

КОМФОРТ В ГЛОБАЛЬНОМ ИЗМЕРЕНИИ

КАТАЛОГ КЛИМАТИЧЕСКОГО ОБОРУДОВАНИЯ



QUATTROCLIMA

ОБОРУДОВАНИЕ
ДЛЯ СИСТЕМ ВЕНТИЛЯЦИИ
И КОНДИЦИОНИРОВАНИЯ
ВОЗДУХА

2021

KLIMATPROF.ONLINE

Официальный интернет-магазин климатического оборудования
Торгового Дома КЛИМАТПРОФ

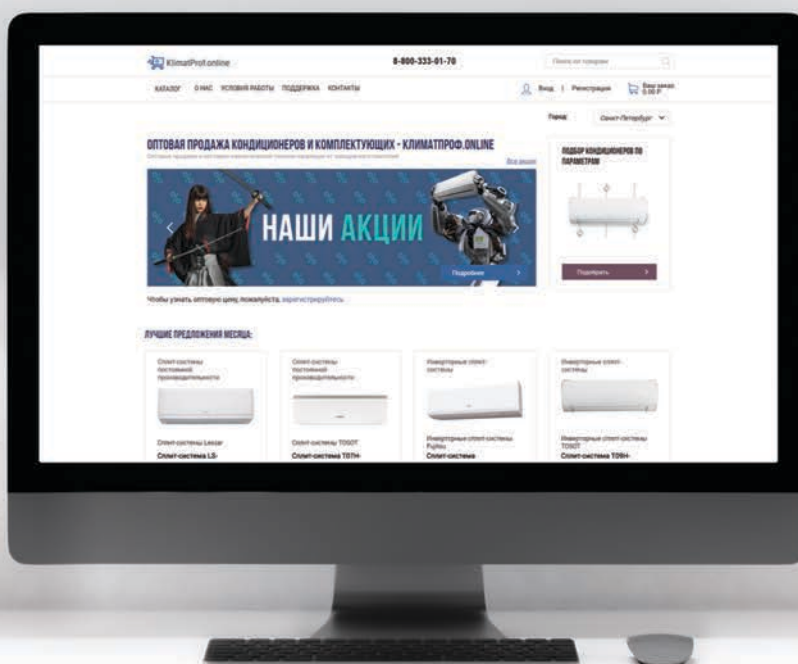
ЭТАПЫ РАБОТЫ:

Регистрация на сайте
www.klimatprof.online.

После подтверждения аккаунта вам будет предоставлен доступ к персональным ценовым политикам, остаткам оборудования и актуальным акциям.

Вы осуществляете заказы всего в несколько кликов в любое удобное время.

Мы резервируем оборудование вашего заказа на 48 часов.



Ваше время бесценно. Пользуясь сервисом, вы экономите до 57 часов в год.

ПРЕИМУЩЕСТВА СЕРВИСА, КОТОРЫЕ НЕЛЬЗЯ УПУСКАТЬ:

1. Широкий ассортимент бытовых, полупромышленных и мультисплит-систем брендов Fujitsu, Lessar, Tosot, QuattroClima.
2. Доступ к актуальным остаткам оборудования и ценам всего в несколько кликов.
3. Возможность заказать сплит-системы, запасные части, а также аксессуары с резервированием на 48 часов.
4. Доступ к акциям, а также глобальным распродажам формата «ЧЕРНАЯ ПЯТНИЦА».
5. Возможность подбора сплит-систем по необходимым параметрам благодаря программе подбора.
6. Возможность отправки гарантийного обращения.
7. Возможность выгрузки технических характеристик и описания товаров для вашего интернет-магазина.



8-800-333-01-70

klimatprof.online



КОМФОРТ В ГЛОБАЛЬНОМ ИЗМЕРЕНИИ

7 миллиардов ценностей

Наша цель — наполнить комфортом жизнь каждого человека на планете, потому что люди — главная ценность.

ИКОНКИ ФУНКЦИЙ



DC Inverter

Кондиционер оснащен DC-инверторным компрессором благодаря чему достигается более комфортный воздушный поток, точно поддерживается заданная температура и снижается потребление электроэнергии.



Хладагент R32

В кондиционере используется эффективный и безопасный для окружающей среды фреон R32.



SEER/SCOP A++/A+

Указатель класса энергоэффективности системы в режиме охлаждения и режиме нагрева.



Авторестарт

Кондиционер с функцией авторестарт автоматически восстанавливает прежний режим работы после сбоя электропитания.



LED дисплей

Информационный дисплей расположенный на лицевой панели внутреннего блока кондиционера отображает заданную температуру, режимы работы, а так же коды ошибок в случае их возникновения.



Эффективный обогрев

Кондиционер может работать в широком диапазоне уличных температур в режиме обогрева.



Эффективное охлаждение

Кондиционер может работать в широком диапазоне уличных температур в режиме охлаждения.



Подмес свежего воздуха

В конструкции внутреннего блока предусмотрена возможность подведения воздуховода для забора воздуха с улицы.



Режим оттаивания

Включается эта функция в режиме обогрева если датчик теплообменника наружного блока фиксирует, что теплообменник обмерз (обледенел, покрылся льдом).



Самодиагностика

Данная функция позволяет системе провести диагностические процедуры и выявить неполадки в работе отдельных модулей и блоков сплит-системы. При обнаружении неисправностей, система управления сигнализирует об этом пользователю.



TIMER

Функция TIMER позволяет настроить кондиционер под свой распорядок дня. (от 1 до 24 часов)



Экономичное предложение

Выверенная цена при гарантированном качестве оборудования.



Дренажная помпа

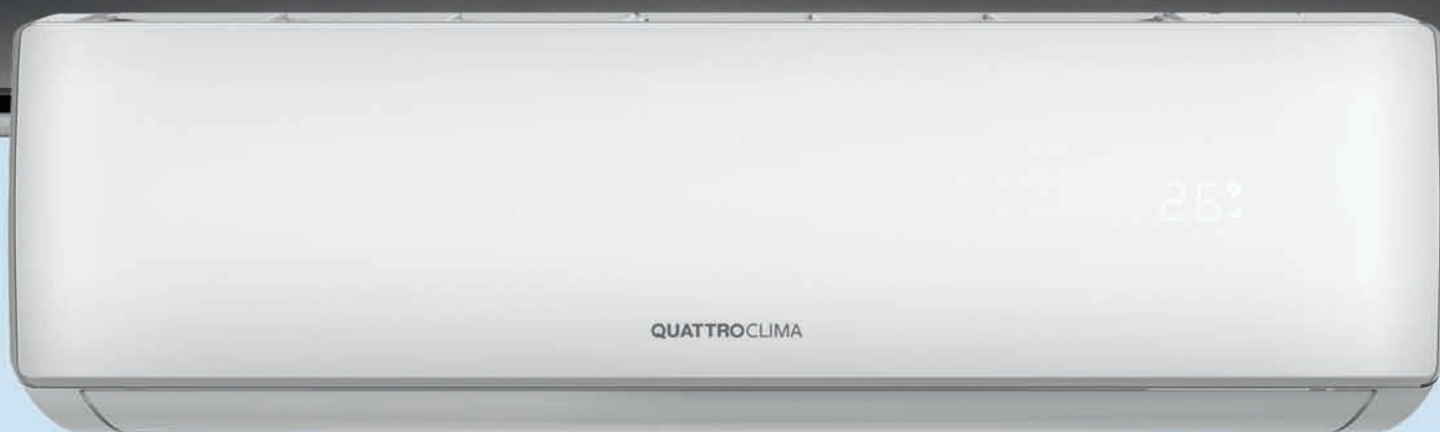
Дренажная помпа отводит скапливающийся в поддоне внутреннего блока конденсат.

МОДЕЛЬНЫЙ РЯД

	МОЩНОСТЬ ВТУ									№ стр.
	07	09	12	18	24	28	36	48	60	
 <p>ИНВЕРТОРНАЯ СПЛИТ-СИСТЕМА FERRARA</p>		●	●							8–9
 <p>ИНВЕРТОРНАЯ СПЛИТ-СИСТЕМА VERONA</p>		●	●	●	●					10–11
 <p>СПЛИТ-СИСТЕМА ПОСТОЯННОЙ ПРОИЗВОДИТЕЛЬНОСТИ BERGAMO</p>	●	●	●	●	●	●				12–13
 <p>КАССЕТНЫЕ ВНУТРЕННИЕ БЛОКИ</p>			●	●	●		●	●	●	18–21
 <p>НАПОЛЬНО-ПОТОЛОЧНЫЕ ВНУТРЕННИЕ БЛОКИ</p>				●	●		●	●	●	22–25
 <p>КАНАЛЬНЫЕ ВНУТРЕННИЕ БЛОКИ</p>				●	●		●	●	●	26–29
	KLIMATPROF.ONLINE									30



QUATTROCLIMA

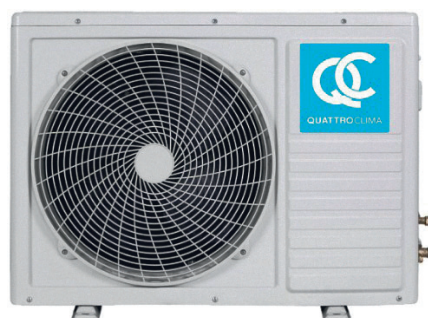


БЫТОВЫЕ СПЛИТ-СИСТЕМЫ

Линейка бытовых сплит-систем QUATTROCLIMA – это оборудование класса комфорт, предлагающее потребителю высокие показатели энергоэффективности и надежности, широкие диапазоны рабочих температур и богатый функционал за демократичную стоимость. Товарное предложение бренда состоит из дизайнерской серии сплит-систем FERRARA, DC-инверторных кондиционеров VERONA и кондиционеров постоянной производительности BERGAMO.



QV-FE09WA/QN-FE09WA QV-FE12WA/QN-FE12WA



ИНВЕРТОРНАЯ СПЛИТ-СИСТЕМА FERRARA

Новое поколение DC-инверторных сплит-систем FERRARA сочетает в себе инновационные технологии и современный дизайн. Кондиционер обладает повышенным сезонным классом энергоэффективности — A++ в режиме охлаждения и A+ в режиме обогрева. Это стало возможным благодаря применению передового инверторного компрессора мирового производителя GMCC.

Зеркальная панель со скрытым дисплеем, выполненная в черном цвете, станет финальным штрихом стильного интерьера. Минимальный уровень шума внутреннего блока FERRARA составляет всего 22 дБ. А одними из наиболее важных преимуществ серии является заправка моделей экологически безопасным хладагентом R32, а также возможность сплит-системы работать на охлаждение при температуре воздуха до +53 °C.

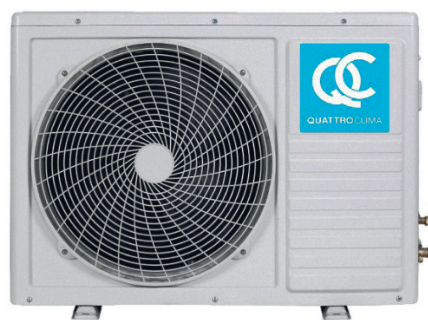
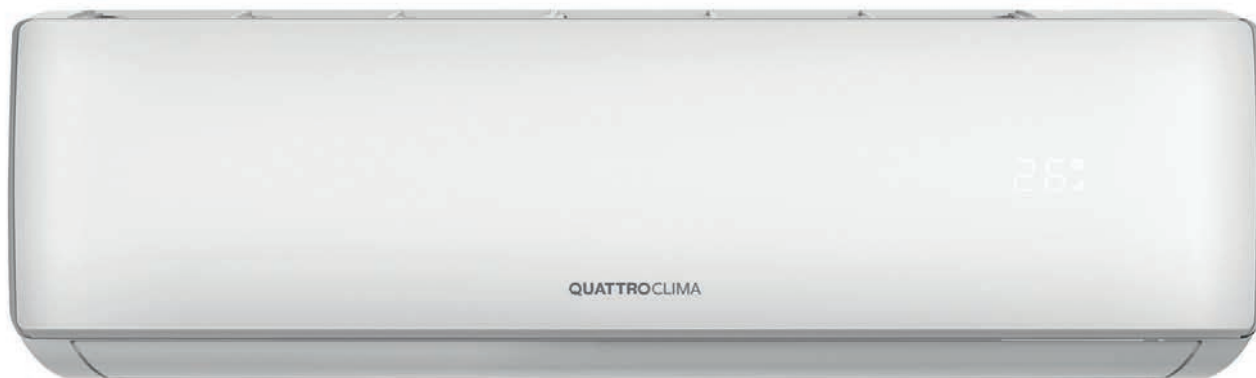
БЫТОВЫЕ СПЛИТ-СИСТЕМЫ

Номенклатура	Сплит-система QV-FE09WA/ QN-FE09WA	Сплит-система QV-FE12WA/ QN-FE12WA
Холодопроизводительность (кВт)	2,60 (0,94–3,32)	3,40 (1,00–3,77)
Теплопроизводительность (кВт)	2,61 (0,94–3,38)	3,42 (1,00–3,81)
SEER (Вт/Вт)	6,5	6,5
Сезонный Класс энергоэффективности в режиме охлаждения	A++	A++
SCOP (Вт/Вт)	4	4
Сезонный Класс энергоэффективности в режиме нагрева	A+	A+
Потребляемая мощность (охлаждение) (кВт)	0,750 (0,240–1,230)	1,010 (0,290–1,320)
Потребляемая мощность (обогрев) (кВт)	0,752 (0,240–1,280)	0,948 (0,290–1,400)
Рабочий ток (охлаждение/обогрев) (А)	4,00 (1,20–6,30)/ 4,10 (1,20–6,50)	4,70 (1,50–6,70)/ 4,50 (1,50–7,00)
Характеристики электрической цепи (Ф/В/Гц)	1/220/50	1/220/50
Тип хладагента	R32	R32
Количество хладагента (кг)	0,53	0,55
Расход воздуха внутреннего блока (м³/ч)	265/290/330/ 390/420	305/370/415/ 500/550
Уровень звукового давления внутреннего блока (дБ(А))	22/25/33/40	22/25/33/40
Марка компрессора	GMCC	GMCC
Тип компрессора	Роторный	Роторный
Уровень звукового давления наружного блока (дБ(А))	50	50
Диаметр соединительных труб (жидкость) (мм)	6,35	6,35
Диаметр соединительных труб (газ) (мм)	9,52	9,52
Максимальная длина фреонпровода (м)	15	15
Максимальный перепад высоты фреонпровода (м)	5	5
Дозаправка хладагентом (свыше 5 метров) (г/м)	15	15
Соединительный кабель	4×1,5	4×1,5
Автоматический выключатель (А)	10	10
Рекомендуемая площадь помещения, до (м²)	26	34
Минимальная температура наружного воздуха (охлаждение) (°С)	0	0
Максимальная температура наружного воздуха (охлаждение) (°С)	53	53
Минимальная температура наружного воздуха (обогрев) (°С)	–20	–20
Максимальная температура наружного воздуха (обогрев) (°С)	30	30
Диаметр линии отвода конденсата внутреннего блока (мм)	17	17
Размер внутреннего блока (высота×ширина×длина) нетто (мм)	255×698×190	250×777×201
Размер внутреннего блока (высота×ширина×длина) брутто (мм)	325×764×267	315×840×260
Вес внутреннего блока (нетто/брутто) (кг)	7/9	9/11
Размер наружного блока (высота×ширина×длина) нетто (мм)	498×777×290	498×777×290
Размер наружного блока (высота×ширина×длина) брутто (мм)	520×818×325	520×818×325
Вес наружного блока (нетто/брутто) (кг)	22/25	22/25



QV-VE09WAE/QN-VE09WAE
QV-VE18WAE/QN-VE18WAE

QV-VE12WAE/QN-VE12WAE
QV-VE24WAE/QN-VE24WAE



ИНВЕРТОРНАЯ СПЛИТ-СИСТЕМА VERONA

Новая серия DC-инверторных кондиционеров VERONA — это сочетание передовых технологий и европейских стандартов надежности. Сплит-системы VERONA обладают повышенными классами сезонной энергоэффективности — A++ в режиме охлаждения и A+ в режиме обогрева, что стало возможным благодаря применению современных компрессоров торговых марок GMCC и SANYO.

Помимо существенной экономии электроэнергии, еще одним преимуществом инверторных технологий является более точное поддержание заданных температурных параметров. Серия VERONA обладает широким модельным рядом, состоящим из моделей производительностью от 9000 до 24 000 BTU. Кондиционеры серии заправлены хладагентом R32, который на сегодняшний день является наиболее экобезопасным фреоном, и способен эффективно функционировать на охлаждение при температурах наружного воздуха до +53 °С.

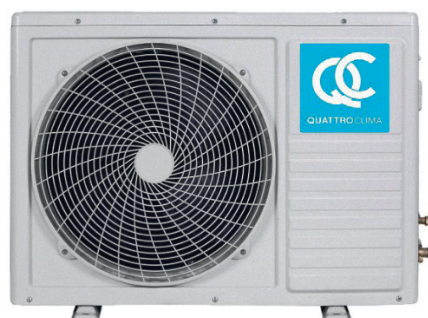
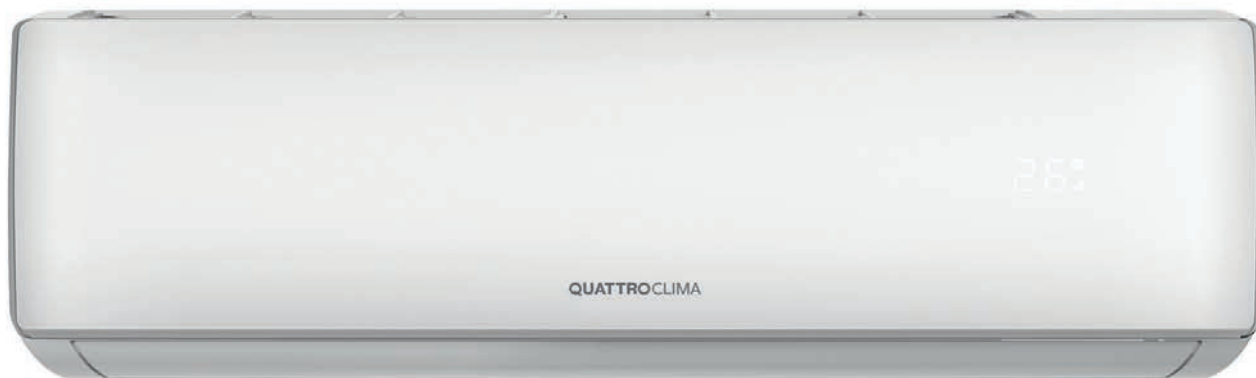
БЫТОВЫЕ СПЛИТ-СИСТЕМЫ

Номенклатура	Сплит-система QV-VE09WAE/ QN-VE09WAE	Сплит-система QV-VE12WAE/ QN-VE12WAE	Сплит-система QV-VE18WAE/ QN-VE18WAE	Сплит-система QV-VE24WAE/ QN-VE24WAE
Холодопроизводительность (кВт)	2,60 (0,94–3,32)	3,40 (1,00–3,77)	5,13 (1,25–5,92)	6,81 (1,83–7,81)
Теплопроизводительность (кВт)	2,61 (0,94–3,38)	3,42 (1,00–3,81)	5,23 (1,35–6,28)	6,87 (1,85–7,93)
SEER (Вт/Вт)	6,5	6,5	6,3	6,5
Сезонный Класс энергоэффективности в режиме охлаждения	A++	A++	A++	A++
SCOP (Вт/Вт)	4	4	4	4,1
Сезонный Класс энергоэффективности в режиме нагрева	A+	A+	A+	A+
Потребляемая мощность (охлаждение) (кВт)	0,750 (0,240–1,230)	1,010 (0,290–1,320)	1,530 (0,330–2,250)	1,950 (0,410–2,800)
Потребляемая мощность (обогрев) (кВт)	0,752 (0,240–1,280)	0,948 (0,290–1,400)	1550 (0,340–2,350)	2,050 (0,420–3,000)
Рабочий ток (охлаждение/обогрев) (А)	4,00 (1,20–6,30)/ 4,10 (1,20–6,50)	4,70 (1,50–6,70)/ 4,50 (1,50–7,00)	7,20 (1,70–10,80)/ 7,30 (1,70–12,00)	8,90 (2,30–12,50)/ 9,00 (2,30–13,70)
Характеристики электрической цепи (Ф/В/Гц)	1/220/50	1/220/50	1/220/50	1/220/50
Тип хладагента	R32	R32	R32	R32
Количество хладагента (кг)	0,53	0,55	0,92	1,06
Расход воздуха внутреннего блока (м³/ч)	265/290/330/ 390/420	305/370/415/ 500/550	440/530/620/ 710/800	535/685/800/ 915/970
Уровень звукового давления внутреннего блока (дБ(А))	22/25/33/40	22/25/33/40	44/41/38/30	30/38/41/44
Марка компрессора	GMCC	GMCC	SANYO	SANYO
Тип компрессора	Роторный	Роторный	Роторный	Роторный
Уровень звукового давления наружного блока (дБ(А))	50	50	55	57
Диаметр соединительных труб (жидкость) (мм)	6,35	6,35	6,35	6,35
Диаметр соединительных труб (газ) (мм)	9,52	9,52	9,52	12,7
Максимальная длина фреонпровода (м)	15	15	15	15
Максимальный перепад высоты фреонпровода (м)	5	5	5	5
Дозаправка хладагентом (свыше 5 метров) (г/м)	15	15	25	25
Кабель электропитания	3×1,5	3×1,5	3×1,5	3×2,5
Соединительный кабель	4×1,5	4×1,5	4×1,5	4×1,5
Автоматический выключатель (А)	10	10	16	20
Рекомендуемая площадь помещения, до (м²)	26	34	51	68
Минимальная температура наружного воздуха (охлаждение) (°C)	0	0	0	0
Максимальная температура наружного воздуха (охлаждение) (°C)	53	53	53	53
Минимальная температура наружного воздуха (обогрев) (°C)	–20	–20	–20	–20
Максимальная температура наружного воздуха (обогрев) (°C)	30	30	30	30
Диаметр линии отвода конденсата внутреннего блока (мм)	17	17	17	17
Размер внутреннего блока (высота×ширина×длина) нетто (мм)	255×698×190	250×777×201	315×1010×220	294×910×206
Размер внутреннего блока (высота×ширина×длина) брутто (мм)	325×764×257	315×840×260	390×1096×297	372×979×277
Вес внутреннего блока (нетто/брутто) (кг)	6,5/8,5	8,5/10,5	13/16	10/13
Размер наружного блока (высота×ширина×длина) нетто (мм)	498×777×290	498×777×290	699×920×380	602×853×349
Размер наружного блока (высота×ширина×длина) брутто (мм)	520×818×325	520×818×325	732×960×400	628×890×385
Вес наружного блока (нетто/брутто) (кг)	22/25	22/25	46/52	36/40



QV-BE07WA/QN-BE07WA
QV-BE12WA/QN-BE12WA
QV-BE24WA/QN-BE24WA

QV-BE09WA/QN-BE09WA
QV-BE18WA/QN-BE18WA
QV-BE28WA/QN-BE28WA



СПЛИТ-СИСТЕМА ПОСТОЯННОЙ ПРОИЗВОДИТЕЛЬНОСТИ BERGAMO

Сплит-системы BERGAMO – кондиционеры постоянной производительности, предлагающие пользователю оптимальный баланс стоимости, технологичности и надежности. Серия имеет расширенную линейку моделей производительностью от 7000 до 28 000 BTU. Благодаря современному роторному компрессору кондиционеры BERGAMO имеют высокий класс энергоэффективности – А (в режимах охлаждения и обогрева), что означает бережный расход электроэнергии. Внутренний блок, исполненный в лаконичном дизайне с плавными линиями и обтекаемыми формами, станет органичным дополнением вашего интерьера. Лицевая панель оснащена скрытым дисплеем. Функция самодиагностики позволяет кондиционеру в автоматическом режиме выявить неполадки в работе отдельных модулей и блоков сплит-системы.

БЫТОВЫЕ СПЛИТ-СИСТЕМЫ

Номенклатура	Сплит-система QV-BE07WA/ QN-BE07WA	Сплит-система QV-BE09WA/ QN-BE09WA	Сплит-система QV-BE12WA/ QN-BE12WA
Холодопроизводительность (кВт)	2,05	2,64	3,52
Теплопроизводительность (кВт)	2,20	2,80	3,70
EER (Вт/Вт)	3,21	3,22	3,21
Класс энергоэффективности в режиме охлаждения	A	A	A
COP (Вт/Вт)	3,61	3,61	3,62
Класс энергоэффективности в режиме нагрева	A	A	A
Потребляемая мощность (охлаждение) (кВт)	0,640	0,820	1,100
Потребляемая мощность (обогрев) (кВт)	0,610	0,775	1,020
Рабочий ток (охлаждение/обогрев) (А)	3,00/2,80	3,80/3,60	5,10/4,70
Характеристики электрической цепи (Ф/В/Гц)	1/220/50	1/220/50	1/220/50
Тип хладагента	R410A	R410A	R410A
Количество хладагента (кг)	0,49	0,56	0,64
Расход воздуха внутреннего блока (м³/ч)	220/245/290/ 315/350	235/260/315/ 345/380	340/355/440/ 505/560
Уровень звукового давления внутреннего блока (дБ(А))	24/26/28/31/34	25/26/28/32/35	29/33/35/38/38
Марка компрессора	GMCC	GMCC	GMCC
Тип компрессора	Роторный	Роторный	Роторный
Уровень звукового давления наружного блока (дБ(А))	49	49	51
Диаметр соединительных труб (жидкость) (мм)	6,35	6,35	6,35
Диаметр соединительных труб (газ) (мм)	9,52	9,52	9,52
Максимальная длина фреонпровода (м)	15	15	15
Максимальный перепад высоты фреонпровода (м)	5	5	5
Дозаправка хладагентом (свыше 5 метров) (г/м)	20	20	20
Кабель электропитания	3×1,5	3×1,5	3×1,5
Соединительный кабель	5×1,5	5×1,5	5×1,5
Автоматический выключатель (А)	10	10	16
Рекомендуемая площадь помещения, до (м²)	21	26	35
Минимальная температура наружного воздуха (охлаждение) (°C)	15	15	15
Максимальная температура наружного воздуха (охлаждение) (°C)	43	43	43
Минимальная температура наружного воздуха (обогрев) (°C)	-7	-7	-7
Максимальная температура наружного воздуха (обогрев) (°C)	24	24	24
Диаметр линии отвода конденсата внутреннего блока (мм)	16	16	16
Размер внутреннего блока (высота×ширина×длина) нетто (мм)	255×698×190	255×698×190	250×777×201
Размер внутреннего блока (высота×ширина×длина) брутто (мм)	325×764×257	325×764×257	315×840×260
Вес внутреннего блока (нетто/брутто) (кг)	7/8,5	7/8,5	7,5/10
Размер наружного блока (высота×ширина×длина) нетто (мм)	498×777×290	498×777×290	498×777×290
Размер наружного блока (высота×ширина×длина) брутто (мм)	520×818×325	520×818×325	520×818×325
Вес наружного блока (нетто/брутто) (кг)	22/25	22/25	22/25



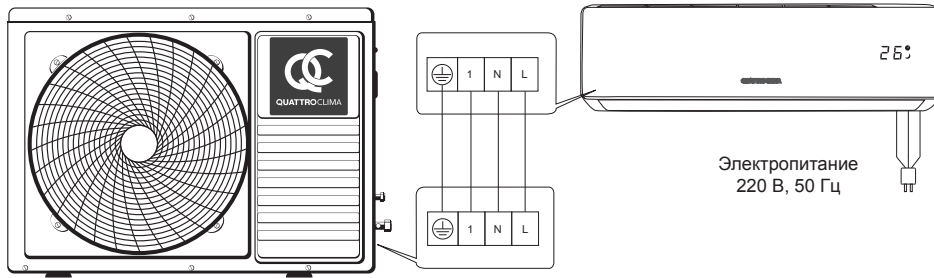
QV-BE07WA/QN-BE07WA
QV-BE12WA/QN-BE12WA
QV-BE24WA/QN-BE24WA

QV-BE09WA/QN-BE09WA
QV-BE18WA/QN-BE18WA
QV-BE28WA/QN-BE28WA

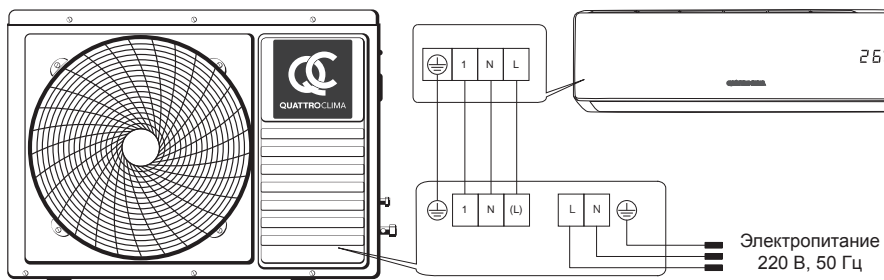
Номенклатура	Сплит-система QV-BE18WA/ QN-BE18WA	Сплит-система QV-BE24WA/ QN-BE24WA	Сплит-система QV-BE28WA/ QN-BE28WA
Холодопроизводительность (кВт)	5,28	7,03	8,21
Теплопроизводительность (кВт)	5,42	7,18	8,35
EER (Вт/Вт)	3,23	3,22	3,22
Класс энергоэффективности в режиме охлаждения	A	A	A
COP (Вт/Вт)	3,61	3,63	3,61
Класс энергоэффективности в режиме нагрева	A	A	A
Потребляемая мощность (охлаждение) (кВт)	1,640	2,180	2,550
Потребляемая мощность (обогрев) (кВт)	1,500	1,980	2,310
Рабочий ток (охлаждение/обогрев) (А)	7,60/7,00	10,10/9,40	12,10/10,90
Характеристики электрической цепи (Ф/В/Гц)	1/220/50	1/220/50	1/220/50
Тип хладагента	R410A	R410A	R410A
Количество хладагента (кг)	1,05	1,55	2,1
Расход воздуха внутреннего блока (м³/ч)	490/550/675/ 735/800	670/770/900/ 1030/1100	920/1125/1300/ 1300
Уровень звукового давления внутреннего блока (дБ(А))	32/34/36/38/40	35/39/43/47/49	/41/45/49/51
Марка компрессора	HIGHLY	GMCC	HIGHLY
Тип компрессора	Роторный	Роторный	Роторный
Уровень звукового давления наружного блока (дБ(А))	53	57	58
Диаметр соединительных труб (жидкость) (мм)	6,35	6,35	9,52
Диаметр соединительных труб (газ) (мм)	12,7	15,88	15,88
Максимальная длина фреонпровода (м)	15	15	15
Максимальный перепад высоты фреонпровода (м)	5	5	5
Дозаправка хладагентом (свыше 5 метров) (г/м)	30	30	30
Кабель электропитания	3×1,5	3×2,5	3×2,5
Соединительный кабель	5×1,5	6×1,5	6×1,5
Автоматический выключатель (А)	20	25	25
Рекомендуемая площадь помещения, до (м²)	53	70	82
Минимальная температура наружного воздуха (охлаждение) (°C)	15	15	15
Максимальная температура наружного воздуха (охлаждение) (°C)	43	43	43
Минимальная температура наружного воздуха (обогрев) (°C)	-7	-7	-7
Максимальная температура наружного воздуха (обогрев) (°C)	24	24	24
Диаметр линии отвода конденсата внутреннего блока (мм)	16	16	16
Размер внутреннего блока (высота×ширина×длина) нетто (мм)	294×910×206	315×1010×220	340×1186×258
Размер внутреннего блока (высота×ширина×длина) брутто (мм)	372×979×277	390×1096×297	420×1262×337
Вес внутреннего блока (нетто/брутто) (кг)	10/13	13/16	18/22
Размер наружного блока (высота×ширина×длина) нетто (мм)	602×853×349	655×968×375	808×953×433
Размер наружного блока (высота×ширина×длина) брутто (мм)	628×890×385	715×1015×425	845×1020×433
Вес наружного блока (нетто/брутто) (кг)	38/42	50/54	68/74

БЫТОВЫЕ СПЛИТ-СИСТЕМЫ

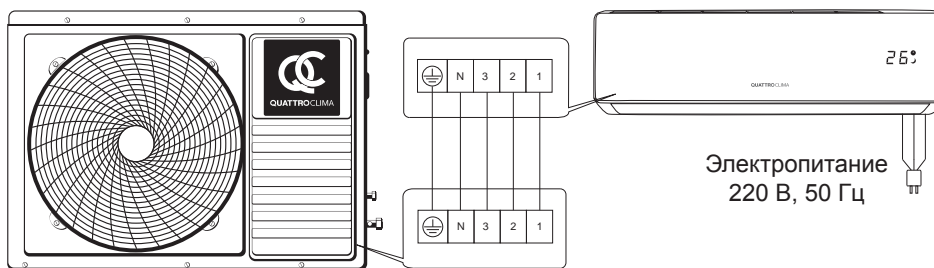
Электрическая схема FERRARA 09-12, VERONA 09-12-18



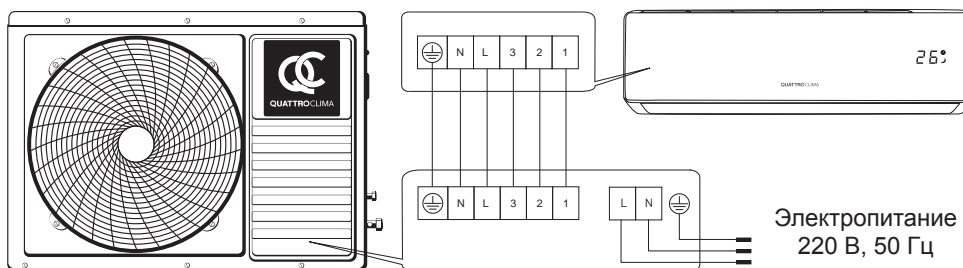
Электрическая схема VERONA 24



Электрическая схема BERGAMO 07-09-12-18



Электрическая схема BERGAMO 24-28





Управление кондиционерами по протоколу Modbus через интерфейс RS-485 (Modbus RTU) позволяет подключить до 64 сплит-систем к автоматизированной системе управления зданием (BMS) или к центральному пульту управления.



* Опции:
Центральный пульт управления QA-RPGC
Конвертер QA-Modbus-A



ПОЛУПРОМЫШЛЕННЫЕ СПЛИТ-СИСТЕМЫ

Линейка полупромышленных кондиционеров QUATTROCLIMA представлена кассетными, канальными и напольно-потолочными сплит-системами постоянной производительности. Все они обладают оптимальным набором функций и предназначены главным образом для создания комфорта в коммерческих и офисных помещениях. Главными преимуществами полупромышленных сплит-систем QUATTROCLIMA являются их качество и цена, доступная для малого и среднего бизнеса.

В новой линейке полупромышленных сплит-систем увеличился диапазон рабочих температур. Теперь минимально допустимая температура наружного воздуха в режиме охлаждения и обогрева составляет -15°C .



QV-I12CG/QN-I12UG/QA-ICP9
QV-I24CG/QN-I24UG/QA-ICP10
QV-I48CG/QN-I48UG/QA-ICP10

QV-I18CG/QN-I18UG/QA-ICP9
QV-I36CG/QN-I36UG/QA-ICP10
QV-I60CG/QN-I60UG/QA-ICP10



Беспроводной пульт **QA-RG**

Опции:



Проводной пульт **QA-RPG**



Центральный пульт управления **QA-RPGC**
Конвертер **QA-Modbus-A**



КАССЕТНЫЕ ВНУТРЕННИЕ БЛОКИ СПЛИТ-СИСТЕМ ПОСТОЯННОЙ ПРОИЗВОДИТЕЛЬНОСТИ

Кассетные внутренние блоки предназначены для монтажа в помещениях с подвесными потолками. Максимальный эффект обеспечивается при установке кассетного блока в центре помещения, а возможность раздачи воздуха по четырем направлениям и управляемые жалюзи обеспечивают комфортное распределение воздушного потока. В комплект входит инфракрасный пульт дистанционного управления.

Кассетные сплит-системы QUATTROCLIMA работают на охлаждение и обогрев при наружных температурах до -15°C . Также возможна адаптация низкотемпературным комплектом, расширяющим возможности работы оборудования в режиме охлаждения при температурах наружного воздуха до -30 и -43°C .

* Подведения воздуховода для забора воздуха с улицы возможно только к кассетным блокам QV-I24(36, 48, 60)CG.

ПОЛУПРОМЫШЛЕННЫЕ СИСТЕМЫ

Номенклатура	Сплит-система QV-I12CG/ QN-I12UG/QA-ICP9	Сплит-система QV-I18CG/ QN-I18UG/QA-ICP9	Сплит-система QV-I24CG/ QN-I24UG/QA-ICP10
Холодопроизводительность (кВт)	3,52	5,28	7,03
Теплопроизводительность (кВт)	3,96	5,60	7,88
EER (Вт/Вт)	3,03	3,1	3,11
COP (Вт/Вт)	3,24	3,41	3,41
Потребляемая мощность (охлаждение) (кВт)	1,160	1,700	2,260
Потребляемая мощность (обогрев) (кВт)	1,220	1,640	2,310
Рабочий ток (охлаждение/обогрев) (А)	5,49/5,63	7,80/7,52	10,37/10,60
Характеристики электрической цепи (Ф/В/Гц)	1/220/50	1/220/50	1/220/50
Тип хладагента	R410A	R410A	R410A
Марка компрессора	Gree	HIGHLY	HIGHLY
Тип компрессора	Роторный	Роторный	Роторный
Количество хладагента (кг)	0,75	1,25	1,75
Расход воздуха внутреннего блока (м³/ч)	580/650/750	660/730/800	800/950/1200
Уровень звукового давления внутреннего блока (дБ(А))	39/41/46	32/40/45	36/42/45
Лицевая панель	QA-ICP9	QA-ICP9	QA-ICP10
Уровень звукового давления наружного блока (дБ(А))	53	55	57
Расход воздуха наружного блока (м³/ч)	1980	2600	3000
Диаметр соединительных труб (жидкость) (мм)	6,35	6,35	9,52
Диаметр соединительных труб (газ) (мм)	12,7	12,7	15,88
Дозаправка хладагентом (свыше 5 метров) (г/м)	20	20	50
Максимальная длина фреонпровода (м)	15	20	20
Максимальный перепад высоты фреонпровода (м)	10	15	15
Кабель электропитания	3×2,5	3×2,5	3×2,5
Соединительный кабель	5×2,5	5×2,5	6×2,5
Автоматический выключатель (А)	16	20	25
Рекомендуемая площадь помещения, до (м²)	35	53	70
Минимальная температура наружного воздуха (охлаждение) (°C)	-15	-15	-15
Максимальная температура наружного воздуха (охлаждение) (°C)	49	49	49
Минимальная температура наружного воздуха (обогрев) (°C)	-15	-15	-15
Максимальная температура наружного воздуха (обогрев) (°C)	24	24	24
Размер внутреннего блока (высота×ширина×длина) нетто (мм)	260×570×570	260×570×570	250×835×835
Размер внутреннего блока (высота×ширина×длина) брутто (мм)	295×655×655	295×655×655	310×910×910
Вес внутреннего блока (нетто/брутто) (кг)	17/20	19/21	25/29
Размер наружного блока (высота×ширина×длина) нетто (мм)	545×730×285	545×800×315	555×825×310
Размер наружного блока (высота×ширина×длина) брутто (мм)	620×845×370	620×920×400	725×945×435
Вес наружного блока (нетто/брутто) (кг)	28/31,5	42/45	53/56
Размер лицевой панели (высота×ширина×длина) нетто (мм)	55×650×650	55×650×650	55×950×950
Размер лицевой панели (высота×ширина×длина) брутто (мм)	80×710×710	80×710×710	100×1000×1000
Вес лицевой панели (нетто/брутто) (кг)	2,2/3,7	2,2/3,7	5,3/7,8



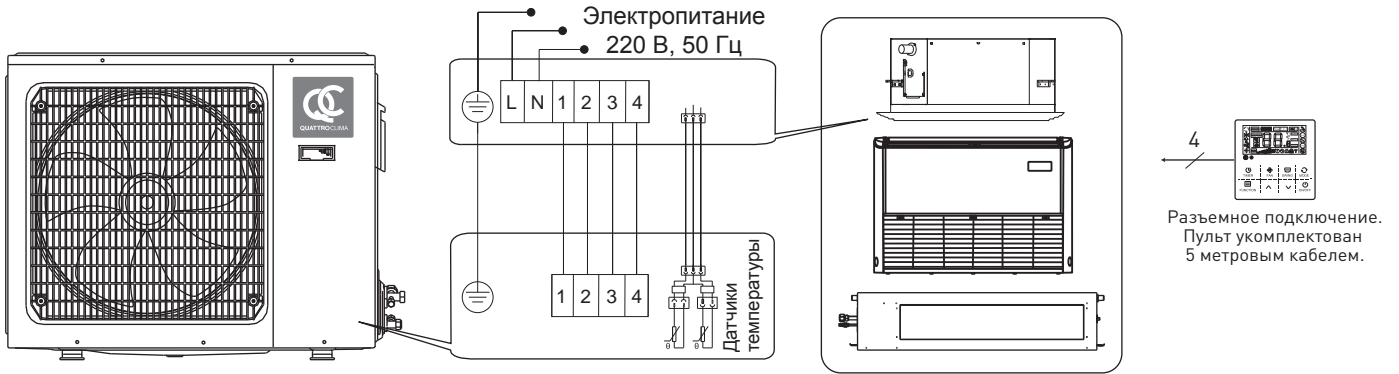
QV-I12CG/QN-I12UG/QA-ICP9
 QV-I24CG/QN-I24UG/QA-ICP10
 QV-I48CG/QN-I48UG/QA-ICP10

QV-I18CG/QN-I18UG/QA-ICP9
 QV-I36CG/QN-I36UG/QA-ICP10
 QV-I60CG/QN-I60UG/QA-ICP10

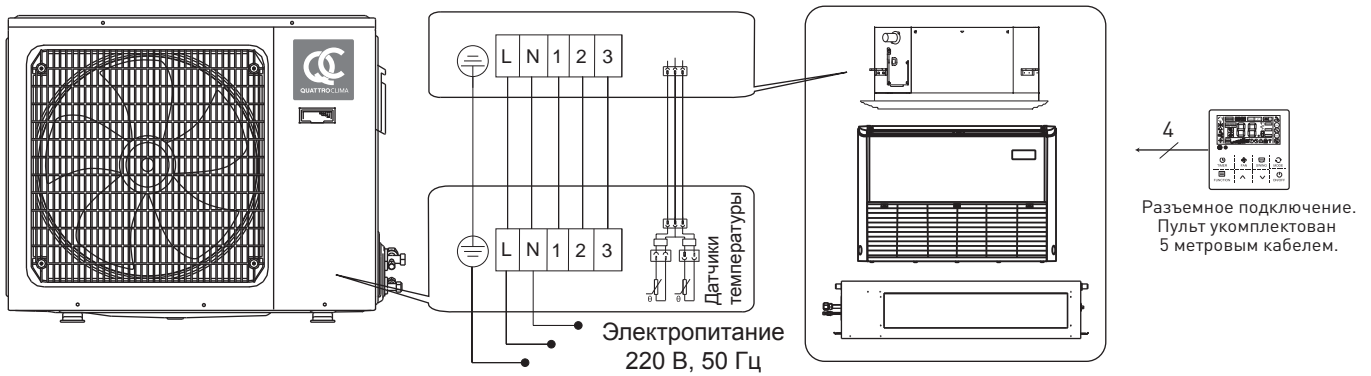
Номенклатура	Сплит-система QV-I36CG/QN-I36UG/ QA-ICP10	Сплит-система QV-I48CG/QN-I48UG/ QA-ICP10	Сплит-система QV-I60CG/QN-I60UG/ QA-ICP10
Холодопроизводительность (кВт)	10,60	14,07	17,60
Теплопроизводительность (кВт)	11,70	15,55	18,50
EER (Вт/Вт)	2,81	2,9	2,6
COP (Вт/Вт)	3,34	3,24	3,2
Потребляемая мощность (охлаждение) (кВт)	3,770	4,850	6,770
Потребляемая мощность (обогрев) (кВт)	3,500	4,800	5,780
Рабочий ток (охлаждение/обогрев) (А)	6,76/6,28	9,10/9,00	12,13/10,36
Характеристики электрической цепи (Ф/В/Гц)	3/380/50	3/380/50	3/380/50
Тип хладагента	R410A	R410A	R410A
Марка компрессора	HIGHLY	HIGHLY	HIGHLY
Тип компрессора	Twin Rotary	Twin Rotary	Twin Rotary
Количество хладагента (кг)	2,15	3	3
Расход воздуха внутреннего блока (м³/ч)	1050/1200/1500	1260/1440/1800	1260/1440/1800
Уровень звукового давления внутреннего блока (дБ(А))	39/45/48	47/51/53	47/51/53
Лицевая панель	QA-ICP10	QA-ICP10	QA-ICP10
Уровень звукового давления наружного блока (дБ(А))	60	60	60
Расход воздуха наружного блока (м³/ч)	3850	5800	5800
Диаметр соединительных труб (жидкость) (мм)	9,52	9,52	9,52
Диаметр соединительных труб (газ) (мм)	15,88	19,05	19,05
Дозаправка хладагентом (свыше 5 метров) (г/м)	50	50	50
Максимальная длина фреонпровода (м)	30	50	50
Максимальный перепад высоты фреонпровода (м)	20	30	30
Кабель электропитания	3×1,5 + 5×2,5	3×1,5 + 5×2,5	3×1,5 + 5×2,5
Соединительный кабель	2×1,0	2×1,0	2×1,0
Автоматический выключатель (А)	20	20	25
Рекомендуемая площадь помещения, до (м²)	106	141	176
Минимальная температура наружного воздуха (охлаждение) (°C)	-15	-15	-15
Максимальная температура наружного воздуха (охлаждение) (°C)	49	49	49
Минимальная температура наружного воздуха (обогрев) (°C)	-15	-15	-15
Максимальная температура наружного воздуха (обогрев) (°C)	24	24	24
Размер внутреннего блока (высота×ширина×длина) нетто (мм)	250×835×835	290×835×835	290×835×835
Размер внутреннего блока (высота×ширина×длина) брутто (мм)	310×910×910	350×910×910	350×910×910
Вес внутреннего блока (нетто/брутто) (кг)	27/30	28/32	28/32
Размер наружного блока (высота×ширина×длина) нетто (мм)	805×970×395	1135×940×370	1135×940×370
Размер наружного блока (высота×ширина×длина) брутто (мм)	895×1105×495	1440×1080×430	1440×1080×430
Вес наружного блока (нетто/брутто) (кг)	65/75	95/105	99/109
Размер лицевой панели (высота×ширина×длина) нетто (мм)	55×950×950	55×950×950	55×950×950
Размер лицевой панели (высота×ширина×длина) брутто (мм)	100×1000×1000	100×1000×1000	100×1000×1000
Вес лицевой панели (нетто/брутто) (кг)	5,3/7,8	5,3/7,8	5,3/7,8

ПОЛУПРОМЫШЛЕННЫЕ СИСТЕМЫ

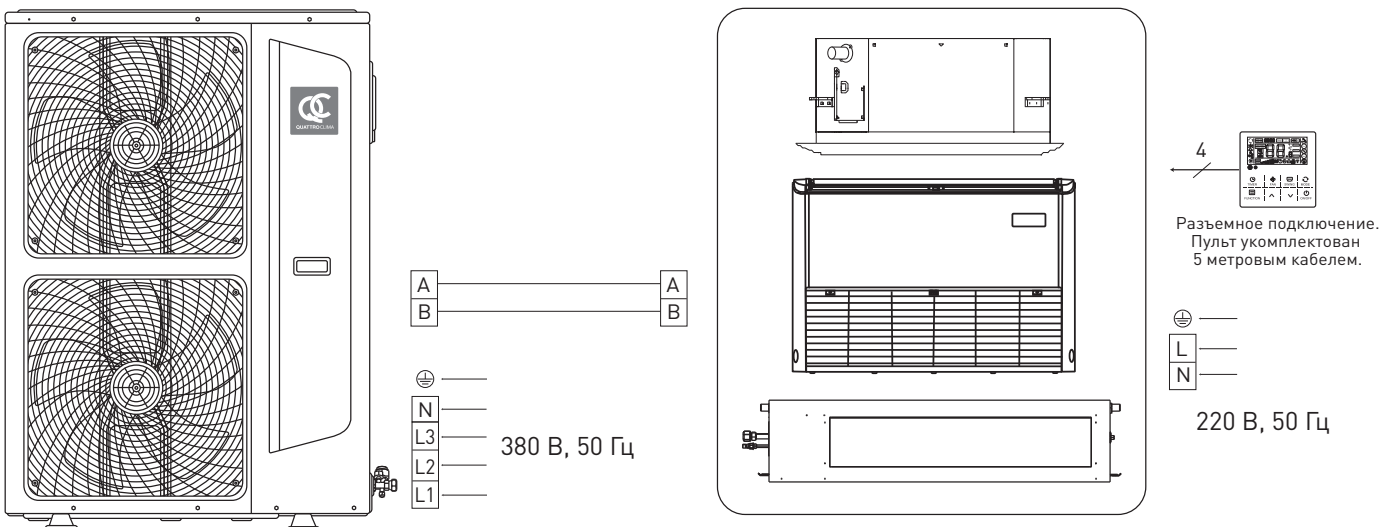
Электрическая схема QV-I12CG/QN-I12UG; QV-I18CG/QN-I18UG



Электрическая схема QV-I24CG/QN-I24UG



Электрическая схема QV-I36CG/QN-I36UG; QV-I48CG/QN-I48UG; QV-I60CG/QN-I60UG





QV-I18FG/QN-I18UG
QV-I24FG/QN-I24UG
QV-I48FG/QN-I48UG

QV-I36FG/QN-I36UG
QV-I60FG/QN-I60UG



Беспроводной пульт **QA-RG**



Опции:



Проводной пульт **QA-RPG**



Центральный пульт управления **QA-RPGC**
Конвертер **QA-Modbus-A**



НАПОЛЬНО-ПОТОЛОЧНЫЕ ВНУТРЕННИЕ БЛОКИ

сплит-систем постоянной производительности

Напольно-потолочные внутренние блоки сплит-систем наиболее часто используются в больших помещениях со сложной конфигурацией. Внутренний блок монтируется либо на полу вдоль стены, в этом случае воздушный поток направлен вертикально вверх, благодаря чему исчезает вероятность сквозняков и прямой направленности воздушного потока на людей, либо под потолком, тогда воздушный поток распространяется горизонтально, равномерно распределяясь вдоль поверхности потолка, и далее опускаясь вниз помещения. В комплект входит инфракрасный пульт дистанционного управления.

Напольно-потолочные сплит-системы QUATTROCLIMA работают на охлаждение и обогрев при наружных температурах до -15°C . Также возможна адаптация низкотемпературным комплектом, расширяющим возможности работы оборудования в режиме охлаждения при температурах наружного воздуха до -30 и -43°C .

ПОЛУПРОМЫШЛЕННЫЕ СИСТЕМЫ

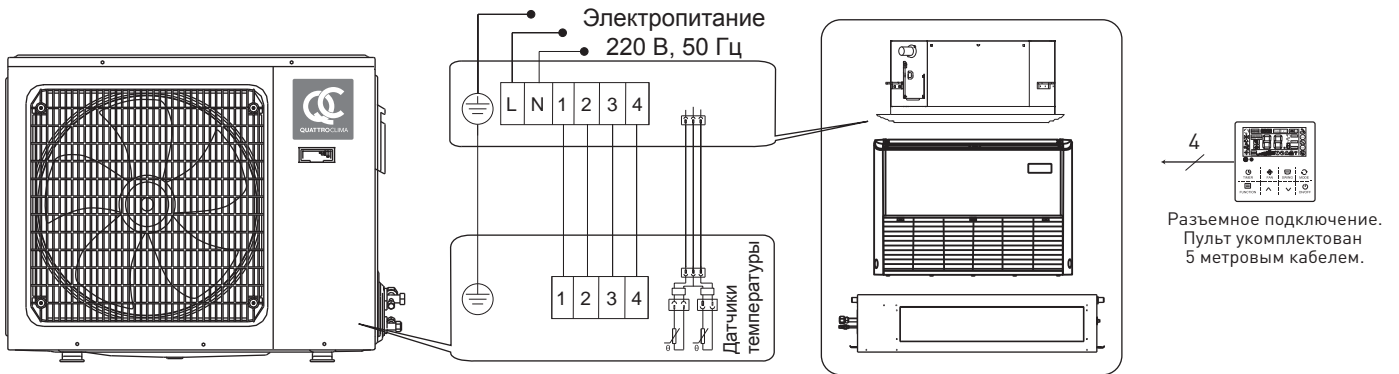
Номенклатура	Сплит-система QV-I18FG/ QN-I18UG	Сплит-система QV-I24FG/ QN-I24UG
Холодопроизводительность (кВт)	5,40	7,20
Теплопроизводительность (кВт)	5,80	7,60
EER (Вт/Вт)	3,27	3,21
COP (Вт/Вт)	3,87	3,62
Потребляемая мощность (охлаждение) (кВт)	1,650	2,240
Потребляемая мощность (обогрев) (кВт)	1,500	2,100
Рабочий ток (охлаждение/обогрев) (А)	7,80/7,20	9,74/9,13
Характеристики электрической цепи (Ф/В/Гц)	1/220/50	1/220/50
Тип хладагента	R410A	R410A
Марка компрессора	HIGHLY	HIGHLY
Тип компрессора	Роторный	Роторный
Количество хладагента (кг)	1,25	1,75
Расход воздуха внутреннего блока (м ³ /ч)	560/700/950	1000/1300/1600
Уровень звукового давления внутреннего блока (дБ(А))	32/35/43	42/46/50
Уровень звукового давления наружного блока (дБ(А))	55	57
Расход воздуха наружного блока (м ³ /ч)	2600	3000
Диаметр соединительных труб (жидкость) (мм)	6,35	9,52
Диаметр соединительных труб (газ) (мм)	12,7	12,7
Дозаправка хладагентом (свыше 5 метров) (г/м)	20	50
Максимальная длина фреонпровода (м)	20	20
Максимальный перепад высоты фреонпровода (м)	15	15
Кабель электропитания	3×2,5	3×2,5
Соединительный кабель	5×2,5	6×2,5
Автоматический выключатель (А)	20	25
Рекомендуемая площадь помещения, до (м ²)	53	70
Минимальная температура наружного воздуха (охлаждение) (°C)	-15	-15
Максимальная температура наружного воздуха (охлаждение) (°C)	49	49
Минимальная температура наружного воздуха (обогрев) (°C)	-5	-15
Максимальная температура наружного воздуха (обогрев) (°C)	24	24
Размер внутреннего блока (высота×ширина×длина) нетто (мм)	690×1000×235	690×1280×235
Размер внутреннего блока (высота×ширина×длина) брутто (мм)	770×1080×325	770×1360×325
Вес внутреннего блока (нетто/брутто) (кг)	29/33	36/42
Размер наружного блока (высота×ширина×длина) нетто (мм)	545×800×315	655×825×310
Размер наружного блока (высота×ширина×длина) брутто (мм)	620×920×400	725×945×435
Вес наружного блока (нетто/брутто) (кг)	42/45	53/56



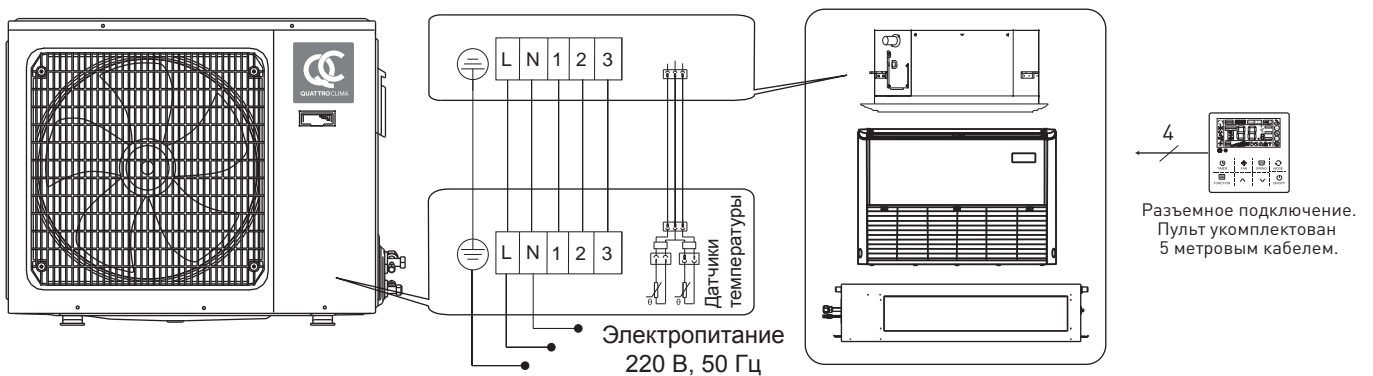
Номенклатура	Сплит-система QV-I36FG/ QN-I36UG	Сплит-система QV-I48FG/ QN-I48UG	Сплит-система QV-I60FG/ QN-I60UG
Холодопроизводительность (кВт)	10,60	14,07	16,12
Теплопроизводительность (кВт)	11,70	15,55	17,58
EER (Вт/Вт)	3,03	2,9	3,1
COP (Вт/Вт)	3,39	3,24	3,45
Потребляемая мощность (охлаждение) (кВт)	3,500	4,850	5,200
Потребляемая мощность (обогрев) (кВт)	3,450	4,800	5,100
Рабочий ток (охлаждение/обогрев) (А)	5,82/5,60	9,10/9,00	12,00/10,30
Характеристики электрической цепи (Ф/В/Гц)	3/380/50	3/380/50	3/380/50
Тип хладагента	R410A	R410A	R410A
Марка компрессора	HIGHLY	HIGHLY	HIGHLY
Тип компрессора	Twin Rotary	Twin Rotary	Twin Rotary
Количество хладагента (кг)	2,15	3	3
Расход воздуха внутреннего блока (м³/ч)	1000/1300 /1600	1300/1700 /2000	1300/1700 /2000
Уровень звукового давления внутреннего блока (дБ(А))	42/46/50	43/47/51	43/47/51
Уровень звукового давления наружного блока (дБ(А))	60	60	60
Расход воздуха наружного блока (м³/ч)	3850	5800	5800
Диаметр соединительных труб (жидкость) (мм)	9,52	9,52	9,52
Диаметр соединительных труб (газ) (мм)	15,88	19,05	19,05
Дозаправка хладагентом (свыше 5 метров) (г/м)	50	50	50
Максимальная длина фреонпровода (м)	30	50	50
Максимальный перепад высоты фреонпровода (м)	20	30	30
Кабель электропитания	3×1,5 + 5×2,5	3×1,5 + 5×2,5	3×1,5 + 5×2,5
Соединительный кабель	2×1,0	2×1,0	2×1,0
Автоматический выключатель (А)	20	20	25
Рекомендуемая площадь помещения, до (м²)	106	141	161
Минимальная температура наружного воздуха (охлаждение) (°C)	-15	-15	-15
Максимальная температура наружного воздуха (охлаждение) (°C)	49	49	49
Минимальная температура наружного воздуха (обогрев) (°C)	-15	-15	-15
Максимальная температура наружного воздуха (обогрев) (°C)	24	24	24
Размер внутреннего блока (высота×ширина×длина) нетто (мм)	690×1280×235	690×1600×235	690×1600×235
Размер внутреннего блока (высота×ширина×длина) брутто (мм)	770×1360×325	770×1680×325	770×1680×325
Вес внутреннего блока (нетто/брутто) (кг)	36/42	44/50,2	44/50,2
Размер наружного блока (высота×ширина×длина) нетто (мм)	805×970×395	1325×940×370	1325×940×370
Размер наружного блока (высота×ширина×длина) брутто (мм)	895×1105×495	1440×1080×430	1440×1080×430
Вес наружного блока (нетто/брутто) (кг)	65/75	95/105	99/109

ПОЛУПРОМЫШЛЕННЫЕ СИСТЕМЫ

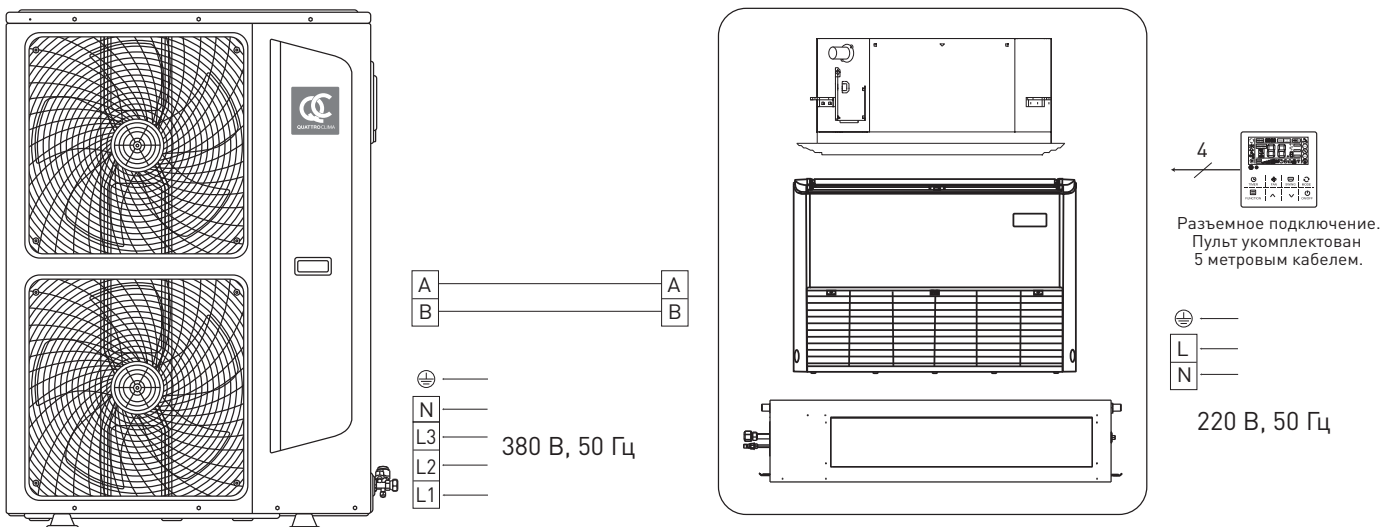
Электрическая схема QV-I18FG/QN-I18UG



Электрическая схема QV-I24FG/QN-I24UG



Электрическая схема QV-I36FG/QN-I36UG; QV-I48FG/QN-48UG; QV-I60FG/QN-I60UG





QV-I18DG/QN-I18UG
QV-I24DG/QN-I24UG
QV-I48DG/QN-I48UG

QV-I36DG/QN-I36UG
QV-I60DG/QN-I60UG



Проводной пульт QA-RPG



Опции:

Беспроводной пульт QA-RG



Центральный пульт управления QA-RPGC
Конвертер QA-Modbus-A



КАНАЛЬНЫЕ ВНУТРЕННИЕ БЛОКИ сплит-систем постоянной производительности

Канальные сплит-системы предназначены для кондиционирования нескольких помещений одновременно, либо одного помещения сложной планировки. Внутренние блоки монтируются в систему подвесных потолков, и воздух распределяется по воздуховодам. Скрытый способ монтажа позволяет обеспечить полную сохранность интерьерного дизайна — на виду остаются лишь декоративные решетки для подачи воздуха.

Канальные сплит-системы QUATTROCLIMA работают на охлаждение и обогрев при наружных температурах до -15°C . Также возможна адаптация низкотемпературным комплектом, расширяющим возможности работы оборудования в режиме охлаждения при температурах наружного воздуха до -30 и -43°C .

ПОЛУПРОМЫШЛЕННЫЕ СИСТЕМЫ

Номенклатура	Сплит-система QV-118DG/ QN-118UG	Сплит-система QV-124DG/ QN-124UG
Холодопроизводительность (кВт)	5,28	7,03
Теплопроизводительность (кВт)	5,60	7,88
EER (Вт/Вт)	3,1	3,11
COP (Вт/Вт)	3,61	3,61
Потребляемая мощность (охлаждение) (кВт)	1,700	2,260
Потребляемая мощность (обогрев) (кВт)	1,550	2,180
Рабочий ток (охлаждение/обогрев) (А)	7,80/7,11	10,37/10,00
Характеристики электрической цепи (Ф/В/Гц)	1/220/50	1/220/50
Тип хладагента	R410A	R410A
Марка компрессора	HIGHLY	HIGHLY
Тип компрессора	Роторный	Роторный
Количество хладагента (кг)	1,25	1,75
Расход воздуха внутреннего блока (м³/ч)	665/760/950	1050/1250/1400
Уровень звукового давления внутреннего блока (дБ(А))	32/35/38	42/44/46
Стандартное статическое давление (Па)	80	80
Уровень звукового давления наружного блока (дБ(А))	55	57
Расход воздуха наружного блока (м³/ч)	2600	3000
Диаметр соединительных труб (жидкость) (мм)	6,35	9,52
Диаметр соединительных труб (газ) (мм)	12,7	15,88
Дозаправка хладагентом (свыше 5 метров) (г/м)	20	50
Максимальная длина фреонпровода (м)	20	20
Максимальный перепад высоты фреонпровода (м)	15	15
Кабель электропитания	3×2,5	3×2,5
Соединительный кабель	5×2,5	6×2,5
Автоматический выключатель (А)	20	25
Рекомендуемая площадь помещения, до (м²)	53	70
Минимальная температура наружного воздуха (охлаждение) (°С)	-15	-15
Максимальная температура наружного воздуха (охлаждение) (°С)	49	49
Минимальная температура наружного воздуха (обогрев) (°С)	-15	-15
Максимальная температура наружного воздуха (обогрев) (°С)	24	24
Размер внутреннего блока (высота×ширина×длина) нетто (мм)	290×890×735	290×890×735
Размер внутреннего блока (высота×ширина×длина) брутто (мм)	360×1070×800	360×1070×800
Вес внутреннего блока (нетто/брутто) (кг)	32/37	33/38
Размер наружного блока (высота×ширина×длина) нетто (мм)	545×800×315	655×825×310
Размер наружного блока (высота×ширина×длина) брутто (мм)	620×920×400	725×945×435
Вес наружного блока (нетто/брутто) (кг)	42/45	53/56



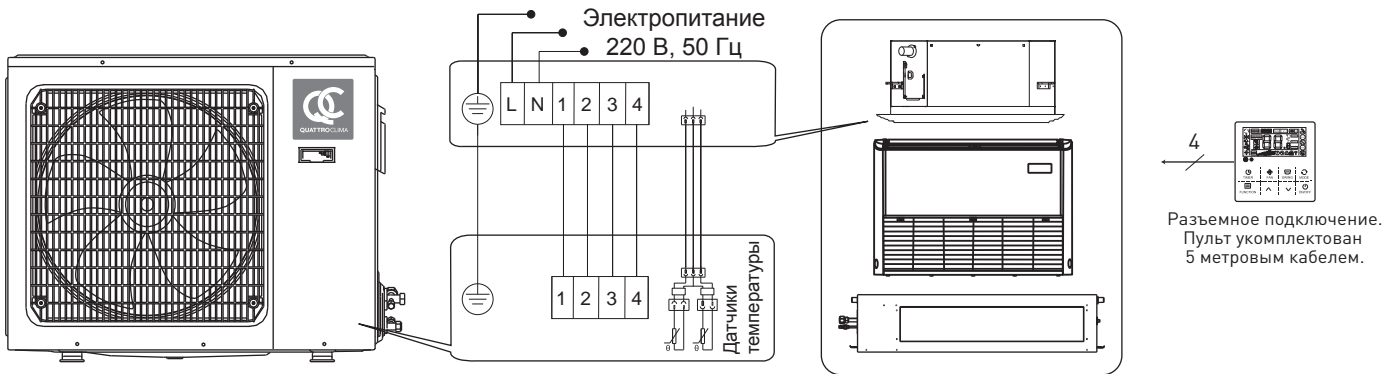
QV-I18DG/QN-I18UG
 QV-I24DG/QN-I24UG
 QV-I48DG/QN-I48UG

QV-I36DG/QN-I36UG
 QV-I60DG/QN-I60UG

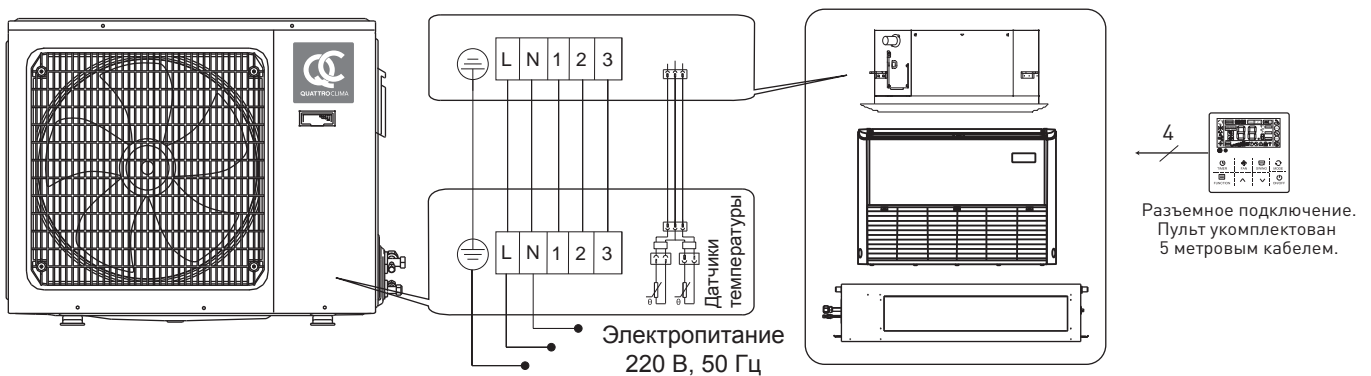
Номенклатура	Сплит-система QV-I36DG/ QN-I36UG	Сплит-система QV-I48DG/ QN-I48UG	Сплит-система QV-I60DG/ QN-I60UG
Холодопроизводительность (кВт)	10,60	14,07	17,60
Теплопроизводительность (кВт)	11,70	15,55	18,50
EER (Вт/Вт)	2,84	2,9	2,6
COP (Вт/Вт)	3,34	3,24	3,2
Потребляемая мощность (охлаждение) (кВт)	3,730	4,850	6,770
Потребляемая мощность (обогрев) (кВт)	3,500	4,800	5,780
Рабочий ток (охлаждение/обогрев) (А)	6,69/6,28	9,10/9,00	12,13/13,36
Характеристики электрической цепи (Ф/В/Гц)	3/380/50	3/380/50	3/380/50
Тип хладагента	R410A	R410A	R410A
Марка компрессора	HIGHLY	HIGHLY	HIGHLY
Тип компрессора	Twin Rotary	Twin Rotary	Twin Rotary
Количество хладагента (кг)	2,15	3	3
Расход воздуха внутреннего блока (м³/ч)	1400/1600/2000	1700/2100/2400	1950/2300/2600
Уровень звукового давления внутреннего блока (дБ(А))	41/47/50	44/46/50	45/47/50
Стандартное статическое давление (Па)	80	80	80
Уровень звукового давления наружного блока (дБ(А))	60	60	60
Расход воздуха наружного блока (м³/ч)	3850	5800	5800
Диаметр соединительных труб (жидкость) (мм)	9,52	9,52	9,52
Диаметр соединительных труб (газ) (мм)	15,88	19,05	19,05
Дозаправка хладагентом (свыше 5 метров) (г/м)	50	50	50
Максимальная длина фреонпровода (м)	30	50	50
Максимальный перепад высоты фреонпровода (м)	20	30	30
Кабель электропитания	3×1,5 + 5×2,5	3×1,5 + 5×2,5	3×1,5 + 5×2,5
Соединительный кабель	2×1,0	2×1,0	2×1,0
Автоматический выключатель (А)	20	20	25
Рекомендуемая площадь помещения, до (м²)	106	141	176
Минимальная температура наружного воздуха (охлаждение) (°C)	-15	-15	-15
Максимальная температура наружного воздуха (охлаждение) (°C)	49	49	49
Минимальная температура наружного воздуха (обогрев) (°C)	-15	-15	-15
Максимальная температура наружного воздуха (обогрев) (°C)	24	24	24
Размер внутреннего блока (высота×ширина×длина) нетто (мм)	290×890×735	290×1250×735	290×1250×735
Размер внутреннего блока (высота×ширина×длина) брутто (мм)	360×1070×800	360×1430×800	360×1430×800
Вес внутреннего блока (нетто/брутто) (кг)	35/39	45/51	50/56
Размер наружного блока (высота×ширина×длина) нетто (мм)	805×970×395	1325×940×370	1325×940×370
Размер наружного блока (высота×ширина×длина) брутто (мм)	895×1105×495	1440×1080×430	1440×1080×430
Вес наружного блока (нетто/брутто) (кг)	65/75	95/105	99/109

ПОЛУПРОМЫШЛЕННЫЕ СИСТЕМЫ

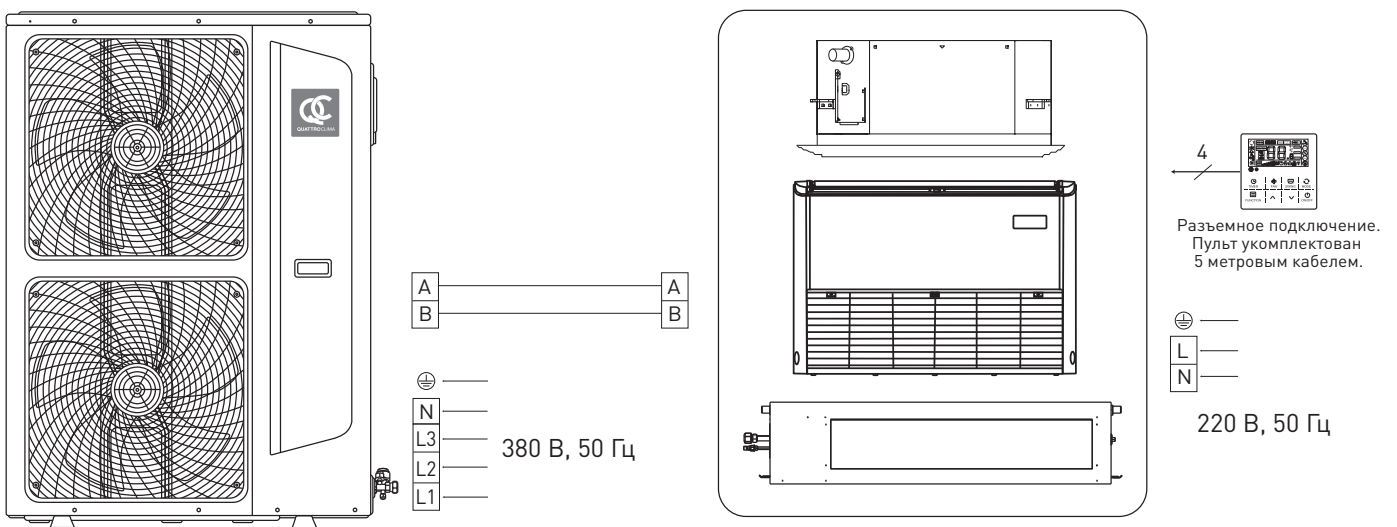
Электрическая схема QV-I18DG/QN-I18UG



Электрическая схема QV-I24DG/QN-I24UG



Электрическая схема QV-I36DG/QN-I36UG; QV-I48DG/QN-I48UG; QV-I60DG/QN-I60UG





Конвертер QA-Modbus-A

Описание:

Управление кондиционерами по протоколу Modbus через интерфейс RS-485 (Modbus RTU).

Конвертер QA-Modbus-A позволяет подключить до 64 сплит-систем к автоматизированной системе управления зданием (BMS) или к центральному пульту управления QA-RPGC.

Характеристики:

Блок питания 12 В (приобретается у стороннего производителя)

Потребл. мощность: 6 Вт

Макс. сила тока: 0,5 А

Размеры (Ш×В×Г): 127×65,8×20,8 мм



Центральный пульт QA-RPGC

Описание:

Сенсорный экран.

Центральное управление до 64 внутренних блоков.

Еженедельное расписание: включение до 64 внутренних блоков в недельное расписание, пользователи могут выбрать желаемый режим работы и температуру. Операционным объектом может быть отдельный внутренний блок, зона или все внутренние блоки. Пульт отображает рабочее состояние внутреннего блока, коды ошибок. Есть выход пожарного сигнала.

Характеристики:

Блок питания 12 В (приобретается у стороннего производителя)

Потребл. мощность: 10 Вт

Макс. сила тока: 1 А

Размеры (Ш×В×Г): 179×42×118 мм

www.quattroclima.com

