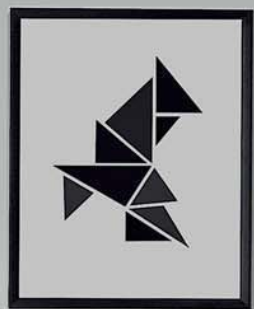


# Технический каталог

панельные радиаторы  
и конвекторы



## **Панельные радиаторы Purmo**

Условия эксплуатации радиаторов Purmo	2
Compact	4
Ventil Compact	6
Hygiene, Ventil Hygiene	8
Planora	10
Purmo Ventil Compact высота 200	12
Способы присоединения	14
Гидравлические характеристики	15
Тепловая мощность радиаторов	15
Тепловая мощность радиаторов Purmo Compact / Purmo Ventil Compact	16
Корректировочные коэффициенты	18
Тепловая мощность радиаторов Purmo Hygiene и Purmo Ventil Hygiene	19
Тепловая мощность радиаторов Purmo Planora	20
Термоголовки для радиаторов Purmo CV и Planora и Purmo HCV	21
Способы крепления	22

## **Конвекторы Purmo Kon**

Описание конвекторов Purmo Kon	23
Технические характеристики	24
Варианты подключения	25
Purmo M3 Вкладыш термостатического клапана	27
Варианты установки	29
Установка на пол	29
Установка конвекторов в каналах	29
Крепежные элементы	29
Идентификационный код	30
Код заказа	30
Расчет теплоотдачи	30
Тепловая мощность конвекторов	31

**Условия гарантии на панельные радиаторы Purmo** 32

**Рекомендуемое число креплений для радиаторов** 32

**Таблица соответствия старых и новых названий радиаторов Purmo** 32

**Сертификаты соответствия** 33



Purmo – это название небольшого городка в северо-западной части Финляндии. В конце 50-х годов фирма «ПУРМО-Продукт» купила небольшую фабрику радиаторов, и так началось производство первых панельных радиаторов под маркой «PURMO», которые должны были противостоять суровому климату северной Скандинавии. В начале 70-х годов фирма «ПУРМО-Продукт» вошла в концерн «Rettig». Производство радиаторов было модернизировано и автоматизировано. Радиаторы «PURMO» быстро завоевали Финляндию и начался их экспорт, в частности, в Германию. В других европейских странах концерн открывал торговые офисы. В настоящее время панельные радиаторы «PURMO» производятся на фабриках в Финляндии и в Польше, откуда они поставляются примерно в 20 стран. Под маркой «PURMO» производятся также радиаторы для ванных комнат, дизайн-радиаторы, а также оборудование для водяного напольного отопления. За более чем 50 лет нашей деятельности мы добились признания как на Европейских рынках, так и в странах других континентов. Сегодня мы с гордостью можем сообщить, что сами представляем свою продукцию в России. ЗАО «Реттиг Варме Рус» с головной компанией в Москве и филиалом в Санкт-Петербурге имеет собственные склады в России и тщательно контролирует наличие товара и предоставляет

своим клиентам наилучший сервис. Собственный штат высококвалифицированных инженеров проводит регулярные обучения, семинары, дает консультации с выездом на место и просто помогает найти ответ на любой вопрос, который может возникнуть у проектировщика или монтажника. Что же позволяет нам быть лидером на рынке радиаторов в Европе в течение такого долгого времени? Прежде всего, это наш персонал, к выбору и дальнейшему совершенствованию которого мы всегда подходили особенно тщательно. Наш продукт, благодаря постоянным изысканиям и нашему стремлению к совершенству, в итоге стал идеальным образцом сочетания цены, качества, технических параметров и предоставляемого сервиса. Мы никогда не экономим на исходных материалах и покупаем лучшую сталь на лучших европейских заводах. Сталь на готовом изделии получает совершенную двойную защиту методом катафореза и электростатического напыления. Мы стараемся удовлетворить потребности любого клиента и производим более 1000 разных типоразмеров. Наш стандарт производства подтвержден сертификатом ISO 9001, а также Российскими органами сертификации. На складах в России мы сознательно поддерживаем большой запас радиаторов и готовы выполнить любой заказ в сжатые сроки. И, наконец, наши технические специалисты всегда готовы прийти к Вам на помощь.

О качестве наших радиаторов свидетельствует сертификат ISO 9001

### **Представительство Purmo в России:**

**ЗАО «Реттиг Варме РУС»**  
127550, г. Москва,  
ул. Прянишникова, д. 23-а,  
офис 2-4-53  
Тел./факс: (495) 933-41-51  
e-mail: info@rettig.ru

### **Филиал ЗАО**

**«Реттиг Варме РУС» в Санкт-Петербурге**  
ул. Кантемировская, 2, офис 306  
197342 Санкт-Петербург  
Тел.: (812) 380-15-18,  
Факс: (812) 380-15-19  
e-mail: info-spb@rettig.ru

<http://www.purmo.com>  
<http://www.purmo.ru>

# Условия эксплуатации радиаторов и конвекторов PURMO



Радиаторы PURMO предназначены для использования в насосных системах отопления, выполненных из черных стальных, медных или синтетических труб с антидиффузионным барьером, в которых теплоносителем является вода или антифриз. Их можно применять как в одно-, так и в двухтрубных системах. Кроме того эти радиаторы можно устанавливать в гравитационных системах, но с ограничениями, следующими из их гидравлического сопротивления.

Радиаторы PURMO используются для отопления жилых, офисных, сервисных и других помещений, в которых отсутствует вредное корродирующее воздействие веществ, содержащихся в воздухе, а в частности, нет постоянного или периодического отсыревания поверхности радиатора. Их нельзя использовать в помещениях, где такие неблагоприятные воздействия имеют место – например, в ванных комнатах, прачечных, банях, крытых бассейнах, автомобильных мойках, холодильных камерах, на предприятиях по переработке продуктов питания. Для применения в помещениях с подобными неблагоприятными условиями необходимо заказывать радиаторы, прошедшие дополнительную антикоррозионную обработку поверхности.

Радиаторы PURMO необходимо использовать в герметичных, закрытых системах центрального отопления, предохраненных мембранными расширительными баками. Допускается их установка в небольших открытых системах тепловой мощностью до 25 кВт, но при условии использования в них допущенных к применению ингибиторов коррозии.

Проектирование, монтаж и эксплуатация системы отопления должны осуществляться в соответствии с действующими строительными нормами и правилами.

Недопустим, кроме аварийных случаев, полный слив воды из систем центрального отопления. В случае необходимости опорожнения системы, например, во время ремонта воду

следует удалить только из той части, из которой это необходимо. После выполнения работ опорожненную часть системы необходимо вновь наполнить водой. Годовая потеря воды в системе центрального отопления не должна превышать 5% ёмкости всей системы закрытого типа и 10% ёмкости всей системы открытого типа. Запрещается устанавливать радиаторы в системах, в которых максимальное рабочее давление может подняться выше 10 бар, а температура – выше 110 °С. Во время опрессовки (испытания системы на герметичность) это давление не должно превышать 12 бар.

Источником тепла для систем центрального отопления, оборудованных радиаторами PURMO, могут быть котлы или снабженные теплообменниками тепловые пункты. Не допускается использование радиаторов в системах центрального отопления, соединенных непосредственно с высокотемпературной теплосетью – например, посредством гидроэлеваторных узлов или узлов насосного смешения.

Радиаторы необходимо устанавливать, не снимая индивидуальной фабричной упаковки. Эта упаковка должна оставаться на радиаторе даже при вводе системы центрального отопления в действие в целях отопления здания во время отделочных работ или для просушки здания. Рекомендуется, чтобы пользователь снимал упаковку лишь по окончании всех отделочных работ. Радиаторы PURMO следует складировать только в закрытых и сухих помещениях. Запрещается складировать радиаторы под открытым небом или во влажных помещениях. Транспортировать радиаторы необходимо с должной осторожностью, перевозить в сухих и закрытых грузовых отсеках, а переносить только в вертикальном положении.

Нельзя чистить поверхность радиатора с использованием чистящих средств, содержащих растворители, кислоты или другие вещества, вызывающие повреждение лакокрасочного покрытия.

## Производство

Панельные радиаторы PURMO изготавливаются из стального холоднокатаного листа FeP0, в соответствии с EN 10130 и EN 10131, поставляемого в виде ленты, свернутой в бухты. Нагревательные панели изготавливаются из листа номинальной толщиной 1,25 мм (для радиаторов Purmo Planoga передняя гладкая панель – из листа номинальной толщиной 2,0 мм), а конвекционные элементы изготовлены из того же материала, но номинальной толщиной 0,5 мм. Штамповка нагревательных панелей с шагом вертикальных водяных каналов 33,3 мм производится на полностью автоматизированных производственных линиях с компьютерным управлением, где на одной технологической линии (соединенной роликовыми конвейерами) получают изделие, требующее только окраски и упаковки. Процессы окраски и упаковки также автоматизированы.



## Окраска

Радиаторы после прохождения первых этапов технологического процесса подвергаются затем процессам, обеспечивающим получение готового лакокрасочного покрытия, которые идут в следующем порядке:

- подготовка поверхности (мытьё, обезжиривание, железная окисная фосфатизация поверхности, промывка) во время прохождения через мойку с установленной системой душей с использованием специальных химических средств;
- грунтовочная окраска методом катафореза второго поколения KTL II посредством погружения всего радиатора в грунтовочную краску белого цвета, обеспечивающая прекрасное предохранение от коррозии;
- просушка после грунтовочной окраски в камере каплеотделения и туннельной газовой сушилке;
- окраска эпоксидной порошковой краской путем напыления ее на поверхность радиатора электростатическим методом в лакировочной кабине с использованием специального покрасочного оборудования.



Стандартным цветом для всех панельных радиаторов с профилированной и гладкой передней панелью является белый RAL 9016. Другие цвета по определителю RAL можно получить по запросу за дополнительную плату.

## Упаковка

Панельные радиаторы с профилированной и плоской передней панелью поставляются в предохраняющей упаковке, позволяющей устанавливать радиатор без необходимости ее удаления. Радиаторы упаковываются на фабрике в термоусадочную пленку. Дополнительная упаковка под пленкой состоит из 2 расположенных вдоль радиатора снизу и сверху прочных листов гофрированного картона, предохраняющих его ребра. Кроме того углы радиаторов предохраняются четырьмя пластмассовыми накладками.

Во время установки радиатора в систему следует вскрывать упаковку только в требуемом месте. Лишь по окончании всех работ в помещении, которые могут повредить радиаторы, удаляется вся упаковка.

Отдельные радиаторы устанавливаются вертикально на деревянных поддонах и стягиваются вместе лентой, предупреждающей неконтролируемые перемещения радиаторов во время складирования и транспортировки. Настенный крепеж для радиатора находится под упаковкой сбоку или снизу радиатора.



## Compact (Purmo C)\*

Панельные радиаторы PURMO Compact с профилированными нагревательными панелями и конвекционными элементами. Снабжены боковыми накладками и верхней накладкой типа «гриль». Четыре присоединительных отверстия с внутренней резьбой G 1/2" делают возможным боковое присоединение как справа, так и слева.

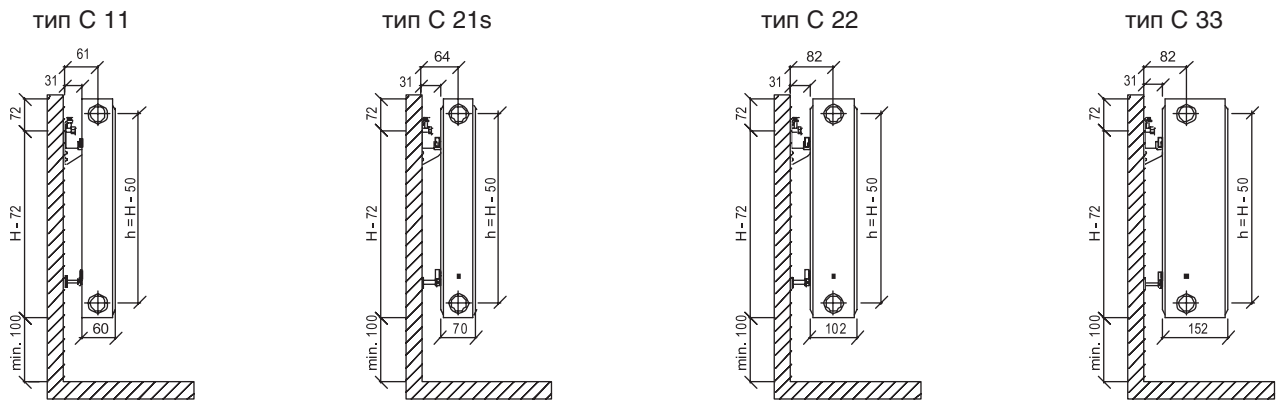
### Технические данные

- Материал: высококачественный глубокоштампованный лист из низкоуглеродистой холоднокатаной стали FeP0 1 по EN 10130
- Номинальная толщина листа: нагревательные панели – 1,25 мм; конвекционный элемент – 0,50 мм
- Шаг вертикальных водяных каналов: 33,3 мм
- Присоединительные патрубки: 4 x G 1/2" боковые
- Рабочее давление: 10 бар
- Максимальная температура: 110°C
- Испытательное давление при производстве: 13 бар
- Цвет: белый RAL 9016, другие цвета из шкалы RAL – по заказу
- Аксессуары: настенные кронштейны, пробка, клапан для выпуска воздуха в комплекте с радиатором
- Напольный крепеж может быть поставлен за отдельную плату

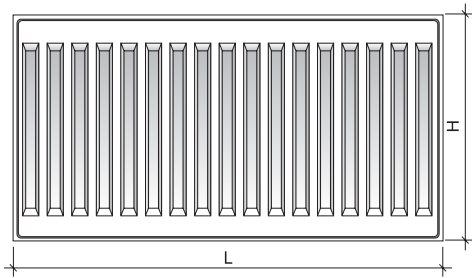


\* старое наименование радиатора

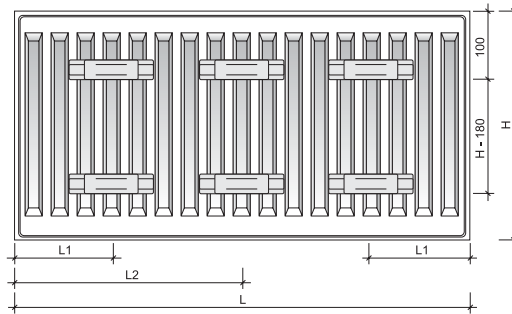
## виды сбоку



## вид спереди



## вид сзади



## емкость, вес и монтажные размеры

емкость: л/м

тип	выс.	300	400	450	500	600	900
11		1,7	2,2	2,3	2,6	3,0	4,4
21s		3,4	4,3	4,8	5,2	6,2	8,9
22		3,4	4,3	4,8	5,2	6,2	8,9
33		5,0	6,4	7,0	7,7	9,0	13,0

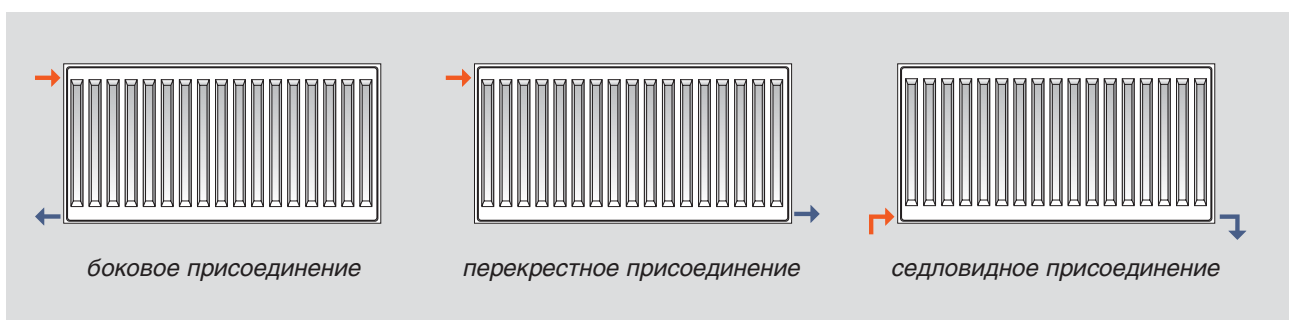
вес: кг/м

тип	выс.	300	400	450	500	600	900
11		9,7	12,9	14,4	16,0	19,1	28,6
21s		13,7	18,8	21,3	23,8	28,8	43,9
22		15,7	21,5	24,3	27,2	32,9	50,1
33		25,0	33,3	37,4	41,5	49,8	74,6

монтажные размеры: мм

тип	C 11				C 21s, C 22, C 33	
	L	L1	L2	L1	L2	
400-1600	117	-	133	-	-	
1800	117	917	133	900	-	
2000	117	1017	133	1000	-	
2300	117	1150	133	1150	-	
2600	117	1317	133	1300	-	
3000	117	1517	133	1500	-	

## рекомендуемые присоединения



# Ventil compact (Purmo VKO)\*

Универсальные панельные радиаторы PURMO Ventil Compact с профилированными нагревательными панелями и конвекционными элементами, снабжённые боковыми накладками и верхней накладкой типа «гриль». Два нижних и четыре боковых присоединительных отверстия с внутренней резьбой G 1/2" делают возможным присоединение снизу, а в случае необходимости также и сбоку. Радиатор оборудован встроенным термостатическим вкладышем с предварительной регулировкой.

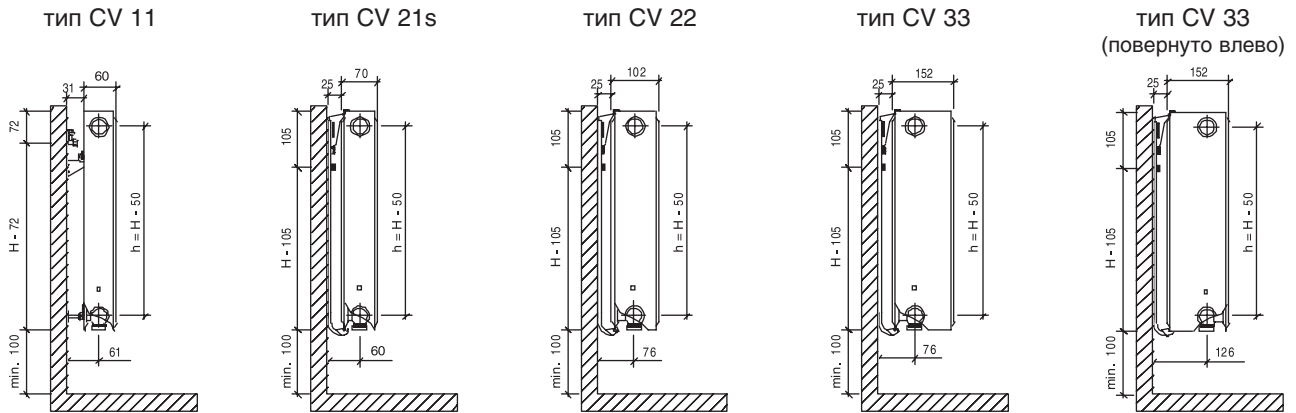
## Технические данные

- Материал: высококачественный глубокоштампованный лист из низкоуглеродистой холоднокатаной стали FeP0 1 по EN 10130
- Номинальная толщина листа: нагревательные панели – 1,25 мм; конвекционный элемент – 0,50 мм
- Шаг вертикальных водяных каналов: 33,3 мм
- Присоединительные патрубки: 2 x G 1/2" снизу справа (слева – на заказ), 4 x G 1/2" боковые
- Рабочее давление: 10 бар
- Максимальная температура: 110°C
- Испытательное давление при производстве: 13 бар
- Цвет: белый RAL 9016, другие цвета из шкалы RAL – на заказ
- Аксессуары: кронштейны, пробки, клапан для выпуска воздуха в комплекте с радиатором
- Напольный крепеж может быть поставлен за отдельную плату

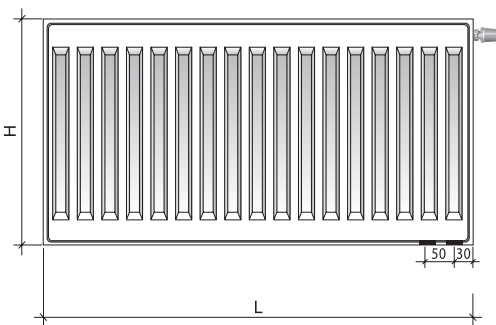




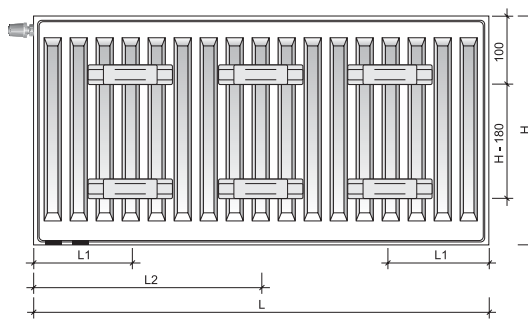
## виды сбоку



## вид спереди



## вид сзади – только тип CV 11



## емкость, вес и монтажные размеры

емкость: л/м

тип	выс.	300	400	450	500	600	900
11		1,7	2,2	2,3	2,6	3,0	4,4
21s		3,4	4,3	4,8	5,2	6,2	8,9
22		3,4	4,3	4,8	5,2	6,2	8,9
33		5,0	6,4	7,0	7,7	9,0	13,0

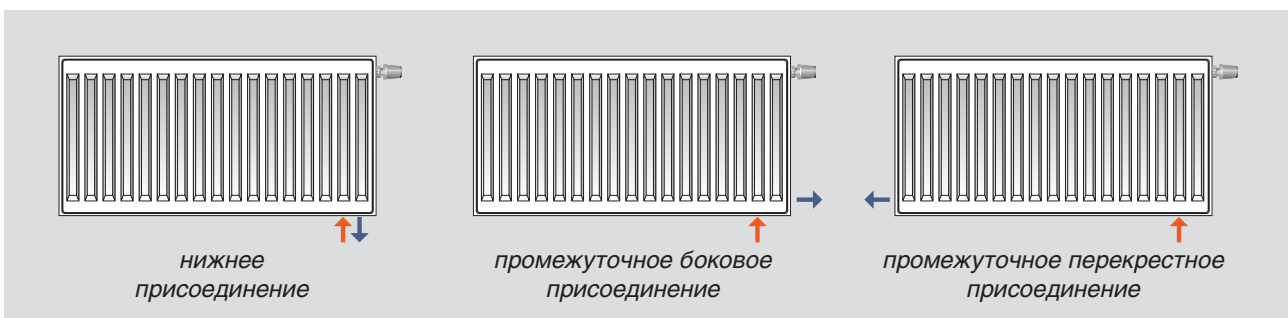
вес: кг/м

тип	выс.	300	400	450	500	600	900
11		9,7	12,9	14,4	16,0	19,1	28,6
21s		13,7	18,8	21,3	23,8	28,8	43,9
22		15,7	21,5	24,3	27,2	32,9	50,1
33		25,0	33,3	37,4	41,5	49,8	74,6

монтажные размеры: мм

тип	CV 11	
	L1	L2
400-1600	117	-
1800	117	917
2000	117	1017
2300	117	1150
2600	117	1317
3000	117	1517

## рекомендуемые присоединения



## Hygiene (Purmo P)\*

## Ventil Hygiene (Purmo PV)\*

Панельные радиаторы PURMO Hygiene и PURMO Ventil Hygiene с профилированными нагревательными панелями не имеют конвекционных элементов. Ввиду отсутствия боковых накладок и верхней накладки типа «гриль» они предназначены для использования на объектах службы здравоохранения и других объектах с повышенными гигиеническими требованиями. Радиаторы PURMO Hygiene имеют четыре боковых присоединительных отверстия с внутренней резьбой G 1/2". Для радиаторов PURMO Ventil Hygiene два нижних и четыре боковых присоединительных отверстия с внутренней резьбой G 1/2" делают возможным присоединение снизу, а в случае необходимости также и сбоку. Радиатор PURMO Ventil Hygiene оборудован встроенным термостатическим вкладышем с предварительной регулировкой.

### Технические данные

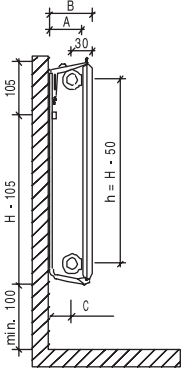
- Материал: высококачественный глубокоштампованный лист из низкоуглеродистой холоднокатаной стали FeP0 1 по EN 10130
- Номинальная толщина листа: нагревательные панели – 1,25 мм; конвекционный элемент – отсутствует
- Шаг вертикальных водяных каналов: 33,3 мм
- Присоединительные патрубки: 2 x G 1/2" снизу справа (слева – на заказ), 4 x G 1/2" боковые
- Рабочее давление: 10 бар
- Максимальная температура: 110°C
- Испытательное давление при производстве: 13 бар
- Цвет: белый RAL 9016, другие цвета из шкалы RAL – на заказ
- Аксессуары: кронштейны, пробка, деаэратор в комплекте с радиатором
- Напольный крепеж может быть поставлен за отдельную плату



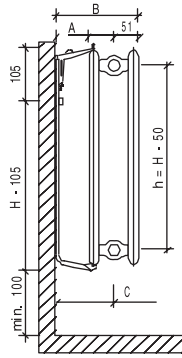
\* старое наименование радиатора

## виды сбоку

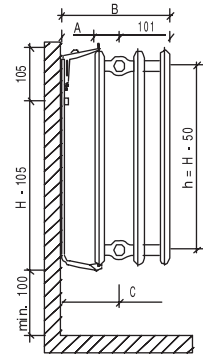
тип Н 10, HV 10



тип Н 20, HV 20

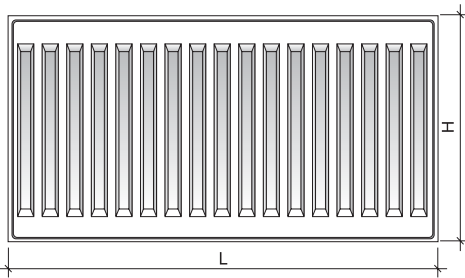


тип Н 30, HV 30

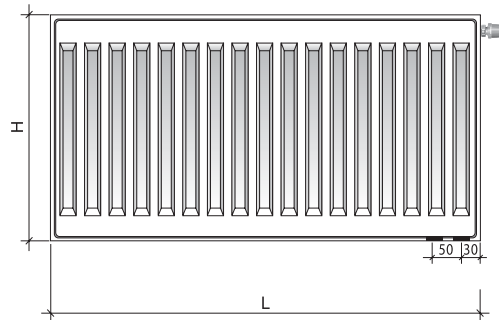


## вид спереди

Hygiene



Ventil Hygiene



## емкость, вес и монтажные размеры

емкость: л/м

тип \ выс.	300	400	450	500	600	900
10	1,7	2,1	2,3	2,5	3,0	4,4
20	3,4	4,3	4,8	5,2	6,2	8,9
30	5,0	6,3	7,0	7,5	9,0	13,0

вес: кг/м

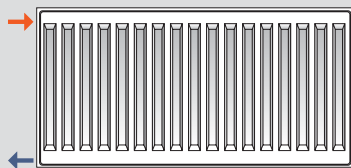
тип \ выс.	300	400	450	500	600	900
10	6,8	8,7	9,7	10,5	12,6	18,7
20	13,3	17	19,6	20,7	24,9	36,7
30	19,7	25,2	29,2	30,7	36,9	54,7

монтажные размеры, мм

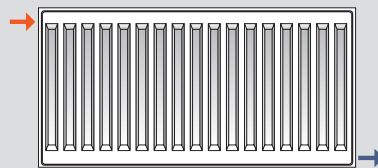
тип	Н 10, HV 10	Н 20, HV 20	Н 30, HV 30
толщина радиатора	47	102	152
А-толщина подвеса	100	100	100
В-общая толщина	114	202	252
С-ось патрубка*	84	151	151

\*201 мм при радиаторе типов Н 30, HV 30 повернуто влево

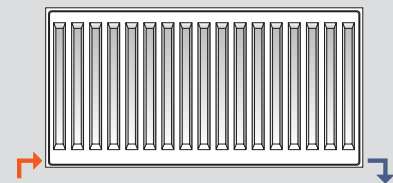
## рекомендуемые присоединения



боковое присоединение



перекрестное присоединение



седловидное присоединение

## Planora (Purmo Plan DF 11, 21s, 22, 33)\*

Универсальные панельные радиаторы PURMO Planora отличаются гладкой передней панелью, окрашенной структурной краской, придающей ей вид т.н. «апельсиновой корки». Гладкая передняя поверхность представляет собой нагревательный элемент и изготавливается способом, аналогичным изготовлению профилированных панелей в других моделях радиаторов PURMO. Радиаторы снабжены конвекционными элементами, а также боковыми накладками и верхней накладкой типа «гриль». Два нижних и четыре боковых присоединительных отверстия с внутренней резьбой 1/2" делают возможным присоединение снизу, а в случае необходимости – также и сбоку. Радиатор оборудован встроенным термостатическим вкладышем с предварительной регулировкой.

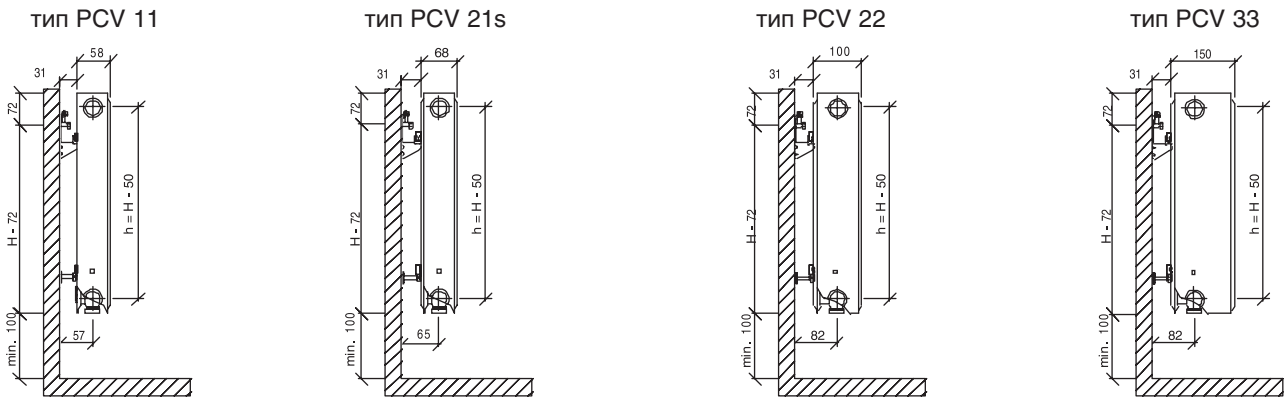
### Технические данные

- Материал: высококачественный глубокоштампованный лист из низкоуглеродистой холоднокатаной стали FeP0 1 по EN 10130
- Номинальная толщина листа: передняя нагревательная панель – 2,0 мм; задняя нагревательная панель – 1,25 мм; конвекционный элемент – 0,50 мм
- Шаг вертикальных водяных каналов : 33,3 мм
- Присоединительные патрубки: 2 x G 1/2" снизу справа (слева – на заказ), 4 x G1/2" боковые
- Рабочее давление: 6 бар
- Максимальная температура : 110°C
- Испытательное давление при производстве: 8 бар
- Цвет: белый RAL 9016, другие цвета из шкалы RAL – по заказу
- Аксессуары: кронштейны, пробки, деаэрактор в комплекте с радиатором
- Напольный крепеж может быть поставлен за отдельную плату

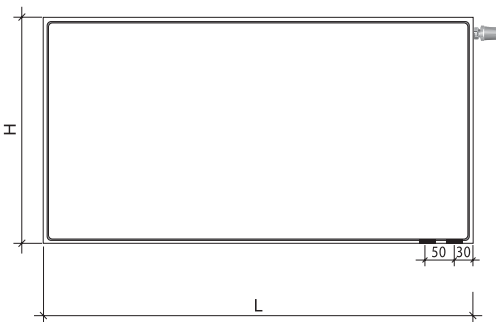


\* старое наименование радиатора

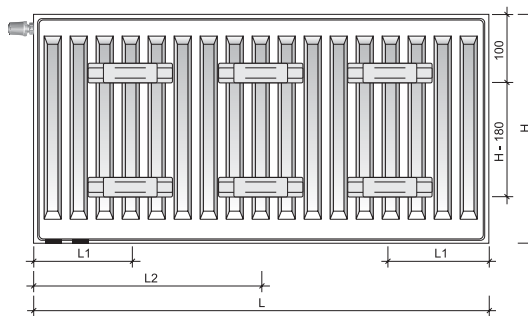
## виды сбоку



## вид спереди



## вид сзади



## емкость, вес и монтажные размеры

емкость: л/м

тип	выс.	300	400	500	600	900
11		1,1	1,5	1,8	2,1	2,7
21s		2,9	3,6	4,3	5,0	7,0
22		2,9	3,6	4,3	5,1	7,1
33		4,5	5,7	6,8	7,9	11,6

вес: кг/м

тип	выс.	300	400	500	600	900
11		11,8	15,7	19,6	23,6	35,7
21s		16,4	21,8	27,1	32,4	48,2
22		19,1	25,5	31,9	38,4	58,0
33		27,9	37,3	46,6	55,9	83,6

монтажные размеры: мм

тип	PCV 11		PCV 21s, PCV 22, PCV 33	
	L1	L2	L1	L2
L				
400-1600	117	-	133	-
1800	117	917	133	900
2000	117	1017	133	1000
2300	117	1150	133	1150
2600	117	1317	133	1300
3000	117	1517	133	1500

## рекомендуемые присоединения



**НОВИНКА!**

# Purmo Ventil Compact

**высота 200 мм**



## Тепловая мощность (Вт) радиаторов

при 75/65/20

высота		200			
длина	тип	21	22	33	44
600		330	420	600	810
700		385	490	700	945
800		440	560	800	1080
900		495	630	900	1215
1000		550	700	1000	1350
1100		605	770	1100	1485
1200		660	840	1200	1620
1400		770	980	1400	1890
1600		880	1120	1600	2160
1800		990	1260	1800	2430
2000		1100	1400	2000	2700
2300		1265	1610	2300	3105
2600		1430	1820	2600	3510
3000		1650	2100	3000	4050

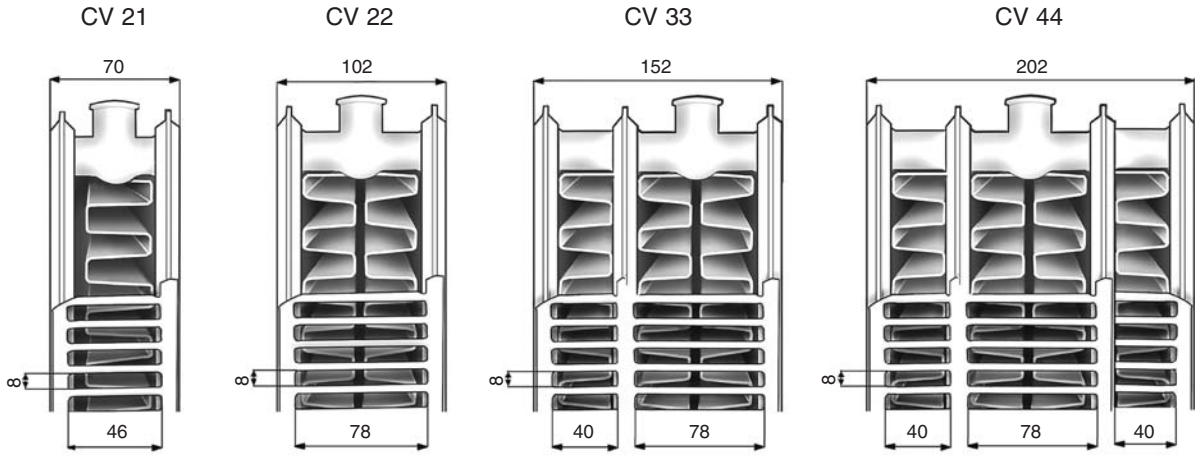
при 90/70/20

высота		200			
длина	тип	21	22	33	44
600		412	526	755	1022
700		481	614	880	1193
800		549	702	1006	1363
900		618	789	1132	1533
1000		687	877	1258	1704
1100		755	965	1383	1874
1200		824	1053	1509	2044
1400		962	1228	1761	2385
1600		1099	1404	2012	2726
1800		1236	1579	2264	3067
2000		1374	1754	2515	3407
2300		1580	2018	2892	3919
2600		1786	2281	3270	4430
3000		2060	2632	3773	5111

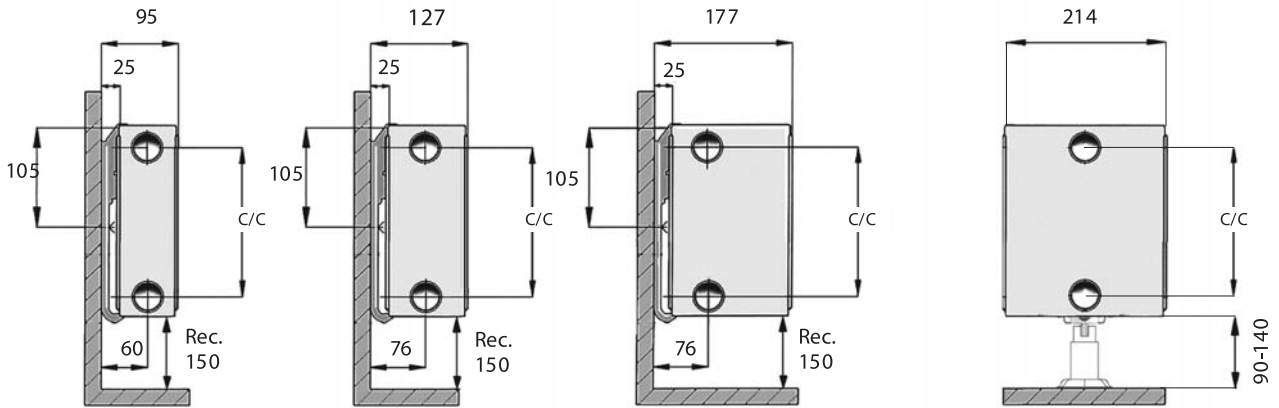
при  $\Delta T$  70

высота		200			
длина	тип	21	22	33	44
600		497	636	915	1243
700		579	742	1067	1450
800		662	848	1219	1657
900		745	954	1372	1864
1000		828	1060	1524	2071
1100		910	1166	1677	2278
1200		993	1272	1829	2485
1400		1159	1484	2134	2899
1600		1324	1696	2439	3314
1800		1490	1908	2744	3728
2000		1655	2120	3048	4142
2300		1903	2438	3506	4763
2600		2152	2756	3963	5385
3000		2483	3180	4573	6213

типы радиаторов



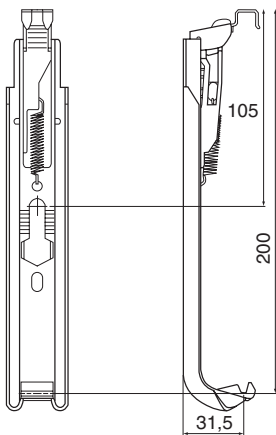
установочные размеры



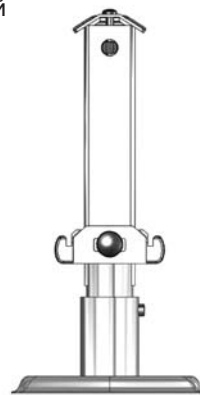
крепления

Для типов 21, 22 и 33 рекомендуется использовать настенный или напольный крепеж.  
Для типа 44 рекомендуется использовать только напольный крепеж.

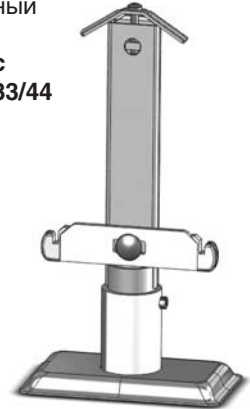
Настенное  
крепление  
**Monclac**  
200-21/22/33



Напольный  
крепеж  
**Monclac**  
200-21



Напольный  
крепеж  
**Monclac**  
200-22/33/44



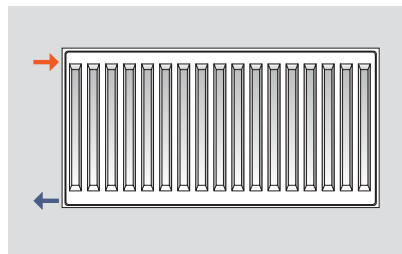
Для радиаторов CV высотой 200 мм как настенные, так и напольные крепления поставляются за отдельную плату.

## Способы присоединения

### боковое присоединение

Наиболее популярное решение, позволяющее присоединять радиаторы как справа, так и слева. Питательная труба должна быть присоединена к верхнему патрубку радиатора, а обратная – к нижнему. Обратное присоединение приводит к снижению тепловой мощности радиатора более чем на 30%.

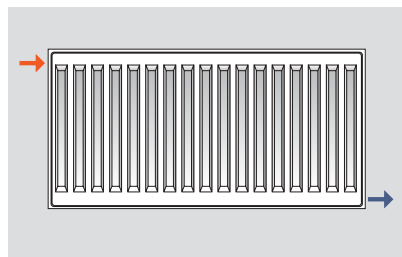
Боковое присоединение можно применять в радиаторах, запитываемых сбоку, а после выемки термостатического вкладыша – также в радиаторах, запитываемых снизу. Для одностороннего бокового присоединения определена тепловая мощность радиаторов в таблицах на последующих страницах.



### перекрестное присоединение

Рекомендуется для радиаторов длиной свыше 2000 мм, а также для тех, длина которых в четыре раза превышает ширину. Это присоединение обеспечивает равномерное распределение температуры по всей длине радиаторов. Питательную трубу необходимо присоединить к правому или левому верхнему патрубку радиатора, а

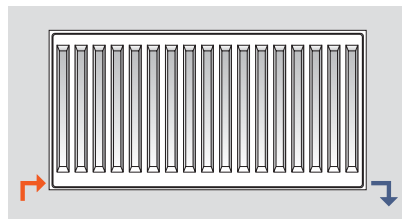
обратную – к противоположному нижнему патрубку. Обратное присоединение приводит к снижению тепловой мощности радиатора более чем на 30%. Диагональное присоединение можно применять в радиаторах, запитываемых сбоку, а после выемки термостатического вкладыша – также в радиаторах, запитываемых снизу.



### седловидное присоединение

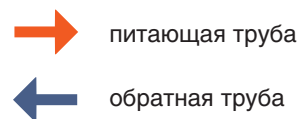
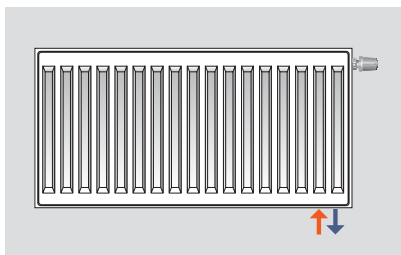
При применении этого вида присоединения тепловая мощность радиаторов будет примерно на 10% ниже номинальной мощности. Седловидное присоединение чаще всего применяется в радиаторах, запиты-

ваемых сбоку, когда система центрального отопления проведена в плинтусах над полом. Его можно применять после выемки термостатического вкладыша также в радиаторах, запитываемых снизу.



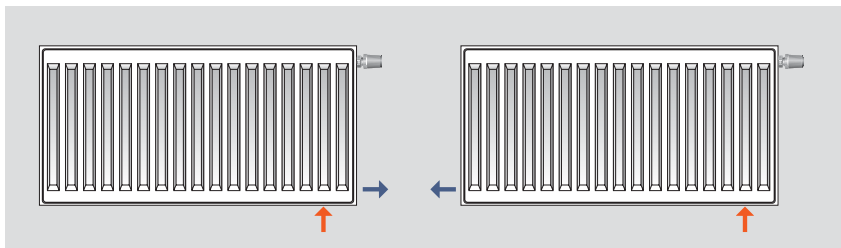
### нижнее присоединение

Применяется для радиаторов, запитываемых снизу. Ось питательной трубы всегда расположена в 80 мм от боковой грани радиатора, а ось обратной трубы – в 30 мм. Обратное присоединение приводит к снижению тепловой мощности радиатора более чем на 30%.



### промежуточное присоединение

Радиаторы, запитываемые снизу, можно присоединять одновременно к боковым и нижним патрубкам. Возможны промежуточные решения: боковое и диагональное, представленные на рисунках. Эти решения соответствуют вышеописанным присоединениям – боковому и диагональному.





## Гидравлические характеристики

Сопротивление течению воды через радиатор находится в зависимости от ее расхода. Для однопанельных радиаторов типа C11 и H10 падение давления в радиаторе описывается формулой:

$$\Delta p = 0,0160 \times q^2 \quad kv = 2,5 \text{ м}^3/\text{ч}$$

Для многопанельных радиаторов типа C21s, C22 и C23, а также P20 и P30 падение давления в радиаторе описывается формулой:

$$\Delta p = 0,0105 \times q^2 \quad kv = 3,1 \text{ м}^3/\text{ч}$$

Где:

$\Delta p$  – сопротивление течению воды через радиатор, выраженное в паскалях [Па]  
 $q$  – расход воды, проходящей через радиатор, выраженный в килограммах в час [кг/час]

Радиаторы типа CV и HV снабжены вмонтированным термостатическим клапаном, поэтому их гидравлическая характеристика определяется для комплекта радиатора с клапаном. Эта характеристика приведена в прилагаемой номограмме.



Гидравлические характеристики радиаторов CV, HV, Planoga с клапаном термостатического клапана

### Пример подбора предварительной настройки термостатического клапана для радиаторов CV

Данные:

потребность в тепле

$Q_c = 1160$  Вт

разница температур

$\Delta t = 20$  К (80/60 °C)

потеря напора

$\Delta p = 6$  кПа = 6000 Па

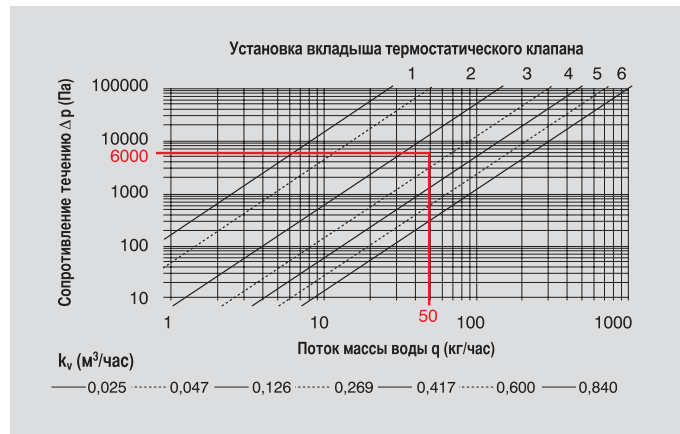
перерасчетная потеря

$C = 1,163$

Расчет потока массы:

$$Q = \frac{Q_c}{C \times \Delta t} = \frac{1160}{1,163 \times 20} = 50 \text{ кг/час}$$

Для расхода  $q = 50$  кг/час и требуемой потери давления 6000 Па считываем с номограммы значение предварительной установки 3.



## Тепловая мощность радиаторов

Тепловая мощность радиаторов PURMO определена в соответствии с EN 442 на основании измерений в лаборатории. В качестве параметров испытания приняты температуры 75/65/20°C.

Тепловую мощность радиаторов для других параметров можно рассчитать по нижеприведенной формуле:

$$\phi = \phi_n \left[ \frac{\Delta t}{\Delta t_n} \right]^n$$

где:

$\phi$  – тепловая мощность радиатора [Вт]

$\phi_n$  – тепловая мощность радиатора, определенная на основании измерений в соответствии с EN 442 [Вт]

$\Delta t$  – логарифмическая разность температур [K]

$\Delta t_n$  – логарифмическая разность температур 49,833 [K], рассчитанная для температур отнесения 75/65/20 °C

$n$  – показатель степени, характерный для данного типа радиатора

Логарифмическую разность температур следует рассчитывать по формуле:

$$\Delta t = \frac{\Delta t_z - \Delta t_p}{\ln \left( \frac{t_z - t_i}{t_p - t_i} \right)}$$

где:

$t_z$  – температура воды, питающей радиатор [°C]

$t_p$  – температура воды, возвращаемой из радиатора [°C]

$t_i$  – температура внутри помещения [°C]

Все радиаторы PURMO имеют декларацию соответствия с EN 442. Каждый радиатор имеет фабричную маркировку в нижней части панели с данными, содержащими наименование производителя, страну изготовления, тип радиатора, номер реестра соответствия EN 442, максимальное рабочее давление, а также дату и время выпуска.

## Номинальная тепловая мощность (Вт) радиаторов PURMO Compact / PURMO Ventil Compact (при $\Delta T 70^{\circ}\text{C}$ )

Высота длина тип	300				400				450				500				600				900			
	11	21s	22	33	11	21s	22	33	11	21s	22	33	11	21s	22	33	11	21s	22	33	11	21s	22	33
400	333	461	588	825	434	586	749	1044	482	646	827	1151	530	707	904	1256	623	823	1054	1459	875	1149	1483	2027
500	416	576	735	1031	542	732	936	1306	603	808	1034	1439	663	883	1130	1570	779	1028	1318	1824	1094	1436	1853	2533
600	499	692	882	1237	651	879	1123	1567	724	970	1241	1727	796	1060	1356	1884	934	1234	1581	2189	1312	1724	2224	3040
700	582	807	1028	1444	759	1025	1310	1828	844	1131	1448	2014	928	1236	1582	2197	1090	1440	1845	2554	1531	2011	2595	3547
800	665	922	1175	1650	868	1172	1498	2089	965	1293	1655	2302	1061	1413	1808	2511	1246	1645	2108	2918	1750	2298	2965	4053
900	749	1037	1322	1856	976	1318	1685	2350	1085	1454	1861	2590	1193	1590	2034	2825	1402	1851	2372	3283	1968	2585	3336	4560
1000	832	1153	1469	2062	1085	1465	1872	2611	1206	1616	2068	2878	1326	1766	2260	3139	1557	2057	2635	3648	2187	2873	3707	5066
1100	915	1268	1616	2269	1193	1611	2059	2872	1327	1778	2275	3166	1459	1943	2486	3453	1713	2262	2899	4013	2406	3160	4077	5573
1200	998	1383	1763	2475	1302	1758	2246	3133	1447	1939	2482	3453	1591	2120	2712	3767	1869	2468	3162	4378	2624	3447	4448	6080
1400	1164	1614	2057	2887	1518	2051	2621	3656	1688	2262	2895	4029	1856	2473	3164	4395	2180	2879	3689	5107	3062	4022	5189	7093
1600	1331	1844	2351	3300	1735	2344	2995	4178	1930	2586	3309	4604	2122	2826	3616	5023	2492	3290	4216	5837	3499	4596	5930	8106
1800	1497	2075	2645	3712	1952	2637	3370	4700	2171	2909	3723	5180	2387	3179	4068	5651	2803	3702	4743	6566	3937	5171	6672	9120
2000	1663	2305	2938	4125	2169	2930	3744	5222	2412	3232	4136	5756	2652	3533	4521	6279	3115	4113	5270	7296	4374	5745	7413	10133
2300	1913	2651	3379	4744	2495	3369	4306	6006	2774	3717	4757	6619	3050	4063	5199	7220	3582	4730	6061	8390	5030	6607	8525	11653
2600	2162	2997	3820	5362	2820	3809	4867	6789	3136	4202	5377	7482	3448	4592	5877	8162	4049	5347	6852	9485	5686	7469	9637	13173
3000	2495	3458	4408	6187	3254	4395	5616	7833	3618	4848	6205	8633	3978	5299	6781	9418	4672	6170	7906	10944	6561	8618	11120	15199



## Тепловая мощность (Вт) радиаторов PURMO Compact / PURMO Ventil Compact

для теплоносителя с температурой питания и обратной 90/70° C, 75/65° C  
и для температуры воздуха в отапливаемом помещении 20° C, в соответствии с нормой EN 442

высота		300				400				450				500				600				900			
длина	параметры/тип	11	21	22	33	11	21	22	33	11	21	22	33	11	21	22	33	11	21	22	33	11	21	22	33
400	90 / 70	275	381	484	679	358	484	616	858	398	533	680	945	437	582	743	1030	513	677	865	1195	720	943	1213	1657
	75 / 65	218	304	384	539	284	385	488	680	316	424	539	748	347	462	588	814	407	536	684	942	571	744	955	1304
500	90 / 70	343	477	605	849	447	605	770	1073	497	667	850	1182	546	728	929	1288	641	846	1081	1494	900	1178	1516	2072
	75 / 65	273	380	480	673	355	481	610	849	395	530	673	934	434	578	735	1017	509	670	854	1178	713	930	1194	1630
600	90 / 70	412	572	726	1019	537	726	924	1288	597	800	1020	1418	656	873	1114	1546	770	1015	1298	1793	1080	1414	1820	2486
	75 / 65	328	457	577	808	427	578	733	1019	474	636	808	1121	521	694	882	1221	611	804	1025	1414	856	1117	1433	1956
700	90 / 70	480	668	847	1189	626	847	1078	1502	696	933	1191	1654	765	1019	1300	1803	898	1184	1514	2092	1260	1650	2123	2900
	75 / 65	382	533	673	943	498	674	855	1189	553	742	943	1308	608	809	1029	1424	713	938	1196	1649	999	1303	1672	2282
800	90 / 70	549	763	968	1359	716	968	1232	1717	795	1067	1361	1891	874	1165	1486	2061	1026	1353	1730	2391	1440	1885	2426	3315
	75 / 65	437	609	769	1078	569	770	977	1359	632	848	1078	1495	694	925	1176	1628	814	1072	1367	1885	1142	1489	1910	2608
900	90 / 70	618	858	1089	1528	805	1089	1386	1932	895	1200	1531	2127	984	1310	1672	2318	1155	1522	1947	2690	1620	2121	2730	3729
	75 / 65	491	685	865	1212	640	867	1099	1529	711	954	1212	1682	781	1040	1323	1831	916	1206	1538	2120	1284	1675	2149	2934
1000	90 / 70	686	954	1211	1698	895	1210	1540	2146	994	1333	1701	2363	1093	1456	1857	2576	1283	1691	2163	2988	1800	2356	3033	4143
	75 / 65	546	761	961	1347	711	963	1221	1699	790	1060	1347	1869	868	1156	1470	2035	1018	1340	1709	2356	1427	1861	2388	3260
1100	90 / 70	755	1049	1332	1868	984	1331	1694	2361	1094	1467	1871	2600	1202	1601	2043	2834	1411	1861	2379	3287	1980	2592	3336	4558
	75 / 65	601	837	1057	1482	782	1059	1343	1869	869	1166	1482	2056	955	1272	1617	2238	1120	1474	1880	2592	1570	2047	2627	3586
1200	90 / 70	824	1144	1453	2038	1073	1452	1849	2575	1193	1600	2041	2836	1312	1747	2229	3091	1539	2030	2595	3586	2160	2828	3640	4972
	75 / 65	655	913	1153	1616	853	1156	1465	2039	948	1272	1616	2243	1042	1387	1764	2442	1222	1608	2051	2827	1712	2233	2866	3912
1400	90 / 70	961	1335	1695	2377	1252	1694	2157	3005	1392	1867	2381	3309	1530	2038	2600	3606	1796	2368	3028	4184	2520	3299	4246	5801
	75 / 65	764	1065	1345	1886	995	1348	1709	2379	1106	1484	1886	2617	1215	1618	2058	2849	1425	1876	2393	3298	1998	2605	3343	4564
1600	90 / 70	1098	1526	1937	2717	1431	1936	2465	3434	1591	2133	2721	3781	1749	2329	2972	4122	2052	2706	3460	4781	2880	3770	4853	6629
	75 / 65	874	1218	1538	2155	1138	1541	1954	2718	1264	1696	2155	2990	1389	1850	2352	3256	1629	2144	2734	3770	2283	2978	3821	5216
1800	90 / 70	1236	1717	2179	3057	1610	2178	2773	3863	1790	2400	3061	4254	1967	2620	3343	4637	2309	3045	3893	5379	3240	4242	5459	7458
	75 / 65	983	1370	1730	2425	1280	1733	2198	3058	1422	1908	2425	3364	1562	2081	2646	3663	1832	2412	3076	4241	2569	3350	4298	5868
2000	90 / 70	1373	1907	2421	3396	1789	2420	3081	4292	1989	2666	3401	4727	2186	2911	3715	5152	2566	3383	4326	5977	3600	4713	6066	8287
	75 / 65	1092	1522	1922	2694	1422	1926	2442	3398	1580	2120	2694	3738	1736	2312	2940	4070	2036	2680	3418	4712	2854	3722	4776	6520
2300	90 / 70	1579	2194	2784	3906	2057	2782	3543	4936	2287	3066	3912	5436	2514	3348	4272	5925	2950	3890	4974	6873	4140	5420	6976	9530
	75 / 65	1256	1750	2210	3098	1635	2215	2808	3908	1817	2438	3098	4299	1996	2659	3381	4680	2341	3082	3931	5419	3282	4280	5492	7498
2600	90 / 70	1785	2480	3147	4415	2326	3145	4005	5580	2585	3466	4422	6145	2842	3785	4829	6697	3335	4398	5623	7770	4680	6127	7886	10773
	75 / 65	1420	1979	2499	3502	1849	2504	3175	4417	2054	2756	3502	4859	2257	3006	3822	5291	2647	3484	4443	6126	3710	4839	6209	8476
3000	90 / 70	2059	2861	3632	5094	2684	3629	4621	6439	2983	4000	5102	7090	3279	4367	5572	7728	3848	5074	6488	8965	5400	7069	9099	12430
	75 / 65	1638	2283	2883	4041	2133	2889	3663	5097	2370	3180	4041	5607	2604	3468	4410	6105	3054	4020	5127	7068	4281	5583	7164	9780



## Корректировочные коэффициенты

для подбора тепловой мощности радиаторов ПУРМО для параметров, других чем 75/65/20° С

t1	t2	Температура в обогреваемом помещении tj [°C]							
		5	8	12	16	18	20	23	25
95	85	0,50	0,52	0,56	0,60	0,62	0,64	0,68	0,71
	80	0,52	0,55	0,59	0,63	0,65	0,68	0,72	0,75
	75	0,54	0,57	0,61	0,66	0,69	0,72	0,76	0,80
	70	0,57	0,60	0,65	0,70	0,73	0,76	0,81	0,85
90	80	0,54	0,57	0,61	0,66	0,68	0,71	0,75	0,79
	75	0,57	0,60	0,64	0,69	0,72	0,75	0,80	0,84
	70	0,59	0,63	0,67	0,73	0,76	0,80	0,85	0,89
	65	0,62	0,66	0,71	0,77	0,81	0,85	0,91	0,96
85	75	0,59	0,62	0,67	0,72	0,75	0,79	0,84	0,88
	70	0,62	0,65	0,70	0,77	0,80	0,84	0,90	0,94
	65	0,65	0,69	0,75	0,81	0,85	0,89	0,96	1,01
	60	0,68	0,73	0,79	0,87	0,91	0,96	1,04	1,10
80	70	0,64	0,68	0,74	0,81	0,84	0,88	0,95	1,00
	65	0,68	0,72	0,78	0,86	0,90	0,94	1,02	1,08
	60	0,72	0,76	0,83	0,91	0,96	1,01	1,10	1,17
	55	0,76	0,81	0,89	0,98	1,04	1,10	1,20	1,28
75	70	0,67	0,72	0,78	0,85	0,89	0,94	1,01	1,07
	65	0,71	0,75	0,82	0,90	0,95	1,00	1,08	1,15
	60	0,75	0,80	0,88	0,97	1,02	1,08	1,17	1,25
	55	0,80	0,85	0,94	1,04	1,10	1,17	1,28	1,37
70	60	0,85	0,91	1,01	1,13	1,20	1,28	1,42	1,52
	55	0,89	0,96	1,07	1,20	1,28	1,37	1,52	1,64
	50	0,94	1,02	1,14	1,29	1,37	1,47	1,65	1,78
	45	1,08	1,17	1,33	1,53	1,65	1,78	2,03	2,24
65	60	0,83	0,89	0,98	1,20	1,16	1,23	1,36	1,45
	55	0,88	0,95	1,05	1,18	1,26	1,34	1,48	1,60
	50	0,94	1,02	1,14	1,29	1,37	1,47	1,65	1,78
	45	1,08	1,17	1,33	1,53	1,65	1,78	2,03	2,24
60	55	0,94	1,01	1,13	1,27	1,36	1,45	1,62	1,75
	50	1,00	1,08	1,22	1,39	1,48	1,60	1,80	1,96
	45	1,08	1,17	1,33	1,53	1,65	1,78	2,03	2,24
	40	1,25	1,37	1,59	1,86	2,03	2,24	2,63	2,96
55	45	1,23	1,36	1,56	1,82	1,98	2,17	2,53	2,83
	40	1,34	1,48	1,73	2,05	2,25	2,50	2,96	3,37
	35	1,47	1,65	1,94	2,36	2,63	2,96	3,63	4,25
	30	1,60	1,80	2,15	2,64	2,96	3,37	4,21	5,01

### Пример:

Расчетная потребность помещения в тепле составляет 800 Вт. Проектная температура воды, питающей радиатор, составляет 90° С, а обратной с радиатора – 70° С. Проектная температура воздуха в помещении составляет 25° С. Для параметров 90/70/25° С считываем корректировочный коэффициент 0,89. Умножив расчётную потребность в тепле (800 Вт)

на корректировочный коэффициент (0,89), получаем тепловую мощность (712 Вт), в соответствии с которой мы подбираем радиатор для параметров 75/65/20° С.

Это означает, что проектируемый радиатор для параметров 90/70/25° С достигнет тепловой мощности 800 Вт, а для параметров 75/65/20° С – мощность 712 Вт.

## Тепловая мощность (Вт) радиаторов PURMO Hygiene и PURMO Ventil Hygiene

для теплоносителя с температурой питания и обратной 90/70° C, 75/65° C  
и для температуры воздуха в отапливаемом помещении 20° C, в соответствии с нормой EN 442

при 90/70/20

высота	300			400			500			600			900	
	10	20	30	10	20	30	10	20	30	10	20	30	20	30
400	176	316	439	227	395	552	275	471	659	321	545	761	763	1048
500	220	395	549	284	493	690	344	588	824	401	681	951	954	1311
600	265	474	659	340	592	829	413	706	989	481	817	1141	1145	1573
700	309	553	769	397	691	967	481	824	1153	562	953	1332	1336	1835
800	353	632	879	454	789	1105	550	941	1318	642	1089	1522	1526	2097
900	397	711	988	510	888	1243	619	1059	1483	722	1225	1712	1717	2359
1000	441	790	1098	567	987	1381	688	1177	1648	802	1361	1902	1908	2621
1100	485	869	1208	624	1086	1519	756	1294	1812	883	1498	2092	2099	2883
1200	529	948	1318	681	1184	1657	825	1412	1977	963	1634	2283	2289	3145
1400	617	1106	1538	794	1382	1933	963	1647	2307	1123	1906	2663	2671	3670
1500	661	1185	1647	851	1480	2071	1032	1765	2471	1204	2042	2853	2862	3932
1600	705	1264	1757	908	1579	2209	1100	1883	2636	1284	2178	3044	3053	4194
1800	794	1421	1977	1021	1776	2486	1238	2118	2966	1444	2451	3424	3434	4718
2000	882	1579	2197	1134	1974	2762	1375	2353	3295	1605	2723	3804	3816	5242
2200	970	1737	2416	1248	2171	3038	1513	2589	3625	1765	2995	4185	4197	5767
2300	1014	1816	2526	1305	2270	3176	1582	2706	3790	1846	3131	4375	4388	6029
2400	1058	1895	2636	1361	2368	3314	1650	2824	3954	1926	3268	4565	4579	6291
2600	1146	2053	2856	1475	2566	3590	1788	3059	4284	2086	3540	4946	4961	6815
2800	1235	2211	3075	1588	2763	3867	1925	3295	4613	2247	3812	5326	5342	7339
3000	1323	2369	3295	1702	2961	4143	2063	3530	4943	2407	4084	5707	5724	7864

при 75/65/20

высота	300			400			500			600			900	
	10	20	30	10	20	30	10	20	30	10	20	30	20	30
400	139	252	350	180	315	439	218	375	524	256	434	604	606	828
500	174	315	437	224	393	549	273	469	654	319	542	755	758	1034
600	209	378	524	269	472	659	328	563	785	383	651	906	910	1241
700	244	441	612	314	551	769	382	657	916	447	759	1057	1061	1448
800	278	504	699	359	630	878	437	750	1047	511	868	1208	1213	1655
900	313	567	787	404	708	988	491	844	1178	575	976	1359	1364	1862
1000	348	630	874	449	787	1098	546	938	1309	639	1085	1510	1516	2069
1100	383	693	961	494	866	1208	601	1032	1440	703	1193	1661	1668	2276
1200	418	756	1049	539	944	1318	655	1126	1571	767	1302	1812	1819	2483
1400	487	882	1224	629	1102	1537	764	1313	1833	895	1519	2114	2122	2897
1500	522	945	1311	673	1180	1647	819	1407	1963	958	1627	2265	2274	3103
1600	557	1008	1398	718	1259	1757	874	1501	2094	1022	1736	2416	2426	3310
1800	626	1134	1573	808	1417	1976	983	1688	2356	1150	1953	2718	2729	3724
2000	696	1260	1748	898	1574	2196	1092	1876	2618	1278	2170	3020	3032	4138
2200	766	1386	1923	988	1731	2416	1201	2064	2880	1406	2387	3322	3335	4552
2300	800	1449	2010	1033	1810	2525	1256	2157	3011	1470	2495	3473	3487	4759
2400	835	1512	2098	1078	1889	2635	1310	2251	3142	1534	2604	3624	3638	4966
2600	905	1638	2272	1167	2046	2855	1420	2439	3403	1661	2821	3926	3942	5379
2800	974	1764	2447	1257	2204	3074	1529	2626	3665	1789	3038	4228	4245	5793
3000	1044	1890	2622	1347	2361	3294	1638	2814	3927	1917	3255	4530	4548	6207

## Тепловая мощность (Вт) радиаторов PURMO Planora

для теплоносителя с температурой питания и обратной 90/70° С, 75/65° С,  
и для температуры воздуха в отапливаемом помещении 20° С, в соответствии с нормой EN 442

при 90/70/20

высота	300				400				500				600				900			
	11	21	22	33	11	21	22	33	11	21	22	33	11	21	22	33	11	21	22	33
500	324	448	576	835	421	570	730	1059	515	686	880	1270	606	797	1027	1472	860	1106	1465	2030
600	388	538	692	1002	505	684	876	1270	619	823	1056	1524	727	957	1233	1767	1032	1327	1758	2436
700	453	627	807	1169	589	798	1023	1482	722	960	1232	1778	848	1116	1438	2061	1203	1548	2051	2842
800	518	717	922	1336	674	912	1169	1694	825	1097	1408	2033	969	1275	1644	2356	1375	1769	2344	3248
900	582	806	1037	1503	758	1026	1315	1905	928	1234	1584	2287	1090	1435	1849	2650	1547	1990	2637	3654
1000	647	896	1153	1670	842	1140	1461	2117	1031	1371	1760	2541	1211	1594	2055	2945	1719	2211	2930	4060
1200	776	1075	1383	2004	1010	1368	1753	2541	1237	1646	2111	3049	1454	1913	2466	3534	2063	2653	3515	4871
1400	906	1255	1614	2337	1179	1596	2045	2964	1443	1920	2463	3557	1696	2232	2877	4123	2407	3096	4101	5683
1600	1035	1434	1844	2671	1347	1824	2337	3387	1649	2194	2815	4065	1938	2551	3288	4712	2751	3538	4687	6495
1800	1165	1613	2075	3005	1515	2052	2629	3811	1856	2469	3167	4573	2181	2870	3699	5301	3095	3980	5273	7307
2000	1294	1792	2305	3339	1684	2280	2922	4234	2062	2743	3519	5081	2423	3189	4110	5890	3438	4422	5859	8119
2300	1488	2061	2651	3840	1936	2622	3360	4869	2371	3154	4047	5844	2786	3667	4726	6773	3954	5086	6738	9337
2600	1682	2330	2997	4341	2189	2964	3798	5505	2680	3566	4575	6606	3150	4145	5343	7657	4470	5749	7617	10555
3000	1941	2688	3458	5009	2526	3420	4382	6351	3093	4114	5279	7622	3634	4783	6165	8835	5158	6634	8789	12179

при 75/65/20

высота	300				400				500				600				900			
	11	21	22	33	11	21	22	33	11	21	22	33	11	21	22	33	11	21	22	33
500	258	357	458	664	336	453	580	840	411	545	698	1007	482	633	815	1165	682	877	1159	1601
600	310	428	550	797	403	544	697	1009	493	654	838	1208	579	760	978	1399	819	1052	1391	1921
700	362	500	642	930	470	635	813	1177	575	763	978	1410	675	886	1141	1632	955	1228	1623	2241
800	414	571	734	1062	538	726	929	1345	658	872	1118	1611	772	1013	1304	1865	1092	1403	1855	2562
900	465	643	825	1195	605	816	1045	1513	740	981	1257	1813	868	1139	1467	2098	1228	1579	2087	2882
1000	517	714	917	1328	672	907	1161	1681	822	1090	1397	2014	965	1266	1630	2331	1365	1754	2319	3202
1200	620	857	1100	1594	806	1088	1393	2017	986	1308	1676	2417	1158	1519	1956	2797	1638	2105	2783	3842
1400	724	1000	1284	1859	941	1270	1625	2353	1151	1526	1956	2820	1351	1772	2282	3263	1911	2456	3247	4483
1600	827	1142	1467	2125	1075	1451	1858	2690	1315	1744	2235	3222	1544	2026	2608	3730	2184	2806	3710	5123
1800	931	1285	1651	2390	1210	1633	2090	3026	1480	1962	2515	3625	1737	2279	2934	4196	2457	3157	4174	5764
2000	1034	1428	1834	2656	1344	1814	2322	3362	1644	2180	2794	4028	1930	2532	3260	4662	2730	3508	4638	6404
2300	1189	1642	2109	3054	1546	2086	2670	3866	1891	2507	3213	4632	2219	2912	3749	5361	3139	4034	5334	7365
2600	1344	1856	2384	3453	1747	2358	3019	4371	2137	2834	3632	5236	2509	3292	4238	6061	3549	4560	6029	8325
3000	1551	2142	2751	3984	2016	2721	3483	5043	2466	3270	4191	6042	2895	3798	4890	6993	4095	5262	6957	9606

## Термоголовки для радиаторов PURMO CV и Planora и Purmo HCV



Панельные радиаторы оборудованы термостатическим вкладышем с предварительной регулировкой.

Он взаимодействует со следующими головками:

ПРОИЗВОДИТЕЛЬ	НОМЕР ПО КАТАЛОГУ
Comap Senso RI	100 100
Danfoss RTS-K Everis	013L4250
Heimeier K	6000-00.500, 6020-00.500 6040-00.500
Heimeier DX	6700-00.500
Heimeier D	6850-00.500
Heimeier B	2500-00.500, 2502-00.500
Heimeier WK	7300-00.500
Heimeier VD	7400-00.500
Herz H	1 7260 98, 1 9260 98, 1 7330 98, 1 9330 98
Herz Mini	1 9200 68, 1 9200 38
Herz Hercules	1 9860 98

ПРОИЗВОДИТЕЛЬ	НОМЕР ПО КАТАЛОГУ
Honeywell Thera 2	T9001H(...), T9001W(...), T9001 08, T9001 20, T9001 50
Honeywell Thera 3	T6001H(...), T6001W(...), T6001 08, T6001 20, T6001 50
Honeywell Thera 4	T3001, T2001
Oventrop UNI XH	101 1365
Oventrop UNI LH	101 1465, 67, 68, 69
Oventrop UNI CH	101 1265
Oventrop UNI DH	101 1065
Oventrop UNI SH	101 2065
Schlosser Diamant	6001 00001
Schlosser Brillant	6002 0000 (...)
Valvex GZ 03A/JFA	4410.09.0
Valvex GZ 05A/JFA	4440.01.0

## Монтаж радиаторов

Расстояние от радиатора до пола и до подоконника должно составлять не менее 100 мм. Если нет возможности соблюдения этих расстояний, допускается установка радиатора в 70-100 мм от пола и подоконника, однако при этом необходимо увеличить мощность на 5-10%. Если расстояние от пола и подоконника меньше 70 мм, необходимо использовать радиаторы меньшей высоты.

Радиатор необходимо устанавливать в фабричной упаковке. Если система центрального отопления включается для обогрева здания во время отделочных работ или для его просушки, радиатор необходимо оставить упакованным. Если упаковка оказалась

поврежденной, радиатор необходимо предохранить от загрязнения другим способом.

Рекомендуется снимать упаковку лишь по окончании всех отделочных работ. Отводы радиатора необходимо сформировать таким образом, чтобы после соединения с радиатором и крепления муфт в радиаторе не наблюдалось никаких напряжений. Нельзя изгибать отвод, соединенный с радиатором, нагревать радиатор – например горелкой или паяльной лампой, а также производить другие действия, которые могут привести к деформации радиатора или к повреждению лакокрасочного покрытия.

## Способы крепления



Настенное крепление Express 11-33 для радиаторов типа:

C 11, C 21s, C 22, C 33 • CV 11 • PCV 11, PCV 21s, PCV 22, PCV 33

Расстояние от радиатора до стены – 30 мм.  
Максимальная нагрузка на один кронштейн:  
вертикальная – 120 кг  
отрывающая – 60 кг



Настенное крепление Monclac для радиаторов типа:

CV 21s, CV 22, CV 33

Расстояние от радиатора до стены – 25 мм.  
Максимальная нагрузка на один кронштейн:  
вертикальная – 180 кг  
отрывающая – 35 кг



Кронштейн для гигиенических радиаторов типа:

H 10, H 20, H 30 • HV 10, HV 20, HV 30

Вылет от стены – 108 мм.  
Максимальная нагрузка на один кронштейн MONCLAC 100:  
вертикальная – 100 кг  
отрывающая – 35 кг



**Напольный крепеж SSPK 815  
для многопанельных радиаторов**

**H тип 20, 30**

**HV тип 20, 30**

Расстояние радиатора от стены – произвольное.

**Напольный крепеж SSPK 817 для панельных  
радиаторов с конвекционными элементами**

**C тип 11, 21s, 22, 33**

**CV тип 11, 21s, 22, 33**

**PCV тип 11, 21s, 22, 33**

Расстояние радиатора от стены – произвольное.

**Напольный крепеж MSC 120 для радиаторов  
тип 20, 21, 20, 22, 30, 33. Для радиаторов  
тип 11 требуется заказать дополнительный  
элемент к этой стойке.**

Тип радиатора необходимо указывать при заказе стойки.

При длине радиатора более 1400 мм нужно использовать несколько стоек на каждый радиатор (смотри таблицу на стр. 33).



# Конвекторы PURMO Kop



Новое поколение конвекторов Kop разработано таким образом, чтобы отвечать требованиям, предъявляемым к современным стальным конвекторам. Конвекторы обычно устанавливаются в таких местах, где они видны, например под большими окнами, и поэтому их форма и отделка должны сочетаться с интерьером помещения.

## Стильный конвектор

Новый конвектор PURMO Kop отличает гармоничный дизайн. Греющие панели во всех новых моделях PURMO Kop располагаются снаружи, скрывая вертикальные ребра и коллекторные трубы. Сверху конвектор покрыт стильной защитной решеткой.

## Удобная конструкция

Кронштейны PURMO Kop также отвечают самым взыскательным требованиям дизайна и эксплуатации. Новые настенные кронштейны и красивые напольные кронштейны обеспечивают надежный монтаж и дают возможность устанавливать конвекторы практически в любом месте. Встроенная гарнитура позволяет использовать боковое и нижнее подключения.

Четыре варианта исполнения, включая последовательные варианты, покрывают практически все возможные потребности. Лево- и правосторонние подключения достигаются просто поворотом изделия, что обусловлено симметричной конструкции PURMO Kop.

Мощность нового конвектора PURMO Kop соответствует стандарту EN442. Конструкция конвектора и его отделка позволяют применять его как для общественных, так и для жилых помещений.

## Хорошая экономия энергии

Конвекторы PURMO Kop идеально подходят для применения в качестве нагревательных приборов в современных водяных системах с низкой теплоемкостью. Они имеют небольшую емкость теплоносителя при значительной теплоотдающей поверхности, что дает преимущества в регулировке и хорошую экономию энергии.

## Условия работы

Конвекторы PURMO Kop предназначены для использования в закрытых отопительных системах, которые

блокируют доступ свободного кислорода. Хорошо загерметизированная, тщательно спроектированная и изготовленная система берегает энергию и сохраняет в исправности составляющие системы. Протечки в системе означают необходимость добавления воды, что приводит к коррозии внутренних стальных поверхностей. Например, слив воды из системы на летний период не рекомендуется. Конвекторы PURMO Kop должны эксплуатироваться в соответствии с действующими строительными нормами и правилами.

Конвекторы PURMO Kop предназначены для обычных жилых помещений. В санитарных помещениях конвекторы должны быть смонтированы на сухих стенах и ни в коем случае не под душем. Если конвекторы применяются у бассейнов или в прочих местах, имеющих постоянную влажность, мы рекомендуем специальную обработку их поверхности, как, например, горячая гальванизация.

Рабочее давление конвекторов PURMO Kop составляет 10 бар. При проектировании или эксплуатации отопительных систем это давление нельзя превышать. Когда речь идет об отопительных системах многоэтажных домов, следует принимать во внимание дополнительное динамическое давление от насосного оборудования наряду гидростатическим давлением.

Герметичность конвекторов PURMO Kop подтверждается испытаниями с величиной давления 13 бар, которые проводятся на заводе при изготовлении.

## Монтаж

Монтаж должен производиться в соответствии с действующими правилами и общепринятой практикой. Мы рекомендуем не снимать упаковку до завершения строительных работ.

## Технические характеристики

<b>Греющая панель</b>	Прямоугольная труба EN 10130
<b>Конвективный элемент</b>	Лист холоднокатанный EN 10130
<b>Обработка поверхностей</b>	<p>Пятиступенчатый процесс</p> <ul style="list-style-type: none"> <li>• Обезжиривание щелочью</li> <li>• Фосфатирование</li> <li>• Антискоррозионная грунтовка методом катафореза</li> <li>• Покрытие полиэфирно-эпоксидной порошковой краской</li> <li>• Обжиг при температуре 200 °C</li> </ul> <p>Обработка поверхностей соответствует норме DIN 55900</p>
<b>Цвет</b>	Белый – RAL 9016
<b>Рабочее давление</b>	10 бар
<b>Присоединение</b>	AB или FE или на уровне пола. Конвектор можно разворачивать
<b>Присоединительные размеры</b>	Внутренняя резьба 1/2" ISO 228
<b>Испытательное давление при производстве</b>	13 бар
<b>Высота</b>	142, 214 и 286 мм
<b>Длина</b>	600–3000 мм
<b>Типы</b>	<p>PK21 две греющие панели, один конвективный элемент</p> <p>PK22 две греющие панели, два конвективных элемента</p> <p>PK33 три греющих панели, три конвективных элемента</p> <p>PK34 три греющих панели, четыре конвективных элемента</p>
<b>Крепления</b>	Настенный крепеж или ножки для установки на пол
<b>Комплектация (в отдельной упаковке)</b>	Настенный или напольный крепеж по выбору заказчика, две заглушки, воздухоотводчик, термостатический клапан



## Конструкция

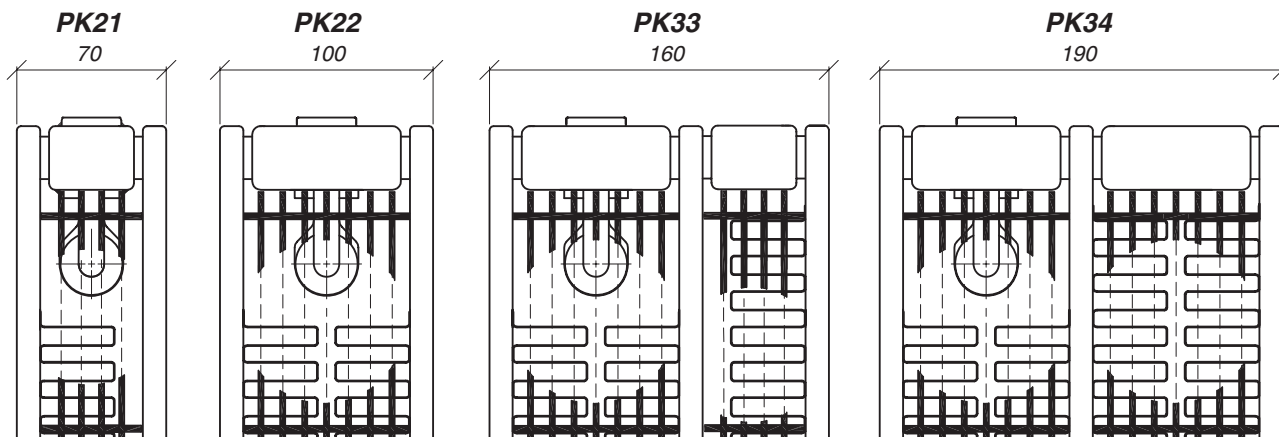
PURMO Кон состоит из прямоугольных греющих панелей, соединенных с концевыми коробками. В концевые коробки устанавливаются распределители потока, необходимые для направления потока в греющие панели. Конвекционные элементы приварены к греющим трубам. PURMO Кон имеет возможность использовать боковое или нижнее подключение. С одной стороны конвектора выполнены четыре присоединительных отверстия для бокового и нижнего подключения, с другой – одно для винта выпуска воздуха. Все присоединительные отверстия имеют внутреннюю резьбу G1/2" ISO 228.

Модель со сквозным потоком не снабжена встроенным присоединительным комплектом для нижнего подключения.

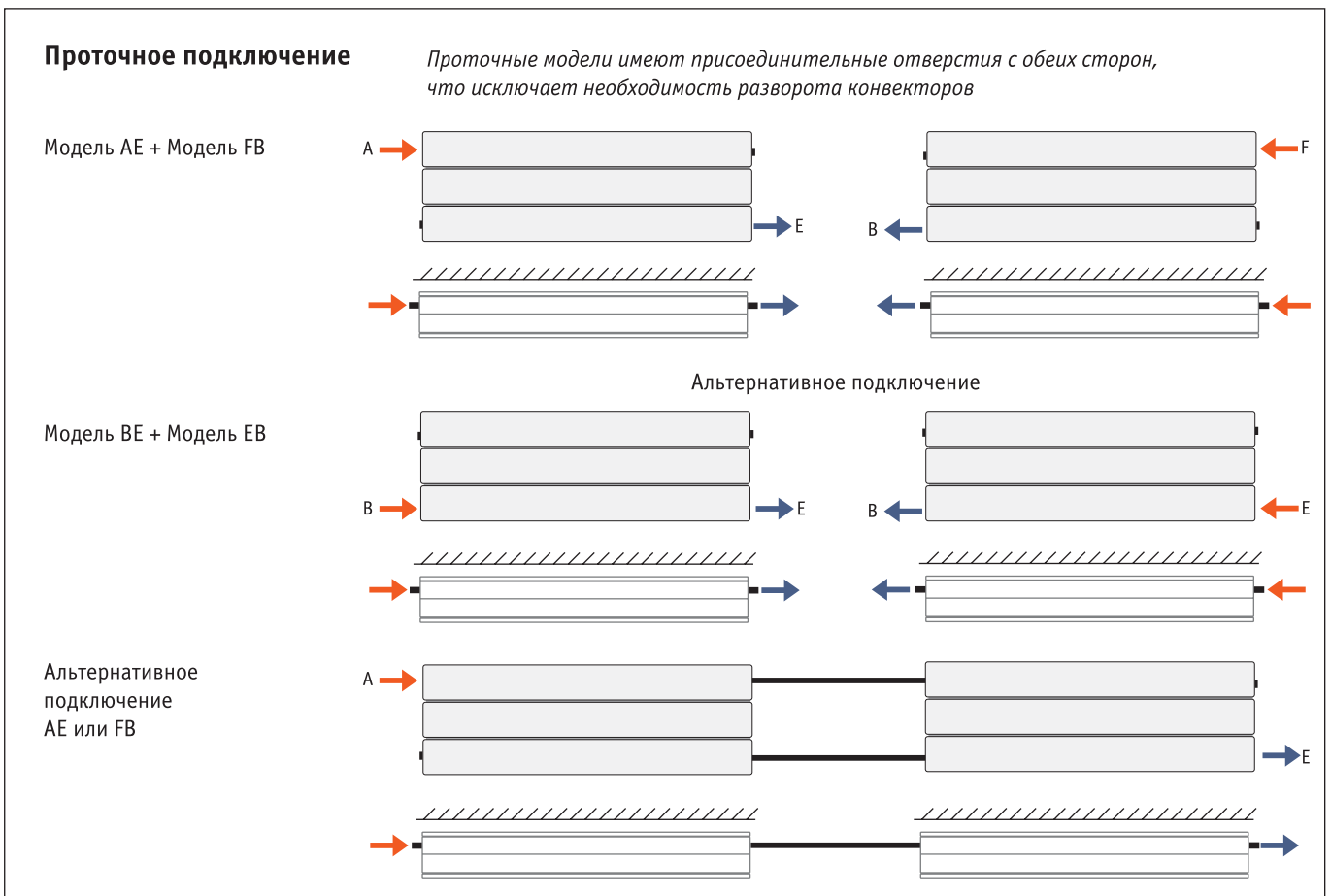
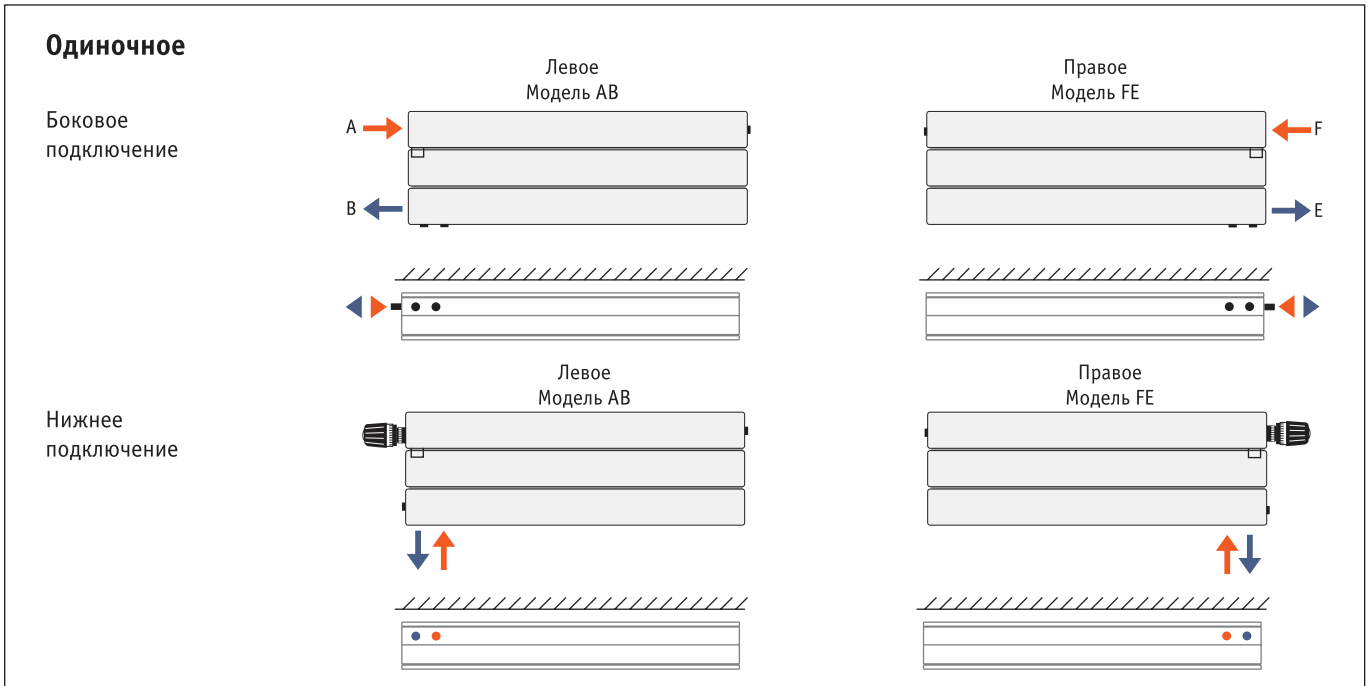
Концевая коробка, снабженная направляющей потока, отмечается штампованной маркировкой на нижней стороне.

*При использовании нижнего подключения в PURMO Кон можно установить термостатический клапан, совместимый с термоголовками ведущих производителей.*

## Типы конвекторов



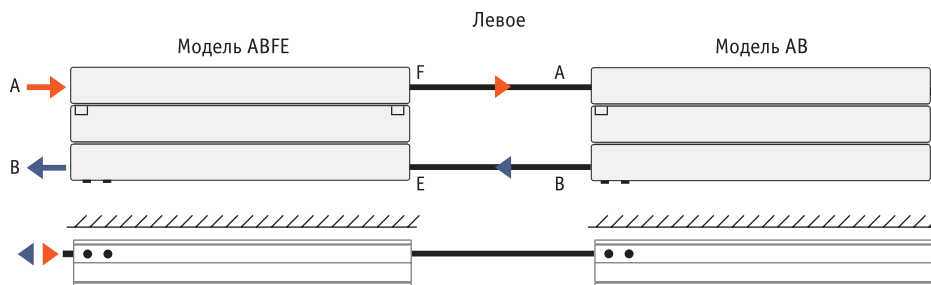
## Варианты подключения



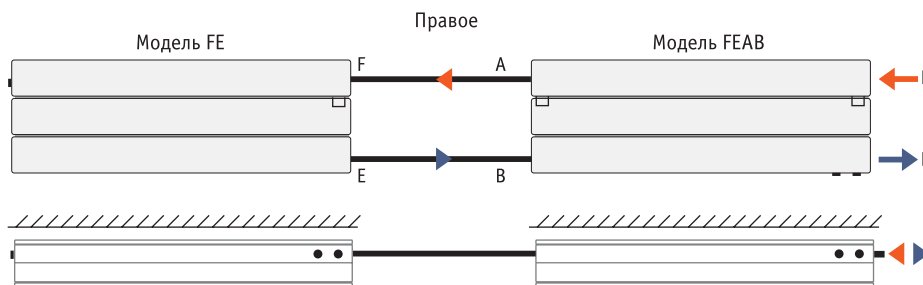
## Варианты подключения

### Последовательное

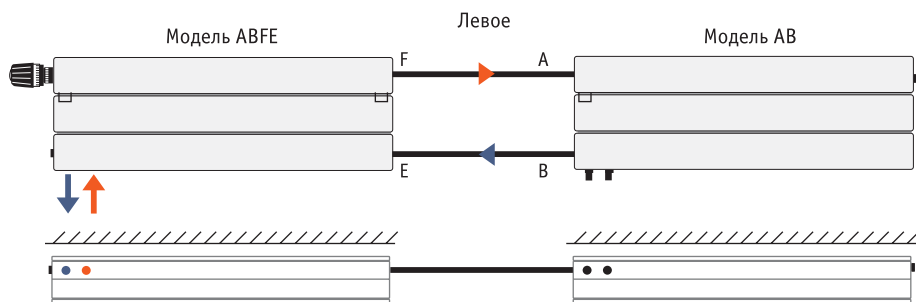
Боковое подключение  
ABFE + AB



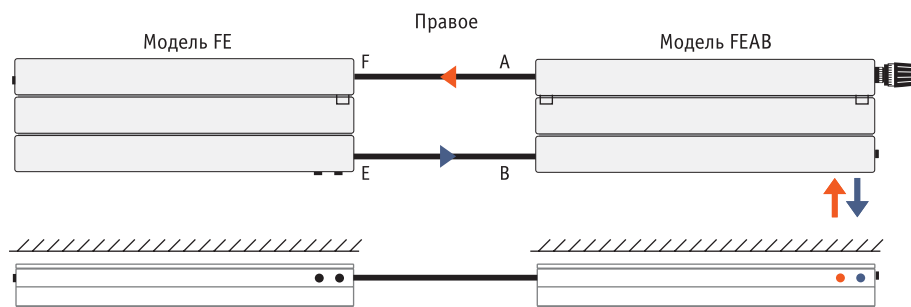
Боковое подключение  
FEAB + FE



Нижнее подключение  
ABFE + AB



Нижнее подключение  
FEAB + FE



рекомендуется подключать  
не более двух конвекторов  
на цепке

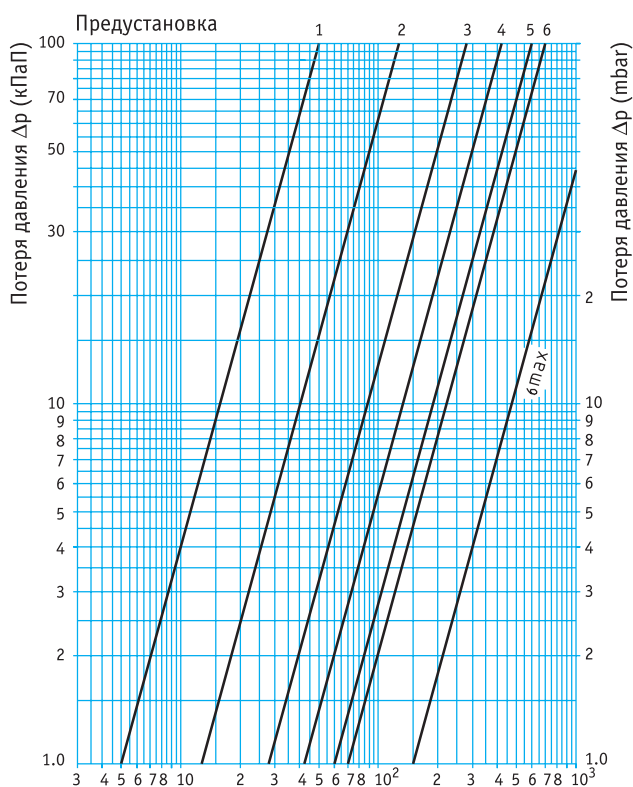
# Purmo M 30

Вкладыш термостатического клапана



Предназначен для термоголовок с присоединением M30 x 1.5: MMA, Oventrop LH, TA, Danfoss и др.

## Потеря давления и предварительная настройка



Отклонение	Расход (л/ч)						max
	2K						
Предустановка	1	2	3	4	5	6	6
kv	0.05	0.13	0.27	0.42	0.60	0.70	1.50

Для однотрубной системы вкладыш клапана устанавливается на самую большую величину предварительной настройки.

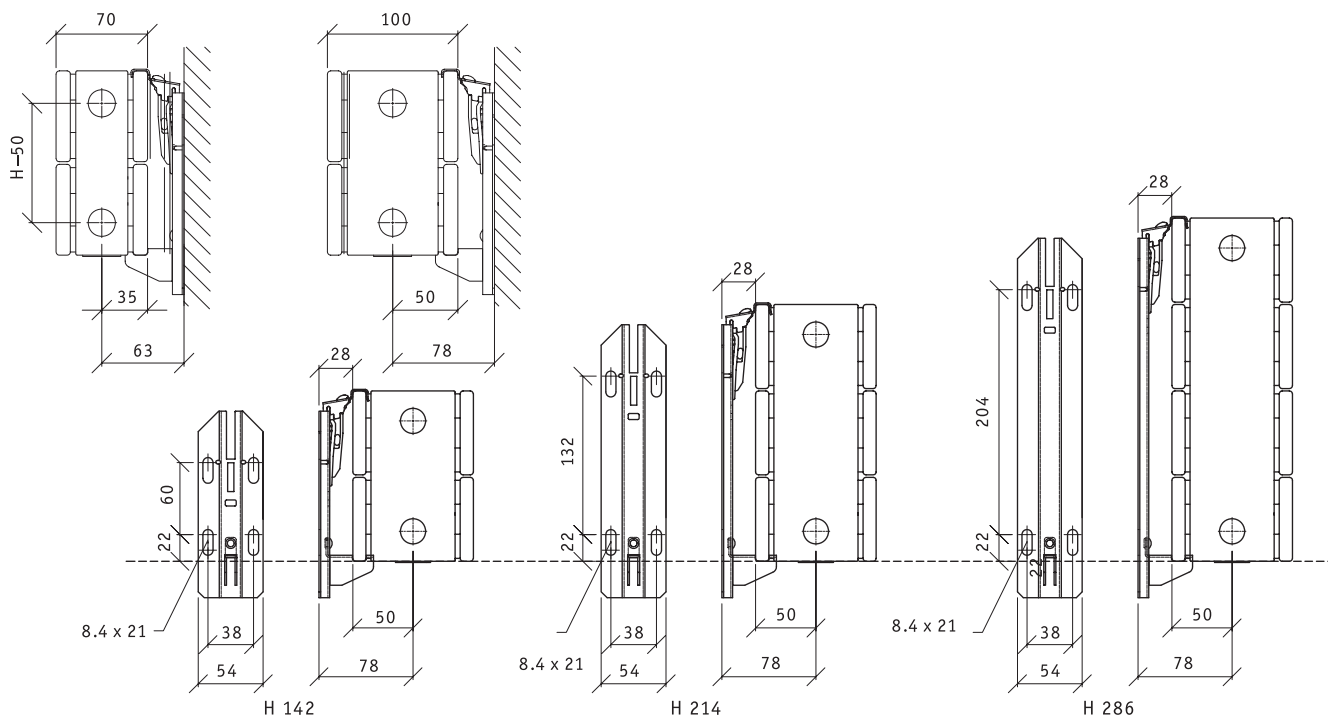
## Варианты установки

Настенное крепление – только для типов 21 и 22

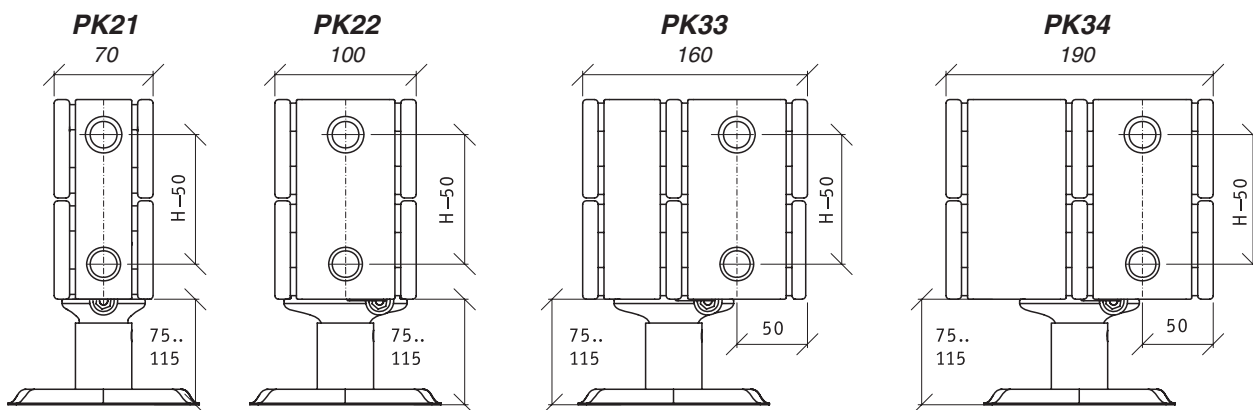
**PK 21**

**PK 22**

Эти модели можно развернуть на 180 градусов



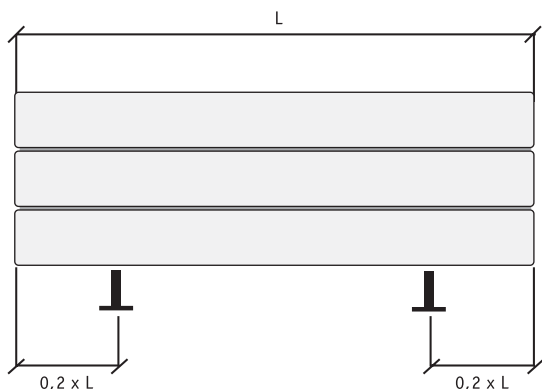
## Установка на пол



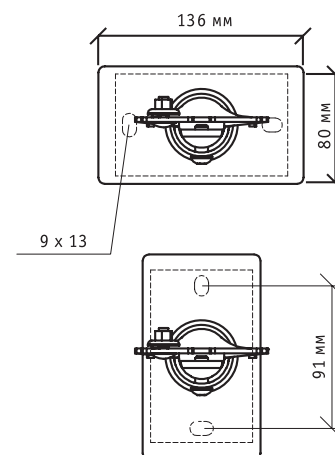
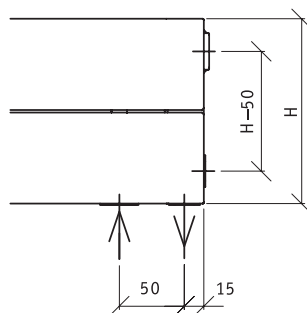
Напольные стойки предусмотрены для всех типов конвекторов.  
Для конвекторов тип 33 и 34 необходимо использовать только напольные стойки.

## Установка на пол

Рекомендуемое расположение креплений

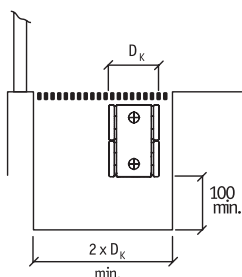


Привязка штуцеров для нижнего подключения



Основание  
напольного крепежа  
может быть повернуто

## Установка конвекторов в каналах



Способ установки зависит от расположения и формы канала и решетки. Необходимо учесть, что при установке в канале теплоотдача уменьшается примерно на 20%.

## Крепежные элементы

Для конвекторов PURMO Kon как настенные, так и напольные крепления поставляются за отдельную плату.

**Настенное крепление Kon**



Упаковка содержит 2 кронштейна.  
Длина конвектора  
400–1 600 мм 2 шт.  
1 800–3 000 мм 4 шт.

**Напольный крепеж Kon**



Упаковка содержит 2 кронштейна.  
Одна пара кронштейнов предназначена для установки конвекторов любой длины.

## Идентификационный код в нижней части изделия

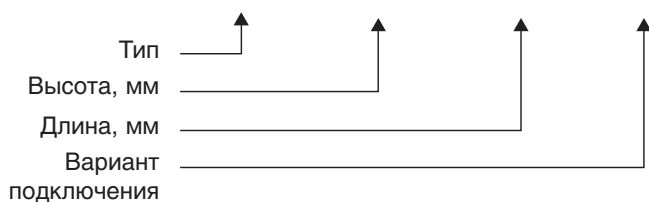
RETTIG FIN PURMO KON EN442 10 BAR 160205 12:59

Идентификационный код в нижней части изделия показывает производителя, страну изготовления, соответствие EN442, рабочее давление, а также дату и время изготовления.

## Код заказа

Пример:

**Р К 2 1 – 2 1 4 – 2 0 0 0 – А В**



## Расчет теплоотдачи

$$PK\ 21\ \Phi = 9,518381 \times h^{0,510299} \times \Delta t (1,225839 + 0,242 \times h)$$

$$PK\ 22\ \Phi = 11,36417 \times h^{0,427428} \times \Delta t (1,222655 + 0,218 \times h)$$

$$PK\ 33\ \Phi = 14,90525 \times h^{0,352289} \times \Delta t (1,187641 + 0,374 \times h)$$

$$PK\ 34\ \Phi = 19,86245 \times h^{0,419353} \times \Delta t (1,210665 + 0,276 \times h)$$

$\Phi$  = Отдача, Вт/м

$h$  = Высота, м

$\Delta t$  = Логарифмическая избыточная температура, °C

$t_m$  = Питающая вода, °C

$t_p$  = Обратная вода, °C

$t_h$  = Температура помещения, °C

$$\Delta t = \frac{t_m - t_p}{\ln((t_m - t_h) / (t_p - t_h))}$$

Теплоотдача в приведенных далее таблицах рассчитана логарифмически с использованием вышеуказанных уравнений.



## Тепловая мощность (Вт) конвекторов Purmo Kon

Номинальная при  $\Delta T 70\text{ }^{\circ}\text{C}$

Тип	21	22	33	34	21	22	33	34	21	22	33	34
Длина / Высота	142	142	142	142	214	214	214	214	286	286	286	286
600	428	584	841	1021	568	744	1088	1319	709	901	1350	1620
800	574	784	1128	1370	763	999	1460	1770	952	1209	1812	2174
1000	720	983	1415	1719	957	1253	1832	2221	1195	1516	2273	2728
1200	867	1183	1703	2068	1151	1508	2204	2672	1437	1824	2735	3281
1400	1013	1383	1990	2418	1345	1762	2576	3123	1680	2132	3197	3835
1600	1159	1583	2277	2767	1540	2016	2948	3574	1922	2440	3658	4389
1800	1305	1782	2565	3116	1734	2271	3320	4025	2165	2748	4120	4943
2000	1452	1982	2852	3465	1928	2525	3691	4476	2407	3056	4582	5497
2300	1671	2281	3283	3988	2220	2907	4249	5152	2771	3518	5274	6328
2600	1890	2581	3714	4512	2511	3289	4807	5829	3135	3980	5966	7158
3000	2183	2980	4289	5210	2900	3797	5551	6731	3620	4596	6890	8266

### Параметры теплоносителя 90/70/20

Тип	21	22	33	34	21	22	33	34	21	22	33	34
Длина / Высота	142	142	142	142	214	214	214	214	286	286	286	286
600	355	485	700	849	470	617	902	1093	586	745	1115	1339
800	476	651	939	1139	631	828	1210	1467	786	999	1496	1796
1000	598	817	1178	1429	792	1039	1519	1841	986	1254	1877	2254
1200	719	983	1417	1719	953	1249	1827	2215	1187	1509	2258	2712
1400	841	1149	1656	2010	1114	1460	2135	2588	1387	1763	2640	3169
1600	962	1315	1896	2300	1275	1671	2444	2962	1587	2018	3021	3627
1800	1083	1481	2135	2590	1435	1882	2752	3336	1788	2272	3402	4085
2000	1205	1647	2374	2880	1596	2093	3060	3710	1988	2527	3783	4542
2300	1387	1895	2733	3315	1838	2409	3523	4270	2288	2909	4355	5229
2600	1569	2144	3092	3751	2079	2726	3985	4831	2589	3291	4927	5915
3000	1812	2476	3570	4331	2400	3147	4602	5578	2989	3800	5689	6831

### Параметры теплоносителя 75/65/20

Тип	21	22	33	34	21	22	33	34	21	22	33	34
Длина / Высота	142	142	142	142	214	214	214	214	286	286	286	286
600	284	389	562	681	376	493	721	874	466	594	887	1066
800	382	522	754	914	504	662	968	1173	626	797	1191	1431
1000	479	655	947	1147	632	830	1215	1472	785	1000	1494	1796
1200	576	788	1139	1379	761	999	1461	1770	944	1203	1798	2160
1400	673	921	1331	1612	889	1168	1708	2069	1104	1406	2101	2525
1600	770	1054	1523	1845	1018	1336	1954	2368	1263	1609	2404	2889
1800	868	1187	1715	2078	1146	1505	2201	2667	1423	1812	2708	3254
2000	965	1320	1908	2311	1274	1673	2448	2966	1582	2015	3011	3619
2300	1111	1520	2196	2660	1467	1926	2817	3414	1821	2319	3466	4166
2600	1256	1719	2484	3009	1660	2179	3187	3862	2060	2624	3921	4712
3000	1451	1985	2869	3475	1916	2516	3681	4460	2379	3030	4528	5442

### Вес и ёмкость конвекторов (Вес (кг)/ Ёмкость(л)):

Тип 21				Тип 22				Тип 33				Тип 34			
Длина	Высота			Длина	Высота			Длина	Высота			Длина	Высота		
	142	214	286		142	214	286		142	214	286		142	214	286
600	8,2/1,3	12,2/2,0	16,2/2,7	9,8/1,6	14,6/2,3	19,3/3,1	15,0/2,3	22,3/3,5	29,5/4,7	16,6/2,5	24,6/3,8	32,6/5,1			
800	10,6/1,7	15,8/2,5	21,0/3,4	12,6/1,9	18,8/2,9	25,0/3,8	19,2/2,9	28,6/4,3	38,0/5,8	21,2/3,1	31,6/4,6	41,9/6,2			
1000	13,0/2,0	19,4/3,1	25,8/4,1	15,4/2,3	23,0/3,4	30,6/4,6	23,4/3,4	34,9/5,1	46,4/6,9	25,8/3,6	38,5/5,5	51,2/7,3			
1200	15,4/2,4	23,0/3,6	30,6/4,8	18,2/2,6	27,2/4,0	36,2/5,3	27,6/3,9	41,2/5,9	54,8/7,9	30,4/4,2	45,4/6,3	60,4/8,4			
1400	17,8/2,8	26,6/4,2	35,4/5,6	21,0/3,0	31,4/4,5	41,8/6,0	31,8/4,5	47,5/6,7	63,3/9,0	35,0/4,7	52,4/7,1	69,7/9,5			
1600	20,1/3,1	30,2/4,7	40,2/6,3	23,8/3,3	35,6/5,0	47,5/6,7	36,0/5,0	53,8/7,6	71,7/10,1	39,6/5,2	59,3/7,9	79,0/10,5			
1800	22,5/3,5	33,8/5,2	45,0/7,0	26,6/3,7	39,8/5,6	53,1/7,4	40,1/5,6	60,2/8,4	80,2/11,2	44,2/5,8	66,2/8,7	88,2/11,6			
2000	24,9/3,8	37,7/5,8	49,8/7,7	29,4/4,1	44,0/6,1	58,7/8,2	44,3/6,1	66,5/9,2	88,6/12,3	48,8/6,3	73,2/9,5	97,5/12,7			
2300	28,5/4,4	42,7/6,6	57,0/8,8	33,6/4,6	50,4/6,9	67,2/9,2	50,6/6,9	75,9/10,4	101,3/13,9	55,7/7,1	83,6/10,7	111,4/14,3			
2600	32,1/4,9	48,1/7,4	64,2/9,9	37,8/5,1	56,7/7,7	75,6/10,3	56,9/7,7	85,4/11,6	113,9/15,5	62,6/7,9	94,0/11,9	125,3/15,9			
3000	36,8/5,6	55,3/8,5	73,8/11,3	43,3/5,8	65,1/8,8	86,8/11,8	65,3/8,8	98,1/13,2	130,8/17,7	71,8/9,0	107,8/13,5	143,8/18,1			

## Условия гарантии на панельные радиаторы PURMO



Концерн «Rettig» с представительством в России ЗАО «Реттиг Варме Рус» дает десятилетнюю гарантию на свою продукцию, считая с даты изготовления. Гарантия распространяется на материалы и дефекты изготовления. Прибор, имеющий дефект, будет заменен без дополнительной оплаты на аналогичный вид изделия или на изделие с аналогичными техническими характеристиками.

Гарантия не распространяется на повреждения, вызванные неправильным складированием или обращением во время транспортировки или на строительной или монтажной площадке. Гарантия также не покрывает ущерб, вызванный неправильным использованием, как то внутренняя или внешняя коррозия, воздействие избыточного давления или замерзания. Кроме того, гарантия не распространяется на ущерб, вызванный прибором, издержки, вызванные заменой прибора, убытки производства Клиента, упущенную прибыль или прочие косвенные убытки.

В случае гарантийных претензий покупатель должен связаться с продавцом и представить подтверждение заказа, накладную прочий документ на изделие, а также дату поставки.

## Рекомендуемое число креплений для радиаторов

Напольные крепления				Настенные крепления	
Высота радиатора 200-600 мм		Высота радиатора 900 мм		Высота радиатора 200-900 мм	
длина радиатора	количество креплений	длина радиатора	количество креплений	длина радиатора	количество креплений
400-1800	2	400-1200	2	400-1600	2
2000-2300	3	1400-1800	3	1800-3000	3
2600-3000	4	2000-3000	4		

## Таблица соответствия старых и новых названий радиаторов Пурмо

Новое название полное	Новое название сокращенное	Старое название
PURMO Hygiene	H	PURMO P (PC 10, 20, 30)
PURMO Ventil Hygiene	HV	PURMO PV (VKO 10, 20, 30)
PURMO Compact	C	PURMO C (PC, Compact)
PURMO Ventil Compact	CV	PURMO V (VKO)
PURMO Planora	PCV	PURMO Plan ( DF11, 21s, 22, 33, Plan VKO )
Kon	Kon	Конвектор Rateg New



WWW.PURMO.RU

**Компания в России: ЗАО «Реттиг Варме РУС»**  
127550, г. Москва, ул. Прянишникова, д. 23-а, офис 2-4-53  
Тел./факс: (495) 933-41-51, E-mail: info@rettig.ru

**Филиал ЗАО «Реттиг Варме РУС» в Санкт-Петербурге**  
ул. Кантемировская, 2, офис 306, Бизнес-центр «Таймс»  
197342 Санкт-Петербург, Тел.: (812) 380-15-18, Факс: (812) 380-15-19, E-mail: info-spb@rettig.ru

**PURMO**   
**The Warm Society**