

ТЕХНИЧЕСКИЙ КАТАЛОГ

РАДИАТОРЫ ДЕКОРАТИВНЫЕ

РОССИЯ / 2018



ДЕКОРАТИВНЫЕ РАДИАТОРЫ

обзор типов 3

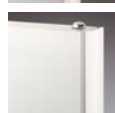
гидравлические характеристики 5



Kos H 6



Faro H 12



Kos V 18



Faro V 20



Tinos V 22



Paros V 26



Vertical 30

аксессуары 34

ДОПОЛНИТЕЛЬНАЯ ИНФОРМАЦИЯ

термоголовки для радиаторов 35

корректировочные коэффициенты 36

цвета 37

гарантийные условия 38

о компании 39

		ТИПЫ
	<p>Kos H 2 присоединительных патрубка высота [мм]: 400, 600, 750, 900 длина [мм]: 450, 600, 750, 900, 1050, 1200, 1350, 1500, 1650*, 1800*, 1950*</p> <p>* кроме Kos H выс. 750 и 900 мм</p>	<p>20 </p> <p>21 </p> <p>22 </p> <p>33 </p>
	<p>Faro H 2 присоединительных патрубка высота [мм]: 400, 600, 750, 900 длина [мм]: 450, 600, 750, 900, 1050, 1200, 1350, 1500, 1650*, 1800*, 1950*</p> <p>* кроме Faro H выс. 750 и 900 мм</p>	<p>20 </p> <p>21 </p> <p>22 </p> <p>33 </p>
	<p>Kos V 4 присоединительных патрубка высота [мм]: 1800, 1950, 2100 длина [мм]: 300, 450, 600, 750</p>	<p>21 </p> <p>22 </p>
	<p>Faro V 4 присоединительных патрубка высота [мм]: 1800, 1950, 2100 длина [мм]: 300, 450, 600, 750</p>	<p>21 </p> <p>22 </p>



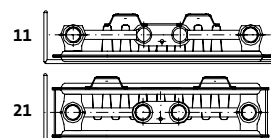
ТИПЫ



Tinos V

4 присоединительных патрубка

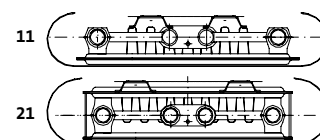
высота [мм]: 1800, 1950, 2100
длина [мм]: 300, 450, 600, 750



Paros V

4 присоединительных патрубка

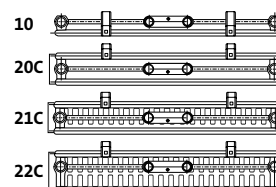
высота [мм]: 1800, 1950, 2100
длина [мм]: 300, 450, 600, 750



Vertical

4 присоединительных патрубка

высота [мм]: 1500, 1800, 1950, 2100, 2300
длина [мм]: 300, 450, 600, 750



	Kos H	Faro H	Kos V	Faro V	Tinos V	Paros V	Vertical
профилированная передняя панель	-	x	-	x	-	-	x
гладкая передняя панель	x	-	x	-	x	x	-
максимальное рабочее давление [бар]	6	6	6	6	6	6	6
количество патрубков – боковые + нижние	2	2	4	4	4	4	4
нижнее подсоединение GW 1/2"	x	x	x	x	x	x	x
нижнее центральное подсоединение – GW 1/2"	-	-	x	x	x	x	x
кронштейны в комплекте с радиатором	x	x	x	x	x	x	x
боковые накладки	x	x	x	x	x	x	x
верхняя накладка	x	x	-	-	-	-	-
встроенная клапанная вставка	x	x	-	-	-	-	-

Тепловая мощность радиаторов

Тепловая мощность радиаторов определена в соответствии с EN 442 на основании лабораторных измерений. В качестве параметров испытаний приняты температуры 75/65/20 °С. Тепловую мощность радиаторов для других параметров можно рассчитать с помощью электронных таблиц Excel, доступных на сайте www.purmo.ru и CD, с помощью корректировочных коэффициентов (см. стр. 36), а также по нижеприведённой формуле,

$$\Phi = \Phi_n \left[\frac{\Delta t}{\Delta t_n} \right]^n$$

где:

Φ – тепловая мощность радиатора [Вт]

Φ_n – тепловая мощность радиатора, установленная на основании измерений в соответствии с EN 442 [Вт]

Δt – логарифмическая разность температур [К]

Δt_n – логарифмическая разность температур 49,833 [К], рассчитанная для параметров теплоносителя 75/65/20 °С

n – показатель степени для данного типа радиатора

Логарифмическую разность температур следует рассчитывать по формуле,

$$\Delta t = \frac{t_n - t_o}{\ln \left(\frac{(t_n - t_b)}{(t_o - t_b)} \right)}$$

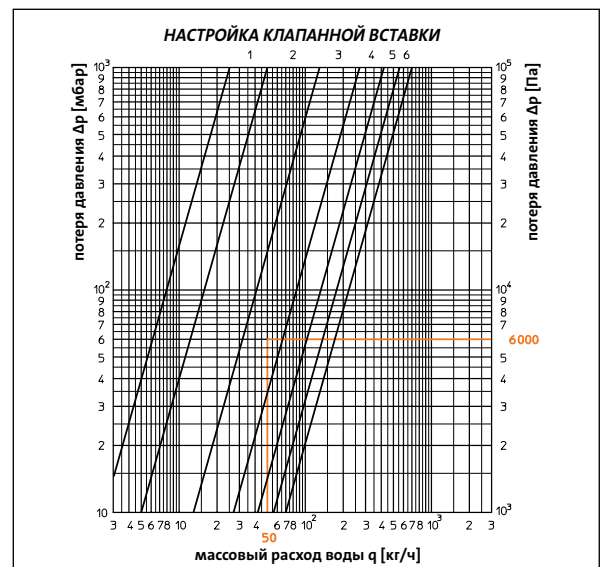
где:

t_n – температура воды на подаче [°С]

t_o – температура обратной воды [°С]

t_b – температура воздуха внутри помещения [°С]

Гидравлические характеристики



Отклонение	2K					
	предварительная настройка	1	2	3	4	5
kv [м³/ч]	0,05	0,13	0,27	0,42	0,56	0,70

Гидравлическая характеристика радиаторов Faro H и Kos H с нижним подключением, оснащенных клапанной вставкой Oventrop

Пример определения предварительной настройки

Данные:

потребность в тепле	$Q_c = 1160$ Вт
разность температур	$\Delta t = 20$ К (напр.: 80/60 °С)
потеря давления	$\Delta p = 6$ кПа = 6000 Па
постоянная пересчета	$C = 1,163$

Расчеты:

массовый расход воды

$$q = \frac{Q_c}{C \times \Delta t} = \frac{1160}{1,163 \times 20} = 50 \text{ кг/ч}$$

Для потока $q = 50$ кг/ч и потери давления 6000 Па считываем с номограммы значение предварительной регулировки 3.



KOS H

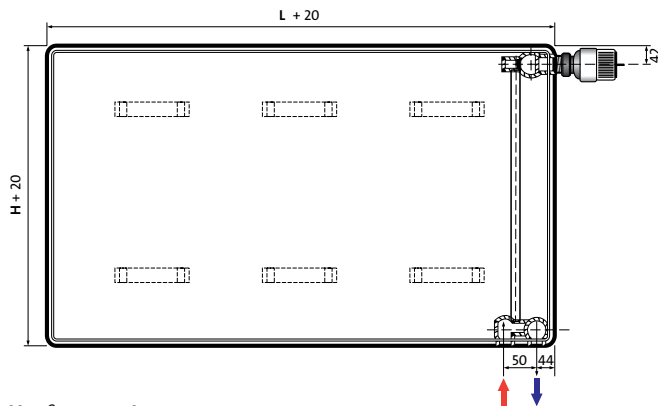
Горизонтальный декоративный радиатор с плоской передней панелью, аккуратно скругленными краями и уникальным дизайном верхней решетки.

- Патрубки: 2 x G1/2" снизу справа (слева – на заказ)
- Рабочее давление: 6 бар
- Максимальная температура: 99 °C
- Испытательное давление: 8 бар
- Цвет: белый RAL 9016, другие цвета по шкале RAL – под заказ
- Монтаж радиатора: с помощью настенных кронштейнов, установленных на приваренные проушины на задней панели радиатора
- Аксессуары: в комплекте с радиатором – 2 настенных крепления MCW-5 с дюбелями и шурупами, встроенная клапанная вставка (справа) и воздухоотводчик (слева)

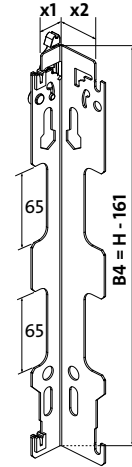
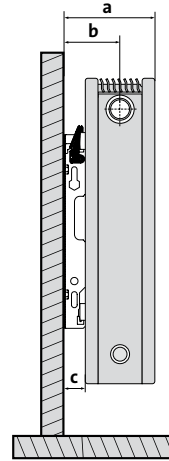


Установка при помощи угловых настенных кронштейнов типа MCW-5

Вид спереди



H = высота; L = длина



Вес и ёмкость

ёмкость: л/м				
тип \ выс.	400	600	750	900
20	4,44	6,67	8,00	9,33
21	4,76	6,95	8,67	10,38
22	4,76	6,95	8,67	10,38
33	6,73	10,10	11,27	12,44

вес: кг/м				
тип \ выс.	400	600	750	900
20	22,83	32,50	40,19	47,89
21	26,48	37,43	46,67	56,29
22	29,24	42,67	53,52	64,38
33	42,70	62,38	77,19	92,00

Число кронштейнов – в зависимости от типа и высоты радиатора

тип	высота H	длина L	2x	3x
20 / 21 / 22	400-600	< 2000	x	
		≥ 2000		x
20 / 21 / 22	750-900	< 1600	x	
		≥ 1600		x
33	400	< 2000	x	
		≥ 2000		x
33	600-900	< 1600	x	
		≥ 1600		x

Установка на коротком плече
x1 = 24 мм

Установка на длинном плече
x2 = 39,5 мм

тип KOS H 20

a : 141 мм
b : 84 мм
c : 30 мм

a : 157 мм
b : 100 мм
c : 46 мм

тип KOS H 21

a : 141 мм
b : 84 мм
c : 30 мм

a : 157 мм
b : 100 мм
c : 46 мм

тип KOS H 22

a : 141 мм
b : 84 мм
c : 30 мм

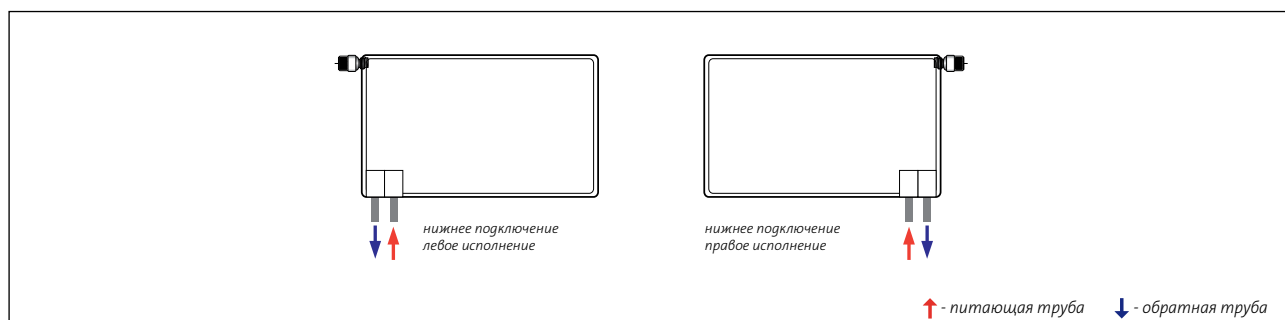
a : 157 мм
b : 100 мм
c : 46 мм

тип KOS H 33

a : 206 мм
b : 84 мм
c : 30 мм

a : 122 мм
b : 100 мм
c : 46 мм

Рекомендуемые подключения



KOS H – тип 20



длина [мм]	параметры $t_n / t_o / t_b$	высота [мм]			
		400	600	750	900
450	90/70/20 °C	384	536	642	740
	75/65/20 °C	306	428	512	590
600	90/70/20 °C	511	716	856	985
	75/65/20 °C	407	571	683	786
750	90/70/20 °C	639	894	1070	1232
	75/65/20 °C	509	713	854	983
900	90/70/20 °C	767	1073	1283	1478
	75/65/20 °C	611	856	1024	1179
1050	90/70/20 °C	895	1252	1498	1725
	75/65/20 °C	713	999	1195	1376
1200	90/70/20 °C	1023	1430	1712	1971
	75/65/20 °C	815	1141	1366	1572
1350	90/70/20 °C	1151	1609	1925	2218
	75/65/20 °C	917	1284	1536	1769
1500	90/70/20 °C	1279	1788	2140	2463
	75/65/20 °C	1019	1427	1707	1965
1650	90/70/20 °C	1405	1966		
	75/65/20 °C	1120	1569		
1800	90/70/20 °C	1533	2145		
	75/65/20 °C	1222	1712		
1950	90/70/20 °C	1661	2323		
	75/65/20 °C	1324	1854		

Тепловая мощность радиаторов (Вт) по норме EN 442 для параметров 90/70/20 °C и 75/65/20 °C.
Для приведения к методике ГОСТ необходимо умножить данную мощность на коэффициент 0,97.

[Вт/м] 105/75/20 °C показатель n	1031	1441	1724	1986
	1,2870	1,2801	1,2812	1,2823

KOS H – тип 21

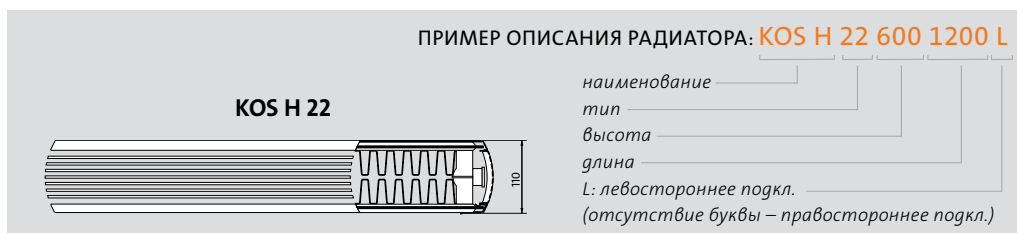


длина [мм]	параметры $t_n / t_o / t_b$	высота [мм]			
		400	600	750	900
450	90/70/20 °C	562	761	888	1016
	75/65/20 °C	445	602	701	802
600	90/70/20 °C	749	1014	1184	1356
	75/65/20 °C	593	802	934	1070
750	90/70/20 °C	937	1268	1480	1694
	75/65/20 °C	742	1003	1168	1337
900	90/70/20 °C	1124	1521	1775	2034
	75/65/20 °C	890	1203	1401	1605
1050	90/70/20 °C	1311	1775	2072	2373
	75/65/20 °C	1038	1404	1635	1872
1200	90/70/20 °C	1500	2028	2367	2712
	75/65/20 °C	1187	1604	1868	2140
1350	90/70/20 °C	1687	2282	2662	3051
	75/65/20 °C	1335	1805	2102	2407
1500	90/70/20 °C	1875	2537	2960	3390
	75/65/20 °C	1484	2006	2336	2675
1650	90/70/20 °C	2062	2789		
	75/65/20 °C	1632	2206		
1800	90/70/20 °C	2249	3044		
	75/65/20 °C	1780	2407		
1950	90/70/20 °C	2437	3297		
	75/65/20 °C	1929	2607		

Тепловая мощность радиаторов (Вт) по норме EN 442 для параметров 90/70/20 °C и 75/65/20 °C.
Для приведения к методике ГОСТ необходимо умножить данную мощность на коэффициент 0,97.

[Вт/м] 105/75/20 °C показатель n	1520	2059	2407	2756
	1,3261	1,3311	1,3433	1,3440

KOS H – тип 22

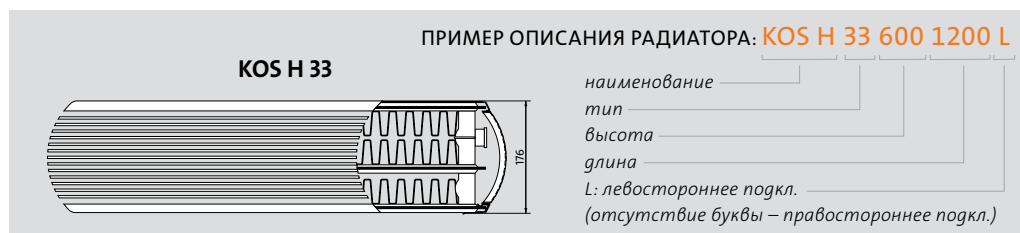


длина [мм]	параметры $t_n / t_o / t_b$	высота [мм]			
		400	600	750	900
450	90/70/20 °C	725	972	1172	1296
	75/65/20 °C	573	764	922	1014
600	90/70/20 °C	966	1295	1562	1727
	75/65/20 °C	764	1018	1229	1352
750	90/70/20 °C	1209	1619	1952	2159
	75/65/20 °C	956	1273	1536	1690
900	90/70/20 °C	1451	1942	2343	2591
	75/65/20 °C	1147	1527	1843	2028
1050	90/70/20 °C	1692	2266	2733	3023
	75/65/20 °C	1338	1782	2150	2366
1200	90/70/20 °C	1934	2589	3124	3455
	75/65/20 °C	1529	2036	2458	2704
1350	90/70/20 °C	2175	2914	3515	3887
	75/65/20 °C	1720	2291	2765	3042
1500	90/70/20 °C	2417	3238	3905	4318
	75/65/20 °C	1911	2546	3072	3380
1650	90/70/20 °C	2658	3561		
	75/65/20 °C	2102	2800		
1800	90/70/20 °C	2900	3885		
	75/65/20 °C	2293	3055		
1950	90/70/20 °C	3141	4208		
	75/65/20 °C	2484	3309		

Тепловая мощность радиаторов (Вт) по норме EN 442 для параметров 90/70/20 °C и 75/65/20 °C.
Для приведения к методике ГОСТ необходимо умножить данную мощность на коэффициент 0,97.

[Вт/м] 105/75/20 °C показатель n	1962 1,3318	2641 1,3635	3183 1,3607	3536 1,3897
-------------------------------------	----------------	----------------	----------------	----------------

KOS H – тип 33



длина [мм]	параметры $t_n / t_o / t_b$	высота [мм]			
		400	600	750	900
450	90/70/20 °C	1014	1414	1665	1875
	75/65/20 °C	803	1114	1309	1471
600	90/70/20 °C	1351	1885	2220	2499
	75/65/20 °C	1070	1485	1745	1961
750	90/70/20 °C	1689	2356	2774	3124
	75/65/20 °C	1338	1856	2181	2451
900	90/70/20 °C	2028	2829	3329	3748
	75/65/20 °C	1606	2228	2617	2941
1050	90/70/20 °C	2365	3300	3884	4373
	75/65/20 °C	1873	2599	3053	3431
1200	90/70/20 °C	2703	3771	4439	4999
	75/65/20 °C	2141	2970	3490	3922
1350	90/70/20 °C	3040	4242	4994	5623
	75/65/20 °C	2408	3341	3926	4412
1500	90/70/20 °C	3378	4714	5549	6248
	75/65/20 °C	2676	3713	4362	4902
1650	90/70/20 °C	3717	5185		
	75/65/20 °C	2944	4084		
1800	90/70/20 °C	4054	5656		
	75/65/20 °C	3211	4455		
1950	90/70/20 °C	4392	6127		
	75/65/20 °C	3479	4826		

Тепловая мощность радиаторов (Вт) по норме EN 442 для параметров 90/70/20 °C и 75/65/20 °C.
Для приведения к методике ГОСТ необходимо умножить данную мощность на коэффициент 0,97.

[Вт/м] 105/75/20 °C показатель n	2738 1,3222	3839 1,3539	4526 1,3649	5104 1,3758
-------------------------------------	----------------	----------------	----------------	----------------



FARO H

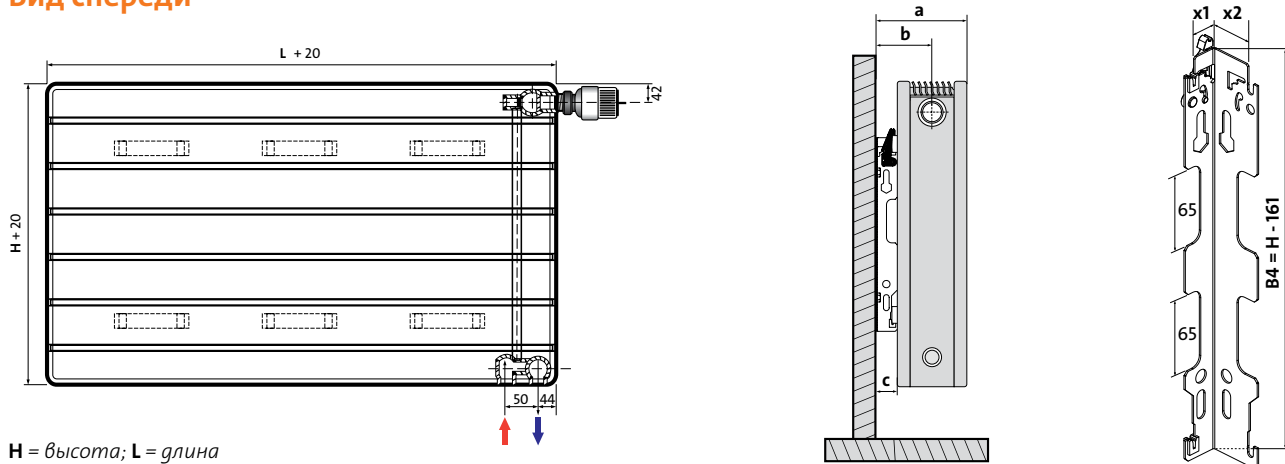
Горизонтальный декоративный радиатор с плоской передней панелью с горизонтальными бороздками, аккуратно скругленными краями и уникальным дизайном верхней решетки.

- Патрубки: 2 x G1/2" снизу справа (слева – на заказ)
- Рабочее давление: 6 бар
- Максимальная температура: 99 °C
- Испытательное давление: 8 бар
- Цвет: белый RAL 9016, другие цвета по шкале RAL – под заказ
- Монтаж радиатора: с помощью настенных кронштейнов, установленных на приваренные проушины на задней панели радиатора
- Аксессуары: в комплекте с радиатором – 2 настенных крепления MCW-5 с дюбелями и шурупами, встроенная клапанная вставка (справа) и воздухоотводчик (слева)



Установка при помощи угловых настенных кронштейнов типа MCW-5

Вид спереди



H = высота; L = длина

Вес и ёмкость

ёмкость: л/м				
тип \ выс.	400	600	750	900
20	4,44	6,67	8,00	9,33
21	4,76	6,95	8,67	10,38
22	4,76	6,95	8,67	10,38
33	6,73	10,10	11,27	12,44

вес: кг/м				
тип \ выс.	400	600	750	900
20	22,83	32,50	40,19	47,89
21	26,48	37,43	46,67	56,29
22	29,24	42,67	53,52	64,38
33	42,70	62,38	77,19	92,00

Число кронштейнов – в зависимости от типа и высоты радиатора

тип	высота H	длина L	2x	3x
20 / 21 / 22	400-600	< 2000	x	
		≥ 2000		x
20 / 21 / 22	750-900	< 1600	x	
		≥ 1600		x
33	400	< 2000	x	
		≥ 2000		x
33	600-900	< 1600	x	
		≥ 1600		x

Установка на коротком плече
x1 = 24 мм

тип FARO H 20

a : 141 мм
b : 84 мм
c : 30 мм

тип FARO H 21

a : 141 мм
b : 84 мм
c : 30 мм

тип FARO H 22

a : 141 мм
b : 84 мм
c : 30 мм

тип FARO H 33

a : 206 мм
b : 84 мм
c : 30 мм

Установка на длинном плече
x2 = 39,5 мм

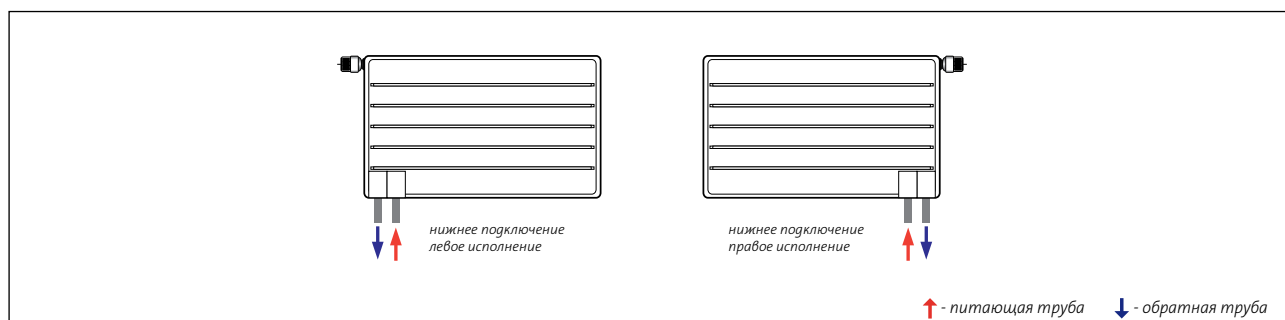
a : 157 мм
b : 100 мм
c : 46 мм

a : 157 мм
b : 100 мм
c : 46 мм

a : 157 мм
b : 100 мм
c : 46 мм

a : 122 мм
b : 100 мм
c : 46 мм

Рекомендуемые подключения



FARO H – тип 20



длина [мм]	параметры $t_n / t_o / t_b$	высота [мм]			
		400	600	750	900
450	90/70/20 °C	384	536	642	740
	75/65/20 °C	306	428	512	590
600	90/70/20 °C	511	716	856	985
	75/65/20 °C	407	571	683	786
750	90/70/20 °C	639	894	1070	1232
	75/65/20 °C	509	713	854	983
900	90/70/20 °C	767	1073	1283	1478
	75/65/20 °C	611	856	1024	1179
1050	90/70/20 °C	895	1252	1498	1725
	75/65/20 °C	713	999	1195	1376
1200	90/70/20 °C	1023	1430	1712	1971
	75/65/20 °C	815	1141	1366	1572
1350	90/70/20 °C	1151	1609	1925	2218
	75/65/20 °C	917	1284	1536	1769
1500	90/70/20 °C	1279	1788	2140	2463
	75/65/20 °C	1019	1427	1707	1965
1650	90/70/20 °C	1405	1966		
	75/65/20 °C	1120	1569		
1800	90/70/20 °C	1533	2145		
	75/65/20 °C	1222	1712		
1950	90/70/20 °C	1661	2323		
	75/65/20 °C	1324	1854		

Тепловая мощность радиаторов (Вт) по норме EN 442 для параметров 90/70/20 °C и 75/65/20 °C.
Для приведения к методике ГОСТ необходимо умножить данную мощность на коэффициент 0,97.

[Вт/м] 105/75/20 °C показатель n	1031	1441	1724	1986
	1,2870	1,2801	1,2812	1,2823

FARO H – тип 21

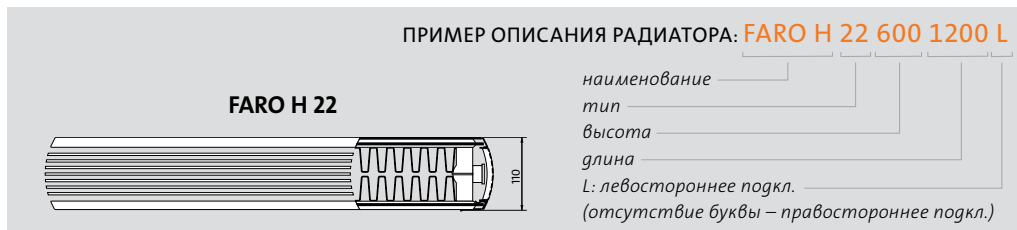


длина [мм]	параметры $t_n / t_o / t_b$	высота [мм]			
		400	600	750	900
450	90/70/20 °C	562	761	888	1016
	75/65/20 °C	445	602	701	802
600	90/70/20 °C	749	1014	1184	1356
	75/65/20 °C	593	802	934	1070
750	90/70/20 °C	937	1268	1480	1694
	75/65/20 °C	742	1003	1168	1337
900	90/70/20 °C	1124	1521	1775	2034
	75/65/20 °C	890	1203	1401	1605
1050	90/70/20 °C	1311	1775	2072	2373
	75/65/20 °C	1038	1404	1635	1872
1200	90/70/20 °C	1500	2028	2367	2712
	75/65/20 °C	1187	1604	1868	2140
1350	90/70/20 °C	1687	2282	2662	3051
	75/65/20 °C	1335	1805	2102	2407
1500	90/70/20 °C	1875	2537	2960	3390
	75/65/20 °C	1484	2006	2336	2675
1650	90/70/20 °C	2062	2789		
	75/65/20 °C	1632	2206		
1800	90/70/20 °C	2249	3044		
	75/65/20 °C	1780	2407		
1950	90/70/20 °C	2437	3297		
	75/65/20 °C	1929	2607		

Тепловая мощность радиаторов (Вт) по норме EN 442 для параметров 90/70/20 °C и 75/65/20 °C.
Для приведения к методике ГОСТ необходимо умножить данную мощность на коэффициент 0,97.

[Вт/м] 105/75/20 °C показатель n	1520	2059	2407	2756
	1,3261	1,3311	1,3433	1,3440

FARO H – тип 22

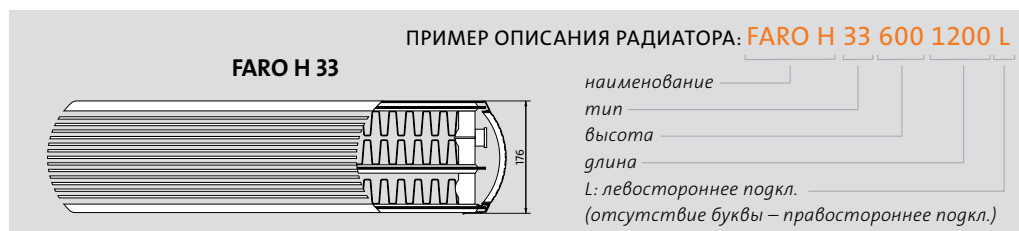


длина [мм]	параметры $t_n / t_o / t_b$	высота [мм]			
		400	600	750	900
450	90/70/20 °C	725	972	1172	1296
	75/65/20 °C	573	764	922	1014
600	90/70/20 °C	966	1295	1562	1727
	75/65/20 °C	764	1018	1229	1352
750	90/70/20 °C	1209	1619	1952	2159
	75/65/20 °C	956	1273	1536	1690
900	90/70/20 °C	1451	1942	2343	2591
	75/65/20 °C	1147	1527	1843	2028
1050	90/70/20 °C	1692	2266	2733	3023
	75/65/20 °C	1338	1782	2150	2366
1200	90/70/20 °C	1934	2589	3124	3455
	75/65/20 °C	1529	2036	2458	2704
1350	90/70/20 °C	2175	2914	3515	3887
	75/65/20 °C	1720	2291	2765	3042
1500	90/70/20 °C	2417	3238	3905	4318
	75/65/20 °C	1911	2546	3072	3380
1650	90/70/20 °C	2658	3561		
	75/65/20 °C	2102	2800		
1800	90/70/20 °C	2900	3885		
	75/65/20 °C	2293	3055		
1950	90/70/20 °C	3141	4208		
	75/65/20 °C	2484	3309		

Тепловая мощность радиаторов (Вт) по норме EN 442 для параметров 90/70/20 °C и 75/65/20 °C.
Для приведения к методике ГОСТ необходимо умножить данную мощность на коэффициент 0,97.

[Вт/м] 105/75/20 °C показатель n	1962	2641	3183	3536
	1,3318	1,3635	1,3607	1,3897

FARO H – тип 33



длина [мм]	параметры $t_n / t_o / t_b$	высота [мм]			
		400	600	750	900
450	90/70/20 °C	1014	1414	1665	1875
	75/65/20 °C	803	1114	1309	1471
600	90/70/20 °C	1351	1885	2220	2499
	75/65/20 °C	1070	1485	1745	1961
750	90/70/20 °C	1689	2356	2774	3124
	75/65/20 °C	1338	1856	2181	2451
900	90/70/20 °C	2028	2829	3329	3748
	75/65/20 °C	1606	2228	2617	2941
1050	90/70/20 °C	2365	3300	3884	4373
	75/65/20 °C	1873	2599	3053	3431
1200	90/70/20 °C	2703	3771	4439	4999
	75/65/20 °C	2141	2970	3490	3922
1350	90/70/20 °C	3040	4242	4994	5623
	75/65/20 °C	2408	3341	3926	4412
1500	90/70/20 °C	3378	4714	5549	6248
	75/65/20 °C	2676	3713	4362	4902
1650	90/70/20 °C	3717	5185		
	75/65/20 °C	2944	4084		
1800	90/70/20 °C	4054	5656		
	75/65/20 °C	3211	4455		
1950	90/70/20 °C	4392	6127		
	75/65/20 °C	3479	4826		

Тепловая мощность радиаторов (Вт) по норме EN 442 для параметров 90/70/20 °C и 75/65/20 °C.
Для приведения к методике ГОСТ необходимо умножить данную мощность на коэффициент 0,97.

[Вт/м] 105/75/20 °C показатель n	2738 1,3222	3839 1,3539	4526 1,3649	5104 1,3758
-------------------------------------	----------------	----------------	----------------	----------------

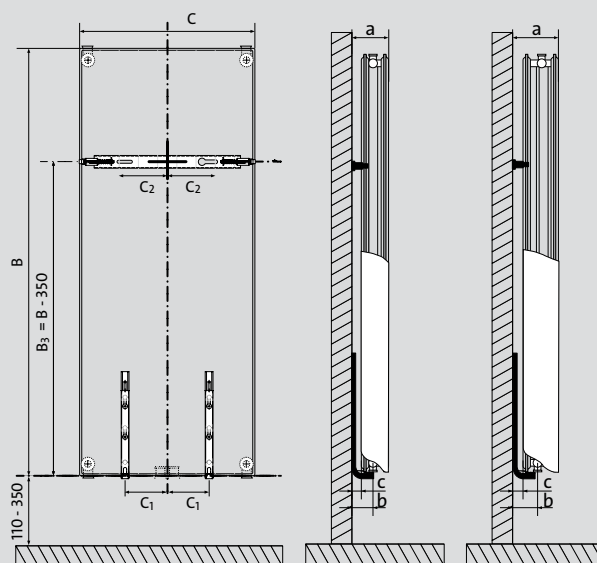
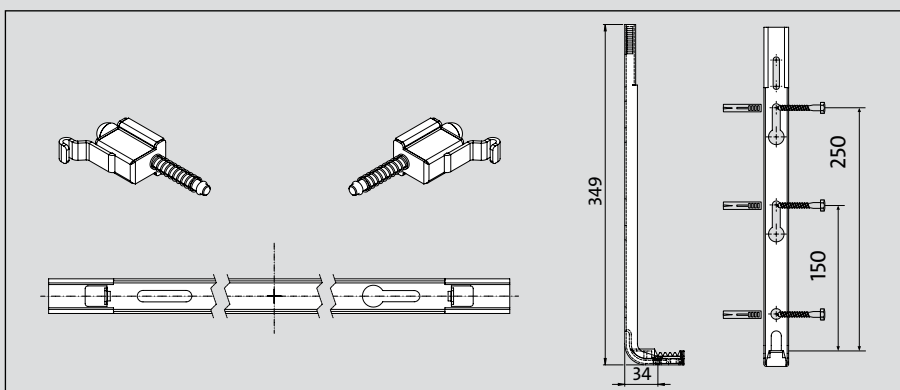


KOS V

Вертикальный декоративный радиатор с плоской передней панелью, аккуратно скругленными краями и боковыми накладками.

- Патрубки: 4 x G 1/2" снизу; 2 x G 1/2" сверху – для монтажа воздухоотводчика и заглушки
- Рабочее давление: 6 бар
- Максимальная температура: 99 °C
- Испытательное давление: 8 бар
- Цвет: белый RAL 9016, другие цвета по шкале RAL – под заказ
- Различные возможности подключения
- Аксессуары: кронштейны, заглушки, воздухоотводчик в комплекте с радиатором.

Установка

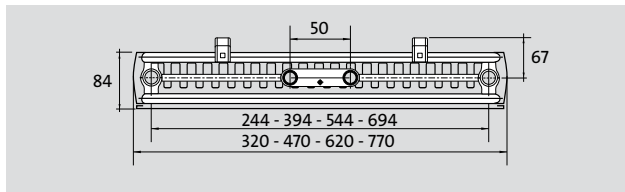


	тип KOS V 21				тип KOS V 22	
C	300	450	600	750	a : 111 мм	a : 136 мм
C₁	75	100	175	250	b : 67 мм	b : 67 мм
C₂	50	125	200	275	c : 27 мм	c : 27 мм

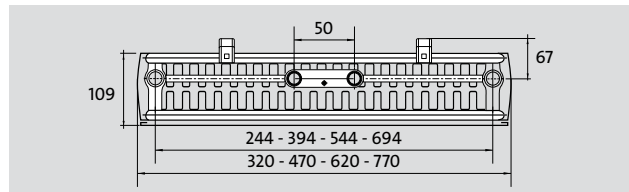
KOS V – тип 21 и тип 22

Виды снизу

тип KOS V 21



тип KOS V 22



Для типа 22 присоединения асимметричны по отношению к панелям радиатора

ПРИМЕР ОПИСАНИЯ РАДИАТОРА: **KOS V 21 1800 600**

наименование _____
тип _____
высота _____
длина _____

ПРИМЕР ОПИСАНИЯ РАДИАТОРА: **KOS V 22 1800 600**

наименование _____
тип _____
высота _____
длина _____

длина [мм]	параметры $t_n / t_o / t_b$	высота		
		1800	1950	2100
300	90/70/20 °C	1118	1182	1237
	75/65/20 °C	886	936	978
450	90/70/20 °C	1677	1773	1856
	75/65/20 °C	1329	1404	1467
600	90/70/20 °C	2236	2365	2475
	75/65/20 °C	1772	1873	1957
750	90/70/20 °C	2796	2956	3094
	75/65/20 °C	2216	2341	2446

[Вт/м] 105/75/20 °C показатель n	4530	4794	5024
	1,3192	1,3231	1,3327

длина [мм]	параметры $t_n / t_o / t_b$	высота		
		1800	1950	2100
300	90/70/20 °C	1324	1418	1469
	75/65/20 °C	1046	1103	1161
450	90/70/20 °C	1987	2127	2204
	75/65/20 °C	1569	1654	1742
600	90/70/20 °C	2649	2835	2939
	75/65/20 °C	2092	2205	2323
750	90/70/20 °C	3311	3543	3673
	75/65/20 °C	2615	2756	2903

[Вт/м] 105/75/20 °C показатель n	5381	5834	5967
	1,3387	1,4255	1,3343

Kos V inox	длина [мм]	высота [мм]	показатель n	вес [кг]	ёмкость [л]	75/65/20 °C	90/70/20 °C
KOS V 21 1800 450 INOX	450	1800	1,3308	45,10	10,10	1183	1496
KOS V 21 1950 600 INOX	600	1950	1,3600	64,20	14,30	1601	2035
KOS V 21 2100 750 INOX	750	2100	1,3693	83,60	18,30	2095	2667

Тепловая мощность радиаторов (Вт) по норме EN 442 для параметров 90/70/20 °C и 75/65/20 °C.
Для приведения к методике ГОСТ необходимо умножить данную мощность на коэффициент 0,97.

Вес и ёмкость

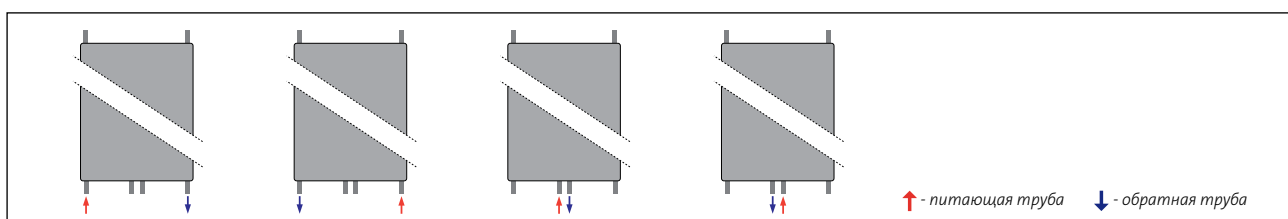
ёмкость: л/м

тип	выс.	ёмкость		
		1800	1950	2100
21		21,47	24,13	25,47
22		21,73	23,47	25,33

вес: кг/м

тип	выс.	вес		
		1800	1950	2100
21		100,27	109,33	117,07
22		111,60	123,73	130,93

Рекомендуемые подключения



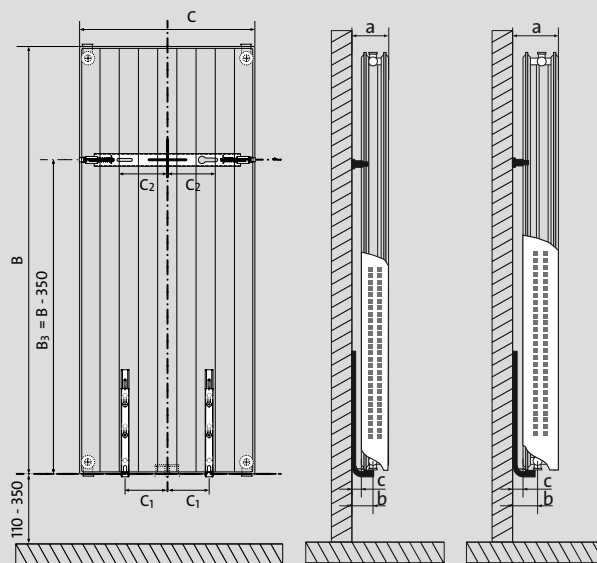
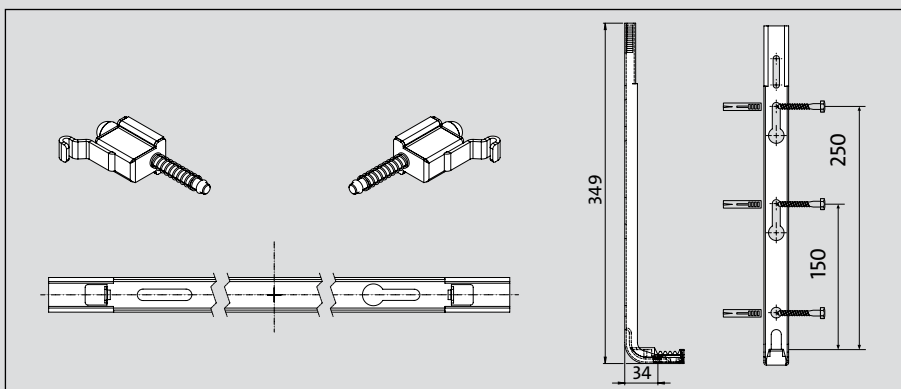


FARO V

Вертикальный декоративный радиатор с плоской передней панелью с вертикальными бороздками, аккуратно скругленными краями и боковыми накладками.

- Патрубки: 4 x G 1/2" снизу; 2 x G 1/2" сверху – для монтажа воздухоотводчика и заглушки
- Рабочее давление: 6 бар
- Максимальная температура: 99 °C
- Испытательное давление: 8 бар
- Цвет: белый RAL 9016, другие цвета по шкале RAL – под заказ
- Различные возможности подключения
- Аксессуары: кронштейны, заглушки, воздухоотводчик в комплекте с радиатором.

Установка

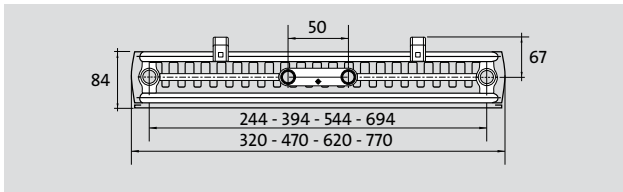


	тип FARO V 21				тип FARO V 22
C	300	450	600	750	a : 111 мм
C₁	75	100	175	250	b : 67 мм
C₂	50	125	200	275	c : 27 мм

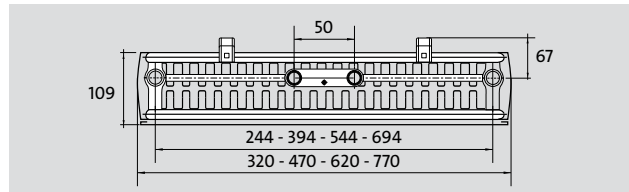
FARO V – тип 21 и тип 22

Виды снизу

тип FARO V 21



тип FARO V 22



Для типа 22 присоединения асимметричны по отношению к панелям радиатора

ПРИМЕР ОПИСАНИЯ РАДИАТОРА: **FARO V 21 1800 600**

наименование _____
тип _____
высота _____
длина _____

ПРИМЕР ОПИСАНИЯ РАДИАТОРА: **FARO V 22 1800 600**

наименование _____
тип _____
высота _____
длина _____

длина [мм]	параметры $t_n/t_o/t_b$	высота		
		1800	1950	2100
300	90/70/20 °C	1118	1182	1237
	75/65/20 °C	886	936	978
450	90/70/20 °C	1677	1773	1856
	75/65/20 °C	1329	1404	1467
600	90/70/20 °C	2236	2365	2475
	75/65/20 °C	1772	1873	1957
750	90/70/20 °C	2796	2956	3094
	75/65/20 °C	2216	2341	2446

[Вт/м] 105/75/20 °C	4530	4794	5024
показатель n	1,3192	1,3231	1,3327

длина [мм]	параметры $t_n/t_o/t_b$	высота		
		1800	1950	2100
300	90/70/20 °C	1324	1418	1469
	75/65/20 °C	1046	1103	1161
450	90/70/20 °C	1987	2127	2204
	75/65/20 °C	1569	1654	1742
600	90/70/20 °C	2649	2835	2939
	75/65/20 °C	2092	2205	2323
750	90/70/20 °C	3311	3543	3673
	75/65/20 °C	2615	2756	2903

[Вт/м] 105/75/20 °C	5381	5834	5967
показатель n	1,3387	1,4255	1,3343

Faro V inox	длина [мм]	высота [мм]	показатель n	вес [кг]	ёмкость [л]	75/65/20 °C	90/70/20 °C
FARO V 21 1800 450 INOX	450	1800	1,3308	45,10	10,10	1183	1496
FARO V 21 1950 600 INOX	600	1950	1,3600	64,20	14,30	1601	2035
FARO V 21 2100 750 INOX	750	2100	1,3693	83,60	18,30	2095	2667

Тепловая мощность радиаторов (Вт) по норме EN 442 для параметров 90/70/20 °C и 75/65/20 °C.
Для приведения к методике ГОСТ необходимо умножить данную мощность на коэффициент 0,97.

Вес и ёмкость

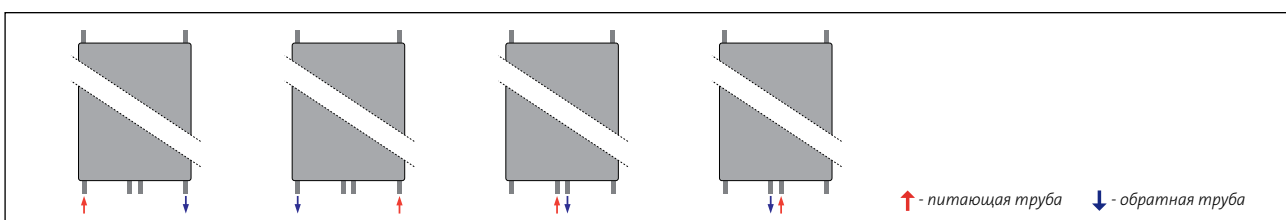
ёмкость: л/м

тип	выс.	ёмкость: л/м		
		1800	1950	2100
21		21,47	24,13	25,47
22		21,73	23,47	25,33

вес: кг/м

тип	выс.	вес: кг/м		
		1800	1950	2100
21		100,27	109,33	117,07
22		111,60	123,73	130,93

Рекомендуемые подключения



↑ - питающая труба ↓ - обратная труба

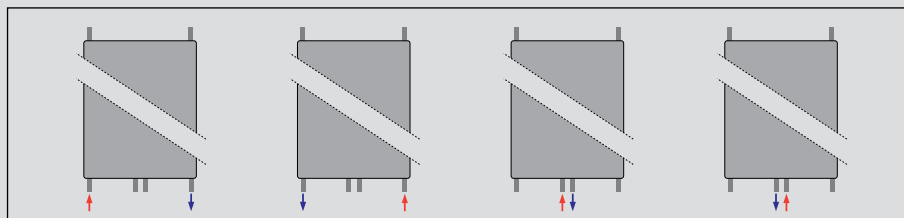


TINOS V

Вертикальный декоративный радиатор с плоской передней панелью, которая под прямым углом переходит в боковые стороны радиатора. Современный и стильный дизайн идеально вписывается в последние тенденции в области отопительных технологий.

- Патрубки: 4 x G 1/2" снизу; 2 x G 1/2" сверху – для монтажа воздухоотводчика и заглушки
- Рабочее давление: 6 бар
- Максимальная температура: 99 °C
- Испытательное давление: 8 бар
- Цвет: белый RAL 9016, другие цвета по шкале RAL – под заказ
- Различные возможности подключения
- Аксессуары: кронштейны MCW-V, заглушки, воздухоотводчик в комплекте с радиатором.

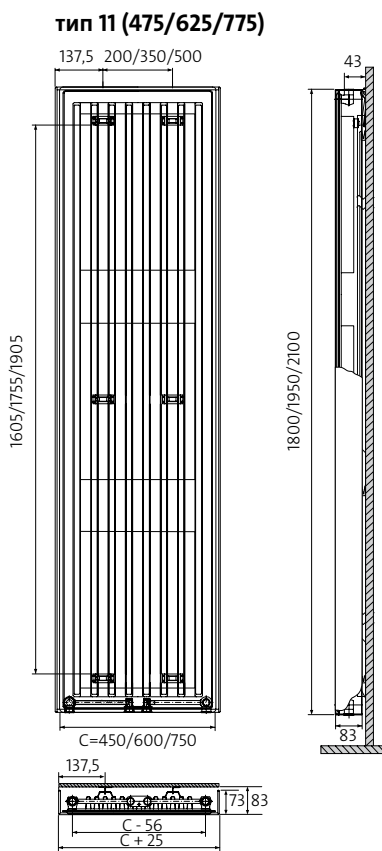
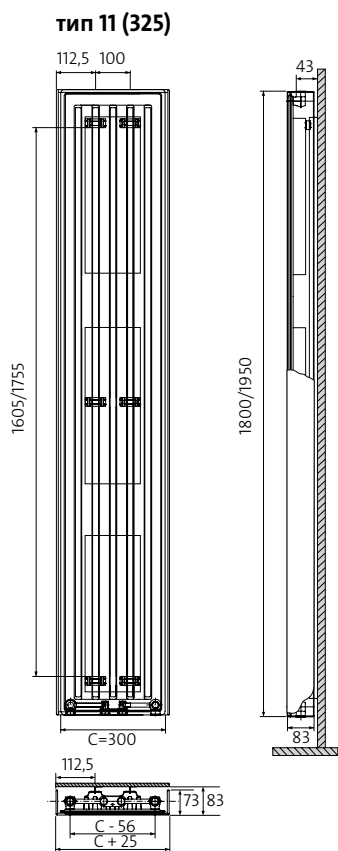
Рекомендуемые подключения



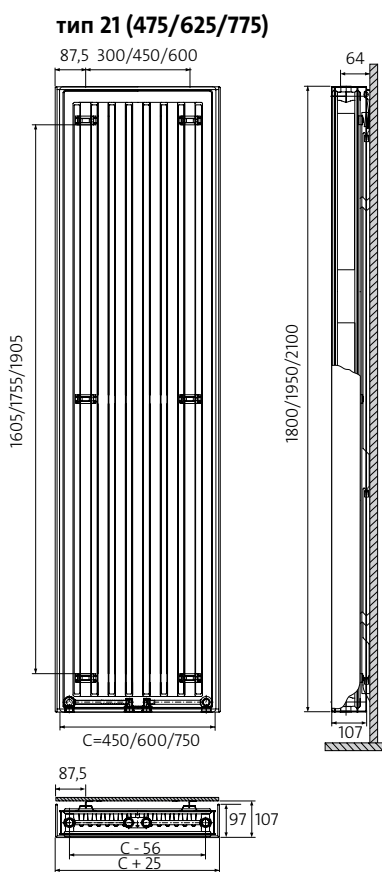
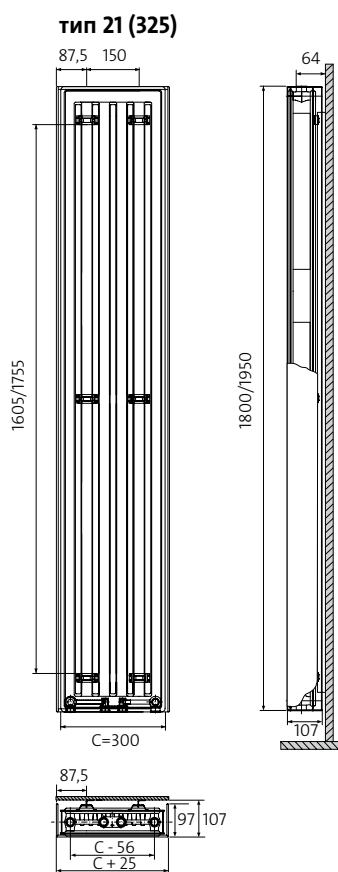
↑ - питающая труба ↓ - обратная труба



Размеры



кронштейн
MCW-V



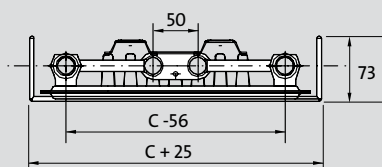
кронштейн
MCW-V

Размеры: мм

TINOS V – тип 11



TINOS V 11



ПРИМЕР ОПИСАНИЯ РАДИАТОРА: **TINOS V 11 1800 325**

наименование _____
тип _____
высота _____
длина _____

длина [мм]	параметры $t_n / t_o / t_b$	высота		
		1800 [Вт]	1950 [Вт]	2100 [Вт]
325 (C=300)	90/70/20 °C 75/65/20 °C	818 653	896 720	
475 (C=450)	90/70/20 °C 75/65/20 °C	1222 976	1324 1056	
625 (C=600)	90/70/20 °C 75/65/20 °C	1624 1298	1758 1393	1784 1429
775 (C=750)	90/70/20 °C 75/65/20 °C		2197 1729	2187 1749
показатель n для длины: 325		1,2810	1,2418	
475		1,2761	1,2811	
625		1,2711	1,3205	1,2575
775			1,3598	1,2685

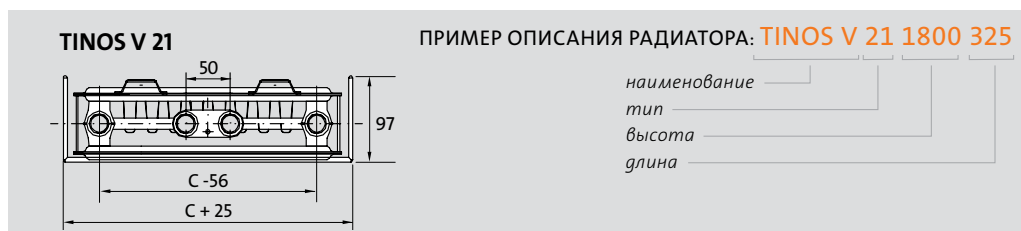
Тепловая мощность радиаторов (Вт) по норме EN 442 для параметров 90/70/20 °C и 75/65/20 °C.
Для приведения к методике ГОСТ необходимо умножить данную мощность на коэффициент 0,97.

Вес и ёмкость (тип 11)

тип \ выс.	1800	1950	2100
325	3,50	3,80	
475	5,25	5,47	
625	7,00	7,13	8,12
775		8,80	10,15

тип \ выс.	1800	1950	2100
325	21,00	23,20	
475	30,37	33,88	
625	39,73	44,57	47,75
775		55,25	59,20

TINOS V– тип 21



длина [мм]	параметры $t_n / t_o / t_b$	высота		
		1800	1950	2100
		[Вт]	[Вт]	[Вт]
325 (C=300)	90/70/20 °C 75/65/20 °C	1118 886	1182 936	
475 (C=450)	90/70/20 °C 75/65/20 °C	1677 1329	1774 1405	
625 (C=600)	90/70/20 °C 75/65/20 °C	2236 1772	2365 1873	2475 1957
775 (C=750)	90/70/20 °C 75/65/20 °C		2956 2341	3094 2446
показатель n для длины: 325		1,3192	1,3231	
475		1,3192	1,3231	
625		1,3192	1,3231	1,3327
775			1,3231	1,3327

Тепловая мощность радиаторов (Вт) по норме EN 442 для параметров 90/70/20 °C и 75/65/20 °C.
 Для приведения к методике ГОСТ необходимо умножить данную мощность на коэффициент 0,97.

Вес и ёмкость (тип 21)

ёмкость: л/м

тип \ выс.	1800	1950	2100
325	6,44	7,24	
475	9,66	10,86	
625	12,88	14,48	15,28
775		18,10	19,10

вес: кг/м

тип \ выс.	1800	1950	2100
325	30,08	32,80	
475	45,12	49,20	
625	60,16	65,60	70,24
775		82,00	87,80

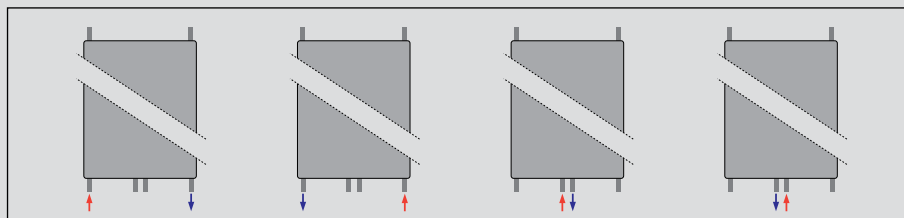


PAROS V

Вертикальный декоративный радиатор с плоской передней панелью, скругленной по бокам. Современный и стильный дизайн идеально отражает последние тенденции в области отопительных технологий.

- Патрубки: 4 x G 1/2" снизу; 2 x G 1/2" сверху – для монтажа воздухоотводчика и заглушки
- Рабочее давление: 6 бар
- Максимальная температура: 99 °C
- Испытательное давление: 8 бар
- Цвет: белый RAL 9016, другие цвета по шкале RAL – под заказ
- Различные возможности подключения
- Аксессуары: кронштейны MCW-V, заглушки, воздухоотводчик в комплекте с радиатором.

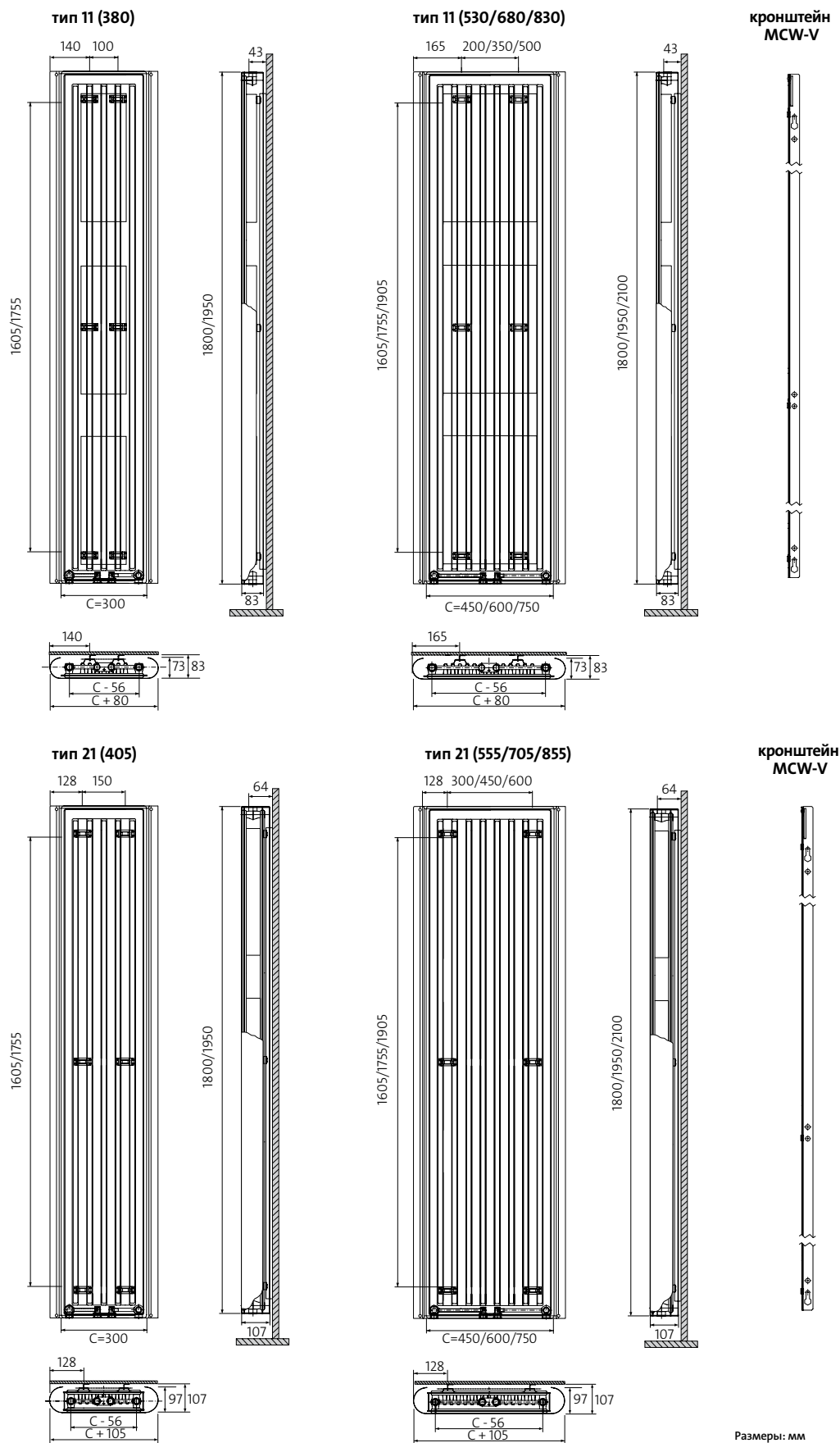
Рекомендуемые подключения



↑ - питающая труба ↓ - обратная труба



Размеры



Размеры: мм

PAROS V – тип 11



длина [мм]	параметры $t_n / t_o / t_b$	высота		
		1800 [Вт]	1950 [Вт]	2100 [Вт]
380 (C=300)	90/70/20 °C 75/65/20 °C	818 653	896 720	
530 (C=450)	90/70/20 °C 75/65/20 °C	1222 976	1324 1056	
680 (C=600)	90/70/20 °C 75/65/20 °C	1624 1298	1758 1393	1784 1429
830 (C=750)	90/70/20 °C 75/65/20 °C		2197 1729	2187 1749
показатель n для длины: 380		1,2810	1,2418	
530		1,2761	1,2811	
680		1,2711	1,3205	1,2575
830			1,3598	1,2685

Тепловая мощность радиаторов (Вт) по норме EN 442 для параметров 90/70/20 °C и 75/65/20 °C.
Для приведения к методике ГОСТ необходимо умножить данную мощность на коэффициент 0,97.

Вес и ёмкость (тип 11)

ёмкость: л/м

тип \ выс.	1800	1950	2100
380	3,50	3,80	
530	5,25	5,47	
680	7,00	7,13	8,12
830		8,80	10,15

вес: кг/м

тип \ выс.	1800	1950	2100
380	21,00	23,20	
530	30,37	33,88	
680	39,73	44,57	47,75
830		55,25	59,20

PAROS V – тип 21



длина [мм]	параметры $t_n / t_o / t_b$	высота		
		1800 [Вт]	1950 [Вт]	2100 [Вт]
405 (C=300)	90/70/20 °C 75/65/20 °C	1118 886	1182 936	
555 (C=450)	90/70/20 °C 75/65/20 °C	1677 1329	1774 1405	
705 (C=600)	90/70/20 °C 75/65/20 °C	2236 1772	2365 1873	2475 1957
855 (C=750)	90/70/20 °C 75/65/20 °C		2956 2341	3094 2446
показатель n для длины: 405		1,3192	1,3231	
555		1,3192	1,3231	
705		1,3192	1,3231	1,3327
855			1,3231	1,3327

Тепловая мощность радиаторов (Вт) по норме EN 442 для параметров 90/70/20 °C и 75/65/20 °C.
Для приведения к методике ГОСТ необходимо умножить данную мощность на коэффициент 0,97.

Вес и ёмкость (тип 21)

ёмкость: л/м				
тип \ выс.	1800	1950	2100	
405	6,44	7,24		
555	9,66	10,86		
705	12,88	14,48	15,28	
855		18,10	19,10	

вес: кг/м				
тип \ выс.	1800	1950	2100	
405	30,08	32,80		
555	45,12	49,20		
705	60,16	65,60	70,24	
855		82,00	87,80	



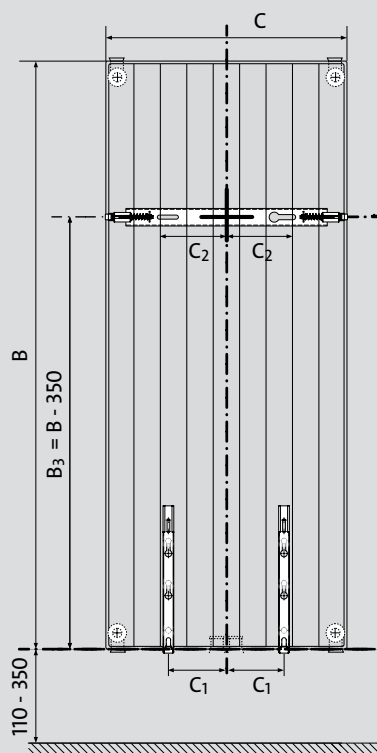
VERTICAL

Модель Vertical – это панельные радиаторы в вертикальном исполнении, предназначенные для установки на узких и высоких стенах. Радиаторы снабжены конвекционными элементами (кроме типов 10 и 20С) и боковыми накладками. В них отсутствует верхняя решетка типа «гриль». Четыре нижних и два верхних присоединительных отверстия с внутренней резьбой G ½ " делают возможным подсоединение снизу (в том числе посередине), а в случае необходимости – сверху. Радиаторы не имеют встроенной клапанной вставки.

Технические данные

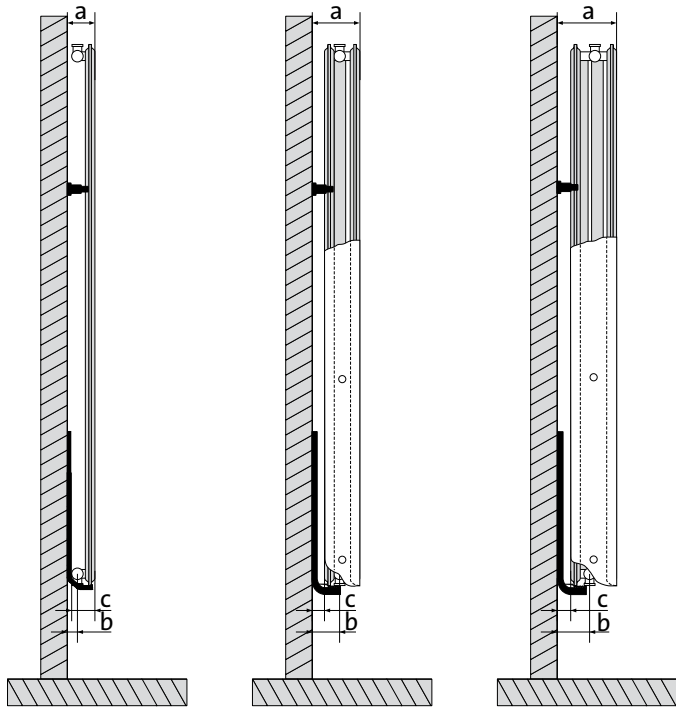
- Материал: высококачественный глубокоштампованный лист из низкоуглеродистой холоднокатаной стали DC01 по EN 10130
- Шаг вертикальных водяных каналов: 50 мм
- Патрубки: 4 x G ½ " снизу, 2 x G ½ " сверху – для монтажа воздухоотводчика и заглушки

- Рабочее давление: 6 бар
- Максимальная температура: 99 °С
- Испытательное давление: 8 бар
- Цвет: белый RAL 9016, другие цвета по шкале RAL – по заказу
- Аксессуары: кронштейны, заглушки, воздухоотводчик в комплекте с радиатором.



C	300	450	600	750
C ₁	75	100	175	250
C ₂	50	125	200	275

Виды сбоку



Vertical 10

a : 80 мм
b : 43 мм
c : 65 мм

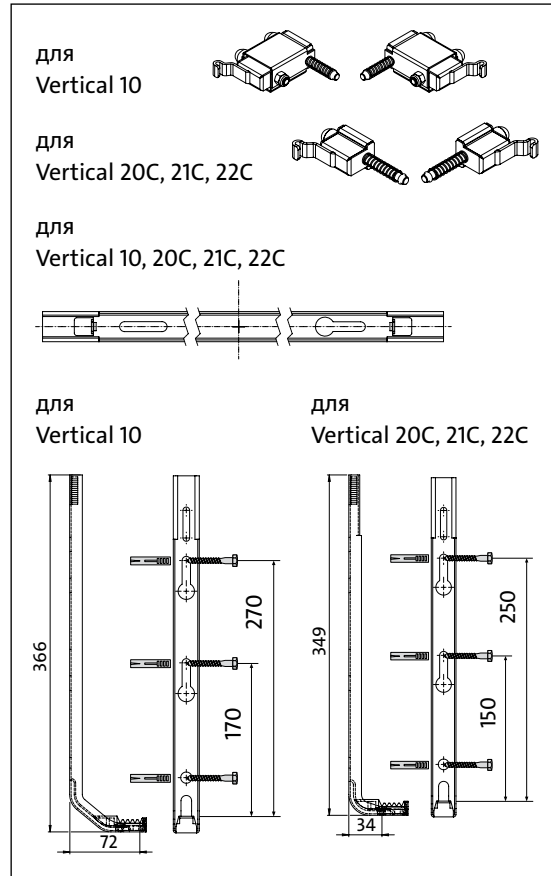
Vertical 20C, Vertical 21C

a : 108 мм
b : 67 мм
c : 27 мм

Vertical 22C

a : 133 мм
b : 67 мм
c : 27 мм

Монтажные размеры



Вес и ёмкость

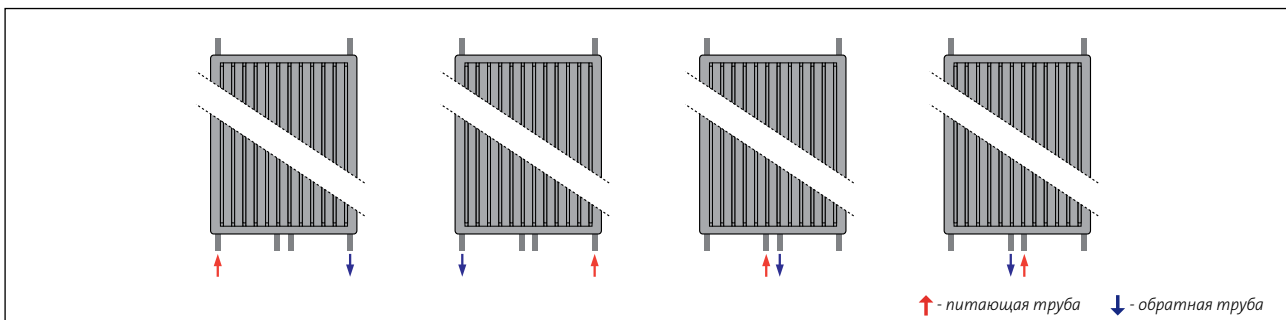
ёмкость: л/м

тип	Выс.	1500	1800	1950	2100	2300
10		9,83	10,13	11,07	12,00	-
20C		-	21,83	23,78	25,65	-
21C		-	21,47	24,13	25,47	-
22C		-	21,60	23,13	24,67	26,67

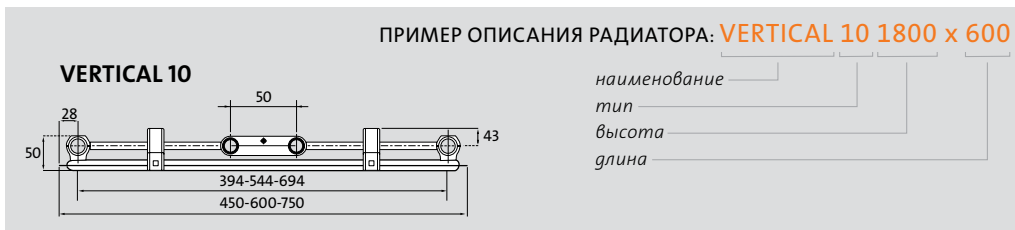
вес: кг/м

тип	Выс.	1500	1800	1950	2100	2300
10		31,33	37,47	38,67	40,13	-
20C		-	71,33	77,07	81,73	-
21C		-	83,07	91,33	96,93	-
22C		-	93,87	102,33	110,80	118,27

Рекомендуемые подключения



VERTICAL – тип 10



Внимание! Фотография примерная. Радиаторы Vertical 10 не имеют боковых панели.

длина [мм]	параметры $t_n / t_o / t_b$	высота [мм]			
		1500	1800	1950	2100
300	90/70/20 °C				
	75/65/20 °C				
450	90/70/20 °C	817	966	1037	1112
	75/65/20 °C	650	765	819	876
600	90/70/20 °C	1090	1288	1383	1482
	75/65/20 °C	867	1020	1092	1168
750	90/70/20 °C		1610	1728	1853
	75/65/20 °C		1275	1365	1460

Тепловая мощность радиаторов (Вт) по норме EN 442 для параметров 90/70/20 °C и 75/65/20 °C.
Для приведения к методике ГОСТ необходимо умножить данную мощность на коэффициент 0,97.

[Вт/м] 105/75/20 °C показатель n	2201	2612	2808	3017
	1,2976	1,3246	1,3381	1,3516

VERTICAL – тип 20C



длина [мм]	параметры $t_n / t_o / t_b$	высота [мм]			
			1800	1950	2100
300	90/70/20 °C		1032	1106	1179
	75/65/20 °C		819	877	935
450	90/70/20 °C		1548	1658	1770
	75/65/20 °C		1229	1315	1403
600	90/70/20 °C		2063	2210	2359
	75/65/20 °C		1638	1753	1870
750	90/70/20 °C		2580	2763	2949
	75/65/20 °C		2048	2192	2338

Тепловая мощность радиаторов (Вт) по норме EN 442 для параметров 90/70/20 °C и 75/65/20 °C.
Для приведения к методике ГОСТ необходимо умножить данную мощность на коэффициент 0,97.

[Вт/м] 105/75/20 °C показатель n		4174	4473	4778
		1,3094	1,3135	1,3176

VERTICAL – тип 21C



длина [мм]	параметры $t_n / t_o / t_b$	высота [мм]		
		1800	1950	2100
300	90/70/20 °C	1219	1292	1368
	75/65/20 °C	963	1020	1081
450	90/70/20 °C	1830	1938	2052
	75/65/20 °C	1445	1530	1621
600	90/70/20 °C	2439	2585	2737
	75/65/20 °C	1926	2040	2162
750	90/70/20 °C	3049	3231	3420
	75/65/20 °C	2408	2550	2702

Тепловая мощность радиаторов (Вт) по норме EN 442 для параметров 90/70/20 °C и 75/65/20 °C.
Для приведения к методике ГОСТ необходимо умножить данную мощность на коэффициент 0,97.

[Вт/м] 105/75/20 °C показатель n	1800	1950	2100
	4954	5254	5559
	1,3384	1,3422	1,3371

VERTICAL – тип 22C







Для типа 22 присоединения асимметричны по отношению к панелям радиатора

длина [мм]	параметры $t_n / t_o / t_b$	высота [мм]			
		1800	1950	2100	2300
300	90/70/20 °C	1438	1515	1593	1695
	75/65/20 °C	1132	1192	1252	1332
450	90/70/20 °C	2157	2273	2389	2543
	75/65/20 °C	1698	1788	1877	1998
600	90/70/20 °C	2876	3031	3185	3389
	75/65/20 °C	2264	2384	2503	2663
750	90/70/20 °C	3789	3982	4236	
	75/65/20 °C	2980	3129	3329	

Тепловая мощность радиаторов (Вт) по норме EN 442 для параметров 90/70/20 °C и 75/65/20 °C.
Для приведения к методике ГОСТ необходимо умножить данную мощность на коэффициент 0,97.

[Вт/м] 105/75/20 °C показатель n	1800	1950	2100	2300
	5858	6179	6498	6914
	1,3566	1,3619	1,3672	1,3671

АКСЕССУАРЫ

	описание	типы	размер	код заказа
	вешалка для полотенец к радиаторам Kos V и Faro V. Изготовлен из матовой нержавеющей стали.		300 мм	AZ14BTKF00030000
			450 мм	AZ14BTKF00045000
			600 мм	AZ14BTKF00060000
			750 мм	AZ14BTKF00075000
	вешалка для полотенец к радиаторам Vertical.		300 мм	AZ04TRV590300000
			450 мм	AZ04TRV590450000
			600 мм	AZ04TRV590600000
			750 мм	AZ04TRV590750000
	вешалка для полотенец к радиаторам Tinos V.	11	325 мм	AZ14BTTLT1132500
		11	475 мм	AZ14BTTLT1147500
		11	625 мм	AZ14BTTLT1162500
		11	775 мм	AZ14BTTLT1177500
		21	325 мм	AZ14BTTOT2132500
		21	475 мм	AZ14BTTOT2147500
		21	625 мм	AZ14BTTOT2162500
		21	775 мм	AZ14BTTOT2177500
	вешалка для полотенец к радиаторам Paros V.	11	380 мм	AZ14BTPST1138000
		11	530 мм	AZ14BTPST1153000
		11	680 мм	AZ14BTPST1168000
		11	830 мм	AZ14BTPST1183000
		21	380 мм	AZ14BTPOT2140500
		21	530 мм	AZ14BTPOT2155500
		21	680 мм	AZ14BTPOT2170500
		21	830 мм	AZ14BTPOT2185500

ТЕРМОГОЛОВКИ ДЛЯ РАДИАТОРОВ

Радиаторы Kos H и Faro H оснащены термостатической вставкой Oventrop с предварительной регулировкой, которая совместима со следующими головками:

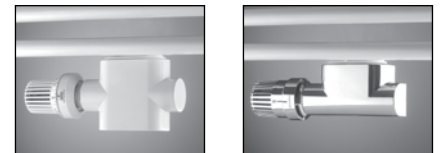


ПРОИЗВОДИТЕЛЬ	НОМЕР В КАТАЛОГЕ
Danfoss RAW-K-5030, 5032	013G5030, 013G5032
Heimeier K	6000-09.500 6020-00.500 6040-00.500
Heimeier DX	6700-00.500
Heimeier D	6850-00.500
Heimeier B	2500-00.500 2502-00.500
Heimeier WK	7300-00.500
Heimeier VDX	6740-00.500
Honeywell Thera 2	T9001, T9001 08, 20, 50, 80 T9001 W0H, 08W0, 20W0, 50W0, 80W0
Honeywell Thera 3	T6001, T6001 08, 20, 50 T6001 W0, 08W0, 20W0, 50W0
Honeywell Thera 4	T3001, T2001

НАЗВАНИЕ	ПРОИЗВОДИТЕЛЬ
EVOSENSE	ММА (Швеция)
DTW 30	ММА (Швеция)
DTW 30 SILVER	ММА (Швеция)

Радиаторы Kos V, Faro V, Tinos V, Paros V и Vertical не оборудованы термостатическим вкладышем с предварительной регулировкой. Их можно подсоединить через специальные интегрированные термостатические клапаны с интервалом в 50 мм. Примерные типы и производители указаны в таблице.

ПРОИЗВОДИТЕЛЬ	НОМЕР В КАТАЛОГЕ	
	КЛАПАН	ГОЛОВКА
Danfoss VHX-DUO + RAX	013G4281 – комплект белый RAL9016	
	013G4279 – комплект хромированный	
Heimeier Multilux	3851-02.000 / 3850-02.000	как для панельных радиаторов с термостатическим вкладышем
Honeywell Therafix	V2474YE0015 / V2474YD0015	



Монтажные размеры

Расстояния от радиатора до пола и до подоконника, согласно СНиП (монтаж отопления 3.05.01), должны составлять: не менее 60 мм – от пола и не менее 50 мм – от нижней поверхности подоконника.

Радиатор необходимо устанавливать в фабричной упаковке. Если система центрального отопления включается для обогрева здания во время отделочных работ или для его просушки, радиатор необходимо оставить упакованным. Если упаковка оказалась повреждённой, радиатор необходимо защитить от загрязнения другим способом.

Рекомендуется снимать упаковку лишь по окончании всех отделочных работ. Отводы радиатора необходимо сформировать таким образом, чтобы после соединения с радиатором и крепления муфт в радиаторе не наблюдалось никаких напряжений. Нельзя изгибать отвод, соединённый с радиатором, нагревать радиатор – например, горелкой или паяльной лампой, а также производить другие действия, которые могут привести к деформации радиатора или к повреждению лакокрасочного покрытия.

КОРРЕКТИРОВОЧНЫЕ КОЭФФИЦИЕНТЫ

температура воды на подаче [°C]	температура обратной воды [°C]	значение коэффициента для подбора тепловой мощности радиатора при температурах, кроме 75/65/20 °C							
		температура воздуха t_v в обогреваемом помещении [°C]							
t_n	t_o	5	8	12	16	18	20	22	24
105	100	0,42	0,44	0,46	0,49	0,50	0,52	0,54	0,55
	95	0,43	0,45	0,48	0,51	0,52	0,54	0,56	0,58
	90	0,45	0,47	0,50	0,53	0,55	0,57	0,59	0,61
	85	0,47	0,49	0,52	0,55	0,57	0,59	0,61	0,64
	80	0,49	0,51	0,54	0,58	0,60	0,62	0,65	0,67
	75	0,51	0,53	0,57	0,61	0,63	0,66	0,68	0,71
100	95	0,45	0,47	0,50	0,53	0,55	0,56	0,58	0,60
	90	0,46	0,49	0,52	0,55	0,57	0,59	0,61	0,63
	85	0,48	0,51	0,54	0,58	0,60	0,62	0,64	0,66
	80	0,50	0,53	0,56	0,60	0,63	0,65	0,67	0,70
	75	0,52	0,55	0,59	0,63	0,66	0,68	0,71	0,74
	70	0,55	0,58	0,62	0,67	0,70	0,72	0,76	0,79
95	90	0,48	0,50	0,54	0,57	0,59	0,61	0,64	0,66
	85	0,50	0,52	0,56	0,60	0,62	0,64	0,67	0,70
	80	0,52	0,55	0,59	0,63	0,65	0,68	0,70	0,73
	75	0,54	0,57	0,61	0,66	0,69	0,72	0,75	0,78
	70	0,57	0,60	0,65	0,70	0,73	0,76	0,79	0,83
90	85	0,52	0,55	0,58	0,63	0,65	0,67	0,70	0,73
	80	0,54	0,57	0,61	0,66	0,68	0,71	0,74	0,77
	75	0,57	0,60	0,64	0,69	0,72	0,75	0,78	0,82
	70	0,59	0,63	0,67	0,73	0,76	0,80	0,83	0,87
	65	0,62	0,66	0,71	0,77	0,81	0,85	0,89	0,93
85	80	0,56	0,59	0,64	0,69	0,72	0,75	0,78	0,81
	75	0,59	0,62	0,67	0,72	0,75	0,79	0,82	0,86
	70	0,62	0,65	0,70	0,77	0,80	0,84	0,88	0,92
	65	0,65	0,69	0,75	0,81	0,85	0,89	0,94	0,99
	60	0,68	0,73	0,79	0,87	0,91	0,96	1,01	1,07
80	75	0,61	0,65	0,70	0,76	0,79	0,83	0,87	0,91
	70	0,64	0,68	0,74	0,81	0,84	0,88	0,93	0,97
	65	0,68	0,72	0,78	0,86	0,90	0,94	0,99	1,05
	60	0,72	0,76	0,83	0,91	0,96	1,01	1,07	1,13
	55	0,76	0,81	0,89	0,98	1,04	1,10	1,16	1,24
75	70	0,67	0,72	0,78	0,85	0,89	0,94	0,98	1,04
	65	0,71	0,75	0,82	0,90	0,95	1,00	1,05	1,12
	60	0,75	0,80	0,88	0,97	1,02	1,08	1,14	1,21
	55	0,80	0,85	0,94	1,04	1,10	1,17	1,24	1,32
	50	0,85	0,91	1,01	1,13	1,20	1,28	1,37	1,47
70	65	0,75	0,79	0,87	0,96	1,01	1,07	1,13	1,19
	60	0,79	0,84	0,93	1,03	1,08	1,15	1,22	1,30
	55	0,84	0,90	0,99	1,11	1,17	1,25	1,33	1,42
	50	0,89	0,96	1,07	1,20	1,28	1,37	1,47	1,58
65	60	0,83	0,89	0,98	1,10	1,16	1,23	1,31	1,40
	55	0,88	0,95	1,05	1,18	1,26	1,34	1,43	1,54
	50	0,94	1,02	1,14	1,29	1,37	1,47	1,59	1,71
60	55	0,94	1,01	1,13	1,27	1,36	1,45	1,56	1,68
	50	1,00	1,08	1,22	1,39	1,48	1,60	1,73	1,87
	45	1,08	1,17	1,33	1,53	1,65	1,78	1,94	2,13
55	50	1,07	1,16	1,31	1,50	1,62	1,75	1,90	2,07
	45	1,15	1,26	1,43	1,66	1,80	1,96	2,15	2,37
	40	1,25	1,37	1,59	1,86	2,03	2,24	2,48	2,78
50	45	1,23	1,36	1,56	1,82	1,98	2,17	2,40	2,67
	40	1,34	1,48	1,73	2,05	2,25	2,50	2,79	3,15
	35	1,47	1,65	1,94	2,36	2,63	2,96	3,38	3,92
45	40	1,45	1,62	1,90	2,28	2,53	2,83	3,19	3,66
	35	1,60	1,80	2,15	2,64	2,96	3,37	3,89	4,58
40	35	1,75	1,98	2,40	3,00	3,41	3,93	4,62	5,54
	30	1,96	2,25	2,79	3,61	4,21	5,01	6,14	7,87

Таблица составлена для коэффициента $n = 1,3$

Пример:

Расчётная потребность в тепле составляет 800 Вт. Проектная температура воды на подаче составляет 90°C, а обратной воды – 70°C. Проектная температура воздуха в помещении составляет 20°C. Для параметров 90/70/20°C находим корректировочный коэффициент 0,80. Умножив расчётную потребность в тепле (800 Вт) на корректировочный коэффициент (0,80), получаем тепловую мощность (640 Вт), в соответствии с которой подбираем радиатор для параметров 75/65/20°C. Это означает, что проектируемый радиатор для параметров 90/70/20°C будет иметь тепловую мощность 800 Вт, а для параметров 75/65/20°C – мощность 640 Вт.

ЦВЕТА

стандартный цвет

RAL 9016 Traffic white

дополнительная палитра RAL

RAL 1004 Golden yellow	RAL 1012 Lemon yellow	RAL 1023 Traffic yellow	RAL 1027 Curry yellow	RAL 1033 Dahlia yellow	RAL 2003 Pastel orange	RAL 2004 Pure orange	RAL 3000 Flame red
RAL 3005 Wine red	RAL 3014 Antique pink	RAL 3015 Light pink	RAL 4002 Red violet	RAL 4007 Purple violet	RAL 4008 Signal violet	RAL 4009 Pastel violet	RAL 5001 Green blue
RAL 5002 Ultramarine blue	RAL 5009 Azure blue	RAL 5014 Pigeon blue	RAL 5015 Sky blue	RAL 5017 Traffic blue	RAL 5022 Night blue	RAL 6004 Blue green	RAL 6019 Pastel green
RAL 6033 Mint turquoise	RAL 6034 Pastel turquoise	RAL 7001 Silver grey	RAL 7013 Brown grey	RAL 7015 Slate grey	RAL 7016 Anthracite grey	RAL 7021 Black grey	RAL 7024 Graphite grey
RAL 7030 Stone grey	RAL 7035 Light grey	RAL 7037 Dusty grey	RAL 7040 Window grey	RAL 8017 Chocolate brown	RAL 8019 Grey brown	RAL 9001 Cream	RAL 9005 Jet black
RAL 9006 White aluminium	RAL 9007 Grey aluminium	RAL 9010 Pure White	RAL 040 80 05 Caffé Latte (S0222)	RAL 120 70 70 E-Green (S0221)	RAL 120 80 60 Modern green (S0220)	RAL 150 60 60 Green Apple (S0219)	RAL 250-2 Lemon Glow (S0182)
RAL 290 40 45 Mystic Purple (S0185)	RAL 290 70 20 Mauve Haze (S0178)						

специальная палитра RAL

S0075 Jasmine	S0077 Magnolia	S0084 Anemone	S0087 Bahama beige	S0088 Manhattan	S0091 Pergamon	S0094 Natura	S0164 Banana
S0102 Metal Grey ²	S0104 Metal Black ²	S0141 Black Textured ¹	S0142 White Textured ¹	S0143 Light Grey	S0144 Brown Grey	S0145 Creme White	S0146 Anodic Bronze
S0147 Anodic Brown	S0148 Anodic Black	S0149 Anodic Natura	S0201 Metal Alu ²				

¹ фактурный цвет

² цвет металл

Представленные в брошюре цвета следует рассматривать как примерные. Перед покупкой необходимо подбирать цвет только по оригинальному каталогу RAL. Производитель не несёт ответственности за подбор цвета на основании печатных материалов или отображаемых на экране монитора.

ВНИМАНИЕ!!! Радиаторы разных типов могут быть окрашены в различные оттенки одного и того же цвета.



ГАРАНТИЙНЫЕ УСЛОВИЯ

- Декоративные радиаторы «PURMO» выпускаются на основании декларации соответствия нормам EN 442, согласно закону «О строительных изделиях» и постановлению министра инфраструктуры о способах декларирования соответствия строительных изделий, а также их маркировки знаком CE.
- Концерн «Rettig» с представительством в России АО «Реттиг Варме Рус» (именуемое в дальнейшем Гарантом) предоставляет на территории Российской Федерации гарантию сроком на 10 лет (считая со дня покупки) на декоративные радиаторы «PURMO», установленные в водных системах отопления.**
- Гарантия распространяется на радиаторы**, смонтированные в закрытых независимых системах отопления, выполненных из стальных, медных или пластмассовых труб с антидиффузионным (кислородным) барьером. Потери воды, в соответствии со СНиП II*-04-05-91, не должны превышать в течение года 5% емкости системы. Производитель предоставляет гарантию на радиаторы, применяемые в системах центрального отопления, соответствующих нормативам по применению стальных радиаторов по СНиП 2.04.05-91*, т.е. в независимых системах закрытого типа с закрытыми расширительными сосудами, хорошо обезвоздушенными и правильно эксплуатируемыми, а именно, из которых вода сливается только при ремонте на минимальное время и в минимальных количествах, не более чем на 15 дней в год. Основные требования к теплоносителю – горячей воде – согласно «Правил технической эксплуатации тепловых станций и сетей Российской Федерации» РД 34.20.501-95.
- Основанием для получения гарантии является:
 - наличие закупочного документа (счет-фактура);
 - установка радиаторов в соответствии со СНиП.
- Рабочее давление в системе центрального отопления с декоративными радиаторами «PURMO» не должно превышать 6 бар, а максимальная рабочая температура – 99 °С. В высотных зданиях следует разделять систему на зоны. Проверку герметичности системы необходимо производить при испытательном давлении, равном полтора рабочего, но не менее 4 бар. Максимальное допустимое давление во время испытания установки на герметичность составляет 8 бар.
- Гарантия не будет распространяться на радиаторы:**
 - установленные в системе центрального отопления, которая соединена с высокотемпературной тепловой сетью через гидроэлеватор или узел насосного смешения;
 - установленные в крытых бассейнах, на автомобильных мойках, в прачечных, на бойнях, в общественных туалетах, ванных комнатах и прочих помещениях, где имеет место вредное воздействие коррозионных веществ, содержащихся в воздухе, а также постоянное или периодическое увлажнение поверхности радиатора;
 - установленные в системе центрального отопления, которая постоянно соединена с водопроводной системой без использования в месте соединения арматуры, предохраняющей от обратного потока, т. н. антизагрязнительной;
 - установленные в системе центрального отопления, которая опорожняется от воды чаще и на более длительный срок, нежели следует из необходимых эксплуатационных требований;
 - установленные в паровых системах;
 - установленные в системе центрального отопления, в которой превышены допустимые значения важнейших показателей качества воды:
 - общее содержание хлор-ионов и сульфатных ионов не должно превышать 150 мг/л (для систем из медных труб – 50 мг/л),
 - содержание кислорода не должно превышать 0,02 мг/л,
 - показатель pH воды должен находиться в пределах 8,0-9,5,
 - общая жесткость не должна превышать 7,0 мг-экв/л.
- Гарантия не будет распространяться на повреждения**, которые являются результатом неправильного использования, хранения, транспортировки, а также использования изделия не по назначению. В частности, это касается радиаторов:
 - складирувавшихся до установки под открытым небом;
 - имеющих механические повреждения;
 - загрязненных изнутри твердыми частицами или вредными жидкостями;
 - деформированных вследствие слишком высокого испытательного давления или статического давления в системе;
 - деформированных в результате замерзания системы;
 - заглушки и кронштейны которых имеют механические повреждения вследствие сидения или стояния на радиаторе.
- Радиаторы необходимо устанавливать в индивидуальной фабричной упаковке. Эта упаковка должна оставаться на радиаторе даже при включении системы центрального отопления для обогрева здания во время отделочных работ или для просушки здания. Рекомендуется снимать упаковку только по окончании всех отделочных работ.
Периодическая чистка радиатора должна производиться мягкими деликатными тканями, при необходимости слегка смоченными водой. Запрещено применение агрессивных или едких чистящих средств (растворители, хлорсодержащие вещества). Панельные радиаторы нельзя использовать для сушки мокрых вещей. Гарантийные обязательства не распространяются на повреждения окрашенных поверхностей отопительного прибора, возникшие в результате некорректной эксплуатации и чистки.
- Запрещается опорожнять всю систему или её часть от воды и оставлять в таком состоянии. Это касается также новых систем, подвергаемых испытаниям на герметичность.
В случае необходимости опорожнения системы, например, при проведении ремонтных работ или консервации, воду следует удалить только из той части системы, из которой необходимо. После выполнения работ опорожненную систему следует вновь наполнить водой. Отопительные приборы должны быть заполнены водой как в отопительные, так и в межотопительные периоды. Опорожнение допускается только в аварийных случаях на срок, минимально необходимый для устранения аварии, но не более 15 дней в течение года. Количество воды, используемой для наполнения и пополнения системы центрального отопления, необходимо контролировать, например, при помощи водомера.
- Гарантия распространяется на изделие при условии, что покупатель или третьи лица не ремонтировали его или не вносили какие-либо изменения без согласия Гаранта.
- В случае появления дефектов в течение гарантийного срока Покупатель вправе предъявить рекламацию путём заявления Продавцу о дефекте на специальном рекламационном формуляре с подробным описанием возникшего дефекта и указанием всех требуемых данных, содержащихся в формуляре. К формуляру должна быть приложена закупочная фактура. Продавец принимает заявление о рекламации и высылает его Гаранту заказным письмом в течение 24 часов с момента его получения. Гарант обязан дать ответ на заявление о рекламации в течение 14 дней со дня получения заявления.
- При рассмотрении заявления Гарант подвергает являющееся предметом рекламации изделие осмотру, который может происходить по месту установки радиатора или в другом месте, указанном Гарантом. В случае признания рекламации, Гарант обязуется в 40-дневный срок со дня её признания бесплатно отремонтировать или заменить те части продукта, которые были признаны дефектными вследствие неправильного изготовления или материальных дефектов, либо заменить весь радиатор на новый, не имеющий дефектов. В случае выявления дефектов, которые не влияют на функциональность радиатора, Гарант может также предложить скидку.
- Гарант оставляет за собой право выбора способа удовлетворения рекламации.
- Гарантийный срок продлевается на время выполнения ремонта, считающееся со дня доставки продукта Гаранту до дня окончания ремонта, а в случае замены радиатора на новый, отсчёт гарантийного срока начинается сначала.
- Гарант оставляет за собой право вносить изменения в свои продукты без предварительного уведомления, при условии, что это не будут какие-либо существенные технические особенности, влияющие на выбор радиатора.
- Настоящие условия гарантии на проданный товар не исключают, не ограничивают и не приостанавливают прав покупателя, следующих из несоответствия товара договору.

О КОМПАНИИ

О внедренной в нашей компании интегрированной системе управления качеством и охраны окружающей среды, отвечающей нормам ISO 9001 и ISO 14001, свидетельствуют сертификаты, присвоенные «British Standards Institution».

Продукция Purmo также имеет Сертификат соответствия ГОСТ. Подробную информацию о сертификатах вы можете найти на сайте www.purmo.ru.




«Rettig Heating»

Концерн родом из Финляндии является крупнейшим производителем радиаторов в Европе. Высококачественная продукция и подтвержденное действием партнерство – ключи к успеху нашей компании. Наши радиаторы оправдали себя в трудных климатических условиях Северной Скандинавии. За более чем 50 лет деятельности мы завоевали признание на европейских рынках, а также в странах на других континентах.

Мы располагаем самой большой и лучше всех организованной сетью продаж. Благодаря этому наша вовлеченность в обслуживание малых проектов так же велика, как и в реализацию крупных инвестиций.

Менеджеры и инженеры, работающие в «Rettig», – основа безупречного имиджа компании. Опытные высококвалифицированные региональные руководители продаж поддерживают постоянный контакт с торговыми предприятиями, проектировщиками, монтажниками и инвесторами, заботясь о высоком качестве обслуживания клиента.

В Европе в настоящее время в концерне «Rettig» работают свыше 500 человек. Мы инвестируем в будущие кадры, сотрудничая с высшими учебными заведениями стран Европы. Мы организуем учебные семинары для проектировщиков и монтажников. Все это – благодаря нашей заботе об удовлетворении потребностей любого клиента, который всегда может рассчитывать на нашу помощь.



АО «Реттиг Варме Рус», 127550, г. Москва, ул. Прянишникова, д. 23-А, офис 42,
тел.: +7 495 743 26 11, факс: +7 495 933 41 51, e-mail: info@rettig.ru
Филиал АО «Реттиг Варме Рус», 197374, г. Санкт-Петербург, БЦ Гулливер,
Торфяная дорога, д.7, литер А, офисы 508, 510, тел./факс: +7 812 441 24 61 - 62
www.purmo.ru