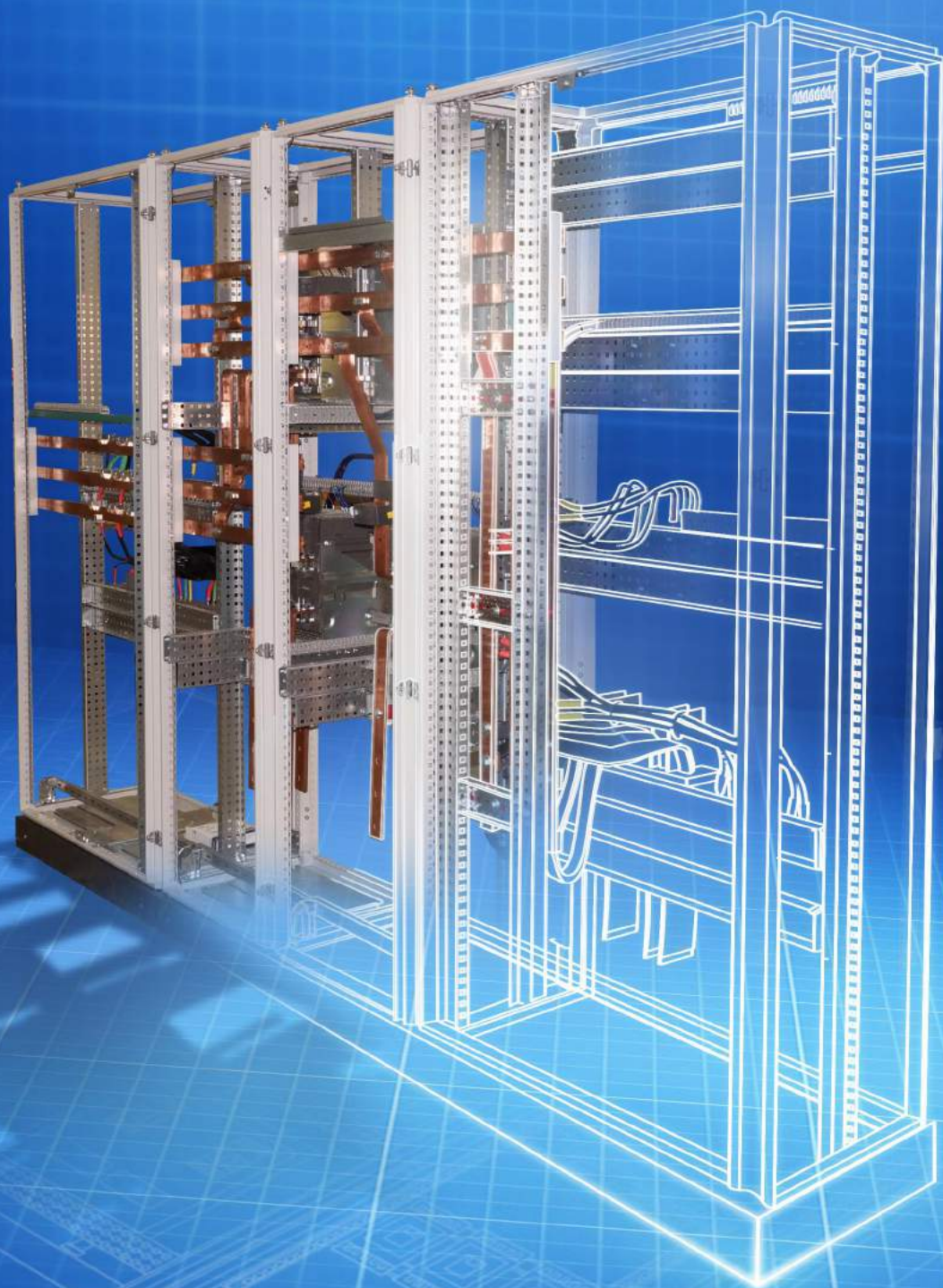


АЛЬБОМ типовых решений



II издание
2016 г.

Компания Провенто - Российский производитель электротехнических шкафов для систем распределения, автоматизации и управления технологическими процессами, соответствующая высоким Российским и европейским стандартам качества.

Выйдя на электротехнический рынок в 2008 году, компания зарекомендовала себя производителем, для которого качество и надежность играют первостепенные роли. Мы работаем на Российском сырье, а, следовательно, в меньшей степени привязаны к колебаниям валютного курса и внешнеполитическим изменениям.

Благодаря технологиям автоматизированного производства, системе контроля качества, нам удалось установить: повторяемость качества, повысить собственную эффективность, минимизировать влияние человеческого фактора на процесс производства.

Нашими партнерами являются компании, известные в России и за ее пределами, среди которых: Транснефть, Йокогава, Эмерсон, и др. Минимальные сроки изготовления заказов позволяют снизить издержки заказчика и подрядчика.

Мощности предприятия, а также разветвленная система дистрибьюторской сети со складами, позволяют вовремя обеспечивать своих клиентов необходимыми запасами продукции.

Высокий уровень инженерно-технической поддержки позволяет решать вопросы, связанные с конструктивными особенностями, а также с применением решений на базе наших изделий.

Мы поддерживаем максимально приемлемые цены на предлагаемую продукцию.

Все перечисленные преимущества позволяют нам конкурировать с мировыми и европейскими лидерами в сфере производства шкафов и решений для электротехники.

Настоящее издание содержит решения для создания НКУ в области распределения электроэнергии, выполненные по форме 1 внутреннего секционирования, а также решения для создания систем управления и автоматизации на базе комплектующих Провенто.

Альбом предназначен для использования проектировщиками силовых электроустановок низкого напряжения, АСУ, а также для лиц, занимающихся комплектацией узлов коммутации и серверных помещений, и информационных кабельных систем.

В решениях учтены основные особенности построения главных распределительных щитов (ГРЩ), вводно-распределительных устройств (ВРУ), особенности компактных распределительных и телекоммуникационных шкафов, панелей и пультов управления, а также особенности размещения IT оборудования в напольных распределительных шкафах.

СОДЕРЖАНИЕ

Решения для создания НКУ в области распределения электроэнергии, выполненные по форме 1 внутреннего секционирования, в соответствии с ГОСТ Р 51321.1-2007, на базе комплектующих ПРОВЕНТО.

Руководство по выбору решений НКУ	2
Панель ввода	8
Секционная панель	17
Распределительная панель	26
Панель с шинной сборкой	48
Кабельный отсек	50

Решения для создания систем управления и автоматизации в области автоматизации технологических процессов и производств, на базе корпусов и комплектующих ПРОВЕНТО.

Решения для компактных распределительных шкафов, коробок серии MES(V), SES	52
Распределительные коробки	58
Шкафы индивидуальной сборки MPS(V)	60
Размещение IT оборудования в шкафах MPS(V)	64
Соединительный комплект IK 01	72
Сейсмостойкий комплект IK 01 EQ	73
Напольные IT корпуса IPV	74
Настенные IT корпуса IEV	82
Открытые стойки IFO	86
Панели управления MES(SES) U	88
Пульты управления MCS(MCD) U, D, B	90
Пульты управления SCS(SCD)	102

РУКОВОДСТВО ПО ВЫБОРУ РЕШЕНИЙ НКУ

Основные данные для начала работы с руководством по выбору типовых решений НКУ по форме 1:

1. В соответствии с однолинейной схемой по номинальному току вводных автоматических выключателей определяется номинальный ток магистральной шинной сборки НКУ. По номинальному току выбирается глубина шкафов для НКУ. Рекомендуемые значения глубины шкафов для НКУ представлены в таблице ниже.

Глубина НКУ, мм \ Ток НКУ, А	630	1250	1600	2000	2500	3200
600	*	*	*	*	*	*
800	-	-	-	*	*	*

2. По техническому заданию для НКУ (откуда осуществляется подключение питания НКУ и отходящих кабелей потребителей) определяется расположение магистральной шинной сборки. Если подвод питания осуществляется сверху и кабели отходящих линий уходят наверх, то шинную сборку следует располагать в нижней части НКУ.

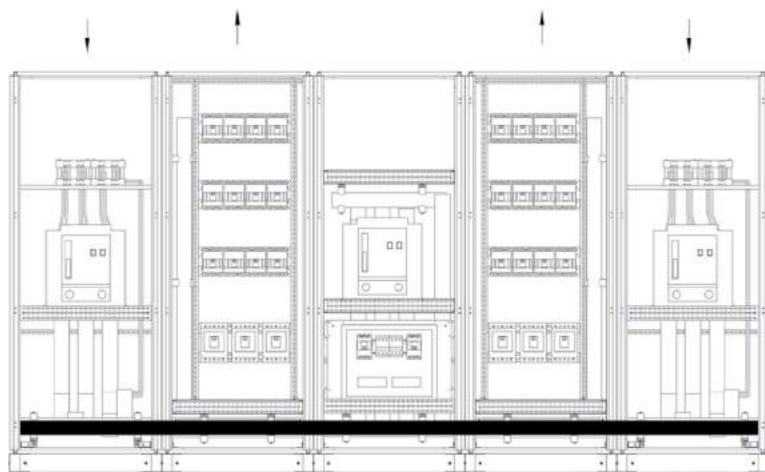


Рис. 1

Если питание НКУ приходит снизу и отходящие кабели подключаются снизу, то магистральную шинную сборку рационально разместить сверху.

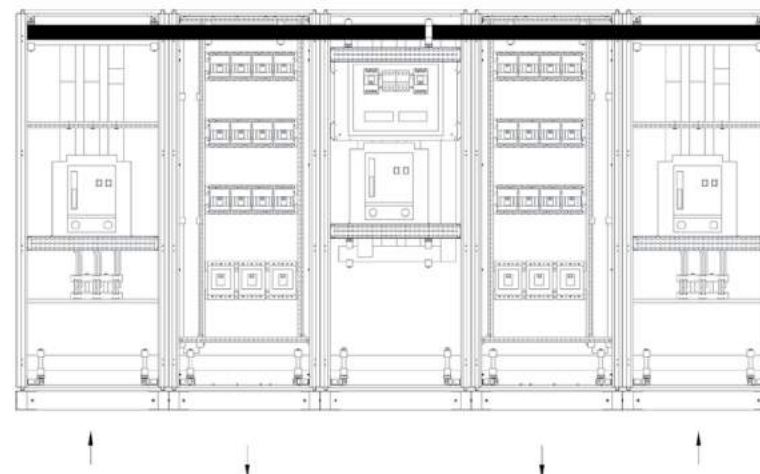


Рис. 2

Если подвод питания осуществляется снизу, а кабели отходящих линий уходят наверх, то при проектировании НКУ рекомендуется использовать панели с различным расположением шинных сборок. При этом магистральные шины не должны мешать подключению отходящих кабелей или вводу питания НКУ.

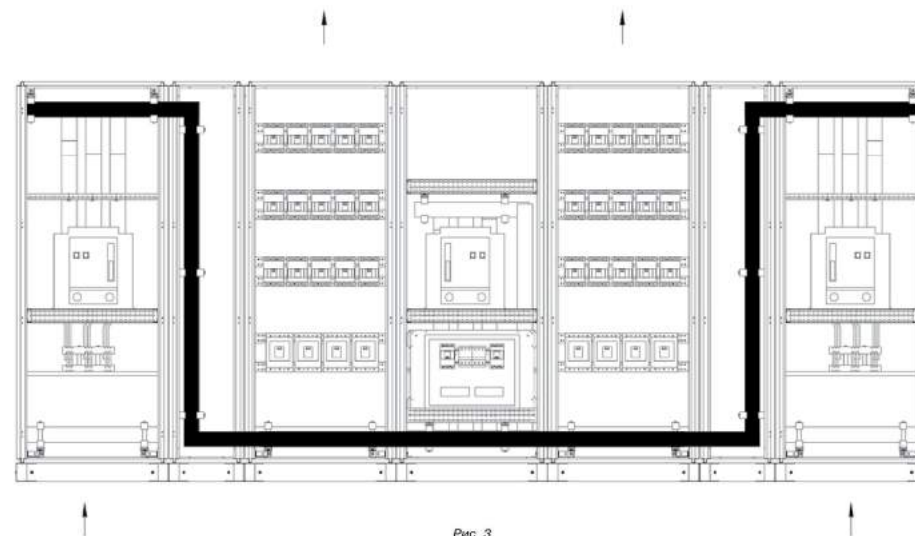


Рис. 3

3. В соответствии с глубиной НКУ, номинальным током, необходимостью наличия пластронов, а также направлением ввода питания, выбираются вводные панели (см. стр. 8–16) и секционная панель (см. стр. 17–25) из ряда типовых решений. Эти панели располагаются, как правило, рядом в сборке, но в соответствии с техническим заданием на НКУ, вводные панели могут располагаться и по краям НКУ.

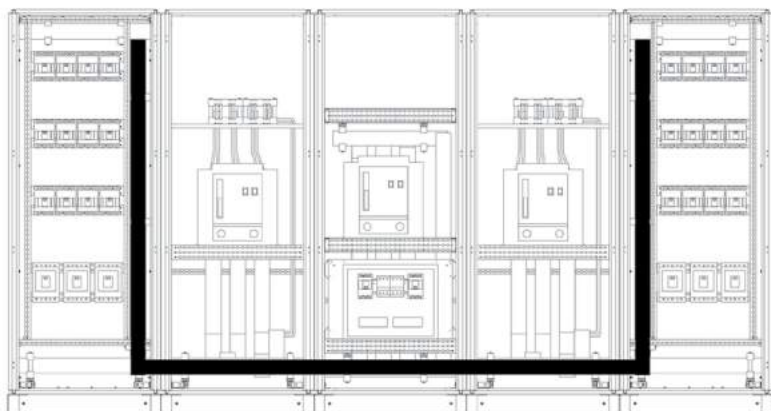


Рис. 4

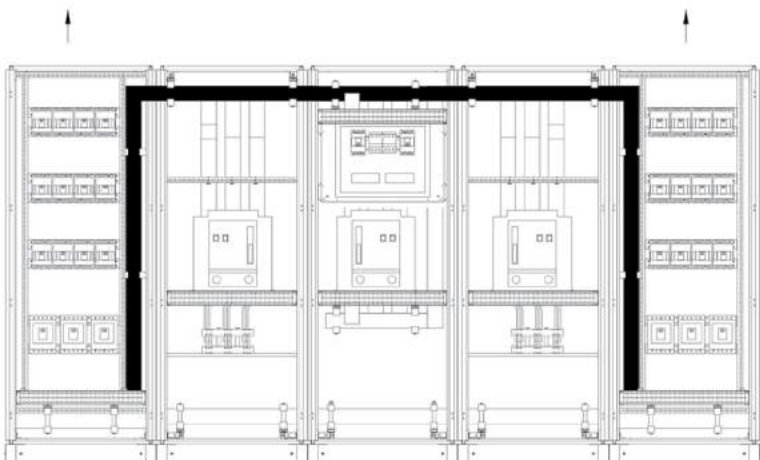


Рис. 5

4. Выбираются распределительные панели в соответствии с основными параметрами НКУ (глубина не должна отличаться от глубины вводных панелей), номинальным током шинных сборок, а также числом распределительных аппаратов.

При этом важно следить, чтобы в одном ряду устанавливались аппараты одного типоразмера для вывода органов управления на пластроны. Количество и ширина распределительных панелей определяются проектировщиком в зависимости от распределительных аппаратов и компоновки самих панелей. Также важно следить, чтобы были предусмотрены вертикальные распределительные шинные сборки для удобства подключения распределительных аппаратов. Рекомендуется предусмотреть шинные сборки с одной из сторон для каждой распределительной панели НКУ.

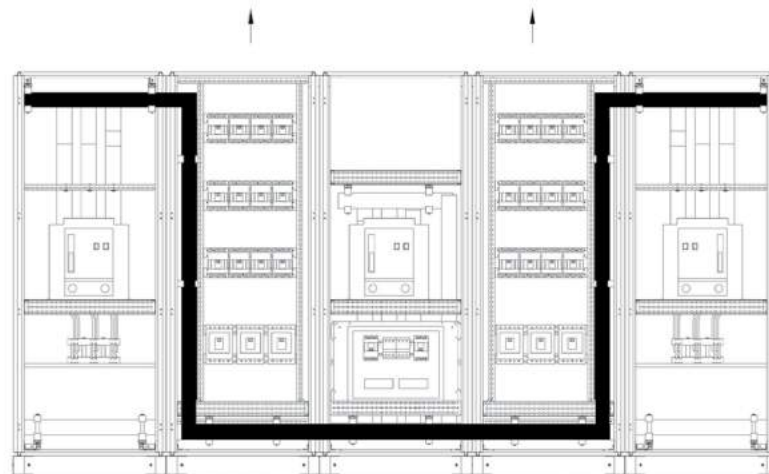


Рис. 6

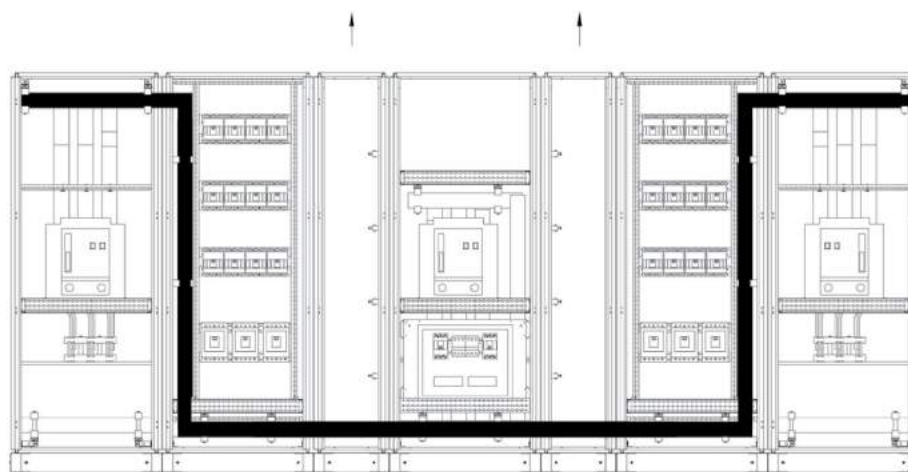


Рис. 7

Для удобства подключения к аппаратам отходящих линий в распределительных панелях рекомендуется предусмотреть кабельный канал, через который будет обеспечен ввод и закрепление кабеля для снятия механической нагрузки.

5. Осуществляется подбор необходимых комплектующих для НКУ, которые не предусмотрены в стандартных решениях. К ним относятся:

- комплекты для соединения шкафов в линейку;
- боковые панели шкафов, размер которых выбирается исходя из глубины шкафа;
- боковые панели цоколя;
- кабельные вводы или щеточные для ввода кабеля;
- кабельные шины и зажимы;
- метизы.

6. Факторы, которые нужно учитывать при выборе решений:

Температура

При проектировании НКУ необходимо учитывать влияние температуры. Электрооборудование, установленное в шкафу управления (преобразователи мощности, трансформаторы, катушки индуктивности, контакторы, реле и т.д.), выделяет тепло в окружающую среду, основным источником тепла является контактная группа автоматического выключателя. Для обеспечения надежной эксплуатации с термическим резервом не рекомендуется допускать превышения температуры шин свыше 85°С. Однако решающее значение имеет допустимая минимальная установившаяся температура компонентов, имеющих непосредственный контакт с шинной сборкой (предохранительные элементы, отходящие линии и проч.). Температура окружающего воздуха вокруг шин или шинной сборки не должна превышать max 40°С, рекомендуемое среднее значение max 35°С. Поэтому очень важно поддерживать температуру внутри распределительного щита в пределах этого диапазона посредством:

- правильного определения параметров распределительного шкафа при проектировании;
- регулировки температуры при помощи соответствующих средств.

Выбор решения для поддержания параметров микроклимата оборудования и соблюдения нормы степени защиты, зависит от окружающей среды и установленного в шкафу электрооборудования (ниже представлены рекомендации по подбору охлаждающего оборудования в зависимости от силы тока питающей линии).

Ток НКУ, А	Рекомендации	Max IP	Примечания
630	Естественное рассеивание тепла (обусловлено выбором параметров шкафа при проектировании)	55	
1250	Естественное рассеивание тепла (обусловлено выбором параметров шкафа при проектировании)	55	
1600	Естественная вентиляция (жалюзийные панели; перфорированные потолочные панели и цоколь)	21	*
2000	Принудительная вентиляция (панели вентиляторные)	21	*
2500	Принудительная вентиляция (панели вентиляторные)	21	*
3200	Шинные сборки в открытом каркасе или принудительная вентиляция (панели вентиляторные)	20	*

* – см. каталог «Корпусы для систем распределения и автоматизации», при использовании фильтрующих вентиляторов степень защиты до IP 54.

При отсутствии принудительной вентиляции температура в распределительном шкафу может превысить допустимые значения для функционирования электрооборудования, особенно это касается электронных компонентов. Во избежание возникновения неисправностей и, следовательно, простоя оборудования, выделяемое тепло необходимо отводить. В таком случае, выходом является использование принудительной вентиляции с применением специальных встроенных фильтров. Более прохладный атмосферный воздух всасывается вентилятором снизу шкафа управления, при этом воздух фильтруется, а затем подается непосредственно в шкаф управления. Здесь поступивший воздух нагревается за счет выделяемого тепла и отводится через выпускной фильтр, расположенный в верхней части шкафа. Колебания температур внутри распределительных шкафов, являются причиной образования конденсата, и, соответственно, вызывают неисправности и коррозию. Благодаря установке обогревателей в оболочках обеспечивается снижение перепадов температур, что позволяет исключить образование конденсата. Подбор охлаждающего оборудования должен осуществляться с учетом расчета тепловыделения, учитывая фактически проводимые токи.

Удобство подключения

В зависимости от количества и сечения подходящих кабелей выбирается плотность монтажа активного оборудования. При подключении нескольких жил на один полюс необходимо предусмотреть соответствующие терминалы, или вывести медные флажки с аппарата.

Данное руководство носит рекомендательный характер, служит типовыми примерами для сборки выбранных решений.



Характеристики

Номинальные токи: до 3200А

Степень защиты: IP 55

Габаритные размеры: (ВхШхГ)

1250А/1600А/2000А/2500А: 2000х800х800

3200А: 2000х800х800

Применяемое активное оборудование: ABB, Merlin Gerin, Eaton, Siemens, LS и др.

Примечание: Необходимое исполнение выводов аппаратов:
верхние – вертикальные, нижние – горизонтальные

Возможные варианты исполнения

- подвод питающей линии – сверху/снизу
- тип питающей линии – кабель/шинопровод
- система сети – TN-C, TN-C-S, TN-S
- исполнение автоматического выключателя – выкатное/фиксированное
- с пластронами/без пластронов

Возможные варианты применения дополнительного оборудования

- комплект дополнительного оборудования для реализации контроля и передачи данных о состоянии воздушного автоматического выключателя
- группа из 3-х трансформаторов тока для организации коммерческого /технического учета электрической энергии
- группа из 3-х трансформаторов тока для амперметров /цифрового мультиметра
- трансформатор тока для управления автоматической установкой
- компенсации реактивной мощности
- трансформатор тока защиты от замыканий на землю
- вольтметр с переключателем выбора линейных и фазных напряжений



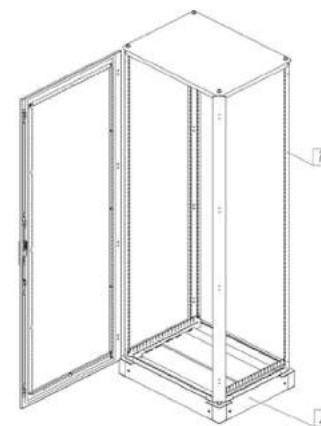
ВВОДНАЯ ПАНЕЛЬ

Номинальный ток 630...3200 А

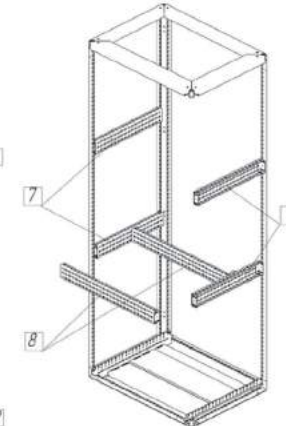
Шинная сборка снизу



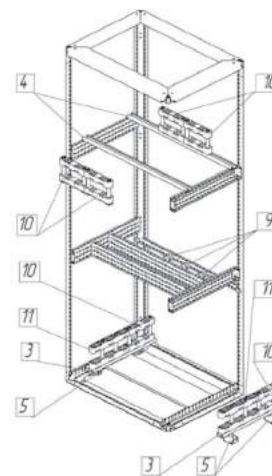
Распределительный шкаф



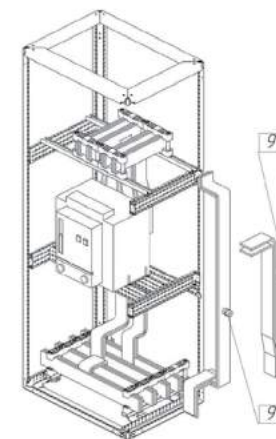
Система профилей



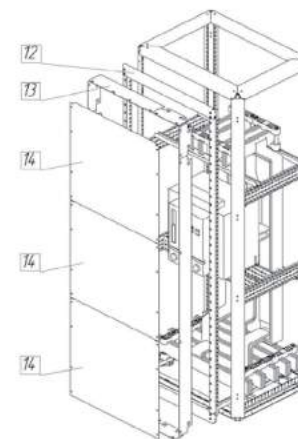
Шинодержатели



Шинные сборки

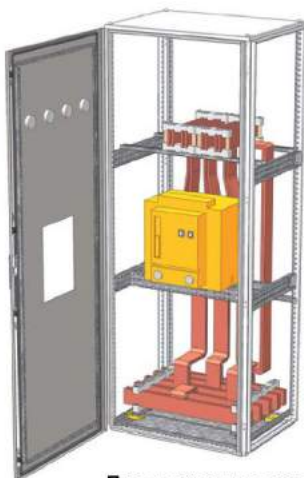


Пластронная система



Вводная панель до 1600А

Спецификация: Без пластронов. Магистральные шины снизу панели.



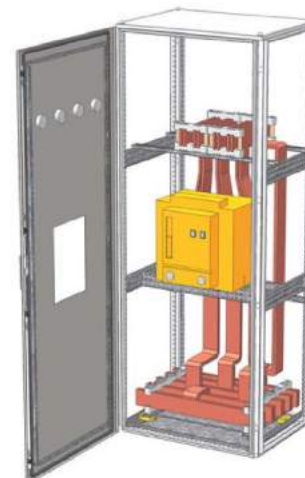
Параметры панели:
Размеры шкафа:
ВхШхГ: 2000х600х600
с цоколем 100 мм.

Распределительный шкаф			
Шт. для панели	Кол-во в уп.	Примечание	
1	1	1	
Комплектующие шкафа			
2	2	2	*
3	2	6	*
4	2	6	*
5	4	2	*
6	1	8	*
7	6	4	*
8	-	4	*
Шинная система			
9	4	6	*
10	6	1	*
11	2	1	*

Примечания: * - см. каталог «Корпусы для систем распределения»

Вводная панель до 3200А

Спецификация: Без пластронов. Магистральные шины снизу панели.



Параметры панели:
Размеры шкафа:
ВхШхГ: 2000х800х600
с цоколем 100 мм.

Распределительный шкаф			
Шт. для панели	Кол-во в уп.	Примечание	
1	1	1	
Комплектующие шкафа			
2	2	2	*
3	2	6	*
4	2	6	*
5	4	2	*
6	1	8	*
7	4	4	*
8	2	4	*
Шинная система			
9	4	6	*
10	6	1	*
11	2	1	*

Примечания: * - см. каталог «Корпусы для систем распределения»

Вводная панель до 1600А

Спецификация: С пластроном. Магистральные шины снизу панели.



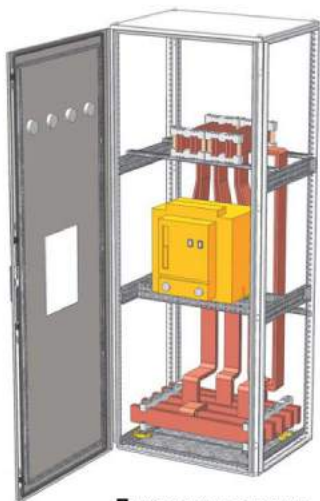
Параметры панели:
Размеры шкафа:
ВхШхГ: 2000х600х600
с цоколем 100 мм.

Распределительный шкаф			
Шт. для панели	Кол-во в уп.	Примечание	
1	1	1	
Комплектующие шкафа			
2	2	2	*
3	2	6	*
4	2	6	*
5	4	2	*
6	1	8	*
7,8	6	4	*
Шинная система			
9	4	6	*
10	6	1	*
11	2	1	*
Пластронная система			
12	1	1	*
13	1	1	*
14	3	1	*

Примечания: * - см. каталог «Корпусы для систем распределения»

Вводная панель от 2000А до 3200А

Спецификация: Без пластронов. Магистральные шины снизу панели.



Параметры панели:
Размеры шкафа:
ВхШхГ: 2000х800х800
с цоколем 100 мм.

Распределительный шкаф				
№	Наименование	Шт. для панели	Кол-во в уп.	Примечание
1	MPS 200.80.80 Шкаф, В/Ш/Г: 2000х800х800	1	1	
Комплектующие шкафа				
2	Элементы цоколя и панели, 100 мм	2	2	*
3	Траверса MG 50.04С	2	6	*
4	Траверса MG 80.04С	2	6	*
5	Держатель траверсы В 8 MG	4	2	*
6	Рейка монтажная MG 80.03	1	8	*
7,8	Рейка монтажная MG 80.09 L	6	4	*
Шинная система				
9	Опорный изолятор В1 45	4	6	*
10	Комплект шинных держателей В1 2	6	1	*
11	Комплект шинных держателей В1 3	2	1	*

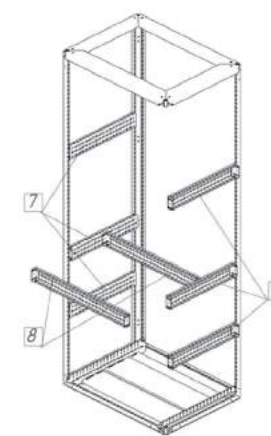
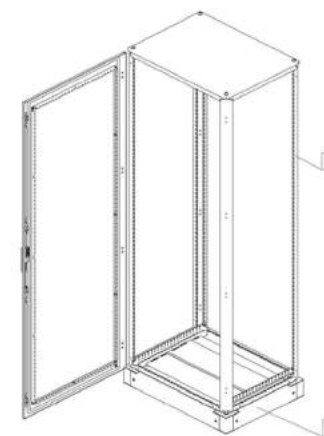
Примечания: * - см. каталог «Корпусы для систем распределения»

ВВОДНАЯ ПАНЕЛЬ

Шинная сборка сверху

Распределительный шкаф

Система профилей



Вводная панель от 2000А до 3200А

Спецификация: С пластроном. Магистральные шины снизу панели.



Параметры панели:
Размеры шкафа:
ВхШхГ: 2000х800х800
с цоколем 100 мм.

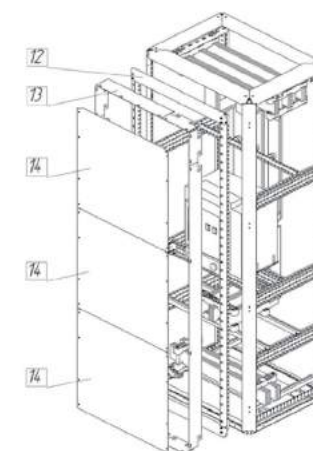
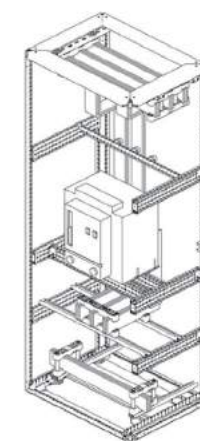
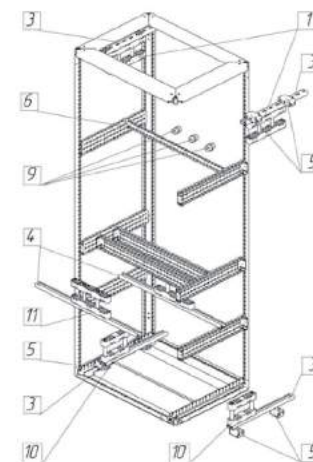
Распределительный шкаф				
№	Наименование	Шт. для панели	Кол-во в уп.	Примечание
1	MPS 200.80.80 Шкаф, В/Ш/Г: 2000х800х800	1	1	
Комплектующие шкафа				
2	Элементы цоколя и панели, 100 мм	2	2	*
3	Траверса MG 50.04С	2	6	*
4	Траверса MG 80.04С	2	6	*
5	Держатель траверсы В 8 MG	4	2	*
6	Рейка монтажная MG 80.03	1	8	*
7,8	Рейка монтажная MG 80.09 L	6	4	*
Шинная система				
9	Опорный изолятор В1 45	4	6	*
10	Комплект шинных держателей В1 2	6	1	*
11	Комплект шинных держателей В1 3	2	1	*
Пластронная система				
12	Рама модульная МС 200.80	1	1	*
13	Защита от прикосновения РР 200.80 МС	1	1	*
14	Панель модульная МВ 60.70	3	1	*

Примечания: * - см. каталог «Корпусы для систем распределения»

Шинодержатели

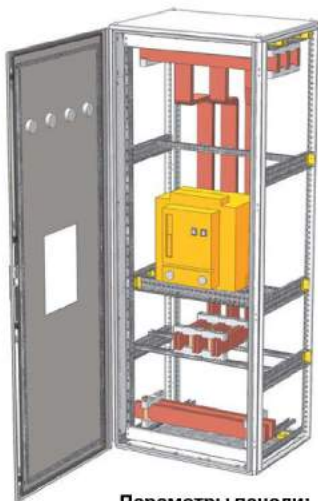
Шинные сборки

Пластронная система



Вводная панель от 630А до 1600А

Спецификация: Без пластронов. Магистральные шины сверху панели.



Параметры панели:
Размеры шкафа:
ВхШхГ: 2000х600х600
с цоколем 100 мм.

Распределительный шкаф			
Шт. для панели	Кол-во в уп.	Примечание	
1	1	1	
Комплектующие шкафа			
2	2	2	*
3	2	6	*
4	2	6	*
5	4	2	*
6	1	8	*
7,8	8	4	*
Шинная система			
9	3	6	*
10	2	1	*
11	4	1	*

Примечания: * - см. каталог «Корпусы для систем распределения»

Вводная панель до 3200А

Спецификация: Без пластронов. Магистральные шины сверху панели.



Параметры панели:
Размеры шкафа:
ВхШхГ: 2000х800х600
с цоколем 100 мм.

Распределительный шкаф			
Шт. для панели	Кол-во в уп.	Примечание	
1	1	1	
Комплектующие шкафа			
2	2	2	*
3	2	6	*
4	2	6	*
5	4	2	*
6	1	8	*
7	6	4	*
8	2	4	*
Шинная система			
9	3	6	*
10	2	1	*
11	4	1	*

Примечания: * - см. каталог «Корпусы для систем распределения»

Вводная панель от 630А до 1600А

Спецификация: С пластроном. Магистральные шины сверху панели.



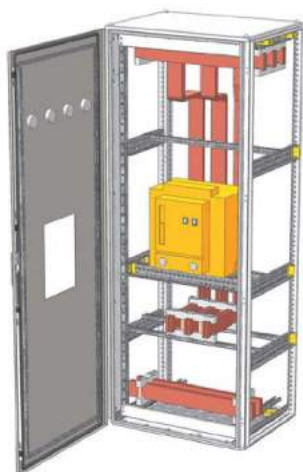
Параметры панели:
Размеры шкафа:
ВхШхГ: 2000х600х600
с цоколем 100 мм.

Распределительный шкаф			
Шт. для панели	Кол-во в уп.	Примечание	
1	1	1	
Комплектующие шкафа			
2	2	2	*
3	2	6	*
4	2	6	*
5	4	2	*
6	1	8	*
7,8	8	4	*
Шинная система			
9	3	6	*
10	2	1	*
11	4	1	*
Пластронная система			
12	1	1	*
13	1	1	*
14	3	1	*

Примечания: * - см. каталог «Корпусы для систем распределения»

Вводная панель от 2000А до 3200А

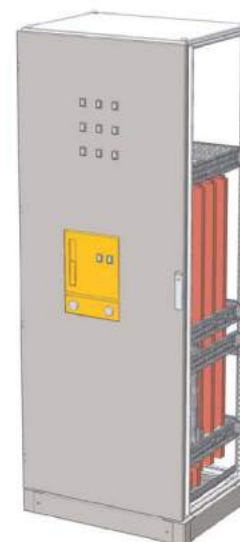
Спецификация: Без пластронов. Магистральные шины сверху панели.



Параметры панели:
Размеры шкафа:
ВхШхГ: 2000х800х800
с цоколем 100 мм.

Распределительный шкаф			
Шт. для панели	Кол-во в уп.	Примечание	
1	1	1	
Комплектующие шкафа			
2	2	2	*
3	2	6	*
4	2	6	*
5	4	2	*
6	1	8	*
7,8	8	4	*
Шинная система			
9	3	6	*
10	2	1	*
11	4	1	*

Примечания: * - см. каталог «Корпусы для систем распределения»



Характеристики

Номинальные токи: до 3200А

Степень защиты: IP 55

Габаритные размеры: (ВхШхГ)

1250А/1600А/2000А/2500А: 2000х800х600

3200А: 2000х800х800

Применяемое активное оборудование: ABB, Merlin Gerin, Eaton, Siemens, LS и др.

Примечание: Необходимое исполнение выводов аппаратов: горизонтальные

Возможные варианты исполнения

- сборные шины сверху/снизу
- система сети TN-C, TN-C-S, TN-S
- исполнение автоматического выключателя – выкатное/фиксированное
- с пластрономы/без пластронов
- установка панели АВР – стационарная

Вводная панель от 2000А до 3200А

Спецификация: С пластрономы. Магистральные шины сверху панели.



Параметры панели:
Размеры шкафа:
ВхШхГ: 2000х800х800
с цоколем 100 мм.

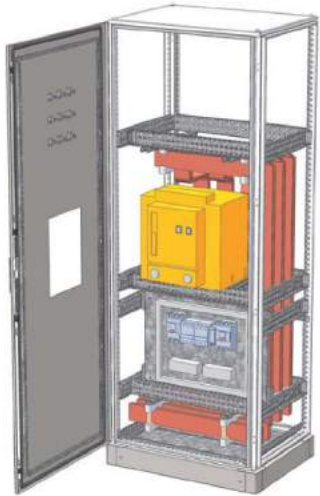
Распределительный шкаф			
Шт. для панели	Кол-во в уп.	Примечание	
1	1	1	
Комплектующие шкафа			
2	2	2	*
3	2	6	*
4	2	6	*
5	4	2	*
6	1	8	*
7,8	6	4	*
Шинная система			
9	3	6	*
10	2	1	*
11	4	1	*
Пластронная система			
12	1	1	*
13	1	1	*
14	3	1	*

Примечания: * - см. каталог «Корпусы для систем распределения»

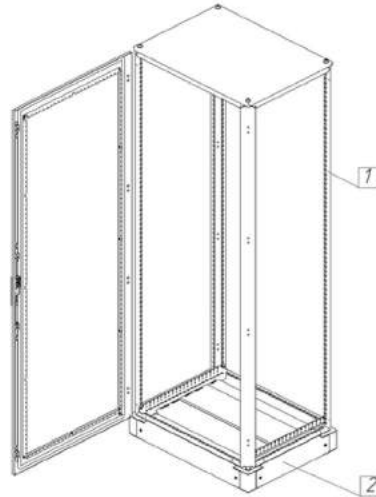


СЕКЦИОННАЯ ПАНЕЛЬ

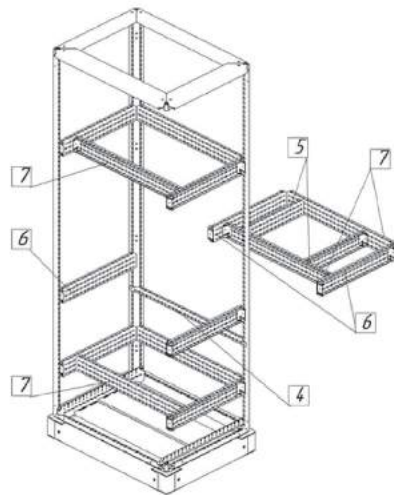
Шинная сборка снизу



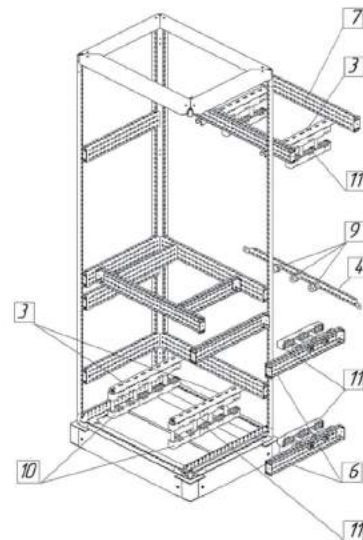
Распределительный шкаф



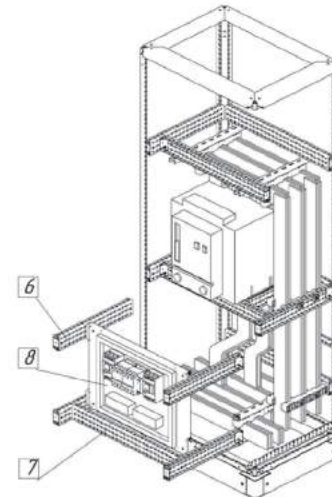
Система профилей



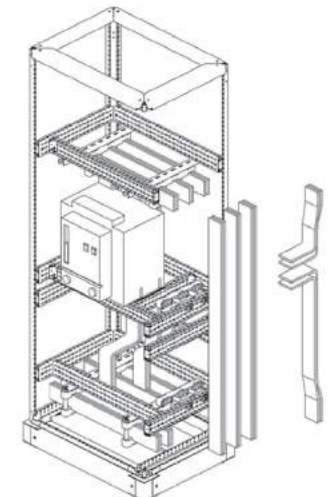
Шинодержатели



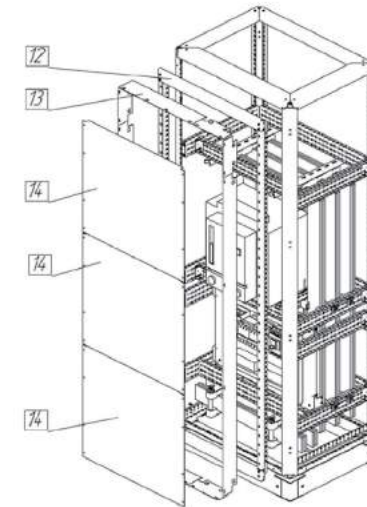
Панель АВР



Шинные сборки

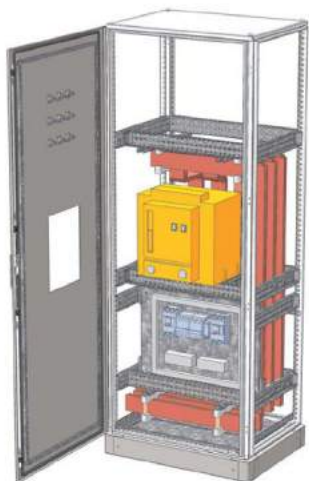


Пластронная система



Секционная панель до 3200А

Спецификация: Без пластронов. Магистральные шины снизу панели.



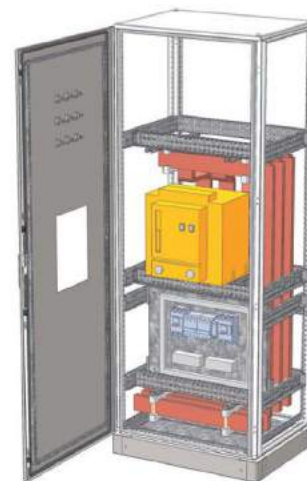
Параметры панели:
Размеры шкафа:
ВхШхГ: 2000x800x600
с цоколем 100 мм.

Распределительный шкаф	Шт. для панели	Кол-во в уп.	Примечание
1 MPS 200.80.80 Шкаф, В/Ш/Г: 2000x800x600	1	1	
Комплектующие шкафа			
2 Элементы цоколя и панели, 100 мм	2	2	*
3 Траверса MG 50.04С	4	6	*
4 Рейка монтажная MG 80.03	1	8	*
5 Рейка монтажная MG 50.09 L	2	4	*
6 Рейка монтажная MG 60.09 L	8	4	*
7 Рейка монтажная MG 80.09 L	6	4	*
8 Секционная монтажная панель MP 65.35 М	1	1	*
Шинная система			
9 Опорный изолятор В1 45	3	6	*
10 Комплект шинных держателей В1 2	2	1	*
11 Комплект шинных держателей В1 3	4	1	*

Примечания: * - см. каталог «Корпусы для систем распределения»

Секционная панель до 3200А

Спецификация: Без пластронов. Магистральные шины снизу панели.



Параметры панели:
Размеры шкафа:
ВхШхГ: 2000x800x800
с цоколем 100 мм.

Распределительный шкаф	Шт. для панели	Кол-во в уп.	Примечание
1 MPS 200.80.80 Шкаф, В/Ш/Г: 2000x800x800	1	1	
Комплектующие шкафа			
2 Элементы цоколя и панели, 100 мм	2	2	*
3 Траверса MG 50.04С	4	6	*
4 Рейка монтажная MG 80.03	1	8	*
5 Рейка монтажная MG 50.09 L	2	4	*
7 Рейка монтажная MG 80.09 L	14	4	*
8 Секционная монтажная панель MP 65.35 М	1	1	*
Шинная система			
9 Опорный изолятор В1 45	3	6	*
10 Комплект шинных держателей В1 2	2	1	*
11 Комплект шинных держателей В1 3	4	1	*

Примечания: * - см. каталог «Корпусы для систем распределения»

Секционная панель до 3200А

Спецификация: С пластроном. Магистральные шины снизу панели.



Параметры панели:
Размеры шкафа:
ВхШхГ: 2000x800x600
с цоколем 100 мм.

Распределительный шкаф	Шт. для панели	Кол-во в уп.	Примечание
1 MPS 200.80.80 Шкаф, В/Ш/Г: 2000x800x600	1	1	
Комплектующие шкафа			
2 Элементы цоколя и панели, 100 мм	2	2	*
3 Траверса MG 50.04С	4	6	*
4 Рейка монтажная MG 80.03	1	8	*
5 Рейка монтажная MG 50.09 L	2	4	*
6 Рейка монтажная MG 60.09 L	8	4	*
7 Рейка монтажная MG 80.09 L	6	4	*
8 Секционная монтажная панель MP 65.35 М	1	1	*
Шинная система			
9 Опорный изолятор В1 45	3	6	*
10 Комплект шинных держателей В1 2	2	1	*
11 Комплект шинных держателей В1 3	4	1	*
Пластронная система			
12 Рама модульная МС 200.80	1	1	*
13 Защита от прикосновения РР 200.80 МС	1	1	*
14 Панель модульная МВ 60.70	3	1	*

Примечания: * - см. каталог «Корпусы для систем распределения»

Секционная панель до 3200А

Спецификация: С пластроном. Магистральные шины снизу панели.

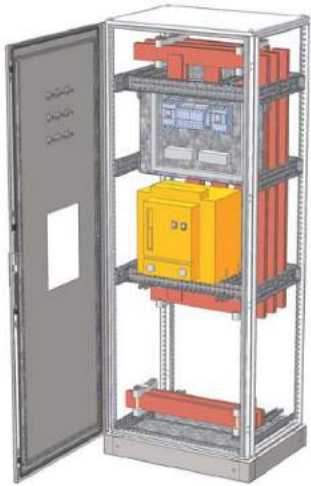


Параметры панели:
Размеры шкафа:
ВхШхГ: 2000x800x800
с цоколем 100 мм.

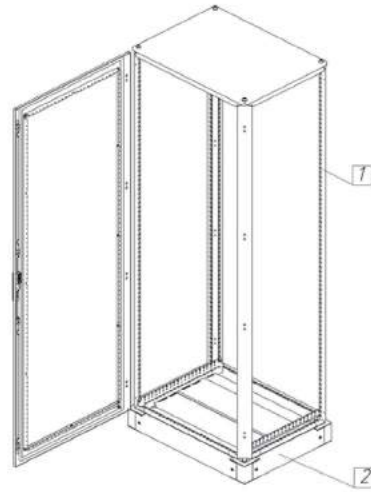
Распределительный шкаф	Шт. для панели	Кол-во в уп.	Примечание
1 MPS 200.80.80 Шкаф, В/Ш/Г: 2000x800x800	1	1	
Комплектующие шкафа			
2 Элементы цоколя и панели, 100 мм	2	2	*
3 Траверса MG 50.04С	4	6	*
4 Рейка монтажная MG 80.03	1	8	*
5 Рейка монтажная MG 50.09 L	2	4	*
7 Рейка монтажная MG 80.09 L	14	4	*
8 Секционная монтажная панель MP 65.35 М	1	1	*
Шинная система			
9 Опорный изолятор В1 45	3	6	*
10 Комплект шинных держателей В1 2	2	1	*
11 Комплект шинных держателей В1 3	4	1	*
Пластронная система			
12 Рама модульная МС 200.80	1	1	*
13 Защита от прикосновения РР 200.80 МС	1	1	*
14 Панель модульная МВ 60.70	3	1	*

Примечания: * - см. каталог «Корпусы для систем распределения»

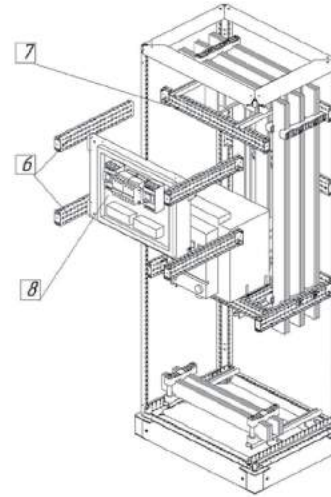
Шинная сборка сверху



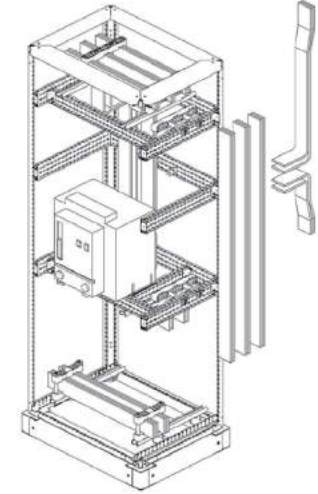
Распределительный шкаф



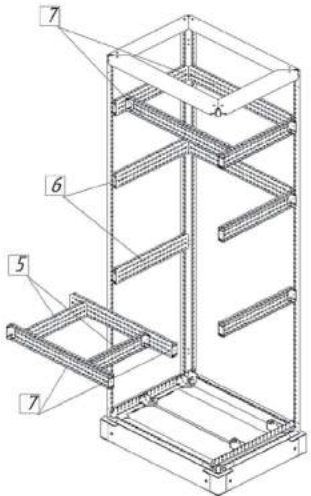
Панель АВР



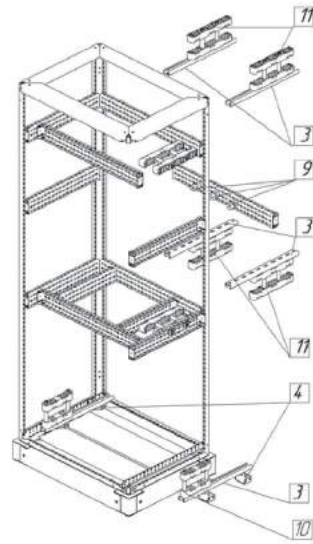
Шинные сборки



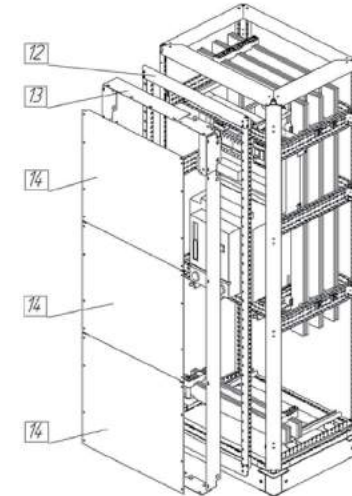
Система профилей



Шинодержатели

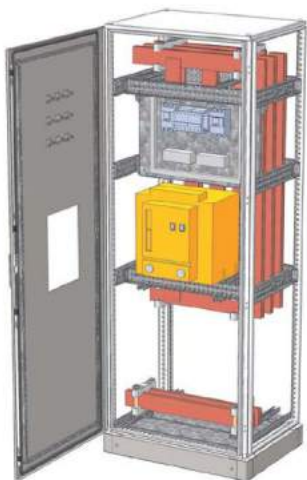


Пластронная система



Секционная панель до 3200А

Спецификация: Без пластронов. Магистральные шины сверху панели.



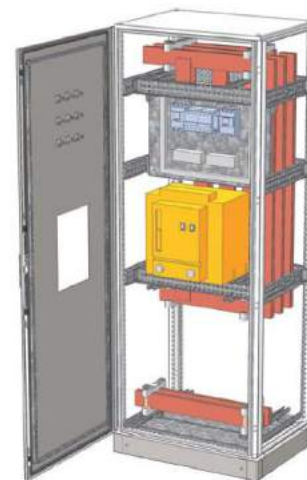
Параметры панели:
Размеры шкафа:
ВхШхГ: 2000x800x600
с цоколем 100 мм.

Распределительный шкаф	Шт. для панели	Кол-во в уп.	Примечание
1 MPS 200.80.60 Шкаф, В/Ш/Г: 2000x800x600	1	1	
Комплектующие шкафа			
2 Элементы цоколя и панели, 100 мм	2	2	*
3 Траверса MG 50.04С	6	6	*
4 Держатель траверсы В 8 MG	2	6	*
5 Рейка монтажная MG 50.09 L	2	4	*
6 Рейка монтажная MG 60.09 L	8	4	*
7 Рейка монтажная MG 80.09 L	6	4	*
8 Секционная монтажная панель MP 65.35 M	1	1	*
Шинная система			
9 Опорный изолятор В1 45	3	6	*
10 Комплект шинных держателей В1 2	2	1	*
11 Комплект шинных держателей В1 3	4	1	*

Примечания: * - см. каталог «Корпусы для систем распределения»

Секционная панель до 3200А

Спецификация: Без пластронов. Магистральные шины сверху панели.



Параметры панели:
Размеры шкафа:
ВхШхГ: 2000x800x800
с цоколем 100 мм.

Распределительный шкаф	Шт. для панели	Кол-во в уп.	Примечание
1 MPS 200.80.80 Шкаф, В/Ш/Г: 2000x800x800	1	1	
Комплектующие шкафа			
2 Элементы цоколя и панели, 100 мм	2	2	*
3 Траверса MG 50.04С	6	6	*
4 Держатель траверсы В 8 MG	2	6	*
5 Рейка монтажная MG 50.09 L	2	4	*
7 Рейка монтажная MG 80.09 L	11	4	*
8 Секционная монтажная панель MP 65.35 M	1	1	*
Шинная система			
9 Опорный изолятор В1 45	3	6	*
10 Комплект шинных держателей В1 2	2	1	*
11 Комплект шинных держателей В1 3	4	1	*

Примечания: * - см. каталог «Корпусы для систем распределения»

Секционная панель до 3200А

Спецификация: С пластроном. Магистральные шины сверху панели.



Параметры панели:
Размеры шкафа:
ВхШхГ: 2000x800x600
с цоколем 100 мм.

Распределительный шкаф	Шт. для панели	Кол-во в уп.	Примечание
1 MPS 200.80.80 Шкаф, В/Ш/Г: 2000x800x600	1	1	
Комплектующие шкафа			
2 Элементы цоколя и панели, 100 мм	2	2	*
3 Траверса MG 50.04С	4	6	*
4 Держатель траверсы В 8 MG	2	6	*
5 Рейка монтажная MG 50.09 L	2	4	*
6 Рейка монтажная MG 60.09 L	8	4	*
7 Рейка монтажная MG 80.09 L	6	4	*
8 Секционная монтажная панель MP 65.35 M	1	1	*
Шинная система			
9 Опорный изолятор В1 45	3	6	*
10 Комплект шинных держателей В1 2	2	1	*
11 Комплект шинных держателей В1 3	4	1	*
Пластронная система			
12 Рама модульная МС 200.80	1	1	*
13 Защита от прикосновения РР 200.80 МС	1	1	*
14 Панель модульная МВ 60.70	3	1	*

Примечания: * - см. каталог «Корпусы для систем распределения»

Секционная панель до 3200А

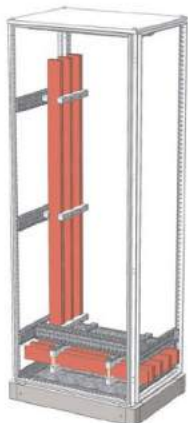
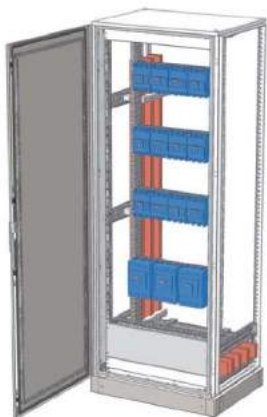
Спецификация: С пластроном. Магистральные шины сверху панели.



Параметры панели:
Размеры шкафа:
ВхШхГ: 2000x800x800
с цоколем 100 мм.

Распределительный шкаф	Шт. для панели	Кол-во в уп.	Примечание
1 MPS 200.80.80 Шкаф, В/Ш/Г: 2000x800x800	1	1	
Комплектующие шкафа			
2 Элементы цоколя и панели, 100 мм	2	2	*
3 Траверса MG 50.04С	4	6	*
4 Держатель траверсы В 8 MG	2	6	*
5 Рейка монтажная MG 50.09 L	2	4	*
7 Рейка монтажная MG 80.09 L	14	4	*
8 Секционная монтажная панель MP 65.35 M	1	1	*
Шинная система			
9 Опорный изолятор В1 45	3	6	*
10 Комплект шинных держателей В1 2	2	1	*
11 Комплект шинных держателей В1 3	4	1	*
Пластронная система			
12 Рама модульная МС 200.80	1	1	*
13 Защита от прикосновения РР 200.80 МС	1	1	*
14 Панель модульная МВ 60.70	3	1	*

Примечания: * - см. каталог «Корпусы для систем распределения»



Характеристики

Номинальные токи: до 3200А

Степень защиты: IP 55

Габаритные размеры: (ВxШxГ)

1250А/1600А/2000А/2500А: 2000x600x600
2000x800x600

3200А: 2000x800x800

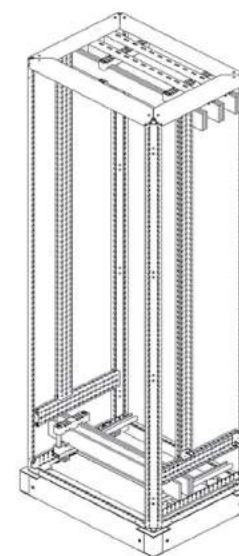
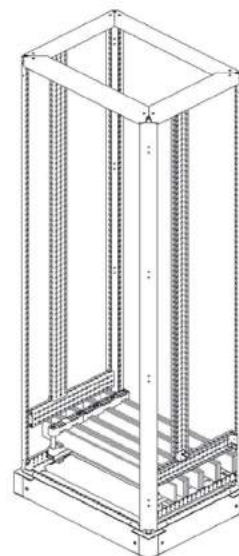
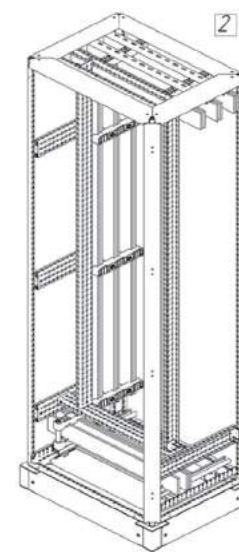
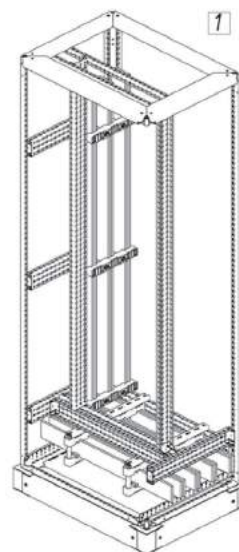
Применяемое активное оборудование: ABB, Merlin Gerin, Eaton, Siemens, LS и др.

Примечание: Необходимое исполнение выводов аппаратов:
верхние – вертикальные, нижние – горизонтальные

Возможные варианты исполнения

- **с вертикальной шиной распределения:**
 - вар. 1 – магистральные шины снизу
 - вар. 2 – магистральные шины сверху
- **без дополнительной:**
 - вар. 3 – магистральные шины снизу
 - вар. 4 – магистральные шины сверху
- **до 8 установочных комплектов для организации 4-х рядов по высоте для установки распределительных аппаратов**
- **комплект защиты от прикосновения (пластроны)**

РАСПРЕДЕЛИТЕЛЬНАЯ ПАНЕЛЬ

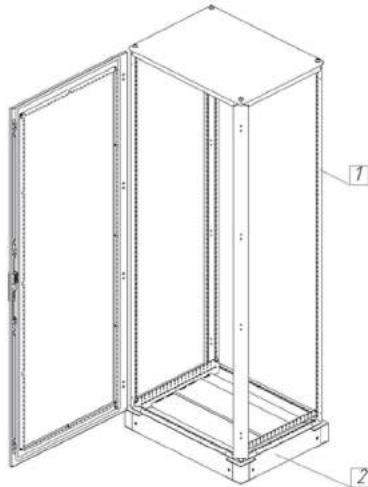


РАСПРЕДЕЛИТЕЛЬНАЯ ПАНЕЛЬ с распределительной шинной сборкой

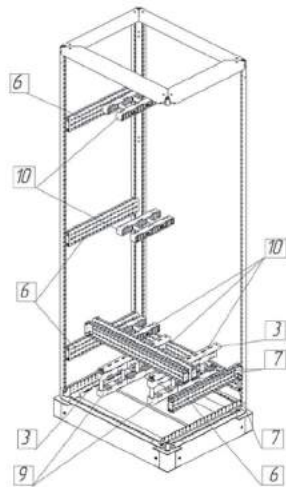
Магистральные шины
снизу



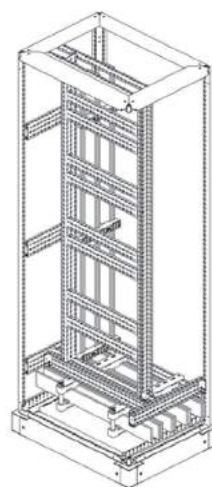
Распределительный
шкаф



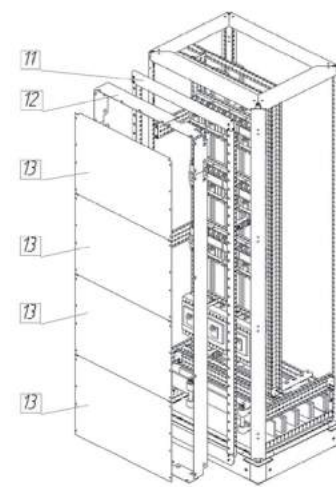
Шинодержатели



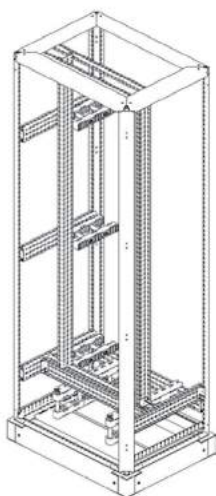
Установка аппаратов



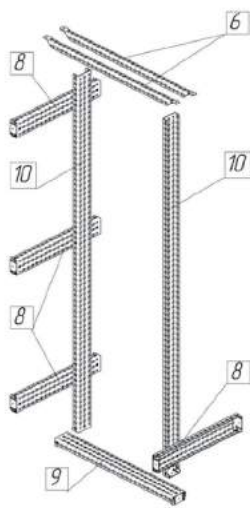
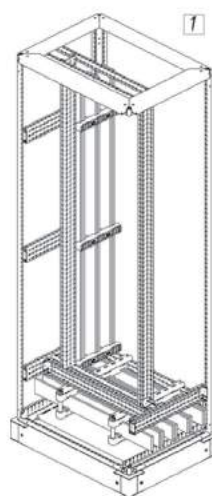
Пластронная система



Система профилей



Шинные сборки

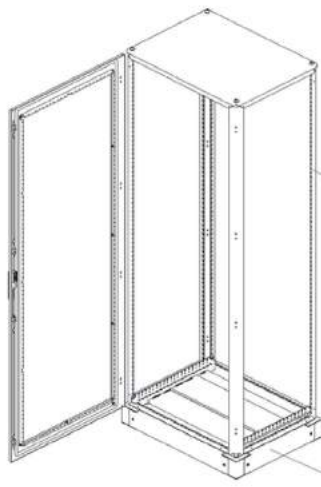


РАСПРЕДЕЛИТЕЛЬНАЯ ПАНЕЛЬ с распределительной шинной сборкой

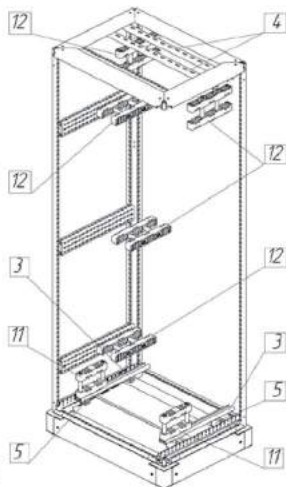
Магистральные шины
сверху



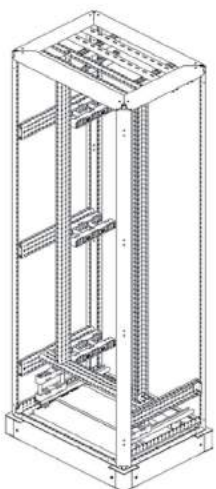
Распределительный шкаф



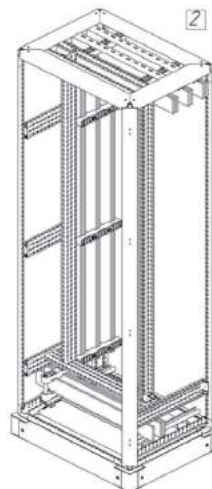
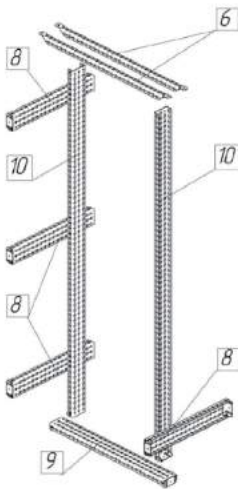
Шинодержатели



Система профилей

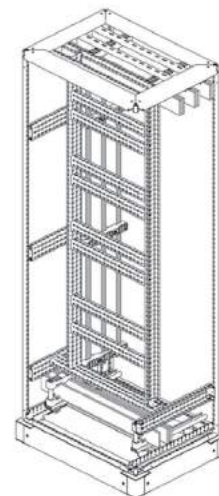


Шинные сборки

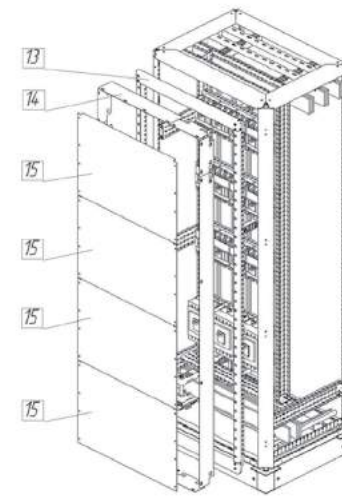


РАСПРЕДЕЛИТЕЛЬНАЯ ПАНЕЛЬ с распределительной шинной сборкой

Установка аппаратов

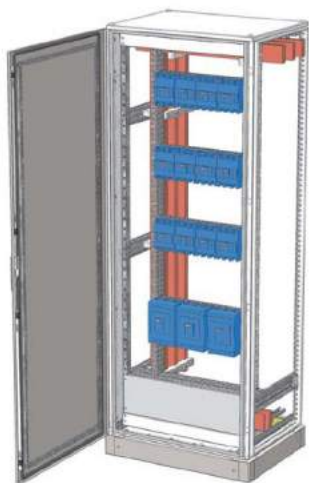


Пластронная система



Распределительная панель до 3200А

Спецификация: С пластронами. Магистральные шины сверху панели.



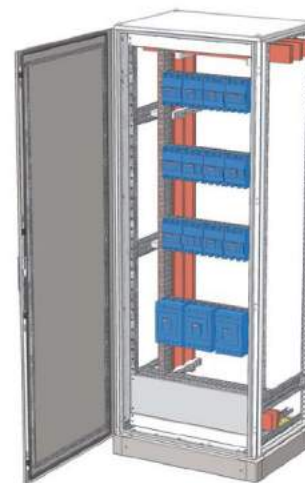
Параметры панели:
Размеры шкафа:
ВхШхГ: 2000x800x600
с цоколем 100 мм.

Распределительный шкаф	Шт. для панели	Кол-во в уп.	Примечание
1 MPS 200.80.60 Шкаф, В/Ш/Г: 2000x800x600	1	1	
Комплектующие шкафа			
2 Элементы цоколя и панели, 100 мм	2	2	*
3 Траверса MG 50.04С	2	6	*
4 Траверса MG 80.04С	2	6	*
5 Держатель траверсы В 8 MG	4	2	*
6 Рейка монтажная MG 80.03 L	2	8	*
7 Рейка монтажная MG 60.06 L	8	4	*
8 Рейка монтажная MG 60.09 L	4	4	*
9 Рейка монтажная MG 80.09 L	1	4	*
10 Рейка монтажная MG 180.09 L	2	4	*
Шинная система			
11 Комплект шинных держателей В1 2	2	1	*
12 Комплект шинных держателей В1 3	5	1	*
Пластронная система			
13 Рама модульная МС 200.80	1	1	*
14 Защита от прикосновения РР 200.80 МС	1	1	*
15 Панель модульная МВ 45.70	4	1	*

Примечания: * - см. каталог «Корпусы для систем распределения»

Распределительная панель до 3200А

Спецификация: С пластронами. Магистральные шины сверху панели.



Параметры панели:
Размеры шкафа:
ВхШхГ: 2000x800x800
с цоколем 100 мм.

Распределительный шкаф	Шт. для панели	Кол-во в уп.	Примечание
1 MPS 200.80.80 Шкаф, В/Ш/Г: 2000x800x800	1	1	
Комплектующие шкафа			
2 Элементы цоколя и панели, 100 мм	2	2	*
3 Траверса MG 50.04С	2	6	*
4 Траверса MG 80.04С	2	6	*
5 Держатель траверсы В 8 MG	4	2	*
6 Рейка монтажная MG 80.03	2	8	*
7 Рейка монтажная MG 60.06 L	8	4	*
8,9 Рейка монтажная MG 80.09 L	5	4	*
10 Рейка монтажная MG 180.09 L	2	4	*
Шинная система			
11 Комплект шинных держателей В1 2	2	1	*
12 Комплект шинных держателей В1 3	5	1	*
Пластронная система			
13 Рама модульная МС 200.80	1	1	*
14 Защита от прикосновения РР 200.80 МС	1	1	*
15 Панель модульная МВ 45.70	4	1	*

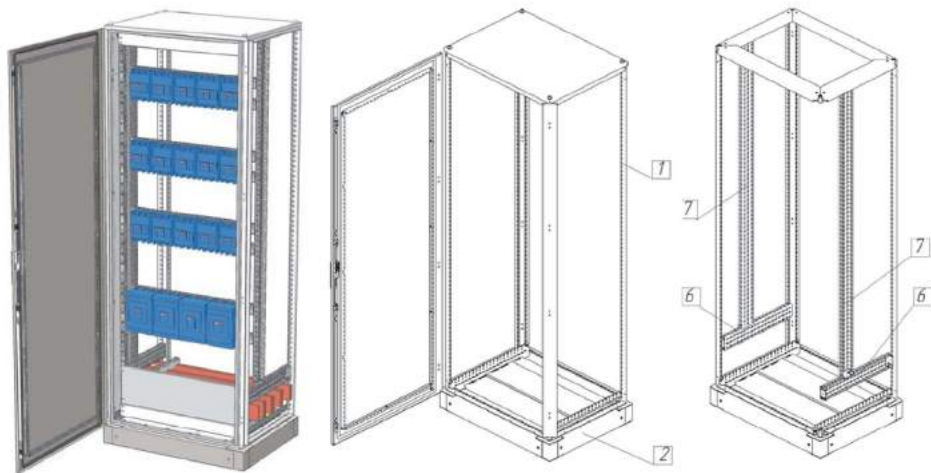
Примечания: * - см. каталог «Корпусы для систем распределения»

РАСПРЕДЕЛИТЕЛЬНАЯ ПАНЕЛЬ без распределительной шинной сборки

Магистральные шины
снизу

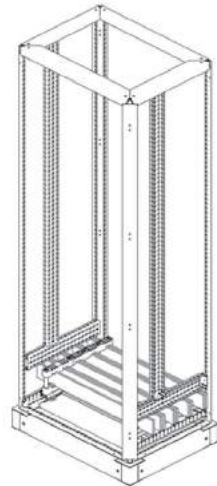
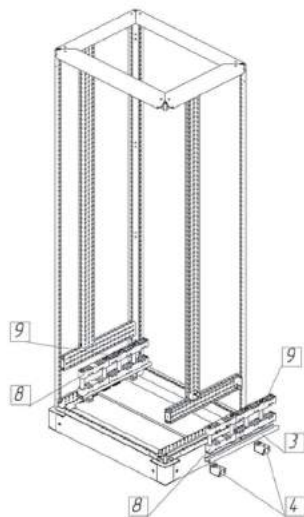
Распределительный
шкаф

Система
профилей



Шинодержатели

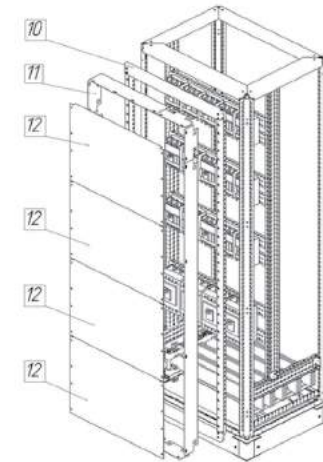
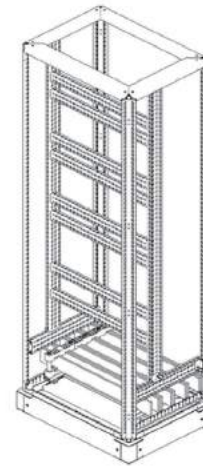
Шинные сборки



РАСПРЕДЕЛИТЕЛЬНАЯ ПАНЕЛЬ без распределительной шинной сборки

Установка аппаратов

Пластронная система



Распределительная панель до 3200А

Спецификация: Без пластронов. Магистральные шины снизу панели.



Распределительный шкаф			
Шт. для панели	Кол-во в уп.	Примечание	
1	1	1	
Комплектующие шкафа			
2	2	2	*
3	2	6	*
4	4	2	*
5	8	4	*
6	2	4	*
7	2	4	*
Шинная система			
8	2	1	*
9	2	1	*

Примечания: * - см. каталог «Корпусы для систем распределения»

Распределительная панель до 3200А

Спецификация: Без пластронов. Магистральные шины снизу панели.



Распределительный шкаф			
Шт. для панели	Кол-во в уп.	Примечание	
1	1	1	
Комплектующие шкафа			
2	2	2	*
3	2	6	*
4	4	2	*
5	8	4	*
6	2	4	*
7	2	4	*
Шинная система			
8	2	1	*
9	2	1	*

Примечания: * - см. каталог «Корпусы для систем распределения»

Распределительная панель до 3200А

Спецификация: С пластроном. Магистральные шины снизу панели.

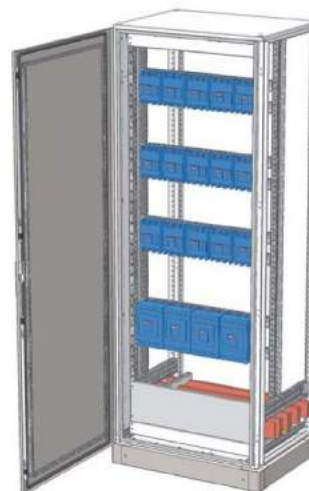


Распределительный шкаф			
Шт. для панели	Кол-во в уп.	Примечание	
1	1	1	
Комплектующие шкафа			
2	2	2	*
3	2	6	*
4	4	2	*
5	8	4	*
6	2	4	*
7	2	4	*
Шинная система			
8	2	1	*
9	2	1	*
Пластронная система			
10	1	1	*
11	1	1	*
12	4	1	*

Примечания: * - см. каталог «Корпусы для систем распределения»

Распределительная панель до 3200А

Спецификация: С пластроном. Магистральные шины снизу панели.



Распределительный шкаф			
Шт. для панели	Кол-во в уп.	Примечание	
1	1	1	
Комплектующие шкафа			
2	2	2	*
3	2	6	*
4	4	2	*
5	8	4	*
6	2	4	*
7	2	4	*
Шинная система			
8	2	1	*
9	2	1	*
Пластронная система			
10	1	1	*
11	1	1	*
12	4	1	*

Примечания: * - см. каталог «Корпусы для систем распределения»

Распределительная панель до 3200А

Спецификация: Без пластронов. Магистральные шины снизу панели.



Распределительный шкаф			
1	MPS 200.80.60 Шкаф, В/Ш/Г: 2000x800x600	1	1
Комплектующие шкафа			
2	Элементы цоколя и панели, 100 мм	2	2
3	Траверса MG 50.04С	2	6
4	Держатель траверсы В 8 MG	4	2
5	Рейка монтажная MG 60.06 L	8	4
6	Рейка монтажная MG 80.09 L	2	4
7	Рейка монтажная MG 180.09 L	2	4
Шинная система			
8	Комплект шинных держателей В1 2	2	1
9	Комплект шинных держателей В1 3	2	1

Примечания: * - см. каталог «Корпусы для систем распределения»

Распределительная панель до 3200А

Спецификация: Без пластронов. Магистральные шины снизу панели.



Распределительный шкаф			
1	MPS 200.80.80 Шкаф, В/Ш/Г: 2000x800x800	1	1
Комплектующие шкафа			
2	Элементы цоколя и панели, 100 мм	2	2
3	Траверса MG 50.04С	2	6
4	Держатель траверсы В 8 MG	4	2
5	Рейка монтажная MG 60.06 L	8	4
6	Рейка монтажная MG 80.09 L	2	4
7	Рейка монтажная MG 180.09 L	2	4
Шинная система			
8	Комплект шинных держателей В1 2	2	1
9	Комплект шинных держателей В1 3	2	1

Примечания: * - см. каталог «Корпусы для систем распределения»

Распределительная панель до 3200А

Спецификация: С пластроном. Магистральные шины снизу панели.

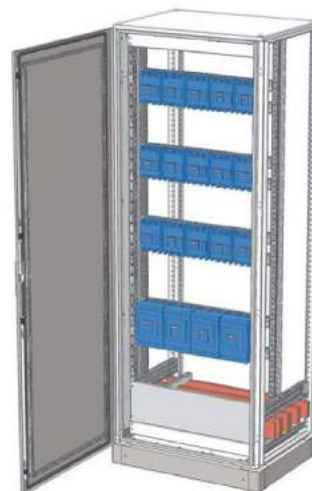


Распределительный шкаф			
1	MPS 200.80.60 Шкаф, В/Ш/Г: 2000x800x600	1	1
Комплектующие шкафа			
2	Элементы цоколя и панели, 100 мм	2	2
3	Траверса MG 50.04С	2	6
4	Держатель траверсы В 8 MG	4	2
5	Рейка монтажная MG 60.06 L	8	4
6	Рейка монтажная MG 80.09 L	2	4
7	Рейка монтажная MG 180.09 L	2	4
Шинная система			
8	Комплект шинных держателей В1 2	2	1
9	Комплект шинных держателей В1 3	2	1
Пластронная система			
10	Рама модульная МС 200.60	1	1
11	Защита от прикосновения РР 200.60 МС	1	1
12	Панель модульная МВ 45.50	4	1

Примечания: * - см. каталог «Корпусы для систем распределения»

Распределительная панель до 3200А

Спецификация: С пластроном. Магистральные шины снизу панели.



Распределительный шкаф			
1	MPS 200.80.80 Шкаф, В/Ш/Г: 2000x800x800	1	1
Комплектующие шкафа			
2	Элементы цоколя и панели, 100 мм	2	2
3	Траверса MG 50.04С	2	6
4	Держатель траверсы В 8 MG	4	2
5	Рейка монтажная MG 60.06 L	8	4
6	Рейка монтажная MG 80.09 L	2	4
7	Рейка монтажная MG 180.09 L	2	4
Шинная система			
8	Комплект шинных держателей В1 2	2	1
9	Комплект шинных держателей В1 3	2	1
Пластронная система			
10	Рама модульная МС 200.80	1	1
11	Защита от прикосновения РР 200.80 МС	1	1
12	Панель модульная МВ 45.70	4	1

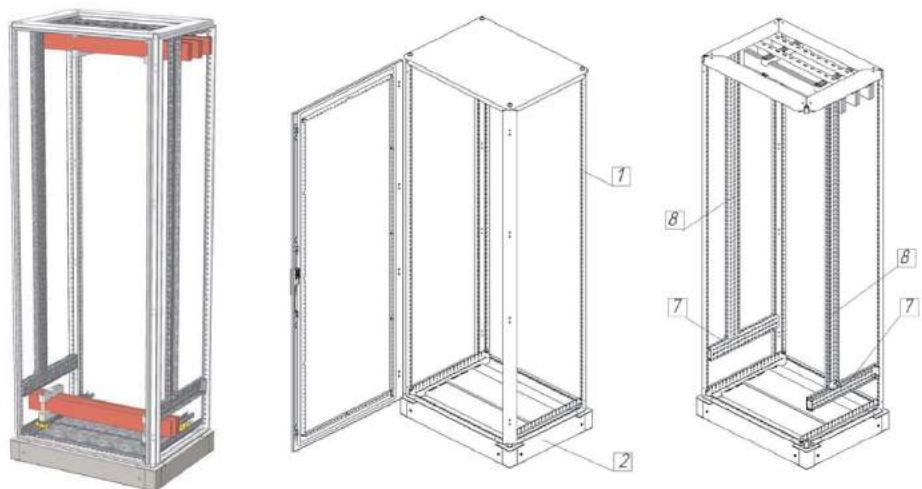
Примечания: * - см. каталог «Корпусы для систем распределения»

РАСПРЕДЕЛИТЕЛЬНАЯ ПАНЕЛЬ без распределительной шинной сборки

Магистральные шины
сверху

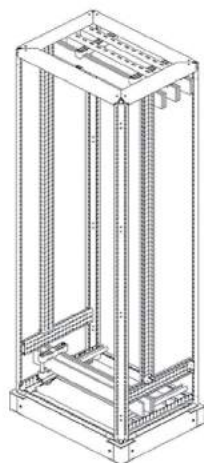
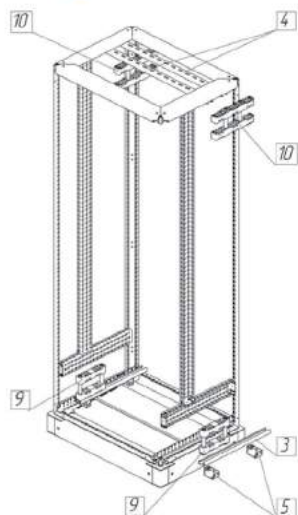
Распределительный
шкаф

Система
профилей



Шинодержатели

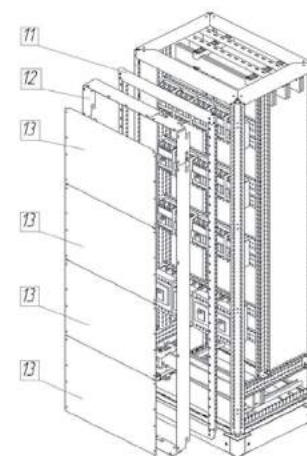
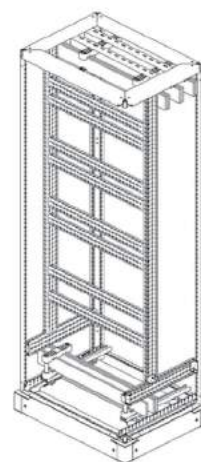
Шинные сборки



РАСПРЕДЕЛИТЕЛЬНАЯ ПАНЕЛЬ без распределительной шинной сборки

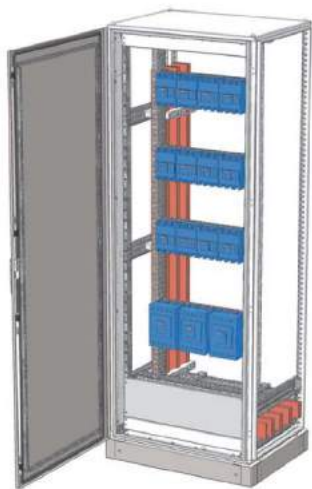
Установка аппаратов

Пластронная система



Распределительная панель до 3200А

Спецификация: С пластронами. Магистральные шины снизу панели.



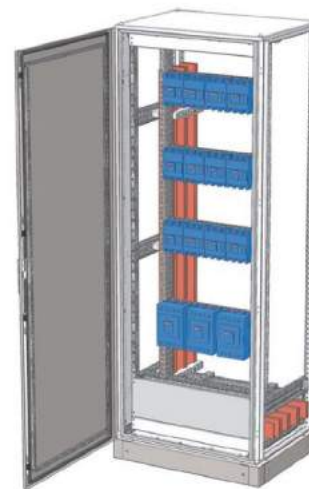
Параметры панели:
Размеры шкафа:
ВхШхГ: 2000x800x600
с цоколем 100 мм.

Распределительный шкаф	Шт. для панели	Кол-во в уп.	Примечание
1 MPS 200.80.60 Шкаф, В/Ш/Г: 2000x800x600	1	1	
Комплектующие шкафа			
2 Элементы цоколя и панели, 100 мм	2	2	*
3 Траверса MG 50.04С	2	6	*
4 Рейка монтажная MG 80.03	2	8	*
5 Рейка монтажная MG 60.06 L	8	4	*
6 Рейка монтажная MG 60.09 L	4	4	*
7 Рейка монтажная MG 80.09 L	3	4	*
8 Рейка монтажная MG 180.09 L	2	4	*
Шинная система			
9 Комплект шинных держателей В1 2	2	1	*
10 Комплект шинных держателей В1 3	5	1	*
Пластронная система			
11 Рама модульная МС 200.80	1	1	*
12 Защита от прикосновения РР 200.80 МС	1	1	*
13 Панель модульная МВ 45.70	4	1	*

Примечания: * - см. каталог «Корпусы для систем распределения»

Распределительная панель до 3200А

Спецификация: С пластронами. Магистральные шины снизу панели.



Параметры панели:
Размеры шкафа:
ВхШхГ: 2000x800x800
с цоколем 100 мм.

Распределительный шкаф	Шт. для панели	Кол-во в уп.	Примечание
1 MPS 200.80.80 Шкаф, В/Ш/Г: 2000x800x800	1	1	
Комплектующие шкафа			
2 Элементы цоколя и панели, 100 мм	2	2	*
3 Траверса MG 50.04С	2	6	*
4 Рейка монтажная MG 80.03	2	8	*
5 Рейка монтажная MG 60.09 L	8	4	*
6,7 Рейка монтажная MG 80.09 L	7	4	*
8 Рейка монтажная MG 180.09 L	2	4	*
Шинная система			
9 Комплект шинных держателей В1 2	2	1	*
10 Комплект шинных держателей В1 3	5	1	*
Пластронная система			
11 Рама модульная МС 200.80	1	1	*
12 Защита от прикосновения РР 200.80 МС	1	1	*
13 Панель модульная МВ 45.70	4	1	*

Примечания: * - см. каталог «Корпусы для систем распределения»

Распределительная панель до 3200А

Спецификация: Без пластронов. Магистральные шины сверху панели.



Распределительный шкаф	Шт. для панели	Кол-во в уп.	Примечание
1 MPS 200.60.60 Шкаф, В/Ш/Г: 2000x600x600	1	1	
Комплектующие шкафа			
2 Элементы цоколя и панели, 100 мм	2	2	*
3 Траверса MG 50.04С	2	6	*
4 Траверса MG 60.04С	2	6	*
5 Держатель траверсы В 8 MG	4	2	*
6 Рейка монтажная MG 60.06 L	8	4	*
7 Рейка монтажная MG 60.09 L	2	4	*
8 Рейка монтажная MG 180.09 L	2	4	*
Шинная система			
9 Комплект шинных держателей ВІ 2	2	1	*
10 Комплект шинных держателей ВІ 3	2	1	*

Примечания: * - см. каталог «Корпусы для систем распределения»

Распределительная панель до 3200А

Спецификация: Без пластронов. Магистральные шины сверху панели.



Распределительный шкаф	Шт. для панели	Кол-во в уп.	Примечание
1 MPS 200.80.60 Шкаф, В/Ш/Г: 2000x800x600	1	1	
Комплектующие шкафа			
2 Элементы цоколя и панели, 100 мм	2	2	*
3 Траверса MG 50.04С	2	6	*
4 Траверса MG 80.04С	2	6	*
5 Держатель траверсы В 8 MG	4	2	*
6 Рейка монтажная MG 60.06 L	8	4	*
7 Рейка монтажная MG 60.09 L	2	4	*
8 Рейка монтажная MG 180.09 L	2	4	*
Шинная система			
9 Комплект шинных держателей ВІ 2	2	1	*
10 Комплект шинных держателей ВІ 3	2	1	*

Примечания: * - см. каталог «Корпусы для систем распределения»

Распределительная панель до 3200А

Спецификация: С пластронами. Магистральные шины сверху панели.

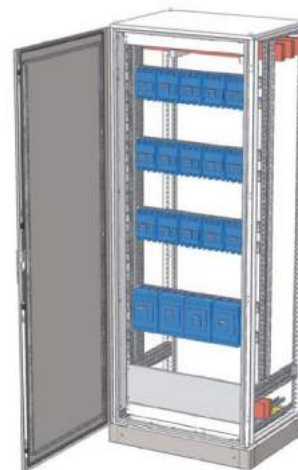


Распределительный шкаф	Шт. для панели	Кол-во в уп.	Примечание
1 MPS 200.60.60 Шкаф, В/Ш/Г: 2000x600x600	1	1	
Комплектующие шкафа			
2 Элементы цоколя и панели, 100 мм	2	2	*
3 Траверса MG 50.04С	2	6	*
4 Траверса MG 60.04С	2	6	*
5 Держатель траверсы В 8 MG	4	2	*
6 Рейка монтажная MG 60.06 L	8	4	*
7 Рейка монтажная MG 60.09 L	2	4	*
8 Рейка монтажная MG 180.09 L	2	4	*
Шинная система			
9 Комплект шинных держателей ВІ 2	2	1	*
10 Комплект шинных держателей ВІ 3	2	1	*
Пластронная система			
11 Рама модульная МС 200.60	1	1	*
12 Защита от прикосновения РР 200.60 МС	1	1	*
13 Панель модульная МВ 45.50	4	1	*

Примечания: * - см. каталог «Корпусы для систем распределения»

Распределительная панель до 3200А

Спецификация: С пластронами. Магистральные шины сверху панели.



Распределительный шкаф	Шт. для панели	Кол-во в уп.	Примечание
1 MPS 200.80.60 Шкаф, В/Ш/Г: 2000x800x600	1	1	
Комплектующие шкафа			
2 Элементы цоколя и панели, 100 мм	2	2	*
3 Траверса MG 50.04С	2	6	*
4 Траверса MG 80.04С	2	6	*
5 Держатель траверсы В 8 MG	4	2	*
6 Рейка монтажная MG 60.06 L	8	4	*
7 Рейка монтажная MG 60.09 L	2	4	*
8 Рейка монтажная MG 180.09 L	2	4	*
Шинная система			
9 Комплект шинных держателей ВІ 2	2	1	*
10 Комплект шинных держателей ВІ 3	2	1	*
Пластронная система			
11 Рама модульная МС 200.80	1	1	*
12 Защита от прикосновения РР 200.80 МС	1	1	*
13 Панель модульная МВ 45.70	4	1	*

Примечания: * - см. каталог «Корпусы для систем распределения»

Распределительная панель до 3200А

Спецификация: Без пластронов. Магистральные шины сверху панели.



Распределительный шкаф	Шт. для панели	Кол-во в уп.	Примечание
1 MPS 200.80.60 Шкаф, В/Ш/Г: 2000x800x600	1	1	
Комплектующие шкафа			
2 Элементы цоколя и панели, 100 мм	2	2	*
3 Траверса MG 50.04С	2	6	*
4 Траверса MG 60.04С	2	6	*
5 Держатель траверсы В 8 MG	4	2	*
6 Рейка монтажная MG 60.06 L	8	4	*
7 Рейка монтажная MG 80.09 L	2	4	*
8 Рейка монтажная MG 180.09 L	2	4	*
Шинная система			
9 Комплект шинных держателей ВІ 2	2	1	*
10 Комплект шинных держателей ВІ 3	2	1	*

Примечания: * - см. каталог «Корпусы для систем распределения»

Распределительная панель до 3200А

Спецификация: Без пластронов. Магистральные шины сверху панели.



Распределительный шкаф	Шт. для панели	Кол-во в уп.	Примечание
1 MPS 200.80.80 Шкаф, В/Ш/Г: 2000x800x800	1	1	
Комплектующие шкафа			
2 Элементы цоколя и панели, 100 мм	2	2	*
3 Траверса MG 50.04С	2	6	*
4 Траверса MG 80.04С	2	6	*
5 Держатель траверсы В 8 MG	4	2	*
6 Рейка монтажная MG 80.06 L	8	4	*
7 Рейка монтажная MG 80.09 L	2	4	*
8 Рейка монтажная MG 180.09 L	2	4	*
Шинная система			
9 Комплект шинных держателей ВІ 2	2	1	*
10 Комплект шинных держателей ВІ 3	2	1	*

Примечания: * - см. каталог «Корпусы для систем распределения»

Распределительная панель до 3200А

Спецификация: С пластроном. Магистральные шины сверху панели.

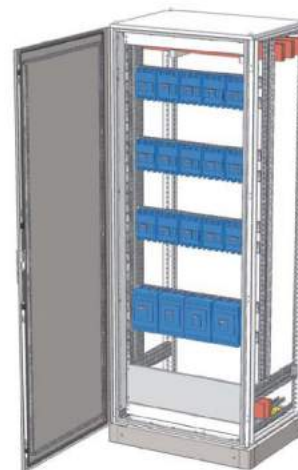


Распределительный шкаф	Шт. для панели	Кол-во в уп.	Примечание
1 MPS 200.80.60 Шкаф, В/Ш/Г: 2000x800x600	1	1	
Комплектующие шкафа			
2 Элементы цоколя и панели, 100 мм	2	2	*
3 Траверса MG 50.04С	2	6	*
4 Траверса MG 60.04С	2	6	*
5 Держатель траверсы В 8 MG	4	2	*
6 Рейка монтажная MG 60.06 L	8	4	*
7 Рейка монтажная MG 80.09 L	2	4	*
8 Рейка монтажная MG 180.09 L	2	4	*
Шинная система			
9 Комплект шинных держателей ВІ 2	2	1	*
10 Комплект шинных держателей ВІ 3	2	1	*
Пластронная система			
11 Рама модульная МС 200.60	1	1	*
12 Защита от прикосновения РР 200.60 МС	1	1	*
13 Панель модульная МВ 45.50	4	1	*

Примечания: * - см. каталог «Корпусы для систем распределения»

Распределительная панель до 3200А

Спецификация: С пластроном. Магистральные шины сверху панели.



Распределительный шкаф	Шт. для панели	Кол-во в уп.	Примечание
1 MPS 200.80.80 Шкаф, В/Ш/Г: 2000x800x800	1	1	
Комплектующие шкафа			
2 Элементы цоколя и панели, 100 мм	2	2	*
3 Траверса MG 50.04С	2	6	*
4 Траверса MG 80.04С	2	6	*
5 Держатель траверсы В 8 MG	4	2	*
6 Рейка монтажная MG 80.06 L	8	4	*
7 Рейка монтажная MG 80.09 L	2	4	*
8 Рейка монтажная MG 180.09 L	2	4	*
Шинная система			
9 Комплект шинных держателей ВІ 2	2	1	*
10 Комплект шинных держателей ВІ 3	2	1	*
Пластронная система			
11 Рама модульная МС 200.80	1	1	*
12 Защита от прикосновения РР 200.80 МС	1	1	*
13 Панель модульная МВ 45.70	4	1	*

Примечания: * - см. каталог «Корпусы для систем распределения»



Характеристики

Номинальные токи: до 3200А

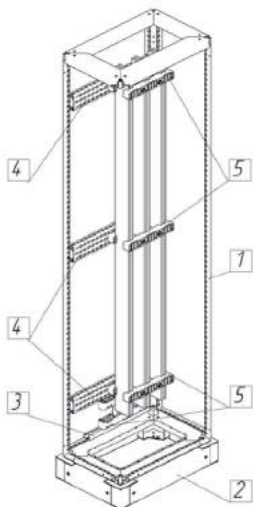
Степень защиты: IP 55

Габаритные размеры: (ВхШхГ)

2000x400x600

2000x400x800

Применяемое оборудование: плоские шины



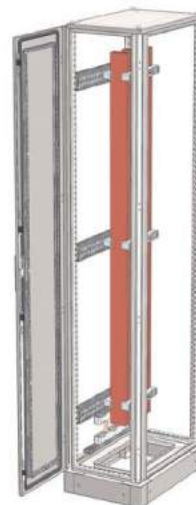
Распределительная панель до 3200А



Распределительный шкаф		Шт. для панели	Кол-во в уп.	Примечание
1	MPS 200.40.60 Шкаф, В/Ш/Г: 2000x400x600	1	1	**
Комплектующие шкафа				
2	Элементы цоколя и панели, 100 мм	2	2	*
3	Траверса MG 50.04С	1	6	*
4	Рейка монтажная MG 60.09 L	3	4	*
Шинная система				
5	Комплект шинных держателей В1 3	4	1	*

Примечания: * - см. каталог «Корпусы для систем распределения»
 ** - Шкаф индивидуальной сборки (см. каталог «Корпусы для систем распределения»)

Распределительная панель до 3200А



Распределительный шкаф		Шт. для панели	Кол-во в уп.	Примечание
1	MPS 200.40.80 Шкаф, В/Ш/Г: 2000x400x800	1	1	**
Комплектующие шкафа				
2	Элементы цоколя и панели, 100 мм	2	2	*
3	Траверса MG 50.04С	1	6	*
4	Рейка монтажная MG 80.09 L	3	4	*
Шинная система				
5	Комплект шинных держателей В1 3	4	1	*

Примечания: * - см. каталог «Корпусы для систем распределения»
 ** - Шкаф индивидуальной сборки (см. каталог «Корпусы для систем распределения»)



Характеристики

Номинальные токи: до 3200А

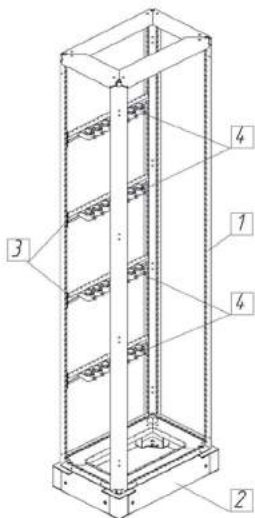
Степень защиты: IP 55

Габаритные размеры: (ВxШxГ)

2000x400x600

2000x400x800

Применяемое оборудование: кабели и др.



Кабельный отсек глубиной 600 мм



Распределительный шкаф		Шт. для панели	Кол-во в уп.	Примечание
1	MPS 200.40.60 Шкаф, В/Ш/Г: 2000x400x600	1	1	***
Комплектующие шкафа				
2	Элементы цоколя и панели, 100 мм	2	2	*
3	Траверса монтажная MG 60.04C	4	4	*
4	Кабельные зажимы CL	**	25	*

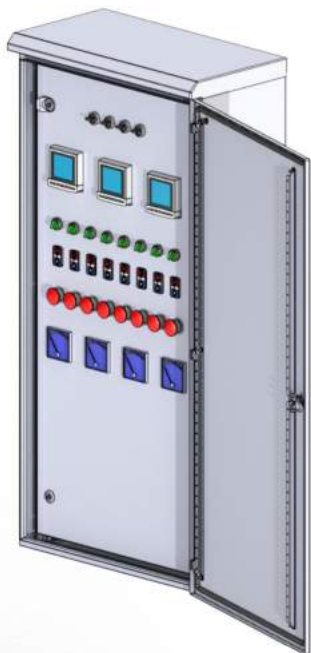
Примечания: * - см. каталог «Корпусы для систем распределения»
 ** - Код и количество определяются диаметром и количеством кабелей
 *** - Шкаф индивидуальной сборки (см. каталог «Корпусы для систем распределения»)

Кабельный отсек глубиной 800 мм



Распределительный шкаф		Шт. для панели	Кол-во в уп.	Примечание
1	MPS 200.40.80 Шкаф, В/Ш/Г: 2000x400x800	1	1	***
Комплектующие шкафа				
2	Элементы цоколя и панели, 100 мм	2	2	*
3	Траверса монтажная MG 80.04C	4	4	*
4	Кабельные зажимы CL	**	25	*

Примечания: * - см. каталог «Корпусы для систем распределения»
 ** - Код и количество определяются диаметром и количеством кабелей
 *** - Шкаф индивидуальной сборки (см. каталог «Корпусы для систем распределения»)



Характеристики

MES 120.60.30

Степень защиты: IP 66, IK 10

Габаритные размеры: (ВхШхГ)

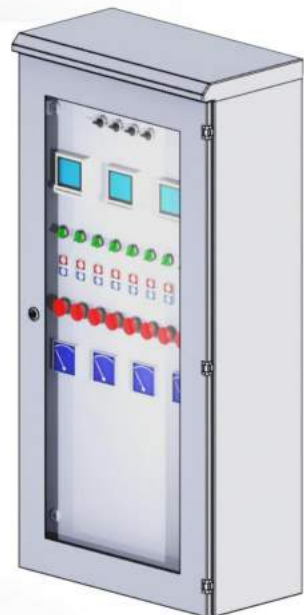
1200х600х300

Материал: корпус и дверь – 1,5 мм
монтажная панель – 2,5 мм

Назначение

Применяется для:

- распределения низкого напряжения;
- автоматизации технологических процессов и производств;
- контрольно-измерительной аппаратуры;
- Систем управления.



Характеристики

MEV 120.60.30

Степень защиты: IP 66, IK 10

Габаритные размеры: (ВхШхГ)

1200х600х300

Материал: корпус – 1,5 мм
дверь – закаленное стекло 4 мм
монтажная панель – 2,5 мм

Назначение

Применяется для:

- Наблюдение за светосигнальной аппаратурой;
- автоматизации технологических процессов и производств;
- контрольно-измерительной аппаратуры;
- Систем управления.

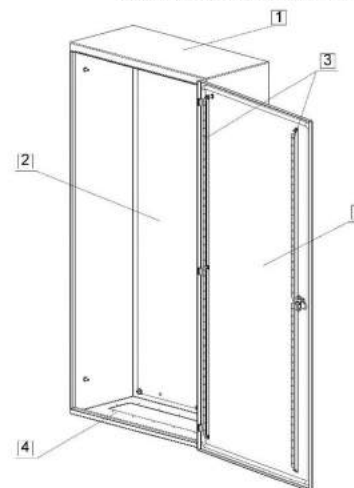
МОДУЛЬНОЕ ШАССИ

MES 120.60.30

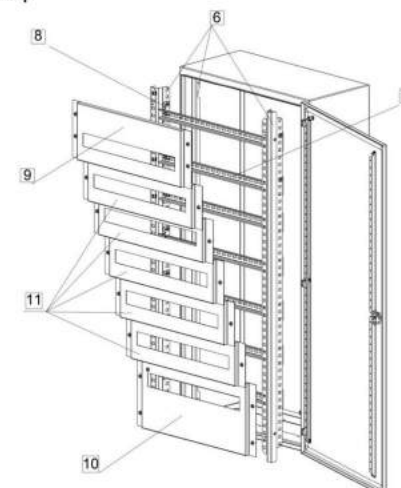
Модульное шасси в сборе



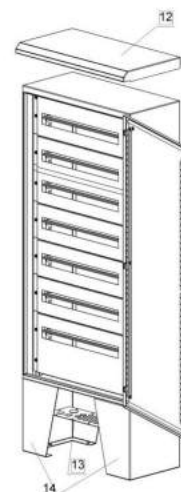
Компактный распределительный шкаф



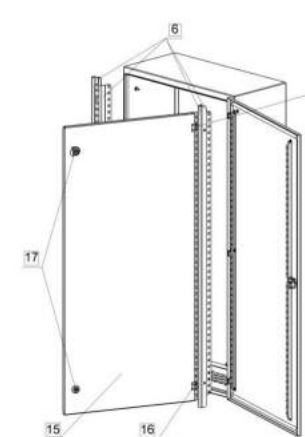
Модульное шасси



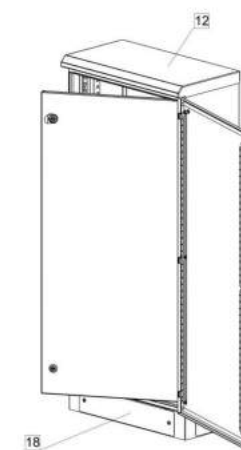
Наружные комплектующие



Внутренняя дверь

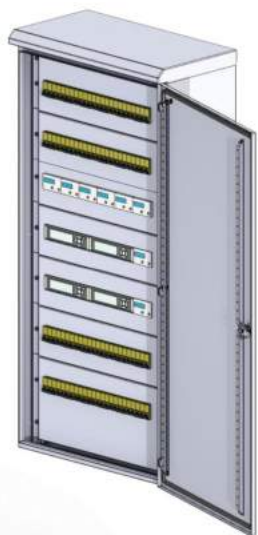


Наружные комплектующие



Модульное шасси на 168 модулей

Спецификация: Модульное шасси. Наружные комплектующие.



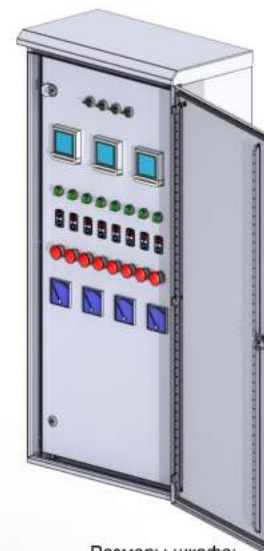
Размеры шкафа:
ВхШхГ: 1200.600.300
с цоколем 300 мм

Компактный распределительный шкаф MES		Шт. для шкафа	Кол-во в уп.	Примечание
MES 120.60.30 Шкаф, В/Ш/Г: 1200х600х300		1	1	
1	Корпус	1	-	*
2	Монтажная панель MP 120.60	1	-	*
3	Рейка для глухой двери VB 120	2	-	*
4	Панель кабельного ввода (глухая)	1	-	*
5	Дверь	1	-	*
Модульное шасси MC 120.60		1	1	
6	Вертикальные рейки для крепления	4	-	**
7	Din-рейка DR 15.525	7	-	**
8	Держатель DIN-рейки В 6 DR	14	-	**
9	Модульная панель с вырезом MB 20.55 V	1	-	**
10	Модульная панель с вырезом MB 25.55 V	1	-	**
11	MB 15.35 V	5	-	**
Наружные комплектующие				
12	Козырек защитный R 60.30	1	1	
13	Панель кабельного ввода с выбивными отверстиями PK 55.13	1	1	
14	Цоколь увеличенный ZH 30.30	2	1	

Примечания: * - Входит в комплект поставки MES 120.60.30.
** - Входит в комплект поставки MC 120.60

Дверь внутренняя

Спецификация: Внутренняя дверь. Наружные комплектующие.



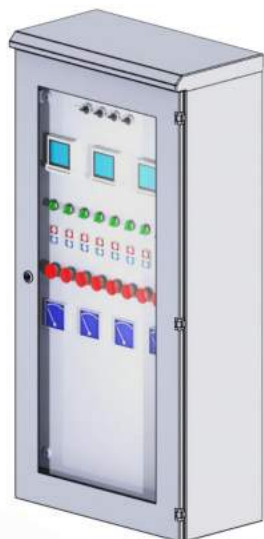
Размеры шкафа:
ВхШхГ: 1200.600.300
с цоколем 100 мм

Компактный распределительный шкаф MES		Шт. для шкафа	Кол-во в уп.	Примечание
MES 120.60.30 Шкаф, В/Ш/Г: 1200х600х300		1	1	
1	Корпус	1	-	*
2	Монтажная панель MP 120.60	1	-	*
3	Рейка для глухой двери VB 120	2	-	*
4	Панель кабельного ввода (глухая)	1	-	*
5	Дверь	1	-	*
Внутренняя дверь ID 120.60		1	1	
6	Вертикальные рейки для крепления	4	-	**
15	Дверь внутренняя	1	-	**
16	Петля HG 180.90 ME	2	-	**
17	Замок с двойной бородкой LC 5DB.Z	2	-	**
Наружные комплектующие				
12	Козырек защитный R 60.30	1	1	
13	Панель кабельного ввода с выбивными отверстиями PK 55.13	1	1	
18	Элементы цоколя и панели, 100 мм	2	2	

Примечания: * - Входит в комплект поставки MES 120.60.30.
** - Входит в комплект поставки ID120.60.

Дверь внутренняя

Спецификация: Внутренняя дверь. Наружные комплектующие.



Размеры шкафа:
ВхШхГ: 1200.600.300
с цоколем 100 мм

Компактный распределительный шкаф MEV		Шт. для шкафа	Кол-во в уп.	Примечание
MEV 120.60.30 Шкаф, В/Ш/Г: 1200х600х300		1	1	
1	Корпус	1	-	*
2	Монтажная панель MP 120.60	1	-	*
3	Рейка для глухой двери VB 120	2	-	*
4	Панель кабельного ввода (глухая)	1	-	*
5	Дверь	1	-	*
Внутренняя дверь ID 120.60		1	1	
6	Вертикальные рейки для крепления	4	-	**
15	Дверь внутренняя	1	-	**
16	Петля HG 180.90 ME	2	-	**
17	Замок с двойной бородкой LC 5DB.Z	2	-	**
Наружные комплектующие				
12	Козырек защитный R 60.30	1	1	
13	Панель кабельного ввода с выбивными отверстиями PK 55.13	1	1	
18	Элементы цоколя и панели, 100 мм	2	2	

Примечания: * - Входит в комплект поставки MES 120.60.30.
** - Входит в комплект поставки ID 120.60

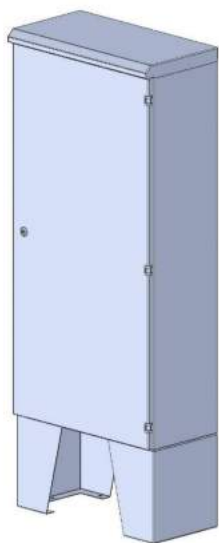
Полезная глубина, мм (шкаф MES)



Полезная глубина, мм (шкаф MEV)



Примечания: расстояния актуальны для всех типоразмеров шкафов, куда могут быть установлены модульные шасси и внутренние двери.



Характеристики

SES 120.80.30

Степень защиты: IP 66, IK 10

Габаритные размеры: (ВхШхГ)

1200x800x300

Материал: корпус и дверь – 1,5 мм
монтажная панель – 2,5 мм

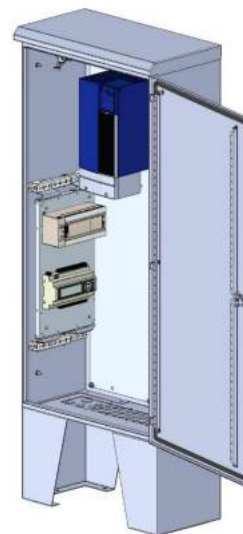
Назначение

Применяется для:

- распределения низкого напряжения;
- автоматизации технологических процессов и производств;
- контрольно-измерительной аппаратуры;
- Систем управления.

Установка оборудования на боковые стенки

Спецификация: Установка оборудования на боковые стенки шкафа.



Размеры шкафа:
ВхШхГ: 1200.800.300
с цоколем 300 мм

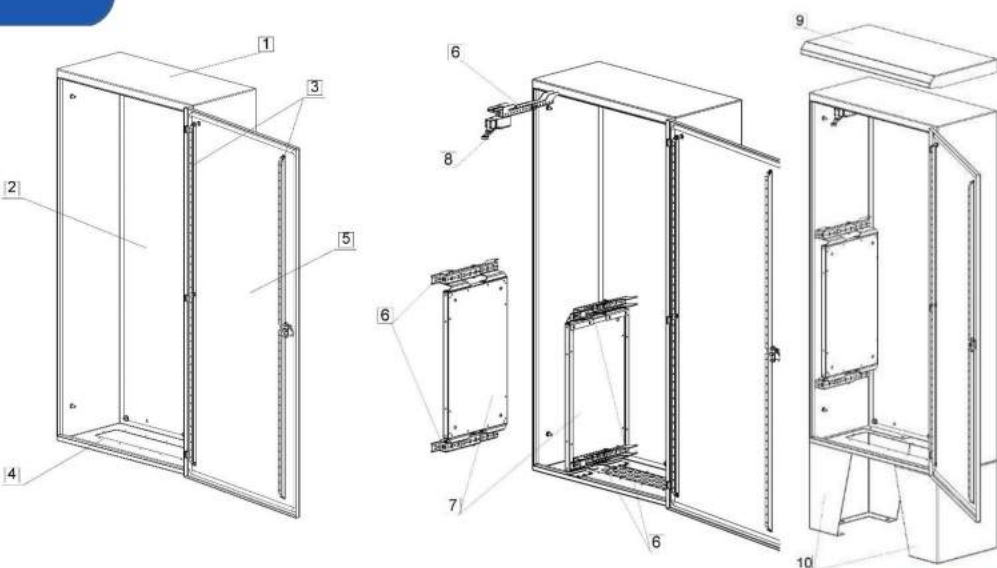
Компактный распределительный шкаф SES	Шт. для шкафа	Кол-во в уп.	Примечание
SES 120.80.30 Шкаф, В/Ш/Г: 1200x800x300	1	1	
1 Корпус	1	-	*
2 Монтажная панель MP 120.80	1	-	*
3 Рейка для глухой двери VB 120	2	-	*
4 Панель кабельного ввода (глухая)	1	-	*
5 Дверь	1	-	*
Внутренние комплектующие			
6 Внутренняя рейка MG 30 E	5	4	**
7 Секционная монтажная панель МП 45.25 М	2	1	**
8 Концевой выключатель SW 01	1	1	**
Наружные комплектующие			
9 Козырек защитный R 80.30 S	1	1	**
10 Увеличенный цоколь ZH 30.30	1	1	**

Примечания: * - Входит в комплект поставки SES 120.80.30.
** - См. каталог

Компактный распределительный шкаф

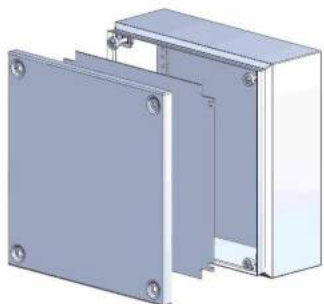
Секционные монтажные панели

Наружные комплектующие



Применяется для:

- Химической, фармацевтической и в пищевой отраслях промышленности.



Характеристики

MBS XX.XX.XX

Степень защиты: IP 66, IK 10

Габаритные размеры: (ВхШхГ)

Высота от 100 до 400 мм

Ширина от 100 до 800 мм

Глубина 60, 80, 120 мм

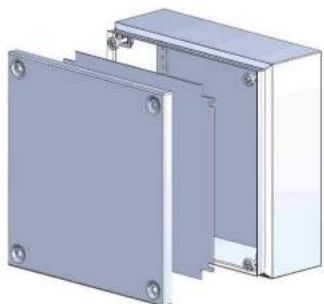
Материал: листовая сталь

корпус и крышка – 1,2 мм

монтажная панель – 2 мм

Распределительная коробка MBS	Шт. для шкафа	Кол-во в уп.	Примечание
1 Корпус	1	-	*
2 Крышка	1	-	*
3 Монтажная панель (только для коробок глубиной 120 мм)	1	-	*

Примечания: * - См. каталог



Характеристики

SBS XX.XX.XX

Степень защиты: IP 66, IK 10

Габаритные размеры: (ВхШхГ)

Высота от 100 до 300 мм

Ширина от 100 до 400 мм

Глубина 60, 80, 120 мм

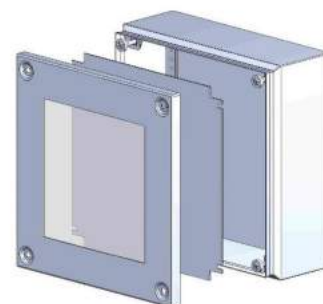
Материал: AISI 304

корпус и крышка – 1,2 мм

монтажная панель – 2 мм

Распределительная коробка MBS	Шт. для шкафа	Кол-во в уп.	Примечание
1 Корпус	1	-	*
2 Крышка	1	-	*
3 Монтажная панель (только для коробок глубиной 120 мм)	1	-	*

Примечания: * - См. каталог



Характеристики

MBV XX.XX.XX

Степень защиты: IP 66, IK 10

Габаритные размеры: (ВхШхГ)

Высота от 100 до 400 мм

Ширина от 100 до 800 мм

Глубина 60, 80, 120 мм

Материал: листовая сталь

корпус и крышка – 1,2 мм

монтажная панель – 2 мм

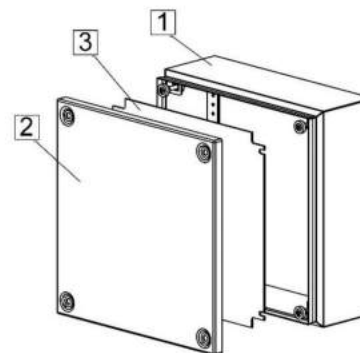
Распределительная коробка MBV	Шт. для шкафа	Кол-во в уп.	Примечание
1 Корпус	1	-	*
2 Крышка	1	-	*
3 Монтажная панель	1	-	*

Примечания: * - См. каталог

КОРОБКА MBS(V)

MBS(V) обзорная (глухая) крышка

Коробка MBS(V)





Характеристики

Шкаф двухстороннего обслуживания

Степень защиты: IP 55, IK 10

Габаритные размеры: (ВхШхГ)

2000х600х800

Материал: рама – 2 мм

двери: сталь 2 мм

закаленное стекло – 4 мм

монтажная панель – 2,5 мм

Назначение

Применяется для:

- распределения низкого напряжения;
- автоматизации технологических процессов и производств;
- контрольно-измерительной аппаратуры;
- Систем управления.



ШКАФЫ ИНДИВИДУАЛЬНОЙ СБОРКИ ДВУХСТОРОННЕГО ОБСЛУЖИВАНИЯ

MPS 200.60.80

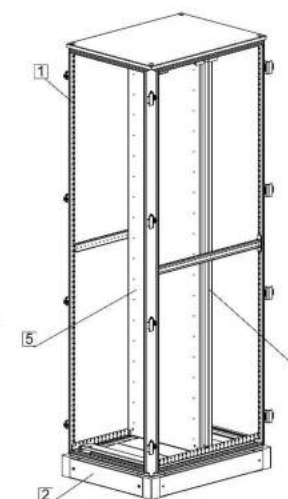
Модульное шасси в сборе



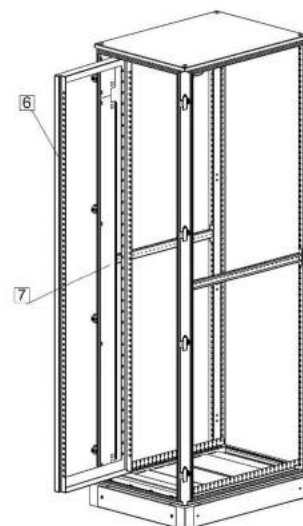
Рама MF 200.60.80



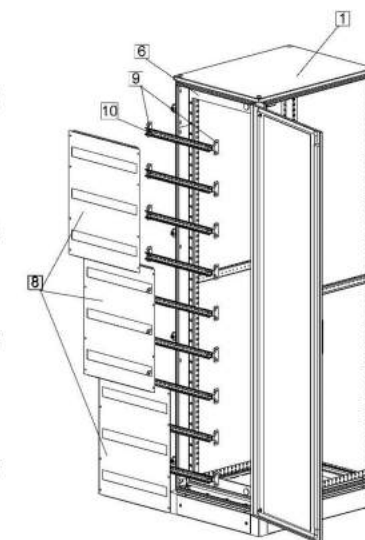
Монтажные панели



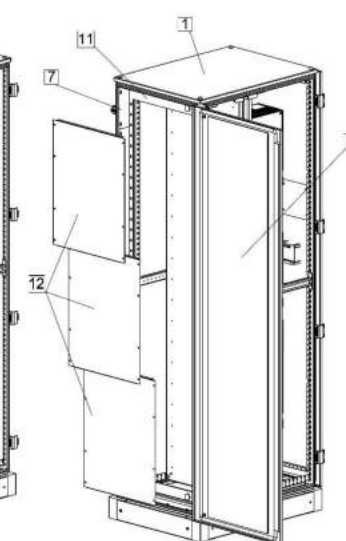
Поворотная рама MC X.Y R



Модульные панели MB X.Y P



Стационарная рама MS X.Y



Шкаф индивидуальной сборки двухстороннего обсл-я

Спецификация: Поворотная рама. МП «спина к спине»



Шкаф индивидуальной сборки на основе рамы MF				
	Шт. для шкафа	Кол-во в уп.	Примечание	
1	MF 200.60.80, рама в/Ш/Г: 2000x600x800	1	1	*
2	Цоколь ZA	1	2	*
3	Дверь обзорная D 200.60 V	1	1	*
4	Дверь глухая D 200.60	1	1	*
5	Панель монтажная MP 200.60	2	1	*
Модульная поворотная рама + комплектующие				
6	Поворотная рама MC 200.60 R	1	1	*
7	Защита от прикосновения PP 200.60 MC	1	1	*
8	Модульная панель с вырезом MB 60.50 P	3	1	*
9	Держатель DIN-рейки B 6 DR	14	10	*
10	Din-рейка DR 15.425	7	10	*

Примечания: * - См. каталог.

Размеры шкафа:
ВхШхГ: 2000.600.800
с цоколем 100 мм

Шкаф индивидуальной сборки двухстороннего обсл-я

Спецификация: Модульная рама. МП «спина к спине».



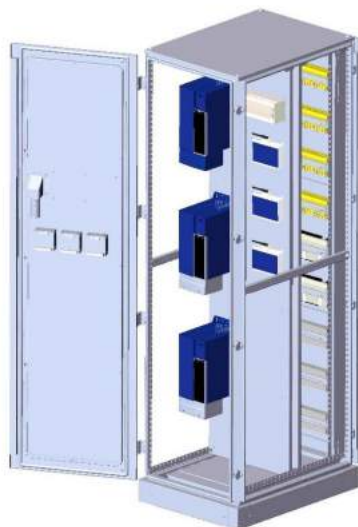
Шкаф индивидуальной сборки на основе рамы MF				
	Шт. для шкафа	Кол-во в уп.	Примечание	
1	MF 200.60.80, рама в/Ш/Г: 2000x600x800	1	1	*
2	Цоколь ZA	1	2	*
3	Дверь обзорная D 200.60 V	1	1	*
4	Дверь глухая D 200.60	1	1	*
5	Панель монтажная MP 200.60	2	1	*
Модульная стационарная рама + комплектующие				
11	Рама MC 200.60	1	1	*
7	Защита от прикосновения PP 200.60 MC	1	1	*
12	Модульная панель глухая MB 60.50	3	1	*

Примечания: * см. каталог

Размеры шкафа:
ВхШхГ: 2000.600.800
с цоколем 100 мм

Задняя сторона шкафа

Спецификация: Глухая дверь. 2 монтажные панели.



Ширина 600 мм



Ширина 800 мм



Характеристики

Шкаф напольный

Степень защиты: IP 55, IK 10

Габаритные размеры: (ВхШхГ)

ширина 800 (600) мм

Материал: рама – 2 мм

двери: сталь 2 мм

закаленное стекло – 4мм

монтажная панель – 2,5 мм

Назначение

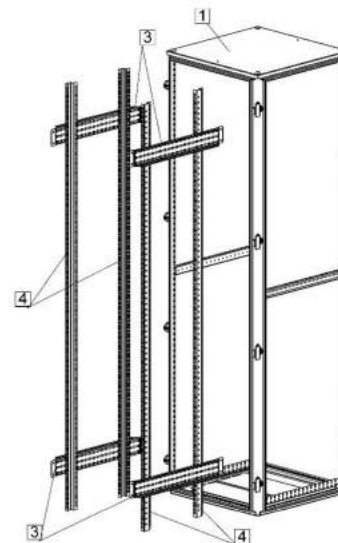
Применяется для:

- Установка активного, пассивного телекоммуникационного оборудования;
- Установка серверов, источников бесперебойного питания.
- контрольно-измерительной аппаратуры;
- Обеспечения высокой степени защиты для ИТ-оборудования.

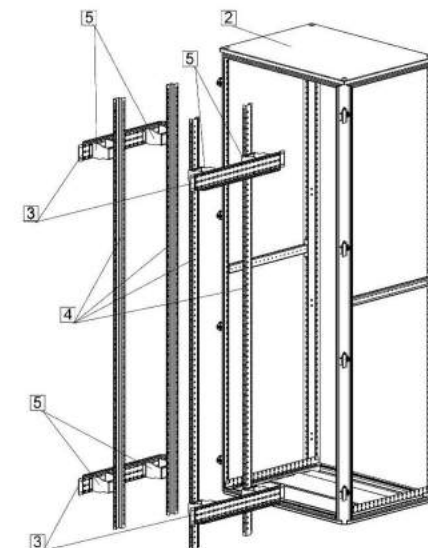
ШКАФЫ MPS(V) под 19" оборудование

MPS(V) шириной 600 и 800 мм

Шкаф MPS(V) шириной 600 мм

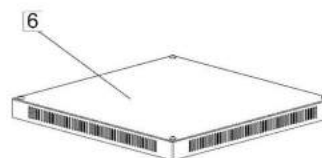


Шкаф MPS(V) Шириной 800 мм

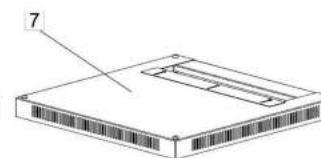


Крыша шкафа (взамен стандартной) + защитный козырек

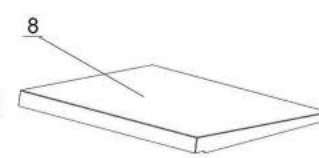
Потолочная панель с перфорацией R X.Y P



Потолочная панель с перфорацией и вводом для кабелей R X.Y PK



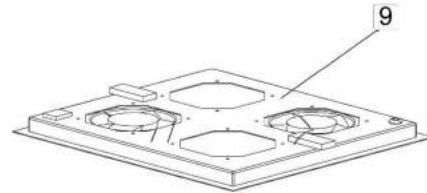
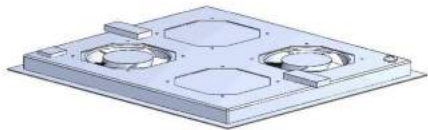
Защитный козырек R X.Y



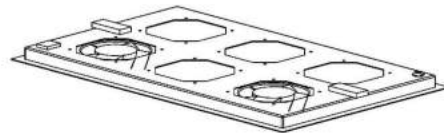
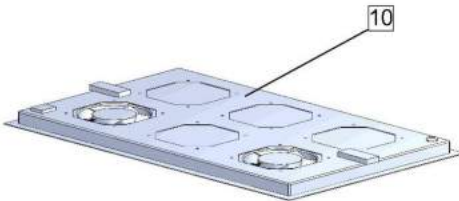
ВАЖНО!!! Защитный козырек (8) предназначен только для установки на отдельно стоящие шкафы.

ПАНЕЛИ ВЕНТИЛЯТОРНЫЕ

FC 02.230 P



FC 02.230 PD



MPS(V) шириной 800 мм

Напольные шкафы MPS (V) 1800x800x600		Шт. для шкафа	Кол-во в уп.	Примечание
2	MPS(V) 180.80.60 Шкаф, В/Ш/Г: 1800x800x600	1	1	*
3	Монтажная рейка MG 60.09	4	4	*
4	19" рейка MG 180 IT	4	4	*
5	Консоль В 6 G	4	4	*
Варианты замены крыши				
6	Потолочная панель с перфорацией R 80.60 P	1	1	*
7	Потолочная панель с перфорацией и щет. вводом для кабелей R 80.60 PK	1	1	*
8	Защитный козырек R 80.60	1	1	*
Панель вентиляторная				
10	Панель вентиляторная, FC 02.230 PD	1	1	*

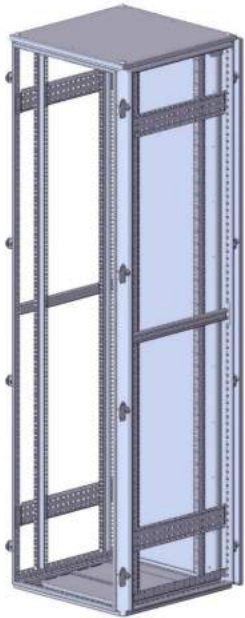
Примечания: * - См. каталог

Напольные шкафы MPS (V) 2000x800x600		Шт. для шкафа	Кол-во в уп.	Примечание
2	MPS(V) 200.80.60 Шкаф, В/Ш/Г: 2000x800x600	1	1	*
3	Монтажная рейка MG 60.09	4	4	*
4	19" рейка MG 200 IT	4	4	*
5	Консоль В 6 G	4	4	*
Варианты замены крыши				
6	Потолочная панель с перфорацией R 80.60 P	1	1	*
7	Потолочная панель с перфорацией и щет. вводом для кабелей R 80.60 PK	1	1	*
8	Защитный козырек R 80.60	1	1	*
Панель вентиляторная				
10	Панель вентиляторная, FC 02.230 PD	1	1	*

Примечания: * - См. каталог

ШКАФЫ MPS(V) под 19" оборудование

Спецификация: 19" рейки



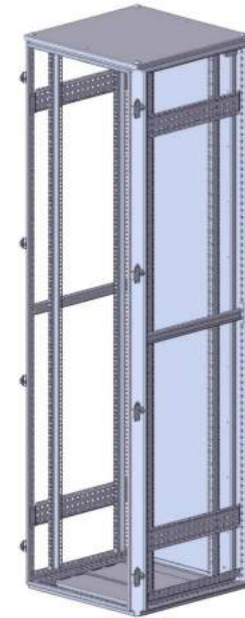
MPS(V) шириной 600 мм

Напольные шкафы MPS (V) 1800x600x600				
	Шт. для шкафа	Кол-во в уп.	Примечание	
1	MPS(V) 180.60.60 Шкаф, В/Ш/Г: 1800x600x600	1	1	*
3	Монтажная рейка MG 60.09	4	4	*
4	19" рейка MG 180 IT	4	4	*
Варианты замены крыши				
6	Потолочная панель с перфорацией R 60.60 P	1	1	*
7	Потолочная панель с перфорацией и щет. вводом для кабелей R 60.60 PK	1	1	*
8	Защитный козырек R 60.60	1	1	*
Панель вентиляторная				
9	Панель вентиляторная, FC 02.230 P	1	1	*

Примечания: * - См. каталог

ШКАФЫ MPS(V) под 19" оборудование

Спецификация: 19" рейки



MPS(V) шириной 600 мм

Напольные шкафы MPS (V) 2000x600x800				
	Шт. для шкафа	Кол-во в уп.	Примечание	
1	MPS(V) 200.60.80 Шкаф, В/Ш/Г: 2000x600x800	1	1	*
3	Монтажная рейка MG 80.09	4	4	*
4	19" рейка MG 200 IT	4	4	*
Варианты замены крыши				
6	Потолочная панель с перфорацией R 60.80 P	1	1	*
7	Потолочная панель с перфорацией и щет. вводом для кабелей R 60.80 PK	1	1	*
8	Защитный козырек R 60.80	1	1	*
Панель вентиляторная				
9	Панель вентиляторная, FC 02.230 P	1	1	*

Примечания: * - См. каталог

Напольные шкафы MPS (V) 2000x600x600				
	Шт. для шкафа	Кол-во в уп.	Примечание	
1	MPS(V) 200.60.60 Шкаф, В/Ш/Г: 2000x600x600	1	1	*
3	Монтажная рейка MG 60.09	4	4	*
4	19" рейка MG 200 IT	4	4	*
Варианты замены крыши				
6	Потолочная панель с перфорацией R 60.60 P	1	1	*
7	Потолочная панель с перфорацией и щет. вводом для кабелей R 60.60 PK	1	1	*
8	Защитный козырек R 60.60	1	1	*
Панель вентиляторная				
9	Панель вентиляторная, FC 02.230 P	1	1	*

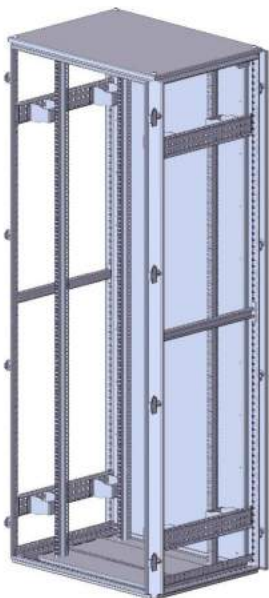
Примечания: * - См. каталог

Напольные шкафы MPS (V) 2200x600x600				
	Шт. для шкафа	Кол-во в уп.	Примечание	
1	MPS(V) 220.60.60 Шкаф, В/Ш/Г: 2200x600x600	1	1	*
3	Монтажная рейка MG 60.09	4	4	*
4	19" рейка MG 220 IT	4	4	*
Варианты замены крыши				
6	Потолочная панель с перфорацией R 60.60 P	1	1	*
7	Потолочная панель с перфорацией и щет. вводом для кабелей R 60.60 PK	1	1	*
8	Защитный козырек R 60.60	1	1	*
Панель вентиляторная				
9	Панель вентиляторная, FC 02.230 P	1	1	*

Примечания: * - См. каталог

ШКАФЫ MPS(V) под 19" оборудование

Спецификация: 19" рейки

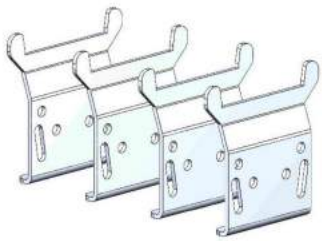


MPS(V) шириной 800 мм

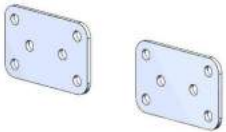
Напольные шкафы MPS (V) 2200x800x800		Шт. для шкафа	Кол-во в уп.	Приме- чание
1	MPS(V) 220.80.80 Шкаф, В/Ш/Г: 2200x800x800	1	1	*
3	Монтажная рейка MG 80.09	4	4	*
4	19" рейка MG 220 IT	4	4	*
5	Консоль В 6 Г	4	4	*
Варианты замены крыши		1	1	
6	Потолочная панель с перфорацией R 80.80 P	1	1	*
7	Потолочная панель с перфорацией и щет. вводом для кабелей R 80.80 PK	1	1	*
8	Защитный козырек R 80.80	1	1	*
10	Панель вентиляторная, FC 02.230 PD	1	1	*

Примечания: * - См. каталог

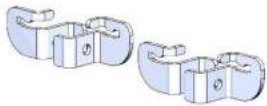
Уголок



Пластина



Стяжка



Соединительный комплект ИК01

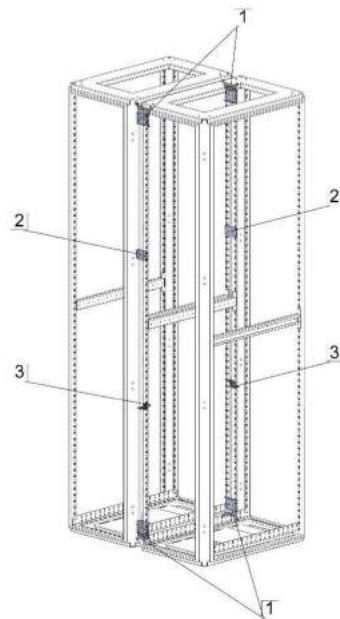
Назначение

Применяется для:

- Объединение двух рам напольных распределительных шкафов сбоку или сзади

СОЕДИНИТЕЛЬНЫЙ КОМПЛЕКТ ИК 01			
	Шт. для шкафа	Кол-во в уп.	Примечание
Комплект поставки			
1	4	4	*
2	2	2	*
3	2	2	*
Уплотнительная прокладка	1	1	*

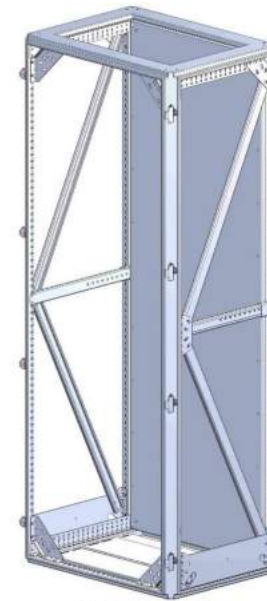
Примечания: * - См. каталог



Назначение

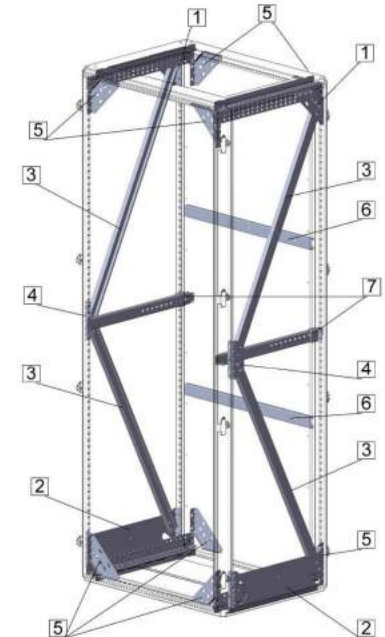
Применяется для:

- Усиление корпуса MPS 200.80.60** и возможности его использования в сейсмоопасных зонах. Применяется с цоколем ZA 80.60 EQ.

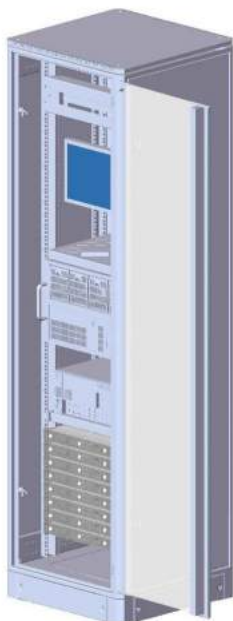
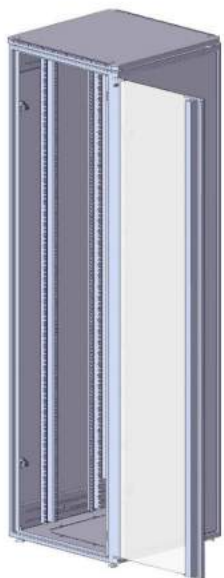


Сейсмостойкий комплект ИК 01 EQ

СЕЙСМОСТОЙКИЙ КОМПЛЕКТ ИК 01 EQ			
	Шт. для шкафа	Кол-во в уп.	Примечание
Комплект поставки			
1	2	2	*
2	2	2	*
3	4	4	*
4	2	2	*
5	8	8	*
6	2	2	*
7	2	2	*



Ширина 600, 800 мм



Характеристики

Шкаф напольный

Степень защиты: IP 30, IK 08

Габаритные размеры: (ВхШхГ)

ширина 800 (600) мм

Материал: рама – 1,2 мм

двери: сталь 1,2 мм

закаленное стекло – 4мм

профили 19” – 2,5 мм

Назначение

Применяется для:

- Установка активного, пассивного телекоммуникационного оборудования;
- Установка серверов, источников бесперебойного питания.
- контрольно-измерительной аппаратуры;
- Обеспечивают оптимальный доступ к оборудованию.

Комплект поставки IPV	Шт. для шкафа	Кол-во в уп.	Примечание
1 IF (ВхШхГ), рама	1	1	*
3 Дверь обзорная D XX.XX IV	1	1	*
4 Дверь укороченная задняя с щет. Вводом для кабелей D XX.XX IK	1	1	*
5 Боковые панели SP XX.XX I	2	2	*
6 Панель потолочная стандартная R XX.XX I	1	1	*
2 Рейки 19” IG XX	4	2	*
7 Опора винтовая F 10.50	4	4	
Консоль B 6 IG (только для шкафа шириной 800 мм)	8	4	

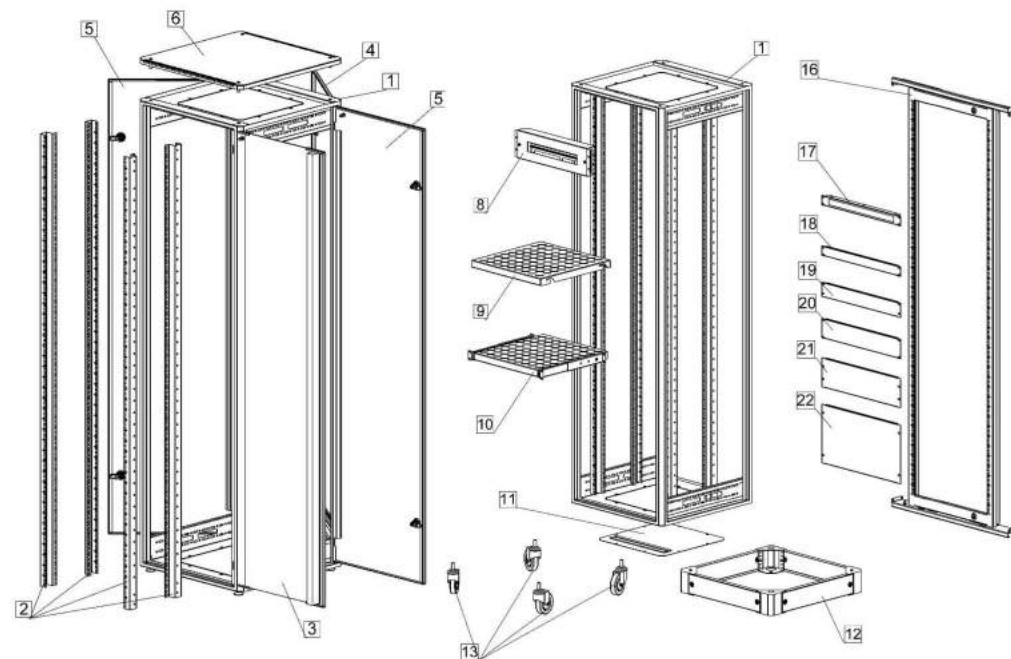
ШКАФЫ IPV под 19” оборудование

IPV шириной 600 и 800 мм

Шкаф телекоммуникационный IPV

Комплектующие

Рама поворотная

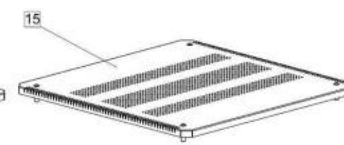


Крыша шкафа (взамен стандартной)

Потолочная панель стандартная R X.Y. I

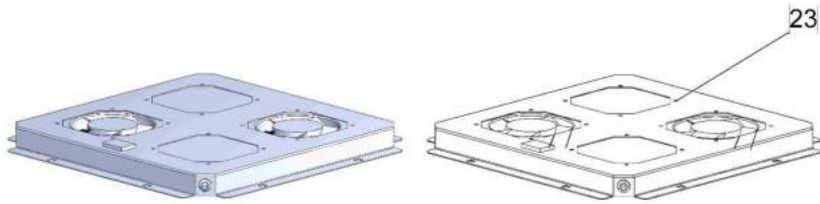
Потолочная панель с щеточным вводом для кабелей R X.Y. IK

Потолочная панель перфорированная R X.Y. IP

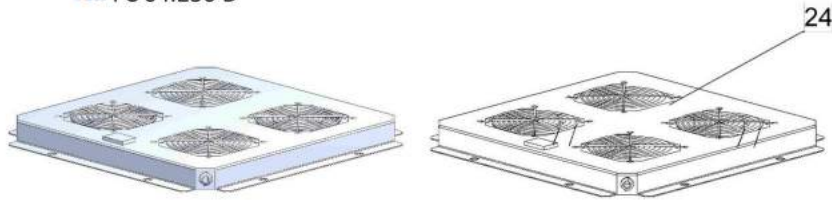


ПАНЕЛИ ВЕНТИЛЯТОРНЫЕ

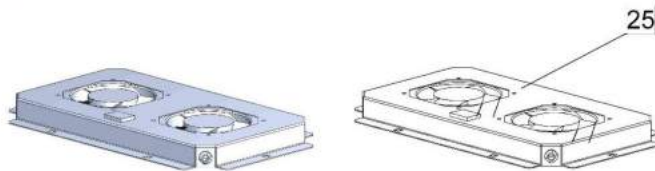
FC 02.230 D



FC 04.230 D



FC 02.230



Для шкафа глубиной 1000 мм



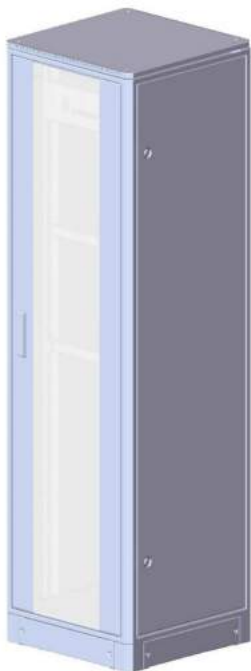
IPV 43.80.60

Напольный шкаф IPV 43.80.60 2000x800x600		Шт. для шкафа	Кол-во в уп.	Примечание
1	IF 200.80.60, рама	1	1	*
3	Дверь обзорная D 200.80 IV	1	1	*
4	Дверь укороченная задняя с щет. вводом для кабелей D 200.80 IK	1	1	*
5	Боковые панели SP 200.60 I	2	2	*
6	Панель потолочная стандартная R 80.60 I	1	1	*
2	Рейки 19" IG 43	4	2	*
7	Опора винтовая F 10.50	4	4	*
Внутренние комплектующие		-	-	
8	Корпус распределительный MC 03 I	1	1	**
9	Полка с креплением в двух плоскостях SH 45.55 I	1	1	**
10	Полка выдвижная SH 48.55 IM	1	1	**
11	Панель с щет. вводом для кабелей PV 38.38 IK	1	1	**
Наружные комплектующие				
12	Цоколь ZA 80.60 I	1	1	**
Подходящие комплектующие				
13	Ролик C 10.110	1	1	**
14	Панель потолочная с щет вводом для кабелей R 80.60 IK	1	1	**
15	Панель потолочная перфорированная R 80.60 IP	1	1	**
23	FC 02.230 D	1	1	**
24	FC 02.230 D	1	1	**

Примечания: * - входит в комплект поставки IPV 43.80.60
 ** - см. каталог

ШКАФЫ телекоммуникационные IPV

Спецификация: 19" рейки



IPV 43.60.60

Напольный шкаф IPV 43.60.60 2000x600x600		Шт. для шкафа	Кол-во в уп.	Приме- чание
1	IF 200.60.60, рама	1	1	*
3	Дверь обзорная D 200.60 IV	1	1	*
4	Дверь укороченная задняя с щет. вводом для кабелей D 200.60 IK	1	1	*
5	Боковые панели SP 200.60 I	2	2	*
6	Панель потолочная стандартная R 60.60 I	1	1	*
2	Рейки 19" IG 43	4	2	*
7	Опора винтовая F 10.50	4	4	*
Внутренние комплектующие				
8	Корпус распределительный MC 03 I	1	1	**
9	Полка с креплением в двух плоскостях SH 45.45 I	1	1	**
10	Полка выдвигаемая SH 48.45 IM	1	1	**
11	Панель с щет. вводом для кабелей PV 38.38 IK	1	1	**
Наружные комплектующие				
12	Цоколь ZA 60.60 I	1	1	**
Подходящие комплектующие				
13	Ролик С 10.110	1	1	**
14	Панель потолочная с щет вводом для кабелей R 60.60 IK	1	1	**
15	Панель потолочная перфорированная R 60.60 IP	1	1	**
23	FC 02.230 D	1	1	**
24	FC 02.230 D	1	1	**

Примечания: * - входит в комплект поставки IPV 43.60.60
** - см. каталог

ШКАФЫ телекоммуникационные IPV

Спецификация: 19" рейки



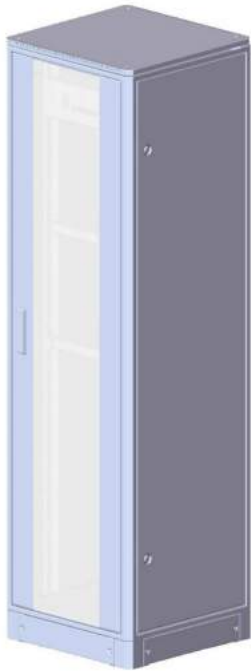
IPV 43.80.80

Напольный шкаф IPV 43.80.80 2000x800x800		Шт. для шкафа	Кол-во в уп.	Приме- чание
1	IF 200.80.80, рама	1	1	*
3	Дверь обзорная D 200.80 IV	1	1	*
4	Дверь укороченная задняя с щет. вводом для кабелей D 200.80 IK	1	1	*
5	Боковые панели SP 200.80 I	2	2	*
6	Панель потолочная стандартная R 80.80 I	1	1	*
2	Рейки 19" IG 43	4	2	*
7	Опора винтовая F 10.50	4	4	*
Внутренние комплектующие				
8	Корпус распределительный MC 03 I	1	1	**
9	Полка с креплением в двух плоскостях SH 45.55 I	1	1	**
10	Полка выдвигаемая SH 48.55 IM	1	1	**
11	Панель с щет. вводом для кабелей PV 38.38 IK	1	1	**
Наружные комплектующие				
12	Цоколь ZA 80.80 I	1	1	**
Подходящие комплектующие				
13	Ролик С 10.110	1	1	**
14	Панель потолочная с щет вводом для кабелей R 80.80 IK	1	1	**
15	Панель потолочная перфорированная R 80.80 IP	1	1	**
23	FC 02.230 D	1	1	**
24	FC 02.230 D	1	1	**

Примечания: * - входит в комплект поставки IPV 43.80.80
** - см. каталог

ШКАФЫ телекоммуникационные IPV

Спецификация: 19" рейки

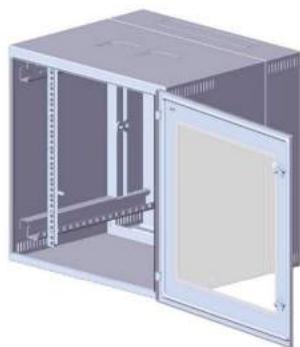


IPV 43.60.80

Напольный шкаф IPV 43.60.80 2000x600x800		Шт. для шкафа	Кол-во в уп.	Приме- чание
1	IF 200.60.80, рама	1	1	*
3	Дверь обзорная D 200.60 IV	1	1	*
4	Дверь укороченная задняя с щет. вводом для кабелей D 200.60 IK	1	1	*
5	Боковые панели SP 200.80 I	2	2	*
6	Панель потолочная стандартная R 60.80 I	1	1	*
2	Рейки 19" IG 43	4	2	*
7	Опора винтовая F 10.50	4	4	*
Внутренние комплектующие		-	-	
8	Корпус распределительный MC 03 I	1	1	**
9	Полка с креплением в двух плоскостях SH 45.45 I	1	1	**
10	Полка выдвигная SH 48.45 IM	1	1	**
11	Панель с щет. вводом для кабелей PV 38.38 IK	1	1	**
Наружные комплектующие				
12	Цоколь ZA 60.80 I	1	1	**
Подходящие комплектующие				
13	Ролик C 10.110	1	1	**
14	Панель потолочная с щет вводом для кабелей R 60.80 IK	1	1	**
15	Панель потолочная перфорированная R 60.80 IP	1	1	**
23	FC 02.230 D	1	1	**
24	FC 02.230 D	1	1	**

Примечания: * - входит в комплект поставки IPV 43.60.80

** - см. каталог



2-х секционные

Характеристики

Шкаф навесной

Степень защиты: IP 20, IK 08

Габаритные размеры: (ВхШхГ)

ширина 600 мм

Материал: настенная часть – 1,5 мм

кожух – 1,5 мм

дверь: сталь 1,5 мм

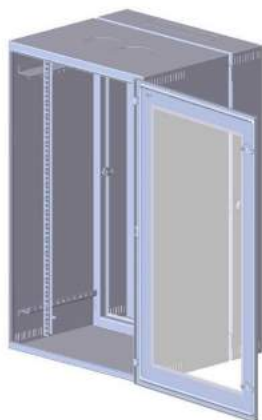
закаленное стекло – 4мм

профили 19" – 2,5 мм

Назначение

Применяется для:

- Установка активного, пассивного телекоммуникационного оборудования;
- Установка серверов, источников бесперебойного питания;
- контрольно-измерительной аппаратуры;
- обеспечивают оптимальный доступ к оборудованию;
- возможность сборки на стене.

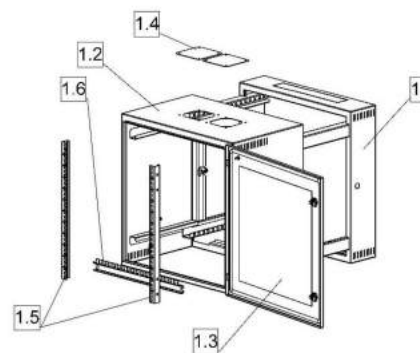


3-х секционные

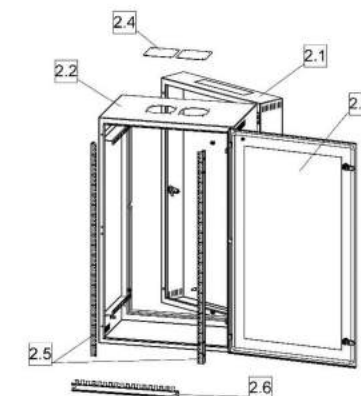
ШКАФЫ IEV под 19" оборудование

IEV - двухсекционный

Шкаф двух-секционный

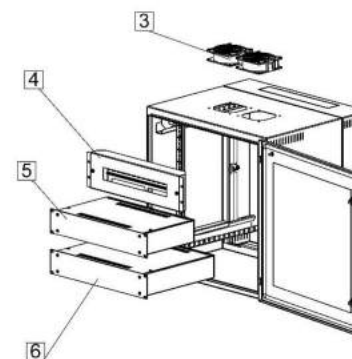


Шкаф трех-секционный

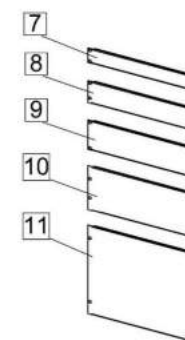


Комплектующие

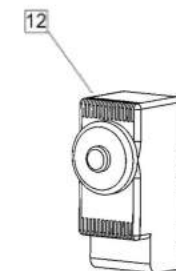
принадлежности



глухие панели

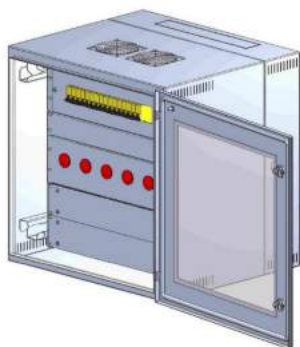


Терморегулятор



Шкаф настенный 2-х секционный

Спецификация: Внутренние комплектующие.



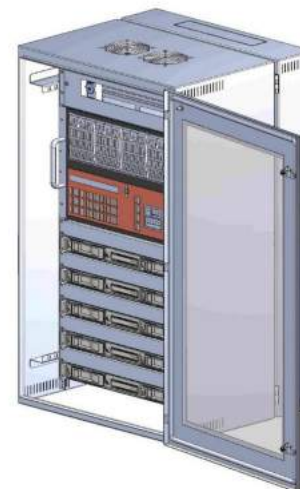
Размеры шкафа:
ВхШхГ: 500.600.537
с обзорной (глухой) дверью

Компактный настенный 2-х секционный	Шт. для шкафа	Кол-во в уп.	Примечание
IEV(S) 09.60.54 Шкаф, В/Ш/Г: 500х600х537	1	1	
1.1 Настенная часть с щет. вводом	1	-	*
1.2 Кожух	1	-	*
1.3 Дверь обзорная (IES-глухая)	1	-	*
1.4 Заглушки под вентиляторы	1	-	*
1.5 19" рейки	2	-	*
1.6 Кабельная шина	1	-	*
Внутренние комплектующие			
3 Вентилятор FA 12.230 I	2	1	**
4 Распределительный корпус MC 03 I	1	1	**
5 Крейт IBS 02.48.26 M	1	1	**
6 Крейт IBS 02.48.36 M	1	1	**
8 Панель глухая 19" MB 15.48 I	1	2	**
10 Панель глухая 19" MB 30.48 I	1	2	**

Примечания: * - Входит в комплект поставки IEV 09.60.54.
** - См. каталог

Шкаф настенный 3-х секционный

Спецификация: Внутренние комплектующие.



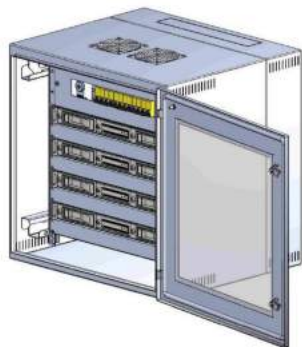
Размеры шкафа:
ВхШхГ: 1000.600.553
с обзорной (глухой) дверью

Компактный настенный 2-х секционный	Шт. для шкафа	Кол-во в уп.	Примечание
IEV 21.60.55 Шкаф, В/Ш/Г: 1000х600х553	1	1	
2.1 Настенная часть с щет. вводом	1	-	*
2.2 Кожух	1	-	*
2.3 Дверь обзорная (IES-глухая)	1	-	*
2.4 Заглушки под вентиляторы	1	-	*
2.5 19" рейки	2	-	*
2.6 Кабельная шина	1	-	*
Внутренние комплектующие			
3 Вентилятор FA 12.230 I	2	1	**
4 Распределительный корпус MC 03 I	1	1	**
7 Панель глухая 19" MB 10.48 I	1	2	**
12 Терморегулятор TRT-10A230V-NO	1	1	**

Примечания: * - Входит в комплект поставки IEV 21.60.55.
** - См. каталог

Шкаф настенный 2-х секционный

Спецификация: Внутренние комплектующие.



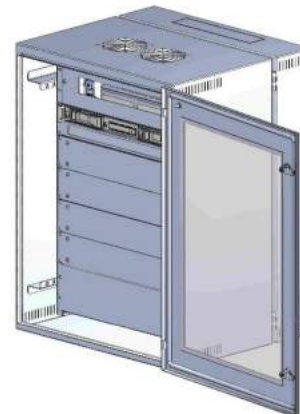
Размеры шкафа:
ВхШхГ: 600.600.537
с обзорной (глухой) дверью

Компактный настенный 2-х секционный	Шт. для шкафа	Кол-во в уп.	Примечание
IEV(S) 12.60.54 Шкаф, В/Ш/Г: 600х600х537	1	1	
1.1 Настенная часть с щет. вводом	1	-	*
1.2 Кожух	1	-	*
1.3 Дверь обзорная (IES-глухая)	1	-	*
1.4 Заглушки под вентиляторы	1	-	*
1.5 19" рейки	2	-	*
1.6 Кабельная шина	1	-	*
Внутренние комплектующие			
3 Вентилятор FA 12.230 I	2	1	**
4 Распределительный корпус MC 03 I	1	1	**
7 Панель глухая 19" MB 15.48 I	1	1	**
12 Терморегулятор TRT-10A230V-NO	1	1	**

Примечания: * - Входит в комплект поставки IEV 09.60.54.
** - См. каталог

Шкаф настенный 3-х секционный

Спецификация: Внутренние комплектующие.

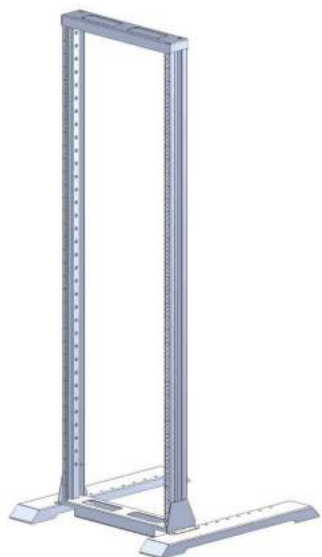


Размеры шкафа:
ВхШхГ: 600.600.537
с обзорной дверью

Компактный настенный 2-х секционный	Шт. для шкафа	Кол-во в уп.	Примечание
IEV 16.60.55 Шкаф, В/Ш/Г: 800х600х553	1	1	
2.1 Настенная часть с щет. вводом	1	-	*
2.2 Кожух	1	-	*
2.3 Дверь обзорная (IES глухая)	1	-	*
2.4 Заглушки под вентиляторы	1	-	*
2.5 19" рейки	2	-	*
2.6 Кабельная шина	1	-	*
Внутренние комплектующие			
3 Вентилятор FA 12.230 I	2	1	**
4 Распределительный корпус MC 03 I	1	1	**
5 Крейт IBS 02.48.26 M	2	1	**
6 Крейт IBS 02.48.36 M	2	1	**
7 Панель глухая 19" MB 10.48 I	1	2	**
10 Панель глухая 19" MB 30.48 I	1	2	**
12 Терморегулятор TRT-10A230V-NO	1	1	**

Примечания: * - Входит в комплект поставки IEV 16.60.55.
** - См. каталог

Открытая стойка IFO



Характеристики

Шкаф навесной

Степень защиты -

Габаритные размеры: (ВхШхГ)

высота от 24 до 45 U

ширина 568 мм

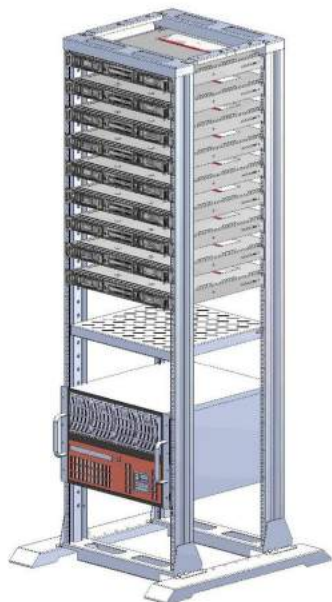
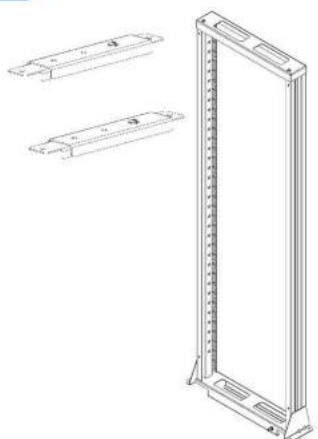
Материал: рама и основание – 1,5 мм

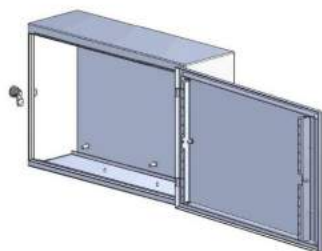
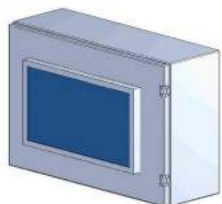
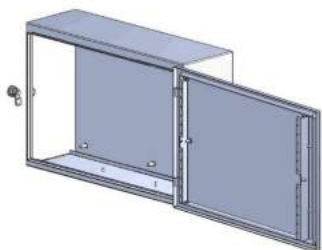
Назначение

Применяется для:

- Установка активного, пассивного телекоммуникационного оборудования, не требующего дополнительной защиты;
- Установка серверов, источников бесперебойного питания.

Дополнительная рама





Характеристики

MES XX.XX.XX U

Степень защиты: IP 66, IK 10

Габаритные размеры: (ВxШxГ)

Высота от 300 до 500 мм

Ширина от 300 до 500 мм

Глубина 155, 210 мм

Материал: листовая сталь – от 1,2 до 1,5 мм

Назначение

Применяется для:

- автоматизации технологических процессов и производств;
- монтаж аппаратуры управления и сигнализации.

Характеристики

SES XX.XX.XX U

Степень защиты: IP 66, IK 10

Габаритные размеры: (ВxШxГ)

Высота 300, 400 мм

Ширина 400, 600 мм

Глубина 155, 210 мм

Материал: коррозионно-стойкая сталь

AISI 304

корпус – 1,2 мм

дверь – 2 мм

Назначение

Применяется для:

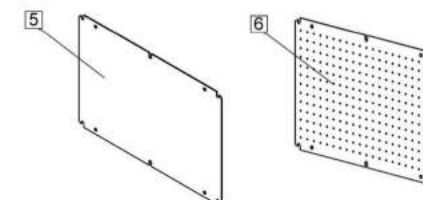
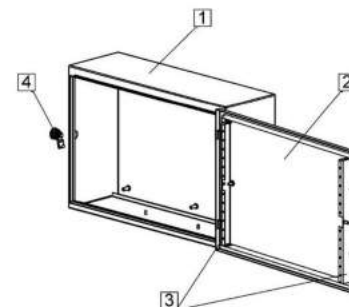
- автоматизации технологических процессов и производств;
- монтаж аппаратуры управления и сигнализации.

ПАНЕЛЬ УПРАВЛЕНИЯ MES(SES) U

MBS(V) обзорная (глухая) крышка

Панель управления MBS(SBS)

Монтажные панели



Панели управления MES(SES) XX.XX.XX U	Шт. для шкафа	Кол-во в уп.	Примечание
1 Корпус	1	-	*
2 Дверь	1	-	*
3 Рейка дверная	2	-	*
4 Замок язычковый (кулисный) с двойной бородкой	1	-	*
Варианты замены крыши		1	1
5 Монтажная панель МР XX.XX	1	1	**
6 Монтажная панель микроперф. МР XX.XX Р	1	1	**

Примечания: * - Входит в комплект поставки MES (SES) XX.XX.XX U
 ** - Заказываются отдельно! (См. каталог)



Характеристики

Пульт управления

Степень защиты: IP 55, IK 10

Габаритные размеры:

Складываются из составных частей

Материал: листовая сталь

Верхняя часть

Корпус – 1,5 мм

Дверь - 2,0 мм

Средняя часть

Корпус – 1,5 мм

Дверь - 2,0 мм

Нижняя часть

Корпус – 1,5 мм

Дверь - 2,0 мм

Монтажная панель - 2 мм

Назначение

Применяется для:

- автоматизации технологических процессов и производств;
- Установка органов управления и контроля.

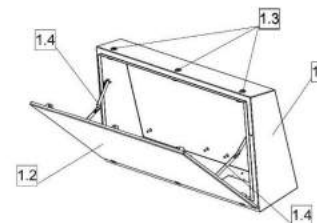
ПУЛТЫ УПРАВЛЕНИЯ MCS(MCD) U, D, B

Верхняя часть пульта MCS XX.XX.XX U

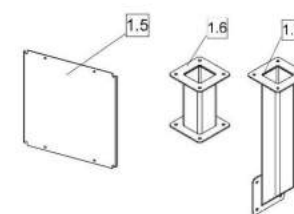
Верхняя часть



Комплектность



Принадлежности

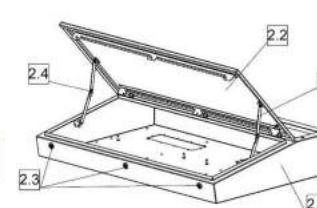


Средняя часть пульта MCS XX.XX.XX D

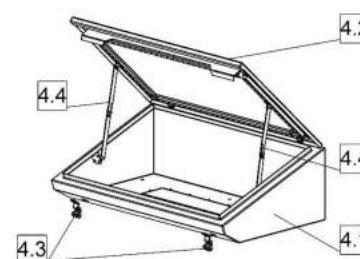
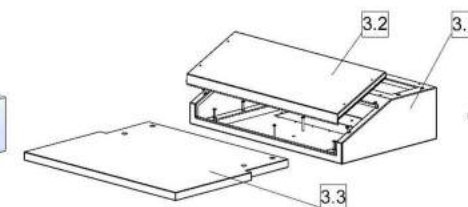
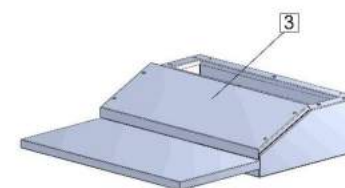
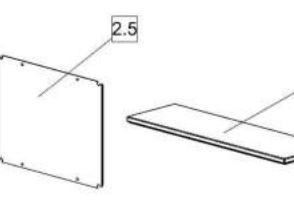
Средняя часть



Комплектность



Принадлежности

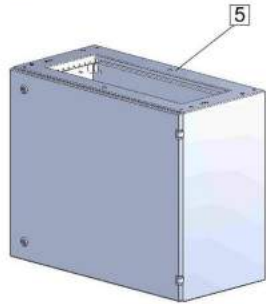


Пульт управления (3 части)

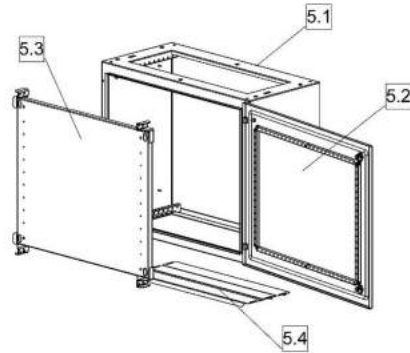
Спецификация: Комплектность пульта. Аксессуары.

Нижняя часть пульта MCS(D) XX.XX.XX В

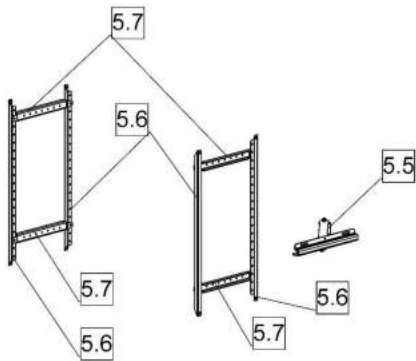
Нижняя часть



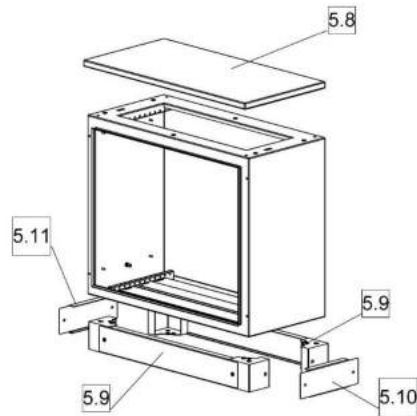
Комплектность



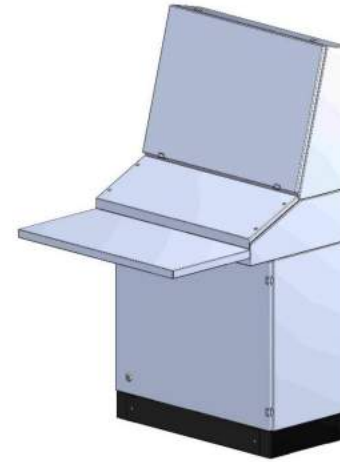
Внутренние комплектующие



Наружные комплектующие



Концевая панель 5.8 – R.X.Y.C устанавливается только в случае одиночного использования нижней части пульта

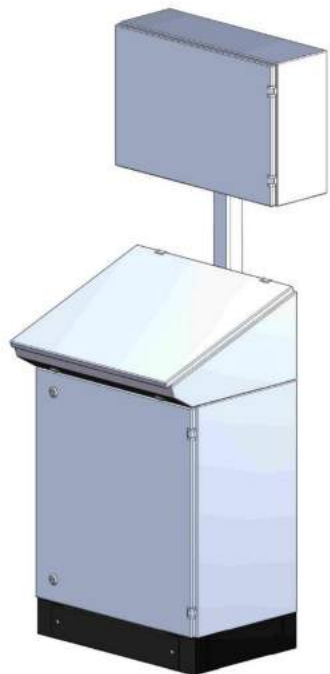


ПУЛЬТ УПРАВЛЕНИЯ		Шт. для шкафа	Кол-во в уп.	Примечание
Верхняя часть, MCS 56.80.24 U				
1	MCS 56.80.24 U пульт, В/Ш/Г: 560x800x240	1	1	**
1.1	Корпус	1	-	Комплект поставки
1.2	Дверь с рейками	1	-	
1.3	Замок цинковый с двойной бородной	2	-	
1.4	Упоры	2	-	
Принадлежности				
1.5	Монтажная панель, МР 70.50	1	1	*
Средняя часть, MCS 20.80.90 DK				
3	MCS 20.80.90 DK пульт, В/Ш/Г: 200x800x900	1	1	**
3.1	Корпус	1	-	Комплект поставки
3.2	Крышка	1	-	
3.3	Столешница	1	-	
Нижняя часть, MCS 65.80.40 В				
5	MCS 65.80.40 В пульт, В/Ш/Г: 650x800x400	1	1	**
5.1	Корпус	1	-	Комплект поставки
5.2	Дверь с рейками	1	-	
5.3	Панель монтажная	1	-	
5.4	Панели кабельного ввода	3	-	
Принадлежности				
5.5	Дверной ограничитель, SD 1	1	1	*
5.6	Рейка на бок. стенку шкафа, VB 60	4	2	*
5.7	Рейка на бок. стенку шкафа, VB 40 G	4	10	*
5.9	Передние и задние элементы цоколя, ZA 80.00 v.2	2	2	*
5.10	Боковые элементы цоколя, ZA 00.40 v.2	2	2	*

Примечания: * - См. каталог
** - См. раздел пульта управления

Пульт управления (3 части)

Спецификация: Комплектность пульта. Аксессуары.

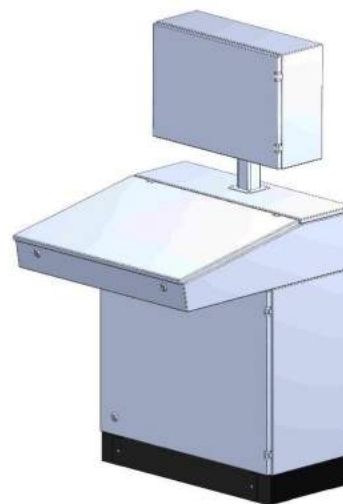


ПУЛЬТ УПРАВЛЕНИЯ		Шт. для шкафа	Кол-во в уп.	Примечание
Верхняя часть				
	MES 40.60 U	1	1	**
1.7	Монтажная стойка ZL 350 V	1	1	*
Средняя часть, MCS 27.60.49 D				
4	MCS 27.60.49 D пульт, В/Ш/Г: 270x600x494	1	1	**
4.1	Корпус	1	-	Комплект поставки
4.2	Дверь с рейками	1	-	
4.3	Замок цинковый с двойной бородкой	2	-	
4.4	Упоры	2	-	
Нижняя часть, MCS 65.60.40 В				
5	MCS 65.60.40 В пульт, В/Ш/Г: 650x600x400	1	1	**
5.1	Корпус	1	-	Комплект поставки
5.2	Дверь с рейками	1	-	
5.3	Панель монтажная	1	-	
5.4	Панели кабельного ввода	3	-	
Принадлежности				
5.5	Дверной ограничитель, SD 1	1	1	*
5.6	Рейка на бок. стенку шкафа, VB 60	4	2	*
5.7	Рейка на бок. стенку шкафа, VB 40 G	4	10	*
5.9	Передние и задние элементы цоколя, ZA 60.00 v.2	2	2	*
5.10	Боковые элементы цоколя, ZA 00.40 v.2	2	2	*

Примечания: * - См. каталог
** - См. раздел пульта управления

Пульт управления (3 части)

Спецификация: Комплектность пульта. Аксессуары.



ПУЛЬТ УПРАВЛЕНИЯ		Шт. для шкафа	Кол-во в уп.	Примечание
Верхняя часть				
	MES 40.60 U	1	1	**
1.6	Монтажная стойка ZL 150 G	1	1	*
Средняя часть, MCS 20.80.81 D				
2	MCS 20.80.81 D пульт, В/Ш/Г: 200x800x816	1	1	**
2.1	Корпус	1	-	Комплект поставки
2.2	Дверь с рейками	1	-	
2.3	Замок цинковый с двойной бородкой	2	-	
2.4	Упоры	2	-	
Принадлежности				
2.5	Монтажная панель, МР 70.50	1	1	*
2.6	Концевая панель, R 80.24 C	1	1	*
Нижняя часть, MCS 65.80.40 В				
5	MCS 65.80.40 В пульт, В/Ш/Г: 650x800x400	1	1	**
5.1	Корпус	1	-	Комплект поставки
5.2	Дверь с рейками	1	-	
5.3	Панель монтажная	1	-	
5.4	Панели кабельного ввода	3	-	
Принадлежности				
5.5	Дверной ограничитель, SD 1	1	1	*
5.6	Рейка на бок. стенку шкафа, VB 60	4	2	*
5.7	Рейка на бок. стенку шкафа, VB 40 G	4	10	*
5.9	Передние и задние элементы цоколя, ZA 80.00 v.2	2	2	*
5.10	Боковые элементы цоколя, ZA 00.40 v.2	2	2	*

Примечания: * - См. каталог
** - См. раздел пульта управления

Пульт управления (3 части)

Спецификация: Комплектность пульта. Аксессуары.



ПУЛЬТ УПРАВЛЕНИЯ		Шт. для шкафа	Кол-во в уп.	Примечание
Верхняя часть, MCS 56.120.24 U				
1	MCS 56.120.24 U пульт, В/Ш/Г: 560x1200x240	1	1	**
1.1	Корпус	1	-	Комплект поставки
1.2	Дверь с рейками	1	-	
1.3	Замок цинковый с двойной бородкой	3	-	
1.4	Упоры	2	-	
Принадлежности				
1.5	Монтажная панель MP 50.50	2	1	*
Средняя часть, MCS 20.120.81 D				
2	MCS 20.120.81 D пульт, В/Ш/Г: 200x1200x816	1	1	**
2.1	Корпус	1	-	Комплект поставки
2.2	Дверь с рейками	1	-	
2.3	Замок цинковый с двойной бородкой	3	-	
2.4	Упоры	2	-	
Принадлежности				
2.5	Монтажная панель, MP 50.50	2	1	*
Нижняя часть, MCD 65.120.40 B				
5	MCD 65.120.40 B пульт, В/Ш/Г: 650x1200x400	1	1	**
5.1	Корпус	1	-	Комплект поставки
5.2	Двери с рейками	2	-	
5.3	Панель монтажная	1	-	
5.4	Панели кабельного ввода	3	-	
Принадлежности				
5.5	Дверной ограничитель, SD 1	2	1	*
5.6	Рейка на бок. стенку шкафа, VB 60	4	2	*
5.7	Рейка на бок. стенку шкафа, VB 40 G	4	10	*
5.9	Передние и задние элементы цоколя, ZA 120.00 v.2	2	2	*
5.10	Боковые элементы цоколя, ZA 00.40 v.2	2	2	*

Примечания: * - См. каталог
** - См. раздел пульта управления

Пульт управления (3 части)

Спецификация: Комплектность пульта. Аксессуары.



ПУЛЬТ УПРАВЛЕНИЯ		Шт. для шкафа	Кол-во в уп.	Примечание
Верхняя часть, MCS 56.160.24 U				
1	MCS 56.160.24 U пульт, В/Ш/Г: 560x1600x240	1	1	**
1.1	Корпус	1	-	Комплект поставки
1.2	Дверь с рейками	1	-	
1.3	Замок цинковый с двойной бородкой	3	-	
1.4	Упоры	2	-	
Принадлежности				
1.5	Монтажная панель MP 70.50	2	1	*
Средняя часть, MCS 20.160.81 D				
2	MCS 20.160.81 D пульт, В/Ш/Г: 200x1600x816	1	1	**
2.1	Корпус	1	-	Комплект поставки
2.2	Дверь с рейками	1	-	
2.3	Замок цинковый с двойной бородкой	3	-	
2.4	Упоры	2	-	
Принадлежности				
2.5	Монтажная панель, MP 70.50	2	1	*
Нижняя часть, MCD 65.160.50 B				
5	MCD 65.160.50 B пульт, В/Ш/Г: 650x1600x500	1	1	**
5.1	Корпус	1	-	Комплект поставки
5.2	Двери с рейками	4	-	
5.3	Панель монтажная	1	-	
5.4	Панели кабельного ввода	4	-	
Принадлежности				
5.5	Дверной ограничитель, SD 1	2	1	*
5.6	Рейка на бок. стенку шкафа, VB 60	4	2	*
5.7	Рейка на бок. стенку шкафа, VB 50 G	4	10	*
5.9	Передние и задние элементы цоколя, ZA 160.00 v.2	2	2	*
5.10	Боковые элементы цоколя, ZA 00.50 v.2	2	2	*

Примечания: * - См. каталог
** - См. раздел пульта управления

Пульт управления (2 части)

Спецификация: Комплектность пульта. Аксессуары.



ПУЛЬТ УПРАВЛЕНИЯ		Шт. для шкафа	Кол-во в уп.	Примечание
Средняя часть, MCS 20.160.90 DK				
3	MCS 20.160.90 DK пульт, В/Ш/Г: 200x1600x900	1	1	**
3.1	Корпус	1	-	Комплект поставки
3.2	Крышка	1	-	
3.3	Столешница	1	-	
Принадлежности				
3.4	Концевая панель, R 160.24 С	1	1	*
Нижняя часть, MCD 65.160.50 В				
5	MCD 65.160.50 В пульт, В/Ш/Г: 650x1600x500	1	1	**
5.1	Корпус	1	-	Комплект поставки
5.2	Двери с рейками	4	-	
5.3	Панель монтажная	1	-	
5.4	Панели кабельного ввода	4	-	
Принадлежности				
5.5	Дверной ограничитель, SD 1	2	1	*
5.6	Рейка на бок. стенку шкафа, VB 60	4	2	*
5.7	Рейка на бок. стенку шкафа, VB 50 G	4	10	*
5.9	Передние и задние элементы цоколя, ZA 160.00 v.2	2	2	*
5.10	Боковые элементы цоколя, ZA 00.50 v.2	2	2	*

Примечания: * - См. каталог
** - См. раздел пульта управления

Пульт управления (2 части)

Спецификация: Комплектность пульта. Аксессуары.



ПУЛЬТ УПРАВЛЕНИЯ		Шт. для шкафа	Кол-во в уп.	Примечание
Средняя часть, MCS 20.80.81 D				
2	MCS 20.80.81 D пульт, В/Ш/Г: 200x800x816	1	1	**
2.1	Корпус	1	-	Комплект поставки
2.2	Дверь с рейками	1	-	
2.3	Замок цинковый с двойной бородкой	2	-	
2.4	Упоры	2	-	
Принадлежности				
2.5	Монтажная панель, MP 70.50	1	1	*
2.6	Концевая панель, R 80.24 С	1	1	*
Нижняя часть, MCS 65.80.40 В				
5	MCS 65.80.40 В пульт, В/Ш/Г: 650x800x400	1	1	**
5.1	Корпус	1	-	Комплект поставки
5.2	Дверь с рейками	1	-	
5.3	Панель монтажная	1	-	
5.4	Панели кабельного ввода	3	-	
Принадлежности				
5.5	Дверной ограничитель, SD 1	1	1	*
5.6	Рейка на бок. стенку шкафа, VB 60	4	2	*
5.7	Рейка на бок. стенку шкафа, VB 40 G	4	10	*
5.9	Передние и задние элементы цоколя, ZA 80.00 v.2	2	2	*
5.10	Боковые элементы цоколя, ZA 00.40 v.2	2	2	*

Примечания: * - См. каталог
** - См. раздел пульта управления

Пульт управления (2 части)

Спецификация: Комплектность пульта. Аксессуары.



ПУЛЬТ УПРАВЛЕНИЯ		Шт. для шкафа	Кол-во в уп.	Примечание
Средняя часть, MCS 27.60.49 D				
4	MCS 27.60.49 D пульт, В/Ш/Г: 270x600x494	1	1	**
4.1	Корпус	1	-	Комплект поставки
4.2	Дверь с рейками	1	-	
4.3	Замок цинковый с двойной бородкой	2	-	
4.4	Упоры	2	-	
Нижняя часть, MCS 65.60.40 В				
5	MCS 65.60.40 В пульт, В/Ш/Г: 650x600x400	1	1	**
5.1	Корпус	1	-	Комплект поставки
5.2	Дверь с рейками	1	-	
5.3	Панель монтажная	1	-	
5.4	Панели кабельного ввода	3	-	
Принадлежности				
5.5	Дверной ограничитель, SD 1	1	1	*
5.6	Рейка на бок. стенку шкафа, VB 60	4	2	*
5.7	Рейка на бок. стенку шкафа, VB 40 G	4	10	*
5.9	Передние и задние элементы цоколя, ZA 60.00 v.2	2	2	*
5.10	Боковые элементы цоколя, ZA 00.40 v.2	2	2	*

Примечания: * - См. каталог
** - См. раздел пульта управления

Пульт управления (2 части)

Спецификация: Комплектность пульта. Аксессуары.



ПУЛЬТ УПРАВЛЕНИЯ		Шт. для шкафа	Кол-во в уп.	Примечание
Средняя часть, MCS 27.60.49 D				
4	MCS 27.80.49 D пульт, В/Ш/Г: 270x800x494	1	1	**
4.1	Корпус	1	-	Комплект поставки
4.2	Дверь с рейками	1	-	
4.3	Замок цинковый с двойной бородкой	2	-	
4.4	Упоры	2	-	
Нижняя часть, MCS 65.80.40 В				
5	MCS 65.80.40 В пульт, В/Ш/Г: 650x800x400	1	1	**
5.1	Корпус	1	-	Комплект поставки
5.2	Дверь с рейками	1	-	
5.3	Панель монтажная	1	-	
5.4	Панели кабельного ввода	3	-	
Принадлежности				
5.5	Дверной ограничитель, SD 1	1	1	*
5.6	Рейка на бок. стенку шкафа, VB 60	4	2	*
5.7	Рейка на бок. стенку шкафа, VB 40 G	4	10	*
5.9	Передние и задние элементы цоколя, ZA 80.00 v.2	2	2	*
5.10	Боковые элементы цоколя, ZA 00.40 v.2	2	2	*

Примечания: * - См. каталог
** - См. раздел пульта управления



Характеристики

Пульт управления SCS 91.80.49

Степень защиты: IP 55, IK 10

Габаритные размеры: (ВхШхГ)

Высота - 912 мм

Ширина - 800 мм

Глубина - 494 мм

Материал: AISI 304

Корпус, дверь, цоколь - 1,5 мм

Монтажная панель - 2,0 – 2,5 мм



Характеристики

Пульт управления SCD 91.120.49

Степень защиты: IP 55, IK 10

Габаритные размеры: (ВхШхГ)

Высота - 912 мм

Ширина - 1200 мм

Глубина - 494 мм

Материал: AISI 304

Корпус, дверь, цоколь - 1,5 мм

Монтажная панель - 2,0 – 2,5 мм

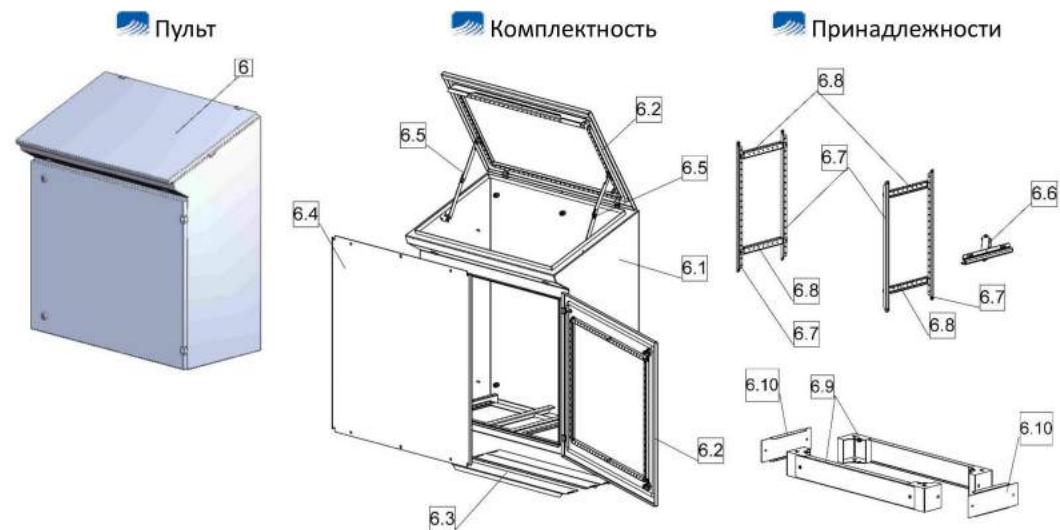
Назначение

Применяется для:

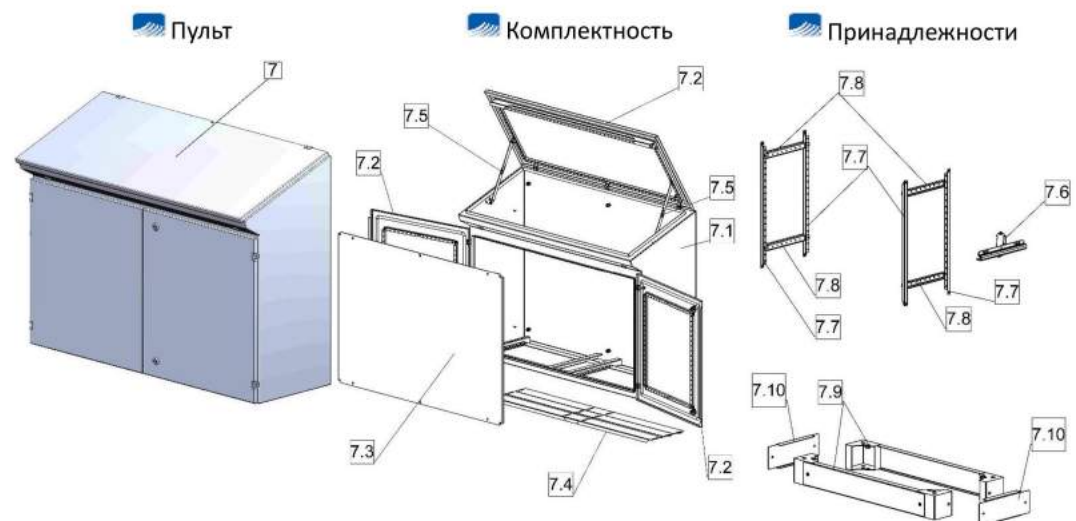
- автоматизации технологических процессов и производств;
- установка органов управления и контроля.

ПУЛТЫ УПРАВЛЕНИЯ SCS(SCD)

Пульт SCS 91.80.49



Пульт SCD 91.120.49



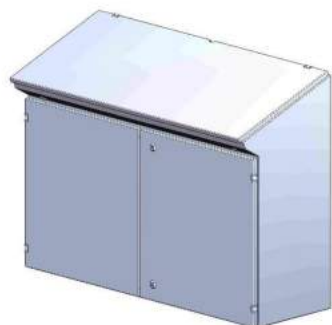
Пульт управления SCS, SCD

Спецификация: Комплектность пульта. Аксессуары.



ПУЛЬТ УПРАВЛЕНИЯ		Шт. для шкафа	Кол-во в уп.	Примечание
Нижняя часть, SCS 91.80.49				
6	SCS 91.80.49 пульт, В/Ш/Г: 912x800x494	1	1	**
6.1	Корпус	1	-	Комплект поставки
6.2	Двери с рейками	2	-	
6.3	Панель монтажная	1	-	
6.4	Панели кабельного ввода	3	-	
6.5	Упоры	2	-	
Принадлежности				
6.6	Дверной ограничитель, SD 1	1	1	*
6.7	Рейка на бок. стенку шкафа, VB 60	4	2	*
6.8	Рейка на бок. стенку шкафа, VB 40 G	4	10	*
6.9	Передние и задние элементы цоколя, ZA 80.00 S	2	2	*
6.10	Боковые элементы цоколя, ZA 00.40 S	2	2	*

Примечания: * - См. каталог
** - См. раздел пульта управления



ПУЛЬТ УПРАВЛЕНИЯ		Шт. для шкафа	Кол-во в уп.	Примечание
Нижняя часть, SCD 91.120.49				
7	SCS 91.120.49 пульт, В/Ш/Г: 912x1200x494	1	1	**
7.1	Корпус	1	-	Комплект поставки
7.2	Двери с рейками	3	-	
7.3	Панель монтажная	1	-	
7.4	Панели кабельного ввода	6	-	
7.5	Упоры	2	-	
Принадлежности				
7.6	Дверной ограничитель, SD 1	1	1	*
7.7	Рейка на бок. стенку шкафа, VB 60	4	2	*
7.8	Рейка на бок. стенку шкафа, VB 40 G	4	10	*
7.9	Передние и задние элементы цоколя, ZA 120.00 S	2	2	*
7.10	Боковые элементы цоколя, ZA 00.40 S	2	2	*

Примечания: * - См. каталог
** - См. раздел пульта управления



КАЧЕСТВО ДОСТУПНОЕ КАЖДОМУ

Первый Российский производитель систем электрораспределения, автоматизации, микроклимата и сетевой электроники. Мы готовы предложить вам продукцию, созданную по европейским технологиям в автоматизированных условиях производства.

Переход на наше оборудование позволит провести экономическое оснащение и модернизацию объектов с сохранением их эффективности, гарантированных сроков эксплуатации и качества технического обслуживания.

телефон: (831) 437-44-44

e-mail: info@provento.ru

www.provento-electro.ru

www.provento.ru