

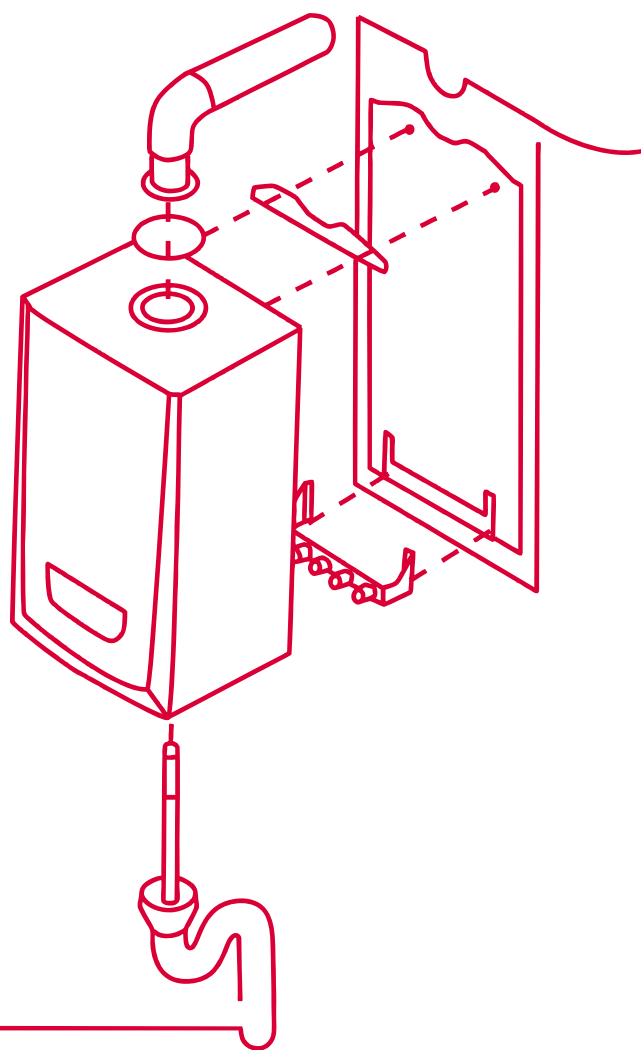


Всегда на Вашей стороне

Январь 2015

# КАТАЛОГ

## Оборудование и принадлежности



Январь **2015**

## ПОТРЕБИТЕЛЯМ

Какое оборудование выбрать для отопления и приготовления горячей воды для Вашего дома?

На эти и другие вопросы Вы найдете ответы в этом разделе каталога



2-5

## СПЕЦИАЛЬНЫЕ ПРЕДЛОЖЕНИЯ

Наши специальные предложения для отопления и приготовления горячей воды в индивидуальном доме



6 - 12

## НАСТЕННЫЕ ГАЗОВЫЕ КОТЛЫ

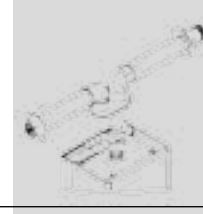
Гепард  
Пантера  
Тигр



13 - 34

## ДЫМОХОДЫ ДЛЯ НАСТЕННЫХ КОТЛОВ

60 / 100 mm  
80 / 80 mm



35 - 70

## НАСТЕННЫЕ ЭЛЕКТРИЧЕСКИЕ КОТЛЫ

Скат KR 13



71 - 78

## НАПОЛЬНЫЕ КОТЛЫ

Бобер DLO      Медведь PLO      Гризли KLO  
Волк KSO      Медведь KLOM      Бизон NL  
Медведь TLO      Медведь KLZ      Бизон NO



79 - 104

## ИНДУСТРИАЛЬНЫЕ КОТЛЫ

NO 70 - 1300  
NO 1400 - 3500



105 - 122

## НАКОПИТЕЛЬНЫЕ ВОДОНАГРЕВАТЕЛИ

WH B60 Z      FE 150/6 BM      FS B100 S      FS B300 S  
FE 150/6 BM      FS B400 S  
FE 200/6 BM      FS B500 S



123 - 146

## РЕГУЛЯТОРЫ

Exabacis      Termolink B      S-RG2  
Exacontrol      Termolink S      Kromschroder E8.4401  
Termolink P      Панель управления NO



147 - 154

## Потребителям

Какое оборудование выбрать для отопления и приготовления горячей воды для Вашего дома или квартиры? Не можете для себя решить?

При выборе подходящего котла большую роль играет сразу несколько факторов. В некоторых случаях выбор может оказаться простым, а в некоторых придется немного задуматься.

Для облегчения выбора мы подготовили для Вас настоящий «Путеводитель», который поможет Вам сориентироваться в широком ассортименте изделий нашей компании и выбрать наиболее подходящее для Вас оборудование. В первом шаге, которых невозможно избежать, относится выбор топлива, мощности котла, места установки, способа отвода продуктов сгорания и способа приготовления горячей воды.

## Почему именно PROTHERM?

В пользу оборудования марки PROTHERM говорит доскональный подход к каждой детали изделия, четкая система управления производством, широкая торговая и сервисная сеть, эффективная поддержка специалистов. Все эти факторы объясняют, почему оборудование PROTHERM все больше и больше завоевывает доверие не только у нас, но и за рубежом

### Качество за разумную цену

Система управления качеством и производством PROTHERM сертифицирована в соответствии с самым новым стандартом ISO 9001:2001.

Вся продукция, которая производится на нашем предприятии, маркирована символом CE. Этим символом должны быть обозначены все котлы, продаваемые на рынках Европейского Союза. Наша продукция была сертифицирована европейскими испытательными институтами. На основании этих испытаний нашей продукции был присвоен символ CE подтверждающий ее качество, надежность и пригодность к эксплуатации на территории всего Европейского Союза.

Вся наша продукция максимально адаптирована для эксплуатации в России, не требовательна к качеству воды и устойчиво работает при минимальном давлении газа. Мы успешно прошли все испытания в испытательных институтах России и получили сертификаты соответствия ГОСТ на весь ассортимент нашей продукции.

Продукция нашего производства неоднократно была отмечена престижными наградами как на российских, так и на международных выставках. Эти награды играют важную роль, прежде всего, как для оценки наших специалистов, так и для совершенствования наших изделий в будущем.

### Производство и забота о качестве

Производственные мощности, забота о качестве, планирование и управление производством с использованием самой современной вычислительной техники и информационной системой SAP.

12 производственных линий работающих в две смены.

Современная линия поверхностной обработки компонентов из листового металла производительностью до 7 000 изделий в день. Максимальная дневная производственная мощность – 1 600 котлов, годовая производственная мощность 300 000 котлов

Современный склад комплектующих площадью 8 000м<sup>2</sup> и склад готовой продукции площадью 3 000м<sup>2</sup>.

Более 12 000 комплектующих от европейских поставщиков

Заключительный контроль качества готовой продукции на каждой сборочной линии.

Каждый котел сопровождается регистрационной картой от начала сборки до установки у потребителя.

Новая разрабатываемая продукция PROTHERM, перед запуском в производство, проходит ряд тестов на надежность и долговечность.

### Способ отвода продуктов сгорания

Следующим критерием правильного выбора котла и места его установки является возможность забора воздуха, необходимого для сжигания топлива, и отвод продуктов сгорания. Компания PROTHERM выпускает как котлы с открытой камерой сгорания и стандартным подключением к дымоходу, так и модели с закрытой камерой сгорания и коаксиальной системой отвода продуктов сгорания, которые не требуют подключения к стационарному дымоходу.

Отвод продуктов сгорания в стационарный дымоход – традиционное решение, при котором продукты сгорания отводятся в дымоход, а воздух для горения топлива поступает в котел из помещения, в котором он установлен. Поэтому, в этом помещении, должна быть обеспечена достаточная приточная вентиляция.

Модели с коаксиальной системой отвода продуктов сгорания могут быть установлены в помещении где нет дымохода или он находится на удаленном расстоянии от места установки котла. Забор воздуха для горения осуществляется за счет разряжения в камере сгорания, а встроенный вентилятор принудительно отводит продукты сгорания из помещения установки котла.

Конструкция котлов позволяет прокладывать отдельные дымоходные трассы с помощью коаксиального трубопровода (диаметром 60/100мм или 80/125мм согласно проектной документации). В случае наличия более сложных строительных условий, можно использовать раздельный трубопровод диаметром 80мм, позволяющий удлинять трассы дымохода.

### Размещение котла

В первую очередь необходимо выбрать, будет ли котел стоять на полу или будет висеть на стене, что зависит не только от строительной планировки, но и от типа отопительной системы. В случае использования котла и для подготовки горячей воды, котел и накопительный бойлер, в целях снижения потерь тепла в трубопроводе, рекомендуется размещать в непосредственной близости от мест водоразбора.

Старые и непривлекательные котлы, располагавшиеся в котельных, были вытеснены котлами современного дизайна, гармонично сочетающимися с остальными элементами Вашего домашнего интерьера. Еще недавно обоснованные аргументы, говорившие против размещения настенных котлов на кухне или в ванной опирались на наличие невзрачной системы соединительных труб, обычно располагавшихся под котлом. Наша продукция отличается элегантным дизайном и компактными размерами и превосходно впишется в интерьер любой кухни или ванной комнаты.

Следуя тенденциям современного дизайна интерьеров, большинство настенных котлов PROTHERM изготавливаются с повышенным классом электрической защиты, что позволяет устанавливать их в ванных комнатах и помещениях с повышенной влажностью.

Не стоит бояться того, что наши котлы будут создавать много шума. Ни один из котлов PROTHERM не превышает допустимый уровень шума 55 dB (A), установленный для жилых помещений.

Год основания компании в Праге. Начало производства первых партий напольных котлов

1991

Начало производства настенных газовых котлов

1994

В Россию была поставлена первая партия газовых котлов

1996

Начало производства котлов серии Тигр и Медведь

1998

Модернизация производства и лабораторий. Начало производства котлов серий Пантера и Леопард

2000

Экспорт котлов в 24 страны Европы, Азии и Африки

2003

Сертификация производства ISO 14001

2006

1991

Начало производства первых серий настенных электрических котлов в Скалице (Словакия)

1995

Экспорт продукции в Украину и Германию

1997

Сертификация производства ISO 9001

1999

Начало экспорта в Великобританию, CE сертификация

2001

Интеграция Protherm в Vaillant Group

2005

Открытие Представительства Protherm в России

2007

Новый склад готовой продукции в Скалице. Сертификация лаборатории отдела разработки



## СПЕЦИАЛЬНОЕ ПРЕДЛОЖЕНИЕ ДЛЯ ВАШЕГО ДОМА

## СПЕЦИАЛЬНОЕ ПРЕДЛОЖЕНИЕ ДЛЯ ВАШЕГО ДОМА

### НАСТЕННЫЙ ГАЗОВЫЙ КОТЕЛ + ВОДОНАГРЕВАТЕЛЬ + КОМНАТНЫЙ РЕГУЛЯТОР



#### ПАКЕТНОЕ ПРЕДЛОЖЕНИЕ 1

- 0010008030 ПАНТЕРА 25 КТО  
Газовый настенный одноконтурный котел, 25 кВт
- 0010003789 FS B100 S  
Напольный прямоугольный бойлер косвенного  
нагрева горячей воды, 95 литров
- 0020118083 THERMOLINK P  
Комнатный регулятор температур
- 0020040797 Датчик уличной температуры
- 0010006491 Датчик бойлера NTS

Номер для заказа P000001

### НАСТЕННЫЙ ГАЗОВЫЙ КОТЕЛ + ВОДОНАГРЕВАТЕЛЬ + КОМНАТНЫЙ РЕГУЛЯТОР



#### ПАКЕТНОЕ ПРЕДЛОЖЕНИЕ 2

- 0010008030 ПАНТЕРА 25 КТО  
Газовый настенный одноконтурный котел, 25 кВт
- 0010006653 WH B60 Z  
Настенный прямоугольный бойлер косвенного  
нагрева горячей воды, 58 литров
- 0020118083 THERMOLINK P  
Комнатный регулятор температур
- 0020040797 Датчик уличной температуры
- 0010006491 Датчик бойлера NTC

Номер для заказа P000002

### НАСТЕННЫЙ ЭЛЕКТРИЧЕСКИЙ КОТЕЛ + ВОДОНАГРЕВАТЕЛЬ + КОМНАТНЫЙ РЕГУЛЯТОР



#### ПАКЕТНОЕ ПРЕДЛОЖЕНИЕ 4

- 0010008954 СКАТ 14 KR 13  
Настенный электрический котел, 14 кВт
- 0010006653 WH B60 Z  
Настенный прямоугольный бойлер косвенного  
нагрева горячей воды, 58 литров
- 0020035407 THERMOLINK S  
Комнатный регулятор температур
- 0020040797 Датчик уличной температуры
- 0020015570 Комплект 3-х ходового клапана, FUGAS для  
соединение котлов серии Скат и бойлеров

Номер для заказа P000004

### НАСТЕННЫЙ ЭЛЕКТРИЧЕСКИЙ КОТЕЛ + ВОДОНАГРЕВАТЕЛЬ + КОМНАТНЫЙ РЕГУЛЯТОР



#### ПАКЕТНОЕ ПРЕДЛОЖЕНИЕ 5

- 0010008955 СКАТ 18 KR 13  
Настенный электрический котел, 18 кВт
- 0010006653 WH B60 Z  
Настенный прямоугольный бойлер косвенного  
нагрева горячей воды, 58 литров
- 0020035407 THERMOLINK S  
Комнатный регулятор температур
- 0020040797 Датчик уличной температуры
- 0020015570 Комплект 3-х ходового клапана, FUGAS для  
соединение котлов серии Скат и бойлеров

Номер для заказа P000005

### НАСТЕННЫЙ ЭЛЕКТРИЧЕСКИЙ КОТЕЛ + ВОДОНАГРЕВАТЕЛЬ + КОМНАТНЫЙ РЕГУЛЯТОР



#### ПАКЕТНОЕ ПРЕДЛОЖЕНИЕ 6

- 0010008956 СКАТ 21 KR 13  
Настенный электрический котел, 21 кВт
- 0010006653 WH B60 Z  
Настенный прямоугольный бойлер косвенного  
нагрева горячей воды, 58 литров
- 0020035407 THERMOLINK S  
Комнатный регулятор температур
- 0020040797 Датчик уличной температуры
- 0020015570 Комплект 3-х ходового клапана, FUGAS для  
соединение котлов серии Скат и бойлеров

Номер для заказа P000006

### НАСТЕННЫЙ ЭЛЕКТРИЧЕСКИЙ КОТЕЛ + ВОДОНАГРЕВАТЕЛЬ + КОМНАТНЫЙ РЕГУЛЯТОР



#### ПАКЕТНОЕ ПРЕДЛОЖЕНИЕ 7

- 0010008957 СКАТ 24 KR 13  
Настенный электрический котел, 24 кВт
- 0010006653 WH B60 Z  
Настенный прямоугольный бойлер косвенного  
нагрева горячей воды, 58 литров
- 0020035407 THERMOLINK S  
Комнатный регулятор температур
- 0020040797 Датчик уличной температуры
- 0020015570 Комплект 3-х ходового клапана, FUGAS для  
соединение котлов серии Скат и бойлеров

Номер для заказа P000007

## СПЕЦИАЛЬНОЕ ПРЕДЛОЖЕНИЕ ДЛЯ ВАШЕГО ДОМА

### НАСТЕННЫЙ ЭЛЕКТРИЧЕСКИЙ КОТЕЛ + ВОДОНАГРЕВАТЕЛЬ + КОМНАТНЫЙ РЕГУЛЯТОР



#### ПАКЕТНОЕ ПРЕДЛОЖЕНИЕ 8

- 0010008958 СКАТ 28 KR 13  
Настенный электрический котел, 28 кВт
- 0010006653 WH B60 Z  
Настенный прямоугольный бойлер косвенного  
нагрева горячей воды, 58 литров
- 0020035407 THERMOLINK S  
Комнатный регулятор температур
- 0020040797 Датчик уличной температуры
- 0020015570 Комплект 3-х ходового клапана, FUGAS для  
соединение котлов серии Скат и бойлеров

Номер для заказа P000008

## СПЕЦИАЛЬНОЕ ПРЕДЛОЖЕНИЕ ДЛЯ ВАШЕГО ДОМА

### НАПОЛЬНЫЙ ГАЗОВЫЙ КОТЕЛ + ВОДОНАГРЕВАТЕЛЬ + КОМНАТНЫЙ РЕГУЛЯТОР



#### ПАКЕТНОЕ ПРЕДЛОЖЕНИЕ 9

- 0010005724 МЕДВЕДЬ 20 КЛОМ  
Напольный чугунный газовый котел, 17 кВт
- 0010003789 FS B100 S  
Напольный прямоугольный бойлер косвенного  
нагрева горячей воды, 95 литров
- 0020035407 THERMOLINK S  
Комнатный регулятор температур
- 4180 Датчик уличной температуры
- 0010006491 Датчик бойлера NTC

Номер для заказа P000009

### НАПОЛЬНЫЙ ГАЗОВЫЙ КОТЕЛ + ВОДОНАГРЕВАТЕЛЬ + КОМНАТНЫЙ РЕГУЛЯТОР



#### ПАКЕТНОЕ ПРЕДЛОЖЕНИЕ 10

- 0010005726 МЕДВЕДЬ 40 КЛОМ  
Напольный чугунный газовый котел, 35 кВт
- 0010015965 FE 200/6 BM  
Напольный цилиндрический бойлер косвенного  
нагрева горячей воды, 184 литра
- 0020035407 THERMOLINK S  
Комнатный регулятор температур
- 4180 Датчик наружной температуры
- 0010006491 Датчик бойлера NTC

Номер для заказа P000010

### НАПОЛЬНЫЙ ГАЗОВЫЙ КОТЕЛ + ВОДОНАГРЕВАТЕЛЬ + КОМНАТНЫЙ РЕГУЛЯТОР



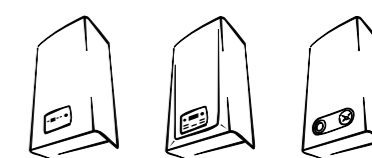
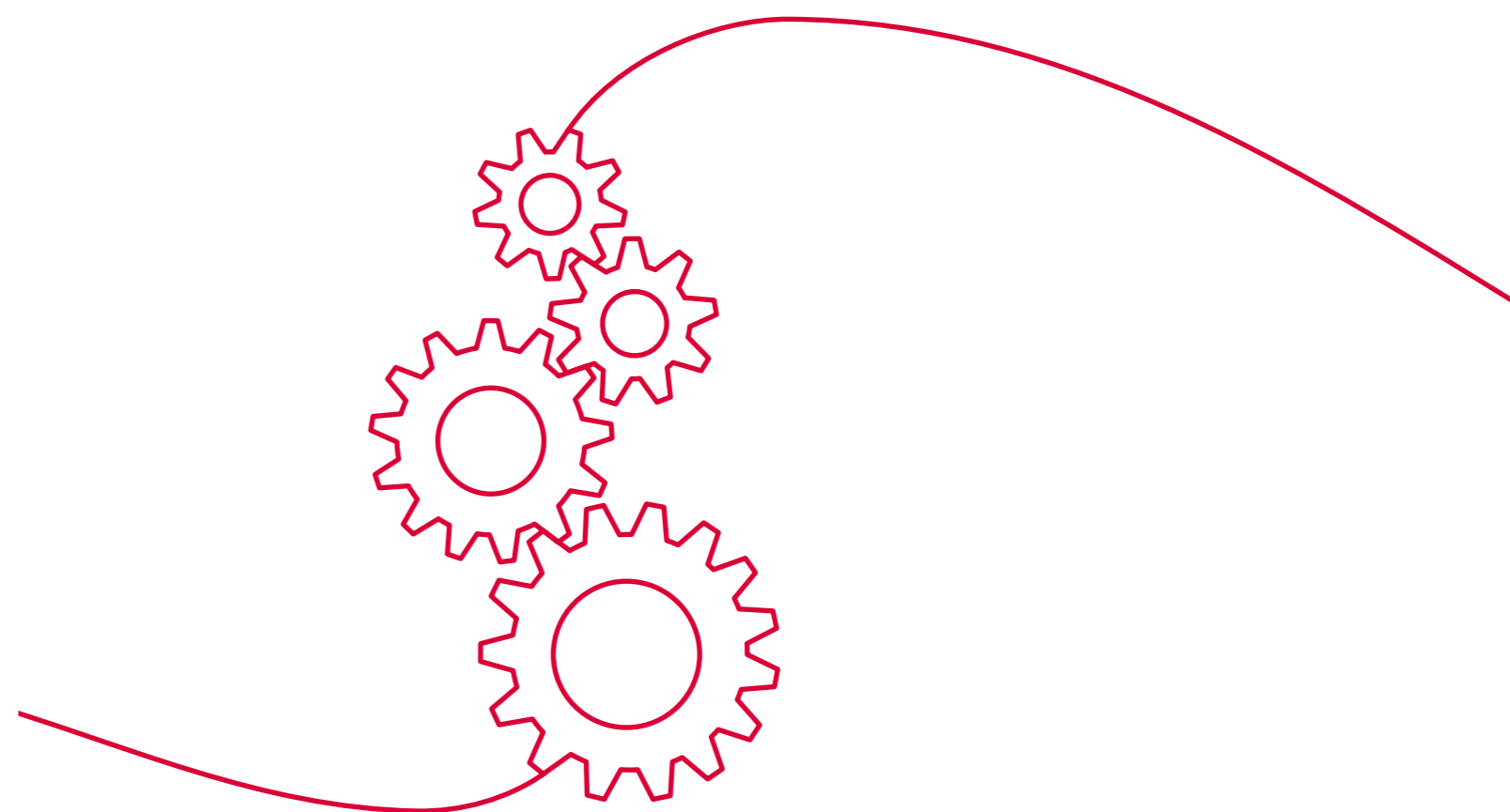
#### ПАКЕТНОЕ ПРЕДЛОЖЕНИЕ 11

- 0010005727 МЕДВЕДЬ 50 КЛОМ  
Напольный чугунный газовый котел, 45 кВт
- 0010015965 FE 200/6 BM  
Напольный цилиндрический бойлер косвенного  
нагрева горячей воды, 184 литра
- 0020035407 THERMOLINK S  
Комнатный регулятор температур
- 4180 Датчик наружной температуры
- 0010006491 Датчик бойлера NTC

Номер для заказа P000011



# НАСТЕННЫЕ ГАЗОВЫЕ КОТЛЫ



ГЕПАРД

ПАНТЕРА

ТИГР



## ГЕПАРД



Настенные газовые двухконтурные котлы мощностью 11 кВт для отопления и приготовления горячей воды в стальном пластинчатом теплообменнике.

Предназначены для установки в квартирах, жилых домах и дачных домиках. Котлы относятся к отопительным приборам повышенной комфортности, отличаются удобством в использовании и обслуживании.

С помощью жидкокристаллического дисплея можно непрерывно получать информацию в любой момент работы котла. Дисплей позволяет постоянно контролировать весь процесс работы.

Модель 11 MTV оснащена коаксиальной системой отходящих газов и не требует подключения к дымоходу, что позволяет устанавливать ее в помещениях где нет стационарного дымохода или его устройство сильно затруднено или невозможно в силу различных причин.

Переключение в режим ГВС происходит автоматически при открытии крана горячей воды. В режиме приготовления горячей воды управление мощностью аппарата происходит по расходу нагреваемой воды, что позволяет поддерживать постоянную температуру горячей воды.

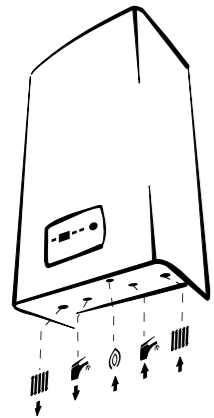
### ГЕПАРД 11 MOV

### ГЕПАРД 11 MTV



**Гепард 11 MOV**  
Артикул 0010011782  
Мощность 11,0 кВт,  
открытая камера сгорания

**Гепард 11 MTV**  
Артикул 0010011783  
Мощность 11,0 кВт,  
закрытая камера сгорания






- Двухконтурные газовые котлы
- Открытая (модель MOV) / закрытая камера сгорания (модель MTV)
- Мощность 11,0 кВт
- КПД 90,3% (модели MOV) / 93,2 (модели MTV)
- Автоматическая модуляция пламени горелки
- Независимое регулирование тепловых нагрузок контуров системы отопления и горячего водоснабжения
- Стальной пластинчатый теплообменник ГВС
- Приготовление горячей воды 11,0 л/мин. (при  $\Delta t=30^{\circ}\text{C}$ )
- Управление котлом при помощи встроенного микропроцессора
- Автоматическая диагностика работы котла
- Жидкокристаллический дисплей на котором отображается температура и давление теплоносителя в системе отопления, индикация неисправностей, а так же индикация необходимости проведения профилактического обслуживания оборудования
- Режим управления «ЗИМА-ЛЕТО»
- Возможность работы с погодозависимой автоматикой
- Контроль наличия пламени
- Защита от замерзания
- Защита от перегрева
- Система антиблокировки циркуляционного насоса
- Контроль тяги в дымоходе
- Встроенный подпитывающий вентиль для заполнения системы отопления
- Встроенный циркуляционный насос с автоматическим воздухоотводчиком
- Гарантия 2 года

## ГЕПАРД

### ГЕПАРД 11 MOV

### ГЕПАРД 11 MTV

#### Системы управления

Название	Описание	Артикул
Exabasic 	Комнатный регулятор температуры 2-позиционное управление (Включение / Выключение) Габариты (Высота x Глубина x Ширина), мм – 83x33x83	000006195
Exacontrol 	Комнатный регулятор температуры 2-позиционное управление (Включение / Выключение) Индикация температуры в помещении Электропитание от батареек типа AA Индикация заряда батареек Габариты (Высота x Глубина x Ширина), мм – 95x40x96	0020159367
Termolink B 	Комнатный регулятор температуры Интерфейс e-Bus Управление одним отопительным контуром без смесителя Напряжение 230/50, IP30 Габариты (Высота x Глубина x Ширина), мм – 90x30x96	0020035406
Termolink S 	Комнатный регулятор температуры 2-позиционное управление (Включение / Выключение) Программируемое переключение суточных и недельных режимов работы Управление одним отопительным контуром без смесителя Количество температурных режимов 1-6 Напряжение 230/50, IP30 Габариты (Высота x Глубина x Ширина), мм – 100x38x152	0020035407
Termolink P 	Комнатный регулятор температуры Интерфейс e-Bus Программируемое переключение суточных и недельных режимов работы Количество температурных режимов 1-7 Напряжение 230/50, IP30 Габариты (Высота x Глубина x Ширина), мм – 97x35x147	0020118083

#### Прочие принадлежности

Название	Артикул
Датчик наружной температуры	0020040797

## ГЕПАРД



Настенные газовые двухконтурные котлы мощностью 23 кВт для отопления и приготовления горячей воды в стальном пластинчатом теплообменнике.

Предназначены для установки в квартирах, жилых домах и дачных домиках. Котлы относятся к отопительным приборам повышенной комфортности, отличаются удобством в использовании и обслуживании.

С помощью жидкокристаллического дисплея можно непрерывно получать информацию в любой момент работы котла. Дисплей позволяет постоянно контролировать весь процесс работы.

Модель 23 MTV оснащена коаксиальной системой отходящих газов и не требует подключения к дымоходу, что позволяет устанавливать ее в помещениях где нет стационарного дымохода или его устройство сильно затруднено или невозможно в силу различных причин.

Переключение в режим ГВС происходит автоматически при открытии крана горячей воды. В режиме приготовления горячей воды управление мощностью аппарата происходит по расходу нагреваемой воды, что позволяет поддерживать постоянную температуру горячей воды.

### ГЕПАРД 23 MOV

### ГЕПАРД 23 MTV



- Двухконтурные газовые котлы
- Открытая (модель MOV) / закрытая камера сгорания (модель MTV)
- Мощность 23,3 кВт
- КПД 90,3% (модели MOV) / 93,2 (модели MTV)
- Автоматическая модуляция пламени горелки
- Независимое регулирование тепловых нагрузок контуров системы отопления и горячего водоснабжения
- Стальной пластинчатый теплообменник ГВС
- Приготовление горячей воды 11,0 л/мин. (при  $\Delta t=30^{\circ}\text{C}$ )
- Управление котлом при помощи встроенного микропроцессора
- Автоматическая диагностика работы котла
- Жидкокристаллический дисплей на котором отображается температура и давление теплоносителя в системе отопления, индикация неисправностей, а так же индикация необходимости проведения профилактического обслуживания оборудования
- Режим управления «ЗИМА-ЛЕТО»
- Возможность работы с погодозависимой автоматикой
- Контроль наличия пламени
- Защита от замерзания
- Защита от перегрева
- Система антиблокировки циркуляционного насоса
- Контроль тяги в дымоходе
- Встроенный подпитывающий вентиль для заполнения системы отопления
- Встроенный циркуляционный насос с автоматическим воздухоотводчиком
- Возможность работы на магистральном и сжиженном газе
- Гарантия 2 года

Гепард 23 MOV  
Артикул 0010007994  
Мощность 23,3 кВт,  
открытая камера сгорания





Гепард 23 MTV  
Артикул 0010007995  
Мощность 23,3 кВт,  
закрытая камера сгорания

## ГЕПАРД

### ГЕПАРД 23 MOV

### ГЕПАРД 23 MTV

#### Системы управления

Название	Описание	Артикул
Exabasic 	Комнатный регулятор температуры 2-позиционное управление (Включение / Выключение) Габариты (Высота x Глубина x Ширина), мм – 83x33x83	000006195
Exacontrol 	Комнатный регулятор температуры 2-позиционное управление (Включение / Выключение) Индикация температуры в помещении Электропитание от батареек типа AA Индикация заряда батареек Габариты (Высота x Глубина x Ширина), мм – 95x40x96	0020159367
Termolink B 	Комнатный регулятор температуры Интерфейс e-Bus Управление одним отопительным контуром без смесителя Напряжение 230/50, IP30 Габариты (Высота x Глубина x Ширина), мм – 90x30x96	0020035406
Termolink S 	Комнатный регулятор температуры 2-позиционное управление (Включение / Выключение) Программируемое переключение суточных и недельных режимов работы Управление одним отопительным контуром без смесителя Количество температурных режимов 1-6 Напряжение 230/50, IP30 Габариты (Высота x Глубина x Ширина), мм – 100x38x152	0020035407
Termolink P 	Комнатный регулятор температуры Интерфейс e-Bus Программируемое переключение суточных и недельных режимов работы Количество температурных режимов 1-7 Напряжение 230/50, IP30 Габариты (Высота x Глубина x Ширина), мм – 97x35x147	0020118083

#### Прочие принадлежности

Название	Артикул
Датчик наружной температуры	0020040797
Комплект перевода на сжиженный газ для котла Гепард 23 MOV	0020095607
Комплект перевода на сжиженный газ для котла Гепард 23 MTV	0020095608

## ПАНТЕРА



Настенные газовые одноконтурные котлы мощностью 25 кВт для отопления и приготовления горячей воды в дополнительном накопительном бойлере.

Предназначены для установки в квартирах, жилых домах и дачных домиках. Котлы относятся к отопительным приборам повышенной комфортности, отличаются удобством в использовании и обслуживании.

С помощью жидкокристаллического дисплея можно непрерывно получать информацию в любой момент работы котла. Дисплей позволяет постоянно контролировать весь процесс работы.

Модель 25 КТО оснащена коаксиальной системой отходящих газов и не требует подключения к дымоходу, что позволяет устанавливать ее в помещениях где нет стационарного дымохода или его устройство сильно затруднено или невозможно в силу различных причин.

### ПАНТЕРА 25 КОО

### ПАНТЕРА 25 КТО



- Одноконтурные газовые котлы
- Открытая камера сгорания (модели 25КОО) / Закрытая камера сгорания (модели 25КТО)
- Мощность 8,4–24,6 кВт
- КПД 91,0 - 92,8%
- Автоматическая модуляция пламени горелки
- Независимое регулирование тепловых нагрузок контуров системы отопления и горячего водоснабжения
- Возможность приготовления горячей воды в дополнительном накопительном бойлере
- Приготовление горячей воды 14,0 л/мин. (при  $\Delta t=30^{\circ}\text{C}$ ) в дополнительном бойлере косвенного нагрева
- Управление котлом при помощи встроенного микропроцессора
- Автоматическая диагностика работы котла
- Жидкокристаллический дисплей
- Режим управления «ЗИМА-ЛЕТО»
- Возможность работы с погодозависимой автоматикой
- Контроль наличия пламени
- Защита от замерзания
- Защита от перегрева
- Система антиблокировки циркуляционного насоса
- Контроль тяги в дымоходе
- Встроенный подпитывающий вентиль для заполнения системы отопления
- Встроенный циркуляционный насос с автоматическим воздухоотводчиком
- Возможность работы на магистральном и сжиженном газе
- Гарантия 2 года

Пантера 25 КОО  
Артикул 0010008029  
Мощность 24,6 кВт,  
открытая камера сгорания






Пантера 25 КТО  
Артикул 0010008030  
Мощность 24,6 кВт,  
закрытая камера сгорания

## ПАНТЕРА

### ПАНТЕРА 25 КОО

### ПАНТЕРА 25 КТО

#### Системы управления

Название	Описание	Артикул
Exabasic 	Комнатный регулятор температуры 2-позиционное управление (Включение / Выключение) Габариты (Высота x Глубина x Ширина), мм – 83x33x83	000006195
Exacontrol 	Комнатный регулятор температуры 2-позиционное управление (Включение / Выключение) Индикация температуры в помещении Электропитание от батареек типа AA Индикация заряда батареек Габариты (Высота x Глубина x Ширина), мм – 95x40x96	0020159367
Termolink B 	Комнатный регулятор температуры Интерфейс e-Bus Управление одним отопительным контуром без смесителя Напряжение 230/50, IP30 Габариты (Высота x Глубина x Ширина), мм – 90x30x96	0020035406
Termolink S 	Комнатный регулятор температуры 2-позиционное управление (Включение / Выключение) Программируемое переключение суточных и недельных режимов работы Управление одним отопительным контуром без смесителя Количество температурных режимов 1-6 Напряжение 230/50, IP30 Габариты (Высота x Глубина x Ширина), мм – 100x38x152	0020035407
Termolink P 	Комнатный регулятор температуры Интерфейс e-Bus Программируемое переключение суточных и недельных режимов работы Количество температурных режимов 1-7 Напряжение 230/50, IP30 Габариты (Высота x Глубина x Ширина), мм – 97x35x147	0020118083

#### Принадлежности для комплектации водонагревателем

Название	Артикул
Комплект для соединения настенного котла с бойлером WH B60 Z, соединение слева или справа	0020106367
Комплект для соединения настенного котла с бойлером WH B60 Z (без шлангов), соединение снизу	0020106368
Датчик накопительного бойлера NTS	0010006491

#### Прочие принадлежности

Название	Артикул
Датчик наружной температуры	0020040797
Комплект перевода на сжиженный газ для котла Пантера 25 КОО, 25 КТО	0020095613

## ПАНТЕРА



Настенные газовые двухконтурные котлы мощностью 25 кВт для отопления и приготовления горячей воды в стальном пластинчатом теплообменнике.

Предназначены для установки в квартирах, жилых домах и дачных домиках. Котлы относятся к отопительным приборам повышенной комфортности, отличаются удобством в использовании и обслуживании.

С помощью жидкокристаллического дисплея можно непрерывно получать информацию в любой момент работы котла. Дисплей позволяет постоянно контролировать весь процесс работы.

Модель 25 KTV оснащена коаксиальной системой отходящих газов и не требует подключения к дымоходу, что позволяет устанавливать ее в помещениях где нет стационарного дымохода или его устройство сильно затруднено или невозможно в силу различных причин.

Переключение в режим ГВС происходит автоматически при открытии крана горячей воды. В режиме приготовления горячей воды управление мощностью аппарата происходит по расходу нагреваемой воды, что позволяет поддерживать постоянную температуру горячей воды.

### ПАНТЕРА 25 KOV

### ПАНТЕРА 25 KTV



- Двухконтурные газовые котлы
- Открытая камера сгорания (модели 25KOV) / Закрытая камера сгорания (модели 25KTV)
- Мощность 8,4–24,6 кВт
- КПД 91,0 - 92,8%
- Автоматическая модуляция пламени горелки
- Независимое регулирование тепловых нагрузок контуров системы отопления и горячего водоснабжения
- Стальной пластинчатый теплообменник ГВС
- Приготовление горячей воды 12,0 л/мин. (при  $\Delta t=30^{\circ}\text{C}$ )
- Управление котлом при помощи встроенного микропроцессора
- Автоматическая диагностика работы котла
- Жидкокристаллический дисплей
- Режим управления «ЗИМА-ЛЕТО»
- Возможность работы с погодозависимой автоматикой
- Контроль наличия пламени
- Защита от замерзания
- Защита от перегрева
- Система антиблокировки циркуляционного насоса
- Контроль тяги в дымоходе
- Встроенный подпитывающий вентиль для заполнения системы отопления
- Встроенный циркуляционный насос с автоматическим воздухоотводчиком
- Возможность работы на магистральном и сжиженном газе
- Гарантия 2 года

Пантера 25 KOV  
Артикул 0010008031  
Мощность 24,6 кВт,  
открытая камера сгорания

Пантера 25 KTV  
Артикул 0010008032  
Мощность 24,6 кВт,  
закрытая камера сгорания

## ПАНТЕРА

### ПАНТЕРА 25 KOV

### ПАНТЕРА 25 KTV

#### Системы управления

Название	Описание	Артикул
Exabasic 	Комнатный регулятор температуры 2-позиционное управление (Включение / Выключение) Габариты (Высота x Глубина x Ширина), мм – 83x33x83	000006195
Exacontrol 	Комнатный регулятор температуры 2-позиционное управление (Включение / Выключение) Индикация температуры в помещении Электропитание от батареек типа AA Индикация заряда батареек Габариты (Высота x Глубина x Ширина), мм – 95x40x96	0020159367
Termolink B 	Комнатный регулятор температуры Интерфейс e-Bus Управление одним отопительным контуром без смесителя Напряжение 230/50, IP30 Габариты (Высота x Глубина x Ширина), мм – 90x30x96	0020035406
Termolink S 	Комнатный регулятор температуры 2-позиционное управление (Включение / Выключение) Программируемое переключение суточных и недельных режимов работы Управление одним отопительным контуром без смесителя Количество температурных режимов 1-6 Напряжение 230/50, IP30 Габариты (Высота x Глубина x Ширина), мм – 100x38x152	0020035407
Termolink P 	Комнатный регулятор температуры Интерфейс e-Bus Программируемое переключение суточных и недельных режимов работы Количество температурных режимов 1-7 Напряжение 230/50, IP30 Габариты (Высота x Глубина x Ширина), мм – 97x35x147	0020118083

#### Прочие принадлежности

Название	Артикул
Датчик наружной температуры	0020040797
Комплект перевода на сжиженный газ для котла Пантера 25 KOV, 25 KTV	0020095613

## ПАНТЕРА



Настенные газовые двухконтурные котлы мощностью 30 кВт для отопления и приготовления горячей воды в стальном пластинчатом теплообменнике.

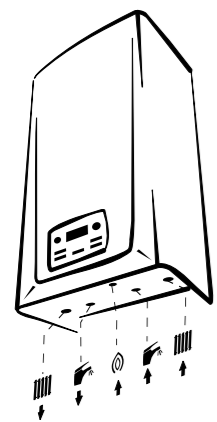
Предназначены для установки в квартирах, жилых домах и дачных домиках. Котлы относятся к отопительным приборам повышенной комфортности, отличаются удобством в использовании и обслуживании.

С помощью жидкокристаллического дисплея можно непрерывно получать информацию в любой момент работы котла. Дисплей позволяет постоянно контролировать весь процесс работы.

Модель оснащена коаксиальной системой отходящих газов и не требует подключения к дымоходу, что позволяет устанавливать ее в помещениях где нет стационарного дымохода или его устройство сильно затруднено или невозможно в силу различных причин.

Переключение в режим ГВС происходит автоматически при открытии крана горячей воды. В режиме приготовления горячей воды управление мощностью аппарата происходит по расходу нагреваемой воды, что позволяет поддерживать постоянную температуру горячей воды.

### ПАНТЕРА 30 KTV



- Двухконтурные газовые котлы
- Закрытая камера сгорания
- Мощность 10,4 - 29,6 кВт
- КПД 92,8%
- Автоматическая модуляция пламени горелки
- Независимое регулирование тепловых нагрузок контуров системы отопления и горячего водоснабжения
- Стальной пластинчатый теплообменник ГВС
- Приготовление горячей воды 14,0 л/мин. (при  $\Delta t=30^{\circ}\text{C}$ )
- Управление котлом при помощи встроенного микропроцессора
- Автоматическая диагностика работы котла
- Жидкокристаллический дисплей обслуживания оборудования
- Режим управления «ЗИМА-ЛЕТО»
- Возможность работы с погодозависимой автоматикой
- Контроль наличия пламени
- Защита от замерзания
- Защита от перегрева
- Система антиблокировки циркуляционного насоса
- Контроль тяги в дымоходе
- Встроенный подпитывающий вентиль для заполнения системы отопления
- Встроенный циркуляционный насос с автоматическим воздухоотводчиком
- Возможность работы на магистральном и сжиженном газе
- Гарантия 2 года

Пантера 30 KTV  
Артикул 0010008033  
Мощность 29,6 кВт,  
закрытая камера сгорания

## ПАНТЕРА

### ПАНТЕРА 30 KTV

#### Системы управления

Название	Описание	Артикул
Exabasic	Комнатный регулятор температуры 2-позиционное управление (Включение / Выключение) Габариты (Высота x Глубина x Ширина), мм – 83x33x83	000006195
Exacontrol	Комнатный регулятор температуры 2-позиционное управление (Включение / Выключение) Индикация температуры в помещении Электропитание от батареек типа AA Индикация заряда батареек Габариты (Высота x Глубина x Ширина), мм – 95x40x96	0020159367
Termolink B	Комнатный регулятор температуры Интерфейс e-Bus Управление одним отопительным контуром без смесителя Напряжение 230/50, IP30 Габариты (Высота x Глубина x Ширина), мм – 90x30x96	0020035406
Termolink S	Комнатный регулятор температуры 2-позиционное управление (Включение / Выключение) Программируемое переключение суточных и недельных режимов работы Управление одним отопительным контуром без смесителя Количество температурных режимов 1-6 Напряжение 230/50, IP30 Габариты (Высота x Глубина x Ширина), мм – 100x38x152	0020035407
Termolink P	Комнатный регулятор температуры Интерфейс e-Bus Программируемое переключение суточных и недельных режимов работы Количество температурных режимов 1-7 Напряжение 230/50, IP30 Габариты (Высота x Глубина x Ширина), мм – 97x35x147	0020118083

#### Прочие принадлежности

Название	Артикул
Датчик наружной температуры	0020040797
Комплект перевода на сжиженный газ для котла Пантера 30 KTV	0020095615

## ТИГР



Настенные газовые двухконтурные котлы мощностью 12 кВт для отопления и приготовления горячей воды во встроенном 45-ти литровом накопительном бойлере.

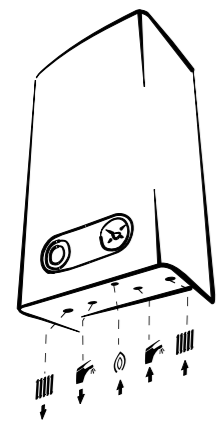
Предназначены для установки в квартирах, жилых домах и дачных домиках. Котлы относятся к отопительным приборам повышенной комфортности, отличаются удобством в использовании и обслуживании.

С помощью жидкокристаллического дисплея можно непрерывно получать информацию в любой момент работы котла. Дисплей позволяет постоянно контролировать весь процесс работы.

Модель 12 KTZ оснащена коаксиальной системой отходящих газов и не требует подключения к дымоходу, что позволяет устанавливать ее в помещениях где нет стационарного дымохода или его устройство сильно затруднено или невозможно в силу различных причин.

ТИГР 12 KOZ

ТИГР 12 KTZ



- Двухконтурные газовые котлы
- Открытая камера сгорания (модели 12KOZ) / Закрытая камера сгорания (модели 12KTZ)
- Мощность 8,5–12,2 кВт
- КПД 91,0%
- Автоматическая модуляция пламени горелки
- Независимое регулирование тепловых нагрузок контуров системы отопления и горячего водоснабжения
- Встроенный 45-ти литровый накопительный бойлер для приготовления горячей воды
- Два расширительных бака на 2 и 8 литров
- Приготовление горячей воды до 12,6 л/мин. (при  $\Delta t=30^{\circ}\text{C}$ ) во встроенном накопительном бойлере
- Управление котлом при помощи встроенного микропроцессора
- Автоматическая диагностика работы котла
- Жидкокристаллический дисплей Таймер приготовления горячей воды
- Режим управления «ЗИМА-ЛЕТО»
- Возможность работы с погодозависимой автоматикой
- Контроль наличия пламени
- Защита от замерзания
- Защита от перегрева
- Система антиблокировки циркуляционного насоса
- Контроль тяги в дымоходе
- Встроенный подпитывающий вентиль для заполнения системы отопления
- Встроенный циркуляционный насос с автоматическим воздухоотводчиком
- Гарантия 2 года

Тигр 12 KOZ  
Артикул 0010003793  
Мощность 12,1 кВт,  
открытая камера сгорания



Тигр 12 KTZ  
Артикул 0010003792  
Мощность 12,2 кВт,  
закрытая камера сгорания

## ТИГР

ТИГР 12 KOZ

ТИГР 12 KTZ

### Системы управления

Название	Описание	Артикул
Exabasic 	Комнатный регулятор температуры 2-позиционное управление (Включение / Выключение) Габариты (Высота x Глубина x Ширина), мм – 83x33x83	000006195
Exacontrol 	Комнатный регулятор температуры 2-позиционное управление (Включение / Выключение) Индикация температуры в помещении Электропитание от батареек типа AA Индикация заряда батареек Габариты (Высота x Глубина x Ширина), мм – 95x40x96	0020159367
Termolink S 	Комнатный регулятор температуры 2-позиционное управление (Включение / Выключение) Программируемое переключение суточных и недельных режимов работы Управление одним отопительным контуром без смесителя Количество температурных режимов 1-6 Напряжение 230/50, IP30 Габариты (Высота x Глубина x Ширина), мм – 100x38x152	0020035407

### Прочие принадлежности

Название	Артикул
Датчик наружной температуры	4180

## ТИГР



Настенные газовые двухконтурные котлы мощностью 24 кВт для отопления и приготовления горячей воды во встроенном 45-ти литровом накопительном бойлере.

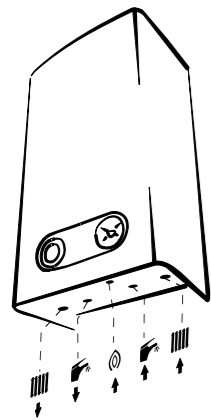
Предназначены для установки в квартирах, жилых домах и дачных домиках. Котлы относятся к отопительным приборам повышенной комфортности, отличаются удобством в использовании и обслуживании.

С помощью жидкокристаллического дисплея можно непрерывно получать информацию в любой момент работы котла. Дисплей позволяет постоянно контролировать весь процесс работы.

Модель 24 KTZ оснащена коаксиальной системой отходящих газов и не требует подключения к дымоходу, что позволяет устанавливать ее в помещениях где нет стационарного дымохода или его устройство сильно затруднено или невозможно в силу различных причин.

### ТИГР 24 KOZ

### ТИГР 24 KTZ



- Двухконтурные газовые котлы
- Открытая камера сгорания (модели 24KOZ) / Закрытая камера сгорания (модели 24KTZ)
- Мощность 9,5–24,6 кВт
- КПД 91,0%
- Автоматическая модуляция пламени горелки
- Независимое регулирование тепловых нагрузок контуров системы отопления и горячего водоснабжения
- Встроенный 45-ти литровый накопительный бойлер для приготовления горячей воды
- Два расширительных бака на 2 и 8 литров
- Приготовление горячей воды до 12,6 л/мин. (при  $\Delta t=30^{\circ}\text{C}$ ) во встроенном накопительном бойлере
- Управление котлом при помощи встроенного микропроцессора
- Автоматическая диагностика работы котла
- Жидкокристаллический дисплей
- Таймер приготовления горячей воды
- Режим управления «ЗИМА-ЛЕТО»
- Возможность работы с погодозависимой автоматикой
- Контроль наличия пламени
- Защита от замерзания
- Защита от перегрева
- Система антиблокировки циркуляционного насоса
- Контроль тяги в дымоходе
- Встроенный подпитывающий вентиль для заполнения системы отопления
- Встроенный циркуляционный насос с автоматическим воздухоотводчиком
- Возможность работы на магистральном и сжиженном газе
- Гарантия 2 года

Тигр 24 KOZ  
Артикул 0010003795  
Мощность 23,5 кВт,  
открытая камера сгорания




Тигр 24 KTZ  
Артикул 0010003794  
Мощность 24,0 кВт,  
закрытая камера сгорания

## ТИГР

### ТИГР 24 KOZ

### ТИГР 24 KTZ

#### Системы управления

Название	Описание	Артикул
Exabasic 	Комнатный регулятор температуры 2-позиционное управление (Включение / Выключение) Габариты (Высота x Глубина x Ширина), мм – 83x33x83	000006195
Exacontrol 	Комнатный регулятор температуры 2-позиционное управление (Включение / Выключение) Индикация температуры в помещении Электропитание от батареек типа AA Индикация заряда батареек Габариты (Высота x Глубина x Ширина), мм – 95x40x96	0020159367
Termolink S 	Комнатный регулятор температуры 2-позиционное управление (Включение / Выключение) Программируемое переключение суточных и недельных режимов работы Управление одним отопительным контуром без смесителя Количество температурных режимов 1-6 Напряжение 230/50, IP30 Габариты (Высота x Глубина x Ширина), мм – 100x38x152	0020035407

#### Прочие принадлежности

Название	Артикул
Датчик наружной температуры	4180
Комплект перевода на сжиженный газ для котла Тигр 24 KOZ / 24 KTZ	0010005362

		ГЕПАРД			
		11 MOV	11 MTV	23 MOV	23 MTV
Артикул		0010011782	0010011783	0010007994	0010007995
Тип котла	Газовый	•	•	•	•
	Электрический	-	-	-	-
	Одноконтурный	-	-	-	-
	Двухконтурный	•	•	•	•
Режимы работы	Отопление	•	•	•	•
	Горячее водоснабжение	•	•	•	•
<b>Отопительный контур</b>					
Камера сгорания	Открытая	•	-	•	-
	Закрытая	-	•	-	•
Полезная мощность	Минимальная кВт	9,0	8,5	9,0	8,5
	Максимальная кВт	11,0	11,0	23,3	23,3
Потребляемая мощность в режиме отопления	Минимальная кВт	10,4	10,7	10,4	10,7
	Максимальная кВт	12,9	12,8	25,8	25,0
КПД	%	90,3	93,2	90,3	93,2
Рабочее давление отопительного контура	Минимальное Атм	0,5	0,5	0,5	0,5
	Максимальное Атм	3,0	3,0	3,0	3,0
Объем расширительного бака	л	5,0	5,0	5,0	5,0
<b>Контур ГВС</b>					
Встроенный накопительный бойлер	л	-	-	-	-
Объем расширительного бака системы ГВС	л	-	-	-	-
Тип теплообменника ГВС	Пластинчатый	•	•	•	•
	Битермический	-	-	-	-
Потребляемая мощность в режиме ГВС	Минимальная кВт	10,4	8,5	9,0	8,5
	Максимальная кВт	23,3	23,3	23,0	23,0
Диапазон результирующей температуры контура ГВС	°С	38-60	38-60	38-60	38-60
Производительность горячей воды	Минимальная л/мин	1,5	1,5	1,5	1,5
	Δt = 30°С л/мин	11,0	11,0	11,0	11,0
Рабочее давление в контуре ГВС	Минимальное Атм	1,0	1,0	1,0	1,0
	Максимальное Атм	10,0	10,0	10,0	10,0
<b>Контур подачи газа</b>					
Номинальное давление газа	Природный газ (Е) мм.в.ст	130-200	130-200	130-200	130-200
	Сжиженный газ (G30) мм.в.ст	300	300	300	300
Максимальное потребление газа	Природный газ (Е) кг/час	2,73	2,73	2,73	2,73
	Сжиженный газ (G30) кг/час	1,90	1,90	1,90	1,90
<b>Управление</b>					
Терморегуляторы	Exabasic	•	•	•	•
	Exacontrol	•	•	•	•
	Thermolink B	•	•	•	•
	Thermolink P	•	•	•	•
	Thermolink S	•	•	•	•
Панель управления	Светодиодная индикация	-	-	-	-
	Жидкокристаллический дисплей	•	•	•	•
	Индикация температуры	•	•	•	•
	Индикация неисправностей	•	•	•	•
<b>Безопасность</b>					
Системы безопасности	Датчик тяги	•	-	•	-
	Дифференциал давления дымохода	-	•	-	•
	Контроль пламени	•	•	•	•
	Датчик низкого давления	•	•	•	•
	Предохранительный клапан	•	•	•	•
	Датчик расхода воды	•	•	•	•
	Тепловой предохранитель	•	•	•	•
	Защита от замерзания	•	•	•	•
Защита насоса от заклинивания	•	•	•	•	
<b>Размеры и подключение</b>					
Электрическое подключение	Напряжение/Частота В/Гц	230/50	230/50	230/50	230/50
	Потребление Вт	92	147	92	147
	Класс электрической защиты	IPX4D	IPX4D	IPX4D	IPX4D
Класс NOx		3	3	3	3
Присоединительные диаметры	Дымоход мм	126	60/100***	126	60/100***
	Газопровод дюйм	1/2"	1/2"	1/2"	1/2"
	Контур отопления дюйм	3/4"	3/4"	3/4"	3/4"
	Контур ГВС дюйм	3/4"	3/4"	3/4"	3/4"
	Габариты				
Габариты	Высота мм	741	741	741	741
	Глубина мм	311	311	311	311
	Ширина мм	410	410	410	410
Вес кг		31,0	34,0	31,0	34,0

		ПАНТЕРА				
		25 KOO	25 KTO	25 KOV	25 KTV	30 KTV
Артикул		0010008029	0010008030	0010008031	0010008032	0010008033
Тип котла	Газовый	•	•	•	•	•
	Электрический	-	-	-	-	-
	Одноконтурный	•	•	-	-	-
	Двухконтурный	-	-	•	•	•
Режимы работы	Отопление	•	•	•	•	•
	Горячее водоснабжение	-**	-**	•	•	•
<b>Отопительный контур</b>						
Камера сгорания	Открытая	•	-	•	-	-
	Закрытая	-	•	-	•	•
Полезная мощность	Минимальная кВт	8,4	10,6	8,9	8,9	10,4
	Максимальная кВт	24,6	24,6	24,6	24,6	29,6
Потребляемая мощность в режиме отопления	Минимальная кВт	9,9	10,6	9,9	10,6	12,2
	Максимальная кВт	26,8	26,5	26,8	24,5	32,5
КПД	%	91,8	92,8	92,8	92,8	92,8
Рабочее давление отопительного контура	Минимальное Атм	0,5	0,5	0,5	0,5	0,5
	Максимальное Атм	3,0	3,0	3,0	3,0	3,0
Объем расширительного бака системы отопления	л	7,0	7,0	7,0	7,0	8,0
<b>Контур ГВС</b>						
Встроенный накопительный бойлер	л	-	-	-	-	-
Объем расширительного бака системы ГВС	л	-	-	-	-	-
Тип теплообменника ГВС	Пластинчатый	-	-	•	•	•
	Битермический	-	-	-	-	-
Потребляемая мощность в режиме ГВС	Минимальная кВт	-	-	8,4	9,1	11,0
	Максимальная кВт	-	-	24,0	24,8	27,5
Диапазон результирующей температуры контура ГВС	°С	-	-	38-60	38-60	38-60
Производительность горячей воды	Минимальная л/мин	-	-	1,5	1,5	1,5
	Δt = 30°С л/мин	-	-	12,0	12,0	14,0
Рабочее давление в контуре ГВС	Минимальное Атм	-	-	0,5	0,5	0,5
	Максимальное Атм	-	-	10,0	10,0	10,0
<b>Контур подачи газа</b>						
Номинальное давление газа	Природный газ (Е) мм.в.ст	130-200	130-200	130-200	130-200	130-200
	Сжиженный газ (G30) мм.в.ст	300	300	300	300	300
Максимальное потребление газа	Природный газ (Е) м3/час	2,84	2,84	2,84	2,84	3,44
	Сжиженный газ (G30) кг/час	2,08	2,08	2,08	2,08	3,21
<b>Управление</b>						
Терморегуляторы	Exabasic	•	•	•	•	•
	Exacontrol	•	•	•	•	•
	Thermolink B	•	•	•	•	•
	Thermolink P	•	•	•	•	•
	Thermolink S	•	•	•	•	•
Панель управления	Светодиодная индикация	•	•	•	•	•
	Жидкокристаллический дисплей	•	•	•	•	•
	Индикация температуры	•	•	•	•	•
	Индикация неисправностей	•	•	•	•	•
<b>Безопасность</b>						
Системы безопасности	Датчик тяги	•	-	•	-	-
	Дифференциал давления дымохода	-	•	-	•	•
	Контроль пламени	•	•	•	•	•
	Датчик низкого давления	•	•	•	•	•
	Предохранительный клапан	•	•	•	•	•
	Датчик расхода воды	-	-	•	•	•
	Тепловой предохранитель	•	•	•	•	•
	Защита от замерзания	•	•	•	•	•
Защита насоса от заклинивания	•	•	•	•	•	
<b>Размеры и подключение</b>						
Электрическое подключение	Напряжение/Частота В/Гц	230/50	230/50	230/50	230/50	230/50
	Потребление Вт	92	140	92	147	152
	Класс электрической защиты	IPX4D	IPX4D	IPX4D	IPX4D	IPX4D
Класс NOx		3	3	3	3	
Присоединительные диаметры	Дымоход мм	125	60/100***	126	60/100***	60/100***
	Газопровод дюйм	1/2"	1/2"	1/2"	1/2"	1/2"
	Контур отопления дюйм	3/4"	3/4"	3/4"	3/4"	3/4"
	Контур ГВС дюйм	-	-	3/4"	3/4"	3/4"
	Габариты					
Габариты	Высота мм	741	741	741	741	807
	Глубина мм	311	311	311	311	360
	Ширина мм	410	410	410	410	450
Вес кг		35,0	36,0	35,0	37,0	39,0

\*\* Возможность приготовления горячей воды в дополнительном накопительном бойлере (бойлер приобретается отдельно)

\*\*\* Комплект коаксиальных дымоходов не входит в стоимость котла и приобретается дополнительно.

**Внимание!**

Газовые котлы PROTHERM поставляются предвительно настроенными на природный газ (Е). Для работы на сжиженном газе (G30) необходим комплект перенастройки (поставляется отдельно). Перенастройка должна осуществляться только авторизованной организацией.

Технические характеристики оборудования могут быть изменены без предварительного уведомления или каких-либо обязательств со стороны производителя

Для обеспечения правильной эксплуатации изделия необходимо внимательно ознакомиться с инструкцией

Котлы прошли испытания и сертифицированы в соответствии с законодательством Российской Федерации

\*\* Возможность приготовления горячей воды в дополнительном накопительном бойлере (бойлер приобретается отдельно)

\*\*\* Комплект коаксиальных дымоходов не входит в стоимость котла и приобретается дополнительно.

**Внимание!**

Газовые котлы PROTHERM поставляются предвительно настроенными на природный газ (Е). Для работы на сжиженном газе (G30) необходим комплект перенастройки (поставляется отдельно). Перенастройка должна осуществляться только авторизованной организацией.

Технические характеристики оборудования могут быть изменены без предварительного уведомления или каких-либо обязательств со стороны производителя

Для обеспечения правильной эксплуатации изделия необходимо внимательно ознакомиться с инструкцией

Котлы прошли испытания и сертифицированы в соответствии с законодательством Российской Федерации



		ТИГР			
		12 KOZ	12 KTZ	24 KOZ	24 KTZ
Артикул		0010003793	0010003792	0010003795	0010003794
Тип котла	Газовый	•	•	•	-
	Электрический	-	-	-	-
	Одноконтурный	-	-	-	-
	Двухконтурный	•	•	•	•
Режимы работы	Отопление	•	•	•	•
	Горячее водоснабжение	•	•	•	•
<b>Отопительный контур</b>					
Камера сгорания	Открытая	•	-	•	-
	Закрытая	-	•	-	•
Полезная мощность	Минимальная кВт	3,5	3,5	9,5	9,5
	Максимальная кВт	11,3	11,2	23,5	24,0
Потребляемая мощность в режиме отопления	Минимальная кВт	4,3	4,2	11,0	11,0
	Максимальная кВт	12,5	12,3	25,5	26,0
КПД	%	90	91	90,7	91,7
Рабочее давление отопительного контура	Минимальное Атм	0,8	0,8	0,8	0,8
	Максимальное Атм	3,0	3,0	3,0	3,0
Объем расширительного бака	л	8,0	8,0	8,0	8,0
<b>Контур ГВС</b>					
Встроенный накопительный бойлер	л	45,0	45,0	45,0	45,0
Объем расширительного бака системы ГВС	л	2,0	2,0	2,0	2,0
Тип теплообменника ГВС	Пластинчатый	-	-	-	-
	Битермический	-	-	-	-
Потребляемая мощность в режиме ГВС	Минимальная кВт	11,0	11,0	11,0	11,0
	Максимальная кВт	25,5	26,0	25,5	26,0
Диапазон результирующей температуры контура ГВС	°С	38-70	38-70	38-70	38-70
Производительность горячей воды	Минимальная л/мин	2,7	2,7	2,7	2,7
	Δt = 30°С л/мин	12,6	12,6	12,6	12,6
Рабочее давление в контуре ГВС	Минимальное Атм	1,0	1,0	1,0	1,0
	Максимальное Атм	6,0	6,0	6,0	6,0
<b>Управление</b>					
Номинальное давление газа	Природный газ (E) мм.в.ст	130-200	130-200	130-200	130-200
	Сжиженный газ (G30) мм.в.ст	300	300	300	300
Максимальное потребление газа	Природный газ (E) кг/час	2,70	2,70	2,70	2,70
	Сжиженный газ (G30) кг/час	-	-	-	-
<b>Управление</b>					
Терморегуляторы	Exabasic	-	-	-	-
	Exacontrol	-	-	-	-
	Thermolink B	-	-	-	-
	Thermolink P	-	-	-	-
	Thermolink S	•	•	•	•
	Светодиодная индикация	•	•	•	•
Панель управления	Жидкокристаллический дисплей	•	•	•	•
	Индикация температуры	•	•	•	•
	Индикация неисправностей	•	•	•	•
<b>Безопасность</b>					
Безопасность	Датчик тяги	•	-	•	-
	Дифференциал давления дымохода	-	•	-	•
	Контроль пламени	•	•	•	•
	Датчик низкого давления	•	•	•	•
	Предохранительный клапан	•	•	•	•
	Датчик расхода воды	•	•	•	•
	Датчик перегрева	•	•	•	•
	Защита от замерзания	•	•	•	•
Антиблокировка насоса	•	•	•	•	
<b>Размеры и подключение</b>					
Электрическое подключение	Напряжение/Частота В/Гц	230/50	230/50	230/50	230/50
	Потребление Вт	95	120	95	120
	Класс электрической защиты	IPX4D	IPX4D	IPX4D	IPX4D
Класс NOx		3	3	3	3
Присоединительные диаметры	Дымоход мм	110	100/60***	130	100/60***
	Газопровод дюйм	1/2"	1/2"	1/2"	1/2"
	Контур отопления дюйм	3/4"	3/4"	3/4"	3/4"
	Контур ГВС дюйм	1/2"	1/2"	1/2"	1/2"
Габариты	Высота мм	900	900	900	900
	Глубина мм	570	570	570	570
	Ширина мм	410	410	410	410
Вес	кг	70,0	71,0	70,0	71,0

		ТАБЛИЦА СОВМЕСТИМОСТИ ВОДОНАГРЕВАТЕЛЕЙ И НАСТЕННЫХ ГАЗОВЫХ КОТЛОВ							
		WH B60 Z	FS B100S	FE 120/6 BM	FE 150/6 BM	FE 200/6 BM	FS B300S	FS B400S	FS B500S
Артикул		0010006653	0010003789	0010015963	0010015964	0010015965	0010004333	0010004334	0010004335
Мощность кВт		16,8	26,1	30,9	35,9	41,4	46,0	46,0	61,0
<b>Настенные котлы</b>									
ГЕПАРД	11 MOV	-	-	-	-	-	-	-	-
	11 MTV	-	-	-	-	-	-	-	-
	23 MOV	-	-	-	-	-	-	-	-
	23 MTV	-	-	-	-	-	-	-	-
	25 KOO	0	0	0	0	0	0	A	A
ПАНТЕРА	25 KTO	0	0	0	0	0	0	A	A
	25 KOV	-	-	-	-	-	-	-	-
	25 KTV	-	-	-	-	-	-	-	-
	30 KTV	-	-	-	-	-	-	-	-
ТИГР	12 KOZ	-	-	-	-	-	-	-	-
	12 KTZ	-	-	-	-	-	-	-	-
	24 KOZ	-	-	-	-	-	-	-	-
	24 KTZ	-	-	-	-	-	-	-	-

\*\* Возможность приготовления горячей воды в дополнительном накопительном бойлере (бойлер приобретается отдельно)

\*\*\* Комплект коаксиальных дымоходов не входит в стоимость котла и приобретается дополнительно.

**Внимание!**

Газовые котлы PROTHERM поставляются предвительно настроенными на природный газ (E). Для работы на сжиженном газе (G30) необходим комплект перенастройки (поставляется отдельно). Перенастройка должна осуществляться только авторизованной организацией.

Технические характеристики оборудования могут быть изменены без предварительного уведомления или каких-либо обязательств со стороны производителя.

Для обеспечения правильной эксплуатации изделия необходимо внимательно ознакомиться с инструкцией.

Котлы прошли испытания и сертифицированы в соответствии с законодательством Российской Федерации

- Невозможная комбинация

O Оптимальная комбинация

S Неприменимая комбинация

A Возможная комбинация, однако мощность котла значительно меньше тепловоспринимающей способности бойлера, при этом полный нагрев всего объема воды в водонагревателе с 10 до 60 оС длится более 70 минут

B Возможная комбинация, однако мощность котла составляет более 75% от тепловоспринимающей способности водонагревателя, при этом к концу нагрева это приведет к тактованию котла

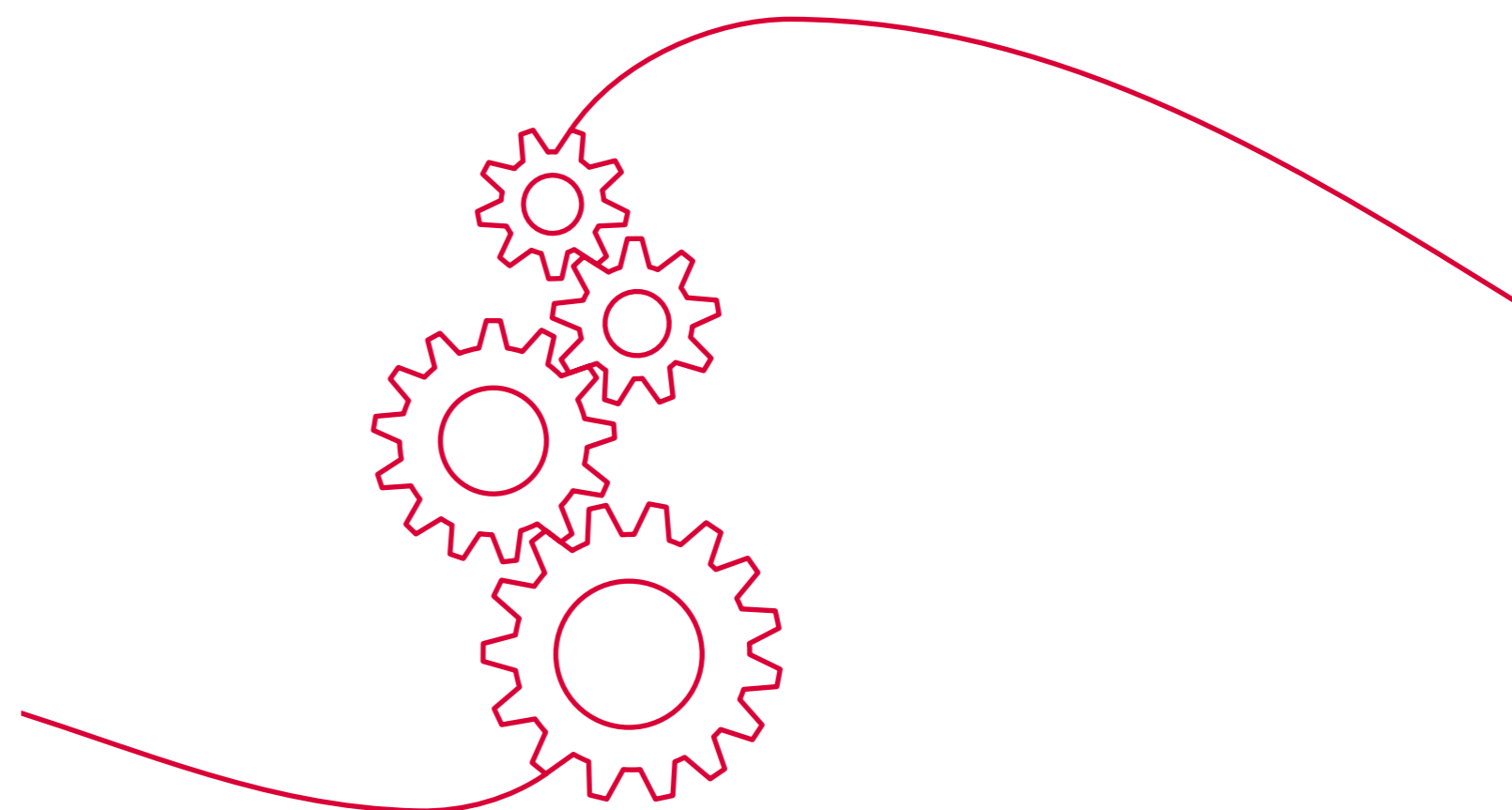
AO Возможная комбинация. При работе котла на полную мощность режим работы оптимальный, при работе котла на меньшей мощности время нагрева воды в бойлере увеличивается.

OB Возможная комбинация. При работе котла на полную мощность возможно тактование котла (быстро повторяющемуся включению / выключению), при работе котла на первой ступени мощности режим работы оптимальный.

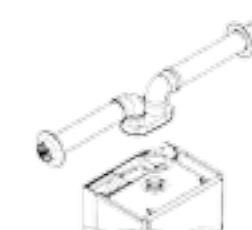
BS Комбинация котла и водонагревателя возможна только при работе котла на первой ступени мощности.



# ДЫМОХОДЫ



60 / 100



80 / 80

## РУКОВОДСТВО ПО ПРОЕКТИРОВАНИЮ ДЫМОХОДОВ



### Введение

Проектирование дымоходов включает в себя:

- определение места подключения и соответствующей части дымохода для подключения трассы дымохода со стороны прибора;
- определение места выхода и соответствующей детали дымохода для завершения трассы дымохода со стороны выхода;
- составление трассы – функциональное определение деталей для соединения места а) с местом б);
- соблюдение (контроль) общей допустимой длины трассы дымохода;
- подготовка заказа (составление заявочных данных) на уже определённые детали.

Монтаж дымохода - проводится подсоединением отдельных стандартных элементов дымохода включая подгонку длины элементов дымохода для прямых участков, встраивания и закрепления конечного исполнения дымохода в здании, ввода его в эксплуатацию, включая завершающие действия (эксплуатационной проверки, при необходимости, дополнительного уплотнения и т.п.).

Требования при использовании дымохода:

- дымоход предназначен только для отвода продуктов сгорания и подвода воздуха для горения;
- максимальная длина трубопровода между местом подключения к прибору и выходом не должна превышать значение, указываемое в документации к используемому прибору в эквивалентных метрах - "Эм";
- для определения места расположения выхода выпускной трубы дымохода пользуйтесь стандартами и нормативными документами, действующими на территории Российской Федерации
- дымоход можно вывести в общий дымовой канал (в специальные строительный канал или шахту); в каталоге приведены варианты вывода дымохода в дымовой канал;
- для обеспечения правильного монтажа предназначены данные, приводимые в последующих частях каталога.

В каталоге для каждого элемента дымохода содержатся данные:

- форме и размерах;
- количестве и комплектации (уплотнением, соединительным материалом...);
- способе соединения (типе соединения) – или пригодности / непригодности для
- длине в эквивалентных метрах «Эм»;
- идентификационные данные (для обозначения, заказа...).

Чаще всего, совместно используемые детали подготовлены к использованию вместе в виде так называемых систем или комплектов. Для систем и комплектов общие данные в каталоге указываются так же, как было выше указано для отдельных элементов дымоходов.

Для облегчения работы с деталями (системами, комплектами) в соответствии с приведёнными в каталоге данными в соответствующей части каталога приводятся примеры прокладки некоторых трасс дымохода.

## РУКОВОДСТВО ПО ПРОЕКТИРОВАНИЮ ДЫМОХОДОВ



### Дымоходы

Дымоходы бывают двух видов:

- коаксиальные ("труба в трубе") – Ø60/100 (либо Ø80/125) с внутренней трубой диаметром 60 мм (либо 80 мм) для отвода продуктов сгорания ("дымовая часть") и внешней трубой Ø100 мм (либо Ø125) для подвода воздуха ("воздуховод").
- отдельные ("воздуховод/дымоход") – однотрубные Ø80 мм, с отдельной трассой воздуховода для подвода воздуха и отдельной трассой дымохода для отвода продуктов сгорания (дымовой частью); все детали отдельного дымохода могут применяться как для воздушной, так и для дымовой части. Все элементы дымохода имеют достаточную прочность, обладают герметичностью и устойчивостью к химическому и физическому воздействию.

Дымоходы изготавливаются из алюминия и алюминиевых сплавов. Детали коаксиального дымохода окрашены в белый цвет, детали отдельного дымохода имеют естественную металлическую поверхность.

Уплотнения изготовлены из синтетической кремнийорганической резины (эластомера), выдерживающей температуру до 170°C и давление деформации до 6 МПа.

Коаксиальный дымоход подключается непосредственно к котлу.

Для подключения отдельного дымохода на котел необходимо установить разделительный элемент.

На дымоход предоставляется гарантия на основании Паспорта изделия котла и условий, приведенных в нем.

При манипуляции с отдельными упаковками труб необходимо, прежде всего, принять меры для предотвращения механического повреждения (не класть на упаковку тяжёлые предметы и т.п.) и падения отдельных упаковок с высоты на землю.

### Классификация приборов

Котлы в зависимости от способа отвода продуктов сгорания и подвода воздуха для горения делятся на категории А, В и С.

Тип А - котел с открытой камерой сгорания, получает воздух для горения из помещения, в котором установлен, и из которого продукты сгорания выводятся в то же помещение.

Тип В - котел с открытой камерой сгорания, который получает воздух для горения из помещения, в котором продукты сгорания выводятся наружу через дымовую трубу или дымоход.

Тип С - котел с закрытой камерой сгорания, который получает воздух для горения из внешнего пространства или из общей шахты, и из которого продукты сгорания выводятся наружу или в общую шахту;

Камера сгорания и дымовые каналы прибора герметично отделены от помещения, в котором прибор установлен.

Тип С, описываемый в настоящем каталоге, более подробно определяется двузначным числом, которое указывается за буквенным обозначением данной категории: Первая цифра определяет способ подвода воздуха для горения к прибору и способ отвода продуктов сгорания.

Вторая цифра определяет, идёт ли речь о приборе с естественной тягой, с вентилятором для вытяжки продуктов сгорания (за горелкой) или вентилятором для нагнетания воздуха (перед горелкой)

# РУКОВОДСТВО ПО ПРОЕКТИРОВАНИЮ ДЫМОХОДОВ

СПОСОБ УСТАНОВКИ КОТЛА И МОНТАЖА КОАКСИАЛЬНОГО ДЫМОХОДА



		1	2	3
C	1			
C	2			
C	3			
C	4			
C	5			
C	6			
C	7			
C	8			

Способ отвода продуктов сгорания и подвода воздуха для горения, т.е. расположение трасс дымохода и способы расположения выводов, для каждого прибора всегда должен реализовываться так, чтобы соответствовать категории, указанной на заводской табличке прибора

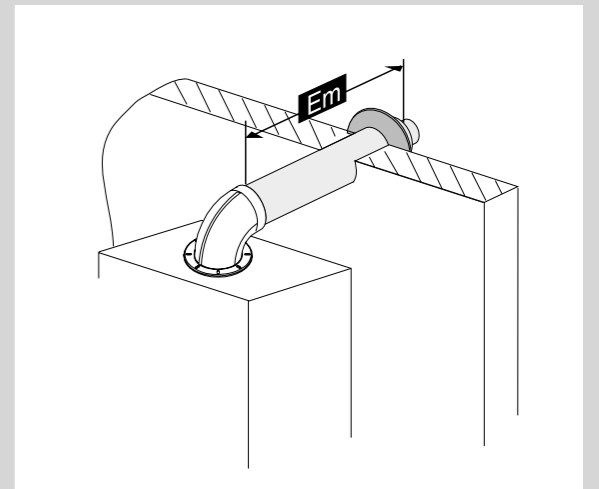
# ВАРИАНТЫ ПРОКЛАДКИ КОАКСИАЛЬНЫХ ДЫМОХОДОВ



**A**

## Исполнение С12

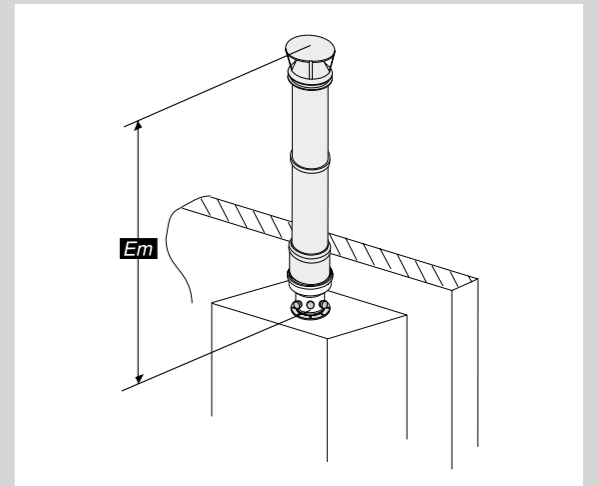
Горизонтальная система коаксиального дымохода для прохода через стену с забором воздуха не из помещения.



**B**

## Исполнение С32

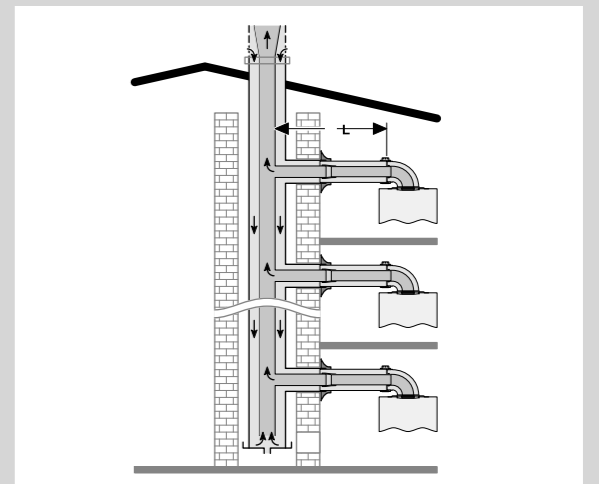
Вертикальная система коаксиального дымохода с забором воздуха не из помещения. Для вывода отдельного дымохода действует то же самое правило, что и в случае прокладки способом С12



**C**

## Исполнение С42

Подключение к общим коаксиальным дымоходам. Коаксиальные дымоходы от отдельных котлов (отдельные трассы) можно подсоединять и к общим дымоходам; пропускная способность дымохода оценивается на основании данных изготовителя применяемого корпуса дымохода. Если трассы выводятся в дымоход в двух взаимно перпендикулярных направлениях, то расстояние между ними по вертикали должно быть минимально 0,45м. Если трассы выводятся в дымоход с его противоположных сторон, то расстояние между их устьями по вертикали должно составлять не менее 0,6м. В местах вывода трасс в общий коаксиальный дымоход никогда не устанавливаются концевые элементы (так, как, например, при выводе в свободное пространство)! Обе части трассы (как внешняя – для забора воздуха, так и внутренняя – для отвода продуктов сгорания) должны быть безопасно выведены в соответствующий канал дымохода, но не настолько глубоко, чтобы создавать препятствие для продвижения воздуха или продуктов сгорания.



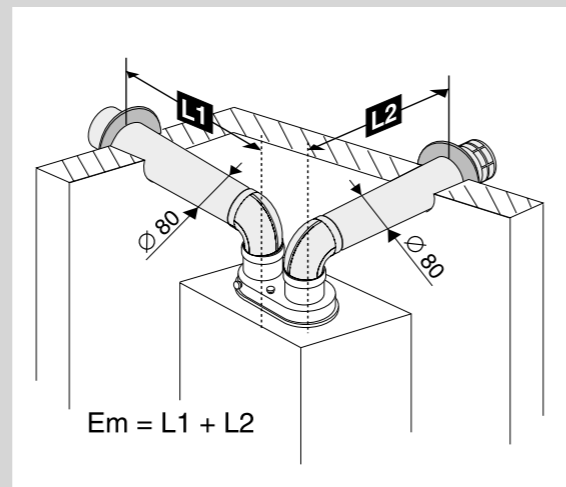
## ВАРИАНТЫ ПРОКЛАДКИ КОАКСИАЛЬНЫХ ДЫМОХОДОВ



**D**

### Исполнение C52

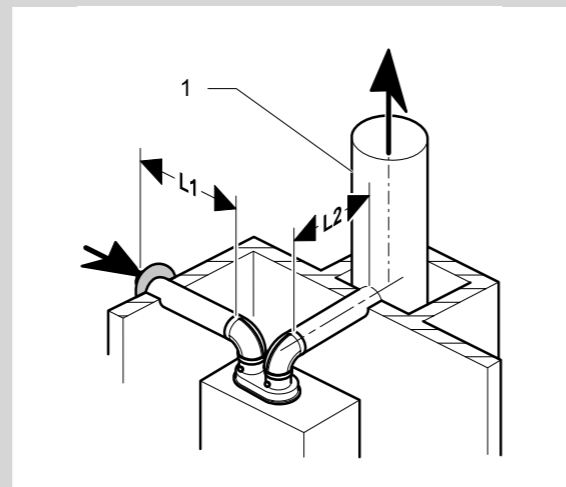
Раздельная система дымоходов (забор воздуха для горения и отвод отходящих газов выходят на разные стороны здания)



**E**

### Исполнение C82

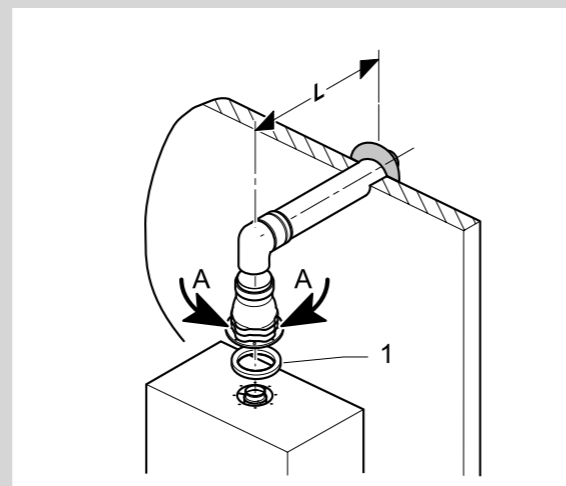
раздельная система дымоходов (отвод отходящих газов в общий дымоход).



**F**

### Исполнение B22

Воздух для горения поступает в котел из помещения, в котором он установлен. Следует обеспечить приток в помещение достаточного количества воздуха для горения, около 11 м воздуха на 1 м природного газа.



## ВАРИАНТЫ ПРОКЛАДКИ КОАКСИАЛЬНЫХ ДЫМОХОДОВ



Горизонтальная система может включать в себя готовый комплект труб, состоящий из соединенных вместе элементов и предназначенный для прохода через стену здания

Вертикальная система может включать в себя комплекты труб (трубы с прикрепленным к ним козырьком или защитной решёткой), которые во время монтажа крепятся на концах возвышающихся над крышей труб.

Для выхода в общие шахты (строительные каналы, дымоходы...) чаще всего предназначены трубы без концевых элементов.

Трассы дымоходов в зданиях прокладываются в свободных помещениях вдоль стен или в подходящих строительных каналах (шахтах и т.п.); использовать такие строительные каналы, можно лишь в том случае, если они не действуют по назначению (не используются и не будут использоваться в первоначальных целях).

Если трассы или их части проводятся вне здания, необходимо учесть необходимость их механической и тепловой защиты.

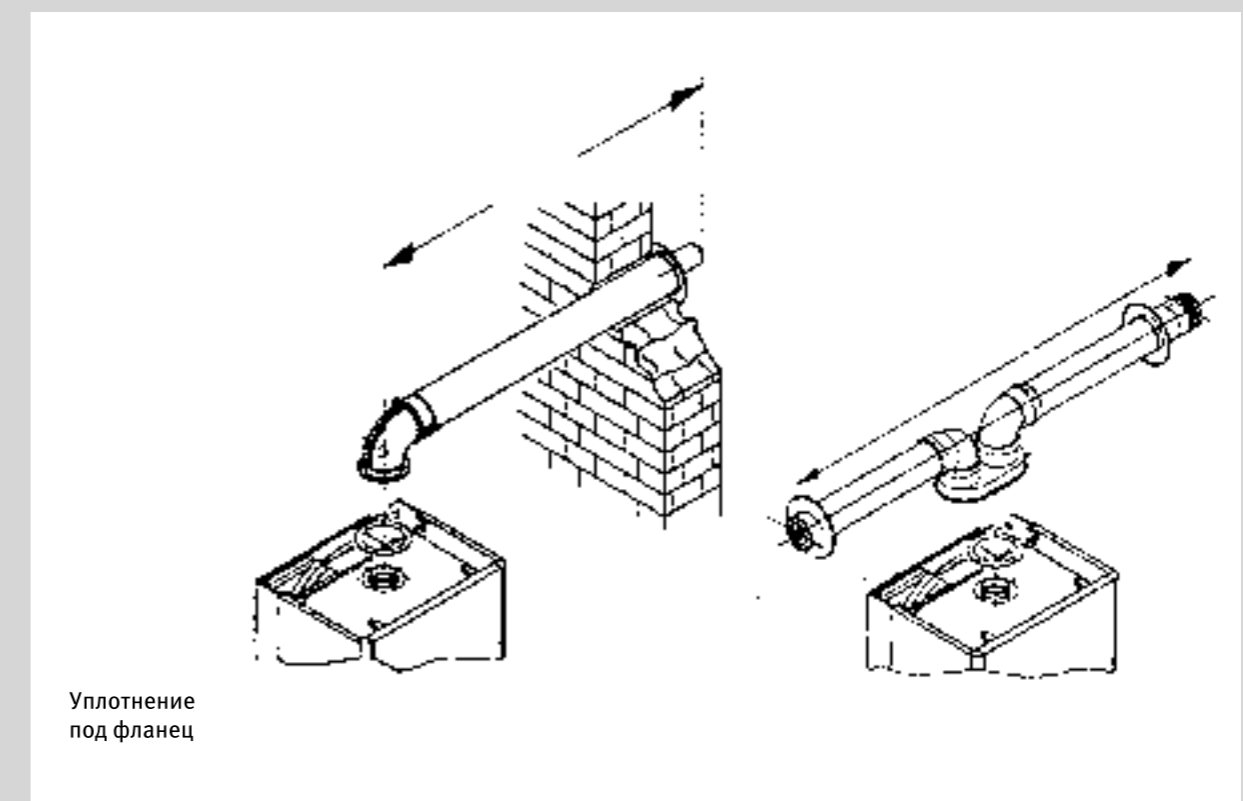
### ДЛИНА ТРАССЫ

Длина трассы выражается и контролируется в эквивалентных метрах ( $E_m$ ) – значения  $E_m$  отдельных частей складываются и не должны превышать допустимое для данного прибора значение  $E_m$ .

Максимальная длина трассы для коаксиального дымохода колеблется в диапазоне от 6 до 9  $E_m$  (учитывается первое колено на котле).

Максимальная длина трассы для раздельного дымохода колеблется в диапазоне от  $2 \times 0,5$  до  $2 \times 20 E_m$  (разделительный элемент в этой длине не учитывается)

Длина отдельных трасс приведена в прилагаемом к прибору руководстве пользователя.



## МОНТАЖ



Трасса дымохода составляется из отдельных стандартных элементов. Элементы соединяются с помощью втулок или вставляются друг в друга. При соединении элементов используются уплотнения (уплотнительные кольца - круглого и плоского сечения с уплотнительными кромками) или стягиваемые болтами цилиндрические манжеты и втулки.

Для облегчения монтажа и уменьшения возможности повреждения уплотнения перед сборкой дымохода уплотнения и манжеты рекомендуется смазать. Для этого можно использовать мыльную воду, вазелин и т.п.

Несмотря на то, что дымоход имеет достаточную самонесущую способность, он должен быть вдоль трассы подходящим образом закреплён (с помощью кронштейнов, хомутов, подвесов), чтобы на образовавшихся, таким образом участках не возникала вибрация или даже шум. Для крепления, поддержки и повышения жёсткости участков дымохода можно с выгодой использовать упомянутые стяжные втулки (если детали ими оснащены).

У горизонтальных выходов край стенки внешнего дымохода после последнего (по направлению от котла) прохождения сквозь стену должен выступать над штукатуркой не менее чем на 20 мм.

### ДОПУСТИМЫЕ ИЗМЕНЕНИЯ

Проход сквозь кровлю выполняется с использованием проходного изолятора (если он прилагается к используемой детали), с помощью профильных элементов кровельного покрытия или обшивается жёстко, а возможная неплотность между поверхностью дымохода и обшивкой дополнительно уплотняется.

При необходимости (при подгонке длины, использовании оставшихся обрезков, небольших изгибах и отклонениях трассы в соединениях между деталями и т.п.) дымоход дополнительно уплотняется силиконовой замазкой, а при необходимости и клеемассой.

Дополнительное уплотнение коаксиального дымохода проводится по участкам – сначала уплотняется внутренняя (газоотводящая) часть, а затем внешняя, надеваемая на внутреннюю.

Разрешается укорачивать прямые трубы со стороны, на которой нет горловины. У коаксиального дымохода внутренняя и внешняя труба всегда укорачиваются на одинаковую длину.

В случае повышенной необходимости защиты от механического повреждения выход можно закрыть сетчатым наконечником.

Для защиты от неблагоприятного воздействия преобладающих ветров перпендикулярно к фасаду на расстоянии не менее 40 см от выхода можно установить заслон из жести. Такой заслон создаёт “полупространство” и не может использоваться в случае, если выход уже расположен в “полупространстве”, т.е., например, в углу, под карнизом или на расстоянии 40 см от земли.

### УКЛОН И ОТВОД КОНДЕНСАТА

Горизонтальные трассы (т.е. ось которых располагается в горизонтальной плоскости, за исключением первого колена для присоединения к прибору) прокладываются с уклоном:

- наружу (по направлению от прибора), если речь идёт о выходе (горизонтальный) во внешнее пространство – приблизительно 0,5 - 1,5 %
- внутрь (по направлению к прибору), если речь идёт о выходе в общий дымоход (ось трубопровода от прибора к дымоходу никогда не должна снижаться)

Полностью вертикальные трассы (вверх – без “ухода в сторону”) и трассы комбинированные (состоящие из горизонтальных и вертикальных участков) всегда рекомендуется оснащать элементами для сбора и отвода конденсата.

Вертикальные и комбинированные трассы длиной более 2 метров необходимо оснащать этими элементами. Их желательно устанавливать как можно ближе к котлу, а остальные участки трассы (прежде всего горизонтальные) необходимо проводить с уклоном к этим элементам.

Для отвода конденсата необходимо использовать трубы (шланги), лучше небольшого сечения, на которых с помощью изгиба “вниз – вверх – вниз” создаётся водяной затвор, или на которые устанавливается классический сифон. Высота водяного столба в сифоне около 20 мм будет достаточной. Водяной затвор препятствует выходу продуктов сгорания по шлангу и снижению давления дымовых газов, влияющего на работу маностата котла. Конец шланга выводится в общий домовый водосток. Кислый конденсат дымовых газов следует подходящим образом нейтрализовать. Отводы конденсата не входят в комплект дымохода и фирма “PROTHERM” их не поставляет.

## МОНТАЖ



### КОНТРОЛЬ МОНТАЖА

Качество уплотнения соединений отдельных стандартных элементов проверяется:

- визуально;
- пенящимися растворами или растворами (на основе химических реактивов), реагирующих на наличие продуктов сгорания (CO<sub>2</sub>, CO) изменением цвета или консистенции;
- анализатором CO<sub>2</sub> (CO) с точностью до мин. 0,2 % (объёмных);

У деталей для сбора и отвода конденсата проверяется проходимость трубок (шлангов) для отвода конденсата.

При необходимости с помощью измерения проверяется температура на поверхности дымохода. Если температура какого-либо участка высока, необходимо изолировать сам дымоход или поверхность части здания, а при необходимости и горючие предметы в районе дымохода.

### ГЕРМЕТИЧНОСТЬ

Дымоход, учитывая рабочий диапазон давления, является газонепроницаемым.

### УХОД

Если дымоход смонтирован надлежащим образом, и если он в процессе использования не подвергается воздействию в результате проводимых в здании работ (каменные, малярные работы...), он не требует профессионального ухода.

В интересах пользователя содержать трубопровод в чистоте.

## ЭЛЕМЕНТЫ КОАКСИАЛЬНЫХ ДЫМОХОДОВ 60/100 мм



Код	Название	Артикул
S5D-1000	Горизонтальная система Ø 60/100 мм – 1 м	0020056510
S5D-750	Горизонтальная система Ø 60/100 мм – 0,75 м	0020056511
T3D	Труба концевая Ø 60/100 мм – 1 м	3942
T1D-200	Концентрический удлинитель Ø 60/100 мм – 0,2 м	3946
T1D-500	Концентрический удлинитель Ø 60/100 мм – 0,5 м	3945
T1D-1000	Концентрический удлинитель Ø 60/100 мм – 1 м	2825
K1D	Колено Ø 60/100 мм – 90°	2842
K11D	Колено Ø 60/100 мм – 45°	2840
K5D	Колено с фланцем Ø 60/100 мм – 90°	0020056512
DZ1D	Концевая деталь Ø 60/100 мм	0020056513
Z1	Конденсатоотводчик (вертикальный) - Ø 60/100 мм	2857
OV1	Отвод прямоугольный с крышкой - Ø 60/100 мм	2841
SM1D	Оголовок коаксиального дымохода	5300
SA1D	Соединитель - 60 мм	4173
S3	Вертикальный проход через крышу Ø 60/100 мм - 1 м	2805
M1D	Манжета 100/100 мм	0020055536
M3D	Манжета 100/95 мм	0020055537
OK1	Уплотнительное кольцо 60x1 мм	2406
TE3	Уплотнительное кольцо 100 мм (силиконовое)	5425
TE1	Уплотнительное кольцо 60 мм (силиконовое)	5426
SR1D	Силиконовая манжета 100 мм - наружная	5301
SR3D	Силиконовая манжета 100 мм - внутренняя	5302
TP1D	Уплотнение под фланец	4179
PR3	Проходной изолятор для плоской крыши	2845
PS3	Проходной изолятор для наклонной крыши	2844
PS4	Проходной изолятор для наклонной крыши 25°- 45°	7754

## ЭЛЕМЕНТЫ КОАКСИАЛЬНЫХ ДЫМОХОДОВ 60/100 мм



### S5D-1000

Горизонтальная система, 1 м

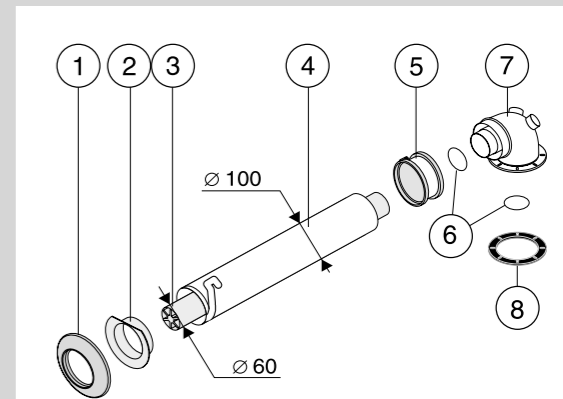
#### Состав комплекта

- 1 – 1 × силиконовая розетка Ø 100 – наружная
- 2 – 1 × пластиковая розетка Ø 100 – внутренняя
- 3 – 1 × труба внутренняя Ø 60 с решеткой
- 4 – 1 × труба наружная Ø 100
- 5 – 1 × манжета 100/95 + хомут
- 6 – 2 × уплотнительное кольцо Ø 60 × 1
- 7 – 1 × колено с фланцем Ø 60/100 – 90°
- 8 – 1 × уплотнение под фланец
- 4 × винты

#### Потеря давления

2 Em

0020056510



### S5D-750

Горизонтальная система, 0,75 м

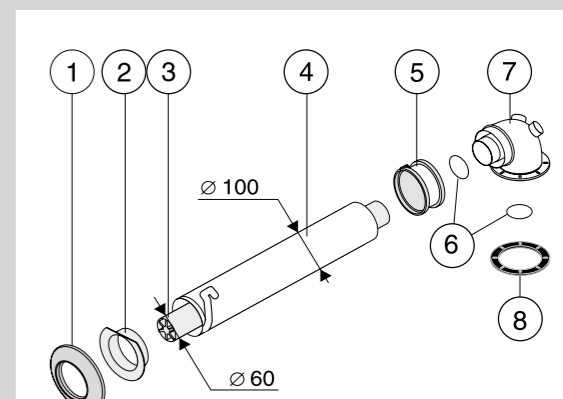
#### Состав комплекта

- 1 – 1 × силиконовая розетка Ø 100 – наружная
- 2 – 1 × пластиковая розетка Ø 100 – внутренняя
- 3 – 1 × труба внутренняя Ø 60 с решеткой
- 4 – 1 × труба наружная Ø 100
- 5 – 1 × манжета 100/95 + хомут
- 6 – 2 × уплотнительное кольцо Ø 60 × 1
- 7 – 1 × колено с фланцем Ø 60/100 – 90°
- 8 – 1 × уплотнение под фланец
- 4 × винты

#### Потеря давления

2 Em

0020056511



### T3D

Труба концевая

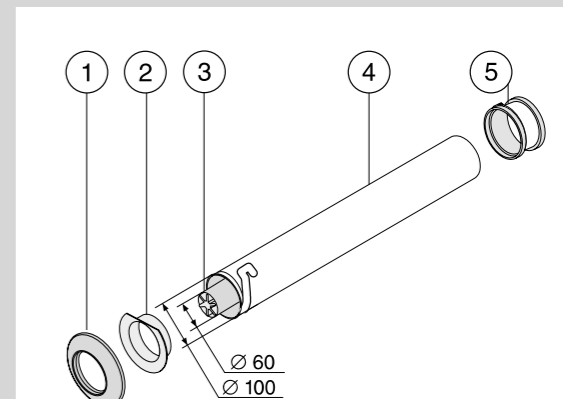
#### Состав комплекта

- 1 – 1 × силиконовая розетка Ø 100 – наружная
- 2 – 1 × пластиковая розетка Ø 100 – внутренняя
- 3 – 1 × труба внутренняя Ø 60 с решеткой
- 4 – 1 × труба наружная Ø 100
- 5 – 1 × манжета 100/100 + хомут
- 2 × винты

#### Потеря давления

1 Em

3942





## ЭЛЕМЕНТЫ КОАКСИАЛЬНЫХ ДЫМОХОДОВ 60/100 ММ



### T1D-1000

Концентрический удлинитель, 1m

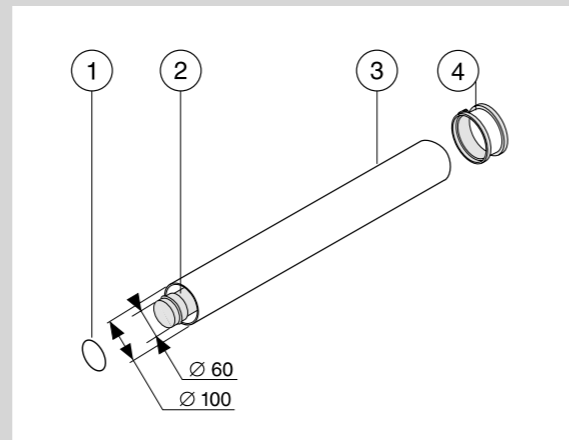
#### Состав комплекта

- 1 – 1 × силиконовая розетка Ø 100 – наружная
- 2 – × уплотнительное кольцо Ø 60×1
- 3 – 1 × труба внутренняя Ø 60
- 4 – 1 × труба наружная Ø 60
- 4 – 1 × манжета 100/100 + хомут
- 2 × винт
- 1 × центровочная втулка

#### Потеря давления

1 Em

2825



### T1D-500

Концентрический удлинитель, 0.5m

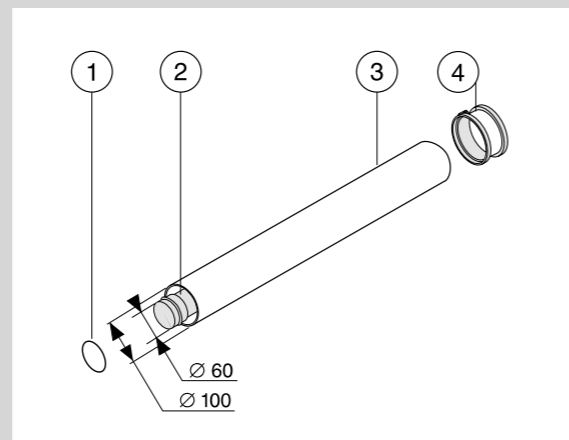
#### Состав комплекта

- 1 – 1 × уплотнительное кольцо Ø 60×1
- 2 – 1 × труба внутренняя Ø 60
- 3 – 1 × труба наружная Ø 60
- 4 – 1 × манжета 100/100 + хомут
- 2 × винт
- 1 × центровочная втулка

#### Потеря давления

0.5 Em

3945



### T1D-200

Концентрический удлинитель, 0.2m

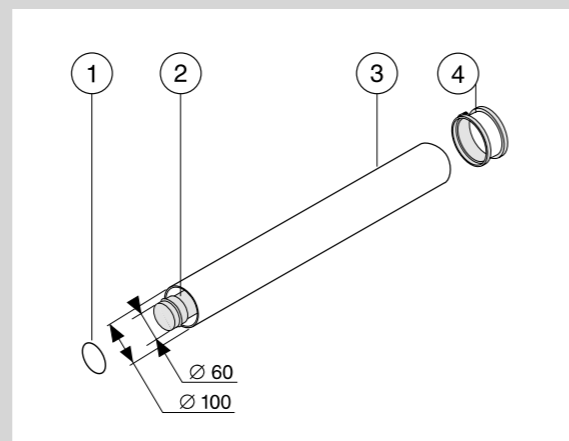
#### Состав комплекта

- 1 – 1 × уплотнительное кольцо Ø 60×1
- 2 – 1 × труба внутренняя Ø 60
- 3 – 1 × труба наружная Ø 60
- 4 – 1 × манжета 100/100 + хомут
- 2 × винт

#### Потеря давления

0.2 Em

3946



## ЭЛЕМЕНТЫ КОАКСИАЛЬНЫХ ДЫМОХОДОВ 60/100 ММ



### K1D

Колено, 90°

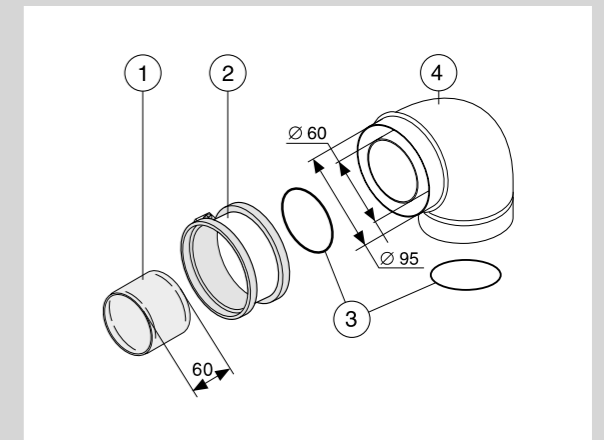
#### Состав комплекта

- 1 – 1 × уплотнительное кольцо Ø 60×1
- 2 – 1 × труба внутренняя Ø 60
- 3 – 1 × труба наружная Ø 60
- 4 – 1 × манжета 100/100 + хомут
- 2 × винт
- 1 × центровочная втулка

#### Потеря давления

1 Em

2842



### K11D

Колено, 45°

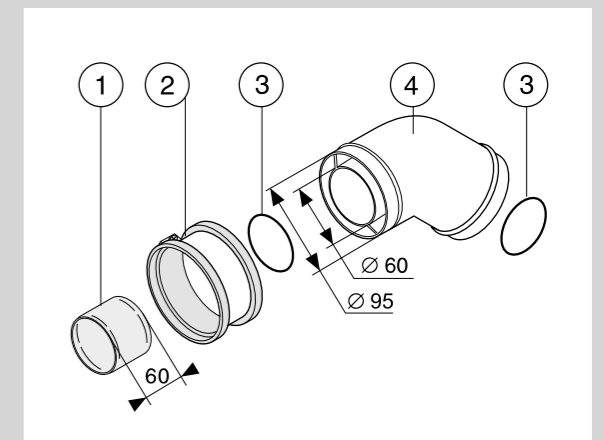
#### Состав комплекта

- 1 – 1 × соединитель Ø 60
- 2 – 1 × манжета 100/95
- 3 – 2 × уплотнительное кольцо Ø 60×1
- 4 – 1 × колено Ø 60 / 100 – 45°
- 2 × винт

#### Потеря давления

1 Em

2840



### K5D

Колено с фланцем, 90°

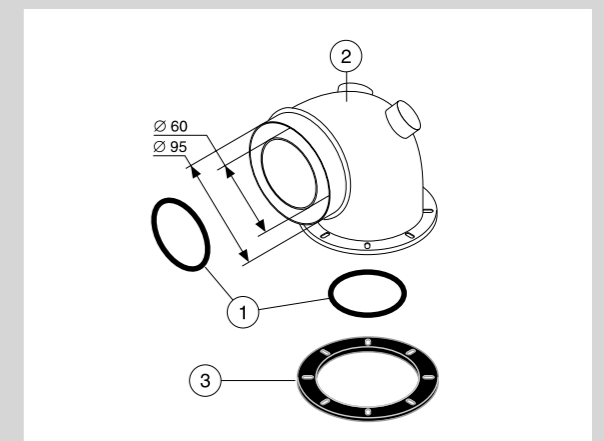
#### Состав комплекта

- 1 – 2 × уплотнительное кольцо Ø 60×1
- 2 – 1 × колено с фланцем Ø 60/100 – 90°
- 3 – 1 × уплотнение под фланец
- 6 × винт

#### Потеря давления

1 Em

0020056512



## ЭЛЕМЕНТЫ КОАКСИАЛЬНЫХ ДЫМОХОДОВ 60/100 ММ



### DZ1D

Концевая деталь

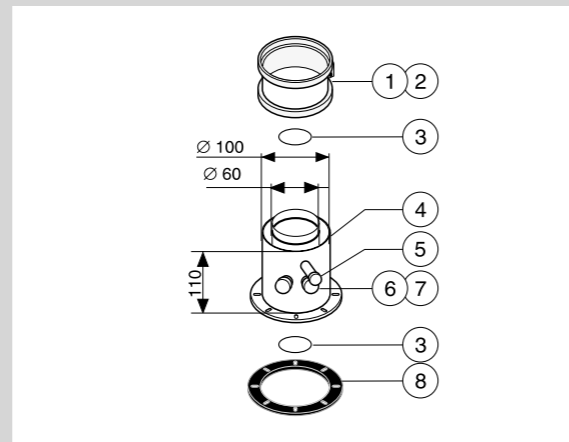
#### Состав комплекта

- 1 – 1× хомут
- 2 – 1× манжета 100/100
- 3 – 2× уплотнительное кольцо Ø 60×1
- 4 – 1× концевая деталь с фланцем
- 5 – 1× заглушка M16×1
- 6 – 2× заглушка M20×1
- 7 – 2× прокладка под заглушку M20\*
- 8 – 1× уплотнение под фланец
- 6× винт

#### Потеря давления

0.2 Em

0020056513



### Z1

Концевая деталь

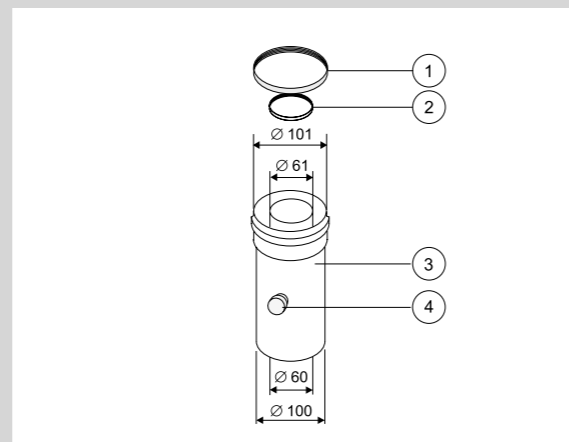
#### Состав комплекта

- 1 – 1× уплотнительное кольцо Ø 60×1
- 2 – 1× уплотнительное кольцо Ø 100
- 2 – 1× уплотнительное кольцо Ø 60
- 3 – 1× конденсатоотводчик Ø 60/100
- 4 – 1× заглушка
- 1× центровочная втулка

#### Потеря давления

0.3 Em

2857



### OV1

Отвод прямоугольный с крышкой

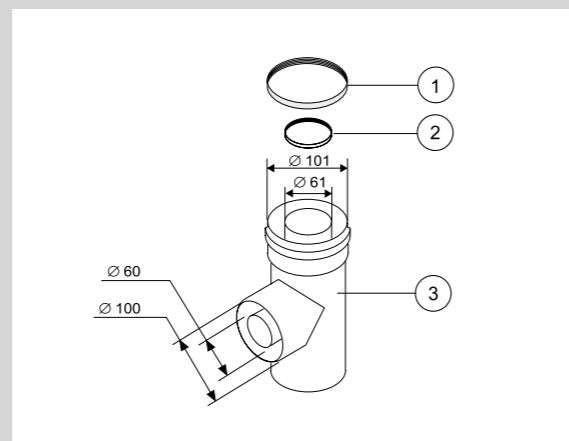
#### Состав комплекта

- 1 – 1× уплотнительное кольцо Ø 100
- 2 – 1× уплотнительное кольцо Ø 60
- 3 – 1× отвод Ø 60/100
- 2× центровочная втулка
- 4 – 1× уплотнительное кольцо Ø 100
- 5 – 1× уплотнительное кольцо Ø 60
- 6 – 1× крышка 60/100
- 7 – 1× заглушка

#### Потеря давления

0.5 Em в прямом направлении  
0.5 Em при изменении направления потока

2841



## ЭЛЕМЕНТЫ КОАКСИАЛЬНЫХ ДЫМОХОДОВ 60/100 ММ



### SM1D

Оголовок коаксиального дымохода

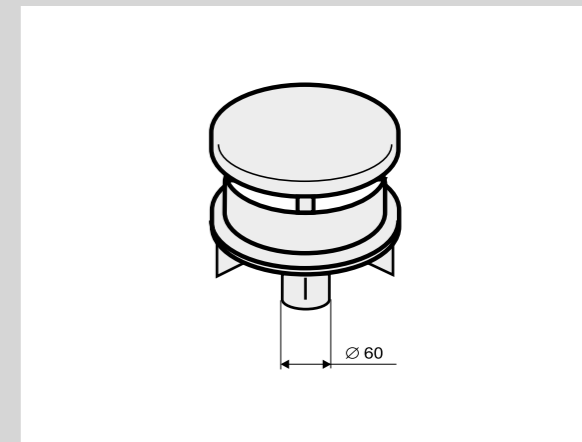
#### Состав комплекта

- 1× оголовок

#### Потеря давления

0.5 Em

5300



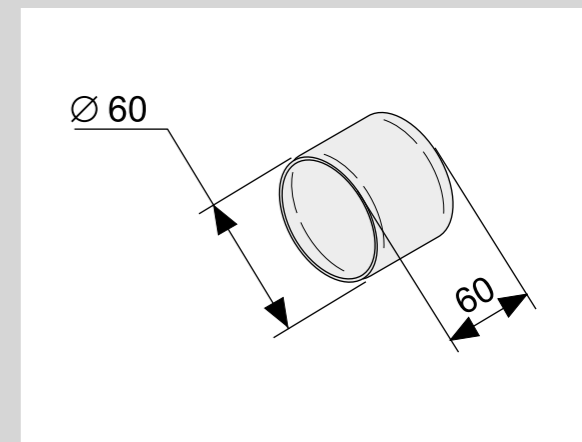
### SA1D

Соединитель, 60mm

#### Описание

служит для соединения внутренней трубы колена с трубой, заканчивающейся горловиной, или для соединения двух внутренних труб, заканчивающихся горловинами.

4173



### S3

Вертикальный проход через крышу, 1 м

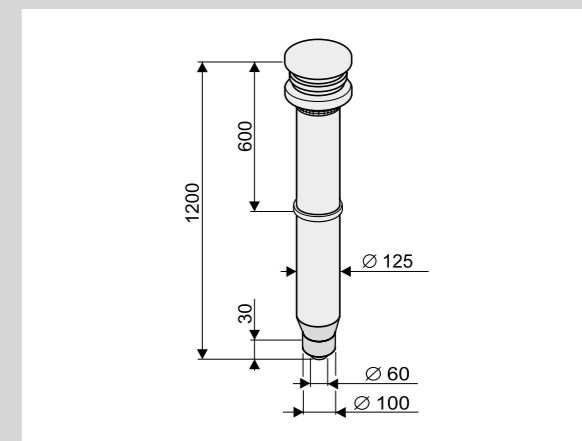
#### Состав комплекта

- 1× дымовая труба
- 1× соединение Ø 60
- 1× центровочная втулка

#### Потеря давления

1,5 Em

2805



## ЭЛЕМЕНТЫ КОАКСИАЛЬНЫХ ДЫМОХОДОВ 60/100 ММ



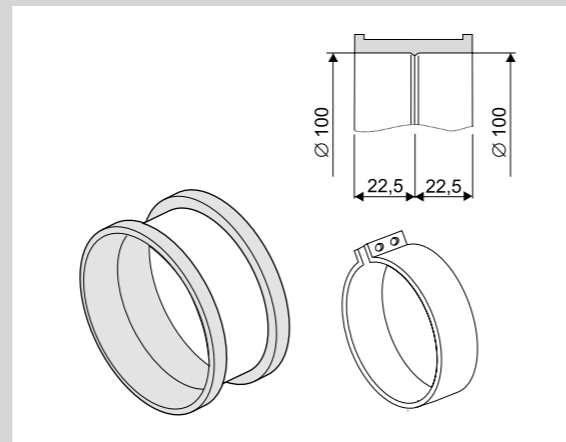
### М1D

Манжета с хомутом, 100/100mm

#### Состав комплекта

1× хомут  
1× манжета 100/100

0020055536



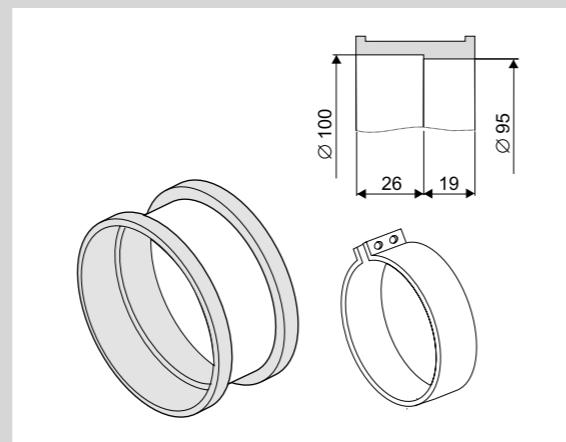
### М3D

Манжета с хомутом, 100/95mm

#### Состав комплекта

1× хомут  
1× манжета 100/95

0020055537



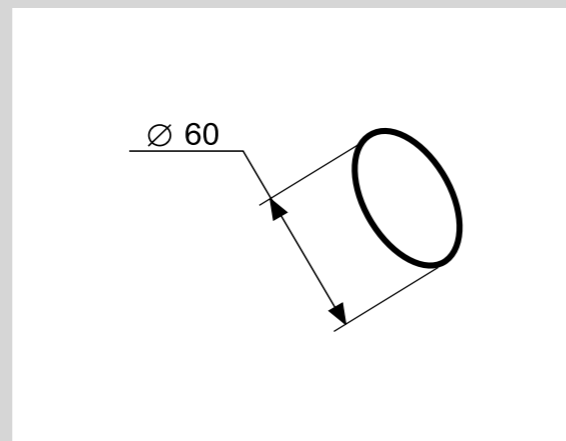
### ОК1

Уплотнительное кольцо Ø60×1mm

#### Описание

Уплотнительное кольцо диаметром 60mm для уплотнения газоотводящей (внутренней) части коаксиального дымохода.

2406



## ЭЛЕМЕНТЫ КОАКСИАЛЬНЫХ ДЫМОХОДОВ 60/100 ММ



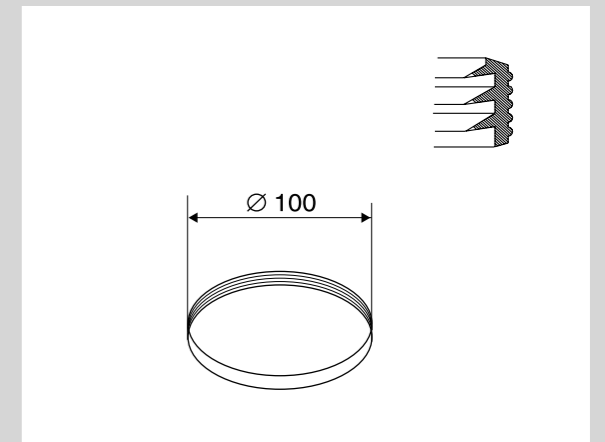
### ТЕ3

Уплотнительное кольцо (силиконовое) Ø100mm

#### Описание

Профильное уплотнительное кольцо диаметром 100mm и шириной 6 мм с внутренними кромками для уплотнения воздушной (внешней) части коаксиального дымохода. Используется только для деталей: Z1, OV1

5425



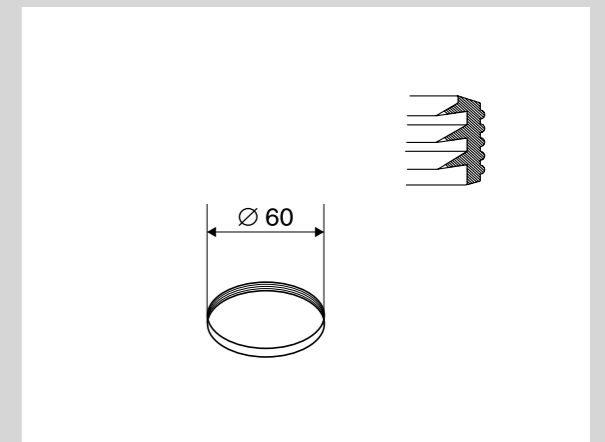
### ТЕ1

Уплотнительное кольцо (силиконовое) Ø60mm

#### Описание

Профильное уплотнительное кольцо диаметром 60mm и шириной 6mm с внутренними кромками для уплотнения газоотводящей (внутренней) части коаксиального дымохода. Используется только для деталей: Z1, OV1

5426



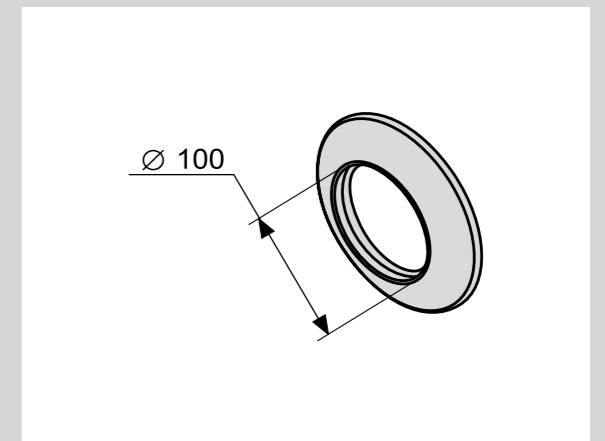
### SR1D

Силиконовая манжета, наружная Ø100mm

#### Описание

Декоративная манжета Ø100mm предназначена для уплотнения прохода через стену с наружной стороны

5301



## ЭЛЕМЕНТЫ КОАКСИАЛЬНЫХ ДЫМОХОДОВ 60/100 ММ



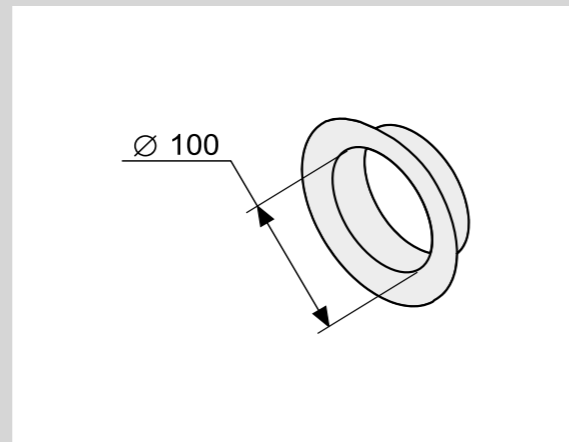
### SR3D

Силиконовая манжета, внутренняя Ø100mm

#### Описание

Декоративная манжета Ø100mm предназначена для уплотнения прохода через стену с внутренней стороны

5302



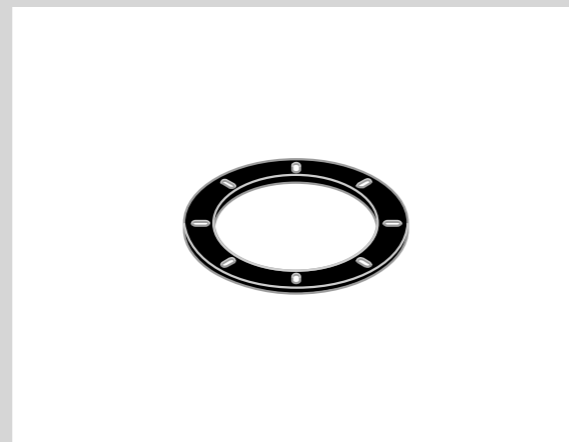
### TP1D

Уплотнение под фланец

#### Описание

Плоское самоклеющееся уплотнение под фланец

4179

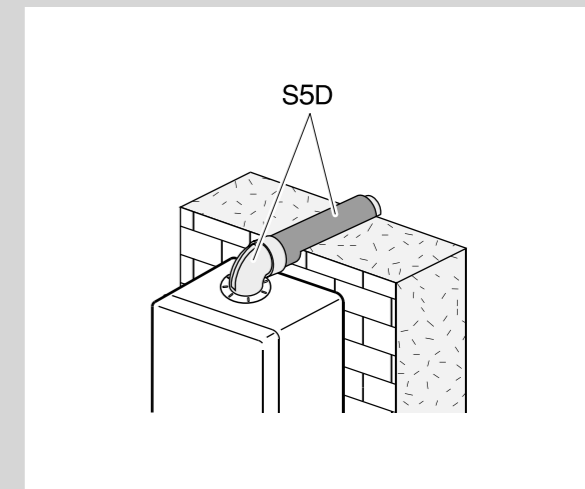


## ПРИМЕРЫ ВОЗМОЖНОГО ПОДКЛЮЧЕНИЯ 60/100 ММ



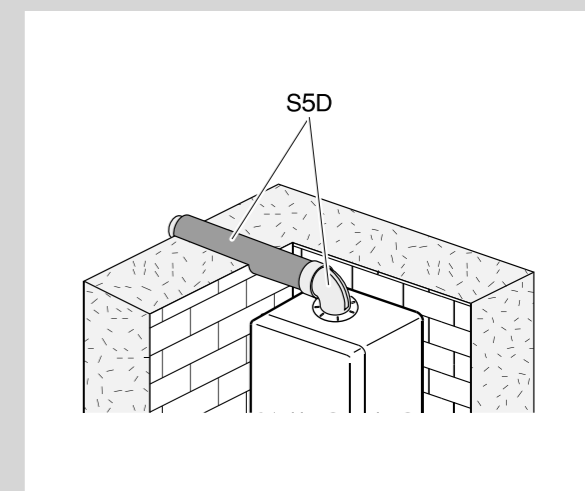
### С задней стороны котла

Закажите основной комплект S5D-1000 или S5D-750. В комплекты входит колено с отверстиями для проведения измерений, коаксиальная труба для выхода на фасад длиной 1.0m или 0.75m и соединительный материал.



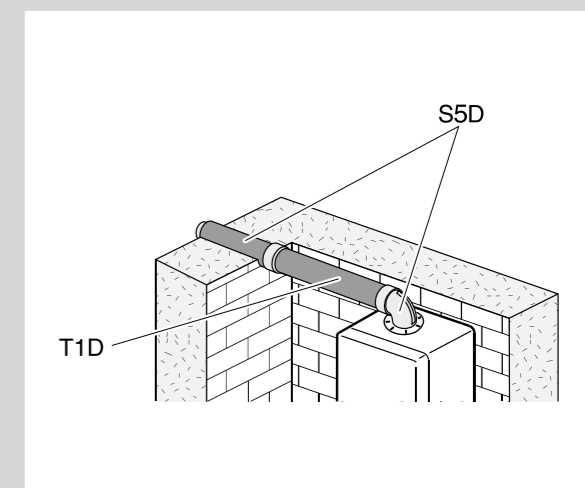
### С боковой стороны котла (справа или слева) Закажите основной комплект S5D-1000 или S5D-750.

В комплекты входит колено с отверстиями для проведения измерений, коаксиальная труба для выхода на фасад длиной 1.0m или 0.75m и соединительный материал.



### Присоединение с боковой стороны на расстоянии 1.0m от котла (справа или слева)

Закажите основной комплект S5D-1000 или S5D-750 и одну или несколько удлинительных труб T1D-200, T1D-500 или T1D-1000.



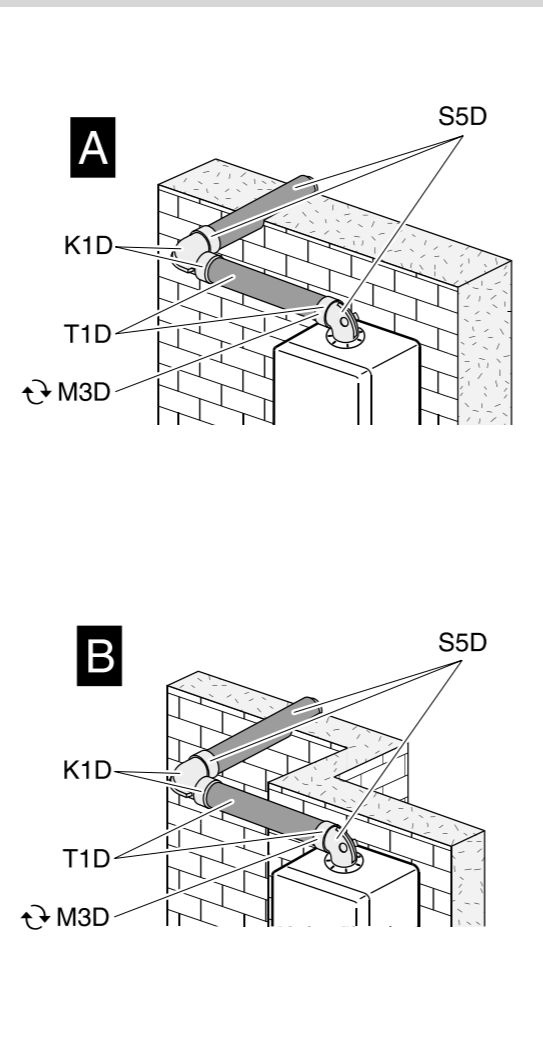
## ПРИМЕРЫ ВОЗМОЖНОГО ПОДКЛЮЧЕНИЯ

60/100 мм



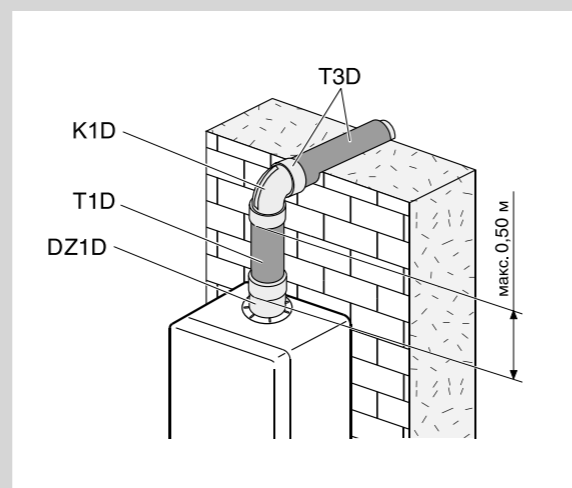
С боковой и задней стороны котла (справа или слева)

Закажите основной комплект S5D-1000 или S5D-750\*, одну или несколько удлинительных труб «T1D-200», T1D-500 или T1D-1000, отдельную манжету M3D с хомутом, которой замените манжету, приложенную к трубе T1D и колено K1D 90°.



Присоединение с боковой стороны на расстоянии 1.0м от котла (справа или слева)

Закажите основной комплект S5D-1000 или S5D-750 и одну или несколько удлинительных труб T1D-200, T1D-500 или T1D-1000.



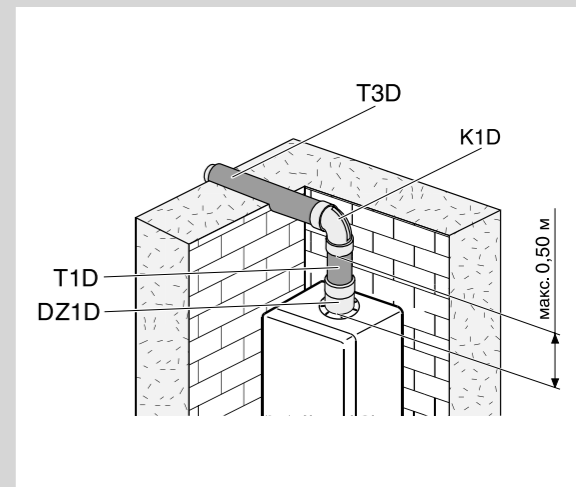
## ПРИМЕРЫ ВОЗМОЖНОГО ПОДКЛЮЧЕНИЯ

60/100 мм



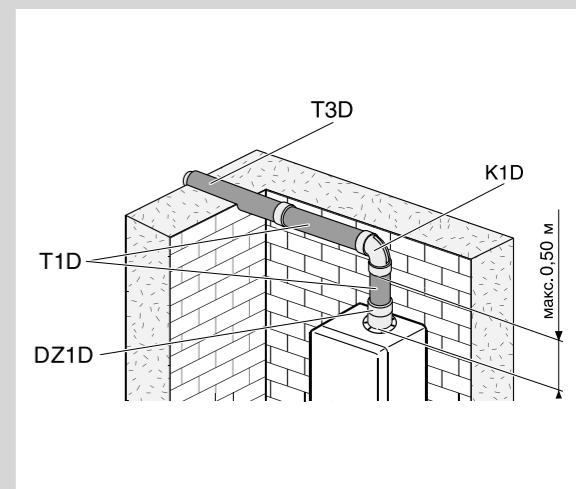
Вертикальный участок от котла приподнят на 0,5 метра, с боковой стороны отступ от котла до стены 0,5 м (справа или слева)

Закажите фланцевую деталь «DZ1D», удлинительную трубу «T1D-500», колено «K1D» и трубу «T3D». В случае установки «T3D», надо установить «M3D» с хомутом.



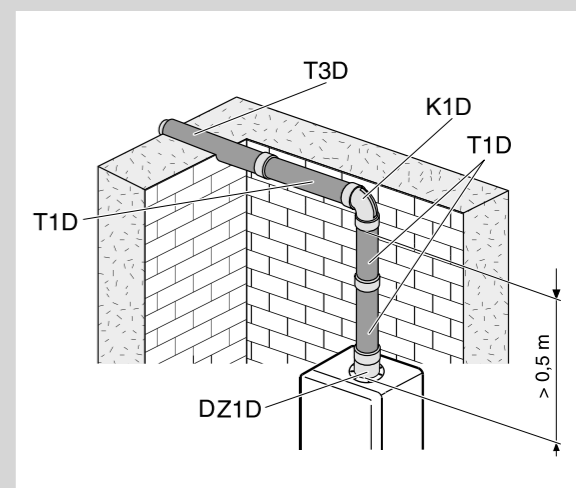
Вертикальный участок от котла приподнят на 0,5 метра, с боковой стороны на расстоянии более 1 метра от котла до стены (справа или слева)

Закажите комплект «DZ1D», колено «K1D», одну или несколько удлинительных труб «T1D-200», «T1D-500» или «T1D-1000» и концевую трубу «T3D-1000». Также необходимо дополнительно заказать отдельную манжету «M3D».



Вертикальный участок от котла приподнят более чем на 0,5 метра, с боковой стороны на расстоянии более 1 метра от котла до стены (справа или слева)

Закажите комплект «DZ1D», колено «K1D», одну или несколько удлинительных труб «T1D-200», «T1D-500» или «T1D-1000» и концевую трубу «T3D-1000». Ещё необходимо дополнительно заказать отдельную манжету «M3D» с хомутом.



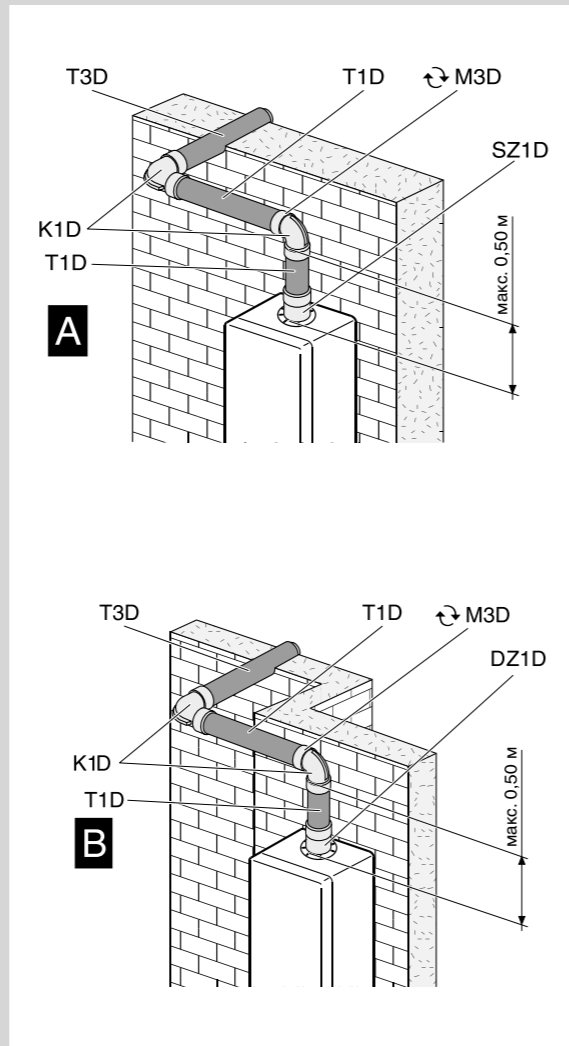
## ПРИМЕРЫ ВОЗМОЖНОГО ПОДКЛЮЧЕНИЯ

60/100 мм



Вертикальный участок от котла приподнят на 0,5 метра (справа или слева)

Закажите комплект «DZ1D» со сборником конденсата, одну или несколько удлинительных труб «T1D-200», «T1D-500» или «T1D-1000», отдельную манжету «M3D» с хомутом, которой замените манжету, приложенную к трубе «T1D», колено «K1D» 90° и концевую трубу «T3D-1000». Необходимо дополнительно заказать вторую отдельную манжету «M3D» с хомутом.



## ПРИМЕРЫ ВОЗМОЖНОГО ПОДКЛЮЧЕНИЯ

60/100 мм

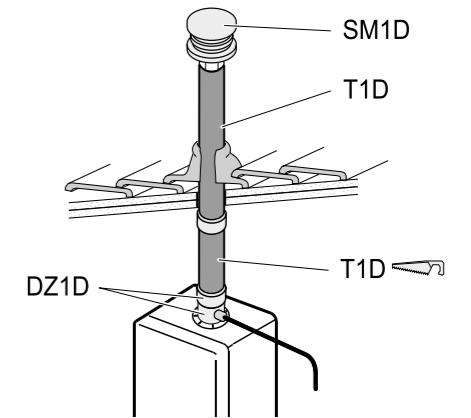


Выход непосредственно на крышу

А) Закажите фланцевую деталь «DZ1D» для отвода конденсата, одну или несколько удлинительных труб «T1D-200», «T1D-500» или «T1D-1000» и оголовок «SM1D», который вставляется во внутреннюю трубу. Проходной изолятор для крыши поставляют отдельные производители кровельного покрытия.

Фирма «Protherm» не предлагает эти проходные изоляторы ввиду их большого разнообразия. Внутреннюю трубу одной из труб «T1D» необходимо укоротить на 4 см.

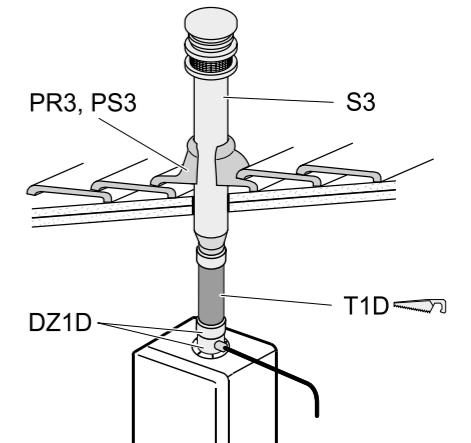
Конденсат через сифон выведите в канализацию.



В) Закажите фланцевую деталь «DZ1D» для отвода конденсата, одну или несколько удлинительных труб «T1D-200», «T1D-500» или «T1D-1000», комплект дымовых труб «S3» и проходной изолятор для крыши «PS3» или «PR3» в зависимости от типа крыши. Внутреннюю трубу одной из труб «T1D» необходимо укоротить на 3 см.

**Предупреждение:** Комплект дымовых труб «S3» нельзя напрямую присоединить к фланцевой детали «DZ1D», между этими деталями всегда необходимо вставлять хотя бы небольшой участок трубы «T1D».

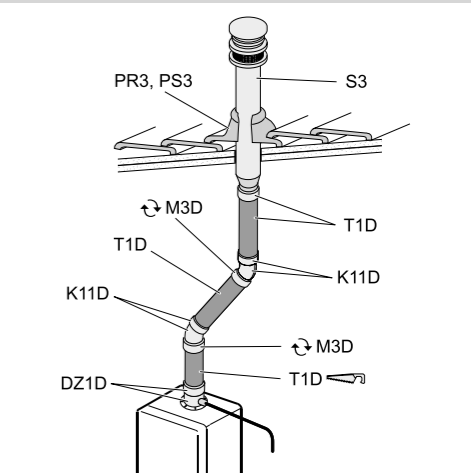
Конденсат через сифон выведете в канализацию.



Выход на крышу с отклонением под углом 45°

Закажите фланцевую деталь «DZ1D» для отвода конденсата, необходимое количество удлинительных труб «T1D-200», «T1D-500» или «T1D-1000», два колена 45° «K11D», две отдельные манжеты «M3D», комплект «S3» и проходной изолятор для крыши «PS3» или «PR3» в зависимости от типа крыши. Внутреннюю трубу удлинителя «T1D», которая монтируется между фланцевой деталью «DZ1D» и коленом «K11D», необходимо укоротить на 3 см со стороны противоположной от горловины.

Конденсат через сифон выведите в канализацию.



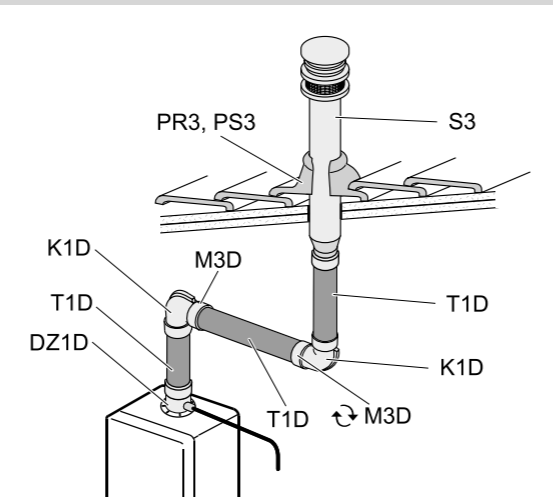
## ПРИМЕРЫ ВОЗМОЖНОГО ПОДКЛЮЧЕНИЯ 60/100 ММ



### Выход на крышу с отклонением под углом 90°

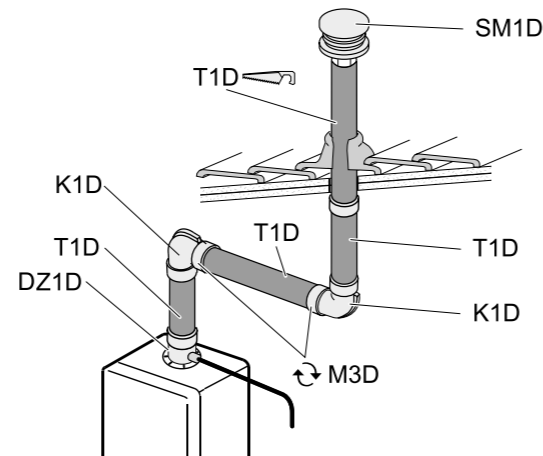
А) Закажите комплект «DZ1D» для отвода конденсата, необходимое количество удлинительных труб «T1D-200», «T1D-500» или «T1D-1000», колено «K1D», две отдельные манжеты «M3D» с хомутом, комплект дымовых труб «S3» и проходной изолятор для крыши «PS4» («PS3» или «PR3») в зависимости от типа крыши.

Конденсат через сифон выведите в канализацию.



В) Закажите комплект «DZ1D» для отвода конденсата, необходимое количество удлинительных труб «T1D-200», «T1D-500» или «T1D-1000», колено «K1D», две отдельные манжеты «M3D» с хомутами и козырёк «SM1D», который вставляется во внутреннюю трубу. Проходной изолятор для крыши поставляют отдельные производители кровельного покрытия. Внутреннюю трубу комплекта «T1D» с противоположной от горловины стороны необходимо укоротить на 1 см.

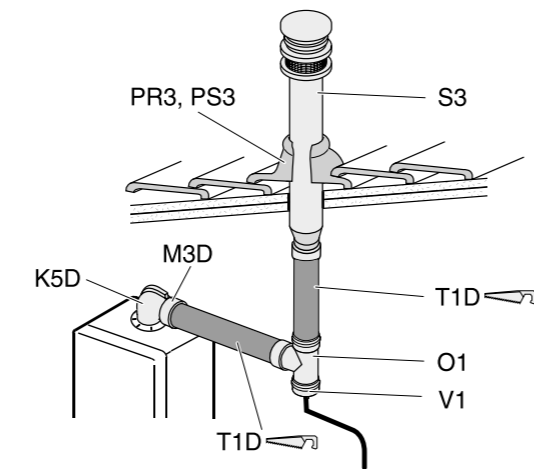
Конденсат через сифон выведите в канализацию.



С) Закажите колено с фланцем «K5D», необходимое количество удлинительных труб «T1D-200», «T1D-500» или «T1D-1000», тройник «OV1», отдельную манжету «M3D» с хомутом, комплект дымовых труб «S3» и проходной изолятор для крыши «PS4» («PS3» или «PR3») в зависимости от типа крыши. Внешнюю трубу комплекта «T1D» между деталями «K5D» и «OV1» необходимо укоротить на 3 см.

**Предупреждение:** Комплект дымовых труб «S3» нельзя напрямую присоединить к тройнику «OV1», между этими деталями всегда необходимо вставлять хотя бы небольшой участок трубы «T1D».

Конденсат через сифон выведите в канализацию.



## ЭЛЕМЕНТЫ КОАКСИАЛЬНЫХ ДЫМОХОДОВ 80 ММ

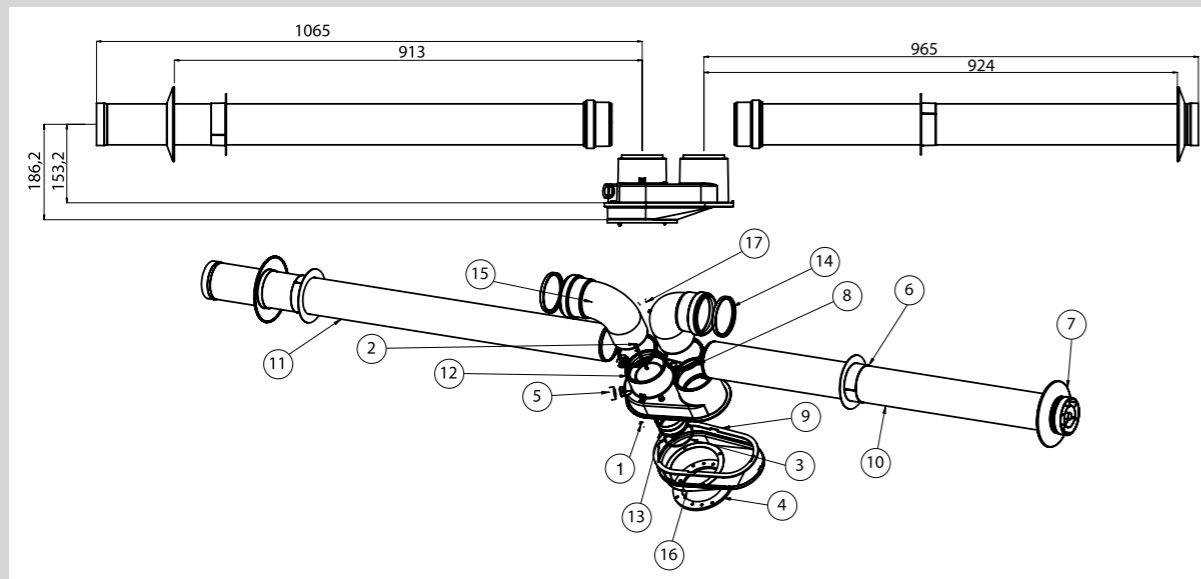


Код	Название	Артикул
S2	Комплект отдельных труб Ø 80 мм	0020056514
T2	Труба-удлинитель Ø 80 мм - 1 м	7750
T2R	Труба с ревизионным отверстием Ø 80 мм - 0,4 м	0020088231
T4	Труба концевая с корзиной Ø 80 мм	0020132437
K21	Колено Ø 80 мм - 45°	0020088232
K2	Колено Ø 80 мм - 90°	0020088233
Z2	Конденсатоотводчик Ø 80 мм	2858
S4	Вертикальный проход через крышу Ø 80 мм - 1,3 м	2809
M2	Манжета Ø 80 мм с хомутом	2921
R1	Разделительный элемент 2 x Ø 80 мм	0020045058
PR3	Проходной изолятор для плоской крыши	2845
PS3	Проходной изолятор для наклонной крыши	2844
SR2	Силиконовая манжета Ø 80 мм	2927
SM2	Оголовок - Ø 80 мм	2865
TE2	Уплотнительное кольцо Ø 80 мм (силиконовое)	5303
ZK2	Защита от ветра Ø 80 мм	0020049381
U2	Хомут Ø 80 мм	7756
PS4	Проходной изолятор наклонной крыши 25°- 45°	7754
R2D	Адаптер	0020055535
TP1D	Уплотнение под фланец	4179
PO2	Гибкое удлинение Ø 80	4754
O2	Ответвление прямоугольное Ø 80мм с заглушкой	2843
R2	Переходник Ø 60/80мм	2853

## ЭЛЕМЕНТЫ КОАКСИАЛЬНЫХ ДЫМОХОДОВ 80 ММ



0020056514



### S2

Комплект отдельных труб

#### Состав комплекта:

- 1 – 2× винт 4,2 × 13
- 2 – 2× винт 4,2 × 80
- 3 – 1× уплотнительное кольцо Ø 60 мм
- 4 – 1× уплотнение под фланец
- 5 – 2× отверстие для измерения отходящих газов
- 6 – 2× уплотнительное кольцо (внутреннее)
- 7 – 2× уплотнительное кольцо (внешнее)
- 8 – 2× уплотнительное кольцо Ø 80
- 9 – 1× прокладка разделительного элемента
- 10 – 1× труба концевая (для забора воздуха)

- 11 – 1× труба концевая (отвод отходящих газов)
- 12 – 1× разделительный элемент
- 13 – 1× внутренний переходник
- 14 – 2× уплотнительное кольцо Ø 88 мм
- 15 – 2× колено Ø 80 мм - 90°
- 16 – 1× дно разделительного элемента
- 17 – 1× заглушка

#### Потеря давления

5 Em

### T2

Труба-удлинитель - 1 м

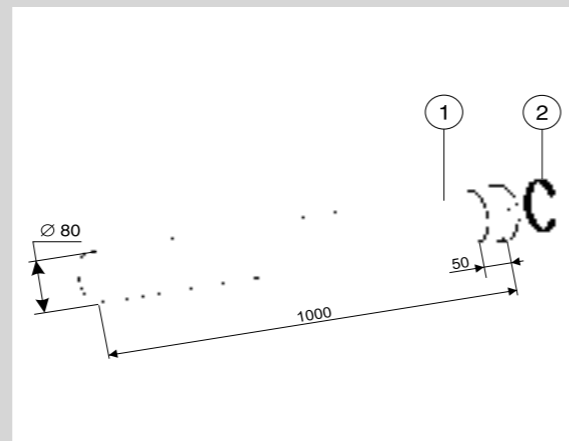
#### Состав комплекта:

- 1 – 1× труба Ø 80
- 2 – 1× уплотнительное кольцо Ø 80

#### Потеря давления

1 Em

7750



## ЭЛЕМЕНТЫ КОАКСИАЛЬНЫХ ДЫМОХОДОВ 80 ММ



### T2R

Труба с ревизионным отверстием - 0,4 м

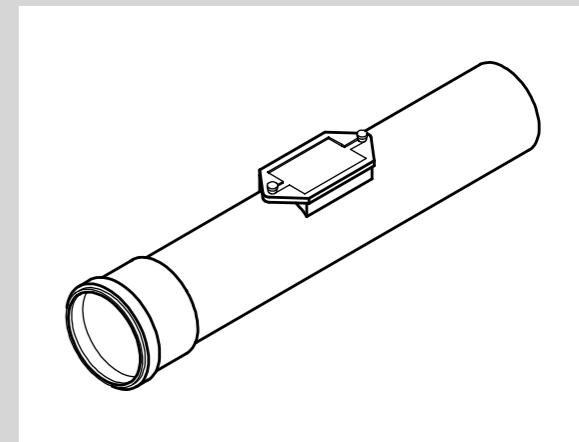
#### Состав комплекта

- 1 – 2× уплотнительное кольцо Ø 80, Ø 125
- 2 – 1× колено Ø 80/125 – 45° Потеря давления

#### Потеря давления

0.5 Em

0020088231



### T4

Труба концевая с корзиной

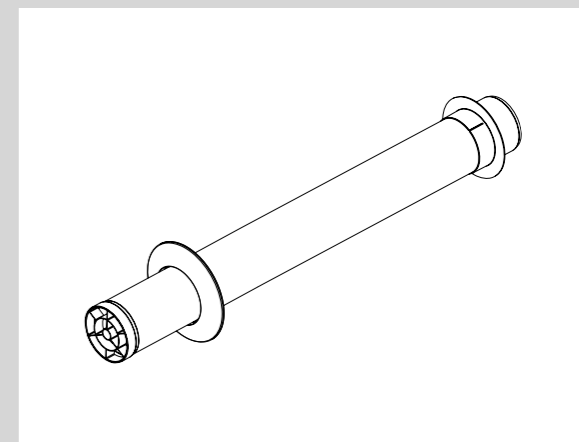
#### Состав комплекта

- 1× труба 0,9 м
- 1× уплотнительное кольцо Ø 80 мм
- 1× уплотнительное кольцо (наружное)
- 1× уплотнительное кольцо (внутреннее)

#### Потеря давления

1 Em

0020132437



### K21

Колено - 45°

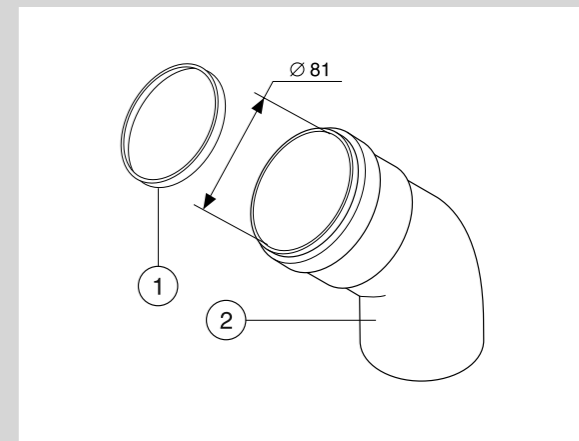
#### Состав комплекта

- 1 – 1× уплотнительное кольцо Ø 80 мм
- 2 – 1× колено Ø 80 – 45°

#### Потеря давления

0.5 Em

0020088232





## ЭЛЕМЕНТЫ КОАКСИАЛЬНЫХ ДЫМОХОДОВ 80 ММ



### K2

Колено Ø 80 мм - 90°

#### Состав комплекта

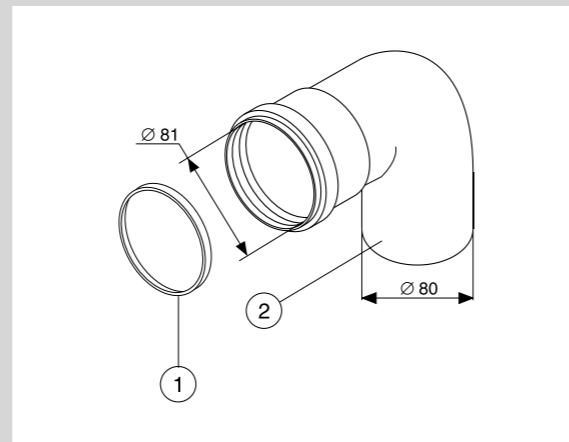
- 1 – 1× уплотнительное кольцо Ø 80
- 2 – 1× колено Ø 80 – 90°

#### Потеря давления

1 Em

**Предупреждение:** В случае если два колена 90° соединяются друг за другом, то необходимо учитывать потерю давления 1,5 Em на каждое колено.

0020088233



### Z2

Конденсатоотводчик Ø 80 мм

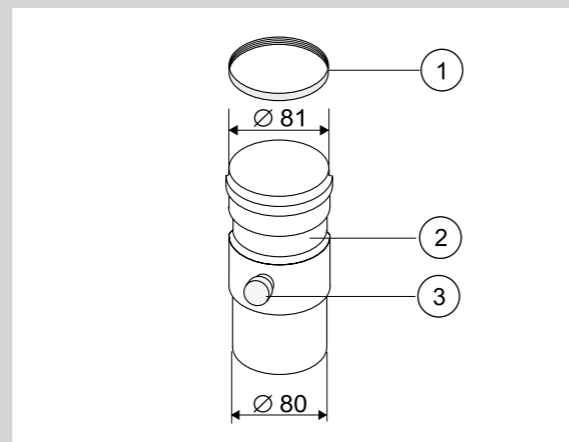
#### Состав комплекта

- 1 – 1× уплотнительное кольцо Ø 80
- 2 – 1× конденсатоотводчик
- 3 – 1× заглушка

#### Потеря давления

0.3 Em

2858



### S4

Вертикальный проход через крышу - 1,3 м

#### Состав комплекта

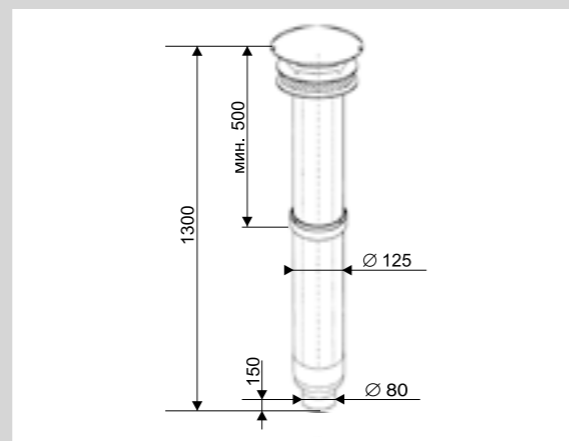
- 1× дымовая труба
- 1× переходник 125/80
- 3× винт

#### Потеря давления

1.5 Em

**Предупреждение:** При составлении вертикального дымохода всегда необходимо в трассу включать детали для отвода конденсата «OV2» или «Z2».

2809



## ЭЛЕМЕНТЫ КОАКСИАЛЬНЫХ ДЫМОХОДОВ 80 ММ



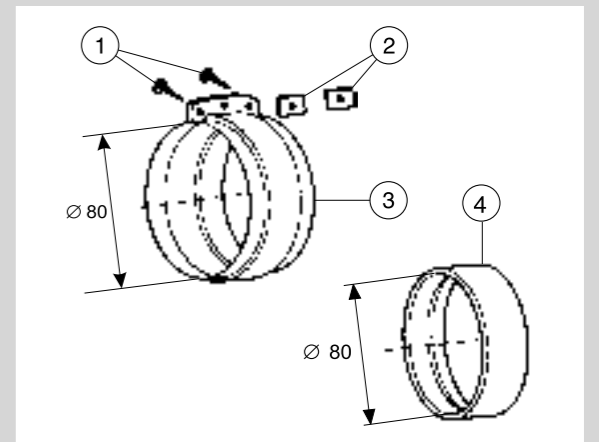
### M2

Манжета с хомутом

#### Состав комплекта

- 1 – 2× винт 3,7×10
- 2 – 2× контргайка
- 3 – 1× хомут
- 4 – 1× манжета Ø 80 мм

2921



### R1

Разделительный элемент

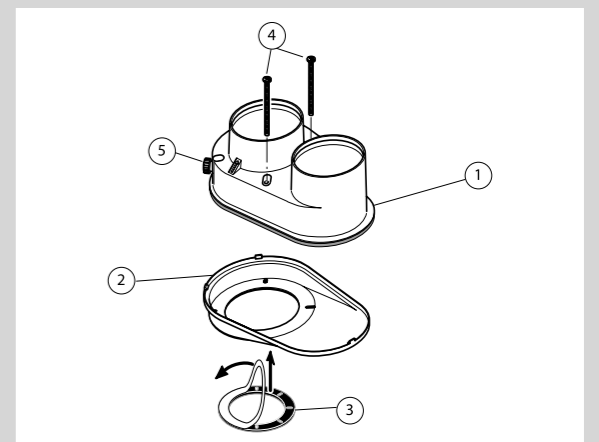
#### Состав комплекта

- 1 – 1× Разделительный элемент
- 2 – 1× затвор (дно) разделительного элемента
- 3 – 1× уплотнение под фланец (TP1D) .....4179
- 4 – 2× винт 4,2 × 80

#### Потеря давления

0.5 Em

0020045058



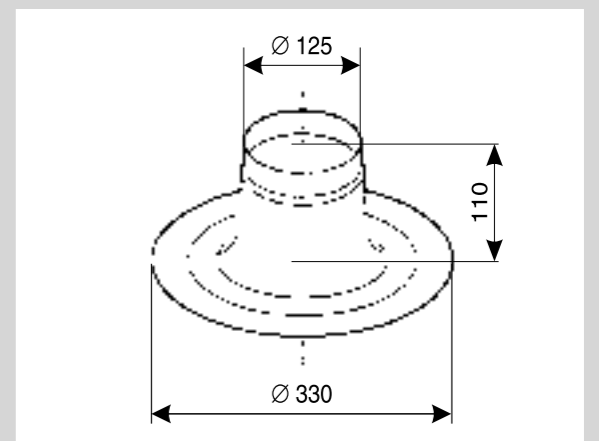
### PR3

Проходной изолятор для плоской крыши

#### Состав комплекта

- 1 х проходной изолятор для плоской крыши

2845



## ЭЛЕМЕНТЫ КОАКСИАЛЬНЫХ ДЫМОХОДОВ 80 ММ



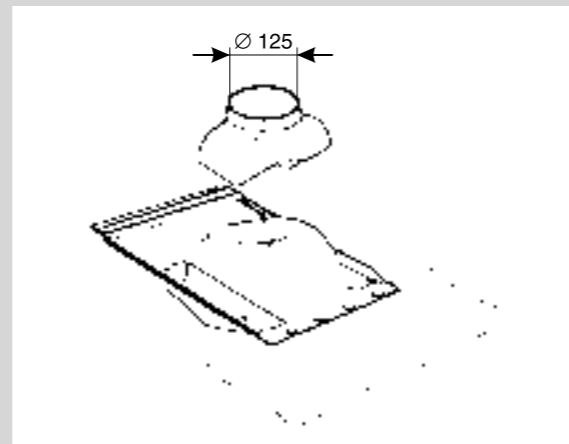
**PS3**

Проходной изолятор для н аклонной крыши

**Состав комплекта**

1 x проходной изолятор для наклонной крыши

2844



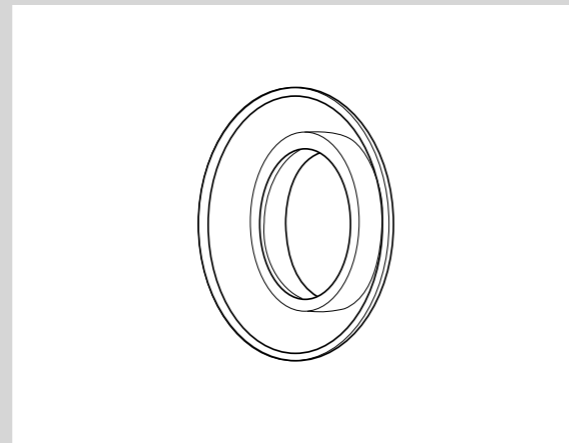
**SR2**

Силиконовая манжета

**Описание:**

Декоративная манжета предназначена для уплотнения прохода сквозь стену  $\varnothing$  80 мм.

2927



**SM2**

Оголовок

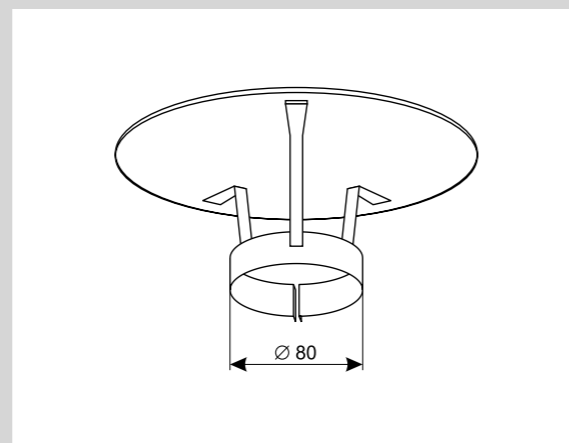
**Состав комплекта**

1 x оголовок

**Потеря давления**

0.5 Em

5303



## ЭЛЕМЕНТЫ КОАКСИАЛЬНЫХ ДЫМОХОДОВ 80 ММ



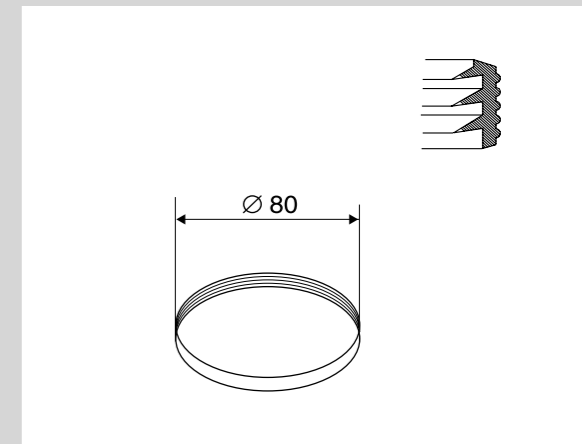
**TE2**

Уплотнительное кольцо (силиконовое)

**Описание:**

уплотнительное кольцо диаметром 80 мм и шириной 6 мм с внутренними кромками для уплотнения соединений раздельного дымохода.

5303



**ZK2**

Защита от ветра

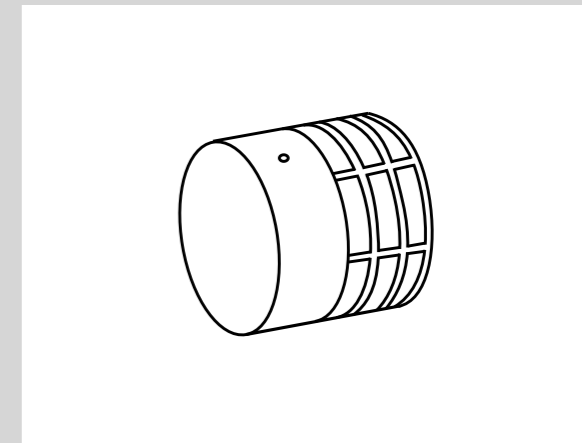
**Состав комплекта**

1 x корзина  $\varnothing$  80 мм  
1 x саморезы

**Потеря давления**

0.5 Em

0020049381



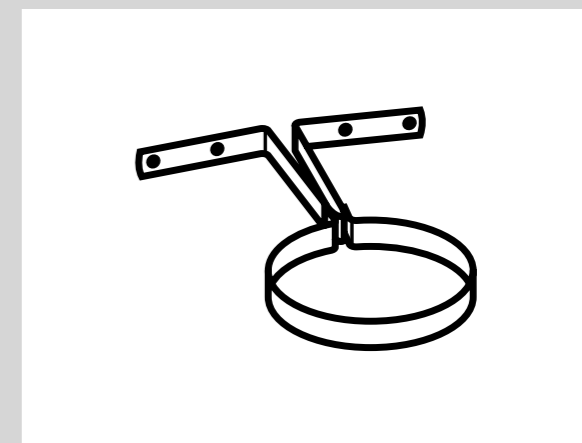
**U2**

Хомут

**Состав комплекта**

1 x проходной изолятор (25° – 45°)

7756



## ЭЛЕМЕНТЫ КОАКСИАЛЬНЫХ ДЫМОХОДОВ 80 ММ



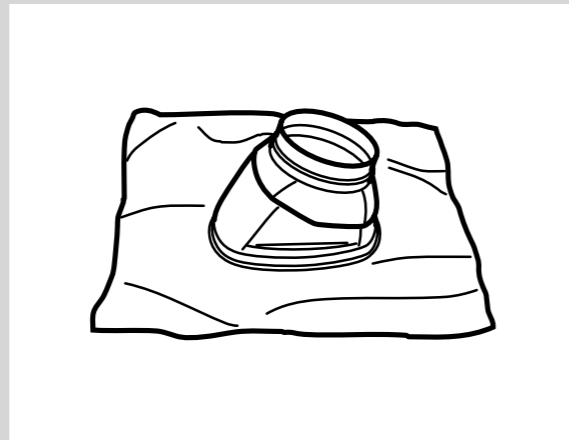
### PS4

Проходной изолятор для наклонной крыши 25°- 45°

#### Состав комплекта

1 × проходной изолятор (25° – 45°)

7754



### R2D

Адаптер

#### Состав комплекта

1 × адаптер  
1 × уплотнение под фланец  
1 × уплотнительное кольцо Ø 80 мм  
1 × уплотнительное кольцо Ø 60x1 мм

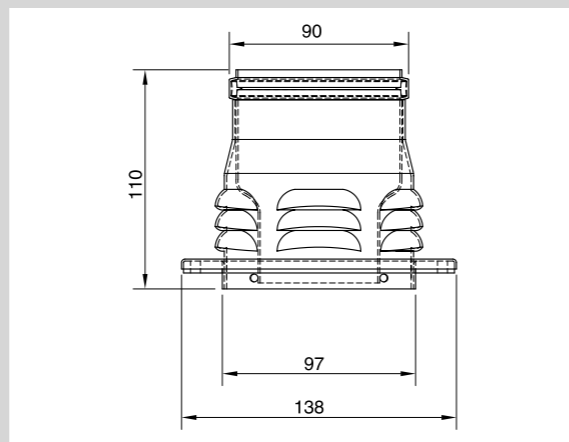
4 × саморезы Потеря давления

0.2 Em

#### Описание:

адаптер используется для забора воздуха из помещения

0020055535



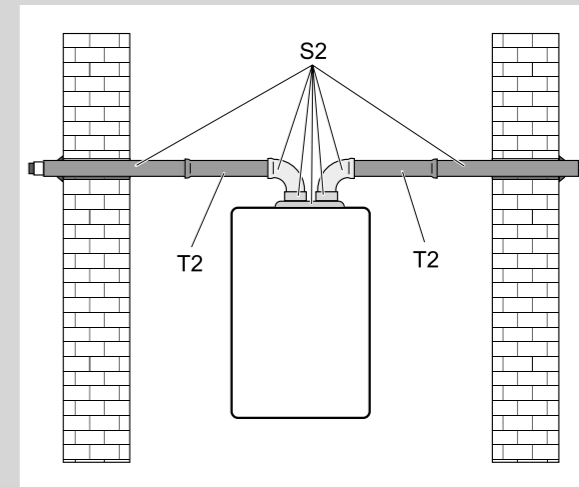
## ПРИМЕРЫ ВОЗМОЖНОГО ПОДКЛЮЧЕНИЯ 80 ММ



### Забор воздуха и отвод продуктов сгорания на разные фасады

Закажите основной комплект «S2» и необходимое количество удлинительных труб «T2». В комплект входит разделительный элемент, втулки, манжеты, колена, труба для отвода продуктов сгорания длиной 1 метр для вывода на фасад и розетка для закрытия проходного отверстия в стене.

Рисунок выполнен схематически, в действительности забор воздуха и отвод дымовых газов не должны находиться на противоположных стенах фасада.

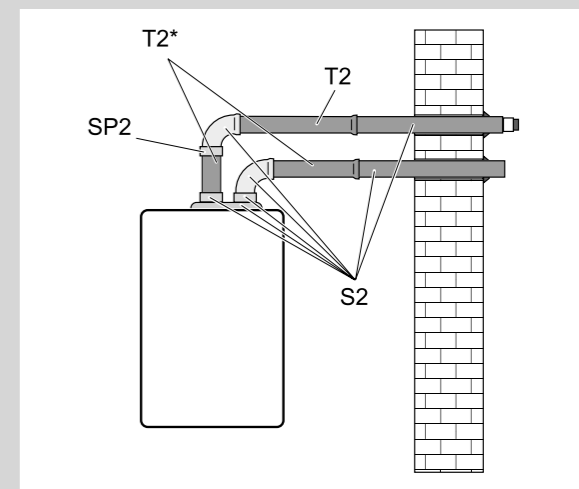


### Забор воздуха и отвод продуктов сгорания на один фасад

Закажите основной комплект «S2» и необходимое количество удлинительных труб «T2». В комплект входит разделительный элемент, втулки, манжеты, колена, труба для отвода продуктов сгорания длиной 1 метр для вывода на фасад и розетка для закрытия проходного отверстия в стене.

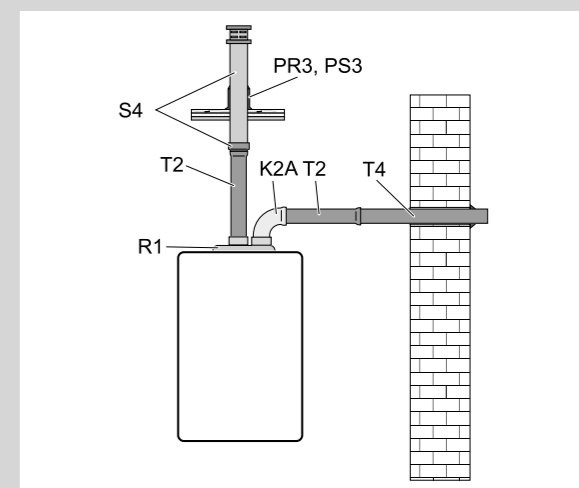
#### Примечание:

На трубе «T2\*» наглядно показано, как можно использовать обрезки трубы (т.е. трубы без горловины), соединить их с другими деталями с помощью хомута с манжетой «M2»



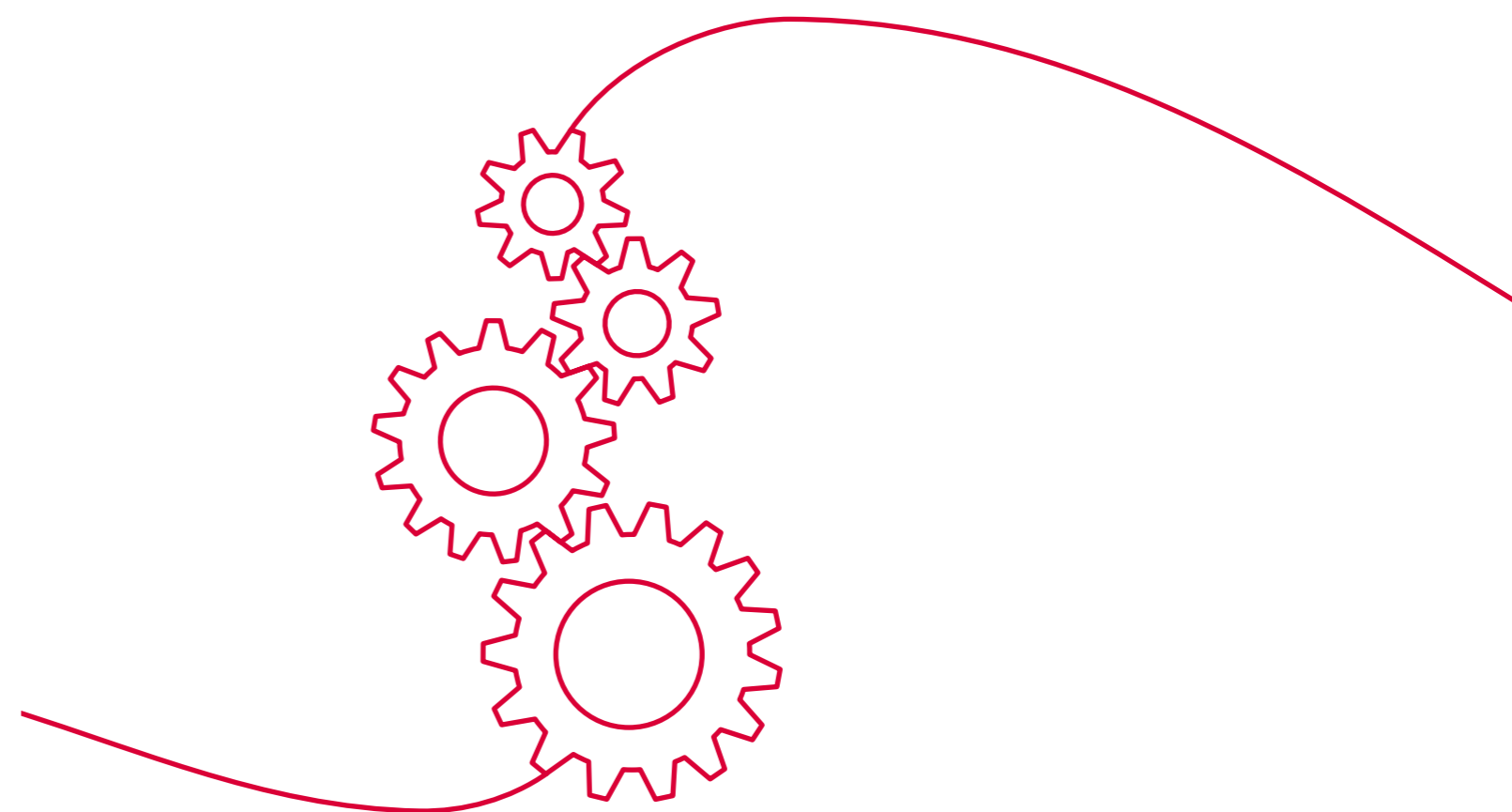
### Забор воздуха и отвод продуктов сгорания непосредственно на фасад

А) Закажите разделительный элемент «R1», необходимое количество удлинительных труб «T2», со стороны подвода воздуха колена 90° «K2», концевую трубу корзинкой «T4» и декоративный элемент «SR2», со стороны отвода продуктов сгорания комплект дымовых труб «S4» и проходной изолятор для крыши «PS3» («PR3» или «PS4») в зависимости от типа крыши. В случае если вертикальная трасса отвода продуктов сгорания длиннее 2 метров, необходимо в трассу включить деталь для отвода конденсата «Z2». Затем через сифон выведите конденсат в канализацию.





# НАСТЕННЫЕ ЭЛЕКТРИЧЕСКИЕ КОТЛЫ



## СКАТ



Настенные электрические одноконтурные котлы. 8 мощностных модификаций от 6 до 28 кВт. Предназначены для отопления и приготовления горячей воды в дополнительном накопительном бойлере.

Альтернатива газовому отоплению с целым рядом неоспоримых преимуществ: легкость монтажа, высокий КПД на протяжении всего срока эксплуатации, бесшумная работа, экологичность, возможность быстрого и точного регулирования.

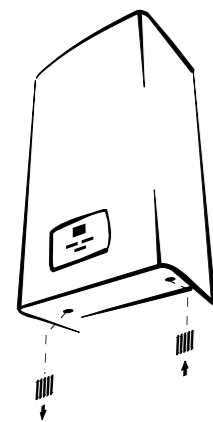
Предназначены для установки в квартирах, жилых домах и дачных домиках. Котлы относятся к отопительным приборам повышенной комфортности, отличаются удобством в использовании и обслуживании.

Котлы не требуют подключения к дымоходу и газопроводу, могут работать от сети ~380В, а модели 6 К 13 и 9 К 13 могут работать от сети напряжением как ~380В, так и ~220В.

### СКАТ KR 13



Электричество      Аксессуары



- Одноконтурные электрические котлы
- 8 мощностных модификаций от 6,0 до 28,0 кВт
- Ступенчатое включение мощности с максимальным шагом до 7 кВт и временной выдержкой для защиты от резких скачков напряжения в сети
- Приготовление горячей воды 15,3 л/мин. (при  $\Delta t=30^{\circ}\text{C}$ ) в дополнительном накопительном бойлере\*
- Контроль превышения напряжения
- Возможность работы с погодозависимой автоматикой
- Возможность каскадного соединения котлов
- Встроенный 7-ти литровый расширительный бак
- Встроенный циркуляционный насос с автоматическим воздухоотводчиком
- Возможность работы в сети напряжением 220В (модели 6К и 9К)
- Гарантия 2 года

Скат 6 KR 13  
Артикул 0010008951  
Мощность 6,0 кВт

Скат 9 KR 13  
Артикул 0010008952  
Мощность 9,0 кВт

Скат 12 KR 13  
Артикул 0010008953  
Мощность 12,0 кВт

Скат 14 KR 13  
Артикул 0010008954  
Мощность 14,0 кВт

Скат 18 KR 13  
Артикул 0010008955  
Мощность 18,0 кВт

Скат 21 KR 13  
Артикул 0010008956  
Мощность 21,0 кВт




Скат 24 KR 13  
Артикул 0010008957  
Мощность 24,0 кВт

Скат 28 KR 13  
Артикул 0010008958  
Мощность 28,0 кВт

## СКАТ

### СКАТ KR 13

#### Системы управления

Название	Описание	Артикул
Exabasic 	Комнатный регулятор температуры 2-позиционное управление (Включение / Выключение) Габариты (Высота x Глубина x Ширина), мм – 83x33x83	000006195
Exacontrol 	Комнатный регулятор температуры 2-позиционное управление (Включение / Выключение) Индикация температуры в помещении Электропитание от батареек типа AA Индикация заряда батареек Габариты (Высота x Глубина x Ширина), мм – 95x40x96	0020159367
Termolink S 	Комнатный регулятор температуры 2-позиционное управление (Включение / Выключение) Программируемое переключение суточных и недельных режимов работы Управление одним отопительным контуром без смесителя Количество температурных режимов 1-6 Напряжение 230/50, IP30 Габариты (Высота x Глубина x Ширина), мм – 100x38x152	0020035407

#### Принадлежности для комплектации водонагревателем

Название	Артикул
Комплект 3-х ходового клапана, FUGAS для соединения котла с бойлером	0020015570

#### Прочие принадлежности

Название	Артикул
Датчик наружной температуры	0020040797

		СКАТ			
		6 KR 13	9 KR 13	12 KR 13	14 KR 13
Артикул		0010008951	0010008952	0010008953	0010008954
Тип котла	Газовый	-	-	-	-
	Электрический	•	•	•	•
	Одноконтурный	•	•	•	•
	Двухконтурный	-	-	-	-
Режимы работы	Отопление	•	•	•	•
	Горячее водоснабжение	-**	-**	-**	-**
<b>Отопительный контур</b>					
Количество нагревательных тенов		2	2	2	2
Номинальная мощность	Минимальная	кВт 6,0	9,0	12,0	14,0
	~220В	А 32	50	-	-
Номинальный ток	~360В	А 10	16	20	25
	~220В	А 28	39	-	-
Максимальная сила тока	~360В	А 10	14	19	23
	~220В	А 28	39	-	-
КПД	%	99,5	99,5	99,5	99,5
Максимальная рабочая температура	°С	85,0	85,0	85,0	85,0
Рабочее давление отопительного контура	Минимальное	Атм 0,8	0,8	0,8	0,8
	Максимальное	Атм 3,0	3,0	3,0	3,0
Объем расширительного бака	л	7,0	7,0	7,0	7,0
Давление в расширительном баке	Атм	1,0	1,0	1,0	1,0
Циркуляционный насос		•	•	•	•
<b>Контур ГВС</b>					
Встроенный накопительный бойлер	л	-	-	-	-
Объем расширительного бака системы ГВС	л	-	-	-	-
Тип теплообменника ГВС	Пластинчатый	-	-	-	-
	Битермический	-	-	-	-
Потребляемая мощность в режиме ГВС	Минимальная	кВт -	-	-	-
	Максимальная	кВт -	-	-	-
Диапазон результирующей температуры контура ГВС	°С	-	-	-	-
Производительность горячей воды	Минимальная	л/мин -	-	-	-
	Δt = 30°С	л/мин -	-	-	-
Рабочее давление в контуре ГВС	Минимальное	Атм -	-	-	-
	Максимальное	Атм -	-	-	-
<b>Управление</b>					
Терморегуляторы	Exabasic	•	•	•	•
	Exacontrol	•	•	•	•
	Thermolink B	-	-	-	-
	Thermolink P	-	-	-	-
	Thermolink S	•	•	•	•
Возможность каскадного соединения котлов		•	•	•	•
Панель управления	Светодиодная индикация	•	•	•	•
	Жидкокристаллический дисплей	•	•	•	•
	Индикация температуры	•	•	•	•
	Индикация неисправностей	•	•	•	•
<b>Безопасность</b>					
Безопасность	Датчик тяги	-	-	-	-
	Дифференциал давления дымохода	-	-	-	-
	Контроль пламени	-	-	-	-
	Датчик низкого давления	•	•	•	•
	Предохранительный клапан	•	•	•	•
	Датчик расхода воды	-	-	-	-
	Датчик перегрева	•	•	•	•
	Защита от замерзания	•	•	•	•
	Антиблокировка трехходового клапана	-	-	-	-
	Антиблокировка насоса	•	•	•	•
<b>Размеры и подключение</b>					
Электрическое подключение	Напряжение	~220В	•	-	-
	~360В	•	•	•	•
	Частота	Гц 50	50	50	50
	Потребление	кВт 6,0	9,0	12,0	15,0
Рекомендуемое сечение электрических проводов	~220В	6	10	-	-
	~360В	1,5	1,5	2,5	2,5
Присоединительные диаметры	Дымоход	мм -	-	-	-
	Газопровод	дюйм -	-	-	-
	Контур отопления	дюйм 3/4"	3/4"	3/4"	3/4"
	Контур ГВС	дюйм -	-	-	-
Габариты	Высота	мм 740	740	740	740
	Глубина	мм 310	310	310	310
	Ширина	мм 410	410	410	410
Вес	кг	34,0	34,0	34,0	34,0

\*\* Возможность приготовления горячей воды в дополнительном накопительном бойлере (бойлер приобретается отдельно)

**Внимание!**  
Газовые котлы PROTHERM поставляются предварительно настроенными на природный газ (Е). Для работы на сжиженном газе (G30) необходим комплект перенастройки (поставляется отдельно). Перенастройка должна осуществляться только авторизованной организацией.  
Технические характеристики оборудования могут быть изменены без предварительного уведомления или каких-либо обязательств со стороны производителя.  
Для обеспечения правильной эксплуатации изделия необходимо внимательно ознакомиться с инструкцией.  
Котлы прошли испытания и сертифицированы в соответствии с законодательством Российской Федерации

		СКАТ			
		18 KR 13	21 KR 13	24 KR 13	28 KR 13
Артикул		0010008955	0010008956	0010008957	0010008958
Тип котла	Газовый	-	-	-	-
	Электрический	•	•	•	•
	Одноконтурный	•	•	•	•
	Двухконтурный	-	-	-	-
Режимы работы	Отопление	•	•	•	•
	Горячее водоснабжение	-**	-**	-**	-**
<b>Отопительный контур</b>					
Количество нагревательных тенов		3	3	4	4
Номинальная мощность	Минимальная	кВт 18,0	21,0	24,0	28,0
	~220В	А -	-	-	-
Номинальный ток	~360В	А 32	40	40	50
	~220В	А -	-	-	-
Максимальная сила тока	~360В	А 28	32	37	43
	~220В	А -	-	-	-
КПД	%	99,5	99,5	99,5	99,5
Максимальная рабочая температура	°С	85,0	85,0	85,0	85,0
Рабочее давление отопительного контура	Минимальное	Атм 0,8	0,8	0,8	0,8
	Максимальное	Атм 3,0	3,0	3,0	3,0
Объем расширительного бака	л	7,0	7,0	7,0	7,0
Давление в расширительном баке	Атм	1,0	1,0	1,0	1,0
Циркуляционный насос		•	•	•	•
<b>Контур ГВС</b>					
Встроенный накопительный бойлер	л	-	-	-	-
Объем расширительного бака системы ГВС	л	-	-	-	-
Тип теплообменника ГВС	Пластинчатый	-	-	-	-
	Битермический	-	-	-	-
Потребляемая мощность в режиме ГВС	Минимальная	кВт -	-	-	-
	Максимальная	кВт -	-	-	-
Диапазон результирующей температуры контура ГВС	°С	-	-	-	-
Производительность горячей воды	Минимальная	л/мин -	-	-	-
	Δt = 30°С	л/мин -	-	-	-
Рабочее давление в контуре ГВС	Минимальное	Атм -	-	-	-
	Максимальное	Атм -	-	-	-
<b>Управление</b>					
Терморегуляторы	Exabasic	•	•	•	•
	Exacontrol	•	•	•	•
	Thermolink B	-	-	-	-
	Thermolink P	-	-	-	-
	Thermolink S	•	•	•	•
Возможность каскадного соединения котлов		•	•	•	•
Панель управления	Светодиодная индикация	•	•	•	•
	Жидкокристаллический дисплей	•	•	•	•
	Индикация температуры	•	•	•	•
	Индикация неисправностей	•	•	•	•
<b>Безопасность</b>					
Безопасность	Датчик тяги	-	-	-	-
	Дифференциал давления дымохода	-	-	-	-
	Контроль пламени	-	-	-	-
	Датчик низкого давления	•	•	•	•
	Предохранительный клапан	•	•	•	•
	Датчик расхода воды	-	-	-	-
	Датчик перегрева	•	•	•	•
	Защита от замерзания	•	•	•	•
	Антиблокировка трехходового клапана	-	-	-	-
	Антиблокировка насоса	•	•	•	•
<b>Размеры и подключение</b>					
Электрическое подключение	Напряжение	~220В	-	-	-
	~360В	•	•	•	•
	Частота	Гц 50	50	50	50
	Потребление	кВт 18,0	21,0	24,0	28,0
Рекомендуемое сечение электрических проводов	~220В	-	-	-	-
	~360В	4	4	6	10
Присоединительные диаметры	Дымоход	мм -	-	-	-
	Газопровод	дюйм -	-	-	-
	Контур отопления	дюйм 3/4"	3/4"	3/4"	3/4"
	Контур ГВС	дюйм -	-	-	-
Габариты	Высота	мм 740	740	740	740
	Глубина	мм 310	310	310	310
	Ширина	мм 410	410	410	410
Вес	кг	34,0	34,0	34,0	34,0

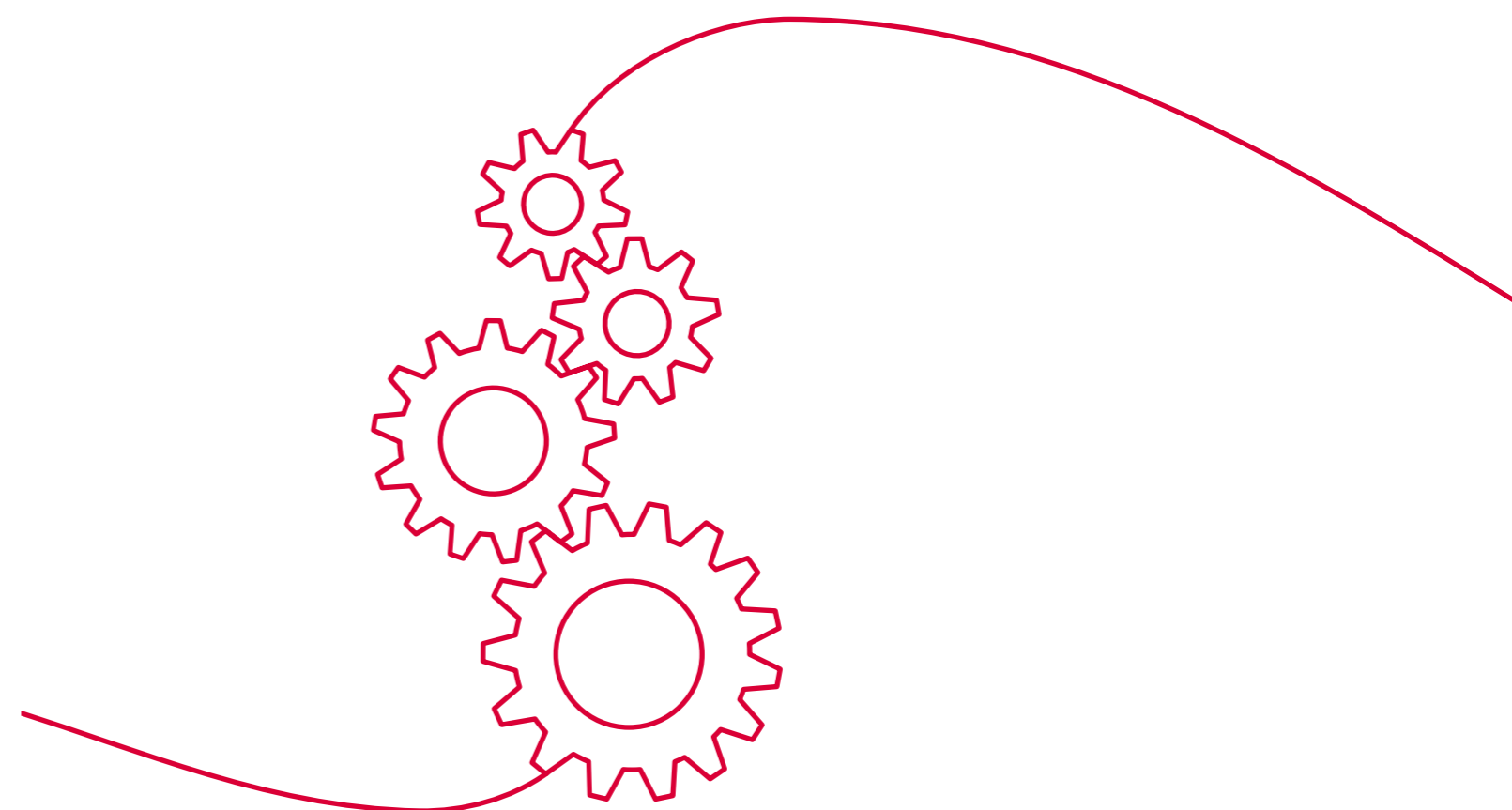
\*\* Возможность приготовления горячей воды в дополнительном накопительном бойлере (бойлер приобретается отдельно)

**Внимание!**  
Газовые котлы PROTHERM поставляются предварительно настроенными на природный газ (Е). Для работы на сжиженном газе (G30) необходим комплект перенастройки (поставляется отдельно). Перенастройка должна осуществляться только авторизованной организацией.  
Технические характеристики оборудования могут быть изменены без предварительного уведомления или каких-либо обязательств со стороны производителя.  
Для обеспечения правильной эксплуатации изделия необходимо внимательно ознакомиться с инструкцией.  
Котлы прошли испытания и сертифицированы в соответствии с законодательством Российской Федерации





# НАПОЛЬНЫЕ КОТЛЫ



БОБЕР

ВОЛК

МЕДВЕДЬ  
TLO

МЕДВЕДЬ  
PLO

МЕДВЕДЬ  
KLOM

МЕДВЕДЬ  
KLZ

ГРИЗЛИ

БИЗОН  
NL

## БОБЕР



Напольные чугунные твердотопливные котлы мощностью от 18 до 48 кВт для отопления. В качестве топлива можно использовать уголь или дерево.

Электронезависимы, не требуют подключения к электрической сети ~220В. Предназначены для установки в жилых домах, дачных домиках и производственных помещениях.

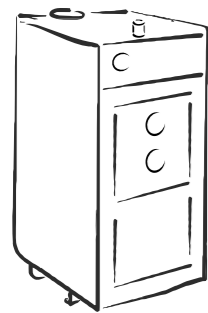
Использование литейной технологии GG20 позволило создать чугунный тепло-обменник, в котором достигается равномерное распределение температур в отдельных его секциях. Благодаря этому повышается устойчивость тепло-обменника котла к коррозии и тепловым ударам.

Оригинальная конструкция камеры сгорания увеличивает площадь нагрева теплоносителя. Как результат - высокий коэффициент полезного действия (КПД) - более 90%

Охлаждающий контур препятствует повышению температуры теплоносителя в котле свыше 110°C

## БОБЕР DLO

**18-48**  
кВт



- Твердотопливные котлы
- Чугунный двухходовой теплообменник
- Открытая камера сгорания
- Возможность работы только на твердых видах топлива
- Количество секций теплообменника от 4 до 10
- 5 мощностных модификаций от 18,0 до 48,0 кВт, в зависимости от типа используемого топлива)
- Управление мощностью котла при помощи регулировки подачи воздуха
- Регулировка температуры осуществляется при помощи механического терморегулятора
- Защита чугунного теплообменника от конденсата
- Охлаждающий контур (препятствует повышению температуры теплоносителя в котле свыше 110°C)
- Энергонезависимы, не требуют подключения к электрической сети ~220В
- Диаметр загружаемого полена до 18см
- Поставка котла уже в собранном виде
- Возможность замены средних чугунных секций
- Простота установки, ухода и обслуживания
- Гарантия завода производителя 2 года

**Бобер 20 DLO**  
Артикул 0020043033  
Мощность 19,0 кВт

**Бобер 30 DLO**  
Артикул 0020043034  
Мощность 24,0 кВт

**Бобер 40 DLO**  
Артикул 0020043035  
Мощность 32,0 кВт

**Бобер 50 DLO**  
Артикул 0020043036  
Мощность 39,0 кВт

**Бобер 60 DLO**  
Артикул 0020043037  
Мощность 48,0 кВт

## БОБЕР

### БОБЕР DLO

#### Прочие принадлежности

Название	Артикул
Комплект безопасности Caleffi 544	0020049308

## ВОЛК



Напольные стальные газовые котлы мощностью 12,5 и 16,0 кВт только для отопления. Предназначены для систем с естественной циркуляцией теплоносителя.

Электронезависимы, не требуют подключения к электрической сети ~ 220В. Предназначены для установки в жилых домах, дачных домиках и производственных помещениях.

Розжиг котла осуществляется при помощи пьезоэлемента. 1-но ступенчатое регулирование мощности котла. Отображение температуры и давления теплоносителя в системе отопления позволяет непрерывно получать информацию в любой момент работы котла.

Простота конструкции обеспечивает высокую надежность оборудования.

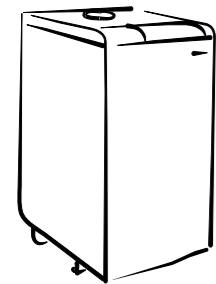
## ВОЛК KSO



- Газовые напольные котлы
- Предназначены для систем с естественной циркуляцией теплоносителя
- Электронезависимы, не требуют подключения к электрической сети ~ 220В
- Стальной теплообменник
- Мощность 12,5 и 16,0 кВт
- КПД 92,5%
- Атмосферная горелка из нержавеющей стали
- Пьезорозжиг
- 1-но ступенчатое регулирование мощности котла
- Управление котлом при помощи регулятора давления газа
- Индикация давления теплоносителя
- Индикация температуры теплоносителя
- Контроль тяги в дымоходе
- Защита от перегрева
- Контроль наличия пламени
- Устойчивы к сложным гидравлическим режимам эксплуатации
- Поставка котла уже в собранном виде.
- Стабилизатор тяги входит в комплект поставки котла
- Гарантия 2 года

**Волк 12 KSO**  
Артикул K010010214  
Мощность 12,5 кВт

**Волк 16 KSO**  
Артикул K010010215  
Мощность 16,0 кВт



## ВОЛК

### ВОЛК KSO

#### Прочие принадлежности

Название	Артикул	Стоимость, рубли
----------	---------	------------------

## МЕДВЕДЬ

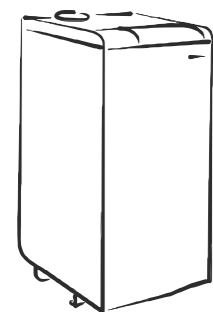


Напольные чугунные газовые котлы мощностью от 18 до 45 кВт для отопления и приготовления горячей воды во внешнем бойлере. Предназначены для систем с естественной циркуляцией теплоносителя.

Электронезависимы, не требуют подключения к электрической сети ~220В. Предназначены для установки в жилых домах, дачных домиках и производственных помещениях.

Розжиг котла осуществляется при помощи пьезоэлемента. 1-но ступенчатое регулирование мощности котла.

## МЕДВЕДЬ TLO



- Газовые котлы
- Предназначены для систем с естественной циркуляцией теплоносителя
- Энергонезависимы, не требуют подключения к электрической сети ~220В
- Чугунный двухходовой теплообменник
- Открытая камера сгорания
- Возможность подготовки горячей воды в дополнительном накопительном бойлере
- Количество секций теплообменника от 4 до 8
- 4 мощностных модификаций от 18,0 до 44,5 кВт
- КПД 89-90%
- Атмосферная горелка из нержавеющей стали
- 1-но ступенчатое регулирование мощности котла
- Пьезорозжиг
- Режим управления «ЗИМА-ЛЕТО»
- Индикация давления теплоносителя в системе отопления
- Индикация температуры теплоносителя
- Защита чугунного теплообменника от конденсата
- Контроль тяги в дымоходе
- Защита от перегрева
- Контроль наличия пламени
- Устойчивы к сложным гидравлическим режимам
- Энергонезависимы, не требуют подключения к электрической сети ~220В
- Поставка котла уже в собранном виде
- Возможность замены средних чугунных секций
- Простота установки, ухода и обслуживания
- Возможность работы на магистральном и сжиженном газе
- Гарантия завода производителя 2 года

Медведь 20 TLO  
Артикул 20TLO15  
Мощность 18,0 кВт

Медведь 30 TLO  
Артикул 30TLO15  
Мощность 27,0 кВт

Медведь 40 TLO  
Артикул 40TLO15  
Мощность 35,0 кВт

Медведь 50 TLO  
Артикул 50TLO15  
Мощность 44,5 кВт

## МЕДВЕДЬ

### МЕДВЕДЬ TLO

#### Принадлежности для комплектации водонагревателем

Название	Артикул
Плата управления для соединения котла Медведь TLO с бойлером	0010003390
Термостат к бойлерам FS B300S / FS B400S / FS B500S	0020072569
Трехходовой смесительный клапан SF25M1S+RC	2045

#### Прочие принадлежности

Название	Артикул
Комплект перевода на сжиженный газ для котла Медведь TLO	SPB-TLO15

## МЕДВЕДЬ



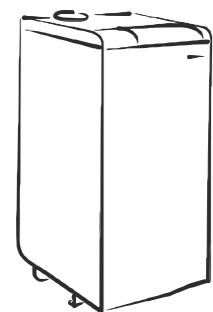
Напольные чугунные газовые котлы мощностью от 17 до 49,5 кВт для отопления и приготовления горячей воды во внешнем бойлере \*. Предназначены для установки в жилых домах, дачных домиках и производственных помещениях

Розжиг котла осуществляется при помощи пьезоэлемента. 1-но или 2-х ступенчатое регулирование мощности котла для различных режимов его работы. Возможность установки вентилятора для принудительного удаления дымовых газов

Отображение температуры и давления теплоносителя с системе отопления, что позволяет непрерывно получать информацию в любой момент работы котла

При подключении комнатных регуляторов система управления котла позволяет поддерживать комфортный микроклимат в помещениях

## МЕДВЕДЬ PLO



- Газовые котлы
- Предназначены для систем с принудительной циркуляцией теплоносителя
- Чугунный двухходовой теплообменник
- Открытая камера сгорания
- Возможность подготовки горячей воды в дополнительном накопительном бойлере
- Количество секций теплообменника от 4 до 8
- 5 мощностных модификаций от 17.0 до 49,5 кВт
- КПД 89-90%
- Атмосферная горелка из нержавеющей стали
- 1-но ступенчатое регулирование мощности котла
- Пьезорозжиг
- Режим управления «ЗИМА-ЛЕТО»
- Индикация давления теплоносителя в системе отопления
- Индикация температуры теплоносителя
- Защита чугунного теплообменника от конденсата
- Контроль тяги в дымоходе
- Защита от перегрева
- Контроль наличия пламени
- Возможность установки вентилятора для принудительного удаления дымовых газов
- Устойчивы к сложным гидравлическим режимам
- Поставка котла уже в собранном виде
- Возможность замены средних чугунных секций
- Простота установки, ухода и обслуживания
- Возможность работы на магистральном и сжиженном газе
- Гарантия завода производителя 2 года

**Медведь 20 PLO**  
Артикул 20PLOR15  
Мощность 17,0 кВт

**Медведь 30 PLO**  
Артикул 30PLOR15  
Мощность 26,0 кВт

**Медведь 40 PLO**  
Артикул 40PLOR15  
Мощность 35,0 кВт

**Медведь 50 PLO**  
Артикул 50PLOR15  
Мощность 44,5 кВт

**Медведь 60 PLO**  
Артикул 0010003788  
Мощность 49,5 кВт

## МЕДВЕДЬ

### МЕДВЕДЬ PLO

#### Системы управления

Название	Описание	Артикул
<b>Exabasic</b> 	Комнатный регулятор температуры 2-позиционное управление (Включение / Выключение) Габариты (Высота x Глубина x Ширина), мм – 83x33x83	000006195
<b>Exacontrol</b> 	Комнатный регулятор температуры 2-позиционное управление (Включение / Выключение) Индикация температуры в помещении Электропитание от батареек типа AA Индикация заряда батареек Габариты (Высота x Глубина x Ширина), мм – 95x40x96	0020159367
<b>Termolink S</b> 	Комнатный регулятор температуры 2-позиционное управление (Включение / Выключение) Программируемое переключение суточных и недельных режимов работы Управление одним отопительным контуром без смесителя Количество температурных режимов 1-6 Напряжение 230/50, IP30 Габариты (Высота x Глубина x Ширина), мм – 100x38x152	0020035407
<b>KROMSCHRODER E8.4401</b> 	Погодозависимое управление котлом с двухступенчатой горелкой Управление прямым контуром отопления Управление циркуляционными насосами Управление бойлером Управление смесительным контуром Возможность подключения до 4-х котлов в каскад Автоматическое переключение режима «ЗИМА / ЛЕТО»	0020032151

#### Принадлежности для комплектации водонагревателем

Название	Артикул
Комплект для соединения котла Медведь PLO с бойлером FS B100S	4663
Термостат к бойлерам FS B300S / FS B400S / FS B500S	0020072569
Трехходовой смесительный клапан SF25M1S+RC	2045

#### Прочие принадлежности

Название	Артикул
Надставка ПОЛУ-ТУРБО для котлов Медведь PLO 20	2867
Надставка ПОЛУ-ТУРБО для котлов Медведь PLO 30	2868
Надставка ПОЛУ-ТУРБО для котлов Медведь PLO 40	2869
Надставка ПОЛУ-ТУРБО для котлов Медведь PLO 50	PT50

## МЕДВЕДЬ



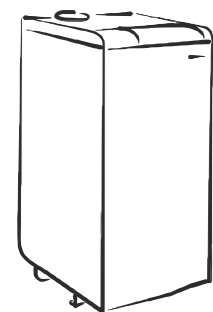
Напольные чугунные газовые котлы мощностью от 17 до 45 кВт для отопления и приготовления горячей воды во внешнем бойлере. Предназначены для установки в жилых домах, дачных домиках и производственных помещениях

Электророзжиг. Плавное регулирование мощности котла для различных режимов его работы. Возможность установки вентилятора для принудительного удаления дымовых газов

Отображение температуры и давления теплоносителя с системы отопления, что позволяет непрерывно получать информацию в любой момент работы котла

При подключении комнатных регуляторов система управления котла позволяет поддерживать комфортный микроклимат в помещениях

## МЕДВЕДЬ KLOM



- Газовые котлы
- Предназначены для систем с принудительной циркуляцией теплоносителя
- Чугунный двухходовой теплообменник
- Открытая камера сгорания
- Возможность подготовки горячей воды в дополнительном накопительном бойлере
- Количество секций теплообменника от 4 до 8
- 4 мощностных модификаций от 17,0 до 44,5 кВт
- КПД 90-92%
- Атмосферная горелка из нержавеющей стали
- Плавное регулирование мощности котла
- Электророзжиг
- Управление котлом при помощи встроенного микропроцессора
- Режим управления «ЗИМА-ЛЕТО»
- Индикация давления теплоносителя в системе отопления
- Индикация температуры теплоносителя
- Возможность работы с погодозависимой автоматикой
- Защита чугунного теплообменника от конденсата
- Контроль тяги в дымоходе
- Защита от перегрева
- Контроль наличия пламени
- Возможность установки вентилятора для принудительного удаления дымовых газов
- Устойчивы к сложным гидравлическим режимам
- Поставка котла уже в собранном виде
- Возможность замены средних чугунных секций
- Простота установки, ухода и обслуживания
- Возможность работы на магистральном и сжиженном газе
- Гарантия завода производителя 2 года

**Медведь 20 KLOM**  
Артикул 0010005724  
Мощность 17,0 кВт

**Медведь 30 KLOM**  
Артикул 0010005725  
Мощность 26,0 кВт





**Медведь 40 KLOM**  
Артикул 0010005726  
Мощность 35,0 кВт

**Медведь 50 KLOM**  
Артикул 0010005727  
Мощность 44,5 кВт

## МЕДВЕДЬ

### МЕДВЕДЬ KLOM

#### Системы управления

Название	Описание	Артикул
Exabasic 	Комнатный регулятор температуры 2-позиционное управление (Включение / Выключение) Габариты (Высота x Глубина x Ширина), мм – 83x33x83	000006195
Exacontrol 	Комнатный регулятор температуры 2-позиционное управление (Включение / Выключение) Индикация температуры в помещении Электропитание от батареек типа AA Индикация заряда батареек Габариты (Высота x Глубина x Ширина), мм – 95x40x96	0020159367
Termolink S 	Комнатный регулятор температуры 2-позиционное управление (Включение / Выключение) Программируемое переключение суточных и недельных режимов работы Управление одним отопительным контуром без смесителя Количество температурных режимов 1-6 Напряжение 230/50, IP30 Габариты (Высота x Глубина x Ширина), мм – 100x38x152	0020035407
KROMSCHRODER E8.4401 	Погодозависимое управление котлом с двухступенчатой горелкой Управление прямым контуром отопления Управление циркуляционными насосами Управление бойлером Управление смесительным контуром Возможность подключения до 4-х котлов в каскад Автоматическое переключение режима «ЗИМА / ЛЕТО»	0020032151

#### Принадлежности для комплектации водонагревателем

Название	Артикул
Датчик бойлера NTS для соединения котлов серии МЕДВЕДЬ KLOM с бойлером	0010006491

#### Прочие принадлежности

Название	Артикул
Надставка ПОЛУ-ТУРБО для котлов Медведь KLOM 20	2867
Надставка ПОЛУ-ТУРБО для котлов Медведь KLOM 30	2868
Надставка ПОЛУ-ТУРБО для котлов Медведь KLOM 40	2869
Надставка ПОЛУ-ТУРБО для котлов Медведь KLOM 50	PT50
Датчик наружной температуры	4180

## МЕДВЕДЬ



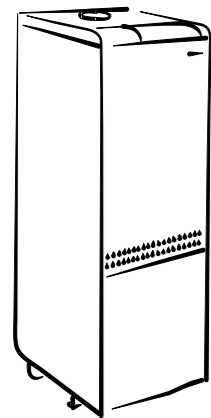
Напольные чугунные газовые котлы мощностью от 17 до 45 кВт для отопления и приготовления горячей воды во встроенном 90 литровом бойлере. Предназначены для установки в жилых домах, дачных домиках и производственных помещениях

Электророзжиг. Плавное регулирование мощности котла для различных режимов его работы. Возможность установки вентилятора для принудительного удаления дымовых газов

Отображение температуры и давления теплоносителя с системе отопления, что позволяет непрерывно получать информацию в любой момент работы котла

При подключении комнатных регуляторов система управления котла позволяет поддерживать комфортный микроклимат в помещениях

## МЕДВЕДЬ KLZ



- Газовые котлы
- Предназначены для систем с принудительной циркуляцией теплоносителя
- Встроенный накопительный бойлер 90 литров для приготовления горячей воды
- Чугунный двухходовой теплообменник
- Открытая камера сгорания
- Количество секций теплообменника от 4 до 8
- 4 мощностных модификаций от 17,0 до 45,0 кВт
- КПД 90-92%
- Атмосферная горелка из нержавеющей стали
- Производительность горячей воды от 16,5 до 19,0 л/мин
- Плавное регулирование мощности котла
- Электророзжиг
- Встроенный 10-ти литровый расширительный бак
- Встроенный насос контура отопления
- Встроенный насос контура горячего водоснабжения
- Возможность работы с погодозависимой автоматикой
- Защита от перегрева (выбег насоса)
- Контроль наличия пламени
- Защита от замерзания
- Ограничение частых включений котла
- Возможность работы на магистральном и сжиженном газе
- Гарантия завода производителя 2 года
- Защита чугунного теплообменника от конденсата

**Медведь 20 KLZ**  
Артикул 0010005748  
Мощность 17,0 кВт

**Медведь 30 KLZ**  
Артикул 0010005749  
Мощность 26,0 кВт




**Медведь 40 KLZ**  
Артикул 0010005750  
Мощность 35,0 кВт

**Медведь 50 KLZ**  
Артикул 0010005751  
Мощность 44,5 кВт

## МЕДВЕДЬ

### МЕДВЕДЬ KLZ

#### Системы управления

Название	Описание	Артикул
Exabasic 	Комнатный регулятор температуры 2-позиционное управление (Включение / Выключение) Габариты (Высота x Глубина x Ширина), мм – 83x33x83	000006195
Exacontrol 	Комнатный регулятор температуры 2-позиционное управление (Включение / Выключение) Индикация температуры в помещении Электропитание от батареек типа AA Индикация заряда батареек Габариты (Высота x Глубина x Ширина), мм – 95x40x96	0020159367
Termolink S 	Комнатный регулятор температуры 2-позиционное управление (Включение / Выключение) Программируемое переключение суточных и недельных режимов работы Управление одним отопительным контуром без смесителя Количество температурных режимов 1-6 Напряжение 230/50, IP30 Габариты (Высота x Глубина x Ширина), мм – 100x38x152	0020035407

#### Прочие принадлежности

Название	Артикул
Надставка ПОЛУ-ТУРБО для котлов Медведь KLZ 20	2867
Надставка ПОЛУ-ТУРБО для котлов Медведь KLZ 30	2868
Надставка ПОЛУ-ТУРБО для котлов Медведь KLZ 40	2869
Надставка ПОЛУ-ТУРБО для котлов Медведь KLZ 50	PT50
Датчик наружной температуры	4180

## ГРИЗЛИ



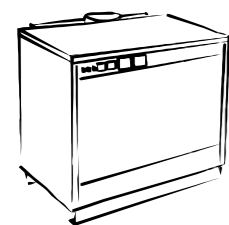
Напольные чугунные газовые котлы мощностью от 65 до 110 кВт для отопления и приготовления горячей воды во внешнем бойлере. Предназначены для установки в жилых домах, дачных домиках и производственных помещениях

Электророзжиг. 2-х ступенчатое регулирование мощности котла для различных режимов его работы.

Отображение температуры и давления теплоносителя с системе отопления, что позволяет непрерывно получать информацию в любой момент работы котла

При подключении комнатных регуляторов система управления котла позволяет поддерживать комфортный микроклимат в помещениях

## ГРИЗЛИ KLO



- Газовые котлы
- Предназначены для систем с принудительной циркуляцией теплоносителя
- Чугунный двухходовой теплообменник
- Система равномерного распределение теплоносителя в теплообменнике (RVTV)
- Открытая камера сгорания
- Возможность подготовки горячей воды в дополнительном накопительном бойлере
- Количество секций теплообменника от 8 до 17
- 5 мощностных модификаций от 65,0 до 150,0 кВт
- КПД 91%
- Атмосферная горелка из нержавеющей стали
- 2-х ступенчатое регулирование мощности котла
- Электророзжиг
- Управление котлом при помощи встроенного микропроцессора
- Возможность подключения в каскад (с каскадным регулятором S-RG2)
- Индикация давления теплоносителя в системе отопления
- Индикация температуры теплоносителя
- Защита чугунного теплообменника от конденсата
- Контроль тяги в дымоходе
- Защита от перегрева
- Контроль наличия пламени
- Устойчивы к сложным гидравлическим режимам
- Поставка котла уже в собранном виде
- Возможность замены средних чугунных секций
- Простота установки, ухода и обслуживания
- Гарантия завода производителя 2 года

Гризли 65 KLO  
Артикул 65KLO12  
Мощность 65,0 кВт

Гризли 85 KLO  
Артикул 85KLO12  
Мощность 85,0 кВт

Гризли 100 KLO  
Артикул 100KLO12  
Мощность 99,0 кВт





Гризли 130 KLO  
Артикул 130KLO12  
Мощность 130,0 кВт

Гризли 150 KLO  
Артикул 150KLO12  
Мощность 150,0 кВт

## ГРИЗЛИ

### ГРИЗЛИ KLO

#### Системы управления

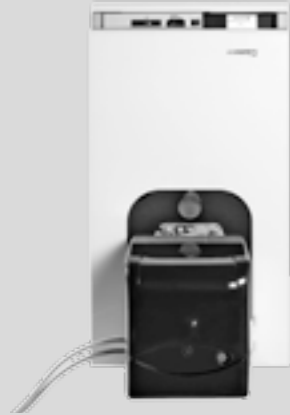
Название	Описание	Артикул
Exabasic 	Комнатный регулятор температуры 2-позиционное управление (Включение / Выключение) Габариты (Высота x Глубина x Ширина), мм – 83x33x83	000006195
Exacontrol 	Комнатный регулятор температуры 2-позиционное управление (Включение / Выключение) Индикация температуры в помещении Электропитание от батареек типа AA Индикация заряда батареек Габариты (Высота x Глубина x Ширина), мм – 95x40x96	0020159367
Termolink S 	Комнатный регулятор температуры 2-позиционное управление (Включение / Выключение) Программируемое переключение суточных и недельных режимов работы Управление одним отопительным контуром без смесителя Количество температурных режимов 1-6 Напряжение 230/50, IP30 Габариты (Высота x Глубина x Ширина), мм – 100x38x152	0020035407
S-RG2 	Погодозависимое управление котлом с одно / двух-ступенчатой горелкой Управление прямым контуром отопления Управление бойлером Управление смесительным контуром Возможность подключения нескольких котлов в каскад  Состав комплекта Регулятор RVA 63.242 - 1 шт. Клеммы SVA 63.242 - 1 комплект Погружной датчик QAZ 21.5220 - 2 шт. Датчик наружной температуры QAC 31/101 - 1 шт. Накладной датчик QAD21/209 - 1 шт.	S-RG2

#### Принадлежности для комплектации водонагревателем

Название	Артикул
Термостат к бойлерам FS B300S / FS B400S / FS B500S	0020072569



## БИЗОН

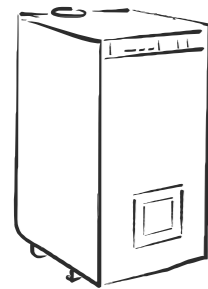


Напольные чугунные котлы мощностью от 30,5 до 79,3 кВт для отопления и приготовления горячей воды во внешнем бойлере. Возможность работы на магистральном или сжиженном газе, дизельном топливе или мазуте (вид используемого топлива зависит от типа установленной вентиляционной горелки). Предназначены для установки в жилых домах, дачных домиках и производственных помещениях

Отображение температуры теплоносителя с системе отопления, что позволяет непрерывно получать информацию в любой момент работы котла

При подключении комнатных регуляторов система управления котла позволяет поддерживать комфортный микроклимат в помещениях

## БИЗОН NL



- Чугунные котлы
- Возможность работы на магистральном или сжиженном газе, дизельном топливе или мазуте
- Предназначены для систем с принудительной циркуляцией теплоносителя
- Чугунный двухходовой теплообменник
- Система равномерного распределение теплоносителя в теплообменнике (RVTV)
- Открытая камера сгорания
- Возможность подготовки горячей воды в дополнительном накопительном бойлере
- Количество секций теплообменника от 2 до 6
- 6 мощностных модификаций от 30,5 до 79,3 кВт
- КПД 90%
- Вентиляторная (наддувная) горелка
- 1-но ступенчатое регулирование мощности котла
- Индикация температуры теплоносителя
- Защита от перегрева
- Поставка котла уже в собранном виде
- Возможность замены средних чугунных секций
- Простота установки, ухода и обслуживания
- Гарантия завода производителя 2 года

**Бизон 30 NL**  
Артикул 0010003940  
Мощность 30,5 кВт

**Бизон 35 NL**  
Артикул 0010003941  
Мощность 34,8 кВт

**Бизон 40 NL**  
Артикул 0010003942  
Мощность 42,7 кВт

**Бизон 50 NL**  
Артикул 0010003943  
Мощность 54,9 кВт





**Бизон 60 NL**  
Артикул 0010003944  
Мощность 67,1 кВт

**Бизон 70 NL**  
Артикул 0010003945  
Мощность 79,3 кВт

## БИЗОН

### БИЗОН NL

#### Системы управления

Название	Описание	Артикул
<b>Exabasic</b> 	Комнатный регулятор температуры 2-позиционное управление (Включение / Выключение) Габариты (Высота x Глубина x Ширина), мм – 83x33x83	000006195
<b>Exacontrol</b> 	Комнатный регулятор температуры 2-позиционное управление (Включение / Выключение) Индикация температуры в помещении Электропитание от батареек типа AA Индикация заряда батареек Габариты (Высота x Глубина x Ширина), мм – 95x40x96	0020159367
<b>Termolink S</b> 	Комнатный регулятор температуры 2-позиционное управление (Включение / Выключение) Программируемое переключение суточных и недельных режимов работы Управление одним отопительным контуром без смесителя Количество температурных режимов 1-6 Напряжение 230/50, IP30 Габариты (Высота x Глубина x Ширина), мм – 100x38x152	0020035407
<b>KROMSCHRODER E8.4401</b> 	Погодозависимое управление котлом с двухступенчатой горелкой Управление прямым контуром отопления Управление циркуляционными насосами Управление бойлером Управление смесительным контуром Возможность подключения до 4-х котлов в каскад Автоматическое переключение режима «ЗИМА / ЛЕТО»	0020032151

#### Прочие принадлежности

Название	Артикул
Комплект безопасности котла	4829

		БОБЕР					
		20 DLO	30 DLO	40 DLO	50 DLO	60 DLO	
Артикул		0020043033	0020043034	0020043035	0020043036	0020043037	
Тип котла	Напольный	•	•	•	•	•	
	Электронезависимый	•	•	•	•	•	
Применение	Открытые системы отопления	-	-	-	-	-	
	Закрытые системы отопления	•	•	•	•	•	
Тип топлива	Природный газ (Е)	-	-	-	-	-	
	Сжиженный газ (G30)	-	-	-	-	-	
	Дизельное топливо	-	-	-	-	-	
	Твердое топливо	•	•	•	•	•	
Горелка	Инжекторная	-	-	-	-	-	
	Вентиляторная ***	-	-	-	-	-	
	Одноступенчатая	-	-	-	-	-	
	Двухступенчатая	-	-	-	-	-	
	Модулирующая	-	-	-	-	-	
Тип розжига	Пьезорозжиг	-	-	-	-	-	
	Электророзжиг	-	-	-	-	-	
Теплообменник	Тип	2-х ходовой	2-х ходовой	2-х ходовой	2-х ходовой	2-х ходовой	
	Материал	Чугун	Чугун	Чугун	Чугун	Чугун	
Режимы работы	Количество секций	4	5	6	8	10	
	Отопление	•	•	•	•	•	
	Горячее водоснабжение	-	-	-	-	-	
<b>Отопительный контур</b>							
Камера сгорания	Открытая	•	•	•	•	•	
	Закрытая	-	-	-	-	-	
Полезная мощность (газ)	Газ	кВт	-	-	-	-	
	Дизельное топливо	кВт	-	-	-	-	
	Дрова	кВт	18,0	23,0	29,0	35,0	45,0
	Уголь	кВт	19,0	24,0	32,0	39,0	48,0
Время сгорания	Дрова	час	2,0	2,0	2,0	2,0	
	Уголь	час	4,0	4,0	4,0	4,0	4,0
Максимальная длина полена	см	32	37	43	55	68	
КПД	%	-	-	-	-	-	
Диапазон результирующей температуры	°C	30-85	30-85	30-85	30-85	30-85	
Рабочее давление отопительного контура	Минимальное	Атм	0,8	0,8	0,8	0,8	
	Максимальное	Атм	4,0	4,0	4,0	4,0	
Объем расширительного бака системы отопления	л	-	-	-	-	-	
<b>Контур подачи газа</b>							
Номинальное давление газа	Природный газ (Е)	мм.в.ст	-	-	-	-	
	Сжиженный газ (G30)	мм.в.ст	-	-	-	-	
<b>Управление</b>							
Терморегуляторы	Exabasic	-	-	-	-	-	
	Exacontrol	-	-	-	-	-	
	Thermolink B	-	-	-	-	-	
	Thermolink P	-	-	-	-	-	
	Thermolink S	-	-	-	-	-	
	S-RG1	-	-	-	-	-	
	S-RG2	-	-	-	-	-	
	KROMSCHRODER E8.4401	-	-	-	-	-	
	Панель управления NO	-	-	-	-	-	
	Светодиодная индикация	-	-	-	-	-	
Панель управления	Жидкокристаллический дисплей	-	-	-	-	-	
	Индикация температуры	•	•	•	•	•	
	Индикация давления теплоносителя	•	•	•	•	•	
	Индикация неисправностей	-	-	-	-	-	
<b>Безопасность</b>							
Безопасность	Датчик тяги	-	-	-	-	-	
	Термостатический регулятор	•	•	•	•	•	
	Контроль пламени	-	-	-	-	-	
	Предохранительный клапан	-	-	-	-	-	
	Датчик перегрева	-	-	-	-	-	
	Защита от промерзания	-	-	-	-	-	
	Антиблокировка насоса	-	-	-	-	-	
<b>Размеры и подключение</b>							
Электрическое подключение	Напряжение/Частота	В/Гц	-	-	-	-	
	Потребление	Вт	-	-	-	-	
	Класс электрической защиты	-	-	-	-	-	
Присоединительные диаметры	Дымоход	мм	150	150	150	180	
	Газопровод	дюйм	-	-	-	-	
	Контур отопления	дюйм	2"	2"	2"	2"	
	Контур ГВС	дюйм	-	-	-	-	
Габариты	Высота	мм	935	935	935	935	
	Глубина	мм	640	740	840	1040	
	Ширина	мм	440	440	440	440	
Вес	кг	230,0	262,0	305,0	380,0	455,0	

		ВОЛК	
		12 KSO	16 KSO
Артикул		K019910214	K019910215
Тип котла	Напольный	•	•
	Электронезависимый	•	•
Применение	Открытые системы отопления	•	•
	Закрытые системы отопления	-	-
Тип топлива	Природный газ (Е)	•	•
	Сжиженный газ (G30)	-	-
	Дизельное топливо	-	-
	Твердое топливо	-	-
Горелка	Инжекторная	•	•
	Вентиляторная ***	-	-
	Одноступенчатая	•	•
	Двухступенчатая	-	-
	Модулирующая	-	-
Тип розжига	Пьезорозжиг	•	•
	Электророзжиг	-	-
Теплообменник	Тип	-	-
	Материал	Сталь	Сталь
Режимы работы	Количество секций	-	-
	Отопление	•	•
	Горячее водоснабжение	-	-
<b>Отопительный контур</b>			
Камера сгорания	Открытая	•	•
	Закрытая	-	-
Полезная мощность (газ)	Газ	кВт	12,5
	Дизельное топливо	кВт	16,0
	Дрова	кВт	-
	Уголь	кВт	-
Время сгорания	Дрова	час	-
	Уголь	час	-
Максимальная длина полена	см	-	
КПД	%	92,5	
Диапазон результирующей температуры	°C	30-80	
Рабочее давление отопительного контура	Минимальное	Атм	-
	Максимальное	Атм	1,0
Объем расширительного бака системы отопления	л	-	
<b>Контур подачи газа</b>			
Номинальное давление газа	Природный газ (Е)	мм.в.ст	130
	Сжиженный газ (G30)	мм.в.ст	-
<b>Управление</b>			
Терморегуляторы	Exabasic	-	-
	Exacontrol	-	-
	Thermolink B	-	-
	Thermolink P	-	-
	Thermolink S	-	-
	S-RG1	-	-
	S-RG2	-	-
	KROMSCHRODER E8.4401	-	-
	Панель управления NO	-	-
	Светодиодная индикация	-	-
Панель управления	Жидкокристаллический дисплей	-	-
	Индикация температуры	•	•
	Индикация давления теплоносителя	•	•
	Индикация неисправностей	-	-
<b>Безопасность</b>			
Безопасность	Датчик тяги	•	•
	Термостатический регулятор	-	-
	Контроль пламени	•	•
	Предохранительный клапан	-	-
	Датчик перегрева	•	•
	Защита от промерзания	-	-
	Антиблокировка насоса	-	-
<b>Размеры и подключение</b>			
Электрическое подключение	Напряжение/Частота	В/Гц	-
	Потребление	Вт	-
	Класс электрической защиты	-	-
Присоединительные диаметры	Дымоход	мм	130
	Газопровод	дюйм	1/2"
	Контур отопления	дюйм	2"
	Контур ГВС	дюйм	-
Габариты	Высота	мм	745
	Глубина	мм	460
	Ширина	мм	390
Вес	кг	46,5	

\*\* Возможность приготовления горячей воды в дополнительном накопительном бойлере (бойлер приобретается отдельно)

\*\*\* Вентиляторная горелка приобретается отдельно

**Внимание!**

Газовые котлы PROTHERM поставляются предварительно настроенными на природный газ (Е). Для работы на сжиженном газе (G30) необходим комплект перенастройки (поставляется отдельно). Перенастройка должна осуществляться только авторизованной организацией.

Технические характеристики оборудования могут быть изменены без предварительного уведомления или каких-либо обязательств со стороны производителя

Для обеспечения правильной эксплуатации изделия необходимо внимательно ознакомиться с инструкцией

Котлы прошли испытания и сертифицированы в соответствии с законодательством Российской Федерации

\*\* Возможность приготовления горячей воды в дополнительном накопительном бойлере (бойлер приобретается отдельно)

\*\*\* Вентиляторная горелка приобретается отдельно

**Внимание!**

Газовые котлы PROTHERM поставляются предварительно настроенными на природный газ (Е).

Технические характеристики оборудования могут быть изменены без предварительного уведомления или каких-либо обязательств со стороны производителя

Для обеспечения правильной эксплуатации изделия необходимо внимательно ознакомиться с инструкцией

Котлы прошли испытания и сертифицированы в соответствии с законодательством Российской Федерации

		МЕДВЕДЬ			
		20 TLO	30 TLO	40 TLO	50 TLO
Артикул		20TLO15	30TLO15	40TLO15	50TLO15
Тип котла	Напольный	•	•	•	•
	Электронезависимый	•	•	•	•
Применение	Открытые системы отопления	•	•	•	•
	Закрытые системы отопления	-	-	-	-
Тип топлива	Природный газ (E)	•	•	•	•
	Сжиженный газ (G30)	•	•	•	•
	Дизельное топливо	-	-	-	-
	Твердое топливо	-	-	-	-
Горелка	Инжекторная	•	•	•	•
	Вентиляторная ***	-	-	-	-
	Одноступенчатая	•	•	•	•
	Двухступенчатая	-	-	-	-
	Модулирующая	-	-	-	-
Тип розжига	Пьезорозжиг	•	•	•	•
	Электророзжиг	-	-	-	-
Теплообменник	Тип	2-х ходовой	2-х ходовой	2-х ходовой	2-х ходовой
	Материал	Чугун	Чугун	Чугун	Чугун
	Количество секций	3	4	5	6
Режимы работы	Отопление	•	•	•	•
	Горячее водоснабжение	-**	-**	-**	-**
<b>Отопительный контур</b>					
Камера сгорания	Открытая	•	•	•	•
	Закрытая	-	-	-	-
Полезная мощность (газ)	Газ	кВт 18,0	27,0	35,0	44,5
	Дизельное топливо	кВт -	-	-	-
	Дрова	кВт -	-	-	-
	Уголь	кВт -	-	-	-
Время сгорания	Дрова	час -	-	-	-
	Уголь	час -	-	-	-
Максимальная длина полена	см	-	-	-	-
КПД	%	90,0	90,0	90,0	90,0
Диапазон результирующей температуры	°C	30-85	30-85	30-85	30-85
Рабочее давление отопительного контура	Минимальное	Атм 0,5	0,5	0,5	0,5
	Максимальное	Атм 3,0	3,0	3,0	3,0
Объем расширительного бака системы отопления	л	-	-	-	-
<b>Контур подачи газа</b>					
Номинальное давление газа	Природный газ (E)	мм.в.ст 130	130	130	130
	Сжиженный газ (G30)	мм.в.ст 300	300	300	300
<b>Управление</b>					
Терморегуляторы	Exabasic	-	-	-	-
	Exacontrol	-	-	-	-
	Thermolink B	-	-	-	-
	Thermolink P	-	-	-	-
	Thermolink S	-	-	-	-
	S-RG1	-	-	-	-
	S-RG2	-	-	-	-
	KROMSCHRODER E8.4401	-	-	-	-
	Панель управления NO	-	-	-	-
	Светодиодная индикация	-	-	-	-
Панель управления	Жидкокристаллический дисплей	-	-	-	-
	Индикация температуры	•	•	•	•
	Индикация давления теплоносителя	•	•	•	•
	Индикация неисправностей	-	-	-	-
<b>Безопасность</b>					
Безопасность	Датчик тяги	•	•	•	•
	Термостатический регулятор	-	-	-	-
	Контроль пламени	•	•	•	•
	Предохранительный клапан	-	-	-	-
	Датчик перегрева	•	•	•	•
	Защита от промерзания	-	-	-	-
Антиблокировка насоса	-	-	-	-	
<b>Размеры и подключение</b>					
Электрическое подключение	Напряжение/Частота	В/Гц -	-	-	-
	Потребление	Вт -	-	-	-
	Класс электрической защиты	-	-	-	-
Присоединительные диаметры	Дымоход	мм 130	130	150	180
	Газопровод	дюйм 3/4"	3/4"	3/4"	3/4"
	Контур отопления	дюйм 1 1/2"	1 1/2"	1 1/2"	1 1/2"
	Контур ГВС	дюйм -	-	-	-
Габариты	Высота	мм 880	880	880	880
	Глубина	мм 600	600	620	620
	Ширина	мм 420	505	590	675
Вес	кг	90,0	110,0	130,0	150,0

\*\* Возможность приготовления горячей воды в дополнительном накопительном бойлере (бойлер приобретается отдельно)

\*\*\* Вентиляторная горелка приобретается отдельно

**Внимание!**

Газовые котлы PROTHERM поставляются предвительно настроенными на природный газ (E). Для работы на сжиженном газе (G30) необходим комплект перенастройки (поставляется отдельно). Перенастройка должна осуществляться только авторизованной организацией.

Технические характеристики оборудования могут быть изменены без предварительного уведомления или каких-либо обязательств со стороны производителя

Для обеспечения правильной эксплуатации изделия необходимо внимательно ознакомиться с инструкцией

Котлы прошли испытания и сертифицированы в соответствии с законодательством Российской Федерации

		МЕДВЕДЬ				
		20 PLO	30 PLO	40 PLO	50 PLO	60 PLO
Артикул		20PLO15	30PLO15	40PLO15	50PLO15	0010003788
Тип котла	Напольный	•	•	•	•	•
	Электронезависимый	•	•	•	•	•
Применение	Открытые системы отопления	-	-	-	-	-
	Закрытые системы отопления	•	•	•	•	•
Тип топлива	Природный газ (E)	•	•	•	•	•
	Сжиженный газ (G30)	•	•	•	•	•
	Дизельное топливо	-	-	-	-	-
	Твердое топливо	-	-	-	-	-
Горелка	Инжекторная	•	•	•	•	•
	Вентиляторная ***	-	-	-	-	-
	Одноступенчатая	•	•	•	•	•
	Двухступенчатая	•	•	•	•	•
	Модулирующая	-	-	-	-	-
Тип розжига	Пьезорозжиг	•	•	•	•	•
	Электророзжиг	-	-	-	-	-
Теплообменник	Тип	2-х ходовой	2-х ходовой	2-х ходовой	2-х ходовой	2-х ходовой
	Материал	Чугун	Чугун	Чугун	Чугун	Чугун
	Количество секций	3	4	5	6	7
Режимы работы	Отопление	•	•	•	•	•
	Горячее водоснабжение	-**	-**	-**	-**	-**
<b>Отопительный контур</b>						
Камера сгорания	Открытая	•	•	•	•	•
	Закрытая	-	-	-	-	-
Полезная мощность (газ)	Газ	кВт 17,0	26,0	35	44,5	49,5
	Дизельное топливо	кВт -	-	-	-	-
	Дрова	кВт -	-	-	-	-
	Уголь	кВт -	-	-	-	-
Время сгорания	Дрова	час -	-	-	-	-
	Уголь	час -	-	-	-	-
Максимальная длина полена	см	-	-	-	-	
КПД	%	90,0	90,0	90,0	90,0	90,0
Диапазон результирующей температуры	°C	30-85	30-85	30-85	30-85	30-85
Рабочее давление отопительного контура	Минимальное	Атм 0,5	0,5	0,5	0,5	0,5
	Максимальное	Атм 3,0	3,0	3,0	3,0	3,0
Объем расширительного бака системы отопления	л	-	-	-	-	-
<b>Контур подачи газа</b>						
Номинальное давление газа	Природный газ (E)	мм.в.ст 130	130	130	130	130
	Сжиженный газ (G30)	мм.в.ст 300	300	300	300	300
<b>Управление</b>						
Терморегуляторы	Exabasic	•	•	•	•	•
	Exacontrol	•	•	•	•	•
	Thermolink B	-	-	-	-	-
	Thermolink P	-	-	-	-	-
	Thermolink S	•	•	•	•	•
	S-RG1	-	-	-	-	-
	S-RG2	-	-	-	-	-
	KROMSCHRODER E8.4401	•	•	•	•	•
	Панель управления NO	-	-	-	-	-
	Светодиодная индикация	-	-	-	-	-
Панель управления	Жидкокристаллический дисплей	-	-	-	-	-
	Индикация температуры	•	•	•	•	•
	Индикация давления теплоносителя	•	•	•	•	•
	Индикация неисправностей	-	-	-	-	-
<b>Безопасность</b>						
Безопасность	Датчик тяги	•	•	•	•	•
	Термостатический регулятор	-	-	-	-	-
	Контроль пламени	•	•	•	•	•
	Предохранительный клапан	-	-	-	-	-
	Датчик перегрева	•	•	•	•	•
	Защита от промерзания	-	-	-	-	-
Антиблокировка насоса	-	-	-	-	-	
<b>Размеры и подключение</b>						
Электрическое подключение	Напряжение/Частота	В/Гц 220/50	220/50	220/50	220/50	220/50
	Потребление	Вт 20	20	20	20	20
	Класс электрической защиты	IP 20	IP 20	IP 20	IP 20	IP 20
Присоединительные диаметры	Дымоход	мм 130	130	150	180	180
	Газопровод	дюйм 3/4"	3/4"	3/4"	3/4"	3/4"
	Контур отопления	дюйм 1"	1"	1"	1"	1"
	Контур ГВС	дюйм -	-	-	-	-
Габариты	Высота	мм 880	880	880	880	880
	Глубина	мм 600	600	600	600	600
	Ширина	мм 335	420	505	590	675
Вес	кг	90,0	110,0	130,0	150,0	170,0

\*\* Возможность приготовления горячей воды в дополнительном накопительном бойлере (бойлер приобретается отдельно)

\*\*\* Вентиляторная горелка приобретается отдельно

**Внимание!**

Газовые котлы PROTHERM поставляются предвительно настроенными на природный газ (E).

Технические характеристики оборудования могут быть изменены без предварительного уведомления или каких-либо обязательств со стороны производителя

Для обеспечения правильной эксплуатации изделия необходимо внимательно ознакомиться с инструкцией

Котлы прошли испытания и сертифицированы в соответствии с законодательством Российской Федерации

		МЕДВЕДЬ			
		20 KLOM	30 KLOM	40 KLOM	50 KLOM
Артикул		0010005724	0010005725	0010005726	0010005727
Тип котла	Напольный	•	•	•	•
	Электронезависимый	-	-	-	-
Применение	Открытые системы отопления	-	-	-	-
	Закрытые системы отопления	•	•	•	•
Тип топлива	Природный газ (Е)	•	•	•	•
	Сжиженный газ (G30)	•	•	•	•
	Дизельное топливо	-	-	-	-
	Твердое топливо	-	-	-	-
Горелка	Инжекторная	•	•	•	•
	Вентиляторная ***	-	-	-	-
	Одноступенчатая	-	-	-	-
	Двухступенчатая	-	-	-	-
Тип розжига	Модулирующая	•	•	•	•
	Пьезорозжиг	-	-	-	-
Теплообменник	Электророзжиг	•	•	•	•
	Тип	2-х ходовой	2-х ходовой	2-х ходовой	2-х ходовой
Режимы работы	Материал	Чугун	Чугун	Чугун	Чугун
	Количество секций	3	4	5	6
Отопительный контур	Отопление	•	•	•	•
	Горячее водоснабжение	- **	- **	- **	- **
Камера сгорания	Открытая	•	•	•	•
	Закрытая	-	-	-	-
Полезная мощность (газ)	Газ	кВт 17,0	26,0	35,0	44,5
	Дизельное топливо	кВт -	-	-	-
	Дрова	кВт -	-	-	-
	Уголь	кВт -	-	-	-
Время сгорания	Дрова	час -	-	-	-
	Уголь	час -	-	-	-
Максимальная длина полена	см	-	-	-	-
КПД	%	90,0	90,0	90,0	90,0
Диапазон результирующей температуры	°C	30-85	30-85	30-85	30-85
Рабочее давление отопительного контура	Минимальное	Атм 1,0	1,0	1,0	1,0
	Максимальное	Атм 3,0	3,0	3,0	3,0
Объем расширительного бака системы отопления	л	-	-	-	-
Контур подачи газа					
Номинальное давление газа	Природный газ (Е)	мм.в.ст 130	130	130	130
	Сжиженный газ (G30)	мм.в.ст 300	300	300	300
Управление	Exabasic	•	•	•	•
	Exacontrol	•	•	•	•
	Thermolink B	-	-	-	-
	Thermolink P	-	-	-	-
	Thermolink S	•	•	•	•
	S-RG1	-	-	-	-
	S-RG2	-	-	-	-
	KROMSCHRODER E8.4401	•	•	•	•
	Панель управления NO	-	-	-	-
	Светодиодная индикация	-	-	-	-
Панель управления	Жидкокристаллический дисплей	•	•	•	•
	Индикация температуры	•	•	•	•
	Индикация давления теплоносителя	•	•	•	•
	Индикация неисправностей	•	•	•	•
Безопасность	Датчик тяги	•	•	•	•
	Термостатический регулятор	-	-	-	-
	Контроль пламени	•	•	•	•
	Предохранительный клапан	-	-	-	-
	Датчик перегрева	•	•	•	•
	Защита от промерзания	•	•	•	•
Размеры и подключение	Антиблокировка насоса	•	•	•	•
	Напряжение/Частота	В/Гц 220/50	220/50	220/50	220/50
Электрическое подключение	Потребление	Вт 15	15	15	15
	Класс электрической защиты	IP 40	IP 40	IP 40	IP 40
Присоединительные диаметры	Дымоход	мм 130	130	150	180
	Газопровод	дюйм 3/4"	3/4"	3/4"	3/4"
	Контур отопления	дюйм 1"	1"	1"	1"
	Контур ГВС	дюйм -	-	-	-
Габариты	Высота	мм 880	880	880	880
	Глубина	мм 600	600	600	620
	Ширина	мм 335	420	505	690
Вес	кг	90,0	110,0	130,0	150,0

\*\* Возможность приготовления горячей воды в дополнительном накопительном бойлере (бойлер приобретается отдельно)

\*\*\* Вентиляторная горелка приобретается отдельно

Внимание!

Газовые котлы PROTHERM поставляются предварительно настроенными на природный газ (Е). Для работы на сжиженном газе (G30) необходим комплект перенастройки (поставляется отдельно). Перенастройка должна осуществляться только авторизированной организацией.

Технические характеристики оборудования могут быть изменены без предварительного уведомления или каких-либо обязательств со стороны производителя

Для обеспечения правильной эксплуатации изделия необходимо внимательно ознакомиться с инструкцией

Котлы прошли испытания и сертифицированы в соответствии с законодательством Российской Федерации

		МЕДВЕДЬ			
		20 KLZ	30 KLZ	40 KLZ	50 KLZ
Артикул		0010005748	0010005749	0010005750	0010005751
Тип котла	Напольный	•	•	•	•
	Электронезависимый	-	-	-	-
Применение	Открытые системы отопления	-	-	-	-
	Закрытые системы отопления	•	•	•	•
Тип топлива	Природный газ (Е)	•	•	•	•
	Сжиженный газ (G30)	•	•	•	•
	Дизельное топливо	-	-	-	-
	Твердое топливо	-	-	-	-
Горелка	Инжекторная	•	•	•	•
	Вентиляторная ***	-	-	-	-
	Одноступенчатая	-	-	-	-
	Двухступенчатая	-	-	-	-
Тип розжига	Модулирующая	•	•	•	•
	Пьезорозжиг	-	-	-	-
Теплообменник	Электророзжиг	•	•	•	•
	Тип	2-х ходовой	2-х ходовой	2-х ходовой	2-х ходовой
Режимы работы	Материал	Чугун	Чугун	Чугун	Чугун
	Количество секций	3	4	5	6
Отопительный контур	Отопление	•	•	•	•
	Горячее водоснабжение	•	•	•	•
Камера сгорания	Открытая	•	•	•	•
	Закрытая	-	-	-	-
Полезная мощность (газ)	Газ	кВт 17,0	26,0	35,0	44,5
	Дизельное топливо	кВт -	-	-	-
	Дрова	кВт -	-	-	-
	Уголь	кВт -	-	-	-
КПД	%	90,0	90,0	90,0	90,0
	Диапазон результирующей температуры	°C	30-85	30-85	30-85
Рабочее давление отопительного контура	Минимальное	Атм 1,0	1,0	1,0	1,0
	Максимальное	Атм 3,0	3,0	3,0	3,0
Объем расширительного бака системы отопления	л	10	10	10	10
Контур ГВС					
Встроенный накопительный бойлер	л	110	110	110	110
Объем расширительного бака системы ГВС	л	3,9	3,9	3,9	3,9
Диапазон результирующей температуры контура ГВС	°C	40-70	40-70	40-70	40-70
Производительность горячей воды	л/мин	16,5	18	18,5	19
Рабочее давление в контуре ГВС	Минимальное	Атм 1,0	1,0	1,0	1,0
	Максимальное	Атм 6,0	6,0	6,0	6,0
Контур подачи газа					
Номинальное давление газа	Природный газ (Е)	мм.в.ст 130	130	130	130
	Сжиженный газ (G30)	мм.в.ст 300	300	300	300
Управление	Exabasic	•	•	•	•
	Exacontrol	•	•	•	•
	Thermolink B	-	-	-	-
	Thermolink P	-	-	-	-
	Thermolink S	•	•	•	•
	S-RG1	-	-	-	-
	S-RG2	-	-	-	-
	KROMSCHRODER E8.4401	•	•	•	•
	Панель управления NO	-	-	-	-
	Светодиодная индикация	-	-	-	-
Панель управления	Жидкокристаллический дисплей	•	•	•	•
	Индикация температуры	•	•	•	•
	Индикация давления теплоносителя	•	•	•	•
	Индикация неисправностей	•	•	•	•
Безопасность	Датчик тяги	•	•	•	•
	Термостатический регулятор	-	-	-	-
	Контроль пламени	•	•	•	•
	Предохранительный клапан	-	-	-	-
	Датчик перегрева	•	•	•	•
	Защита от промерзания	•	•	•	•
Размеры и подключение	Антиблокировка насоса	•	•	•	•
	Напряжение/Частота	В/Гц 220/50	220/50	220/50	220/50
Электрическое подключение	Потребление	Вт 130,00	130,00	130,00	130,00
	Класс электрической защиты	IP 40	IP 40	IP 40	IP 40
Присоединительные диаметры	Дымоход	мм 130	130	150	180
	Газопровод	дюйм 3/4"	3/4"	3/4"	3/4"
	Контур отопления	дюйм 1"	1"	1"	1"
	Контур ГВС	дюйм 3/4"	3/4"	3/4"	3/4"
Габариты	Высота	мм 1385	1385	1385	1385
	Глубина	мм 730	730	730	730
	Ширина	мм 505	505	505	590
Вес	кг	140,0	155,0	180,0	205,0

\*\*\* Вентиляторная горелка приобретается отдельно

Внимание!

Газовые котлы PROTHERM поставляются предварительно настроенными на природный газ (Е). Для работы на сжиженном газе (G30) необходим комплект перенастройки (поставляется отдельно). Перенастройка должна осуществляться только авторизированной организацией.

Технические характеристики оборудования могут быть изменены без предварительного уведомления или каких-либо обязательств со стороны производителя

Для обеспечения правильной эксплуатации изделия необходимо внимательно ознакомиться с инструкцией

Котлы прошли испытания и сертифицированы в соответствии с законодательством Российской Федерации

		ГРИЗЛИ				
		65 KLO	85 KLO	100 KLO	130 KLO	150 KLO
Артикул		65KLO12	85KLO12	100KLO12	130KLO12	150KLO12
Тип котла	Напольный	•	•	•	•	•
	Электронезависимый	-	-	-	-	-
Применение	Открытые системы отопления	•	•	•	•	•
	Закрытые системы отопления	•	•	•	•	•
Тип топлива	Природный газ (E)	•	•	•	•	•
	Сжиженный газ (G30)	•	•	•	•	•
	Дизельное топливо	-	-	-	-	-
	Твердое топливо	-	-	-	-	-
Горелка	Инжекторная	•	•	•	•	•
	Вентиляторная ***	-	-	-	-	-
	Одноступенчатая	•	•	•	•	•
	Двухступенчатая	•	•	•	•	•
Тип розжига	Модулирующая	-	-	-	-	-
	Пьезорозжиг	•	•	•	•	•
Теплообменник	Электророзжиг	•	•	•	•	•
	Тип	2-х ходовой	2-х ходовой	2-х ходовой	2-х ходовой	2-х ходовой
Режимы работы	Материал	Чугун	Чугун	Чугун	Чугун	Чугун
	Количество секций	•	•	•	•	•
Отопительный контур	Отопление	•	•	•	•	•
	Горячее водоснабжение	- **	- **	- **	- **	- **
Камера сгорания	Открытая	•	•	•	•	•
	Закрытая	-	-	-	-	-
Полезная мощность (газ)	Газ	кВт 65,0	85,0	99,0	130,0	150,0
	Дизельное топливо	кВт -	-	-	-	-
	Дрова	кВт -	-	-	-	-
	Уголь	кВт -	-	-	-	-
Время сгорания	Дрова	час -	-	-	-	-
	Уголь	час -	-	-	-	-
Максимальная длина полена	см	-	-	-	-	-
КПД	%	91,0	91,0	91,0	91,0	91,0
Диапазон результирующей температуры	°C	30-85	30-85	30-85	30-85	30-85
Рабочее давление отопительного контура	Минимальное	Атм 0,8	0,8	0,8	0,8	0,8
	Максимальное	Атм 4,0	4,0	4,0	4,0	4,0
Объем расширительного бака системы отопления	л	-	-	-	-	-
<b>Контур подачи газа</b>						
Номинальное давление газа	Природный газ (E)	мм.в.ст 130	130	130	130	130
	Сжиженный газ (G30)	мм.в.ст 300	300	300	300	300
<b>Управление</b>						
Терморегуляторы	Exabasic	•	•	•	•	•
	Exacontrol	•	•	•	•	•
	Thermolink B	-	-	-	-	-
	Thermolink P	-	-	-	-	-
	Thermolink S	•	•	•	•	•
	S-RG1	•	•	•	•	•
	S-RG2	•	•	•	•	•
	KROMSCHRODER E8.4401	-	-	-	-	-
Панель управления NO	-	-	-	-	-	
<b>Контур подачи газа</b>						
Панель управления	Светодиодная индикация	-	-	-	-	-
	Жидкокристаллический дисплей	-	-	-	-	-
	Индикация температуры	•	•	•	•	•
	Индикация давления теплоносителя	•	•	•	•	•
Безопасность	Индикация неисправностей	•	•	•	•	•
Безопасность	Датчик тяги	•	•	•	•	•
	Термостатический регулятор	•	•	•	•	•
	Контроль пламени	•	•	•	•	•
	Предохранительный клапан	-	-	-	-	-
	Датчик перегрева	•	•	•	•	•
	Защита от промерзания	-	-	-	-	-
Антиблокировка насоса	-	-	-	-	-	
<b>Размеры и подключение</b>						
Электрическое подключение	Напряжение/Частота	В/Гц 230/50	230/50	230/50	230/50	230/50
	Потребление	Вт 100	100	100	100	100
	Класс электрической защиты	IP 40	IP 40	IP 40	IP 40	IP 40
Присоединительные диаметры	Дымоход	мм 180	200	220	250	250
	Газопровод	дюйм 1"	1"	1"	1"	1"
	Контур отопления	дюйм 1 1/2"	1 1/2"	1 1/2"	1 1/2"	1 1/2"
	Контур ГВС	дюйм -	-	-	-	-
Габариты	Высота	мм 1195	1195	1195	1195	1195
	Глубина	мм 960	960	960	960	960
	Ширина	мм 850	1010	1170	1410	1570
Вес	кг	317,0	369,0	421,0	499,0	550,0

\*\* Возможность приготовления горячей воды в дополнительном накопительном бойлере (бойлер приобретается отдельно)

\*\*\* Вентиляторная горелка приобретается отдельно

Внимание!

Газовые котлы PROTHERM поставляются предварительно настроенными на природный газ (E). Для работы на сжиженном газе (G30) необходим комплект перенастройки (поставляется отдельно). Перенастройка должна осуществляться только авторизованной организацией.

Технические характеристики оборудования могут быть изменены без предварительного уведомления или каких-либо обязательств со стороны производителя

Для обеспечения правильной эксплуатации изделия необходимо внимательно ознакомиться с инструкцией

Котлы прошли испытания и сертифицированы в соответствии с законодательством Российской Федерации

		БИЗОН					
		30 NL	35 NL	40 NL	50 NL	60 NL	70 NL
Артикул		001000394051	0010003941	0010003942	0010003943	0010003944	0010003945
Тип котла	Напольный	•	•	•	•	•	•
	Электронезависимый	-	-	-	-	-	-
Применение	Открытые системы отопления	•	•	•	•	•	•
	Закрытые системы отопления	•	•	•	•	•	•
Тип топлива	Природный газ (E)	•	•	•	•	•	•
	Сжиженный газ (G30)	•	•	•	•	•	•
	Дизельное топливо	•	•	•	•	•	•
	Твердое топливо	-	-	-	-	-	-
Горелка	Инжекторная	-	-	-	-	-	-
	Вентиляторная ***	•	•	•	•	•	•
	Одноступенчатая	-	-	-	-	-	-
	Двухступенчатая	-	-	-	-	-	-
Тип розжига	Модулирующая	-	-	-	-	-	-
	Пьезорозжиг	•	•	•	•	•	•
Теплообменник	Электророзжиг	•	•	•	•	•	•
	Тип	2-х ходовой	2-х ходовой	2-х ходовой	2-х ходовой	2-х ходовой	2-х ходовой
Режимы работы	Материал	Чугун	Чугун	Чугун	Чугун	Чугун	Чугун
	Количество секций	2	3	3	4	5	6
Отопительный контур	Отопление	•	•	•	•	•	•
	Горячее водоснабжение	- **	- **	- **	- **	- **	- **
Камера сгорания	Открытая	•	•	•	•	•	•
	Закрытая	-	-	-	-	-	-
Полезная мощность (газ)	Газ	кВт 30,5	34,8	42,7	54,9	67,1	79,3
	Дизельное топливо	кВт 30,5	34,8	42,7	54,9	67,1	79,3
	Дрова	кВт -	-	-	-	-	-
	Уголь	кВт -	-	-	-	-	-
Время сгорания	Дрова	час -	-	-	-	-	-
	Уголь	час -	-	-	-	-	-
Максимальная длина полена	см	-	-	-	-	-	-
КПД	%	89,0	89,0	89,0	89,0	89,0	89,0
Диапазон результирующей температуры	°C	30-90	30-90	30-90	30-90	30-90	30-90
Рабочее давление отопительного контура	Минимальное	Атм 0,8	0,8	0,8	0,8	0,8	0,8
	Максимальное	Атм 4,0	4,0	4,0	4,0	4,0	4,0
Объем расширительного бака системы отопления	л	-	-	-	-	-	-
<b>Контур подачи газа</b>							
Номинальное давление газа	Природный газ (E)	мм.в.ст 130	130	130	130	130	130
	Сжиженный газ (G30)	мм.в.ст 300	300	300	300	300	300
<b>Управление</b>							
Терморегуляторы	Exabasic	•	•	•	•	•	•
	Exacontrol	•	•	•	•	•	•
	Thermolink B	-	-	-	-	-	-
	Thermolink P	-	-	-	-	-	-
	Thermolink S	•	•	•	•	•	•
	S-RG1	-	-	-	-	-	-
	S-RG2	-	-	-	-	-	-
	KROMSCHRODER E8.4401	•	•	•	•	•	•
Панель управления NO	-	-	-	-	-	-	
<b>Контур подачи газа</b>							
Панель управления	Светодиодная индикация	-	-	-	-	-	-
	Жидкокристаллический дисплей	-	-	-	-	-	-
	Индикация температуры	•	•	•	•	•	•
	Индикация давления теплоносителя	•	•	•	•	•	•
Безопасность	Индикация неисправностей	-	-	-	-	-	-
Безопасность	Датчик тяги	-	-	-	-	-	-
	Термостатический регулятор	-	-	-	-	-	-
	Контроль пламени	-	-	-	-	-	-
	Предохранительный клапан	-	-	-	-	-	-
	Датчик перегрева	•	•	•	•	•	•
	Защита от промерзания	-	-	-	-	-	-
Антиблокировка насоса	-	-	-	-	-	-	
<b>Размеры и подключение</b>							
Электрическое подключение	Напряжение/Частота	В/Гц 220/50	220/50	220/50	220/50	220/50	220/50
	Потребление	Вт нет данных	нет данных	нет данных	нет данных	нет данных	нет данных
	Класс электрической защиты	IP 20	IP 20	IP 20	IP 20	IP 20	IP 20
Присоединительные диаметры	Дымоход	мм 150	150	150	150	150	150
	Газопровод	дюйм -	-	-	-	-	-
	Контур отопления	дюйм 1 1/2"	1 1/2"	1 1/2"	1 1/2"	1 1/2"	1 1/2"
	Контур ГВС	дюйм -	-	-	-	-	-
Габариты	Высота	мм 870	870	870	870	870	870
	Глубина	мм 385	485	485	585	685	785
	Ширина	мм 450	450	450	450	450	450
Вес	кг	121,0	148,0	148,0	175,0	203,0	230,0

\*\* Возможность приготовления горячей воды в дополнительном накопительном бойлере (бойлер приобретается отдельно)

\*\*\* Вентиляторная горелка приобретается отдельно

Внимание!

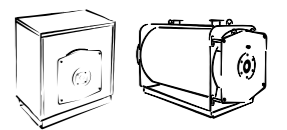
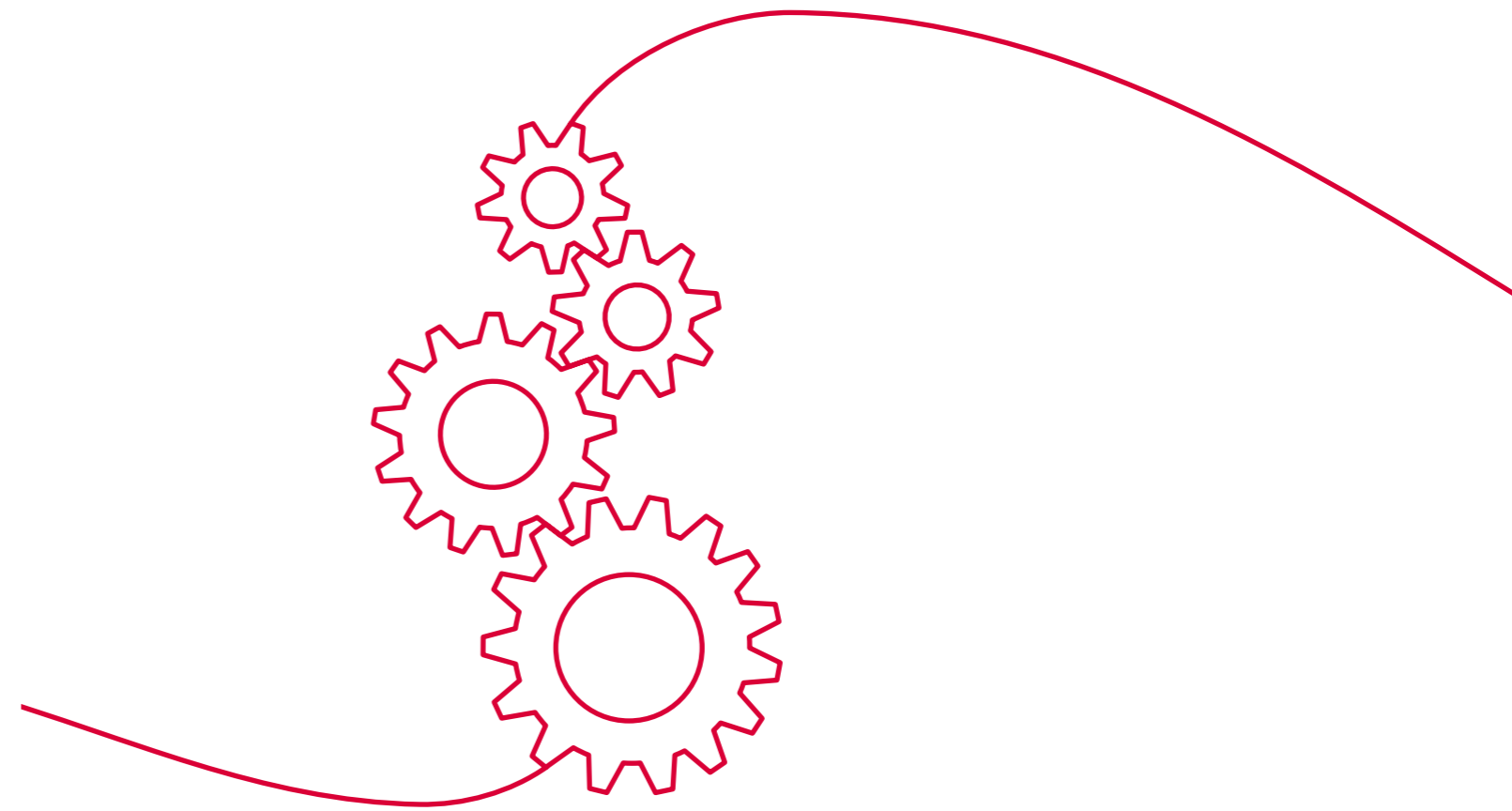
Газовые котлы PROTHERM поставляются предварительно настроенными на природный газ (E). Для работы на сжиженном газе (G30) необходим комплект перенастройки (поставляется отдельно). Перенастройка должна осуществляться только авторизованной организацией.

Технические характеристики оборудования могут быть изменены без предварительного уведомления или каких-либо обязательств со стороны производителя

Для обеспечения правильной эксплуатации изделия необходимо внимательно ознакомиться с инструкцией

Котлы прошли испытания и сертифицированы в соответствии с законодательством Российской Федерации

# ИНДУСТРИАЛЬНЫЕ КОТЛЫ



БИЗОН  
NO 70-1300

БИЗОН  
NO 1400-3500

## БИЗОН

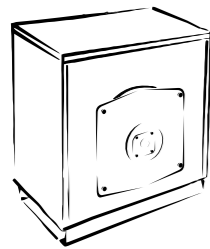


Напольные стальные котлы мощностью от 70,0 до 420,0 кВт для отопления и приготовления горячей воды в дополнительном накопительном бойлере. Возможность работы на магистральном и сжиженном газе, дизельном топливе и мазуте (вид используемого топлива зависит от типа установленной вентиляторной горелки).

Предназначены для систем центрального отопления жилых домов и производственных помещений.

Отображение температуры теплоносителя позволяет непрерывно получать информацию в любой момент работы котла

### БИЗОН NO 70-1300





- Стальные котлы
- Возможность работы на газовом и дизельном топливе (в зависимости от типа установленного горелки)
- Предназначены для систем с принудительной циркуляцией теплоносителя
- Стальной трехходовой теплообменник
- Закрытая камера сгорания
- Возможность приготовления горячей воды в дополнительном накопительном бойлере
- КПД до 92,3%
- 19 мощностных модификаций
- Мощность от 70.0 до 1300 кВт
- Максимальное рабочее давление 5 Атм
- Вентиляторная (наддувная) горелка (приобретается дополнительно)
- Возможность подключения котлов в каскад
- Легкий доступ для осмотра и обслуживания
- Гарантия 2 года

## БИЗОН

### БИЗОН NO 70-1300

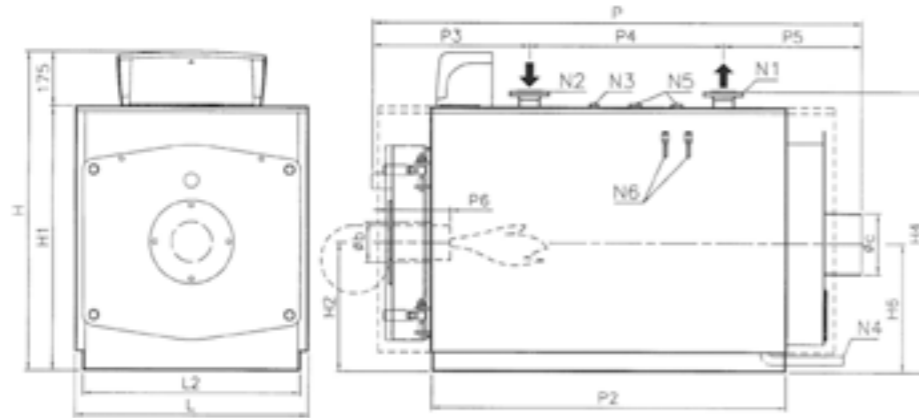
#### Системы управления

Название	Описание	Артикул
Панель управления NO	Управление контуром отопления котла	0010003659
		
KROMSCHRODER E8.4401	Погодозависимое управление котлом с двухступенчатой горелкой Управление прямым контуром отопления Управление циркуляционными насосами Управление бойлером Управление смесительным контуром Возможность подключения до 4-х котлов в каскад Автоматическое переключение режима «ЗИМА / ЛЕТО»	0020032151
		

#### Прочие принадлежности

Название	Артикул
Рабочий термостат 55°/110°С	0020049386
Аварийный термостат, 120°С	0020049387

## НАПОЛЬНЫЕ КОТЛЫ БОЛЬШОЙ МОЩНОСТИ

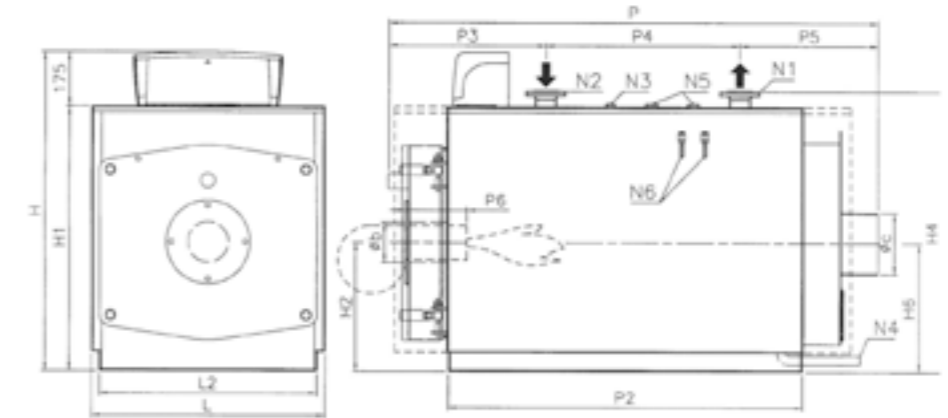


БИЗОН NO 70-350

- N1 Подающая линия отопительной системы
- N2 Обратная линия отопительной системы
- N3 Присоединение приборов безопасности
- N4 Дренаж
- N5 Присоединение предохранительного клапана
- N6 Муфты термометра и термостатов
- P6 Длина жаровой трубы горелки

		NO 70	NO 80	NO 90	NO 100	NO 120	NO 150	NO 200	NO 250	NO 300	NO 350
Длина головки горелки	mm	200-250	200-250	200-250	200-250	200-250	200-250	200-250	200-250	200-250	200-250
H2	mm	415	415	415	415	415	440	440	440	490	490
H	mm	1 030	1 030	1 030	1 030	1 030	1 080	1 080	1 080	1 080	1 080
H1	mm	855	855	855	855	855	905	905	1 005	1 005	1 005
H4	mm	911	911	911	911	911	961	961	1 061	1 061	1 061
H6	mm	415	415	415	415	415	440	440	490	490	490
L	mm	750	750	750	750	750	800	800	800	900	900
L2	mm	700	700	700	700	700	750	750	750	850	850
P	mm	1 055	1 055	1 195	1 195	1 195	1 440	1 440	1 690	1 690	1 940
P2	mm	630	630	755	755	755	1 000	1 000	1 250	1 250	1 250
P3	mm	413	413	513	513	513	513	513	513	523	523
P4	mm	240	240	265	265	265	475	475	700	725	980
P5	mm	402	402	417	417	417	452	452	452	467	467
o c	mm	200	200	200	200	200	250	250	250	250	250
o b	mm	130	130	130	130	130	160	160	160	160	160
N1	DN	50	50	50	50	50	50	50	50	65	65
N2	DN	50	50	50	50	50	50	50	50	65	65
N3	in	1"	1"	1"	1"	1"	1"	1"	1"	1"	1"
N4	in	1"	1"	1"	1"	1"	1"	1"	1"	1"	1"
N5	in	1"	1"	1"	1"	1"	1"	1"	1"	1"	1"
N6	in	1 1/2"	1 1/2"	1 1/2"	1 1/2"	1 1/2"	1 1/2"	1 1/2"	1 1/2"	1 1/2"	1 1/2"

## НАПОЛЬНЫЕ КОТЛЫ БОЛЬШОЙ МОЩНОСТИ



БИЗОН NO 420-1300

- N1 Подающая линия отопительной системы
- N2 Обратная линия отопительной системы
- N3 Присоединение приборов безопасности
- N4 Дренаж
- N5 Присоединение предохранительного клапана
- N6 Муфты термометра и термостатов
- P6 Длина жаровой трубы горелки

		NO 420	NO 510	NO 630	NO 750	NO 870	NO 970	NO 1030	NO 1200	NO 1300
Длина головки горелки	mm	230-280	270-320	270-320	270-320	270-320	270-320	270-320	270-320	270-320
H2	mm	500	610	610	675	675	675	750	750	750
H	mm	1 190	1 380	1 380	1 510	1 510	1 510	1 660	1 660	1 660
H1	mm	1 015	1 205	1 205	1 335	1 335	1 335	1 485	1 485	1 485
H4	mm	1 095	1 285	1 285	1 417	1 417	1 417	1 568	1 568	1 568
H6	mm	500	610	610	625	625	625	750	750	750
L	mm	940	1 160	1 160	1 290	1 290	1 290	1 440	1 440	1 440
L2	mm	890	1 110	1 110	1 240	1 240	1 240	1 390	1 390	1 390
P	mm	1 900	1 950	2 240	2 255	2 255	2 500	2 500	2 500	2 500
P2	mm	1 502	1 502	1 792	1 753	1 753	2 003	2 003	2 003	2 003
P3	mm	600	663	663	704	704	704	704	704	704
P4	mm	850	850	1 150	1 100	1 100	1 200	1 200	1 200	1 200
P5	mm	450	437	427	451	451	596	596	596	596
o c	mm	250	300	300	350	350	350	400	400	400
o b	mm	225	225	225	280	280	280	280	280	280
N1	DN	80	80	80	100	100	100	125	125	125
N2	DN	80	80	80	100	100	100	125	125	125
N3	in	1"	1"	1"	1"	1"	1"	1"	1"	1"
N4	in	1"	1 1/4"	1 1/4"	1 1/4"	1 1/4"	1 1/4"	1 1/4"	1 1/4"	1 1/4"
N5	in	1 1/4"	1 1/4"	1 1/4"	1 1/2"	1 1/2"	1 1/2"	1 1/2"	1 1/2"	1 1/2"
N6	in	1 1/2"	1 1/2"	1 1/2"	1 1/2"	1 1/2"	1 1/2"	1 1/2"	1 1/2"	1 1/2"



## БИЗОН

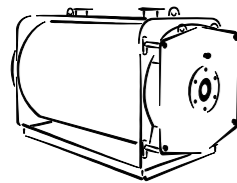


Напольные стальные котлы мощностью от 1,5 до 3,5 МВт для отопления и приготовления горячей воды в дополнительном накопительном бойлере. Возможность работы на магистральном и сжиженном газе, дизельном топливе и мазуте (вид используемого топлива зависит от типа установленной вентиляционной горелки).

Предназначены для систем центрального отопления жилых домов и производственных помещений.

Отображение температуры теплоносителя позволяет непрерывно получать информацию в любой момент работы котла

### БИЗОН NO 1400-3500



- Стальные котлы
- Возможность работы на газовом и дизельном топливе (в зависимости от типа установленного горелки)
- Предназначены для систем с принудительной циркуляцией теплоносителя
- Стальной трехходовой теплообменник
- КПД до 92,3%
- 7 мощностных модификаций
- Мощность от 1.4 до 3.5 МВт
- Максимальное рабочее давление 5 Атм
- Вентиляторная (наддувная) горелка (приобретается дополнительно)
- Возможность подключения котлов в каскад
- Легкий доступ для осмотра и обслуживания
- Гарантия 2 года

**Бизон 1400 NO**  
Артикул 0010003652  
Мощность 1,4 МВт

**Бизон 1600 NO**  
Артикул 0010003653  
Мощность 1,6 МВт

**Бизон 1800 NO**  
Артикул 0010003654  
Мощность 1,8 МВт

**Бизон 2000 NO**  
Артикул 0010003655  
Мощность 2,0 МВт

**Бизон 2400 NO**  
Артикул 0010003656  
Мощность 2,4 МВт


**Бизон 3000 NO**  
Артикул 0010003657  
Мощность 3,0 МВт

**Бизон 3500 NO**  
Артикул 0010003658  
Мощность 3,5 МВт

## БИЗОН

### БИЗОН NO 1400-3500

#### Системы управления

Название	Описание	Артикул
Панель управления NO	Управление контуром отопления котла	0010003659
		
<b>KROMSCHRODER E8.4401</b>	Погодозависимое управление котлом с двухступенчатой горелкой Управление прямым контуром отопления Управление циркуляционными насосами Управление бойлером Управление смесительным контуром Возможность подключения до 4-х котлов в каскад Автоматическое переключение режима «ЗИМА / ЛЕТО»	0020032151

#### Прочие принадлежности

Название	Артикул
Рабочий термостат 55°/110°С	0020049386
Аварийный термостат, 120°С	0020049387



		NO 70-150					
		NO 70	NO 80	NO 90	NO 100	NO 120	NO 150
Артикул		0010003633	0010003634	0010003635	0010003636	0010003637	0010003638
Тип котла	Напольный	•	•	•	•	•	•
	Электронезависимый	-	-	-	-	-	-
Применение	Открытые системы отопления	•	•	•	•	•	•
	Закрытые системы отопления	•	•	•	•	•	•
"Тип топлива (зависит от типа горелки)"	Природный газ (Е)	•	•	•	•	•	•
	Сжиженный газ (G30)	•	•	•	•	•	•
	Дизельное топливо	•	•	•	•	•	•
	Твердое топливо	-	-	-	-	-	-
Горелка	Инжекционная	-	-	-	-	-	-
	Вентиляторная ***	•	•	•	•	•	•
	Одноступенчатая ***	•	•	•	•	•	•
	Двухступенчатая***	•	•	•	•	•	•
Тип розжига	Модулирующая***	-	-	-	-	-	-
	Пьезорозжиг	-	-	-	-	-	-
Теплообменник	Электророзжиг	-	-	-	-	-	-
	Тип	3-х ходовой	3-х ходовой	3-х ходовой	3-х ходовой	3-х ходовой	3-х ходовой
Режимы работы	Материал	Сталь	Сталь	Сталь	Сталь	Сталь	Сталь
	Количество секций	-	-	-	-	-	-
Отопительный контур	Горячее водоснабжение	•	•	•	•	•	•
	Открытая	-	-	-	-	-	-
Камера сгорания	Закрытая	•	•	•	•	•	•
	Газ	кВт	70	80	90	100	120
Полезная мощность (газ)	Дизельное топливо	кВт	70	80	90	100	120
	Дрова	кВт	-	-	-	-	-
Время сгорания	Уголь	кВт	-	-	-	-	-
	Дрова	час	-	-	-	-	-
Максимальная длина полена	Уголь	час	-	-	-	-	-
	КПД	см	-	-	-	-	-
Диапазон результирующей температуры **	КПД	%	92,11	91,95	91,84	91,74	91,60
	Диапазон результирующей температуры **	°C	60-90	60-90	60-90	60-90	60-90
Рабочее давление отопительного контура	Минимальное	Атм	1,0	1,0	1,0	1,0	1,0
	Максимальное	Атм	5,0	5,0	5,0	5,0	5,0
Объем расширительного бака системы отопления	л	-	-	-	-	-	-
	Контур подачи газа						
Номинальное давление газа	Природный газ (Е)	мм.в.ст	-	-	-	-	-
	Сжиженный газ (G30)	мм.в.ст	-	-	-	-	-
Управление	Exabasic	-	-	-	-	-	-
	Exacontrol	-	-	-	-	-	-
	Thermolink B	-	-	-	-	-	-
	Thermolink P	-	-	-	-	-	-
	Thermolink S	-	-	-	-	-	-
	S-RG1	-	-	-	-	-	-
	S-RG2	-	-	-	-	-	-
	KROMSCHRODER E8.4401	•	•	•	•	•	•
Панель управления	Панель управления NO	•	•	•	•	•	•
	Светодиодная индикация	-	-	-	-	-	-
	Жидкокристаллический дисплей	-	-	-	-	-	-
	Индикация температуры	•	•	•	•	•	•
Безопасность	Индикация давления теплоносителя	-	-	-	-	-	-
	Индикация неисправностей	-	-	-	-	-	-
	Датчик тяги	-	-	-	-	-	-
	Термостатический регулятор	•	•	•	•	•	•
Безопасность	Контроль пламени	-	-	-	-	-	-
	Предохранительный клапан	-	-	-	-	-	-
	Датчик перегрева	•	•	•	•	•	•
	Защита от промерзания	-	-	-	-	-	-
Размеры и подключение	Антиблокировка насоса	-	-	-	-	-	-
	Напряжение/Частота	В/Гц	230	230	230	230	230
	Потребление	Вт	20	20	20	20	20
	Класс электрической защиты	-	-	-	-	-	-
Присоединительные диаметры	Дымоход	мм	200	200	200	200	250
	Газопровод	дюйм	-	-	-	-	-
	Контур отопления	DN	50	50	50	50	50
	Контур ГВС	дюйм	-	-	-	-	-
Габариты	Высота	мм	1030	1030	1030	1030	1080
	Глубина	мм	1055	1055	1195	1195	1440
	Ширина	мм	750	750	750	750	800
	Вес	кг	216,0	216,0	258,0	258,0	258,0

\*\* Термостат 60-110°C приобретается отдельно

\*\*\* Вентиляторная горелка приобретается отдельно

**Внимание!**

Технические характеристики оборудования могут быть изменены без предварительного уведомления или каких-либо обязательств со стороны производителя

Для обеспечения правильной эксплуатации изделия необходимо внимательно ознакомиться с инструкцией

Котлы прошли испытания и сертифицированы в соответствии с законодательством Российской Федерации

		NO 200-510					
		NO 200	NO 250	NO 300	NO 350	NO 420	NO 510
Артикул		0010003639	0010003640	0010003641	0010003642	0010003643	0010003644
Тип котла	Напольный	•	•	•	•	•	•
	Электронезависимый	-	-	-	-	-	-
Применение	Открытые системы отопления	•	•	•	•	•	•
	Закрытые системы отопления	•	•	•	•	•	•
"Тип топлива (зависит от типа горелки)"	Природный газ (Е)	•	•	•	•	•	•
	Сжиженный газ (G30)	•	•	•	•	•	•
	Дизельное топливо	•	•	•	•	•	•
	Твердое топливо	-	-	-	-	-	-
Горелка	Инжекционная	-	-	-	-	-	-
	Вентиляторная ***	•	•	•	•	•	•
	Одноступенчатая	•	•	•	•	•	•
	Двухступенчатая	•	•	•	•	•	•
Тип розжига	Модулирующая	-	-	-	-	-	-
	Пьезорозжиг	-	-	-	-	-	-
Теплообменник	Электророзжиг	-	-	-	-	-	-
	Тип	3-х ходовой	3-х ходовой	3-х ходовой	3-х ходовой	3-х ходовой	3-х ходовой
Режимы работы	Материал	Сталь	Сталь	Сталь	Сталь	Сталь	Сталь
	Количество секций	-	-	-	-	-	-
Отопительный контур	Горячее водоснабжение	•	•	•	•	•	•
	Открытая	-	-	-	-	-	-
Камера сгорания	Закрытая	•	•	•	•	•	•
	Газ	кВт	200	250	300	350	420
Полезная мощность (газ)	Дизельное топливо	кВт	200	250	100	350	420
	Дрова	кВт	-	-	-	-	-
Время сгорания	Уголь	кВт	-	-	-	-	-
	Дрова	час	-	-	-	-	-
Максимальная длина полена	Уголь	час	-	-	-	-	-
	КПД	см	-	-	-	-	-
Диапазон результирующей температуры **	КПД	%	91,74	91,91	92,31	92,11	92,17
	Диапазон результирующей температуры **	°C	60-90	60-90	60-90	60-90	60-90
Рабочее давление отопительного контура	Минимальное	Атм	1,0	1,0	1,0	1,0	1,0
	Максимальное	Атм	5,0	5,0	5,0	5,0	5,0
Объем расширительного бака системы отопления	л	-	-	-	-	-	-
	Контур подачи газа						
Номинальное давление газа	Природный газ (Е)	мм.в.ст	-	-	-	-	-
	Сжиженный газ (G30)	мм.в.ст	-	-	-	-	-
Управление	Exabasic	-	-	-	-	-	-
	Exacontrol	-	-	-	-	-	-
	Thermolink B	-	-	-	-	-	-
	Thermolink P	-	-	-	-	-	-
	Thermolink S	-	-	-	-	-	-
	S-RG1	-	-	-	-	-	-
	S-RG2	-	-	-	-	-	-
	KROMSCHRODER E8.4401	•	•	•	•	•	•
Панель управления	Панель управления NO	•	•	•	•	•	•
	Светодиодная индикация	-	-	-	-	-	-
	Жидкокристаллический дисплей	-	-	-	-	-	-
	Индикация температуры	•	•	•	•	•	•
Безопасность	Индикация давления теплоносителя	-	-	-	-	-	-
	Индикация неисправностей	-	-	-	-	-	-
	Датчик тяги	-	-	-	-	-	-
	Термостатический регулятор	•	•	•	•	•	•
Безопасность	Контроль пламени	-	-	-	-	-	-
	Предохранительный клапан	-	-	-	-	-	-
	Датчик перегрева	•	•	•	•	•	•
	Защита от промерзания	-	-	-	-	-	-
Размеры и подключение	Антиблокировка насоса	-	-	-	-	-	-
	Напряжение/Частота	В/Гц	230	230	230	230	230
	Потребление	Вт	20	20	20	20	20
	Класс электрической защиты	-	-	-	-	-	-
Присоединительные диаметры	Дымоход	мм	250	250	250	250	300
	Газопровод	дюйм	-	-	-	-	-
	Контур отопления	DN	50	50	65	65	80
	Контур ГВС	дюйм	-	-	-	-	-
Габариты	Высота	мм	1080	1080	1080	1080	1190
	Глубина	мм	1440	1690	1690	1900	1940
	Ширина	мм	800	800	900	900	1160
	Вес	кг	346,0	346,0	431,0	475,0	542,0

\*\* Термостат 60-110°C приобретается отдельно

\*\*\* Вентиляторная горелка приобретается отдельно

**Внимание!**

Технические характеристики оборудования могут быть изменены без предварительного уведомления или каких-либо обязательств со стороны производителя

Для обеспечения правильной эксплуатации изделия необходимо внимательно ознакомиться с инструкцией

Котлы прошли испытания и сертифицированы в соответствии с законодательством Российской Федерации

		NO 630-1300						
		NO 630	NO 750	NO 870	NO 970	NO 1030	NO 1200	NO 1300
Артикул		0010003645	0010003646	0010003647	0010003648	0010003649	0010003650	0010003651
Тип котла	Напольный	•	•	•	•	•	•	•
	Электронезависимый	-	-	-	-	-	-	-
Применение	Открытые системы отопления	-	-	-	-	-	-	-
	Закрытые системы отопления	•	•	•	•	•	•	•
"Тип топлива (зависит от типа горелки)"	Природный газ (Е)	•	•	•	•	•	•	•
	Сжиженный газ (G30)	•	•	•	•	•	•	•
	Дизельное топливо	•	•	•	•	•	•	•
	Твердое топливо	-	-	-	-	-	-	-
Горелка	Инжекторная	-	-	-	-	-	-	-
	Вентиляторная ***	•	•	•	•	•	•	•
	Одноступенчатая	•	•	•	•	•	•	•
	Двухступенчатая	•	•	•	•	•	•	•
Тип розжига	Модулирующая	-	-	-	-	-	-	-
	Пьезорозжиг	-	-	-	-	-	-	-
Теплообменник	Электророзжиг	-	-	-	-	-	-	-
	Тип	3-х ходовой	3-х ходовой	3-х ходовой	3-х ходовой	3-х ходовой	3-х ходовой	3-х ходовой
Режимы работы	Материал	Сталь	Сталь	Сталь	Сталь	Сталь	Сталь	Сталь
	Количество секций	-	-	-	-	-	-	-
Отопительный контур	Отопление	•	•	•	•	•	•	•
	Горячее водоснабжение	-	-	-	-	-	-	-
Камера сгорания	Открытая	-	-	-	-	-	-	-
	Закрытая	•	•	•	•	•	•	•
Полезная мощность (газ)	Газ	кВт 630	750	870	970	1030	1200	1300
	Дизельное топливо	кВт 630	750	870	970	1030	1200	1300
	Дрова	кВт -	-	-	-	-	-	-
	Уголь	кВт -	-	-	-	-	-	-
Время сгорания	Дрова	час -	-	-	-	-	-	-
	Уголь	час -	-	-	-	-	-	-
Максимальная длина полена	см	-	-	-	-	-	-	-
КПД	%	92,26	92,25	92,29	92,20	92,22	92,24	92,26
Диапазон результирующей температуры **	°C	60-90	60-90	60-90	60-90	60-90	60-90	60-90
Рабочее давление отопительного контура	Минимальное	Атм 1,0	1,0	1,0	1,0	1,0	1,0	1,0
	Максимальное	Атм 5,0	5,0	5,0	5,0	5,0	5,0	5,0
Объем расширительного бака системы отопления	л	-	-	-	-	-	-	-
Номинальное давление газа	Природный газ (Е)	мм.в.ст -	-	-	-	-	-	-
	Сжиженный газ (G30)	мм.в.ст -	-	-	-	-	-	-
Управление	Exabasic	-	-	-	-	-	-	-
	Exacontrol	-	-	-	-	-	-	-
	Thermolink B	-	-	-	-	-	-	-
	Thermolink P	-	-	-	-	-	-	-
	Thermolink S	-	-	-	-	-	-	-
	S-RG1	-	-	-	-	-	-	-
	S-RG2	-	-	-	-	-	-	-
	KROMSCHRODER E8.4401	•	•	•	•	•	•	•
Панель управления	Панель управления NO	•	•	•	•	•	•	•
	Светодиодная индикация	-	-	-	-	-	-	-
	Жидкокристаллический дисплей	-	-	-	-	-	-	-
	Индикация температуры	•	•	•	•	•	•	•
Безопасность	Индикация давления теплоносителя	-	-	-	-	-	-	-
	Индикация неисправностей	-	-	-	-	-	-	-
	Датчик тяги	-	-	-	-	-	-	-
	Термостатический регулятор	•	•	•	•	•	•	•
Безопасность	Контроль пламени	-	-	-	-	-	-	-
	Предохранительный клапан	-	-	-	-	-	-	-
	Датчик перегрева	•	•	•	•	•	•	•
	Защита от промерзания	-	-	-	-	-	-	-
Размеры и подключение	Антиблокировка насоса	-	-	-	-	-	-	-
	Напряжение/Частота	В/Гц 230	230	230	230	230	230	230
	Потребление	Вт 20	20	20	20	20	20	20
	Класс электрической защиты	-	-	-	-	-	-	-
Присоединительные диаметры	Дымоход	мм 300	350	350	350	400	400	400
	Газопровод	дюйм -	-	-	-	-	-	-
	Контур отопления	DN 80	100	100	100	125	125	125
	Контур ГВС	дюйм -	-	-	-	-	-	-
Габариты	Высота	мм 1380	1510	1510	1510	1660	1660	1660
	Глубина	мм 2240	2255	2255	2500	2500	2500	2500
	Ширина	мм 1160	1290	1290	1290	1440	1440	1440
Вес	кг	963,0	1205,0	1205,0	1417,0	1843,0	1843,0	1843,0

\*\* Термостат 60-110°C приобретается отдельно

\*\*\* Вентиляторная горелка приобретается отдельно

**Внимание!**

Технические характеристики оборудования могут быть изменены без предварительного уведомления или каких-либо обязательств со стороны производителя. Для обеспечения правильной эксплуатации изделия необходимо внимательно ознакомиться с инструкцией. Котлы прошли испытания и сертифицированы в соответствии с законодательством Российской Федерации.

		NO 1400-3500						
		NO 1400	NO 1600	NO 1800	NO 2000	NO 2400	NO 3000	NO 3500
Артикул		0010003652	0010003653	0010003654	0010003655	0010003656	0010003657	0010003658
Тип котла	Напольный	•	•	•	•	•	•	•
	Электронезависимый	-	-	-	-	-	-	-
Применение	Открытые системы отопления	-	-	-	-	-	-	-
	Закрытые системы отопления	•	•	•	•	•	•	•
"Тип топлива (зависит от типа горелки)"	Природный газ (Е)	•	•	•	•	•	•	•
	Сжиженный газ (G30)	•	•	•	•	•	•	•
	Дизельное топливо	•	•	•	•	•	•	•
	Твердое топливо	-	-	-	-	-	-	-
Горелка	Инжекторная	-	-	-	-	-	-	-
	Вентиляторная ***	•	•	•	•	•	•	•
	Одноступенчатая	•	•	•	•	•	•	•
	Двухступенчатая	•	•	•	•	•	•	•
Тип розжига	Модулирующая	-	-	-	-	-	-	-
	Пьезорозжиг	-	-	-	-	-	-	-
Теплообменник	Электророзжиг	-	-	-	-	-	-	-
	Тип	3-х ходовой	3-х ходовой	3-х ходовой	3-х ходовой	3-х ходовой	3-х ходовой	3-х ходовой
Режимы работы	Материал	Сталь	Сталь	Сталь	Сталь	Сталь	Сталь	Сталь
	Количество секций	-	-	-	-	-	-	-
Отопительный контур	Отопление	•	•	•	•	•	•	•
	Горячее водоснабжение	-	-	-	-	-	-	-
Камера сгорания	Открытая	-	-	-	-	-	-	-
	Закрытая	•	•	•	•	•	•	•
Полезная мощность (газ)	Газ	кВт 1400	1600	1800	2000	2400	3000	3500
	Дизельное топливо	кВт 1400	1600	1800	2000	2400	3000	3500
	Дрова	кВт -	-	-	-	-	-	-
	Уголь	кВт -	-	-	-	-	-	-
Время сгорания	Дрова	час -	-	-	-	-	-	-
	Уголь	час -	-	-	-	-	-	-
Максимальная длина полена	см	-	-	-	-	-	-	-
КПД	%	92,29	92,33	92,31	92,29	92,31	92,31	92,30
Диапазон результирующей температуры **	°C	60-90	60-90	60-90	60-90	60-90	60-90	60-90
Рабочее давление отопительного контура	Минимальное	Атм 1,0	1,0	1,0	1,0	1,0	1,0	1,0
	Максимальное	Атм 5,0	5,0	5,0	5,0	5,0	5,0	5,0
Объем расширительного бака системы отопления	л	-	-	-	-	-	-	-
Номинальное давление газа	Природный газ (Е)	мм.в.ст -	-	-	-	-	-	-
	Сжиженный газ (G30)	мм.в.ст -	-	-	-	-	-	-
Управление	Exabasic	-	-	-	-	-	-	-
	Exacontrol	-	-	-	-	-	-	-
	Thermolink B	-	-	-	-	-	-	-
	Thermolink P	-	-	-	-	-	-	-
	Thermolink S	-	-	-	-	-	-	-
	S-RG1	-	-	-	-	-	-	-
	S-RG2	-	-	-	-	-	-	-
	KROMSCHRODER E8.4401	•	•	•	•	•	•	•
Панель управления	Панель управления NO	•	•	•	•	•	•	•
	Светодиодная индикация	-	-	-	-	-	-	-
	Жидкокристаллический дисплей	-	-	-	-	-	-	-
	Индикация температуры	•	•	•	•	•	•	•
Безопасность	Индикация давления теплоносителя	-	-	-	-	-	-	-
	Индикация неисправностей	-	-	-	-	-	-	-
	Датчик тяги	-	-	-	-	-	-	-
	Термостатический регулятор	•	•	•	•	•	•	•
Безопасность	Контроль пламени	-	-	-	-	-	-	-
	Предохранительный клапан	-	-	-	-	-	-	-
	Датчик перегрева	•	•	•	•	•	•	•
	Защита от промерзания	-	-	-	-	-	-	-
Размеры и подключение	Антиблокировка насоса	-	-	-	-	-	-	-
	Напряжение/Частота	В/Гц 230	230	230	230	230	230	230
	Потребление	Вт 20	20	20	20	20	20	20
	Класс электрической защиты	-	-	-	-	-	-	-
Присоединительные диаметры	Дымоход	мм 400	400	400	500	500	550	550
	Газопровод	дюйм -	-	-	-	-	-	-
	Контур отопления	DN 150	150	150	200	200	200	200
	Контур ГВС	дюйм -	-	-	-	-	-	-
Габариты	Высота	мм 1746	1746	1746	1876	1876	2146	2146
	Глубина	мм 2850	2850	3060	3190	3450	3450	3900
	Ширина	мм 1470	1470	1470	1600	1600	1870	1870
Вес	кг	2600,0	2600,0	2750,0	6350,0	3900,0	5200,0	5700,0

\*\* Термостат 60-110°C приобретается отдельно

\*\*\* Вентиляторная горелка приобретается отдельно

**Внимание!**

Технические характеристики оборудования могут быть изменены без предварительного уведомления или каких-либо обязательств со стороны производителя. Для обеспечения правильной эксплуатации изделия необходимо внимательно ознакомиться с инструкцией. Котлы прошли испытания и сертифицированы в соответствии с законодательством Российской Федерации.

		NO 70-350									
		NO 70	NO 80	NO 90	NO 100	NO 120	NO 150	NO 200	NO 250	NO 300	NO 350
Длина головки горелки	mm	200-250	200-250	200-250	200-250	200-250	200-250	200-250	200-250	200-250	200-250
H2	mm	415	415	415	415	415	440	440	440	490	490
H	mm	1 030	1 030	1 030	1 030	1 030	1 080	1 080	1 080	1 080	1 080
H1	mm	855	855	855	855	855	905	905	1 005	1 005	1 005
H4	mm	911	911	911	911	911	961	961	1 061	1 061	1 061
H6	mm	415	415	415	415	415	440	440	440	490	490
L	mm	750	750	750	750	750	800	800	800	900	900
L2	mm	700	700	700	700	700	750	750	750	850	850
P	mm	1 055	1 055	1 195	1 195	1 195	1 440	1 440	1 690	1 690	1 940
P2	mm	630	630	755	755	755	1 000	1 000	1 250	1 250	1 250
P3	mm	413	413	513	513	513	513	513	513	523	523
P4	mm	240	240	265	265	265	475	475	700	725	980
P5	mm	402	402	417	417	417	452	452	452	467	467
øc	mm	200	200	200	200	200	250	250	250	250	250
øb	mm	130	130	130	130	130	160	160	160	160	160
N1	DN	50	50	50	50	50	50	50	50	65	65
N2	DN	50	50	50	50	50	50	50	50	65	65
N3	in	1"	1"	1"	1"	1"	1"	1"	1"	1"	1"
N4	in	1"	1"	1"	1"	1"	1"	1"	1"	1"	1"
N5	in	1"	1"	1"	1"	1"	1"	1"	1"	1"	1"
N6	in	1 1/2"	1 1/2"	1 1/2"	1 1/2"	1 1/2"	1 1/2"	1 1/2"	1 1/2"	1 1/2"	1 1/2"

		NO 420-1300								
		NO 420	NO 510	NO 630	NO 750	NO 870	NO 970	NO 1030	NO 1200	NO 1300
Длина головки горелки	mm	230-280	270-320	270-320	270-320	270-320	270-320	270-320	270-320	270-320
H2	mm	500	610	610	675	675	675	750	750	750
H	mm	1 190	1 380	1 380	1 510	1 510	1 510	1 660	1 660	1 660
H1	mm	1 015	1 205	1 205	1 335	1 335	1 335	1 485	1 485	1 485
H4	mm	1 095	1 285	1 285	1 417	1 417	1 417	1 568	1 568	1 568
H6	mm	500	610	610	625	625	750	750	750	750
L	mm	940	1 160	1 160	1 290	1 290	1 290	1 440	1 440	1 440
L2	mm	890	1 110	1 110	1 240	1 240	1 240	1 390	1 390	1 390
P	mm	1 900	1 950	2 240	2 255	2 255	2 500	2 500	2 500	2 500
P2	mm	1 502	1 502	1 792	1 753	1 753	2 003	2 003	2 003	2 003
P3	mm	600	663	663	704	704	704	704	704	704
P4	mm	850	850	1 150	1 100	1 100	1 200	1 200	1 200	1 200
P5	mm	450	437	427	451	451	596	596	596	596
øc	mm	250	300	300	350	350	350	400	400	400
øb	mm	225	225	225	280	280	280	280	280	280
N1	DN	80	80	80	100	100	100	125	125	125
N2	DN	80	80	80	100	100	100	125	125	125
N3	in	1"	1"	1"	1"	1"	1"	1"	1"	1"
N4	in	1"	1 1/4"	1 1/4"	1 1/4"	1 1/4"	1 1/4"	1 1/4"	1 1/4"	1 1/4"
N5	in	1 1/4"	1 1/4"	1 1/4"	1 1/2"	1 1/2"	1 1/2"	1 1/2"	1 1/2"	1 1/2"
N6	in	1 1/2"	1 1/2"	1 1/2"	1 1/2"	1 1/2"	1 1/2"	1 1/2"	1 1/2"	1 1/2"

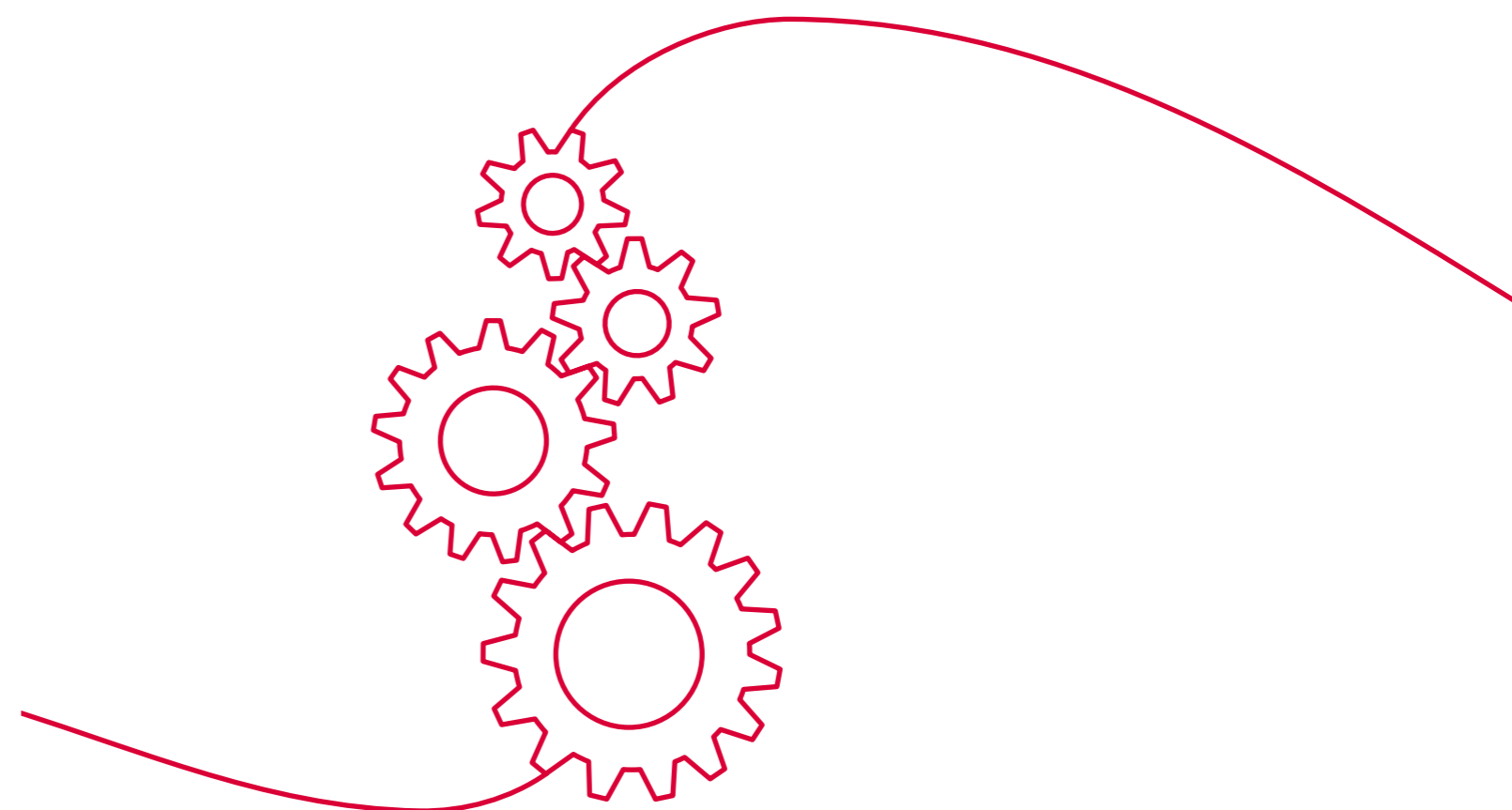
		NO 1400-3500						
		NO 1400	NO 1600	NO 1800	NO 2000	NO 2400	NO 3000	NO 3500
H2	mm	880	880	880	945	945	1 080	1 080
H	mm	1 746	1 746	1 746	1 876	1 876	2 146	2 146
H1	mm	1 630	1 630	1 630	1 760	1 760	2 030	2 030
H6	mm	880	880	880	945	945	1 080	1 080
L	mm	1 470	1 470	1 470	1 600	1 600	1 870	1 870
L2	mm	1 270	1 270	1 270	1 400	1 400	1 670	1 670
P	mm	2 850	2 850	3 060	3 190	3 450	3 450	3 900
P2	mm	2 300	2 300	2 510	2 510	2 770	2 770	3 225
P3	mm	831	831	771	903	903	903	903
P4	mm	1 300	1 300	1 850	1 850	1 950	2 050	2 050
P5	mm	719	719	439	737	594	497	947
P6	mm	350-400	350-400	450-500	450-500	450-500	450-500	450-500
øc	mm	400	400	400	500	500	550	550
øb	mm	320	320	320	360	360	400	400
N1	DN	150	150	150	200	200	200	200
N2	DN	150	150	150	200	200	200	200
N3	in	1"	1"	1"	1"	1"	1"	1"
N4	in	1 1/4"	1 1/4"	1 1/4"	1 1/4"	1 1/4"	1 1/4"	1 1/4"
N5	in	1 1/2"	1 1/2"	1 1/2"	2"	2"	2"	2"
N6	in	1 1/2"	1 1/2"	1 1/2"	1 1/2"	1 1/2"	1 1/2"	1 1/2"
N6	in	1 1/2"	1 1/2"	1 1/2"	1 1/2"	1 1/2"	1 1/2"	1 1/2"

		ТАБЛИЦА СОВМЕСТИМОСТИ ВОДОНАГРЕВАТЕЛЕЙ И НАПОЛЬНЫХ КОТЛОВ								
		WH B60 Z	FS B100S	FE 120/6 BM	FE 150/6 BM	FE 200/6 BM	FS B300S	FS B400S	FS B500S	
Артикул		0010006653	0010003789	0010015963	0010015964	0010015965	0010004333	0010004334	0010004335	
Мощность	кВт	16,8	26,1	30,9	35,9	41,4	46,0	46,0	61,0	
<b>Напольные котлы</b>										
БОБЕР	20 DLO	-	-	-	-	-	-	-	-	
	30 DLO	-	-	-	-	-	-	-	-	
	40 DLO	-	-	-	-	-	-	-	-	
	50 DLO	-	-	-	-	-	-	-	-	
	60 DLO	-	-	-	-	-	-	-	-	
	12 KSO	-	-	-	-	-	-	-	-	
ВОЛК	12 KSO	-	-	-	-	-	-	-	-	
	20 TLO	-	-	-	-	-	-	-	-	
	30 TLO	-	-	-	-	-	-	-	-	
МЕДВЕДЬ	40 TLO	-	-	-	-	-	-	-	-	
	50 TLO	-	-	-	-	-	-	-	-	
	20 PLO	O	O	O	AO	AO	AO	AO	S	
	30 PLO	OB	O	O	O	O	AO	AO	S	
	40 PLO	S	OB	OB	O	O	O	O	AO	
	50 PLO	S	O	BS	O	O	O	O	O	
	60 PLO	S	B	BS	O	O	O	O	O	
	20 KLOM	O	O	O	AO	AO	AO	AO	S	
	30 KLOM	S	O	O	O	O	AO	AO	S	
	40 KLOM	S	OB	OB	O	O	O	O	AO	
	50 KLOM	S	O	BS	O	O	O	O	O	
ГРИЗЛИ	20 KLZ	-	-	-	-	-	-	-	-	
	30 KLZ	-	-	-	-	-	-	-	-	
	40 KLZ	-	-	-	-	-	-	-	-	
	50 KLZ	-	-	-	-	-	-	-	-	
	65 KLO	S	BS	S	OB	OB	O	O	O	
	85 KLO	S	S	S	OB	S	OB	OB	O	
	100 KLO	S	S	S	S	S	BS	BS	O	
	130 KLO	S	S	S	S	S	S	S	OB	
	150 KLO	S	S	S	S	S	S	S	BS	
	30 NL	S	O	O	AO	AO	AO	AO	S	
БИЗОН	35 NL	S	O	O	O	AO	AO	AO	S	
	40 NL	S	O	OB	O	O	O	O	AO	
	50 NL	S	O	BS	O	O	O	O	O	
	60 NL	S	S	S	O	O	O	O	O	
70 NL	S	S	S	OB	S	OB	OB	O		

- Невозможная комбинация  
 O Оптимальная комбинация  
 S Непременная комбинация  
 A Возможная комбинация, однако мощность котла значительно меньше тепловоспринимающей способности бойлера, при этом полный нагрев всего объема воды в водонагревателе с 10 до 60 оС длится более 70 минут  
 B Возможная комбинация, однако мощность котла составляет более 75% от тепловоспринимающей способности водонагревателя, при этом к концу нагрева это приведет к тактованию котла  
 AO Возможная комбинация. При работе котла на полную мощность режим работы оптимальный, при работе котла на меньшей мощности время нагрева воды в бойлере увеличивается.  
 OB Возможная комбинация. При работе котла на полную мощность возможно тактование котла (быстро повторяющемуся включению / выключению), при работе котла на первой ступени мощности режим работы оптимальный.  
 BS Комбинация котла и водонагревателя возможна только при работе котла на первой ступени мощности.



# ВОДОНАГРЕВАТЕЛИ



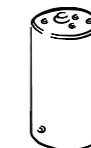
WH B60 Z



FS B 100 S



FE 120/6 BM



FE 150/6 BM



FE 200/6 BM



FS B300 S



FS B400 S



FS B500 S

## ВОДОНАГРЕВАТЕЛИ КОСВЕННОГО НАГРЕВА



Бойлер косвенного нагрева для приготовления горячей воды при помощи настенных газовых одноконтурных котлов ПАНТЕРА и настенных электрических котлов СКАТ.

Комбинирование одноконтурных настенных котлов Protherm и бойлера позволяет обеспечивать большое количество горячей воды при малой мощности работы котлов в режиме отопления.

Комплект, состоящий из бойлера и настенного котла Protherm - гармонично сочетает высокую эффективность работы и превосходный дизайн

Возможность расположения бойлера слева или справа от котла, либо установить бойлер под котлом на полу

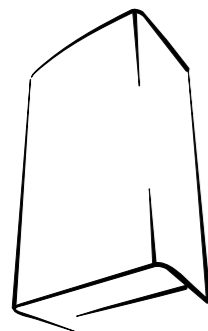
Эмалированная поверхность бойлера и магниевый анод обеспечивают надежную защиту от образования накипи и коррозии

Качественная полиуретановая изоляция до минимума снижает теплопотери в бойлере

### WH B60 Z



ГВС



- Бойлер косвенного нагрева
- Предназначен для использования с настенными газовыми одноконтурными котлами ПАНТЕРА и настенными электрическими котлами СКАТ
- Номинальный объем 58 литра
- Производительность горячей воды 13,6 л/мин (при  $\Delta t=60^{\circ}\text{C}$ )
- Продолжительность первого нагрева 8-12 мин. (с  $10^{\circ}\text{C}$  до  $60^{\circ}\text{C}$ )
- Максимальная температура горячей воды  $80^{\circ}\text{C}$
- Постоянное поддержание заданной температуры
- Магниевый анод для защиты бойлера от коррозии
- Эмалированная поверхность бойлера
- Полиуретановая теплоизоляция
- Встроенный расширительный бак объемом 2 литра
- Предохранительный клапан
- Встроенный сливной вентиль
- Вес без воды 52 кг.
- Гарантия завода производителя 2 года

**WH B60Z**  
Артикул 0010006653  
Номинальный объем 58,0 литра

## ВОДОНАГРЕВАТЕЛИ КОСВЕННОГО НАГРЕВА

### WH B60 Z

#### Принадлежности

Название	Артикул
Датчик бойлера NTS для соединения котлов серии МЕДВЕДЬ КЛОМ с бойлером	0010006491
Датчик бойлера, SO10045, длина 1м,	5805
Датчик бойлера, SO10044, длина 2м	5806
Комплект 3-х ходового клапана, FUGAS для котла СКАТ Версия 11 и 13	0020015570
Комплект для соединения настенного котла с бойлером B60 (без шлангов), соединение лев./прав.	0020106367
Комплект для соединения настенного котла с бойлером B60 (без шлангов), соединение снизу	0020106368



## ВОДОНАГРЕВАТЕЛИ КОСВЕННОГО НАГРЕВА



Бойлер косвенного нагрева для приготовления горячей воды при помощи напольных чугунных котлов МЕДВЕДЬ (мощностью до 100 кВт). Бойлер и напольный котел МЕДВЕДЬ - комплект, гармонично сочетающий высокую эффективность работы и превосходный дизайн

Отображение температуры горячей воды на панели управления

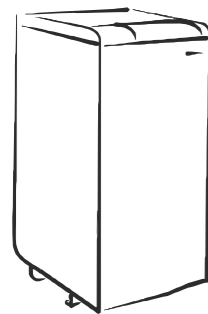
Эмалированная поверхность бойлера и магниевый анод обеспечивают надежную защиту от образования накипи и коррозии

Качественная полиуретановая изоляция до минимума снижает теплопотери в бойлере

### FS B 100 S



ГВС



- Напольный бойлер косвенного нагрева
- Предназначен для использования с чугунными напольными котлами МЕДВЕДЬ
- Номинальный объем 95 литров
- Индикация температуры горячей воды в бойлере на панели управления
- Производительность горячей воды 18,3 л/мин
- Продолжительность первого нагрева 13 мин. (с 10°C до 60°C)
- Максимальная температура горячей воды 80°C
- Постоянное поддержание заданной температуры
- Магниевый анод для защиты бойлера от коррозии
- Эмалированная поверхность бойлера
- Полиуретановая теплоизоляция
- Вес без воды 46 кг.
- Гарантия завода производителя 2 года

FS B 100 S  
Артикул 0010003789  
Номинальный объем 95,0 литров

## ВОДОНАГРЕВАТЕЛИ КОСВЕННОГО НАГРЕВА

### FS 100 MSR

#### Принадлежности

Название	Артикул
Датчик бойлера NTS для соединения котлов серии МЕДВЕДЬ KLOM с бойлером	0010006491
Датчик бойлера, SO10045, длина 1м,	5805
Датчик бойлера, SO10044, длина 2м	5806
Комплект 3-х ходового клапана, FUGAS для котла СКАТ Версия 11 и 13	0020015570
Комплект для соединения бойлера FE B100 S и котла МЕДВЕДЬ PLO	4663
Комплект для соединения бойлера FE B100 S и котла МЕДВЕДЬ TLO	0010003390

## ВОДОНАГРЕВАТЕЛИ КОСВЕННОГО НАГРЕВА



Цилиндрические бойлеры косвенного нагрева номинальным объемом 117 литров для приготовления горячей воды при помощи напольных или настенных котлов Protherm (мощностью до 100 кВт).

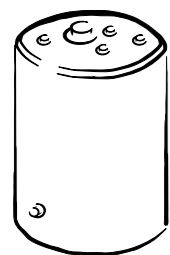
Эмалированная поверхность бойлера и титановый анод обеспечивают надежную защиту от образования накипи и коррозии

Качественная полиуретановая изоляция до минимума снижает теплопотери в бойлере. Наличие сливного штуцера позволяет оперативно обеспечивать опорожнение бойлера

### FE 120/6 BM



ГВС



- Напольный цилиндрический водонагреватель косвенного нагрева
- Предназначен для использования с настенными и напольными котлами Protherm
- Номинальный объем 117 литров
- Производительность горячей воды до 20,5 л/мин
- Продолжительность первого нагрева (с 10°C до 60°C) 23,3 мин
- Максимальная температура горячей воды 80°C
- Постоянное поддержание заданной температуры
- Титановый анод для защиты бойлера от коррозии
- Антибактериальная защита
- Эмалированная поверхность бойлера
- Сливной штуцер для опорожнения бойлера
- Гарантия завода производителя 2 года

FE 120/6 BM  
Артикул 0010015963  
Номинальный объем 117л

## ВОДОНАГРЕВАТЕЛИ КОСВЕННОГО НАГРЕВА

### FE 120/6 BM

#### Принадлежности

Название	Артикул
Датчик бойлера NTS для соединения котлов серии МЕДВЕДЬ КЛОМ с бойлером	0010006491
Датчик бойлера, SO10045, длина 1м,	5805
Датчик бойлера, SO10044, длина 2м	5806
Комплект 3-х ходового клапана, FUGAS для котла СКАТ Версия 11 и 13	0020015570

## ВОДОНАГРЕВАТЕЛИ КОСВЕННОГО НАГРЕВА



Цилиндрические бойлеры косвенного нагрева номинальным объемом 144 литра для приготовления горячей воды при помощи напольных или настенных котлов Protherm (мощностью до 100 кВт).

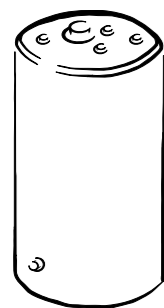
Эмалированная поверхность бойлера и титановый анод обеспечивают надежную защиту от образования накипи и коррозии

Качественная полиуретановая изоляция до минимума снижает теплопотери в бойлере. Наличие сливного штуцера позволяет оперативно обеспечивать опорожнение бойлера

### FE 150/6 BM



ГВС



- Напольный цилиндрический водонагреватель косвенного нагрева
- Предназначен для использования с настенными и напольными котлами Protherm
- Номинальный объем 144 литра
- Производительность горячей воды до 25,3 л/мин
- Продолжительность первого нагрева (с 10°C до 60°C) 27,5 мин
- Максимальная температура горячей воды 80°C
- Постоянное поддержание заданной температуры
- Титановый анод для защиты бойлера от коррозии
- Антибактериальная защита
- Эмалированная поверхность бойлера
- Сливной штуцер для опорожнения бойлера
- Гарантия завода производителя 2 года

FE 150/6 BM  
Артикул 0010015964  
Номинальный объем 144л

## ВОДОНАГРЕВАТЕЛИ КОСВЕННОГО НАГРЕВА

### FE 150/6 BM

#### Принадлежности

Название	Артикул
Датчик бойлера NTS для соединения котлов серии МЕДВЕДЬ КЛОМ с бойлером	0010006491
Датчик бойлера, SO10045, длина 1м,	5805
Датчик бойлера, SO10044, длина 2м	5806
Комплект 3-х ходового клапана, FUGAS для котла СКАТ Версия 11 и 13	0020015570

## ВОДОНАГРЕВАТЕЛИ КОСВЕННОГО НАГРЕВА



Цилиндрические бойлеры косвенного нагрева номинальным объемом 184 литра для приготовления горячей воды при помощи напольных или настенных котлов Protherm (мощностью до 100 кВт).

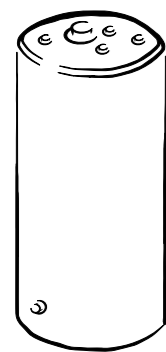
Эмалированная поверхность бойлера и титановый анод обеспечивают надежную защиту от образования накипи и коррозии

Качественная полиуретановая изоляция до минимума снижает теплопотери в бойлере. Наличие сливного штуцера позволяет оперативно обеспечивать опорожнение бойлера

### FE 200/6 BM



ГВС



- Напольный цилиндрический водонагреватель косвенного нагрева
- Предназначен для использования с настенными и напольными котлами Protherm
- Номинальный объем 184 литра
- Производительность горячей воды до 32,6 л/мин
- Продолжительность первого нагрева (с 10°C до 60°C) 30,8 мин
- Максимальная температура горячей воды 80°C
- Постоянное поддержание заданной температуры
- Титановый анод для защиты бойлера от коррозии
- Антибактериальная защита
- Эмалированная поверхность бойлера
- Сливной штуцер для опорожнения бойлера
- Гарантия завода производителя 2 года

FE 200/6 BM  
Артикул 0010015965  
Номинальный объем 184л

## ВОДОНАГРЕВАТЕЛИ КОСВЕННОГО НАГРЕВА

### FE 200/6 BM

#### Принадлежности

Название	Артикул
Датчик бойлера NTS для соединения котлов серии МЕДВЕДЬ КЛОМ с бойлером	0010006491
Датчик бойлера, SO10045, длина 1м,	5805
Датчик бойлера, SO10044, длина 2м	5806
Комплект 3-х ходового клапана, FUGAS для котла СКАТ Версия 11 и 13	0020015570

## ВОДОНАГРЕВАТЕЛИ КОСВЕННОГО НАГРЕВА



Цилиндрические бойлеры косвенного нагрева для приготовления горячей воды при помощи напольных котлов ГРИЗЛИ (мощностью от 100 кВт). Оптимальное решения для приготовления горячей воды в очень большом объеме.

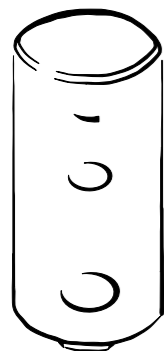
Эмалированная поверхность бойлера и магниевый анод обеспечивают надежную защиту от образования накипи и коррозии

Качественная полиуретановая изоляция до минимума снижает теплопотери в бойлере

### FS B300 S



ГВС



- Напольный цилиндрический водонагреватель косвенного нагрева
- Предназначен для использования с настенными и напольными котлами Protherm
- Номинальный объем 295 литров
- Производительность горячей воды 46,2 л/мин
- Максимальная температура горячей воды 85°C
- Постоянное поддержание заданной температуры
- Магниевый анод для защиты бойлера от коррозии
- Антибактериальная защита
- Эмалированная поверхность бойлера
- Полиуретановая изоляция
- Гарантия 2 года

FS B300S  
Артикул 0010004333  
Номинальный объем 300,0 литров

## ВОДОНАГРЕВАТЕЛИ КОСВЕННОГО НАГРЕВА

### FS B300 S

#### Принадлежности

Название	Артикул
Датчик бойлера NTS для соединения котлов серии МЕДВЕДЬ КЛОМ с бойлером	0010006491
Датчик бойлера, SO10045, длина 1м,	5805
Датчик бойлера, SO10044, длина 2м	5806
Комплект 3-х ходового клапана, FUGAS для котла СКАТ Версия 11 и 13	0020015570 5 672 P
Термостат к бойлерам FE B300 S / FE B400 S / FE B500 S	0020072569

## ВОДОНАГРЕВАТЕЛИ КОСВЕННОГО НАГРЕВА



Цилиндрические бойлеры косвенного нагрева для приготовления горячей воды при помощи напольных котлов ГРИЗЛИ (мощностью от 100 кВт). Оптимальное решения для приготовления горячей воды в очень большом объеме.

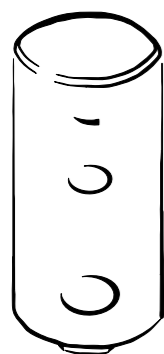
Эмалированная поверхность бойлера и магниевый анод обеспечивают надежную защиту от образования накипи и коррозии

Качественная полиуретановая изоляция до минимума снижает теплопотери в бойлере

### FS B400 S



ГВС



- Напольный цилиндрический водонагреватель косвенного нагрева
- Предназначен для использования с настенными и напольными котлами Protherm
- Номинальный объем 404 литров
- Производительность горячей воды 51,9 л/мин
- Максимальная температура горячей воды 85°C
- Постоянное поддержание заданной температуры
- Магниевый анод для защиты бойлера от коррозии
- Антибактериальная защита
- Эмалированная поверхность бойлера
- Полиуретановая изоляция
- Гарантия 2 года

FS B400S  
Артикул 0010004334  
Номинальный объем 400,0 литров

## ВОДОНАГРЕВАТЕЛИ КОСВЕННОГО НАГРЕВА

### FS B400 S

#### Принадлежности

Название	Артикул
Датчик бойлера NTS для соединения котлов серии МЕДВЕДЬ КЛОМ с бойлером	0010006491
Датчик бойлера, SO10045, длина 1м,	5805
Датчик бойлера, SO10044, длина 2м	5806
Термостат к бойлерам FE B300 S / FE B400 S / FE B500 S	0020072569

## ВОДОНАГРЕВАТЕЛИ КОСВЕННОГО НАГРЕВА



Цилиндрические бойлеры косвенного нагрева для приготовления горячей воды при помощи напольных котлов ГРИЗЛИ (мощностью от 100 кВт). Оптимальное решения для приготовления горячей воды в очень большом объеме.

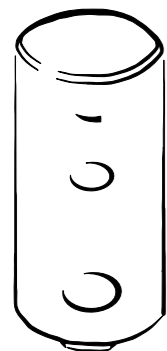
Эмалированная поверхность бойлера и магниевый анод обеспечивают надежную защиту от образования накипи и коррозии

Качественная полиуретановая изоляция до минимума снижает теплопотери в бойлере

### FS B500 S



ГВС



- Напольный цилиндрический водонагреватель косвенного нагрева
- Предназначен для использования с настенными и напольными котлами Protherm
- Номинальный объем 496 литров
- Производительность горячей воды 59,1 л/мин
- Максимальная температура горячей воды 85°C
- Постоянное поддержание заданной температуры
- Магниевый анод для защиты бойлера от коррозии
- Антибактериальная защита
- Эмалированная поверхность бойлера
- Полиуретановая изоляция
- Гарантия 2 года

FS B500S  
Артикул 0010004335  
Номинальный объем 500,0 литров

## ВОДОНАГРЕВАТЕЛИ КОСВЕННОГО НАГРЕВА

### FS B500 S

#### Принадлежности

Название	Артикул
Датчик бойлера NTS для соединения котлов серии МЕДВЕДЬ КЛОМ с бойлером	0010006491
Датчик бойлера, SO10045, длина 1м,	5805
Датчик бойлера, SO10044, длина 2м	5806
Термостат к бойлерам FE B300 S / FE B400 S / FE B500 S	0020072569

		ВОДОНАГРЕВАТЕЛИ КОСВЕННОГО НАГРЕВА					
		WH B60Z	FS B100S	FE 120/6 BM	FE 150/6 BM	FE 200/6 BM	
Артикул		0010006653	0010003789	0010015963	0010015964	0010015965	
Тип бойлера	Прямоугольный	•	•	-	-	-	
	Цилиндрический	-	-	•	•	•	
	Накопительный	•	•	•	•	•	
	Настенный	•	-	-	-	-	
	Напольный	-	•	•	•	•	
Номинальный объем бойлера	л	53,0	95,0	117,0	144,0	184,0	
Тип теплообменника	Стальной	•	•	•	•	•	
	Трубчатый	•	•	•	•	•	
Линия рециркуляции горячей воды	л	-	•	•	•	•	
Площадь поверхности теплообменника	м2	0,54	0,90	0,70	0,90	1,00	
Объем встроенного расширительного бака	л	2,0	-	-	-	-	
Время нагрева бойлера от 100С до 600С	мин	12,0	13,0	23,3	27,5	30,8	
Производительность горячей воды при Δt = 600С	л/мин	13,6	18,3	20,5	25,3	32,6	
Максимальная температура нагрева воды	0С	80	80	80	80	80	
Рабочее давление в контуре ГВС	Минимальная	л/мин	1,0	1,0	1,0	1,0	
	Максимальное	л/мин	6,0	6,0	6,0	6,0	
Защите от накипи и коррозии	Магнийевый анод	•	•	-	-	-	
Эмалированная поверхность	Эмалированная поверхность	•	•	•	•	•	
Антибактериальная защита		•	•	•	•	•	
Теплоизоляция	Полиуретановая	•	•	•	•	•	
Эмалированная поверхность	Эмалированное покрытие	•	•	•	•	•	
Индикация температуры		-	•	-	-	-	
Датчик температуры		-	•	•	•	•	
Поддержание заданной температуры		-	•	•	•	•	
Сливной штуцер		•	•	•	•	•	
Электрическое подключение	Напряжение/Частота	В/Гц	-	230/50	230/50	230/50	230/50
	Потребление	Вт	-	250	250	250	250
	Класс электрической защиты		-	IP 40	IP 40	IP 40	IP 40
Присоединительные диаметры	Контур отопления	дюйм	3/4"	3/4"	1"	1"	1"
	Контур ГВС	дюйм	1/2"	1/2"	3/4"	3/4"	3/4"
	Контур рециркуляции	дюйм	-	3/8"	3/4"	3/4"	3/4"
Габариты	Высота	мм	900	880	853	988	1206
	Глубина	мм	420	520	-	-	-
	Ширина	мм	410	550	-	-	-
	Диаметр	мм	-	-	590	590	590
Вес, без воды	кг	52,0	46,0	68,0	79,0	97,0	

		ВОДОНАГРЕВАТЕЛИ КОСВЕННОГО НАГРЕВА		
		FS B300 S	FS B400 S	FS B500 S
Артикул		0010004333	0010004334	0010004335
Тип бойлера	Прямоугольный	-	-	-
	Цилиндрический	•	•	•
	Накопительный	•	•	•
	Настенный	-	-	-
	Напольный	•	•	•
Номинальный объем бойлера	л	295,0	404,0	496,0
Тип теплообменника	Стальной	•	•	•
	Трубчатый	•	•	•
Линия рециркуляции горячей воды	л	•	•	•
Площадь поверхности теплообменника	м2	1,60	1,50	2,10
Объем встроенного расширительного бака	л	-	-	-
Время нагрева бойлера от 10°С до 60°С	мин			
Производительность горячей воды при Δt = 600С	л/мин	46,2	51,9	59,1
Максимальная температура нагрева воды	°С	85	85	85
Рабочее давление в контуре ГВС	Минимальная	л/мин	1,0	1,0
	Максимальное	л/мин	10,0	10,0
Защите от накипи и коррозии	Магнийевый анод	•	•	•
Эмалированная поверхность	Эмалированная поверхность	•	•	•
Антибактериальная защита		•	•	•
Теплоизоляция	Полиуретановая	•	•	•
Эмалированная поверхность	Эмалированное покрытие	•	•	•
Индикация температуры		-	-	-
Датчик температуры		•	•	•
Поддержание заданной температуры		•	•	•
Сливной штуцер		•	•	•
Электрическое подключение	Напряжение/Частота	В/Гц	-	-
	Потребление	Вт	-	-
	Класс электрической защиты		-	-
Присоединительные диаметры	Контур отопления	дюйм	1"	1"
	Контур ГВС	дюйм	1"	1"
	Контур рециркуляции	дюйм	3/4"	3/4"
Габариты	Высота	мм	1775	1470
	Глубина	мм	-	-
	Ширина	мм	-	-
	Диаметр	мм	500	650
Вес, без воды	кг	125,0	145,0	165,0



ТАБЛИЦА СОВМЕСТИМОСТИ ВОДОНАГРЕВАТЕЛЕЙ И НАСТЕННЫХ ГАЗОВЫХ КОТЛОВ

	WH B60 Z	FS B100S	FE 120/6 BM	FE 150/6 BM	FE 200/6 BM	FS B300S	FS B400S	FS B500S
Артикул	0010006653	0010003789	0010015963	0010015964	0010015965	0010004333	0010004334	0010004335
Мощность	кВт 16,8	26,1	30,9	35,9	41,4	46,0	46,0	61,0
<b>Настенные котлы</b>								
ГЕПАРД	11 MOV	-	-	-	-	-	-	-
	11 MTV	-	-	-	-	-	-	-
	23 MOV	-	-	-	-	-	-	-
	23 MTV	-	-	-	-	-	-	-
ПАНТЕРА	25 KOO	O	O	O	O	O	A	A
	25 KTO	O	O	O	O	O	A	A
	25 KOV	-	-	-	-	-	-	-
	25 KTV	-	-	-	-	-	-	-
ТИГР	12 KOZ	-	-	-	-	-	-	-
	12 KTZ	-	-	-	-	-	-	-
	24 KOZ	-	-	-	-	-	-	-

ТАБЛИЦА СОВМЕСТИМОСТИ ВОДОНАГРЕВАТЕЛЕЙ И НАСТЕННЫХ ЭЛЕКТРИЧЕСКИХ КОТЛОВ

	WH B60 Z	FS B100S	FE 120/6 BM	FE 150/6 BM	FE 200/6 BM	FS B300S	FS B400S	FS B500S
Артикул	0010006653	0010003789	0010015963	0010015964	0010015965	0010004333	0010004334	0010004335
Мощность	кВт 16,8	26,1	30,9	35,9	41,4	46,0	46,0	61,0
<b>Настенные котлы 1165</b>								
СКАТ	6 KR 13	O	A	A	S	S	S	S
	9 KR 13	O	A	O	A	A	S	S
	12 KR 13	O	O	O	A	A	A	S
	14 KR 13	O	O	O	O	O	A	S
	18 KR 13	O	O	O	O	O	A	S
	21 KR 13	O	O	O	O	O	A	S
	24 KR 13	O	O	O	O	O	A	S
28 KR 13	O	O	O	O	O	A	A	

ТАБЛИЦА СОВМЕСТИМОСТИ ВОДОНАГРЕВАТЕЛЕЙ И НАПОЛЬНЫХ КОТЛОВ

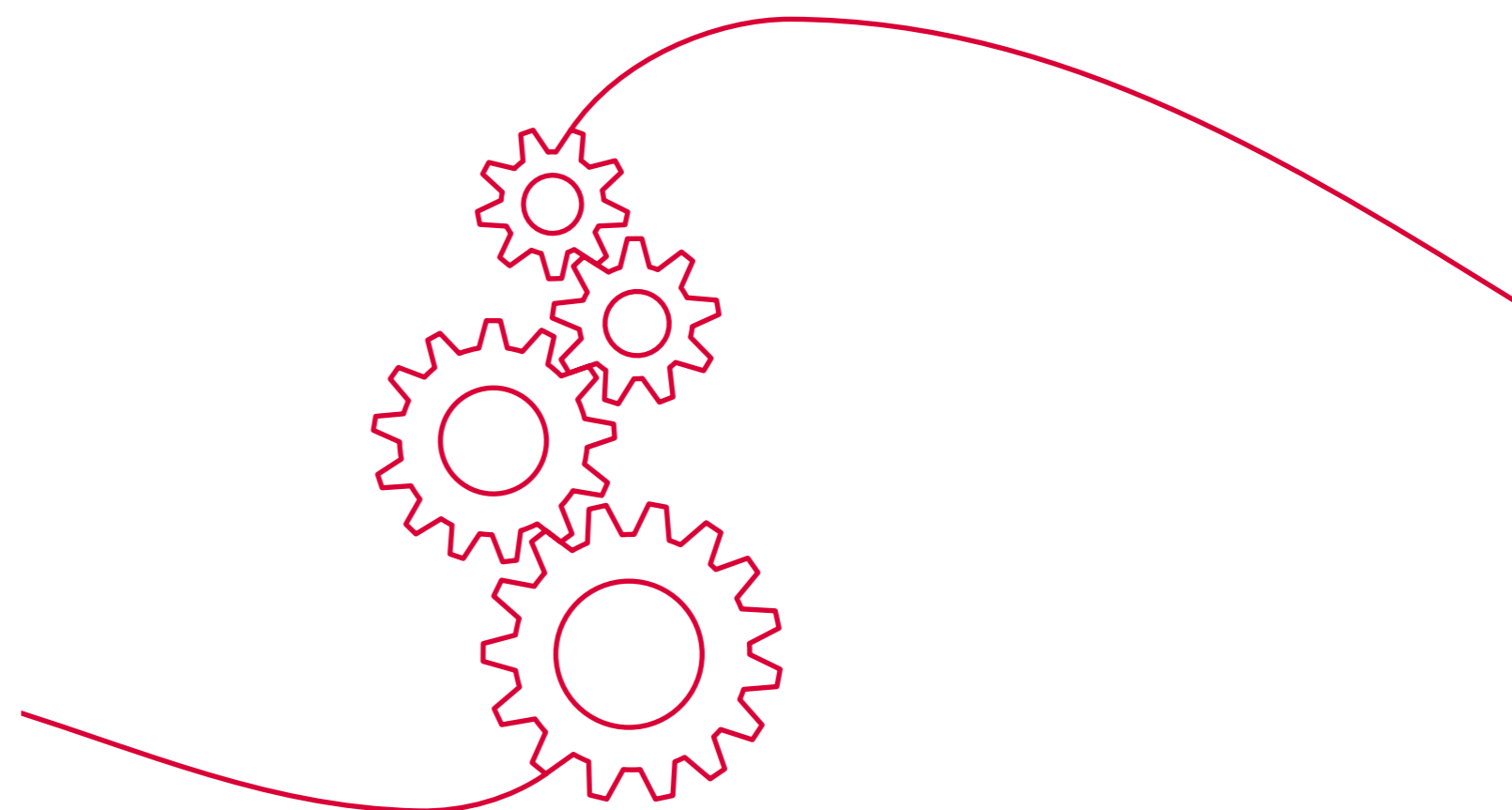
	WH B60 Z	FS B100S	FE 120/6 BM	FE 150/6 BM	FE 200/6 BM	FS B300S	FS B400S	FS B500S
Артикул	0010006653	0010003789	0010015963	0010015964	0010015965	0010004333	0010004334	0010004335
Мощность	кВт 16,8	26,1	30,9	35,9	41,4	46,0	46,0	61,0
<b>Напольные котлы 1165</b>								
БОБЕР	20 DLO	-	-	-	-	-	-	-
	30 DLO	-	-	-	-	-	-	-
	40 DLO	-	-	-	-	-	-	-
	50 DLO	-	-	-	-	-	-	-
	60 DLO	-	-	-	-	-	-	-
ВОЛК	12 KSO	-	-	-	-	-	-	-
	12 KSO	-	-	-	-	-	-	-
МЕДВЕДЬ	20 TLO	-	-	-	-	-	-	-
	30 TLO	-	-	-	-	-	-	-
	40 TLO	-	-	-	-	-	-	-
	50 TLO	-	-	-	-	-	-	-
	20 PLO	O	O	O	AO	AO	AO	S
	30 PLO	OB	O	O	O	O	AO	S
	40 PLO	S	OB	OB	O	O	O	AO
	50 PLO	S	O	BS	O	O	O	O
	60 PLO	S	B	BS	O	O	O	O
	20 KLOM	O	O	O	AO	AO	AO	S
30 KLOM	S	O	O	O	O	AO	S	
ГРИЗЛИ	40 KLOM	S	OB	OB	O	O	O	AO
	50 KLOM	S	O	BS	O	O	O	O
	20 KLZ	-	-	-	-	-	-	-
	30 KLZ	-	-	-	-	-	-	-
	40 KLZ	-	-	-	-	-	-	-
	50 KLZ	-	-	-	-	-	-	-
	65 KLO	S	BS	S	OB	OB	O	O
	85 KLO	S	S	S	OB	S	OB	OB
	100 KLO	S	S	S	S	S	BS	BS
	130 KLO	S	S	S	S	S	S	S
БИЗОН	150 KLO	S	S	S	S	S	S	BS
	30 NL	S	O	O	AO	AO	AO	S
	35 NL	S	O	O	O	AO	AO	S
	40 NL	S	O	OB	O	O	O	AO
	50 NL	S	O	BS	O	O	O	O
	60 NL	S	S	S	O	O	O	O
	70 NL	S	S	S	OB	S	OB	OB

- Невозможная комбинация  
O Оптимальная комбинация  
S Неприменимая комбинация  
A Возможная комбинация, однако мощность котла значительно меньше тепловоспринимающей способности бойлера, при этом полный нагрев всего объема воды в водонагревателе с 10 до 60°C длится более 70 минут  
B Возможная комбинация, однако мощность котла составляет более 75% от тепловоспринимающей способности водонагревателя, при этом к концу нагрева это приведет к тактованию котла  
AO Возможная комбинация. При работе котла на полную мощность режим работы оптимальный, при работе котла на меньшей мощности время нагрева воды в бойлере увеличивается.  
OB Возможная комбинация. При работе котла на полную мощность возможно тактование котла (быстро повторяющемуся включению / выключению), при работе котла на первой ступени мощности режим работы оптимальный.  
BS Комбинация котла и водонагревателя возможна только при работе котла на первой ступени мощности.

- Невозможная комбинация  
O Оптимальная комбинация  
S Неприменимая комбинация  
A Возможная комбинация, однако мощность котла значительно меньше тепловоспринимающей способности бойлера, при этом полный нагрев всего объема воды в водонагревателе с 10 до 60°C длится более 70 минут  
B Возможная комбинация, однако мощность котла составляет более 75% от тепловоспринимающей способности водонагревателя, при этом к концу нагрева это приведет к тактованию котла  
AO Возможная комбинация. При работе котла на полную мощность режим работы оптимальный, при работе котла на меньшей мощности время нагрева воды в бойлере увеличивается.  
OB Возможная комбинация. При работе котла на полную мощность возможно тактование котла (быстро повторяющемуся включению / выключению), при работе котла на первой ступени мощности режим работы оптимальный.  
BS Комбинация котла и водонагревателя возможна только при работе котла на первой ступени мощности.



# РЕГУЛЯТОРЫ



EXABASIC



EXACONTROL



TERMOLINK P



S-RG1



S-RG2



E8.4401



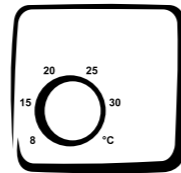
NO

## КОМНАТНЫЕ ТЕРМОРЕГУЛЯТОРЫ



### EXABASIC

- Комнатный регулятор температуры
- 2-позиционное управление (Включение / Выключение)
- Габариты (Высота x Глубина x Ширина), мм – 83x33x83



### EXABASIC

Артикул 0000006195

### EXACONTROL

- Комнатный регулятор температуры
- 2-позиционное управление (Включение / Выключение)
- Индикация температуры в помещении
- Электропитание от батареек типа AA
- Индикация заряда батареек
- Защита от замерзания
- Габариты (Высота x Глубина x Ширина), мм – 95x40x96

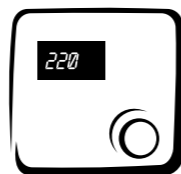


### EXACONTROL

Артикул 0020159367

### TERMOLINK B

- Комнатный регулятор температуры
- Интерфейс e-Bus
- Управление одним отопительным контуром без смесителя
- Возможность режима модуляции
- Установка температуры горячей воды и температуры в помещении
- Напряжение 230/50, IP30
- Габариты (Высота x Глубина x Ширина), мм – 90x30x96



### TERMOLINK B

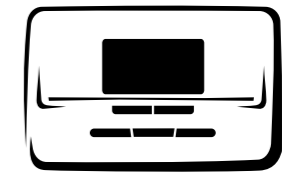
Артикул 0020035406

## КОМНАТНЫЕ ТЕРМОРЕГУЛЯТОРЫ



### TERMOLINK P

- Комнатный регулятор температуры
- Интерфейс e-Bus
- Программируемое переключение суточных и недельных режимов работы
- 3 временных периода отопления в сутки
- Возможность режима модуляции
- Количество температурных режимов 1-7
- Защита от замерзания
- Напряжение 230/50, IP30
- Габариты (Высота x Глубина x Ширина), мм – 97x35x147



### TERMOLINK P

Артикул 0020118083

### TERMOLINK S

- Комнатный регулятор температуры
- 2-позиционное управление (Включение / Выключение)
- Программируемое переключение суточных и недельных режимов работы
- 3 временных периода отопления в сутки
- Возможность режима модуляции
- Защита от замерзания
- Управление одним отопительным контуром без смесителя
- Количество температурных режимов 1-6
- Напряжение 230/50, IP30
- Габариты (Высота x Глубина x Ширина), мм – 100x38x152



### TERMOLINK S

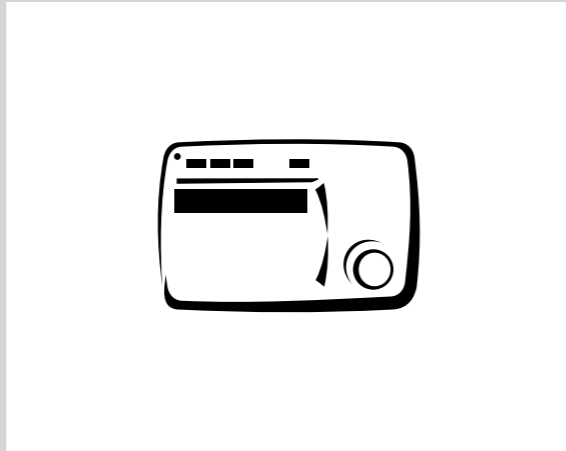
Артикул 0020035407

## КАСКАДНЫЕ РЕГУЛЯТОРЫ



### Комплект управления S-RG2

- Погодозависимое управление котлом с одно / двух-ступенчатой горелкой
- Управление прямым контуром отопления
- Управление бойлером
- Управление смесительным контуром
- Возможность подключения нескольких котлов в каскад

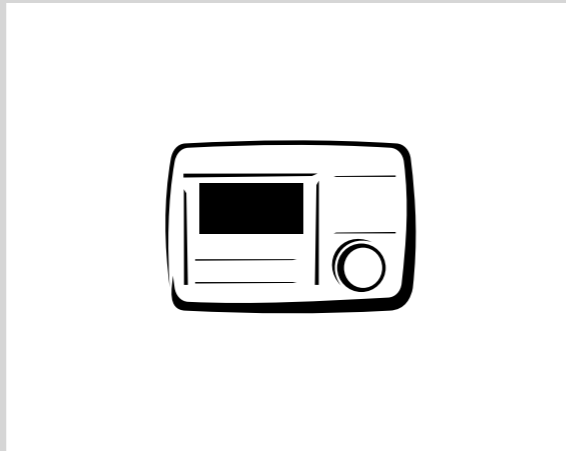


### S-RG2

Артикул S-RG2  
Регулятор RVA 63.242 - 1 шт.  
Клеммы SVA 63.242 - 1 комплект  
Погружной датчик QAZ 21.5220 - 2 шт.  
Датчик наружной температуры QAC 31/101 - 1 шт.  
Накладной датчик QAD21/209 - 1 шт.

### KROMSCHRODER E8.4401

- Погодозависимое управление котлом с двухступенчатой горелкой
- Управление прямым контуром отопления
- Управление циркуляционными насосами
- Управление бойлером
- Управление смесительным контуром
- Возможность подключения до 4-х котлов в каскад
- Автоматическое переключение режима «ЗИМА / ЛЕТО»

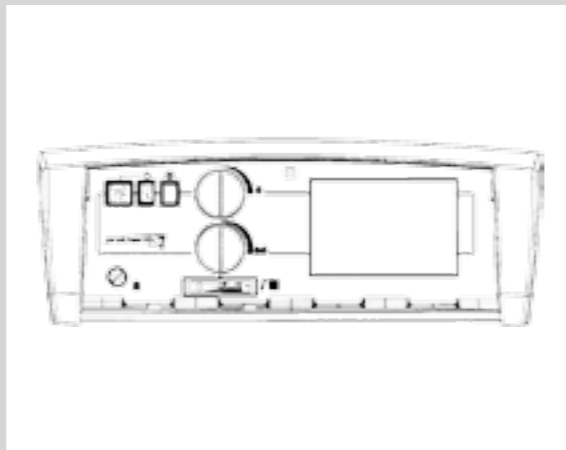


### KROMSCHRODER E8.4401

Артикул 0020032151  
Каскадный регулятор KROMSCHRODER E8.4401 – 1 шт.

### Панель управления котлов серии NO

- Погодозависимое управление котлом с одно / двухступенчатой горелкой
- Управление прямым контуром отопления
- Управление бойлером
- Управление смесительным контуром
- Возможность подключения нескольких котлов в каскад



### Панель управления котлов серии NO

Артикул 0010003659

		КОМНАТНЫЕ ТЕРМОРЕГУЛЯТОРЫ				
		Exabasic	Exacontrol	Thermolink B	Thermolink S	Thermolink P
Артикул		0000006195	0020159367	0020035406	0020035407	0020118083
Подключение	Проводное	•	•	•	•	•
	Беспроводное	-	-	-	-	-
Интерфейс управления eBus		-	-	•	-	•
Регулирование	Двухступенчатое	•	•	-	-	-
	Пропорциональное	-	-	•	•	•
Диапазон настраиваемых температур	Отопление °C	8-30	5-35	5 - 30	5 - 30	5 - 30
Диапазон регулируемой температуры	Водоснабжение	-	-	-	38 - 65	38 - 65
	Жидкокристаллический дисплей	-	•	•	•	•
Панель управления	Индикация режима	-	•	•	•	•
	Индикация температуры	-	•	•	•	•
	Индикация времени	-	-	-	•	•
	Индикация разрядки батарей	-	•	-	•	-
Управление	Система отопления	•	•	•	•	•
	Горячее водоснабжение	-	-	-	•	•
Количество температурных режимов	Минимальное	1	1	1	1	1
	Максимальное	1	1	1	6	6
Программы	Суточная	-	-	-	•	•
	Недельная	-	-	-	•	•
	"Отпуск"	-	-	-	•	•
	"Comfort"	-	-	-	•	-
	"ECO"	-	-	-	•	-
	Защита от замерзания	-	•	•	•	•
Электрическое подключение	Напряжение/Частота	В/Гц	24-230/50	24-230/50	-	-
	Алкалиновые батареи 1,5В	Тип / шт	-	AA / 2	AA / 2	AA / 2
	Класс электрической защиты		IP30	IP30	IP20	IP20
Габариты	Высота	мм	83	95	96	100
	Глубина	мм	34	40	30	31
	Ширина	мм	83	95	96	152







[www.protherm.ru](http://www.protherm.ru)

Для получения более подробной информации о наших продуктах, пожалуйста, посетите наш сайт в интернете.

Там Вы сможете ознакомиться с последними новинками нашей продукции, задать вопрос специалистам, сравнить технические характеристики продукции и приобрести оборудование у одного из наших партнеров.

**Внимание!**

В каталоге указана стоимость в рублях и носит исключительно информационный характер и ни при каких условиях не является публичной офертой, определенной положениями Статьи 437 гражданского кодекса Российской Федерации.

Технические характеристики оборудования могут быть изменены без предварительного уведомления или каких-либо обязательств со стороны производителя

Для обеспечения правильной эксплуатации изделия необходимо внимательно ознакомиться с инструкцией

Вся продукция прошла испытания и сертифицирована в соответствии с законодательством Российской Федерации.

Protherm spol. s r.o.  
Пплк. Пльюща 45  
909 01 Скалица  
Словацкая республика