



Каталог дымоходов

Коаксиальная система \varnothing 60/100 мм

Коаксиальная система \varnothing 80/125 мм

Раздельная система \varnothing 80 мм



СОДЕРЖАНИЕ

Содержание	1
Информационная часть	
Введение	3
Дымоходы	4
Классификация приборов	4
Варианты прокладки коаксиальных систем дымоходов	7
Варианты расположения выходов дымоходов	9
Правила PROTHERM по расположению выходов дымоходов	10
Общие дымоходы „ LAS“	12
Проектирование	13
Монтаж	14
Безопасность	15
Уход	16
Нормы и правила	16
Дымоходы для неконденсационных котлов Пантера, Гепард, Тигер	17
Перечень элементов коаксиальных дымоходов Ø 60 / 100 мм	18
Описание элементов системы Ø 60/100 мм	28
Способы соединения систем Ø 60/100 мм	29
Примеры возможного подключения Ø 60/100 мм	26
Перечень элементов коаксиальных дымоходов Ø 80/125 мм	31
Описание элементов системы Ø 80/125 мм	32
Примеры возможного подключения Ø 80/125 мм	37
Перечень элементов коаксиальных дымоходов Ø 80 мм	40
Описание элементов системы Ø 80 мм	41
Примеры возможного подключения Ø 80 мм	48

ИНФОРМАЦИЯ

НЕКОНДЕНСАЦИОННЫЕ
КОТЛЫ

Ø 60/100

Ø 80/125

Ø 80

Каталог используется для проектирования, установки и использования коаксиальных и раздельных дымоходов для неконденсационных котлов.

Проектирование дымоходов включает в себя:

- a) определение места подключения и соответствующей части дымохода для подключения трассы дымохода со стороны прибора;
- b) определение места выхода и соответствующей детали дымохода для завершения трассы дымохода со стороны выхода;
- c) составление трассы – функциональное определение деталей для соединения места a) с местом b);
- d) соблюдение (контроль) общей допустимой длины трассы дымохода;
- e) подготовка заказа (составление заявочных данных) на уже определённые детали.

Монтаж дымохода - проводится подсоединением отдельных стандартных элементов дымохода включая подгонку длины элементов дымохода для прямых участков, встраивания и закрепления конечного исполнения дымохода в здании, ввода его в эксплуатацию, включая завершающие действия (эксплуатационной проверки, при необходимости, дополнительного уплотнения и т.п.).

Требования при использовании дымохода:

- a) дымоход предназначен только для отвода продуктов сгорания и подвода воздуха для горения;
- b) максимальная длина трубопровода между местом подключения к прибору и выходом не должна превышать значение, указываемое в документации к используемому прибору в эквивалентных метрах - “Эм”;
- c) для определения места расположения выхода выпускной трубы дымохода пользуйтесь стандартами и нормативными документами, действующими на территории Российской Федерации
- d) дымоход можно вывести в общий дымовой канал (в специальные строительный канал или шахту); в каталоге приведены варианты вывода дымохода в дымовой канал;
- e) для обеспечения правильного монтажа предназначены данные, приводимые в последующих частях каталога.

В каталоге для каждого элемента дымохода содержатся данные о:

- a) форме и размерах;
- b) количестве и комплектации (уплотнением, соединительным материалом...);
- c) способе соединения (типе соединения) – или пригодности / непригодности для
- d) длине в эквивалентных метрах «Эм»;
- e) идентификационные данные (для обозначения, заказа...).

Чаще всего, совместно используемые детали подготовлены к использованию вместе в виде так называемых систем или комплектов.

Для систем и комплектов общие данные в каталоге указываются так же, как было выше указано для отдельных элементов дымоходов.

Для облегчения работы с деталями (системами, комплектами) в соответствии с приведёнными в каталоге данными в соответствующей части каталога приводятся примеры прокладки некоторых трасс дымохода.

ДЫМОХОДЫ

Дымоходы бывают двух видов:

а) коаксиальные (“труба в трубе”) – Ø60/100 (либо Ø80/125) с внутренней трубой диаметром 60 мм (либо 80 мм) для отвода продуктов сгорания (“дымовая часть”) и внешней трубой Ø100 мм (либо Ø125) для подвода воздуха (“воздуховод”).

б) раздельные (“воздуховод/дымоход”) – однотрубные Ø80 мм, с отдельной трассой воздуховода для подвода воздуха и отдельной трассой дымохода для отвода продуктов сгорания (дымовой частью); все детали раздельного дымохода могут применяться как для воздушной, так и для дымовой части. Все элементы дымохода имеют достаточную прочность, обладают герметичностью и устойчивостью к химическому и физическому воздействию.

Дымоходы изготавливаются из алюминия и алюминиевых сплавов. Детали коаксиального дымохода окрашены в белый цвет, детали раздельного дымохода имеют естественную металлическую поверхность. Уплотнения изготовлены из синтетической кремнийорганической резины (эластомера), выдерживающей температуру до 170°C и давление деформации до 6 МПа.

Коаксиальный дымоход подключается непосредственно к котлу.

Для подключения раздельного дымохода на котел необходимо установить разделительный элемент.

На дымоход предоставляется гарантия на основании Паспорта изделия котла и условий, приведенных в нем.

При манипуляции с отдельными упаковками труб необходимо, прежде всего, принять меры для предотвращения механического повреждения (не класть на упаковку тяжёлые предметы и т.п.) и падения отдельных упаковок с высоты на землю.

КЛАССИФИКАЦИЯ ПРИБОРОВ

Котлы в зависимости от способа отвода продуктов сгорания и подвода воздуха для горения делятся на категории А, В и С.

Тип А - котел с открытой камерой сгорания, получает воздух для горения из помещения, в котором установлен, и из которого продукты сгорания выводятся в то же помещение

Тип В - котел с открытой камерой сгорания, который получает воздух для горения из помещения, в котором продукты сгорания выводятся наружу через дымовую трубу или дымоход.

Тип С - котел с закрытой камерой сгорания, который получает воздух для горения из внешнего пространства или из общей шахты, и из которого продукты сгорания выводятся наружу или в общую шахту;

Камера сгорания и дымовые каналы прибора герметично отделены от помещения, в котором прибор установлен.

Тип С, описываемый в настоящем каталоге, более подробно определяется двузначным числом, которое указывается за буквенным обозначением данной категории: Первая цифра определяет способ подвода воздуха для горения к прибору и способ отвода продуктов сгорания.

Вторая цифра определяет, идёт ли речь о приборе с естественной тягой, с вентилятором для вытяжки продуктов сгорания (за горелкой) или вентилятором для нагнетания воздуха (перед горелкой)

С

Обозначение категории

1

Число от 1 до 8





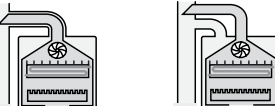







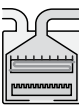
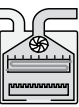







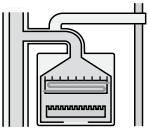
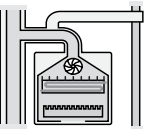
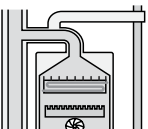
2

Число от 1 до 3

Категория		Способ установки котла и монтажа коаксиального дымохода
С	1	Котел подключен к горизонтальному дымоходу, установленному на внешней стене, либо на крыше здания. Выходы этих дымоходов сведены вместе, либо расположены так близко другу к другу (внутри квадрата со стороной 0,5 метров), что подвергаются одинаковым погодным условиям.
С	2	Котел подключен к общей для нескольких приборов шахте с целью подвода воздуха для горения, так и для отвода продуктов сгорания. Шахта используется как для отвода продуктов сгорания, так и для подвода воздуха для горения!
С	3	Котел подключен к вертикально установленному дымоходу. Выходы этих дымоходов сведены вместе, либо расположены так близко другу к другу (внутри квадрата со стороной 0,5 метров), что подвергаются одинаковым погодным условиям.
С	4	Котел подключен к общей шахте. Шахта для отвода продуктов сгорания отделена от шахты для подвода воздуха для горения! Выходы этой шахты на крыше либо сведены вместе, либо расположены так близко друг к другу, что подвергаются одинаковым погодным условиям.
С	5	Котел, подключенный через разделитель к двум трассам дымоходов, выходы которых могут находиться на разных стенах, но не на противоположных сторонах здания.
С	6	Котел подключен к отдельно утверждённой и продаваемой системе дымоходов подвода воздуха для горения и отвода продуктов сгорания, поставщиком которой не является производитель прибора.
С	7	Котел подключен с помощью вертикальной системы дымохода и расположенного на чердаке (под крышей) приспособления для направления потока продуктов сгорания в подсоединенный дополнительный дымоход. Воздух для горения подводится из чердачного помещения, а продукты сгорания выводятся на крышу. Такое чердачное помещение нельзя использовать в качестве жилого!!!
С	8	Котел, подключенный через разделитель ко входу для забора воздуха для горения и со стороны отвода продуктов сгорания к отдельной или общей шахте

Способ отвода продуктов сгорания и подвода воздуха для горения, т.е. расположение трасс дымохода и способы расположения выводов, для каждого прибора всегда должен реализовываться так, чтобы соответствовать категории, указанной на заводской табличке прибора

Информационный обзор типов С котлов “ТУРБО”

		1	2	3
С	1			
С	2			
С	3			
С	4			
С	5			
С	6			
С	7			
С	8			

Варианты прокладки коаксиальных систем дымоходов

Отвод продуктов сгорания и подвод воздуха для горения происходит только с помощью коаксиального дымохода

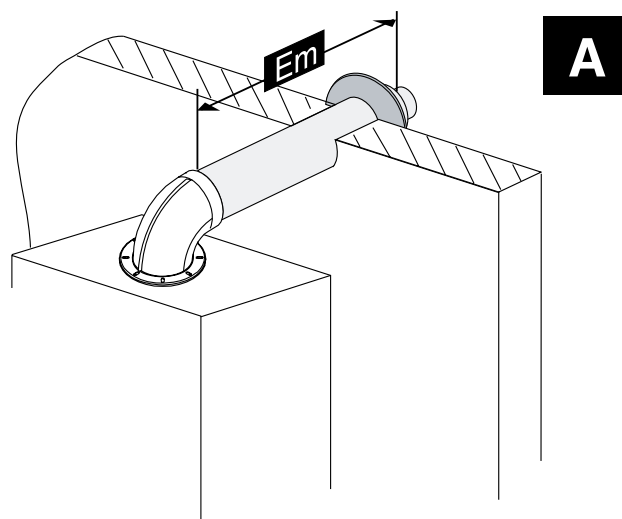
Способы подвода воздуха и отвода продуктов сгорания

Подключение котла к дымоходу выполняется следующим образом:

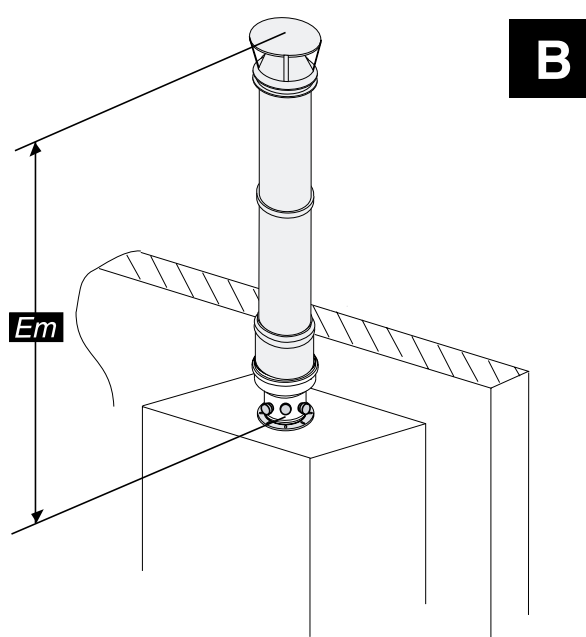
Примечание: 1Эм (Эквивалентный метр) = 1 метр прямого участка или одному 90° колену.

Утверждены следующие способы подвода воздуха и отвода продуктов сгорания:

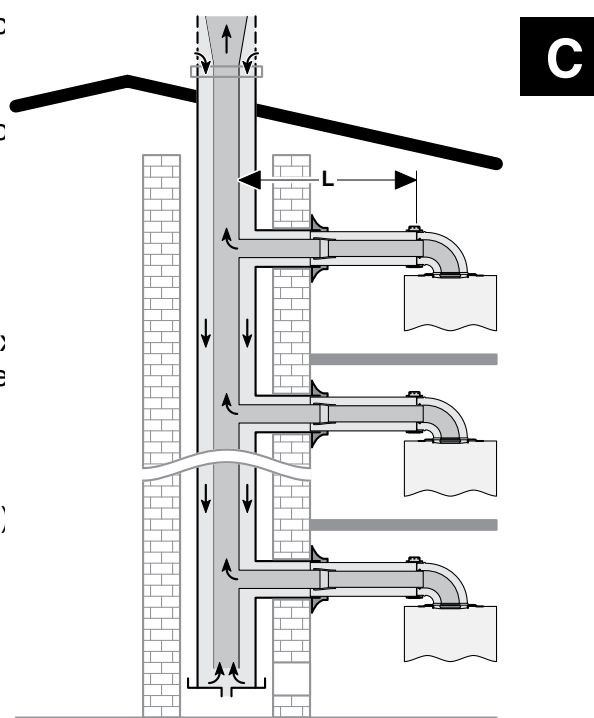
Исполнение C₁₂ (рис. А) - Горизонтальная система коаксиального дымохода для прохода через стену с забором воздуха не из помещения



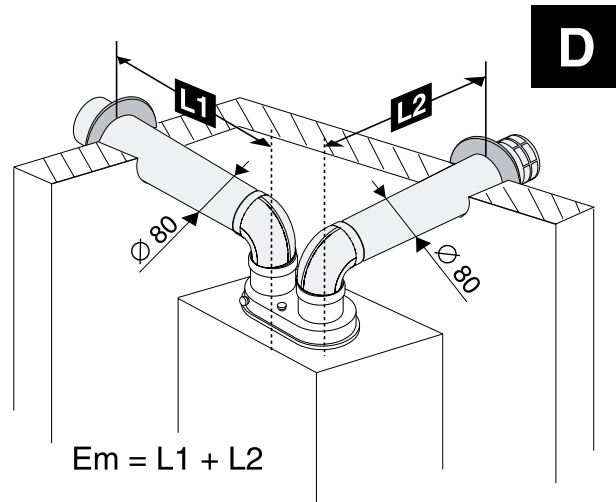
Исполнение C₃₂ (рис. В) - Вертикальная система коаксиального дымохода с забором воздуха не из помещения. Для вывода отдельного дымохода действует то же самое правило, что и в случае прокладки способом C₁₂



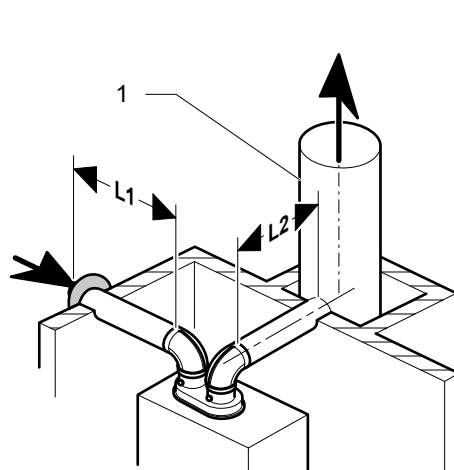
Исполнение C₄₂ (рис. С) - Подключение к общим коаксиальным дымоходам. Коаксиальные дымоходы от отдельных котлов (отдельные трассы можно подсоединять и к общим дымоходам; пропускная способность дымохода оценивается на основании данных изготовителя применяемого корпуса дымохода. Если трассы выводятся в дымоход в двух взаимно перпендикулярных направлениях, то расстояние между ними по вертикали должно быть минимально 0,45 м. Если трассы выводятся в дымоход с его противоположных сторон, то расстояние между их устьями по вертикали должно составлять не менее 0,6 м. В местах вывода трасс в общий коаксиальный дымоход никогда не устанавливаются концевые элементы (так, как, например, при выводе в свободное пространство). Обе части трассы (как внешняя – для забора воздуха, так и внутренняя – для отвода продуктов сгорания) должны быть безопасно выведены в соответствующий канал дымохода, но не настолько глубоко, чтобы создавать препятствие для продвижения воздуха или продуктов сгорания.



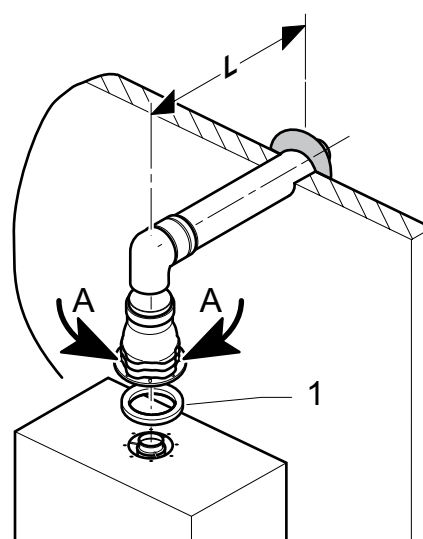
Исполнение C_{52} - (рис. D) - раздельная система дымоходов (забор воздуха для горения и отвод отходящих газов выходят на разные стороны здания).



Исполнение C_{82} - (рис. E) - раздельная система дымоходов (отвод отходящих газов в общий дымоход).



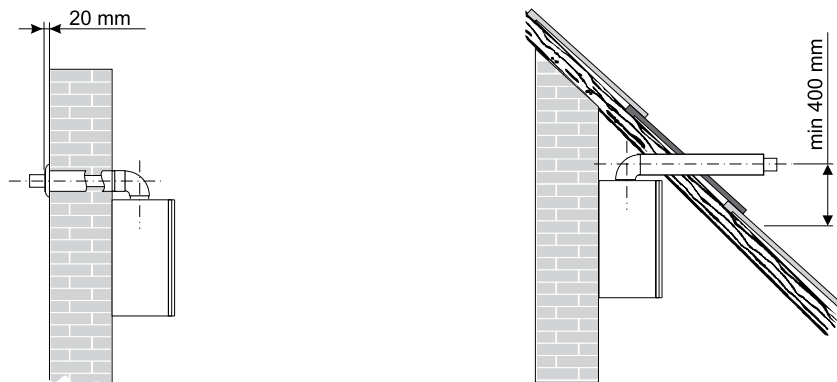
Исполнение B_{22} - (рис. F) - воздух для горения поступает в котел из помещения, в котором он установлен. Следует обеспечить приток в помещение достаточного количества воздуха для горения, около 11 м^3 воздуха на 1 м^3 природного газа.



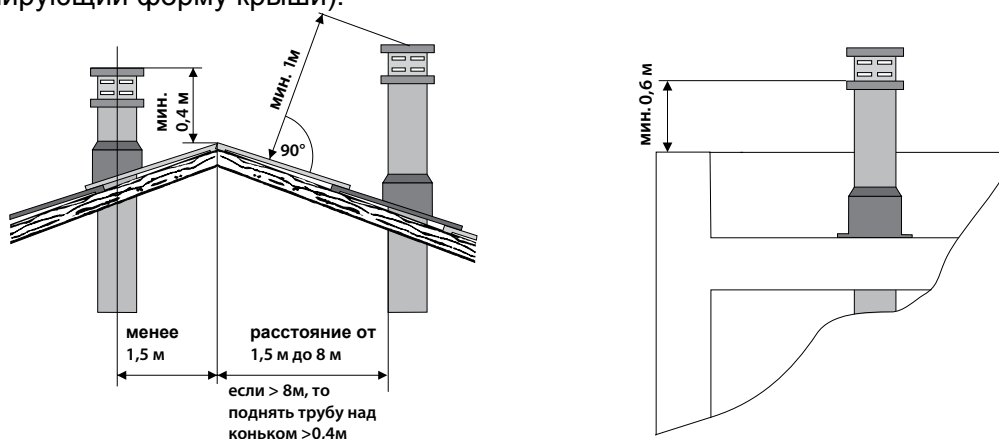
ВАРИАНТЫ РАСПОЛОЖЕНИЯ ВЫХОДОВ ДЫМОХОДОВ

Места выходов делятся на:

А) горизонтальные (на фасаде или на крыше) - у горизонтального выхода, расположенного на фасаде, край внешних стенок дымохода после прохода сквозь стену должен выступать над штукатуркой не менее чем на 20 мм. Над крышей объекта выход заканчивается таким образом, чтобы он находился выше, чем мог бы достигнуть копирующий форму крыши слой снега толщиной 40 см.

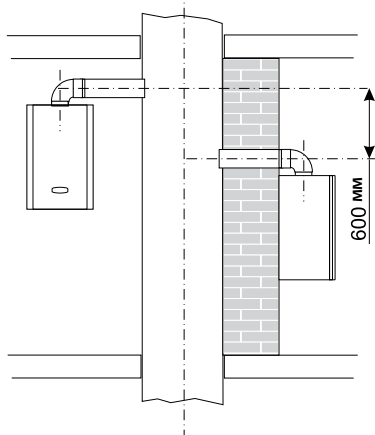


В) вертикальные (на крыше) - над крышей объекта коаксиальные трассы дымоходов или отдельные выходы дымохода и воздушного канала заканчиваются на расстоянии 0,4 м друг от друга и выше, чем мог бы достигнуть слой снега толщиной 40 см (копирующий форму крыши).

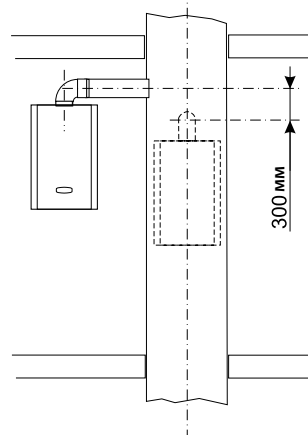


С) выходящие в общие шахты (строительные каналы, дымоходы...), предназначенные для отвода продуктов сгорания и подвода воздуха для горения.

Расстояние между осями противоположных дымоходов (более 90°) по вертикали - 600 мм



Расстояние между осями соседних дымоходов (до 90°) по вертикали - 300 мм



ПРАВИЛА PROTHERM ПО РАСПОЛОЖЕНИЮ ВЫХОДОВ

Примеры вывода дымоходов на фасад

Отдельное расположение на фасаде

1. Вокруг отдельного вывода образуется зона с центром по оси вывода, шириной $a = 0,5$ м, радиусом $b = 1,0$ м и высотой $c = 5,0$ м.

Рис. 1 - Схема образования зоны при отдельном выводе трассы дымохода

2. Если оголовок вывода располагается на расстоянии $d > 0,3$ м от верхней части оконной рамы, то образованная около него зона не может пересекаться с плоскостью окна. При удалении на расстоянии $d < 0,3$ м плоскость, ограниченная радиусом b , может пересекаться с верхней гранью окна.

Рис. 2 - Схема образования зон около выводов трасс, расположенных вблизи верхней части окна

Спаренный вывод дымоходов при горизонтальном расположении на одной и той же части фасада

Расстояния от спаренного вывода на фасаде здания при горизонтальном расположении должны быть следующими:

$a = 1,5$ м; $b = 5,0$ м; $c = 5,0$ м.

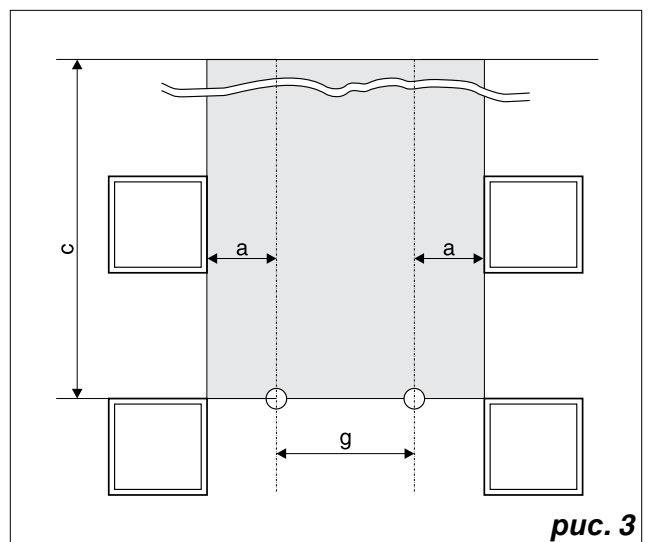
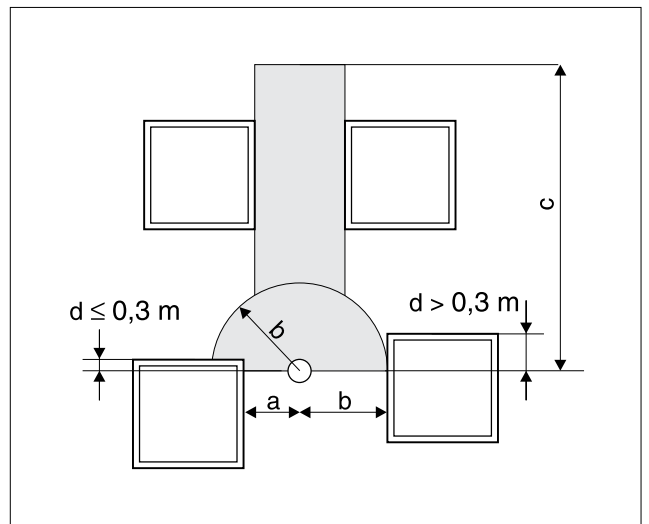
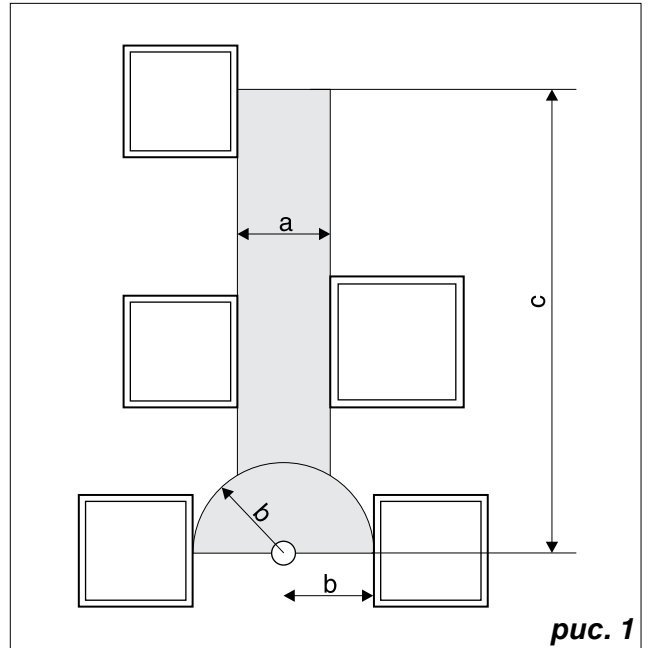
В случае если $g < 5$ м, происходит пересечение зон, причем общая ширина зоны должна равняться 8 м, а значения „а“ можно пропорционально увеличить с обеих сторон (так, например, если $g = 4,0$ м, то значение а должно соответствовать величине 2,0 м).

Рис. 3 - Спаренный вывод дымоходов при горизонтальном расположении на одной и той же части фасада.

Минимальные расстояния при спаренном выводе в случае вертикального расположения на фасаде здания должны быть:

- $a = 0,5$ м; $b = 1,0$ м; $c = 5,0$ м, а в зависимости от x должны быть следующими:
- при $x \geq 5,0$ м $a = 0,5$ м,
 - при $x \geq 4,0$ м $a = 0,6$ м,
 - при $x \geq 3,0$ м $a = 0,75$ м,
 - при $x \geq 2,0$ м $a = 1,0$ м,
 - при $x \geq 1,0$ м $a = 1,2$ м,

Рис. 4 - Спаренный вывод при вертикальном расположении на фасаде здания



Важное предупреждение!

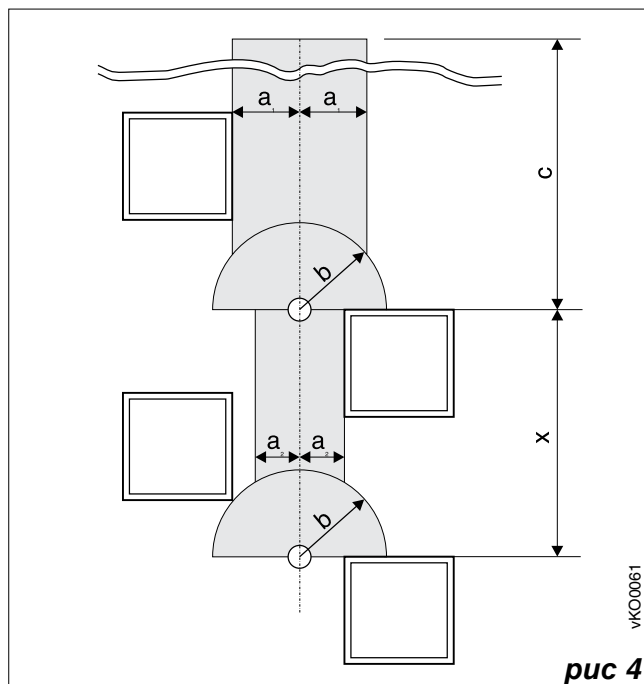
Приведенные примеры размещения дымоходов могут быть использованы только при ремонте или реконструкции объектов.

Меры по технике безопасности

В непосредственной близости от дымоходов запрещается хранить горючие материалы или вещества. Температура на их поверхности не должна превышать 80 °С. Вывод дымоходов для отвода продуктов сгорания нельзя размещать в помещениях:

- являющихся внутренними частями здания (настилы, коридоры, лестницы и т.п.)
- замыкаемых, т.е. проездах и т.п.
- выступающих на местность (если они беспрепятственно открыты в окружающую среду), например, туннелях, подходах и т.п.

В соответствии с ограничениями для отвода продуктов сгорания всегда необходимо оценивать и отдельные выводы воздуховодов. Отверстие для прохода сквозь стену спаренного дымохода для подвода воздуха и отвода продуктов сгорания пробивается с соответствующим зазором (приблизительно 120 – 150 мм), а после завершения монтажа строительным способом уплотняется. Для уплотнения необходимо использовать негорючие материалы, такие как, например, штукатурный раствор, гипс и т.п. Проход через горючие стены или потолок выполняется в соответствии с первым разделом этой части.



ОБЩИЕ ДЫМОХОДЫ „LAS“

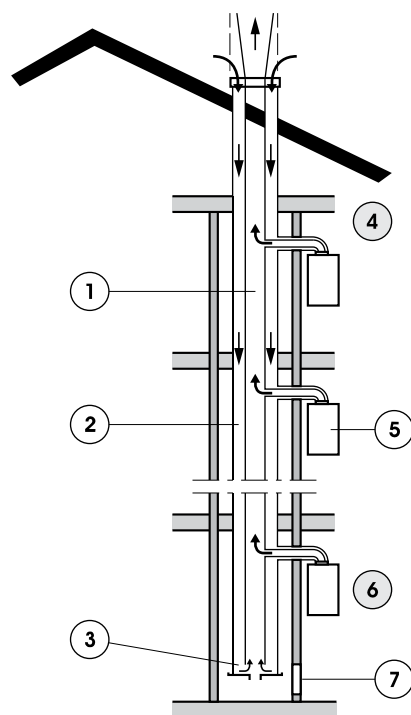
Общие дымоходы, так называемые LAS от немецкого “Luft-Abgas-System” (система подвода воздуха и отвода продуктов сгорания), предназначены для подвода воздуха для горения и, одновременно, для отвода продуктов сгорания от закрытых приборов типа С, с вентилятором.

Общий дымоход предназначен для вывода продуктов сгорания на крышу здания, а общий воздуховод обеспечивает подвод воздуха для горения. Общий дымоход чаще всего выполняется в соосном варианте, где внутренний канал предназначен для отвода продуктов сгорания, а внешний канал - для подвода воздуха.

Проектирование общих дымоходов следует проводить в соответствии с проектными материалами производителей этих дымоходов. Компания “PROTHERM” не занимается проектированием общих дымоходов.

Особенности общего дымохода

Общий дымоход должен быть спроектирован так, чтобы исключить взаимное влияние функций приборов. К общему дымоходу может быть подключено не более 10 приборов. На одном этаже к общему дымоходу могут быть подключены не более 4 приборов. Дымоходы могут быть металлическими или керамическими, но всегда должны соответствовать требованиям действующих стандартов и нормативных актов.



- 1 – общий газоотводящий канал
- 2 – общий воздушный канал
- 3 – соединительный канал
- 4 – последний этаж
- 5 – прибор с закрытой камерой сгорания
- 6 – первый этаж
- 7 – смотровая дверца

Требования, предъявляемые к прибору

К общему дымоходу могут подключаться только приборы:

- с закрытой камерой сгорания, тип С
- у которых воздушный и газоотводящий каналы герметично закрыты
- должны быть предназначены и одобрены производителем для подключения к общему дымоходу
- температура отходящих газов не должна превышать максимальную температуру, установленную производителем дымохода

Прибор должен быть установлен на строительной конструкции здания, его нельзя мантировать на стенки дымохода.

ПРЕКТИРОВАНИЕ

Горизонтальная система может включать в себя готовый комплект труб, состоящий из соединенных вместе элементов и предназначенный для прохода через стену здания

Вертикальная система может включать в себя комплекты труб (трубы с прикрепленным к ним козырьком или защитной решёткой), которые во время монтажа крепятся на концах возвышающихся над крышей труб.

Для выхода в общие шахты (строительные каналы, дымоходы...) чаще всего предназначены трубы без концевых элементов.

Трассы дымоходов в зданиях прокладываются в свободных помещениях вдоль стен или в подходящих строительных каналах (шахтах и т.п.); использовать такие строительные каналы, можно лишь в том случае, если они не действуют по назначению (не используются и не будут использоваться в первоначальных целях).

Если трассы или их части проводятся вне здания, необходимо учесть необходимость их механической и тепловой защиты.

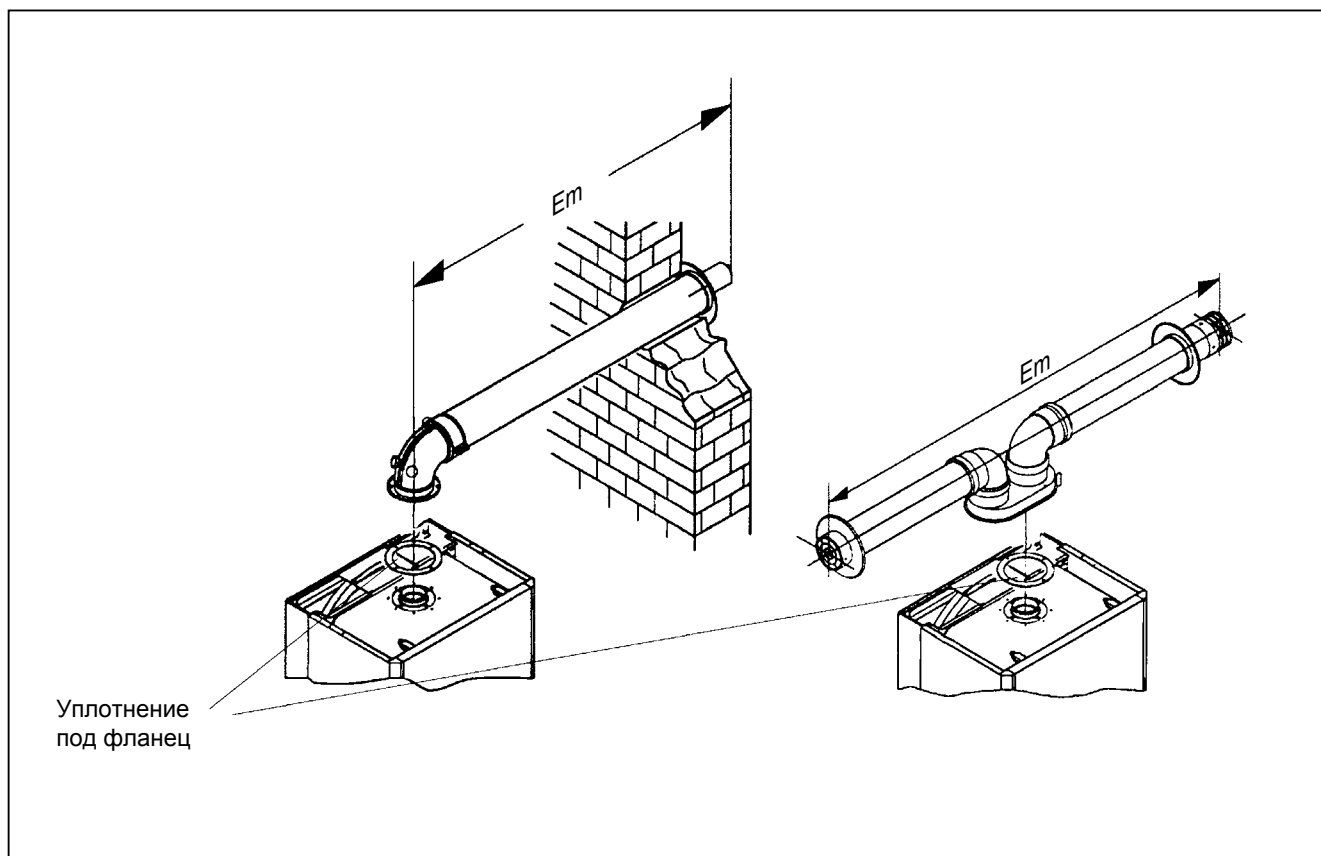
Длина трассы

Длина трассы выражается и контролируется в эквивалентных метрах (Эм) – значения Эм отдельных частей слагаются и не должны превышать допустимое для данного прибора значение Эм.

Максимальная длина трассы для коаксиального дымохода колеблется в диапазоне от 6 до 9 Эм (учитывается первое колено на котле).

Максимальная длина трассы для раздельного дымохода колеблется в диапазоне от $2 \times 0,5$ до 2×20 Эм (разделительный элемент в этой длине не учитывается)

INFO



Длина отдельных трасс приведена в прилагаемом к прибору руководстве пользователя.

Выбор элементов дымохода

Элементы дымохода выбираются в зависимости от требуемых геометрическо-функциональных параметров.

МОНТАЖ

Общая информация

Трасса дымохода составляется из отдельных стандартных элементов. Элементы соединяются с помощью втулок или вставляются друг в друга. При соединении элементов используются уплотнения (уплотнительные кольца - круглого и плоского сечения с уплотнительными кромками) или стягиваемые болтами цилиндрические манжеты и втулки. Для облегчения монтажа и уменьшения возможности повреждения уплотнения перед сборкой дымохода уплотнения и манжеты рекомендуется смазать. Для этого можно использовать мыльную воду, вазелин и т.п. Несмотря на то, что дымоход имеет достаточную самонесущую способность, он должен быть вдоль трассы подходящим образом закреплён (с помощью кронштейнов, хомутов, подвесов), чтобы на образовавшихся, таким образом участках не возникала вибрация или даже шум. Для крепления, поддержки и повышения жёсткости участков дымохода можно с выгодой использовать упомянутые стяжные втулки (если детали ими оснащены). У горизонтальных выходов край стенки внешнего дымохода после последнего (по направлению от котла) прохождения сквозь стену должен выступать над штукатуркой не менее чем на 20 мм.

Допустимые изменения

Проход сквозь кровлю выполняется с использованием проходного изолятора (если он прилагается к используемой детали), с помощью профильных элементов кровельного покрытия или обшивается жёстью, а возможная неплотность между поверхностью дымохода и обшивкой дополнительно уплотняется.

При необходимости (при подгонке длины, использовании оставшихся обрезков, небольших изгибах и отклонениях трассы в соединениях между деталями и т.п.) дымоход дополнительно уплотняется силиконовой замазкой, а при необходимости и клеёмассой. Дополнительное уплотнение коаксиального дымохода проводится по участкам – сначала уплотняется внутренняя (газоотводящая) часть, а затем внешняя, надеваемая на внутреннюю.

Разрешается укорачивать прямые трубы со стороны, на которой нет горловины. У коаксиального дымохода внутренняя и внешняя труба всегда укорачиваются на одинаковую длину.

В случае повышенной необходимости защиты от механического повреждения выход можно закрыть сетчатым наконечником.

Для защиты от неблагоприятного воздействия преобладающих ветров перпендикулярно к фасаду на расстоянии не менее 40 см от выхода можно установить заслон из жести. Такой заслон создаёт “полупространство” и не может использоваться в случае, если выход уже расположен в “полупространстве”, т.е., например, в углу, под карнизом или на расстоянии 40 см от земли.

Уклон и отвод конденсата

Горизонтальная система

Горизонтальные трассы (т.е. ось которых располагается в горизонтальной плоскости, за исключением первого колена для присоединения к прибору) прокладываются с уклоном:

– наружу (по направлению от прибора), если речь идёт о выходе (горизонтальный) во внешнее пространство – приблизительно 0,5 - 1,5 %
– внутрь (по направлению к прибору), если речь идёт о выходе в общий дымоход (ось трубопровода от прибора к дымоходу никогда не должна снижаться!!!)

Вертикальная система

Полностью вертикальные трассы (вверх - без “ухода в сторону”) и трассы комбинированные (состоящие из горизонтальных и вертикальных участков) всегда рекомендуется оснащать элементами для сбора и отвода конденсата. Вертикальные и комбинированные трассы длиной более 2 метров необходимо оснащать этими элементами. Их желательно устанавливать как можно ближе к котлу, а остальные участки трассы (прежде всего горизонтальные) необходимо проводить с уклоном к этим элементам.

Для отвода конденсата необходимо использовать трубы (шланги), лучше небольшого сечения, на которых с помощью изгиба “вниз – вверх – вниз” создаётся водяной затвор, или на которые устанавливается классический сифон. Высота

водяного столба в сифоне около 20 мм будет достаточной. Водяной затвор препятствует выходу продуктов сгорания по шлангу и снижению давления дымовых газов, влияющего на работу маностата котла. Конец шланга выводится в общий домовый водосток. Кислый конденсат дымовых газов следует подходящим образом нейтрализовать. Отводы конденсата не входят в комплект дымохода и фирма “PROTHERM” их не поставляет.

Контроль монтажа

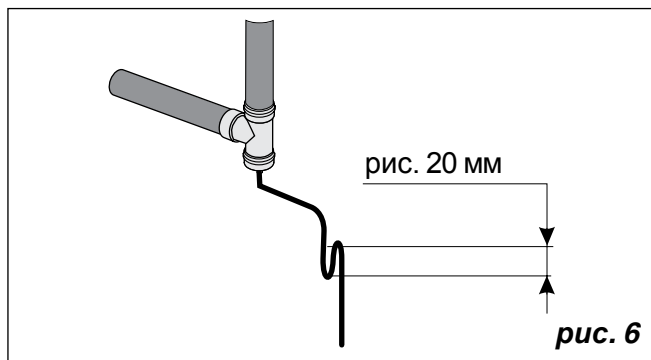
Качество уплотнения соединений отдельных стандартных элементов проверяется:

- визуально;

- пенящимися растворами или растворами (на основе химических реактивов), реагирующих на наличие продуктов сгорания (CO₂, CO) изменением цвета или консистенции – анализатором CO₂ (CO) с точностью до мин. 0,2 % (объёмных).

У деталей для сбора и отвода конденсата проверяется проходимость трубок (шлангов) для отвода конденсата.

При необходимости с помощью измерения проверяется температура на поверхности дымохода. Если температура какого-либо участка высока, необходимо изолировать сам дымоход или поверхность части здания, а при необходимости и горючие предметы в районе дымохода.



БЕЗОПАСНОСТЬ

Герметичность

Дымоход, учитывая рабочий диапазон давления, является газонепроницаемым.

УХОД

Если дымоход смонтирован надлежащим образом, и если он в процессе использования не подвергается воздействию в результате проводимых в зданиях работ (каменные, малярные работы...), он не требует профессионального ухода.

В интересах пользователя содержать трубопровод в чистоте.

ДЫМОХОДЫ ДЛЯ НЕКОНДЕНСАЦИОННЫХ КОТЛОВ

ПАНТЕРА, ГЕПАРД, ТИГЕР

- Ø 60/100 mm
- Ø 80/125 mm
- Ø 80 mm

НЕКОНДЕНСАЦИОННЫЕ
КОТЛЫ

Ø 60/100

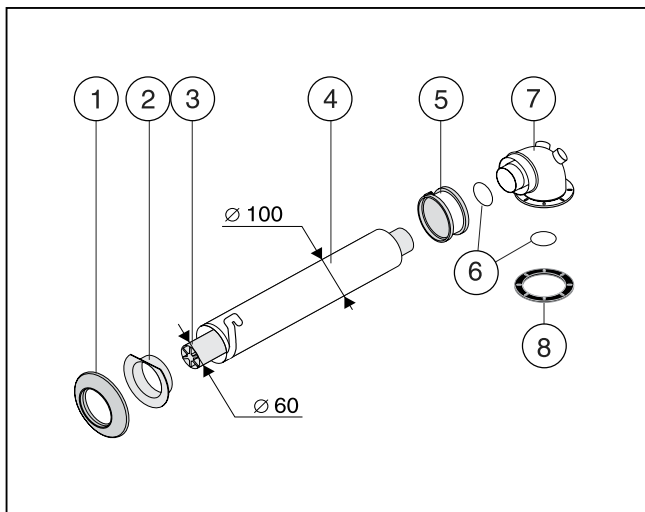
Ø 80/125

Ø 80

Элементы коаксиального дымохода Ø 60/100 мм

Код	Название	№ заказа	Страница
S5D-1000	Горизонтальная система Ø 60/100 мм – 1 м	0020056510	19
S5D-750	Горизонтальная система Ø 60/100 мм – 0,75 м	0020056511	19
T3D	Труба концевая Ø 60/100 мм – 1 м	3942	19
T1D-200	Концентрический удлинитель Ø 60/100 мм – 0,2 м	3946	20
T1D-500	Концентрический удлинитель Ø 60/100 мм – 0,5 м	3945	20
T1D-1000	Концентрический удлинитель Ø 60/100 мм – 1 м	2825	20
K1D	Колено Ø 60/100 мм – 90°	2842	20
K11D	Колено Ø 60/100 мм – 45°	2840	20
K5D	Колено с фланцем Ø 60/100 мм – 90°	0020056512	21
DZ1D	Концевая деталь Ø 60/100 мм	0020056513	21
Z1	Конденсатоотводчик (вертикальный) - Ø 60/100 мм	2857	21
OV1	Отвод прямоугольный с крышкой - Ø 60/100 мм	2841	22
SM1D	Оголовок коаксиального дымохода	5300	22
SA1D	Соединитель - 60 мм	4173	22
S3	Вертикальный проход через крышу Ø 60/100 мм -1 м	2805	23
M1D	Манжета 100/100 мм	0020055536	23
M3D	Манжета 100/95 мм	0020055537	23
OK1	Уплотнительное кольцо 60x1 мм	2406	24
TE3	Уплотнительное кольцо 100 мм (силиконовое)	5425	24
TE1	Уплотнительное кольцо 60 мм (силиконовое)	5426	24
SR1D	Силиконовая манжета 100 мм - наружная	5301	25
SR3D	Силиконовая манжета 100 мм - внутренняя	5302	25
TP1D	Уплотнение под фланец	4179	25
Способы соединения коаксиального дымохода 60/100			26
Примеры возможного подключения коаксиального дымохода 60/100			27-31
PR3	Проходной изолятор для плоской крыши	2845	46
PS3	Проходной изолятор для наклонной крыши	2844	46
PS4	Проходной изолятор для наклонной крыши 25°- 45°	7754	48

S5D-1000 Горизонтальная система Ø 60/100 - 1 м **№ 0020056510**

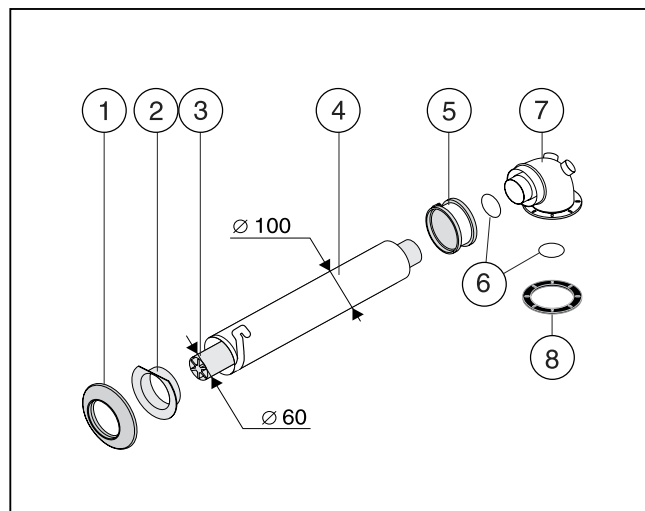


Состав комплекта:

- 1 – 1 × силиконовая розетка Ø 100 – наружная
- 2 – 1 × пластиковая розетка Ø 100 – внутренняя
- 3 – 1 × труба внутренняя Ø 60 с решеткой
- 4 – 1 × труба наружная Ø 100
- 5 – 1 × манжета 100/95 + хомут
- 6 – 2 × уплотнительное кольцо Ø 60 × 1
- 7 – 1 × колено с фланцем Ø 60/100 – 90°
- 8 – 1 × уплотнение под фланец
- 4 × винты

Потеря давления: 2 Эм

S5D-750 Горизонтальная система Ø 60/100 - 0,75 м **№ 0020056511**

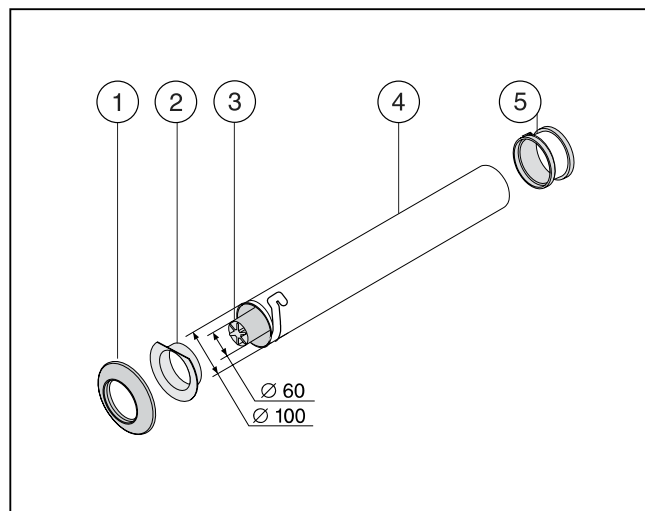


Состав комплекта:

- 1 – 1 × силиконовая розетка Ø 100 – наружная
- 2 – 1 × пластиковая розетка Ø 100 – внутренняя
- 3 – 1 × труба внутренняя Ø 60 с решеткой
- 4 – 1 × труба наружная Ø 100
- 5 – 1 × манжета 100/95 + хомут
- 6 – 2 × уплотнительное кольцо Ø 60 × 1
- 7 – 1 × колено с фланцем Ø 60/100 – 90°
- 8 – 1 × уплотнение под фланец
- 6 × винты

Потеря давления: 1,75 Эм

T3D Труба концевая **№ 3942**



Состав комплекта:

- 1 – 1 × силиконовая розетка Ø 100 – наружная
- 2 – 1 × пластиковая розетка Ø 100 – внутренняя
- 3 – 1 × труба внутренняя Ø 60 с решеткой
- 4 – 1 × труба наружная Ø 100
- 5 – 1 × манжета 100/100 + хомут
- 2 × винты

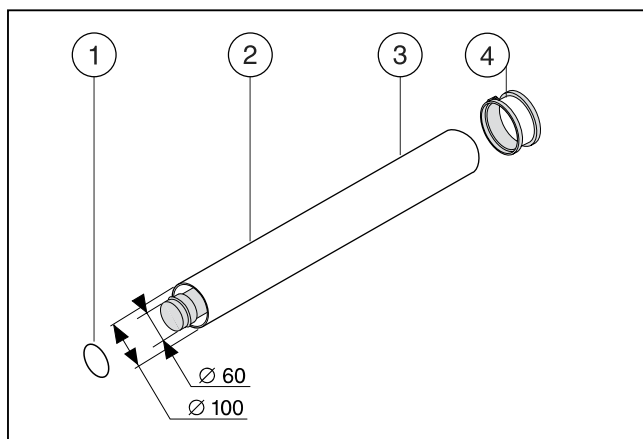
Потеря давления: 1 Эм

Ø 60/100

T1D-200 **Концентрический удлинитель Ø 60/100 мм – 0,2 м № 3946**

T1D-500 **Концентрический удлинитель Ø 60/100 мм – 0,5 м № 3945**

T1D-1000 **Концентрический удлинитель Ø 60/100 мм – 1 м № 2825**



Состав комплекта:

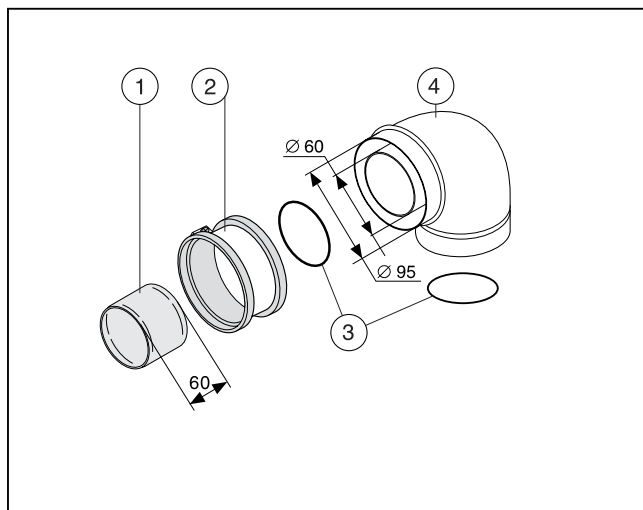
- 1 – 1× уплотнительное кольцо Ø 60×1
- 2 – 1× труба внутренняя Ø 60 (0,2 / 0,5 / 1 м)
- 3 – 1× труба наружная Ø 60 (0,2 / 0,5 / 1 м)
- 4 – 1× манжета 100/100 + хомут
- 2× винт
- 1× центrovочная втулка (отсутствует у T1D-200)

Потеря давления:

T1D-200	0,2 Эм
T1D-500	0,5 Эм
T1D-1000	1 Эм

K1D **Колено Ø 60/100 мм – 90°**

№ 2842



Состав комплекта:

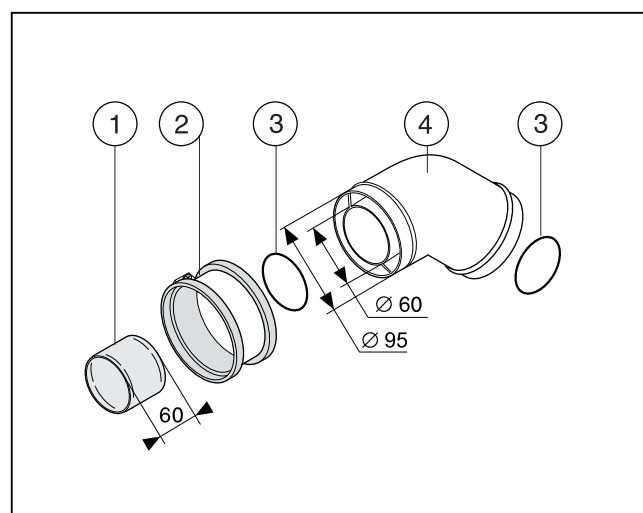
- 1 – 1× соединитель Ø 60
- 2 – 1× манжета 100/95 + хомут
- 3 – 2× уплотнительное кольцо Ø 60×1
- 4 – 1× колено Ø 60 /100 – 90°
- 2× винт

Потеря давления: 1 Эм

Предупреждение: в случае если соединяются два колена 90° друг за другом, без участка длиной 0,5 м для стабилизации, то необходимо рассчитывать на потерю давления 1,5 Эм на каждое колено

K11D **Колено Ø 60/100 мм – 45°**

№ 2840

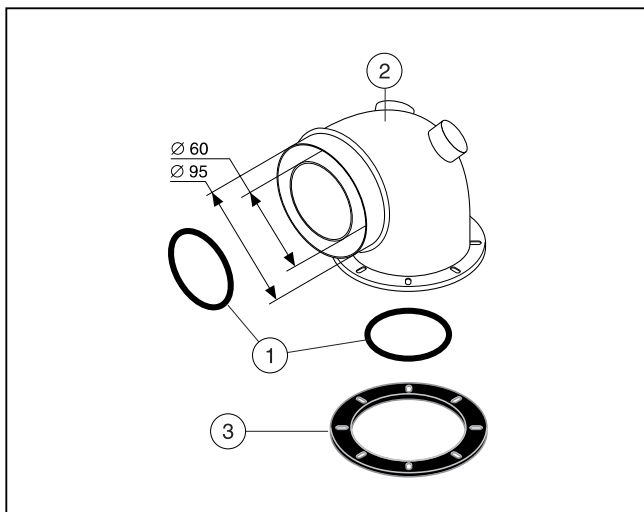


Состав комплекта:

- 1 – 1× соединитель Ø 60
- 2 – 1× манжета 100/95
- 3 – 2× уплотнительное кольцо Ø 60×1
- 4 – 1× колено Ø 60 /100 – 45°
- 2× винт

Потеря давления: 0,5 Эм

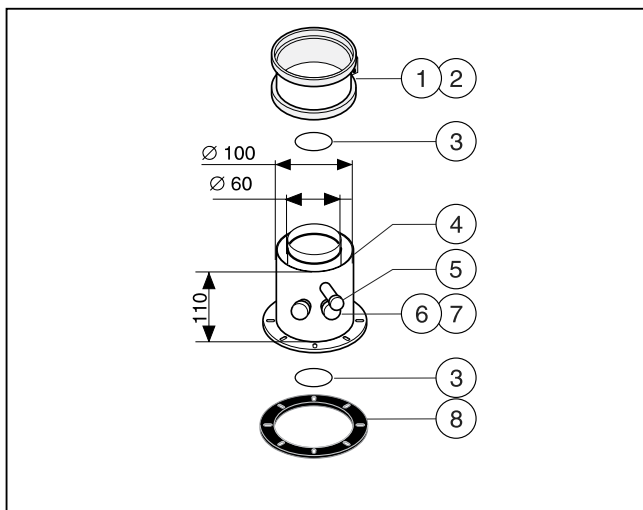
Предупреждение: при составлении двух колен друг за другом между ними необходимо вставить участок прямой трубы.

K5D**Колено с фланцем Ø 60/100 мм – 90°****№ 0020056512**

Состав комплекта:

- 1 – 2× уплотнительное кольцо Ø 60×1
- 2 – 1× колено с фланцем Ø 60/100 – 90°
- 3 – 1× уплотнение под фланец
- 6× винт

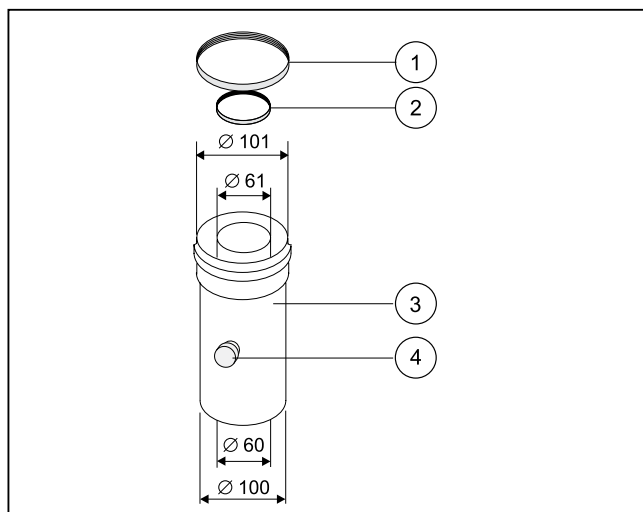
Потеря давления: 1 Эм

DZ1D**Концевая деталь Ø 60/100 мм****№ 0020056513**

Состав комплекта:

- 1 – 1× хомут
- 2 – 1× манжета 100/100
- 3 – 2× уплотнительное кольцо Ø 60×1
- 4 – 1× концевая деталь с фланцем
- 5 – 1× заглушка M16×1
- 6 – 2× заглушка M20×1
- 7 – 2× прокладка под заглушку M20*
- 8 – 1× уплотнение под фланец
- 6× винт

Потеря давления: 0,2 Эм

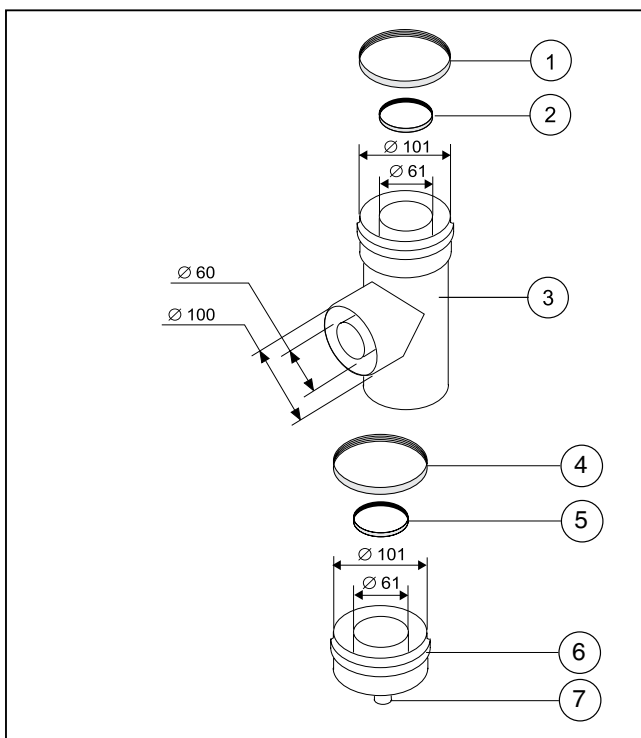
Z1**Конденсатоотводчик Ø 60/100 мм****№ 2857**

Состав комплекта:

- 1 – 1× уплотнительное кольцо Ø 100
- 2 – 1× уплотнительное кольцо Ø 60
- 3 – 1× конденсатоотводчик Ø 60/100
- 4 – 1× заглушка
- 1× центrovочная втулка

Потеря давления: 0,3 Эм

Ø 60/100

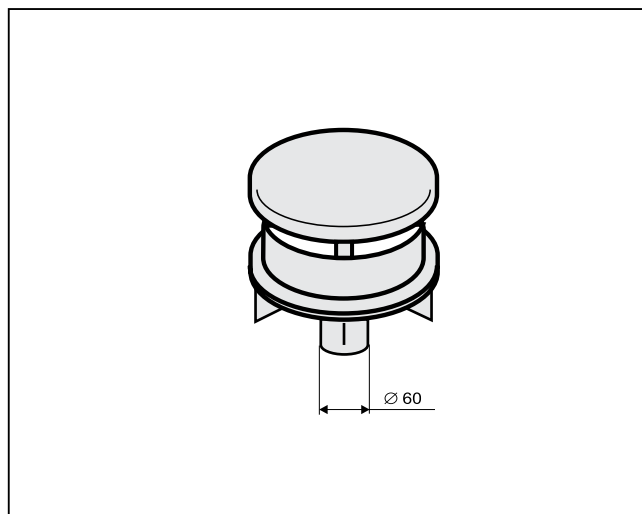
OV1**Отвод прямоугольный с крышкой Ø 60/100****№ 2841**

Состав комплекта:

- 1 – 1× уплотнительное кольцо Ø 100
- 2 – 1× уплотнительное кольцо Ø 60
- 3 – 1× отвод Ø 60/100
- 2× центровочная втулка
- 4 – 1× уплотнительное кольцо Ø 100
- 5 – 1× уплотнительное кольцо Ø 60
- 6 – 1× крышка 60/100
- 7 – 1× заглушка

Потеря давления:

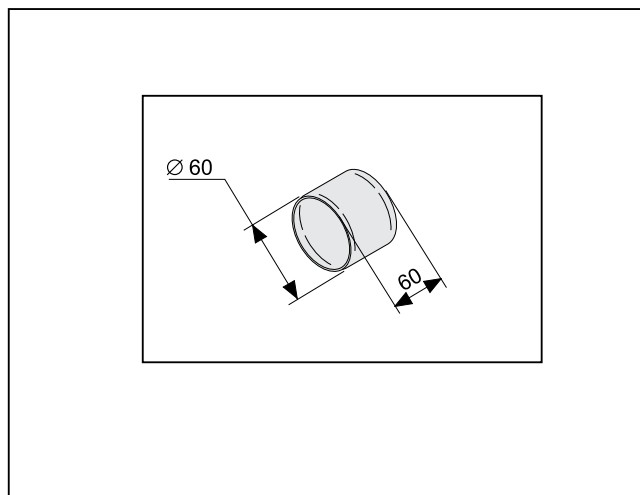
- 0,5 Эм – в прямом направлении
- 1 Эм – при изменении направления потока

SM1D**Оголовок коаксиального дымохода****№ 5300**

Состав комплекта:

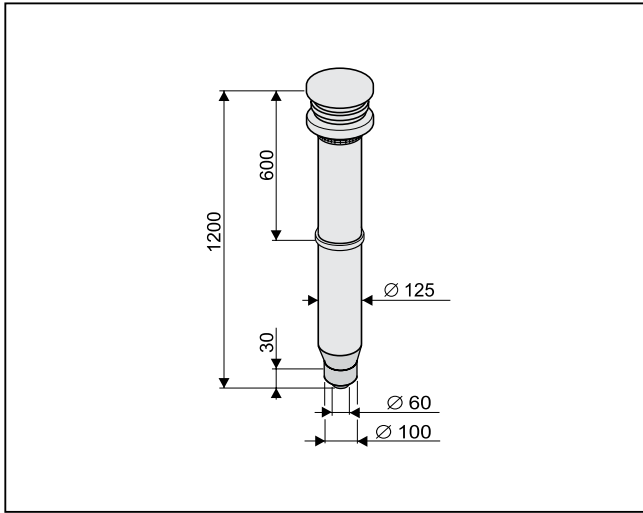
- 1× оголовок

Потеря давления: 0,5 Эм

SA1D**Соединитель 60 мм****№ 4173**

Описание: служит для соединения внутренней трубы колена с трубой, заканчивающейся горловиной, или для соединения двух внутренних труб, заканчивающихся горловинами.

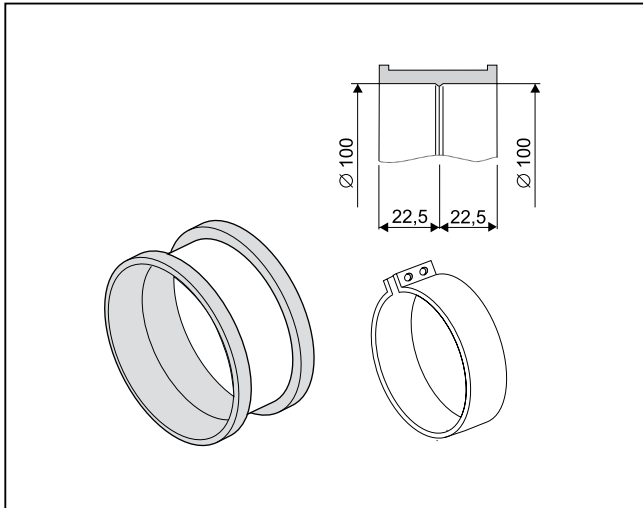
S3 Вертикальный проход через крышу Ø 60/100 мм – 1 м № 2805



Состав комплекта:
1× дымовая труба
1× соединение Ø 60
1× центровочная втулка

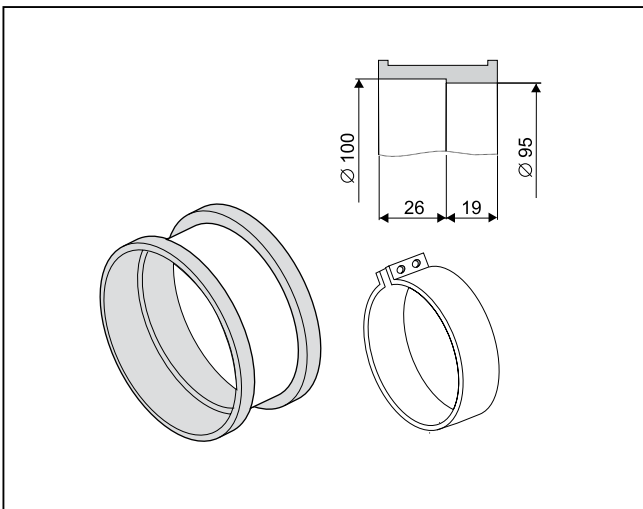
Потеря давления: 1,5 Эм

M1D Манжета 100/100 мм с хомутом № 002005536

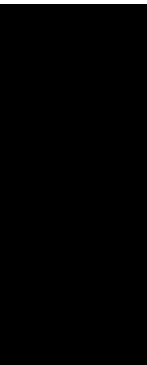


Состав комплекта:
1× хомут
1× манжета 100/100

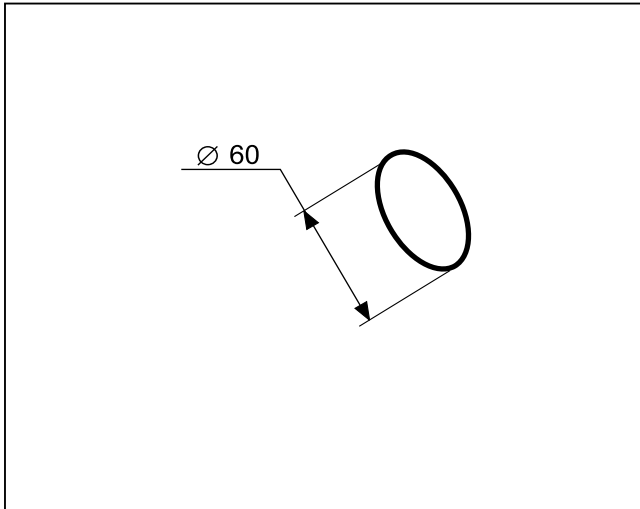
M3D Манжета 100/95 мм с хомутом № 002005537



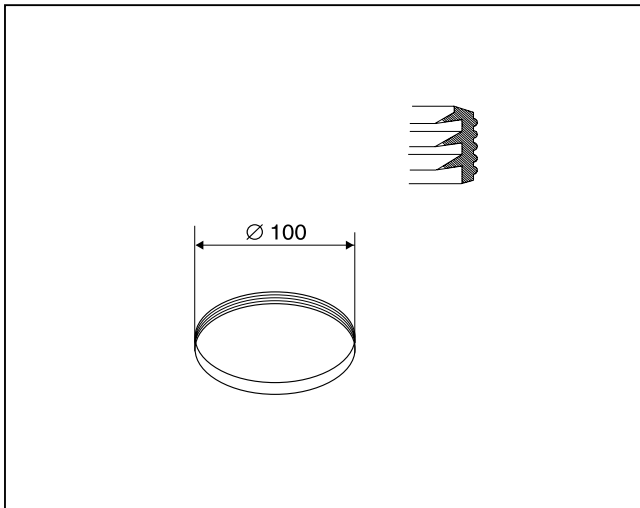
Состав комплекта:
1× хомут
1× манжета 100/95



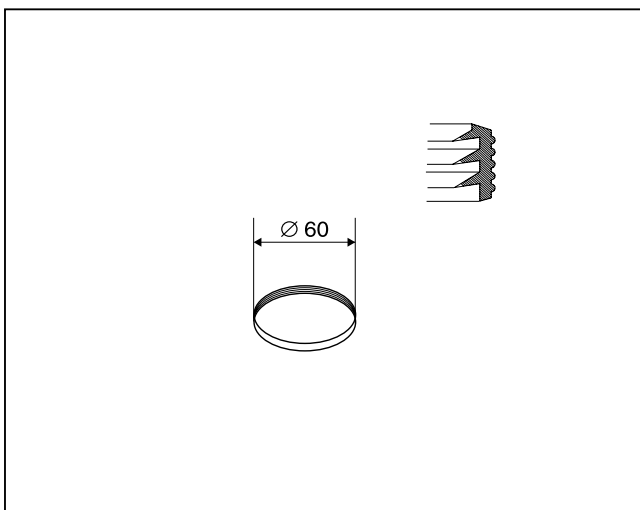
Ø 60/100

OK1**Уплотнительное кольцо Ø 60×1 мм****№ 2406**

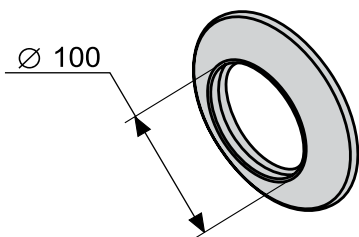
Описание: уплотнительное кольцо диаметром 60 мм для уплотнения газоотводящей (внутренней) части коаксиального дымохода.

TE3**Уплотнительное кольцо Ø 100 мм (силиконовое) № 5425**

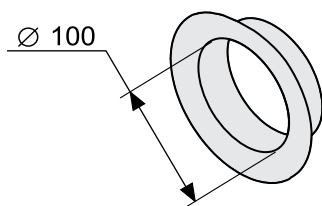
Описание: Профильное уплотнительное кольцо диаметром 100 мм и шириной 6 мм с внутренними кромками для уплотнения воздушной (внешней) части коаксиального дымохода. Используется только для деталей: Z1, OV1.

TE1**Уплотнительное кольцо Ø 60 мм (силиконовое) № 5426**

Описание: Профильное уплотнительное кольцо диаметром 60 мм и шириной 6 мм с внутренними кромками для уплотнения газоотводящей (внутренней) части коаксиального дымохода. Используется только для деталей: Z1, OV1.

SR1D**Силиконовая манжета Ø 100 мм (наружная)****№ 5301**

Описание: Декоративная манжета Ø 100 мм предназначена для уплотнения прохода через стену с наружной стороны

SR3D**Силиконовая манжета Ø 100 мм (внутренняя)****№ 5302**

Описание: Декоративная манжета Ø 100 мм предназначена для уплотнения прохода через стену с внутренней стороны

TP1D**Уплотнение под фланец****№ 4179**

Описание: Плоское самоклеющееся уплотнение под фланец

Ø60/100

Способы соединения коаксиального дымохода Ø 60/100

Принцип составления отдельных деталей дымохода является очень простым. Внутренние трубы вставляются друг в друга и уплотняются силиконовыми уплотнительными кольцами. Внешние трубы соединяются втулками и уплотняются с помощью манжет. Основные типы соединений подробно изображены, включая описание, ниже. На нескольких следующих страницах приведены примеры возможного вывода дымохода от котла на фасад или крышу со спецификацией компонентов, необходимых для составления такой трассы.

Соединение трубы „Т1D“ с коленом

осуществляется со стороны, где труба «Т1D» не имеет расширенной горловины внутренней трубы (1). Труба (1) вставляется в горловину внутренней трубы колена (2). Это соединение уплотняется силиконовым уплотнительным кольцом «ОК1» (8). Со стороны, где труба «Т1D» имеет горловину на внутренней трубе (4), соединение с внутренней трубой колена (2) выполняется с помощью соединительной детали (3), поставляемой вместе с коленом. Это соединение уплотняется силиконовыми уплотнительными кольцами «ОК1» (8). Внешние трубы (5) уплотняются с помощью манжеты с хомутом «М3D» (6+7).

Соединение трубы „Т1D“ с трубой „Т1D“

Внутренняя труба (1) вставляется противоположной от горловины стороной в горловину внутренней трубы (3), это соединение уплотняется силиконовым уплотнительным кольцом «ОК1» (4). Внешние трубы (2) уплотняются с помощью манжеты с хомутом «М1D» (5+6). Трубы составляются в трассу так, чтобы горловины внутренних труб всегда были направлены от котла.

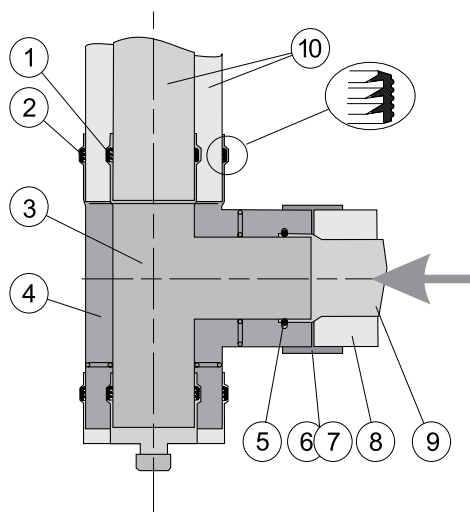
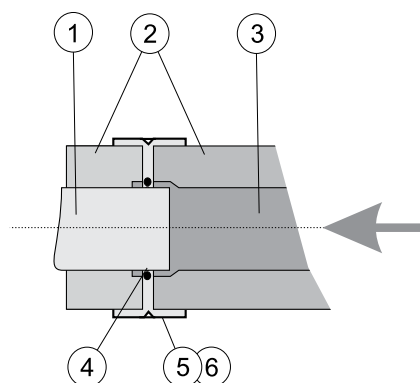
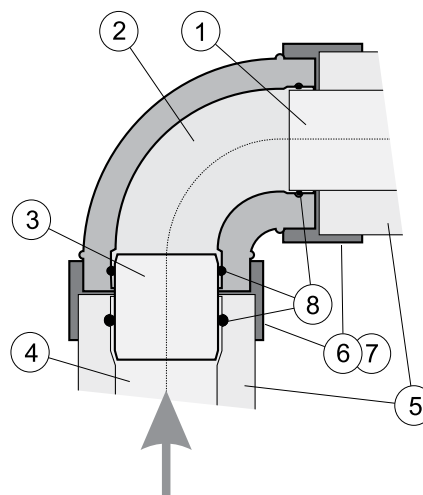
Исключением являются специальные детали дымохода OV1 и Z1.

Эти детали дымохода нельзя соединить прямо с коленом. С одной стороны они имеют горловины на внутренней (3) и на внешней (4) трубе, и соединение осуществляется вставку трубы «Т1D» (10) в эти горловины. Эти соединения уплотняются специальными, имеющими три кромки уплотнениями «ТЕ1» (2) и «ТЕ3» (1). С другой стороны, эти детали не имеют уступа ни на внутренней (3), ни на внешней (4) трубе, и соединение осуществляется как труба с трубой, т.е. внутреннее соединение выполняется насаживанием внутренней трубы «Т1D» (9) горловиной на внутреннюю трубу (3) и уплотняется силиконовым уплотнительным кольцом «ОК1» (5). Внешнее соединение уплотняется с помощью манжеты с хомутом «М1D» (6+7).

Соединение колена с коленом

Одно колено нельзя напрямую соединить с другим коленом, для стабилизации потока газа всегда необходимо между коленами вставлять участок прямой трубы «Т1D» (по крайней мере, длиной 0,5 метров для колена 90° и 0,2 метра для колена 45°).

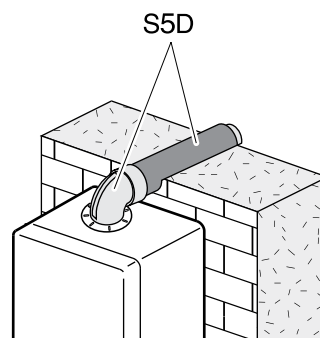
Нельзя предвидеть все варианты которые могут возникнуть на практике, поэтому ниже приведены самые распространенные способы соединения коаксиального дымохода. Если Ваш конкретный случай, которым Вы в данный момент занимаетесь, не указан в этих примерах, то это не означает, что его нельзя сделать. Что является важным, и чем Вы должны руководствоваться всегда – это максимальная длина дымохода, указанная в прилагаемом к прибору руководстве.



Примеры возможного подключения коаксиального дымохода Ø 60/100

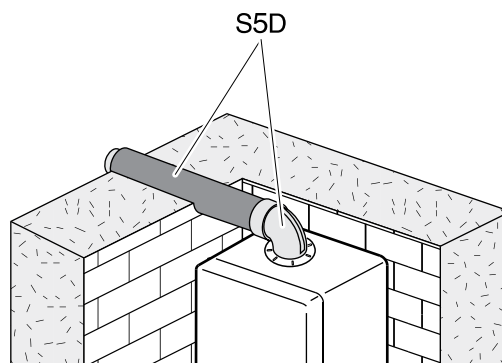
С задней стороны котла

Закажите основной комплект «S5D-1000» или «S5D-750». В комплекты входит колено с отверстиями для проведения измерений, коаксиальная труба для выхода на фасад длиной 1 или 0,75 метров и соединительный материал.



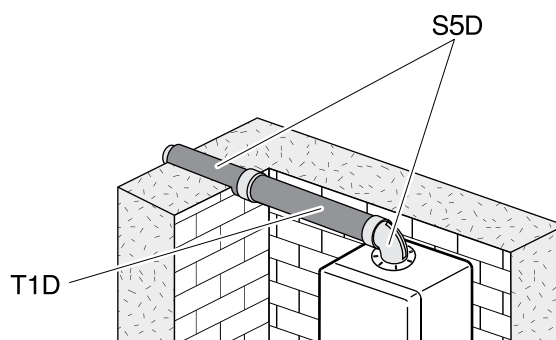
С боковой стороны котла (справа или слева)

Закажите основной комплект «S5D-1000» или «S5D-750». В комплекты входит колено с отверстиями для проведения измерений, коаксиальная труба для выхода на фасад длиной 1 или 0,75 метров и соединительный материал.



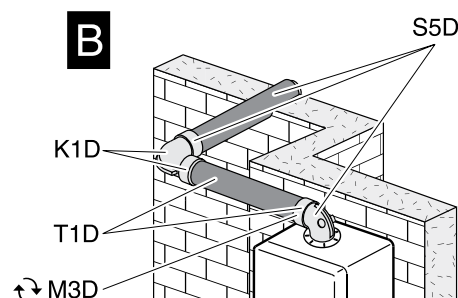
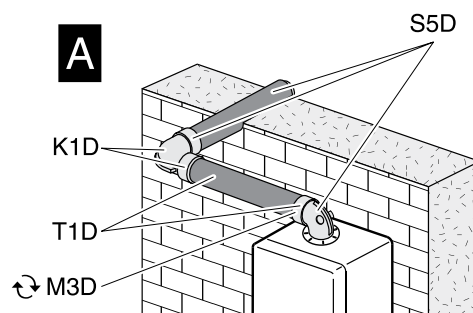
Присоединение с боковой стороны на расстоянии 1 м от котла (справа или слева)


Закажите основной комплект «S5D-1000» или «S5D-750» и одну или несколько удлинительных труб «T1D-200», «T1D-500» или «T1D-1000».




С боковой и задней стороны котла (справа или слева)

Закажите основной комплект «S5D-1000» или «S5D-750»*, одну или несколько удлинительных труб «T1D-200», «T1D-500» или «T1D-1000», отдельную манжету «M3D» с хомутом, которой замените манжету, приложенную к трубе «T1D» и колено «K1D» 90°.



 – необходимо укоротить

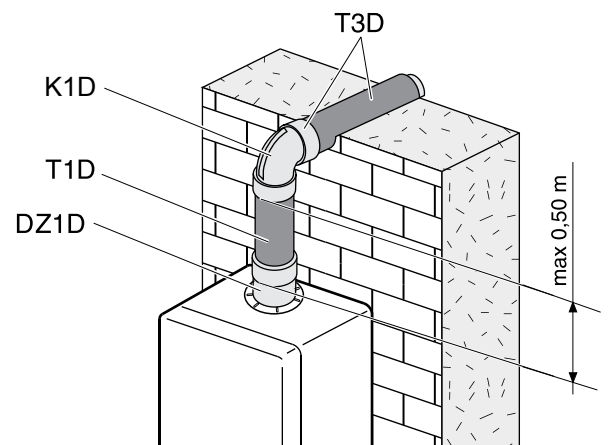
 – заменить

Ø 60/100

Примеры возможного подключения коаксиального дымохода Ø 60/100

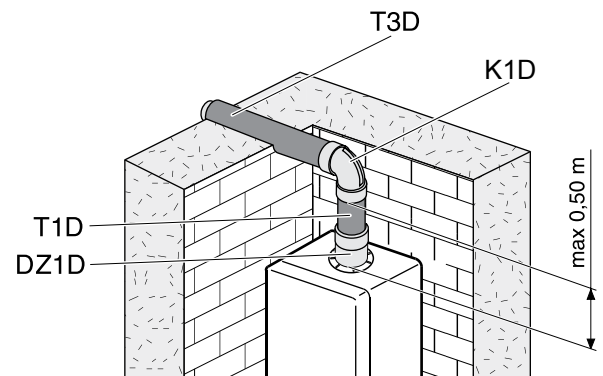
Вертикальный участок от котла приподнят на 0,5 метра, с задней стороны котла отступ от стены 0,5 м

Закажите фланцевую деталь «DZ1D», удлинительную трубу «T1D-500», колено «K1D» и трубу «T3D». В случае установки «T3D», надо установить «M3D» с хомутом.



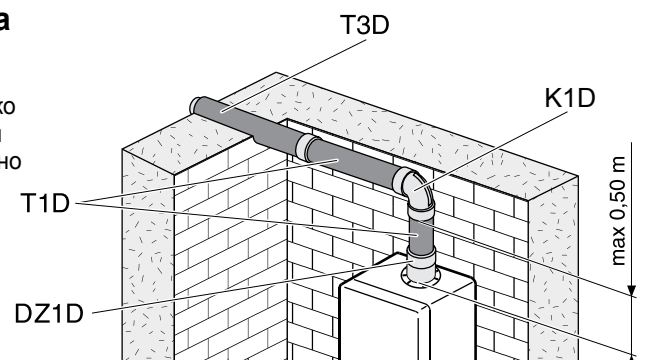
Вертикальный участок от котла приподнят на 0,5 метра, с боковой стороны отступ от котла до стены 0,5 м (справа или слева)

Закажите фланцевую деталь «DZ1D», удлинительную трубу «T1D-500», колено «K1D» и трубу «T3D». В случае установки «T3D», надо установить «M3D» с хомутом.



Вертикальный участок от котла приподнят на 0,5 метра, с боковой стороны на расстояние более 1 метра от котла до стены (справа или слева)

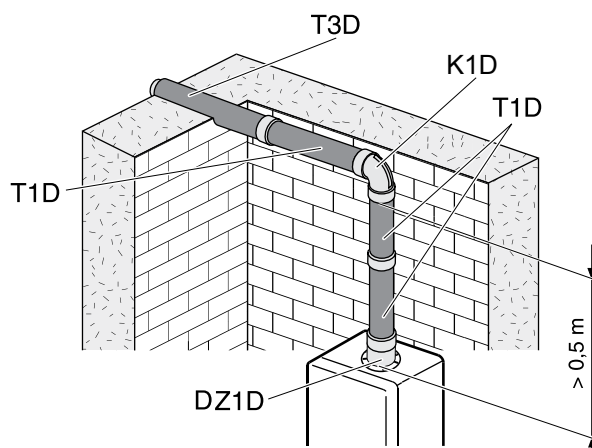
Закажите комплект «DZ1D», колено «K1D», одну или несколько удлинительных труб «T1D-200», «T1D-500» или «T1D-1000» и концевую трубу «T3D-1000». Также необходимо дополнительно заказать отдельную манжету «M3D».



Примеры возможного подключения коаксиального дымохода Ø 60/100

Вертикальный участок от котла приподнят более чем на 0,5 метра, с боковой стороны на расстояние более 1 метра от котла до стены (справа или слева)

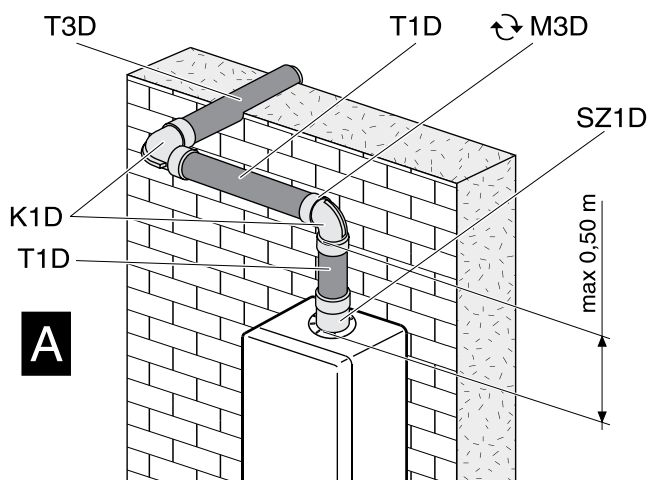
Закажите комплект «DZ1D», колено «K1D», одну или несколько удлинительных труб «T1D-200», «T1D-500» или «T1D-1000» и концевую трубу «T3D-1000». Ещё необходимо дополнительно заказать отдельную манжету «M3D» с хомутом.



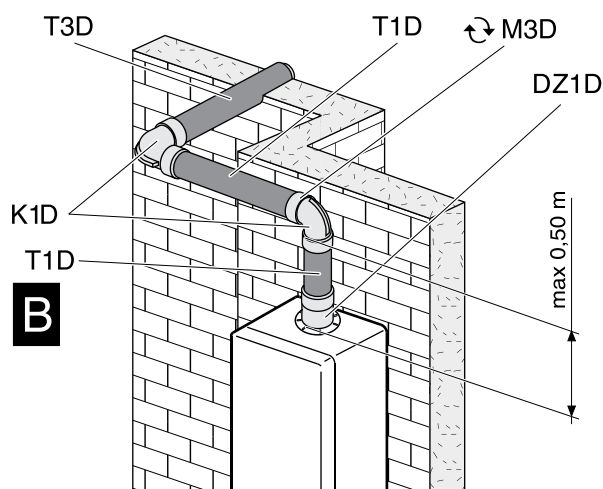
Вертикальный участок от котла приподнят на 0,5 метра (справа или слева)

Закажите комплект «DZ1D» со сборником конденсата, одну или несколько удлинительных труб «T1D-200», «T1D-500» или «T1D-1000», отдельную манжету «M3D» с хомутом, которой замените манжету, приложенную к трубе «T1D», колено «K1D» 90° и концевую трубу «T3D-1000».

Необходимо дополнительно заказать вторую отдельную манжету «M3D» с хомутом.



A



B

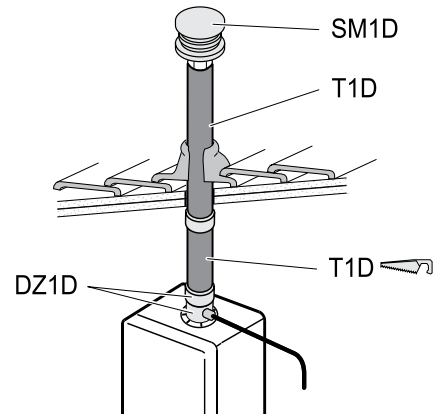
Ø60/100

 – необходимо укоротить  – заменить

Выход непосредственно на крышу

А) Закажите фланцевую деталь «DZ1D» для отвода конденсата, одну или несколько удлинительных труб «T1D-200», «T1D-500» или «T1D-1000» и оголовок «SM1D», который вставляется во внутреннюю трубу. Проходной изолятор для крыши поставляют отдельные производители кровельного покрытия. Фирма «Protherm» не предлагает эти проходные изоляторы ввиду их большого разнообразия. Внутреннюю трубу одной из труб «T1D» необходимо укоротить на 4 см.

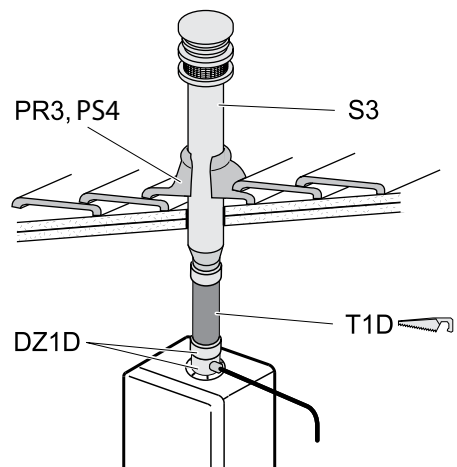
Конденсат через сифон выведите в канализацию.



В) Закажите фланцевую деталь «DZ1D» для отвода конденсата, одну или несколько удлинительных труб «T1D-200», «T1D-500» или «T1D-1000», комплект дымовых труб «S3» и проходной изолятор для крыши «PS3» или «PR3» в зависимости от типа крыши. Внутреннюю трубу одной из труб «T1D» необходимо укоротить на 3 см.

Предупреждение: Комплект дымовых труб «S3» нельзя напрямую присоединить к фланцевой детали «DZ1D», между этими деталями всегда необходимо вставлять хотя бы небольшой участок трубы «T1D».

Конденсат через сифон выведите в канализацию.

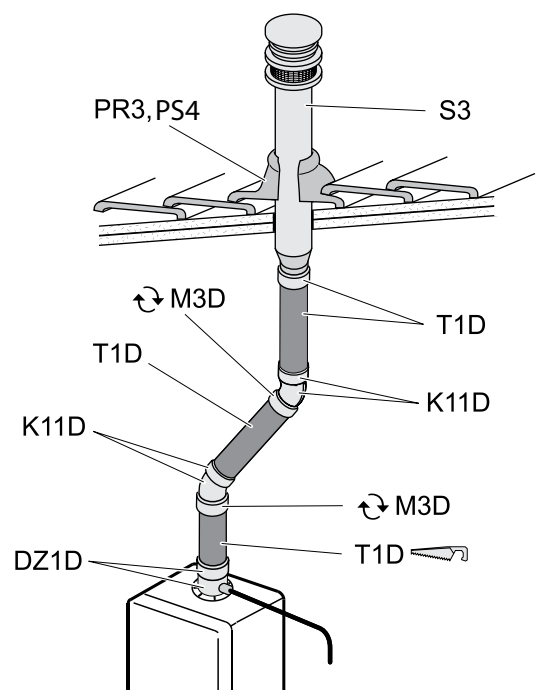



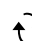
Выход на крышу с отклонением под углом 45°

Закажите фланцевую деталь «DZ1D» для отвода конденсата, необходимое количество удлинительных труб «T1D-200», «T1D-500» или «T1D-1000», два колена 45° «K11D», две отдельные манжеты «M3D», комплект «S3» и проходной изолятор для крыши «PS3» или «PR3» в зависимости от типа крыши.

Внутреннюю трубу удлинителя «T1D», которая монтируется между фланцевой деталью «DZ1D» и коленом «K11D» или «K11D», необходимо укоротить на 3 см со стороны противоположной от горловины.

Конденсат через сифон выведите в канализацию.



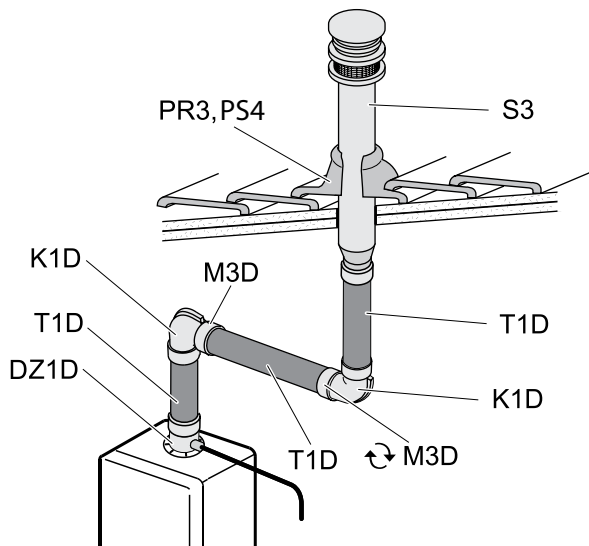
 – необходимо укоротить  – заменить

Примеры возможного подключения коаксиального дымохода Ø 60/100

Выход на крышу с отклонением под углом 90°

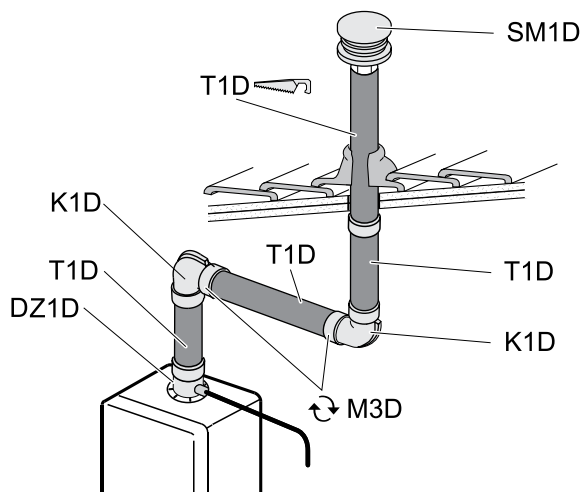
А) Закажите комплект «DZ1D» для отвода конденсата, необходимое количество удлинительных труб «T1D-200», «T1D-500» или «T1D-1000», колено «K1D», две отдельные манжеты «M3D» с хомутом, комплект дымовых труб «S3» и проходной изолятор для крыши «PS4» («PS3» или «PR3») в зависимости от типа крыши.

Конденсат через сифон выведите в канализацию.



В) Закажите комплект «DZ1D» для отвода конденсата, необходимое количество удлинительных труб «T1D-200», «T1D-500» или «T1D-1000», колено «K1D», две отдельные манжеты «M3D» с хомутами и козырёк «SM1D», который вставляется во внутреннюю трубу. Проходной изолятор для крыши поставляют отдельные производители кровельного покрытия. Внутреннюю трубу комплекта «T1D» с противоположной от горловины стороны необходимо укоротить на 1 см.

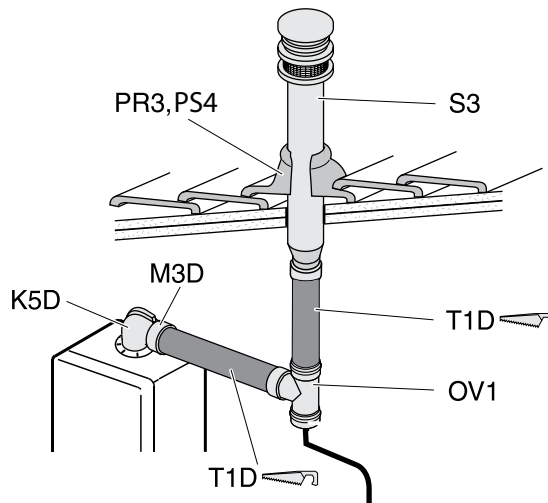
Конденсат через сифон выведите в канализацию.



С) Закажите колено с фланцем «K5D», необходимое количество удлинительных труб «T1D-200», «T1D-500» или «T1D-1000», тройник «OV1», отдельную манжету «M3D» с хомутом, комплект дымовых труб «S3» и проходной изолятор для крыши «PS4» («PS3» или «PR3») в зависимости от типа крыши. Внешнюю трубу комплекта «T1D» между деталями «K5D» и «OV1» необходимо укоротить на 3 см.

Урозомепіе: Комплект дымовых труб «S3» нельзя напрямую присоединить к тройнику «OV1», между этими деталями всегда необходимо вставлять хотя бы небольшой участок трубы «T1D».

Конденсат через сифон выведите в канализацию.



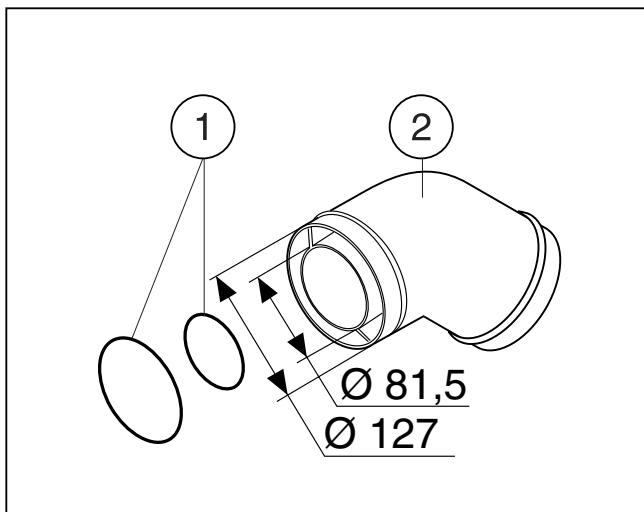
НЕКОНДЕНСАЦИОННЫЕ
КОТЛЫ

Ø 60/100

✂ – необходимо укоротить ↻ – заменить

Элементы коаксиального дымохода Ø 80/125 мм

Код	Название	№ заказа	Страница
K251I	Колено Ø 80/125 мм – 45°	0020064547	32
K25I	Колено Ø 80/125 мм – 90°	0020064548	32
DZ2	Переходник с Ø 60/100 мм на Ø 80/125 мм	0020064549	32
T25I-1000	Удлинитель Ø 80/125 мм - 1 м	0020064555	33
T25I-500	Удлинитель Ø 80/125 мм - 0,5 м	0020064557	33
S25I	Вертикальный проход через крышу Ø 80/125 мм	0020064554	33
OV25I	Отвод прямоугольный Ø 80/125 мм с крышкой	0020064551	33
T25IZ	Труба концевая Ø 80/125 - 1 м	0020064556	34
SR25I	Силиконовая манжета Ø 125 мм - наружная	0020064550	34
TP25I	Уплотнение под фланец Ø 125 мм	0020067079	35
M25I	Манжета Ø 125 мм с хомутом	0020064558	36
TE2I	Уплотнительное кольцо Ø 80 мм	0020064559	36
TE4I	Уплотнительное кольцо Ø 125 мм	0020064560	36
U25	Хомут Ø 125 мм	7755	37
Способы соединения коаксиального дымохода 80/125			38-40
PR3	Проходной изолятор для плоской крыши	2845	46
PS3	Проходной изолятор для наклонной крыши	2844	46
PS4	Проходной изолятор для наклонной крыши 25°- 45°	7754	48

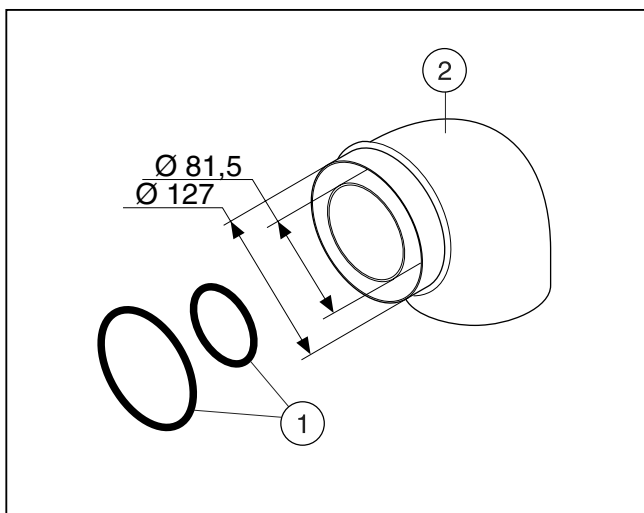
K251I**Колено Ø 80/125 мм - 45°****№ 0020064547**

Состав комплекта:

- 1 – 2× уплотнительное кольцо Ø 80, Ø 125
- 2 – 1× колено Ø 80/125 – 45°

Потеря давления: 0,5 Эм

Предупреждение: при установке двух колен друг за другом между ними необходимо вставить участок прямой трубы.

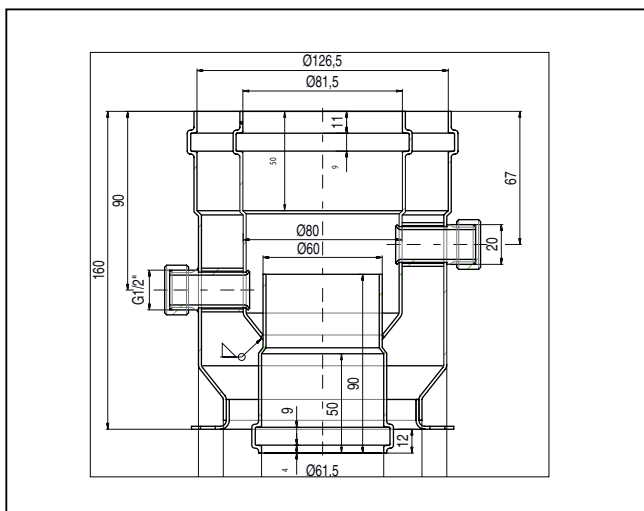
K25I**Колено Ø 80/125 мм - 90°****№ 0020064548**

Состав комплекта:

- 1 – 2× уплотнительное кольцо Ø 80, Ø 125
- 2 – 1× колено Ø 80/125 – 45°

Потеря давления: 1 Эм:

Предупреждение: при установке двух колен одного за другим под углом 90° без прямолинейного отрезка 0,5 м, следует иметь в виду, что потери составят 1,5 Эм на каждое колено.

DZ2**Переходник с Ø 60/100 мм на Ø 80/125 мм****№ 0020064549**

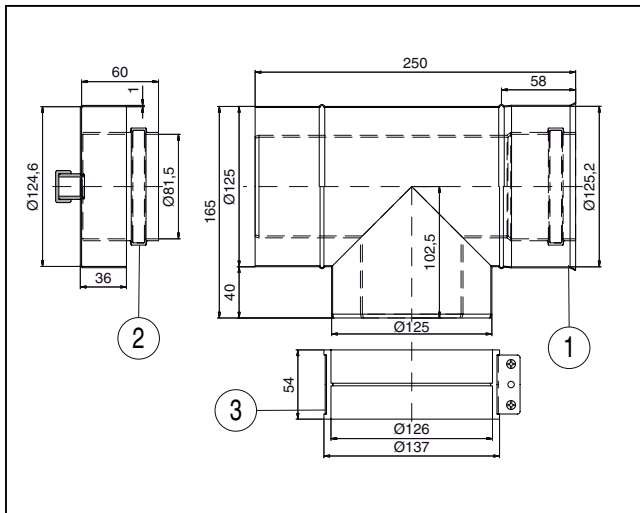
Состав комплекта:

- 1× уплотнение под фланец
- 2× уплотнительное кольцо Ø 80, Ø 125
- 2× крышка

Потеря давления: 0,5 Эм

НЕКОНДЕНСАЦИОННЫЕ
КОТЛЫ

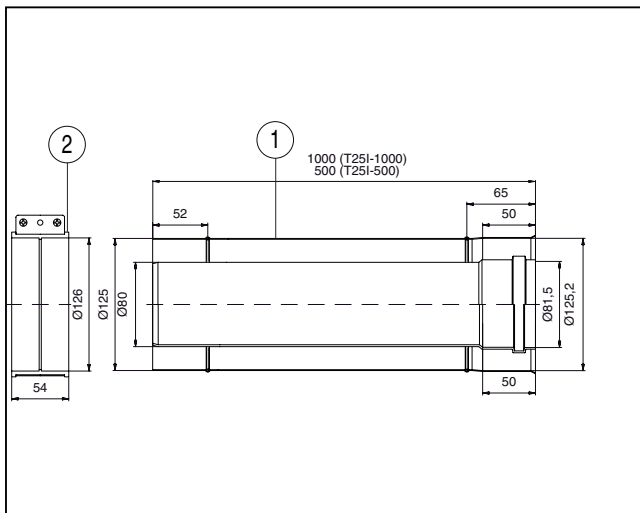
Ø 80/125

OV25I Отвод прямоугольный Ø 80/125 мм с крышкой № 0020064551

Состав комплекта:

- 1 – Т-образный переходник Ø 80/125
- 2 – Затвор от конденсата
- 3 – Хомут

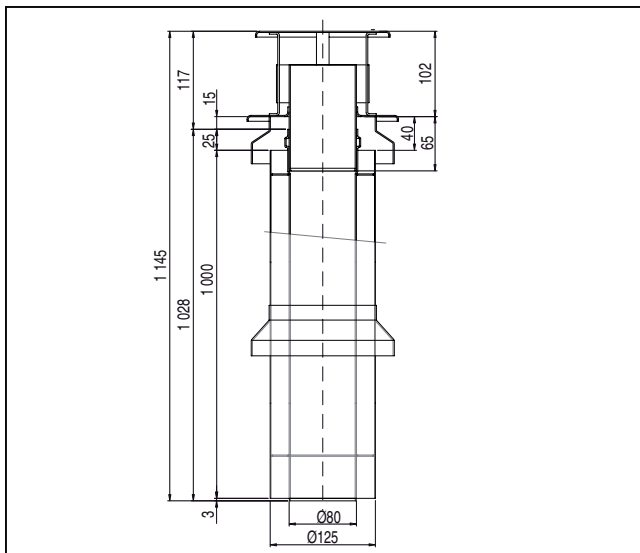
Потеря давления: 1 Эм

T25I-500 Удлинитель Ø 80/125 мм - 0,5 м № 0020064557**T25I-1000 Удлинитель Ø 80/125 мм - 1 м № 0020064555**

Состав комплекта:

- 1 – Удлинитель Ø 80/125 (0,5 / 1 м)
- 2 – Хомут с манжетой Ø126

Потеря давления: 0,5 / 1 Эм

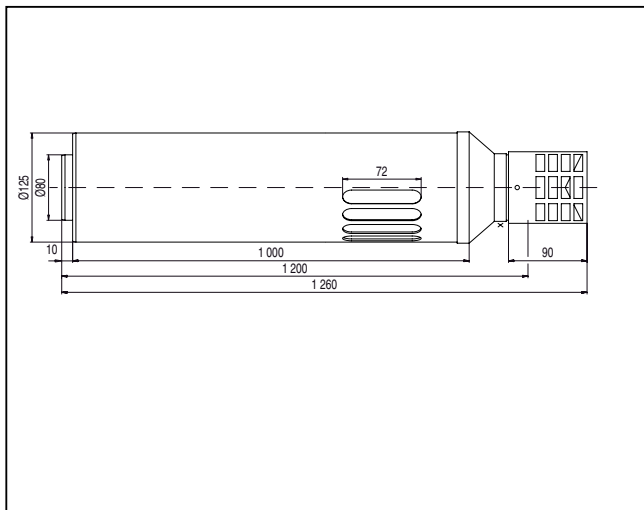
S25I Вертикальный проход через крышу Ø 80/125 мм № 0020064554

Состав комплекта:

- 1 – Дымовая труба Ø 80/125 - 1,15 м

Потеря давления: 1,5 Эм

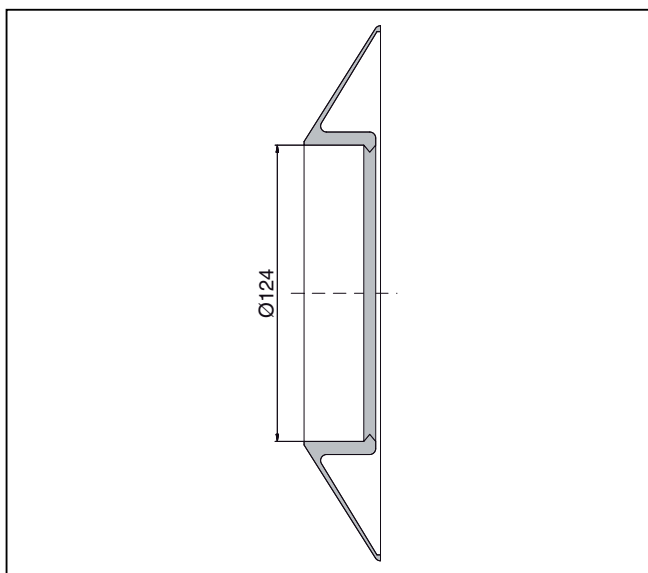
Применение: При прокладке горизонтального дымохода в любом случае необходимо ввести в систему элементы для отвода конденсата.
Внутренний диаметр насадки 125 мм.

T25IZ**Труба концевая Ø 80/125 - 1 м****№ 0020064556**

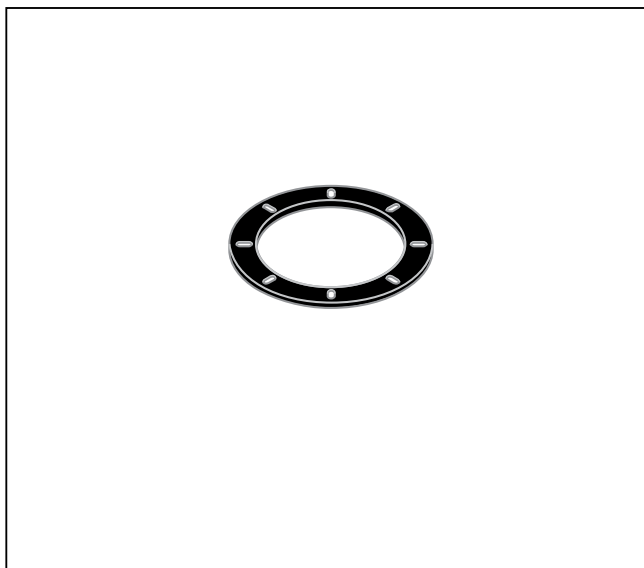
Состав комплекта:

Труба концевая Ø 80/125 мм (1 м)

Потеря давления: 1 Эм:

SR25I**Силиконовая манжета Ø 125 мм - наружная****№ 0020064550**

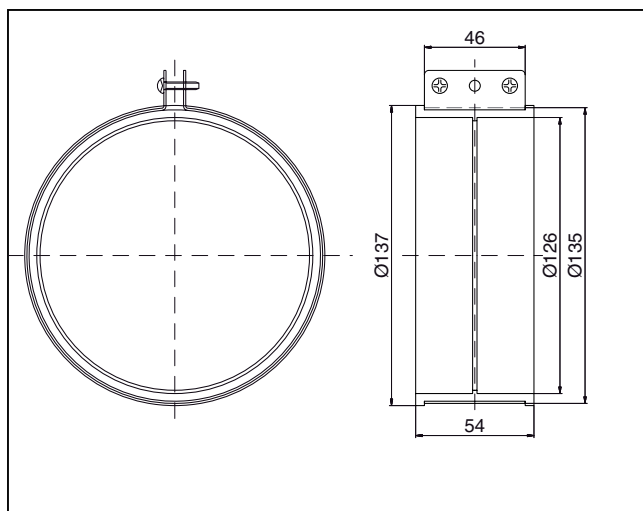
Описание: Декоративная манжета предназначена для уплотнения и эстетического оформления прохода через стену Ø 125 мм.

TP25I**Уплотнение под фланец Ø 125 мм****№ 0020067079**

Описание: Плоское самоклеющееся уплотнение под фланец: внутренний Ø 100 мм, наружный Ø 140 мм

НЕКОНДЕНСАЦИОННЫЕ
КОТЛЫ

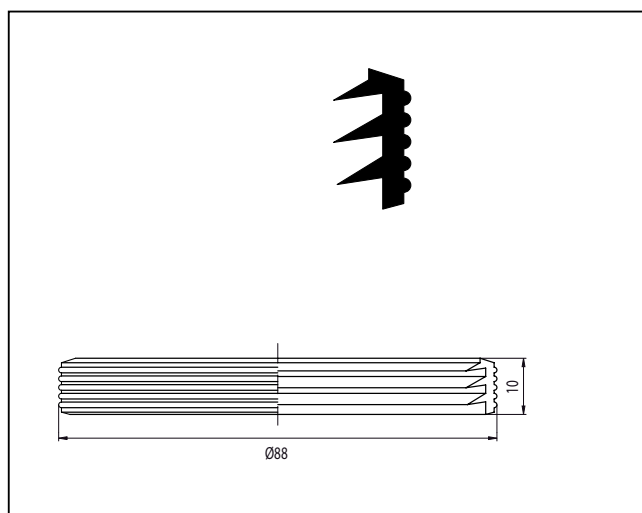
Ø 80/125

M25I**Манжета Ø 125 мм с хомутом****№ 0020064558**

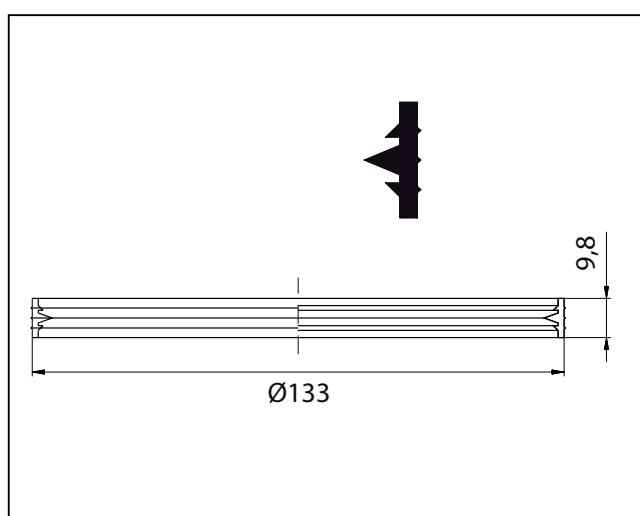
Состав комплекта:

Манжета Ø 125

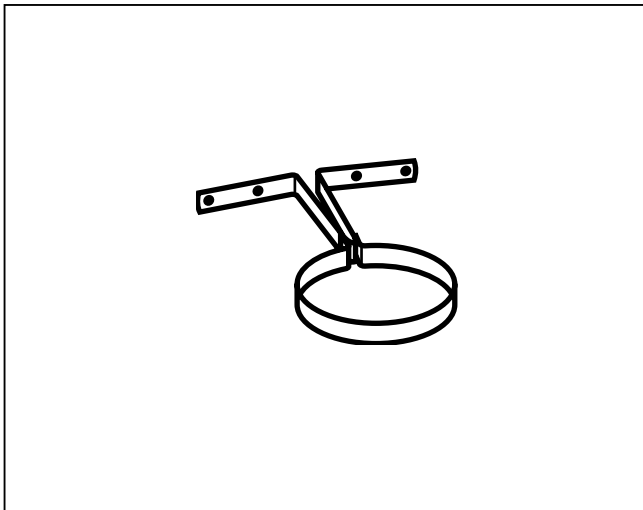
Хомут Ø 126

TE2I**Уплотнительное кольцо Ø 80 мм****№ 0020064559**

Уплотнительное кольцо диаметром 80 мм и шириной 10 мм с внутренними острыми выступами для уплотнения стыков.

TE4I**Уплотнительное кольцо Ø 125 мм****№ 0020064560**

Уплотнительное кольцо диаметром 125 мм и шириной 10 мм с внутренними острыми выступами для уплотнения стыков.



Состав комплекта:

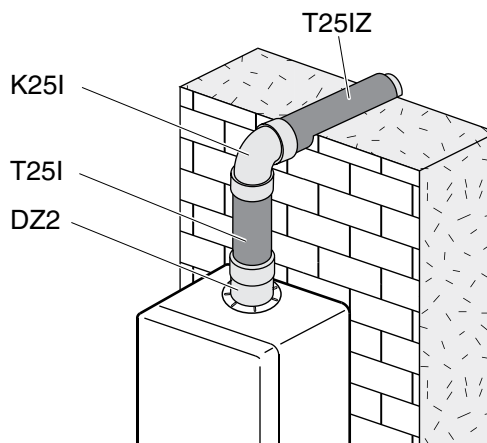
1 × хомут Ø 125 мм



Ø 80/125

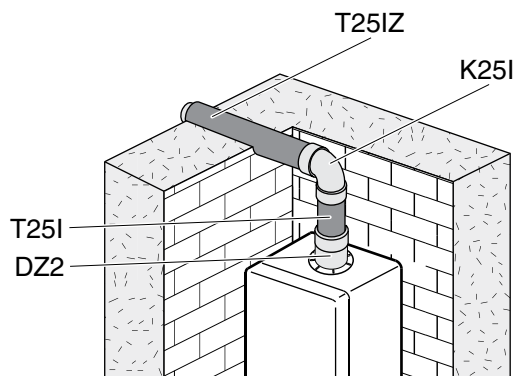
С задней стороны котла

Закажите фланцевый элемент «DZ2», трубу «T25I-500», колено «K25I» и концевую трубу «T25IZ»



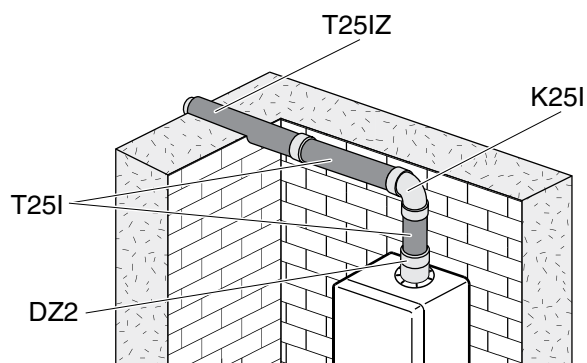
С боковой стороны котла (справа или слева)

Закажите фланцевый элемент «DZ2», трубу «T25I-500», колено «K25I» и концевую трубу «T25IZ»



Присоединение с боковой стороны на расстоянии 1 м от котла (справа или слева)

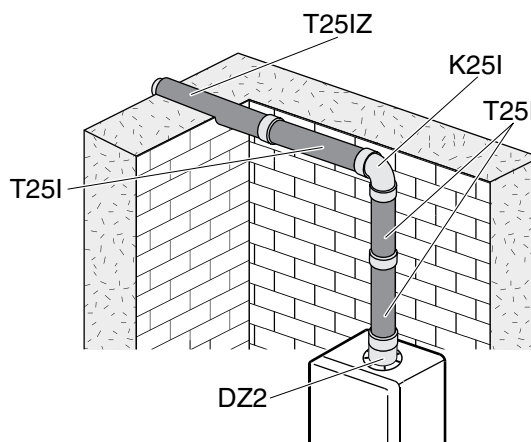
Заказывайте фланцевый элемент «DZ2», одну или несколько труб «T25I-500», «T25I-1000», колено «K25I» и концевую трубу «T25IZ-1000».



Примеры возможного подключения коаксиального дымохода Ø 80/125

Вертикальный участок от котла приподнят более чем на 0,5 метра, с боковой стороны на расстояние более 1 метра от котла до стены (справа или слева)

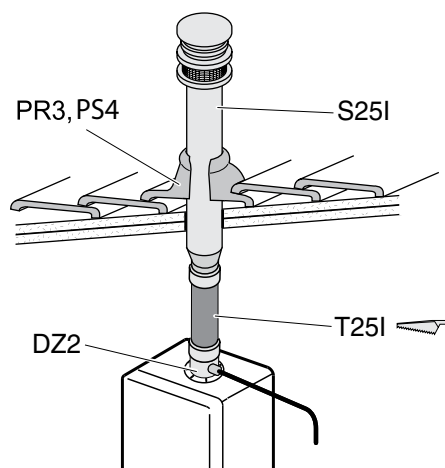
Закажите фланцевый элемент «DZ2», одну или более удлинительных труб «T25I-500» или «T25I-1000», колено «K25I» и оконечную трубу «T25IZ».



Выход непосредственно на крышу

Закажите фланцевый элемент «DZ2», одну или более удлинительных труб «T25I-500» или «T25I-1000», насадку вертикальную типа «S25I» и проходной элемент через крышу типа «PS4» («PS3» или «PR3»), в зависимости от типа крыши. Внутреннюю трубу типа «T25I» необходимо укоротить на 3 см.

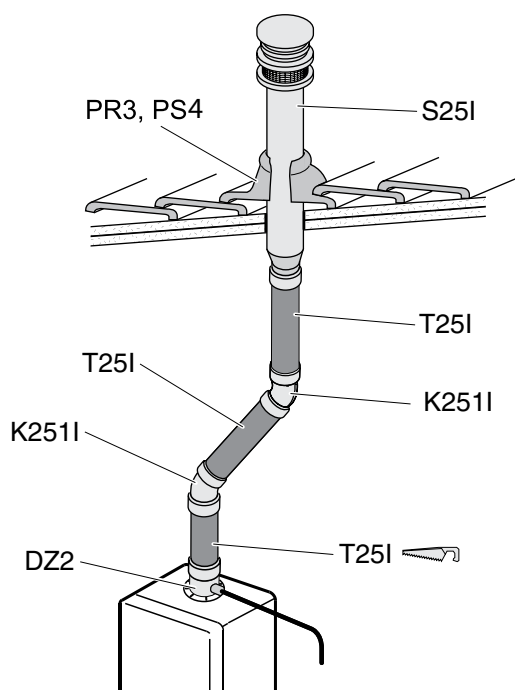
Предупреждение: наставку для крыши вертикального типа «S25I» невозможно подсоединить непосредственно к фланцевому элементу типа «DZ2», поэтому всегда между ними необходимо вставлять хотя бы небольшой отрезок трубы «T25I». Конденсат через сифон выведите в канализацию.



Выход на крышу с отклонением под углом 45°

Закажите фланцевый элемент «DZ2», необходимое количество удлинительных труб «T25I-500» или «T25I-1000», два колена 45° типа «K25I1», наставку для крыши вертикального типа «S25I» и проходной элемент через крышу типа «PS4» («PS3» или «PR3»), в зависимости от типа крыши. Внутреннюю трубу типа «T25I», которая устанавливается между фланцевым элементом «DZ2» и коленом типа «K25I1», или «K25I», необходимо укоротить на 3 см в каждую сторону без раструба.

Конденсат через сифон выведите в канализацию.



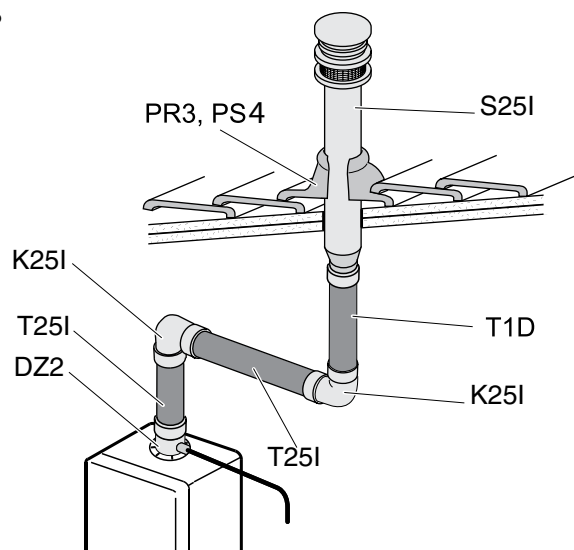
 – необходимо укоротить  -- заменить

Ø 80/125

Выход на крышу с отклонением под углом 45°

Закажите фланцевый элемент «DZ2», необходимое количество труб «T25I-500» или «T25I 1000», колено «K25I», вертикальный элемент для вывода на крышу «S25I» и переходной элемент «PS4» «PS3» или «PR3» в зависимости от типа крыши.

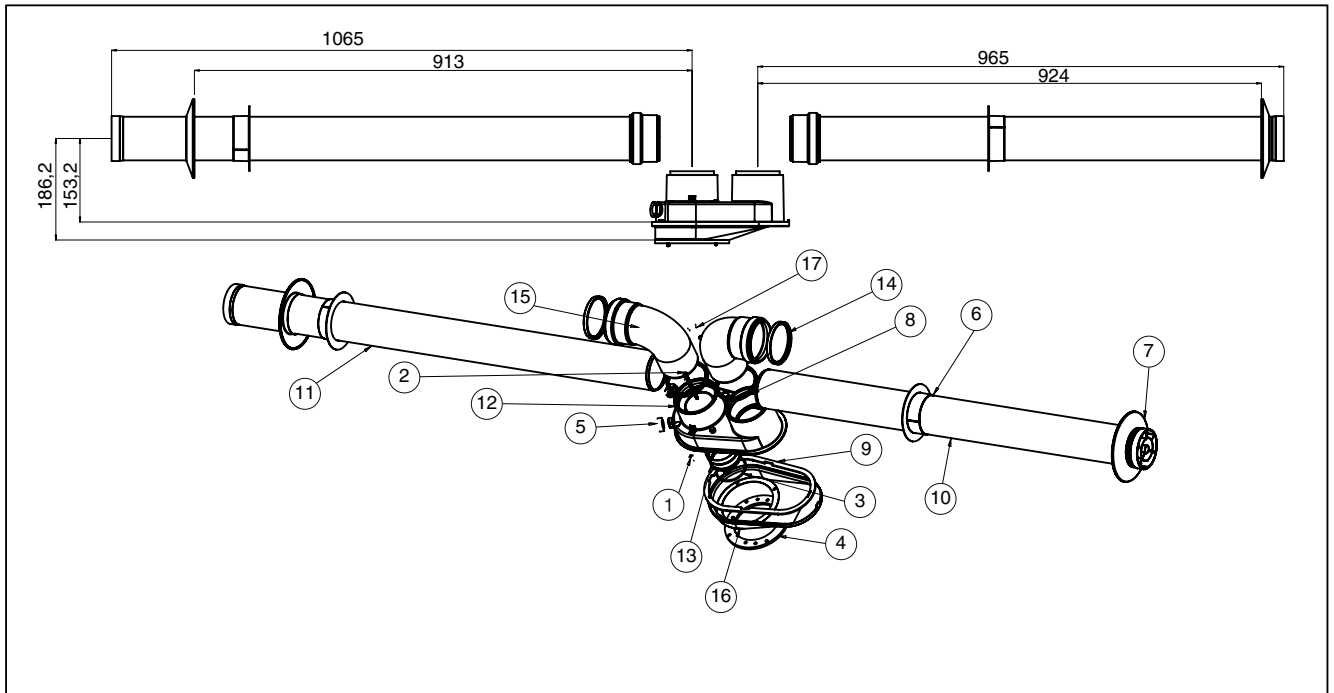
Конденсат через сифон выведите в канализацию.



Элементы раздельной системы Ø 80 мм

Код	Название	№ заказа	Страница
S2	Комплект раздельных труб Ø 80 мм	0020056514	42
T2	Труба-удлинитель Ø 80 мм - 1 м	7750	42
T2R	Труба с ревизионным отверстием Ø 80 мм - 0,4 м	0020088231	43
T4	Труба концевая с корзиной Ø 80 мм	0020132437	43
K21	Колено Ø 80 мм - 45°	0020088232	43
K2	Колено Ø 80 мм - 90°	0020088233	44
Z2	Конденсатоотводчик Ø 80 мм	2858	44
OV2	Отвод прямоугольный с крышкой Ø 80 мм	2843	44
S4	Вертикальный проход через крышу Ø 80 мм - 1,3 м	2809	45
M2	Манжета Ø 80 мм с хомутом	2921	45
R1	Разделительный элемент 2 x Ø 80 мм	0020045058	46
PR3	Проходной изолятор для плоской крыши	2845	46
PS3	Проходной изолятор для наклонной крыши	2844	46
SR2	Силиконовая манжета Ø 80 мм	2927	47
SM2	Оголовок – Ø 80 мм	2865	47
TE2	Уплотнительное кольцо Ø 80 мм (силиконовое)	5303	47
ZK2	Защита от ветра Ø 80 мм	0020049381	48
U2	Хомут Ø 80 мм	7756	48
PS4	Priechodka cez strechu 25° - 45°	7754	48
R2D	Адаптер	0020055535	49
Способы соединения раздельного дымохода Ø 80			50
Примеры возможного подключения раздельного дымохода Ø 80			51-53
TP1D	Уплотнение под фланец	4179	25

Ø 80

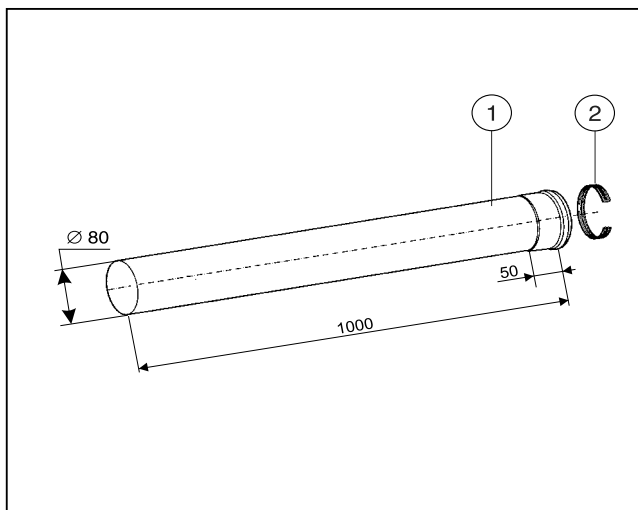


Состав комплекта:

- 1 – 2× винт 4,2 × 13
- 2 – 2× винт 4,2 × 80
- 3 – 1× уплотнительное кольцо Ø 60 мм
- 4 – 1× уплотнение под фланец
- 5 – 2× отверстие для измерения отходящих газов
- 6 – 2× уплотнительное кольцо (внутреннее)
- 7 – 2× уплотнительное кольцо (внешнее)
- 8 – 2× уплотнительное кольцо Ø 80
- 9 – 1× прокладка разделительного элемента
- 10 – 1× труба концевая (для забора воздуха)

- 11 – 1× труба концевая (отвод отходящих газов)
- 12 – 1× разделительный элемент
- 13 – 1× внутренний переходник
- 14 – 2× уплотнительное кольцо Ø 88 мм
- 15 – 2× колена Ø 80 мм - 90°
- 16 – 1× дно разделительного элемента
- 17 – 1× заглушка

Потеря давления: 5 Эм

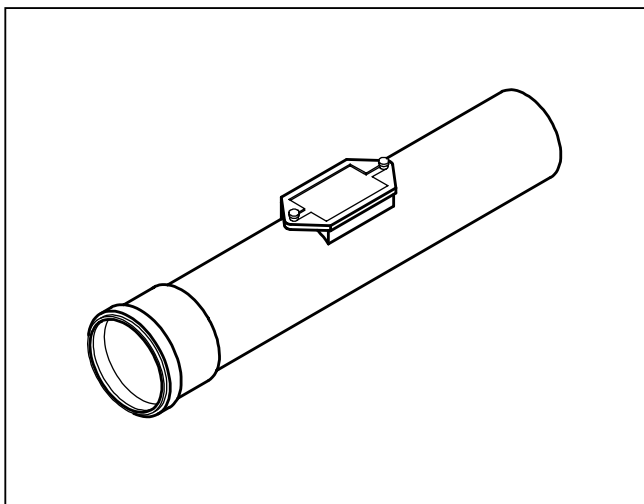


Состав комплекта:

- 1 – 1× труба Ø 80
- 2 – 1× уплотнительное кольцо Ø 80

Потеря давления: 1 Эм

T2R Труба с ревизионным отверстием Ø 80 мм - 0,4 м № 0020088231



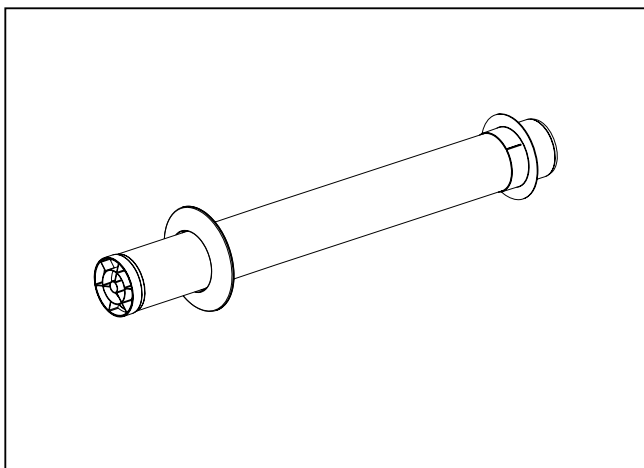
Состав комплекта:

- 1× Труба с ревизионным отверстием Ø 80 мм
- 1× уплотнительное кольцо Ø 80 мм

Длина трубы: 0,35м

Потеря давления: 0,4 Эм

T4 Труба концевая с корзиной Ø 80 мм № 0020132437

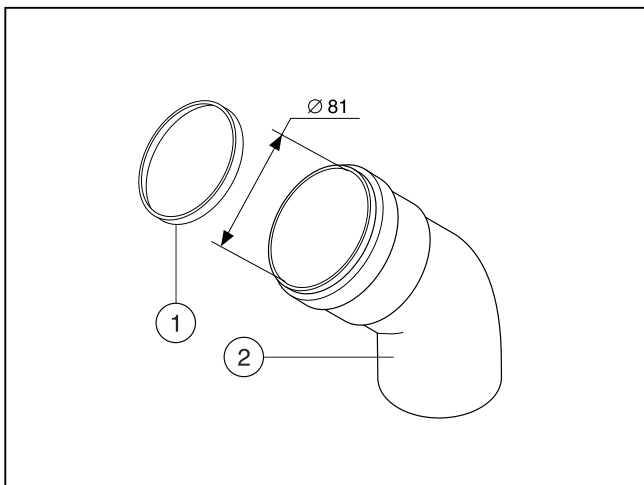


Состав комплекта:

- 1× труба 0,9 м
- 1× уплотнительное кольцо Ø 80 мм
- 1× уплотнительное кольцо (наружное)
- 1× уплотнительное кольцо (внутреннее)

Потеря давления: 1 Эм

K21 Колено Ø 80 мм - 45° № 0020088232

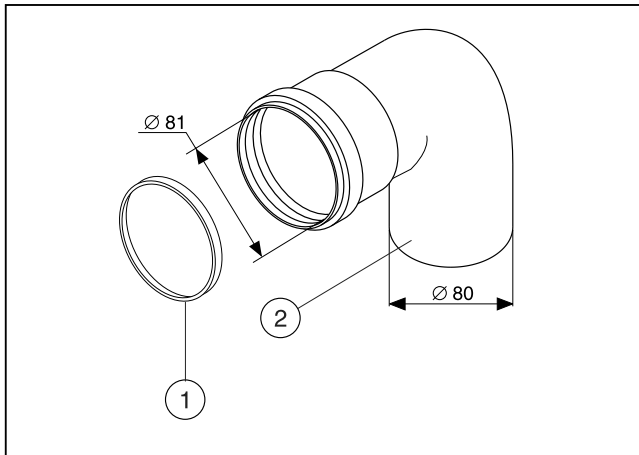


Состав комплекта:

- 1 – 1× уплотнительное кольцо Ø 80 мм
- 2 – 1× колено Ø 80 – 45°

Потеря давления: 0,5 Эм

Ø 80

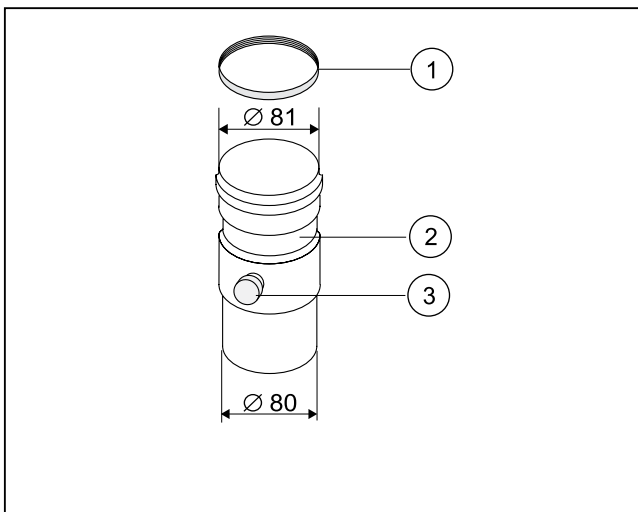
K2**Колено Ø 80 мм - 90°****№ 0020088233**

Состав комплекта:

- 1 – 1× уплотнительное кольцо Ø 80
- 2 – 1× колено Ø 80 – 90°

Потеря давления: 1 Эм

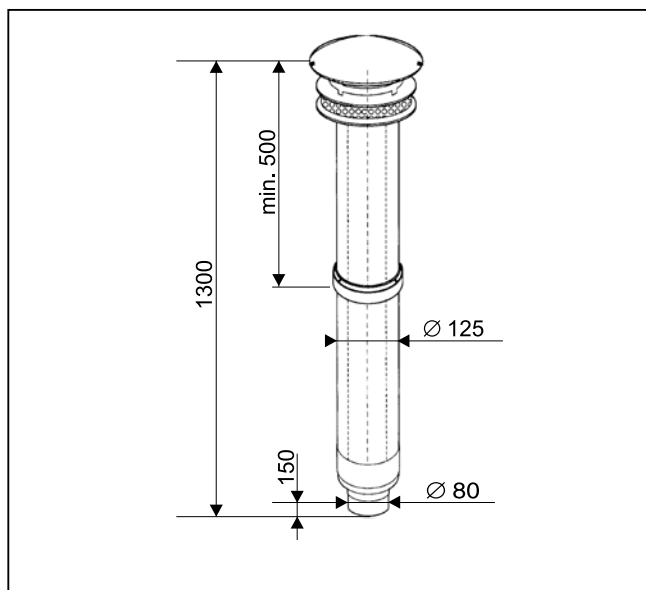
Предупреждение: В случае если два колена 90° соединяются друг за другом, то необходимо учитывать потерю давления 1,5 Эм на каждое колено.

Z2**Конденсатоотводчик Ø 80 мм****№ 2858**

Состав комплекта:

- 1 – 1× уплотнительное кольцо Ø 80
- 2 – 1× конденсатоотводчик
- 3 – 1× заглушка

Потеря давления: 0,3 Эм

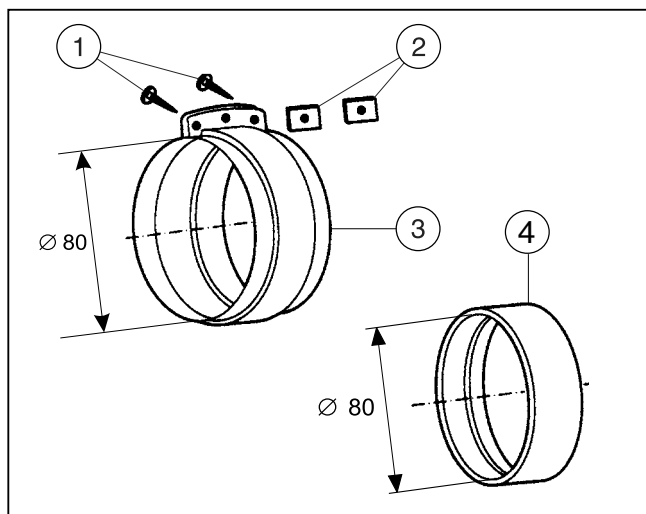
S4 Вертикальный проход через крышу Ø 80 мм - 1,3 м**№ 2809**

Состав комплекта:

- 1× дымовая труба
- 1× переходник 125/80
- 3× винт

Протеря давления: 1,5 Эм

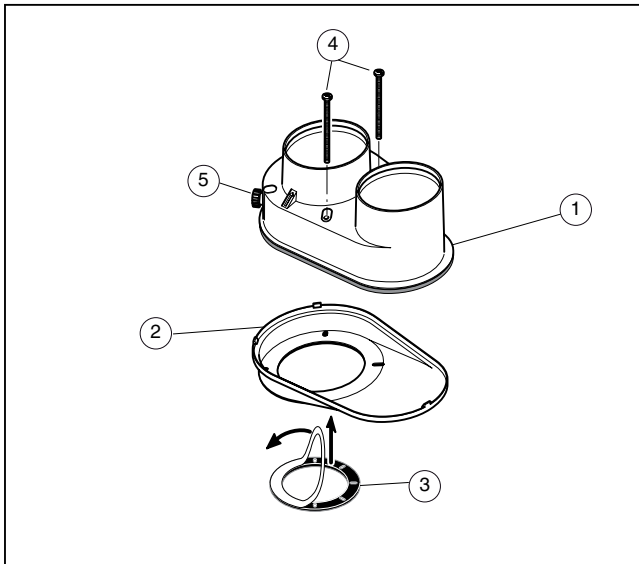
Предупреждение: При составлении вертикального дымохода всегда необходимо в трассу включить детали для отвода конденсата «OV2» или «Z2».

M2 Манжета Ø 80 мм с хомутом**№ 2921**

Состав комплекта:

- 1 – 2× винт 3,7×10
- 2 – 2× контргайка
- 3 – 1× хомут
- 4 – 1× манжета Ø 80 мм

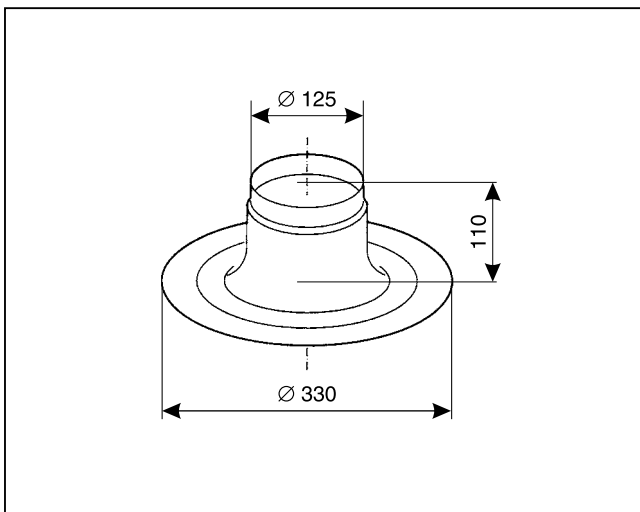
Ø 80

R1**Разделительный элемент 2 x Ø 80 мм****№ 0020045058**

Состав комплекта:

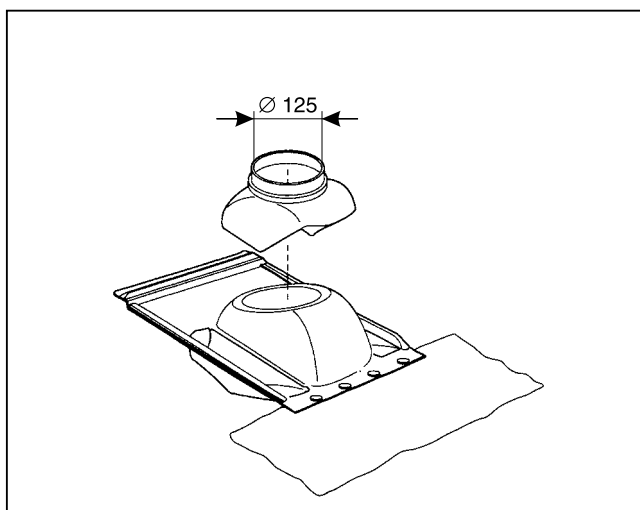
- 1 – 1× Разделительный элемент
- 2 – 1× затвор (дно) разделительного элемента
- 3 – 1× уплотнение под фланец (TP1D)4179
- 4 – 2× винт 4,2 × 80 мм
- 5 – 2× отверстие

Потеря давления: 0,5 Эм

PR3**Проходной изолятор для плоской крыши****№ 2845**

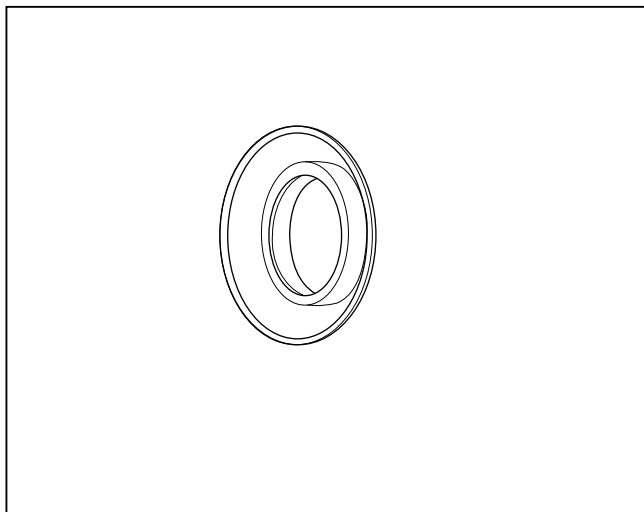
Состав комплекта:

- 1 x проходной изолятор для плоской крыши

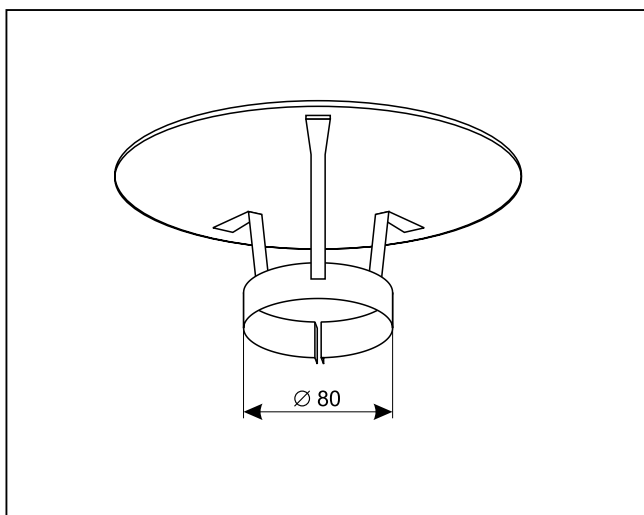
PS3**Проходной изолятор для наклонной крыши****№ 2844**

Состав комплекта:

- 1 x проходной изолятор для наклонной крыши

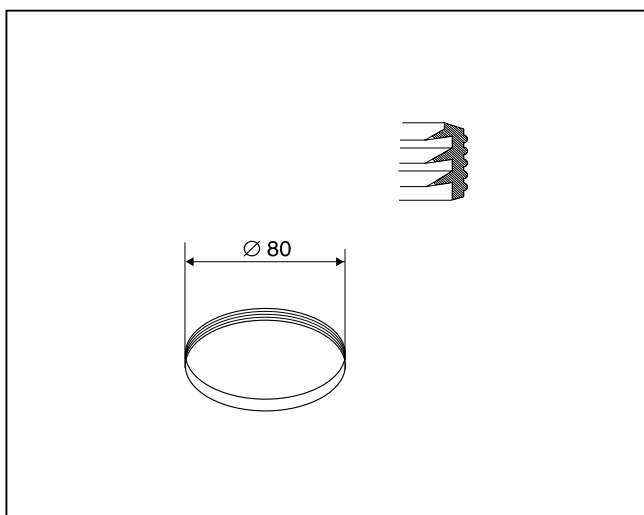
SR2**Силиконовая манжета Ø 80 мм****№: 2927**

Описание: Декоративная манжета предназначена для уплотнения прохода сквозь стену Ø 80 мм.

SM2**Оголовок – Ø 80 мм****№ 2865**

Состав комплекта:
1 × оголовок

Потеря давления: 0,5 Эм

TE2**Уплотнительное кольцо Ø 80 мм (силиконовое) № 5303**

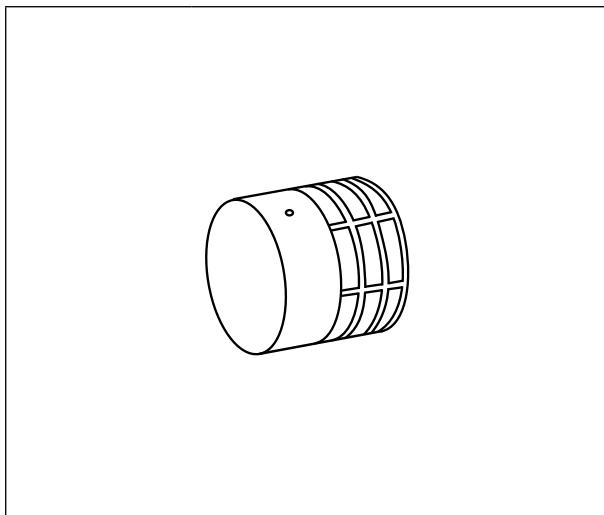
Описание: уплотнительное кольцо диаметром 80 мм и шириной 6 мм с внутренними кромками для уплотнения соединений раздельного дымохода.

Ø 80

ZK2

Защита от ветра Ø 80 мм

№ 0020049381



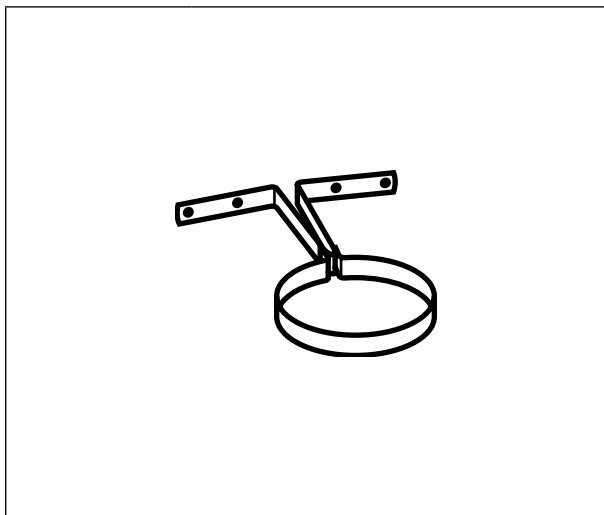
Состав комплекта:
1 × корзина Ø 80 мм
1 × саморезы

Потеря давления: 0,5 Эм

U2

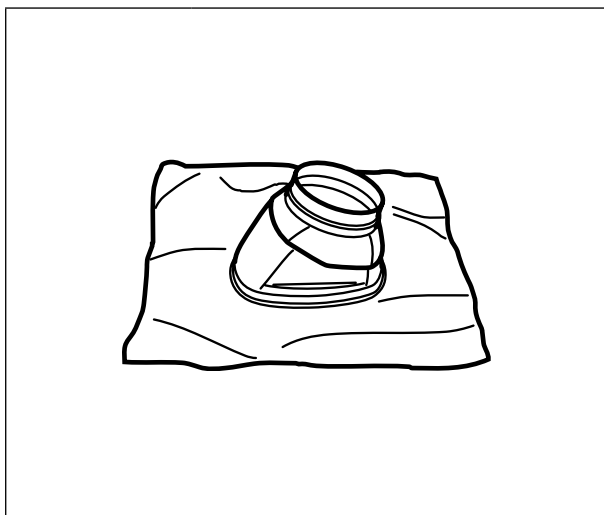
Хомут Ø 80 мм

№ 7756

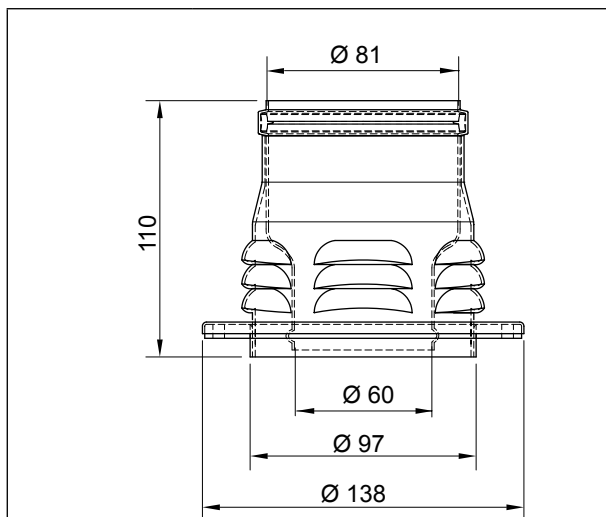


Состав комплекта:
1 × хомут Ø 80 мм

PS4 Проходной изолятор для наклонной крыши 25° - 45° № 7754



Состав комплекта:
1 × проходной изолятор (25° – 45°)



Состав комплекта:

- 1 × адаптер
- 1 × уплотнение под фланец
- 1 × уплотнительное кольцо Ø 80 мм
- 1 × уплотнительное кольцо Ø 60x1 мм
- 4 × саморезы

Потеря давления: 0,2 Эм

Описание: адаптер используется для забора воздуха из помещения

Ø 80

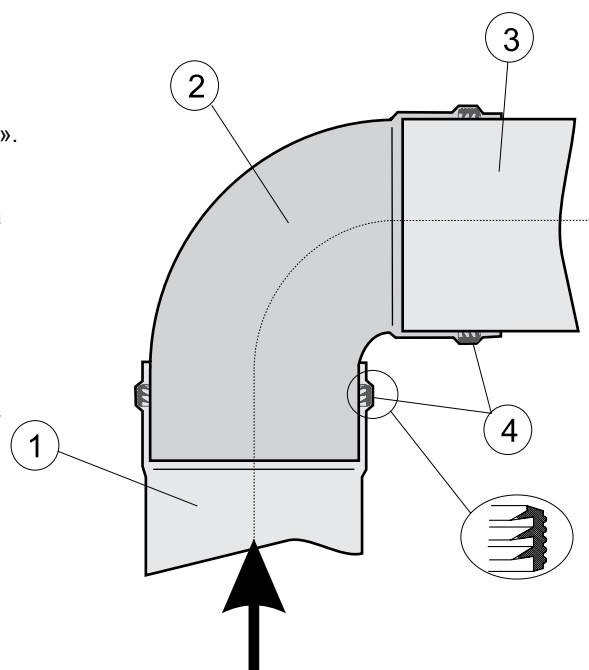
Способы соединения отдельного дымохода Ø 80

Принцип составления отдельных деталей трубопровода является очень простым. Трубы, колена и прочие детали вставляются друг в друга и уплотняются силиконовыми уплотнениями с тремя кромками. Исключением является только соединение разделительного элемента «R1» с остальными деталями «в стык» при использовании обрезков труб. В этих случаях соединение проводится с помощью хомутов и уплотняется с помощью манжет. Основные типы соединений подробно изображены, включая описание, ниже. На нескольких следующих страницах приведены примеры возможного вывода дымохода от котла на фасад или крышу со спецификацией компонентов, необходимых для составления такой трассы.

Нельзя предвидеть все варианты, которые могут возникнуть на практике, поэтому приведённые ниже примеры необходимо воспринимать как руководство, что как и почему. То, что Ваш конкретный случай, которым Вы в данный момент занимаетесь, не указан в этих примерах, абсолютно не означает, что это нельзя сделать. Что является важным, и чем Вы должны руководствоваться всегда, это - максимальная длина дымохода, указанная в прилагаемом к прибору руководстве.

Соединение вставкой в горловину

Страна, где у трубы «Т2» нет расширенной горловины (3), вставляется в горловину колена (2). Также соединяются другие элементы дымохода, кроме разделительного элемента «R1». Эти соединения уплотняются силиконовыми уплотнениями с тремя кромками (4). Трубы составляют в трассу так, чтобы горловины труб всегда были направлены от котла.

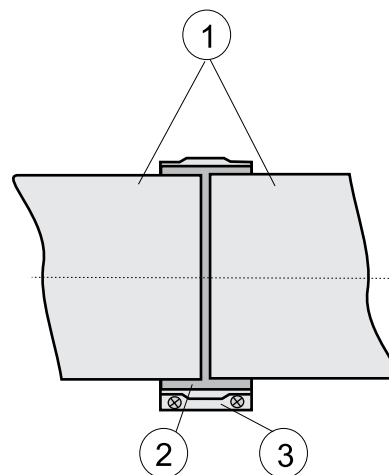


Соединение колена с коленом

Одно колено можно механически напрямую соединить с другим коленом, тем не менее, рекомендуется всегда вставлять между коленами участок прямой трубы «Т2» для стабилизации потока газа (по крайней мере, длиной 0,5 метров для колена 90° и 0,2 метра для колена 45°).

Соединение «в стык»

Трубы (1) или труба с коленом, всегда соединяются сторонами, не имеющими горловин, соединяются с помощью хомута с манжетой «SP2» (2+3).

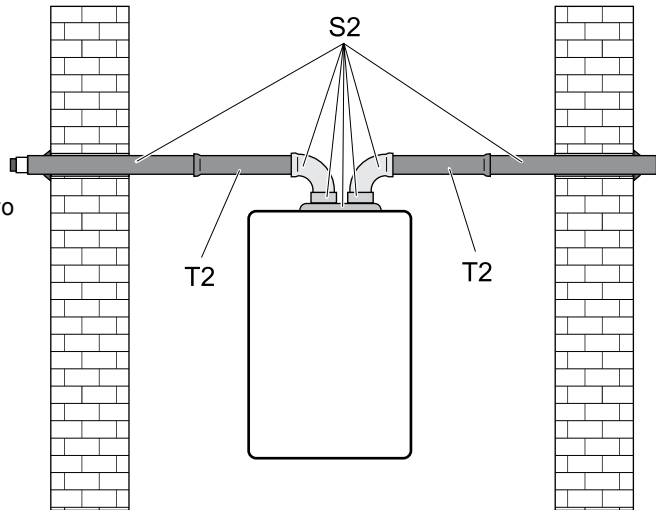


Примеры возможного подключения отдельного дымохода Ø 80

Забор воздуха и отвод продуктов сгорания на разные фасады

Закажите основной комплект «S2» и необходимое количество удлинительных труб «T2». В комплект входит разделительный элемент, втулки, манжеты, колена, труба для отвода продуктов сгорания длиной 1 метр для вывода на фасад и розетка для закрытия проходного отверстия в стене.

Рисунок выполнен схематически, в действительности забор воздуха и отвод дымовых газов не должны находиться на противоположных стенах фасада.

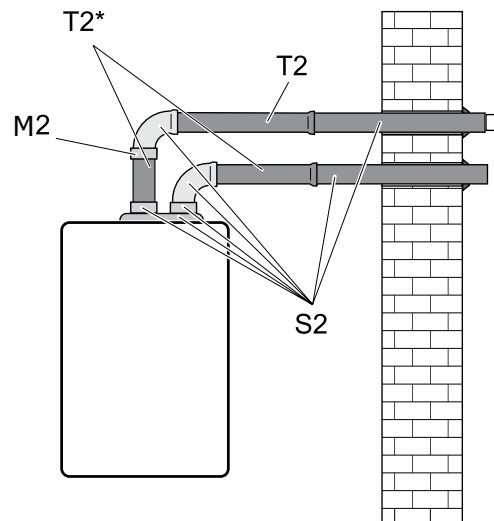


Забор воздуха и отвод продуктов сгорания на один фасад

Закажите основной комплект «S2» и необходимое количество удлинительных труб «T2». В комплект входит разделительный элемент, втулки, манжеты, колена, труба для отвода продуктов сгорания длиной 1 метр для вывода на фасад и розетка для закрытия проходного отверстия в стене.

Примечание:

На трубе «T2*» наглядно показано, как можно использовать обрезки трубы (т.е. трубы без горловины), соединить их с другими деталями с помощью хомута с манжетой «M2»

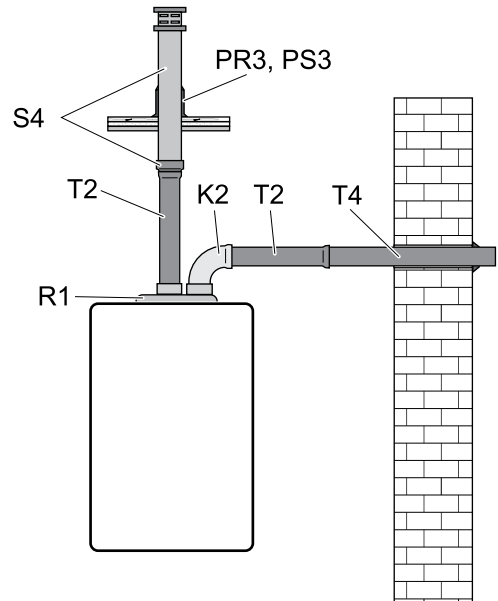


Ø 80

Забор воздуха и отвод продуктов сгорания непосредственно на фасад

А) Закажите разделительный элемент «R1», необходимое количество удлинительных труб «T2», со стороны подвода воздуха колено 90° «K2», концевую трубу корзинкой «T4» и декоративный элемент «SR2», со стороны отвода продуктов сгорания комплект дымовых труб «S4» и проходной изолятор для крыши «PS3» («PR3» или «PS4») в зависимости от типа крыши. В случае если вертикальная трасса отвода продуктов сгорания длиннее 2 метров, необходимо в трассу включить деталь для отвода конденсата «Z2».

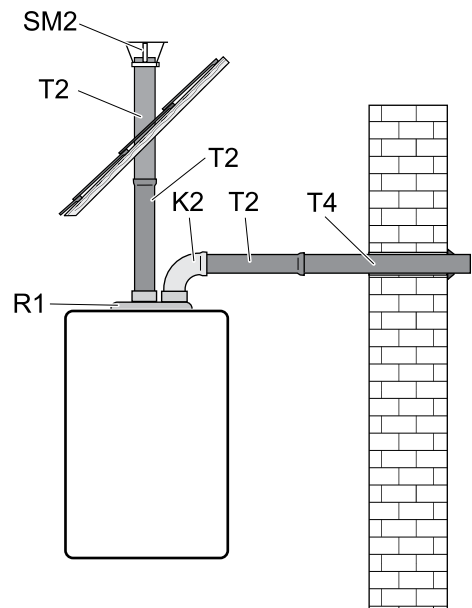
Затем через сифон выведите конденсат в канализацию.



В) Закажите разделительный элемент «R1», необходимое количество удлинительных труб «T2», со стороны забора воздуха колено 90° «K2», концевую трубу с корзинкой «T4» и 2 декоративных элемента «SM2», со стороны отвода продуктов сгорания установите на конец трубы «T2» над крышей козырёк «SM2». В этом случае фирма «Protherm» проходной изолятор не поставляет. В случае если вертикальная трасса отвода продуктов сгорания длиннее 2 метров, необходимо в трассу включить деталь для отвода конденсата «Z2». Затем через сифон выведите конденсат в канализацию.

Примечание:

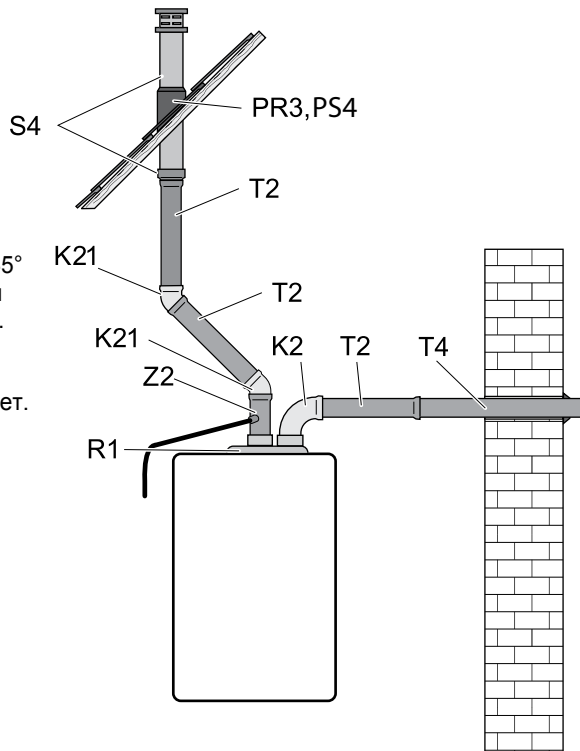
Из этих примеров видно, что вертикальное окончание на крыше можно выполнить двумя способами, либо с помощью комплекта дымовых труб «S4», либо с помощью трубы «T2», на конец которой устанавливается козырёк «SM2». В следующих примерах всегда изображается только вариант с комплектом дымовых труб «S4».



Примеры возможного подключения отдельного дымохода Ø 80

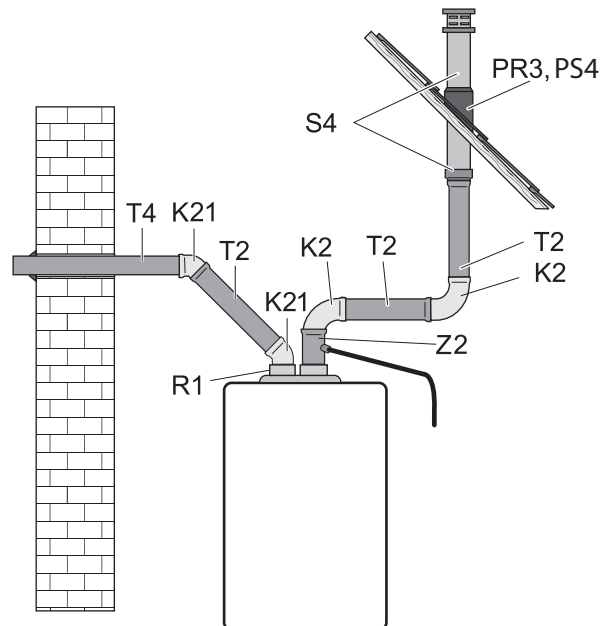
Забор воздуха с фасада и отвод продуктов сгорания с отклонением под углом 45° на крышу

Закажите разделительный элемент «R1», необходимое количество удлинительных труб «T2», со стороны забора воздуха колено 90° «K2», концевую трубу с корзиной «T4» и 2 декоративных элемента «SR2», со стороны отвода продуктов сгорания установите деталь для отвода конденсата «Z2», 2 колена 45° «K12», комплект дымовых труб «S4» и проходной изолятор для крыши «PS3» («PR3» или «PS4») в зависимости от типа крыши. Комплект дымовых труб «S4» можно заменить трубой «T2», на конец которой устанавливается козырёк «SM2». В этом случае фирма «Protherm» проходной изолятор для крыши не поставляет. Конденсат через сифон выведите в канализацию.



Забор воздуха с фасада с отклонением под углом 45° и отвод продуктов сгорания с отклонением под углом 90° на крышу

Закажите разделительный элемент «R1», необходимое количество удлинительных труб «T2», со стороны впуска колено 90° «K2», концевую трубу с корзиной «T4» и 2 декоративных элемента «SR2», со стороны отвода продуктов сгорания установите деталь для отвода конденсата «Z2», 2 колена 45° «K21», комплект дымовых труб «S4» и проходной изолятор для крыши «PS3» («PR3» или «PS4») в зависимости от типа крыши. Комплект дымовых труб «S4» можно заменить трубой «T2», на конец которой устанавливается козырёк «SM2». В этом случае фирма «Protherm» проходной изолятор для крыши не поставляет. Конденсат через сифон выведите в канализацию.



Ø 80

VAILLANT GROUP SLOVAKIA, s.r.o.

С правом на изменение

www.protherm.ru

