



# PRADO

СТАЛЬНЫЕ ПАНЕЛЬНЫЕ РАДИАТОРЫ



# ТЕХНИЧЕСКИЙ КАТАЛОГ '23

## ВЫСОКОЕ КАЧЕСТВО

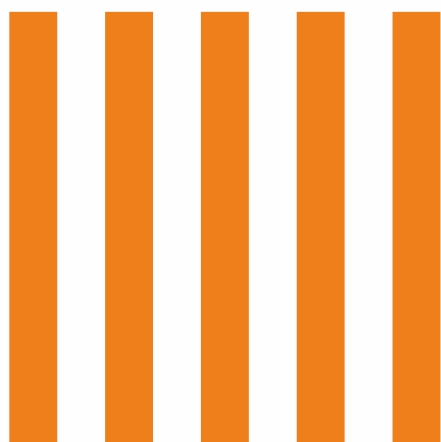
Производственные процессы сертифицированы по стандарту ГОСТ Р ИСО 9001 (ISO 9001)

## ПРОЧНОСТЬ СВАРНЫХ СОЕДИНЕНИЙ

Современная технология изготовления радиаторов из металла толщиной до 1,25 мм обеспечивает запас прочности по давлению на разрыв до 3,5 МПа (35 бар)

## СДЕЛАНО В РОССИИ

Завод стальных панельных радиаторов PRADO – один из крупнейших современных заводов на территории России и стран СНГ по производству стальных панельных радиаторов. Завод расположен в городе Ижевске – крупном промышленном центре



# PRADO

## СТАЛЬНЫЕ ПАНЕЛЬНЫЕ РАДИАТОРЫ






## ВЫСОКОТЕХНОЛОГИЧНОЕ ПРОИЗВОДСТВО

Современная автоматизированная итальянская сварочная линия Leas обеспечивает высокое качество сварки

## 60-ЛЕТНИЙ ОПЫТ СВАРОЧНЫХ ТЕХНОЛОГИЙ И БОЛЕЕ 18 ЛЕТ ПРОИЗВОДСТВА СТАЛЬНЫХ ПАНЕЛЬНЫХ РАДИАТОРОВ

Разработка и внедрение новых технологий в производство радиаторов

## ОГЛАВЛЕНИЕ

	<b>01   ОБЩАЯ ИНФОРМАЦИЯ</b>	<b>4</b>
	<b>02   РАДИАТОРЫ КЛАССИЧЕСКОГО И УНИВЕРСАЛЬНОГО ИСПОЛНЕНИЯ</b>	
	PRADO <i>Classic</i>	<b>11</b>
	PRADO <i>Universal</i>	<b>13</b>
	Номинальный тепловой поток	<b>15</b>
	Масса радиатора, объём теплоносителя	<b>17</b>
	<b>03   РАДИАТОРЫ ГИГИЕНИЧЕСКОГО ИСПОЛНЕНИЯ</b>	
	PRADO <i>Classic Z</i>	<b>19</b>
	PRADO <i>Universal Z</i>	<b>21</b>
	Номинальный тепловой поток	<b>23</b>
	Масса радиатора, объём теплоносителя	<b>24</b>
	<b>04   РАДИАТОРЫ ВЕРТИКАЛЬНОГО ИСПОЛНЕНИЯ</b>	
	PRADO <i>Classic V</i>	<b>26</b>
	Номинальный тепловой поток	<b>28</b>
	Масса радиатора, объём теплоносителя	<b>28</b>
	<b>05   РАДИАТОРЫ СЕРИИ Style</b>	
	PRADO <i>Style Classic</i>	<b>30</b>
	PRADO <i>Style Universal</i>	<b>32</b>
	Номинальный тепловой поток	<b>34</b>
	Масса радиатора, объём теплоносителя	<b>35</b>
	PRADO <i>Style Classic Z</i>	<b>36</b>
	PRADO <i>Style Universal Z</i>	<b>38</b>
	Номинальный тепловой поток, масса радиатора и объём теплоносителя	<b>40</b>
	PRADO <i>Style Classic V</i>	<b>41</b>
	Номинальный тепловой поток, масса радиатора и объём теплоносителя	<b>43</b>
	<b>06   ДОПОЛНИТЕЛЬНАЯ ИНФОРМАЦИЯ</b>	
	Способы подключения	<b>45</b>
	Правила подключения термоклапана	<b>46</b>
	Требования к эксплуатации, хранению и транспортированию	<b>47</b>
	Цветовые решения	<b>48</b>
	Крепления	<b>49</b>
	Рекомендации по монтажу	<b>52</b>
	Гидравлический расчёт	<b>54</b>
	Расчёт фактического теплового потока радиатора	<b>56</b>
	Гарантийные обязательства	<b>57</b>
	<b>ПРИЛОЖЕНИЕ</b>	<b>58</b>

# 01 | ОБЩАЯ ИНФОРМАЦИЯ





## НАГРАДЫ

### AQUATHERM MOSCOW AWARDS

Международная отраслевая Премия Aquatherm Moscow Awards проводится ежегодно в рамках самой крупной в России и странах Восточной Европы выставки оборудования для отопления и водоснабжения Aquatherm Moscow.

Экспертный совет отмечает высокое качество стальных панельных радиаторов PRADO и оценивает по достоинству наше приоритетное направление в развитии импортозамещения.



# БРЕНД PRADO

## Сделано в России

Радиаторы изготавливаются в городе Ижевске, крупном промышленном центре, столице Удмуртской Республики, которая неофициально именуется «оружейной столицей» Российской Федерации. Расположение производственной площадки и склада в центре производственного кластера России способствует оптимальной логистике во все регионы страны.

## Современный дизайн

Радиаторы PRADO объединяют в себе оптимальную функциональность и лаконичный внешний вид.

## Высокое качество

Радиаторы изготовлены в соответствии с требованиями ГОСТ 31311. Производственные процессы сертифицированы по стандарту ГОСТ Р 9001. Высочайшее качество изготовления и современный дизайн обеспечивают радиаторам PRADO лидерство на рынке стальных панельных радиаторов в России.

## Гарантия безопасной эксплуатации

Радиаторы изготавливаются по современным технологиям из экологически безопасных, качественных материалов, которые проходят обязательный входной контроль. Радиаторы PRADO выдерживают давление на разрыв до 3,5 МПа (35 бар), что почти в 1,5 раза превышает требования ГОСТ 31311.



БРЕНД №1  
В РОССИИ

на рынке стальных панельных радиаторов \*

\* по данным маркетингового агентства ООО «Литвинчук Маркетинг» за 2016-2022 гг.



На изображении представлен PRADO Classic тип 22-500

## О ПРОИЗВОДИТЕЛЕ

Завод по производству стальных панельных радиаторов PRADO создан в 2005 году на базе научно-исследовательского технологического института ОАО «НИТИ «Прогресс».

В настоящее время ОАО «НИТИ «Прогресс» – один из крупнейших современных заводов на территории России и стран СНГ по производству стальных панельных радиаторов.

Высокая технологическая оснащённость производства и огромный опыт в сварочном производстве позволяют создавать качественный продукт массового сегмента с высокими прочностными характеристиками и современным дизайном.

ОАО «НИТИ «Прогресс» имеет в своём составе современную аккредитованную теплотехническую лабораторию, на базе которой проводятся сертифицированные испытания радиаторов, ведётся научная работа в написании актуальных ГОСТов в области отопительных приборов и методов их испытаний, решаются сложные задачи по качеству выпускаемой продукции.

С 2016 года завод входит в состав Ассоциации производителей радиаторов отопления («АПРО»), одной из основных задач которой является контроль выполнения производителями и импортёрами обязательных требований к качеству и безопасности своей продукции в соответствии с требованиями национальных стандартов ГОСТ 31311, ГОСТ 53583.

Высокий технический уровень специалистов ОАО «НИТИ «Прогресс» позволяет решать самые сложные задачи в области качества продукции и внедрения технологий в массовое производство. Для обеспечения высокой производительности и качества изготовления радиаторов специалисты предприятия разрабатывают и внедряют автоматизированные системы в производственные технологические процессы.



Автоматическая сварочная линия Leas



## ОБЩАЯ ТЕХНИЧЕСКАЯ ИНФОРМАЦИЯ

Радиаторы PRADO изготавливаются по ТУ 25.21.11-010-07530646 в полном соответствии с ГОСТ 31311.

Стальные панельные радиаторы PRADO предназначены для применения в одноконтурных и двухконтурных системах центрального водяного отопления жилых, административных и общественных зданиях с максимальным рабочим давлением 1 МПа (10 бар) и максимальной рабочей температурой теплоносителя 120°C, в том числе с низкотемпературным теплоносителем, а также в системах отопления индивидуального строительства. В качестве теплоносителя используется вода или антифриз, сертифицированные для систем отопления.

Радиаторы PRADO изготавливаются из низкоуглеродистой качественной конструкционной стали толщиной до 1,25 мм.

Широкая линейка радиаторов включает в себя:

- 4 высоты: 300, 400, 500, и 600 мм;
- 7 типов: 10, 11, 20, 21, 22, 30 и 33 тип;
- 22 длины радиаторов: 400, 500, 600, 700, 800, 900, 1000, 1100, 1200, 1300, 1400, 1500, 1600, 1700, 1800, 1900, 2000, 2200, 2400, 2600, 2800, 3000.

Радиаторы PRADO изготавливаются в следующих модификациях:

- PRADO Classic и PRADO Universal – модели радиаторов классического и универсального исполнения.
- PRADO Classic Z и PRADO Universal Z – модели радиаторов гигиенического исполнения, применяются в системах отопления медицинских учреждений, детских садов и помещений, к которым предъявляются повышенные гигиенические требования.
  - PRADO Classic IND и PRADO Universal IND – модели классического и универсального исполнения с крепежными элементами для установки счётчиков распределителей индивидуального учёта тепла.
  - PRADO Classic V – радиаторы вертикального исполнения.
  - Радиаторы PRADO серии Style: Style Classic, Style Universal, Style Classic Z, Style Universal Z, Style Classic V – модели классического, универсального, гигиенического и вертикального исполнения с плоской лицевой панелью.

Применяемая при изготовлении стальных панельных радиаторов PRADO технология подготовки поверхности и окраски гарантирует высокую коррозионную стойкость и эстетичный внешний вид.

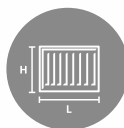
Благодаря непрерывному улучшению технологических производственных процессов и высокому качеству изготовления радиаторов, гарантия на стальные панельные радиаторы PRADO составляет 10 лет. Радиаторы PRADO застрахованы на сумму 5 000 000 рублей.

Срок службы стальных панельных радиаторов PRADO при соблюдении требований к эксплуатации, хранению, транспортированию, а также при выполнении рекомендаций по монтажу составляет не менее 25 лет.

# 02

## РАДИАТОРЫ КЛАССИЧЕСКОГО И УНИВЕРСАЛЬНОГО ИСПОЛНЕНИЯ

PRADO Classic | PRADO Universal



7 типов  
22 длины (400÷3000 мм)  
4 высоты (300,400,500,600 мм)



Номинальный  
тепловой поток  
по ГОСТ Р 53583



Прочное  
трехслойное  
лакокрасочное покрытие



Радиаторы поставляются  
в полной строительной  
готовности



Сертификация  
по ГОСТ 31311



Гарантийный срок  
эксплуатации 10 лет



Срок службы  
не менее 25 лет

## ОБЩЕЕ ОПИСАНИЕ И ХАРАКТЕРИСТИКИ

# PRADO Classic



На изображении представлен PRADO Classic тип 22

**Тип:** 10, 11, 20, 21, 22, 30, 33

**Высота:** 300, 400, 500, 600 мм

**Длина:** 400÷3000 мм (от 400 до 2000 мм с шагом 100 мм; свыше 2000 до 3000 мм - 200 мм)

**Патрубки:** 4 x G 1/2" (боковые)

**Присоединительный размер:**  $H_m = H - 50$  мм,  
H = 300, 400, 500, 600 мм

**Максимальное рабочее давление:** 1,0 МПа (10 бар)

**Максимальная температура:** 120 °С

**Испытательное давление:** 1,5 МПа (15 бар)

### Комплектация:

Рadiator в сборе .....	1 шт
Пробка глухая .....	1 шт
Клипса .....	4 шт (6 шт)*
Воздухоотводчик (Кран Маевского) .....	1 шт
Кронштейн .....	2 шт (3 шт)*
Детали крепления кронштейнов .....	1 комплект
Упаковка .....	1 шт
Паспорт .....	1 шт

\* для радиаторов длиной 1800 – 3000 мм.

**Цвет:** белый RAL 9016, другие цвета по шкале RAL – под заказ

**Климатическое исполнение:** УХЛ

**Категория размещения:** 4.2 по ГОСТ 15150

Стальные панельные радиаторы PRADO Classic имеют четыре боковых патрубка с внутренней резьбой G 1/2" и в зависимости от типа состоят из одной, двух или трёх профильных панелей с конвекционным листом или без него. Все радиаторы, кроме 10-го типа, комплектуются съёмными верхними и боковыми панелями.

Пример условного обозначения при заказе радиаторов PRADO Classic:

**Радиатор PRADO Classic 20-300-1200 IND ТУ 25.21.11-010-07530646**

**Тип:** 10, 11, 20, 21, 22, 30, 33

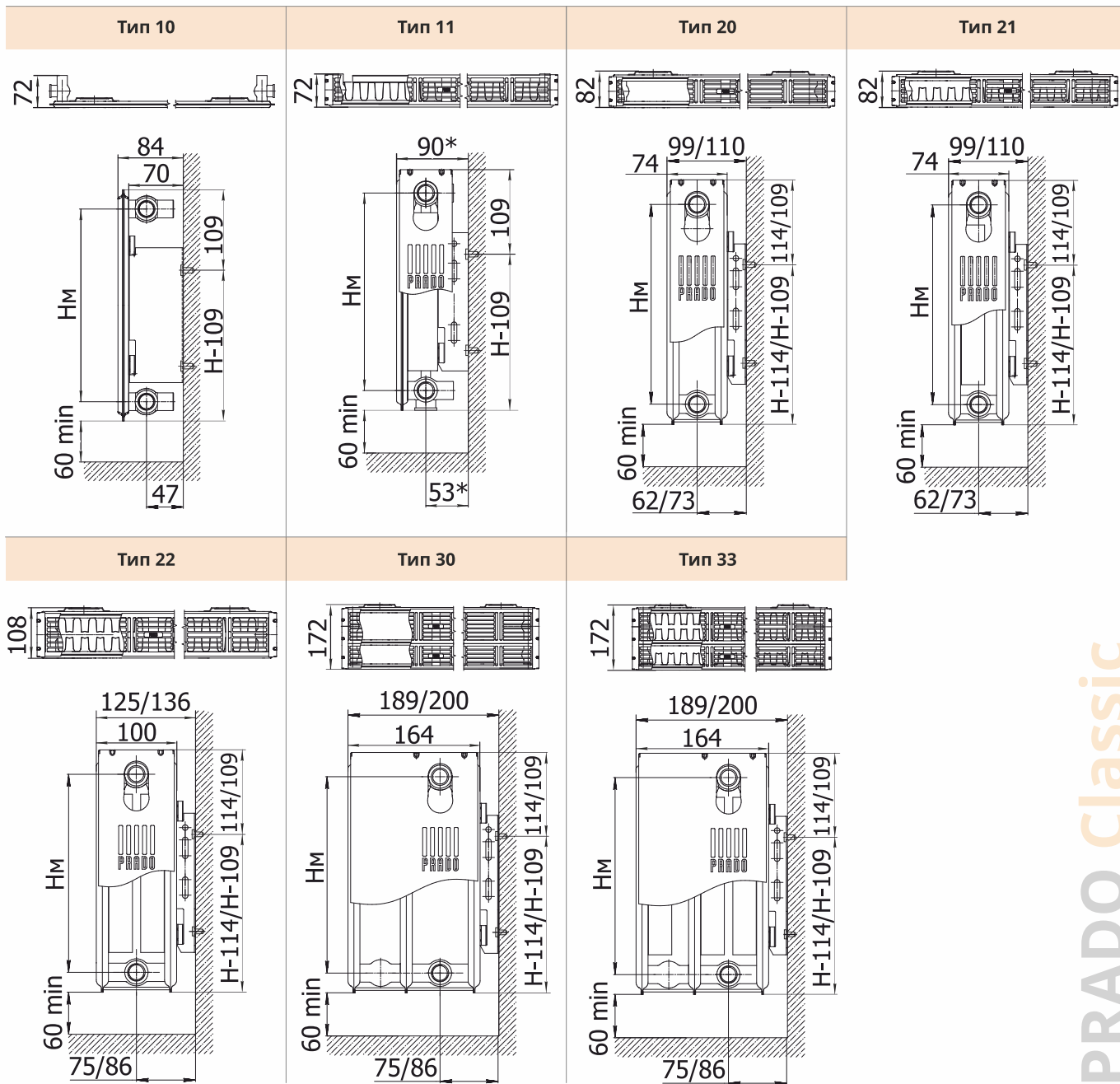
**Высота, мм:** 300, 400, 500, 600

**Длина, мм:** 400÷3000

**IND** – с крепёжными элементами для установки счётчиков-распределителей индивидуального учёта тепла

При напольном расположении радиаторов отдельно можно заказать напольные кронштейны.

По требованию заказчика радиаторы PRADO Classic могут быть выполнены с дополнительными крепёжными элементами (с внутренней резьбой М3, глубиной 4 мм) для установки счётчиков-распределителей индивидуального учёта тепла, при этом в условном обозначении радиатора дополнительно указывается обозначение IND.

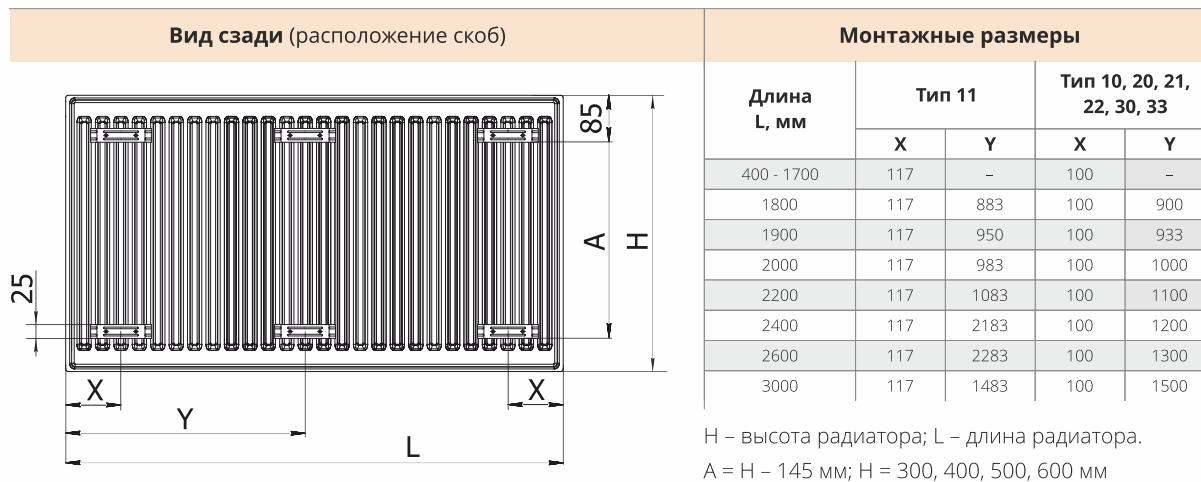


\* Крепление радиатора к стене только малой полкой кронштейна.

Размер над чертой указан при креплении радиатора к стене большой полкой кронштейна, под чертой – малой полкой.

Присоединительный размер:  $H_v = H - 50$  мм; Высота радиатора:  $H = 300, 400, 500, 600$  мм.

PRADO Classic



# ОБЩЕЕ ОПИСАНИЕ И ХАРАКТЕРИСТИКИ

## PRADO Universal



На изображении представлен PRADO Universal тип 20

**Тип:** 10, 11, 20, 21, 22, 30, 33

**Высота:** 300, 400, 500, 600 мм

**Длина:** 400÷3000 мм (от 400 до 2000 мм с шагом 100 мм; свыше 2000 до 3000 мм - 200 мм)

**Патрубки:** 2 x G 1/2" снизу справа (слева - под заказ) и 4 x G 1/2" (боковые)

**Присоединительный размер:** H<sub>м</sub> = H - 50 мм,  
H = 300, 400, 500, 600 мм

**Максимальное рабочее давление:** 1,0 МПа (10 бар)

**Максимальная температура:** 120 °С

**Испытательное давление:** 1,5 МПа (15 бар)

**Комплектация:**

Радиатор в сборе .....	1 шт
Пробка глухая .....	2 шт
Воздухоотводчик (Кран Маевского) .....	1 шт
Кронштейн (узел крепления) .....	2 шт (3 шт)*
Детали крепления кронштейнов .....	1 комплект
Термостатическая вставка .....	1 шт
Упаковка .....	1 шт
Паспорт .....	1 шт
Клипса (тип 10 и 11) .....	4 шт (6 шт)*

\* для радиаторов длиной 1800 - 3000 мм.

**Цвет:** белый RAL 9016, другие цвета по шкале RAL – под заказ

**Климатическое исполнение:** УХЛ

**Категория размещения:** 4.2 по ГОСТ 15150

Стальные панельные радиаторы PRADO Universal имеют шесть патрубков с резьбой G 1/2", 4 боковых и 2 нижних, в зависимости от типа состоят из одной, двух или трёх профильных панелей с конвекционным листом или без него. Все радиаторы, кроме 10-го типа, комплектуются съёмными верхними и боковыми панелями. Радиаторы 20/21/22/30/33 типа не имеют крепежных скоб, что позволяет устанавливать их таким образом, что нижняя подводка может быть справа или слева. Для 30, 33 типа необходимо учитывать, что оси подключения размещены не симметрично по отношению к глубине радиатора. Радиаторы 10/11/30/33 типа поставляются в правом или левом исполнении. Подключение прибора к системе отопления осуществляется через два нижних присоединительных патрубка.

Радиаторы PRADO Universal поставляются с термостатической вставкой PRADO.

Пример условного обозначения при заказе радиаторов PRADO Universal:

**Радиатор PRADO Universal 11-500-1200 лев. IND ТУ 25.21.11-010-07530646**

0, 11, 20, 21, 22, 30, 33

**Высота, мм:** 300, 400, 500, 600

**Длина, мм:** 400÷3000

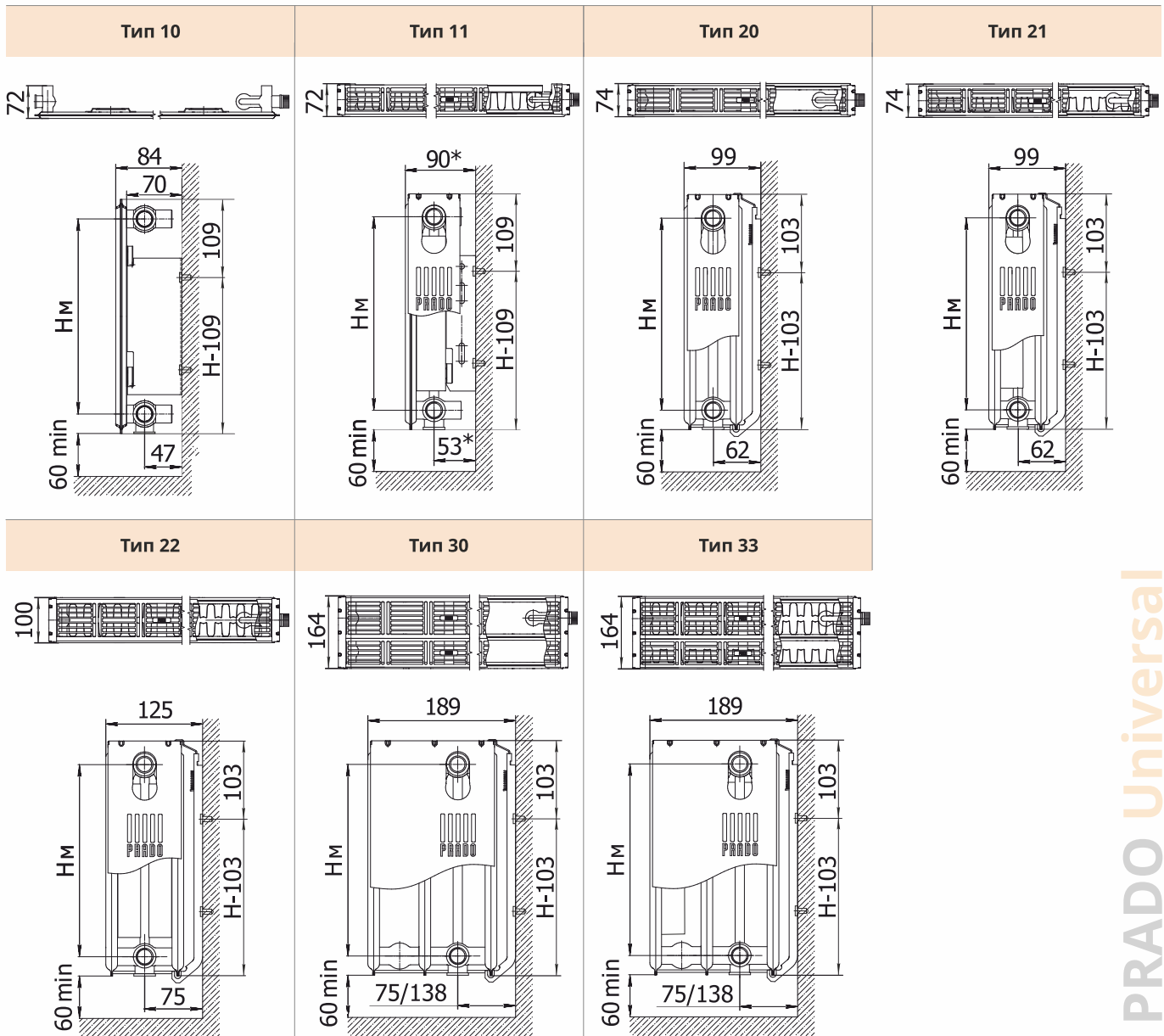
**Исполнение:** по умолчанию правое исполнение, лев. - левое исполнение. Обязательно учитывать исполнение для радиаторов 10, 11, 30 и 33 типов

**IND** – с крепёжными элементами для установки счётчиков-распределителей индивидуального учёта тепла

Обязательно указывать правое или левое исполнение

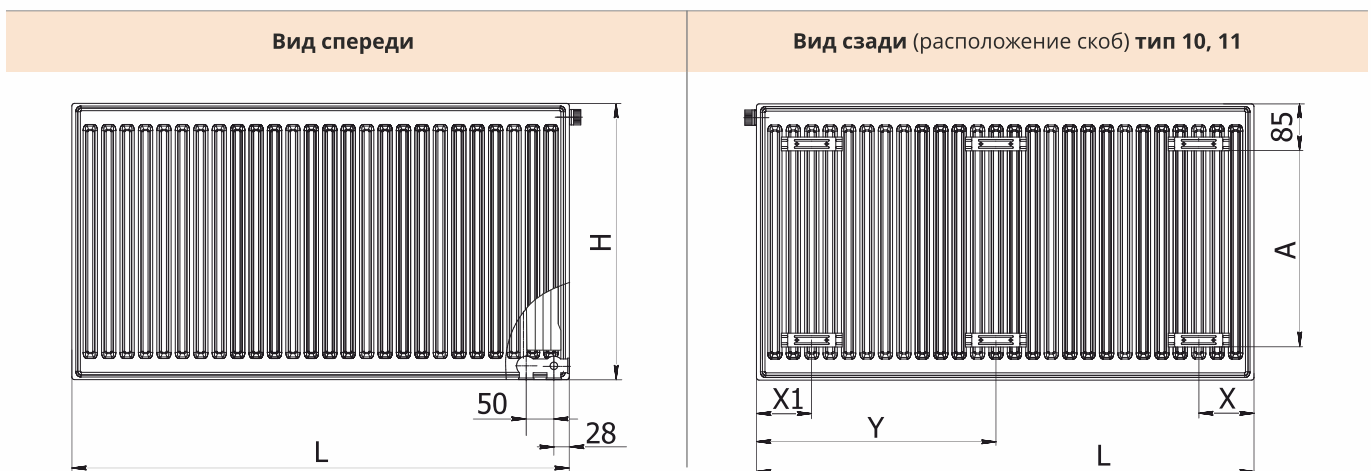
При напольном расположении радиаторов отдельно можно заказать напольные кронштейны.

По требованию заказчика радиаторы PRADO Universal могут быть выполнены с дополнительными крепежными элементами (с внутренней резьбой М3, глубиной 4 мм) для установки счётчиков-распределителей индивидуального учёта тепла, при этом в условном обозначении радиатора дополнительно указывается обозначение IND.



PRADO Universal

\*Крепление к стенке малой полкой. Размер над чертой - расположение нижней подводки справа, под чертой - слева.  
 Присоединительный размер: Hм = H - 50 мм. Высота радиатора: H = 300, 400, 500, 600 мм.



H – высота радиатора; L – длина радиатора. A = H - 145 мм; H = 300, 400, 500, 600 мм

Монтажные размеры				
Тип	X1 (со стороны клапана), мм	X, мм	Y (L = 1800+3000 мм, кроме радиаторов длиной 1900 мм), мм	Y (L = 1900 мм), мм
10	167	100	L/2	933
11	117	117	L/2-17 мм	950

# НОМИНАЛЬНЫЙ ТЕПЛОВЫЙ ПОТОК РАДИАТОРОВ PRADO CLASSIC И PRADO UNIVERSAL

Значения номинального теплового потока (Вт) получены в соответствии с методикой по ГОСТ Р 53583.

Длина радиатора (мм)	Высота 300 мм							Высота 400 мм						
	Тип 10	Тип 11	Тип 20	Тип 21	Тип 22	Тип 30	Тип 33	Тип 10	Тип 11	Тип 20	Тип 21	Тип 22	Тип 30	Тип 33
400	251	353	405	491	621	582	859	309	448	497	626	773	729	1082
500	305	430	494	602	763	704	1050	378	547	609	771	953	886	1327
600	360	507	584	713	906	825	1240	447	646	720	915	1133	1043	1572
700	414	584	673	824	1049	947	1431	516	745	832	1059	1313	1200	1817
800	468	660	763	935	1191	1069	1622	585	844	944	1203	1492	1357	2062
900	522	737	852	1047	1334	1191	1813	654	943	1056	1347	1672	1514	2307
1000	576	814	942	1158	1477	1312	2004	722	1042	1168	1491	1852	1671	2552
1100	631	891	1031	1269	1620	1434	2195	791	1141	1280	1635	2032	1828	2797
1200	685	968	1121	1380	1762	1556	2386	860	1240	1392	1779	2212	1985	3041
1300	739	1044	1210	1491	1905	1678	2577	929	1339	1504	1923	2391	2142	3286
1400	793	1121	1300	1602	2048	1799	2768	998	1438	1616	2067	2571	2299	3531
1500	847	1198	1389	1713	2191	1921	2959	1067	1537	1727	2211	2751	2456	3776
1600	902	1275	1479	1824	2333	2043	3150	1135	1636	1839	2356	2931	2613	4021
1700	956	1352	1568	1935	2476	2165	3340	1204	1735	1951	2500	3111	2770	4266
1800	1010	1428	1658	2047	2619	2286	3531	1273	1834	2063	2644	3290	2926	4511
1900	1064	1505	1747	2158	2762	2408	3722	1342	1933	2175	2788	3470	3083	4756
2000	1119	1582	1837	2269	2904	2530	3913	1411	2032	2287	2932	3650	3240	5001
2200	1227	1736	2016	2491	3190	2773	4295	1548	2231	2511	3220	4010	3554	5491
2400	1335	1889	2195	2713	3475	3017	4677	1686	2430	2734	3508	4369	3868	5981
2600	1444	2043	2374	2935	3761	3260	5059	1824	2629	2958	3797	4729	4182	6471
2800	1552	2196	2553	3158	4046	3504	5440	1961	2828	3182	4085	5088	4496	6961
3000	1661	2350	2732	3380	4332	3747	5822	2099	3027	3406	4373	5448	4810	7451
	Высота 500 мм							Высота 600 мм						
400	368	543	589	737	926	877	1305	439	638	681	861	1067	1024	1482
500	451	666	723	909	1143	1069	1604	540	784	837	1062	1319	1252	1824
600	535	789	857	1080	1359	1261	1903	641	930	994	1264	1570	1479	2167
700	618	912	991	1252	1576	1453	2202	742	1076	1151	1465	1822	1706	2509
800	701	1035	1126	1423	1793	1645	2501	843	1222	1307	1667	2073	1934	2852
900	785	1158	1260	1594	2010	1837	2800	944	1369	1464	1868	2325	2161	3194
1000	868	1281	1394	1766	2227	2030	3099	1045	1515	1620	2070	2576	2388	3537
1100	952	1404	1528	1937	2444	2222	3398	1146	1661	1777	2272	2827	2615	3880
1200	1035	1527	1663	2109	2661	2414	3697	1247	1807	1934	2473	3079	2843	4222
1300	1119	1650	1797	2280	2878	2606	3996	1348	1953	2090	2675	3330	3070	4565
1400	1202	1773	1931	2452	3095	2798	4295	1449	2100	2247	2876	3582	3297	4907
1500	1286	1896	2066	2623	3311	2990	4594	1550	2246	2404	3078	3833	3525	5250
1600	1369	2020	2200	2794	3528	3182	4893	1651	2392	2560	3280	4084	3752	5592
1700	1452	2143	2334	2966	3745	3374	5192	1752	2538	2717	3481	4336	3979	5935
1800	1536	2266	2468	3137	3962	3567	5491	1853	2684	2874	3683	4587	4207	6277
1900	1619	2389	2603	3309	4179	3759	5791	1954	2830	3030	3884	4839	4434	6620
2000	1703	2512	2737	3480	4396	3951	6090	2055	2977	3187	4086	5090	4661	6963
2200	1870	2758	3005	3823	4830	4335	6688	2257	3269	3500	4489	5593	5116	7648
2400	2037	3004	3274	4166	5263	4719	7286	2459	3561	3813	4892	6096	5571	8333
2600	2203	3250	3542	4509	5697	5104	7884	2661	3854	4127	5295	6599	6025	9018
2800	2370	3496	3811	4852	6131	5488	8482	2863	4146	4440	5699	7101	6480	9703
3000	2537	3742	4079	5194	6565	5872	9080	3065	4439	4753	6102	7604	6935	10388

# МАССА РАДИАТОРА, ОБЪЁМ ТЕПЛОНОСИТЕЛЯ PRADO CLASSIC И PRADO UNIVERSAL

Длина радиатора (мм)		Высота 300 мм							Высота 400 мм						
		Тип 10	Тип 11	Тип 20	Тип 21	Тип 22	Тип 30	Тип 33	Тип 10	Тип 11	Тип 20	Тип 21	Тип 22	Тип 30	Тип 33
400	КГ	2,95	4,05	5,70	6,38	7,43	9,03	11,24	3,76	5,46	7,29	8,14	9,31	15,57	14,07
	Л	0,75	0,75	1,50	1,50	1,50	2,25	2,25	1,00	1,00	2,00	2,00	2,00	3,00	3,00
500	КГ	3,51	4,83	6,87	7,72	8,96	10,79	13,55	4,56	6,61	8,91	9,98	11,37	17,60	17,16
	Л	0,94	0,94	1,88	1,88	1,88	2,82	2,82	1,26	1,26	2,53	2,53	2,53	3,79	3,79
600	КГ	4,07	5,61	8,04	9,06	10,49	12,55	15,86	5,35	7,77	10,52	11,83	13,42	19,63	20,24
	Л	1,13	1,13	2,26	2,26	2,26	3,39	3,39	1,53	1,53	3,05	3,05	3,05	4,58	4,58
700	КГ	4,63	6,39	9,21	10,40	12,02	14,35	18,17	6,14	8,93	12,13	13,68	15,48	21,66	23,33
	Л	1,32	1,32	2,64	2,64	2,64	3,96	3,96	1,79	1,79	3,58	3,58	3,58	5,37	5,37
800	КГ	5,19	7,17	10,38	11,74	13,55	16,11	20,48	6,93	10,09	13,75	15,52	17,53	23,69	26,42
	Л	1,51	1,51	3,02	3,02	3,02	4,53	4,53	2,05	2,05	4,10	4,10	4,10	6,16	6,16
900	КГ	5,75	7,95	11,55	13,08	15,08	17,87	22,79	7,72	11,25	15,36	17,37	19,59	25,72	29,50
	Л	1,70	1,70	3,40	3,40	3,40	5,10	5,10	2,32	2,32	4,63	4,63	4,63	6,95	6,95
1000	КГ	6,31	8,73	12,72	14,42	16,61	19,63	25,10	8,51	12,40	16,97	19,22	21,64	27,75	32,59
	Л	1,89	1,89	3,78	3,78	3,78	5,67	5,67	2,58	2,58	5,16	5,16	5,16	7,73	7,73
1100	КГ	6,87	9,51	13,89	15,76	18,14	21,39	27,41	9,30	13,56	18,59	21,07	23,70	29,78	35,68
	Л	2,08	2,08	4,16	4,16	4,16	6,24	6,24	2,84	2,84	5,68	5,68	5,68	8,52	8,52
1200	КГ	7,43	10,29	15,19	17,23	19,86	23,49	30,03	10,09	14,72	20,20	22,91	25,75	31,81	38,77
	Л	2,27	2,27	4,54	4,54	4,54	6,81	6,81	3,10	3,10	6,21	6,21	6,21	9,31	9,31
1300	КГ	7,99	11,07	16,36	18,57	21,39	25,25	32,34	10,88	15,88	21,81	24,76	27,81	33,84	41,85
	Л	2,46	2,46	4,92	4,92	4,92	7,38	7,38	3,37	3,37	6,73	6,73	6,73	10,10	10,10
1400	КГ	8,55	11,85	17,53	19,91	22,92	27,01	34,65	11,67	17,04	23,42	26,60	29,86	35,87	44,94
	Л	2,65	2,65	5,30	5,30	5,30	7,95	7,95	3,63	3,63	7,26	7,26	7,26	10,89	10,89
1500	КГ	9,11	12,63	18,70	21,25	24,45	28,78	36,96	12,47	18,19	25,04	28,45	31,92	37,90	48,03
	Л	2,84	2,84	5,68	5,68	5,68	8,52	8,52	3,89	3,89	7,79	7,79	7,79	11,68	11,68
1600	КГ	9,67	13,41	19,94	22,66	26,07	30,81	39,51	13,26	19,35	26,65	30,30	33,97	39,93	51,11
	Л	3,03	3,03	6,06	6,06	6,06	9,09	9,09	4,16	4,16	8,31	8,31	8,31	12,47	12,47
1700	КГ	10,23	14,19	21,11	24,00	27,60	32,57	41,82	14,05	20,51	28,26	32,15	36,03	41,96	54,20
	Л	3,22	3,22	6,44	6,44	6,44	9,66	9,66	4,42	4,42	8,84	8,84	8,84	13,26	13,26
1800	КГ	10,92	15,07	22,36	25,42	29,21	34,33	44,13	14,84	21,67	29,88	33,99	38,08	43,99	57,29
	Л	3,41	3,41	6,82	6,82	6,82	10,23	10,23	4,68	4,68	9,36	9,36	9,36	14,05	14,05
1900	КГ	11,48	15,85	23,53	26,76	30,74	36,09	46,44	15,63	22,83	31,49	35,84	40,14	46,02	60,37
	Л	3,60	3,60	7,20	7,20	7,20	10,80	10,80	4,95	4,95	9,89	9,89	9,89	14,83	14,83
2000	КГ	12,04	16,63	24,70	28,10	32,27	37,88	48,75	16,42	23,98	33,10	37,69	42,19	48,05	63,46
	Л	3,79	3,79	7,58	7,58	7,58	11,37	11,37	5,21	5,21	10,42	10,42	10,42	15,62	15,62
2200	КГ	13,16	18,19	27,04	30,78	35,33	40,53	53,37	18,00	26,30	36,33	41,38	46,30	52,11	69,64
	Л	4,17	4,17	8,34	8,34	8,34	12,51	12,51	5,73	5,73	11,47	11,47	11,47	17,20	17,20
2400	КГ	14,28	19,75	29,38	33,46	38,39	44,00	57,99	19,58	28,62	39,55	45,07	50,41	56,17	75,81
	Л	4,55	4,55	9,10	9,10	9,10	13,65	13,65	6,26	6,26	12,52	12,52	12,52	18,78	18,78
2600	КГ	15,40	21,31	31,72	36,14	41,45	47,44	62,61	21,17	30,93	42,78	48,77	54,52	60,23	81,98
	Л	4,93	4,93	9,86	9,86	9,86	14,79	14,79	6,79	6,79	13,57	13,57	13,57	20,36	20,36
2800	КГ	16,52	22,87	34,06	38,82	44,51	50,89	67,23	22,75	33,25	46,01	52,46	58,63	64,29	88,16
	Л	5,31	5,31	10,62	10,62	10,62	15,93	15,93	7,31	7,31	14,62	14,62	14,62	21,94	21,94
3000	КГ	17,64	24,43	36,40	41,50	47,57	54,36	71,85	24,33	35,56	49,23	56,16	62,74	68,35	94,33
	Л	5,69	5,69	11,38	11,38	11,38	17,07	17,07	7,84	7,84	15,68	15,68	15,68	23,51	23,51



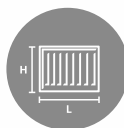
# МАССА РАДИАТОРА, ОБЪЁМ ТЕПЛОНОСИТЕЛЯ PRADO CLASSIC И PRADO UNIVERSAL

Длина радиатора (мм)		Высота 500 мм							Высота 600 мм						
		Тип 10	Тип 11	Тип 20	Тип 21	Тип 22	Тип 30	Тип 33	Тип 10	Тип 11	Тип 20	Тип 21	Тип 22	Тип 30	Тип 33
400	кг	4,47	6,35	8,92	10,2	11,93	13,96	18,04	5,26	8,17	10,51	12,07	13,80	16,59	20,88
	л	1,12	1,12	2,25	2,25	2,25	3,37	3,37	1,37	1,37	2,74	2,74	2,74	4,12	4,12
500	кг	5,41	7,66	10,85	12,45	14,52	16,86	21,94	6,45	10,00	12,91	14,82	16,93	20,23	25,46
	л	1,4	1,4	2,82	2,82	2,82	4,21	4,21	1,73	1,73	3,45	3,45	3,45	5,19	5,19
600	кг	6,35	8,97	12,78	14,7	17,11	19,76	25,84	7,64	11,83	15,31	17,58	20,06	23,87	30,04
	л	1,68	1,68	3,38	3,38	3,38	5,05	5,05	2,08	2,08	4,16	4,16	4,16	6,25	6,25
700	кг	7,29	10,28	14,71	16,95	19,7	22,67	29,74	8,83	13,66	17,70	20,33	23,18	27,51	34,62
	л	1,96	1,96	3,94	3,94	3,94	5,89	5,89	2,44	2,44	4,87	4,87	4,87	7,32	7,32
800	кг	8,23	11,59	16,64	19,2	22,29	25,54	33,64	10,02	15,49	20,10	23,09	26,31	31,16	39,20
	л	2,24	2,24	4,5	4,5	4,5	6,74	6,74	2,79	2,79	5,58	5,58	5,58	8,38	8,38
900	кг	9,17	12,9	18,57	21,45	24,88	28,44	37,54	11,21	17,32	22,50	25,84	29,44	34,80	43,78
	л	2,52	2,52	5,07	5,07	5,07	7,58	7,58	3,15	3,15	6,29	6,29	6,29	9,45	9,45
1000	кг	10,11	14,21	20,5	23,7	27,47	31,34	41,44	12,40	19,15	24,90	28,59	32,57	38,44	48,36
	л	2,8	2,8	5,63	5,63	5,63	8,42	8,42	3,50	3,50	7,00	7,00	7,00	10,51	10,51
1100	кг	11,05	15,52	22,43	25,95	30,06	34,24	45,34	13,59	20,98	27,30	31,35	35,70	42,08	52,94
	л	3,08	3,08	6,19	6,19	6,19	9,26	9,26	3,86	3,86	7,71	7,71	7,71	11,58	11,58
1200	кг	11,99	16,83	24,49	28,33	32,84	37,42	49,55	14,78	22,81	29,70	34,10	38,83	45,72	57,52
	л	3,36	3,36	6,76	6,76	6,76	10,11	10,11	4,21	4,21	8,42	8,42	8,42	12,64	12,64
1300	кг	12,93	18,14	26,42	30,58	35,43	40,32	53,45	15,97	23,99	32,10	36,86	41,96	49,36	62,10
	л	3,64	3,64	7,32	7,32	7,32	10,95	10,95	4,57	4,57	9,13	9,13	9,13	13,71	13,71
1400	кг	13,87	19,45	28,35	32,83	38,02	43,22	57,35	17,15	25,18	34,49	39,61	45,09	53,00	66,68
	л	3,92	3,92	7,88	7,88	7,88	11,8	11,8	4,92	4,92	9,84	9,84	9,84	14,77	14,77
1500	кг	14,81	20,76	30,28	35,08	40,61	46,13	61,25	18,34	26,36	36,89	42,36	48,22	56,64	71,26
	л	4,2	4,2	8,44	8,44	8,44	12,64	12,64	5,28	5,28	10,55	10,55	10,55	15,84	15,84
1600	кг	15,75	22,07	32,28	37,4	43,29	49,27	65,39	19,53	27,54	39,29	45,12	51,35	60,28	75,84
	л	4,48	4,48	9,01	9,01	9,01	13,48	13,48	5,63	5,63	11,26	11,26	11,26	16,90	16,90
1700	кг	16,69	23,38	34,21	39,65	45,88	52,14	69,29	20,72	28,73	41,69	47,87	54,48	63,92	80,42
	л	4,76	4,76	9,58	9,58	9,58	14,32	14,32	5,99	5,99	11,97	11,97	11,97	17,97	17,97
1800	кг	17,76	24,79	36,22	41,98	48,55	55,04	73,19	21,91	29,91	44,09	50,63	57,61	67,56	85,00
	л	5,04	5,04	10,14	10,14	10,14	15,17	15,17	6,34	6,34	12,68	12,68	12,68	19,03	19,03
1900	кг	18,7	26,1	38,15	44,23	51,14	57,94	77,09	23,10	31,09	46,48	53,38	60,74	71,20	89,58
	л	5,32	5,32	10,7	10,7	10,7	16,01	16,01	6,70	6,70	13,39	13,39	13,39	20,10	20,10
2000	кг	19,64	27,41	40,08	46,48	53,73	60,84	80,99	24,29	32,27	48,88	56,13	63,87	74,84	94,16
	л	5,6	5,6	11,27	11,27	11,27	16,85	16,85	7,05	7,05	14,10	14,10	14,10	21,16	21,16
2200	кг	21,52	30,03	43,94	50,98	58,91	65,74	88,79	26,67	34,64	53,68	61,64	70,13	82,12	103,32
	л	6,16	6,16	12,39	12,39	12,39	18,54	18,54	7,76	7,76	15,52	15,52	15,52	23,29	23,29
2400	кг	23,4	32,65	47,8	55,48	64,09	71,46	96,59	29,04	37,01	58,47	67,15	76,39	89,40	112,48
	л	6,72	6,72	13,52	13,52	13,52	20,22	20,22	8,47	8,47	16,94	16,94	16,94	25,42	25,42
2600	кг	25,28	35,27	51,66	59,98	69,27	77,15	104,39	31,42	39,37	63,27	72,66	82,65	96,68	121,64
	л	7,28	7,28	14,64	14,64	14,64	21,91	21,91	9,18	9,18	18,36	18,36	18,36	27,55	27,55
2800	кг	27,16	37,89	55,52	64,48	74,45	82,88	112,19	33,80	41,74	68,07	78,17	88,91	103,96	130,80
	л	7,84	7,84	15,77	15,77	15,77	23,6	23,6	9,89	9,89	19,78	19,78	19,78	29,68	29,68
3000	кг	29,04	40,51	59,38	68,98	79,63	88,6	119,99	36,18	44,10	72,86	83,67	95,17	111,24	139,96
	л	8,4	8,4	16,9	16,9	16,9	25,28	25,28	10,60	10,60	21,20	21,20	21,20	31,81	31,81

В графе «масса» приведены данные для радиаторов модели PRADO Classic. Масса радиаторов модели PRADO Universal больше массы радиаторов PRADO Classic в среднем на 0,3 кг.

# 03 | РАДИАТОРЫ ГИГИЕНИЧЕСКОГО ИСПОЛНЕНИЯ

PRADO Classic Z | PRADO Universal Z



3 типа  
22 длины (400÷3000 мм)  
4 высоты (300,400,500,600 мм)



Номинальный  
тепловой поток  
по ГОСТ Р 53583



Прочное трехслойное  
лакокрасочное  
покрытие



Радиаторы поставляются  
в полной строительной  
готовности



Сертификация  
по ГОСТ 31311



Гарантийный срок  
эксплуатации 10 лет



Срок службы  
не менее 25 лет

# ОБЩЕЕ ОПИСАНИЕ И ХАРАКТЕРИСТИКИ

## PRADO Classic Z



На изображении представлен PRADO Classic Z тип 30

**Тип:** 10, 20, 30

**Высота:** 300, 400, 500, 600 мм

**Длина:** 400÷3000 мм (от 400 до 2000 мм с шагом 100 мм; свыше 2000 до 3000 мм - 200 мм)

**Патрубки:** 4 x G 1/2" (боковые)

**Присоединительный размер:**  $H_m = H - 50$  мм,  
H = 300, 400, 500, 600 мм

**Максимальное рабочее давление:** 1,0 МПа (10 бар)

**Максимальная температура:** 120 °С

**Испытательное давление:** 1,5 МПа (15 бар)

**Комплектация:**

Радиатор в сборе .....	1 шт
Пробка глухая .....	1 шт
Клипса .....	4 шт (6 шт)*
Воздухоотводчик (Кран Маевского) .....	1 шт
Кронштейн .....	2 шт (3 шт)*
Детали крепления кронштейнов .....	1 комплект
Упаковка .....	1 шт
Паспорт .....	1 шт

\* для радиаторов длиной 1800 – 3000 мм.

**Цвет:** белый RAL 9016, другие цвета по шкале RAL – под заказ

**Климатическое исполнение:** УХЛ

**Категория размещения:** 4.2 по ГОСТ 15150

Стальные панельные радиаторы PRADO Classic Z применяются в системе отопления медицинских учреждений, детских садов и помещений, к которым предъявляются повышенные гигиенические требования. Радиаторы имеют четыре боковых патрубка с внутренней резьбой G 1/2" и, в зависимости от типа, состоят из одной, двух или трёх профильных панелей без конвекционного листа.

Для простоты уборки от пыли радиаторы не комплектуются съёмными верхними и боковыми панелями.

Радиаторы PRADO Classic Z всех типов по умолчанию комплектуются кронштейнами шириной 70 мм, а пожеланию заказчика могут быть укомплектованы кронштейнами шириной 100 мм.

Пример условного обозначения при заказе радиаторов PRADO Classic Z:

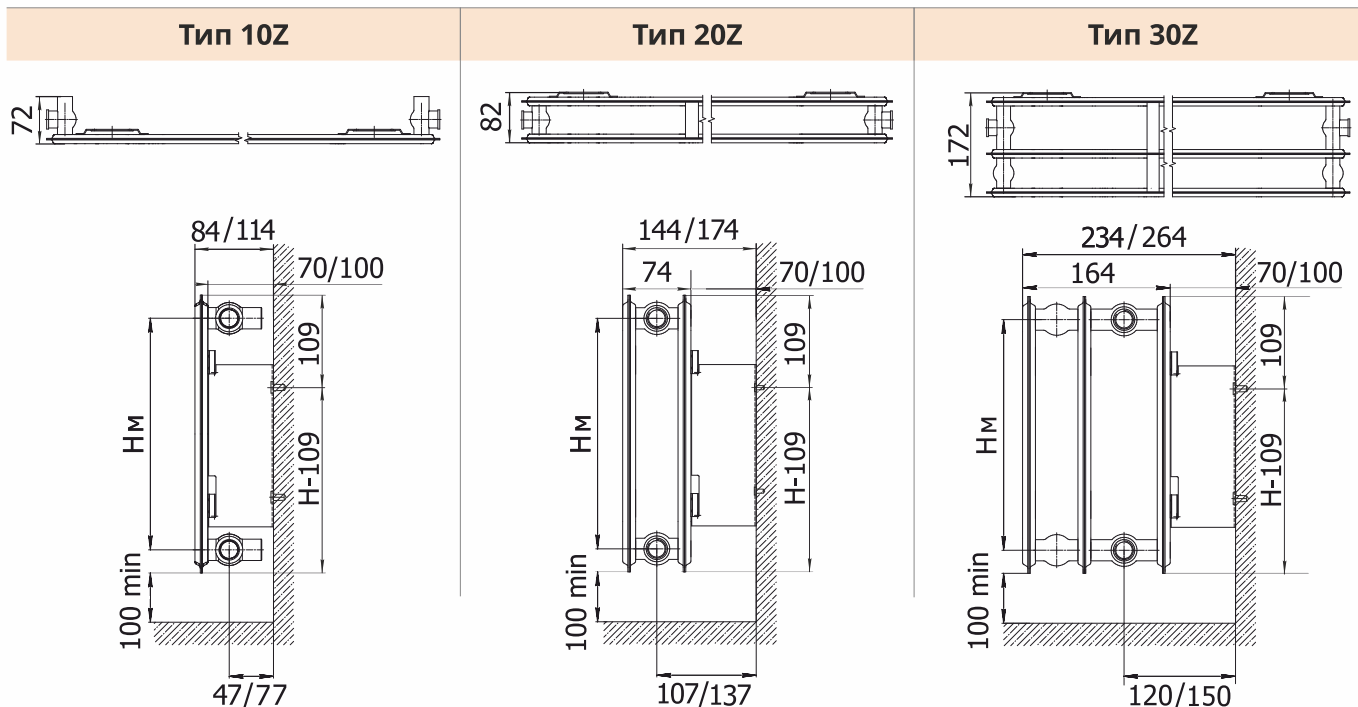
**Радиатор PRADO Classic 20-300-1200 Z ТУ 25.21.11-010-07530646**

**Тип:** 10, 20, 30

**Высота, мм:** 300, 400, 500, 600

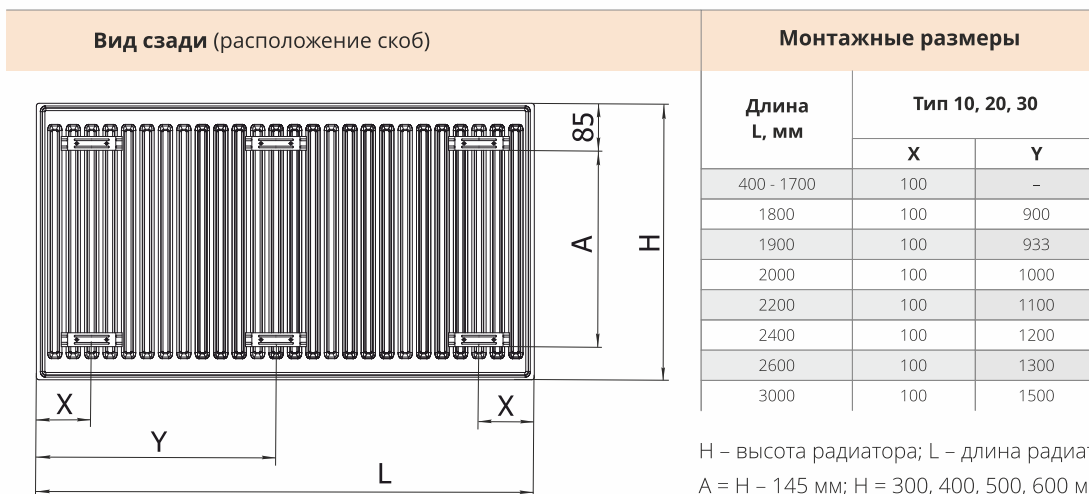
**Длина, мм:** 400÷3000

**Z-**радиатор гигиенического исполнения



**Присоединительный размер:**  $H_w = H - 50$  мм; **Высота радиатора:**  $H = 300, 400, 500, 600$  мм.

Размер над чертой указан при креплении радиатора к стене кронштейном шириной 70 мм, под чертой шириной 100 мм.



# ОБЩЕЕ ОПИСАНИЕ И ХАРАКТЕРИСТИКИ

## PRADO Universal Z



На изображении представлен PRADO Universal Z тип 20

**Тип:** 10, 20, 30

**Высота:** 300, 400, 500, 600 мм

**Длина:** 400÷3000 мм (от 400 до 2000 мм с шагом 100 мм; свыше 2000 до 3000 мм - 200 мм)

**Патрубки:** 2 x G 1/2" снизу справа (слева - под заказ) и 4 x G 1/2" (боковые)

**Присоединительный размер:**  $H_m = H - 50$  мм,  
H = 300, 400, 500, 600 мм

**Максимальное рабочее давление:** 1,0 МПа (10 бар)

**Максимальная температура:** 120 °С

**Испытательное давление:** 1,5 МПа (15 бар)

**Комплектация:**

Рadiator в сборе .....	1 шт
Пробка глухая .....	2 шт
Воздухоотводчик (Кран Маевского) .....	1 шт
Кронштейн (узел крепления) .....	2 шт (3 шт)*
Детали крепления кронштейнов .....	1 комплект
Термостатическая вставка .....	1 шт
Упаковка .....	1 шт
Паспорт .....	1 шт
Клипса .....	4 шт (6 шт)*

\* для радиаторов длиной 1800 – 3000 мм.

**Цвет:** белый RAL 9016, другие цвета по шкале RAL – под заказ

**Климатическое исполнение:** УХЛ

**Категория размещения:** 4.2 по ГОСТ 15150

Стальные панельные радиаторы PRADO Universal Z применяются в системе отопления медицинских учреждений, детских садов и помещений, к которым предъявляются повышенные гигиенические требования. Радиаторы имеют шесть патрубков с резьбой G 1/2", 4 боковых и 2 нижних, и в зависимости от типа состоят из одной, двух или трёх профильных панелей без конвекционного листа. Для простоты уборки от пыли радиаторы не комплектуются съёмными верхними и боковыми панелями. Подключение прибора к системе отопления осуществляется через два нижних присоединительных патрубка.

Радиаторы PRADO Universal Z поставляются с термостатической вставкой PRADO.

В зависимости от расположения нижней подводки радиаторы поставляются в правом (стандартное исполнение) или левом исполнении.

Радиаторы PRADO Universal Z всех типов по умолчанию комплектуются кронштейнами шириной 70 мм, а пожеланию заказчика могут быть укомплектованы кронштейнами шириной 100 мм.

Пример условного обозначения при заказе радиаторов PRADO Universal Z:

**Радиатор PRADO Universal 20-500-1200 Z лев. ТУ 25.21.11-010-07530646**

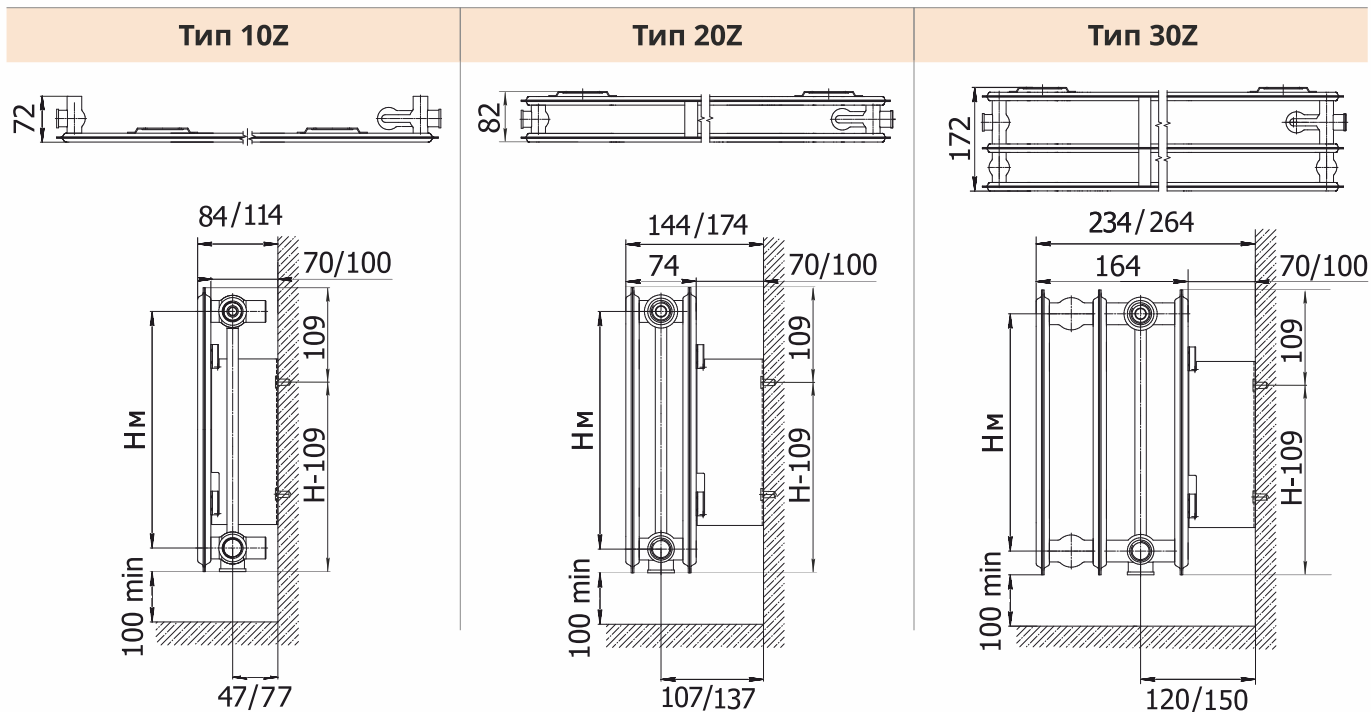
**Тип:** 10, 20, 30

**Высота, мм:** 300, 400, 500, 600

**Длина, мм:** 400÷3000

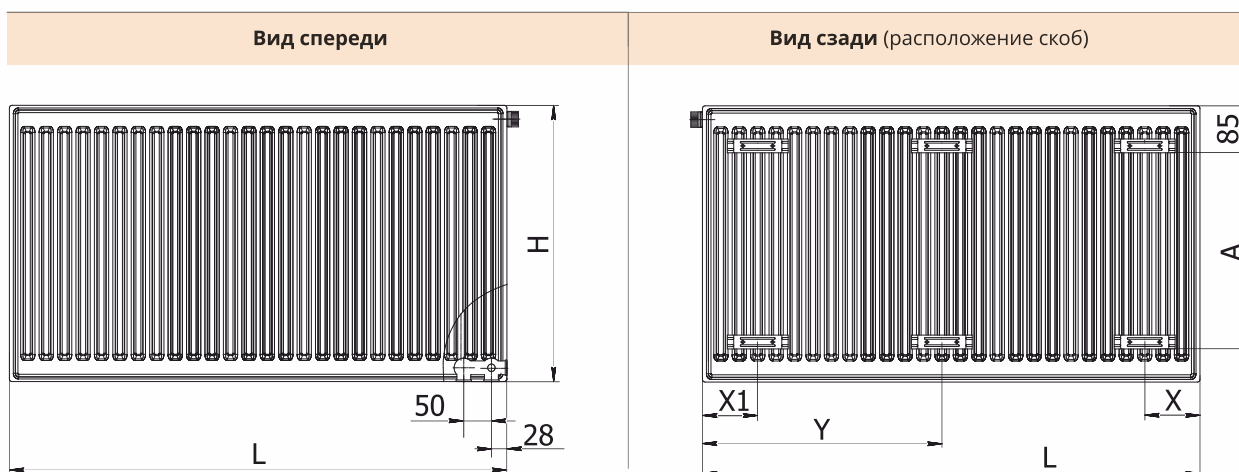
**Z-радиатор** гигиенического исполнения

**Исполнение:** по умолчанию правое исполнение, лев. - левое исполнение



**Присоединительный размер:**  $H_w = H - 50$  мм; **Высота радиатора:**  $H = 300, 400, 500, 600$  мм.

Размер над чертой указан при креплении радиатора к стене кронштейном шириной 70 мм, под чертой шириной 100 мм.



$H$  – высота радиатора;  $L$  – длина радиатора.  $A = H - 145$  мм;  $H = 300, 400, 500, 600$  мм

**Монтажные размеры**

Тип	X1 (со стороны клапана), мм	X, мм	Y (L = 1800÷3000 мм, кроме радиаторов длиной 1900 мм), мм	Y (L = 1900 мм), мм
10	167	100	L/2	933
20, 30	100	100	L/2	933

# НОМИНАЛЬНЫЙ ТЕПЛОВОЙ ПОТОК РАДИАТОРОВ PRADO CLASSIC Z И PRADO UNIVERSAL Z

Значения номинального теплового потока (Вт) получены в соответствии с методикой по ГОСТ Р 53583.

Длина радиатора (мм)	Высота 300 мм			Высота 400 мм			Высота 500 мм			Высота 600 мм		
	Тип 10	Тип 20	Тип 30	Тип 10	Тип 20	Тип 30	Тип 10	Тип 20	Тип 30	Тип 10	Тип 20	Тип 30
400	251	409	600	309	508	739	368	608	904	439	708	1016
500	305	502	734	378	627	907	451	751	1112	540	876	1253
600	360	596	867	447	745	1075	535	895	1321	641	1044	1490
700	414	690	1000	516	864	1243	618	1038	1530	742	1213	1728
800	468	783	1134	585	983	1411	701	1182	1738	843	1381	1965
900	522	877	1267	654	1101	1579	785	1325	1947	944	1549	2202
1000	576	971	1400	722	1220	1747	868	1469	2156	1045	1718	2439
1100	631	1064	1534	791	1338	1914	952	1612	2364	1146	1886	2676
1200	685	1158	1667	860	1457	2082	1035	1756	2573	1247	2054	2913
1300	739	1252	1800	929	1575	2250	1119	1899	2781	1348	2223	3151
1400	793	1345	1933	998	1694	2418	1202	2042	2990	1449	2391	3388
1500	847	1439	2067	1067	1812	2586	1286	2186	3199	1550	2559	3625
1600	902	1533	2200	1135	1931	2754	1369	2329	3407	1651	2728	3862
1700	956	1626	2333	1204	2050	2922	1452	2473	3616	1752	2896	4099
1800	1010	1720	2467	1273	2168	3090	1536	2616	3825	1853	3064	4337
1900	1064	1814	2600	1342	2287	3258	1619	2760	4033	1954	3233	4574
2000	1119	1907	2733	1411	2405	3426	1703	2903	4242	2055	3401	4811
2200	1227	2095	3000	1548	2642	3762	1870	3190	4659	2257	3738	5285
2400	1335	2282	3266	1686	2879	4098	2037	3477	5076	2459	4074	5760
2600	1444	2469	3533	1824	3117	4433	2203	3764	5494	2661	4411	6234
2800	1552	2657	3800	1961	3354	4769	2370	4051	5911	2863	4748	6709
3000	1661	2844	4066	2099	3591	5105	2537	4338	6328	3065	5084	7183

# МАССА РАДИАТОРА, ОБЪЁМ ТЕПЛОНОСИТЕЛЯ PRADO CLASSIC Z И PRADO UNIVERSAL Z

Длина радиатора (мм)		Высота 300 мм			Высота 400 мм			Высота 500 мм			Высота 600 мм		
		Тип 10	Тип 20	Тип 30	Тип 10	Тип 20	Тип 30	Тип 10	Тип 20	Тип 30	Тип 10	Тип 20	Тип 30
400	КГ	2,95	5,16	8,05	3,76	6,84	10,54	4,47	8,18	12,62	5,26	10,06	15,25
	Л	0,75	1,50	2,25	1,00	2,00	3,00	1,12	2,25	3,37	1,37	2,74	4,12
500	КГ	3,51	6,28	9,70	4,56	8,41	12,93	5,41	10,06	15,41	6,45	12,40	18,77
	Л	0,94	1,88	2,82	1,26	2,53	3,79	1,40	2,82	4,21	1,73	3,45	5,19
600	КГ	4,07	7,40	11,35	5,35	9,99	15,31	6,35	11,94	18,20	7,64	14,74	22,28
	Л	1,13	2,26	3,39	1,53	3,05	4,58	1,68	3,38	5,05	2,08	4,16	6,25
700	КГ	4,63	8,52	13,04	6,14	11,57	17,70	7,29	13,82	21,00	8,83	17,07	25,80
	Л	1,32	2,64	3,96	1,79	3,58	5,37	1,96	3,94	5,89	2,44	4,87	7,32
800	КГ	5,19	9,64	14,69	6,93	13,14	20,08	8,23	15,70	23,76	10,02	19,41	29,32
	Л	1,51	3,02	4,53	2,05	4,10	6,16	2,24	4,50	6,74	2,79	5,58	8,38
900	КГ	5,75	10,76	16,34	7,72	14,72	22,47	9,17	17,58	26,55	11,21	21,75	32,84
	Л	1,70	3,40	5,10	2,32	4,63	6,95	2,52	5,07	7,58	3,15	6,29	9,45
1000	КГ	6,31	11,88	17,99	8,51	16,29	24,86	10,11	19,46	29,34	12,40	24,09	36,35
	Л	1,89	3,78	5,67	2,58	5,16	7,73	2,80	5,63	8,42	3,50	7,00	10,51
1100	КГ	6,87	13,00	19,64	9,30	17,87	27,24	11,05	21,34	32,13	13,59	26,43	39,87
	Л	2,08	4,16	6,24	2,84	5,68	8,52	3,08	6,19	9,26	3,86	7,71	11,58
1200	КГ	7,43	14,25	21,63	10,09	19,45	29,63	11,99	23,35	35,20	14,78	28,77	43,39
	Л	2,27	4,54	6,81	3,10	6,21	9,31	3,36	6,76	10,11	4,21	8,42	12,64
1300	КГ	7,99	15,37	23,28	10,88	21,02	32,02	12,93	25,23	37,99	15,97	31,11	46,91
	Л	2,46	4,92	7,38	3,37	6,73	10,10	3,64	7,32	10,95	4,57	9,13	13,71
1400	КГ	8,55	16,49	24,93	11,67	22,60	34,41	13,87	27,11	40,78	17,15	33,44	50,42
	Л	2,65	5,30	7,95	3,63	7,26	10,89	3,92	7,88	11,80	4,92	9,84	14,77
1500	КГ	9,11	17,61	26,59	12,47	24,17	36,79	14,81	28,99	43,58	18,34	35,78	53,94
	Л	2,84	5,68	8,52	3,89	7,79	11,68	4,20	8,44	12,64	5,28	10,55	15,84
1600	КГ	9,67	18,80	28,51	13,26	25,75	39,18	15,75	30,94	46,61	19,53	38,12	57,46
	Л	3,03	6,06	9,09	4,16	8,31	12,47	4,48	9,01	13,48	5,63	11,26	16,90
1700	КГ	10,23	19,92	30,16	14,05	27,33	41,56	16,69	32,82	49,37	20,72	40,46	60,97
	Л	3,22	6,44	9,66	4,42	8,84	13,26	4,76	9,58	14,32	5,99	11,97	17,97
1800	КГ	10,92	21,12	31,81	14,84	28,90	43,95	17,76	34,78	52,16	21,91	42,80	64,49
	Л	3,41	6,82	10,23	4,68	9,36	14,05	5,04	10,14	15,17	6,34	12,68	19,03
1900	КГ	11,48	22,24	33,46	15,63	30,48	46,34	18,70	36,66	54,95	23,10	45,13	68,01
	Л	3,60	7,20	10,80	4,95	9,89	14,83	5,32	10,70	16,01	6,70	13,39	20,10
2000	КГ	12,04	23,36	35,14	16,42	32,05	48,72	19,64	38,54	57,74	24,29	47,47	71,52
	Л	3,79	7,58	11,37	5,21	10,42	15,62	5,60	11,27	16,85	7,05	14,10	21,16
2200	КГ	13,16	25,23	37,57	18,00	35,21	53,49	21,52	41,93	62,42	26,67	52,15	78,56
	Л	4,17	8,34	12,51	5,73	11,47	17,20	6,16	12,39	18,54	7,76	15,52	23,29
2400	КГ	14,28	27,44	40,82	19,58	38,36	58,27	23,40	45,66	67,92	29,04	56,82	85,59
	Л	4,55	9,10	13,65	6,26	12,52	18,78	6,72	13,52	20,22	8,47	16,94	25,42
2600	КГ	15,40	29,64	44,04	21,17	41,51	63,04	25,28	49,38	73,39	31,42	61,50	92,63
	Л	4,93	9,86	14,79	6,79	13,57	20,36	7,28	14,64	21,91	9,18	18,36	27,55
2800	КГ	16,52	31,85	47,27	22,75	44,66	67,81	27,16	53,11	78,90	33,80	66,18	99,66
	Л	5,31	10,62	15,93	7,31	14,62	21,94	7,84	15,77	23,60	9,89	19,78	29,68
3000	КГ	17,64	34,06	50,52	24,33	47,81	72,58	29,04	56,84	84,40	36,18	70,85	106,69
	Л	5,69	11,38	17,07	7,84	15,68	23,51	8,40	16,90	25,28	10,60	21,20	31,81

В графе «масса» приведены данные для радиаторов модели PRADO Classic Z. Масса радиаторов модели PRADO Universal Z больше массы радиаторов PRADO Classic Z в среднем на 0,3 кг.



# РАДИАТОРЫ ВЕРТИКАЛЬНОГО ИСПОЛНЕНИЯ

# 04

PRADO Classic V



Прочное трехслойное  
лакокрасочное  
покрытие



Номинальный  
тепловой поток  
по ГОСТ Р 53583



3 типа  
19 высот (700÷3000 мм)  
2 длины (300,500 мм)



Срок службы  
не менее 25 лет



Гарантийный срок  
эксплуатации 10 лет



Сертификация  
по ГОСТ 31311



Радиаторы поставляются  
в полной строительной  
готовности



# ОБЩЕЕ ОПИСАНИЕ И ХАРАКТЕРИСТИКИ

## PRADO Classic V



На изображении представлен PRADO Classic V тип 20

Стальные панельные радиаторы PRADO Classic V созданы для интерьеров, как правило, с панорамными окнами, где размещение классических горизонтальных радиаторов затруднительно. Радиаторы имеют четыре патрубка с внутренней резьбой G 1/2" и в зависимости от типа состоят из одной, двух или трёх профильных панелей без конвекционного листа. Все радиаторы, кроме 10-го типа, комплектуются съёмными боковыми декоративными панелями.

Пример условного обозначения при заказе радиаторов PRADO Classic V:

**Радиатор PRADO Classic 20-300-1200V**

**ТУ 25.21.11-010-07530646**

Тип: 10, 20, 30

Длина, мм: 300, 500

Высота, мм: 700÷3000

V-радиатор вертикального исполнения

**Тип:** 10, 20, 30

**Длина:** 300, 500 мм

**Высота:** 700÷3000 мм (от 700 до 2000 мм с шагом 100 мм, свыше 2000 до 3000 мм - 200 мм)

**Патрубки:** 4 x G 1/2 "

**Присоединительный размер:** L<sub>н</sub> = L - 50 мм,

L = 300, 500 мм

**Максимальное рабочее давление:** 1,0 МПа (10 бар)

**Максимальная температура:** 120 °С

**Испытательное давление:** 1,5 МПа (15 бар)

**Комплектация:**

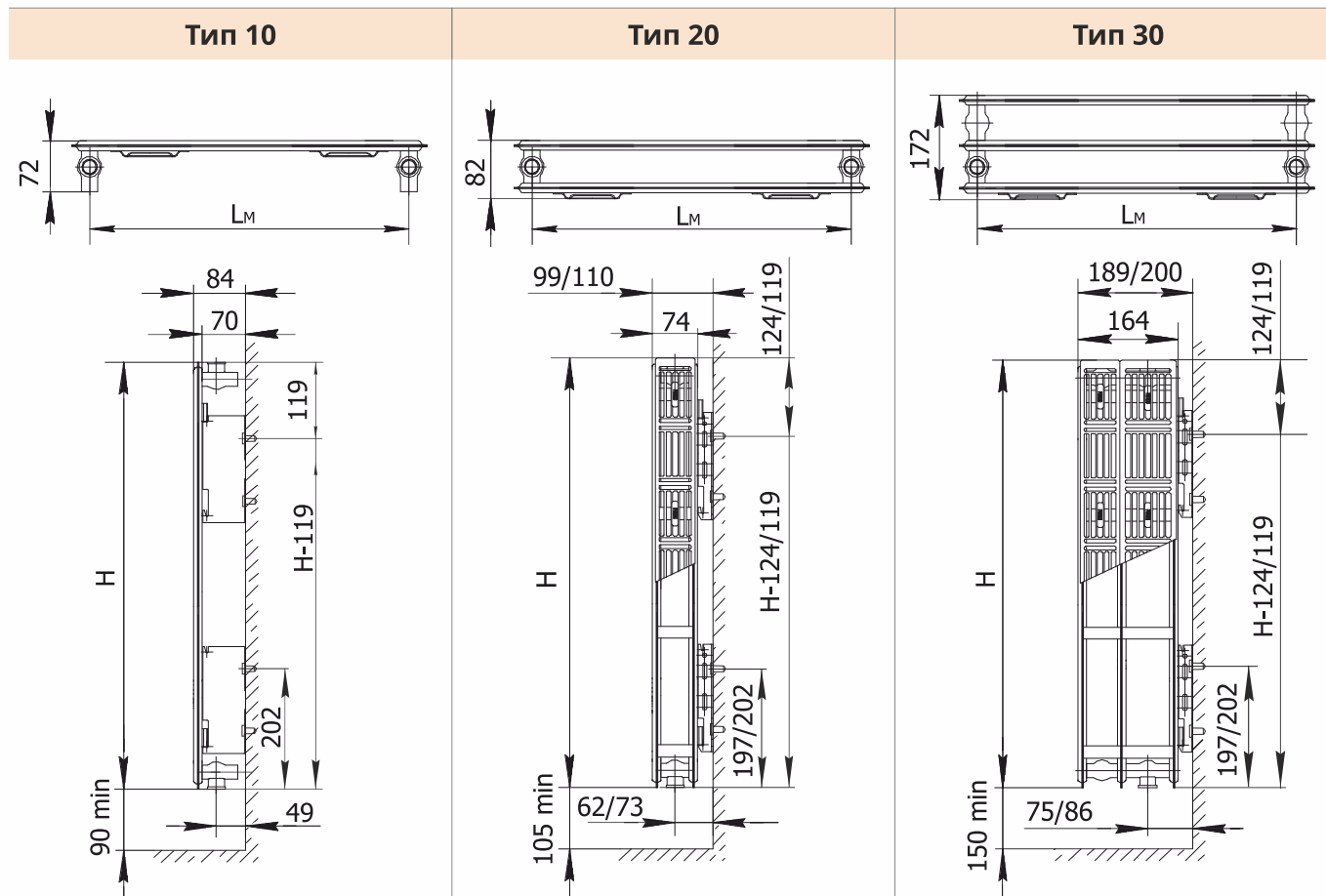
Радиатор в сборе .....	1 шт
Клипса .....	4 шт (6 шт)*
Воздухоотводчик (Кран Маевского) .....	2 шт
Кронштейн .....	4 шт (6 шт)*
Детали крепления кронштейнов .....	1 комплект
Упаковка .....	1 шт
Паспорт .....	1 шт

\* для радиаторов высотой 1200 – 3000 мм.

**Цвет:** белый RAL 9016, другие цвета по шкале RAL – под заказ

**Климатическое исполнение:** УХЛ

**Категория размещения:** 4.2 по ГОСТ 15150

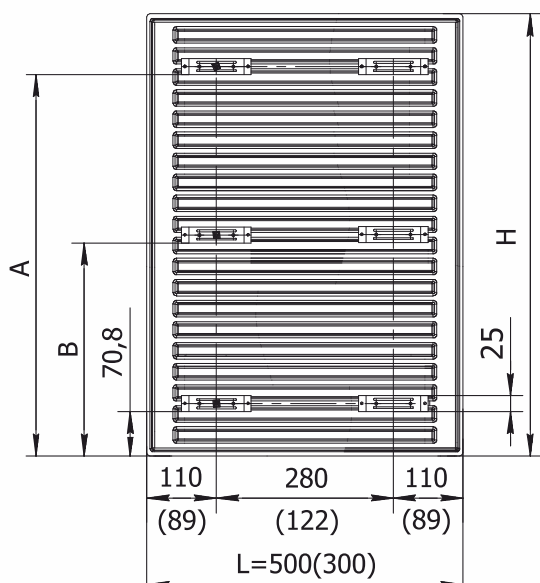


Размер над чертой указан при креплении радиатора к стене большой полкой кронштейна, под чертой - малой полкой.

**Высота радиатора:** H=700+3000 мм. **Длина радиатора:** L=300, 500 мм.

**Присоединительный размер:** L<sub>m</sub>=L-50 мм.

## Вид сзади (расположение скоб)



H, мм	A, мм	B, мм
700	604,5	-
800	704,5	-
900	804,5	-
1000	904,5	-
1100	1004,5	-
1200	1104,5	604,5
1300	1204,5	637,5
1400	1304,5	704,5
1500	1404,5	737,5
1600	1504,5	804,5
1700	1604,5	837,5
1800	1704,5	904,5
1900	1804,5	937,5
2000	1904,5	1004,5
2200	2104,5	1104,5
2400	2304,5	1204,5
2600	2504,5	1304,5
2800	2704,5	1404,5
3000	2904,5	1504,5

# НОМИНАЛЬНЫЙ ТЕПЛОВЫЙ ПОТОК РАДИАТОРОВ PRADO CLASSIC V

Значения теплового потока (Вт) получены в соответствии с методикой по ГОСТ Р 53583.

Высота радиатора (мм)	Длина 300 мм			Длина 500 мм		
	Тип 10	Тип 20	Тип 30	Тип 10	Тип 20	Тип 30
700	411	706	872	632	960	1301
800	466	776	976	716	1054	1457
900	522	845	1079	801	1149	1611
1000	577	914	1183	885	1243	1765
1100	632	983	1286	969	1336	1920
1200	687	1052	1390	1054	1430	2075
1300	742	1120	1493	1138	1524	2229
1400	797	1189	1597	1223	1618	2384
1500	852	1258	1701	1307	1711	2539
1600	906	1327	1804	1391	1805	2693
1700	961	1396	1908	1476	1899	2848
1800	1017	1466	2011	1560	1993	3002
1900	1072	1535	2115	1645	2086	3157
2000	1127	1604	2219	1729	2181	3312
2200	1237	1742	2426	1898	2369	3621
2400	1347	1879	2633	2067	2556	3930
2600	1456	2017	2840	2235	2744	4240
2800	1567	2156	3047	2405	2931	4548
3000	1677	2294	3254	2574	3119	4858

# МАССА РАДИАТОРА, ОБЪЁМ ТЕПЛОНОСИТЕЛЯ PRADO CLASSIC V

Высота радиатора (мм)		Длина 300 мм			Длина 500 мм		
		Тип 10	Тип 20	Тип 30	Тип 10	Тип 20	Тип 30
700	кг	4,63	8,52	13,04	7,29	13,82	21,00
	л	1,32	2,64	3,96	1,96	3,94	5,89
800	кг	5,19	9,64	14,69	8,23	15,70	23,76
	л	1,51	3,02	4,53	2,24	4,50	6,74
900	кг	5,75	10,76	16,34	9,17	17,58	26,55
	л	1,70	3,40	5,10	2,52	5,07	7,58
1000	кг	6,31	11,88	17,99	10,11	19,46	29,34
	л	1,89	3,78	5,67	2,80	5,63	8,42
1100	кг	6,87	13,00	19,64	11,05	21,34	32,13
	л	2,08	4,16	6,24	3,08	6,19	9,26
1200	кг	7,43	14,25	21,63	11,99	23,35	35,20
	л	2,27	4,54	6,81	3,36	6,76	10,11
1300	кг	7,99	15,37	23,28	12,93	25,23	37,99
	л	2,46	4,92	7,38	3,64	7,32	10,95
1400	кг	8,55	16,49	24,93	13,87	27,11	40,78
	л	2,65	5,30	7,95	3,92	7,88	11,80
1500	кг	9,11	17,61	26,59	14,81	28,99	43,58
	л	2,84	5,68	8,52	4,20	8,44	12,64
1600	кг	9,67	20,00	31,35	15,75	32,14	49,45
	л	3,03	6,06	9,09	4,48	9,01	13,48
1700	кг	10,23	21,20	33,18	16,69	34,10	52,39
	л	3,22	6,44	9,66	4,76	9,58	14,32
1800	кг	10,92	22,46	34,99	17,76	36,12	55,34
	л	3,41	6,82	10,23	5,04	10,14	15,17
1900	кг	11,48	23,66	36,82	18,70	38,08	58,31
	л	3,60	7,20	10,80	5,32	10,70	16,01
2000	кг	12,04	24,86	38,68	19,64	40,04	61,28
	л	3,79	7,58	11,37	5,60	11,27	16,85
2200	кг	13,16	26,87	41,43	21,52	43,57	66,28
	л	4,17	8,34	12,51	6,16	12,39	18,54
2400	кг	14,28	29,30	45,22	23,40	47,52	72,32
	л	4,55	9,10	13,65	6,72	13,52	20,22
2600	кг	15,40	31,64	48,78	25,28	51,38	78,13
	л	4,93	9,86	14,79	7,28	14,64	21,91
2800	кг	16,52	33,99	52,35	27,16	55,25	83,98
	л	5,31	10,62	15,93	7,84	15,77	23,60
3000	кг	17,64	36,36	55,96	29,04	59,14	89,84
	л	5,69	11,38	17,07	8,40	16,90	25,28

# РАДИАТОРЫ СЕРИИ STYLE | 05



# ОБЩЕЕ ОПИСАНИЕ И ХАРАКТЕРИСТИКИ

## PRADO Style Classic



На изображении представлен PRADO Style Classic тип 22

**Тип:** 10, 11, 20, 21, 22, 30, 33

**Высота:** 300, 500 мм

**Длина:** 400÷3000 мм (от 400 до 2000 мм с шагом 100 мм; свыше 2000 до 3000 мм - 200 мм)

**Патрубки:** 4 x G 1/2" (боковые)

**Присоединительный размер:**  $H_m = H - 50$  мм,  
H = 300, 500 мм

**Максимальное рабочее давление:** 1,0 МПа (10 бар)

**Максимальная температура:** 120 °С

**Испытательное давление:** 1,5 МПа (15 бар)

**Комплектация:**

Радиатор в сборе .....	1 шт
Пробка глухая .....	1 шт
Клипса .....	4 шт (6 шт)*
Воздухоотводчик (Кран Маевского) .....	1 шт
Кронштейн .....	2 шт (3 шт)*
Детали крепления кронштейнов .....	1 комплект
Упаковка .....	1 шт
Паспорт .....	1 шт

\* для радиаторов длиной 1800 - 3000 мм.

**Цвет:** белый RAL 9016, другие цвета по шкале RAL – под заказ

**Климатическое исполнение:** УХЛ

**Категория размещения:** 4.2 по ГОСТ 15150

Стальные панельные радиаторы PRADO Style Classic с плоской лицевой панелью имеют четыре боковых патрубка с внутренней резьбой G 1/2" и в зависимости от типа состоят из одной, двух или трёх профильных панелей с конвекционным листом или без него. Все радиаторы, кроме 10-го типа, комплектуются съёмными верхними и боковыми панелями.

При напольном расположении радиаторов отдельно можно заказать напольные кронштейны.

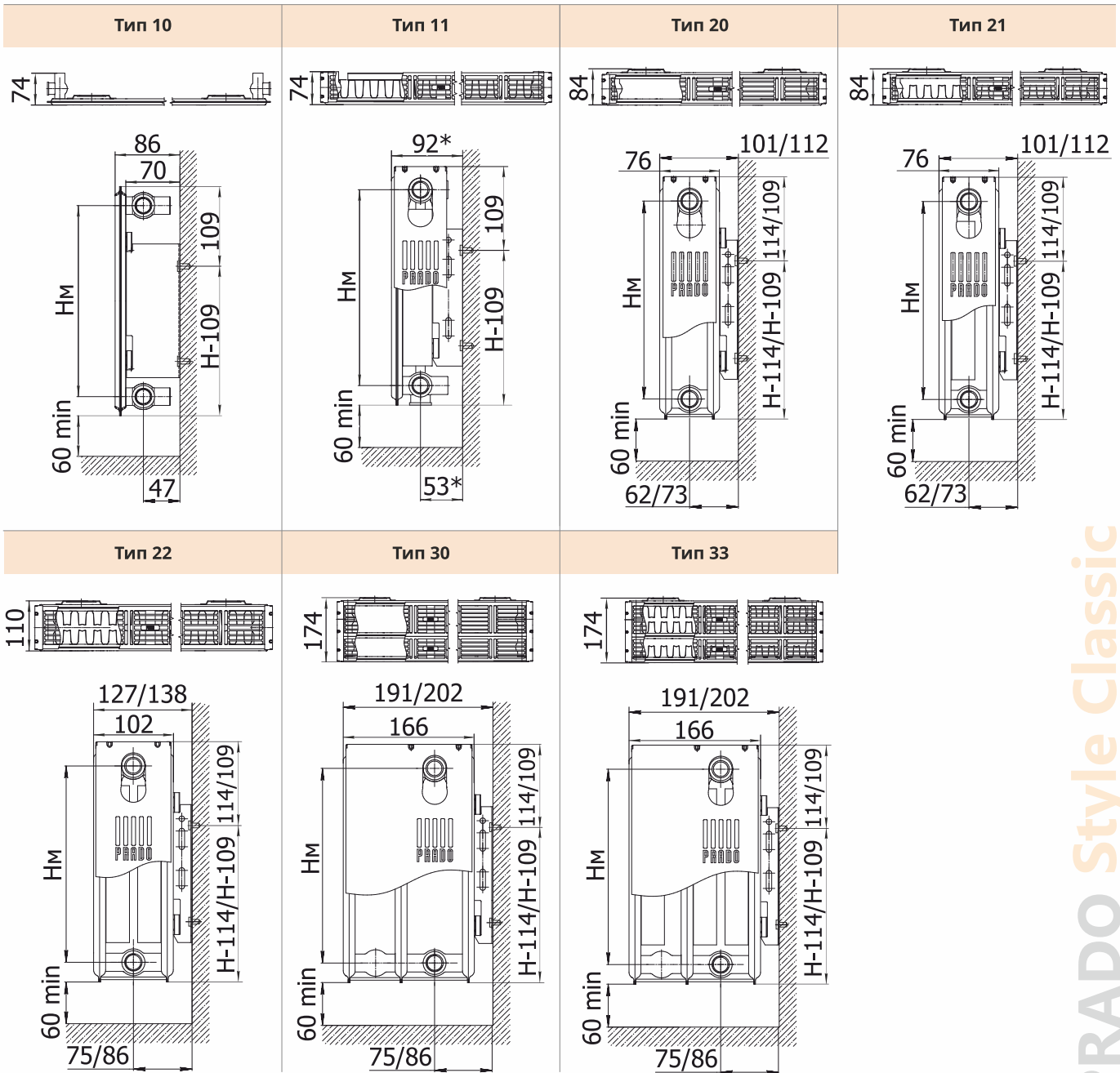
Пример условного обозначения при заказе радиаторов PRADO Style Classic:

**Радиатор PRADO Style Classic 20-300-1200 ТУ 25.21.11-010-07530646**

**Тип:** 10, 11, 20, 21, 22, 30, 33

**Высота, мм:** 300, 500

**Длина, мм:** 400÷3000

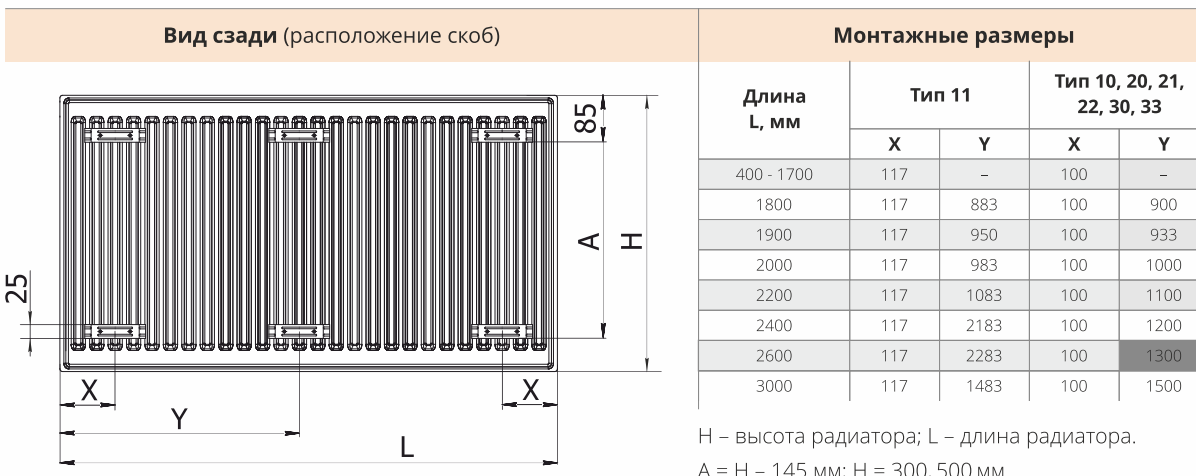


\* Крепление радиатора к стене только малой полкой кронштейна.

Размер над чертой указан при креплении радиатора к стене большой полкой кронштейна, под чертой – малой полкой.

Присоединительный размер:  $H_m = H - 50$  мм; Высота радиатора:  $H = 300, 500$  мм.

PRADO Style Classic



# ОБЩЕЕ ОПИСАНИЕ И ХАРАКТЕРИСТИКИ

## PRADO Style Universal



На изображении представлен PRADO Style Universal тип 20

**Тип:** 10, 11, 20, 21, 22, 30, 33

**Высота:** 300, 500 мм

**Длина:** 400÷3000 мм (от 400 до 2000 мм с шагом 100 мм; свыше 2000 до 3000 мм - 200 мм)

**Патрубки:** 2 x G 1/2 " снизу справа (слева - под заказ) и 4 x G 1/2 " (боковые)

**Присоединительный размер:** H<sub>м</sub> = H - 50 мм,  
H = 300, 500 мм

**Максимальное рабочее давление:** 1,0 МПа (10 бар)

**Максимальная температура:** 120 °С

**Испытательное давление:** 1,5 МПа (15 бар)

**Комплектация:**

Радиатор в сборе .....	1 шт
Пробка глухая .....	2 шт
Воздухоотводчик (Кран Маевского) .....	1 шт
Кронштейн (узел крепления) .....	2 шт (3 шт)*
Детали крепления кронштейнов .....	1 комплект
Термостатическая вставка .....	1 шт
Упаковка .....	1 шт
Паспорт .....	1 шт
Клипса (тип 10 и 11) .....	4 шт (6 шт)*

\* для радиаторов длиной 1800 - 3000 мм.

**Цвет:** белый RAL 9016, другие цвета по шкале RAL - под заказ

**Климатическое исполнение:** УХЛ

**Категория размещения:** 4.2 по ГОСТ 15150

Стальные панельные радиаторы PRADO Style Universal с плоской лицевой панелью имеют шесть патрубков с резьбой G 1/2", 4 боковых и 2 нижних, в зависимости от типа состоят из одной, двух или трёх профильных панелей с конвекционным листом или без него. Все радиаторы, кроме 10-го типа, комплектуются съёмными верхними и боковыми панелями. При заказе радиаторов PRADO Style Universal необходимо указывать правое или левое исполнение.

При напольном расположении радиаторов отдельно можно заказать напольные кронштейны.

Пример условного обозначения при заказе радиаторов PRADO Style Universal:

**Радиатор PRADO Style Universal 11-500-1200 лев. ТУ 25.21.11-010-07530646**

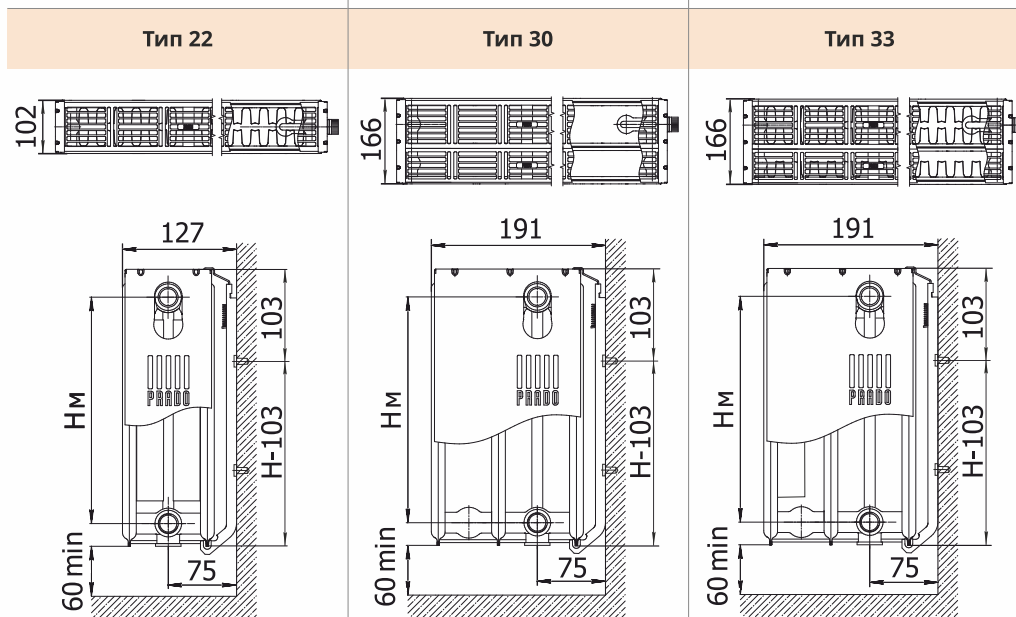
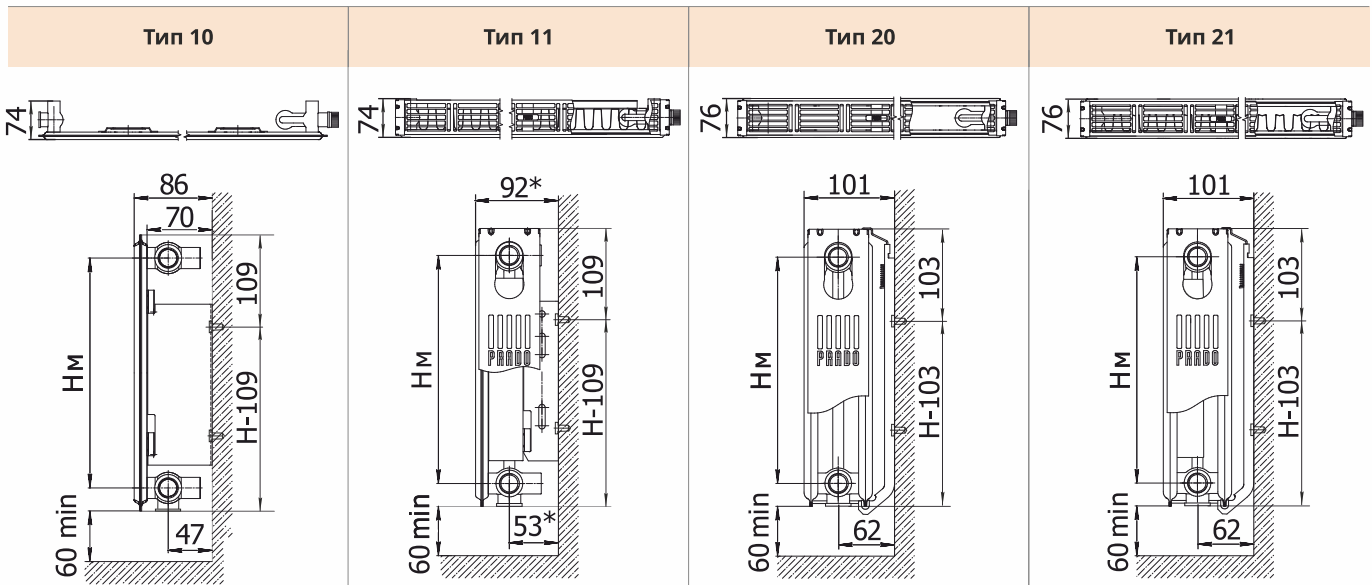
**Тип:** 10, 11, 20, 21, 22, 30, 33

**Высота, мм:** 300, 500

**Длина, мм:** 400÷3000

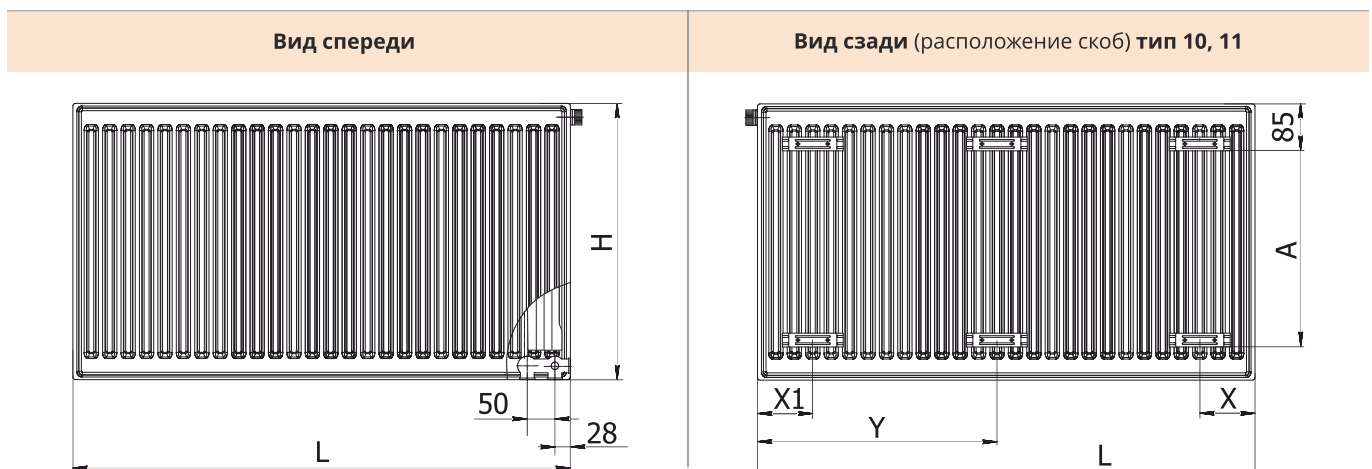
**Исполнение:** по умолчанию правое исполнение. лев. - левое исполнение





\*Крепление к стенке малой полкой.

Присоединительный размер:  $H_m = H - 50$  мм. Высота радиатора:  $H = 300, 500$  мм.



$H$  – высота радиатора;  $L$  – длина радиатора.  $A = H - 145$  мм;  $H = 300, 500$  мм

Монтажные размеры				
Тип	X1 (со стороны клапана), мм	X, мм	Y (L = 1800÷3000 мм, кроме радиаторов длиной 1900 мм), мм	Y (L = 1900 мм), мм
10	167	100	L/2	933
11	117	117	L/2-17 мм	950

PRADO Style Universal

# НОМИНАЛЬНЫЙ ТЕПЛОВОЙ ПОТОК РАДИАТОРОВ PRADO STYLE CLASSIC И PRADO STYLE UNIVERSAL

Значения номинального теплового потока (Вт) получены в соответствии с методикой по ГОСТ Р 53583.

Длина радиатора (мм)	Высота 300 мм							Высота 500 мм						
	Тип 10	Тип 11	Тип 20	Тип 21	Тип 22	Тип 30	Тип 33	Тип 10	Тип 11	Тип 20	Тип 21	Тип 22	Тип 30	Тип 33
400	216	337	391	480	587	545	841	361	512	568	716	871	813	1210
500	262	411	477	589	722	660	1028	439	628	697	883	1076	991	1488
600	309	484	564	697	857	773	1214	504	744	826	1049	1279	1169	1764
700	356	558	649	806	992	887	1401	569	860	955	1216	1483	1347	2042
800	402	630	736	914	1127	1002	1588	635	976	1085	1382	1687	1525	2319
900	448	704	822	1024	1262	1116	1775	700	1092	1215	1548	1891	1703	2596
1000	495	777	909	1133	1397	1229	1962	765	1208	1344	1715	2096	1882	2874
1100	542	851	995	1241	1533	1344	2149	831	1324	1473	1881	2300	2060	3150
1200	588	924	1082	1350	1667	1458	2336	896	1440	1603	2048	2504	2238	3428
1300	635	997	1168	1458	1802	1572	2523	961	1556	1732	2214	2708	2416	3705
1400	682	1071	1255	1567	1937	1686	2710	1027	1672	1861	2381	2912	2594	3982
1500	728	1144	1340	1675	2073	1800	2897	1092	1788	1992	2547	3116	2772	4260
1600	775	1218	1427	1784	2207	1914	3084	1157	1905	2121	2713	3320	2950	4537
1700	822	1291	1513	1892	2342	2029	3270	1223	2021	2250	2880	3524	3128	4814
1800	868	1364	1600	2002	2478	2142	3457	1288	2137	2379	3046	3728	3307	5091
1900	914	1437	1686	2111	2613	2256	3644	1353	2253	2509	3213	3932	3485	5369
2000	962	1511	1773	2219	2747	2371	3831	1419	2369	2638	3379	4137	3663	5647
2200	1054	1658	1945	2436	3018	2598	4205	1549	2601	2897	3712	4545	4019	6201
2400	1147	1804	2118	2653	3287	2827	4579	1680	2833	3156	4045	4952	4375	6755
2600	1240	1951	2291	2870	3558	3055	4953	1811	3065	3414	4378	5361	4731	7310
2800	1333	2097	2464	3089	3828	3283	5326	1941	3297	3674	4711	5769	5087	7864
3000	1428	2244	2636	3306	4098	3511	5700	2072	3529	3932	5043	6178	5443	8419

# МАССА РАДИАТОРА, ОБЪЁМ ТЕПЛОНОСИТЕЛЯ PRADO STYLE CLASSIC И PRADO STYLE UNIVERSAL

Длина радиатора (мм)		Высота 300 мм						Высота 500 мм							
		Тип 10	Тип 11	Тип 20	Тип 21	Тип 22	Тип 30	Тип 33	Тип 10	Тип 11	Тип 20	Тип 21	Тип 22	Тип 30	Тип 33
400	кг	4,16	5,26	6,91	7,59	8,64	10,24	12,45	6,49	8,37	10,94	12,22	13,95	15,98	20,06
	л	0,75	0,75	1,50	1,50	1,50	2,25	2,25	1,12	1,12	2,25	2,25	2,25	3,37	3,37
500	кг	5,03	6,35	8,39	9,24	10,48	12,31	15,07	7,94	10,19	13,38	14,98	17,05	19,39	24,47
	л	0,94	0,94	1,88	1,88	1,88	2,82	2,82	1,40	1,40	2,82	2,82	2,82	4,21	4,21
600	кг	5,89	7,43	9,86	10,88	12,31	14,37	17,68	9,38	12,00	15,81	17,73	20,14	22,79	28,87
	л	1,13	1,13	2,26	2,26	2,26	3,39	3,39	1,68	1,68	3,38	3,38	3,38	5,05	5,05
700	кг	6,75	8,51	11,33	12,52	14,14	16,47	20,29	10,83	13,82	18,25	20,49	23,24	26,21	33,28
	л	1,32	1,32	2,64	2,64	2,64	3,96	3,96	1,96	1,96	3,94	3,94	3,94	5,89	5,89
800	кг	7,61	9,59	12,80	14,16	15,97	18,53	22,90	12,27	15,63	20,68	23,24	26,33	29,58	37,68
	л	1,51	1,51	3,02	3,02	3,02	4,53	4,53	2,24	2,24	4,50	4,50	4,50	6,74	6,74
900	кг	8,48	10,68	14,28	15,81	17,81	20,60	25,52	13,72	17,45	23,12	26,00	29,43	32,99	42,09
	л	1,70	1,70	3,40	3,40	3,40	5,10	5,10	2,52	2,52	5,07	5,07	5,07	7,58	7,58
1000	кг	9,34	11,76	15,75	17,45	19,64	22,66	28,13	15,16	19,26	25,55	28,75	32,52	36,39	46,49
	л	1,89	1,89	3,78	3,78	3,78	5,67	5,67	2,80	2,80	5,63	5,63	5,63	8,42	8,42
1100	кг	10,20	12,84	17,22	19,09	21,47	24,72	30,74	16,61	21,08	27,99	31,5	35,62	39,80	50,90
	л	2,08	2,08	4,16	4,16	4,16	6,24	6,24	3,08	3,08	6,19	6,19	6,19	9,26	9,26
1200	кг	11,07	13,93	18,83	20,87	23,50	27,13	33,67	18,05	22,89	30,55	34,39	38,90	43,48	55,61
	л	2,27	2,27	4,54	4,54	4,54	6,81	6,81	3,36	3,36	6,76	6,76	6,76	10,11	10,11
1300	кг	11,93	15,01	20,30	22,51	25,33	29,19	36,28	19,50	24,71	32,99	37,15	42,00	46,89	60,02
	л	2,46	2,46	4,92	4,92	4,92	7,38	7,38	3,64	3,64	7,32	7,32	7,32	10,95	10,95
1400	кг	12,79	16,09	21,77	24,15	27,16	31,25	38,89	20,94	26,52	35,42	39,90	45,09	50,29	64,42
	л	2,65	2,65	5,30	5,30	5,30	7,95	7,95	3,92	3,92	7,88	7,88	7,88	11,80	11,80
1500	кг	13,66	17,18	23,25	25,80	29,00	33,33	41,51	22,39	28,34	37,86	42,66	48,19	53,71	68,83
	л	2,84	2,84	5,68	5,68	5,68	8,52	8,52	4,20	4,20	8,44	8,44	8,44	12,64	12,64
1600	кг	14,52	18,26	24,79	27,51	30,92	35,66	44,36	23,83	30,15	40,36	45,48	51,37	57,35	73,47
	л	3,03	3,03	6,06	6,06	6,06	9,09	9,09	4,48	4,48	9,01	9,01	9,01	13,48	13,48
1700	кг	15,38	19,34	26,26	29,15	32,75	37,72	46,97	25,28	31,97	42,80	48,24	54,47	60,73	77,88
	л	3,22	3,22	6,44	6,44	6,44	9,66	9,66	4,76	4,76	9,58	9,58	9,58	14,32	14,32
1800	кг	16,37	20,52	27,81	30,87	34,66	39,78	49,58	26,85	33,88	45,31	51,07	57,64	64,13	82,28
	л	3,41	3,41	6,82	6,82	6,82	10,23	10,23	5,04	5,04	10,14	10,14	10,14	15,17	15,17
1900	кг	17,24	21,61	29,29	32,52	36,50	41,85	52,20	28,30	35,70	47,75	53,83	60,74	67,54	86,69
	л	3,60	3,60	7,20	7,20	7,20	10,80	10,80	5,32	5,32	10,70	10,70	10,70	16,01	16,01
2000	кг	18,10	22,69	30,76	34,16	38,33	43,94	54,81	29,74	37,51	50,18	56,58	63,83	70,94	91,09
	л	3,79	3,79	7,58	7,58	7,58	11,37	11,37	5,60	5,60	11,27	11,27	11,27	16,85	16,85
2200	кг	19,83	24,86	33,71	37,45	42,00	47,20	60,04	32,63	41,14	55,05	62,09	70,02	76,85	99,90
	л	4,17	4,17	8,34	8,34	8,34	12,51	12,51	6,16	6,16	12,39	12,39	12,39	18,54	18,54
2400	кг	21,55	27,02	36,65	40,73	45,66	51,27	65,26	35,52	44,77	59,92	67,60	76,21	83,58	108,71
	л	4,55	4,55	9,10	9,10	9,10	13,65	13,65	6,72	6,72	13,52	13,52	13,52	20,22	20,22
2600	кг	23,28	29,19	39,60	44,02	49,33	55,32	70,49	38,41	48,40	64,79	73,11	82,40	90,28	117,52
	л	4,93	4,93	9,86	9,86	9,86	14,79	14,79	7,28	7,28	14,64	14,64	14,64	21,91	21,91
2800	кг	25,00	31,35	42,54	47,30	52,99	59,37	75,71	41,30	52,03	69,66	78,62	88,59	97,02	126,33
	л	5,31	5,31	10,62	10,62	10,62	15,93	15,93	7,84	7,84	15,77	15,77	15,77	23,60	23,60
3000	кг	26,73	33,52	45,49	50,59	56,66	63,45	80,94	44,19	55,66	74,53	84,13	94,78	103,75	135,14
	л	5,69	5,69	11,38	11,38	11,38	17,07	17,07	8,40	8,40	16,90	16,90	16,90	25,28	25,28

В графе «масса» приведены данные для радиаторов модели PRADO Classic. Масса радиаторов модели PRADO Universal больше массы радиаторов PRADO Classic в среднем на 0,3 кг.

## ОБЩЕЕ ОПИСАНИЕ И ХАРАКТЕРИСТИКИ

# PRADO Style Classic Z



На изображении представлен PRADO Style Classic Z тип 30

**Тип:** 10, 20, 30

**Высота:** 300, 500 мм

**Длина:** 400÷3000 мм (от 400 до 2000 мм с шагом 100 мм; свыше 2000 до 3000 мм - 200мм)

**Патрубки:** 4 x G 1/2" (боковые)

**Присоединительный размер:**  $H_m = H - 50$  мм,  
H = 300, 500 мм

**Максимальное рабочее давление:** 1,0 МПа (10 бар)

**Максимальная температура:** 120 °С

**Испытательное давление:** 1,5 МПа (15 бар)

### Комплектация:

Радиатор в сборе .....	1 шт
Пробка глухая .....	1 шт
Клипса .....	4 шт (6 шт)*
Воздухоотводчик (Кран Маевского) .....	1 шт
Кронштейн .....	2 шт (3 шт)*
Детали крепления кронштейнов .....	1 комплект
Упаковка .....	1 шт
Паспорт .....	1 шт

\* для радиаторов длиной 1800 - 3000 мм.

**Цвет:** белый RAL 9016, другие цвета по шкале RAL  
– под заказ

**Климатическое исполнение:** УХЛ

**Категория размещения:** 4.2 по ГОСТ 15150

Стальные панельные радиаторы PRADO Style Classic Z с плоской лицевой панелью применяются в системе отопления медицинских учреждений, детских садов и помещений, к которым предъявляются повышенные гигиенические требования. Радиаторы имеют четыре боковых патрубка с внутренней резьбой G 1/2" и в зависимости от типа состоят из одной, двух или трёх профильных панелей без конвекционного листа.

Для простоты уборки от пыли радиаторы не комплектуются съёмными верхними и боковыми панелями.

Радиаторы PRADO Style Classic Z комплектуются кронштейном шириной 100 мм.

Пример условного обозначения при заказе радиаторов PRADO Style Classic Z:

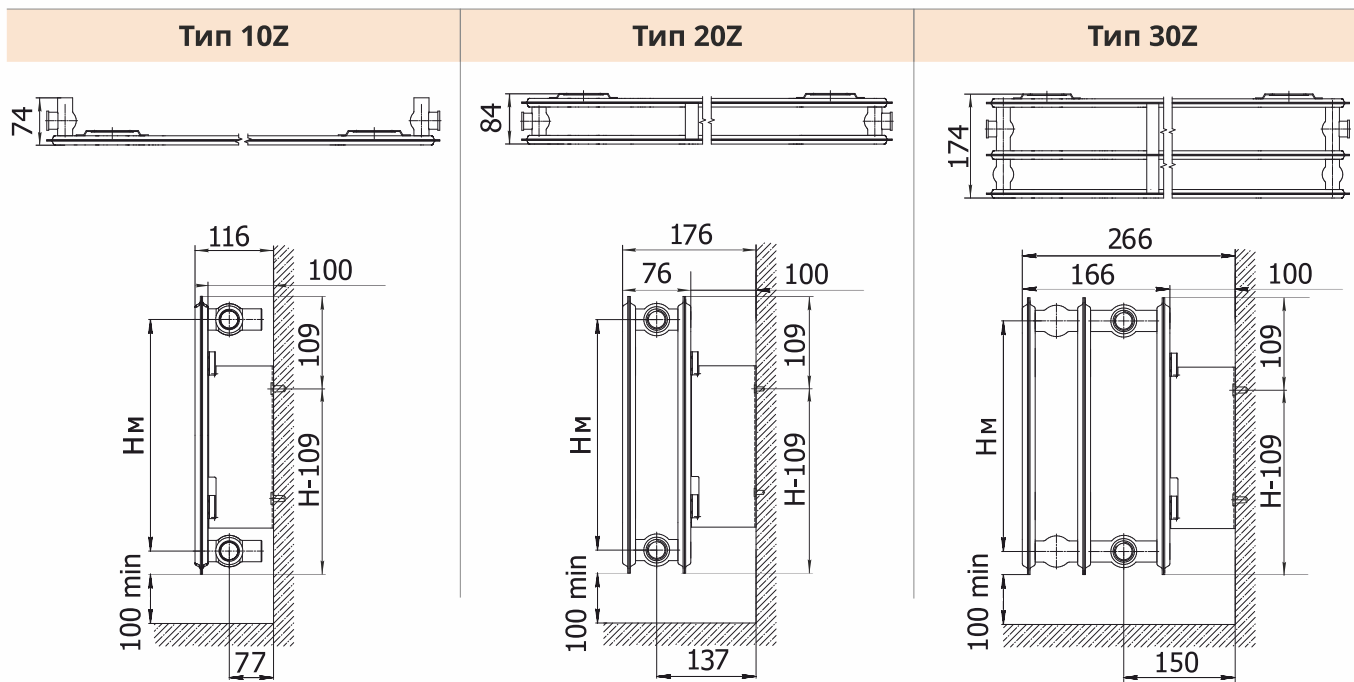
**Радиатор PRADO Style Classic Z 20-300-1200 Z ТУ 25.21.11-010-07530646**

**Тип:** 10, 20, 30

**Высота, мм:** 300, 500

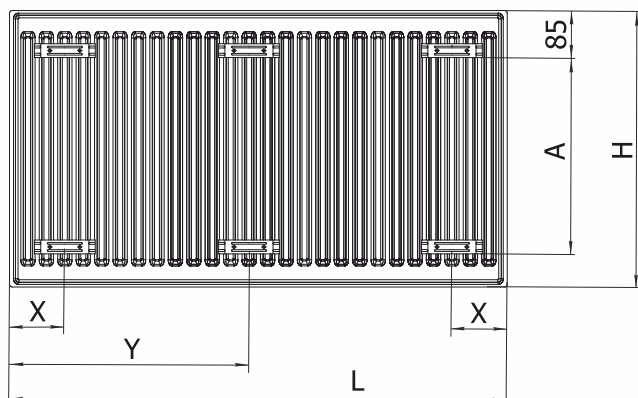
**Длина, мм:** 400÷3000

**Z**-радиатор гигиенического исполнения



Присоединительный размер:  $H_w = H - 50$  мм; Высота радиатора:  $H = 300, 500$  мм.

Вид сзади (расположение скоб)



Монтажные размеры

Длина L, мм	Тип 10, 20, 30	
	X	Y
400 - 1700	100	-
1800	100	900
1900	100	933
2000	100	1000
2200	100	1100
2400	100	1200
2600	100	1300
3000	100	1500

$H$  – высота радиатора;  $L$  – длина радиатора.  
 $A = H - 145$  мм;  $H = 300, 500$  мм

# ОБЩЕЕ ОПИСАНИЕ И ХАРАКТЕРИСТИКИ

## PRADO Style Universal Z



На изображении представлен PRADO Style Universal Z тип 20

**Тип:** 10, 20, 30

**Высота:** 300, 500 мм

**Длина:** 400÷3000 мм (от 400 до 2000 мм с шагом 100 мм; свыше 2000 до 3000 мм - 200мм)

**Патрубки:** 2 x G 1/2" снизу справа (слева - под заказ) и 4 x G 1/2" (боковые)

**Присоединительный размер:** H<sub>м</sub> = H - 50 мм,  
H = 300, 500 мм

**Максимальное рабочее давление:** 1,0 МПа (10 бар)

**Максимальная температура:** 120 °С

**Испытательное давление:** 1,5 МПа (15 бар)

**Комплектация:**

Радиатор в сборе .....	1 шт
Пробка глухая .....	2 шт
Воздухоотводчик (Кран Маевского) .....	1 шт
Кронштейн (узел крепления) .....	2 шт (3 шт)*
Детали крепления кронштейнов .....	1 комплект
Термостатическая вставка .....	1 шт
Упаковка .....	1 шт
Паспорт .....	1 шт
Клипса .....	4 шт (6 шт)*

\* для радиаторов длиной 1800 – 3000 мм.

**Цвет:** белый RAL 9016, другие цвета по шкале RAL – под заказ

**Климатическое исполнение:** УХЛ

**Категория размещения:** 4.2 по ГОСТ 15150

Стальные панельные радиаторы PRADO Style Universal Z с плоской лицевой панелью применяются в системе отопления медицинских учреждений, детских садов и помещений, к которым предъявляются повышенные гигиенические требования. Радиаторы имеют шесть патрубков с резьбой G 1/2", 4 боковых и 2 нижних, и в зависимости от типа состоят из одной, двух или трёх профильных панелей без конвекционного листа.

Для простоты уборки от пыли радиаторы не комплектуются съёмными верхними и боковыми панелями.

Подключение прибора к системе отопления осуществляется через два нижних присоединительных патрубка. Радиаторы PRADO Style Universal Z поставляются с термостатической вставкой PRADO. В зависимости от расположения нижней подводки радиаторы поставляются в правом (стандартное исполнение) или левом исполнении. Радиаторы PRADO Style Universal Z комплектуются кронштейном шириной 100 мм.

Пример условного обозначения при заказе радиаторов PRADO Style Universal Z:

### Радиатор PRADO Style Universal Z 20-500-1200 Z лев. ТУ 25.21.11-010-07530646

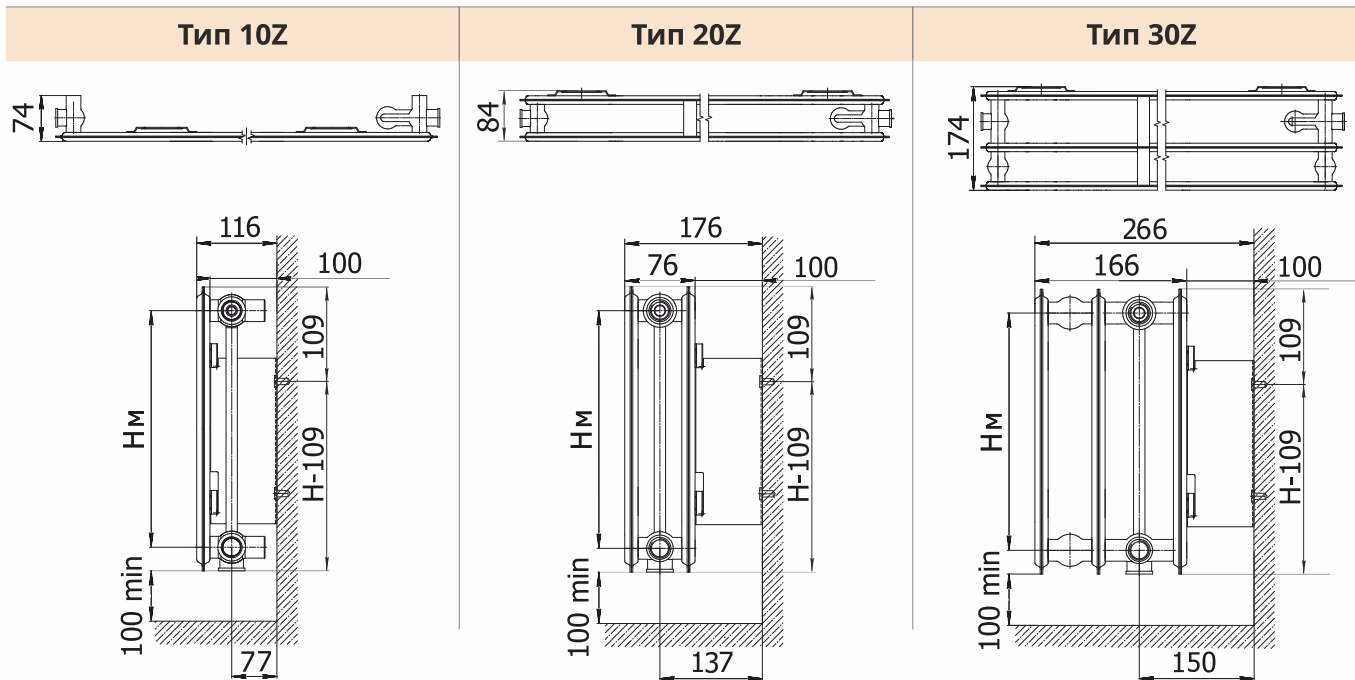
**Тип:** 10, 20, 30

**Высота, мм:** 300, 500

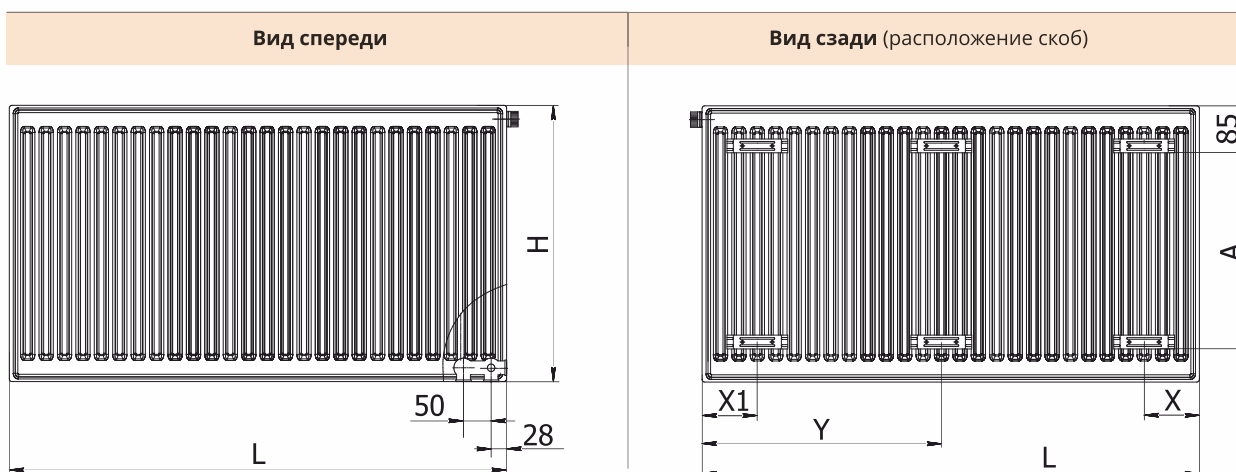
**Длина, мм:** 400÷3000

**Z-радиатор** гигиенического исполнения

**Исполнение:** по умолчанию правое исполнение, лев. - левое исполнение.



Присоединительный размер:  $H_v = H - 50$  мм; Высота радиатора:  $H = 300, 500$  мм.



$H$  – высота радиатора;  $L$  – длина радиатора.  $A = H - 145$  мм;  $H = 300, 500$  мм

### Монтажные размеры

Тип	X1 (со стороны клапана), мм	X, мм	Y (L = 1800+3000 мм, кроме радиаторов длиной 1900 мм), мм	Y (L = 1900 мм), мм
10	167	100	L/2	933
20, 30	100	100	L/2	933

# МАССА РАДИАТОРА, ОБЪЁМ ТЕПЛОНОСИТЕЛЯ, НОМИНАЛЬНЫЙ ТЕПЛОВОЙ ПОТОК

## PRADO STYLE CLASSIC Z И PRADO STYLE UNIVERSAL Z

Значения номинального теплового потока (Вт)  
получены по методике ГОСТ Р 53583

Масса радиатора и объём теплоносителя

Длина радиатора (мм)	Высота 300 мм			Высота 500 мм		
	Тип 10Z	Тип 20Z	Тип 30Z	Тип 10Z	Тип 20Z	Тип 30Z
400	216	389	564	361	572	841
500	262	477	690	439	706	1034
600	309	566	815	504	841	1229
700	356	656	940	569	976	1423
800	402	744	1066	635	1111	1616
900	448	833	1191	700	1246	1811
1000	495	922	1316	765	1381	2005
1100	542	1011	1442	831	1515	2199
1200	588	1100	1567	896	1651	2393
1300	635	1189	1692	961	1785	2586
1400	682	1278	1817	1027	1919	2781
1500	728	1367	1943	1092	2055	2975
1600	775	1456	2068	1157	2189	3169
1700	822	1545	2193	1223	2325	3363
1800	868	1634	2319	1288	2459	3557
1900	914	1723	2444	1353	2594	3751
2000	962	1812	2569	1419	2729	3945
2200	1054	1990	2820	1549	2999	4333
2400	1147	2168	3070	1680	3268	4721
2600	1240	2346	3321	1811	3538	5109
2800	1333	2524	3572	1941	3808	5497
3000	1428	2702	3822	2072	4078	5885

Длина радиатора (мм)		Высота 300 мм			Высота 500 мм		
		Тип 10	Тип 20	Тип 30	Тип 10	Тип 20	Тип 30
400	кг	4,16	6,37	9,26	6,49	10,20	14,64
	л	0,75	1,50	2,25	1,12	2,25	3,37
500	кг	5,03	7,80	11,22	7,94	12,59	17,94
	л	0,94	1,88	2,82	1,40	2,82	4,21
600	кг	5,89	9,22	13,17	9,38	14,97	21,23
	л	1,13	2,26	3,39	1,68	3,38	5,05
700	кг	6,75	10,64	15,16	10,83	17,36	24,54
	л	1,32	2,64	3,96	1,96	3,94	5,89
800	кг	7,61	12,06	17,11	12,27	19,74	27,80
	л	1,51	3,02	4,53	2,24	4,50	6,74
900	кг	8,48	13,49	19,07	13,72	22,13	31,10
	л	1,70	3,40	5,10	2,52	5,07	7,58
1000	кг	9,34	14,91	21,02	15,16	24,51	34,39
	л	1,89	3,78	5,67	2,80	5,63	8,42
1100	кг	10,20	16,33	22,97	16,61	26,90	37,69
	л	2,08	4,16	6,24	3,08	6,19	9,26
1200	кг	11,07	17,89	25,27	18,05	29,41	41,26
	л	2,27	4,54	6,81	3,36	6,76	10,11
1300	кг	11,93	19,31	27,22	19,50	31,80	44,56
	л	2,46	4,92	7,38	3,64	7,32	10,95
1400	кг	12,79	20,73	29,17	20,94	34,18	47,85
	л	2,65	5,30	7,95	3,92	7,88	11,80
1500	кг	13,66	22,16	31,14	22,39	36,57	51,16
	л	2,84	5,68	8,52	4,20	8,44	12,64
1600	кг	14,52	23,65	33,36	23,83	39,02	54,69
	л	3,03	6,06	9,09	4,48	9,01	13,48
1700	кг	15,38	25,07	35,31	25,28	41,41	57,96
	л	3,22	6,44	9,66	4,76	9,58	14,32
1800	кг	16,37	26,57	37,26	26,85	43,87	61,25
	л	3,41	6,82	10,23	5,04	10,14	15,17
1900	кг	17,24	28,00	39,22	28,30	46,26	64,55
	л	3,60	7,20	10,80	5,32	10,70	16,01
2000	кг	18,10	29,42	41,20	29,74	48,64	67,84
	л	3,79	7,58	11,37	5,60	11,27	16,85
2200	кг	19,83	31,90	44,24	32,63	53,04	73,53
	л	4,17	8,34	12,51	6,16	12,39	18,54
2400	кг	21,55	34,71	48,09	35,52	57,78	80,04
	л	4,55	9,10	13,65	6,72	13,52	20,22
2600	кг	23,28	37,52	51,92	38,41	62,51	86,52
	л	4,93	9,86	14,79	7,28	14,64	21,91
2800	кг	25,00	40,33	55,75	41,30	67,25	93,04
	л	5,31	10,62	15,93	7,84	15,77	23,60
3000	кг	26,73	43,15	59,61	44,19	71,99	99,55
	л	5,69	11,38	17,07	8,40	16,90	25,28

В графе «масса» приведены данные для радиаторов модели PRADO Style Classic Z. Масса радиаторов модели PRADO Style Universal Z больше массы радиаторов PRADO Style Classic Z в среднем на 0,3 кг.



# ОБЩЕЕ ОПИСАНИЕ И ХАРАКТЕРИСТИКИ

## PRADO Style Classic V



На изображении представлен PRADO Style Classic V тип 20

**Тип:** 10, 20, 30

**Длина:** 300, 500 мм

**Высота:** 700÷3000 мм (от 700 до 2000 мм с шагом 100 мм; свыше 2000 до 3000 мм - 200мм)

**Патрубки:** 4 x G 1/2 "

**Присоединительный размер:** L<sub>м</sub> = L - 50 мм,  
L = 300, 500 мм

**Максимальное рабочее давление:** 1,0 МПа (10 бар)

**Максимальная температура:** 120 °С

**Испытательное давление:** 1,5 МПа (15 бар)

**Комплектация:**

Радиатор в сборе .....	1 шт
Клипса .....	4 шт (6 шт)*
Воздухоотводчик (Кран Маевского) .....	2 шт
Кронштейн .....	4 шт (6 шт)*
Детали крепления кронштейнов .....	1 комплект
Упаковка .....	1 шт
Паспорт .....	1 шт

\* для радиаторов высотой 1200 – 3000 мм.

**Цвет:** белый RAL 9016, другие цвета по шкале RAL – под заказ

**Климатическое исполнение:** УХЛ

**Категория размещения:** 4.2 по ГОСТ 15150

Стальные панельные радиаторы PRADO Style Classic V с плоской лицевой панелью созданы для интерьеров, как правило, с панорамными окнами, там где размещение классических горизонтальных радиаторов затруднительно. Радиаторы имеют четыре патрубка с внутренней резьбой G 1/2" и в зависимости от типа состоят из одной, двух или трёх профильных панелей без конвекционного листа. Все радиаторы, кроме 10-го типа, комплектуются съёмными боковыми декоративными панелями.

Пример условного обозначения при заказе радиаторов PRADO Style Classic V:

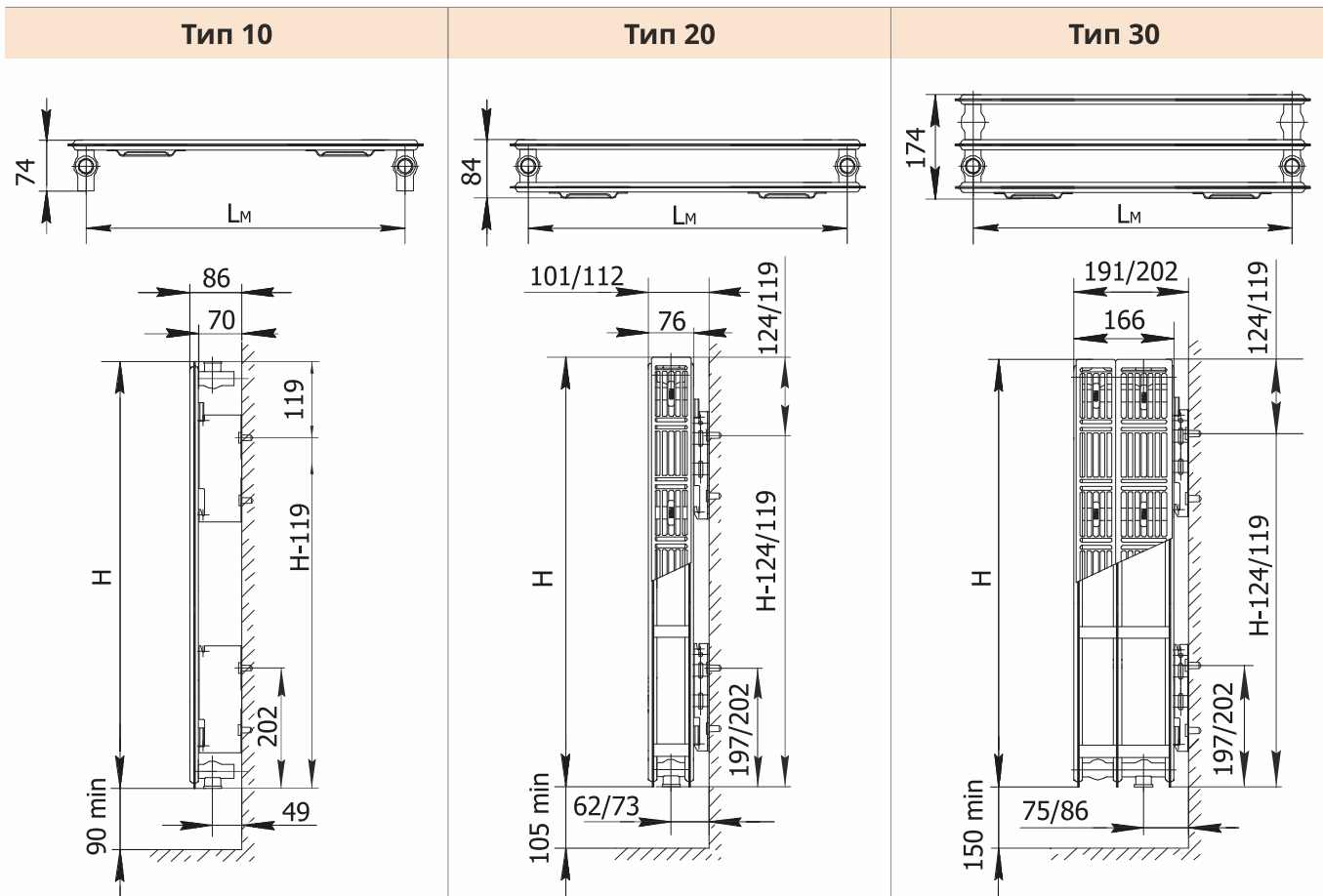
**Радиатор PRADO Style Classic V 20-300-1200 V ТУ 25.21.11-010-07530646**

**Тип:** 10, 20, 30

**Длина, мм:** 300, 500

**Высота, мм:** 700÷3000

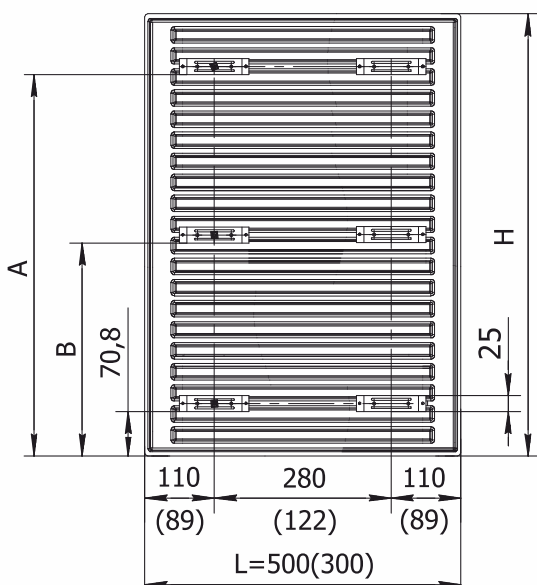
**V-**радиатор вертикального исполнения



Размер над чертой указан при креплении радиатора к стене большой полкой кронштейна, под чертой-малой полкой.

**Присоединительный размер:**  $L_m = L - 50$  мм; **Длина радиатора:**  $L = 300, 500$  мм; **Высота радиатора:**  $H = 700 \div 3000$  мм.

### Вид сзади (расположение скоб)



Н, мм	А, мм	В, мм
700	604,5	-
800	704,5	-
900	804,5	-
1000	904,5	-
1100	1004,5	-
1200	1104,5	604,5
1300	1204,5	637,5
1400	1304,5	704,5
1500	1404,5	737,5
1600	1504,5	804,5
1700	1604,5	837,5
1800	1704,5	904,5
1900	1804,5	937,5
2000	1904,5	1004,5
2200	2104,5	1104,5
2400	2304,5	1204,5
2600	2504,5	1304,5
2800	2704,5	1404,5
3000	2904,5	1504,5

# МАССА РАДИАТОРА, ОБЪЁМ ТЕПЛОНОСИТЕЛЯ, НОМИНАЛЬНЫЙ ТЕПЛОВОЙ ПОТОК

## PRADO STYLE CLASSIC V

Значения номинального теплового потока (Вт)  
получены по методике ГОСТ Р 53583

Высота радиатора (мм)	Длина 300 мм			Длина 500 мм		
	Тип 10	Тип 20	Тип 30	Тип 10	Тип 20	Тип 30
700	370	685	820	550	912	1210
800	419	753	917	623	1002	1355
900	470	819	1014	697	1091	1498
1000	519	886	1112	770	1181	1642
1100	569	953	1209	843	1269	1786
1200	618	1020	1307	917	1358	1929
1300	668	1087	1403	990	1448	2073
1400	717	1154	1501	1064	1537	2217
1500	767	1220	1599	1137	1626	2361
1600	815	1287	1696	1210	1715	2504
1700	865	1354	1794	1284	1804	2649
1800	915	1422	1890	1357	1894	2792
1900	965	1489	1988	1431	1982	2936
2000	1014	1556	2086	1505	2071	3080
2200	1113	1689	2280	1652	2250	3367
2400	1212	1823	2475	1799	2428	3655
2600	1310	1957	2670	1945	2607	3943
2800	1410	2091	2864	2092	2785	4230
3000	1509	2225	3059	2239	2963	4518

Масса радиатора и объём теплоносителя

Высота радиатора (мм)		Длина 300 мм			Длина 500 мм		
		Тип 10	Тип 20	Тип 30	Тип 10	Тип 20	Тип 30
700	кг	6,75	10,64	15,16	10,83	17,36	24,54
	л	1,32	2,64	3,96	1,96	3,94	5,89
800	кг	7,61	12,06	17,11	12,27	19,74	27,80
	л	1,51	3,02	4,53	2,24	4,50	6,74
900	кг	8,48	13,49	19,07	13,72	22,13	31,10
	л	1,70	3,40	5,10	2,52	5,07	7,58
1000	кг	9,34	14,91	21,02	15,16	24,51	34,39
	л	1,89	3,78	5,67	2,80	5,63	8,42
1100	кг	10,20	16,33	22,97	16,61	26,90	37,69
	л	2,08	4,16	6,24	3,08	6,19	9,26
1200	кг	11,07	17,89	25,27	18,05	29,41	41,26
	л	2,27	4,54	6,81	3,36	6,76	10,11
1300	кг	11,93	19,31	27,22	19,50	31,80	44,56
	л	2,46	4,92	7,38	3,64	7,32	10,95
1400	кг	12,79	20,73	29,17	20,94	34,18	47,85
	л	2,65	5,30	7,95	3,92	7,88	11,80
1500	кг	13,66	22,16	31,14	22,39	36,57	51,16
	л	2,84	5,68	8,52	4,20	8,44	12,64
1600	кг	14,52	24,85	36,20	23,83	40,22	57,53
	л	3,03	6,06	9,09	4,48	9,01	13,48
1700	кг	15,38	26,35	38,33	25,28	42,69	60,98
	л	3,22	6,44	9,66	4,76	9,58	14,32
1800	кг	16,37	27,91	40,44	26,85	45,21	64,43
	л	3,41	6,82	10,23	5,04	10,14	15,17
1900	кг	17,24	29,42	42,58	28,30	47,68	67,91
	л	3,60	7,20	10,80	5,32	10,70	16,01
2000	кг	18,10	30,92	44,74	29,74	50,14	71,38
	л	3,79	7,58	11,37	5,60	11,27	16,85
2200	кг	19,83	33,54	48,10	32,63	54,68	77,39
	л	4,17	8,34	12,51	6,16	12,39	18,54
2400	кг	21,55	36,57	52,49	35,52	59,64	84,44
	л	4,55	9,10	13,65	6,72	13,52	20,22
2600	кг	23,28	39,52	56,66	38,41	64,51	91,26
	л	4,93	9,86	14,79	7,28	14,64	21,91
2800	кг	25,00	42,47	60,83	41,30	69,39	98,12
	л	5,31	10,62	15,93	7,84	15,77	23,60
3000	кг	26,73	45,45	65,05	44,19	74,29	104,99
	л	5,69	11,38	17,07	8,40	16,90	25,28

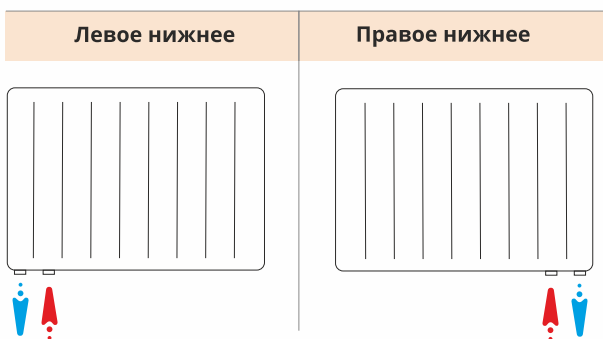
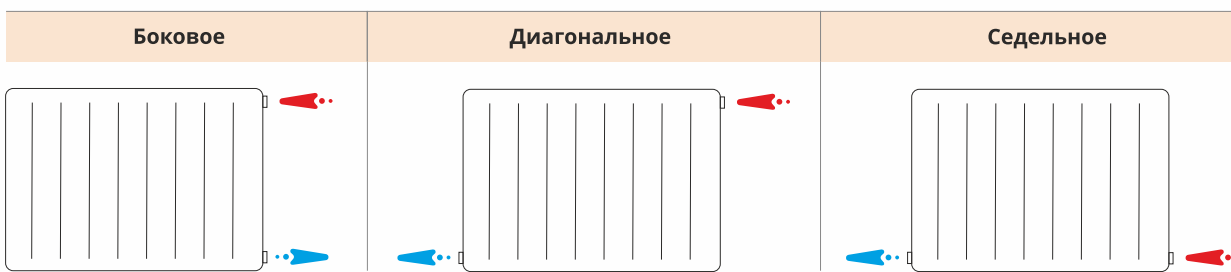
ДОПОЛНИТЕЛЬНАЯ  
ИНФОРМАЦИЯ

06

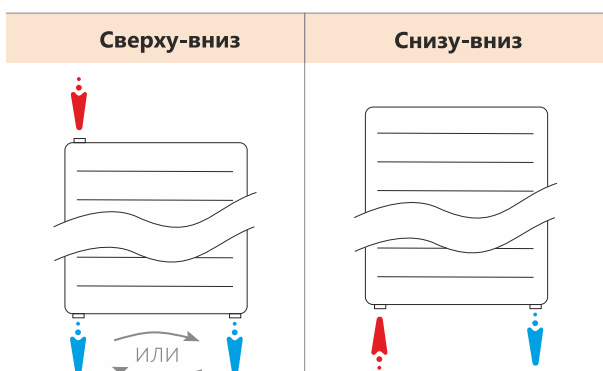


# СПОСОБЫ ПОДКЛЮЧЕНИЯ

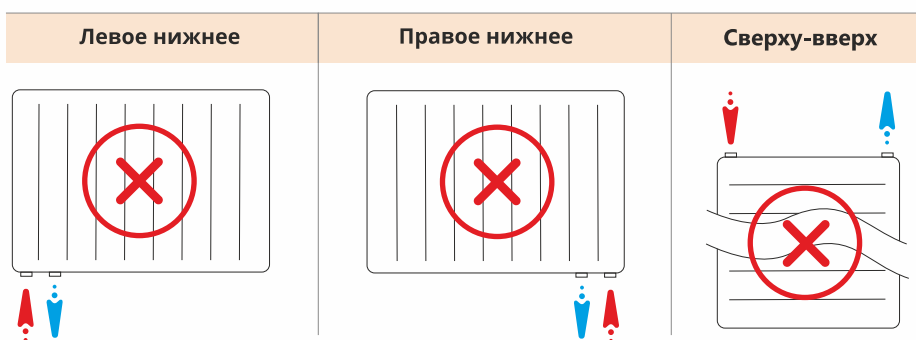
Самое эффективное подключение радиаторов PRADO Classic и PRADO Style Classic диагональное «сверху-вниз». При боковом подключении радиаторов длиной свыше 1 400 мм эффективность теплоотдачи снижается на 2-3%. При седельном подключении снижение теплоотдачи составляет 3-5%.



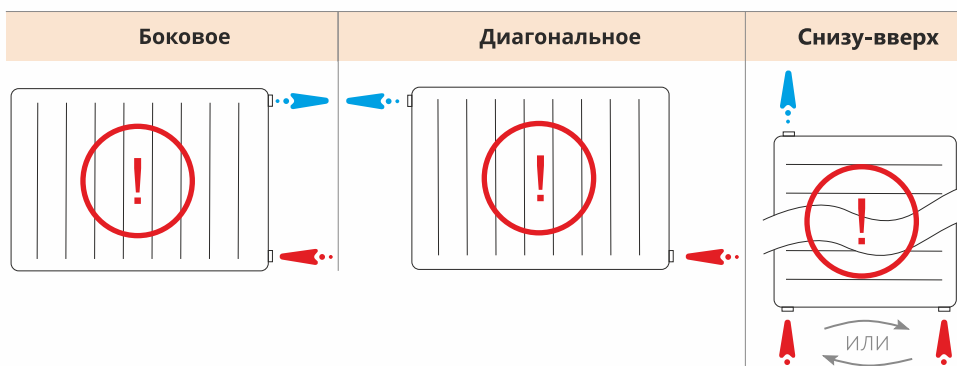
Подключение радиаторов PRADO Universal/Style Universal (движение теплоносителя «сверху-вниз»).



Тепловой поток радиаторов PRADO Classic V/Style Classic V оптимальный при движении теплоносителя «сверху-вниз» или «снизу-вниз».

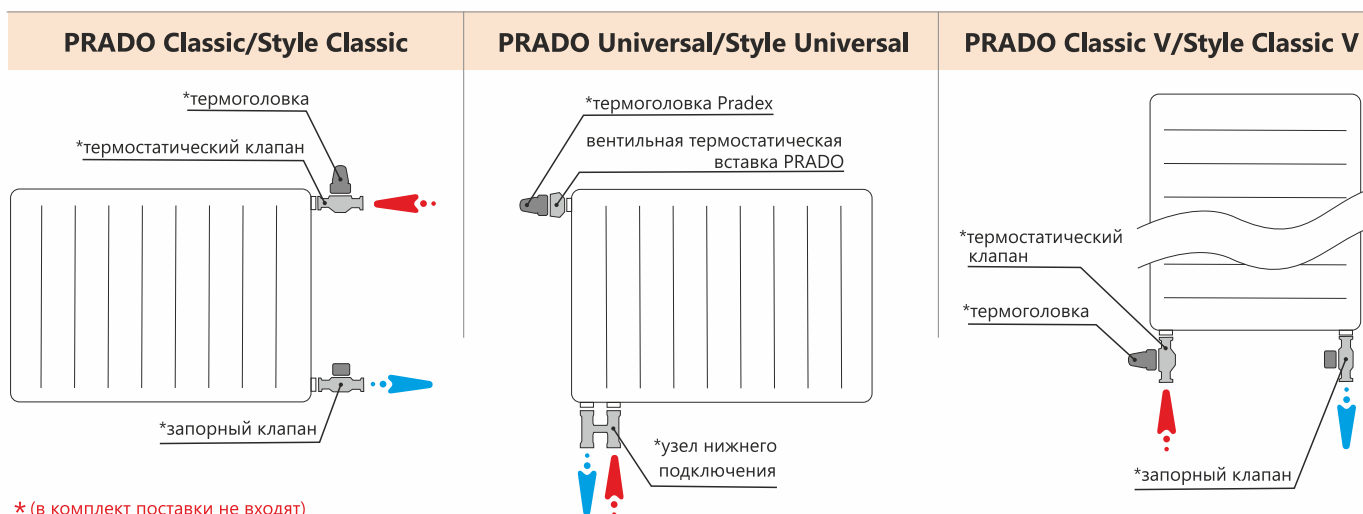


Подвод теплоносителя к крайнему нижнему патрубку радиатора PRADO Universal /Universal Z/Style Universal /Style Universal Z, со встроенной термостатической вставкой **не допускается**. Подвод теплоносителя «сверху-вверх» в радиаторах PRADO Classic V и PRADO Style Classic V **не допускается**.



Подключение теплоносителя «снизу-вверх» **не рекомендуется**, так как тепловой поток уменьшается до 20%.

# ПРАВИЛА ПОДКЛЮЧЕНИЯ ТЕРМОКЛАПАНА



## ТРЕБОВАНИЯ К ЭКСПЛУАТАЦИИ, ХРАНЕНИЮ И ТРАНСПОРТИРОВАНИЮ

Радиаторы PRADO должны эксплуатироваться при следующих параметрах теплоносителя:

- максимальная температура 120°C;
- максимальное рабочее давление - 1,0 МПа (10 бар), заводское испытательное давление не менее 1,5 МПа (15 бар), давление разрушения радиаторов - не менее 2,5 МПа (25 бар);
- максимальное пробное давление при опрессовке системы отопления должно быть не более чем в 1,5 раза выше максимального рабочего.

Качество теплоносителя должно соответствовать следующим требованиям: содержание кислорода в воде систем отопления не должно превышать 20 мкг/дм<sup>3</sup>; общее количество взвешенных веществ не должно превышать 5 мг/дм<sup>3</sup>; содержание в воде железа – до 0,5 мг/дм<sup>3</sup>; общая жёсткость – до 7 мг-экв/л; значение pH допускается в пределах от 7 до 10,5. В случае если отопительная сеть не обеспечивает необходимое качество теплоносителя или её параметры неизвестны, рекомендуется использовать независимую схему подсоединения к сетям теплоснабжения через теплообменник.

Перед монтажом радиатора следует удалить упаковку только в местах присоединения радиатора к подводящим теплопроводам и крепления к кронштейнам. После окончания отделочных работ необходимо полностью удалить упаковку. Если упаковка была частично снята либо нарушена до окончания отделочных работ, радиатор следует очистить от строительного мусора и прочих загрязнений, т.к. они снижают тепловой поток отопительного прибора.

Перед установкой радиатора на стену проверить затяжку и при необходимости подтянуть заглушки, кран Маевского и вентильную вставку, которые оснащены уплотнительным кольцом и монтируются без применения дополнительных уплотнительных материалов.

В процессе эксплуатации следует производить очистку наружных поверхностей радиатора в начале отопительного сезона и один - два раза в течение отопительного периода. При очистке радиатора нельзя использовать абразивные материалы и средства, являющиеся коррозионно-агрессивными веществами (вещества, содержащие активных хлор и щелочные и кислотные растворы).

В начале отопительного сезона рекомендуется через встроенный воздухоотводчик удалить воздух, который мог попасть в систему отопления.

**Внимание:** во время удаления воздуха при выплескивании горячей воды существует опасность получения ожога! Обеспечьте защиту лица и рук!

# ТРЕБОВАНИЯ К ЭКСПЛУАТАЦИИ, ХРАНЕНИЮ И ТРАНСПОРТИРОВАНИЮ

Запрещается устанавливать стальные панельные радиаторы:

- в крытых бассейнах, автомобильных мойках, на бойнях и прочих помещениях, где имеет место вредное воздействие коррозионных веществ, содержащихся в воздухе, и постоянное увлажнение поверхности радиатора, а также в помещениях, где среднегодовое значение относительной влажности воздуха более 60% при 20 °С;

- в системах парового отопления и системах, где теплоносителем служит вода, имеющая в своём составе агрессивные компоненты.

Не допускается заполненный теплоносителем радиатор подвергать замораживанию и гидравлическому удару.

Не допускается резкое открывание запорных вентилей на подводках к радиатору во избежание гидравлического удара.

Радиаторы должны быть заполнены водой как в отопительные, так и межотопительные периоды. Слив теплоносителя допускается только в аварийных случаях на срок, минимально необходимый для устранения аварии, но не более 15 дней в течение года (п. 10.2 ГОСТ 31311).

Складировать и хранить радиаторы необходимо в сухих закрытых помещениях, исключающих попадание влаги и прямых солнечных лучей (ультрафиолетового излучения) на лакокрасочное покрытие. До ввода в эксплуатацию радиаторы должны находиться в заводской упаковке. Запрещается складирование и хранение радиаторов под открытым небом.

Транспортирование радиаторов допускается любыми видами транспорта с соблюдением мер по предотвращению механических воздействий на радиаторы, а также попадания влаги и воздействия прямых солнечных лучей. Рекомендуется транспортировать радиаторы в закрытом фургоне в заводской упаковке, на паллетах с закреплением транспортировочными ремнями. Касание транспортировочными ремнями непосредственно радиаторов не допускается.

Во избежание деформации радиатора длиной свыше 1500 мм и его верхней панели, перемещение и хранение допускается только в вертикальном положении, как указано на рис.1.

Радиаторы длиной свыше 1,5 м не должны складироваться или транспортироваться на поддонах длина которых менее длины радиатора. Это может привести к изгибу и деформации радиаторов. (см. рис. 2).

рис. 1

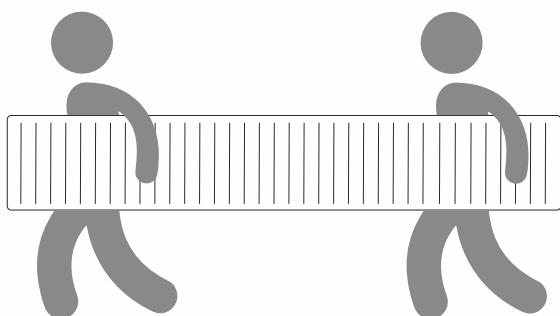
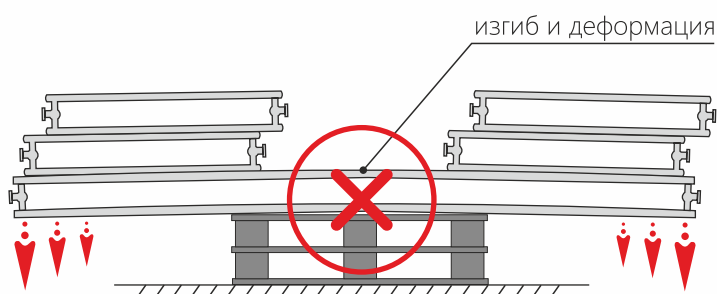


рис. 2



# ЦВЕТОВЫЕ РЕШЕНИЯ

## Основной цвет радиаторов PRADO



**RAL 9016**  
Traffic white  
Белый транспортный

## Дополнительные цвета радиаторов PRADO



**RAL 1004**  
Golden yellow  
Золотисто-жёлтый



**RAL 1012**  
Lemon yellow  
Лимонно-жёлтый



**RAL 1023**  
Traffic yellow  
Жёлтый транспортный



**RAL 1027**  
Curry  
Карри



**RAL 1033**  
Dahlia yellow  
Жёлтый георгин



**RAL 2003**  
Pastel orange  
Пастельный оранжевый



**RAL 2004**  
Pure orange  
Чистый оранжевый



**RAL 3000**  
Flame red  
Огненно-красный



**RAL 3005**  
Wine red  
Красное вино



**RAL 3014**  
Antique pink  
Антично-розовый



**RAL 3015**  
Light pink  
Светло-розовый



**RAL 4002**  
Red violet  
Красно-лиловый



**RAL 4007**  
Purple violet  
Лилово-бордовый



**RAL 4008**  
Signal violet  
Сигнальный фиолетовый



**RAL 4009**  
Pastel violet  
Пастельный фиолетовый



**RAL 5001**  
Green blue  
Зеленовато-синий



**RAL 5002**  
Ultramarine blue  
Ультрамариново-синий



**RAL 5009**  
Azure blue  
Азурово-синий



**RAL 5014**  
Pigeon blue  
Голубинно-синий



**RAL 5015**  
Sky blue  
Небесно-голубой



**RAL 5017**  
Traffic blue  
Синий транспортный



**RAL 5022**  
Night blue  
Синий ночной



**RAL 6004**  
Blue green  
Сине-зеленый



**RAL 6019**  
Pastel green  
Пастельный зеленый



**RAL 6033**  
Mint turquoise  
Мятный черепаший



**RAL 6034**  
Pastel turquoise  
Пастельно-черепаший



**RAL 7001**  
Silver grey  
Серебристо-серый



**RAL 7013**  
Brown grey  
Коричнево-серый



**RAL 7015**  
Slate grey  
Серый шиферный



**RAL 7016**  
Anthracite grey  
Серый антрацитовый



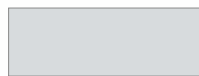
**RAL 7021**  
Black grey  
Черно-серый



**RAL 7024**  
Graphite grey  
Серый графитовый



**RAL 7030**  
Stone grey  
Серый каменный



**RAL 7035**  
Light grey  
Светло-серый



**RAL 7037**  
Dusty grey  
Серый пыльный



**RAL 7040**  
Window grey  
Серый оконный



**RAL 8017**  
Chocolate brown  
Шоколадно-коричневый



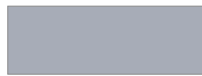
**RAL 8019**  
Grey brown  
Серо-коричневый



**RAL 9001**  
Cream  
Кремовый



**RAL 9005**  
Jet black  
Черный реактивный



**RAL 9006**  
White aluminium  
Алюминиво-белый



**RAL 9007**  
Grey aluminium  
Алюминиво-серый



**RAL 9010**  
Pure white  
Чистый белый



**RAL 040 80 05**  
Natural Silk Grey  
Серый натуральный шелк



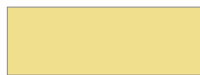
**RAL 120 70 70**  
Cocktail Green  
Зелёный коктейль



**RAL 120 80 60**  
Neon Green  
Неоновый зелёный



**RAL 150 60 60**  
Energy Green  
Энергичный зелёный



**RAL 250-2**



**RAL 290 40 45**  
Violet Blue  
Синяя фиалка



**RAL 290 70 20**  
Blossom Mauve  
Лиловый цветок

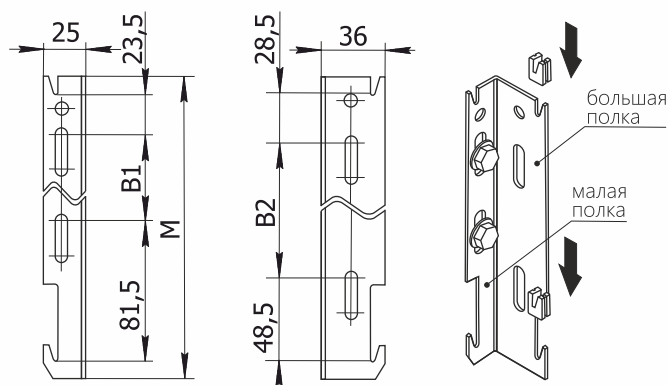
Из-за особенностей полиграфии различия между цветами оригинала изделия и его изображениями в каталоге неизбежны. Поэтому необходимо подбирать цвет по оригинальному каталогу RAL.



## КРЕПЛЕНИЯ НАСТЕННЫЕ

Для закрепления радиатора на стену используются узлы крепления и кронштейны двух видов. Данные крепления изготавливаются из оцинкованной стали и не окрашиваются, кроме кронштейнов шириной 100мм предназначенных для радиаторов серии Z, которые изготавливаются из неоцинкованной стали и окрашиваются в цвет радиатора.

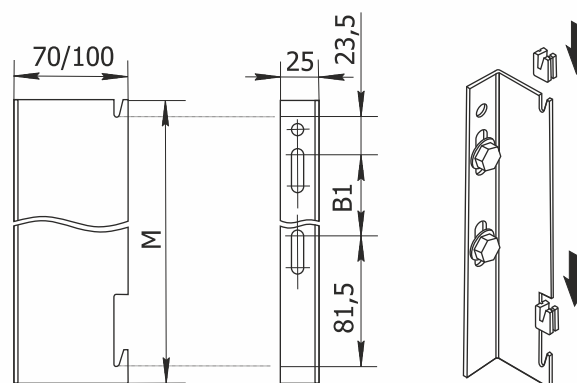
Радиаторы: PRADO Universal/Style Universal тип 11; PRADO Classic/Style Classic тип 11/20/21/22/30/33; PRADO Classic V/Style Classic V тип 20/30 (параметры B1=50мм и B2=78мм) комплектуются кронштейнами, имеющими малую и большую полки, которые позволяют устанавливать радиатор на расстояние 25мм, либо 36мм от стены.



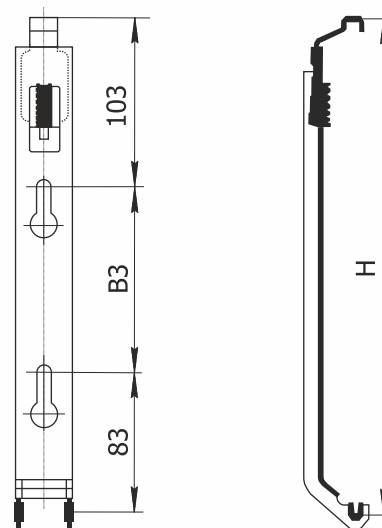
Все радиаторы 10-го типа комплектуются кронштейнами шириной 70 мм, позволяющими устанавливать радиатор на расстоянии 70 мм от стены.

Радиаторы серии Z всех типов по желанию заказчика комплектуются кронштейнами шириной 70 мм или 100 мм, позволяющими устанавливать радиатор на расстоянии 70 мм, или 100 мм от стены, соответственно.

Все радиаторы серии Style Z комплектуются кронштейнами шириной 100 мм, позволяющими устанавливать радиатор на расстоянии 100 мм от стены.



Радиаторы PRADO Universal/Style Universal тип 20/21/22/30/33 комплектуются узлами крепления, конструкция которых позволяет устанавливать радиатор на расстояние 25мм от стены.

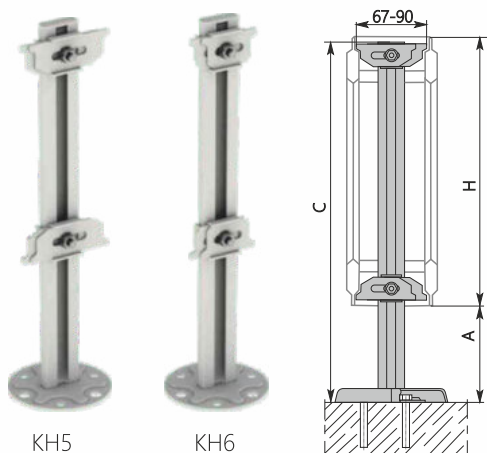


Размеры расположения отверстий кронштейнов и узлов крепления:

Высота радиатора, Н, мм	Размеры, мм			
	М	B <sub>1</sub>	B <sub>2</sub>	B <sub>3</sub>
300	175	50	78	114
400	275	150	178	214
500	375	250	278	314
600	475	350	378	414

# КРЕПЛЕНИЯ ДЛЯ РАДИАТОРОВ PRADO Classic, PRADO Style, Classic PRADO Universal, PRADO Style Universal

## КН5, КН6



КН5

КН6

### Размеры (мм)

Н высота радиатора	A max высота от пола до радиатора	С высота кронштейна	Номенклатура Маркировка
300	200	500	КН5.50/ КН6.50
	400	700	
400	100	500	КН5.50/ КН6.50
	300		
500	200	700	КН5.70/ КН6.70
600	100		

### Рекомендации по подбору кронштейнов

Длина радиатора [мм]	Количество кронштейнов [шт]
400 – 1000	2
1200 – 1600	3
1800 – 2400	4
2600 – 3000	5

### Рекомендации по типам панельного радиатора:

КН5

22

30

33

КН6

20

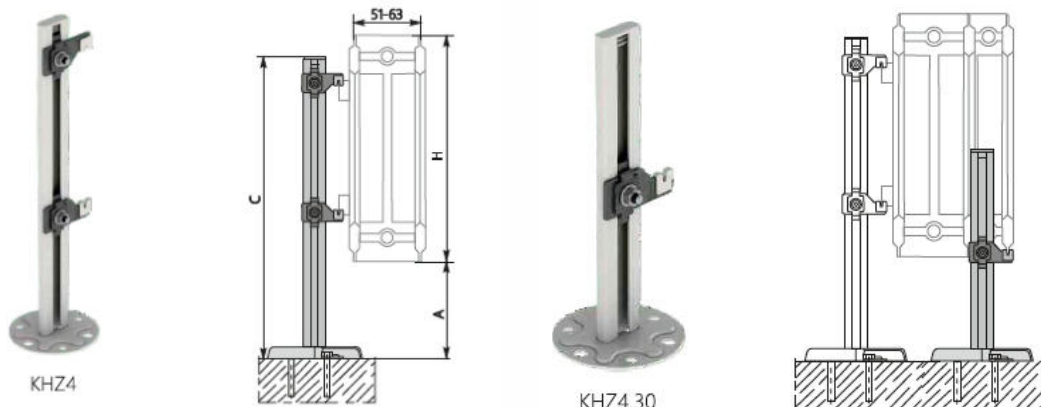
21

30 кг max

7 Нм max



## КНЗ4, подставка КНЗ4.30



КНЗ4

КНЗ4.30

### Рекомендации по типам панельного радиатора:

10

11

20\*

21\*

22\*

30\*\*

33\*\*

30 кг max

7 Нм max



\*При наличии скоб крепления

\*\*Дополнительно использовать подставку КНЗ4.30

### Размеры (мм)

### Номенклатура

### Рекомендации по подбору кронштейнов

Н высота радиатора	A max высота от пола до радиатора	С высота кронштейна	Маркировка
300	240	500	КНЗ4.50
	440	700	КНЗ4.70
	140	500	КНЗ4.50
400	340	700	КНЗ4.70
500	240		
600	140		

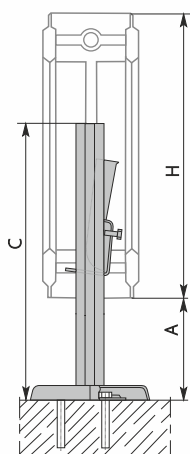
Длина радиатора [мм]	Количество кронштейнов [шт]
400 – 1200	2
1300 – 1900	3

# КРЕПЛЕНИЯ ДЛЯ РАДИАТОРОВ PRADO Universal, PRADO Style Universal

К31.35 (ранее в номенклатуре как К 11.31)



К31.35



Размеры (мм)			Номенклатура
Н высота радиатора	А max высота от пола до радиатора	С высота кронштейна	Маркировка
300	150	350	К31.35
300	300	500	К31.50
	400	700	К31.70
500	100	350	К31.35
	250	500	К31.50
	450	700	К31.70

Рекомендации по подбору кронштейнов

Длина радиатора [мм]	Количество кронштейнов [шт]
400 – 1200	2
1300 – 1900	3
2000 – 3000	4

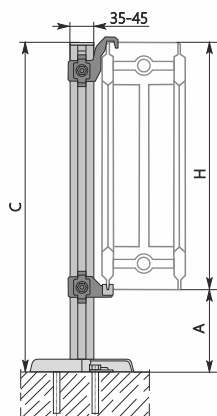
Рекомендации по типам панельного радиатора:



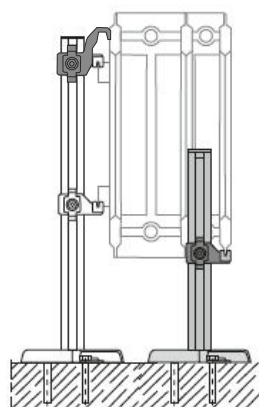
КHZ49, подставка КHZ4.30



КHZ49



КHZ4.30



Рекомендации по типам панельного радиатора:



\*Дополнительно использовать подставку КHZ4.30

Размеры (мм)			Номенклатура
Н высота радиатора	А max высота от пола до радиатора	С высота кронштейна	Маркировка
300	220	500	КHZ49.50
	420	700	КHZ49.70
400	120	500	КHZ49.50
	320	700	КHZ49.70
500			
600			

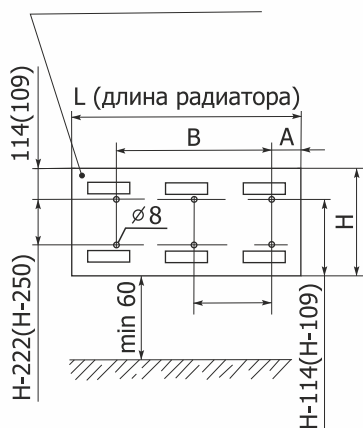
Рекомендации по подбору кронштейнов	
Длина радиатора [мм]	Количество кронштейнов [шт]
400 – 1200	2
1300 – 1900	3
2000 – 3000	4

# РЕКОМЕНДАЦИИ ПО МОНТАЖУ

Схема размещения отверстий на стене для кронштейнов крепления радиаторов PRADO Classic/Style Classic, PRADO Universal/Style Universal 10, 11 типов, PRADO Classic Z/Style Classic Z, PRADO Universal Z/Style Universal Z:

Размеры для радиаторов высотой 300, 400, 500, 600 мм

Проекция радиатора со скобами на стене



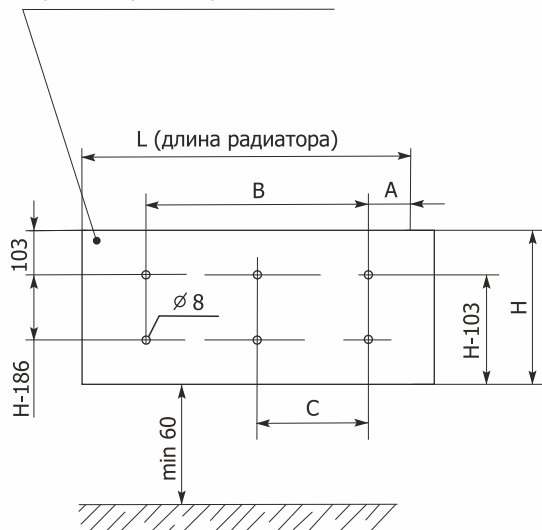
L	A			B		C			
	PRADO Classic/Style Classic, PRADO Classic Z/Style Classic Z 10, 20, 21, 22, 30, 33 тип	PRADO Universal/Style Universal 10 тип (со стороны клапана)	PRADO Classic/Style Classic, PRADO Universal/Style Universal 11 тип	PRADO Classic/Style Classic, PRADO Classic Z 10, 20, 21, 22, 30, 33 тип	PRADO Universal/Style Universal 10 тип	PRADO Classic/Style Classic, PRADO Classic Z 10, 20, 21, 22, 30, 33 тип	PRADO Universal/Style Universal 10 тип (со стороны клапана)	PRADO Classic/Style Classic, PRADO Universal/Style Universal 11 тип	
400	82(112)	180	130	200	133	166	-	-	-
500	82(112)	180	130	300	233	266	-	-	-
600	82(112)	180	130	400	333	366	-	-	-
700	82(112)	180	130	500	433	466	-	-	-
800	82(112)	180	130	600	533	566	-	-	-
900	82(112)	180	130	700	633	666	-	-	-
1000	82(112)	180	130	800	733	766	-	-	-
1100	82(112)	180	130	900	833	866	-	-	-
1200	82(112)	180	130	1000	933	966	-	-	-
1300	82(112)	180	130	1100	1033	1066	-	-	-
1400	82(112)	180	130	1200	1133	1166	-	-	-
1500	82(112)	180	130	1300	1233	1266	-	-	-
1600	82(112)	180	130	1400	1333	1366	-	-	-
1700	82(112)	180	130	1500	1433	1466	-	-	-
1800	82(112)	180	130	1600	1533	1566	800	733	766
1900	82(112)	180	130	1700	1633	1666	850	766	733
2000	82(112)	180	130	1800	1733	1766	900	833	866
2200	82(112)	180	130	2000	1933	1966	1000	933	966
2400	82(112)	180	130	2200	2133	2166	1100	1033	1066
2600	82(112)	180	130	2400	2333	2366	1200	1133	1166
2800	82(112)	180	130	2600	2533	2566	1300	1233	1266
3000	82(112)	180	130	2800	2733	2766	1400	1333	1366

Примечание: размеры в скобках указаны для варианта установки кронштейнов малой полкой к стене.

Схема размещения отверстий на стене для узлов крепления радиаторов PRADO Universal/Style Universal 20, 21, 22, 30, 33 типов:

Размеры для радиаторов PRADO Universal/Style Universal типов 20,21,22,30,33 высотой 300,400,500,600 мм

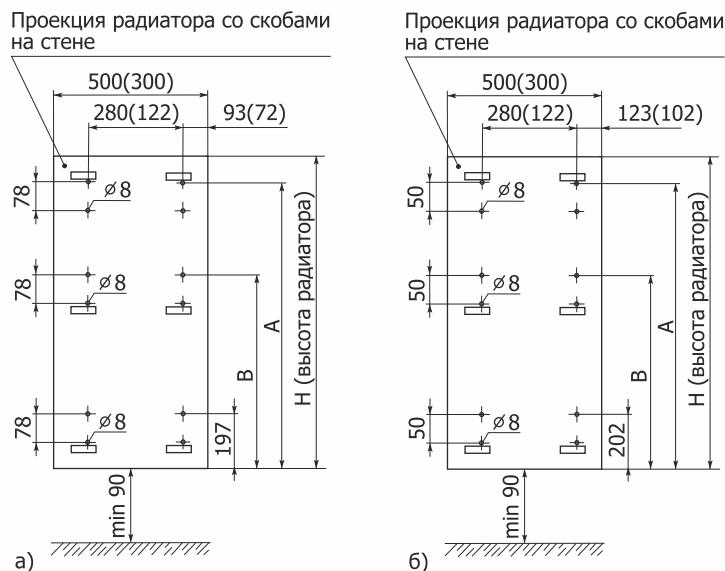
Проекция радиатора на стене



L	A	B	C
400	50	300	-
500	150	200	-
600	150	300	-
700	150	400	-
800	150	500	-
900	150	600	-
1000	150	700	-
1100	150	800	-
1200	260	680	-
1300	260	780	-
1400	260	880	-
1500	260	980	-
1600	260	1080	-
1700	260	1180	-
1800	260	1280	950
1900	260	1380	950
2000	280	1440	1050
2200	280	1640	1150
2400	280	1840	1250
2600	280	2040	1350
2800	280	2240	1450
3000	280	2440	1550

# РЕКОМЕНДАЦИИ ПО МОНТАЖУ

Схема размещения отверстий на стене для крепления кронштейнов радиаторов PRADO Classic V/Style Classic V:



Высота, Н, мм	А, мм	В, мм
700	576/581	-
800	676/681	-
900	776/781	-
1000	876/881	-
1100	976/981	-
1200	1076/1081	731/736
1300	1176/1181	764/769
1400	1276/1281	831/836
1500	1376/1381	864/869
1600	1476/1481	931/936
1700	1576/1581	964/969
1800	1676/1681	1031/1036
1900	1776/1781	1064/1069
2000	1876/1881	1131/1136
2200	2076/2081	1231/1236
2400	2276/2281	1331/1336
2600	2476/2481	1431/1436
2800	2676/2681	1531/1536
3000	2876/2881	1631/1636

**Примечание:** а - большой полкой к стене; б - малой полкой к стене. На рис.а и рис.б размеры в скобках указаны для радиаторов длиной 300 мм. В таблице размеры под чертой указаны для крепления кронштейна к малой полке.

Монтаж стальных панельных радиаторов PRADO производится согласно требованиям СП 60.13330, СП 73.13330.

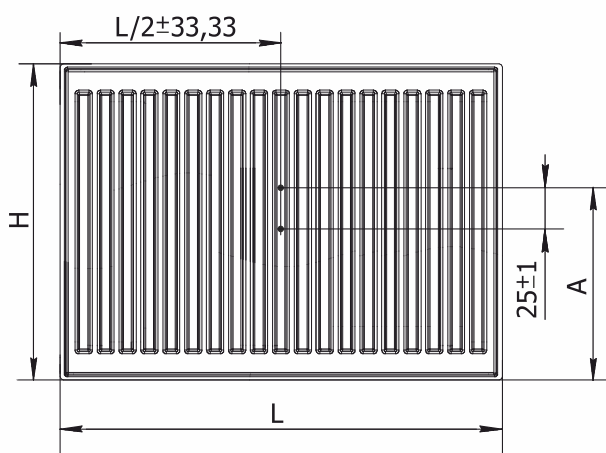
Крепление радиаторов следует производить на плоских, подготовленных (оштукатуренных и окрашенных) поверхностях стен с помощью кронштейнов (узлов крепления). Расстояние между радиатором и стеной, на которой он установлен, определяется конструкцией скоб, приваренных с обратной стороны радиатора, и кронштейнов (узлов крепления). Малая и большая полки кронштейнов позволяют устанавливать радиаторы с различными зазорами между радиатором и стеной.

Монтаж радиаторов необходимо производить в следующем порядке:

- разметить места установки кронштейнов (узлов крепления);
- закрепить кронштейны (узлы крепления) на стене дюбелями;
- удалить упаковку только в местах присоединения радиатора к подводящим теплопроводам и крепления к кронштейнам;
- установить радиатор на кронштейнах (узлах крепления);
- соединить радиатор с подводящими трубами системы отопления.

При подсоединении радиаторов PRADO Universal/Style Universal по схеме PRADO Classic (через боковые подводки), на донные подводки необходимо установить заглушки, которые не входят в комплект поставки.

Место расположения крепёжных элементов (с внутренней резьбой М3, глубиной 4 мм) для установки счётчиков-распределителей индивидуального учёта тепла.



Высота радиатора, мм	Размер А, мм
300	170
400	220
500	395
600	470

L - длина радиатора от 400 до 3000 мм  
H - высота радиатора 300, 400, 500, 600 мм

# ГИДРАВЛИЧЕСКИЙ РАСЧЁТ

При гидравлическом расчёте теплопроводов потери давления на трение и преодоление местных сопротивлений следует определять по методу «характеристик сопротивления»:

$$\Delta P = S \cdot M^2$$

или по методу «удельных линейных потерь давления»:

$$\Delta P = RL + Z$$

где  $\Delta P$  – потери давления на трение и преодоление местных сопротивлений, Па;

$S = A \zeta'$  – характеристика сопротивления участка теплопроводов, равная потере давления в нём при расходе теплоносителя 1 кг/с, Па/(кг/с)<sup>2</sup>;

$A$  – удельное скоростное давление в теплопроводах при расходе теплоносителя 1 кг/с, Па/(кг/с)<sup>2</sup>;

$\zeta' = [(\lambda / d_{вн}) \cdot L + \Sigma \zeta]$  – приведённый коэффициент сопротивления рассчитываемого участка теплопровода;

$\lambda$  – коэффициент трения;

$d_{вн}$  – внутренний диаметр теплопровода, м;

$\lambda / d_{вн}$  – приведённый коэффициент гидравлического трения, 1/м;

$L$  – длина рассчитываемого участка теплопровода, м;

$\Sigma \zeta$  – сумма коэффициентов местных сопротивлений на рассчитываемом участке сети;

$M$  – массовый расход теплоносителя, кг/с;

$R$  – удельная линейная потеря давления на 1 м трубы, Па/м;

$Z$  – местные потери давления на участке, Па.

Гидравлические характеристики радиаторов PRADO определены при подводках условным диаметром 15 мм.

Гидравлические характеристики радиаторов PRADO Classic/Style Classic, при нормативном расходе горячей воды через прибор  $M_{пр}=0,1$  кг/с (360 кг/ч), характерном для однотрубных систем отопления при проходе всей воды через прибор, а так же при расходе 0,02 кг/с (72 кг/ч), характерном для двухтрубных систем отопления и однотрубных с замыкающим участком и термостатом на подводке.

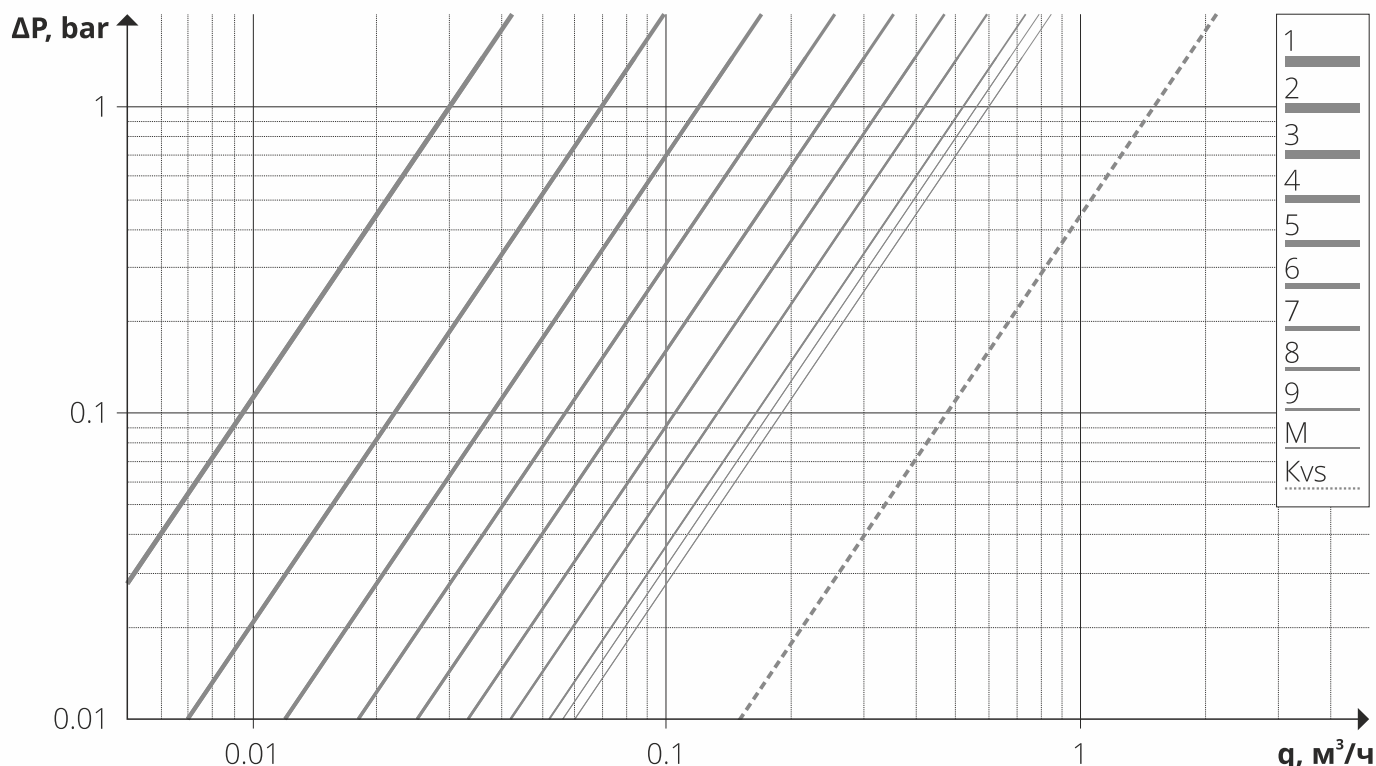
При необходимости с допустимой для практических расчётов погрешностью данные могут быть интерполированы для других расходов теплоносителя.

Типы радиаторов	Коэффициент местного сопротивления $\zeta$ , при расходе теплоносителя через прибор $M_{пр}$		Характеристика сопротивления $S \cdot 10^4$ , Па/(кг/с) <sup>2</sup> , при расходе теплоносителя через прибор $M_{пр}$	
	72 кг/ч	360 кг/ч	72 кг/ч	360 кг/ч
10, 11	26	22,5	35,6	30,8
20, 21 и 22	13	11,5	17,8	15,8
30, 33	12	11	16,4	15,1

Радиаторы с нижним подключением (PRADO Universal/Style Universal/Universal Z/Style Universal Z) снабжены встроенной термостатической вставкой, которая оказывает гидравлическое сопротивление движению теплоносителя.

# ГИДРАВЛИЧЕСКИЙ РАСЧЁТ

Номограмма для определения настройки термостатической вставки PRADO с установленным термостатическим элементом PRADEX:



Значения характеристик сопротивления **S** и расходных коэффициентов **Kv** для радиаторов PRADO Universal/Style Universal/Universal Z/Style Universal Z с фирменным клапаном PRADO и термостатическим элементом PRADEX.

Позиция монтажной настройки	$S \cdot 10^{-4}$ , Па/(кг/с) <sup>2</sup>	$K_v$ , (м <sup>3</sup> /ч)·бар <sup>-1/2</sup>
1	148112	0,03
1,5	53320	0,05
2	27204	0,07
2,5	14770	0,10
3	9257	0,12
3,5	5924	0,15
4	4114	0,18
4,5	2884	0,22
5	2133	0,25
5,5	1585	0,29
6	1224	0,33
6,6	948	0,38
7	756	0,42
7,5	603	0,47
8	493	0,52
8,5	457	0,54
9	425	0,56
9,5	396	0,58
M	370	0,60
$K_{vs}$ (клапан полностью открыт без термостатического элемента)	59	1,50

Значения **Kv** указаны при работе вставки PRADO с термостатическим элементом торговой марки PRADEX в режиме (S-2°C) в соответствии с ГОСТ 30815.

**Внимание!** В радиаторах с термостатической вставкой PRADO (резьба под термоголовку M30x1,5) рекомендуется использовать термоголовку марки PRADEX. При использовании термостатических элементов других производителей характеристики могут значительно отличаться, что может вызвать некорректную работу всей системы отопления в целом.

# РАСЧЁТ ФАКТИЧЕСКОГО ТЕПЛООВОГО ПОТОКА РАДИАТОРА

Тепловой поток радиатора при условиях отличных от нормальных:

$$Q = Q_{\text{нн}} \cdot (\Theta/70)^n \cdot c \cdot (M_{\text{пр}}/0,1)^m \cdot b \cdot k \cdot p$$

где  $Q_{\text{нн}}$  – номинальный тепловой поток радиатора при нормальных условиях [Вт]  
 $\Theta$  – фактический температурный напор [°C]

$$\Theta = \frac{t_{\text{н}} + t_{\text{к}}}{2} - t_{\text{н}}$$

где  $t_{\text{н}}$  и  $t_{\text{к}}$  – соответственно, начальная и конечная температуры теплоносителя (на входе и выходе) в отопительном приборе [°C]

$t_{\text{н}}$  – расчётная температура воздуха в отапливаемом помещении [°C]

$70$  – нормированный температурный напор, °C

$c$  – поправочный коэффициент, с помощью которого учитывается влияние схемы движения теплоносителя на тепловой поток и коэффициент теплоотдачи прибора при нормативных показателях: температурном напоре, расходе теплоносителя и атмосферном давлении

$n$  и  $m$  – эмпирические показатели степени, соответственно при относительных показателях: температурном напоре и расходе теплоносителя

Монтажная высота, мм	Эмпирический показатель n								
	Тип 10	Тип 11	Тип 20	Тип 21	Тип 22	Тип 30	Тип 33	Тип 20 Z	Тип 30 Z
300	1,26	1,26	1,28	1,3	1,3	1,3	1,3	1,28	1,3
400	1,29	1,27	1,27	1,26	1,25	1,26	1,27	1,29	1,3
500	1,26	1,3	1,28	1,3	1,3	1,3	1,3	1,28	1,3
600	1,29	1,26	1,29	1,28	1,26	1,29	1,27	1,3	1,32

Для вертикальных радиаторов PRADO Classic V/Style Classic V:

Тип 10	Тип 20	Тип 30
n=1,291	n=1,298	n=1,245

$M_{\text{пр}}$  – фактический массный расход теплоносителя через отопительный прибор, кг/с

$0,1$  – нормированный массный расход теплоносителя через отопительный прибор, кг/с

$b$  – безразмерный поправочный коэффициент на расчётное атмосферное давление

Типы радиаторов	b при атмосферном давлении, кПа (мм рт. ст.)							
	933 (700)	947 (710)	960 (720)	973 (730)	987 (740)	1000 (750)	1013,3 (760)	1040 (780)
10, 10V	0,973	0,977	0,982	0,986	0,99	0,995	1	1,009
11, 20, 20Z, 20V	0,968	0,973	0,978	0,984	0,989	0,995	1	1,01
21, 22	0,963	0,969	0,975	0,981	0,987	0,994	1	1,012
30, 30Z, 30V		0,968	0,974	0,98	0,986	0,994	1	1,013
33	0,961	0,967	0,973	0,98	0,986	0,993	1	1,013

$p$  – безразмерный поправочный коэффициент, с помощью которого учитывается специфика зависимости теплового потока и коэффициента теплопередачи панельного радиатора от его длины. При движении теплоносителя по схеме «снизу-вверх». При движении теплоносителя по схеме «сверху-вниз» и «снизу-вниз»  $p=1$

$k$  – безразмерный поправочный коэффициент, с помощью которого учитывается специфика зависимости теплового потока и коэффициента теплопередачи панельного радиатора от его длины. При длине радиатора от 1500 до 2000 мм  $k=0,97$ ; от 2200 до 3000 мм  $k=0,95$



# РАСЧЁТ ФАКТИЧЕСКОГО ТЕПЛООВОГО ПОТОКА РАДИАТОРА

Усреднённые значения показателей степени коэффициентов  $c$ ,  $m$ ,  $p$  при различных схемах движения теплоносителя в радиаторах и расходе теплоносителя через прибор 0,015-0,15 кг/с (54-540 кг/ч)

Схема движения теплоносителя	Тип радиатора	$c$	$m$	$p$
Сверху-вниз	10, 10Z	1	0	1
	11, 11Z			
	20, 20Z			
	21, 22, 30, 30Z, 33			
Снизу-вверх	10, 10Z	0,7	0,05	1,05
	11	0,8		
	20, 20Z	0,76		
	21-300, 21-400	0,8	0,08	
	21-500, 21-600	0,76		
	22-300, 22-400	0,78		
	22-500, 22-600	0,76		
	30-500, 30Z-500	0,76	0,05	
	33-300, 33-400	0,8	0,08	
	33-500, 33-600	0,76		
Снизу-вниз	10, 10Z	0,97	0	1
	Все остальные	0,96		

Технические характеристики радиаторов PRADO заложены в проектировочные программы фирмы Sankom и «Поток». Бим-модели радиаторов PRADO для программ REVIT и nanoCAD можно скачать на нашем сайте: [www.radiator-prado.ru](http://www.radiator-prado.ru)

# ПРИЛОЖЕНИЕ

Тепловой поток (Вт) радиаторов PRADO при температурном напоре  $\Delta 70/60/50$  градусов Цельсия.

Длина, мм	Температурный напор, °C	Высота 300 мм									
		Prado Classic Prado Universal						Prado Classic Z Prado Universal Z			
		Тип 10	Тип 11	Тип 20	Тип 21	Тип 22	Тип 30	Тип 33	Тип 10	Тип 20	Тип 30
400	95/85/20 °C $\Delta 70$	251	353	405	491	621	582	859	251	409	600
	90/70/20 °C $\Delta 60$	207	291	332	402	508	476	703	207	336	491
	75/65/20 °C $\Delta 50$	164	231	263	317	401	376	555	164	266	387
500	95/85/20 °C $\Delta 70$	305	430	494	602	763	704	1050	305	502	734
	90/70/20 °C $\Delta 60$	251	354	406	493	624	576	859	251	412	601
	75/65/20 °C $\Delta 50$	200	281	321	389	493	455	678	200	326	474
600	95/85/20 °C $\Delta 70$	360	507	584	713	906	825	1240	360	596	867
	90/70/20 °C $\Delta 60$	296	417	479	584	741	675	1015	296	489	710
	75/65/20 °C $\Delta 50$	236	332	380	460	585	533	801	236	387	560
700	95/85/20 °C $\Delta 70$	414	584	673	824	1049	947	1431	414	690	1000
	90/70/20 °C $\Delta 60$	341	481	552	674	859	775	1171	341	566	818
	75/65/20 °C $\Delta 50$	271	382	437	532	677	611	924	271	449	646
800	95/85/20 °C $\Delta 70$	468	660	763	935	1191	1069	1622	468	783	1134
	90/70/20 °C $\Delta 60$	385	543	626	765	975	875	1327	385	643	928
	75/65/20 °C $\Delta 50$	306	432	496	604	769	690	1047	306	509	732
900	95/85/20 °C $\Delta 70$	522	737	852	1047	1334	1191	1813	522	877	1267
	90/70/20 °C $\Delta 60$	430	607	699	857	1092	975	1484	430	720	1037
	75/65/20 °C $\Delta 50$	342	482	554	676	861	769	1171	342	570	818
1000	95/85/20 °C $\Delta 70$	576	814	942	1158	1477	1312	2004	576	971	1400
	90/70/20 °C $\Delta 60$	474	670	773	948	1209	1074	1640	474	797	1146
	75/65/20 °C $\Delta 50$	377	533	612	748	954	847	1294	377	631	904
1100	95/85/20 °C $\Delta 70$	631	891	1031	1269	1620	1434	2195	631	1064	1534
	90/70/20 °C $\Delta 60$	520	734	846	1039	1326	1174	1796	520	873	1255
	75/65/20 °C $\Delta 50$	413	583	670	819	1046	926	1417	413	692	991
1200	95/85/20 °C $\Delta 70$	685	968	1121	1380	1762	1556	2386	685	1158	1667
	90/70/20 °C $\Delta 60$	564	797	920	1129	1442	1273	1953	564	951	1364
	75/65/20 °C $\Delta 50$	448	634	729	891	1138	1005	1541	448	753	1076
1300	95/85/20 °C $\Delta 70$	739	1044	1210	1491	1905	1678	2577	739	1252	1800
	90/70/20 °C $\Delta 60$	609	860	993	1220	1559	1373	2109	609	1028	1473
	75/65/20 °C $\Delta 50$	484	683	787	963	1230	1083	1664	484	814	1162
1400	95/85/20 °C $\Delta 70$	793	1121	1300	1602	2048	1799	2768	793	1345	1933
	90/70/20 °C $\Delta 60$	653	923	1067	1311	1676	1472	2265	653	1104	1582
	75/65/20 °C $\Delta 50$	519	734	845	1034	1322	1162	1787	519	874	1248
1500	95/85/20 °C $\Delta 70$	847	1198	1389	1713	2191	1921	2959	847	1439	2067
	90/70/20 °C $\Delta 60$	697	987	1140	1402	1793	1572	2422	697	1181	1692
	75/65/20 °C $\Delta 50$	554	784	903	1106	1415	1240	1911	554	935	1335
1600	95/85/20 °C $\Delta 70$	902	1275	1479	1824	2333	2043	3150	902	1533	2200
	90/70/20 °C $\Delta 60$	743	1050	1214	1493	1909	1672	2578	743	1258	1800
	75/65/20 °C $\Delta 50$	590	834	961	1178	1506	1319	2034	590	997	1421
1700	95/85/20 °C $\Delta 70$	956	1352	1568	1935	2476	2165	3340	956	1626	2333
	90/70/20 °C $\Delta 60$	787	1113	1287	1584	2026	1772	2733	787	1335	1909
	75/65/20 °C $\Delta 50$	626	885	1019	1249	1599	1398	2157	626	1057	1506
1800	95/85/20 °C $\Delta 70$	1010	1428	1658	2047	2619	2286	3531	1010	1720	2467
	90/70/20 °C $\Delta 60$	832	1176	1361	1675	2143	1871	2890	832	1412	2019
	75/65/20 °C $\Delta 50$	661	935	1078	1322	1691	1476	2280	661	1118	1593
1900	95/85/20 °C $\Delta 70$	1064	1505	1747	2158	2762	2408	3722	1064	1814	2600
	90/70/20 °C $\Delta 60$	876	1239	1434	1766	2260	1971	3046	876	1489	2128
	75/65/20 °C $\Delta 50$	696	985	1136	1393	1783	1555	2403	696	1179	1679
2000	95/85/20 °C $\Delta 70$	1119	1582	1837	2269	2904	2530	3913	1119	1907	2733
	90/70/20 °C $\Delta 60$	921	1303	1508	1857	2377	2071	3202	921	1566	2237
	75/65/20 °C $\Delta 50$	732	1035	1194	1465	1875	1634	2527	732	1240	1765
2200	95/85/20 °C $\Delta 70$	1227	1736	2016	2491	3190	2773	4295	1227	2095	3000
	90/70/20 °C $\Delta 60$	1010	1430	1655	2039	2611	2269	3515	1010	1720	2455
	75/65/20 °C $\Delta 50$	803	1136	1311	1608	2060	1791	2773	803	1362	1937
2400	95/85/20 °C $\Delta 70$	1335	1889	2195	2713	3475	3017	4677	1335	2282	3266
	90/70/20 °C $\Delta 60$	1099	1556	1802	2220	2844	2469	3828	1099	1873	2673
	75/65/20 °C $\Delta 50$	874	1236	1427	1752	2244	1948	3020	874	1483	2109
2600	95/85/20 °C $\Delta 70$	1444	2043	2374	2935	3761	3260	5059	1444	2469	3533
	90/70/20 °C $\Delta 60$	1189	1682	1949	2402	3078	2668	4140	1189	2027	2891
	75/65/20 °C $\Delta 50$	945	1337	1543	1895	2428	2105	3267	945	1605	2281
2800	95/85/20 °C $\Delta 70$	1552	2196	2553	3158	4046	3504	5440	1552	2657	3800
	90/70/20 °C $\Delta 60$	1278	1808	2096	2585	3311	2868	4452	1278	2181	3110
	75/65/20 °C $\Delta 50$	1016	1437	1660	2039	2613	2263	3513	1016	1727	2454
3000	95/85/20 °C $\Delta 70$	1661	2350	2732	3380	4332	3747	5822	1661	2844	4066
	90/70/20 °C $\Delta 60$	1368	1935	2243	2766	3545	3067	4765	1368	2335	3328
	75/65/20 °C $\Delta 50$	1087	1538	1776	2182	2797	2419	3759	1087	1849	2625

# ПРИЛОЖЕНИЕ

Длина, мм	Температурный напор, °С	Высота 400 мм									
		Prado Classic Prado Universal						Prado Classic Z Prado Universal Z			
		Тип 10	Тип 11	Тип 20	Тип 21	Тип 22	Тип 30	Тип 33	Тип 10	Тип 20	Тип 30
400	95/85/20 °С Δ 70	309	448	497	626	773	729	1082	309	508	739
	90/70/20 °С Δ 60	253	368	409	515	638	600	890	253	416	605
	75/65/20 °С Δ 50	200	292	324	410	508	477	706	200	329	477
500	95/85/20 °С Δ 70	378	547	609	771	953	886	1327	378	627	907
	90/70/20 °С Δ 60	310	450	501	635	786	730	1091	310	514	742
	75/65/20 °С Δ 50	245	357	397	505	626	580	866	245	406	586
600	95/85/20 °С Δ 70	447	646	720	915	1133	1043	1572	447	745	1075
	90/70/20 °С Δ 60	366	531	592	753	934	859	1292	366	611	880
	75/65/20 °С Δ 50	290	421	470	599	744	683	1025	290	483	694
700	95/85/20 °С Δ 70	516	745	832	1059	1313	1200	1817	516	864	1243
	90/70/20 °С Δ 60	423	613	684	872	1083	988	1494	423	708	1017
	75/65/20 °С Δ 50	334	486	543	693	862	785	1185	334	560	803
800	95/85/20 °С Δ 70	585	844	944	1203	1492	1357	2062	585	983	1411
	90/70/20 °С Δ 60	480	694	776	991	1231	1117	1695	480	806	1155
	75/65/20 °С Δ 50	379	551	616	787	980	888	1345	379	637	911
900	95/85/20 °С Δ 70	654	943	1056	1347	1672	1514	2307	654	1101	1579
	90/70/20 °С Δ 60	536	775	868	1109	1379	1247	1897	536	902	1292
	75/65/20 °С Δ 50	424	615	689	882	1098	991	1505	424	713	1020
1000	95/85/20 °С Δ 70	722	1042	1168	1491	1852	1671	2552	722	1220	1747
	90/70/20 °С Δ 60	592	857	960	1228	1527	1376	2098	592	1000	1430
	75/65/20 °С Δ 50	468	680	762	976	1216	1094	1665	468	790	1128
1100	95/85/20 °С Δ 70	791	1141	1280	1635	2032	1828	2797	791	1338	1914
	90/70/20 °С Δ 60	648	938	1052	1346	1676	1505	2300	648	1097	1566
	75/65/20 °С Δ 50	512	744	835	1070	1334	1196	1824	512	867	1236
1200	95/85/20 °С Δ 70	860	1240	1392	1779	2212	1985	3041	860	1457	2082
	90/70/20 °С Δ 60	705	1020	1145	1465	1824	1635	2500	705	1194	1704
	75/65/20 °С Δ 50	557	809	908	1164	1453	1299	1984	557	944	1344
1300	95/85/20 °С Δ 70	929	1339	1504	1923	2391	2142	3286	929	1575	2250
	90/70/20 °С Δ 60	761	1101	1237	1584	1972	1764	2702	761	1291	1841
	75/65/20 °С Δ 50	602	873	981	1259	1570	1402	2143	602	1020	1453
1400	95/85/20 °С Δ 70	998	1438	1616	2067	2571	2299	3531	998	1694	2418
	90/70/20 °С Δ 60	818	1182	1329	1702	2120	1893	2903	818	1389	1979
	75/65/20 °С Δ 50	647	938	1054	1353	1688	1505	2303	647	1098	1561
1500	95/85/20 °С Δ 70	1067	1537	1727	2211	2751	2456	3776	1067	1812	2586
	90/70/20 °С Δ 60	875	1264	1420	1821	2269	2022	3105	875	1485	2116
	75/65/20 °С Δ 50	691	1003	1126	1447	1806	1607	2463	691	1174	1670
1600	95/85/20 °С Δ 70	1135	1636	1839	2356	2931	2613	4021	1135	1931	2754
	90/70/20 °С Δ 60	930	1345	1512	1940	2417	2152	3306	930	1583	2254
	75/65/20 °С Δ 50	735	1067	1199	1542	1925	1710	2623	735	1251	1778
1700	95/85/20 °С Δ 70	1204	1735	1951	2500	3111	2770	4266	1204	2050	2922
	90/70/20 °С Δ 60	987	1427	1604	2059	2566	2281	3508	987	1680	2391
	75/65/20 °С Δ 50	780	1132	1273	1636	2043	1813	2783	780	1328	1887
1800	95/85/20 °С Δ 70	1273	1834	2063	2644	3290	2926	4511	1273	2168	3090
	90/70/20 °С Δ 60	1043	1508	1696	2177	2713	2409	3709	1043	1777	2529
	75/65/20 °С Δ 50	825	1196	1346	1730	2160	1915	2942	825	1405	1995
1900	95/85/20 °С Δ 70	1342	1933	2175	2788	3470	3083	4756	1342	2287	3258
	90/70/20 °С Δ 60	1100	1589	1788	2296	2862	2539	3910	1100	1875	2666
	75/65/20 °С Δ 50	869	1261	1419	1825	2279	2018	3102	869	1482	2104
2000	95/85/20 °С Δ 70	1411	2032	2287	2932	3650	3240	5001	1411	2405	3426
	90/70/20 °С Δ 60	1157	1671	1880	2414	3010	2668	4112	1157	1971	2804
	75/65/20 °С Δ 50	914	1325	1492	1919	2397	2120	3262	914	1558	2212
2200	95/85/20 °С Δ 70	1548	2231	2511	3220	4010	3554	5491	1548	2642	3762
	90/70/20 °С Δ 60	1269	1834	2065	2652	3307	2927	4515	1269	2166	3079
	75/65/20 °С Δ 50	1003	1455	1638	2107	2633	2326	3582	1003	1712	2429
2400	95/85/20 °С Δ 70	1686	2430	2734	3508	4369	3868	5981	1686	2879	4098
	90/70/20 °С Δ 60	1382	1998	2248	2889	3603	3185	4918	1382	2360	3354
	75/65/20 °С Δ 50	1092	1585	1783	2296	2869	2531	3901	1092	1865	2646
2600	95/85/20 °С Δ 70	1824	2629	2958	3797	4729	4182	6471	1824	3117	4433
	90/70/20 °С Δ 60	1495	2162	2432	3127	3900	3444	5320	1495	2555	3628
	75/65/20 °С Δ 50	1182	1715	1929	2485	3105	2737	4221	1182	2019	2862
2800	95/85/20 °С Δ 70	1961	2828	3182	4085	5088	4496	6961	1961	3354	4769
	90/70/20 °С Δ 60	1607	2325	2616	3364	4196	3702	5723	1607	2749	3903
	75/65/20 °С Δ 50	1270	1845	2075	2673	3341	2942	4540	1270	2173	3079
3000	95/85/20 °С Δ 70	2099	3027	3406	4373	5448	4810	7451	2099	3591	5105
	90/70/20 °С Δ 60	1720	2489	2800	3601	4493	3961	6126	1720	2943	4178
	75/65/20 °С Δ 50	1360	1974	2222	2862	3577	3148	4860	1360	2327	3296

# ПРИЛОЖЕНИЕ

Длина, мм	Температурный напор, °C	Высота 500 мм									
		Prado Classic Prado Universal						Prado Classic Z Prado Universal Z			
		Тип 10	Тип 11	Тип 20	Тип 21	Тип 22	Тип 30	Тип 33	Тип 10	Тип 20	Тип 30
400	95/85/20 °C Δ 70	368	543	589	737	926	877	1305	368	608	904
	90/70/20 °C Δ 60	303	444	484	603	758	718	1068	303	499	740
	75/65/20 °C Δ 50	241	351	383	476	598	566	843	241	395	584
500	95/85/20 °C Δ 70	451	666	723	909	1143	1069	1604	451	751	1112
	90/70/20 °C Δ 60	371	545	594	744	935	875	1313	371	617	910
	75/65/20 °C Δ 50	295	430	470	587	738	690	1036	295	488	718
600	95/85/20 °C Δ 70	535	789	857	1080	1359	1261	1903	535	895	1321
	90/70/20 °C Δ 60	441	646	704	884	1112	1032	1557	441	735	1081
	75/65/20 °C Δ 50	350	509	557	697	878	814	1229	350	582	853
700	95/85/20 °C Δ 70	618	912	991	1252	1576	1453	2202	618	1038	1530
	90/70/20 °C Δ 60	509	746	814	1025	1290	1189	1802	509	852	1252
	75/65/20 °C Δ 50	404	589	644	808	1018	938	1422	404	675	988
800	95/85/20 °C Δ 70	701	1035	1126	1423	1793	1645	2501	701	1182	1738
	90/70/20 °C Δ 60	577	847	924	1165	1467	1346	2047	577	970	1422
	75/65/20 °C Δ 50	459	668	732	919	1158	1062	1615	459	768	1122
900	95/85/20 °C Δ 70	785	1158	1260	1594	2010	1837	2800	785	1325	1947
	90/70/20 °C Δ 60	646	948	1034	1305	1645	1503	2292	646	1088	1593
	75/65/20 °C Δ 50	514	748	819	1029	1298	1186	1808	514	861	1257
1000	95/85/20 °C Δ 70	868	1281	1394	1766	2227	2030	3099	868	1469	2156
	90/70/20 °C Δ 60	715	1048	1144	1445	1823	1661	2536	715	1206	1764
	75/65/20 °C Δ 50	568	827	906	1140	1438	1311	2001	568	955	1392
1100	95/85/20 °C Δ 70	952	1404	1528	1937	2444	2222	3398	952	1612	2364
	90/70/20 °C Δ 60	784	1149	1254	1585	2000	1818	2781	784	1323	1935
	75/65/20 °C Δ 50	623	907	993	1251	1578	1435	2194	623	1048	1526
1200	95/85/20 °C Δ 70	1035	1527	1663	2109	2661	2414	3697	1035	1756	2573
	90/70/20 °C Δ 60	852	1250	1365	1726	2178	1976	3026	852	1442	2106
	75/65/20 °C Δ 50	677	986	1081	1362	1718	1559	2387	677	1142	1661
1300	95/85/20 °C Δ 70	1119	1650	1797	2280	2878	2606	3996	1119	1899	2781
	90/70/20 °C Δ 60	921	1350	1475	1866	2355	2133	3270	921	1559	2276
	75/65/20 °C Δ 50	732	1065	1168	1472	1858	1683	2580	732	1234	1796
1400	95/85/20 °C Δ 70	1202	1773	1931	2452	3095	2798	4295	1202	2042	2990
	90/70/20 °C Δ 60	990	1451	1585	2007	2533	2290	3515	990	1676	2447
	75/65/20 °C Δ 50	787	1145	1255	1583	1998	1807	2773	787	1327	1931
1500	95/85/20 °C Δ 70	1286	1896	2066	2623	3311	2990	4594	1286	2186	3199
	90/70/20 °C Δ 60	1059	1552	1696	2147	2710	2447	3760	1059	1795	2618
	75/65/20 °C Δ 50	842	1224	1343	1694	2138	1931	2966	842	1421	2066
1600	95/85/20 °C Δ 70	1369	2020	2200	2794	3528	3182	4893	1369	2329	3407
	90/70/20 °C Δ 60	1127	1653	1806	2287	2887	2604	4004	1127	1912	2788
	75/65/20 °C Δ 50	896	1304	1430	1804	2278	2055	3159	896	1514	2200
1700	95/85/20 °C Δ 70	1452	2143	2334	2966	3745	3374	5192	1452	2473	3616
	90/70/20 °C Δ 60	1196	1754	1916	2427	3065	2761	4249	1196	2030	2959
	75/65/20 °C Δ 50	950	1384	1517	1915	2418	2179	3352	950	1608	2335
1800	95/85/20 °C Δ 70	1536	2266	2468	3137	3962	3567	5491	1536	2616	3825
	90/70/20 °C Δ 60	1265	1855	2026	2567	3243	2919	4494	1265	2148	3130
	75/65/20 °C Δ 50	1005	1463	1604	2026	2558	2303	3546	1005	1701	2470
1900	95/85/20 °C Δ 70	1619	2389	2603	3309	4179	3759	5791	1619	2760	4033
	90/70/20 °C Δ 60	1333	1955	2137	2708	3420	3076	4739	1333	2266	3301
	75/65/20 °C Δ 50	1060	1543	1692	2137	2698	2427	3739	1060	1794	2604
2000	95/85/20 °C Δ 70	1703	2512	2737	3480	4396	3951	6090	1703	2903	4242
	90/70/20 °C Δ 60	1402	2056	2247	2848	3598	3234	4984	1402	2383	3472
	75/65/20 °C Δ 50	1115	1622	1779	2247	2839	2551	3932	1115	1887	2739
2200	95/85/20 °C Δ 70	1870	2758	3005	3823	4830	4335	6688	1870	3190	4659
	90/70/20 °C Δ 60	1540	2257	2467	3129	3953	3548	5474	1540	2619	3813
	75/65/20 °C Δ 50	1224	1781	1953	2469	3119	2799	4318	1224	2074	3008
2400	95/85/20 °C Δ 70	2037	3004	3274	4166	5263	4719	7286	2037	3477	5076
	90/70/20 °C Δ 60	1677	2458	2688	3409	4307	3862	5963	1677	2854	4154
	75/65/20 °C Δ 50	1333	1940	2128	2690	3398	3047	4705	1333	2260	3278
2600	95/85/20 °C Δ 70	2203	3250	3542	4509	5697	5104	7884	2203	3764	5494
	90/70/20 °C Δ 60	1814	2660	2908	3690	4662	4177	6452	1814	3090	4496
	75/65/20 °C Δ 50	1442	2099	2303	2911	3679	3296	5091	1442	2447	3547
2800	95/85/20 °C Δ 70	2370	3496	3811	4852	6131	5488	8482	2370	4051	5911
	90/70/20 °C Δ 60	1952	2861	3129	3971	5018	4491	6942	1952	3326	4838
	75/65/20 °C Δ 50	1551	2257	2477	3133	3959	3544	5477	1551	2633	3817
3000	95/85/20 °C Δ 70	2537	3742	4079	5194	6565	5872	9080	2537	4338	6328
	90/70/20 °C Δ 60	2089	3062	3349	4251	5373	4806	7431	2089	3561	5179
	75/65/20 °C Δ 50	1660	2416	2652	3354	4239	3792	5863	1660	2820	4086

# ПРИЛОЖЕНИЕ

Длина, мм	Температурный напор, °C	Высота 600 мм									
		Prado Classic Prado Universal						Prado Classic Z Prado Universal Z			
		Тип 10	Тип 11	Тип 20	Тип 21	Тип 22	Тип 30	Тип 33	Тип 10	Тип 20	Тип 30
400	95/85/20 °C Δ 70	439	638	681	861	1067	1024	1482	439	708	1016
	90/70/20 °C Δ 60	360	525	558	707	879	839	1219	360	579	829
	75/65/20 °C Δ 50	284	418	441	560	698	663	967	284	457	652
500	95/85/20 °C Δ 70	540	784	837	1062	1319	1252	1824	540	876	1253
	90/70/20 °C Δ 60	443	646	686	872	1086	1026	1500	443	717	1022
	75/65/20 °C Δ 50	350	513	542	690	863	811	1190	350	566	804
600	95/85/20 °C Δ 70	641	930	994	1264	1570	1479	2167	641	1044	1490
	90/70/20 °C Δ 60	525	766	815	1038	1293	1212	1782	525	854	1216
	75/65/20 °C Δ 50	415	609	644	822	1027	958	1413	415	674	956
700	95/85/20 °C Δ 70	742	1076	1151	1465	1822	1706	2509	742	1213	1728
	90/70/20 °C Δ 60	608	886	943	1203	1500	1398	2063	608	993	1410
	75/65/20 °C Δ 50	481	704	746	952	1192	1105	1637	481	783	1108
800	95/85/20 °C Δ 70	843	1222	1307	1667	2073	1934	2852	843	1381	1965
	90/70/20 °C Δ 60	691	1006	1071	1368	1707	1585	2345	691	1130	1603
	75/65/20 °C Δ 50	546	800	847	1084	1357	1253	1860	546	892	1260
900	95/85/20 °C Δ 70	944	1369	1464	1868	2325	2161	3194	944	1549	2202
	90/70/20 °C Δ 60	774	1127	1200	1534	1915	1771	2626	774	1268	1797
	75/65/20 °C Δ 50	612	896	948	1214	1522	1400	2083	612	1000	1412
1000	95/85/20 °C Δ 70	1045	1515	1620	2070	2576	2388	3537	1045	1718	2439
	90/70/20 °C Δ 60	857	1248	1328	1699	2121	1957	2908	857	1406	1990
	75/65/20 °C Δ 50	677	991	1050	1346	1686	1547	2307	677	1109	1564
1100	95/85/20 °C Δ 70	1146	1661	1777	2272	2827	2615	3880	1146	1886	2676
	90/70/20 °C Δ 60	939	1368	1457	1865	2328	2143	3190	939	1544	2183
	75/65/20 °C Δ 50	742	1087	1151	1477	1850	1694	2531	742	1218	1716
1200	95/85/20 °C Δ 70	1247	1807	1934	2473	3079	2843	4222	1247	2054	2913
	90/70/20 °C Δ 60	1022	1488	1585	2030	2535	2330	3471	1022	1681	2377
	75/65/20 °C Δ 50	808	1183	1253	1608	2015	1842	2754	808	1326	1868
1300	95/85/20 °C Δ 70	1348	1953	2090	2675	3330	3070	4565	1348	2223	3151
	90/70/20 °C Δ 60	1105	1608	1713	2196	2742	2516	3753	1105	1819	2571
	75/65/20 °C Δ 50	873	1278	1354	1739	2179	1989	2978	873	1435	2021
1400	95/85/20 °C Δ 70	1449	2100	2247	2876	3582	3297	4907	1449	2391	3388
	90/70/20 °C Δ 60	1188	1729	1842	2361	2950	2702	4035	1188	1957	2764
	75/65/20 °C Δ 50	939	1374	1456	1870	2344	2136	3201	939	1544	2173
1500	95/85/20 °C Δ 70	1550	2246	2404	3078	3833	3525	5250	1550	2559	3625
	90/70/20 °C Δ 60	1270	1850	1970	2527	3156	2889	4317	1270	2094	2958
	75/65/20 °C Δ 50	1004	1470	1558	2001	2509	2284	3424	1004	1652	2325
1600	95/85/20 °C Δ 70	1651	2392	2560	3280	4084	3752	5592	1651	2728	3862
	90/70/20 °C Δ 60	1353	1970	2098	2693	3363	3075	4598	1353	2233	3151
	75/65/20 °C Δ 50	1070	1565	1659	2132	2673	2431	3647	1070	1761	2477
1700	95/85/20 °C Δ 70	1752	2538	2717	3481	4336	3979	5935	1752	2896	4099
	90/70/20 °C Δ 60	1436	2090	2227	2858	3571	3261	4880	1436	2370	3344
	75/65/20 °C Δ 50	1135	1661	1760	2263	2838	2578	3871	1135	1870	2629
1800	95/85/20 °C Δ 70	1853	2684	2874	3683	4587	4207	6277	1853	3064	4337
	90/70/20 °C Δ 60	1519	2210	2356	3023	3777	3448	5161	1519	2508	3539
	75/65/20 °C Δ 50	1201	1757	1862	2394	3002	2726	4094	1201	1978	2782
1900	95/85/20 °C Δ 70	1954	2830	3030	3884	4839	4434	6620	1954	3233	4574
	90/70/20 °C Δ 60	1602	2330	2484	3189	3985	3634	5443	1602	2646	3732
	75/65/20 °C Δ 50	1266	1852	1963	2525	3167	2873	4318	1266	2088	2934
2000	95/85/20 °C Δ 70	2055	2977	3187	4086	5090	4661	6963	2055	3401	4811
	90/70/20 °C Δ 60	1684	2451	2612	3354	4191	3820	5725	1684	2783	3925
	75/65/20 °C Δ 50	1331	1948	2065	2656	3331	3020	4542	1331	2196	3086
2200	95/85/20 °C Δ 70	2257	3269	3500	4489	5593	5116	7648	2257	3738	5285
	90/70/20 °C Δ 60	1850	2692	2869	3685	4606	4193	6288	1850	3059	4312
	75/65/20 °C Δ 50	1462	2139	2268	2918	3660	3315	4988	1462	2414	3390
2400	95/85/20 °C Δ 70	2459	3561	3813	4892	6096	5571	8333	2459	4074	5760
	90/70/20 °C Δ 60	2016	2932	3125	4016	5020	4566	6851	2016	3334	4700
	75/65/20 °C Δ 50	1593	2331	2470	3180	3990	3609	5435	1593	2631	3694
2600	95/85/20 °C Δ 70	2661	3854	4127	5295	6599	6025	9018	2661	4411	6234
	90/70/20 °C Δ 60	2181	3174	3383	4347	5434	4939	7415	2181	3610	5086
	75/65/20 °C Δ 50	1724	2522	2674	3442	4319	3903	5882	1724	2848	3998
2800	95/85/20 °C Δ 70	2863	4146	4440	5699	7101	6480	9703	2863	4748	6709
	90/70/20 °C Δ 60	2347	3414	3639	4679	5847	5311	7978	2347	3886	5474
	75/65/20 °C Δ 50	1855	2713	2877	3705	4647	4198	6329	1855	3066	4303
3000	95/85/20 °C Δ 70	3065	4439	4753	6102	7604	6935	10388	3065	5084	7183
	90/70/20 °C Δ 60	2512	3655	3896	5009	6262	5684	8541	2512	4161	5861
	75/65/20 °C Δ 50	1986	2905	3079	3967	4976	4493	6776	1986	3283	4607

# ПРИЛОЖЕНИЕ

Высота, мм	Температурный напор, °С	Prado Classic V					
		Длина 300 мм			Длина 500 мм		
		Тип 10	Тип 20	Тип 30	Тип 10	Тип 20	Тип 30
700	95/85/20 °С Δ 70	411	706	872	632	960	1301
	90/70/20 °С Δ 60	337	578	720	518	786	1074
	75/65/20 °С Δ 50	266	456	574	409	620	856
800	95/85/20 °С Δ 70	466	776	976	716	1054	1457
	90/70/20 °С Δ 60	382	635	806	587	863	1203
	75/65/20 °С Δ 50	302	501	642	464	681	958
900	95/85/20 °С Δ 70	522	845	1079	801	1149	1611
	90/70/20 °С Δ 60	428	692	891	656	941	1330
	75/65/20 °С Δ 50	338	546	710	519	742	1060
1000	95/85/20 °С Δ 70	577	914	1183	885	1243	1765
	90/70/20 °С Δ 60	473	748	976	725	1018	1457
	75/65/20 °С Δ 50	374	591	778	573	803	1161
1100	95/85/20 °С Δ 70	632	983	1286	969	1336	1920
	90/70/20 °С Δ 60	518	805	1061	794	1094	1585
	75/65/20 °С Δ 50	409	635	846	628	863	1263
1200	95/85/20 °С Δ 70	687	1052	1390	1054	1430	2075
	90/70/20 °С Δ 60	563	861	1147	864	1171	1713
	75/65/20 °С Δ 50	445	680	914	683	924	1365
1300	95/85/20 °С Δ 70	742	1120	1493	1138	1524	2229
	90/70/20 °С Δ 60	608	917	1232	933	1248	1840
	75/65/20 °С Δ 50	481	724	982	737	985	1466
1400	95/85/20 °С Δ 70	797	1189	1597	1223	1618	2384
	90/70/20 °С Δ 60	653	973	1318	1002	1325	1968
	75/65/20 °С Δ 50	516	768	1050	792	1045	1568
1500	95/85/20 °С Δ 70	852	1258	1701	1307	1711	2539
	90/70/20 °С Δ 60	698	1030	1404	1071	1401	2096
	75/65/20 °С Δ 50	552	813	1119	846	1106	1670
1600	95/85/20 °С Δ 70	906	1327	1804	1391	1805	2693
	90/70/20 °С Δ 60	743	1086	1489	1140	1478	2223
	75/65/20 °С Δ 50	587	857	1187	901	1166	1771
1700	95/85/20 °С Δ 70	961	1396	1908	1476	1899	2848
	90/70/20 °С Δ 60	788	1143	1575	1210	1555	2351
	75/65/20 °С Δ 50	622	902	1255	956	1227	1873
1800	95/85/20 °С Δ 70	1017	1466	2011	1560	1993	3002
	90/70/20 °С Δ 60	833	1200	1660	1278	1632	2478
	75/65/20 °С Δ 50	659	947	1323	1010	1288	1975
1900	95/85/20 °С Δ 70	1072	1535	2115	1645	2086	3157
	90/70/20 °С Δ 60	879	1257	1746	1348	1708	2606
	75/65/20 °С Δ 50	694	992	1391	1065	1348	2077
2000	95/85/20 °С Δ 70	1127	1604	2219	1729	2181	3312
	90/70/20 °С Δ 60	924	1313	1832	1417	1785	2734
	75/65/20 °С Δ 50	730	1036	1460	1120	1409	2179
2200	95/85/20 °С Δ 70	1237	1742	2426	1898	2369	3621
	90/70/20 °С Δ 60	1014	1426	2002	1555	1939	2989
	75/65/20 °С Δ 50	801	1126	1596	1229	1531	2382
2400	95/85/20 °С Δ 70	1347	1879	2633	2067	2556	3930
	90/70/20 °С Δ 60	1104	1538	2173	1694	2092	3244
	75/65/20 °С Δ 50	872	1214	1732	1339	1652	2585
2600	95/85/20 °С Δ 70	1456	2017	2840	2235	2744	4240
	90/70/20 °С Δ 60	1193	1651	2344	1832	2246	3500
	75/65/20 °С Δ 50	943	1303	1868	1448	1773	2789
2800	95/85/20 °С Δ 70	1567	2156	3047	2405	2931	4548
	90/70/20 °С Δ 60	1284	1765	2515	1971	2399	3754
	75/65/20 °С Δ 50	1015	1393	2004	1558	1894	2992
3000	95/85/20 °С Δ 70	1677	2294	3254	2574	3119	4858
	90/70/20 °С Δ 60	1374	1878	2686	2110	2553	4010
	75/65/20 °С Δ 50	1086	1482	2140	1667	2015	3195

# ПРИЛОЖЕНИЕ

Длина, мм	Температурный напор, °C	Высота 300 мм									
		PRADO Style Classic PRADO Style Universal						PRADO Style Classic Z PRADO Style Universal Z			
		Тип 10	Тип 11	Тип 20	Тип 21	Тип 22	Тип 30	Тип 33	Тип 10	Тип 20	Тип 30
400	95/85/20 °C Δ 70	216	337	391	480	587	545	841	216	389	564
	90/70/20 °C Δ 60	178	278	321	393	480	446	688	178	319	462
	75/65/20 °C Δ 50	141	221	254	310	379	352	543	141	253	364
500	95/85/20 °C Δ 70	262	411	477	589	722	660	1028	262	477	690
	90/70/20 °C Δ 60	216	338	392	482	591	540	841	216	392	565
	75/65/20 °C Δ 50	171	269	310	380	466	426	664	171	310	446
600	95/85/20 °C Δ 70	309	484	564	697	857	773	1214	309	566	815
	90/70/20 °C Δ 60	254	399	463	570	701	633	994	254	465	667
	75/65/20 °C Δ 50	202	317	367	450	553	499	784	202	368	526
700	95/85/20 °C Δ 70	356	558	649	806	992	887	1401	356	656	940
	90/70/20 °C Δ 60	293	459	533	660	812	726	1147	293	539	769
	75/65/20 °C Δ 50	233	365	422	520	641	573	905	233	426	607
800	95/85/20 °C Δ 70	402	630	736	914	1127	1002	1588	402	744	1066
	90/70/20 °C Δ 60	331	519	604	748	922	820	1300	331	611	872
	75/65/20 °C Δ 50	263	412	478	590	728	647	1025	263	484	688
900	95/85/20 °C Δ 70	448	704	822	1024	1262	1116	1775	448	833	1191
	90/70/20 °C Δ 60	369	580	675	838	1033	913	1453	369	684	975
	75/65/20 °C Δ 50	293	461	534	661	815	721	1146	293	542	769
1000	95/85/20 °C Δ 70	495	777	909	1133	1397	1229	1962	495	922	1316
	90/70/20 °C Δ 60	408	640	746	927	1143	1006	1606	408	757	1077
	75/65/20 °C Δ 50	324	509	591	732	902	794	1267	324	599	850
1100	95/85/20 °C Δ 70	542	851	995	1241	1533	1344	2149	542	1011	1442
	90/70/20 °C Δ 60	446	701	817	1016	1255	1100	1759	446	830	1180
	75/65/20 °C Δ 50	355	557	647	801	990	868	1388	355	657	931
1200	95/85/20 °C Δ 70	588	924	1082	1350	1667	1458	2336	588	1100	1567
	90/70/20 °C Δ 60	484	761	888	1105	1364	1193	1912	484	903	1282
	75/65/20 °C Δ 50	385	605	703	872	1076	941	1508	385	715	1012
1300	95/85/20 °C Δ 70	635	997	1168	1458	1802	1572	2523	635	1189	1692
	90/70/20 °C Δ 60	523	821	959	1193	1475	1287	2065	523	976	1385
	75/65/20 °C Δ 50	416	652	759	941	1164	1015	1629	416	773	1093
1400	95/85/20 °C Δ 70	682	1071	1255	1567	1937	1686	2710	682	1278	1817
	90/70/20 °C Δ 60	562	882	1030	1282	1585	1380	2218	562	1049	1487
	75/65/20 °C Δ 50	446	701	816	1012	1251	1089	1750	446	831	1173
1500	95/85/20 °C Δ 70	728	1144	1340	1675	2073	1800	2897	728	1367	1943
	90/70/20 °C Δ 60	599	942	1100	1371	1697	1473	2371	599	1122	1590
	75/65/20 °C Δ 50	476	749	871	1082	1339	1162	1871	476	889	1255
1600	95/85/20 °C Δ 70	775	1218	1427	1784	2207	1914	3084	775	1456	2068
	90/70/20 °C Δ 60	638	1003	1171	1460	1806	1566	2524	638	1195	1692
	75/65/20 °C Δ 50	507	797	928	1152	1425	1236	1991	507	946	1335
1700	95/85/20 °C Δ 70	822	1291	1513	1892	2342	2029	3270	822	1545	2193
	90/70/20 °C Δ 60	677	1063	1242	1548	1917	1661	2676	677	1268	1795
	75/65/20 °C Δ 50	538	845	984	1222	1512	1310	2111	538	1004	1416
1800	95/85/20 °C Δ 70	868	1364	1600	2002	2478	2142	3457	868	1634	2319
	90/70/20 °C Δ 60	715	1123	1313	1638	2028	1753	2829	715	1341	1898
	75/65/20 °C Δ 50	568	893	1040	1293	1600	1383	2232	568	1062	1497
1900	95/85/20 °C Δ 70	914	1437	1686	2111	2613	2256	3644	914	1723	2444
	90/70/20 °C Δ 60	753	1183	1384	1728	2138	1846	2982	753	1414	2000
	75/65/20 °C Δ 50	598	940	1096	1363	1687	1457	2353	598	1120	1578
2000	95/85/20 °C Δ 70	962	1511	1773	2219	2747	2371	3831	962	1812	2569
	90/70/20 °C Δ 60	792	1244	1456	1816	2248	1940	3135	792	1488	2102
	75/65/20 °C Δ 50	630	989	1153	1433	1774	1531	2474	630	1178	1659
2200	95/85/20 °C Δ 70	1054	1658	1945	2436	3018	2598	4205	1054	1990	2820
	90/70/20 °C Δ 60	868	1365	1597	1994	2470	2126	3441	868	1634	2308
	75/65/20 °C Δ 50	690	1085	1264	1573	1949	1678	2715	690	1294	1821
2400	95/85/20 °C Δ 70	1147	1804	2118	2653	3287	2827	4579	1147	2168	3070
	90/70/20 °C Δ 60	945	1486	1739	2171	2690	2314	3747	945	1780	2513
	75/65/20 °C Δ 50	751	1181	1377	1713	2122	1825	2957	751	1409	1982
2600	95/85/20 °C Δ 70	1240	1951	2291	2870	3558	3055	4953	1240	2346	3321
	90/70/20 °C Δ 60	1021	1607	1881	2349	2912	2500	4054	1021	1926	2718
	75/65/20 °C Δ 50	812	1277	1489	1853	2297	1973	3198	812	1525	2144
2800	95/85/20 °C Δ 70	1333	2097	2464	3089	3828	3283	5326	1333	2524	3572
	90/70/20 °C Δ 60	1098	1727	2023	2528	3133	2687	4359	1098	2072	2923
	75/65/20 °C Δ 50	872	1372	1602	1995	2472	2120	3439	872	1641	2306
3000	95/85/20 °C Δ 70	1428	2244	2636	3306	4098	3511	5700	1428	2702	3822
	90/70/20 °C Δ 60	1176	1848	2164	2706	3354	2873	4665	1176	2218	3128
	75/65/20 °C Δ 50	935	1469	1714	2135	2646	2267	3681	935	1756	2468

# ПРИЛОЖЕНИЕ

Длина, мм	Температурный напор, °C	Высота 500 мм									
		PRADO Style Classic PRADO Style Universal						PRADO Style Classic Z PRADO Style Universal Z			
		Тип 10	Тип 11	Тип 20	Тип 21	Тип 22	Тип 30	Тип 33	Тип 10	Тип 20	Тип 30
400	95/85/20°C Δ 70	361	512	568	716	871	813	1210	361	572	841
	90/70/20°C Δ 60	297	419	466	586	713	665	990	297	470	688
	75/65/20°C Δ 50	236	331	369	462	562	525	781	236	372	543
500	95/85/20°C Δ 70	439	628	697	883	1076	991	1488	439	706	1034
	90/70/20°C Δ 60	362	514	572	723	881	811	1218	362	580	846
	75/65/20°C Δ 50	287	406	453	570	695	640	961	287	459	668
600	95/85/20°C Δ 70	504	744	826	1049	1279	1169	1764	504	841	1229
	90/70/20°C Δ 60	415	609	678	859	1047	957	1444	415	690	1006
	75/65/20°C Δ 50	330	480	537	677	826	755	1139	330	547	794
700	95/85/20°C Δ 70	569	860	955	1216	1483	1347	2042	569	976	1423
	90/70/20°C Δ 60	469	704	784	995	1214	1102	1671	469	801	1165
	75/65/20°C Δ 50	372	555	621	785	958	870	1319	372	634	919
800	95/85/20°C Δ 70	635	976	1085	1382	1687	1525	2319	635	1111	1616
	90/70/20°C Δ 60	523	799	891	1131	1381	1248	1898	523	912	1323
	75/65/20°C Δ 50	416	630	705	892	1089	985	1497	416	722	1043
900	95/85/20°C Δ 70	700	1092	1215	1548	1891	1703	2596	700	1246	1811
	90/70/20°C Δ 60	576	894	997	1267	1548	1394	2125	576	1023	1482
	75/65/20°C Δ 50	458	705	790	1000	1221	1100	1676	458	810	1169
1000	95/85/20°C Δ 70	765	1208	1344	1715	2096	1882	2874	765	1381	2005
	90/70/20°C Δ 60	630	989	1103	1404	1715	1540	2352	630	1134	1641
	75/65/20°C Δ 50	501	780	874	1107	1353	1215	1856	501	898	1295
1100	95/85/20°C Δ 70	831	1324	1473	1881	2300	2060	3150	831	1515	2199
	90/70/20°C Δ 60	684	1084	1209	1539	1882	1686	2578	684	1244	1800
	75/65/20°C Δ 50	544	855	958	1215	1485	1330	2034	544	985	1420
1200	95/85/20°C Δ 70	896	1440	1603	2048	2504	2238	3428	896	1651	2393
	90/70/20°C Δ 60	738	1179	1316	1676	2049	1832	2805	738	1355	1958
	75/65/20°C Δ 50	586	930	1042	1322	1617	1445	2213	586	1073	1545
1300	95/85/20°C Δ 70	961	1556	1732	2214	2708	2416	3705	961	1785	2586
	90/70/20°C Δ 60	791	1273	1422	1812	2216	1977	3032	791	1465	2116
	75/65/20°C Δ 50	629	1005	1126	1430	1749	1560	2392	629	1160	1670
1400	95/85/20°C Δ 70	1027	1672	1861	2381	2912	2594	3982	1027	1919	2781
	90/70/20°C Δ 60	846	1368	1528	1949	2383	2123	3259	846	1575	2276
	75/65/20°C Δ 50	672	1080	1210	1537	1880	1675	2571	672	1247	1796
1500	95/85/20°C Δ 70	1092	1788	1992	2547	3116	2772	4260	1092	2055	2975
	90/70/20°C Δ 60	899	1463	1635	2084	2550	2269	3486	899	1687	2435
	75/65/20°C Δ 50	715	1155	1295	1645	2012	1790	2751	715	1336	1921
1600	95/85/20°C Δ 70	1157	1905	2121	2713	3320	2950	4537	1157	2189	3169
	90/70/20°C Δ 60	953	1559	1741	2220	2717	2414	3713	953	1797	2594
	75/65/20°C Δ 50	757	1230	1379	1752	2144	1905	2930	757	1423	2046
1700	95/85/20°C Δ 70	1223	2021	2250	2880	3524	3128	4814	1223	2325	3363
	90/70/20°C Δ 60	1007	1654	1847	2357	2884	2560	3940	1007	1909	2752
	75/65/20°C Δ 50	800	1305	1463	1860	2275	2020	3108	800	1511	2172
1800	95/85/20°C Δ 70	1288	2137	2379	3046	3728	3307	5091	1288	2459	3557
	90/70/20°C Δ 60	1061	1749	1953	2493	3051	2706	4167	1061	2019	2911
	75/65/20°C Δ 50	843	1380	1547	1967	2407	2135	3287	843	1599	2297
1900	95/85/20°C Δ 70	1353	2253	2509	3213	3932	3485	5369	1353	2594	3751
	90/70/20°C Δ 60	1114	1844	2060	2630	3218	2852	4394	1114	2130	3070
	75/65/20°C Δ 50	885	1455	1631	2075	2539	2250	3467	885	1686	2422
2000	95/85/20°C Δ 70	1419	2369	2638	3379	4137	3663	5647	1419	2729	3945
	90/70/20°C Δ 60	1169	1939	2166	2765	3386	2998	4622	1169	2240	3229
	75/65/20°C Δ 50	929	1530	1715	2182	2671	2365	3646	929	1774	2547
2200	95/85/20°C Δ 70	1549	2601	2897	3712	4545	4019	6201	1549	2999	4333
	90/70/20°C Δ 60	1276	2129	2378	3038	3720	3289	5075	1276	2462	3546
	75/65/20°C Δ 50	1014	1679	1883	2397	2935	2595	4004	1014	1950	2798
2400	95/85/20°C Δ 70	1680	2833	3156	4045	4952	4375	6755	1680	3268	4721
	90/70/20°C Δ 60	1383	2319	2591	3310	4053	3581	5528	1383	2683	3864
	75/65/20°C Δ 50	1099	1829	2052	2612	3198	2825	4362	1099	2124	3048
2600	95/85/20°C Δ 70	1811	3065	3414	4378	5361	4731	7310	1811	3538	5109
	90/70/20°C Δ 60	1491	2508	2803	3583	4387	3872	5983	1491	2904	4181
	75/65/20°C Δ 50	1185	1979	2219	2827	3462	3055	4720	1185	2300	3299
2800	95/85/20°C Δ 70	1941	3297	3674	4711	5769	5087	7864	1941	3808	5497
	90/70/20°C Δ 60	1598	2698	3016	3856	4721	4163	6436	1598	3126	4499
	75/65/20°C Δ 50	1270	2129	2388	3042	3725	3285	5078	1270	2475	3549
3000	95/85/20°C Δ 70	2072	3529	3932	5043	6178	5443	8419	2072	4078	5885
	90/70/20°C Δ 60	1706	2888	3228	4127	5056	4455	6890	1706	3348	4816
	75/65/20°C Δ 50	1356	2279	2556	3256	3989	3515	5436	1356	2651	3800



# ПРИЛОЖЕНИЕ

Высота, мм	Температурный напор, °C	PRADO Style Classic V					
		Длина 300 мм			Длина 500 мм		
		Тип 10	Тип 20	Тип 30	Тип 10	Тип 20	Тип 30
700	95/85/20 °C Δ 70	370	685	820	550	912	1210
	90/70/20 °C Δ 60	303	561	677	451	747	999
	75/65/20 °C Δ 50	240	443	539	356	589	796
800	95/85/20 °C Δ 70	419	753	917	623	1002	1355
	90/70/20 °C Δ 60	343	616	757	511	820	1118
	75/65/20 °C Δ 50	271	487	603	403	647	891
900	95/85/20 °C Δ 70	470	819	1014	697	1091	1498
	90/70/20 °C Δ 60	385	670	837	571	893	1236
	75/65/20 °C Δ 50	304	529	667	451	705	985
1000	95/85/20 °C Δ 70	519	886	1112	770	1181	1642
	90/70/20 °C Δ 60	425	725	918	631	967	1355
	75/65/20 °C Δ 50	336	572	731	499	763	1080
1100	95/85/20 °C Δ 70	569	953	1209	843	1269	1786
	90/70/20 °C Δ 60	466	780	998	691	1039	1474
	75/65/20 °C Δ 50	369	616	795	546	820	1175
1200	95/85/20 °C Δ 70	618	1020	1307	917	1358	1929
	90/70/20 °C Δ 60	506	835	1079	752	1112	1592
	75/65/20 °C Δ 50	400	659	860	594	877	1269
1300	95/85/20 °C Δ 70	668	1087	1403	990	1448	2073
	90/70/20 °C Δ 60	547	890	1158	811	1185	1711
	75/65/20 °C Δ 50	433	702	923	641	936	1364
1400	95/85/20 °C Δ 70	717	1154	1501	1064	1537	2217
	90/70/20 °C Δ 60	588	945	1239	872	1258	1830
	75/65/20 °C Δ 50	464	746	987	689	993	1458
1500	95/85/20 °C Δ 70	767	1220	1599	1137	1626	2361
	90/70/20 °C Δ 60	629	999	1320	932	1331	1949
	75/65/20 °C Δ 50	497	788	1052	736	1051	1553
1600	95/85/20 °C Δ 70	815	1287	1696	1210	1715	2504
	90/70/20 °C Δ 60	668	1054	1400	992	1404	2067
	75/65/20 °C Δ 50	528	832	1116	784	1108	1647
1700	95/85/20 °C Δ 70	865	1354	1794	1284	1804	2649
	90/70/20 °C Δ 60	709	1108	1481	1052	1477	2186
	75/65/20 °C Δ 50	560	875	1180	832	1166	1742
1800	95/85/20 °C Δ 70	915	1422	1890	1357	1894	2792
	90/70/20 °C Δ 60	750	1164	1560	1112	1551	2304
	75/65/20 °C Δ 50	593	919	1243	879	1224	1836
1900	95/85/20 °C Δ 70	965	1489	1988	1431	1982	2936
	90/70/20 °C Δ 60	791	1219	1641	1173	1623	2423
	75/65/20 °C Δ 50	625	962	1308	927	1281	1931
2000	95/85/20 °C Δ 70	1014	1556	2086	1505	2071	3080
	90/70/20 °C Δ 60	831	1274	1722	1233	1695	2542
	75/65/20 °C Δ 50	657	1005	1372	975	1338	2026
2200	95/85/20 °C Δ 70	1113	1689	2280	1652	2250	3367
	90/70/20 °C Δ 60	912	1383	1882	1354	1842	2779
	75/65/20 °C Δ 50	721	1091	1500	1070	1454	2215
2400	95/85/20 °C Δ 70	1212	1823	2475	1799	2428	3655
	90/70/20 °C Δ 60	993	1492	2043	1474	1988	3017
	75/65/20 °C Δ 50	785	1178	1628	1165	1569	2404
2600	95/85/20 °C Δ 70	1310	1957	2670	1945	2607	3943
	90/70/20 °C Δ 60	1074	1602	2204	1594	2134	3254
	75/65/20 °C Δ 50	848	1264	1756	1260	1684	2594
2800	95/85/20 °C Δ 70	1410	2091	2864	2092	2785	4230
	90/70/20 °C Δ 60	1156	1712	2364	1714	2280	3491
	75/65/20 °C Δ 50	913	1351	1884	1355	1799	2782
3000	95/85/20 °C Δ 70	1509	2225	3059	2239	2963	4518
	90/70/20 °C Δ 60	1237	1822	2525	1835	2426	3729
	75/65/20 °C Δ 50	977	1438	2012	1450	1915	2972

## ГАРАНТИЙНЫЕ ОБЯЗАТЕЛЬСТВА

Гарантийный срок эксплуатации стальных панельных радиаторов PRADO составляет 10 лет со дня выпуска прибора при соблюдении требований к хранению, транспортированию, монтажу и эксплуатации, изложенных в паспорте радиатора.

В случае обнаружения дефекта по вине завода-изготовителя в течение гарантийного срока радиатор подлежит замене. Для выполнения гарантийных обязательств необходимо наличие даты выпуска прибора, которая наносится на каждый радиатор в процессе его производства на обратной стороне нижнего сварочного шва.

Гарантия распространяется на дефекты, возникшие по вине завода-изготовителя.

Гарантия не распространяется на радиаторы:

- при нарушении требований к эксплуатации, хранению и транспортированию, а так же установленные с нарушением требований к монтажу;
- имеющие механические повреждения, полученные при эксплуатации, хранении, транспортировании или монтаже;
- имеющие признаки внутренней или наружной коррозии, вызванной применением химически активных веществ или нарушением правил эксплуатации;
- имеющие признаки внутренней или наружной коррозии вследствие несоответствия качества теплоносителя требованиям, изложенным в п. 4.8.40 СО 153-34.20.501-2003 «Правила технической эксплуатации электрических станций и сетей Российской Федерации» (Приказ МИНЭНЕРГО РФ № 229 от 19.06.2003);
- загрязнённые изнутри твердыми частицами или вредными жидкостями;
- деформированные вследствие превышения максимального рабочего или испытательного давления в системе, а так же в случае замораживания или гидроудара;
- установленные в крытых бассейнах, автомобильных мойках, на бойнях и прочих помещениях, где имеет место вредное воздействие коррозионных веществ, содержащихся в воздухе, постоянное или периодическое увлажнение поверхности радиатора, а так же в помещениях, где среднегодовое значение относительно влажности воздуха более 60% при 20°C;
- установленные в системах парового отопления и системах, где теплоноситель вода, имеет в своем составе химически агрессивные компоненты.





СТАЛЬНЫЕ ПАНЕЛЬНЫЕ РАДИАТОРЫ

**ООО «ПРАДО»**

**Адрес:** Россия, Удмуртская республика, г. Ижевск, ул. Пушкинская, 268

**Телефон:** +7 (3412) 42-77-24

**E-mail:** [sale@radiator-prado.ru](mailto:sale@radiator-prado.ru)

**Сайт:** [radiator-prado.ru](http://radiator-prado.ru)

**НАШИ ДИЛЕРЫ:**



**ДИЛЕР В ВАШЕМ РЕГИОНЕ:** \_\_\_\_\_