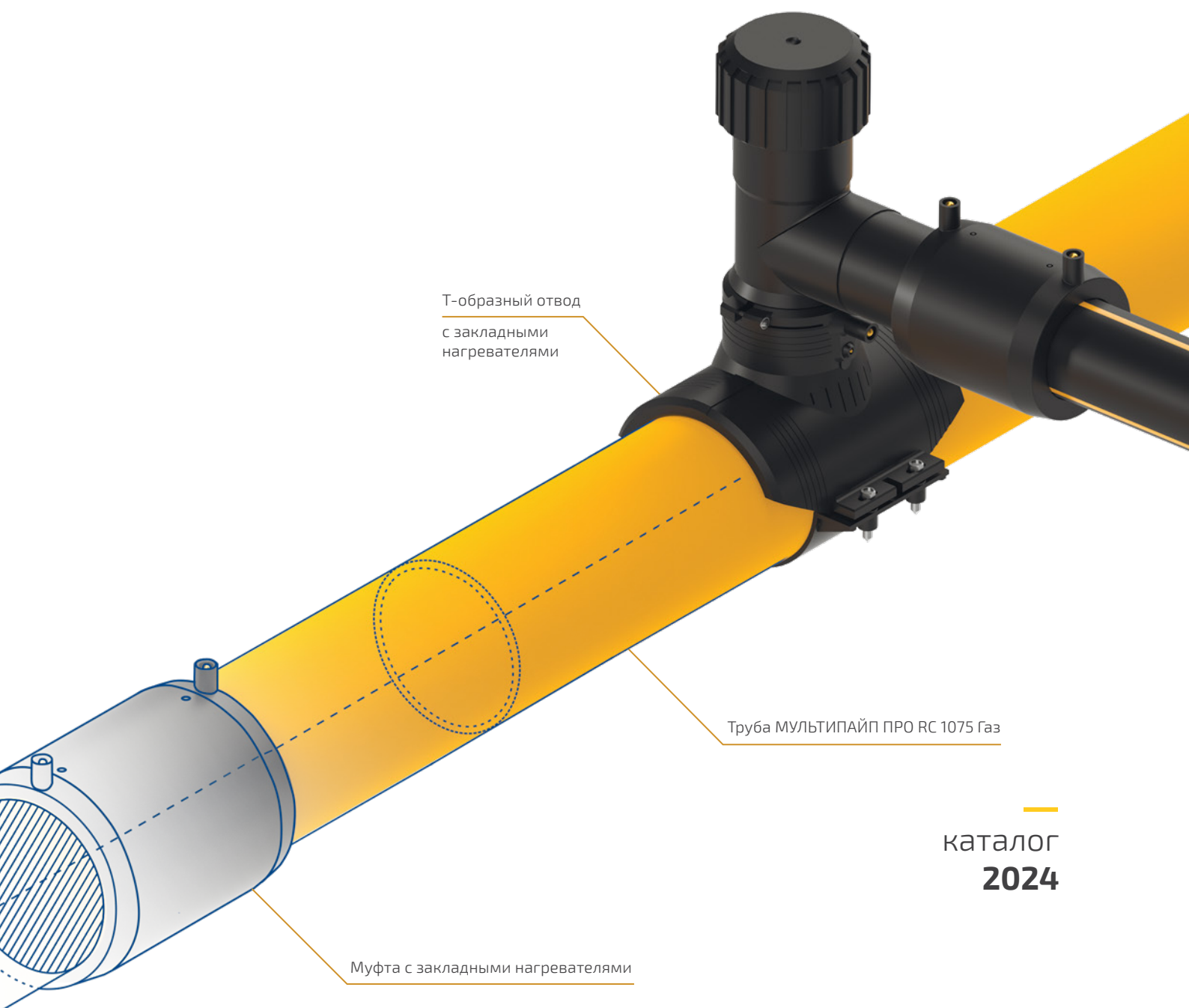




СИСТЕМЫ ГАЗОРАСПРЕДЕЛЕНИЯ



каталог
2024



СЕРВИСНЫЕ ВОЗМОЖНОСТИ

Партнерские взаимоотношения с ведущими производителями фитингов, сварочного оборудования и запорно-регулирующей арматуры, а также собственное производство позволяют обеспечить рынок всеми необходимыми комплектующими.

Широкая сеть торговых домов Группы, расположенных во всех регионах России, в Белоруссии и Казахстане, обеспечивает оперативную поставку всех необходимых комплектующих и оборудования для монтажа систем трубопроводов.

Учебный центр Группы ПОЛИПЛАСТИК осуществляет обучение по направлениям, связанным с проектированием, строительством, техническим надзором, эксплуатацией, ремонтом и реконструкцией трубопроводов из полимерных материалов.

На сегодняшний день Группа ПОЛИПЛАСТИК предоставляет комплексное обслуживание, включающее консультации технических специалистов и помощь в проектировании инженерных сетей, логистические услуги, полную комплектацию поставок материалов и оборудования для строительства и реконструкции трубопроводных систем, монтаж и шефмонтаж, аренду и ремонт сварочного оборудования, а также дальнейшее обслуживание построенных объектов.

СОДЕРЖАНИЕ

О компании	2
Полимерные трубопроводные системы	2
Сервисные возможности	3
Системы напорных трубопроводов	4
Виды полиэтиленовых труб	5
Трубы с соэкструзионными слоями серии МУЛЬТИПАЙП Газ	6
Влияние точечной нагрузки на напорную трубу	6
Ключевые характеристики труб серии МУЛЬТИПАЙП Газ	7
Виды труб серии МУЛЬТИПАЙП Газ	7
Способы соединения труб серии МУЛЬТИПАЙП Газ	9
Трубы с защитным удаляемым слоем серии ПРОТЕКТ Газ	10
Виды труб серии ПРОТЕКТ Газ	11
ПРОТЕКТ РС ГазДетект с токопроводящим элементом, интегрированным под защитный удаляемый слой	12
Способы соединения труб серии ПРОТЕКТ Газ	15
Трубы ПЭ 100 Газ ГОСТ Р 58121.2, ТУ 22.21.21-059-73011750-2020	16
Трубы-футляры POLYPLASTIC	20
Фитинги (соединительные детали)	21
Фитинги с трубными концами	21
Фитинги с закладными нагревателями	28
Переходы на трубы из других материалов	48
Нормативно-техническая информация	52
Программные решения	54

I СИСТЕМЫ ТРУБОПРОВОДОВ

КЛЮЧЕВЫЕ ХАРАКТЕРИСТИКИ СИСТЕМ ПОЛИМЕРНЫХ ТРУБОПРОВОДОВ

- Герметичность в течение всего срока эксплуатации – не менее 50 лет
- Гладкая поверхность внутренней стенки (низкий коэффициент шероховатости, неизменный во времени)
- Устойчивость к динамическим и статическим нагрузкам
- Снижение сроков производства работ в 2-2,5 раза по сравнению со стальными трубами
- Высокая химическая стойкость, отсутствие коррозии
- Не требуется электрохимическая защита трубопровода, в том числе от блуждающих токов
- Высокая надежность соединений, в том числе при подвижках грунтов, сейсмостойкость
- Экологическая безопасность при производстве, транспортировке, монтаже и эксплуатации
- Низкий вес и гибкость, позволяющая пройти повороты свободным изгибом – удобство монтажа и транспортировки
- Широкий ассортимент фитингов и комплектующих

РЕКОМЕНДАЦИИ ПО ВЫБОРУ СИСТЕМ ПОЛИМЕРНЫХ ТРУБОПРОВОДОВ В ЗАВИСИМОСТИ ОТ УСЛОВИЙ ПРОКЛАДКИ

Условия прокладки	Марки труб
Открытый способ прокладки с защитным основанием	Труба ПЭ 100 Газ
Открытый способ прокладки без замены грунта и бестраншейная (песчаный, глинистый, торфяной, заторфованный, органический грунт)	ПРОТЕКТ RC Газ, ПРОТЕКТ Газ
Открытый способ прокладки без замены грунта и бестраншейная (крупнообломочный, мерзлый, морозный, набухающий, пучинистый, просадочный, скальный, техногенный грунт)	ПРОТЕКТ RC Газ, МУЛЬТИПАЙП ПРО RC 1075 Газ, МУЛЬТИПАЙП ПРО RC Газ
Реконструкция: протяжка круглых труб	МУЛЬТИПАЙП ПРО RC 1075 Газ, МУЛЬТИПАЙП ПРО RC Газ, ПРОТЕКТ RC Газ, ПРОТЕКТ Газ
Реконструкция: протяжка предварительно обжатых труб, протяжка труб, профилированных горячим способом, протяжка труб, профилированных холодным способом	МУЛЬТИПАЙП ПРО RC 1075 Газ, МУЛЬТИПАЙП ПРО RC Газ
Реконструкция: разрезание существующего трубопровода, вытаскивание или выталкивание газопровода	МУЛЬТИПАЙП ПРО RC 1075 Газ, МУЛЬТИПАЙП ПРО RC Газ

РЕКОМЕНДАЦИИ ПО ВЫБОРУ СИСТЕМ ПОЛИМЕРНЫХ ТРУБОПРОВОДОВ С ТОКОПРОВОДЯЩИМ ЭЛЕМЕНТОМ, ИНТЕГРИРОВАННЫМ ПОД ЗАЩИТНЫЙ УДАЛЯЕМЫЙ СЛОЙ*

Условия прокладки	Марки труб
Открытый способ прокладки без замены грунта и бестраншейная (песчаный, глинистый, торфяной, заторфованный, органический грунт)	ПРОТЕКТ RC ГазДетект
Открытый способ прокладки без замены грунта и бестраншейная (крупнообломочный, мерзлый, морозный, набухающий, пучинистый, просадочный, скальный, техногенный грунт)	

* Для определения точного местоположения газораспределительных сетей используется трассоискатель.

ДОКУМЕНТЫ НА ПРОДУКЦИЮ

Продукция сертифицирована и поставляется с полным комплектом документов, включающим:

- паспорт качества;
- сертификат соответствия на продукцию, подлежащую обязательной сертификации;
- сертификат соответствия в системе добровольной сертификации;
- сертификат соответствия требованиям промышленной безопасности.

I ВИДЫ ПОЛИЭТИЛЕНОВЫХ ТРУБ

Группа ПОЛИПЛАСТИК выпускает трубы для газопроводов:

- с удаляемым защитным слоем – серии **ПРОТЕКТ Газ** по ГОСТ Р 58121.2 и ТУ 22.21.21-059-73011750-2020;



ПРОТЕКТ Газ

Удаляемый защитный слой

Однослойная труба из ПЭ 100



ПРОТЕКТ RC Газ

Удаляемый защитный слой

Внешний и внутренний слои из ПЭ 100-RC^{1,2}



ПРОТЕКТ RC ГазДетект

Удаляемый защитный слой

Внешний и внутренний слои из ПЭ 100-RC^{1,2}

Токопроводящий элемент³

- с соэкструзионными слоями – серии **МУЛЬТИПАЙП Газ** по ТУ 22.21.21-059-73011750-2020 согласно ГОСТ Р 58121.2;



МУЛЬТИПАЙП ПРО RC Газ

Труба с соэкструзионными слоями

Внешний и внутренний слои из ПЭ 100-RC^{1,2}



МУЛЬТИПАЙП ПРО RC 1075 Газ

Труба с соэкструзионными слоями

Все соэкструзионные слои выполнены из ПЭ 100-RC^{1,2}

- ПЭ 100 Газ по ТУ 22.21.21-059-73011750-2020 согласно ГОСТ Р 58121.2.

СОТНОШЕНИЕ МЕЖДУ КОЭФФИЦИЕНТОМ ЗАПАСА ПРОЧНОСТИ И МАКСИМАЛЬНЫМ РАБОЧИМ ДАВЛЕНИЕМ

Максимальное рабочее давление, МОР, МПа	Расчетное значение коэффициента запаса прочности, С					
	Трубы из ПЭ 100 (MRS 10,0 МПа)					
	SDR 26	SDR 21	SDR 17,6	SDR 13.6	SDR 11	SDR 9
0,3	2,6	3,3	4,0	5,2	6,6	8,3
0,4	-	2,5	3,0	3,9	5,0	6,2
0,6	-	-	-	2,6	3,3	4,1
0,8	-	-	-	-	2,5	3,1
1,0	-	-	-	-	-	2,5
1,2	-	-	-	-	-	2,0

- Повышенная стойкость к точечным нагрузкам (см. рекомендации по выбору систем полимерных трубопроводов на стр. 4);
- Повышенная стойкость к внешним повреждениям (царапинам).
- Поиск трубопровода под водой, землей, в т.ч. в условиях плотной городской застройки. Тип трубы определяется по согласованию с производителем.

I ТРУБЫ С СОЭКСТРУЗИОННЫМИ СЛОЯМИ СЕРИИ МУЛЬТИПАЙП® ГАЗ

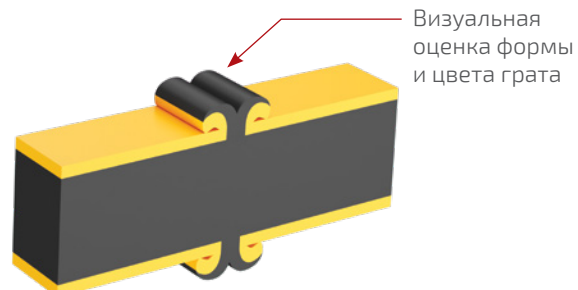
Стойкость к растрескиванию при точечных нагрузках труб МУЛЬТИПАЙП ПРО RC 1075 Газ и МУЛЬТИПАЙП ПРО RC Газ позволяет применять их при укладке непосредственно на выровненное основание, а также при бестраншейных методах прокладки и реконструкции, в т. ч. предварительно обжатыми трубами.

Область применения:

Сети газораспределения. Трубы для транспортирования газообразного топлива прошли экспертизу промышленной безопасности в лицензированной Ростехнадзором экспертной организации, имеют сертификат соответствия требованиям промышленной безопасности в системе добровольной сертификации «РОСТЕХЭКСПЕРТИЗА», сертификат соответствия в системе добровольной сертификации ГАЗСЕРТ.

Упаковка:

Трубы поставляются с полимерными заглушками. Трубы в бухтах скрепляются не менее, чем в четырех местах и снабжаются биркой с транспортной маркировкой.



Максимальное рабочее давление: до 1,2 МПа

Температура транспортируемой среды: до +40 °С

Нормативная документация:

ГОСТ Р 58121.1-2018 (ИСО 4437-1:2014)

ГОСТ Р 58121.2-2018 (ИСО 4437-2:2014)

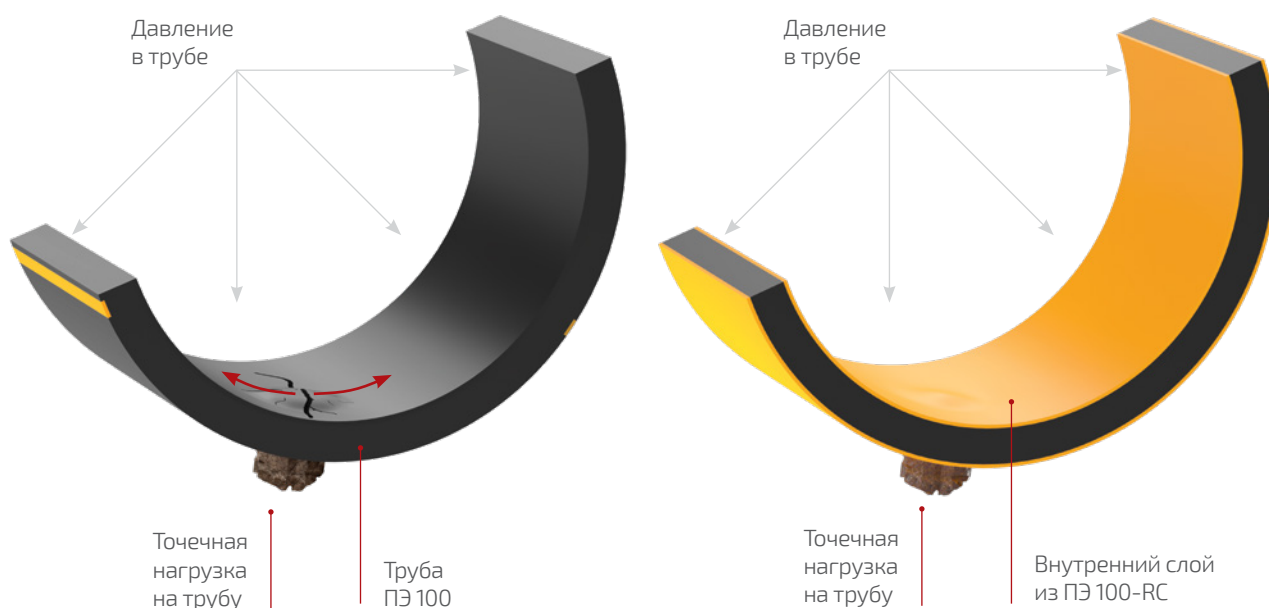
ТУ 22.21.21-059-73011750-2020

Конструкция труб в соответствии с PAS 1075

ВЛИЯНИЕ ТОЧЕЧНОЙ НАГРУЗКИ НА НАПОРНУЮ ТРУБУ

Возможно возникновение точечных нагрузок в месте контакта трубы с острыми включениями грунта или осколками старых трубопроводов. Давление грунта передается через такие включения неравномерно, что приводит к возникновению точечных нагрузок, максимальные напряжения от которых развиваются вблизи внутренней поверхности трубы.

Совместное действие внешних точечных нагрузок и внутреннего давления в трубе приводит к возникновению трещин на внутренней поверхности, которые впоследствии приводят к разрушению трубы. Изготовление внутреннего слоя трубы из стойкого к растрескиванию ПЭ 100-RC предотвращает появление трещин.



КЛЮЧЕВЫЕ ХАРАКТЕРИСТИКИ ТРУБ СЕРИИ МУЛЬТИПАЙП ГАЗ

- Стойкость к точечным нагрузкам (внутренний слой из ПЭ 100-RC)
- Повышенная стойкость к внешним повреждениям (наружный слой из ПЭ 100-RC)
- Защита от подделки (сложный технологический процесс производства)
- Визуальная идентификация газораспределительных сетей (наружный слой оранжевого цвета)
- Простой визуальный контроль сварного соединения



ВИДЫ ТРУБ СЕРИИ МУЛЬТИПАЙП ГАЗ



МУЛЬТИПАЙП ПРО RC Газ:

Материал: наружный слой – ПЭ 100-RC*; средний слой – ПЭ 100; внутренний слой – ПЭ 100-RC*

Доступно к заказу:

d_n 63 – 630 мм; SDR 9, SDR 11, SDR 13.6, SDR 17.6, SDR 21, SDR 26;
 d_n 710 – 800 мм; SDR 9, SDR 11, SDR 13.6, SDR 17.6, SDR 21, SDR 26;
 d_n 900 – 1200 мм; SDR 11, SDR 13.6, SDR 17.6, SDR 21, SDR 26

Пример условного обозначения трубы:

Труба МУЛЬТИПАЙП ПРО RC Газ III ПЭ 100-RC/ПЭ 100/ПЭ 100-RC ГАЗ SDR 21 400x19,1 ТУ 22.21.21-059-73011750-2020



МУЛЬТИПАЙП ПРО RC 1075 Газ:

Материал: ПЭ 100-RC*

Доступно к заказу:

d_n 63–630 мм; SDR 9, SDR 11, SDR 13.6, SDR 17.6, SDR 21, SDR 26;
 d_n 710–800 мм; SDR 9, SDR 11, SDR 13.6, SDR 17.6, SDR 21, SDR 26;
 d_n 900–1200 мм; SDR 11, SDR 13.6, SDR 17.6, SDR 21, SDR 26

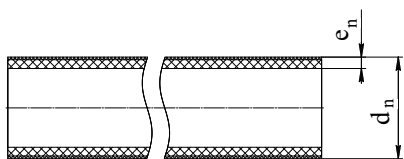
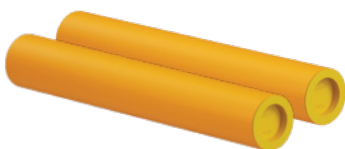
Пример условного обозначения трубы:

Труба МУЛЬТИПАЙП ПРО RC 1075 Газ III ПЭ 100-RC/ПЭ 100-RC/ПЭ 100-RC ГАЗ SDR 21 400x19,1 ТУ 22.21.21-059-73011750-2020

* Полиэтилен 100-RC (Resistant to Cracks) соответствует всем требованиям, предъявляемым к ПЭ 100, что позволяет при проектировании и эксплуатации труб, изготовленных из этого материала, применять нормативы и рекомендации, разработанные для ПЭ 100. Кроме того, трубы, изготовленные из ПЭ 100-RC, обладают в 10-30 раз более высокой стойкостью к росту и распространению трещин по сравнению с трубами из ПЭ 100.

ТРУБЫ СЕРИИ МУЛЬТИПАЙП ГАЗ

- трубы в отрезках по 11,9 м, 12 м, 13 м; возможно изготовление другой длины; трубы диаметрами 63-110 мм также поставляются в бухтах длиной 100 м, 150 м или 200 м



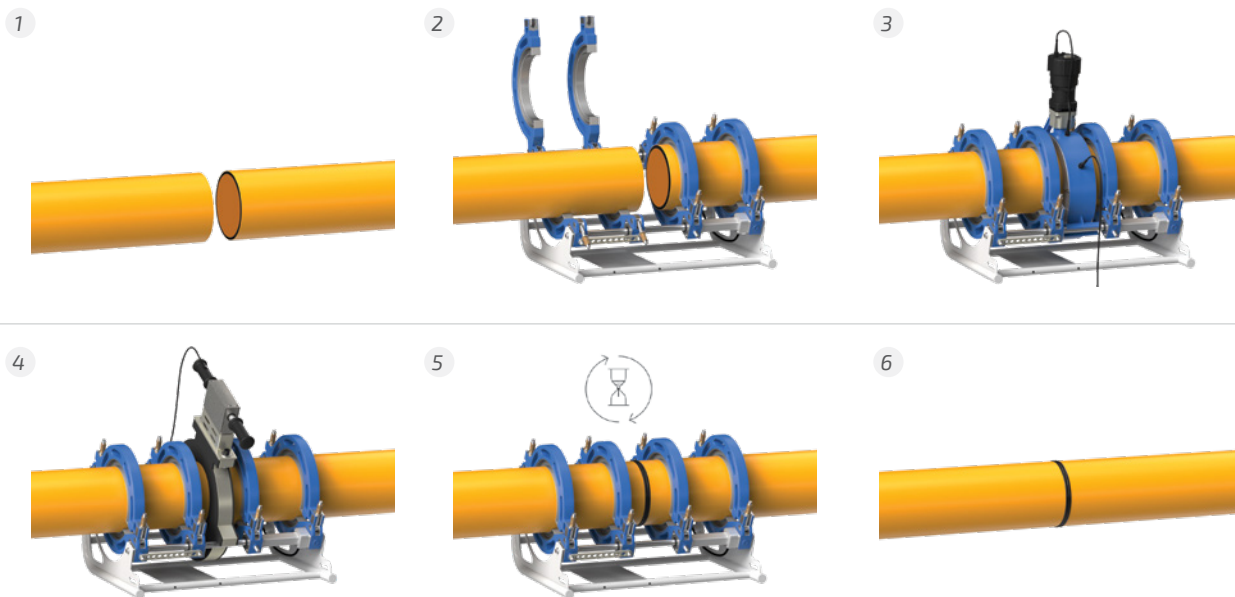
d_n , мм	SDR*	Толщина стенки e_n , мм	Вес, кг**
20	11	2,0	0,12
25	11	2,3	0,17
32	11	3,0	0,28
40	11	3,7	0,43
50	11	4,6	0,67
63	11	5,8	1,06
	17,6	3,6	0,688
75	11	6,8	1,47
	17,6	4,3	0,979
90	11	8,2	2,14
	17,6	5,2	1,41
110	11	10,0	3,17
	17,6	6,3	2,09
125	11	11,4	4,12
	17,6	7,1	2,69
140	11	12,7	5,13
	17,6	8	3,38
160	11	14,6	6,73
	17,6	9,1	4,39
180	11	16,4	8,51
	17,6	10,3	5,57
200	11	18,2	10,5
	17,6	11,4	6,85
225	11	20,5	13,3
	17,6	12,8	8,63
250	11	22,7	16,4
	17,6	14,2	10,7
280	11	25,4	20,5
	17,6	15,9	13,3
315	11	28,6	25,9
	17,6	17,9	16,9
355	11	32,2	32,9
	17,6	20,2	21,5
400	11	36,4	41,9
	17,6	22,8	27,2
450	11	40,9	52,9
	17,6	25,6	34,3
500	11	45,5	65,3
	17,6	28,4	42,5
560	11	50,9	81,8
	17,6	31,9	53,4
630	11	57,3	104
	17,6	35,8	67,4
710*	11	64,5	132
	17,6	40,2	85,5
800*	11	72,6	167
	17,6	45,3	109
900*	11	81,7	212
	17,6	51,0	137
1000*	11	90,8	261
	17,6	56,6	169
1200*	11	109	376
	17,6	68	244

* Возможно изготовление труб с другими SDR.

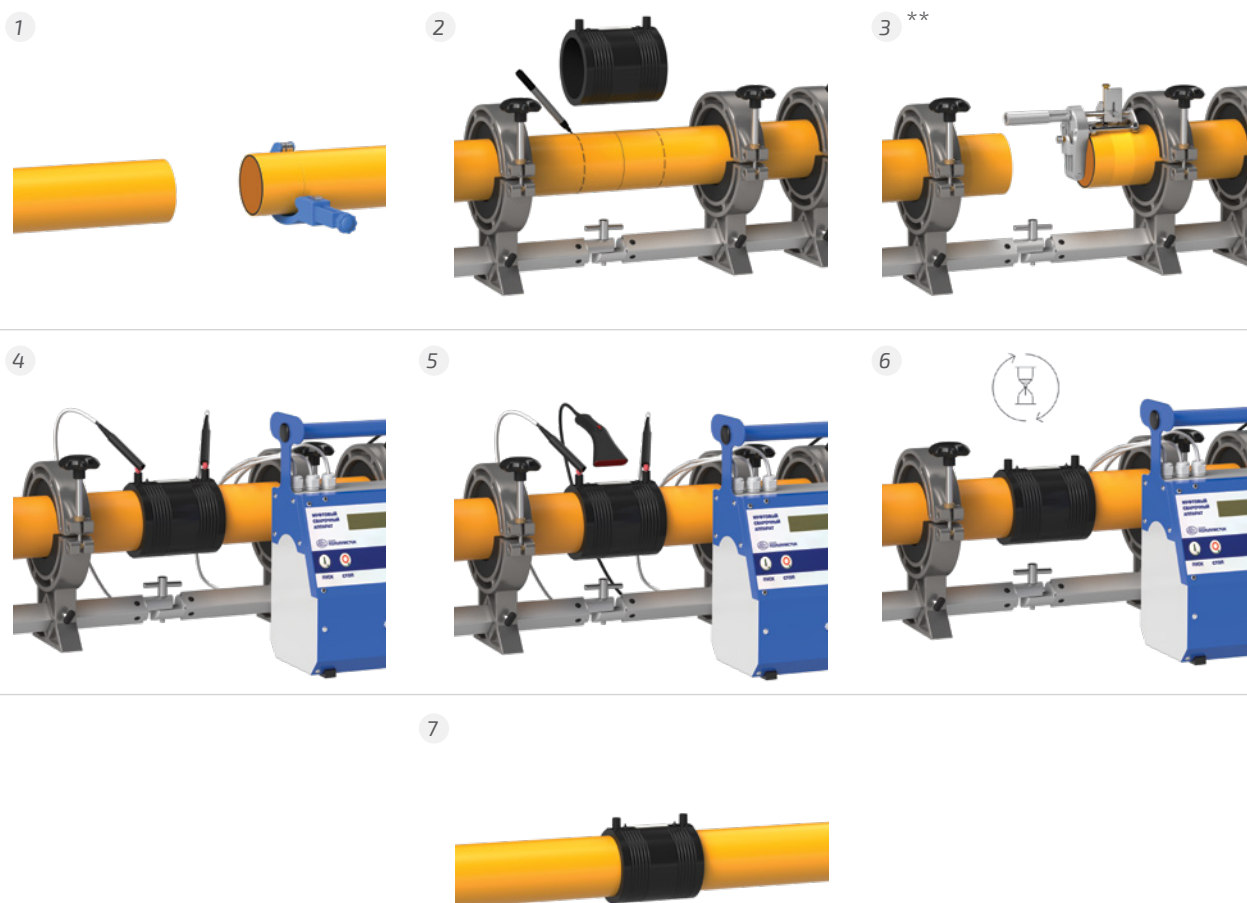
** Вес указан для справки.

СПОСОБЫ СОЕДИНЕНИЯ ТРУБ СЕРИИ МУЛЬТИПАЙП ГАЗ*

1. Сварка нагретым инструментом встык



2. Сварка фитингами с закладными нагревателями



* Более подробное описание в соответствующих инструкциях по монтажу.

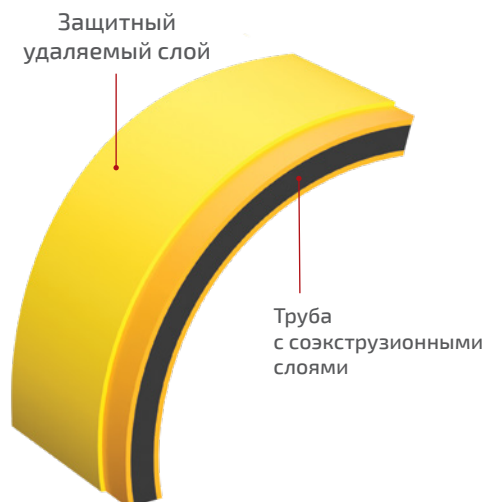
** После удаления поверхностного слоя, соприкасающиеся поверхности трубы и фитинга обрабатываются при помощи специальных салфеток для обезжиривания полимерных труб.

I ТРУБЫ С ЗАЩИТНЫМ УДАЛЯЕМЫМ СЛОЕМ СЕРИИ ПРОТЕКТ® ГАЗ

Наличие защитного удаляемого слоя у труб серии ПРОТЕКТ Газ позволяет применять их при прокладке трубопроводов газораспределительных сетей без устройства песчаного основания непосредственно на спланированное дно траншеи с обратной засыпкой местным грунтом без крупных включений, а также в узких траншеях.

Защитный удаляемый слой:

- защищает от процарапывания поверхность труб (при неправильном хранении, транспортировке или монтаже; при открытом способе прокладки без замены грунта засыпки; при применении бестраншейных методов строительства);
- упрощает визуальную идентификацию сетей (оранжевый цвет);
- защищает от подделки (сложный технологический процесс производства).



Область применения:

Сети газораспределения. Трубы для транспортирования газообразного топлива прошли экспертизу промышленной безопасности в лицензированной Ростехнадзором экспертной организации, имеют сертификат соответствия требованиям промышленной безопасности в системе добровольной сертификации «РОСТЕХЭКСПЕРТИЗА», сертификат соответствия в системе добровольной сертификации ГАЗСЕРТ.

Упаковка:

Трубы поставляются с полимерными заглушками, предотвращающими попадание инородных тел или влаги внутрь трубы.

Трубы в бухтах скрепляются не менее, чем в четырех местах и снабжаются биркой с транспортной маркировкой.

Конструкция:

Трубы с дополнительным защитным удаляемым слоем из термопласта на наружной поверхности трубы, легко удаляемым при монтаже.

Материал защитного слоя:

Специальная минералонаполненная свето- и термостабилизированная композиция полипропилена.

Максимальное рабочее давление: до 1,2 МПа.

Температура транспортируемой среды: до +40 °С

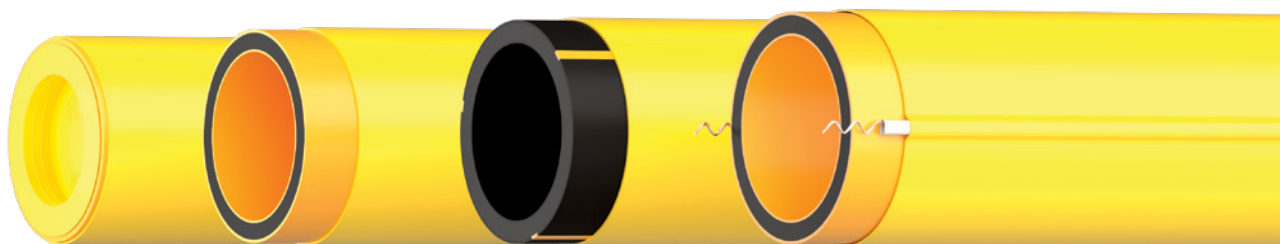
Нормативная документация:

ГОСТ Р 58121.1-2018 (ИСО 4437-1:2014)

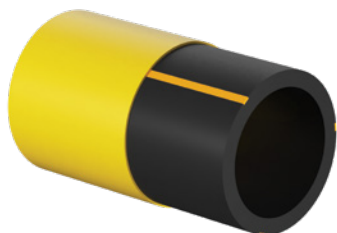
ГОСТ Р 58121.2-2018 (ИСО 4437-2:2014)

ТУ 22.21.21-059-73011750-2020

Конструкция труб в соответствии с PAS 1075



ВИДЫ ТРУБ СЕРИИ ПРОТЕКТ ГАЗ



ПРОТЕКТ Газ

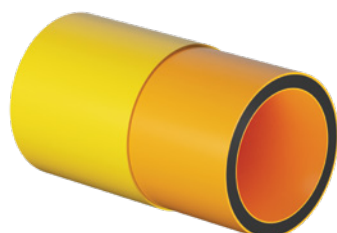
Материал: ПЭ 100

Доступно к заказу:

d_n 63 – 630 мм; SDR 9, SDR 11, SDR 13.6, SDR 17.6, SDR 21, SDR 26;
 d_n 710 – 800 мм; SDR 9, SDR 11, SDR 13.6, SDR 17.6, SDR 21, SDR 26;
 d_n 900 – 1200 мм; SDR 11, SDR 13.6, SDR 17.6, SDR 21, SDR 26

Пример условного обозначения трубы:

Труба ПРОТЕКТ Газ ПЭ 100 ГАЗ
SDR 11 110x10x0,9 ТУ 22.21.21-059-73011750-2020



ПРОТЕКТ RC Газ

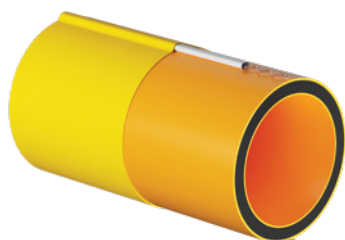
Материал: наружный слой – ПЭ 100-RC*;
средний слой – ПЭ 100, внутренний слой – ПЭ 100-RC*

Доступно к заказу:

d_n 63–630 мм; SDR 9, SDR 11, SDR 13.6, SDR 17.6, SDR 21, SDR 26;
 d_n 710–800 мм; SDR 9, SDR 11, SDR 13.6, SDR 17.6, SDR 21, SDR 26;
 d_n 900–1200 мм; SDR 11, SDR 13.6, SDR 17.6, SDR 21, SDR 26

Пример условного обозначения трубы:

Труба ПРОТЕКТ RC Газ III ПЭ 100-RC/ПЭ 100/ПЭ 100-RC ГАЗ SDR 13,6
355x26,1x1,6 ТУ 22.21.21-059-73011750-2020



ПРОТЕКТ RC ГазДетект

Материал: наружный слой – ПЭ 100-RC*;
средний слой – ПЭ 100, внутренний слой – ПЭ 100-RC*

Доступно к заказу:

d_n 63–630 мм; SDR 9, SDR 11, SDR 13.6, SDR 17.6, SDR 21, SDR 26;
 d_n 710–800 мм; SDR 9, SDR 11, SDR 13.6, SDR 17.6, SDR 21, SDR 26;
 d_n 900–1200 мм; SDR 11, SDR 13.6, SDR 17.6, SDR 21, SDR 26

Пример условного обозначения трубы:

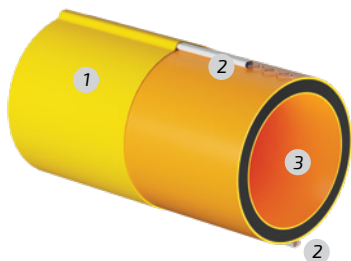
Труба ПРОТЕКТ RC ГазДетект III ПЭ 100-RC/ПЭ 100/ПЭ 100-RC ГАЗ
SDR 11 315x28,6x1,5 Тип 2 ТУ 22.21.21-059-73011750-2020

* Полиэтилен 100-RC (Resistant to Cracks) соответствует всем требованиям, предъявляемым к ПЭ 100, что позволяет при проектировании и эксплуатации труб, изготовленных из этого материала, применять нормативы и рекомендации, разработанные для ПЭ 100. Кроме того, трубы, изготовленные из ПЭ 100-RC, обладают в 10-30 раз более высокой стойкостью к росту и распространению трещин по сравнению с трубами из ПЭ 100.

ПРОТЕКТ РС ГАЗДЕТЕКТ С ТОКОПРОВОДЯЩИМ ЭЛЕМЕНТОМ, ИНТЕГРИРОВАННЫМ ПОД ЗАЩИТНЫЙ УДАЛЯЕМЫЙ СЛОЙ

Система ГазДетект позволяет быстро определить* точное местоположение полимерного трубопровода под водой, под землей или в местах с большим количеством коммуникаций.

ОСОБЕННОСТИ КОНСТРУКЦИИ ТРУБ (ТИП 2)



1. Защитный удаляемый слой из термопласта оранжевого цвета. Обеспечивает защиту от повреждений поверхности труб при неправильном хранении, транспортировке, монтаже, бестраншейных методах строительства.
2. Токопроводящий элемент, интегрированный под защитный удаляемый слой.
3. Труба соответствует ГОСТ Р 58121.2 и производится из ПЭ 100 и ПЭ 100-RC.

ПРИНЦИП ПОИСКА ПОЛИМЕРНОГО ТРУБОПРОВОДА ПОД ЗЕМЛЕЙ

С помощью специального генератора подается сигнал с определенной частотой на подземный проводник (токопроводящий элемент).

Далее с помощью локатора (трассоискателя) определяется местоположение искомого трубопровода.

КЛЮЧЕВЫЕ ХАРАКТЕРИСТИКИ

- Обеспечение длительной и надежной работы трубопроводной системы
- Снижение затрат на эксплуатацию, диагностику и ремонт трубопровода
- Быстрое определение плано-высотного положения полимерных трубопроводов
- Проверка соответствия фактического местонахождения полимерного трубопровода проектному, в том числе при бестраншейной прокладке (например, ГНБ)
- Точное определение местоположения искомого полимерного трубопровода в местах с большим количеством коммуникаций, что позволяет избежать повреждений других коммуникаций (отсутствие необходимости «шурфить»)
- Защита от подделки



* Для определения местоположения сетей используется трассоискатель.

КОМПЛЕКТУЮЩИЕ ДЛЯ МОНТАЖА

Наименование
Инструмент для снятия защитного покрытия
Токопроводящий элемент (Детект)
Коннектор обжимной (клемма для Детект)
Термоусаживающаяся лента (ТУЛ) / Термоусаживающаяся манжета (ТУМ) с замковой пластиной (З)
Термоусаживающаяся манжета (ТУМ) концевая с замковой пластиной (З)
Лента изоляционная самовулканизирующаяся (Детект)

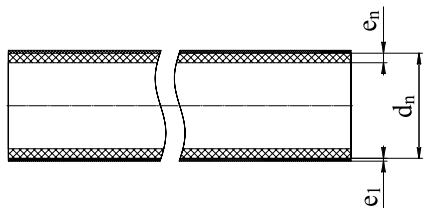
НОРМЫ РАСХОДА КОМПЛЕКТУЮЩИХ НА ОДИН СТЫК

Тип трубы	Номинальный наружный диаметр, мм	Количество коннекторов, шт.	Расход токопроводящего элемента, м	Сварка НИ	Сварка ЗН	
				Расход ТУМ (З)*, шт.	Расход ТУЛ, м	Расход ТУМ (З), шт. (концевая манжета)
Тип 2	63	4	0,2	1-2	1,15	2
	90		0,3	1-2	1,70	2
	110		0,4	1-2	2,15	2
	160		0,6	1-2	3,25	2
	225		0,8	1-2	4,90	2
	250		0,8	1-2	5,65	2
	315		1,0	1-2	7,35	2
	355		1,2	1-3	8,75	2
	400		1,3	1-3	9,90	2
	450		1,5	1-3	11,60	2
	500		1,6	1-3	13,45	2
	560		1,8	1-3	15,80	2
630	2,0	1-3	18,70	2		
Тип 3	63	2	0,1	1-2	1,15	2
	90		0,15	1-2	1,70	2
	110		0,2	1-2	2,15	2
	160		0,3	1-2	3,25	2
	225		0,4	1-2	4,90	2
	250		0,4	1-2	5,65	2
	315		0,5	1-2	7,35	2
	355		0,6	1-3	8,75	2
	400		0,65	1-3	9,90	2
	450		0,75	1-3	11,60	2
	500		0,8	1-3	13,45	2
	560		0,9	1-3	15,80	2
630	1,0	1-3	18,70	2		

* Расход термоусаживающихся манжет зависит от объема снятого защитного покрытия ПРОТЕКТ. Рекомендуется при сварке нагретым инструментом встык (НИ) закладывать запасную манжету.

ТРУБЫ СЕРИИ ПРОТЕКТ ГАЗ

- трубы в отрезках по 11,9 м, 12 м, 13 м; возможно изготовление другой длины;
- трубы диаметром 63-110 мм также изготавливаются в бухтах длиной 100 м, 150 м или 200 м



d_n , мм	SDR*	Толщина стенки e_1 , мм	Толщина удаляемого слоя, не менее, e_1 , мм	Вес, кг**
63	11	5,8	0,8	1,26
	17,6	3,6		0,89
75	11	6,8	0,8	1,71
	17,6	4,3		1,22
90	11	8,2	0,9	2,43
	17,6	5,2		1,70
110	11	10,0	0,9	3,59
	17,6	6,3		2,51
125	11	11,4	1,0	4,64
	17,6	7,1		3,21
140	11	12,7	1,1	5,73
	17,6	8,0		3,98
160	11	14,6	1,1	7,45
	17,6	9,1		5,10
180	11	16,4	1,1	9,31
	17,6	10,3		6,37
200	11	18,2	1,2	11,5
	17,6	11,4		7,80
225	11	20,5	1,3	14,5
	17,6	12,8		9,77
250	11	22,7	1,4	17,7
	17,6	14,2		12,1
280	11	25,4	1,5	22,1
	17,6	15,9		14,9
315	11	28,6	1,5	27,8
	17,6	17,9		18,8
355	11	32,2	1,6	35,2
	17,6	20,2		23,8
400	11	36,4	1,8	44,7
	17,6	22,8		30,0
450	11	40,9	1,9	56,3
	17,6	25,6		37,7
500	11	45,5	2,0	69,3
	17,6	28,4		46,5
560	11	50,9	2,2	86,5
	17,6	31,9		58,2
630	11	57,3	2,5	110
	17,6	35,8		73,4
710*	11	64,5	3,0	141
	17,6	40,2		94,4
800*	11	72,6	3,0	178
	17,6	45,3		119
900*	11	81,7	3,0	223
	17,6	51,0		149
1000*	11	90,8	3,0	274
	17,6	56,6		182
1200*	11	109	3,0	391
	17,6	68,0		260

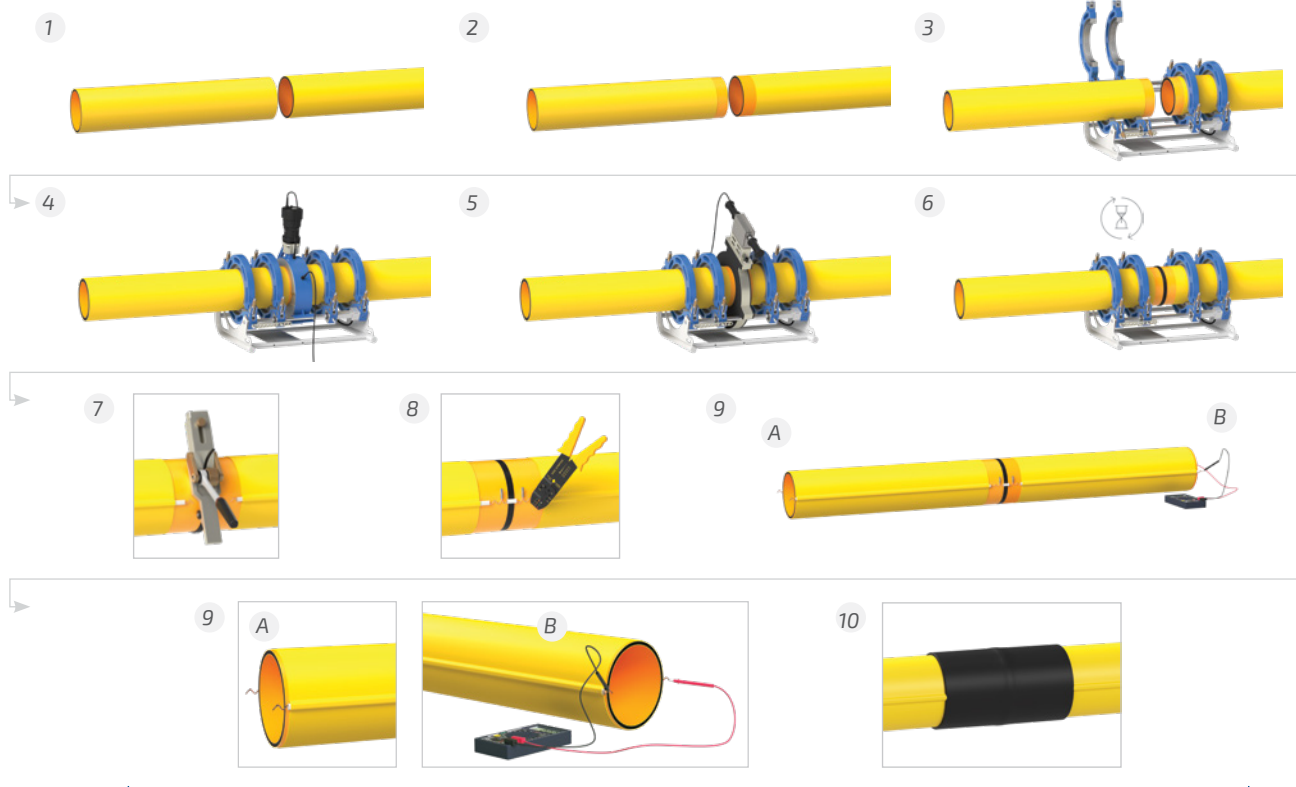
* Возможно изготовление труб с другими SDR.

** Вес указан для справки.

СПОСОБЫ СОЕДИНЕНИЯ ТРУБ СЕРИИ ПРОТЕКТ ГАЗ*

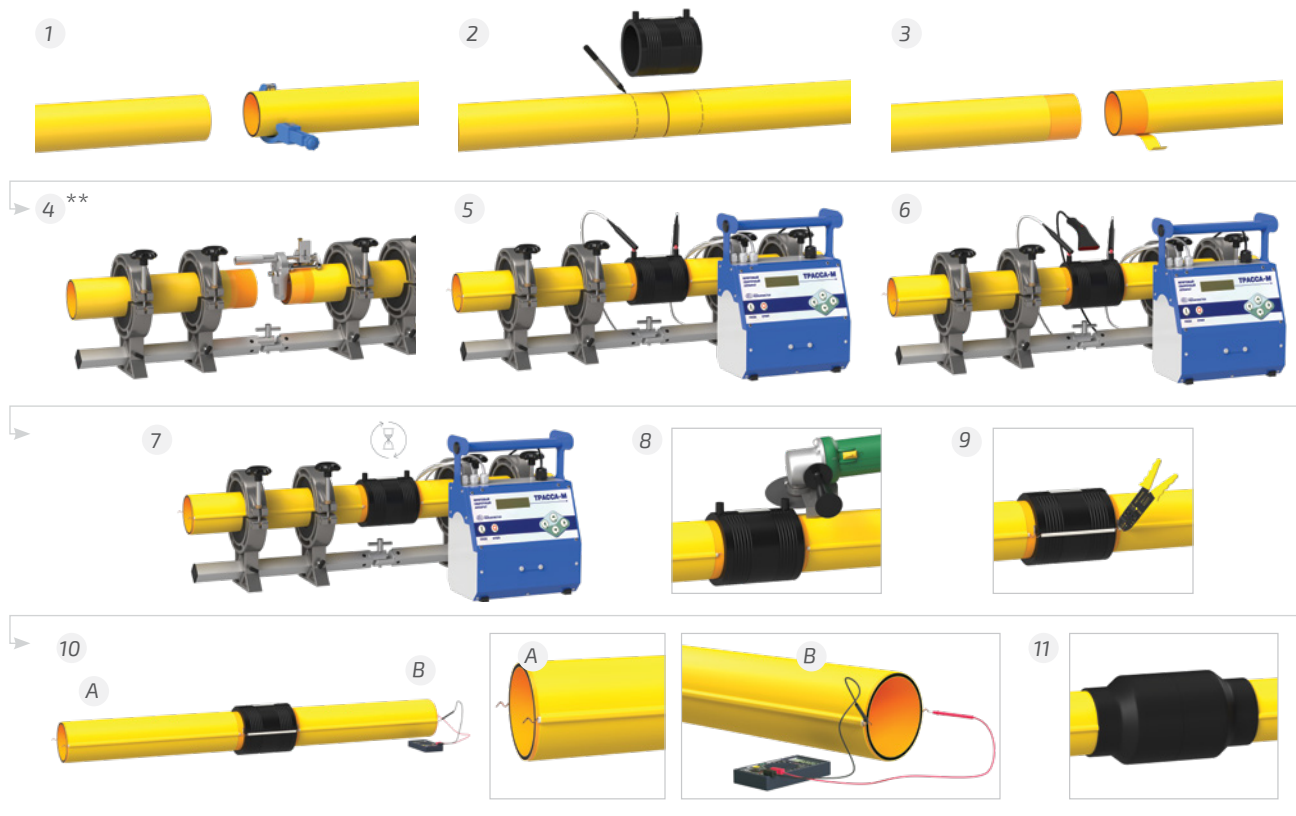
1. Сварка нагретым инструментом встык

(при протяжке методом горизонтально-направленного бурения участки трубопровода, не имеющие удаляемого слоя, рекомендуется защитить с помощью термоусаживающейся ленты или муфты)



Этапы с 7 по 10 являются уникальными для труб ПРОТЕКТ RC ГазДетект и ПРОТЕКТ ГазДетект

2. Сварка фитингами с закладными нагревателями



Этапы с 8 по 11 являются уникальными для труб ПРОТЕКТ RC ГазДетект и ПРОТЕКТ ГазДетект

* Более подробное описание в соответствующих инструкциях по монтажу.

** После удаления поверхностного слоя, соприкасающиеся поверхности трубы и фитинга обрабатываются при помощи специальных салфеток для обезжиривания полимерных труб.

I ТРУБЫ ПЭ 100 ГАЗ ГОСТ Р 58121.2, ТУ 22.21.21-059-73011750-2020

Область применения:

Сети газораспределения. Трубы для транспортирования газообразного топлива прошли экспертизу промышленной безопасности в лицензированной Ростехнадзором экспертной организации, имеют сертификат соответствия требованиям промышленной безопасности в системе добровольной сертификации «РОСТЕХЭКСПЕРТИЗА», сертификат соответствия в системе добровольной сертификации ГАЗСЕРТ.

Упаковка: Трубы поставляются с полимерными заглушками, предотвращающими попадание инородных тел или влаги внутрь трубы. Трубы в бухтах скрепляются не менее, чем в четырех местах и снабжаются биркой с транспортной маркировкой.

Конструкция: однослойные трубы

Материал труб: ПЭ 100

Доступно к заказу: d_n 25–63 мм; SDR 9, SDR 11, SDR 13,6, SDR 17,6, SDR 21, SDR 26;

Максимальное рабочее давление: до 1,2 МПа

Температура транспортируемой среды: до +40 °С

Нормативная документация:

ГОСТ Р 58121.1-2018 (ИСО 4437-1:2014)

ГОСТ Р 58121.2-2018 (ИСО 4437-2:2014)

ТУ 22.21.21-059-73011750-2020

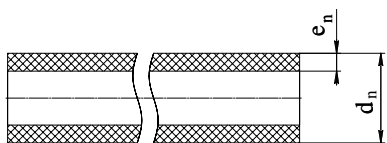
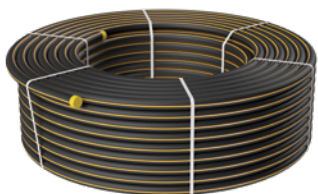
Пример условного обозначения:

Труба ПЭ 100 ГАЗ SDR 21 630х30

ТУ 22.21.21-059-73011750-2020

ТРУБЫ ПЭ 100 ГАЗ ГОСТ Р 58121.2, ТУ 22.21.21-059-73011750-2020

- в отрезках по 13 м;
- в бухтах: 100 м, 150 м, 200 м, 250 м; трубы диаметрами 25–63 мм также изготавливаются в бухтах длиной 50 м; возможно изготовление другой длины

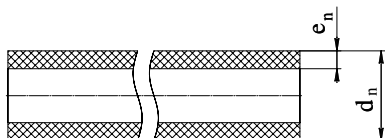


d_n , мм	SDR	Толщина стенки	Вес, кг*
		e_n , мм	
25	9	3,0	0,212
	11	2,3	0,169
32	9	3,6	0,328
	11	3,0	0,280
	13,6	2,4	0,229
40	9	4,5	0,512
	11	3,7	0,431
	13,6	3,0	0,356
	17,6	2,3	0,284
50	9	5,6	0,793
	11	4,6	0,669
	13,6	3,7	0,550
	17,6	2,9	0,440
63	9	7,1	1,26
	11	5,8	1,06
	13,6	4,7	0,877
	17,6	3,6	0,688
75	9	8,4	1,78
	11	6,8	1,47
	13,6	5,6	1,24
	17,6	4,3	0,979
90	9	10,1	2,56
	11	8,2	2,14
	13,6	6,7	1,78
	17,6	5,2	1,41
110	9	12,3	3,82
	11	10,0	3,17
	13,6	8,1	2,64
	17,6	6,3	2,09
	21	5,3	1,79

* Вес указан для справки.

ТРУБЫ ПЭ 100 ГАЗ ГОСТ Р 58121.2, ТУ 22.21.21-059-73011750-2020 (ПРОДОЛЖЕНИЕ ТАБЛИЦЫ)

• в отрезках по 13 м,
возможно изготовление другой длины

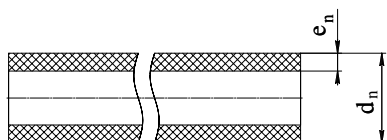


d_n , мм	SDR	Толщина стенки e_n , мм	Вес, кг*
125	9	14,0	4,92
	11	11,4	4,12
	13,6	9,2	3,40
	17,6	7,1	2,69
	21	6,0	2,28
140	9	15,7	6,18
	11	12,7	5,13
	13,6	10,3	4,26
	17,6	8,0	3,38
	21	6,7	2,86
160	9	17,9	8,05
	11	14,6	6,73
	13,6	11,8	5,55
	17,6	9,1	4,39
	21	7,7	3,75
180	9	20,1	10,2
	11	16,4	8,51
	13,6	13,3	7,05
	17,6	10,3	5,57
	21	8,6	4,70
200	9	22,4	12,6
	11	18,2	10,5
	13,6	14,7	8,64
	17,6	11,4	6,85
	21	9,6	5,83
225	9	25,2	15,9
	11	20,5	13,3
	13,6	16,6	11,0
	17,6	12,8	8,63
	21	10,8	7,36
250	26	8,6	5,94
	9	27,9	19,6
	11	22,7	16,4
	13,6	18,4	13,5
	17,6	14,2	10,7
280	21	11,9	9,00
	26	9,6	7,36
	9	31,3	24,6
	11	25,4	20,5
	13,6	20,6	17,0
280	17,6	15,9	13,3
	21	13,4	11,4
	26	10,7	9,18

* Вес указан для справки.

ТРУБЫ ПЭ 100 ГАЗ ГОСТ Р 58121.2, ТУ 22.21.21-059-73011750-2020 (ПРОДОЛЖЕНИЕ ТАБЛИЦЫ)

• в отрезках по 13 м,
возможно изготовление другой длины



d_n , мм	SDR	Толщина стенки e_n , мм	Вес, кг*
315	9	35,2	31,1
	11	28,6	25,9
	13,6	23,2	21,5
	17,6	17,9	16,9
	21	15,0	14,3
	26	12,1	11,7
355	9	39,7	39,6
	11	32,2	32,9
	13,6	26,1	27,3
	17,6	20,2	21,5
	21	16,9	18,2
	26	13,6	14,7
400	9	44,7	50,2
	11	36,4	41,9
	13,6	29,4	34,5
	17,6	22,8	27,2
	21	19,1	23,1
	26	15,3	18,8
450	9	50,3	63,5
	11	40,9	52,9
	13,6	33,1	43,7
	17,6	25,6	34,3
	21	21,5	29,3
	26	17,2	23,7
500	9	55,8	78,2
	11	45,5	65,3
	13,6	36,8	54,0
	17,6	28,4	42,5
	21	23,9	36,1
	26	19,1	29,3
560	11	50,9	81,8
	13,6	41,2	67,7
	17,6	31,9	53,4
	21	26,7	45,2
	26	21,4	36,6
630	11	57,3	104
	13,6	46,3	85,6
	17,6	35,8	67,4
	21	30,0	57,0
	26	24,1	46,4

* Вес указан для справки.

ТРУБЫ ПЭ 100 ГАЗ ТУ 22.21.21-059-73011750-2020

Область применения:

Сети газораспределения. Трубы для транспортирования газообразного топлива прошли экспертизу промышленной безопасности в лицензированной Ростехнадзором экспертной организации, имеют сертификат соответствия требованиям промышленной безопасности в системе добровольной сертификации «РОСТЕХЭКСПЕРТИЗА», сертификат соответствия в системе добровольной сертификации ГАЗСЕРТ.

Упаковка: Трубы поставляются с полимерными заглушками, предотвращающими попадание инородных тел или влаги внутрь трубы.

Конструкция: однослойные трубы

Материал труб: ПЭ 100

Доступно к заказу:

d_n 710–800 мм; SDR 9, SDR 11, SDR 13.6, SDR 17.6, SDR 21, SDR 26;

d_n 900–1200 мм; SDR 11, SDR 13.6, SDR 17.6, SDR 21, SDR 26

Максимальное рабочее давление: до 1,0 МПа

Температура транспортируемой среды: до +40 °С

Нормативная документация:

ТУ 22.21.21-059-73011750-2020

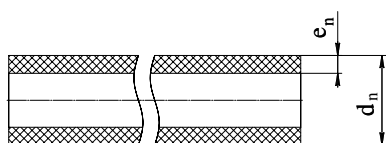
Пример условного обозначения:

Труба ПЭ 100 ГАЗ SDR 11 710х64,5

ТУ 22.21.21-059-73011750-2020

ТРУБЫ ПЭ 100 ГАЗ ТУ 22.21.21-059-73011750-2020

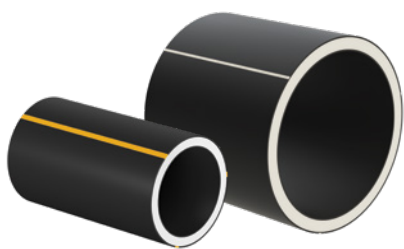
• в отрезках по 13 м, возможно изготовление другой длины



d_n , мм	SDR	Толщина стенки e_n , мм	Вес, кг*
710	11	64,5	132
	17	42,1	89,2
	17.6	40,2	85,5
800	11	72,6	167
	17	47,4	113
	17.6	45,3	109
900	17	53,3	143
	17.6	51,0	137
1000	17	59,3	177
	17.6	56,6	169
1200	17	71,1	254
	17.6	68	244

* Вес указан для справки.

ТРУБЫ-ФУТЛЯРЫ POLYPLASTIC



КЛЮЧЕВЫЕ ХАРАКТЕРИСТИКИ

- Специально разработанное решение для обустройства защитных футляров. Трубы нормируются по кольцевой жесткости и усилию протяжки, что удобно для проектирования.
- Наружный слой труб обеспечивает стойкость к УФ-излучению во время хранения на открытом воздухе
- Защита от подделки (сложный технологический процесс производства)

Области применения:

Безнапорные трубы для обустройства футляров, защищающих проложенные в них трубопроводные системы транспортировки воды, в том числе хозяйственно-питьевого водоснабжения, а также других жидких и газообразных веществ.

Метод прокладки:

Открытая и подземная прокладка, в том числе методом горизонтально-направленного бурения.

Конструкция стенки:

Трубы с тремя или двумя соэкструзионными слоями.

Материал: композиции на основе полиэтилена

Сортамент: DN/OD 250-1600 мм; SN16, SN32, SN64 (трубы DN/OD 1600 выпускаются SN16 и SN32)

Нормативная документация:

ТУ 22.21.21-085-73011750-2022

Пример условного обозначения:

Труба-футляр POLYPLASTIC 315/255,6 SN64 - F 242,5
ТУ 22.21.21-085-73011750-2022

ВЫБОР ТРУБ В ЗАВИСИМОСТИ ОТ ДИАМЕТРА И УСИЛИЯ ПРОТЯЖКИ* МЕТОДОМ ГНБ**

Наружный диаметр DN/OD, мм	Минимальный внутренний диаметр d _i , мм			Допустимое усилие протяжки F, кН		
	SN16	SN32	SN64	SN16	SN32	SN64
250	219	211,6	202,6	103,0	125,7	153,0
315	276,0	266,8	255,6	163,5	199,8	242,5
355	311,2	300,8	287,8	207,4	253,3	308,9
400	350,6	339,0	324,4	263,4	321,7	391,8
450	394,8	381,4	365,2	332,4	407,9	495,1
500	438,6	423,8	405,8	410,8	502,9	611,8
560	491,4	474,6	454,6	514,9	632,0	767,3
630	552,8	534,0	511,4	652,1	799,4	971,7
710	622,8	602,0	576,6	829,6	1015,1	1232,0
800	701,8	678,2	649,6	1053,4	1288,8	1565,1
900	789,6	763,2	730,8	1334,5	1631,4	1980,5
1000	877,2	848,0	812,8	1648,8	2014,4	2444,7
1200	1052,8	1018,6	975,8	2373,6	2901,4	3519,8
1400	1228,4	1187,2	1137,8	3230,0	3945,9	4790,2
1600	1404,2	1357,6	-	4218,2	5155,1	-

* В соответствии с СП 341.1325800 допуски по усилиям протягивания труб из композиций ПЭ установлены при расчетном сопротивлении растяжению материала труб и стыковых соединений (R_y), составляющем 1/2 величины предела текучести материала.

** Метод горизонтально-направленного бурения.

І ФИТИНГИ (СОЕДИНИТЕЛЬНЫЕ ДЕТАЛИ)

ФИТИНГИ С ТРУБНЫМИ КОНЦАМИ

Фитинги производства Группы ПОЛИПЛАСТИК изготавливаются методом литья под давлением с возможной последующей механической обработкой или механической обработкой трубных заготовок.

Также в каталоге представлены детали импортного производства. Нестандартные решения и не включенные в издание типоразмеры поставляются по запросу.

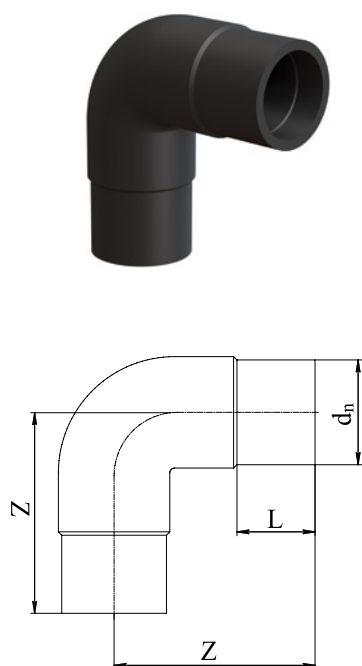
Область применения: фитинги используются в трубопроводах, предназначенных для транспортирования газообразного топлива, подходят для соединения однослойных труб ПЭ 100 Газ (ГОСТ Р 58121.2, ТУ 22.21.21-059-73011750-2020), труб серии МУЛЬТИПАЙП Газ и серии ПРОТЕКТ Газ в любых сочетаниях.

Изделия прошли экспертизу промышленной безопасности в лицензированной Ростехнадзором экспертной организации, имеют сертификат соответствия требованиям промышленной безопасности в системе добровольной сертификации «РОСТЕХЭКСПЕРТИЗА», сертификат соответствия в системе добровольной сертификации ГАЗСЕРТ, сертификат соответствия ГОСТ Р 58121.3.

Материалы: ПЭ 100; возможно изготовление из ПЭ 100-RC

Нормативная документация:
ГОСТ Р 58121.3-2018 (ИСО 4437-3:2014)
ТУ 22.21.29-042-73011750-2021
ТУ 22.21.29-086-73011750-2022

ОТВОД* 90°



d _n , мм	SDR	L, мм	Z, мм	Вес, кг**
25	11	41	80	0,033
32	11	50	82	0,061
40	11	74	105	0,084
50	11	80	108	0,170
63	11	63	118	0,271
	17.6			0,253
75	11	90	132	0,415
90	11	75	134	0,656
110	11	82	162	1,08
	17.6		162	1,02
125	11	103	169	1,47
140	11	121	204	2,28
160	11	98	225	3,03
	17.6		225	2,34
180	11	142	247	4,37
200	11	153	262	6,00
225	11	120	307	7,64
	17.6			6,56
250	11	134	292	11,0
280	11	144	330	15,7
315	11	145	360	20,7

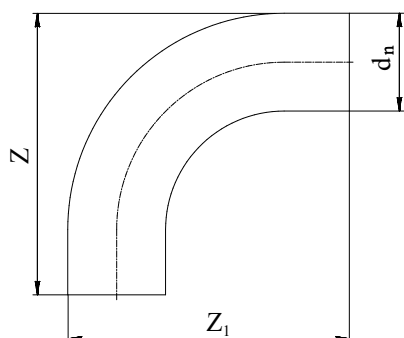
* Стандартное исполнение: ПЭ 100; SDR 11, SDR 17.6.
Возможно изготовление SDR 13.6, SDR 21, SDR 26.

** Вес указан для справки.

Пример условного обозначения отвода:
Отвод 90° ПЭ 100 ГАЗ/ВОДА 110 SDR 17/17,6 PN 6/10
Тип 2 ТУ 22.21.29-042-73011750-2021

ОТВОД 90°

• ПЭ 100 SDR 11, SDR 17,6 *



d _n	Z, мм	Z ₁ , мм	Вес, кг**	
			SDR 11	SDR 17,6
110	390	390	1,59	1,05
160	632	632	10,1	6,59
225	685	685	20,0	12,9
250	955	955	24,6	16,1
280	1030	1030	32,8	21,3
315	1159	1159	46,6	30,4
355	1242	1242	62,5	40,9
400	1329	1329	83,8	54,4
450	1620	1620	132	85,8
500	1661	1661	163	106
560	1960	1960	245	160
630	2018	2018	312	202

* Возможно изготовление других SDR и диаметров.
Возможно изготовление из труб с сэндвичными слоями.

** Вес указан для справки.

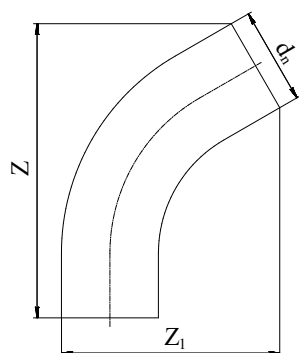
Пример условного обозначения отвода:

Отвод гнутый 90° ПЭ 100 ГАЗ 500 SDR 11 PN 10 ТУ 22.21.29-086-73011750-2022

Отвод гнутый 90° МУЛЬТИПАЙП ПРО РС 1075 Газ III ПЭ 100-РС/ПЭ 100-РС/ПЭ 100-РС 315 SDR 11 PN 16 ГАЗ ТУ 22.21.29-086-73011750-2022

ОТВОД 60°

• ПЭ 100 SDR 11, SDR 17,6 *



d _n	Z, мм	Z ₁ , мм	Вес, кг**	
			SDR 11	SDR 17,6
110	511	350	1,59	1,05
160	839	564	8,75	5,71
225	875	617	17,3	11,2
250	1114	768	21,3	13,9
280	1115	784	26,2	17,0
315	1412	973	42,7	27,9
355	1397	984	52,6	34,4
400	1497	1064	71,2	46,2
450	1694	1158	101	65,2
500	1852	1319	137	89,3
560	2185	1542	205	134
630	1924	1426	218	142

* Возможно изготовление других SDR и диаметров.
Возможно изготовление из труб с сэндвичными слоями.

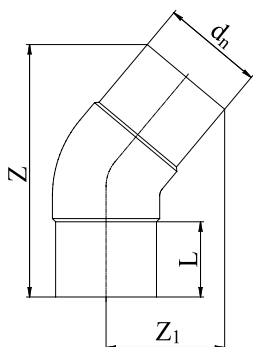
** Вес указан для справки.

Пример условного обозначения отвода:

Отвод гнутый 60° ПЭ 100 ГАЗ 500 SDR 11 PN 10 ТУ 22.21.29-086-73011750-2022

Отвод гнутый 60° МУЛЬТИПАЙП ПРО РС 1075 Газ III ПЭ 100-РС/ПЭ 100-РС/ПЭ 100-РС 315 SDR 11 PN 16 ГАЗ ТУ 22.21.29-086-73011750-2022

ОТВОД* 45°



d_n , мм	SDR	L, мм	Z, мм	Z ₁ , мм	Вес, кг**
25	11	57	137	62	0,030
32	11	67	173	78	0,045
40	11	74	176	81	0,050
50	11	62	176	83	0,121
63	11	63	180	88	0,212
75	11	71	180	90	0,285
90	11	75	233	115	0,545
110	11	82	256	129	0,888
125	11	99	278	141	1,17
140	11	121	336	168	1,60
160	11	98	330	170	2,23
180	11	143	398	202	3,41
200	11	153	424	217	4,70
225	11	120	430	225	6,11
250	11	133	464	244	8,30
280	11	144	486	260	10,6
315	11	145	557	297	16,1

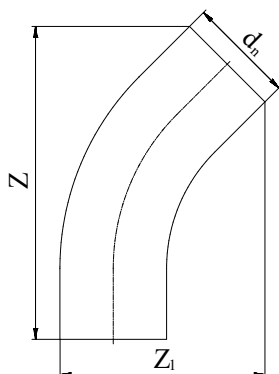
* Стандартное исполнение: ПЭ 100; SDR 11.
Возможно изготовление SDR 13.6, SDR 17.6, SDR 21, SDR 26.

** Вес указан для справки.

Пример условного обозначения отвода:
Отвод 45° ПЭ 100 ГАЗ/ВОДА 110 SDR 11 PN 10/16
ТУ 22.21.29-042-73011750-2021

ОТВОД 45°

• ПЭ 100 SDR 11, SDR 17,6 *



d_n	Z, мм	Z ₁ , мм	Вес, кг**	
			SDR 11	SDR 17,6
110	557	308	1,59	1,05
160	919	494	8,08	5,27
225	946	551	16,0	10,4
250	1126	643	19,7	12,8
280	1139	670	24,6	16,0
315	1281	753	35,0	22,8
355	1425	841	49,4	32,3
400	1529	916	67,0	43,5
450	1747	1042	96,8	62,8
500	1997	1181	137	89,3
560	2107	1269	180	117
630	1964	1259	208	135

* Возможно изготовление других SDR и диаметров.
Возможно изготовление из труб с конструктивными слоями.

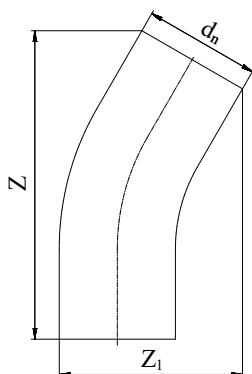
** Вес указан для справки.

Пример условного обозначения отвода:
Отвод гнутый 45° ПЭ 100 ГАЗ 500 SDR 11 PN 10 ТУ 22.21.29-086-73011750-2022

Отвод гнутый 45° МУЛЬТИПАЙП ПРО РС 1075 Газ III ПЭ 100-РС/ПЭ 100-РС/ПЭ 100-РС 315 SDR 11 PN 16 ГАЗ ТУ 22.21.29-086-73011750-2022

ОТВОД 30°

• ПЭ 100 SDR 11, SDR 17,6 *



d _n	Z, мм	Z ₁ , мм	Вес, кг**	
			SDR 11	SDR 17,6
110	589	253	1,59	1,05
160	976	400	6,73	4,39
225	993	461	13,3	8,63
250	1000	484	16,4	10,7
280	1101	538	22,6	14,6
315	1206	588	31,1	20,3
355	1214	633	39,5	25,8
400	1320	700	54,5	35,4
450	1613	822	84,6	54,9
500	1626	869	104	68,0
560	1829	975	147	96,1
630	1941	1066	198	128

* Возможно изготовление других SDR и диаметров.
Возможно изготовление из труб с соэкструзионными слоями.

** Вес указан для справки.

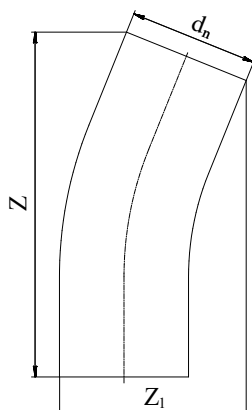
Пример условного обозначения отвода:

Отвод гнутый 30° ПЭ 100 ГАЗ 500 SDR 11 PN 10 ТУ 22.21.29-086-73011750-2022

Отвод гнутый 30° МУЛЬТИПАЙП ПРО РС 1075 Газ III ПЭ 100-РС/ПЭ 100-РС/ПЭ 100-РС 315 SDR 11 PN 16 ГАЗ ТУ 22.21.29-086-73011750-2022

ОТВОД 22°

• ПЭ 100 SDR 11, SDR 17,6 *



d _n	Z, мм	Z ₁ , мм	Вес, кг**	
			SDR 11	SDR 17,6
110	600	219	1,59	1,05
160	995	342	6,73	4,39
225	1007	404	13,3	8,63
250	1013	426	16,4	10,7
280	1018	457	20,5	13,3
315	1217	529	31,1	20,3
355	1224	562	39,5	25,8
400	1330	629	54,5	35,4
450	1533	715	79,4	51,5
500	1543	763	104	68,0
560	1651	840	131	85,4
630	1857	945	187	121

* Возможно изготовление других SDR и диаметров.
Возможно изготовление из труб с соэкструзионными слоями.

** Вес указан для справки.

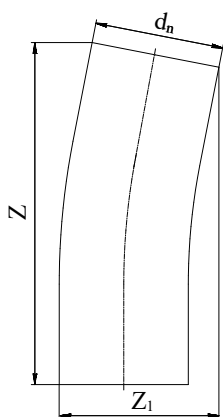
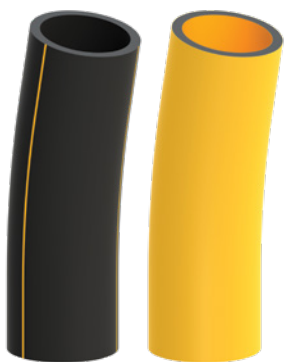
Пример условного обозначения отвода:

Отвод гнутый 22° ПЭ 100 ГАЗ 500 SDR 11 PN 10 ТУ 22.21.29-086-73011750-2022

Отвод гнутый 22° МУЛЬТИПАЙП ПРО РС 1075 Газ III ПЭ 100-РС/ПЭ 100-РС/ПЭ 100-РС 315 SDR 11 PN 16 ГАЗ ТУ 22.21.29-086-73011750-2022

ОТВОД 11°

• ПЭ 100 SDR 11, SDR 17,6 *



d _n	Z, мм	Z ₁ , мм	Вес, кг**	
			SDR 11	SDR 17,6
110	605	166	1,59	1,05
160	1006	254	6,73	4,39
225	1012	318	13,3	8,63
250	1015	343	16,4	10,7
280	1018	373	20,5	13,3
315	1219	427	31,1	20,3
355	1223	466	39,5	25,8
400	1327	520	54,5	35,4
450	1430	579	74,1	48,0
500	1534	639	98,0	63,8
560	1639	708	131	85,4
630	1844	796	187	121

* Возможно изготовление других SDR и диаметров.
Возможно изготовление из труб с сэндвичными слоями.

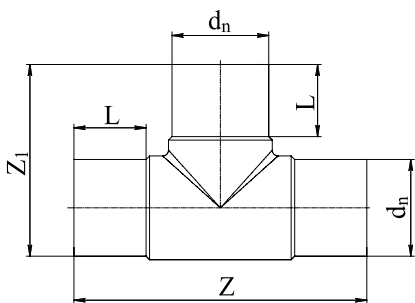
** Вес указан для справки.

Пример условного обозначения отвода:

Отвод гнутый 11° ПЭ 100 ГАЗ 500 SDR 11 PN 10 ТУ 22.21.29-086-73011750-2022

Отвод гнутый 11° МУЛЬТИПАЙП ПРО RC 1075 Газ III ПЭ 100-RC/ПЭ 100-RC/ПЭ 100-RC 315 SDR 11 PN 16 ГАЗ ТУ 22.21.29-086-73011750-2022

ТРОЙНИК РАВНОПРОХОДНЫЙ*



d _n ** , мм	SDR	L, мм	Z, мм	Z ₁ , мм	Вес, кг***
25	11	41	122	73	0,035
32	11	46	139	83	0,060
40	11	52	165	102	0,110
50	11	57	184	117	0,190
63	11	63	230	150	0,364
75	11	72	248	160	0,550
90	11	75	280	184	0,886
110	11	82	330	222	1,60
125	11	97	350	239	2,24
140	11	104	390	270	3,18
160	11	98	440	304	4,50
	17,6				4,23
180	11	143	528	350	6,89
200	11	124	505	353	8,33
225	11	128	543	393	10,6
250	11	130	582	416	14,0
280	11	133	615	452	18,9
315	11	145	712	524	27,6
355	11	167	829	614	38,1
400	11	198	913	657	52,0

* Стандартное исполнение: ПЭ 100; SDR 11, SDR 17,6.
Возможно изготовление SDR 13,6, SDR 21, SDR 26.

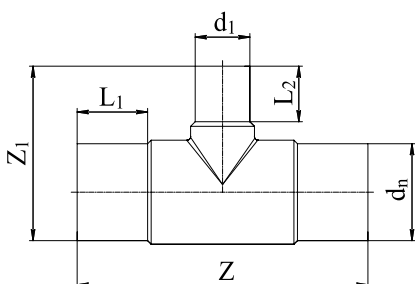
** Изделия d_n 500 мм – по запросу.

*** Вес указан для справки.

Пример условного обозначения тройника:

Тройник равнопроходный ПЭ 100 ГАЗ/ВОДА 160 SDR 11 PN 10/16 ТУ 22.21.29-042-73011750-2021

ТРОЙНИК НЕРАВНОПРОХОДНЫЙ*



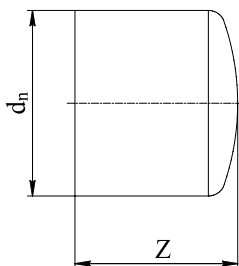
$d_n \times d_1$, мм	L_1 , мм	L_2 , мм	Z_1 , мм	Z , мм	Вес, кг**
63x50	63	56	215	135	0,030
75x63	70	63	255	155	0,560
90x63	81	65	282	172	0,840
110x63	82	63	330	202	1,21
110x90	88	82	322	216	1,50
125x110	90	83	341	233	1,86
160x63	98	63	440	260	3,38
160x90	104	83	415	270	3,69
160x110	98	82	440	260	3,66
180x160	105	94	411	295	4,74
200x63	97	65	394	297	6,85
200x110	124	86	505	319	7,06
200x160	120	101	500	337	7,45
225x63	120	63	524	330	8,48
225x90	129	82	555	341	9,85
225x110	120	82	540	350	8,54
225x160	120	98	540	390	8,96
250x110	133	85	584	373	11,7
250x160	134	102	586	417	12,2
315x110	145	82	712	446	23,5
315x160	145	98	712	471	24,0
315x225	145	120	712	500	25,2
315x250	154	135	695	489	24,4

* Стандартное исполнение: ПЭ 100 SDR 11, SDR 13.6, SDR 17.6.
Возможно изготовление SDR 21, SDR 26.

** Вес указан для справки. Вес дан для стандартного исполнения – ПЭ 100 SDR 11.

Пример условного обозначения тройника:
Тройник неравнопроходный ПЭ 100 ГАЗ/ВОДА 160x110 SDR 11 PN 10/16
ТУ 22.21.29-042-73011750-2021

ЗАГЛУШКА*



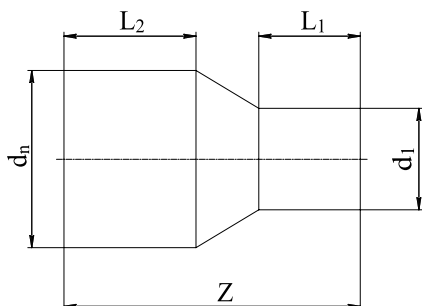
d_n , мм	Z , мм	Вес, кг**
25	52	0,015
32	56	0,015
40	61	0,029
50	71	0,050
63	78	0,086
75	94	0,140
90	104	0,232
110	100	0,374
125	128	0,530
140	140	0,720
160	150	0,986
180	185	1,50
200	180	1,93
225	160	2,42
250	217	3,65
280	239	4,98
315	255	6,96
355	280	9,78
400	310	13,4

* Стандартное исполнение: ПЭ 100 SDR 11.
Возможно изготовление SDR 13.6, SDR 17.6; SDR 21, SDR 26.

** Вес указан для справки. Вес дан для стандартного исполнения – ПЭ 100 SDR 11.

Пример условного обозначения заглушки:
Заглушка ПЭ 100 ГАЗ/ВОДА 110 SDR 11 PN 10/16
ТУ 22.21.29-042-73011750-2021

ПЕРЕХОД РЕДУКЦИОННЫЙ*



$d_n \times d_1$, мм	SDR	L_1 , мм	L_2 , мм	Z, мм	Вес, кг**
32x25	11	54	52	120	0,033
40x25	11	57	52	127	0,047
40x32	11	49	44	105	0,040
50x25	11	56	42	132	0,058
50x32	11	57	47	132	0,065
50x40	11	55	51	134	0,080
63x32	11 17,6	63	44	127	0,096 0,066
63x40	11	63	49	147	0,120
63x50	11	64	58	152	0,140
75x50	11	70	55	155	0,190
75x63	11	70	65	171	0,220
90x50	11	80	57	174	0,280
90x63	11	75	63	153	0,260
90x75	11	79	70	180	0,350
110x63	11	82	63	184	0,414
110x75	11	84	74	185	0,480
110x90	11	82	75	207	0,545
125x63	11	91	69	200	0,640
125x90	11	91	80	202	0,655
125x110	11	90	90	200	0,760
140x75	11	110	70	230	0,910
140x90	11	112	86	237	0,940
140x110	11	116	90	230	1,04
140x125	11	117	96	235	1,12
160x90	11	109	84	254	1,28
160x110	11	98	82	208	1,13
160x125	11	110	95	254	1,42
160x140	11	110	106	254	1,60
180x90	11	106	79	245	1,50
180x110	11	124	93	245	1,80
180x125	11	105	87	245	1,73
180x140	11	120	110	270	1,83
180x160	11	126	125	279	2,10
200x140	11	123	114	279	2,33
200x160	11	122	122	277	2,42
200x180	11	126	120	279	2,72
225x110	11	120	98	265	2,55
225x140	11	130	110	295	2,90
225x160	11	120	98	265	2,91
225x180	11	130	118	285	3,22
225x200	11	126	120	272	3,38
250x160	11	149	100	308	4,07
250x180	11	151	105	316	4,27
250x220	11	151	116	324	4,68
250x225	11	155	122	330	5,28
280x200	11	140	116	345	5,85
280x225	11	142	122	335	6,09
280x250	11	139	135	340	6,70
315x225	11	145	120	348	7,10
315x250	11	150	134	365	8,13
315x280	11	150	145	365	8,92
355x250	11	165	130	390	9,10
355x280	11	165	139	390	9,50
355x315	11	165	150	390	9,90
400x280	11	180	139	415	10,4
400x315	11	180	150	415	11,1
400x355	11	180	165	420	11,6

* Стандартное исполнение: ПЭ 100; SDR 11, SDR 17.6.
Возможно изготовление SDR 13.6, SDR 21, SDR 26.

** Вес указан для справки.

Пример условного обозначения перехода:
Переход редуционный ПЭ 100 ГАЗ/ВОДА 110x63 SDR 11 PN 10/16
ТУ 22.21.29-042-73011750-2021

ФИТИНГИ С ЗАКЛАДНЫМИ НАГРЕВАТЕЛЯМИ

Фитинги производства Группы ПОЛИПЛАСТИК и других производителей.

Область применения: фитинги используются в трубопроводах, предназначенных для транспортирования газообразного топлива, подходят для соединения однослойных труб ПЭ 100 Газ (ГОСТ Р 58121.2, ТУ 22.21.21-059-73011750-2020), труб серии МУЛЬТИПАЙП Газ и серии ПРОТЕКТ Газ в любых сочетаниях. Изделия прошли экспертизу промышленной безопасности в лицензированной Ростехнадзором экспертной организации, имеют сертификат соответствия требованиям промышленной безопасности в системе добровольной сертификации «РОСТЕХЭКСПЕРТИЗА», сертификат соответствия в системе добровольной сертификации ГАЗСЕРТ, сертификат соответствия ГОСТ Р 58121.3.

Материал: ПЭ 100

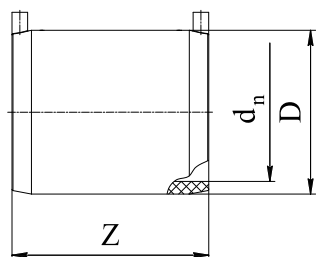
Нормативная документация:
ГОСТ Р 58121.3-2018 (ИСО 4437-3:2014)
ТУ 22.21.29-048-73011750-2021

Конструкция:

- клеммы диаметром 4 мм;
- индикаторы нагрева.

МУФТА С ЗАКЛАДНЫМИ НАГРЕВАТЕЛЯМИ

- Группа ПОЛИПЛАСТИК
- ПЭ 100 SDR 11
- открытая спираль



d_n , мм	D, мм	Z, мм	Вес, кг*
25	33	81	0,032
32	43	81	0,051
40	49	89	0,080
50	63	99	0,132
63	77	107	0,169
75	110	125	0,305
90	126	127	0,388
110	147	161	0,716
125	163	157	0,882
140	177	194	1,08
160	204	186	1,81
180	224	205	2,40
200	255	211	3,31
225	280	218	3,59
250	307	219	4,44
280	315	283	5,86
315	382	266	8,75
355	410	319	9,20
400	460	340	13,3

* Вес указан для справки.

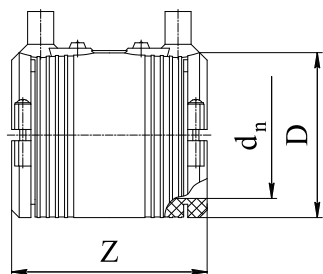
Пример условного обозначения муфты:
Муфта с ЗН ПЭ 100 ГАЗ/ВОДА 32 SDR 11 PN 10/16
ТУ 22.21.29-048-73011750-2021

МУФТА С ЗАКЛАДНЫМИ НАГРЕВАТЕЛЯМИ СО ВСТРОЕННЫМИ ФИКСАТОРАМИ

- ПЭ 100 SDR 11
- легкоудаляемый ограничитель
- не требует фиксации в позиционере
- фиксатор частично компенсирует овальность трубы
- закрытая спираль

d_n , мм	D, мм	Z, мм	Вес, кг*
25	35	68	0,050
32	44	72	0,071
40	53	80	0,095
50	65	88	0,131
63	81	96	0,194

* Вес указан для справки.



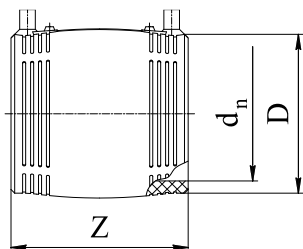
МУФТА С ЗАКЛАДНЫМИ НАГРЕВАТЕЛЯМИ

- ПЭ 100 SDR 11*
- закрытая спираль

d_n , мм	D, мм	Z, мм	Вес, кг**
75	96	110	0,282
90	113	125	0,406
110	136	145	0,629
125	154	158	0,715
140	172	168	0,945
160	196	180	1,36
180	219	194	1,75
200	244	208	1,87
225	273	224	3,33
250	304	247	4,68
280	340	255	5,65
315	382	271	8,14
355	442	290	13,1
400	498	294	18,3
450	558	327	24,7
500	621	357	33,7
560	694	395	46,2
630	780	439	65,3
710	880	462	87,4
800	991	483	114
900	1110	550	138

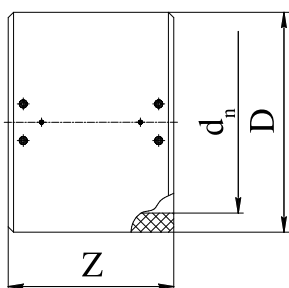
* Муфты диаметром 75-400 мм также совместимы с трубами SDR 17, SDR 17.6. Совместимость с трубами иных SDR определяется с учетом параметров рабочей среды, по согласованию с техническими специалистами Группы ПОЛИПЛАСТИК.

** Вес указан для справки.



МУФТА С ЗАКЛАДНЫМИ НАГРЕВАТЕЛЯМИ

- ПЭ 100 SDR 17*
- закрытая спираль



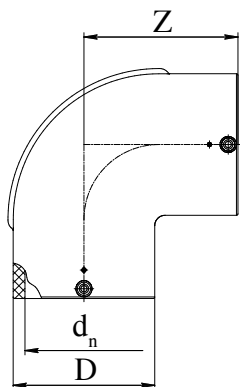
d_n , мм	D, мм	Z, мм	Вес, кг**
160	186	180	1,02
180	202	190	1,43
200	224	202	1,73
225	262	224	2,55
250	287	247	4,62
280	340	252	5,61
315	360	271	8,19
355	422	290	9,52
400	472	294	18,0
450	530	326	16,0
500	588	357	22,0
560	652	395	29,5
630	732	439	35,0
710	826	462	55,6
800	929	483	73,0
900	1030	550	93,2
1000	1143	600	126
1200	1370	650	196

* Муфты диаметром 160-200 мм также совместимы с трубами SDR 11, SDR 17.6, SDR 26. Муфты диаметром 225-500 мм также совместимы с трубами SDR 11, SDR 17.6, SDR 26, SDR 33. Совместимость с трубами иных SDR определяется с учетом параметров рабочей среды, по согласованию с техническими специалистами Группы ПОЛИПЛАСТИК.

** Вес указан для справки.

ОТВОД 90° С ЗАКЛАДНЫМИ НАГРЕВАТЕЛЯМИ

- Группа ПОЛИПЛАСТИК
- ПЭ 100 SDR 11
- открытая спираль

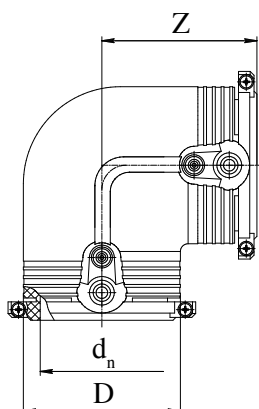


d_n , мм	D, мм	Z, мм	Вес, кг*
25	49	61	0,047
32	58	67	0,077
40	67	76	0,115
50	83	86	0,215
63	95	109	0,398
75	110	118	0,538
90	128	145	0,976
110	149	161	1,39
125	173	180	2,14
160	212	218	3,86
180	235	234	5,16

* Вес указан для справки.

ОТВОД 90° С ЗАКЛАДНЫМИ НАГРЕВАТЕЛЯМИ СО ВСТРОЕННЫМИ ФИКСАТОРАМИ

- ПЭ 100 SDR 11
- не требует фиксации в позиционере
- фиксатор частично компенсирует овальность трубы
- закрытая спираль

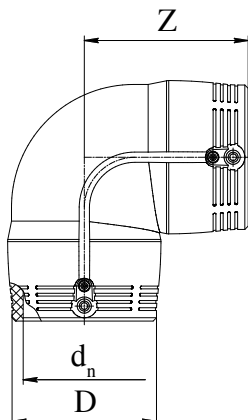


d_n , мм	D, мм	Z, мм	Вес, кг*
25	35	54	0,068
32	44	53	0,098
40	54	62	0,141
50	66	71	0,200
63	81	81	0,318

* Вес указан для справки.

ОТВОД 90° С ЗАКЛАДНЫМИ НАГРЕВАТЕЛЯМИ

- ПЭ 100 SDR 11*
- закрытая спираль



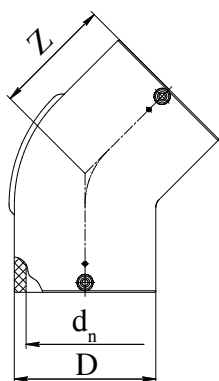
d_n , мм	D, мм	Z, мм	Вес, кг**
75	94	94	0,415
90	115	122	0,828
110	134	147	1,22
125	158	155	1,74
160	196	178	3,83
180	219	195	5,41
200	250	298	9,32
225	280	318	13,2
250	310	347	16,6

* Отводы диаметром 110-180 мм также совместимы с трубами SDR 17, SDR 17.6. Отводы диаметром 200-250 мм также совместимы с трубами SDR 17, SDR 17.6, SDR 26. Совместимость с трубами иных SDR определяется с учетом параметров рабочей среды, по согласованию с техническими специалистами Группы ПОЛИПЛАСТИК.

** Вес указан для справки.

ОТВОД 45° С ЗАКЛАДНЫМИ НАГРЕВАТЕЛЯМИ

- Группа ПОЛИПЛАСТИК
- ПЭ 100 SDR 11
- открытая спираль

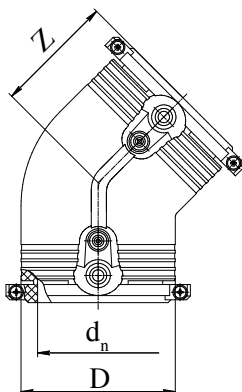


d_n , мм	D, мм	Z, мм	Вес, кг*
63	95	80	0,322
75	111	83	0,432
90	127	105	0,820
110	147	113	1,15
125	170	123	1,84
160	211	148	3,26
180	235	157	4,11

* Вес указан для справки.

ОТВОД 45° С ЗАКЛАДНЫМИ НАГРЕВАТЕЛЯМИ СО ВСТРОЕННЫМИ ФИКСАТОРАМИ

- ПЭ 100 SDR 11
- не требует фиксации в позиционере
- фиксатор частично компенсирует овальность трубы
- закрытая спираль

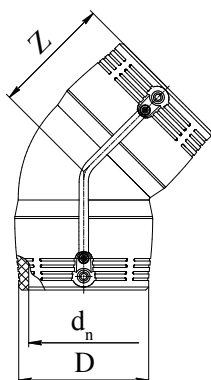


d_n , мм	D, мм	Z, мм	Вес, кг*
32	44	44	0,075
40	54	50	0,106
50	66	56	0,171
63	81	63	0,252

* Вес указан для справки.

ОТВОД 45° С ЗАКЛАДНЫМИ НАГРЕВАТЕЛЯМИ

- ПЭ 100 SDR 11*
- закрытая спираль



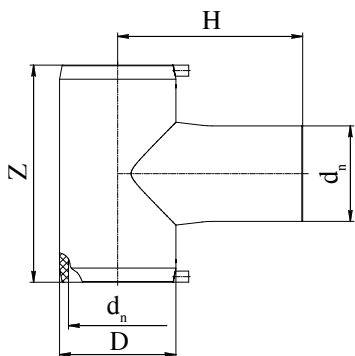
d_n , мм	D, мм	Z, мм	Вес, кг**
75	97	71	0,332
90	115	91	0,583
110	140	112	0,985
125	160	119	1,44
160	208	135	3,06
180	233	144	4,04
200	250	232	7,57
225	280	247	11,3
250	310	275	13,5

* Отводы диаметром 110-180 мм также совместимы с трубами SDR 17, SDR 17.6. Отводы диаметром 200-250 мм также совместимы с трубами SDR 17, SDR 17.6, SDR 26. Совместимость с трубами иных SDR определяется с учетом параметров рабочей среды, по согласованию с техническими специалистами Группы ПОЛИПЛАСТИК.

** Вес указан для справки.

ТРОЙНИК С ЗАКЛАДНЫМИ НАГРЕВАТЕЛЯМИ

- Группа ПОЛИПЛАСТИК
- ПЭ 100 SDR 11
- с трубным концом для стыковой сварки или сварки с помощью муфт с закладными нагревателями
- открытая спираль



d_n , мм	D, мм	Z, мм	H, мм	Вес, кг*
25	49	100	74	0,074
32	57	109	81	0,086
40	66	128	86	0,143
50	81	143	100	0,235
63	93	160	113	0,491
75	110	200	165	0,677
90	126	202	145	1,13
110	150	250	205	1,74
125	164	250	177	2,43
160	212	343	252	4,39
180	235	361	254	6,11

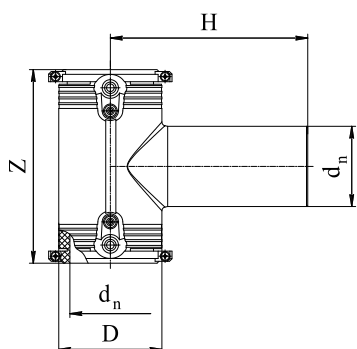
* Вес указан для справки.

ТРОЙНИК С ЗАКЛАДНЫМИ НАГРЕВАТЕЛЯМИ СО ВСТРОЕННЫМИ ФИКСАТОРАМИ

- ПЭ 100 SDR 11
- с трубным концом для стыковой сварки или сварки с помощью муфт с закладными нагревателями
- не требует фиксации в позиционере
- фиксатор частично компенсирует овальность трубы
- закрытая спираль

d_n , мм	D, мм	Z, мм	H, мм	Вес, кг*
25	35	90	92	0,075
32	44	102	100	0,118
40	54	119	114	0,175
50	66	135	126	0,252
63	81	151	150	0,407

* Вес указан для справки.



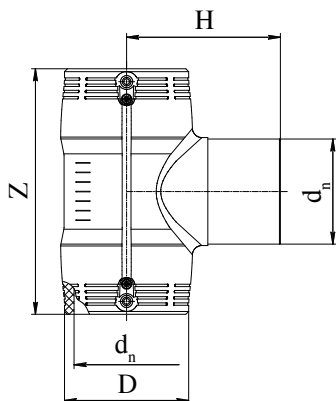
ТРОЙНИК С ЗАКЛАДНЫМИ НАГРЕВАТЕЛЯМИ

- ПЭ 100 SDR 11*
- с трубным концом для стыковой сварки или сварки с помощью муфт с закладными нагревателями
- закрытая спираль

d_n , мм	D, мм	Z, мм	H, мм	Вес, кг**
75	97	178	143	0,569
90	113	205	161	0,891
110	135	255	184	1,58
125	157	276	207	2,21
160	196	325	206	4,39
180	225	344	250	6,80
200	250	590	250	10,8
225	280	636	270	15,9
250	310	685	288	18,9

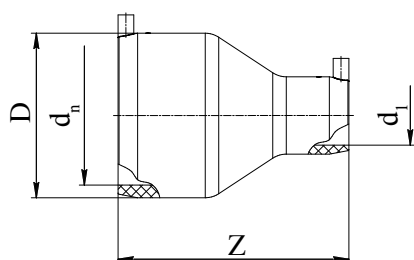
* Тройники диаметром 110-180 мм также совместимы с трубами SDR 17, SDR 17.6. Тройники диаметром 200-250 мм также совместимы с трубами SDR 17, SDR 17.6, SDR 26. Совместимость с трубами иных SDR определяется с учетом параметров рабочей среды, по согласованию с техническими специалистами Группы ПОЛИПЛАСТИК.

** Вес указан для справки.



ПЕРЕХОД РЕДУКЦИОННЫЙ С ЗАКЛАДНЫМИ НАГРЕВАТЕЛЯМИ

- Группа ПОЛИПЛАСТИК
- ПЭ 100 SDR 11
- открытая спираль

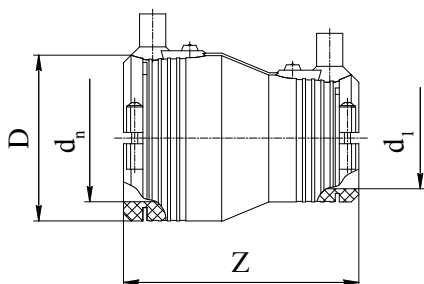


$d_n \times d_1$, мм	D, мм	Z, мм	Вес, кг*
32x25	43	89	0,050
40x32	52	82	0,069
50x32	62	94	0,095
63x32	77	117	0,157
63x40	78	116	0,185
63x50	78	117	0,197
75x63	95	124	0,260
90x63	117	154	0,501
90x75	108	154	0,672
110x63	136	188	0,812
110x90	136	188	0,834
125x63	159	164	0,955
125x90	155	180	1,04
125x110	158	169	1,38
140x125	158	190	1,54
160x110	197	231	1,84
180x125	216	200	1,90
200x160	246	240	3,22
225x160	270	240	3,65
250x180	300	240	4,73
315x250	380	275	8,26

* Вес указан для справки.

ПЕРЕХОД РЕДУКЦИОННЫЙ С ЗАКЛАДНЫМИ НАГРЕВАТЕЛЯМИ СО ВСТРОЕННЫМИ ФИКСАТОРАМИ

- ПЭ 100 SDR 11
- не требует фиксации в позиционере
- фиксатор частично компенсирует овальность трубы
- закрытая спираль

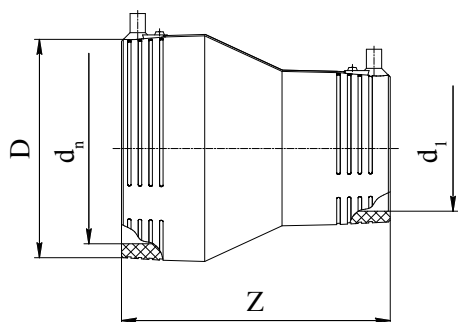


$d_n \times d_1$, мм	D, мм	Z, мм	Вес, кг*
32x25	44	79	0,062
40x32	54	88	0,095
50x32	66	96	0,096
50x40	66	96	0,124
63x32	81	105	0,158

* Вес указан для справки.

ПЕРЕХОД РЕДУКЦИОННЫЙ С ЗАКЛАДНЫМИ НАГРЕВАТЕЛЯМИ

- ПЭ 100 SDR 11*
- закрытая спираль



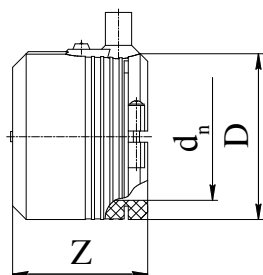
$d_n \times d_1$, мм	D, мм	Z, мм	Вес, кг**
90x63	113	146	0,385
110x90	136	171	0,700
125x90	152	180	0,891
160x110	202	226	1,64
180x125	225	254	1,96
200x160	250	365	5,10
225x160	279	385	6,00
250x160	310	400	7,86
250x200	310	427	8,48

* Переходы диаметром 110-180 мм также совместимы с трубами SDR 17, SDR 17.6. Переходы диаметром 200-250 мм также совместимы с трубами SDR 17, SDR 17.6, SDR 26. Совместимость с трубами иных SDR определяется с учетом параметров рабочей среды, по согласованию с техническими специалистами Группы ПОЛИПЛАСТИК.

** Вес указан для справки.

ЗАГЛУШКА С ЗАКЛАДНЫМИ НАГРЕВАТЕЛЯМИ СО ВСТРОЕННЫМИ ФИКСАТОРАМИ

- ПЭ 100 SDR 11
- не требует фиксации в позиционере
- фиксатор частично компенсирует овальность трубы
- закрытая спираль

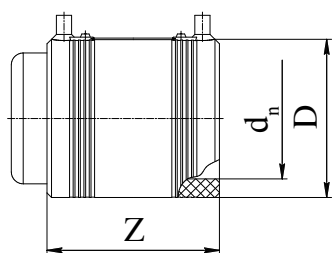


d_n , мм	D, мм	Z, мм	Вес, кг*
25	35	52	0,046
32	44	52	0,058
40	54	56	0,064
50	65	60	0,154
63	81	66	0,142

* Вес указан для справки.

ЗАГЛУШКА С ЗАКЛАДНЫМИ НАГРЕВАТЕЛЯМИ

- ПЭ 100 SDR 11*
- закрытая спираль



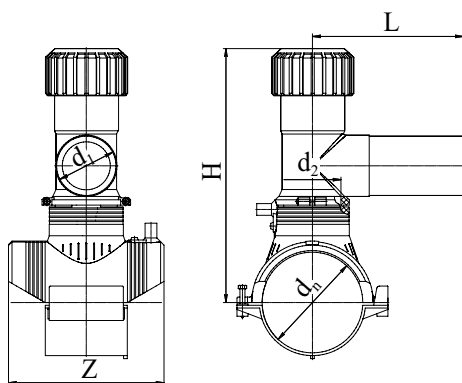
d_n , мм	D, мм	Z, мм	Вес, кг**
75	95	110	0,446
90	113	125	0,663
110	137	145	1,09
125	154	158	1,35
140	175	170	2,25
160	197	180	2,38
180	220	194	3,10
200	245	208	4,18
225	296	224	5,89
250	310	185	6,30

* Заглушки диаметром 110-180 мм также совместимы с трубами SDR 17, SDR 17.6. Заглушки диаметром 200-250 мм также совместимы с трубами SDR 17, SDR 17.6, SDR 26. Совместимость с трубами иных SDR определяется с учетом параметров рабочей среды, по согласованию с техническими специалистами Группы ПОЛИПЛАСТИК.

** Вес указан для справки.

T-ОБРАЗНЫЙ ОТВОД ПОВОРОТНЫЙ 360° С ЗАКЛАДНЫМИ НАГРЕВАТЕЛЯМИ С ОТВЕТНОЙ ЧАСТЬЮ

- ПЭ 100 SDR 11
- удлиненный выход под сварку
- уплотнительное кольцо для герметизации
- на диаметрах до d_n 160 мм (включительно) поставляется в виде комплекта из прямого седлового отвода и головной части с фрезой
- закрытая спираль



$d_n \times d_1$, ММ	d_2 , ММ	H, ММ	Z, ММ	L, ММ	Вес, кг*
63x25	32	186	165	130	0,637
63x32	32	186	165	130	0,701
63x40	32	186	165	137	0,718
63x63	32	134	165	160	1,43
75x25	32	191	165	130	0,830
75x32	32	191	165	130	0,812
75x40	32	191	165	137	0,849
75x63	32	240	165	160	1,55
90x25	32	199	165	130	0,790
90x32	32	199	165	130	0,770
90x40	32	199	165	137	0,811
90x63	32	248	165	160	1,49
110x25	32	209	182	130	0,808
110x32	32	209	182	130	0,831
110x40	32	209	182	137	0,805
110x63	35	258	182	160	1,10
125x25	32	216	165	130	0,878
125x32	32	216	165	130	0,878
125x40	32	216	165	137	0,874
125x63	35	265	165	160	1,18
140x25	32	233	165	130	0,874
140x32	32	233	165	130	0,894
140x40	32	233	165	137	0,920
140x63	35	273	165	160	1,18
160x25	32	243	182	130	0,912
160x32	32	243	182	130	0,915
160x40	32	243	182	137	0,936
160x63	35	283	182	160	1,22
180x25	32	244	165	130	1,00
180x32	32	244	165	130	0,957
180x40	32	244	165	137	1,01
180x63	35	293	165	160	1,59
200x25	32	254	165	130	1,02
200x32	32	254	165	130	0,985
200x40	32	254	165	137	1,02
200x63	35	303	165	160	1,75
225x25	32	266	165	130	1,03
225x32	32	266	165	130	1,02
225x40	32	266	165	137	1,03
225x63	35	315	165	160	1,74
250x63	35	328	165	160	1,73
280x63	35	343	165	160	1,48
315-355x63	35	381	165	160	1,48
400x63	35	403	165	160	1,47

* Вес указан для справки.

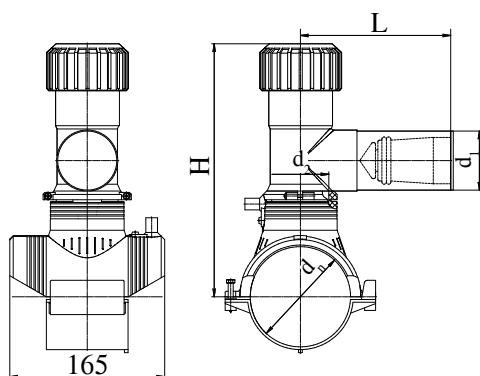
T-ОБРАЗНЫЙ ОТВОД ПОВОРОТНЫЙ 360° С ЗАКЛАДНЫМИ НАГРЕВАТЕЛЯМИ С ОТВЕТНОЙ ЧАСТЬЮ И СИСТЕМОЙ ГАЗ-СТОП

- ПЭ 100 SDR 11
- максимальное рабочее давление (при коэффициенте запаса прочности $C=2,0$) 0,5 МПа
- со встроенной фрезой для врезки под давлением
- удлиненный выход под сварку
- без переливного отверстия
- уплотнительное кольцо для герметизации
- комплект поставляется с предустановленным переходником с функцией отключения при избыточном расходе (Газ-Стоп)
- закрытая спираль



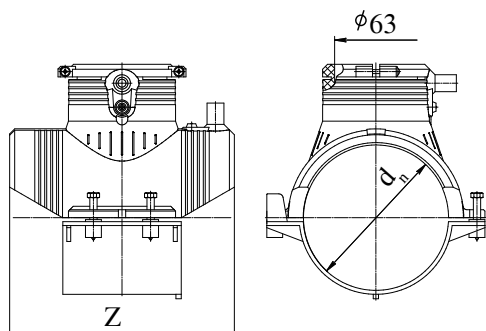
$d_n \times d_1$, мм	d_2 , мм	H, мм	L, мм	Вес, кг*	Максимальный расход, V_n , м ³ /час
63x63	32	134	160	1,55	280
90x32	25	199	130	0,728	100
90x63	32	248	160	1,64	280
110x32	25	209	130	0,873	100
110x63	35	258	160	1,69	280
125x32	25	216	130	0,869	100
125x63	35	265	160	1,72	280
160x32	25	243	130	0,909	100
160x63	35	283	160	1,74	280
225x32	25	266	130	1,01	100
225x63	35	315	160	1,86	280

* Вес указан для справки.



СЕДЛОВОЙ ОТВОД С ЗАКЛАДНЫМИ НАГРЕВАТЕЛЯМИ С ОТВЕТНОЙ ЧАСТЬЮ

- ПЭ 100 SDR 11
- закрытая спираль



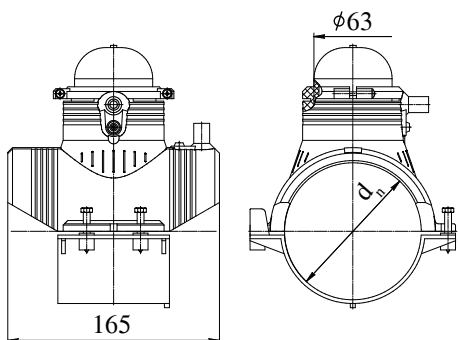
d_n , мм	Z, мм	Вес, кг**
63	165	0,325
75	165	0,455
90	165	0,415
110	165	0,458
125	165	0,502
140	165	0,523
160	165	0,493
160	182	0,543
180	165	0,600
200	165	0,634
225	165	0,618
250	165	0,627
280*	165	0,359
315-355*	165	0,373
400*	165	0,356

* Без ответной части – монтаж осуществляется с помощью специального инструмента.

** Вес указан для справки.

СЕДЛОВОЙ ОТВОД С ЗАКЛАДНЫМИ НАГРЕВАТЕЛЯМИ РЕМОНТНЫЙ

- ПЭ 100 SDR 11
- поставляется в комплекте с литой заглушкой
- закрытая спираль



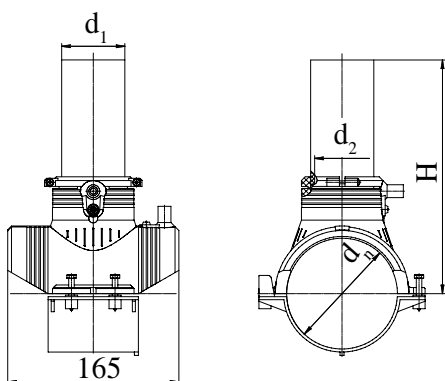
d_n , мм	Вес, кг**
63	0,417
75	0,574
90	0,513
110	0,565
125	0,622
140	0,660
160	0,589
180	0,733
200	0,731
225	0,708
250	0,640
280*	0,450
315-355*	0,443
400*	0,450

* Без ответной части – монтаж осуществляется с помощью специального инструмента.

** Вес указан для справки.

СЕДЛОВОЙ ОТВОД С ЗАКЛАДНЫМИ НАГРЕВАТЕЛЯМИ С ОТВЕТНОЙ ЧАСТЬЮ И УСТРОЙСТВОМ ФРЕЗЫ

- ПЭ 100 SDR 11
- с трубным концом для стыковой сварки или сварки с помощью муфт с закладными нагревателями
- закрытая спираль



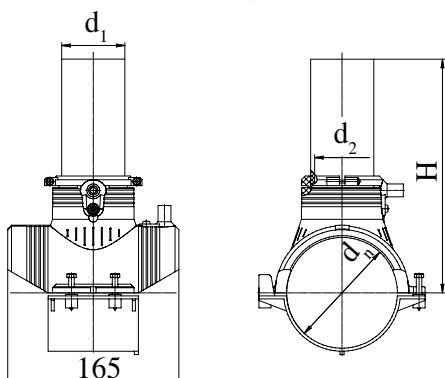
$d_n \times d_1$, мм	d_2 , мм	H, мм	Ключ для фрезы	Вес, кг**
63x32	19	145	13	0,469
63x63	32	152	17	1,04
75x32	19	151	13	0,618
75x63	32	158	17	1,17
90x32	19	158	13	0,543
90x63	32	165	17	1,13
110x32	19	168	13	0,607
110x63	32	175	17	1,20
160x32	19	193	13	0,652
160x63	32	200	17	1,19
225x32	19	226	13	0,856
225x63	32	233	17	1,32
250x32	19	238	13	0,787
250x63	32	245	17	1,35
280x63*		260		0,830
315-355x63*	35	298	17	1,09
400x63*		320		0,830

* Без ответной части – монтаж осуществляется с помощью специального инструмента.

** Вес указан для справки.

СЕДЛОВОЙ ОТВОД С ЗАКЛАДНЫМИ НАГРЕВАТЕЛЯМИ С ОТВЕТНОЙ ЧАСТЬЮ

- ПЭ 100 SDR 11
- с трубным концом для стыковой сварки или сварки с помощью муфт с закладными нагревателями
- закрытая спираль



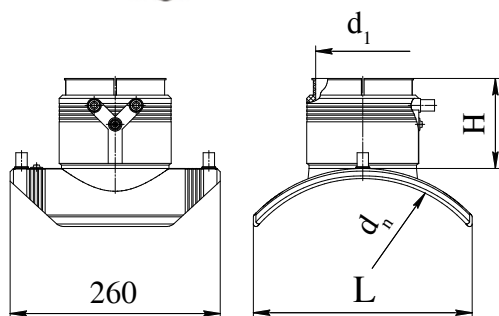
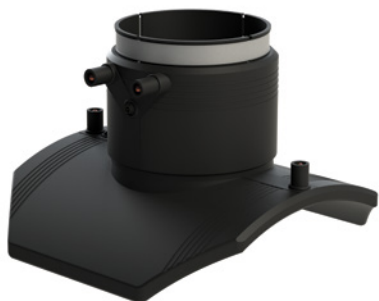
$d_n \times d_1$, мм	d_2 , мм	H, мм	Ключ для фрезы	Вес, кг**
63x32	19	145	13	0,434
63x63	32	152	17	0,630
75x32	19	151	13	0,634
75x63	32	158	17	0,536
90x32	19	158	13	0,508
90x63	32	165	17	0,573
110x32	19	168	13	0,590
110x63	32	175	17	0,600
160x32	19	193	13	0,600
160x63	32	200	17	0,658
225x32	19	226	13	0,730
225x63	32	233	17	0,782
250x63	32	245	17	0,792
280x63*		260		0,400
315-355x63*	35	298	17	0,503
400x63*		320		0,400

* Без ответной части, монтаж осуществляется с помощью специального инструмента.

** Вес указан для справки.

СЕДЛОВОЙ ОТВОД С ЗАКЛАДНЫМИ НАГРЕВАТЕЛЯМИ БЕЗ ОТВЕТНОЙ ЧАСТИ

- ПЭ 100 SDR 11
- выход с закладным нагревателем с фиксирующим металлическим кольцом
- закрытая спираль
- без ответной части
- монтаж осуществляется с помощью специального инструмента

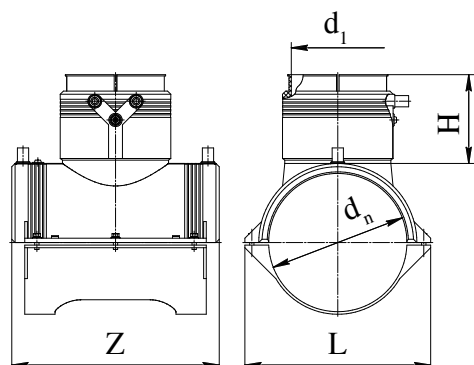


d_n , мм	d_1 , мм	H, мм	L, мм	Вес, кг*
280	90	92	243	1,24
280	110	98	243	1,30
280	125	119	243	1,53
315-355	90	92	249	1,21
315-355	110	98	249	1,30
315-355	125	119	249	1,53
400	90	92	256	1,02
400	110	98	256	1,12
400	125	119	256	1,37
450	90	92	256	1,09
450	110	98	256	1,16
450	125	119	256	1,39
500-630	90	102	263	1,09
500-630	110	108	263	1,16
500-630	125	129	263	1,39

* Вес указан для справки.

СЕДЛОВОЙ ОТВОД САТУРН С ЗАКЛАДНЫМИ НАГРЕВАТЕЛЯМИ С ОТВЕТНОЙ ЧАСТЬЮ

- ПЭ 100 SDR 11
- выход с закладным нагревателем с фиксирующим металлическим кольцом
- закрытая спираль

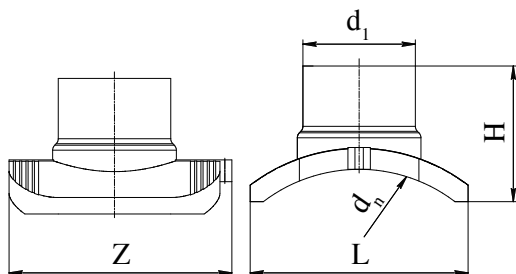


$d_n \times d_1$, мм	H, мм	Z, мм	L, мм	Вес, кг*
110x90	90	220	164	1,12
110x110	96	220	164	1,22
125x90	89	220	179	1,13
125x110	95	220	179	1,29
160x90	86	240	215	1,45
160x110	92	240	215	1,58
160x125	113	240	215	1,78
180x90	84	260	237	1,67
180x110	90	260	237	1,77
180x125	111	260	237	2,02
200x90	82	260	253	1,80
200x110	88	260	253	1,96
200x125	109	260	253	2,13
225x90	80	260	287	2,01
225x110	86	260	287	2,40
225x125	116	260	287	2,31
250x90	89	240	312	2,15
250x110	83	260	312	2,26
250x125	117	260	310	2,50

* Вес указан для справки.

СЕДЛОВОЙ ОТВОД С ЗАКЛАДНЫМИ НАГРЕВАТЕЛЯМИ БЕЗ ОТВЕТНОЙ ЧАСТИ

- ПЭ 100 SDR 11
- с трубным концом для стыковой сварки или сварки с помощью муфт с закладными нагревателями
- закрытая спираль
- без ответной части
- монтаж осуществляется с помощью комплекта специального оборудования

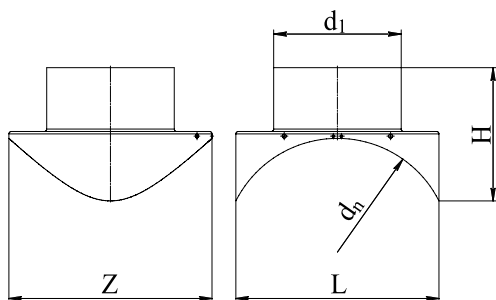
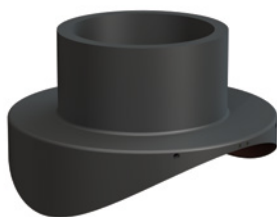


$d_n \times d_1$, мм	H, мм	Z, мм	L, мм	Вес, кг*
315x160	212	322	282	2,66
315x225	306	366	260	4,59
355x160	206	322	282	2,66
355x225	319	366	249	4,71
400x160	186	324	300	2,68
400x225	329	366	241	4,70
450x160	193	322	300	2,68
450x225	329	366	233	4,70
500x160	186	325	310	2,71
500x225	344	366	226	4,65
560x160	183	322	310	2,71
560x225	344	366	220	4,65
630x160	176	325	312	2,50
630x225	353	366	214	4,63
710x160	172	325	312	2,50
710x225	352	366	208	4,63
800x160	168	325	312	2,50
800x225	359	366	203	4,61
900x225	359	366	199	4,61
1000x225	359	366	195	4,61

* Вес указан для справки.

СЕДЛОВОЙ ОТВОД С ЗАКЛАДНЫМИ НАГРЕВАТЕЛЯМИ БЕЗ ОТВЕТНОЙ ЧАСТИ

- с трубным концом для стыковой сварки или сварки с помощью муфт с закладными нагревателями
- закрытая спираль
- без ответной части
- монтаж осуществляется с помощью комплекта специального оборудования



$d_n \times d_1$, мм	SDR	H, мм	L=Z, мм	Вес, кг*
500x315	11	337	500	16,7
560x315	11	323	500	15,8
630x315	11	312	500	15,1
710x315	11	297	500	14,4
710x315	17	296	500	10,5
800x315	11	287	500	13,9
800x315	17	287	500	10,0
900x315	11	282	500	13,5
900x315	17	281	500	9,60
900x500	17	406	700	32,1
1000x315	11	274	500	13,1
1000x315	17	277	500	9,30
1000x500	17	397	700	30,8
1200x315	17	276	500	8,80
1200x500	17	267	700	28,8

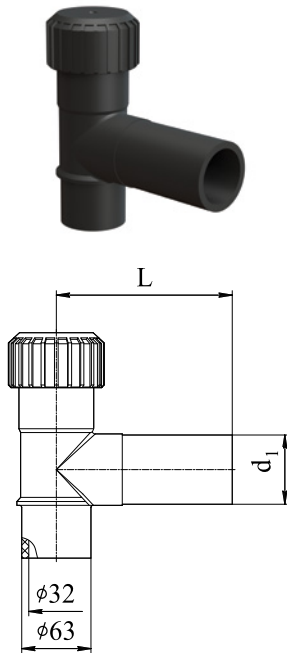
* Вес указан для справки.

ГОЛОВНАЯ ЧАСТЬ СЕДЛОВОГО ОТВОДА С ЗАКЛАДНЫМИ НАГРЕВАТЕЛЯМИ С УСТРОЙСТВОМ ФРЕЗЫ

- ПЭ 100 SDR 11
- со встроенной фрезой для врезки под давлением
- уплотнительное кольцо для герметизации

d_1 , мм	L, мм	Вес, кг*
25	130	0,380
32	130	0,377
40	130	0,396
63	130	1,10

* Вес указан для справки.

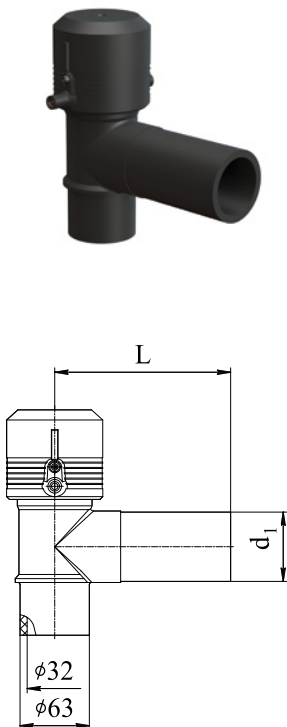


ГОЛОВНАЯ ЧАСТЬ СЕДЛОВОГО ОТВОДА С ЗАКЛАДНЫМИ НАГРЕВАТЕЛЯМИ С УСТРОЙСТВОМ ФРЕЗЫ И ПРИВАРНОЙ ЗАГЛУШКОЙ

- ПЭ 100 SDR 11
- со встроенной фрезой для врезки под давлением

d_1 , мм	L, мм	Вес, кг*
32	130	0,441
63	160	1,21

* Вес указан для справки.

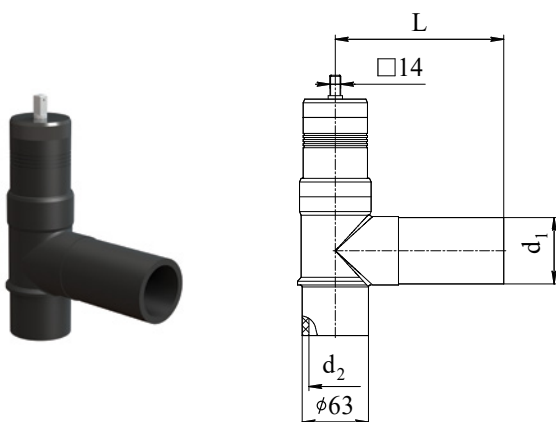


ГОЛОВНАЯ ЧАСТЬ КРАНА С ВРЕЗКОЙ В СЕДЛОВИЩЕ С ЗАКЛАДНЫМИ НАГРЕВАТЕЛЯМИ

- ПЭ 100 SDR 11
- кран закрывается по часовой стрелке; число поворотов до полного открытия/закрытия задвижного клапана составляет 28 для d_n 63 мм и 13 для d_n 32 мм

d_1 , мм	d_2 , мм	L , мм	Вес, кг*
32	21	127	1,49
63	31	160	2,36

* Вес указан для справки.



УДЛИНИТЕЛЬ С ФИКСИРОВАННОЙ ДЛИНОЙ ДЛЯ КРАНА С ВРЕЗКОЙ В СЕДЛОВИЩЕ С ЗАКЛАДНЫМИ НАГРЕВАТЕЛЯМИ

- защита от вымывания и грязи
- шток имеет гальваническое покрытие
- кожух из ПЭ с защитой от песка, колпачок ПЭ с уплотнением
- шпильки из нержавеющей стали
- используется для установки на клапаны с врезкой и клапаны обслуживания (переходник поставляется отдельно)
- втулка С140 с гнездом и шпилькой (не требуется инструмент)

ТЕЛЕСКОПИЧЕСКИЙ УДЛИНИТЕЛЬ ДЛЯ КРАНА С ВРЕЗКОЙ В СЕДЛОВИЩЕ С ЗАКЛАДНЫМИ НАГРЕВАТЕЛЯМИ

- регулировка и самофиксация
- защита от вымывания и грязи
- шток имеет гальваническое покрытие
- кожух из ПЭ с защитой от песка, колпачок ПЭ с уплотнением
- шпильки из нержавеющей стали
- используется для установки на клапаны с врезкой и клапаны обслуживания (переходник поставляется отдельно)
- втулка С140 с гнездом и шпилькой (не требуется инструмент)



Глубина до трубы, м	Длина штока, мм	Вес, кг*
0,75	430	0,897
1,00	680	1,54
1,25	930	1,94
1,50	1180	2,25

* Вес указан для справки.

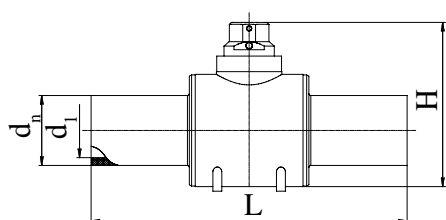


Глубина до трубы, м	Длина штока, мм	Вес, кг*
0,75-1,00	440-700	1,48
1,00-1,50	730-1290	2,36
1,30-1,90	890-1590	2,88
1,70-2,70	1380-2340	2,00

* Вес указан для справки.

ШАРОВЫЕ КРАНЫ ELGEF PLUS И POLYVAVE

- ПЭ 100 SDR 11
- краны диаметром свыше 160 мм поставляются в комплекте с опорной плитой



d_1 , мм	Диаметр проходного сечения, d_1 , мм	L, мм	H, мм	Вес, кг*
25	23	264	134	0,490
32	23	274	134	0,506
40	30	301	142	0,616
50	38	327	156	0,829
63	48	350	173	1,17
75	48	376	173	1,43
90	68	439	240	2,92
110	83	497	267	4,42
125	64	405	365	4,22
160			481	10,5
180	92	540	481	10,5
200			481	12,0
225	120	877	755	24,4

* Вес указан для справки.

КЛЮЧ И УДЛИНИТЕЛЬ КЛЮЧА ДЛЯ ШАРОВОГО КРАНА

- изготовлен из ПВХ
- подходит для любых размеров
- изготовлен из стали*



Длина, мм	Вес, кг**
200	0,378
500	0,753
1240	1,71

Длина, мм	□, мм	Вес, кг**
1000	12x14	2,1
1100	27x32	5,3

* Для управления телескопическим удлинителем для шарового крана.

** Вес указан для справки.

ТЕЛЕСКОПИЧЕСКИЙ УДЛИНИТЕЛЬ ДЛЯ ШАРОВОГО КРАНА

- регулировка и самофиксация
- защита от воды и грязи
- шток имеет гальваническое покрытие
- кожух из ПЭ с защитой от песка, колпачок из ПЭ с уплотнением
- шплинт из нержавеющей стали в комплекте
- стальной наконечник 20x20 для d_n крана 20-75 мм
- стальной наконечник 25x25 для d_n крана 90-110 мм
- шестигранная втулка для d_n крана 125-225 мм



d_n крана, мм	Длина штока, мм	Вес, кг*
20-75	540-930	1,59
	870-1550	2,54
	1320-2390	3,87
90-110	550-850	2,50
	800-1380	3,71
	1300-2330	6,04
125-225	600-960	2,10
	950-1600	3,11
	1400-2500	7,20

* Вес указан для справки.

ПЕРЕХОДЫ НА ТРУБЫ ИЗ ДРУГИХ МАТЕРИАЛОВ

Нестандартные решения и не включенные в издание типоразмеры поставляются по запросу.

Область применения:

Переходы используются в трубопроводах, предназначенных для транспортирования газообразного топлива, подходят для присоединения труб ПЭ 100 Газ (ГОСТ Р 58121.2, ТУ 22.21.21-059-73011750-2020), труб серии МУЛЬТИПАЙП Газ и серии ПРОТЕКТ Газ к металлическим трубам.

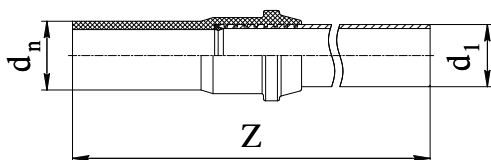
Изделия прошли экспертизу промышленной безопасности в лицензированной Ростехнадзором экспертной организации, имеют сертификат соответствия требованиям промышленной безопасности в системе добровольной сертификации «РОСТЕХ-ЭКСПЕРТИЗА», сертификат соответствия в системе добровольной сертификации ГАЗСЕРТ.

Нормативная документация:

ТУ 22.21.29-062-73011750-2021

ПЕРЕХОДЫ ПЭ/СТАЛЬ

- Группа ПОЛИПЛАСТИК
- изготавливается методом литья под давлением
- SDR 11
- материал: ПЭ 100/сталь



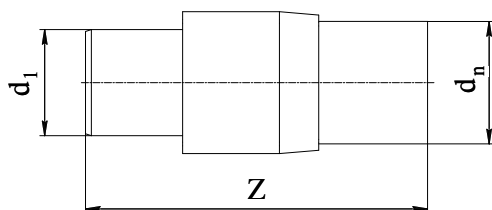
$d_n \times d_1$, мм	Z, мм	Вес, кг*
32x32	452	0,79
63x57	480	1,76
110x108	555	5,02

* Вес указан для справки.

Пример условного обозначения перехода:
Переход-СНЛ ПЭ 100 ГАЗ SDR 11 110/ст 108 Б ТУ 22.21.29-062-73011750-2021

ПЕРЕХОДЫ ПЭ/СТАЛЬ*

- Группа ПОЛИПЛАСТИК
- SDR 9, SDR 11
- материал: ПЭ 100/сталь;
возможно изготовление ПЭ 100-RC/сталь



$d_n \times d_1$, мм	SDR	Z , мм	Вес, кг**
25x25	9	505	0,630
32x32	11	515	0,930
40x40	11	560	1,30
50x50	11	570	1,70
63x57	9	600	2,40
	11	600	2,20
75x70	9	610	3,50
75x73	11	610	3,30

* Стандартное исполнение – ПЭ 100.

** Вес указан для справки.

$d_n \times d_1$, мм	SDR	Z , мм	Вес, кг**
90x89	9	620	4,40
	11	620	4,10
110x95	9	640	6,70
110x108	9	640	6,50
	11	640	6,30
125x114	9	670	7,80
125x121	11	670	7,50
140x121	9	660	9,10
140x140	11	660	10,1
160x159	9	680	15,0
	11	680	14,0
180x159	9	690	17,5
180x180	11	690	18,9
200x194	9	700	24,2
200x194	11	700	22,5
225x219	9	680	29,1
	11	680	27,1
250x219	11	720	30,8
280x245	11	750	46,5
315x273	9	830	64,0
	11	830	58,6
355x325	11	900	82,8
400x377	9	950	115
	11	950	109
450x426	11	1050	174
500x450	11	1100	201
560x530	11	1250	292
630x530	11	1300	354

Пример условного обозначения перехода:

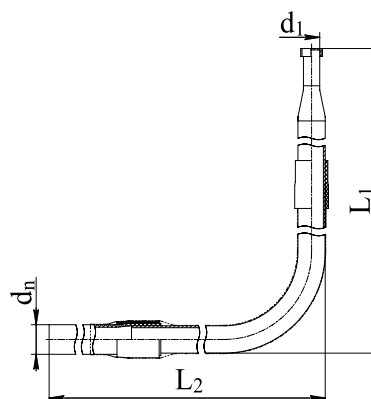
Переход-СН ПЭ 100 ГАЗ SDR 9 110/ст 95 Б ТУ 22.21.29-062-73011750-2021

ЦОКОЛЬНЫЙ ВВОД

- Группа ПОЛИПЛАСТИК
- SDR 11
- материал: ПЭ 100/сталь
- «Г-образные» с защитным покрытием**

Материал	$d_n \times d_1$, мм*	L_1 , мм***	L_2 , мм***	Вес, кг****
ПЭ 100	32x32	2000	1500	8,00
ПЭ 100	63x57			17,0

Пример условного обозначения «Г-образного» цокольного ввода:
ЦВ-СН-Г ПЭ 100 ГАЗ SDR 11 32/ст 32 Б с защитным покрытием
ТУ 22.21.29-062-73011750-2021



* Цокольные вводы 90x89, 110x108, 160x159, 225x219, 315x273 – по запросу.

** «Г-образные» цокольные вводы с защитным покрытием 32x32, 63x57, 90x89, 110x108, 160x159, 225x219, 315x273 – по запросу.

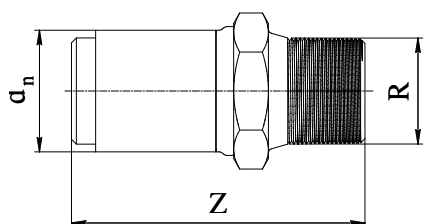
*** Цокольные вводы с другими значениями L_1 и L_2 – по запросу. Возможно изготовление цокольных вводов со стальным футляром.

**** Вес указан для справки.

ПЕРЕХОД ПЭ-ЛАТУНЬ С НАРУЖНОЙ РЕЗЬБОЙ

Материалы и параметры: ПЭ 100 SDR 11/латунь MS 58

Монтаж осуществляется с помощью муфты с закладными нагревателями соответствующего диаметра.



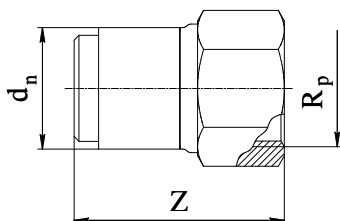
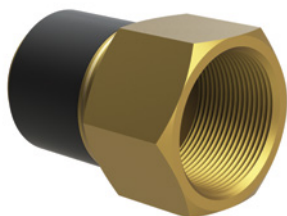
d_n , мм	R_p , дюймы	Z, мм	Вес, кг*
25	3/4"	76	0,182
32	1"	80	0,257
32	1 1/4"	82	0,370
32	1 1/2"	82	0,437
40	1"	84	0,358
40	1 1/4"	86	0,405
40	1 1/2"	86	0,454
50	1"	88	0,505
50	1 1/4"	90	0,539
50	1 1/2"	90	0,514
63	1 1/4"	94	0,739
63	1 1/2"	94	0,709
63	2"	98	0,762

* Вес указан для справки.

ПЕРЕХОД ПЭ-ЛАТУНЬ С ВНУТРЕННЕЙ РЕЗЬБОЙ

Материалы и параметры: ПЭ 100 SDR 11/латунь MS 58

Монтаж осуществляется с помощью муфты с закладными нагревателями соответствующего диаметра.



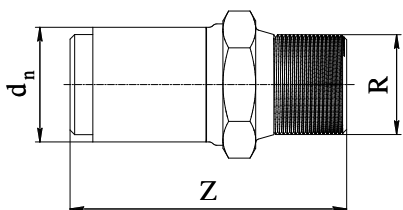
d_n , мм	R_p , дюймы	Z, мм	Вес, кг*
32	1"	71	0,250
40	1 1/4"	77	0,386
50	1 1/2"	81	0,594
63	1"	89	1,10
63	1 1/4"	89	1,06
63	1 1/2"	89	0,958
63	2"	89	0,832

* Вес указан для справки.

ПЕРЕХОД ПЭ-СТАЛЬ С НАРУЖНОЙ РЕЗЬБОЙ

Материалы и параметры: ПЭ 100 SDR 11/
нержавеющая сталь 1.4305

Монтаж осуществляется с помощью муфты с закладными нагревателями соответствующего диаметра.



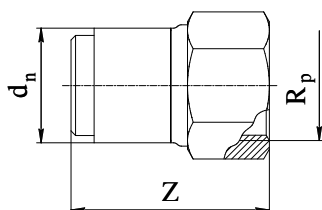
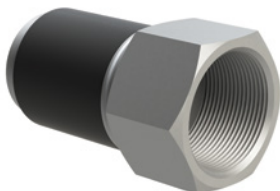
d_n , мм	R, дюймы	Z, мм	Вес, кг*
25	¾"	76	0,179
32	1"	80	0,244
32	1½"	80	0,400
40	1¼"	86	0,404
40	1½"	86	0,446
50	1½"	90	0,478
63	1½"	98	0,653
63	2"	98	0,722

* Вес указан для справки.

ПЕРЕХОД ПЭ-СТАЛЬ С ВНУТРЕННЕЙ РЕЗЬБОЙ

Материалы и параметры: ПЭ 100 SDR 11/
нержавеющая сталь 1.4305

Монтаж осуществляется с помощью муфты с закладными нагревателями соответствующего диаметра.



d_n , мм	R_p , дюймы	Z, мм	Вес, кг*
25	¾"	66	0,181
32	1"	71	0,237
40	1¼"	77	0,373
50	1½"	81	0,527
63	2"	89	0,733

* Вес указан для справки.

I НОРМАТИВНО-ТЕХНИЧЕСКАЯ ИНФОРМАЦИЯ

I. Документы, регламентирующие характеристики продукции

Технические условия и ГОСТ

ТРУБЫ

- ПЭ 100 Газ по ТУ 22.21.21-059-73011750-2020 согласно ГОСТ Р 58121.2-2018 (ИСО 4437-2:2014)
- серии МУЛЬТИПАЙП Газ с соэкструзионными слоями по ТУ 22.21.21-059-73011750-2020 согласно ГОСТ Р 58121.2-2018 (ИСО 4437-2:2014)
- серии ПРОТЕКТ Газ с удаляемым защитным слоем по ТУ 22.21.21-059-73011750-2020 согласно ГОСТ Р 58121.2-2018 (ИСО 4437-2:2014)

ФИТИНГИ

- Фитинги с трубными концами по ТУ 22.21.29-042-73011750-2021 согласно ГОСТ Р 58121.3
- Отводы гнутые цельнотянутые по ТУ 22.21.29-086-73011750-2022
- Фитинги с закладными нагревателями по ТУ 22.21.29-048-73011750-2021 согласно ГОСТ Р 58121.3
- Соединения неразъёмные полиэтиленовых труб со стальными по ТУ 22.21.29-062-73011750-2021

Инструкции по монтажу

- Трубы серии МУЛЬТИПАЙП Газ – ИМ.ГПП.11-19-3
- Трубы серии ПРОТЕКТ Газ – ИМ.ГПП.10-16-3
- Трубы серии ПРОТЕКТ Газ Детект – ИМ.ГПП.23-19-1
- Сварка муфтами с ЗН – ИМ.ГПП.09-16-2, ИМ.ГПП.08-17-2
- Монтаж Т-образных седловых отводов с закладными нагревателями со встроенным режущим инструментом – ИМ.ГПП.04-16-2

II. Нормативная документация

Нормативный документ	Содержание раздела
ГОСТ Р 58121.2-2018 (ИСО 4437-2:2014) «Пластмассовые трубопроводы для транспортирования газообразного топлива. Полиэтилен (ПЭ). Часть 2. Трубы»	<ul style="list-style-type: none">• раздел 1 – Область применения• раздел 5 – Общие характеристики• раздел 6 – Геометрические характеристики (пп. 6.1, 6.3, табл. 2, 3)• Приложение В (обязательное)• Приложение С (обязательное)
ГОСТ Р 58121.3-2018 (ИСО 4437-3:2014) «Пластмассовые трубопроводы для транспортирования газообразного топлива. Полиэтилен (ПЭ). Часть 3. Фитинги (с Поправкой)»	<ul style="list-style-type: none">• разделы 5 – Общие характеристики• разделы 6 – Геометрические характеристики
ГОСТ 34715.0-2021 «Системы газораспределительные. Проектирование, строительство и ликвидация сетей газораспределения природного газа. Часть 0. Общие требования (с Поправкой)»	<ul style="list-style-type: none">• п 7.9.2 – Обозначения газопроводов
ГОСТ 34715.1-2021 «Системы газораспределительные. Проектирование, строительство и ликвидация сетей газораспределения природного газа. Часть 1. Полиэтиленовые газопроводы»	<ul style="list-style-type: none">• Проектирование, строительство и ликвидация сетей газораспределения природного газа. Часть 1. Полиэтиленовые газопроводы
ГОСТ Р 56290-2014 «Системы газораспределительные. Требования к сетям газораспределения. Часть 3. Реконструкция»	<ul style="list-style-type: none">• Методы реконструкции газопроводов

Нормативный документ	Содержание раздела
<p>ГОСТ Р 58181-2018 «Системы газораспределительные. Требования к сетям газораспределения. Часть 7. Полиэтиленовые газопроводы, проложенные в существующем трубопроводе»</p>	<ul style="list-style-type: none"> • Протяжка труб в существующем газопроводе
<p>СП 62.13330.2011* Газораспределительные системы. Актуализированная редакция СНиП 42-01-2002 (с Изменениями No. 1, 2, 3, 4)</p>	<ul style="list-style-type: none"> • п. 4.3 – категории газопроводов и возможность применения труб и фитингов, изготовленных по ТУ • пп. 5.1.1, 5.5.1 – прокладка газопроводов в стесненных условиях, в том числе на расстоянии менее 50 м от железных дорог • п. 5.2.4 – коэффициенты запаса прочности • п. 5.4.3 – подводные переходы • п. 5.5.5 – пересечение автомобильных дорог категорий I-III • пп. 5.6.2, 5.6.6 – дополнительные требования в особых условиях • п. 5.6.6 а – укладка на выровненное дно траншеи без подсыпки песком (трубы с удаляемым слоем и соэкструзионными слоями) • п. 5.6.17.2 – прокладка в засоленных грунтах • п. 5.7.1 – реконструкция (восстановление) изношенных подземных стальных газопроводов

I ПРОГРАММНЫЕ РЕШЕНИЯ

Группой ПОЛИПЛАСТИК разработаны мобильные приложения для проектных и монтажных работ.



CheckFusion*

Калькулятор сварщика позволяет производить расчет параметров сварки полимерных трубопроводов, выполненных из ПЭ 100, ПЭ 100-RC, ПП, ПВХДФ по 6 процедурам сварки полимерных материалов, в том числе изложенным в ГОСТ Р 55276–2012, с возможностью сохранения результатов и пошаговым сопровождением на каждом этапе сварочных работ.



* Совместно с Ассоциацией сварщиков полимерных материалов.

РЕГИОНАЛЬНЫЕ ПРЕДСТАВИТЕЛЬСТВА



Центральный ФО

Москва и Московская обл. +7 (495) 737-04-28
ЦФО +7 (495) 745-68-57
Тульская обл., Новомосковск +7 (48762) 2-14-02
Воронеж +7 (905) 339-52-25
Белгород +7 (961) 077-55-53

Северо-Западный ФО

Санкт-Петербург +7 (812) 336-54-70

Приволжский ФО

Казань +7 (843) 200-05-71
Новочебоксарск +7 (8352) 74-29-29
Оренбург +7 (3532) 54-01-80
Пермь +7 (342) 207-97-61
Самара +7 (846) 277-92-38
Уфа +7 (347) 216-04-32
Саратовская обл., Энгельс +7 (937) 020-56-60

Южный ФО

Волгоградская обл., Волжский +7 (8443) 51-15-15
Краснодар +7 (928) 400-40-82
Ставрополь +7 (928) 005-34-73
Ростов-на-Дону +7 (937) 567-73-52

Уральский ФО

Екатеринбург +7 (343) 222-25-01
Курган +7 (3522) 66-30-07
Тюмень +7 (3452) 63-88-00
Челябинск +7 (351) 734-99-11

Сибирский ФО

Иркутск +7 (3952) 56-22-26
Красноярск +7 (391) 202-65-07
Кемерово +7 (3842) 90-04-74
Новокузнецк +7 (3843) 53-90-14
Новосибирск +7 (383) 252-33-73
Омск +7 (3812) 29-03-40

Дальневосточный ФО

Владивосток +7 (423) 246-85-35
Хабаровск +7 (4212) 47-09-11

Казахстан

Астана +7 (7172) 47-25-89

Беларусь

Минск +375 (17) 215-52-52



Ссылка на электронную
версию каталога



Ссылка на все каталоги
Группы ПОЛИПЛАСТИК

ООО «Группа ПОЛИПЛАСТИК»
Тел.: +7 (495) 745-68-57
www.polyplastic.ru

Россия, 119530, Москва,
Очаковское шоссе, д. 18, стр. 3,
info@polyplastic.ru

Информация, представленная в каталоге, носит справочный характер. Актуальную информацию уточняйте у производителя.

© Копирование или воспроизведение каталога частями или целиком без письменного разрешения ООО «Группа ПОЛИПЛАСТИК» запрещено.



Telegram



ВКонтакте



Youtube



Rutube