

**Технический каталог
для безнапорной
канализации**
система труб Pragma® и колодцев PipeLife

О компании



История концерна Пайплайф

Пайплайф – один из мировых лидеров в производстве пластиковых систем водоснабжения и водоотведения для инженерных сетей. Основными видами продукции являются:

- Трубы, фитинги и колодцы из ПП и ПВХ для безнапорной канализации;
- Трубы и фитинги из ПЭ, ПП и ПВХ для напорного водоснабжения и канализации;
- Трубы и фитинги из ПЭ для газоснабжения;
- Чугунная арматура для напорных сетей;
- Трубы и фитинги из ПЭ, ПП и ПВХ для дренажа и орошения;
- Трубы и фитинги из ПЭ и ПВХ для защиты кабелей;
- Трубы и фитинги из ПВХ для защиты электропроводки;
- Системы накопления и очистки бытовой и ливневой канализации;
- Система Raineo управления дождевыми стоками.

Компания Пайплайф была создана в 1989 году по инициативе австрийского концерна Wienerberger и бельгийского гиганта химической индустрии Solvay. Wienerberger – лидер мирового рынка по производству строительных материалов с 1819 года. Штаб квартира

концерна находится в Вене (Австрия). В России у компании работает завод по производству стройматериалов на территории Владимирской области и Республики Татарстан.

Solvay – международный химико-фармацевтический концерн, основанный в 1863 году, со штаб-квартирой в Брюсселе (Бельгия). В г. Волгограде с 2003г. работает производство жестких ПВХ-композиций, мягких ПВХ пластикатов и технических пластиков (СП «Солигран»). В Нижнем Новгороде в 2010 г. началось строительство завода СП Русвинил по производству ПВХ, учредителем которого являются Solvay и Сибур. Штаб-квартира компании Пайплайф находится в Вене (Австрия). В настоящее время в группу входят 26 заводов, расположенных в 26 странах мира. Продажи компании в 2014г. составили 872 млн. евро. Всего в компании Пайплайф работает 2704 сотрудников.

Пайплайф в России

Представительство компании Пайплайф в России было открыто в 2000 году.

С момента основания Российского представительства, компания зарекомендовала себя как надежный поставщик качественных трубных систем и партнер по выбору надёжных решений

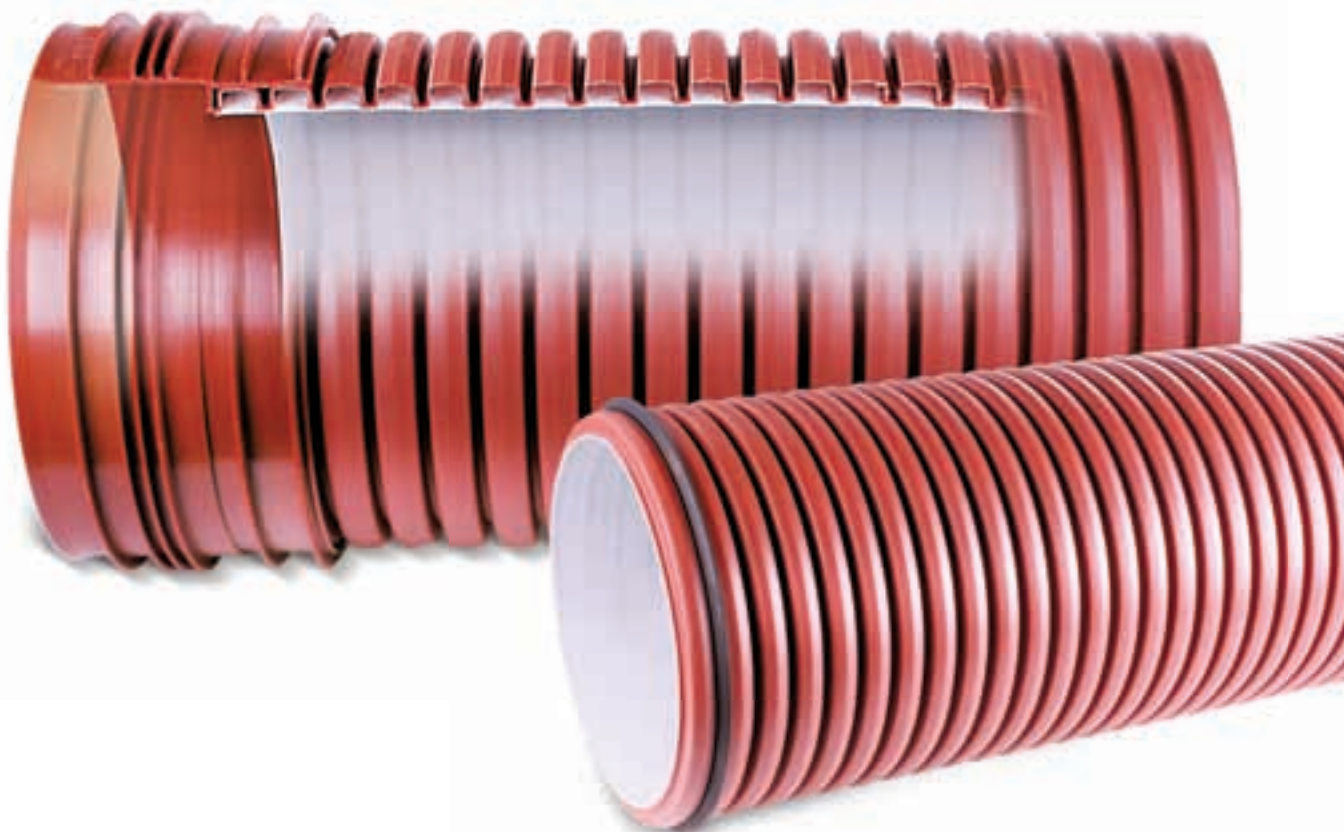
по проектированию инженерных сетей. Пайплайф сотрудничает с большинством крупнейших российских компаний: от проектных институтов и водоканалов до специально-монтажных организаций и специализированных оптовиков.

Все усилия по развитию компании Пайплайф направлены на перспективные разработки, упрощающие работу наших клиентов. Главным принципом, которым мы руководствуемся в работе, является: «СТАРЫЕ ПРОБЛЕМЫ – НОВЫЕ НАДЕЖНЫЕ РЕШЕНИЯ».

В 2006 году компания Пайплайф приступила к строительству завода по производству пластиковых трубных систем на территории России. Производство было запущено в 2007 году.

В ассортименте выпускаемой продукции-системы для наружной безнапорной канализации со структурированной стенкой из полипропилена **Pragma®**, а также трубы для напорного водоснабжения из ПЭ и ПВХ, внутренняя канализация и системы колодцев. На заводе установлены линии для производства пластиковых труб диаметрами от 20 до 1200 мм, производственной мощностью до 19 тысяч тонн в год.

Введение



Pragma® и **Pragma® PRO16** – раструбная труба с двойной структурированной стенкой, предназначенная для строительства безнапорных систем водоотведения. Трубы производятся из полипропилена-блоксополимера. Метод производства, двойная соэкструзия, когда одновременно изготавливаются внутренняя и наружная стенки, образующие на выходе из экструдера единое целое.

Наружная стенка – гофрированная, кирпичного цвета, что отвечает европейским традициям визуальной идентификации предназначения трубы. Внутренняя стенка – гладкая, светло-серого цвета, что обеспечивает прекрасную возможность для телевизионной инспекции во время эксплуатации. Раструб производится отдельно и приваривается к трубе во время производства, обеспечивая герметичность конструкции.

Благодаря универсальной конструкции и свойствам материала система нашла применение в подавляющем большинстве отраслей строительства. Имеется большой опыт

применения системы в жилищном и промышленном строительстве, объектах специального транспортного назначения (аэропорты, портовые терминалы). Свойства полипропилена позволяют использовать систему **Pragma®** при стоках повышенной агрессивности.

Дренажная система глубокого заложения, разработанная на базе труб **Pragma®** и систем пластиковых колодцев **Pragma®**, отличается высоким классом прочности и широкой линейкой диаметров.

Необходимость разработки данной системы связана со сложным развитием городской инфраструктуры и непростой геологической обстановкой. Система нашла широкое применение при строительстве подземных сооружений различного уровня сложности, дорожном строительстве и различных объектов промышленного и логистического назначения.

Труба **Pragma®** производится в соответствии с ГОСТ Р 54475 "трубы поли-

мерные со структурированной стенкой и фасонные части к ним для систем наружной канализации" и ТУ 2248-001-9646-7180-2008 с изменениями №1. По своим техническим характеристикам труба строго соответствует требованиям европейских норм, предъявляемых к пластиковым трубам с двойной стенкой для безнапорной канализации EN-13476. Согласно данным нормам труба должна обладать следующими техническими характеристиками:



Лабораторные испытания

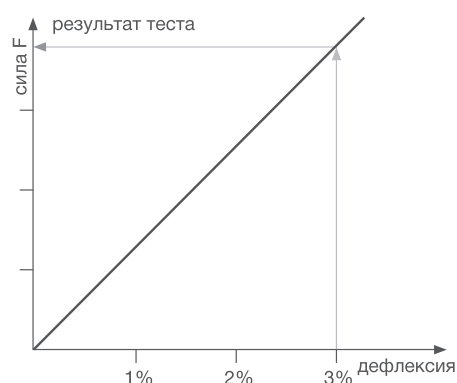


РИСУНОК 1.

Кольцевая жесткость. Испытания в соответствии с EN ISO 9969, ГОСТ Р54475-2011 (п. 8,4) ТУ 2248-001-9646-7180-2008 с изменениями №1 (п. 5,5)

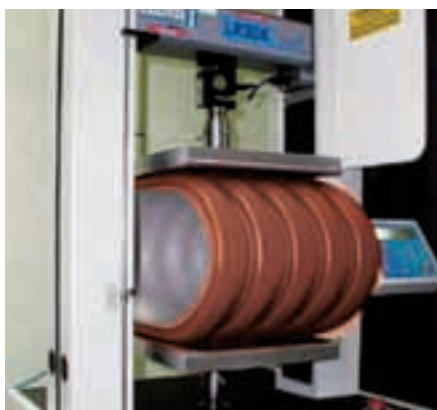
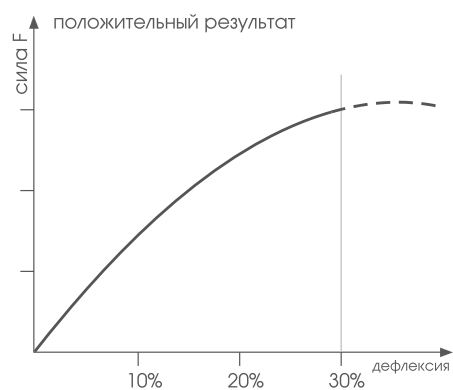


РИСУНОК 2.

Кольцевая гибкость в соответствии с EN ISO 13968, ГОСТ Р54475-2011 (п. 8,5) ТУ 2248-001-9646-7180-2008 с изменениями №1 (п. 5,6)

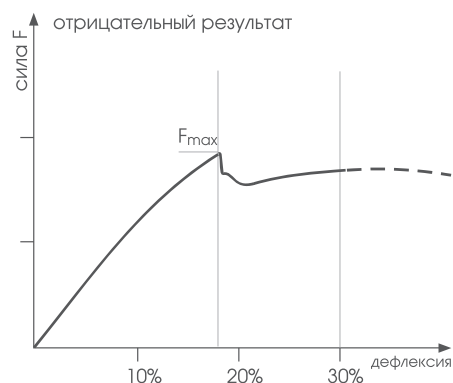


РИСУНОК 3.

Коэффициент ползучести материала (Creep ratio) в соответствии с EN ISO 9967, ГОСТ Р54475-2011 (п. 8,7) ТУ 2248-001-9646-7180-2008 с изменениями №1 (п. 5,12)

Каждая партия производимой продукции проходит обязательные лабораторные испытания, согласно ГОСТ Р54475-2011 который разработан на основании требований по EN 13476, на соответствие заявленным техническим характеристикам:

- Кольцевая жесткость. Испытания в соответствии с EN ISO 9969 (см. рис. 1), ГОСТ Р54475-2011 (п. 8,4),

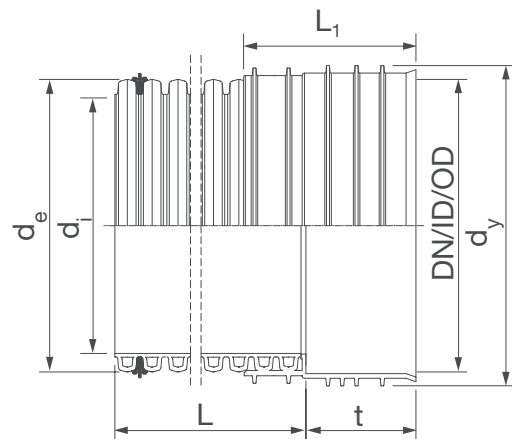
ТУ 2248-001-9646-7180-2008 с изменениями №1 (п. 5,5);

- Кольцевая гибкость в соответствии с EN ISO 13968 (см. рис. 2), ГОСТ Р54475-2011 (п. 8,5), ТУ 2248-001-9646-7180-2008 с изменениями №1 (п. 5,6);
- Коэффициент ползучести материала (Creep ratio) в соответствии с EN ISO 9967 (см. рис. 3), ГОСТ Р54475-2011

(п. 8,7), ТУ 2248-001-9646-7180-2008 с изменениями №1 (п. 5,12);

- На герметичность соединений (испытание под давлением, до 0,5 bar) в соответствии с EN 1277, ГОСТ Р 54475-2011 (п. 8,14), ТУ 2248-001-9646-7180-2008 с изменениями №1 (п. 5,11).

Труба Прагма® с раструбом и уплотнительным кольцом



Характеристики

Кольцевая жесткость SN 8	8 kN/m ²
Кольцевая жесткость SN 10	10 kN/m ²
Кольцевая жесткость SN 16	16 kN/m ²
Кольцевая гибкость	> 30%
Среер Ratio (коэффициент ползучести)	< 4,0
Гарантия на герметичность	до 0,5 bar
Длина трубы	6 м*

DN	Внутренний диаметр, d _i , мм	Наружный диаметр, d _e , мм	Внешний диаметр раструба, d _y , мм	Длина раструба, t, мм	Полная длина раструба, L ₁ , мм	Вес 1м трубы, кг		
						SN8	SN10	SN16
ID150	150	170	185	99	137		1,44	
ID 200	200	228	248	118	170	1,8	2,2	2,4
ID 250	250	285	308	127	185	3,1	3,5	4,1
ID 300	300	343	374	116	185	4,7	4,7	6,5
ID 400	400	458	498	139	226	7,8	8,5	11,2
ID 500	500	573	624	170	284	12,5	12,6	16,3
ID 600	600	688	750	197	333	18,7	18,8	25,3
ID 800	800	925	1 003	247	421	34	36	45
ID 1000	1 000	1 140	1 222	325	546	50	53	72,7
ID1200	1200	1356	1408	400	420	68		
ID1400	1400	1583	1642	411	430	98		
OD110	95	110	130	72	103	0,7		
OD 160	139	160	184	97	137	1,3	1,3	1,5
OD 200	175	200	227	113	162	1,8	2	2,7
OD 250	220	250	284	129	185	2,8	3	4,3
OD 315	277	315	356	148	211	4,2	4,3	6
OD 400	350	400	451	158	231	6,7	7	8,8
OD 500	436	500	556	188	302	10,8	10,8	
OD 630	549	630	712	232	373	16,5	16,5	

* Трубы длиной 3м изготавливаются под заказ

Дренажная труба Прагма® с раструбом


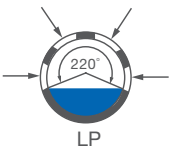
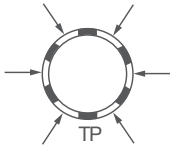


DN	Кол-во прорезей во впадине	Тип перфорации	Ширина прорези, мм	Длина прорези, мм	Количество прорезей на 1м трубы
OD110	2	 MP	1,2	28	168
OD 160	2		1,2	42	108
OD 200	2		1,2	49	92
OD 250	2		1,2	49	92
OD 315	2		1,2	60	74
OD 400	2		1,2	75	58
OD110	4	 LP	1,2	16	336
OD 160	4		1,2	23	216
OD 200	4		1,2	26	184
OD 250	4		1,2	26	184
OD 315	4		1,2	32	148
OD 400	4		1,2	39	116
OD110	6	 TP	1,2	12	504
OD 160	6		1,2	16	324
OD 200	6		1,2	19	276
OD 250	6		1,2	19	276
OD 315	6		1,2	22	222
OD 400	6		1,2	27	174

* Возможно изготовление дренажных труб Прагма других размерностей под заказ

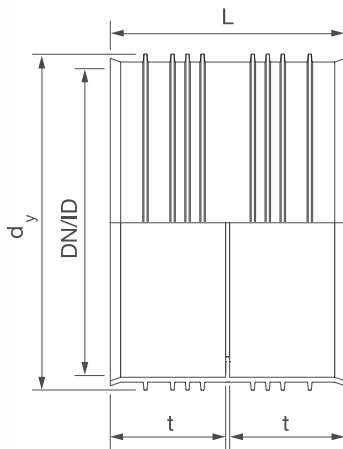
Дренажная труба Прагма® с раструбом в геотекстиле



DN	Кол-во прорезей во впадине	Тип перфорации	Ширина прорези, мм	Длина прорези, мм	Количество прорезей на 1м трубы	Плотность геотекстиля, г/м ²
OD110	2	 MP	1,2	28	168	200
OD 160	2		1,2	42	108	
OD 200	2		1,2	49	92	
OD 250	2		1,2	49	92	
OD 315	2		1,2	60	74	
OD 400	2		1,2	75	58	
OD110	4	 LP	1,2	16	336	
OD 160	4		1,2	23	216	
OD 200	4		1,2	26	184	
OD 250	4		1,2	26	184	
OD 315	4		1,2	32	148	
OD 400	4		1,2	39	116	
OD110	6	 TP	1,2	12	504	
OD 160	6		1,2	16	324	
OD 200	6		1,2	19	276	
OD 250	6		1,2	19	276	
OD 315	6		1,2	22	222	
OD 400	6		1,2	27	174	

Возможно изготовление дренажных труб Прагма других размерностей в геотекстиле с иной плотностью под заказ

Двухраструбная муфта Прагма®

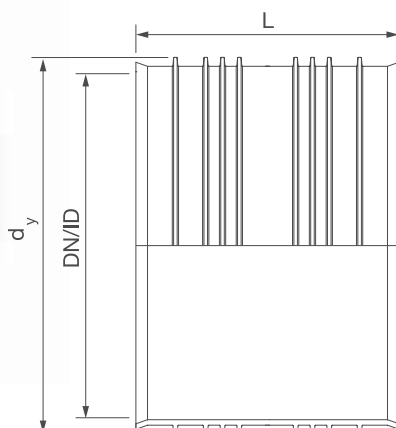


описание

Производится методом литья.
Имеет упорное кольцо.

Номинальный размер	Внешний диаметр, d_y , мм	Длина, L, мм
ID 200	252	240
ID 250	313	258
ID 300	374	235
ID 400	498	283
ID 500	624	345
ID 600	750	400
ID 800	997	517
ID 1000	1222	751
OD 160 *	184	190
OD 200 *	227	230
OD 250 **	283	261
OD 315 **	355	303
OD 400 **	451	325
OD 500	553	375
OD 630	692	458

Ремонтная муфта Прагма®



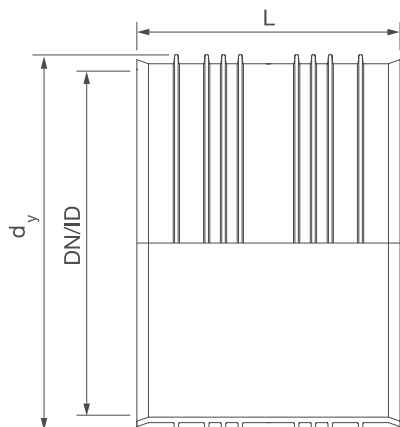
описание

Производится методом литья.

Номинальный размер	Внешний диаметр, d_y , мм	Длина, L, мм
ID 200	253	240
ID 250	313	258
ID 300	374	235
ID 400	498	283
ID 500	624	345
ID 600	750	400
ID 800	997	528
ID 1000	1222	663
OD 160 *	184	190
OD 200 *	227	230
OD 250 **	283	261
OD 315 **	355	303
OD 400 **	451	325
OD 500	553	375
OD 630	692	458

* Поставляются с двумя уплотнительными кольцами
** Не имеют внешних ребер жесткости

Переход трубы Pragma® на бетонный колодец



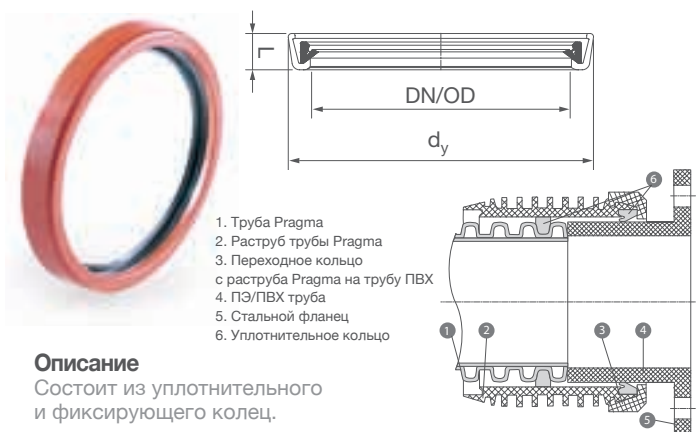
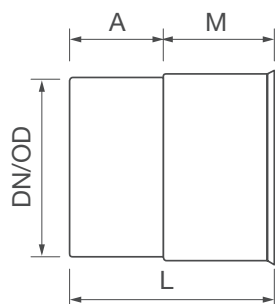
Описание

Производится методом литья.
Наружная поверхность покрыта абразивным материалом.

Номинальный размер	Внешний диаметр, d_y , мм	Длина, L, мм
ID 200	253	240
ID 250	313	258
ID 300	374	235
ID 400	498	283
ID 500	624	345
ID 600	750	400
ID 800	997	517
ID 1000	1222	751
OD 160	184	190
OD 200	227	230
OD 250	283	261
OD 315	355	303
OD 400	451	325
OD 500	553	375
OD 630	692	458

Переход с трубы Pragma® на раструб трубы ПВХ

Переходное кольцо с раструба Pragma® на трубу ПВХ



1. Труба Pragma
2. Раструб трубы Pragma
3. Переходное кольцо с раструба Pragma на трубу ПВХ
4. ПЭ/ПВХ труба
5. Стальной фланец
6. Уплотнительное кольцо

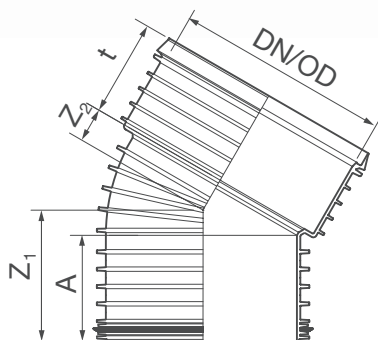
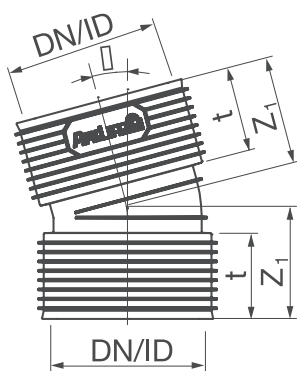
Описание

Состоит из уплотнительного и фиксирующего колец.

Номинальный размер	M, mm	A, mm	L, mm
OD 160	80	84	168
OD 200	102	100	208
OD 250	124	145	326
OD 315	130	163	361
OD 400	141	184	409
OD 500	179	226	505

Номинальный размер	d_y , mm	L, mm
OD 160	188	25
OD 200	232	27
OD 250	290	32
OD 315	364	37
OD 400	461	46
OD 500	561	55

Отвод Прагма®

**Описание**

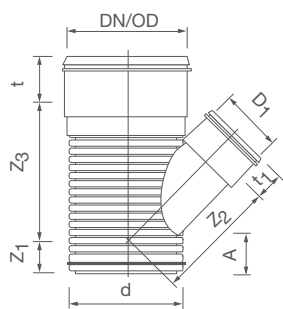
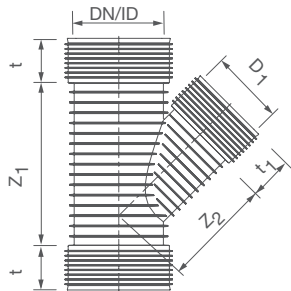
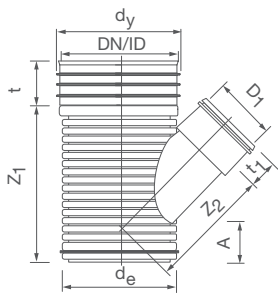
Производится методом литья.
Уплотнительное кольцо в комплекте.

DN	α	Z_1 , mm	Z_2 , mm	t, mm	A, mm
ID200*	15	157	157	118	-
	30	170	170		
	45	183	183		
	90	222	222		
ID250*	15	179	179	127	-
	30	196	196		
	45	212	212		
	90	261	261		
ID300	15	179	182	116	156
	30	202	206		
	45	302	306		
	90	517	521		
ID400	15	226	231	139	196
	30	257	262		
	45	385	390		
	90	662	667		
ID500	15	240	245	170	202
	30	279	284		
	45	447	450		
	90	804	809		
ID600	15	288	294	197	243
	30	335	341		
	45	536	541		
	90	966	972		
ID800	15	364	375	247	303
	30	427	438		
	45	683	694		
	90	1240	1251		
ID1000	15			325	
	30				
	45				
	90				

DN	α	Z_1 , mm	Z_2 , mm	t, mm	A, mm
OD160	15	110	21	97	110
	30	121	31	97	108
	45	149	41	97	116
OD200	15	134	23	116	119
	30	159	176	113	132
	45	158	48	116	119
	90	442	459	113	132
OD250	15	186	161	129	170
	30	170	42	131	
	45	287	261	129	
	90	459	434	129	
OD315	15	197	169	148	176
	30	157	217		
	45	320	320		
	90	533	533		
OD400	15	222	220	158	196
	30	250	248		
	45	366	363		
	90	615	613		
OD500	15	241	238	188	208
	30	275	272		
	45	399	396		
	90	679	679		
OD630	15	285	284	232	244
	30	328	327		
	45	477	476		
	90	818	817		

* Отвод с двумя раструбами

Тройник 45° Pragma®



Описание

Производится методом литья. Уплотнительное кольцо в комплекте.

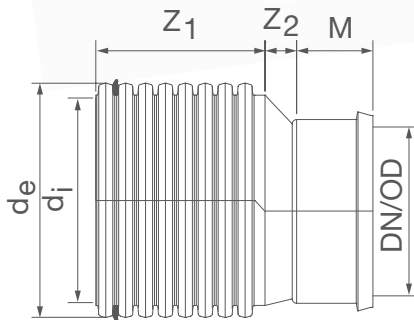
DN/ID	D ₁ , mm	d _c	Z ₁ , mm	Z ₂ , mm	t, mm	t ₁ , mm	A, mm
200*	160**	-	375	393	118	77	-
	200**		375	301	119	119	
250*	160**	-	480	293	127	77	-
	200**		480	338		119	
300	160**	343	590	280	116	104	191
	200**		659	320		213	
	250**						
400	160**	458	696	280	139	104	242
	200**		740	330		213	
	250**						
	300		914	450		116	
500	160**	573	751	300	170	104	262
	200**		809	340		213	
	250**		983	500		124	
	300		983	500		116	
	400		1098	640		139	
600	160**	688	751	300	197	104	
	200**		809	340		213	
	250**						
	300		983	500		116	
	400		1098	640		139	
	500						

* Тройник с тремя раструбами

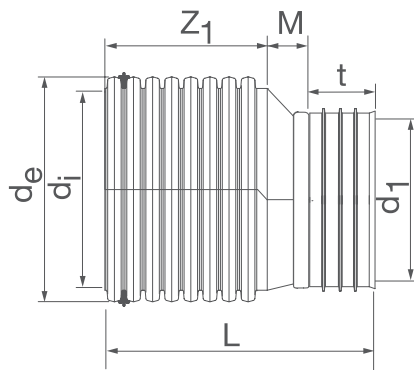
** Присоединения Pragma® DN/OD размерностей

DN/OD	α	D ₁ , mm	Z ₁ , mm	Z ₂ , mm	Z ₃ , mm	t, mm	t ₁ , mm	A, mm
160	45	110	108	183	184	97	73	110
160		160	133	214	214	97	97	106
200		160	134	231	239	116	97	121
200		200	153	264	264	116	116	121
250		160	155	456	302	134	97	140
250		200	155	300	302	134	116	140
315		160	139	494	345	146	97	154
315		200	139	338	345	146	116	154
315		250	213	360	531	146	124	154
400		160	131	458	529	158	94	198
400		200	159	491	567	158	113	198
400		250	195	411	598	158	124	198
400		315	241	446	651	158	130	198
500		160	101	529	618	188	94	212
500		200	129	561	675	188	113	212
500		250	165	473	682	188	124	212
500		315	210	505	764	188	130	212
500		400	271	553	831	188	141	212
630		160	78	621	763	232	94	248
630		200	107	653	784	232	113	248
630		250	142	653	848	232	124	248
630		315	188	568	902	232	130	248
630		400	248	633	941	232	141	248
630		500	319	812	969	232	179	248
200	90	200	225	166	169	116	116	125

Переход редуционный Pragma®

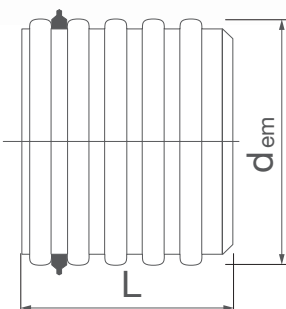


d_e , mm	DN/OD, mm	D_p , mm	Z_1 , mm	Z_2 , mm	M, mm
200	160	174	123	30	97
250	200	218	176	49	188
315	200	276	180	144	203
315	250	276	163	47	131
400	250	348	199	165	124
400	315	348	199	71	130
500	400	435	255	128	141
630	500	546	298	135	179



d_p , mm	d_i , mm	d_e , mm	Z_1 , mm	t, mm	M, mm	L, mm
200	250	228		127		
400	300	458	174	116	237	527
500	400	573	173	139	224	536
600	400	688	208	139	301	648
600	500	688	208	170	72	450

Заглушка Pragma®

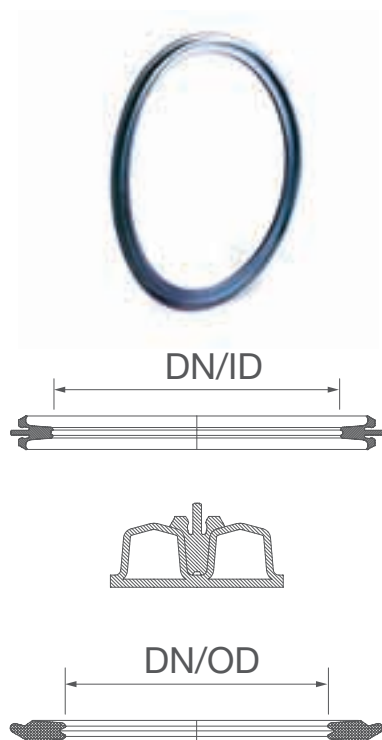


Описание

Уплотнительное кольцо
в комплекте.

Номинальный размер	Внешний диаметр, d_{em} , мм	Длина, L, мм
ID200	227	118
ID250	285	127
ID300	362	187
ID400	458	182
ID500	573	292
ID600	688	326
ID800	925	426
ID1000	1140	502
OD160	160	95
OD200	200	120
OD250	250	190
OD315	315	215
OD400	400	212
OD500	500	285
OD630	630	300

Кольцо Уплотнительное Прагма®



DN	Материал
OD160	SBR/EPDM
OD200	SBR/EPDM
OD250	SBR
OD315	SBR
OD400	SBR
OD500	EPDM
OD630	EPDM
ID200	EPDM
ID250	EPDM
ID300	EPDM
ID400	EPDM
ID500	EPDM
ID600	EPDM
ID800	EPDM
ID1000	EPDM
ID1200	EPDM
ID1400	EPDM

ИСТОРИЯ



Область применения труб Pragma®

- Безнапорные системы хозяйственно-бытовой канализации;
- Безнапорные системы дождевой канализации;
- Системы водоотведения производственных стоков;
- Дренажные системы;
- Вентиляционные системы;
- Системы сельскохозяйственного назначения (навозоудаление).

Основные характеристики и преимущества использования труб Pragma®

- Трубы безнапорные раструбные (раструб – наварная литая муфта с ребрами жесткости);
- Структура – гладкий внутренний слой и гофрированный наружный слой;
- Материал – полипропилен ПП-блоксополимер;
- Трубы изготавливаются из сырья только сертифицированных производителей (Ineos, Borealis, Sabic);
- Кольцевая жесткость **Pragma®** – 8 kN/m² (класс нагрузки SN8);
- Кольцевая жесткость **Pragma®** – 10 kN/m² (класс нагрузки SN10);
- Кольцевая жесткость **Pragma®** – 16 kN/m² (класс нагрузки SN16);
- Кольцевая гибкость > 30%;
- Коэффициент ползучести < 4,0;
- Герметичность соединений достигается за счет минимальных допусков за счет низкой усадки полипропилена (испытание под давлением, до 0,5 bar);
- Повышенная ударпрочность;
- В уплотнении соединений используются только литые кольца EPDM;
- Сбалансированный профиль трубы дает устойчивость к динамическим и статическим нагрузкам;
- Высокая стойкость к истиранию (произведен тест на износ абразивными веществами Датским технологическим институтом по методу Дармштадта/Киршмера);
- Высокая химическая устойчивость (с pH=2 до pH=12);
- Высокая термоустойчивость (рабочий режим – до 60°C, разовые сбросы – до 95°C, продолжительность не более 5 мин.);
- Удобство при погрузке и транспортировке;
- Короткое время монтажа;
- Подгонка длины на месте (ручная пила);
- Лёгкий вес;
- Минимальные потери скорости потока по длине из-за низкого коэффициента трения (0,0011 мм);
- Полный ассортимент фасонных частей, в т.ч. переходов на другие материалы труб (чугун, железобетон);
- Совместимость с трубами ПВХ;
- Система **Pragma®** рекомендована для применения в районах с сейсмичностью 7–9 баллов
- Минимальный срок службы – минимум 50 лет.



Документация на трубы Pragma®

- Компания ООО «ПАЙПЛАЙФ РУС» является правообладателем товарного знака **Pragma®** на территории РФ. Пайплайф имеет исключительное право использовать данный торговый знак и сходные обозначения, как, например, трубы типа **Pragma®**, на трубную продукцию из пластика.
- Система труб **Pragma®** производится в соответствии с требованиями ГОСТ Р54475-2011, Сертификат Соответствия №РОСС RU.АЮ64.Н05927.

История полипропилена

В 20-х-30-х годах прошлого века начались эксперименты по практическому применению новых синтетических материалов – пластмасс. Одними из первых были получены термопласты, известные сейчас под названиями полиэтилен (ПЭ)

и поливинилхлорид (ПВХ). Вскоре после того, как началось промышленное производство данных термопластов, был изобретен экструзионный метод изготовления труб. Практика показала, что пластиковые трубы успешно могут применяться для строительства инженерных сетей, поскольку не уступают, а по многим показателям и превосходят стальные, чугунные, железобетонные и асбестоцементные трубы.

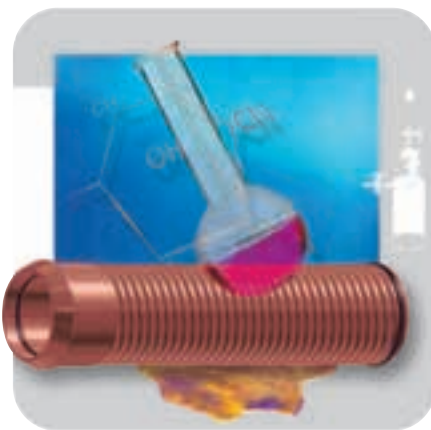
К сожалению, наряду с очевидными преимуществами, у ПВХ и ПЭ были и существенные недостатки. Относительно невысокая температурная стойкость, повышенная хрупкость поливинилхлорида и слишком высокая эластичность полиэтилена не позволяли назвать эти материалы универсальными.

Работа над улучшением существующих материалов и созданием новых продолжалась непрерывно, результатом чего стало появление в 1950

году нового термопласта – полипропилена (ПП). Вобрав в себя лучшие качества существующих пластиков, он стал наиболее совершенным на тот момент материалом, превосходя по совокупности своих эксплуатационных характеристик все остальные промышленные пластики. Велись работы по улучшению полипропилена, и был разработан полипропилен-блок сополимер, отличающийся повышенной жесткостью, химической стойкостью и ударопрочностью при низких температурах. Данная модификация полипропилена (PP-B) как раз используется для производства труб и фитингов **Pragma®**. Химическая стойкость

Один из важнейших показателей для материала канализационной трубы – устойчивость к воздействию химически агрессивных сред. Полипропилен стоек к воздействию большинства химически агрессивных ве-

Постоянная рабочая температура полипропилена $+60^{\circ}\text{C}$, что заметно превышает среднюю температуру канализационных стоков ($+30-40^{\circ}\text{C}$).



ществ, что позволяет использовать трубы из этого материала при строительстве любого типа канализации: дождевой, хозяйственно-бытовой, а также промышленной. Система может работать на всей линейке Ph, это дало толчок к применению труб и колодцев на объектах сельского хозяйства.

Химическая стойкость

Один из важнейших показателей для материала канализационной трубы – устойчивость к воздействию химически агрессивных сред. Полипропилен стоек к воздействию большинства химически агрессивных веществ, что позволяет использовать трубы из этого материала при строительстве любого типа канализации: дождевой, хозяйственно-бытовой, а также промышленной. Система может работать на всей

линейке Ph, это дало толчок к применению труб и колодцев на объектах сельского хозяйства.

Стойкость к температурам

Постоянная рабочая температура полипропилена $+60^{\circ}\text{C}$, что заметно превышает среднюю температуру канализационных стоков ($+30-40^{\circ}\text{C}$). Также полипропилен способен выдерживать кратковременные повышения температуры до $+100^{\circ}\text{C}$.

Стойкость к истиранию

Тест на истираемость внутренней поверхности труб из полипропилена проведенный Датским технологическим институтом по методу Дармштадта/Киршмера согласно DIN 19534, убедительно показывает превосходство полипро-

пилена по данному показателю над другими материалами. Согласно тестам, при эксплуатации трубы из ПП диаметром 200 мм в течение около 200 лет, износ составит около 0,1 мм. Таким образом, износом действительно можно пренебречь даже для труб с относительно малой толщиной стенок.

Долговечность

Трубы из полипропилена не подвержены коррозии или гниению. Исходя из опыта применения, эксплуатационный срок трубопроводов **Pragma**[®] устанавливается в 50 лет. Однако лабораторные исследования показывают, что служба трубопровода может быть до 100 и более лет.

Монтаж

ИСПОЛЬЗОВАНИЕ ФИТИНГОВ PRAGMA®



Труба Pragma®

Тройник 45° Pragma®

Труба Pragma®

СОЕДИНЕНИЕ ТРУБ PRAGMA® С ГЛАДКИМИ ТРУБАМИ ИЗ ПВХ



Труба Pragma®

Переход раструб Pragma® – труба ПВХ

Труба ПВХ



Труба ПВХ

Переход с трубы Pragma® на раструб трубы ПВХ

Труба Pragma®

РЕЗКА ТРУБЫ И УСТАНОВКА УПЛОТНИТЕЛЬНОГО КОЛЬЦА

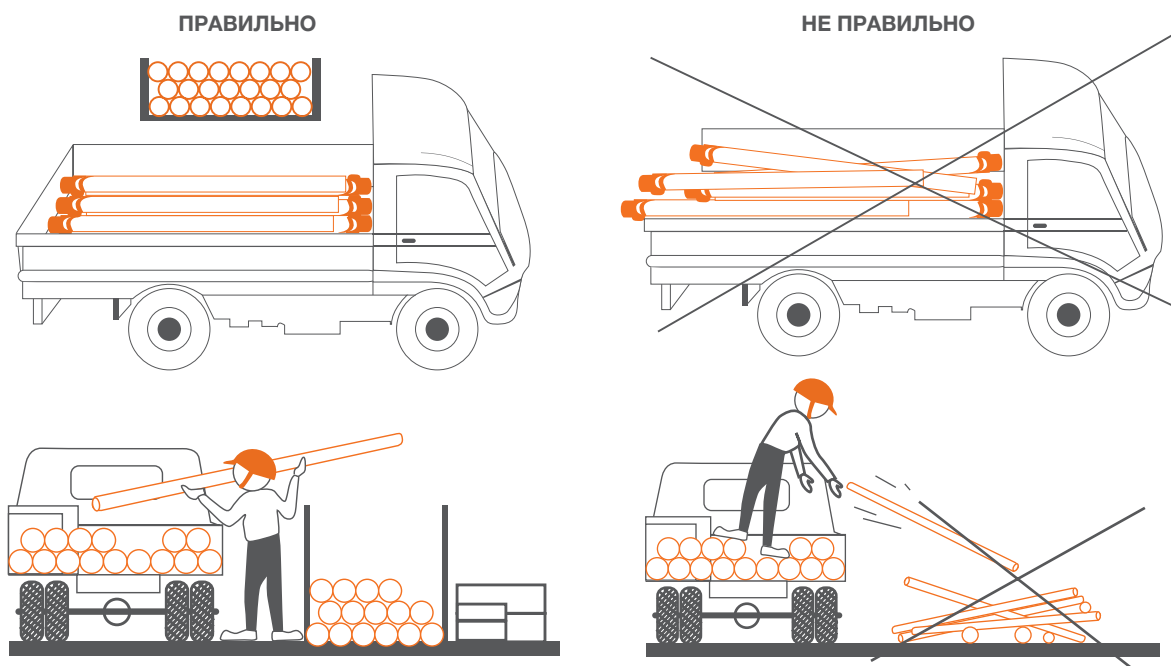


Резка трубы производится простой пилой между ребрами жесткости.

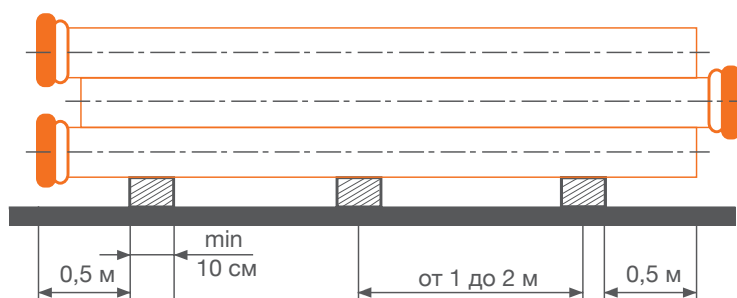


В крайний паз перед последним ребром вставляется уплотнительное кольцо.

Транспортировка, разгрузка-погрузка, складирование труб Pragma®



СКЛАДИРОВАНИЕ



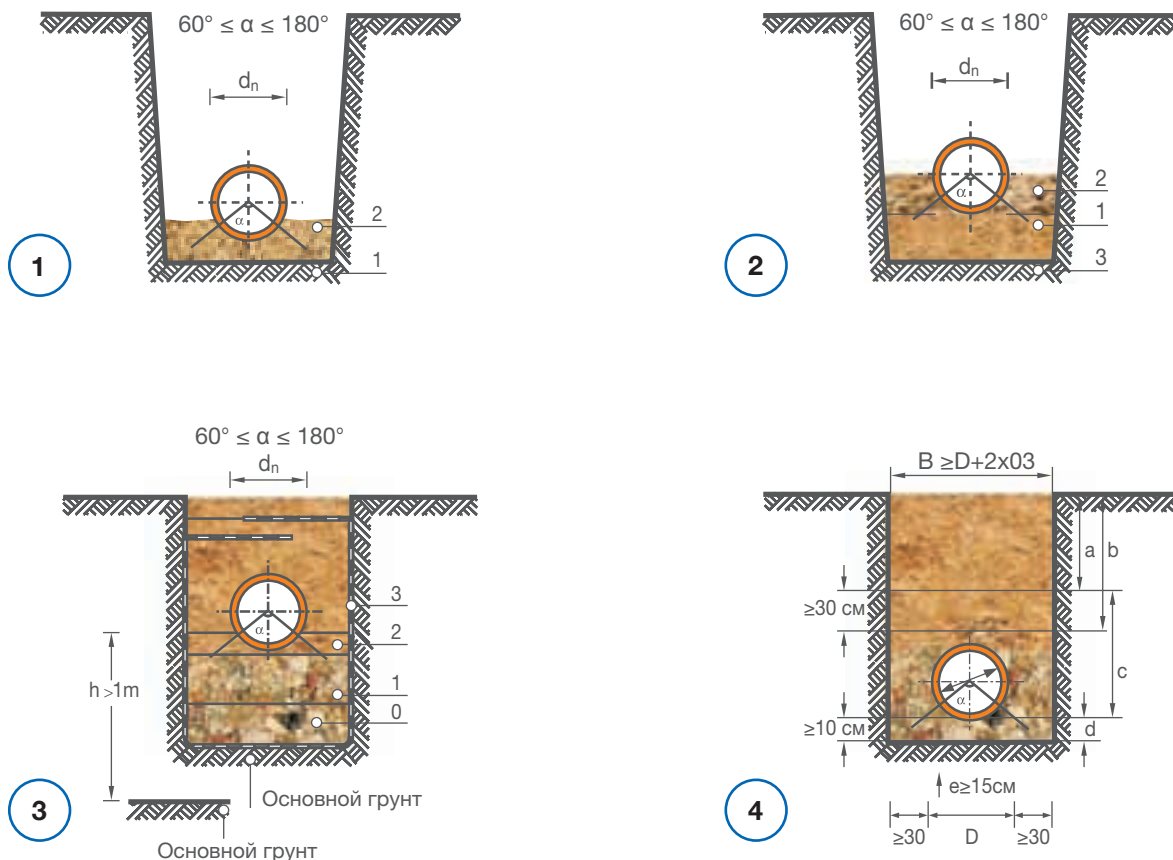
Неправильная транспортировка, как и неправильное складирование, может привести к деформации или повреждению трубы, фасонных и уплотнительных соединений, что может привести к сложностям монтажа, или нарушению нормальной работы системы в целом. Основные требования к транспортному средству – это наличие чистой и ровной поверхности, на которую будут укладываться перевозимые трубы, без неровностей и торчащих острых предметов, которые могут повредить трубы. Трубы должны укладываться вдоль борта машины, ровными рядами, друг на друга.

При ручной погрузке-разгрузке перекладывайте трубы аккуратно, не бросайте их. При механизированной погрузке-разгрузке, в заводских условиях, основным требованием, помимо упаковки труб, является использование специализированной техники; подъемные устройства типа погрузчиков с широким подхватом, или кранов с использованием мягких строп. Основные требования к складированию – это укладка труб на ровную поверхность, высотой от 2 до 3 метров, в полетах, при складировании труб россыпью, высота укладки не должна превышать

1 метр. Предпочтительнее, как при транспортировке, так и при складировании укладывать трубы так, чтобы каждый последующий ряд труб смотрел раструбом в другую сторону от предыдущего, так же трубы рекомендуется укладывать на деревянные опоры, с шагом в 1–2 метра, ширина опоры должна быть не менее 10 см.

Трубы Pragma® можно хранить на открытом воздухе, под воздействием ультрафиолетового излучения цвет трубы может терять свой изначальный оттенок, однако это никак не влияет на ее физико-механические свойства.

Укладка трубы в зависимости от гидрогеологических условий



Укладка трубы на песчаное основание и засыпка местным грунтом (рис.1)

Грунт засыпки (1): местный грунт
Песчаная подготовка (2): высота подготовки от 10 до 15 см.

Возможность применения: грунт, в котором предполагается прокладка трубопровода песчаный (пески мелкой и средней крупности, супеси, суглинки, песчаные глины), сухой, размер включений не более 20 мм. Укладку производить на песчаную подготовку с углом охвата трубы $\alpha = 60^\circ - 180^\circ$, засыпку произвести местным грунтом.

Укладка труб на искусственное основание (три способа)

1 способ (рис. 2)

Грунт засыпки (1): местный грунт
Песчаная подготовка (2): высота подготовки от 10 до 15 см.

Возможность применения: грунт,

в котором предполагается прокладка трубопровода песчаный (пески мелкой и средней крупности, супеси, суглинки, песчаные глины), сухой, размер включений не более 20 мм. Укладку производить на песчаную подготовку с углом охвата трубы $\alpha = 60^\circ - 180^\circ$, засыпку произвести местным грунтом.

Основной грунт (3): гравий/каменистый, связной грунт (глина) и намывной грунт.

2 способ (рис. 3)

Основание (1): плотный песчаный грунт или гравий с фракцией до 20 мм, высота от 15 до 20 см.

Подготовка (2): рыхлый песчаный грунт или гравий с фракцией до 20 мм, высота от 10 до 20 см.

Возможность применения: когда местный грунт не соответствует условиям залегания трубы (насыпной), грунт с нарушенной структурой (на-

мывной грунт, скалистый, пучинистый), грунты с органическими включениями (торф), и другие случаи, когда проектная документация требует укладки труб на искусственное основание.

3 способ (рис. 4)

Основной грунт: мягкий грунт в качестве органического намывного грунта, торфяной грунт, песок.

Дополнительный слой под фундаментом (1): смесь из щебня и песка (в соотношении 1:0,6) или смеси гравия и песка (в соотношении 1:0,3).

Фундамент (0): смесь из щебня и песка (в соотношении 1:0,3) или смеси гравия и щебня (в соотношении 1:0,3), высота от 15 до 25 см.

Песчаная подготовка (2): грунт песчаный или гравий с максимальным размером гранул 20 мм, высота от 10 до 15 см.

Геотекстильная пленка (3).

Гидравлические расчеты

значение расхода q , л/с; скорости v , м/с при уклоне $I D_h/D_b = 110/95$ мм (OD 110)

h/D	0.004		0.005		0.006		0.007		0.008	
	q, л/с	v, м/с	q, л/с	v, м/с	q, л/с	v, м/с	q, л/с	v, м/с	q, л/с	v, м/с
0.30	0,87	0,47	0,99	0,53	1,10	0,59	1,20	0,64	1,30	0,69
0.40	1,50	0,55	1,70	0,62	1,90	0,69	2,10	0,75	2,20	0,81
0.50	2,25	0,61	2,55	0,69	2,82	0,76	3,10	0,83	3,30	0,89
0.60	3,00	0,65	3,43	0,74	3,79	0,82	4,10	0,89	4,40	0,96
0.70	3,77	0,68	4,27	0,77	4,72	0,86	5,10	0,93	5,50	1,00
0.80	4,41	0,70	4,99	0,79	5,52	0,87	6,00	0,95	6,50	1,00
0.90	4,80	0,69	5,44	0,78	6,00	0,86	6,55	0,94	7,10	1,00
1.0	4,50	0,61	5,10	0,69	5,64	0,76	6,10	0,83	6,60	0,89

h/D	0.009		0.01		0.011		0.012		0.013	
	q, л/с	v, м/с	q, л/с	v, м/с	q, л/с	v, м/с	q, л/с	v, м/с	q, л/с	v, м/с
0.30	1,40	0,74	1,50	0,78	1,54	0,83	1,60	0,87	1,70	0,91
0.40	2,40	0,86	2,50	0,91	2,70	0,96	2,80	1,00	2,90	1,05
0.50	3,50	0,96	3,70	1,00	3,90	1,10	4,10	1,10	4,30	1,17
0.60	4,70	1,00	5,00	1,10	5,30	1,10	5,60	1,20	5,80	1,25
0.70	5,90	1,10	6,30	1,10	6,60	1,20	6,90	1,30	7,20	1,31
0.80	6,90	1,10	7,30	1,20	7,70	1,20	8,10	1,30	8,40	1,33
0.90	7,50	1,10	8,00	1,10	8,40	1,20	8,80	1,26	9,20	1,31
1.0	7,10	0,96	7,50	1,00	7,90	1,10	8,30	1,12	8,60	1,17

h/D	0.014		0.015		0.016		0.017		0.018	
	q, л/с	v, м/с	q, л/с	v, м/с	q, л/с	v, м/с	q, л/с	v, м/с	q, л/с	v, м/с
0.30	1,70	0,94	1,80	0,98	1,90	1,02	1,90	1,05	2,00	1,08
0.40	3,00	1,10	3,20	1,14	3,30	1,18	3,40	1,22	3,50	1,26
0.50	4,50	1,22	4,70	1,26	4,80	1,31	5,00	1,35	5,20	1,40
0.60	6,00	1,31	6,30	1,36	6,50	1,40	6,70	1,45	6,90	1,50
0.70	7,50	1,36	7,80	1,42	8,10	1,47	8,40	1,52	8,60	1,56
0.80	8,80	1,39	9,10	1,41	9,50	1,49	9,80	1,54	10,10	1,59
0.90	9,60	1,37	10,00	1,42	10,30	1,47	10,70	1,52	11,00	1,57
1.0	9,00	1,22	9,40	1,26	9,70	1,31	10,00	1,35	10,30	1,40

h/D	0.019		0.02		0.03		0.04		0.05	
	q, л/с	v, м/с	q, л/с	v, м/с	q, л/с	v, м/с	q, л/с	v, м/с	q, л/с	v, м/с
0.30	2,10	1,12	2,10	1,15	2,70	1,44	3,10	1,68	3,50	1,90
0.40	3,60	1,30	3,70	1,34	4,60	1,67	5,40	1,95	6,10	2,20
0.50	5,30	1,44	5,50	1,48	6,80	1,85	8,00	2,16	9,00	2,44
0.60	7,10	1,54	7,40	1,59	9,20	1,98	10,70	2,31	12,10	2,63
0.70	8,90	1,61	9,20	1,66	11,40	2,06	13,30	2,41	15,00	2,72
0.80	10,40	1,64	10,70	1,68	13,30	2,10	15,60	2,45	17,50	2,77
0.90	11,30	1,62	11,60	1,66	14,50	2,07	17,00	2,42	19,10	2,73
1.0	10,60	1,44	10,90	1,48	13,70	1,85	16,00	2,16	18,00	2,44

значение расхода q , л/с; скорости v , м/с при уклоне $I D_n/D_b = 110/95$ мм (OD 110)

h/D	0.06		0.07		0.08		0.09		0.1	
	q, л/с	v, м/с	q, л/с	v, м/с	q, л/с	v, м/с	q, л/с	v, м/с	q, л/с	v, м/с
0.30	3,90	2,10	4,30	2,28	4,57	2,45	4,88	2,61	5,20	2,77
0.40	6,70	2,43	7,30	2,64	7,90	2,84	8,40	3,03	8,90	3,21
0.50	9,90	2,69	10,80	2,92	11,60	3,14	12,40	3,35	13,10	3,54
0.60	13,30	2,88	14,50	3,13	15,60	3,36	16,60	3,58	17,50	3,79
0.70	16,60	3,00	18,00	3,26	19,40	3,50	20,60	3,73	21,80	3,95
0.80	19,40	3,05	21,00	3,32	22,60	3,56	24,10	3,80	25,50	4,02
0.90	21,10	3,01	22,90	3,27	24,60	3,51	26,30	3,75	27,80	3,96
1.0	19,90	2,69	21,60	2,92	23,20	3,14	24,70	3,35	26,20	3,54

h/D	0.11		0.12		0.13		0.14		0.15	
	q, л/с	v, м/с	q, л/с	v, м/с	q, л/с	v, м/с	q, л/с	v, м/с	q, л/с	v, м/с
0.30	5,40	2,91	5,70	3,05	6,00	3,19	6,20	3,32	6,40	3,44
0.40	9,30	3,37	9,80	3,54	10,20	3,69	10,60	3,84	11,00	3,99
0.50	13,80	3,73	14,40	3,91	15,10	4,08	15,70	4,24	16,30	4,40
0.60	18,50	3,99	19,30	4,18	20,20	4,36	21,00	4,53	21,80	4,70
0.70	23,00	4,16	24,10	4,35	25,10	4,54	26,10	4,73	27,10	4,90
0.80	26,80	4,23	28,10	4,43	29,30	4,62	30,50	4,81	31,60	4,99
0.90	29,20	4,17	30,60	4,37	31,90	4,56	33,20	4,74	34,50	4,92
1.0	27,50	3,73	28,90	3,91	30,10	4,08	31,30	4,24	32,50	4,40

h/D	0.16		0.17		0.18		0.19		0.2	
	q, л/с	v, м/с	q, л/с	v, м/с	q, л/с	v, м/с	q, л/с	v, м/с	q, л/с	v, м/с
0.30	6,70	3,57	6,90	3,68	7,08	3,80	7,29	3,91	7,50	4,02
0.40	11,40	4,13	11,80	4,26	12,10	4,39	12,50	4,52	12,80	4,65
0.50	16,80	4,55	17,40	4,70	17,90	4,85	18,40	4,99	18,90	5,13
0.60	22,50	4,87	23,30	5,03	24,00	5,18	24,70	5,33	25,40	5,48
0.70	28,00	5,07	28,90	5,24	29,80	5,40	30,70	5,56	31,60	5,71
0.80	32,70	5,16	33,80	5,33	34,80	5,49	35,80	5,65	36,80	5,81
0.90	35,70	5,09	36,80	5,26	38,00	5,42	39,10	5,58	40,20	5,73
1.0	33,70	4,55	34,80	4,70	35,80	4,85	36,90	4,99	37,90	5,13

Гидравлические расчеты

значение расхода – q , л/с; скорости – v , м/с при уклоне i , $D_n/D_b = 160/139$ мм (OD 160)

h/D	0.004		0.005		0.006		0.007		0.008	
	q, л/с	v, м/с	q, л/с	v, м/с	q, л/с	v, м/с	q, л/с	v, м/с	q, л/с	v, м/с
0.30	1.9	0.5	2.3	0.6	2.6	0.7	2.8	0.7	3.1	0.8
0.40	3.5	0.6	4.1	0.7	4.6	0.8	5.0	0.9	5.5	1.0
0.50	5.3	0.7	6.1	0.8	6.9	0.9	7.6	1.0	8.2	1.1
0.60	7.3	0.8	8.4	0.9	9.4	1.0	10.3	1.1	11.2	1.2
0.70	9.1	0.8	10.5	0.9	11.8	1.0	12.9	1.1	14.0	1.2
0.80	10.7	0.8	12.3	0.9	13.8	1.1	15.1	1.2	16.4	1.3
0.90	11.6	0.8	13.4	0.9	15.0	1.0	16.4	1.1	17.8	1.2
1.00	10.7	0.7	12.3	0.8	13.8	0.9	15.2	1.0	16.5	1.1

h/D	0.009		0.010		0.011		0.012		0.013	
	q, л/с	v, м/с	q, л/с	v, м/с	q, л/с	v, м/с	q, л/с	v, м/с	q, л/с	v, м/с
0.30	3.3	0.9	3.6	0.9	3.8	1.0	4.0	1.0	4.2	1.1
0.40	5.9	1.0	6.3	1.1	6.6	1.2	7.0	1.2	7.3	1.3
0.50	8.8	1.2	9.4	1.2	10.0	1.3	10.5	1.4	11.0	1.5
0.60	12.0	1.3	12.8	1.3	13.5	1.4	14.2	1.5	14.9	1.6
0.70	15.0	1.3	16.0	1.4	16.9	1.5	17.7	1.6	18.6	1.6
0.80	17.5	1.3	18.7	1.4	19.7	1.5	20.7	1.6	21.7	1.7
0.90	19.1	1.3	20.3	1.4	21.5	1.5	22.6	1.6	23.7	1.6
1.00	17.7	1.2	18.8	1.2	19.9	1.3	21.0	1.4	22.0	1.5

h/D	0.014		0.015		0.016		0.017		0.018	
	q, л/с	v, м/с	q, л/с	v, м/с	q, л/с	v, м/с	q, л/с	v, м/с	q, л/с	v, м/с
0.30	4.4	1.1	4.6	1.2	4.8	1.2	4.9	1.3	5.1	1.3
0.40	7.7	1.4	8.0	1.4	8.3	1.5	8.6	1.5	8.9	1.6
0.50	11.5	1.5	12.0	1.6	12.4	1.6	12.9	1.7	13.3	1.8
0.60	15.5	1.6	16.1	1.7	16.8	1.8	17.3	1.8	17.9	1.9
0.70	19.4	1.7	20.2	1.8	20.9	1.8	21.7	1.9	22.4	2.0
0.80	22.7	1.7	23.6	1.8	24.4	1.9	25.3	1.9	26.1	2.0
0.90	24.7	1.7	25.7	1.8	26.6	1.9	27.6	1.9	28.5	2.0
1.00	23.0	1.5	23.9	1.6	24.8	1.6	25.7	1.7	26.6	1.8

h/D	0.019		0.02		0.03		0.04		0.05	
	q, л/с	v, м/с	q, л/с	v, м/с	q, л/с	v, м/с	q, л/с	v, м/с	q, л/с	v, м/с
0.30	5.3	1.4	5.4	1.4	6.9	1.8	8.1	2.1	9.2	2.4
0.40	9.2	1.6	9.5	1.7	11.9	2.1	14.0	2.5	15.8	2.8
0.50	13.7	1.8	14.1	1.9	17.7	2.3	20.7	2.7	23.4	3.1
0.60	18.5	1.9	19.0	2.0	23.8	2.5	27.9	2.9	31.4	3.3
0.70	23.1	2.0	23.7	2.1	29.7	2.6	34.7	3.1	39.1	3.4
0.80	26.9	2.1	27.7	2.1	34.7	2.7	40.5	3.1	45.6	3.5
0.90	29.4	2.0	30.2	2.1	37.8	2.6	44.2	3.1	49.8	3.5
1.00	27.4	1.8	28.2	1.9	35.4	2.3	41.5	2.7	46.8	3.1

значение расхода – q , л/с; скорости – v , м/с при уклоне i , $D_n/D_b = 160/139$ мм (OD 160)

h/D	0.06		0.07		0.08		0.09		0.1	
	q, л/с	v, м/с	q, л/с	v, м/с	q, л/с	v, м/с	q, л/с	v, м/с	q, л/с	v, м/с
0.30	10.1	2.6	11.0	2.9	11.8	3.1	12.6	3.3	13.3	3.5
0.40	17.4	3.1	18.9	3.3	20.3	3.6	21.6	3.8	22.8	4.0
0.50	25.8	3.4	28.0	3.7	30.0	4.0	31.9	4.2	33.8	4.4
0.60	34.6	3.6	37.5	3.9	40.2	4.2	42.8	4.5	45.2	4.8
0.70	43.1	3.8	46.7	4.1	50.1	4.4	53.2	4.7	56.2	5.0
0.80	50.2	3.9	54.5	4.2	58.4	4.5	62.1	4.8	65.5	5.0
0.90	54.8	3.8	59.4	4.1	63.7	4.4	67.7	4.7	71.5	5.0
1.00	51.6	3.4	56.0	3.7	60.1	4.0	63.9	4.2	67.5	4.4

h/D	0.11		0.12		0.13		0.14		0.15	
	q, л/с	v, м/с	q, л/с	v, м/с	q, л/с	v, м/с	q, л/с	v, м/с	q, л/с	v, м/с
0.30	14.0	3.7	14.7	3.8	15.3	4.0	15.9	4.2	16.5	4.3
0.40	24.0	4.2	25.1	4.4	26.2	4.6	27.2	4.8	28.2	5.0
0.50	35.5	4.7	37.1	4.9	38.7	5.1	40.2	5.3	41.6	5.5
0.60	47.5	5.0	49.6	5.2	51.7	5.4	53.7	5.7	55.6	5.9
0.70	59.0	5.2	61.7	5.4	64.3	5.7	66.7	5.9	69.1	6.1
0.80	68.8	5.3	72.0	5.5	75.0	5.8	77.8	6.0	80.6	6.2
0.90	75.1	5.2	78.5	5.5	81.8	5.7	84.9	5.9	88.0	6.1
1.00	70.9	4.7	74.2	4.9	77.3	5.1	80.3	5.3	83.2	5.5

h/D	0.16		0.17		0.18		0.19		0.2	
	q, л/с	v, м/с	q, л/с	v, м/с	q, л/с	v, м/с	q, л/с	v, м/с	q, л/с	v, м/с
0.30	17.1	4.5	17.6	4.6	18.2	4.7	18.7	4.9	19.2	5.0
0.40	29.2	5.1	30.1	5.3	31.0	5.5	31.8	5.6	32.7	5.8
0.50	43.0	5.7	44.3	5.8	45.6	6.0	46.9	6.2	48.1	6.3
0.60	57.5	6.0	59.3	6.2	61.0	6.4	62.7	6.6	64.3	6.8
0.70	71.4	6.3	73.6	6.5	75.8	6.7	77.9	6.9	79.9	7.0
0.80	83.3	6.4	85.9	6.6	88.4	6.8	90.8	7.0	93.2	7.2
0.90	90.9	6.3	93.7	6.5	96.4	6.7	99.1	6.9	101.7	7.1
1.00	86.0	5.7	88.7	5.8	91.3	6.0	93.8	6.2	96.3	6.3

h/D	0.3		0.4	
	q, л/с	v, м/с	q, л/с	v, м/с
0.30	23.6	6.2	27.3	7.1
0.40	40.1	7.1	46.3	8.2
0.50	59.0	7.8	68.0	9.0
0.60	78.8	8.3	90.8	9.5
0.70	97.8	8.6	112.6	9.9
0.80	114.0	8.8	131.2	10.1
0.90	124.4	8.6	143.3	10.0
1.00	118.0	7.8	136.1	9.0

Гидравлические расчеты

значение расхода – q , л/с; скорости – v , м/с при уклоне i , $D_h/D_b = 170/150$ мм (ID 150)

h/D	0,004		0,005		0,006		0,007		0,008	
	q, л/с	v, м/с	q, л/с	v, м/с	q, л/с	v, м/с	q, л/с	v, м/с	q, л/с	v, м/с
0.30	2,5	0,5	2,9	0,6	3,3	0,7	3,6	0,8	4,0	0,9
0.40	4,5	0,7	5,2	0,8	5,8	0,9	6,4	1,0	7,0	1,1
0.50	6,8	0,7	7,8	0,9	8,8	1,0	9,7	1,1	10,4	1,2
0.60	9,3	0,8	10,7	1,0	12,0	1,1	13,1	1,2	14,2	1,3
0.70	11,6	0,9	13,4	1,0	15,0	1,1	16,4	1,2	17,7	1,3
0.80	13,6	0,9	15,7	1,0	17,5	1,2	19,2	1,3	20,8	1,4
0.90	14,8	0,9	17,1	1,0	19,0	1,1	20,9	1,2	22,6	1,3
1.00	13,6	0,7	15,7	0,9	17,6	1,0	19,3	1,1	21,0	1,2

h/D	0,009		0,010		0,011		0,012		0,013	
	q, л/с	v, м/с	q, л/с	v, м/с	q, л/с	v, м/с	q, л/с	v, м/с	q, л/с	v, м/с
0.30	4,2	0,9	4,6	1,0	4,8	1,1	5,1	1,1	5,3	1,2
0.40	7,5	1,1	8,0	1,2	8,4	1,3	8,9	1,3	9,3	1,4
0.50	11,2	1,3	11,9	1,3	12,7	1,4	13,3	1,5	13,9	1,6
0.60	15,2	1,4	16,2	1,4	17,1	1,5	18,0	1,6	18,9	1,7
0.70	19,0	1,4	20,3	1,5	21,4	1,6	22,4	1,7	23,5	1,7
0.80	22,2	1,4	23,7	1,5	25,0	1,6	26,2	1,7	27,5	1,8
0.90	24,2	1,4	25,7	1,5	27,2	1,6	28,6	1,7	30,0	1,7
1.00	22,5	1,3	23,9	1,3	25,3	1,4	26,6	1,5	27,9	1,6

h/D	0,014		0,015		0,016		0,017		0,018	
	q, л/с	v, м/с	q, л/с	v, м/с	q, л/с	v, м/с	q, л/с	v, м/с	q, л/с	v, м/с
0.30	5,6	1,2	5,8	1,3	6,1	1,3	6,2	1,4	6,5	1,4
0.40	9,8	1,5	10,1	1,5	10,5	1,6	10,9	1,6	11,2	1,7
0.50	14,6	1,6	15,2	1,7	15,7	1,7	16,3	1,8	16,8	1,9
0.60	19,6	1,7	20,4	1,8	21,2	1,9	21,9	1,9	22,6	2,0
0.70	24,5	1,8	25,5	1,9	26,4	1,9	27,4	2,0	28,3	2,1
0.80	28,7	1,8	29,8	1,9	30,9	2,0	32,0	2,0	33,0	2,1
0.90	31,2	1,8	32,5	1,9	33,6	2,0	34,9	2,0	36,0	2,1
1.00	29,1	1,6	30,3	1,7	31,4	1,7	32,5	1,8	33,6	1,9

h/D	0,019		0,020		0,03		0,04		0,05	
	q, л/с	v, м/с	q, л/с	v, м/с	q, л/с	v, м/с	q, л/с	v, м/с	q, л/с	v, м/с
0.30	6,7	1,5	6,9	1,5	8,7	1,5	10,2	2,2	11,6	2,5
0.40	11,6	1,7	12,0	1,8	15,0	2,2	17,6	2,6	19,9	2,9
0.50	17,3	1,9	17,8	2,0	22,3	2,4	26,1	2,8	29,5	3,2
0.60	23,3	2,0	24,0	2,1	30,0	2,6	35,1	3,0	39,5	3,4
0.70	29,1	2,1	29,9	2,2	37,4	2,7	43,7	3,2	49,2	3,6
0.80	34,0	2,2	35,0	2,2	43,7	2,8	51,0	3,2	57,4	3,7
0.90	37,1	2,1	38,1	2,2	47,6	2,7	55,6	3,2	62,6	3,6
1.00	34,6	1,9	35,6	2,0	44,6	2,4	52,3	2,8	58,9	3,2

значение расхода – q , л/с; скорости – v , м/с при уклоне i , $D_h/D_b = 170/150$ мм (ID 150)

h/D	0,06		0,07		0,08		0,09		0,1	
	q, л/с	v, м/с	q, л/с	v, м/с	q, л/с	v, м/с	q, л/с	v, м/с	q, л/с	v, м/с
0.30	12,7	2,7	13,9	3,0	14,9	3,2	15,9	3,4	16,7	3,7
0.40	21,9	3,2	23,8	3,5	25,5	3,8	27,2	4,0	28,7	4,2
0.50	32,5	3,6	35,2	3,9	37,7	4,2	40,1	4,4	42,4	4,6
0.60	43,5	3,8	47,1	4,1	50,5	4,4	53,7	4,7	56,7	5,0
0.70	54,2	4,0	58,7	4,3	62,9	4,6	66,8	4,4	70,5	5,2
0.80	63,1	4,1	68,4	4,4	73,3	4,7	77,9	5,0	82,2	5,2
0.90	68,9	4,0	74,7	4,3	80,0	4,6	85,0	4,9	89,8	5,2
1.00	64,9	3,6	70,4	3,9	75,5	4,2	80,3	4,4	84,8	4,6

h/D	0,11		0,12		0,13		0,14		0,15	
	q, л/с	v, м/с	q, л/с	v, м/с	q, л/с	v, м/с	q, л/с	v, м/с	q, л/с	v, м/с
0.30	17,6	3,9	18,5	4,0	19,3	4,2	20,0	4,4	20,8	4,5
0.40	30,2	4,4	31,6	4,6	32,9	4,8	34,2	5,0	35,4	5,2
0.50	44,5	4,9	46,6	5,1	48,5	5,3	50,4	5,5	52,2	5,7
0.60	59,6	5,2	62,3	5,4	64,9	5,7	67,4	5,9	69,8	6,2
0.70	74,0	5,4	77,4	5,7	80,7	6,0	83,7	6,2	86,7	6,4
0.80	86,3	5,5	90,3	5,8	94,0	6,1	88,7	6,3	101,1	6,5
0.90	94,2	5,4	98,5	5,7	102,6	6,0	106,5	6,2	110,3	6,4
1.00	89,0	4,9	93,1	5,1	97,0	5,3	100,8	5,5	104,4	5,7

h/D	0,16		0,17		0,18		0,19		0,2	
	q, л/с	v, м/с	q, л/с	v, м/с	q, л/с	v, м/с	q, л/с	v, м/с	q, л/с	v, м/с
0.30	21,5	4,7	22,1	4,8	22,8	4,9	23,5	5,1	24,1	5,2
0.40	36,7	5,4	37,8	5,5	38,9	5,7	39,9	5,9	41,0	6,1
0.50	53,9	6,0	55,6	6,1	57,2	6,3	58,8	6,5	60,3	6,6
0.60	72,1	6,3	74,3	6,5	76,5	6,7	78,6	6,9	80,6	7,1
0.70	89,5	6,6	92,3	6,8	95,0	7,0	97,6	7,2	100,1	7,3
0.80	104,4	6,7	107,6	6,9	110,8	7,1	113,8	7,3	116,7	7,5
0.90	113,9	6,6	117,5	6,8	120,8	7,0	124,2	7,2	127,4	7,4
1.00	107,9	6,0	111,2	6,1	114,5	6,3	117,6	6,5	120,7	6,6

Гидравлические расчеты

значение расхода – q , л/с; скорости – v , м/с при уклоне i , $D_n/D_b = 200/176$ мм (OD 200)

h/D	0.004		0.005		0.006		0.007		0.008	
	q, л/с	v, м/с	q, л/с	v, м/с	q, л/с	v, м/с	q, л/с	v, м/с	q, л/с	v, м/с
0.30	3.8	0.6	4.4	0.7	5.0	0.8	5.5	0.9	6.0	1.0
0.40	6.8	0.8	7.9	0.9	8.8	1.0	9.7	1.1	10.5	1.2
0.50	10.3	0.8	11.9	1.0	13.3	1.1	14.5	1.2	15.7	1.3
0.60	14.0	0.9	16.1	1.1	18.0	1.2	19.7	1.3	21.3	1.4
0.70	17.6	1.0	20.2	1.1	22.5	1.2	24.6	1.4	26.6	1.5
0.80	20.6	1.0	23.6	1.1	26.3	1.3	28.8	1.4	31.1	1.5
0.90	22.4	1.0	25.7	1.1	28.6	1.2	31.4	1.4	33.9	1.5
1.00	20.6	0.8	23.7	1.0	26.5	1.1	29.1	1.2	31.5	1.3

h/D	0.009		0.010		0.011		0.012		0.013	
	q, л/с	v, м/с	q, л/с	v, м/с	q, л/с	v, м/с	q, л/с	v, м/с	q, л/с	v, м/с
0.30	6.4	1.0	6.8	1.1	7.3	1.2	7.6	1.2	8.0	1.3
0.40	11.3	1.2	12.0	1.3	12.7	1.4	13.3	1.5	14.0	1.5
0.50	16.9	1.4	17.9	1.5	19.0	1.6	19.9	1.6	20.9	1.7
0.60	22.8	1.5	24.2	1.6	25.6	1.7	26.9	1.8	28.2	1.8
0.70	28.5	1.6	30.3	1.7	32.0	1.8	33.6	1.8	35.2	1.9
0.80	33.3	1.6	35.4	1.7	37.4	1.8	39.3	1.9	41.1	2.0
0.90	36.3	1.6	38.6	1.7	40.7	1.8	42.8	1.9	44.8	1.9
1.00	33.8	1.4	35.9	1.5	37.9	1.6	39.9	1.6	41.8	1.7

h/D	0.014		0.015		0.016		0.017		0.018	
	q, л/с	v, м/с	q, л/с	v, м/с	q, л/с	v, м/с	q, л/с	v, м/с	q, л/с	v, м/с
0.30	8.4	1.4	8.7	1.4	9.1	1.5	9.4	1.5	9.7	1.6
0.40	14.6	1.6	15.2	1.7	15.8	1.7	16.3	1.8	16.8	1.9
0.50	21.8	1.8	22.7	1.9	23.5	1.9	24.3	2.0	25.1	2.1
0.60	29.4	1.9	30.5	2.0	31.6	2.1	32.7	2.1	33.8	2.2
0.70	36.6	2.0	38.1	2.1	39.5	2.2	40.8	2.2	42.1	2.3
0.80	42.8	2.1	44.5	2.1	46.1	2.2	47.7	2.3	49.2	2.4
0.90	46.7	2.0	48.5	2.1	50.3	2.2	52.0	2.3	53.7	2.3
1.00	43.6	1.8	45.3	1.9	47.0	1.9	48.6	2.0	50.2	2.1

h/D	0.019		0.02		0.025		0.03		0.04	
	q, л/с	v, м/с	q, л/с	v, м/с	q, л/с	v, м/с	q, л/с	v, м/с	q, л/с	v, м/с
0.30	10.0	1.6	10.3	1.7	11.7	1.9	13.0	2.1	15.2	2.5
0.40	17.4	1.9	17.9	2.0	20.3	2.2	22.4	2.5	26.2	2.9
0.50	25.9	2.1	26.6	2.2	30.1	2.5	33.3	2.7	38.9	3.2
0.60	34.8	2.3	35.8	2.4	40.5	2.7	44.7	2.9	52.1	3.4
0.70	43.4	2.4	44.7	2.5	50.4	2.8	55.7	3.1	64.9	3.6
0.80	50.7	2.4	52.2	2.5	58.9	2.8	65.0	3.1	75.7	3.6
0.90	55.3	2.4	56.9	2.5	64.2	2.8	70.9	3.1	82.6	3.6
1.00	51.7	2.1	53.2	2.2	60.2	2.5	66.5	2.7	77.7	3.2

значение расхода – q, л/с; скорости – v, м/с при уклоне i, $D_n/D_b = 200/176$ мм (OD 200)

h/D	0.05		0.06		0.07		0.08		0.09	
	q, л/с	v, м/с	q, л/с	v, м/с	q, л/с	v, м/с	q, л/с	v, м/с	q, л/с	v, м/с
0.30	17.2	2.8	19.0	3.1	20.6	3.4	22.1	3.6	23.6	3.8
0.40	29.6	3.3	32.6	3.6	35.3	3.9	37.9	4.2	40.3	4.4
0.50	43.8	3.6	48.2	4.0	52.2	4.3	56.0	4.6	59.5	4.9
0.60	58.7	3.8	64.6	4.2	69.9	4.6	74.9	4.9	79.6	5.2
0.70	73.0	4.0	80.3	4.4	87.0	4.8	93.2	5.1	99.0	5.4
0.80	85.2	4.1	93.7	4.5	101.4	4.9	108.6	5.2	115.4	5.5
0.90	92.9	4.0	102.2	4.4	110.7	4.8	118.6	5.1	125.9	5.5
1.00	87.5	3.6	96.3	4.0	104.4	4.3	112.0	4.6	119.0	4.9

h/D	0.1		0.11		0.12		0.13		0.14	
	q, л/с	v, м/с	q, л/с	v, м/с	q, л/с	v, м/с	q, л/с	v, м/с	q, л/с	v, м/с
0.30	24.9	4.1	26.2	4.3	27.4	4.5	28.6	4.7	29.7	4.8
0.40	42.6	4.7	44.7	4.9	46.8	5.1	48.7	5.4	50.6	5.6
0.50	62.8	5.2	65.9	5.4	68.9	5.7	71.8	5.9	74.6	6.1
0.60	84.0	5.5	88.2	5.8	92.2	6.0	96.0	6.3	99.7	6.5
0.70	104.4	5.7	109.6	6.0	114.5	6.3	119.3	6.6	123.8	6.8
0.80	121.8	5.8	127.8	6.1	133.5	6.4	139.0	6.7	144.3	6.9
0.90	132.9	5.8	139.5	6.0	145.8	6.3	151.8	6.6	157.5	6.8
1.00	125.6	5.2	131.9	5.4	137.9	5.7	143.6	5.9	149.1	6.1

h/D	0.15		0.16		0.17		0.18		0.19	
	q, л/с	v, м/с	q, л/с	v, м/с	q, л/с	v, м/с	q, л/с	v, м/с	q, л/с	v, м/с
0.30	30.8	5.0	31.8	5.2	32.8	5.3	33.8	5.5	34.7	5.7
0.40	52.4	5.8	54.2	6.0	55.9	6.1	57.5	6.3	59.1	6.5
0.50	77.2	6.3	79.8	6.6	82.2	6.8	84.6	7.0	87.0	7.1
0.60	103.2	6.8	106.6	7.0	109.9	7.2	113.1	7.4	116.2	7.6
0.70	128.2	7.0	132.4	7.3	136.4	7.5	140.4	7.7	144.2	7.9
0.80	149.4	7.2	154.3	7.4	159.0	7.6	163.6	7.8	168.1	8.1
0.90	163.1	7.1	168.4	7.3	173.6	7.5	178.6	7.7	183.5	8.0
1.00	154.4	6.3	159.5	6.6	164.5	6.8	169.3	7.0	173.9	7.1

h/D	0.2		0.21		0.22		0.23		0.24	
	q, л/с	v, м/с	q, л/с	v, м/с	q, л/с	v, м/с	q, л/с	v, м/с	q, л/с	v, м/с
0.30	35.6	5.8	36.5	6.0	37.4	6.1	38.2	6.2	39.1	6.4
0.40	60.6	6.7	62.1	6.8	63.6	7.0	65.0	7.2	66.4	7.3
0.50	89.2	7.3	91.4	7.5	93.6	7.7	95.7	7.9	97.7	8.0
0.60	119.2	7.8	122.1	8.0	124.9	8.2	127.7	8.4	130.4	8.6
0.70	147.9	8.1	151.5	8.3	155.1	8.5	158.5	8.7	161.9	8.9
0.80	172.4	8.3	176.6	8.5	180.8	8.7	184.8	8.9	188.7	9.0
0.90	188.2	8.2	192.8	8.4	197.3	8.6	201.7	8.7	206.0	8.9
1.00	178.4	7.3	182.8	7.5	187.1	7.7	191.3	7.9	195.4	8.0

h/D	0.25		0.26	
	q, л/с	v, м/с	q, л/с	v, м/с
0.30	39.9	6.5	40.7	6.6
0.40	67.8	7.5	69.1	7.6
0.50	99.7	8.2	101.7	8.4
0.60	133.1	8.7	135.7	8.9
0.70	165.2	9.1	168.4	9.3
0.80	192.5	9.2	196.3	9.4
0.90	210.2	9.1	214.3	9.3
1.00	199.4	8.2	203.3	8.4

Гидравлические расчеты

значение расхода – q , л/с; скорости – v , м/с при уклоне i , $D_h/D_b = 200/176$ мм (ID 200)

h/D	0.003		0.004		0.005		0.006		0.007	
	q, л/с	v, м/с	q, л/с	v, м/с	q, л/с	v, м/с	q, л/с	v, м/с	q, л/с	v, м/с
0.30	4.5	0.6	5.5	0.7	6.3	0.8	7.1	0.9	7.8	1.0
0.40	8.1	0.7	9.8	0.8	11.2	1.0	12.5	1.1	13.8	1.2
0.50	12.3	0.8	14.7	0.9	16.9	1.1	18.8	1.2	20.6	1.3
0.60	16.7	0.9	20.0	1.0	22.9	1.2	25.5	1.3	27.9	1.4
0.70	21.0	0.9	25.1	1.1	28.6	1.2	31.9	1.4	34.9	1.5
0.80	24.6	0.9	29.3	1.1	33.5	1.2	37.3	1.4	40.8	1.5
0.90	26.8	0.9	31.9	1.1	36.5	1.2	40.6	1.4	44.4	1.5
1.00	24.6	0.8	29.4	0.9	33.7	1.1	37.7	1.2	41.3	1.3

h/D	0.008		0.009		0.01		0.011		0.012	
	q, л/с	v, м/с	q, л/с	v, м/с	q, л/с	v, м/с	q, л/с	v, м/с	q, л/с	v, м/с
0.30	8.5	1.1	9.1	1.2	9.7	1.2	10.3	1.3	10.8	1.4
0.40	14.9	1.3	16.0	1.4	17.0	1.4	18.0	1.5	18.9	1.6
0.50	22.3	1.4	23.9	1.5	25.4	1.6	26.8	1.7	28.2	1.8
0.60	30.1	1.5	32.3	1.6	34.3	1.7	36.2	1.8	38.0	1.9
0.70	37.7	1.6	40.3	1.7	42.8	1.8	45.1	1.9	47.4	2.0
0.80	44.0	1.6	47.1	1.7	50.0	1.9	52.7	2.0	55.4	2.1
0.90	48.0	1.6	51.3	1.7	54.5	1.8	57.5	1.9	60.4	2.0
1.00	44.6	1.4	47.8	1.5	50.8	1.6	53.6	1.7	56.4	1.8

h/D	0.013		0.014		0.015		0.016		0.017	
	q, л/с	v, м/с	q, л/с	v, м/с	q, л/с	v, м/с	q, л/с	v, м/с	q, л/с	v, м/с
0.30	11.4	1.4	11.9	1.5	12.4	1.6	12.8	1.6	13.3	1.7
0.40	19.8	1.7	20.6	1.8	21.5	1.8	22.2	1.9	23.0	2.0
0.50	29.5	1.9	30.7	2.0	32.0	2.0	33.1	2.1	34.3	2.2
0.60	39.7	2.0	41.4	2.1	43.0	2.2	44.6	2.3	46.1	2.3
0.70	49.6	2.1	51.7	2.2	53.7	2.3	55.6	2.4	57.5	2.4
0.80	57.9	2.1	60.3	2.2	62.7	2.3	64.9	2.4	67.1	2.5
0.90	63.1	2.1	65.8	2.2	68.3	2.3	70.8	2.4	73.2	2.5
1.00	59.0	1.9	61.5	2.0	63.9	2.0	66.3	2.1	68.5	2.2

h/D	0.018		0.019		0.02		0.025		0.03	
	q, л/с	v, м/с	q, л/с	v, м/с	q, л/с	v, м/с	q, л/с	v, м/с	q, л/с	v, м/с
0.30	13.7	1.7	14.2	1.8	14.6	1.8	16.5	2.1	18.3	2.3
0.40	23.8	2.0	24.5	2.1	25.2	2.1	28.5	2.4	31.5	2.7
0.50	35.4	2.3	36.5	2.3	37.5	2.4	42.4	2.7	46.8	3.0
0.60	47.6	2.4	49.0	2.5	50.4	2.6	56.9	2.9	62.8	3.2
0.70	59.3	2.5	61.1	2.6	62.8	2.7	70.9	3.0	78.2	3.3
0.80	69.3	2.6	71.3	2.6	73.4	2.7	82.8	3.1	91.2	3.4
0.90	75.5	2.5	77.8	2.6	80.0	2.7	90.2	3.0	99.5	3.3
1.00	70.8	2.3	72.9	2.3	75.0	2.4	84.7	2.7	93.5	3.0

значение расхода – q , л/с; скорости – v , м/с при уклоне i , $D_n/D_b = 227/200$ мм (ID 200)

h/D	0.04		0.05		0.06		0.07		0.08	
	q, л/с	v, м/с	q, л/с	v, м/с	q, л/с	v, м/с	q, л/с	v, м/с	q, л/с	v, м/с
0.30	21.4	2.7	24.2	3.1	26.7	3.4	28.9	3.7	31.1	3.9
0.40	36.8	3.1	41.5	3.5	45.7	3.9	49.5	4.2	53.1	4.5
0.50	54.5	3.5	61.4	3.9	67.5	4.3	73.1	4.7	78.4	5.0
0.60	73.1	3.7	82.2	4.2	90.4	4.6	97.9	5.0	104.9	5.3
0.70	91.0	3.9	102.3	4.4	112.4	4.8	121.7	5.2	130.3	5.5
0.80	106.2	3.9	119.3	4.4	131.1	4.9	141.9	5.3	152.0	5.6
0.90	115.8	3.9	130.2	4.4	143.1	4.8	154.9	5.2	165.9	5.6
1.00	109.1	3.5	122.7	3.9	135.0	4.3	146.3	4.7	156.7	5.0

h/D	0.09		0.1		0.11		0.12		0.13	
	q, л/с	v, м/с	q, л/с	v, м/с	q, л/с	v, м/с	q, л/с	v, м/с	q, л/с	v, м/с
0.30	33.0	4.2	34.9	4.4	36.7	4.6	38.4	4.8	40.0	5.0
0.40	56.4	4.8	59.6	5.1	62.6	5.3	65.4	5.6	68.1	5.8
0.50	83.2	5.3	87.9	5.6	92.2	5.9	96.4	6.1	100.4	6.4
0.60	111.4	5.7	117.5	6.0	123.3	6.3	128.8	6.5	134.1	6.8
0.70	138.4	5.9	146.0	6.2	153.2	6.5	160.0	6.8	166.6	7.1
0.80	161.4	6.0	170.2	6.3	178.6	6.6	186.6	6.9	194.2	7.2
0.90	176.1	5.9	185.8	6.2	194.9	6.5	203.6	6.8	212.0	7.1
1.00	166.5	5.3	175.7	5.6	184.4	5.9	192.8	6.1	200.7	6.4

h/D	0.14		0.15		0.16		0.17		0.18	
	q, л/с	v, м/с	q, л/с	v, м/с	q, л/с	v, м/с	q, л/с	v, м/с	q, л/с	v, м/с
0.30	41.5	5.2	43.0	5.4	44.5	5.6	45.9	5.8	47.2	6.0
0.40	70.8	6.0	73.3	6.2	75.7	6.5	78.0	6.7	80.3	6.8
0.50	104.2	6.6	107.9	6.9	111.4	7.1	114.8	7.3	118.2	7.5
0.60	139.2	7.1	144.1	7.3	148.8	7.6	153.4	7.8	157.8	8.0
0.70	172.9	7.4	178.9	7.6	184.8	7.9	190.4	8.1	195.9	8.3
0.80	201.5	7.5	208.6	7.7	215.4	8.0	222.0	8.2	228.3	8.5
0.90	220.0	7.4	227.7	7.6	235.1	7.9	242.3	8.1	249.3	8.4
1.00	208.4	6.6	215.7	6.9	222.8	7.1	229.7	7.3	236.3	7.5

h/D	0.19		0.2		0.21	
	q, л/с	v, м/с	q, л/с	v, м/с	q, л/с	v, м/с
0.30	48.5	6.1	49.8	6.3	51.0	6.4
0.40	82.5	7.0	84.7	7.2	86.8	7.4
0.50	121.4	7.7	124.5	7.9	127.6	8.1
0.60	162.1	8.2	166.3	8.4	170.3	8.7
0.70	201.2	8.6	206.4	8.8	211.4	9.0
0.80	234.5	8.7	240.5	8.9	246.4	9.1
0.90	256.1	8.6	262.6	8.8	269.0	9.0
1.00	242.8	7.7	249.1	7.9	255.2	8.1

Гидравлические расчеты

значение расхода – q , л/с; скорости – v , м/с при уклоне i , $D_n/D_b = 250/221$ мм (OD 250)

h/D	0.003		0.004		0.005		0.006		0.007	
	q, л/с	v, м/с	q, л/с	v, м/с	q, л/с	v, м/с	q, л/с	v, м/с	q, л/с	v, м/с
0.30	6.0	0.6	7.3	0.8	8.4	0.9	9.4	1.0	10.3	1.1
0.40	10.7	0.7	12.9	0.9	14.8	1.0	16.5	1.2	18.1	1.3
0.50	16.2	0.8	19.4	1.0	22.2	1.2	24.7	1.3	27.1	1.4
0.60	22.1	0.9	26.3	1.1	30.1	1.3	33.5	1.4	36.6	1.5
0.70	27.7	1.0	33.0	1.1	37.6	1.3	41.8	1.5	45.7	1.6
0.80	32.4	1.0	38.6	1.2	44.0	1.3	48.9	1.5	53.4	1.6
0.90	35.3	1.0	42.0	1.2	47.9	1.3	53.3	1.5	58.2	1.6
1.00	32.5	0.8	38.8	1.0	44.4	1.2	49.5	1.3	54.2	1.4

h/D	0.008		0.009		0.01		0.011		0.012	
	q, л/с	v, м/с	q, л/с	v, м/с	q, л/с	v, м/с	q, л/с	v, м/с	q, л/с	v, м/с
0.30	11.2	1.2	12.0	1.2	12.8	1.3	13.5	1.4	14.2	1.5
0.40	19.6	1.4	21.0	1.5	22.3	1.6	23.5	1.6	24.7	1.7
0.50	29.3	1.5	31.3	1.6	33.3	1.7	35.1	1.8	36.9	1.9
0.60	39.5	1.6	42.3	1.8	44.9	1.9	47.3	2.0	49.7	2.1
0.70	49.4	1.7	52.8	1.8	56.0	2.0	59.1	2.1	62.0	2.2
0.80	57.7	1.8	61.7	1.9	65.4	2.0	69.0	2.1	72.4	2.2
0.90	62.8	1.7	67.2	1.8	71.3	2.0	75.2	2.1	78.9	2.2
1.00	58.5	1.5	62.6	1.6	66.5	1.7	70.2	1.8	73.8	1.9

h/D	0.013		0.014		0.015		0.016		0.017	
	q, л/с	v, м/с	q, л/с	v, м/с	q, л/с	v, м/с	q, л/с	v, м/с	q, л/с	v, м/с
0.30	14.9	1.5	15.6	1.6	16.2	1.7	16.8	1.7	17.4	1.8
0.40	25.9	1.8	27.0	1.9	28.1	2.0	29.1	2.0	30.1	2.1
0.50	38.6	2.0	40.2	2.1	41.8	2.2	43.3	2.3	44.8	2.3
0.60	52.0	2.2	54.1	2.3	56.2	2.3	58.3	2.4	60.2	2.5
0.70	64.8	2.3	67.5	2.4	70.1	2.4	72.6	2.5	75.1	2.6
0.80	75.7	2.3	78.8	2.4	81.9	2.5	84.8	2.6	87.7	2.7
0.90	82.5	2.3	85.9	2.4	89.3	2.5	92.5	2.5	95.6	2.6
1.00	77.2	2.0	80.4	2.1	83.6	2.2	86.6	2.3	89.6	2.3

h/D	0.018		0.019		0.02		0.025		0.03	
	q, л/с	v, м/с	q, л/с	v, м/с	q, л/с	v, м/с	q, л/с	v, м/с	q, л/с	v, м/с
0.30	18.0	1.9	18.5	1.9	19.1	2.0	21.6	2.2	23.9	2.5
0.40	31.1	2.2	32.0	2.2	33.0	2.3	37.3	2.6	41.1	2.9
0.50	46.2	2.4	47.6	2.5	49.0	2.6	55.3	2.9	61.0	3.2
0.60	62.1	2.6	64.0	2.7	65.8	2.7	74.2	3.1	81.8	3.4
0.70	77.4	2.7	79.8	2.8	82.0	2.9	92.4	3.2	101.8	3.6
0.80	90.4	2.7	93.1	2.8	95.7	2.9	107.9	3.3	118.8	3.6
0.90	98.6	2.7	101.5	2.8	104.4	2.9	117.7	3.2	129.6	3.6
1.00	92.4	2.4	95.2	2.5	97.9	2.6	110.6	2.9	121.9	3.2

значение расхода – q, л/с; скорости – v, м/с при уклоне i, $D_n/D_b = 250/221$ мм (OD 250)

h/D	0.04		0.05		0.06		0.07		0.08	
	q, л/с	v, м/с	q, л/с	v, м/с	q, л/с	v, м/с	q, л/с	v, м/с	q, л/с	v, м/с
0.30	28.0	2.9	31.5	3.3	34.7	3.6	37.7	3.9	40.4	4.2
0.40	48.0	3.4	54.0	3.8	59.5	4.2	64.4	4.5	69.1	4.8
0.50	71.0	3.7	79.9	4.2	87.8	4.6	95.1	5.0	101.9	5.3
0.60	95.2	4.0	107.0	4.5	117.6	4.9	127.3	5.3	136.3	5.7
0.70	118.5	4.1	133.1	4.6	146.2	5.1	158.2	5.5	169.3	5.9
0.80	138.2	4.2	155.2	4.7	170.5	5.2	184.5	5.6	197.4	6.0
0.90	150.8	4.1	169.4	4.7	186.0	5.1	201.3	5.5	215.5	5.9
1.00	142.1	3.7	159.8	4.2	175.7	4.6	190.2	5.0	203.7	5.3

h/D	0.09		0.1		0.11		0.12		0.13	
	q, л/с	v, м/с	q, л/с	v, м/с	q, л/с	v, м/с	q, л/с	v, м/с	q, л/с	v, м/с
0.30	43.0	4.4	45.4	4.7	47.7	4.9	49.9	5.2	52.0	5.4
0.40	73.4	5.1	77.5	5.4	81.3	5.7	85.0	5.9	88.5	6.2
0.50	108.2	5.6	114.1	6.0	119.8	6.2	125.2	6.5	130.3	6.8
0.60	144.7	6.0	152.6	6.4	160.1	6.7	167.3	7.0	174.1	7.2
0.70	179.7	6.3	189.6	6.6	198.9	6.9	207.7	7.2	216.2	7.5
0.80	209.6	6.4	221.0	6.7	231.8	7.0	242.2	7.4	252.0	7.7
0.90	228.7	6.3	241.2	6.6	253.1	7.0	264.4	7.3	275.1	7.6
1.00	216.4	5.6	228.3	6.0	239.6	6.2	250.3	6.5	260.6	6.8

h/D	0.14		0.15		0.16		0.17		0.18	
	q, л/с	v, м/с	q, л/с	v, м/с	q, л/с	v, м/с	q, л/с	v, м/с	q, л/с	v, м/с
0.30	54.0	5.6	55.9	5.8	57.8	6.0	59.6	6.2	61.3	6.3
0.40	91.9	6.4	95.1	6.6	98.3	6.9	101.3	7.1	104.3	7.3
0.50	135.3	7.1	140.0	7.3	144.6	7.5	149.0	7.8	153.3	8.0
0.60	180.7	7.5	187.0	7.8	193.1	8.0	199.0	8.3	204.7	8.5
0.70	224.3	7.8	232.2	8.1	239.7	8.4	247.0	8.6	254.1	8.9
0.80	261.5	7.9	270.6	8.2	279.4	8.5	287.9	8.8	296.2	9.0
0.90	285.5	7.9	295.4	8.1	305.0	8.4	314.3	8.6	323.3	8.9
1.00	270.5	7.1	280.0	7.3	289.2	7.5	298.1	7.8	306.7	8.0

h/D	0.19		0.2	
	q, л/с	v, м/с	q, л/с	v, м/с
0.30	63.0	6.5	64.7	6.7
0.40	107.1	7.5	109.9	7.7
0.50	157.5	8.2	161.6	8.4
0.60	210.3	8.7	215.7	9.0
0.70	261.0	9.1	267.6	9.3
0.80	304.1	9.2	311.9	9.5
0.90	332.1	9.1	340.6	9.4
1.00	315.0	8.2	323.1	8.4

Гидравлические расчеты

значение расхода – q , л/с; скорости – v , м/с при уклоне i , $D_n/D_b = 285/250$ мм (ID 250)

h/D	0.005		0.006		0.007		0.008		0.009	
	q, л/с	v, м/с	q, л/с	v, м/с	q, л/с	v, м/с	q, л/с	v, м/с	q, л/с	v, м/с
0.30	11.8	1.0	13.2	1.1	14.5	1.2	15.7	1.3	16.8	1.4
0.40	20.7	1.1	23.1	1.3	25.3	1.4	27.4	1.5	29.3	1.6
0.50	31.1	1.3	34.6	1.4	37.9	1.5	40.9	1.7	43.7	1.8
0.60	42.1	1.4	46.8	1.5	51.1	1.7	55.1	1.8	58.9	1.9
0.70	52.6	1.4	58.5	1.6	63.8	1.7	68.8	1.9	73.5	2.0
0.80	61.5	1.5	68.3	1.6	74.6	1.8	80.4	1.9	85.9	2.0
0.90	67.0	1.4	74.4	1.6	81.3	1.7	87.6	1.9	93.6	2.0
1.00	62.2	1.3	69.3	1.4	75.7	1.5	81.8	1.7	87.4	1.8

h/D	0.01		0.011		0.012		0.013		0.014	
	q, л/с	v, м/с	q, л/с	v, м/с	q, л/с	v, м/с	q, л/с	v, м/с	q, л/с	v, м/с
0.30	17.9	1.4	18.9	1.5	19.9	1.6	20.8	1.7	21.7	1.8
0.40	31.1	1.7	32.9	1.8	34.5	1.9	36.1	2.0	37.6	2.1
0.50	46.4	1.9	49.0	2.0	51.4	2.1	53.7	2.2	56.0	2.3
0.60	62.5	2.0	65.9	2.1	69.2	2.2	72.3	2.4	75.3	2.4
0.70	78.0	2.1	82.2	2.2	86.3	2.4	90.1	2.5	93.9	2.6
0.80	91.1	2.2	96.0	2.3	100.7	2.4	105.2	2.5	109.6	2.6
0.90	99.3	2.1	104.7	2.2	109.8	2.4	114.7	2.5	119.5	2.6
1.00	92.8	1.9	97.9	2.0	102.8	2.1	107.5	2.2	112.0	2.3

h/D	0.015		0.016		0.017		0.018		0.019	
	q, л/с	v, м/с	q, л/с	v, м/с	q, л/с	v, м/с	q, л/с	v, м/с	q, л/с	v, м/с
0.30	22.6	1.8	23.4	1.9	24.3	2.0	25.0	2.0	25.8	2.1
0.40	39.1	2.1	40.5	2.2	41.9	2.3	43.3	2.4	44.6	2.4
0.50	58.1	2.4	60.2	2.5	62.3	2.5	64.3	2.6	66.2	2.7
0.60	78.2	2.5	81.0	2.6	83.7	2.7	86.3	2.8	88.9	2.9
0.70	97.5	2.7	100.9	2.7	104.3	2.8	107.6	2.9	110.7	3.0
0.80	113.8	2.7	117.8	2.8	121.7	2.9	125.5	3.0	129.2	3.1
0.90	124.1	2.7	128.5	2.8	132.8	2.9	136.9	2.9	140.9	3.0
1.00	116.3	2.4	120.5	2.5	124.6	2.5	128.5	2.6	132.3	2.7

h/D	0.02		0.025		0.03		0.04		0.05	
	q, л/с	v, м/с	q, л/с	v, м/с	q, л/с	v, м/с	q, л/с	v, м/с	q, л/с	v, м/с
0.30	26.6	2.1	30.1	2.4	33.2	2.7	38.8	3.1	43.7	3.5
0.40	45.8	2.5	51.8	2.8	57.1	3.1	66.6	3.6	74.9	4.1
0.50	68.0	2.8	76.7	3.1	84.6	3.4	98.4	4.0	110.6	4.5
0.60	91.4	3.0	103.0	3.3	113.4	3.7	131.9	4.3	148.0	4.8
0.70	113.8	3.1	128.2	3.5	141.1	3.8	164.0	4.5	184.1	5.0
0.80	132.8	3.2	149.6	3.6	164.7	3.9	191.3	4.5	214.7	5.1
0.90	144.9	3.1	163.2	3.5	179.6	3.9	208.8	4.5	234.3	5.0
1.00	136.1	2.8	153.5	3.1	169.1	3.4	196.9	4.0	221.1	4.5

h/D	0.06		0.07		0.08		0.09		0.1	
	q, л/с	v, м/с	q, л/с	v, м/с	q, л/с	v, м/с	q, л/с	v, м/с	q, л/с	v, м/с
0.30	48.1	3.9	52.2	4.2	55.9	4.5	59.5	4.8	62.8	5.1
0.40	82.3	4.5	89.2	4.9	95.5	5.2	101.4	5.5	107.0	5.8
0.50	121.5	5.0	131.5	5.4	140.8	5.7	149.5	6.1	157.6	6.4
0.60	162.6	5.3	175.9	5.7	188.3	6.1	199.8	6.5	210.7	6.9
0.70	202.1	5.5	218.6	6.0	233.9	6.4	248.2	6.8	261.7	7.1
0.80	235.7	5.6	254.9	6.1	272.7	6.5	289.4	6.9	305.1	7.2
0.90	257.2	5.5	278.2	6.0	297.6	6.4	315.8	6.8	333.0	7.2
1.00	243.0	5.0	263.0	5.4	281.6	5.7	298.9	6.1	315.3	6.4

значение расхода – q , л/с; скорости – v , м/с при уклоне i , $D_h/D_b = 285/250$ мм (ID 250)

h/D	0.11		0.12		0.13		0.14		0.15	
	q, л/с	v, м/с	q, л/с	v, м/с	q, л/с	v, м/с	q, л/с	v, м/с	q, л/с	v, м/с
0.30	65.9	5.3	68.9	5.6	71.8	5.8	74.6	6.0	77.2	6.2
0.40	112.3	6.1	117.4	6.4	122.2	6.7	126.9	6.9	131.3	7.2
0.50	165.4	6.7	172.8	7.0	179.8	7.3	186.6	7.6	193.2	7.9
0.60	221.0	7.2	230.8	7.5	240.2	7.8	249.2	8.1	257.9	8.4
0.70	274.4	7.5	286.6	7.8	298.2	8.1	309.4	8.4	320.1	8.7
0.80	319.9	7.6	334.1	7.9	347.6	8.3	360.6	8.6	373.1	8.9
0.90	349.2	7.5	364.7	7.8	379.5	8.2	393.7	8.5	407.4	8.8
1.00	330.8	6.7	345.6	7.0	359.7	7.3	373.3	7.6	386.3	7.9

h/D	0.16		0.17		0.18		0.19		0.2	
	q, л/с	v, м/с	q, л/с	v, м/с	q, л/с	v, м/с	q, л/с	v, м/с	q, л/с	v, м/с
0.30	79.8	6.4	82.2	6.6	84.6	6.8	87.0	7.0	89.2	7.2
0.40	135.6	7.4	139.8	7.6	143.8	7.8	147.7	8.1	151.6	8.3
0.50	199.4	8.1	205.5	8.4	211.4	8.6	217.2	8.8	222.7	9.1
0.60	266.3	8.7	274.4	8.9	282.2	9.2	289.8	9.4	297.2	9.7
0.70	330.5	9.0	340.5	9.3	350.2	9.5	359.6	9.8	368.8	10.0
0.80	385.2	9.2	396.9	9.4	408.2	9.7	419.1	10.0	429.8	10.2
0.90	420.6	9.0	433.3	9.3	445.7	9.6	457.6	9.8	469.3	10.1
1.00	398.9	8.1	411.1	8.4	422.9	8.6	434.3	8.8	445.4	9.1

значение расхода – q , л/с; скорости – v , м/с при уклоне i , $D_h/D_b = 315/277$ мм (OD 315)

h/D	0.002		0.0025		0.003		0.0035		0.004	
	q, л/с	v, м/с	q, л/с	v, м/с	q, л/с	v, м/с	q, л/с	v, м/с	q, л/с	v, м/с
0.30	8.7	0.6	10.1	0.7	11.4	0.7	12.6	0.8	13.7	0.9
0.40	15.6	0.7	18.0	0.8	20.2	0.9	22.2	1.0	24.0	1.1
0.50	23.6	0.8	27.2	0.9	30.4	1.0	33.3	1.1	36.1	1.2
0.60	32.1	0.9	36.9	1.0	41.2	1.1	45.1	1.2	48.8	1.3
0.70	40.3	0.9	46.2	1.0	51.6	1.1	56.5	1.3	61.1	1.4
0.80	47.2	0.9	54.1	1.0	60.3	1.2	66.1	1.3	71.4	1.4
0.90	51.4	0.9	58.9	1.0	65.7	1.1	71.9	1.3	77.8	1.4
1.00	47.3	0.8	54.3	0.9	60.7	1.0	66.7	1.1	72.2	1.2

h/D	0.0045		0.005		0.0055		0.006		0.007	
	q, л/с	v, м/с	q, л/с	v, м/с	q, л/с	v, м/с	q, л/с	v, м/с	q, л/с	v, м/с
0.30	14.7	1.0	15.7	1.0	16.6	1.1	17.5	1.2	19.2	1.3
0.40	25.8	1.1	27.5	1.2	29.1	1.3	30.6	1.4	33.5	1.5
0.50	38.7	1.3	41.2	1.4	43.5	1.4	45.8	1.5	50.0	1.7
0.60	52.3	1.4	55.6	1.5	58.8	1.6	61.8	1.6	67.4	1.8
0.70	65.4	1.5	69.5	1.5	73.4	1.6	77.1	1.7	84.2	1.9
0.80	76.5	1.5	81.2	1.6	85.8	1.7	90.1	1.7	98.3	1.9
0.90	83.3	1.5	88.5	1.5	93.5	1.6	98.2	1.7	107.2	1.9
1.00	77.4	1.3	82.3	1.4	87.0	1.4	91.5	1.5	100.0	1.7

Гидравлические расчеты

значение расхода – q , л/с; скорости – v , м/с при уклоне i , $D_n/D_b = 315/277$ мм (OD 315)

h/D	0.008		0.009		0.01		0.011		0.012	
	q, л/с	v, м/с	q, л/с	v, м/с	q, л/с	v, м/с	q, л/с	v, м/с	q, л/с	v, м/с
0.30	20.8	1.4	22.2	1.5	23.6	1.6	25.0	1.6	26.3	1.7
0.40	36.1	1.6	38.7	1.7	41.0	1.8	43.3	1.9	45.5	2.0
0.50	53.9	1.8	57.6	1.9	61.1	2.0	64.5	2.1	67.7	2.2
0.60	72.7	1.9	77.6	2.1	82.3	2.2	86.8	2.3	91.0	2.4
0.70	90.7	2.0	96.9	2.1	102.7	2.3	108.2	2.4	113.5	2.5
0.80	106.0	2.1	113.1	2.2	119.9	2.3	126.3	2.4	132.5	2.6
0.90	115.5	2.0	123.3	2.2	130.7	2.3	137.7	2.4	144.4	2.5
1.00	107.9	1.8	115.3	1.9	122.3	2.0	129.0	2.1	135.3	2.2

h/D	0.013		0.014		0.015		0.016		0.017	
	q, л/с	v, м/с	q, л/с	v, м/с	q, л/с	v, м/с	q, л/с	v, м/с	q, л/с	v, м/с
0.30	27.5	1.8	28.7	1.9	29.8	2.0	30.9	2.0	32.0	2.1
0.40	47.6	2.1	49.6	2.2	51.5	2.3	53.4	2.4	55.2	2.5
0.50	70.7	2.3	73.7	2.4	76.5	2.5	79.2	2.6	81.9	2.7
0.60	95.1	2.5	99.0	2.6	102.8	2.7	106.4	2.8	110.0	2.9
0.70	118.5	2.6	123.4	2.7	128.1	2.8	132.6	2.9	137.0	3.0
0.80	138.4	2.7	144.0	2.8	149.5	2.9	154.8	3.0	159.9	3.1
0.90	150.9	2.6	157.1	2.7	163.0	2.9	168.8	3.0	174.4	3.1
1.00	141.4	2.3	147.3	2.4	153.0	2.5	158.5	2.6	163.8	2.7

h/D	0.018		0.019		0.02		0.025		0.03	
	q, л/с	v, м/с	q, л/с	v, м/с	q, л/с	v, м/с	q, л/с	v, м/с	q, л/с	v, м/с
0.30	33.0	2.2	34.0	2.2	35.0	2.3	39.5	2.6	43.7	2.9
0.40	56.9	2.5	58.6	2.6	60.3	2.7	68.0	3.0	75.0	3.3
0.50	84.5	2.8	87.0	2.9	89.4	3.0	100.7	3.3	111.0	3.7
0.60	113.4	3.0	116.8	3.1	120.0	3.2	135.1	3.6	148.7	3.9
0.70	141.3	3.1	145.4	3.2	149.4	3.3	168.2	3.7	185.1	4.1
0.80	164.9	3.2	169.7	3.3	174.4	3.4	196.2	3.8	215.9	4.2
0.90	179.8	3.1	185.1	3.2	190.2	3.3	214.1	3.7	235.5	4.1
1.00	168.9	2.8	173.9	2.9	178.8	3.0	201.5	3.3	221.9	3.7

h/D	0.04		0.05		0.06		0.07		0.08	
	q, л/с	v, м/с	q, л/с	v, м/с	q, л/с	v, м/с	q, л/с	v, м/с	q, л/с	v, м/с
0.30	51.0	3.4	57.4	3.8	63.1	4.2	68.4	4.5	73.3	4.8
0.40	87.3	3.9	98.1	4.4	107.8	4.8	116.8	5.2	125.0	5.6
0.50	129.0	4.3	144.9	4.8	159.1	5.3	172.1	5.7	184.2	6.1
0.60	172.8	4.6	193.9	5.1	212.8	5.6	230.2	6.1	246.3	6.5
0.70	214.9	4.8	241.0	5.3	264.5	5.9	286.0	6.3	305.9	6.8
0.80	250.6	4.8	281.1	5.4	308.4	6.0	333.4	6.5	356.6	6.9
0.90	273.5	4.8	306.7	5.4	336.6	5.9	363.9	6.4	389.2	6.8
1.00	258.0	4.3	289.7	4.8	318.2	5.3	344.2	5.7	368.4	6.1

значение расхода – q , л/с; скорости – v , м/с при уклоне i , $D_h/D_b = 315/277$ мм (OD 315)

h/D	0.09		0.1		0.11		0.12		0.13	
	q, л/с	v, м/с	q, л/с	v, м/с	q, л/с	v, м/с	q, л/с	v, м/с	q, л/с	v, м/с
0.30	77.9	5.1	82.2	5.4	86.3	5.7	90.2	5.9	93.9	6.2
0.40	132.7	5.9	140.0	6.2	146.9	6.5	153.5	6.8	159.8	7.1
0.50	195.5	6.5	206.1	6.8	216.2	7.2	225.9	7.5	235.1	7.8
0.60	261.3	6.9	275.5	7.3	288.9	7.7	301.7	8.0	313.9	8.3
0.70	324.5	7.2	342.0	7.6	358.7	8.0	374.5	8.3	389.6	8.6
0.80	378.3	7.3	398.7	7.7	418.1	8.1	436.5	8.4	454.1	8.8
0.90	412.9	7.2	435.3	7.6	456.4	8.0	476.6	8.3	495.8	8.7
1.00	391.0	6.5	412.3	6.8	432.5	7.2	451.7	7.5	470.1	7.8

значение расхода – q , л/с; скорости – v , м/с при уклоне i , $D_h/D_b = 343/300$ мм (ID 300)

h/D	0.002		0.0025		0.003		0.0035		0.004	
	q, л/с	v, м/с	q, л/с	v, м/с	q, л/с	v, м/с	q, л/с	v, м/с	q, л/с	v, м/с
0.30	11.0	0.6	12.7	0.7	14.2	0.8	15.7	0.9	17.0	1.0
0.40	19.5	0.7	22.5	0.9	25.1	1.0	27.6	1.0	29.9	1.1
0.50	29.5	0.8	33.9	1.0	37.8	1.1	41.5	1.2	44.9	1.3
0.60	40.1	0.9	45.9	1.0	51.2	1.2	56.1	1.3	60.7	1.4
0.70	50.3	1.0	57.5	1.1	64.1	1.2	70.2	1.3	75.9	1.4
0.80	58.9	1.0	67.3	1.1	75.0	1.2	82.1	1.4	88.7	1.5
0.90	64.1	1.0	73.3	1.1	81.7	1.2	89.4	1.3	96.6	1.4
1.00	59.0	0.8	67.7	1.0	75.6	1.1	83.0	1.2	89.8	1.3

h/D	0.0045		0.005		0.0055		0.006		0.007	
	q, л/с	v, м/с	q, л/с	v, м/с	q, л/с	v, м/с	q, л/с	v, м/с	q, л/с	v, м/с
0.30	18.3	1.0	19.5	1.1	20.7	1.2	21.8	1.2	23.9	1.3
0.40	32.1	1.2	34.2	1.3	36.1	1.4	38.0	1.4	41.6	1.6
0.50	48.1	1.4	51.1	1.4	54.0	1.5	56.8	1.6	62.0	1.8
0.60	65.0	1.5	69.0	1.6	72.9	1.6	76.6	1.7	83.6	1.9
0.70	81.2	1.5	86.3	1.6	91.1	1.7	95.7	1.8	104.3	2.0
0.80	94.9	1.6	100.8	1.7	106.4	1.8	111.8	1.8	121.9	2.0
0.90	103.4	1.5	109.8	1.6	116.0	1.7	121.8	1.8	132.8	2.0
1.00	96.2	1.4	102.3	1.4	108.1	1.5	113.6	1.6	124.0	1.8

h/D	0.008		0.009		0.01		0.011		0.012	
	q, л/с	v, м/с	q, л/с	v, м/с	q, л/с	v, м/с	q, л/с	v, м/с	q, л/с	v, м/с
0.30	25.8	1.4	27.6	1.5	29.4	1.6	31.0	1.7	32.6	1.8
0.40	44.9	1.7	48.0	1.8	50.9	1.9	53.7	2.0	56.4	2.1
0.50	66.9	1.9	71.4	2.0	75.8	2.1	79.9	2.3	83.8	2.4
0.60	90.1	2.0	96.2	2.2	101.9	2.3	107.4	2.4	112.6	2.5
0.70	112.4	2.1	119.9	2.3	127.1	2.4	133.9	2.5	140.4	2.7
0.80	131.3	2.2	140.1	2.3	148.4	2.4	156.3	2.6	163.9	2.7
0.90	143.1	2.1	152.7	2.3	161.8	2.4	170.4	2.5	178.7	2.7
1.00	133.7	1.9	142.9	2.0	151.5	2.1	159.7	2.3	167.6	2.4

Гидравлические расчеты

значение расхода – q , л/с; скорости – v , м/с при уклоне i , $D_n/D_b = 343/300$ мм (ID 300)

h/D	0.013		0.014		0.015		0.016		0.017	
	q, л/с	v, м/с	q, л/с	v, м/с	q, л/с	v, м/с	q, л/с	v, м/с	q, л/с	v, м/с
0.30	34.1	1.9	35.5	2.0	36.9	2.1	38.3	2.1	39.6	2.2
0.40	58.9	2.2	61.4	2.3	63.7	2.4	66.0	2.5	68.3	2.6
0.50	87.5	2.5	91.1	2.6	94.6	2.7	98.0	2.8	101.3	2.9
0.60	117.7	2.7	122.5	2.8	127.1	2.9	131.6	3.0	136.0	3.1
0.70	146.6	2.8	152.6	2.9	158.4	3.0	163.9	3.1	169.3	3.2
0.80	171.1	2.8	178.1	2.9	184.8	3.0	191.3	3.2	197.6	3.3
0.90	186.6	2.8	194.2	2.9	201.6	3.0	208.7	3.1	215.5	3.2
1.00	175.1	2.5	182.3	2.6	189.3	2.7	196.0	2.8	202.5	2.9

h/D	0.018		0.019		0.02		0.025		0.03	
	q, л/с	v, м/с	q, л/с	v, м/с	q, л/с	v, м/с	q, л/с	v, м/с	q, л/с	v, м/с
0.30	40.9	2.3	42.1	2.4	43.3	2.4	48.9	2.7	54.0	3.0
0.40	70.4	2.7	72.5	2.7	74.6	2.8	84.1	3.2	92.6	3.5
0.50	104.4	3.0	107.5	3.0	110.5	3.1	124.5	3.5	137.0	3.9
0.60	140.2	3.2	144.3	3.3	148.3	3.3	166.9	3.8	183.6	4.1
0.70	174.6	3.3	179.7	3.4	184.6	3.5	207.7	3.9	228.4	4.3
0.80	203.7	3.4	209.7	3.5	215.4	3.6	242.3	4.0	266.4	4.4
0.90	222.2	3.3	228.7	3.4	235.0	3.5	264.3	3.9	290.7	4.3
1.00	208.9	3.0	215.0	3.0	221.0	3.1	248.9	3.5	274.0	3.9

h/D	0.04		0.05		0.06		0.07		0.08	
	q, л/с	v, м/с	q, л/с	v, м/с	q, л/с	v, м/с	q, л/с	v, м/с	q, л/с	v, м/с
0.30	63.0	3.5	70.8	4.0	77.9	4.4	84.4	4.7	90.4	5.1
0.40	107.8	4.1	121.1	4.6	133.0	5.0	144.0	5.5	154.1	5.8
0.50	159.2	4.5	178.7	5.1	196.1	5.5	212.2	6.0	227.0	6.4
0.60	213.2	4.8	239.1	5.4	262.4	5.9	283.7	6.4	303.4	6.9
0.70	265.0	5.0	297.1	5.6	326.0	6.2	352.3	6.7	376.8	7.1
0.80	309.1	5.1	346.5	5.7	380.1	6.3	410.8	6.8	439.3	7.2
0.90	337.3	5.0	378.1	5.6	414.8	6.2	448.4	6.7	479.5	7.2
1.00	318.4	4.5	357.3	5.1	392.3	5.5	424.3	6.0	454.0	6.4

h/D	0.09		0.1		0.11		0.12		0.13	
	q, л/с	v, м/с	q, л/с	v, м/с	q, л/с	v, м/с	q, л/с	v, м/с	q, л/с	v, м/с
0.30	96.0	5.4	101.3	5.7	106.4	6.0	111.2	6.2	115.7	6.5
0.40	163.6	6.2	172.5	6.5	181.0	6.9	189.1	7.2	196.8	7.5
0.50	240.9	6.8	253.9	7.2	266.3	7.5	278.1	7.9	289.4	8.2
0.60	321.8	7.3	339.2	7.7	355.7	8.0	371.4	8.4	386.4	8.7
0.70	399.6	7.6	421.2	8.0	441.6	8.4	461.0	8.7	479.6	9.1
0.80	465.9	7.7	491.0	8.1	514.7	8.5	537.4	8.9	559.0	9.2
0.90	508.6	7.6	536.0	8.0	561.9	8.4	586.7	8.8	610.3	9.1
1.00	481.7	6.8	507.9	7.2	532.6	7.5	556.3	7.9	578.8	8.2

значение расхода – q, л/с; скорости – v, м/с при уклоне i, $D_n/D_b = 400/349$ мм (OD 400)

h/D	0.002		0.0025		0.003		0.0035		0.004	
	q, л/с	v, м/с	q, л/с	v, м/с	q, л/с	v, м/с	q, л/с	v, м/с	q, л/с	v, м/с
0.30	16.8	0.7	19.4	0.8	21.7	0.9	23.9	1.0	25.9	1.1
0.40	29.8	0.8	34.2	1.0	38.2	1.1	41.8	1.2	45.3	1.3
0.50	44.9	0.9	51.4	1.1	57.3	1.2	62.7	1.3	67.8	1.4
0.60	60.9	1.0	69.6	1.2	77.5	1.3	84.7	1.4	91.5	1.5
0.70	76.3	1.1	87.1	1.2	96.9	1.4	105.9	1.5	114.4	1.6
0.80	89.2	1.1	101.8	1.2	113.3	1.4	123.8	1.5	133.6	1.6
0.90	97.1	1.1	110.9	1.2	123.4	1.4	134.9	1.5	145.6	1.6
1.00	89.8	0.9	102.7	1.1	114.5	1.2	125.4	1.3	135.6	1.4

h/D	0.0045		0.005		0.0055		0.006		0.007	
	q, л/с	v, м/с	q, л/с	v, м/с	q, л/с	v, м/с	q, л/с	v, м/с	q, л/с	v, м/с
0.30	27.8	1.2	29.6	1.2	31.3	1.3	32.9	1.4	36.0	1.5
0.40	48.5	1.4	51.6	1.4	54.5	1.5	57.3	1.6	62.6	1.8
0.50	72.5	1.5	77.1	1.6	81.4	1.7	85.5	1.8	93.2	1.9
0.60	97.9	1.6	103.9	1.7	109.7	1.8	115.2	1.9	125.5	2.1
0.70	122.3	1.7	129.8	1.8	136.9	1.9	143.7	2.0	156.6	2.2
0.80	142.9	1.7	151.6	1.8	160.0	1.9	167.9	2.0	182.9	2.2
0.90	155.7	1.7	165.2	1.8	174.3	1.9	183.0	2.0	199.3	2.2
1.00	145.1	1.5	154.1	1.6	162.7	1.7	171.0	1.8	186.4	1.9

h/D	0.008		0.009		0.01		0.011		0.012	
	q, л/с	v, м/с	q, л/с	v, м/с	q, л/с	v, м/с	q, л/с	v, м/с	q, л/с	v, м/с
0.30	38.9	1.6	41.6	1.7	44.2	1.8	46.6	1.9	48.9	2.0
0.40	67.5	1.9	72.1	2.0	76.4	2.1	80.6	2.3	84.5	2.4
0.50	100.4	2.1	107.2	2.2	113.6	2.4	119.7	2.5	125.5	2.6
0.60	135.2	2.3	144.2	2.4	152.7	2.5	160.9	2.7	168.6	2.8
0.70	168.5	2.4	179.7	2.5	190.3	2.7	200.4	2.8	210.0	2.9
0.80	196.8	2.4	209.9	2.6	222.2	2.7	234.0	2.9	245.2	3.0
0.90	214.6	2.4	228.8	2.5	242.3	2.7	255.1	2.8	267.4	2.9
1.00	200.9	2.1	214.4	2.2	227.2	2.4	239.4	2.5	251.0	2.6

h/D	0.013		0.014		0.015		0.016		0.017	
	q, л/с	v, м/с	q, л/с	v, м/с	q, л/с	v, м/с	q, л/с	v, м/с	q, л/с	v, м/с
0.30	51.2	2.1	53.3	2.2	55.4	2.3	57.4	2.4	59.4	2.5
0.40	88.3	2.5	92.0	2.6	95.5	2.7	98.9	2.8	102.2	2.9
0.50	131.1	2.7	136.4	2.9	141.6	3.0	146.6	3.1	151.4	3.2
0.60	176.0	2.9	183.2	3.1	190.1	3.2	196.7	3.3	203.2	3.4
0.70	219.3	3.1	228.1	3.2	236.7	3.3	244.9	3.4	252.9	3.5
0.80	255.9	3.1	266.2	3.2	276.2	3.4	285.8	3.5	295.1	3.6
0.90	279.1	3.1	290.4	3.2	301.2	3.3	311.7	3.4	321.9	3.5
1.00	262.1	2.7	272.9	2.9	283.2	3.0	293.2	3.1	302.8	3.2

Гидравлические расчеты

значение расхода – q , л/с; скорости – v , м/с при уклоне i , $D_n/D_b = 400/349$ мм (OD 400)

h/D	0.018		0.019		0.02		0.025		0.03	
	q, л/с	v, м/с	q, л/с	v, м/с	q, л/с	v, м/с	q, л/с	v, м/с	q, л/с	v, м/с
0.30	61.3	2.5	63.1	2.6	64.9	2.7	73.2	3.0	80.7	3.3
0.40	105.4	2.9	108.5	3.0	111.5	3.1	125.6	3.5	138.2	3.9
0.50	156.1	3.3	160.7	3.4	165.1	3.5	185.7	3.9	204.3	4.3
0.60	209.4	3.5	215.5	3.6	221.4	3.7	248.9	4.2	273.6	4.6
0.70	260.7	3.6	268.2	3.7	275.5	3.9	309.6	4.3	340.3	4.8
0.80	304.1	3.7	312.9	3.8	321.5	3.9	361.2	4.4	396.9	4.8
0.90	331.8	3.7	341.4	3.8	350.7	3.9	394.0	4.3	433.1	4.8
1.00	312.2	3.3	321.3	3.4	330.2	3.5	371.4	3.9	408.6	4.3

h/D	0.035		0.04		0.045		0.05		0.055	
	q, л/с	v, м/с	q, л/с	v, м/с	q, л/с	v, м/с	q, л/с	v, м/с	q, л/с	v, м/с
0.30	87.6	3.6	93.9	3.9	99.9	4.1	105.6	4.4	110.9	4.6
0.40	149.9	4.2	160.7	4.5	170.8	4.8	180.3	5.0	189.3	5.3
0.50	221.3	4.6	237.1	5.0	251.9	5.3	265.8	5.6	279.1	5.8
0.60	296.3	4.9	317.3	5.3	337.0	5.6	355.6	5.9	373.2	6.2
0.70	368.4	5.2	394.4	5.5	418.8	5.9	441.8	6.2	463.6	6.5
0.80	429.6	5.2	460.0	5.6	488.4	6.0	515.1	6.3	540.5	6.6
0.90	468.8	5.2	502.0	5.5	533.0	5.9	562.2	6.2	590.0	6.5
1.00	442.6	4.6	474.2	5.0	503.8	5.3	531.7	5.6	558.1	5.8

h/D	0.06		0.07		0.08		0.09		0.1	
	q, л/с	v, м/с	q, л/с	v, м/с	q, л/с	v, м/с	q, л/с	v, м/с	q, л/с	v, м/с
0.30	116.0	4.8	125.6	5.2	134.5	5.6	142.8	5.9	150.6	6.2
0.40	197.9	5.5	214.1	6.0	229.0	6.4	243.0	6.8	256.2	7.2
0.50	291.7	6.1	315.3	6.6	337.2	7.0	357.6	7.5	376.9	7.9
0.60	389.9	6.5	421.4	7.0	450.5	7.5	477.7	8.0	503.4	8.4
0.70	484.4	6.8	523.3	7.3	559.3	7.8	593.1	8.3	624.8	8.7
0.80	564.7	6.9	610.0	7.4	652.0	7.9	691.3	8.4	728.3	8.9
0.90	616.4	6.8	665.9	7.3	711.8	7.8	754.7	8.3	795.1	8.8
1.00	583.3	6.1	630.6	6.6	674.3	7.0	715.3	7.5	753.9	7.9

значение расхода – q , л/с; скорости – v , м/с при уклоне i , $D_n/D_b = 458/400$ мм (ID 400)

h/D	0.002		0.0025		0.003		0.0035		0.004	
	q, л/с	v, м/с	q, л/с	v, м/с	q, л/с	v, м/с	q, л/с	v, м/с	q, л/с	v, м/с
0.30	24.6	0.8	28.3	0.9	31.6	1.0	34.7	1.1	37.6	1.2
0.40	43.4	0.9	49.7	1.1	55.5	1.2	60.7	1.3	65.7	1.4
0.50	65.4	1.0	74.7	1.2	83.1	1.3	90.9	1.4	98.1	1.6
0.60	88.5	1.1	101.0	1.3	112.3	1.4	122.7	1.6	132.4	1.7
0.70	110.8	1.2	126.3	1.3	140.3	1.5	153.3	1.6	165.3	1.8
0.80	129.6	1.2	147.7	1.4	164.0	1.5	179.1	1.7	193.1	1.8
0.90	141.1	1.2	160.8	1.4	178.7	1.5	195.1	1.6	210.5	1.8
1.00	130.7	1.0	149.3	1.2	166.2	1.3	181.7	1.4	196.2	1.6

значение расхода – q, л/с; скорости – v, м/с при уклоне i, $D_n/D_b = 458/400$ мм (ID 400)

h/D	0.0045		0.005		0.006		0.007		0.008	
	q, л/с	v, м/с	q, л/с	v, м/с	q, л/с	v, м/с	q, л/с	v, м/с	q, л/с	v, м/с
0.30	40.3	1.3	42.9	1.4	47.7	1.5	52.1	1.6	56.3	1.8
0.40	70.3	1.5	74.7	1.6	82.8	1.8	90.4	1.9	97.4	2.1
0.50	104.9	1.7	111.4	1.8	123.4	2.0	134.5	2.1	144.8	2.3
0.60	141.5	1.8	150.1	1.9	166.2	2.1	180.9	2.3	194.7	2.5
0.70	176.6	1.9	187.3	2.0	207.3	2.2	225.6	2.4	242.6	2.6
0.80	206.3	1.9	218.8	2.0	242.0	2.2	263.4	2.4	283.3	2.6
0.90	224.9	1.9	238.5	2.0	263.9	2.2	287.2	2.4	308.9	2.6
1.00	209.9	1.7	222.8	1.8	246.8	2.0	268.9	2.1	289.5	2.3

h/D	0.009		0.010		0.011		0.012		0.013	
	q, л/с	v, м/с	q, л/с	v, м/с	q, л/с	v, м/с	q, л/с	v, м/с	q, л/с	v, м/с
0.30	60.1	1.9	63.8	2.0	67.3	2.1	70.6	2.2	73.8	2.3
0.40	103.9	2.2	110.1	2.3	116.0	2.5	121.7	2.6	127.1	2.7
0.50	154.4	2.5	163.5	2.6	172.2	2.7	180.5	2.9	188.4	3.0
0.60	207.5	2.6	219.7	2.8	231.3	2.9	242.3	3.1	252.9	3.2
0.70	258.6	2.8	273.7	2.9	288.1	3.1	301.8	3.2	314.9	3.4
0.80	301.9	2.8	319.5	3.0	336.2	3.1	352.2	3.3	367.5	3.4
0.90	329.2	2.8	348.4	2.9	366.7	3.1	384.1	3.2	400.8	3.4
1.00	308.8	2.5	327.1	2.6	344.4	2.7	361.0	2.9	376.9	3.0

h/D	0.014		0.015		0.016		0.017		0.018	
	q, л/с	v, м/с	q, л/с	v, м/с	q, л/с	v, м/с	q, л/с	v, м/с	q, л/с	v, м/с
0.30	76.8	2.4	79.8	2.5	82.7	2.6	85.4	2.7	88.1	2.8
0.40	132.3	2.8	137.3	2.9	142.2	3.0	146.8	3.1	151.4	3.2
0.50	196.1	3.1	203.4	3.2	210.5	3.4	217.4	3.5	224.1	3.6
0.60	263.1	3.3	272.9	3.5	282.4	3.6	291.6	3.7	300.5	3.8
0.70	327.5	3.5	339.7	3.6	351.4	3.7	362.8	3.9	373.8	4.0
0.80	382.2	3.5	396.4	3.7	410.1	3.8	423.3	3.9	436.2	4.0
0.90	416.9	3.5	432.4	3.6	447.3	3.8	461.8	3.9	475.8	4.0
1.00	392.1	3.1	406.8	3.2	421.1	3.4	434.8	3.5	448.2	3.6

h/D	0.019		0.02		0.03		0.04		0.05	
	q, л/с	v, м/с	q, л/с	v, м/с	q, л/с	v, м/с	q, л/с	v, м/с	q, л/с	v, м/с
0.30	90.7	2.9	93.3	2.9	115.8	3.7	134.7	4.2	151.2	4.8
0.40	155.8	3.3	160.1	3.4	198.2	4.2	230.1	4.9	258.0	5.5
0.50	230.6	3.7	236.9	3.8	292.7	4.7	339.3	5.4	380.2	6.1
0.60	309.1	3.9	317.5	4.0	391.8	5.0	453.9	5.8	508.3	6.5
0.70	384.6	4.1	395.0	4.2	487.1	5.2	564.1	6.0	631.4	6.7
0.80	448.6	4.2	460.8	4.3	568.1	5.3	657.7	6.1	736.1	6.8
0.90	489.5	4.1	502.7	4.2	619.9	5.2	717.8	6.0	803.5	6.7
1.00	461.2	3.7	473.8	3.8	585.3	4.7	678.7	5.4	760.3	6.1

Гидравлические расчеты

значение расхода – q , л/с; скорости – v , м/с при уклоне i , $D_n/D_b = 458/400$ мм (ID 400)

h/D	0.06		0.07		0.08		0.09		0.1	
	q, л/с	v, м/с	q, л/с	v, м/с	q, л/с	v, м/с	q, л/с	v, м/с	q, л/с	v, м/с
0.30	166.1	5.2	179.7	5.7	192.3	6.1	204.1	6.4	215.2	6.8
0.40	283.0	6.0	306.0	6.5	327.2	7.0	347.1	7.4	365.9	7.8
0.50	416.8	6.6	450.4	7.2	481.5	7.7	510.5	8.1	537.9	8.6
0.60	557.1	7.1	601.7	7.6	643.1	8.2	681.7	8.7	718.1	9.1
0.70	691.8	7.4	747.1	8.0	798.3	8.5	846.2	9.0	891.3	9.5
0.80	806.6	7.5	870.9	8.1	930.6	8.6	986.3	9.2	1038.8	9.6
0.90	880.4	7.4	950.8	8.0	1015.9	8.5	1076.8	9.0	1134.1	9.5
1.00	833.7	6.6	900.8	7.2	963.0	7.7	1021.1	8.1	1075.8	8.6

значение расхода – q , л/с; скорости – v , м/с при уклоне i , $D_n/D_b = 500/437$ мм (OD 500)

h/D	0.001		0.0011		0.0012		0.0013		0.0014	
	q, л/с	v, м/с	q, л/с	v, м/с	q, л/с	v, м/с	q, л/с	v, м/с	q, л/с	v, м/с
0.30	20.2	0.5	21.5	0.6	22.7	0.6	24.0	0.6	25.1	0.7
0.40	36.0	0.6	38.2	0.7	40.4	0.7	42.5	0.8	44.5	0.8
0.50	54.5	0.7	57.9	0.8	61.1	0.8	64.2	0.9	67.2	0.9
0.60	74.2	0.8	78.7	0.8	83.0	0.9	87.1	0.9	91.1	1.0
0.70	93.1	0.8	98.7	0.9	104.1	0.9	109.2	1.0	114.2	1.0
0.80	109.0	0.8	115.5	0.9	121.8	0.9	127.8	1.0	133.6	1.0
0.90	118.6	0.8	125.7	0.9	132.5	0.9	139.1	1.0	145.5	1.0
1.00	109.0	0.7	115.7	0.8	122.2	0.8	128.4	0.9	134.4	0.9

h/D	0.0015		0.0016		0.0017		0.0018		0.0019	
	q, л/с	v, м/с	q, л/с	v, м/с	q, л/с	v, м/с	q, л/с	v, м/с	q, л/с	v, м/с
0.30	26.3	0.7	27.4	0.7	28.4	0.8	29.5	0.8	30.5	0.8
0.40	46.5	0.8	48.4	0.9	50.2	0.9	52.0	0.9	53.8	1.0
0.50	70.1	0.9	72.9	1.0	75.6	1.0	78.2	1.0	80.8	1.1
0.60	95.0	1.0	98.8	1.1	102.4	1.1	106.0	1.1	109.4	1.2
0.70	119.0	1.1	123.7	1.1	128.2	1.1	132.6	1.2	136.9	1.2
0.80	139.2	1.1	144.7	1.1	150.0	1.2	155.1	1.2	160.1	1.2
0.90	151.6	1.1	157.5	1.1	163.3	1.1	168.9	1.2	174.3	1.2
1.00	140.1	0.9	145.7	1.0	151.2	1.0	156.5	1.0	161.6	1.1

h/D	0.001		0.0011		0.0012		0.0013		0.0014	
	q, л/с	v, м/с	q, л/с	v, м/с	q, л/с	v, м/с	q, л/с	v, м/с	q, л/с	v, м/с
0.30	20.2	0.5	21.5	0.6	22.7	0.6	24.0	0.6	25.1	0.7
0.40	36.0	0.6	38.2	0.7	40.4	0.7	42.5	0.8	44.5	0.8
0.50	54.5	0.7	57.9	0.8	61.1	0.8	64.2	0.9	67.2	0.9
0.60	74.2	0.8	78.7	0.8	83.0	0.9	87.1	0.9	91.1	1.0
0.70	93.1	0.8	98.7	0.9	104.1	0.9	109.2	1.0	114.2	1.0
0.80	109.0	0.8	115.5	0.9	121.8	0.9	127.8	1.0	133.6	1.0
0.90	118.6	0.8	125.7	0.9	132.5	0.9	139.1	1.0	145.5	1.0
1.00	109.0	0.7	115.7	0.8	122.2	0.8	128.4	0.9	134.4	0.9

значение расхода – q , л/с; скорости – v , м/с при уклоне i , $D_n/D_b = 500/437$ мм (OD 500)

h/D	0.002		0.0025		0.003		0.0035		0.004	
	q, л/с	v, м/с	q, л/с	v, м/с	q, л/с	v, м/с	q, л/с	v, м/с	q, л/с	v, м/с
0.30	31.5	0.8	36.2	1.0	40.4	1.1	44.3	1.2	47.9	1.3
0.40	55.5	1.0	63.4	1.1	70.6	1.3	77.3	1.4	83.5	1.5
0.50	83.3	1.1	95.0	1.3	105.7	1.4	115.5	1.5	124.7	1.7
0.60	112.8	1.2	128.5	1.4	142.7	1.5	155.8	1.7	168.1	1.8
0.70	141.1	1.3	160.6	1.4	178.3	1.6	194.6	1.7	209.8	1.9
0.80	165.0	1.3	187.7	1.5	208.4	1.6	227.4	1.8	245.1	1.9
0.90	179.7	1.3	204.5	1.4	227.0	1.6	247.8	1.7	267.1	1.9
1.00	166.6	1.1	190.1	1.3	211.4	1.4	231.0	1.5	249.3	1.7

h/D	0.0045		0.005		0.0055		0.006		0.0065	
	q, л/с	v, м/с	q, л/с	v, м/с	q, л/с	v, м/с	q, л/с	v, м/с	q, л/с	v, м/с
0.30	51.4	1.4	54.6	1.4	57.7	1.5	60.6	1.6	63.5	1.7
0.40	89.3	1.6	94.9	1.7	100.1	1.8	105.1	1.9	110.0	2.0
0.50	133.2	1.8	141.4	1.9	149.1	2.0	156.5	2.1	163.6	2.2
0.60	179.5	1.9	190.4	2.0	200.7	2.1	210.6	2.2	220.1	2.3
0.70	224.1	2.0	237.5	2.1	250.4	2.2	262.6	2.3	274.4	2.4
0.80	261.7	2.0	277.4	2.2	292.4	2.3	306.7	2.4	320.4	2.5
0.90	285.2	2.0	302.4	2.1	318.8	2.2	334.4	2.4	349.3	2.5
1.00	266.5	1.8	282.8	1.9	298.3	2.0	313.0	2.1	327.2	2.2

h/D	0.007		0.0075		0.008		0.0085		0.009	
	q, л/с	v, м/с	q, л/с	v, м/с	q, л/с	v, м/с	q, л/с	v, м/с	q, л/с	v, м/с
0.30	66.2	1.7	68.9	1.8	71.4	1.9	73.9	2.0	76.3	2.0
0.40	114.6	2.0	119.1	2.1	123.4	2.2	127.6	2.3	131.7	2.4
0.50	170.4	2.3	177.0	2.4	183.4	2.4	189.6	2.5	195.5	2.6
0.60	229.2	2.4	238.0	2.5	246.5	2.6	254.7	2.7	262.7	2.8
0.70	285.7	2.5	296.6	2.6	307.2	2.7	317.4	2.8	327.3	2.9
0.80	333.6	2.6	346.3	2.7	358.6	2.8	370.5	2.9	382.0	3.0
0.90	363.7	2.6	377.6	2.7	391.0	2.7	404.0	2.8	416.6	2.9
1.00	340.9	2.3	354.1	2.4	366.8	2.4	379.1	2.5	391.1	2.6

h/D	0.0095		0.01		0.011		0.012		0.013	
	q, л/с	v, м/с	q, л/с	v, м/с	q, л/с	v, м/с	q, л/с	v, м/с	q, л/с	v, м/с
0.30	78.6	2.1	80.9	2.1	85.3	2.3	89.5	2.4	93.5	2.5
0.40	135.7	2.4	139.5	2.5	147.0	2.6	154.1	2.7	160.9	2.9
0.50	201.4	2.7	207.0	2.8	218.0	2.9	228.4	3.0	238.4	3.2
0.60	270.5	2.9	278.0	3.0	292.6	3.1	306.5	3.3	319.8	3.4
0.70	336.9	3.0	346.3	3.1	364.3	3.2	381.6	3.4	398.1	3.5
0.80	393.2	3.1	404.2	3.1	425.2	3.3	445.3	3.5	464.5	3.6
0.90	428.9	3.0	440.8	3.1	463.8	3.3	485.7	3.4	506.7	3.6
1.00	402.7	2.7	414.1	2.8	435.9	2.9	456.7	3.0	476.7	3.2

Гидравлические расчеты

значение расхода – q , л/с; скорости – v , м/с при уклоне i , $D_h/D_b = 500/437$ мм (OD 500)

h/D	0.014		0.015		0.016		0.017		0.018	
	q, л/с	v, м/с	q, л/с	v, м/с	q, л/с	v, м/с	q, л/с	v, м/с	q, л/с	v, м/с
0.30	97.3	2.6	101.1	2.7	104.7	2.8	108.2	2.9	111.5	2.9
0.40	167.4	3.0	173.7	3.1	179.8	3.2	185.7	3.3	191.4	3.4
0.50	248.0	3.3	257.2	3.4	266.1	3.5	274.8	3.7	283.2	3.8
0.60	332.6	3.5	344.9	3.7	356.9	3.8	368.4	3.9	379.6	4.0
0.70	414.0	3.7	429.3	3.8	444.0	4.0	458.3	4.1	472.2	4.2
0.80	483.0	3.8	500.8	3.9	518.1	4.0	534.7	4.2	550.9	4.3
0.90	526.9	3.7	546.4	3.8	565.2	4.0	583.4	4.1	601.0	4.2
1.00	495.9	3.3	514.4	3.4	532.3	3.5	549.6	3.7	566.4	3.8

h/D	0.019		0.02		0.03		0.04		0.05	
	q, л/с	v, м/с	q, л/с	v, м/с	q, л/с	v, м/с	q, л/с	v, м/с	q, л/с	v, м/с
0.30	114.8	3.0	118.0	3.1	146.3	3.9	170.1	4.5	190.8	5.0
0.40	197.0	3.5	202.4	3.6	250.3	4.5	290.3	5.2	325.4	5.8
0.50	291.4	3.9	299.3	4.0	369.4	4.9	428.0	5.7	479.3	6.4
0.60	390.4	4.2	401.0	4.3	494.4	5.3	572.4	6.1	640.7	6.8
0.70	485.7	4.3	498.8	4.4	614.5	5.5	711.2	6.3	795.7	7.1
0.80	566.6	4.4	581.8	4.5	716.7	5.6	829.3	6.4	927.7	7.2
0.90	618.1	4.3	634.8	4.5	782.1	5.5	905.1	6.4	1012.6	7.1
1.00	582.7	3.9	598.6	4.0	738.8	4.9	856.0	5.7	958.6	6.4

h/D	0.06		0.07		0.08	
	q, л/с	v, м/с	q, л/с	v, м/с	q, л/с	v, м/с
0.30	209.5	5.5	226.6	6.0	242.4	6.4
0.40	356.8	6.4	385.7	6.9	412.4	7.4
0.50	525.4	7.0	567.5	7.6	606.5	8.1
0.60	702.0	7.5	758.0	8.1	809.9	8.6
0.70	871.7	7.8	941.1	8.4	1005.3	9.0
0.80	1016.1	7.9	1096.9	8.5	1171.8	9.1
0.90	1109.2	7.8	1197.5	8.4	1279.3	9.0
1.00	1050.7	7.0	1135.0	7.6	1213.0	8.1

значение расхода – q , л/с; скорости – v , м/с при уклоне i , $D_h/D_b = 573/500$ мм (ID 500)

h/D	0.001		0.0011		0.0012		0.0013		0.0014	
	q, л/с	v, м/с	q, л/с	v, м/с	q, л/с	v, м/с	q, л/с	v, м/с	q, л/с	v, м/с
0.30	29.5	0.6	31.4	0.6	33.2	0.7	35.0	0.7	36.7	0.7
0.40	52.5	0.7	55.7	0.8	58.8	0.8	61.8	0.8	64.7	0.9
0.50	79.3	0.8	84.1	0.9	88.7	0.9	93.1	0.9	97.4	1.0
0.60	107.7	0.9	114.2	0.9	120.3	1.0	126.2	1.0	132.0	1.1
0.70	135.1	0.9	143.1	1.0	150.7	1.0	158.1	1.1	165.2	1.1
0.80	158.1	0.9	167.4	1.0	176.3	1.0	185.0	1.1	193.2	1.1
0.90	172.0	0.9	182.2	1.0	192.0	1.0	201.4	1.1	210.4	1.1
1.00	158.6	0.8	168.2	0.9	177.4	0.9	186.3	0.9	194.8	1.0

значение расхода – q, л/с; скорости – v, м/с при уклоне i, $D_n/D_b = 573/500$ мм (ID 500)

h/D	0.0015		0.0016		0.0017		0.0018		0.0019	
	q, л/с	v, м/с	q, л/с	v, м/с	q, л/с	v, м/с	q, л/с	v, м/с	q, л/с	v, м/с
0.30	38.3	0.8	39.9	0.8	41.4	0.8	42.9	0.9	44.3	0.9
0.40	67.5	0.9	70.2	1.0	72.8	1.0	75.4	1.0	77.9	1.1
0.50	101.5	1.0	105.5	1.1	109.4	1.1	113.2	1.2	116.8	1.2
0.60	137.5	1.1	142.8	1.2	148.0	1.2	153.1	1.2	158.0	1.3
0.70	172.1	1.2	178.7	1.2	185.2	1.3	191.5	1.3	197.6	1.3
0.80	201.3	1.2	209.0	1.2	216.5	1.3	223.9	1.3	231.0	1.4
0.90	219.2	1.2	227.6	1.2	235.8	1.3	243.8	1.3	251.6	1.4
1.00	203.0	1.0	211.0	1.1	218.8	1.1	226.3	1.2	233.7	1.2

h/D	0.002		0.0025		0.003		0.0035		0.004	
	q, л/с	v, м/с	q, л/с	v, м/с	q, л/с	v, м/с	q, л/с	v, м/с	q, л/с	v, м/с
0.30	45.8	0.9	52.4	1.1	58.4	1.2	64.0	1.3	69.2	1.4
0.40	80.3	1.1	91.6	1.2	101.9	1.4	111.4	1.5	120.2	1.6
0.50	120.4	1.2	137.1	1.4	152.3	1.6	166.2	1.7	179.3	1.8
0.60	162.8	1.3	185.1	1.5	205.4	1.7	224.1	1.8	241.5	2.0
0.70	203.5	1.4	231.3	1.6	256.5	1.7	279.7	1.9	301.3	2.1
0.80	237.9	1.4	270.3	1.6	299.7	1.8	326.7	1.9	351.9	2.1
0.90	259.2	1.4	294.5	1.6	326.6	1.8	356.1	1.9	383.6	2.1
1.00	240.8	1.2	274.3	1.4	304.6	1.6	332.5	1.7	358.5	1.8

h/D	0.0045		0.005		0.0055		0.006		0.0065	
	q, л/с	v, м/с	q, л/с	v, м/с	q, л/с	v, м/с	q, л/с	v, м/с	q, л/с	v, м/с
0.30	74.1	1.5	78.7	1.6	83.1	1.7	87.3	1.8	91.3	1.8
0.40	128.5	1.8	136.4	1.9	143.9	2.0	151.0	2.1	157.9	2.2
0.50	191.5	2.0	203.0	2.1	214.0	2.2	224.6	2.3	234.6	2.4
0.60	257.8	2.1	273.2	2.2	287.9	2.3	301.9	2.5	315.4	2.6
0.70	321.5	2.2	340.7	2.3	358.9	2.4	376.4	2.6	393.0	2.7
0.80	375.5	2.2	397.9	2.4	419.1	2.5	439.4	2.6	458.8	2.7
0.90	409.4	2.2	433.7	2.3	456.9	2.5	479.1	2.6	500.3	2.7
1.00	383.0	2.0	406.1	2.1	428.1	2.2	449.1	2.3	469.3	2.4

h/D	0.007		0.0075		0.008		0.0085		0.009	
	q, л/с	v, м/с	q, л/с	v, м/с	q, л/с	v, м/с	q, л/с	v, м/с	q, л/с	v, м/с
0.30	95.2	1.9	98.9	2.0	102.6	2.1	106.1	2.1	109.5	2.2
0.40	164.5	2.2	170.8	2.3	177.0	2.4	183.0	2.5	188.7	2.6
0.50	244.3	2.5	253.7	2.6	262.7	2.7	271.5	2.8	280.0	2.9
0.60	328.3	2.7	340.8	2.8	352.9	2.9	364.5	3.0	375.9	3.1
0.70	409.1	2.8	424.6	2.9	439.5	3.0	454.0	3.1	468.1	3.2
0.80	477.6	2.8	495.6	2.9	513.0	3.0	529.9	3.1	546.3	3.2
0.90	520.8	2.8	540.5	2.9	559.5	3.0	577.9	3.1	595.8	3.2
1.00	488.6	2.5	507.3	2.6	525.4	2.7	542.9	2.8	559.9	2.9

Гидравлические расчеты

значение расхода – q , л/с; скорости – v , м/с при уклоне i , $D_n/D_b = 573/500$ мм (ID 500)

h/D	0.0095		0.01		0.011		0.012		0.013	
	q, л/с	v, м/с	q, л/с	v, м/с	q, л/с	v, м/с	q, л/с	v, м/с	q, л/с	v, м/с
0.30	112.8	2.3	116.0	2.3	122.3	2.5	128.2	2.6	133.9	2.7
0.40	194.4	2.7	199.8	2.7	210.4	2.9	220.5	3.0	230.1	3.1
0.50	288.2	2.9	296.3	3.0	311.7	3.2	326.5	3.3	340.7	3.5
0.60	386.9	3.1	397.6	3.2	418.3	3.4	438.0	3.6	456.8	3.7
0.70	481.7	3.3	495.0	3.4	520.6	3.5	545.1	3.7	568.5	3.9
0.80	562.2	3.3	577.7	3.4	607.5	3.6	636.0	3.8	663.3	3.9
0.90	613.2	3.3	630.1	3.4	662.7	3.6	693.8	3.7	723.6	3.9
1.00	576.4	2.9	592.5	3.0	623.5	3.2	653.0	3.3	681.4	3.5

h/D	0.014		0.015		0.016		0.017		0.018	
	q, л/с	v, м/с	q, л/с	v, м/с	q, л/с	v, м/с	q, л/с	v, м/с	q, л/с	v, м/с
0.30	139.4	2.8	144.7	2.9	149.8	3.0	154.7	3.1	159.5	3.2
0.40	239.4	3.3	248.3	3.4	257.0	3.5	265.3	3.6	273.5	3.7
0.50	354.3	3.6	367.4	3.7	380.1	3.9	392.3	4.0	404.2	4.1
0.60	475.0	3.9	492.5	4.0	509.3	4.1	525.7	4.3	541.5	4.4
0.70	591.0	4.0	612.6	4.2	633.6	4.3	653.8	4.5	673.5	4.6
0.80	689.5	4.1	714.7	4.2	739.1	4.4	762.7	4.5	785.6	4.7
0.90	752.2	4.0	779.8	4.2	806.4	4.3	832.2	4.5	857.2	4.6
1.00	708.6	3.6	734.8	3.7	760.1	3.9	784.7	4.0	808.5	4.1

h/D	0.019		0.02		0.03		0.04		0.05	
	q, л/с	v, м/с	q, л/с	v, м/с	q, л/с	v, м/с	q, л/с	v, м/с	q, л/с	v, м/с
0.30	164.2	3.3	168.7	3.4	208.8	4.2	242.4	4.9	271.8	5.5
0.40	281.3	3.8	289.0	3.9	356.8	4.9	413.5	5.6	463.1	6.3
0.50	415.8	4.2	427.0	4.3	526.3	5.4	609.3	6.2	681.8	6.9
0.60	556.9	4.5	571.9	4.6	704.1	5.7	814.5	6.6	911.0	7.4
0.70	692.6	4.7	711.1	4.8	875.0	6.0	1011.8	6.9	1131.3	7.7
0.80	807.8	4.8	829.5	4.9	1020.3	6.1	1179.6	7.0	1318.8	7.8
0.90	881.5	4.7	905.1	4.9	1113.5	6.0	1287.6	6.9	1439.6	7.7
1.00	831.6	4.2	854.1	4.3	1052.6	5.4	1218.5	6.2	1363.6	6.9

значение расхода – q , л/с; скорости – v , м/с при уклоне i , $D_n/D_b = 630/549$ мм (OD 630)

h/D	0.001		0.0015		0.002		0.0025		0.003	
	q, л/с	v, м/с	q, л/с	v, м/с	q, л/с	v, м/с	q, л/с	v, м/с	q, л/с	v, м/с
0.30	38.4	0.6	49.7	0.8	59.2	1.0	67.7	1.1	75.4	1.3
0.40	68.1	0.8	87.4	1.0	103.7	1.2	118.2	1.3	131.4	1.5
0.50	102.7	0.9	131.2	1.1	155.3	1.3	176.7	1.5	196.1	1.7
0.60	139.4	0.9	177.5	1.2	209.9	1.4	238.4	1.6	264.3	1.8
0.70	174.7	1.0	222.1	1.3	262.3	1.5	297.8	1.7	330.0	1.9
0.80	204.4	1.0	259.7	1.3	306.5	1.5	348.0	1.7	385.4	1.9
0.90	222.5	1.0	282.8	1.3	334.0	1.5	379.2	1.7	420.1	1.9
1.00	205.5	0.9	262.4	1.1	310.7	1.3	353.4	1.5	392.2	1.7

значение расхода – q , л/с; скорости – v , м/с при уклоне i , $D_n/D_b = 630/549$ мм (OD 630)

h/D	0.0035		0.004		0.0045		0.005		0.006	
	q, л/с	v, м/с	q, л/с	v, м/с	q, л/с	v, м/с	q, л/с	v, м/с	q, л/с	v, м/с
0.30	82.5	1.4	89.2	1.5	95.4	1.6	101.3	1.7	112.3	1.9
0.40	143.5	1.6	154.8	1.8	165.4	1.9	175.4	2.0	194.1	2.2
0.50	213.9	1.8	230.5	1.9	246.1	2.1	260.9	2.2	288.3	2.4
0.60	288.2	1.9	310.3	2.1	331.2	2.2	350.9	2.4	387.5	2.6
0.70	359.5	2.0	387.1	2.2	413.0	2.3	437.4	2.5	482.9	2.7
0.80	419.9	2.1	452.1	2.2	482.2	2.4	510.7	2.5	563.7	2.8
0.90	457.7	2.0	492.8	2.2	525.7	2.3	556.8	2.5	614.7	2.7
1.00	427.8	1.8	461.1	1.9	492.3	2.1	521.8	2.2	576.7	2.4

h/D	0.007		0.008		0.009		0.01		0.011	
	q, л/с	v, м/с	q, л/с	v, м/с	q, л/с	v, м/с	q, л/с	v, м/с	q, л/с	v, м/с
0.30	122.4	2.0	131.8	2.2	140.6	2.4	149.0	2.5	156.9	2.6
0.40	211.2	2.4	227.2	2.6	242.2	2.7	256.3	2.9	269.8	3.1
0.50	313.5	2.6	337.0	2.8	359.0	3.0	379.8	3.2	399.5	3.4
0.60	421.2	2.8	452.4	3.1	481.8	3.2	509.5	3.4	535.8	3.6
0.70	524.6	3.0	563.4	3.2	599.8	3.4	634.2	3.6	666.8	3.8
0.80	612.3	3.0	657.6	3.2	700.0	3.4	740.0	3.6	778.0	3.8
0.90	667.8	3.0	717.2	3.2	763.5	3.4	807.2	3.6	848.7	3.8
1.00	627.1	2.6	674.0	2.8	718.0	3.0	759.5	3.2	799.0	3.4

h/D	0.012		0.013		0.014		0.015		0.016	
	q, л/с	v, м/с	q, л/с	v, м/с	q, л/с	v, м/с	q, л/с	v, м/с	q, л/с	v, м/с
0.30	164.5	2.8	171.8	2.9	178.8	3.0	185.5	3.1	192.0	3.2
0.40	282.6	3.2	294.9	3.3	306.7	3.5	318.1	3.6	329.1	3.7
0.50	418.3	3.5	436.4	3.7	453.7	3.8	470.4	4.0	486.5	4.1
0.60	560.9	3.8	584.9	3.9	608.0	4.1	630.3	4.3	651.8	4.4
0.70	697.9	3.9	727.7	4.1	756.4	4.3	784.0	4.4	810.6	4.6
0.80	814.3	4.0	849.0	4.2	882.4	4.3	914.5	4.5	945.6	4.7
0.90	888.3	4.0	926.2	4.1	962.7	4.3	997.8	4.4	1031.7	4.6
1.00	836.6	3.5	872.7	3.7	907.4	3.8	940.8	4.0	973.1	4.1

h/D	0.017		0.018		0.019		0.02		0.025	
	q, л/с	v, м/с	q, л/с	v, м/с	q, л/с	v, м/с	q, л/с	v, м/с	q, л/с	v, м/с
0.30	198.3	3.3	204.4	3.4	210.4	3.5	216.1	3.6	243.0	4.1
0.40	339.8	3.8	350.1	4.0	360.2	4.1	369.9	4.2	415.4	4.7
0.50	502.2	4.2	517.3	4.4	532.0	4.5	546.3	4.6	612.9	5.2
0.60	672.6	4.5	692.8	4.7	712.4	4.8	731.5	4.9	820.1	5.5
0.70	836.4	4.7	861.4	4.9	885.7	5.0	909.4	5.1	1019.2	5.8
0.80	975.6	4.8	1004.8	4.9	1033.1	5.1	1060.6	5.2	1188.5	5.9
0.90	1064.5	4.7	1096.4	4.9	1127.3	5.0	1157.4	5.2	1297.1	5.8
1.00	1004.3	4.2	1034.6	4.4	1064.1	4.5	1092.7	4.6	1225.8	5.2

Гидравлические расчеты

значение расхода – q , л/с; скорости – v , м/с при уклоне i , $D_n/D_b = 630/549$ мм (OD 630)

h/D	0.03		0.04		0.05		0.06		0.07	
	q, л/с	v, м/с	q, л/с	v, м/с	q, л/с	v, м/с	q, л/с	v, м/с	q, л/с	v, м/с
0.30	267.2	4.5	310.0	5.2	347.4	5.8	381.0	6.4	411.8	6.9
0.40	456.2	5.2	528.4	6.0	591.4	6.7	648.1	7.3	699.9	7.9
0.50	672.7	5.7	778.3	6.6	870.5	7.4	953.4	8.1	1029.1	8.7
0.60	899.7	6.1	1040.2	7.0	1163.0	7.8	1273.2	8.6	1373.9	9.3
0.70	1117.9	6.3	1291.9	7.3	1443.9	8.2	1580.4	8.9	1705.1	9.6
0.80	1303.5	6.4	1506.1	7.4	1683.2	8.3	1842.1	9.1	1987.3	9.8
0.90	1422.7	6.3	1644.1	7.3	1837.5	8.2	2011.1	9.0	2169.8	9.7
1.00	1345.4	5.7	1556.5	6.6	1741.1	7.4	1906.7	8.1	2058.2	8.7

значение расхода – q , л/с; скорости – v , м/с при уклоне i , $D_n/D_b = 688/600$ мм (ID 600)

h/D	0.001		0.0015		0.002		0.0025		0.003	
	q, л/с	v, м/с	q, л/с	v, м/с	q, л/с	v, м/с	q, л/с	v, м/с	q, л/с	v, м/с
0.30	49.3	0.7	63.5	0.9	75.6	1.1	86.3	1.2	96.1	1.3
0.40	87.2	0.8	111.5	1.1	132.2	1.3	150.5	1.4	167.1	1.6
0.50	131.3	0.9	167.3	1.2	197.8	1.4	224.8	1.6	249.2	1.8
0.60	178.0	1.0	226.2	1.3	267.0	1.5	303.1	1.7	335.7	1.9
0.70	222.9	1.1	282.8	1.3	333.6	1.6	378.4	1.8	418.9	2.0
0.80	260.8	1.1	330.6	1.4	389.8	1.6	442.0	1.8	489.3	2.0
0.90	283.9	1.1	360.1	1.3	424.7	1.6	481.7	1.8	533.4	2.0
1.00	262.6	0.9	334.5	1.2	395.5	1.4	449.5	1.6	498.4	1.8

h/D	0.0035		0.004		0.0045		0.005		0.006	
	q, л/с	v, м/с	q, л/с	v, м/с	q, л/с	v, м/с	q, л/с	v, м/с	q, л/с	v, м/с
0.30	105.1	1.5	113.4	1.6	121.3	1.7	128.7	1.8	142.6	2.0
0.40	182.4	1.7	196.6	1.9	210.0	2.0	222.6	2.1	246.2	2.3
0.50	271.7	1.9	292.6	2.1	312.3	2.2	330.9	2.3	365.5	2.6
0.60	365.8	2.1	393.8	2.2	420.0	2.4	444.9	2.5	491.0	2.8
0.70	456.2	2.2	491.0	2.3	523.6	2.5	554.4	2.6	611.7	2.9
0.80	532.8	2.2	573.3	2.4	611.3	2.5	647.2	2.7	714.0	2.9
0.90	580.8	2.2	625.0	2.3	666.5	2.5	705.8	2.6	778.6	2.9
1.00	543.4	1.9	585.3	2.1	624.6	2.2	661.8	2.3	731.0	2.6

h/D	0.007		0.008		0.009		0.01		0.011	
	q, л/с	v, м/с	q, л/с	v, м/с	q, л/с	v, м/с	q, л/с	v, м/с	q, л/с	v, м/с
0.30	155.3	2.2	167.2	2.3	178.3	2.5	188.9	2.6	198.9	2.8
0.40	267.8	2.5	287.9	2.7	306.8	2.9	324.6	3.1	341.5	3.2
0.50	397.3	2.8	426.8	3.0	454.5	3.2	480.6	3.4	505.5	3.6
0.60	533.4	3.0	572.8	3.2	609.7	3.4	644.6	3.6	677.7	3.8
0.70	664.3	3.1	713.1	3.4	758.9	3.6	802.2	3.8	843.2	4.0
0.80	775.3	3.2	832.2	3.4	885.6	3.7	936.0	3.9	983.8	4.1
0.90	845.5	3.2	907.7	3.4	966.0	3.6	1021.0	3.8	1073.3	4.0
1.00	794.5	2.8	853.6	3.0	909.0	3.2	961.3	3.4	1011.0	3.6

значение расхода – q , л/с; скорости – v , м/с при уклоне i , $D_n/D_b = 688/600$ мм (ID 600)

h/D	0.012		0.013		0.014		0.015		0.016	
	q, л/с	v, м/с	q, л/с	v, м/с	q, л/с	v, м/с	q, л/с	v, м/с	q, л/с	v, м/с
0.30	208.4	2.9	217.5	3.0	226.3	3.2	234.8	3.3	243.0	3.4
0.40	357.7	3.4	373.2	3.5	388.1	3.7	402.4	3.8	416.3	3.9
0.50	529.2	3.7	551.9	3.9	573.7	4.1	594.7	4.2	615.0	4.4
0.60	709.3	4.0	739.6	4.2	768.6	4.3	796.7	4.5	823.7	4.7
0.70	882.4	4.2	919.9	4.4	956.0	4.5	990.7	4.7	1024.2	4.8
0.80	1029.5	4.2	1073.2	4.4	1115.2	4.6	1155.6	4.8	1194.7	4.9
0.90	1123.1	4.2	1170.9	4.4	1216.7	4.5	1260.9	4.7	1303.6	4.9
1.00	1058.4	3.7	1103.8	3.9	1147.4	4.1	1189.5	4.2	1230.1	4.4

h/D	0.017		0.018		0.019		0.02		0.025	
	q, л/с	v, м/с	q, л/с	v, м/с	q, л/с	v, м/с	q, л/с	v, м/с	q, л/с	v, м/с
0.30	250.9	3.5	258.6	3.6	266.1	3.7	273.4	3.8	307.2	4.3
0.40	429.7	4.1	442.7	4.2	455.3	4.3	467.6	4.4	524.8	5.0
0.50	634.7	4.5	653.8	4.6	672.3	4.8	690.3	4.9	774.0	5.5
0.60	849.9	4.8	875.3	4.9	899.9	5.1	923.9	5.2	1035.4	5.8
0.70	1056.7	5.0	1088.2	5.1	1118.7	5.3	1148.4	5.4	1286.5	6.1
0.80	1232.5	5.1	1269.1	5.2	1304.7	5.4	1339.4	5.5	1500.2	6.2
0.90	1344.9	5.0	1384.9	5.2	1423.8	5.3	1461.6	5.5	1637.3	6.1
1.00	1269.4	4.5	1307.5	4.6	1344.6	4.8	1380.6	4.9	1547.9	5.5

h/D	0.03		0.04		0.05		0.06		0.07	
	q, л/с	v, м/с	q, л/с	v, м/с	q, л/с	v, м/с	q, л/с	v, м/с	q, л/с	v, м/с
0.30	337.7	4.7	391.4	5.5	438.5	6.1	480.7	6.7	519.4	7.3
0.40	576.2	5.5	666.8	6.3	746.1	7.1	817.3	7.7	882.4	8.4
0.50	849.2	6.0	981.9	6.9	1097.8	7.8	1201.9	8.5	1297.1	9.2
0.60	1135.5	6.4	1312.1	7.4	1466.4	8.3	1604.8	9.1	1731.4	9.8
0.70	1410.6	6.7	1629.3	7.7	1820.4	8.6	1991.9	9.4	2148.5	10.2
0.80	1644.7	6.8	1899.4	7.8	2121.9	8.8	2321.6	9.6	2504.0	10.3
0.90	1795.2	6.7	2073.5	7.7	2316.5	8.6	2534.7	9.5	2734.0	10.2
1.00	1698.4	6.0	1963.8	6.9	2195.7	7.8	2403.9	8.5	2594.2	9.2

значение расхода – q , л/с; скорости – v , м/с при уклоне i , $D_n/D_b = 925/800$ мм (ID 800)

h/D	0.001		0.0015		0.002		0.0025		0.003	
	q, л/с	v, м/с	q, л/с	v, м/с	q, л/с	v, м/с	q, л/с	v, м/с	q, л/с	v, м/с
0.30	109.8	0.9	140.2	1.1	166.0	1.3	188.9	1.5	209.6	1.7
0.40	192.7	1.0	244.7	1.3	288.7	1.5	327.7	1.7	362.9	1.9
0.50	289.1	1.2	365.7	1.5	430.7	1.7	488.0	1.9	539.8	2.1
0.60	390.9	1.2	493.5	1.6	580.3	1.8	656.8	2.1	726.1	2.3
0.70	488.8	1.3	616.3	1.6	724.1	1.9	819.2	2.2	905.2	2.4
0.80	571.4	1.3	720.1	1.7	845.8	2.0	956.7	2.2	1056.9	2.5
0.90	622.4	1.3	784.7	1.6	921.9	1.9	1042.9	2.2	1152.3	2.4
1.00	578.1	1.2	731.5	1.5	861.3	1.7	975.9	1.9	1079.6	2.1

Гидравлические расчеты

значение расхода – q , л/с; скорости – v , м/с при уклоне i , $D_h/D_b = 925/800$ мм (ID 800)

h/D	0.0035		0.004		0.0045		0.005		0.0055	
	q, л/с	v, м/с	q, л/с	v, м/с	q, л/с	v, м/с	q, л/с	v, м/с	q, л/с	v, м/с
0.30	228.6	1.8	246.4	1.9	263.1	2.1	278.9	2.2	293.9	2.3
0.40	395.3	2.1	425.5	2.3	453.8	2.4	480.6	2.6	506.0	2.7
0.50	587.5	2.3	631.8	2.5	673.4	2.7	712.8	2.8	750.2	3.0
0.60	789.7	2.5	848.9	2.7	904.5	2.9	956.9	3.0	1006.8	3.2
0.70	984.1	2.6	1057.6	2.8	1126.5	3.0	1191.6	3.2	1253.5	3.3
0.80	1148.9	2.7	1234.5	2.9	1314.9	3.1	1390.7	3.2	1462.8	3.4
0.90	1252.8	2.6	1346.3	2.8	1434.0	3.0	1516.8	3.2	1595.6	3.3
1.00	1174.9	2.3	1263.6	2.5	1346.9	2.7	1425.6	2.8	1500.3	3.0

h/D	0.006		0.0065		0.007		0.0075		0.008	
	q, л/с	v, м/с	q, л/с	v, м/с	q, л/с	v, м/с	q, л/с	v, м/с	q, л/с	v, м/с
0.30	308.2	2.4	321.9	2.5	335.2	2.6	347.9	2.7	360.2	2.8
0.40	530.3	2.8	553.6	2.9	576.0	3.1	597.6	3.2	618.5	3.3
0.50	785.8	3.1	820.0	3.3	852.9	3.4	884.6	3.5	915.2	3.6
0.60	1054.4	3.3	1100.0	3.5	1143.8	3.6	1186.1	3.8	1226.9	3.9
0.70	1312.5	3.5	1369.1	3.6	1423.5	3.8	1475.8	3.9	1526.5	4.1
0.80	1531.6	3.6	1597.5	3.7	1660.9	3.9	1721.9	4.0	1780.9	4.1
0.90	1670.7	3.5	1742.6	3.7	1811.8	3.8	1878.5	3.9	1942.9	4.1
1.00	1571.7	3.1	1640.1	3.3	1705.8	3.4	1769.2	3.5	1830.4	3.6

h/D	0.0085		0.009		0.0095		0.01		0.011	
	q, л/с	v, м/с	q, л/с	v, м/с	q, л/с	v, м/с	q, л/с	v, м/с	q, л/с	v, м/с
0.30	372.2	2.9	383.7	3.0	395.0	3.1	406.0	3.2	427.1	3.4
0.40	638.7	3.4	658.3	3.5	677.4	3.6	695.9	3.7	731.6	3.9
0.50	944.9	3.8	973.6	3.9	1001.6	4.0	1028.7	4.1	1081.1	4.3
0.60	1266.4	4.0	1304.7	4.1	1342.0	4.3	1378.2	4.4	1447.9	4.6
0.70	1575.5	4.2	1623.0	4.3	1669.1	4.4	1714.1	4.6	1800.5	4.8
0.80	1838.0	4.3	1893.3	4.4	1947.1	4.5	1999.4	4.6	2100.2	4.9
0.90	2005.2	4.2	2065.7	4.3	2124.4	4.5	2181.6	4.6	2291.6	4.8
1.00	1889.7	3.8	1947.2	3.9	2003.1	4.0	2057.5	4.1	2162.2	4.3

h/D	0.012		0.013		0.014		0.015		0.016	
	q, л/с	v, м/с	q, л/с	v, м/с	q, л/с	v, м/с	q, л/с	v, м/с	q, л/с	v, м/с
0.30	447.2	3.5	466.5	3.7	485.0	3.8	502.9	4.0	520.1	4.1
0.40	765.7	4.1	798.3	4.3	829.6	4.4	859.8	4.6	889.0	4.7
0.50	1131.0	4.5	1178.8	4.7	1224.7	4.9	1268.9	5.0	1311.6	5.2
0.60	1514.5	4.8	1578.1	5.0	1639.3	5.2	1698.2	5.4	1755.0	5.6
0.70	1883.0	5.0	1961.9	5.2	2037.7	5.4	2110.7	5.6	2181.1	5.8
0.80	2196.2	5.1	2288.1	5.3	2376.4	5.5	2461.4	5.7	2543.5	5.9
0.90	2396.5	5.0	2496.9	5.2	2593.3	5.4	2686.2	5.6	2775.8	5.8
1.00	2262.0	4.5	2357.6	4.7	2449.4	4.9	2537.8	5.0	2623.2	5.2

Гидравлические расчеты

значение расхода – q , л/с; скорости – v , м/с при уклоне i , $D_n/D_b = 925/800$ мм (ID 800)

h/D	0.017		0.018		0.019		0.02		0.025	
	q, л/с	v, м/с	q, л/с	v, м/с	q, л/с	v, м/с	q, л/с	v, м/с	q, л/с	v, м/с
0.30	536.8	4.2	553.0	4.4	568.8	4.5	584.1	4.6	655.2	5.2
0.40	917.2	4.9	944.5	5.0	971.1	5.2	997.0	5.3	1117.0	5.9
0.50	1352.9	5.4	1393.0	5.5	1431.9	5.7	1469.8	5.8	1645.5	6.5
0.60	1810.1	5.7	1863.4	5.9	1915.2	6.1	1965.6	6.2	2199.5	7.0
0.70	2249.3	6.0	2315.4	6.2	2379.6	6.3	2442.1	6.5	2731.9	7.3
0.80	2623.0	6.1	2700.0	6.3	2774.7	6.4	2847.4	6.6	3185.0	7.4
0.90	2862.6	6.0	2946.7	6.2	3028.4	6.4	3107.8	6.5	3476.5	7.3
1.00	2705.9	5.4	2786.0	5.5	2863.9	5.7	2939.5	5.8	3291.0	6.5

h/D	0.03		0.035		0.04		0.045		0.05	
	q, л/с	v, м/с	q, л/с	v, м/с	q, л/с	v, м/с	q, л/с	v, м/с	q, л/с	v, м/с
0.30	719.2	5.7	777.8	6.1	832.1	6.6	882.9	7.0	930.7	7.3
0.40	1225.0	6.5	1323.7	7.1	1415.2	7.5	1500.8	8.0	1581.4	8.4
0.50	1803.4	7.2	1947.9	7.8	2081.6	8.3	2206.8	8.8	2324.6	9.2
0.60	2409.7	7.7	2601.9	8.3	2779.8	8.8	2946.2	9.4	3103.0	9.9
0.70	2992.2	8.0	3230.2	8.6	3450.6	9.2	3656.7	9.7	3850.8	10.2
0.80	3488.1	8.1	3765.3	8.7	4022.0	9.3	4262.0	9.9	4487.9	10.4
0.90	3807.7	8.0	4110.6	8.6	4391.0	9.2	4653.1	9.8	4900.0	10.3
1.00	3606.8	7.2	3895.7	7.8	4163.3	8.3	4413.5	8.8	4649.2	9.2

значение расхода – q , л/с; скорости – v , м/с при уклоне i , $D_n/D_b = 1140/1000$ мм (ID 1000)

h/D	0.001		0.0015		0.002		0.0025		0.003	
	q, л/с	v, м/с	q, л/с	v, м/с	q, л/с	v, м/с	q, л/с	v, м/с	q, л/с	v, м/с
0.30	203.0	1.0	257.8	1.3	304.2	1.5	345.2	1.7	382.3	1.9
0.40	354.7	1.2	448.2	1.5	527.3	1.8	597.0	2.0	660.1	2.3
0.50	530.7	1.4	668.4	1.7	784.9	2.0	887.5	2.3	980.3	2.5
0.60	716.3	1.5	900.6	1.8	1056.1	2.1	1193.2	2.4	1317.1	2.7
0.70	894.9	1.5	1123.8	1.9	1317.0	2.2	1487.2	2.5	1640.9	2.8
0.80	1045.8	1.6	1312.6	1.9	1537.9	2.3	1736.2	2.6	1915.4	2.8
0.90	1139.5	1.5	1430.7	1.9	1676.6	2.3	1893.2	2.5	2088.7	2.8
1.00	1061.3	1.4	1336.8	1.7	1569.7	2.0	1775.0	2.3	1960.5	2.5

h/D	0.0035		0.004		0.0045		0.005		0.0055	
	q, л/с	v, м/с	q, л/с	v, м/с	q, л/с	v, м/с	q, л/с	v, м/с	q, л/с	v, м/с
0.30	416.5	2.1	448.3	2.3	478.1	2.4	506.4	2.6	533.2	2.7
0.40	718.1	2.4	772.1	2.6	822.7	2.8	870.6	3.0	916.0	3.1
0.50	1065.5	2.7	1144.8	2.9	1219.1	3.1	1289.4	3.3	1356.1	3.5
0.60	1430.8	2.9	1536.6	3.1	1635.8	3.3	1729.5	3.5	1818.5	3.7
0.70	1782.0	3.0	1913.2	3.3	2036.3	3.5	2152.5	3.7	2262.8	3.9
0.80	2079.9	3.1	2232.8	3.3	2376.2	3.5	2511.6	3.7	2640.2	3.9
0.90	2268.4	3.0	2435.3	3.3	2591.9	3.5	2739.7	3.7	2880.2	3.9
1.00	2131.0	2.7	2289.5	2.9	2438.2	3.1	2578.7	3.3	2712.2	3.5

Гидравлические расчеты

значение расхода – q , л/с; скорости – v , м/с при уклоне i , $D_h/D_b = 1140/1000$ мм (ID 1000)

h/D	0.006		0.0065		0.007		0.0075		0.008	
	q, л/с	v, м/с	q, л/с	v, м/с	q, л/с	v, м/с	q, л/с	v, м/с	q, л/с	v, м/с
0.30	558.8	2.8	583.3	2.9	606.9	3.1	629.7	3.2	651.7	3.3
0.40	959.4	3.3	1001.0	3.4	1041.0	3.5	1079.5	3.7	1116.7	3.8
0.50	1419.8	3.6	1480.8	3.8	1539.4	3.9	1595.9	4.1	1650.5	4.2
0.60	1903.4	3.9	1984.7	4.0	2062.8	4.2	2138.1	4.3	2210.8	4.5
0.70	2368.1	4.0	2469.0	4.2	2565.9	4.4	2659.2	4.5	2749.4	4.7
0.80	2762.8	4.1	2880.3	4.3	2993.2	4.4	3102.0	4.6	3207.0	4.8
0.90	3014.1	4.0	3142.4	4.2	3265.7	4.4	3384.5	4.5	3499.2	4.7
1.00	2839.5	3.6	2961.5	3.8	3078.8	3.9	3191.8	4.1	3300.9	4.2

h/D	0.0085		0.009		0.0095		0.01		0.011	
	q, л/с	v, м/с	q, л/с	v, м/с	q, л/с	v, м/с	q, л/с	v, м/с	q, л/с	v, м/с
0.30	673.0	3.4	693.7	3.5	713.7	3.6	733.3	3.7	770.9	3.9
0.40	1152.8	3.9	1187.7	4.0	1221.7	4.2	1254.7	4.3	1318.3	4.5
0.50	1703.3	4.3	1754.5	4.5	1804.3	4.6	1852.7	4.7	1945.9	5.0
0.60	2281.2	4.6	2349.5	4.8	2415.8	4.9	2480.3	5.0	2604.5	5.3
0.70	2836.6	4.8	2921.3	5.0	3003.5	5.1	3083.5	5.3	3237.3	5.5
0.80	3308.7	4.9	3407.3	5.1	3503.1	5.2	3596.2	5.3	3775.5	5.6
0.90	3610.3	4.8	3718.0	5.0	3822.6	5.1	3924.3	5.3	4120.1	5.5
1.00	3406.6	4.3	3509.1	4.5	3608.6	4.6	3705.5	4.7	3891.9	5.0

h/D	0.012		0.013		0.014		0.015		0.016	
	q, л/с	v, м/с	q, л/с	v, м/с	q, л/с	v, м/с	q, л/с	v, м/с	q, л/с	v, м/с
0.30	806.8	4.1	841.2	4.2	874.2	4.4	906.0	4.6	936.7	4.7
0.40	1379.0	4.7	1437.1	4.9	1492.9	5.1	1546.6	5.3	1598.5	5.4
0.50	2034.8	5.2	2119.9	5.4	2201.6	5.6	2280.3	5.8	2356.2	6.0
0.60	2722.9	5.5	2836.2	5.8	2944.9	6.0	3049.7	6.2	3150.8	6.4
0.70	3384.0	5.8	3524.4	6.0	3659.2	6.2	3789.1	6.5	3914.4	6.7
0.80	3946.3	5.9	4109.9	6.1	4266.9	6.3	4418.1	6.6	4564.1	6.8
0.90	4306.7	5.8	4485.4	6.0	4656.9	6.3	4822.1	6.5	4981.5	6.7
1.00	4069.6	5.2	4239.8	5.4	4403.1	5.6	4560.5	5.8	4712.4	6.0

h/D	0.017		0.018		0.019		0.02		0.025	
	q, л/с	v, м/с	q, л/с	v, м/с	q, л/с	v, м/с	q, л/с	v, м/с	q, л/с	v, м/с
0.30	966.5	4.9	995.3	5.0	1023.3	5.2	1050.5	5.3	1177.1	5.9
0.40	1648.7	5.6	1697.3	5.8	1744.6	5.9	1790.6	6.1	2004.0	6.8
0.50	2429.7	6.2	2501.0	6.4	2570.1	6.5	2637.4	6.7	2949.7	7.5
0.60	3248.7	6.6	3343.5	6.8	3435.6	7.0	3525.1	7.2	3940.7	8.0
0.70	4035.6	6.9	4153.1	7.1	4267.2	7.3	4378.1	7.5	4892.9	8.3
0.80	4705.2	7.0	4842.1	7.2	4975.0	7.4	5104.2	7.6	5703.7	8.5
0.90	5135.7	6.9	5285.2	7.1	5430.4	7.3	5571.5	7.5	6226.4	8.4
1.00	4859.4	6.2	5001.9	6.4	5140.3	6.5	5274.8	6.7	5899.4	7.5

значение расхода q , л/с; скорости v , м/с при уклоне $I D_n/D_b = 1356/1200$ мм (ID 1200)

h/D	0.001		0.0015		0.002		0.0025		0.003	
	q, л/с	v, м/с	q, л/с	v, м/с	q, л/с	v, м/с	q, л/с	v, м/с	q, л/с	v, м/с
0.30	330,00	1,16	411,00	1,44	480,00	1,68	542,00	1,90	598,00	2,09
0.40	564,00	1,34	702,00	1,66	820,00	1,94	924,00	2,19	1019,00	2,41
0.50	833,00	1,47	1036,00	1,83	1209,00	2,14	1362,00	2,41	1501,00	2,65
0.60	1115,00	1,57	1386,00	1,96	1617,00	2,28	1821,00	2,57	2007,00	2,83
0.70	1385,00	1,64	1722,00	2,04	2009,00	2,38	2263,00	2,68	2494,00	2,95
0.80	1616,00	1,67	2008,00	2,07	2342,00	2,41	2638,00	2,72	2908,00	3,00
0.90	1763,00	1,64	2192,00	2,04	2556,00	2,38	2880,00	2,69	3174,00	2,96
1.0	1666,00	1,47	2072,00	1,83	2417,00	2,14	2724,00	2,41	3003,00	2,65

h/D	0.0035		0.004		0.0045		0.005		0.0055	
	q, л/с	v, м/с	q, л/с	v, м/с	q, л/с	v, м/с	q, л/с	v, м/с	q, л/с	v, м/с
0.30	649,00	2,27	697,00	2,44	743,00	2,60	786,00	2,75	827,00	2,90
0.40	1106,00	2,62	1188,00	2,81	1265,00	2,99	1338,00	3,17	1408,00	3,33
0.50	1630,00	2,88	1750,00	3,09	1863,00	3,30	1971,00	3,48	2073,00	3,67
0.60	2179,00	3,08	2340,00	3,30	2491,00	3,52	2634,00	3,72	2770,00	3,91
0.70	2707,00	3,20	2906,00	3,44	3093,00	3,66	3271,00	3,87	3440,00	4,07
0.80	3156,00	3,25	3388,00	3,49	3606,00	3,72	3814,00	3,93	4011,00	4,14
0.90	3445,00	3,21	3698,00	3,45	3937,00	3,67	4163,00	3,88	4378,00	4,08
1.0	3260,00	2,88	3500,00	3,09	3727,00	3,30	3941,00	3,48	4146,00	3,67

h/D	0.006		0.0065		0.007		0.0075		0.008	
	q, л/с	v, м/с	q, л/с	v, м/с	q, л/с	v, м/с	q, л/с	v, м/с	q, л/с	v, м/с
0.30	866,00	3,03	904,00	3,17	940,00	3,29	975,00	3,42	1009,00	3,54
0.40	1474,00	3,49	1538,00	3,64	1600,00	3,79	1660,00	3,93	1718,00	4,07
0.50	2171,00	3,84	2265,00	4,01	2356,00	4,17	2443,00	4,32	2528,00	4,47
0.60	2901,00	4,09	3027,00	4,27	3147,00	4,44	3264,00	4,61	3378,00	4,77
0.70	3603,00	4,26	3758,00	4,44	3908,00	4,62	4053,00	4,79	4194,00	4,96
0.80	4200,00	4,33	4381,00	4,52	4556,00	4,70	4725,00	4,87	4889,00	5,04
0.90	4585,00	4,28	4783,00	4,46	4974,00	4,64	5158,00	4,81	5337,00	4,98
1.0	4342,00	3,84	4530,00	4,01	4711,00	4,17	4886,00	4,32	5056,00	4,47

h/D	0.0085		0.009		0.0095		0.01		0.011	
	q, л/с	v, м/с	q, л/с	v, м/с	q, л/с	v, м/с	q, л/с	v, м/с	q, л/с	v, м/с
0.30	1042,00	3,65	1074,00	3,77	1106,00	3,87	1136,00	3,98	1195,00	4,19
0.40	1774,00	4,20	1828,00	4,33	1881,00	4,45	1933,00	4,58	2033,00	4,81
0.50	2610,00	4,62	2690,00	4,76	2768,00	4,90	2844,00	5,03	2991,00	5,29
0.60	3487,00	4,92	3594,00	5,07	3698,00	5,22	3799,00	5,36	3995,00	5,64
0.70	4330,00	5,12	4462,00	5,28	4591,00	5,43	4717,00	5,58	4959,00	5,86
0.80	5048,00	5,20	5202,00	5,36	5352,00	5,52	5498,00	5,67	5781,00	5,96
0.90	5510,00	5,14	5679,00	5,30	5843,00	5,45	6002,00	5,60	6311,00	5,89
1.0	5221,00	4,62	5381,00	4,76	5537,00	4,90	5688,00	5,03	5982,00	5,29

h/D	0.012		0.013		0.014		0.015		0.016	
	q, л/с	v, м/с	q, л/с	v, м/с	q, л/с	v, м/с	q, л/с	v, м/с	q, л/с	v, м/с
0.30	1252,00	4,39	1306,00	4,58	1358,00	4,76	1408,00	4,94	1457,00	5,11
0.40	2128,00	5,04	2220,00	5,26	2309,00	5,46	2394,00	5,67	2477,00	5,86
0.50	3131,00	5,54	3266,00	5,78	3396,00	6,00	3521,00	6,23	3642,00	6,44
0.60	4182,00	5,90	4361,00	6,16	4535,00	6,40	4702,00	6,64	4863,00	6,86
0.70	5191,00	6,14	5414,00	6,40	5629,00	6,66	5836,00	6,90	6037,00	7,14
0.80	6051,00	6,24	6311,00	6,51	6561,00	6,76	6803,00	7,01	7036,00	7,25
0.90	6606,00	6,16	6890,00	6,43	7163,00	6,68	7427,00	6,93	7682,00	7,17
1.0	6262,00	5,54	6532,00	5,78	6791,00	6,00	7042,00	6,23	7285,00	6,44

Гидравлические расчеты

значение расхода q , л/с; скорости v , м/с при уклоне I $D_n/D_b = 1356/1200$ мм (ID 1200)

h/D	0.017		0.018		0.019		0.02		0.025	
	q, л/с	v, м/с	q, л/с	v, м/с	q, л/с	v, м/с	q, л/с	v, м/с	q, л/с	v, м/с
0.30	1504,00	5,27	1551,00	5,43	1595,00	5,59	1639,00	5,74	1843,00	6,46
0.40	2557,00	6,05	2635,00	6,24	2711,00	6,42	2785,00	6,59	3131,00	7,41
0.50	3760,00	6,65	3874,00	6,85	3986,00	7,05	4094,00	7,24	4601,00	8,14
0.60	5020,00	7,09	5173,00	7,30	5321,00	7,51	5466,00	7,71	6142,00	8,67
0.70	6231,00	7,37	6421,00	7,59	6605,00	7,81	6784,00	8,02	7622,00	9,01
0.80	7263,00	7,49	7484,00	7,72	7698,00	7,94	7907,00	8,15	8883,00	9,16
0.90	7930,00	7,40	8170,00	7,62	8405,00	7,84	8633,00	8,05	9699,00	9,05
1.0	7520,00	6,65	7749,00	6,85	7972,00	7,05	8189,00	7,24	9202,00	8,14

значение расхода q , л/с; скорости v , м/с при уклоне I $D_n/D_b = 1583/1400$ мм (ID 1400)

h/D	0.001		0.0015		0.002		0.0025		0.003	
	q, л/с	v, м/с	q, л/с	v, м/с	q, л/с	v, м/с	q, л/с	v, м/с	q, л/с	v, м/с
0.30	496,00	1,28	617,00	1,59	721,00	1,86	812,00	2,09	896,00	2,31
0.40	847,00	1,47	1053,00	1,83	1229,00	2,14	1385,00	2,41	1526,00	2,65
0.50	1249,00	1,62	1552,00	2,02	1811,00	2,35	2040,00	2,65	2248,00	2,92
0.60	1671,00	1,73	2076,00	2,15	2421,00	2,51	2727,00	2,83	3005,00	3,12
0.70	2076,00	1,80	2580,00	2,24	3008,00	2,61	3388,00	2,94	3733,00	3,24
0.80	2421,00	1,83	3008,00	2,28	3507,00	2,66	3950,00	2,99	4352,00	3,30
0.90	2642,00	1,81	3283,00	2,25	3828,00	2,62	4311,00	2,95	4750,00	3,26
1.0	2497,00	1,62	3105,00	2,02	3622,00	2,35	4080,00	2,65	4496,00	2,92

h/D	0.0035		0.004		0.0045		0.005		0.0055	
	q, л/с	v, м/с	q, л/с	v, м/с	q, л/с	v, м/с	q, л/с	v, м/с	q, л/с	v, м/с
0.30	973,00	2,50	1045,00	2,69	1113,00	2,86	1177,00	3,03	1238,00	3,19
0.40	1657,00	2,88	1779,00	3,09	1894,00	3,29	2003,00	3,48	2107,00	3,67
0.50	2440,00	3,17	2620,00	3,40	2789,00	3,62	2949,00	3,83	3102,00	4,03
0.60	3262,00	3,38	3501,00	3,63	3727,00	3,86	3941,00	4,09	4144,00	4,30
0.70	4051,00	3,52	4348,00	3,78	4628,00	4,02	4893,00	4,25	5146,00	4,47
0.80	4723,00	3,58	5069,00	3,84	5395,00	4,09	5704,00	4,32	5999,00	4,54
0.90	5155,00	3,53	5533,00	3,79	5889,00	4,04	6227,00	4,27	6548,00	4,49
1.0	4881,00	3,17	5240,00	3,40	5578,00	3,62	5898,00	3,83	6204,00	4,03

h/D	0.006		0.0065		0.007		0.0075		0.008	
	q, л/с	v, м/с	q, л/с	v, м/с	q, л/с	v, м/с	q, л/с	v, м/с	q, л/с	v, м/с
0.30	1297,00	3,34	1353,00	3,48	1408,00	3,62	1460,00	3,76	1511,00	3,89
0.40	2207,00	3,84	2303,00	4,00	2395,00	4,16	2484,00	4,32	2570,00	4,47
0.50	3248,00	4,22	3389,00	4,40	3524,00	4,58	3655,00	4,75	3781,00	4,91
0.60	4339,00	4,50	4527,00	4,69	4707,00	4,88	4882,00	5,06	5050,00	5,24
0.70	5388,00	4,68	5620,00	4,88	5844,00	5,08	6060,00	5,27	6270,00	5,45
0.80	6281,00	4,76	6552,00	4,96	6812,00	5,16	7065,00	5,35	7309,00	5,54
0.90	6856,00	4,70	7152,00	4,90	7437,00	5,10	7712,00	5,28	7979,00	5,47
1.0	6496,00	4,22	6777,00	4,40	7048,00	4,58	7309,00	4,75	7562,00	4,91

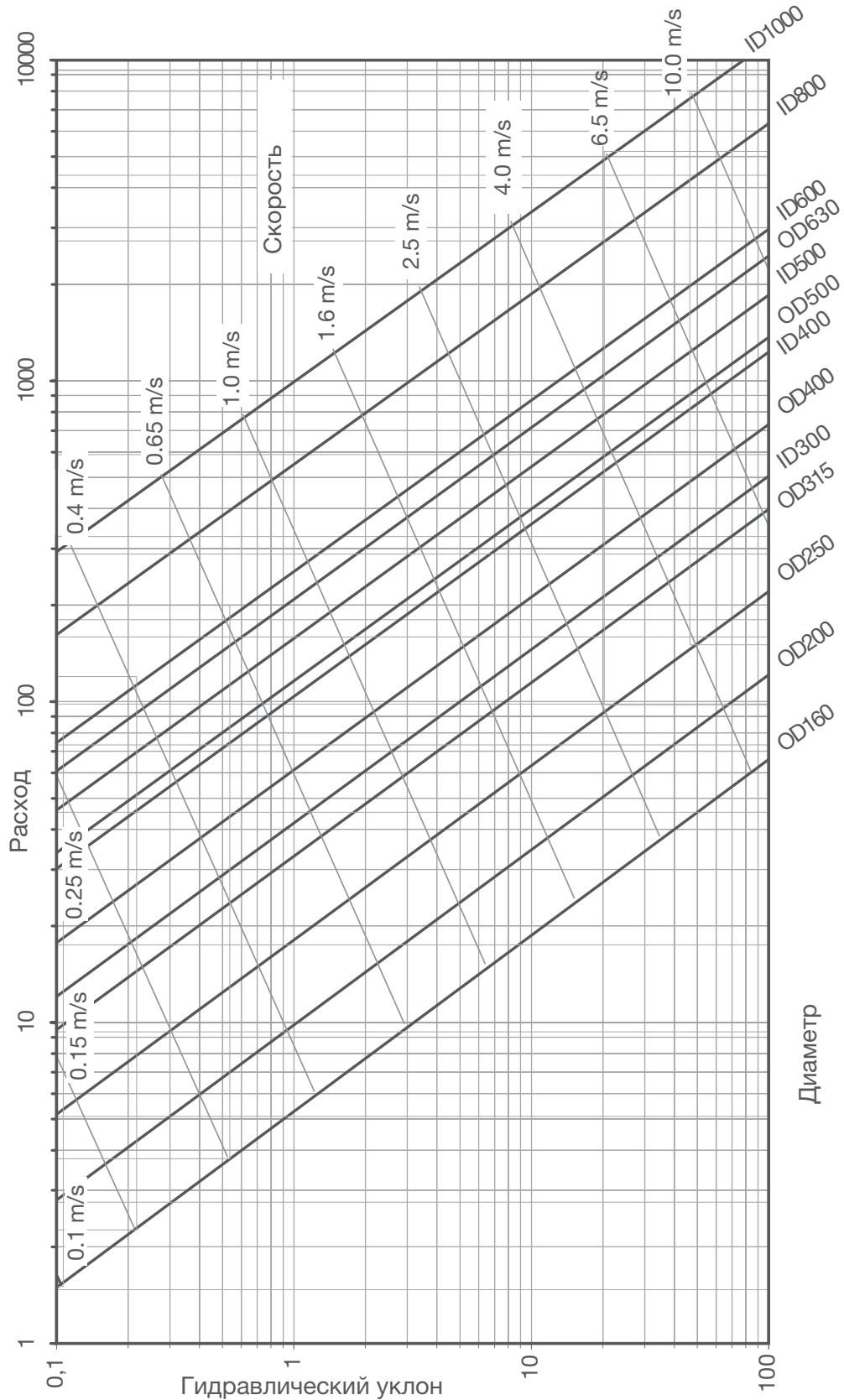
значение расхода q , л/с; скорости v , м/с при уклоне $I D_n/D_b = 1583/1400$ мм (ID 1400)

h/D	0.0085		0.009		0.0095		0.01		0.011	
	q, л/с	v, м/с	q, л/с	v, м/с	q, л/с	v, м/с	q, л/с	v, м/с	q, л/с	v, м/с
0.30	1560,00	4,02	1608,00	4,14	1655,00	4,26	1701,00	4,38	1789,00	4,61
0.40	2654,00	4,62	2735,00	4,76	2814,00	4,89	2892,00	5,03	3041,00	5,29
0.50	3904,00	5,07	4023,00	5,23	4140,00	5,38	4253,00	5,53	4472,00	5,81
0.60	5214,00	5,41	5373,00	5,57	5528,00	5,73	5680,00	5,89	5971,00	6,19
0.70	6473,00	5,62	6671,00	5,80	6863,00	5,96	7050,00	6,13	7412,00	6,44
0.80	7545,00	5,71	7775,00	5,89	7999,00	6,06	8218,00	6,22	8639,00	6,54
0.90	8237,00	5,64	8489,00	5,82	8733,00	5,98	8972,00	6,15	9432,00	6,46
1.0	7808,00	5,07	8047,00	5,23	8279,00	5,38	8506,00	5,53	8943,00	5,81

h/D	0.012		0.013		0.014		0.015		0.016	
	q, л/с	v, м/с	q, л/с	v, м/с	q, л/с	v, м/с	q, л/с	v, м/с	q, л/с	v, м/с
0.30	1873,00	4,82	1954,00	5,03	2032,00	5,23	2107,00	5,42	2180,00	5,61
0.40	3183,00	5,54	3320,00	5,77	3452,00	6,00	3580,00	6,23	3703,00	6,44
0.50	4681,00	6,08	4882,00	6,34	5075,00	6,59	5262,00	6,84	5443,00	7,07
0.60	6250,00	6,48	6518,00	6,76	6776,00	7,03	7025,00	7,28	7267,00	7,53
0.70	7758,00	6,74	8090,00	7,03	8410,00	7,31	8719,00	7,58	9018,00	7,84
0.80	9042,00	6,85	9429,00	7,14	9802,00	7,42	10162,00	7,70	10511,00	7,96
0.90	9872,00	6,76	10295,00	7,05	10702,00	7,33	11095,00	7,60	11476,00	7,86
1.0	9362,00	6,08	9764,00	6,34	10151,00	6,59	10525,00	6,84	10887,00	7,07

h/D	0.017		0.018		0.019		0.02		0.025	
	q, л/с	v, м/с	q, л/с	v, м/с	q, л/с	v, м/с	q, л/с	v, м/с	q, л/с	v, м/с
0.30	2250,00	5,79	2319,00	5,97	2386,00	6,14	2451,00	6,31	2756,00	7,10
0.40	3823,00	6,65	3939,00	6,85	4052,00	7,05	4163,00	7,24	4678,00	8,14
0.50	5619,00	7,30	5790,00	7,52	5956,00	7,74	6117,00	7,95	6873,00	8,93
0.60	7501,00	7,78	7728,00	8,01	7949,00	8,24	8165,00	8,47	9172,00	9,51
0.70	9308,00	8,09	9590,00	8,33	9865,00	8,57	10132,00	8,80	11380,00	9,89
0.80	10849,00	8,22	11177,00	8,47	11497,00	8,71	11808,00	8,94	13263,00	10,00
0.90	11845,00	8,12	12203,00	8,36	12553,00	8,60	12893,00	8,84	14481,00	9,92
1.0	11238,00	7,30	11579,00	7,52	11911,00	7,74	12235,00	7,95	13746,00	8,93

Гидравлические расчеты



Статические расчеты

Методика прочностного расчета трубопроводов из полимерных материалов при подземной прокладке

Расчет выполняется согласно Свода Правил СП 40-102-2000 «Проектирование и монтаж трубопроводов систем водоснабжения и канализации из полимерных материалов» (Приложение Д – Методика прочностного расчета трубопроводов из полимерных материалов при подземной прокладке). Данный Свод Правил одобрен и рекомендован к применению в качестве нормативного документа Системы нормативных документов в строительстве постановлением Госстроя России от 16.08.2000 г. № 80.

Для проверки прочности самотечных трубопроводов из полимерных материалов, необходимо выполнение следующего условия:

Для самотечных трубопроводов:

$$\frac{E_p}{E_{pp}} + \frac{E_c}{E_{pn}} \leq 1$$

Для дренажных трубопроводов:

$$\left(\frac{E_p - E_c}{E_{pp}} \right) \times K_{зд} \leq 1, \text{ где}$$

E_p – максимальное значение деформации растяжения материала в стенке трубы из-за овальности поперечного сечения трубы под действием грунтов ($q_{гр}$, МПа) и транспортных нагрузок ($q_{т}$, МПа);

E_{pp} – предельно допустимое значение деформации растяжения материала в стенке трубы, происходящей в условиях релаксации напряжений;

E_c – степень сжатия материала стенки трубы от воздействия внешних нагрузок на трубопровод;

E_{pn} – предельно допустимая деформация растяжения материала в стенке трубы в условиях ползучести;

$K_{зд}$ – коэффициент запаса, учитывающий вид перфорации в стенках трубы, который можно принять при щелевом отверстии со скругленными углами – 1,3.

Значение E_p определяется по формуле:

$$E_p = 4,27 \times K_{\sigma} \times \frac{S}{D} \times \psi \times K_{з\psi}$$

где K_{σ} – коэффициент постели грунта для изгибающих напряжений, учитывающий качество уплотнения, его можно принимать: при тщательном контроле – 0,75, при периодическом контроле – 1,0, при отсутствии контроля – 1,5;

$K_{з\psi}$ – коэффициент запаса на овальность поперечного сечения трубы, принимается равным: 1 – для напорных и самотечных трубопроводов и 2 – для дренажных трубопроводов;

S – эквивалентная толщина стенки, мм:

$$S = \sqrt[3]{12 \times I}$$

I – момент инерции сечения трубы на единицу длины, мм⁴/мм (нормативное значение завода изготовителя)

D – расчетный диаметр, мм:

$$D = D_{\text{BH}} + 2S$$

ψ – относительное укорочение вертикального диаметра трубы в грунте, устанавливается как предельно допустимое значение:

$$\psi = \psi_{гр} + \psi_{т} + \psi_{м}$$

где $\psi_{гр}$ – относительное укорочение вертикального диаметра трубы под действием грунтовой нагрузки;

$\psi_{т}$ – относительное укорочение вертикального диаметра трубы под действием транспортных нагрузок;

$\psi_{м}$ – относительное укорочение вертикального диаметра трубы, образовавшееся в процессе складирования, транспортировки и монтажа. Его можно приближенно принимать по таблице:

Кольцевая жесткость Go оболочек трубы, Па	$\psi_{м}$ при степени уплотнения грунта		
	до 0.85	0.85–0.95	более 0.95
до 276 000	0.06	0.04	0.03
276 000–290 000	0.04	0.03	0.02
больше 290 000	0.02	0.02	0.01

В реальных условиях при транспортировке, складировании и монтаже коэффициент деформации трубы Прагма (ввиду высокой кольцевой жесткости трубы из полипропилена) менее 0,01.

$$\psi = K_{ок} \times \frac{K_{т} \times K_{w} \times q_{гр}}{K_{ж} \times G_0 \times K_{гр} \times E_{гр}}$$

где $K_{т}$ – коэффициент, учитывающий запаздывание овальности поперечного сечения трубы во времени и зависящий от типа грунта, степени его уплотнения, гидрогеологических условий, геометрии траншеи, может принимать значения от 1 до 1,5;

K_{w} – коэффициент прогиба, учитывающий качество подготовки ложа и уплотнения, можно принимать: при тщательном контроле – 0,09, при периодическом – 0,11, при бесконтрольном ведении работ – 0,13;

$K_{гр}$ – коэффициент, учитывающий влияние грунта засыпки на овальность поперечного сечения трубопровода, можно принять равным 0,06;

$E_{гр}$ – модуль деформации грунта в пазах траншеи, МПа;

$K_{ж}$ – коэффициент, учитывающий влияние кольцевой жесткости оболочки трубы на овальность поперечного сечения трубопровода, можно принимать равным 0,15;

$$q_{гр} = \gamma + H_{мп}$$

где γ – удельный вес грунта, Н/м³;

$H_{мп}$ – глубина засыпки трубопровода, считая от поверхности земли до уровня горизонтального диаметра, м;

G_0 – кратковременная кольцевая жесткость оболочки трубы, МПа;

$$G_0 = 53,7 \times \frac{E_0 \times l}{(1 - \gamma)(D - S)^3}$$

где E_0 – кратковременный модуль упругости при растяжении материала трубы, МПа;

γ – коэффициент Пуассона материала трубы, приводится в нормативной документации (для Прагмы = 0,45);

$$\psi_T = K_{ок} \times \frac{K_y \times K_w \times q_T}{K_{ж} \times G_0 + K_{гр} \times n \times E_{гр}}$$

где K_y коэффициент уплотнения грунта;

q_T – транспортная нагрузка, принимаемая по справочным данным для гусеничного, колесного и другого транспорта, МПа

n – коэффициент, учитывающий глубину заложения трубопровода, при $H < 1$ $n=0,5$, при $H > 1$ $n=1$;

$K_{ок}$ – коэффициент, учитывающий процесс округления овализованной трубы под действием внутреннего давления воды в водопроводе (для безнапорных трубопроводов $K_{ок}=1$)

Транспортная нагрузка на трубу может быть определена по формуле:

$$q_T = G/F$$

где: G – нормативный вес транспортного средства, кН (см. таблицу)

Тип транспортной нагрузки	Вес ТС G, кН	Длина ТС а, м	Ширина ТС b, м	Описание
-	0	1	1	Транспортная нагрузка отсутствует
H-30	294	7,6	3	3-х осный колёсный транспорт массой до 30 т
HГ-60	589	5	3,3	Гусеничный транспорт массой до 60 т
HK-80	785	3,8	3,5	4-х осный колёсный транспорт массой до 80 т

F – площадь воздействия распределенной транспортной нагрузки на глубине h , м²

$$F = A \times B$$

$A = a + 1,15 \times h$ – длина площади воздействия, м

$B = b + 1,15 \times h$ – ширина площади воздействия, м (см. таблицу)

где a и b – нормативные длина и ширина транспортного средства, м (см. таблицу)

Суммарная внешняя нагрузка на трубопровод, МПа

$$q_c = q_{гр} + q_T ;$$

$$\varepsilon_c = \frac{q_c}{2E_0} \times \frac{D}{S} ;$$

$$\varepsilon_{pp} = \frac{\sigma_0}{E_T \times K_3}$$

где σ_0 – кратковременная расчетная прочность при растяжении материала трубы (предел текучести при растяжении, для Прагмы $\sigma_0 = 0,28$), МПа

E_0 , E_T – кратко и долговременное значения модуля упругости при растяжении материала трубы на конец срока службы эксплуатации трубопровода, МПа (для Прагмы $E_T = 280$ МПа, E_0 для SN8 = 1500 МПа, для SN16 = 1850 МПа)

K_3 – коэффициент запаса, должен приводиться в нормативных документах (можно применять 2)

Если в результате расчетов значение левой части выражения (1) будет больше 1, то следует повторить расчеты при других характеристиках материала труб или укладки трубопровода.

Далее проверяют устойчивость оболочки трубы против действия сочетания нагрузок: для напорных се-

тей – грунтовые и транспортные q_c , от грунтовых вод $Q_{гв}$, а также возможного возникновения вакуум $Q_{вак}$ в трубопроводе, для самотечных сетей – $q_c + Q_{гв}$, для дренажных сетей – с использованием выражения:

$$\frac{K_{уг} \times K_{ов} \times \sqrt{n \times E_{гр} G_T}}{K_{зy}} \geq (q_c + Q_{гв} + Q_{вак})$$

где $K_{уг}$ – коэффициент, учитывающий влияние засыпки грунта на устойчивость оболочки, можно принять 0,5, а для соотношения $Q_{гв}/q_T=4:1$ – равным 0,07

$K_{ов}$ – коэффициент, учитывающий овальность поперечного сечения трубопровода, при $0 \leq \psi \leq 0,05$ $K_{ов}=1-0,7 \psi$;

$K_{зy}$ – коэффициент запаса на устойчивость оболочки на действие внешних нагрузок, можно принять равным 3;

G_T – длительная кольцевая жесткость оболочки трубы, Мпа, определяется по формуле:

$$G_T = \frac{4,475 \times E_T}{(1 - \mu^2)} \times \left(\frac{S}{D - S} \right)^3$$

Технический отдел компании Pipelife может проконсультить или произвести расчет согласно действующих нормативно-технических документов, а также произвести расчет согласно немецкого стандарта ATV-DVWK-A 127 «Статический расчёт канализационных коллекторов и трубопроводов».

Данные необходимые для расчёта:

- Диаметр (OD, ID), мм
- Кольцевая жесткость SN
- Глубина заложения (от верхней точки трубы), м
- Максимальный уровень грунтовых вод (над основанием трубы), м
- Минимальный уровень грунтовых вод (над основанием трубы), м
- Транспортная нагрузка
- Грунт обратной засыпки
- Грунт в зоне трубы
- Естественный грунт
- Ширина траншеи, b, м
- Угол откоса, β , °

ТАБЛИЦЫ ХИМИЧЕСКОЙ СТОЙКОСТИ ПОЛИПРОПИЛЕНА b-ПОЛИМЕРА

Условные обозначения

- 3 – Стоек
2 – Условно стоек
1 – Не стоек
0 – Недостаточная информация

Следующие символы описывают химическую концентрацию

- VL: Концентрация менее 10%
L: Концентрация более 10%
GL: Полная растворимость при 20 С°
H: Коммерческая оценка
TR: Технически чистая

Агрессивная среда	Концентрации	Химическая стойкость		
		20С°	40С°	100С°
Ацетальдегид	TR	2	0	0
Ацетальфенон	TR	3	3	0
Ангидрид уксусной кислоты	TR	3	0	0
Уксусная кислота, разбавленная	TR	3	2	0
Уксусная кислота, разбавленная	40%	3	3	0
Ацетон	TR	3	0	0
Кислотный ацетангидрид	40%	3	3	0
Акрилонитрил	TR	3	2	0
Адипиновая кислота	TR	3	3	0
Воздух	TR	3	3	3
Сульфат Al ₂ (SO ₄) ₃	GL	3	3	0
Аллиловый спирт, разбавленный	96%	3	3	0
Квасцы	TR	3	3	0
Хлорид алюминия	GL	3	3	0
Сульфат алюминия	GL	3	3	0
Амберная кислота	GL	3	3	0
Дваминоэтанол	TR	3	0	0
Аммиак, газ	TR	3	3	0
Аммиак, жидкость	TR	3	3	0
Анилин	TR	3	0	0
Аммиак, вода	GL	3	3	0
Ацетат аммония	GL	3	3	0
Карбонат аммония	GL	3	3	0
Хлорид аммония	GL	3	3	0
Хлорид аммония	L	3	3	0
Нитрат аммония	GL	3	3	3
Фосфат аммония	GL	3	3	3
Сульфат аммония	GL	3	3	3
Ацетат амила	TR	2	0	0
Амиловый спирт	TR	3	3	3
Анилин	TR	2	2	0
Гидрохлорид анилина	GL	3	3	0
Анон (циклогексанон)	TR	2	0	1

Агрессивная среда	Концентрации	Химическая стойкость		
		20С°	40С°	100С°
Трихлорид антимония	90%	3	3	0
Яблочная кислота	L	3	3	0
Яблочная кислота	GL	3	3	0
Яблочное вино (орто)	H	3	3	0
Царская водка	H	3	3	3
Мышьяковая кислота	40%	3	3	0
Мышьяковая кислота	80%	3	3	2
Гидроксид бария	GL	3	3	3
Соли бария	GL	3	3	3
Аккумуляторная кислота (электролит)	H	3	3	0
Пиво	H	3	3	3
Альдегид	GL	3	3	0
Смесь бензин-бензол	8090/2090	2	1	1
Бензол	TR	2	1	1
Хлорид бензола	TR	2	0	0
Бура	L	3	3	0
Борная кислота	GL	3	3	3
Бром	TR	1	1	1
Пары брома	Все	2	1	1
Бутадиен, газ	TR	2	1	1
Бутан (2) диол (1,4)	TR	3	3	0
Бутандиол	TR	3	3	0
Бутантриол (1, 2,4)	TR	3	3	0
Бутин (2) диол (1,4)	TR	3	0	0
Ацетат бутила	TR	2	1	1
Бутиловый спирт	TR	3	2	2
Бутиловый фенол	GL	3	0	0
Бутиленовый гликоль	TR	3	0	0
Бутилен, жидкость	TR	2	0	0
Карбонат кальция GL	GL	3	3	3
Хлорид кальция	GL	3	3	3

Агрессивная среда	Концентрации	Химическая стойкость		
		20С°	40С°	100С°
Гипохлорид кальция L	L	3	0	0
Нитрат кальция GI	GL	3	3	0
Карболин Н	Н	3	0	0
Диоксид углерода, газ Все	Все	3	3	0
Диоксид углерода, жидкость	Все	3	3	0
Карбонимонксид	Все	3	3	0
Карбонсульфид	TR	1	1	1
Каустиковая сода	60%	3	3	3
Хлорал	TR	3	3	0
Хлорамин	L	3	0	0
Хлорэтанол	TR	3	3	0
Хлорноватая кислота	1%	3	2	1
Хлорноватая кислота	10%	3	2	1
Хлорноватая кислота	20%	3	1	1
Хлор	0.5%	2	0	0
Хлор	1%	1	1	1
Хлор	GL	2	1	1
Хлор, газ	TR	1	1	1
Хлор, вода	TR	1	1	1
Хлоруксусная кислота	L	3	3	0
Хлорбензол	TR	2	0	0
Хлороформ	TR	2	1	1
Хлорсульфоновая кислота	TR	1	1	1
Хромовая кислота	40%	2	2	1
Хромовая кислота/серная кислота/вода	15 /35/ 50%	1	1	1
Хромоновый альдегид	TR	3	0	0
Лимонная кислота	VI.	3	3	3
Лимонная кислота	VL	3	3	3
Городской газ	Н	3	0	0
Кокосовый жирный спирт	TR	3	2	0
Кокосовое масло	TR	3	0	0
Коньяк	Н	3	3	0
Цианид меди (1)	GL	3	3	0
Нитрат меди (2)	30%	3	3	3
Этиленовый гликоль	TR	3	3	3
Оксид этилена	TR	1	0	0
Кислота жирного ряда	20%	3	0	0
Жирные кислоты > C4	TR	3	2	0
Брожение солода	Н	3	3	0
Соли удобрений	GL	3	3	0
Пленочная ванна	Н	3	3	0
Фтор	TR	2	0	0

Агрессивная среда	Концентрации	Химическая стойкость		
		20С°	40С°	100С°
Формальдегид	40%	3	3	0
Муравьиная кислота	10%	3	3	2
Муравьиная кислота	85%	3	2	1
Фруктоза	L	3	3	3
Фруктовые соки	Н	3	3	3
Фурфуроловый спирт	TR	3	2	0
Желатин	L	3	3	3
Глюкоза	20%	3	3	3
Глицерин	TR	3	3	3
Гликолиевая кислота	30%	3	2	0
Топленый животный жир	н	2	0	0
HCL/HNO3	75%/25%	1	1	1
Гептан	TR	3	2	1
Гексан	TR	3	2	0
Гексантриол (1, 2, 6)	TR	3	3	0
Гидразингидрат	TR	3	0	0
Фтороводородная кислота	48%	3	2	1
Соляная кислота	20%	3	3	0
Соляная кислота	20%–36%	3	2	2
Фтористоводородная кислота	40%	3	3	0
Фтористоводородная кислота	70%	3	2	0
Гексантриол (1, 2, 6)	TR	3	3	0
Гидразингидрат	TR	3	0	0
Фтороводородная кислота	48%	3	2	1
Соляная кислота	20%	3	3	0
Соляная кислота	20%–36%	3	2	2
Фтористоводородная кислота	40%	3	3	0
Фтористоводородная кислота	70%	3	2	0
Гидразингидрат	TR	3	0	0
Фтороводородная кислота	48%	3	2	1
Соляная кислота	20%	3	3	0
Соляная кислота	20%–36%	3	2	2
Фтористоводородная кислота	40%	3	3	0
Фтористоводородная кислота	70%	3	2	0
Водород	TR	3	3	0
Хлористый водород	TR	3	3	0
Проксид водорода	30%	3	2	0
Цианистоводородная кислота	TR	3	3	0
Сернокислый гидроксилламоний	12%	3	3	0
Лодиноный раствор	Н	3	2	0
Изооктан	TR	3	2	1
Изопропил	TR	3	3	3

Агрессивная среда	Концентрации	Химическая стойкость		
		20С°	40С°	100С°
а – оксипропионовая кислота	90%	3	3	0
Ланолин	Н	3	2	0
Ацетат свинца	GL	3	3	1
Льняное масло	Н	3	3	3
Смазочные масла	TR	3	2	1
Хлорид магния	GL	3	3	3
Гидроксикарбонат магния	GL	3	1	1
Соли магния	GL	3	3	0
Сульфат магния	GL	3	3	3
Ментол	TR	3	2	0
Метанол	TR	3	3	0
Метанол	5%	3	3	2
Метилацетат	TR	3	3	0
Метиламин	32%	3	0	0
Метилбромид	TR	1	1	1
Метилхлорид	TR	1	1	1
Метилэтилкетон	TR	3	2	0
Ртуть	TR	3	3	0
Соли ртути	GL	3	3	0
Молоко	Н	3	3	3
Минеральная вода	н	3	3	3
Меласса	н	3	3	3
Моторное масло	TR	3	2	0
Природный газ	TR	3	0	0
Соли никеля	GL	3	3	0
Азотная кислота	10%	3	2	1
Азотная кислота	10–50%	2	1	1
Азотная кислота	>50%	1	1	1
Азотистые газы	Все	3	3	0
Олеум (H2SO4 + SO3)	TR	1	1	1
Оливковое масло	TR	3	3	2
Щавельная кислота	GL	3	3	1
Кислород	TR	3	0	0
Озон	0,5 ppm	3	2	0
Парафиновые эмульсии	н	3	3	0
Парафиновое масло	TR	3	3	1
Перхлорная кислота	20%	3	3	0
Перхлорэтилен	TR	2	2	0
Нефть	TR	3	2	0
Эфир нефти	TR	3	2	0
Фенол	5%	3	3	0
Фенол	90%	3	0	0
Фенилгидрозин	TR	2	2	0
Гидрохлорид, фенил гидрозина	TR	3	2	0
Фосген	TR	2	2	0
Фосфаты	GL	3	3	0
Фосфорная (орто-фосфорная) кислота	85%	3	3	3

Агрессивная среда	Концентрации	Химическая стойкость		
		20С°	40С°	100С°
Фталевая кислота	GL	3	3	0
Фотоэмульсии	Н	3	3	0
Ванны с фотоакрепителем	н	3	3	0
Пикриновая кислота GL	GL	3	0	0
Бихромат калия	GL	3	3	0
Бромат калия	10%	3	3	0
Бромид калия	GL	3	3	0
Карбонат калия	GL	3	3	0
Хлорат калия	GL	3	3	0
Хлорид калия	GL	3	3	0
Хромат калия	GL	3	3	0
Цианид калия	L	3	3	0
Фторид калия	GL	3	3	0
Гидрогенкарбоната калия	GL	3	3	0
Гидроксид калия	50%	3	3	3
Иодид калия	GL	3	3	0
Нитрат калия	GL	3	3	0
Перхлорат калия	10%	3	3	0
Перманганат калия	GL	3	0	0
Персульфат калия	GL	3	3	0
Сульфат калия	GL	3	3	0
Пропан, газ	TR	3	0	0
Пропаргильный спирт	7%	3	3	0
Пропионовая (пропановая) кислота	>50%	3	0	0
Пропиленовый гликоль	TR	3	3	0
Пиридин	TR	2	2	0
Морская вода	н	3	3	3
Кремниевая кислота	Все	3	3	0
Кремнефтористая кислота	32%	3	3	0
Силиконовая эмульсия	Н	3	3	0
Силиконовое масло	TR	3	3	3
Нитрат серебра	GL	3	3	2
Соли серебра	GL	3	3	0
Ацетат натрия	GL	3	3	3
Бензоат натрия	35%	3	3	0
Бикарбонат натрия	GL	3	3	3
Бисульфат натрия	GL	3	3	0
Бисульфит натрия	L	3	0	0
Карбонат натрия	50%	3	3	2
хлорат натрия	GL	3	3	0
Хлорид натрия	VL	3	3	3
Хлорит натрия	2–20%	3	2	1
Хромат натрия	GL	3	3	3
Гидрат натрия	60%	3	3	3
Гипохлорид натрия	20%	1	1	1
Гипохлорид натрия	10%	3	0	0
Гипохлорид натрия	20%	2	2	1

Агрессивная среда	Концентрации	Химическая стойкость		
		20С°	40С°	100С°
Силикат натрия	L	3	3	0
Сульфат натрия	GL	3	3	0
Сульфид натрия	GL	3	3	0
Сульфид натрия	40%	3	3	3
Тиосульфат натрия	GL	3	3	0
Трифосфат натрия	GL	3	3	3
Соевое масло	TR	3	2	0
Крахмальный сироп	Все	3	3	0
Диоксид серы	Все	3	3	0
Диоксид серы, газ	TR	3	3	0
Диоксид серы, жидкость	Все	3	3	0
Серная кислота	10%	3	3	3
Серная кислота	10–80%	3	3	0
Серная кислота	80%–TR	2	1	0
Олеум	Все	3	3	0
Триоксид серы	Все	3	3	0
Дегтярное масло	H	3	1	1
Тетрахлорэтан	TR	2	1	1
Тетрахлорэтилен	TR	1	2	0
Тетрахлорметан	TR	2	1	1
Тетраэтил свинца	TR	3	0	0
Тетрагидрофуран	TR	2	1	1
Тетрагидронафта-лен	TR	1	1	1
Трионилхлорид	TR	2	1	1
Тин (II) хлорид	GL	3	3	0
Тин (IV) хлорид	GL	3	3	0
Толуол	TR	2	1	1
Трихлорэтилен	TR	1	1	1
Трихлорацетилено-вая кислота	50%	3	3	0
Трикрезилфосфат	TR	3	2	0
Тританоламин	L	3	0	0
Винный уксус	H	3	3	3
Ксилол, диметилбензол	TR	2	1	1
Дрожжи	Все	3	0	0
Цинк	GL	3	3	0
Триоктилфосфат	TR	3	0	0
Мочевина	GL	3	3	0
Вазелиновое масло	TR	3	2	0
Уксус	H	3	3	3
Винилацетат	TR	3	2	0
Стиральный порошок	VL	3	3	0
Вода, чистая	H	3	3	3
Воск	H	3	2	0
Винная кислота	10%	3	3	0
Вина	H	3	3	0
Кукурузное масло	TR	3	2	0
Хлопковое масло	TR	3	3	0
Крезол	90%	3	3	0

Агрессивная среда	Концентрации	Химическая стойкость		
		20С°	40С°	100С°
Циклогексан	TR	3	0	0
Циклогексанол	1R	3	2	0
Циклогексанон	TR	2	1	1
Декстрин	L	3	3	0
Глюкоза	20%	3	3	3
1,2-диаминэтан	TR	3	3	0
Дихлоруксусная кислота	TR	2	0	0
Дихлоруксусная кислота	50%	3	3	0
Дихлорбензин	TR	2	0	0
Дихлорэтилен (1, 1–1,2)	TR	2	0	0
Дизельная смазка	H	3	2	0
Диэтиловый амин	TR	3	0	0
Диэтиловый эфир	TR	3	2	0
Дигликолевая кислота	GL	3	3	0
Дигексил фталата	TR	3	2	0
Ди-изо пропилаэфир	TR	2	1	0
Диметилформамид	TR	3	3	0
Диметиповый амин	100%	3	0	0
Ди-н бутиловый эфир	TR	2	0	0
Дионолиловый фталат	TR	3	2	
Диоктиловый фталат	TR	3	2	0
Диоксан	TR	2	2	0
Питьевая вода	TR	3	3	3
Этанол	L	3	3	0
Этанол + 2% толуола	96%	3	0	0
Этилацетат	TR	3	2	1
Этиловый спирт	TR	3	3	3
Этиловый бензол	TR	2	1	1
Этиловый хлорид	TR	1	1	1
Этиленовый диамин	TR	3	3	0
Бутиленовый гликоль	10%	3	2	0

Система колодцев
PipeLife

Полимерные канализационные колодцы PipeLife

- Литые сварные колодцы
- Сборные колодцы

Литые сварные колодцы представлены диаметрами DN 1500; 2000 мм.
Сборные колодцы представлены диаметрами DN 400, 630, 800, 1000 мм.



DN 2000



DN 1500

Описание и характеристики системы колодцев PipeLife

Колодцы для хозяйственно бытовой и ливневой канализации предназначены для доступа к безнапорным канализационным сетям и их обслуживания, а также для подсоединения дополнительных подключений и изменения направления потока (с лотковой частью - кинета КК).

Дождеприемные колодцы предназначены для сбора воды с дорог, парковок и прочих поверхностей. Колодцы снабжены осадочной частью, в которой происходит накопление песка и мусора, а также выходом для отведения дождевой воды (без лотковой части - кинета SK).

Конфигурация подключений входов и выходов в колодец возможна в диапазоне диаметров:

- DN 400, 630 мм – 110-400 мм;
- DN 800 мм – 110-500 мм;
- DN 1000 мм – 110-600 мм;
- DN 1500 мм – 200-1000 мм;
- DN 2000 мм – 200-1200 мм.



DN 1000



DN 630



DN 800



DN 400

Преимущества колодцев PipeLife

- Концепция производства лотковой части кинет PipeLife делает возможным любые конфигурации подключений с шагом в 1°
- Колодцы PipeLife собирают на заводе в России, что обеспечивает минимально возможные сроки поставки как для стандартных решений, так и для колодцев под заказ
- Колодцы диаметром DN 400, 630, 800, 1000 мм сконструированы для установки ниже уровня грунтовых вод, и могут быть заложены на глубину до 6м

- Колодцы диаметром DN 1500, 2000 мм сконструированы для установки ниже уровня грунтовых вод, и могут быть заложены на глубину до 8 м
- Составные части колодцев номинальным диаметром DN ≤ 1000 мм изготавливаются из полипропилена способами литья или экструзии. Колодцы номинальным диаметром DN 1500, 2000 мм изготавливают из полиэтилена при помощи экструзионной сваркой из полимерных труб и материалов
- Все детали колодцев спроектированы для прочистки с помощью

гидромашин и легкого доступа камерой телеинспекции

- Все детали колодцев PipeLife выполнены из пластика, а следовательно, имеют небольшой вес, что упрощает их транспортировку и установку. Как результат, снижает время и стоимость выполнения работ
- Верхняя часть колодцев PipeLife подходит для установки на нее большинства общеприменимых чугунных или бетонных люков. Конструкция колодцев позволяет устанавливать их на трассах с интенсивным движением как муниципального значения, так и в частных владениях

Современные способы обслуживания трубопроводов

Чистка канализационной системы

Чистка канализационной системы происходит при помощи специальных гидромашин. Сегодня такие машины есть на службе практически у всех крупных Водоканалов России. Чистка трубопроводов такими машинами очень эффективна и позволяет не только заниматься ликвидацией аварийных ситуаций на трубопроводах, но, прежде всего, проводить профилактические мероприятия, которые способствуют существенному снижению аварийности.

Принцип работы гидромашин сложен. Машина представляет собой цистерну со специальным комплексом оборудования. В комплекс оборудования входит насосная группа, два гибких шланга, один для нагнетания струи воды, другой для откачки из колодца вымытых из трубопровода инородных частиц и предметов, автоматическую систему управления и перегородку в цистерне, которая по мере использования воды для чистки перемещается внутри цистерны, высвобождая место для отсоса засоров. Подъезжая к колодцу, расположенному на трубопроводе, предназначенному для чистки, на конец шланга, предназначенного для нагнетания струи воды, одевается специальный накопник-снаряд. Нагнетаемая струя воды выстреливает с тыльной стороны снаряда, образуя реактивную тягу. При помощи этой тяги снаряд разгоняется и врезается в образовавшийся внутри трубопровода засор. Струя воды, подаваемая в обратном направлении от траектории полета снаряда, вымывает имеющиеся инородные предметы, частицы грунта, отходы и прочее обратно в колодец. Опущенный в колодец второй шланг всасывает вымываемый из трубопровода мусор в освобожденную часть цистерны.

Такой способ эффективно вымывает образовавшиеся в трубопроводе засоры, песок, грунт, ил, инородные предметы и прочий, накапливающийся со временем в процессе эксплуатации в трубах, мусор.

Осмотр канализационной системы

Осмотр канализационной системы может производиться двумя способами: визуально, проникая в колодец, или с поверхности земли, используя камеры для телеинспекции.

Недостатком первого способа осмотра системы является отсутствие точного и четкого представления о состоянии трубопровода. Современные технологии с применением телеинспекции позволяют проводить осмотр состояния трубопровода более детально.

Для проведения телеинспекции в трубопровод через канализационный колодец запускают камеру, которая, двигаясь по трубе с помощью дистанционного управления, выводит на монитор и записывает внешний вид состояния трубопровода. На записи легко обнаруживаются даже небольшие трещины, засоры и даже мелкие посторонние предметы, фиксируется их точное местоположение. На основании таких точных данных в дальнейшем принимается решение о профилактических и ремонтных работах, а эффективность и скорость этих работ значительно увеличивается.



При обслуживании системы колодцев PipeLife с помощью телеинспекции и гидромашин нет необходимости в нахождении человека внутри колодца, т.к. все операции проводятся с поверхности земли.



Нормативы и стандарты на колодцы

Основным действующим документом, регламентирующим установку пластиковых колодцев на трубопроводах в нашей стране сегодня является СП 32.13330.2012 (пункт 6.3 Смотровые колодцы). Данный СП предусматривает установку на трубопроводах колодцев:

- На трубопроводах диаметром до 600мм допускается устройство колодцев диаметром 1000мм, 700мм – 1200мм, 800-1000мм от 1400мм до 2000мм, от 1200мм и более – 2000мм
- По согласованию с эксплуатирующей организацией допускается устройство на трубопроводах диаметром до 500мм необслуживаемых колодцев (без спуска в них людей) диаметром менее 1000мм из стеклокомпозиата

А также СП 399.1325800.2018 «Системы водоснабжения и канализации наружные из полимерных материалов. Правила проектирования и монтажа», СП 40-102-2000:

6.8.1 Для систем водоотведения допускается применять канализационные, водосточные и водоприемные колодцы из: полимерных материалов (ПЭ, ПВХ и др.), комбинированные (элементы из полимерных материалов в сочетании с элементами из железобетона), железобетонные и кирпичные. Размеры колодцев должны соответствовать указанным в СП 32.13330.2012.

Система колодцев PipeLife производятся в соответствии с требованиями ГОСТ Р 32972-2014, по ТУ 2291-003-96467180-2009 (сборные колодцы из полипропилена), по ТУ 22.23.19-008-96467180-2018 (неразборные колодцы из полиэтилена).

6.8.2 Колодцы из полимерных материалов следует применять совместно с защитной плитой из железобетона и традиционными элементами люка из металла.

6.8.3 Лотковая часть колодцев из полимерных материалов должна иметь готовые лотки из полимерных материалов, а также выступающие патрубки для присоединения трубопровода.

Практика применения пластиковых колодцев в Европейских странах сегодня более обширна, и производство данных колодцев, их установка и эксплуатация ведется согласно нормативной базе. Европейским союзом был разработан стандарт **EN 13598-2** «Пластиковые си-



стемы трубопроводов для безнапорных канализаций из ПВХ, полипропилена и полиэтилена», где часть 2: «Требования к инспекционным колодцам и колодцам, предназначенным для проникновения человека внутрь колодца, устанавливаемых глубоко под землей и под дорогами с интенсивным дорожным движением», регламентирует и описывает требования к системам пластиковых колодцев.

Стандарт предъявляет высокие требования к прочности и надежности пластиковых колодцев, в частности:

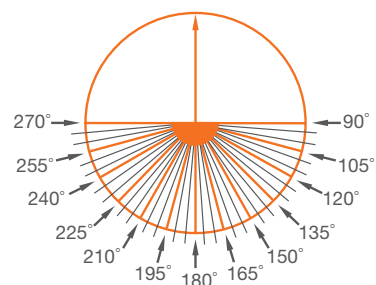
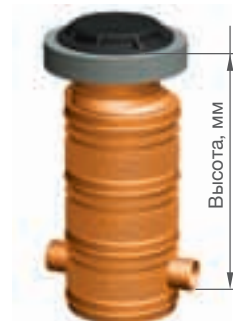
- По герметичности (должны выдерживать внутреннее давление до 0,5 барр).
- Требования по ударной прочности.
- Требования по кольцевой жесткости (класс жесткости не ниже SN 2).
- Механическая прочность соединений (втулок-подключений к колодцам).
- Допуски по сочленениям.
- Требования к возможностям соответствующих деталей колодцев выдерживать дорожную нагрузку.

В соответствии с **EN 13598-2** в Европейских странах допускается применять пластиковые колодцы диаметров от 200 до 1000 и выше. При этом колодцы диаметров менее 800 мм по внутреннему диаметру допускается применять, но данные колод-

цы не предназначены для проникновения внутрь обслуживающего персонала (по man entry). Обслуживание таких колодцев происходит с применением специальных технических средств (телеинспекция и гидромашин). Колодцы диаметром 800 мм и выше согласно **EN 13589** являются колодцами, предназначенными для проникновения обслуживающего персонала внутрь колодца (man entry). Обслуживание таких колодцев допускается как с поверхности земли, так и изнутри колодца. Тенденция в потреблении пластиковых колодцев на сегодняшний день следующая: по мере развития технологий производства изделий из пластика и технологий производства работ по очистке и эксплуатации трубопроводов наблюдается уменьшение диаметров колодцев, устанавливаемых на трубопроводах. Такая тенденция ведет к снижению вероятности попадания в колодцы посторонних предметов большого размера, снижается вероятность несанкционированного доступа в трубопроводы людей, в том числе случайные падения вследствие незакрытых или пришедших в негодность люков. Сегодня ведутся работы по созданию требуемой нормативной базы по применению пластиковых колодцев в России. Не за горами время, когда такая нормативная база появится, накопится практика применения, и это даст необходимый импульс к массовому применению сборных пластиковых колодцев в нашей стране. Система колодцев **PipeLife** производится в соответствии с требованиями **ТУ 2291-003-96467180-2009**, а также **ГОСТ Р 32972-2014**

Форма заказа

Наименование заказчика	
ФИО	
Телефон	
Дата заказа	
Номер заказа	
Описание канализационной трубы, заложеной в проекте	
Подпись заказчика	



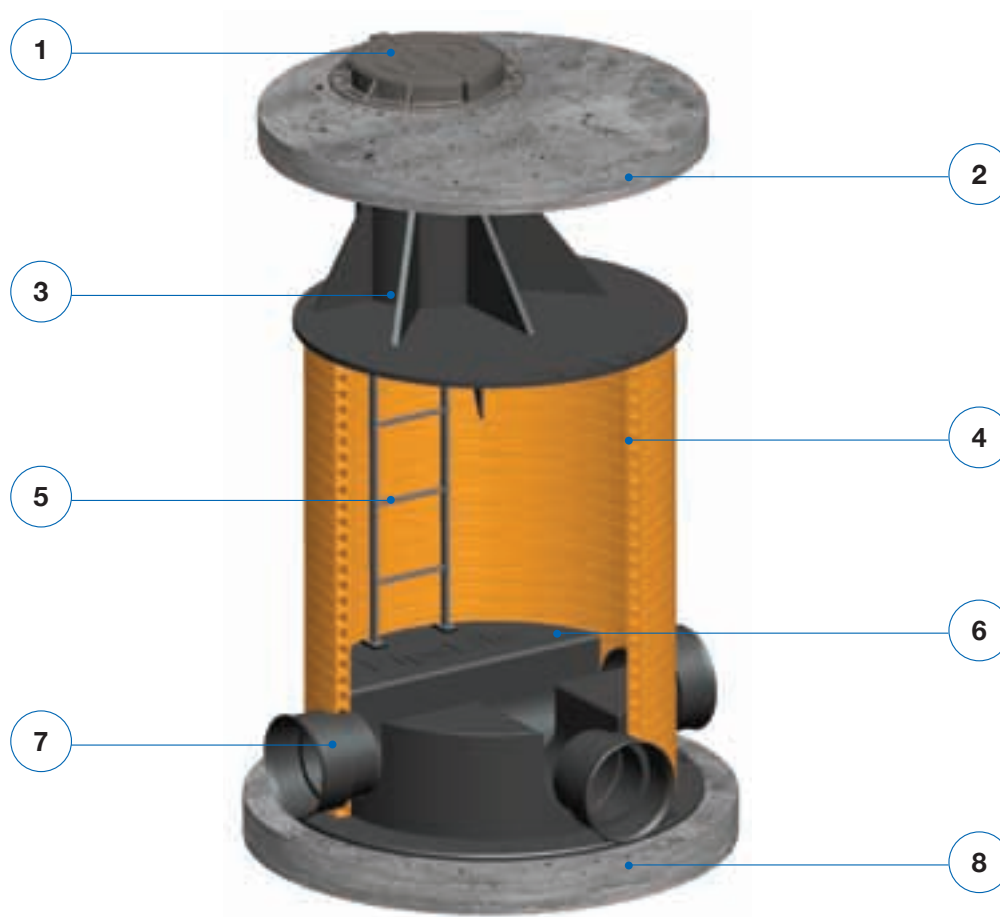
шаг угла врезки - 5градусов

ООО «Пайплайф Рус»

e-mail: cspipeline@pipelife.ru

№ колодца по проекту	Тип колодца (КК/СК)	Размер, мм (400/630/800/1000/1500/2000)	Класс нагрузки (A 15/ B125/ D400 / C250) Люк, решетка, телескоп ЖБ плита	Выход (угол 0°)		Вход 1			Вход 2			Вход 3		
				Ø трубы	Высота, мм	Ø трубы	Высота, мм	Угол ° подсоеди- ния трубы	Ø трубы	Высота, мм	Угол ° подсоеди- ния трубы	Ø трубы	Высота, мм	Угол ° подсоеди- ния трубы

Полимерные сварные колодцы DN 1500; DN 2000



1. Чугунный люк
2. Железобетонная разгрузочная плита
3. Конус-переход с ребрами жесткости
4. Тело колодца
5. Лестница
6. Лоток
7. Приварные выход и входы
8. Железобетонная опорная плита

Номинальный размер DN соответствует внутреннему диаметру тела колодца.

Высота колодца от 1000 до 8000 мм.

Колодец закрепляют на железобетонной плите основания с помощью анкеров, люк устанавливается на железобетонную разгрузочную плиту.

Примечание: Люк, опорная, разгрузочная плиты не входят в комплект поставки

Конфигурация подключений входов и выходов 200–1200 мм.

Диаметр горловины колодца 630 мм.

Колодцы для хозяйственно-бытовой и ливневой канализации

DN 1000

Решение с выходом под телескоп



DN 800

Решение с выходом под телескоп



DN 1000

Решение с выходом под бетонную плиту



DN 800

Решение с выходом под бетонную плиту



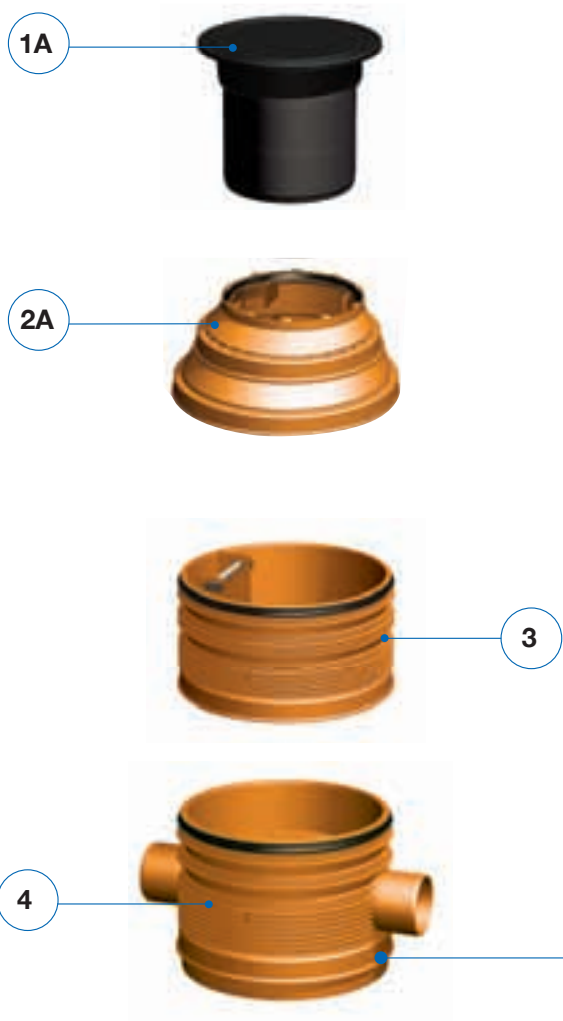
Колодцы DN **1000** – применяются на магистральных трубопроводах для подсоединения труб диаметрами **DN 110 – 600** мм. Вход в колодец может быть выполнен как под бетонную плиту, так и под применение телескопа – трубы **DN 630** мм с возможностью установки чугунного люка класса до **D400**.

Колодец DN **800** – используется на магистральных трубопроводах для подсоединения труб диаметрами **DN 110 – 500** мм. Вход в колодец может быть выполнен как под бетонную плиту, так и под применение телескопа – трубы **DN 630** мм с возможностью установки чугунного

люка класса до **D400**. Двойное дно колодцев усилено внутренними ребрами жесткости, что позволяет ему в условиях высоких грунтовых вод выдерживать выдавливающую силу воды без критических деформаций.

Колодцы для хозяйственно-бытовой, ливневой и дренажной канализации DN 1000

Решение с выходом под телескоп

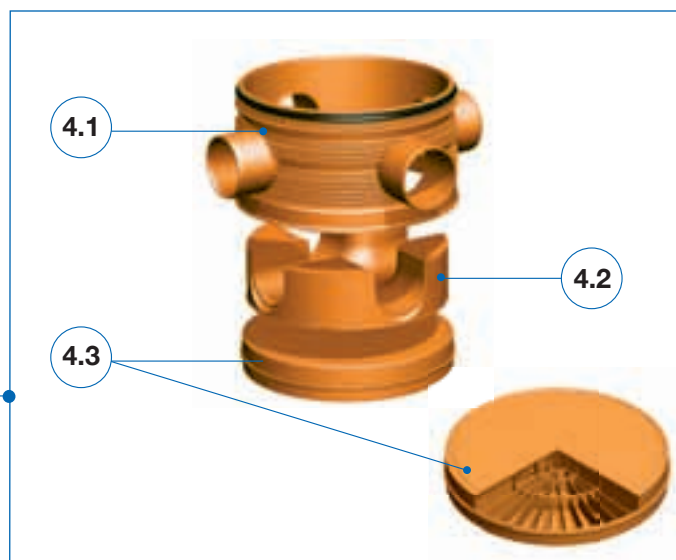


- 1A. Телескоп (длина 500 мм.)
- 2A. Конус-переход 1000x630 с уплотнительным кольцом
- 3. Кольцо тела колодца с лестничными ступенями (высота: 500 / 400 / 250 мм).
- 4. Кинета с приваренными входами и выходом.

Решение с входом под бетонную плиту



- 1B. Чугунный люк.
- 2B. Бетонная плита. (Ж/Б плита не входит в комплект поставки)
- 3B. Конус-переход (1000x630 мм) с фиксированным входом под бетонную плиту.



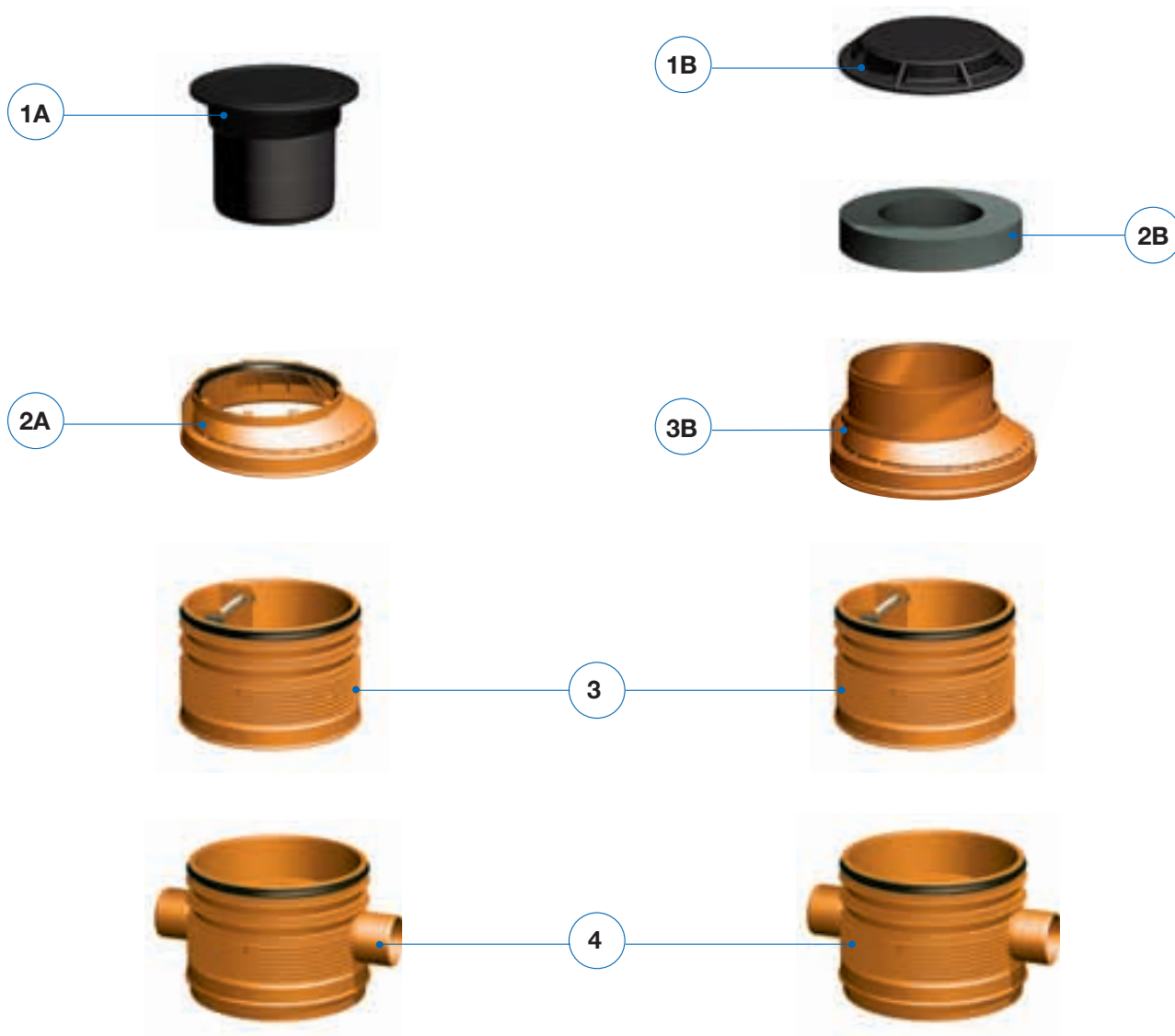
- 4.1. Кинета с приваренными входами и выходом.
- 4.2. Лоток.
- 4.3. Дно кинеты (Строение двойного дна кинеты, усиленного ребрами жесткости, обеспечивает прочность при воздействии грунтовых вод). (Ж/Б плита не входит в комплект поставки)

Примечание: резиновое уплотнительное кольцо не идёт в комплекте с кинетой, кольцами тела колодца и конусами

Колодцы для хозяйственно-бытовой, ливневой и дренажной канализации DN 800

Решение с выходом под телескоп

Решение с входом под бетонную плиту

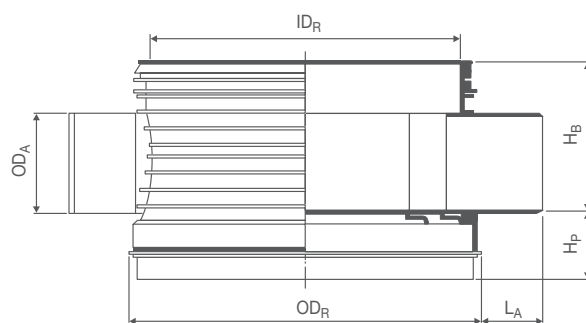


- 1A. Телескоп – труба (DN/OD 630 длина 500 мм).
- 2A. Конус-переход 800х630 мм с уплотнительным кольцом.
- 3. Кольцо тела колодца с лестничными ступенями (высота: 500 / 400 / 300 мм).
- 4. Кинета с приваренными входами и выходом.

- 1B. Чугунный люк.
- 2B. Бетонная плита.
- 3B. Конус-переход (800х630 мм) с фиксированным входом под бетонную плиту.

Примечание: резиновое уплотнительное кольцо не идёт в комплекте с кинетой, кольцами тела колодца и конусами

Кинеты колодцев КК DN 1000, DN 800



Подключение к колодцу осуществляется согласно проекту, угол врезки возможен с точностью до 5°

Описание
Кинета КК 1000 Н=460 1/0 с выходом 160 мм
Кинета КК 1000 Н=460 1/0 с выходом 200 мм
Кинета КК 1000 Н=460 1/0 с выходом 250 мм
Кинета КК 1000 Н=460 1/0 с выходом 315 мм
Кинета КК 1000 Н=1000 1/0 с выходом 400 мм
Кинета КК 1000 Н=460 1/1 с выходом 160 мм
Кинета КК 1000 Н=460 1/1 с выходом 200 мм
Кинета КК 1000 Н=460 1/1 с выходом 250 мм
Кинета КК 1000 Н=460 1/1 с выходом 315 мм
Кинета КК 1000 Н=1000 1/1 с выходом 400 мм
Кинета КК 1000 Н=460 1/2 с выходом 160 мм
Кинета КК 1000 Н=460 1/2 с выходом 200 мм
Кинета КК 1000 Н=460 1/2 с выходом 250 мм
Кинета КК 1000 Н=460 1/2 с выходом 315 мм
Кинета КК 1000 Н=1000 1/2 с выходом 400 мм
Кинета КК 1000 Н=460 1/3 с выходом 160 мм
Кинета КК 1000 Н=460 1/3 с выходом 200 мм
Кинета КК 1000 Н=460 1/3 с выходом 250 мм
Кинета КК 1000 Н=460 1/3 с выходом 315 мм
Кинета КК 1000 Н=1000 1/3 с выходом 400 мм
Кинета КК 1000 Н=1000 1/1 300ID*300ID 0/180
Кинета КК 1000 Н=1000 1/1 400ID*400ID 0/180
Кинета КК 1000 Н=1000 1/1 500ID*500ID 0/180
Кинета КК 1000 Н=1000 1/1 600ID*600ID 0/180

Описание
Кинета КК 800 Н=460 1/0 с выходом 160 мм
Кинета КК 800 Н=460 1/0 с выходом 200 мм
Кинета КК 800 Н=460 1/0 с выходом 250 мм
Кинета КК 800 Н=460 1/0 с выходом 315 мм
Кинета КК 800 Н=1000 1/0 с выходом 400 мм
Кинета КК 800 Н=460 1/1 с выходом 160 мм
Кинета КК 800 Н=460 1/1 с выходом 200 мм
Кинета КК 800 Н=460 1/1 с выходом 250 мм
Кинета КК 800 Н=460 1/1 с выходом 315 мм
Кинета КК 800 Н=1000 1/1 с выходом 400 мм
Кинета КК 800 Н=460 1/2 с выходом 160 мм
Кинета КК 800 Н=460 1/2 с выходом 200 мм
Кинета КК 800 Н=460 1/2 с выходом 250 мм
Кинета КК 800 Н=460 1/2 с выходом 315 мм
Кинета КК 800 Н=1000 1/2 с выходом 400 мм
Кинета КК 800 Н=460 1/3 с выходом 160 мм
Кинета КК 800 Н=460 1/3 с выходом 200 мм
Кинета КК 800 Н=460 1/3 с выходом 250 мм
Кинета КК 800 Н=460 1/3 с выходом 315 мм
Кинета КК 800 Н=1000 1/3 с выходом 400 мм
Кинета КК 800 Н=1000 1/1 с выходом ID 400
Кинета КК 800 Н=1000 1/1 с выходом ID 500

Описание	ID _R	OD _R	Длина подсоединений L _A					Высота дна кинеты H _p					Рабочая высота кинеты H _B					MAX вес кинеты, кг
			OD 160	OD 200	OD 250	OD 315	OD 400	OD 160	OD 200	OD 250	OD 315	OD 400	OD 160	OD 200	OD 250	OD 315	OD 400	
Кинета 1000	1000	1110	111	125	153	164	186	205	205	210	210	215	465	465	460	460	455	72,40
Кинета 800	800	910	117	122	149	158	176											50,80

Кольцо-тело колодцев DN 1000 и DN 800 и уплотнительное кольцо



Описание	ID _R	OD _R	H _R	H _S	Лестница внутри	Вес, кг
Кольцо-тело DN 800 H 500 со ступенями	800	910	500	90	да	19,50
Кольцо-тело DN 800 H 1000 со ступенями	800	910	1000	90	да	39
Кольцо-тело DN 800 H 1500 со ступенями	800	910	1500	90	да	58,5
Кольцо-тело DN 1000 H 500 со ступенями	1000	1110	500	90	да	26,30
Кольцо-тело DN 1000 H 1000 со ступенями	1000	1110	1000	90	да	52,6
Кольцо-тело DN 1000 H 1500 со ступенями	1000	1110	1500	90	да	78,9
Резиновое уплотнение для соединения колец тела и кинеты колодца DN 800		800				
Резиновое уплотнение для соединения колец тела и кинеты колодца DN 1000		1000				

Конус-переход DN 1000/DN 800 под телескоп

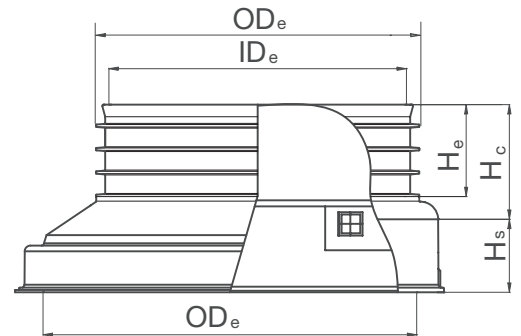


Описание	ID _E	H _C	H _S	OD _C	Лестница внутри	Вес, кг
Конус DN 1000 под телескоп	637	360	90	1110	нет	15,80
Конус DN 800 под телескоп	637	140	90	910	нет	6,70
Уплотнительное кольцо под конус-переход с зубцами	630	-	-	-	-	

Конус-переход DN 1000/DN 800 под бетонную плиту

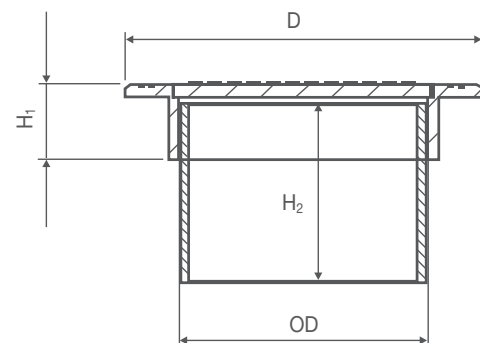
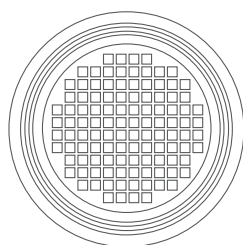
DN 1000

DN 800



Описание	OD _E	ID _E	OD _S	H _e	H _c	H _s	Лестница внутри	Вес, кг
Конус DN 1000 под бетонную плиту	692	637	1066	197	530	90	да	18,80
Конус DN 800 под бетонную плиту	692	637	866	197	312	90	да	9,70

Решение верхней части колодца DN1000, DN800 Телескоп DN 630

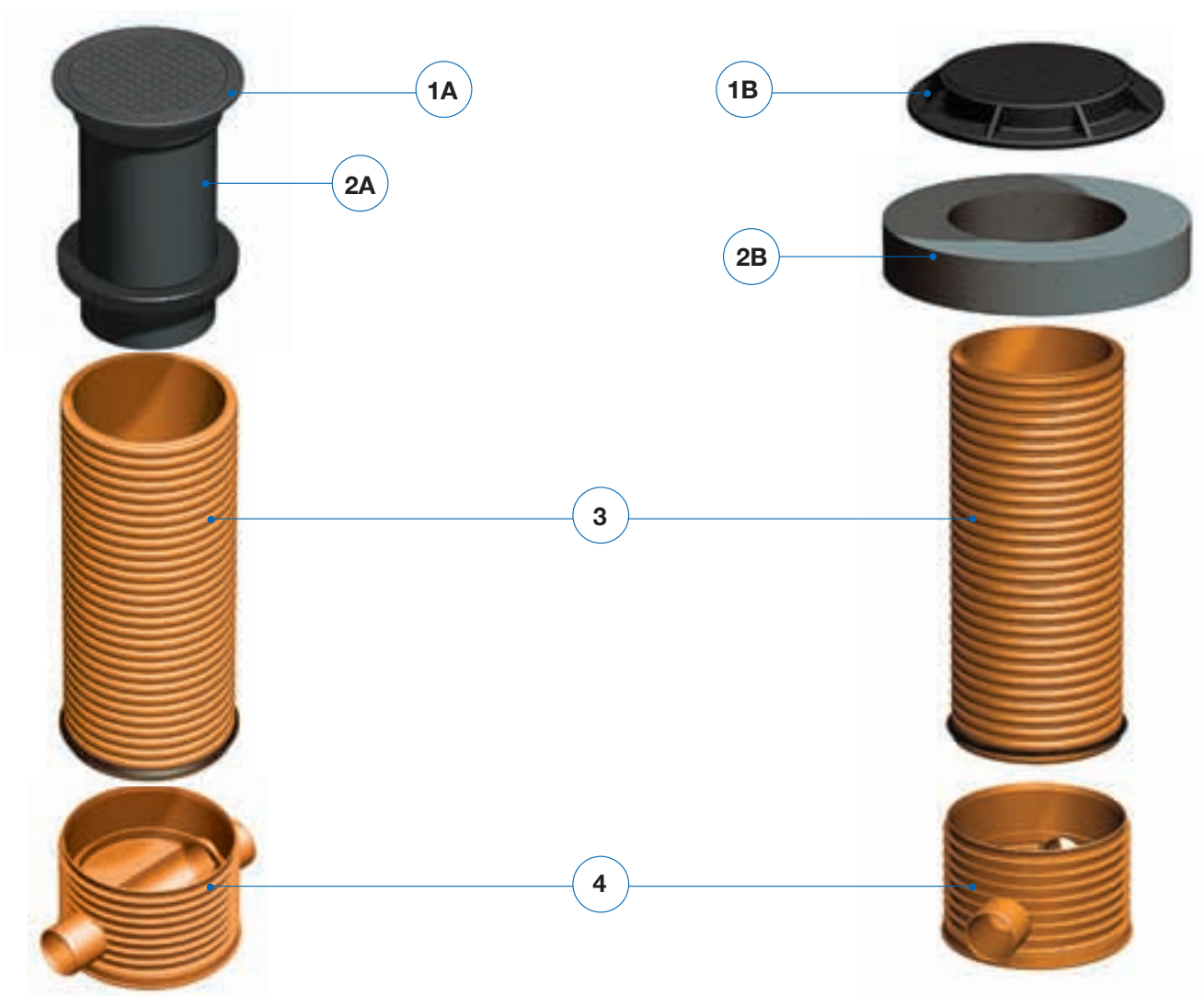


Описание	D	OD	H ₁	H ₂ max	Вес, кг
Телескоп DN 630 с люком А15 1,5т	900	630	150	500	60
Телескоп DN 630 с люком-решетка D400	900	630	150	500	136
Телескоп DN 630 с люком D 400 40т	900	630	150	500	158

Колодцы для хозяйственно-бытовой ливневой и дренажной канализации DN 630

Решение с выходом под телескоп

Решение с входом под бетонную плиту

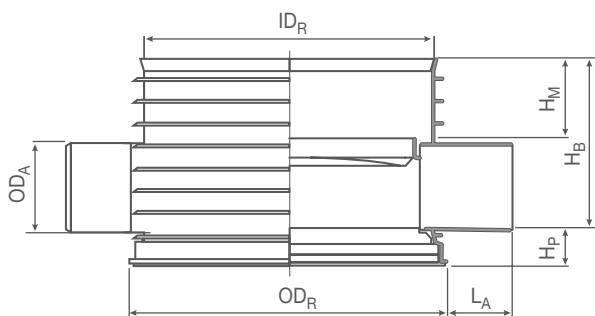


Колодцы DN 630 – используются на магистральных трубопроводах для подсоединения труб диаметрами **DN 110 – 400 мм**. Вход в колодец может быть выполнен под телескоп – трубу **DN 500 мм** или под бетонную плиту и чугунный люк класса до **D400**.

- 1А. Чугунная рама и люк.
- 2А. Телескоп – труба DN/OD 500 длиной 500 мм, с резиновым кольцом-адаптером.
3. Труба тела колодца **Pragma®** DN/OD 630 мм, максимальная длина

- 6000 мм, с уплотнительным кольцом для соединения с кинетой.
4. Кинета с приваренными входами и выходом.
- 1В. Чугунный люк.
- 2В. Бетонная плита.

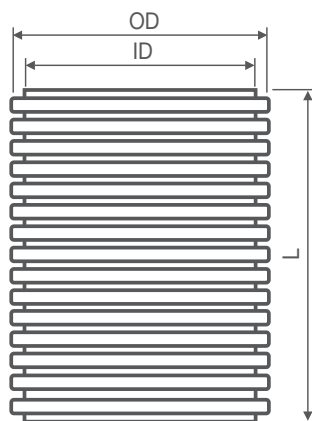
Кинета КК DN 630



Описание
Кинета КК 630 1/0 с выходом 160 мм
Кинета КК 630 1/0 с выходом 200 мм
Кинета КК 630 1/0 с выходом 250 мм
Кинета КК 630 1/0 с выходом 315 мм
Кинета КК 630 1/0 с выходом 400 мм
Кинета КК 630 1/1 с выходом 160 мм
Кинета КК 630 1/1 с выходом 200 мм
Кинета КК 630 1/1 с выходом 250 мм
Кинета КК 630 1/1 с выходом 315 мм
Кинета КК 630 1/1 с выходом 400 мм
Кинета КК 630 1/2 с выходом 160 мм
Кинета КК 630 1/2 с выходом 200 мм
Кинета КК 630 1/2 с выходом 250 мм
Кинета КК 630 1/2 с выходом 315 мм
Кинета КК 630 1/2 с выходом 400 мм
Кинета КК 630 1/3 с выходом 160 мм
Кинета КК 630 1/3 с выходом 200 мм
Кинета КК 630 1/3 с выходом 250 мм
Кинета КК 630 1/3 с выходом 315 мм
Кинета КК 630 1/3 с выходом 400 мм

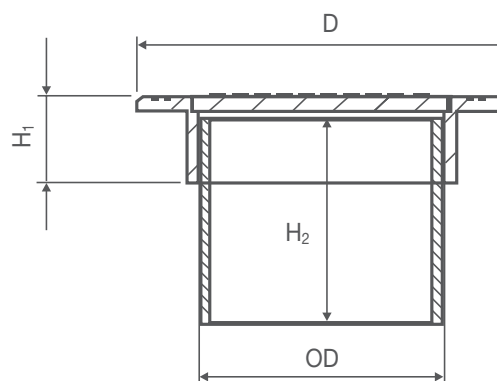
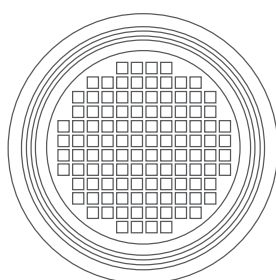
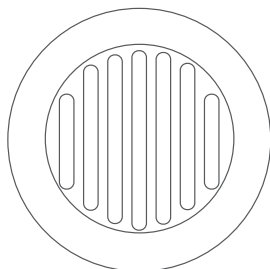
Описание	Длина подключений L_A					H_m	OD_R	ID_R	Рабочая высота кинеты H_B					Высота дна кинеты H_P					Вес кинеты, кг
	OD 160	OD 200	OD 250	OD 315	OD 400				OD 160	OD 200	OD 250	OD 315	OD 400	OD 160	OD 200	OD 250	OD 315	OD 400	
Base 1									205	–	–	–	–						23,00
Base 1.5	130	135	159	164	169	180	712	637	355	355	350	350	–	83	83	88	88	88	30,30
Base 2									545	545	540	540	540						36,50

Труба-тело колодца DN 630



Описание	OD	ID	L	Вес, кг
ПП труба Pragma ®	630	550	1000	17,7
Уплотнительное кольцо	630			

Решение верхней части колодца DN 630. Телескоп DN 500



Описание	D	OD	H ₁	H ₂ max	Вес, кг
Телескоп DN 500 с люком D 400 40т	650	500	110	500	100
Телескоп DN 500 с люком-решеткой D 400 40т	650	500	110	500	90
Уплотнительное кольцо-адаптер для телескопа ПЭ 500 и трубы-тела колодца 630	630	500			
Телескоп DN500 с люком-решеткой D400 40т	650	500	110	500	100

Колодцы для хозяйственно-бытовой ливневой и дренажной канализации DN 400

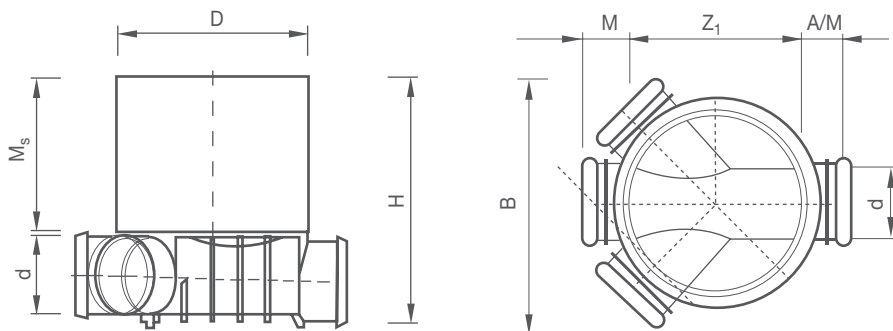


Колодец DN 400 – предназначен для использования на системе канализации выполненной из труб DN 110 – 400 мм. Верхняя часть колодца представляет из себя телескоп-трубу DN 315 мм с чугунной рамой и люком класса нагрузки от A15 до D400.

1. Чугунная рама и люк.
2. Телескоп-труба DN/OD 315 мм длина 500 мм с резиновым адаптором.
3. Труба тела колодца **Pragma®** DN/OD 400 мм с резиновым кольцом-адаптором. Максимальная длина 6000 мм.
4. Кинета с углом выхода 0° и углами входов 135°, 180°, 225° для одностенных или двустенных труб, измеряющихся по наружному диаметру (DN/OD).

Кинета DN 400 st4

(3 входа 135°/180°/225°, 1 выход 0°) в качестве тела колодца должна использоваться труба Pragma® или гладкая труба с наружным диаметром 400 мм

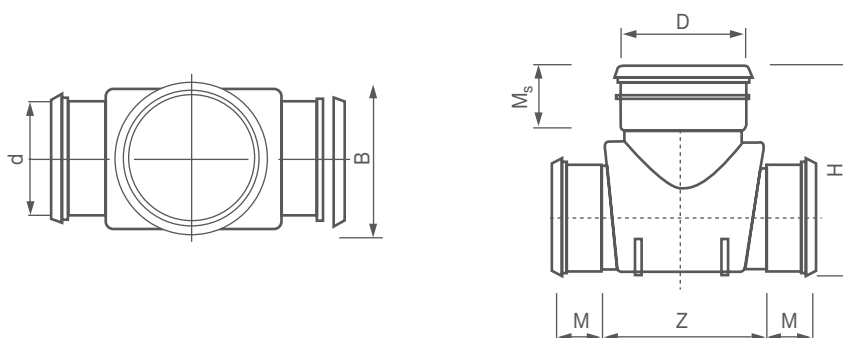


Описание	d	D	M	Ms	B	A/M	Z ₁	H	Вес, кг
Кинета КК 400 ST4*	110	400	67	150	450	66/67	260	318	4,49
Кинета КК 400 ST4*	160	400	100	325	550	100	268	536	5,20
Кинета КК 400 ST4*	200	400	116	328	670	116	233	580	5,98

* входы и выход кинеты для труб Pragma®, при использовании других гладких труб следует применять специальные переходы и уплотнительные кольца

Кинета DN 400 ML2

(1 вход 180°, 1 выход 0°) в качестве тела колодца должна использоваться труба Pragma® или гладкая труба с наружным диаметром 400 мм

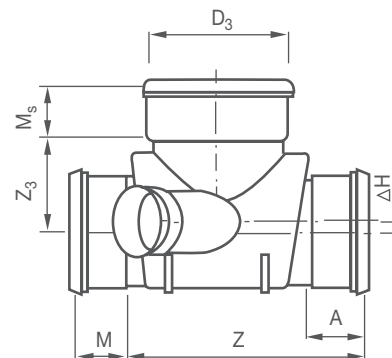
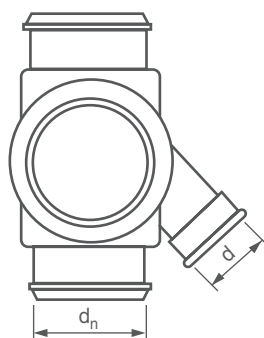
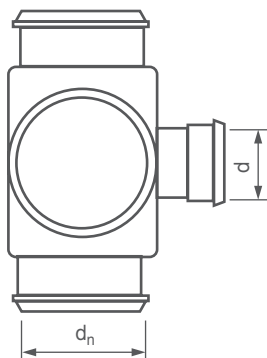


Описание	d	D	H	B	Z	M	Ms	Вес, кг
Кинета КК 400 ML2*	160	400	383	460	503	100	165	3,95
Кинета КК 400 ML2*	200	400	423	460	518	116	165	4,20
Кинета КК 400 ML2*	250	400	785	460	585	130	310	14,70
Кинета КК 400 ML2*	315	400	790	460	545	138	310	14,93
Кинета КК 400 ML2*	400	400	800	460	509	150	310	16,01

* входы и выход кинеты для труб Pragma®, при использовании других гладких труб следует применять специальные переходы и уплотнительные кольца

Кинета DN 400 ML34

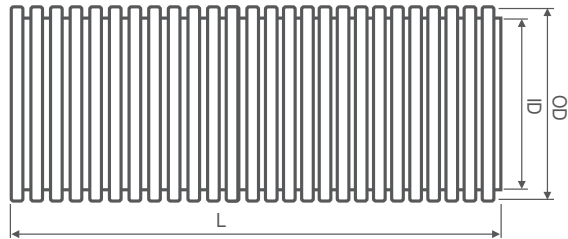
(1 вход 180°, 1 выход 0°, дополнительные входы под 90°, 135°, 225°, 270° под заказ) в качестве тела колодца должна использоваться труба Pragma®



Диаметры основных входов и выходов, d_n	Диаметры входов	M	M_s	Z	A	Z_3	ΔH
250	110	130	310	720	135	328	75
	160	130	310	720	135	328	75
	200	130	310	720	135	328	75
	250	130	310	720	135	328	75
315	110	138	310	702	155	298	43
	160	138	310	702	155	298	43
	200	138	310	702	155	298	43
	250	138	310	702	155	298	43
	315	138	310	702	155	298	43
400	110	150	310	680	176	258	0
	160	150	310	680	176	258	0
	200	150	310	680	176	258	0
	250	150	310	680	176	258	0
	315	150	310	680	176	258	0

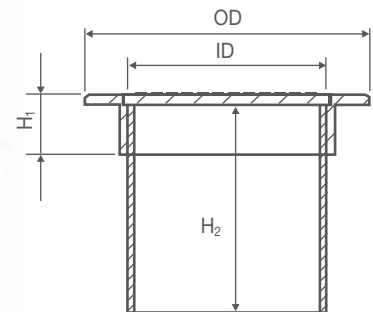
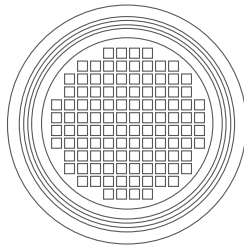
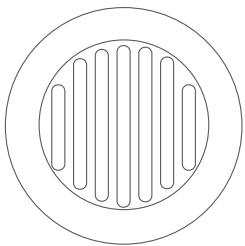
* входы и выход кинеты для труб Pragma®, при использовании других гладких труб следует применять специальные переходы и уплотнительные кольца

Труба-тело колодца DN 400



Описание	OD	ID	L	Вес, кг
Труба-тело колодца Pragma®	400	348	1000	8,48
Уплотнительное кольцо Pragma®	400	-		

Решение верхней части колодца DN 400



Описание	OD	ID	H ₁	H ₂ max	Вес, кг
Телескоп DN 315 с люком A15 1,5т	500	315	70	500	30
Телескоп DN 315 с люком B125 12,5т	500	315	100	500	50
Телескоп DN 315 с люком D 400 40т	500	315	100	500	70
Переход с трубы тела колодца 400 под телескоп 315	400	310	50		
Телескоп DN315 с люком-решеткой A15 1,5т	500	315	60	500	25
Телескоп DN315 с люком-решеткой B125 12,5т	500	315	100	500	45
Телескоп DN315 с люком-решеткой D400 40т	500	315	100		65

Люк для трубы тела колодца KK 400

Описание	Класс люка	Максимальная нагрузка, тонн	OD	ID	H	Вес, кг
Пластиковый люк на трубу-тело колодца	A 15	1,5	420	400	60	4

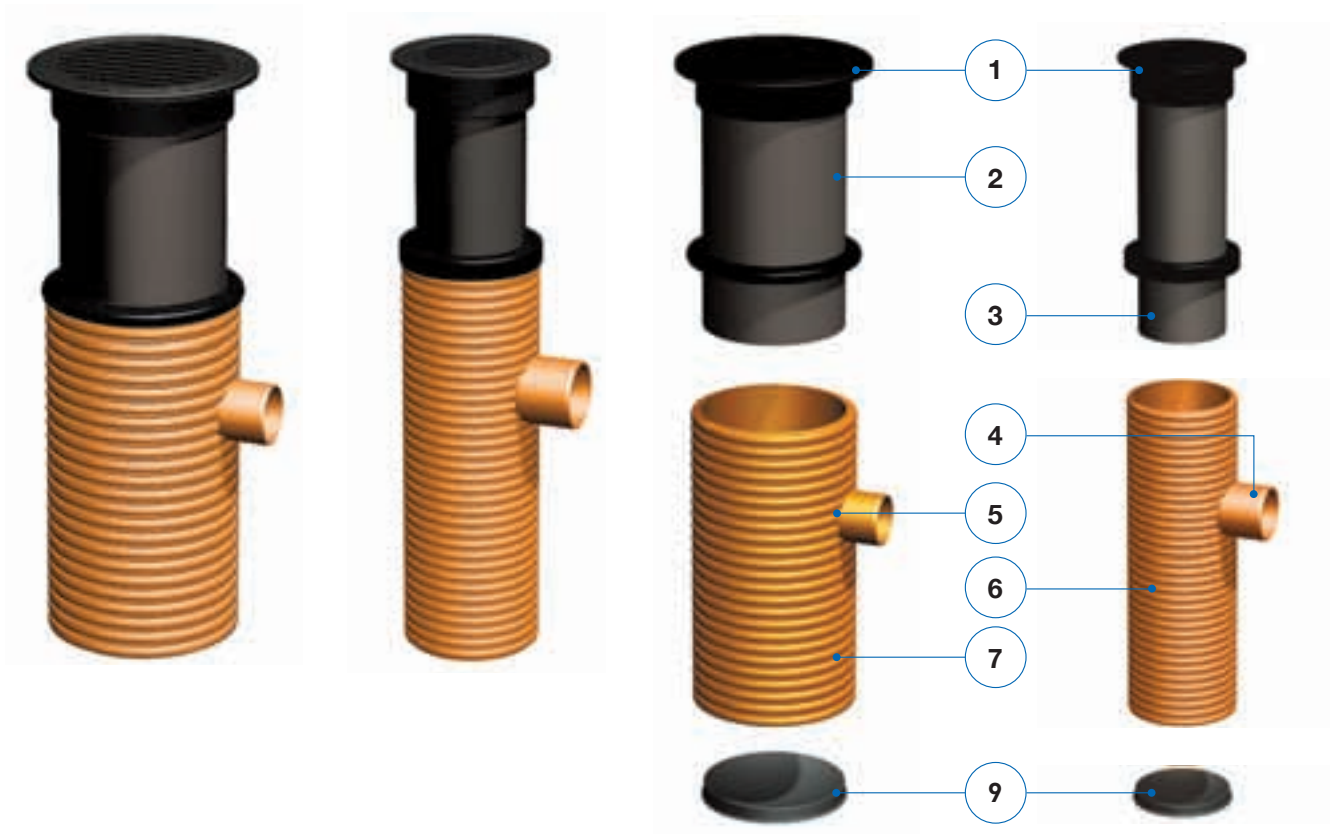
Колодцы для хозяйственно-бытовой, ливневой и дренажной канализации

DN 630

DN 400

DN 630

DN 400



Дождеприемные колодцы **DN 630** используются для сбора воды с автодорог, стоянок и прочих поверхностей. Стандартный объем осадочной части **SK – 100, 160 и 200** литров, возможные диаметры выхода **DN 160 – 315** мм. Верхняя часть колодца состоит из телескопа – трубы **DN 315** или **500** мм с чугунной рамой с решеткой класса **D 400**.

Используется в промышленных зонах для предотвращения попадания в канализационную систему остаточных частиц бензина и масел, находящихся в смываемой с поверхности земли воды (при осуществлении регулярной очистки);

Предотвращает попадание в канализационную систему держащихся на воде субстанций (сухих листьев и пр.).

Дождеприемные колодцы **DN 400** – используется для сбора воды с улиц, автостоянок и прочих поверхностей. Стандартный объем осадочной части 70 и 100 литров, возможные диаметры выхода **DN 160 – 250** мм. Верхняя часть колодца состоит из телескопа – трубы **DN 315** мм и чугунной рамы с решеткой класса **B125** или **D400**.

1. Чугунная рама и люк.

2. Телескоп-труба DN/OD 500 мм длина 500 мм

3. Телескоп-труба DN/OD 315 мм длина 500 мм

4. Выход DN/OD 160, 200, 250 мм

5. Выход DN/OD 160, 200, 250, 315 мм

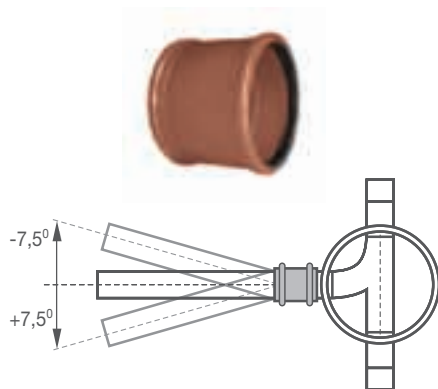
6. ПП труба тела колодца Pragma® DN/OD 400 мм

7. Труба тела колодца Pragma® DN/OD 630 мм

8. Дно колодца

Дополнительные подсоединения к телу сборного колодца

Двухраструбная муфта с люфтом 7,5° для подсоединения гладких труб



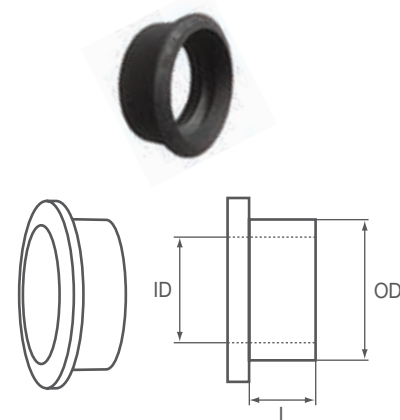
Описание	Диаметр
±7,5° ПВХ муфта	160
±7,5° ПВХ муфта	200
±7,5° ПВХ муфта	250
±7,5° ПВХ муфта	315
±7,5° ПВХ муфта	400

Переход раструб PRAGMA® – труба ПВХ



Описание	dn(mm)
Переход раструб PRAGMA® – труба ПВХ	160
	200
	250
	315
	400

Резиновая муфта/ подключение на месте in situ



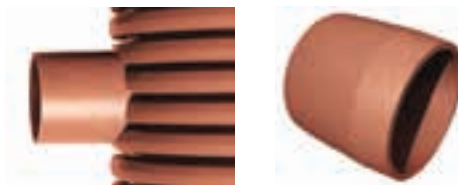
Описание	OD	L	ID
Резиновая муфта in-situ	125	65	110
	177	65	160
	220	65	200
	274	65	250
	345	65	315

Переход с трубы PRAGMA® на раструб трубы ПВХ



Описание	dn(mm)
Переход с трубы PRAGMA® OD на раструб гладких труб ПВХ и ПП	160
	200
	250
	315
	400

Адаптер ПП/ интегрированное подключение



Описание	dn(mm)
Подключение к телу колодца	160
	200
	250
	315

Двойной раструб



Описание	dn(mm)
Двойной раструб PRAGMA®	160
	200
	250
	315
	400

Область применения, характеристики, испытания и транспортировка колодцев PipeLife



Область применения колодцев PipeLife:

- Безнапорные системы хозяйственно-бытовой канализации;
- Безнапорные системы дождевой канализации;
- Системы водоотведения производственных стоков;
- Дренажные системы;
- Напорные системы (возможность размещения запорной арматуры);
- Устройство погружных канализационных насосных станций;
- Системы очистки стоков (распределительные колодцы, колодцы для отбора проб, системы механической очистки и т.д.)

Основные характеристики и преимущества использования колодцев PipeLife:

- Устойчивость к статическим и динамическим нагрузкам (возможность использования под дорожными покрытиями с высоким классом нагрузки – до 40 тонн);
- Максимальная глубина заложения колодцев DN≤1000 мм – 6,0м; DN≥1000 – 8,0м;



- Высокая химическая устойчивость (с pH=2 до pH=12, см. таблицу химической устойчивости);
- Высокая термоустойчивость (рабочий режим – до 60°C, разовые сбросы – до 95°C, продолжительность не более 5 мин.);
- Герметичность соединений частей тела колодца и мест присоединения труб проверяется под давлением > 0,5 bar;
- Возможность как лоткового так и безлоткового исполнения;
- Решение верха колодца как с разгрузочной железобетонной плитой (стандартное решение), так и с

- трубой-телескопом для колодцев DN≤1000 мм (рекомендуемое для установки в дорожном покрытии с высоким классом нагрузки);
- Возможность использования отечественных чугунных люков, дождеприемных решеток и крышек;
- Удобство при погрузке и транспортировке;
- Короткое время монтажа;
- Подгонка высоты на месте (ручная пила);
- Лёгкий вес;
- Полный комплект соединительных элементов и переходов на другие материалы труб (чугун, железобетон);

- Рассчитаны на подключение безнапорных трубных систем из ПВХ и **Pragma®**;
- Срок службы – минимум 50 лет.

Лабораторные испытания

- Кольцевая жесткость тела колодца минимум SN2;
- Испытание кольца тела колодца под давлением от – 0,1 bar до + 0,2 bar (minimum);
- Испытания на герметичность под давлением до + 0,5 bar, согласно EN 1401-1:1998, ТУ 2291-003-96467180-2009, ТУ 22.23.19-008-96467180-2018 и ГОСТ 32972-2014;
- Испытание лотковой части колодца под давлением – 0,1 bar до 0,3 bar (minimum);
- Допуски на трубных соединениях в соответствии с EN1401-1, EN1852-1;
- Герметичность раструбных соединений по EN 1277:2003, ТУ 2291-003-96467180-2009, ТУ 22.23.19-008-96467180-2018 и ГОСТ 32972-2014;
- Нагрузки на конусную часть колодца по EN 14802:2005;
- Механическая жесткость, прочность фитингов по EN 12256.

Транспортировка, разгрузка-погрузка, складирование колодцев PipeLife

Неправильная транспортировка, как и неправильное складирование, может привести к деформации или повреждению колодца, отдельных его элементов и уплотнительных соединений, что может привести к сложностям при монтаже, или нарушению герметичности и конструктивной жесткости.

Основные требования к транспортному средству – это наличие чистой и ровной поверхности, на которую будут укладывать перевозимые части тела колодца, без неровностей и торчащих острых предметов, которые могут повредить их. Колодцы поставляются в комплекте, каждая деталь имеет цифровое обозначение, которое соответствует номеру заказа колодца.

Основные требования к складированию – это укладка отдельных элементов колодца на ровную поверхность, высотой до 2,5, при складировании на открытом воздухе максимальный срок хранения не более 2-х лет.



Монтаж сборных колодцев PipeLife

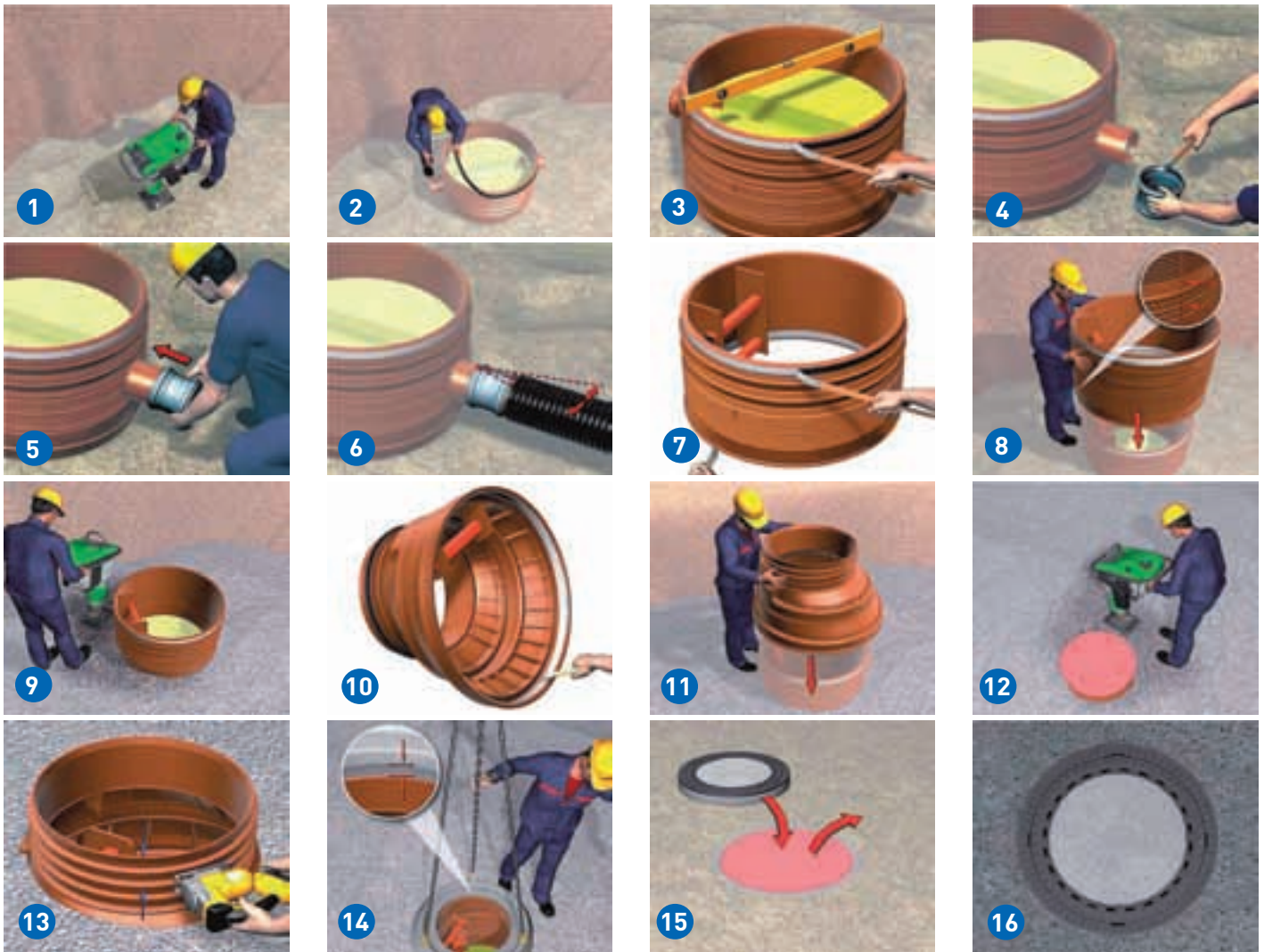


Рис. 1 Выполнить песчаную подготовку перед установкой дна колодца (не менее 10 см.), тщательно его утрамбовать; установить дно колодца, утопив его в песчаное основание.

Рис. 2 Установить кинетую часть, согласно проекту; очистить поверхность в месте установки уплотнительного кольца, установить уплотнительное кольцо;

Рис. 3 Окончательно установить уровень кинетной части, начать послойное уплотнение грунта, вокруг кинеты;

Рис. 4 Перед соединением тщательно проверьте места соединения на момент загрязнения, при необходимости очистите рабочую поверхность;

Рис. 5 При необходимости установите двойную муфту в местах подключения трубы к колодцу;

Рис. 6 Подсоедините трубу. Для облегчения монтажа требуется использование смазки;

Рис. 7 Не забывайте очищать от загрязнения места установки резиновых уплотнений и раструбную часть кольца колодца;

Рис. 8 Установите необходимое количество колец-тел колодца, с резиновыми уплотнениями соответственно, набрав необходимую высоту;

Рис. 9 Выполните послойное уплотнение грунта, высота одного слоя 20–40 мм, до Купл.=95%, тщательно забивая межреберное пространство колец-тел колодца грунтом засыпки;

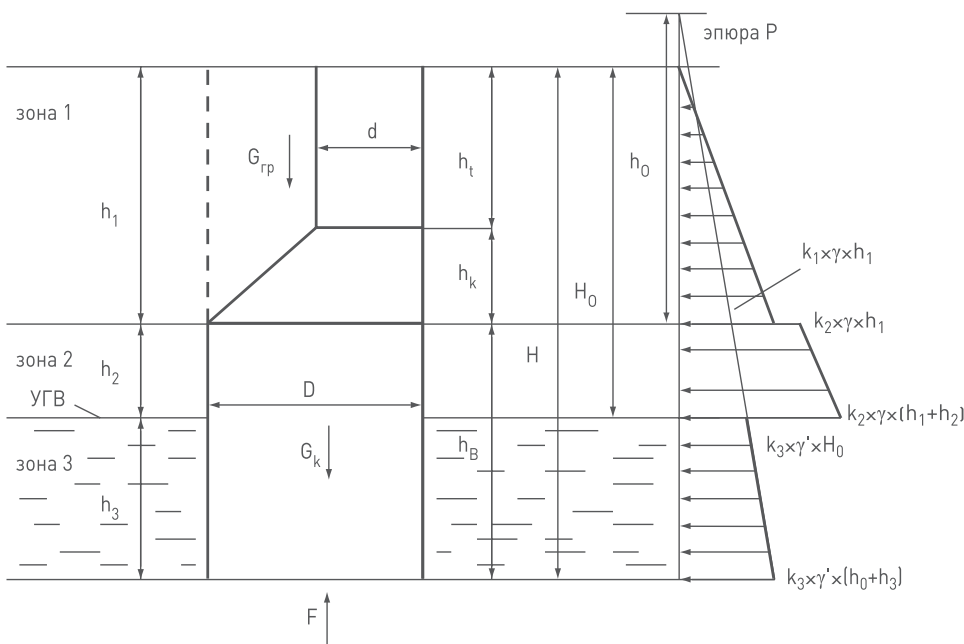
Рис. 10,11 Установите конус-переход под если используйте решение выхода под бетонную плиту; Если используйте решение выхода под телескоп с чугунным люком, перед трмбованием в конус-переход установите телескоп.

Труба-телескоп с чугунным люком устанавливается на необходимую высоту непосредственно при укладке дорожного покрытия. В процессе укладки последнего слоя дорожного покрытия, трубу-телескоп с чугунным люком следует приподнять на 5 см, заполнить пространство под обоймой люка асфальтом и закатать на уровень дорожного покрытия.

Рис. 12,13,14,15,16 Монтаж бетонной плиты и чугунного люка в случае решения конус-перехода с решение выхода под бетонную плиту производится непосредственно перед укладкой дорожного покрытия.

Монтаж инспекционных колодцев КК 400 и КК 630, дождеприемных колодцев ДК так же производится по выше указанной схеме.

Методика расчета проверки устойчивости колодца PipeLife на всплытие.



$H = h_t + h_k + h_B$ – глубина колодца.
 $H_0 = h_1 + h_2$ – глубина залегания грунтовых вод.

Всего может быть три случая положения грунтовых вод относительно элементов колодца:

1. Уровень грунтовых вод в пределах верхней цилиндрической части колодца, соблюдается условие: $0 \leq H_0 \leq h_t$.
2. Уровень грунтовых вод в пределах конусной части колодца соблюдается условие: $h_t \leq H_0 \leq h_t + h_k$.
3. Уровень грунтовых вод в пределах нижней цилиндрической части колодца, соблюдается условие: $h_t + h_k \leq H_0 \leq h_t + h_k + h_B$.

Методика разработана с использованием следующей литературы:

1. Цытович Н.А. Механика грунтов. Высшая школа 1979г.
2. Справочник проектировщика. Расчетно-теоретический. М. Стройиздат. 1960г.

Принимается, что поверхность грунта горизонтальная, что колодец пуст, а окружающий колодец насыпной грунт в некоторой части водонасыщен, то есть уровень грунтовых вод выше дна колодца.

Таким образом, колодец находится под воздействием следующих активных вертикальных сил (рис. 1):

1. Веса самого колодца G_k .
2. Веса пригружающего колодец грунта $G_{гр}$, если конструкция колодца это предусматривает
3. Выталкивающей силы Архимеда F , направленной вверх. Если выталкивающая сила Архимеда F больше суммы сил направленных вниз G_k и $G_{гр}$, то неподвижность колодца обеспечивается силами трения стенок колодца об окружающий грунт.

Величина силы трения очевидно при этом должна быть равна:

$$T = F - G_k - G_{гр} \quad (1)$$

Известно, что сила трения не может возрастать безгранично, а лишь до некоторого предельного значения $T_{инп}$. В данной методике принимается, что при движении колодца вверх скольжение будет происходить по круглоцилиндрической поверхности. Т.к. в общем случае физико-механические характеристики окружающего колодец грунта меняются по его глубине, то величина предельной силы трения складывается как сумма сил трения в отдельных зонах расчетной поверхности скольжения:

$$T_{инп} = \sum_{i=1}^n T_{инп}$$

где $T_{инп}$ – предельное значение силы трения в i -ой зоне, n – общее число зон. Предельное значение силы трения зависит от величины нормального (горизонтального) давления

грунта на стенку колодца. Обозначим силу нормального давления грунта на единицу длины поверхности скольжения в окружном направлении E . Тогда предельное значение силы трения на единицу длины в окружном направлении по теории Кулона $t_{инп}$ будет равно:

$$t_{инп} = E_i \times f_i \quad (3),$$

где f_i – коэффициент трения грунта по поверхности скольжения. Коэффициент трения f_i принимается равным:

$$f_i = \text{tg} \Phi_{0i} \quad (4)$$

где Φ_{0i} – угол внешнего трения между грунтом и расчетной поверхности скольжения.

Тогда предельное значение силы трения $T_{инп}$, действующей на колодец, равно:

$$T_{инп} = t_{инп} \times \pi \times D \quad (5)$$

где D – диаметр расчетной поверхности скольжения.

В качестве расчетного бокового давления принимается наименьшее

активное давления грунта – напорная величина горизонтального давления в *i*-ой зоне определяется по формуле:

$$p_i = k_i \times \gamma_i \times h_i \quad (6)$$

где γ_i – объемный вес грунта в рассматриваемой зоне;

h_i – высота *i*-ой зоны;

k_i – коэффициент горизонтального напорного давления, определенный по формуле [7]:

$$k_i = \text{tg}^2 \left(45 - \frac{\varphi_i}{2} \right) \quad (7)$$

где φ_i – угол внутреннего трения грунта в рассматриваемой зоне.

Величина горизонтального напора E_i равна площади эпюры интенсивности бокового давления грунта в рассматриваемой зоне:

$$E_i = \int p_i dy_i$$

Для обеспечения устойчивости колодца необходимо выполнение следующего условия:

$$n_{\text{вс}} = \frac{T_{\text{пр}}}{T} = \frac{T_{\text{пр}}}{F - G_{\text{к}} - G_{\text{гр}}} \quad (8),$$

где $n_{\text{вс}} > 1,5$ – коэффициент надежности. (9)

Расчет прочности конуса.

Расчет выполняется согласно СП 40-102-2000 «Методика прочностного расчета трубопроводов из полимерных материалов при подземной прокладке».

Для проверки прочности конуса на колесную нагрузку НК-80, необходимо выполнение следующего условия:

$$\frac{K_{\text{гр}} \times K_{\text{ов}} \times \sqrt{n} \times E_{\text{гр}} \times G_0}{K_{\text{зв}}} \geq q_c$$

где $K_{\text{гр}}$ – коэффициент, учитывающий влияние засыпки грунта на прочность оболочки;

$K_{\text{ов}}$ – коэффициент, учитывающий овальность поперечного сечения конуса;

$K_{\text{зв}}$ – коэффициент запаса на прочности оболочки на действие внешних нагрузок;

n – коэффициент, учитывающий глубину заложения элемента, при $H < 1$ $n = 0,5$;

G_0 – кольцевая жесткость оболочки конуса, МПа;

q_c – суммарная нагрузка на оболочку конуса, МПа;

$E_{\text{гр}}$ – модуль деформации грунта, МПа.



Кольцевая жесткость оболочки конуса, G_0 определяется по формуле:

$$G_0 = 53,7 \frac{E_0 \times I}{(1 - \mu^2) \times (D - S)^2}$$

где E_0 – модуль деформации материала колодца – полипропилена, МПа;

μ – коэффициент деформации;

S – толщина оболочки конуса;

D – диаметр колодца;

$I = s^3/12$ – момент инерции сечения конуса на единицу длины.

Суммарная нагрузка на оболочку конуса рассчитывается следующим образом:

$$q_c = \text{tg}^2 \left(45 - \frac{\varphi}{2} \right) \times (P + \gamma_{\text{гр}}) \times H_{\text{кон}}$$

где P – колесная нагрузка НК-80, МПа;

$\gamma_{\text{гр}}$ – удельный вес грунта, кН/м³;

$H_{\text{кон}}$ – высота конуса, м.

ООО «Пайплайф Рус»

249191, Россия, Калужская область,

г. Жуков ул. Первомайская, д. 9/16

тел./факс: +7 (48432) 5-50-95

8-800-200-20-95

e-mail: cspipeline@pipelife.ru

www.pipelife.ru