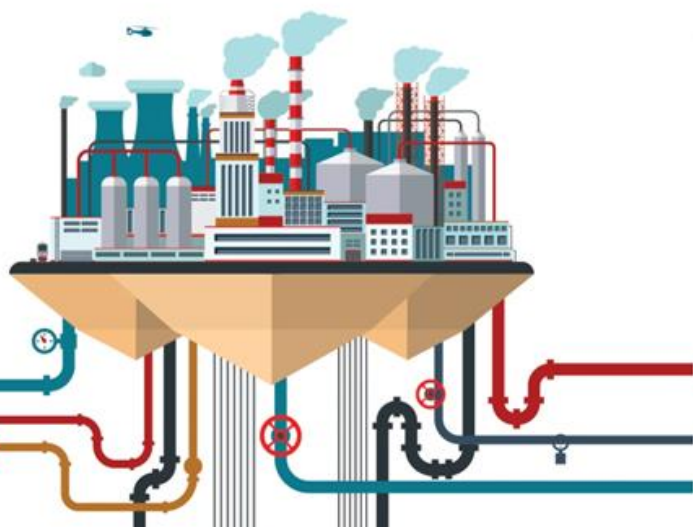


Импортозамещение от ОВЕН

Перечень датчиков и
сопутствующих устройств

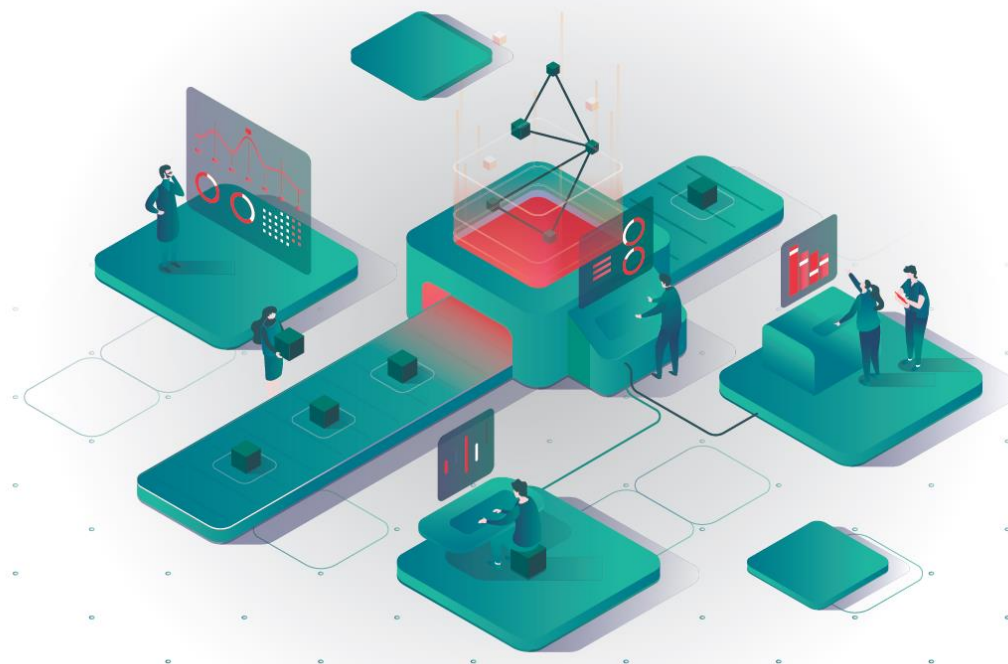


Уважаемые коллеги!

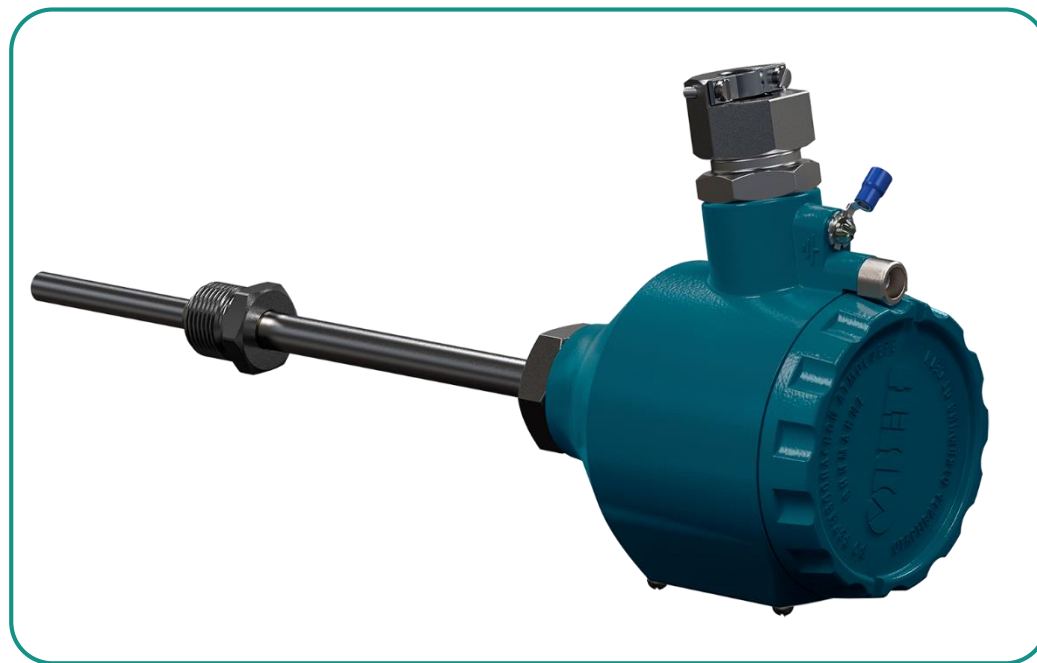
*Команда направления «Датчики» подготовила для вас краткий справочник по **продукции ОВЕН**, рекомендованной к использованию в рамках программы импортозамещения.*

В презентации представлено описание решений ОВЕН в сравнении с аналогичными моделями зарубежных производителей.

Надеемся, что данный формат будет полезен для вас.



Датчики температуры



Датчики температуры: термометры сопротивления и термопары «сенсор»



ДТСхх5, ДТПХхх5

ХАРАКТЕРИСТИКИ

- Диапазон (-50...+1250 °С)
- Типы: ТХА(К), ТЖК(Ј), ТПП(Ѕ) и др.
- НСХ: РТ100/500/1000, 50М и др.
- Межповерочный интервал 2 года

ИНОСТРАННЫЕ АНАЛОГИ:

- Метран (Emerson): Метран-2000, ROSEMOUNT 214С
- Endress+Hauser: TR10 с преобразователем
- WIKA: TR10



Термометры сопротивления и термопары со встроенным нормирующим преобразователем EXIA и EXD



ДТСхх5Е, ДТПх5М

ХАРАКТЕРИСТИКИ

- Диапазон (-50...+1250 °С)
- Сигнал 4...20 мА, HART
- Класс точности: от $\pm 0,25$ %
- Межповерочный интервал 2 года

ИНОСТРАННЫЕ АНАЛОГИ:

- Wika: TR10 + TE (преобразователь)
- Emerson: ROSEMOUNT 248
- JUMO
- Endress+Hauser: TR10
- Метран: Метран-270, Метран-280



Датчики (преобразователи) давления



Преобразователь давления



ПД100И

ХАРАКТЕРИСТИКИ

- Повышенная стойкость к агрессивным средам (сенсор вварен в штуцер)
- Повышенная стойкость к влаге
- Межповерочный интервал 5 лет

ИНОСТРАННЫЕ АНАЛОГИ:

- WIKA: S-10 , SL-1 , E-11 , A-10
- Aplisens: PC-28
- Danfoss: MBS-3000 , MBS-3500



Датчик давления с реле



ПД150

ХАРАКТЕРИСТИКИ

- 2 силовых реле + RS-485 / 4...20 мА
- Измерение и индикация температуры процесса
- Диапазон от 250 Па = 2,5 Мбар
- Щитовое и настенное исполнение

ИНОСТРАННЫЕ АНАЛОГИ:

- HK Instruments: DP , DPT
- BDsensors: DPS+ , DPS 200
- JUMO: 40.2005 , 40.4304



Датчик давления с индикацией



ПД100И-1х5

ХАРАКТЕРИСТИКИ

- Повышенная стойкость к агрессивным средам (сенсор вварен в штуцер)
- Повышенная стойкость к влаге
- Исполнение 1 Exd IIC T6 Gb

ИНОСТРАННЫЕ АНАЛОГИ:

- Emerson: Метран-55 , Метран-75
- Aplisens: APC-2000, APC-2000AL
- Endrees+Hauser: Cerabar M , Cerabar S



Высокоточный датчик давления



ПД200

ХАРАКТЕРИСТИКИ

- Погрешность 0,1 % ВПИ (на номинальном диапазоне сенсора)
- Цифровой протокол HART-5
- Исполнение 1 Exd IIC T6 Gb

ИНОСТРАННЫЕ АНАЛОГИ:

- Emerson: Метран-150 , Метран-75
- Aplisens: APR-2000AL , APC-2000AL
- Yokogawa: EJX110A , EJA530A

Датчики уровня



Дискретные датчики уровня



пду

ХАРАКТЕРИСТИКИ

- Сигнализация от 1 до 3 уровней
- Сталь 12Х18Н10Т и AISI 316
- Химстойкие исполнения из ПВДФ
- Исполнение 0 Ex ia IIC T4 X

ИНОСТРАННЫЕ АНАЛОГИ:

- WIKA: RLS, FLS, HLS

Сигнализаторы уровня для КНС и сточных вод



ПСУ-1

ХАРАКТЕРИСТИКИ

- Питание =24/~220 В
- Степень защиты IP68
- Химстойкие корпус и кабель
- Кабель длиной 5, 10, 20 метров

ИНОСТРАННЫЕ АНАЛОГИ:

- WILO: MS-1
- NIVELCO: Nivofloat NW 100
- WIKA: SLS



Уровнемеры



ПДУ-И и ПДУ-RS

ХАРАКТЕРИСТИКИ

- Измерение уровня до 4 метров
- Выход: 4...20 мА/RS-485 (Modbus)
- Сталь 12Х18Н10Т и AISI 316
- Резьба G2, фланец, CLAMP

ИНОСТРАННЫЕ АНАЛОГИ:

- WIKA: FLR

Кондуктометрические датчики уровня



ДС, ДУ

ХАРАКТЕРИСТИКИ

- Рабочее давление до 25 атм.
- Температура до 240 °С
- Нарращивание длины до 10 м
- G1/2; M27×1,5; M20×1,5; M18×1,5

ИНОСТРАННЫЕ АНАЛОГИ:

- Carlo Gavazzi: CLH, A94-10
- ELCO: SHR
- KOBOLD: NEK-R



Датчики влажности и температуры



Датчики влажности и температуры воздуха



ПВТ100

ХАРАКТЕРИСТИКИ

- Диапазон: $-20...+70$ °C, 0...95 %RH
- IP65, встроенный и выносной зонд
- 4...20 мА и RS-485
- Сертификат СИ и бесплатная первичная поверка

ИНОСТРАННЫЕ АНАЛОГИ:

- Siemens QFA
- Carel DWP, DPP
- S+S Regeltechnik RFTF и KFF-SD
- Galltec+Mela серии LW
- Testo 6621

Датчики влажности и температуры воздуха



ПВТ10

ХАРАКТЕРИСТИКИ

- Диапазон: -20...+70 °С, 0...95 %RH
- IP65, встроенный и выносной зонд
- 4...20 мА и RS-485
- Сертификат СИ и бесплатная первичная поверка

ИНОСТРАННЫЕ АНАЛОГИ:

- Galltec+Mela серии LI
- AERECO S-RHT



Мобильный регистратор влажности и температуры



ЛОГГЕР100

ХАРАКТЕРИСТИКИ

- Диапазон: -40...+70°C, 10...95 %RH
- Период регистрации: от 2 с до 24 с
- Прямое подключение к USB-порту ПК
- Сертификат СИ и бесплатная первичная поверка

ИНОСТРАННЫЕ АНАЛОГИ:

- Testo 184
- Switrace SA IPMH20

Датчики загазованности



Датчики загазованности



ДЗ-1-СО и ДЗ-1-СН4

ХАРАКТЕРИСТИКИ

- Световая и звуковая сигнализация
- Выходные перекидные э/м реле
- Самодиагностика и режим имитации аварии

ИНОСТРАННЫЕ АНАЛОГИ:

- Seitron: RGDCO0MP1, RGDCM0MP1



Преобразователь концентрации газа



ПКГ100-CO2 и ПКГ100-NH3

ХАРАКТЕРИСТИКИ

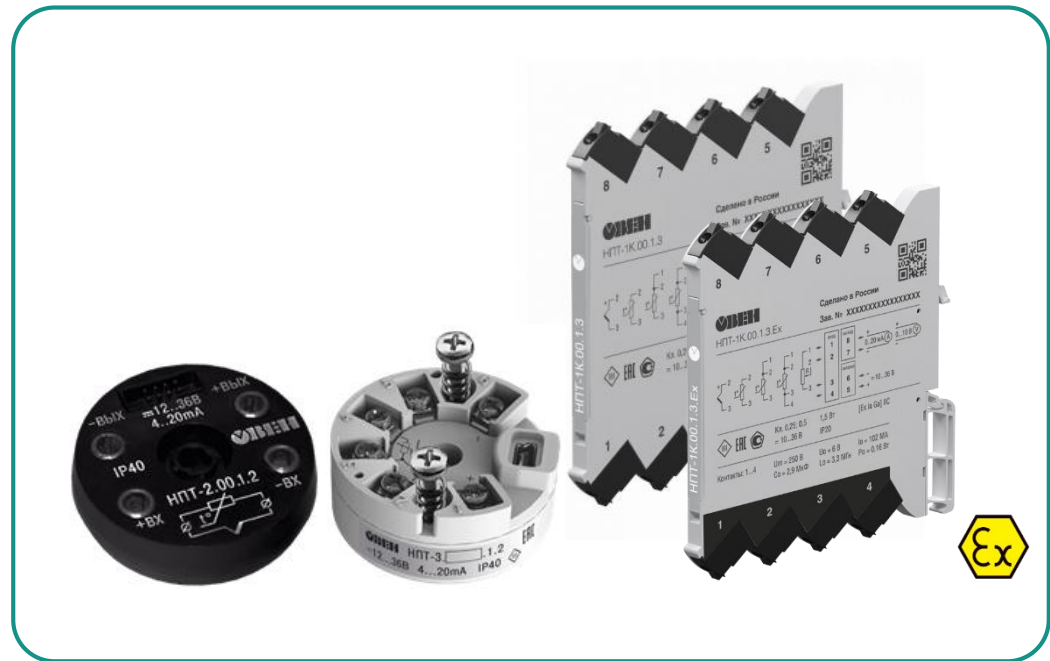
- Стабильный NDIR-сенсор на CO2 и полупроводниковый сенсор для NH3
- IP65, встроенный и выносной зонд
- 4...20 мА и RS-485

ИНОСТРАННЫЕ АНАЛОГИ:

- Belimo: A-22DC
- S+S regeltechnik: ACO2-SD-U-TYR2



Нормирующие преобразователи



Универсальный нормирующий преобразователь DIN



НПТ-1К / НПТ-1К.Ex

ХАРАКТЕРИСТИКИ

- Совместим с термометрами сопротивления и термопарами
- Выходной сигнал: мА, В
- Гальваническая развязка вх/вых
- Активный барьер искрозащиты

ИНОСТРАННЫЕ АНАЛОГИ:

- PR electronics 3101
- Weidmuller ACT20
- Phoenix Contact MINI Analog Pro
- JUMO dTRANS T05

Универсальный нормирующий преобразователь встраиваемый



НРТ-3.00.1.2.Ех

ХАРАКТЕРИСТИКИ

- Совместим с термометрами сопротивления и термопарами
- Выходной сигнал: 4-20 мА
- Гальваническая развязка вх/вых

ИНОСТРАННЫЕ АНАЛОГИ:

PR: 5331D

WIKA: T16

Endress+Hauser: ITEMP TMT181



Универсальный нормирующий преобразователь встраиваемый



НПТ-3

ХАРАКТЕРИСТИКИ

- Совместим с термометрами сопротивления и термопарами
- Выходной сигнал: 4-20 мА

ИНОСТРАННЫЕ АНАЛОГИ:

- PR: 5333A
- Endress+Hauser: ITEMP TMT181



Барьеры искрозащиты



Барьер искрозащиты [Ex ia IIC]



ИСКРА-АТ/ТС/ТП/СКх.03

ХАРАКТЕРИСТИКИ

- Пассивный барьер искрозащиты
- Безопасное подключение цепей во взрывоопасной зоне
- Основные сигналы: 4...20 мА, термодары, термосопротивления.

ИНОСТРАННЫЕ АНАЛОГИ:

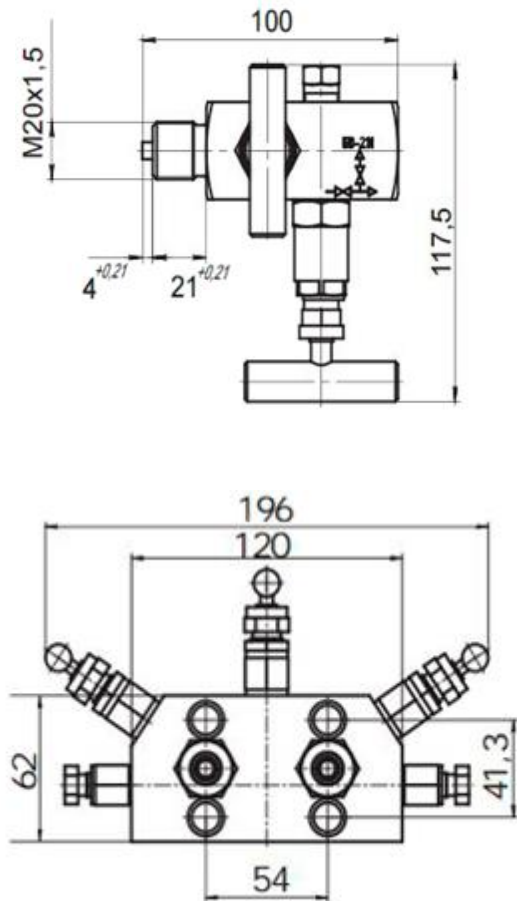
- Pepperl-Fuchs: Z728, Z788
- MTL: 7787+, 7788+
- Stahl: 9001/51-280-091-141



Арматура для датчиков



Вентильные блоки для ПД100 и ПД200



БВ-113/211/310/312

ХАРАКТЕРИСТИКИ

- Давление рабочей среды – до 40 МПа
- Диапазон температур среды: (-40...+350 °С)
- Материал – AISI 304

ИНОСТРАННЫЕ АНАЛОГИ:

- Метран (Emerson): 106, 104
- WIKA: IV10, 20, 30, 31
- BDSensors: VS 100M, VS 200M и VS 300M.

Зажим подвесной



ЗП-1

ХАРАКТЕРИСТИКИ

- Фиксация кабеля датчиков ПД100-ДГ и ПСУ-1
- Диаметр кабеля 5...10 мм
- Материал основы: нержавеющая сталь AISI 304S

ИНОСТРАННЫЕ АНАЛОГИ:

- BDSensors : 801-SVON



Штуцер врезной



ШВ

ХАРАКТЕРИСТИКИ

- Материал: нержавейка AISI 304
- Рабочая температура до +600 °С
- Присоединение: резьба М20, М16, М12, М10, М8

ИНОСТРАННЫЕ АНАЛОГИ:

- Guenther



Отводные трубки



ТО

ХАРАКТЕРИСТИКИ

- Позволяют понизить температуру контролируемой среды на входе в преобразователь

ИНОСТРАННЫЕ АНАЛОГИ:

- WIKA: 910.15
- Aplisens: Трубка кольцевая – S



Демпферы гидроударов



УД

ХАРАКТЕРИСТИКИ

- Снижают амплитуду пульсаций рабочей среды
- Не влияют на точность измерений
- Разборная конструкция для очистки от засорений

ИНОСТРАННЫЕ АНАЛОГИ:

- BDSensors: TTR1 ... TTR9



Кабель для термопары



ДКТ

ХАРАКТЕРИСТИКИ

- Одножильный К (ХА) и L (ХК)
- Диапазон температур: -40...+300 °С
- Диаметр проводов: 0,5 мм/
0,7 мм/ 1,2 мм
- Класс допуска 2

ИНОСТРАННЫЕ АНАЛОГИ:

- Guenther





**ОБОРУДОВАНИЕ
ДЛЯ АВТОМАТИЗАЦИИ**