

**Горелки жидкотопливные,
газовые и комбинированные
Горелки серии 300...700**

Группа

4

Мощность

770-9700 кВт



Содержание

| | |
|---|----|
| Введение | 1 |
| Руководство по выбору горелки | 2 |
| Горелки дизельные | |
| Технические характеристики и размеры | 3 |
| Схемы КИП | 4 |
| Комплектация | 4 |
| Диаграммы мощность/противодавление | 5 |
| Горелки мазутные | |
| Технические характеристики и размеры | 6 |
| Схемы КИП | 7 |
| Комплектация | 7 |
| Диаграммы мощность/противодавление | 8 |
| Горелки газовые | |
| Технические характеристики и размеры | 9 |
| Схемы КИП | 10 |
| Комплектация | 11 |
| Диаграммы мощность/противодавление | 12 |
| Горелки комбинированные дизель/газ | |
| Технические характеристики и размеры | 13 |
| Схемы КИП | 14 |
| Комплектация | 15 |
| Диаграммы мощность/противодавление | 16 |
| Горелки комбинированные мазут/газ | |
| Технические характеристики и размеры | 17 |
| Схемы КИП | 18 |
| Комплектация | 19 |
| Диаграммы мощность/противодавление | 20 |
| Таблица подбора газового клапана | 21 |
| Газовая линия | 22 |
| Газовая горелка Low NOx | 22 |
| Шкаф управления и силовой шкаф | 23 |
| WiseDrive – Электронное управление | 24 |
| Подогреватель | 25 |
| Шумогаситель | 25 |
| Оптимизация потерь давления... | 26 |
| Рисунок обмуровки | 26 |
| Размеры факела | 26 |
| Схема установки | 27 |
| Система регулировки давления газа | 27 |



Горелки дизельные

3 - 5



Горелки мазутные

6 - 8



Горелки газовые

9 - 12



Горелки комбинированные дизель/газ

13 - 16



Горелки комбинированные мазут/газ

17 - 20



Горелки жидкотопливные, газовые и комбинированные

Горелки серии 300...700



Жидкотопливные, газовые и комбинированные горелки Oilon являются полностью автоматическими и очень надежны в работе. Основными критериями при проектировании и производстве являются экономичность, безопасность, простота обслуживания и экологичность. Газовые горелки соответствуют требованиям стандарта EN 676, жидкотопливные горелки - стандартов EN 230 и EN 267, а комбинированные горелки отвечают требованиям всех вышеуказанных стандартов.

Все горелки стандартизованы в соответствии с нормами ЕС. Также Ойлон производит горелки, соответствующие правилам различных морских классификационных обществ, например, таких как ABS, BV, DNV, GL, KR, LR, NKK, RINA и RS. Поставляемая в Россию продукция сертифицирована в соответствии с требованиями Госстандарта и Госгортехнадзора Российской Федерации.

Конструкция

В корпусе из листовой стали размещается трехфазный электродвигатель, который использует смонтированный в корпусе вентилятор. Топливный насос имеет свой трехфазный двигатель. Корпус покрыт стойкой жаропрочной краской. На корпусе имеется поворотный фланец на шарнирах, оснащенный концевыми выключателями, который позволяет поворачивать горелку влево или вправо. Благодаря поворотному фланцу, техобслуживание горелочной головки, форсунки и системы зажигания можно проводить без демонтажа горелки. Головка и диффузор, изготовленные из нержавеющей стали, выдерживают температуру 1200 °С. Поток воздуха в головке можно регулировать во всем диапазоне мощности для достижения оптимальных параметров горения.

Для контроля факела в горелке имеется смотровое стекло.

Воздушная заслонка, находящаяся с засасывающей стороны вентилятора и соединенная с сервомотором автоматически регулирует подачу топлива и воздуха в соответствии с требуемой мощностью. Съемная крышка в верхней части горелки облегчает проведение электромонтажных работ и техобслуживания.

Эксплуатация и монтаж

Горелки используются в паровых и водогрейных котлах, калориферах и другом нагревательном оборудовании. Горелки спроектированы для большого противодавления топки. Горелки могут быть установлены в горизонтальном положении и вертикально вверх или вертикально вниз. Конструкция горелки, материалы и класс защиты предназначены для использования в помещении с максимальной температурой +50°С. Стандартная высота над уровнем моря +500 м, для использования на других высотах «Ойлон» может сделать отдельное коммерческое предложение. Класс защиты горелок - IP20.

Топливо

В различных моделях горелок можно использовать следующие виды топлива:

Модели KP:

- дизельное топливо, вязкость 4-12 мм²/с, +20 °С

Модели RP:

- мазут, вязкость макс. 250 мм²/с, +50 °С

- мазут, вязкость макс. 450 мм²/с, +50 °С

Нагревающий патрон для подогрева насоса и форсунки

- мазут, вязкость макс. 650 мм²/с, +50 °С

Нагревающий патрон как указано выше + подогрев топливного трубопровода

Модели GP:

- природный газ: теплотворная способность $H_u=9,5$ кВт.ч/н.м³ (34,3 МДж/н.м³), плотность =0,723 кг/н.м³

Комбинированные горелки GKP и GRP:

- характеристики топлива как у предыдущих моделей, природный газ/дизельное топливо,

- характеристики топлива как у предыдущих моделей, природный газ/мазут.

Также по отдельному запросу «Ойлон» предлагает горелки для других видов топлива.

Методы регулировки мощности

В зависимости от модели могут быть использованы следующие варианты регулировки мощности:

T, трехступенчатая

M, модулирующая

Трехступенчатые горелки оснащены сервоприводом воздушной заслонки, время переключения которого между мощностями – 5 секунд. Горелки работают автоматически с одинарной, двойной или тройной мощностью, в зависимости от величины нагрузки.

Модулирующие горелки оснащены сервоприводом, время переключения которого - 30 сек/90°. Сервомотор соединен валом с клапаном регулировки расхода топлива и устройством регулирования рабочей точки. Модулирующая горелка работает во всем диапазоне мощности, управляемой в зависимости от нагрузки. Горелки регулируются в соответствии с анализом дымовых газов.

Точная регулировка температуры топлива с помощью подогревателя Oilon

Модели горелок серий RP и GRP оснащены запорным топливным клапаном, фильтром, а также электрическим подогревателем. Его мощность управляется электрическим регулятором, обеспечивающим постоянную температуру топлива. Постоянство температуры топлива гарантирует оптимальные условия горения.

В горелках, работающих на мазуте, топливо, нагретое одновременно с деаэрацией, проходит через подогреватель в форсунку, тем самым обеспечивается требуемая температура топлива в момент воспламенения.

Газовая арматура

Элементы газовой арматуры смонтированы на горелке в соответствии со стандартом EN 676: два главных запорных клапана, реле давления (мин/макс) и устройство автоматического контроля герметичности запорных клапанов. Другое оснащение для газовой линии поставляется по отдельному заказу.

Топливный трубопровод

Смонтирован на горелке, в трехступенчатых горелках – 4 магнитных клапана (один главный клапан и один на каждую форсунку). В модулирующих горелках – три магнитных клапана. Клапан регулировки подачи топлива размещен в линии возврата топлива от форсунки. Топливный фильтр установлен во всасывающей линии насоса. Два топливных шланга позволяют поворачивать горелку.

Контроль факела

Все модели оснащены автоматической системой контроля факела. В моделях KP и RP в качестве датчика контроля факела используется фотодиод, а в моделях GP, GKP и GRP – ультрафиолетовый датчик.

Система управления

Устройства автоматики (программное реле) смонтированы в отдельном блоке. Программное реле управляет всеми циклами работы горелки. При возникновении аварийной ситуации, автоматика отключает горелку. В модулирующих горелках дополнительно имеется блок регулировки мощности. По отдельному заказу горелки могут быть оснащены электронной системой пропорционального регулирования.

Шумогаситель

Независимо от низкого уровня шумов горелок, они могут быть оснащены отдельным шумогасителем, который позволяет дополнительно снизить уровень шума.

Оптимизация потерь давления на горелочной головке

Модулирующие горелки могут быть дополнительно оснащены системой оптимизации потерь давления на горелочной головке. Это позволяет уменьшить избыточное потребление и улучшить параметры горения при частичной нагрузке горелки.

Производитель оставляет за собой права на изменения.

Руководство по выбору горелки

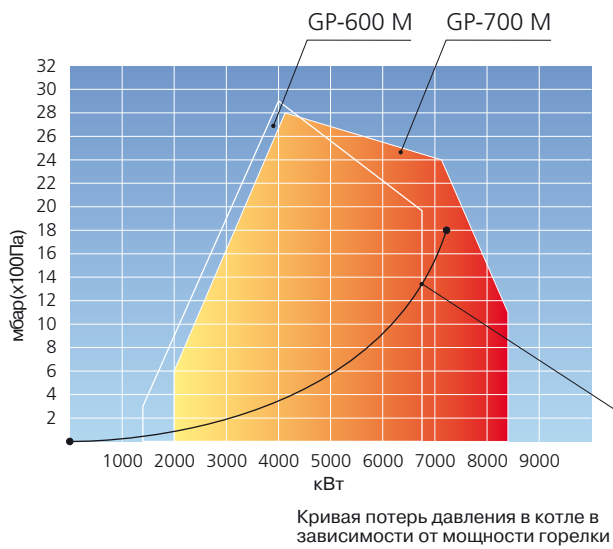
А Этапы подбора

- Получить технические данные котла и информацию об объекте
 - мощность котла, КПД или требуемая мощность горелки
 - противодействие топки
 - используемое топливо/виды топлива
 - давление топлива на входе в горелку
 - способ регулирования мощности горелки.
- Рассчитать мощность горелки. Мощность горелки = мощность котла / КПД.
Например, мощность котла - 6500 кВт, КПД 90 % -> Мощность горелки = 6500 кВт / 0,9 = 7220 кВт.
- Газовые горелки: Требуемый расход газа [нм³/ч] = (мощность горелки [кВт] x 3,6) / Теплота сгорания газа [МДж/нм³]. Пример.
Требуемая мощность горелки = 7220 кВт -> требуемый расход газа (7220 кВт x 3,6) / 35,8 МДж/нм³ = 726 нм³/ч, где 35,8 МДж/нм³ это теплота сгорания природного газа.
Жидкотопливные горелки: Рассчитать расход сжигаемого топлива [кг/ч].
Расход сжигаемого топлива [кг/ч] = (мощность горелки [кВт] x 3,6) / теплота сгорания топлива [МДж/кг]. Например, требуемая мощность горелки = 7220 кВт -> требуемый расход топлива = (7220 кВт x 3,6) / 42,7 МДж/кг = 609 кг/ч, где 42,7 МДж/кг – это теплота сгорания дизельного топлива.
- Посмотрите графики мощность/противодавление. Из графиков виден рабочий диапазон горелки. Например, противодействие котла при мощности горелки 7220 кВт составляет 18 мбар. При определении рабочей точки 7220 кВт и 18 мбар на графике, представленном в нижнем углу страницы, заметно, что точка находится с внутренней стороны кривой мощность/противодавление горелки GP-700 M. То есть мощность горелки достаточно, когда требуемая рабочая точка находится внутри кривой. Оптимальный размер горелки получается тогда, когда рабочая точка находится максимально близко к правому краю. Обратите внимание, что для различных видов топлива и способов регулировки существуют свои кривые. Теплота сгорания топлива указана на графике.
- Выбор клапана для газовых и комбинированных горелок: Выберите газовый клапан подходящего размера из таблицы подбора согласно мощности горелки.
Обратите внимание, что указанные в таблице значения, верны при противодействии топки 0 мбар. То есть надо уменьшить давление входящего газа на величину противодействия и выбрать клапан согласно полученному давлению. Параметры мощности в таблице указаны для природного газа.
Например, давление входящего газа - 100 мбар, противодействие котла - 18 мбар, а требуемая мощность горелки 7220 кВт. Эффективное давление: 100 мбар - 18 мбар = 82 мбар. Например, надо подобрать клапан для горелки GP-700 M, чтобы мощность горелки была не менее 7220 кВт при давлении газа на входе 82 мбар -> размер клапана для горелки - Ду 100.
- Проверьте, что горелка подходит по габаритам, обратите особое внимание на длину горелочной головки горелки. Длина головки должна быть такой, чтобы она была вровень с топкой или выступала на 10...20 мм (см. рисунок обмуровки).
- Проверьте размеры факела по размерной таблице. Обратите внимание, что факел не должен касаться стены топки.
- Не забудьте дополнительное оборудование: Регулятор давления газа, насосная топливная станция, термостаты/прессостаты.

В Формулы и правила

- Мощность горелки = Мощность котла / 0,9 (если КПД котла 90 %)
- Паровые котлы: 1 т/ч пара ~ 700 кВт мощности котла
- Дизельное топливо: 1 кг/ч ~ 11,86 кВт мощности горелки, при теплоте сгорания 42,7 МДж/кг
- Мазут: 1 кг/ч ~ 11,22 кВт мощности горелки, при теплоте сгорания 40,5 МДж/кг
- Природный газ: 1 нм³/ч ~ 10 кВт мощности горелки, при теплоте сгорания 35,84 МДж/нм³
- Расход воздуха:
 - Газовые горелки: требуемый расход воздуха 12...13 м³/ч на 10 кВт мощности горелки.
 - Жидкотопливные горелки: требуемый расход воздуха 13,5 м³/ч на кг топлива [кг/ч].
- При использовании мазута всегда требуется станция подачи, фильтрации и подогрева топлива (Oilon Hot Box).
Насосная топливная станция (Oilon SPY) требуется также при использовании дизельного топлива, если мощность горелки превышает 2 МВт.
Требуемая минимальная производительность насоса [кг/ч] рассчитывается следующим образом:
Минимальная производительность [кг/ч] = (расход топлива кг/ч + 150...200 кг/ч) * 1,25...1,3
Величина в скобках показывает объем топлива, поступающего в каждую горелку и подвергаемого предварительному нагреву.

Пример выбора горелки

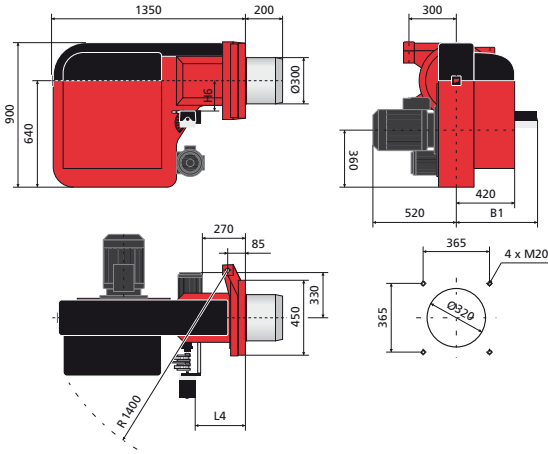


Максимальная мощность водогрейного котла - 6500 кВт, КПД - 0,9. Таким образом, соответствующая мощность горелки = 6500 кВт / 0,9 = 7220 кВт. По графику видно, что для этой мощности подходит газовая горелка GP-700 M, так как кривая потери давления располагается внутри кривой мощность/противодавление горелки GP-700 M. Если котел не будет эксплуатироваться на полной мощности, то можно выбрать горелку GP-600 M. Не забывайте учитывать КПД при сравнении кривой потерь давления котла и кривой мощность/противодавление горелки.

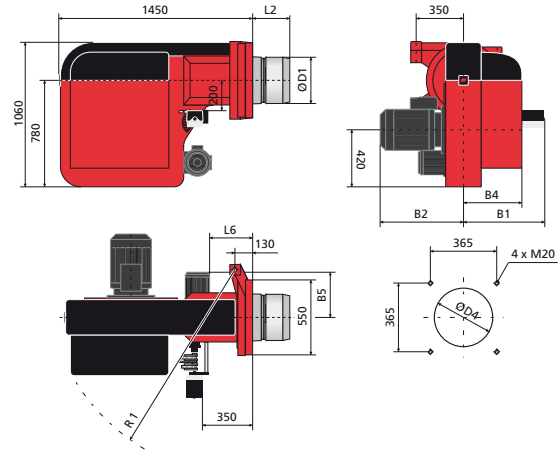


Горелки дизельные

KP-300 M...-300 M-II



KP-400 M-I...-700 M-II



| Тип горелки | L4 | H6 | B1 |
|-------------|-----|-----|-----|
| KP-300 M | 330 | 170 | 570 |
| KP-300 M-II | 330 | 170 | 570 |

| Тип горелки | L2 | L6 | B1 | B2 | B4 | B5 | Ø D1 | Ø D4 | R1 |
|-------------|-----|-----|-----|-----|-----|-----|------|------|------|
| KP-400 M-I | 270 | 280 | 590 | 630 | 440 | 330 | 340 | 370 | 1450 |
| KP-500 M | 270 | 280 | 590 | 630 | 440 | 330 | 340 | 370 | 1450 |
| KP-600 M | 290 | 280 | 590 | 630 | 440 | 330 | 370 | 395 | 1450 |
| KP-700 M | 335 | 250 | 640 | 730 | 490 | 360 | 395 | 440 | 1550 |
| KP-700 M-I | 335 | 250 | 640 | 780 | 490 | 360 | 395 | 440 | 1550 |
| KP-700 M-II | 335 | 250 | 640 | 780 | 490 | 360 | 395 | 440 | 1550 |

Технические характеристики

| Тип горелки | KP-300 M | KP-300 M-II |
|---|------------------------|------------------------|
| Мощность кг/ч кВт | 70 - 340 830 - 4000 | 80 - 380 950 - 4500 |
| Двигатель вентилятора 3~ 400 В 50 Гц | | |
| Мощность кВт | 5.5 | 7.5 |
| Ток А | 11.0 | 15.0 |
| Число оборотов об/мин | 2865 | 2870 |
| Соединение топливного шланга | | |
| - подвод | R1" | R1" |
| - возврат | R1" | R1" |
| Топливный насос | TA4 | TA4 |
| - Двигатель 3~ 400 В 50 Гц | | |
| Мощность кВт | 1.5 | 1.5 |
| Ток А | 4.8 | 4.8 |
| Число оборотов об/мин | 2860 | 2860 |
| Вес кг | 330 | 340 |

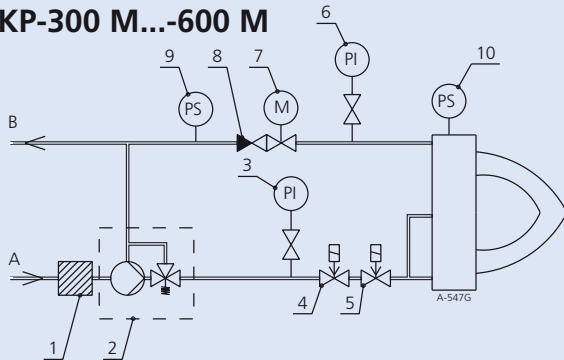
Внимание! Вес зависит от комплектации.

| Горелка | KP-400 M-I | KP-500 M | KP-600 M | KP-700 M | KP-700 M-I | KP-700 M-II |
|---|--------------------------|--------------------------|--------------------------|--------------------------|--------------------------|--------------------------|
| Мощность кг/ч кВт | 110 - 420 1300 - 5000 | 120 - 515 1400 - 6070 | 120 - 570 1400 - 6750 | 170 - 710 2000 - 8400 | 170 - 800 2000 - 9500 | 170 - 821 2000 - 9700 |
| Двигатель вентилятора 3~ 400 В 50 Гц | | | | | | |
| Мощность кВт | 11.0 | 11.0 | 15.0 | 18.5 | 22.0 | 22.0 |
| Ток А | 21.0 | 21.0 | 28.03 | 34.0 | 41.0 | 41.0 |
| Число оборотов об/мин | 2925 | 2925 | 2925 | 2930 | 2940 | 2940 |
| Соединение топливного шланга | | | | | | |
| - подвод | R1" | R1" | R1" | R1" | R1" | R1" |
| - возврат | R1" | R1" | R1" | R1" | R1" | R1" |
| Топливный насос | TA4 | TA5 | TA5 | T3 | T3 | T4 |
| - Двигатель 3~ 400 В 50 Гц | | | | | | |
| Мощность кВт | 1.5 | 2.2 | 2.2 | 4.0 | 4.0 | 4.0 |
| Ток А | 4.8 | 5.4 | 5.4 | 8.1 | 8.1 | 8.1 |
| Число оборотов об/мин | 2860 | 2870 | 2870 | 2840 | 2840 | 2840 |
| Регулирующий клапан | | | | TV 4001 | TV 4001 | TV 4001 |
| Вес кг | 465 | 470 | 480 | 500 | 530 | 535 |

Горелки дизельные

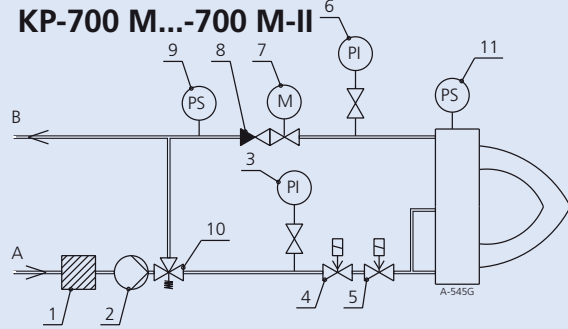
Схемы КИП

КР-300 М...-600 М



- 1 Топливный фильтр
- 2 Топливный насос
- 3 Манометр
- 4 Магнитный клапан, NC
- 5 Магнитный клапан, NC
- 6 Манометр
- 7 Регулятор подачи топлива
- 8 Обратный клапан
- 9 Реле давления топлива, макс.
- 10 Дифференциальное реле давления воздуха
- A Топливо, подвод
- B Топливо, возврат

КР-700 М...-700 М-II



- 1 Топливный фильтр
- 2 Топливный насос
- 3 Манометр
- 4 Магнитный клапан, NC
- 5 Магнитный клапан, NC
- 6 Манометр
- 7 Регулятор подачи топлива
- 8 Обратный клапан
- 9 Реле давления топлива, макс.
- 10 Клапан регулировки давления
- 11 Дифференциальное реле давления воздуха
- A Топливо, подвод
- B Топливо, возврат

Комплектация

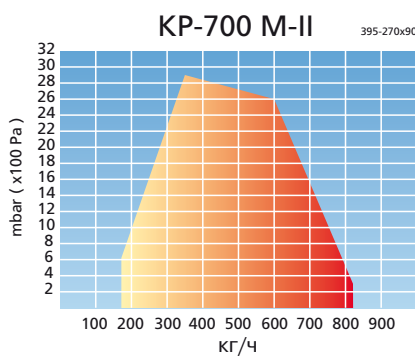
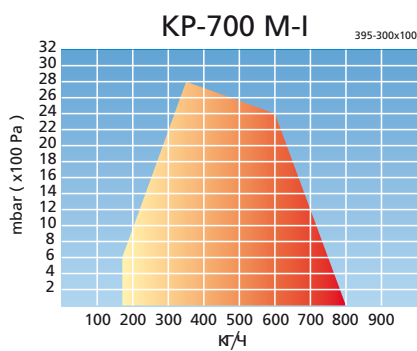
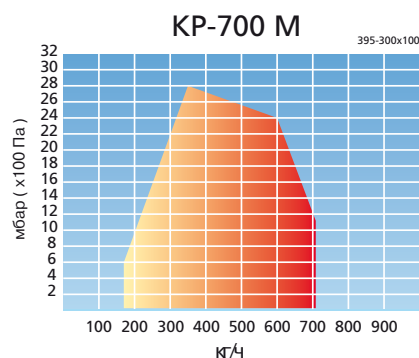
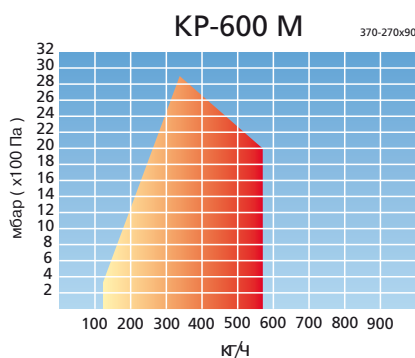
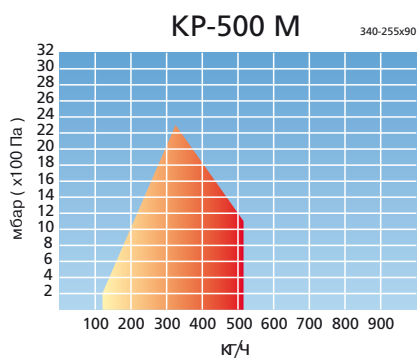
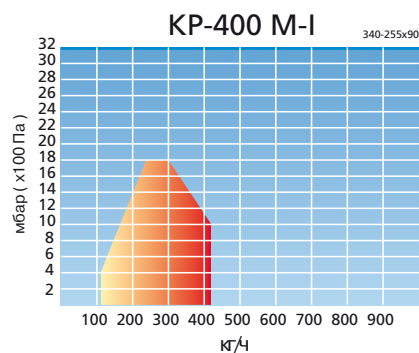
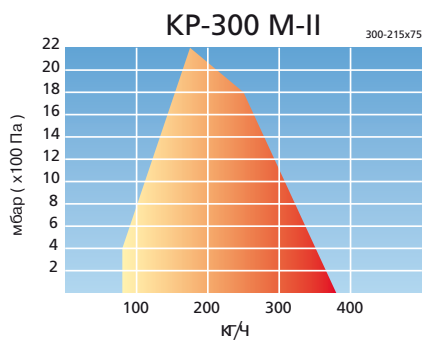
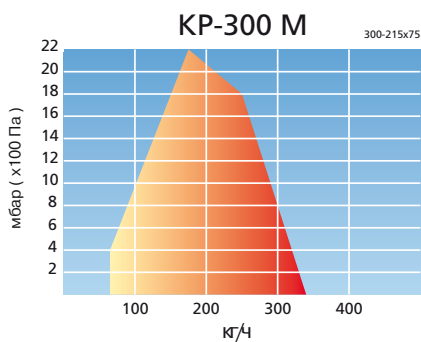
Горелки оснащены следующим оборудованием:

• Стандартная комплектация о дополнительно

| | КР-300 М...-700 М-II |
|---|----------------------|
| Поворотный фланец с концевым выключателем | • |
| Уплотнение фланца горелки | • |
| Форсунка/форсунки | • |
| Магнитные клапаны для жидкого топлива | • |
| Топливный насос с клапаном регулировки давления | • |
| Отдельный двигатель топливного насоса | • |
| Обратный клапан | • |
| Топливный манометр/манометры | • |
| Реле давления обратного топлива | • |
| Деаэратор | ○ |
| Топливный шланг 2 шт., длина 3000 мм | • |
| Топливный фильтр | • |
| Манометр контроля давления входящего топлива | ○ |
| Реле контроля давления входящего топлива | ○ |
| Регулятор соотношения воздух/топливо, включая: - регулятор подачи топлива - сервомотор | • |
| WiseDrive (электронная регулировка) Регулятор соотношения воздух/топливо включает в себя: - клапан регулировки подачи жидкого топлива - сервомотор клапана регулировки - сервомотор для воздушных заслонок - сервомотор для регулировки горелочной головки | ○ |
| Потенциометр сервомотора | ○ |
| Дифференциальное реле давления воздуха | • |
| Трансформатор зажигания | • |
| Кабель зажигания и электроды | • |
| Детектор пламени | • |
| Встроенный вентилятор воздуха горения с электродвигателем | • |
| Воздушные заслонки | • |
| Отдельный сервомотор для заслонок | ○ |
| Манометр для измерения давления воздуха | ○ |
| Инструкция по эксплуатации и техобслуживанию | • |

Горелки дизельные

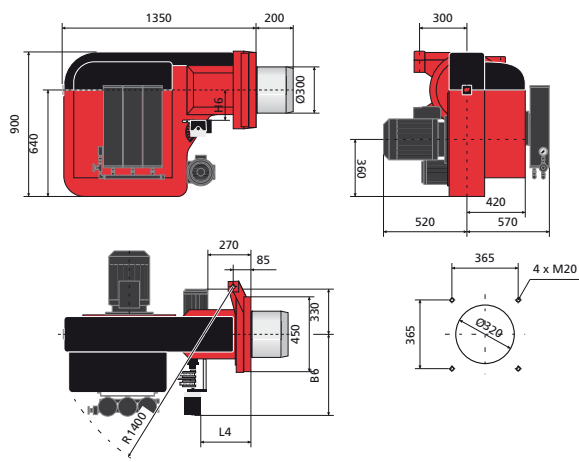
Диаграммы мощность/противодавление



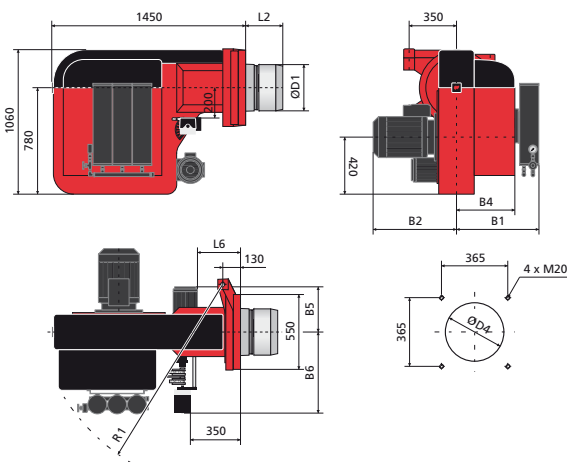
Дизельное топливо: 1 кг/ч = 11,86 кВт

Горелки мазутные

RP-300 M, -300 M-II



RP-400 M-I...-700 M-II



| Тип горелки | L4 | H6 | B6 |
|-------------|-----|-----|-----|
| RP-300 M | 330 | 170 | 570 |
| RP-300 M-II | 330 | 170 | 570 |

| Тип горелки | L2 | L6 | B1 | B2 | B4 | B5 | B6 | Ø D1 | Ø D4 | R1 |
|-------------|-----|-----|-----|-----|-----|-----|-----|------|------|------|
| RP-400 M-I | 270 | 280 | 620 | 630 | 440 | 330 | 590 | 340 | 370 | 1450 |
| RP-500 M | 270 | 280 | 620 | 630 | 440 | 330 | 590 | 340 | 370 | 1450 |
| RP-600 M | 290 | 280 | 620 | 630 | 440 | 330 | 590 | 370 | 395 | 1450 |
| RP-700 M | 335 | 250 | 670 | 730 | 490 | 360 | 640 | 395 | 440 | 1550 |
| RP-700 M-I | 335 | 250 | 670 | 780 | 490 | 360 | 640 | 395 | 440 | 1550 |
| RP-700 M-II | 335 | 250 | 670 | 780 | 490 | 360 | 640 | 395 | 440 | 1550 |

Технические данные

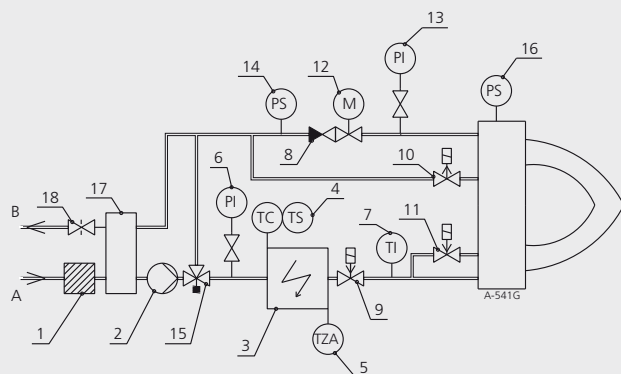
| Тип горелки | RP-300 M | RP-300 M-II |
|--|--------------------------------|--------------------------------|
| Мощность кг/ч кВт | 70 - 340 790 - 3800 | 80 - 380 900 - 4200 |
| Двигатель вентилятора 3~ 400 В 50 Гц Мощность кВт Ток А Число оборотов об/мин | 5.5 11.0 2865 | 7.5 15.0 2870 |
| Соединение топливного шланга - подвод - возврат | R1" R1/2" | R1" R1/2" |
| Топливный насос - Двигатель 3~ 400 В 50 Гц Мощность кВт Ток А Число оборотов об/мин | SPF10R46 1.5 4.8 2860 | SPF10R46 1.5 4.8 2860 |
| Подогреватель 3~ 400 В 50 Гц Мощность кВт Вес кг | 12 380 | 12 390 |

Внимание! Вес зависит от комплектации.

| Тип горелки | RP-400 M-I | RP-500 M | RP-600 M | RP-700 M | RP-700 M-I | RP-700 M-II |
|--|--------------------------------|--------------------------------|--------------------------------|--------------------------------|--------------------------------|--------------------------------|
| Мощность кг/ч кВт | 110 - 420 1300 - 4700 | 140 - 535 1585 - 6060 | 125 - 600 1400 - 6750 | 170 - 710 1900 - 7900 | 170 - 800 1900 - 9000 | 170 - 850 1900 - 9500 |
| Двигатель вентилятора 3~ 400 В 50 Гц Мощность кВт Ток А Число оборотов об/мин | 11.0 21.0 2925 | 11.0 21.0 2925 | 15.0 28.0 2925 | 18.5 34.0 2930 | 22.0 41.0 2940 | 22.0 41.0 2940 |
| Соединение топливного шланга - подвод - возврат | R1" R1/2" | R1" R1/2" | R1" R1/2" | R1" R1/2" | R1" R1/2" | R1" R1/2" |
| Топливный насос - Двигатель 3~ 400 В 50 Гц Мощность кВт Ток А Число оборотов об/мин | SPF10R56 2.2 5.4 2870 | SPF10R56 2.2 5.4 2870 | SPF20R38 2.2 5.4 2870 | SPF20R56 4.0 8.1 2840 | SPF20R56 4.0 8.1 2840 | SPF20R56 4.0 8.1 2840 |
| Подогреватель 3~ 400 В 50 Гц Мощность кВт Вес кг | 18 540 | 18 540 | 18 545 | 24 610 | 24 640 | 30 655 |

Горелки мазутные

Схемы КИП



RP-300 M...-700 M-II

- | | |
|---|--|
| 1 Топливный фильтр | 10 Магнитный клапан, NO |
| 2 Топливный насос | 11 Магнитный клапан, NC |
| 3 Подогреватель | 12 Регулятор подачи топлива |
| 4 Регулировка температуры/ термостат нижнего предела | 13 Манометр |
| 5 Ограничительный термостат | 14 Реле максимального давления топлива |
| 6 Манометр | 15 Клапан регулировки давления |
| 7 Термометр | 16 Дифференциальное реле давления воздуха |
| 8 Обратный клапан | 17 Деаэрагор |
| 9 Магнитный клапан, NC | 18 Высверленный шаровый клапан |
| | A Топливо, подвод |
| | B Топливо, возврат |

Комплектация

Горелки оснащены следующим оборудованием:

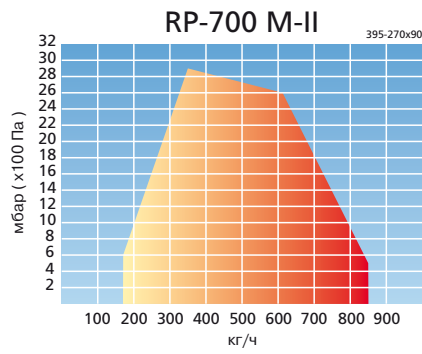
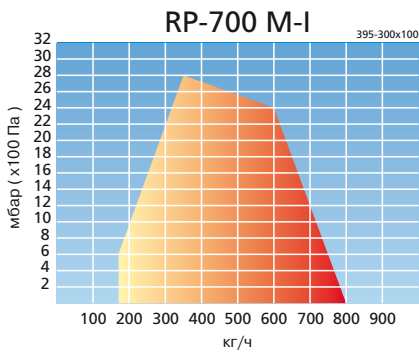
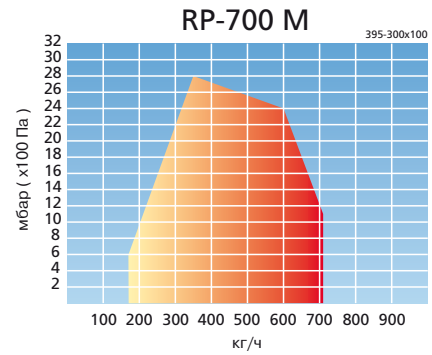
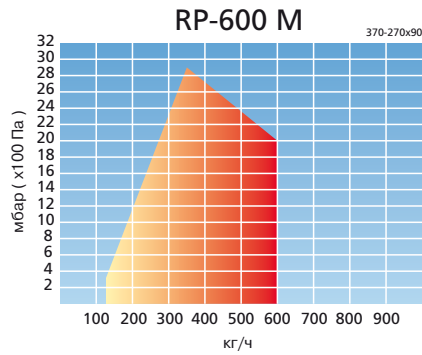
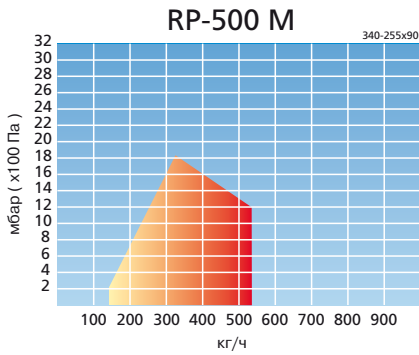
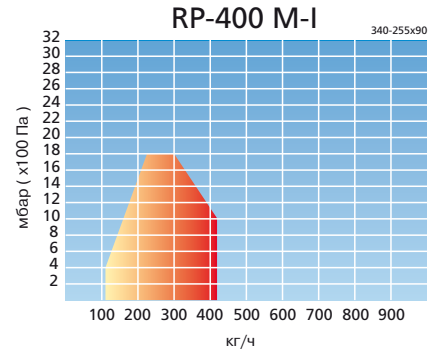
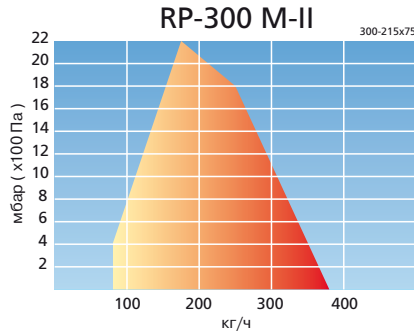
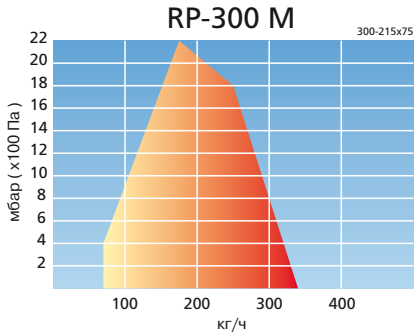
• Стандартная комплектация

○ дополнительно

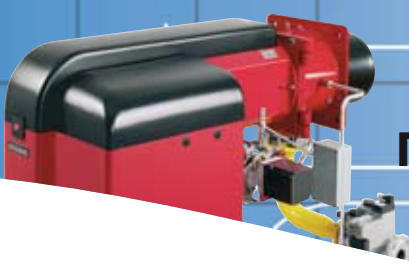
| | RP-300 M...-700 M-II |
|---|----------------------|
| Поворотный фланец с концевым выключателем | ● |
| Уплотнение фланца горелки | ● |
| Форсунка/форсунки | ● |
| Нагревательный патрон для форсунки | ○ |
| Магнитные клапаны для жидкого топлива | ● |
| Нагревательный патрон для магнитных клапанов | ● |
| Топливный насос с клапаном регулировки давления | ● |
| Нагревательный патрон для топливного насоса | ○ |
| Отдельный двигатель топливного насоса | ● |
| Обратный клапан | ● |
| Манометр/манометры давления топлива | ● |
| Термометр | ● |
| Реле давления обратного топлива | ● |
| Деаэрагор | ● |
| Электроподогреватель топлива: | ● |
| - ограничительный термостат | |
| - датчик температуры | |
| Топливный шланг 2 шт., длина 3000 мм | ● |
| Электроподогрев топливных трубопроводов | ○ |
| Электроподогрев топливных шлангов | ○ |
| Топливный фильтр | ● |
| Манометр контроля давления входящего топлива | ○ |
| Реле контроля давления входящего топлива | ○ |
| Регулятор соотношения воздух/топливо, включая: | ● |
| - регулятор подачи топлива | |
| - сервомотор | |
| WiseDrive (электронная регулировка) | ○ |
| Регулятор соотношения воздух/топливо включает в себя: | |
| - клапан регулировки подачи жидкого топлива | |
| - сервомотор клапана регулировки | |
| - сервомотор для воздушных заслонок | |
| - сервомотор для регулировки горелочной головки | |
| Потенциометр сервомотора | ○ |
| Дифференциальное реле давления воздуха | ● |
| Трансформатор зажигания | ● |
| Кабель зажигания и электроды | ● |
| Детектор пламени | ● |
| Встроенный вентилятор воздуха | |
| горения с электродвигателем | ● |
| Воздушные заслонки | ● |
| Отдельный сервомотор для заслонок | |
| Манометр для измерения давления воздуха | ○ |
| Инструкция по эксплуатации и техобслуживанию | ● |

Горелки мазутные

Диаграммы мощность/противодавление

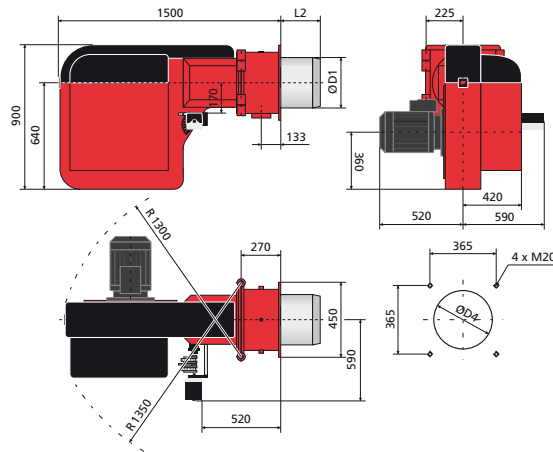


Мазут: 1 кг/ч = 11,22 кВт



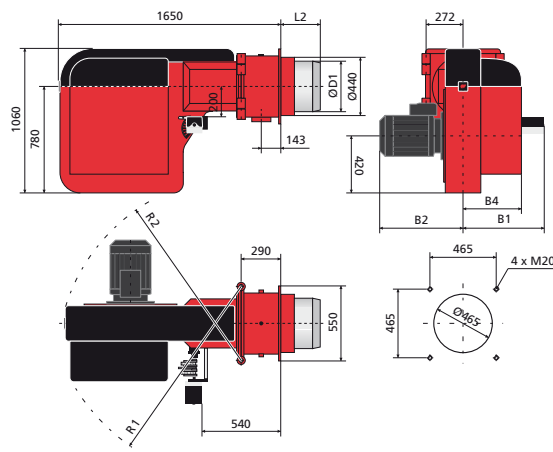
Горелки газовые

GP-300 M...-300 M-II



| ТИП ГОРЕЛКИ | L2 | Ø D1 | Ø D4 |
|-------------|-----|------|------|
| GP-300 M | 225 | 300 | 330 |
| GP-300 M-II | 245 | 320 | 350 |

GP-400 M-I...-700 M-II



| ТИП ГОРЕЛКИ | L2 | B1 | B2 | B4 | Ø D1 | R1 | R2 |
|-------------|-----|-----|-----|-----|------|------|------|
| GP-400 M-I | 290 | 520 | 630 | 440 | 370 | 1500 | 1400 |
| GP-500 M | 290 | 520 | 630 | 440 | 370 | 1500 | 1400 |
| GP-600 M | 310 | 520 | 630 | 440 | 395 | 1500 | 1400 |
| GP-700 M | 310 | 570 | 730 | 490 | 395 | 1600 | 1500 |
| GP-700 M-I | 310 | 570 | 780 | 490 | 395 | 1600 | 1500 |
| GP-700 M-II | 310 | 570 | 780 | 490 | 395 | 1600 | 1500 |

Горелки газовые

Технические данные

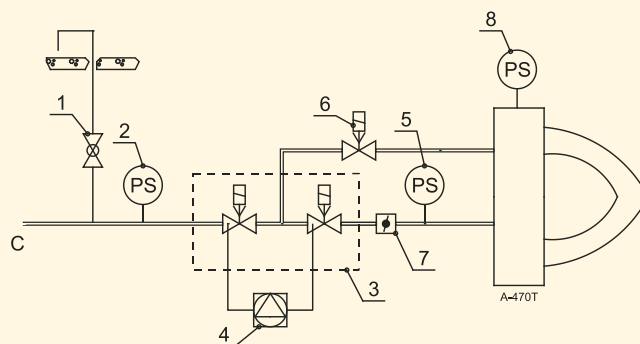
| ТИП ГОРЕЛКИ | GP-300 M | GP-300 M-II |
|-----------------------|------------|-------------|
| Мощность кВт | 770 - 4000 | 950 - 4500 |
| Двигатель вентилятора | | |
| 3~ 400 В 50 Гц | | |
| Мощность кВт | 5.5 | 7.5 |
| Ток А | 11.0 | 15.0 |
| Число оборотов об/мин | 2865 | 2870 |
| Вес кг | 305 | 320 |

| ТИП ГОРЕЛКИ | GP-400 M-I | GP-500 M | GP-600 M | GP-700 M | GP-700 M-I | GP-700 M-II |
|-----------------------|-------------|-------------|-------------|-------------|-------------|-------------|
| Мощность кВт | 1300 - 5000 | 1400 - 6070 | 1400 - 6750 | 2000 - 8400 | 2000 - 9000 | 2000 - 9500 |
| Двигатель вентилятора | | | | | | |
| 3~ 400 В 50 Гц | | | | | | |
| Мощность кВт | 11.0 | 11.0 | 15.0 | 18.5 | 22.0 | 22.0 |
| Ток А | 21.0 | 21.0 | 28.0 | 34.0 | 41.0 | 41.0 |
| Число оборотов об/мин | 2925 | 2925 | 2925 | 2930 | 2940 | 2940 |
| Вес кг | 450 | 450 | 460 | 535 | 560 | 565 |

Внимание! Вес зависит от комплектации.

Схема КИП

GP-300 M...-700 M-II



- 1 Продувочный шаровой клапан
- 2 Реле давления, мин.
- 3 Двойной магнитный клапан, NC
- 4 Прибор контроля герметичности
- 5 Реле давления, макс.
- 6 Магнитный клапан, запальный газ, NC
- 7 Регулятор расхода газа
- 8 Дифференциальное реле давления воздуха

Горелки газовые

Комплектация

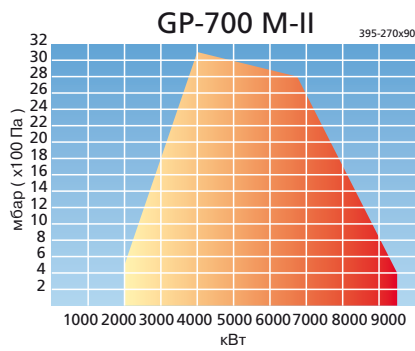
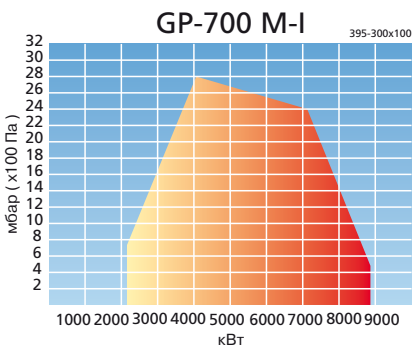
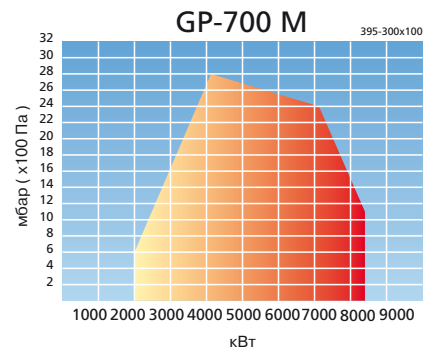
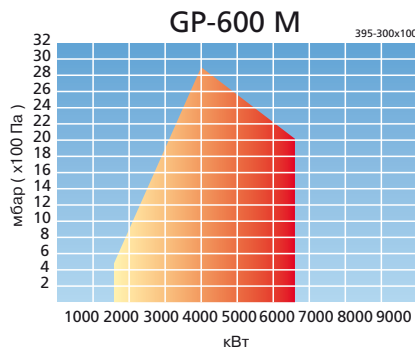
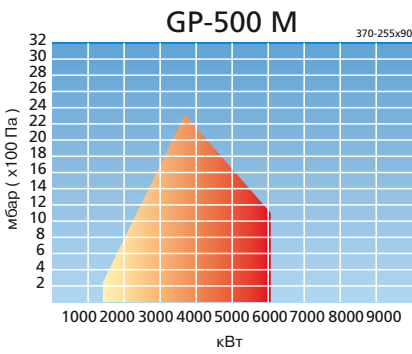
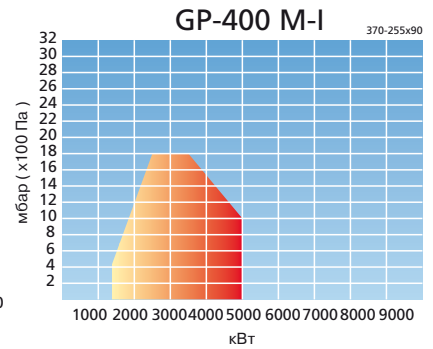
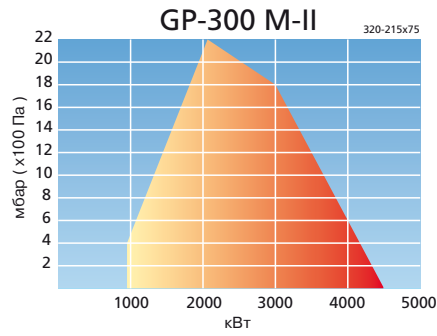
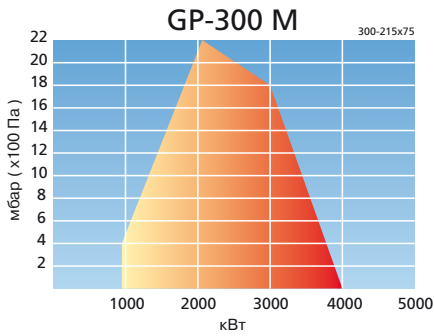
Горелки оснащены следующим оборудованием:

• Стандартная комплектация ○ дополнительно

| | GP-300 M...-700 M-II |
|--|----------------------|
| Поворотный фланец с концевым выключателем | • |
| Уплотнение фланца горелки | • |
| Регулятор соотношения воздух/газ, включая: - сервомотор - регулятор расхода газа | • |
| WiseDrive (электронная регулировка) Регулятор соотношения воздух/газ включает в себя: - регулятор расхода газа - сервомотор клапана регулировки - сервомотор для воздушных заслонок - сервомотор для регулировки горелочной головки | ○ |
| Потенциометр сервомотора | ○ |
| Газовая форсунка | • |
| Манометр измерения давления в газовой форсунке | ○ |
| Реле давления газа, макс. | • |
| Дифференциальное реле давления воздуха | • |
| Трансформатор зажигания | • |
| Кабель зажигания и электроды | • |
| Детектор пламени | • |
| Встроенный вентилятор воздуха горения с электродвигателем | • |
| Воздушные заслонки | • |
| Манометр для измерения давления воздуха | ○ |
| Управляющие переключатели | • |
| Угловой патрубок 90° | • |
| Двойной магнитный клапан для газа: - реле давления газа, мин. - газовый клапан, 2 шт. - автоматический прибор контроля герметичности - продувочный шаровой клапан (отдельный) | • |
| Клапан запального газа | • |
| Инструкция по эксплуатации и техобслуживанию | • |

Горелки газовые

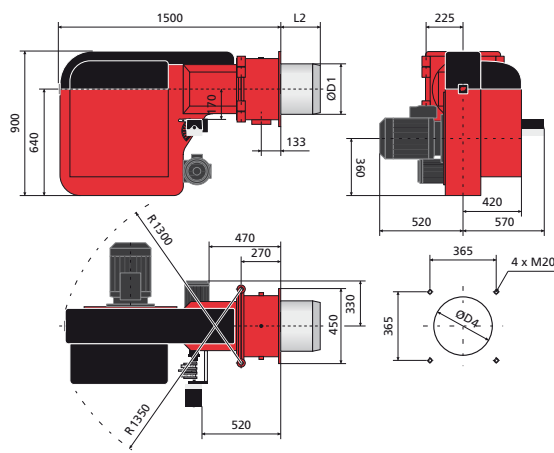
Диаграммы мощность/противодавление



Природный газ: теплотворная способность $H_u=9,5$ кВт.ч/н.м³ (34,3 МДж/н.м³), плотность =0,723 кг/н.м³

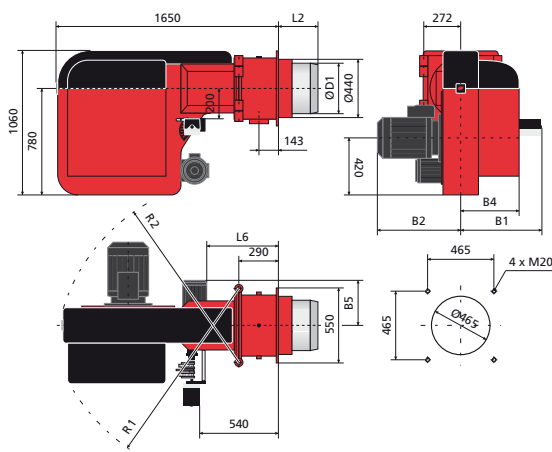
Горелки комбинированные дизель/газ

GKP-300 M, -300 M-II



| ТИП ГОРЕЛКИ | L2 | Ø D1 | Ø D4 |
|--------------|-----|------|------|
| GKP-300 M | 225 | 300 | 330 |
| GKP-300 M-II | 245 | 320 | 350 |

GKP-400 M-I...-700 M-II



| ТИП ГОРЕЛКИ | L2 | L6 | B1 | B2 | B4 | B5 | Ø D1 | R1 | R2 |
|--------------|-----|-----|-----|-----|-----|-----|------|------|------|
| GKP-400 M-I | 290 | 480 | 590 | 630 | 440 | 350 | 370 | 1500 | 1400 |
| GKP-500 M | 290 | 480 | 590 | 630 | 440 | 350 | 370 | 1500 | 1400 |
| GKP-600 M | 310 | 480 | 590 | 630 | 440 | 350 | 395 | 1500 | 1400 |
| GKP-700 M | 310 | 450 | 640 | 730 | 490 | 360 | 395 | 1600 | 1500 |
| GKP-700 M-I | 310 | 450 | 640 | 780 | 490 | 360 | 395 | 1600 | 1500 |
| GKP-700 M-II | 310 | 450 | 640 | 780 | 490 | 360 | 395 | 1600 | 1500 |

Горелки комбинированные дизель/газ

Технические данные

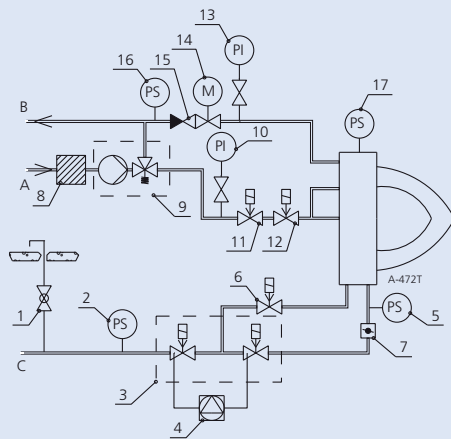
| ТИП ГОРЕЛКИ | GKP-300 M | GKP-300 M-II |
|--|---------------------------|---------------------------|
| Мощность кг/ч кВт | 70 - 340 830 - 4000 | 80 - 380 950 - 4500 |
| Двигатель вентилятора 3~ 400 В 50 Гц Мощность кВт Ток А Число оборотов об/мин | 5.5 11.0 2865 | 7.5 15.0 2870 |
| Соединение топливного шланга - подвод - возврат | R1" R1" | R1" R1" |
| Топливный насос - Двигатель 3~ 400 В 50 Гц Мощность кВт Ток А Число оборотов об/мин | TA4 1.5 4.8 2860 | TA4 1.5 4.8 2860 |
| Вес кг | 380 | 390 |

Внимание! Вес зависит
от комплектации.

| ТИП ГОРЕЛКИ | GKP-400 M-I | GKP-500 M | GKP-600 M | GKP-700 M | GKP-700 M-I | GKP-700 M-II |
|--|---------------------------|---------------------------|---------------------------|--------------------------|--------------------------|--------------------------|
| Мощность кг/ч кВт | 110 - 420 1300 - 5000 | 120 - 515 1400 - 6070 | 120 - 570 1400 - 6750 | 170 - 710 2000 - 8400 | 170 - 800 2000 - 9000 | 180 - 821 2100 - 9500 |
| Двигатель вентилятора 3~ 400 В 50 Гц Мощность кВт Ток А Число оборотов об/мин | 11.0 21.0 2925 | 11.0 21.0 2925 | 15.0 28.0 2925 | 18.5 34.0 2930 | 22.0 41.0 2940 | 22.0 41.0 2940 |
| Соединение топливного шланга - подвод - возврат | R1" R1" | R1" R1" | R1" R1" | R1" R1" | R1" R1" | R1" R1" |
| Топливный насос - Двигатель 3~ 400 В 50 Гц Мощность кВт Ток А Число оборотов об/мин | TA4 1.5 4.8 2860 | TA5 2.2 5.4 2870 | TA5 2.2 5.4 2870 | T3 4.0 8.1 2840 | T3 4.0 8.1 2840 | T4 4.0 8.1 2840 |
| Регулирующий клапан | | | | TV 4001 | TV 4001 | TV 4001 |
| Вес кг | 505 | 510 | 520 | 565 | 680 | 680 |

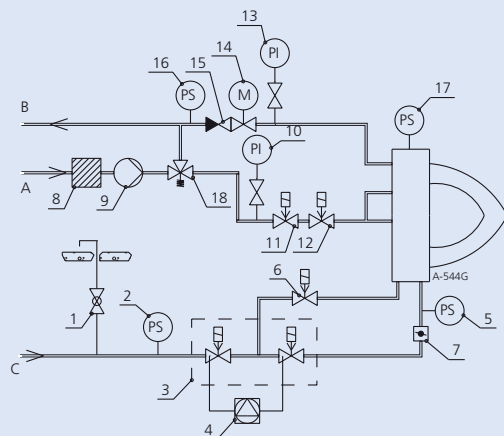
Схемы КИП

GKP-300 M...-600 M



- | | |
|--|---|
| 1 Шаровый продувочный клапан | 11 Магнитный клапан, NC |
| 2 Реле давления, мин. | 12 Магнитный клапан, NC |
| 3 Двойной магнитный клапан, NC | 13 Манометр |
| 4 Прибор контроля герметичности | 14 Регулятор подачи дизтоплива |
| 5 Реле давления, макс. | 15 Обратный клапан |
| 6 Магнитный клапан запального газа, NC | 16 Реле давления дизтоплива, макс. |
| 7 Регулятор подачи газа | 17 Дифференциальное реле давления воздуха |
| 8 Топливный фильтр | 18 Клапан регулировки давления |
| 9 Топливный насос с пробкой | 19 Топливо, подвод |
| 10 Манометр | 20 Топливо, возврат |
| | 21 Газ |

GKP-700 M...-700 M-II



- | | |
|--|---|
| 1 Шаровый продувочный клапан | 12 Магнитный клапан, NC |
| 2 Реле давления, мин. | 13 Манометр |
| 3 Двойной магнитный клапан, NC | 14 Регулятор подачи дизтоплива |
| 4 Прибор контроля герметичности | 15 Обратный клапан |
| 5 Реле давления, макс. | 16 Реле давления дизтоплива, макс. |
| 6 Магнитный клапан запального газа, NC | 17 Дифференциальное реле давления воздуха |
| 7 Регулятор подачи газа | 18 Клапан регулировки давления |
| 8 Топливный фильтр | 19 Топливо, подвод |
| 9 Топливный насос | 20 Топливо, возврат |
| 10 Манометр | 21 Газ |
| 11 Магнитный клапан, NC | |

Горелки комбинированные дизель/газ

Комплектация

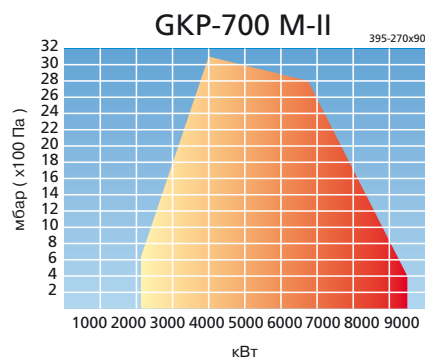
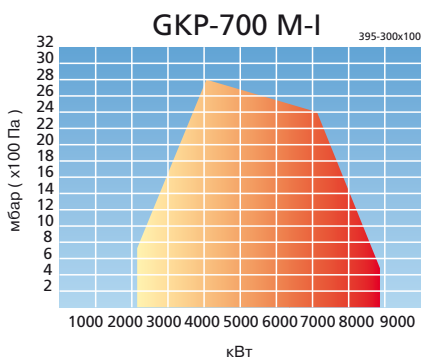
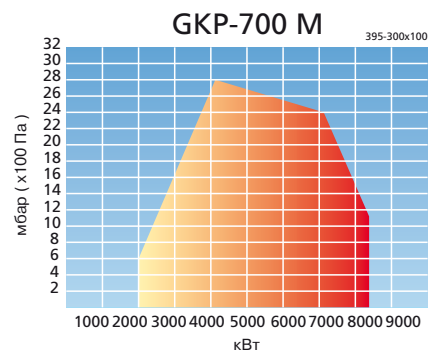
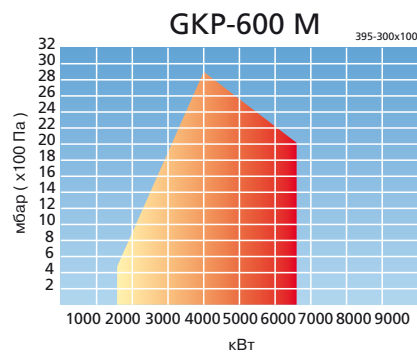
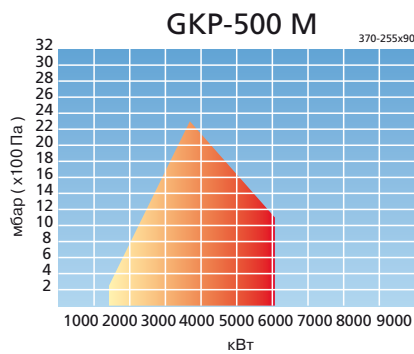
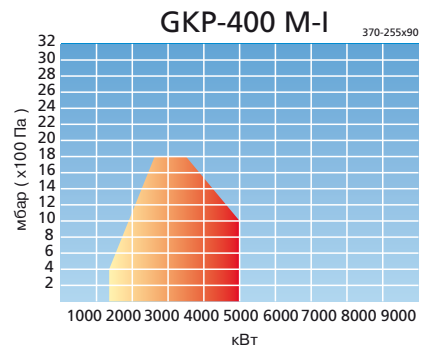
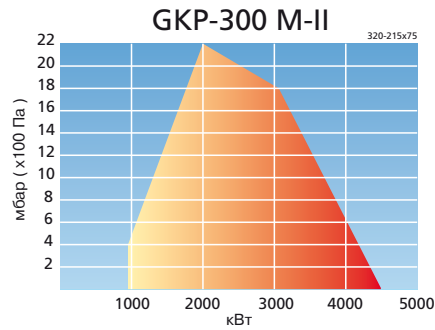
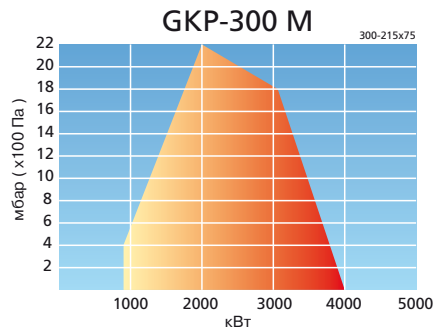
Горелки оснащены следующим оборудованием:

• Стандартная комплектация ○ дополнительно

| | GKP-300 M...-700 M-II |
|--|-----------------------|
| Поворотный фланец с концевым выключателем | • |
| Уплотнение фланца горелки | • |
| Жидкотопливная форсунка/форсунки | • |
| Магнитные клапаны жидкого топлива | • |
| Топливный насос с клапаном регулировки давления | • |
| Отдельный двигатель топливного насоса | • |
| Обратный клапан | • |
| Манометр/манометры давления топлива | • |
| Реле давления возвратного топлива | • |
| Деаэрактор | ○ |
| Топливный шланг 2 шт, длина 3000 мм | • |
| Топливный фильтр | • |
| Манометр контроля давления входящего топлива | ○ |
| Реле контроля давления входящего топлива | ○ |
| Регулятор соотношения воздух/газ/топливо: | • |
| - регулятор подачи топлива | |
| - регулятор подачи газа | |
| - сервомотор | |
| WiseDrive (электронная регулировка) Регулятор соотношения воздух/топливо/газ включает в себя: | ○ |
| - клапан регулировки подачи жидкого топлива | |
| - сервомотор клапанов регулировки | |
| - регулятор подачи газа | |
| - сервомотор для воздушных заслонок | |
| - сервомотор для регулировки горелочной головки | |
| Потенциометр сервомотора | ○ |
| Газовая форсунка | • |
| Манометр измерения давления в газовой форсунке | ○ |
| Реле давления газа, макс. | • |
| Дифференциальное реле давления воздуха | • |
| Трансформатор зажигания | • |
| Кабель зажигания и электроды | • |
| Детектор пламени | • |
| Встроенный вентилятор воздуха горения с электродвигателем | • |
| Воздушные заслонки | • |
| Манометр для измерения давления воздуха | ○ |
| Угловой патрубок 90° | • |
| Двойной газовый магнитный клапан: | • |
| - реле давления газа, мин. | |
| - газовый клапан, 2 шт. | |
| - автоматический прибор контроля герметичности | |
| - Шаровой продувочный клапан (отдельный) | |
| Клапан запального газа | • |
| Инструкция по эксплуатации и техобслуживанию | • |

Горелки комбинированные дизель/газ

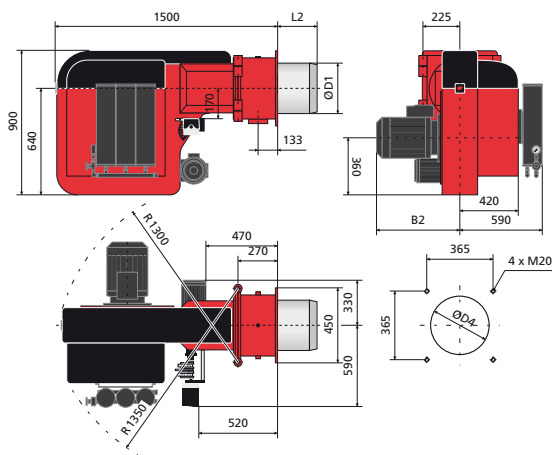
Диаграммы мощность/противодавление



Природный газ: теплотворная способность
 $H_u = 9,5 \text{ кВт}\cdot\text{ч}/\text{н}\cdot\text{м}^3$ ($34,3 \text{ МДж}/\text{н}\cdot\text{м}^3$),
 плотность $= 0,723 \text{ кг}/\text{н}\cdot\text{м}^3$
 Дизель: $1 \text{ кг}/\text{ч} = 11,86 \text{ кВт}$

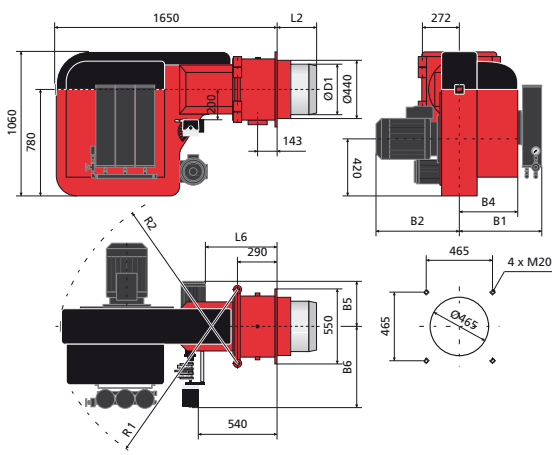
Горелки комбинированные мазут/газ

GRP-300 M, -300 M-II



| ТИП ГОРЕЛКИ | L2 | Ø D1 | Ø D4 |
|--------------|-----|------|------|
| GRP-300 M | 225 | 300 | 330 |
| GRP-300 M-II | 245 | 320 | 350 |

GRP-400 M-I...-700 M-II



| ТИП ГОРЕЛКИ | L2 | L6 | B1 | B2 | B4 | B5 | B6 | Ø D1 | R1 | R2 |
|--------------|-----|-----|-----|-----|-----|-----|-----|------|------|------|
| GRP-400 M-I | 290 | 480 | 620 | 630 | 440 | 350 | 590 | 370 | 1500 | 1400 |
| GRP-500 M | 290 | 480 | 620 | 630 | 440 | 350 | 590 | 370 | 1500 | 1400 |
| GRP-600 M | 310 | 480 | 620 | 630 | 440 | 350 | 590 | 395 | 1500 | 1400 |
| GRP-700 M | 310 | 450 | 670 | 730 | 490 | 360 | 640 | 395 | 1600 | 1500 |
| GRP-700 M-I | 310 | 450 | 670 | 780 | 490 | 360 | 640 | 395 | 1600 | 1500 |
| GRP-700 M-II | 310 | 450 | 670 | 780 | 490 | 360 | 640 | 395 | 1600 | 1500 |

Горелки комбинированные мазут/газ

Технические данные

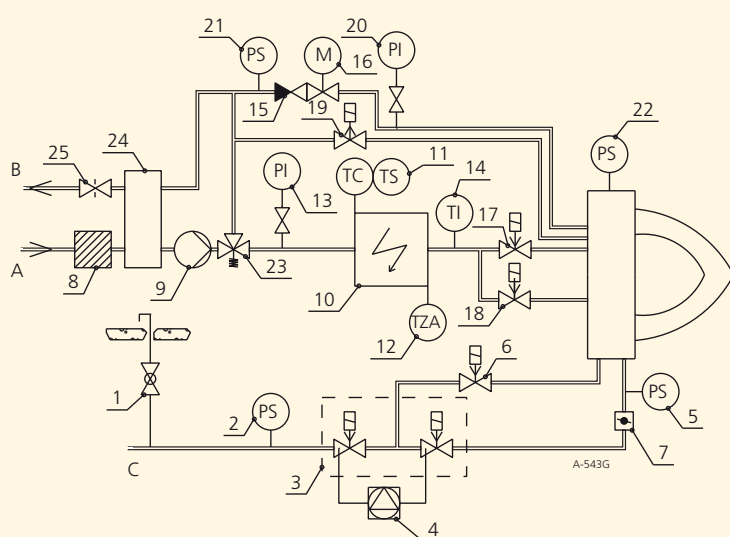
| ТИП ГОРЕЛКИ | GRP-300 M | GRP-300 M-II |
|--|--------------------------------|--------------------------------|
| Мощность кг/ч кВт | 70 - 340 790 - 3800 | 80 - 380 900 - 4200 |
| Двигатель вентилятора 3~ 400 В 50 Гц Мощность кВт Ток А Число оборотов об/мин | 5.5 11.0 2865 | 7.5 15.0 2870 |
| Соединение топливного шланга - подвод - возврат | R1" R1/2" | R1" R1/2" |
| Топливный насос - Двигатель 3~ 400 В 50 Гц Мощность кВт Ток А Число оборотов об/мин | SPF10R46 1.5 4.8 2860 | SPF10R46 1.5 4.8 2860 |
| Подогреватель 3~ 400 В 50 Гц Мощность кВт | 12 | 12 |
| Вес кг | 420 | 440 |

Внимание! Вес зависит от комплектации.

| ТИП ГОРЕЛКИ | GRP-400 M-I | GRP-500 M | GRP-600 M | GRP-700 M | GRP-700 M-I | GRP-700 M-II |
|--|--------------------------------|--------------------------------|--------------------------------|---------------------------------|--------------------------------|--------------------------------|
| Мощность кг/ч кВт | 110 - 420 1300 - 4700 | 140 - 535 1585 - 6050 | 125 - 600 1400 - 6750 | 170 - 710 1900 - 7900 | 170 - 800 1900 - 9000 | 170 - 850 1900 - 9500 |
| Двигатель вентилятора 3~ 400 В 50 Гц Мощность кВт Ток А Число оборотов об/мин | 11.0 21.0 2925 | 11.0 21.0 2925 | 15.0 28.0 2925 | 18.5 34.0 2930 | 22.0 41.0 2940 | 22.0 41.0 2940 |
| Соединение топливного шланга - подвод - возврат | R1" R1/2" | R1" R1/2" | R1" R1/2" | R1" R1/2" | R1" R1/2" | R1" R1/2" |
| Топливный насос - Двигатель 3~ 400 В 50 Гц Мощность кВт Ток А Число оборотов об/мин | SPF10R56 2.2 5.4 2870 | SPF10R56 2.2 5.4 2870 | SPF20R38 2.2 5.4 2870 | SPF120R56 4.0 8.1 2840 | SPF20R56 4.0 8.1 2840 | SPF20R56 4.0 8.1 2840 |
| Подогреватель 3~ 400 В 50 Гц Мощность кВт | 18 | 18 | 18 | 24 | 24 | 30 |
| Вес кг | 570 | 575 | 590 | 660 | 680 | 710 |

Схема КИП

GRP-300 M...-700 M-II



- 1 Шаровой продувочный клапан
 - 2 Реле давления, мин.
 - 3 Двойной магнитный клапан, NC
 - 4 Прибор контроля герметичности
 - 5 Реле давления, макс.
 - 6 Магнитный клапан запального газа, NC
 - 7 Регулятор расхода газа
 - 8 Топливный фильтр
 - 9 Топливный насос с пробкой
 - 10 Подогреватель
 - 11 Регулировка температуры/термостат нижнего предела
 - 12 Ограничительный термостат
 - 13 Манометр
 - 14 Термометр
 - 15 Обратный клапан
 - 16 Регулятор расхода топлива
 - 17 Магнитный клапан, NC
 - 18 Магнитный клапан, NC
 - 19 Магнитный клапан, NO
 - 20 Манометр
 - 21 Реле давления, макс.
 - 22 Дифференциальное реле давления воздуха
 - 23 Клапан регулировки давления
 - 24 Деаэратор
 - 25 Высверленный шаровый кран
- A Топливо, подвод
B Топливо, возврат
C Газ

Горелки комбинированные мазут/газ

Комплектация

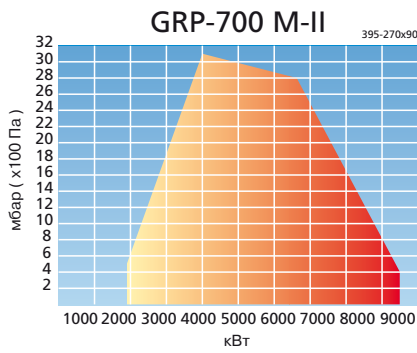
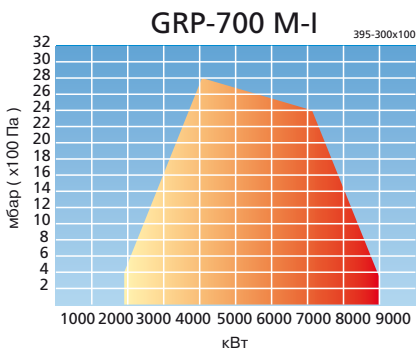
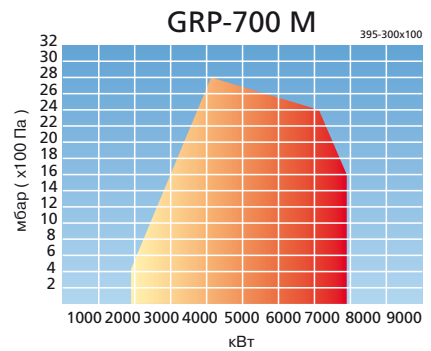
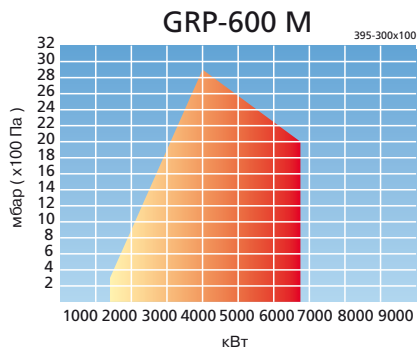
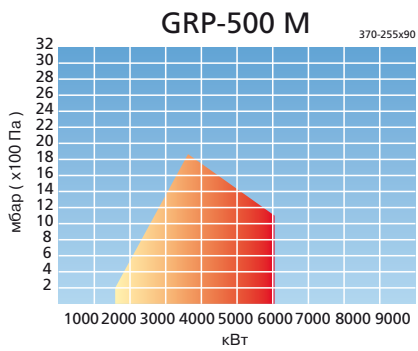
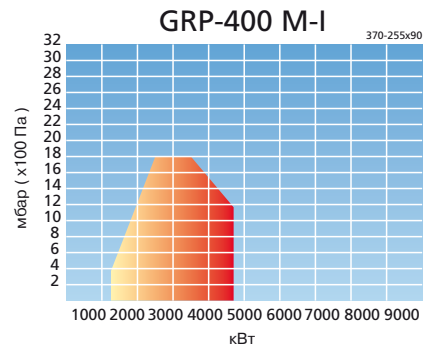
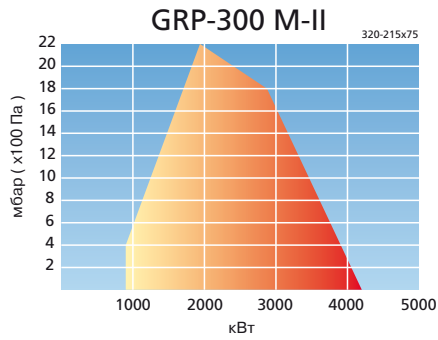
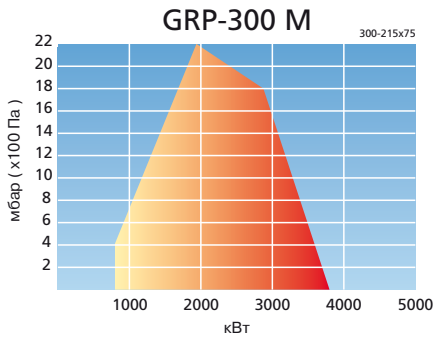
Горелки оснащены следующим оборудованием:

• Стандартная комплектация о дополнительно

| | GRP-300 M... -700 M-II |
|---|------------------------|
| Поворотный фланец с концевым выключателем | • |
| Уплотнение фланца горелки | • |
| Топливная форсунка/форсунки | • |
| Нагревательный патрон для топливных форсунок | ○ |
| Магнитные клапаны жидкого топлива | • |
| Нагревательный патрон для магнитных клапанов | • |
| Топливный насос с регулятором давления | • |
| Нагревательный патрон для топливного насоса | ○ |
| Отдельный двигатель топливного насоса | • |
| Обратный клапан | • |
| Манометры, 2 шт. | • |
| Термометр | • |
| Реле давления обратного топлива | • |
| Деаэратор | • |
| Электроподогреватель, включая: - ограничительный термостат - датчик температуры | • |
| Топливный шланг 2 шт., длина 3000 мм | • |
| Электроподогрев топливных трубопроводов | ○ |
| Электроподогрев топливных шлангов | ○ |
| Топливный фильтр | • |
| Манометр контроля давления входящего топлива | ○ |
| Реле контроля давления входящего топлива | ○ |
| Регулятор соотношения воздух/газ/топливо, газ включая: - клапан регулировки подачи жидкого топлива - клапан регулировки расхода газа - сервомотор | • |
| WiseDrive (электронная регулировка) Регулятор соотношения воздух/топливо/газ включает в себя: - клапан регулировки подачи жидкого топлива - клапан регулировки расхода газа - сервомотор клапанов регулировки - сервомотор для воздушных заслонок - сервомотор для регулировки горелочной головки | ○ |
| Потенциометр сервомотора | ○ |
| Газовая форсунка | • |
| Манометр измерения давления в газовой форсунке | ○ |
| Реле давления газа, макс. | • |
| Дифференциальное реле давления воздуха | • |
| Трансформатор зажигания | • |
| Кабели зажигания и электроды | • |
| Детектор пламени | • |
| Встроенный вентилятор воздуха горения с электродвигателем | • |
| Воздушные заслонки | • |
| Манометр измерения давления воздуха | ○ |
| Угловой патрубок 90° | • |
| Двойной газовый магнитный клапан, включая: - реле минимального давления газа - газовый клапан, 2 шт. - автоматический прибор контроля герметичности - шаровой продувочный клапан (отдельный) | • |
| Клапан запального газа | • |
| Инструкция по эксплуатации и техобслуживанию | • |

Горелки комбинированные мазут/газ

Диаграммы мощность/противодавление



Природный газ: теплотворная способность
 $H_u=9,5 \text{ кВт}\cdot\text{ч}/\text{н}\cdot\text{м}^3$ (34,3 МДж/н.м³),
плотность = 0,723 кг/н.м³
Мазут: 1 кг = 11,22 кВт

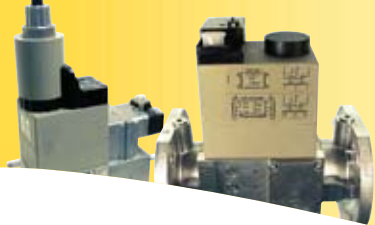


Таблица подбора газового клапана

ГОРЕЛКИ СЕРИИ 300

| ГОРЕЛКА | ГАЗОВЫЙ КЛАПАН РАЗМЕР ТИП**) DN | | МАКС. МОЩНОСТЬ кВт*) | | | | | ГОРЕЛОЧНАЯ ГОЛОВКА ø mm |
|------------------|------------------------------------|-------|-------------------------------|------|------|------|------|----------------------------|
| | | | ДАВЛЕНИЕ ВХОДЯЩЕГО ГАЗА, мбар | | | | | |
| | | | 20 | 30 | 50 | 100 | 150 | |
| GP/GKP/GRP-300 M | 50 | DMV-D | | 1720 | 2220 | 3150 | 3850 | 300 |
| GRP-300 M-II | 50 | DMV-D | | 1730 | 2230 | 3160 | 3870 | 320 |
| GP/GKP/GRP-300 M | 65 | DMV | 2090 | 2560 | 3300 | 4000 | 4000 | 300 |
| GRP-300 M-II | 65 | DMV | 2090 | 2560 | 3310 | 4500 | 4500 | 320 |
| GP/GKP/GRP-300 M | 80 | DMV | 2820 | 3460 | 4000 | 4000 | 4000 | 300 |
| GRP-300 M-II | 80 | DMV | 2840 | 3480 | 4490 | 4500 | 4500 | 320 |
| GP/GKP/GRP-300 M | 100 | DMV | 3100 | 3800 | 4000 | 4000 | 4000 | 300 |
| GRP-300 M-II | 100 | DMV | 3370 | 4130 | 4500 | 4500 | 4500 | 320 |
| GP/GKP/GRP-300 M | 125 | DMV | 3710 | 4000 | 4000 | 4000 | 4000 | 300 |
| GRP-300 M-II | 125 | DMV | 3840 | 4500 | 4500 | 4500 | 4500 | 320 |

ГОРЕЛКИ СЕРИИ 400...700

| ГОРЕЛКА | ГАЗОВЫЙ КЛАПАН РАЗМЕР ТИП**) DN | | МАКС. МОЩНОСТЬ кВт*) | | | | | ГОРЕЛОЧНАЯ ГОЛОВКА ø mm |
|---------------------|------------------------------------|-------|-------------------------------|------|------|------|------|----------------------------|
| | | | ДАВЛЕНИЕ ВХОДЯЩЕГО ГАЗА, мбар | | | | | |
| | | | 20 | 30 | 50 | 100 | 150 | |
| GP/GKP/GRP-400 M-I | 50 | DMV-D | | | 2260 | 3200 | 3920 | 370 |
| | 65 | DMV | | 2630 | 3390 | 4790 | 5000 | 370 |
| | 80 | DMV | 3050 | 3730 | 4820 | 5000 | 5000 | 370 |
| | 100 | DMV | 3810 | 4670 | 5000 | 5000 | 5000 | 370 |
| | 125 | DMV | 4780 | 5000 | 5000 | 5000 | 5000 | 370 |
| GP/GKP/GRP-500 M | 65 | DMV | | | 3390 | 4790 | 5870 | 370 |
| | 80 | DMV | 3050 | 3730 | 4820 | 6070 | 6070 | 370 |
| | 100 | DMV | 3810 | 4670 | 6070 | 6070 | 6070 | 370 |
| | 125 | DMV | 4780 | 5860 | 6070 | 6070 | 6070 | 370 |
| GP/GKP/GRP-600 M | 65 | DMV | | | 3430 | 4850 | 5940 | 395 |
| | 80 | DMV | 3110 | 3810 | 4920 | 6750 | 6750 | 395 |
| | 100 | DMV | 3900 | 4780 | 6170 | 6750 | 6750 | 395 |
| | 125 | DMV | 4960 | 6080 | 6750 | 6750 | 6750 | 395 |
| GP/GKP/GRP-700 M | 80 | DMV | | 3810 | 4920 | 6960 | 8400 | 395 |
| | 100 | DMV | 3900 | 4780 | 6170 | 8400 | 8400 | 395 |
| | 125 | DMV | 4960 | 6080 | 7840 | 8400 | 8400 | 395 |
| GP/GKP-700 M-I | 80 | DMV | | | 4920 | 6960 | 8530 | 395 |
| | 100 | DMV | | 4780 | 6170 | 8730 | 9000 | 395 |
| | 125 | DMV | 4960 | 6080 | 7840 | 9000 | 9000 | 395 |
| GP/GKP/GRP-700 M-II | 80 | DMV | | | 5020 | 7100 | 8700 | 395 |
| | 100 | DMV | | 4940 | 6370 | 9010 | 9500 | 395 |
| | 125 | DMV | 5080 | 6620 | 8030 | 9500 | 9500 | 395 |

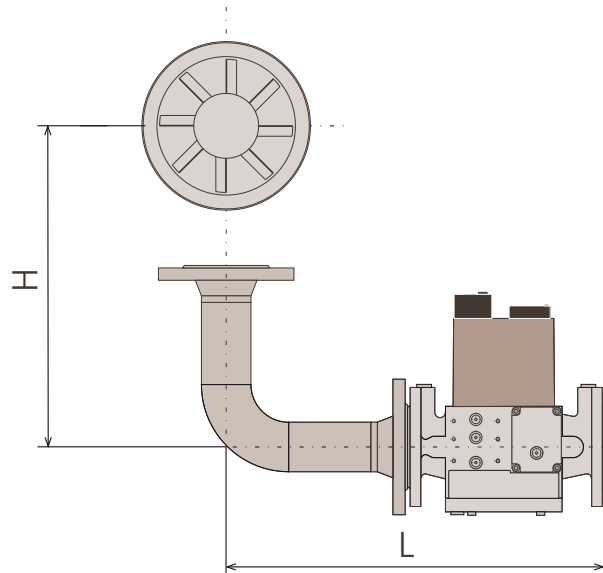
ВНИМАНИЕ! При давлении входящего газа менее 20 мбар или при использовании других видов газового топлива, отличных от приведенных выше, подбор оборудования осуществляется в соответствии с конкретными условиями работы.

*) Максимальная производительность, указанная в таблице, достигается при противодавлении котла равном 0.

**) Природный газ 1 м³ н/ч \approx 10 кВт или соответствующий тип

Давление входящего газа в горелку (P_{max}) может быть - макс. 500 мбар при использовании клапана типа DMV-(D).

Газовая линия



| | ПАРАМЕТРЫ ГАЗОВОЙ ЛИНИИ С РАЗЛИЧНЫМИ КЛАПАНАМИ | | | | | |
|---------------------------|--|------|------|------|-------|-------|
| | | DN50 | DN65 | DN80 | DN100 | DN125 |
| | H | L | L | L | L | L |
| GP/GKP/GRP-300...300 M-II | 450 | 570 | 640 | 580 | 620 | 700 |
| GP/GKP/GRP-400...700 M-II | 525 | 640 | 690 | 715 | 660 | 735 |

Другие размеры по специальному заказу

Технология Low NOx – низкое содержание дымовых газов

Разработка горелок по технологии Low NOx значительно расширило ассортимент оборудования, предлагаемого фирмой Ойлон. Самое значительное усовершенствование произошло в конструкции горелочной головки, в которой регулировкой потока дымовых газов достигается низкое содержание окислов азота NOx. Многочисленные тесты и практический опыт доказывают, что при применении горелок Low NOx выбросы окислов азота уменьшаются на 40 -60 % по сравнению с традиционными горелками.

Содержание оксида углерода при использовании горелок Low NOx также очень низкое. Высокий КПД, характерный для горелок Oilon, сохраняется также в моделях Low NOx. Внешние размеры горелочной головки остаются такими же, как в стандартных горелках, поэтому замена традиционной горелки Oilon на модель Low NOx очень проста и не требует даже изменений в электрических цепях. Горелки подходят для природного газа.



Шкаф управления и силовой шкаф

В горелках этой серии применяются отдельные шкаф управления и силовой шкаф.
Стандартные системы управления разработаны для напряжения 3~400 В 50 Гц, управляющее напряжение 1~230 В 50 Гц. Класс защиты IP40. Габариты 600 x 600 x 210 мм.
Мы можем предложить также системы управления, разработанные в соответствии с требованиями заказчика.
Тип шкафа управления - ОК100
Тип силового шкафа - РК100

Типы шкафов управления в соответствии с видом топлива:
Шкаф управления дизельных горелок ОК100-КРМС0
Шкаф управления мазутных горелок ОК100-РРМС0
Шкаф управления газовых горелок ОК100-ГРМС1
Шкаф управления комбинированных горелок дизель/газ ОК100-ГКРМС1
Шкаф управления комбинированных горелок мазут/газ ОК100-ГРРМС1

Шкаф управления ОК100

Комплектация Шкафы управления включают в себя следующее оборудование:

• Стандартная комплектация о дополнительно

| | ОК100-КРМС0 | ОК100-РРМС0 | ОК100-ГРМС1 | ОК100-ГКРМС1 | ОК100-ГРРМС1 |
|---|-------------|-------------|-------------|--------------|--------------|
| Программное реле LAL | • | • | | | |
| Программное реле LFL | | | • | • | • |
| Регулятор мощности RWF-40 | • | • | • | • | • |
| Регулятор мощности, другой | ○ | ○ | ○ | ○ | ○ |
| Вспомогательные реле | • | • | • | • | • |
| Управляющий переключатель горелки | • | • | • | • | • |
| Счетчик времени работы для жидкого топлива | • | • | | • | • |
| Счетчик времени работы для газа | | | • | • | • |
| Кнопка квитирования аварийного сигнала | • | • | • | • | • |
| Сигнальные лампы | • | • | • | • | • |
| Регулятор мощности подогревателя CAL | | • | | | • |
| Переключатель режимов подогревателя | | • | | | • |
| Дистанционный запуск/останов | ○ | ○ | ○ | ○ | ○ |
| Информация о мощности для дистанционного управления (потенциометр с сервомотором) | ○ | ○ | ○ | ○ | ○ |
| Свободные аварийные сигналы | ○ | ○ | ○ | ○ | ○ |
| Автоматика парового/водогрейного котла, интегрированная в панель управления | ○ | ○ | ○ | ○ | ○ |
| O ₂ -показания/аварийный сигнал | ○ | ○ | ○ | ○ | ○ |
| Повышенный класс защиты IP | ○ | ○ | ○ | ○ | ○ |
| Другое напряжение | ○ | ○ | ○ | ○ | ○ |
| Автоматика в соответствии с правилами классификационных обществ | ○ | ○ | | | |
| Управление на логических элементах и/или электронная регулировка соотношения | ○ | ○ | ○ | ○ | ○ |
| Управление заслонками дымовых газов | ○ | ○ | ○ | ○ | ○ |
| Аварийный сигнал утечки топлива | ○ | ○ | | ○ | ○ |

Силовой шкаф РК100

Комплектация Силовые шкафы включают в себя следующее оборудование:

| | РК100 |
|--|-------|
| Главный выключатель | • |
| Автоматические предохранители | • |
| Выходы с контактора | • |
| Тепловые реле | • |
| Пускатель «звезда-треугольник» | ○ |
| Пускатель плавного старта | ○ |
| Выходы сигналов силовых цепей котельной автоматики | ○ |



Шкаф управления ОК100



Полностью автоматическая регулировка по кислороду (O₂)/перепад давления/каскадная регулировка



Силовой шкаф РК100

WiseDrive – Электронное управление

WiseDrive (WD), электронная регулировка соотношения топливо/воздух – энергосберегающее и экологичное решение

С помощью автоматической регулировки соотношения топливо/воздух (дополнительное оборудование) можно получить более низкий уровень выбросов дымовых газов, уменьшить энергопотребление и добиться улучшения характеристик горелки, например, регулировка, становится более точной.

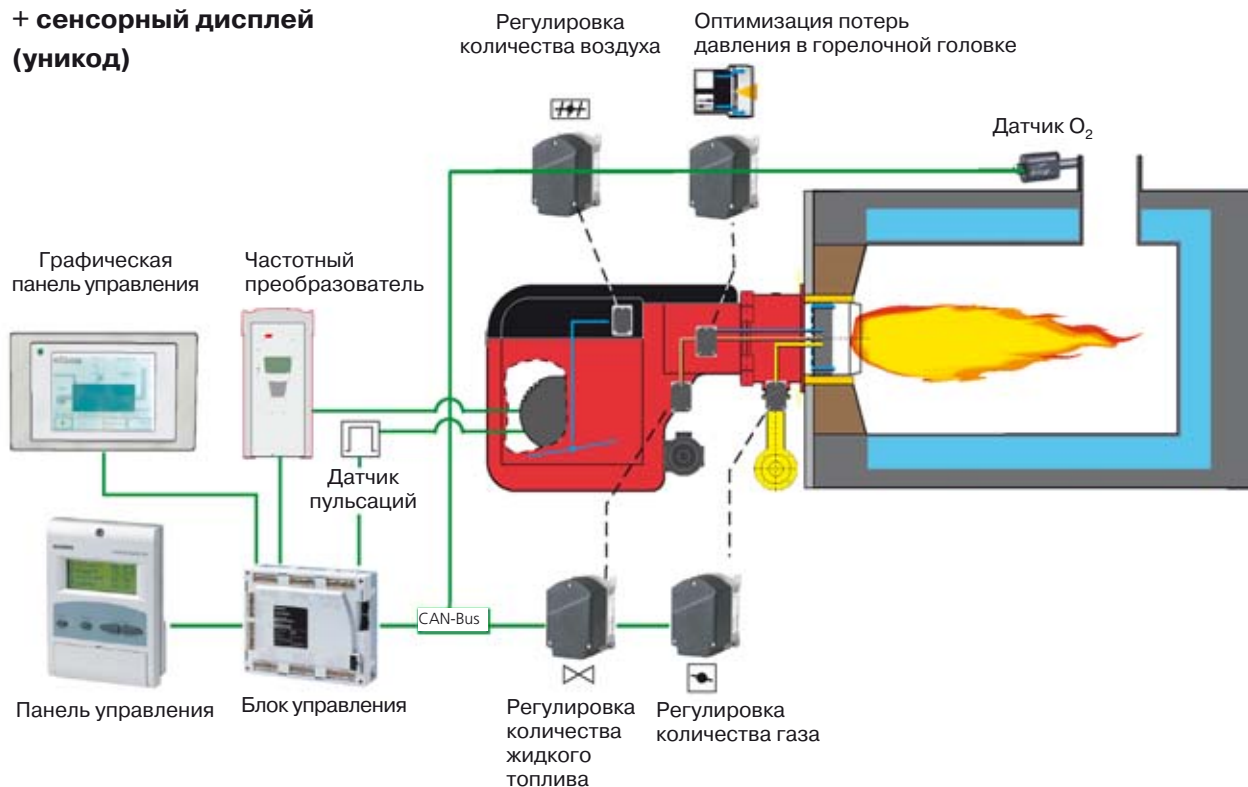
Режимы WiseDrive:

- циклы управления горелкой, без традиционного реле горелки
- регулировка рабочей смеси прецизионными сервомоторами, отдельными для каждого регулятора
- регулятор мощности (PID), установка мощности также с помощью внешнего сигнала 4...20 мА

- при использовании газа тестирование герметичности главных газовых клапанов производится с помощью WiseDrive
- регулировка O_2 - и скорости вращения электродвигателя вентилятора в соответствии с мощностью
- запись сигналов расходомеров топлива
- подключение к внешним устройствам автоматики по протоколу ModBus
- 4 уровня управления
- установка параметров через текстовый терминал и панель управления, по отдельному заказу возможна комплектация графическим сенсорным дисплеем.

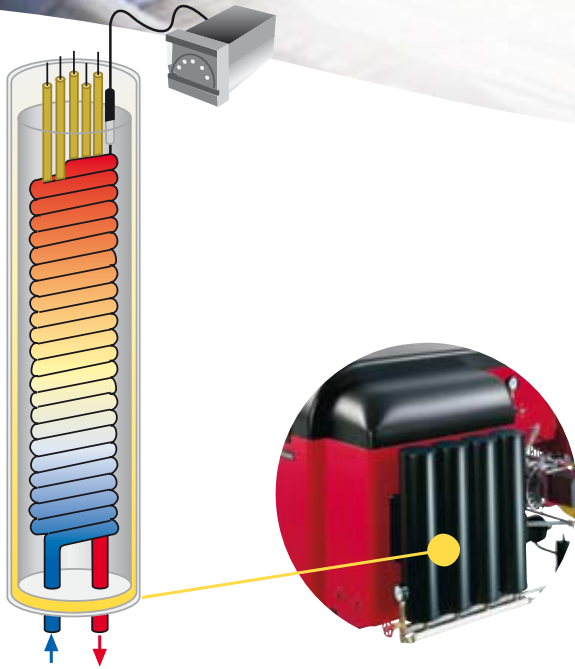
WiseDrive 200

- + частотный преобразователь
- + сенсорный дисплей (уникод)



Управляющие циклы, регулировка рабочей смеси и мощности, а также тестирование герметичности главных газовых клапанов в одном пакете.

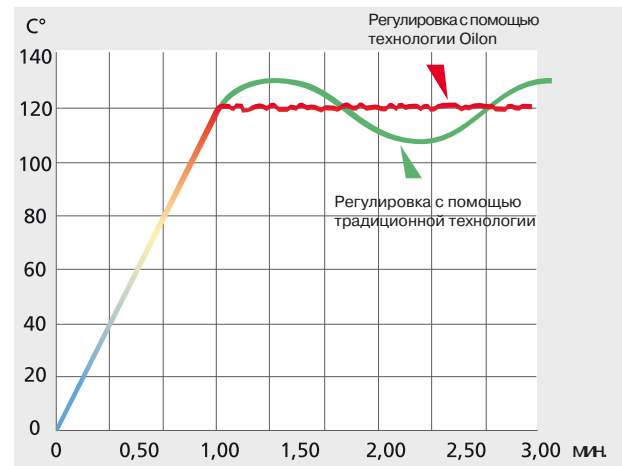
Подогреватель



Подогреватель типа Oilon ML обеспечивает постоянную температуру топлива при изменении его температуры на входе в горелку. Благодаря конструкции нагревателя и электронной регулировке, температура топлива, поступающего в форсунку, остается стабильной. В зависимости от типа и мощности в горелке может быть один или несколько нагревателей по 6 кВт, которые оснащены устройством тепловой защиты. Дополнительно, электронный регулятор имеет встроенный ограничитель, предотвращающий запуск горелки при слишком низкой температуре топлива.

Точная регулировка температуры гарантирует хорошее качество сгорания топлива.

При сжигании мазута, подходящая вязкость при распылении является решающим параметром с точки зрения качества сгорания и низкого содержания вредных веществ в дымовых газах. Условием равномерной вязкости при распылении является постоянство температуры топлива во всем диапазоне мощности горелки.



Шумогаситель

Шумогаситель подачи воздуха типа MV 1

Конструкция

Шумогаситель типа MV 1 изготовлен из стали, покрытой изнутри специальной огнеупорной ватой. Шумогаситель присоединяется винтами к засасывающей стороне горелки. Он уменьшает уровень высокочастотных шумов, возникающих в потоке воздуха.



Шумогаситель, тип MV 3

Конструкция

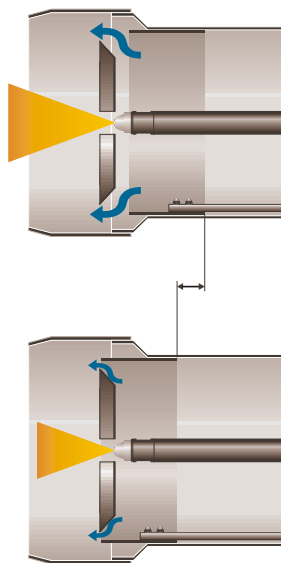
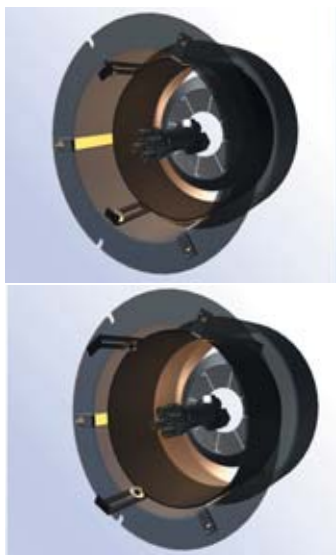
Шумогаситель MV 3 изготовлен из стали, покрытой изнутри огнеупорной ватой. Оснащенный колесами шумогаситель закрывает горелку с четырех сторон. Глушитель MV 3 уменьшает уровень шумов, возникающих при работе горелки.



Оптимизация потерь давления в горелочной головке

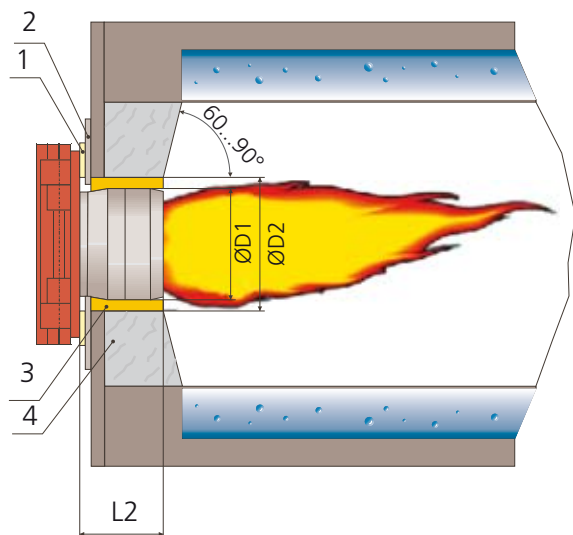
Скорость воздушного потока в горелочной головке управляется перемещением регулировочного кольца вдоль оси.

Когда регулировочное кольцо находится в переднем положении, то зазор между кольцом и диффузором небольшой. Это положение используется при минимальной мощности горелки. Когда регулировочное кольцо находится в заднем положении, то зазор между кольцом и диффузором большой. Это положение используется при максимальной мощности горелки.



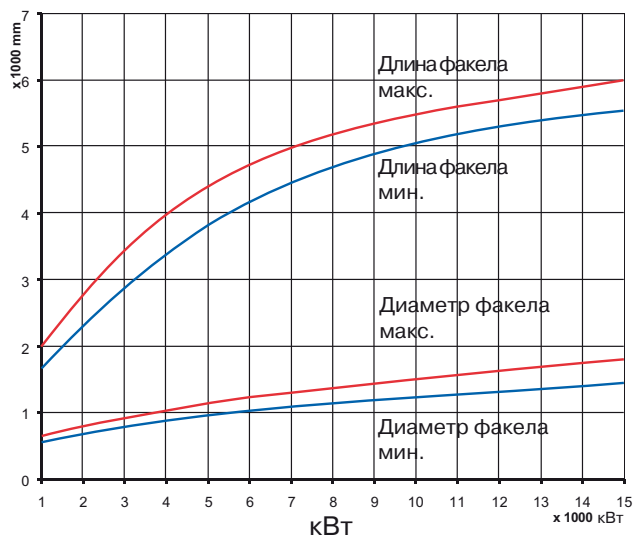
В качестве дополнительного оборудования для модулирующих горелок предлагается автоматическое регулирование горелочной головки. В этом случае регулировочное кольцо соединено с сервоприводом, управляющим мощностью горелки. Таким образом, регулировочное кольцо находится в самом оптимальном положении, соответствующим требуемой мощности. Одновременно увеличивается область регулировки горелки.

Рисунок обмуровки



- 1 Уплотнение
- 2 Монтажная плита
- 3 Керамическая вата или соответствующий материал
- 4 Обмуровка
- D1 см. чертеж горелки
- D2 D1+40 мм
- L2 см. чертеж горелки

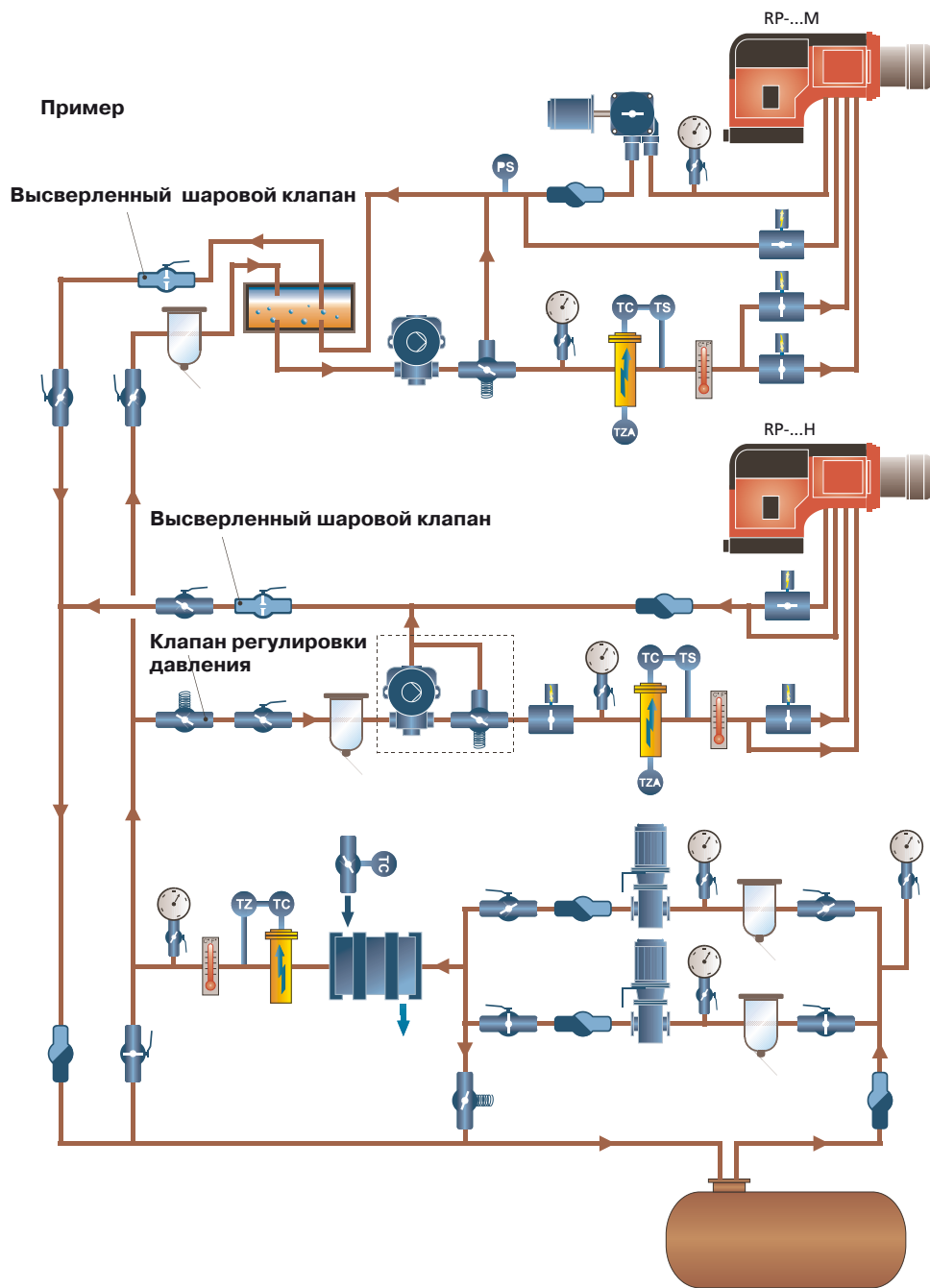
Размеры факела



Размеры даны для дизельного топлива и газа. Для мазута надо использовать большие размеры.



Схема установки, работающей на мазуте



Система регулирования давления газа

Пример





Ойлон вкладывает значительные средства в исследования и разработку продукции. Современный центр исследования и разработки, отвечающий европейским стандартам, позволяет проводить разносторонние испытания процессов горения и измерения параметров работы при использовании газа и жидкого топлива.



Ойлон поставляет также судовые горелки в соответствии с требованиями классификационных обществ ABS, BV, GL, KR, LR, DNV, NKK, RINA и RS.



Ойлон участвует в отраслевых выставках, проводимых в различных странах.

OILON OY

Metsä-Pietilänkatu 1
P.O. Box 5
FI-15801 Lahti, Finland
Tel. +358 3 85 761
Fax +358 3 857 6239
info@oilon.com

oilon[®]

www.oilon.ru

