

**Горелки жидкотопливные,
газовые и комбинированные**
Горелки серии 400...2500 ME

Группа

5

Мощность
1200-29500 кВт



Содержание

Введение	1
Руководство по выбору горелки	2
Технические характеристики и размеры	3-4
Схемы КИП	5-6
Комплектация	7
Газовая линия	8
Таблица подбора газовых клапанов	8
Вентилятор	9
Воздушный короб	9
Блок повышения давления РКУК 1...5 для дизельного топлива	10
Блок повышения давления РКУР 1...8 для мазута	11-12
Горелки, использующие нагретый воздух	12
Шкафы управления и силовые шкафы	13
WiseDrive - Электронное управление	14
Нагреватель	15
Рисунок обмуровки	15
Размеры факела	15
Схема установки	16
Система регулировки давления газа	16





Горелки жидкотопливные, газовые и комбинированные



Горелки серии 400...2500 ME

Жидкотопливные, газовые и комбинированные горелки Oilon являются полностью автоматическими, безопасными и очень надежны в работе. Основными критериями при проектировании и производстве являются экономичность, безопасность, простота обслуживания и экологичность. Газовые горелки соответствуют требованиям стандарта EN 676, жидкотопливные горелки - стандартов EN 230 и EN 267, а комбинированные горелки отвечают требованиям всех вышеуказанных стандартов.

Конструкция

Корпус сварен из листовой стали и покрыт жаропрочной блестящей эмалью. Съемная крышка, расположенная в верхней части горелки, позволяет производить техобслуживание форсунки и электродов зажигания без демонтажа горелки. Горелочная головка и диффузор, изготовленные из нержавеющей стали, выдерживают температуру 1200 °С. Поток воздуха в горелочной головке регулируется автоматически (оптимизация потерь давления в горелочной головке) для достижения оптимальных параметров горения во всем диапазоне мощностей.

Для контроля факела в горелке имеется смотровое стекло. Воздушная заслонка, находящаяся с засасывающей стороны вентилятора и соединенная с сервомотором, автоматически регулирует подачу топлива и воздуха в соответствии с требуемой мощностью.

Применение

Горелки применяются в водогрейных и паровых котлах, генераторах горячего воздуха и в различных промышленных нагревательных установках.

Горелки могут быть установлены горизонтально, вертикально вниз или вертикально вверх. Конструкция горелок, материал и класс защиты предполагают использование в закрытых помещениях.

Топливо

В разных моделях горелок могут быть использованы различные виды топлива:

Модели КР:

- дизельное топливо, вязкость 4-12 мм²/сек, +20 °С

Модели РР:

- мазут, вязкость макс. 250 мм²/сек, +50 °С

- мазут, вязкость макс. 450 мм²/сек, +50 °С
нагревательный патрон в насосе и форсунке

- мазут, вязкость макс. 650 мм²/сек, +50 °С

нагревательные патроны как указано выше + подогрев топливного трубопровода

Модели GР:

- природный газ (теплотворная способность $H_u = 9,5 \text{ кВт}\cdot\text{ч}/\text{н}\cdot\text{м}^3$ (34,3 МДж/н.м³), плотность $\rho = 0,723 \text{ кг}/\text{н}\cdot\text{м}^3$).

Комбинированные горелки моделей GКР и GРР:

- (также как указано выше) природный газ/дизельное топливо, природный газ/мазут.

Также по отдельному запросу «Ойлон» предлагает горелки для других видов топлива.

Методы регулировки мощности

Все модели являются модулируемыми. Горелки оснащены сервомотором, время переключения которого - 60 сек/90°. Сервомотор соединен валом с клапаном регулировки расхода топлива и устройством регулирования рабочей точки. Горелка работает во всем диапазоне мощности в зависимости от нагрузки. Горелки регулируются в соответствии с анализом дымовых газов.

Блок повышения давления РКУК для дизельного топлива

Модели горелок КР и GКР оснащены отдельным блоком повышения давления, который включает в себя топливный фильтр и повысительный насос с необходимыми трубопроводами.

Блок повышения давления РКУР для мазута

Модели горелок РР и GРР оснащены отдельным блоком подогрева и повышения давления, который включает в себя топливный фильтр, повысительный насос и электрический нагреватель.

Нагреватель изготовлен из алюминиевого сплава. В нем размещаются топливные трубопроводы и нагревательные элементы. Мощность одного нагревателя - 6 кВт. Для управления используются полупроводниковые реле и электронный регулятор, что обеспечивает постоянную температуру топлива. Постоянная температура топлива улучшает его смешивание с воздухом и, таким образом, обеспечиваются оптимальные условия горения. В зависимости от модели в блоке РКУР могут быть применены три или более нагревателя.

В мазутных горелках топливо, нагретое во время предварительной деаэрации, проходит через нагреватель к форсунке, гарантируя достаточно высокую температуру топлива в момент поджига.

Газовая арматура

Элементы газовой арматуры, установленные в газовых и комбинированных горелках, соответствуют требованиям стандарта EN 676: два главных запорных клапана, реле давления (мин/макс) и устройство автоматического контроля герметичности запорных клапанов. Дополнительное оснащение для газовой системы поставляется по отдельному заказу.

Топливный трубопровод

Основная часть топливного трубопровода смонтирована на горелке. Трубопровод оснащен тремя магнитными клапанами. Клапан регулировки подачи топлива размещен в линии возврата топлива от форсунки. Трубопровод между горелкой и блоком РКУК/Р монтируется на месте.

Контроль факела

Все модели оснащены автоматической системой контроля факела. В моделях КР и РР в качестве датчика контроля факела используется фоторезистор, а в моделях GР, GКР и GРР - ультрафиолетовый датчик.

Система управления

Устройства автоматического управления смонтированы в отдельном корпусе, в котором находятся программные реле, сигнальные лампы, блок регулировки мощности и управляющие переключатели. Программное реле автоматически управляет всеми циклами работы горелки. При возникновении аварийной ситуации, автоматика отключает горелку. В модулируемых горелках дополнительно имеется блок регулировки мощности. По отдельному заказу горелки могут быть оснащены электронной системой пропорционального регулирования.

Дополнительное оборудование

Клапана регулировки подачи топлива и воздушная заслонка могут быть оснащены собственными сервомоторами (электронная система пропорционального регулирования). Если нельзя установить вентилятор воздуха горения посередине воздухозаборного отверстия, то в нижней части горелки должен быть установлен воздушный короб (на месте воздухозаборного отверстия).

Производитель оставляет за собой права на изменения конструкции.

Руководство по выбору горелки

A. Этапы подбора

1 Получите технические характеристики котла и информацию об объекте

- мощность котла и КПД или требуемая мощность горелки
- противодействие топке
- используемое топливо/виды топлива
- давление топлива на входе в горелку
- способ регулировки мощности горелки.

2 Рассчитайте мощность горелки. Мощность горелки = мощность котла / КПД.

Например, мощность котла – 10 000 кВт, КПД 90 % →
Мощность горелки = 10 000 кВт / 0.9 = 11 110 кВт.

3 Горелки газовые:

Определите требуемый расход газа $\text{нм}^3/\text{ч}$.

Требуемый расход газа $[\text{нм}^3/\text{ч}] = (\text{мощность горелки} [\text{кВт}] \times 3.6) / \text{Теплота сгорания газа} [\text{МДж}/\text{нм}^3]$.

Пример. Требуемая мощность горелки = 11 110 кВт →
требуемый расход газа $(11\,110 \text{ кВт} \times 3.6) / 35.8 \text{ МДж}/\text{нм}^3 = 1\,117 \text{ нм}^3/\text{ч}$, где 35.8 МДж/нм³ это теплота сгорания природного газа.

Горелки жидкотопливные:

Определите расход сжигаемого топлива $[\text{кг}/\text{ч}]$.

Расход сжигаемого топлива $[\text{кг}/\text{ч}] = (\text{мощность горелки} [\text{кВт}] \times 3.6) / \text{Теплота сгорания топлива} [\text{МДж}/\text{кг}]$.

Например, требуемая мощность горелки = 11 110 кВт →
требуемый расход топлива = $(11\,110 \text{ кВт} \times 3.6) / 40.5 \text{ МДж}/\text{кг} = 988 \text{ кг}/\text{ч}$, где 40.5 МДж/кг – это теплота сгорания мазута.

4 Выберите по проспекту горелку с достаточной мощностью.

Например, требуется горелка мощностью 11 110 кВт, в качестве топлива используется природный газ и мазут. Подходящая горелка для вышеуказанной мощности и видов топлива - GRP-1000 ME.

5 Определите требуемое количество воздуха горения и давление.

Например, требуется горелка мощностью 11 110 кВт, потери давления в котле и дымовой трубе при данной мощности составляют 15 мбар.

Рассчитаем требуемое количество воздуха горения при использовании природного газа с 3%-м содержанием остаточного кислорода. Для сжигания 1 м³ природного газа с 3%-м содержанием остаточного кислорода требуется около 11,3 м³ воздуха (см. график 3 на стр. 9). Требуемое количество воздуха горения $1\,117 \text{ нм}^3/\text{ч} \times 11,3 \text{ нм}^3/\text{нм}^3 = 12\,620 \text{ нм}^3/\text{ч}$.

Рассчитаем также количество воздуха горения при использовании мазута. Для сжигания 1 кг мазута с 3%-м содержанием остаточного кислорода требуется около 12,4 м³ воздуха (см. график 1 на стр. 9).

Требуемое количество воздуха горения $988 \text{ кг}/\text{ч} \times 12,4 \text{ нм}^3/\text{кг} = 12\,250 \text{ нм}^3/\text{ч}$. Требуемая производительность вентилятора определяется умножением требуемого количества воздуха на коэффициент запаса 1,05. Из двух величин количества воздуха выбираем большую, то есть $12\,620 \text{ нм}^3/\text{ч}$, соответственно требуемая производительность вентилятора будет $1,05 \times 12\,620 \text{ нм}^3/\text{ч} = 13\,250 \text{ нм}^3/\text{ч}$.

Рассчитаем требуемое давление вентилятора при максимальном расходе воздуха. Требуемое давление вентилятора $p [\text{мбар}] = (\text{потери давления в котле и дымовой трубе} + \text{потери давления в воздушных каналах} + \text{максимальные потери давления в горелке } 35 \text{ мбар}) \times \text{коэффициент запаса } 1,05$. Например, потери давления в котле и дымовой трубе 15 мбар, потери давления в воздушных каналах 5 мбар, максимальные потери давления в горелке 35 мбар. Требуемое давление вентилятора $p = (15 \text{ мбар} + 5 \text{ мбар} + 35 \text{ мбар}) \times 1,05 = 58 \text{ мбар}$.

аким образом, требуется вентилятор с производительностью 13 250 нм³/ч при давлении 58 мбар.

Внимание! Воздушный канал, подходящий к горелке, надо подсоединять снизу и он должен иметь перед горелкой прямой участок длиной не менее 1,5 м. Если канал нельзя установить таким образом, то необходимо использовать распределитель воздуха.

Информация о воздушных коробах представлена на странице 9.

6 Газовые горелки: Выберите газовый клапан подходящего размера из таблицы подбора в соответствии с мощностью горелки. Обратите внимание, что величины в таблице указаны для противодействия топке 0 мбар. То есть надо уменьшить давление входящего газа на величину противодействия топке и выбрать клапан согласно полученному давлению. Параметры мощности в таблице указаны для природного газа.

Например, давление входящего газа - 200 мбар, противодействие котла - 18 мбар, а требуемая мощность горелки 11 110 кВт. Эффективное давление будет равно: $200 \text{ мбар} - 18 \text{ мбар} = 182 \text{ мбар}$. Например, надо подобрать клапан для горелки GRP-1000 ME, чтобы мощность горелки была не менее 11 110 кВт при давлении газа на входе 182 мбар → размер клапана для горелки - Ду 80.

7 Жидкотопливные горелки: Выберите блок повышения давления в соответствии с мощностью горелки.

Для дизельных горелок - РКУК и для мазутных горелок - РКУР. Блок повышения давления для дизельного топлива выбирается с помощью графика 3. Блок повышения давления для мазута выбирается с помощью графика 4. Например, мощность горелки 988 кг/ч, требуемая разница температур в блоке повышения давления 45 °С. По графику видно, что надо выбрать блок повышения давления РКУР 3.

8 Проверьте, что горелка подходит по габаритам, обратите особое внимание на длину горелочной головки. Длина головки должна быть такой, чтобы она была вровень с топкой или выступала на 10...20 мм (см. рисунок обмуровки).

9 Проверьте размеры факела по размерной таблице. Обратите внимание, что факел не должен касаться стен топке.

10 Не забудьте дополнительное оборудование: регулятор давления газа, насосная топливная станция и блок предварительного нагрева, котельные термостаты/прессостаты.

Специалисты нашего отдела продаж готовы помочь в любых вопросах, касающихся выбора и работы горелки.

B. Основные правила

1 Мощность горелки = Мощность котла/0,9 (если КПД котла 90 %)

2 Паровые котлы: 1 тонна пара /ч ~ мощность котла 700 кВт

3 Дизельное топливо: 1 кг/ч ~ мощность горелки 11,86 кВт,

при теплоте сгорания 42,7 МДж/кг

4 Мазут: 1 кг/ч ~ мощность горелки 11,22 кВт,

при теплоте сгорания 40,5 МДж/кг

5 Природный газ: 1 нм³/ч ~ мощность горелки 10 кВт,

при теплоте сгорания 35,84 МДж/кг

6 Станция подачи, фильтрации и подогрева топлива (Oilon HotBox) требуется всегда при использовании мазута.

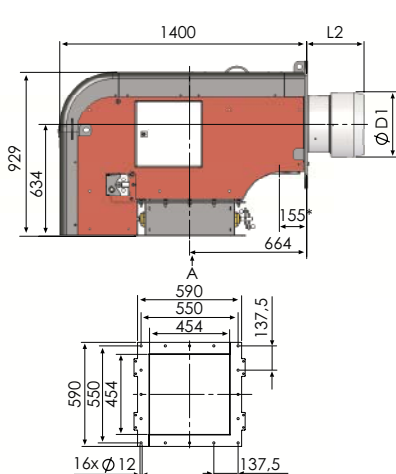
Перекачивающий насосный блок (Oilon SPY) требуется всегда при использовании дизельного топлива, если мощность горелки более 2 МВт. Минимальная производительность насоса $[\text{кг}/\text{ч}]$ рассчитывается следующим образом:

Минимальная производительность насоса $(\text{кг}/\text{ч}) = (\text{поток сжигаемого топлива } \text{кг}/\text{ч} + 150 \text{ кг}/\text{ч}) \times 1,2$

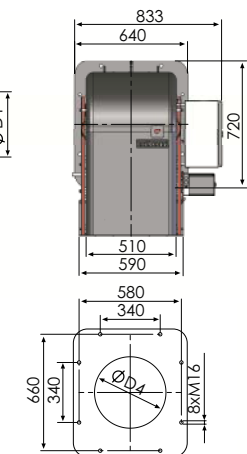
В скобках указано количество топлива, которое подается на каждую горелку и подвергается предварительному нагреву.

Горелки жидкотопливные, газовые и комбинированные

KP/RP/GP/GKP/GRP-400...-600 ME

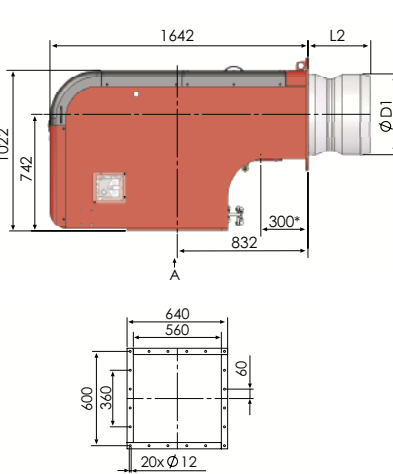


ВИД А
Монтажный фланец
воздушного канала

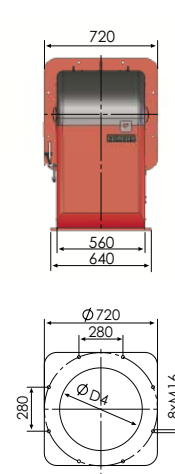


Монтаж горелки на котле

KP/RP/GP/GKP/GRP-800...-1200 ME



ВИД А
Монтажный фланец
воздушного канала

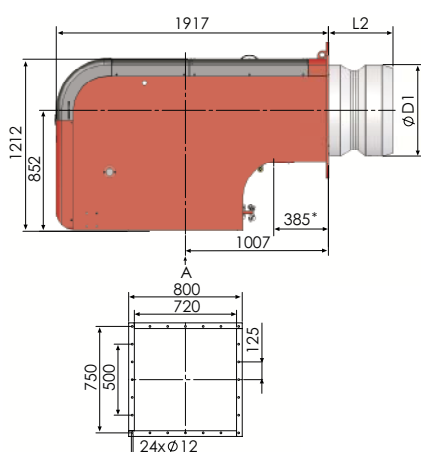


Монтаж горелки на котле

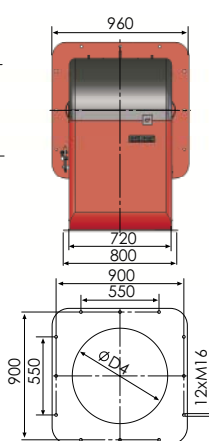
ГОРЕЛКА	L2	Ø D1	Ø D4
400 ME	325	370	430
600 ME	335	395	455
800 ME	360	422	482
1000 ME	390	496	556
1200 ME	400	520	580

* Только в газовых и комбинированных горелках

KP/RP/GP/GKP/GRP-1600...-2000 ME

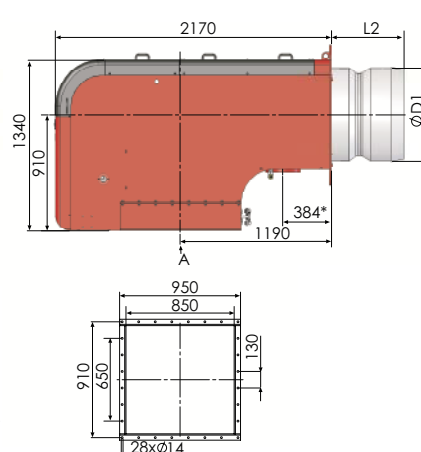


ВИД А
Монтажный фланец
воздушного канала

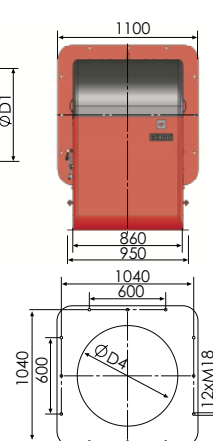


Монтаж горелки на котле

KP/RP/GP/GKP/GRP-2500 ME



ВИД А
Монтажный фланец
воздушного канала



Монтаж горелки на котле

ГОРЕЛКА	L2	Ø D1	Ø D4
1600 ME	450	594	654
2000 ME	450	650	710
2500 ME	570	740	800

* Только в газовых и комбинированных горелках

KP/RP/GP/GKP/GRP-400...-2500 ME

Технические характеристики

BURNER	KP-400 ME	KP-600 ME	KP-800 ME	KP-1000 ME	KP-1200 ME	KP-1600 ME	KP-2000 ME	KP-2500 ME
Мощность МВт кг/ч	1,2 - 5,0 100 - 420	1,7 - 6,8 143 - 573	2,4 - 9,5 200 - 800	3,0 - 12,0 250 - 1000	3,5 - 14,0 300 - 1200	4,2 - 16,5 350 - 1400	5,6 - 22,5 470 - 1900	7,4-29,5 621 - 2490
Присоединительные размеры	2 x Ø 22	2 x Ø 22	2 x Ø 22	2 x Ø 22	2 x Ø 22	2 x Ø 22	2 x Ø 22	Ø 22/28
Запальная горелка - топливо	-	-	Дизтопливо (сжиж. газ)	Дизтопливо (сжиж. газ)	Дизтопливо (сжиж. газ)	Дизтопливо (сжиж. газ)	Дизтопливо (сжиж. газ)	Дизтопливо (сжиж. газ)
- присоединительный размер	-	-	(Ø 22)	(Ø 22)	(Ø 22)	(Ø 22)	(Ø 22)	(Ø 22)

BURNER	RP-400 ME	RP-600 ME	RP-800 ME	RP-1000 ME	RP-1200 ME	RP-1600 ME	RP-2000 ME	RP-2500 ME
Мощность МВт кг/ч	1,2 - 4,7 106 - 417	1,7 - 6,8 150 - 600	2,2 - 9,0 200 - 800	2,8 - 11,0 250 - 1000	3,4 - 13,0 300 - 1200	3,9 - 15,5 350 - 1400	5,3 - 21,0 470 - 1900	8,0 - 28,0 710 - 2530
Присоединительные размеры	2 x Ø 22	2 x Ø 22	2 x Ø 22	2 x Ø 22	2 x Ø 22	2 x Ø 22	2 x Ø 22	Ø 22/28
Запальная горелка - топливо	-	Дизтопливо	Дизтопливо (сжиж. газ)	Дизтопливо (сжиж. газ)	Дизтопливо (сжиж. газ)	Дизтопливо (сжиж. газ)	Дизтопливо (сжиж. газ)	Дизтопливо (сжиж. газ)
- присоединительный размер	-	Ø 18	Ø 22 (Ø 8)	Ø 22 (Ø 8)	Ø 22 (Ø 8)	Ø 22 (Ø 8)	Ø 22 (Ø 8)	Ø 22 (Ø 8)

BURNER	GP-400 ME	GP-600 ME	GP-800 ME	GP-1000 ME	GP-1200 ME	GP-1600 ME	GP-2000 ME	GP-2500 ME
Мощность МВт - присоединительный размер	1,2 - 5,0 DN50 - 100	1,7 - 6,8 DN50 - 100	1,9 - 9,5 DN65 - 125	2,0 - 12,0 DN65 - 125	2,8 - 14,0 DN80 - 125	3,3 - 16,5 DN100 - 125	4,5 - 22,5 DN100 - 125	5,9 - 29,5 DN125
Запальная горелка - присоединительный размер	Ø 18	Ø 18	Ø 22	Ø 22	Ø 22	Ø 22	Ø 22	Ø 22

BURNER	GKP-400 ME	GKP-600 ME	GKP-800 ME	GKP-1000 ME	GKP-1200 ME	GKP-1600 ME	GKP-2000 ME	GKP-2500 ME
Мощность - газ МВт - жидкое топливо МВт кг/ч	1,2 - 5,0 1,2 - 5,0 100 - 420	1,7 - 6,8 1,7 - 6,8 143 - 573	1,9 - 9,5 2,4 - 9,5 200 - 800	2,0 - 12,0 3,0 - 12,0 250 - 1000	2,8 - 14,0 3,5 - 14,0 300 - 1200	3,3 - 16,5 4,2 - 16,5 350 - 1400	4,5 - 22,5 5,6 - 22,5 470 - 1900	5,9 - 29,5 7,4 - 29,5 621 - 2490
Присоединительные размеры - газ - жидкое топливо	DN50 - 100 2 x Ø 22	DN50 - 100 2 x Ø 22	DN65 - 125 2 x Ø 22	DN65 - 125 2 x Ø 22	DN80 - 125 2 x Ø 22	DN100 - 125 2 x Ø 22	DN100 - 125 2 x Ø 22	DN125 Ø 22/28
Запальная горелка - топливо	прир. газ	прир. газ	прир. газ/ дизтопливо (сжиж. газ)	прир. газ/ дизтопливо (сжиж. газ)	прир. газ/ дизтопливо (сжиж. газ)	прир. газ/ дизтопливо (сжиж. газ)	прир. газ/ дизтопливо (сжиж. газ)	прир. газ/ дизтопливо (сжиж. газ)
- присоединительный размер	Ø 18	Ø 18	(Ø 22)	(Ø 22)	(Ø 22)	(Ø 22)	(Ø 22)	(Ø 22)

BURNER	GRP-400 ME	GRP-600 ME	GRP-800 ME	GRP-1000 ME	GRP-1200 ME	GRP-1600 ME	GRP-2000 ME	GRP-2500 ME
Мощность - газ МВт - жидкое топливо МВт кг/ч	1,2 - 5,0 1,2 - 4,7 106 - 417	1,7 - 6,8 1,7 - 6,8 150 - 600	1,9 - 9,5 2,2 - 9,0 200 - 800	2,0 - 12,0 2,8 - 11,0 250 - 1000	2,8 - 14,0 3,4 - 13,0 300 - 1200	3,3 - 16,5 3,9 - 15,5 350 - 1400	4,5 - 22,5 5,3 - 21,0 470 - 1900	5,9 - 29,5 8,0 - 28,0 710 - 2530
Присоединительные размеры - газ - жидкое топливо	DN50 - 100 2 x Ø 22	DN50 - 100 2 x Ø 22	DN65 - 125 2 x Ø 22	DN65 - 125 2 x Ø 22	DN80 - 125 2 x Ø 22	DN100 - 125 2 x Ø 22	DN100 - 125 2 x Ø 22	DN125 Ø 22/28
Запальная горелка - топливо	Прир./сжиж. газ (дизтопливо)	Прир./сжиж. газ (дизтопливо)	Прир./сжиж. газ (дизтопливо)	Прир./сжиж. газ (дизтопливо)	Прир./сжиж. газ (дизтопливо)	Прир./сжиж. газ (дизтопливо)	Прир./сжиж. газ (дизтопливо)	Прир./сжиж. газ (дизтопливо)
- присоединительный размер	Ø 18	Ø 18	Ø 22 (Ø 8)	Ø 22 (Ø 8)	Ø 22 (Ø 8)	Ø 22 (Ø 8)	Ø 22 (Ø 8)	Ø 22 (Ø 8)

Дизель: 1 кг/ч \cong 11,86 кВт
1 кВт \cong 860 ккал/ч

Мазут: 1 кг/ч \cong 11,22 кВт
1 кВт \cong 860 ккал/ч

Природный газ: Теплота сгорания $H_u = 9,5$ кВтч/ nm^3 (34,3 МДж/ nm^3)
плотность $\rho = 0,723$ кг/ nm^3

Максимальная область регулировки горелки:

Дизтопливо: 1:3 (100 - 33 %)

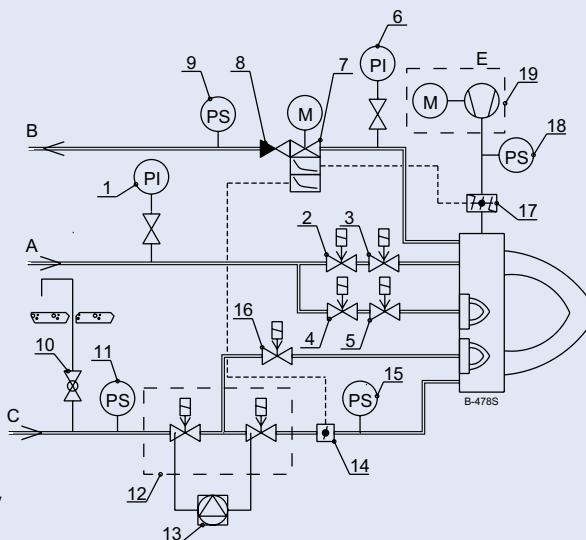
Мазут: 1:2,5 (100 - 40 %)

Газ: 1:5 (100 - 20 %, 1:4 /400/600)

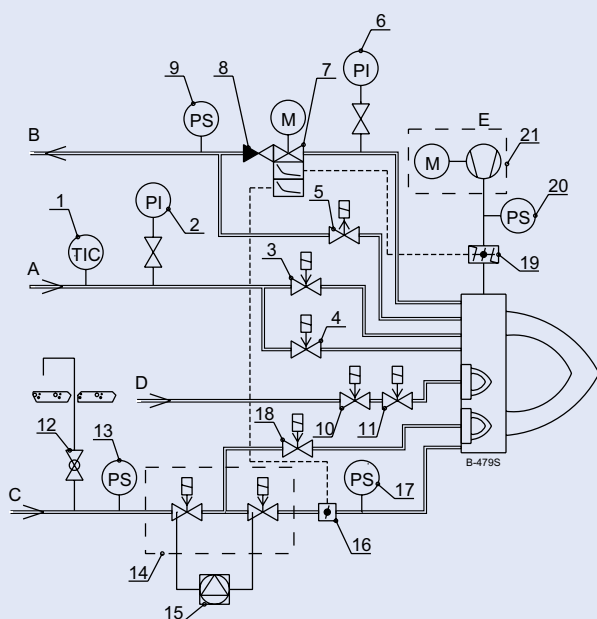
Схемы КИП

Комбинированные горелки дизель/газ GKP-400...-2500 ME

1. Манометр
 2. Магнитный клапан, нормально закрытый NC
 3. Магнитный клапан, нормально закрытый NC
 4. Магнитный клапан, нормально закрытый NC
 5. Магнитный клапан, нормально закрытый NC
 6. Манометр
 7. Регулирующий клапан
 8. Обратный клапан
 9. Реле давления топлива макс.
 10. Шаровой продувочный клапан
 11. Реле давления, мин.
 12. Сдвоенный магнитный клапан, нормально закрытый NC
 13. Прибор контроля герметичности
 14. Регулирующий клапан, газ
 15. Реле давления, макс.
 16. Магнитный клапан запального газа, нормально закрытый NC
 17. Воздушные заслонки
 18. Реле давления воздуха
 19. Отдельный вентилятор воздуха горения
- А Топливо, подвод
В Топливо, возврат
С Газ, подвод
Е Воздух для горелки



Комбинированные горелки мазут/газ GRP-400...-2500 ME



1. Регулятор температуры
 2. Манометр
 3. Магнитный клапан, нормально закрытый NC
 4. Магнитный клапан, нормально закрытый NC
 5. Магнитный клапан, нормально закрытый NC
 6. Манометр
 7. Регулирующий клапан
 8. Обратный клапан
 9. Реле давления топлива макс.
 10. Магнитный клапан, нормально закрытый NC
 11. Магнитный клапан, нормально закрытый NC
 12. Шаровой продувочный клапан
 13. Реле давления, мин.
 14. Сдвоенный магнитный клапан, нормально закрытый NC
 15. Прибор контроля герметичности
 16. Регулирующий клапан, Газ
 17. Реле давления, макс.
 18. Магнитный клапан запального газа, нормально закрытый NC
 19. Воздушные заслонки
 20. Реле давления воздуха
 21. Отдельный вентилятор воздуха горения
- А Топливо, подвод
В Топливо, возврат
С Газ, подвод
D Сжиженный газ, подвод (поджиг при использовании жидкого топлива)
Е Воздух для горелки

KP/RP/GP/GKP/GRP-400...-2500 ME

Комплектация

Горелки оснащены следующим оборудованием:

• стандартная комплектация ○ дополнительно

	KP... ME	RP... ME	GP... ME	GKP... ME	GRP... ME
Уплотнение фланца горелки	•	•	•	•	•
Топливная форсунка	•	•		•	•
Нагревательный патрон для топливной форсунки		○			○
Магнитные клапана для жидкого топлива	•	•		•	•
Нагревательный патрон для магнитных клапанов		•			•
Обратный клапан	•	•		•	•
Манометр для жидкого топлива 2 шт.	•	•		•	•
Термометр		•			•
Реле давления возвратного топлива	•	•		•	•
Электроподогрев топливных трубопроводов	○	○		○	○
Регулятор соотношения воздух/топливо, включает в себя: - клапан регулировки подачи топлива - сервомотор	•	•			
Регулятор соотношения воздух/газ, включает в себя: - клапан регулировки подачи газа - сервомотор			•		
Регулятор соотношения воздух/топливо/газ включает в себя: - клапан регулировки подачи топлива - клапан регулировки подачи газа - сервомотор				•	•
WiseDrive (электронная регулировка) Регулятор соотношения воздух/топливо включает в себя: - клапан регулировки подачи жидкого топлива - сервомотор клапана регулировки - сервомотор для воздушных заслонок - сервомотор для регулировки горелочной головки	○	○			
WiseDrive (электронная регулировка) Регулятор соотношения воздух/газ включает в себя: - клапан регулировки подачи газа - сервомотор клапана регулировки - сервомотор для воздушных заслонок - сервомотор для регулировки горелочной головки			○		
WiseDrive (электронная регулировка) Регулятор соотношения воздух/топливо/газ включает в себя: - клапан регулировки подачи жидкого топлива - клапан регулировки подачи газа - сервомотор клапанов регулировки - сервомотор для воздушных заслонок - сервомотор для регулировки горелочной головки				○	○
Потенциометр сервомотора	○	○	○	○	○
Газовая форсунка			•	•	•
Манометр для измерения давления газа в форсунке			○	○	○
Реле давления газа, макс.			•	•	•
Реле давления воздуха	•	•	•	•	•
Трансформатор зажигания	•	•	•	•	•
Кабели зажигания и электроды	•	•	•	•	•
Детектор факела	•	•	•	•	•
Воздушные заслонки	•	•	•	•	•
Манометр для измерения давления вентилятора	○	○	○	○	○
Угловой патрубков, 90°			•	•	•
Сдвоенный магнитный клапан для газа, включает в себя: - реле давления газа, мин. - газовые клапана, 2 шт - прибор контроля герметичности - шаровой продувочный клапан (отдельный)			•	•	•
Клапан запального газа			•	•	•
Клапан запального газа (сжиженный газ)	○	•			•
Магнитные клапана для зажигания дизельного топлива	•			•	
Инструкции по эксплуатации и техобслуживанию горелки	•	•	•	•	•

Газовая линия

РАЗМЕРЫ ГАЗОВОЙ ЛИНИИ ДЛЯ РАЗНЫХ КЛАПАНОВ

		Ду50	Ду65	Ду80	Ду100	Ду125
	H	L	L	L	L	L
GP/GKP/GRP-400/600 ME	535	635	690	710	750	-
GP/GKP/GRP-800 ME	663	-	805	730	772	825
GP/GKP/GRP-1000...1200 ME	620	-	805	730	772	825
GP/GKP/GRP-1600...2000 ME	700	-	-	-	772	825
GP/GKP/GRP-2500 ME	738	-	-	-	-	895

Другие размеры по специальному заказу

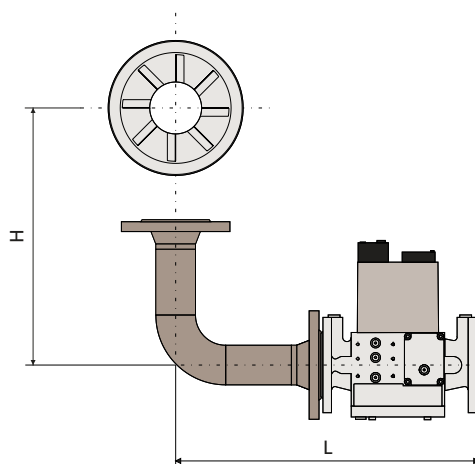


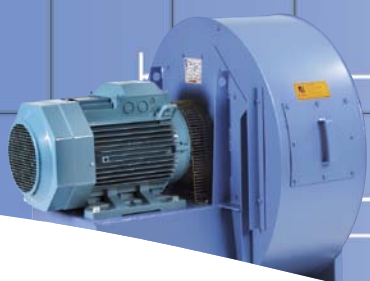
Таблица подбора газовых клапанов

ГОРЕЛКА	ГАЗОВЫЙ КЛАПАН		МАКСИМАЛЬНАЯ МОЩНОСТЬ ГОРЕЛКИ кВт*)			
	РАЗМЕР Ду	ТИП**) DMV	100	150	200	250
GP/GKP/GRP-400 ME	50	DMV-D5050/11	3200	3920	4700	4700
	65	DMV-5065/11	4700	4700	4700	4700
GP/GKP/GRP-600 ME	65	DMV-5065/11	4850	5940	6800	6800
	80	DMV-5080/11	6750	6800	6800	6800
GP/GKP/GRP-800 ME	80	DMV-5080/11	7500	9200	9500	9500
	100	DMV-5100/11	9500	9500	9500	9500
GP/GKP/GRP-1000 ME	100	DMV-5100/11	7500	10000	12000	12000
	125	DMV-5125/11	12000	12000	12000	12000
GP/GKP/GRP-1200 ME	100	DMV-5100/11	8000	10500	14000	14000
	125	DMV-5125/11	12000	14000	14000	14000
GP/GKP/GRP-1600 ME	100	DMV-5100/11	8000	10500	14000	16500
	125	DMV-5125/11	12000	15500	16500	16500
GP/GKP/GRP-2000 ME	125	DMV-5125/11	12000	16000	20000	22500
GP/GKP/GRP-400 ME	2"	DMV-D 525/12	4700	4700	4700	4700
	65	DMV-D5065/12	4700	4700	4700	4700
GP/GKP/GRP-600 ME	2"	DMV-D 525/12	4850	5940	6800	6800
	65	DMV-D5065/12	6750	6800	6800	6800
GP/GKP/GRP-800 ME	80	DMV-D5080/12	6750	6800	6800	6800
	65	DMV-D5065/12	5500	7900	9500	9500
GP/GKP/GRP-1000 ME	80	DMV-D5080/12	8500	9500	9500	9500
	65	DMV-D5065/12	6000	8000	10000	12000
GP/GKP/GRP-1200 ME	80	DMV-D5080/12	8500	10000	12000	12000
	100	DMV-D5100/12	12000	12000	12000	12000
	125	DMV-D5125/12	14000	14000	14000	14000
GP/GKP/GRP-1600 ME	100	DMV-D5100/12	13000	16000	16500	16500
	125	DMV-D5125/12	16500	16500	16500	16500
GP/GKP/GRP-2000 ME	100	DMV-D5100/12	13400	17000	19000	22500
	125	DMV-D5125/12	16000	22500	22500	22500
GP/GKP/GRP-2500 ME	125	DMV-D5125/12	16000	22500	29500	29500

ВНИМАНИЕ! Максимальная мощность, указанная в таблице, достигается при противодавлении котла равном 0. Природный газ 1нм³/ч ≅ 10 кВт

*) Или соответствующий тип

**) Давление газа на входе в горелку (рmax) может быть максимум 500 мбар, при использовании клапана типа DMV(D)



Вентилятор воздуха горения

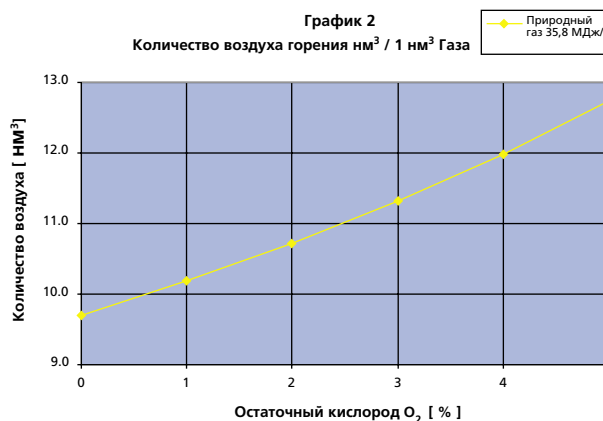
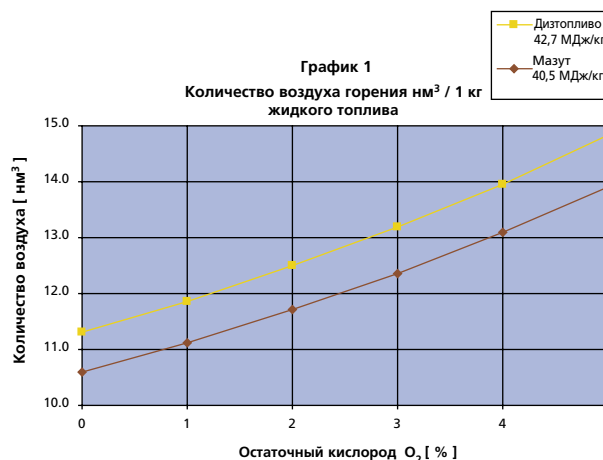
Горелки серии ME должны быть оснащены отдельным вентилятором воздуха горения.

Комплектация вентилятора включает в себя:

- электромотор
- опорная стойка
- гибкое соединение, нагнетательная сторона
- соединительный фланец 2 шт.
- амортизаторы вибрации
- обработка поверхности
- шумогаситель для засасываемого воздуха (доп. оборудование)
- шумогаситель для вентилятора (доп. оборудование)
- температурные датчики РТ-100 для мотора (доп. оборудование)

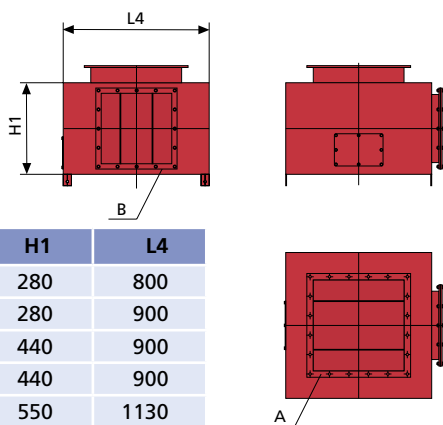
Количество воздуха горения

Графики 1 и 2 показывают какое количество воздуха горения требуется для одного килограмма жидкого топлива или одного кубометра газа. Более точные инструкции по расчетам даны на стр. 2.



Воздушный короб для горелок ME-серии

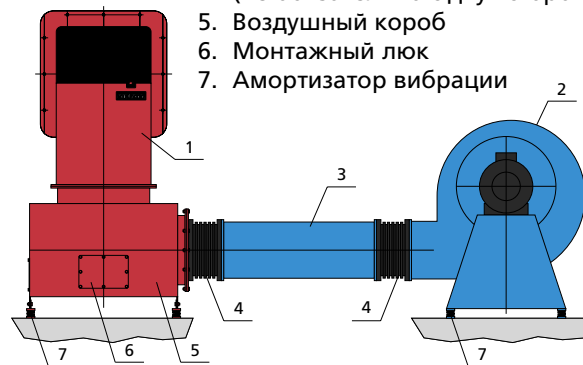
Воздушный канал, подходящий к горелке, надо подсоединять снизу и он должен иметь перед горелкой прямой участок длиной не менее 1,5 м. Если канал нельзя установить таким образом, то необходимо использовать воздушный короб.



Горелка	H1	L4
400/600	280	800
800	280	900
1000	440	900
1200	440	900
1600	550	1130
2000	550	1130
2500	650	1300

Размеры H1 и L4 – минимальные рекомендуемые размеры.

1. Горелка
2. Вентилятор
3. Воздушный канал
4. Гофрированная трубка (не обязательно с двух сторон)
5. Воздушный короб
6. Монтажный люк
7. Амортизатор вибрации

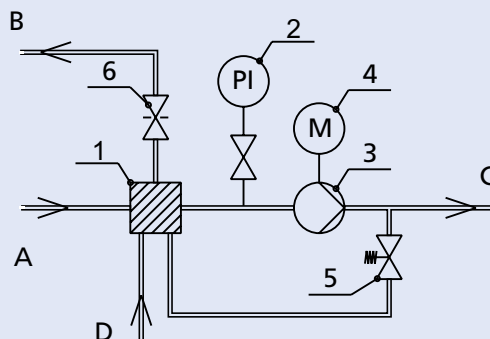
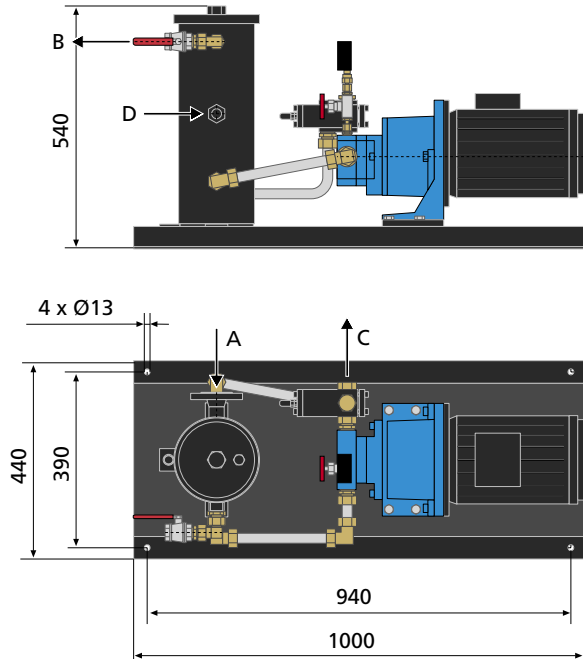


- A. Размеры в соответствии с монтажным фланцем воздушного канала
B. Размеры в соответствии с заказом



Блок повышения давления РКУК 1...5 для дизельного топлива

С помощью блока повышения давления можно подавать дизельное топливо, вязкость которого составляет 4...12 мм²/сек при +20 °С. Топливо, подаваемое на блок повышения давления надо пропустить через фильтр, максимальный размер фильтра 400 мкм.

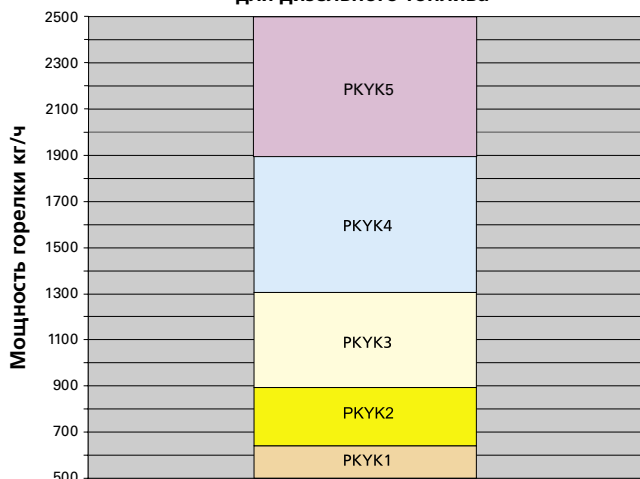


1. Топливный фильтр
2. Манометр
3. Топливный насос
4. Электромотор
5. Клапан регулировки давления
6. Высверленный шаровый клапан
- A. Вход блока повышения давления Ду25, 1...5 бар 4...12 мм²/сек
- B. Выход блока повышения давления R 1/2"
- C. Вход горелки Ø 22
- D. Выход горелки Ø 22

Блок повышения давления	Мотор 400 В/50 Гц		Топливный насос	Производительность насоса 12 мм ² /сек 25 бар
	кВт	об/мин		
РКУК 1	4	3000	T3 C	1420
РКУК 2	4	3000	T4 C	1980
РКУК 3	4	3000	T5 C	2900
РКУК 4	5,5	3000	AFI40R46	4230
РКУК 5	5,5	3000	AFI40R54	5500

Производительность дана для дизтоплива плотностью 850 кг/м³.

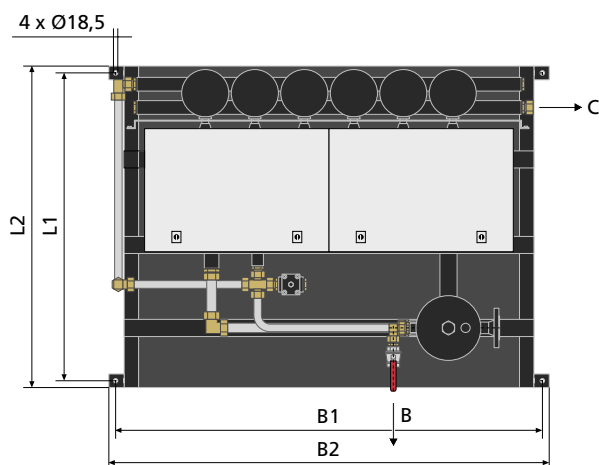
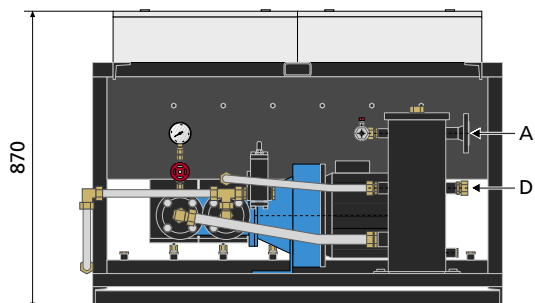
График 3
Выбор блока повышения давления для дизельного топлива



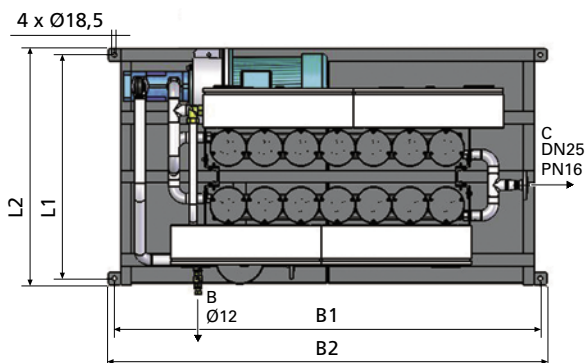
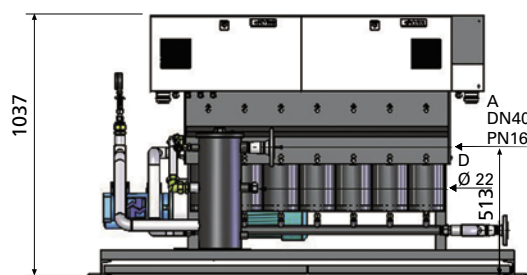
Блок повышения давления РКУК можно подобрать с помощью графика номер 3.

Блок повышения давления PKYR 1...8 для мазута

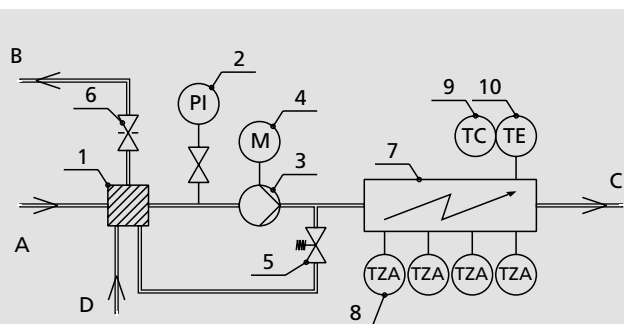
С помощью блока повышения давления можно подавать и нагревать мазут, максимальная вязкость которого составляет 650 мм²/сек при +50 °С. Топливо, подаваемое на блок повышения давления надо пропустить через фильтр, максимальный размер фильтра 400 мкм.



PKYR 1...6

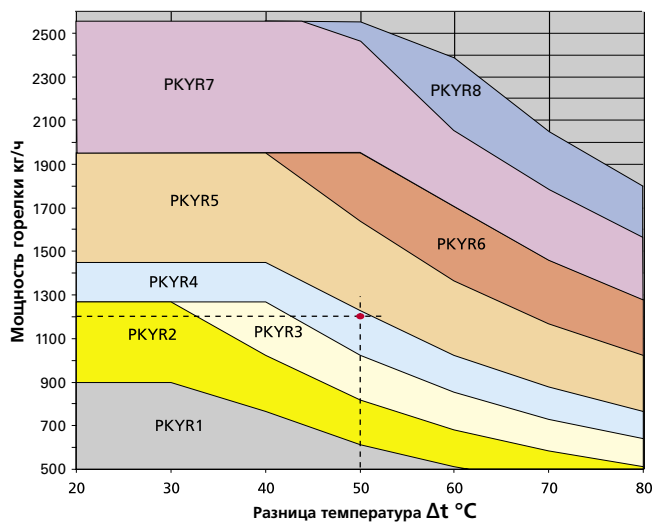


PKYR 7...8



1. Топливный фильтр
 2. Манометр
 3. Топливный насос
 4. Электродвигатель
 5. Клапан регулировки давления
 6. Высверленный шаровый клапан
 7. Нагреватель
 8. Ограничительный термостат
 9. Регулятор температуры и термостат нижнего предела
 10. Датчик температуры
- A. Вход блока повышения давления Ду 25, 3...5 бар
 4...70мм²/сек
 B. Выход блока повышения давления R 1/2"
 C. Вход горелки Ø 22
 D. Выход горелки Ø 22

График 4
Выбор блока повышения давления для мазута



Блок повышения давления	L1	L2	B1	B2
PKYR 1	840	880	815	855
PKYR 2	840	880	815	855
PKYR 3	840	880	815	855
PKYR 4	900	940	1250	1290
PKYR 5	900	940	1250	1290
PKYR 6	900	940	1540	1580
PKYR 7	890	940	1700	1750
PKYR 8	890	940	1700	1750

Блок повышения давления PKYR 1...8 для мазута

Блок повышения давления	Теплообменник 400 В/50 Гц кВт	Мотор 400 В/50 Гц кВт об/мин	Топливный насос Тип	Производительность насоса 12 мм ² /сек 25 бар кг/ч
PKYR 1	18	3 3000	AFI20R46	2030
PKYR 2	24	4 3000	AFI20R56	2880
PKYR 3	30	4 3000	AFI20R56	2880
PKYR 4	36	5,5 3000	AFI40R38	3280
PKYR 5	48	5,5 3000	AFI40R46	4430
PKYR 6	60	5,5 3000	AFI40R46	4430
PKYR 7	72	7,5 3000	AFI40R54	5500
PKYR 8	84	7,5 3000	AFI40R54	5500

Производительность дана для мазута плотностью 980 кг/м³.

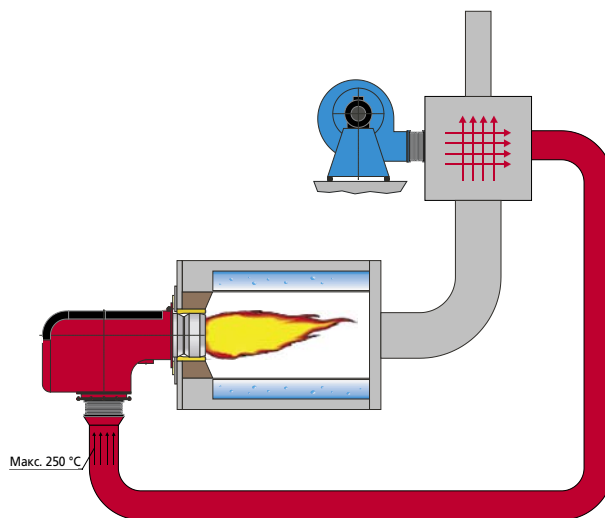
Блок повышения давления PKYR можно подобрать с помощью графика номер 4.

Комплектация

• стандартная комплектация

Блок повышения давления включает в себя: о дополнительно

	PKYK	PKYR
Топливный фильтр	•	•
Манометр	•	•
Топливный насос	•	•
Электромотор	•	•
Клапан регулировки давления	•	•
Высверленный шаровый клапан	•	•
Нагреватель		•
Ограничительный термостат		•
Регулятор температуры и термостат нижней границы		•
Датчик температуры		•
Электроподогрев топливных трубопроводов		o
Манометр для контроля давления топлива на входе	o	o
Реле давления	o	o
Инструкции по эксплуатации и техобслуживанию горелки	•	•



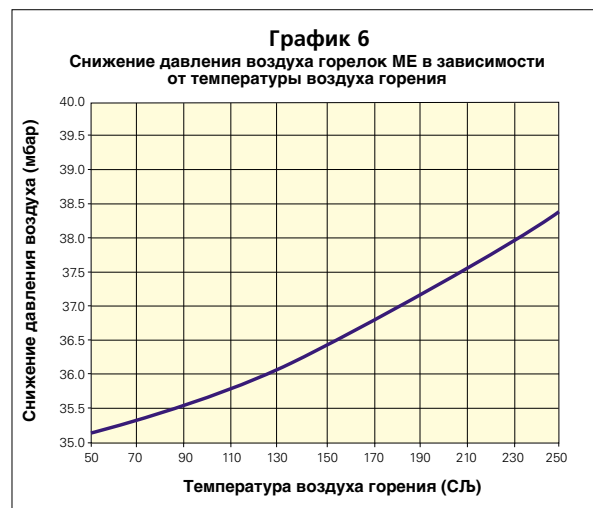
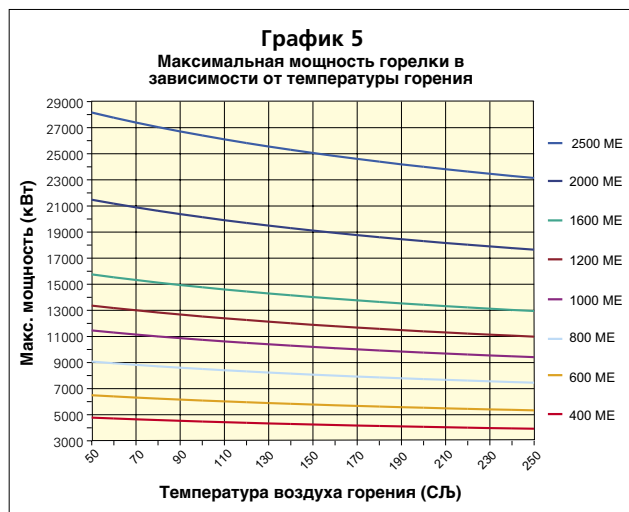
Принципиальная схема установки при использовании нагретого воздуха.

Горелки, использующие нагретый воздух

Благодаря использованию нагретого воздуха горения общий КПД установки значительно улучшается.

В горелках серии ME можно использовать воздух, нагретый до + 250 °C (опция). Если горелка предназначена для

использования нагретого воздуха, то ее электрические и механические части защищаются от воздействия повышенной температуры. При температуре воздуха горения до + 50 °C горелка используется без модификации.



Шкафы управления и силовые шкафы

В горелках этой серии применяются отдельные шкафы управления и силовые шкафы. Стандартные системы управления разработаны для напряжения 3~400 В 50 Гц, управляющее напряжение 1~230 В 50 Гц. Класс защиты IP 40. Габариты 600 x 600 x 210 мм. Мы можем предложить также системы управления, разработанные в соответствии с требованиями заказчика. Тип шкафа управления - ОК100
Тип силового шкафа - RK100

Типы шкафов управления в соответствии с видом топлива:
Шкаф управления дизельных горелок ОК100-КРМЕ0
Шкаф управления мазутных горелок ОК100-РРМЕ0
Шкаф управления газовых горелок ОК100-ГРМЕ1
Шкаф управления комбинированных горелок дизель/газ ОК100-ГКРМЕ1
Шкаф управления комбинированных горелок мазут/газ ОК100-ГРРМЕ1

Шкаф управления ОК100

Комплектация Шкафы управления оснащены следующим оборудованием

• стандартная комплектация
○ дополнительно

	ОК100-КРМЕ0	ОК100-РРМЕ0	ОК100-ГРМЕ1	ОК100-ГКРМЕ1	ОК100-ГРРМЕ1
Программное реле LAL	•	•			
Программное реле LFL			•	•	•
Регулятор мощности RWF-40	•	•	•	•	•
Регулятор мощности другого типа	○	○	○	○	○
Вспомогательные реле	•	•	•	•	•
Управляющий переключатель горелки	•	•	•	•	•
Счетчик времени работы для жидкого топлива	•	•		•	•
Счетчик времени работы для газа			•	•	•
Кнопка подтверждения аварийного сигнала	•	•	•	•	•
Сигнальные лампы	•	•	•	•	•
Регулятор мощности нагревателя CAL					
Переключатель режимов подогревателя		•			•
Дистанционный запуск/останов	○	○	○	○	○
Информация о мощности для дистанционного управления (потенциометр с сервомотором)	○	○	○	○	○
Свободные аварийные сигналы	○	○	○	○	○
Автоматика парового/водогрейного котла, интегрированная в панель управления	○	○	○	○	○
Показания O ₂ /аварийный сигнал	○	○	○	○	○
Повышенный класс защиты IP	○	○	○	○	○
Другое напряжение	○	○	○	○	○
Автоматика в соответствии с правилами классификационных обществ	○	○			
Управление на логических элементах и/или электронная регулировка рабочей смеси	○	○	○	○	○
Управление заслонками дымовых газов	○	○	○	○	○
Аварийный сигнал утечки топлива	○	○		○	○

Силовой шкаф RK100

Комплектация Силовые шкафы оснащены следующим оборудованием:

	RK100
Главный переключатель	•
Автоматические предохранители	•
Выходы с контактора	•
Тепловые реле	•
Пускатель «звезда-треугольник»	○
Пускатель плавного старта	○
Выходы сигналов силовых цепей котельной автоматики	○



Шкаф управления ОК100



Полностью автоматическая регулировка по кислороду (O₂)/перепад давления/каскадная регулировка



Силовой шкаф RK100

WiseDrive – Электронное управление

WiseDrive (WD), электронная регулировка соотношения топливо/воздух – энергосберегающее и экологичное решение

С помощью автоматической регулировки соотношения топливо/воздух (дополнительное оборудование) можно получить более низкий уровень выбросов дымовых газов, уменьшить энергопотребление и добиться улучшения характеристик горелки, например, регулировка, становится более точной.

Режимы WiseDrive:

- циклы управления горелкой, без традиционного реле горелки
- регулировка рабочей смеси прецизионными сервомоторами, отдельными для каждого регулятора
- регулятор мощности (PID), установка мощности также с помощью внешнего сигнала 4...20 мА

- при использовании газа тестирование герметичности главных газовых клапанов производится с помощью WiseDrive
- регулировка O_2 - и скорости вращения электродвигателя вентилятора в соответствии с мощностью
- запись сигналов расходомеров топлива
- подключение к внешним устройствам автоматики по протоколу ModBus
- 4 уровня управления
- установка параметров через текстовый терминал и панель управления, по отдельному заказу возможна комплектация графическим сенсорным дисплеем.

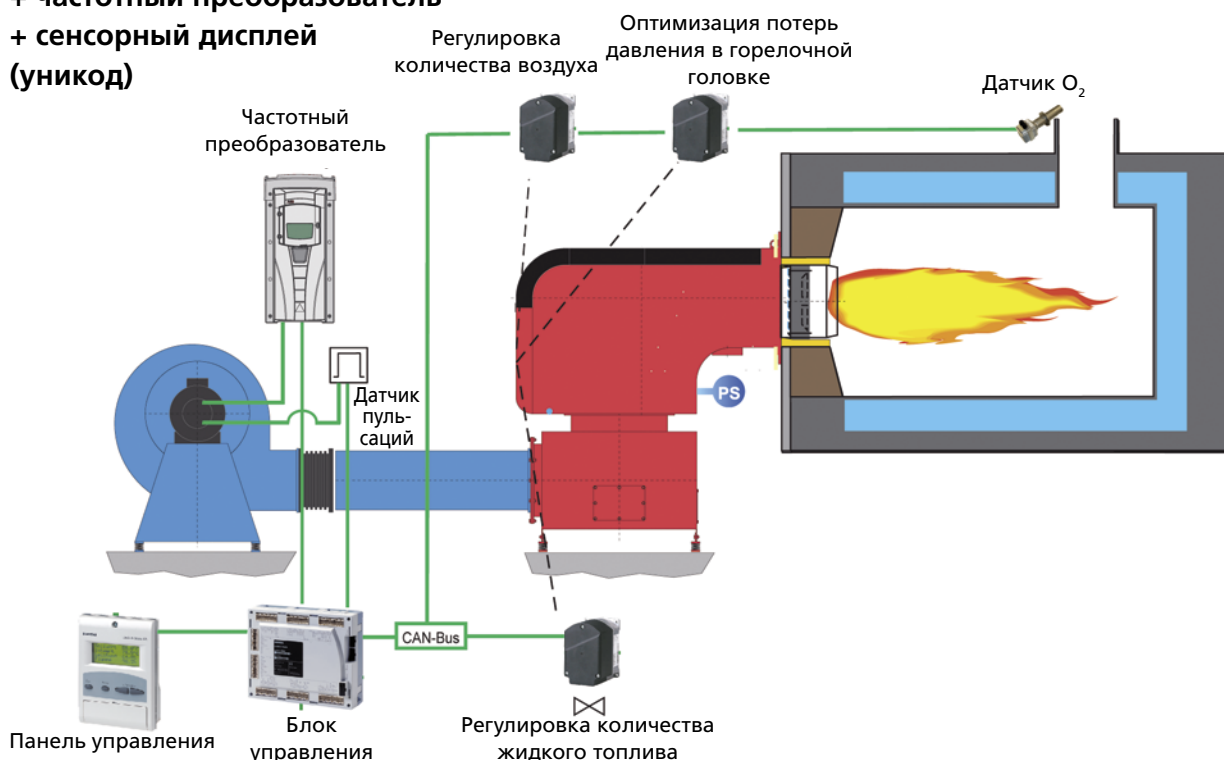
Пример

WiseDrive 200

+ частотный преобразователь

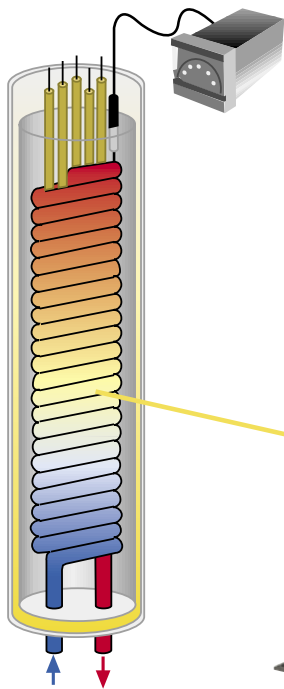
+ сенсорный дисплей

(уникод)



Управляющие циклы, регулировка рабочей смеси и мощности, а также тестирование герметичности главных газовых клапанов в одном пакете.

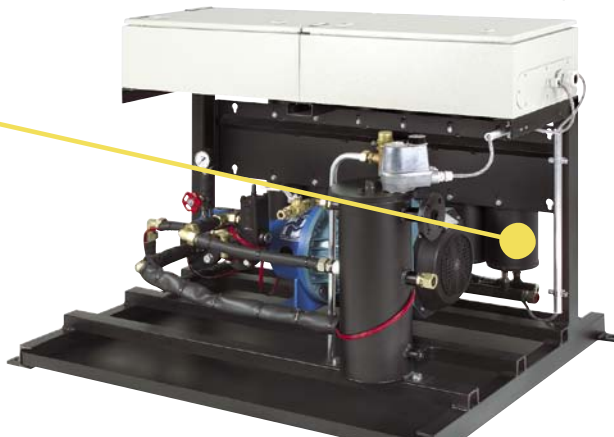
Нагреватель



Точная регулировка температуры гарантирует хорошее качество сгорания топлива.

При сжигании мазута, подходящая вязкость при распылении является решающим параметром с точки зрения качества сгорания топлива и низкого содержания вредных веществ в дымовых газах.

Условием равномерной вязкости при распылении является постоянство температуры топлива во всем диапазоне мощности горелки.



Нагреватель типа Oilon ML обеспечивает постоянную температуру топлива даже при колебаниях его температуры на входе в горелку. Благодаря конструкции нагревателя и электронной регулировке, температура топлива, поступающего в форсунку, остается стабильной. В зависимости от типа и мощности в горелке может быть один или несколько нагревателей по 6 кВт, которые оснащены устройством тепловой защиты. Дополнительно, электронный регулятор имеет встроенный ограничитель минимальной температуры, предотвращающий запуск горелки при слишком низкой температуре топлива.

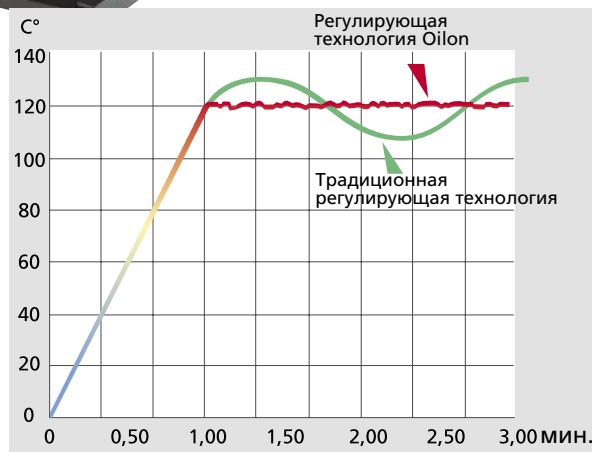
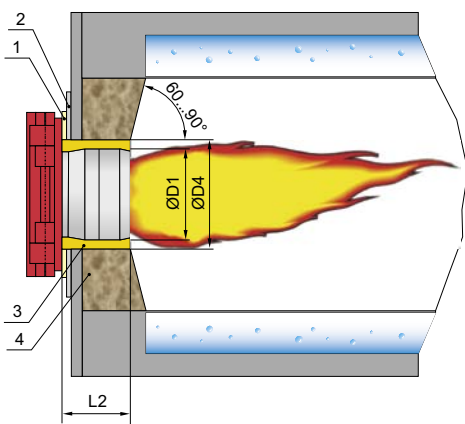
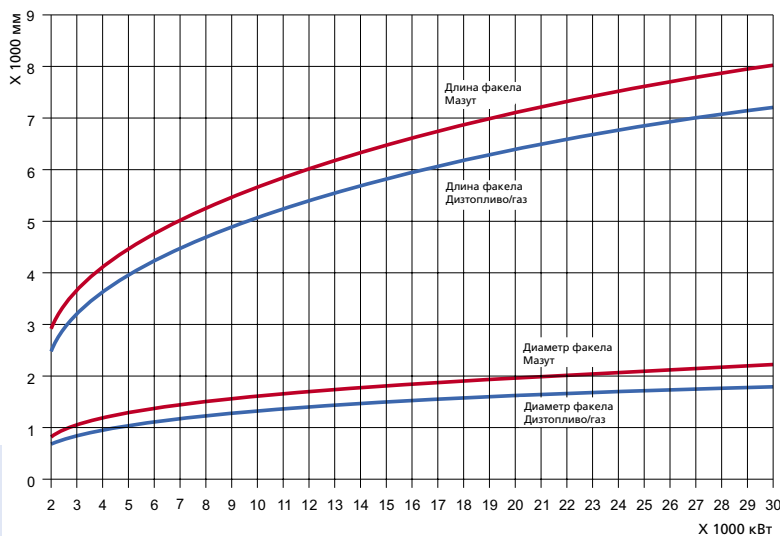


Рисунок обмуровки Размеры факела



- 1 Уплотнение
 - 2 Монтажная плита
 - 3 Керамическая вата или соответствующий материал
 - 4 Обмуровка
- Ø D1, Ø D4, L2 см. чертеж горелки

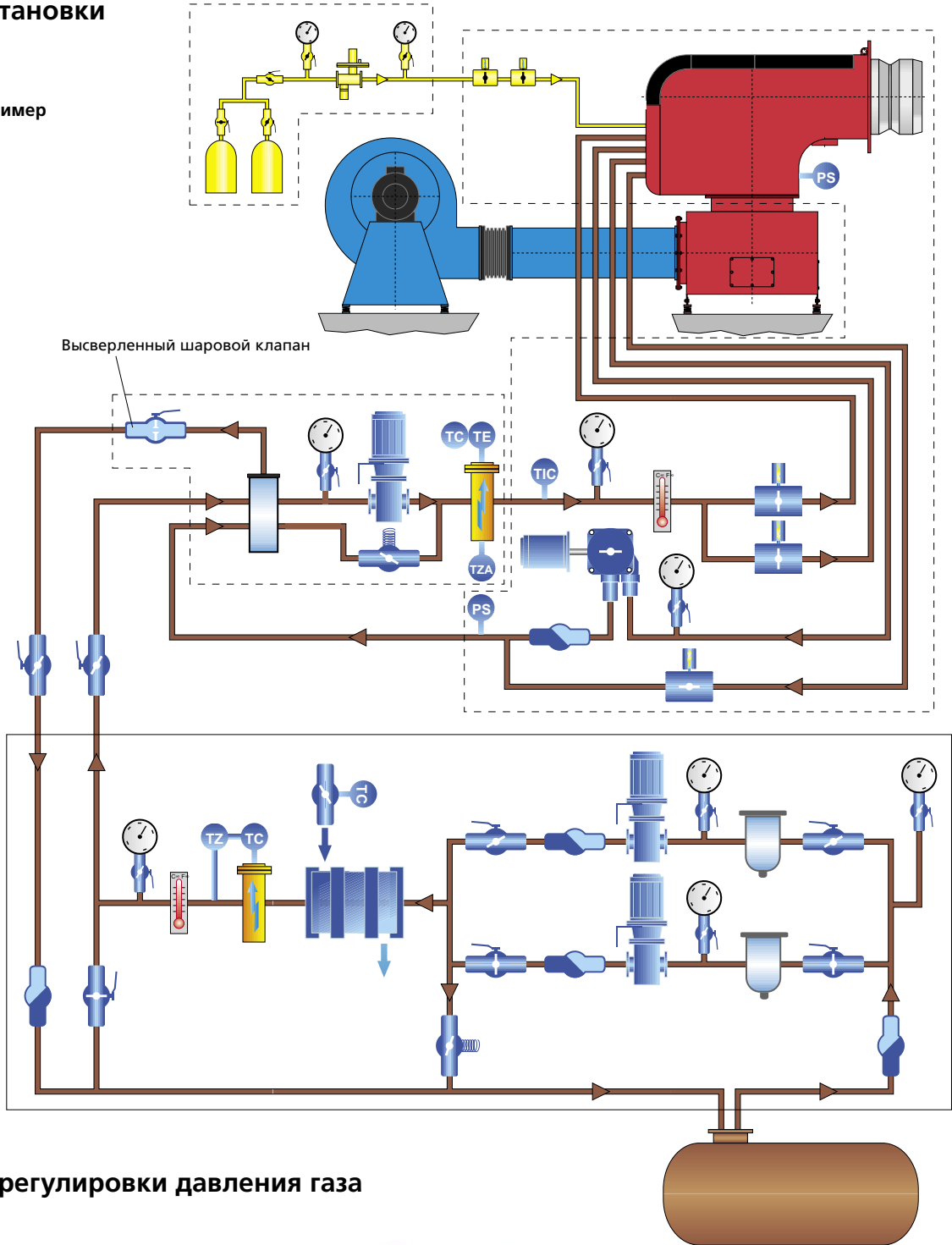


Размеры дизтоплива и газа указаны в нижней кривой. Для мазута используйте верхнюю кривую.



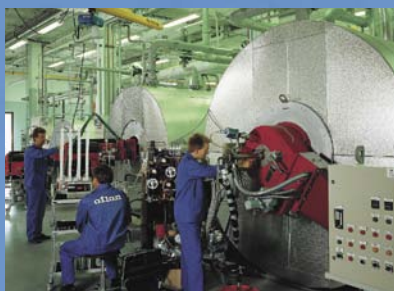
Схема установки

Пример



Пример





Ойлон вкладывает значительные средства в исследования и разработку новой продукции. Современный исследовательский центр, отвечающий европейским стандартам, позволяет проводить разносторонние испытания процессов горения и измерения параметров работы оборудования при использовании газа и жидкого топлива.



Ойлон поставляет также судовые горелки в соответствии с требованиями морских классификационных обществ ABS, BV, CCS, DNV, GL, KR, LR, NKK, RINA и RS.



Ойлон ежегодно участвует в отраслевых выставках, проводимых в различных странах.

OILON OY
 Metsä-Pietilänkatu 1
 P.O. Box 5
 FI-15801 Lahti, Finland
 Телефон +358 3 85 761
 Факс +358 3 857 6239
 info@oilon.com

oilon®

www.oilon.ru

