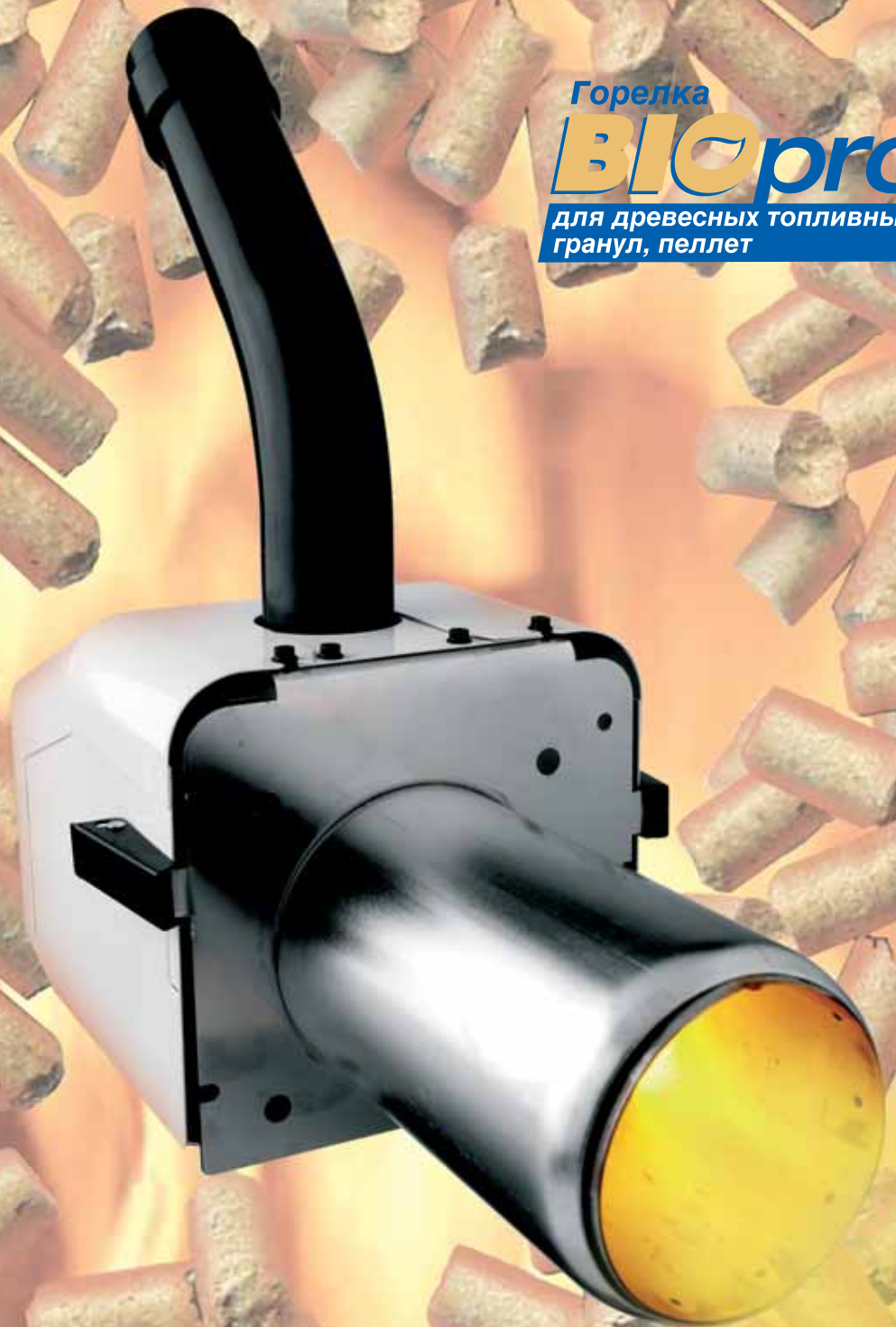


oilon®

Горелка
BIOpro
для древесных топливных
гранул, пеллет





Природное тепло на древесных пеллетах

Древесные пеллеты - это регенерируемая биоэнергия, компактное и высококачественное топливо, которое отлично подходит для обогрева небольших домов. Пеллеты состоят только из высушенной, прессованной древесины, которая является побочным продуктом деревообрабатывающей промышленности.

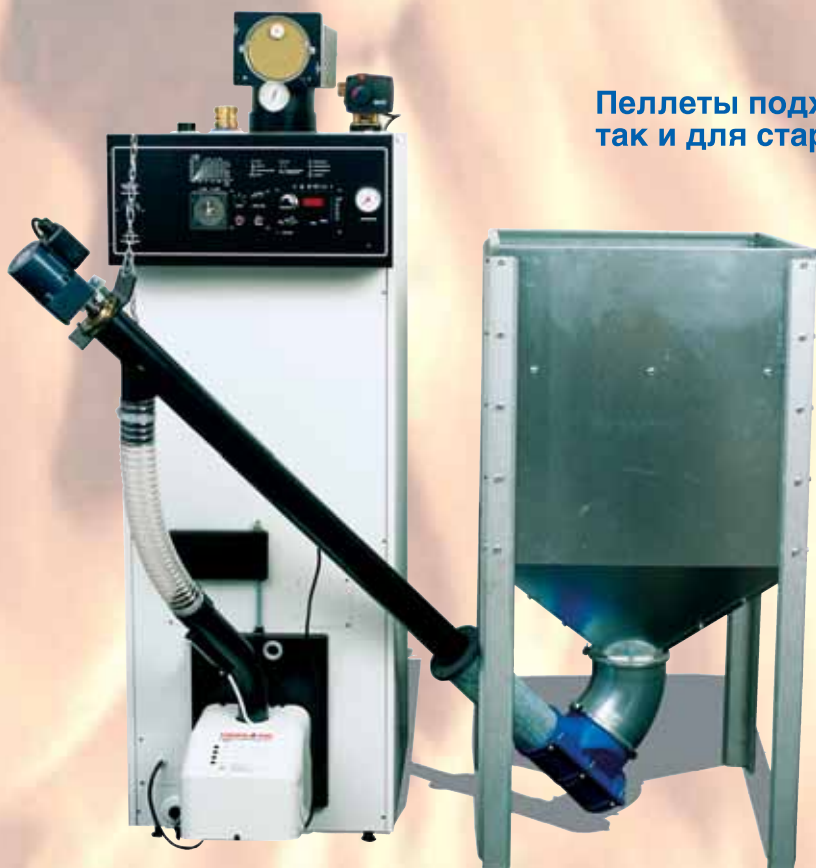
Дерево поглощает углекислый газ. Когда оно умирает, то углекислый газ снова возвращается в атмосферу. Этот круговорот продолжается тысячи лет. При использовании древесных пеллет в качестве топлива происходит то же самое: углекислота, скопившаяся в древесине освобождается и выбрасывается в атмосферу. Именно поэтому процесс сжигания пеллет, в основе которого лежит регенерация природных ресурсов, является экологически чистым.

При использовании древесных топливных гранул для отопления требуются небольшие усилия. В процессе сжигания пеллет образуется пепел и сажа, как и у других видов твердого топлива. Сажа вызывает повышение температуры выделяемых дымовых газов и снижение КПД. Котел и горелка для пеллет спроектированы таким образом, что их легко очищать от сажи.

Пеллеты подходят как для новой, так и для старой системы отопления

При проектировании системы отопления нового дома необходимо учесть наличие технического помещения и помещения для хранения пеллет. Такой склад стоит располагать как можно ближе к котельной. Он должен быть достаточно вместительным, сухим, герметичным и без электрической проводки. Оптимальный размер склада для частного дома – восемь кубических метров. Он легко вместит 4000 килограммов пеллет, т.е. годовой запас топлива.

При модернизации устаревшей водяной отопительной системы необходимо проверить техническое состояние котла и то, насколько он подходит для новой горелки. Кроме этого, важно изучить пригодность и безопасность имеющихся помещений для использования нового вида топлива, а также оборудовать место под склад пеллет согласно требованиям. Поэтому при проектировании и проведении замеров советуем Вам обратиться к профессионалам в области инженерных сетей.



Экономичное и приятное тепло

Горелка **BioPro** спроектирована таким образом, что сжигание пеллет происходит равномерно, экономично и безопасно. В нормальном режиме горелка включается на маленькой мощности. Если автоматика горелки определяет, что мощности не достаточно, то она увеличивает ее. Пеллеты подаются в горелку небольшими порциями, что гарантирует ровное горение и высокий КПД.

Горелка **BioPro** запускается в медленном режиме. Для нее можно приобрести в качестве дополнительного оборудования температурный датчик, который определит потребность нагрева воды, если, например, несколько членов семьи пользуются душем в короткий промежуток времени. В таком случае горелка включается автоматически и начинает нагревать воду, не дожидаясь пока термостат котла подаст сигнал о необходимости нагрева.



BIOpro



- 1 Контроль температуры подающей трубки
- 2 Подающая трубка крепится быстросъемным соединением
- 3 Индикаторная панель
- 4 Регулируемый вентилятор
- 5 Быстросъемные электрические разъемы

Безопасное горение

Так как горелка следит за тягой в котле и дымовой трубе до запуска, во время работы и после ее окончания, процесс сжигания пеллет всегда безопасен. Например, если в котле или в трубе скопилось много сажи, горелка не запустится.

Индикаторная панель горелки сообщает с помощью текстовых обозначений о состоянии горелки в данный момент и о возможной причине ее неисправности. Горелка оснащена выходом для наружного звукового и светового сигнала, который оповещает о неисправности, например, если закончилось топливо.

Горелка **BioPro** оснащена уникальной системой поджига, которая не дает дымовым газам скапливаться и вспыхивать. Во время запуска горелка **BioPro** обеспечивает свою вентиляцию и вентиляцию котла, после чего она бесшумно и медленно запускается. Горелка постоянно следит за тем, чтобы температура питающей трубки или окружающей среды не поднималась слишком высоко. Противодавление в котле контролируется, и фотозлемент следит за процессом горения. Если горелка по какой-то причине не запускается, она

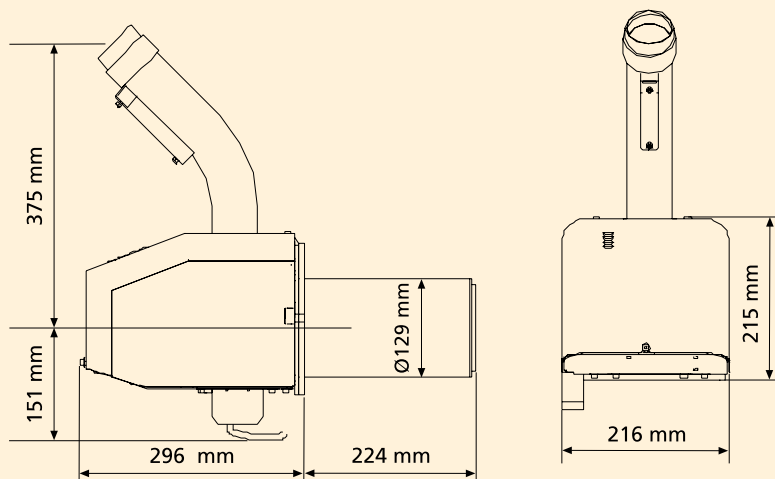
автоматически выдувает все дымовые газы из котла, перед остановом.

Надежная, бесшумная и легкая в обслуживании

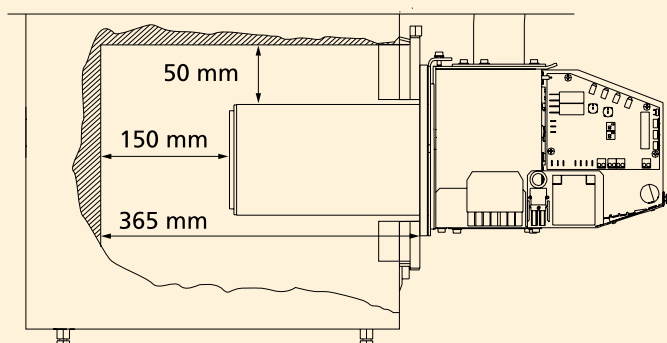
Все нагревающиеся детали изготавливаются из нержавеющей стали. В горелке нет никаких движущихся частей кроме вентилятора. Запуск горелки осуществляет электроника, что обеспечивает надежность процесса. Автоматика контролирует этапы запуска горелки, чтобы она не перегревалась. Горелка монтируется с помощью удобных быстросъемных соединений. Быстросъемные соединения также используются в электрических разъемах и в подающей трубке горелки. Горелка работает бесшумно и ее просто чистить.

Шведская компания Provnings- och Forskningsinstitut SP протестировала и одобрила горелку к использованию. Горелка получила высокие оценки по параметрам горения и экологичности, а также сертификат класса P (П).

Размеры горелки



Размеры топки



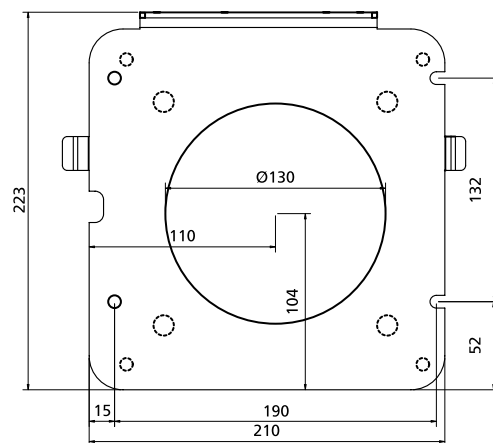
Технические характеристики

BioPro	Мощность горелки кВт	Потребность в эл.мощности при работе \ запуске	КПД горения	Рекомендуемая тяга*	Напряжение	Вес кг
Горелка для пеллет. Предохранитель 6А Класс защиты IP 21	15 - 20	< 50 Вт/650 Вт	92 %	5-10 Па	230 В 1~	12
Подающий шнек L-1500		15 Вт/15 Вт				11
Подающий шнек L-2500		15 Вт/15 Вт				20

Стандарт качества пеллет: SS 18 71 20, группа 1, диам. 8 мм, макс. длина 32 мм

* Доп. оборудование – уравниль тяги, рекомендуется монтировать в дымовом канале.

Установка горелки на котел



Монтажная панель горелки, вид со стороны горелки по направлению к котлу. Крепеж четырьмя винтами М6.

BioPro

Комплектация горелки для сжигания пеллет BioPro

- электрическое быстростъемное соединение с евроразъемом
- температурный датчик дымовых газов
- скребок для золы
- шестигранный гаечный ключ и отвертка

Комплектация подающего шнека

- шланг для пеллет 1 м (полиуретан)
- зажимы для шланга
- подвесной крюк и цепь