

ОСЕВЫЕ ВЕНТИЛЯТОРЫ

МАРТ 2022

Нам доверяют лидеры

Компания **НЕВАТОМ** подтверждает это каждый день. Именно мы помогаем заводам, жилым комплексам, комбинатам, дворцам спорта, шахтам, школам, больницам, училищам, складам, торговым центрам, лабораториям, вокзалам, аэропортам, офисам и другим зданиям дышать. Среди наших клиентов Русская медная компания, Газпромнефть, KFC, Магнит, Л'Этуаль, Роскосмос, Уральский завод конвейерных лент, Российские железные дороги, Wildberries и это далеко не все.



Актуальную информацию можно получить на сайте nevatom.ru или по телефону у специалистов ближайшего филиала



СОДЕРЖАНИЕ

1. ОБЩИЕ СВЕДЕНИЯ ОБ ОСЕВЫХ ВЕНТИЛЯТОРАХ.....	4
1.1. Конструкция вентиляторов	4
1.2. Обозначение вентиляторов.....	5
1.3. Схема монтажа осевых вентиляторов.....	6
2. ПОДБОР ОСЕВЫХ ВЕНТИЛЯТОРОВ СЕРИИ VO	10
2.1. Сводный график осевых вентиляторов серии VO.....	10
2.2. Области рабочих характеристик вентиляторов серии VO.....	12
2.3. Характеристики осевых вентиляторов серии VO группы 1	14
2.4. Характеристики осевых вентиляторов серии VO группы 2	21
2.5. Характеристики осевых вентиляторов серии VO группы 3	28
2.6. Характеристики осевых вентиляторов серии VO группы 4	36
3. ГАБАРИТНЫЕ И ПРИСОЕДИНИТЕЛЬНЫЕ РАЗМЕРЫ	39
3.1. Осевые вентиляторы серии VO в климатических исполнениях У и УХЛ	39
3.2. Осевые вентиляторы серии VO в сейсмостойком исполнении.....	40
3.3. Гибкая вставка.....	41
3.4. Защитная решетка	42
3.5. Козырек.....	43
3.6. Зонт	45
3.7. Входной конфузор	47
3.8. Переходной патрубок	49
3.9. Монтажный стакан.....	51
3.10. Диффузор	59
4. РЕКОМЕНДАЦИИ ПО МОНТАЖУ ВЕНТИЛЯТОРОВ	61
5. СЕРТИФИКАТЫ	62



1. ОБЩИЕ СВЕДЕНИЯ ОБ ОСЕВЫХ ВЕНТИЛЯТОРАХ

Осевые вентиляторы нужны для перемещения воздуха в приточной и вытяжной общеобменной вентиляции. Они подходят и для приточной противодымной вентиляции (системы подпора дыма).

Принцип работы вентилятора VO состоит в том, что рабочее колесо, посаженное на вал, приводит во вращение электродвигатель. Воздух, который попадает в каналы между лопатками колеса, разгоняется по этим каналам. Затем центробежная сила направляет его к выходному отверстию.

Главное преимущество осевых вентиляторов в том, что они компактнее радиальных. Кроме того, они имеют низкое радиальное изменение направления потока. Эти вентиляторы перекрывают большое количество режимов работы. Этого достигают за счет изменений в конструктиве рабочего колеса, угла направления лопаток и типоразмеров вентилятора.

Вентиляторы серии VO предназначены для эксплуатации в умеренном (У) климате 1-ой категории размещения. Температура перекачиваемого воздуха ограничена в пределах от -45°C до $+40^{\circ}\text{C}$. НЕВАТОМ изготавливает вентиляторы, работающие в умеренно-холодном климате (УХЛ*). Температура перекачиваемой среды от -60°C до $+40^{\circ}\text{C}$.

Осевые вентиляторы в сейсмостойком исполнении нужны для эксплуатации в сейсмически опасных районах. Они соответствуют требованиям сейсмостойкости при воздействиях до 9 баллов по шкале MSK-64. Уровень установки над нулевой отметкой составляет 0-70 м.

По умолчанию вентиляторы имеют направление движения воздуха в сторону двигателя.

Гарантийный срок: 18 месяцев.



1.1. КОНСТРУКЦИЯ ВЕНТИЛЯТОРОВ

Осевой вентилятор серии VO состоит из следующих элементов:

- 1 – рабочее колесо;
- 2 – корпус;
- 3 – клеммная коробка для подключения вентилятора;
- 4 – электродвигатель;
- 5 – опорная рама для горизонтальной установки (опционально).

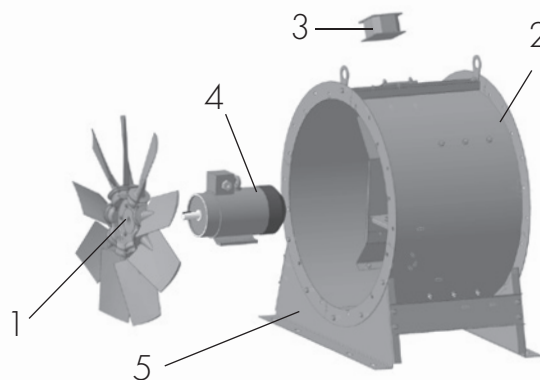


Рисунок 1 – Устройство осевого вентилятора VO

Выбранные профилированные лопатки, выполненные из усиленного стекловолокном полиамида (У) или алюминия (УХЛ), и минимальный зазор рабочего колеса (1) с корпусом (2) позволяют достичь высокого КПД. Это делает вентилятор энергоэффективнее большинства других схем. Примененные материалы снижают вес вентилятора.

* кроме вентилятора в сейсмостойком исполнении



Корпус вентилятора изготовлен из стали с полимерным покрытием. Присоединительные фланцы с корпусом собирают сваркой. На корпусе вентиляторов с типоразмерами от №6,3 расположена клеммная коробка (3) для подключения электродвигателя (4) вентилятора.

В осевых вентиляторах применяют трехфазные (380 В/50 Гц) асинхронные двигатели с короткозамкнутым ротором серии АИР или их аналоги. По умолчанию такие двигатели имеют класс защиты электродвигателя IP55 по ГОСТ IEC 60034-5-2014 в пыле- и брызгозащищенном исполнении:

- Класс изоляции «F»
- Климатическое исполнение У, УХЛ (по ГОСТ 15150)
- Рабочая температура от -45 °С до +40 °С (У), от -60 °С до +40 °С (УХЛ)
- Средняя наработка на отказ не менее 20 000 ч

1.2. ОБОЗНАЧЕНИЕ ВЕНТИЛЯТОРОВ

РАСШИФРОВКА ОБОЗНАЧЕНИЯ:

ВЕНТИЛЯТОР VO-4,5-O-1-1,5/3000 -12C1-01

1 2 3 4 5 6 7 8

1	Наименование
2	Вентилятор осевой
3	Типоразмер вентилятора 4; 4,5; 5; 5,6; 6,3; 7,1; 8; 9; 10; 11,2; 12,5
4	Особенность применения по перемещаемой среде: O – общепромышленное S – сейсмостойкое
5	Конструктивное исполнение: 1 – без опорной рамы 2 – с опорной рамой
6	Параметры применяемого приводного оборудования: • условная частота вращения электродвигателя, кВт* • частота вращения эл. двигателя, об/мин
7	Шифр комплектации рабочего колеса
8	Климатическое исполнение: 01 – температура окружающей среды от – 45 °С до + 40 °С, категория размещения 1 11 – температура окружающей среды от – 60 °С до + 40 °С, категория размещения 1

* Приведена условная частота вращения. Фактическая частота вращения рабочего колеса вентилятора меньше условной и зависит от скольжения вала двигателя



1.3. СХЕМА МОНТАЖА ОСЕВЫХ ВЕНТИЛЯТОРОВ

Монтаж осевых вентиляторов рекомендуют выполнять с использованием дополнительных комплектующих. Примеры монтажа и необходимые комплектующие указаны на схемах.

СХЕМА 1: ВЕРТИКАЛЬНЫЙ НА ПРИТОК (ПОДПОР)

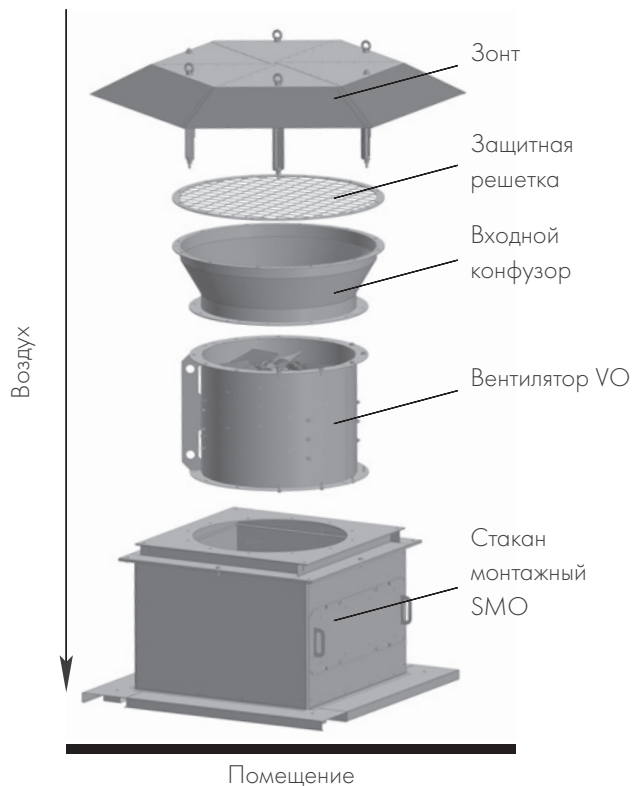
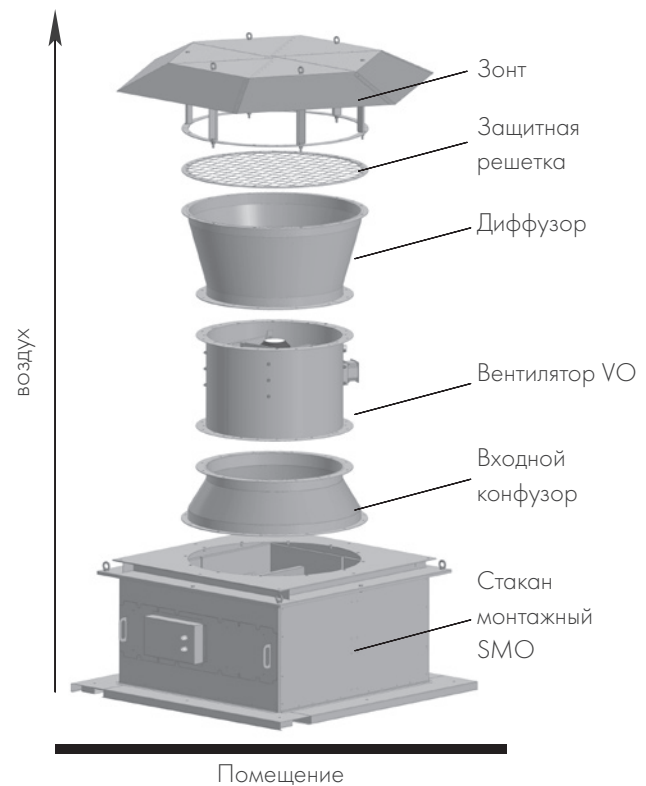


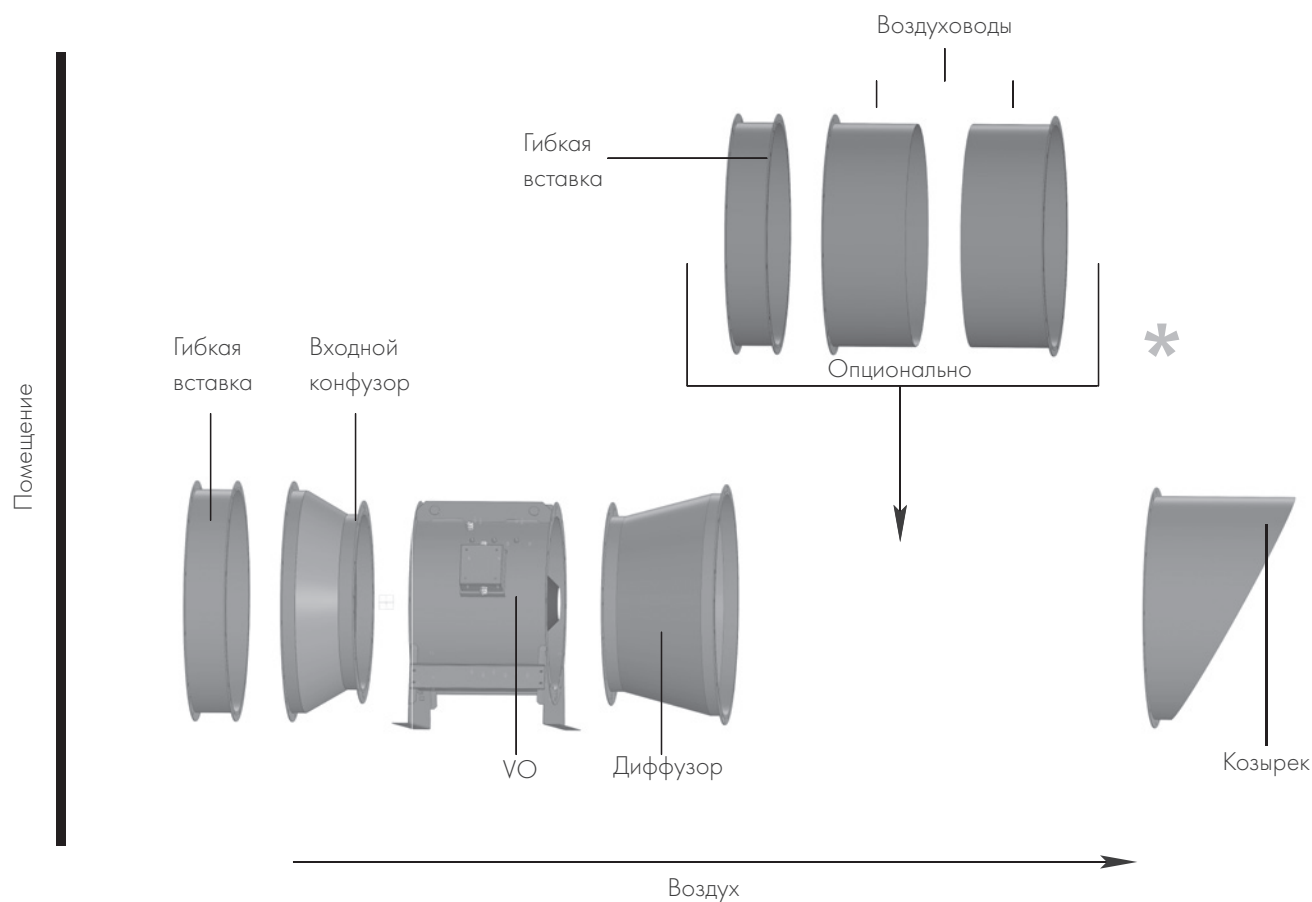
СХЕМА 2: ВЕРТИКАЛЬНЫЙ НА ВЫТЯЖКУ



Вентилятор VO	Монтажный стакан		Входной конфузор	Диффузор	Решетка защитная для VO	Зонт
	Схема 1	Схема 2				
№ 4,0	SMO-040/4,0	SMO-050/4,0	400-500	400-500	500	500
№ 4,5	SMO-045/4,5	SMO-050/4,5	450-560	450-560	560	560
№ 5,0	SMO-050/5,0	SMO-063/5,0	500-630	500-630	630	630
№ 5,6	SMO-056/5,6	SMO-080/5,6	560-710	560-710	710	710
№ 6,3	SMO-063/6,3	SMO-080/6,3	630-800	630-800	800	800
№ 7,1	SMO-071/7,1	SMO-100/7,1	710-900	710-900	900	900
№ 8,0	SMO-080/8,0	SMO-100/8,0	800-1000	800-1000	1000	1000
№ 9,0	SMO-090/9,0	SMO-100/9,0	900-1120	900-1120	1120	1120
№ 10,0	SMO-100/10,0	SMO-125/10,0	1000-1250	1000-1250	1250	1250
№ 11,2	SMO-112/11,2	SMO-140/11,2	1120-1400	1120-1400	1400	1400
№ 12,5	SMO-125/12,5	SMO-160/12,5	1250-1600	1250-1600	1600	1600



СХЕМА 3: ГОРИЗОНТАЛЬНЫЙ НА ВЫТЯЖКУ

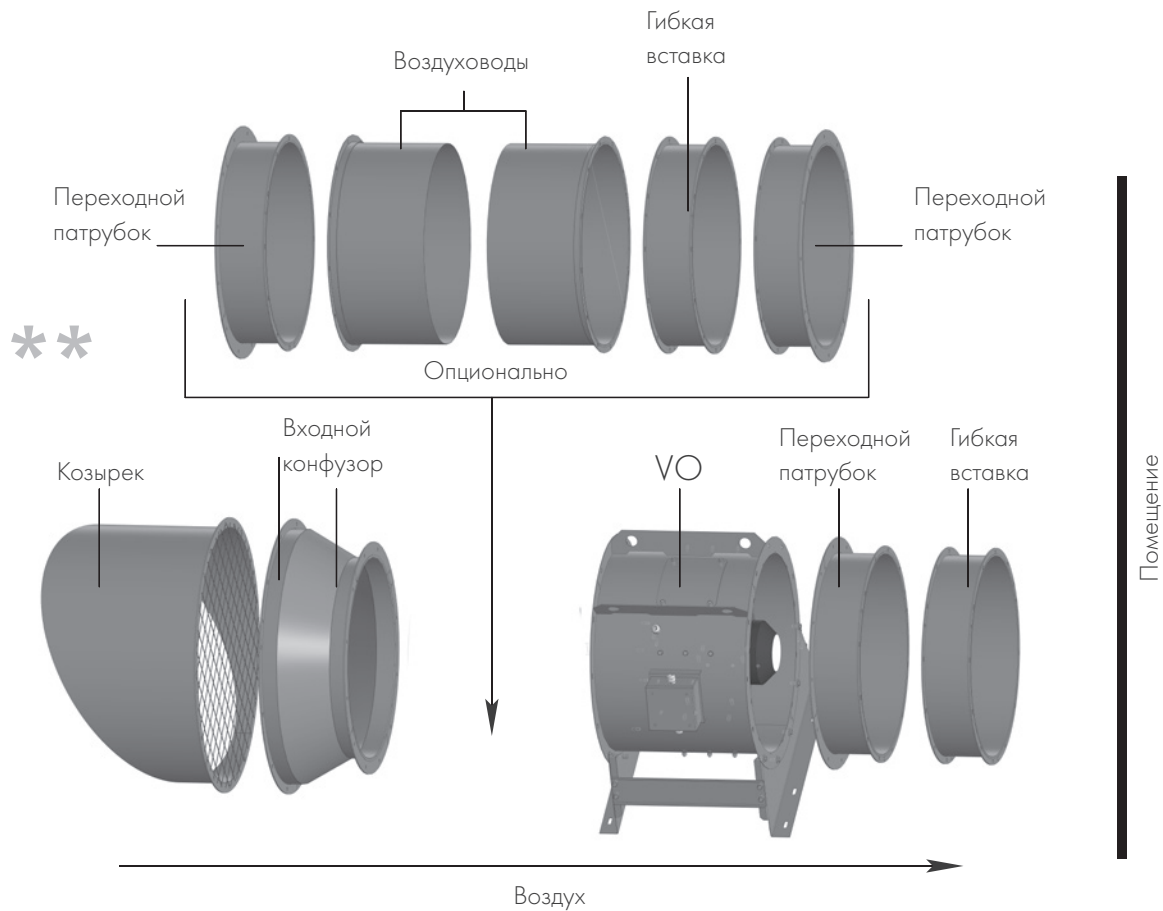


*Систему воздуховодов добавляют опционально, при необходимости. В этом случае рекомендуют применять гибкую вставку

Вентилятор VO	Диаметр гибких вставок для VO	Входной конфузор	Диффузор	Козырек
№ 4,0	500	400-500	400-500	500
№ 4,5	560	450-560	450-560	560
№ 5,0	630	500-630	500-630	630
№ 5,6	710	560-710	560-710	710
№ 6,3	800	630-800	630-800	800
№ 7,1	900	710-900	710-900	900
№ 8,0	1000	800-1000	800-1000	1000
№ 9,0	1120	900-1120	900-1120	1120
№ 10,0	1250	1000-1250	1000-1250	1250
№ 11,2	1400	1120-1400	1120-1400	1400
№ 12,5	1600	1250-1600	1250-1600	1600



СХЕМА 4: ГОРИЗОНТАЛЬНЫЙ НА ПРИТОК (ПОДПОР)



** Систему воздуховодов добавляют опционально, при необходимости. В этом случае рекомендуют применять гибкую вставку и два присоединительных патрубка

Вентилятор VO	Козырек	Входной конфузор	Переходной патрубок	Диаметр гибких вставок для VO
№ 4,0	500	400-500	400	400
№ 4,5	560	450-560	450	450
№ 5,0	630	500-630	500	500
№ 5,6	710	560-710	560	560
№ 6,3	800	630-800	630	630
№ 7,1	900	710-900	710	710
№ 8,0	1000	800-1000	800	800
№ 9,0	1120	900-1120	900	900
№ 10,0	1250	1000-1250	1000	1000
№ 11,2	1400	1120-1400	1120	1120
№ 12,5	1600	1250-1600	1250	1250



ГИБКИЕ ВСТАВКИ

Снижают передачу механических вибраций от осевого вентилятора к системе воздуховодов. Представляет собой два фланца, соединенных между собой гибким элементом. Для эксплуатации в умеренном климате фланцы изготавливают из оцинкованного металла, в умеренно-холодном – из стали.

ЗАЩИТНАЯ РЕШЕТКА

Решетка нужна, чтобы посторонние предметы не могли попасть в вентилятор. Она же исключает доступ к его внутренним элементам. Защитная решетка представляет собой сетку. Ее изготавливают из оцинкованного металла для умеренного климата или стали для умеренно-холодного климата. Крепят решетку к фланцу. Также она может располагаться между двумя фланцами.

ПЕРЕХОДНОЙ ПАТРУБОК

Переходной патрубок необходим для присоединения осевого вентилятора серии VO к воздуховодам и представляет собой участок воздуховода с двумя фланцами.

ВХОДНОЙ КОНФУЗОР

Чтобы уменьшить аэродинамические потери при свободном всасывании в вентилятор, инженеры НЕВАТОМ рекомендуют применять конфузор. Он представляет собой участок воздуховода с плавным изменением сечения под углом 30 градусов, закреплённый между двумя фланцами.

ДИФфуЗОР

Диффузор нужен, чтобы увеличить КПД осевого вентилятора, который используют для вытяжных систем. Он представляет собой участок плавного изменения сечения с двумя фланцами под углом 15°. Если диффузор используют как конечный элемент системы, в НЕВАТОМ рекомендуют установить защитную решетку на выходе.

ЗОНТ

Зонт нужен, чтобы защитить вентиляторы серии VO от осадков, когда их размещают вне помещений в вертикальном положении. У зонта есть транспортировочные крепления, чтобы перемещать его вместе с вентилятором.

КОЗЫРЕК

Козырек выполняет ту же функцию, что и зонт, но с той поправкой, что его используют при горизонтальном положении осевых вентиляторов серии VO. Если козырек не крепится к вентилятору через входной конфузор или диффузор, нужно использовать переходной патрубок согласно схеме горизонтального монтажа на приток (подпор).

МОНТАЖНЫЙ СТАКАН

Монтажный стакан применяют, чтобы упростить монтаж вентилятора на кровле здания. Это прямоугольная рама с креплением для установки на несущей части кровли и с переходным фланцем. Внутри монтажного стакана возможна установка воздушного клапана.

Монтажный стакан изготавливают:

- В общепромышленном исполнении (оцинкованная сталь)
- В коррозионностойком исполнении (проточная часть из нержавеющей стали)
- В сейсмостойком исполнении (оцинкованная сталь)



2. ПОДБОР ОСЕВЫХ ВЕНТИЛЯТОРОВ СЕРИИ VO

2.1. СВОДНЫЙ ГРАФИК ОСЕВЫХ ВЕНТИЛЯТОРОВ СЕРИИ VO

При включении заданной точки в несколько групп НЕВАТОМ рекомендует начинать подбор в порядке возрастания (от 1-ой к 4-ой).

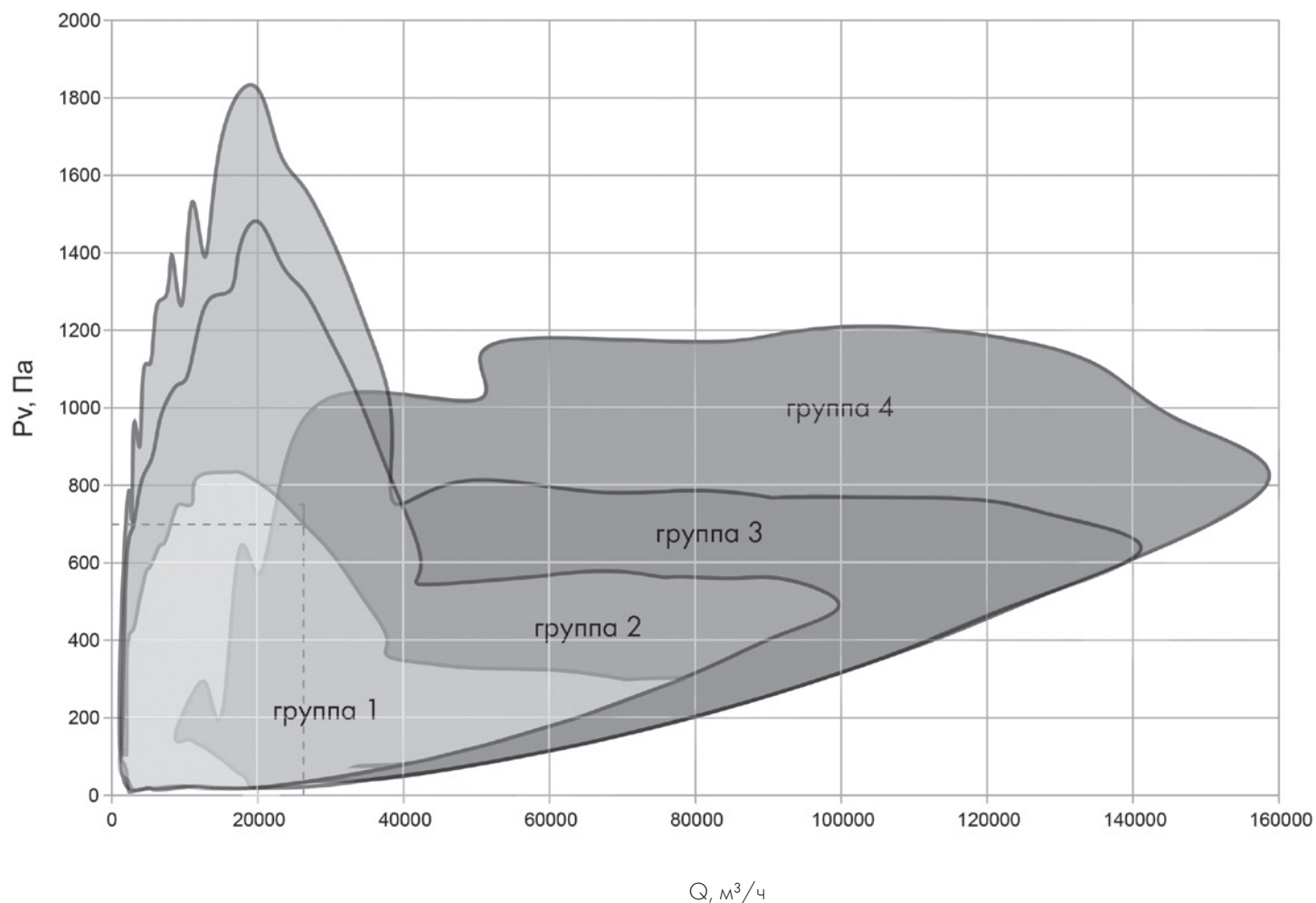


Рисунок 4 – Сводный график четырех групп осевых вентиляторов серии VO

Группы вентиляторов созданы для удобства подбора и позволяют более упорядоченно подойти к выбору вентилятора. Такое количество возможных аэродинамических схем VO расширяет область применения и позволяет подобрать вентилятор с минимально необходимой мощностью электродвигателя, что позволяет снизить стоимость оборудования и эксплуатации.



ОСЕВОЙ ВЕНТИЛЯТОР VO 1 ГРУППЫ

- Типоразмерный ряд от № 4 до № 11,2
- Развиваемый расход до 78300 м³/ч
- Развиваемое давление до 840 Па

ОСЕВОЙ ВЕНТИЛЯТОР VO 3 ГРУППЫ

- Типоразмерный ряд от № 4 до № 12,5
- Развиваемый расход до 141000 м³/ч
- Развиваемое давление до 1830 Па

ОСЕВОЙ ВЕНТИЛЯТОР VO 2 ГРУППЫ

- Типоразмерный ряд от № 4 до № 11,2
- Развиваемый расход до 99700 м³/ч
- Развиваемое давление до 1480 Па

ОСЕВОЙ ВЕНТИЛЯТОР VO 4 ГРУППЫ

- Типоразмерный ряд от № 11,2 до № 12,5
- Развиваемый расход до 158000 м³/ч
- Развиваемое давление до 1210 Па

АЭРОДИНАМИЧЕСКИЕ ХАРАКТЕРИСТИКИ

Аэродинамические параметры осевых вентиляторов серии VO получены при испытаниях вентиляторов на испытательном стенде типа «А» по ГОСТ 10921-2017.

В каталоге аэродинамические характеристики вентиляторов приводятся в виде зависимости полного давления P_v от производительности Q при постоянной асинхронной частоте вращения электродвигателя n . Все характеристики приведены к нормальным атмосферным условиям:

- $\rho = 1,2 \text{ кг/м}^3$ – плотность воздуха
- $t = 20 \text{ }^\circ\text{C}$ – температура воздуха на входе в вентилятор
- $B = 760 \text{ мм рт.ст.} = 101,3 \text{ кПа}$ – атмосферное давление
- $\phi = 50 \%$ – относительная влажность воздуха

ПРИМЕР ПОДБОРА ОСЕВОГО ВЕНТИЛЯТОРА

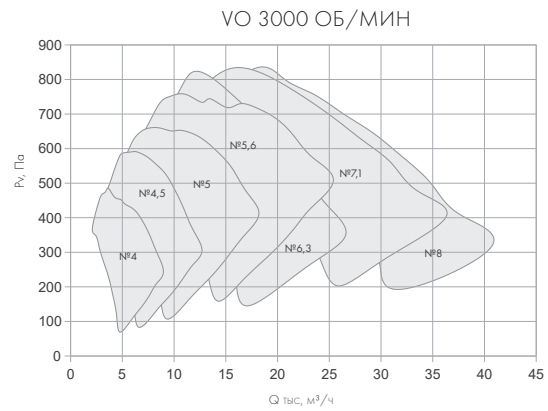
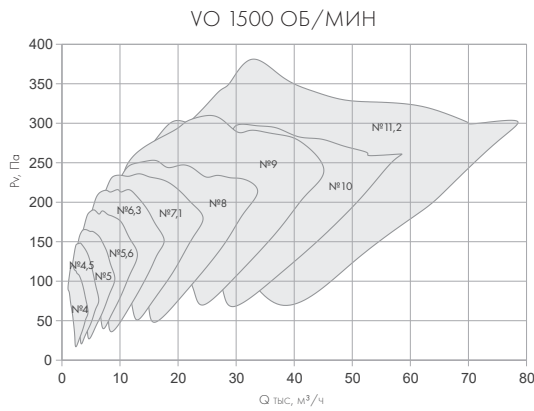
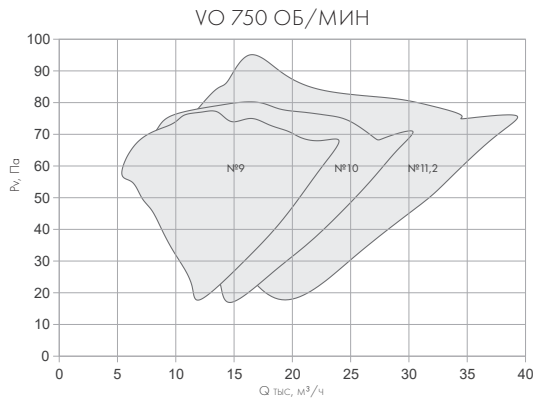
Нужно подобрать осевой вентилятор с производительностью в 25000 м³/ч и полным давлением 710 Па.

1. Для подбора обратимся к рисунку 4. Находим на графике требуемую рабочую точку (1) и видим, что точка попадает во все 4 группы вентиляторов. Рекомендуется начать подбор с группы 1.
2. Далее переходим к области рабочих характеристик вентиляторов VO 1 группы (стр. 12). По областям видно, что заданной точке соответствуют вентиляторы № 7,1 и № 8 с номинальной частотой вращения в 3000 об/мин.
3. Переходим к графикам аэродинамических характеристик вентиляторов № 7,1 и № 8 группы 1. Далее подбираем вентилятор в зависимости от требований, исходя из графиков (стр. 15-16). Для заказа вентилятора необходимо указать типоразмер, мощность двигателя/количество оборотов, шифр колеса и номер группы. Или сформировать название по примеру обозначения.

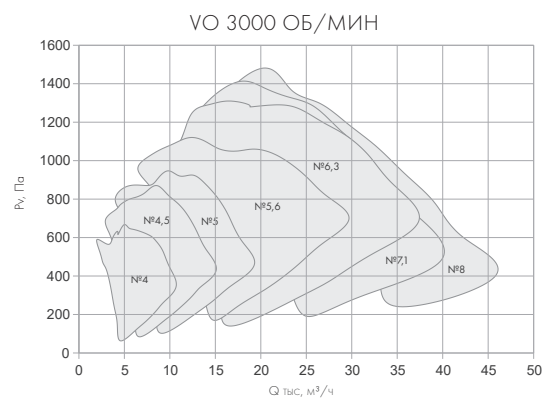
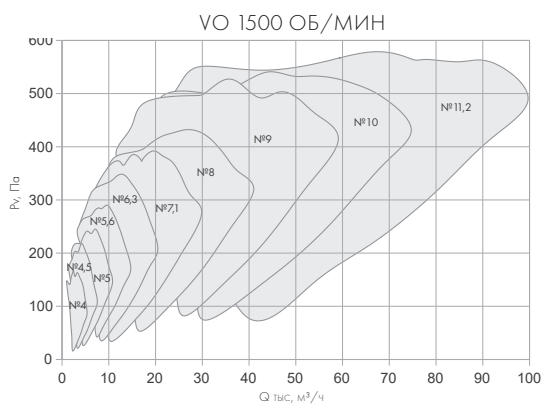
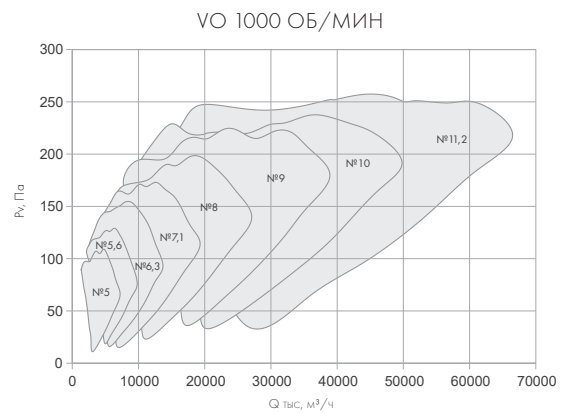
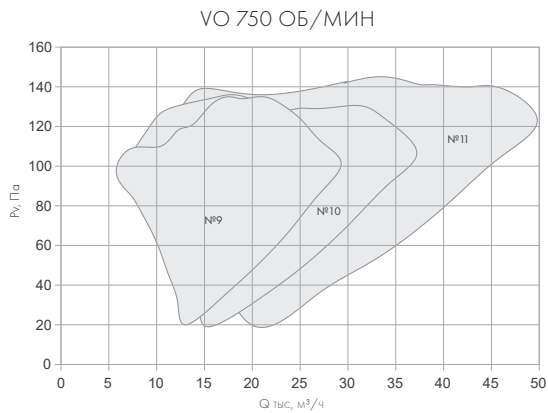


2.2. ОБЛАСТИ РАБОЧИХ ХАРАКТЕРИСТИК ВЕНТИЛЯТОРОВ СЕРИИ VO

Области рабочих характеристик вентиляторов VO 1 группы



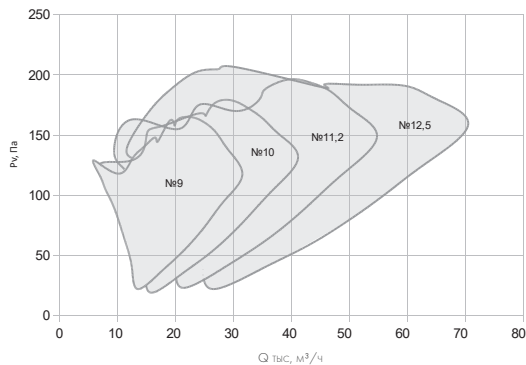
Области рабочих характеристик вентиляторов VO 2 группы



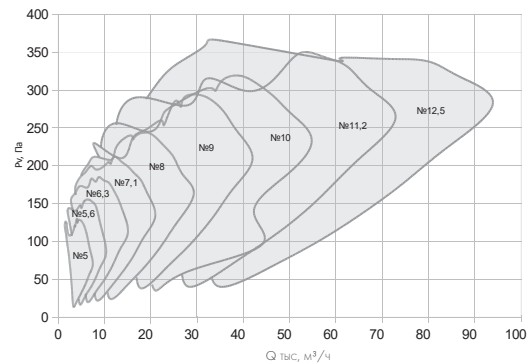


Области рабочих характеристик вентиляторов VO 3 группы

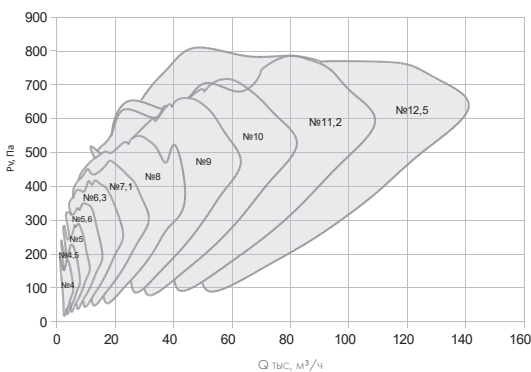
VO 750 ОБ/МИН



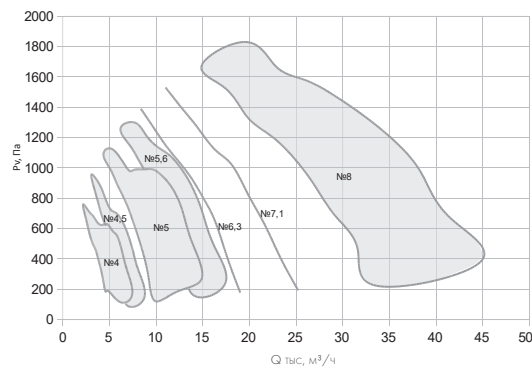
VO 1000 ОБ/МИН



VO 1500 ОБ/МИН

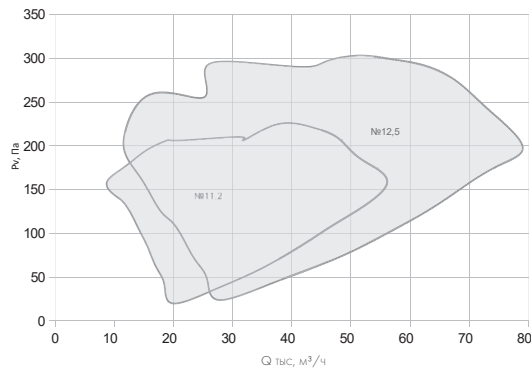


VO 3000 ОБ/МИН

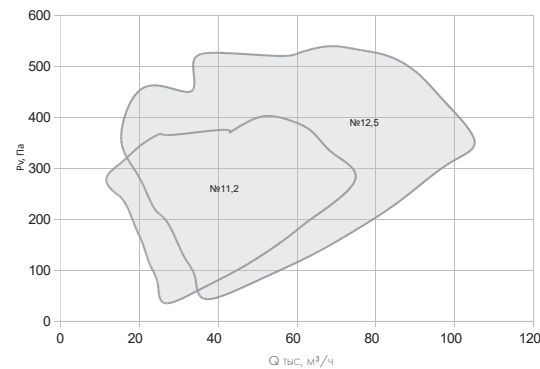


Области рабочих характеристик вентиляторов VO 4 группы

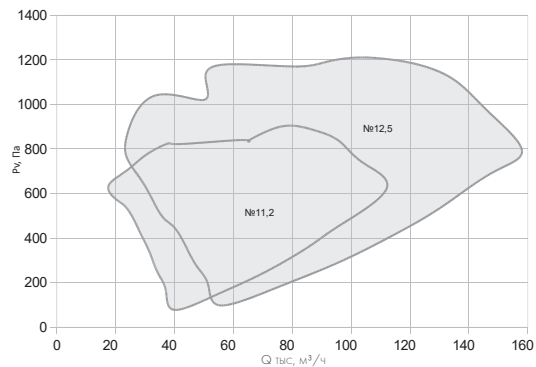
VO 750 ОБ/МИН



VO 1000 ОБ/МИН

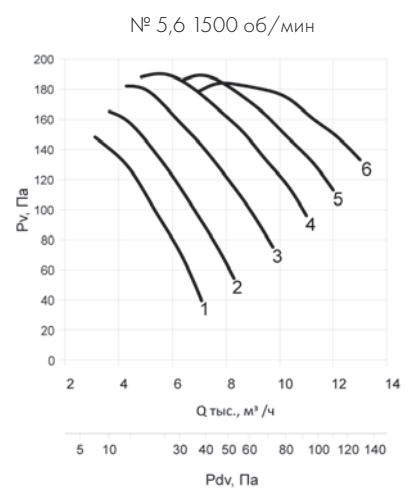
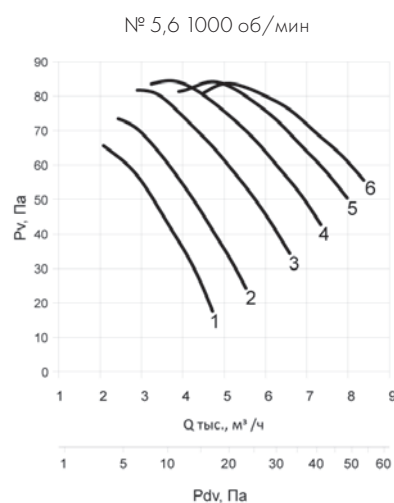
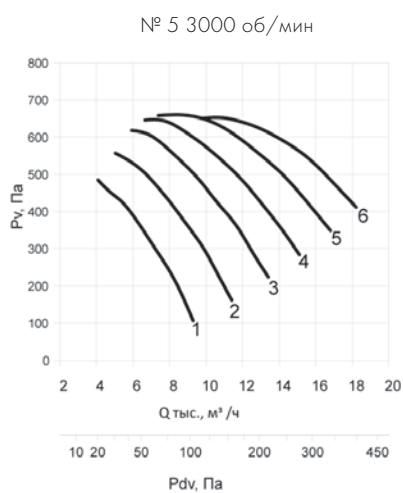
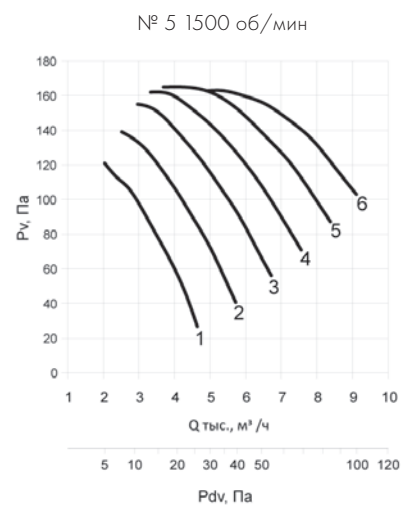
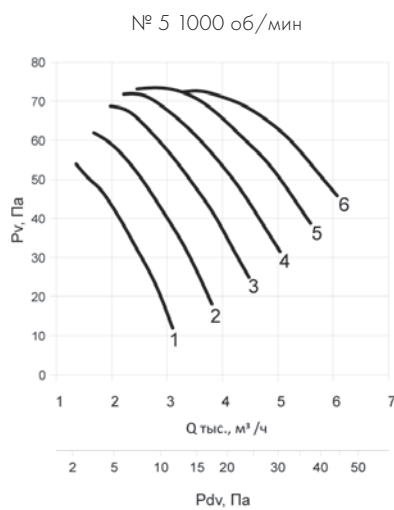
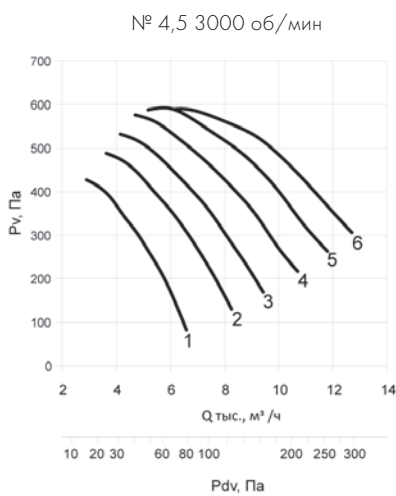
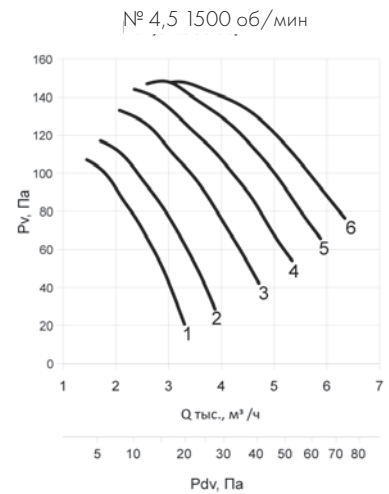
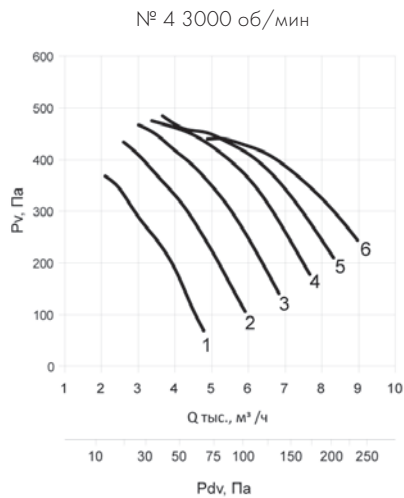
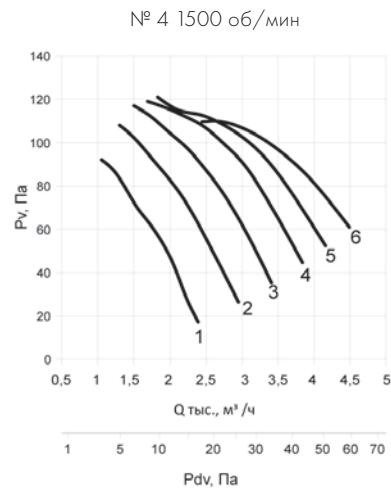


VO 1500 ОБ/МИН





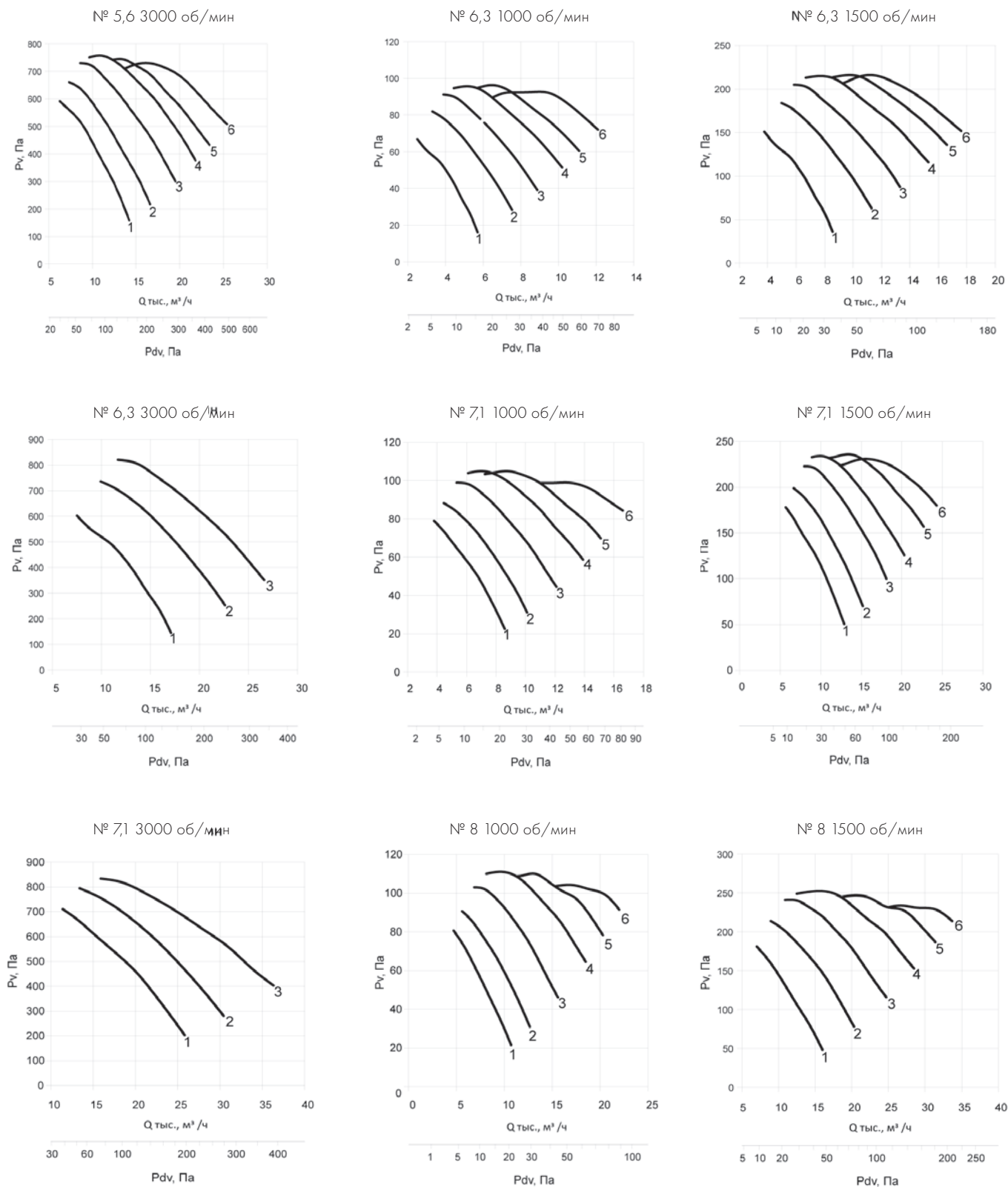
2.3. ХАРАКТЕРИСТИКИ ОСЕВЫХ ВЕНТИЛЯТОРОВ СЕРИИ VO ГРУППЫ 1



Чтобы получить приведённые аэродинамические характеристики, нужно выполнить рекомендации по монтажу из раздела 4 настоящего каталога



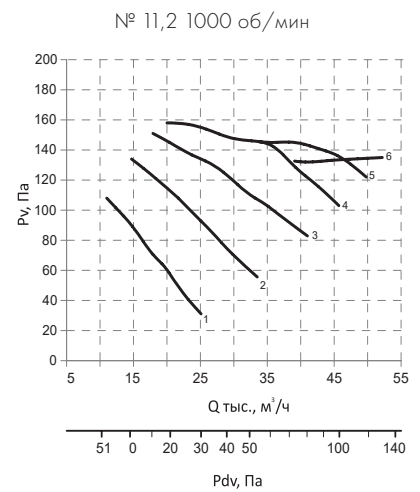
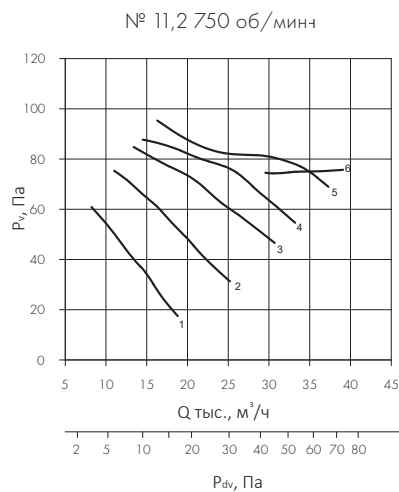
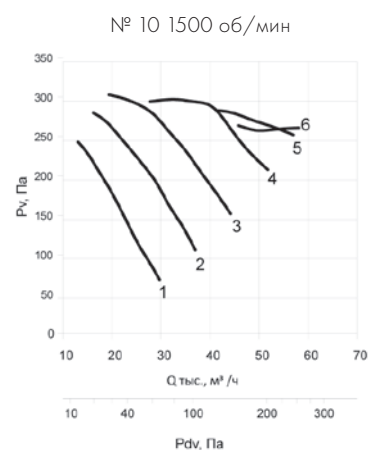
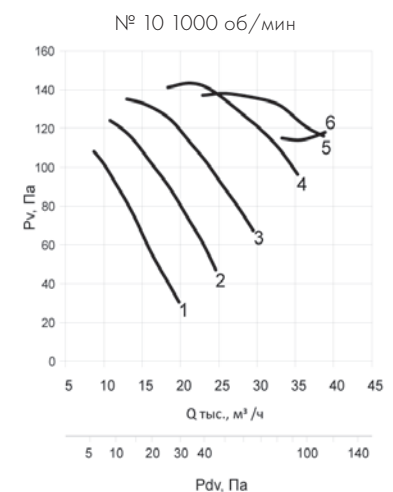
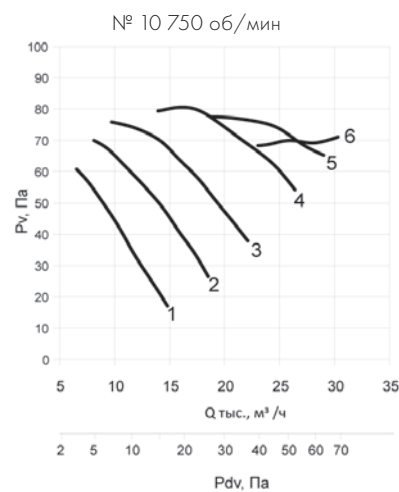
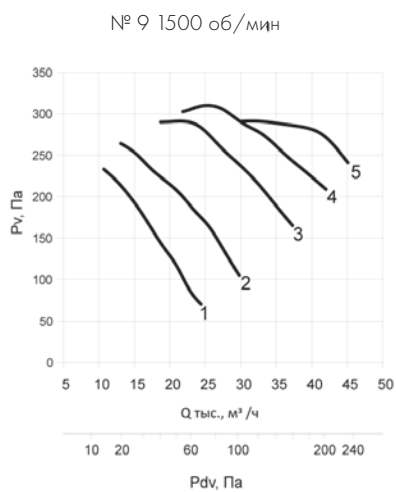
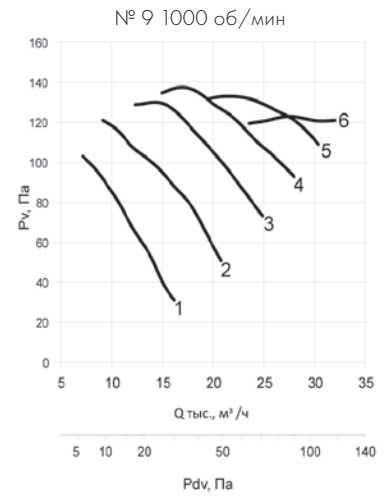
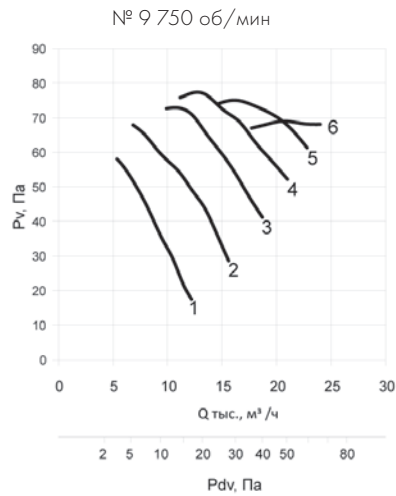
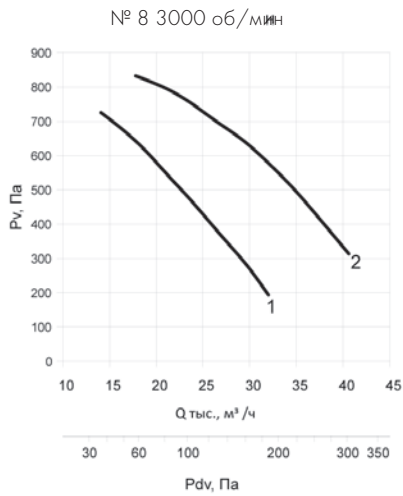
ХАРАКТЕРИСТИКИ ОСЕВЫХ ВЕНТИЛЯТОРОВ СЕРИИ VO ГРУППЫ 1



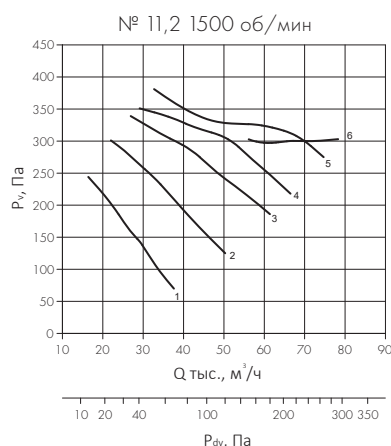
Чтобы получить приведённые аэродинамические характеристики, нужно выполнить рекомендации по монтажу из раздела 4 настоящего каталога



ХАРАКТЕРИСТИКИ ОСЕВЫХ ВЕНТИЛЯТОРОВ СЕРИИ VO ГРУППЫ 1



Чтобы получить приведённые аэродинамические характеристики, нужно выполнить рекомендации по монтажу из раздела 4 настоящего каталога



Чтобы получить приведённые аэродинамические характеристики, нужно выполнить рекомендации по монтажу из п. 4 настоящего каталога

ТАБЛИЦА 1. ОСНОВНЫЕ ТЕХНИЧЕСКИЕ ХАРАКТЕРИСТИКИ ОСЕВЫХ ВЕНТИЛЯТОРОВ СЕРИИ VO 1 ГРУППЫ

Номер вентилятора	№ кривой	Шифр комплектации	Марка двигателя	Мощность двигателя, кВт	Условная частота вращения, об/мин*	Напряжение, В	Масса вентилятора, кг					
							Исп. У с рамой	Исп. У без рамы	Исп. УХЛ с рамой	Исп. УХЛ без рамы	Сейсмостойкое исп. с рамой	Сейсмостойкое исп. без рамы
№ 4	1	15Q1	71A2	0,75	3000	380	30,3	25,3	30,6	25,6	37,8	31,7
№ 4	2	15C1	71B2	1,1	3000	380	31,1	26,1	31,4	26,4	38,5	32,4
№ 4	3	15G1	80A2	1,5	3000	380	34,0	29,0	34,3	29,3	41,6	35,5
№ 4	4	15K1	80A2	1,5	3000	380	34,0	29,0	34,3	29,3	41,6	35,5
№ 4	5	15V1	80B2	2,2	3000	380	36,6	31,6	36,9	31,9	44,3	38,2
№ 4	6	15X1	80B2	2,2	3000	380	36,6	31,6	36,9	31,9	44,3	38,2
№ 4	1	15Q1	63B4	0,37	1500	380	27,6	22,6	27,9	22,9	35,0	28,9
№ 4	2	15C1	63B4	0,37	1500	380	27,6	22,6	27,9	22,9	35,0	28,9
№ 4	3	15G1	63B4	0,37	1500	380	27,6	22,6	27,9	22,9	35,0	28,9
№ 4	4	15K1	63B4	0,37	1500	380	27,6	22,6	27,9	22,9	35,0	28,9
№ 4	5	15V1	63B4	0,37	1500	380	27,6	22,6	27,9	22,9	35,0	28,9
№ 4	6	15X1	63B4	0,37	1500	380	27,6	22,6	27,9	22,9	35,0	28,9
№ 4,5	1	15Q1	71B2	1,1	3000	380	34,1	29,1	34,5	29,5	44,5	38,2
№ 4,5	2	15B1	80A2	1,5	3000	380	37,0	32,0	37,4	32,4	47,6	41,3
№ 4,5	3	15D1	80B2	2,2	3000	380	39,6	34,6	40,0	35,0	50,3	44,0
№ 4,5	4	15G1	80B2	2,2	3000	380	39,6	34,6	40,0	35,0	50,3	44,0
№ 4,5	5	15J1	80B2	2,2	3000	380	39,6	34,6	40,0	35,0	50,3	44,0
№ 4,5	6	15V1	90L2	3	3000	380	43,6	38,6	44,0	39,0	47,6	41,3
№ 4,5	1	15Q1	63B4	0,37	1500	380	30,6	25,6	31,0	26,0	40,9	34,6
№ 4,5	2	15A1	63B4	0,37	1500	380	30,6	25,6	31,0	26,0	40,9	34,6
№ 4,5	3	15D1	63B4	0,37	1500	380	30,6	25,6	31,0	26,0	40,9	34,6
№ 4,5	4	15G1	63B4	0,37	1500	380	30,6	25,6	31,0	26,0	40,9	34,6
№ 4,5	5	15J1	63B4	0,37	1500	380	30,6	25,6	31,0	26,0	40,9	34,6
№ 4,5	6	15V1	71A4	0,55	1500	380	32,7	27,7	33,1	28,1	43,8	37,5
№ 5	1	15Q1	80A2	1,5	3000	380	38,1	32,1	38,5	32,5	51,3	43,4
№ 5	2	15B1	80B2	2,2	3000	380	40,7	34,7	41,1	35,1	54,0	46,1
№ 5	3	15E1	90L2	3	3000	380	47,7	41,7	48,1	42,1	54,3	46,1
№ 5	4	15S1	90L2	3	3000	380	47,7	41,7	48,1	42,1	54,3	46,1
№ 5	5	15U1	100S2	4	3000	380	54,7	48,7	55,1	49,1	67,8	59,5
№ 5	6	15X1	100L2	5,5	3000	380	60,2	54,2	60,6	54,6	73,1	64,8
№ 5	1	15B1	63B4	0,37	1500	380	31,7	25,7	32,1	26,1	44,1	36,1

*Указана условная частота вращения. Фактическая частота вращения рабочего колеса вентилятора меньше условной и зависит от скольжения вала двигателя



ТАБЛИЦА 1. ОСНОВНЫЕ ТЕХНИЧЕСКИЕ ХАРАКТЕРИСТИКИ ОСЕВЫХ ВЕНТИЛЯТОРОВ СЕРИИ VO 1 ГРУППЫ

Номер вентилятора	№ кривой	Шифр комплектации	Марка двигателя	Мощность двигателя, кВт	Условная частота вращения, об/мин*	Напряжение, В	Масса вентилятора, кг					
							Исп. У с рамой	Исп. У без рамы	Исп. УХЛ с рамой	Исп. УХЛ без рамы	Сейсмостойкое исп. с рамой	Сейсмостойкое исп. без рамы
№ 5	3	15E1	63B4	0,37	1500	380	31,7	25,7	32,1	26,1	44,1	36,1
№ 5	4	15S1	71A4	0,55	1500	380	33,8	27,8	34,2	28,2	47,6	39,7
№ 5	5	15U1	71A4	0,55	1500	380	33,8	27,8	34,2	28,2	47,6	39,7
№ 5	6	15X1	71B4	0,75	1500	380	35,1	29,1	35,5	29,5	48,4	40,5
№ 5	1	15Q1	71A6	0,37	1000	380	34,3	28,3	34,7	28,7	47,3	39,4
№ 5	2	15B1	71A6	0,37	1000	380	34,3	28,3	34,7	28,7	47,3	39,4
№ 5	3	15E1	71A6	0,37	1000	380	34,3	28,3	34,7	28,7	47,3	39,4
№ 5	4	15S1	71A6	0,37	1000	380	34,3	28,3	34,7	28,7	47,3	39,4
№ 5	5	15U1	71A6	0,37	1000	380	34,3	28,3	34,7	28,7	47,3	39,4
№ 5	6	15X1	71A6	0,37	1000	380	34,3	28,3	34,7	28,7	47,3	39,4
№ 5,6	1	15A1	80B2	2,2	3000	380	44,7	37,7	45,2	38,2	57,7	50,4
№ 5,6	2	15C1	90L2	3	3000	380	51,7	44,7	52,2	45,2	57,1	49,8
№ 5,6	3	15F1	100S2	4	3000	380	58,7	51,7	59,2	52,2	70,8	63,2
№ 5,6	4	15J1	100L2	5,5	3000	380	64,2	57,2	64,7	57,7	76,1	68,5
№ 5,6	5	12M1	112M2	7,5	3000	380	71,3	64,3	73,0	66,0	84,1	76,5
№ 5,6	6	12O1	112M2	7,5	3000	380	71,3	64,3	73,0	66,0	84,1	76,5
№ 5,6	1	15A1	63B4	0,37	1500	380	35,7	28,7	36,2	29,2	46,5	39,2
№ 5,6	2	15C1	71A4	0,55	1500	380	37,8	30,8	38,3	31,3	51,6	44,2
№ 5,6	3	15F1	71A4	0,55	1500	380	37,8	30,8	38,3	31,3	51,6	44,2
№ 5,6	4	15K1	71B4	0,75	1500	380	39,1	32,1	39,6	32,6	52,4	45,0
№ 5,6	5	15M1	80A4	1,1	1500	380	41,6	34,6	42,1	35,1	54,5	47,2
№ 5,6	6	15O1	80A4	1,1	1500	380	41,6	34,6	42,1	35,1	54,5	47,2
№ 5,6	1	15A1	71A6	0,37	1000	380	38,3	31,3	38,8	31,8	51,3	43,9
№ 5,6	2	15C1	71A6	0,37	1000	380	38,3	31,3	38,8	31,8	51,3	43,9
№ 5,6	3	15G1	71A6	0,37	1000	380	38,3	31,3	38,8	31,8	51,3	43,9
№ 5,6	4	15K1	71A6	0,37	1000	380	38,3	31,3	38,8	31,8	51,3	43,9
№ 5,6	5	15M1	71A6	0,37	1000	380	38,3	31,3	38,8	31,8	51,3	43,9
№ 5,6	6	15X1	71A6	0,37	1000	380	38,3	31,3	38,8	31,8	51,3	43,9
№ 6,3	1	15Q1	90L2	3	3000	380	56,0	49,0	56,5	49,5	69,6	58,2
№ 6,3	2	15C1	100S2	4	3000	380	63,0	56,0	63,5	56,5	83,1	71,7
№ 6,3	3	15F1	100L2	5,5	3000	380	68,5	61,5	69,0	62,0	88,4	77,0
№ 6,3	1	15Q1	63B4	0,37	1500	380	39,9	32,9	40,4	33,4	62,5	51,4
№ 6,3	2	15C1	71A4	0,55	1500	380	42,0	35,0	42,5	35,5	62,0	50,8
№ 6,3	3	15F1	71B4	0,75	1500	380	43,3	36,3	43,8	36,8	62,8	51,6
№ 6,3	4	15J1	80A4	1,1	1500	380	45,8	38,8	46,3	39,3	65,5	54,4
№ 6,3	5	15V1	80B4	1,5	1500	380	47,7	40,7	48,2	41,2	67,4	56,3
№ 6,3	6	15W1	80B4	1,5	1500	380	47,7	40,7	48,2	41,2	67,4	56,3
№ 6,3	1	15Q1	71A6	0,37	1000	380	42,5	35,5	43,0	36,0	61,7	50,5
№ 6,3	2	15C1	71A6	0,37	1000	380	42,5	35,5	43,0	36,0	61,7	50,5
№ 6,3	3	15F1	71A6	0,37	1000	380	42,5	35,5	43,0	36,0	61,7	50,5
№ 6,3	4	15J1	71A6	0,37	1000	380	42,5	35,5	43,0	36,0	61,7	50,5
№ 6,3	5	15V1	71B6	0,55	1000	380	43,8	36,8	44,3	37,3	63,3	52,1
№ 6,3	6	15O1	71B6	0,55	1000	380	43,8	36,8	44,3	37,3	63,3	52,1

*Указана условная частота вращения. Фактическая частота вращения рабочего колеса вентилятора меньше условной и зависит от скольжения вала двигателя



ТАБЛИЦА 1. ОСНОВНЫЕ ТЕХНИЧЕСКИЕ ХАРАКТЕРИСТИКИ ОСЕВЫХ ВЕНТИЛЯТОРОВ СЕРИИ VO 1 ГРУППЫ

Номер вентилятора	№ кривой	Шифр комплектации	Марка двигателя	Мощность двигателя, кВт	Условная частота вращения, об/мин**	Напряжение, В	Масса вентилятора, кг					
							Исп. У с рамой	Исп. У без рамы	Исп. УХЛ с рамой	Исп. УХЛ без рамы	Сейсмостойкое исп. с рамой	Сейсмостойкое исп. без рамы
№ 7,1	1	15A1	100S2	4	3000	380	87,0	79,0	-*	-*	100,7	88,0
№ 7,1	2	15C1	100L2	5,5	3000	380	92,5	84,5	-*	-*	106,0	93,3
№ 7,1	3	12H1	112M2	7,5	3000	380	99,7	91,7	-*	-*	115,3	102,6
№ 7,1	1	15A1	71B4	0,75	1500	380	67,4	59,4	68,0	60,0	77,6	65,2
№ 7,1	2	15C1	71B4	0,75	1500	380	67,4	59,4	68,0	60,0	77,6	65,2
№ 7,1	4	15I1	80B4	1,5	1500	380	71,8	63,8	72,4	64,4	83,0	70,5
№ 7,1	5	15V1	90L4	2,2	1500	380	76,1	68,1	76,7	68,7	84,1	71,6
№ 7,1	6	15X1	90L4	2,2	1500	380	76,1	68,1	76,7	68,7	84,1	71,6
№ 7,1	1	15A1	71A6	0,37	1000	380	66,5	58,5	67,1	59,1	76,5	64,1
№ 7,1	2	15C1	71A6	0,37	1000	380	66,5	58,5	67,1	59,1	76,5	64,1
№ 7,1	3	15F1	71A6	0,37	1000	380	66,5	58,5	67,1	59,1	76,5	64,1
№ 7,1	4	15J1	71B6	0,55	1000	380	67,9	59,9	68,5	60,5	78,1	65,7
№ 7,1	5	15V1	71B6	0,55	1000	380	67,9	59,9	68,5	60,5	78,1	65,7
№ 7,1	6	15O1	80A6	0,75	1000	380	69,6	61,6	70,2	62,2	81,1	68,6
№ 8	1	15A1	100L2	5,5	3000	380	95,6	87,6	-*	-*	126,8	107,0
№ 8	2	12D1	112M2	7,5	3000	380	102,8	94,8	-*	-*	132,9	113,1
№ 8	1	15A1	71B4	0,75	1500	380	70,5	62,5	71,1	63,1	95,7	76,1
№ 8	2	15D1	80A4	1,1	1500	380	73,0	65,0	73,6	65,6	101,0	81,5
№ 8	3	15H1	80B4	1,5	1500	380	74,9	66,9	75,5	67,5	102,9	83,4
№ 8	4	15L1	90L4	2,2	1500	380	79,2	71,2	79,8	71,8	103,5	84,0
№ 8	5	15N1	100S4	3	1500	380	87,1	79,1	87,7	79,7	118,5	98,7
№ 8	6	15P1	100L4	4	1500	380	93,3	85,3	93,9	85,9	124,5	104,7
№ 8	1	15A1	71A6	0,37	1000	380	69,6	61,6	70,2	62,2	94,6	75,0
№ 8	2	15C1	71A6	0,37	1000	380	69,6	61,6	70,2	62,2	94,6	75,0
№ 8	3	15F1	71B6	0,55	1000	380	71,0	63,0	71,6	63,6	96,2	76,6
№ 8	4	15K1	80A6	0,75	1000	380	72,7	64,7	73,3	65,3	101,0	81,5
№ 8	5	15M1	80B6	1,1	1000	380	76,4	68,4	77,0	69,0	104,3	84,8
№ 8	6	15O1	80B6	1,1	1000	380	76,4	68,4	77,0	69,0	104,3	84,8
№ 9	1	15D2	80B4	1,5	1500	380	113,2	86,2	113,9	86,9	120,9	92,6
№ 9	2	15G2	90L4	2,2	1500	380	117,5	90,5	118,2	91,2	122,3	94,0
№ 9	3	15L2	100S4	3	1500	380	131,5	105,5	132,2	106,2	140,1	111,3
№ 9	4	15N2	100L4	4	1500	380	137,7	111,7	138,4	112,4	146,1	117,3
№ 9	5	12P2	112M4	5,5	1500	380	158,0	131,0	160,0	133,0	169,8	140,2
№ 9	1	15D2	71B6	0,55	1000	380	109,3	82,3	110,0	83,0	117,1	88,8
№ 9	2	15H2	80A6	0,75	1000	380	111,0	84,0	111,7	84,7	119,0	90,7
№ 9	3	15L2	80B6	1,1	1000	380	114,7	87,7	115,4	88,4	122,3	94,0
№ 9	4	15N2	90L6	1,5	1000	380	118,4	91,4	119,1	92,1	126,2	97,9
№ 9	5	15P2	100L6	2,2	1000	380	135,4	109,4	136,1	110,1	144,2	115,3
№ 9	6	15R2	100L6	2,2	1000	380	135,4	109,4	136,1	110,1	144,2	115,3
№ 9	1	15D2	80A8	0,37	750	380	112,1	85,1	112,8	85,8	124,0	95,7
№ 9	2	15H2	80A8	0,37	750	380	112,2	85,2	112,9	85,9	124,0	95,7
№ 9	3	15L2	80B8	0,55	750	380	114,2	87,2	114,9	87,9	120,9	92,6

* Вентилятор в исполнении УХЛ не производится

** Указана условная частота вращения. Фактическая частота вращения рабочего колеса вентилятора меньше условной и зависит от скольжения вала двигателя



ТАБЛИЦА 1. ОСНОВНЫЕ ТЕХНИЧЕСКИЕ ХАРАКТЕРИСТИКИ ОСЕВЫХ ВЕНТИЛЯТОРОВ СЕРИИ VO 1 ГРУППЫ

Номер вентилятора	№ кривой	Шифр комплектации	Марка двигателя	Мощность двигателя, кВт	Условная частота вращения, об/мин**	Напряжение, В	Масса вентилятора, кг					
							Исп. У с рамой	Исп. У без рамы	Исп. УХЛ с рамой	Исп. УХЛ без рамы	Сейсмостойкое исп. с рамой	Сейсмостойкое исп. без рамы
№ 9	4	15N2	90LA8	0,75	750	380	117,1	90,1	117,8	90,8	124,9	96,6
№ 9	5	15P2	90LA8	0,75	750	380	117,1	90,1	117,8	90,8	124,9	96,6
№ 9	6	15R2	90LB8	1,1	750	380	119,9	92,9	120,6	93,6	127,7	99,4
№ 10	1	15D2	90L4	2,2	1500	380	128,6	97,6	129,3	98,3	133,4	100,5
№ 10	2	15G2	100S4	3	1500	380	144,6	112,6	145,3	113,3	151,4	117,8
№ 10	3	15J2	100L4	4	1500	380	150,8	118,8	151,5	119,5	157,4	123,8
№ 10	4	12N2	112M4	5,5	1500	380	172,2	140,2	174,2	142,2	179,1	144,8
№ 10	5	13O2	132M4	11	1500	380	201,1	169,1	202,3	170,3	224,2	190,0
№ 10	6	13Y2	132M4	11	1500	380	201,1	169,1	202,3	170,3	224,2	190,0
№ 10	1	15D2	80A6	0,75	1000	380	122,1	91,1	122,8	91,8	128,5	95,6
№ 10	2	15G2	80B6	1,1	1000	380	125,8	94,8	126,5	95,5	131,8	98,9
№ 10	4	15N2	100L6	2,2	1000	380	148,5	116,5	149,2	117,2	155,4	121,9
№ 10	5	15P2	100L6	2,2	1000	380	148,5	116,5	149,2	117,2	155,4	121,9
№ 10	6	12R2	112MA6	3	1000	380	167,0	135,0	169,0	137,0	174,0	139,7
№ 10	1	15D2	80A8	0,37	750	380	123,2	92,2	123,9	92,9	133,5	100,6
№ 10	2	15G2	80B8	0,55	750	380	125,3	94,3	126,0	95,0	130,4	97,5
№ 10	3	15J2	80B8	0,55	750	380	125,3	94,3	126,0	95,0	130,4	97,5
№ 10	4	15N2	90LA8	0,75	750	380	128,2	97,2	128,9	97,9	136,0	103,1
№ 10	5	15P2	90LB8	1,1	750	380	131,0	100,0	131,7	100,7	138,8	105,9
№ 10	6	15R2	100L8	1,5	750	380	145,5	113,5	146,2	114,2	157,1	123,6
№ 11,2	1	13D2	100S4	3	1500	380	202,7	150,7	204,0	152,0	210,8	157,3
№ 11,2	2	13H2	112M4	5,5	1500	380	237,0	185,0	238,3	186,3	239,3	184,7
№ 11,2	3	13L2	132S4	7,5	1500	380	270,3	218,3	271,6	219,6	277,6	223,0
№ 11,2	4	13M2	132M4	11	1500	380	279,3	227,3	280,6	228,6	291,1	236,5
№ 11,2	5	13P2	160S4	15	1500	380	336,1	281,1	-*	-*	369,4	312,2
№ 11,2	6	13R2	180S4	22	1500	380	432,3	376,3	-*	-*	440,4	381,9
№ 11,2	1	13D2	80B6	1,1	1000	380	180,7	129,7	182,0	131,0	187,6	134,8
№ 11,2	2	13H2	90L6	1,5	1000	380	186,0	135,0	187,3	136,3	193,6	140,8
№ 11,2	3	13L2	100L6	2,2	1000	380	204,8	152,8	206,1	154,1	214,9	161,4
№ 11,2	4	13N2	112MA6	3	1000	380	234,8	182,8	236,1	184,1	234,2	179,6
№ 11,2	5	13P2	112MB6	4	1000	380	239,8	187,8	241,1	189,1	239,6	185,0
№ 11,2	6	13R2	132S6	5,5	1000	380	266,8	214,8	268,1	216,1	277,6	223,0
№ 11,2	1	13D2	80A8	0,37	750	380	194,9	143,9	196,2	145,2	184,4	131,6
№ 11,2	2	13H2	80B8	0,55	750	380	195,0	144,0	196,3	145,3	186,2	133,4
№ 11,2	3	13L2	90LA8	0,75	750	380	203,8	152,8	205,1	154,1	192,3	139,5
№ 11,2	4	13M2	90LB8	1,1	750	380	203,8	152,8	205,1	154,1	195,1	142,3
№ 11,2	5	13P2	100L8	1,5	750	380	247,1	195,1	248,4	196,4	216,6	163,1
№ 11,2	6	13R2	112MA8	2,2	750	380	235,1	183,1	236,4	184,4	234,2	179,6

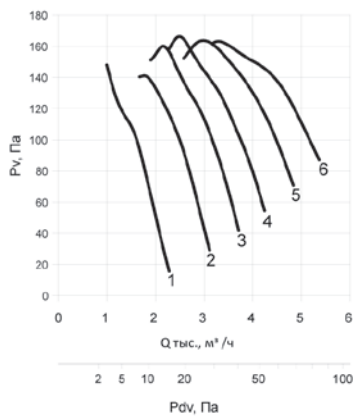
* Вентилятор в исполнении УХЛ не производится

** Указана условная частота вращения. Фактическая частота вращения рабочего колеса вентилятора меньше условной и зависит от скольжения вала двигателя

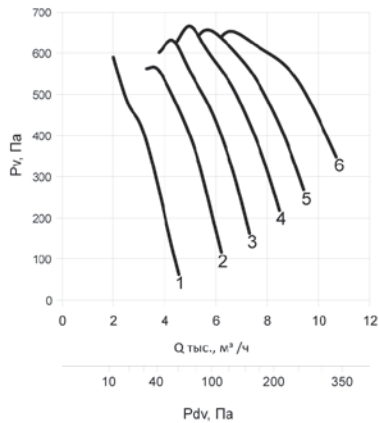


2.4. ХАРАКТЕРИСТИКИ ОСЕВЫХ ВЕНТИЛЯТОРОВ СЕРИИ VO ГРУППЫ 2

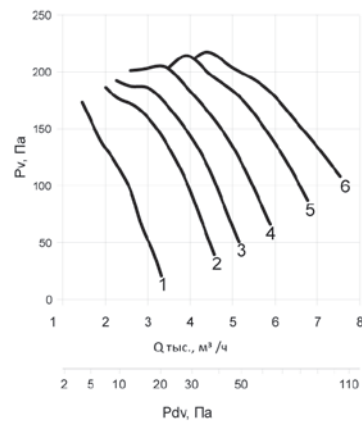
№ 4 1500 об/мин



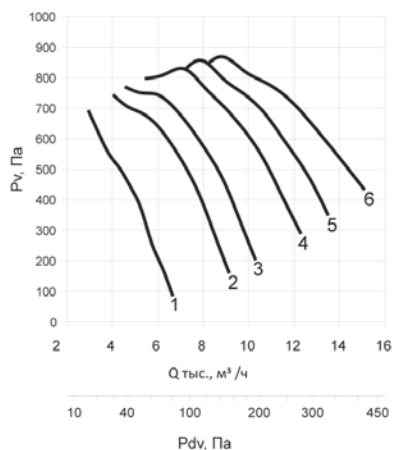
№ 4 3000 об/мин



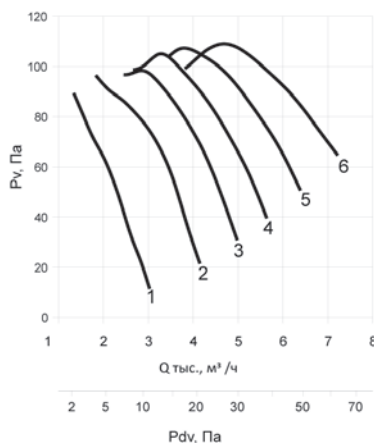
№ 4,5 1500 об/мин



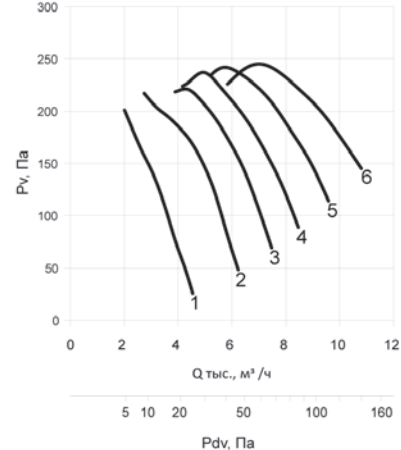
№ 4,5 3000 об/мин



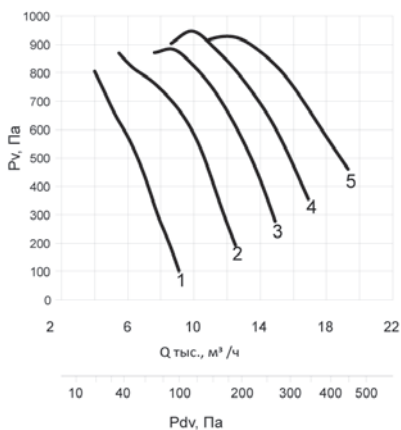
№ 5 1000 об/мин



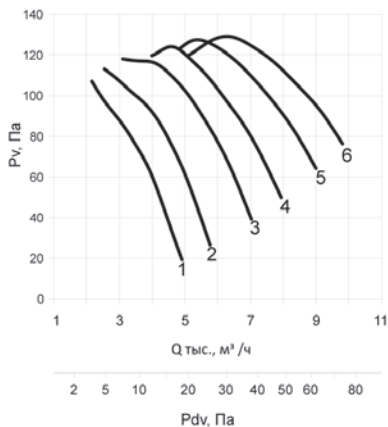
№ 5 1500 об/мин



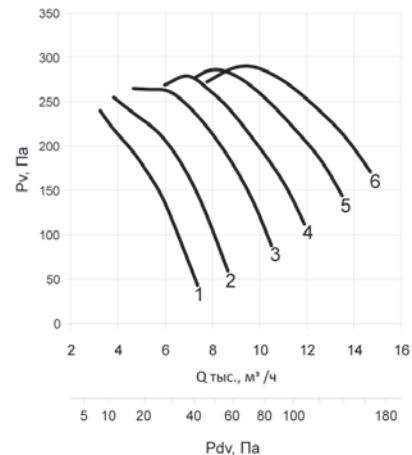
№ 5 3000 об/мин



№ 5,6 1000 об/мин



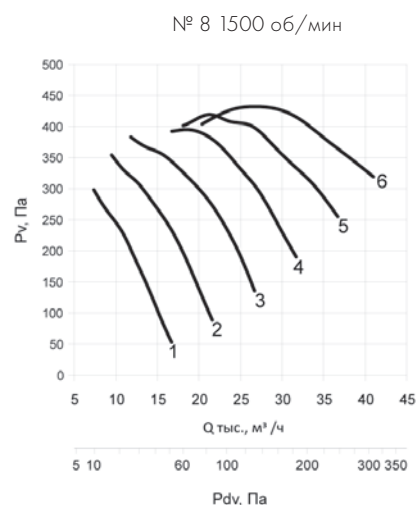
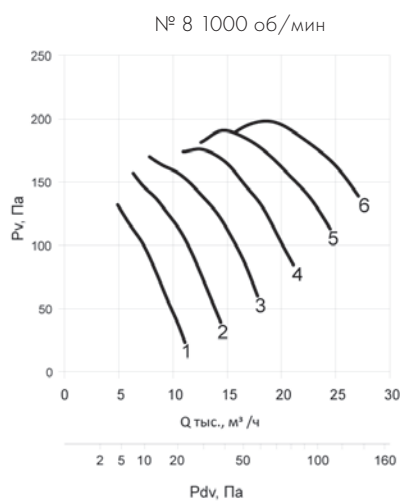
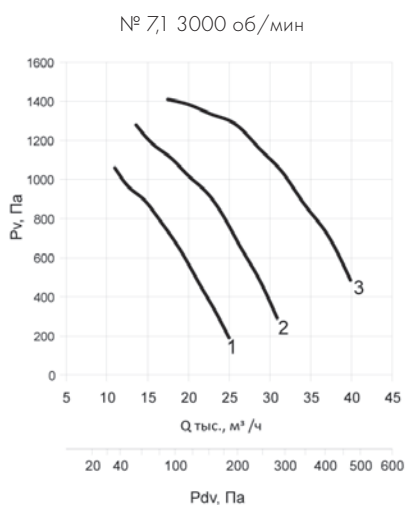
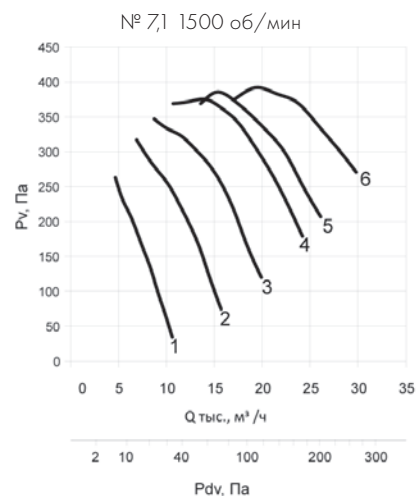
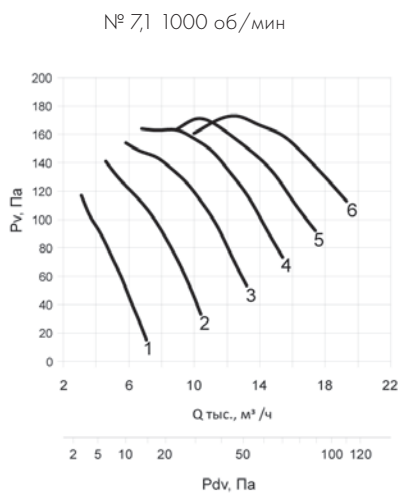
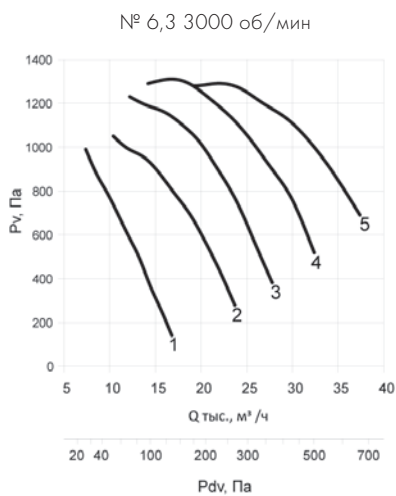
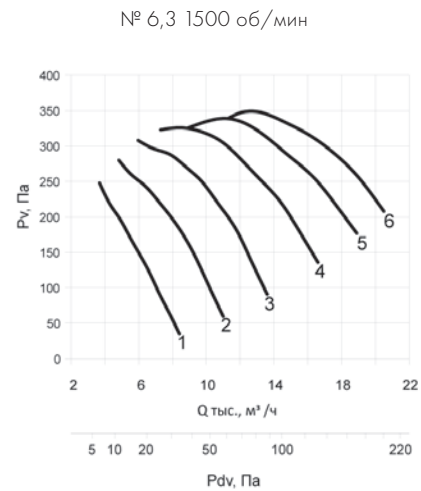
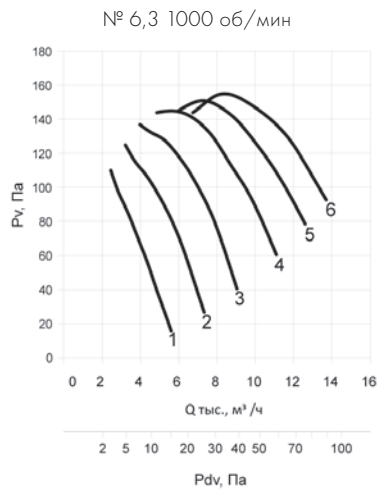
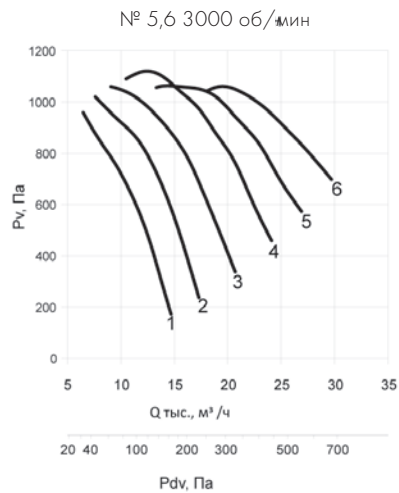
№ 5,6 1500 об/мин



Чтобы получить приведённые аэродинамические характеристики, нужно выполнить рекомендации по монтажу из раздела 4 настоящего каталога



ХАРАКТЕРИСТИКИ ОСЕВЫХ ВЕНТИЛЯТОРОВ СЕРИИ VO ГРУППЫ 2

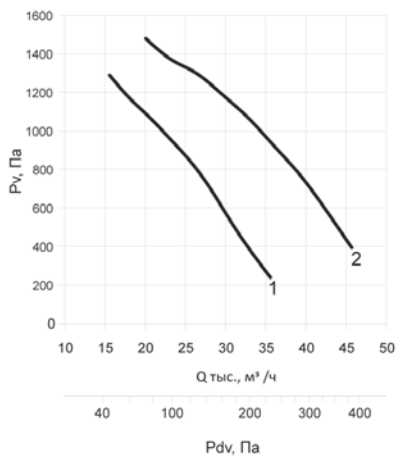


Чтобы получить приведённые аэродинамические характеристики, нужно выполнить рекомендации по монтажу из раздела 4 настоящего каталога

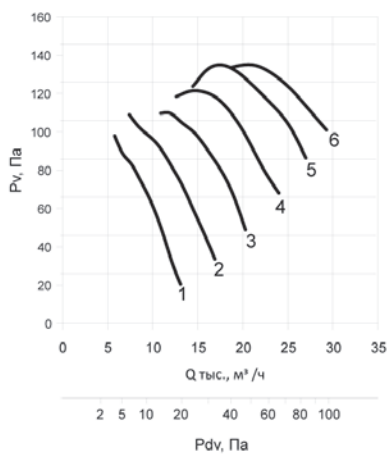


ХАРАКТЕРИСТИКИ ОСЕВЫХ ВЕНТИЛЯТОРОВ СЕРИИ VO ГРУППЫ 2

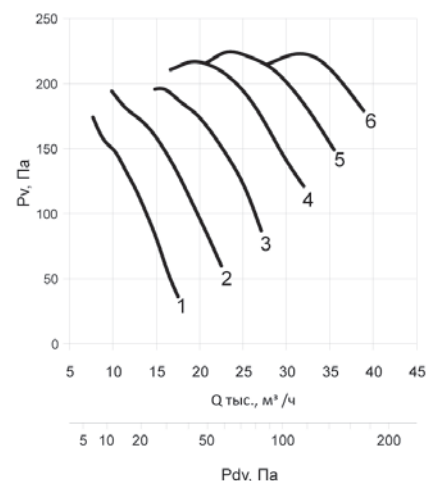
№ 8 3000 об/мин



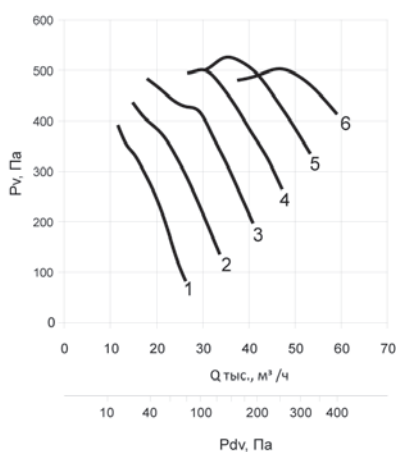
№ 9 750 об/мин



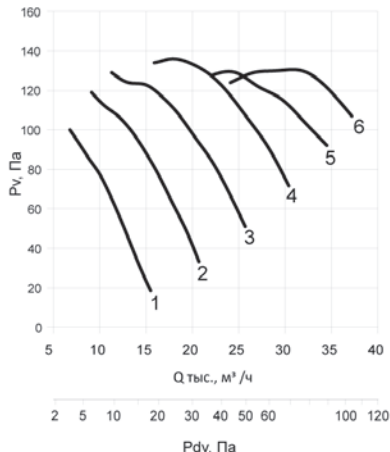
№ 9 1000 об/мин



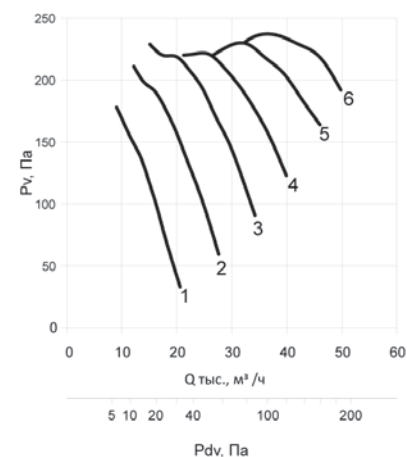
№ 9 1500 об/мин



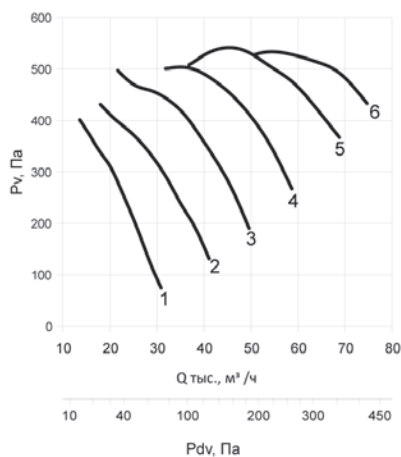
№ 10 750 об/мин



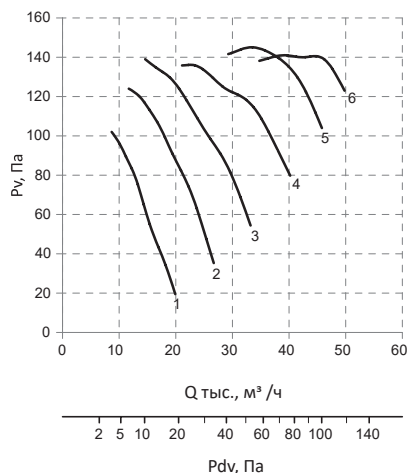
№ 10 1000 об/мин



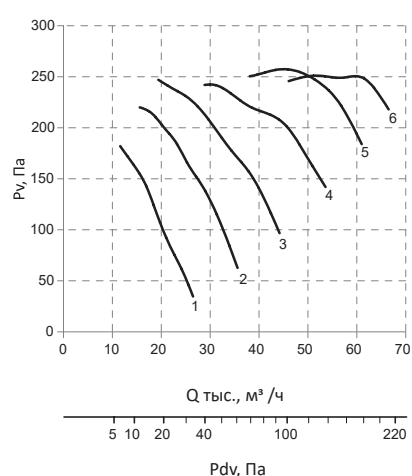
№ 10 1500 об/мин



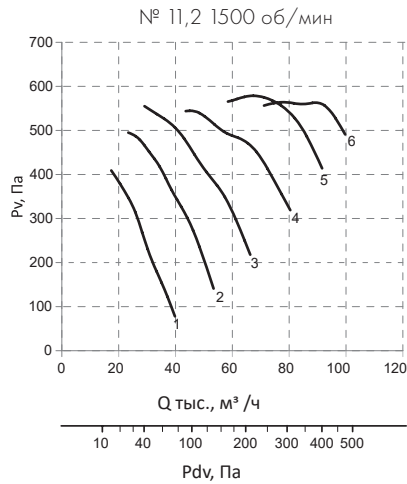
№ 11,2 750 об/мин



№ 11,2 1000 об/мин



Чтобы получить приведённые аэродинамические характеристики, нужно выполнить рекомендации по монтажу из раздела 4 настоящего каталога



Чтобы получить приведённые аэродинамические характеристики, нужно выполнить рекомендации по монтажу из раздела 4 настоящего каталога

ТАБЛИЦА 2. ОСНОВНЫЕ ТЕХНИЧЕСКИЕ ХАРАКТЕРИСТИКИ ОСЕВЫХ ВЕНТИЛЯТОРОВ СЕРИИ VO 2 ГРУППЫ

Номер вентилятора	№ кривой	Шифр комплектации	Марка двигателя	Мощность двигателя, кВт	Условная частота вращения, об/мин*	Напряжение, В	Масса вентилятора, кг					
							Исп. У с рамой	Исп. У без рамы	Исп. УХЛ с рамой	Исп. УХЛ без рамы	Сейсмостойкое исп. с рамой	Сейсмостойкое исп. без рамы
№ 4	1	25Q1	71B2	1,1	3000	380	31,5	26,5	32,3	27,3	38,9	32,8
№ 4	2	25C1	80A2	1,5	3000	380	34,4	29,4	35,2	30,2	42,0	35,9
№ 4	3	25F1	80B2	2,2	3000	380	37,0	32,0	37,8	32,8	44,7	38,6
№ 4	4	25J1	80B2	2,2	3000	380	37,0	32,0	37,8	32,8	44,7	38,6
№ 4	5	25V1	90L2	3	3000	380	41,0	36,0	41,8	36,8	42,7	36,6
№ 4	6	25O1	100S2	4	3000	380	48,0	43,0	48,8	43,8	59,2	52,8
№ 4	1	25Q1	63B4	0,37	1500	380	28,0	23,0	28,8	23,8	35,4	29,3
№ 4	2	25C1	63B4	0,37	1500	380	28,0	23,0	28,8	23,8	35,4	29,3
№ 4	3	25G1	63B4	0,37	1500	380	28,0	23,0	28,8	23,8	35,4	29,3
№ 4	4	25J1	63B4	0,37	1500	380	28,0	23,0	28,8	23,8	35,4	29,3
№ 4	5	25M1	71A4	0,55	1500	380	30,1	25,1	30,9	25,9	38,2	32,1
№ 4	6	25O1	71A4	0,55	1500	380	30,1	25,1	30,9	25,9	38,2	32,1
№ 4,5	1	25Q1	80B2	2,2	3000	380	40,1	35,1	41,0	36,0	50,8	44,4
№ 4,5	2	25C1	80B2	2,2	3000	380	40,1	35,1	41,0	36,0	50,8	44,4
№ 4,5	3	25E1	90L2	3	3000	380	44,1	39,1	45,0	40,0	48,1	41,7
№ 4,5	4	25S1	100S2	4	3000	380	51,1	46,1	52,0	47,0	64,5	58,0
№ 4,5	5	25L1	100S2	4	3000	380	51,1	46,1	52,0	47,0	64,5	58,0
№ 4,5	1	25Q1	63B4	0,37	1500	380	31,1	26,1	32,0	27,0	41,4	35,0
№ 4,5	2	25C1	63B4	0,37	1500	380	31,1	26,1	32,0	27,0	41,4	35,0
№ 4,5	3	25E1	71A4	0,55	1500	380	33,2	28,2	34,1	29,1	44,3	37,9
№ 4,5	4	25H1	71A4	0,55	1500	380	33,2	28,2	34,1	29,1	44,3	37,9
№ 4,5	5	25L1	71A4	0,55	1500	380	33,2	28,2	34,1	29,1	44,3	37,9
№ 4,5	6	25N1	71B4	0,75	1500	380	34,5	29,5	35,4	30,4	45,1	38,7
№ 5	1	25Q1	80B2	2,2	3000	380	41,2	35,2	42,3	36,3	54,5	46,5
№ 5	2	25C1	90L2	3	3000	380	48,2	42,2	49,3	43,3	54,8	46,6
№ 5	3	25F1	100L2	5,5	3000	380	60,7	54,7	61,8	55,8	73,6	65,3
№ 5	4	25I1	100L2	5,5	3000	380	60,7	54,7	61,8	55,8	73,6	65,3
№ 5	5	22N1	112M2	7,5	3000	380	67,7	61,7	70,0	64,0	82,1	73,9
№ 5	1	25Q1	63B4	0,37	1500	380	32,2	26,2	33,3	27,3	44,6	36,6

*Указана условная частота вращения. Фактическая частота вращения рабочего колеса вентилятора меньше условной и зависит от скольжения вала двигателя



ТАБЛИЦА 2. ОСНОВНЫЕ ТЕХНИЧЕСКИЕ ХАРАКТЕРИСТИКИ ОСЕВЫХ ВЕНТИЛЯТОРОВ СЕРИИ VO 2 ГРУППЫ

Номер вентилятора	№ кри-вой	Шифр комплек-тации	Марка двига-теля	Мощ-ность двига-теля, кВт	Условная частота вращения, об/мин*	Напря-жение, В	Масса вентилятора, кг					
							Исп. У с ра-мой	Исп. У без ра-мы	Исп. УХЛ с рамой	Исп. УХЛ без ра-мы	Сейсмо-стойкое исп. с рамой	Сейсмо-стойкое исп. без ра-мы
№ 5	2	25C1	71A4	0,55	1500	380	34,3	28,3	35,4	29,4	48,1	40,1
№ 5	3	25F1	71B4	0,75	1500	380	35,6	29,6	36,7	30,7	48,9	40,9
№ 5	4	25I1	71B4	0,75	1500	380	35,6	29,6	36,7	30,7	48,9	40,9
№ 5	5	25V1	80A4	1,1	1500	380	38,1	32,1	39,2	33,2	51,3	43,3
№ 5	6	25O1	80A4	1,1	1500	380	38,1	32,1	39,2	33,2	51,3	43,3
№ 5	1	25Q1	71A6	0,37	1000	380	34,8	28,8	35,9	29,9	47,8	39,8
№ 5	2	25C1	71A6	0,37	1000	380	34,8	28,8	35,9	29,9	47,8	39,8
№ 5	3	25F1	71A6	0,37	1000	380	34,8	28,8	35,9	29,9	47,8	39,8
№ 5	4	25I1	71A6	0,37	1000	380	34,8	28,8	35,9	29,9	47,8	39,8
№ 5	5	25V1	71A6	0,37	1000	380	34,8	28,8	35,9	29,9	47,8	39,8
№ 5	6	25O1	71A6	0,37	1000	380	34,8	28,8	35,9	29,9	47,8	39,8
№ 5,6	1	25A1	100S2	4	3000	380	59,3	52,3	60,5	53,5	71,4	63,7
№ 5,6	2	25C1	100L2	5,5	3000	380	64,8	57,8	66,0	59,0	76,7	69,0
№ 5,6	3	22H1	112M2	7,5	3000	380	71,8	64,8	74,1	67,1	84,7	77,0
№ 5,6	4	23M1	132M2	11	3000	380	106,5	99,5	107,9	100,9	127,5	119,3
№ 5,6	5	23O1	160S2	15	3000	380	159,2	152,2	160,6	153,6	164,0	154,9
№ 5,6	6	23Z1	160M2	18,5	3000	380	181,2	174,2	182,6	175,6	188,0	178,9
№ 5,6	1	25A1	71A4	0,55	1500	380	38,4	31,4	39,6	32,6	52,1	44,8
№ 5,6	2	25C1	71B4	0,75	1500	380	39,7	32,7	40,9	33,9	52,9	45,6
№ 5,6	3	25F1	80A4	1,1	1500	380	42,2	35,2	43,4	36,4	55,1	47,7
№ 5,6	4	25I1	80A4	1,1	1500	380	42,2	35,2	43,4	36,4	55,1	47,7
№ 5,6	5	25V1	80B4	1,5	1500	380	44,1	37,1	45,3	38,3	57,0	49,6
№ 5,6	6	25X1	90L4	2,2	1500	380	48,4	41,4	49,6	42,6	58,2	50,8
№ 5,6	1	25A1	71A6	0,37	1000	380	38,9	31,9	40,1	33,1	51,8	44,5
№ 5,6	2	25C1	71A6	0,37	1000	380	38,9	31,9	40,1	33,1	51,8	44,5
№ 5,6	3	25F1	71A6	0,37	1000	380	38,9	31,9	40,1	33,1	51,8	44,5
№ 5,6	4	25I1	71A6	0,37	1000	380	38,9	31,9	40,1	33,1	51,8	44,5
№ 5,6	5	25V1	71B6	0,55	1000	380	40,2	33,2	41,4	34,4	53,4	46,1
№ 5,6	6	25X1	71B6	0,55	1000	380	40,2	33,2	41,4	34,4	53,4	46,1
№ 6,3	1	25Q1	100S2	4	3000	380	63,5	56,5	64,9	57,9	83,7	83,7
№ 6,3	2	22D1	112M2	7,5	3000	380	76,2	69,2	78,6	71,6	97,2	85,8
№ 6,3	4	23L1	160S2	15	3000	380	165,7	158,7	167,3	160,3	191,4	178,6
№ 6,3	5	23W1	160M2	18,5	3000	380	188,0	181,0	189,6	182,6	206,0	193,2
№ 6,3	1	25Q1	71A4	0,55	1500	380	42,6	35,6	44,0	37,0	62,6	51,4
№ 6,3	2	25B1	80A4	1,1	1500	380	46,4	39,4	47,8	40,8	66,1	55,0
№ 6,3	3	25E1	80B4	1,5	1500	380	48,3	41,3	49,7	42,7	68,0	56,9
№ 6,3	4	25I1	90L4	2,2	1500	380	52,6	45,6	54,0	47,0	70,3	59,1
№ 6,3	5	25V1	90L4	2,2	1500	380	52,6	45,6	54,0	47,0	70,3	59,1
№ 6,3	6	25X1	100S4	3	1500	380	60,5	53,5	61,9	54,9	80,7	69,3
№ 6,3	1	25Q1	71A6	0,37	1000	380	43,0	36,0	44,4	37,4	62,3	51,1
№ 6,3	2	25B1	71A6	0,37	1000	380	43,0	36,0	44,4	37,4	62,3	51,1
№ 6,3	3	25E1	71B6	0,55	1000	380	44,4	37,4	45,8	38,8	63,9	52,7
№ 6,3	4	25I1	71B6	0,55	1000	380	44,4	37,4	45,8	38,8	63,9	52,7

*Указана условная частота вращения. Фактическая частота вращения рабочего колеса вентилятора меньше условной и зависит от скольжения вала двигателя

**ТАБЛИЦА 2. ОСНОВНЫЕ ТЕХНИЧЕСКИЕ ХАРАКТЕРИСТИКИ ОСЕВЫХ ВЕНТИЛЯТОРОВ СЕРИИ VO 2 ГРУППЫ**

Номер вентилятора	№ кри-вой	Шифр комплек-тации	Марка двига-теля	Мощ-ность двига-теля, кВт	Условная частота вращения, об/мин**	Напря-жение, В	Масса вентилятора, кг					
							Исп. У с ра-мой	Исп. У без ра-мы	Исп. УХЛ с рамой	Исп. УХЛ без ра-мы	Сейсмо-стойкое исп. с рамой	Сейсмо-стойкое исп. без ра-мы
№ 6,3	5	25V1	80A6	0,75	1000	380	46,1	39,1	47,5	40,5	66,1	55,0
№ 6,3	6	25X1	80A6	0,75	1000	380	46,1	39,1	47,5	40,5	66,1	55,0
№ 7,1	1	22A1	112M2	7,5	3000	380	100,4	92,4	-*	-*	115,9	103,2
№ 7,1	2	23C1	132M2	11	3000	380	132,1	124,1	-*	-*	162,5	149,2
№ 7,1	3	23H1	160S2	15	3000	380	187,9	179,9	-*	-*	212,0	197,8
№ 7,1	1	25Q1	71B4	0,75	1500	380	68,0	60,0	69,4	61,4	78,2	65,8
№ 7,1	2	25C1	80B4	1,5	1500	380	72,4	64,4	73,8	65,8	83,6	71,2
№ 7,1	3	25G1	90L4	2,2	1500	380	76,7	68,7	78,1	70,1	84,7	72,3
№ 7,1	4	25L1	100S4	3	1500	380	84,7	76,7	86,1	78,1	98,4	85,7
№ 7,1	5	25M1	100S4	3	1500	380	84,7	76,7	86,1	78,1	98,4	85,7
№ 7,1	6	25P1	100L4	4	1500	380	90,9	82,9	92,3	84,3	104,4	91,7
№ 7,1	1	25Q1	71A6	0,37	1000	380	67,2	59,2	68,6	60,6	77,1	64,7
№ 7,1	2	25C1	71B6	0,55	1000	380	68,5	60,5	69,9	61,9	78,7	66,3
№ 7,1	3	25G1	80A6	0,75	1000	380	70,2	62,2	71,6	63,6	81,7	69,3
№ 7,1	4	25J1	80A6	0,75	1000	380	70,2	62,2	71,6	63,6	81,7	69,3
№ 7,1	5	25M1	80B6	1,1	1000	380	73,9	65,9	75,3	67,3	85,0	72,6
№ 7,1	6	25O1	90L6	1,5	1000	380	77,6	69,6	79,0	71,0	88,6	76,2
№ 8	1	23A1	132M2	11	3000	380	154,3	145,3	-*	-*	186,8	166,3
№ 8	2	23D1	160M2	18,5	3000	380	232,5	223,5	-*	-*	247,9	226,6
№ 8	1	25A1	80B4	1,5	1500	380	75,6	67,6	77,1	69,1	103,6	84,1
№ 8	2	25D1	90L4	2,2	1500	380	79,9	71,9	81,4	73,4	104,2	84,7
№ 8	3	25H1	100S4	3	1500	380	88,0	80,0	89,5	81,5	119,2	99,4
№ 8	4	25L1	100L4	4	1500	380	94,2	86,2	95,7	87,7	125,2	105,4
№ 8	5	22N1	112M4	5,5	1500	380	103,5	95,5	106,2	98,2	132,1	112,3
№ 8	6	22P1	112M4	5,5	1500	380	103,5	95,5	106,2	98,2	132,1	112,3
№ 8	1	25A1	71B6	0,55	1000	380	71,7	63,7	73,2	65,2	96,9	77,3
№ 8	2	25D1	80A6	0,75	1000	380	73,4	65,4	74,9	66,9	101,7	82,2
№ 8	3	25H1	80B6	1,1	1000	380	77,1	69,1	78,6	70,6	105,0	85,5
№ 8	4	25L1	80B6	1,1	1000	380	77,1	69,1	78,6	70,6	105,0	85,5
№ 8	5	25N1	90L6	1,5	1000	380	80,8	72,8	82,3	74,3	108,1	88,6
№ 8	6	25P1	100L6	2,2	1000	380	91,8	83,8	93,3	85,3	123,3	103,4
№ 9	1	25D2	100S4	3	1500	380	132,4	106,4	134,1	108,1	141,1	112,3
№ 9	2	25H2	100L4	4	1500	380	138,6	112,6	140,3	114,3	147,1	118,3
№ 9	4	23V2	132S4	7,5	1500	380	175,1	148,1	177,1	150,1	202,9	173,3
№ 9	5	23O2	132M4	11	1500	380	187,9	160,9	189,9	162,9	216,4	186,8
№ 9	6	23R2	160S4	15	1500	380	260,7	231,7	262,7	233,7	278,4	247,4
№ 9	1	25D2	80A6	0,75	1000	380	112,0	85,0	113,7	86,7	120,0	91,7
№ 9	2	25H2	80B6	1,1	1000	380	115,7	88,7	117,4	90,4	123,3	95,0
№ 9	3	25L2	90L6	1,5	1000	380	119,4	92,4	121,1	94,1	127,2	98,9
№ 9	4	25N2	100L6	2,2	1000	380	136,4	110,4	138,1	112,1	145,2	116,3
№ 9	5	22P2	112MA6	3	1000	380	153,9	126,9	156,8	129,8	165,6	136,0
№ 9	6	22R2	112MB6	4	1000	380	159,3	132,3	162,2	135,2	171,0	141,4

* Вентилятор в исполнении УХЛ не производится

** Указана условная частота вращения. Фактическая частота вращения рабочего колеса вентилятора меньше условной и зависит от скольжения вала двигателя



ТАБЛИЦА 2. ОСНОВНЫЕ ТЕХНИЧЕСКИЕ ХАРАКТЕРИСТИКИ ОСЕВЫХ ВЕНТИЛЯТОРОВ СЕРИИ VO 2 ГРУППЫ

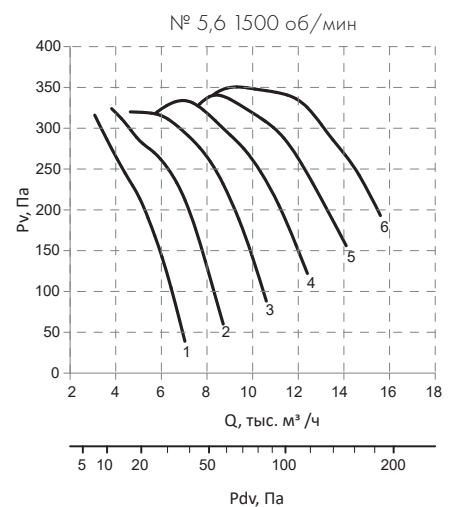
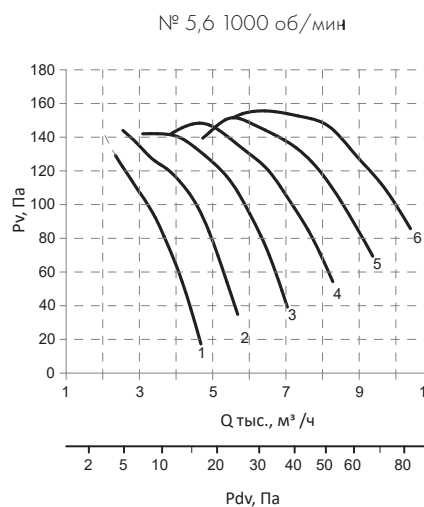
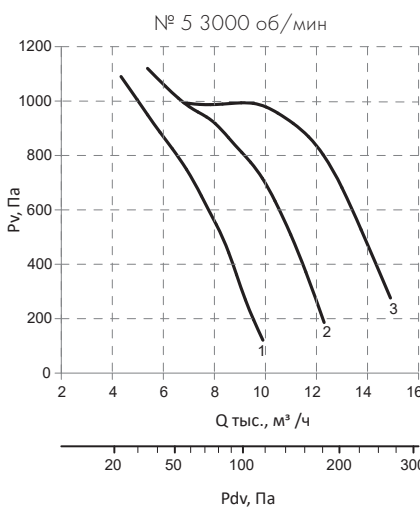
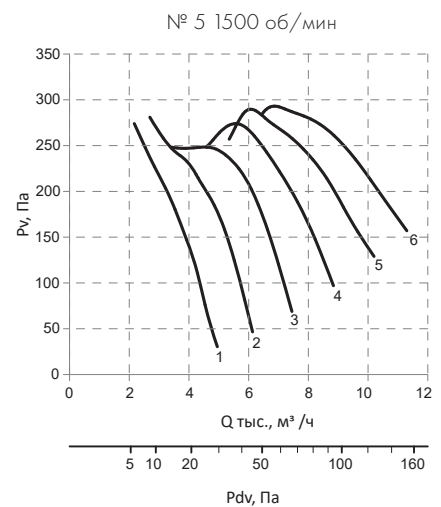
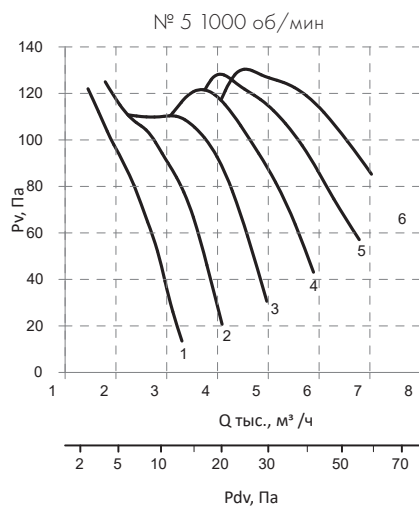
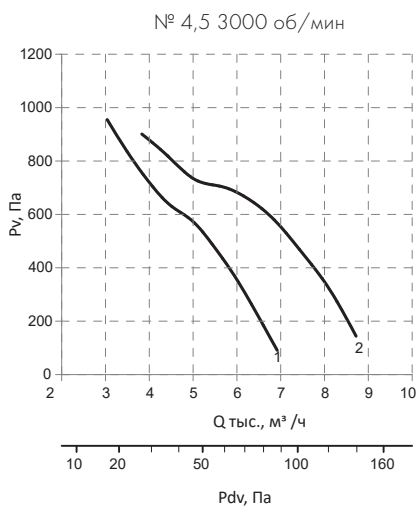
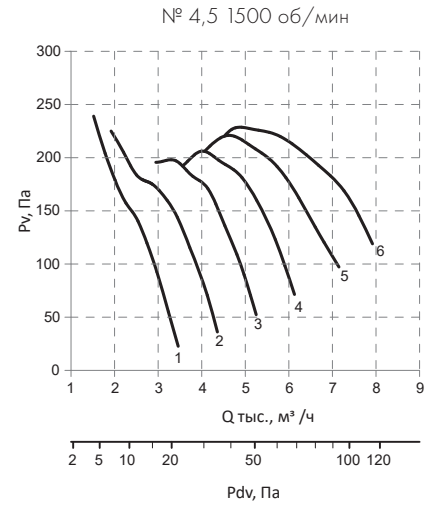
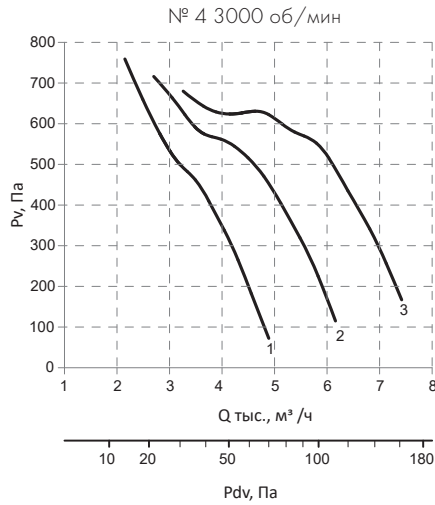
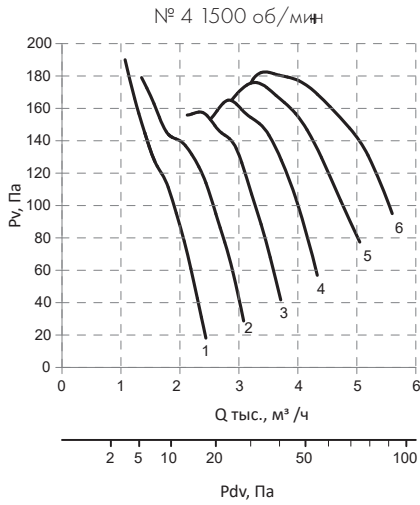
Номер вентилятора	№ кри-вой	Шифр комплек-тации	Марка двига-теля	Мощ-ность двига-теля, кВт	Условная частота вращения, об/мин**	Напря-жение, В	Масса вентилятора, кг					
							Исп. У с ра-мой	Исп. У без рамы	Исп. УХЛ с рамой	Исп. УХЛ без рамы	Сейсмо-стойкое исп. с рамой	Сейсмо-стойкое исп. без рамы
№ 9	1	25D2	80A8	0,37	750	380	113,1	86,1	114,8	87,8	125,0	96,7
№ 9	2	25H2	80B8	0,55	750	380	115,2	88,2	116,9	89,9	121,9	93,6
№ 9	3	25L2	90LA8	0,75	750	380	118,1	91,1	119,8	92,8	125,9	97,6
№ 9	4	25N2	90LB8	1,1	750	380	120,9	93,9	122,6	95,6	128,7	100,4
№ 9	5	25P2	100L8	1,5	750	380	133,4	107,4	135,1	109,1	146,9	118,0
№ 9	6	25Z2	100L8	1,5	750	380	133,4	107,4	135,1	109,1	146,9	118,0
№ 10	1	25D2	100S4	3	1500	380	132,6	106,6	134,4	108,4	152,4	118,9
№ 10	2	22H2	112M4	5,5	1500	380	159,2	132,2	162,1	135,1	180,1	145,9
№ 10	3	23L2	132S4	7,5	1500	380	175,3	148,3	177,4	150,4	211,7	177,5
№ 10	4	23V2	132M4	11	1500	380	188,1	161,1	190,2	163,2	225,2	191,0
№ 10	5	23O2	160S4	15	1500	380	261,0	232,0	263,1	234,1	301,2	265,1
№ 10	6	23Z2	160M4	18,5	1500	380	279,5	250,5	281,6	252,6	318,7	282,7
№ 10	1	25D2	80B6	1,1	1000	380	115,8	88,8	117,6	90,6	132,9	100,0
№ 10	2	25H2	90L6	1,5	1000	380	119,5	92,5	121,3	94,3	138,3	105,4
№ 10	3	25L2	100L6	2,2	1000	380	136,5	110,5	138,3	112,3	156,5	123,0
№ 10	4	22N2	112MA6	3	1000	380	154,1	127,1	157,0	130,0	175,0	140,8
№ 10	5	22P2	112MB6	4	1000	380	159,5	132,5	162,4	135,4	180,4	146,2
№ 10	6	23Z2	132S6	5,5	1000	380	173,9	146,9	176,0	149,0	211,7	177,5
№ 10	1	25D2	80B8	0,55	750	380	115,3	88,3	117,1	90,1	131,5	98,6
№ 10	2	25H2	90LA8	0,75	750	380	118,2	91,2	120,0	93,0	137,0	104,1
№ 10	3	25L2	90LB8	1,1	750	380	121,0	94,0	122,8	95,8	139,8	106,9
№ 10	4	25N2	100L8	1,5	750	380	133,5	107,5	135,3	109,3	158,2	124,7
№ 10	5	22P2	112MA8	2,2	750	380	154,0	127,0	156,9	129,9	175,0	140,7
№ 10	6	22R2	112MA8	2,2	750	380	154,0	127,0	156,9	129,9	175,0	140,7
№ 11,2	1	23D2	112M4	5,5	1500	380	238,1	186,1	240,3	188,3	240,4	185,8
№ 11,2	2	23H2	132S4	7,5	1500	380	271,4	219,4	273,6	221,6	278,6	224,0
№ 11,2	3	23L2	132M4	11	1500	380	280,4	228,4	282,6	230,6	292,1	237,5
№ 11,2	4	23N2	160S4	15	1500	380	337,2	282,2	339,4	284,4	370,5	313,2
№ 11,2	5	23P2	180S4	22	1500	380	433,4	377,4	435,6	379,6	441,5	382,9
№ 11,2	6	23R2	180M4	30	1500	380	458,4	402,4	-*	-*	461,5	402,9
№ 11,2	1	23D2	90L6	1,5	1000	380	187,1	136,1	189,3	138,3	194,7	141,9
№ 11,2	2	23H2	112MA6	3	1000	380	235,9	183,9	238,1	186,1	235,3	180,7
№ 11,2	3	23L2	112MB6	4	1000	380	240,9	188,9	243,1	191,1	240,7	186,1
№ 11,2	4	23N2	132S6	5,5	1000	380	267,9	215,9	270,1	218,1	278,6	224,0
№ 11,2	5	23P2	132M6	7,5	1000	380	280,9	228,9	283,1	231,1	290,1	235,5
№ 11,2	1	23D2	90LA8	0,75	750	380	204,9	153,9	207,1	156,1	193,4	140,6
№ 11,2	2	23H2	90LB8	1,1	750	380	204,9	153,9	207,1	156,1	196,2	143,4
№ 11,2	3	23L2	100L8	1,5	750	380	248,2	196,2	250,4	198,4	217,7	164,2
№ 11,2	4	23N2	112MA8	2,2	750	380	236,2	184,2	238,4	186,4	235,3	180,7
№ 11,2	5	23P2	112MB8	3	750	380	241,4	189,4	243,6	191,6	240,7	186,1
№ 11,2	6	23R2	132S8	4	750	380	264,2	212,2	266,4	214,4	277,1	222,5

* Вентилятор в исполнении УХЛ не производится

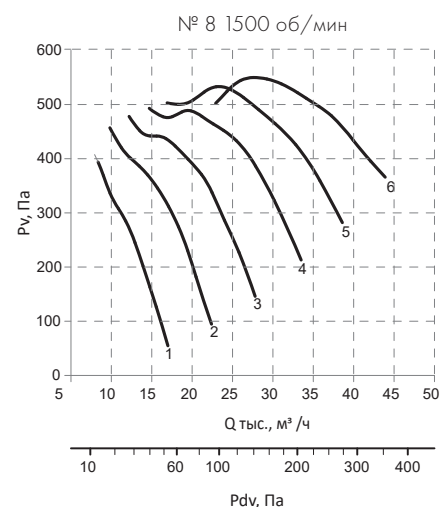
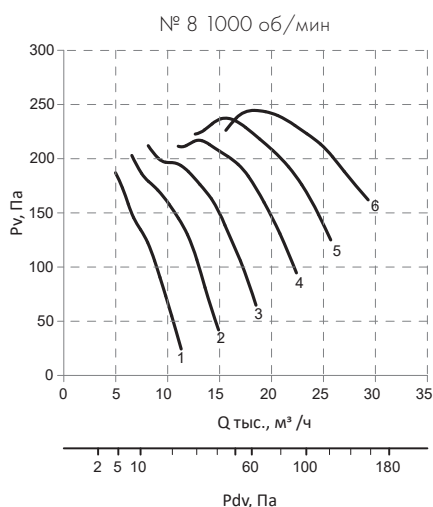
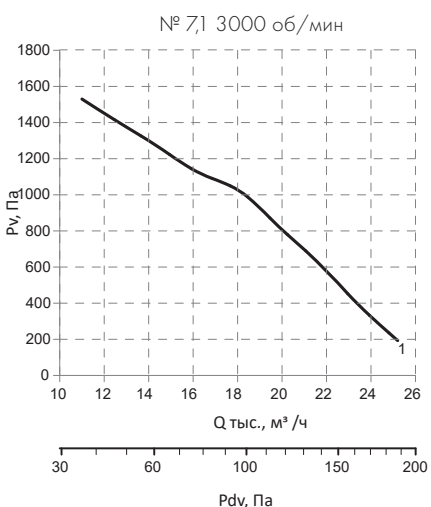
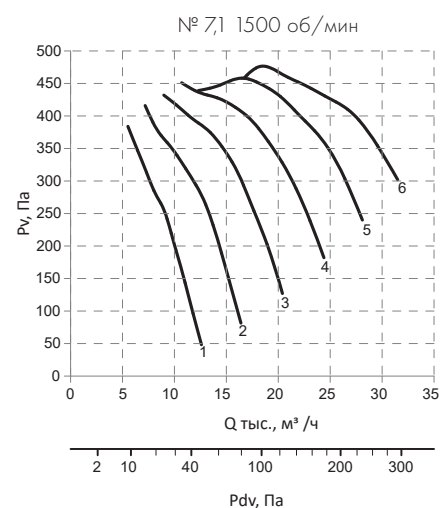
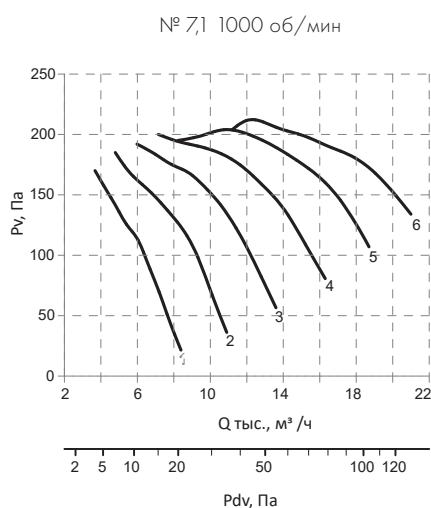
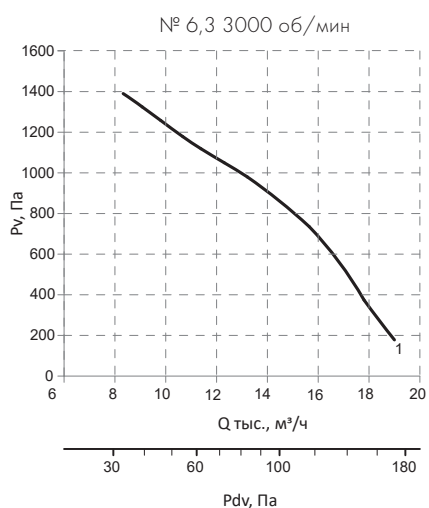
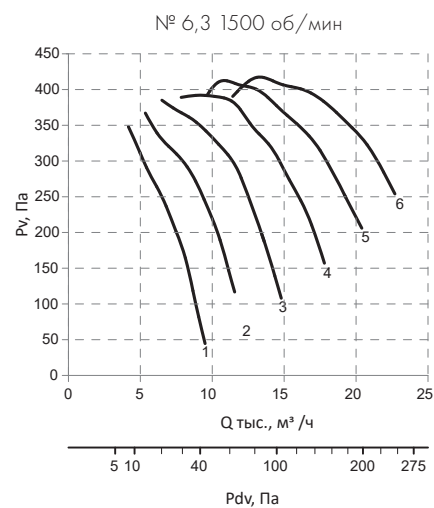
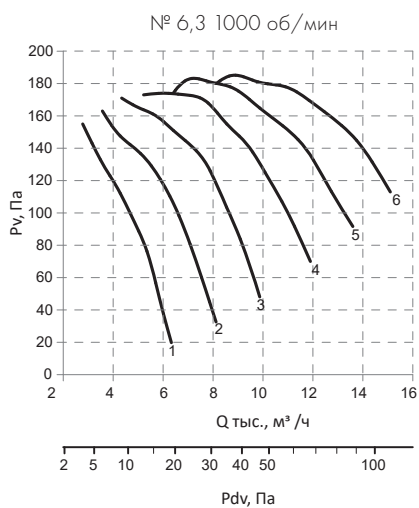
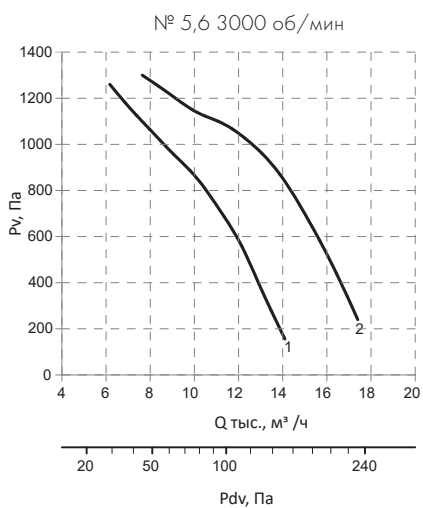
** Указана условная частота вращения. Фактическая частота вращения рабочего колеса вентилятора меньше условной и зависит от скольжения вала двигателя



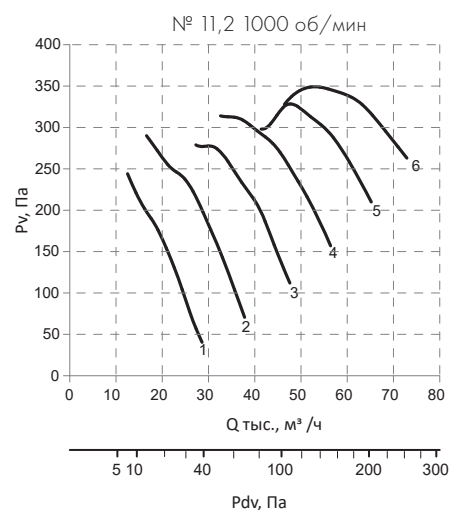
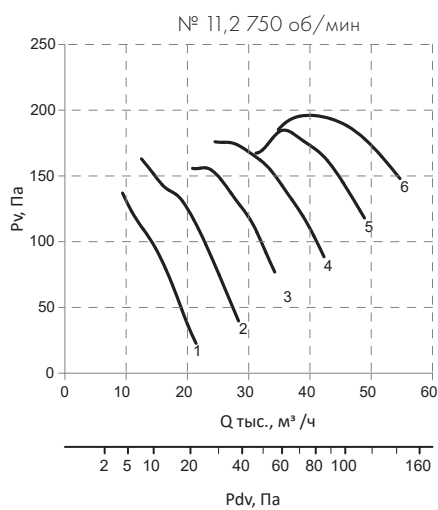
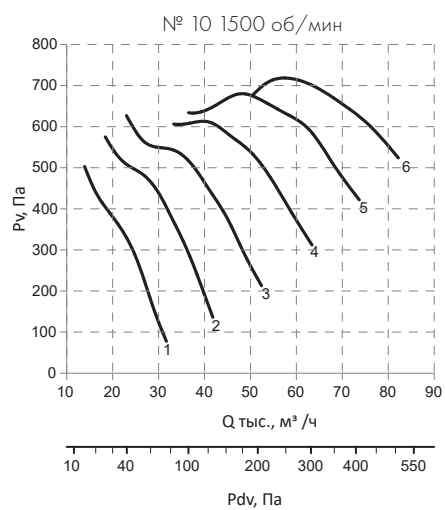
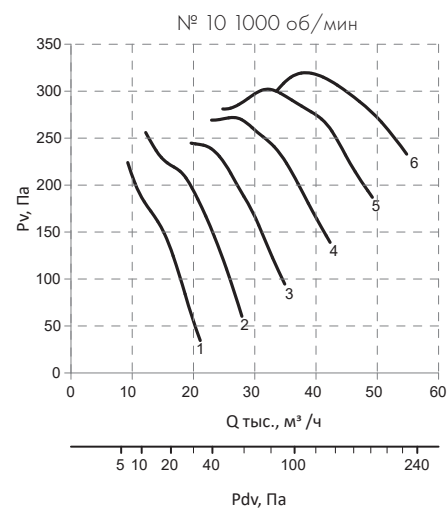
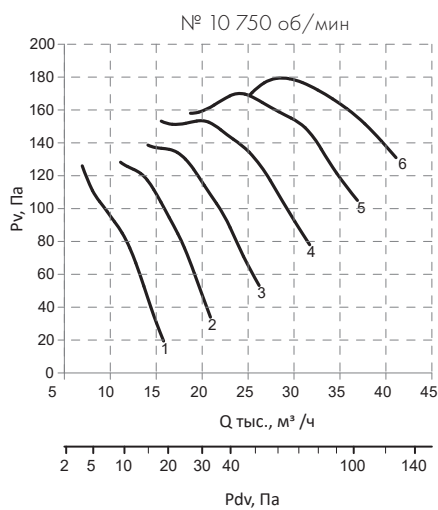
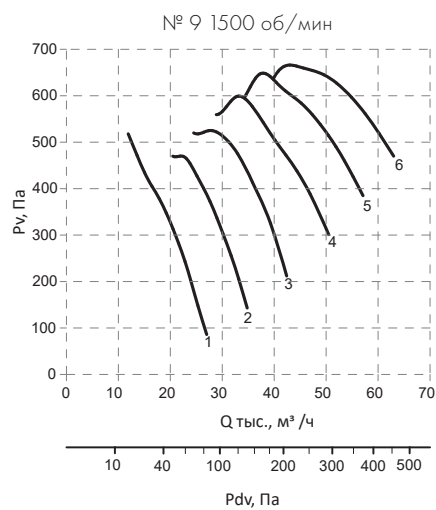
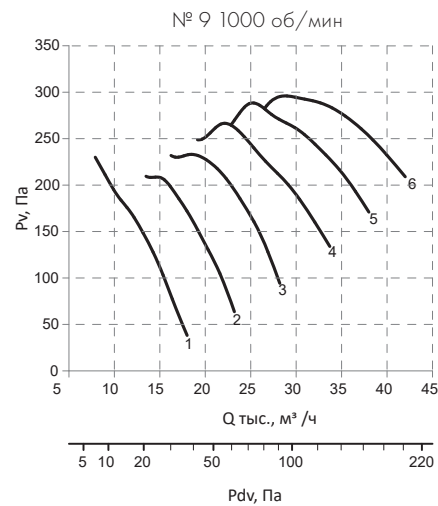
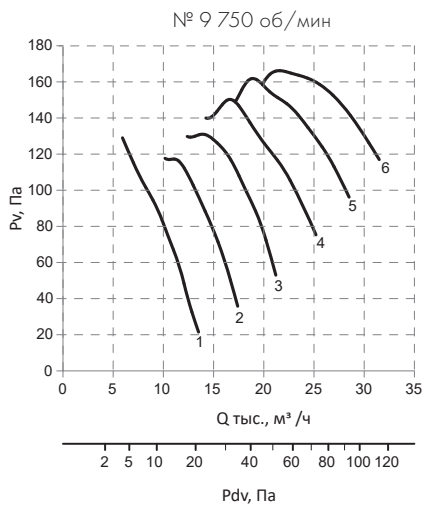
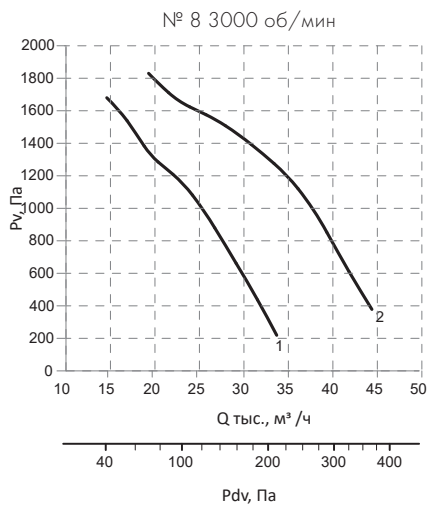
2.5. ХАРАКТЕРИСТИКИ ОСЕВЫХ ВЕНТИЛЯТОРОВ СЕРИИ VO ГРУППЫ 3



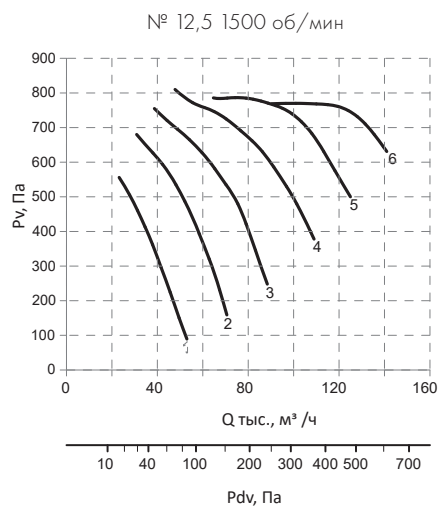
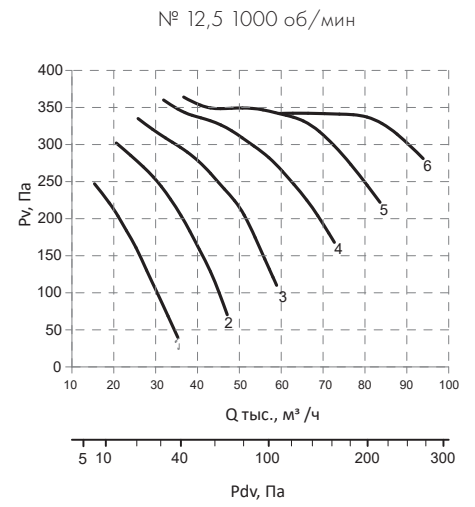
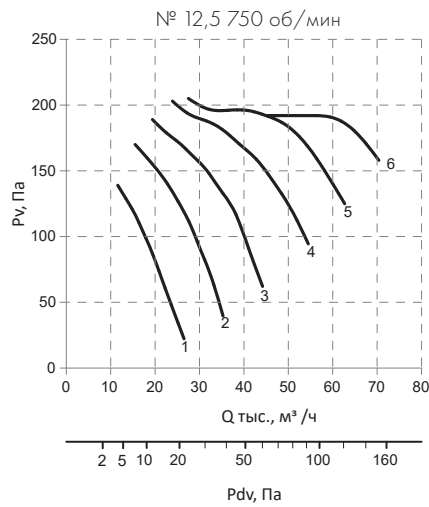
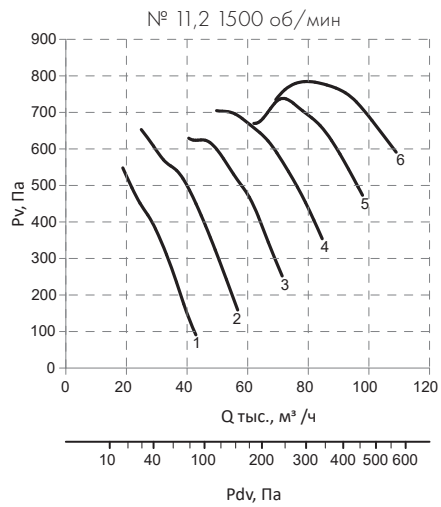
Чтобы получить приведённые аэродинамические характеристики, нужно выполнить рекомендации по монтажу из раздела 4 настоящего каталога



Чтобы получить приведённые аэродинамические характеристики, нужно выполнить рекомендации по монтажу из раздела 4 настоящего каталога



Чтобы получить приведённые аэродинамические характеристики, нужно выполнить рекомендации по монтажу из раздела 4 настоящего каталога



Чтобы получить приведённые аэродинамические характеристики, нужно выполнить рекомендации по монтажу из раздела 4 настоящего каталога

**ТАБЛИЦА 3. ОСНОВНЫЕ ТЕХНИЧЕСКИЕ ХАРАКТЕРИСТИКИ ОСЕВЫХ ВЕНТИЛЯТОРОВ СЕРИИ VO 3 ГРУППЫ**

Номер вентилятора	№ кри-вой	Шифр комплек-тации	Марка двига-теля	Мощ-ность двига-теля, кВт	Условная частота вращения, об/мин*	Напря-жение, В	Масса вентилятора, кг					
							Исп. У с рамой	Исп. У без рамы	Исп. УХЛ с рамой	Исп. УХЛ без рамы	Сейсмо-стойкое исп. с рамой	Сейсмо-стойкое исп. без рамы
№ 4	1	42A1	80A2	1,5	3000	380	34,4	30,4	36,8	32,8	42,4	36,4
№ 4	2	42D1	80A2	1,5	3000	380	34,4	30,4	36,8	32,8	42,4	36,4
№ 4	3	42H1	80B2	2,2	3000	380	37,0	32,0	39,4	34,4	45,1	39,1
№ 4	1	42A1	63B4	0,37	1500	380	34,7	29,7	37,1	32,1	35,8	29,8
№ 4	2	42D1	63B4	0,37	1500	380	34,7	29,7	37,1	32,1	35,8	29,8
№ 4	3	42H1	63B4	0,37	1500	380	34,7	29,7	37,1	32,1	35,8	29,8
№ 4	4	42L1	63B4	0,37	1500	380	34,7	29,7	37,1	32,1	35,8	29,8
№ 4	5	42N1	71A4	0,55	1500	380	30,0	25,0	32,4	27,4	38,6	32,6
№ 4	6	42P1	71A4	0,55	1500	380	30,0	25,0	32,4	27,4	38,6	32,6
№ 4,5	1	42A1	80B2	2,2	3000	380	40,3	35,3	42,9	37,9	51,2	44,9
№ 4,5	2	42D1	90L2	3	3000	380	44,6	39,6	47,2	42,2	48,5	42,2
№ 4,5	1	42A1	63B4	0,37	1500	380	30,7	25,7	33,3	28,3	41,8	35,5
№ 4,5	2	42D1	63B4	0,37	1500	380	30,7	25,7	33,3	28,3	41,8	35,5
№ 4,5	3	42H1	71A4	0,55	1500	380	33,5	28,5	36,1	31,1	44,7	38,4
№ 4,5	4	42L1	71B4	0,75	1500	380	34,6	29,6	37,2	32,2	45,5	39,2
№ 4,5	5	42N1	71B4	0,75	1500	380	34,6	29,6	37,2	32,2	45,5	39,2
№ 4,5	6	42P1	80A4	1,1	1500	380	37,2	32,2	39,8	34,8	48,0	41,7
№ 5	1	42A1	100S2	4	3000	380	55,8	49,8	58,5	52,5	68,8	60,5
№ 5	2	42D1	100L2	5,5	3000	380	61,2	55,2	63,9	57,9	74,1	65,8
№ 5	3	42H1	100L2	5,5	3000	380	61,2	55,2	63,9	57,9	74,1	65,8
№ 5	1	42A1	71A4	0,55	1500	380	36,3	30,3	39,0	33,0	48,6	40,7
№ 5	2	42D1	71A4	0,55	1500	380	36,3	30,3	39,0	33,0	48,6	40,7
№ 5	3	42H1	71B4	0,75	1500	380	37,6	31,3	40,3	34,0	49,4	41,5
№ 5	4	42L1	80A4	1,1	1500	380	40,3	34,3	43,0	37,0	51,8	43,9
№ 5	5	42N1	80A4	1,1	1500	380	40,3	34,3	43,0	37,0	51,8	43,9
№ 5	6	42P1	80B4	1,5	1500	380	43,4	37,4	46,1	40,1	53,7	45,8
№ 5	1	42A1	71A6	0,37	1000	380	36,6	30,6	39,3	33,3	48,3	40,4
№ 5	2	42D1	71A6	0,37	1000	380	36,6	30,6	39,3	33,3	48,3	40,4
№ 5	3	42H1	71A6	0,37	1000	380	36,6	30,6	39,3	33,3	48,3	40,4
№ 5	4	42L1	71A6	0,37	1000	380	36,6	30,6	39,3	33,3	48,3	40,4
№ 5	5	42N1	71A6	0,37	1000	380	36,6	30,6	39,3	33,3	48,3	40,4
№ 5	6	42P1	71A6	0,37	1000	380	36,6	30,6	39,3	33,3	48,3	40,4
№ 5,6	1	42A1	100L2	5,5	3000	380	103,0	95,0	105,9	97,9	77,2	69,6
№ 5,6	2	42D1	112M2	7,5	3000	380	78,5	70,5	81,4	73,4	85,2	77,5
№ 5,6	1	42A1	71B4	0,75	1500	380	41,2	34,2	44,1	37,1	53,5	46,1
№ 5,6	2	42D1	80A4	1,1	1500	380	43,8	36,8	46,7	39,7	55,6	48,3
№ 5,6	3	42H1	80B4	1,5	1500	380	46,9	39,9	49,8	42,8	57,5	50,2
№ 5,6	4	42L1	80B4	1,5	1500	380	46,9	39,9	49,8	42,8	57,5	50,2
№ 5,6	5	42N1	90L4	2,2	1500	380	52,1	45,1	55,0	48,0	58,7	51,4
№ 5,6	6	42P1	90L4	2,2	1500	380	52,1	45,1	55,0	48,0	58,7	51,4

*Указана условная частота вращения. Фактическая частота вращения рабочего колеса вентилятора меньше условной и зависит от скольжения вала двигателя



ТАБЛИЦА 3. ОСНОВНЫЕ ТЕХНИЧЕСКИЕ ХАРАКТЕРИСТИКИ ОСЕВЫХ ВЕНТИЛЯТОРОВ СЕРИИ VO 3 ГРУППЫ

Номер вентилятора	№ кри-вой	Шифр комплек-тации	Марка двига-теля	Мощ-ность двига-теля, кВт	Условная частота вращения, об/мин**	Напря-жение, В	Масса вентилятора, кг					
							Исп. У с рамой	Исп. У без рамы	Исп. УХЛ с рамой	Исп. УХЛ без рамы	Сейсмо-стойкое исп. с рамой	Сейсмо-стойкое исп. без рамы
№ 5,6	1	42A1	71A6	0,37	1000	380	40,2	33,2	43,1	36,1	52,4	45,0
№ 5,6	2	42D1	71A6	0,37	1000	380	40,2	33,2	43,1	36,1	52,4	45,0
№ 5,6	3	42H1	71A6	0,37	1000	380	40,2	33,2	43,1	36,1	52,4	45,0
№ 5,6	4	42L1	71B6	0,55	1000	380	41,7	34,7	44,6	37,6	54,0	46,6
№ 5,6	5	42N1	71B6	0,55	1000	380	41,7	34,7	44,6	37,6	54,0	46,6
№ 5,6	6	42P1	80A6	0,75	1000	380	44,5	37,5	47,4	40,4	55,6	48,3
№ 6,3	1	42A1	112M2	7,5	3000	380	85,5	78,5	88,6	81,6	97,8	86,3
№ 6,3	1	42A1	80A4	1,1	1500	380	50,3	43,3	53,4	46,4	66,7	55,6
№ 6,3	2	42D1	80B4	1,5	1500	380	53,4	46,4	56,5	49,5	68,6	57,5
№ 6,3	4	42L1	100S4	3	1500	380	65,2	58,2	68,3	61,3	81,3	69,9
№ 6,3	5	42N1	100S4	3	1500	380	65,2	58,2	68,3	61,3	81,3	69,9
№ 6,3	6	42P1	100S4	3	1500	380	65,2	58,2	68,3	61,3	81,3	69,9
№ 6,3	1	42A1	71A6	0,37	1000	380	46,6	39,6	49,7	42,7	62,9	51,7
№ 6,3	2	42D1	71B6	0,55	1000	380	48,2	41,2	51,3	44,3	64,5	53,3
№ 6,3	3	42H1	71B6	0,55	1000	380	48,2	41,2	51,3	44,3	64,5	53,3
№ 6,3	4	42L1	80A6	0,75	1000	380	50,9	43,9	54,0	47,0	66,7	55,6
№ 6,3	5	42N1	80B6	1,1	1000	380	53,4	46,4	56,5	49,5	70,0	58,9
№ 6,3	6	42P1	80B6	1,1	1000	380	53,4	46,4	56,5	49,5	70,0	58,9
№ 7,1	1	42A1	132M2	11	3000	380	137,1	129,1	-*	-*	162,1	148,9
№ 7,1	1	42A1	80B4	1,5	1500	380	70,4	62,4	73,8	65,7	84,3	71,9
№ 7,1	2	42D1	90L4	2,2	1500	380	75,7	67,7	79,1	71,0	85,4	73,0
№ 7,1	3	42H1	90L4	2,2	1500	380	75,7	67,7	79,1	71,0	85,4	73,0
№ 7,1	4	42L1	100S4	3	1500	380	85,7	77,7	89,1	81,0	99,1	86,4
№ 7,1	5	42N1	100L4	4	1500	380	91,7	83,7	95,1	87,0	105,1	92,4
№ 7,1	6	42P1	112M4	5,5	1500	380	105,7	97,7	109,1	101,0	115,1	102,4
№ 7,1	1	42A1	71A6	0,37	1000	380	63,5	55,5	66,9	58,8	77,8	65,4
№ 7,1	2	42D1	71B6	0,55	1000	380	65,1	57,1	68,5	60,4	79,4	67,0
№ 7,1	3	42H1	80A6	0,75	1000	380	67,9	59,9	71,3	63,2	82,4	70,0
№ 7,1	4	42L1	80B6	1,1	1000	380	70,4	62,4	73,8	65,7	85,7	73,3
№ 7,1	5	42N1	90L6	1,5	1000	380	75,7	67,7	79,1	71,0	89,3	76,9
№ 7,1	6	42P1	90L6	1,5	1000	380	75,7	67,7	79,1	71,0	89,3	76,9
№ 8	1	42A1	160S2	15	3000	380	190,0	181,0	-*	-*	233,1	211,8
№ 8	2	42D1	160M2	18,5	3000	380	197,9	188,9	-*	-*	247,6	226,3
№ 8	1	42A1	90L4	2,2	1500	380	89,1	81,1	92,6	84,6	105,0	85,4
№ 8	2	42D1	100S4	3	1500	380	97,3	89,3	100,8	92,7	119,9	100,1
№ 8	3	42H1	100L4	4	1500	380	103,3	95,3	106,8	98,7	125,9	106,1
№ 8	4	42L1	112M4	5,5	1500	380	117,6	109,6	121,1	113,0	132,8	113,0
№ 8	5	42N1	132S4	7,5	1500	380	157,5	148,5	161,0	151,9	179,0	158,5
№ 8	6	42P1	132S4	7,5	1500	380	157,5	148,5	161,0	151,9	179,0	158,5

* Вентилятор в исполнении УХЛ не производится

** Указана условная частота вращения. Фактическая частота вращения рабочего колеса вентилятора меньше условной и зависит от скольжения вала двигателя



ТАБЛИЦА 3. ОСНОВНЫЕ ТЕХНИЧЕСКИЕ ХАРАКТЕРИСТИКИ ОСЕВЫХ ВЕНТИЛЯТОРОВ СЕРИИ VO 3 ГРУППЫ

Номер вентилятора	№ кри-вой	Шифр комплек-тации	Марка двига-теля	Мощ-ность двига-теля, кВт	Условная частота вращения, об/мин*	Напря-жение, В	Масса вентилятора, кг					
							Исп. У с рамой	Исп. У без рамы	Исп. УХЛ с рамой	Исп. УХЛ без рамы	Сейсмо-стойкое исп. с рамой	Сейсмо-стойкое исп. без рамы
№ 8	1	42A1	71B6	0,55	1000	380	78,7	70,7	82,2	74,2	97,6	78,1
№ 8	2	42D1	80A6	0,75	1000	380	81,6	73,6	85,1	77,1	102,5	82,9
№ 8	3	42H1	80B6	1,1	1000	380	83,9	75,9	87,4	79,4	105,8	86,2
№ 8	4	42L1	90L6	1,5	1000	380	89,1	81,1	92,6	84,6	108,9	89,3
№ 8	5	42N1	100L6	2,2	1000	380	99,3	91,3	102,8	94,8	124,0	104,2
№ 8	6	42P1	100L6	2,2	1000	380	99,3	91,3	102,8	94,8	124,0	104,2
№ 9	1	42D2	100L4	4	1500	380	144,6	117,6	148,3	121,3	148,2	119,3
№ 9	2	42H2	112M4	5,5	1500	380	169,7	142,7	173,4	146,4	171,7	142,1
№ 9	3	42L2	132S4	7,5	1500	380	197,0	170,0	200,7	173,7	202,9	173,3
№ 9	4	42N2	132M4	11	1500	380	206,0	179,0	209,7	182,7	216,4	186,8
№ 9	5	42P2	160S4	15	1500	380	246,2	219,2	249,9	222,9	278,4	247,5
№ 9	6	42R2	160S4	15	1500	380	246,2	219,2	249,9	222,9	278,4	247,5
№ 9	1	42D2	80B6	1,1	1000	380	118,4	91,4	122,1	95,1	124,3	96,1
№ 9	2	42H2	90L6	1,5	1000	380	123,5	96,5	127,2	100,2	128,2	100,0
№ 9	3	42L2	100L6	2,2	1000	380	143,6	117,6	147,3	121,3	146,2	117,4
№ 9	4	42N2	112MA6	3	1000	380	167,8	140,8	171,5	144,5	166,6	137,0
№ 9	5	42P2	112MB6	4	1000	380	172,8	141,8	176,5	145,5	172,0	142,4
№ 9	6	42R2	132S6	5,5	1000	380	193,2	166,2	196,9	169,9	202,9	173,3
№ 9	1	42D2	80B8	0,55	750	380	118,8	91,8	122,5	95,5	122,9	94,7
№ 9	3	42L2	90LB8	1,1	750	380	141,4	114,4	145,1	118,1	129,7	101,5
№ 9	4	42N2	100L8	1,5	750	380	183,0	157,0	186,7	160,7	147,9	119,1
№ 9	5	42P2	112MA8	2,2	750	380	168,2	141,2	171,9	144,9	166,5	136,9
№ 9	6	42R2	112MA8	2,2	750	380	168,2	141,2	171,9	144,9	166,5	136,9
№ 10	1	42D2	112M4	5,5	1500	380	182,7	150,7	186,6	154,5	181,2	146,9
№ 10	2	42H2	132S4	7,5	1500	380	210,0	178,0	213,9	181,8	211,8	177,6
№ 10	3	42L2	132M4	11	1500	380	219,0	187,0	222,9	190,8	225,3	191,1
№ 10	4	42N2	160S4	15	1500	380	269,4	234,4	273,3	238,3	301,3	265,3
№ 10	5	42P2	160M4	18,5	1500	380	299,8	264,8	303,7	268,7	318,8	282,8
№ 10	6	42R2	180S4	22	1500	380	345,1	310,1	349,0	314,0	358,0	321,0
№ 10	1	42D2	90L6	1,5	1000	380	134,3	103,3	138,2	107,2	139,4	106,5
№ 10	2	42H2	100L6	2,2	1000	380	152,2	120,2	156,1	124,1	157,6	124,1
№ 10	3	42L2	112MA6	3	1000	380	180,7	148,7	184,6	152,5	176,1	141,8
№ 10	4	42N2	112MB6	4	1000	380	185,7	153,7	189,6	157,5	181,5	147,2
№ 10	5	42P2	132S6	5,5	1000	380	206,2	174,2	210,1	178,0	211,8	177,6
№ 10	6	42R2	132M6	7,5	1000	380	219,4	187,4	223,3	191,2	223,3	189,1
№ 10	1	42D2	90LA8	0,75	750	380	152,1	121,1	156,0	125,0	138,1	105,2
№ 10	2	42H2	90LB8	1,1	750	380	152,1	121,1	156,0	125,0	140,9	108,0
№ 10	3	42L2	90LB8	1,1	750	380	152,1	121,1	156,0	125,0	140,9	108,0
№ 10	4	42N2	112MA8	2,2	750	380	181,3	149,3	185,2	153,2	176,0	141,8
№ 10	5	42P2	112MA8	2,2	750	380	181,3	149,3	185,2	153,2	176,0	141,8

*Указана условная частота вращения. Фактическая частота вращения рабочего колеса вентилятора меньше условной и зависит от скольжения вала двигателя



ТАБЛИЦА 3. ОСНОВНЫЕ ТЕХНИЧЕСКИЕ ХАРАКТЕРИСТИКИ ОСЕВЫХ ВЕНТИЛЯТОРОВ СЕРИИ VO 3 ГРУППЫ

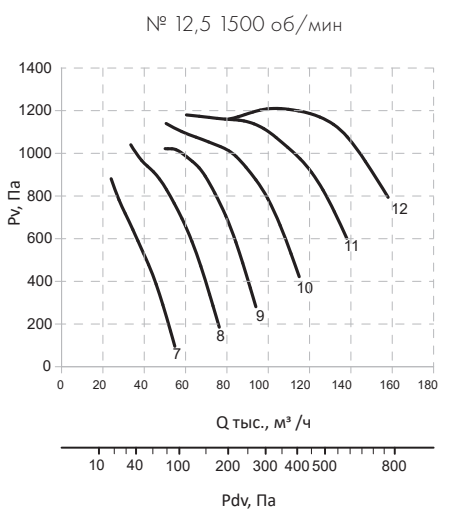
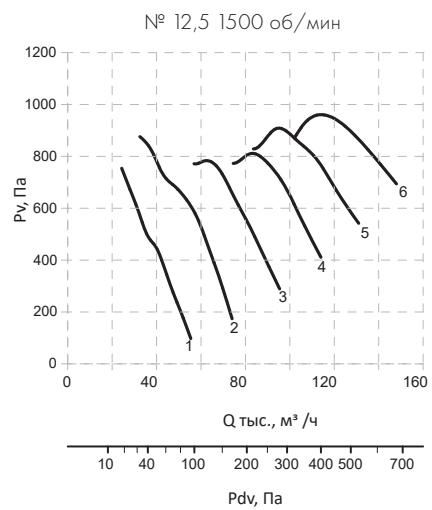
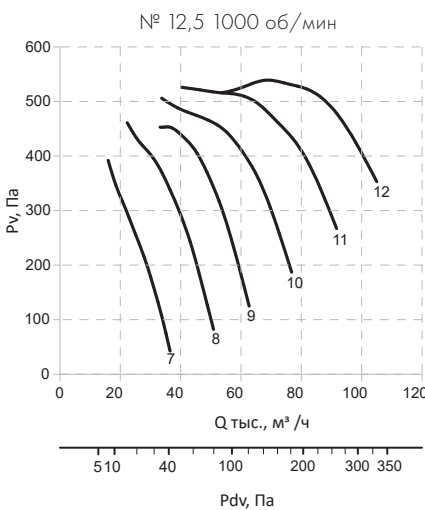
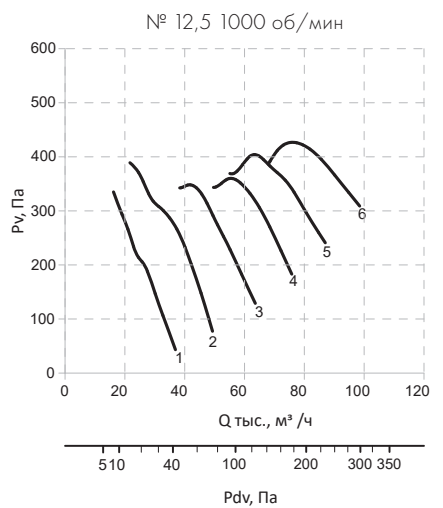
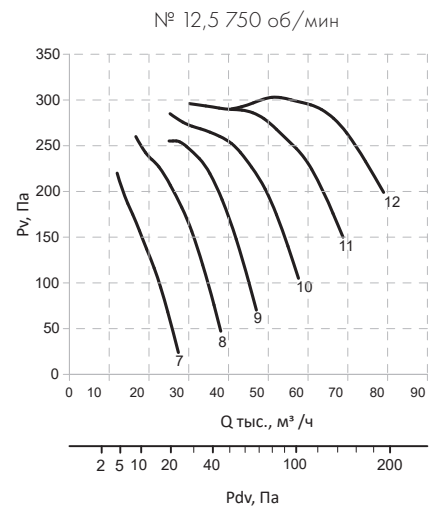
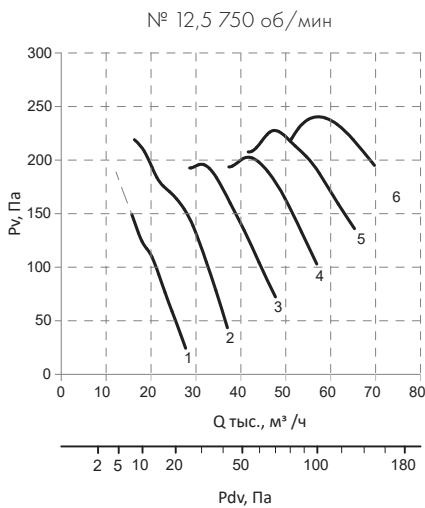
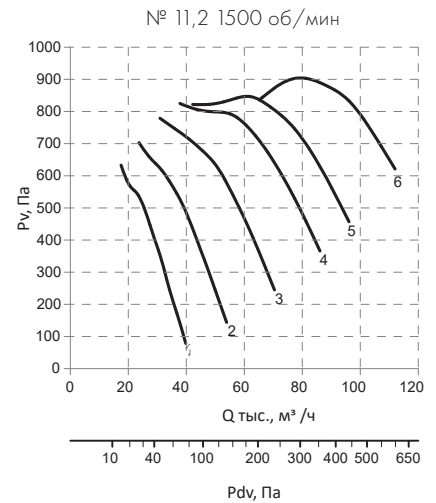
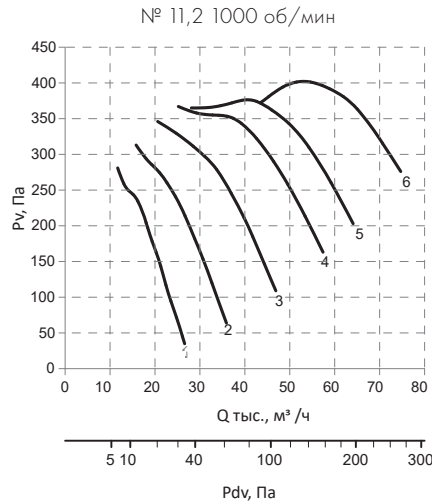
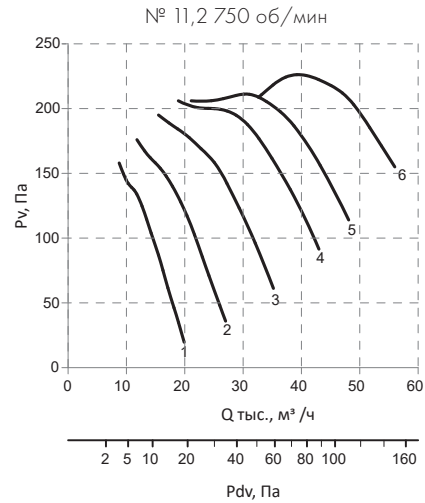
Номер вентилятора	№ кри-вой	Шифр комплек-тации	Марка двига-теля	Мощ-ность двига-теля, кВт	Условная частота вращения, об/мин**	Напря-жение, В	Масса вентилятора, кг					
							Исп. У с рамой	Исп. У без рамы	Исп. УХЛ с рамой	Исп. УХЛ без рамы	Сейсмо-стойкое исп. с рамой	Сейсмо-стойкое исп. без рамы
№ 10	6	42R2	112MB8	3	750	380	186,2	154,2	190,1	158,0	181,4	147,2
№ 11,2	1	43D2	132S4	7,5	1500	380	272,5	220,5	275,7	223,7	279,7	225,1
№ 11,2	2	43H2	132M4	11	1500	380	281,5	229,5	284,7	232,7	293,2	238,6
№ 11,2	3	43L2	160S4	15	1500	380	338,3	283,3	341,5	286,5	371,6	314,3
№ 11,2	4	43N2	180S4	22	1500	380	434,5	378,5	437,7	381,7	442,6	384,0
№ 11,2	5	43P2	180M4	30	1500	380	459,5	403,5	462,7	406,7	462,6	404,0
№ 11,2	6	43R2	200M4	37	1500	380	775,5	460,0	778,7	463,2	540,4	481,9
№ 11,2	1	43D2	100L6	2,2	1000	380	207,0	155,0	210,2	158,2	217,0	163,6
№ 11,2	2	43H2	112MA6	3	1000	380	237,0	185,0	240,2	188,2	236,4	181,8
№ 11,2	3	43L2	132S6	5,5	1000	380	269,0	217,0	272,2	220,2	279,7	225,1
№ 11,2	4	43N2	132M6	7,5	1000	380	282,0	230,0	285,2	233,2	291,2	236,6
№ 11,2	5	43P2	132M6	7,5	1000	380	282,0	230,0	285,2	233,2	291,2	236,6
№ 11,2	6	43R2	160S6	11	1000	380	340,9	285,9	344,1	289,1	371,5	314,3
№ 11,2	1	43D2	90LB8	1,1	750	380	206,0	155,0	209,2	158,2	197,3	144,5
№ 11,2	2	43H2	100L8	1,5	750	380	249,3	197,3	252,5	200,5	218,7	165,3
№ 11,2	3	43L2	112MA8	2,2	750	380	237,3	185,3	240,5	188,5	236,4	181,8
№ 11,2	4	43N2	112MB8	3	750	380	242,5	190,5	245,7	193,7	241,8	187,2
№ 11,2	5	43P2	132S8	4	750	380	265,3	213,3	268,5	216,5	278,2	223,6
№ 11,2	6	43R2	132S8	4	750	380	265,3	213,3	268,5	216,5	278,2	223,6
№ 12,5	1	34D2	132M4	11	1500	380	313,8	250,8	-*	-*	331,5	264,1
№ 12,5	2	34H2	160S4	15	1500	380	383,3	316,3	-*	-*	423,4	352,7
№ 12,5	3	34L2	180S4	22	1500	380	447,1	380,1	-*	-*	473,3	402,6
№ 12,5	4	34N2	180M4	30	1500	380	472,1	405,1	-*	-*	493,3	422,6
№ 12,5	5	34P2	200M4	37	1500	380	502,8	434,8	-*	-*	596,8	524,1
№ 12,5	6	34R2	225M4	55	1500	380	594,1	526,1	-*	-*	683,4	610,7
№ 12,5	1	34D2	112MA6	3	1000	380	275,8	212,8	278,7	215,7	274,5	207,1
№ 12,5	2	34H2	132S6	5,5	1000	380	301,1	238,1	304,0	241,0	318,0	250,6
№ 12,5	3	34L2	132M6	7,5	1000	380	314,3	251,3	317,2	254,2	329,5	262,1
№ 12,5	4	34N2	160S6	11	1000	380	386,1	319,1	389,0	322,0	423,2	352,5
№ 12,5	6	34R2	180M6	18,5	1000	380	451,9	384,9	454,8	387,8	443,7	373,0
№ 12,5	1	34D2	90LB8	1,1	750	380	218,1	157,1	221,0	160,0	241,7	175,9
№ 12,5	2	34H2	112MA8	2,2	750	380	276,3	213,3	279,2	216,2	274,4	207,0
№ 12,5	3	34L2	112MB8	3	750	380	281,3	218,3	284,2	221,2	279,9	212,5
№ 12,5	4	34N2	132S8	4	750	380	297,6	234,6	300,5	237,5	316,5	249,1
№ 12,5	5	34P2	132M8	5,5	750	380	308,6	245,6	311,5	248,5	330,0	262,6
12,5	6	34R2	160S8	7,5	750	380	389,1	321,8	392,0	324,7	423,2	352,5

* Вентилятор в исполнении УХЛ не производится

** Указана условная частота вращения. Фактическая частота вращения рабочего колеса вентилятора меньше условной и зависит от скольжения вала двигателя



2.6. ХАРАКТЕРИСТИКИ ОСЕВЫХ ВЕНТИЛЯТОРОВ СЕРИИ VO ГРУППЫ 4



Чтобы получить приведённые аэродинамические характеристики, нужно выполнить рекомендации по монтажу из раздела 4 настоящего каталога



ТАБЛИЦА 4. ОСНОВНЫЕ ТЕХНИЧЕСКИЕ ХАРАКТЕРИСТИКИ ОСЕВЫХ ВЕНТИЛЯТОРОВ СЕРИИ VO 4 ГРУППЫ

Номер вентилятора	№ кривой	Шифр комплектации	Марка двигателя	Мощность двигателя, кВт	Условная частота вращения, об/мин**	Напряжение, В	Масса вентилятора, кг					
							Исп. У с рамой	Исп. У без рамы	Исп. УХЛ с рамой	Исп. УХЛ без рамы	Сейсмостойкое исп. с рамой	Сейсмостойкое исп. без рамы
№ 11,2	1	31B2	132S4	7,5	1500	380	271,9	219,9	274,3	222,2	279,1	224,5
№ 11,2	2	31E2	160S4	15	1500	380	337,6	282,6	340,0	285,0	370,9	313,7
№ 11,2	3	31I2	160M4	18,5	1500	380	368,6	313,6	371,0	315,9	388,1	330,9
№ 11,2	4	31M2	180M4	30	1500	380	458,9	402,9	461,3	405,2	462,0	403,4
№ 11,2	5	31O2	180M4	30	1500	380	458,9	402,9	461,3	405,2	462,0	403,4
№ 11,2	6	31R2	200M4	37	1500	380	774,9	459,4	-*	-*	539,8	481,2
№ 11,2	1	31B2	100L6	2,2	1000	380	206,4	154,4	208,8	156,7	216,4	163,0
№ 11,2	2	31E2	112MB6	4	1000	380	241,4	189,2	243,8	191,5	241,2	186,5
№ 11,2	3	31I2	132S6	5,5	1000	380	268,4	216,4	270,8	218,7	279,1	224,5
№ 11,2	4	31M2	132M6	7,5	1000	380	281,4	229,4	283,8	231,7	290,6	236,0
№ 11,2	5	31O2	160S6	11	1000	380	340,3	285,3	342,7	287,6	370,9	313,6
№ 11,2	6	31R2	160M6	15	1000	380	380,6	325,6	383,0	328,0	400,9	343,7
№ 11,2	1	31B2	90LB8	1,1	750	380	205,4	154,4	207,8	156,7	196,7	143,9
№ 11,2	2	31E2	100L8	1,5	750	380	248,7	196,7	251,1	199,0	218,1	164,7
№ 11,2	3	31I2	112MA8	2,2	750	380	236,7	184,7	239,1	187,0	235,7	181,1
№ 11,2	4	31M2	112MB8	3	750	380	241,9	189,9	244,3	192,2	241,2	186,5
№ 11,2	5	31O2	132S8	4	750	380	264,7	212,7	267,1	215,0	277,6	223,0
№ 11,2	6	31R2	132M8	5,5	750	380	275,9	223,9	278,3	226,2	291,1	236,5
№ 12,5	1	54D2	132M4	11	1500	380	315,3	252,3	-*	-*	333,0	265,6
№ 12,5	2	54H2	160M4	18,5	1500	380	415,2	347,9	-*	-*	442,4	371,6
№ 12,5	3	54L2	180M4	30	1500	380	473,8	406,8	-*	-*	494,8	424,0
№ 12,5	4	54N2	200M4	37	1500	380	504,3	436,3	-*	-*	598,2	525,5
№ 12,5	5	54P2	200L4	45	1500	380	530,6	462,6	-*	-*	625,1	552,4
№ 12,5	6	54R2	225M4	55	1500	380	595,6	527,6	-*	-*	684,9	612,2
№ 12,5	1	54D2	112MA6	3	1000	380	277,3	214,3	281,6	218,5	275,9	208,5
№ 12,5	2	54H2	132S6	5,5	1000	380	302,6	239,6	306,9	243,8	319,5	252,1
№ 12,5	3	54L2	132M6	7,5	1000	380	315,8	252,8	320,1	257,0	331,0	263,6
№ 12,5	4	54N2	160S6	11	1000	380	387,6	320,6	391,9	324,8	424,7	353,9
№ 12,5	5	54P2	160M6	15	1000	380	427,7	360,7	432,0	365,0	454,9	384,1
№ 12,5	6	54R2	180M6	18,5	1000	380	453,4	386,4	457,7	390,6	445,2	374,5
№ 12,5	1	54D2	100L8	1,5	750	380	228,1	167,1	232,4	171,3	258,6	192,7
№ 12,5	2	54H2	112MA8	2,2	750	380	277,8	214,8	282,1	219,0	275,9	208,5
№ 12,5	3	54L2	112MB8	3	750	380	282,8	219,8	287,1	224,0	281,3	213,9
№ 12,5	4	54N2	132S8	4	750	380	299,1	236,1	303,4	240,3	318,0	250,6
№ 12,5	5	54P2	132M8	5,5	750	380	310,1	247,1	314,4	251,3	331,5	264,1
№ 12,5	6	54R2	160S8	7,5	750	380	390,6	323,6	394,9	327,8	424,7	353,9
№ 12,5	7	64D2	160S4	15	1500	380	386,2	319,2	-*	-*	426,3	355,6
№ 12,5	8	64H2	180S4	22	1500	380	450,0	383,0	-*	-*	476,2	405,5
№ 12,5	9	64L2	180M4	30	1500	380	475,0	408,0	-*	-*	496,2	425,5

* Вентилятор в исполнении УХЛ не производится

** Указана условная частота вращения. Фактическая частота вращения рабочего колеса вентилятора меньше условной и зависит от скольжения вала двигателя

**ТАБЛИЦА 4. ОСНОВНЫЕ ТЕХНИЧЕСКИЕ ХАРАКТЕРИСТИКИ ОСЕВЫХ ВЕНТИЛЯТОРОВ СЕРИИ VO 4 ГРУППЫ**

Номер вентилятора	№ кривой	Шифр комплектации	Марка двигателя	Мощность двигателя, кВт	Условная частота вращения, об/мин**	Напряжение, В	Масса вентилятора, кг					
							Исп. У с рамой	Исп. У без рамы	Исп. УХЛ с рамой	Исп. УХЛ без рамы	Сейсмостойкое исп. с рамой	Сейсмостойкое исп. без рамы
№ 12,5	10	64N2	200L4	45	1500	380	532,0	464,0	-*	-*	626,5	553,8
№ 12,5	11	64P2	225M4	55	1500	380	597,0	529,0	-*	-*	686,3	613,6
№ 12,5	12	64R2	250S4	75	1500	380	713,0	645,0	-*	-*	787,1	714,4
№ 12,5	7	64D2	112MB6	4	1000	380	287,0	224,0	292,6	229,6	282,8	215,4
№ 12,5	8	64H2	132M6	7,5	1000	380	317,2	254,2	322,8	259,8	332,5	265,1
№ 12,5	9	64L2	160S6	11	1000	380	389,0	322,0	394,6	327,6	426,1	355,4
№ 12,5	10	64N2	160M6	15	1000	380	429,2	362,2	434,8	367,8	456,3	385,6
№ 12,5	11	64P2	180M6	18,5	1000	380	454,8	387,8	460,4	393,4	446,7	375,9
№ 12,5	12	64R2	200M6	22	1000	380	485,7	417,7	491,3	423,3	579,7	507,0
№ 12,5	7	64D2	112MA8	2,2	750	380	279,2	216,2	284,8	221,8	277,3	209,9
№ 12,5	8	64H2	112MB8	3	750	380	284,2	221,2	289,8	226,8	282,8	215,4
№ 12,5	9	64L2	132S8	4	750	380	300,5	237,5	306,1	243,1	319,5	252,1
№ 12,5	10	64N2	132M8	5,5	750	380	311,5	248,5	317,1	254,1	333,0	265,6
№ 12,5	11	64P2	160S8	7,5	750	380	392,0	325,0	397,6	330,6	426,1	355,4
№ 12,5	12	64R2	160M8	11	750	380	419,0	352,0	424,6	357,6	451,1	380,4

* Вентилятор в исполнении УХЛ не производится

** Указана условная частота вращения. Фактическая частота вращения рабочего колеса вентилятора меньше условной и зависит от скольжения вала двигателя



3. ГАБАРИТНЫЕ И ПРИСОЕДИНИТЕЛЬНЫЕ РАЗМЕРЫ

3.1. ОСЕВЫЕ ВЕНТИЛЯТОРЫ СЕРИИ VO В ИСПОЛНЕНИИ ДЛЯ УМЕРЕННОГО КЛИМАТА (У) И УМЕРЕННО-ХОЛОДНОГО КЛИМАТА (УХЛ)

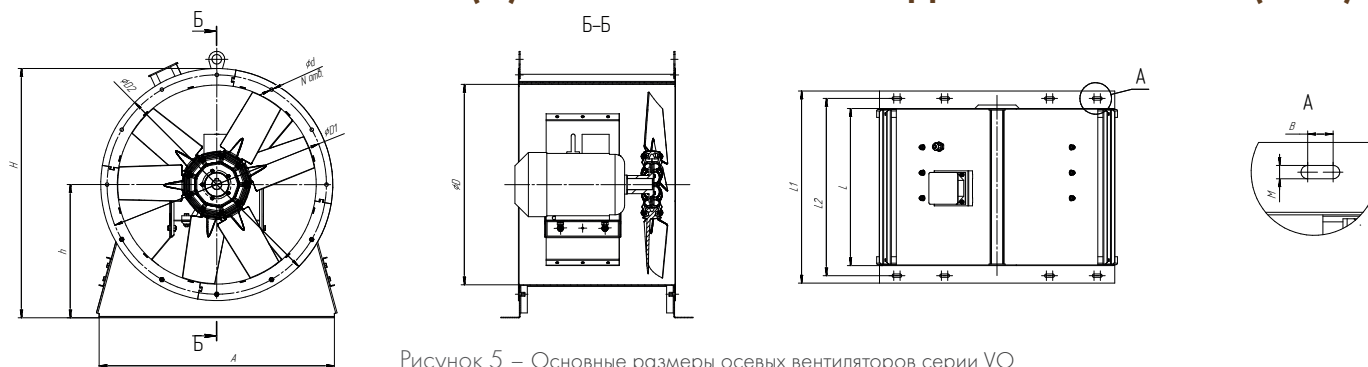


Рисунок 5 – Основные размеры осевых вентиляторов серии VO

ТАБЛИЦА 5. ГАБАРИТНЫЕ И ПРИСОЕДИНИТЕЛЬНЫЕ РАЗМЕРЫ ОСЕВЫХ ВЕНТИЛЯТОРОВ СЕРИИ VO

Вентилятор VO	Типоразмер дв-ля	D, мм	D1, мм	D2, мм	d x N, мм x шт	h, мм	H, мм	A, мм	B, мм	M, мм	L max, мм	L1 max, мм	L2 max, мм
№ 4,0	63 – 90	400	450	480	9x8	285	505	510	8,5	8,5	420	490	460
	100										494	584	547
№ 4,5	63 – 90	450	500	530	9x10	315	565	560	8,5	8,5	450	540	494
	100										494	584	547
№ 5,0	63 – 80	500	560	590	9x10	350	625	610	8,5	8,5	450	540	503
	90 – 112										494	584	547
№ 5,6	63 – 80, 90L4	560	620	650	9x10	410	695	670	8,5	8,5	450	550	513
	90L2, 100 – 112										494	594	557
	132										576	700	646
	160										720	860	800
№ 6,3	71 – 80, 90L4	630	690	730	11x12	445	785	740	8,5	8,5	450	560	513
	90L2, 100 – 112										494	594	557
	132										576	700	646
	160										720	860	800
№ 7,1	71 – 90	710	770	810	11x12	495	875	820	8,5	8,5	450	574	520
	100 – 112										494	594	557
	132										576	700	646
	160										720	860	800
№ 8,0	71 – 90	800	860	900	11x12	550	980	910	8,5	11,5	450	590	530
	100 – 112										494	594	557
	132										600	740	680
	160										720	860	800
№ 9,0	71 – 90	900	970	1010	11x16	605	1105	1010	9	14	450	492	422
	100										520	562	492
	112 – 132										600	672	642
	160										750	792	722
№ 10	80 – 90	1000	1070	1100	11x16	675	1210	1110	10,5	15,5	450	492	422
	100										520	562	492
	112 – 132										600	642	574
	160										800	842	772
	180										900	942	872
№ 11,2	80 – 90	1120	1190	1230	11x18	750	1355	1230	11	18	450	506	442
	100										520	556	492
	112 – 132										600	643	579
	160										800	843	779
	180 – 200										900	943	879
№ 12,5	90 – 100	1250	1320	1360	11x18	850	1510	1360	11	18	480	506	442
	112 – 132										600	626	562
	160 – 180										850	876	812
	200 – 250										1000	1026	962



3.2. ОСЕВЫЕ ВЕНТИЛЯТОРЫ СЕРИИ VO В СЕЙСМОСТОЙКОМ ИСПОЛНЕНИИ

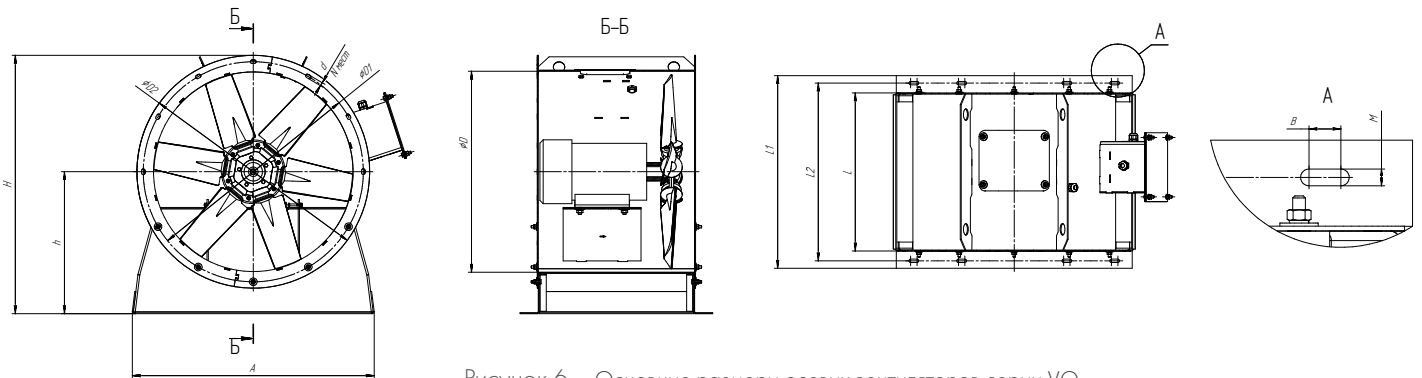


Рисунок 6 – Основные размеры осевых вентиляторов серии VO

ТАБЛИЦА 6. ГАБАРИТНЫЕ И ПРИСОЕДИНИТЕЛЬНЫЕ РАЗМЕРЫ ОСЕВЫХ ВЕНТИЛЯТОРОВ СЕРИИ VO В СЕЙСМОСТОЙКОМ ИСПОЛНЕНИИ

Вентилятор VO	Типоразмер дв-ля	D, мм	D1, мм	D2, мм	dxN, мм x шт	h, мм	H, мм	A, мм	B, мм	M, мм	L max, мм	L1 max, мм	L2 max, мм
№ 4,0	63 – 90	400	450	480	9x8	285	505	510	8,5	8,5	420	490	460
	100										494	584	547
№ 4,5	63 – 90	450	500	530	9x10	315	565	560	8,5	8,5	450	540	494
	100										494	584	547
№ 5,0	63 – 80	500	560	590	9x10	350	625	610	8,5	8,5	450	540	503
	90 – 112										494	584	547
№ 5,6	63 – 80, 90L4	560	620	650	9x10	410	695	670	8,5	8,5	450	550	513
	90L2, 100 – 112										494	594	557
	132										576	700	646
	160										720	860	800
№ 6,3	71 – 80, 90L4	630	690	730	11x12	445	785	740	8,5	8,5	450	560	513
	90L2, 100 – 112										494	594	557
	132										576	700	646
	160										720	860	800
№ 7,1	71 – 90	710	770	810	11x12	495	875	820	8,5	8,5	450	574	520
	100 – 112										494	594	557
	132										576	700	646
	160										720	860	800
№ 8,0	71 – 90	800	860	900	11x12	550	980	910	8,5	11,5	450	590	530
	100 – 112										494	594	557
	132										600	740	680
	160										720	860	800
№ 9,0	71 – 90	900	970	1010	11x16	605	1105	1010	9	14	450	492	422
	100										520	562	492
	112 – 132										600	672	642
	160										750	792	722
№ 10	80 – 90	1000	1070	1100	11x16	675	1210	1110	10,5	15,5	450	492	422
	100										520	562	492
	112 – 132										600	642	574
	160										800	842	772
	180										900	942	872
№ 11,2	80 – 90	1120	1190	1230	11x18	750	1355	1230	11	18	450	506	442
	100										520	556	492
	112 – 132										600	643	579
	160										800	843	779
	180 – 200										900	943	879
№ 12,5	180 – 200	1250	1320	1360	11x18	850	1510	1360	11	18	480	506	442
	90 – 100										600	626	562
	112 – 132										850	876	812
	160 – 180										1000	1026	962

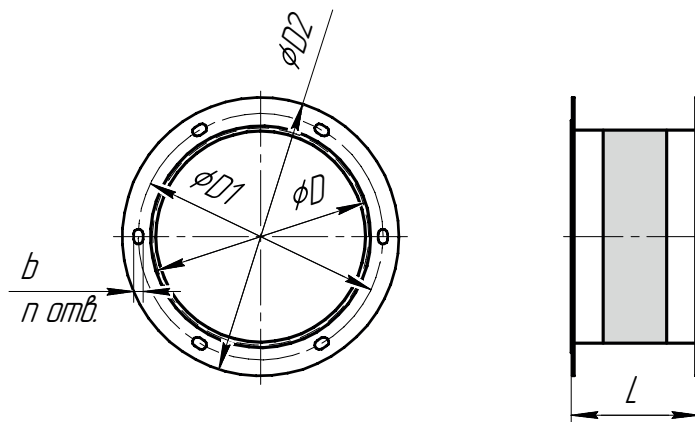


3.3. ГИБКАЯ ВСТАВКА

Служит, чтобы снизить передачу механических вибраций от вентилятора к воздуховодам

- Для умеренного климата – два **оцинкованных** фланца, соединенных между собой гибким элементом
- Для умеренно-холодного климата – два **стальных** фланца, соединенных между собой гибким элементом

Гибкая вставка подходит для сейсмостойкого исполнения вентиляторов НЕВАТОМ



РАСШИФРОВКА ОБОЗНАЧЕНИЯ ГИБКАЯ ВСТАВКА ДЛЯ ВО №7,1

1

2

3

1	Наименование
2	Вентилятор осевой
3	Типоразмер

D, мм	D2, мм	D1, мм	bхn	L, мм
200	260	230	9х6	60
250	310	280	9х6	
315	375	345	9х8	
400	450	425	10х8	100
450	500	475	10х10	
500	550	525	10х10	
560	610	685	10х10	
630	680	655	11х12	
710	790	740	11х12	
800	864	832	11х12	
900	964	932	11х16	
1000	1080	1032	11х16	
1120	1184	1152	11х18	
1250	1330	1280	11х18	
1400	1480	1450	11х24	
1600	1680	1650	11х24	

* В таблице указаны типоразмеры гибких вставок. Чтобы подобрать гибкую вставку к системе воздуховодов, используйте таблицы на стр. 7-8 каталога

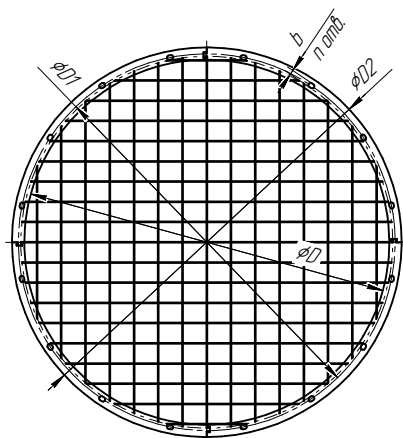


3.4. ЗАЩИТНАЯ РЕШЕТКА

Защитная решетка – это сетка, которая исключает доступ к внутренним элементам вентилятора и препятствует попаданию посторонних предметов.

- Для умеренного климата – решетку делают из **оцинкованного металла**
- Для умеренно-холодного климата – решетку делают из **стали**

Подходит для вентиляторов в сейсмостойком исполнении.



РАСШИФРОВКА ОБОЗНАЧЕНИЯ РЕШЕТКА ЗАЩИТНАЯ VO-560

1

2

3

1

Наименование

2

Вентилятор осевой

3

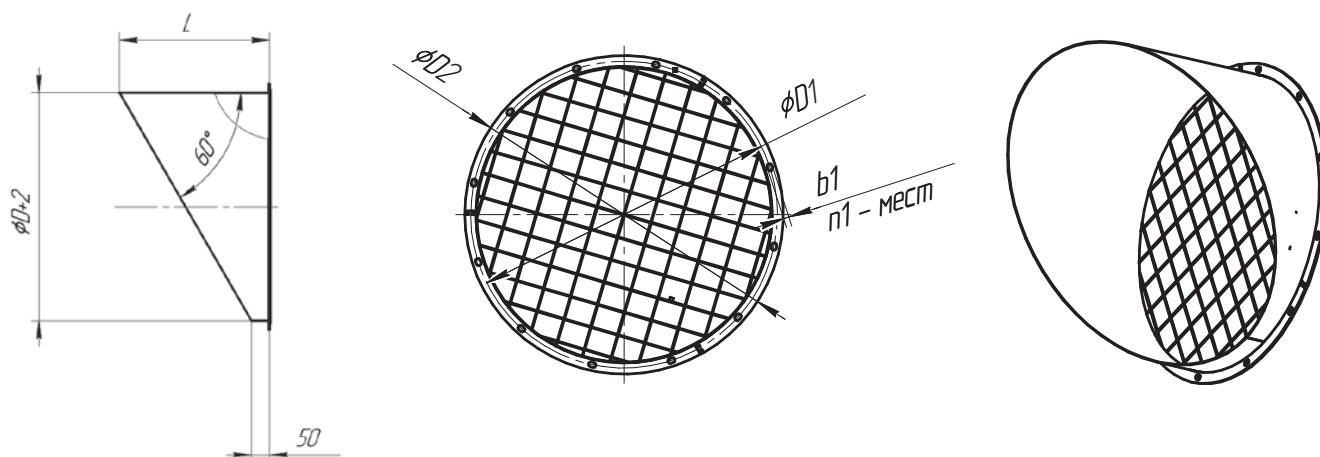
Диаметр фланца (D)

VO	D, мм	D2, мм	D1, мм	bхп	Диаметр сетки, мм
№ 4,0	500	550	525	9 x 10	530
№ 4,5	560	610	585	9 x 10	590
№ 5,0	630	680	655	11 x 12	660
№ 5,6	710	790	740	11 x 12	770
№ 6,3	800	864	832	11 x 12	844
№ 7,1	900	964	932	11 x 16	944
№ 8,0	1000	1080	1032	11 x 16	1060
№ 9,0	1120	1184	1152	11 x 18	1164
№ 10	1250	1330	1280	11 x 18	1310
№ 11,2	1400	1480	1450	11 x 24	1450
№ 12,5	1600	1680	1650	11 x 24	1660



3.5. КОЗЫРЕК

Козырёк нужен, чтобы защитить вентиляторы серии VO от осадков, когда их размещают вне помещений в горизонтальном положении. Для вентиляторов в сейсмостойком исполнении применяют специальные сейсмостойкие козырьки.



РАСШИФРОВКА ОБОЗНАЧЕНИЯ КОЗЫРЕК VO-S-800-RAL5428

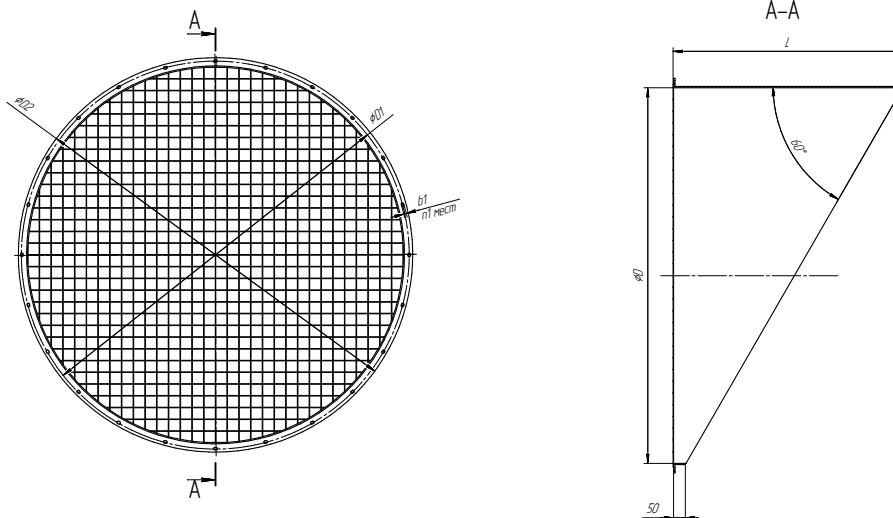
- 1 2 3 4 5

1	Наименование
2	Вентилятор осевой
3	Исполнение: _ – общепромышленное S – сейсмостойкое
4	Диаметр
5	Стандартное исполнение: - цвет краски: по умолчанию окрашен в 9006

D, мм	L, мм	D1, мм	b1x n1	D2, мм	Масса, кг
400	283	425	11 x 8	450	3,54
450	312	475	11 x 10	500	4,23
500	326	525	11 x 10	550	4,71
560	375	585	11 x 10	610	5,71
630	415	655	11 x 12	680	7,17
710	461	740	11 x 12	790	12,11
800	513	832	11 x 12	864	14,00
900	571	932	11 x 16	964	17,08
1000	628	1032	11 x 16	1080	21,31
1120	697	1152	11 x 18	1184	35,22
1250	773	1280	11 x 18	1330	44,00
1400	860	1450	11 x 24	1480	53,79
1600	975	1650	11 x 24	1680	71,58



КОЗЫРЕК В СЕЙСМОСТОЙКОМ ИСПОЛНЕНИИ

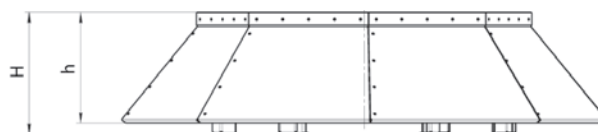
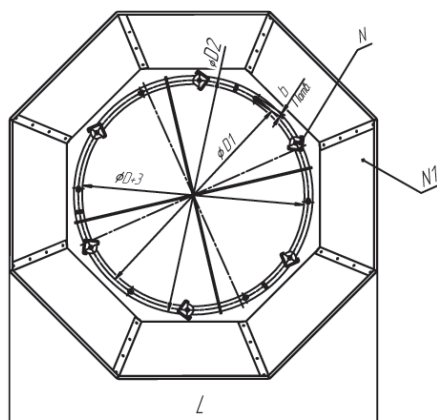


№ п/п	D, мм	D1, мм	D2, мм	n1	b1	L, мм	Масса кг
1	400	450	480	8	11	285,6	4,5
2	450	500	530	10		315	5,4
3	500	560	590	10		344	6,5
4	560	620	650	10		378,5	8,0
5	630	690	730	12		419	9,5
6	710	770	810	12		466	17
7	800	860	900	12		518,5	20
8	900	970	1010	16		576	25,5
9	1000	1070	1100	16		634	32
10	1120	1190	1230	18		704	48
11	1250	1320	1360	18		780	59,5
12	1400	1450	1480	24		867	89,5
13	1600	1650	1680	24		983	114



3.6. ЗОНТ

Зонт нужен, чтобы защитить вентиляторы серии VO от осадков, когда их размещают вне помещений в вертикальном положении. У зонта есть транспортировочные крепления, чтобы перемещать его вместе с вентилятором. Для вентиляторов в сейсмостойком исполнении применяют специальные сейсмостойкие зонты.



РАСШИФРОВКА ОБОЗНАЧЕНИЯ ЗОНТ VO-S-710-RAL

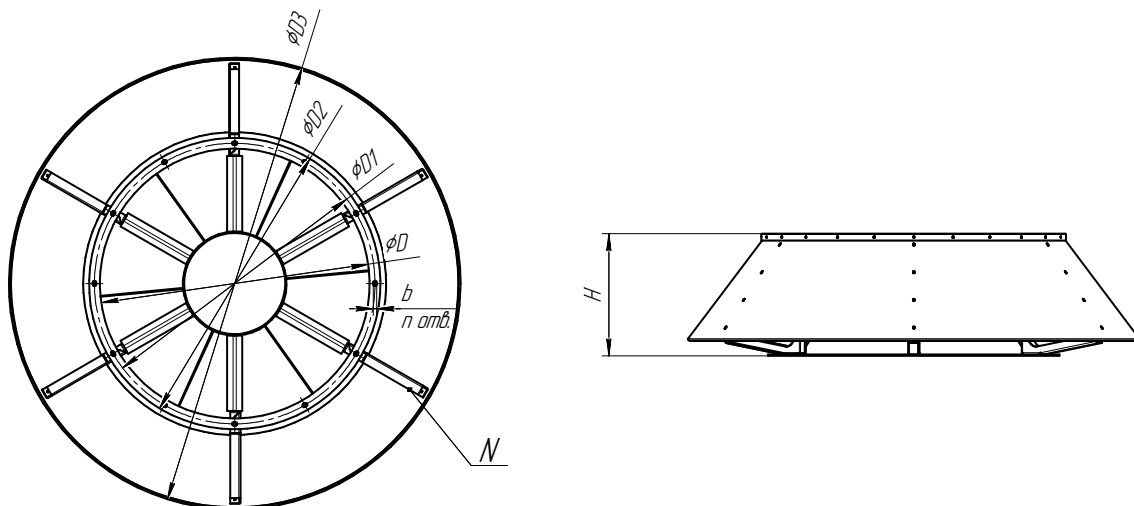
- 1 2 3 4 5

1	Наименование
2	Вентилятор осевой
3	Исполнение: _ – общепромышленное S – сейсмостойкое
4	Диаметр
5	Стандартное исполнение: - цвет краски: по умолчанию не окрашен

VO	H, мм	h, мм	L, мм	D, мм	D2, мм	D1, мм	бхп	Количество стоек N, шт	Количество лепестков N1, шт.
№ 4,0	233	193	823	500	550	525	10x10	5	8
№ 4,5	261	222	925	560	610	685	10x10	5	8
№ 5	285	259	1048	630	680	655	11x12	6	8
№ 5,6	320	277	1270	710	790	740	11x12	6	8
№ 6,3	355	315	1319	800	864	832	11x12	6	8
№ 7,1	409	361	1484	900	964	932	11x16	8	8
№ 8,0	455	426	1602	1000	1080	1032	11x16	8	8
№ 9,0	509	453	1986	1120	1184	1152	11x18	9	8
№ 10,0	565	525	2197	1250	1330	1280	11x18	9	10
№ 11,2	633	606	2376	1400	1480	1450	11x24	8	12
№ 12,5	707	644	2646	1600	1680	1650	11x24	8	12



ЗОНТ В СЕЙСМОСТОЙКОМ ИСПОЛНЕНИИ

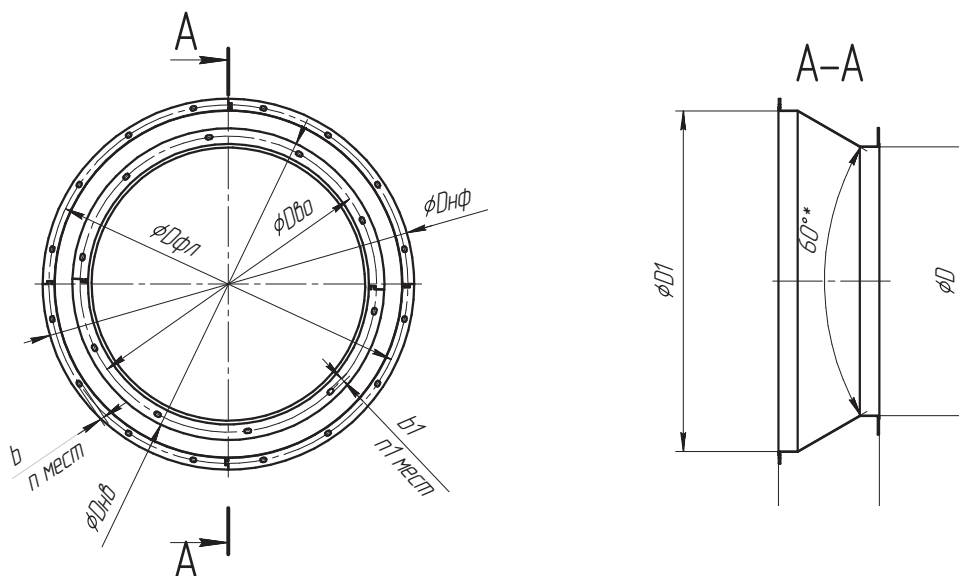


VO	D, мм	D1, мм	D2, мм	D3, мм	H, мм	бхп	Количество стоек N, шт.	Масса, кг
№ 4	500	525	550	876	234	9x10	5	17,3
№ 4,5	560	585	610	972	262			20,2
№ 5	630	655	680	1078	290	11x12	6	25,0
№ 5,6	710	740	790	1201	323			31,8
№ 6,3	800	832	864	1341	362	11x16	8	36,3
№ 7,1	900	932	964	1498	409			49,2
№ 8,0	1000	1032	1080	1662	460	11x18	9	60,0
№ 9,0	1120	1152	1184	1854	516			72,4
№ 10,0	1250	1280	1330	2054	572	11x24	12	86,3
№ 11,2	1400	1450	1480	2291	641			113,4
№ 12,5	1600	1650	1680	2584	713			135,7



3.7. ВХОДНОЙ КОНФУЗОР

Чтобы уменьшить аэродинамические потери при свободном всасывании в вентилятор, инженеры НЕВАТОМ рекомендуют применять конфузор. Он представляет собой участок воздуховода с плавным изменением сечения под углом 30 градусов, закреплённый между двумя фланцами. Для вентиляторов в сейсмостойком исполнении применяют специальные сейсмостойкие конфузоры.



РАСШИФРОВКА ОБОЗНАЧЕНИЯ ВХОДНОЙ КОНФУЗОР VO-S-560/710

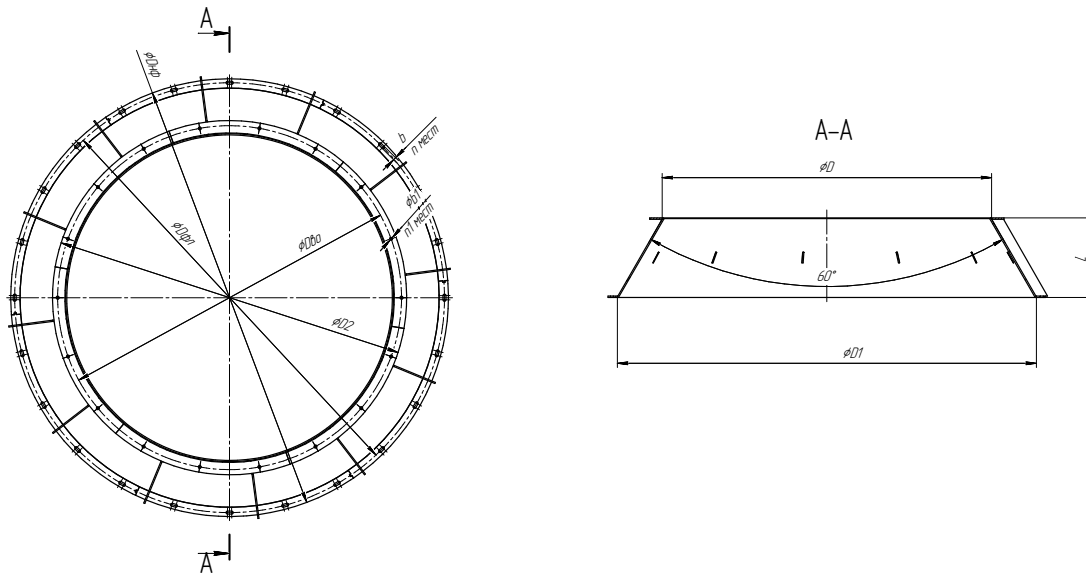
1 2 3 4

1	Наименование
2	Вентилятор осевой
3	Исполнение: _ – общепромышленное S – сейсмостойкое
4	Диаметр вход/диаметр выход

VO	D, мм	D1, мм	L, мм	Dво, мм	bхп	Dфл, мм	b1хп1	Dнф, мм	Dнв, мм
№ 4,0	400	500	189	450	9x8	525	11x10	550	480
№ 4,5	450	560	198	500	9x10	585	11x10	610	530
№ 5,0	500	630	215	560	9x10	655	11x12	680	590
№ 5,6	560	710	233	620	9x10	740	11x12	790	650
№ 6,3	630	800	250	690	11x12	832	11x12	864	730
№ 7,1	710	900	267	770	11x12	932	11x16	964	810
№ 8,0	800	1000	276	860	11x12	1032	11x16	1080	900
№ 9,0	900	1120	371	970	11x16	1152	11x18	1184	1010
№ 10,0	1000	1250	397	1070	11x16	1282	11x18	1330	1100
№ 11,2	1120	1400	420	1190	11x18	1450	11x 24	1480	1230
№ 12,5	1250	1600	481	1320	11x18	1650	11x 24	1680	1360



ВХОДНОЙ КОНФУЗОР В СЕЙСМОСТОЙКОМ ИСПОЛНЕНИИ

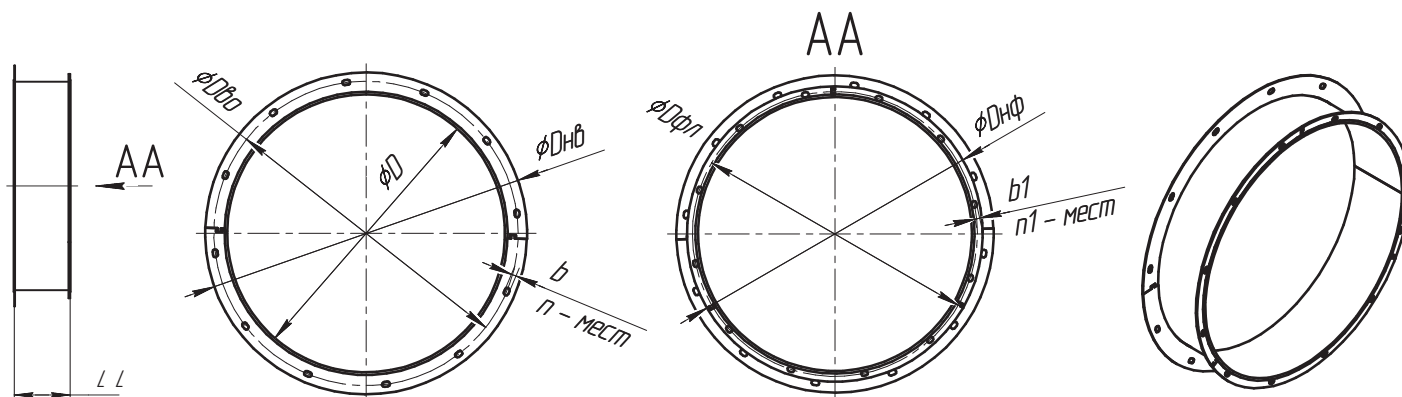


№ п/п	VO	D, мм	D1, мм	Dва, мм	Dнв, мм	Dфл, мм	Dнф, мм	b1, мм	п1	b, мм	п	L, мм	Масса, кг
1	№ 4,0	400	500	450	480	525	550	9	8	11	10	88,2	6,6
2	№ 4,5	450	560	500	530	585	610	9	10		10	97,3	9,0
3	№ 5,0	500	630	560	590	655	680	9	10		12	114,6	11,6
4	№ 5,6	560	710	620	650	740	790	9	10		12	132	15,6
5	№ 6,3	630	800	690	730	832	864	11	12		12	149,5	19
6	№ 7,1	710	900	770	810	932	964	11	12		16	167,5	28,1
7	№ 8,0	800	1000	860	900	1032	1080	11	12		16	176	33,6
8	№ 9,0	900	1120	970	1010	1152	1184	11	16		18	193,2	40
9	№ 10,0	1000	1250	1070	1100	1282	1330	11	16		18	219,2	49
10	№ 11,2	1120	1400	1190	1230	1450	1480	11	18		24	245,2	65
11	№ 12,5	1250	1600	1320	1360	1650	1680	11	18		24	306	86



3.8. ПЕРЕХОДНОЙ ПАТРУБОК

Переходной патрубок нужен, чтобы присоединять осевые вентиляторы серии VO к воздуховодам. Он представляет собой участок воздуховода с двумя фланцами. Для вентиляторов в сейсмостойком исполнении применяют специальные сейсмостойкие патрубки.



РАСШИФРОВКА ОБОЗНАЧЕНИЯ ПЕРЕХОДНОЙ ПАТРУБОК VO-S-800

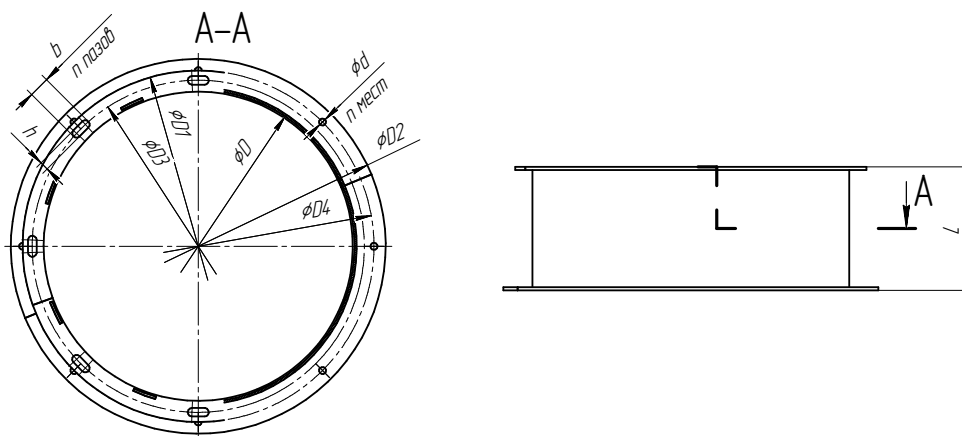
1 2 3 4

1	Наименование
2	Вентилятор осевой
3	Исполнение: _ – общепромышленное S – сейсмостойкое
3	Диаметр

VO	D, мм	L, мм	D _{во} , мм	b×n	D _{фл} , мм	b ₁ ×n ₁	D _{нф} , мм	D _{нв} , мм
№ 4,0	400	150	450	9×8	425	11×8	450	480
№ 4,5	450		500	9×10	475	11×10	500	530
№ 5,0	500		560	9×10	525	11×10	550	590
№ 5,6	560		620	9×10	585	11×10	610	650
№ 6,3	630		690	11×12	655	11×12	680	730
№ 7,1	710		770	11×12	740	11×12	790	810
№ 8,0	800		860	11×12	832	11×12	864	900
№ 9,0	900		970	11×16	932	11×16	964	1010
№ 10,0	1000		1070	11×16	1032	11×16	1080	1100
№ 11,2	1120		1190	11×18	1152	11×18	1184	1230
№ 12,5	1250		1320	11×18	1282	11×18	1330	1360



ПЕРЕХОДНОЙ ПАТРУБОК В СЕЙСМОСТОЙКОМ ИСПОЛНЕНИИ



VO	D, мм	D1, мм	D2, мм	D3, мм	D4, мм	L, мм	d, мм	bхh	n	МАССА, кг
№ 4,0	400	450	480	425	450	150	9	27X11	8	7,3
№ 4,5	450	500	530	475	500					9,9
№ 5,0	500	560	590	525	550				10	11,3
№ 5,6	560	620	650	585	610					13,9
№ 6,3	630	690	730	655	680		11		12	14,5
№ 7,1	710	770	810	740	790					21,0
№ 8,0	800	860	900	832	864				16	23,0
№ 9,0	900	970	1010	932	964					27,1
№ 10,0	1000	1070	1100	1032	1080		18		30,5	
№ 11,2	1120	1190	1230	1152	1184				36,2	
№ 12,5	1250	1320	1360	1282	1330	41,9				



3.9. МОНТАЖНЫЙ СТАКАН

Монтажный стакан применяют, чтобы упростить монтаж вентилятора на кровле здания. Это прямоугольная рама с креплением для установки на несущей части кровли и с переходным фланцем. Внутри монтажного стакана возможна установка воздушного клапана.

Монтажный стакан изготавливают:

- В общепромышленном исполнении (оцинкованная сталь)
- В коррозионнотойком исполнении (проточная часть из нержавеющей стали)
- В сейсмостойком исполнении (оцинкованная сталь)

Для вентиляторов в сейсмостойком исполнении применяются сейсмостойкие монтажные стаканы (стр. 54).



РАСШИФРОВКА ОБОЗНАЧЕНИЯ СТАКАН МОНТАЖНЫЙ СМО-063/6,3-000-0-0

1 2 3 4 5 6 7 8 9

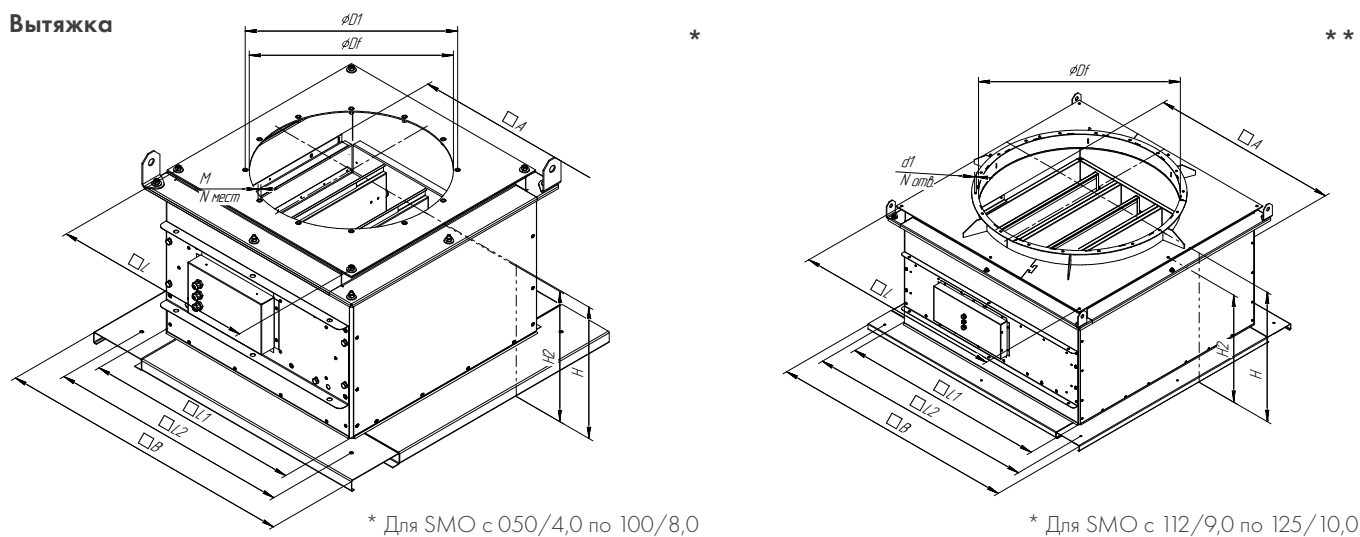
1	Наименование
2	Стакан монтажный
3	Основная характеристика 0 – для осевого вентилятора
4	Типоразмер стакана/типоразмер вентилятора
5	Исполнение по наклону: 0 – без уклона 1 – с регулируемым уклоном
6	Исполнение по конструкции: 0 – облегченный. Оцинкованная сталь ¹ 1 – утепленный. Оцинкованная сталь, теплоизоляция по периметру стакана 2 – утепленный. Оцинкованная сталь, теплоизоляция по периметру стакана, для установки нормально закрытых противопожарных клапанов 3 – для сейсмостойких вентиляторов. Оцинкованная сталь ¹ 4 – для сейсмостойких вентиляторов, утепленный. Оцинкованная сталь, теплоизоляция по периметру стакана ¹
7	Исполнение по комплектующим: 0 – нет дополнительных комплектующих 1 – обратный гравитационный клапан, на вытяжку 2 – воздушный не утепленный клапан, под электропривод 3 – воздушный утепленный клапан, под электропривод 5 – обратный гравитационный клапан, на приток 6 – противопожарный нормально закрытый клапан, на приток



- 8** Исполнение по материалу:
 0 – оцинкованная сталь
 1 – проточная часть из нержавеющей стали (коррозионностойкое исполнение)
- 9** Высота стакана:
 0 – стандартная высота, согласно каталогу
 XXXX – требуемая высота стакана в мм

¹ Клапанами не комплектуется
² Стакан SMO = SMK + переходная пластина для VO

Вытяжка



* Для SMO с 050/4,0 по 100/8,0

** Для SMO с 112/9,0 по 125/10,0

Рисунок 5 – Основные размеры стаканов монтажных на вытяжку

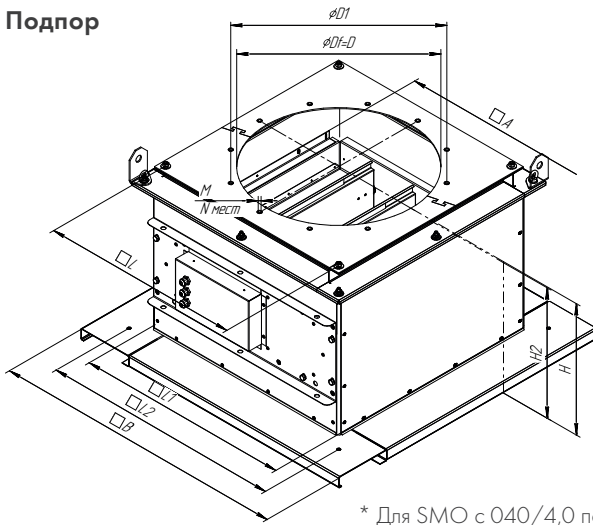
ТАБЛИЦА 7. ГАБАРИТНЫЕ И ПРИСОЕДИНИТЕЛЬНЫЕ РАЗМЕРЫ МОНТАЖНЫХ СТАКАНОВ НА ВЫТЯЖКУ

Схема	"Модель стакана монтажного SMO (SMO=SMK+переходная пластина)"	SMK	Размер колеса, D мм	Df мм	D1 мм	A, мм	B, мм	L, мм	L1, мм	L2, мм	d1, мм	M, мм	N, шт	"H2 SMK, мм"	H, мм
Вытяжка	SMO-050/4,0	SMK-050	400	500	525	590	1000	630	692	795	-	M10	10	649	653
	SMO-056/4,5		450	560	585								10		
	SMO-063/5,0	SMK-063	500	630	655	715	1125	755	817	915	-	M10	12	649	655
	SMO-071/5,6	SMK-080	560	710	740	921	1331	1005	1023	1177	-	M10	12		
	SMO-080/6,3		630	800	832								12		
	SMO-90/7,1	SMK-100	710	900	932	1205	1615	1280	1307	1463	11	-	16	649	655
	SMO-100/8,0		800	1000	1032								16		
	SMO-112/9,0		900	1120	1152								18		
	SMO-125/10,0	SMK-125	1000	1250	1282	1435	1845	1550	1537	1698	11	-	18	676	788

- Стаканы SMO 040-063 изготавливают с регулируемым углом наклона в диапазоне 0-20 градусов
- Стаканы SMO 071-125 изготавливают с фиксированным углом наклона
- Высота (H) стакана, изготовленного в исполнении по наклону, может меняться в зависимости от угла наклона

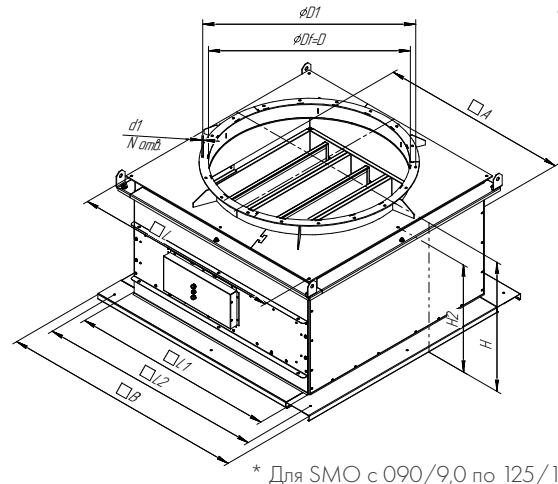


Подпор



* Для SMO с 040/4,0 по 080/8,0

*



* Для SMO с 090/9,0 по 125/12,5

**

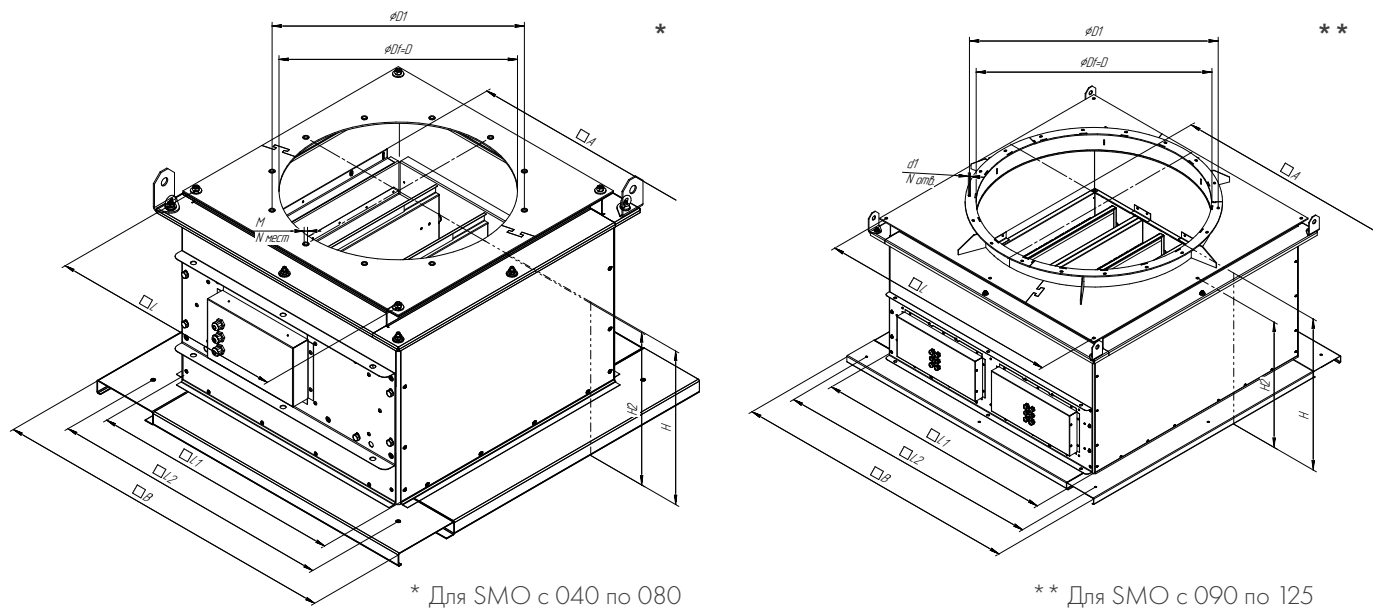
Рисунок 6 – Основные размеры стаканов монтажных на вытяжку

ТАБЛИЦА 8. ГАБАРИТНЫЕ И ПРИСОЕДИНИТЕЛЬНЫЕ РАЗМЕРЫ МОНТАЖНЫХ СТАКАНОВ ПРИТОК (КРОМЕ СТАКАНОВ МОНТАЖНЫХ С ПРОТИВОПОЖАРНЫМ КЛАПАНОМ)

Схема	"Модель стакана монтажного SMO (SMO=SMK+переходная пластина)"	SMK	Размер колеса, D мм	Df мм	D1 мм	A, мм	B, мм	L, мм	L1, мм	L2, мм	d1, мм	M, мм	N, шт	"H2 SMK, мм"	H, мм		
Подпор (приток)	SMO-040/4,0	SMK-040	400	400	450	470	868	530	572	675	-	M8	8	649	653		
	SMO-040/4,5		450	450	500								10				
	SMO-050/5,0	SMK-050	500	500	560	590	1000	630	692	795	-	M10	10				
	SMO-056/5,6	SMK-063	560	560	620	715	1125	755	817	915	-	M10	10				
	SMO-063/6,3		630	630	690								12				
	SMO-071/7,1	SMK-080	710	710	770	921	1331	1005	1023	1177	-	M10	12			649	655
	SMO-080/8,0		800	800	860								12				
	SMO-090/9,0	SMK-100	900	900	970	1205	1615	1280	1307	1463	13	-	16			649	761
	SMO-100/10,0		1000	1000	1070								16				
	SMO-112/11,2	SMK-125	1120	1120	1190	1435	1845	1550	1537	1698	13	-	18			676	788
SMO-125/12,5	1250		1250	1320	18												



МОНТАЖНЫЙ СТАКАН С КЛАПАНОМ ПРОТИВОПОЖАРНЫМ



* Для SMO с 040 по 080

** Для SMO с 090 по 125

Рисунок 7 – Основные размеры монтажных стаканов с клапаном противопожарным

ТАБЛИЦА 9. ГАБАРИТНЫЕ И ПРИСОЕДИНИТЕЛЬНЫЕ РАЗМЕРЫ МОНТАЖНЫХ СТАКАНОВ С КЛАПАНОМ ПРОТИВОПОЖАРНЫМ

Модель монтажного стакана	D, мм	Df, мм	D1, мм	A, мм	B, мм	L, мм	L1, мм	L2, мм	d ¹ , мм	M ² , мм	N, шт	H2, мм	H, мм	Количество клапанов, шт.
SMO – 040	400	400	450	470	868	530	572	675	-	M8	8	649	653	1
SMO – 045	450	450	500								10			1
SMO – 050	500	500	560	590	1000	630	692	795	-	M10	10			2
SMO – 056	560	560	620	715	1125	755	817	915	-	M10	10			2
SMO – 063	630	630	690	921	1331	1005	1023	1177	-	M10	12	770	776	2
SMO – 071	710	710	770								12			2
SMO – 080	800	800	860	1205	1615	1280	1307	1463	13	-	12	850	962	2
SMO – 090	900	900	970								16			3
SMO – 100	1000	1000	1070	1435	1845	1550	1537	1698	13	-	16	926	1038	3
SMO – 112	1120	1120	1190								18			4
SMO – 125	1250	1250	1320	18	4									

¹ d¹ - крепежный размер переходной пластины

² M² - размер паза фланца двухэтажной переходной пластины



ТАБЛИЦА 10. МАССА МОНТАЖНЫХ СТАКАНОВ И ИНФОРМАЦИЯ О ПРИВОДАХ К КЛАПАНАМ

Схема	Модель стакана монтажного	SMO без клапана		SMO с клапаном											
		облегченный	утепленный	обратный гравитационный		воздушный не утепленный, под электропривод			воздушный утепленный, под электропривод			ротивопожарный, нормально закрытый, с электромех-м приводом			
				на вытяжку	на приток	SMO-х-012-х-х			SMO-х-013-х-х						
		SMO-х-000-х-х	SMO-х-010-х-х	SMO-х-011-х-х	SMO-х-015-х-х	SMO-х-012-х-х			SMO-х-013-х-х			SMO-х-026-х-х			
Масса, кг	Масса, кг	Масса, кг	Масса, кг	Масса, кг	Привод*	Количество приводов, шт.	Масса, кг	Привод*	Количество приводов, шт.	Масса, кг	Привод*	Количество приводов, шт.			
Подпор (приток)	SMO-040/4,0	49,84	56,84	X	66,64	68,64	NAFA 05	1	67,44	NAFA 05	1	78,34	TASA/SASA 2-10	1	
	SMO-040/4,5	48,82	55,82		65,62	67,62			66,42			77,32			
	SMO-050/5,0	61,61	70,61		81,81	86,91	NAFA 05	1	83,81	NAFA 05S1	1	103,61	TASA/SASA 2-10	1	
	SMO-056/5,6	78,9	85,9		112,3	105,1	NAFA 05S1	1	104,4	NAFA 05	1	126,9	TASA/SASA 2-15	1	
	SMO-063/6,3	76,87	83,87		110,27	103,07			102,37			124,87			
	SMO-071/7,1	115,6	127,6		165,6	159,2	NAFA 05S1	1	153,2	NAFA 05	1	192,6	TASA/SASA 2-15	1	
	SMO-080/8,0	111,4	123,4		161,4	155			149			188,4			
	SMO-090/9,0	176,78	191,78		250,58	237,78	NAFA 08S1	1	226,78	NAFA 08	1	308,78	TASA/SASA 2-10	3	
	SMO-100/10,0	171,1	186,1		244,9	232,1			221,1			303,1			
	SMO-112/11,2	236,87	253,87		324,07	-	-	-	-	-	-	-	419,87	TASA/SASA 2-10	4
	SMO-125/12,5	228,2	245,2		315,4	-	-	-	-	-	-	-	411,2		
Вытяжка	SMO-050/4,0	63,72	72,72	81,92	X	83,92	NAFA 05	1	85,92	NAFA 05S1	1	X			
	SMO-056/4,5	61,76	70,76	79,96		81,96			83,96						
	SMO-063/5,0	79,55	86,55	110,05		112,95	NAFA 05S1	1	105,05	NAFA 05	1				
	SMO-071/5,6	115,6	127,6	147,2		165,6			153,2						
	SMO-080/6,3	111,4	123,4	143		161,4	NAFA 05S1	1	149	NAFA 05	1				
	SMO-90/7,1	165	180	207,3		238,8			215						
	SMO-100/8,0	161,8	176,8	204,1		235,6	NAFA 08S1	1	211,8	NAFA 08	1				
	SMO-112/9,0	155,2	170,2	197,5		229			205,2						
	SMO-125/10,0	223,8	240,8	284		-	-	-	-	-	-				-

*Схема подключения на стр. 58



СТАКАН МОНТАЖНЫЙ В СЕЙСМОСТОЙКОМ ИСПОЛНЕНИИ

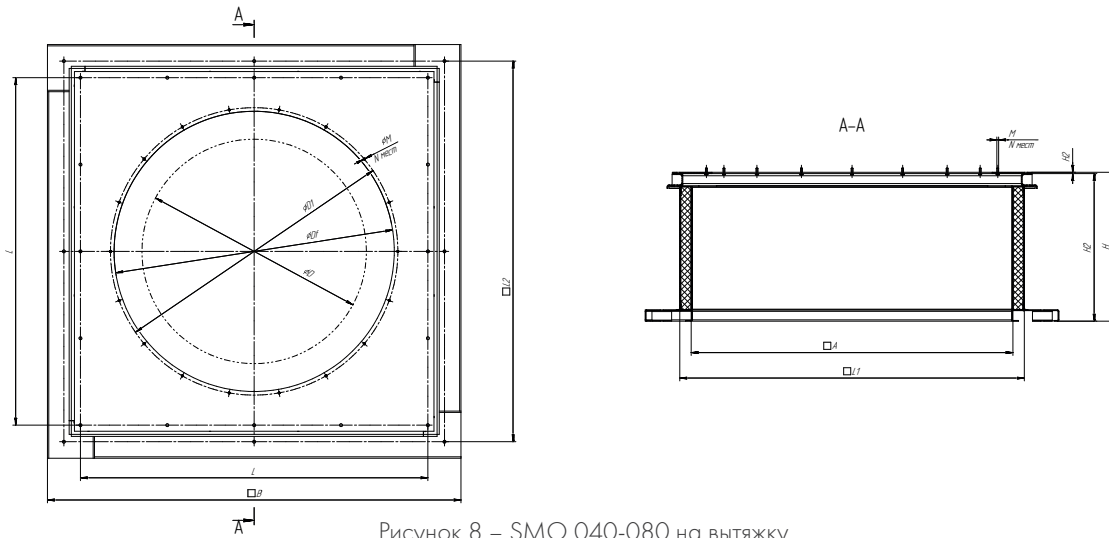


Рисунок 8 – SMO 040-080 на вытяжку

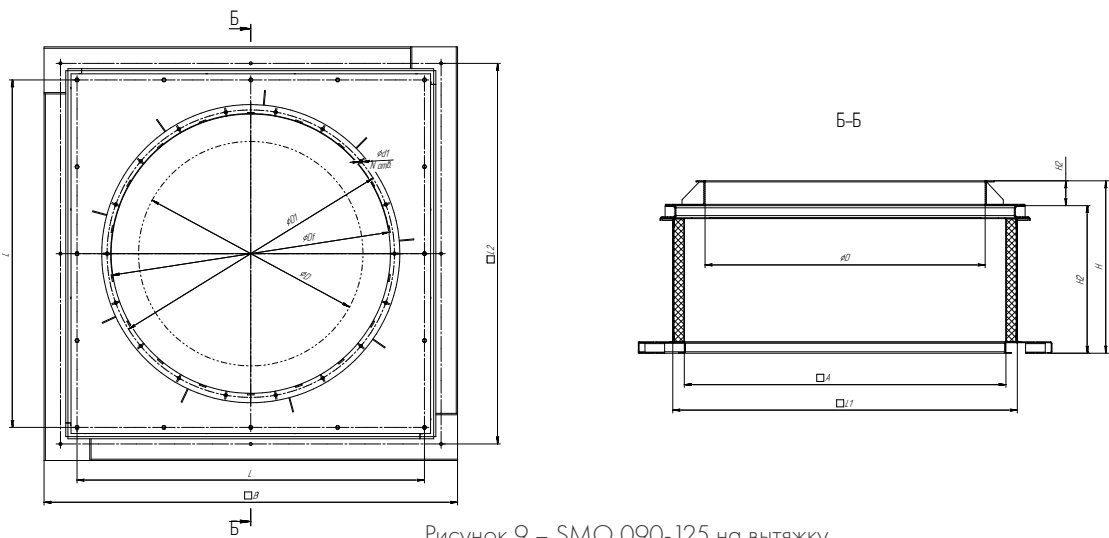


Рисунок 9 – SMO 090-125 на вытяжку

ТАБЛИЦА 11. ГАБАРИТНЫЕ И ПРИСОЕДИНИТЕЛЬНЫЕ РАЗМЕРЫ ВЫТЯЖКИ

№ п/п	Модель	D, мм	Df, мм	D1, мм	A, мм	B, мм	L, мм	L1, мм	L2, мм	d1, мм	M, мм	N, шт.	H2, мм	H3, мм	H, мм	Масса облегченного/утепленного исполнения, кг
1	SMO – 050/4,0	400	500	525	590	1000	630	692	795	-	M10	8	658	4	662	95,82/111,51
2	SMO – 050/4,5	450	560	585								10		4	662	93,86/109,61
3	SMO – 063/5,0	500	630	655	715	1125	755	817	915	-	M10	10		4	662	109,95/128,44
4	SMO – 080/5,6	560	710	740	921	1331	1005	1023	1177	-	M10	10		5	663	141,52/165,35
5	SMO – 080/6,3	630	800	832								12		5	663	137,32/161,15
6	SMO – 100/7,1	710	900	932	1205	1615	1280	1307	1463	11	-	12		110	768	200,42/230,64
7	SMO – 100/8,0	800	1000	1032								12		110	768	197,22/227,44
8	SMO – 100/9,0	900	1120	152								16		110	768	190,62/220,84
9	SMO – 125/10,0	1000	1250	1285	1435	1845	1550	1537	1698	11	-	16		110	768	243,22/278,63

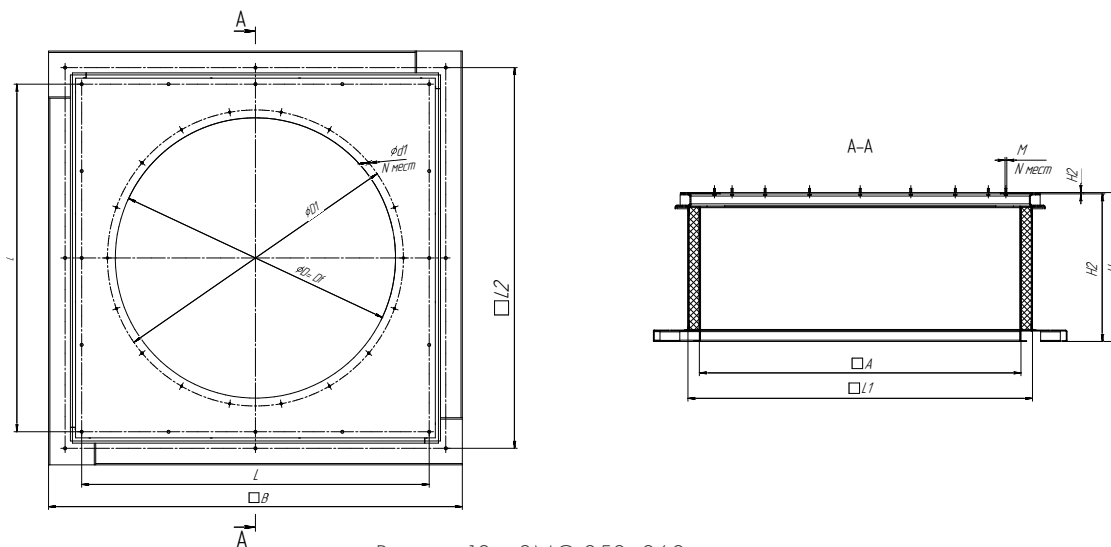


Рисунок 10 – SMO 050–060 на приток

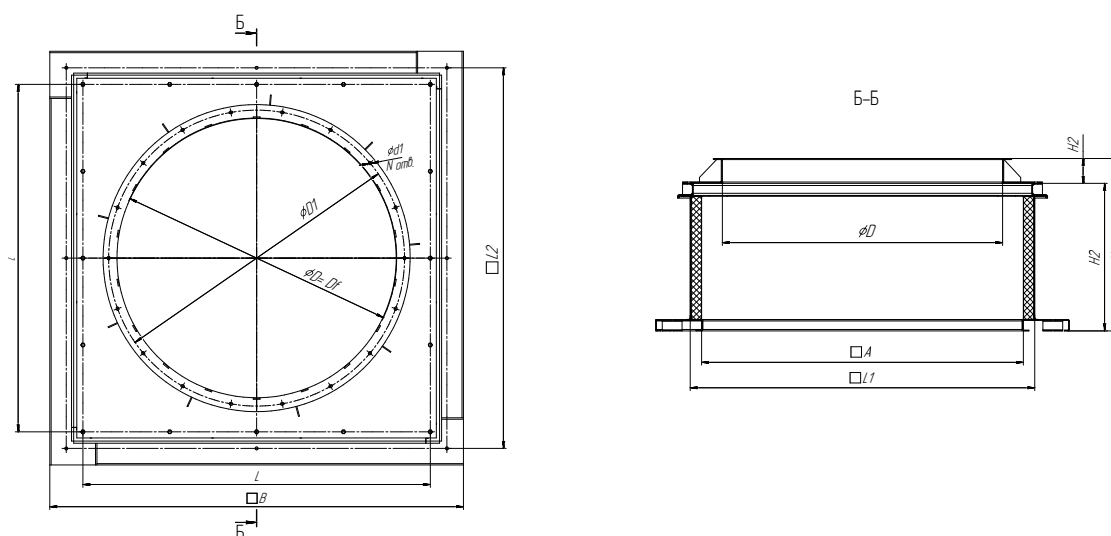


Рисунок 11 – SMO 100–125 на приток

ТАБЛИЦА 12. ГАБАРИТНЫЕ И ПРИСОЕДИНИТЕЛЬНЫЕ РАЗМЕРЫ ПРИТОКА

№ п/п	Модель	D, мм	Df, мм	D1, мм	A, мм	B, мм	L, мм	L1, мм	L2, мм	d1, мм	M, мм	N, шт.	H2, мм	H3, мм	H, мм	Масса облегченного/утепленного исполнения, кг
1	SMO – 040/4,0	400	400	450	470	868	530	572	675	-	M8	8	658	4	662	80,3/93,45
2	SMO – 040/4,5	450	450	500										4	662	79,28/92,43
3	SMO – 050/5,0	500	500	560	590	1000	630	692	795	-	M10	10		4	662	93,71/109,46
4	SMO – 056/5,6	560	560	620	715	1125	755	817	915	-	M10	10		4	662	98,0/113,75
5	SMO – 063/6,3	630	630	690										4	662	107,27/125,76
6	SMO – 071/7,1	710	710	770	921	1331	1005	1023	650	-	M10	12		5	663	14,152/165,35
7	SMO – 080/8,0	800	800	860										5	663	137,32/160,4
8	SMO – 090/9,0	900	900	970	1205	1615	1280	1307	650	13	-	16		110	768	212,2/242,42
9	SMO – 100/10,0	1000	1000	1070										110	768	206,52/236,74
10	SMO – 112/11,12	1120	1120	1190	1435	1845	1550	1537	1698	13	-	18		110	768	256,29/291,7
11	SMO – 125/12,5	1250	1250	1320										110	768	247,62/283,03



СХЕМА ПОДКЛЮЧЕНИЯ КЛАПАНА

Схема подключения вспомогательного переключателя на приводах NAFA 1(2)-05(S) и NAFA 1(2)-08(S)

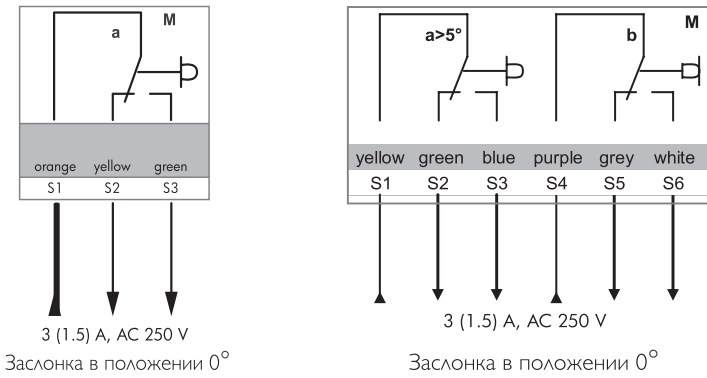


Схема подключения клапана TASA/SASA 1-10S

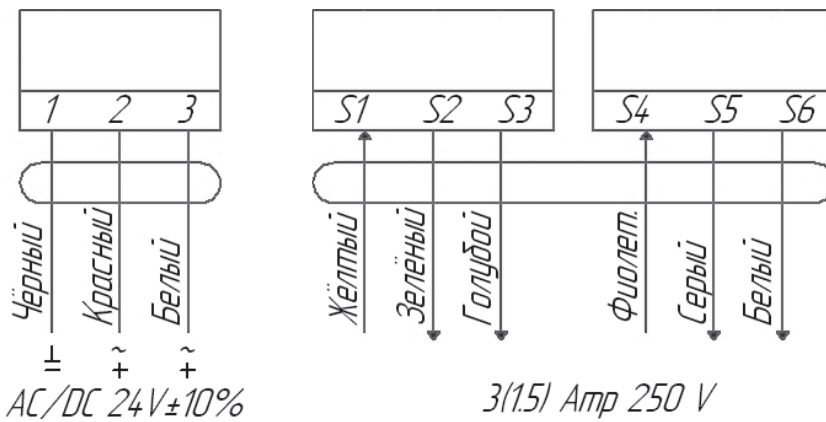
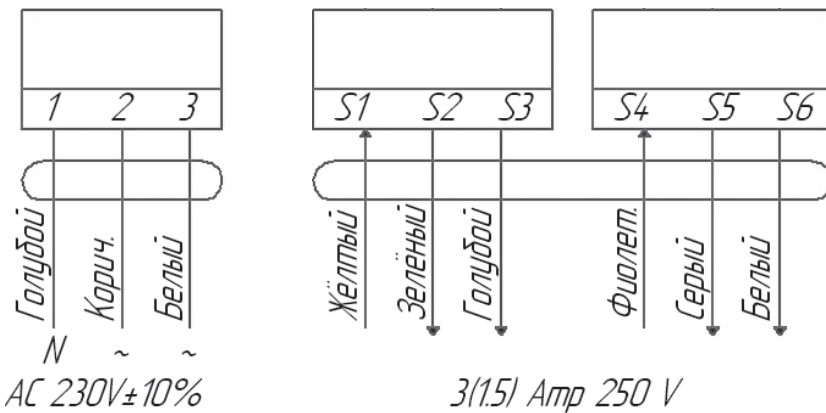


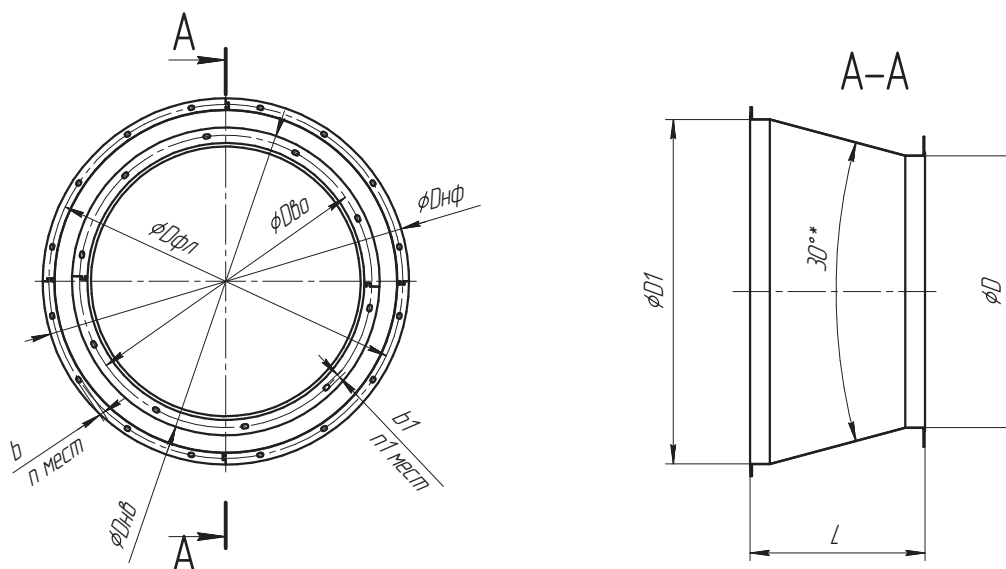
Схема подключения клапана TASA/SASA 2-10S





3.10. ДИФФУЗОР

Диффузор нужен, чтобы увеличить КПД осевого вентилятора, который используют для вытяжных систем. Диффузор представляет собой участок плавного изменения сечения с двумя фланцами под углом 15°. Если диффузор используют как конечный элемент системы, в НЕВАТОМ рекомендуют установить защитную решетку на выходе. Для вентиляторов в сейсмостойком исполнении применяются диффузоры в сейсмостойком исполнении.



РАСШИФРОВКА ОБОЗНАЧЕНИЯ ДИФФУЗОР VO-S-560/710

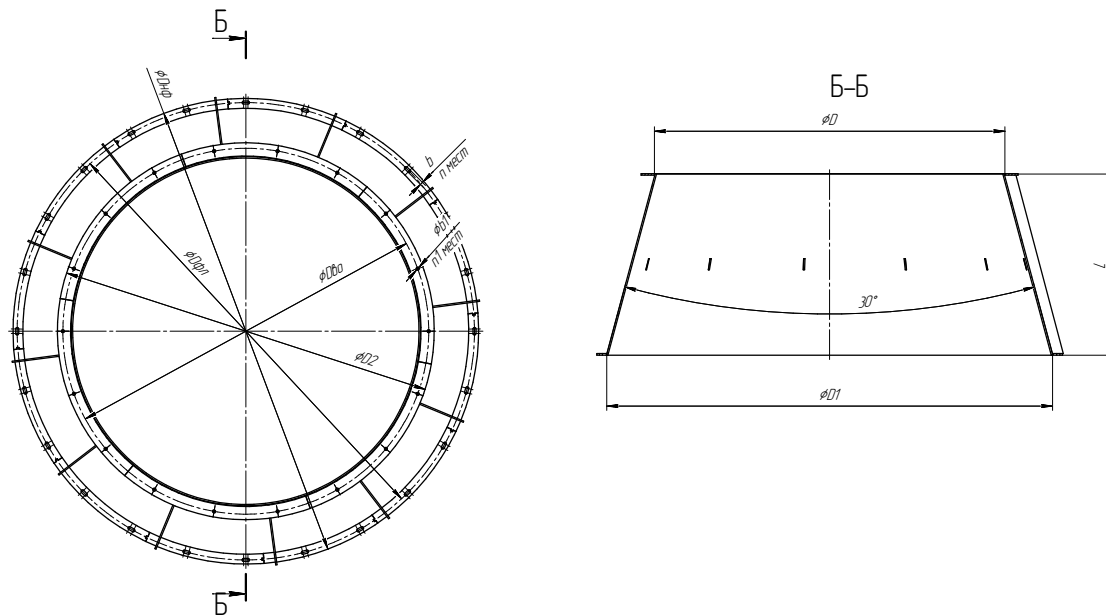
- 1 2 3 4

1	Наименование
2	Вентилятор осевой
3	Исполнение: _ – общепромышленное S – сейсмостойкое
3	Диаметр вход/диаметр выход

VO	D, мм	D1, мм	L, мм	Dво, мм	bхn	Dфл, мм	b1хn1	Dнф, мм	Dнв, мм
№ 4,0	400	500	289	450	9 x 8	525	11x10	550	480
№ 4,5	450	560	308	500	9 x 10	585	11x10	610	530
№ 5,0	500	630	345	560	9 x 10	655	11x12	680	590
№ 5,6	560	710	382	620	9 x 10	740	11x12	790	650
№ 6,3	630	800	420	690	11x12	832	11x12	864	730
№ 7,1	710	900	457	770	11x12	932	11x16	964	810
№ 8,0	800	1000	476	860	11x12	1032	11x16	1080	900
№ 9,0	900	1120	514	970	11x16	1152	11x18	1184	1010
№ 10,0	1000	1250	570	1070	11x16	1280	11x18	1330	1100
№ 11,2	1120	1400	626	1190	11x18	1450	11x24	1480	1230
№ 12,5	1250	1600	756	1320	11x18	1650	11x24	1680	1360



ДИФFUЗОР В СЕЙСМОСТОЙКОМ ИСПОЛНЕНИИ



№ п/п	VO	D, мм	D1, мм	Dва, мм	Dнв, мм	Dфл, мм	Dнф, мм	b1, мм	п1	b, мм	п	L, мм	МАССА, кг
1	№ 4,0	400	500	450	480	525	550	9	8	11	10	188	10,5
2	№ 4,5	450	560	500	530	585	610	9	10		10	207	15
3	№ 5,0	500	630	560	590	655	680	9	10		12	244	19,5
4	№ 5,6	560	710	620	650	740	790	9	10		12	281	25,6
5	№ 6,3	630	800	690	730	832	864	11	12		12	319	31
6	№ 7,1	710	900	770	810	932	964	11	12		16	356	48
7	№ 8,0	800	1000	860	900	1032	1080	11	12		16	375	56,5
8	№ 9,0	900	1120	970	1010	1152	1184	11	16		18	412	68
9	№ 10,0	1000	1250	1070	1100	1282	1330	11	16		18	468	85
10	№ 11,2	1120	1400	1190	1230	1450	1480	11	18		24	525	110,2
11	№ 12,5	1250	1600	1320	1360	1650	1680	11	18		24	655	14,8



4. РЕКОМЕНДАЦИИ ПО МОНТАЖУ ВЕНТИЛЯТОРОВ

Чтобы осевые вентиляторы нормально работали и выдавали заявленные аэродинамические характеристики, соблюдайте при монтаже на месте эксплуатации следующие рекомендации:

- Гибкие вставки необходимо использовать без смещения
- При необходимости установки отвода между фасонным элементом и вентилятором необходимо выдержать расстояние не меньше 2,5 диаметров воздуховода. Допускается вместо прямого участка использовать отвод с «направляющими» пластинами или составной отвод с большим радиусом закругления
- При отсутствии сети воздуховодов со стороны всасывающего отверстия вентилятора необходимо устанавливать конфузор и защитную решетку. При отсутствии сети воздуховодов со стороны нагнетающего отверстия необходимо установить диффузор и защитную решетку
- При наличии сужающих поток воздуха устройств со стороны всасывающего отверстия вентилятора необходимо установить прямой участок воздуховода длиной не меньше 2,5 диаметров воздуховодов
- Для свободного всасывания необходимо выдержать расстояние в размере одного диаметра воздуховода от посторонних предметов и ограждений



5. СЕРТИФИКАТЫ

СИСТЕМА СЕРТИФИКАЦИИ ГОСТ Р
ФЕДЕРАЛЬНОЕ АГЕНТСТВО ПО ТЕХНИЧЕСКОМУ РЕГУЛИРОВАНИЮ И МЕТРОЛОГИИ

СЕРТИФИКАТ СООТВЕТСТВИЯ

№ РОСС RU.0037.Н00828
Срок действия с 14.05.2020 по 13.05.2023
№ 0606215

ОРГАН ПО СЕРТИФИКАЦИИ ре. № RA.RU.10037
ОБЩЕСТВО С ОГРАНИЧЕННОЙ ОТВЕТСТВЕННОСТЬЮ «СЕРТИПРОЭКСПЕРТ»
Место нахождения: 121359, РОССИЯ, ГОРОД МОСКВА, УЛИЦА МАРШАЛА ТИМОШЕНКО, ДОМ 4, ПОМЕЩЕНИЕ 1 КОМНАТА 2
Телефон: +7 4953005318, email: vektrol@expert@mail.ru. Аттестат аккредитации № RA.RU.10037 от 06.10.2017

ПРОДУКЦИЯ
Вентиляторы промышленные: вентиляторы радиальные, осевые, канальные, крышные.
Модели согласно приложению №0118265. Серийный выпуск.

СООТВЕТСТВУЕТ ТРЕБОВАНИЯМ НОРМАТИВНЫХ ДОКУМЕНТОВ
ТУ 4861-001-58769768-2014, ТУ 28.25.20-010-58769768-2019

ИЗГОТОВИТЕЛЬ
ООО «Неватом»
Юридический адрес: 630049, РФ, Новосибирская обл., г. Новосибирск, Красный пр-т, дом № 220, оф. 407
Фактический адрес: 630126, РФ, Новосибирская обл., г. Новосибирск, ул. Выборная, 141
ОГРН: 1025401022680, телефон: +73832852850, адрес электронной почты: nsk@nevatom.ru

СЕРТИФИКАТ ВЫДАН
ООО «Неватом»
Юридический адрес: 630049, РФ, Новосибирская обл., г. Новосибирск, Красный пр-т, дом № 220, оф. 407
Фактический адрес: 630126, РФ, Новосибирская обл., г. Новосибирск, ул. Выборная, 141
ОГРН: 1025401022680, телефон: +73832852850, адрес электронной почты: nsk@nevatom.ru

НА ОСНОВАНИИ
Протокола испытаний №1931 от 13.05.2020 года выданного Испытательной лабораторией Общества с ограниченной ответственностью «ИНОВАЦИОННЫЙ ЦЕНТР «КОЛИБРИ», аттестат аккредитации РОСС RU.31857.04ИНСО.3003 действителен до 17.06.2022г.

ДОПОЛНИТЕЛЬНАЯ ИНФОРМАЦИЯ
Схема сертификации: Зс

Руководитель органа: Д.И. Данникова
Эксперт: А.В. Жирев

Сертификат не применяется при обязательной сертификации

ЕВРАЗИЙСКИЙ ЭКОНОМИЧЕСКИЙ СОЮЗ
ДЕКЛАРАЦИЯ О СООТВЕТСТВИИ

ЕАЭС
Заявитель: Общество с ограниченной ответственностью «НЕВАТОМ»
Место нахождения: Российская Федерация, Новосибирская область, 630049, город Новосибирск, проспект Красный, дом 220, офис 407, адрес места осуществления деятельности: Российская Федерация, 630126, Новосибирская область, город Новосибирск, улица Выборная, дом 141, основной государственный регистрационный номер: 1025401022680, номер телефона: +73832852850, адрес электронной почты: nsk@nevatom.ru

в лице Уполномоченного представителя предпринимателя Яковлева Ростислава Андреевича заявляет, что Вентиляторы промышленные: Вентиляторы осевые, типы: УО; УКО изготовитель: Общество с ограниченной ответственностью «НЕВАТОМ»; Место нахождения: Российская Федерация, Новосибирская область, 630049, город Новосибирск, проспект Красный, дом 220, офис 407, адрес места осуществления деятельности по изготовлению продукции: Российская Федерация, 630126, Новосибирская область, город Новосибирск, улица Выборная, дом 141. Продукция изготовлена в соответствии с ТУ 28.25.20-010-58769768-2019 «Вентиляторы осевые. Технические условия». Код ТН ВЭД ЕАЭС 8414592000. Серийный выпуск соответствует требованиям ТР ТС 004/2011 «О безопасности низковольтного оборудования», ТР ТС 010/2011 «О безопасности машин и оборудования», ТР ТС 020/2011 «Электromагнитная совместимость технических средств»

Декларация о соответствии принята на основании
Протокола испытаний № 18640.230320 от 23.03.2020 года, выданного Испытательной лабораторией «ИНКОС», аттестат аккредитации ОНПС RU.0401030.И02, Схема декларирования 1д

Дополнительная информация
ГОСТ 31350-2007 (ИСО 14694:2003) «Вибрация. Вентиляторы промышленные. Требования к производимой вибрации и качеству балансировки»; раздел 2 ГОСТ 12.2.003-91. «Система стандартов безопасности труда. Оборудование производственное». ГОСТ Р МЭК 60204-1-2007. Безопасность машин. Электрооборудование машин и механизмов. Часть 1. Общие требования; ГОСТ 30804.6.2-2013 «Совместимость технических средств электромагнитная. Устойчивость к электромагнитным помехам технических средств, применяемых в промышленных зонах. Требования и методы испытаний»; ГОСТ 30804.6.4-2013 «Совместимость технических средств электромагнитная. Электромагнитные помехи от технических средств, применяемых в промышленных зонах. Нормы и методы испытаний». Условия хранения продукции в соответствии с ГОСТ 15159-69 «Машины, приборы и другие технические изделия. Исполнения для различных климатических районов. Категории, условия эксплуатации, хранения и транспортирования в части воздействия климатических факторов внешней среды», срок хранения (службы, годности) указан в прилагаемой к продукции товаросопроводительной или эксплуатационной документации.

Декларация о соответствии действительна с даты регистрации на 22.04.2025 включительно

Яковлев Ростислав Андреевич
(подпись)

Регистрационный номер декларации о соответствии: ЕАЭС N RU Д-RU.HB27.B.08591/20
Дата регистрации декларации о соответствии: 23.04.2020

СИСТЕМА СЕРТИФИКАЦИИ ГОСТ Р
ФЕДЕРАЛЬНОЕ АГЕНТСТВО ПО ТЕХНИЧЕСКОМУ РЕГУЛИРОВАНИЮ И МЕТРОЛОГИИ

ПРИЛОЖЕНИЕ

№ 0118265
К сертификату соответствия № РОСС RU.0037.Н00828

Перечень конкретной продукции, на которую распространяется действие сертификата соответствия

код ОК	Наименование и обозначение продукции, ее изготовитель	Обозначение документа, в которой выпускается продукция
код ТН ВЭД		
28.25.20	Вентиляторы осевые серии УО	ТУ 28.25.20-010-58769768-2019
8414592000,	Вентиляторы крышные осевые серии УКО	
8414594000,	Вентиляторы радиальные серии ВР 86-77	ТУ 4861-001-58769768-2014
8414595000	ВР 80-75 и серии ВР 280-46 (Н1 14-46)	
	Вентиляторы канальные круглые серии УКР	
	Вентиляторы канальные прямоугольные с вперед загнутыми лопатками серии УКР	
	Вентиляторы канальные прямоугольные с назад загнутыми лопатками серии УКР	
	Вентиляторы выхлопные крышные серии УКО	
	Вентиляторы осевые серии УО	
	Вентиляторы крышные с выбросом потока вверх серии УКО	
	Вентиляторы крышные с выбросом потока в сторону серии УКО	
	Вентиляторы радиальные батульные VRB	

Руководитель органа: Д.И. Данникова
Эксперт: А.В. Жирев

Сейсмобезопасность
СИСТЕМА ДОБРОВОЛЬНОЙ СЕРТИФИКАЦИИ

Система добровольной сертификации
в области сейсмостойкости, виброустойчивости, вибропрочности, стойкости к климатическим воздействующим факторам

119311, г.Москва, ул. Крутицкий, д.8, корп.3

СЕРТИФИКАТ СООТВЕТСТВИЯ

Серия 001 № 260
Выдан

Общество с ограниченной ответственностью «НЕВАТОМ»
Адрес: 630047, Россия, Новосибирская обл., г. Новосибирск, ул. Даргомыжского, дом 8А, помещение 3,
Фактический адрес: 630126, Россия, Новосибирская обл., г. Новосибирск, ул. Выборная, 141,
Телефон: +7 (383) 285-283-0, e-mail: nsk@nevatom.ru
(наименование организации, получившей сертификат)

Настоящий сертификат удостоверяет, что продукция

Вентиляторы радиальные, типы: ВР 86-77 (ВР 80-75), ВР 280-46 (Н1 14-46); вентиляторы крышные радиальные, типы: УКО, УКО, выпускаемые по ТУ 4861-001-58769768-2014; вентиляторы осевые, типы: УО, УКО, выпускаемые по ТУ 28.25.20-010-58769768-2019, (наименование продукции)

СООТВЕТСТВУЕТ ТРЕБОВАНИЯМ ГОСТ
(наименование нормативного документа)
ГОСТ 30546.1-98, ГОСТ 30546.2-98, ГОСТ 30546.3-98
(исполнение сейсмостойкости 9 баллов по шкале MSK-64 при уровне уставки вал гонимой отметки до 70 м.)

НА ОСНОВАНИИ
(наименование протокола испытаний, актов проверок)
Протоколов испытаний №№ 127-20/11, 128-20/11, 129-20/11 от 18.11.2020 года, выданных Испытательным центром электротехнических изделий «Стройситэкс», регистрационный № РОСС RU.31297.04ЖТЭ.008.

Орган по сертификации: Общество с ограниченной ответственностью «Центр сертификации «ВЕЛЕС»
Фактический адрес: 195009, г. Санкт-Петербург, ул. Академика Лебедева, д. 12, корп. 2, лит. А, эт. 2, комн. 26
Регистрационный номер: СБ.ОС.011
Дата регистрации: 04.12.2020
Срок действия сертификата: 03.12.2023

Руководитель органа: Экхарт К.А.
Эксперт: (подпись)
Санкт-Петербург

ЯНВАРЬ

Пн	Вт	Ср	Чт	Пт	Сб	Вс
27	28	29	30	31	01	02
03	04	05	06	07	08	09
10	11	12	13	14	15	16
17	18	19	20	21	22	23
24	25	26	27	28	29	30
31	01	02	03	04	05	06

1: Новый год
7: Рождество Христово
21: ДР НЕВАТОМ Кемерово

ФЕВРАЛЬ

Пн	Вт	Ср	Чт	Пт	Сб	Вс
31	01	02	03	04	05	06
07	08	09	10	11	12	13
14	15	16	17	18	19	20
21	22	23	24	25	26	27
28	01	02	03	04	05	06
07	08	09	10	11	12	13

7: ДР НЕВАТОМ Омск
23: День защитника Отечества

МАРТ

Пн	Вт	Ср	Чт	Пт	Сб	Вс
28	01	02	03	04	05	06
07	08	09	10	11	12	13
14	15	16	17	18	19	20
21	22	23	24	25	26	27
28	29	30	31	01	02	03
04	05	06	07	08	09	10

1: ДР НЕВАТОМ Иркутск
8: Международный женский день
11: ДР НЕВАТОМ Тюмень
26: ДР НЕВАТОМ Томск

АПРЕЛЬ

Пн	Вт	Ср	Чт	Пт	Сб	Вс
28	29	30	31	01	02	03
04	05	06	07	08	09	10
11	12	13	14	15	16	17
18	19	20	21	22	23	24
25	26	27	28	29	30	01
02	03	04	05	06	07	08

1: ДР НЕВАТОМ Казань
28: ДР НЕВАТОМ Новокузнецк

МАЙ

Пн	Вт	Ср	Чт	Пт	Сб	Вс
25	26	27	28	29	30	01
02	03	04	05	06	07	08
09	10	11	12	13	14	15
16	17	18	19	20	21	22
23	24	25	26	27	28	29
30	31	01	02	03	04	05

1: Праздник Весны и Труда
2: ДР НЕВАТОМ Нур-Султан
9: День Победы
13: ДР НЕВАТОМ Новосибирск
18: ДР НЕВАТОМ Барнаул

ИЮНЬ

Пн	Вт	Ср	Чт	Пт	Сб	Вс
30	31	01	02	03	04	05
06	07	08	09	10	11	12
13	14	15	16	17	18	19
20	21	22	23	24	25	26
27	28	29	30	01	02	03
04	05	06	07	08	09	10

12: День России

ИЮЛЬ

Пн	Вт	Ср	Чт	Пт	Сб	Вс
28	29	30	31	01	02	03
04	05	06	07	08	09	10
11	12	13	14	15	16	17
18	19	20	21	22	23	24
25	26	27	28	29	30	31
01	02	03	04	05	06	07

1: ДР НЕВАТОМ Самара
2: ДР НЕВАТОМ Пермь
2: ДР НЕВАТОМ Владивосток

АВГУСТ

Пн	Вт	Ср	Чт	Пт	Сб	Вс
01	02	03	04	05	06	07
08	09	10	11	12	13	14
15	16	17	18	19	20	21
22	23	24	25	26	27	28
29	30	31	01	02	03	04
05	06	07	08	09	10	11

8: День строителя
6: ДР НЕВАТОМ Магнитогорск
11: ДР НЕВАТОМ Москва

СЕНТЯБРЬ

Пн	Вт	Ср	Чт	Пт	Сб	Вс
29	30	31	01	02	03	04
05	06	07	08	09	10	11
12	13	14	15	16	17	18
19	20	21	22	23	24	25
26	27	28	29	30	01	02
03	04	05	06	07	08	09

21: ДР НЕВАТОМ Уфа

ОКТАБРЬ

Пн	Вт	Ср	Чт	Пт	Сб	Вс
27	28	29	30	31	01	02
03	04	05	06	07	08	09
10	11	12	13	14	15	16
17	18	19	20	21	22	23
24	25	26	27	28	29	30
31	01	02	03	04	05	06

10: ДР НЕВАТОМ Санкт-Петербург
13: ДР НЕВАТОМ Сургут
16: ДР НЕВАТОМ Улан-Удэ
20: ДР НЕВАТОМ Хабаровск

НОЯБРЬ

Пн	Вт	Ср	Чт	Пт	Сб	Вс
31	01	02	03	04	05	06
07	08	09	10	11	12	13
14	15	16	17	18	19	20
21	22	23	24	25	26	27
28	29	30	01	02	03	04
05	06	07	08	09	10	11

4: День народного единства
16: День проектировщика
17: ДР НЕВАТОМ Челябинск

ДЕКАБРЬ

Пн	Вт	Ср	Чт	Пт	Сб	Вс
29	30	31	01	02	03	04
05	06	07	08	09	10	11
12	13	14	15	16	17	18
19	20	21	22	23	24	25
26	27	28	29	30	31	01
02	03	04	05	06	07	08

4: ДР НЕВАТОМ Екатеринбург
7: ДР НЕВАТОМ Алматы
26: ДР НЕВАТОМ Красноярск

КОМПАНИЯ НЕВАТОМ

Новосибирск

+7 383 210 55 83

nsk@nevatom.ru

630009, ул. Никитина, 20/2

производство:

630126, ул. Выборная, 141

Екатеринбург

+7 343 221 70 02

ekb@nevatom.ru

620141, ул. Завокзальная, 28

Омск

+7 381 229 84 81

zakaz@nevatom.ru

644047, ул. Чернышевского, 23,

оф. 25

Барнаул

+7 385 223 01 22

barnaul@nevatom.ru

656064, ул. Сельскохозяйственная,

5, корп. 3, этаж 2

Кемерово

+7 384 249 07 84

kem@nevatom.ru

650021, ул. Красноармейская,

113

Казань

+7 843 210 03 16

zakaz@nevatom.ru

420087, ул. Родины, 7, оф. 310

Москва

+7 495 221 63 95

msk@nevatom.ru

111123, ул. Плеханова, 4а,

этаж 5, оф. 2

склад:

111024, ул. Энтузиастов 2-я, 5,

корп. 24

Челябинск

+7 351 210 17 51

chel@nevatom.ru

454007, ул. Российская, 110,

корп. 2, оф. 303

склад:

454008, ул. Свердловский тракт, 5,

стр. 1, скл. 9

Тюмень

+7 345 252 03 46

tmn@nevatom.ru

625007, ул. Мельникайте, 112,

стр. 3, оф. 507

склад:

625007, ул. 30 лет Победы, 7,

стр. 9

Улан-Удэ

склад:

+7 395 248 78 10

irk@nevatom.ru

660062, ул. Домостроительная, 2Б,

скл. 15

Уфа

+7 347 226 11 47

zakaz@nevatom.ru

450106, ул. Менделеева, 130,

оф. 49

склад:

450112, ул. Цветочная, д. 7/4

Санкт-Петербург

+7 812 313 40 12

spb@nevatom.ru

195067, ул. Маршала

Тухачевского, 22, оф. 501

склад:

197375, ул. Репищева, 14,

скл. 25 (АБ)

Пермь

+7 342 218 21 41

zakaz@nevatom.ru

614007, ул. Н. Островского, 60,

этаж 5, оф. 513

склад:

ул. Сергея Данчина, 5, стр. 3

Иркутск

+7 395 225 81 41

irk@nevatom.ru

664025, ул. Степана Разина, 6,

оф. 408А

склад:

664005, ул. Иркутта Набережная,

1/6Б

Красноярск

+7 391 273 90 24

kras@nevatom.ru

660075, ул. Маерчака, 16,

оф. 804

склад:

660062, ул. Телевизорная, 1,

стр. 62

Хабаровск

склад:

+7 423 205 55 02

zakaz@nevatom.ru

680014, ул. Иркутская, д. 6 —

склад 5А-1

Томск

+7 382 228 09 44

zakaz@nevatom.ru

634028, ул. Тимакова, 21, стр. 1

Магнитогорск

склад:

+7 351 200 50 05

zakaz@nevatom.ru

455047, ул. Труда, 42а стр. 2

Новокузнецк

+7 384 391 05 84

nkz@nevatom.ru

654005, ул. Кольцевая, 15,

корп. 8, оф. 5

Владивосток

+7 423 230 01 25

vld@nevatom.ru

690078, ул. Красного Знамени, 3,

оф. 6/1

склад:

690062, ул. Днепровская, 25А,

стр. 7

Самара

+7 846 267 34 46

samara@nevatom.ru

443030, ул. Урицкого, 19,

этаж 6, оф. 9

склад:

443082, ул. Новоурицкая, 12,

корп. 4

Сургут

склад:

+7 345 251 88 51

tmn@nevatom.ru

6628401, г. Сургут, Восточный

район, пос. Черный Мыс,

ул. Глухова, 12

Нур - Султан

+7 717 272 77 88

nursultan@nevatom.ru

Қорғалжинское шоссе, 3,

оф. 312

склад:

ул. Жанажол, 19/3А

Алматы

+7 727 349 69 59

almaty@nevatom.ru

ул. Мынбаева, 151, оф. 83

склад:

ул. Бродского, 37/1