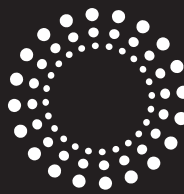
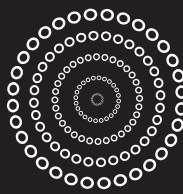
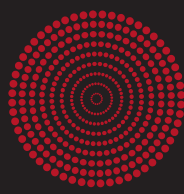
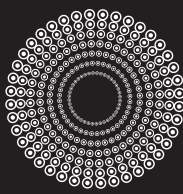




Радиаторы отопления | Водонагреватели | Насосное оборудование
| Котлы отопительные | Теплый пол | Теплоноситель

NEW CLIMATE
OF YOUR LIFE



NEOCLIMA – это международный производитель современного и надежного инженерного оборудования европейского качества. Продукция NEOCLIMA сочетает в себе инновационные технологии в области инженерии. Результаты многолетних научно-исследовательских работ позволили вывести на рынок высококачественный продукт, созданный с учетом лучших мировых практик производства систем отопления, кондиционирования, вентиляции и бытового климата. Поиск новаторских решений, использование опыта лучших мировых производителей, современная система менеджмента качества позволили бренду в кратчайшие сроки завоевать высокое доверие отечественных потребителей. Каждый продукт имеет сертификат качества и соответствует современным стандартам и требованиям. На все оборудование NEOCLIMA распространяется гарантия производителя, а так же действует множество авторизованных сервисных центров на территории Российской Федерации и стран СНГ.

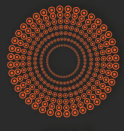
На сегодняшний день в линейку оборудования «ТЕРМО» входят радиаторы, насосы, электрические накопительные водонагреватели, электрокотлы, а так же системы электрических теплых полов.

Благодарим Вас за выбор оборудования NEOCLIMA!

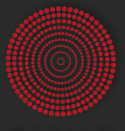
СОДЕРЖАНИЕ

I РАДИАТОРЫ	
Комплектующие для радиаторов	5
Алюминиевые радиаторы PRAKTICA SH.....	6
Биметаллические радиаторы STRONG SH	7
Стальные радиаторы Sole	8
II НАСОСЫ	
Вибрационные насосы	11
Дренажные насосы	12
Циркуляционные насосы	14
Насосные станции SPERONI серия EUROMATIC	15
Поверхностные насосы	16
Насосные станции	17
Канализационные установки	18
III ВОДОНАГРЕВАТЕЛИ	
Электрические накопительные водонагреватели.....	21
IV КОТЛЫ ОТОПИТЕЛЬНЫЕ	
Электрокотлы.....	22
V ТЕПЛОНОСИТЕЛЬ ДЛЯ СИСТЕМ ОТОПЛЕНИЯ.....	29
VI ТЕПЛЫЕ ПОЛЫ	
Электрический теплый пол.....	30
Терморегуляторы для теплого пола.....	33

NEOCLIMA



HEAT



TERMO



COMFORT



AIR

NEW CLIMATE
OF YOUR LIFE



Комплектующие для радиаторов



Монтажный набор

УМН 1/2 (Кит 1/2 + набор настенных кронштейнов)

УМН 3/4 (Кит 3/4 + набор настенных кронштейнов)



Монтажный набор

Кит 1/2 (гайка проходн1/2 лев/прав-2/2; прокладка-4; заглушка-1; кран маевского-1; ключ д/воздухоотв-1)

Кит 3/4 (гайка проходн3/4 лев/прав-2/2; прокладка-4; заглушка-1; кран маевского-1; ключ д/воздухоотв-1)



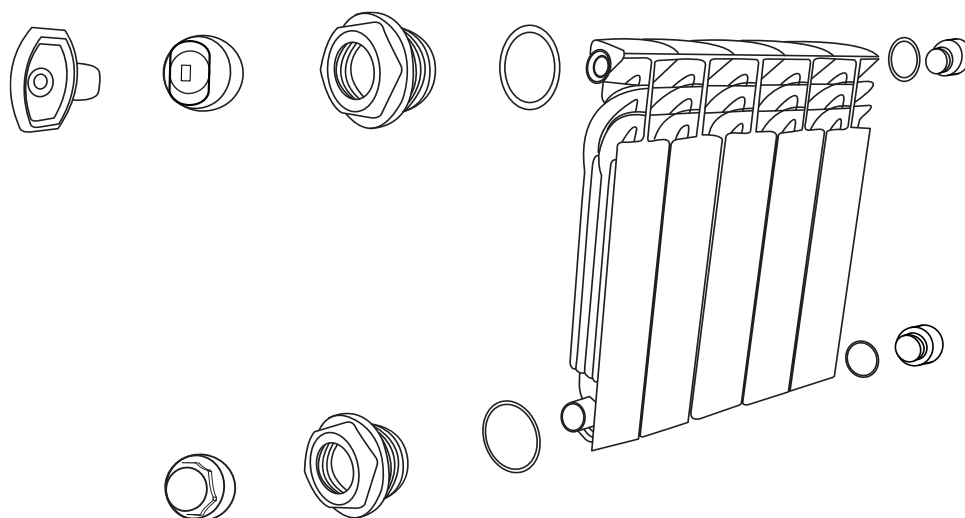
Набор настенных анкерных кронштейнов с пластиковыми дюбелями (2 шт)



Ниппель радиаторный 1»НРх1»НР



Паронитовые прокладки



Алюминиевые радиаторы PRAKTIKA SH

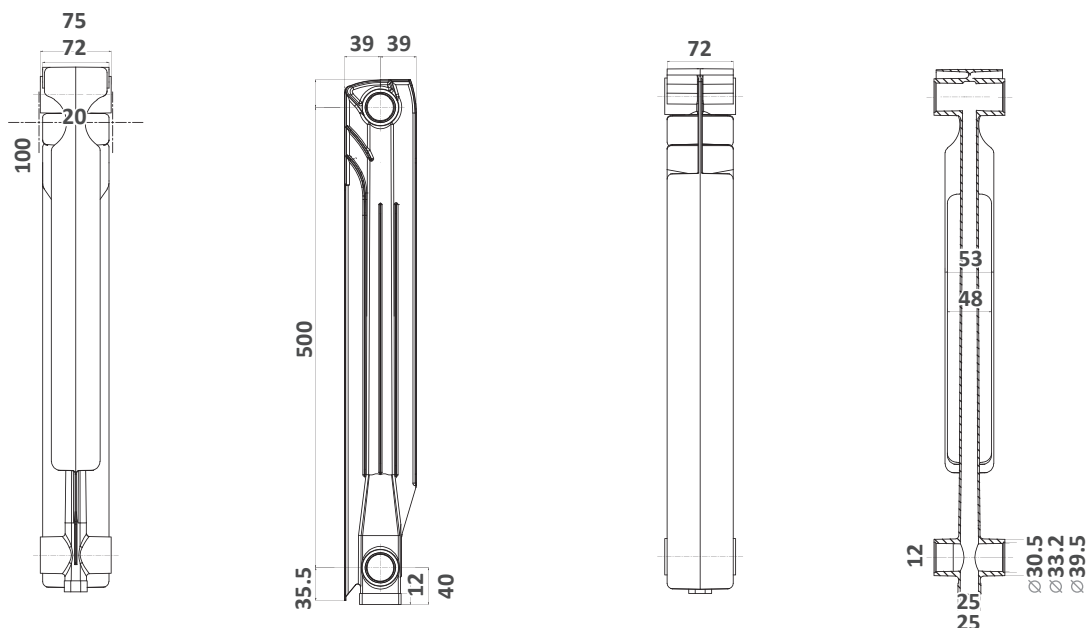


Радиаторы выполнены по технологии «литья под давлением» предназначены для эксплуатации в системах отопления зданий различного назначения. Увеличенное сечение нижнего коллектора и гарантирует высокую устойчивость к загрязнению системы.

- Модельный ряд : 4, 6, 8, 10, 12, секций
- RAL 9016
- Гарантия 5 лет

Алюминиевые радиаторы

Модель	PRAKTIKA SH 350	PRAKTIKA SH 500
Теплоотдача (при $\Delta t=70^{\circ}\text{C}$), Вт	155	185
Рабочее давление, бар	16	16
Опрессовочное давление, Бар	24	24
Давление на разрыв, Бар	36	36
Межосевое расстояние, мм	350	500
Диаметр трубной резьбы, дюйм	1	1
Глубина секции, мм	80	80



Биметаллические радиаторы **STRONG SH**

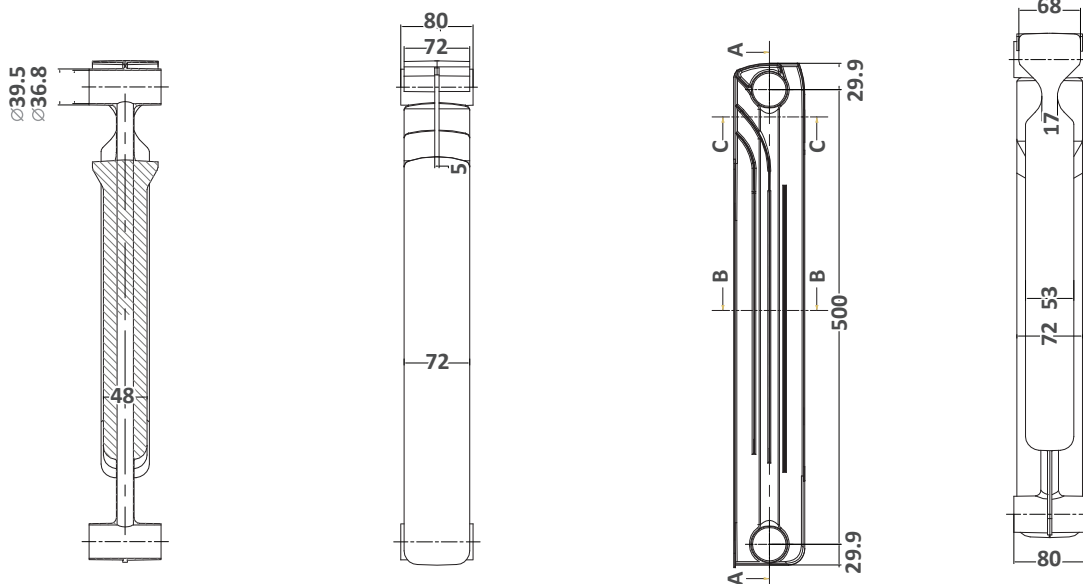


Секция радиатора выполнена из цельного стального коллектора (вертикального и горизонтального) и запрессована в специальный алюминиевый сплав. Конструкция полностью исключает контакт теплоносителя с алюминиевым корпусом. Это позволяет получить прибор максимально устойчивый к агрессивным теплоносителям и значениям pH, а также к воздействию избыточного давления в системах отопления.

- Стальной коллектор
- Модельный ряд : 4, 6, 8, 10, 12, секций
- RAL 9016
- Гарантия 5 лет

Биметаллические радиаторы

Модель	STRONG SH 350	STRONG SH 500
Теплоотдача (при $\Delta t=70^{\circ}\text{C}$), Вт	148	175
Рабочее давление, бар	22	22
Опрессовочное давление, Бар	33	33
Давление на разрыв, Бар	50	50
Межосевое расстояние, мм	350	500
Диаметр трубной резьбы, дюйм	1	1
Глубина секции, мм	80	80



Стальные панельные радиаторы Sole

Боковое подключение



- Материал низкоуглеродистая сталь
- Высокая теплоотдача
- Широкий размерный ряд
- Возможность установки в упаковке
- Гарантия 10 лет

Комплектация:

- заглушка - 1 шт.

- воздухоотводчик - 1 шт.

- кронштейны крепления:

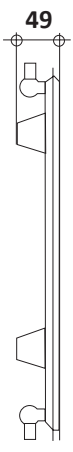
для радиаторов длиной от 400 мм до 1600 мм - 2 шт.

для радиаторов от 1700 мм до 3000 мм - 3 шт.

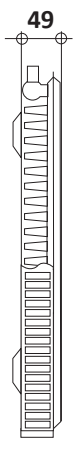
Наименование радиатора		Номинальный тепловой поток, (Вт)	Обогреваемая площадь помещения, (м ²)	Вес радиатора, (кг)	Объем теплоносителя, (литр)
Тип	Высота, (мм)				
РСПО-10	300	518	6,6-5,5	7	7,0
	500	797	10-8,4	10	10
РСПО-11	300	698	6,6-5,5	9,2	1,8
	500	1130	10-8,4	15,4	2,5
РСПО-20	300	760	6,97-5,8	15,6	3,6
	500	1310	10,57-8,8	25,2	5,0
РСПО-21	300	1020	6,6-5,5	16,2	3,6
	500	1670	10-8,4	26,8	5,0
РСПО-22	300	1290	6,6-5,5	18,7	3,6
	500	2030	10-8,4	31,3	5,0

Длина радиатора: 400, 500, 600, 700, 800, 900, 1000, 1100, 1200, 1300, 1400, 1500, 1600, 1700, 1800, 1900, 2000, 2100, 2200, 2300, 2400, 2500, 2600, 2700, 2800, 2900, 3000

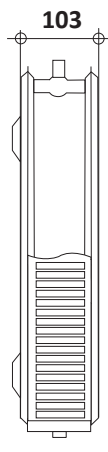
РСПО-10
одна панель
без
оробрения



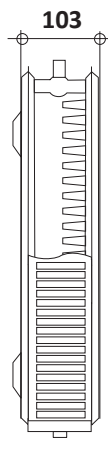
РСПО-11
одна панель
с одним
оробрением



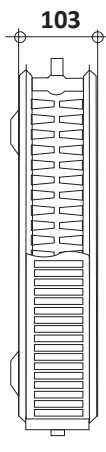
РСПО-20
две панели
без
оробрения



РСПО-21
две панели
с одним
оробрением



РСПО-22
две панели
с двойным
оробрением



Стальные панельные радиаторы Sole

Нижнее подключение



- Материал низкоуглеродистая сталь
- Высокая теплоотдача
- Широкий размерный ряд
- Возможность установки в упаковке
- Гарантия 10 лет

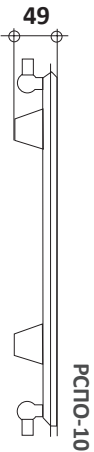
Комплектация:

- заглушка - 1 шт.
- воздухоотводчик - 1 шт.
- кронштейны крепления:
для радиаторов длиной от 400 мм до 1600 мм - 2 шт.
для радиаторов от 1700 мм до 3000 мм - 3 шт.
- термостатический клапан- 1шт.

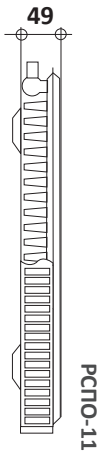
Наименование радиатора		Номинальный тепловой поток, (Вт)	Обогреваемая площадь помещения, (м2)	Вес радиатора, (кг)	Объем теплоносителя, (литр)
Тип	Высота, (мм)				
РСПО-10	300	518	6,6-5,5	7	7,0
	500	797	10-8,4	10	10
РСПО-11	300	698	6,6-5,5	9,2	1,8
	500	1130	10-8,4	15,4	2,5
РСПО-20	300	760	6,97-5,8	15,6	3,6
	500	1310	10,57-8,8	25,2	5,0
РСПО-21	300	1020	6,6-5,5	16,2	3,6
	500	1670	10-8,4	26,8	5,0
РСПО-22	300	1290	6,6-5,5	18,7	3,6
	500	2030	10-8,4	31,3	5,0

Длина радиатора: 400, 500, 600, 700, 800, 900, 1000, 1100, 1200, 1300, 1400, 1500, 1600, 1700, 1800, 1900, 2000, 2100, 2200, 2300, 2400, 2500, 2600, 2700, 2800, 2900, 3000

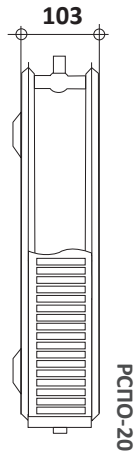
РСПО-10
одна панель без оребрения



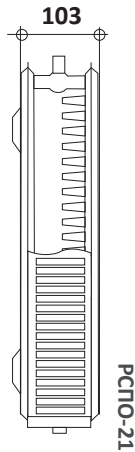
РСПО-11
одна панель с одним оребрением



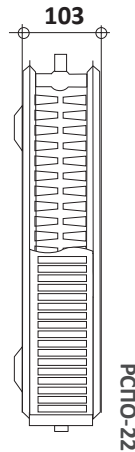
РСПО-20
две панели без оребрения



РСПО-21
две панели с одним оребрением



РСПО-22
две панели с двойным оребрением



Вибрационные насосы



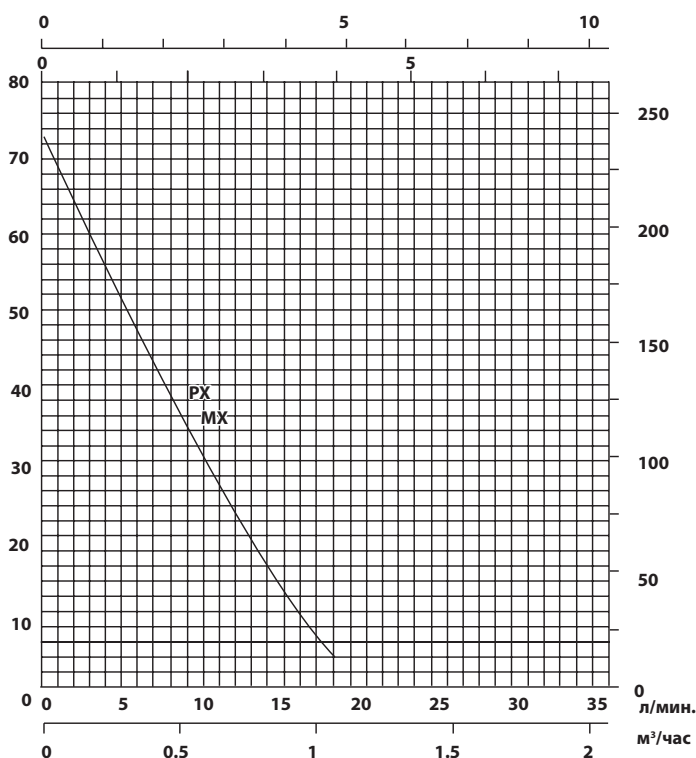
- Простота установки
- Напор до 6 метров
- Компактные размеры
- Защита от перегрева
- Гарантия 1 год

Комплектация:

- хомут
- капроновый трос
- уплотнитель
- резиновый поршень
- кабель с вилкой

Вибрационные насосы Neoclimate предназначены для подъема пресной воды из скважин диаметром более 100 мм и глубиной до 60 метров, колодцев и любых водоемов. Может использоваться для полива огородов, садов, а также для бытового водоснабжения.

Модель	Мощность, Вт	Забор воды	Напряжение, В	Длина кабеля, м	Номинальный напор, м	Максимальный напор, м	Глубина погружения, м
Neoclimate MX 10	250	верхний	220	10	40	72	5
Neoclimate MX 25	250	верхний	220	25	40	72	5
Neoclimate PX 10	250	нижний	220	10	40	72	5
Neoclimate PX 25	250	нижний	220	25	40	72	5



Neoclimate MX 10

Neoclimate MX 25

Neoclimate PX 10

Neoclimate PX 25



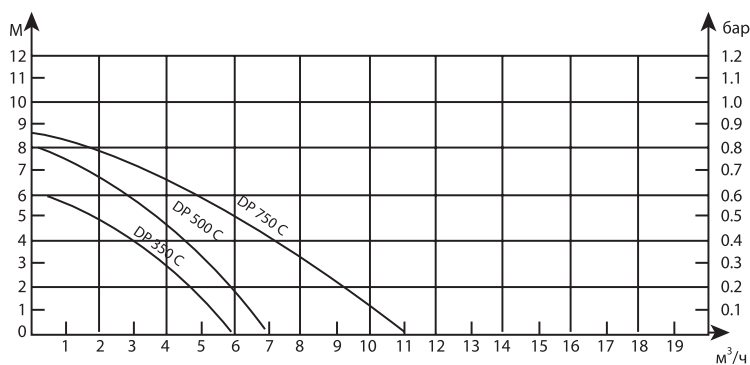
Дренажные насосы



- Регулируемый поплавковый выключатель
- Автоматическая защита от сухого хода
- Диаметр пропускаемых частиц до 35мм
- Глубина погружения до 7 м
- Длина кабеля 10м
- Патрубок с универсальным штуцером
- Корпус насоса пластик
- Крыльчатка насоса пластик (норил)
- Гарантия 1 год

Погружные дренажные насосы Neoclimate предназначены для перекачивания как чистой, так и загрязненной воды, откачивания дождевой и грунтовой воды из затопленных подвалов, сточных канав, бассейнов, для орошения и подачи чистой воды из колодцев или водоемов.

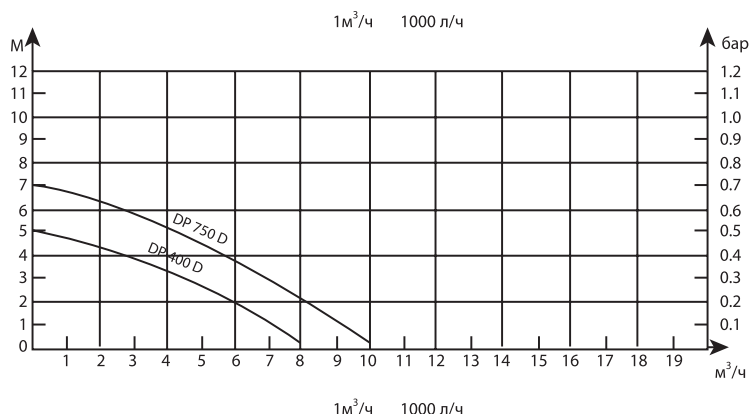
Модель	Тип насоса	Материал корпуса/ рабочее колесо	Мощность	Размер пропуск частиц, мм	Подача, л/час	Напор макс. м	Глубина погружения макс., м
Neoclimate DP 350 C	дренажный, для чист. воды	пластик/пластик	350	5	6500	7	5
Neoclimate DP 500 C	дренажный, для чист. воды	пластик/пластик	500	5	10000	8	7
Neoclimate DP 750 C	дренажный, для чист. воды	пластик/пластик	750	5	12500	8,5	7
Neoclimate DP 400 D	дренажный, для грязн. воды	пластик/пластик	400	30	8000	5	7
Neoclimate DP 750 D	дренажный, для грязн. воды	пластик/пластик	750	35	13000	8	7



Neoclimate DP 350 C

Neoclimate DP 500 C

Neoclimate DP 750 C



Neoclimate DP 400 D

Neoclimate DP 750 D



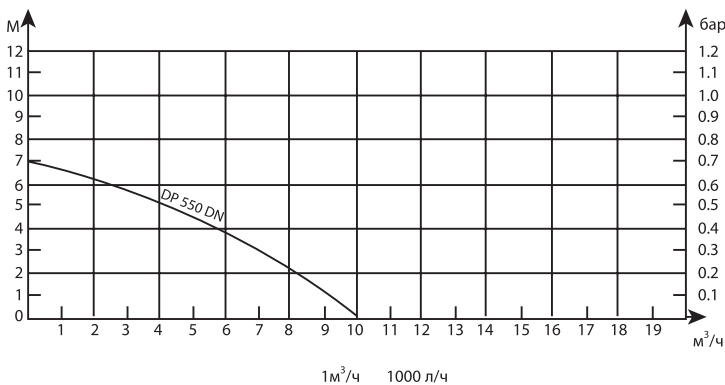
Дренажные насосы



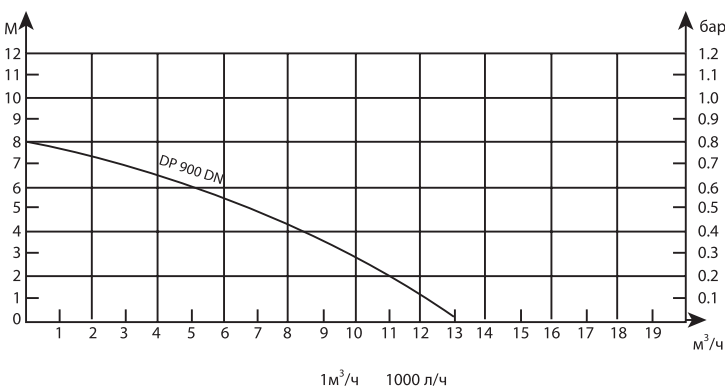
- Регулируемый поплавковый выключатель
- Автоматическая защита от сухого хода
- Диаметр пропускаемых частиц до 35мм
- Глубина погружения до 7 м
- Длина кабеля 10м
- Патрубок с универсальным штуцером
- Корпус насоса из нержавеющей стали
- Крыльчатка насоса пластик (норил)
- Гарантия 1 год

Погружные дренажные насосы Neoclīma предназначены для перекачивания как чистой, так и загрязненной воды, откачивания дождевой и грунтовой воды из затопленных подвалов, сточных канав, бассейнов, для орошения и подачи чистой воды из колодцев или водоемов.

Модель	Тип насоса	Материал корпуса	Мощность Вт	Размер пропуск частиц, мм	Подача, л/час	Напор макс. м	Глубина погружения макс., м
Neoclīma DP 550 DN	дренажный, для грязн. воды	нерж. сталь	550	35	10000	8	7
Neoclīma DP 900 DN	дренажный, для грязн. воды	нерж. сталь	900	35	14000	9	7



Neoclīma DP 550 DN



Neoclīma DP 900 DN



Циркуляционные насосы

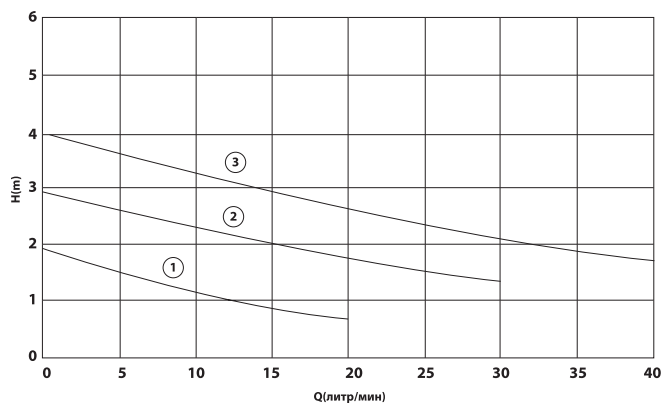


- Максимальное рабочее давление - 10бар
- Стальные гайки в комплекте
- Материал вала-керамика
- Рабочее колесо - пластик (норил)
- Механические уплотнения - графит
- Напор до 8 метров
- Три ступени мощности
- Корпус насоса - чугун
- Класс энергоэффективности B
- Гарантия 2 года

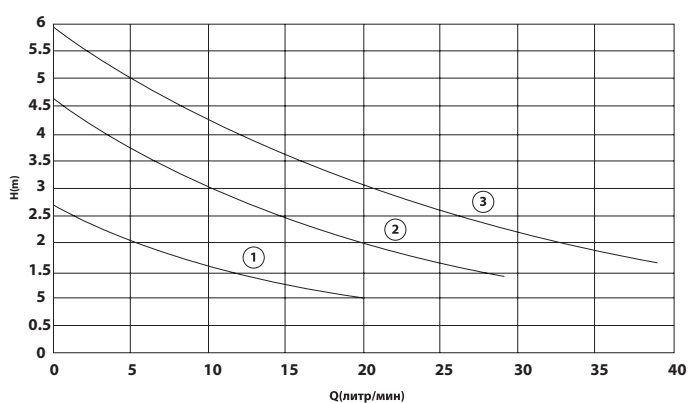
Циркуляционные насосы Neoclima обеспечивают циркуляцию воды в системах отопления и горячего водоснабжения, системах обогрева полов. Имеют небольшие габариты и вес, работают практически бесшумно и потребляют мало электроэнергии.

Модель	Мощность (1,2,3 скорость),Вт	Диаметр патрубков, мм	Напор, м	Монтажная длина, мм	Кол-во скоростей	Материал корпуса насоса	Расход л/мин.
Neoclima TCP 25/4-180	40/60/88	25	4	180	3	Чугун	30/40/50
Neoclima TCP 25/6-180	40/60/90	25	6	180	3	Чугун	30/40/50
Neoclima TCP 25/8-180	50/75/100	25	8	180	3	Чугун	25/95/170
Neoclima TCP 32/4-180	40/60/88	32	4	180	3	Чугун	30/40/50
Neoclima TCP 32/6-180	40/60/93	32	6	180	3	Чугун	30/40/50
Neoclima TCP 32/8-180	145/220/245	32	8	180	3	Чугун	25/95/170

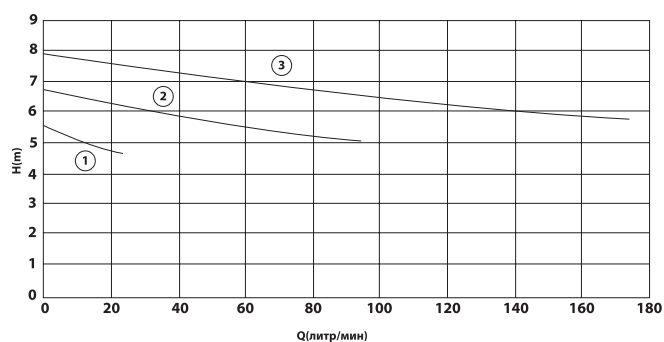
Для насосов TCP 25/4-180 и TCP 32/4-180



Для насосов TCP 25/6-180 и TCP 32/6-180



Для насосов TCP 25/8-180 и TCP 32/8-180



Насосные станции SPERONI серия EUROMATIC

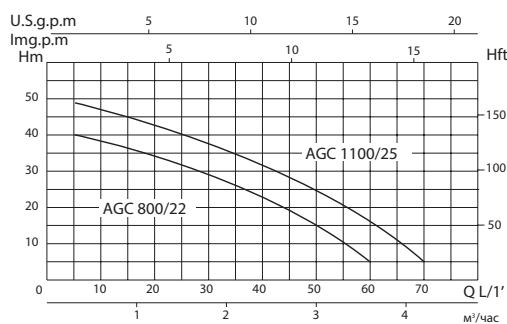


Насосные станции используются:

- для подачи чистой воды из колодцев и скважин
- для водоснабжения загородных домов
- для полива сада
- для заполнения и опорожнения резервуаров

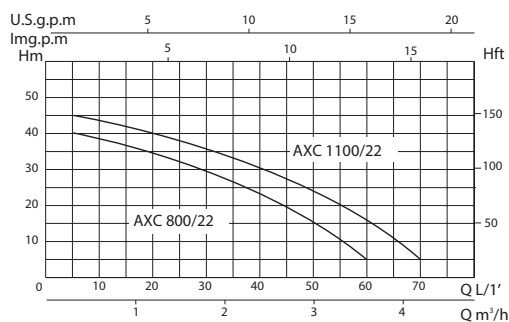
Конструкция

- самовсасывающий насос (хромоникелевая сталь)
- эжектор (норил)
- гидробак (материал мембраны - резина EPDM)
- манометр
- реле давления
- 5-ти ходовое соединение (латунь)
- Крыльчатка нерж сталь (для моделей 1000Вт)
- Фильтр с обратным клапаном (в комплекте)



AGC 800/22

AGC 1100/25



AXC 800/22

AXC 1100/22



	AGC 800/22	AGC 1100/25	AXC 800/22	AXC 1100/22
Потребляемая мощность, Вт	800	1000	800	1000
Глубина всасывание, м	8	8	8	8
Класс электроизоляционных материалов	F	F	F	F
Степень защиты	IP44	IP44	IP44	IP44
Плавкий предохранитель	10А	10А	10А	10А
Производительность, л/мин	60	70	60	70
Максимальный напор, м	40	48	40	45
Максимальная температура перекачиваемой жидкости	35°	35°	35°	35°
Мощность конденсатора,	12,5	20	12,5	20
Реле давления вкл/выкл, бар	1,4/2,8	1,6/3,2	1,4/2,8	1,4/2,8
Диаметр подключения, дюйм	1	1	1	1

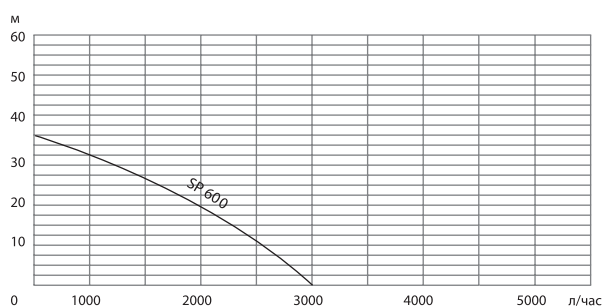
Поверхностные насосы



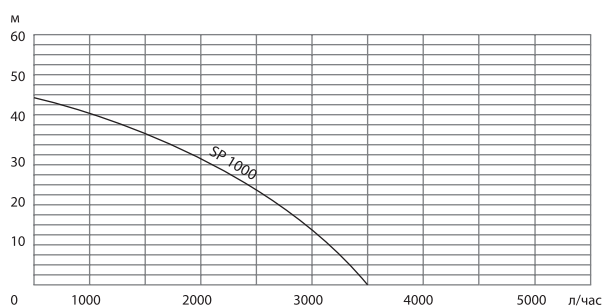
- Производительность до 60 л/мин
- Защита электродвигателя от перегрева
- Крыльчатка насоса пластик (норил)
- Кнопка on/off
- Простота обслуживания
- Мобильность
- Сертифицирован по европейским стандартам
- Кабель с вилкой в комплекте
- Гарантия 1 год

Насосы предназначены для водоснабжения приусадебных участков, садов, перекачивания воды из баков, систем полива и орошения. Защита от перегрева электродвигателя осуществляется благодаря встроенному вентилятору

Модель	Мощность, Вт	Материал корпуса насоса	Материал корпуса гидроакум	Макс производительность л/час	Напор, м	Макс глубина всасывания, м
Neoclima SP 600	600	пластик	нет	3000	35	8
Neoclima SP 1000	1000	пластик	нет	3500	44	8



Neoclima SP 600



Neoclima SP 1000



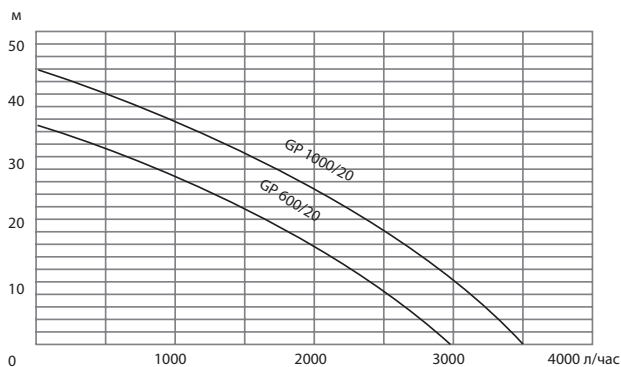
Насосные станции



- Производительность до 60 л/мин
- Защита электродвигателя от перегрева
- Автоматическое управление
- Бесперебойное водоснабжение
- Автоматическое поддержание давления в системе
- Крыльчатка насоса пластик (норил)
- 5-ти ходовое соединение - латунь
- Сертифицирован по европейским стандартам
- Шнур с вилкой в комплекте
- Гарантия 1 год

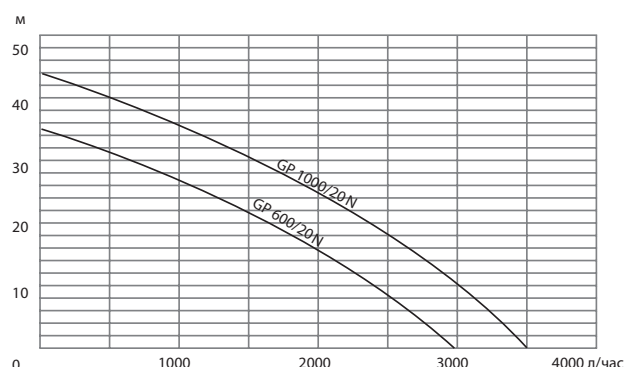
Насосные станции Neoclimate – это поверхностный насос-автомат, оснащенный напорным гидробаком и автоматической системой управления. Благодаря износостойким и высокопрочным материалам достигается высокая прочность агрегата и эффективная, длительная, бесперебойная эксплуатация. Защита от перегрева электродвигателя осуществляется благодаря встроенному вентилятору.

Модель	Мощность, Вт	Материал корпуса насоса	Материал корпуса гидроаккумулятора	Объём гидроаккумулятора, л	Макс производительность л/час	Напор, м	Макс глубина всасывания, м
Neoclimate GP 600/20	600	чугун	сталь	20	3000	35	8
Neoclimate GP 1000/20	1000	чугун	сталь	20	3500	45	8
Neoclimate GP 600/20 N	600	нержавеяка	сталь	20	3000	35	8
Neoclimate GP 1000/20 N	1000	нержавеяка	сталь	20	3500	45	8



Neoclimate GP 600/20

Neoclimate GP 1000/20



Neoclimate GP 600/20 N

Neoclimate GP 1000/20 N





- Удобство в использовании
- Откачивание по вертикали до 7 метров
- Легкое обслуживание
- Простой доступ к мотору не прибегая к демонтажу унитаза
- Широкая цветовая гамма
- Низкий уровень шума
- Широкий модельный ряд
- Сделано в Испании
- Гарантия 3 года



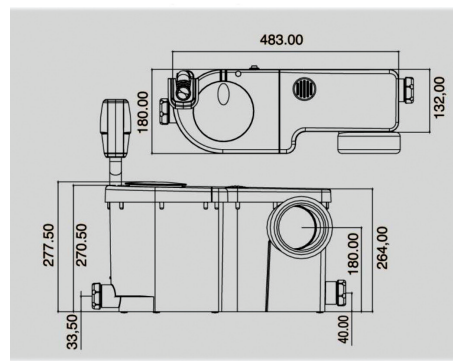
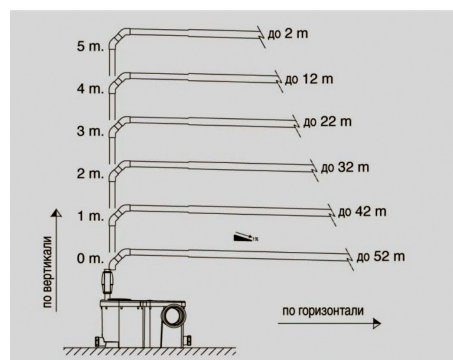
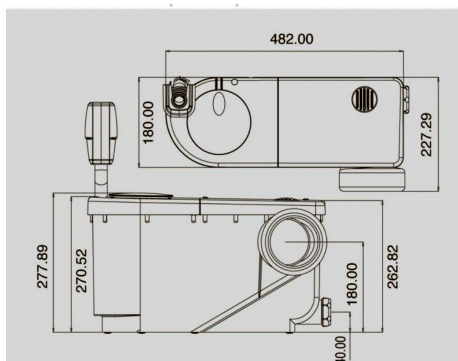
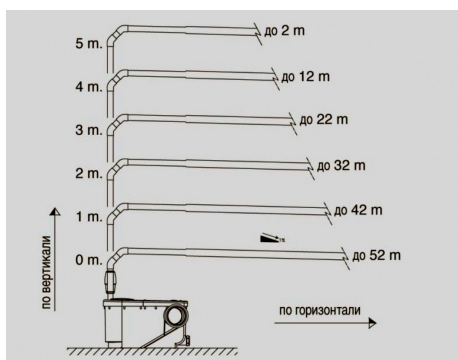
Ciclon XS

Ciclon FIT

Канализационные установки Jimten являются необходимым видом оборудования для комфортной жизнедеятельности и нормального функционирования жилых и производственных зданий. Широкий модельный ряд установок позволяет подсоединять к ним как отдельно стоящий унитаз, так и раковину, ванну, душ, посудомоечную и стиральную машину.

Модель	Макс высота подъёма	Расстояние по горизонтали, м	Мощность, Вт	Габариты ВxШxГ, мм	Макс расход, л/мин
Ciclon XS	5	55	500	278x482x180	85

Ciclon FIT	5	55	500	278x482x180	85
------------	---	----	-----	-------------	----



Канализационные установки



Ciclon LS

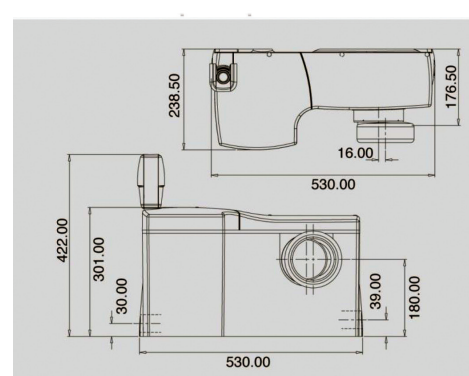
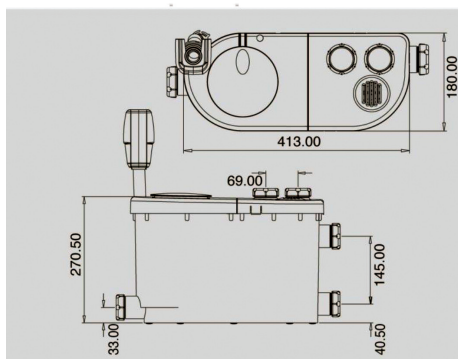
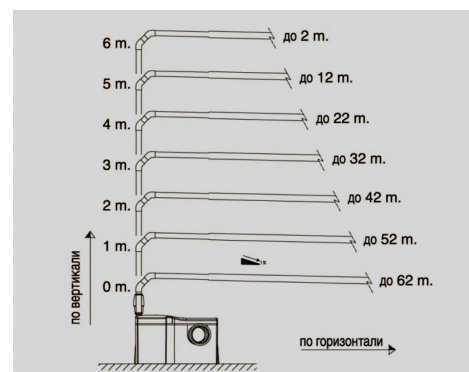
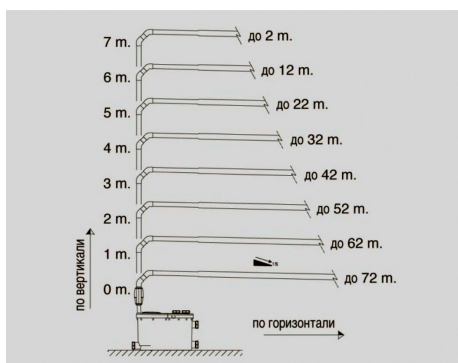
- Удобство в использовании
- Откачивание по вертикали до 7 метров
- Легкое обслуживание
- Простой доступ к мотору не прибегая к демонтажу унитаза
- Широкая цветовая гамма
- Низкий уровень шума
- Широкий модельный ряд
- Сделано в Испании
- Гарантия 3 года



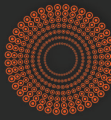
Ciclon L

Канализационные установки Jimten являются необходимым видом оборудования для комфортной жизнедеятельности и нормального функционирования жилых и производственных зданий. Широкий модельный ряд установок позволяет подсоединять к ним как отдельно стоячий унитаз, так и раковину, ванну, душ, посудомоечную и стиральную машину.

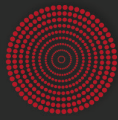
Модель	Макс высота подъёма	Расстояние по горизонтали, м	Мощность, Вт	Габариты ВxШxГ, мм	Макс расход, л/мин
Ciclon L	6	70	600	301x530x239	95
Ciclon LS	7	55	500	278x413x180	85



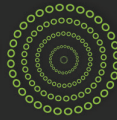
 NEOCLIMA



HEAT



TERMO



COMFORT



AIR

NEW CLIMATE
OF YOUR LIFE



Электрические накопительные водонагреватели



Серия Slim

- Мелкодисперсионное эмалевое покрытие бака Diamond plus
- Защита от окисления (магниевый анод)
- 2 Режима мощности
- В комплекте группа безопасности, электрический шнур с заземлением и узо
- Защита от перегрева
- Класс пылевлагозащитности IPX4
- Световая индикация температурного режима
- Экономия электроэнергии за счет технологии «TWIN TANK»
- Плоская форма бака
- Гарантия 3 года

Электрический накопительный водонагреватель Neoclimate серии Slim широко используется в городских квартирах, офисах, загородных коттеджах, на дачах и т.п. для быстрого и надежного решения проблем с горячей водой. Благодаря компактным размерам и плоской форме корпуса (от 24 см), водонагреватели серии Slim можно устанавливать даже в условиях ограниченного пространства.

Эффективная теплоизоляция благодаря технологии «Twin tank», а так же группа безопасности в комплекте (обратный, предохранительный, сбросной клапаны, электрический шнур с заземлением и УЗО) делают эксплуатацию водонагревателя эффективной и надежной.

Модель	Объем, л	Варианты установки	Габариты, мм	Количество ступеней мощности
Neoclimate Slim 30S	30	вертикальная	454x675x240	2 (700+1300 W)
Neoclimate Slim 50S	50	вертикальная	454x975x240	2 (700+1300 W)
Neoclimate Slim 80S	80	вертикальная	534x1050x280	2 (700+1300 W)
Neoclimate Slim 100S	100	вертикальная	534x1250x280	2 (700+1300 W)
Neoclimate Slim 30H	30	горизонтальная	454x675x240	2 (700+1300 W)
Neoclimate Slim 50H	50	горизонтальная	454x975x240	2 (700+1300 W)
Neoclimate Slim 80H	80	горизонтальная	534x1050x280	2 (700+1300 W)
Neoclimate Slim 100H	100	горизонтальная	534x1250x280	2 (700+1300 W)

Электрокотлы



Star Classic

- Две ступени мощности
- Автоматические выключатели ABB
- Компактные размеры
- Антикоррозийное покрытие корпуса
- Возможность подключения насоса
- Толщина стенки колбы 4 мм
- Работает на всех типах теплоносителя (вода, антифриз)
- ТЭНы из нержавеющей стали
- Стабильная работа при изменении напряжения сети $\pm 20\%$
- Рабочее давление 3 атм
- Производство Россия
- Гарантия 24 мес

Электрокотел серии «Star Classic» мощностью 4, 5, 6 кВт используется для отопления домов с площадью до 60 кв.м. Суперкомпактный и современный дизайн позволяет устанавливать прибор непосредственно в жилом помещении. Может использоваться как основной или резервный котел с электрическим питанием 220В для дачи или загородного дома. Нагревательные элементы ТЭНы сделаны из нержавеющей стали, а корпус покрыт специальным антикоррозийным полимерно-порошковым покрытием, что обеспечивает долгий срок службы электрокотла. Безопасность эксплуатации обеспечивается наличием встроенного импульсного источника питания, что гарантирует работу котла при падении напряжения в сети.

Модель	Мощность /напряжение	Отапливаемая площадь м.кв	Кол-во ступеней мощности, (кВт)	Габариты, мм
Star Classic 4 кВт	4кВт/220В	до 40	2(2/2)	190x205x480
Star Classic 5 кВт	5кВт/220В	до 50	2(2/3)	190x205x480
Star Classic 6 кВт	6кВт/220В	до 60	2(3/3)	190x205x480

Электрокотлы



Star Monoblock

- Трёх ступенчатое изменение мощности
- Автоматические выключатели ABB
- Силовое реле высокого тока Handouk Electronics Co. (Корея)
- Толщина стенки колбы 4 мм
- Работает на всех типах теплоносителя (вода, антифриз)
- Датчик температуры воздуха помещения в базовой комплектации
- Выносной регулятор температуры воздуха EBERL (Германия)
- ТЭНы из нержавеющей стали
- Стабильная работа при изменении напряжения сети $\pm 20\%$
- Высокая надежность
- Производство Россия
- Гарантия 24 мес

Электрокотел серии «Star Monoblock» - это отличное решение для отопления загородного дома площадью до 230 кв.м. Прибор легко управляется благодаря наличию выносного терморегулятора. Нагревательные элементы ТЭНы сделаны из нержавеющей стали, а корпус покрыт специальным антикоррозийным полимерно-порошковым покрытием, что обеспечивает долгий срок службы электрокотла. «Star Monoblock» снабжен самовозвратной аварийной блокировкой от перегрева, а так же имеет встроенный импульсный источник питания, что при падении напряжения гарантирует исправную работу котла.

Модель	Мощность / напряжение	Отапливаемая площадь м.кв	Кол-во ступеней мощности, (кВт)	Габариты, мм
Star Monoblock 6кВт 220В	6кВт/220В	до 60	3(2/2/2)	225x205x560
Star Monoblock 6кВт 380В	6кВт/380В	до 60	3(2/2/2)	225x205x560
Star Monoblock 9кВт 220В	9кВт/220В	до 90	3(3/3/3)	225x205x560
Star Monoblock 9кВт 380В	9кВт/380В	до 90	3(3/3/3)	225x205x560
Star Monoblock 12кВт 380В	12кВт/380В	до 120	3(4/4/4)	225x205x560
Star Monoblock 15кВт 380В	15кВт/380В	до 150	3(5/5/5)	225x205x560
Star Monoblock 18кВт 380В	18кВт/380В	до 180	3(6/6/6)	225x205x560
Star Monoblock 21кВт 380В	21кВт/380В	до 210	3(7/7/7)	225x205x560
Star Monoblock 22.5кВт 380В	22.5кВт/380В	до 230	3(7,5/7,5/7,5)	225x205x560

Электрокотлы



Star Control

- Автоматическая трёхступенчатая ротация ТЭНов
- Автоматические выключатели ABB
- Программируемый LCD дисплей «Термо-К» диагональю 2,5"
- Датчики t°C воздуха на улице и в помещении в комплекте
- ТЭНы из нержавеющей стали
- Функция «сохранение настроек»
- Возможность подключения GSM модуля
- Рабочее давление 3 атм
- Производство Россия
- Гарантия 24 мес

Электрокотел серии «Star Control» используется для отопления домов площадью до 220 кв.м. В отличие от «Star Monoblock», электрокотел имеет электронное программируемое управление (контроллер). Контроллер имеет восьмистрочный монохромный дисплей и пятикнопочный джойстик управления. Управление котлом, возможно, выбрать из четырех параметров программирования. Данная модель котла комплектуется двумя цифровыми датчиками – уличный датчик и комнатный датчик.

Модель	Мощность / напряжение	Отапливаемая площадь м.кв	Кол-во ступеней мощности, (кВт)	Габариты, мм
Star Control 6кВт 220В	6кВт/220В	до 60	3(2/2/2)	225x260x560
Star Control 6кВт 380В	6кВт/380В	до 60	3(2/2/2)	225x260x560
Star Control 9кВт 220В	9кВт/220В	до 90	3(3/3/3)	225x260x560
Star Control 9кВт 380В	9кВт/380В	до 90	3(3/3/3)	225x260x560
Star Control 12кВт 380В	12кВт/380В	до 120	3(4/4/4)	225x260x560
Star Control 15кВт 380В	15кВт/380В	до 150	3(5/5/5)	225x260x560
Star Control 18кВт 380В	18кВт/380В	до 180	3(6/6/6)	225x260x560
Star Control 21кВт 380В	21кВт/380В	до 210	3(7/7/7)	225x260x560
Star Control 22кВт 380В	22,5кВт/380В	до 220	3(7,5/7,5/7,5)	225x260x560

Электрокотлы



Star LUX

- Автоматическая трёхступенчатая ротация ТЭНов
- Автоматические выключатели ABB
- Программируемый LCD дисплей «Термо-К» диагональю 2,5”
- Датчики t°C воздуха на улице и в помещении в комплекте
- ТЭНы из нержавеющей стали
- Встроенная группа безопасности
- Автоматический воздухоотводчик
- Встроенный 3-х скоростной циркуляционный насос
- Функция «сохранение настроек»
- Возможность подключения GSM модуля
- Рабочее давление 3 атм
- Производство Россия
- Гарантия 24 мес

Электрокотел серии «Star Lux» - это флагманский продукт в линейке наших котлов. В корпус котла уже установлен циркуляционный насос и группа безопасности, управление котлом осуществляется через мощный процессорный модуль с множеством полезных функций.

Модель	Мощность / напряжение	Отапливаемая площадь м. кв	Кол-во ступеней мощности, (кВт)	Габариты, мм
Star LUX 6кВт 220В	6кВт/220В	до 60	3(2/2/2)	450x230x635
Star LUX 6кВт 380В	6кВт/380В	до 60	3(2/2/2)	450x230x635
Star LUX 9кВт 220В	9кВт/220В	до 90	3(3/3/3)	450x230x635
Star LUX 9кВт 380В	9кВт/380В	до 90	3(3/3/3)	450x230x635
Star LUX 12кВт 380В	12кВт/380В	до 120	3(4/4/4)	450x230x635
Star LUX 15кВт 380В	15кВт/380В	до 150	3(5/5/5)	450x230x635
Star LUX 18кВт 380В	18кВт/380В	до 180	3(6/6/6)	450x230x635
Star LUX 21кВт 380В	21кВт/380В	до 210	3(7/7/7)	450x230x635
Star LUX 22.5 кВт 380В	22.5кВт/380В	до 220	3(7,5/7,5/7,5)	450x230x635

Электрокотлы



Star Ultra

- Расширительный бак 8л
- Автоматическая трёхступенчатая ротация ТЭНов
- Автоматические выключатели АВВ
- Программируемый LCD дисплей «Термо-К» диагональю 2,5”
- Датчики t°C воздуха на улице и в помещении в комплекте
- ТЭНы из нержавеющей стали
- Встроенная группа безопасности
- Автоматический воздухоотводчик
- Встроенный 3-х скоростной циркуляционный насос
- Функция «сохранение настроек»
- Возможность подключения GSM модуля
- Производство Россия
- Гарантия 24 мес

Электрокотел серии «Star Ultra» - это самая полная комплектация в линейке наших котлов. В корпус котла уже установлен расширительный бачок на 8л, циркуляционный насос и группа безопасности. Управление котлом осуществляется через мощный процессорный модуль со множеством полезных функций.

Модель	Мощность / напряжение	Отапливаемая площадь м.кв	Кол-во ступеней мощности, (кВт)	Габариты, мм
Star Ultra 6кВт 220В	6кВт/220В	до 60	3(2/2/2)	450x320x635
Star Ultra 6кВт 380В	6кВт/380В	до 60	3(2/2/2)	450x320x635
Star Ultra 9кВт 220В	9кВт/220В	до 90	3(3/3/3)	450x320x635
Star Ultra 9кВт 380В	9кВт/380В	до 90	3(3/3/3)	450x320x635
Star Ultra 12кВт 380В	12кВт/380В	до 120	3(4/4/4)	450x320x635
Star Ultra 15кВт 380В	15кВт/380В	до 150	3(5/5/5)	450x320x635
Star Ultra 18кВт 380В	18кВт/380В	до 180	3(6/6/6)	450x320x635
Star Ultra 21кВт 380В	21кВт/380В	до 210	3(7/7/7)	450x320x635
Star Ultra 22.5 кВт 380В	22.5кВт/380В	до 220	3(7,5/7,5/7,5)	450x320x635

Электрокотлы



Star MAX

- Автоматические выключатели ABB
- Выносной пульт управления в базовой комплектации
- Возможность работы котла в системе «теплый пол»
- Датчик температуры воздуха в базовой комплектации
- Выносной регулятор температуры воздуха EBERLE (Германия)
- ТЭНы из нержавеющей стали
- Стабильная работа при изменении напряжения сети $\pm 20\%$
- Производство Россия
- Гарантия 24 мес

Электрокотел серии «Star MAX» - это промышленная серия в линейке продукции. Мощность котла позволяет отапливать помещения площадью до 1200 м. кв. На передней панели находится световая индикация, а выносной пульт управления обеспечивает удобную эксплуатацию прибора. Электрокотел работает на всех типах теплоносителя. Нагревательный ТЭН сделан из нержавеющей стали, что обеспечивает долгий срок службы прибора. Гарантия на модель «Star MAX» составляет 24 месяца.

Модель	Мощность / напряжение	Отапливаемая площадь м.кв	Кол-во ступеней мощности, (кВт)	Габариты, мм
Star MAX 30кВт 380В	30кВт/380В	до 300	2(15/15)	340x325x595
Star MAX 36кВт 380В	36кВт/380В	до 360	2(18/18)	340x325x595
Star MAX 42кВт 380В	42кВт/380В	до 420	2(21/21)	340x325x595
Star MAX 45кВт 380В	45кВт/380В	до 450	2(22,5/22,5)	340x325x595
Star MAX 60кВт 380В	60кВт/380В	до 600	2(30/30)	1050x310x420
Star MAX 72кВт 380В	72кВт/380В	до 720	2(36/36)	1050x310x420
Star MAX 84кВт 380В	84кВт/380В	до 840	2(42/42)	1050x310x420
Star MAX 90кВт 380В	90кВт/380В	до 900	2(45/45)	1050x310x420
Star MAX 108 кВт 380В	108кВт/380В	до 1080	3(36/36/36)	1200x400x500
Star MAX 120 кВт 380В	120кВт/380В	до 1200	2(40/40/40)	1200x400x500

Электрокотлы



Star Prof

- Программируемый LCD дисплей «Термо-К» диагональю 2,5”
- Мощный процессорный модуль
- Функция «сохранение настроек»
- Датчики t°C воздуха на улице и в помещении в комплекте
- ТЭНы из нержавеющей стали
- Возможность подключения GSM модуля
- Стабильная работа при изменении напряжения сети $\pm 20\%$
- Выносной пульт управления в базовой комплектации
- Работает на всех типах теплоносителя (вода, антифриз)
- Производство Россия
- Гарантия 24 мес

Электрокотел серии «Star Prof» - это промышленная серия. Мощность котла позволяет отапливать помещения площадью до 1200 кв.м. Управление котлом осуществляется через мощный процессорный модуль со множеством функций. Возможность регулировать температуру теплоносителя, программируемый контроллер со световой индикацией, погодозависимое управление (за счет наличия электронных датчиков температуры воздуха в помещении и на улице) позволяют экономить электроэнергию в течение отопительного сезона до 20-35%.

Модель	Мощность / напряжение	Отапливаемая площадь м.кв	Кол-во ступеней мощности	Габариты, мм
Star Prof 30квт 380В	30кВт/380В	до 300	2(15/15)	300x165x400
Star Prof 36квт 380В	36кВт/380В	до 360	2(18/18)	300x165x400
Star Prof 42квт 380В	42кВт/380В	до 420	2(21/21)	300x165x400
Star Prof 45квт 380В	45кВт/380В	до 450	2(22,5/22,5)	300x165x400
Star Prof 60квт 380В	60кВт/380В	до 600	2(30/30)	300x165x400
Star Prof 72квт 380В	72кВт/380В	до 720	2(36/36)	300x165x400
Star Prof 84квт 380В	84кВт/380В	до 840	2(42/42)	300x165x400
Star Prof 90квт 380В	90кВт/380В	до 900	2(45/45)	300x165x400
Star Prof 108 квт 380В	108кВт/380В	до 1080	3(36/36/36)	300x165x400
Star Prof 120 квт 380В	120кВт/380В	до 1200	2(40/40/40)	300x165x400

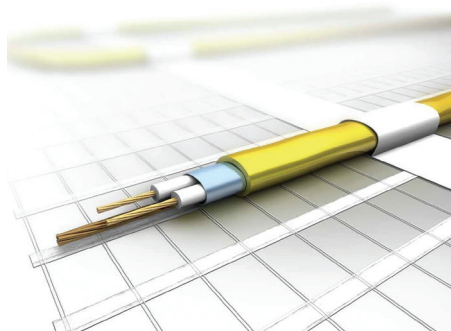
Теплоноситель для систем отопления



- Экологичность - безопасен для человека и окружающей среды
- Длительный срок эксплуатации - до 8-ми отопительных сезонов
- Эффективная защита от коррозии различных марок стали
- Инертность к уплотнительным и прокладочным материалам
- Безопасная работа циркуляционных насосов
- Продукт полностью готов к применению
- Не требует промывания системы отопления после других антифризов
- Пожаро и взрывобезопасность
- Надежность - при отключении отопления в мороз превращается в студнеобразную массу без увеличения объема

Теплоноситель Neoclimate BIO предназначен для систем отопления закрытого и открытого типа, систем вентиляции и кондиционирования. Его можно использовать как в закрытых, так и в открытых системах отопления. При вынужденных остановках в зимний период, жидкость не замерзает тем самым, позволяя производить ремонт и замену элементов системы. Теплоноситель BIO в случае аварийной остановки системы не расширяется и не портит систему отопления, а флуорисцентный краситель входящий в состав теплоносителя позволит быстро выявить место протекания в системе.

Модель	Состав	Вес канистры	Диапазон температур
Neoclimate Bio 10кг	глицериновый антифриз	10 кг	от -30 °С до + 105 °С
Neoclimate Bio 20кг	глицериновый антифриз	20 кг	от -30 °С до + 105 °С
Neoclimate Bio 50кг	глицериновый антифриз	50 кг	от -30 °С до + 105 °С



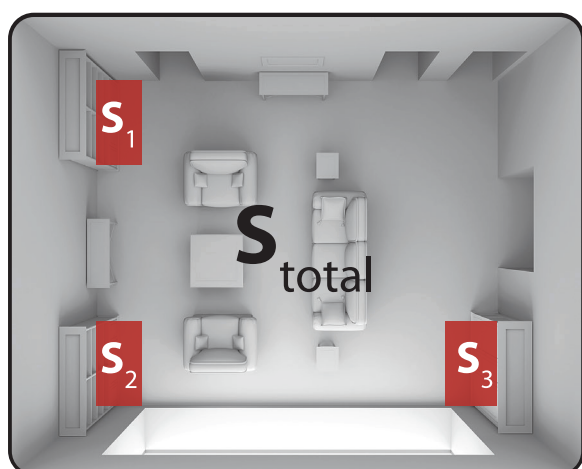
Маты с двухжильным нагревательным кабелем

- Удобство и быстрый монтаж готовой системы
- Безопасность за счет двойной раздельной изоляции
- Срок службы PVC более 14 000 дней
- Подходит для любых типов напольных покрытий
- Гарантия 158 000 часов

Маты с двухжильным нагревательным кабелем NEOCLIMA представляют собой готовую конструкцию, за счет которой монтаж становится простым и быстрым, так как исключает процесс укладки и крепления нагревательного кабеля. За счет фиксации кабеля на сетке обеспечивается равномерность укладки витков, что помогает достигать равномерного обогрева поверхности пола. Нагревательные маты не требуют заливки в стяжку, давая возможность укладки поверх старых полов. Комплекты NEOCLIMA подходят для укладки под любые типы покрытий: плитка, ламинат, ковролин, линолеум. Нагревательные маты можно легко разрезать не нарушая целостности кабеля, что позволяет более эффективно разложить мат на площади обогрева любой формы.

Модель	Мощность, Вт	Площадь обогрева, м2
NMB75/0,5	75	0,5
NMB130/1	130	1
NMB215/1,5	215	1,5
NMB285/2,0	285	2
NMB375/2,5	375	2,5
NMB480/3,0	480	3
NMB535/3,5	535	3,5
NMB630/4,5	630	4,5

Модель	Мощность, Вт	Площадь обогрева, м2
NMB770/5,5	770	5,5
NMB900/6,5	900	6,5
NMB1010/7,5	1010	7,5
NMB1180/8,5	1180	8,5
NMB1400/10,0	1400	10
NMB1575/12,0	1575	12
NMB1895/13,5	1895	13,5



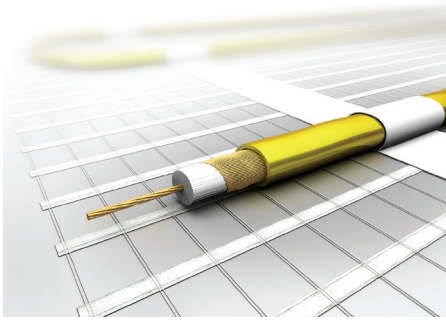
Три простых шага по выбору теплого пола

- 1 Определите площадь комнаты
- 2 Вычислите полезную площадь обогрева (вычтите из общей площади помещения площадь, занятую мебелью и оборудованием)
- 3 Выберите подходящий Вам комплект

$$S_x = S_{total} - (S_1 + S_2 + S_3)$$

Электрический теплый пол NEOCLIMA

Маты с одножильным нагревательным кабелем

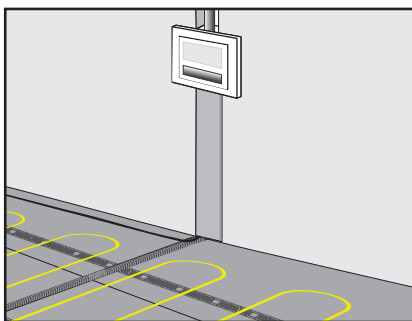


- Удобство и быстрый монтаж готовой системы
- 100% отсутствие вредных электромагнитных полей
- Срок службы PVC более 14 000 дней
- Подходит для любых типов напольных покрытий
- Гарантия 158 000 часов

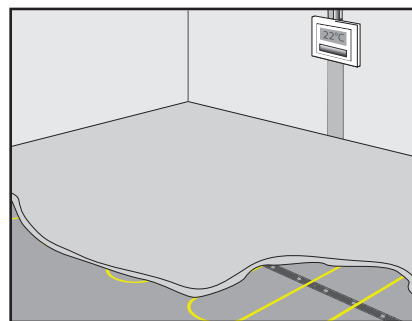
Маты с одножильным нагревательным кабелем NEOCLIMA представляют собой нагревательную секцию из экранированного кабеля, закрепленную на сетке. За счет готовой конструкции монтаж становится простым и быстрым, так как исключает процесс укладки и крепления нагревательного кабеля. На концах кабель через плоские муфты соединяется с монтажными «холодными концами» длиной 4 м, необходимыми для подключения мата к терморегулятору. Нагревательные маты не требуют заливки в стяжку, давая возможность укладки поверх старых полов. Комплекты NEOCLIMA подходят для укладки под любые типы покрытий: плитка, ламинат, ковролин, линолеум. Сами маты можно легко разрезать не нарушая целостности кабеля, что позволяет более эффективно разложить мат на площади обогрева любой формы.

Модель	Мощность, Вт	Площадь обогрева, м2
NMS105/0,65	105	0,65
NMS155/1,0	155	1
NMS200/1,4	200	1,4
NMS250/1,8	250	1,8
NMS345/2,3	345	2,3
NMS440/3,0	440	3
NMS540/3,6	540	3,6
NMS640/4,2	640	4,2

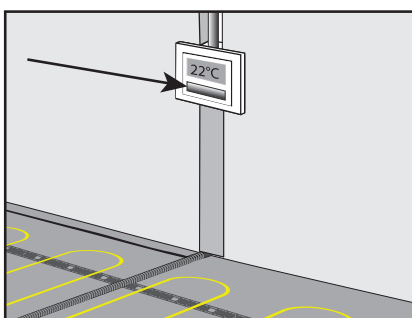
Модель	Мощность, Вт	Площадь обогрева, м2
NMS760/5,0	760	5
NMS930/6,0	930	6
NMS1070/7,0	1070	7
NMS1180/8,0	1180	8
NMS1420/9,5	1420	9,5
NMS1700/11,5	1700	11,5
NMS1960/13,0	1960	13
NMS2300/15,3	2300	15,3



1. Установите терморегулятор согласно инструкции

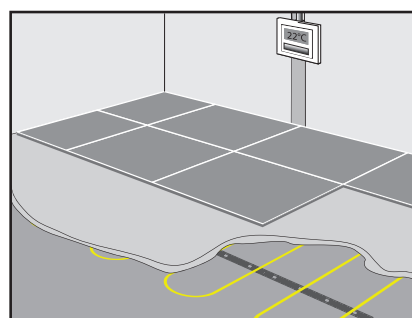


3. Уложите цементно-песчаную стяжку.
Для приготовления раствора следуйте инструкции, прилагаемой к смеси.
Толщина цементно-песчаной стяжки, укладываемой поверх нагревательной секции, должна составлять 3–5 см (для основного обогрева не менее 5 см).



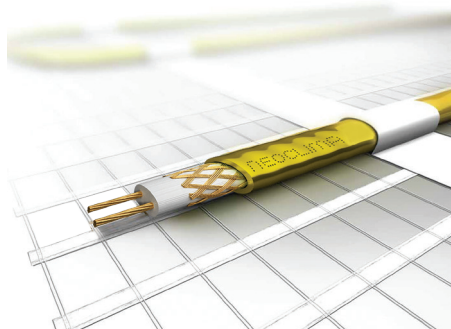
2. Проверьте работоспособность системы «теплый пол».

- Проверьте электрические соединения: подключение к терморегулятору установочных проводов секций, датчика, проводов питания согласно паспорту на терморегулятор.
- Включите напряжение.
- Включите терморегулятор согласно инструкции.
- Убедитесь, что секция нагревается (в течение 1–2 минут).
- Выключите терморегулятор.
- Отключите напряжение.



4. Уложите декоративное покрытие.

Двужильные нагревательные секции

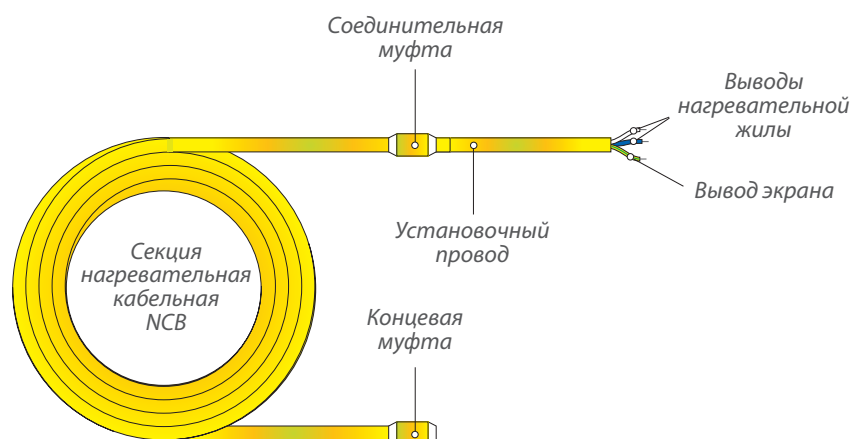


- Безопасность за счет двойной раздельной изоляции
- 100% отсутствие вредных электромагнитных полей
- Срок службы PVC более 14 000 дней
- Подходит для любых типов напольных покрытий
- Гарантия 158 000 часов

Основным элементом системы кабельных теплых полов является нагревательный кабель, преобразующий электрическую энергию в тепловую. Нагревательный кабель используется в виде отрезков определенной длины - нагревательных секций. Помимо нагревательной секции, в систему теплых полов входят дополнительные материалы: теплоизоляция, монтажная лента и гофрированная монтажная трубка. Монтажная лента используется при укладке теплого пола для закрепления нагревательной секции на поверхности пола. Монтажная трубка служит защитой для датчика температуры пола, обеспечивая доступ к нему для диагностики или замены. Сама нагревательная секция монтируется к конструкции пола и заливается цементно-песчаной стяжкой. Двужильные нагревательные секции NEOCLIMA подходят для укладки под любые типы покрытий: плитка, ламинат, ковролин и линолеум.

Модель	Мощность, Вт	Длина, м	Площадь обогрева, м ²
NCB110/6	110	6	1
NCB150/9	150	9	1,2
NCB200/11,5	200	12	1,8
NCB260/14	260	14	2,3
NCB360/19	360	19	3
NCB450/25	450	25	3,6
NCB540/31	540	31	4,7
NCB700/40	700	40	5,8
NCB930/53	930	53	7,8
NCB1210/68	1210	68	8,7
NCB1440/80	1440	80	11,8
NCB1770/98	1770	98	14,8
NCB2370/128	2370	128	18,8
NCB2690/145	2690	145	22,8

Конструкция двужильной нагревательной секции NEOCLIMA



Терморегуляторы для теплого пола NEOCLIMA



Терморегуляторы серии TN-AN

- Управление температурой пола
- Высокая надежность
- Простое управление
- Сигнальный светодиод
- Регулировка температуры пола от +5°C до +40°C

Описание:

Терморегулятор TN-AN предназначен для управления кабельными системами электрического обогрева. Терморегулятор поддерживает комфортную температуру обогреваемой поверхности и обеспечивает рациональный расход электроэнергии. Терморегулятор оснащен выключателем, ручкой регулировки температуры и сигнальным светодиодом, индицирующим включенное состояние системы обогрева.

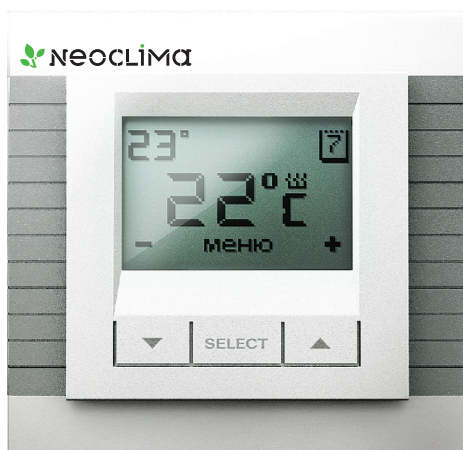


Терморегуляторы серии TN-D/LCD

- Управление температурой пола и помещения
- Графический дисплей с подсветкой
- Удобный интерфейс в одно касание
- Самодиагностика
- Защитный режим управления обогревом

Описание:

Терморегулятор TN-D/LCD предназначен для управления электрическими системами обогрева помещений Теплый пол (нагревательными матами, секциями и пленкой). Прибор автоматически поддерживает заданную Вами комфортную температуру по показаниям датчика температуры пола (входящего в комплект поставки). На дисплее отображается температура пола (текущая и заданная Вами) или, по Вашему желанию, температура воздуха в помещении, измеряемая датчиком, встроенным в прибор. Прибор проводит самодиагностику, выводя предупредительные сообщения на дисплей.



Терморегуляторы серии TN-DP/LCD

- Управление температурой пола и помещения
- Контроль работы датчика температуры
- Графический дисплей с подсветкой
- Три режима программирования температуры
- Экономия электроэнергии до 70%

Описание:

Терморегулятор TN-DP/LCD предназначен для управления кабельными системами электрического обогрева, с целью поддержания комфортной температуры в то время, когда в этом есть необходимость. Терморегулятор основываясь на характеристиках помещения, заранее включит обогрев с таким расчетом, чтобы достигнуть комфортной температуры точно в указанное время.

Схема подключения двужильного мата NMB

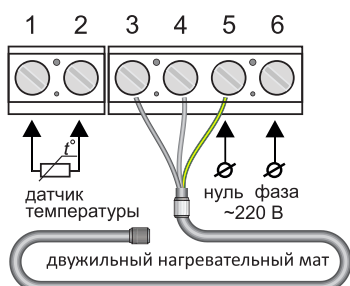


Схема подключения одножильного мата NMS

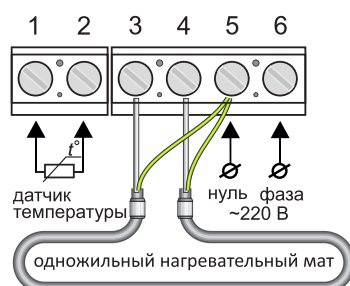
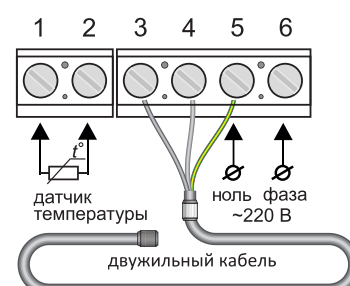
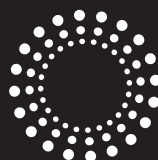
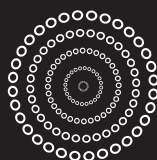
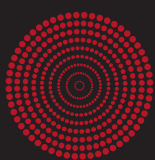
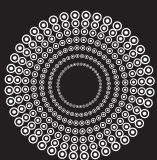


Схема подключения двужильной секции NCB





NEW CLIMATE
OF YOUR LIFE