

# navien

## КАТАЛОГ ОБОРУДОВАНИЯ 2020



[www.navien.ru](http://www.navien.ru)

Трижды Народная Марка №1  
1 000 000 проданных настенных котлов за 10 лет  
№1 по продажам в России с 2014 года  
100% сделано в Корее





Трижды Народная Марка №1  
1 000 000 проданных настенных котлов за 10 лет  
№1 по продажам в России с 2014 года  
100% сделано в Корее

# NAVIGATOR ENERGY & ENVIRONMENT

NAVIEN - это...

Лидер корейской котельной промышленности,  
инновация в сфере комфорта,  
забота об окружающей среде,  
сбережение энергетических ресурсов планеты.

KD NAVIEN заботится об окружающей среде, делая  
жизнь людей благополучнее, передавая эту идею  
по всему миру.

NAVIEN

# СОДЕРЖАНИЕ

## О КОМПАНИИ

### A

Технологии NAVIEN

6

География

8

## НАСТЕННЫЕ КОТЛЫ

### B

Deluxe

10

Deluxe Plus

11

Deluxe S

14

Deluxe Comfort

16

Deluxe One

18

Deluxe Expert

20

ATMO

22

SMART TOK

24

## КОНДЕНСАЦИОННЫЕ КОТЛЫ И ВОДОНАГРЕВАТЕЛИ

### B

NCB 700

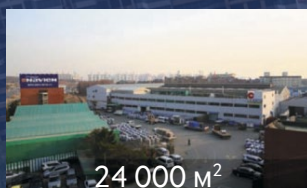
26

NCB 52H

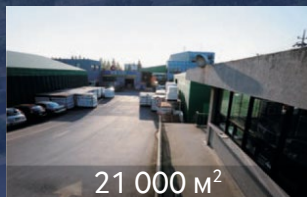
28

# СОДЕРЖАНИЕ

NPE	30
NFB	32
<b>НАСТЕННЫЕ ЭЛЕКТРИЧЕСКИЕ КОТЛЫ (EQB)</b>	34
<b>НАПОЛЬНЫЕ КОТЛЫ</b>	<b>C</b>
GA / GST	36
LST	38
LFA	40
<b>КОТЛЫ СРЕДНЕЙ МОЩНОСТИ</b>	<b>C</b>
GTD / GPD	42
RPD / RTD	46
<b>УНИВЕРСАЛЬНЫЙ ВЫНОСНОЙ ПУЛЬТ УПРАВЛЕНИЯ</b>	<b>E</b>
NR-40D / BCM-W35	50
<b>МОНТАЖ СИСТЕМ ДЫМОУДАЛЕНИЯ</b>	<b>F</b>
Краткая информация по монтажу систем дымоудаления	52

24 000 м<sup>2</sup>

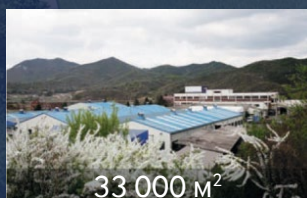
Производство двухконтурных дизельных котлов, систем вентиляции, электроники и электронных запчастей для котлов.

21 000 м<sup>2</sup>

Производство двухконтурных котлов и проточных водонагревателей.

3 000 м<sup>2</sup>

Производство промышленных котлов и водонагревателей.

33 000 м<sup>2</sup>

Производство теплообменников и горелок.



## Устойчивое развитие

Компания KyungDong Navien с момента своего создания и по сей день является признанным лидером в области производства конденсационного отопительного оборудования. Умный подход к конденсации позволяет повысить эффективность продукции и снизить уровень выбросов в атмосферу. NAVIEN стал первым в отрасли, кто удостоился приза «Премия окружающей среды Сеула» в сфере зеленых технологий.

Одним из принципов управления KyungDong Navien является устойчивое развитие. В 2000 году руководство компании создало некоммерческую организацию Neulpureun Foundation, поддерживающую исследования и мероприятия в области защиты окружающей среды. Под эгидой организации сегодня разрабатываются «зеленые технологии» нового поколения и совершенствуются конденсационные технологии, которые затем используются при создании продукции NAVIEN.



Производственная мощность завода: 1 600 000 котлов в год  
Площадь территории 164 000 м<sup>2</sup> | Местонахождение: 30 км от Сеула

## Технология конденсации

Конденсационная технология предусматривает повторное использование тепла выхлопных газов при работе котла. Такой подход позволяет снизить энергопотребление домашней отопительной техники на 19%. Эта технология в значительной степени снижает выбросы CO<sub>2</sub> и NO<sub>x</sub>, которые участвуют в скоплении твердых частиц и парниковых газов в атмосфере. Использование одного конденсационного котла эквивалентно посадке 208 деревьев каждый год. Компания стала пионером в Азии и выпустила на рынок свой первый конденсационный котел в далеком 1988 году. Создание Института энергетических технологий

в 1993 году позволило продолжить разработки в области использования конденсации. Самым передовым на сегодняшний день бытовым котлом NAVIEN является модель Hybrigen SE. Эта комбинация конденсационного котла и двигателя Стирлинга обладает функцией выработки электроэнергии при существенном снижении количества вредных выбросов. Передовое коммерческое решение с использованием конденсации – каскадная система NAVIEN, которая на 20-40% снижает расход энергии без потери мощности.



Navien America, CA



Training Center, NJ, USA



Training Center, ON, Canada





## DELUXE (только для объектных поставок)

B



Выносной пульт управления (в комплекте с котлом)



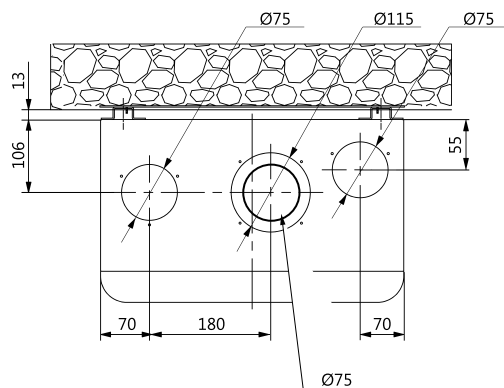
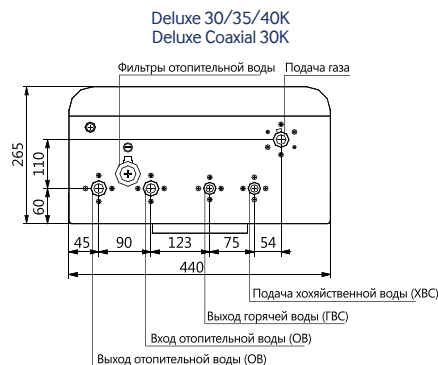
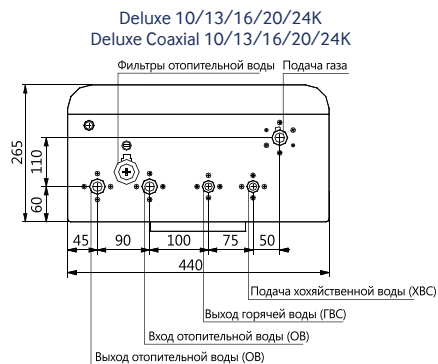
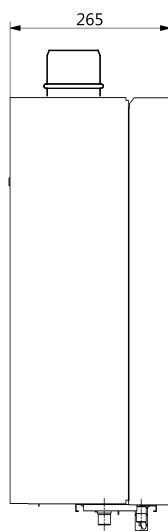
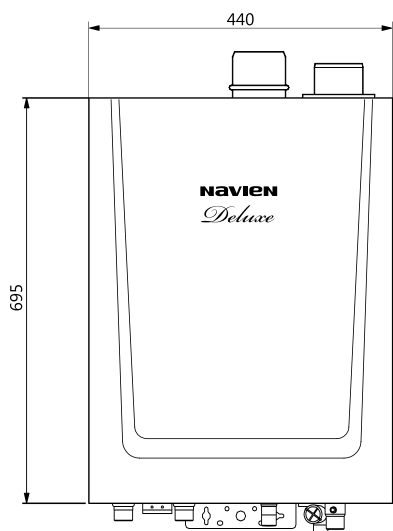
Модулируемая система турбонаддува



Возможность пользоваться отоплением и горячей водой при низком входном давлении газа в системе газопровода.



Бесперебойная работа котла при скачках напряжения в электросети

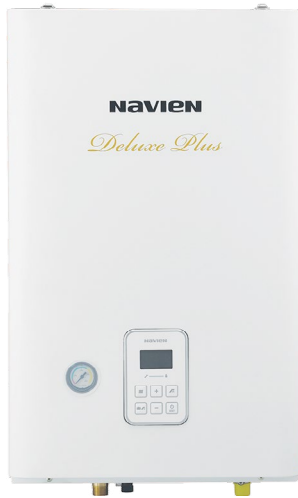


## Описание

- Настенный газовый двухконтурный котел с закрытой камерой сгорания;
- Раздельные теплообменники; первичный и вторичный теплообменник из нержавеющей стали;
- Модулируемая система турбонаддува, благодаря которой в камеру сгорания котла обеспечивается подача воздуха в количестве, пропорциональном количеству газа, что позволяет снизить расходы на газ;
- Модуляция мощности горелки;
- Работа котла при давлении отопительной воды от 0,6 бар;
- Работа котла при давлении газа от 4 мбар;
- Выносной пульт управления с ЖК-дисплеем, встроенным датчиком температуры и режимом таймера в комплекте с котлом;
- Регулировка температуры отопительной воды ОВ 40-80°C;
- Регулировка температуры горячего водоснабжения ГВС 30-60°C;
- Циркуляционный насос с автоматическим воздухоотводчиком;
- Встроенный расширительный бак объемом 8 л;
- Электронная плата управления;
- Семь ступеней защиты:
  1. Датчик APS для контроля работы системы дымоудаления и влияющего на обороты вентилятора;
  2. Встроенный в плату управления чип SMPS для защиты от колебаний в электросети в пределах  $\pm 30\%$  от 230В;
  3. Термостат для защиты от перегрева первичного теплообменника;
  4. Датчик протока отопительной воды;



DELUXE PLUS

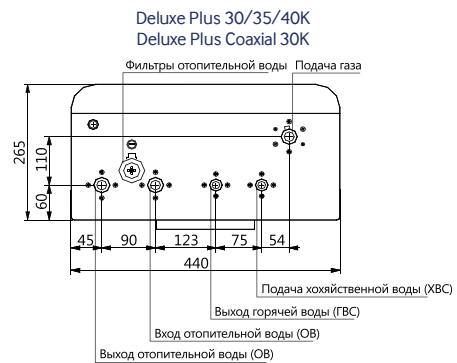
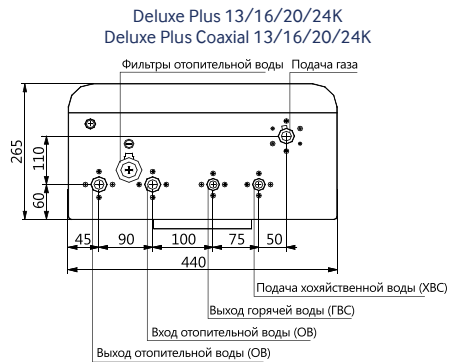
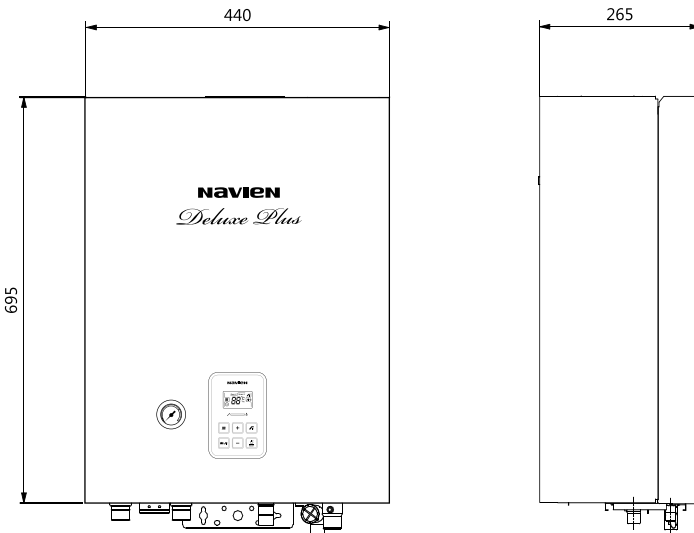


Встроенная панель управления

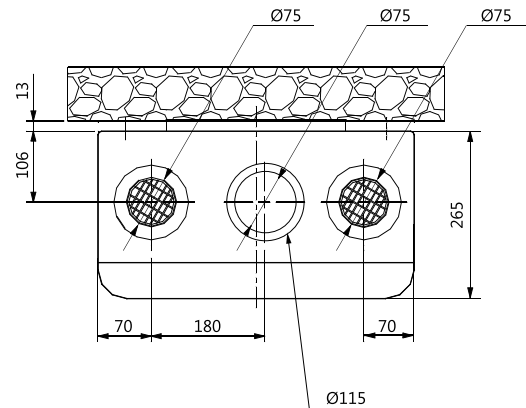
Модулируемая система турбонаддува

Возможность пользоваться отоплением и горячей водой при низком входном давлении газа в системе газопровода.

Бесперебойная работа котла при скачках напряжения в электросети



5. Ионизационный контроль наличия пламени;
6. Предохранительный клапан сброса избыточного давления в системе отопления на 3 бар;
7. Система защиты от замерзания. Если температура ОВ опускается ниже 10°C, автоматический запускается циркуляционный насос обеспечивая циркуляцию теплоносителя в системе отопления. При падении температуры ОВ ниже 6°C автоматически включается горелка и подогревает теплоноситель до 21°C;
- Автоматическая система защиты от заклинивания. Если котёл подключен к коммуникациям и не используется в течении 24 часов, включается циркуляционный насос на 30 секунд, и трехходовой кран переключается из положения ОВ в положение ГВС и обратно;
- Автоотключение в случае: внезапного погасания пламени на горелке; перегрева теплообменника; отсутствия циркуляции теплоносителя; отсутствия достаточной тяги в дымоходе; возможность установки коаксиальной (соосной по европейской и корейской версии) и отдельной системы дымоудаления; возможность эксплуатации, как на природном, так и на сжиженном газе;
- Возможно использовать антифриз на основе пропиленгликоля заводской концентрации до -30°C в соотношении 35% пропиленгликоля на 65% воды.



В

Технические характеристики DELUXE Coaxial Type							
		10К	13К	16К	20К	24К	30К
Категория		II <sub>2</sub> НЗР					
Исполнение		C <sub>13</sub> , C <sub>43</sub> , C <sub>53</sub>					
Назначение		отопление (ОВ) и нагрев воды для хозяйственных нужд (ГВС)					
Топливо		природный газ / сжиженный газ					
КПД	%	91,2	91,7	91,2	91,7	90,5	90,9
Тепловая мощность ОВ	кВт	7-10	7-13	9-16	9-20	9-24	12-30
Тепловая мощность ГВС		24					
Отпливаемая мощность	м <sup>2</sup>	до 100	до 130	до 160	до 200	до 240	до 300
Температура нагрева ОВ	°С	40-80					
Минимальное давление	бар	0,6					
Максимальное рабочее давление ОВ,	бар	3,0					
Температура нагрева воды в системе ГВС	°С	30-60					
Рабочее давление ГВС (min / max)	бар	0,3 - 8,0					
Производительность ГВС, л/мин	ΔT=25°C	13,8					17,2
	ΔT=40°C	8,6					10,8
Расход природного газа (min / max)	м <sup>3</sup> /час	0,75/1,16	0,75/1,40	0,95/1,72	0,95/2,15	0,95/2,58	1,27/3,23
Расход сжиженного газа (min / max)	кг/час	0,63/0,97	0,63/1,16	0,79/1,43	0,79/1,79	0,79/2,15	1,06/2,69
Давление природного газа на входе	мбар	10-25					
Давление сжиженного газа на входе	мбар	28-37					
Напряжение и частота	В / Гц	230 / 50					
Потребляемая мощность	Вт	150					
Диаметр труб системы дымоудаления	мм	60 / 100 (80 / 80)					
Присоединительные размеры, ОВ	дюйм)	G 3/4"					
Присоединительные размеры, ГВС		G 1/2"					
Присоединительные размеры, Газ		G 1/2"					G 3/4"
Габаритные размеры	(ВхШхГ), мм	695x440x265					
Вес (без воды)	кг	28					29

Технические характеристики DELUXE Korean FF Type										
		10К	13К	16К	20К	24К	30К	35К	40К	
Категория		II <sub>2</sub> НЗР								
Исполнение		C <sub>13</sub> , C <sub>43</sub> , C <sub>53</sub>								
Назначение		отопление (ОВ) и нагрев воды для хозяйственных нужд (ГВС)								
Топливо		природный газ / сжиженный газ								
КПД	%	91,2	91,7	91,2	91,7	90,5	90,9	91,5	91,5	
Тепловая мощность ОВ	кВт	7-10	7-13	9-16	9-20	9-24	12-30	14-35	14-40	
Тепловая мощность ГВС	кВт	24						30	35	40
Отпливаемая мощность,	м <sup>2</sup>	до 100	до 130	до 160	до 200	до 240	до 300	до 350	до 400	
Температура нагрева ОВ,	°С	40-80								
Минимальное давление	бар	0,6								
Максимальное рабочее давление ОВ,	бар	3,0								
Температура нагрева воды в системе ГВС	°С	30-60								
Рабочее давление ГВС (min - max)	бар	0,3-8,0								
Производительность ГВС ΔT=25°C	л/мин	13,8					17,2	20,1	22,9	
		8,6					10,8	12,5	14,3	
Расход природного газа (min / max)	м <sup>3</sup> /час	0,75/1,16	0,75/1,40	0,95/1,72	0,95/2,15	0,95/2,58	1,27/3,23	1,48/3,77	1,44/4,39	
Расход сжиженного газа (min / max)	кг/час	0,63/0,97	0,63/1,16	0,79/1,43	0,79/1,79	0,79/2,15	1,06/2,69	1,23/3,14	1,25/3,58	
Давление природного газа на входе	мбар	10-25								
Давление сжиженного газа на входе	мбар	28-37								
Напряжение и частота	В / Гц	230 / 50								
Потребляемая мощность	Вт	150								
Диаметр труб системы дымоудаления	мм	75 / 70 (80/80)								
Присоединительные размеры ОВ	дюйм)	G 3/4"								
Присоединительные размеры ГВС		G 1/2"								
Присоединительные размеры Газ		G 1/2"					G 3/4"			
Габаритные размеры	(ВхШхГ) мм	695x440x265								
Вес (без воды)	кг	28					29	30		

Технические характеристики DELUXE PLUS Coaxial Type						
		13К	16К	20К	24К	30К
Категория		II <sub>2</sub> H3P				
Исполнение		C13, C43, C53				
Назначение		отопление (ОВ) и нагрев воды для хозяйственных нужд (ГВС)				
Топливо		природный газ / сжиженный газ				
КПД	%	91,7	91,2	91,7	90,5	90,9
Тепловая мощность ОВ	кВт	7-13	9-16	9-20	9-24	12-30
Тепловая мощность ГВС		24				30
Отапливаемая мощность	м <sup>2</sup>	до 130	до 160	до 200	до 240	до 300
Температура нагрева ОВ	°С	40-80				
Минимальное давление	бар	0,6				
Максимальное рабочее давление ОВ	бар	3,0				
Температура нагрева воды в системе ГВС	°С	30-60				
Рабочее давление ГВС (min / max)	бар	0,3 - 8,0				
Производительность ГВС, л/мин	ΔT=25°C	13,8				17,2
	ΔT=40°C	8,6				10,8
Расход природного газа (min / max)	м <sup>3</sup> /час	0,75/1,40	0,95/1,72	0,95/2,15	0,95/2,58	1,27/3,23
Расход сжиженного газа (min / max)	кг/час	0,63/1,16	0,79/1,43	0,79/1,79	0,79/2,15	1,06/2,69
Давление природного газа на входе	мбар	10-25				
Давление сжиженного газа на входе	мбар	28-37				
Напряжение и частота	В / Гц	230 / 50				
Потребляемая мощность	Вт	150				
Диаметр труб системы дымоудаления	мм	60 / 100 (80 / 80)				
Присоединительные размеры ОВ	дюйм	G 3/4"				
Присоединительные размеры ГВС		G 1/2"				
Присоединительные размеры Газ		G 1/2"				G 3/4"
Габаритные размеры	(ВхШхГ), мм	695x440x265				
Вес (без воды)	кг	28				29

Технические характеристики DELUXE PLUS Korean FF Type								
		13К	16К	20К	24К	30К	35К	40К
Категория		II <sub>2</sub> H3P						
Исполнение		C13, C43, C53						
Назначение		отопление (ОВ) и нагрев воды для хозяйственных нужд (ГВС)						
Топливо		природный газ / сжиженный газ						
КПД	%	91,7	91,2	91,7	90,5	90,9	91,5	91,5
Тепловая мощность ОВ	кВт	7-13	9-16	9-20	9-24	12-30	14-35	14-40
Тепловая мощность ГВС		24				30	35	40
Отапливаемая мощность	м <sup>2</sup>	до 130	до 160	до 200	до 240	до 300	до 350	до 400
Температура нагрева ОВ	°С	40-80						
Минимальное давление	бар	0,6						
Максимальное рабочее давление ОВ	бар	3,0						
Температура нагрева воды в системе ГВС	°С	30-60						
Рабочее давление ГВС (min / max)	бар	0,3 - 8,0						
Производительность ГВС, л/мин	ΔT=25°C	13,8				17,2	20,1	22,9
	ΔT=40°C	8,6				10,8	12,5	14,3
Расход природного газа (min / max)	м <sup>3</sup> /час	0,75/1,40	0,95/1,72	0,95/2,15	0,95/2,58	1,27/3,23	1,48/3,77	1,44/4,39
Расход сжиженного газа (min / max)	кг/час	0,63/1,16	0,79/1,43	0,79/1,79	0,79/2,15	1,06/2,69	1,23/3,14	1,25/3,58
Давление природного газа на входе	мбар	10-25						
Давление сжиженного газа на входе	мбар	28-37						
Напряжение и частота	В / Гц	230 / 50						
Потребляемая мощность	Вт	150						
Диаметр труб системы дымоудаления	мм	75 / 70 (80/80)						
Присоединительные размеры ОВ	дюйм	G 3/4"						
Присоединительные размеры ГВС		G 1/2"						
Присоединительные размеры Газа		G 1/2"				G 3/4"		
Габаритные размеры	(ВхШхГ), мм	695x440x265						
Вес (без воды)	кг	28				29	30	

## DELUXE S

B



Выносной пульт управления (в комплекте с котлом)



Новая система дымоудаления



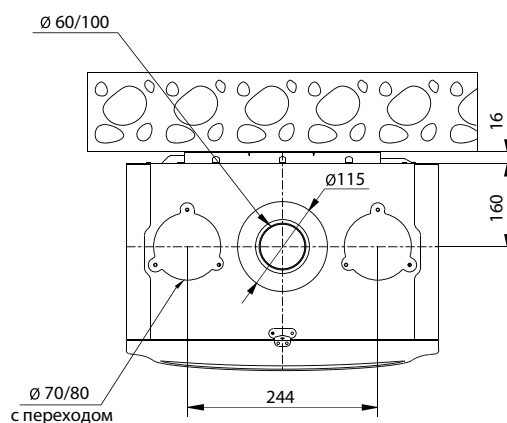
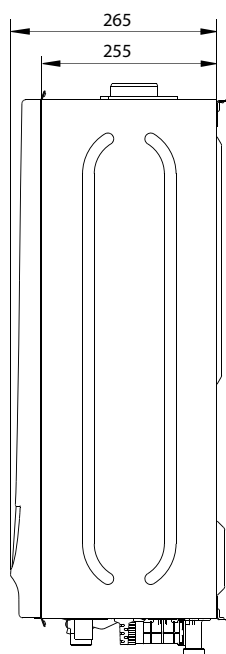
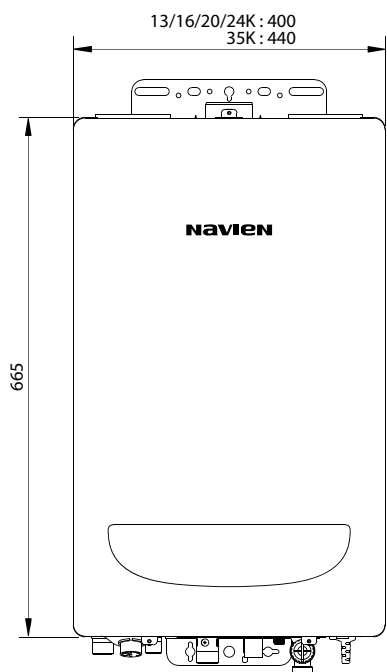
Усовершенствованная гидрогруппа



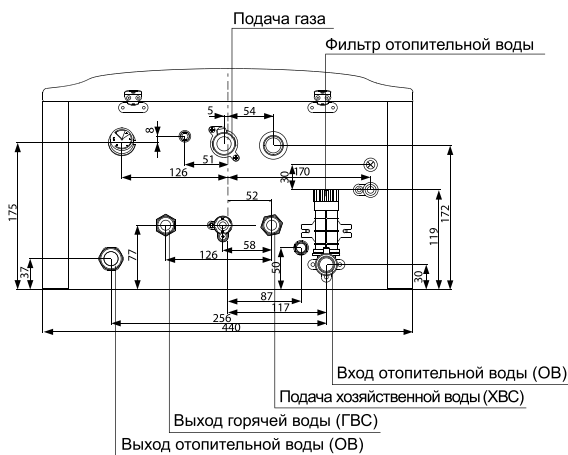
Подключение европейского типа



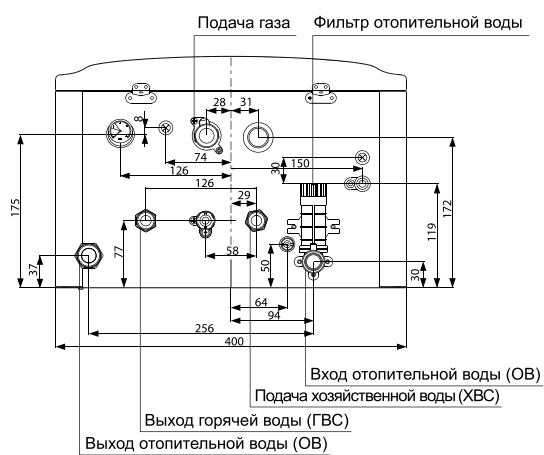
Низкий уровень шума



Navien Deluxe S Coaxial 35K



Navien Deluxe S Coaxial 13/16/20/24K



Описание

- Новинка серии котлов Deluxe S настенный газовый двухконтурный котел с закрытой камерой сгорания;
- Раздельные теплообменники; первичный и вторичный теплообменник из нержавеющей стали;
- Модулируемая система турбонаддува, благодаря которой в камеру сгорания котла обеспечивается подача воздуха в количестве, пропорциональном количеству газа, что позволяет снизить расходы на газ;
- Модуляция мощности горелки;
- Работа котла при давлении отопительной воды от 0,5 бар;
- Работа котла при давлении газа от 2,5 мбар;
- Выносной пульт управления с ЖК-дисплеем, встроенным датчиком температуры и режимом таймера в комплекте с котлом;
- Регулировка температуры отопительной воды 40-80°C;
- Регулировка температуры горячего водоснабжения 30-60°C;
- Модернизированный циркуляционный насос с автоматическим воздухоотводчиком;
- Встроенный расширительный бак 6 л и 8 л;
- Электронная плата управления;
- Газовый клапан Time (Корея) ;
- Более быстрый нагрев ГВС;
- Компактный размер - благодаря новой конструкции камеры сгорания.
- Усовершенствованная гидрогруппа - удобство ремонта и обслуживания.
- Семь ступеней защиты:
  1. Датчик APS для контроля работы системы дымоудаления и влияющего на обороты вентилятора;
  2. Встроенный в плату управления чип SMPS для защиты от колебаний в электросети в пределах ±30% от 230В;
  3. Датчик давления отопительной воды;
  4. Ионизационный контроль наличия пламени;
  5. Предохранительный клапан сброса избыточного давления в системе отопления на 3 бар;
  6. Система защиты от замерзания;
  7. Автоматическая система защиты от заклинивания;
- Автоотключение в случае: внезапного погасания пламени на горелке; перегрева теплообменника; отсутствие циркуляции теплоносителя; отсутствие достаточной тяги в дымоходе;
- Возможность установки коаксиальной и раздельной системы дымоудаления;
- Возможность эксплуатации, как на природном, так и на сжиженном газе.

В

Технические характеристики		13К	16К	20К	24К	35К
Топливо		Природный / Сжиженный газ				
КПД	%	91,2	91,4	91,3	91,4	91,5
Тепловая мощность ОВ	кВт	8.0-13.0	8.0-16.0	8.0-20.0	8.0-24.0	12.0-35.0
Тепловая мощность ГВС		24				35
Отапливаемая площадь	М <sup>2</sup>	130	160	200	240	350
Температура нагрева ГВС	°C	30 - 60				
Температура нагрева ОВ		40 - 80				
Производительность ГВС, ΔT=25 C°	л/мин	13.8				20.1
Производительность ГВС, ΔT=40 C°		8.6				12.5
Расход природного газа (Мин./Макс.)	м <sup>3</sup> /час	0.86/1.40	0.86/1.72	0.86/2.15	0.95/2.58	1.27/3.77
Расход сжиженного газа (Мин./Макс.)	кг/час	0.71/1.16	0.71/1.43	0.71/1.79	0.71/2.15	1.06/3.14
Давление природного газа (Мин./Макс.)	мбар	10-25				
Давление сжиженного газа (Мин./Макс.)		28-37				
Напряжение/частота	В/Гц	230/50				
Потребляемая мощность	Вт	150				
Диаметр труб системы дымоудаления	мм	60/100 (80/80) (75/70)				
Присоединительные размеры ОВ	дюйм	G 3/4"				
Присоединительные размеры ГВС		G 1/2"				
Присоединительные размеры Газа		G 3/4"				
Габаритные размеры	мм	665 x 400 x 255				665 x 440 x 255
Вес (без воды)	кг	26				27

DELUXE COMFORT

B



Новинка серии котлов Deluxe



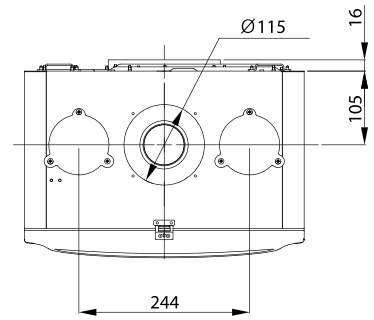
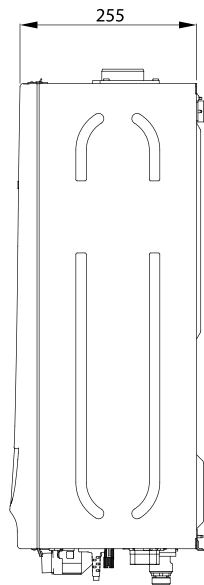
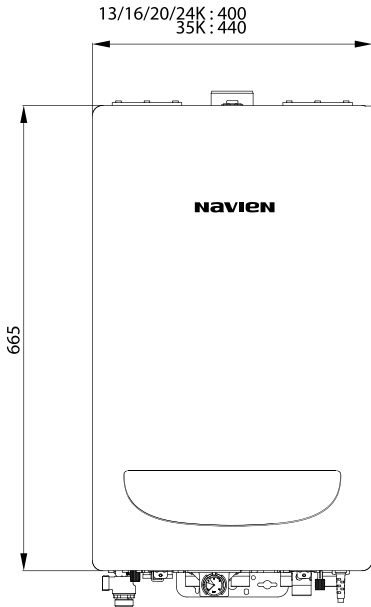
Выносной пульт управления (в комплекте с котлом)



Коаксиальная система дымоудаления 60/100

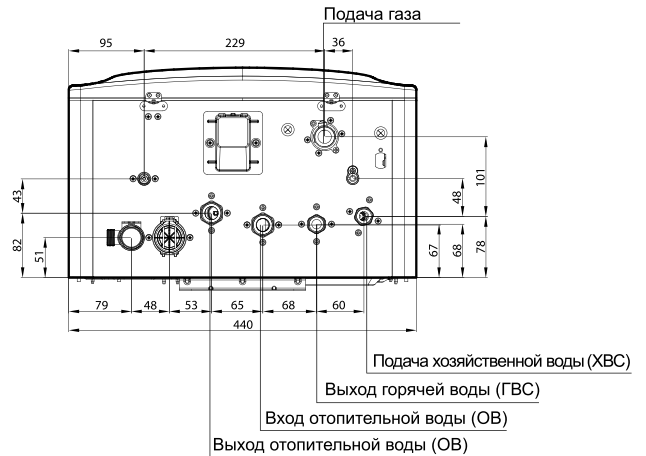
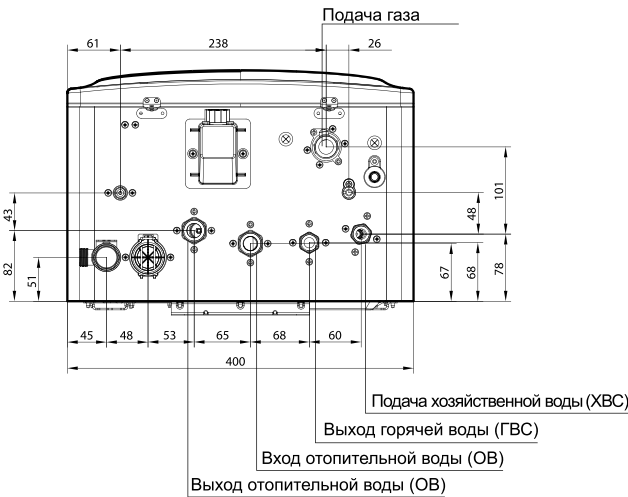


Усовершенствованная гидрогруппа



Navien Deluxe Comfort Coaxial 35K

Navien Deluxe Comfort Coaxial 13/16/20/24K





Описание

- Новинка серии котлов Deluxe, настенный газовый двухконтурный котел с закрытой камерой сгорания;
- Раздельные теплообменники; первичный и вторичный теплообменник из нержавеющей стали;
- Модулируемая система турбонаддува, благодаря которой в камеру сгорания котла обеспечивается подача воздуха в количестве, пропорциональном количеству газа, что позволяет снизить расходы на газ;
- Модуляция мощности горелки;
- Работа котла при давлении отопительной воды от 0,5 бар;
- Работа котла при давлении газа от 2,5 мбар;
- Выносной пульт управления с ЖК-дисплеем, встроенным датчиком температуры и режимом таймера в комплекте с котлом;
- Регулировка температуры отопительной воды 40-80°C;
- Регулировка температуры горячего водоснабжения 30-60°C;
- Модернизированный циркуляционный насос с автоматическим воздухоотводчиком;
- Встроенный расширительный бак 6 л и 8 л;
- Электронная плата управления;
- Газовый клапан Time (Корея) ;
- Более быстрый нагрев ГВС;
- Компактный размер - благодаря новой конструкции камеры сгорания.
- Усовершенствованная гидрогруппа - удобство ремонта и обслуживания.
- Семь ступеней защиты:
  1. Датчик APS для контроля работы системы дымоудаления и влияющего на обороты вентилятора;
  2. Встроенный в плату управления чип SMPS для защиты от колебаний в электросети в пределах ±30% от 230В;
  3. Датчик давления отопительной воды;
  4. Ионизационный контроль наличия пламени;
  5. Предохранительный клапан сброса избыточного давления в системе отопления на 3 бар;
  6. Система защиты от замерзания;
  7. Автоматическая система защиты от заклинивания;
- Автоотключение в случае: внезапного погасания пламени на горелке; перегрева теплообменника; отсутствие циркуляции теплоносителя; отсутствие достаточной тяги в дымоходе;
- Возможность установки коаксиальной и раздельной системы дымоудаления;
- Возможность эксплуатации, как на природном, так и на сжиженном газе.

В

Технические характеристики		13К	16К	20К	24К	35К
Топливо		Природный / Сжиженный газ				
КПД	%	92,0				
Тепловая мощность ОВ	кВт	8,0-13,0	8,0-16,0	8,0-20,0	8,0-24,0	12,0-35,0
Тепловая мощность ГВС		24				35
Отапливаемая площадь	М <sup>2</sup>	до 130	до 160	до 200	до 240	до 350
Температура нагрева ГВС	°C	30 - 60				
Температура нагрева ОВ		40 - 80				
Производительность ГВС, ΔT=25 °C	л/мин	13,8				20,1
Производительность ГВС, ΔT=40 °C		8,6				12,5
Расход природного газа (Мин./Макс.)	м <sup>3</sup> /час	0,86/1,40	0,86/1,72	0,86/2,15	0,95/2,58	1,27/3,77
Расход сжиженного газа (Мин./Макс.)	кг/час	0,71/1,16	0,71/1,43	0,71/1,79	0,71/2,15	1,06/3,14
Давление природного газа (Мин./Макс.)	мбар	10-25				
Давление сжиженного газа (Мин./Макс.)		28-37				
Напряжение/частота	В/Гц	230/50				
Потребляемая мощность	Вт	150				
Диаметр труб системы дымоудаления	мм	60/100 (80/80) (75/70)				
Присоединительные размеры ОВ	дюйм	G 3/4"				
Присоединительные размеры ГВС		G 1/2"				
Присоединительные размеры Газ		G 3/4"				
Габаритные размеры	мм	665 x 400 x 255				665 x 440 x 255
Вес (без воды)	кг	26				27

DELUXE ONE

B



- NEW**
- Встроенная панель управления
- Коаксиальная система дымоудаления 60/100
- Усовершенствованная гидрогруппа
- Возможность подключения бойлера косвенного нагрева
- X3**

Новинка серии котлов Deluxe

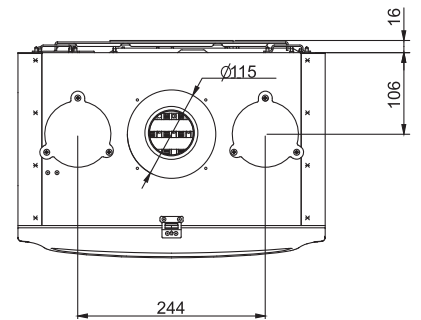
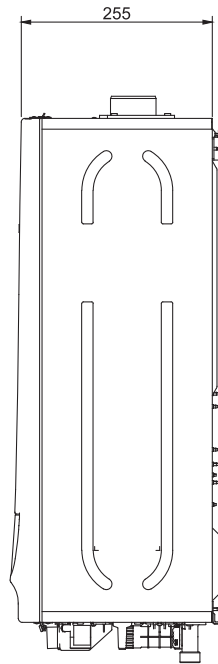
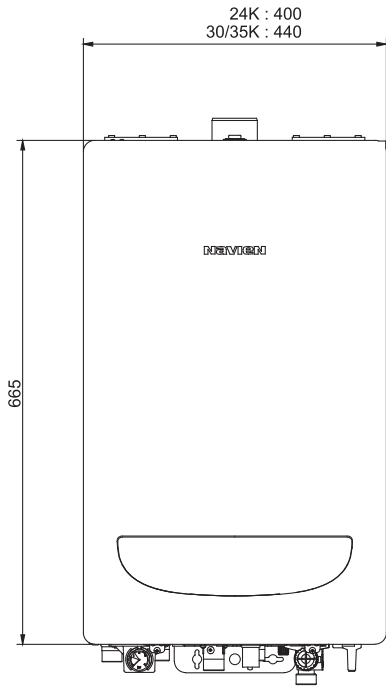
Встроенная панель управления

Коаксиальная система дымоудаления 60/100

Усовершенствованная гидрогруппа

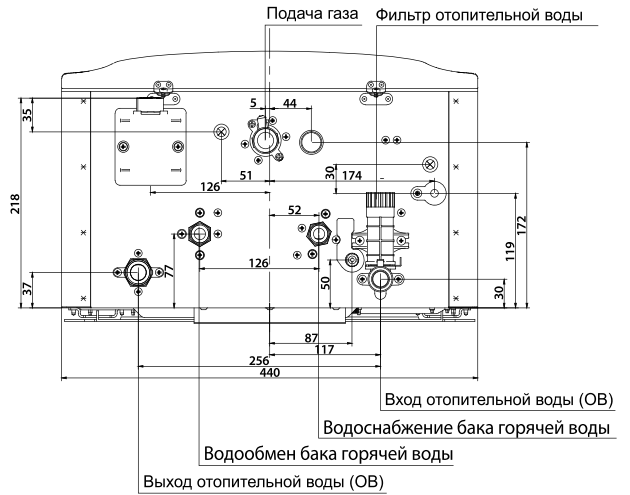
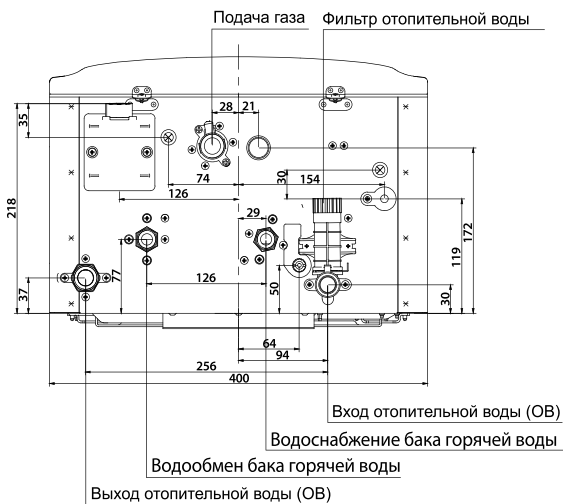
Возможность подключения бойлера косвенного нагрева

Встроенный трехходовой клапан



Navien Deluxe One Coaxial 24K

Navien Deluxe One Coaxial 30/35K



Описание

- Новинка серии котлов Deluxe настенный газовый одноконтурный котел с закрытой камерой сгорания;
- Встроенный трехходовой клапан и датчик температуры бойлера ГВС в комплекте;
- Погодозависимая автоматика (функционирует с уличным датчиком температуры. Опция);
- Первичный теплообменник из нержавеющей стали;
- Модулируемая система турбонаддува, благодаря которой в камеру сгорания котла обеспечивается подача воздуха в количестве, пропорциональном количеству газа, что позволяет снизить расходы на газ;
- Модуляция мощности горелки;
- Работа котла при давлении отопительной воды от 0,5 бар;
- Работа котла при давлении газа от 2,5 мбар;
- Встроенная панель управления, со встроенным датчиком температуры;
- Регулировка температуры отопительной воды 40-80°C;
- Регулировка температуры горячего водоснабжения 30-60°C;
- Модернизированный циркуляционный насос с автоматическим воздухоотводчиком;
- Встроенный расширительный бак 6 л и 8 л;
- Электронная плата управления;
- Газовый клапан Time (Корея) ;
- Компактный размер - благодаря новой конструкции камеры сгорания.
- Усовершенствованная гидрогруппа - удобство ремонта и обслуживания.
- Семь ступеней защиты:
  1. Датчик APS для контроля работы системы дымоудаления и влияющего на обороты вентилятора;
  2. Встроенный в плату управления чип SMPS для защиты от колебаний в электросети в пределах ±30% от 230В;
  3. Датчик давления отопительной воды;
  4. Ионизационный контроль наличия пламени;
  5. Предохранительный клапан сброса избыточного давления в системе отопления на 3 бар;
  6. Система защиты от замерзания;
  7. Автоматическая система защиты от заклинивания;
- Автоотключение в случае: внезапного погасания пламени на горелке; перегрева теплообменника; отсутствие циркуляции теплоносителя; отсутствие достаточной тяги в дымоходе;
- Возможность установки коаксиальной и отдельной системы дымоудаления;
- Возможность эксплуатации, как на природном, так и на сжиженном газе.

В

Технические характеристики		24К	30К	35К
Топливо		Природный / Сжиженный газ		
КПД	%	92.0		
Тепловая мощность ОВ	кВт	8.0-24.0	12.0-30.0	12.0-35.0
Тепловая мощность ГВС		24	30	35
Отапливаемая площадь	М²	до 240	до 300	до 350
Температура нагрева ГВС	°С	30-60		
Температура нагрева ОВ		40-80		
Расход природного газа (Мин./Макс.)	м³/час	0.86/2.58	1.27/3.23	1.27/3.77
Расход сжиженного газа (Мин./Макс.)	кг/час	0.71/2.15	1.06/2.69	1.06/3.14
Давление природного газа (Мин./Макс.)	мбар	10-25		
Давление сжиженного газа (Мин./Макс.)		28-37		
Напряжение/частота	В/Гц	230/50		
Потребляемая мощность	Вт	150		
Диаметр труб системы дымоудаления	мм	60/100 (80/80) (75/70)		
Присоединительные размеры ОВ	дюйм	G 3/4"		
Присоединительные размеры ГВС		G 1/2"		
Присоединительные размеры Газа		G 3/4"		
Габаритные размеры	мм	665 x 400 x 255	665 x 440 x 255	
Вес (без воды)	кг	26	27	

## DELUXE EXPERT (только для объектных поставок)

B



Новинка серии котлов Deluxe



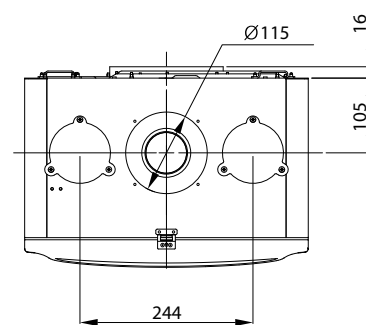
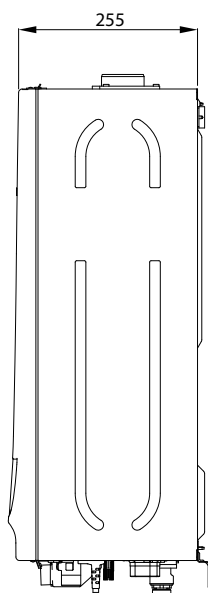
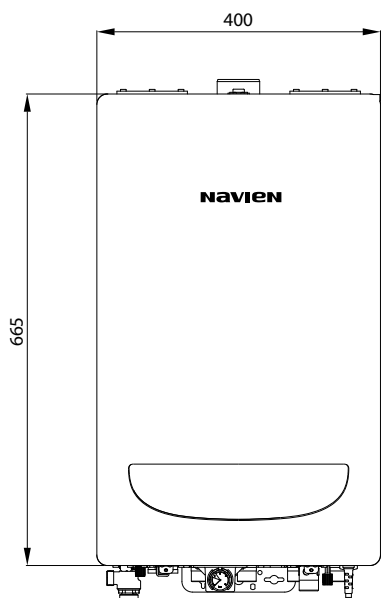
Выносной пульт управления (в комплекте с котлом)



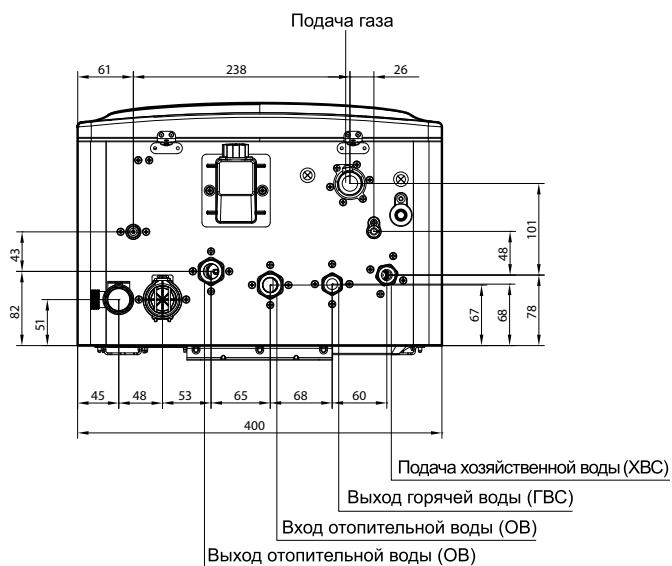
Коаксиальная система дымоудаления 60/100



Усовершенствованная гидрогруппа



## Navien Deluxe Expert Coaxial 10/13/16/24K



Описание

- Новинка серии котлов Deluxe настенный газовый двухконтурный котел с закрытой камерой сгорания;
- Раздельные теплообменники; первичный и вторичный теплообменник из нержавеющей стали;
- Модулируемая система турбонаддува, благодаря которой в камеру сгорания котла обеспечивается подача воздуха в количестве, пропорциональном количеству газа, что позволяет снизить расходы на газ;
- Модуляция мощности горелки;
- Работа котла при давлении отопительной воды от 0,5 бар;
- Работа котла при давлении газа от 2,5 мбар;
- Выносной пульт управления с ЖК-дисплеем, встроенным датчиком температуры и режимом таймера в комплекте с котлом;
- Регулировка температуры отопительной воды 40-80°C;
- Регулировка температуры горячего водоснабжения 30-60°C;
- Модернизированный циркуляционный насос с автоматическим воздухоотводчиком;
- Встроенный расширительный бак 6 л и 8 л;
- Электронная плата управления;
- Газовый клапан Time (Корея) ;
- Более быстрый нагрев ГВС;
- Компактный размер - благодаря новой конструкции камеры сгорания.
- Усовершенствованная гидрогруппа - удобство ремонта и обслуживания.
- Семь ступеней защиты:
  1. Датчик APS для контроля работы системы дымоудаления и влияющего на обороты вентилятора;
  2. Встроенный в плату управления чип SMPS для защиты от колебаний в электросети в пределах ±30% от 230В;
  3. Датчик давления отопительной воды;
  4. Ионизационный контроль наличия пламени;
  5. Предохранительный клапан сброса избыточного давления в системе отопления на 3 бар;
  6. Система защиты от замерзания;
  7. Автоматическая система защиты от заклинивания;
- Автоотключение в случае: внезапного погасания пламени на горелке; перегрева теплообменника; отсутствие циркуляции теплоносителя; отсутствие достаточной тяги в дымоходе;
- Возможность установки коаксиальной и раздельной системы дымоудаления;
- Возможность эксплуатации, как на природном, так и на сжиженном газе.

В

Технические характеристики		10К	13К	16К	24К
Топливо		Природный / Сжиженный газ			
КПД	%	92,0			
Тепловая мощность ОВ	кВт	8,0-10,0	8,0-13,0	8,0-16,0	8,0-24,0
Тепловая мощность ГВС		24			
Отапливаемая площадь	М²	до 100	до 130	до 160	до 240
Температура нагрева ГВС	°C	30 - 60			
Температура нагрева ОВ		40 - 80			
Производительность ГВС, ΔT=25 C°	л/мин	13,8			
Производительность ГВС, ΔT=40 C°		8,6			
Расход природного газа (Мин./Макс.)	м³/час	0,86/1,07	0,86/1,40	0,86/1,72	0,86/2,58
Расход сжиженного газа (Мин./Макс.)	кг/час	0,71/0,90	0,71/1,16	0,71/1,43	0,71/2,15
Давление природного газа (Мин./Макс.)	мбар	10-25			
Давление сжиженного газа (Мин./Макс.)		28-37			
Напряжение/частота	В/Гц	230/50			
Потребляемая мощность	Вт	130			
Диаметр труб системы дымоудаления	мм	60/100 (80/80) (75/70)			
Присоединительные размеры ОВ	дюйм	G 3/4"			
Присоединительные размеры ГВС		G 1/2"			
Присоединительные размеры Газа		G 3/4"			
Габаритные размеры	мм	665 x 400 x 255			
Вес (без воды)	кг	26			

ATMO

В

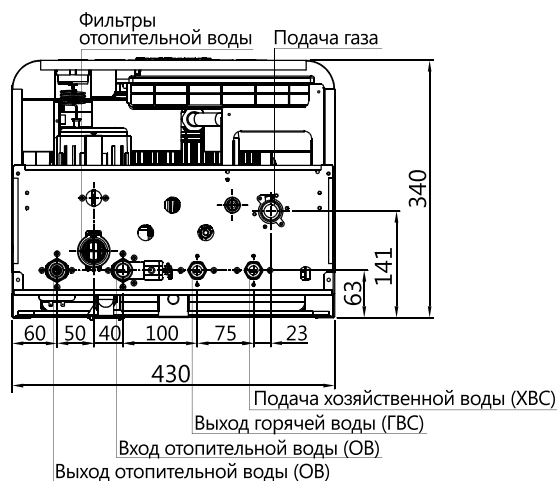
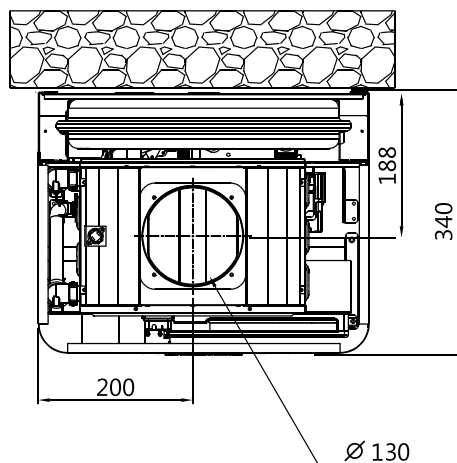
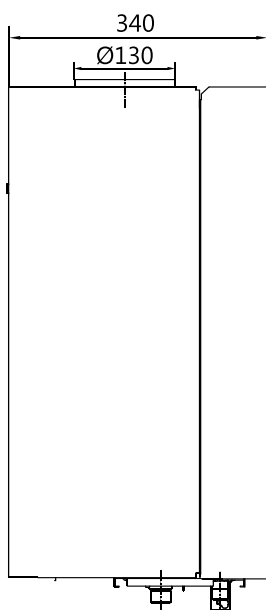
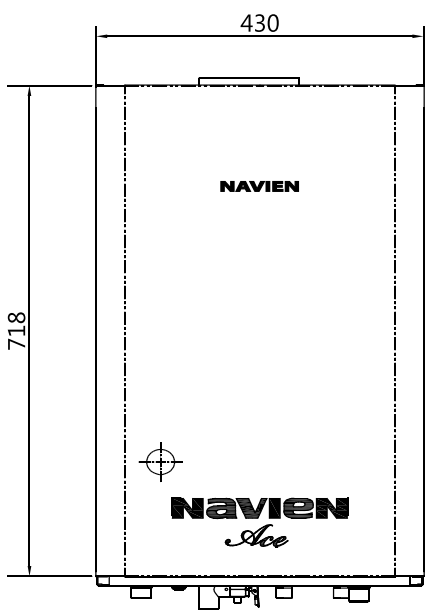


Открытая камера сгорания

Теплообменник ОВ из меди

Высокая скорость нагрева

Выносной пульт управления (в комплекте с котлом)



Описание

- Настенный газовый двухконтурный котел с открытой камерой сгорания;
- Раздельные теплообменники; первичный теплообменник из меди, вторичный теплообменники из нержавеющей стали;
- Модуляция мощности горелки;
- Работа котла при давлении отопительной воды от 0,4 бар;
- Работа котла при давлении газа от 4 мбар;
- Выносной пульт управления с ЖК-дисплеем, встроенным датчиком температуры и режимом таймера в комплекте с котлом;
- Регулировка температуры отопительной воды ОВ 40-80°C;
- Регулировка температуры горячего водоснабжения ГВС 30-60°C;
- Циркуляционный насос с автоматическим воздухоотводчиком;
- Встроенный расширительный бак объемом 7,5 л;
- Электронная плата управления;
- Семь ступеней защиты:
  1. Защитный термостат для контроля температуры дымовых газов;
  2. Встроенный в плату управления чип SMPS для защиты от колебаний в электросети в пределах  $\pm 30\%$  от 230В;
  3. Термостат для защиты от перегрева первичного теплообменника;
  4. Ионизационный контроль наличия пламени;
  5. Предохранительный клапан сброса избыточного давления в системе отопления на 3 бар;
  6. Система защиты от замерзания. Если температура ОВ опускается ниже 10°C автоматический запускается циркуляционный насос обеспечивая циркуляцию теплоносителя в системе отопления. При падении температуры ОВ ниже 6°C автоматически включается горелка и подогревает теплоноситель до 21°C;
  7. Автоматическая система защиты от заклинивания. Если котёл подключен к коммуникациям и не используется в течении 24 часов, включается циркуляционный насос на 30 сек, и трехходовой кран переключается из положения ОВ в положение ГВС и обратно
- Автоотключение в случае:
  1. Внезапного погасания пламени на горелке;
  2. Перегрева теплообменника;
  3. Отсутствия циркуляции теплоносителя;
  4. Отсутствия достаточной тяги в дымоходе
- Возможность эксплуатации, как на природном, так и на сжиженном газе

В

Технические характеристики		13AN	16AN	20AN	24AN
Категория		II:H3P			
Исполнение		B11BS			
Назначение		отопление (ОВ) и нагрев воды для хозяйственных нужд (ГВС)			
Топливо		природный газ / сжиженный газ			
КПД	%	86			
Тепловая мощность ОВ	кВт	9-13	9-16	9-20	9-24
Тепловая мощность ГВС		16		20	24
Отапливаемая мощность	м <sup>2</sup>	до 130	до 160	до 200	до 240
Температура нагрева ОВ	°C	40-80			
Минимальное давление	бар	0,6			
Максимальное рабочее давление ОВ	бар	3,0			
Температура нагрева воды в системе ГВС	°C	30-60			
Рабочее давление ГВС (min - max)	бар	0,6 - 8,0			
Производительность ГВС, $\Delta T=25^{\circ}C$	л/мин	9,2		11,5	13,7
Производительность ГВС, $\Delta T=40^{\circ}C$		5,7		7,2	8,6
Расход природного газа (min / max)	м <sup>3</sup> /час	0,98/1,33	0,98/1,65	0,98/2,06	0,98/2,47
Расход сжиженного газа (min / max)	кг/час	1,85/1,16	0,85/1,43	0,85/1,79	0,85/2,15
Давление природного газа	мбар	8-18			
Давление сжиженного газа	мбар	23-33			
Напряжение и частота	В / Гц	230 / 50			
Потребляемая мощность	Вт	110			
Диаметр труб системы дымоудаления	мм	130			
Присоединительные размеры ОВ	дюйм	G 3/4"			
Присоединительные размеры ГВС		G 1/2"			
Присоединительные размеры Газа		G 1/2"			
Габаритные размеры	(ВxШxГ), мм	720x430x340			
Вес (без воды)	кг	26		27	

SMART TOK

В



Возможность управления котлом через приложение на мобильном телефоне.

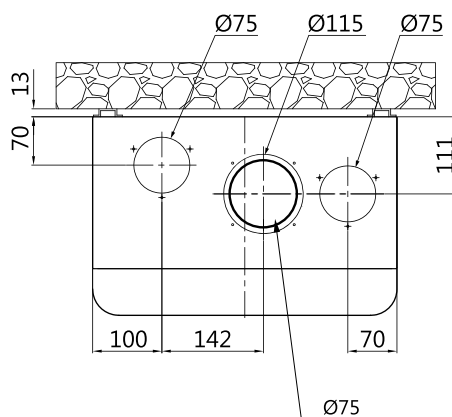
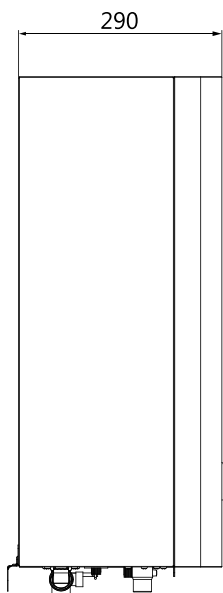
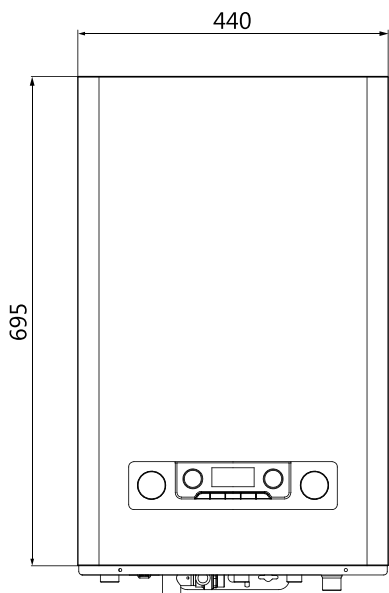
Выносной пульт управления с голосовыми подсказками (в комплекте с котлом)

Возможность подключения погодозависимой автоматики

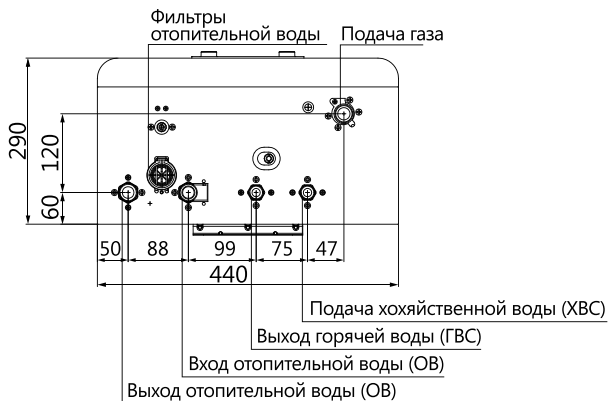
Выбор режима отопления по температуре подаваемого или обратного теплоносителя

Раздельные теплообменники из нержавеющей стали

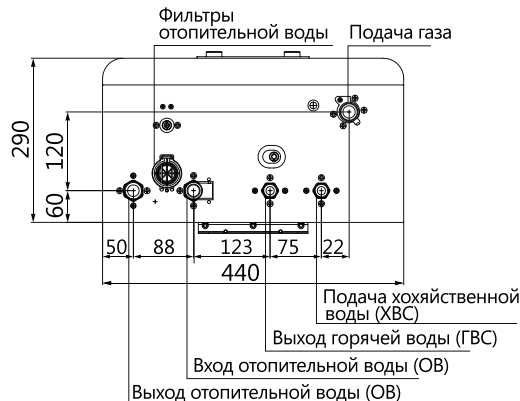
Модулируемая система турбонадува



Navien Smart Tok Coaxial 13/16/20/24K



Navien Smart Tok Coaxial 30/35K





Описание

- Настенный газовый двухконтурный котел с закрытой камерой сгорания;
- Раздельные теплообменники; первичный и вторичный теплообменники из нержавеющей стали;
- Модулируемая система турбонаддува, благодаря которой в камеру сгорания котла обеспечивается подача воздуха в количестве, пропорциональном количеству газа, что позволяет снизить расходы на газ;
- Управление котлом с помощью смартфона из любой точки мира при наличии сети интернет;
- Быстрый нагрев ГВС;
- Два датчика температуры отопительной воды, подаваемой и обратной;
- Встроенный блок управления;
- Регулировка отопительной воды и температуры ГВС прямо с котла;
- Возможность подключения датчика уличной температуры (дополнительная опция);
- Сенсорный пульт управления с ЖК-дисплеем, встроенным датчиком температуры, голосовыми подсказками, в комплекте с котлом;
- Работа котла при давлении отопительной воды от 0,4 бар;
- Работа котла при давлении газа от 4 мбар;
- Регулировка температуры отопительной воды ОВ 40-80°C;
- Регулировка температуры горячего водоснабжения ГВС 30-60°C;
- Циркуляционный насос с автоматическим воздухоотводчиком;
- Встроенный расширительный бак объемом 8 л;
- Электронная плата управления;
- Защита:
  1. Датчик APS для контроля работы системы дымоудаления и влияющего на обороты вентилятора;
  2. Встроенный в плату управления чип SMPS для защиты от колебаний в электросети в пределах  $\pm 30\%$  от 230В;
  3. Датчик протока отопительной воды;
  4. Ионизационный контроль наличия пламени;
  5. Предохранительный клапан сброса избыточного давления в системе отопления на 3 бар;
  6. Система защиты от замерзания;
  7. Автоматическая система защиты от заклинивания;
- Автоотключение в случае:
  1. Внезапного погасания пламени на горелке;
  2. Перегрева теплообменника;
  3. Отсутствия циркуляции теплоносителя;
  4. Отсутствия достаточной тяги в дымоходе;
- Возможность установки коаксиальной и раздельной системы дымоудаления;
- Возможность эксплуатации, как на природном, так и на сжиженном газе.

В

Технические характеристики		13К	16К	20К	24К	30К	35К
Категория		II <sub>2</sub> H3P					
Исполнение		C13, C43, C53					
Назначение		отопление (ОВ) и нагрев воды для хозяйственных нужд (ГВС)					
Топливо		природный газ / сжиженный газ					
КПД	%	92,5	92,0	91,7	91,0	90,5	90,5
Тепловая мощность ОВ	кВт	8-13	8-16	8-20	8-24	11-30	13-35
Тепловая мощность ГВС		24				30	35
Отапливаемая мощность	м <sup>2</sup>	до 130	до 160	до 200	до 240	до 300	до 350
Температура нагрева ОВ	°С	40-80					
Минимальное давление	бар	0,6					
Максимальное рабочее давление ОВ	бар	3,0					
Температура нагрева воды в системе ГВС	°С	30-60					
Рабочее давление ГВС min / max	бар	0,3 - 8,0					
Производительность ГВС, ΔT=25°C	л/мин	13,8				17,2	20,1
Производительность ГВС, ΔT=40°C		8,6				10,8	12,5
Расход природного газа (min / max)	м <sup>3</sup> /час	0,95/1,51	0,95/1,86	0,95/2,32	0,95/2,79	1,27/3,53	1,48/4,12
Расход сжиженного газа (min / max)	кг/час	0,79/1,16	0,79/1,43	0,79/1,79	0,79/2,15	1,06/2,69	1,23/3,14
Давление природного газа на входе	мбар	10-25					
Давление сжиженного газа на входе	мбар	28-37					
Напряжение и частота	В / Гц	230 / 50					
Потребляемая мощность	Вт	150					
Диаметр труб системы дымоудаления, мм		60 / 100 (80 / 80)					
Присоединительные размеры ОВ	дюйм	G 3/4"					
Присоединительные размеры ГВС		G 1/2"					
Присоединительные размеры Газа		G 1/2"			G 3/4"		G 3/4"
Габаритные размеры	(ВхШхГ), мм	695x440x290					
Вес (без воды)	кг	28				29	30

**NCB 700**

В



Повышенный КПД



Функция самодиагностики



Полностью адаптирован для России



Сенсорная панель управления



Работа на протоколе OpenTherm

**Описание**

- Настенный газовый конденсационный двухконтурный котел;
- Двойной теплообменник из нержавеющей стали;
- Модулирование ОВ и ГВС (диапазон регулирования мощности);
- КПД – 107,8 %;
- Функция защиты от замерзания;
- Класс NOx- 5 (экологичная горелка с предварительным смешением уменьшает выброс оксида азота до 40 мг/кВт-ч);
- Режим постциркуляции и поствентиляции;
- Горелка из нержавеющей стали;
- Функция непрерывной электронной модуляции пламени горелки;
- Сенсорный экран с подсветкой: регулирование сброса, режима «лето» и температуры; кнопка «info» предоставляет информацию о количестве воды; температуре подачи/обратки воды и т.д.; кнопка «есо» позволяет экономить воду и энергию;
- Функция самодиагностики и журнал аварий;
- Полностью адаптированы для России;
- Эксплуатация при низком давлении газа (газовый клапан разряжения обеспечивает максимальную производительность даже при падении давления газа до 8,7 мбар);
- Стойкость к перепадам напряжения;
- Простая установка (комплект клапана позволяет осуществить аккуратную отделку и занимать меньше места для монтажа трубопровода).

NCB 700

В

Пункт	Технические характеристики	
Класс модели	NCB700-24K	NCB700-35K
Размер корпуса (Ш×Г×В)	440 X 280 X 695	
Назначение	Отопление, горячее водоснабжение (для бытового использования)	
Диаметр трубопровода Максимальная длина	Подача/выпуск : концентрический Ф60/Ф100	
Используемое топливо	природный газ (G20)	
	сжиженный газ (G31)	
Мощность ГВС при макс. расходе газа кВт	28.3	40.4
Мощность отопления при макс. расходе газа кВт	25.0	36.0
Мощность при мин. расходе газа кВт	4.3	4.0
Тепловая мощность отопительной системы (80/60) кВт	24.0	35.0
Тепловая мощность отопительной системы (50/30) кВт	26.7	35.0
Размеры присоединений	Газ	15 мм
	ОВ	22 мм
	ГВС	15 мм
Источник питания	230 В перем. тока, 50 Гц	
Максимальное рабочее давление отопительной жидкости	3,0 кг/см <sup>2</sup>	

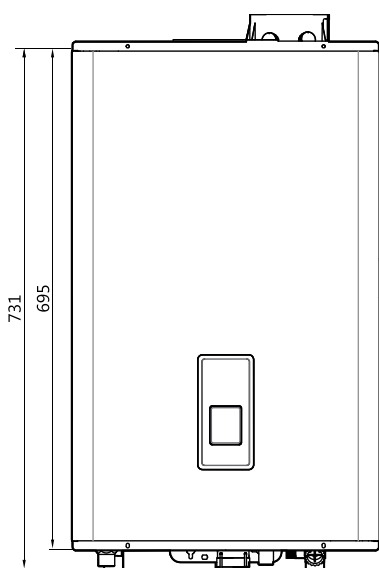
## NCB 52H

В

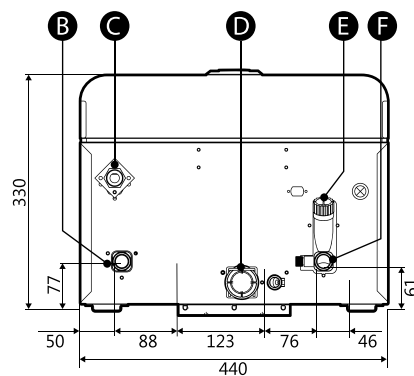
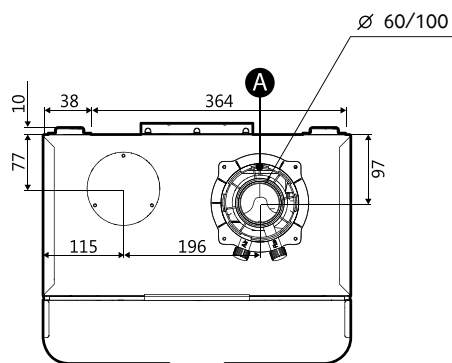


Предназначен для установки в каскадных системах

Повышенный КПД



	Наименование	Диаметр
A	Коаксиальный	Дымоход Ø 60 Забор воздуха Ø 100
B	Трубопровод подачи системы отопления	20A (3/4")
C	Вход газа	20A (3/4")
D	Сифон	15A (1/2")
E	Водяной фильтр в трубопроводе возврат системы отопления	15A (1/2")
F	Обратный трубопровод системы отопления	20A (3/4")



Описание

- Настенный газовый конденсационный одноконтурный котел;
- Двойной теплообменник из нержавеющей стали;
- Модулирование ОВ (диапазон регулирования мощности 1:10);
- КПД – 107,9 %;
- Функция защиты от замерзания;
- Класс NOx- 5 (экологичная горелка с предварительным смешением уменьшает выброс оксида азота до 40 мг/кВт-ч);
- Режим постциркуляции и поствентиляции;
- Горелка из нержавеющей стали;
- Функция непрерывной электронной модуляции пламени горелки;
- Сенсорный экран с подсветкой;
- Функция самодиагностики и журнал аварий;
- Полностью адаптированы для России;
- Эксплуатация при низком давлении газа (газовый клапан разряжения обеспечивает максимальную производительность даже при падении давления газа до 8,7 мбар);
- Стойкость к перепадам напряжения;
- Возможность использования в каскадных системах (до 32 единиц).

В

Технические характеристики	NCB-52H
Теплопроизводительность (50/30°C), кВт	52,3
Теплопроизводительность (80/60°C), кВт	47,7
Тепловой КПД при полной нагрузке (50/30°C)	107,6%
Тепловой КПД при полной нагрузке (80/60°C)	99,3%
Тепловой КПД при частичной нагрузке	107,9%
Класс по окислам азота	5
Максимальное давление в система нагрева, бар	3,0
Максимальное температура ОВ	90 °C
Диапазон регулировки температуры нагрева, °C (с шагом 1°C)	40-82
Подача электропитания, В/Гц	230/50
Максимальное потребление электроэнергии, Вт	80
Типы системы дымохода / забора воздуха	коаксиальный
Диаметр системы дымохода / забора воздуха, мм	коаксиальная: Ø 60/100 или Ø 80/125 двухканальная: Ø 80/80
Категория природного газа	сжиженный (G31) / природный газ (G20)
Расход газа, м³/час	0,57-5,4
Диаметр трубы отопления	PT 3/4"
Диаметр газового трубопровода	PT 3/4"
Диаметр труб системы дымоудаления, мм	Ø 60/100
Габаритные размеры (ШxГxВ), мм	440x320x695
Вес, кг	35
Максимальная температуры отработанного газа, °C	80
Минимальная температуры отработанного газа, °C	30
Максимальное давление отработанного газа, Па	150
Класс защиты	IPX5D

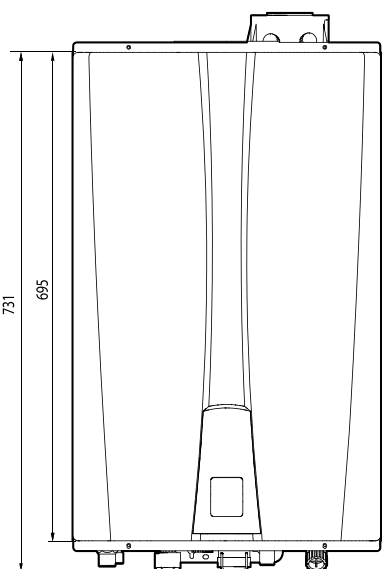
NPE

В



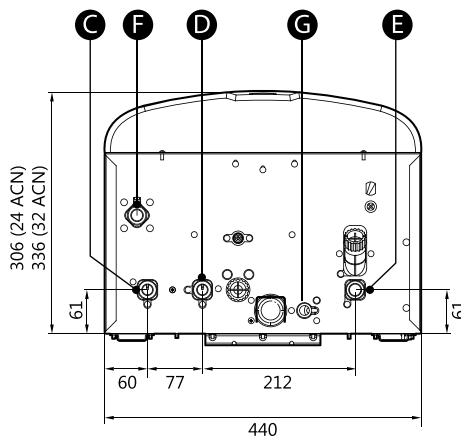
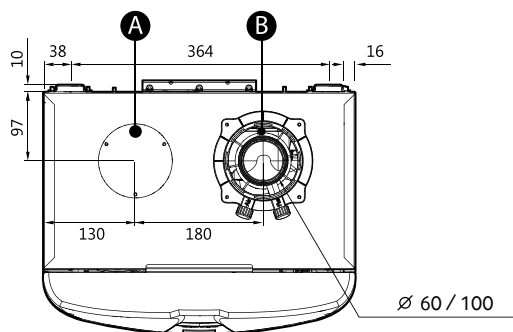
Предназначен для установки в каскадных систем

Повышенный КПД



Соединения

	Наименование	Диаметр
A	Забор воздуха (для двухканальной системы)	Ø 80
B	Дымоход/забор воздуха	Ø 60/100
	Дымоход	Ø 60
C	Выход горячей воды	20A (3/4")
D	Вход рециркуляции	20A (3/4")
E	Вход холодной воды	20A (3/4")
F	Вход газа	20A (3/4")
G	Выход конденсата	15A (1/2")



Описание

- Настенный газовый конденсационный проточный водонагреватель;
- Двойной теплообменник из нержавеющей стали;
- Первичный и вторичный теплообменник из нержавеющей стали;
- Модулирование ГВС (диапазон регулирования мощности);
- КПД – 105,6 %;
- Класс NOx- 5 (экологичная горелка с предварительным смешением уменьшает выброс оксида азота до 40 мг/кВт-ч);
- Режим внутренней рециркуляции ГВС (модели NPE ARC) и внешней рециркуляции ГВС (модели NPE SRC);
- Горелка из нержавеющей стали;
- Функция непрерывной электронной модуляции пламени горелки;
- Сенсорный экран с подсветкой;
- Функция самодиагностики и журнал аварий;
- Полностью адаптированы для России;
- Эксплуатация при низком давлении газа (газовый клапан разряжения обеспечивает максимальную Производительность даже при падении давления газа до 8,7 мбар);
- Стойкость к перепадам напряжения;
- Простая установка (комплект клапана позволяет осуществить аккуратную отделку и занимать меньше места для монтажа трубопровода);
- Возможность каскадного подключения до 16 единиц

В

Технические параметры			NPE-24 ARC	NPE-24 SRC	NPE-32 ARC	NPE-32 SRC
Мощность	Природный газ	кВт	4,0-40,0		5,0-55,0	
КПД при полной нагрузке	Природный газ	%	105,4	105,6	105,2	105,2
Производительность ГВС	ΔT=25°C	л/мин	24		32	
	ΔT=40°C		15		20	
Габаритные размеры	(ШxГxВ)	мм	440x306x695		440x336x695	
Вес		кг	34	30	37	34
Тип вентиляции			прямая принудительная вытяжная вентиляция			
Розжиг			электронный			
Давление воды		бар	0,3-10,0			
Категория природного газа			сжиженный (G31) / природный газ (G20)			
Размеры соединений	Вход холодной воды	дюйм	PT 3/4"			
	Выход горячей воды		PT 3/4"			
	Вход газа		PT 3/4"			
Параметры питания	Питание от сети		230 В переменного тока, 50 Гц			
	Максимальная потребляемая мощность		230 Вт (макс. 2 А), 350 Вт (макс. 4 А) при подключенном внешнем насосе			
	Корпус		Углеродистая сталь холодного проката			
Типы системы дымохода / забора воздуха		мм	Коаксиальный			
Диаметр системы дымохода / забора воздуха		мм	Ø 60 / 100			
Предохранительные приспособления			Датчик пламени, датчик давления воздуха, детектор розжига, реле предельной температуры воды, датчик предельной температуры продуктов сгорания, силовой предохранитель			
Класс защиты			IPX5D			

NFB

В



Предназначен для установки в каскадных системах

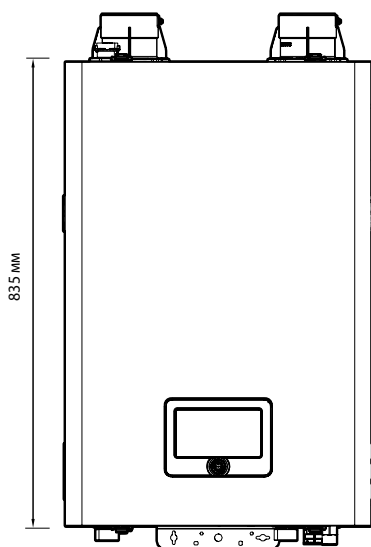
Повышенный КПД

Встроенный пульт управления в корпус котла

Встроенная погодозависимая автоматика

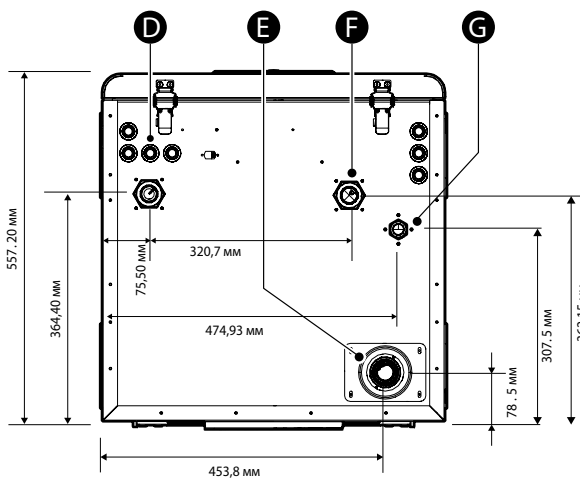
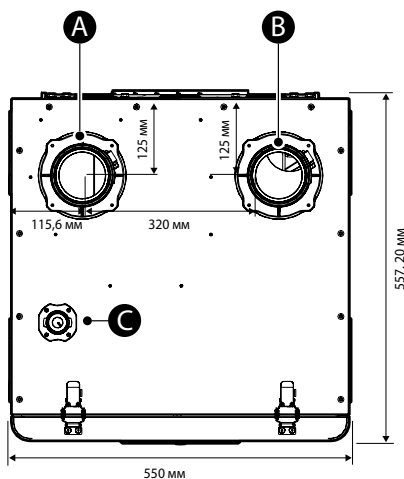
Одноконтурный котел

Обогрев больших площадей



Соединения

	Описание	Диаметр(мм)
		NFB-98H
A	Канал забора воздуха	Ø90
B	Канал отвода дымовых газов	Ø90
C	Соединение клапана вентиляции	20
D	Подача системы отопления	32
E	Выход конденсата	20
F	Обратный трубопровод отопления	32
G	Соединение газа	20





Описание

- Настенный газовый конденсационный одноконтурный котел без насоса;
- Котел полностью адаптирован для России;
- Теплообменники котла выполнены из нержавеющей стали;
- Удобная и привлекательная многофункциональная сенсорная панель управления;
- Возможность нагрева воды в системе ГВС при подключении внешнего бойлера / теплообменника;
- Надежная эксплуатация на природном и сжиженном газе при низком давлении;
- Котел с функциями непрерывной электронной модуляции пламени горелки и самодиагностики;
- Низкий уровень шумовых характеристик;
- Идеальная интеграция в Каскадную систему NCS;
- Повышенный КПД котла – до 107,7%;
- Высокий коэффициент модуляции по мощности 1:15;
- Высокая надежность при рабочих параметрах теплоносителя в сети: 10 атм. и 90 °С подачи;
- Низкий уровень выбросов загрязняющих веществ NOx (Класс 6);
- Идеально подходит для системы ОВ любого типа;
- Расширенные гарантийные обязательства до 3 лет.

В

Технические характеристики		NFB-98H
Номинальная тепловая нагрузка системы отопления	кВт	90,3
Номинальная тепловая мощность (80/60 °С)	кВт	88,4
Номинальная конденсационная тепловая мощность (50/30 °С)	кВт	98,0
Мин. тепловая нагрузка системы отопления	кВт	6,0
Мин. тепловая мощность (80/60 °С)	кВт	5,9
Мин. конденсационная тепловая мощность (50/30 °С)	кВт	6,4
Номинальная электрическая мощность	Вт	220
Параметры питания	В/Гц	220/50
Класс защиты от проникновения воды		IPX4D
Класс защиты прибора		Класс I
Используемый тип нагреваемого газа		Природный газ (12Т)
Номинальное давление нагреваемого газа	Па	2 000
Назначение		Подача системы отопления
Макс. применимое давление системы отопления	МПа	1,0
Характеристики вентиляционной трубы	мм	Вход Ø90 Выход Ø90
Класс по окислам азота		6
Номинальный тепловой КПД (80/60 °С)		98,90 %
Номинальный конденсационный КПД (50/30 °С)		107,70 %
Мин. конденсационный КПД (50/30 °С)		107,90 %
Диапазон регулировки температуры отопления	°С	40–82 (с шагом в 1 °С)
Тип дымохода/системы отвода дымовых газов		Раздельный
Диаметр трубы отопления		32А (РТ 32 мм)
Диаметр газового трубопровода		20А (РТ 19 мм)
Макс. длина вентиляции	м	18
Габариты (ширина x глубина x высота)	мм	550 x 550 x 835
Вес	кг	90
Максимальная температура дымовых газов	°С	80
Максимальное давление дымовых газов	Па	150

## EQB

B



Одноконтурный котел

Материал изготовления электрического нагревателя - Incoloy 800

Возможность использования ГВС (опция)

Бесшумная работа

## Описание

- P<sub>i</sub>-регулятор обеспечивает комфортный нагрев воды всегда и везде
- Благодаря погружному нагревательному элементу из сплава Инклой 800 первоначальные технические характеристики останутся на должном уровне в течение долгого времени
- Герметичный насос и смарт-управление обеспечивает тихий запуск без единого звука
- Компактный размер и дизайн – идеальное встраивание в любую среду
- Возможность подключения бойлера косвенного нагрева (опция)
- Установка мощности 1/3, 2/3, 3/3
- Встроенные элементы безопасности
- Встроенный расширительный бак бл
- Легкость в обслуживании

		EQB- 08HW	EQB- 12HW	EQB- 15HW	EQB- 18HW	EQB- 21HW	EQB- 24HW
Тепловая мощность	кВт	8	12	15	18	21	24
Потребляемая мощность	кВт	8.1	12.1	15.1	18.1	21.1	24.1
Электрические параметры	В	3-фазный 380В, 50Гц, 4-жильный кабель Однофазный 230В, 50Гц		3-фазный 380В, 50Гц, 4-жильный кабель			
Вес (без воды)	кг	19	22	23.5			
Габаритные размеры (ВхШхГ)	мм	400 x 695 x 245					
Присоединительные размеры ОВ	дюйм	G3/4"					
Тип расширительного бака	-	Закрытый					
Максимальное давление всистеме отопления	бар	3					
Цель использования	-	Отопление					
Основные функции		"Предотвращение замерзания, защита от перегрева, защитная блокировка, регулировка температуры"					
Автоматика безопасности		"Защита от короткого замыкания(СТ), датчик уровня воды, датчик избыточного давления, датчик от перегрева(By-metal)"					

# НАПОЛЬНЫЕ КОТЛЫ

---

**GA/GST**



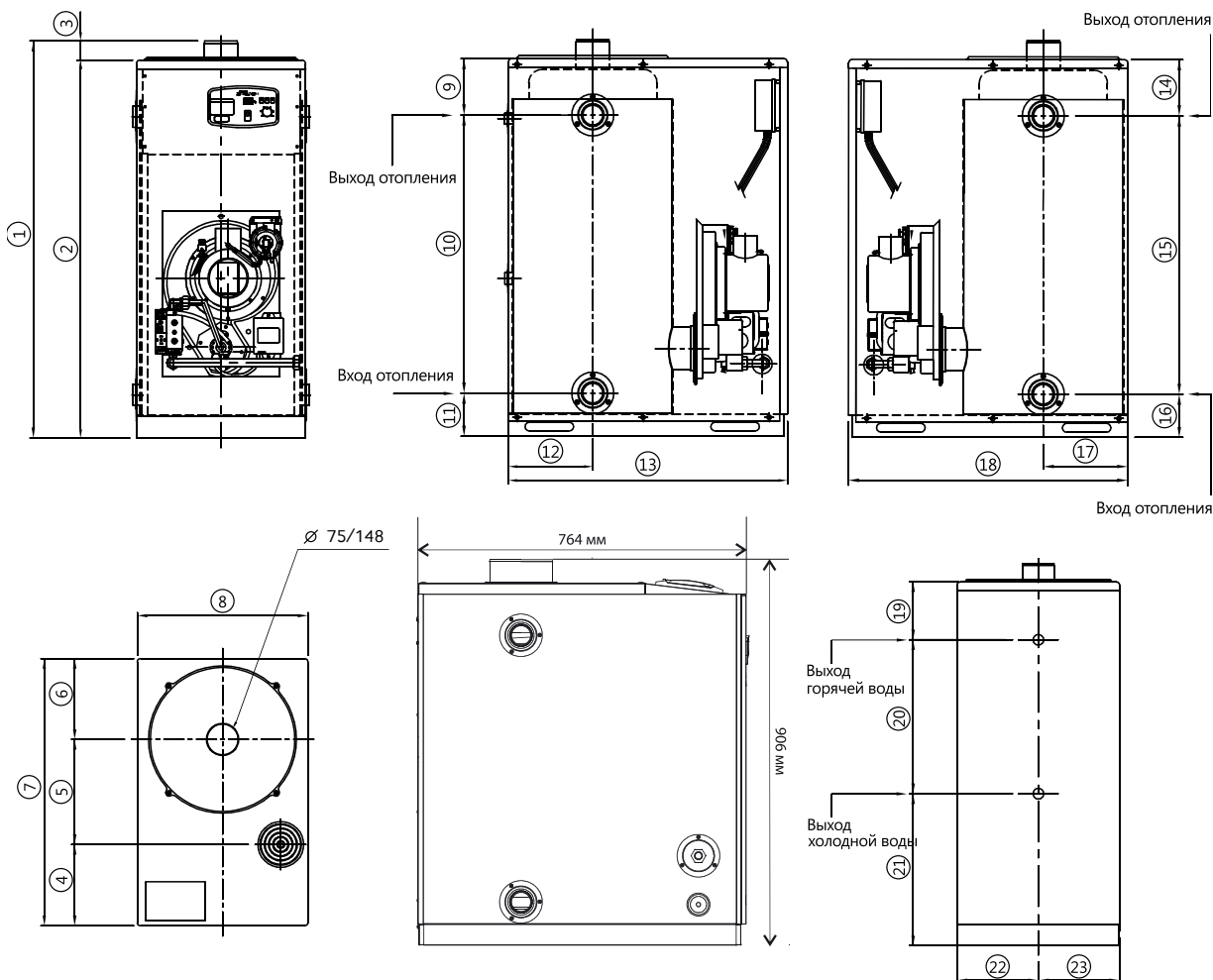
Выносной пульт управления (в комплекте с котлом)



Наддувная горелка



Принудительная система дымоудаления



**Таблица размеров (мм)**

Модель	1	2	3	4	5	6	7	8	9	10	11	12	13	14	15	16	17	18	19	20	21	22	23
GA-11/15/17KN	899,6	856	43,6	181	275	185	621	362	127,6	630,3	98	181	621	127,6	630,3	98	181	621	136,2	275	444,8	181	181
GA-20/23KN	899,6	856	43,6	191	233	207	631	382	127,6	634,1	99,6	191	631	127,6	634,1	99,6	191	631	136,2	333,5	386,3	191	191
GA-30/35KN	899,6	856	43,6	192	248	191	631	402	127,6	643,1	99,6	191	631	127,6	634,1	99,6	191	631	136,2	362	357,9	201	201
GST-35/40KN	947,6	904	43,6	250,5	248	192,5	691	402	118	701	90	192,5	691	118	701	90	192,5	691	118	360	426	201	201

Описание

- Напольный газовый малогабаритный двухконтурный котел. Благодаря небольшим размерам и малому весу, котел удобен в транспортировке и прост в установке. Для удобства монтажа присоединительные патрубки ОВ расположены с обеих сторон котла;
- Чип SMPS на микропроцессоре защищает котел от перепадов напряжения в электросети в пределах  $\pm 30\%$  от 230В;
- Встроенный теплообменник ГВС из нержавеющей стали. На моделях GST 49, 55, 60KN имеется пятиступенчатая регулировка температуры горячей воды;
- Основной теплообменник из стали (модели GA) и из нержавеющей стали (модели GST);
- Малошумная наддувная газовая горелка обеспечивает стабильную работу с минимальным потреблением газа;
- Наддувная горелка с принудительным дымоудалением позволяет выводить дымоотводящую трубу как в существующий дымоход, так и горизонтально через наружную стену. На моделях GST 49, 55, 60KN установлена горелка с регулировкой подачи воздуха на горение для более точной настройки сгорания топлива;
- Выносной пульт управления с ЖК-дисплеем и встроенным комнатным термостатом поставляется в комплекте с котлом;
- Электронная система диагностики и система защиты от замерзания;
- Возможность работы на природном и сжиженном газе;
- Стабильная работа при низком давлении газа и низком давлении воды

C

Технические характеристики		GA 17KN	GA 23KN	GA 30KN	GA 35KN	GST 35KN	GST 40KN	GST 49KN	GST 55KN	GST 60KN
Назначение		отопление (ОВ) и нагрев воды для хозяйственных нужд (ГВС)								
Топливо		природный газ / сжиженный газ								
КПД	%	91,2	91,5	91,4	91,5	91,4	90			
Тепловая мощность	кВт	17	23	30	35	35	40	49	55	60
Отапливаемая площадь	м <sup>2</sup>	170	230	300	350	350	400	490	550	600
Температура нагрева ОВ	°С	41-80					40-80			
Максимальная температура	°С	85								
Максимальное рабочее давление ОВ	бар	3,0								
Температура нагрева воды в системе ГВС	°С	до 80 (в зависимости от температуры ОВ)								
Рабочее давление ГВС (min / max)	бар	0,3 - 8,0								
Производительность ГВС, $\Delta T=25^{\circ}\text{C}$	л/мин	11,0	13,0	17,5	20,0	22,1	23,3	28,1	31,5	34,4
Производительность ГВС, $\Delta T=40^{\circ}\text{C}$	л/мин	6,3	8,3	10,9	12,5	14,1	14,6	17,6	19,7	21,5
Расход природного газа (min / max)	м <sup>3</sup> /час	1,68	2,24	3,34		4,0	4,4	5,5	6,1	6,5
Расход сжиженного газа	кг/час	1,47	1,96	2,94		3,27	3,53	-	-	-
Давление природного газа на входе	мбар	10-25								
Давление сжиженного газа на входе	мбар	28-37						-	-	-
Напряжение и частота	В / Гц	230 / 50								
Потребляемая мощность	Вт	60	65	68		103			235	
Диаметр труб системы дымоудаления	мм	75					148			
Присоединительные размеры ОВ		G 1"					G 1 1/2"			
Присоединительные размеры ГВС	дюйм	G 1/2"					G 3/4"			
Присоединительные размеры Топливо		G 1/2"					G 1/2"			
Габаритные размеры (ВхШхГ)	мм	856x362x621	856x382x631	856x402x631		904x402x691		906x491x764		
Вес (без воды)	кг	64	74	86		68		94		

Диаметр подключений (мм)

Модель	Вход холодной воды	Выход горячей воды	Вход отопления	Выход отопления	Выпускное отверстие	Дренажный слив
GA-11/15/17KN	15	15	25	25	25	25
GA-20/23KN	15	15	25	25	25	25
GA-30/35KN	15	15	25	25	25	25
GST-35/40KN	15	15	25	25	25	25

**LST**

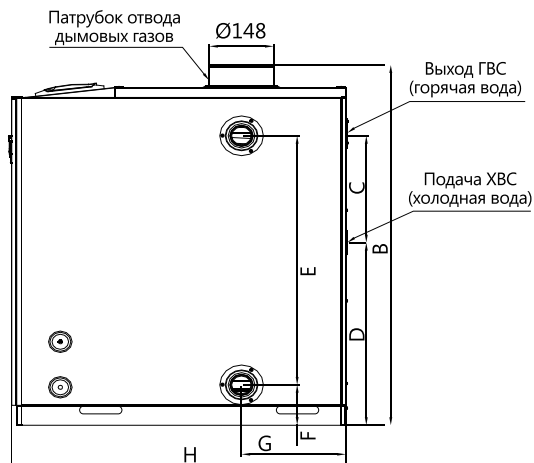
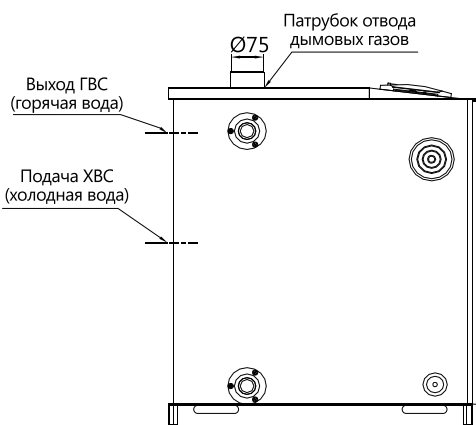
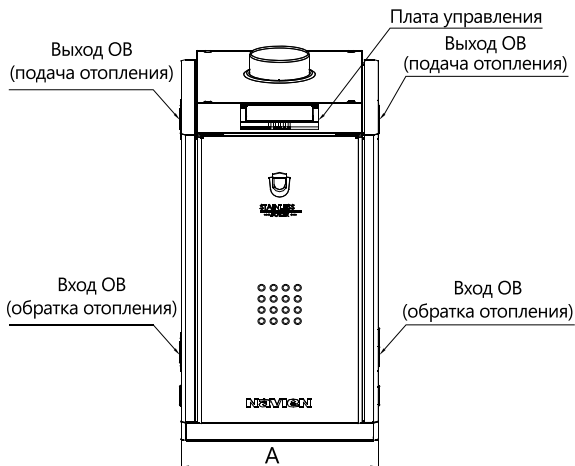


Выносной пульт управления (в комплекте с котлом)

Наддувная горелка

Шестеренчатый топливный насос Danfoss

Принудительная система дымоудаления



**Таблица размеров (мм)**

Модель / Размер (мм)	A	B	C	D	E	F	G	H
13KN/17KN/21KN/24KN	327	777	253	423,8	590	92	174	543
13KG/17KG/21KG/24KG	370	781,1	253	423,8	590	92	174	670
30KN/30KG	370	836/841 (KG)	310	426	650	92	174	543/670 (KG)
40KN/40KG	370	858	312	424	642	96	181	673/670 (KG)
50KRN/60KRN	491	906	269	459,5	627	101,5	239	764

Описание

- Напольный дизельный малогабаритный двухконтурный котел;
- Для удобства монтажа присоединительные патрубки ОВ расположены с обеих сторон котла;
- Наддувная горелка с принудительным дымоудалением позволяет выводить дымоотводящую трубу как в существующий дымоход, так и горизонтально через наружную стену;
- Встроенный теплообменник ГВС и пятиступенчатая регулировка температуры горячей воды;
- Основной теплообменник из нержавеющей стали фактически не подвержен коррозии;
- Чип SMPS на микропроцессоре
- защищает котел от перепадов напряжения в электросети в пределах  $\pm 30\%$  от 230В;
- Малошумная наддувная дизельная горелка обеспечивает стабильную работу с минимальным потреблением топлива. Горелка оснащена шестеренчатым топливным насосом Danfoss (подъем до 2 м, удаление топливной емкости до 15 м). В системе подачи топлива установлен фильтр для очистки топлива. Модели KRN имеют систему подогрева топлива;
- Выносной пульт управления с ЖК-дисплеем и встроенным комнатным термостатом поставляется в комплекте с котлом;
- Электронная система диагностики и система защиты от замерзания.

Технические характеристики		13KG	17KG	21KG	24KG	30KG	40KG	50KRN	60KRN
Назначение		отопление (ОВ) и нагрев воды для хозяйственных нужд (ГВС)							
Топливо		дизельное топливо							
КПД	%	90							
Тепловая мощность	кВт	13	17	21	24	30	40	50	60
Отапливаемая максимальная мощность	м <sup>2</sup>	130	170	210	240	300	400	500	600
Температура нагрева ОВ	°С	41-80							
Максимальная температура	°С	85							
Максимальное рабочее давление ОВ	бар	3,0							
Температура нагрева воды в системе ГВС	°С	45 / 55 / 65 / 75 / 83							
Производительность ГВС, $\Delta T=25^{\circ}\text{C}$	л/мин	7,5	9,8	12,0	13,8	17,2	22,9	28,7	34,4
Производительность ГВС, $\Delta T=40^{\circ}\text{C}$		5,4	5,9	6,3	7,6	8,3	10,9	12,5	14,1
Расход топлива	л/час	1,46	1,93	2,52	2,90	3,62	4,65	5,80	6,94
Напряжение и частота	В / Гц	230 / 50							
Потребляемая мощность	Вт	60	63	65	68	103	265		
Диаметр труб системы дымоудаления	мм	75						148	
Присоединительные размеры, ОВ	дюйм	G 1"			G 1 1/4"		G 1 1/2"		
Присоединительные размеры, ГВС		G 1/2"			G 3/4"				
Присоединительные размеры, Топливо		G 1/8"							
Габаритные размеры	(ВхШхГ), мм	782x370x670			840x370x670		840x370x670		906x491x764
Вес (без воды)	кг	43			45		55		94

**LFA**

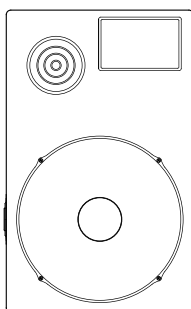
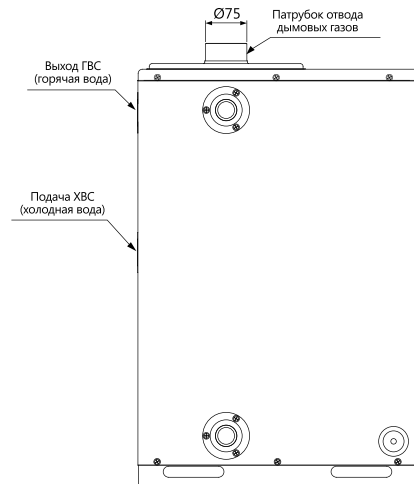
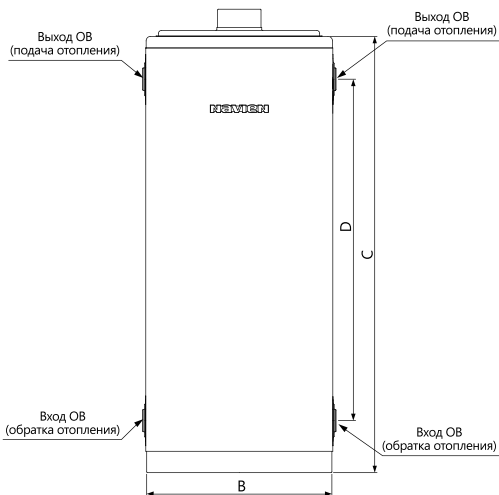
Выносной пульт управления (в комплекте с котлом)



Наддувная горелка



Принудительная система дымоудаления

**Размеры (мм)**

Модель / Размер (мм)	A	B	C	D	E	F
13K/17K/21K/24K	520	320	754	597	421	253
30K	631	380	856	623,3	384,3	333,5
40K	649	380	856	623,3	384,3	333,5



Описание

- Напольный дизельный малогабаритный двухконтурный котел;
  - Для удобства монтажа присоединительные патрубки ОВ расположены с обеих сторон котла;
  - Наддувная горелка с принудительным дымоудалением позволяет выводить дымоотводящую трубу как в существующий дымоход, так и горизонтально через наружную стену;
  - Встроенный теплообменник ГВС и пятиступенчатая регулировка температуры горячей воды;
  - Основной теплообменник из стали;
  - Чип SMPS на микропроцессоре
- защищает котел от перепадов напряжения в электросети в пределах  $\pm 30\%$  от 230В;
  - Малошумная наддувная дизельная горелка обеспечивает стабильную работу с минимальным потреблением топлива. Горелка оснащена плунжерным топливным насосом (подъем до 1 м, удаление топливной емкости до 1,5 м). В системе подачи топлива установлен фильтр для очистки топлива;
  - Выносной пульт управления с ЖК-дисплеем и встроенным комнатным термостатом поставляется в комплекте с котлом;
  - Электронная система диагностики и система защиты от замерзания.

Технические характеристики		13K	17K	21K	24K	30K	40K
Мощность	кВт	13,0	17,0	21,0	24,0	30,0	40,0
Давление ОВ (max)	бар	3,0					
Давление ГВС	бар	0,3-8,0					
Температура ОВ	°С	41-80 плавная пошаговая регулировка, шаг 1"					
Температура ГВС	°С	45 / 55 / 65 / 75 / 83 дискретная					
Проток ГВС ( $\Delta T=25^{\circ}\text{C}$ )	л/мин	7,5	9,8	12,0	13,8	17,2	22,9
КПД	%	90					
Электрические параметры	В/Гц	230 / 50					
Габаритные размеры	(ШxГxВ), мм	320 x 520 x 754				380x631x856	380x649x856
Вес	кг	49		51		78	81
Диаметр труб системы дымоудаления	мм	75					
Присоединительные размеры ОВ	дюйм	1"					
Присоединительные размеры ГВС		1/2"					
Расход топлива	л/час	1,46	1,93	2,52	2,90	3,62	4,65

## GTD / GPD



Обогрев больших площадей



Выносной пульт управления (в комплекте с котлом)



Наддувная горелка

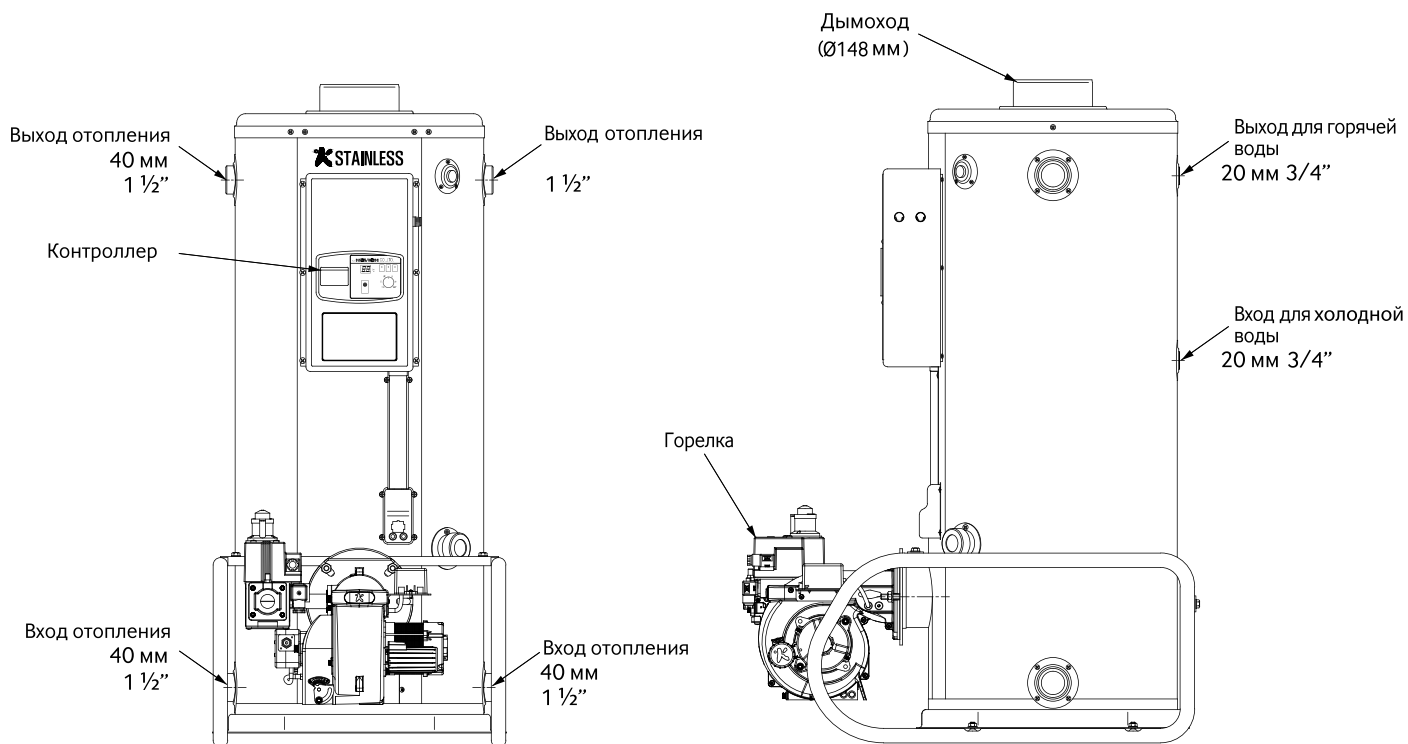
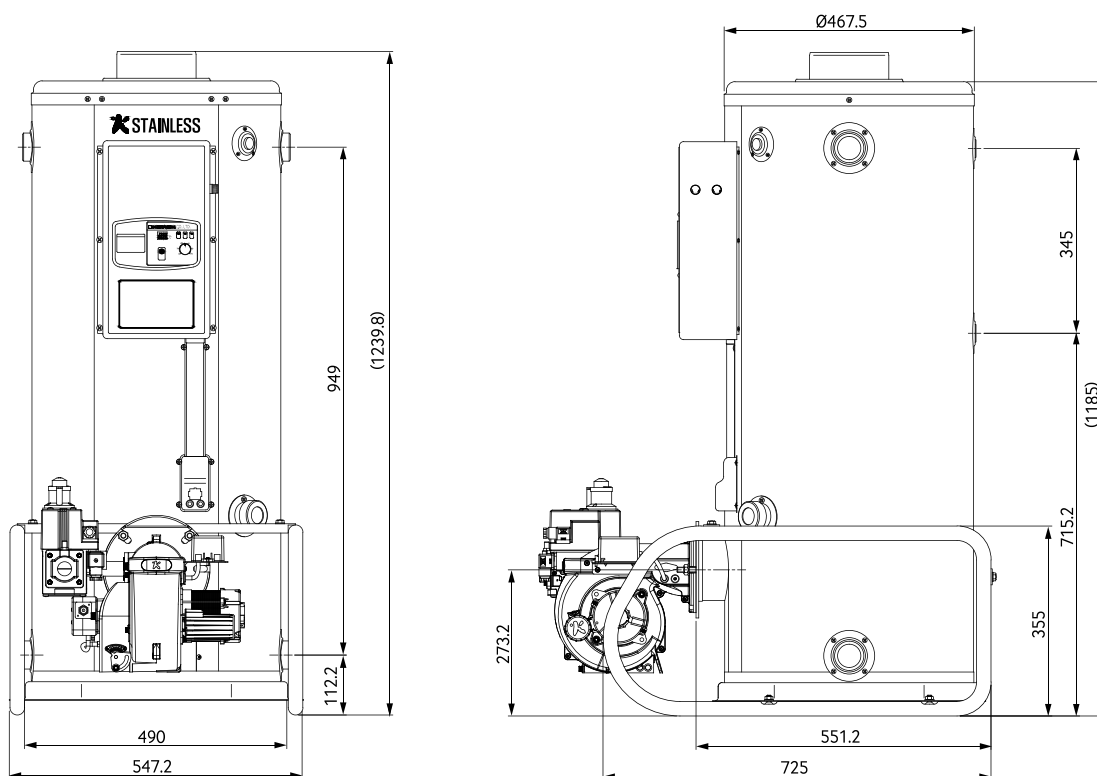


Принудительная система дымоудаления

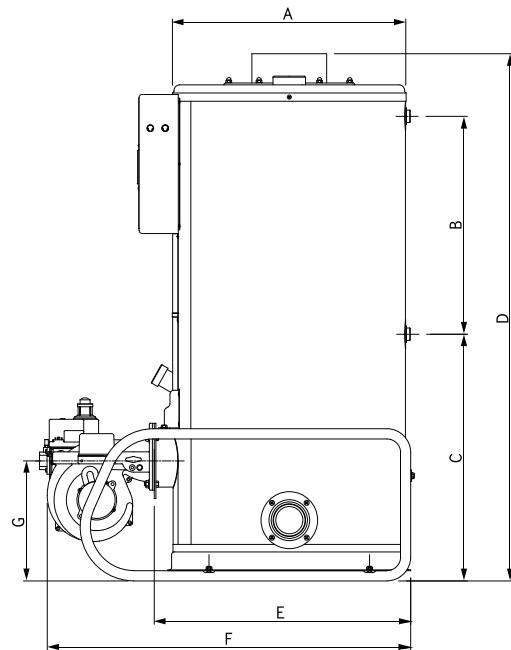
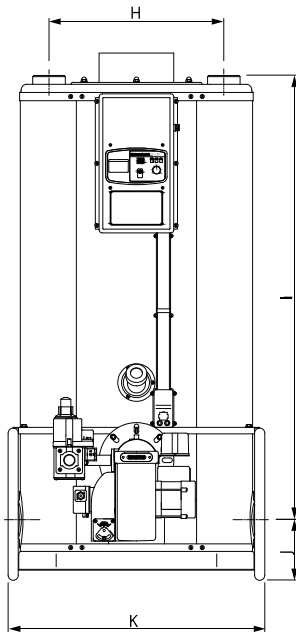
## Описание

- Наддувная горелка (дымовые газы удаляются с помощью вентилятора);
- Двухконтурный;
- Первичный теплообменник из нержавеющей стали модель GTD (в моделях GPD теплообменник из жаропрочной стали);
- Вторичный теплообменник из нержавеющей стали;
- Предназначены для отопления и горячего водоснабжения жилых, бытовых, производственных и других помещений площадью от 810 до 2500 м<sup>2</sup>;
- Стабильная работа при давлении воды 0,1 бар;
- Стабильная работа при низком давлении газа до 4 мбар;
- Возможность эксплуатации как на природном так и на сжиженном газе;
- Котлы имеют защиту от низкого уровня воды, при перебоях подачи топлива, отсутствия тяги выхлопных газов, от перегрева и защиту от замерзания воды в котле;
- Автоотключение в случае внезапного погасания пламени или перегрева теплообменника;
- Конструкция котла обеспечивает высокий КПД;
- Горелка очень надежна при надлежащем уходе и правильной эксплуатации, в конструкции установлены узлы от самых лучших мировых производителей;
- Устройство защиты при отключении электричества автоматически останавливает поступление тепла в случае прекращения подачи электроэнергии;
- Данные котлы при необходимости возможно переоборудовать на дизельное топливо при замене горелки и автоматики котла;
- Все котлы оснащены дистанционным пультом управления с различными режимами работы. Пульт позволяет не находиться вблизи котла для изменения режимов работы. Автоматика котла отслеживает параметры работы котла, в случае сбоя на дистанционном пульте и на котле высвечиваются коды ошибок, по которым гораздо проще определить причину остановки или неполадки котла.
- Возможность подключения дополнительного устройства, сигнализирующего об аварийной остановке котла.

735GTD

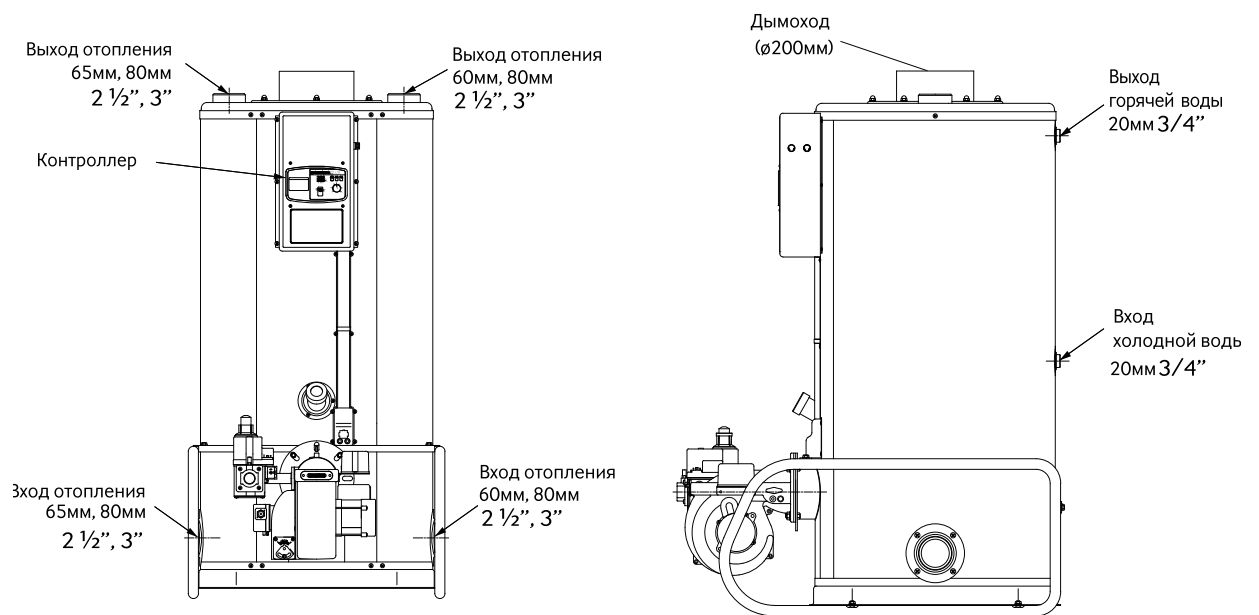


## 1035GPD / 1535GPD / 2035GPD



## Размеры (мм)

Модель / Размер	A	B	C	D	E	F	G	H	I	J	K
KDB - 1035GPD	626	546	691	1,403	687	994	319	468	1,182	162	687
KDB - 1535GPD	726	494	749	1,411	786	1,094	326	550	1,185	168	796
KDB - 2035GPD	726	598	950	1,716	806	1,165	351	550	1,487	168	796



Технические характеристики

		735GTD	1035GPD	1535GPD	2035GPD
		Отопление(ОВ) и нагрев воды для хозяйственных нужд (ГВС)			
		Природный \Сжиженный газ			
Вид топлива	-				
Материал теплообменника		Нержавеющая сталь	Жаропрочная сталь		
КПД:	%	92,6	91,2	91,5	92
Тепловая мощность контура отопления/ГВС	кВт	81,3/81,3	116,2/116,2	174,4/174,4	232,6/174,4
Отапливаемая площадь	м2	до 810	До 1200	До 1800	До 2500
Максимальное допустимое рабочее давление	кгс/см <sup>2</sup> (МПа)	3.5 (0.343)			
Расход горячей воды при ΔТ=40°С	л/мин	29	42	63	63
Расход газа при непрерывном горении	м3/ч	8	11,8	17	24
	кг/ч	7	10,3	14,8	21
Давление газа	мм Н2О	ПГ: 100-250		+50 СУГ : 230-330	
Источник питания	Напряжение /Частота	230 В / 50Гц			
Диаметр дымохода	мм	148	200		
Диаметр трубопровода прямая/обратная/ГВС	мм	40/40/20	65/65/20	80/80/20	
Модель горелки		KPG-70A	KPG-100A	KPG-150A	KPG-200A
Габариты (ШхГхВ)	мм	547x837x1240	687x994x1403	796x1094x1411	796x1165x1776
Вес	кг	110	267	390	475

C

## RTD / RPD



Обогрев больших площадей



Выносной пульт управления (в комплекте с котлом)



Наддувная горелка

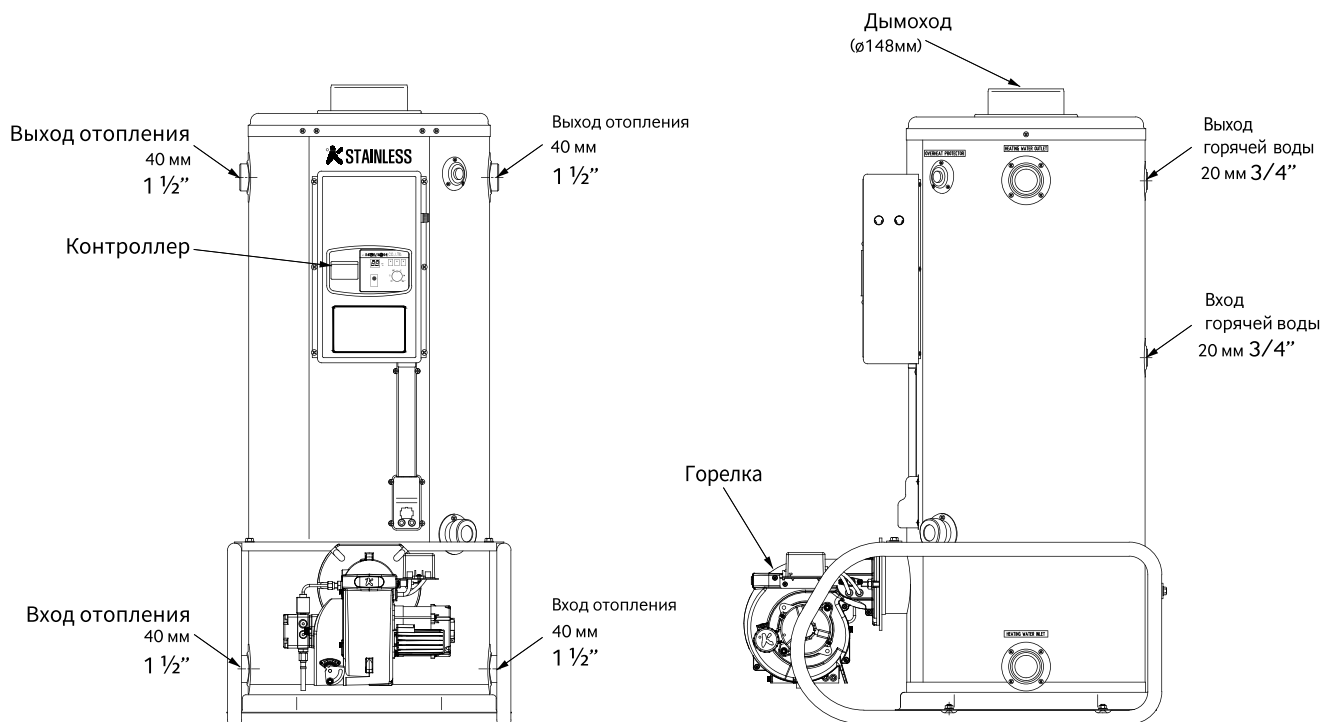
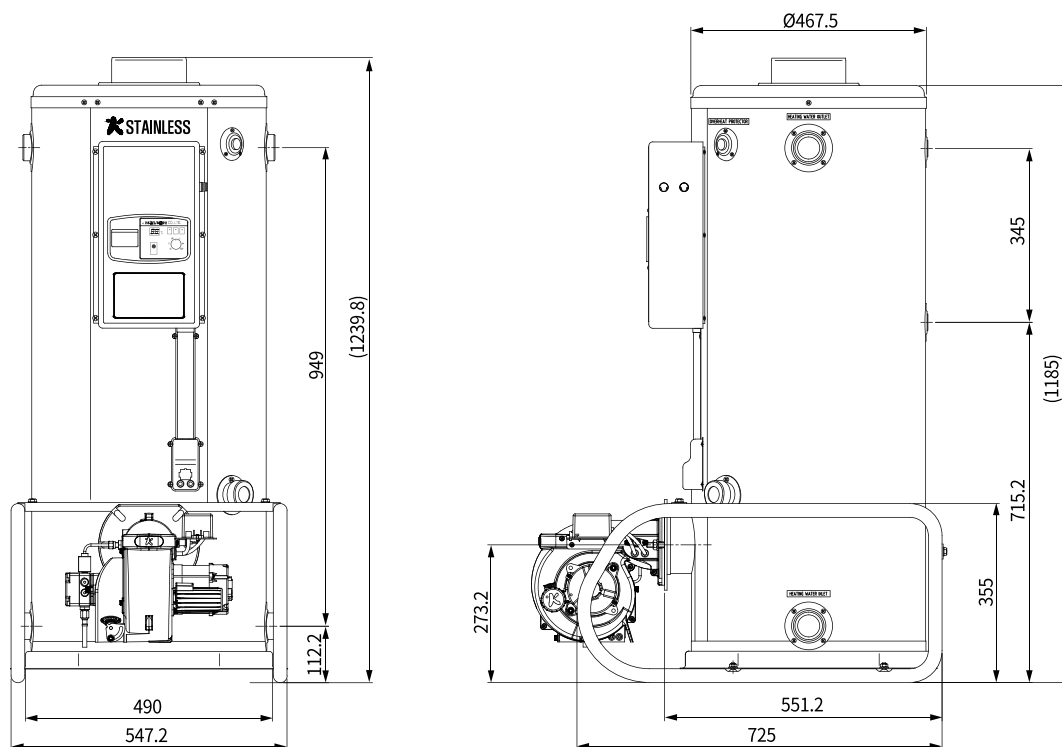


Принудительная система дымоудаления

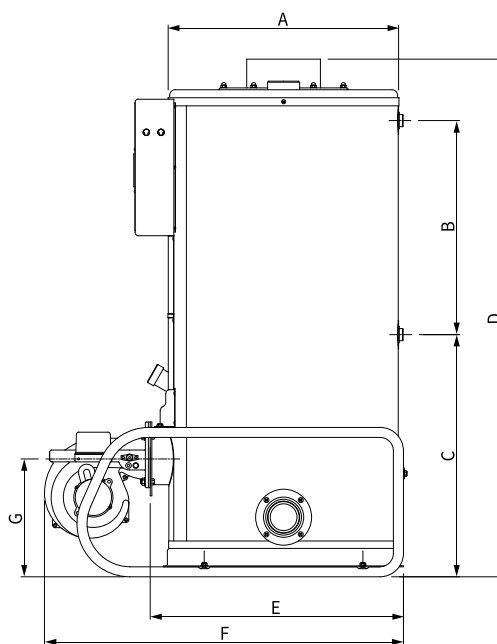
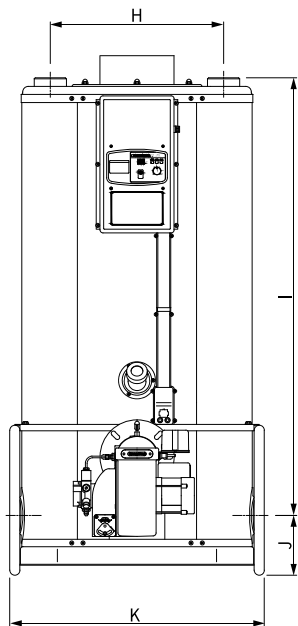
## Описание

- Наддувная горелка (дымовые газы удаляются с помощью вентилятора);
- Двухконтурный;
- Первичный теплообменник из нержавеющей стали модель RTD (в моделях RPD теплообменник из жаропрочной стали) Вторичный теплообменник из нержавеющей стали;
- Предназначены для отопления и горячего водоснабжения жилых, бытовых, производственных и других помещений площадью от 810 до 2500 м<sup>2</sup>;
- Стабильная работа при давлении воды 0,1 бар;
- Котлы имеют защиту от низкого уровня воды, при перебоях подачи топлива, отсутствия тяги выхлопных газов, от перегрева и защиту от замерзания воды в котле;
- Автоотключение в случае внезапного погасания пламени или перегрева теплообменника
- Конструкция котла обеспечивает высокий КПД;
- Горелка очень надежна при надлежащем уходе и правильной эксплуатации, в конструкции установлены узлы от самых лучших мировых производителей;
- Устройство защиты при отключении электричества автоматически останавливает поступление топлива в случае прекращения подачи электроэнергии;
- Данные котлы при необходимости возможно переоборудовать на газовое топливо при замене горелки и автоматики котла;
- Все котлы оснащены дистанционным пультом управления с различными режимами работы. Пульт позволяет не находиться вблизи котла для изменения режимов работы. Автоматика котла отслеживает параметры работы котла, в случае сбоя на дистанционном пульте и на котле высвечиваются коды ошибок, по которым гораздо проще определить причину остановки или неполадки котла.

735RTD

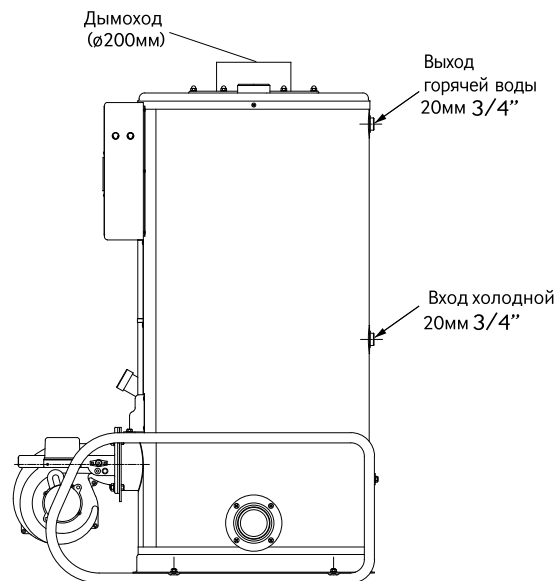
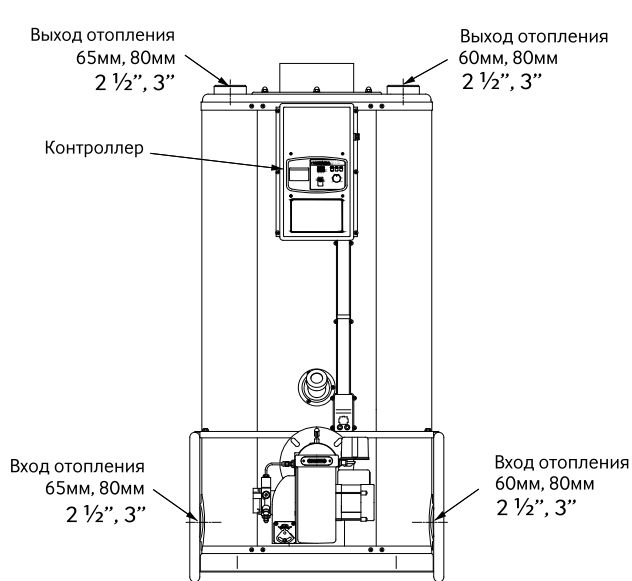


1035RPD / 1535RPD / 2035RPD



Размеры (мм)

Модель / Размер	A	B	C	D	E	F	G	H	I	J	K
KDB - 1035RPD	626	546	691	1,403	687	973	319	468	1,182	162	687
KDB - 1535RPD	726	494	749	1,411	786	1,073	326	550	1,185	168	796
KDB - 2035RPD	726	598	950	1,716	806	1,165	351	550	1,487	168	796





## Технические характеристики

		735RTD	1035RPD	1535RPD	2035RPD
		Отопление(ОВ) и нагрев воды для хозяйственных нужд (ГВС)			
Вид топлива	-	Дизельное топливо			
Материал теплообменника		Нержавеющая сталь	Жаропрочная сталь		
КПД	%	88,6	88,6	88,2	87,8
Тепловая мощность контура отопления/ГВС	кВт	81,4/81,4	116,2/116,3	174,4/174,4	232/174,4
Отапливаемая площадь	м <sup>2</sup>	до 810	до 1200	до 1800	до 2500
Максимальное допустимое рабочее давление	кгс/см <sup>2</sup> (МПа)	3,5 (0,343)			
Расход горячей воды при ΔТ=40°С		29,2	41,7	63	62,5
Потребление топлива при непрерывном горении	л/час	9,7	13,57	20,36	27,15
Источник питания	В/Гц	230/50			
Диаметр труб системы дымоудаления	мм	148	200		
Диаметр трубопровода прямая/ обратная/ГВС	мм	40/40/20	65/65/20	80/80/20	80/80/10
Модель горелки		КРО-70А	КРО-100А	КРО-150А	КРО-200А
Максимальная глубина забора топлива	м	Самотеком либо ниже уровня котла до 2 м. Насос встроен в горелку			
Габариты (ШхГхВ)	мм	547х837х1240	687х973х1403	796х1073х1411	796х1165х1716
Вес (без воды)	кг	110	290	390	470

**NR-40D / BCM-W35**

Управляйте комфортом в доме с телефона или планшета из любой точки мира

Простое подключение пульта к котлу, не требующее специальных навыков

Экономьте ежедневно на отопление до 15%, при использовании умного пульта

Безопасная работа котла и комфортная температура в доме

Режим анти-заморозка «Отпуск»

Функция недельного программирования

### Отопление с регулированием температуры воздуха в помещении

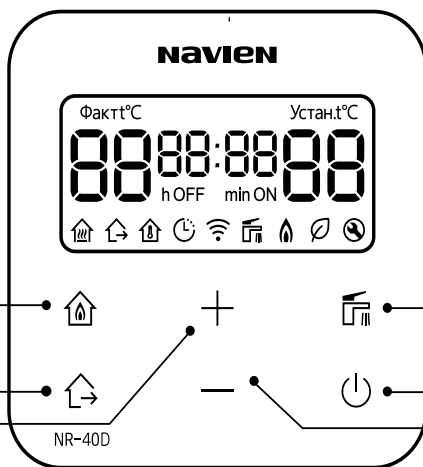
Отопление с регулированием температуры отопительной воды

### Режим «Вне дома»/ «Блокировка»

Установка/отмена режима «Вне дома»/«Блокировка» (3 секунд)

+

Настройка температуры



### Температура горячей воды

Установка температуры горячей воды, температуры быстрого нагрева

### Кнопка «Питание»

Вкл./выкл. Котла

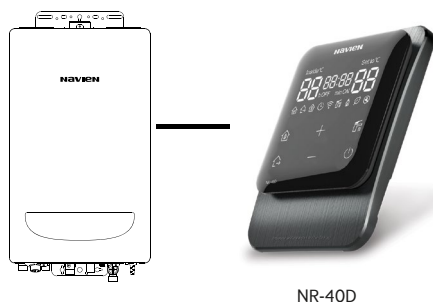
Настройка температуры

	Отопление с регулированием температуры отопительной воды		Блокировка/вне дома
	Отопление с регулированием температуры воздуха в помещении		Круглосуточная программа для отопления
	Функция «Работа»		Режим экономии энергии
	Загорается при возникновении сбоев в работе		Показывает температуру и часы таймера
	Горячая вода		Показывает температуру и минуты таймера
	Статус подключения к Wi-Fi		Текущее время

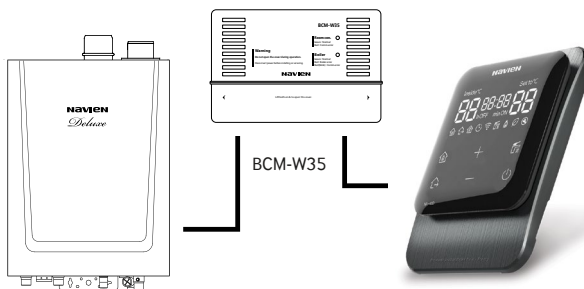
Схема подключения выносного пульта управления:

а) подключение напрямую к терминалу, расположенному на передней панели котла

б) подключение через дополнительный модуль связи (подробнее см. таблицу совместимости)



NR-40D



NR-40D

Дополнительный модуль связи BCM-W35:

Индикатор состояния соединения регулятора температуры или контроллера клапана

Индикатор состояния соединения с котлом

Разъем питания и связи

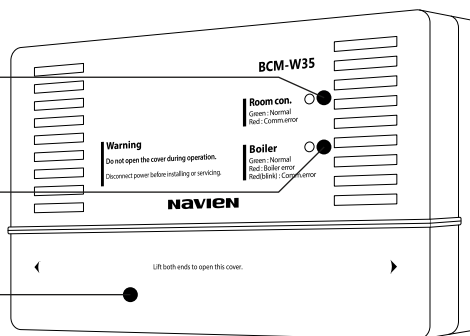
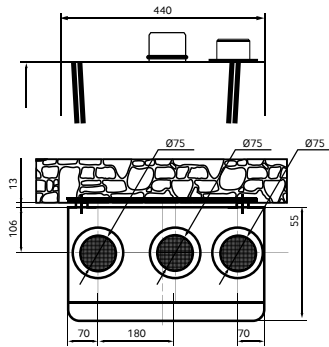


Таблица совместимости пульта управления с котлами NAVIEN

Тип котла	Вид топлива	Модель	Возможность подключения выносного пульта управления NR-40D	Необходимость установки дополнительного модуля связи для котлов BCM-W35
Настенный	Газ	Deluxe	•	•
		Deluxe Plus	не поддерживается	
		Deluxe S	•	
		Deluxe C	•	
		Deluxe E	•	
		Deluxe One	•	
		Ace (LH)	•	•
		ATMO	•	•
		Prime	•	•
		Smart Tok	•	•
		NCN	не поддерживается	
		NCB700	•	
	NCB52H	не поддерживается		
NFB98H	не поддерживается			
	Электричество	EQB	не поддерживается	
Напольный	Газ	GA/GST	•	•
		GPD/GTD	•	•
	Дизель	LFA/LST	•	•
		RPD/RTD	•	•
Heatyhub		Heatyhub Plus	не поддерживается	

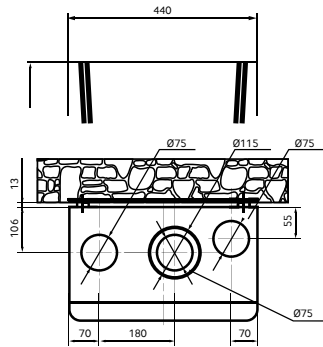
## ПОДКЛЮЧЕНИЕ К СИСТЕМАМ ДЫМОУДАЛЕНИЯ

## РАЗДЕЛЬНЫЕ



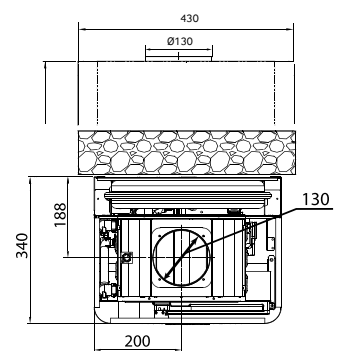
- Deluxe
- Deluxe Plus

## КОАКСИАЛЬНЫЕ



- Deluxe
- Deluxe Plus
- Prime
- Smart Tok

## АТМОСФЕРНЫЕ



- Atmo

**Раздельная система**

**дымоудаления** - закрытая камера сгорания, труба дымоудаления подключается строго к центральному патрубку (камеры сгорания), трубы воздухозабора могут быть подключены к левому или правому патрубку.

**Коаксиальная система**

**дымоудаления** - закрытая камера сгорания, общая коаксиальная труба 60/100 подключается через переходник 60/75 (поставляется в комплекте с коаксиальным дымоходом) к центральному патрубку, а не задействованные воздухозаборные патрубки остаются закрытыми.

**Атмосферная система**

**дымоудаления** - подключается труба не менее 130 мм, естественное удаление дымовых газов через вертикальный участок дымохода, открытая камера сгорания.

## МОНТАЖ ДЫМОХОДА

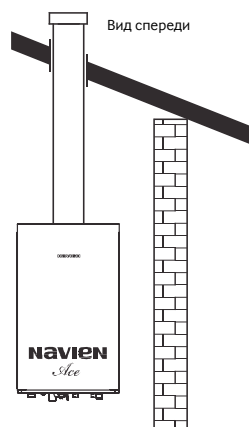
**Основные правила и рекомендации по подбору элементов дымохода.**

Неправильный подбор элементов дымохода и неправильная их установка может привести к неэффективной работе системы дымоудаления, а также послужить причиной пожара и создать угрозу отравления угарным газом.

По всей длине диаметр дымохода не должен иметь заужений и должен быть равен или больше, чем диаметр отверстия для выхода дымовых газов в дымовом коллекторе котла.

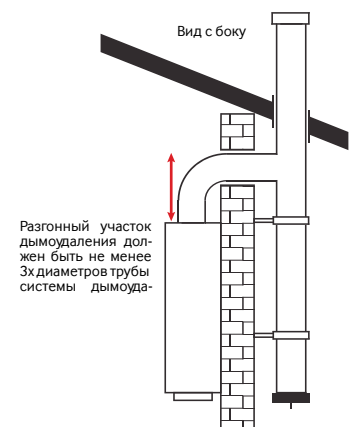
Дымоход должен быть как можно более вертикален. Горизонтальные участки не желательны. Если при монтаже дымохода горизонтальных участков не избежать, то их длина не должна превышать 2 м и на

## АТМОСФЕРНЫЕ



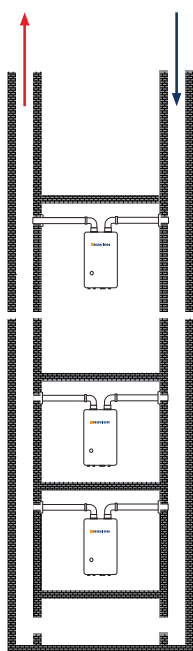
отрезке горизонтального участка необходимо предусмотреть окно для осмотра и чистки дымохода.

Сечение дымохода должно быть круглым, так как прямоугольном и квадратном

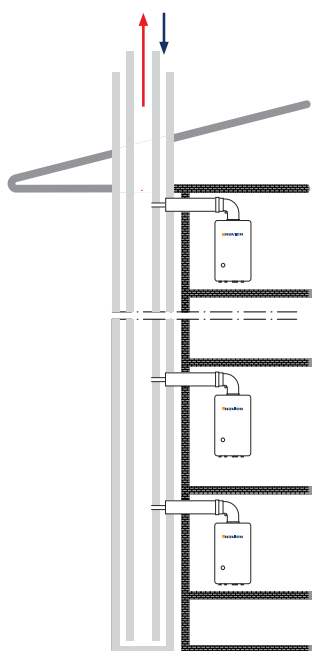


дымоходах появляются застойные зоны в которых происходит накопление сажи и как следствие ухудшается тяга в дымоходе.

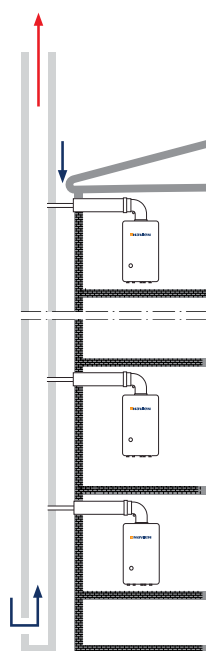
ПОДКЛЮЧЕНИЕ К СИСТЕМАМ ДЫМОУДАЛЕНИЯ



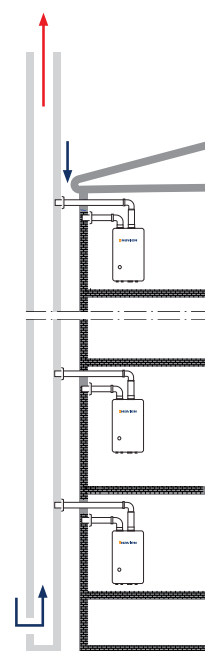
Индивидуальные и коллективные системы дымоудаления и воздухоподачи отдельные



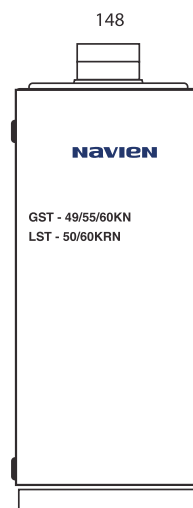
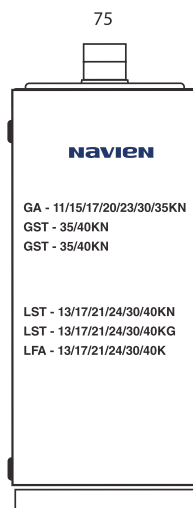
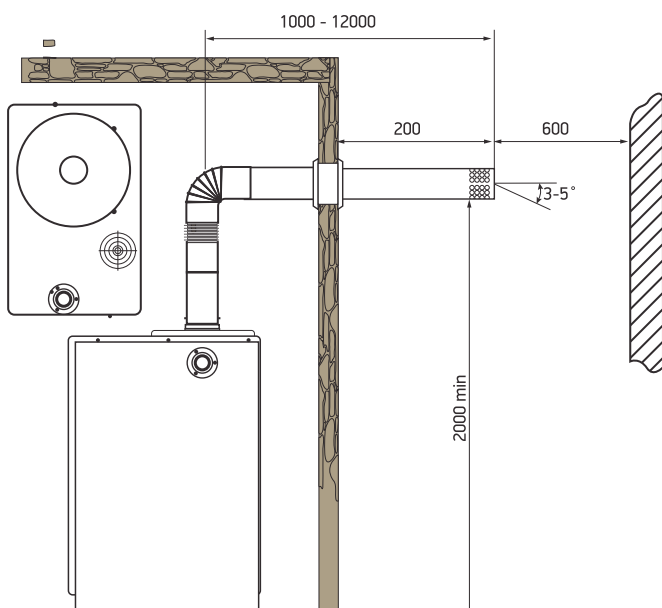
Индивидуальные и коллективные системы дымоудаления и воздухоподачи коаксиальные

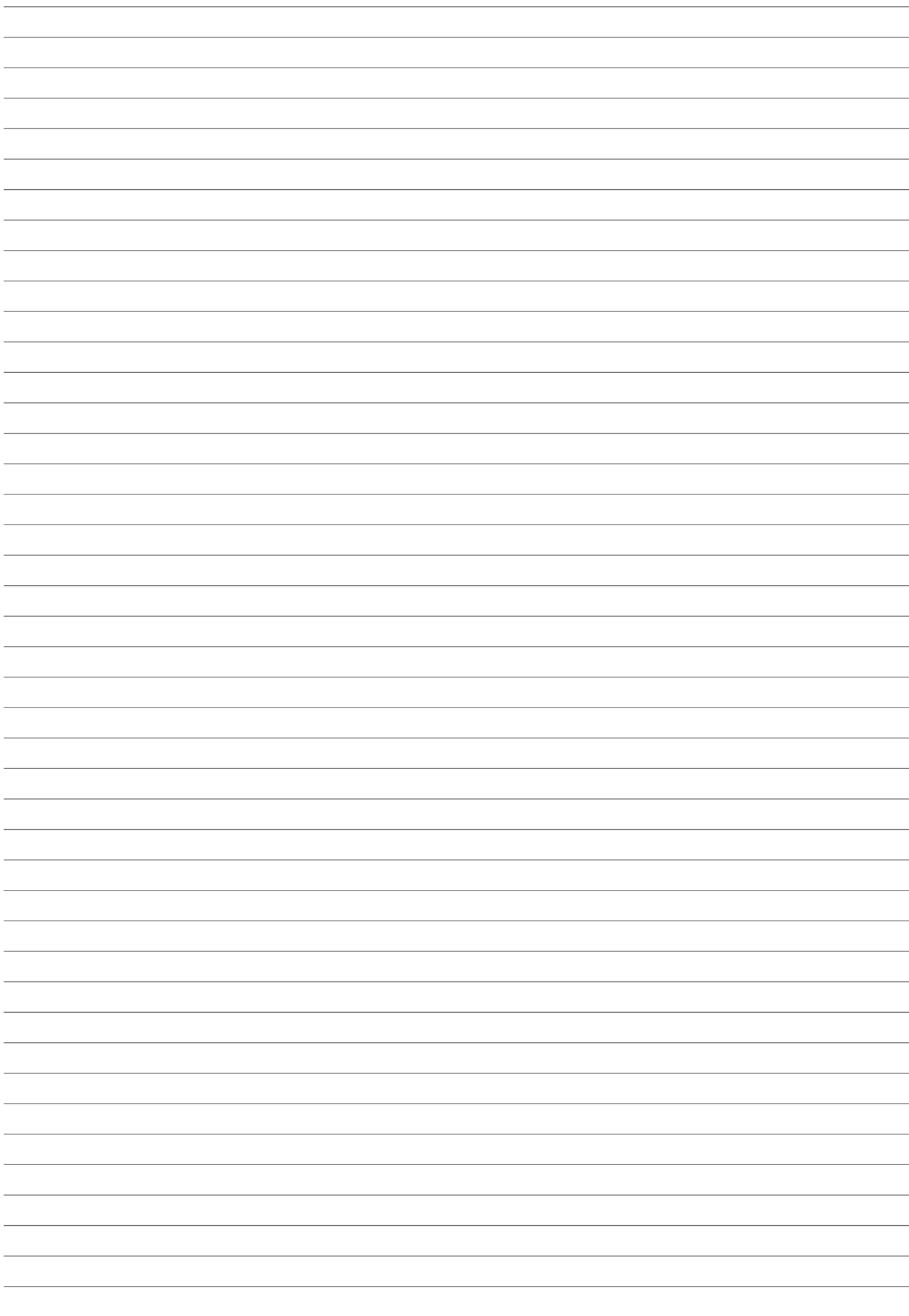


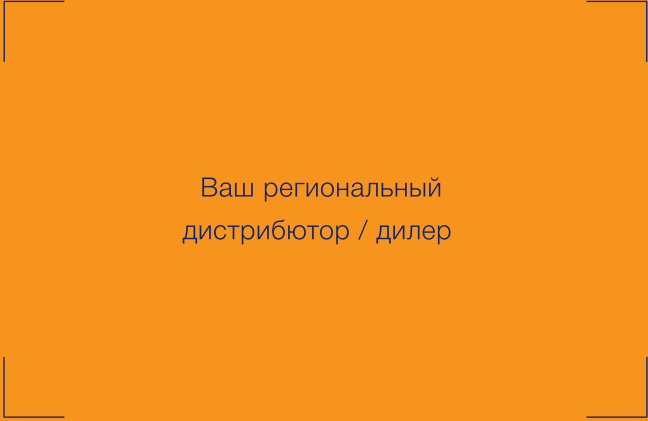
Индивидуальные системы дымоудаления и воздухоподачи коаксиальные, дымоудаление через коллективный дымоход, воздухоподача индивидуально



Индивидуальные системы дымоудаления и воздухоподачи отдельные, дымоудаление через коллективный дымоход, воздухоподача индивидуально







Ваш региональный  
дистрибьютор / дилер



**1 300 000+**

В России реализовано свыше 1 миллиона настенных котлов. NAVIEN - абсолютный лидер продаж в данном сегменте



**Более 10 лет на российском рынке**

Котлы NAVIEN полностью адаптированы для эксплуатации в российских условиях



**500+ региональных сервисных центров**

Склады запасных частей во всех регионах РФ. Запчасти всегда в наличии



**Наши специалисты всегда готовы помочь**

Горячая линия технической поддержки + онлайн. Более 5000 сертифицированных специалистов по всей России



**3 года гарантии**

NAVIEN предоставляет расширенную трехлетнюю гарантию, при своевременном обслуживании котлов в авторизованных сервисных центрах



**NAVIEN - Марка №1 в России**

Нам доверяют миллионы российских потребителей.

ООО «Навиен Рус»

117 342, г. Москва  
ул. Профсоюзная, д.65, корп.1, эт. 16  
Тел.: 8 495 258 60 55  
info@navien.ru | www.navien.ru

ГОРЯЧАЯ ЛИНИЯ **NAVIEN**  
технической поддержки

**Тел.: 8 800 505 10 05**

(звонок по России бесплатный)