


2013/2014



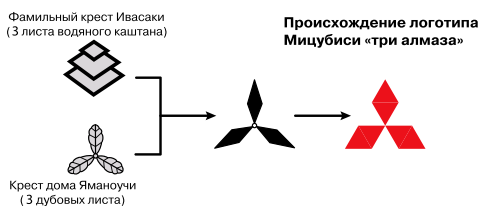
Климатические системы

кондиционирование,
вентиляция и отопление

 **MITSUBISHI
ELECTRIC**
Changes for the Better

ИСТОРИЯ ОСНОВАНИЯ MITSUBISHI

Ятаро Ивасаки



Более 125 лет назад Ятаро Ивасаки арендовал 3 парохода и основал компанию Tsukumo Shipping Co. В течение нескольких последующих лет компания успешно развивалась, и в 1874 г. ее название сменилось на Mitsubishi Steamship Co. К этому времени флот насчитывал уже 30 судов.

В 1890 г. президент компании Яносукэ Ивасаки выкупил у японского правительства заброшенный участок площадью 35 гектаров неподалеку от императорского дворца. В тот момент участок обошелся компании в сумму, эквивалентную сейчас 1 миллиарду долларов. В настоящее время этот район Маруноучи является одним из самых дорогих и престижных в Токио.

Всемирно известная торговая марка Мицубиси возникла из слияния фамильных гербов основателей. Мицубиси в переводе означает «три алмаза» (Мицу — 3, Биси — алмаз).

К концу XIX и началу XX в. в рамках холдинга Мицубиси появились новые направления, такие как Mitsubishi Shipbuilding Co. (судоверфи), Mitsubishi Internal Combustion Engine Co. (двигатели внутреннего сгорания), Mitsubishi Oil Co. (нефтедобыча и переработка) и Мицубиси Электрик. Мицубиси превратилась в огромную фирму, которая вплоть

до окончания Второй мировой войны принадлежала одной семье.

После окончания войны в 1946 г. под давлением союзников компания Мицубиси была реорганизована. Вместо одной Компании появилось 44 независимые фирмы. Некоторые из них имеют в своем названии слово «Мицубиси», например, Мицубиси банк, Мицубиси Моторс и Мицубиси Электрик. К другим относятся, например, широко известные Никон (производитель фототехники) и Кириин (производитель пива). Оборот всех этих компаний, если свести их в единый баланс, составляет 10% ВВП Японии.

Корпорация Мицубиси Электрик является основным производителем электронного и электротехнического оборудования в семействе Мицубиси. Продукция Мицубиси Электрик включает полупроводники и промышленную автоматику, космические спутники и мониторы, лифты и системы навигации, генераторы и системы кондиционирования, а также многое другое.

Офисы и заводы Мицубиси Электрик разбросаны по всему миру. А в 1997 г. в Москве открылось Московское Представительство корпорации.

Общие сведения

| | |
|---|---|
| Предприятия Mitsubishi Electric | 2 |
| Пиктограммы. Описание особенностей оборудования | 3 |

Бытовые системы M-серии

| | |
|---|----|
| Схема серии бытовых систем | 17 |
| ДЕЛЮКС инвертор (настенный внутренний блок) | |
| серия FD (MSZ-FD) | 18 |
| серия FH (MSZ-FH) | 22 |
| ДИЗАЙН инвертор серии EF (MSZ-EF) | 26 |
| СТАНДАРТ инвертор (настенный внутренний блок) | |
| серия GE (MSZ-GE) | 30 |
| серии SF и GF (MSZ-SF/GF) | 34 |
| серия SF (MSZ-SF15, 20) | 34 |
| КЛАССИК инвертор (настенный внутренний блок) | |
| серия HC (MSZ-HC) | 40 |
| серии HJ (MSZ-HJ) | 42 |
| Напольный внутренний блок MFZ-KA | 44 |
| Канальный внутренний блок SEZ-KD | 46 |
| Кассетный внутренний блок SLZ-KA | 48 |
| Кассетный внутренний блок MLZ-KA | 50 |
| Серия систем СТАНДАРТ без инвертора (настенный внутренний блок) | |
| серия GE, GA и GD (MS-GE/GA/GD-VB) | 52 |
| серия GF (MS-GF-VA) | 56 |
| Мультисистемы | |
| Мультисистемы с инвертором MXZ-2D/3D/4D/5D/6C-VA | 60 |
| Мультисистема с инвертором MXZ-8B140/160VA/YA | 64 |
| Внешние системы управления | 68 |

Осушитель воздуха

| | |
|--|----|
| | 74 |
|--|----|

Полупромышленные кондиционеры Mr. SLIM

| | |
|---|-----|
| Схема серии полупромышленных систем | 76 |
| Системы с использованием хладагента R410A: внутренние блоки | |
| Кассетный блок PLA-ZRP | 78 |
| Кассетный блок PLA-RP | 80 |
| Настенный блок PKA-RP | 84 |
| Подвесной блок PCA-RP-KAQ | 86 |
| Подвесной блок для кухни PCA-RP-HAQ | 88 |
| Напольный блок PSA-RP-KA | 90 |
| Канальный блок PEAD-RP-JA(L)Q | 92 |
| Канальный блок PEA-RP-GAQ | 94 |
| Системы с использованием хладагента R410A: наружные блоки | |
| Наружные блоки PU(H)-P без инвертора | 96 |
| Серия Standard Inverter: наружные блоки SUZ-KA, PUHZ-P | 98 |
| Серия Power Inverter: наружные блоки PUHZ-RP | 102 |
| Серия Deluxe Inverter: наружные блоки PUHZ-ZRP | 104 |
| Синхронные мультисистемы Mr. Slim | 108 |
| Внешние системы управления | 110 |
| Контроллер PAC-IF011B-E для приточных установок | 112 |

Мультизональные VRF-системы CITY MULTI G5

| | |
|--|-----|
| Наружные блоки | 116 |
| Серия Y G5 | 118 |
| Серия Y G5 повышенной эффективности | 124 |
| Серия REPLACE Y G5 и REPLACE R2 G5 | 126 |
| Серия R2 G5 | 128 |
| Серия R2 G5 повышенной эффективности | 130 |
| BC-контроллеры CMB-P_V-G/GA/GB/HA/HB и WCB-контроллер CMB-PW202V-J | 131 |
| Серия HYBRID R2 | 132 |
| Серия WY | 134 |
| Серия WR2 | 136 |
| Внутренние блоки | 138 |
| Контроллеры секций охлаждения PAC-AH M-J | 154 |
| Список опций | 156 |
| Системы управления и контроля | 158 |
| Примеры применения систем управления и контроля City Multi G5 | 170 |

Приточно-вытяжные установки LOSSNAY

| | |
|--|-----|
| Настенная приточно-вытяжная установка VL-100 | 186 |
| Подвесная приточно-вытяжная установка LGH-40ES-E | 187 |
| Канальная приточно-вытяжная установка LGH-RSDC-E | 188 |
| Канальная приточно-вытяжная установка LGH-RX5 | 189 |

Системы отопления и нагрева воды

| | |
|---|-----|
| M-серия: ДЕЛЮКС инвертор ZUBADAN MUZ-FH VEHZ | 194 |
| Mr. Slim: ZUBADAN Inverter PUHZ-SHW | 196 |
| Mr. Slim: модели со встроенным теплообменником «фреон-вода»: PUHZ-W и PUHZ-HW | 198 |
| Mr. Slim: модели с внешним теплообменником «фреон-вода» PUHZ-SHW/SW/RP | 202 |
| Mr. Slim: контроллер PAC-IF051B-E для систем отопления и нагрева воды | 206 |
| Mr. Slim: гидромодули | 212 |
| City Multi Y G4 ZUBADAN PUHY-HP | 216 |
| City Multi G5: бустерный блок для нагрева воды PWFY-P BU | 218 |
| City Multi G5: теплообменный блок для нагрева (охлаждения) воды PWFY-P AU | 219 |
| Тепловые завесы PHV DXE | 222 |

Система наименований

| | |
|----------------------------------|-----|
| Расшифровка наименований моделей | 224 |
|----------------------------------|-----|

Климатическая техника

Предприятия Mitsubishi Electric

Высокое качество продукции и экологически чистые технологии

Nakatsugawa Works

Завод Mitsubishi Electric Nakatsugawa Works (MELNAK) был построен в 1943 году. Первоначально на нем выпускали военную продукцию. Сейчас на заводе работает около 1000 человек, и выпускается различное вентиляционное оборудование. Завод имеет большой выставочный зал, в котором представлены почти все образцы многочисленной продукции, и наглядно продемонстрированы способы ее применения.



Shizuoka Works

Предприятие Mitsubishi Electric Shizuoka Works открылось в 1954 году. Первые изделия предприятия — это продукт роскоши того времени — бытовые холодильники. В те годы стоимость холодильника в 6 раз превышала уровень средней заработной платы в Японии. Сейчас бытовые холодильники Mitsubishi Electric являются одними из самых дорогих и высокотехнологичных в Японии. Цеха для производства климатического оборудования появились несколько позже, но с годами заняли большую часть в производственной программе предприятия. Сейчас на заводе изготавливают бытовые и полупромышленные системы кондиционирования воздуха для японского и европейского рынков.



Air Conditioning & Refrigeration Systems Works

Завод Mitsubishi Electric Air Conditioning & Refrigeration Systems Works состоит из двух предприятий, расположенных в городах Nagasaki и Wakayama. Wakayama Works производит мультизональные VRF-системы (наружные блоки и часть внутренних), а также холодильные машины (чиллеры). Сильное впечатление производит испытательная лаборатория завода, которая представляет собой огромный цех со множеством мощных климатических камер. Круглосуточно лаборатория производит разнообразные тесты и испытания: проверка новых моделей, тестирование компонентов, а также контроль износа систем в процессе ускоренных испытаний рабочего ресурса.



Mitsubishi Electric Air Conditioning Systems Europe Ltd.

Завод Mitsubishi Electric Air Conditioning Systems Europe Ltd. — одно из самых молодых предприятий Mitsubishi Electric, был основан в 1994 году в Шотландии в городе Ливингстон. Предприятие производит востребованные на европейском рынке полупромышленные системы с внутренними блоками канального и кассетного типа.



Mitsubishi Electric Consumer Products (Thailand) Co., Ltd.

Завод Mitsubishi Electric Consumer Products (Thailand) Co., Ltd. расположен в Таиланде недалеко от Бангкока. Предприятие было основано в 1989 году и сейчас имеет один из самых высокотехнологичных сборочных конвейеров. Долгое время завод производил сплит-системы бытовой серии, достигнув предела производственной мощности в 1 миллион систем в год. Сейчас мощность завода увеличена за счет строительства нового цеха, и с 2007 года завод начал производить значительную часть полупромышленного ряда климатических систем Mitsubishi Electric.



Siam Compressor Industry Co., Ltd.

Завод компрессоров Siam Compressor Industry Co., Ltd. был основан 25 мая 1990 года в Таиланде. Предприятие производит ротационные и спиральные компрессоры Mitsubishi Electric, пользующиеся отличной репутацией среди производителей кондиционеров. Производственные мощности позволяют не только снабжать завод кондиционеров Mitsubishi Electric Consumer Products (Thailand) Co., Ltd., но и продавать компрессоры как самостоятельный продукт. Нередко на кондиционерах других производителей можно увидеть с гордостью расположенный компрессоры для кондиционеров изготавливают на заводах Wakayama Works (мощные спиральные компрессоры для VRF-систем и винтовые компрессоры для чиллеров), а также Shizuoka Works (компрессоры для бытовых систем и холодильников).



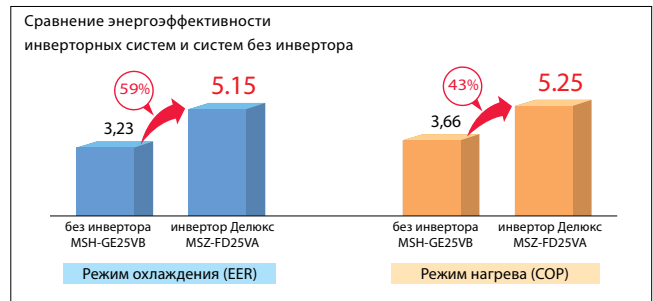
Системы кондиционирования воздуха Mitsubishi Electric с инвертором автоматически подстраиваются под изменяющееся количество теплоты, поступающее в помещение. Оптимальное регулирование производительности компрессора обеспечивает не только комфортное поддержание температуры в режимах охлаждения и нагрева воздуха, но и экономию электроэнергии. Компании Mitsubishi Electric удастся сочетать в своем оборудовании мощь, комфорт и максимально возможную на сегодняшний день экономичность.

ЧТО ТАКОЕ ИНВЕРТОР?

Инвертор представляет собой печатный узел (плата с электронными компонентами), установленный в наружный агрегат, который регулирует частоту вращения компрессора за счет изменения амплитуды и частоты напряжения, приложенного к его электродвигателю. Встроенный микропроцессор собирает информацию с многочисленных датчиков, отслеживающих рабочие условия, и вычисляет необходимую производительность компрессора для быстрого достижения комфортной температуры в помещении при оптимальном электропотреблении.

ЭКОНОМИЧНАЯ РАБОТА

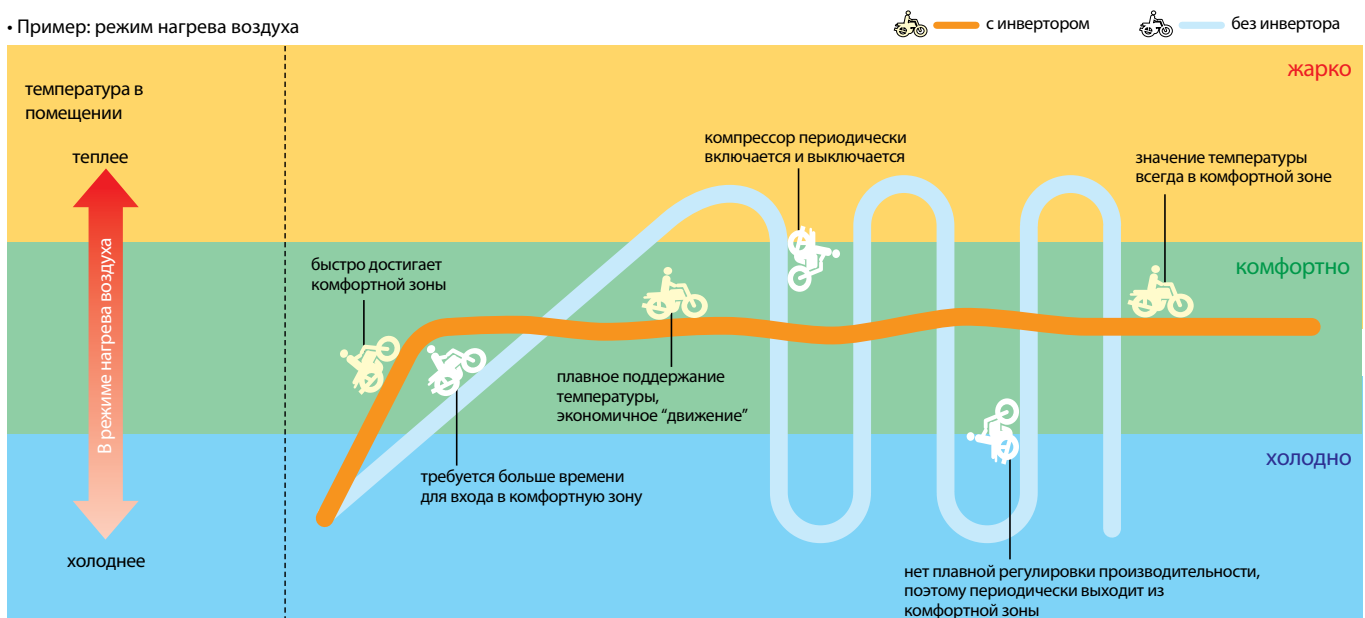
Чрезвычайно низкие эксплуатационные расходы — это основное преимущество инверторных систем. Инверторный привод сочетает в себе передовые технологии в области микропроцессорной техники, математической составляющей программного обеспечения, силовой электроники, материаловедения, а также в области высокоточной механической обработки. Синергетический эффект от сочетания различных подходов гарантирует максимальную эффективность охлаждения или нагрева воздуха.



НАСТОЯЩИЙ КОМФОРТ

Простая аналогия, иллюстрирующая отличия инверторных и неинверторных систем.

• Пример: режим нагрева воздуха



Быстро и мощно

Производительность компрессора увеличивается до максимума сразу после включения кондиционера, что обеспечивает быстрый вход в зону комфортных температур. Далее за счет плавного регулирования поддерживается оптимальная производительность, что гарантирует экономичную работу. Это аналогично плавному движению автомобиля по загородному шоссе без пробок и светофоров.

Стабильная температура в помещении

Система управления изменяет частоту вращения компрессора и отслеживает изменение температуры воздуха в помещении. На основании этих данных вычисляется оптимальная производительность системы для стабильного поддержания температуры. Отсутствие температурных колебаний создает действительно комфортные условия в помещении.

УНИКАЛЬНЫЕ ТЕХНОЛОГИИ MITSUBISHI ELECTRIC



Статор электродвигателя с обмоткой сосредоточенного типа

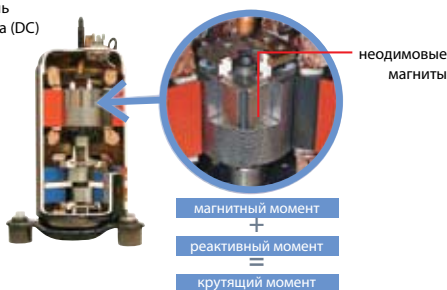
Статор характеризуется использованием обмотки сосредоточенного типа, а также специальной структуры полюсов статора, называемой «Poki Poki Core». Такая обмотка может быть уложена на сердечник в развернутом состоянии. Разработанный компанией Mitsubishi Electric способ изготовления двигателей существенно улучшает их эффективность.



Бесконтактный двигатель постоянного тока в приводе роторационного компрессора

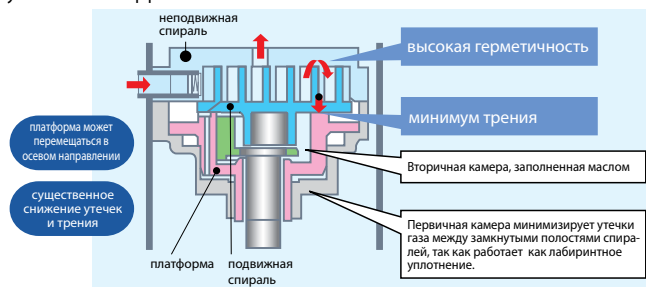
Для повышения эффективности работы двигателей и снижения материалоемкости их производства необходимо уменьшить потери в обмотках и сердечнике, а также сделать двигатели более компактными. Mitsubishi Electric оснащает бесконтактные двигатели постоянного тока роторами с внутренним неодимовым постоянным магнитом для достижения производительности и технологичности. Электромагнитный крутящий момент бесконтактного двигателя является суммой основной составляющей магнитного момента и реактивной составляющей.

электродвигатель постоянного тока (DC)



Бесконтактный двигатель постоянного тока в приводе спирального компрессора

Корпорация Mitsubishi Electric разработала спиральный компрессор с подстраиваемой платформой (Frame Compliance Mechanism — FCM). Механизм FCM впервые применен для спирального компрессора. Он поджимает подвижную спираль компрессора к неподвижной, что снижает потери, связанные с перетоком газа, а заполнение полостей маслом резко снижает трение, что увеличивает эффективность.



Ротор электродвигателя из редкоземельного металла (компрессор)

Во всех новых компрессорах ротор двигателя содержит постоянный магнит из редкоземельных металлов. Магнитный поток такого ротора в несколько раз превосходит поток ротора с магнитом из феррита. Взаимодействие мощных магнитных полей ротора сложной формы и статора повышает мощность и уменьшает электропотребление двигателя.



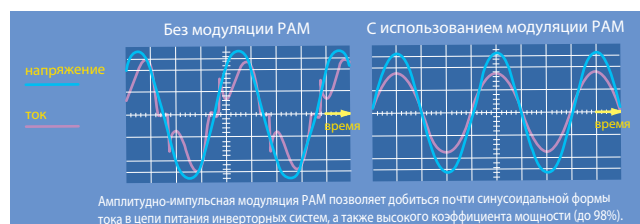
Двигатели постоянного тока вентиляторов

Для уменьшения электропотребления во внутренние и наружные блоки кондиционеров устанавливаются высокоэффективные бесконтактные двигатели постоянного тока для привода вентиляторов. Ротор такого двигателя имеет внешний постоянный магнит, расположенный на поверхности ротора. Эти двигатели обладают повышенным крутящим моментом на малых оборотах, что позволило снизить скорость вращения вентиляторов и уменьшить шум от внутреннего и наружного блоков.



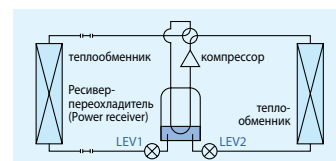
PAM (амплитудно-импульсная модуляция)

Применение амплитудно-импульсной модуляции PAM позволило максимально приблизить ток в цепи питания инверторной системы к синусоидальной форме, устранив более высокие гармоники. Минимальный сдвиг фаз между напряжением и током обеспечивает, практически, активный характер нагрузки и соответствует коэффициенту мощности близкому к идеальному (98%).



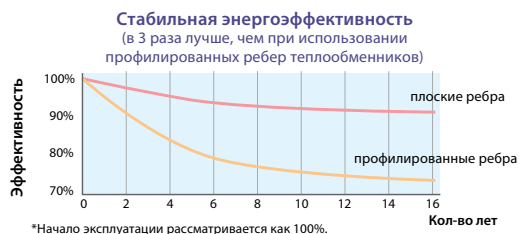
Ресивер-переохладитель и 2 регулирующих элемента

Внедрение ресивера-переохладителя (Power Receiver), работа которого контролируется с помощью двух электронных расширительных вентилей LEV, позволяет оптимизировать параметры холодильного цикла и количество хладагента в системе. Благодаря этому достигается точное и эффективное управление системой независимо от колебаний температуры наружного воздуха.



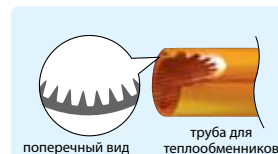
Плоские ребра теплообменников

Теплообменники с плоскими алюминиевыми ребрами создают очень низкое сопротивление проходящему воздуху, и долгое время остаются чистыми. Это увеличивает интервал между профилактическими работами, снижает их стоимость и повышает энергетическую эффективность системы в эксплуатации.



Труба с внутренней накаткой

При изготовлении теплообменников применяется более дорогая труба, имеющая внутреннюю накатку, что ведет к интенсификации теплообмена и увеличению энергоэффективности системы.



ЭКОНОМИЯ ЭЛЕКТРОЭНЕРГИИ

I-see Sensor Контроль “ощущаемой температуры”

Инфракрасный датчик температуры I SEE сканирует температуру поверхности пола в секторе 150°. Система управления рассчитывает температуру, воспринимаемую человеком.



Обычно кондиционеры измеряют температуру воздуха на входе во внутренний блок, который часто располагают достаточно высоко. В результате температура в нижней зоне помещения не всегда оказывается комфортной. Датчик I SEE дистанционно измеряет температуру в нижней зоне, что особенно удобно, например, в детской комнате.

Охлаждение

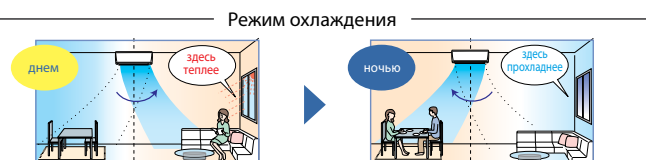


Нагрев



Зональное охлаждение или нагрев

Инфракрасный датчик I SEE сканирует температуру поверхности пола только в выбранной зоне и определяет область, в которой температура существенно отличается от целевого значения. Этот режим обеспечивает комфортное зональное кондиционирование помещения, а также снижает потребление электроэнергии.



Режим “Econo Cool”

Известно, что повышение целевой температуры всего на 2°C в режиме охлаждения позволяет снизить потребление электроэнергии на 20%. Для того чтобы человек не заметил повышение температуры и продолжал чувствовать себя комфортно, предусмотрен особый алгоритм работы жалюзи.

| | Обычный режим | Режим “Econo Cool” |
|-----------------------|---------------|--------------------|
| Температура на улице | 35°C | 35°C |
| Целевая температура | 25°C | 27°C |
| Ощущаемая температура | 30°C | 29.3°C |

Воздух подается поочередно то горизонтально, то вертикально вниз. Интервалы между циклами и длительность циклов вычисляются микропроцессором, исходя из температуры испарителя и текущей температуры в помещении.

Режим “Econo Cool” включен



Обычный режим охлаждения



Распределение температуры, °C
14 16 18 20 22 24 26 28

Режим “I Feel”

Нередко летом на пульте выставляется самая низкая температура, например 16°C, а зимой 26°C или даже выше. Часто такой выбор вызван незнанием, какая именно температура является наиболее комфортной. В режиме “I FEEL” микропроцессор самостоятельно определяет необходимую температуру для пользователя, самообучаясь на основании его предыдущих предпочтений.

Режим ограничения производительности

Производительность системы (а значит и потребляемая мощность) могут быть ограничены внешним сигналом. В этом режиме потребляемая мощность снижается до значения, установленного с помощью переключателей SW7-1, SW7-2, расположенных на плате управления наружного блока:

0% (выключен) - 50% - 75% - 100% (нет ограничения).

| SW7-1 | SW7-2 | Электropотребление |
|-------|-------|---------------------------|
| OFF | OFF | 0% (кондиционер выключен) |
| ON | OFF | 50% |
| OFF | ON | 75% |

ВНЕШНИЙ ВИД ПРИБОРА

Ярко-белый цвет декоративных панелей

Пластиковые и металлические элементы декоративных панелей имеют ярко-белый цвет, который хорошо сочетается с цветовой гаммой любого интерьера.

Автоматическая заслонка

Горизонтальная воздушная заслонка автоматически закрывается при отключении кондиционера. При этом она полностью скрывает отверстие подачи воздуха и элементы системы воздухораспределения.

ТЕХНОЛОГИИ ОЧИСТКИ ВОЗДУХА

Двойная плазменная очистка

Система фильтрации Dual Plasma благодаря своему принципу работы улавливает пыль микро- и нанометрового диапазона, а также многие ароматические соединения. Принцип работы плазменно-каталитического фильтра основан на ионизации молекул, распаде крупных молекул в сильном электрическом поле и нейтрализации радикалов в присутствии катализатора.

Фильтрация воздуха

Для здоровой атмосферы в комнате необходимо очищать воздух от пыли и загрязнителей, которые в нем присутствуют.

Приток свежего воздуха

Газовый состав воздуха в помещении улучшается за счет притока свежего воздуха.

Антиаллергенный (энзимный) фильтр

Антиаллергенный электретеный энзимный фильтр дезактивирует пыль и бактерии. Причем аллергены не просто накапливаются в фильтре, но и разлагаются биологическими катализаторами до безвредных веществ.

Высокоэффективный фильтр

Высокоэффективный фильтр обеспечивает дополнительную фильтрацию воздуха и улавливает мелкие частицы, которым удалось пройти через предварительный фильтр.

Антиоксидантный фильтр

Антиоксидантный фильтр имеет каталитическое покрытие из активного вещества. Это вещество принадлежит к группе флавоноидов, которые восстанавливают свободные радикалы до химически неактивных соединений. Очень важно, что активное вещество является катализатором, то есть само не участвует в реакции и не расходуется. Поэтому срок службы антиоксидантного фильтра составляет не менее 10 лет.

Обычно катализаторы наносят на полипропиленовые волокна в виде пленки. Однако в процессе эксплуатации пленка быстро стирается. Инженеры Mitsubishi Electric внедрили молекулы антиоксиданта в керамические волокна, которые, в свою очередь, впаяны в полипропиленовую сетку. Поэтому антиоксидантный фильтр можно мыть и протирать.

Маслоулавливающий фильтр

Маслоулавливающий фильтр задерживает масляные аэрозоли и препятствует попаданию масла во внутренний блок кондиционера.

Фильтр повышенного срока службы

Поверхность полипропиленовых волокон фильтра специальным образом "активирована" для эффективной фильтрации и увеличения межсервисного интервала.

Напоминание "Проверьте фильтр"

Напоминание о необходимости очистки фильтра появляется через выбранный интервал времени.

СИСТЕМА ВОЗДУХОРАСПРЕДЕЛЕНИЯ

Качание горизонтальной заслонки

Благодаря режиму качания горизонтальной воздушной заслонки поток воздуха равномерно распределяется по помещению.

Качание вертикальных направляющих

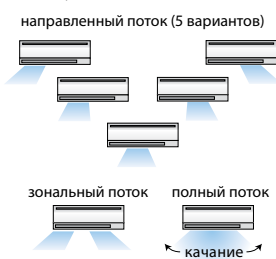
Благодаря режиму качания вертикальных направляющих поток воздуха равномерно подается во все зоны помещения.

Мощный воздушный поток

Широкий воздушный поток и большая длина струи необходимы для кондиционирования помещений большой площади или сложной формы.

Широкий поток

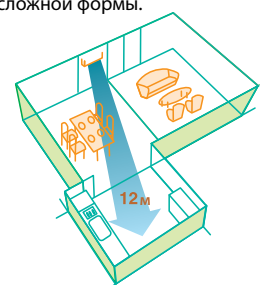
Система воздухораспределения обеспечивает широкий поток: 150° в режиме нагрева и 100° в режиме охлаждения воздуха. Нажмите кнопку "Wide Swing" на пульте управления и выберите способ подачи воздуха из 7 предварительно настроенных вариантов.



Большая длина воздушной струи

Нажмите кнопку "Long Airflow" на пульте управления и длина струи* будет увеличена до 12 м.

* Длина струи - это расстояние, на котором скорость воздушного потока уменьшается до 0,25 м/с.



УДОБСТВО И КОМФОРТ



24-х часовой недельный таймер

Таймер позволяет организовать автоматическую работу системы кондиционирования в течение недели. Для каждого дня недели может быть задано 4 включения/выключения, а также изменение целевой температуры.



12-ти часовой таймер

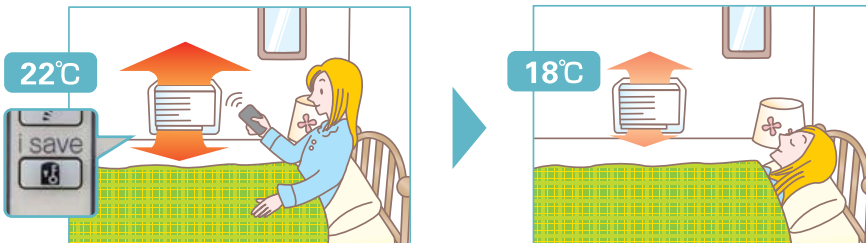
Таймер автоматического включения и выключения прибора может быть установлен на следующие 12 часов. Дискретность установки таймера составляет 10 минут.



Режим "i save"

Режим "I Save" позволяет одним нажатием кнопки перевести систему в режим пониженного электропотребления. Например, вы ложитесь спать и предпочитаете прохладный воздух во время сна. Вы нажимаете кнопку "i save" и кондиционер нагревает воздух только до 18°C. Проснувшись утром, вы нажимаете ту же кнопку еще раз, и система возвращается к предыдущим настройкам (22°C).

Данная функция также может быть использована для организации экономичного дежурного отопления помещения, например, загородного коттеджа. Модели MSZ-GE/MUZ-GE способны поддерживать дежурную температуру +10°C.



Автоматическая смена режима

Система управления автоматически переключает режимы (охлаждения или нагрев) для поддержания целевой температуры в помещении.



Авторестарт

Автоматический возврат кондиционера в предыдущий рабочий режим после восстановления электропитания.



Охлаждение при низких температурах

Система управления наружного блока изменяет частоту вращения вентилятора для стабилизации давления конденсации хладагента, что позволяет охлаждать помещение даже при низкой температуре наружного воздуха.



"Ночной" режим (наружный блок)

Ночной режим предназначен для снижения уровня шума наружного агрегата. Следует учитывать, что производительность системы в этом режиме тоже снижается.

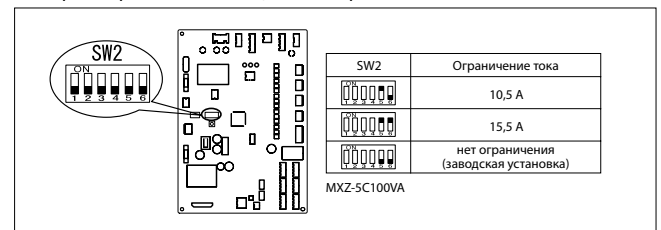


Ограничение электропотребления

С помощью DIP-переключателя, расположенного на плате управления наружного блока, может быть установлен лимит электропотребления.

* Максимальная производительность системы будет уменьшена при ограничении электропотребления. Подробное описание данной функции изложено в руководстве по установке наружного агрегата.

• Настройка режима с помощью DIP-переключателей

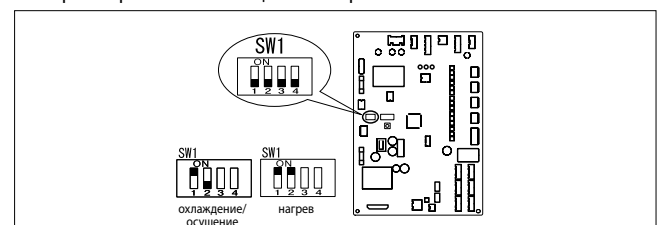


Фиксация режима работы

С помощью DIP-переключателя, расположенного на плате управления наружного блока, режим работы системы может быть фиксирован. Например, пользователи не смогут включать кондиционер летом для нагрева воздуха, или наоборот - зимой в режиме охлаждения.

* Подробное описание данной функции изложено в руководстве по установке наружного агрегата.

• Настройка режима с помощью DIP-переключателей



УПРАВЛЕНИЕ И КОНТРОЛЬ

Пульт управления PAC-YT52CRA или PAR-31MAA

Предусмотрена возможность подключения пультов управления: упрощенный PAC-YT52CRA или полнофункциональный PAR-31MAA. Пульт PAR-31MAA имеет множество специальных функций, встроенный 7-дневный таймер, а также русифицированный интерфейс.

Подключается к мультисистемам MXZ

Внутренний блок может быть использован в составе инверторных мультисистем на базе наружных блоков MXZ.

Подключение к сигнальной линии M-NET

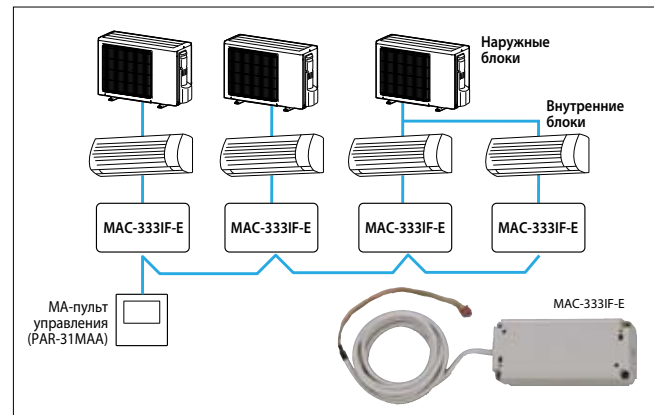
Приборы такого типа могут быть подключены к сигнальной линии центральных контроллеров мультizonальных систем (контроллеры M-NET), например, многофункциональный контроллер AG-150A.

Синхронная мультисистема

Несколько внутренних блоков (2, 3 или 4 — в зависимости от модификации наружного агрегата) могут быть подключены к одному наружному агрегату. Все внутренние блоки в данной мультисистеме будут работать только синхронно. Такие мультисистемы предназначены для кондиционирования больших монообъемных помещений.

Групповое управление

Один пульт управления может одновременно задавать рабочие параметры для нескольких систем кондиционирования (до 16).

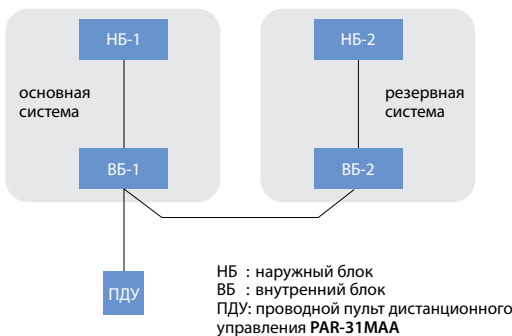


Ротация, резервирование и включение дополнительной системы

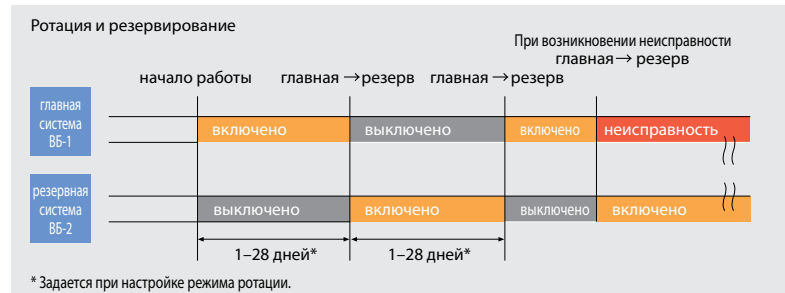
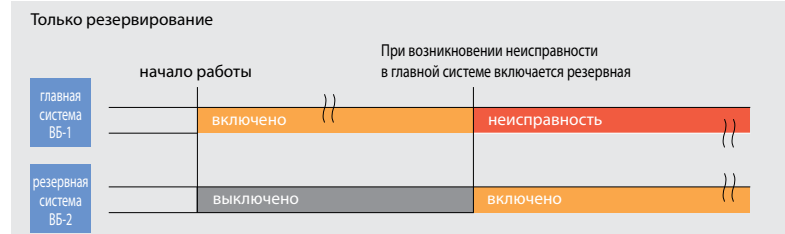
(1) Ротация и резервирование

- Основная и резервная системы работают попеременно с заданным интервалом для выравнивания наработки.
- Если система, работающая в данный момент, выходит из строя, то включается резервная.

Структурная схема системы



Алгоритм работы



(2) Включение дополнительной системы

- Если температура в помещении повышается и превышает целевое значение на установленную величину (4, 6 или 8°C), то дополнительно к основной включается резервная система.
- Если температура в помещении снижается на 4°C ниже температуры включения резервной системы, то резервная система отключается.
- Данная функция предусмотрена только для резервирования в режиме охлаждения при активированной функции ротации.

Алгоритм работы





Новый индивидуальный пульт PAR-31MAA



- Индивидуальный пульт управления предназначен для управления 1 группой кондиционеров, в состав которой входят от 1 до 16 внутренних блоков.
- Пульт оснащен монохромным дисплеем с яркой подсветкой. Жидкокристаллическая матрица имеет размер 255 x 160 точек и выполнена по технологии FSTN (Film Super-Twisted Nematic display), обеспечивающей высокую четкость и контрастность изображения. Контраст изображения регулируется.
- Интерфейс пользователя русифицирован.
- Пульт PAR-31MAA применяется с внутренними блоками бытовой серии: SEZ-KD VAQ, SLZ-KA VAQ, с полупромышленными системами Mr. SLIM, а также с внутренними блоками систем CITY MULTI. Функциональность пульта зависит от того, к какой системе он подключен. Например, некоторые функции доступны исключительно для полупромышленной серии Mr. SLIM.
- Точность установки целевой температуры составляет 0,5°C.
- Габаритные размеры (Ш x В x Г): 120 мм x 120 мм x 19 мм. Вес 250 г.
- Новый пульт предоставляет пользователю дополнительные возможности, связанные с удобством эксплуатации системы, а также направленные на экономное расходование энергоресурсов.

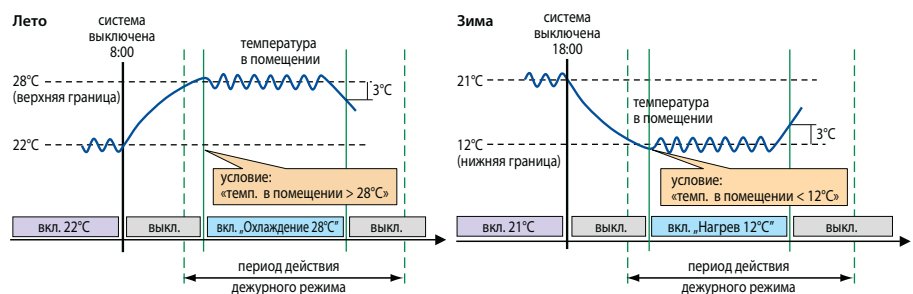
Ночной (дежурный) режим

Прибор PAR-31MAA позволяет организовать дежурное отопление или охлаждение. Для этого задается температурный диапазон, при выходе за границы которого система включается на нагрев или охлаждение. Дополнительно указывается временной интервал, в котором система переходит в дежурный режим. Например, сотрудники покидают вечером офис и выключают систему кондиционирования воздуха. Однако ночью с 23:00 до 5:00 система автоматически включается в режиме нагрева или охлаждения для того, чтобы предотвратить понижение температуры в помещении ниже +12°C или повышение температуры выше +28°C.

| Ночной режим | |
|----------------|-------------|
| Ночной режим | Нет / Да |
| Темп. диапазон | 12°C - 28°C |
| Начало | 23:00 |
| Конец | 5:00 |
| Выбор: | ▼ Стрелка ▲ |
| | — Содерж. + |

Mr. SLIM[™]
CITY MULTI G5

Дежурное кондиционирование позволяет автоматически поддерживать температуру в неиспользуемом помещении, не допуская его переохлаждения зимой или чрезмерного нагрева летом. Например, кондиционер выключен, но если температура в помещении достигает минимального или максимального значения, установленного пользователем, то кондиционер включается в режиме нагрева или охлаждения соответственно.



Таймеры

Прибор PAR-31MAA оснащен 3 видами таймеров.

1) Таймер текущего дня позволяет задать время включения и выключения системы с предварительными заданными параметрами для текущего дня. При необходимости настроенный цикл может повторяться ежедневно. Точность установки времени включения/выключения — 5 минут.

2) Таймер автоматического отключения начинает обратный отсчет времени до выключения. Диапазон устанавливаемых значений — от 30 до 240 минут с шагом 10 минут.

3) Недельный таймер позволяет запрограммировать для каждого дня недели 8 автоматических действий, подразумевающих включение или выключение группы, а также изменение целевой температуры. Точность установки времени для каждого действия — 5 минут.

| Таймер | |
|-----------------|-------------|
| Таймер ВКЛ/ВЫКЛ | Нет / Да |
| ВКЛ | 01:50 |
| ВЫКЛ | 14:30 |
| Повтор | Нет / Да |
| Выбор: | ▼ Стрелка ▲ |
| | ◀ Стрелка ▶ |

| Автоотключение таймера | |
|------------------------|-------------|
| Автоотключение | Нет / Да |
| Остановить через | 120 мин |
| Выбор: | ▼ Стрелка ▲ |
| | — Время + |

| Таймер на неделю 1/2 | |
|----------------------|--------------------|
| Кол. 1 | 23:35 Вкл 28°C |
| 2 | ---:--- ---:--- °C |
| 3 | ---:--- ---:--- °C |
| 4 | ---:--- ---:--- °C |
| Выбор: | ▼ Стрелка ▲ |
| | — Содерж. + |

Mr. SLIM[™]
CITY MULTI G5

Режим максимальной мощности

Режим максимальной мощности позволяет блокам развивать производительность, превышающую стандартную. Поэтому воздух в комнате может быть быстро доведен до оптимальной температуры. Работа в этом режиме может продолжаться не более 30 минут. Блок вернется в режим нормальной работы через 30 минут или ранее, если температура в комнате достигнет заданного значения.

Mr. SLIM[™]
CITY MULTI G5

| Макс. мощность | |
|-------------------------------|----------|
| Макс. Мощность | Нет / Да |
| Максимальная мощность выбрана | |
| Главное меню: | ☰ |

Автоматический возврат к заданной температуре

Эта функция позволяет на некоторое время (от 30 минут до 2 часов) изменить целевую температуру в помещении, а затем вернуться к обычному значению температуры. Точность установки времени включения/выключения составляет 10 минут.

Mr. SLIM[™]
CITY MULTI G5

| Автовозврат | |
|-------------|---------------------------|
| Автовозврат | Нет / Да |
| Охлаждение: | через 60 мин назад в 30°C |
| Нагрев: | через 60 мин назад в 25°C |
| Выбор: | ▼ Стрелка ▲ |
| | — Содерж. + |

Ограничение шума наружного блока по таймеру

Пользователь может определить периоды времени, в которые предпочтительна тихая работа наружного блока. Уровень шума наружного блока выбирается из 3 вариантов: "Нормальный", "Средний" или "Тихий". Разные установки могут быть заданы для каждого дня недели. Данная функция может быть востребована в дачных поселках, а также в городе в условиях плотной застройки.

Mr. SLIM[™]

| Тих.реж.нар | |
|----------------------|-----------------|
| Пн Вт Ср Чт Пт Сб Вс | Пуск Стоп Тихий |
| --- | --- |
| Выбор: | ▼ день ▶ |
| | Выбор |

| Тих.реж.нар | |
|-------------|-------------|
| Пуск | Стоп Тихий |
| 0:25 | 23:28 |
| Выбор: | ▼ Стрелка ▶ |
| | — Содерж. + |

Режим энергосбережения

Для каждого дня недели может быть задано до 4 настроек режима энергосбережения. Время запуска и остановка задается с шагом в 5 минут, а степень энергосбережения может принимать следующие значения: 0%, 50%, 60%, 70%, 80% или 90%. Чем меньше установленное значение, тем больше эффект энергосбережения.

Mr. SLIM[™]

| Энергосбережение | |
|------------------|--------------------------|
| Пн | Кол. 1 13:00 - 14:00 80% |
| 2 | 14:00 - 15:00 78% |
| 3 | ---:--- ---:--- % |
| 4 | ---:--- ---:--- % |
| Выбор: | ▼ Стрелка ▶ |
| | — Содерж. + |

| 14:38 Пт | |
|------------|-----------|
| Охлажд. | Комн 28°C |
| Уст. темп. | 28°C |
| Авт. | ☑ |
| Режим | — Темп. + |
| | Вент. |

Во время работы в режиме энергосбережения на экране появляется символ

| | Функция PAR-31MAA | City Multi | Mr. Slim | Запрос пароля |
|----------------------------|---|-----------------|----------|-----------------------|
| Изменение / наблюдение | ВКЛ/ВЫКЛ питания | ○ | ○ | - |
| | Переключатель режима работы | ○ | ○ | - |
| | Установка температуры в комнате | ○ | ○ | - |
| | Установка скорости вентилятора | ○ | ○ | - |
| | Настройка угла отклонения дефлектора | ○ | ○ | - |
| | Настройка жалюзи | ○ | ○ | - |
| | Настройка вентиляции | ○ | ○ | - |
| | Работа на макс. мощности | ✗ | ○ | - |
| | Авт. опускание панели | ○ | ○ | - |
| | Подсветка | ○ | ○ | - |
| | Регулировка контрастности | ○ | ○ | - |
| | Переключение режимов отображения главного окна | ○ | ○ | - |
| | Настройка часов | ○ | ○ | - |
| | Настройка формата отображения часов (Настройка формата отображения даты) | ○ | ○ | - |
| | Выбор языка (8 языков) | ○ | ○ | - |
| | Отображение температуры в комнате | ○ | ○ | - |
| | Отображение неисправности | ○ | ○ | - |
| | Информация о фильтре | ○ | ○ | - |
| | Расписание / Таймер | Таймер ВКЛ/ВЫКЛ | ○ | ○ |
| Таймер автоотключения | | ○ | ○ | администратор |
| Таймер на неделю | | ○ | ○ | администратор |
| Ночной режим | | ○ | ○ | администратор |
| Тих. реж. нар. | | ✗ | ○ | администратор |
| Энергосбережение | Автовозврат | ○ | ○ | администратор |
| | Расписание | ✗ | ○ | администратор |
| Ограничение | Управл. блокир. | ○ | ○ | администратор |
| | Ограничение температурного диапазона | ○ | ○ | администратор |
| | Пароль (администратор и отладка) | ○ | ○ | администратор отладка |
| Другие | Ручная установка угла | ○ | ○ | - |
| | Пробный пуск | ○ | ○ | отладка |
| | Ввод информации о модели | ○ | ○ | отладка |
| | Ввод информации о дилере | ○ | ○ | отладка |
| | Настройка функций | ✗ | ○ | отладка |
| | Тонкая отладка | ✗ | ○ | отладка |
| | Проверка кол-ва хладагента | ✗ | ○ | отладка |
| Проверка утечки хладагента | ✗ | ○ | отладка | |

○ : поддерживается
✗ : не поддерживается

Список функций пульта управления PAR-31MAA, которые могут использоваться в сочетании друг с другом.

| | Макс. мощность | Таймер ВКЛ/ВЫКЛ | Таймер автоотключения | Таймер на неделю | Тих. реж. нар. | Диапазон температур | Управл. блокир. | Автовозврат | Расписание работы в режиме энергосбережения | Ночной режим |
|---|----------------|-----------------|-----------------------|------------------|----------------|---------------------|-----------------|----------------|---|----------------|
| Макс. мощность | | ○ | ○ | ○ | △ ¹ | ○ | △ ² | ○ | △ ¹ | ○ |
| Таймер ВКЛ/ВЫКЛ | ○ | | ○ | ✗ ¹ | ○ | ○ | ○ | ○ | ○ | △ ³ |
| Таймер автоотключения | ○ | ○ | | ○ | ○ | ○ | ○ | ○ | ○ | △ ⁴ |
| Таймер на неделю | ○ | ✗ ¹ | ○ | | ○ | ○ | ○ | ○ | ○ | △ ⁵ |
| Тих. реж. нар. | △ ¹ | ○ | ○ | ○ | | ○ | ○ | ○ | ○ | ○ |
| Диапазон температур | ○ | ○ | ○ | ○ | ○ | | ○ | ✗ ² | ○ | △ ⁶ |
| Управл. блокир. | △ ² | ○ | ○ | ○ | ○ | ○ | | ○ | ○ | ○ |
| Автовозврат | ○ | ○ | ○ | ○ | ○ | ✗ ² | ○ | | ○ | △ ⁷ |
| Расписание работы в режиме энергосбережения | △ ¹ | ○ | ○ | ○ | ○ | ○ | ○ | ○ | | ○ |
| Ночной режим | ○ | △ ³ | △ ⁴ | △ ⁵ | ○ | △ ⁶ | ○ | △ ⁷ | ○ | |

○ : Может использоваться в сочетании
✗ : Не может использоваться в сочетании
△ : Ограничено

Обозначения:

- △¹: Эта функция включается после завершения работы в режиме максимальной мощности, поскольку работа в режиме максимальной мощности имеет больший приоритет.
- △²: Эта функция не может работать, если некоторые функции заблокированы.
- △³: Функция ночного режима не может использоваться, когда блок работает с включенной функцией «Таймер ВКЛ/ВЫКЛ».
- △⁴: Функция автоотключения не может использоваться для работы с функцией ночного режима.
- △⁵: Функция ночного режима не может использоваться, когда блок работает с включенной функцией «Таймер на неделю».
- △⁶: Заданный температурный диапазон не может использоваться для работы с функцией ночного режима.
- △⁷: Функция автовозврата не может использоваться для работы с функцией ночного режима.
- ✗¹: Настройка таймера на неделю не будет иметь силы потому, что «Таймер ВКЛ/ВЫКЛ» имеет больший приоритет.
- ✗²: Функция автовозврата не может быть использована, поскольку настройка диапазона температур имеет больший приоритет.



Обычно если надо заменить старый кондиционер, работавший на фреоне R22, на новый на фреоне R410A, весь трубопровод должен быть тоже полностью заменен. Почему?

На пути простой замены существуют несколько препятствий. Во-первых, несовместимость минерального масла, применяемого в старых отслуживших свой срок системах, с хладагентами, на базе которых строятся современные системы кондиционирования воздуха. Во-вторых, диаметры трубопроводов могут отличаться от тех, которые приняты в новом оборудовании. И, в-третьих, сечение и количество жил электрического кабеля может не соответствовать требованиям новой установки.

Технология Mitsubishi Electric “без замены и промывки фреоноводов”

Алкилбензолное масло



В системах до 8 кВт на озонобезопасном хладагенте R410A Mitsubishi Electric использует алкилбензолное масло HUB. Это масло гораздо менее чувствительно к примесям и загрязнениям, а также совместимо с минеральным маслом. Это позволяет устанавливать новые приборы R410A на магистрали хладагента от «старых» кондиционеров, использовавших фреон R22 и минеральное масло. При этом не требуется даже промывка магистралей и не предъявляется никаких особых требований по монтажу новых систем — почти все технологические операции остались без изменений. Компрессор систем специально приспособлен для работы на несмешиваемом с хладагентом R410A алкилбензолном масле. Одна из его особенностей — это расположение отверстия возврата масла в отделителе жидкости, который конструктивно объединен с компрессором.

Применение алкилбензолного масла упрощает технологию изготовления кондиционеров, их монтаж и сервисное обслуживание.



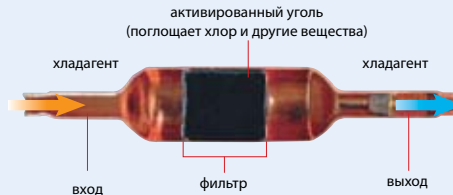
Особенности алкилбензолного масла

- 1) Не смешивается с хладагентом.
- 2) “Нормальная” гигроскопичность в сравнении с синтетическим маслом.

Специальный угольный фильтр

Применение алкилбензолного масла в системах производительностью более 8 кВт на хладагенте R410A не представляется возможным. Полиолэстерные масла являются единственным решением потому, что повышенная длина магистрали систем препятствует использованию несмешиваемых с хладагентом масел. Тем не менее, разработчикам удалось реализовать возможность установки на старые трубопроводы и для этого оборудования. Для этого пришлось несколько усложнить гидравлический контур наружного блока и установить цепь, содержащую фильтр и соленоидный вентиль. Соленоидный вентиль открывается при первом запуске системы, пропуская смесь остатков минерального масла и полиолэфирное масло через специальный фильтр на основе активированного угля. За два часа работы в этом режиме фильтр практически полностью удаляет минеральное масло, и соленоидный вентиль закрывается. Больше при работе кондиционера вентиль не открывается, поэтому фильтр можно оставить в системе.

Структура фильтра

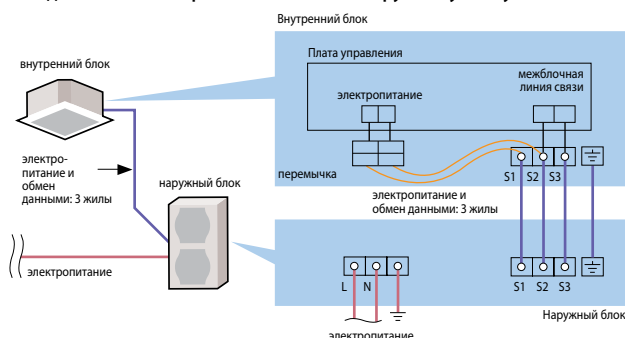


Использование существующих кабелей для межблочной связи

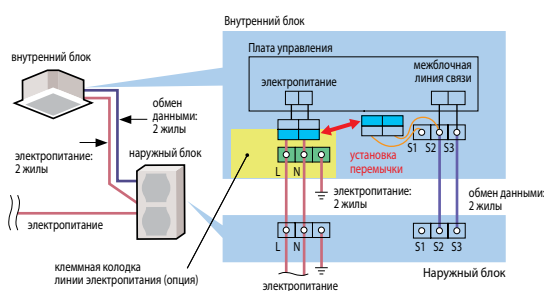
Поддерживаются различные варианты подключения электропитания к наружному и внутреннему блокам

Системы Mitsubishi Electric допускают три типа подключения электропитания: электропитание системы через наружный блок, подключение электропитания шлейфом к обоим приборам, а также раздельное электропитание приборов. Это позволяет использовать существующие кабели от старых систем для питания и организации межблочного обмена данными в новых системах на озонобезопасных хладагентах.

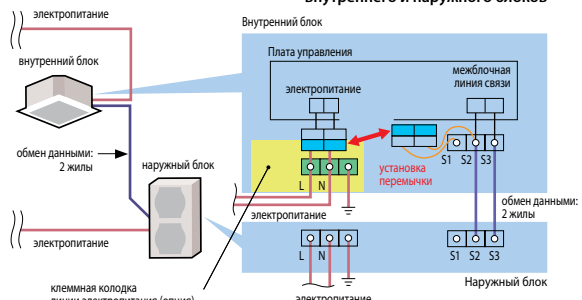
Стандартный вариант: подключение электропитания только к наружному блоку



Подключение электропитания шлейфом к внутреннему и наружному блокам



Раздельное электропитание внутреннего и наружного блоков



Пиктограммы

Описание функций

КОРРЕКЦИЯ СОЕДИНЕНИЙ

Функция автоматической коррекции соединений

Данная функция предназначена для определения соответствия соединений фреоновых и сигнальных линий. При обнаружении несоответствия производится автоматическое восстановление правильности соединений (программно). Для проверки правильности соединений потребуются от 10 до 30 минут.

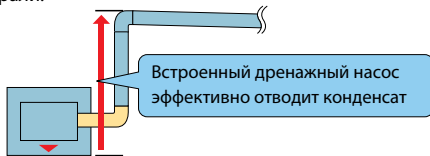
Примечания:

- 1) Эта функция может применяться только в режиме охлаждения при температуре наружного воздуха выше 0°C.
- 2) В некоторых случаях режим не может определить правильность: например, при утечке хладагента, при закрытых вентилях наружного блока, при неисправности расширительных вентилей и т.п.

ДРЕНАЖНЫЙ НАСОС

Дренажный насос

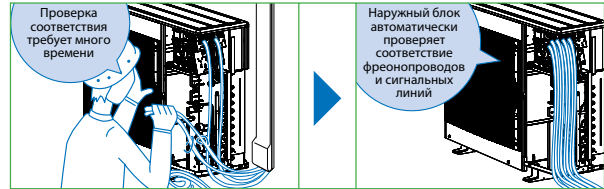
Встроенный дренажный насос позволяет организовать подъем дренажной магистрали.



ФЛАНЦЕВЫЕ СОЕДИНЕНИЯ

Фланцевые соединения

Фланцевые соединения во многих случаях упрощают монтаж, так как не требуется пайка фреоновых проводов.



СБОР ХЛАДАГЕНТА

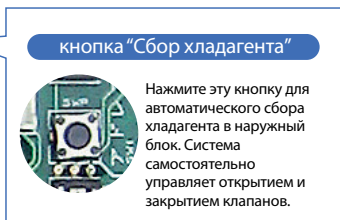
Сбор хладагента в наружный блок

Кнопка "Сбор хладагента" предусмотрена для конденсации хладагента из магистрали в наружный блок при демонтаже или перемещении системы.

Плата управления наружного блока



* Фото платы модели P100



ОБСЛУЖИВАНИЕ

РАЗБОРКА

Разборный корпус для удобства очистки внутренних поверхностей

Основные элементы системы воздухораспределения могут быть сняты для очистки без использования специальных инструментов. Содержание внутренних элементов кондиционера в чистоте способствует поддержанию здорового микроклимата в помещении, а также увеличивает энергетическую эффективность системы.



Разобрав внутренний блок без использования инструментов, вы можете очистить основные элементы системы воздухораспределения, а также вентилятор.



Комплект насадок на пылесос (опция)

Мы предусмотрели специальный комплект насадок на пылесос для простой и быстрой очистки теплообменников.*

* Выполняя чистку теплообменника обязательно надевайте плотные резиновые перчатки. Ребра теплообменника очень острые, и вы можете порезаться.

СВЕТЛЫЙ КОД НЕИСПРАВНОСТИ

Самодиагностика (индикация кода неисправности)

При возникновении какой-либо неисправности ее код отображается на пульте управления для удобства диагностики системы.

АНТИПЛЕСНЕВОЕ ПОКРЫТИЕ

Антиплесневое покрытие дренажного поддона

Дренажный поддон имеет покрытие, предотвращающее образование и рост плесени.

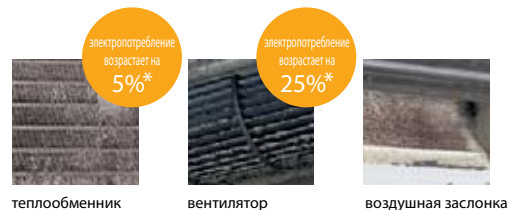
АРХИВ НЕИСПРАВНОСТЕЙ

Сохранение архива кодов неисправностей

Коды неисправности, зафиксированные при работе системы, заносятся в энергонезависимую память и могут быть проверены в процессе диагностики.

Простота очистки внутренних приборов Mitsubishi Electric обеспечивает сокращение электропотребления на 30% за счет поддержания в чистоте внутреннего блока.*

* Сравнение электропотребления выполнено для двух внутренних блоков при фиксированной температуре: вентилятор одного из них покрыт 8 г пыли, второй вентилятор чистый.

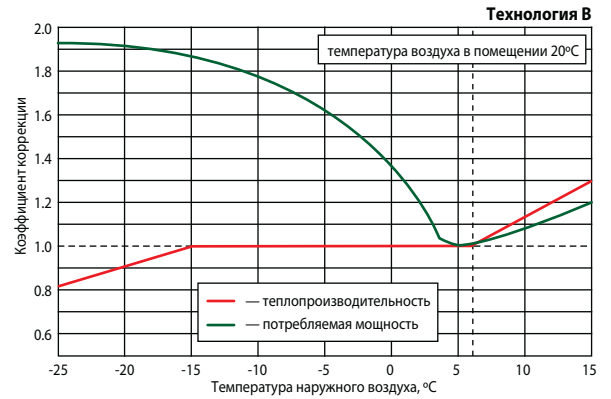


ОТОПЛЕНИЕ ПОМЕЩЕНИЙ



Тепловые насосы ZUBADAN Inverter

Компания Mitsubishi Electric представляет системы серии ZUBADAN Inverter (на японском языке это означает «супер обогрев»). Известно, что производительность тепловых насосов, использующих для обогрева помещений низкопотенциальное тепло наружного воздуха, уменьшается при снижении температуры на улице. И это уменьшение весьма значительное: при температуре -20°C теплопроизводительность на 40% меньше номинального значения, указанного в спецификациях приборов и измеренного при температуре $+7^{\circ}\text{C}$. Именно по этой причине воздушные тепловые насосы не рассматривают в странах с холодными зимами как полноценный нагревательный прибор. Отношение к ним коренным образом изменилось с появлением тепловых насосов серии ZUBADAN Inverter.



Бытовые системы

M series

| теплопроизводительность | модель |
|-------------------------|--------------|
| 3,2 кВт | MUZ-FH25VEHZ |
| 4,0 кВт | MUZ-FH35VEHZ |
| 6,0 кВт | MUZ-FH50VEHZ |



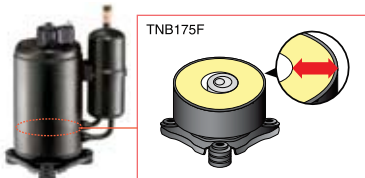
в помещении
на улице



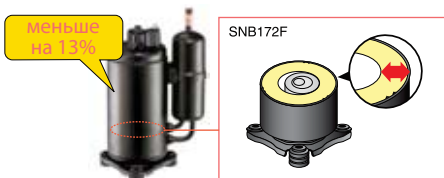
Технология А

Для уменьшения размеров компрессоров компания Mitsubishi Electric применяет запатентованный метод термомеханической фиксации элементов компрессора внутри герметичного корпуса. Это позволяет в компактном корпусе наружного блока бытовой серии разместить мощный компрессор. Переразмеренный компрессор способен обеспечивать высокую теплопроизводительность при низкой температуре наружного воздуха. А благодаря инверторному приводу программно реализована стабильная производительность.

Обычная точечная сварка



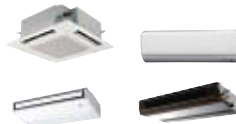
Термомеханическая фиксация



Полупромышленные системы

Mr. SLIM™

| теплопроизводительность | модель |
|-------------------------|----------------------------------|
| 8,0 кВт | PUHZ-SHW80VNA |
| 11,2 кВт | PUHZ-SHW112VNA PUHZ-SHW112YNA |
| 14,0 кВт | PUHZ-SHW140YNA |
| 23,0 кВт | PUHZ-SHW230YKA |



в помещении
на улице



Технология В

Уникальная запатентованная технология двухфазного впрыска хладагента в компрессор обеспечивает стабильную теплопроизводительность при понижении температуры наружного воздуха.

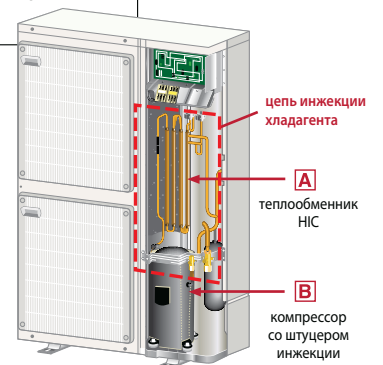
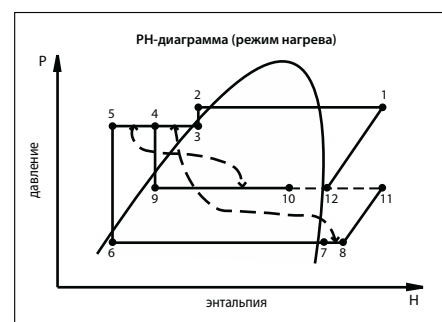
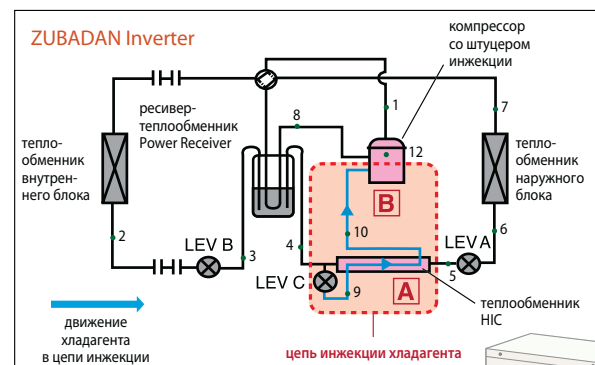
Мультизональные VRF-системы

CITY MULTI G4

| теплопроизводительность | модель |
|-------------------------|------------------|
| 25,0 кВт | PUHY-HP200YHM-A |
| 31,5 кВт | PUHY-HP250YHM-A |
| 50,0 кВт | PUHY-HP400YSHM-A |
| 63,0 кВт | PUHY-HP500YSHM-A |



в помещении
на улице





Создавая будущее

Возможно, вы слышали о EPR директиве Европейского Союза. EPR расширяется как Energy related Products. Директива содержит ряд энергетических требований, направленных на достижение целей программы «20-20-20» к 2020 г.: сокращение потребления первичных энергоносителей на 20%, увеличение производства энергии из возобновляемых источников на 20% и уменьшение выбросов углекислого газа на 20%.

Широкоизвестный пример действия EPR директивы, которому последовала и наша страна — это сокращение использования ламп накаливания и замена их люминесцентными лампами и светодиодными источниками света.

EPR директива блокирует распространение на территории Евросоюза электрооборудования, которое не отвечает установленным уровням энергетической эффективности. Устройства, удовлетворяющие требованиям стандарта, получают пропуск на европейский рынок — «СЕ»-маркировку. Если параметры изделия существенно превосходят пороговый уровень, экологически грамотно организовано его производство и предприняты меры для эффективной утилизации отходов по окончании срока службы, то устройство может маркироваться «экологическим знаком качества».

Спектр электротехнических изделий, подпадающих под действие экологической директивы, постоянно расширяется. 1 января 2013 г. в Евросоюзе вступил в силу блок требований, относящихся к системам кондиционирования воздуха холодопроизводительностью до 12 кВт (или теплопроизводительностью до 12 кВт, если изделие имеет только режим нагрева воздуха).

Компания Mitsubishi Electric в последние годы инвестировала значительные средства в проектирование новых приборов и оснащение производства современным технологическим оборудованием для реализации корпоративной программы «Eco Changes»: Environmental Vision 2021. Это долгосрочная политика Mitsubishi Electric, сформулированная на период до 2021 года — когда компания будет отмечать свое столетие — направленная на достижение значимых результатов в области охраны окружающей среды. Благодаря использованию инноваций, компания планирует сократить выбросы углекислого газа на 30% как в процессе производства продукции, так и во время ее эксплуатации. Компания нацелена на 30% снижение объемов используемых ресурсов за счет уменьшения размеров и веса продуктов, а также продвижения технологий переработки пластмасс от использованных изделий.

Таким образом, корпорация Mitsubishi Electric готова к незамедлительному участию в экологических инициативах Европейского Союза. Примером тому служат многие системы кондиционирования воздуха модельного ряда 2013 г., которые получили высшие классы энергетической эффективности «A++» и «A+++».

Понимая, что даже европейские покупатели обратят внимание не только на экономичность, но и захотят оценить потребительские качества изделий, компания публикует дополнительные сведения, например, уровень звуковой мощности. Это объективный акустический параметр источника шума, который позволяет рассчитать уровень звукового давления в произвольной точке, принимая во внимание особенности распространения, отражения и поглощения звуковых волн. Покупатель сможет сравнить различные систем кондиционирования воздуха по уровню комфорта.

20 %
сократить потребление первичных энергоносителей

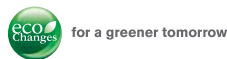
20 %
увеличить производство энергии из возобновляемых источников

20 %
уменьшить выбросы CO₂



Экомаркировка

Присваивается изделиям за выдающиеся технические характеристики и экологическую безопасность на всех этапах жизненного цикла: от производства до утилизации отходов.



Уровень звукового давления (дБ(A))

Уровень звукового давления — это показатель, который зависит от источника звука, расстояния до точки измерения, а также от характеристик системы измерения. Обычно для этого используется специальная беззвучная камера.

Уровень звуковой мощности (дБ(A))

Мощность звука — это абсолютная акустическая характеристика источника звука, которая не зависит от точки измерения.



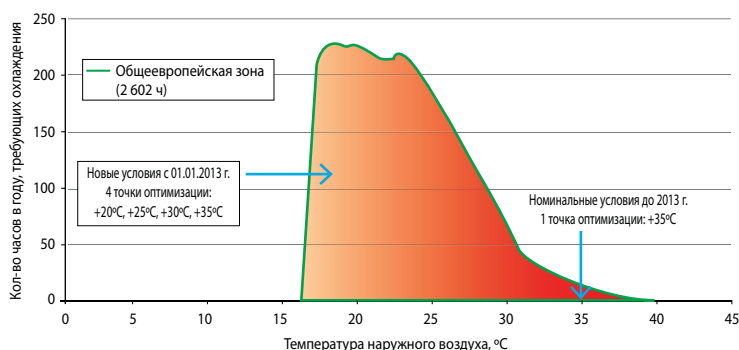
Новые характеристики энергоэффективности: SEER и SCOP

Ранее производители использовали коэффициенты энергетической эффективности EER и COP. Для их измерения были стандартизированы значения температуры наружного воздуха: +35°C — для режима охлаждения и +7°C — для режима нагрева, а измерение проводилось при максимальной мощности системы. Такой подход имел несколько недостатков. Во-первых, указанные температурные точки не отражают реальные условия эксплуатации систем в Европе. Во-вторых, преимущества систем с инверторным приводом компрессора, способных работать с частичной производительностью, выделялись недостаточно ярко, и поэтому, иногда недооценивались покупателями.

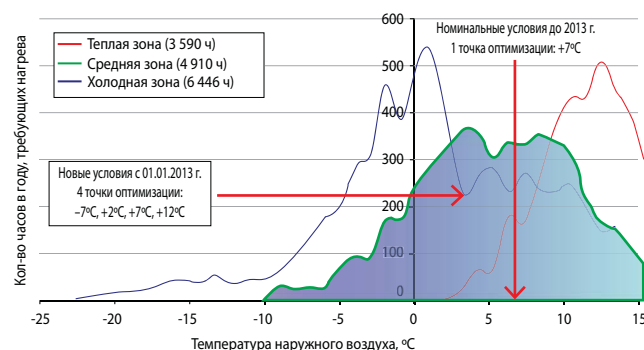
Для компенсации приведенных недостатков было принято решение производить измерения

эффективности при 4 различных температурах наружного воздуха. Более того, для режима нагрева принимается во внимание климатическая зона, в которой предполагается эксплуатировать оборудование. С этой целью введены 3 зоны, имеющие разное распределение градус-часов: теплая, средняя и холодная. Дополнительно принимается во внимание повышение эффективности системы с инверторным приводом при работе с частичной нагрузкой, а также электропотребление в неосновных режимах: «температура в помещении достигнута», «система выключена но находится в режиме готовности» и др.

Сезон охлаждения



Сезон отопления



Новый стикер-указатель энергоэффективности

Новый стикер введен в обращение в Европе 1 января 2013 г. Он дает покупателям информацию в унифицированном виде для объективного сравнения энергетических и шумовых характеристик систем охлаждения и отопления.

Вместо коэффициентов EER и COP на новом стикере производитель указывает сезонные значения энергоэффективности: SEER и SCOP, что более точно отражает реальную картину эксплуатации климатического оборудования в течение года в условиях европейского климата.

Классы энергоэффективности от A+++ до D

Значение SEER (режим охлаждения)

| | |
|------|-------|
| A+++ | > 8,5 |
| A++ | > 6,1 |
| A+ | > 5,6 |
| A | > 5,1 |
| B | > 4,6 |
| C | > 4,1 |
| D | < 3,6 |

Класс энергоэффективности

Указатель класса энергоэффективности системы в режиме охлаждения и режиме нагрева.

Согласно ErP директиве указание сезонного коэффициента SCOP является обязательным для средней климатической зоны. В дополнение компания Mitsubishi Electric предоставляет значения SCOP для теплой и холодной зон на специальном веб-ресурсе.

Номинальная холодопроизводительность

Значение SEER

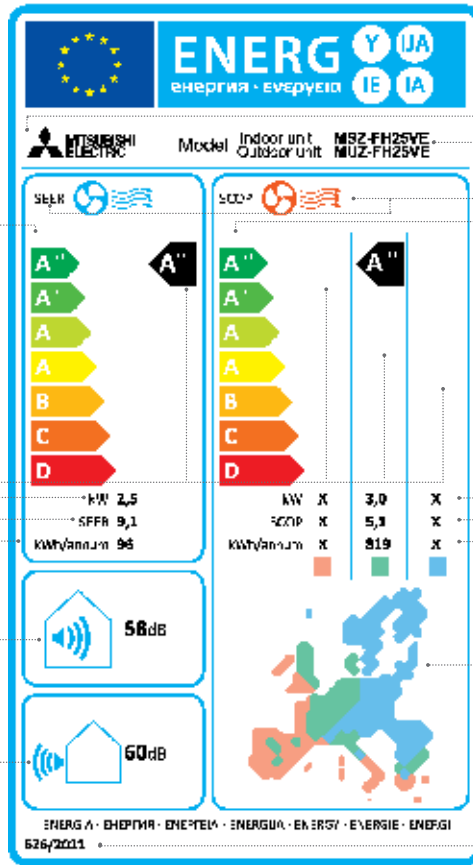
Годовое электропотребление в режиме охлаждения

Уровень шума наружного и внутреннего приборов

Уровень звуковой мощности является объективной характеристикой источника шумового воздействия и, в отличие от уровня звукового давления, не зависит от точки измерения.

Максимально допустимыми являются следующие значения:

| Холодопроизводительность ≤ 6 кВт | | Холодопроизводительность > 6 кВт и ≤ 12 кВт | |
|----------------------------------|---------------|---|---------------|
| Внутренний блок | Наружный блок | Внутренний блок | Наружный блок |
| 60 дБ(A) | 65 дБ(A) | 65 дБ(A) | 70 дБ(A) |



Наименование или торговая марка производителя

Наименование или тип прибора

SEER и SCOP

SEER — сезонный коэффициент энергоэффективности системы в режиме охлаждения.
SCOP — сезонный коэффициент производительности системы в режиме нагрева.

Классы энергоэффективности от A+++ до D

Значение SCOP (режим нагрева)

| | |
|------|-------|
| A+++ | > 5,1 |
| A++ | > 4,6 |
| A+ | > 4,0 |
| A | > 3,4 |
| B | > 3,1 |
| C | > 2,8 |
| D | < 2,5 |

Номинальная теплопроизводительность

Значение SCOP

Годовое электропотребление в режиме нагрева

Климатические зоны

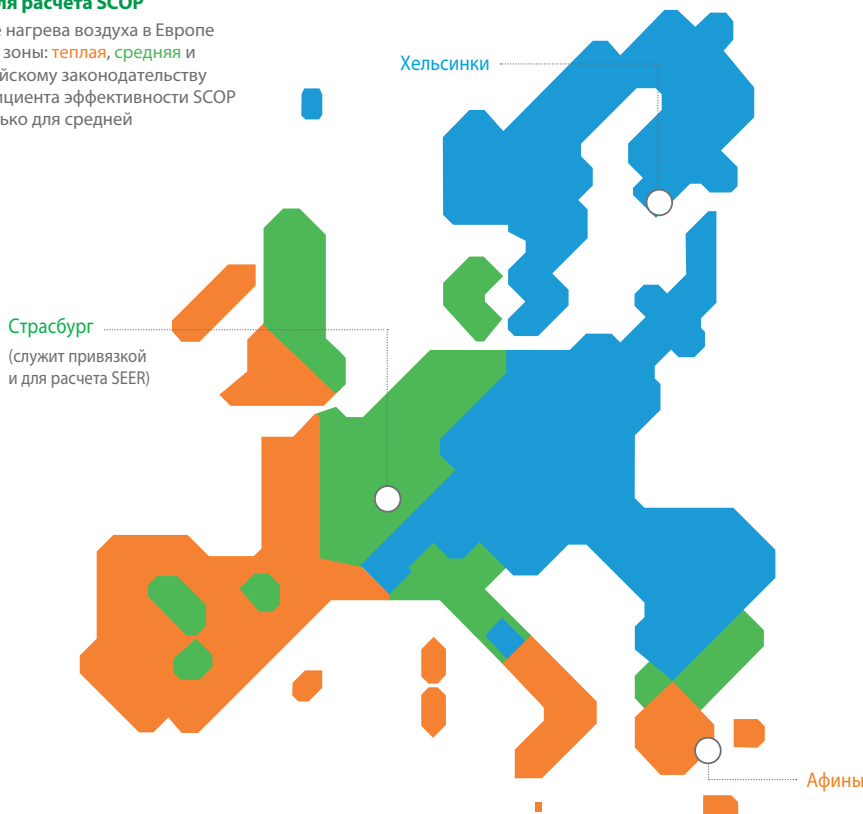
При расчете сезонного коэффициента производительности системы в режиме нагрева SCOP принимается во внимание распределение температур наружного воздуха. Для этого Европейский Союз разделен на 3 климатические зоны.

Дата

Указатель даты

3 климатические зоны для расчета SCOP

Для расчета SCOP в режиме нагрева воздуха в Европе выделены 3 климатические зоны: **теплая**, **средняя** и **холодная**. Согласно европейскому законодательству указание сезонного коэффициента эффективности SCOP является обязательным только для средней климатической зоны.



| Теплая зона (Афины) | | | |
|-----------------------|---------|--------|--------|
| Температурные условия | | | |
| Частичная загрузка | Снаружи | | Внутри |
| | сухой | мокрый | сухой |
| — | — | — | 20°C |
| 100% | 2°C | 1°C | 20°C |
| 64% | 7°C | 6°C | 20°C |
| 29% | 12°C | 11°C | 20°C |

| Средняя зона (Страсбург) | | | |
|--------------------------|---------|--------|--------|
| Температурные условия | | | |
| Частичная загрузка | Снаружи | | Внутри |
| | сухой | мокрый | сухой |
| 88% | -7°C | -8°C | 20°C |
| 54% | 2°C | 1°C | 20°C |
| 35% | 7°C | 6°C | 20°C |
| 15% | 12°C | 11°C | 20°C |

| Холодная зона (Хельсинки) | | | |
|---------------------------|---------|--------|--------|
| Температурные условия | | | |
| Частичная загрузка | Снаружи | | Внутри |
| | сухой | мокрый | сухой |
| 61% | -7°C | -8°C | 20°C |
| 37% | 2°C | 1°C | 20°C |
| 24% | 7°C | 6°C | 20°C |
| 11% | 12°C | 11°C | 20°C |

Серия M

Бытовые кондиционеры

На заводах Мицубиси Электрик внедрена единая система контроля качества. Все материалы и изделия, поступающие на завод от поставщиков, проходят входной контроль на соответствие техническим условиям. На каждом этапе производства действует промежуточный контроль качества компонентов. После схода с конвейера каждый кондиционер проходит тест на функционирование в течение 20 минут. Информация о персонале, работавшем над сборкой, а также результаты теста хранятся в компьютере для каждого изготовленного кондиционера в течение нескольких лет. Каждый день несколько кондиционеров из партии проходят дополнительную усиленную проверку в лабораториях завода.

Модели класса ДЕЛЮКС оснащены двухканальной системой плазменной фильтрации, а также режимом озонной стерилизации внутреннего блока. В этих моделях используется технология I-SEE – с помощью специального датчика кондиционер способен дистанционно измерять температуру ограждающих конструкций. Это обеспечивает равномерные по площади охлаждение или обогрев помещения. Особенно важен этот режим для обогрева детских комнат, так как воздух одинаково нагревается в любой точке у поверхности пола, и исключается образование холодных зон у окон.

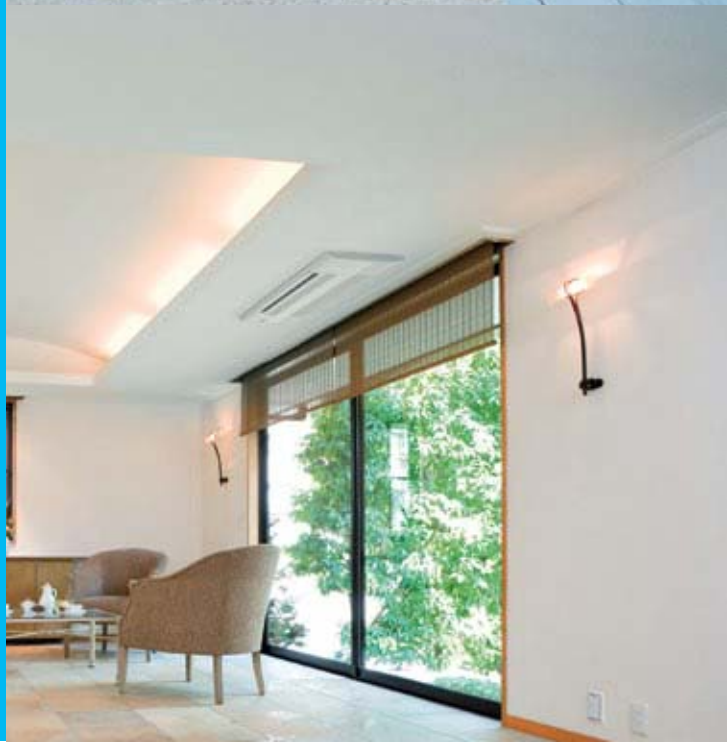
Приоритетными параметрами кондиционеров бытовой серии инженеры-разработчики Мицубиси Электрик считают низкий уровень шума (19 дБ) внутренних блоков и высокую энергоэффективность системы.

Все бытовые кондиционеры используют в автоматическом режиме (функция I FEEL) алгоритмы и методы теории нечеткой логики (fuzzy logic). При выборе пользователем режима I FEEL микропроцессор определяет текущую температуру в помещении и самостоятельно выбирает режим «охлаждение», «осушение» или «обогрев», а также устанавливает температуру. В дальнейшем, если пользователь испытывает дискомфорт и нажимает кнопку TOO COOL или TOO WARM, система анализирует текущую температуру в помещении и количество нажатий указанных кнопок ранее и меняет заданную температуру на некоторую вычисленную величину. Этот метод позволяет кондиционеру более точно выбрать и поддерживать температурный режим, исходя из субъективных ощущений пользователя.

Во всех бытовых кондиционерах есть 24-часовой таймер включения и выключения с дискретностью 10 минут.

Во всех бытовых кондиционерах имеется функция автоматического повторного перезапуска после сбоя питания. В этом случае информация о состоянии кондиционера до сбоя питания (включен или выключен, режим, заданная температура и т.п.) заносится в энергонезависимую флэш-память и не теряется за время отсутствия напряжения питания.

Для питания схемы управления внутреннего блока применяется импульсный источник питания. В результате стало возможным уменьшить габаритные размеры и вес внутреннего блока, снизить рассеиваемую мощность. Импульсный блок питания, а также микросхема-монитор напряжения питания исключают «зависание» главного микроконтроллера внутреннего блока при провалах сетевого напряжения.



Бытовые кондиционеры

Схема серии

хладагент
R410A

Сплит-системы 1:1 с инверторным приводом

| Наименование серии | Модель | Тип | Производительность (кВт) | | | | | | | | | | стр. |
|--|-------------------------|-----------------------|--------------------------|-----|-----|-----|-----|-----|-----|-----|-----|-----|------|
| | | | 1,5 | 2,0 | 2,2 | 2,5 | 3,5 | 4,2 | 5,0 | 6,0 | 7,1 | 8,0 | |
| Настенные внутренние блоки | Deluxe Inverter | MSZ-FD VA | | | | 25 | 35 | | 50 | | | | 18 |
| | | MSZ-FH VE 2013 | | | | 25 | 35 | | 50 | | | | 22 |
| | Design Inverter | MSZ-EF VE | | | 22 | 25 | 35 | 42 | 50 | | | | 26 |
| | Standard Inverter | MSZ-GE VA | | | 22 | 25 | 35 | 42 | 50 | 60 | 71 | | 30 |
| | | MSZ-SF VE 2013 | | | | 25 | 35 | 42 | 50 | | | | 34 |
| | | MSZ-GF VE 2013 | | | | | | | | 60 | 71 | | |
| | Classic Inverter | MSZ-SF VA | 15 | 20 | | | | | | | | | 38 |
| | | MSZ-HC VA | | | | 25 | 35 | | | | | | 40 |
| | MSZ-HJ VA 2013 | | | | 25 | 35 | | 50 | | | | 42 | |
| Напольные | MFZ-KA VA | | | | 25 | 35 | | 50 | | | | 44 | |
| Канальные | SEZ-KD VAQ | | | | 25 | 35 | | 50 | 60 | 71 | | 46 | |
| Кассетные (4 потока) | SLZ-KA VAQ | | | | 25 | 35 | | 50 | | | | 48 | |
| Кассетные (1 поток) | MLZ-KA VA | | | | 25 | 35 | | 50 | | | | 50 | |
| Тепловой насос Deluxe Inverter ZUBADAN ¹ | MUZ-FH VEHZ 2013 | | | | 25 | 35 | | 50 | | | | 194 | |

¹ Описание данных приборов приведено в разделе «Системы отопления и нагрева воды».


Сплит-системы 1:1 без инверторного привода


| Модель | Тип | Производительность (кВт) | | | | | | | | | стр. | |
|-----------|----------------------|--------------------------|-----|-----|-----|-----|-----|-----|-----|-----|------|----|
| | | 2,0 | 2,2 | 2,5 | 3,5 | 4,2 | 5,0 | 6,0 | 7,1 | 8,0 | | |
| Настенные | MSC-GE VB | | | 20 | 25 | 35 | | 50 | | | | 52 |
| | MS-GA/GD VB | | | | | | | | 60 | 71 | | |
| | MS-GF VA 2013 | 20 | | 25 | 35 | | 50 | 60 | | 71 | 56 | |

Мультисистемы MXZ-VA/YA с инверторным приводом

| Модель | Тип | Производительность (кВт) | | | | | | | | | | | стр. | |
|--|--|--------------------------|-----|-----|-----|-----|-----|-----|------|------|------|------|------|----|
| | | 3,0 | 4,0 | 5,2 | 5,4 | 6,8 | 7,1 | 8,0 | 10,0 | 12,0 | 14,0 | 16,0 | | |
| 2 внутренних блока: серия MXZ-2D VA | MXZ-2D33VA 2013 MXZ-2D40VA 2013 MXZ-2D53VA 2013 | | | 33 | 40 | 53 | | | | | | | | 60 |
| 3 внутренних блока: серия MXZ-3D VA | MXZ-3D54VA 2013 MXZ-3D68VA 2013 | | | | | 54 | 68 | | | | | | | |
| 4 внутренних блока: серия MXZ-4D VA | MXZ-4D72VA 2013 MXZ-4D83VA 2013 | | | | | | | 72 | 83 | | | | | |
| 5 внутренних блоков: серия MXZ-5D VA | MXZ-5D102VA 2013 | | | | | | | | | 102 | | | | |
| 6 внутренних блоков: серия MXZ-6C VA | MXZ-6C122VA 2013 | | | | | | | | | | 122 | | | |
| 8 внутренних блоков: серия MXZ-8B VA (1 фаза) серия MXZ-8Y YA (3 фазы) | MXZ-8B140VA MXZ-8B140YA MXZ-8B160VA MXZ-8B160YA | | | | | | | | | | | 140 | 160 | |

2013 Новые системы в модельном ряду 2013 года.

 — нагрев воздуха

 — охлаждение воздуха

Примечания:

- Все модели (кроме MXZ-8B140/160YA) имеют однофазную систему электропитания: 220 В, 50 Гц, 1 фаза.
- В моделях с инверторным приводом кабель электропитания подводится только к наружному агрегату.

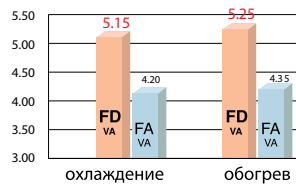


В новой серии систем Делюкс FD гармонично сочетаются высокая энергоэффективность и бесшумная работа. А встроенные функции зонального контроля температуры поверхности пола (I SEE) и двойной плазменной очистки воздуха (PLASMA DUO) повышают уровень комфорта в помещении.

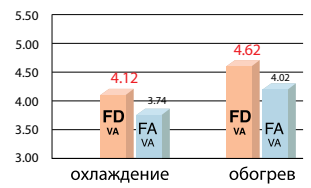
Высокая энергоэффективность

Самые современные методы, положенные в основу инверторной технологии новых систем серии FD, позволили увеличить энергоэффективность на 20%. Коэффициент производительности систем превышает значение 5.0 для модели MSZ-FD25VA в режиме как охлаждения, так и обогрева, что обеспечивает низкое электропотребление прибора.

модель 25



модель 35



Технология

Ротор электродвигателя компрессора содержит магнит из редкоземельных металлов

Во всех новых компрессорах ротор двигателя содержит постоянный магнит из редкоземельных металлов. Магнитный поток такого ротора в несколько раз превосходит поток ротора с магнитом из феррита. Взаимодействие мощных магнитных полей ротора и статора повышает мощность и уменьшает электропотребление двигателя.



магнит из редкоземельных металлов (серия MSZ-FD)

Ротор DC-электродвигателя вентилятора наружного блока выполнен из самария

Ротор бесколлекторного электродвигателя постоянного тока выполнен из самария, обеспечивающего более высокий магнитный поток. Кроме того, магнит имеет сложную форму для улучшения параметров электромагнитного поля, что увеличивает крутящий момент на малых оборотах вентилятора.

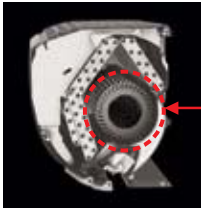


магнит имеет сложную форму для улучшения структуры электромагнитного поля

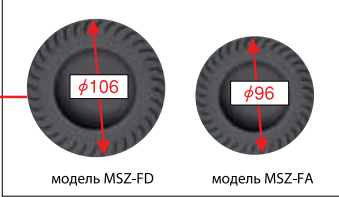
Бесшумная работа

Для обеспечения бесшумной работы диаметр вентилятора увеличен до 106 мм, что позволяет достичь необходимого расхода воздуха при меньшей линейной скорости движения лопастей. Кроме того, оптимизирована конструкция лопастей, изменена форма теплообменника.

Боковой разрез модели MSZ-FD



Сравнение тангенциальных вентиляторов



Небольшая воздухозаборная решетка создает повышенное сопротивление воздушному потоку.

Площадь воздухозаборной решетки увеличена для уменьшения сопротивления воздушному потоку.

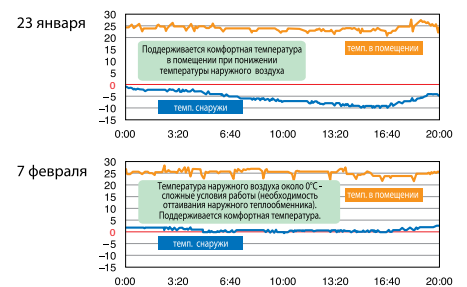
Диаметр вентилятора увеличен, что позволяет уменьшить скорость его вращения и при этом достичь того же расхода воздуха при меньшем уровне шума. В сравнении с моделью MSZ-GB50VA в модели MSZ-FD50VA уровень шума уменьшен на 3 дБ.

Высокая теплопроизводительность

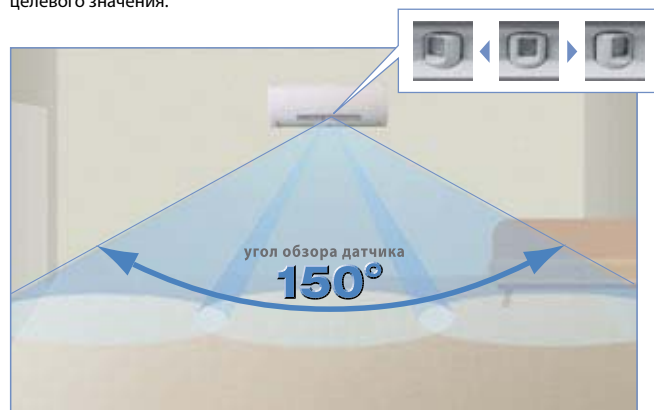
Разработан и освоен в производстве специальный двухроторный компрессор марки «SNB130FGBH». Два диаметрально расположенных ротора улучшают баланс компрессорного механизма, уменьшают вибрацию и шум компрессора, а также продлевают его рабочий ресурс. Новые модели серии «ДЕЛЮКС FD» оснащены компрессором с большим запасом производительности (обычно компрессор с индексом производительности «130» применяется в моделях холодопроизводительностью 5.0 – 6.0 кВт). Этот запас используется для организации «бустерных» режимов: для быстрого начального охлаждения или обогрева помещения, а также для быстрого проведения оттаивания наружного теплообменника в режиме теплового насоса.

Результаты испытаний в Швеции

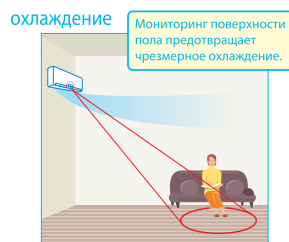
- Модель: MSZ-ZW407S (аналог модели MSZ-FD35VA)
- Место установки: Hässleholm (Швеция)
- Период тестирования: 11 января 2007 года – 31 марта 2007 года.



Инфракрасный датчик **I SEE** сканирует температуру поверхности пола и определяет зону, в которой температура существенно отличается от целевого значения.



Обычно кондиционеры измеряют температуру воздуха на входе во внутренний блок, который часто располагают достаточно высоко. В результате температура в нижней зоне помещения не всегда оказывается комфортной. Датчик **I SEE** дистанционно измеряет температуру в нижней зоне, что особенно удобно, например, в детской комнате.



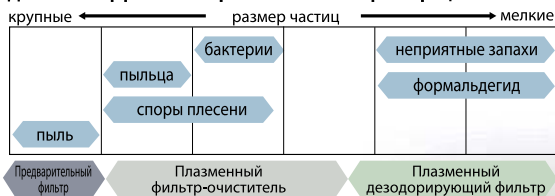
Охлажденный воздух опускается в нижнюю зону помещения, вызывая её чрезмерное охлаждение. Датчик **I SEE** контролирует температуру поверхности пола и при достижении целевого значения уменьшает мощность кондиционера, предотвращая переохлаждение.

Теплый воздух поднимается к потолку, и кондиционер с обычным датчиком может отключить нагрев до достижения целевой температуры в нижней зоне помещения. Датчик **I SEE** в моделях серии FD контролирует температуру поверхности пола, и кондиционер направляет теплый воздух в нижнюю зону при недостаточном ее нагреве.

Plasma Duo Filter Systems

Кроме обычного предварительного фильтра внутренние блоки серии FD оснащены двухпоточной системой плазменной очистки воздуха, которая собирает и обезвреживает загрязнители микро- и нанометрового размера.

Диапазон эффективной работы системы фильтрации



Плазменное дезодорирование

Эффективность увеличена в 2 раза по сравнению с моделями FA

Механизм плазмо-каталитической фильтрации

плазмо-каталитический фильтр | чистый воздух | Электрод | загрязненный воздух

- 1 Электрод создает озон.
- 2 Частицы веществ, имеющих запах, абсорбируются дезодорирующим фильтром.
- 3 Частицы веществ, имеющих запах, разлагаются при взаимодействии с озоном на дезодорирующем фильтре.

В отверстии установлен плазменный электрод



Плазменный электрод

На электрод подается высокое напряжение. Высоковольтный разряд ионизирует воздух и создает плазму. Это приводит к образованию озона. На свойствах плазмы и озона основан механизм динамической плазменной очистки воздуха.

Плазменная очистка воздуха

На электродах под действием электрического напряжения образуется низкотемпературная плазма, которая взаимодействует с мелкими частицами пыли и вредными веществами. Проходя через плазменный разряд, они переходят в активное ионное состояние и попадают в антиаллергенный электростатический фильтр, где дезактивируются пыль и бактерии. Аллергены не просто накапливаются в фильтре, но и разлагаются энзимом до безвредных веществ.

Механизм плазменной фильтрации

чистый воздух | плазменный фильтр-очиститель | Электрод | загрязненный воздух

- 1 Электрод создает плазму.
- 2 Частицы аллергенов: бактерии, пыльца, споры получают отрицательный заряд.
- 3 Частицы оседают на положительно заряженном фильтре.

Mold Fighter

Кондиционер серии FD оснащен режимом уничтожения плесени методом «озонового душа», который стерилизует и дезодорирует внутреннюю поверхность кондиционера. Атомарный кислород, образующийся в результате разложения озона, разрушает клеточные мембраны микроорганизмов, что приводит к их гибели.

Механизм уничтожения плесени

Шаг 1. После выключения режима охлаждения внутренний объем блока заполняется озоном (O₃).

Шаг 2. Теплообменник обрабатывается озоном и высвобождается в течение 40 минут

Споры с поврежденной оболочкой погибают.

До обработки озоном | Озоновый душ | После обработки озоном

споры плесени | Озон разрушает клеточные мембраны спор | споры разрушены

Что такое озон?

Высоковольтный электрод создает плазменный разряд и преобразует молекулы кислорода (O₂) в озон (O₃). Молекулы озона нестабильны и разлагаются на молекулы кислорода O₂ и на атомарный кислород, который имеет очень высокую окислительную способность. Он окисляет все органические и неорганические соединения, осевшие на каталитическом фильтре.

Концентрация озона в режиме озонового душа безопасна для пользователя

Не стоит беспокоиться, что озон окажет вредное влияние на организм человека, находящегося в помещении. Максимальная концентрация озона в приборе составляет 0.1 ppm (1 молекула озона на 10 миллионов молекул газов, входящих в состав воздуха). При этом в помещении концентрация в 10 раз меньше и составляет 0.01 ppm. Для сравнения: концентрация озона в лесу или на морском побережье составляет 0.03 – 0.05 ppm.

Кондиционер с инвертором

MSZ-FD VA

настенный внутренний блок (серия Делюкс)

охлаждение-нагрев: 2,5–5,0 кВт

Описание прибора

Серия Deluxe была разработана специально для внутреннего рынка Японии и одновременно стала поставляться в страны Европы. Особое внимание при разработке этой серии уделялось равномерному обогреву и охлаждению комнаты. Датчик I SEE позволяет избежать холодной зоны у пола (например, у поверхности пола в детской комнате), создает максимальный комфорт, а также снижает потребление электроэнергии.

- Система очистки воздуха Dual Plasma позволяет эффективно избавиться от неприятных запахов, пыли и аллергенов. Активный фильтр (двойная плазма): улавливает мельчайшие частицы из воздуха, устраняет запахи, разлагает формальдегид, выделяемый мебелью.
- Рекордно высокий уровень энергоэффективности позволяет использовать кондиционер круглые сутки, не заботясь о стоимости электроэнергии.
- Низкий уровень шума — 20 дБ.
- Легкоразборный корпус внутреннего блока для удобства очистки.
- Значительные возможности по длине магистрали хладагента и перепаду высот.
- Установка на старые трубопроводы: при замене старых систем с хладагентом R22 на данные модели не требуется замена или промывка магистралей.



наружный блок



внутренний блок



Наружные блоки

MUZ-FD25VA
MUZ-FD35VA
Габариты (ШхДхВ)
800x285x550 мм

MUZ-FD50VA
Габариты (ШхДхВ)
840x330x850 мм



Опции (аксессуары)

| | Наименование | Описание |
|----|-----------------------|--|
| 1 | MAC-307FT-E | Сменный элемент платинового каталитического фильтра (рекомендуется замена при ухудшении эффективности дезодорирования) |
| 2 | MAC-417FT-E | Сменный элемент плазменного антиаллергенного энзимного фильтра (рекомендуется замена 1 раз в год) |
| 3 | MAC-093SS-E | Насадка для пылесоса для очистки теплообменников |
| 4 | PAR-31MAA | Новый проводной пульт управления (для подключения необходим интерфейс MAC-333IF-E) |
| 5 | MAC-889SG | Решетка наружного блока для изменения направления выброса воздуха |
| 6 | MAC-333IF-E | Комбинированный интерфейс для подключения к сигнальной линии M-NET VRF-систем City Multi, а также для подключения проводного пульта и внешних цепей управления и контроля. |
| 7 | MAC-557IF-E | Конвертер для подключения в беспроводную сеть WiFi |
| 8 | ME-AC-KNX-1-V2 | Конвертер для подключения в сеть KNX TP-1 (EIB) |
| 9 | ME-AC-MBS-1 | Конвертер для подключения в сеть RS485/Modbus RTU |
| 10 | ME-AC-LON-1 | Конвертер для подключения в сеть LonWorks |
| 11 | ME-AC-ENO-1 | Конвертер для подключения в беспроводную сеть EnOcean |
| 12 | ME-AC-SMS-32 | GSM-модем для управления сплит-системой посредством SMS-сообщений. Применяется совместно с ME-AC-MBS-1. |

¹ При интенсивной эксплуатации в режиме нагрева рекомендуется устанавливать в поддон наружного блока электрический нагреватель для предотвращения замерзания конденсата.

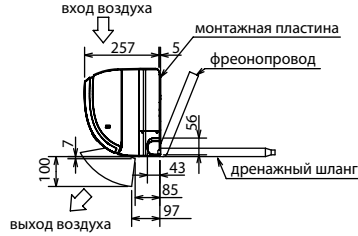
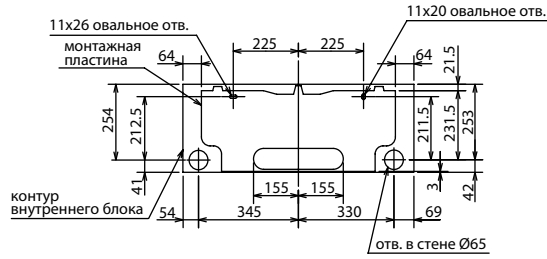
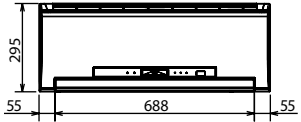
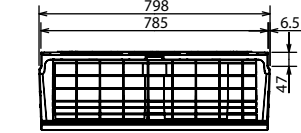
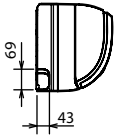
| Сплит-система серия ДЕЛЮКС с настенным внутренним блоком (охлаждение – нагрев) | | | | | |
|--|-------------------------|---|-------------------|-------------------|-------------------|
| Внутренний блок (ВБ) | | MSZ-FD25VA | MSZ-FD35VA | MSZ-FD50VA | |
| Наружный блок (НБ) | | MUZ-FD25VA | MUZ-FD35VA | MUZ-FD50VA | |
| Напряжение электропитания (В, ф, Гц) | | 220–240 В, 1 фаза, 50 Гц | | | |
| Охлаждение | производительность | кВт | 2,5 (1,1 - 3,5) | 3,5 (1,1 - 4,0) | 5,0 (1,5 - 5,8) |
| | потребляемая мощность | кВт | 0,485 | 0,85 | 1,50 |
| | энергоэффективность EER | | 5,15 (A) | 4,12 (A) | 3,33 (A) |
| | уровень шума ВБ | дБ(A) | 20 - 29 - 36 - 42 | 21 - 29 - 36 - 43 | 29 - 39 - 45 - 52 |
| | уровень шума НБ | дБ(A) | 46 | 47 | 54 |
| | расход воздуха ВБ | м³/ч | 276 - 672 | 276 - 672 | 378 - 888 |
| Обогрев | производительность | кВт | 3,2 (1,5 - 5,5) | 4,0 (1,5 - 6,3) | 5,8 (1,5 - 7,8) |
| | потребляемая мощность | кВт | 0,61 | 0,865 | 1,55 |
| | энергоэффективность COP | | 5,25 (A) | 4,62 (A) | 3,74 (A) |
| | уровень шума ВБ | дБ(A) | 20 - 29 - 36 - 43 | 21 - 29 - 36 - 44 | 27 - 37 - 43 - 50 |
| | уровень шума НБ | дБ(A) | 46 | 50 | 56 |
| | расход воздуха ВБ | м³/ч | 270 - 726 | 282 - 750 | 330 - 888 |
| Максимальный рабочий ток | | A | 10,0 | 10,0 | 16,0 |
| Диаметр труб: жидкость | | мм (дюйм) | 6,35 (1/4) | | 6,35 (1/4) |
| Диаметр труб: газ | | мм (дюйм) | 9,52 (3/8) | | 12,7 (1/2) |
| Фреоновый провод между блоками | длина | м | 20 | 20 | 30 |
| | перепад высот | м | 12 | 12 | 15 |
| Гарантированный диапазон наружных температур | охлаждение | -10 ~ +46°C по сухому термометру | | | |
| | обогрев | -15 ~ +24°C по мокрому термометру ¹ | | | |
| Завод (страна) | | MITSUBISHI ELECTRIC CONSUMER PRODUCTS (THAILAND) CO., LTD (Таиланд) | | | |
| Внутренний блок | потребляемая мощность | Вт | 31 | 33 | 60 |
| | габариты: ШхГхВ | мм | 798x257x295 | 798x257x295 | 798x257x295 |
| | диаметр дренажа | мм | 16 | 16 | 16 |
| | вес | кг | 12,0 | 12,0 | 12,0 |
| Наружный блок | габариты: ШхГхВ | мм | 800x285x550 | 800x285x550 | 840x330x850 |
| | вес | кг | 36,0 | 36,0 | 55,0 |

хладагент R410A

Deluxe
inverter

ВНУТРЕННИЕ БЛОКИ:

MSZ-FD25VA
MSZ-FD35VA
MSZ-FD50VA

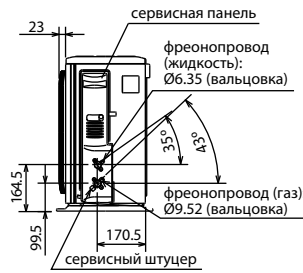
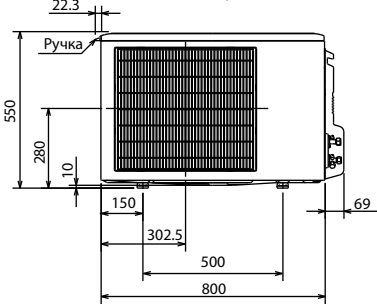
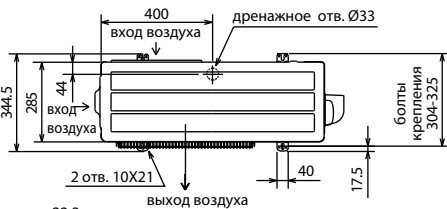


Ед. изм.: мм

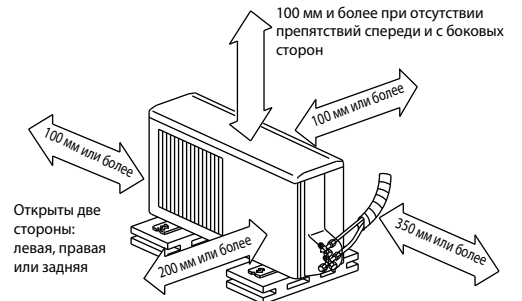
| | | |
|-----------------|---|---|
| Фреон-провод | Изоляция | Ø35 (наружный диаметр) |
| | Жидкость | MSZ-FD25/35VA: Ø6.35 - 0.5 м (вальцовка Ø6.35) |
| | Газ | MSZ-FD25/35VA: Ø9.52 - 0.43 м (вальцовка Ø9.52) MSZ-FD50VA: Ø9.52 - 0.43 м (вальцовка Ø12.7) |
| Дренажный шланг | Наружный диаметр изоляции Ø28, наружный диаметр штуцера Ø16 | |

НАРУЖНЫЕ БЛОКИ:

MUZ-FD25VA
MUZ-FD35VA



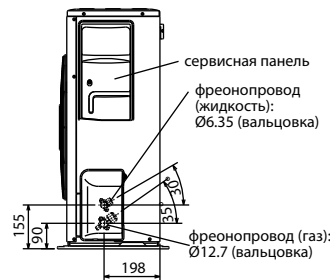
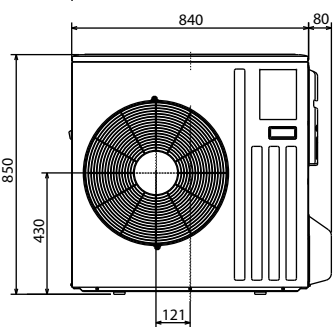
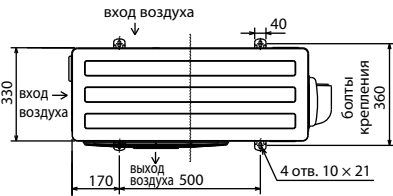
Пространство для установки



Если блок устанавливается на раме, то ее высота должна в 2 раза превышать максимальную высоту снежного покрова.

| | |
|--------------------------------------|---|
| Дозаправка хладагента (R410A) | |
| MSZ-FD25/35 | 30 г/м × (длина трубы хладагента (м) - 5) |

НАРУЖНЫЙ БЛОК
MUZ-FD50VA



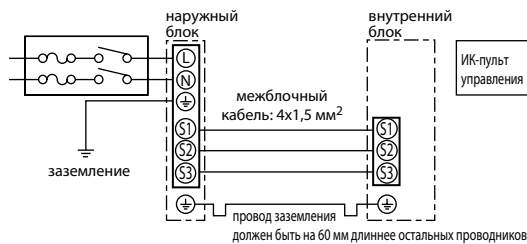
Пространство для установки



| | |
|--------------------------------------|---|
| Дозаправка хладагента (R410A) | |
| MSZ-FD50 | 20 г/м × (длина трубы хладагента (м) - 7) |

Схема соединений внутреннего и наружного блоков

кабель электропитания (автоматический выключатель):
MUZ-FD25/35VA: 3x1,5 мм² (10 А)
MUZ-FD50VA: 3x2,5 мм² (16 А)





Во все времена, создавая кондиционеры воздуха для дома, компания Mitsubishi Electric преследовала одну цель — создание естественного комфорта. Многие годы исследований направлены на изучение особенностей человеческого восприятия и ощущений. Серия MSZ-FH воплотила последние научные и технологические достижения в области очистки воздуха и распределения воздушных потоков. Это кульминация наших усилий по созданию здоровой атмосферы у вас дома.

Plasma Quad

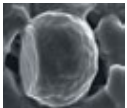
* «Плазма Квад»

Воздух, подобно воде, мы используем неосознанно. Тем не менее, это важнейший фактор, влияющий на здоровье человека. Обычно воздух содержит множество загрязняющих частиц. Их нужно удалить и нейтрализовать для того, чтобы сделать его чистым и свежим. Уникальная система очистки воздуха Plasma Quad («плазма квад») имеет 4 направления действия: бактерии, вирусы, аллергены и пыль.

Бактерии

Система очистки воздуха «Plasma Quad» нейтрализует 99% бактерий в помещении объемом 25 м³ за 115 минут.

«Plasma Quad» выкл.



«Plasma Quad» вкл.

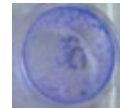


Научно-исследовательский центр окружающей среды в Китасато (Япония). Заключение KRCEB-Bio №23_0311.

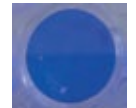
Вирусы

Система очистки воздуха «Plasma Quad» нейтрализует 99% вирусов в помещении объемом 25 м³ за 65 минут.

«Plasma Quad» выкл.



«Plasma Quad» вкл.



Клетки печени собаки в чашке Петри становятся прозрачными при поражении вирусом гриппа H3N2

Жизнеспособные клетки

Дезодорирующий фильтр эффективно удаляет неприятные запахи

Аллергены

В эксперименте воздух был загрязнен «кошачьими аллергенами» и пылью. Система «Plasma Quad» при низкой скорости вращения вентилятора удаляет 94% мельчайшей кошачьей шерсти и перхоти, а также 98% пыльцы, взвешенных в воздухе.

Институт аллергенов окружающей среды в Токио (Япония). Заключение ITEA No.12M-RPTFEB022.

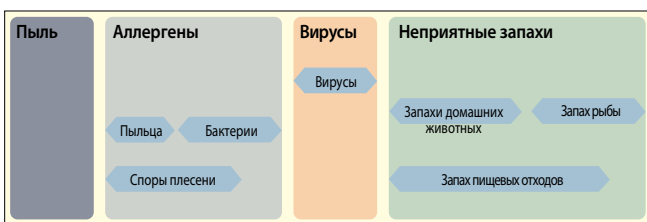
Пыль

В эксперименте воздух содержал пыль и клещей. Система «Plasma Quad» при низкой скорости вращения вентилятора удаляет 88,6% пыли и клещей, взвешенных в воздухе.

Институт аллергенов окружающей среды в Токио (Япония). Заключение ITEA No.12M-RPTFEB022.

Диапазон действия

Макро ← ————— Размер частиц ————— → Нано

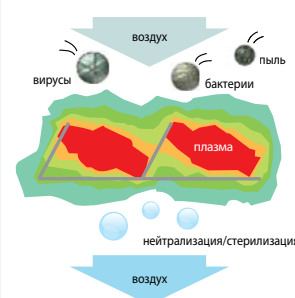


Plasma Quad

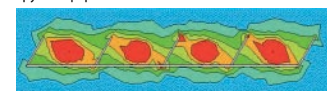
Дезодорирующий фильтр

Принцип действия Plasma Quad

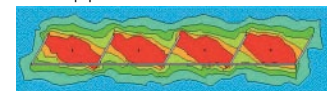
Плазма, сформированная системой фильтрации Plasma Quad, полностью перекрывает площадь фильтра, образуя завесу сильного электрического поля, которое изнутри разрушает бактерии и вирусы. Электроды выполнены из вольфрама для обеспечения высокой мощности разряда и долговечности самих электродов. Кроме того, высоковольтная система питания формирует поле ленточной формы увеличенной площади по сравнению с полем круглой формы.



Круглая форма поля: Ø50 мкм



Плоская форма поля: 400 x 50 мкм

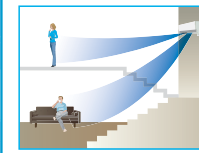


Естественный воздушный поток

Для того чтобы воздушный поток кондиционера был безопасным и здоровым, он должен быть близким к тому, что встречается в природе. Компания Mitsubishi Electric нашла решение, назвав его «Естественный воздушный поток». Имитировать его позволяет гибкое управление исполнительными устройствами внутреннего блока серии FH.



Раздельное управление заслонками



Раздельное управление воздушными заслонками предназначено не только для широкого охвата помещения, но и для создания комфорта одновременно для двух пользователей.

Функция, имитирующая природный воздушный поток, избавит от неприятного ощущения прямого или циклического потока, создаваемого искусственным механическим устройством.

Естественный воздушный поток

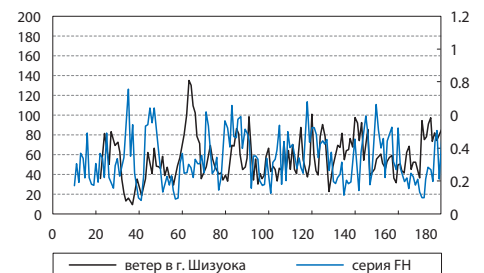


Высокогорный курорт Киригамине (Kirigamine)



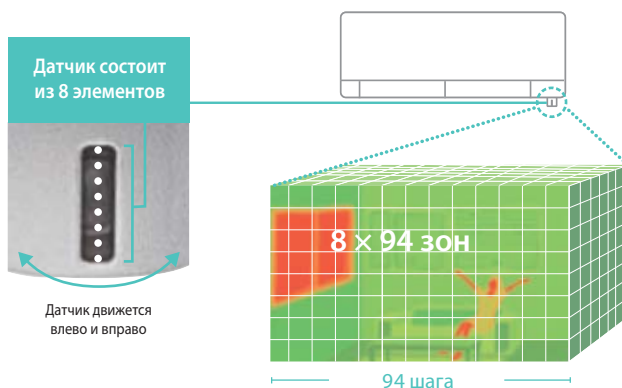
Высокогорный курорт Киригамине — это одно из самых известных туристических мест в Японии, которое ежегодно привлекает своей атмосферой и красотой тысячи туристов со всего мира. Компания Mitsubishi Electric способна воссоздать ощущение этого курорта у вас дома. Для этого были измерены и проанализированы параметры естественных воздушных потоков. Используя полученные результаты, разработчики запрограммировали управление вентилятором внутреннего блока серии FH таким образом, что оно передает особенности природных потоков и незаметно создает ощущение спокойствия и тишины.

Анализ естественных воздушных потоков



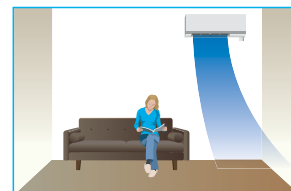
3D i-see Sensor

Внутренние блоки систем серии FH оснащены 3D датчиком температуры. Этот датчик фиксирует излучение в инфракрасном диапазоне (пирометр), определяя дистанционно температуру в различных точках помещения. Датчик имеет ось вращения и состоит из 8 чувствительных элементов, расположенных вертикально. Такая конструкция датчика в сочетании с электромеханическим приводом обеспечивает сканирование объема помещения. Встроенный в электронный печатный узел микроконтроллер обрабатывает полученную трехмерную температурную картину помещения и находит положение людей в помещении. На этих данных базируются режимы автоматического отклонения или наведения воздушного потока, а также режим энергосбережения.



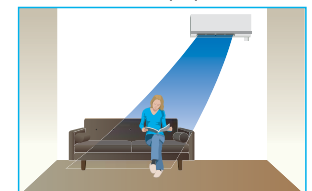
Поток в сторону от человека

Автоматическое отклонение воздушного потока от пользователя может быть полезно в режиме охлаждения, когда прямой поток кажется слишком сильным или холодным.



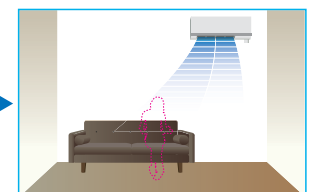
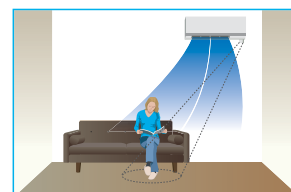
Поток на человека

Направление воздушного потока непосредственно на пользователя необходимо для быстрого создания комфортной зоны. Например, в режиме нагрева, когда большая часть помещения еще не прогрелась.



Функция энергосбережения, основанные на определении присутствия

Функция основана на определении присутствия человека в обслуживаемом помещении. Если датчик фиксирует, что в помещении никого нет, то система автоматически переключается в энергосберегающий режим.



Deluxe inverter

хладагент R410A

Кондиционер с инвертором

MSZ-FH VE

настенный внутренний блок (серия Делюкс)

охлаждение-нагрев: 2,5–5,0 кВт



Описание прибора

- Датчик 3D I-SEE создает трехмерную температурную картину помещения и находит в нем положение людей. На этих данных базируются режимы автоматического отклонения или наведения воздушного потока, а также режим энергосбережения.
- Система очистки воздуха Plasma Quad позволяет быстро избавиться от бактерий, вирусов, аллергенов и пыли. Встроенный дезодорирующий фильтр эффективно удаляет неприятные запахи.
- Естественный воздушный поток внутреннего блока передает особенности природного движения воздуха и незаметно создает ощущение спокойствия и тишины.
- Раздельное управление воздушными заслонками для широкого охвата помещения, а также для создания комфорта одновременно для нескольких пользователей.
- Рекордно высокий уровень энергоэффективности позволяет использовать кондиционер круглые сутки, не заботясь о стоимости электроэнергии.
- Низкий уровень шума — 20 дБ (MSZ-FH25VE).
- Значительные возможности по длине магистрали хладагента и перепаду высот.
- Установка на старые трубопроводы: при замене старых систем с хладагентом R22 на данные модели не требуется замена или промывка магистралей.

наружный блок

| | | | | | |
|-------------|----------------|---------------------|---------------------|----------------|----------------|
| DC инвертер | PAM управление | SEER A+++ 25, 35 | SCOP A+++ 25, 35 | SEER A++ 50 | SCOP A++ 50 |
|-------------|----------------|---------------------|---------------------|----------------|----------------|

внутренний блок

3D i-see Sensor | **Plasma Quad**

Наружные блоки

MUZ-FH25VE
MUZ-FH35VE
Габариты (ШхДхВ)
800x285x550 мм

MUZ-FH50VE
Габариты (ШхДхВ)
840x330x880 мм



Опции (аксессуары)

| | Наименование | Описание |
|----|--|--|
| 1 | MAC-3000FT-E | Сменный элемент дезодорирующего фильтра (рекомендуется замена при ухудшении эффективности дезодорирования) |
| 2 | MAC-2330FT-E | Сменный элемент плазменного антиаллергенного энзимного фильтра (рекомендуется замена 1 раз в год) |
| 3 | MAC-093SS-E | Насадка для пылесоса для чистки теплообменников |
| 4 | PAR-31MAA | Новый проводной пульт управления (для подключения необходим интерфейс MAC-333IF-E) |
| 5 | MAC-889SG | Решетка наружного блока для изменения направления выброса воздуха (MUZ-FH25/35) |
| 6 | MAC-886SG-E | Решетка наружного блока для изменения направления выброса воздуха (MUZ-FH50) |
| 7 | MAC-1702RA-E MAC-1710RA-E | Кабель с разъемом для подключения к плате внутреннего блока внешнего сухого контакта (вкл/выкл). Длина кабеля 2 м — MAC-1702RA-E и 10 м — MAC-1710RA-E. |
| 8 | MAC-333IF-E | Комбинированный интерфейс для подключения к сигнальной линии M-NET VRF-систем City Multi, а также для подключения проводного пульта и внешних цепей управления и контроля. |
| 9 | MAC-557IF-E | Конвертер для подключения в беспроводную сеть WiFi |
| 10 | ME-AC-KNX-1-V2 | Конвертер для подключения в сеть KNX TP-1 (EIB) |
| 11 | ME-AC-MBS-1 | Конвертер для подключения в сеть RS485/Modbus RTU |
| 12 | ME-AC-LON-1 | Конвертер для подключения в сеть LonWorks |
| 13 | ME-AC-ENO-1 | Конвертер для подключения в беспроводную сеть EnOcean |
| 14 | ME-AC-SMS-32 | GSM-модем для управления сплит-системой посредством SMS-сообщений. Применяется совместно с ME-AC-MBS-1. |

¹ При интенсивной эксплуатации в режиме нагрева рекомендуется устанавливать в поддон наружного блока электрический нагреватель для предотвращения замерзания конденсата.

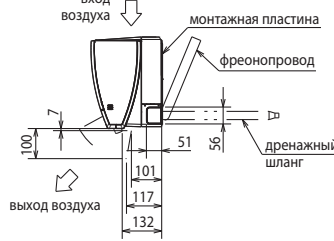
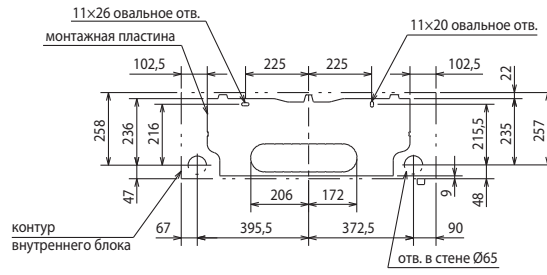
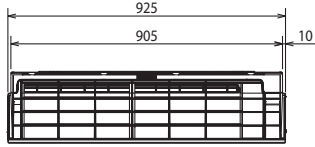
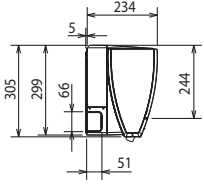
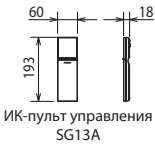
| Сплит-система серия ДЕЛЮКС с настенным внутренним блоком (охлаждение – нагрев) | | | | | |
|--|-----------------------------------|---|--|-----------------|-----------------|
| Внутренний блок (ВБ) | | MSZ-FH25VE | MSZ-FH35VE | MSZ-FH50VE | |
| Наружный блок (НБ) | | MUZ-FH25VE | MUZ-FH35VE | MUZ-FH50VE | |
| Напряжение электропитания (В, ф, Гц) | | 220–240 В, 1 фаза, 50 Гц | | | |
| Охлаждение | производительность | кВт | 2,5 (1,4 - 3,5) | 3,5 (0,8 - 4,0) | 5,0 (1,9 - 6,0) |
| | потребляемая мощность | кВт | 0,485 | 0,82 | 1,38 |
| | сезонная энергоэффективность SEER | | 9,1 (A+++) | 8,9 (A+++) | 7,2 (A++) |
| | уровень звукового давления ВБ | дБ(А) | 20-23-29-36-42 | 21-24-29-36-42 | 27-31-35-39-44 |
| | уровень звуковой мощности ВБ | дБ(А) | 58 | 58 | 60 |
| | уровень звукового давления НБ | дБ(А) | 46 | 49 | 51 |
| | уровень звуковой мощности НБ | дБ(А) | 60 | 61 | 64 |
| расход воздуха ВБ | м³/ч | 234 - 696 | 234 - 696 | 384 - 744 | |
| Обогрев | производительность | кВт | 3,2 (1,8 - 5,5) | 4,0 (1,0 - 6,3) | 6,0 (1,7 - 8,7) |
| | потребляемая мощность | кВт | 0,58 | 0,80 | 1,55 |
| | сезонная энергоэффективность SCOP | | 5,1 (A+++) | 5,1 (A+++) | 4,6 (A++) |
| | уровень звукового давления ВБ | дБ(А) | 20-24-29-36-44 | 21-24-29-36-44 | 25-29-34-39-46 |
| | уровень звукового давления НБ | дБ(А) | 49 | 50 | 54 |
| расход воздуха ВБ | м³/ч | 240 - 792 | 240 - 792 | 342 - 876 | |
| Максимальный рабочий ток | А | 10,0 | 10,0 | 14,0 | |
| Диаметр труб | жидкость | мм (дюйм) | 6,35 (1/4) | | |
| | газ | мм (дюйм) | 9,52 (3/8) | | |
| Фреоновый провод между блоками | длина | м | 20 | 20 | 30 |
| | перепад высот | м | 12 | 12 | 15 |
| Гарантированный диапазон наружных температур | охлаждение | | -10 ~ +46°C по сухому термометру | | |
| | обогрев | | -15 ~ +24°C по мокрому термометру ¹ | | |
| Завод (страна) | | MITSUBISHI ELECTRIC CONSUMER PRODUCTS (THAILAND) CO., LTD (Таиланд) | | | |
| Внутренний блок | потребляемая мощность | Вт | 29 | 29 | 31 |
| | габариты: ШхГхВ | мм | 925x234x305(+17) | | |
| | диаметр дренажа | мм | 16 | 16 | 16 |
| | вес | кг | 13,5 | 13,5 | 13,5 |
| Наружный блок | габариты: ШхГхВ | мм | 800x285x550 | 800x285x550 | 840x330x880 |
| | вес | кг | 37,0 | 37,0 | 55,0 |

хладагент R410A

Deluxe
inverter

ВНУТРЕННИЕ БЛОКИ:

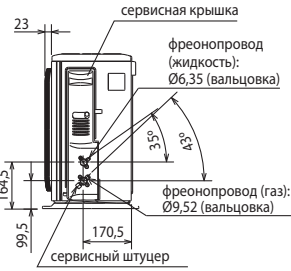
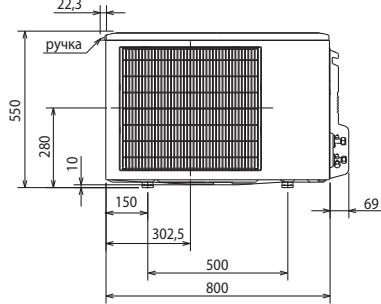
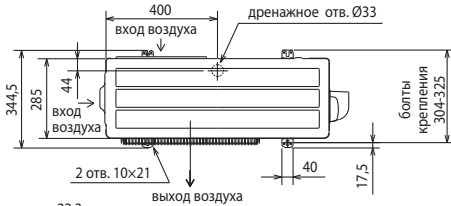
MSZ-FH25VE
MSZ-FH35VE
MSZ-FH50VE



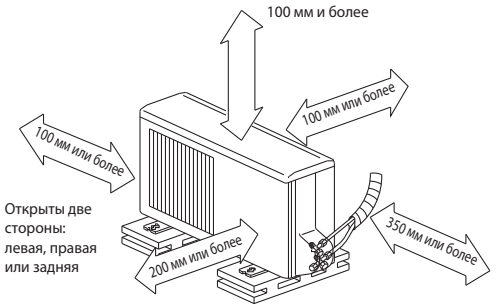
| | | |
|-----------------|---|---|
| Фреоно-провод | Изоляция | Ø37 (наружный диаметр) |
| | Жидкость | Ø6,35 - 0,39 м (вальцовка Ø6,35) |
| | Газ | MSZ-FH25/35VE: Ø9,52 - 0,34 м (вальцовка Ø9,52) MSZ-FH50VE: Ø9,52 - 0,43 м (вальцовка Ø12,7) |
| Дренажный шланг | Наружный диаметр изоляции Ø28, наружный диаметр штуцера Ø16 | |

НАРУЖНЫЕ БЛОКИ:

MUZ-FH25VE
MUZ-FH35VE



Пространство для установки

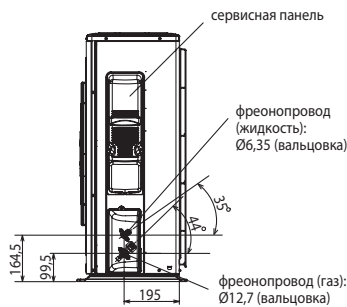
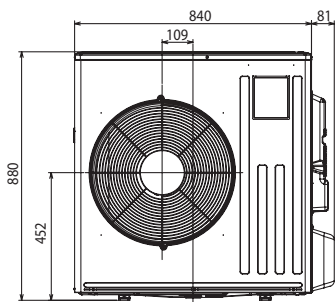
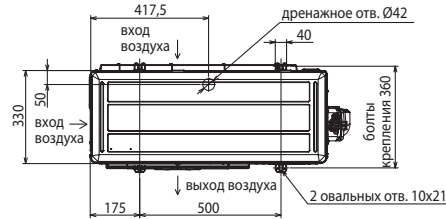


Открыты две стороны: левая, правая или задняя

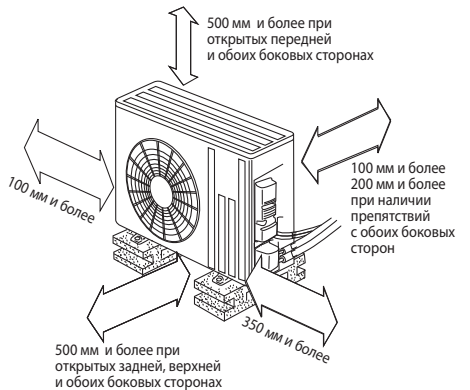
Если блок устанавливается на раме, то ее высота должна в 2 раза превышать максимальную высоту снежного покрова.

| | |
|--------------------------------------|---|
| Дозаправка хладагента (R410A) | |
| MSZ-FH25/35 | 30 г/м × (длина трубы хладагента (м) - 7) |

НАРУЖНЫЙ БЛОК
MUZ-FH50VE



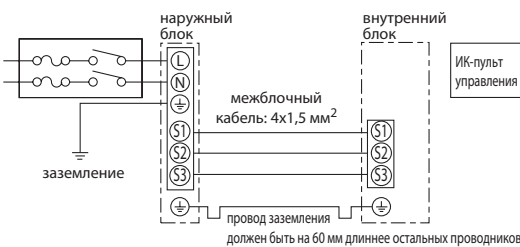
Пространство для установки



| | |
|--------------------------------------|---|
| Дозаправка хладагента (R410A) | |
| MSZ-FH50 | 20 г/м × (длина трубы хладагента (м) - 7) |

Схема соединений внутреннего и наружного блоков

кабель электропитания (автоматический выключатель):
MUZ-FH25/35VE: 3x1,5 мм² (10 A)
MUZ-FH50VE: 3x2,5 мм² (16 A)



должен быть на 60 мм длиннее остальных проводников

Кондиционер с инвертором MSZ-EF VE

настенный внутренний блок (серия Дизайн)

охлаждение-нагрев: 2,2–5,0 кВт



награда «Product Design Award 2011»



MSZ-EF22-50VEB
черный



MSZ-EF22-50VES
серебристый



MSZ-EF22-50VEW
белый



Описание прибора

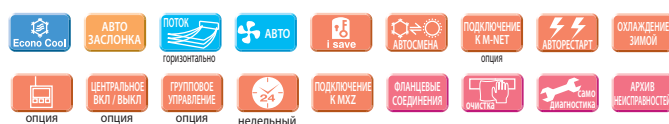
Серия Design создана по запросу итальянского отделения Mitsubishi Electric, где дизайн изделия является необходимым условием его успеха на рынке. Но яркий дизайн не отменил высочайших требований к эффективности и уровню шума, по которым Design Inverter остается лидером в классе.

- Новый пульт управления оснащен недельным таймером, который позволяет задавать до 4 действий в течение каждого дня.
- Сложная система жалюзи создает оптимальную форму и скорость воздушной струи в режимах охлаждения и нагрева.

наружный блок



внутренний блок



Сплит-система серии ДИЗАЙН с настенным внутренним блоком (охлаждение – нагрев)

| Внутренний блок (ВБ) | | MSZ-EF22VE(B/S/W) | MSZ-EF25VE(B/S/W) | MSZ-EF35VE(B/S/W) | MSZ-EF42VE(B/S/W) | MSZ-EF50VE(B/S/W) | |
|--|-----------------------------------|---|---|-------------------|-------------------|-------------------|-----------------|
| Наружный блок (НБ) | | только в составе мультисистем MXZ-C | MUZ-EF25VE | MUZ-EF35VE | MUZ-EF42VE | MUZ-EF50VE | |
| Напряжение электропитания | | В, ф, Гц | 220–240 В, 1 фаза, 50 Гц | | | | |
| Охлаждение | производительность | кВт | 2,2 | 2,5 (1,2 - 3,4) | 3,5 (1,4 - 4,0) | 4,2 (0,9 - 4,6) | 5,0 (1,4 - 5,4) |
| | потребляемая мощность | кВт | - | 0,545 | 0,910 | 1,280 | 1,560 |
| | сезонная энергоэффективность SEER | - | - | 8,5 (A+++) | 8,5 (A+++) | 7,7 (A++) | 7,2 (A++) |
| | уровень звукового давления ВБ | дБ(А) | 21-23-29-36-42 | 21-23-29-36-42 | 21-24-29-36-42 | 28-31-35-39-42 | 30-33-36-40-43 |
| | уровень звуковой мощности ВБ | дБ(А) | 60 | 60 | 60 | 60 | 60 |
| | уровень звукового давления НБ | дБ(А) | - | 47 | 49 | 50 | 52 |
| | уровень звуковой мощности НБ | дБ(А) | - | 58 | 61 | 62 | 65 |
| расход воздуха ВБ | м³/ч | 240-630 | 240-630 | 240-630 | 348-618 | 348-660 | |
| Нагрев | производительность | кВт | 2,5 | 3,2 (1,1 - 4,2) | 4,0 (1,8 - 5,5) | 5,4 (1,4 - 6,3) | 5,8 (1,6 - 7,5) |
| | потребляемая мощность | кВт | - | 0,700 | 0,955 | 1,460 | 1,565 |
| | сезонная энергоэффективность SCOP | - | - | 4,7 (A++) | 4,6 (A++) | 4,6 (A++) | 4,5 (A+) |
| | уровень звукового давления ВБ | дБ(А) | 21-24-29-37-45 | 21-24-29-37-45 | 21-24-30-38-46 | 28-30-35-41-48 | 30-33-37-43-49 |
| | уровень звукового давления НБ | дБ(А) | - | 48 | 50 | 51 | 52 |
| | расход воздуха ВБ | м³/ч | 240-714 | 240-714 | 240-762 | 330-762 | 384-792 |
| Максимальный рабочий ток | | А | - | 7,3 | 8,5 | 9,5 | 12,4 |
| Диаметр труб: жидкость | | мм (дюйм) | 6,35(1/4) | | | | |
| Диаметр труб: газ | | мм (дюйм) | 9,52(3/8) | | | | |
| Фреоновый провод между блоками | длина | м | - | 20 | 20 | 20 | 30 |
| | перепад высот | м | - | 12 | 12 | 12 | 15 |
| Гарантированный диапазон наружных температур | охлаждение | °С | -10 ~ +46°С по сухому термометру | | | | |
| | нагрев | °С | -15 ~ +24°С по мокрому термометру (-20 ~ +24°С по мокрому термометру) | | | | |
| Завод (страна) | | MITSUBISHI ELECTRIC CONSUMER PRODUCTS (THAILAND) CO., LTD (Таиланд) | | | | | |
| Внутренний блок | потребляемая мощность | Вт | 27 | 27 | 31 | 31 | 34 |
| | габариты: ШхГхВ | мм | 895x195x299 | 895x195x299 | 895x195x299 | 895x195x299 | 895x195x299 |
| | вес | кг | 11,5 | 11,5 | 11,5 | 11,5 | 11,5 |
| Наружный блок | габариты: ШхГхВ | мм | - | 800x285x550 | 800x285x550 | 800x285x550 | 840x330x880 |
| | вес | кг | - | 30 | 35 | 35 | 54 |

¹ При установленном в поддон наружного блока электрическом нагревателе для предотвращения замерзания конденсата (см. таблицу «Опции»).



Встроенный недельный таймер



Таймер позволяет задавать до 4 действий¹ в течение дня: включение/выключение и изменение целевой температуры.

¹ Режим работы не может быть изменен по таймеру.

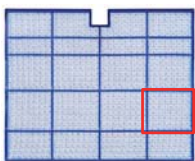


Пример использования таймера: зима/режим нагрева

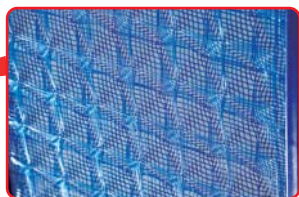
| | Пн | Вт | Ср | Чт | Пт | Сб | Вс |
|-------|---|-----------|-----------|-----------|-----------|--|-----------|
| 6:00 | вкл. 20°C | вкл. 20°C | вкл. 20°C | вкл. 20°C | вкл. 20°C | вкл. 20°C | вкл. 20°C |
| 8:00 | Интенсивный нагрев помещения утром | | | | | | |
| 10:00 | выкл. | выкл. | выкл. | выкл. | выкл. | вкл. 18°C | вкл. 18°C |
| 12:00 | Отключение кондиционера после ухода на работу | | | | | | |
| 14:00 | | | | | | Днем теплее, поэтому целевую температуру можно понизить. | |
| 16:00 | | | | | | | |
| 18:00 | вкл. 20°C | вкл. 20°C | вкл. 20°C | вкл. 20°C | вкл. 20°C | вкл. 20°C | вкл. 20°C |
| 20:00 | Включение кондиционера вечером после прихода с работы | | | | | | |
| 22:00 | | | | | | Вечером обычно холодает, поэтому целевую температуру нужно повысить. | |
| ночь | вкл. 18°C | вкл. 18°C | вкл. 18°C | вкл. 18°C | вкл. 18°C | вкл. 18°C | вкл. 18°C |
| | Понижение температуры в помещении на время сна | | | | | | |

Наноплатиновый фильтр

В волокна фильтра встроены платиново-керамические частицы нанометрового диапазона, благодаря которым фильтр осуществляет антибактериальную и противовирусную обработку воздуха, а также уничтожает запахи. По эффективности обработки воздуха наноплатиновый фильтр превосходит катехиновый. Поверхность фильтра увеличена за счет того, что сетка не является плоской, а имеет объемную структуру. Благодаря этому значительно увеличена эффективность фильтрации воздушного потока, проходящего через внутренние блоки MSZ-EF.



Фильтр можно мыть водой. Эффективность фильтра при этом уменьшается незначительно.



объемная структура фильтра (3D)

Низкий уровень шума

В моделях серии MSZ-EF предусмотрен дополнительный сверхтихий режим работы вентилятора "Silent Mode". Минимальный уровень шума составляет всего 21 дБ(А), что делает данные модели идеальным решением для кондиционирования спальни или детской комнаты.

MSZ-EF22-35

21 дБ(А)

Совместимость

Допускается соединение внутренних блоков серии «Design Inverter» с наружными агрегатами серии «Standard Inverter» согласно приведенной ниже таблице.

| Наружные блоки «Standard Inverter» | Внутренние блоки «Design Inverter» MSZ-EF VE | | | | |
|------------------------------------|--|----|----|----|----|
| | 22 | 25 | 35 | 42 | 50 |
| MUZ-GE25VA | OK | OK | OK | | |
| MUZ-GE35VA | OK | OK | OK | | |
| MUZ-GE42VA | | | | OK | |
| MUZ-GE50VA | | | | | OK |

Примечание.

В указанных комбинациях не может быть задействован режим пониженного электропотребления системы в режиме «выключено». Этот режим реализован только в наружных блоках серии «Design Inverter» MUZ-EF25/35/42/50VE.

Наружные блоки систем 1:1

MUZ-EF25VE
MUZ-EF35VE
MUZ-EF42VE
 Габариты (ШxГxВ)
 800x285x550 мм



MUZ-EF50VE
 Габариты (ШxГxВ)
 840x330x880 мм



Примечание.

Для внутреннего блока MSZ-EF22VE(B/S/W) не предусмотрен отдельный наружный блок. MSZ-EF22VE(B/S/W) может использоваться только в составе мультисистем MXZ-2D/3D/4D/5D/6C.

Наружные блоки мультисистем

MXZ-2D33VA
MXZ-2D40VA
MXZ-2D53VA
 Габариты (ШxДxВ)
 800x285x550 мм



2 порта подключения ВВ

MXZ-3D54VA
MXZ-3D68VA
MXZ-4D72VA
 Габариты (ШxДxВ)
 840x330x710 мм



3 4 порта подключения ВВ

MXZ-4D83VA
MXZ-5D102VA
 Габариты (ШxДxВ)
 900x320x915 мм



4 5 портов подключения ВВ

MXZ-6C122VA
 Габариты (ШxДxВ)
 900x320x1070 мм



6 портов подключения ВВ

MXZ-8B140/160VA/YA
 Габариты (ШxДxВ)
 950x360x1350 мм



8 внутренних блоков

Примечания:

1. Подключение внутренних блоков MSZ-EF22/25/35/42/50VE(B/S/W) к наружным агрегатам MXZ-8A140VA не предусмотрено.
2. Чертежи наружных блоков мультисистем можно найти в разделе «Мультисистемы с инвертором MXZ-2D/3D/4D/5D/6C».

Опции (аксессуары)

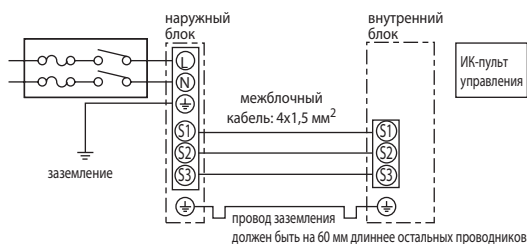
| | Наименование | Описание |
|----|-----------------------|--|
| 1 | MAC-2320FT | Сменный элемент электростатического антиаллергенного энзимного фильтра (рекомендуется замена 1 раз в год) |
| 2 | MAC-0935S-E | Насадка для пылесоса для чистки теплообменников |
| 3 | PAR-31MAA | Новый проводной пульт управления (для подключения необходим интерфейс MAC-333IF-E) |
| 4 | MAC-333IF-E | Комбинированный интерфейс для подключения к сигнальной линии M-NET VRF-систем City Multi, а также для подключения проводного пульта и внешних цепей управления и контроля. |
| 5 | MAC-557IF-E | Конвертер для подключения в беспроводную сеть WiFi |
| 6 | ME-AC-KNX-1-V2 | Конвертер для подключения в сеть KNX TP-1 (EIB) |
| 7 | ME-AC-MBS-1 | Конвертер для подключения в сеть RS485/Modbus RTU |
| 8 | ME-AC-LON-1 | Конвертер для подключения в сеть LonWorks |
| 9 | ME-AC-ENO-1 | Конвертер для подключения в беспроводную сеть EnOcean |
| 10 | ME-AC-SMS-32 | GSM-модем для управления сплит-системой посредством SMS-сообщений. Применяется совместно с ME-AC-MBS-1. |
| 11 | MAC-643BH-E | Нагреватель поддона наружного блока MUZ-EF42VE |
| 12 | MAC-644BH-E | Нагреватель поддона наружного блока MUZ-EF50VE |

Примечание.

Нагреватель поддона MAC-643BH-E может быть применен в наружных блоках MUZ-EF25/35VE. Однако для этого необходимо заменить плату инвертора на E12 G13 451 (MUZ-EF25VE) или E12 G14 451 (MUZ-EF35VE).

Схема соединений внутреннего и наружного блоков

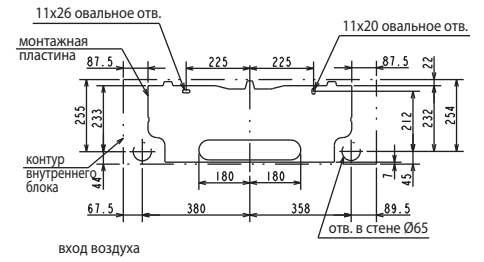
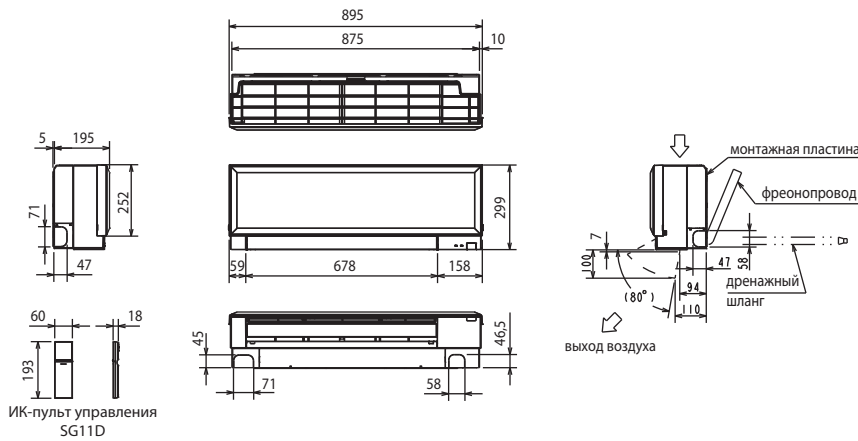
Кабель электропитания (автоматический выключатель):
 MUZ-EF25/35/42VE: 3x1,5 мм² (10 А)
 MUZ-EF50VE: 3x2,5 мм² (16 А)



Размеры внутренних блоков

MSZ-EF22VE(B/S/W)
MSZ-EF25VE(B/S/W)
MSZ-EF35VE(B/S/W)
MSZ-EF42VE(B/S/W)
MSZ-EF50VE(B/S/W)

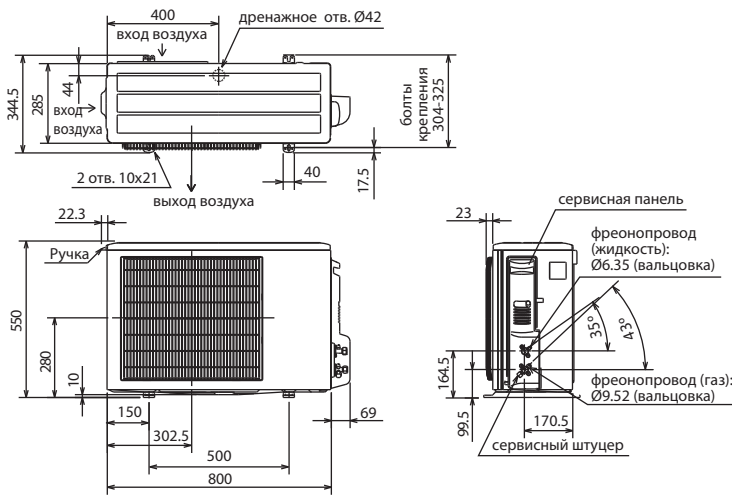
Ед. изм.: мм



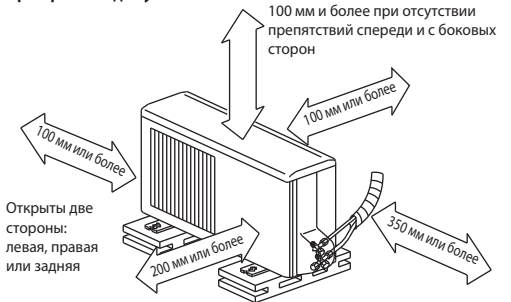
| | | |
|-----------------|---|--|
| Фрео-провод | Изоляция | Ø37 (наружный диаметр) |
| | Жидкость | Ø6.35 - 0.5 м (вальцовка Ø6.35) |
| | Газ | MSZ-EF25/35/42VE: Ø9.52 - 0.43 м (вальцовка Ø9.52) MSZ-EF50VE: Ø9.52 - 0.43 м (вальцовка Ø12.7) |
| Дренажный шланг | Наружный диаметр изоляции Ø28, наружный диаметр штуцера Ø16 | |

Размеры наружных блоков

MUZ-EF25VE
MUZ-EF35VE
MUZ-EF42VE



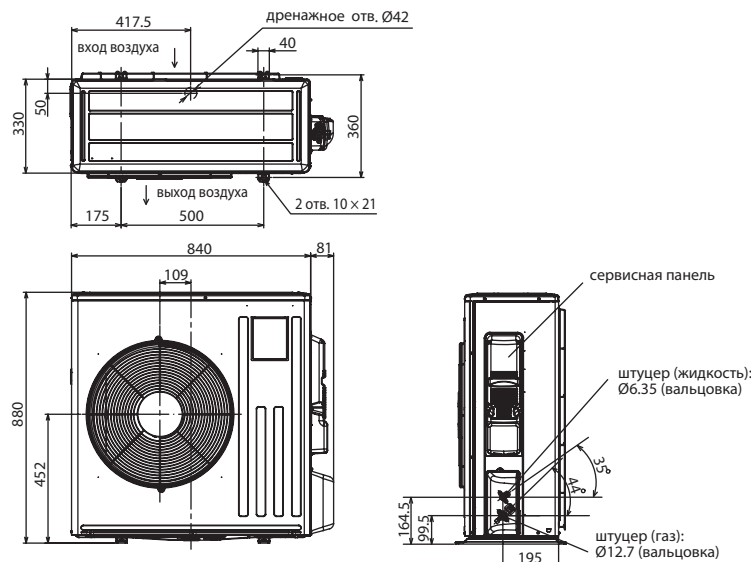
Пространство для установки



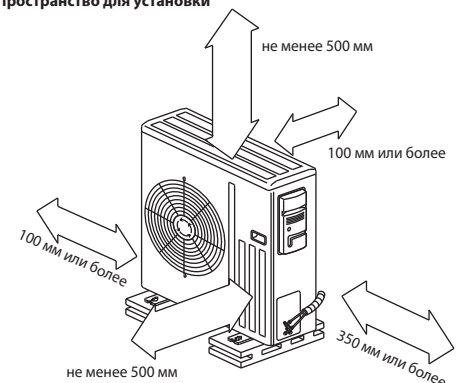
Если блок устанавливается на раме, то ее высота должна в 2 раза превышать максимальную высоту снежного покрова.

| Дозаправка хладагента (R410A) | |
|-------------------------------|---|
| MSZ-EF25/35/42 | 30 г/м × (длина трубы хладагента (м) - 5) |

MUZ-EF50VE



Пространство для установки



| Дозаправка хладагента (R410A) | |
|-------------------------------|---|
| MSZ-EF50 | 20 г/м × (длина трубы хладагента (м) - 7) |

Кондиционер с инвертором

MSZ-GE VA

настенный внутренний блок (серия Стандарт)

охлаждение-нагрев: 2,2–7,1 кВт



Описание прибора

- Низкий уровень шума — 19 дБ(А) (модели MSZ-GE22/25/35VA) и высокая энергоэффективность.
- Новый беспроводной пульт SG10A со встроенным недельным таймером (модели MSZ-GE60/71VA).
- Разборный корпус внутреннего блока для удобства очистки.
- Установка на старые трубопроводы: при замене старых систем с хладагентом R22 на данные модели не требуется замена или промывка магистралей.
- В комплекте с блоком поставляется ИК-пульт управления. С помощью дополнительного интерфейса MAC-333IF можно подключить настенный проводной пульт управления — PAR-31MAA.
- Система фильтрации воздуха: полноразмерный антиоксидантный фильтр снижает концентрацию свободных радикалов в воздухе. Этот же фильтр эффективно уничтожает болезнетворные бактерии и вирусы, такие как, например, вирус гриппа. Антиоксидантный фильтр имеет срок службы 9 лет. Предусмотрена антиаллергенная фильтрующая вставка (опция).
- Режим «I save» позволяет организовать экономичное дежурное отопление — минимальная температура в помещении может составлять +10°C.

наружный блок



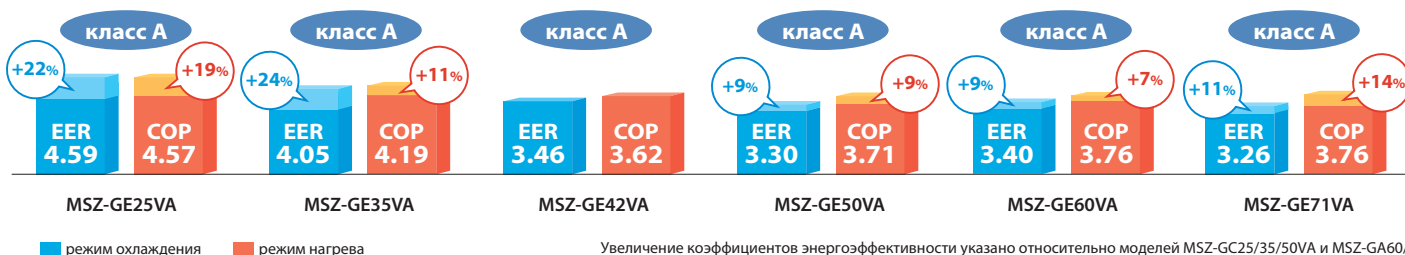
внутренний блок



Класс энергоэффективности "А"



Все модели серии MSZ-GE25~71VA имеют высокую энергетическую эффективность и относятся к высшей категории "А" по европейской классификации.

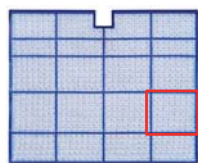


Увеличение коэффициентов энергоэффективности указано относительно моделей MSZ-GC25/35/50VA и MSZ-GA60/71VA.

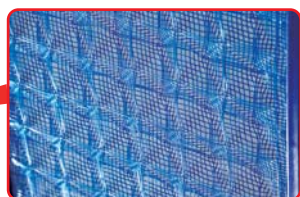
Наноплатиновый фильтр

(MSZ-GE60/71VA)

В волокна фильтра встроены платиново-керамические частицы нанометрового диапазона, благодаря которым фильтр осуществляет антибактериальную и противовирусную обработку воздуха, а также уничтожает запахи. По эффективности обработки воздуха наноплатиновый фильтр превосходит катехиновый. Поверхность фильтра увеличена за счет того, что сетка не является плоской, а имеет объемную структуру. Благодаря этому значительно увеличена эффективность фильтрации воздушного потока, проходящего через внутренние блоки MSZ-GE60/71VA, по сравнению с предыдущими моделями.



Фильтр можно мыть водой. Эффективность фильтра при этом уменьшается незначительно.



объемная структура фильтра (3D)

Низкий уровень шума

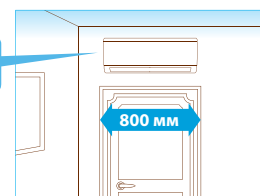
22-35
19 дБ(А)

В моделях серии MSZ-GE предусмотрен дополнительный сверхтихий режим работы вентилятора "Silent Mode". Минимальный уровень шума составляет всего 19 дБ(А), что делает данные модели идеальным решением для кондиционирования спальни или детской комнаты.

Стильный дизайн и компактная конструкция

Элегантный внешний вид, качественные материалы и высокая точность изготовления характеризуют приборы серии "GE". Эргономичная конструкция корпуса и ярко-белый цвет пластика позволяют приборам гармонично сочетаться, практически, с любыми интерьерами.

Соответствует ширине дверного проема



модели MSZ-GE22-50VA



хладагент R410A

Standard inverter

| Сплит-система класса СТАНДАРТ с настенным внутренним блоком (охлаждение – нагрев) | | | | | | | | | |
|---|---|--------------------------------------|----------------------------------|--|-----------------|-----------------|-----------------|-----------------|-----------------|
| Внутренний блок (ВБ) | | MSZ-GE22VA | MSZ-GE25VA | MSZ-GE35VA | MSZ-GE42VA | MSZ-GE50VA | MSZ-GE60VA | MSZ-GE71VA | |
| Наружный блок (НБ) | | только в составе мультисистем MXZ-VA | MUZ-GE25VA | MUZ-GE35VA | MUZ-GE42VA | MUZ-GE50VA | MUZ-GE60VA | MUZ-GE71VA | |
| Напряжение электропитания | | В, ф, Гц | 220–240 В, 1 фаза, 50 Гц | | | | | | |
| Охлаждение | производительность | кВт | 2,2 | 2,5 (1,1 - 3,5) | 3,5 (1,1 - 4,0) | 4,2 (0,9 - 4,8) | 5,0 (1,4 - 5,5) | 6,0 (1,5 - 7,5) | 7,1 (2,4 - 8,7) |
| | потребляемая мощность | кВт | - | 0,545 | 0,865 | 1,215 | 1,515 | 1,76 | 2,13 |
| | энергоэффективность EER | | - | 4,59 (A) | 4,05 (A) | 3,46 (A) | 3,30 (A) | 3,40 (A) | 3,33 (A) |
| | уровень шума ВБ | дБ(A) | 19-21-29-36-42 | 19-21-29-36-42 | 19-22-30-36-43 | 26-30-35-40-46 | 28-33-38-44-49 | 29-37-41-45-49 | 30-37-41-45-49 |
| | уровень шума НБ | дБ(A) | - | 47 | 47 | 50 | 54 | 55 | 55 |
| | расход воздуха ВБ | м³/ч | 246-678 | 246-678 | 246-678 | 348-768 | 390-906 | 588-1098 | 582-1068 |
| Нагрев | производительность | кВт | 2,5 | 3,2 (1,3 - 4,5) | 4,0 (1,6 - 5,3) | 5,4 (1,4 - 6,0) | 5,8 (1,4 - 7,3) | 6,8 (2,0 - 9,3) | 8,1 (2,2 - 9,9) |
| | потребляемая мощность | кВт | - | 0,7 | 0,955 | 1,46 | 1,565 | 1,77 | 2,11 |
| | энергоэффективность COP | | - | 4,57 (A) | 4,19 (A) | 3,70 (A) | 3,71 (A) | 3,84 (A) | 3,83 (A) |
| | уровень шума ВБ | дБ(A) | 19-21-29-36-42 | 19-21-29-36-42 | 19-22-30-36-42 | 26-30-35-40-46 | 28-33-37-43-48 | 29-37-41-45-49 | 30-37-41-45-49 |
| | уровень шума НБ | дБ(A) | - | 48 | 48 | 51 | 56 | 55 | 55 |
| | расход воздуха ВБ | м³/ч | 246-690 | 246-690 | 246-690 | 348-786 | 390-870 | 588-1098 | 612-1068 |
| Максимальный рабочий ток | А | 0,3 | 7,4 | 8,6 | 10,0 | 13,0 | 14,5 | 16,6 | |
| Диаметр труб: жидкость | мм (дюйм) | 6,35(1/4) | | | | 6,35(1/4) | | 6,35(1/4) | 9,52(3/8) |
| Диаметр труб: газ | мм (дюйм) | 9,52(3/8) | | | | 12,7(1/2) | | 15,88(5/8) | 15,88(5/8) |
| Фреоновод между блоками | длина | м | - | 20 | 20 | 20 | 30 | 30 | 30 |
| | перепад высот | м | - | 12 | 12 | 12 | 15 | 15 | 15 |
| Гарантированный диапазон наружных температур | охлаждение | °С | -10 ~ +46°С по сухому термометру | | | | | | |
| | нагрев | °С | см. раздел наружных блоков MXZ | -15 ~ +24°С по мокрому термометру ¹ | | | | | |
| Завод (страна) | MITSUBISHI ELECTRIC CONSUMER PRODUCTS (THAILAND) CO., LTD (Таиланд) | | | | | | | | |
| Внутренний блок | потребляемая мощность | Вт | 23 | 23 | 29 | 30 | 43 | 62 | 58 |
| | габариты: ШxГxВ | мм | 798x232x295 | 798x232x295 | 798x232x295 | 798x232x295 | 798x232x295 | 1100x238x325 | 1100x238x325 |
| | диаметр дренажа | мм | 16 | 16 | 16 | 16 | 16 | 16 | 16 |
| | вес | кг | 10,0 | 10,0 | 10,0 | 10,0 | 10,0 | 14,0 | 16,1 |
| Наружный блок | габариты: ШxГxВ | мм | - | 800x285x550 | 800x285x550 | 800x285x550 | 840x330x850 | 840x330x880 | 840x330x880 |
| | вес | кг | - | 30 | 33 | 36 | 54 | 50 | 53 |

¹ При интенсивной эксплуатации в режиме нагрева рекомендуется устанавливать в поддон наружного блока электрический нагреватель для предотвращения замерзания конденсата.

Опции (аксессуары)

| | Наименование | Описание |
|----|-----------------------|--|
| 1 | MAC-408FT-E | Антиаллергенная фильтрующая вставка для моделей MSZ-GE22/25/35/42/50VA (рекомендуется замена 1 раз в год) |
| 2 | MAC-2310FT | Сменный элемент электростатического антиаллергенного энзимного фильтра для моделей MSZ-GE60/71VA (рекомендуется замена 1 раз в год) |
| 3 | PAR-31MAA | Новый проводной пульт управления (для подключения необходим интерфейс MAC-333IF-E) |
| 4 | MAC-889SG | Решетка наружного блока для изменения направления выброса воздуха |
| 5 | MAC-886SG | Решетка наружного блока для изменения направления выброса воздуха MUZ-GE60/71VA |
| 6 | MAC-093SS-E | Насадка для пылесоса для чистки теплообменников |
| 7 | MAC-333IF-E | Комбинированный интерфейс для подключения к сигнальной линии M-NET VRF-систем City Multi, а также для подключения проводного пульта и внешних цепей управления и контроля. |
| 8 | MAC-557IF-E | Конвертер для подключения в беспроводную сеть WiFi |
| 9 | ME-AC-KNX-1-V2 | Конвертер для подключения в сеть KNX TP-1 (EIB) |
| 10 | ME-AC-MBS-1 | Конвертер для подключения в сеть RS485/Modbus RTU |
| 11 | ME-AC-LON-1 | Конвертер для подключения в сеть LonWorks |
| 12 | ME-AC-ENO-1 | Конвертер для подключения в беспроводную сеть EnOcean |
| 13 | ME-AC-SMS-32 | GSM-модем для управления сплит-системой посредством SMS-сообщений. Применяется совместно с ME-AC-MBS-1. |

Наружные блоки

MUZ-GE25/35VA
MUZ-GE42VA
Габариты (ШxДxВ)
800x285x550 мм



MUZ-GE50VA
Габариты (ШxДxВ)
840x330x850 мм



MUZ-GE60/71VA
Габариты (ШxДxВ)
840x330x880 мм

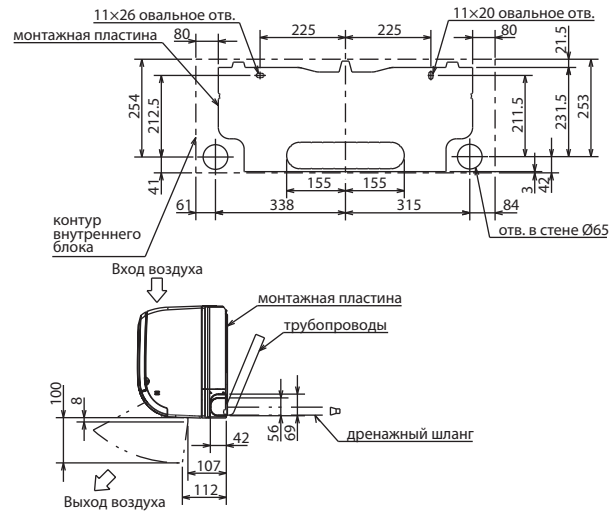
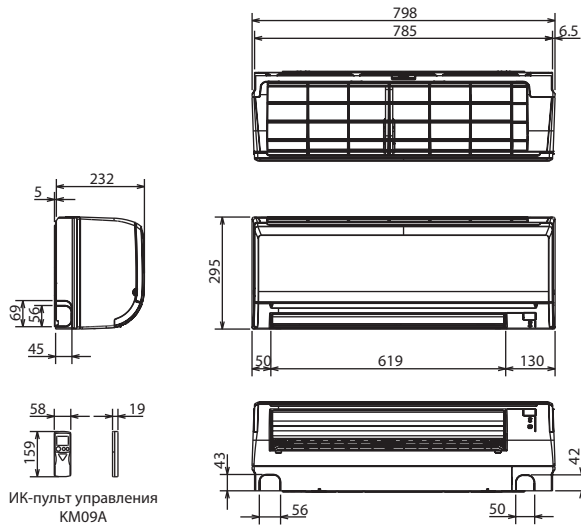


Размеры внутренних блоков

Ед. изм.: мм

ВНУТРЕННИЕ БЛОКИ:

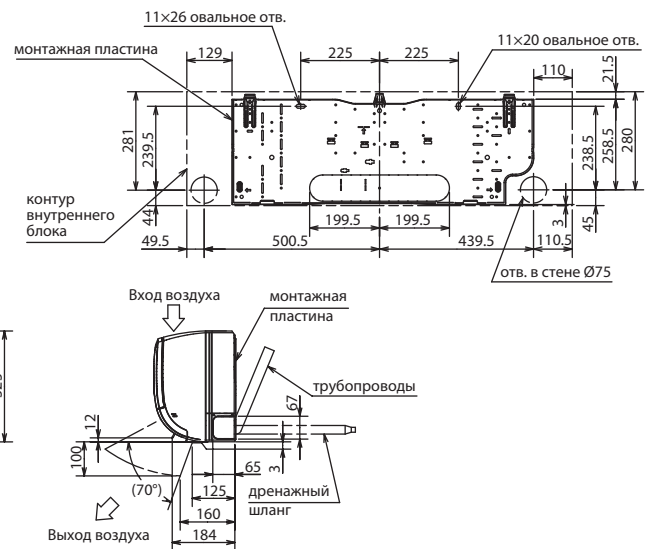
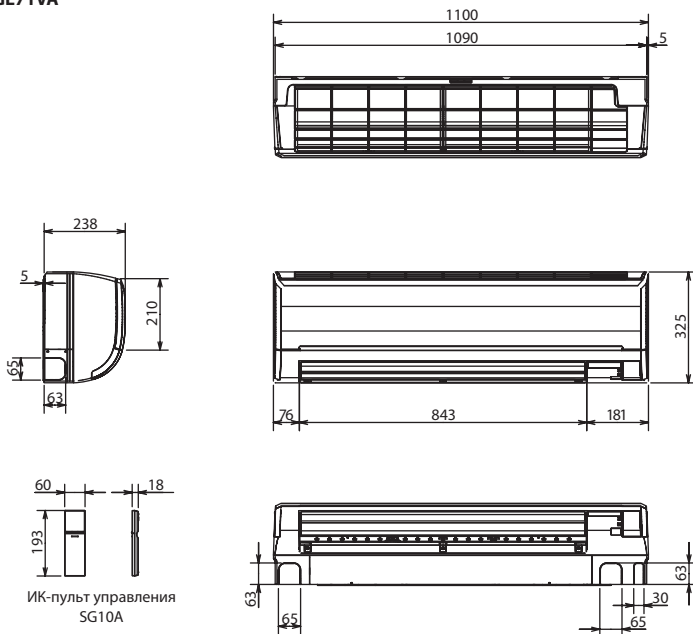
MSZ-GE22VA
MSZ-GE25VA
MSZ-GE35VA
MSZ-GE42VA
MSZ-GE50VA



| | | |
|-----------------|---|--|
| Фреон-провод | Изоляция | Ø35 (наружный диаметр) |
| | Жидкость | Ø6.35 — 0.5 м (вальцовка Ø6.35) |
| | Газ | Ø9.52 — 0.43 м MSZ-GE22/25/35/42 — вальцовка Ø9.52 MSZ-GE50 — вальцовка Ø12.7 |
| Дренажный шланг | Наружный диаметр изоляции Ø28, наружный диаметр штуцера Ø16 | |

ВНУТРЕННИЕ БЛОКИ:

MSZ-GE60VA
MSZ-GE71VA

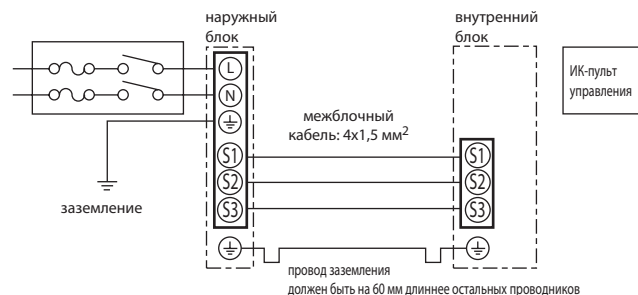


| | | |
|-----------------|---|--|
| Фреон-провод | Изоляция | Ø50 (наружный диаметр) |
| | Жидкость | MSZ-GE60: Ø9.52 — 0.5 м (вальцовка Ø6.35) MSZ-GE71: Ø9.52 — 0.5 м (вальцовка Ø9.52) |
| | Газ | Ø12.7 — 0.43 м (вальцовка Ø15.88) |
| Дренажный шланг | Наружный диаметр изоляции Ø28, наружный диаметр штуцера Ø16 | |

Схема соединений внутреннего и наружного блоков

Кабель электропитания (автоматический выключатель):
GE25/35/42VA(H): 3x1,5 мм² (10 A),
GE50VA: 3x2,5 мм² (16 A),

GE60/71VA: 3x2,5 мм² при длине менее 10 м (20 A)
3x4,0 мм² при длине менее 15 м (20 A)
3x6,0 мм² при длине менее 25 м (20 A)



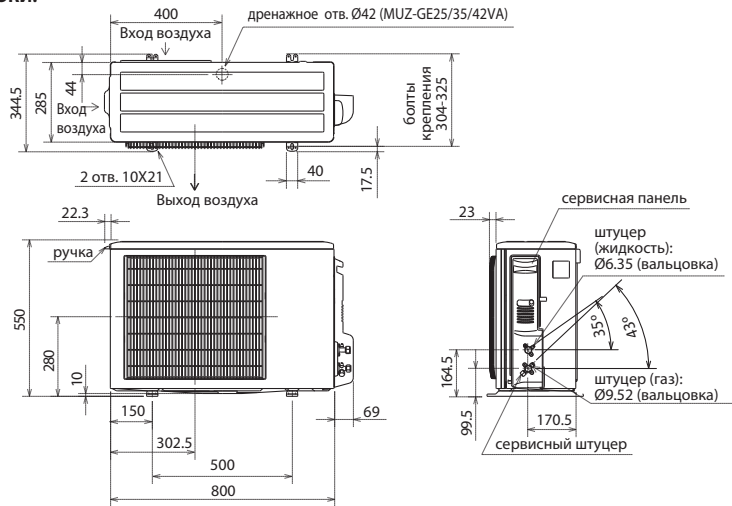
провод заземления должен быть на 60 мм длиннее остальных проводников

Размеры наружных блоков

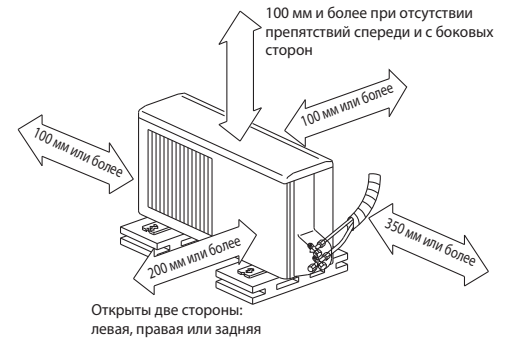
ед. изм.: мм

НАРУЖНЫЕ БЛОКИ:

MUZ-GE25VA
MUZ-GE35VA
MUZ-GE42VA

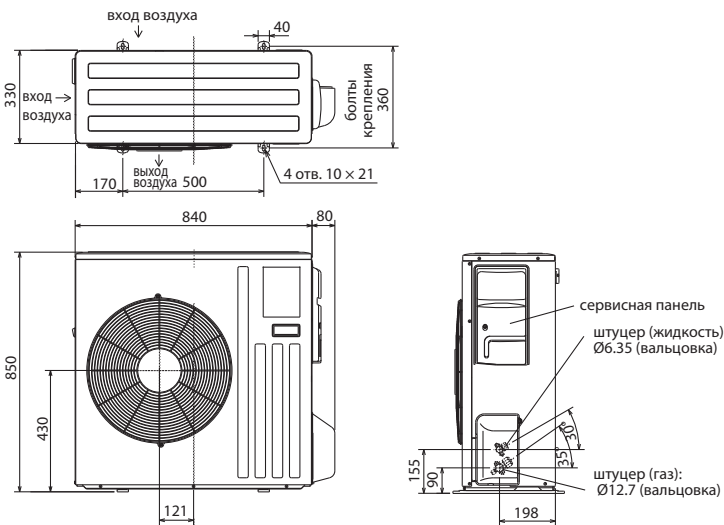


Пространство для установки

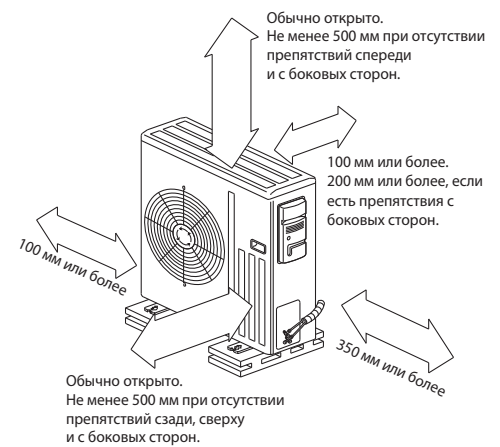


НАРУЖНЫЕ БЛОКИ:

MUZ-GE50VA

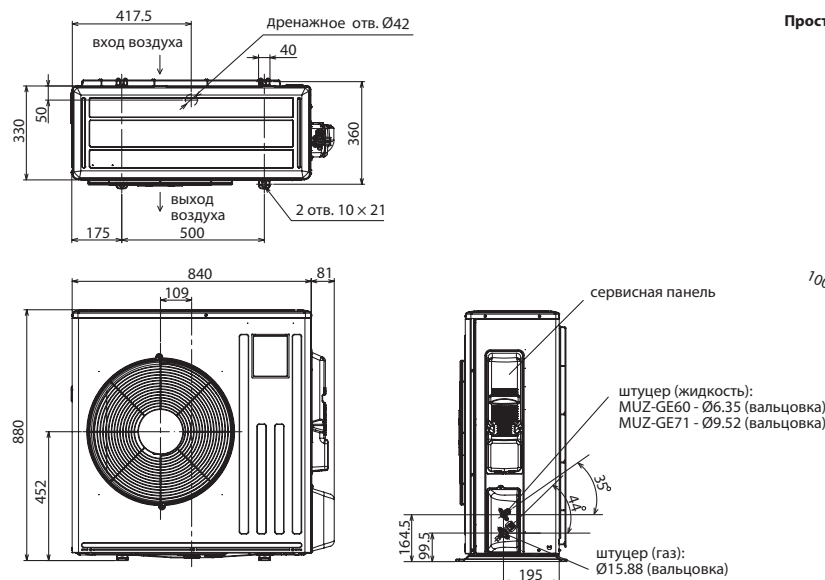


Пространство для установки

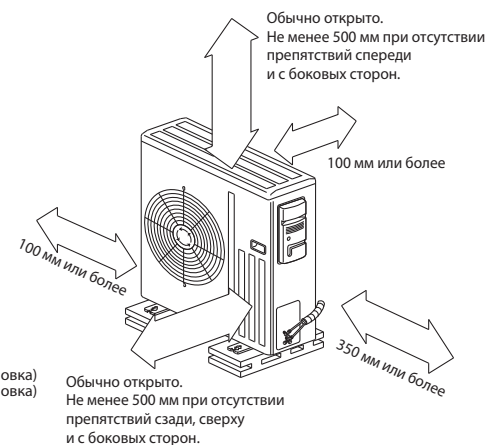


НАРУЖНЫЕ БЛОКИ:

MUZ-GE60VA
MUZ-GE71VA



Пространство для установки



• Регулирование количества хладагента (R410A)

Наружный прибор заправлен достаточным количеством хладагента на длину фреонпровода до 7 м (10 м - GE60/71). Если длина трубы превышает 7 м (10 м - GE60/71), то необходима дополнительная заправка хладагента (R410A).

| Количество хладагента, которое необходимо добавить в систему | MSZ-GE25/35/42 | 30 г/м × (длина трубы хладагента (м) - 7) |
|--|----------------|--|
| | MSZ-GE50 | 20 г/м × (длина трубы хладагента (м) - 7) |
| | MSZ-GE60 | 20 г/м × (длина трубы хладагента (м) - 10) |
| | MSZ-GE71 | 55 г/м × (длина трубы хладагента (м) - 10) |

Кондиционер с инвертором

MSZ-SF/GF

настенный внутренний блок (серия Стандарт)

охлаждение-нагрев: 1,5–7,1 кВт

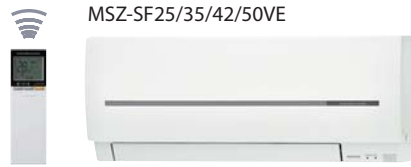
Описание прибора

- Низкий уровень шума — 21 дБ(А) (модели MSZ-SF25/35VE) и высокая энергоэффективность.
- Современный эргономичный дизайн внутреннего блока.
- Новый беспроводной пульт со встроенным недельным таймером.
- 2 направляющих воздушного потока с независимым приводом (2 электродвигателя).
- Установка на старые трубопроводы: при замене старых систем с хладагентом R22 на данные модели не требуется замена или промывка магистралей.
- В комплекте с блоком поставляется ИК-пульт управления. С помощью дополнительного адаптера MAC-333IF можно подключить настенный проводной пульт управления — PAR-31MAA.
- Система фильтрации воздуха: полноразмерный антиоксидантный фильтр снижает концентрацию свободных радикалов в воздухе. Этот же фильтр эффективно уничтожает болезнетворные бактерии и вирусы, например, вирус гриппа. Антиоксидантный фильтр имеет срок службы 9 лет. Предусмотрена антиаллергенная фильтрующая вставка (опция).
- Режим «I save» позволяет организовать экономичное дежурное отопление — минимальная температура в помещении может составлять +10°C.



MSZ-SF15/20VA

Применяются только в составе мультисистем MXZ-2D/3D/4D/5D/6C/8B



MSZ-SF25/35/42/50VE



MSZ-GF60/71VE

Применяются в составе сплит-систем 1:1 и в мультисистемах MXZ-

MSZ-SF15/20VA

внутренний блок



MSZ-SF25/35/42/50VE MSZ-GF60/71VE

внутренний блок



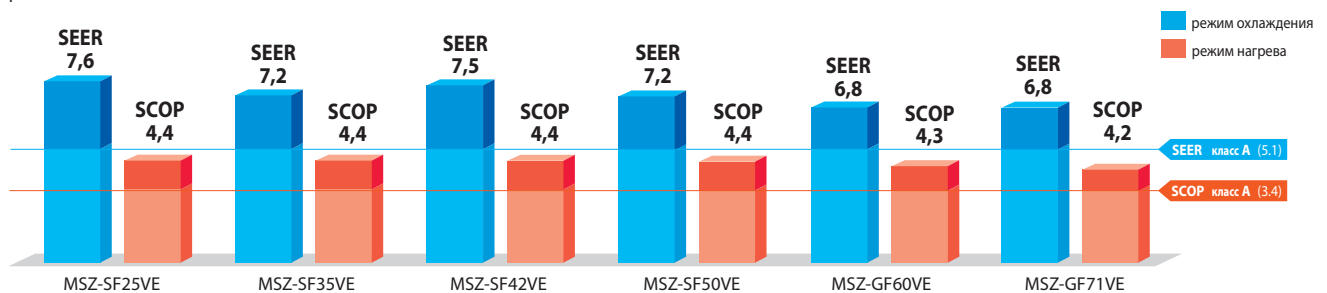
наружный блок



Класс энергоэффективности "A++/A+"

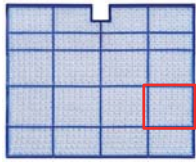


Все модели серии MSZ-SF25~50VE и MSZ-GF60/71VE имеют высокую энергетическую эффективность по европейской классификации: «A++» — в режиме охлаждения и «A+» — в режиме нагрева.

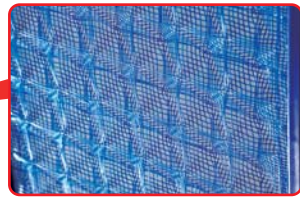


Наноплатиновый фильтр

В волокна фильтра встроены платиново-керамические частицы нанометрового диапазона, благодаря которым фильтр осуществляет антибактериальную и противовирусную обработку воздуха, а также уничтожает запахи. По эффективности обработки воздуха наноплатиновый фильтр превосходит катехиновый. Поверхность фильтра увеличена за счет того, что сетка не является плоской, а имеет объемную структуру. Благодаря этому значительно увеличена эффективность фильтрации воздушного потока, проходящего через внутренние блоки.



Фильтр можно мыть водой. Эффективность фильтра при этом уменьшается незначительно.



объемная структура фильтра (3D)

Низкий уровень шума

В моделях серии MSZ-SF предусмотрен дополнительный тихий режим работы вентилятора "Silent Mode". Минимальный уровень шума составляет 21 дБ(А), что делает данные модели идеальным решением для кондиционирования квартиры или загородного дома.

Малое электропотребление в выключенном состоянии

Для поддержания системы в состоянии готовности необходимо подогревать компрессор для того, чтобы температура его нижней части (картера) была несколько выше температуры остальных частей наружного агрегата. Это предотвращает конденсацию хладагента в компрессоре, следствием которой может быть гидроудар при включении компрессора и выход его из строя. Электронный печатный узел блоков MUZ-SF VE и MUZ-GF VE измеряет температуру наружного воздуха и регулирует мощность электрического нагревателя картера компрессора во избежание излишнего расхода электроэнергии.

нет регулирования
нагревателя картера компрессора

10 Вт

система с регулированием
нагревателя картера компрессора

1 Вт

-90%

Встроенный недельный таймер



Таймер позволяет задавать до 4 действий¹ в течение дня: включение/выключение и изменение целевой температуры.

¹ Режим работы не может быть изменен по таймеру.



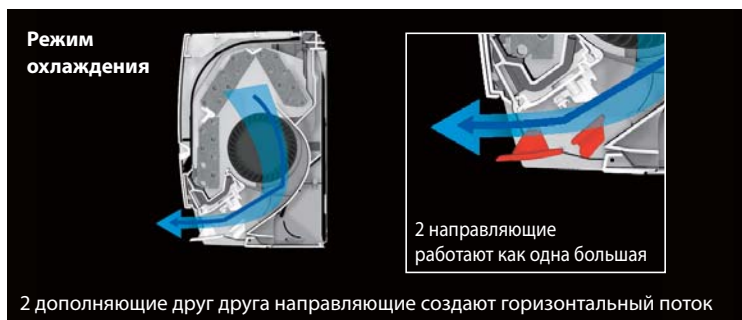
Пример использования таймера: зима/режим нагрева

| | Пн | Вт | Ср | Чт | Пт | Сб | Вс |
|-------|--|-----------|-----------|-----------|-----------|-----------|-----------|
| 6:00 | вкл. 20°C | вкл. 20°C | вкл. 20°C | вкл. 20°C | вкл. 20°C | вкл. 20°C | вкл. 20°C |
| 8:00 | Интенсивный нагрев помещения утром | | | | | | |
| 10:00 | выкл. | выкл. | выкл. | выкл. | выкл. | вкл. 18°C | вкл. 18°C |
| 12:00 | Отключение кондиционера после ухода на работу | | | | | | |
| 14:00 | Днем теплее, поэтому целевую температуру можно понизить. | | | | | | |
| 16:00 | | | | | | | |
| 18:00 | вкл. 20°C | вкл. 20°C | вкл. 20°C | вкл. 20°C | вкл. 20°C | вкл. 20°C | вкл. 20°C |
| 20:00 | Включение кондиционера вечером после прихода с работы | | | | | | |
| 22:00 | Вечером обычно холодает, поэтому целевую температуру нужно повысить. | | | | | | |
| ночь | вкл. 18°C | вкл. 18°C | вкл. 18°C | вкл. 18°C | вкл. 18°C | вкл. 18°C | вкл. 18°C |
| | Понижение температуры в помещении на время сна | | | | | | |

Две направляющие потока с независимым приводом

Верхняя и нижняя направляющие воздушного потока оснащены отдельными приводными электродвигателями. Это позволяет создать более комфортное распределение воздуха в помещении.

В режиме охлаждения воздуха направляющие дополняют друг друга для увеличения площади — две заслонки работают как одна большая, создавая горизонтальный поток охлажденного воздуха, который не попадает на пользователя. В режиме нагрева направляющие устанавливаются таким образом, что выходное отверстие блока сужается. За счет этого скорость потока увеличивается, и теплый воздух направляется в нижнюю часть помещения, согревая ноги.



Мультисплит-система класса СТАНДАРТ с настенным внутренним блоком (охлаждение – нагрев)

| Внутренний блок (ВБ) | | MSZ-SF15VA | | MSZ-SF20VA | |
|--|-----------------------|---|-------------------------------------|------------------------|--|
| Наружный блок (НБ) | | только в составе мультисистем MXZ-2D/3D/4D/5D/6C/8B | | | |
| Напряжение электропитания | | В, ф, Гц | | | |
| | | 220–240 В, 1 фаза, 50 Гц | | | |
| Охлаждение | производительность | кВт | 1,5 | 2,0 | |
| | уровень шума ВБ | дБ(А) | 21 - 26 - 30 - 35 - 40 | 21 - 26 - 30 - 35 - 42 | |
| | расход воздуха ВБ | м³/ч | 210 - 384 | 210 - 414 | |
| Нагрев | производительность | кВт | 2,5 | 3,2 | |
| | уровень шума ВБ | дБ(А) | 21 - 26 - 30 - 35 - 40 | 21 - 26 - 30 - 35 - 42 | |
| | расход воздуха ВБ | м³/ч | 222 - 408 | 222 - 438 | |
| Диаметр труб: жидкость/газ | | мм (дюйм) | | | |
| | | 6,35 (1/4) / 9,52 (3/8) | | | |
| Завод (страна) | | MITSUBISHI ELECTRIC CORPORATION SHIZUOKA WORKS (Япония) | | | |
| Внутренний блок | потребляемая мощность | Вт | 0,017 | 0,019 | |
| | габариты: ШхГхВ | мм | 760x250x168 | 760x250x168 | |
| | вес | кг | 7,7 | 7,7 | |
| Гарантированный диапазон наружных температур | охлаждение | °С | -10 ~ +46°С (по сухому термометру) | | |
| | обогрев | °С | -15 ~ +24°С (по мокрому термометру) | | |

Наружные блоки

MXZ-2D33VA
MXZ-2D40VA
MXZ-2D53VA
Габариты (ШхДхВ)
800x285x550 мм



2 порта подключения ВБ

MXZ-3D54VA
MXZ-3D68VA
MXZ-4D72VA
Габариты (ШхДхВ)
840x330x710 мм



3 4 порта подключения ВБ

MXZ-4D83VA
MXZ-5D102VA
Габариты (ШхДхВ)
900x320x915 мм



4 5 портов подключения ВБ

MXZ-6C122VA
Габариты (ШхДхВ)
900x320x1070 мм



6 портов подключения ВБ

MXZ-8B140/160VA/VA
Габариты (ШхДхВ)
950x360x1350 мм



8 внутренних блоков

Опции (аксессуары)

| Наименование | Описание |
|-------------------------|--|
| 1 PAR-31MAA | Новый проводной пульт управления (для подключения необходим интерфейс MAC-333IF-E) |
| 2 MAC-093SS-E | Насадка для пылесоса для чистки теплообменников |
| 3 MAC-333IF-E | Комбинированный интерфейс для подключения к сигнальной линии M-NET VRF-систем City Multi, а также для подключения проводного пульта и внешних цепей управления и контроля. |
| 4 MAC-557IF-E | Конвертер для подключения в беспроводную сеть WiFi |
| 5 ME-AC-KNX-1-V2 | Конвертер для подключения в сеть KNX TP-1 (EIB) |
| 6 ME-AC-MBS-1 | Конвертер для подключения в сеть RS485/Modbus RTU |
| 7 ME-AC-LON-1 | Конвертер для подключения в сеть LonWorks |
| 8 ME-AC-ENO-1 | Конвертер для подключения в беспроводную сеть EnOcean |
| 9 ME-AC-SMS-32 | GSM-модем для управления сплит-системой посредством SMS-сообщений. Применяется совместно с ME-AC-MBS-1. |

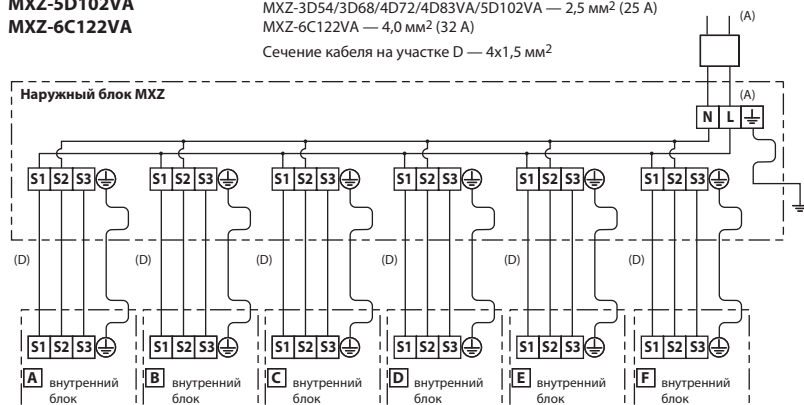
Примечания:

1. Внутренние блоки MSZ-SF15/20VA не могут быть подключены к наружным блокам MXZ-2A30VA/2A40VA/2A52VA/3A54VA/4A71VA/4A80VA/5A100VA.
2. Внутренние блоки MSZ-SF15/20VA не имеют специального наружного блока для формирования систем «1 внутренний блок — 1 наружный блок».

Схема соединений внутреннего и наружного блоков

MXZ-2D33/40/53VA
MXZ-3D54/68VA
MXZ-4D72/83VA
MXZ-5D102VA
MXZ-6C122VA

Кабель (автоматический выключатель):
MXZ-2D33VA — 1,5 мм² (10 А)
MXZ-2D40/53VA(H) — 1,5 мм² (15 А)
MXZ-3D54/3D68/4D72/4D83VA/5D102VA — 2,5 мм² (25 А)
MXZ-6C122VA — 4,0 мм² (32 А)
Сечение кабеля на участке D — 4x1,5 мм²



• Регулирование количества хладагента (R410A)

Наружный агрегат заправлен достаточным количеством хладагента для длины магистрали, указанной в таблице. При превышении данной длины необходима дополнительная заправка хладагента (R410A).

| Модель | Длина магистрали, не требующая дозаправки | Расчет дозаправки |
|---|---|--|
| MXZ-2D33/40/53VA | 20 м | 20 г/м × (длина трубы хладагента (м) - 20 м) |
| MXZ-3D54/68VA MXZ-4D72/83VA MXZ-5D102VA | 40 м | 20 г/м × (длина трубы хладагента (м) - 40 м) |
| MXZ-6C122VA | 60 м | 20 г/м × (длина трубы хладагента (м) - 60 м) |

| Сплит-система класса СТАНДАРТ с настенным внутренним блоком (охлаждение – нагрев) | | | | | | | | |
|---|-----------------------------------|-----------|---|-----------------|-----------------|-----------------|-----------------|-----------------|
| Внутренний блок (ВБ) | | | MSZ-SF25VE | MSZ-SF35VE | MSZ-SF42VE | MSZ-SF50VE | MSZ-GF60VE | MSZ-GF71VE |
| Наружный блок (НБ) | | | MUZ-SF25VE | MUZ-SF35VE | MUZ-SF42VE | MUZ-SF50VE | MUZ-GF60VE | MUZ-GF71VE |
| Напряжение электропитания | | В, ф, Гц | 220–240 В, 1 фаза, 50 Гц | | | | | |
| Охлаждение | производительность | кВт | 2,5 (0,9 - 3,4) | 3,5 (1,1 - 3,8) | 4,2 (0,8 - 4,5) | 5,0 (1,4 - 5,4) | 6,1 (1,4 - 7,5) | 7,1 (2,0 - 8,7) |
| | потребляемая мощность | кВт | 0,60 | 1,08 | 1,34 | 1,66 | 1,79 | 2,13 |
| | сезонная энергоэффективность SEER | | 7,6 (A++) | 7,2 (A++) | 7,5 (A++) | 7,2 (A++) | 6,8 (A++) | 6,8 (A++) |
| | уровень звукового давления ВБ | дБ(А) | 21-24-30-36-42 | 21-24-30-36-42 | 28-31-34-38-42 | 30-33-36-40-45 | 29-37-41-45-49 | 30-37-41-45-49 |
| | уровень звуковой мощности ВБ | дБ(А) | 57 | 57 | 57 | 58 | 65 | 65 |
| | уровень звукового давления НБ | дБ(А) | 47 | 49 | 50 | 52 | 55 | 55 |
| | уровень звуковой мощности НБ | дБ(А) | 58 | 62 | 63 | 65 | 65 | 65 |
| | расход воздуха ВБ | м³/ч | 210-546 | 210-546 | 300-546 | 336-594 | 588-1098 | 582-1068 |
| Нагрев | производительность | кВт | 3,2 (1,0 - 4,1) | 4,0 (1,3 - 4,6) | 5,4 (1,3 - 6,0) | 5,8 (1,4 - 7,3) | 6,8 (2,0 - 9,3) | 8,1 (2,2 - 9,9) |
| | потребляемая мощность | кВт | 0,78 | 1,03 | 1,58 | 1,70 | 1,81 | 2,23 |
| | сезонная энергоэффективность SCOP | | 4,4 (A+) | 4,4 (A+) | 4,4 (A+) | 4,4 (A+) | 4,3 (A+) | 4,2 (A+) |
| | уровень звукового давления ВБ | дБ(А) | 21-24-34-39-45 | 21-24-34-40-46 | 28-31-36-42-47 | 30-33-38-43-49 | 29-37-41-45-49 | 30-37-41-45-49 |
| | уровень звукового давления НБ | дБ(А) | 48 | 50 | 51 | 52 | 55 | 55 |
| | расход воздуха ВБ | м³/ч | 210-618 | 210-660 | 300-684 | 336-720 | 588-1098 | 612-1068 |
| Максимальный рабочий ток | | А | 8,4 | 8,5 | 9,5 | 12,3 | 14,5 | 16,6 |
| Диаметр труб: жидкость | | мм (дюйм) | 6,35(1/4) | | | 6,35(1/4) | 6,35(1/4) | 9,52 (3/8) |
| Диаметр труб: газ | | мм (дюйм) | 9,52(3/8) | | | 12,7(1/2) | 15,88(5/8) | 15,88(5/8) |
| Фреоновый провод между блоками | длина | м | 20 | 20 | 20 | 30 | 30 | 30 |
| | перепад высот | м | 12 | 12 | 12 | 15 | 15 | 15 |
| Гарантированный диапазон наружных температур | охлаждение | °С | -10 ~ +46°С по сухому термометру | | | | | |
| | нагрев | °С | -15 ~ +24°С по мокрому термометру ¹ | | | | | |
| Завод (страна) | | | MITSUBISHI ELECTRIC CONSUMER PRODUCTS (THAILAND) CO., LTD (Таиланд) | | | | | |
| Внутренний блок | потребляемая мощность | Вт | 23 | 29 | 30 | 43 | 62 | 58 |
| | габариты: ШхГхВ | мм | 798x195x299 | | | 1100x238x325 | | |
| | диаметр дренажа | мм | 16 | 16 | 16 | 16 | 16 | 16 |
| | вес | кг | 10 | 10 | 10 | 10 | 16 | 16 |
| Наружный блок | габариты: ШхГхВ | мм | 800x285x550 | | | 840x330x880 | | |
| | вес | кг | 31 | 31 | 35 | 55 | 50 | 53 |

¹ При интенсивной эксплуатации в режиме нагрева рекомендуется устанавливать в поддон наружного блока электрический нагреватель для предотвращения замерзания конденсата.

Опции (аксессуары)

| | Наименование | Описание |
|----|-----------------------|--|
| 1 | MAC-2320FT | Сменный элемент электростатического антиаллергенного энзимного фильтра для моделей MSZ-SF25~50VE (рекомендуется замена 1 раз в год) |
| 2 | PAR-31MAA | Новый проводной пульт управления (для подключения необходим интерфейс MAC-333IF-E) |
| 3 | MAC-889SG | Решетка наружного блока для изменения направления выброса воздуха (MUZ-SF25/35/42VE) |
| 4 | MAC-886SG | Решетка наружного блока для изменения направления выброса воздуха MUZ-SF50VE и MUZ-GF60/71VE |
| 5 | MAC-093SS-E | Насадка для пылесоса для чистки теплообменников |
| 6 | MAC-333IF-E | Комбинированный интерфейс для подключения к сигнальной линии M-NET VRF-систем City Multi, а также для подключения проводного пульта и внешних цепей управления и контроля. |
| 7 | MAC-557IF-E | Конвертер для подключения в беспроводную сеть WiFi |
| 8 | ME-AC-KNX-1-V2 | Конвертер для подключения в сеть KNX TP-1 (EIB) |
| 9 | ME-AC-MBS-1 | Конвертер для подключения в сеть RS485/Modbus RTU |
| 10 | ME-AC-LON-1 | Конвертер для подключения в сеть LonWorks |
| 11 | ME-AC-ENO-1 | Конвертер для подключения в беспроводную сеть EnOcean |
| 12 | ME-AC-SMS-32 | GSM-модем для управления сплит-системой посредством SMS-сообщений. Применяется совместно с ME-AC-MBS-1. |

Наружные блоки

MUZ-SF25/35VE
MUZ-SF42VE
Габариты (ШхДхВ)
800x285x550 мм

MUZ-SF50VE
Габариты (ШхДхВ)
840x330x880 мм

MUZ-GF60/71VE
Габариты (ШхДхВ)
840x330x880 мм

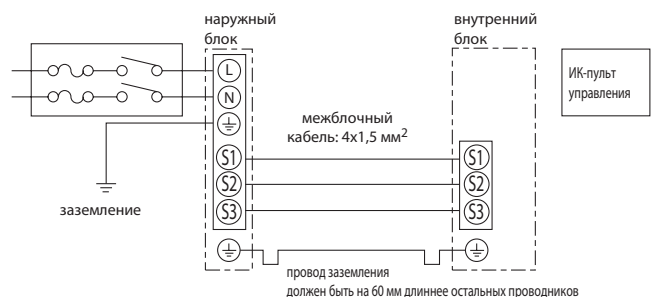


Схема соединений внутреннего и наружного блоков

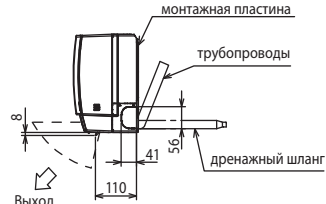
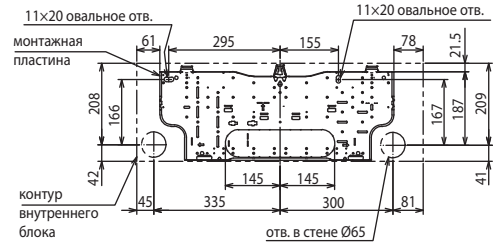
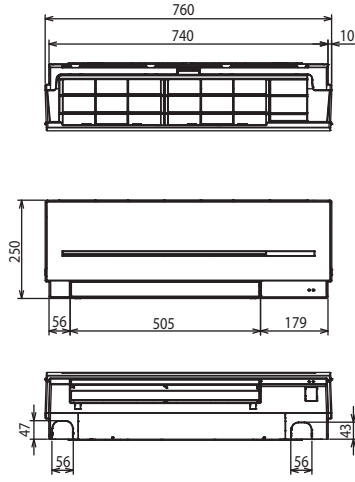
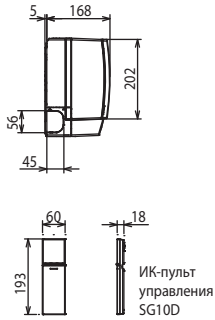
Кабель электропитания (автоматический выключатель):

SF25/35/42VE: 3x1,5 мм² (10 А),
SF50VE: 3x2,5 мм² (16 А)

GF60/71VE: 3x2,5 мм² при длине менее 10 м (20 А)
3x4,0 мм² при длине менее 15 м (20 А)
3x6,0 мм² при длине менее 25 м (20 А)

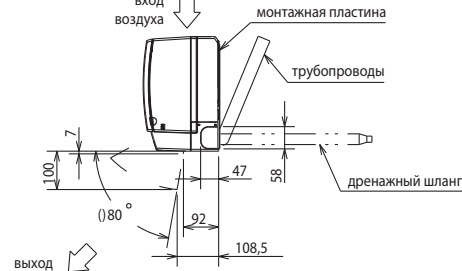
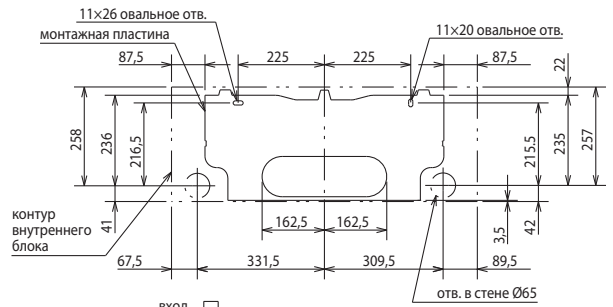
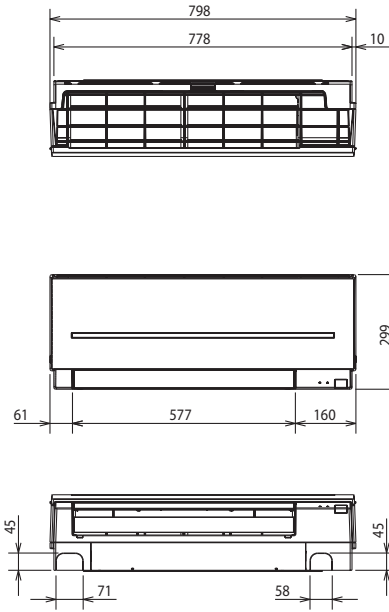
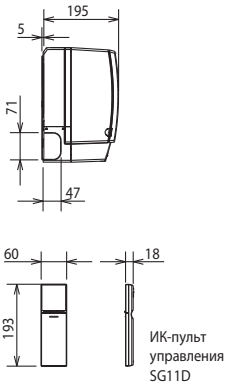


**ВНУТРЕННИЕ БЛОКИ:
MSZ-SF15VA
MSZ-SF20VA**



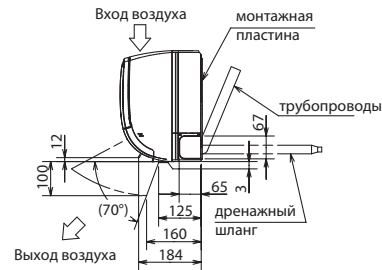
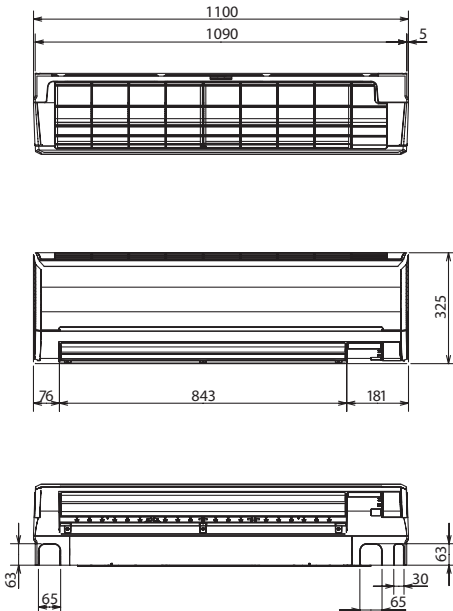
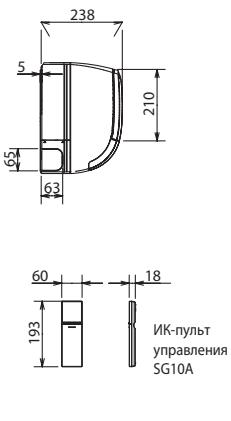
| | | |
|-----------------|---|----------------------------------|
| Фреон-провод | Изоляция | Ø35 (наружный диаметр) |
| | Жидкость | Ø6.35 — 0.39 м (вальцовка Ø6.35) |
| | Газ | Ø9.52 — 0.34 м |
| Дренажный шланг | Наружный диаметр изоляции Ø28, наружный диаметр штуцера Ø16 | |

**ВНУТРЕННИЕ БЛОКИ:
MSZ-SF25VE
MSZ-SF35VE
MSZ-SF42VE
MSZ-SF50VE**



| | | |
|-----------------|---|---|
| Фреон-провод | Изоляция | Ø37 (наружный диаметр) |
| | Жидкость | Ø6,35 — 0,39 м (вальцовка Ø6,35) |
| | Газ | Ø9,52 — 0,34 м MSZ-SF22/25/35/42 — вальцовка Ø9,52 MSZ-SF50 — вальцовка Ø12,7 |
| Дренажный шланг | Наружный диаметр изоляции Ø28, наружный диаметр штуцера Ø16 | |

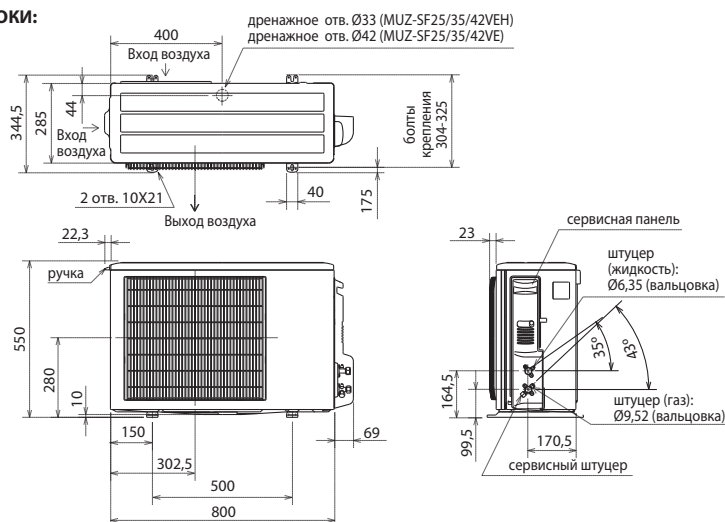
**ВНУТРЕННИЕ БЛОКИ:
MSZ-GF60VE
MSZ-GF71VE**



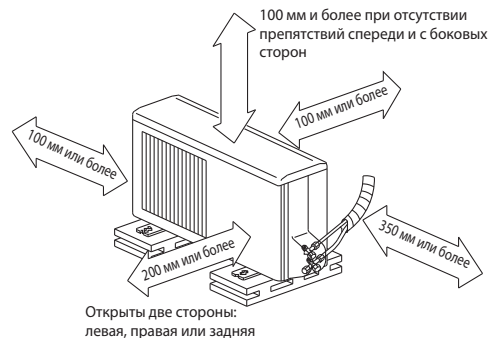
| | | |
|-----------------|---|--|
| Фреон-провод | Изоляция | Ø50 (наружный диаметр) |
| | Жидкость | MSZ-GF60: Ø9.52 — 0.5 м (вальцовка Ø6.35) MSZ-GF71: Ø9.52 — 0.5 м (вальцовка Ø9.52) |
| | Газ | Ø12.7 — 0.43 м (вальцовка Ø15.88) |
| Дренажный шланг | Наружный диаметр изоляции Ø28, наружный диаметр штуцера Ø16 | |

НАРУЖНЫЕ БЛОКИ:

MUZ-SF25VE
MUZ-SF35VE
MUZ-SF42VE

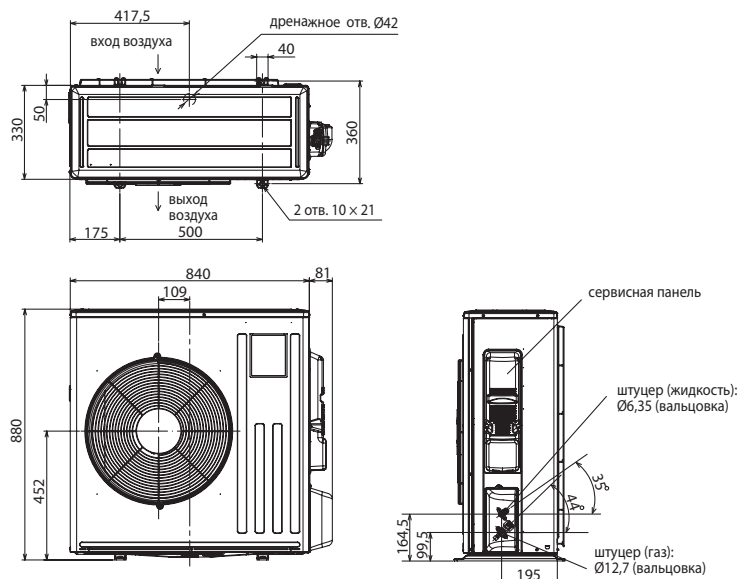


Пространство для установки

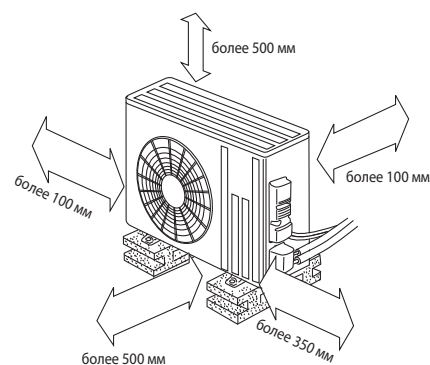


НАРУЖНЫЕ БЛОКИ:

MUZ-SF50VE

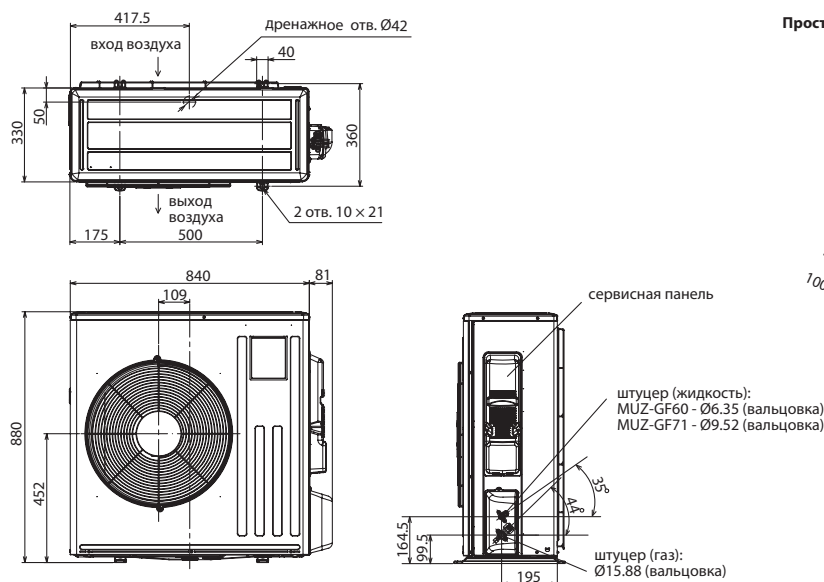


Пространство для установки



НАРУЖНЫЕ БЛОКИ:

MUZ-GF60VE
MUZ-GF71VE



Пространство для установки



• Регулирование количества хладагента (R410A)

Наружный прибор заправлен достаточным количеством хладагента на длину фреонпровода до 7 м (10 м - GF60/71). Если длина трубы превышает 7 м (10 м - GF60/71), то необходима дополнительная заправка хладагента (R410A).

| Количество хладагента, которое необходимо добавить в систему | MSZ-SF25/35/42 | 30 г/м × (длина трубы хладагента (м) - 7) |
|--|----------------|--|
| | MSZ-SF50 | 20 г/м × (длина трубы хладагента (м) - 7) |
| | MSZ-GF60 | 20 г/м × (длина трубы хладагента (м) - 10) |
| | MSZ-GF71 | 55 г/м × (длина трубы хладагента (м) - 10) |

Кондиционер с инвертором

MSZ-NC VA

настенный внутренний блок (серия Классик)

охлаждение-нагрев: 2,5–3,2 кВт



Описание прибора

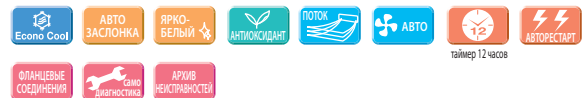
Серия Classic Inverter — доступное качество. Традиционное качество Mitsubishi Electric, инверторные технологии, которые обеспечивают быстрый выход на режим, низкое энергопотребление и отсутствие пусковых токов, комфортный уровень шума, — все это укладывается в приемлемую цену. Там, где нет необходимости в расширенных функциях, а также специальных требований к дизайну внутреннего блока, серия Classic Inverter станет оптимальным выбором.

- Энергоэффективность класса A.
- Функция экономичного охлаждения «Econo Cool».
- Встроенный 12-ти часовой таймер автоматического включения или выключения. Дискретность установки таймера составляет 1 час.
- Автоматическое возобновление работы после сбоя электропитания (авторестарт).

наружный блок



внутренний блок



| Сплит-система серии КЛАССИК с настенным внутренним блоком (охлаждение – нагрев) | | | | |
|---|-------------------------|---|-----------------------------------|------------------|
| Внутренний блок (ВБ) | | MSZ-NC25VA | MSZ-NC35VA | |
| Наружный блок (НБ) | | MUZ-NC25VA | MUZ-NC35VA | |
| Напряжение электропитания | | В, ф, Гц | 220–240 В, 1 фаза, 50 Гц | |
| Охлаждение | производительность | кВт | 2,5 (0,9 - 3,0) | 3,15 (1,0 - 3,7) |
| | потребляемая мощность | кВт | 0,770 | 0,980 |
| | энергоэффективность EER | | 3,25 (A) | 3,21 (A) |
| | уровень шума ВБ | дБ(A) | 26-32-38-43 | 26-32-38-43 |
| | уровень шума НБ | дБ(A) | 46 | 47 |
| | расход воздуха ВБ | м³/ч | 318-630 | 312-612 |
| Нагрев | производительность | кВт | 3,2 (0,9 - 4,4) | 3,6 (0,9 - 4,8) |
| | потребляемая мощность | кВт | 0,880 | 0,995 |
| | энергоэффективность COP | | 3,64 (A) | 3,62 (A) |
| | уровень шума ВБ | дБ(A) | 26-32-38-43 | 26-32-38-43 |
| | уровень шума НБ | дБ(A) | 47 | 48 |
| | расход воздуха ВБ | м³/ч | 306-546 | 294-552 |
| Максимальный рабочий ток | | А | 5,2 | 6,2 |
| Диаметр труб: жидкость | | мм (дюйм) | 6,35(1/4) | |
| Диаметр труб: газ | | мм (дюйм) | 9,52(3/8) | |
| Фреонопровод между блоками | длина | м | 10 | 10 |
| | перепад высот | м | 5 | 5 |
| Гарантированный диапазон наружных температур | охлаждение | °С | +18 ~ +46°С по сухому термометру | |
| | нагрев | °С | -10 ~ +24°С по мокрому термометру | |
| Завод (страна) | | MITSUBISHI ELECTRIC CONSUMER PRODUCTS (THAILAND) CO., LTD (Таиланд) | | |
| Внутренний блок | потребляемая мощность | Вт | 40 | 23 |
| | габариты: ШxГxВ | мм | 788x225x295 | 788x225x295 |
| | диаметр дренажа | мм | 16 | 16 |
| | вес | кг | 9,0 | 9,0 |
| Наружный блок | габариты: ШxГxВ | мм | 684x255x540 | 684x255x540 |
| | вес | кг | 25 | 25 |

Наружные блоки

MUZ-NC25VA/35VA

Габариты (ШxГxВ)
684x255x540 мм



Примечание.

Подключение внутренних блоков MSZ-NC25/35VA к наружному блоку мультисистем MXZ не предусмотрено.

Опции (аксессуары)

| | Наименование | Описание |
|---|--------------|---|
| 1 | MAC-3003CF | Катехиновый воздушный фильтр |
| 2 | MAC-1200RC | Настенный держатель для пульта управления |
| 3 | MAC-8895G | Решетка наружного блока для изменения направления выброса воздуха |

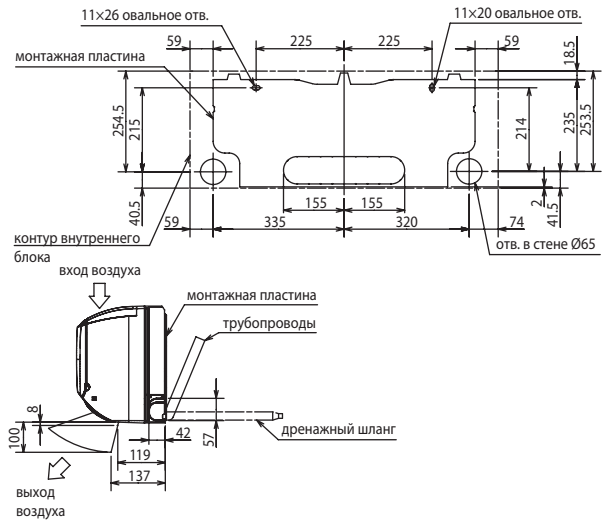
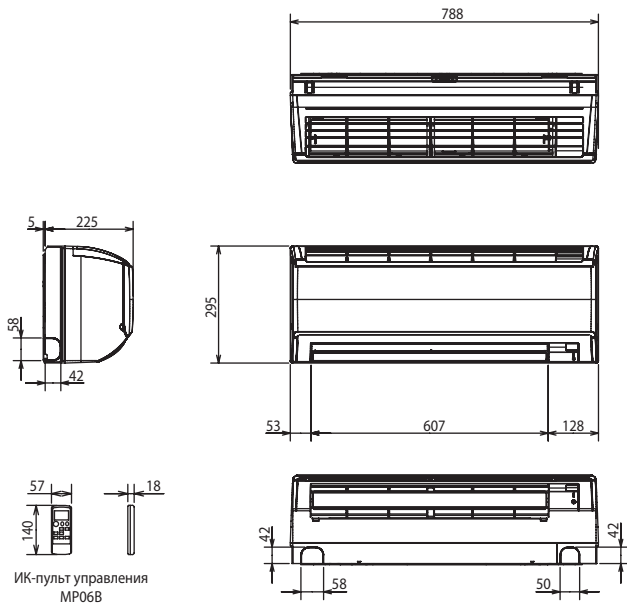
хладагент R410A

Classic inverter

Размеры

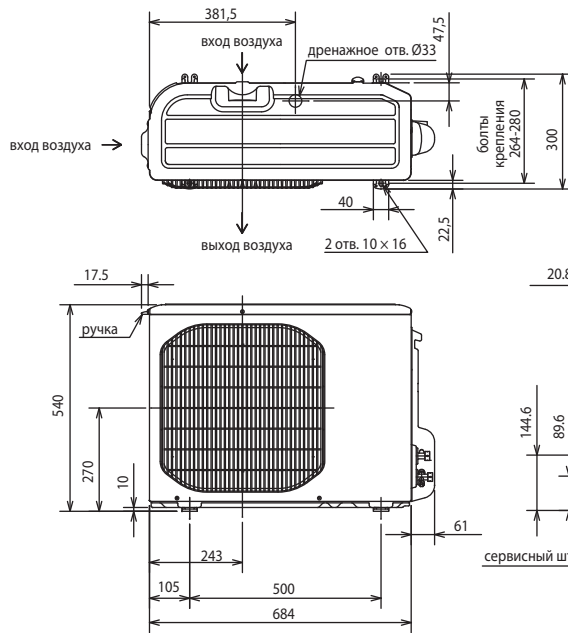
ВНУТРЕННИЕ БЛОКИ: MSZ-HC25VA MSZ-HC35VA

Ед. изм.: мм

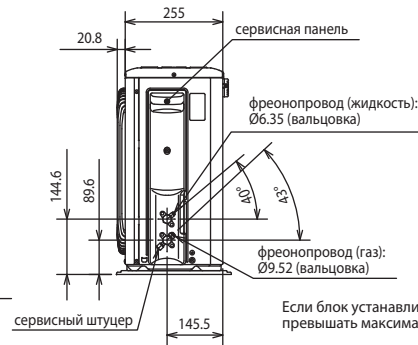
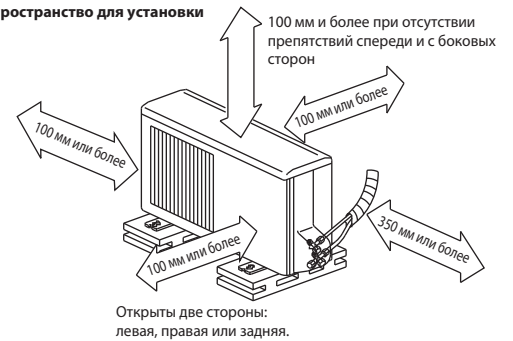


| | | |
|-----------------|---|----------------------------------|
| Фреон-провод | Изоляция | Ø35 (наружный диаметр) |
| | Жидкость | Ø6.35 — 0,5 м (вальцовка Ø6,35) |
| | Газ | Ø9.52 — 0,43 м (вальцовка Ø9,52) |
| Дренажный шланг | Наружный диаметр изоляции Ø28, наружный диаметр штуцера Ø16 | |

НАРУЖНЫЕ БЛОКИ: MUZ-HC25VA MUZ-HC35VA



Пространство для установки

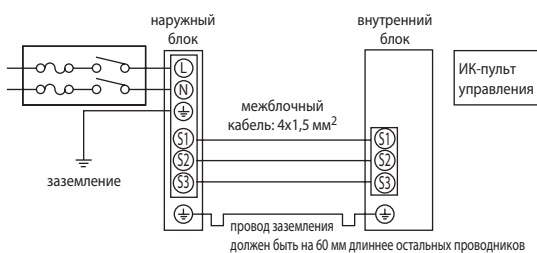


Если блок устанавливается на раме, то ее высота должна в 2 раза превышать максимальную высоту снежного покрова.

| Дозаправка хладагента (R410A) | |
|-------------------------------|---|
| MSZ-HC25/35 | 30 г/м × (длина трубы хладагента (м) – 5) |

Схема соединений внутреннего и наружного блоков

Кабель электропитания (автоматический выключатель):
MUZ-HC25VA/35VA: 3x1,5 мм² (10 A)



Кондиционер с инвертором

MSZ-HJ VA

настенный внутренний блок (серия Классик)

охлаждение-нагрев: 2,5–5,0 кВт



MSZ-HJ25/35/50VA



Описание прибора

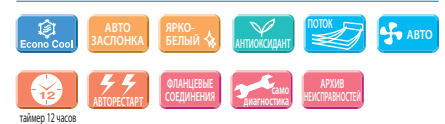
Серия Classic Inverter — доступное качество. Традиционное качество Mitsubishi Electric, инверторные технологии, которые обеспечивают быстрый выход на режим, низкое энергопотребление и отсутствие пусковых токов, комфортный уровень шума, — все это укладывается в приемлемую цену. Там, где нет необходимости в расширенных функциях, а также специальных требований к дизайну внутреннего блока, серия Classic Inverter станет оптимальным выбором.

- Сезонная энергоэффективность класса A+ (MSZ-HJ50VA).
- Функция экономичного охлаждения «Econo Cool».
- Встроенный 12-ти часовой таймер автоматического включения или выключения. Дискретность установки таймера составляет 1 час.
- Автоматическое возобновление работы после сбоя электропитания (авторестарт).

наружный блок



внутренний блок



| Сплит-система серии КЛАССИК с настенным внутренним блоком (охлаждение – нагрев) | | | | | |
|---|-----------------------------------|---|-----------------------------------|-----------------|-----------------|
| Внутренний блок (ВБ) | | MSZ-HJ25VA | MSZ-HJ35VA | MSZ-HJ50VA | |
| Наружный блок (НБ) | | MUZ-HJ25VA | MUZ-HJ35VA | MUZ-HJ50VA | |
| Напряжение электропитания | | В, ф, Гц 220–240 В, 1 фаза, 50 Гц | | | |
| Охлаждение | производительность | кВт | 2,5 (1,3 - 3,0) | 3,1 (1,4 - 3,5) | 5,0 (1,3 - 5,0) |
| | потребляемая мощность | кВт | 0,73 | 1,04 | 2,05 |
| | сезонная энергоэффективность EER | | 5,1 (A) | 5,1 (A) | 6,0 (A+) |
| | уровень звукового давления ВБ | дБ(A) | 22-30-37-43 | 22-31-38-45 | 28-36-40-45 |
| | уровень звуковой мощности ВБ | дБ(A) | 57 | 60 | 60 |
| | уровень звукового давления НБ | дБ(A) | 50 | 50 | 50 |
| | уровень звуковой мощности НБ | дБ(A) | 63 | 64 | 64 |
| | расход воздуха ВБ | м³/ч | 228-570 | 228-654 | 378-774 |
| Нагрев | производительность | кВт | 3,15 (0,9 - 3,5) | 3,6 (1,1 - 4,1) | 5,4 (1,4 - 6,5) |
| | потребляемая мощность | кВт | 0,87 | 0,995 | 1,48 |
| | сезонная энергоэффективность SCOP | | 3,8 (A) | 3,8 (A) | 4,2 (A+) |
| | уровень звукового давления ВБ | дБ(A) | 23-30-37-43 | 23-30-37-44 | 27-34-41-47 |
| | уровень звукового давления НБ | дБ(A) | 50 | 50 | 51 |
| расход воздуха ВБ | м³/ч | 210-600 | 210-618 | 366-858 | |
| Максимальный рабочий ток | | А | 5,8 | 6,5 | 9,8 |
| Диаметр труб | жидкость | мм (дюйм) | 6,35(1/4) | | |
| | газ | мм (дюйм) | 9,52(3/8) | | |
| Фреоновод между блоками | длина | м | 20 | 20 | 20 |
| | перепад высот | м | 12 | 12 | 12 |
| Гарантированный диапазон наружных температур | охлаждение | °С | +15 ~ +46°С по сухому термометру | | |
| | нагрев | °С | -10 ~ +24°С по мокрому термометру | | |
| Завод (страна) | | MITSUBISHI ELECTRIC CONSUMER PRODUCTS (THAILAND) CO., LTD (Таиланд) | | | |
| Внутренний блок | потребляемая мощность | Вт | 20 | 21 | 37 |
| | габариты: ШxГxВ | мм | 799x232x290 | | |
| | диаметр дренажа | мм | 16 | 16 | 16 |
| | вес | кг | 9,0 | 9,0 | 9,0 |
| Наружный блок | габариты: ШxГxВ | мм | 699x249x538 | | 800x285x550 |
| | вес | кг | 24 | 25 | 36 |

Наружные блоки

MUZ-HJ25VA/35VA

Габариты (ШxДxВ)
699x249x538 мм



MUZ-HJ50VA

Габариты (ШxДxВ)
800x285x550 мм



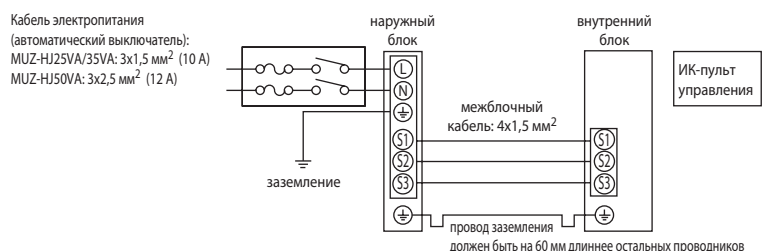
Примечание.

Подключение внутренних блоков MSZ-HJ25/35/50VA к наружным блокам мультисистем MXZ не предусмотрено.

Опции (аксессуары)

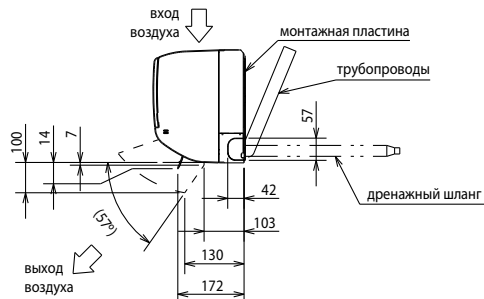
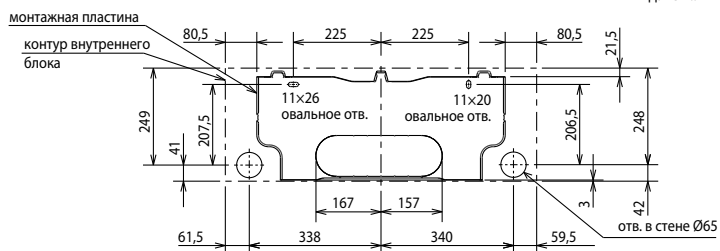
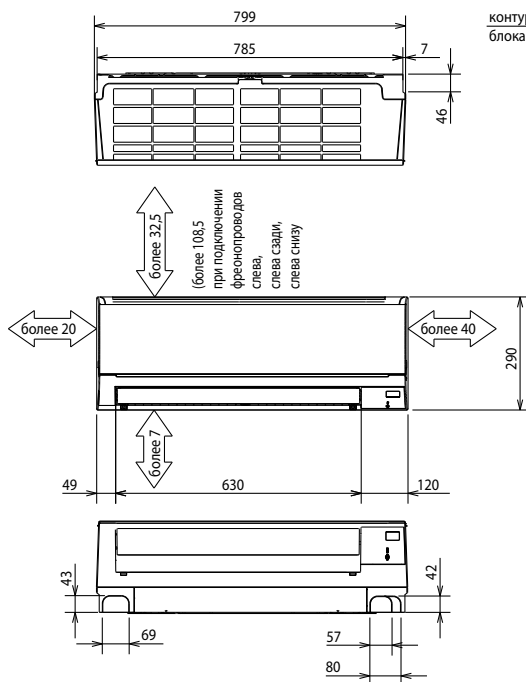
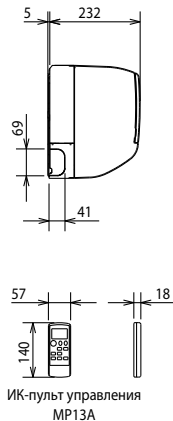
| | Наименование | Описание |
|---|--------------|--|
| 1 | MAC-1200RC | Настенный держатель для пульта управления |
| 2 | MAC-883SG | Решетка наружного блока для изменения направления выброса воздуха (MUZ-HJ25/35) |
| 3 | MAC-889SG | Решетка наружного блока для изменения направления выброса воздуха (MUZ-HJ50) |
| 4 | MAC-1702RA-E | Кабель с разъемом для подключения к плате внутреннего блока внешнего сухого контакта (вкл/выкл). Длина кабеля 2 м. |

Схема соединений внутреннего и наружного блоков



ВНУТРЕННИЕ БЛОКИ:

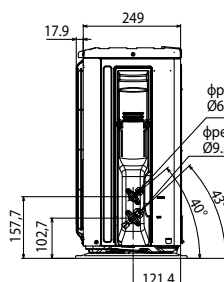
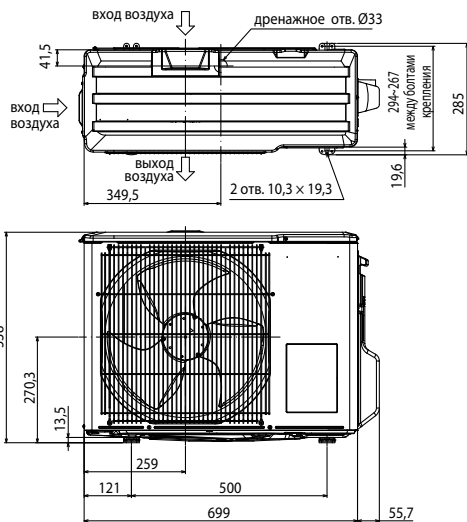
MSZ-HJ25VA
MSZ-HJ35VA
MSZ-HJ50VA



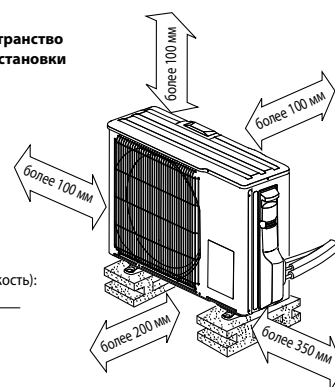
| | | |
|-----------------|---|---|
| Фреон-провод | Изоляция | MSZ-HJ25/35VA: Ø35 (наружный диаметр) MSZ-HJ50VA: Ø37 (наружный диаметр) |
| | Жидкость | труба Ø6,35 — 0,39 м (вальцовка Ø6,35) |
| | Газ | труба Ø9,52 — 0,34 м (MSZ-HJ25/35VA: вальцовка Ø9,52; MSZ-HJ50VA: вальцовка Ø12,7) |
| Дренажный шланг | Наружный диаметр изоляции Ø28, наружный диаметр штуцера Ø16, длина 370 мм | |

НАРУЖНЫЕ БЛОКИ:

MUZ-HJ25VA
MUZ-HJ35VA

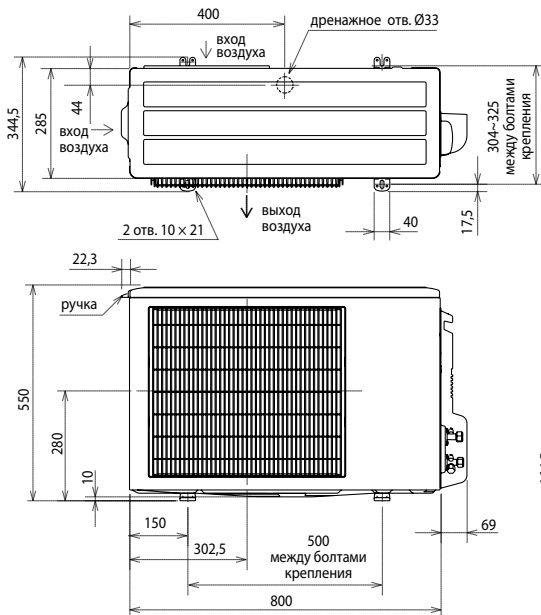


Пространство для установки

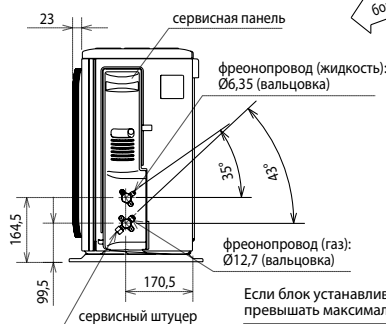
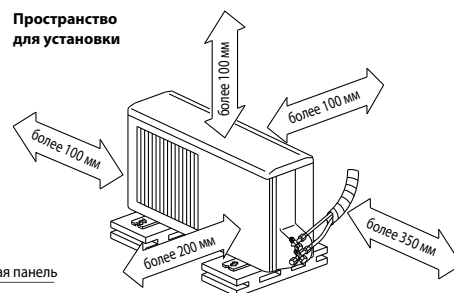


НАРУЖНЫЕ БЛОКИ:

MUZ-HJ50VA



Пространство для установки



Если блок устанавливается на раме, то ее высота должна в 2 раза превышать максимальную высоту снежного покрова.

| | |
|--------------------------------------|---|
| Дозаправка хладагента (R410A) | |
| MSZ-HJ25/35/50 | 20 г/м × (длина трубы хладагента (м) - 7) |

Кондиционер с инвертором

MFZ-KA

напольный внутренний блок

охлаждение-нагрев: 2,5–5,0 кВт



Описание прибора

- Предназначен для помещений, в которых невозможно разместить настенные внутренние блоки или если для интерьера предпочтительна напольная установка.
- Подача воздуха в двух направлениях: вверх и вниз. Верхняя направляющая потока регулируется, и при установке ее в вертикальное положение можно избежать попадания прямого воздушного потока на пользователей.
- Изящный дизайн, компактная и легкая конструкция. Низкий уровень шума.
- Режим экономичного дежурного охлаждения «I save».
- В комплекте с блоком поставляется ИК-пульт управления. С помощью дополнительного интерфейса MAC-3331F можно подключить настенный проводной пульт управления PAR-31MAA. Эти пульты имеют русифицированный пользовательский интерфейс.
- Система фильтрации воздуха: полноразмерный антиоксидантный воздушный фильтр со сроком службы 9 лет и антиаллергенная фильтрующая вставка (опция).
- Установка на старые трубопроводы: при замене старых систем с хладагентом R22 на данные модели не требуется замена или промывка магистралей.

наружный блок



внутренний блок



Сплит-система с напольным внутренним блоком (охлаждение – нагрев)

| Внутренний блок (ВБ) | | MFZ-KA25VA | MFZ-KA35VA | MFZ-KA50VA |
|--|-------------------------|---|--|-------------------|
| Напряжение электропитания | | В, ф, Гц | 220–240 В, 1 фаза, 50 Гц | |
| Охлаждение | производительность | кВт | 2,5 (0,9 - 3,4) | 3,5 (0,9 - 3,9) |
| | потребляемая мощность | кВт | 0,58 | 1,09 |
| | энергоэффективность EER | | 4,31 (A) | 3,21 (A) |
| | уровень шума ВБ | дБ(A) | 22 - 27 - 32 - 37 | 23 - 28 - 33 - 38 |
| | уровень шума НБ | дБ(A) | 46 | 47 |
| | расход воздуха ВБ | м³/ч | 288 - 522 | 300 - 546 |
| Нагрев | производительность | кВт | 3,4 (0,9 - 5,1) | 4,0 (0,9 - 6,2) |
| | потребляемая мощность | кВт | 0,835 | 1,10 |
| | энергоэффективность COP | | 4,07 (A) | 3,64 (A) |
| | уровень шума ВБ | дБ(A) | 22 - 27 - 32 - 37 | 25 - 28 - 33 - 38 |
| | уровень шума НБ | дБ(A) | 46 | 48 |
| | расход воздуха ВБ | м³/ч | 300 - 546 | 312 - 570 |
| Завод (страна) | | MITSUBISHI ELECTRIC CORPORATION SHIZUOKA WORKS (Япония) | | |
| Внутренний блок | потребляемая мощность | Вт | 25 | 25 |
| | габариты: ШхДхВ | мм | 700x200x600 | 700x200x600 |
| | диаметр дренажа | мм | VP20 | VP20 |
| | вес | кг | 14,0 | 14,0 |
| Наружный блок (НБ) SUZ | | SUZ-KA25VA3 | SUZ-KA35VA3 | SUZ-KA50VA3 |
| Максимальный рабочий ток | | А | 9,2 | 10,3 |
| Диаметр труб: жидкость | | мм (дюйм) | 6,35 (1/4) | |
| Диаметр труб: газ | | мм (дюйм) | 9,52 (3/8) | |
| Фреоновод между блоками | длина | м | 20 | 20 |
| | перепад высот | м | 12 | 12 |
| Гарантированный диапазон наружных температур | охлаждение | | -10 ~ +46°C по сухому термометру | |
| | обогрев | | -10 ~ +24°C по мокрому термометру ¹ | |
| Наружный блок | габариты: ШхДхВ | мм | 800x285x550 | 800x285x550 |
| | вес | кг | 30,0 | 33,0 |

¹ При интенсивной эксплуатации в режиме нагрева рекомендуется устанавливать в поддон наружного блока электрический нагреватель для предотвращения замерзания конденсата.

Размеры внутренних блоков

ВНУТРЕННИЕ БЛОКИ:
MFZ-KA25/35/50VA

Ед. изм.: мм

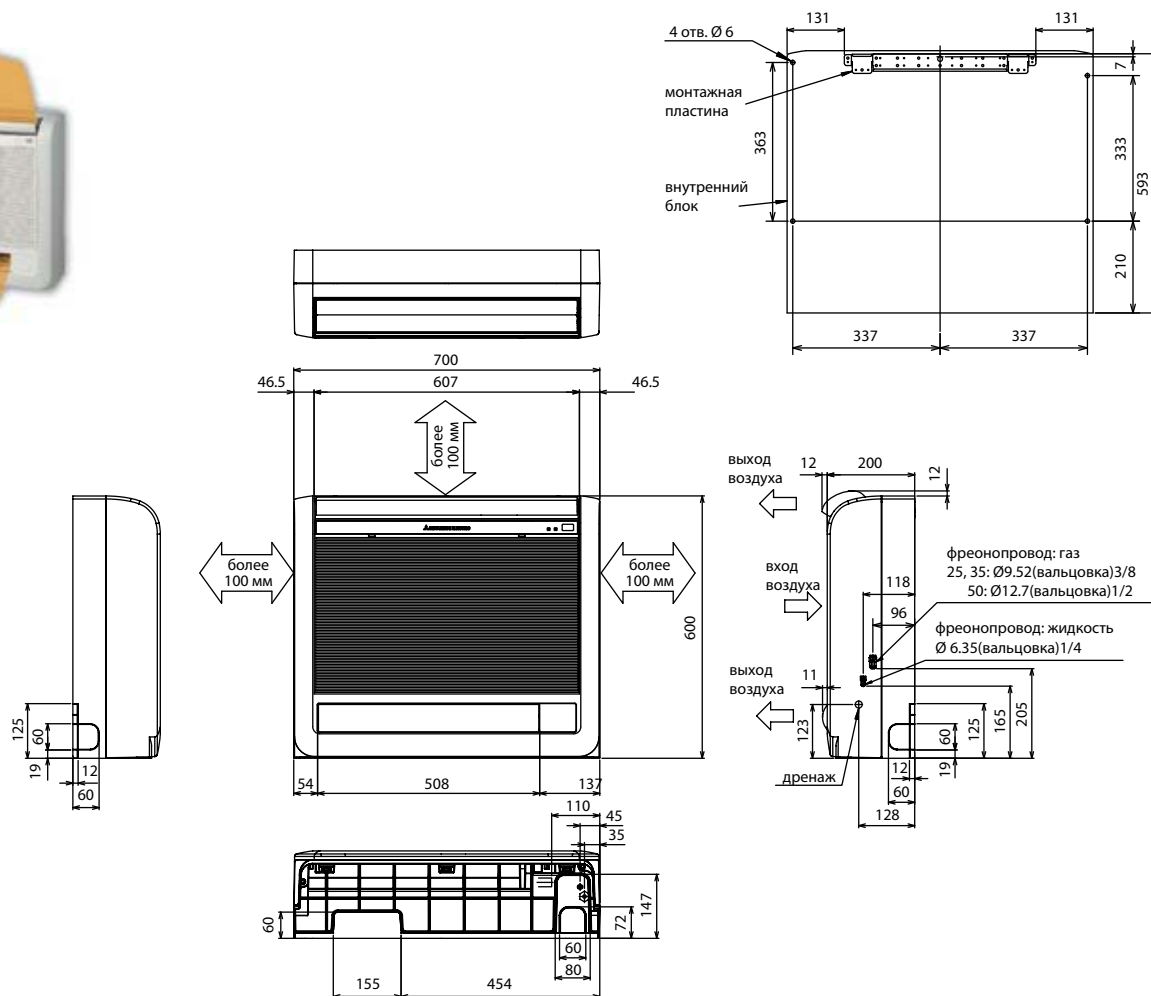
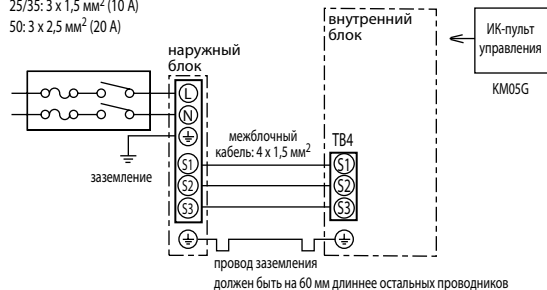


Схема соединений внутреннего и наружного блоков

кабель электропитания (автоматический выключатель):
25/35: 3 x 1,5 мм² (10 A)
50: 3 x 2,5 мм² (20 A)



Опции (аксессуары)

| | Наименование | Описание |
|----|-----------------------|--|
| 1 | MAC-415FT-E | Антиаллергенная фильтрующая вставка (замена 1 раз в год) |
| 2 | PAR-31MAA | Новый проводной пульт управления (для подключения необходим интерфейс MAC-333IF-E) |
| 3 | MAC-889SG | Решетка наружного блока для изменения направления выброса воздуха |
| 4 | MAC-093SS-E | Насадка для пылесоса для чистки теплообменников |
| 5 | MAC-333IF-E | Комбинированный интерфейс для подключения к сигнальной линии M-NET VRF-систем City Multi, а также для подключения проводного пульта и внешних цепей управления и контроля. |
| 6 | MAC-557IF-E | Конвертер для подключения в беспроводную сеть WiFi |
| 7 | ME-AC-KNX-1-V2 | Конвертер для подключения в сеть KNX TP-1 (EIB) |
| 8 | ME-AC-MBS-1 | Конвертер для подключения в сеть RS485/Modbus RTU |
| 9 | ME-AC-LON-1 | Конвертер для подключения в сеть LonWorks |
| 10 | ME-AC-ENO-1 | Конвертер для подключения в беспроводную сеть EnOcean |
| 11 | ME-AC-SMS-32 | GSM-модем для управления сплит-системой посредством SMS-сообщений. Применяется совместно с ME-AC-MBS-1. |

Наружные блоки

SUZ-KA25/35VA3
Габариты (ШхДхВ)
800x285x550 мм

SUZ-KA50VA3
Габариты (ШхДхВ)
840x330x880 мм



Размеры наружных блоков SUZ-KA указаны в разделе «ПОЛУПРОМЫШЛЕННЫЕ СИСТЕМЫ Mr. Slim. НАРУЖНЫЕ БЛОКИ с инвертором: серия Standard Inverter.»

Кондиционер с инвертором SEZ-KD VAQ

канальный внутренний блок

охлаждение-нагрев: 2,5–7,1 кВт

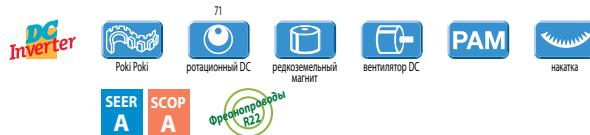


Описание прибора

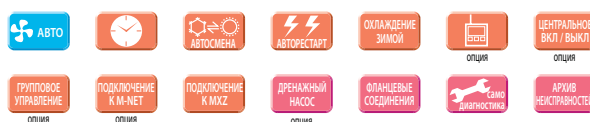
- Компактный дизайн: высота внутренних блоков 200 мм.
- Регулируемое статическое давление 5/15/35/50 Па.
- Низкий уровень шума.
- Предусмотрен опциональный дренажный насос — PAC-KE07DM-E.
- Охлаждение до -15°C (SUZ-KA50/60/71VA2).
- Значительные возможности по длине магистрали хладагента и перепаду высот.
- Пульт управления не входит в комплект внутренних блоков SEZ-KD25/35/50/60/71VAQ и заказывается отдельно. Предусмотрен выбор из 3 вариантов: упрощенный проводной пульт управления PAC-YT52CRA, новый проводной пульт PAR-31MAA, а также комплект из беспроводного ИК-пульта PAR-SL97A-E и приемника ИК-сигналов PAR-SA9CA-E.
- Новый проводной пульт управления PAR-31MAA оснащен большим жидкокристаллическим экраном с подсветкой. Интерфейс пользователя полностью русифицирован.



наружный блок



внутренний блок



Сплит-система с канальным внутренним блоком (охлаждение – нагрев)

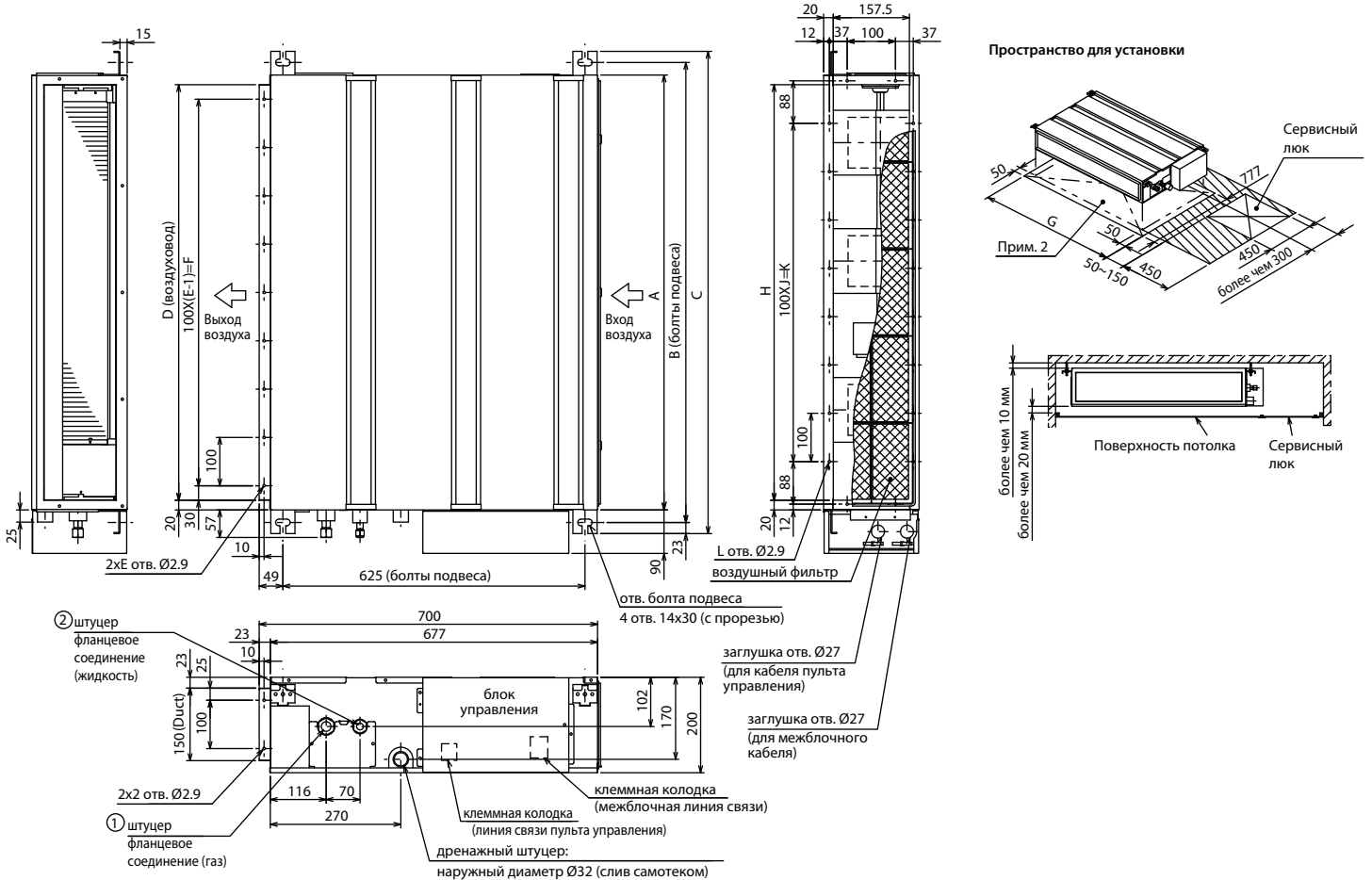
| Внутренний блок (ВБ) | | | SEZ-KD25VAQ | SEZ-KD35VAQ | SEZ-KD50VAQ | SEZ-KD60VAQ | SEZ-KD71VAQ |
|--|-----------------------------------|-----------------|---|-----------------|----------------------------------|------------------|------------------|
| Напряжение электропитания (В, ф, Гц) | | | 220–240 В, 1 фаза, 50 Гц | | | | |
| Охлаждение | производительность | кВт | 2,5 (0,9 - 3,2) | 3,5 (1,0 - 3,9) | 5,1 (1,1 - 5,6) | 5,6 (1,1 - 6,3) | 7,1 (0,9 - 8,3) |
| | потребляемая мощность | кВт | 0,750 | 1,032 | 1,639 | 1,860 | 2,358 |
| | сезонная энергоэффективность SEER | | 5,2 (A) | 5,2 (A) | 5,2 (A) | 5,2 (A) | 5,2 (A) |
| | уровень звукового давления ВБ | дБ(A) | 22 - 25 - 29 | 23 - 28 - 33 | 29 - 33 - 36 | 29 - 33 - 37 | 29 - 34 - 39 |
| | уровень звуковой мощности ВБ | дБ(A) | 50 | 53 | 57 | 58 | 60 |
| | уровень звукового давления НБ | дБ(A) | 47 | 49 | 52 | 55 | 55 |
| | уровень звуковой мощности НБ | дБ(A) | 58 | 62 | 65 | 65 | 69 |
| расход воздуха ВБ | м³/ч | 360 - 420 - 540 | 420 - 540 - 660 | 600 - 750 - 900 | 720 - 900 - 1080 | 720 - 960 - 1200 | |
| Нагрев | производительность | кВт | 2,9 (0,9 - 4,5) | 3,8 (0,9 - 5,0) | 6,4 (1,1 - 7,2) | 7,4 (0,9 - 8,0) | 8,1 (0,9 - 10,4) |
| | потребляемая мощность | кВт | 0,838 | 1,021 | 1,807 | 2,202 | 2,268 |
| | сезонная энергоэффективность SCOP | | 3,5 (A) | 3,9 (A) | 3,9 (A) | 3,9 (A) | 3,8 (A) |
| | уровень звукового давления ВБ | дБ(A) | 22 - 25 - 29 | 23 - 28 - 33 | 29 - 33 - 36 | 29 - 33 - 37 | 29 - 34 - 39 |
| | уровень звукового давления НБ | дБ(A) | 48 | 50 | 52 | 55 | 55 |
| | расход воздуха ВБ | м³/ч | 360 - 420 - 540 | 420 - 540 - 660 | 600 - 750 - 900 | 720 - 900 - 1080 | 720 - 960 - 1200 |
| Завод (страна) | | | MITSUBISHI ELECTRIC CONSUMER PRODUCTS (THAILAND) CO., LTD (Таиланд) | | | | |
| Внутренний блок | потребляемая мощность | Вт | 40 | 50 | 70 | 70 | 100 |
| | статическое давление | Па | 5/15/35/50 | | | | |
| | габариты блока: ШхДхВ | мм | 790x700x200 | 990x700x200 | | 1190x700x200 | |
| | диаметр дренажа | мм | VP25 | VP25 | VP25 | VP25 | VP25 |
| | вес | кг | 18 | 21 | 23 | 27 | 27 |
| Наружный блок (НБ) SUZ | | | SUZ-KA25VA3 | SUZ-KA35VA3 | SUZ-KA50VA3 | SUZ-KA60VA3 | SUZ-KA71VA3 |
| Максимальный рабочий ток | А | 7,4 | 8,7 | 12,7 | 14,7 | 17,0 | |
| Диаметр труб: жидкость | мм (дюйм) | 6,35 (1/4) | | 6,35 (1/4) | 6,35 (1/4) | 9,52 (3/8) | |
| Диаметр труб: газ | мм (дюйм) | 9,52 (3/8) | | 12,7 (1/2) | 15,88 (5/8) | 15,88 (5/8) | |
| Фреонпровод между блоками | длина | м | 20 | | 30 | | |
| | перепад высот | м | 12 | | 30 | | |
| Гарантированный диапазон наружных температур | охлаждение | | -10 ~ +46°C по сухому термометру | | -15 ~ +43°C по сухому термометру | | |
| | обогрев | | -10 ~ +24°C по мокрому термометру ¹ | | | | |
| Наружный блок | габариты: ШхГхВ | мм | 800x285x550 | | | 840x330x880 | |
| | вес | кг | 30 | 35 | 54 | 50 | 53 |

¹ При интенсивной эксплуатации в режиме нагрева рекомендуется устанавливать в поддон наружного блока электрический нагреватель для предотвращения замерзания конденсата.

Размеры внутренних блоков

SEZ-KD25/35/50/60/71VAQ

Ед. изм.: мм

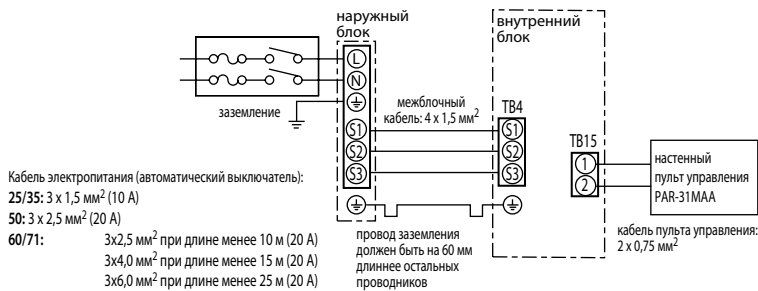


| Модель | A | B | C | D | E | F | G | H | J | K | L | ① штуцер (газ) | ② штуцер (жидкость) |
|-------------|------|------|------|------|----|------|------|------|---|-----|----|----------------|---------------------|
| SEZ-KD25VAQ | 700 | 752 | 798 | 660 | 7 | 600 | 800 | 660 | 5 | 500 | 16 | Ø9.52 | Ø6.35 |
| SEZ-KD35VAQ | 900 | 952 | 998 | 860 | 9 | 800 | 1000 | 860 | 7 | 700 | 20 | Ø12.7 | |
| SEZ-KD50VAQ | 1100 | 1152 | 1198 | 1060 | 11 | 1000 | 1200 | 1060 | 9 | 900 | 24 | Ø15.88 | Ø9.52 |
| SEZ-KD60VAQ | | | | | | | | | | | | | |
| SEZ-KD71VAQ | | | | | | | | | | | | | |

Примечания:

- Для подвеса используйте болты M10.
- Предусмотрите сервисное пространство под блоком.
- Модель SEZ-KD50VAQ (показана на чертеже) имеет 3 вентилятора, модели SEZ-KD25,35VAQ — 2 вентилятора, модели SEZ-KD60,71VAQ — 4 вентилятора.
- Если ко входу блока подключается воздуховод, то штатный фильтр не может быть использован. Снимите его и установите воздушный фильтр с корпусом другого производителя в воздуховод.

Схема соединений внутреннего и наружного блоков



Наружные блоки

SUZ-KA25/35VA3
Габариты (ШxДxВ)
800x285x550 мм

SUZ-KA50/60/71VA3
Габариты (ШxДxВ)
840x330x880 мм



Размеры наружных блоков SUZ указаны в разделе «ПОЛУПРОМЫШЛЕННЫЕ СИСТЕМЫ Mr. Slim. НАРУЖНЫЕ БЛОКИ с инвертором: серия Standard Inverter».

Опции (аксессуары)

| | Наименование | Описание |
|----|----------------|--|
| 1 | PAR-31MAA | Полнофункциональный проводной пульт управления |
| 2 | PAC-YT52CRA | Упрощенный проводной пульт управления |
| 3 | PAR-SL97A-E | Беспроводной пульт управления (используется в комплекте с приемником PAR-SA9CA-E) |
| 4 | PAR-SA9CA-E | Приемник ИК-сигналов для беспроводного пульта управления PAR-SL97A-E |
| 5 | PAC-KE07DM-E | Дренажный насос |
| 6 | PAC-SE41TS-E | Выносной датчик комнатной температуры |
| 7 | PAC-SA88HA-E | Ответная часть к разъему CN51 (индикация: «включение/выключение», «неисправность») |
| 8 | PAC-SE55RA-E | Ответная часть к разъему CN32 (управление: «включение/выключение», «блокировка пульта») |
| 9 | MAC-3331F-E | Комбинированный интерфейс для подключения к сигнальной линии M-NET VRF-систем City Multi, а также для подключения внешних цепей управления и контроля. |
| 10 | MAC-5571F-E | Конвертер для подключения в беспроводную сеть WiFi |
| 11 | ME-AC-KNX-1-V2 | Конвертер для подключения в сеть KNX TP-1 (EIB) |
| 12 | ME-AC-MBS-1 | Конвертер для подключения в сеть RS485/Modbus RTU |
| 13 | ME-AC-LON-1 | Конвертер для подключения в сеть LonWorks |
| 14 | ME-AC-ENO-1 | Конвертер для подключения в беспроводную сеть EnOcean |
| 15 | ME-AC-SMS-32 | GSM-модем для управления сплит-системой посредством SMS-сообщений. Применяется совместно с ME-AC-MBS-1. |

Кондиционер с инвертором SLZ-KA VAL

кассетный внутренний блок

охлаждение-нагрев: 2,6–4,6 кВт



декоративная панель
SLP-2ALW

Описание прибора

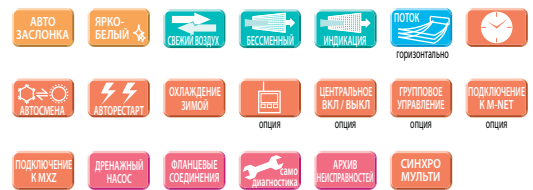
- Компактный дизайн для установки в ячейки потолка 600x600 мм. Высота блока — 235 мм.
- Встроенный дренажный насос: напор до 500 мм водяного столба.
- Воздушные заслонки с электроподогревом и без теплоизоляции для удобства очистки.
- Значительные возможности по длине магистрали хладагента и перепаду высот.
- Охлаждение — до -15°C (SUZ-KA50VA3).
- Беспроводной ИК-пульт поставляется в комплекте с внутренним блоком (SLZ-KA VAL). Предусмотрена возможность подключения 2 вариантов настенных пультов: упрощенный проводной пульт управления PAC-YT52CRA или новый проводной пульт PAR-31MAA.
- Новый проводной пульт управления PAR-31MAA оснащен большим жидкокристаллическим экраном с подсветкой. Интерфейс пользователя полностью русифицирован.



наружный блок



внутренний блок



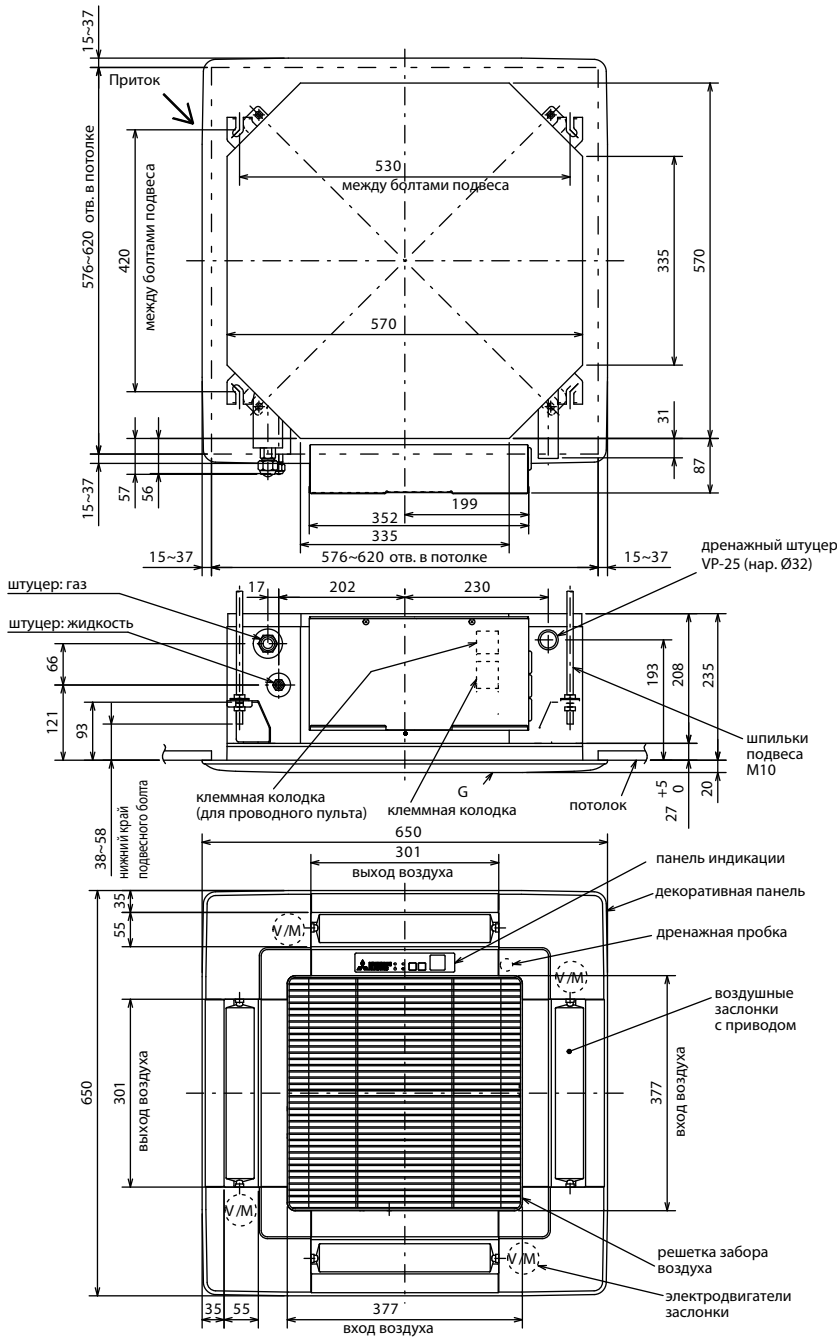
| Внутренний блок (ВБ) | | | SLZ-KA25VAL | SLZ-KA35VAL | SLZ-KA50VAL | |
|--|---|---|--------------------------|-----------------------------------|----------------------------------|-------------|
| Декоративная панель | | | SLP-2ALW | | | |
| Напряжение электропитания (В, ф, Гц) | | | 220–240 В, 1 фаза, 50 Гц | | | |
| Охлаждение | производительность | кВт | 2,6 (0,9 - 3,2) | 3,5 (1,0 - 3,9) | 4,6 (1,1 - 5,2) | |
| | потребляемая мощность | кВт | 0,706 | 1,041 | 1,528 | |
| | сезонная энергоэффективность SEER | | 4,7 (B) | 4,7 (B) | 5,1 (A) | |
| | уровень звукового давления ВБ | дБ(А) | 29-33-38 | 29-33-38 | 30-34-39 | |
| | уровень звуковой мощности ВБ | дБ(А) | 57 | 57 | 58 | |
| | уровень звукового давления НБ | дБ(А) | 47 | 49 | 52 | |
| Нагрев | уровень звуковой мощности НБ | дБ(А) | 58 | 62 | 65 | |
| | расход воздуха ВБ | м³/ч | 480-540-660 | 480-540-660 | 480-540-660 | |
| | производительность | кВт | 2,8 (0,9 - 4,5) | 3,9 (0,9 - 5,0) | 5,0 (0,9 - 6,5) | |
| | потребляемая мощность | кВт | 0,744 | 1,123 | 1,552 | |
| | сезонная энергоэффективность SCOP | | 3,5 (A) | 3,5 (A) | 3,8 (A) | |
| | уровень звукового давления ВБ | дБ(А) | 29-33-38 | 29-33-38 | 30-34-39 | |
| Завод (страна) | MITSUBISHI ELECTRIC CONSUMER PRODUCTS (THAILAND) CO., LTD (Таиланд) | | | | | |
| | Внутренний блок | потребляемая мощность | Вт | 85 | 85 | 85 |
| | | габариты блока: ШхДхВ | мм | 570x570x235 | 570x570x235 | 570x570x235 |
| | | габариты панели: ШхДхВ | мм | 650x650x20 | 650x650x20 | 650x650x20 |
| | | диаметр дренажа | мм | VP25 | VP25 | VP25 |
| | | вес | кг | 17 (+ декоративная панель 3,0 кг) | | |
| Наружный блок (НБ) | | | SUZ-KA25VA3 | SUZ-KA35VA3 | SUZ-KA50VA3 | |
| Максимальный рабочий ток | А | 7,4 | 8,6 | 12,7 | | |
| Диаметр труб | жидкость | мм (дюйм) | 6,35 (1/4) | | 6,35 (1/4) | |
| | газ | мм (дюйм) | 9,52 (3/8) | | 12,7 (1/2) | |
| Фреоновый провод между блоками | длина | м | 20 | 20 | 30 | |
| | перепад высот | м | 12 | 12 | 30 | |
| Гарантированный диапазон наружных температур | охлаждение | -10 ~ +46°C по сухому термометру | | | -15 ~ +43°C по сухому термометру | |
| | обогрев | -10 ~ +24°C по мокрому термометру (при интенсивной эксплуатации в режиме нагрева рекомендуется устанавливать в поддон наружного блока электрический нагреватель для предотвращения замерзания конденсата) | | | | |
| Наружный блок | габариты: ШхДхВ | мм | 800x285x550 | 800x285x550 | 840x330x880 | |
| | вес | кг | 30 | 35 | 54 | |

Формирование синхронных мультисистем (все внутренние блоки работают одновременно)

| | | SLZ-KA35VAL | SLZ-KA50VAL | | | SLZ-KA35VAL | SLZ-KA50VAL |
|------------------------------|-------------------|---------------------------------|------------------------------|---------------------------------|--------------------------------|-------------|------------------------------|
| Наружный блок Power Inverter | PUHZ-ZRP71VHA | 2 внутренних блока: 35+35 | - | Наружный блок Standard Inverter | PUHZ-P100YHA/VHA3(R2 и старше) | - | 2 внутренних блока: 50+50 |
| | разветвитель | MSDD-50TR-E | - | | разветвитель | - | MSDD-50TR-E |
| | PUHZ-ZRP100V(Y)KA | - | 2 внутренних блока: 50+50 | | PUHZ-P140YHA/VHA3(R2 и старше) | - | 3 внутренних блока: 50+50+50 |
| | разветвитель | - | MSDD-50TR-E | | разветвитель | - | MSDT-111R-E |
| | PUHZ-ZRP140V(Y)KA | - | 3 внутренних блока: 50+50+50 | | разветвитель | - | MSDT-111R-E |
| разветвитель | - | MSDT-111R-E | разветвитель | - | MSDT-111R-E | | |
| PUHZ-RP200YKA | - | 4 внутренних блока: 50+50+50+50 | разветвитель | - | MSDF-1111R-E | | |
| разветвитель | - | MSDF-1111R-E | | | | | |

хладагент R410A

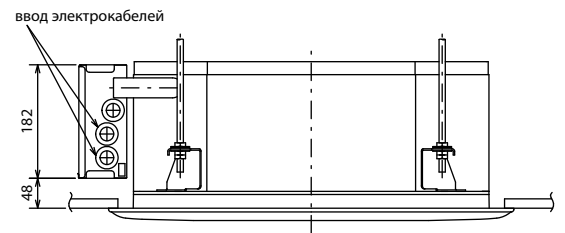




Расход приточного воздуха (подача воздуха в блок)



Примечание.
Расход приточного воздуха должен составлять не более 20% от номинального расхода блока.



Наружные блоки

SUZ-KA25/35VA3
Габариты (ШxДxВ)
800x285x550 мм

SUZ-KA50VA3
Габариты (ШxДxВ)
840x330x880 мм

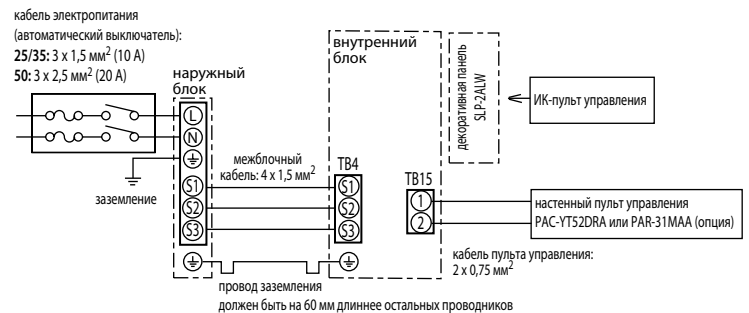


Размеры наружных блоков SUZ указаны в разделе "ПОЛУПРОМЫШЛЕННЫЕ СИСТЕМЫ Mr. Slim. НАРУЖНЫЕ БЛОКИ с инвертором: серия Standard Inverter".

Опции (аксессуары)

| № | Наименование | Описание |
|----|----------------|--|
| 1 | SLP-2ALW | Декоративная панель с приемником ИК-сигналов |
| 1 | PAR-31MAA | Полнофункциональный проводной пульт управления |
| 2 | PAC-YT52CRA | Упрощенный проводной пульт управления |
| 4 | PAC-SH29TC-E | Клеммная колодка для подключения проводного пульта управления PAC-YT52CRA или PAR-31MAA |
| 5 | PAC-SE41TS-E | Выносной датчик комнатной температуры |
| 6 | PAC-SA88HA-E | Ответная часть к разъему CN51 (индикация: «включение/выключение», «неисправность») |
| 7 | PAC-SE55RA-E | Ответная часть к разъему CN32 (управление: «включение/выключение», «блокировка пульта») |
| 8 | MAC-333IF-E | Комбинированный интерфейс для подключения к сигнальной линии M-NET VRF-систем City Multi, а также для подключения внешних цепей управления и контроля. |
| 9 | MAC-557IF-E | Конвертер для подключения в беспроводную сеть WiFi |
| 10 | ME-AC-KNX-1-V2 | Конвертер для подключения в сеть KNX TP-1 (EIB) |
| 11 | ME-AC-MBS-1 | Конвертер для подключения в сеть RS485/Modbus RTU |
| 12 | ME-AC-LON-1 | Конвертер для подключения в сеть LonWorks |
| 13 | ME-AC-ENO-1 | Конвертер для подключения в беспроводную сеть EnOcean |
| 14 | ME-AC-SMS-32 | GSM-модем для управления сплит-системой посредством SMS-сообщений. Применяется совместно с ME-AC-MBS-1. |

Схема соединений внутреннего и наружного блоков



Кондиционер с инвертором MLZ-КА

кассетный внутренний блок

охлаждение-нагрев: 2,5–5,1 кВт



декоративная панель
MLP-440W

Описание прибора

- Внутренние блоки предназначены для применения в системах на базе наружных блоков MXZ.
- Применяются в помещениях, в которых недостаточно места для установки настенных внутренних блоков.
- Не требуются сервисное пространство и люк для обслуживания.
- Воздушный поток регулируется с пульта управления в 4 направлениях: вниз-вверх и вправо-влево.
- Высота блока — 175 мм.
- Беспроводной ИК-пульт поставляется в комплекте с блоком (MLZ-КА25/35/50VA).
- Встроенный дренажный насос: напор до 500 мм водяного столба. К блоку подключен гибкий дренажный шланг для удобства монтажа.
- Удобные кронштейны для крепления внутреннего блока облегчают монтаж прибора.

наружный блок



Применяются только в составе мультисистем MXZ

внутренний блок



Не требуется сервисный люк

Все операции по обслуживанию прибора могут быть выполнены через декоративную панель.



Управление воздушным потоком

Горизонтальные и вертикальные направляющие воздушного потока могут устанавливаться в требуемое положение с помощью пульта управления.

влево и вправо

вверх и вниз



Высота прибора 175 мм

Для установки кассетного блока MLZ требуется высота запотолочного пространства составляет около 180 мм.



Однопоточный кассетный внутренний блок для мультисистем MXZ-VA (охлаждение – нагрев)

| Внутренний блок (ВБ) | | MLZ-КА25VA | MLZ-КА35VA | MLZ-КА50VA |
|--|-------------------------|---|-------------------------------------|-----------------|
| Наружный блок (НБ) | | Применяется только в составе мультисистем MXZ-VA | | |
| Декоративная панель | | MLP-440W | | |
| Напряжение электропитания (В, ф, Гц) | | 220–240 В, 1 фаза, 50 Гц | | |
| Охлаждение | производительность | кВт | 2,5 | 3,5 |
| | энергоэффективность EER | | 4,31 (A) | 3,21 (A) |
| | уровень шума ВБ | дБ(A) | 29 - 32 - 35 | 31 - 34 - 37 |
| | расход воздуха ВБ | м³/ч | 432 - 528 | 438 - 564 |
| Нагрев | производительность | кВт | 3,4 (0,9 - 5,1) | 4,0 (0,9 - 6,2) |
| | энергоэффективность COP | | 4,07 (A) | 3,64 (A) |
| | уровень шума ВБ | дБ(A) | 28 - 32 - 36 | 31 - 35 - 38 |
| | расход воздуха ВБ | м³/ч | 420 - 552 | 462 - 594 |
| Завод (страна) | | MITSUBISHI ELECTRIC CORPORATION SHIZUOKA WORKS (Япония) | | |
| Внутренний блок | потребляемая мощность | Вт | 40 | 40 |
| | габариты блока: ШхДхВ | мм | 360x1102x175 | 360x1102x175 |
| | габариты панели: ШхДхВ | мм | 414x1200x34 | 414x1200x34 |
| | диаметр дренажа | мм | VP20 | VP20 |
| | вес | кг | 15,0 (+ декоративная панель 3,5 кг) | |
| Гарантированный диапазон наружных температур | охлаждение | °C | –10 ~ +46°C (по сухому термометру) | |
| | обогрев | °C | –16 ~ +24°C (по мокрому термометру) | |

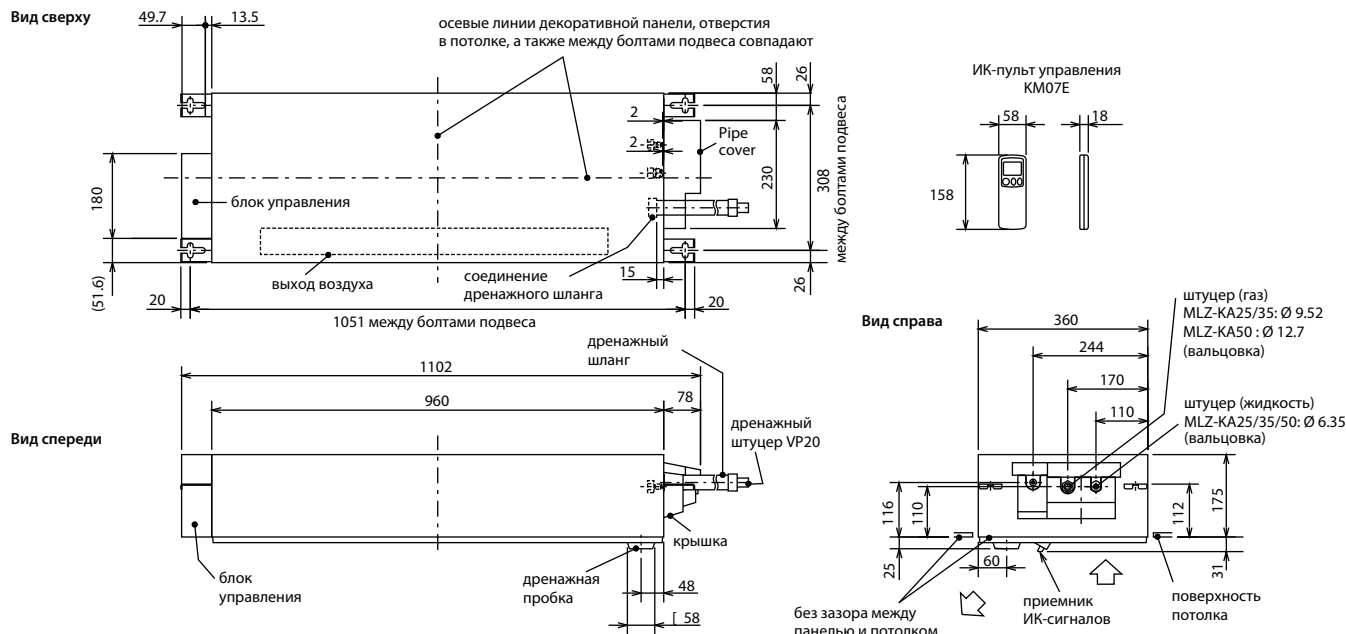
хладагент
R410A



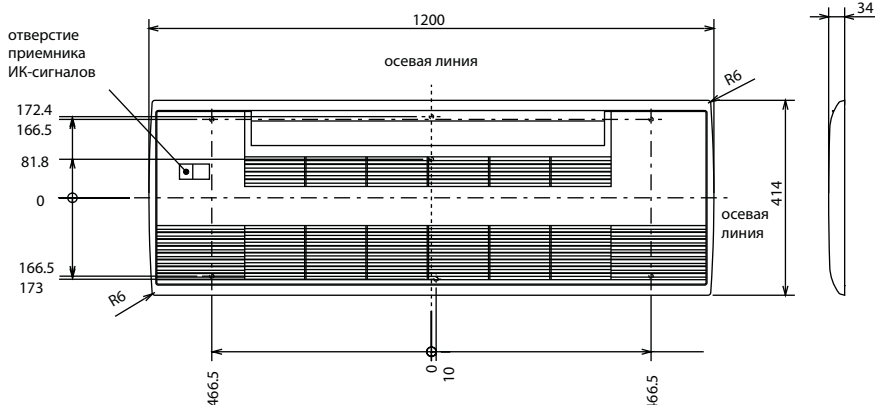
Размеры внутренних блоков

MLZ-KA25/35/50VA

Ед. изм.: мм

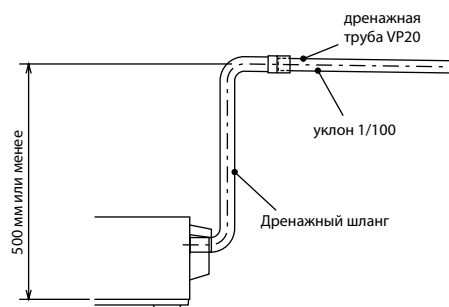


Декоративная панель MLP-440W



Примечания:

1. Длина дренажного шланга 540 мм. При необходимости шланг можно отрезать до необходимой длины.
2. Отверстие в потолке 1160 мм х 384 мм.



Наружные блоки

MXZ-2D33VA
MXZ-2D40VA
MXZ-2D53VA
 Габариты (ШхДхВ)
 800x285x550 мм



2 порта подключения ВБ

MXZ-3D54VA
MXZ-3D68VA
MXZ-4D72VA
 Габариты (ШхДхВ)
 840x330x710 мм



3 4 порта подключения ВБ

MXZ-4D83VA
MXZ-5D102VA
 Габариты (ШхДхВ)
 900x320x915 мм



4 5 портов подключения ВБ

MXZ-6C122VA
 Габариты (ШхДхВ)
 900x320x1070 мм



6 портов подключения ВБ

MXZ-8B140/160VA/VA
 Габариты (ШхДхВ)
 950x360x1350 мм



8 внутренних блоков

Опции (аксессуары)

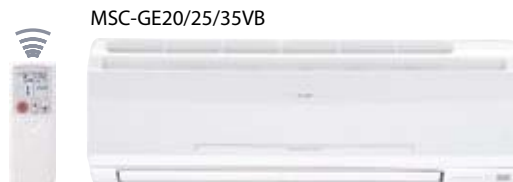
| | Наименование | Описание |
|---|---------------------|---|
| 1 | MLP-440W | Декоративная панель с ИК-приемником |
| 2 | MAC-3004CF-E | Катехиновый воздушный фильтр |
| 3 | MAC-171FT-E | Антиаллергенная фильтрующая вставка |
| 4 | MAC-093SS-E | Насадка для пылесоса для чистки теплообменников |
| 5 | PAR-31MAA | Новый проводной пульт управления (для подключения необходим интерфейс MAC-333IF-E) |
| 6 | MAC-333IF-E | Комбинированный интерфейс для подключения к сигнальной линии M-NET VRF-систем City Multi, а также для проводного пульта управления и подключения внешних цепей управления и контроля. |

| | Наименование | Описание |
|----|-----------------------|---|
| 7 | MAC-557IF-E | Конвертер для подключения в беспроводную сеть WiFi |
| 8 | ME-AC-KNX-1-V2 | Конвертер для подключения в сеть KNX TP-1 (EIB) |
| 9 | ME-AC-MBS-1 | Конвертер для подключения в сеть RS485/Modbus RTU |
| 10 | ME-AC-LON-1 | Конвертер для подключения в сеть LonWorks |
| 11 | ME-AC-ENO-1 | Конвертер для подключения в беспроводную сеть EnOcean |
| 12 | ME-AC-SMS-32 | GSM-модем для управления сплит-системой посредством SMS-сообщений. Применяется совместно с ME-AC-MBS-1. |

Кондиционер серии MS-GE/GA/GD VB

настенный внутренний блок

только охлаждение: 2,3–8,0 кВт



MSC-GE20/25/35VB



MS-GE50/GA60/GD80VB

Описание прибора

- Уникальная функция I FEEL, основанная на принципах нечеткой логики, позволяет автоматически определить наиболее комфортную температуру для каждого пользователя. Большая производительность по воздуху и широкий угол подачи воздушной струи гарантируют равномерное охлаждение и обогрев даже для помещений сложной формы.
- Полноразмерный антиоксидантный фильтр снижает концентрацию свободных радикалов в воздухе и замедляет процессы старения. Антиоксидантный фильтр эффективно уничтожает болезнетворные вирусы и бактерии.
- Корпус моделей серии GE изготовлен из высококачественной пластмассы, имеющей гладкую полированную поверхность.
- Наружный блок MU-GE50VB имеет уменьшенные габаритные размеры.
- Низкий уровень шума — от 25 дБ(А).
- Достигнута высокая энергоэффективность EER=3,22 в классе систем без инверторного привода.
- Значительные возможности по длине магистрали хладагента и перепаду высот.

наружный блок

EER
A

20,25

внутренний блок



Сплит-система с настенным внутренним блоком (только охлаждение)

| Внутренний блок (ВБ) | | | MSC-GE20VB | MSC-GE25VB | MSC-GE35VB | MS-GE50VB | MS-GA60VB | MS-GD80VB |
|--|-------------------------|----------------------------------|---|--------------|--------------|--------------|--------------|--------------|
| Наружный блок (НБ) | | | MU-GA20VB | MU-GA25VB | MU-GA35VB | MU-GE50VB | MU-GA60VB | MU-GD80VB |
| Напряжение электропитания (В, ф, Гц) | | | 220–240 В, 1 фаза, 50 Гц | | | | | |
| Охлаждение | производительность | кВт | 2,3 | 2,5 | 3,45 | 5,0 | 6,5 | 8,0 |
| | потребляемая мощность | кВт | 0,715 | 0,775 | 1,12 | 1,81 | 2,48 | 3,32 |
| | энергоэффективность EER | | 3,22 (A) | 3,23 (A) | 3,08 (B) | 2,76 (D) | 2,62 (D) | 2,41 (E) |
| | уровень шума ВБ | дБ(А) | 25 - 31 - 36 | 25 - 31 - 36 | 26 - 33 - 40 | 34 - 38 - 42 | 37 - 41 - 45 | 37 - 42 - 47 |
| | уровень шума НБ | дБ(А) | 45 | 45 | 49 | 52 | 53 | 55 |
| | расход воздуха ВБ | м³/ч | 276-474 | 306-474 | 324-582 | 516-768 | 576-768 | 684-954 |
| Максимальный рабочий ток | А | 5,7 | 5,6 | 8,3 | 12,0 | 16,0 | 20,5 | |
| Диаметр труб: жидкость | мм (дюйм) | 6,35 (1/4) | | | 6,35 (1/4) | 6,35 (1/4) | 9,52 (3/8) | |
| Диаметр труб: газ | мм (дюйм) | 9,52 (3/8) | | | 12,7 (1/2) | 15,88 (5/8) | 15,88 (5/8) | |
| Фреоновый провод между блоками | длина | м | 20 | 20 | 25 | 25 | 25 | 30 |
| | перепад высот | м | 10 | 10 | 10 | 10 | 10 | 15 |
| Гарантированный диапазон наружных температур | охлаждение | +21 ~ +43°C по сухому термометру | | | | | | |
| Завод (страна) | | | MITSUBISHI ELECTRIC CONSUMER PRODUCTS (THAILAND) CO., LTD (Таиланд) | | | | | |
| Внутренний блок | потребляемая мощность | Вт | 35 | 35 | 40 | 60 | 60 | 69 |
| | габариты: ШxДxВ | мм | 815x244x278 | 815x244x278 | 815x244x278 | 1100x258x325 | 1100x258x325 | 1100x258x325 |
| | диаметр дренажа | мм | 16 | 16 | 16 | 16 | 16 | 16 |
| | вес | кг | 9,0 | 9,0 | 10,0 | 16,0 | 16,0 | 16,0 |
| Наружный блок | габариты: ШxДxВ | мм | 800x285x550 | 800x285x550 | 800x285x550 | 800x285x550 | 850x290x605 | 840x330x850 |
| | вес | кг | 27,0 | 27,0 | 34,0 | 38,0 | 60,0 | 75,0 |

Опции (аксессуары)

| | Наименование | Описание |
|---|-------------------|---|
| 1 | MAC-1300FT | Электростатический фильтр (срок службы около 4 месяцев) для моделей MSC-GE20/25/35VB |
| 2 | MAC-1700FT | Электростатический фильтр (срок службы около 4 месяцев) для моделей MS-GE50/GA60/GD80VB |
| 3 | MAC-889SG | Решетка наружного блока для изменения направления выброса воздуха для моделей MU-GA20/25/35 и MU-GE50 |

хладагент
R410A

Низкотемпературный комплект предназначен для обеспечения работоспособности систем кондиционирования воздуха в режиме охлаждения при температуре окружающей среды до -30°C . Комплект состоит из регулятора частоты вращения вентилятора и трех саморегулирующихся электрических нагревателей: для картера компрессора, для дросселирующего элемента и для дренажного шланга.

Компоненты для низкотемпературной эксплуатации сертифицированы.

Полный комплект документации по результатам испытаний систем в климатической камере можно получить у дистрибьюторов.

Компании-дистрибьюторы осуществляют установку низкотемпературных комплектов в наружные блоки MU-GA/GE/GD VB производства Mitsubishi Electric по предварительному заказу.

Работа в режиме «охлаждение» до -30°C

низкотемпературный комплект

| Сплит-система с настенным внутренним блоком | только охлаждение: 2,5 ~ 8,0 кВт | | | | |
|---|----------------------------------|------------|-----------|-----------|-----------|
| Внутренний блок | MSC-GE25VB | MSC-GE35VB | MS-GE50VB | MS-GA60VB | MS-GD80VB |
| Наружный блок | MU-GA25VB | MU-GA35VB | MU-GE50VB | MU-GA60VB | MU-GD80VB |



Нагреватель картера компрессора



Нагреватель капиллярной трубки



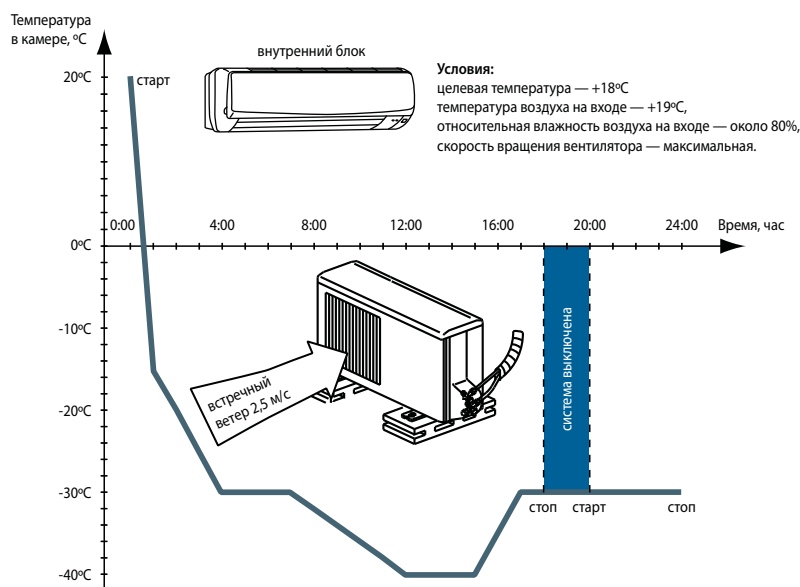
Нагреватель дренажного шланга



РДК-8.4

Регулятор давления конденсации

Программа испытаний



УТВЕРЖДАЮ
Начальник отдела испытаний
ОАО "ГКБ"
И.И. Железняков
Инженер, выс. категории

ЗАКЛЮЧЕНИЕ от 03.09.2009г.

на 2 листах

В результате испытательных мероприятий проводимых Отделом испытаний ОАО "ГКБ" в лаборатории "Трансформационного конструкторского бюро" в период с 28.08.09г. по 03.09.09г. сплит-систем, производства MITSUBISHI ELECTRIC, работающих в режиме охлаждения:

- 1.MSC-GE25VB + MU-GA25VB
- 2.MSC-GE35VB + MU-GA35VB
- 3.MS-GE50VB + MU-GE50VB
- 4.MS-GA60VB + MU-GA60VB
- 5.MS-GD80VB + MU-GD80VB

Совместно с «Зимними комплектами» в составе:

- 1.регулятор давления конденсации РДК 8.4; РДК 8.5; РДК 8.4М; РДК 8.5М.
- 2.нагреватель картера НК-5.4.
- 3.нагреватель дренажа НД-5.5
- 4.нагреватель капиллярной трубки НКТ-6.6

Выяснилось, что сплит-системы:
1.MSC-GE25VB + MU-GA25VB
2.MSC-GE35VB + MU-GA35VB
3.MS-GE50VB + MU-GE50VB
4.MS-GA60VB + MU-GA60VB
Работали при температуре окружающей среды в диапазоне $+20...-40$ градусов Цельсия, согласно техническому заданию, обеспечивая параметры приведенные в таблицах №1 протоколов испытаний. Нарушений в работе кондиционеров не отмечено. Давление находилось в рабочем диапазоне, без резких перепадов. «Холодный пуск» при температуре -30 градусов Цельсия, с предварительной выдержкой систем на протяжении 3х часов в выключенном состоянии при -30 градусов Цельсия выполнялся успешно, при полном отсутствии признаков обмерзания внутреннего блока.

Термобарокамера ТВВ-8000

Технические характеристики
диапазон температур: $-60\sim 120^{\circ}\text{C}$
относительная влажность: 10~100%

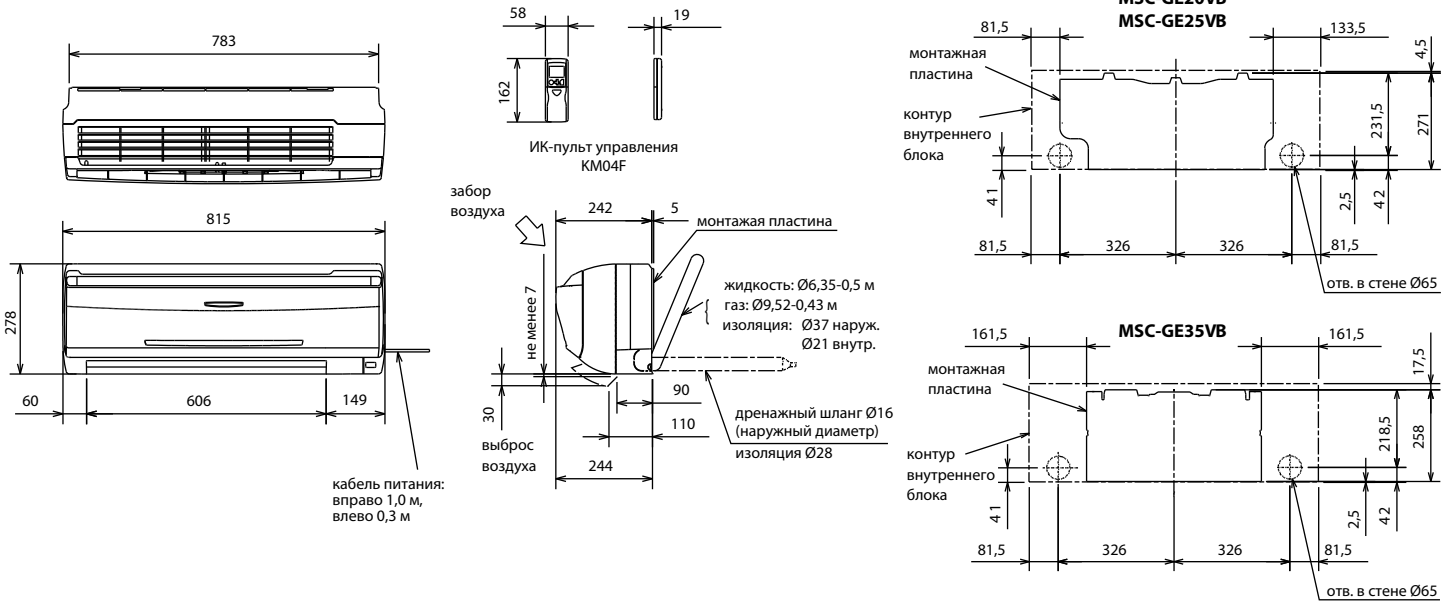
Позволяет проводить испытания в условиях соляного тумана, радиации, концентрации пыли.

Размеры внутренних блоков

ВНУТРЕННИЕ БЛОКИ:

MSC-GE20VB
MSC-GE25VB
MSC-GE35VB

Ед. изм.: мм



MS-GE50VB
MS-GA60VB
MS-GD80VB

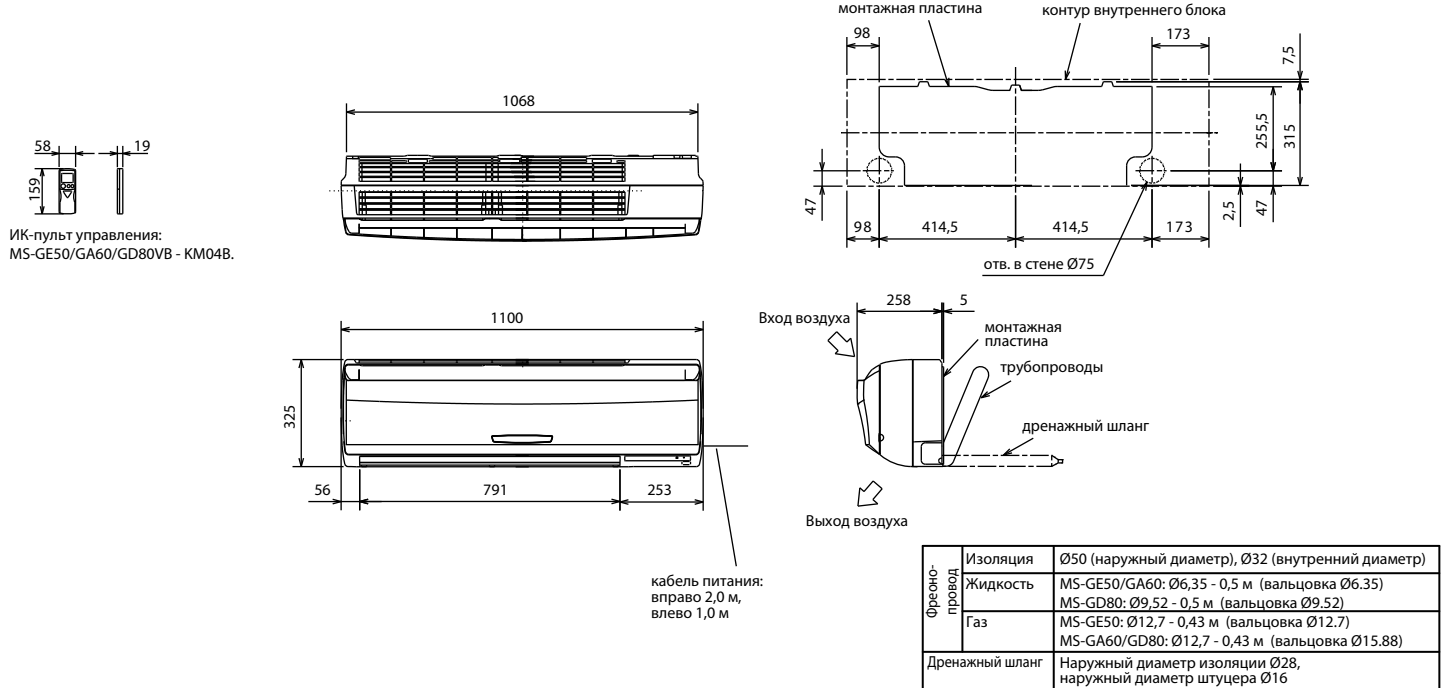
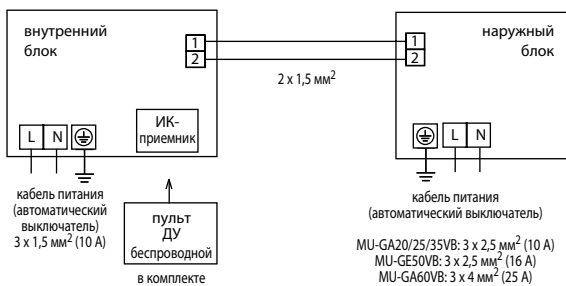


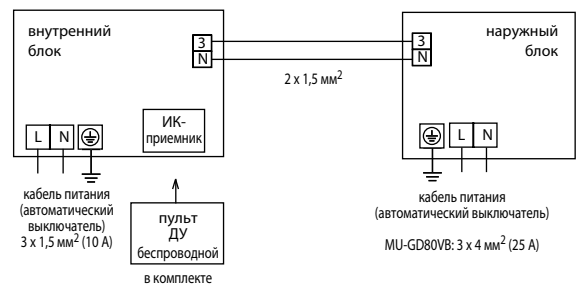
Схема соединений внутреннего и наружного блоков

MSC/MU-GA20/25/35VB, MS/MU-GE50VB, MS/MU-GA60VB



Примечание.
Кабели электропитания внутреннего и наружного блоков должны быть подключены к одной (общей) фазе!

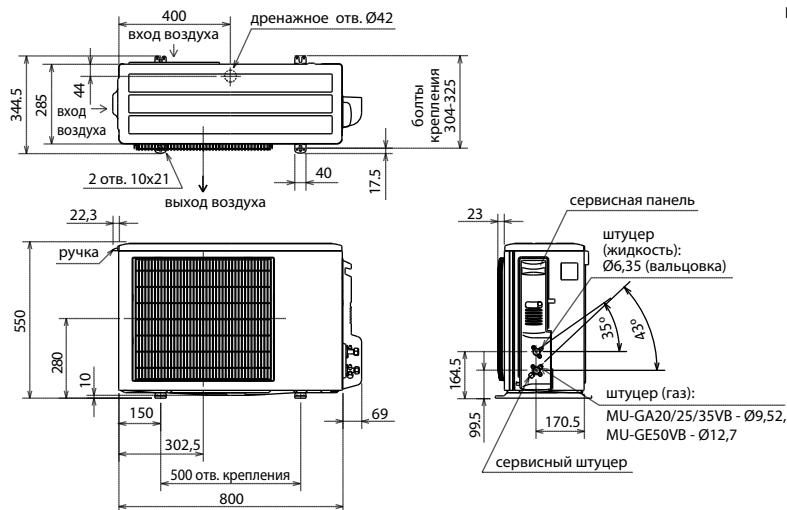
MS/MU-GD80VB



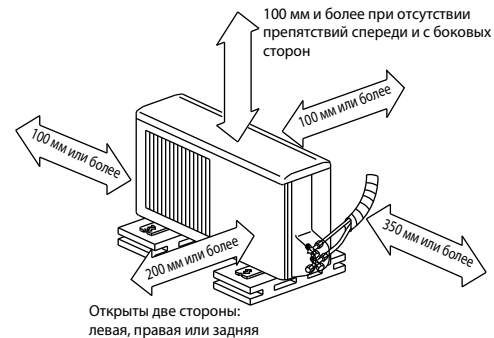
Примечание.
Кабели электропитания внутреннего и наружного блоков должны быть подключены к одной (общей) фазе!

НАРУЖНЫЕ БЛОКИ:

MU-GA20VB
MU-GA25VB
MU-GA35VB
MU-GE50VB

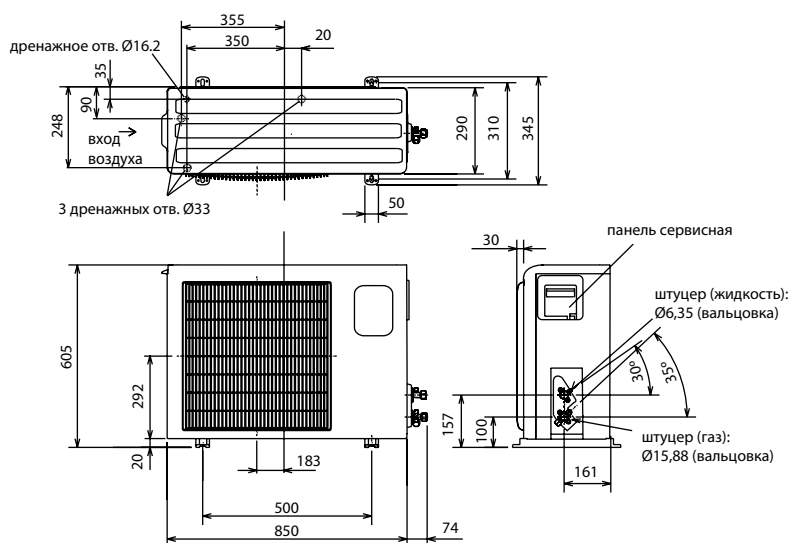


Пространство для установки

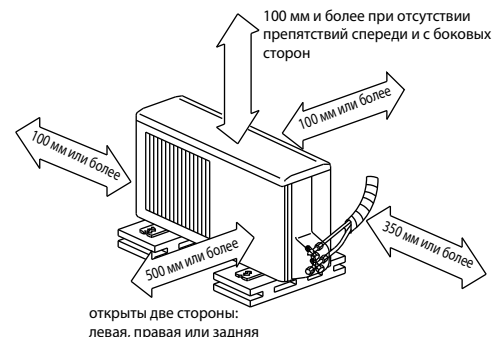


НАРУЖНЫЕ БЛОКИ:

MU-GA60VB

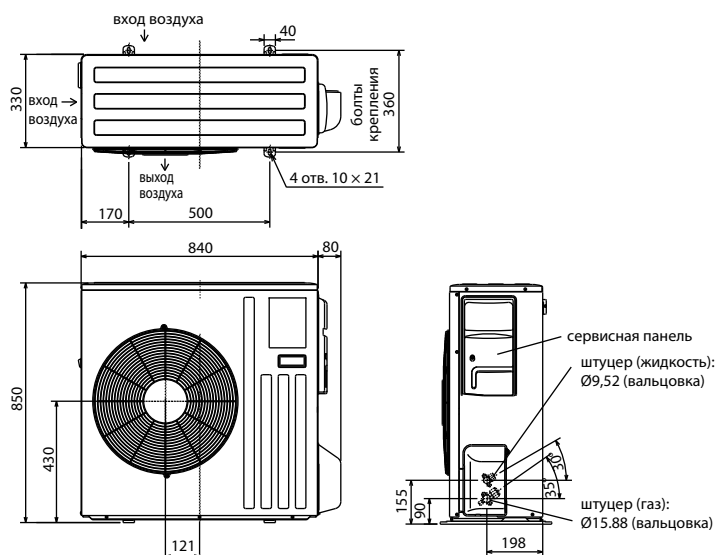


Пространство для установки



НАРУЖНЫЕ БЛОКИ:

MU-GD80VB



Пространство для установки



• Регулирование количества хладагента (R410A)

Наружный прибор заправлен достаточным количеством хладагента при длине магистрали хладагента до 7 м. Если длина трубы превышает 7 м, то необходима дополнительная заправка хладагента (R410A).

| Длина трубы | До 7 м | Дозаправка не требуется |
|--|---|---|
| | Свыше 7 м | Требуется дозаправка (см. таблицу ниже) |
| Количество хладагента, которое необходимо добавить в систему | MU-GA20/25/35VB MU-GE50VB MU-GA60VB | 20 г/м × (длина трубы хладагента (м) - 7) |
| | MU-GD80VB | 55 г/м × (длина трубы хладагента (м) - 7) |

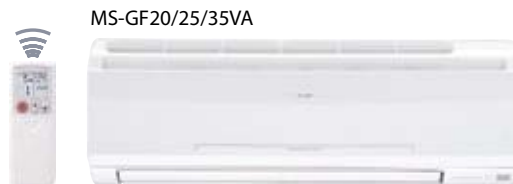
Кондиционер серии MS-GF VA

настенный внутренний блок

только охлаждение: 2,3–8,0 кВт

Описание прибора

- Уникальная функция I FEEL, основанная на принципах нечеткой логики, позволяет автоматически определить наиболее комфортную температуру для каждого пользователя. Большая производительность по воздуху и широкий угол подачи воздушной струи гарантируют равномерное охлаждение и обогрев даже для помещений сложной формы.
- Полноразмерный антиоксидантный фильтр снижает концентрацию свободных радикалов в воздухе и замедляет процессы старения. Антиоксидантный фильтр эффективно уничтожает болезнетворные вирусы и бактерии.
- Корпус моделей серии GF изготовлен из высококачественной пластмассы, имеющей гладкую полированную поверхность.
- Наружный блок MU-GF50VA имеет уменьшенные габаритные размеры.
- Низкий уровень шума — от 25 дБ(А).
- Достигнута высокая энергоэффективность EER=3,24 в классе систем без инверторного привода.
- Значительные возможности по длине магистрали хладагента и перепаду высот.



наружный блок

EER
A

20,25

внутренний блок



Сплит-система с настенным внутренним блоком (только охлаждение)

| Внутренний блок (ВБ) | | | MS-GF20VA | MS-GF25VA | MS-GF35VA | MS-GF50VA | MS-GF60VA | MS-GF80VA |
|--|-------------------------------|----------------------------------|---|-------------------|-------------------|-------------------|-------------------|-------------------|
| Наружный блок (НБ) | | | MU-GF20VA | MU-GF25VA | MU-GF35VA | MU-GF50VA | MU-GF60VA | MU-GF80VA |
| Напряжение электропитания (В, ф, Гц) | | | 220–240 В, 1 фаза, 50 Гц | | | | | |
| Охлаждение | производительность | кВт | 2,3 | 2,5 | 3,45 | 4,85 | 6,4 | 8,0 |
| | потребляемая мощность | кВт | 0,710 | 0,775 | 1,12 | 1,48 | 2,17 | 2,78 |
| | энергоэффективность EER | | 3,24 | 3,23 | 3,08 | 3,28 | 2,95 | 2,78 |
| | уровень звукового давления ВБ | дБ(А) | 25 - 31 - 36 - 40 | 25 - 31 - 36 - 40 | 26 - 33 - 40 - 44 | 34 - 38 - 42 - 45 | 37 - 41 - 45 - 48 | 37 - 42 - 47 - 50 |
| | уровень звукового давления НБ | дБ(А) | 47 | 47 | 49 | 52 | 54 | 55 |
| | расход воздуха ВБ | м³/ч | 246-558 | 246-558 | 288-624 | | | |
| Максимальный рабочий ток | А | 5,7 | 5,6 | 8,3 | 12,0 | 16,0 | 20,5 | |
| Пусковой ток | А | 14,5 | 19,0 | 27,0 | 33,5 | 57,0 | 79,5 | |
| Диаметр труб: жидкость | мм (дюйм) | 6,35 (1/4) | | | 6,35 (1/4) | 6,35 (1/4) | 9,52 (3/8) | |
| Диаметр труб: газ | мм (дюйм) | 9,52 (3/8) | | | 12,7 (1/2) | 15,88 (5/8) | 15,88 (5/8) | |
| Фреоновод между блоками | длина | м | 20 | 20 | 25 | 25 | 25 | 30 |
| | перепад высот | м | 10 | 10 | 10 | 10 | 10 | 15 |
| Гарантированный диапазон наружных температур | охлаждение | +21 ~ +43°C по сухому термометру | | | | | | |
| Завод (страна) | | | MITSUBISHI ELECTRIC CONSUMER PRODUCTS (THAILAND) CO., LTD (Таиланд) | | | | | |
| Внутренний блок | потребляемая мощность | Вт | 35 | 35 | 43 | 39 | 39 | 51 |
| | габариты: ШхДхВ | мм | 798x232x295 | | | 1100x238x325 | | |
| | диаметр дренажа | мм | 16 | 16 | 16 | 16 | 16 | 16 |
| | вес | кг | 9 | 9 | 9 | 16 | 16 | 16 |
| Наружный блок | габариты: ШхДхВ | мм | 718x255x525 | | | 800x285x550 | 840x330x880 | |
| | вес | кг | 25 | 25 | 34 | 38 | 57 | 72 |

Опции (аксессуары)

| | Наименование | Описание |
|---|-------------------|---|
| 1 | MAC-2320FT | Электростатический антиаллергенный энзимный фильтр (срок службы около 1 года) для моделей MS-GF20/25/35VA |
| 2 | MAC-2310FT | Электростатический антиаллергенный энзимный фильтр (срок службы около 1 года) для моделей MS-GF50/GF60/GF80VA |
| 3 | MAC-889SG | Решетка наружного блока для изменения направления выброса воздуха для моделей MU-GF20/25/35/50 |

хладагент
R410A

Описание системы ротации и резервирования кондиционеров

Система предназначена для обеспечения ротации и резервирования в комплексе из нескольких кондиционеров (сплит-систем), использующих ИК-пульта управления. Система состоит из базового блока и исполнительных блоков (по одному на каждый кондиционер). Комплекс может включать до 15 кондиционеров, объединенных в две или три группы.

Исполнительные устройства посредством ИК-излучателей осуществляют включение и выключение кондиционеров по команде базового блока. Команды передаются по радиоканалу на расстояние до 50 м. Могут быть реализованы различные варианты ротации и резервирования групп кондиционеров.

Все настройки выполняются с помощью интерактивного меню базового блока.

Особенности системы:

- Не требуется прокладка сигнальных линий между кондиционерами.
- Гибкий выбор холодопроизводительности системы за счет использования до 15 кондиционеров без ограничения их мощности.
- Возможна реализация различных схем ротации и резервирования.
- Высокая надежность, обусловленная отсутствием силовых коммутирующих устройств и необходимости использования функции «рестарт» кондиционеров.
- Простая настройка системы и наглядная информация о её работе.
- Возможно масштабирование системы с минимальными затратами.
- Возможно вынесения базового блока управления в смежное помещение.



БУРР-1



БИС-1

Зонд ИК-излучателя

| Параметры | | БУРР-1 | БИС-1 |
|---|----|-------------|-------------|
| Напряжение питания | В | 220±20% | 220±20% |
| Максимальная потребляемая мощность (Вт) | Вт | 1,5 | 0,6 |
| Диапазон рабочих температур | °С | -20 ~ +70 | -20 ~ +70 |
| Диапазон измеряемых температур | °С | -55 ~ +125 | -55 ~ +125 |
| Дальность радиосвязи (прямая видимость) | м | 50 | 50 |
| Габаритные размеры | мм | 140x88x62 | 105x65x30 |
| Масса прибора | г | 320 | 170 |
| Режим работы | | непрерывный | непрерывный |

Компоненты системы и принцип работы

Блок Управления Ротацией и Резервированием (БУРР-1) и Блок Исполнительный Специализированный (БИС-1) являются компонентами единой микропроцессорной Системы Ротации и Резервирования кондиционеров.

Система обеспечивает равномерную выработку ресурса кондиционеров, установленных в серверных комнатах и станциях, а также поддержание заданного температурного режима с возможностью оповещения об аварийных ситуациях по шлейфу охранной или пожарной сигнализации.

В состав системы входит один базовый блок и от 1 до 15 исполнительных блоков — по одному исполнительному блоку на кондиционер.

Исполнительные блоки связаны с базовым блоком по радиоканалу. Управление

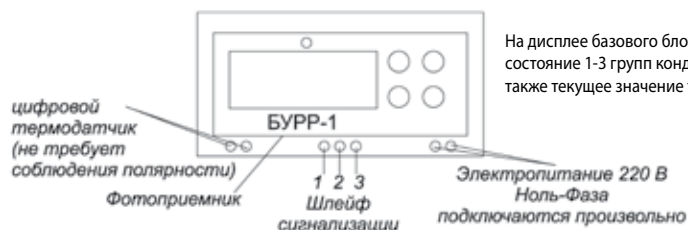
кондиционерами исполнительные блоки осуществляют по ИК-каналу с помощью воспроизведения команд пультов дистанционного управления.

После записи команды ИК-пульта базовый блок передаёт эту запись в исполнительный блок по радиоканалу. Команды ИК-пультов хранятся в энергонезависимой памяти исполнительных блоков.

В течение всего времени пока на исполнительный блок подключено электропитание ИК-светодиод блока передаёт сигнал глушения команд ИК-пультов для предотвращения возможности приёма кондиционером сигнала от другого исполнительного блока, принадлежащего другому кондиционеру.

Блок Управления Ротацией и Резервированием

Блок Управления Ротацией и Резервированием (БУРР-1) выполнен в пластмассовом корпусе, предназначенном для установки на стандартную DIN-рейку 35 мм в электрощит. Схема электроподключений представлена на рисунке.

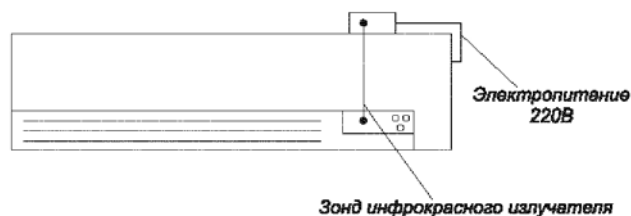


Контакты шлейфа сигнализации:

- 1, 3 — нормально замкнутые. Размыкаются при аварии, либо прекращении подачи на блок электроэнергии.
- 1, 2 — нормально разомкнутые. Замыкаются при аварии, либо прекращении подачи на блок электроэнергии.

Блок Исполнительный Специализированный

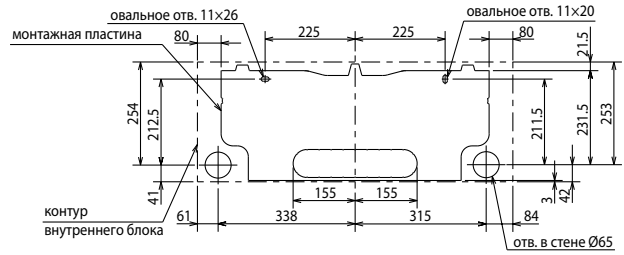
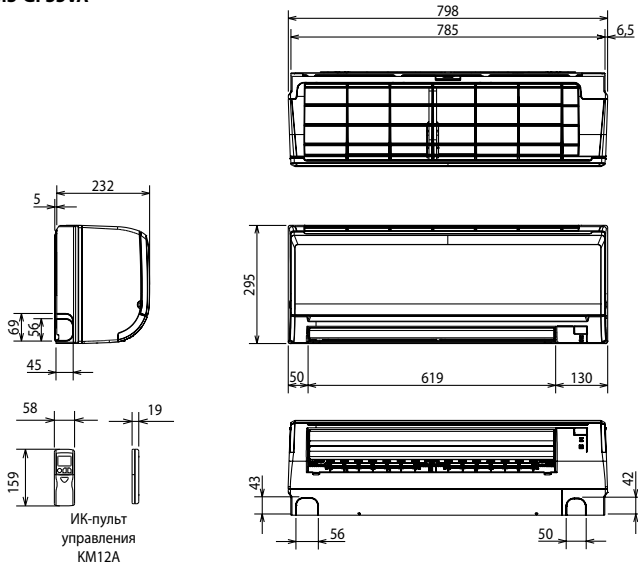
Блок Исполнительный Специализированный (БИС-1) устанавливается непосредственно на внутренний блок кондиционера. Крепление БИС-1 осуществляется при помощи двухсторонней самоклеящейся прокладки входящей в комплект. Зонд излучателя направляется в окно фотоприемника внутреннего блока, предварительно изогнув излучатель, как показано на рисунке справа. Рекомендуемое расстояние между светодиодом излучателя и окном фотоприемника 0~10 см, допустимый угол отклонения направленности составляет 45°~60°.



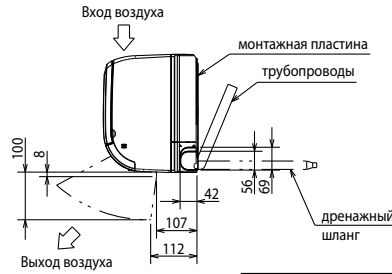
Размеры внутренних блоков

ВНУТРЕННИЕ БЛОКИ:

MS-GF20VA
MS-GF25VA
MS-GF35VA

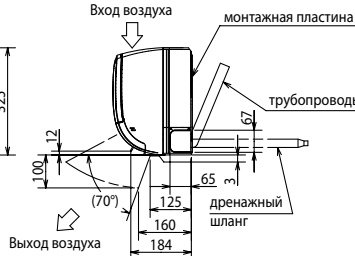
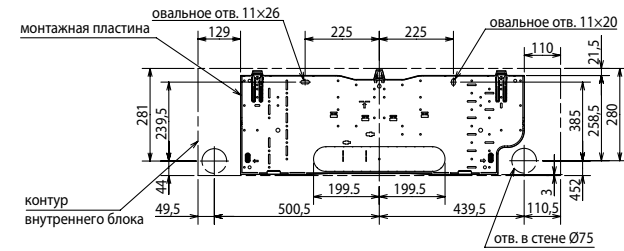
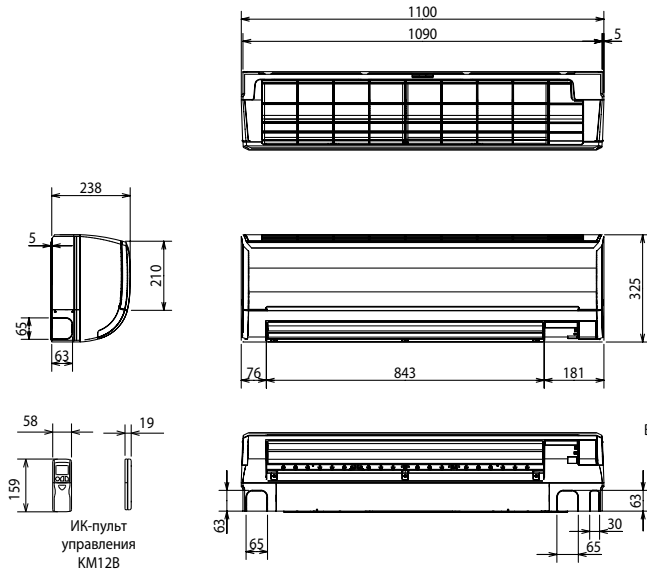


Ед. изм.: мм



| | | |
|-----------------|---|---|
| Фреон-провод | Изоляция | Ø35 (наружный диаметр) |
| | Жидкость | MS-GF20/25/35VA: Ø7 - 0,5 м (вальцовка Ø6,35) |
| | Газ | MS-GF20/25/35VA: Ø9,52 - 0,43 м (вальцовка Ø9,52) |
| Дренажный шланг | Наружный диаметр изоляции Ø28, наружный диаметр штуцера Ø16 | |

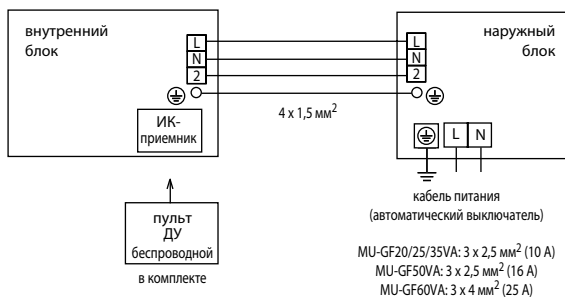
MS-GF50VA
MS-GF60VA
MS-GF80VA



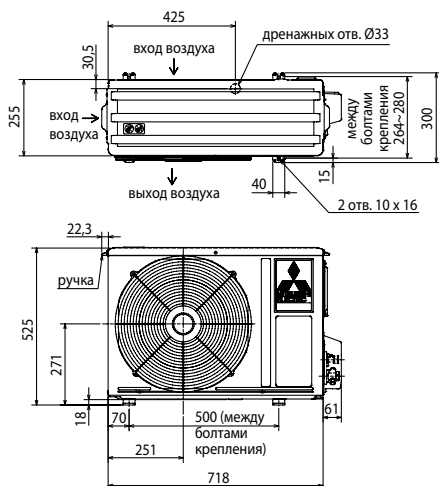
| | | |
|-----------------|---|--|
| Фреон-провод | Изоляция | Ø50 (наружный диаметр) |
| | Жидкость | MS-GF50/60/80VA: Ø9,52 - 0,5 м (вальцовка Ø6,35) |
| | Газ | MS-GF50VA: Ø12 - 0,43 м (вальцовка Ø12,7) MS-GF60/80VA: Ø12 - 0,43 м (вальцовка Ø15,88) |
| Дренажный шланг | Наружный диаметр изоляции Ø28, наружный диаметр штуцера Ø16 | |

Схема соединений внутреннего и наружного блоков

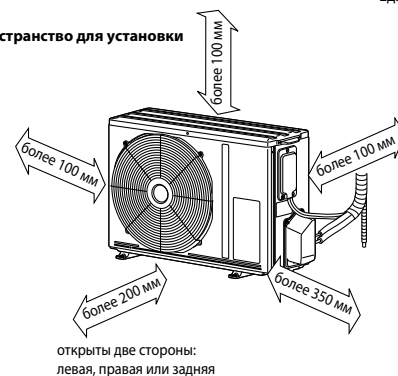
Модели «только охлаждение»



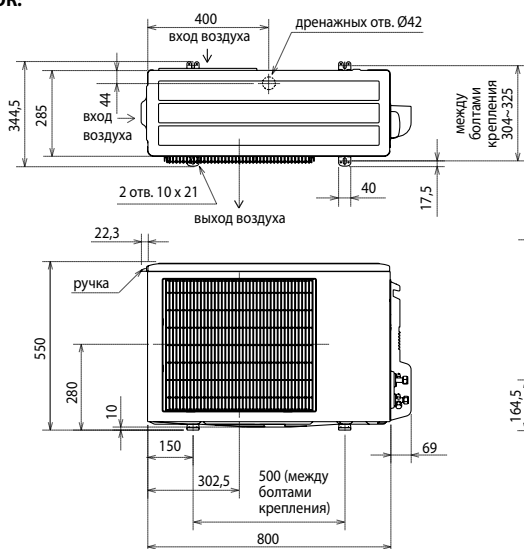
**НАРУЖНЫЕ БЛОКИ:
MU-GF20VA
MU-GF25VA
MU-GF35VA**



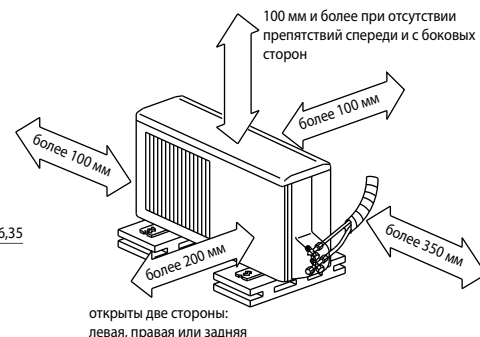
Пространство для установки



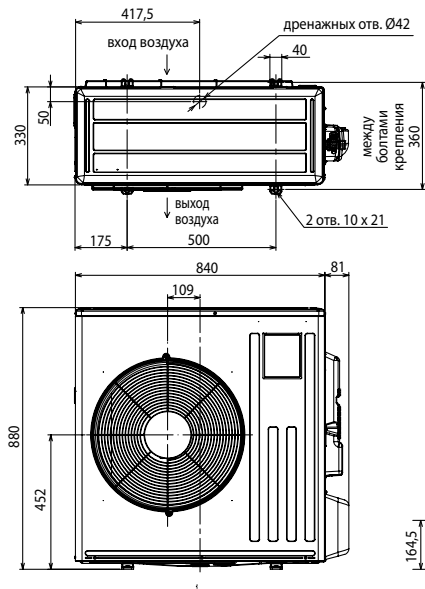
**НАРУЖНЫЙ БЛОК:
MU-GF50VA**



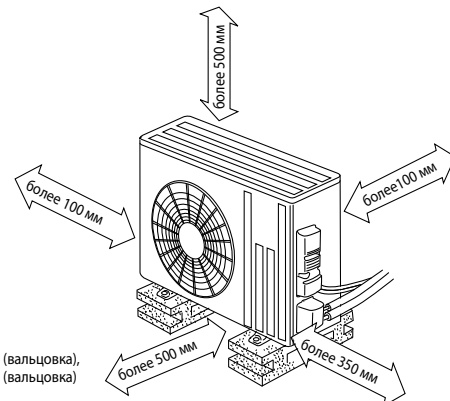
Пространство для установки



**НАРУЖНЫЕ БЛОКИ:
MU-GF60VA
MU-GF80VA**



Пространство для установки



• **Регулирование количества хладагента (R410A)**

Наружный прибор заправлен достаточным количеством хладагента при длине магистрали хладагента до 7,5 м. Если длина трубы превышает 7,5 м, то необходима дополнительная заправка хладагента (R410A).

| Длина трубы | До 7,5 м | Дозаправка не требуется |
|--|-------------------------------------|---|
| | Свыше 7,5 м | Требуется дозаправка (см. таблицу ниже) |
| Количество хладагента, которое необходимо добавить в систему | MU-GF20/25/35VA | 20 г/м × (длина трубы хладагента (м) - 7,5) |
| | MU-GF50VA MU-GF60VA MU-GF80VA | 15 г/м × (длина трубы хладагента (м) - 7,5) |

Мультисистемы с инвертором MXZ-2D/3D/4D/5D/6C

2, 3, 4, 5 или 6 внутренних блоков

охлаждение-нагрев: 3,3–12,2 кВт



Описание прибора

- Подключение от 2 до 6 внутренних блоков различного конструктивного исполнения.
- Низкий уровень шума и вибраций.
- Охлаждение при низкой температуре наружного воздуха.
- Высокая энергоэффективность: сезонный класс энергоэффективности «А», «А+» и «А++».
- Во всех моделях MXZ-D, а также MXZ-6C122VA предусмотрена автоматическая проверка правильности соединения фреоновых и сигнальных линий, а также автоматическая коррекция при неправильном соединении.

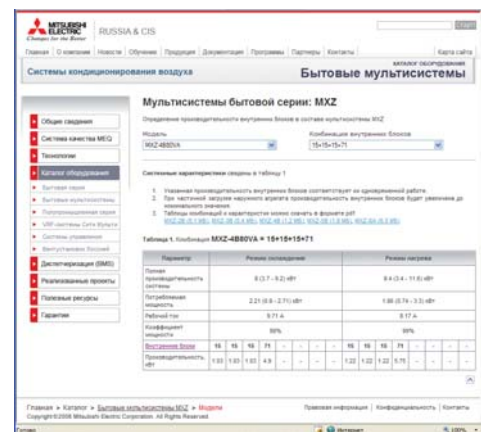
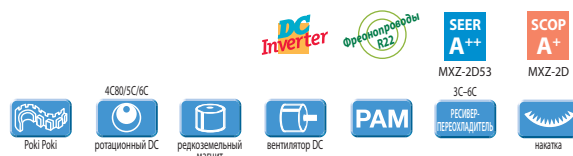
Характеристики наружного агрегата при подключении внутренних блоков в различных комбинациях представлены на сайте www.mitsubishi-aircon.ru в разделе «Продукция/Каталог оборудования/Бытовые мультисистемы».

Список параметров наружного агрегата:

- полная производительность (охлаждение/нагрев), а также минимальное и максимальное значения;
- потребляемая мощность (охлаждение/нагрев), а также минимальное и максимальное значения;
- рабочий ток (охлаждение/нагрев);
- коэффициент мощности (охлаждение/нагрев).

Список параметров внутренних блоков:

- полная производительность (охлаждение/нагрев).



| Внутренние блоки | | MXZ | | | | | | | | | |
|----------------------|----------------------|---------------|--------|--------|--------|--------|--------|--------|---------|---------|---|
| | | 2D33VA | 2D40VA | 2D53VA | 3D54VA | 3D68VA | 4D72VA | 4D83VA | 5D102VA | 6C122VA | |
| M-серия | Настенные | MSZ-FH/FD25VA | ● | ● | ● | ● | ● | ● | ● | ● | ● |
| | | MSZ-FH/FD35VA | ● | ● | ● | ● | ● | ● | ● | ● | ● |
| | | MSZ-FH/FD50VA | ● | ● | ● | ● | ● | ● | ● | ● | ● |
| | | MSZ-EF22VE | ● | ● | ● | ● | ● | ● | ● | ● | ● |
| | | MSZ-EF25VE | ● | ● | ● | ● | ● | ● | ● | ● | ● |
| | | MSZ-EF35VE | ● | ● | ● | ● | ● | ● | ● | ● | ● |
| | | MSZ-EF42VE | ● | ● | ● | ● | ● | ● | ● | ● | ● |
| | | MSZ-EF50VE | ● | ● | ● | ● | ● | ● | ● | ● | ● |
| | | MSZ-GE22VA | ● | ● | ● | ● | ● | ● | ● | ● | ● |
| | | MSZ-SF/GE25VA | ● | ● | ● | ● | ● | ● | ● | ● | ● |
| | | MSZ-SF/GE35VA | ● | ● | ● | ● | ● | ● | ● | ● | ● |
| | | MSZ-SF/GE42VA | ● | ● | ● | ● | ● | ● | ● | ● | ● |
| | MSZ-SF/GE50VA | ● | ● | ● | ● | ● | ● | ● | ● | ● | |
| | MSZ-GF/GE60VA | ● | ● | ● | ● | ● | ● | ● | ● | ● | |
| | MSZ-SF15VA | ● | ● | ● | ● | ● | ● | ● | ● | ● | |
| MSZ-SF20VA | ● | ● | ● | ● | ● | ● | ● | ● | ● | | |
| Напольный | MFZ-KA25VA | ● | ● | ● | ● | ● | ● | ● | ● | ● | |
| | MFZ-KA35VA | ● | ● | ● | ● | ● | ● | ● | ● | ● | |
| | MFZ-KA50VA | ● | ● | ● | ● | ● | ● | ● | ● | ● | |
| Однопоточная кассета | MLZ-KA25VA | ● | ● | ● | ● | ● | ● | ● | ● | ● | |
| | MLZ-KA35VA | ● | ● | ● | ● | ● | ● | ● | ● | ● | |
| | MLZ-KA50VA | ● | ● | ● | ● | ● | ● | ● | ● | ● | |
| 4-х поточная кассета | SLZ-KA25VAL | ● | ● | ● | ● | ● | ● | ● | ● | ● | |
| | SLZ-KA35VAL | ● | ● | ● | ● | ● | ● | ● | ● | ● | |
| | SLZ-KA50VAL | ● | ● | ● | ● | ● | ● | ● | ● | ● | |
| Канальный | SEZ-KD25VAQ | ● | ● | ● | ● | ● | ● | ● | ● | ● | |
| | SEZ-KD35VAQ | ● | ● | ● | ● | ● | ● | ● | ● | ● | |
| | SEZ-KD50VAQ | ● | ● | ● | ● | ● | ● | ● | ● | ● | |
| | SEZ-KD60VAQ | ● | ● | ● | ● | ● | ● | ● | ● | ● | |
| | SEZ-KD71VAQ | ● | ● | ● | ● | ● | ● | ● | ● | ● | |
| M-серия SLIM | 4-х поточная кассета | PLA-RP35BA | ● | ● | ● | ● | ● | ● | ● | ● | |
| | | PLA-RP50BA | ● | ● | ● | ● | ● | ● | ● | ● | |
| | | PLA-RP60BA | ● | ● | ● | ● | ● | ● | ● | ● | |
| | Подвесной | PCA-RP35KAQ | ● | ● | ● | ● | ● | ● | ● | ● | |
| | | PCA-RP50KAQ | ● | ● | ● | ● | ● | ● | ● | ● | |
| | | PCA-RP60KAQ | ● | ● | ● | ● | ● | ● | ● | ● | |
| Канальный | PEAD-RP50JAQ | ● | ● | ● | ● | ● | ● | ● | ● | | |
| | PEAD-RP60JAQ | ● | ● | ● | ● | ● | ● | ● | ● | | |

Подключение внутренних блоков, не указанных в таблице, не предусмотрено.



| Наружный блок (НБ) | | | MXZ-2D33VA | MXZ-2D40VA | MXZ-2D53VA | MXZ-3D54VA | MXZ-3D68VA |
|--|---|----------------|---|---------------|----------------|-----------------------------|----------------|
| Напряжение электропитания (В, ф, Гц) | | | 220–240 В, 1 фаза, 50 Гц (подключается к наружному блоку) | | | | |
| Охлаждение | производительность НБ | кВт | 3,3 (1,1–3,8) | 4,0 (1,1–4,3) | 5,3 (1,1–5,6) | 5,4 (2,9–6,8) | 6,8 (2,9–8,4) |
| | потребляемая мощность НБ | кВт | 0,90 | 0,97 | 1,54 | 1,39 | 2,19 |
| | номинальный рабочий ток | А | 4,3 | 4,7 | 6,9 | 6,1 | 9,6 |
| | сезонная энергоэффективность SEER | | 5,5 (А) | 5,7 (А+) | 7,1 (А++) | 5,8 (А+) | 5,6 (А+) |
| | уровень звукового давления НБ | дБ(А) | 49 | 49 | 50 | 50 | 50 |
| | уровень звуковой мощности НБ | дБ(А) | 63 | 63 | 64 | 64 | 64 |
| Нагрев | производительность | кВт | 4,0 (1,0–4,1) | 4,5 (1,0–4,8) | 6,4 (1,0–7,0) | 7,0 (2,6–9,0) | 8,6 (2,6–10,6) |
| | потребляемая мощность | кВт | 0,96 | 0,97 | 1,70 | 1,59 | 2,38 |
| | номинальный рабочий ток | А | 4,6 | 4,7 | 7,6 | 7,0 | 10,5 |
| | сезонная энергоэффективность SCOP | | 4,1 (А+) | 4,1 (А+) | 4,2 (А+) | 3,9 (А) | 3,9 (А) |
| | уровень звукового давления НБ | дБ(А) | 50 | 50 | 53 | 53 | 53 |
| Максимальный рабочий ток | А | 10,0 | 12,2 | 12,2 | 18,0 | 18,0 | |
| Пусковой ток | А | 4,6 | 4,7 | 7,6 | 7,0 | 10,5 | |
| Автоматический выключатель | А | 10 | 15 | 15 | 25 | 25 | |
| Диаметр труб: жидкость | мм (дюйм) | 6,35 (1/4) x 2 | | | 6,35 (1/4) x 3 | | |
| Диаметр труб: газ | мм (дюйм) | 9,52 (3/8) x 2 | | | 9,52 (3/8) x 3 | | |
| Наружный блок | габариты: ШxГxВ | мм | 800 (+69) x 285 (+59,5) x 550 | | | 840 (+30) x 330 (+66) x 710 | |
| | вес | кг | 32 | 34 | 37 | 57 | 57 |
| Длина фреонпровода между блоками | суммарно | м | 20 | 30 | 30 | 50 | 60 |
| | от НБ до ВБ | м | 15 | 20 | 20 | 25 | 25 |
| Перепад высот | НБ выше ВБ | м | 10 | 10 | 10 | 10 | 10 |
| | НБ ниже ВБ | м | 10 | 15 | 15 | 15 | 15 |
| | между ВБ | м | 10 | 15 | 15 | 15 | 15 |
| Гарантированный диапазон наружных температур | охлаждение | | -10 ~ +46°C (по сухому термометру) | | | | |
| | нагрев | | -15 ~ +24°C (по мокрому термометру) | | | | |
| Завод (страна) | MITSUBISHI ELECTRIC CONSUMER PRODUCTS (THAILAND) CO., LTD (Таиланд) | | | | | | |

| Наружный блок (НБ) | | | MXZ-4D72VA | MXZ-4D83VA | MXZ-5D102VA | MXZ-6C122VA |
|--|-----------------------------------|---|---|----------------|---------------------------------|---------------------------------|
| Напряжение электропитания (В, ф, Гц) | | | 220–240 В, 1 фаза, 50 Гц (подключается к наружному блоку) | | | |
| Охлаждение | производительность НБ | кВт | 7,2 (3,7–8,8) | 8,3 (3,7–9,2) | 10,2 (3,9–11,0) | 12,2 (3,5–13,5) |
| | потребляемая мощность НБ | кВт | 2,25 | 2,83 | 3,91 | 4,05 |
| | номинальный рабочий ток | А | 9,9 | 12,4 | 17,2 | 17,8 |
| | сезонная энергоэффективность SEER | | 5,7 (А+) | 5,2 (А) | 5,3 (А) | EER: 3,01 (В) |
| | уровень звукового давления НБ | дБ(А) | 50 | 49 | 53 | 55 |
| | уровень звуковой мощности НБ | дБ(А) | 64 | 64 | 68 | 69 |
| Нагрев | производительность | кВт | 8,6 (3,4–10,7) | 9,0 (3,4–11,6) | 10,5 (4,1–14,0) | 14,0 (3,5–16,5) |
| | потребляемая мощность | кВт | 2,28 | 2,42 | 2,9 | 3,81 |
| | номинальный рабочий ток | А | 10,0 | 10,6 | 12,7 | 16,7 |
| | сезонная энергоэффективность SCOP | | 3,9 (А) | 3,9 (А) | 3,8 (А) | COP: 3,67 (А) |
| | уровень звукового давления НБ | дБ(А) | 53 | 50 | 55 | 57 |
| Максимальный рабочий ток | А | 18,0 | 20,4 | 21,4 | 30,0 | |
| Пусковой ток | А | 10,0 | 12,4 | 17,2 | | |
| Автоматический выключатель | А | 25 | 25 | 25 | 32 | |
| Диаметр труб: жидкость | мм (дюйм) | 6,35 (1/4) x 4 | | | 6,35 (1/4) x 5 | 6,35 (1/4) x 6 |
| Диаметр труб: газ | мм (дюйм) | 9,52 (3/8) x 3 + 12,7 (1/2) x 1 | | | 9,52 (3/8) x 4 + 12,7 (1/2) x 1 | 9,52 (3/8) x 5 + 12,7 (1/2) x 1 |
| Наружный блок | габариты: ШxГxВ | мм | 840 (+30) x 330 (+66) x 710 | | 900 x 320 (+67) x 915 | 900 x 320 (+67) x 1070 |
| | вес | кг | 58 | 69 | 70 | 87 |
| Длина фреонпровода между блоками | суммарно | м | 60 | 70 | 80 | 80 |
| | от НБ до ВБ | м | 25 | 25 | 25 | 25 |
| Перепад высот | НБ выше ВБ | м | 10 | 10 | 10 | 10 |
| | НБ ниже ВБ | м | 15 | 15 | 15 | 15 |
| | между ВБ | м | 15 | 15 | 15 | 15 |
| Гарантированный диапазон наружных температур | охлаждение | | -10 ~ +46°C (по сухому термометру) | | | |
| | нагрев | | -15 ~ +24°C (по мокрому термометру) | | | |
| Завод (страна) | | MITSUBISHI ELECTRIC CONSUMER PRODUCTS (THAILAND) CO., LTD (Таиланд) | MITSUBISHI ELECTRIC CORPORATION SHIZUOKA WORKS (Япония) | | | |

Примечания:

1. Указанная в таблице потребляемая мощность относится только к наружному блоку и не учитывает электропотребление внутренних приборов.
2. Значения коэффициентов энергоэффективности измерены в следующих системах:
MXZ-2D33VA — MSZ-SF15VA + MSZ-EF18VE;
MXZ-2D40VA — MSZ-EF18VE + MSZ-EF22VE;
MXZ-2D53VA — MSZ-EF18VE + MSZ-EF35VE;
MXZ-3D54VA — MSZ-EF18VE + MSZ-EF18VE + MSZ-EF18VE;
MXZ-3D68VA — MSZ-EF18VE + MSZ-EF25VE + MSZ-EF25VE;
MXZ-4D72VA — MSZ-EF18VE + MSZ-EF18VE + MSZ-EF18VE + MSZ-EF18VE;
MXZ-4D83VA — MSZ-EF18VE + MSZ-EF18VE + MSZ-EF22VE + MSZ-EF25VE;
MXZ-5D102VA — MSZ-EF18VE + MSZ-EF18VE + MSZ-EF22VE + MSZ-EF22VE + MSZ-EF22VE;
MXZ-6C122VA — MSZ-EF25VE x6.
3. Энергетические характеристики системы при подключении других комбинаций внутренних блоков представлены на сайте www.mitsubishi-aircon.ru в разделе «Продукция/Каталог оборудования/Бытовые мультисистемы».

Опции (аксессуары)

| | Наименование | Описание |
|---|---------------------|--|
| 1 | MAC-889SG | Решетка для изменения направления выброса воздуха (MXZ-2D) |
| 2 | MAC-856SG | Решетка для изменения направления выброса воздуха (MXZ-3D/4D/5D) |
| 3 | MAC-857SG | Решетка для изменения направления выброса воздуха (MXZ-6C) |
| 4 | PAC-SG76RJ-E | Переходник 3/8 -> 5/8 (MXZ-4D/5D/6C) |
| 5 | PAC-493PI | Переходник 1/4 -> 3/8 (MXZ-4D/5D/6C) |
| 6 | MAC-A454JP | Переходник 3/8 -> 1/2 (MXZ-3D/4D/5D/6C) |
| 7 | MAC-A455JP | Переходник 1/2 -> 3/8 (MXZ-3D/4D/5D/6C) |
| 8 | MAC-A456JP | Переходник 1/2 -> 5/8 (MXZ-3D/4D/5D/6C) |

При интенсивной эксплуатации в режиме нагрева рекомендуется устанавливать в поддон наружного блока электрический нагреватель для предотвращения замерзания конденсата.

Коттедж: 6 отдельных жилых зон



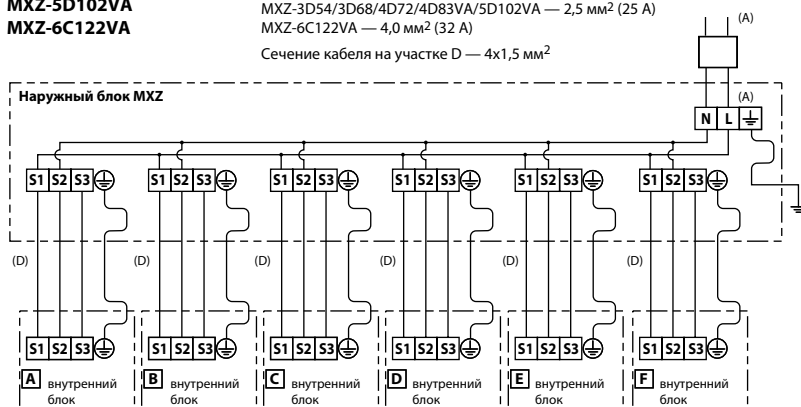
Новый блок MXZ-6C122VA

- 6 комплектов портов на наружном блоке.
- Холодопроизводительность — 12,2 кВт (EER = 3,01), теплопроизводительность 14 кВт (COP = 3,67).
- Уровень шума в режиме охлаждения составляет 55 дБ(А), в режиме нагрева — 57 дБ(А).
- Габаритные размеры (ШxГxВ): 900 мм x 320 мм x 1070 мм.
- Суммарная длина магистрали хладагента составляет 80 м.

Схема электрических соединений

MXZ-2D33/40/53VA
MXZ-3D54/68VA
MXZ-4D72/83VA
MXZ-5D102VA
MXZ-6C122VA

Кабель (автоматический выключатель):
 MXZ-2D33VA — 1,5 мм² (10 А)
 MXZ-2D40/53VA(H) — 1,5 мм² (15 А)
 MXZ-3D54/3D68/4D72/4D83VA/5D102VA — 2,5 мм² (25 А)
 MXZ-6C122VA — 4,0 мм² (32 А)
 Сечение кабеля на участке D — 4x1,5 мм²



• Регулирование количества хладагента (R410A)

Наружный прибор заправлен достаточным количеством хладагента при длине магистрали хладагента до 7,5 м. Если длина трубы превышает 7,5 м, то необходима дополнительная заправка хладагента (R410A).

| Модель | Длина магистрали, не требующая дозаправки | Расчет дозаправки |
|---|---|--|
| MXZ-2D33/40/53VA | 20 м | 20 г/м × (длина трубы хладагента (м) - 20 м) |
| MXZ-3D54/68VA MXZ-4D72/83VA MXZ-5D102VA | 40 м | 20 г/м × (длина трубы хладагента (м) - 40 м) |
| MXZ-6C122VA | 60 м | 20 г/м × (длина трубы хладагента (м) - 60 м) |

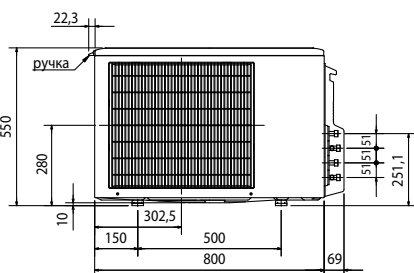
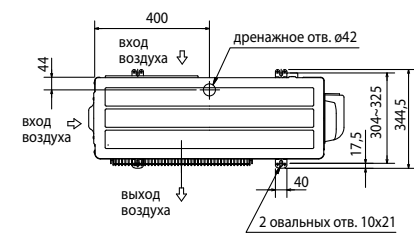
Размеры

НАРУЖНЫЕ БЛОКИ:

MXZ-2D33VA

MXZ-2D40VA

MXZ-2D53VA

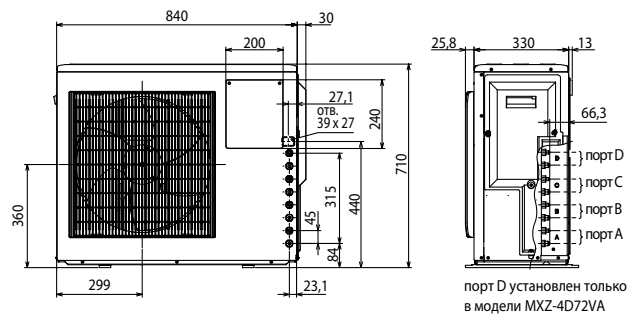
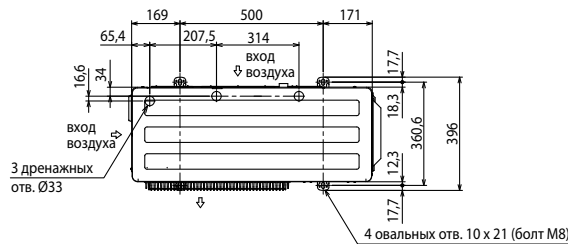


НАРУЖНЫЕ БЛОКИ:

MXZ-3D54VA

MXZ-3D68VA

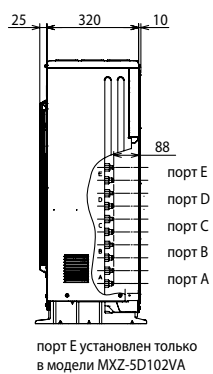
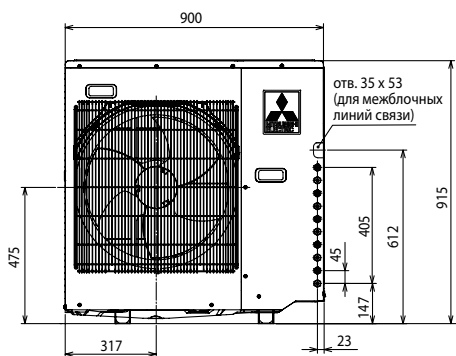
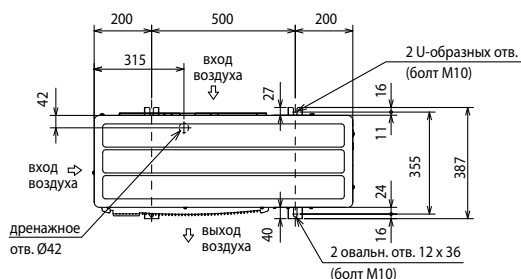
MXZ-4D72VA



НАРУЖНЫЕ БЛОКИ:

MXZ-4D83VA

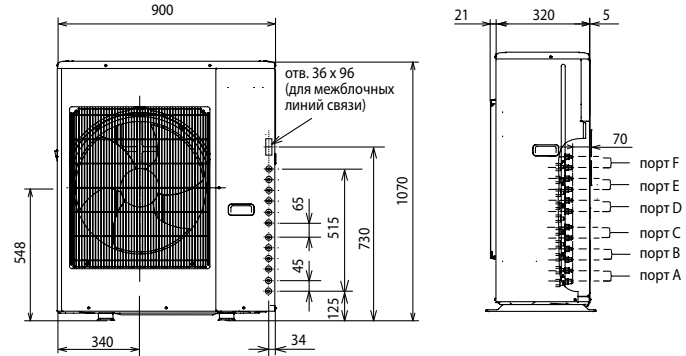
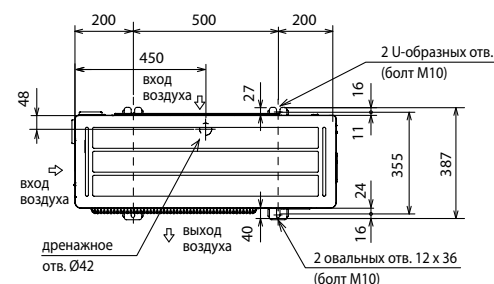
MXZ-5D102VA



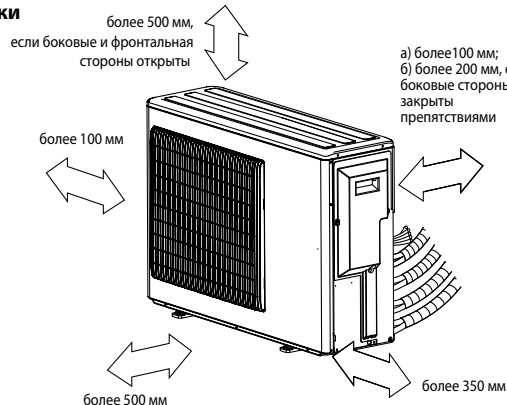
НАРУЖНЫЕ БЛОКИ:

MXZ-6C122VA

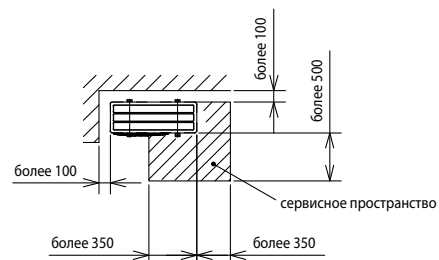
MXZ-6C122VA



• Пространство для установки



• Сервисное пространство



Мультисистема с инвертором MXZ-8B140/160

2-8 внутренних блоков

охлаждение-нагрев: 3,0 – 15,5 кВт



PAC-AK31BC



PAC-AK52BC



Описание прибора

- Внутренние блоки в составе такой системы работают независимо (одновременная работа в режимах охлаждения и обогрева невозможна).
- Для разветвления магистрали хладагента используются специальные блоки-распределители, представляющие собой набор электрически управляемых расширительных вентилей. В одной системе допускается использовать не более 2 блоков-распределителей.
- Блоки-распределители PAC-AK31/52BC позволяют внутренним блокам MSZ-GE работать в режиме дежурного отопления (I-Save) с целевой температурой +10°C.
- Подключение внутренних блоков MSZ-HC25,35VA к агрегатам MXZ не предусмотрено.



| Наружный блок (НБ) | | | MXZ-8B140VA | MXZ-8B140YA | MXZ-8B160VA | MXZ-8B160YA |
|--|-----------------------------------|-----------|---|----------------------|------------------------|----------------------|
| Напряжение электропитания (В, ф, Гц) | | | 220 В, 1 фаза, 50 Гц | 380 В, 3 фазы, 50 Гц | 220 В, 1 фаза, 50 Гц | 380 В, 3 фазы, 50 Гц |
| Охлаждение | производительность НБ | кВт | 14,0 | 14,0 | 15,5 | 15,5 |
| | потребляемая мощность НБ | кВт | 3,79 | 3,79 | 4,64 | 4,64 |
| | энергоэффективность EER (НБ & ВБ) | | 3,52 (A) | 3,52 (A) | 3,21 (A) | 3,21 (A) |
| | уровень шума НБ (ночной режим) | дБ(A) | 50 (47) | 50 (47) | 51 (48) | 51 (48) |
| Нагрев | производительность | кВт | 16,0 | 16,0 | 18,0 | 18,0 |
| | потребляемая мощность | кВт | 3,90 | 3,90 | 4,80 | 4,80 |
| | энергоэффективность COP (НБ & ВБ) | | 3,91 (A) | 3,91 (A) | 3,61 (A) | 3,61 (A) |
| | уровень шума НБ | дБ(A) | 52 | 52 | 54 | 54 |
| Суммарная производительность внутренних блоков | | кВт | 3,0~18,5 кВт (21~132%) | | 3,0~20,2 кВт (19~130%) | |
| Максимальный рабочий ток | | A | 29,5 | 13,0 | 29,5 | 13,0 |
| Пусковой ток | | A | 14 | 7 | 14 | 7 |
| Автоматический выключатель | | A | 40 | 25 | 40 | 25 |
| Диаметр труб: жидкость / газ | | мм (дюйм) | 9,52(3/8) / 15,88(5/8) | | | |
| Наружный блок | габариты: ШxГxВ | мм | 950 x 330 x 1350 | | | |
| | вес | кг | 129 | 139 | 129 | 139 |
| Длина фреонпровода между блоками | суммарно | м | 115 | 115 | 115 | 115 |
| | от НБ до ВБ | м | 70 | 70 | 70 | 70 |
| Перепад высот | НБ выше ВБ | м | 30 | 30 | 30 | 30 |
| | НБ ниже ВБ | м | 20 | 20 | 20 | 20 |
| | между ВБ | м | 12 | 12 | 12 | 12 |
| Гарантированный диапазон наружных температур | охлаждение | °C | -5 ~ +46°C по сухому термометру | | | |
| | нагрев | °C | -15 ~ +21°C по мокрому термометру | | | |
| Завод (страна) | | | MITSUBISHI ELECTRIC CORPORATION SHIZUOKA WORKS (Япония) | | | |

Примечания:

1. Указанная в таблице потребляемая мощность относится только к наружному блоку и не учитывает электропотребление внутренних приборов.
2. Значения коэффициентов энергоэффективности измерены в следующих системах:
MXZ-8B140VA/YA = MSZ-GE22VA x 8 PAC-AK52BC + PAC-AK31BC
MXZ-8B160VA/YA = MSZ-GE25VA x 8 PAC-AK52BC + PAC-AK31BC

Опции (аксессуары)

| | Наименование | Описание |
|----|-----------------------|---|
| 1 | MAC-A454JP | Переходник 3/8 -> 1/2 |
| 2 | MAC-A455JP | Переходник 1/2 -> 3/8 |
| 3 | MAC-A456JP | Переходник 1/2 -> 5/8 |
| 4 | PAC-493PI | Переходник 1/4 -> 3/8 |
| 5 | PAC-SG76RJ-E | Переходник 3/8 -> 5/8 |
| 6 | PAC-AK52YP-E | Комплект объединителей портов для подключения внутренних блоков PLA-RP100BA/BA3 |
| 7 | PAC-AK31BC | Распределительный блок на 3 порта |
| 8 | PAC-AK52BC | Распределительный блок на 5 портов |
| 9 | PAC-AK350CVR-E | Корпус для наружной установки распределительных блоков |
| 10 | PAC-SH63AG-E | Панель для защиты от ветра (требуется 2 шт.) |
| 11 | PAC-SG59SG-E | Решетка для изменения направления выброса воздуха (требуется 2 шт.) |
| 12 | PAC-SG61DS-E | Дренажный штуцер |
| 13 | PAC-SG64DP-E | Дренажный поддон |
| 14 | PAC-SG82DR-E | Фильтр-осушитель: диаметр 3/8 |
| 15 | MSDD-50AR-E | Комплект разветвителей для подключения двух блоков-распределителей (соединение фланцевое) |
| 16 | MSDD-50BR-E | Комплект разветвителей для подключения двух блоков-распределителей (соединение паяное) |

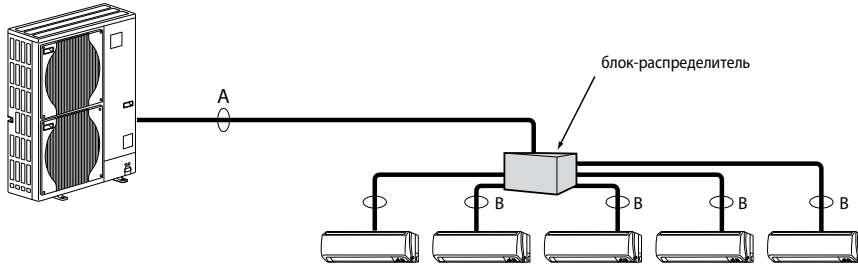
Дополнительные аксессуары указаны в разделах внутренних блоков.



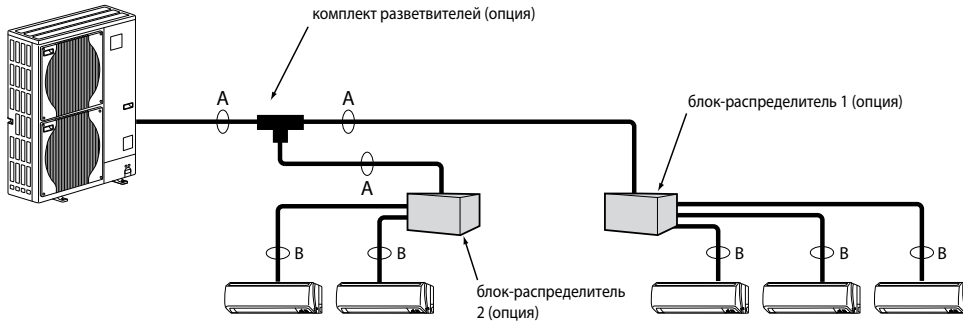
Конфигурация магистрали хладагента

| | участки А | участки В |
|----------------------|-----------|--|
| Труба: жидкость (мм) | 9.52 | Диаметр трубопроводов на этом участке зависит от производительности внутреннего блока. Если диаметры портов на блоке-распределителе и на внутреннем блоке не совпадают, то следует использовать переходники, устанавливая их около блока-распределителя. |
| Труба: газ (мм) | 15.88 | |

• В системе 1 блок-распределитель



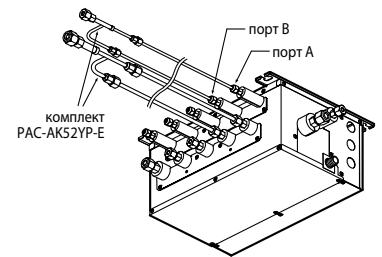
• В системе 2 блока-распределителя



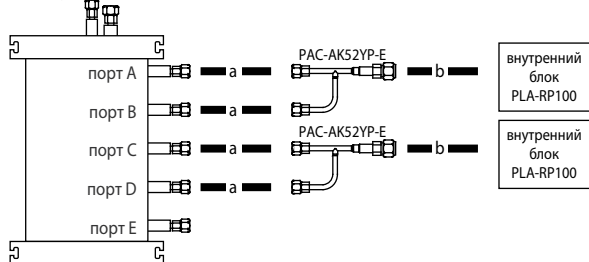
| Наружные агрегаты | | MXZ-8B140/160VA(YA) | | | | | | | | | |
|-------------------|----------------------|------------------------------|-----|-----|-----|-----|-----|-----|-----|-----|------|
| Внутренние блоки | | 1,5 | 2,0 | 2,2 | 2,5 | 3,5 | 4,2 | 5,0 | 6,0 | 7,1 | 10,0 |
| М-серия | Настенные | MSZ-FD25/35/50VA | | | | ● | ● | ● | ● | ● | |
| | | MSZ-GE22/25/35/42/50/60/71VA | | | ● | ● | ● | ● | ● | ● | |
| | | MSZ-EF22/25/35/42/50VE | | | ● | ● | ● | ● | ● | ● | ● |
| | | MSZ-SF15/20VA | ● | ● | | | | | | | |
| | Напольный | MFZ-KA25/35/50VA | | | | ● | ● | ● | ● | ● | |
| | Однопоточная кассета | MLZ-KA25/35/50VA | | | | ● | ● | ● | ● | ● | |
| | 4-х поточная кассета | SLZ-KA25/35/50VAL | | | | ● | ● | ● | ● | ● | |
| Mr. SLIM | 4-х поточная кассета | SEZ-KD25/35/50/60/71VAQ | | | | ● | ● | ● | ● | ● | |
| | | PLA-RP35/50/60/71AA/BA | | | | | ● | | ● | ● | |
| | Канальный | PLA-RP100BA/BA3 | | | | | | | | | ● |
| | Канальный | PEAD-RP50/60/71JA(L) | | | | | | ● | ● | ● | |

Примечания:

- Для подключения внутренних блоков PLA-RP100BA/BA3 следует использовать комплект объединителей портов блока-распределителя PAC-AK52YP-E (опция).
- Комплект объединителей портов PAC-AK52YP-E не применяется с блоками-распределителями PAC-AK31/51BC, а также с наружным агрегатом MXZ-8A140VA.
- Если в системе присутствует только один блок PLA-RP100, то объединяются порты А и В блока-распределителя PAC-AK52BC, а сигнальная линия подключается к клеммной колодке ТВ3А. Клеммная колодка ТВ3В должна оставаться свободной.
- Если в системе присутствуют два блока PLA-RP100, то объединяются порты А-В и С-Д блока-распределителя PAC-AK52BC, а сигнальные линии подключаются к клеммным колодкам ТВ3А и ТВ3С соответственно. Клеммные колодки ТВ3В и ТВ3Д должны оставаться свободными.
- При объединении портов блока-распределителя следует принимать во внимание изложенные ниже ограничения.



Блок-распределитель PAC-AK52BC (вид сверху)



Ограничения

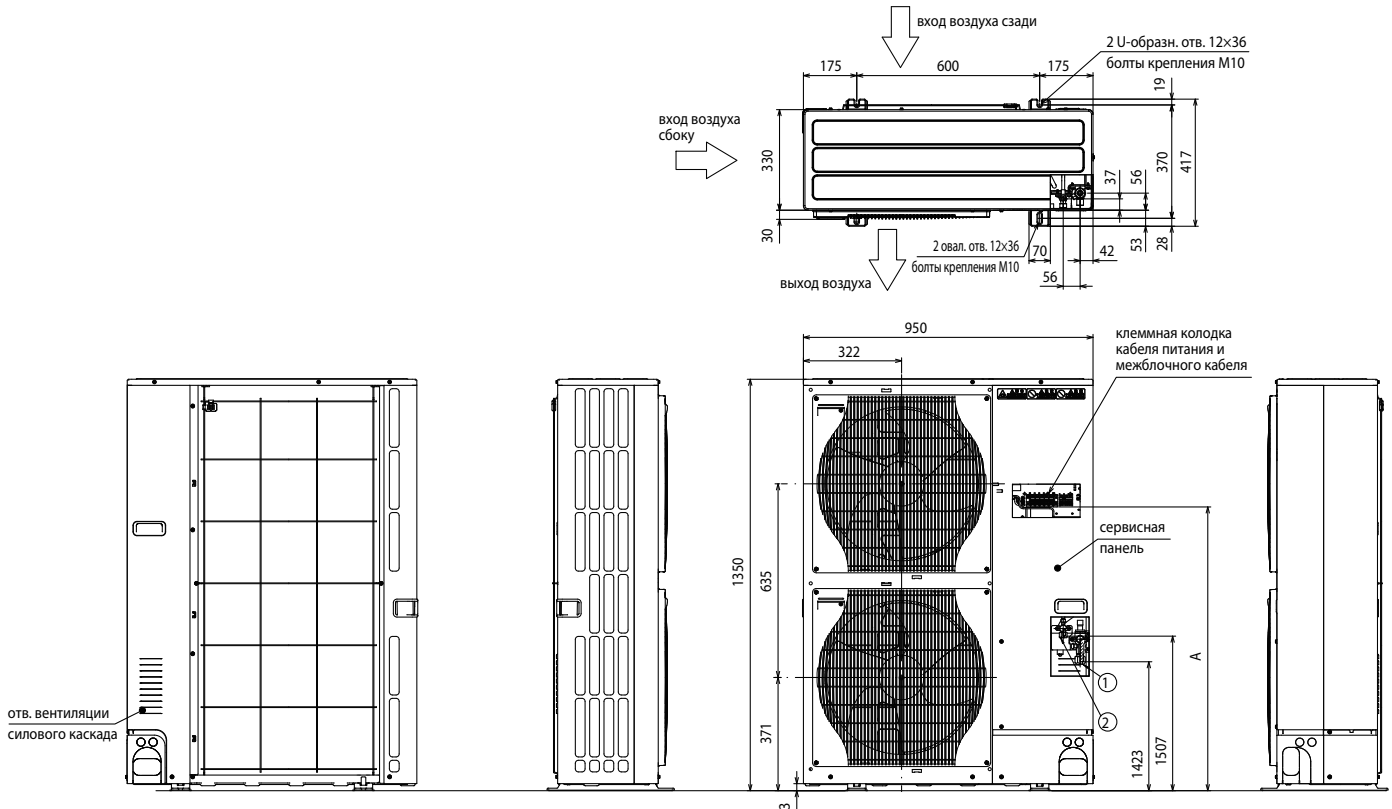
$$a \geq 1 \text{ м}$$

$$a+b \leq 15 \text{ м}$$

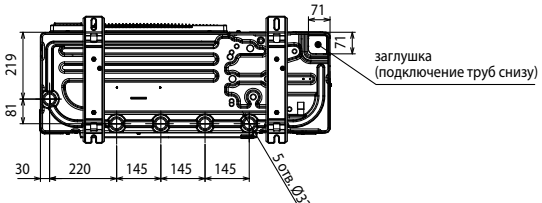
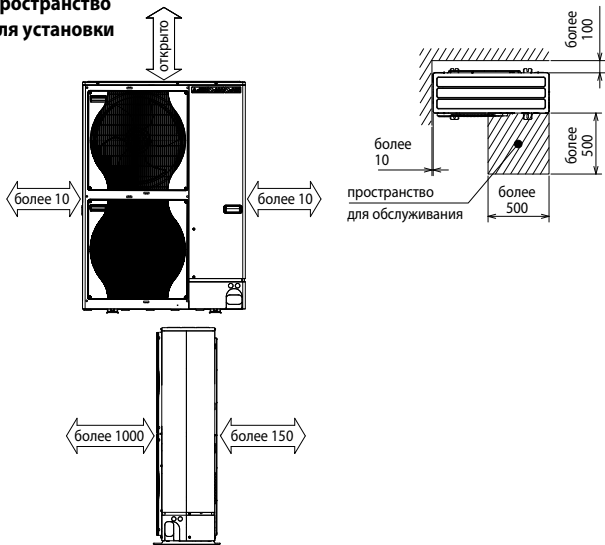
| Расстояние a (от блока-распределителя до объединителя портов) | Труба: жидкость | | Труба: газ | |
|---|-----------------|-----------|------------|-----------|
| | участок a | участок b | участок a | участок b |
| 1~10 м | ø6,35 | ø9,52 | ø9,52 | ø15,88 |
| более 10 м | ø6,35 | ø9,52 | ø12,7 | ø15,88 |

- Если суммарная длина всех фреоноводов превышает 40 м, то следует дозаправить в систему хладагент R410A согласно приведенной справа таблице.

| Суммарная длина всех фреоноводов (в одну сторону) | 41~50 м | 51~70 м | 71~90 м | 91~115 м |
|---|---------|---------|---------|----------|
| Дозаправка (фреон R410A) | 0,6 кг | 1,4 кг | 2,2 кг | 3,2 кг |



Пространство для установки



- ① Подключение жидкостной магистрали 9,52 (3/8): вальцовка
- ② Подключение газовой магистрали 15,88 (5/8): вальцовка

Расположение запорных вентилей

| Наименование модели | A |
|---------------------|------|
| MXZ-8B140VA/160VA | 1079 |
| MXZ-8B140YA/160YA | 930 |

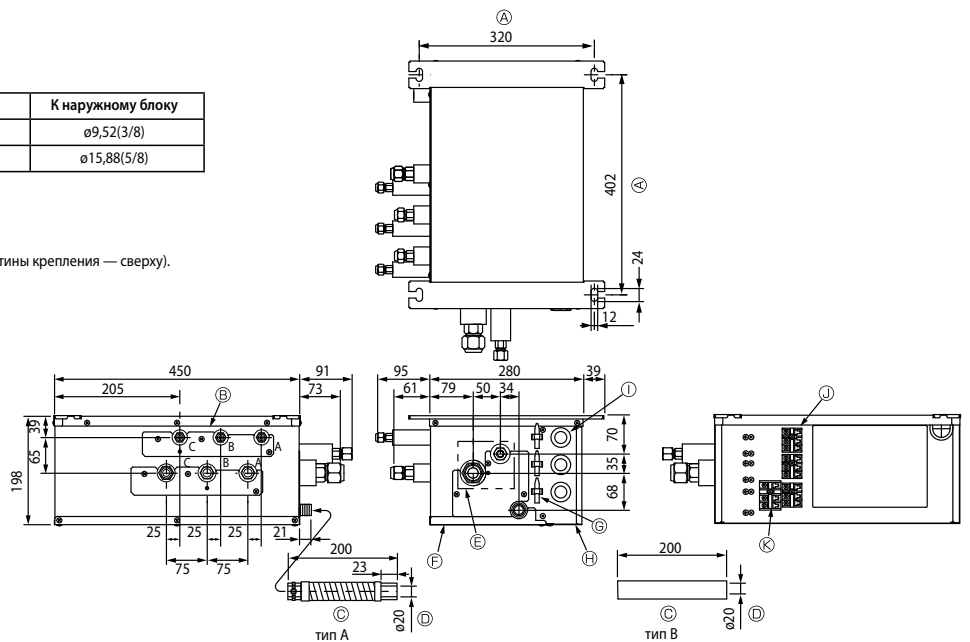
■ PAC-AK31BC (3 порта)

| PAC-AK31BC | A | B | C | | К наружному блоку |
|------------|------------|------------|------------|--|-------------------|
| Жидкость | ø6,35(1/4) | ø6,35(1/4) | ø6,35(1/4) | | ø9,52(3/8) |
| Газ | ø9,52(3/8) | ø9,52(3/8) | ø9,52(3/8) | | ø15,88(5/8) |

- Примечания:
1. Болты крепления M10.
 2. Соединения фреоновых труб — вальцовка.
 3. Дренажный штуцер VP16 (наружный Ø20).
 4. Располагать блок-распределитель следует только горизонтально (пластины крепления — сверху).

Обозначения:

- A. Болты крепления
- B. К внутренним блокам
- C. Гибкая дренажная вставка (в комплекте)
- D. Дренажный штуцер (VP-16)
- E. К наружному блоку
- F. Сервисная панель
- G. Пластиковая стяжка
- H. Крышка блока управления
- I. Отв. для ввода электрокабеля
- J. Клеммная колодка (к внутренним блокам)
- K. Клеммная колодка (к наружному блоку)



■ PAC-AK52BC (5 портов)

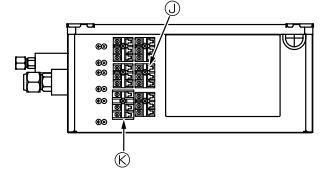
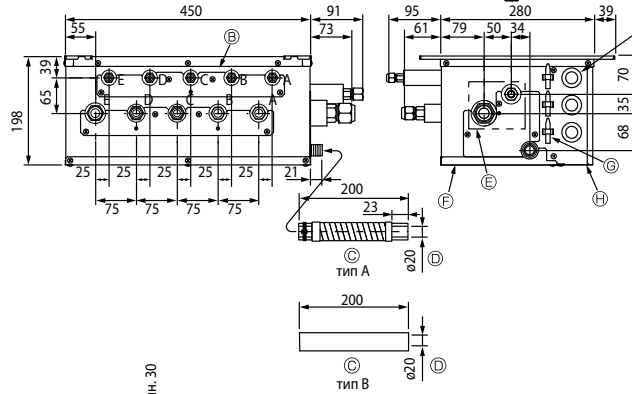
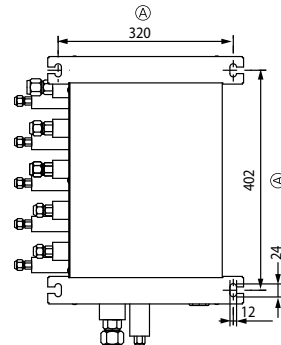
| PAC-AK52BC | A | B | C | D | E | К наружному блоку |
|------------|------------|------------|------------|------------|------------|-------------------|
| Жидкость | ø6,35(1/4) | ø6,35(1/4) | ø6,35(1/4) | ø6,35(1/4) | ø6,35(1/4) | ø9,52(3/8) |
| Газ | ø9,52(3/8) | ø9,52(3/8) | ø9,52(3/8) | ø9,52(3/8) | ø12,7(1/2) | ø15,88(5/8) |

Примечания:

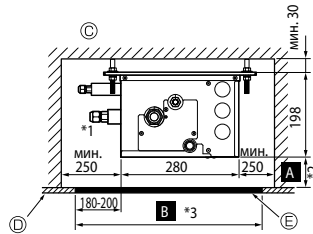
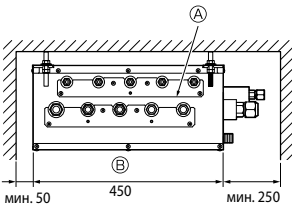
- Болты крепления M10.
- Соединения фреоновых труб — вальцовка.
- Дренажный штуцер VP16 нар. Ø20.
- Располагать блок-распределитель следует только горизонтально (пластины крепления — сверху).

Обозначения:

- A. Болты крепления
- B. К внутренним блокам
- C. Гибкая дренажная вставка (в комплекте)
- D. Дренажный штуцер (VP-16)
- E. К наружному блоку
- F. Сервисная панель
- G. Пластиковая стяжка
- H. Крышка блока управления
- I. Отв. для ввода электрокабеля
- J. Клеммная колодка (к внутренним блокам)
- K. Клеммная колодка (к наружному блоку)

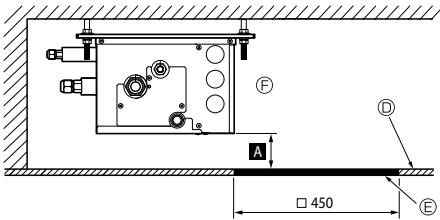


Пространство для установки блоков-распределителей



Обозначения:

- A. Блок-распределитель
- B. Со стороны подключения фреоновых труб
- C. Установка внутри помещения
- D. Поверхность потолка
- E. Люк для обслуживания
- F. Сторона расположения печатного узла



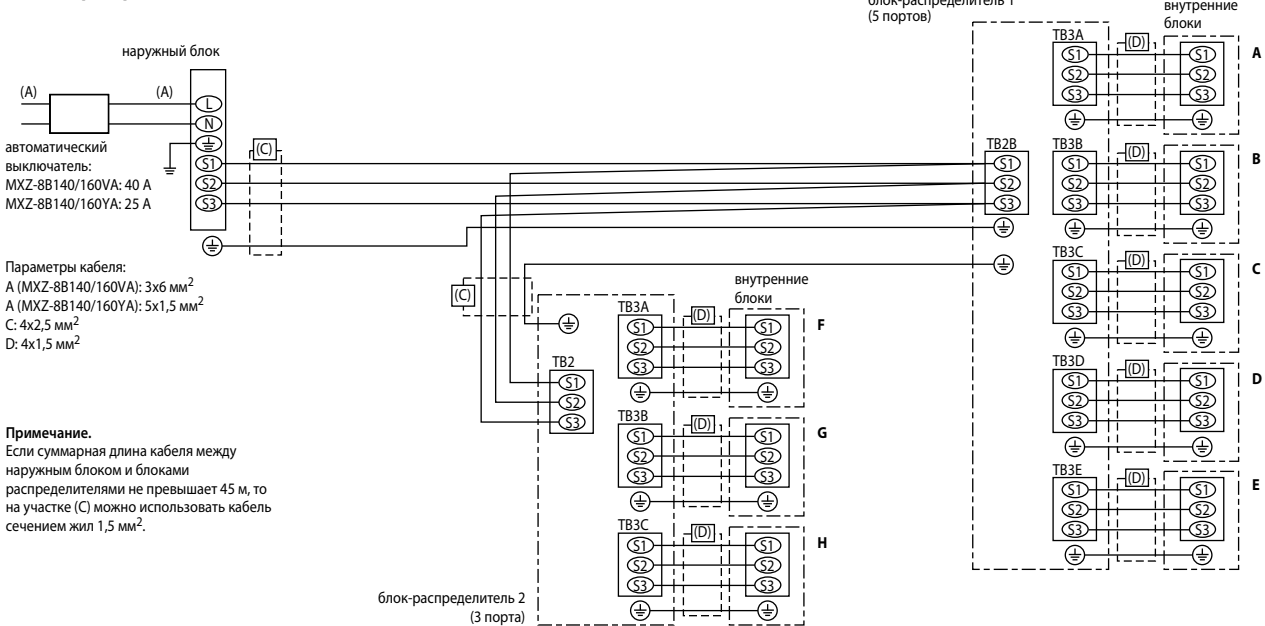
*1. Не менее 350 мм для поворота фреоновой трубы на 90°.

*2. Рекомендуется не менее 200 мм. Следует принимать во внимание организацию уклона дренажной трубы 1/100.

*3. Рекомендуется квадратный люк 600 мм х 600 мм.

Схема электрических соединений

2 блока-распределителя



Примечание.

Если суммарная длина кабеля между наружным блоком и блоками распределителями не превышает 45 м, то на участке (C) можно использовать кабель сечением жил 1,5 мм².

Бытовая серия M

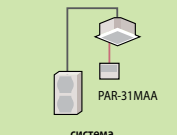


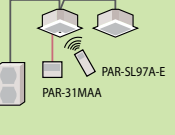
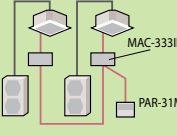
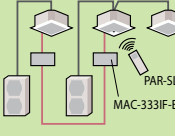
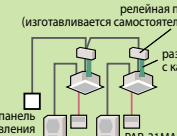
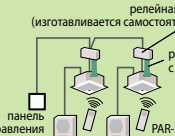
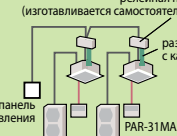


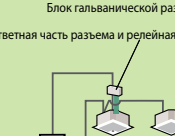
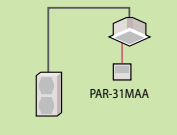
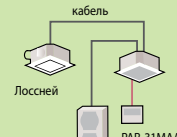
Встроенные системы управления

Модели MSZ, MFZ и MLZ

| | Схема системы | Описание | Примечания | Необходимые опции |
|--|---------------|---|--|--|
| <p>1 Проводной пульт</p> <p>Для управления кондиционером может использоваться настенный проводной пульт со встроенным таймером.</p> | | <p>Проводной пульт управления подключается к внутреннему блоку через специальный интерфейсный прибор MAC-333IF-E.</p> | <p>Пульт управления позволяет изменять режим работы, целевую температуру, скорость вентилятора, направление воздушного потока¹, а также настроить автоматическую работу по таймеру².</p> | <ul style="list-style-type: none"> • MAC-333IF-E интерфейсный прибор • PAR-31MAA пульт управления |
| <p>2 Центральное управление</p> <p>Полнофункциональное управление через контроллеры мультизональных систем City Multi (подключение в сеть M-NET).</p> | | <p>Подключение к сети мультизональных систем M-NET через специальный интерфейс.</p> | <p>Центральный контроллер позволяет включить или выключить все системы одновременно, а также предоставляет полнофункциональное индивидуальное управление любой группой.</p> | <ul style="list-style-type: none"> • MAC-333IF-E интерфейсный прибор • Центральный контроллер для мультизональных систем City Multi. Например, AG-150A (с блоком питания PAC-SC51KUA) или GB-50ADA. |
| <p>3 Внешнее "вкл/выкл"</p> <p>Включение/выключение внешним сухим контактом. Можно комбинировать схемы (3) и (4). Подробнее см. внешние системы управления.</p> | | <p>Внешний контроллер включает и выключает кондиционер через специальный интерфейс.</p> | <p>Можно организовать удаленное включение и выключение системы.</p> | <ul style="list-style-type: none"> • MAC-333IF интерфейсный прибор • Внешние элементы выбираются и приобретаются самостоятельно. |
| <p>4 Внешняя индикация состояния</p> <p>Индикация состояния системы: включено/выключено. Можно комбинировать схемы (3) и (4). Подробнее см. внешние системы управления.</p> | | <p>Состояние кондиционера выводится на внешнее устройство индикации через специальный интерфейс.</p> | <p>Можно организовать удаленный контроль состояния системы: включена/выключена, исправна/неисправна.</p> | <ul style="list-style-type: none"> • MAC-333IF интерфейсный прибор • Внешние элементы выбираются и приобретаются самостоятельно. |
| <p>5 Взаимосвязь с вентустановкой Лоссней</p> <p>Вентустановка Лоссней может включаться одновременно с внутренним блоком кондиционера.</p> | | <p>Приточно-вытяжная установка Лоссней подключается к кондиционеру через специальный интерфейс.</p> | <p>Приточно-вытяжная установка Лоссней включается и выключается синхронно с кондиционером.</p> | <ul style="list-style-type: none"> • MAC-333IF интерфейсный прибор • Соединительный кабель приобретается самостоятельно. |

Примечания:

1. Только модели, оснащенные направляющей воздушного потока.
2. Для автоматической работы по таймеру не используйте одновременно настенный проводной пульт и беспроводной пульт.

| | Схема системы | | Примечания | Необходимые опции |
|--|---|---|--|---|
| | проводной пульт | беспроводной пульт | | |
| <p>1 1 пульт управления</p> <p>Стандартная система</p> |  <p>система 1 внутренний блок - 1 наружный</p> |  <p>приемник ИК-сигнала PAR-SL97A-E двойная мультисистема</p> | <ul style="list-style-type: none"> • Могут быть использованы проводной и беспроводной пульты. | <ul style="list-style-type: none"> • PAR-31MAA проводной пульт • PAC-SH29TC-E (для SLZ-KA VAL) клеммная колодка |
| <p>2 2 пульта управления</p> <p>2 пульта управления являются равноправными.</p> |  <p>система 1 внутренний блок - 1 наружный</p> |  <p>двойная мультисистема</p> | <ul style="list-style-type: none"> • К одному блоку (или группе) может быть подключено не более 2 пультов. • Проводной и ИК-пульт могут быть использованы одновременно. | <ul style="list-style-type: none"> • PAR-31MAA проводной пульт • PAC-SH29TC-E клеммная колодка для SLZ-KA VAL • PAR-SL97A-E беспроводной пульт • PAR-SL94B-E беспроводной пульт для PCA-KA |
| <p>3 Групповое управление</p> <p>Один пульт управления задает одинаковые настройки для нескольких независимых систем.</p> <p>* Необходимо установить адреса систем.</p> |  <p>MAC-333IF-E* PAR-31MAA 2 системы: 1 внутренний блок - 1 наружный</p> |  <p>PAR-SL97A-E MAC-333IF-E* система 1:1 и двойная мультисистема</p> | <ul style="list-style-type: none"> • К одному пульту можно подключить не более 16 независимых систем. • Каждая из систем в данном объединении работает по своему датчику температуры. • Для управления данным объединением (группой) может быть использовано не более 2 пультов. | <ul style="list-style-type: none"> • MAC-333IF-E Интерфейсный прибор должен быть подключен к каждому внутреннему блоку, имеющему наружные агрегат SUZ (MUZ) или MXZ. Для систем с наружными блоками полупромышленной серии (PU_) опции не требуются. |
| <p>4 Управление статическим сигналом</p> <p>Внешним статическим сигналом (12 В пост. тока) кондиционер может быть дистанционно включен/выключен, а также может быть заблокирован или разблокирован его пульт.</p> |  <p>релейная плата (изготавливается самостоятельно) разъем с кабелем панель управления PAR-31MAA 2 системы: 1 внутренний блок - 1 наружный</p> |  <p>релейная плата (изготавливается самостоятельно) разъем с кабелем панель управления PAR-SL97A-E 2 системы: 1 внутренний блок - 1 наружный</p> | <ul style="list-style-type: none"> • Блокируется только функция включения/выключения. Другие настройки могут производиться в период блокирования. • Автоматическая работа может быть организована только по внешнему таймеру. | <ul style="list-style-type: none"> • PAC-SE55RA-E Ответная часть к разъему на плате внутреннего блока. • Релейная плата и панель управления изготавливаются или приобретаются самостоятельно. |
| <p>5 Управление импульсным сигналом</p> <p>Внешним импульсным сигналом кондиционер может быть дистанционно включен/выключен.</p> |  <p>релейная плата (изготавливается самостоятельно) разъем с кабелем панель управления PAR-31MAA 2 системы: 1 внутренний блок - 1 наружный</p> |  <p>релейная плата (изготавливается самостоятельно) разъем с кабелем панель управления PAR-SL97A-E 2 системы: 1 внутренний блок - 1 наружный</p> | <ul style="list-style-type: none"> • Импульсный сигнал может включать и выключать систему. • Сигнал состояния (12 В пост. тока) можно вывести на панель управления. | <ul style="list-style-type: none"> • PAC-SA88HA-E/PAC-725AD Ответные части к разъемам на плате внутреннего блока. • Релейная плата и панель индикации изготавливаются или приобретаются самостоятельно. |
| <p>6 Внешняя индикация состояния</p> <p>Индикация состояния системы: включено/выключено.</p> |  <p>Блок гальванической развязки или ответная часть разъема и релейная плата панель индикации PAR-31MAA 2 системы 1 внутренний блок - 1 наружный</p> |  <p>Блок гальванической развязки или ответная часть разъема и релейная плата панель индикации PAR-SL97A-E двойная мультисистема</p> | <p>Можно организовать удаленный контроль состояния системы: включена/выключена, исправна/неисправна.</p> <p>Выходные сигналы: а) сухой контакт - опция PAC-SF40RM; б) 12 В пост. тока - опция PAC-SA88HA-E.</p> | <ul style="list-style-type: none"> • PAC-SA88HA-E/PAC-725AD Ответные части к разъемам на плате внутреннего блока. • PAC-SF40RM Блок гальванической развязки. • Релейная плата и панель индикации изготавливаются или приобретаются самостоятельно. |
| <p>7 Работа по таймеру</p> <p>Автоматическая работа по таймеру.</p> <p>Если планируется использовать внешний таймер, то см. (4).</p> |  <p>система 1 внутренний блок - 1 наружный</p> | | <ul style="list-style-type: none"> • Недельный таймер Предварительно создаются 8 температурных шаблонов, комбинации которых могут применяться независимо для каждого дня недели. • Простой таймер Включение/выключение системы в пределах 72 часов (шаг настройки 1 час). • Таймер автоотключения Устанавливается время до отключения (от 30 минут до 4 часов 30 минут). Простой таймер и таймер автоотключения не могут быть использованы одновременно. | <p>Функция автоматической работы по таймеру встроена в пульт PAR-31MAA.</p> |
| <p>8 Взаимосвязь с вентустановкой Лоссей</p> <p>Вентустановка Лоссей может включаться с пульта управления кондиционера.</p> |  <p>кабель Лоссей PAR-31MAA</p> | | <p>Приточно-вытяжная установка Лоссей подключается к внутреннему блоку кондиционера.</p> | <ul style="list-style-type: none"> • Соединительный кабель (в комплекте с приточно-вытяжной установкой) |

Бытовая серия M

Внешние системы управления

Настенные внутренние блоки

MSZ-FD25/35/50VA
MSZ-FH25/35/50VE
MSZ-EF22/25/35/42/50VE(W,B,S)
MSZ-SF15/20VA
MSZ-GE22/25/35/42/50/60/71VA
MSZ-SF25/35/42/50VE

Кассетные внутренние блоки

SLZ-KA25/35/50VA
MLZ-KA25/35/50VA

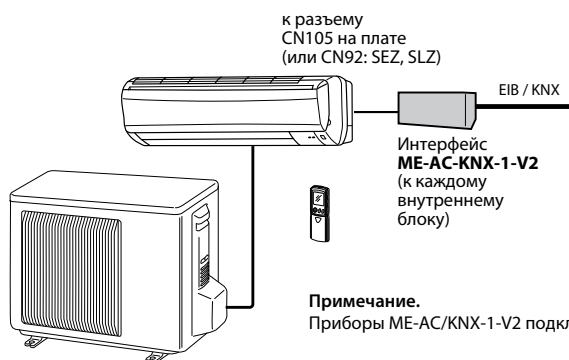
Канальные внутренние блоки

SEZ-KD25/35/50/60/71VA

Напольные внутренние блоки

MFZ-KA25/35/50VA

Шлюз для сети EIB / KNX



к разъему
CN105 на плате
(или CN92: SEZ, SLZ)

EIB / KNX

Интерфейс
ME-AC-KNX-1-V2
(к каждому
внутреннему
блоку)

Примечание.

Приборы ME-AC-KNX-1-V2 подключаются к каждому внутреннему блоку при управлении мультисистемами MXZ.

Описание шлюза ME-AC-KNX-1-V2

- Размеры 59 x 36 x 21 (мм).
- Внешнее электропитание не требуется.
- Прямое подключение к сети EIB протокол KNX.
- Конфигурация с помощью ETS.

Управление и контроль:

- вкл/выкл;
- блокировка ИК-пульта;
- режим;
- целевая температура;
- скорость вентилятора;
- датчик окна;
- положение воздушной заслонки;
- флаг и код неисправности.

ME-AC-KNX-1-V2

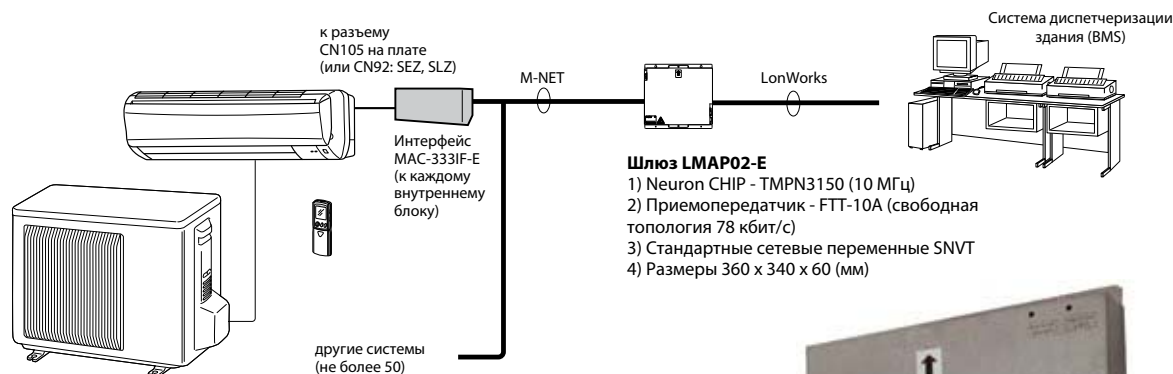


Модификация ME-AC-KNX-1i

4 дополнительных входа для подключения внешних сухих контактов. Длина соединительных проводов до 20 м при использовании витой пары.



Шлюз LMAP02-E для сети LONWORKS



к разъему
CN105 на плате
(или CN92: SEZ, SLZ)

Интерфейс
MAC-333IF-E
(к каждому
внутреннему
блоку)

другие системы
(не более 50)

Шлюз LMAP02-E

- 1) Neuron CHIP - TMPN3150 (10 МГц)
- 2) Приемопередатчик - FTT-10A (свободная топология 78 кбит/с)
- 3) Стандартные сетевые переменные SNVT
- 4) Размеры 360 x 340 x 60 (мм)

Примечания:

1. Данный вариант подключения к сети LonWorks целесообразен при объединении в сеть более 5 систем кондиционирования воздуха.

2. Документация:

MAC-333IF-E — конвертер для подключения в сеть M-NET (мультizonальные системы City Multi). Руководство по установке прибора.

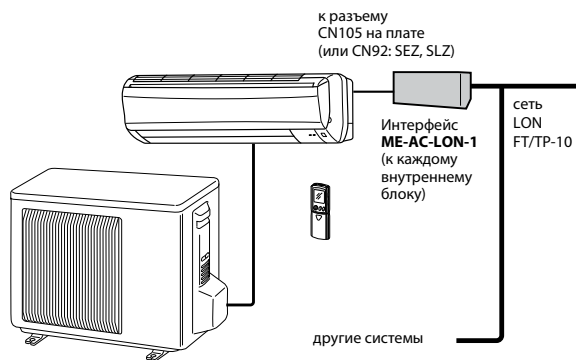
LMAP02-E — руководство по установке прибора.

SNVT спецификация — описание SNVT-переменных.



Документацию можно найти на сайтах www.mitsubishi-aircon.ru и www.intesis.com

Шлюз для сети LONWORKS

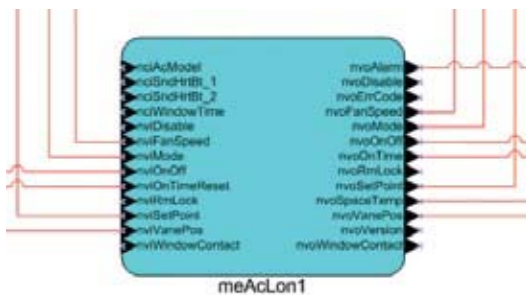


Описание шлюза ME-AC-LON-1

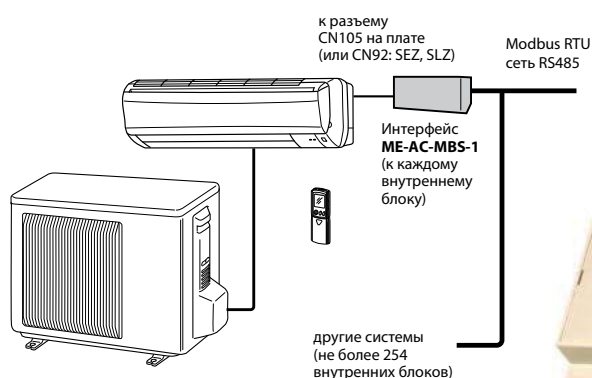
- Размеры 90 x 53 x 58 (мм).
- Внешнее электропитание не требуется.
- Прямое подключение к сети LonWorks FT/TP-10.
- Конфигурация с помощью программы LonMaker (XIF-файл).
- Стандартные сетевые переменные SNVT.

Управление и контроль:

- вкл/выкл;
- режим;
- целевая температура;
- скорость вентилятора;
- положение направляющей воздушного потока.



Шлюз для сети RS485 / Modbus RTU



Описание шлюза ME-AC-MBS-1:

- Размеры 93 x 53 x 58 (мм).
- Внешнее электропитание не требуется.
- Прямое подключение к сети RS485 протокол Modbus RTU.
- Конфигурация программно, а также с помощью DIP-переключателей на плате прибора.

Управление и контроль:

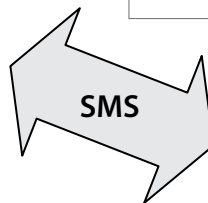
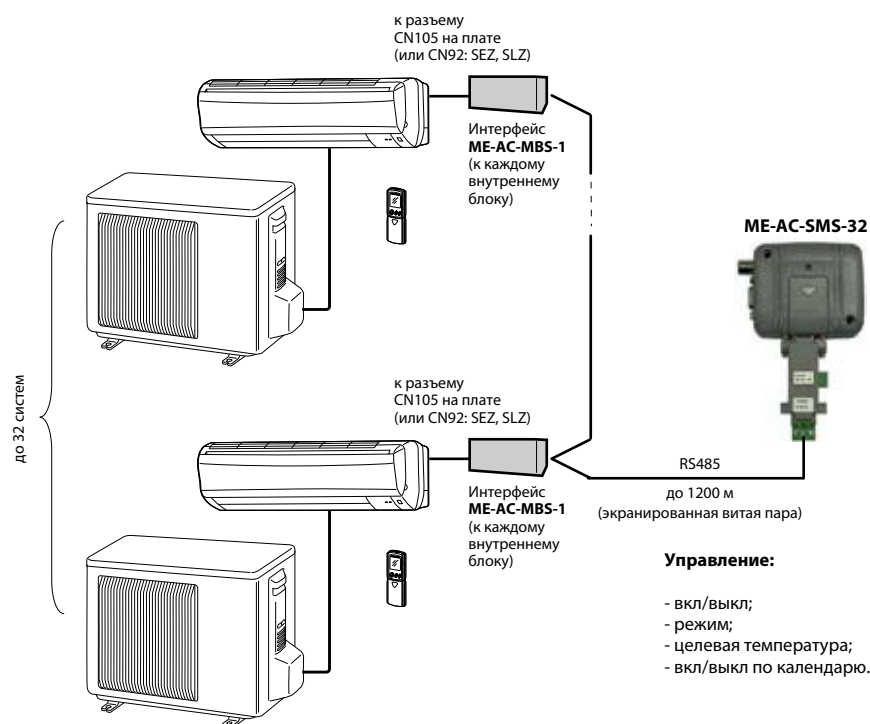
- вкл/выкл;
- режим;
- целевая температура;
- скорость вентилятора;
- положение направляющей воздушного потока.



Модификация ME-AC-MBS1-2110

2 дополнительных входа для подключения внешних сухих контактов 1 выход (сухой контакт). Длина соединительных проводов — до 20 м при использовании витой пары.

Управление посредством SMS через мобильный телефон или КПК



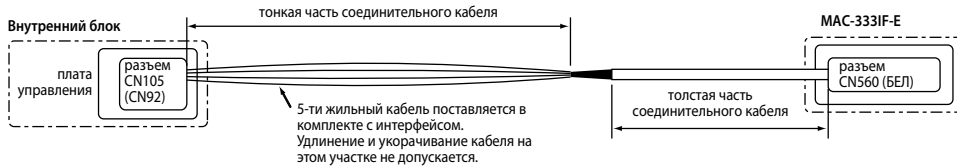
Контроль:

- вкл/выкл;
- режим;
- целевая температура;
- скорость вентилятора;
- наработка (часов);
- вкл/выкл по календарю;
- код неисправности.

Документацию можно найти на сайтах www.mitsubishi-aircon.ru и www.intesis.com



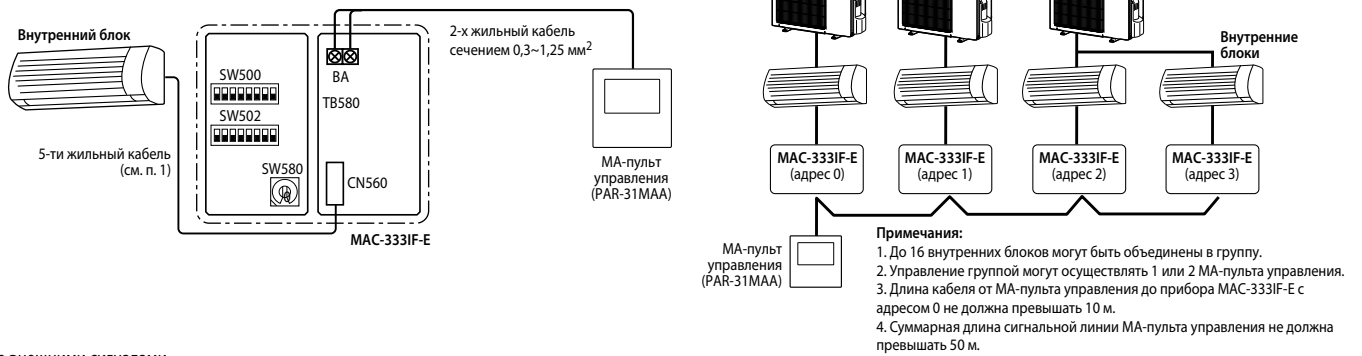
1. Подключение к внутреннему блоку



2. Подключение к сигнальной линии M-NET



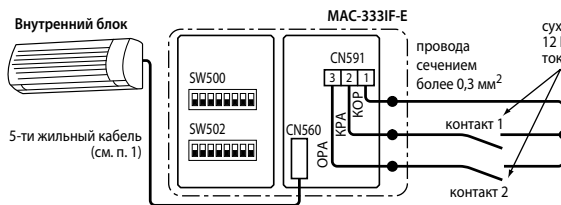
3. Подключение MA-пульта и формирование групп



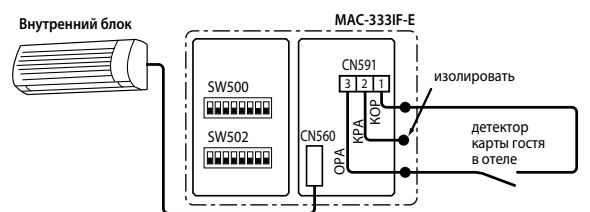
4. Управление внешними сигналами

Управление уровневым или импульсным сигналами:

1. включение/выключение;
2. блокировка местного пульта управления;
3. переключение режимов охлаждения и нагрев.



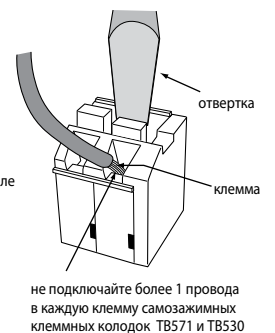
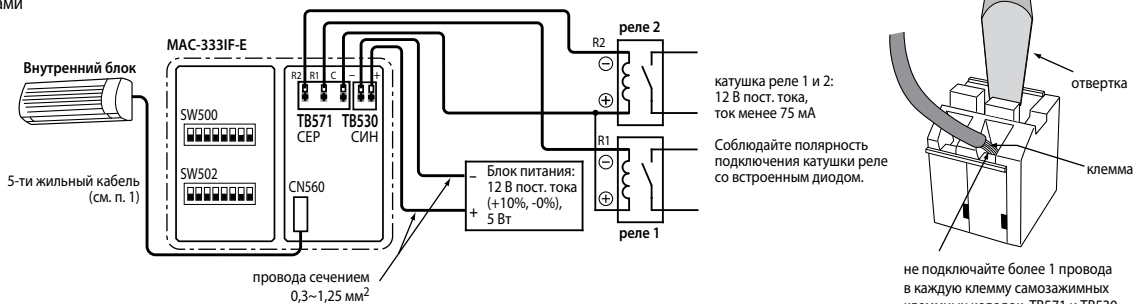
Пример применения: подключение детектора карты гостя



5. Управление внешними устройствами

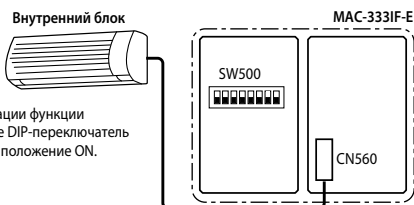
Уровневые выходные сигналы:

1. кондиционер включен/выключен;
2. авария/норма;
3. управление нагревателем;
4. управление увлажнителем.



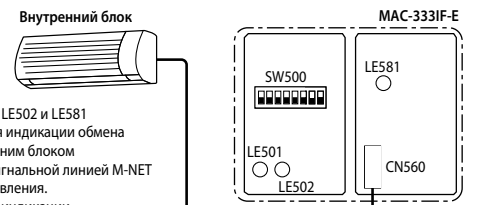
6. Автоматическое включение кондиционера при включении эл.питания

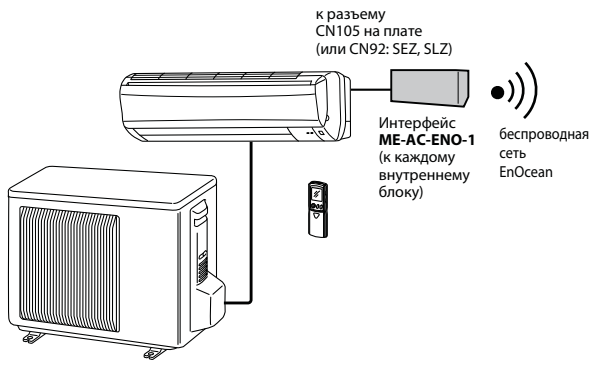
Для активации функции установите DIP-переключатель SW500-2 в положение ON.



7. Проверка состояния обмена данными

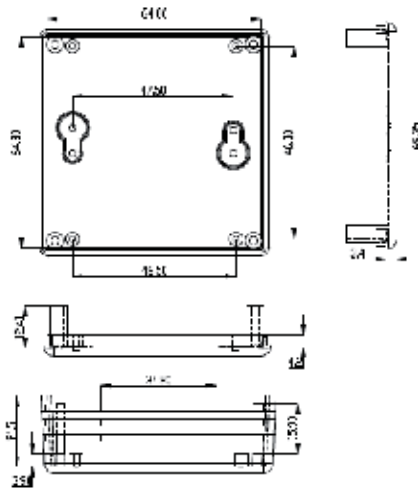
Светодиоды LE501, LE502 и LE581 предназначены для индикации обмена данными с внутренним блоком кондиционера, с сигнальной линией M-NET и MA-пультом управления. Для переключения индикации предназначен DIP-переключатель SW500-7.





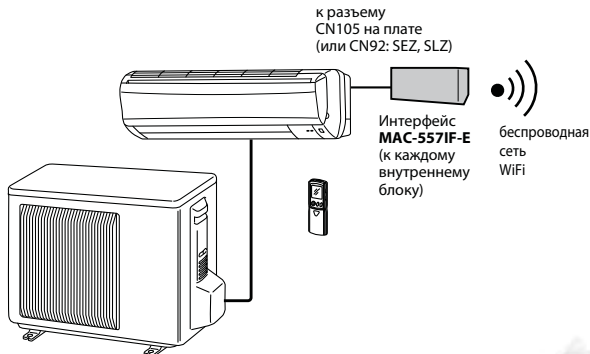
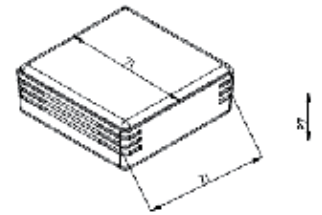
Описание шлюза ME-AC-ENO-1

- Размеры 71 x 71 x 27 (мм).
- Внешнее электропитание не требуется.
- Частота 868 МГц.
- Полная совместимость с сетью EnOcean



Управление и контроль:

- вкл/выкл;
- режим;
- целевая температура;
- скорость вентилятора;
- положение направляющей воздушного потока;
- норма/авария;
- код неисправности



Описание шлюза MAC-557IF-E

- Размеры 88 x 49 x 18,5 (мм).
- Внешнее электропитание не требуется.
- Потребляемая мощность не более 2 Вт.
- Необходим WiFi-роутер с функцией WPS, подключенный в Интернет.

Совместимость

Все модели, имеющие на плате внутреннего блока разъем CN105 (CN92), кроме PCA-RP71HAQ, PEA-RP400GAQ и PEA-RP500GAQ.

Управление и контроль:

- вкл/выкл;
- режим;
- целевая температура;
- скорость вентилятора;
- положение направляющей воздушного потока;
- блокировка местного пульта управления;
- норма/авария;
- температура в помещении.



Предусмотрена поддержка русского языка

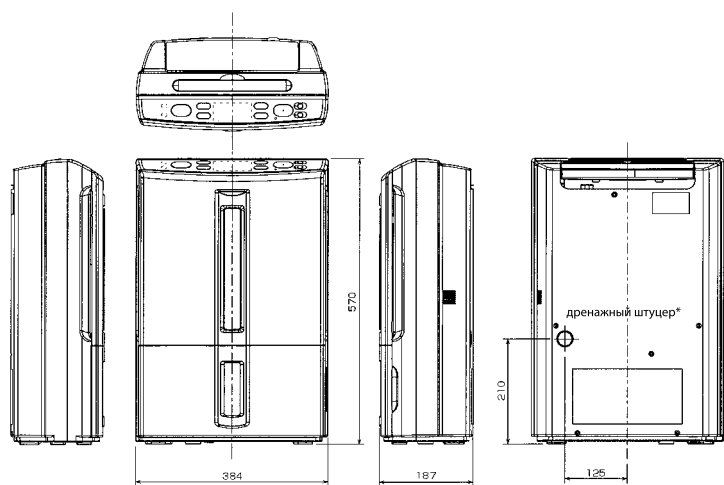
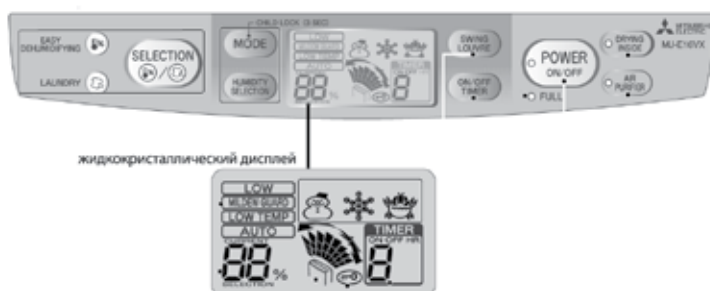


хладагент R410A

Осушитель воздуха MJ-E16VX

напольный блок

производительность до 16 л/сутки



Примечание.
В блоке предусмотрена возможность стационарного подключения дренажного трубопровода.

Описание прибора

Компактный и мощный осушитель воздуха применяется в помещениях с повышенной влажностью, например, в ванных комнатах, сушилках и т.п. Осушитель не занимает много места и легко транспортируется благодаря небольшому весу.

- Производительность до 16 л воды в сутки
- Различные режимы работы: автоматический, мягкое осушение, сушка белья, защита от плесени, постоянный, низкотемпературный, внутренняя сушка, фильтрация воздуха.
- Контейнер для конденсата емкостью 4 л
- Указатель уровня жидкости
- Фильтр для очистки воздуха, а также фотокаталитический (антибактериальный) фильтр
- Гидростат
- Установка уровня влажности
- Автоматическое отключение при переполнении емкости для конденсата
- Встроенный таймер включения/отключения: 1–9 ч осушения
- Автоматический перезапуск после сбоя электропитания
- Автоматическое размораживание
- Конденсат может отводиться через встроенный штуцер.

Характеристики прибора

| | | |
|--|----------|-------------|
| Производительность, л/день | 30°C/80% | 16,0 |
| Емкость контейнера, л | | 4,0 |
| Автоматическое отключение при заполнении, л | | 4,0 |
| Вес, кг | | 11,7 |
| Габариты, мм | ширина | 384 |
| | толщина | 187 |
| | высота | 570 |
| Питание, В | | 220 |
| Потребляемая мощность, Вт | | 275 |
| Уровень шума макс. / режим «сушка белья», дБ | | 41 |
| Диапазон температур воздуха, °C | | 1-35 |
| Тип компрессора | | Ротационный |
| Хладагент | | R134a |
| Цвет | | Белый |

Опции (аксессуары)

| | Наименование | Описание |
|---|--------------|---|
| 1 | MJPR-10TXFT | Сменный фотокаталитический фильтр; код: 5C5 815 |

Mr. SLIM™










Полупромышленные кондиционеры



Компания Mitsubishi Electric предлагает 5 типов кондиционеров полупромышленной серии холодопроизводительностью от 4,3 до 58 кВт. Серия Mr. Slim отличается разнообразием внутренних блоков, гибкими системами управления, огромными возможностями по удалению внутреннего и наружного блоков, широким диапазоном наружных температур. Приведенные характеристики кондиционеров серии Mr. Slim позволяют использовать их, практически, в любом помещении.

- 49 моделей внутренних блоков
- Расстояние между внутренним и наружным блоками до 120 м, перепад высот до 50 м.
- Заводская заправка для магистрали длиной до 30 м.
- Мультисистемы: до 4 внутренних блоков на 1 наружный.
- Централизованное управление, управление с компьютера или системы управления зданием (BMS).
- Работа в режиме охлаждения при наружной температуре до -18°C (с низкотемпературной опцией), в режиме нагрева — до -25°C (серия Zubadan Inverter).
- Расширенная самодиагностика, контроль рабочих параметров.
- Кондиционеры серии Power Inverter на озонобезопасном фреоне R410A могут использоваться для замены старых моделей, в которых применялся фреон R22. При этом замена или промывание старых магистралей не требуется благодаря применению в данных системах специальных масел и фильтров. Более того, допускается использовать трубопроводы различных диаметров.
- Теплопроизводительность полупромышленных систем Mitsubishi Electric серии Zubadan Inverter сохраняет номинальное значение вплоть до температуры наружного воздуха -15°C . При дальнейшем понижении температуры (завод-изготовитель гарантирует работоспособность системы до температуры -25°C) теплопроизводительность начинает уменьшаться. Но при этом сохраняется преимущество как перед обычными системами, так и перед энергоэффективными системами серии Power Inverter.

Универсальные внутренние блоки

| Модель внутреннего блока | Холодопроизводительность/Совместимые модели наружных блоков | | | | | | | | | | |
|---|---|------------|------------|------------|-------------|-------------|-------------|------------|------------|-----------------------|-----------------------|
| | 3,5 кВт | 5,0 кВт | 6,0 кВт | 7,1 кВт | 10,0 кВт | 12,5 кВт | 14,0 кВт | 20,0 кВт | 25,0 кВт | 38,0 кВт | 44,0 кВт |
| Кассетные PLA-ZRP BA  стр. 78 | | | | PUHZ-SHW80 | PUHZ-SHW112 | PUHZ-SHW140 | | | | | |
| | PUHZ-ZRP35 | PUHZ-ZRP50 | PUHZ-ZRP60 | PUHZ-ZRP71 | PUHZ-ZRP100 | PUHZ-ZRP125 | PUHZ-ZRP140 | | | | |
| | | | | | PUHZ-P100 | PUHZ-P125 | PUHZ-P140 | | | | |
| Кассетные PLA-RP BA  стр. 80 | | | | PUHZ-SHW80 | PUHZ-SHW112 | PUHZ-SHW140 | | | | | |
| | PUHZ-ZRP35 | PUHZ-ZRP50 | PUHZ-ZRP60 | PUHZ-ZRP71 | PUHZ-ZRP100 | PUHZ-ZRP125 | PUHZ-ZRP140 | | | | |
| | SUZ-KA35 | SUZ-KA50 | SUZ-KA60 | SUZ-KA71 | PUHZ-P100 | PUHZ-P125 | PUHZ-P140 | | | | |
| | | | | PUH-P71 | PUH-P100 | PUH-P125 | PUH-P140 | | | | |
| | | | PU-P71 | PU-P100 | PU-P125 | PU-P140 | | | | | |
| Настенные PKA-RP HAL  стр. 84 | PUHZ-ZRP35 | PUHZ-ZRP50 | | | | | | | | | |
| | | | | | | | | | | | |
| Настенные PKA-RP KAL  стр. 84 | | | | | PUHZ-SHW112 | | | | | | |
| | | | PUHZ-ZRP60 | PUHZ-ZRP71 | PUHZ-ZRP100 | | | | | | |
| | | | | | PUHZ-P100 | | | | | | |
| | | | | PUH-P71 | PUH-P100 | | | | | | |
| | | | PU-P71 | PU-P100 | | | | | | | |
| Подвесные PCA-RP KAQ  стр. 86 | PUHZ-ZRP35 | PUHZ-ZRP50 | PUHZ-ZRP60 | PUHZ-ZRP71 | PUHZ-ZRP100 | PUHZ-ZRP125 | PUHZ-ZRP140 | | | | |
| | | SUZ-KA50 | SUZ-KA60 | SUZ-KA71 | PUHZ-P100 | PUHZ-P125 | PUHZ-P140 | | | | |
| | | | | PUH-P71 | PUH-P100 | PUH-P125 | PUH-P140 | | | | |
| | | | | PU-P71 | PU-P100 | PU-P125 | PU-P140 | | | | |
| Подвесные для кухни PCA-RP HAQ  стр. 88 | | | | PUHZ-ZRP71 | | | | | | | |
| | | | | PUH-P71 | | | | | | | |
| | | | | PU-P71 | | | | | | | |
| | | | | | | | | | | | |
| Канальные PEAD-RP JA(L)Q  стр. 92 | | | | PUHZ-SHW80 | PUHZ-SHW112 | PUHZ-SHW140 | | | | | |
| | PUHZ-ZRP35 | PUHZ-ZRP50 | PUHZ-ZRP60 | PUHZ-ZRP71 | PUHZ-ZRP100 | PUHZ-ZRP125 | PUHZ-ZRP140 | | | | |
| | SUZ-KA35 | SUZ-KA50 | SUZ-KA60 | SUZ-KA71 | PUHZ-P100 | PUHZ-P125 | PUHZ-P140 | | | | |
| | | | | PUH-P71 | PUH-P100 | PUH-P125 | PUH-P140 | | | | |
| | | | PU-P71 | PU-P100 | PU-P125 | PU-P140 | | | | | |
| Канальные PEA-RP GAQ  стр. 94 | | | | | | | | PUHZ-RP200 | PUHZ-RP250 | PUHZ-RP200 x 2 шт. | PUHZ-RP250 x 2 шт. |
| | | | | | | | | PUHZ-P200 | PUHZ-P250 | PUHZ-P200 x 2 шт. | PUHZ-P250 x 2 шт. |
| | | | | | | | | | | | |
| Напольные PSA-RP KA  стр. 90 | | | | PUHZ-ZRP71 | PUHZ-ZRP100 | PUHZ-ZRP125 | PUHZ-ZRP140 | | | | |
| | | | | | PUHZ-P100 | PUHZ-P125 | PUHZ-P140 | | | | |
| | | | | | | | | | | | |

Наружные блоки «охлаждение и обогрев» с инвертором

| Модель | Тип | Холодопроизводительность, кВт | | | | | | | | | стр. | |
|--|-----------------------|-------------------------------|-----|-----|-----|------|------|------|------|------|------|-----|
| | | 3,5 | 5,0 | 6,0 | 7,1 | 10,0 | 12,5 | 14,0 | 20,0 | 25,0 | | |
| Серия «ZUBADAN Inverter» ¹ PUHZ-SHW VHA (220 В) PUHZ-SHW YHA (380 В) PUHZ-SHW230YKA (380 В) | охлаждение или нагрев | | | | 1~ | 1~ | | | | | | 196 |
| | | | | | | 3~ | 3~ | | 3~ | | | |
| Серия «Deluxe POWER Inverter» PUHZ-ZRP VKA (220 В) PUHZ-ZRP YKA (380 В) | | 1~ | 1~ | 1~ | 1~ | 1~ | 1~ | 1~ | | | | 104 |
| | | | | | | 3~ | 3~ | 3~ | | | | |
| Серия «POWER Inverter» PUHZ-RP200/250YKA (380 В) | | | | | | | | | 3~ | 3~ | | 102 |
| | | | | | | | | | | | | |
| Серия «STANDARD Inverter» SUZ-KA VA (220 В) PUHZ-P VHA (220 В) PUHZ-P YHA (380 В) PUHZ-P200/250YHA (380 В) | | 1~ | 1~ | 1~ | 1~ | | | | | | | 98 |
| | | | | | | 1~ | 1~ | 1~ | | | | |
| | | | | | | 3~ | 3~ | 3~ | 3~ | 3~ | | |
| | | | | | | | | | | | | |

¹ Описание данных приборов приведено в разделе «Системы отопления и нагрева воды».

Наружные блоки без инвертора

| Модель | Тип | Холодопроизводительность, кВт | | | | | | | | | стр. | |
|---|-----------------------|-------------------------------|-----|-----|-----|------|------|------|------|------|------|----|
| | | 3,5 | 5,0 | 6,0 | 7,1 | 10,0 | 12,5 | 14,0 | 20,0 | 25,0 | | |
| Серия «охлаждение или нагрев» PUH-P_VHA (220 В) PUH-P_YHA (380 В) | охлаждение или нагрев | | | | 1~ | 1~ | | | | | | 96 |
| | | | | | | 3~ | 3~ | 3~ | 3~ | | | |
| Серия «только охлаждение» PU-P_VHA (220 В) PU-P_YHA (380 В) | только охлаждение | | | | 1~ | 1~ | | | | | | |
| | | | | | | 3~ | 3~ | 3~ | 3~ | | | |

Приборы нагрева и охлаждения воды

| Модель | Тип | Теплопроизводительность (воздух/вода ³⁵), кВт | | | | | | | | | | | стр. | | | |
|---|-----|---|-----|-----|-----|-----|-----|---------|---------|---------|---------|---------|------|------|------|-----|
| | | 4,0 | 5,0 | 6,9 | 7,5 | 8,0 | 8,5 | 10,5 | 11,2 | 11,5 | 11,7 | 14,0 | | 23,0 | 27,0 | |
| Модели со встроенным теплообменником ¹ POWER Inverter: PUHZ-W_VHA | | | 1~ | | | | 1~ | | | | | | | | | 200 |
| ZUBADAN Inverter: PUHZ-HW_VHA PUHZ-HW_YHA | | | | | | | | | 3~ | | | 1~ (3~) | | | | |
| Модели с внешним теплообменником ¹ POWER Inverter: PUHZ-SW VHA PUHZ-SW YHA PUHZ-RP200/250YKA | | 1~ | 1~ | 1~ | 1~ | | | 1~ (3~) | | 1~ (3~) | 1~ (3~) | | 3~ | 3~ | 202 | |
| ZUBADAN Inverter: PUHZ-SHW VHA (220 В) PUHZ-SHW YHA (380 В) PUHZ-SHW230YKA (380 В) | | | | | | 1~ | | | 1~ (3~) | | | 3~ | 3~ | | | |

¹ Описание данных приборов приведено в разделе «Системы отопления и нагрева воды».

Обозначения: 1~ 3~
● ●
однофазная или трехфазная система электропитания

хладагент R410A

Кассетный блок

PLA-ZRP BA

охлаждение-нагрев: 3,6–14,0 кВт

I-see Sensor



декоративные панели:

PLP-6BA
PLP-6BALM
PLP-6BALME
PLP-6BAJ
PLP-6BAE

PAC-YT52CRA

PAR-31MAA



ИК-пульт PAR-SL97A-E (поставляется с декоративными панелями PLP-6BALM, PLP-6BALME)

Пульт управления заказывается отдельно

Описание прибора

- Улучшенная система воздухораспределения обеспечивает комфортное охлаждение. Скорость вентилятора уменьшена на 20% при сохранении прежнего расхода воздуха.
- Автоматическое управление вентилятором: при достижении целевой температуры в помещении вентилятор автоматически переключается на низкую

скорость.

- ИК-датчик дистанционного измерения температуры с углом обзора 360° (опция) — «I SEE 360°».
- Встроенный дренажный насос (до 850 мм от уровня панели).
- Встроенная функция ротации и резервирования.

- Независимое регулирование воздушных заслонок с пульта управления (PAR-31MAA).
- Гладкие пластиковые жалюзи.
- Регулируемый напор воздуха.
- Возможность подключения настенного или беспроводного пульта.

| Параметр / модель | | PLA-ZRP35BA | PLA-ZRP50BA | PLA-ZRP60BA | PLA-ZRP71BA | PLA-ZRP100BA | PLA-ZRP125BA | PLA-ZRP140BA |
|--|--|--|------------------|--|---|----------------------------------|--|----------------------------------|
| Холодопроизводительность | кВт | 3,6 | 5,0 | 6,1 | 7,1 | 10,0 | 12,5 | 14,0 |
| Теплопроизводительность | кВт | 4,1 | 6,0 | 7,0 | 8,0 | 11,2 | 14,0 | 16,0 |
| Потребляемая мощность (охлаждение/нагрев) | кВт | 0,03/0,02 | 0,05/0,04 | 0,05/0,04 | 0,07/0,06 | 0,14/0,13 | 0,15/0,14 | 0,16/0,15 |
| Расход воздуха (низк-сред1-сред2-выс) | м³/ч | 660-720-780-900 | 720-840-960-1080 | 720-840-960-1080 | 840-960-1080-1260 | 1200-1380-1560-1800 | 1320-1500-1680-1860 | 1440-1560-1740-1920 |
| Уровень шума (низк-сред1-сред2-выс) | дБ(А) | 27-28-29-31 | 28-29-31-32 | 28-29-31-32 | 28-30-32-34 | 32-34-37-40 | 34-36-39-41 | 36-39-42-44 |
| Вес: блок/декоративная панель | кг | 22,0/6,0 | 22,0/6,0 | 23,0/6,0 | 23,0/6,0 | 25,0/6,0 | 25,0/6,0 | 27,0/6,0 |
| Габариты (ШхДхВ) | мм | 840x840x258 (декоративная панель 950x950x30) | | | 840x840x298 (декоративная панель 950x950x30) | | | |
| Рабочий ток (охлаждение/нагрев) | А | 0,22/0,14 | 0,36/0,29 | 0,36/0,29 | 0,51/0,43 | 0,94/0,87 | 1,00/0,94 | 1,07/1,00 |
| Диаметр труб (жидкость/газ) | мм (дюйм) | 6,35 (1/4) / 12,7 (1/2) | | | 9,52 (3/8) / 15,88 (5/8) | | | |
| Диаметр дренажа | мм (дюйм) | 32 (1-1/4) | | | | | | |
| Гарантированный диапазон наружных температур | охлаждение | -15 ... +46°C (при установленной панели защиты от ветра) | | | | | | |
| | нагрев | -11 ... +21°C — DELUXE POWER Inverter | | -25 ... +21°C — ZUBADAN Inverter, -20 ... +21°C — DELUXE POWER Inverter, -15 ... +21°C — STANDARD Inverter | | | | |
| Завод (страна) | MITSUBISHI ELECTRIC UK LTD. AIR CONDITIONER PLANT (Великобритания) | | | | MITSUBISHI ELECTRIC CORPORATION SHIZUOKA WORKS (Япония) | | MITSUBISHI ELECTRIC UK LTD. AIR CONDITIONER PLANT (Великобритания) | |
| Применяется в комплекте с наружными блоками | | | | | | | | |
| Серия | | Модель наружного блока | | | | | | |
| ZUBADAN Inverter | | | | | PUHZ-SHW80VHA | PUHZ-SHW112VHA PUHZ-SHW112YHA | PUHZ-SHW140YKA | |
| DELUXE POWER Inverter | | PUHZ-ZRP35VKA | PUHZ-ZRP50VKA | PUHZ-ZRP60VHA | PUHZ-ZRP71VHA | PUHZ-ZRP100VKA PUHZ-ZRP100YKA | PUHZ-ZRP125VKA PUHZ-ZRP125YKA | PUHZ-ZRP140VKA PUHZ-ZRP140YKA |
| STANDARD Inverter | | | | | | PUHZ-P100VHA/YHA | PUHZ-P125VHA/YHA | PUHZ-P140VHA/YHA |

Примечания:

- Системные параметры даны для комбинаций внутренних блоков с наружными агрегатами серии «Deluxe Power Inverter».
- Дополнительная информация указана в разделе наружных блоков.

Опции (аксессуары):

| | Наименование | Описание |
|----|--------------|--|
| 1 | PAR-31MAA | Полнофункциональный проводной пульт управления |
| 2 | PAC-YT52CRA | Упрощенный проводной пульт управления |
| 3 | PAR-SL97A-E | ИК-пульт дистанционного управления |
| 4 | PAR-SA9FA-E | Приемник ИК-сигналов (устанавливается вместо угловой заглушки в декоративную панель) |
| 5 | PAC-SA1ME-E | I-SEE датчик для декоративной панели |
| 6 | PAC-SE41TS-E | Выносной датчик комнатной температуры |
| 7 | PAC-SE55RA-E | Ответная часть к разъему CN32 (включение/выключение) |
| 8 | PAC-SA88HA-E | Ответная часть к разъему CN51 (индикация: «вкл/выкл», «неисправность»). В наборе PAC-725AD находится 10 разъемов PAC-SA88HA-E. |
| 9 | PAC-SF40RM-E | Плата входных/выходных сигналов (сухие контакты) |
| 10 | PAC-SH51SP-E | Заглушка для воздухораспределительной щели |
| 11 | PAC-SH59KF-E | Высокоэффективный фильтр |
| 12 | PAC-SH53TM-E | Корпус для высокоэффективного фильтра |
| 13 | PAC-SH65OF-E | Фланец приточного воздуховода |
| 14 | PAC-SH48AS-E | Вертикальная вставка для декоративной панели |
| 15 | MAC-333IF-E | Комбинированный интерфейс для подключения к сигнальной линии M-NET VRF-систем City Multi, а также для подключения внешних цепей управления и контроля. |
| 16 | MAC-557IF-E | Конвертер для подключения в беспроводную сеть WiFi |

Декоративные панели:

| | Наименование | Описание |
|--|--------------|--|
| Декоративные панели без пультов управления | | |
| 1 | PLP-6BA | Декоративная панель без пульта управления |
| 2 | PLP-6BAJ | Декоративная панель с механизмом спуска/подъема фильтра |
| 3 | PLP-6BAE | Декоративная панель с датчиком I-SEE |
| Декоративные панели с беспроводным ИК-пультом управления | | |
| 4 | PLP-6BALM | Декоративная панель с беспроводным пультом управления |
| 5 | PLP-6BALME | Декоративная панель с беспроводным пультом управления и датчиком I-SEE |

Настенные пульта управления (проводное соединение с внутренним блоком)



PAC-YT52CRA



PAR-31MAA

ИК-пульт управления

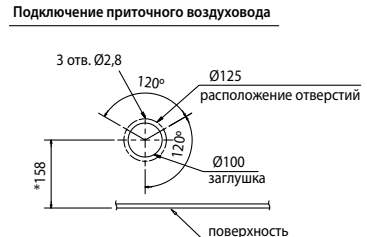
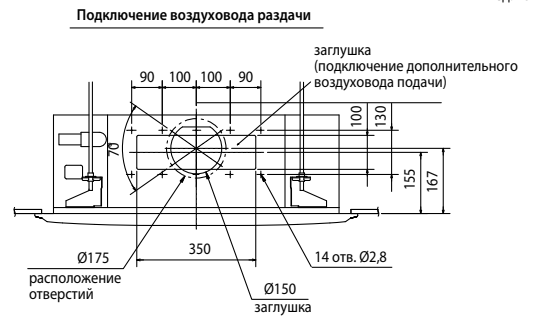
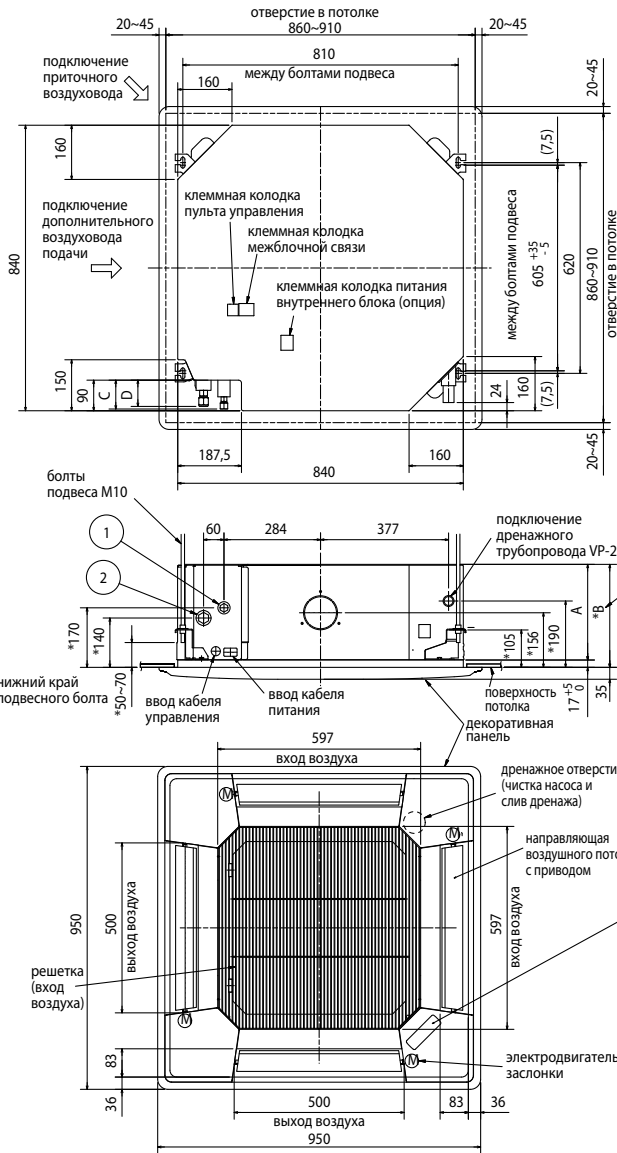


PAR-SL97A-E

Примечания:

- Настенные пульта приобретаются отдельно.
- Для оснащения системы настенным пультом управления необходимо заказать декоративную панель PLP-6BA и отдельно настенный пульт: PAC-YT52CRA или PAR-31MAA.
- Беспроводной пульт управления PAR-SL97A-E поставляется в комплекте с декоративными панелями PLP-6BALM, PLP-6BALME.

хладагент R410A **Deluxe inverter**

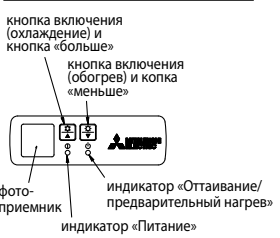


Стандартная декоративная панель: PLP-6BA / PLP-6BAMD

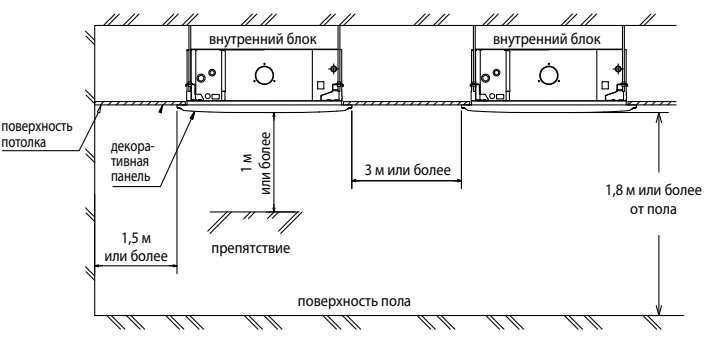


Панель с механизмом подъема фильтра: PLP-6BAJ

Панель с ИК-приемником: PLP-6BALM



Пространство для установки



- Примечания:
- 1) Выпускаются стандартные декоративные панели и панели с механизмом подъема фильтра.
 - 2) Используйте дренажную трубу VP-25 (ПВХ труба 32). В блоке установлен дренажный насос с напором 850 мм водяного столба (от уровня потолка).
 - 3) Блок управления может быть выдвинут для обслуживания, поэтому следует предусмотреть запас соединительных проводов.
 - 4) Высота установки блока при установке панели регулируется.
 - 5) Установка высокоэффективного фильтра или многофункционального корпуса требует:
 - увеличения расстояния между блоком и потолком на величину E;
 - увеличения на 135 мм размеров, обозначенных знаком *.
 - 6) При подключении воздуховодов раздачи охлажденного воздуха следует полностью их теплоизолировать для исключения образования конденсата.

| Модели | ① | ② | A | B | C | D | E |
|-----------------------|-----------------------------|--------------|-----|-----|----|----|-----|
| PLA-ZRP35, 50BA | Ø6,35 (1/4) | Ø12,7 (1/2) | 241 | 258 | 80 | 74 | 400 |
| PLA-ZRP60BA | Ø6,35 (1/4) или Ø9,52 (3/8) | Ø15,88 (5/8) | 281 | 288 | 85 | 77 | 440 |
| PLA-ZRP100BA | Ø9,52 (3/8) | | 281 | 298 | | | |
| PLA-ZRP71, 125, 140BA | | | | | | | |

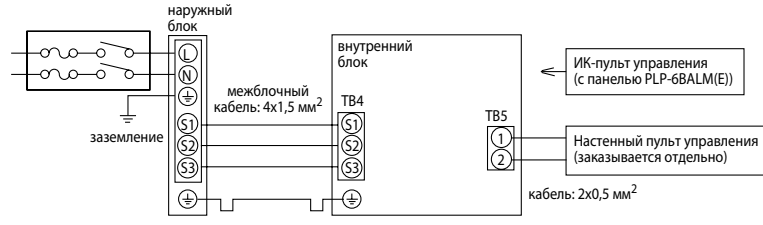
Схема соединений внутреннего и наружного блоков

Кабель электропитания наружного блока (автоматический выключатель)

ZUBADAN Inverter:
 PUHZ-SHW80VHA: 3x4 мм² (32 A),
 PUHZ-SHW112VHA: 3x6 мм² (40 A),
 PUHZ-SHW112/140YHA: 5x1,5 мм² (16 A).

DELUXE POWER Inverter:
 PUHZ-ZRP35/50VKA: 3x1,5 мм² (16 A),
 PUHZ-ZRP60/71VHA: 3x2,5 мм² (25 A),
 PUHZ-ZRP100/125VKA: 3x4 мм² (32 A),
 PUHZ-ZRP140VKA: 3x6 мм² (40 A),
 PUHZ-ZRP100/125/140YKA: 5x1,5 мм² (16 A).

STANDARD Inverter:
 PUHZ-P100/125VHA: 3x4 мм² (32 A),
 PUHZ-P140VHA: 3x6 мм² (40 A),
 PUHZ-P100/125/140YHA: 5x1,5 мм² (16 A).



- 1) Длина кабеля между наружным и внутренним блоками не должна превышать 75 м.
- 2) Максимальная длина кабеля пульта управления составляет 500 м.
- 3) Сечение кабеля электропитания приборов указано для участков менее 20 м. Для более длинных участков следует выбирать большее сечение, принимая во внимание падение напряжения.
- 4) Провод заземления должен быть на 60 мм длиннее остальных проводников.

Кассетный блок

PLA-RP BA

охлаждение-нагрев: 3,6–14,0 кВт

I-see Sensor



декоративные панели:

PLP-6BA
PLP-6BALM
PLP-6BALME
PLP-6BAJ
PLP-6BAE

PAC-YT52CRA



PAR-31MAA



ИК-пульт PAR-SL97A-E (поставляется с декоративными панелями PLP-6BALM, PLP-6BALME)

Пульт управления заказывается отдельно

Описание прибора

- Улучшенная система воздушораспределения обеспечивает комфортное охлаждение. Скорость вентилятора уменьшена на 20% при сохранении прежнего расхода воздуха.
- Автоматическое управление вентилятором: при достижении целевой температуры в помещении вентилятор автоматически переключается на низкую

скорость.

- ИК-датчик дистанционного измерения температуры с углом обзора 360° (опция) — «I SEE 360°».
- Встроенный дренажный насос (до 850 мм от уровня панели).
- Встроенная функция ротации и резервирования.

- Независимое регулирование воздушных заслонок с пульта управления (PAR-31MAA).
- Гладкие пластиковые жалюзи.
- Регулируемый напор воздуха.
- Возможность подключения настенного или беспроводного пульта.

| Параметр / модель | | PLA-RP35BA | PLA-RP50BA | PLA-RP60BA | PLA-RP71BA | PLA-RP100BA | PLA-RP125BA | PLA-RP140BA |
|---|-----------|---|------------------|--|--------------------------|--|---------------------|---------------------|
| Холодопроизводительность | кВт | 3,6 | 5,0 | 6,0 | 7,1 | 10,0 | 12,5 | 14,0 |
| Теплопроизводительность | кВт | 4,1 | 6,0 | 7,0 | 8,0 | 11,2 | 14,0 | 16,0 |
| Потребляемая мощность (охлаждение/нагрев) | кВт | 0,03/0,02 | 0,05/0,04 | 0,05/0,04 | 0,07/0,06 | 0,14/0,13 | 0,15/0,14 | 0,16/0,15 |
| Расход воздуха (низк-сред1-сред2-выс) | м³/ч | 660-720-780-900 | 720-840-960-1080 | 720-840-960-1080 | 840-960-1080-1260 | 1200-1380-1560-1800 | 1320-1500-1680-1860 | 1440-1560-1740-1920 |
| Уровень шума (низк-сред1-сред2-выс) | дБ(А) | 27-28-29-31 | 28-29-31-32 | 28-29-31-32 | 28-30-32-34 | 32-34-37-40 | 34-36-39-41 | 36-39-42-44 |
| Вес: блок/декоративная панель | кг | 22,0/6,0 | 22,0/6,0 | 23,0/6,0 | 23,0/6,0 | 25,0/6,0 | 25,0/6,0 | 27,0/6,0 |
| Габариты (ШxДxВ) | мм | 840x840x258 (декоративная панель 950x950x30) | | | | 840x840x298 (декоративная панель 950x950x30) | | |
| Рабочий ток (охлаждение/нагрев) | А | 0,22/0,14 | 0,36/0,29 | 0,36/0,29 | 0,51/0,43 | 0,94/0,87 | 1,00/0,94 | 1,07/1,00 |
| Диаметр труб (жидкость/газ) | мм (дюйм) | 6,35 (1/4) / 12,7 (1/2) | | | 9,52 (3/8) / 15,88 (5/8) | | | |
| Диаметр дренажа | мм (дюйм) | 32 (1-1/4) | | | | | | |
| Гарантированный диапазон наружных температур (охлаждение) | | -15 ... +46°C — наружные блоки PУHZ-SHW, PУHZ-ZRP, PУHZ-P и PУ(H)-P (при установленной панели защиты от ветра), -15 ... +43°C — наружные блоки SUZ-KA50~71VA, -10 ... +46°C — наружные блоки SUZ-KA35VA | | | | | | |
| Гарантированный диапазон наружных температур (нагрев) | | -11 ... +21°C — DELUXE POWER Inverter, -10 ... +24°C — STANDARD Inverter | | -25 ... +21°C — ZUBADAN Inverter, -20 ... +21°C — DELUXE POWER Inverter, -15 ... +21°C — STANDARD Inverter, -11 ... +24°C — неинверторные наружные блоки | | | | |
| Завод (страна) | | MITSUBISHI ELECTRIC UK LTD. AIR CONDITIONER PLANT (Великобритания) | | | | | | |

Применяется в комплекте с наружными блоками

| Серия | Модель наружного блока | | | | | | |
|-----------------------|------------------------|---------------|---------------|---------------------------------|-----------------------------------|----------------------------------|----------------------------------|
| ZUBADAN Inverter | | | | PУHZ-SHW80VHA | PУHZ-SHW112VHA PУHZ-SHW112YHA | PУHZ-SHW140YKA | |
| DELUXE POWER Inverter | PУHZ-ZRP35VKA | PУHZ-ZRP50VKA | PУHZ-ZRP60VHA | PУHZ-ZRP71VHA | PУHZ-ZRP100VKA PУHZ-ZRP100YKA | PУHZ-ZRP125VKA PУHZ-ZRP125YKA | PУHZ-ZRP140VKA PУHZ-ZRP140YKA |
| STANDARD Inverter: | SUZ-KA35VA | SUZ-KA50VA | SUZ-KA60VA | SUZ-KA71VA | PУHZ-P100VHA/YHA | PУHZ-P125VHA/YHA | PУHZ-P140VHA/YHA |
| Неинверторные: | - | - | - | PУH-P71VHA/YHA PУ-P71VHA/YHA | PУH-P100VHA/YHA PУ-P100VHA/YHA | PУH-P125YHA PУ-P125YHA | PУH-P140YHA PУ-P140YHA |

Примечания:

- Системные параметры даны для комбинаций внутренних блоков с наружными агрегатами серии «Deluxe Power Inverter».
- Дополнительная информация указана в разделе наружных блоков.

Опции (аксессуары):

| | Наименование | Описание |
|----|---------------------|--|
| 1 | PAR-31MAA | Полнофункциональный проводной пульт управления |
| 2 | PAC-YT52CRA | Упрощенный проводной пульт управления |
| 3 | PAR-SL97A-E | ИК-пульт дистанционного управления |
| 4 | PAR-SA9FA-E | Приемник ИК-сигналов (устанавливается вместо угловой заглушки в декоративную панель) |
| 5 | PAC-SA1ME-E | I-SEE датчик для декоративной панели |
| 6 | PAC-SE41TS-E | Выносной датчик комнатной температуры |
| 7 | PAC-SE55RA-E | Ответная часть к разъему CN32 (включение/выключение) |
| 8 | PAC-SA88HA-E | Ответная часть к разъему CN51 (индикация: «вкл/выкл», «неисправность»). В наборе PAC-725AD находится 10 разъемов PAC-SA88HA-E. |
| 9 | PAC-SF40RM-E | Плата входных/выходных сигналов (сухие контакты) |
| 10 | PAC-SH51SP-E | Заглушка для воздушораспределительной щели |
| 11 | PAC-SH59KF-E | Высокоэффективный фильтр |
| 12 | PAC-SH53TM-E | Корпус для высокоэффективного фильтра |
| 13 | PAC-SH65OF-E | Фланец приточного воздуховода |
| 14 | PAC-SH48AS-E | Вертикальная вставка для декоративной панели |
| 15 | MAC-333IF-E | Комбинированный интерфейс для подключения к сигнальной линии M-NET VRF-систем City Multi, а также для подключения внешних цепей управления и контроля. |
| 16 | MAC-557IF-E | Конвертер для подключения в беспроводную сеть WiFi |

Декоративные панели:

| | Наименование | Описание |
|--|-------------------|--|
| Декоративные панели без пультов управления | | |
| 1 | PLP-6BA | Декоративная панель без пульта управления |
| 2 | PLP-6BAJ | Декоративная панель с механизмом спуска/подъема фильтра |
| 3 | PLP-6BAE | Декоративная панель с датчиком I-SEE |
| Декоративные панели с беспроводным ИК-пультом управления | | |
| 4 | PLP-6BALM | Декоративная панель с беспроводным пультом управления |
| 5 | PLP-6BALME | Декоративная панель с беспроводным пультом управления и датчиком I-SEE |

Настенные пульта управления
(проводное соединение с внутренним блоком)



PAC-YT52CRA



PAR-31MAA

ИК-пульт управления

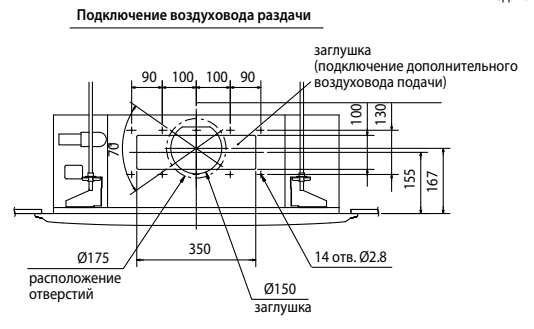
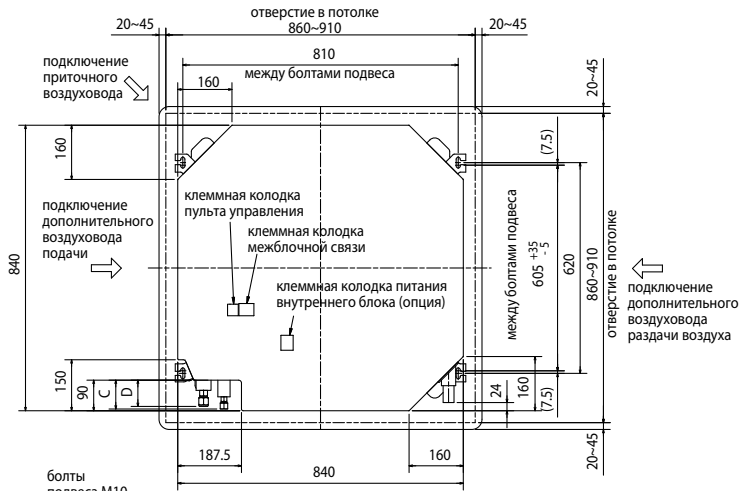


PAR-SL97A-E

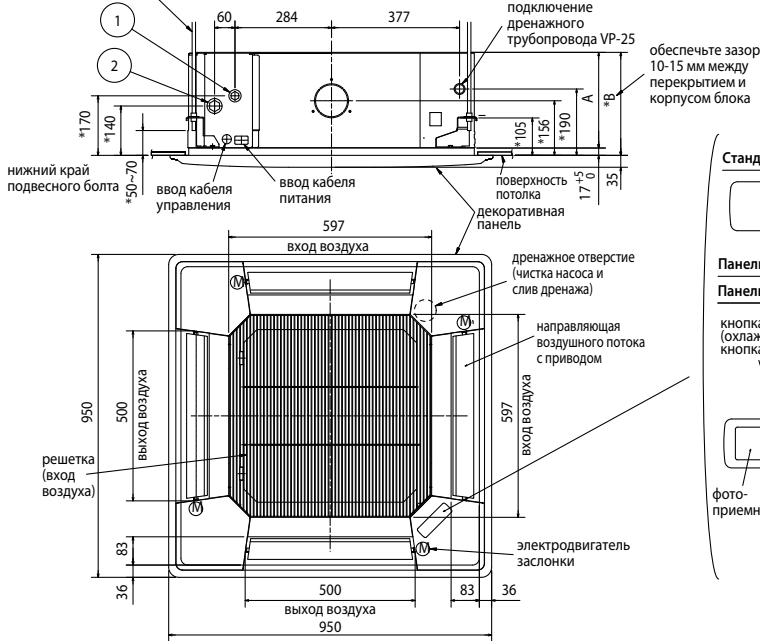
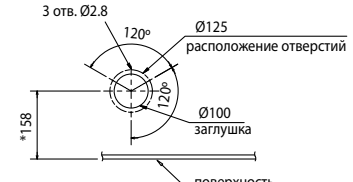
Примечания:

- Настенные пульта приобретаются отдельно.
- Для оснащения системы настенным пультом управления необходимо заказать декоративную панель PLP-6BA и отдельно настенный пульт: PAC-YT52CRA или PAR-31MAA.
- Беспроводной пульт управления PAR-SL97A-E поставляется в комплекте с декоративными панелями PLP-6BALM, PLP-6BALME.

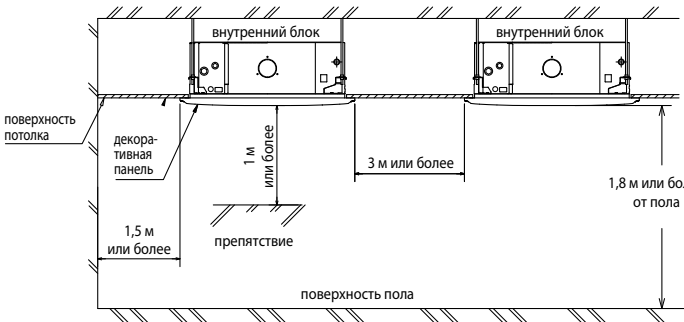
хладагент
R410A



Подключение приточного воздуховода



Пространство для установки

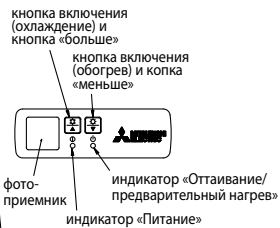


Стандартная декоративная панель: PLP-6BA / PLP-6BAMD



Панель с механизмом подъема фильтра: PLP-6BAJ

Панель с ИК-приемником: PLP-6BALM



Примечания:

- 1) Выпускаются стандартные декоративные панели и панели с механизмом подъема фильтра.
- 2) Используйте дренажную трубу VP-25 (ПВХ труба 32). В блоке установлен дренажный насос с напором 850 мм водяного столба (от уровня потолка).
- 3) Блок управления может быть выдвинут для обслуживания, поэтому следует предусмотреть запас соединительных проводов.
- 4) Высота установки блока при установке панели регулируется.
- 5) Установка высокоэффективного фильтра или многофункционального корпуса требует:
 - увеличения расстояния между блоком и потолком на величину E;
 - увеличения на 135 мм размеров, обозначенных знаком *.
- 6) При подключении воздуховодов раздачи охлажденного воздуха следует полностью их теплоизолировать для исключения образования конденсата.

| Модели | Ø | | A | B | C | D | E |
|---------------------|-----------------------------|--------------|-----|-----|-----|----|-----|
| | ① | ② | | | | | |
| PLA-RP35/50BA | Ø6,35 (1/4) | Ø12,7 (1/2) | 241 | 258 | 80 | 74 | 400 |
| PLA-RP60BA | Ø6,35 (1/4) или Ø9,52 (3/8) | Ø15,88 (5/8) | | | 87 | 77 | |
| PLA-RP71BA | Ø9,52 (3/8) | | 85 | | | | |
| PLA-RP100,125,140BA | | | 281 | 298 | 440 | | |

Схема соединений внутреннего и наружного блоков

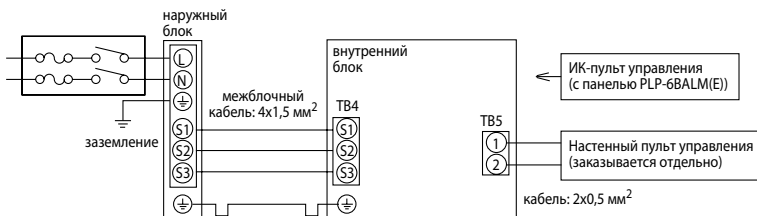
Кабель электропитания наружного блока (автоматический выключатель)

ZUBADAN Inverter:
 PUNZ-SHW80VHA: 3x4 мм² (32 A),
 PUNZ-SHW112VHA: 3x6 мм² (40 A),
 PUNZ-SHW112/140VHA: 5x1,5 мм² (16 A).

DELUXE POWER Inverter:
 PUNZ-ZRP35/50VKA: 3x1,5 мм² (16 A),
 PUNZ-ZRP60/71VHA: 3x2,5 мм² (25 A),
 PUNZ-ZRP100/125VKA: 3x4 мм² (32 A),
 PUNZ-ZRP140VKA: 3x6 мм² (40 A),
 PUNZ-ZRP100/125/140VKA: 5x1,5 мм² (16 A).

STANDARD Inverter:
 SUZ-KA35VA: 3x1,5 мм² (10 A),
 SUZ-KA50/60/71VA: 3x2,5 мм² - длина менее 10 м,
 3x4 мм² - менее 15 м, 3x6 мм² - менее 25 м (20 A),
 PUNZ-P100/125VHA: 3x4 мм² (32 A),
 PUNZ-P140VHA: 3x6 мм² (40 A),
 PUNZ-P100/125/140VHA: 5x1,5 мм² (16 A).

Неинверторные:
 PU(H)-P71/100VHA: 3x4 мм² (32 A)
 PU(H)-P71/100VHA: 5x1,5 мм² (16 A)
 PU(H)-P125/140VHA: 5x2,5 мм² (25 A)



- 1) Длина кабеля между наружным и внутренним блоками не должна превышать 75 м.
- 2) Максимальная длина кабеля пульта управления составляет 500 м.
- 3) Сечение кабеля электропитания приборов указано для участков менее 20 м. Для более длинных участков следует выбирать большее сечение, принимая во внимание падение напряжения.
- 4) Провод заземления должен быть на 60 мм длиннее остальных проводников.

Декоративная панель может быть оснащена инфракрасным датчиком температуры "I SEE", который сканирует температуру поверхности пола и стен и фиксирует даже незначительную неравномерность охлаждения или нагрева. Модификация панели с установленным датчиком имеет наименование PLP-6BAE. В комплект с данной панелью не входят пульты управления (аналогично PLP-6BA). Датчик I SEE можно приобрести отдельно — опция PAC-SA1ME-E, и установить его самостоятельно вместо одного из уголков декоративной панели.

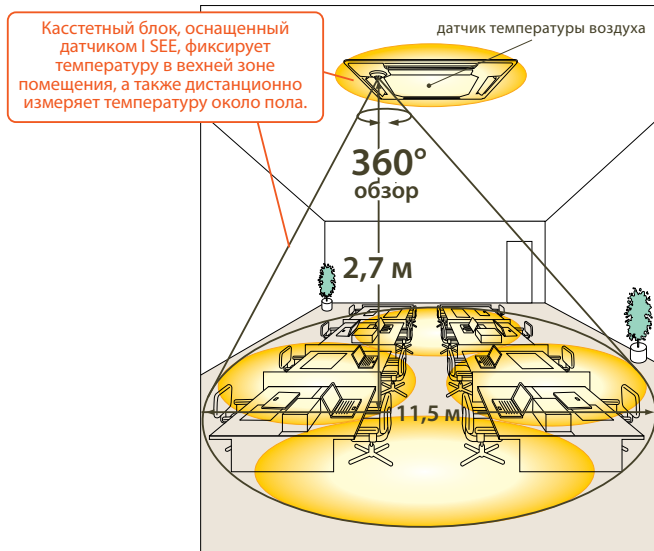


PLP-6BAE



PAC-SA1ME-E

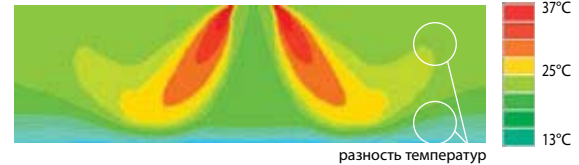
С помощью встроенного термистора система измеряет температуру воздуха на входе внутреннего блока, а датчик I SEE измеряет температуру пола и стен.



режим нагрева

Пользователь хочет ощущать температуру 20°C

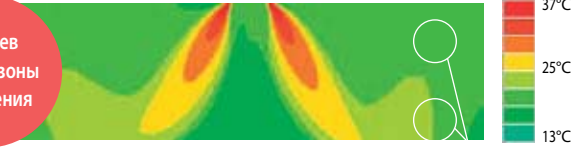
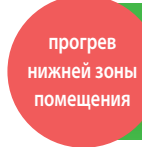
Без датчика "I SEE", целевая температура 20°C



ощущаемая температура 17°C (на уровне пола — 14°C)

Теплый воздух поднимается и образует нагретую зону у потолка, а нижняя часть помещения остается холодной.

Включен датчик "I SEE", а также автоматическое изменение скорости вентилятора. Целевая температура — 20°C.



ощущаемая температура 20°C (на уровне пола — 20°C)

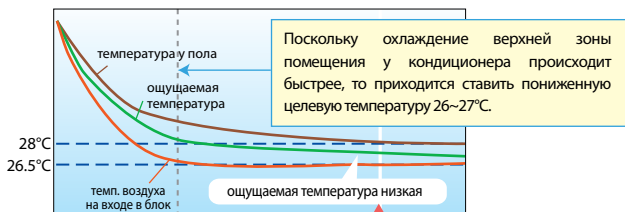
Датчик "I SEE" определяет недостаточно нагретую зону помещения. Система управления внутреннего блока дает команду увеличить скорость вентилятора. В результате, мощный поток теплого воздуха греет воздух около пола.

режим охлаждения

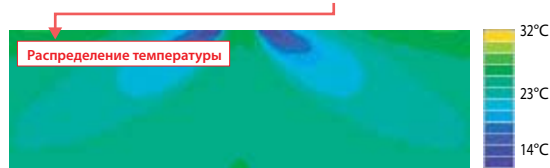
Пользователь хочет ощущать температуру 28°C



Без датчика "I SEE", целевая температура 26-27°C



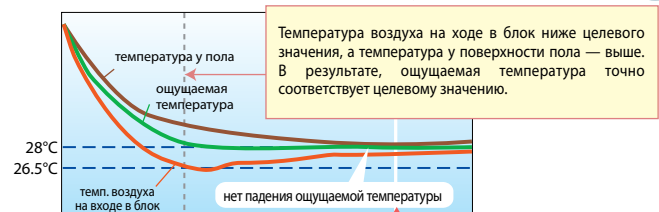
при запуске (около 30 мин.) через определенное время



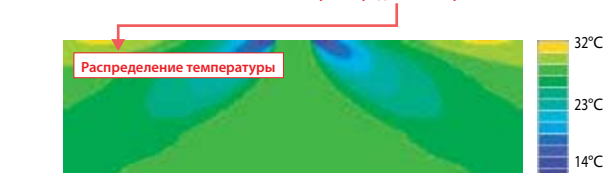
ощущаемая температура 26,5°C

Ощущаемая температура снижается вместе с уменьшением температуры у пола. Но в такой системе отсутствует контроль температуры пола, поэтому через некоторое время в нижней части помещения становится слишком холодно.

Включен датчик "I SEE", а также автоматическое изменение скорости вентилятора. Целевая температура — 28°C.



при запуске (около 30 мин.) через определенное время

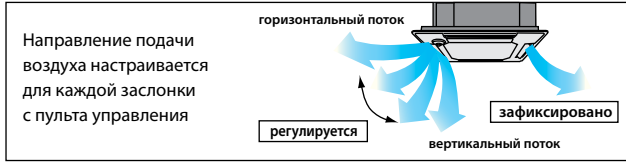
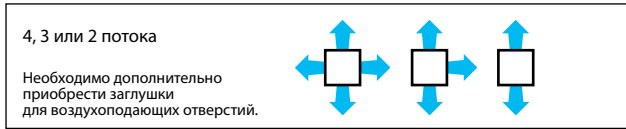


ощущаемая температура 28°C

Система учитывает температуру воздуха у пола, поэтому ощущаемая температура стабильно держится на уровне 28°C. Кроме того для создания такого эффекта мощность охлаждения уменьшается через определенное время. Это приводит к существенной экономии электроэнергии.

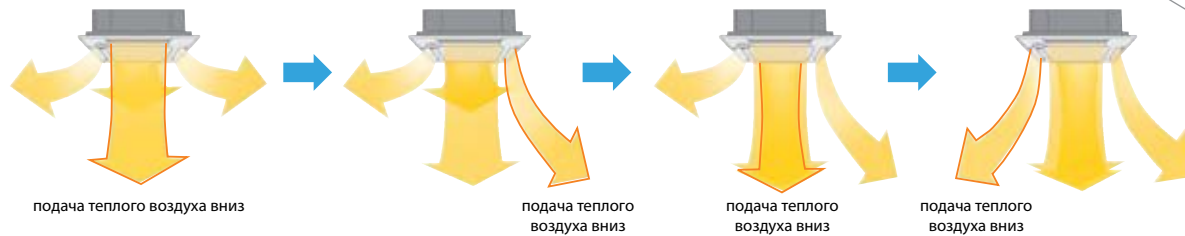
Оптимальное направление подачи воздуха

1 или 2 стороны кассетного блока могут быть закрыты для создания 3-х или 2-х поточного воздухораспределения. Направление подачи воздуха для каждой стороны может быть независимо настроено с помощью пульта управления или зафиксировано в требуемом положении.



Динамическое распределение теплого воздуха

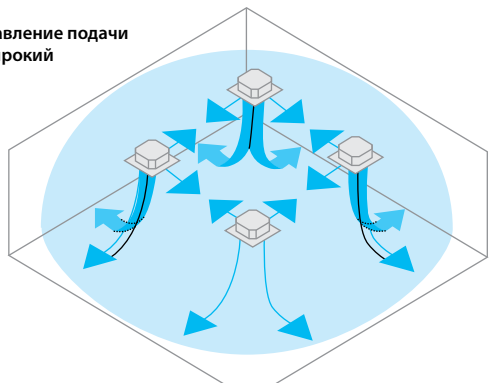
Направление подачи теплого воздуха автоматически меняется от горизонтального до вертикального, обеспечивая равномерный нагрев всего объема помещения. Динамическое распределение воздуха предусмотрено только для режима нагрева.



Горизонтальная подача



Динамическое распределение



Широкий воздушный поток

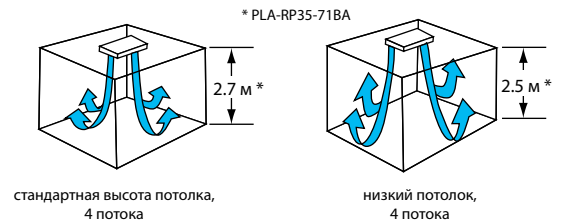
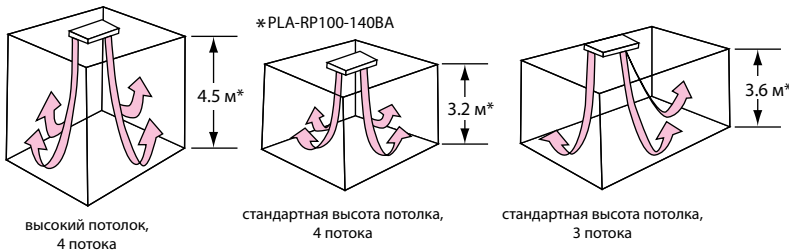
Увеличенная длина щелевого отверстия подачи воздуха создает широкий воздушный поток. Благодаря этому обеспечивается равномерное распределение охлажденного или нагретого воздуха по помещению.



Оптимальное направление подачи воздуха, а также широкий поток гарантируют равномерное распределение температуры и подвижности воздуха в помещении даже сложной формы.

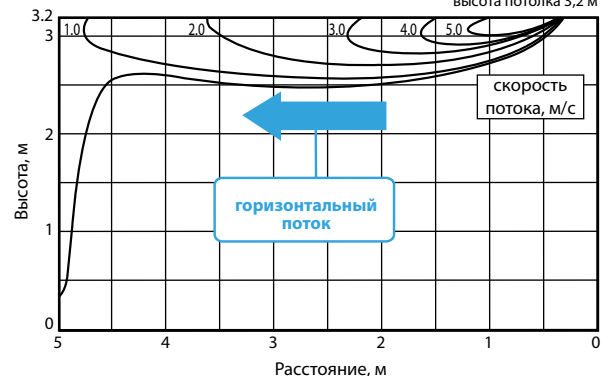
Адаптация к помещениям с высокими и низкими потолками

Мощность воздушного потока может быть отрегулирована для соответствия высоте потолка в обслуживаемом помещении. Для нагрева помещения с высокими потолками мощность может быть увеличена, а в помещениях с низкими потолками может потребоваться уменьшить поток в режиме охлаждения.



Горизонтальный воздушный поток исключает попадание холодного воздуха на пользователя.

Пример: модель PLA-RP125BA(2) угол подачи 20° в режиме охлаждения, высота потолка 3,2 м



Автоматическое изменение скорости вентилятора

После первого включения кондиционера в режиме охлаждения или нагрева устанавливается максимальная скорость вращения вентилятора. Это позволяет быстро охладить или нагреть помещение. После достижения целевой температуры скорость автоматически переключается на минимальную для уменьшения подвижности воздуха в рабочей зоне. Это существенно увеличивает комфорт и делает работу кондиционера практически незаметной.

Настенный блок

PKA-RP HAL KAL

охлаждение-нагрев: 3,6–10,0 кВт

PKA-RP35/50HAL



PKA-RP60/71/100KAL



Описание прибора

- Изящный и современный дизайн. Компактная конструкция и небольшой вес.
- Все модели имеют плоскую переднюю панель. Забор воздуха происходит через верхнюю часть прибора.
- Встроенная функция ротации и резервирования (необходим опциональный проводной пульт PAR-31MAA).
- Используется высококачественная пластмасса стандартизированного «чисто белого» цвета.
- Беспроводной ИК-пульт управления с жидкокристаллическим дисплеем поставляется в комплекте с внутренним блоком.
- Проводной пульт управления — опции PAR-31MAA или PAC-YT52CRA.
- Горизонтальное и вертикальное регулирование направления воздушного потока.
- Предусмотрены дренажные насосы (опция) для всех моделей. Напор насоса составляет 800 мм водяного столба.

Пульт с ЖК-экраном (опции PAR-31MAA и PAC-YT52CRA)

Основные функции PAR-31MAA:

- русифицированный дисплей;
- встроенный недельный таймер;
- ограничение диапазона целевых температур;
- настройка автоматического отключения;
- блокировка клавиатуры.



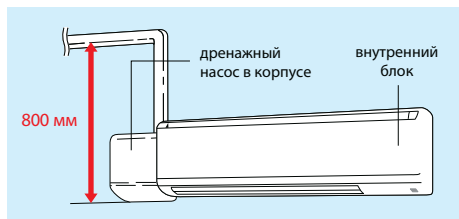
PAR-31MAA



PAC-YT52CRA

Дренажный насос (опция)

Насос выполнен в корпусе и располагается рядом с блоком. Напор составляет 800 мм водяного столба.



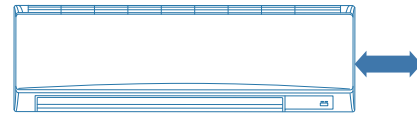
Компактная конструкция

PKA-RP35/50HAL меньше на 92 мм*



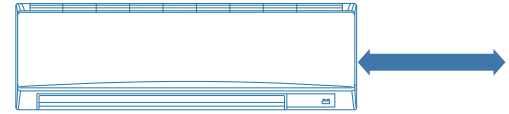
* В сравнении с предыдущей моделью PKA-RP35/50GAL

PKA-RP60/71KAL меньше на 230 мм*



* В сравнении с предыдущей моделью PKA-RP60/71FAL

PKA-RP100KAL меньше на 510 мм*



* В сравнении с предыдущей моделью PKA-RP100FAL

| Параметр / Модель | | PKA-RP35HAL | PKA-RP50HAL | PKA-RP60KAL | PKA-RP71KAL | PKA-RP100KAL |
|---|-------------------|--|-------------|---|----------------|----------------|
| Холодопроизводительность | кВт | 3,6 | 4,6 | 6,0 | 7,1 | 10,0 |
| Теплопроизводительность | кВт | 4,1 | 5,0 | 7,0 | 8,0 | 11,2 |
| Потребляемая мощность | кВт | 0,04 | 0,04 | 0,06 | 0,06 | 0,08 |
| Расход воздуха (низк-сред-выс) | м ³ /ч | 540-630-720 | 540-630-720 | 1080-1200-1320 | 1080-1200-1320 | 1200-1380-1560 |
| Уровень шума (низк-сред-выс) | дБ(А) | 36-40-43 | 36-40-43 | 39-42-45 | 41-45-49 | 41-45-49 |
| Вес | кг | 13,0 | 13,0 | 21,0 | 21,0 | 21,0 |
| Габариты (ШхДхВ) | мм | 898x249x295 | | | 1170x295x365 | |
| Рабочий ток | А | 0,40 | 0,40 | 0,43 | 0,43 | 0,57 |
| Диаметр труб: жидкость | мм (дюйм) | 6,35 (1/4) | | | 9,52 (3/8) | |
| Диаметр труб: газ | мм (дюйм) | 12,7 (1/2) | | | 15,88 (5/8) | |
| Диаметр дренажа | мм (дюйм) | 20 (13/16) | | | | |
| Максимальная длина магистрали | м | указана в разделе наружных блоков | | | | |
| Максимальный перепад высот | м | указан в разделе наружных блоков | | | | |
| Гарантированный диапазон наружных температур (охлаждение) | | -15 ... +46°C (при установленной панели защиты от ветра в наружный блок) | | | | |
| Гарантированный диапазон наружных температур (нагрев) | | -11 ... +21°C — DELUXE POWER Inverter | | -25 ... +21°C — ZUBADAN Inverter, -20 ... +21°C — DELUXE POWER Inverter, -15 ... +21°C — STANDARD Inverter, -11 ... +24°C — неинверторные блоки | | |
| Завод (страна) | | MITSUBISHI ELECTRIC CORPORATION SHIZUOKA WORKS (Япония) | | MITSUBISHI ELECTRIC CONSUMER PRODUCTS (THAILAND) CO., LTD (Таиланд) | | |

Применяется в комплекте с наружными блоками

| Серия | Модель наружного блока | | | | |
|-----------------------|------------------------|---------------|---------------|----------------|----------------------------------|
| ZUBADAN Inverter | - | - | - | - | PUHZ-SHW112VHA PUHZ-SHW112YHA |
| DELUXE POWER Inverter | PUHZ-ZRP35VKA | PUHZ-ZRP50VKA | PUHZ-ZRP60VHA | PUHZ-ZRP71VHA | PUHZ-ZRP100VKA PUHZ-ZRP100YKA |
| STANDARD Inverter | - | - | - | - | PUHZ-P100VHA/YHA |
| Неинверторные | - | - | - | PUH-P71VHA/YHA | PUH-P100VHA/YHA |
| | | | | PU-P71VHA/YHA | PU-P100VHA/YHA |

хладагент
R410A

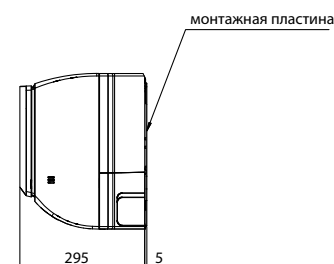
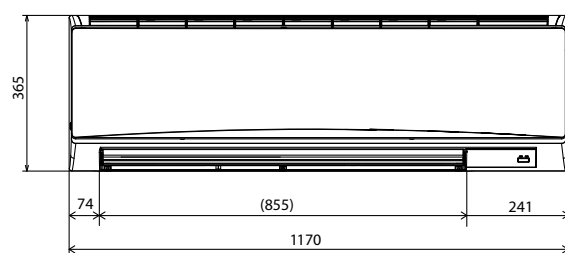
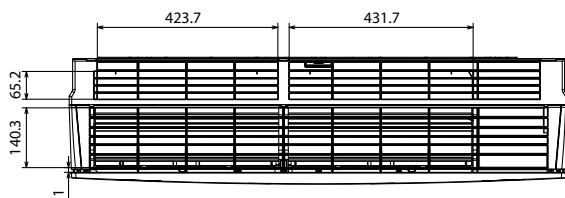
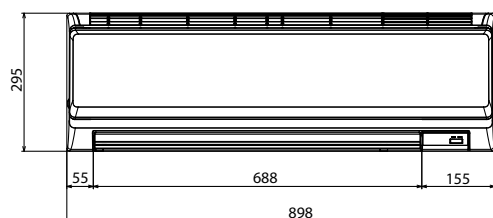
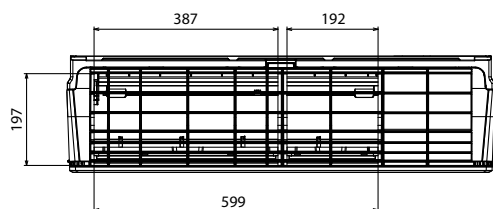


Схема соединений внутреннего и наружного блоков

Кабель электропитания наружного блока (автоматический выключатель)

ZUBADAN Inverter:

PUHZ-SHW112VHA2: 3x6 мм² (40 A),
PUHZ-SHW112YHA2: 5x1,5 мм² (16 A).

DELUXE POWER Inverter:

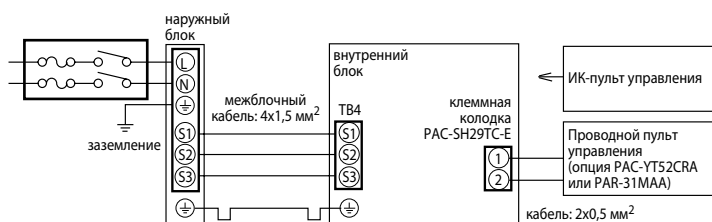
PUHZ-ZRP35/50VKA: 3x1,5 мм² (16 A),
PUHZ-ZRP60/71VHA: 3x2,5 мм² (25 A),
PUHZ-ZRP100VKA: 3x4 мм² (32 A),
PUHZ-ZRP100YKA: 5x1,5 мм² (16 A).

STANDARD Inverter:

PUHZ-P100VHA: 3x4 мм² (32 A),
PUHZ-P100YHA: 5x1,5 мм² (16 A).

Неинверторные:

PU(H)-P71/100VHA: 3x4 мм² (32 A),
PU(H)-P71/100YHA: 5x1,5 мм² (16 A).



Комментарии к схеме соединений:

- 1) Длина кабеля между наружным и внутренним блоками не должна превышать 75 м.
- 2) Максимальная длина кабеля пульта управления составляет 500 м.
- 3) Сечение кабеля электропитания приборов указано для участков менее 20 м. Для более длинных участков следует выбирать большее сечение, принимая во внимание падение напряжения.
- 4) Провод заземления должен быть на 60 мм длиннее остальных проводников.

Опции (аксессуары)

| | Наименование | Описание |
|----|---------------------|--|
| 1 | PAR-31MAA | Полнофункциональный проводной пульт управления |
| 2 | PAC-YT52CRA | Упрощенный проводной пульт управления |
| 3 | PAC-SH29TC-E | Клеммная колодка для подключения проводного пульта управления PAC-YT52CRA или PAR-31MAA |
| 4 | PAC-SE41TS-E | Выносной датчик комнатной температуры |
| 5 | PAC-SE55RA-E | Ответная часть к разъему CN32 (включение/выключение) |
| 6 | PAC-SA88HA-E | Ответная часть к разъему CN51 (индикация: «вкл/выкл», «неисправность»). В наборе PAC-725AD находится 10 разъемов PAC-SA88HA-E. |
| 7 | PAC-SH75DM-E | Дренажный насос (для моделей PKA-RP35, 50HAL) |
| 8 | PAC-SH94DM-E | Дренажный насос (для моделей PKA-RP60, 71, 100KAL) |
| 9 | MAC-333IF-E | Комбинированный интерфейс для подключения к сигнальной линии M-NET VRF-систем City Multi, а также для подключения внешних цепей управления и контроля. |
| 10 | MAC-557IF-E | Конвертер для подключения в беспроводную сеть WiFi |

Примечания:

1. Системные параметры даны для комбинаций внутренних блоков с наружными агрегатами серии «Deluxe Power Inverter».
2. Дополнительная информация указана в разделе наружных блоков.

Подвесной блок

РСА-РР КАQ

охлаждение-нагрев: 3,5–14,0 кВт



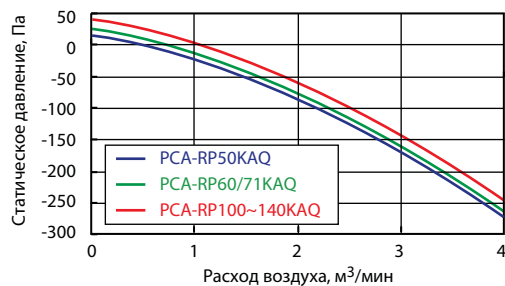
Описание прибора

- Изящный и современный дизайн выполнен в стиле «new edge». Криволинейные поверхности корпуса пересекаются, образуя четкие грани.
- Пульт управления не входит в комплект внутренних блоков РСА-РР КАQ и заказывается отдельно. Предусмотрен выбор из 3 вариантов: упрощенный проводной пульт управления PAC-YT52CRA, новый проводной пульт PAR-31MAA, а также комплект из беспроводного ИК-пульта и приемника ИК-сигналов PAR-SL94A-E.
- Новый проводной пульт управления PAR-31MAA оснащен большим жидкокристаллическим экраном с подсветкой. Интерфейс пользователя полностью русифицирован.



- Горизонтальное и вертикальное регулирование направления воздушного потока.
- Небольшой вес внутреннего блока и низкий уровень шума.
- Встроенная функция ротации и резервирования (кроме комбинаций с наружными блоками SUZ-KA).
- Вентилятор внутреннего блока имеет 4 фиксированные скорости, а также автоматический режим, в котором скорость автоматически уменьшается при достижении целевой температуры в помещении.
- Предусмотрены опциональные дренажные насосы, которые устанавливаются внутри корпуса прибора. Высота подъема воды до 600 мм относительно верхней поверхности блока.
- Предусмотрена подача свежего воздуха в корпус прибора.

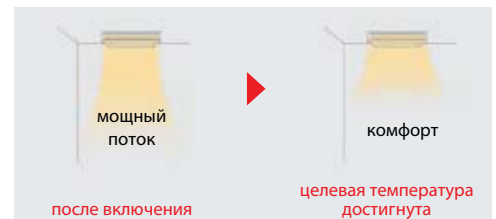
Приток свежего воздуха



Дренажный насос (опция)



Автоматическая скорость вентилятора



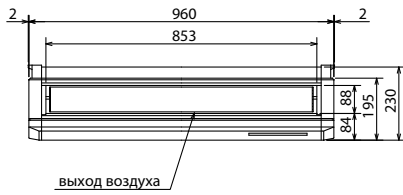
| Параметр / модель | | PCA-RP35KAQ | PCA-RP50KAQ | PCA-RP60KAQ | PCA-RP71KAQ | PCA-RP100KAQ | PCA-RP125KAQ | PCA-RP140KAQ |
|---|-----------|---|-----------------|--|--------------------|--|---------------------|---------------------|
| Холодопроизводительность | кВт | 3,6 | 5,0 | 6,0 | 7,0 | 10,0 | 12,5 | 14,0 |
| Теплопроизводительность | кВт | 4,1 | 5,5 | 7,0 | 8,0 | 11,2 | 14,0 | 16,0 |
| Потребляемая мощность | кВт | 0,04 | 0,05 | 0,06 | 0,06 | 0,09 | 0,11 | 0,14 |
| Расход воздуха (низк-сред1-сред2-выс) | м³/ч | 600-660-720-840 | 600-660-780-900 | 900-960-1020-1140 | 960-1020-1080-1200 | 1320-1440-1560-1680 | 1380-1500-1620-1740 | 1440-1560-1740-1920 |
| Уровень шума (низк-сред1-сред2-выс) | дБ(А) | 31-33-36-39 | 32-34-37-40 | 33-35-37-40 | 35-37-39-41 | 37-39-41-43 | 39-41-43-45 | 41-43-45-48 |
| Вес | кг | 24,0 | 25,0 | 32,0 | 32,0 | 36,0 | 38,0 | 39,0 |
| Габариты (ШxДxВ) | мм | 960x680x230 | | | 1280x680x230 | | 1600x680x230 | |
| Рабочий ток | А | 0,29 | 0,37 | 0,39 | 0,42 | 0,65 | 0,76 | 0,90 |
| Диаметр труб: жидкость | мм (дюйм) | 6,35 (1/4) | | | 9,52 (3/8) | | | |
| Диаметр труб: газ | мм (дюйм) | 12,7 (1/2) | | | 15,88 (5/8) | | | |
| Диаметр дренажа | мм (дюйм) | внутренний диаметр 25,4 (1) | | | | | | |
| Максимальная длина магистрали | м | указана в разделе наружных блоков | | | | | | |
| Максимальный перепад высот | м | указан в разделе наружных блоков | | | | | | |
| Гарантированный диапазон наружных температур (охлаждение) | | -15 ... +46°C — наружные блоки PУHZ-ZRP, PУHZ-P и PУ(H)-P (при установленной панели защиты от ветра), -15 ... +43°C — наружные блоки SUZ-KA50~71VA | | | | | | |
| Гарантированный диапазон наружных температур (нагрев) | | -11 ... +21°C — DELUXE POWER Inverter, -10 ... +24°C — STANDARD Inverter | | -20 ... +21°C — DELUXE POWER Inverter, -10 ... +21°C — STANDARD Inverter, -11 ... +24°C — неинверторные наружные блоки | | -20 ... +21°C — DELUXE POWER Inverter, -15 ... +21°C — STANDARD Inverter, -11 ... +24°C — неинверторные наружные блоки | | |
| Завод (страна) | | MITSUBISHI ELECTRIC CORPORATION SHIZUOKA WORKS (Япония) | | | | | | |

Применяется в комплекте с наружными блоками

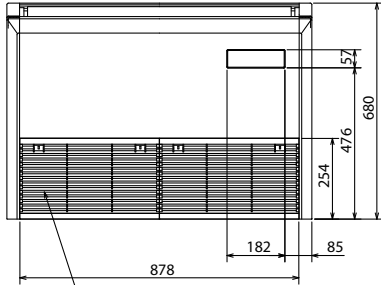
| Серия | Модель наружного блока | | | | | | |
|-----------------------|------------------------|---------------|---------------|---------------------------------|---------------------------------------|----------------------------------|----------------------------------|
| DELUXE POWER Inverter | PУHZ-ZRP35VKA | PУHZ-ZRP50VKA | PУHZ-ZRP60VHA | PУHZ-ZRP71VHA | PУHZ-ZRP100VKA PУHZ-ZRP100YKA | PУHZ-ZRP125VKA PУHZ-ZRP125YKA | PУHZ-ZRP140VKA PУHZ-ZRP140YKA |
| STANDARD Inverter | — | SUZ-KA50VA | SUZ-KA60VA | SUZ-KA71VA | PУH-P100VHA/ YHA | PУH-P125VHA/ YHA | PУH-P140VHA/ YHA |
| Неинверторные | — | — | — | PУH-P71VHA/YHA PУ-P71VHA/YHA | PУH-P100YHA/ VHA PУ-P100YHA/VHA | PУH-P125YHA PУ-P125YHA | PУH-P140YHA PУ-P140YHA |

хладагент
R410A

PCA-RP35KAQ PCA-RP50KAQ

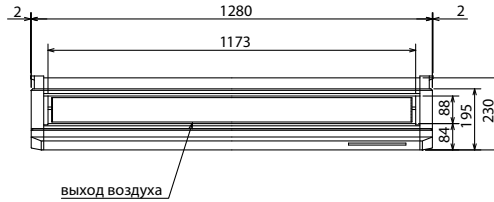


выход воздуха

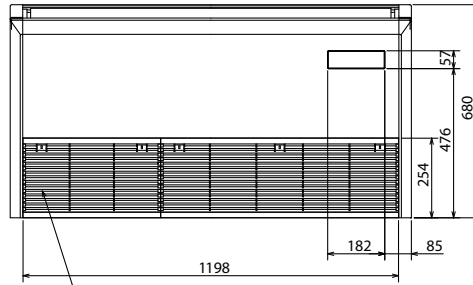


вход воздуха

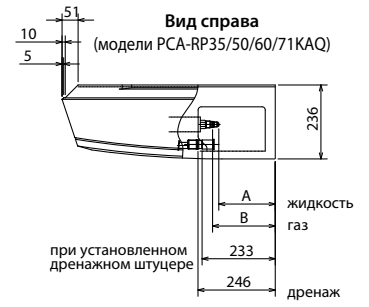
PCA-RP60KAQ PCA-RP71KAQ



выход воздуха

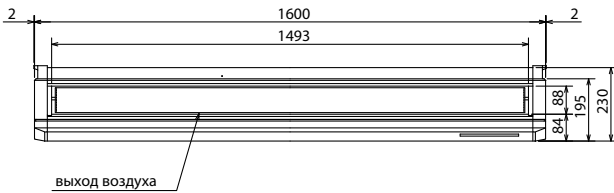


вход воздуха

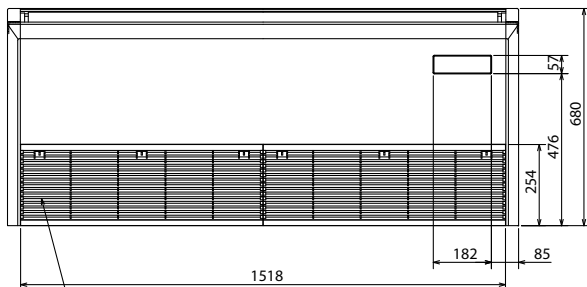


| | 35 | 50 | 60 | 71 |
|---|-----|-----|-----|-----|
| A | 184 | 184 | 179 | 180 |
| B | 203 | 203 | 203 | 200 |

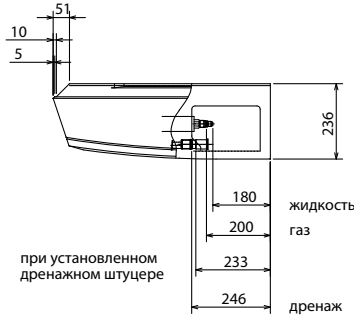
PCA-RP100KAQ PCA-RP125KAQ PCA-RP140KAQ



выход воздуха



вход воздуха



беспроводной пульт управления (опция PAR-SL94B-E)

Опции (аксессуары)

| | Наименование | Описание |
|----|---------------------|--|
| 1 | PAR-31MAA | Полнофункциональный проводной пульт управления |
| 2 | PAC-YT52CRA | Упрощенный проводной пульт управления |
| 3 | PAR-SL94B-E | Комплект: приемник ИК-сигналов и беспроводной пульт управления |
| 4 | PAC-SE41TS-E | Выносной датчик комнатной температуры |
| 5 | PAC-SE55RA-E | Ответная часть к разъему CN32 (включение/выключение) |
| 6 | PAC-SA88HA-E | Ответная часть к разъему CN51 (индикация: «вкл/выкл», «неисправность»). В наборе PAC-725AD находится 10 разъемов PAC-SA88HA-E. |
| 7 | PAC-SF40RM-E | Плата входных/выходных сигналов (сухие контакты) |
| 8 | PAC-SH88KF-E | Высокоэффективный фильтр (модели PCA-RP50KAQ) |
| 9 | PAC-SH89KF-E | Высокоэффективный фильтр (модели PCA-RP60, 71KAQ) |
| 10 | PAC-SH90KF-E | Высокоэффективный фильтр (модели PCA-RP100, 125, 140KAQ) |
| 11 | PAC-SH83DM-E | Дренажный насос (модели PCA-RP50KAQ) |
| 12 | PAC-SH85DM-E | Дренажный насос (модели PCA-RP60KAQ) |
| 13 | PAC-SH84DM-E | Дренажный насос (модели PCA-RP71, 100, 125, 140KAQ) |
| 14 | MAC-333IF-E | Комбинированный интерфейс для подключения к сигнальной линии M-NET VRF-систем City Multi, а также для подключения внешних цепей управления и контроля. |
| 15 | MAC-557IF-E | Конвертер для подключения в беспроводную сеть WiFi |

Примечания:

1. Системные параметры даны для комбинаций внутренних блоков с наружными агрегатами серии «Deluxe Power Inverter».
2. Дополнительная информация указана в разделе наружных блоков.

Схема соединений внутреннего и наружного блоков

Кабель электропитания наружного блока (автоматический выключатель)

DELUXE POWER Inverter:

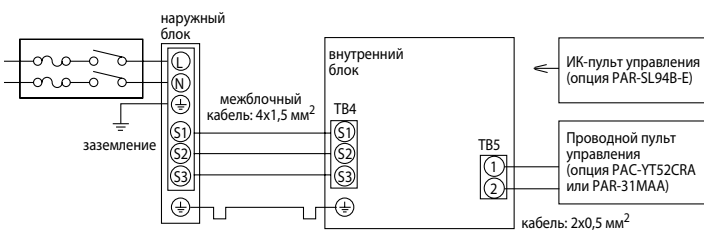
PUHZ-ZRP35/50VKA: 3x1,5 мм² (16 A),
PUHZ-ZRP60/71VHA: 3x2,5 мм² (25 A),
PUHZ-ZRP100/125VKA: 3x4 мм² (32 A),
PUHZ-ZRP140VKA: 3x6 мм² (40 A),
PUHZ-ZRP100/125/140YKA: 5x1,5 мм² (16 A).

STANDARD Inverter:

SUZ-KA50/60/71VA: 3x2,5 мм² - длина менее 10 м,
3x4 мм² - менее 15 м, 3x6 мм² - менее 25 м (20 A),
PUHZ-P100/125VHA: 3x4 мм² (32 A),
PUHZ-P140VHA: 3x6 мм² (40 A),
PUHZ-P100/125/140YHA: 5x1,5 мм² (16 A).

Неинверторные:

PU(H)-P71/100VHA: 3x4 мм² (32 A)
PU(H)-P71/100YHA: 5x1,5 мм² (16 A)
PU(H)-P125/140YHA: 5x2,5 мм² (25 A)



Комментарии к схеме соединений:

- 1) Длина кабеля между наружным и внутренним блоками не должна превышать 75 м.
- 2) Максимальная длина кабеля пульта управления составляет 500 м.
- 3) Сечение кабеля электропитания приборов указано для участков менее 20 м. Для более длинных участков следует выбирать большее сечение, принимая во внимание падение напряжения.
- 4) Провод заземления должен быть на 60 мм длиннее остальных проводников.

Подвесной блок для кухни

PCA-RP71HAQ

охлаждение-нагрев: 7,1 кВт

Описание прибора

- Корпус внутреннего блока выполнен из нержавеющей стали и оснащен маслоулавливающими фильтрами. Фильтры предотвращают попадание масляного аэрозоля в корпус прибора.
- Идеально подходит для создания комфортных рабочих условий на кухнях и горячих цехах, в том числе использующих приготовление пищи на открытом огне.
- Встроенная функция ротации и резервирования (модели PCA-RP-NA#1).
- Пульт управления не входит в комплект внутренних блоков PCA-RP HAQ и заказывается отдельно. Предусмотрен выбор из 2 вариантов: упрощенный проводной пульт управления PAC-YT52CRA и новый проводной пульт PAR-31MAA.
- Новый проводной пульт управления PAR-31MAA оснащен большим жидкокристаллическим экраном с подсветкой. Интерфейс пользователя полностью русифицирован.



Пульт управления заказывается отдельно

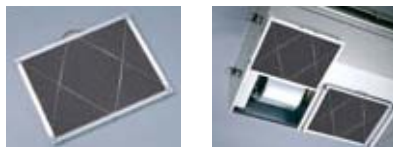
Разборный корпус

Специальная конструкция корпуса позволяет чистить основные узлы, подвергающиеся загрязнению.



Маслоулавливающие фильтры

При эксплуатации блока на кухне рекомендуется замена маслоулавливающих фильтров каждые 2 месяца. В комплекте с блоком поставляется 12 фильтрующих элементов. Фильтрующие элементы поставляются отдельно - опция PAC-SG38KF-E.

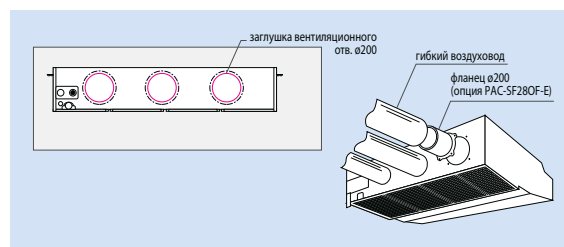


Предусмотрены ручка и ползунок для удобного извлечения фильтра.



Подмес свежего воздуха

Задняя стенка блока имеет несколько отверстий для подключения приточных воздуховодов.

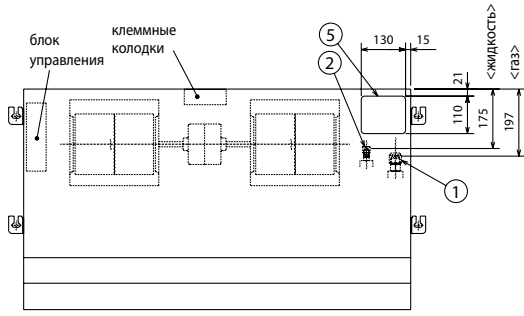


| Параметр / модель | | PCA-RP71HAQ |
|---|-----------|--|
| Холодопроизводительность (наружный блок Power Inverter) | кВт | 7,1 |
| Теплопроизводительность (наружный блок Power Inverter) | кВт | 7,6 |
| Потребляемая мощность | кВт | 0,09 |
| Расход воздуха (низк-выс) | м³/ч | 1020-1140 |
| Уровень шума (низк-выс) | дБ(А) | 34-38 |
| Вес | кг | 41,0 |
| Габариты (ШхДхВ) | мм | 1136x650x280 |
| Пусковой ток | А | 0,86 |
| Рабочий ток | А | 0,43 |
| Диаметр труб: жидкость / газ | мм (дюйм) | 9,52 (3/8) / 15,88 (5/8) |
| Диаметр дренажа | мм (дюйм) | 25,4 (1) |
| Максимальная длина магистрали / перепад высот | м | указаны в разделе наружных блоков |
| Гарантированный диапазон наружных температур (охлаждение) | | -15 ... +46°C (при установленной панели защиты от ветра в наружный блок) |
| Гарантированный диапазон наружных температур (нагрев) | | -20 ... +21°C — DELUXE POWER Inverter, -11 ... +24°C — неинверторные наружные блоки |
| Завод (страна) | | MITSUBISHI ELECTRIC CORPORATION SHIZUOKA WORKS (Япония) |

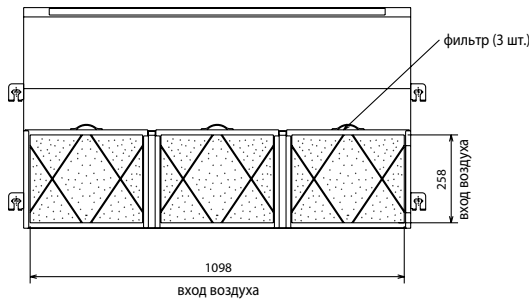
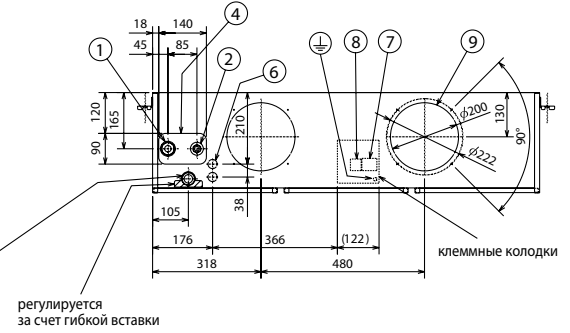
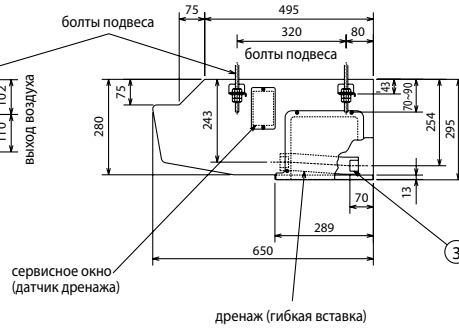
Применяется в комплекте с наружными блоками

| Серия | Модель наружного блока |
|-----------------------|------------------------|
| DELUXE POWER Inverter | PUHZ-ZRP71VHA |
| STANDARD Inverter | - |
| Неинверторные | PUH-P71VHA/YHA |
| | PU-P71VHA/YHA |

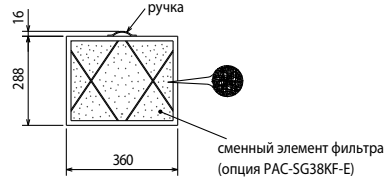
хладагент
R410A



- ① штуцер магистрали хладагента 5/8 (газ)
- ② штуцер магистрали хладагента 3/8 (жидкость)
- ③ дренаж (внутренний диаметр 26 мм)
- ④ заглушка (отв. для подключения трубопроводов сзади)
- ⑤ заглушка (отв. для подключения трубопроводов сверху)
- ⑥ заглушка (отв. для кабеля)
- ⑦ клеммная колодка межблочного соединения
- ⑧ клеммная колодка пульта управления
- ⑨ 2 отв. Ø200 для подключения приточных воздуховодов фланец (опция) - PAC-SF28OF-E (1 шт.)



Размеры фильтра



Пространство для установки

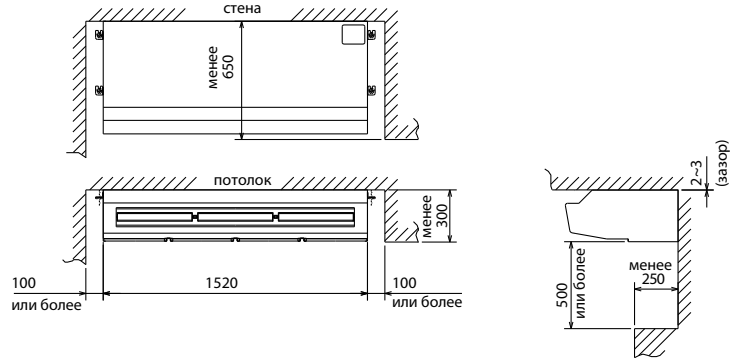
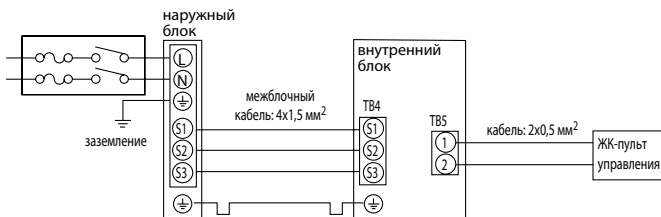


Схема соединений внутреннего и наружного блоков

Кабель электропитания наружного блока (автоматический выключатель)

DELUXE POWER Inverter: PUHZ-ZRP71VHA: 3x2,5 мм² (25 A)
Неинверторные: PU(H)-P71VHA: 3x4 мм² (32 A)
PU(H)-P71YHA: 5x1,5 мм² (16 A)



Комментарии к схеме соединений:

- 1) Длина кабеля между наружным и внутренним блоками не должна превышать 75 м.
- 2) Максимальная длина кабеля пульта управления составляет 500 м.
- 3) Сечение кабеля электропитания приборов указано для участков менее 20 м. Для более длинных участков следует выбирать большее сечение, принимая во внимание падение напряжения.
- 4) Провод заземления должен быть на 60 мм длиннее остальных проводников.

Опции (аксессуары)

| Наименование | Описание |
|-----------------------|--|
| 1 PAR-31MAA | Полнофункциональный проводной пульт управления |
| 2 PAC-YT52CRA | Упрощенный проводной пульт управления |
| 3 PAC-SE41TS-E | Выносной датчик комнатной температуры |
| 4 PAC-SE55RA-E | Ответная часть к разъему CN32 (включение/выключение) |
| 5 PAC-SA88HA-E | Ответная часть к разъему CN51 (индикация: «вкл/выкл», «неисправность»). В наборе PAC-725AD находится 10 разъемов PAC-SA88HA-E. |
| 6 PAC-SF40RM-E | Плата входных/выходных сигналов (сухие контакты) |
| 7 PAC-SF28OF-E | Фланец для подключения приточного воздуховода |
| 8 PAC-SG38KF-E | Маслоулавливающие фильтры (10 штук) |
| 9 PAC-SF81KC-E | Декоративная крышка для элементов подвеса (модель PCA-RP71HA) |
| 10 MAC-3331F-E | Комбинированный интерфейс для подключения к сигнальной линии M-NET VRF-систем City Multi, а также для подключения внешних цепей управления и контроля. |

Примечания:

1. Системные параметры даны для комбинаций внутренних блоков с наружными агрегатами серии «Deluxe Power Inverter».
2. Другие аксессуары указаны в разделе наружных блоков.

Напольный блок

PSA-RP KA

охлаждение-нагрев: 7,1–13,8 кВт



пульт PAR-21MAA
встроен в корпус блока

Описание прибора

- Изящный и компактный дизайн. Малая площадь основания прибора.
- Небольшой вес. Удобный монтаж внутреннего блока.
- Пульт управления с жидкокристаллическим дисплеем встроен в корпус блока.
- Встроенная функция ротации и резервирования. Требуется клеммная колодка PAC-SH29TC-E.

Встроенный пульт с ЖК-экраном

Основные функции:

- русифицированный дисплей;
- встроенный недельный таймер;
- ограничение диапазона целевых температур;
- настройка автоматического отключения;
- блокировка клавиатуры.



Удобный и быстрый монтаж

Фреоновые трубы вводятся в блок через нижнюю часть корпуса. Предполагаются 4 направления подключения: слева, справа, сзади и снизу.

Для устойчивости предусмотрено дополнительное верхнее крепление прибора (кронштейн — в комплекте).

Удобный доступ к блоку управления для выполнения электрических соединений, а также для диагностики прибора.

Простое обслуживание воздушного фильтра

Воздушный фильтр имеет повышенный срок службы. В условиях обычного офиса интервал обслуживания фильтра может достигать 2500 часов. В пульте управления предусмотрено напоминание о необходимости очистки фильтра.



удобный доступ
для обслуживания
воздушного
фильтра

| Параметр / Модель | | PSA-RP71KA | PSA-RP100KA | PSA-RP125KA | PSA-RP140KA |
|---|---------------|---|----------------------------------|----------------------------------|-------------|
| Холодопроизводительность (Power Inverter) | кВт | 7,1 | 10,0 | 12,4 | 13,8 |
| Теплопроизводительность (Power Inverter) | кВт | 7,6 | 11,2 | 14,0 | 16,0 |
| Потребляемая мощность | кВт | 0,06 | 0,11 | 0,11 | 0,11 |
| Расход воздуха (мин-макс) | м³/ч | 1200-1440 | 1500-1800 | 1500-1860 | 1500-1860 |
| Уровень шума (мин-средн-макс) | дБ(А) | 40-42-44 | 45-49-50 | 45-49-51 | 45-49-51 |
| Вес | кг | 46,0 | 46,0 | 46,0 | 48,0 |
| Габариты (ШxДxВ) | | 600x360x1900 | | | |
| Напряжение питания | | 220-240 В, 1 фаза, 50 Гц | | | |
| Рабочий ток | А | 0,40 | 0,71 | 0,73 | 0,73 |
| Диаметр труб: жидкость | мм (дюйм) | 9,52 (3/8) | | | |
| Диаметр труб: газ | мм (дюйм) | 15,88 (5/8) | | | |
| Диаметр дренажа | мм (дюйм) | 20 (13/16) | | | |
| Максимальная длина магистрали | м | указана в разделе наружных блоков | | | |
| Максимальный перепад высот | м | указан в разделе наружных блоков | | | |
| Гарантированный диапазон наружных температур (охлаждение) | | -15 ... +46°C (при установленной панели защиты от ветра в наружный блок) | | | |
| Гарантированный диапазон наружных температур (обогрев) | | -20 ... +21°C — DELUXE POWER Inverter, -15 ... +21°C — STANDARD Inverter | | | |
| Завод (страна) | | SHANGHAI MITSUBISHI ELECTRIC & SHANGLING AIR-CONDITIONER AND ELECTRIC APPLIANCE CO., Ltd. (Китай) | | | |
| Применяется в комплекте с наружными блоками | | | | | |
| Серия | | Модель наружного блока | | | |
| DELUXE POWER Inverter: | PUHZ-ZRP71VHA | PUHZ-ZRP100VKA PUHZ-ZRP100YKA | PUHZ-ZRP125VKA PUHZ-ZRP125YKA | PUHZ-ZRP140VKA PUHZ-ZRP140YKA | |
| STANDARD Inverter: | - | PUHZ-P100VHA/YHA | PUHZ-P125VHA/YHA | PUHZ-P140VHA/YHA | |

хладагент
R410A

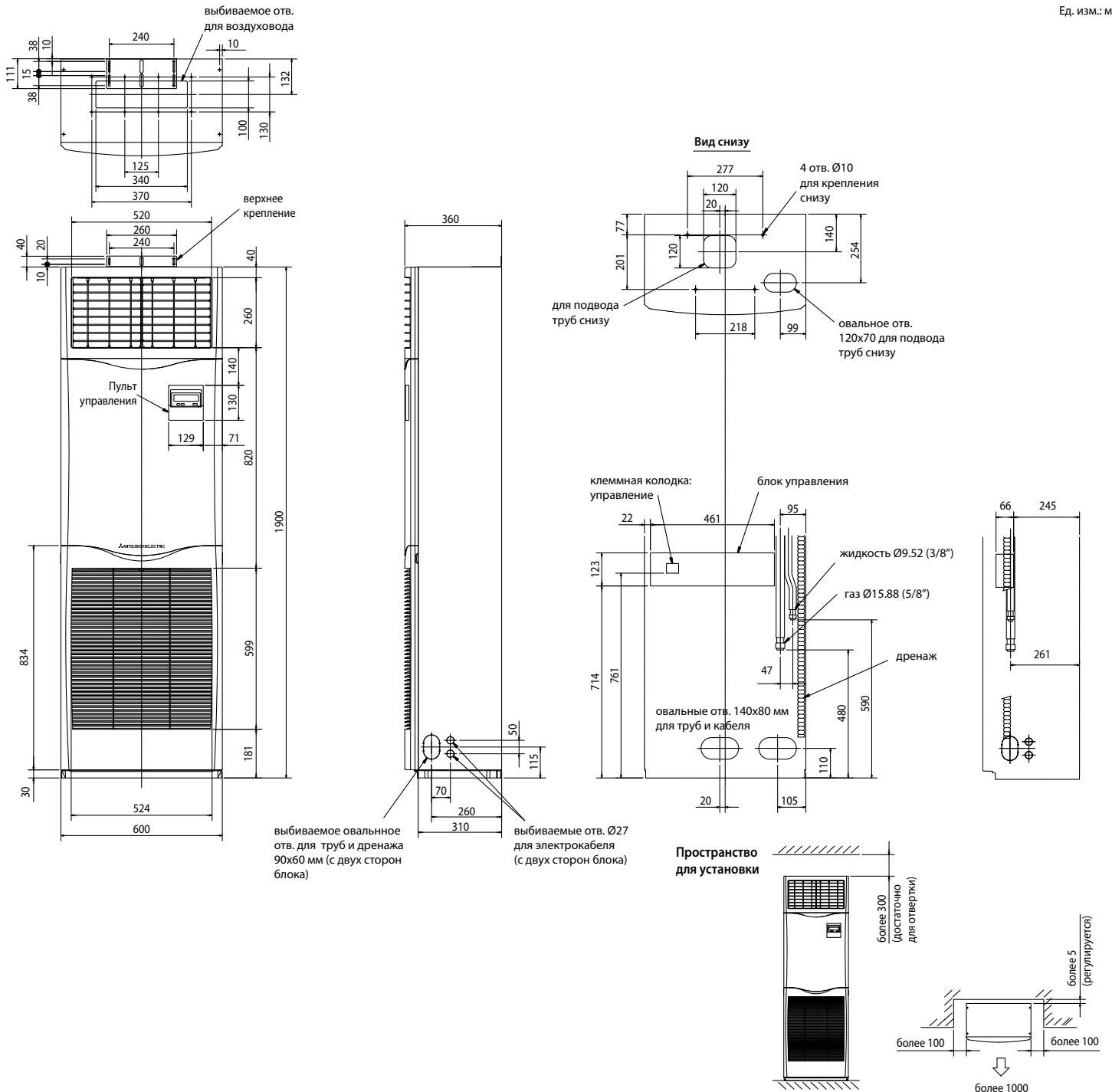


Схема соединений внутреннего и наружного блоков

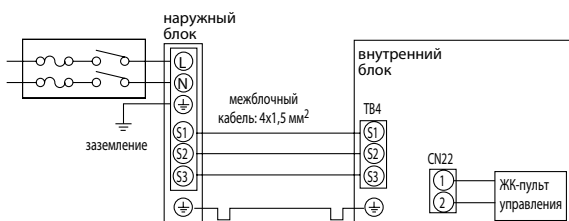
Кабель электропитания наружного блока (автоматический выключатель)

DELUXE POWER Inverter:

PUHZ-ZRP35/50VKA: 3x1,5 мм² (16 A),
 PUHZ-ZRP60/71VHA: 3x2,5 мм² (25 A),
 PUHZ-ZRP100/125VKA: 3x4 мм² (32 A),
 PUHZ-ZRP140VKA: 3x6 мм² (40 A),
 PUHZ-ZRP100/125/140YKA: 5x1,5 мм² (16 A).

STANDARD Inverter:

PUHZ-P100/125VHA: 3x4 мм² (32 A),
 PUHZ-P140VHA: 3x6 мм² (40 A),
 PUHZ-P100/125/140YKA: 5x1,5 мм² (16 A).



Комментарии к схеме соединений:

1. Длина кабеля между наружным и внутренним блоками не должна превышать 75 м.
2. Сечение кабеля электропитания приборов указано для участков менее 20 м. Для более длинных участков следует выбирать большее сечение, принимая во внимание падение напряжения.
3. Провод заземления должен быть на 60 мм длиннее остальных проводников.

Опции (аксессуары)

| Наименование | Описание |
|-----------------------|--|
| 1 PAC-SE41TS-E | Выносной датчик комнатной температуры |
| 2 PAC-SE55RA-E | Ответная часть к разъему CN32 (включение/выключение) |
| 3 PAC-SA88HA-E | Ответная часть к разъему CN51 (индикация: «вкл/выкл», «неисправность»). В наборе PAC-725AD находится 10 разъемов PAC-SA88HA-E. |
| 4 PAC-SF40RM-E | Плата входных/выходных сигналов (сухие контакты) |
| 5 MAC-333IF-E | Комбинированный интерфейс для подключения к сигнальной линии M-NET VRF-систем City Multi, а также для подключения внешних цепей управления и контроля. |
| 6 PAC-SH29TC-E | Клеммная колодка для организации ротации основной и резервной систем |
| 7 MAC-557IF-E | Конвертер для подключения в беспроводную сеть WiFi |

Примечания:

1. Системные параметры даны для комбинаций внутренних блоков с наружными агрегатами серии «Deluxe Power Inverter».
2. Другие аксессуары указаны в разделе наружных блоков.
3. Дополнительная информация указана в разделе наружных блоков.

PEAD-RP JA(L)Q

охлаждение-нагрев: 3,6–14,0 кВт



Описание прибора

- Изменяемое статическое давление вентилятора 35/50/70/100/150 Па.
- Встроенная функция ротации и резервирования (кроме комбинаций с наружными блоками SUZ-KA).
- В моделях PEAD-RP60~140JA(L)Q (модификация R1 и старше) предусмотрена возможность изменения расхода воздуха внешним аналоговым сигналом 0-10 В для реализации VAV-систем (систем с регулируемым расходом воздуха). Эта функция предназначена для организации взаимодействия с воздушными заслонками, управляемыми датчиками температуры. Методические указания по применению данной функции можно скачать на сайте www.mitsubishi-aircon.ru в разделе «Документация».

- Компактный дизайн: высота всех модификаций составляет 250 мм.
- Пульт управления не входит в комплект внутренних блоков PEAD-RP JA(L)Q и заказывается отдельно. Предусмотрен выбор из 3 вариантов: упрощенный проводной пульт управления PAC-YT52CRA, новый проводной пульт PAR-31MAA, а также комплект из беспроводного ИК-пульта PAR-SL97A-E и приемника ИК-сигналов PAR-SA9CA-E.
- Модели PEAD-RP JAQ имеют встроенный дренажный насос (изображены на рисунке). В моделях PEAD-RP JALQ дренажного насоса нет.
- Нижняя крышка корпуса может быть переставлена для организации входа воздуха снизу.

| Параметр / модель | | PEAD-RP35JA(L)Q | PEAD-RP50JA(L)Q | PEAD-RP60JA(L)Q | PEAD-RP71JA(L)Q | PEAD-RP100JA(L)Q | PEAD-RP125JA(L)Q | PEAD-RP140JA(L)Q |
|--|-----------|---|-----------------|--|-----------------|------------------|------------------|------------------|
| Холодопроизводительность | кВт | 3,6 | 5,0 | 6,0 | 7,1 | 10,0 | 12,5 | 14,0 |
| Теплопроизводительность | кВт | 4,1 | 6,0 | 7,0 | 8,0 | 11,2 | 14,0 | 16,0 |
| Потребляемая мощность | кВт | 0,09 (0,07) | 0,11 (0,09) | 0,12 (0,10) | 0,17 (0,15) | 0,25 (0,23) | 0,36 (0,34) | 0,39 (0,37) |
| Расход воздуха (низк-средн-выс) | м³/ч | 600-720-840 | 720-870-1020 | 870-1080-1260 | 1050-1260-1500 | 1440-1740-2040 | 1770-2130-2520 | 1920-2340-2760 |
| Уровень шума (низк-средн-выс) | дБ(А) | 23-27-30 | 26-31-35 | 25-29-33 | 26-30-34 | 29-34-38 | 33-36-40 | 34-38-43 |
| Статическое давление | Па | 35/50/70/100/150 | | | | | | |
| Вес | кг | 26,0 (25,0) | 28,0 (27,0) | 33,0 (32,0) | 33,0 (32,0) | 41,0 (40,0) | 43,0 (42,0) | 47,0 (46,0) |
| Габариты (ШxДxВ) | мм | 900x732x250 | | 1100x732x250 | | 1400x732x250 | | 1600x732x250 |
| Рабочий ток (макс) | А | 1,07 | 1,39 | 1,62 | 1,97 | 2,65 | 2,76 | 2,78 |
| Диаметр труб: жидкость/газ | мм (дюйм) | 6,35 (1/4) / 12,7 (1/2) | | 9,52 (3/8) / 15,88 (5/8) | | | | |
| Диаметр дренажа | мм (дюйм) | наружный диаметр 32 (1-1/4) | | | | | | |
| Длина магистрали и перепад высот | | указаны в разделе наружных блоков | | | | | | |
| Гарантированный диапазон температур наружного воздуха (охлаждение) | | -15 ... +46°C — наружные блоки PUHZ-SHW, PUHZ-ZRP, PUHZ-P и PU(H)-P (при установленной панели защиты от ветра), -15 ... +43°C — наружные блоки SUZ-KA50~71VA2, -10 ... +46°C — наружные блоки SUZ-KA35VA2 | | | | | | |
| Гарантированный диапазон температур наружного воздуха (обогрев) | | -11 ... +21°C — DELUXE POWER Inverter, -10 ... +24°C — STANDARD Inverter | | -25 ... +21°C — ZUBADAN Inverter, -20 ... +21°C — DELUXE POWER Inverter, -15 ... +21°C — STANDARD Inverter, -11 ... +24°C — неинверторные наружные блоки | | | | |
| Завод (страна) | | MITSUBISHI ELECTRIC UK LTD. AIR CONDITIONER PLANT (Великобритания) | | | | | | |

Применяется в комплекте с наружными блоками

| Серия | Модель наружного блока | | | | | | |
|------------------------|------------------------|---------------|---------------|---------------------------------|-----------------------------------|----------------------------------|----------------------------------|
| ZUBADAN Inverter: | — | — | — | PUHZ-SHW80VHA | PUHZ-SHW112VHA PUHZ-SHW112YHA | PUHZ-SHW140YHA | — |
| DELUXE POWER Inverter: | PUHZ-ZRP35VKA | PUHZ-ZRP50VKA | PUHZ-ZRP60VHA | PUHZ-ZRP71VHA | PUHZ-ZRP100VKA PUHZ-ZRP100YKA | PUHZ-ZRP125VKA PUHZ-ZRP125YKA | PUHZ-ZRP140VKA PUHZ-ZRP140YKA |
| STANDARD Inverter: | SUZ-KA35VA | SUZ-KA50VA | SUZ-KA60VA | SUZ-KA71VA | PUHZ-P100VHA/YHA | PUHZ-P125VHA/YHA | PUHZ-P140VHA/YHA |
| Неинверторные: | — | — | — | PUH-P71VHA/YHA PU-P71VHA/YHA | PUH-P100YHA/VHA PU-P100YHA/VHA | PUH-P125YHA PU-P125YHA | PUH-P140YHA PU-P140YHA |

Опции (аксессуары)

| | Наименование | Описание |
|----|---------------------|--|
| 1 | PAR-31MAA | Полнофункциональный проводной пульт управления |
| 2 | PAC-YT52CRA | Упрощенный проводной пульт управления |
| 3 | PAR-SL97A-E | ИК-пульт дистанционного управления (применяется с приемником ИК-сигналов PAR-SA9CA-E) |
| 4 | PAR-SA9CA-E | Приемник ИК-сигналов для пульта PAR-SL97A-E |
| 5 | PAC-SE41TS-E | Выносной датчик комнатной температуры |
| 6 | PAC-SE55RA-E | Ответная часть к разъему CN32 (включение/выключение) |
| 7 | PAC-SA88HA-E | Ответная часть к разъему CN51 (индикация: «вкл/выкл», «неисправность»). В наборе PAC-725AD находится 10 разъемов PAC-SA88HA-E. |
| 8 | PAC-SF40RM-E | Плата входных/выходных сигналов (сухие контакты) |
| 9 | MAC-3331F-E | Комбинированный интерфейс для подключения к сигнальной линии M-NET VRF-систем City Multi, а также для подключения внешних цепей управления и контроля. |
| 10 | PAC-KE92TB-E | Корпус для фильтра (PEAD-RP35/50JA(L)Q) |
| 11 | PAC-KE93TB-E | Корпус для фильтра (PEAD-RP60/71JA(L)Q) |
| 12 | PAC-KE94TB-E | Корпус для фильтра (PEAD-RP100/125JA(L)Q) |
| 13 | PAC-KE95TB-E | Корпус для фильтра (PEAD-RP140JA(L)Q) |
| 14 | MAC-5571F-E | Конвертер для подключения в беспроводную сеть WiFi |

Комплект для беспроводного управления



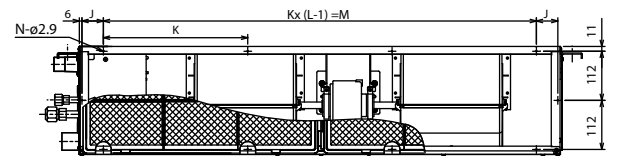
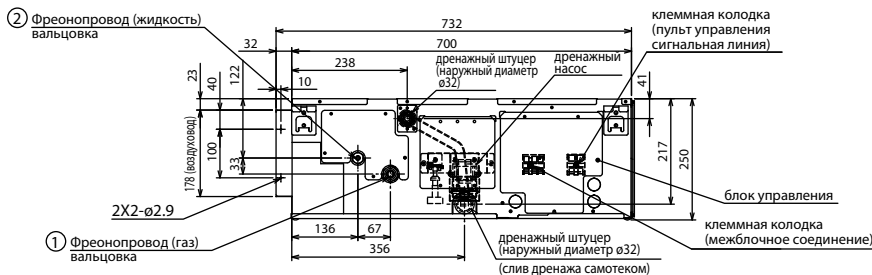
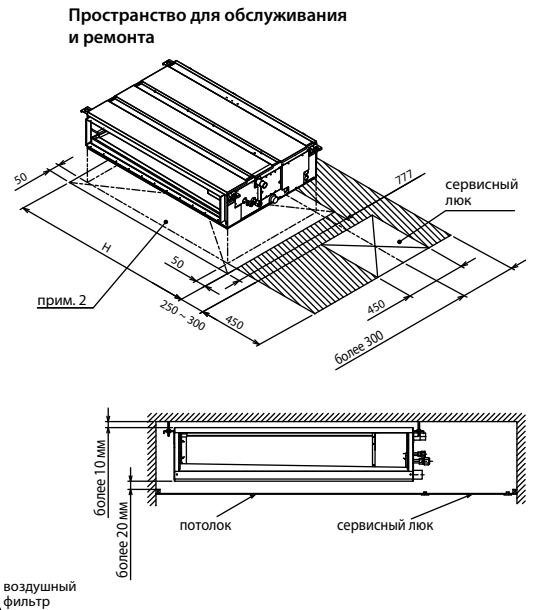
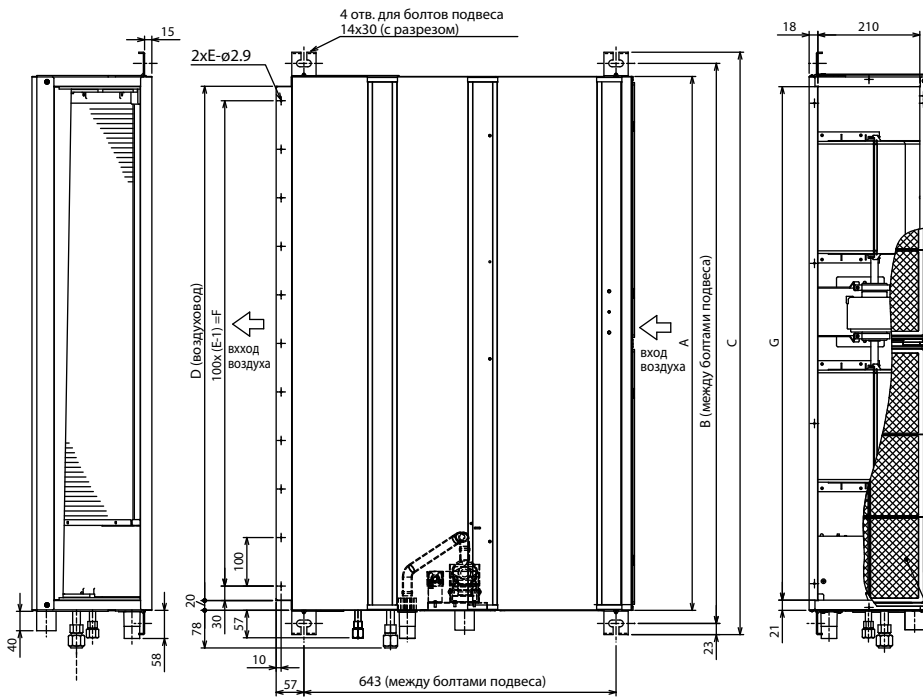
приемник ИК-сигналов (опция PAR-SA9CA-E)



беспроводной пульт управления (опция PAR-SL97A-E)

Примечания:

1. Системные параметры даны для комбинаций внутренних блоков с наружными агрегатами серии «Deluxe Power Inverters».
2. Дополнительная информация указана в разделе наружных блоков.



Дренажный трубопровод

Модели PEAD-RP JAQ имеют встроенный дренажный насос.



| модель | A | B | C | D | E | F | G | H | J | K | L | M | N | ⊙ Газ | ⊙ Жидкость |
|------------------|------|------|------|------|----|------|------|------|----|-----|---|------|----|---------|------------|
| PEAD-RP35,50JA | 900 | 954 | 1000 | 860 | 9 | 800 | 858 | 1000 | 54 | 260 | 4 | 780 | 10 | ⊙ 12,7 | ⊙ 6,35 |
| PEAD-RP60JA | 1100 | 1154 | 1200 | 1060 | 11 | 1000 | 1058 | 1200 | 49 | 330 | 4 | 990 | 10 | ⊙ 12,7 | ⊙ 6,35 |
| PEAD-RP71JA | 1100 | 1154 | 1200 | 1060 | 11 | 1000 | 1058 | 1200 | 49 | 330 | 4 | 990 | 10 | ⊙ 12,7 | ⊙ 6,35 |
| PEAD-RP100,125JA | 1400 | 1454 | 1500 | 1360 | 14 | 1300 | 1358 | 1500 | 54 | 320 | 5 | 1280 | 12 | ⊙ 15,88 | ⊙ 9,52 |
| PEAD-RP140JA | 1600 | 1654 | 1700 | 1560 | 16 | 1500 | 1558 | 1700 | 54 | 370 | 5 | 1480 | 12 | ⊙ 15,88 | ⊙ 9,52 |

Примечания:

1. Для подвеса блока используйте болты или шпильки M10.
2. Предусмотрите сервисное пространство под блоком.
3. На чертеже показаны модели PEAD-RP60, 71, 100, 125, 140JA, которые имеют по 2 вентилятора. Модели PEAD-RP35, 50JA имеют 1 вентилятор.
4. Если предполагается подключение воздуховода на вход блока, то воздушный фильтр, входящий в комплектацию прибора, следует удалить и установить вместо него внешний фильтр (приобретается отдельно).

Схема соединений внутреннего и наружного блоков

Кабель электропитания наружного блока (автоматический выключатель)

ZUBADAN Inverter:

- PUHZ-SHW80VNA: 3x4 мм² (32 A),
- PUHZ-SHW112VNA: 3x6 мм² (40 A),
- PUHZ-SHW112/140YNA: 5x1,5 мм² (16 A).

DELUXE POWER Inverter:

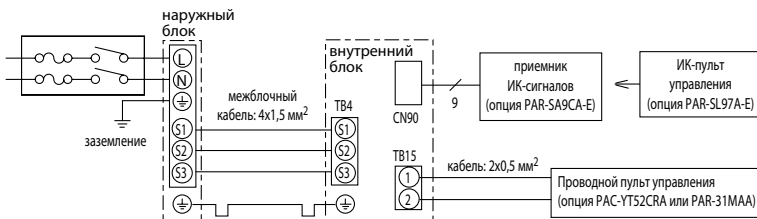
- PUHZ-ZRP35/50VKA: 3x1,5 мм² (16 A),
- PUHZ-ZRP60/71VKA: 3x2,5 мм² (25 A),
- PUHZ-ZRP100/125VKA: 3x4 мм² (32 A),
- PUHZ-ZRP140VKA: 3x6 мм² (40 A),
- PUHZ-ZRP100/125/140YKA: 5x1,5 мм² (16 A).

STANDARD Inverter:

- SUZ-KA25/35VA2: 3x1,5 мм² (10 A),
- SUZ-KA50/60/71VA2: 3x2,5 мм² - длина менее 10 м, 3x4 мм² - менее 15 м, 3x6 мм² - менее 25 м (20 A),
- PUHZ-P100/125VNA: 3x4 мм² (32 A),
- PUHZ-P140VNA: 3x6 мм² (40 A),
- PUHZ-P100/125/140YKA: 5x1,5 мм² (16 A).

Неинверторные:

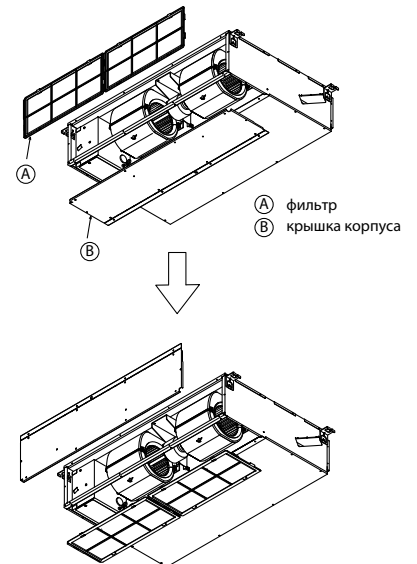
- PU(H)-P71/100VNA: 3x4 мм² (32 A)
- PU(H)-P71/100YNA: 5x1,5 мм² (16 A)
- PU(H)-P125/140YNA: 5x2,5 мм² (25 A)



Комментарии к схеме соединений:

- 1) Длина кабеля между наружным и внутренним блоками не должна превышать 75 м.
- 2) Максимальная длина кабеля пульта управления составляет 500 м.
- 3) Сечение кабеля электропитания приборов указано для участков менее 20 м. Для более длинных участков следует выбирать большее сечение, принимая во внимание падение напряжения.
- 4) Провод заземления должен быть на 60 мм длиннее остальных проводников.

Модификация блока для организации входа воздуха снизу



Мощный канальный блок PEA-RP GAQ

охлаждение-нагрев: 19,0–44,0 кВт

Описание прибора

- Мощные канальные внутренние блоки применяются в сочетании с наружными блоками серии POWER Inverter (PUHZ-RP200/250YKA) и серии STANDARD Inverter (PUHZ-P200/250YHA).
- Компактные наружные блоки имеют конструкцию с фронтальным выбросом воздуха.
- Длина магистрали может достигать 120 м при использовании наружных блоков серии POWER Inverter.
- Высокое статическое давление вентилятора внутреннего блока.
- Пульт управления не входит в комплект внутренних блоков PEA-RP GAQ и заказывается отдельно. Предусмотрен выбор из 3 вариантов: упрощенный проводной пульт управления PAC-YT52CRA, новый проводной пульт PAR-31MAA, а также комплект из беспроводного ИК-пульта PAR-SL97A-E и приемника ИК-сигналов PAR-SA9CA-E (только для моделей PEA-RP200/250GAQ).



Новый проводной пульт управления PAR-31MAA оснащен большим жидкокристаллическим экраном с подсветкой. Интерфейс пользователя полностью русифицирован.

| Параметр / Модель | | PEA-RP200GAQ | PEA-RP250GAQ | PEA-RP400GAQ | PEA-RP500GAQ |
|--|----------------------|---|-----------------------|---|-------------------------------|
| Холодопроизводительность | кВт | 19,0 (9,0-22,4) | 22,0 (11,2-28,0) | 38,0 (18,0-44,8) | 44,0 (22,4-56,0) |
| Теплопроизводительность | кВт | 22,4 (9,5-25,0) | 27,0 (12,5-31,5) | 44,8 (19,0-50,0) | 54,0 (25,0-63,0) |
| Потребляемая мощность | кВт | 1,00 | 1,10 | 1,55 | 2,84 |
| Расход воздуха (низк-выс) | м³/ч | 3120-3900 | 3840-4800 | 7200 | 9600 |
| Уровень шума (низк-выс) | дБ(А) | 48-51 | 49-52 | 52 | 53 |
| Статическое давление | Па | 150 | | 150 | |
| Вес | кг | 70,0 | 77,0 | 130,0 | 133,0 |
| Габариты (ШхДхВ) | мм | 1400x634x400 | 1600x634x400 | 1947x764x595 | |
| Напряжение питания | | 380–415 В, 3 фазы, 50 Гц | | 380–415 В, 3 фазы, 50 Гц | |
| Рабочий ток | А | 1,80 | 2,10 | 3,8 | 5,4 |
| Диаметр труб: жидкость/газ | мм (дюйм) | 9,52 (3/8) / 25,4(1)¹ | 12,7 (1/2) / 25,4(1)¹ | 9,52 (3/8) x 2 / 25,4(1) x 2¹ | 12,7 (1/2) x 2 / 25,4(1) x 2¹ |
| Диаметр дренажа | дюйм | R1 <внешняя резьба> | | R1 <внешняя резьба> | |
| Максимальная длина магистрали | м | 70 (STANDARD Inverter)/100 (POWER Inverter) | | 70 (STANDARD Inverter)/100 (POWER Inverter) | |
| Максимальный перепад высот | м | 30 | | 30 | |
| Гарантированный диапазон наружных температур | охлаждение нагрев | -15 ... +46°C (при установленной панели защиты от ветра в наружный блок) -20 ... +21°C — POWER Inverter, -11 ... +21°C — STANDARD Inverter | | | |
| Завод (страна) | | MITSUBISHI ELECTRIC CONSUMER PRODUCTS (THAILAND) CO., LTD (Таиланд) | | | |

Применяется в комплекте с наружными блоками

| Серия | Модель наружного блока | | | |
|--------------------|------------------------|---------------|-------------------|-------------------|
| POWER Inverter: | PUHZ-RP200YKA | PUHZ-RP250YKA | 2 x PUHZ-RP200YKA | 2 x PUHZ-RP250YKA |
| STANDARD Inverter: | PUHZ-P200YHA | PUHZ-P250YHA | 2 x PUHZ-P200YHA | 2 x PUHZ-P250YHA |

Опции (аксессуары)

| № | Наименование | Описание |
|---|---------------|--|
| 1 | PAR-31MAA | Полнофункциональный проводной пульт управления |
| 2 | PAC-YT52CRA | Упрощенный проводной пульт управления |
| 3 | PAC-SE41TS-E | Выносной датчик комнатной температуры |
| 4 | MAC-333IF-E | Комбинированный интерфейс для подключения к сигнальной линии M-NET VRF-систем City Multi, а также для подключения внешних цепей управления и контроля. |
| 5 | PAC-SE55RA-E² | Ответная часть к разъему CN32 (включение/выключение) |
| 6 | PAC-SA88HA-E² | Ответная часть к разъему CN51 (индикация: «вкл/выкл», «неисправность»). В наборе PAC-725AD находится 10 разъемов PAC-SA88HA-E. |
| 7 | PAC-SF40RM-E² | Плата входных/выходных сигналов (сухие контакты) |
| 8 | PAR-SL97A-E² | ИК-пульт дистанционного управления |
| 9 | PAR-SA9CA-E² | Приемник ИК-сигналов для пульта PAR-SL97A-E |

- ¹ Допускается применение трубы 28,6(1-1/8) вместо 25,4(1).
² Отмеченные опции не применяются с внутренними блоками PEA-RP400/500GAQ.

Примечания:

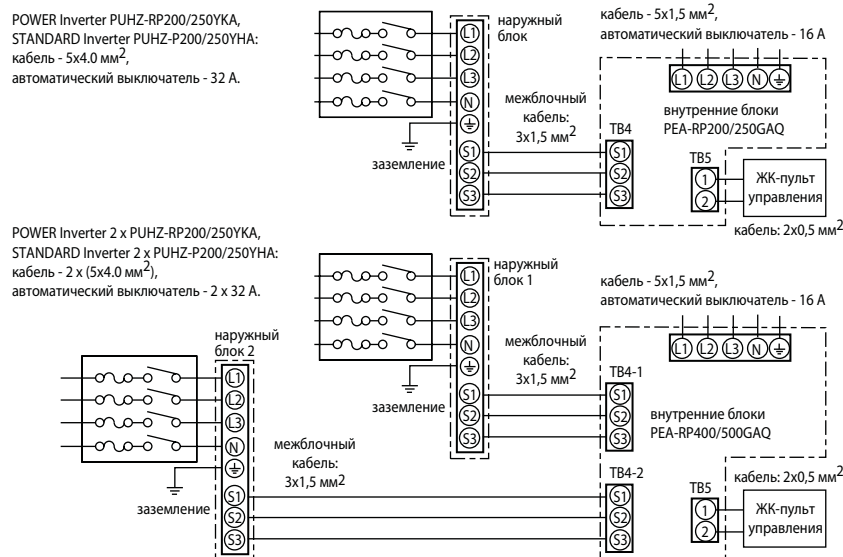
1. Системные параметры даны для комбинаций внутренних блоков с наружными агрегатами серии «Power Inverter».
2. Дополнительная информация указана в разделе наружных блоков.



Беспроводной пульт управления для моделей PEA-RP200/250GAQ (опции PAR-SL97A-E и PAR-SA9CA-E)

хладагент R410A

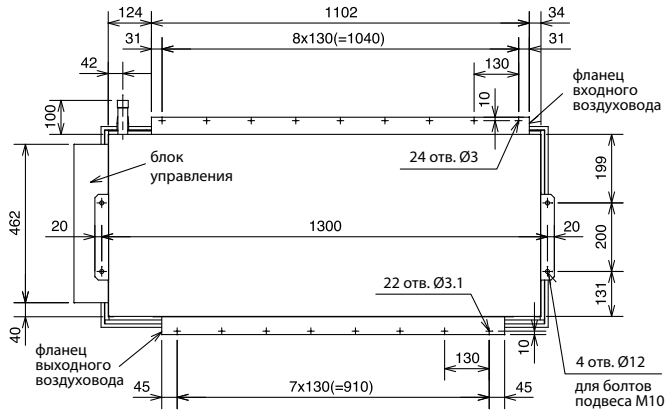
Схемы соединений внутреннего и наружного блоков



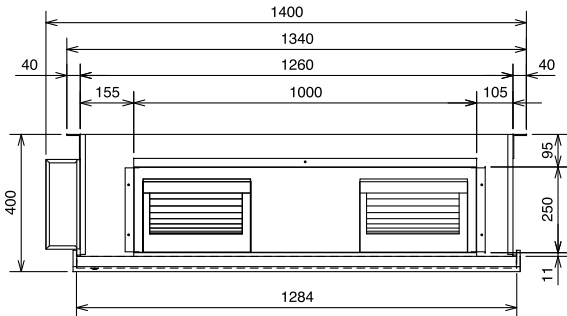
Комментарии к схеме соединений:

- 1) Сечение кабеля электропитания приборов указано для участков менее 20 м. Для более длинных участков следует выбирать большее сечение, принимая во внимание падение напряжения.
- 2) Максимальная длина кабеля пульта управления составляет 500 м.
- 3) Провод заземления должен быть на 60 мм длиннее остальных проводников.

Внутренние блоки PEA-RP200GAQ

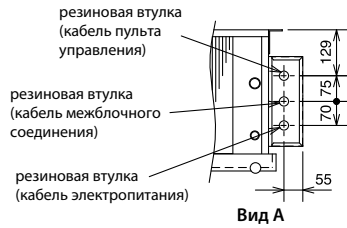


Вид сверху



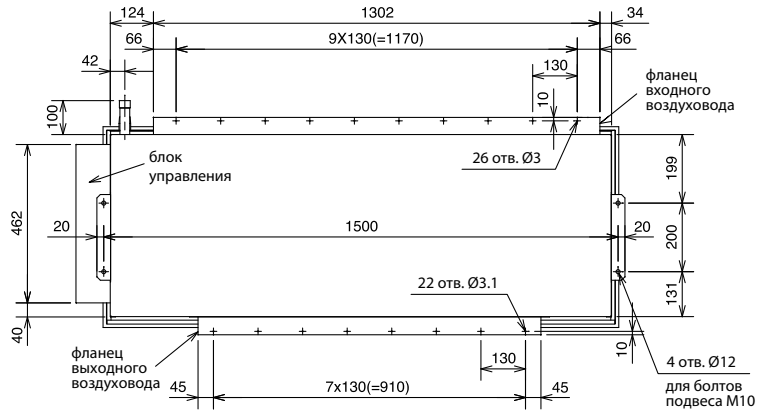
Вид спереди

- Принадлежности
 1) Термоизоляция соединений фреоновых труб - 2 шт.
 2) Пульт управления - 1 шт.

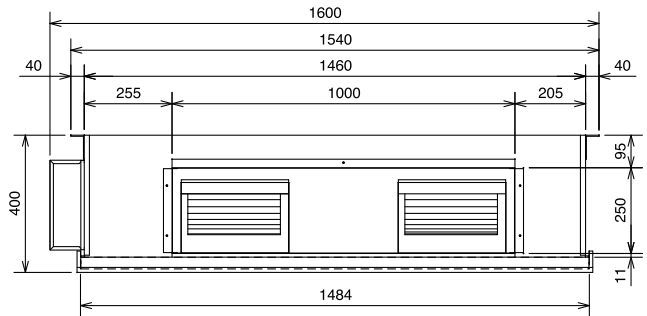


Вид А

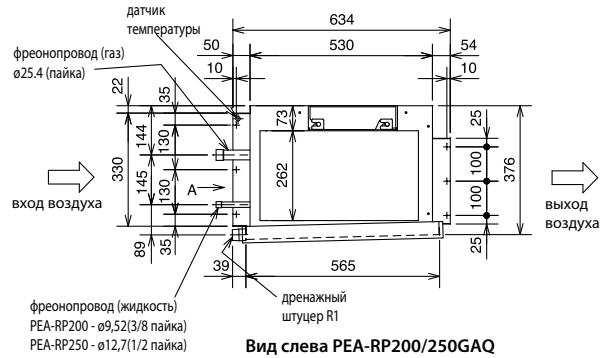
Внутренние блоки PEA-RP250GAQ



Вид сверху

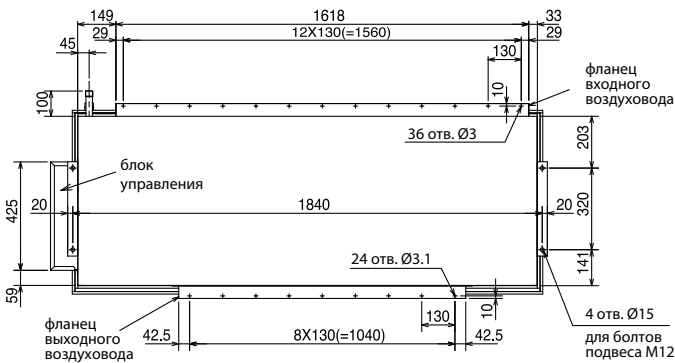


Вид спереди

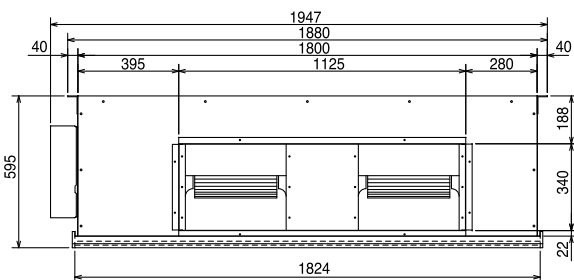


Вид слева PEA-RP200/250GAQ

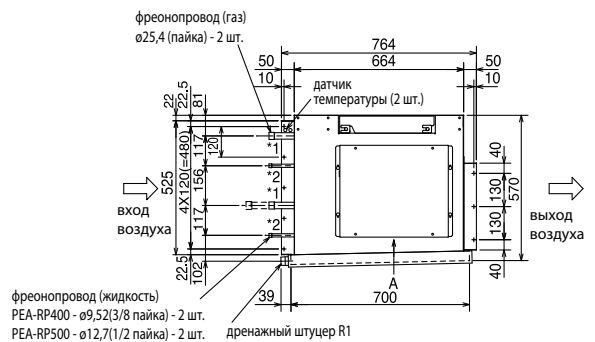
Внутренние блоки PEA-RP400/500GAQ



Вид сверху



Вид спереди



Вид слева PEA-RP400/500GAQ

Наружные блоки PU(H)-P без инвертора

производительность: 8,0–14,2 кВт



PU(H)-P125/140

PU(H)-P71/100

Описание прибора

- Компактный дизайн (фронтальный выброс воздуха).
- Низкий уровень шума и вибраций.
- Допускается формирование мультисистем — до 3 внутренних блоков.

- Для охлаждения помещений с низкими влаговыведениями (например, серверных) допускается применение несимметричных комбинаций наружного и внутреннего блоков для увеличения производительности системы по явной теплоте. Например, PU-P71YHA — PCA-RP100KA.



Характеристики наружных блоков «только охлаждение»

| Параметр / модель | | PU-P71VHAR3 | PU-P71YHAR3 | PU-P100VHAR3 | PU-P100YHAR3 | PU-P125YHAR4 | PU-P140YHAR4 |
|---|-----------|---|-----------------------|-----------------------|-----------------------|-----------------------|--------------|
| Холодопроизводительность | кВт | 8,0 | | 10,0 | | 12,3 | 14,2 |
| Потребляемая мощность (охлаждение) | кВт | 2,83 | | 3,53 | | 4,36 | 5,41 |
| Расход воздуха (макс) | м³/ч | 3300 | | 3900 | | 6000 | 6000 |
| Уровень шума (мин-макс) | дБ(А) | 49 | | 50 | | 50 | 51 |
| Вес | кг | 93 | | 94 | | 131 | |
| Габариты (ШхДхВ) | мм | 950x360x943 | | 950x360x943 | | 950x360x1350 | |
| Напряжение питания (В, ф, Гц) | | 220-240 В, 1 ф, 50 Гц | 380-415 В, 3 ф, 50 Гц | 220-240 В, 1 ф, 50 Гц | 380-415 В, 3 ф, 50 Гц | 380-415 В, 3 ф, 50 Гц | |
| Пусковой ток | А | 76 | 33 | 88 | 41 | 70 | 85 |
| Максимальный рабочий ток | А | 25,5 | 9,4 | 30,5 | 11,3 | 15,1 | 18,7 |
| Рабочий ток | А | 12,03 | 4,29 | 15,07 | 5,18 | 6,79 | 8,55 |
| Диаметр трубок: жидкость | мм (дюйм) | 9,52 (3/8) | | 9,52 (3/8) | | 9,52 (3/8) | 9,52 (3/8) |
| Диаметр трубок: газ | мм (дюйм) | 15,88 (5/8) | | 15,88 (5/8) | | 15,88 (5/8) | 15,88 (5/8) |
| Максимальная длина магистрали | м | 50 | | 50 | | 50 | 50 |
| Максимальный перепад высот | м | 50 | | 50 | | 50 | 50 |
| Заводская заправка хладагента | кг | 3,6 | | 4,4 | | 5,0 | 5,0 |
| Гарантированный диапазон наружных температур (охлаждение) | | -5 ~ +46°C по сухому термометру (-15°C ~ +46°C по сухому термометру при установленной панели защиты от ветра PAC-SH63AG-E) | | | | | |
| Завод (страна) | | MITSUBISHI ELECTRIC UK LTD. AIR CONDITIONER PLANT (Великобритания) | | | | | |

Характеристики наружных блоков «охлаждение-обогрев»

| Параметр / модель | | PUH-P71VHAR3 | PUH-P71YHAR3 | PUH-P100VHAR3 | PUH-P100YHAR3 | PUH-P125YHAR4 | PUH-P140YHAR4 |
|--|------------|---|-----------------------|-----------------------|-----------------------|-----------------------|---------------|
| Холодопроизводительность | кВт | 8,0 | | 10,0 | | 12,3 | 14,2 |
| Теплопроизводительность | кВт | 9,0 | | 11,5 | | 14,3 | 17,0 |
| Потребляемая мощность (охлаждение) | кВт | 2,83 | | 3,53 | | 4,36 | 5,41 |
| Потребляемая мощность (нагрев) | кВт | 2,82 | | 3,40 | | 4,23 | 5,35 |
| Расход воздуха (макс) | м³/ч | 3300 | | 3900 | | 6000 | 6000 |
| Уровень шума (мин-макс) | дБ(А) | 49-50 | | 50-52 | | 50-52 | 51-53 |
| Вес | кг | 93 | | 94 | | 131 | |
| Габариты (ШхДхВ) | мм | 950x360x943 | | 950x360x943 | | 950x360x1350 | |
| Напряжение питания (В, ф, Гц) | | 220-240 В, 1 ф, 50 Гц | 380-415 В, 3 ф, 50 Гц | 220-240 В, 1 ф, 50 Гц | 380-415 В, 3 ф, 50 Гц | 380-415 В, 3 ф, 50 Гц | |
| Пусковой ток | А | 76 | 33 | 88 | 41 | 70 | 85 |
| Максимальный рабочий ток | А | 25,5 | 9,4 | 30,5 | 11,3 | 15,1 | 18,7 |
| Рабочий ток | А | 12,03 | 4,29 | 15,07 | 5,39 | 6,79 | 8,55 |
| Диаметр трубок: жидкость | мм (дюйм) | 9,52 (3/8) | | 9,52 (3/8) | | 9,52 (3/8) | 9,52 (3/8) |
| Диаметр трубок: газ | мм (дюйм) | 15,88 (5/8) | | 15,88 (5/8) | | 15,88 (5/8) | 15,88 (5/8) |
| Максимальная длина магистрали | м | 50 | | 50 | | 50 | 50 |
| Максимальный перепад высот | м | 50 | | 50 | | 50 | 50 |
| Заводская заправка хладагента | кг | 3,6 | | 4,4 | | 5,0 | 5,0 |
| Гарантированный диапазон наружных температур | охлаждение | -5 ~ +46°C по сухому термометру (-15°C ~ +46°C по сухому термометру при установленной панели защиты от ветра PAC-SH63AG-E) | | | | | |
| | нагрев | -12 ~ +18°C по мокрому термометру (-11 ~ +24°C по сухому термометру) | | | | | |
| Завод (страна) | | MITSUBISHI ELECTRIC UK LTD. AIR CONDITIONER PLANT (Великобритания) | | | | | |

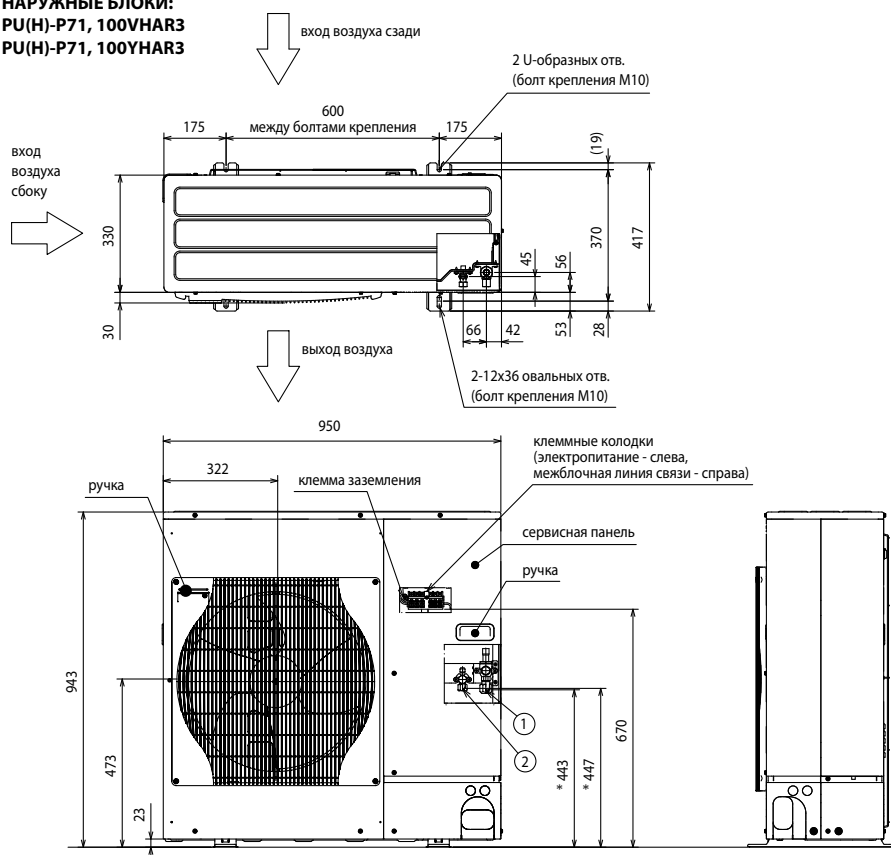
Опции (аксессуары)

| | Наименование | Описание |
|---|--|---|
| 1 | PAC-SF82MA-E PAC-SF83MA-E | Конвертер для подключения к сигнальной линии Сити Мульти — M-NET (PU(H)-P71-140) |
| 2 | PAC-SK52ST | Диагностическая плата (PU(H)-P71-140) |
| 3 | PAC-SG61DS-E | Дренажный штуцер (PUH-P71-140) |
| 4 | PAC-SG64DP-E | Дренажный поддон (PUH-P71-140) |
| 5 | PAC-SG59SG-E | Решетка для изменения направления выброса воздуха (PU(H)-P71, 100 — 1 шт., PU(H)-P125, 140 — 2 шт.) |
| 6 | PAC-SH63AG-E | Панель защиты от ветра: охлаждение до -15°C (PU(H)-P71, 100 — 1 шт., PU(H)-P125, 140 — 2 шт.) |

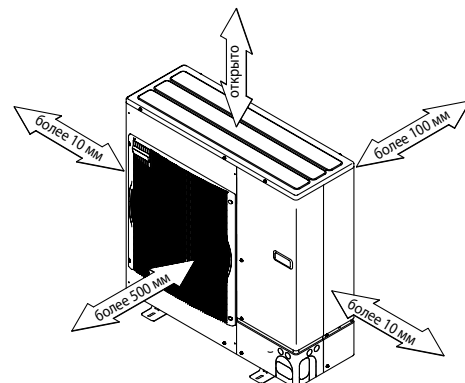
| | Наименование | Описание |
|----|---------------------|--|
| 7 | PAC-SG82DR-E | Фильтр-осушитель: диаметр 3/8 (PU(H)-P71-140) |
| 8 | MSDD-50TR-E | Разветвитель для мультисистемы 50:50 (PU(H)-P71-140) |
| 9 | MSDT-111R-E | Разветвитель для мультисистемы 33:33:33 (PU(H)-P140) |
| 10 | PAC-SG75RJ-E | Переходник 15,88 - 19,05 (PU(H)-P71-140) |
| 11 | PAC-IF011B-E | Контроллер компрессорно-конденсаторных агрегатов для секций охлаждения и нагрева приточных установок и центральных кондиционеров |

хладагент
R410A

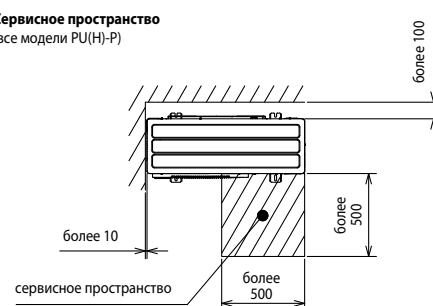
**НАРУЖНЫЕ БЛОКИ:
PU(H)-P71, 100УНАR3
PU(H)-P71, 100УНАR3**



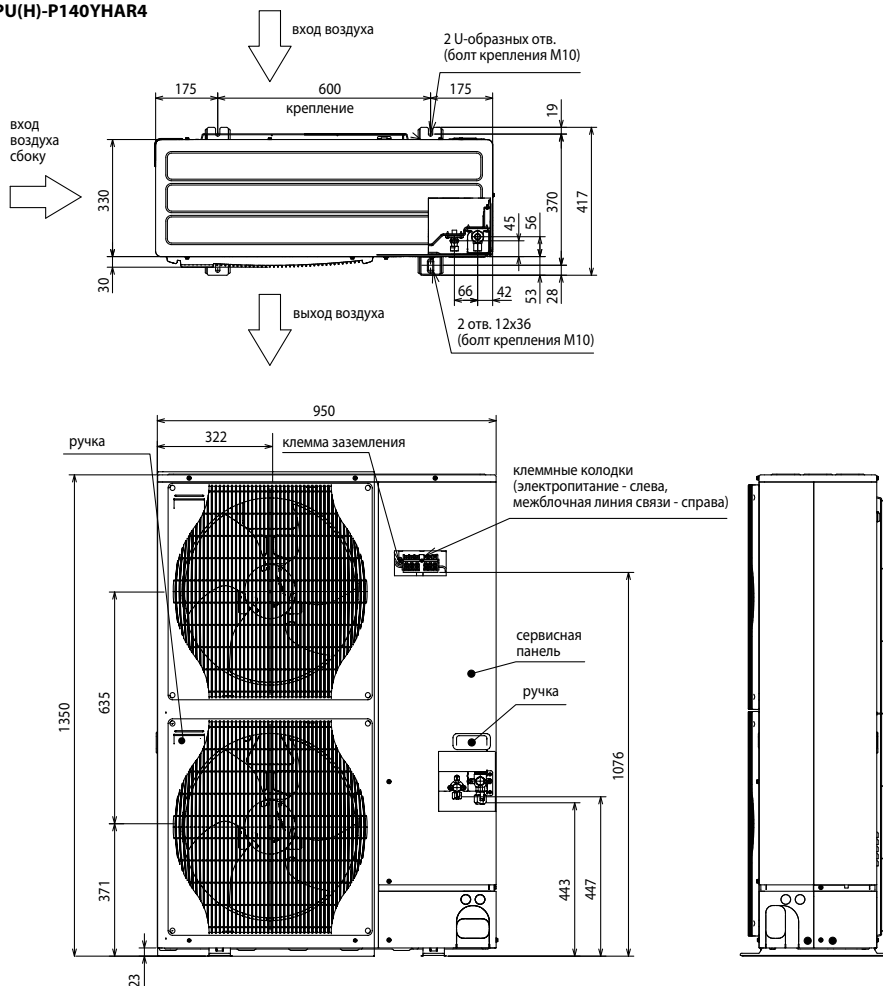
Пространство для установки



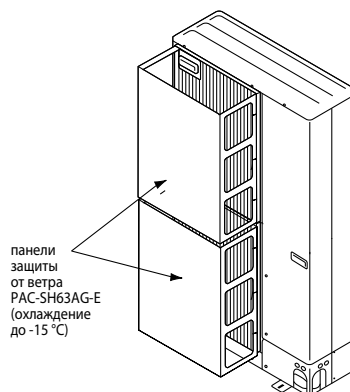
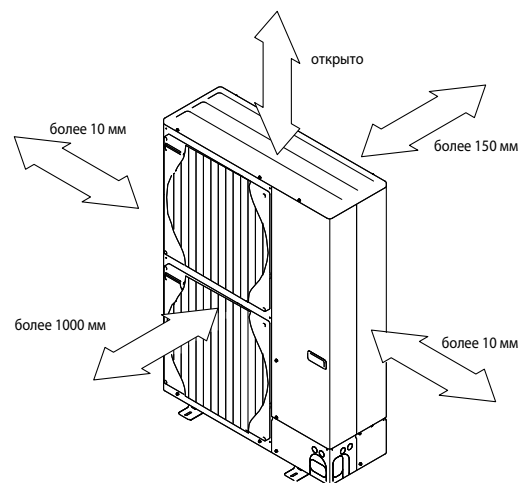
Сервисное пространство
(все модели PU(H)-P)



**НАРУЖНЫЕ БЛОКИ:
PU(H)-P125УНАR4
PU(H)-P140УНАR4**



Пространство для установки



Наружные блоки

SUZ-KA, PUHZ-P

Серия STANDARD Inverter

охлаждение-нагрев: 3,6–22,0 кВт



Описание прибора

- Высокая энергоэффективность.
- Уровень шума может быть снижен на 3–4 дБ при включении ночного режима (PUHZ-P).
- Допускается формирование мультисистем — до 4 внутренних блоков (только PUHZ-P).
- Внешнее ограничение производительности: 0%, 50% или 75% (PUHZ-P).
- Функция «Replace technology» (использование фреоновых проводов от систем на R22) в данной серии не реализована.
- Ротация и резервирование не может быть организована в системах на базе наружных блоков SUZ-KA.



| Параметр / модель | | SUZ-KA35VA3 | | SUZ-KA50VA3 | | SUZ-KA60VA3 | | SUZ-KA71VA3 | |
|--|------------|-------------|--|-------------|-------------------------|-------------|--------------------------|-------------|--------------------------|
| Холодопроизводительность | кВт | PLA-RP35 | 3,6 (1,0-3,9) | PLA-RP50 | 5,5 (1,1-5,6) | PLA-RP60 | 6,1 (1,1-6,3) | PLA-RP71 | 7,1 (0,9-8,1) |
| Теплопроизводительность | кВт | | 3,6 (0,9-5,0) | | 6,0 (0,9-7,2) | | 6,9 (0,9-8,0) | | 8,0 (0,9-10,2) |
| Потребляемая мощность (охлаждение) | кВт | | 1,090 | | 1,708 | | 1,871 | | 2,100 |
| Потребляемая мощность (нагрев) | кВт | | 0,939 | | 1,749 | | 1,971 | | 2,247 |
| Расход воздуха (макс) | м³/ч | | 2178 | | 2676 | | 2952 | | 3006 |
| Уровень звукового давления (охлаждение / нагрев) | дБ(А) | | 49 / 50 | | 52 / 52 | | 55 / 55 | | 55 / 55 |
| Уровень звуковой мощности (охлаждение) | дБ(А) | | 62 | | 65 | | 65 | | 69 |
| Вес | кг | | 35,0 | | 54,0 | | 50,0 | | 53,0 |
| Габариты (ШxГxВ) | мм | | 800x285x550 | | 840x330x880 | | | | |
| Напряжение питания | В, ф, Гц | | 220-240 В, 1 фаза, 50 Гц | | | | | | |
| Максимальный рабочий ток | А | | 8,2 | | 12,0 | | 14,0 | | 16,1 |
| Рабочий ток | А | | 4,75 | | 6,75 | | 9,75 | | 10,30 |
| Диаметр трубок: жидкость / газ | мм (дюйм) | | 6,35 (1/4) / 9,52 (3/8) | | 6,35 (1/4) / 12,7 (1/2) | | 6,35 (1/4) / 15,88 (5/8) | | 9,52 (3/8) / 15,88 (5/8) |
| Максимальная длина магистрали | м | | 20 | | 30 | | 30 | | 30 |
| Максимальный перепад высот | м | | 12 | | 30 | | 30 | | 30 |
| Заводская заправка хладагента | кг | | 1,15 | | 1,45 | | 1,55 | | 1,90 |
| Гарантированный диапазон наружных температур | охлаждение | | -10 ... +46°C | | | | | | |
| | нагрев | | | | | | | | |
| Завод (страна) | | | MITSUBISHI ELECTRIC CONSUMER PRODUCT (THAILAND) CO., LTD (Таиланд) | | | | | | |
| Применяется в комплексе с внутренним блоком | | | Бытовая серия: SEZ-KD VA, SLZ-KA VA | | | | | | |
| | | | Промышленная серия: PLA-RP BA, PCA-RP KAQ, PEAD-RP JA(L)Q | | | | | | |

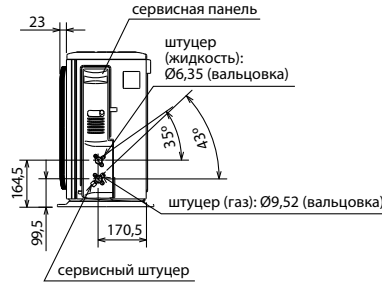
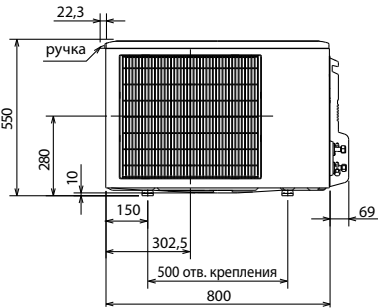
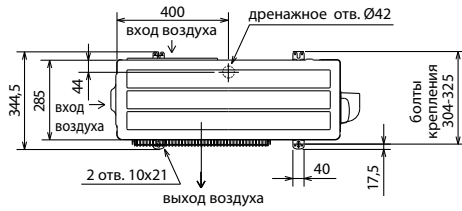
| Параметр / модель | | PUHZ-P100VHA3/УHA2 | | PUHZ-P125VHA3/УHA | | PUHZ-P140VHA3/УHA | | PUHZ-P200VHA3 | | PUHZ-P250VHA3 | | |
|--|------------|--------------------|--|-------------------|--------------------------|-------------------|---|-----------------|------------------|------------------------------|------------------|-----------------------|
| Холодопроизводительность | кВт | PLA-ZRP100 | 9,4 (4,9-11,2) | PLA-ZRP125 | 12,3 (5,5-14,0) | PLA-ZRP140 | 13,6 (5,5-15,0) | 19,0 (9,0-22,4) | 22,0 (11,2-28,0) | | | |
| | | | 11,2 (4,5-12,5) | | 14,0 (5,0-16,0) | | 16,0 (5,0-18,0) | | | 22,4 (9,5-25,0) | 27,0 (12,5-31,5) | |
| | | | 3,082 | | 4,020 | | 5,171 | | | 7,21 | 8,44 | |
| | | | 3,137 | | 3,989 | | 4,938 | | | 7,36 | 8,47 | |
| Расход воздуха (макс) | м³/ч | | 3600 | | 6000 | | 6000 | | 7800 | | 7800 | |
| Уровень звукового давления (охлаждение / нагрев) | дБ(А) | | 50 / 54 | | 51 / 55 | | 52 / 56 | | 59 / 59 | | 59 / 59 | |
| Уровень звуковой мощности (охлаждение) | дБ(А) | | 70 / 70 | | 71 / 71 | | 73 / 73 | | | | | |
| Вес | кг | | 75 / 77 | | 99 / 101 | | 99 / 101 | | 126,0 | | 135,0 | |
| Габариты (ШxДxВ) | мм | | 950x330x943 | | 950x330x1350 | | 950x330x1350 | | | | | |
| Напряжение питания | В, ф, Гц | | 220-240 В, 1 фаза, 50 Гц / 380–415 В, 3 фазы, 50 Гц | | 380–415 В, 3 фазы, 50 Гц | | | | | | | |
| Максимальный рабочий ток | А | | 28,00 / 13 | | 28,00 / 13 | | 29,50 / 13 | | 19,0 | | 21,0 | |
| Рабочий ток (режим охлаждения) | А | | 12,26 / 4,78 | | 17,37 / 6,18 | | 22,48 / 7,92 | | 9,47 | | 11,0 | |
| Диаметр трубок: жидкость / газ | мм (дюйм) | | 9,52 (3/8) / 15,88 (5/8) | | | | 9,52 (3/8) / 25,4(1)¹ | | | | | 12,7 (1/2) / 25,4(1)¹ |
| Максимальная длина магистрали | м | | | | | | 70 | | | | | |
| Максимальный перепад высот | м | | | | | | 30 | | | | | |
| Заводская заправка хладагента | кг | | 2,70 | | 4,50 | | 4,50 | | 5,80 | | 7,10 | |
| Гарантированный диапазон наружных температур | охлаждение | | -15 ... +46° C по сухому термометру (при использовании панели защиты от ветра) | | | | | | | | | |
| | нагрев | | -15 ... +21° C по сухому термометру | | | | | | | | | |
| Завод (страна) | | | MITSUBISHI ELECTRIC UK LTD. AIR CONDITIONER PLANT (Великобритания) | | | | MITSUBISHI ELECTRIC CORPORATION SHIZUOKA WORKS (Япония) | | | | | |
| Применяется в комплексе с внутренним блоком | | | Промышленная серия: PLA-ZRP, PLA-RP, PEAD-RP, PKA-RP, PCA-RP (индекс 35-140) | | | | PEA-RP200GAQ PEA-RP400GAQ | | | PEA-RP250GAQ PEA-RP500GAQ | | |

¹ Допускается применение трубы 28,6(1-1/8) вместо 25,4(1).

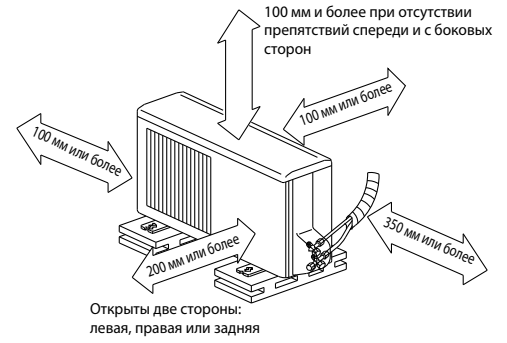


**НАРУЖНЫЕ БЛОКИ:
SUZ-KA35VA3**

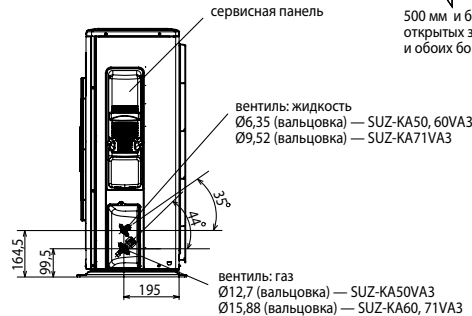
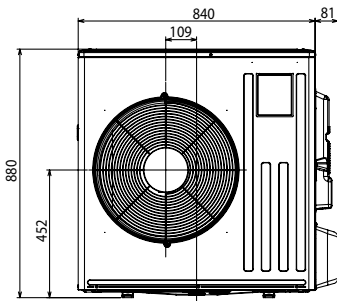
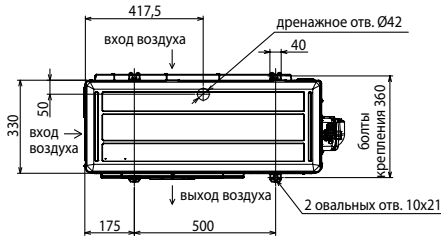
Ед. изм.: мм



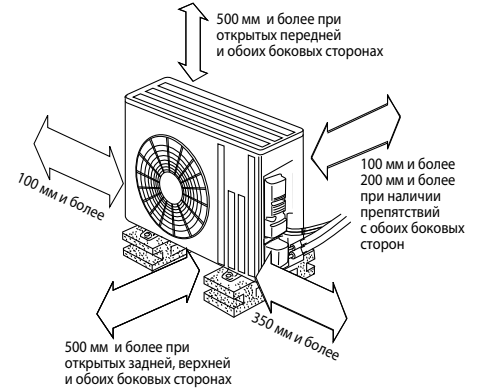
Пространство для установки



**НАРУЖНЫЕ БЛОКИ:
SUZ-KA50VA3
SUZ-KA60VA3
SUZ-KA71VA3**



Пространство для установки



• Регулирование количества хладагента (R410A)

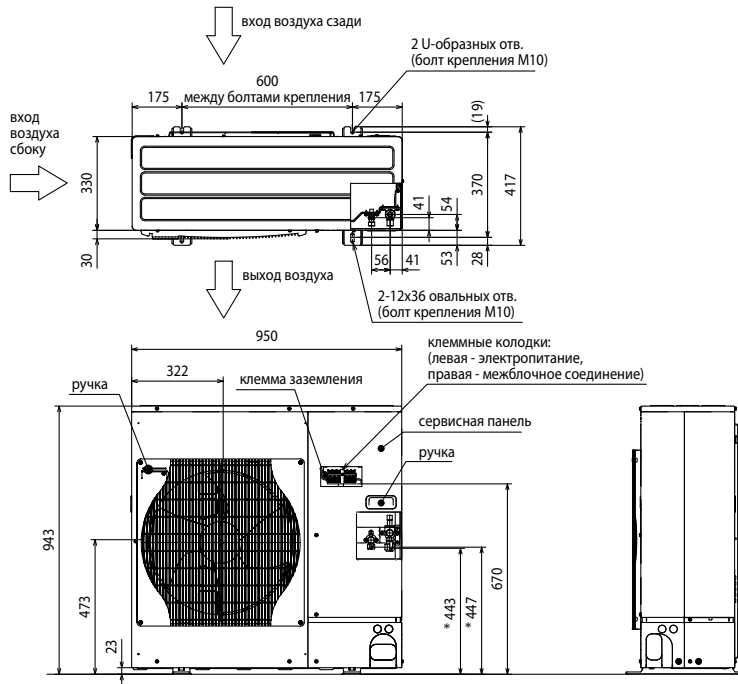
Наружный прибор заправлен достаточным количеством хладагента при длине магистрали хладагента до 7 м. Если длина трубы превышает 7 м, то необходима дополнительная заправка хладагента (R410A).

| | | |
|--|--|---|
| Количество хладагента, которое необходимо добавить в систему | SUZ-KA35VA3 | 30 г/м × (длина трубы хладагента (м) - 7) |
| | SUZ-KA50VA3 SUZ-KA60VA3 | 20 г/м × (длина трубы хладагента (м) - 7) |
| | SUZ-KA71VA3 | 55 г/м × (длина трубы хладагента (м) - 7) |

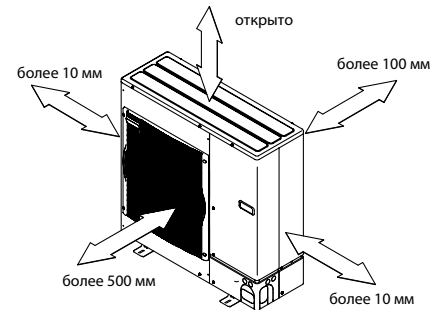
Опции (аксессуары)

| | Наименование | Описание |
|---|--|---|
| 1 | PAC-SF82MA-E PAC-SF83MA-E | Конвертер для подключения к сигнальной линии Сити Мульти — M-NET (PUHZ-P100-250) |
| 2 | PAC-SK52ST | Диагностическая плата (PUHZ-P100-250) |
| 3 | PAC-SG61DS-E | Дренажный штуцер (PUHZ-P100-250) |
| 4 | PAC-SG59SG-E | Решетка для изменения направления выброса воздуха (PUHZ-P100 — 1 шт., PUHZ-P125, 140, 200, 250 — 2 шт.) |
| 5 | PAC-SH63AG-E | Панель защиты от ветра: охлаждение до -15 °C (PUHZ-P100 — 1 шт., PUHZ-P125, 140, 200, 250 — 2 шт.) |
| 6 | PAC-SG64DP-E | Дренажный поддон (PUHZ-P100-250) |
| 7 | PAC-SG82DR-E | Фильтр-осушитель: диаметр 3/8 (PUHZ-P100-200) |

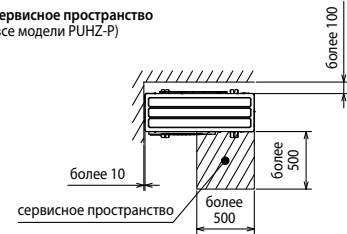
| | Наименование | Описание |
|----|---------------------|--|
| 8 | PAC-SG85DR-E | Фильтр-осушитель: диаметр 1/2 (PUHZ-P250) |
| 9 | MSDD-50TR-E | Разветвитель для мультисистемы 50:50 (PUHZ-P100-140) |
| 10 | MSDD-50WR-E | Разветвитель для мультисистемы 50:50 (PUHZ-P200, 250) |
| 11 | MSDT-111R-E | Разветвитель для мультисистемы 33:33:33 (PUHZ-P140, 200, 250) |
| 12 | MSDF-1111R-E | Разветвитель для мультисистемы 25:25:25:25 (PUHZ-P200, 250) |
| 13 | PAC-SG75RJ-E | Переходник 15,88-19,05 (PUHZ-P100-250) |
| 14 | PAC-IF011B-E | Контроллер компрессорно-конденсаторных агрегатов для секций охлаждения и нагрева приточных установок и центральных кондиционеров |



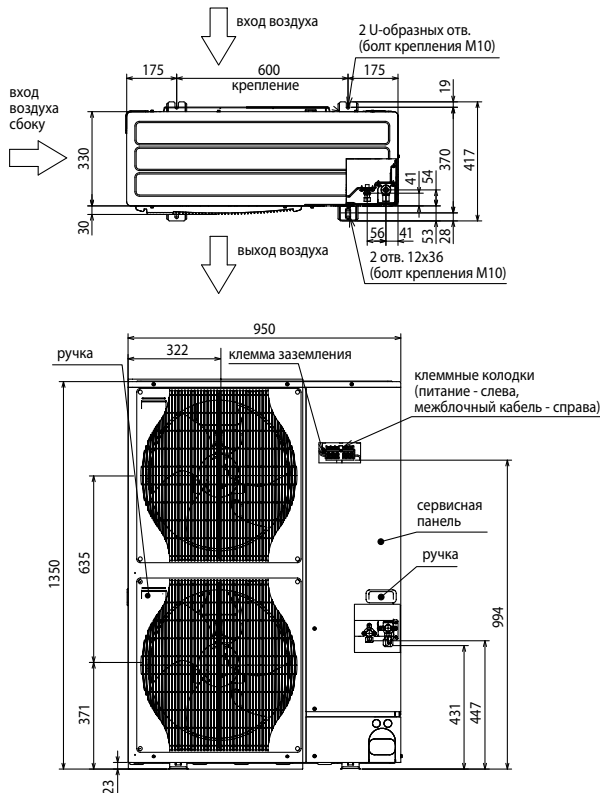
Пространство для установки



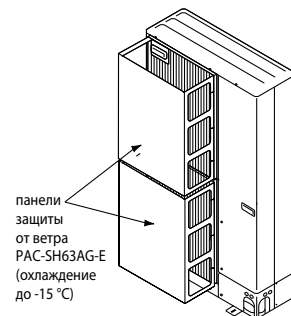
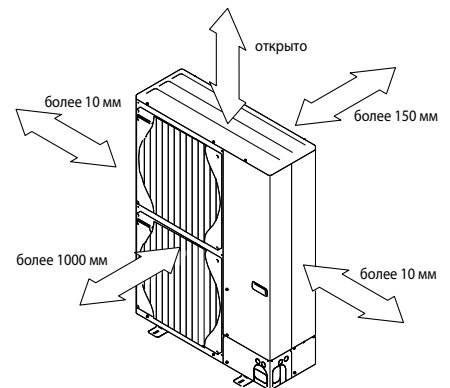
Сервисное пространство (все модели PUHZ-P)



**НАРУЖНЫЕ БЛОКИ:
PUHZ-P125VNA3/УНА2
PUHZ-P140VNA3/УНА2
PUHZ-P200УНА3
PUHZ-P250УНА3**



Пространство для установки



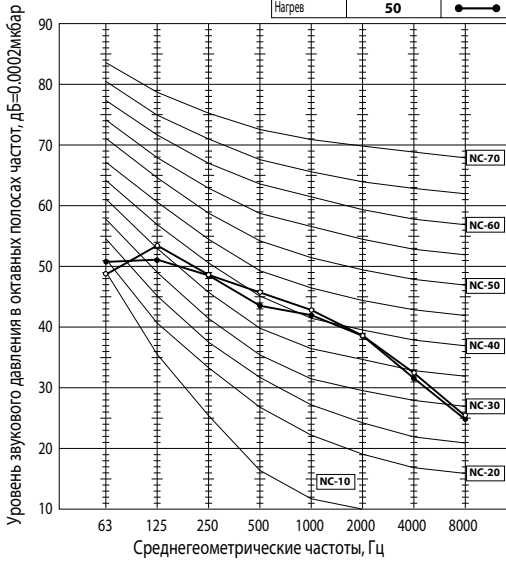
• **Регулирование количества хладагента (R410A)**

Наружный прибор заправлен достаточным количеством хладагента при длине магистрали хладагента до 20 м. Если длина трубы превышает 20 м, то необходима дополнительная заправка хладагента (R410A).

| Модель | Макс. длина магистрали | Макс. перепад высот | Дозаправка хладагента (R410A) | | |
|-----------|------------------------|---------------------|-------------------------------|---------|---------|
| | | | 21~30 м | 31~40 м | 41~50 м |
| PUHZ-P100 | 50 м | 30 м | 0,6 кг | 1,2 кг | 1,8 кг |
| PUHZ-P125 | 50 м | | - | 0,6 кг | 1,2 кг |
| PUHZ-P140 | 50 м | | - | 0,6 кг | 1,2 кг |

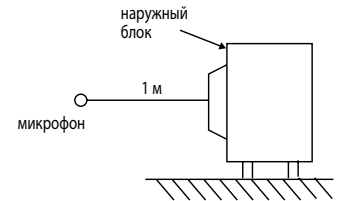
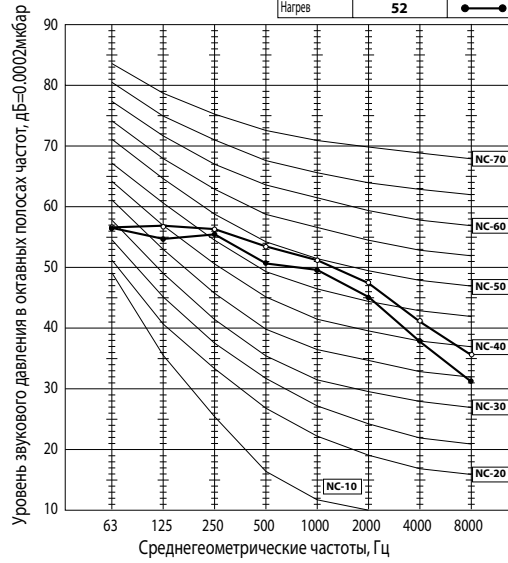
SUZ-KA35VA3

| Режим | Уровень звукового давления, дБ | Обозначение |
|------------|--------------------------------|-------------|
| Охлаждение | 49 | ○—○ |
| Нагрев | 50 | ●—● |



SUZ-KA50VA3

| Режим | Уровень звукового давления, дБ | Обозначение |
|------------|--------------------------------|-------------|
| Охлаждение | 52 | ○—○ |
| Нагрев | 52 | ●—● |

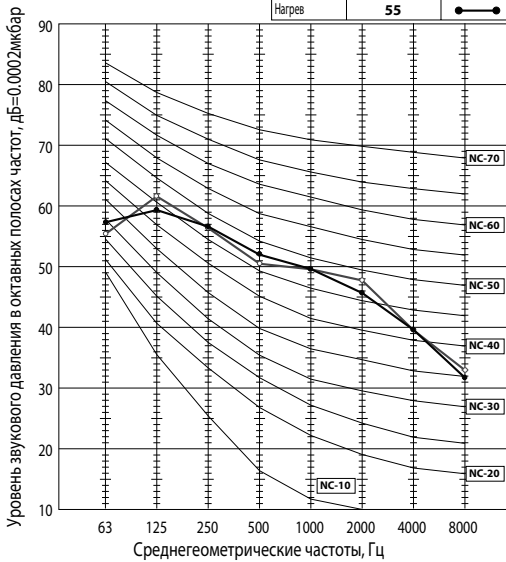


Условия тестирования

Охлаждение: темп. сух. термометра 35°C
 Нагрев: темп. сух. термометра 7°C
 темп. влажн. термометра 6°C

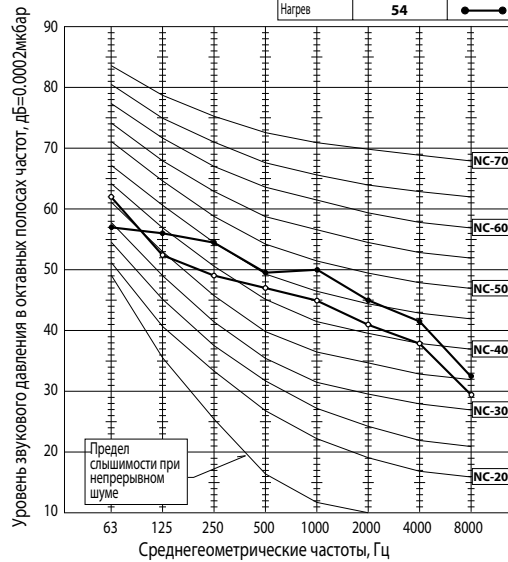
**SUZ-KA60VA3
SUZ-KA71VA3**

| Режим | Уровень звукового давления, дБ | Обозначение |
|------------|--------------------------------|-------------|
| Охлаждение | 55 | ○—○ |
| Нагрев | 55 | ●—● |



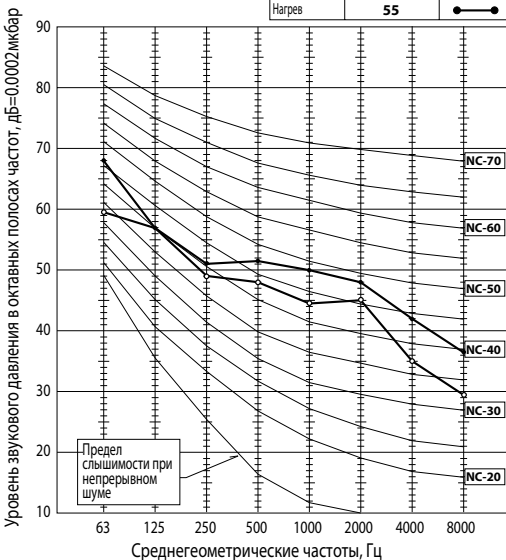
**PUHZ-P100VHA4
PUHZ-P100YHA2**

| Режим | Уровень звукового давления, дБ | Обозначение |
|------------|--------------------------------|-------------|
| Охлаждение | 50 | ○—○ |
| Нагрев | 54 | ●—● |



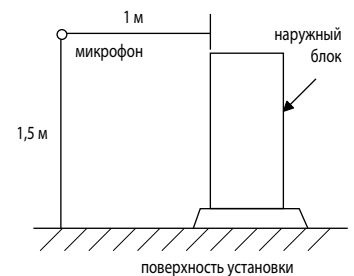
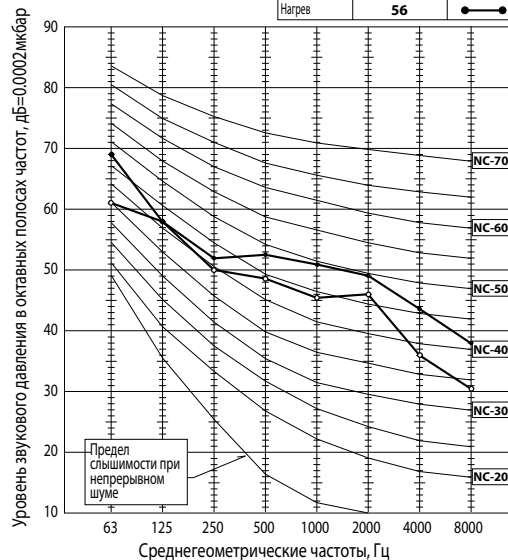
**PUHZ-P125VHA3
PUHZ-P125YHA**

| Режим | Уровень звукового давления, дБ | Обозначение |
|------------|--------------------------------|-------------|
| Охлаждение | 51 | ○—○ |
| Нагрев | 55 | ●—● |



**PUHZ-P140VHA3
PUHZ-P140YHA**

| Режим | Уровень звукового давления, дБ | Обозначение |
|------------|--------------------------------|-------------|
| Охлаждение | 52 | ○—○ |
| Нагрев | 56 | ●—● |



Наружные блоки

PUHZ-RP200, 250

Серия POWER Inverter

охлаждение-нагрев: 19,0–22,0 кВт



PUHZ-RP200/250YKA



Описание прибора

- Самая высокая энергоэффективность среди полупромышленных кондиционеров.
- Уровень шума может быть снижен на 3–4 дБ при активации «ночного режима».
- Допускается формирование синхронных мультисистем — до 4 внутренних блоков.
- Встроенная система контроля утечки хладагента.
- Кондиционеры серии POWER Inverter на озонобезопасном фреоне R410A могут использоваться для замены старых моделей, в которых применялся фреон R22. При этом замена или промывание старых магистралей не требуется благодаря применению в данных системах специальных масел и фильтров. Более того, допускается использовать трубопроводы различных диаметров.



Модели с трехфазным электропитанием

| Параметр / модель | | PUHZ-RP200YKA | PUHZ-RP250YKA |
|--|---------------------|--|------------------------------|
| Холодопроизводительность | кВт | 19,0 (9,0-22,4) | 22,0 (11,2-28,0) |
| Теплопроизводительность | кВт | 22,4 (9,5-25,0) | 27,0 (12,5-31,5) |
| Потребляемая мощность | охлаждение | 6,7 | 8,34 |
| | нагрев | 6,5 | 8,2 |
| Расход воздуха (макс) | м³/ч | 7800 | 7800 |
| Уровень шума | охлаждение | 58 | 58 |
| | нагрев | 59 | 59 |
| Вес | кг | 135 | 141 |
| Габариты (ШхДхВ) | мм | 1338 x 1050 x 330 (+30) | |
| Напряжение питания (В, ф, Гц) | | 380–415 В, 3 фазы, 50 Гц | |
| Максимальный рабочий ток | А | 19,0 | 21,0 |
| Диаметр трубок | жидкость | 9,52 (3/8) | 12,7 (1/2) |
| | газ | 25,4(1)² | 25,4(1)² |
| Максимальная длина магистралей | м | 120 | |
| Максимальный перепад высот | м | 30 | |
| Заводская заправка хладагента | кг | 7,10 | 7,70 |
| Гарантированный диапазон наружных температур | охлаждение | –5 ~ +46 °С по сухому термометру (–15°С по сухому термометру при установленной панели защиты от ветра) | |
| | нагрев ¹ | –20 ~ +15 °С по мокрому термометру (–20 ~ +21 °С по сухому термометру) | |
| Завод (страна) | | MITSUBISHI ELECTRIC CORPORATION SHIZUOKA WORKS (Япония) | |
| Применяется в комплекте с внутренним блоком ³ | | PEA-RP200GAQ PEA-RP400GAQ | PEA-RP250GAQ PEA-RP500GAQ |

¹ При интенсивной эксплуатации в режиме нагрева рекомендуется устанавливать в поддон наружного блока электрический нагреватель для предотвращения замерзания конденсата.

² Допускается применение трубы 28,6(1-1/8) вместо 25,4(1).

³ Применяется в комплекте с указанными внутренними блоками, в составе синхронных мультисистем, а также в системах «воздух-вода».

Опции (аксессуары)

| | Наименование | Описание |
|----|--|--|
| 1 | PAC-SF82MA-E PAC-SF83MA-E | Конвертер для подключения к сигнальной линии Сити Мульти - M-NET |
| 2 | PAC-SK52ST | Диагностическая плата |
| 3 | PAC-SG61DS-E | Дренажный штуцер |
| 4 | PAC-SH96SG-E | Решетка для изменения направления выброса воздуха (PUHZ-RP200, 250YKA — 2 шт.) |
| 5 | PAC-SH95AG-E | Панель защиты от ветра: охлаждение до –15 °С (PUHZ-RP200, 250YKA — 2 шт.) |
| 6 | PAC-SH97DP-E | Дренажный поддон (PUHZ-RP200, 250YKA) |
| 7 | PAC-SG82DR-E | Фильтр-осушитель: диаметр 3/8 (PUHZ-RP200YKA) |
| 8 | PAC-SG85DR-E | Фильтр-осушитель: диаметр 1/2 (PUHZ-RP250YKA) |
| 9 | MSDD-50WR-E | Разветвитель для мультисистемы 50:50 |
| 10 | MSDT-111R-E | Разветвитель для мультисистемы 33:33:33 |
| 11 | MSDF-111R-E | Разветвитель для мультисистемы 25:25:25:25 |
| 12 | PAC-SG73RJ-E | Переходник 9,52 - 12,7 (PUHZ-RP200YKA) |
| 13 | PAC-SG74RJ-E | Переходник 12,7 - 15,88 (PUHZ-RP250YKA) |
| 14 | PAC-IF011B-E | Контроллер компрессорно-конденсаторных агрегатов для секций охлаждения и нагрева приточных установок и центральных кондиционеров |
| 15 | PAC-IF051B-E | Контроллер компрессорно-конденсаторных агрегатов для систем нагрева и охлаждения воды |
| 16 | PAC-SIF051B-E | Дополнительный контроллер компрессорно-конденсаторных агрегатов для формирования каскада тепловых насосов в системах нагрева и охлаждения воды |

хладагент
R410A

Power

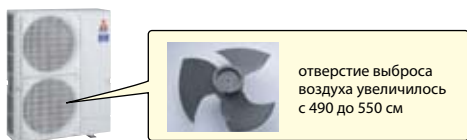
inverter

Вентилятор и решетка наружного блока

Форма лопастей вентилятора наружного блока, а также выходные отверстия и решетки были изменены для увеличения расхода воздуха и улучшения условий теплообмена. Предпринятые меры позволили избежать повышения уровня шума.

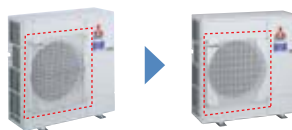
Отверстие увеличено

Диаметр отверстия выброса воздуха из наружного блока изменен для увеличения расхода воздуха при сохранении прежней скорости вращения вентилятора.



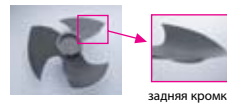
Решетка изменена

Форма решетки выброса воздуха изменена для уменьшения потерь давления.



Новая крыльчатка

Сконструирована новая крыльчатка вентилятора наружного блока. Специальная форма задней кромки лопасти уменьшает турбулентность воздушного потока и увеличивает эффективность вентилятора.

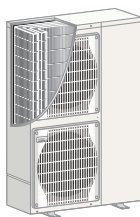


Теплообменник

Эффективность теплообмена повышена за счет компактной конструкции и увеличенной площади теплообменника.

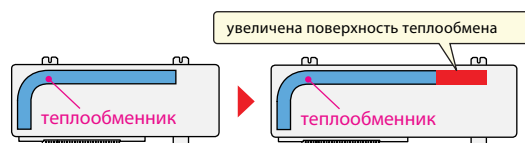
Компактный теплообменник

Диаметр медной трубы, используемой при изготовлении теплообменников, составляет 7,94 мм.



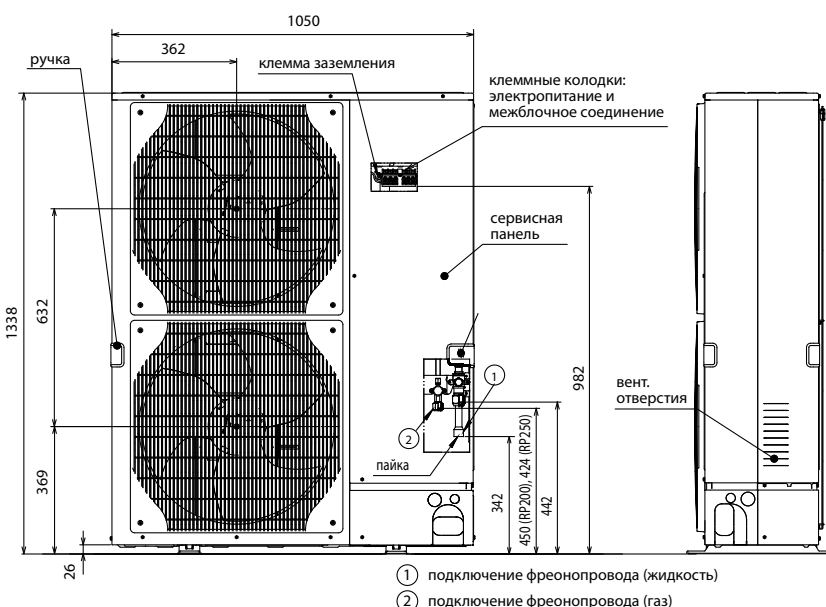
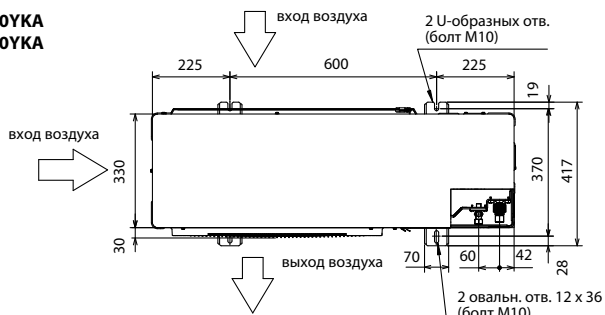
Увеличен размер теплообменника

Размер теплообменника увеличен за счет расширения задней поверхности.

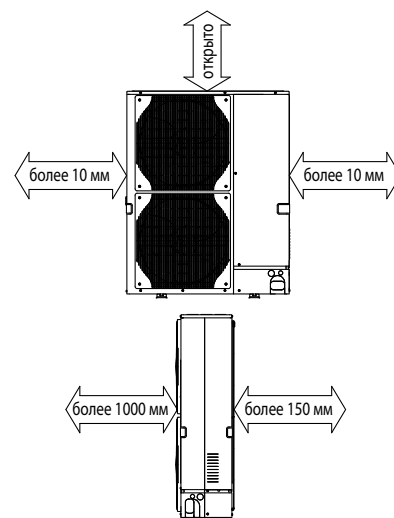


Размеры

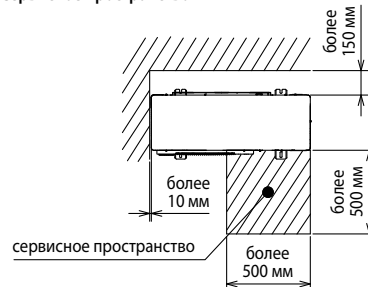
PUHZ-RP200YKA
PUHZ-RP250YKA



Пространство для установки



Сервисное пространство



• Регулирование количества хладагента (R410A)

Наружный прибор заправлен достаточным количеством хладагента при длине магистрали хладагента до 30 м. Если длина суммарная длина жидкостной магистрали превышает 30 м, то необходима дополнительная заправка хладагента (R410A).

| Модель | Макс. длина магистрали | Макс. перепад высот | Дозаправка хладагента (R410A) | | | |
|------------|------------------------|---------------------|-------------------------------|---------|---------|----------------------|
| | | | 31~40 м | 41~50 м | 51~60 м | 61~70 м ¹ |
| PUHZ-RP200 | 50 м | 30 м | 0,9 кг | 1,8 кг | 2,7 | 3,6 |
| PUHZ-RP250 | 50 м | | 1,2 кг | 2,4 кг | 3,6 | 4,8 |

¹ При суммарной длине жидкостной магистрали более 71 м применяется формулу, приведенную в руководстве по установке.

Наружные блоки

PUHZ-ZRP

Серия DELUXE POWER Inverter

охлаждение-нагрев: 3,6–14,0 кВт



PUHZ-ZRP100/125/140 PUHZ-ZRP60/71 PUHZ-ZRP35/50

Описание прибора

- Самая высокая энергоэффективность среди полупромышленных кондиционеров.
- Уровень шума может быть снижен на 3–4 дБ при активации «ночного режима».
- Допускается формирование мультисистем — до 4 внутренних блоков.
- Встроенная система контроля утечки хладагента.
- Кондиционеры серии DELUXE POWER Inverter на озонобезопасном фреоне R410A могут использоваться для замены старых моделей, в которых применялся фреон R22. При этом замена или промывание старых магистралей не требуется благодаря применению в данных системах специальных масел и фильтров. Более того, допускается использовать трубопроводы различных диаметров.

Модели с однофазным электропитанием

| Параметр / модель | | PUHZ-ZRP35VKA | PUHZ-ZRP50VKA | PUHZ-ZRP60VHA | PUHZ-ZRP71VHA | PUHZ-ZRP100VKA | PUHZ-ZRP125VKA | PUHZ-ZRP140VKA |
|--|------------|--|---------------|--------------------------|-----------------------------------|-----------------|-----------------|-----------------|
| Холодопроизводительность | кВт | 3,6 (1,6-4,5) | 5,0 (2,3-5,6) | 6,1 (2,7-6,7) | 7,1 (3,3-8,1) | 10,0 (4,9-11,4) | 12,5 (5,5-14,0) | 14,0 (6,2-15,3) |
| Теплопроизводительность | кВт | 4,1 (1,6-5,2) | 6,0 (2,5-7,3) | 7,0 (2,8-8,2) | 8,0 (3,5-10,2) | 11,2 (4,5-14,0) | 14,0 (5,0-16,0) | 16,0 (5,7-18,0) |
| Потребляемая мощность | охлаждение | 0,79 | 1,43 | 1,78 | 1,77 | 2,60 | 3,87 | 4,37 |
| | нагрев | 0,86 | 1,57 | 2,04 | 1,99 | 2,61 | 3,67 | 4,70 |
| Расход воздуха (макс) | м³/ч | 2700 | 2700 | 3300 | 3300 | 6600 | 7200 | 7200 |
| Уровень звукового давления | охлаждение | 44 | 44 | 47 | 47 | 49 | 50 | 50 |
| | нагрев | 46 | 46 | 48 | 48 | 51 | 52 | 52 |
| Уровень звуковой мощности (охлаждение) | дБ(А) | 65 | 65 | 67 | 67 | 69 | 70 | 70 |
| Вес | кг | 43 | 46 | 67 | 67 | 116 | 116 | 119 |
| Габариты (ШхДхВ) | мм | 630 x 809 x 300 | | 943 x 950 x 330 (+30) | | | | |
| Напряжение питания (В, ф, Гц) | | 220-240 В, 1 фаза, 50 Гц | | | | | | |
| Максимальный рабочий ток | А | 13,3 | 13,3 | 19,3 | 19,5 | 27,2 | 27,3 | 29,1 |
| Диаметр трубок: жидкость/газ | мм (дюйм) | 6,35 (1/4) / 12,7 (1/2) | | 9,52 (3/8) / 15,88 (5/8) | | | | |
| Максимальная длина магистрали | м | 50 | | 50 | | 75 | | |
| Максимальный перепад высот | м | 30 | | 30 | | 30 | | |
| Заводская заправка хладагента | кг | 2,20 | 2,40 | 3,50 | 3,50 | 5,00 | | |
| Гарантированный диапазон наружных температур (охлаждение) | | -5 ~ +46 °C по сухому термометру (-15°C по сухому термометру при установленной панели защиты от ветра) | | | | | | |
| Гарантированный диапазон наружных температур (нагрев) ¹ | | -11 ~ +21 °C по сухому термометру | | | -20 ~ +21 °C по сухому термометру | | | |
| Завод (страна) | | MITSUBISHI ELECTRIC CORPORATION SHIZUOKA WORKS (Япония) | | | | | | |
| Применяется в комплекте с внутренним блоком | | Промышленная серия: PLA-ZRP, PLA-RP, PEAD-RP, PKA-RP, PCA-RP, PSA-RP | | | | | | |

Модели с трехфазным электропитанием

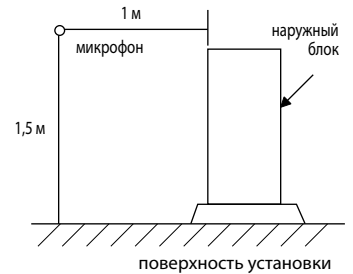
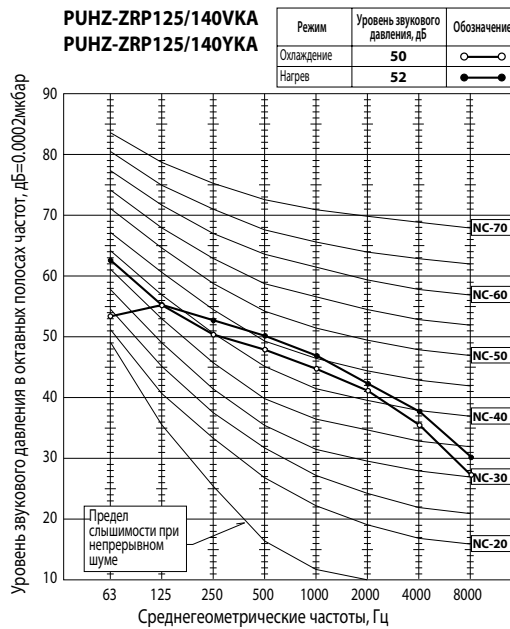
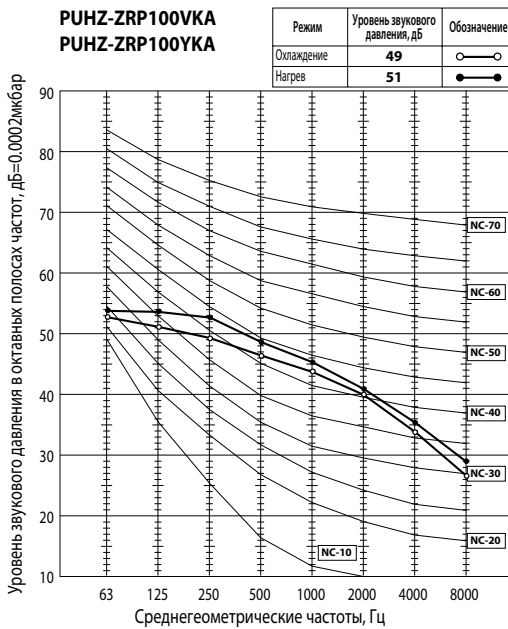
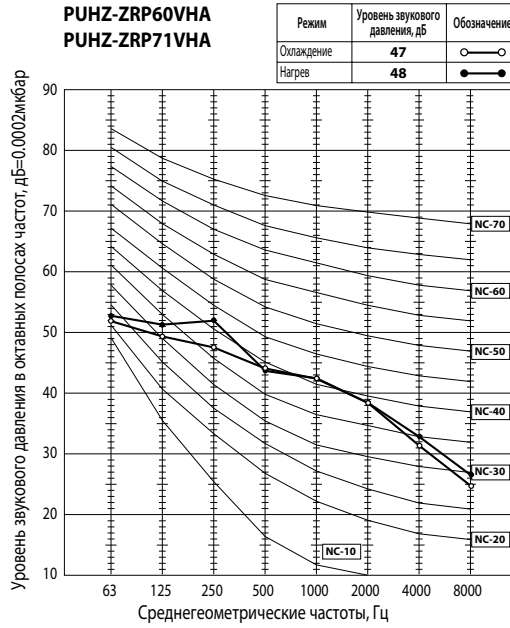
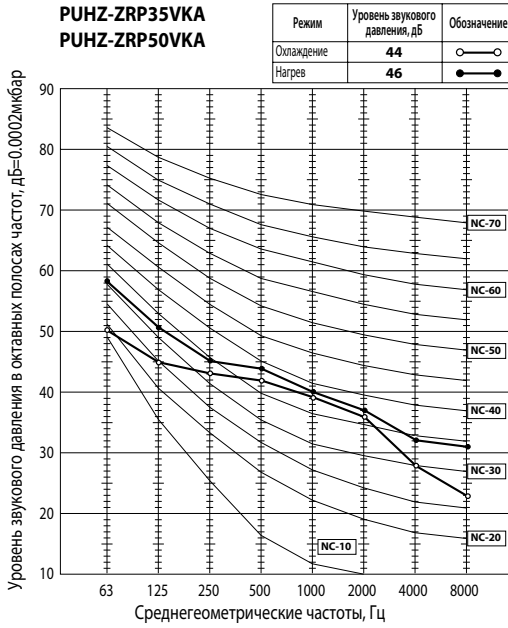
| Параметр / модель | | PUHZ-ZRP100YKA | PUHZ-ZRP125YKA | PUHZ-ZRP140YKA |
|--|------------|--|-----------------|-----------------|
| Холодопроизводительность | кВт | 10,0 (4,9-11,4) | 12,5 (5,5-14,0) | 14,0 (6,2-15,3) |
| Теплопроизводительность | кВт | 11,2 (4,5-14,0) | 14,0 (5,0-16,0) | 16,0 (5,7-18,0) |
| Потребляемая мощность | охлаждение | 2,60 | 3,87 | 4,37 |
| | нагрев | 2,61 | 3,67 | 4,70 |
| Расход воздуха (макс) | м³/ч | 6600 | 7200 | 7200 |
| Уровень звукового давления | охлаждение | 49 | 50 | 50 |
| | нагрев | 51 | 52 | 52 |
| Уровень звуковой мощности (охлаждение) | дБ(А) | 69 | 70 | 70 |
| Вес | кг | 124 | 126 | 132 |
| Габариты (ШхДхВ) | мм | 1338 x 1050 x 330 (+30) | | |
| Напряжение питания (В, ф, Гц) | | 380–415 В, 3 фазы, 50 Гц | | |
| Максимальный рабочий ток | А | 8,7 | 10,3 | 12,1 |
| Диаметр трубок: жидкость/газ | мм (дюйм) | 9,52 (3/8) / 15,88 (5/8) | | |
| Максимальная длина магистрали | м | 75 | | |
| Максимальный перепад высот | м | 30 | | |
| Заводская заправка хладагента | кг | 5,00 | | |
| Гарантированный диапазон наружных температур (охлаждение) | | -5 ~ +46 °C по сухому термометру (-15°C по сухому термометру при установленной панели защиты от ветра) | | |
| Гарантированный диапазон наружных температур (нагрев) ¹ | | -20 ~ +21 °C по сухому термометру | | |
| Завод (страна) | | MITSUBISHI ELECTRIC CORPORATION SHIZUOKA WORKS (Япония) | | |
| Применяется в комплекте с внутренним блоком | | Промышленная серия: PLA-ZRP, PLA-RP, PEAD-RP, PKA-RP, PCA-RP, PSA-RP | | |



хладагент R410A

Deluxe Power
Inverter

Шумовые характеристики



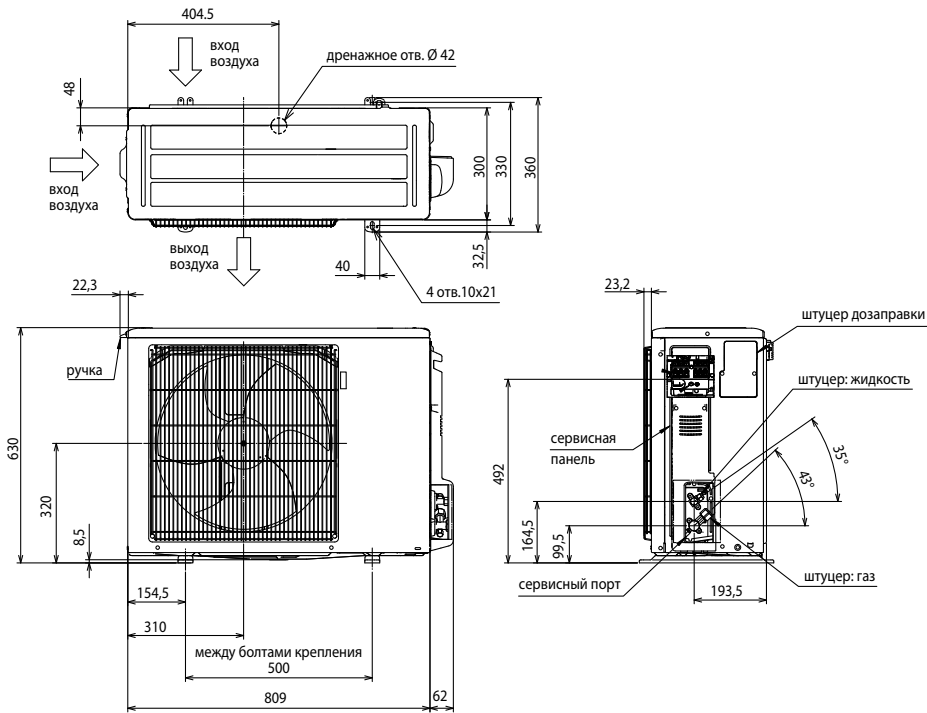
Опции (аксессуары)

| | Наименование | Описание |
|----|--|---|
| 1 | PAC-SJ18MA-E PAC-SJ19MA-E | Конвертер для подключения к сигнальной линии Сити Мульти - M-NET (PUHZ-ZRP35, 50) |
| 2 | PAC-SF82MA-E PAC-SF83MA-E | Конвертер для подключения к сигнальной линии Сити Мульти - M-NET (PUHZ-ZRP60~140) |
| 3 | PAC-SK52ST | Диагностическая плата |
| 4 | PAC-SC36NA-E | Ответная часть разъема CNDM для организации внешнего ограничения производительности |
| 5 | PAC-SJ07SG-E | Решетка для изменения направления выброса воздуха (PUHZ-ZRP35, 50) |
| 6 | PAC-SG59SG-E | Решетка для изменения направления выброса воздуха (PUHZ-RP60, 71) |
| 7 | PAC-SH96SG-E | Решетка для изменения направления выброса воздуха (PUHZ-RP100-140YKA/VKA — 2 шт.) |
| 8 | PAC-SJ06AG-E | Панель защиты от ветра: охлаждение до -15 °C (PUHZ-ZRP35, 50) |
| 9 | PAC-SH63AG-E | Панель защиты от ветра: охлаждение до -15 °C (PUHZ-ZRP60, 71) |
| 10 | PAC-SH95AG-E | Панель защиты от ветра: охлаждение до -15 °C (PUHZ-ZRP100, 125,140YKA/VKA — 2 шт.) |

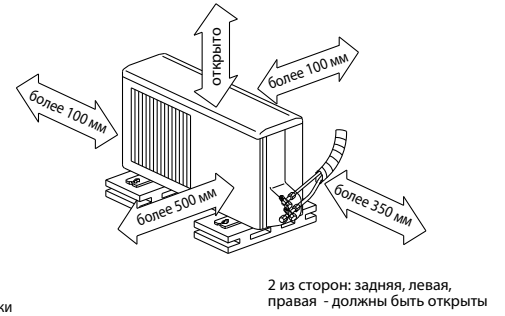
| | Наименование | Описание |
|----|---------------------|--|
| 11 | PAC-SJ08DS-E | Дренажный штуцер (PUHZ-ZRP35, 50) |
| 12 | PAC-SH71DS-E | Дренажный штуцер (PUHZ-ZRP60~140) |
| 13 | PAC-SG63DP-E | Дренажный поддон (PUHZ-ZRP35, 50) |
| 14 | PAC-SG64DP-E | Дренажный поддон (PUHZ-ZRP60, 71) |
| 15 | PAC-SH97DP-E | Дренажный поддон (PUHZ-ZRP100~140) |
| 16 | PAC-SG81DR-E | Фильтр-осушитель: диаметр 1/4 (PUHZ-ZRP35, 50) |
| 17 | PAC-SG82DR-E | Фильтр-осушитель: диаметр 3/8 (PUHZ-ZRP60-140) |
| 18 | MSDD-50TR-E | Разветвитель для мультисистемы 50:50 (PUHZ-ZRP71-140) |
| 19 | MSDT-111R-E | Разветвитель для мультисистемы 33:33:33 (PUHZ-ZRP140) |
| 20 | PAC-SG72RJ-E | Переходник 6,35 - 9,52 (PUHZ-ZRP35, 50) |
| 21 | PAC-SG73RJ-E | Переходник 9,52 - 12,7 (PUHZ-RP60-140) |
| 22 | PAC-SG75RJ-E | Переходник 15,88 - 19,05 (PUHZ-RP60-140) |
| 23 | PAC-IF011B-E | Контроллер компрессорно-конденсаторных агрегатов для секций охлаждения и нагрева приточных установок и центральных кондиционеров |

Размеры

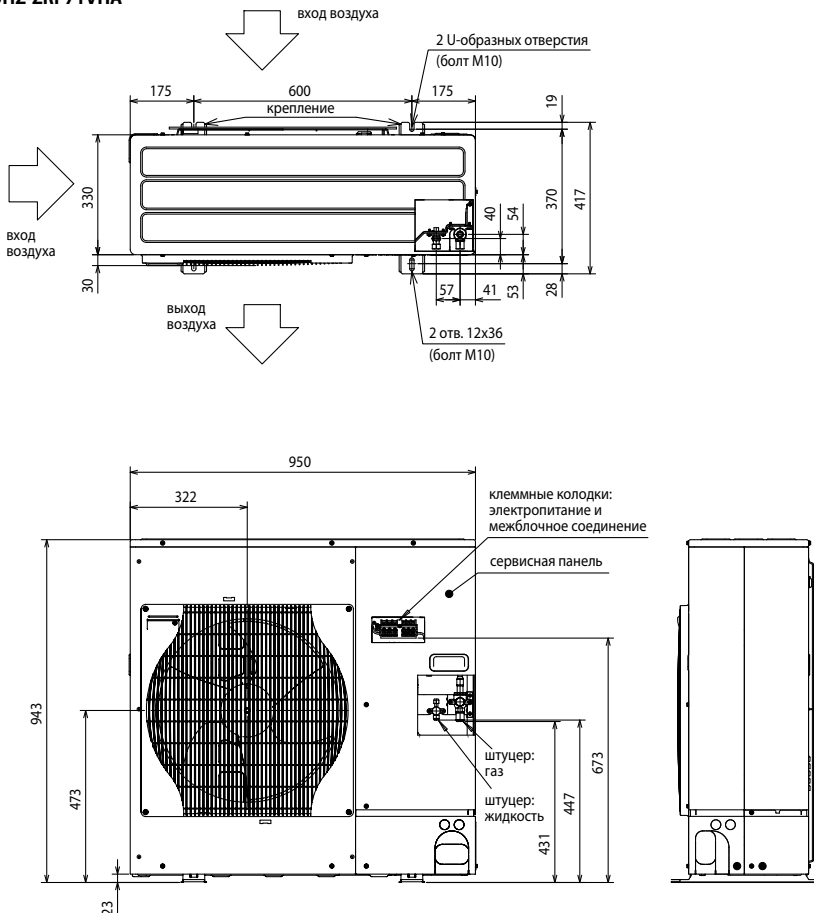
PUHZ-ZRP35VKA
PUHZ-ZRP50VKA



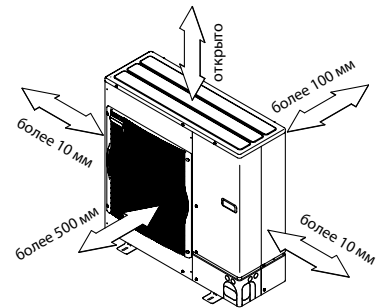
Пространство для установки



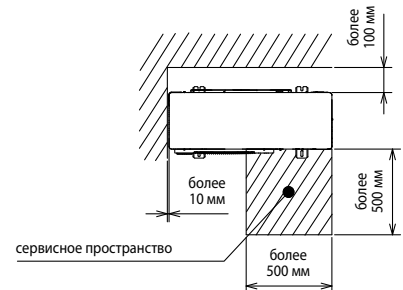
PUHZ-ZRP60VHA
PUHZ-ZRP71VHA



Пространство для установки

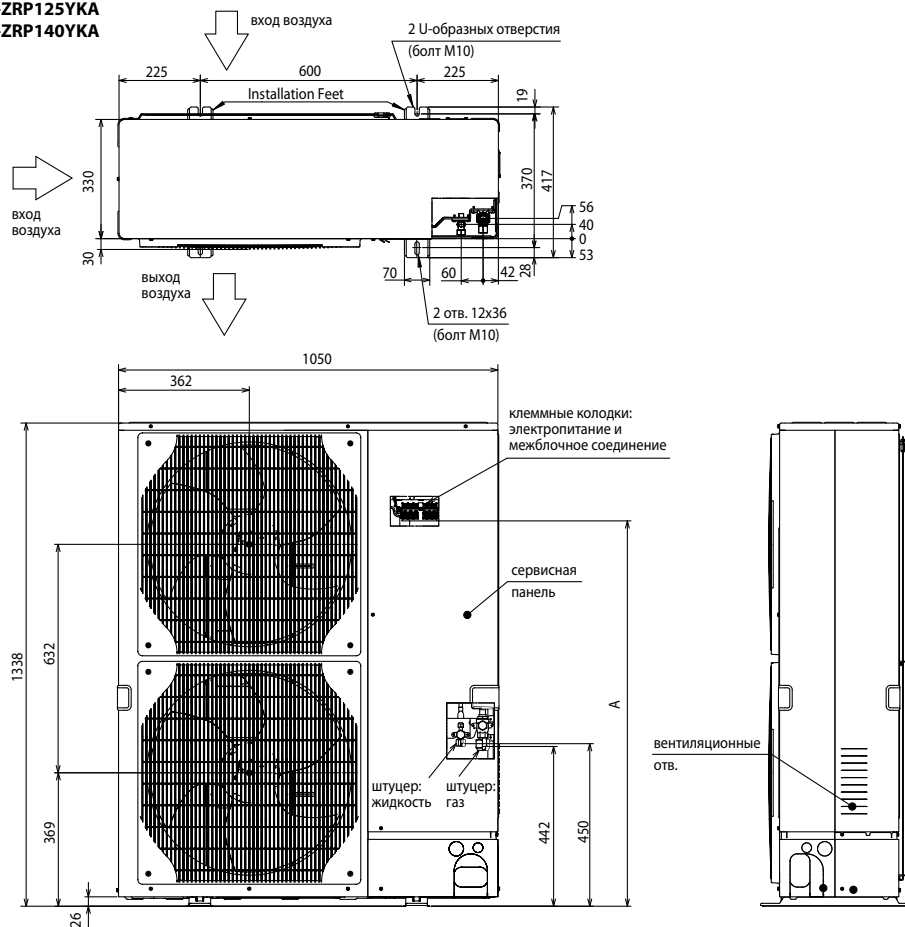


Сервисное пространство

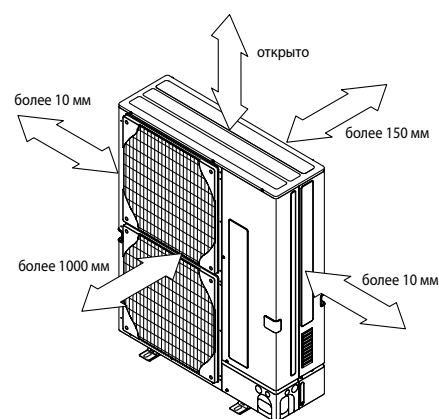


Размеры

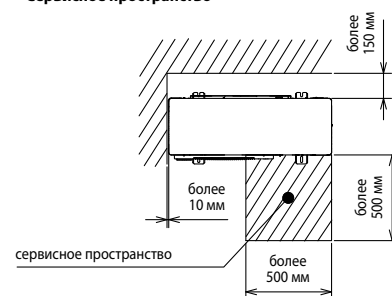
PUHZ-ZRP100VKA
 PUHZ-ZRP125VKA
 PUHZ-ZRP140VKA
 PUHZ-ZRP100YKA
 PUHZ-ZRP125YKA
 PUHZ-ZRP140YKA



Пространство для установки



Сервисное пространство



- Регулирование количества хладагента (R410A)

Наружный прибор заправлен достаточным количеством хладагента при длине магистрали хладагента до 30 м. Если длина трубы превышает 30 м, то необходима дополнительная заправка хладагента (R410A).

| Модель | Макс. длина магистрали | Макс. перепад высот | Дозаправка хладагента (R410A) | | | |
|-----------------|------------------------|---------------------|-------------------------------|---------|---------|---------|
| | | | 31~40 м | 41~50 м | 51~60 м | 61~75 м |
| PUHZ-ZRP35, 50 | 50 м | 30 м | 0,2 кг | 0,4 кг | – | – |
| PUHZ-ZRP60, 71 | 50 м | | 0,6 кг | 1,2 кг | – | – |
| PUHZ-ZRP100-140 | 75 м | | 0,6 кг | 1,2 кг | 1,8 кг | 2,4 кг |

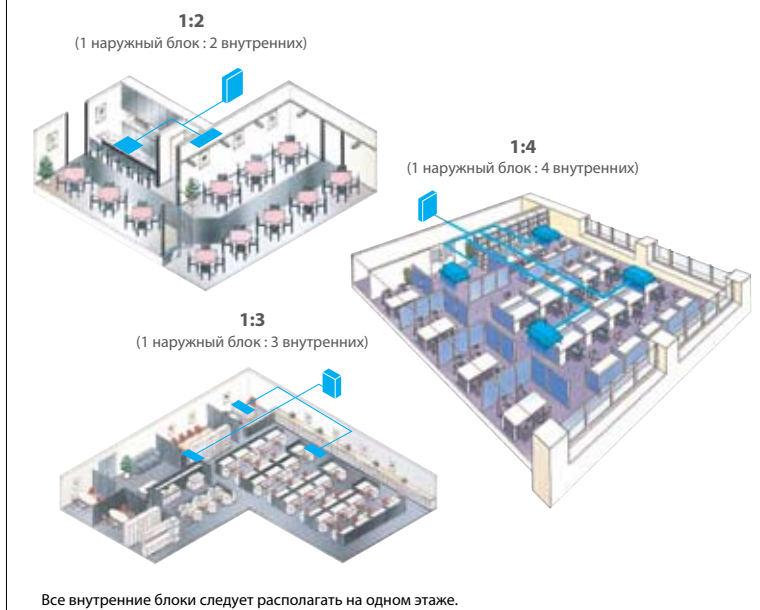
Мультисистемы

Полупромышленная серия Mr.SLIM™

Описание

- Мультисистемами в полупромышленной серии называются несколько внутренних блоков, подключенных к одному наружному агрегату. Они предназначены для кондиционирования больших монообъемных помещений, поскольку все внутренние блоки работают синхронно.
- До 4 внутренних блоков одинаковой производительности может быть подключено к одному наружному. Допускается комбинировать внутренние блоки различных конструктивных исполнений (кроме комбинаций с напольными блоками). Это позволяет учитывать дизайн различных зон монообъемного помещения.
- Все внутренние блоки управляются с одного пульта и работают в одном режиме по команде термостата главного блока.
- Идеально подходят для помещений большой площади или неправильной формы, улучшают комфорт и воздухораспределение.
- Предусмотрена автоматическая адресация внутренних блоков, поэтому не требуется настройка компонентов мультисистемы в процессе проведения пуско-наладочных работ.

Синхронные мультисистемы



Подбор мультисистемы

Подбор синхронной мультисистемы начинается с выбора наружного блока согласно требуемой производительности. Далее определяют количество и конструктивное исполнение внутренних блоков. Затем находят марку разветвителя магистрали хладагента, соединяющего компоненты гидравлического контура.

Mr. Slim инвертор: PUNZ-SHW, PUNZ-ZRP, PUNZ-RP, PUNZ-P

| Производительность наружного блока | 2 внутренних блока | 3 внутренних блока | 4 внутренних блока |
|------------------------------------|--------------------|--------------------|---------------------|
| | 50:50 | 33:33:33 | 25: 25: 25: 25 |
| 71 | 35 x 2 | - | |
| 100 | 50 x 2 | - | |
| 125 | 60 x 2 | - | |
| 140 | 71 x 2 | 50 x 3 | |
| Разветвитель | MSDD-50TR-E | MSDT-111R-E | |
| 200 | 100 x 2 | 60 x 3 | 50 x 4 |
| 250 | 125 x 2 | 71 x 3 | 60 x 4 |
| Разветвитель | MSDD-50WR-E | MSDT-111R-E | MSDF-1111R-E |

Mr. Slim без инвертора: PU(H)-P

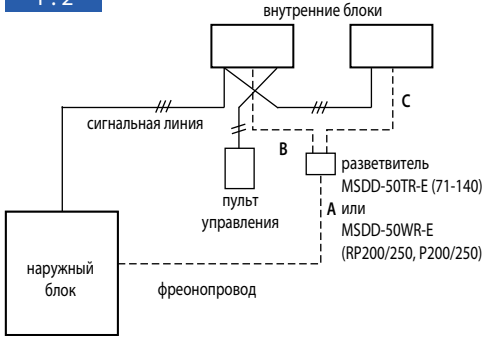
| Производительность наружного блока | 2 внутренних блока | 3 внутренних блока |
|------------------------------------|--------------------|--------------------|
| | 50:50 | 33:33:33 |
| 71 | 35 x 2 | - |
| 100 | 50 x 2 | - |
| 125 | 60 x 2 | - |
| 140 | 71 x 2 | 50 x 3 |
| Разветвитель | MSDD-50TR-E | MSDT-111R-E |



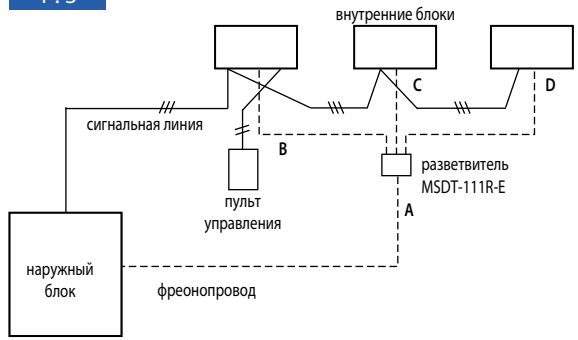
Примечания:

- Создание мультисистем на базе наружных блоков SUZ-KA (фреон R410A) не допускается.
- В составе мультисистемы к одному наружному блоку могут быть подключены внутренние блоки различных конструктивных исполнений. Исключение составляют напольные внутренние блоки PSA-RP, которые нельзя комбинировать с другими типами внутренних блоков.

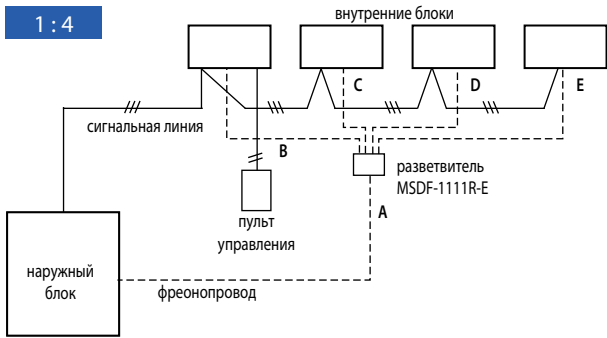
1:2



1:3



1:4



модели PUNZ-RP200/250YKA

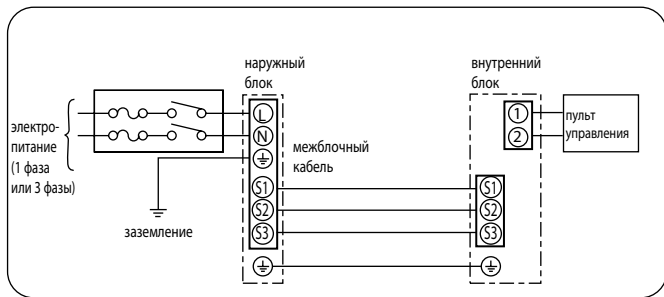
Длины участков фреонапровода и перепад высот между приборами

| Параметр | Модель наружного блока | Deluxe Power Inverter ZRP71-140, Power Inverter RP71-140 | Неинверторные P71-140, Standard Inverter P100-140 | Power Inverter RP200, 250YKA Standard Inverter P200, 250YHA |
|---|--|--|---|---|
| | Суммарная длина всех участков: A+B+C+D+E | | 75 м ((Z)RP71 - 50 м) | 50 м |
| Макс. длина после разветвителя: В или С или D или E | | 20 м | 20 м | 20 м |
| Разность длин после разветвителя: например, (B-C) или (C-D) | | 8 м | 8 м | 8 м |
| Перепад высот: | наружный-внутренний | 30 м | 50 м (30м - Standard Inv.) | 30 м |
| | внутренний-внутренний | 1 м | 1 м | 1 м |

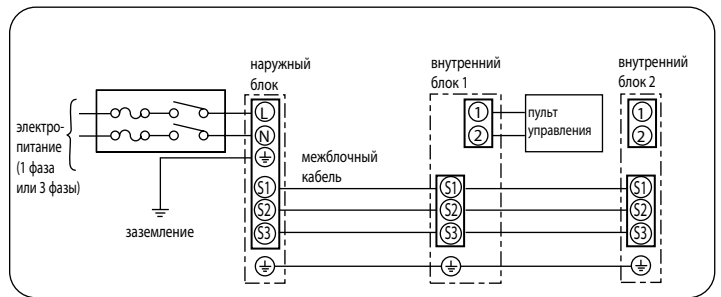
Схемы электрических соединений

Все модели полупромышленной серии Mr. SLIM (кроме SUZ-KA).

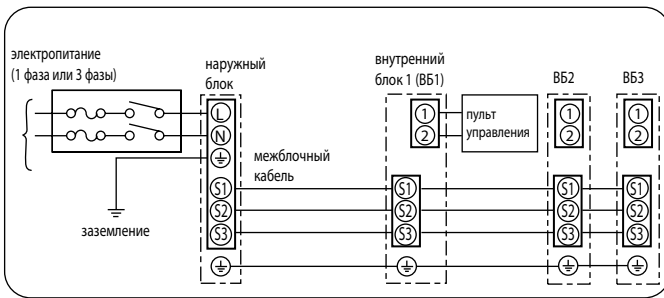
1:1



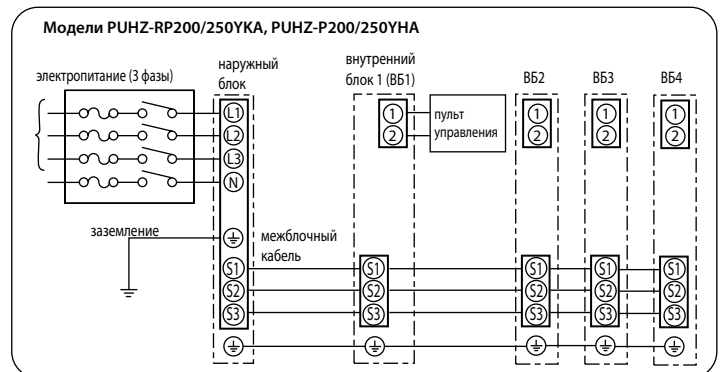
1:2



1:3

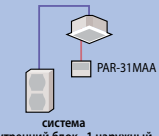

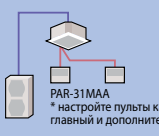
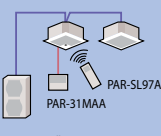
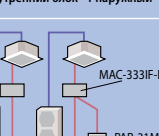
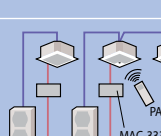

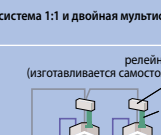
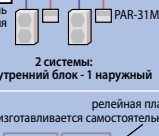



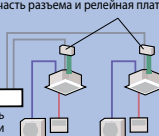

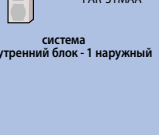


1:4



Встроенные системы управления

Полупромышленная серия **Mr.SLIM™**

| | Схема системы | | Примечания | Необходимые опции |
|---|---|--|---|---|
| | проводной пульт | беспроводной пульт | | |
| 1 1 пульт управления Стандартная система |  <p>система 1 внутренний блок - 1 наружный</p> |  <p>приемник ИК-сигнала PAR-SL97A-E двойная мультисистема</p> | <ul style="list-style-type: none"> • Могут быть использованы проводной и беспроводной пульты. | Опции не требуются, если используются пульты, поставляемые в комплекте с внутренними блоками. |
| 2 2 пульта управления 2 пульта управления являются равноправными. |  <p>система 1 внутренний блок - 1 наружный</p> |  <p>двойная мультисистема</p> | <ul style="list-style-type: none"> • К одному блоку (или группе) может быть подключено не более 2 пультов. • Проводной и ИК-пульты могут быть использованы одновременно. | <ul style="list-style-type: none"> • PAR-31MAA проводной пульт • PAC-SH29TC клемная колодка для РКА • PAR-SL97A-E беспроводной пульт • PAR-SL94B-E беспроводной пульт для PCA-KA |
| 3 Групповое управление Один пульт управления задает одинаковые настройки для нескольких независимых систем (*необходимо установить адреса систем). |  <p>2 системы: 1 внутренний блок - 1 наружный</p> |  <p>система 1:1 и двойная мультисистема</p> | <ul style="list-style-type: none"> • К одному пульту можно подключить не более 16 независимых систем. • Каждая из систем в данном объединении работает по своему датчику температуры. • Для управления данным объединением (группой) может быть использовано не более 2 пультов. | <ul style="list-style-type: none"> • MAC-333IF Интерфейсный прибор должен быть подключен к каждому внутреннему блоку, имеющему наружные агрегат SUZ. Для систем с наружными блоками полупромышленной серии (PU_) опции не требуются. |
| 4 Управление статическим сигналом Внешним статическим сигналом (сухой контакт) кондиционер может быть дистанционно включен/выключен, а также может быть заблокирован или разблокирован его пульт. |  <p>2 системы: 1 внутренний блок - 1 наружный</p> |  <p>2 системы: 1 внутренний блок - 1 наружный</p> | <ul style="list-style-type: none"> • Блокируется только функция включения/выключения. Другие настройки могут производиться в период блокирования. • Автоматическая работа может быть организована только по внешнему таймеру. | <ul style="list-style-type: none"> • PAC-SE55RA-E Ответная часть к разъему на плате внутреннего блока. • Релейная плата и панель управления изготавливаются или приобретаются самостоятельно. |
| 5 Управление импульсным сигналом Внешним импульсным сигналом кондиционер может быть дистанционно включен/выключен. |  <p>2 системы: 1 внутренний блок - 1 наружный</p> |  <p>2 системы: 1 внутренний блок - 1 наружный</p> | <ul style="list-style-type: none"> • Импульсный сигнал может включать и выключать систему. • Сигнал состояния (12 В пост. тока) можно вывести на панель управления. | <ul style="list-style-type: none"> • PAC-SA88HA-E/PAC-725AD Ответные части к разъемам на плате внутреннего блока. • Релейная плата и панель индикации изготавливаются или приобретаются самостоятельно. |
| 6 Внешняя индикация состояния Индикация состояния системы: включено/выключено. |  <p>2 системы: 1 внутренний блок - 1 наружный</p> |  <p>двойная мультисистема</p> | Можно организовать удаленный контроль состояния системы: включена/выключена, исправна/неисправна. Выходные сигналы: а) сухой контакт - опция PAC-SF40RM; б) 12 В пост. тока - опция PAC-SA88HA-E. | <ul style="list-style-type: none"> • PAC-SA88HA-E/PAC-725AD Ответные части к разъемам на плате внутреннего блока. • PAC-SF40RM Блок гальванической развязки. • Релейная плата и панель индикации изготавливаются или приобретаются самостоятельно. |
| 7 Работа по таймеру Автоматическая работа по таймеру. Если планируется использовать внешний таймер, то см. (4). |  <p>система 1 внутренний блок - 1 наружный</p> | | <ul style="list-style-type: none"> • Недельный таймер Предварительно создаются 8 температурных шаблонов, комбинации которых могут применяться независимо для каждого дня недели. • Простой таймер Включение/выключение системы в пределах 72 часов (шаг настройки 1 час). • Таймер автоотключения Устанавливается время отключения (от 30 минут до 4 часов 30 минут). Простой таймер и таймер автоотключения не могут быть использованы одновременно. | Функция автоматической работы по таймеру встроена в пульты PAR-31MAA . |
| 8 Центральное управление Полнофункциональное центральное управление и контроль. |  <p>блок питания центральный контроллер AG-150A, GB-50ADA и др. подключение к сети M-NET M-NET адаптер PAC-SF82/83MA-E MAC-333IF-E</p> | | Центральное раздельное управление системами с помощью центральных контроллеров мультизональных систем Сити Мульти. | <ul style="list-style-type: none"> • PAC-SF82/83MA-E M-NET адаптер для систем с наружными блоками PU*. • MAC-333IF-E M-NET адаптер для систем с наружными блоками SUZ*. |
| 9 Взаимосвязь с вентустановкой Лосней Вентустановка Лосней может включаться с пульта управления кондиционера. |  <p>кабель Лосней PAR-31MAA</p> | | Приточно-вытяжная установка Лосней подключается к внутреннему блоку кондиционера. | • Соединительный кабель (в комплекте с приточно-вытяжной установкой) |

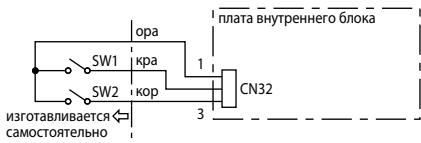
Внешние системы управления

Полупромышленная серия Mr.SLIM™

Все системы Mr. Slim:

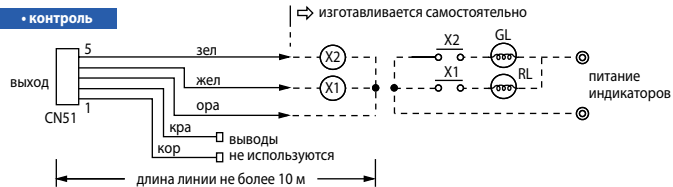
Все системы Mr. Slim имеют разъемы на печатных платах, предназначенные для организации управления и контроля по статическим сигналам. Для подключения потребуются приобрести (опция) или подобрать самостоятельно ответную часть соответствующего разъема.

• управление

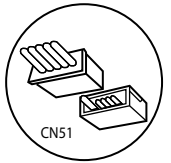


SW1: включить/выключить (действует только при замкнутом SW2)
 SW2: а) замкнуто — кнопка ON/OFF на пульте блокирована (вкл/выкл по SW1)
 б) разомкнуто — полное управление осуществляется с пульта

• контроль

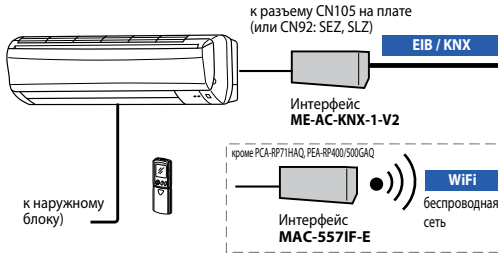


X1 - состояние: включен/выключен
 X2 - состояние: исправен/неисправен



ШЛЮЗ для сетей EIB/KNX, Modbus/RTU, LonWorks, EnOcean, WiFi

все системы Mr. Slim



Управление и контроль:

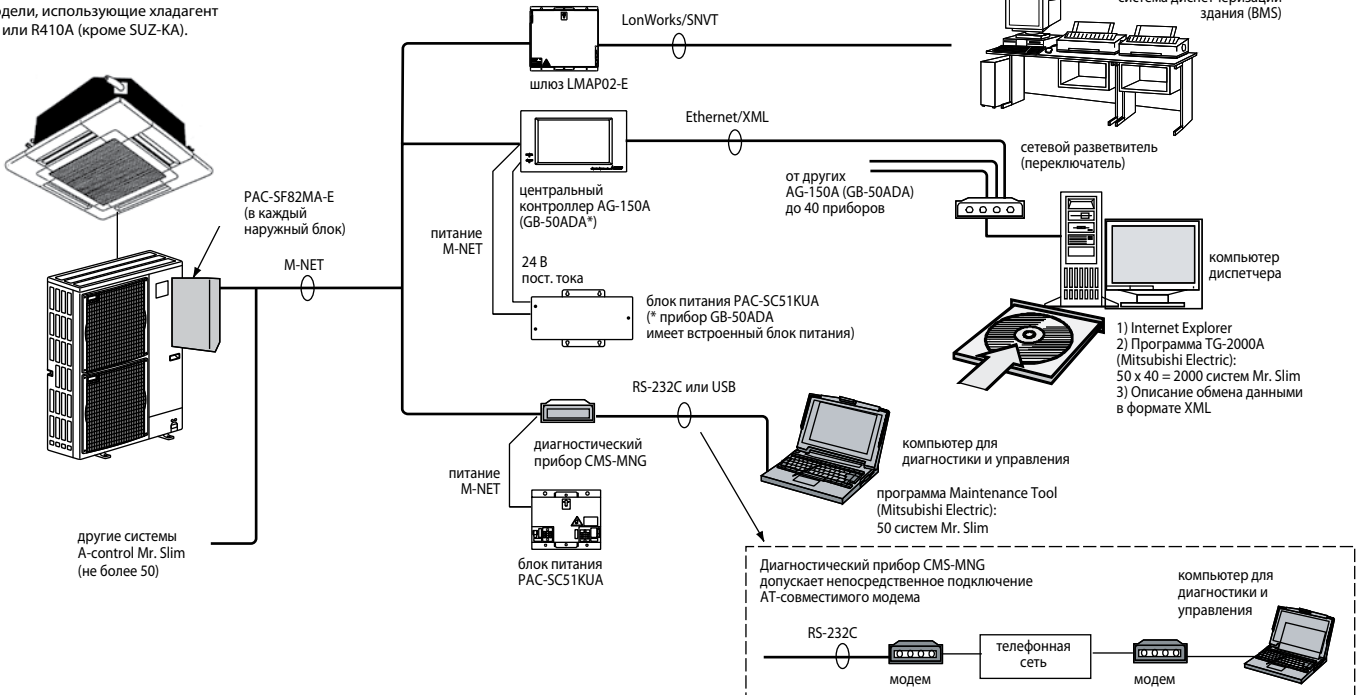
- вкл/выкл;
- блокировка ИК-пульта;
- режим;
- целевая температура;
- скорость вентилятора;
- положение направляющей воздушного потока;
- флаг и код неисправности;
- и другие.

Примечания:

1. Указанные приборы подключаются к каждому внутреннему блоку.
2. Одновременное применение нескольких шлюзов невозможно.
3. 32 прибора ME-AC-MBS-1 могут быть подключены к специальному GSM-модему ME-AC-SMS-32 для организации управления и мониторинга посредством SMS-сообщений.

A-control Mr. Slim:

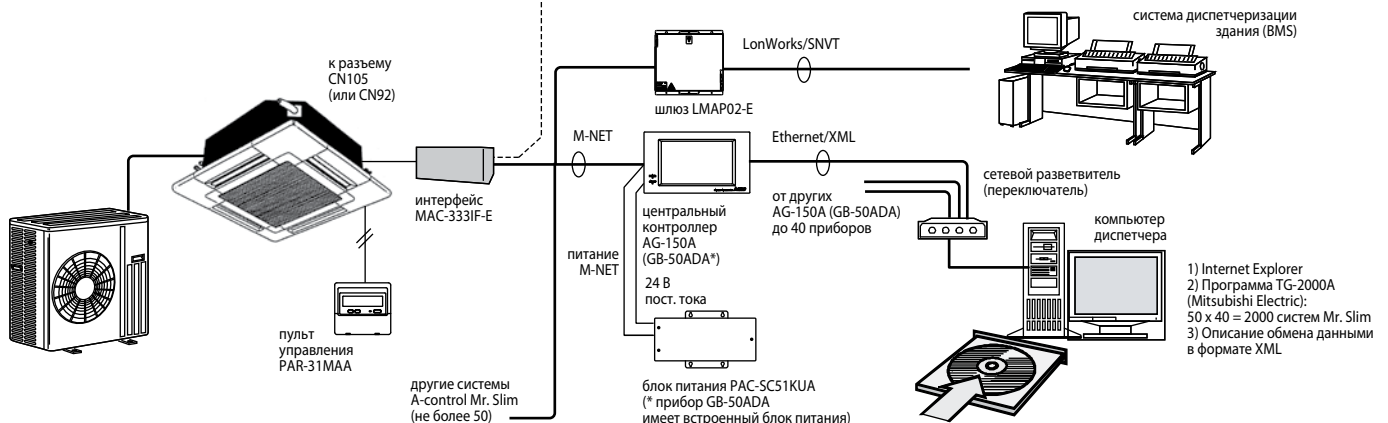
все модели, использующие хладагент R407C или R410A (кроме SUZ-KA).



A-control Mr. Slim:

с наружными блоками SUZ-KA

- 1) Вкл/выкл, блокировка пульта, переключение режима и установка температуры с помощью внешних сухих контактов.
- 2) Подключение пульта PAR-31MAA для группового (синхронного) управления (до 16 блоков).

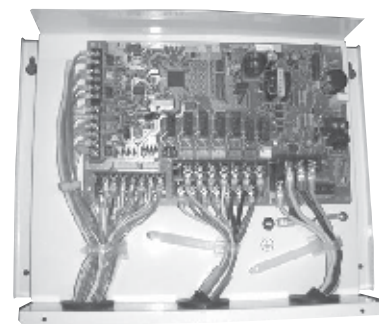


Контроллер

РАС-IF011В-Е

для секций охлаждения и нагрева

охлаждение-нагрев: 1,6–28,0 кВт



Контроллер РАС-IF011В-Е предназначен для плавного (ступенчатого) управления наружными блоками полупромышленной серии Mr. Slim: ZUBADAN Inverter: PUHZ-SHW80~230; Deluxe Power Inverter: PUHZ-ZRP35~140; Power Inverter: PUHZ-RP200/250YKA; Standard Inverter: SUZ-KA, PUHZ-P100~140VHA/YHA и PUHZ-P200/250YHA.

Кроме того этот прибор может быть использован для наружных блоков фиксированной производительности (без инвертора): PU-P71~100VHA, PU-P71~140YHA, PUH-P71~100VHA и PUH-P71~140YHA.

| Применение контроллера | | РАС-IF011В-Е | | | | | | | | |
|---|----------------|--------------|-------|---------|----------|-------------|-------------|-------------|--------|--------|
| Наружный блок | | 35 | 50 | 60 | 71 | 100 | 125 | 140 | 200 | 250 |
| Автоматический выбор частоты вращения компрессора (требуется пульт PAR-31MAA) | PUHZ-SHW | — | — | — | 80VHA | 112V(Y)HA | — | 140YHA | — | 230YKA |
| | PUHZ-ZRP | 35VKA | 50VKA | 60VHA | 71VHA | 100V(Y)KA | 125V(Y)KA | 140V(Y)KA | — | — |
| | PUHZ-RP200/250 | — | — | — | — | — | — | — | 200YKA | 250YKA |
| | PUHZ-P | — | — | — | — | 100VHA2/YHA | 125VHA2/YHA | 140VHA2/YHA | 200YHA | 250YHA |
| | SUZ-KA | 35VA | 50VA | 60VA | 71VA | — | — | — | — | — |
| PU(H)-P | — | — | — | 71V/YHA | 100V/YHA | 125YHA | 140YHA | — | — | |
| Внешнее управление частотой вращения компрессора ¹ | Наружный блок | 35 | 50 | 60 | 71 | 100 | 125 | 140 | 200 | 250 |
| | PUHZ-SHW | — | — | — | 80VHA | 112V(Y)HA | — | 140YHA | — | 230YKA |
| | PUHZ-ZRP | 35VKA | 50VKA | 60VHA | 71VHA | 100V(Y)KA | 125V(Y)KA | 140V(Y)KA | — | — |
| | PUHZ-RP200/250 | — | — | — | — | — | — | — | 200YKA | 250YKA |

¹ Совместно с контроллером рекомендуется применять пульт управления PAR-31MAA для наблюдения за работой системы.

Рекомендации по применению прибора:

1) Теплообменник

а) Расчетное рабочее давление в системе 4.15 МПа. Теплообменник должен выдерживать испытательное давление, в 3 раза превышающее рабочее, — 12,45 МПа.

б) Выбор теплообменника проводите, исходя из следующих данных:

1. температура испарения более 4°С при максимальной частоте вращения компрессора (температура в помещении 27°С DB / 19°С WB, снаружи 35°С DB / 24°С WB);

2. температура конденсации менее 60°С при максимальной частоте вращения компрессора (температура в помещении 20°С DB, снаружи 7°С DB / 6°С WB);

3. при использовании системы для нагрева воды температура конденсации менее 58°С при максимальной частоте вращения компрессора (температура снаружи 7°С DB / 6°С WB).

в) Внутренний объем теплообменника должен удовлетворять ограничениям, приведенным в таблице. При выборе слишком маленького теплообменника возможен возврат жидкого хладагента в наружный блок и выход из строя компрессора. Напротив, переразмеренный теплообменник вызовет снижение производительности системы из-за недостатка хладагента или перегрев компрессора.

г) Внутренняя поверхность теплообменника должна быть чистой. Например, для теплообменника, выполненного из трубы диаметром 9,52 мм остаточное содержание воды не более 0,6 мг/м, масла — не более 0,5 мг/м, твердых частиц — не более 1,8 мг/м.

| Производительность | 35 | 50 | 60 | 71 | 100 | 125 | 140 | 200 | 250 |
|-------------------------------------|------|------|------|------|------|------|------|------|------|
| Максимальный объем, см ³ | 1050 | 1500 | 1800 | 2130 | 3000 | 3750 | 4200 | 6000 | 7500 |
| Минимальный объем, см ³ | 350 | 500 | 600 | 710 | 1000 | 1250 | 1400 | 2000 | 2500 |

2) Термисторы

Термистор TH1 используется только в режиме автоматического выбора шага* (для применений воздух - воздух).

1. Выберите для термистора TH1 положение, в котором он может измерять среднюю температуру воздуха, поступающего из теплообменника.
2. Желательно, чтобы отсутствовала радиационная передача теплоты от теплообменника к термистору.

Для того, чтобы использовать данный контроллер в режиме ручного выбора производительности, следует подключить постоянный резистор сопротивлением 4~10 кОм вместо термистора TH1 на клеммную колодку TB61.

Примечание:

Режим автоматического выбора шага предусматривает автоматическое определение необходимой производительности для достижения целевой температуры.

Термистор на жидкостной трубе TH2

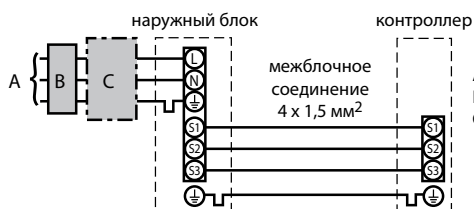
1. Выберите для термистора TH2 положение, в котором он может измерять температуру жидкого хладагента.

2. Желательно теплоизолировать термистор TH2 от наружного воздуха.

3. Если теплообменник имеет несколько входов, и хладагент подается через распределитель, то термистор TH2 следует закрепить перед распределителем.

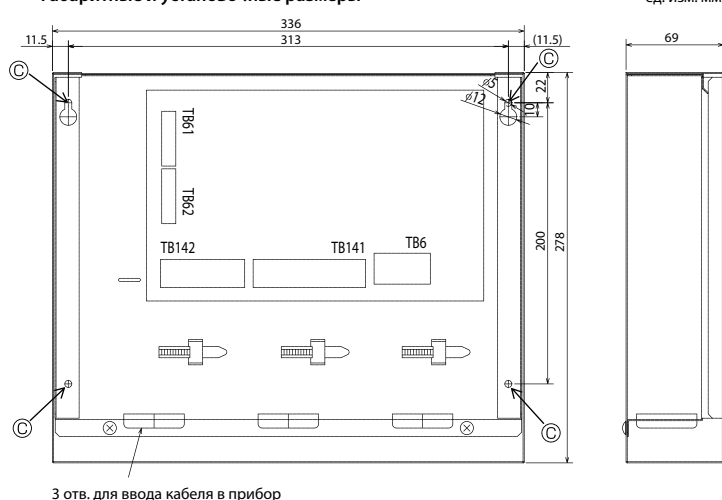
3) Электропитание контроллера поступает с наружного блока

Подключение питания к наружному блоку может отличаться от приведенной ниже схемы и зависит от типа наружного блока.



A электропитание наружного блока
B дифференциальный автомат (УЗО)
C автоматический выключатель

Габаритные и установочные размеры



3 отв. для ввода кабеля в прибор

Комплектация

| | Наименование | Кол-во |
|---|----------------------|--------|
| 1 | Контроллер в корпусе | 1 |
| 2 | Термистор | 2 |

1) Входные цепи прибора

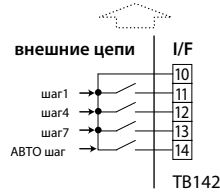
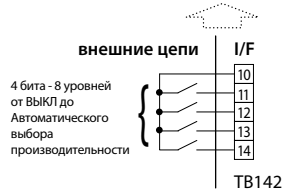
Для управления производительностью инверторного наружного блока серии Power Inverter и Zubadan Inverter можно использовать внешние управляющие сигналы следующих типов.

| Тип сигнала | SW1-1 | SW1-2 | SW1-3 | SW6-1 | SW6-2 | Уровни производительности |
|--|-------|-------|-------|-------|-------|--|
| Внешние переключатели Тип А: 4 бита - 8 уровней | OFF | OFF | OFF | OFF | OFF | Выкл / Шаг1 / Шаг2 / ... / Шаг7 / АВТО |
| Внешние переключатели Тип В: 1 бит - 1 уровень | ON | OFF | OFF | OFF | OFF | Выкл / Шаг1 / Шаг4 / Шаг7 / АВТО |
| 4-20 мА | ON | ON | OFF | ON | ON | Выкл / Шаг1 / Шаг2 / ... / Шаг7 |
| 1-5 В | ON | ON | OFF | OFF | ON | Выкл / Шаг1 / Шаг2 / ... / Шаг7 |
| 0-10 В | OFF | OFF | ON | OFF | OFF | Выкл / Шаг1 / Шаг2 / ... / Шаг7 |
| 0-10 кОм | ON | OFF | ON | OFF | OFF | Выкл / Шаг1 / Шаг4 / Шаг7 / АВТО |
| Внешнее упр. не используется | OFF | ON | ON | OFF | OFF | Только АВТО |

• Внешние переключатели: тип А: 4 бита - 8 уровней; тип В: 1 бит - 1 уровень

Внешние переключатели (сухие контакты) подключаются в клеммам №10-14 колодки TB142. Длина соединительных проводов должна быть не более 10 м. Минимальная нагрузка: 12 В пост. тока, 1 мА.

| TB142 10-11 (COM-IN5) | TB142 10-12 (COM-IN6) | TB142 10-13 (COM-IN7) | TB142 10-14 (COM-IN8) | Тип А | | | Тип В | | | Примечания |
|-----------------------------|-----------------------------|-----------------------------|-----------------------------|-------|------------|------|-------|------------|-----|--|
| | | | | [OFF] | OFF | 0% | [ON] | OFF | 0% | |
| OFF | OFF | OFF | OFF | [OFF] | OFF | 0% | [ON] | OFF | 0% | Выключен |
| ON | OFF | OFF | OFF | [ON] | шаг1 | 10% | [ON] | шаг1 | 10% | |
| OFF | ON | OFF | OFF | | шаг2 | 20% | | шаг4 | 50% | Производительность фиксирована на соответствующем уровне |
| ON | ON | OFF | OFF | | шаг3 | 30% | | ↑ | ↑ | |
| OFF | OFF | ON | OFF | | шаг4 | 50% | | ↑ | ↑ | |
| ON | OFF | ON | OFF | | шаг5 | 70% | | ↑ | ↑ | |
| OFF | ON | ON | OFF | | шаг6 | 80% | | ↑ | ↑ | |
| ON | ON | ON | OFF | | шаг7 | 100% | | ↑ | ↑ | |
| OFF | OFF | OFF | ON | | АВТО выбор | | | АВТО выбор | | Режим автоматического выбора производительности |



I/F - прибор PAC-IF011B-E

• Управление аналоговыми сигналами:

4-20 мА / 1-5 В / 0-10 В / 0-10 кОм

1) Внешние сигналы 4-20 мА / 1-5 В / 0-10 В

Внешняя цепь подключается к клеммам №3 (+) и №4 (-) колодки TB62.

2) Внешний переменный резистор (0-10 кОм)

Внешний переменный резистор подключается к клеммам №1 и №2 колодки TB62.

Примечания:

- В таблице указаны центральные значения входных уровней.
- Длина соединительных проводов не более 10 м.

• Управление режимом работы

| TB142 | Описание | OFF | ON | Примечания |
|-----------|------------------------|------------------|---------------------|--|
| 1-2 (IN1) | Блокировка компрессора | Нормальный режим | Компрессор выключен | Например, блокировка при отключении вентилятора приточной установки. |
| 3-4 (IN2) | Режим работы | Охлаждение | Нагрев | Переключатели SW2-1 и SW2-2 должны быть в положении ON. |

SW2-1/2-2 : Режим работы

| SW2-1 | SW2-2 | Описание |
|-------|-------|--|
| OFF | OFF | Определяется пультом управления |
| ON | OFF | Охлаждение (фиксировано) |
| OFF | ON | Нагрев (фиксировано) |
| ON | ON | Определяется внешним сухим контактом (колодка TB142, клеммы 3 и 4) |

Примечание.

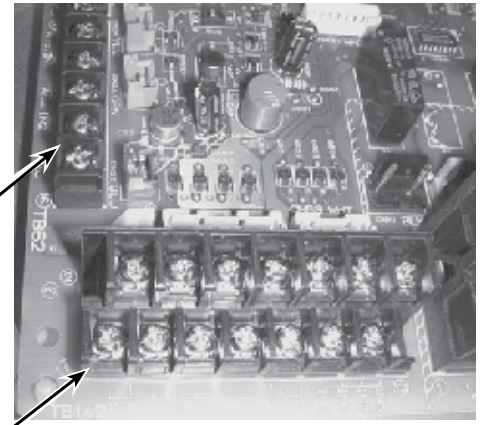
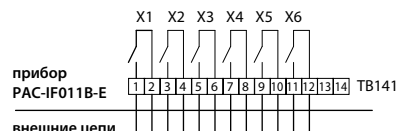
Описание назначения переключателей SW2-3, 4, 5, 6, 7, 8, а также SW3 можно найти в руководстве по установке прибора PAC-IF011B-E.

2) Выходные цепи прибора

К прибору могут быть подключены внешние цепи контроля.

| TB141 | | Описание | OFF | ON |
|--------------|----|-----------------------|----------|---------|
| 1-2 (Вых1) | X1 | Состояние | выключен | включен |
| 3-4 (Вых2) | X2 | Неисправность | нет | есть |
| 5-6 (Вых3) | X3 | Состояние компрессора | выключен | включен |
| 7-8 (Вых4) | X4 | Режим оттаивания | выключен | включен |
| 9-10 (Вых5) | X5 | Режим охлаждения | выключен | включен |
| 11-12 (Вых6) | X6 | Режим обогрева | выключен | включен |
| 13-14 (Вых7) | - | - | - | - |

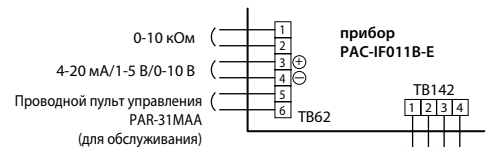
- Длина соединительных проводов не более 50 м.
- Нагрузочная способность выходов: 240 В перем. тока, 1 А.
- Для питания нагрузки должен быть использован общий источник питания.



TB62

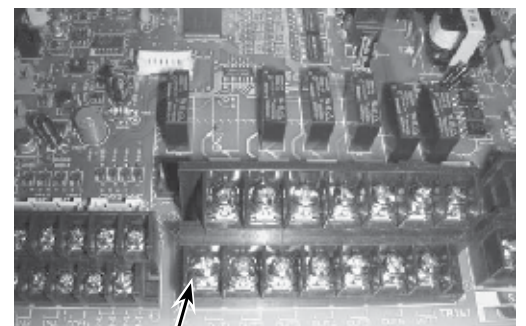
TB142

| Переменный резистор (0-10 кОм) | 4-20 мА | 1-5 В | 0-10 В | Уровень производительности | Примечания |
|--------------------------------|----------|----------|-----------|----------------------------|--|
| 0~100 Ом | 4~5 мА | 0~1,25 В | 0~0,63 В | выкл. 0% | Выключен |
| 510 Ом | 7 мА | 1,75 В | 1,88 В | шаг 1 10% | Производительность фиксирована на соответствующем уровне |
| 1 кОм | 9 мА | 2,25 В | 3,13 В | шаг 2 20% | |
| 2 кОм | 11 мА | 2,75 В | 4,38 В | шаг 3 30% | |
| 3,3 кОм | 13 мА | 3,25 В | 5,63 В | шаг 4 50% | |
| 4,3 кОм | 15 мА | 3,75 В | 6,88 В | шаг 5 70% | |
| 5,6 кОм | 17 мА | 4,25 В | 8,13 В | шаг 6 80% | |
| 7,5 кОм | 19~20 мА | 4,75~5 В | 9,38~10 В | шаг 7 100% | |
| 10 кОм | - | - | - | АВТО шаг | Режим автоматического выбора производительности |
| более 12 кОм | - | - | - | OFF 0% | Выключен |



Внешние цепи

- Минимальная нагрузка: 12 В пост. тока, 1 мА.
- Длина соединительных проводов не более 10 м.



TB141

CITY MULTI G5

Мультизональные VRF-системы

- Системы СИТИ МУЛЬТИ являются оптимальным решением для небольших и средних зданий офисного или жилого типа. Системы с изменяемым расходом хладагента являются более экономичными, чем традиционные центральные системы на базе холодильных машин. Благодаря своим преимуществам системы СИТИ МУЛЬТИ все чаще применяются при кондиционировании даже крупных многоэтажных зданий.
- Уникальность систем СИТИ МУЛЬТИ серии R2 заключается в том, что внутренние блоки, подключенные в общий контур хладагента, могут одновременно работать в режимах охлаждения и обогрева воздуха. То есть одновременно часть помещений может охлаждаться, а другие обогреваться. Это очень важно осенью и весной в офисных зданиях, так как в помещениях, расположенных с солнечной стороны, может быть жарко, а помещения на противоположной стороне здания потребуются обогревать. Другим распространенным примером применения систем СИТИ МУЛЬТИ серии R2 являются жилые здания. Независимость в выборе режима и целевой температуры позволяет соседям, подключенным к общей центральной системе, чувствовать себя обладателями собственного отдельного кондиционера. Мультизональные системы серии R2 получили специальную награду японской ассоциации холодильных систем за энергоэффективность, а приведенный коэффициент производительности составляет 7,5. То есть, затрачивая всего 1 кВт электрической энергии, система выдает 7,5 кВт тепла и холода суммарно. Столь высокие значения достигнуты за счет того, что, фактически, нагрев воздуха происходит за счет охлаждаемых помещений, а электрическая энергия затрачивается лишь на перемещение этого тепла.
- С помощью серии СИТИ МУЛЬТИ Y можно создать систему кондиционирования любой конфигурации, как в детском конструкторе. Сущность СИТИ МУЛЬТИ Y — необычайная гибкость при большой силе.
- Серия СИТИ МУЛЬТИ WR2 с водяным охлаждением является уникальной системой с двойной утилизацией тепла. Подобные системы можно устанавливать в высоких зданиях, где большой перепад высот не позволяет установить наружный блок на крышу. Кроме того, установка компрессорно-конденсаторного блока внутри здания предохраняет его от агрессивной среды в прибрежных районах. И, конечно, весьма важно то, что системы с водяным охлаждением могут работать при низких температурах наружного воздуха.



Мультизональные системы Сити Мульти G5

- В состав серии мультизональных VRF-систем CITY MULTI входит 14 конструктивных модификаций внутренних блоков: канальные настенные, кассетные и многие другие. Всего с учетом всех модификаций производительности насчитывается 92 модели внутренних блоков.
- Все современные внутренние блоки являются универсальными и подходят для всех систем с использованием фреона R410A.
- Модельный ряд внутренних блоков дополняют специальные контроллеры секций охлаждения приточных установок. Внешняя фреоновая секция охлаждения и внутренние блоки могут быть подключены к общему наружному блоку мультизональной системы CITY MULTI.
- В наружных блоках серий G4 и G5 заложена модульность, то есть существуют несколько модулей наружных блоков, из которых формируются все мощностные модификации наружных агрегатов. В сериях G4 и G5 применяются только компрессоры с инверторным приводом. Это продлевает срок службы систем и уменьшает нагрузку на электрическую сеть, так как полностью отсутствуют высокие пусковые токи.
- В системах CITY MULTI предусмотрены различные приборы для индивидуального управления внутренними блоками, а также для централизованного контроля систем. Системы оснащены встроенной системой проверки функционирования и имеются внешние системы расширенной диагностики.
- Разработан программно-аппаратный комплекс Mitsubishi Electric для выполнения основных задач диспетчеризации: мониторинг и контроль системы, раздельный учет электропотребления, ограничение пиковой нагрузки на электросеть, взаимодействие со сторонним оборудованием.
- Предусмотрены средства взаимодействия с центральными системами диспетчеризации зданий (BMS) с использованием технологий LonWorks, BACnet, EIB, Modbus, Ethernet (XML).

- В системах City Multi G5 (серия YJM) предприняты дополнительные меры по увеличению коэффициента производительности при частичной нагрузке наружного агрегата. Все модели YJM оснащены новыми компрессорами, в которых серьезной модификации подвергся электродвигатель. Статор нового двигателя изготовлен с использованием обмотки сосредоточенного типа, а также специальной структуры сердечника, называемой «Poki Poki Core». Такая обмотка может быть уложена на сердечник в развернутом состоянии. Длина обмотки снижается, приводя к уменьшению ее сопротивления, а высокий коэффициент заполнения обмотки сохраняется. Такой двигатель имеет более высокую эффективность в области низких и средних частот вращения вала, что чрезвычайно важно для мультизональных VRF-систем, работающих значительную часть времени с частичной нагрузкой.
- В системах City Multi G5 предусмотрена возможность выбора параметра оптимизации при работе системы в режиме нагрева. Для этого встроены два альтернативных алгоритма управления: первый — с приоритетом теплопроизводительности, второй — с приоритетом энергоэффективности. Выбор одного из вариантов производится с помощью DIP-переключателя на плате наружного блока. При активации алгоритма приоритета теплопроизводительности ее значение возрастает на 10% в части температурного диапазона ниже -5°C .
- Модификации подвергся и теплообменник наружного агрегата. В моделях серии YJM теплообменник имеет 3-х рядную структуру, а в серии YJM теплообменник имеет 2,5 ряда. Это обозначает, что 3-й ряд неполный, он занимает лишь половину площади теплообменника в верхней части блока. Новая конструкция теплообменника позволила увеличить коэффициент энергоэффективности в режиме нагрева воздуха.

Сити Мульти серия Y

- 30%-ная экономия электроэнергии за счет применения инвертора.
- Возможность подключать внутренние блоки суммарной производительностью до 130% (200% при использовании специальной встроенной программы управления наружным блоком).
- В один гидравлический контур может быть подключено до 50 внутренних блоков.

- Отсутствие пусковых токов во всех моделях наружных блоков.
- Стабильная теплопроизводительность систем City Multi Y ZUBADAN при низкой температуре наружного воздуха.
- Длина магистрали хладагента после 1-го разветвителя может быть увеличена до 65 м, если все внутренние блоки расположены в одном уровне (на одном этаже).

Сити Мульти серия R2

- Уникальная 2-трубная схема системы с утилизацией тепла позволяет снизить количество соединений в 2,5~3 раза по сравнению с обычной 3-х трубной схемой.
- Возможность подключать внутренние блоки суммарной производительностью до 150%.
- Дополнительная экономия электроэнергии 15~20% за счет утилизации тепла.
- В один гидравлический контур может быть подключено до 50 внутренних блоков (при этом 48 из них будут независимы в выборе режима работы: охлаждение или обогрев).

Сити Мульти серии WY, WR2

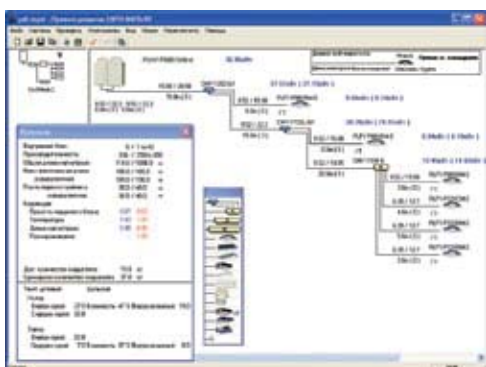
- Водяной контур в компрессорно-конденсаторном блоке позволяет сочетать достоинства фреоновых и водяных систем.

Сити Мульти серии HYBRID R2

Серия новейших систем «HYBRID R2» (гибридная система Сити Мульти) представляет собой симбиоз мультизональной системы с регулируемым расходом хладагента и воздушно-водяных внутренних блоков (фанкойлов).



Программа автоматизированного проектирования CITY MULTI DESIGN TOOL



Программа автоматизирует основные операции проектирования мультизональных систем Сити Мульти:

- расчет диаметров фреонопроводов и проверка соответствия ограничениям длин и перепадов высот;
- коррекция производительности внутренних блоков;
- расчет количества дополнительного хладагента;
- формирование системы управления;
- вывод проектной документации: схема системы (bmr-файл), спецификация (Excel), электрическая и гидравлическая схемы (в формате AutoCAD).

Программа имеет русскоязычный интерфейс.

Последнюю версию программы можно бесплатно скачать на сайте

<http://www.mitsubishi-aircon.ru> в разделе «Программы/Дистрибутивы».



Список модулей

Серия Y (воздушное охлаждение теплообменника)

Блоки серии Y
PUMY



PUMY-P100YHMB/VHMB
PUMY-P125YHMB/VHMB
PUMY-P140YHMB/VHMB

6 модулей серии Y стандарт



PUHY-P200YJM-A PUHY-P350YJM-A PUHY-P450YJM-A
PUHY-P250YJM-A PUHY-P400YJM-A
PUHY-P300YJM-A

3 модуля высокоэффективной серии Y



PUHY-EP200YJM-A PUHY-EP250YJM-A PUHY-EP300YJM-A

4 модуля серии Y REPLACE

2 модуля серии Y ZUBADAN

Серия WY (с водяным контуром)



PQHY-P200YHM-A
PQHY-P250YHM-A
PQHY-P300YHM-A



PUHY-RP200YJM-A
PUHY-RP250YJM-A
PUHY-RP300YJM-A
PUHY-RP350YJM-A



PUHY-HP200YHM-A
PUHY-HP250YHM-A

Серия R2 (воздушное охлаждение теплообменника)

6 модулей серии R2 стандарт



PURY-P200YJM-A PURY-P350YJM-A PURY-P450YJM-A
PURY-P250YJM-A PURY-P400YJM-A
PURY-P300YJM-A

4 модуля высокоэффективной серии R2



PURY-EP200YJM-A PURY-EP250YJM-A PURY-EP350YJM-A
PURY-EP300YJM-A

3 модуля серии REPLACE R2

2 модуля серии HYBRID R2

НОВИНКА
2013

Серия WR2 (с водяным контуром)



PQRY-P200YHM-A
PQRY-P250YHM-A
PQRY-P300YHM-A



PURY-RP200YJM-A
PURY-RP250YJM-A
PURY-RP300YJM-A



PURY-WP200YJM-A
PURY-WP250YJM-A

Примечание.

Модули применяются в качестве самостоятельных наружных блоков или входят в состав многомодульного наружного агрегата.

Все наружные блоки серии City Multi G5

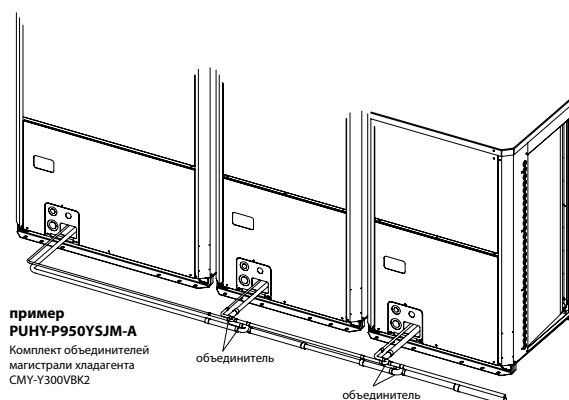
| | | Серия Y | | | | | Серия R2 | | | | |
|---------------------------|--------------------------|-------------------------------------|---------------------------------------|------------------|------------------|-----------------------------|-------------------------------------|---------------------------------------|------------------|------------------------------|-----------------|
| Холодо-производительность | Тепло-производительность | Серия Y стандарт | Серия Y высоко-эффективная | Серия REPLACE Y | Серия Y ZUBADAN | Серия WY с водяным контуром | Серия R2 стандарт | Серия R2 высоко-эффективная | Серия REPLACE R2 | Серия WR2 с водяным контуром | Серия HYBRID R2 |
| 11,2 кВт | 12,5 кВт | PUMY-P100YHMB PUMY-P100VHMB | | | | | | | | | |
| 14,0 кВт | 16,0 кВт | PUMY-P125YHMB PUMY-P125VHMB | | | | | | | | | |
| 15,5 кВт | 18,0 кВт | PUMY-P140YHMB PUMY-P140VHMB | | | | | | | | | |
| 22,4 кВт | 25,0 кВт | PUHY-P200YJM-A | PUHY-EP200YJM-A | PUHY-RP200YJM-A | PUHY-HP200YHM-A | PQHY-P200YHM-A | PURY-P200YJM-A | PURY-EP200YJM-A | PURY-RP200YJM-A | PQRY-P200YHM-A | PURY-WP200YJM-A |
| 28,0 кВт | 31,5 кВт | PUHY-P250YJM-A | PUHY-EP250YJM-A | PUHY-RP250YJM-A | PUHY-HP250YHM-A | PQHY-P250YHM-A | PURY-P250YJM-A | PURY-EP250YJM-A | PURY-RP250YJM-A | PQRY-P250YHM-A | PURY-WP250YJM-A |
| 33,5 кВт | 37,5 кВт | PUHY-P300YJM-A | PUHY-EP300YJM-A | PUHY-RP300YJM-A | | PQHY-P300YHM-A | PURY-P300YJM-A | PURY-EP300YJM-A | PURY-RP300YJM-A | PQRY-P300YHM-A | |
| 40,0 кВт | 45,0 кВт | PUHY-P350YJM-A | | PUHY-RP350YJM-A | | | PURY-P350YJM-A | PURY-EP350YJM-A | | | |
| 45,0 кВт | 50,0 кВт | PUHY-P400YJM-A | PUHY-EP400YJM-A | PUHY-RP400YJM-A | PUHY-HP400YSHM-A | PQHY-P400YSHM-A | PURY-P400YJM-A PURY-P400YSJM-A1 | PURY-EP400YJM-A | | PQRY-P400YSHM-A | |
| 50,0 кВт | 56,0 кВт | PUHY-P450YJM-A | PUHY-EP450YJM-A | PUHY-RP450YJM-A | | PQHY-P450YSHM-A | PURY-P450YJM-A PURY-P450YSJM-A1 | PURY-EP450YJM-A | | PQRY-P450YSHM-A | |
| 56,0 кВт | 63,0 кВт | PUHY-P500YSJM-A PUHY-P500YSJM-A1 | PUHY-EP500YSJM-A PUHY-EP500YSJM-A1 | PUHY-RP500YSJM-A | PUHY-HP500YSHM-A | PQHY-P500YSHM-A | PURY-P500YSJM-A PURY-P500YSJM-A1 | PURY-EP500YSJM-A PURY-EP500YSJM-A1 | | PQRY-P500YSHM-A | |
| 63,0 кВт | 69,0 кВт | PUHY-P550YSJM-A | PUHY-EP550YSJM-A | PUHY-RP550YSJM-A | | PQHY-P550YSHM-A | PURY-P550YSJM-A | PURY-EP550YSJM-A | | PQRY-P550YSHM-A | |
| 69,0 кВт | 76,5 кВт | PUHY-P600YSJM-A PUHY-P600YSJM-A1 | PUHY-EP600YSJM-A | PUHY-RP600YSJM-A | | PQHY-P600YSHM-A | PURY-P600YSJM-A PURY-P600YSJM-A1 | PURY-EP600YSJM-A PURY-EP600YSJM-A1 | | PQRY-P600YSHM-A | |
| 73,0 кВт | 81,5 кВт | PUHY-P650YSJM-A | PUHY-EP650YSJM-A | PUHY-RP650YSJM-A | | PQHY-P650YSHM-A | PURY-P650YSJM-A | PURY-EP650YSJM-A | | | |
| 80,0 кВт | 88,0 кВт | PUHY-P700YSJM-A PUHY-P700YSJM-A1 | PUHY-EP700YSJM-A PUHY-EP700YSJM-A1 | PUHY-RP700YSJM-A | | PQHY-P700YSHM-A | PURY-P700YSJM-A PURY-P700YSJM-A1 | PURY-EP700YSJM-A | | | |
| 85,0 кВт | 95,0 кВт | PUHY-P750YSJM-A | PUHY-EP750YSJM-A PUHY-EP750YSJM-A1 | PUHY-RP750YSJM-A | | PQHY-P750YSHM-A | PURY-P750YSJM-A | | | | |
| 90,0 кВт | 100,0 кВт | PUHY-P800YSJM-A PUHY-P800YSJM-A1 | PUHY-EP800YSJM-A PUHY-EP800YSJM-A1 | PUHY-RP800YSJM-A | | PQHY-P800YSHM-A | PURY-P800YSJM-A PURY-P800YSJM-A1 | | | | |
| 96,0 кВт | 108,0 кВт | PUHY-P850YSJM-A | PUHY-EP850YSJM-A | PUHY-RP850YSJM-A | | PQHY-P850YSHM-A | PURY-P850YSJM-A | | | | |
| 101,0 кВт | 113,0 кВт | PUHY-P900YSJM-A | PUHY-EP900YSJM-A | PUHY-RP900YSJM-A | | PQHY-P900YSHM-A | PURY-P900YSJM-A | | | | |
| 108,0 кВт | 119,5 кВт | PUHY-P950YSJM-A | | | | | | | | | |
| 113,0 кВт | 127,0 кВт | PUHY-P1000YSJM-A | | | | | | | | | |
| 118,0 кВт | 132,0 кВт | PUHY-P1050YSJM-A | | | | | | | | | |
| 124,0 кВт | 140,0 кВт | PUHY-P1100YSJM-A | | | | | | | | | |
| 130,0 кВт | 145,0 кВт | PUHY-P1150YSJM-A | | | | | | | | | |
| 136,0 кВт | 150,0 кВт | PUHY-P1200YSJM-A | | | | | | | | | |
| 140,0 кВт | 156,5 кВт | PUHY-P1250YSJM-A | | | | | | | | | |

Примечания:

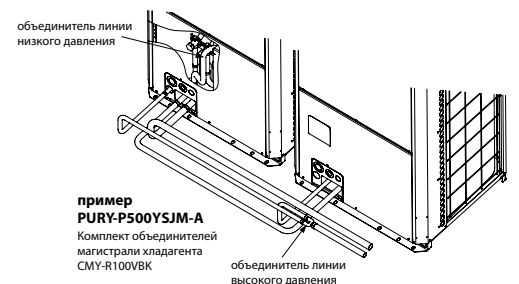
1. Внутренние блоки P15 (1,7 кВт) подключаются только к блокам серий YHM-A, YJM-A, YSHM-A и YSJM-A, а также PUMY-P YHMB/VHMB.
2. Агрегаты серий YSHM-A и YSJM-A состоят из модулей, наименования которых можно найти в таблицах с характеристиками приборов.
3. Описание внешних блоков серии Y Zubadan приведено в разделе «Системы отопления».
4. В системах HYBRID R2 используются только специализированные внутренние блоки серии PEFY-WP.

Соединение модулей в наружный агрегат

Серия Y



Серия R2



inverter

хладагент R410A

охлаждение-нагрев: 11,2–140,0 кВт



В системах серии «Y» внутренние блоки одновременно могут работать только в одинаковом режиме (охлаждение или нагрев).

| | |
|----------------------------|------------------------|
| Серия Y стандарт: | PUMY-P100-140YHMB/VHMB |
| Серия Y высокоэффективная: | PUHY-P200-1250YSJM-A |
| Серия Y Replace | PUHY-EP200-900Y(S)JM-A |
| Серия Y ZUBADAN: | PUHY-RP200-900Y(S)JM-A |
| | PUHY-HP200-500Y(S)HM-A |

- Целевая температура испарения в режиме охлаждения может быть повышена с 0°C (стандартное значение) до +4°C, что увеличивает производительность по явной теплоте и обеспечивает комфортное охлаждение.
- Суммарная установочная мощность внутренних блоков может быть увеличена до 200% (для того, чтобы задействовать эту возможность, следует проконсультироваться с поставщиком оборудования).
- Во всех моделях применяются только компрессоры и вентиляторы с инверторным приводом (DC-инвертор), поэтому пусковой ток не превышает максимального значения рабочего тока.
- Минимизация количества взаимосвязанных компрессоров для увеличения надежности системы (не более 3 в одном гидравлическом контуре). Предусмотрена аварийная работа многокомпрессорной системы с неисправным компрессором.
- Благодаря применению переохладителя в наружном блоке снижаются гидравлические потери в магистралях фреоновых проводов и минимизируется заправка хладагента. В качестве разветвителей используются Т-образные тройники.
- В конструкции наружного блока предусмотрен изолированный отсек для компрессора, что существенно уменьшает уровень шума наружного агрегата во всех направлениях.

Серия Y (22.4~140.0 кВт)

Длина магистрали фреоновых проводов:

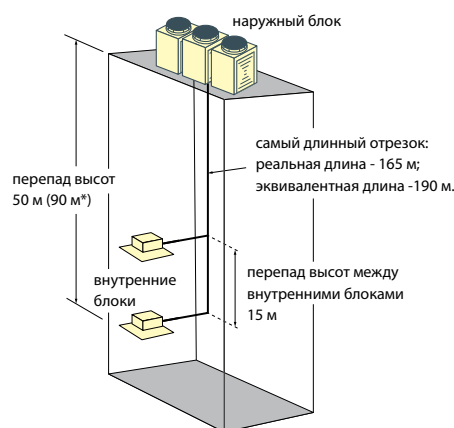
| | |
|--|------------------------------------|
| суммарная длина всех участков | не более 1000 м (PUHY-HP - 300 м) |
| самый длинный участок от наружного блока | не более 165 м (PUHY-HP - 150 м) |
| самый длинный участок от наружного блока (эквивалентная длина) | не более 190 м (PUHY-HP - 175 м) |
| после первого разветвителя до дальнего внутреннего блока | не более 40 м (65 ¹) м |
| между модулями, составляющими наружный блок | не более 10 м |

Перепад высот между блоками:

| | |
|---|----------------------------------|
| внутренние - наружный (наружный выше) | не более 50 (90 ²) м |
| внутренние - наружный (наружный ниже) | не более 40 (60 ²) м |
| внутренний - внутренний | не более 15 м |
| между модулями, составляющими наружный блок | не более 0,1 м |

¹ Расстояние от первого разветвителя до самого дальнего внутреннего блока может быть увеличено до 65 м, если все внутренние блоки расположены в одном уровне (на одном этаже).

² Перепад высот может достигать значений, указанных в скобках, при выполнении изложенных ниже условий.



Увеличение перепада высот систем серии Y

Для увеличения перепада высот требуется модификация наружных блоков. Модификации подлежат только отмеченные в таблице модели.

| PUHY-P Y(S)JM-A | 200 | 250 | 300 | 350 | 400 | 450 | 500 | 550 | 600 | 650 | 700 | 750 | 800 | 850 | 900 | 950 | 1000 | 1050 | 1100 | 1150 | 1200 | 1250 | |
|---------------------------|-----|-----|-----|-----|-----|-----|---------------------------|-----|---------------------------|-----|-----|---------------------------|---------------------------|-----|-----|-----|------|------|------|------|------|------|---|
| Серия Y стандарт | ● | ● | ● | ● | ● | ● | X — YSJM-A1 ● — YSJM-A | X | X — YSJM-A ● — YSJM-A1 | ● | ● | ● | ● | ● | ● | X | ● | ● | ● | ● | ● | ● | ● |
| Серия Y высокоэффективная | ● | ● | ● | - | ● | X | X — YSJM-A ● — YSJM-A1 | ● | ● | X | X | X — YSJM-A ● — YSJM-A1 | X — YSJM-A ● — YSJM-A1 | ● | ● | - | - | - | - | - | - | - | - |

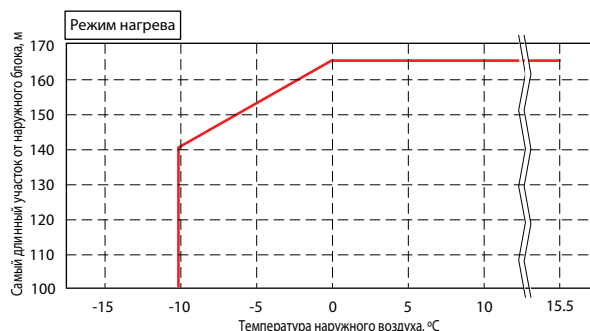
1. Если наружный блок расположен выше внутренних, то перепад высот может быть увеличен до 90 м с помощью следующих мер.

- Необходимо проверить версию управляющей программы наружного блока (вер. выше 1.26 KE90D807X02) и активировать DIP-переключатель SW2-3.
- В наружный блок устанавливается дополнительный датчик промежуточного давления (опция PAC-KBU90MH-E).
- Нижняя граница температурного диапазона в режиме нагрева ограничивается значением -10°C.
- Длина наибольшего участка магистрали хладагента от наружного блока до внутренних не должна превышать указанных на рисунке справа ограничений.
- Суммарная длина всех участков фреоновых проводов ограничивается значением 300 м.
- PUHY-EP200YJM-A: расстояние от наружного блока до первого разветвителя ограничивается значением 90 м.
- Диаметр жидкостного фреоновпровода (магистраль нагнетания) увеличивается.

2. Если наружный блок расположен ниже внутренних, то перепад высот может быть увеличен до 60 м с помощью следующих мер.

- Необходимо проверить версию управляющей программы наружного блока (вер. выше 1.26 KE90D807X02) и активировать DIP-переключатель SW2-3.
- Суммарная длина всех участков фреоновых проводов ограничивается значением 300 м.
- Нижняя граница температурного диапазона в режиме охлаждения ограничивается значением +10°C.

Максимальное расстояние от наружного блока до любого из внутренних блоков



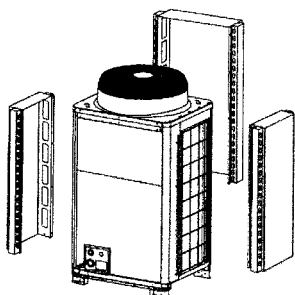
Модификация систем серии Y для охлаждения при низких температурах

Нижняя граница рабочего диапазона температур наружного воздуха систем PUNY-P Y(S)JM-A в режиме охлаждения может быть снижена до -25°C . Для этого потребуются оснастить наружный агрегат специальными панелями, а также проверить версию встроенного программного обеспечения. Программный модуль низкотемпературной работы активируется с помощью DIP-переключателей SW2-9 и SW3-5, расположенных на плате управления.

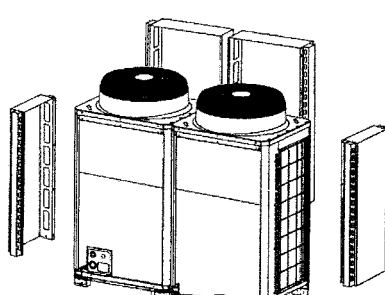
| Дата производства наружного блока | Серийный номер |
|-----------------------------------|------------------|
| декабрь 2012 и позднее | 2ZW**** и старше |

Если наружный блок изготовлен ранее декабря 2012 г., то необходимо обновить его встроенное программное обеспечение с помощью специального программатора. Для этого обратитесь в Московское представительство Mitsubishi Electric или к официальному дилеру.

PUNY-P200~400YJM-A



PUNY-P450YJM-A



Чертежи для изготовления панелей защиты от ветра можно получить в Московском представительстве Mitsubishi Electric или у официальных дилеров.

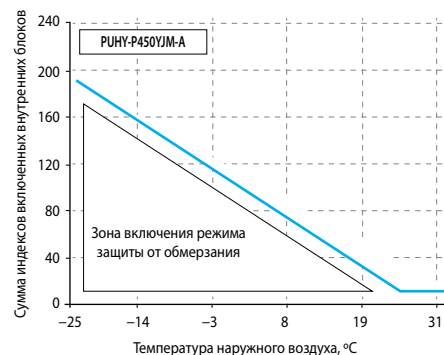
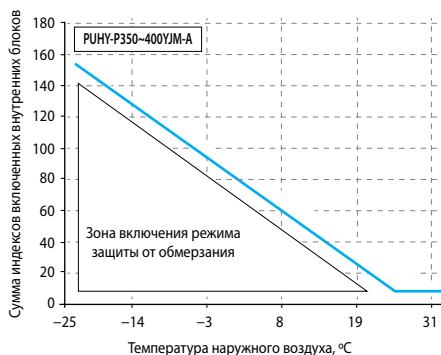
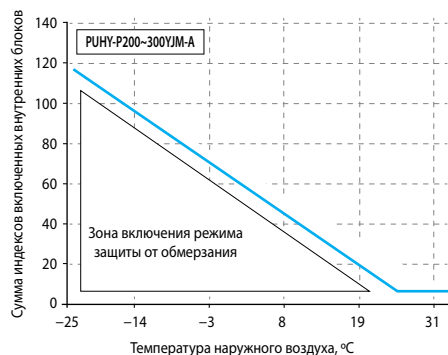


Понижение температуры наружного воздуха приводит к падению давления конденсации хладагента в системе, работающей в режиме охлаждения. Наружный агрегат City Multi G5 оснащен средствами стабилизации давления конденсации: регулируемый привод вентилятора и компрессора, секционный теплообменник и др. Кроме этого необходимым условием является подвод достаточного количества теплоты к внутренним блокам системы для увеличения давления испарения и, как следствие, давления конденсации. Если количество теплоты, поглощаемое в ходе холодильного цикла, ниже определенного значения, то это может привести к снижению давления испарения и активации режима «защита от обмерзания теплообменника

внутреннего блока». В этом режиме внутренний блок временно перестает охлаждать воздух помещения.

Следует выбирать мощность наружного агрегата таким образом, чтобы рабочая точка системы (суммарный индекс одновременно работающих внутренних блоков) была выше синей линии на представленных ниже графиках.

Следуйте рекомендациям, изложенным ниже.



Ограничения и рекомендации

- 1) Выберите наружный агрегат City Multi, исходя из минимальной возможной нагрузки системы. Принимайте во внимание коррекцию холодопроизводительности системы в зависимости от длины магистрали хладагента, а также в зависимости от температуры наружного воздуха.
- 2) Предусматривайте резервную систему охлаждения для наиболее ответственных применений.
- 3) Обязательно устанавливайте панели защиты от ветра, размеры и форма которых должны точно соответствовать официальным чертежам.
- 4) Не устанавливайте внутренние блоки непосредственно над технологическим оборудованием.
- 5) Данные системы не предназначены для точного поддержания температуры и влажности в обслуживаемом помещении.
- 6) Минимальное значение целевой температуры в помещении 20°C .
- 7) Используйте выносной датчик температуры, если теплый воздух от технологического оборудования попадает непосредственно на вход внутреннего блока.
- 8) Если в помещении необходимо поддерживать определенную влажность воздуха, то применяйте отдельный увлажнитель.
- 9) Наиболее стабильно система работает при подводе достаточного количества теплоты к внутренним блокам. Поэтому во внутренних блоках системы следует зафиксировать максимальную скорость вращения вентилятора с помощью следующих DIP-переключателей:

| Модель внутреннего блока | DIP-переключатель |
|--------------------------|-------------------|
| PEFY-VMH-E | SW7-1 ON |
| PEFY-VMA-E | SW4-6 ON |
| PEFY-VMS1(L)-E | SWB в положении 3 |
| PEFY-VMHS-E | SW4-6 ON |
| PEFY-VMR-E-L/R | SW7-1 ON |
| PKFY | не предусмотрено |
| PFFY (кроме VKM-E) | SW7-1 ON |
| PFFY-VKM | не предусмотрено |
| PMFY-VBM | не предусмотрено |

| Модель внутреннего блока | DIP-переключатель |
|--------------------------|--|
| PLFY-VBM | SWA в положении 3 SWB в положении 4 |
| PLFY-VLMD | не предусмотрено |
| PCFY | SWA в положении 3 |

В кассетных и подвесных внутренних блоках можно использовать увеличенную скорость вращения вентилятора в режимах «высокий потолок» (модели PLYF-VBM) и «фильтр высокой эффективности» (модели PCFY-VKM).

Наружные блоки

PUMY-P

Серия Y

охлаждение-нагрев: 11,2–15,5 кВт



Описание наружных агрегатов

- Компактные агрегаты в корпусе с боковым выбросом воздуха.
- Высокая энергоэффективность и низкий уровень шума.
- Пусковой ток не превышает номинальный рабочий ток.
- Теплообменник повышенной коррозионной стойкости (Blue Fin).
- Заводская заправка на 50 м.
- Возможность внешнего ограничения производительности.
- «Ночной режим» включается внешним таймером. Уровень шума в этом режиме снижается на 2 дБ.

| Параметр / Модель | | PUMY-P100YHMB | PUMY-P125YHMB | PUMY-P140YHMB | PUMY-P100VHMB | PUMY-P125VHMB | PUMY-P140VHMB | |
|--|------------------------------------|---|---|---------------|----------------------|---------------|---------------|------|
| Напряжение электропитания | | 380 В, 3 фазы, 50 Гц | | | 220 В, 1 фаза, 50 Гц | | | |
| Охлаждение | Производительность | кВт | 11.2 | 14.0 | 15.5 | 11.2 | 14.0 | 15.5 |
| | Потребляемая мощность | кВт | 3.30 | 4.27 | 5.32 | 3.34 | 4.32 | 5.35 |
| | Рабочий ток | А | 5.28 | 6.83 | 8.51 | 15.4 | 20.0 | 24.7 |
| | Коэффициент производительности COP | | 3.39 | 3.28 | 2.91 | 3.35 | 3.24 | 2.9 |
| | Диапазон наружных температур | °C | -5 ~ +46°C по сухому термометру +10 ~ +46°C по сухому термометру (при подключении внутренних блоков PKFY-P15/P20/P25) +21 ~ +43°C по сухому термометру (при подключении внутренних блоков PEFY-P80/P140VMH-E-F) | | | | | |
| Нагрев | Производительность | кВт | 12.5 | 16.0 | 18.0 | 12.5 | 16.0 | 18.0 |
| | Потребляемая мощность | кВт | 3.63 | 4.29 | 5.32 | 3.66 | 4.33 | 5.58 |
| | Рабочий ток | А | 5.81 | 6.87 | 8.51 | 16.9 | 20.0 | 25.8 |
| | Коэффициент производительности COP | | 3.44 | 3.73 | 3.38 | 3.42 | 3.69 | 3.23 |
| | Диапазон наружных температур | °C | -15 ~ +15.5°C по мокрому термометру -10 ~ +20°C по сухому термометру (при подключении внутренних блоков PEFY-P80VMH-E-F) -5 ~ +20°C по сухому термометру (при подключении внутренних блоков PEFY-P140VMH-E-F) | | | | | |
| Индекс установочной мощности внутренних блоков | | 50 ~ 130% от индекса мощности наружного блока | | | | | | |
| Типоразмеры внутренних блоков | | P15 ~ P125 | P15 ~ P140 | P15 ~ P140 | P15 ~ P125 | P15 ~ P140 | P15 ~ P140 | |
| Количество внутренних блоков | | 1 ~ 8 | 1 ~ 10 | 1 ~ 12 | 1 ~ 8 | 1 ~ 10 | 1 ~ 12 | |
| Уровень шума | дБ(А) | 49/51 | 50/52 | 51/53 | 49/51 | 50/52 | 51/53 | |
| Размеры (В x Ш x Д) | мм | 1350x950x330 | 1350x950x330 | 1350x950x330 | 1350x950x330 | 1350x950x330 | 1350x950x330 | |
| Вес | кг | 142 | 142 | 142 | 129 | 129 | 129 | |
| Завод (страна) | | MITSUBISHI ELECTRIC CORPORATION SHIZUOKA WORKS (Япония) | | | | | | |

Примечания:

1. Наружные блоки PUMY-P-YHMB допускают подключение прямоточных канальных внутренних блоков PEFY-P80/140VMH-E-F, но только в комбинации 1:1. Диапазон температур наружного воздуха в данном случае будет отличаться от стандартного (см. таблицу).
2. При подключении прямоточных канальных внутренних блоков PEFY-P80/140VMH-E-F индекс установочной мощности внутренних блоков не должен превышать 110% (или 100% при эксплуатации в режиме нагрева при температуре наружного воздуха ниже -5°C).

Система фреоноводов

Длина магистрали фреоноводов:

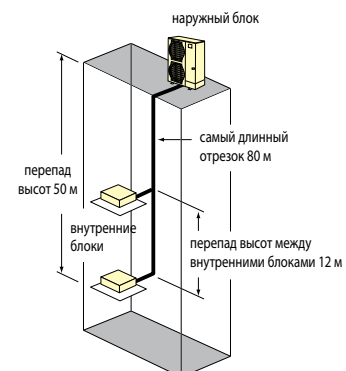
суммарная длина всех участков не более 120 м
 самый длинный участок от наружного блока не более 80 м
 после первого разветвителя до дальнего внутреннего блока не более 30 м

Перепад высот между блоками:

внутренние - наружный (наружный выше) не более 50 м
 внутренние - наружный (наружный ниже) не более 20 м
 внутренний - внутренний не более 12 м

Опции (аксессуары)

| | Наименование | Описание |
|---|--------------|--|
| 1 | СМУ-Y62-G-E | Тройник |
| 2 | СМУ-Y64-G-E | Коллектор на 4 ответвления |
| 3 | СМУ-Y68-G-E | Коллектор на 8 ответвлений |
| 4 | РАС-SG61DS-E | Дренажный штуцер |
| 5 | РАС-SG64DP-E | Дренажный поддон |
| 6 | РАС-SG73RJ-E | Переходник (ø9.52 -> ø12.7) |
| 7 | РАС-SG75RJ-E | Переходник (ø15.88 -> ø19.05) |
| 8 | РАС-SH63AG-E | Панель для защиты от ветра (требуется 2 шт.) |



Особенности подключения блоков PWFY

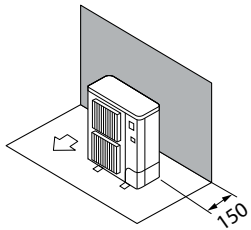
Подключение внутренних блоков нагрева воды PWFY к наружным агрегатам PUMY имеет некоторые особенности в сравнении с другими наружными блоками серии «У».

- 1) Допускается подключать только теплообменный блок PWFY-P100VM-E1-AU. Подключение теплообменного блока PWFY-P200VM-E1-AU и бустерного блока PWFY-P100VM-E-BU не допускается.
- 2) Теплообменный блок PWFY-P100VM-E1-AU не может быть единственным внутренним прибором, подключенным к наружному агрегату PUMY. В том же контуре должны присутствовать внутренние блоки для охлаждения/нагрева воздуха. Их производительность должна составлять 50~100% от производительности наружного агрегата:
 - PUMY-P100 = 1 блок PWFY + другие внутренние блоки (5,6–11,2 кВт);
 - PUMY-P125 = 1 блок PWFY + другие внутренние блоки (7,1–14,0 кВт);
 - PUMY-P140 = 1 блок PWFY + другие внутренние блоки (8,0–15,5 кВт).
- 3) Теплообменный блок PWFY-P100VM-E1-AU, подключенный к PUMY, может работать только в режиме нагрева воды. Работа в режиме охлаждения воды не предусмотрена. Однако другие внутренние блоки в том же контуре хладагента могут работать в режиме охлаждения воздуха.
- 4) Внутренние блоки не могут работать одновременно с теплообменным блоком PWFY-P100VM-E1-AU. Теплообменный блок имеет приоритет, поэтому при его включении другие внутренние блоки будут выключаться.
- 5) Целевая температура устанавливаемая на пульте управления — это температура на выходе теплообменного блока.
- 6) Следует установить DIP-переключатели SW1-1 и SW4-2 на плате наружного блока PUMY, а также SW4-6 — на плате блока PWFY.

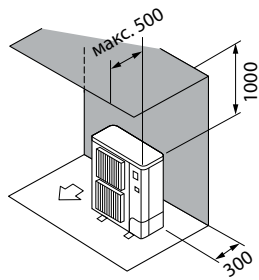


| Модель | | PWFY-P100VM-E-AU |
|--------------------|-------------------------------|---|
| Режим нагрева воды | Температура наружного воздуха | -15 ~ 21°C (сух. терм.) -15 ~ 15°C (мокр. терм.) |
| | Температура воды на входе | 10 ~ 45°C |

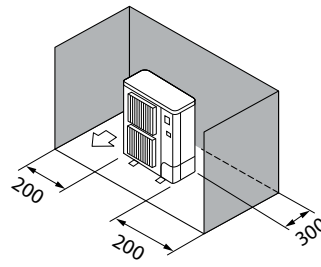
Расположение наружных агрегатов PUMY



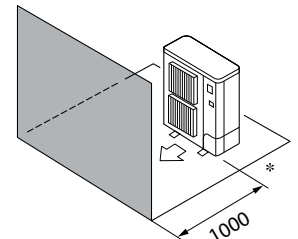
Припятствие только сзади



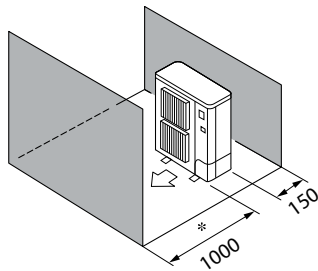
Припятствия сзади и сверху



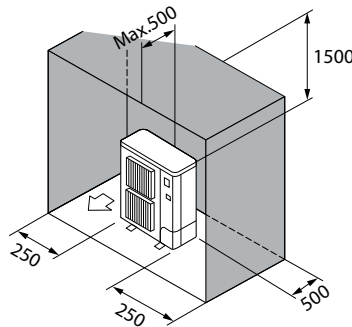
Припятствия сзади и с боковых сторон



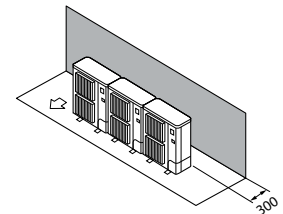
Припятствие только спереди
(500 мм — при установке панели изменения направления выброса воздуха)



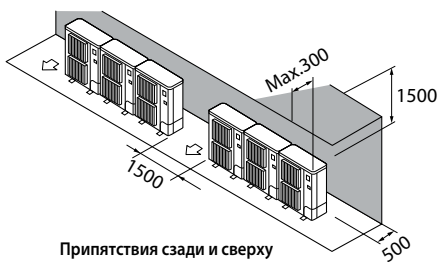
Припятствия сзади и спереди
(500 мм — при установке панели изменения направления выброса воздуха)



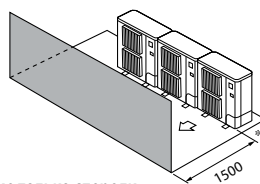
Припятствия сзади, спереди и сверху
(При установке панели изменения направления выброса воздуха не направляйте поток вверх)



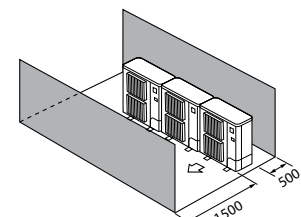
Припятствие только сзади
(групповая установка)



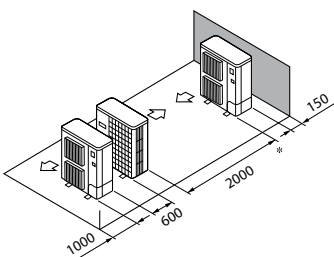
Припятствия сзади и сверху
(групповая установка)



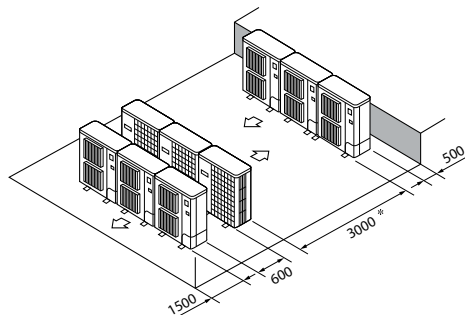
Припятствие только спереди
(1000 мм — при установке панели изменения направления выброса воздуха)



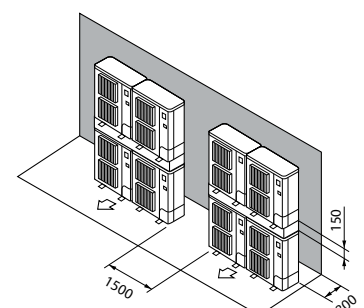
Припятствия сзади и спереди
(1000 мм — при установке панели изменения направления выброса воздуха)



Параллельное расположение 2-х блоков
(1000 мм — при установке панели изменения направления выброса воздуха)



Параллельное расположение нескольких блоков
(1500 мм — при установке панели изменения направления выброса воздуха)



Не более 2-х блоков горизонтально и вертикально
(Обеспечьте указанные зазоры)

Наружные блоки CITY MULTI G5 PUHY-P Y(S)JM

Серия Y стандарт

охлаждение-нагрев: 22,4–140,0 кВт



PUHY-P200YJM-A
PUHY-P250YJM-A
PUHY-P300YJM-A



PUHY-P350YJM-A
PUHY-P400YJM-A



PUHY-P450YJM-A

Описание наружных агрегатов

- Возможность подключать внутренние блоки суммарной производительностью до 130% (до 200% при использовании специальной встроенной программы управления наружным блоком).
- В наружных агрегатах применяются только компрессоры с инверторным приводом, что объясняет отсутствие пусковых токов наружных агрегатов, увеличивает ресурс компрессора, а также надежность всей системы.
- Длина магистрали хладагента после 1-го разветвителя может быть увеличена до 65 м, если все внутренние блоки расположены в одном уровне (на одном этаже).
- Перепад высот между наружным и внутренними блоками может достигать 90 м.
- В один гидравлический контур может быть подключено до 50 внутренних блоков.

| Параметр / Модель | | PUHY-P200YJM-A | PUHY-P250YJM-A | PUHY-P300YJM-A | PUHY-P350YJM-A | PUHY-P400YJM-A | PUHY-P450YJM-A | |
|--|------------------------------------|---|-------------------------------------|----------------|----------------|----------------|----------------|---------------|
| Модель состоит из модулей | | - | - | - | - | - | - | |
| Напряжение электропитания | | 380 В, 3 фазы, 50 Гц | | | | | | |
| Охлаждение | Производительность | кВт | 22,4 | 28,0 | 33,5 | 40,0 | 45,0 | 50,0 |
| | Потребляемая мощность | кВт | 5,62 | 7,40 | 9,00 | 11,01 | 13,11 | 15,47 |
| | Рабочий ток | А | 9,4 | 12,4 | 15,1 | 18,5 | 22,1 | 26,1 |
| | Коэффициент производительности COP | | 3,98 | 3,78 | 3,72 | 3,63 | 3,43 | 3,23 |
| | Диапазон наружных температур | °C | -5 ~ +46°C по сухому термометру | | | | | |
| Обогрев | Производительность | кВт | 25,0 | 31,5 | 37,5 | 45,0 | 50,0 | 56,0 |
| | Потребляемая мощность | кВт | 5,84 | 7,34 | 9,25 | 11,19 | 12,82 | 14,62 |
| | Рабочий ток | А | 9,8 | 12,3 | 15,6 | 18,8 | 21,6 | 24,6 |
| | Коэффициент производительности COP | | 4,28 | 4,29 | 4,05 | 4,0 | 3,90 | 3,83 |
| | Диапазон наружных температур | °C | -20 ~ +15,5°C по мокрому термометру | | | | | |
| Индекс установочной мощности внутренних блоков | | 50 ~ 130% от индекса мощности наружного блока | | | | | | |
| Типоразмеры внутренних блоков | | P15 ~ P250 | P15 ~ P250 | P15 ~ P250 | P15 ~ P250 | P15 ~ P250 | P15 ~ P250 | |
| Количество внутренних блоков | | 1 ~ 17 | 1 ~ 21 | 1 ~ 26 | 1 ~ 30 | 1 ~ 34 | 1 ~ 39 | |
| Уровень звукового давления | | дБ(А) | 56 | 58 | 59 | 60 | 61 | 62 |
| Уровень звуковой мощности | | дБ(А) | 76 | 78 | 79 | 80 | 81 | 82 |
| Размеры (В x Ш x Д) | | мм | 1710x920x760 | 1710x920x760 | 1710x920x760 | 1710x1220x760 | 1710x1220x760 | 1710x1750x760 |
| Вес | | кг | 190 | 200 | 215 | 250 | 250 | 290 |
| Завод (страна) | | MITSUBISHI ELECTRIC CORPORATION AIR-CONDITIONING & REFRIGERATION SYSTEMS WORKS (Япония) | | | | | | |

| Параметр / Модель | | PUHY-P500YSJM-A | PUHY-P500YSJM-A1 | PUHY-P550YSJM-A | PUHY-P600YSJM-A | PUHY-P600YSJM-A1 | PUHY-P650YSJM-A | |
|--|------------------------------------|---|-------------------------------------|----------------------------------|----------------------------------|----------------------------------|----------------------------------|-------------------------------|
| Модель состоит из модулей | | PUHY-P250YJM-A PUHY-P250YJM-A | PUHY-P200YJM-A PUHY-P300YJM-A | PUHY-P250YJM-A PUHY-P300YJM-A | PUHY-P250YJM-A PUHY-P350YJM-A | PUHY-P300YJM-A PUHY-P300YJM-A | PUHY-P300YJM-A PUHY-P350YJM-A | |
| Комплект для объединения модулей | | CMY-Y100VBK2 | CMY-Y100VBK2 | CMY-Y100VBK2 | CMY-Y100VBK2 | CMY-Y100VBK2 | CMY-Y100VBK2 | |
| Напряжение электропитания | | 380 В, 3 фазы, 50 Гц | | | | | | |
| Охлаждение | Производительность | кВт | 56,0 | 56,0 | 63,0 | 69,0 | 69,0 | 73,0 |
| | Потребляемая мощность | кВт | 15,38 | 15,05 | 17,16 | 18,75 | 19,00 | 20,39 |
| | Рабочий ток | А | 25,9 | 25,4 | 28,9 | 31,6 | 32,0 | 34,4 |
| | Коэффициент производительности COP | | 3,64 | 3,72 | 3,67 | 3,68 | 3,63 | 3,58 |
| | Диапазон наружных температур | °C | -5 ~ +46°C по сухому термометру | | | | | |
| Обогрев | Производительность | кВт | 63,0 | 63,0 | 69,0 | 76,5 | 76,5 | 81,5 |
| | Потребляемая мощность | кВт | 15,03 | 15,51 | 16,87 | 18,88 | 19,26 | 20,47 |
| | Рабочий ток | А | 25,3 | 26,1 | 28,4 | 31,8 | 32,5 | 34,5 |
| | Коэффициент производительности COP | | 4,19 | 4,06 | 4,09 | 4,05 | 3,97 | 3,98 |
| | Диапазон наружных температур | °C | -20 ~ +15,5°C по мокрому термометру | | | | | |
| Индекс установочной мощности внутренних блоков | | 50 ~ 130% от индекса мощности наружного блока | | | | | | |
| Типоразмеры внутренних блоков | | P15 ~ P250 | P15 ~ P250 | P15 ~ P250 | P15 ~ P250 | P15 ~ P250 | P15 ~ P250 | |
| Количество внутренних блоков | | 1 ~ 43 | 1 ~ 43 | 1 ~ 47 | 1 ~ 50 | 1 ~ 50 | 1 ~ 50 | |
| Уровень звукового давления | | дБ(А) | 61 | 61 | 61,5 | 62 | 62 | 62,5 |
| Уровень звуковой мощности | | дБ(А) | 81 | 81 | 81,5 | 82 | 82 | 82,5 |
| Размеры (В x Ш x Д) | | мм | 1710x920x760 1710x920x760 | 1710x920x760 1710x920x760 | 1710x920x760 1710x920x760 | 1710x920x760 1710x1220x760 | 1710x920x760 1710x920x760 | 1710x920x760 1710x1220x760 |
| Вес | | кг | 400 | 405 | 415 | 450 | 450 | 465 |
| Завод (страна) | | MITSUBISHI ELECTRIC CORPORATION AIR-CONDITIONING & REFRIGERATION SYSTEMS WORKS (Япония) | | | | | | |

хладагент
R410A



| Параметр / Модель | | PUHY-P700YSJM-A | PUHY-P700YSJM-A1 | PUHY-P750YSJM-A | PUHY-P800YSJM-A | PUHY-P800YSJM-A1 | PUHY-P850YSJM-A | |
|--|------------------------------------|---|----------------------------------|-------------------------------------|----------------------------------|----------------------------------|----------------------------------|------|
| Модель состоит из модулей | | PUHY-P350YJM-A PUHY-P350YJM-A | PUHY-P300YJM-A PUHY-P400YJM-A | PUHY-P350YJM-A PUHY-P400YJM-A | PUHY-P350YJM-A PUHY-P450YJM-A | PUHY-P400YJM-A PUHY-P400YJM-A | PUHY-P400YJM-A PUHY-P450YJM-A | |
| Комплект для объединения модулей | | CMY-Y200VBK2 | CMY-Y200VBK2 | CMY-Y200VBK2 | CMY-Y200VBK2 | CMY-Y200VBK2 | CMY-Y200VBK2 | |
| Напряжение электропитания | | 380 В, 3 фазы, 50 Гц | | | | | | |
| Охлаждение | Производительность | кВт | 80,0 | 80,0 | 85,0 | 90,0 | 90,0 | |
| | Потребляемая мощность | кВт | 22,47 | 23,05 | 24,70 | 27,10 | 26,86 | |
| | Рабочий ток | А | 37,9 | 38,9 | 41,6 | 45,7 | 45,3 | |
| | Коэффициент производительности COP | | | 3,56 | 3,47 | 3,44 | 3,32 | 3,35 |
| | Диапазон наружных температур | | °C | -5 ~ +46°C по сухому термометру | | | | |
| Обогрев | Производительность | кВт | 88,0 | 88,0 | 95,0 | 100,0 | 100,0 | |
| | Потребляемая мощность | кВт | 22,27 | 23,09 | 24,67 | 25,70 | 27,02 | |
| | Рабочий ток | А | 37,5 | 38,9 | 41,6 | 43,3 | 45,6 | |
| | Коэффициент производительности COP | | | 3,95 | 3,81 | 3,85 | 3,89 | 3,70 |
| | Диапазон наружных температур | | °C | -20 ~ +15,5°C по мокрому термометру | | | | |
| Индекс установочной мощности внутренних блоков | | 50 ~ 130% от индекса мощности наружного блока | | | | | | |
| Типоразмеры внутренних блоков | | P15 ~ P250 | P15 ~ P250 | P15 ~ P250 | P15 ~ P250 | P15 ~ P250 | P15 ~ P250 | |
| Количество внутренних блоков | | 1 ~ 50 | 1 ~ 50 | 1 ~ 50 | 1 ~ 50 | 1 ~ 50 | 1 ~ 50 | |
| Уровень звукового давления | | дБ(А) | 63 | 63 | 63,5 | 64 | 64,5 | |
| Уровень звуковой мощности | | дБ(А) | 83 | 83 | 83,5 | 84 | 84,5 | |
| Размеры (В x Ш x Д) | | мм | 1710x1220x760 1710x1220x760 | 1710x920x760 1710x1220x760 | 1710x1220x760 1710x1220x760 | 1710x1220x760 1710x1750x760 | 1710x1220x760 1710x1750x760 | |
| Вес | | кг | 500 | 465 | 490 | 540 | 500 | |
| Завод (страна) | | MITSUBISHI ELECTRIC CORPORATION AIR-CONDITIONING & REFRIGERATION SYSTEMS WORKS (Япония) | | | | | | |

| Параметр / Модель | | PUHY-P900YSJM-A | PUHY-P950YSJM-A | PUHY-P1000YSJM-A | PUHY-P1050YSJM-A | |
|--|------------------------------------|---|--|--|--|------|
| Модель состоит из модулей | | PUHY-P450YJM-A PUHY-P450YJM-A | PUHY-P250YJM-A PUHY-P300YJM-A PUHY-P400YJM-A | PUHY-P300YJM-A PUHY-P300YJM-A PUHY-P400YJM-A | PUHY-P300YJM-A PUHY-P350YJM-A PUHY-P400YJM-A | |
| Комплект для объединения модулей | | CMY-Y200VBK2 | CMY-Y300VBK2 | CMY-Y300VBK2 | CMY-Y300VBK2 | |
| Напряжение электропитания | | 380 В, 3 фазы, 50 Гц | | | | |
| Охлаждение | Производительность | кВт | 101,0 | 108,0 | 113,0 | |
| | Потребляемая мощность | кВт | 32,06 | 30,50 | 32,10 | |
| | Рабочий ток | А | 54,1 | 51,4 | 54,1 | |
| | Коэффициент производительности COP | | | 3,15 | 3,54 | 3,52 |
| | Диапазон наружных температур | | °C | -5 ~ +46°C по сухому термометру | | |
| Обогрев | Производительность | кВт | 113,0 | 119,5 | 127,0 | |
| | Потребляемая мощность | кВт | 30,05 | 30,02 | 33,15 | |
| | Рабочий ток | А | 50,7 | 50,6 | 55,9 | |
| | Коэффициент производительности COP | | | 3,76 | 3,98 | 3,83 |
| | Диапазон наружных температур | | °C | -20 ~ +15,5°C по мокрому термометру | | |
| Индекс установочной мощности внутренних блоков | | 50 ~ 130% от индекса мощности наружного блока | | | | |
| Типоразмеры внутренних блоков | | P15 ~ P250 | P15 ~ P250 | P15 ~ P250 | P15 ~ P250 | |
| Количество внутренних блоков | | 1 ~ 50 | 1 ~ 50 | 2 ~ 50 | 2 ~ 50 | |
| Уровень звукового давления | | дБ(А) | 65 | 64,5 | 64,5 | |
| Уровень звуковой мощности | | дБ(А) | 85 | 84,5 | 84,5 | |
| Размеры (В x Ш x Д) | | мм | 1710x1750x760 1710x1750x760 | 1710x920x760 1710x920x760 1710x1220x760 | 1710x920x760 1710x1220x760 1710x1220x760 | |
| Вес | | кг | 580 | 665 | 680 | |
| Завод (страна) | | MITSUBISHI ELECTRIC CORPORATION AIR-CONDITIONING & REFRIGERATION SYSTEMS WORKS (Япония) | | | | |

| Параметр / Модель | | PUHY-P1100YSJM-A | PUHY-P1150YSJM-A | PUHY-P1200YSJM-A | PUHY-P1250YSJM-A | |
|--|------------------------------------|---|--|--|--|------|
| Модель состоит из модулей | | PUHY-P350YJM-A PUHY-P350YJM-A PUHY-P400YJM-A | PUHY-P350YJM-A PUHY-P350YJM-A PUHY-P450YJM-A | PUHY-P350YJM-A PUHY-P400YJM-A PUHY-P450YJM-A | PUHY-P350YJM-A PUHY-P450YJM-A PUHY-P450YJM-A | |
| Комплект для объединения модулей | | CMY-Y300VBK2 | CMY-Y300VBK2 | CMY-Y300VBK2 | CMY-Y300VBK2 | |
| Напряжение электропитания | | 380 В, 3 фазы, 50 Гц | | | | |
| Охлаждение | Производительность | кВт | 124,0 | 130,0 | 136,0 | |
| | Потребляемая мощность | кВт | 35,73 | 38,34 | 40,84 | |
| | Рабочий ток | А | 60,3 | 64,7 | 68,9 | |
| | Коэффициент производительности COP | | | 3,47 | 3,39 | 3,33 |
| | Диапазон наружных температур | | °C | -5 ~ +46°C по сухому термометру | | |
| Обогрев | Производительность | кВт | 140,0 | 145,0 | 150,0 | |
| | Потребляемая мощность | кВт | 36,08 | 37,27 | 39,26 | |
| | Рабочий ток | А | 60,9 | 62,9 | 66,2 | |
| | Коэффициент производительности COP | | | 3,88 | 3,89 | 3,82 |
| | Диапазон наружных температур | | °C | -20 ~ +15,5°C по мокрому термометру | | |
| Индекс установочной мощности внутренних блоков | | 50 ~ 130% от индекса мощности наружного блока | | | | |
| Типоразмеры внутренних блоков | | P15 ~ P250 | P15 ~ P250 | P15 ~ P250 | P15 ~ P250 | |
| Количество внутренних блоков | | 2 ~ 50 | 2 ~ 50 | 2 ~ 50 | 2 ~ 50 | |
| Уровень звукового давления | | дБ(А) | 65 | 65,5 | 66 | |
| Уровень звуковой мощности | | дБ(А) | 85 | 85,5 | 86 | |
| Размеры (В x Ш x Д) | | мм | 1710x1220x760 1710x1220x760 1710x1220x760 | 1710x1220x760 1710x1220x760 1710x1750x760 | 1710x1220x760 1710x1750x760 1710x1750x760 | |
| Вес | | кг | 750 | 790 | 790 | |
| Завод (страна) | | MITSUBISHI ELECTRIC CORPORATION AIR-CONDITIONING & REFRIGERATION SYSTEMS WORKS (Япония) | | | | |

Наружные блоки CITYMULTI G5

PUHY-EP Y(S)JM

Серия Y высокоэффективная

охлаждение-нагрев: 22,4–101,0 кВт



PUHY-EP200YJM-A



PUHY-EP250YJM-A



PUHY-EP300YJM-A

Описание наружных агрегатов

Наружные агрегаты высокоэффективной серии комплектуются из специальных модулей с уменьшенным электропотреблением PUHY-EP200YJM-A, PUHY-EP250YJM-A и PUHY-EP300YJM-A.

Специальные энергоэффективные модули отличаются от модулей стандартного ряда следующими конструктивно-технологическими особенностями:

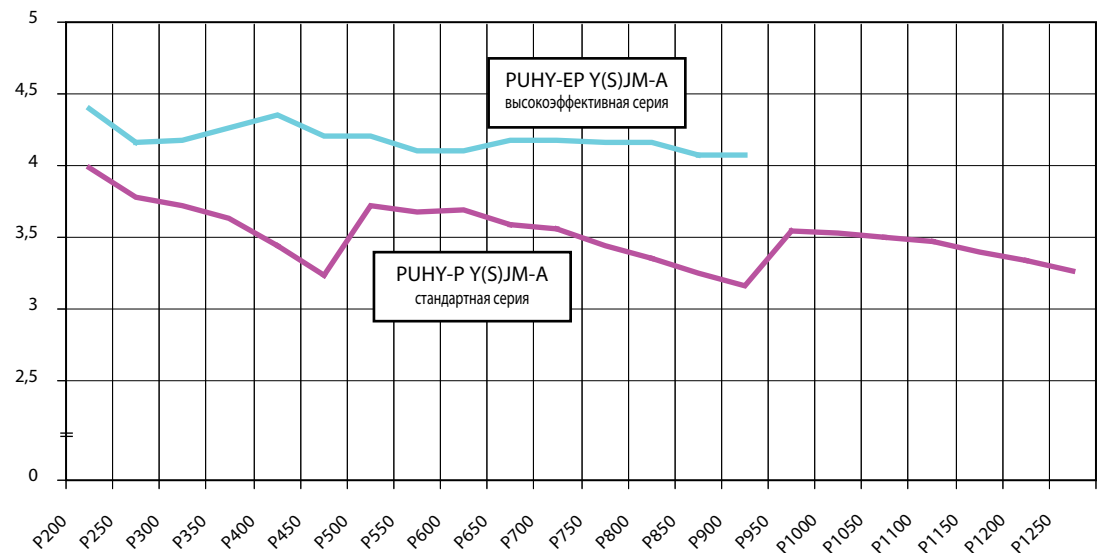
1. В энергоэффективных модулях используется версия встроенного программного обеспечения, оптимизированная по параметру электропотребление.
2. Высокоэффективные модули имеют увеличенную поверхность теплообменника. С этим связана увеличенная ширина блоков PUHY-EP250YJM-A и PUHY-EP300YJM-A по сравнению с аналогичными модулями стандартной серии.

Шасси 1: PUHY-P200, P250, P300YJM-A (стандартная серия) — PUHY-EP200YJM-A (высокоэффективная серия)

Шасси 2: PUHY-P350, P400YJM-A (стандартная серия) — PUHY-EP250YJM-A (высокоэффективная серия)

Шасси 3: PUHY-P450YJM-A (стандартная серия) — PUHY-EP300YJM-A (высокоэффективная серия)

Сравнение коэффициентов производительности в режиме „Охлаждение“



| Параметр / Модель | | PUHY-EP200YJM-A | PUHY-EP250YJM-A | PUHY-EP300YJM-A |
|--|------------------------------------|---|-----------------|-----------------|
| Модель состоит из модулей | | - | - | - |
| Напряжение электропитания | | 380 В, 3 фазы, 50 Гц | | |
| Охлаждение | Производительность | 22,4 | 28,0 | 33,5 |
| | Потребляемая мощность | 5,09 | 6,73 | 8,03 |
| | Рабочий ток | 8,5 | 11,3 | 13,5 |
| | Коэффициент производительности COP | 4,40 | 4,16 | 4,17 |
| Диапазон наружных температур | | -5 ~ +46°C по сухому термометру | | |
| Обогрев | Производительность | 25,0 | 31,5 | 37,5 |
| | Потребляемая мощность | 5,54 | 7,15 | 8,37 |
| | Рабочий ток | 9,3 | 12,0 | 14,1 |
| | Коэффициент производительности COP | 4,51 | 4,40 | 4,48 |
| Диапазон наружных температур | | -20 ~ +15,5°C по мокрому термометру | | |
| Индекс установочной мощности внутренних блоков | | 50 ~ 130% от индекса мощности наружного блока | | |
| Типоразмеры внутренних блоков | | P15 ~ P250 | P15 ~ P250 | P15 ~ P250 |
| Количество внутренних блоков | | 1 ~ 17 | 1 ~ 21 | 1 ~ 26 |
| Уровень звукового давления | | 57 | 60 | 61 |
| Уровень звуковой мощности | | 77 | 80 | 81 |
| Размеры (В x Ш x Д) | | 1710x920x760 | 1710x1220x760 | 1710x1750x760 |
| Вес | | 200 | 250 | 290 |
| Завод (страна) | | MITSUBISHI ELECTRIC CORPORATION AIR-CONDITIONING & REFRIGERATION SYSTEMS WORKS (Япония) | | |

хладагент R410A



| Параметр / Модель | | PUHY-EP400YSJM-A | PUHY-EP450YSJM-A | PUHY-EP500YSJM-A | PUHY-EP500YSJM-A1 | PUHY-EP550YSJM-A | PUHY-EP600YSJM-A | |
|--|------------------------------------|---|-------------------------------------|------------------------------------|------------------------------------|------------------------------------|------------------------------------|-------|
| Модель состоит из модулей | | PUHY-EP200YJM-A PUHY-EP200YJM-A | PUHY-EP200YJM-A PUHY-EP250YJM-A | PUHY-EP200YJM-A PUHY-EP300YJM-A | PUHY-EP250YJM-A PUHY-EP250YJM-A | PUHY-EP250YJM-A PUHY-EP300YJM-A | PUHY-EP300YJM-A PUHY-EP300YJM-A | |
| Комплект для объединения модулей | | CMY-Y100VBK2 | CMY-Y100VBK2 | CMY-Y100VBK2 | CMY-Y100VBK2 | CMY-Y100VBK2 | CMY-Y100VBK2 | |
| Напряжение электропитания | | 380 В, 3 фазы, 50 Гц | | | | | | |
| Охлаждение | Производительность | кВт | 45,0 | 50,0 | 56,0 | 56,0 | 63,0 | 69,0 |
| | Потребляемая мощность | кВт | 10,34 | 11,87 | 13,30 | 13,65 | 15,36 | 16,82 |
| | Рабочий ток | А | 17,4 | 20,0 | 22,4 | 23,0 | 25,9 | 28,3 |
| | Коэффициент производительности COP | | 4,35 | 4,21 | 4,21 | 4,10 | 4,10 | 4,10 |
| | Диапазон наружных температур | °C | -5 ~ +46°C по сухому термометру | | | | | |
| Обогрев | Производительность | кВт | 50,0 | 56,0 | 63,0 | 63,0 | 69,0 | 76,5 |
| | Потребляемая мощность | кВт | 11,41 | 12,90 | 14,28 | 14,54 | 15,78 | 17,30 |
| | Рабочий ток | А | 19,2 | 21,7 | 24,1 | 24,5 | 26,6 | 29,2 |
| | Коэффициент производительности COP | | 4,38 | 4,34 | 4,41 | 4,33 | 4,37 | 4,42 |
| | Диапазон наружных температур | °C | -20 ~ +15,5°C по мокрому термометру | | | | | |
| Индекс установочной мощности внутренних блоков | | 50 ~ 130% от индекса мощности наружного блока | | | | | | |
| Типоразмеры внутренних блоков | | P15 ~ P250 | P15 ~ P250 | P15 ~ P250 | P15 ~ P250 | P15 ~ P250 | P15 ~ P250 | |
| Количество внутренних блоков | | 1 ~ 35 | 1 ~ 39 | 1 ~ 43 | 1 ~ 43 | 1 ~ 47 | 1 ~ 50 | |
| Уровень звукового давления | дБ(А) | 60 | 62 | 62,5 | 63 | 63,5 | 64 | |
| Уровень звуковой мощности | дБ(А) | 80 | 82 | 82,5 | 83 | 83,5 | 84 | |
| Размеры (В x Ш x Д) | мм | 1710x920x760 1710x920x760 | 1710x920x760 1710x1220x760 | 1710x920x760 1710x1750x760 | 1710x1220x760 1710x1220x760 | 1710x1220x760 1710x1750x760 | 1710x1750x760 1710x1750x760 | |
| Вес | кг | 400 | 450 | 490 | 500 | 540 | 580 | |

| Параметр / Модель | | PUHY-EP650YSJM-A | PUHY-EP700YSJM-A | PUHY-EP700YSJM-A1 | PUHY-EP750YSJM-A | PUHY-EP750YSJM-A1 | PUHY-EP800YSJM-A | |
|--|------------------------------------|---|---|---|---|---|---|-------|
| Модель состоит из модулей | | PUHY-EP200YJM-A PUHY-EP200YJM-A PUHY-EP250YJM-A | PUHY-EP200YJM-A PUHY-EP200YJM-A PUHY-EP300YJM-A | PUHY-EP200YJM-A PUHY-EP250YJM-A PUHY-EP250YJM-A | PUHY-EP200YJM-A PUHY-EP250YJM-A PUHY-EP300YJM-A | PUHY-EP250YJM-A PUHY-EP250YJM-A PUHY-EP250YJM-A | PUHY-EP200YJM-A PUHY-EP300YJM-A PUHY-EP300YJM-A | |
| Комплект для объединения модулей | | CMY-Y300VBK2 | CMY-Y300VBK2 | CMY-Y300VBK2 | CMY-Y300VBK2 | CMY-Y300VBK2 | CMY-Y300VBK2 | |
| Напряжение электропитания | | 380 В, 3 фазы, 50 Гц | | | | | | |
| Охлаждение | Производительность | кВт | 73,0 | 80,0 | 80,0 | 85,0 | 85,0 | 90,0 |
| | Потребляемая мощность | кВт | 17,46 | 19,13 | 19,41 | 20,43 | 20,93 | 21,63 |
| | Рабочий ток | А | 29,4 | 32,2 | 32,7 | 34,4 | 35,3 | 36,5 |
| | Коэффициент производительности COP | | 4,18 | 4,18 | 4,12 | 4,16 | 4,06 | 4,16 |
| | Диапазон наружных температур | °C | -5 ~ +46°C по сухому термометру | | | | | |
| Обогрев | Производительность | кВт | 81,5 | 88,0 | 88,0 | 95,0 | 95,0 | 100,0 |
| | Потребляемая мощность | кВт | 18,56 | 20,00 | 20,32 | 21,93 | 21,78 | 22,77 |
| | Рабочий ток | А | 31,3 | 33,7 | 34,3 | 37,0 | 36,7 | 38,4 |
| | Коэффициент производительности COP | | 4,39 | 4,40 | 4,33 | 4,33 | 4,36 | 4,39 |
| | Диапазон наружных температур | °C | -20 ~ +15,5°C по мокрому термометру | | | | | |
| Индекс установочной мощности внутренних блоков | | 50 ~ 130% от индекса мощности наружного блока | | | | | | |
| Типоразмеры внутренних блоков | | P15 ~ P250 | P15 ~ P250 | P15 ~ P250 | P15 ~ P250 | P15 ~ P250 | P15 ~ P250 | |
| Количество внутренних блоков | | 1 ~ 50 | 1 ~ 50 | 1 ~ 50 | 1 ~ 50 | 1 ~ 50 | 1 ~ 50 | |
| Уровень звукового давления | дБ(А) | 63 | 63,5 | 64 | 64,5 | 65 | 65 | |
| Уровень звуковой мощности | дБ(А) | 83 | 83,5 | 84 | 84,5 | 85 | 85 | |
| Размеры (В x Ш x Д) | мм | 1710x920x760 1710x920x760 1710x1220x760 | 1710x920x760 1710x920x760 1710x1750x760 | 1710x920x760 1710x1220x760 1710x1220x760 | 1710x920x760 1710x1220x760 1710x1750x760 | 1710x1220x760 1710x1220x760 1710x1220x760 | 1710x920x760 1710x1750x760 1710x1750x760 | |
| Вес | кг | 650 | 690 | 700 | 740 | 750 | 780 | |

| Параметр / Модель | | PUHY-EP800YSJM-A1 | PUHY-EP850YSJM-A | PUHY-EP900YSJM-A | |
|--|------------------------------------|---|---|---|-------|
| Модель состоит из модулей | | PUHY-EP250YJM-A PUHY-EP250YJM-A PUHY-EP300YJM-A | PUHY-EP250YJM-A PUHY-EP300YJM-A PUHY-EP300YJM-A | PUHY-EP300YJM-A PUHY-EP300YJM-A PUHY-EP300YJM-A | |
| Комплект для объединения модулей | | CMY-Y300VBK2 | CMY-Y300VBK2 | CMY-Y300VBK2 | |
| Напряжение электропитания | | 380 В, 3 фазы, 50 Гц | | | |
| Охлаждение | Производительность | кВт | 90,0 | 96,0 | 101,0 |
| | Потребляемая мощность | кВт | 22,16 | 23,58 | 24,81 |
| | Рабочий ток | А | 37,4 | 39,8 | 41,8 |
| | Коэффициент производительности COP | | 4,06 | 4,07 | 4,07 |
| | Диапазон наружных температур | °C | -5 ~ +46°C по сухому термометру | | |
| Обогрев | Производительность | кВт | 100,0 | 108,0 | 113,0 |
| | Потребляемая мощность | кВт | 22,98 | 24,65 | 25,50 |
| | Рабочий ток | А | 38,7 | 41,6 | 43,0 |
| | Коэффициент производительности COP | | 4,35 | 4,38 | 4,43 |
| | Диапазон наружных температур | °C | -20 ~ +15,5°C по мокрому термометру | | |
| Индекс установочной мощности внутренних блоков | | 50 ~ 130% от индекса мощности наружного блока | | | |
| Типоразмеры внутренних блоков | | P15 ~ P250 | P15 ~ P250 | P15 ~ P250 | |
| Количество внутренних блоков | | 1 ~ 50 | 1 ~ 50 | 1 ~ 50 | |
| Уровень звукового давления | дБ(А) | 65 | 65,5 | 66 | |
| Уровень звуковой мощности | дБ(А) | 85 | 85,5 | 86 | |
| Размеры (В x Ш x Д) | мм | 1710x1220x760 1710x1220x760 1710x1750x760 | 1710x1220x760 1710x1750x760 1710x1750x760 | 1710x1750x760 1710x1750x760 1710x1750x760 | |
| Вес | кг | 790 | 830 | 870 | |

Наружные блоки CITY MULTI G5

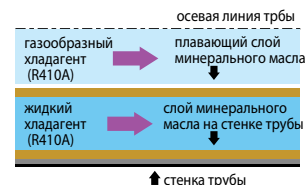
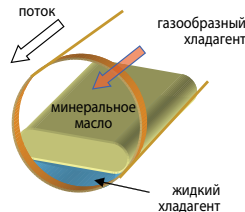
PURU-RP PURY-RP

Серия REPLACE Y

Серия REPLACE R2

охлаждение-нагрев

Промывка трубопроводов



Газообразный хладагент, двигающийся с высокой скоростью, разгоняет жидкий хладагент, который смывает минеральное масло.

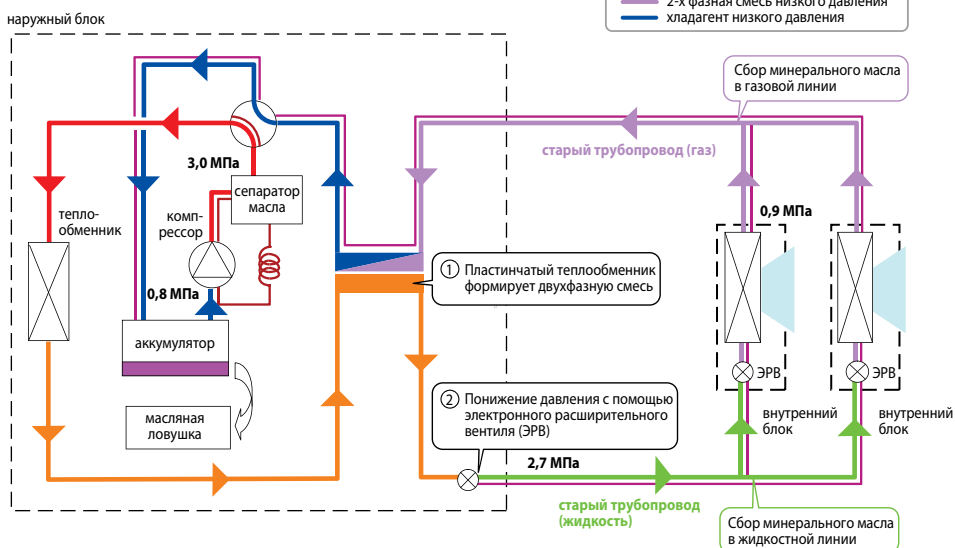
Описание наружных агрегатов

Компания Mitsubishi Electric разработала специальные наружные агрегаты серии REPLACE Y, которые могут быть установлены на старые трубопроводы хладагента (трубопроводы, использованные в системах на R22).

В режиме промывки направление движения хладагента в системе соответствует режиму охлаждения. Дополнительную конденсацию и испарение хладагента обеспечивает пластинчатый теплообменник в наружном блоке. Перед поступлением в магистраль давление хладагента уменьшается с помощью электронного расширительного вентиля до значения, соответствующего хладагенту R22. Процесс конденсации в наружном блоке поддерживается таким образом, чтобы на выходе была двухфазная смесь жидкость/газ, которая затем пропускается через все элементы старого гидравлического контура, а также через внутренние блоки. Далее в аккумуляторе наружного блока хладагент отделяется от масла, после чего минеральное масло блокируется в специальном резервуаре — масляной ловушке.

Промывка происходит за счет того, что газовая фаза хладагента, имеющая высокую скорость, движется в центральной части трубопровода и разгоняет жидкий хладагент. Скорость его становится достаточной для отрыва масляных капель от внутренней поверхности трубы. За два часа работы в режиме промывки удаляется все минеральное масло из трубопроводов. Технология промывки магистрали смесью жидкого и газообразного фреона запатентована компанией Mitsubishi Electric, а в 2007 году получена награда Японского Института Инноваций.

Движение хладагента в режиме промывки трубопроводов (серия Replace Multi Y, режим охлаждения)



Replace Y

- PURU-RP200YJM-A
- PURU-RP250YJM-A
- PURU-RP300YJM-A
- PURU-RP350YJM-A



Replace R2

- PURU-RP200YJM-A
- PURU-RP250YJM-A
- PURU-RP300YJM-A



Replace R2 (22,4 –33,5 кВт)

| Параметр / Модель | | PURU-RP200YJM-A | PURU-RP250YJM-A | PURU-RP300YJM-A |
|--|------------------------------------|---|-------------------------------------|-----------------|
| Модель состоит из модулей | | - | - | - |
| Напряжение электропитания | | 380 В, 3 фазы, 50 Гц | | |
| Охлаждение | Производительность | кВт | 22,4 | 28,0 |
| | Потребляемая мощность | кВт | 5,23 | 7,28 |
| | Рабочий ток | А | 8,8 | 12,2 |
| | Коэффициент производительности COP | | 4,28 | 3,84 |
| | Диапазон наружных температур | °С | -5 ~ +46°С по сухому термометру | |
| Обогрев | Производительность | кВт | 25,0 | 31,5 |
| | Потребляемая мощность | кВт | 5,81 | 7,72 |
| | Рабочий ток | А | 9,8 | 13,0 |
| | Коэффициент производительности COP | | 4,30 | 4,08 |
| | Диапазон наружных температур | °С | -20 ~ +15,5°С по мокрому термометру | |
| Индекс установочной мощности внутренних блоков | | 50 ~ 150% от индекса мощности наружного блока | | |
| Типоразмеры внутренних блоков | | P15 ~ P250 | P15 ~ P250 | P15 ~ P250 |
| Количество внутренних блоков | | 1 ~ 20 | 1 ~ 25 | 1 ~ 30 |
| Уровень звукового давления | | дБ(А) | 56 | 57 |
| Размеры (В x Ш x Д) | | мм | 1710x1220x760 | 1710x1220x760 |
| Вес | | кг | 275 | 290 |
| Завод (страна) | | MITSUBISHI ELECTRIC CORPORATION AIR-CONDITIONING & REFRIGERATION SYSTEMS WORKS (Япония) | | |



Replace Y (22,4 – 101,0 кВт)

| Параметр / Модель | | PUHY-RP200YJM-A | PUHY-RP250YJM-A | PUHY-RP300YJM-A | PUHY-RP350YJM-A | PUHY-RP400YSJM-A | |
|--|------------------------------------|---|-------------------------------------|-----------------|-----------------|------------------------------------|-------|
| Модель состоит из модулей | | – | – | – | – | PUHY-RP200YJM-A PUHY-RP200YJM-A | |
| Комплект для объединения модулей | | – | – | – | – | CMY-RP100VBK | |
| Напряжение электропитания | | 380 В, 3 фазы, 50 Гц | | | | | |
| Охлаждение | Производительность | кВт | 22,4 | 28,0 | 33,5 | 40,0 | 45,0 |
| | Потребляемая мощность | кВт | 5,68 | 8,28 | 9,37 | 12,28 | 11,87 |
| | Рабочий ток | А | 9,5 | 13,9 | 15,8 | 20,7 | 20,0 |
| | Коэффициент производительности COP | | 3,94 | 3,38 | 3,57 | 3,25 | 3,79 |
| | Диапазон наружных температур | °C | –5 ~ +46°C по сухому термометру | | | | |
| Обогрев | Производительность | кВт | 25,0 | 31,5 | 37,5 | 45,0 | 50,0 |
| | Потребляемая мощность | кВт | 5,69 | 7,83 | 9,86 | 13,12 | 11,38 |
| | Рабочий ток | А | 9,6 | 13,2 | 16,6 | 22,1 | 19,2 |
| | Коэффициент производительности COP | | 4,39 | 4,02 | 3,80 | 3,42 | 4,39 |
| | Диапазон наружных температур | °C | –20 ~ +15,5°C по мокрому термометру | | | | |
| Индекс установочной мощности внутренних блоков | | 50 ~ 130% от индекса мощности наружного блока | | | | | |
| Типоразмеры внутренних блоков | | P15 ~ P250 | P15 ~ P250 | P15 ~ P250 | P15 ~ P250 | P15 ~ P250 | |
| Количество внутренних блоков | | 1 ~ 17 | 1 ~ 21 | 1 ~ 26 | 1 ~ 30 | 1 ~ 32 | |
| Уровень звукового давления | дБ(А) | 56 | 57 | 59 | 60 | 59 | |
| Размеры (В x Ш x Д) | мм | 1710x920x760 | 1710x920x760 | 1710x920x760 | 1710x920x760 | 1710x920x760 1710x920x760 | |
| Вес | кг | 230 | 255 | 255 | 255 | 460 | |
| Завод (страна) | | MITSUBISHI ELECTRIC CORPORATION AIR-CONDITIONING & REFRIGERATION SYSTEMS WORKS (Япония) | | | | | |

| Параметр / Модель | | PUHY-RP450YSJM-A | PUHY-RP500YSJM-A | PUHY-RP550YSJM-A | PUHY-RP600YSJM-A | PUHY-RP650YSJM-A | |
|--|------------------------------------|---|-------------------------------------|------------------------------------|------------------------------------|------------------------------------|-------|
| Модель состоит из модулей | | PUHY-RP200YJM-A PUHY-RP250YJM-A | PUHY-RP250YJM-A PUHY-RP250YJM-A | PUHY-RP250YJM-A PUHY-RP300YJM-A | PUHY-RP300YJM-A PUHY-RP300YJM-A | PUHY-RP300YJM-A PUHY-RP350YJM-A | |
| Комплект для объединения модулей | | CMY-RP100VBK | CMY-RP100VBK | CMY-RP100VBK | CMY-RP100VBK | CMY-RP100VBK | |
| Напряжение электропитания | | 380 В, 3 фазы, 50 Гц | | | | | |
| Охлаждение | Производительность | кВт | 50,0 | 56,0 | 63,0 | 69,0 | 73,0 |
| | Потребляемая мощность | кВт | 14,40 | 16,96 | 18,58 | 19,94 | 22,00 |
| | Рабочий ток | А | 24,3 | 28,6 | 31,3 | 33,6 | 37,1 |
| | Коэффициент производительности COP | | 3,47 | 3,30 | 3,39 | 3,46 | 3,31 |
| | Диапазон наружных температур | °C | –5 ~ +46°C по сухому термометру | | | | |
| Обогрев | Производительность | кВт | 56,0 | 63,0 | 69,0 | 76,5 | 81,5 |
| | Потребляемая мощность | кВт | 13,42 | 15,67 | 17,69 | 20,13 | 22,70 |
| | Рабочий ток | А | 22,6 | 26,4 | 29,8 | 33,9 | 38,3 |
| | Коэффициент производительности COP | | 4,17 | 4,02 | 3,90 | 3,80 | 3,59 |
| | Диапазон наружных температур | °C | –20 ~ +15,5°C по мокрому термометру | | | | |
| Индекс установочной мощности внутренних блоков | | 50 ~ 130% от индекса мощности наружного блока | | | | | |
| Типоразмеры внутренних блоков | | P15 ~ P250 | P15 ~ P250 | P15 ~ P250 | P15 ~ P250 | P15 ~ P250 | |
| Количество внутренних блоков | | 1 ~ 32 | 1 ~ 32 | 1 ~ 32 | 1 ~ 32 | 1 ~ 32 | |
| Уровень звукового давления | дБ(А) | 59,5 | 60 | 61 | 62 | 62,5 | |
| Размеры (В x Ш x Д) | мм | 1710x920x760 1710x920x760 | 1710x920x760 1710x920x760 | 1710x920x760 1710x920x760 | 1710x920x760 1710x920x760 | 1710x920x760 1710x920x760 | |
| Вес | кг | 485 | 510 | 510 | 510 | 510 | |
| Завод (страна) | | MITSUBISHI ELECTRIC CORPORATION AIR-CONDITIONING & REFRIGERATION SYSTEMS WORKS (Япония) | | | | | |

| Параметр / Модель | | PUHY-RP700YSJM-A | PUHY-RP750YSJM-A | PUHY-RP800YSJM-A | PUHY-RP850YSJM-A | PUHY-RP900YSJM-A | |
|--|------------------------------------|---|---|---|---|---|-------|
| Модель состоит из модулей | | PUHY-RP200YJM-A PUHY-RP250YJM-A PUHY-RP250YJM-A | PUHY-RP250YJM-A PUHY-RP250YJM-A PUHY-RP250YJM-A | PUHY-RP250YJM-A PUHY-RP250YJM-A PUHY-RP300YJM-A | PUHY-RP250YJM-A PUHY-RP300YJM-A PUHY-RP300YJM-A | PUHY-RP300YJM-A PUHY-RP300YJM-A PUHY-RP300YJM-A | |
| Комплект для объединения модулей | | CMY-RP200VBK | CMY-RP200VBK | CMY-RP200VBK | CMY-RP200VBK | CMY-RP200VBK | |
| Напряжение электропитания | | 380 В, 3 фазы, 50 Гц | | | | | |
| Охлаждение | Производительность | кВт | 80,0 | 85,0 | 90,0 | 96,0 | 101,0 |
| | Потребляемая мощность | кВт | 23,59 | 25,70 | 27,19 | 28,57 | 29,61 |
| | Рабочий ток | А | 39,8 | 43,3 | 45,9 | 48,2 | 49,9 |
| | Коэффициент производительности COP | | 3,39 | 3,30 | 3,31 | 3,36 | 3,41 |
| | Диапазон наружных температур | °C | –5 ~ +46°C по сухому термометру | | | | |
| Обогрев | Производительность | кВт | 88,0 | 95,0 | 100,0 | 108,0 | 113,0 |
| | Потребляемая мощность | кВт | 21,35 | 23,63 | 25,44 | 27,97 | 29,73 |
| | Рабочий ток | А | 36,0 | 39,8 | 42,9 | 47,2 | 50,1 |
| | Коэффициент производительности COP | | 4,12 | 4,02 | 3,93 | 3,86 | 3,80 |
| | Диапазон наружных температур | °C | –20 ~ +15,5°C по мокрому термометру | | | | |
| Индекс установочной мощности внутренних блоков | | 50 ~ 130% от индекса мощности наружного блока | | | | | |
| Типоразмеры внутренних блоков | | P15 ~ P250 | P15 ~ P250 | P15 ~ P250 | P15 ~ P250 | P15 ~ P250 | |
| Количество внутренних блоков | | 1 ~ 32 | 1 ~ 32 | 1 ~ 32 | 1 ~ 32 | 1 ~ 32 | |
| Уровень звукового давления | дБ(А) | 61,5 | 62 | 62,5 | 63,5 | 64 | |
| Размеры (В x Ш x Д) | мм | 1710x920x760 1710x920x760 1710x920x760 | 1710x920x760 1710x920x760 1710x920x760 | 1710x920x760 1710x920x760 1710x920x760 | 1710x920x760 1710x920x760 1710x920x760 | 1710x920x760 1710x920x760 1710x920x760 | |
| Вес | кг | 740 | 765 | 765 | 765 | 765 | |
| Завод (страна) | | MITSUBISHI ELECTRIC CORPORATION AIR-CONDITIONING & REFRIGERATION SYSTEMS WORKS (Япония) | | | | | |

Наружные блоки CITYMULTI G5 PURY-P Y(S)JM

Серия R2 стандарт

охлаждение-нагрев: 22,4–101,0 кВт



PURY-P200YJM-A
PURY-P250YJM-A
PURY-P300YJM-A

PURY-P350YJM-A
PURY-P400YJM-A

PURY-P450YJM-A

- Единственная двухтрубная система с утилизацией тепла. Обязательным компонентом системы является ВС-контроллер или WCB-контроллер.
- Во всех моделях применяются только компрессоры с инверторным приводом, поэтому пусковой ток не превышает максимального значения рабочего тока.
- Минимизация количества взаимосвязанных компрессоров для увеличения надежности системы (не более 3 в одном гидравлическом контуре). Предусмотрена аварийная работа многокомпрессорной системы с неисправным компрессором.
- В конструкции наружного блока предусмотрен изолированный отсек для компрессора, что существенно уменьшает уровень шума наружного агрегата во всех направлениях.

В системах серии «R2» внутренние блоки могут одновременно работать в режимах охлаждения и нагрева.



BC-контроллеры

WCB-контроллер

Серия R2 (22,4 –90,0 кВт)

Длина магистрали фреоноводов:

| | |
|---|-------------------------|
| суммарная длина всех участков | *1 |
| самый длинный участок от наружного блока | не более 165 м |
| самый длинный участок от наружного блока (эквивалентная длина) | не более 190 м |
| от наружного блока до основного ВС-контроллера | не более 110 м |
| между основным ВС-контроллером и любым внутренним блоком (включая внутренние блоки, подключенные через дополнительные ВС-контроллеры) | не более 40 м (60 м *2) |

Перепад высот между блоками:

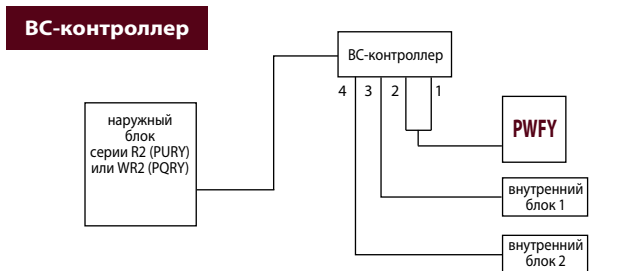
| | |
|---|-----------------------|
| внутренние - наружный (наружный выше) | не более 50 (90) м *4 |
| внутренние - наружный (наружный ниже) | не более 40 (60) м *4 |
| ВС-контроллер - внутренний блок | не более 15 м *3 |
| внутренний - внутренний | не более 15 м *3 |
| между основным и дополнительными ВС-контроллерами | не более 15 м |

Примечания:

1. Суммарная длина может составлять от 300 до 1000 м в зависимости от модификации наружного блока, а также от расстояния между наружным блоком и ВС-контроллером.
2. Расстояние от ВС-контроллера (основного) до дальнего внутреннего блока может быть увеличено до 60 м при уменьшении перепада высот между ними до 0 м. См. график.
3. При использовании внутренних блоков P200 или P250 указанные значения должны быть уменьшены до 10 м.
4. При согласовании конкретных условий применения систем с заводом-изготовителем длина фреоноводов и перепад высот может превышать указанные выше значения, а перепад высот достигать значения 90 м.

BC- и WCB-контроллеры

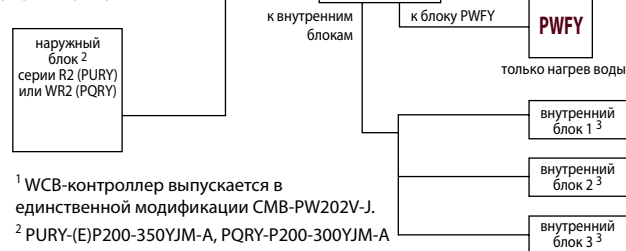
BC-контроллер или WCB-контроллер являются обязательными компонентами системы серии R2.



Существуют модификации BC-контроллеров с разным количеством портов (штуцеров для подключения внутренних блоков). Выбор модификации осуществляется, исходя из количества помещений, в которых нужно обеспечивать охлаждение и обогрев независимо. Также следует принимать во внимание суммарную производительность внутренних блоков.

WCB-контроллер

CMB-PW202V-J¹



- ¹ WCB-контроллер выпускается в единственной модификации CMB-PW202V-J.
- ² PURY-(E)P200-350YJM-A, PQRY-P200-300YJM-A
- ³ Одновременная работа внутренних блоков в режиме охлаждения и нагрева невозможна.

Увеличение перепада высот систем серии R2

Для увеличения перепада высот требуется модификация наружных блоков.

Модифицированные могут быть любые наружные блоки серии R2.

| PURY-P Y(S)JM-A | 200 | 250 | 300 | 350 | 400 | 450 | 500 | 550 | 600 | 650 | 700 | 750 | 800 | 850 | 900 |
|----------------------------|-----|-----|-----|-----|-----|-----|-----|-----|-----|-----|-----|-----|-----|-----|-----|
| Серия R2 стандарт | ● | ● | ● | ● | ● | ● | ● | ● | ● | ● | ● | ● | ● | ● | ● |
| Серия R2 высокоэффективная | ● | ● | ● | ● | ● | ● | ● | ● | ● | ● | ● | - | - | - | - |

1. Если наружный блок расположен выше внутренних, то перепад высот может быть увеличен до 90 м с помощью следующих мер.
 - а) Необходимо проверить версию управляющей программы наружного блока (версия выше 1.00 KE90D808X01), BC-контроллера (версия выше 7.04 KE90D326X03), а также активировать DIP-переключатели: SW2-3 — на наружном блоке, SW6-1 — на BC-контроллере.
 - б) В наружный блок устанавливается дополнительный датчик промежуточного давления (опция PAC-KBU90MH-E).
 - в) Нижняя граница температурного диапазона в режиме нагрева ограничивается значением -10°C.
 - г) Суммарная установочная мощность внутренних блоков не должна превышать 100% производительности наружного агрегата.
2. Если наружный блок расположен ниже внутренних, то перепад высот может быть увеличен до 60 м с помощью следующих мер.
 - а) Необходимо проверить версию управляющей программы наружного блока и BC-контроллера (см. выше).



| Параметр / Модель | | | PURY-P200YJM-A | PURY-P250YJM-A | PURY-P300YJM-A | PURY-P350YJM-A | PURY-P400YJM-A | PURY-P400YSJM-A1 | PURY-P450YJM-A |
|--|------------------------------------|-------|---|----------------|----------------|----------------|----------------|----------------------------------|----------------|
| Модель состоит из модулей | | | - | - | - | - | - | PURY-P200YJM-A PURY-P200YJM-A | - |
| Комплект для объединения модулей | | | - | - | - | - | - | CMY-R100VBK | - |
| Напряжение электропитания | | | 380 В, 3 фазы, 50 Гц | | | | | | |
| Охлаждение | Производительность | кВт | 22,4 | 28,0 | 33,5 | 40,0 | 45,0 | 45,0 | 50,0 |
| | Потребляемая мощность | кВт | 5,18 | 7,05 | 8,67 | 11,33 | 13,55 | 10,73 | 14,49 |
| | Рабочий ток | А | 8,7 | 11,9 | 14,6 | 19,1 | 22,8 | 18,1 | 24,4 |
| | Коэффициент производительности COP | | 4,32 | 3,97 | 3,86 | 3,53 | 3,32 | 4,19 | 3,45 |
| | Диапазон наружных температур | °C | -5 ~ +46°C по сухому термометру | | | | | | |
| Обогрев | Производительность | кВт | 25,0 | 31,5 | 37,5 | 45,0 | 50,0 | 50,0 | 56,0 |
| | Потребляемая мощность | кВт | 5,69 | 7,32 | 8,78 | 10,89 | 12,75 | 11,62 | 14,58 |
| | Рабочий ток | А | 9,6 | 12,3 | 14,8 | 18,3 | 21,5 | 19,6 | 24,6 |
| | Коэффициент производительности COP | | 4,39 | 4,30 | 4,27 | 4,13 | 3,92 | 4,30 | 3,84 |
| | Диапазон наружных температур | °C | -20 ~ +15,5°C по мокрому термометру | | | | | | |
| Индекс установочной мощности внутренних блоков | | | 50 ~ 150% от индекса мощности наружного блока | | | | | | |
| Типоразмеры внутренних блоков | | | P15 ~ P250 | P15 ~ P250 | P15 ~ P250 | P15 ~ P250 | P15 ~ P250 | P15 ~ P250 | P15 ~ P250 |
| Количество внутренних блоков | | | 1 ~ 20 | 1 ~ 25 | 1 ~ 30 | 1 ~ 35 | 1 ~ 40 | 1 ~ 40 | 1 ~ 45 |
| Уровень звукового давления | | дБ(А) | 56 | 57 | 59 | 60 | 61 | 59 | 62 |
| Уровень звуковой мощности | | дБ(А) | 76 | 77 | 79 | 80 | 81 | 79 | 82 |
| Размеры (В x Ш x Д) | | мм | 1710x920x760 | 1710x920x760 | 1710x920x760 | 1710x1220x760 | 1710x1220x760 | 1710x920x760 1710x920x760 | 1710x1750x760 |
| Вес | | кг | 240 | 240 | 245 | 270 | 270 | 480 | 320 |
| Завод (страна) | | | MITSUBISHI ELECTRIC CORPORATION AIR-CONDITIONING & REFRIGERATION SYSTEMS WORKS (Япония) | | | | | | |

| Параметр / Модель | | | PURY-P450YSJM-A1 | PURY-P500YSJM-A | PURY-P500YSJM-A1 | PURY-P550YSJM-A | PURY-P600YSJM-A | PURY-P600YSJM-A1 | PURY-P650YSJM-A |
|--|------------------------------------|-------|---|----------------------------------|----------------------------------|----------------------------------|----------------------------------|----------------------------------|----------------------------------|
| Модель состоит из модулей | | | PURY-P200YJM-A PURY-P250YJM-A | PURY-P250YJM-A PURY-P250YJM-A | PURY-P200YJM-A PURY-P300YJM-A | PURY-P250YJM-A PURY-P300YJM-A | PURY-P300YJM-A PURY-P300YJM-A | PURY-P250YJM-A PURY-P350YJM-A | PURY-P300YJM-A PURY-P300YJM-A |
| Комплект для объединения модулей | | | CMY-R100VBK | CMY-R100VBK | CMY-R100VBK | CMY-R100VBK | CMY-R100VBK | CMY-R100VBK | CMY-R100VBK |
| Напряжение электропитания | | | 380 В, 3 фазы, 50 Гц | | | | | | |
| Охлаждение | Производительность | кВт | 50,0 | 56,0 | 56,0 | 63,0 | 69,0 | 69,0 | 73,0 |
| | Потребляемая мощность | кВт | 12,50 | 14,85 | 14,73 | 17,30 | 19,65 | 19,16 | 21,53 |
| | Рабочий ток | А | 21,1 | 25,0 | 24,8 | 29,2 | 33,1 | 32,3 | 36,3 |
| | Коэффициент производительности COP | | 4,00 | 3,77 | 3,80 | 3,64 | 3,51 | 3,60 | 3,39 |
| | Диапазон наружных температур | °C | -5 ~ +46°C по сухому термометру | | | | | | |
| Обогрев | Производительность | кВт | 56,0 | 63,0 | 63,0 | 69,0 | 76,5 | 76,5 | 81,5 |
| | Потребляемая мощность | кВт | 13,30 | 15,10 | 15,07 | 16,95 | 19,07 | 18,61 | 20,47 |
| | Рабочий ток | А | 22,4 | 25,4 | 25,4 | 28,6 | 32,1 | 31,4 | 34,5 |
| | Коэффициент производительности COP | | 4,21 | 4,17 | 4,18 | 4,07 | 4,01 | 4,11 | 3,98 |
| | Диапазон наружных температур | °C | -20 ~ +15,5°C по мокрому термометру | | | | | | |
| Индекс установочной мощности внутренних блоков | | | 50 ~ 150% от индекса мощности наружного блока | | | | | | |
| Типоразмеры внутренних блоков | | | P15 ~ P250 | P15 ~ P250 | P15 ~ P250 | P15 ~ P250 | P15 ~ P250 | P15 ~ P250 | P15 ~ P250 |
| Количество внутренних блоков | | | 1 ~ 45 | 1 ~ 50 | 1 ~ 50 | 2 ~ 50 | 2 ~ 50 | 2 ~ 50 | 2 ~ 50 |
| Уровень звукового давления | | дБ(А) | 59,5 | 60 | 61 | 61 | 62 | 62 | 62,5 |
| Уровень звуковой мощности | | дБ(А) | 79,5 | 80 | 81 | 81 | 82 | 82 | 82,5 |
| Размеры (В x Ш x Д) | | мм | 1710x920x760 1710x920x760 | 1710x920x760 1710x920x760 | 1710x920x760 1710x920x760 | 1710x920x760 1710x920x760 | 1710x920x760 1710x920x760 | 1710x920x760 1710x1220x760 | 1710x920x760 1710x1220x760 |
| Вес | | кг | 480 | 480 | 485 | 485 | 490 | 510 | 515 |
| Завод (страна) | | | MITSUBISHI ELECTRIC CORPORATION AIR-CONDITIONING & REFRIGERATION SYSTEMS WORKS (Япония) | | | | | | |

| Параметр / Модель | | | PURY-P700YSJM-A | PURY-P700YSJM-A1 | PURY-P750YSJM-A | PURY-P800YSJM-A | PURY-P800YSJM-A1 | PURY-P850YSJM-A | PURY-P900YSJM-A |
|--|------------------------------------|-------|---|----------------------------------|----------------------------------|----------------------------------|----------------------------------|----------------------------------|----------------------------------|
| Модель состоит из модулей | | | PURY-P300YJM-A PURY-P400YJM-A | PURY-P350YJM-A PURY-P350YJM-A | PURY-P350YJM-A PURY-P400YJM-A | PURY-P400YJM-A PURY-P400YJM-A | PURY-P350YJM-A PURY-P450YJM-A | PURY-P400YJM-A PURY-P450YJM-A | PURY-P450YJM-A PURY-P450YJM-A |
| Комплект для объединения модулей | | | CMY-R200VBK | CMY-R200VBK | CMY-R200VBK | CMY-R200VBK | CMY-R100XLVBK | CMY-R200XLVBK | CMY-R200XLVBK |
| Напряжение электропитания | | | 380 В, 3 фазы, 50 Гц | | | | | | |
| Охлаждение | Производительность | кВт | 80,0 | 80,0 | 85,0 | 90,0 | 90,0 | 96,0 | 101,0 |
| | Потребляемая мощность | кВт | 23,95 | 23,39 | 26,47 | 28,30 | 26,62 | 29,26 | 30,23 |
| | Рабочий ток | А | 40,4 | 39,4 | 44,6 | 47,7 | 44,9 | 49,3 | 51,0 |
| | Коэффициент производительности COP | | 3,34 | 3,42 | 3,21 | 3,18 | 3,38 | 3,28 | 3,34 |
| | Диапазон наружных температур | °C | -5 ~ +46°C по сухому термометру | | | | | | |
| Обогрев | Производительность | кВт | 88,0 | 88,0 | 95,0 | 100,0 | 100,0 | 108,0 | 113,0 |
| | Потребляемая мощность | кВт | 22,33 | 21,78 | 24,05 | 26,04 | 25,77 | 28,42 | 30,05 |
| | Рабочий ток | А | 36,7 | 36,7 | 40,6 | 43,9 | 43,5 | 47,9 | 50,7 |
| | Коэффициент производительности COP | | 3,94 | 4,04 | 3,95 | 3,84 | 3,88 | 3,80 | 3,76 |
| | Диапазон наружных температур | °C | -20 ~ +15,5°C по мокрому термометру | | | | | | |
| Индекс установочной мощности внутренних блоков | | | 50 ~ 150% от индекса мощности наружного блока | | | | | | |
| Типоразмеры внутренних блоков | | | P15 ~ P250 | P15 ~ P250 | P15 ~ P250 | P15 ~ P250 | P15 ~ P250 | P15 ~ P250 | P15 ~ P250 |
| Количество внутренних блоков | | | 2 ~ 50 | 2 ~ 50 | 2 ~ 50 | 2 ~ 50 | 2 ~ 50 | 2 ~ 50 | 2 ~ 50 |
| Уровень звукового давления | | дБ(А) | 63 | 63 | 63,5 | 64 | 64 | 64,5 | 65 |
| Уровень звуковой мощности | | дБ(А) | 83 | 83 | 83,5 | 84 | 84 | 84,5 | 85 |
| Размеры (В x Ш x Д) | | мм | 1710x920x760 1710x1220x760 | 1710x1220x760 1710x1220x760 | 1710x1220x760 1710x1220x760 | 1710x1220x760 1710x1220x760 | 1710x1220x760 1710x1750x760 | 1710x1220x760 1710x1750x760 | 1710x1750x760 1710x1750x760 |
| Вес | | кг | 515 | 540 | 540 | 540 | 590 | 590 | 640 |
| Завод (страна) | | | MITSUBISHI ELECTRIC CORPORATION AIR-CONDITIONING & REFRIGERATION SYSTEMS WORKS (Япония) | | | | | | |

Наружные блоки CITY MULTI G5

PURY-EP Y(S)JM

Серия R2 высокоэффективная

охлаждение-нагрев: 22,4–80,0 кВт



PURY-EP200YJM-A

PURY-EP250YJM-A
PURY-EP300YJM-A

PURY-EP350YJM-A

Описание наружных агрегатов

Наружные агрегаты высокоэффективной серии комплектуются из специальных модулей с уменьшенным электропотреблением PURY-EP200YJM-A, PURY-EP250YJM-A, PURY-EP300YJM-A и PURY-EP350YJM-A.

Энергоэффективные модули отличаются от модулей стандартного ряда следующими конструктивно-технологическими особенностями:

1. В энергоэффективных модулях используется версия встроенного программного обеспечения, оптимизированная по параметру электропотребление.
2. Высокоэффективные модули имеют увеличенную поверхность теплообменника. С этим связано применение укрупненного шасси блоков PURY-EP250, EP300, EP350YJM-A по сравнению с аналогичными модулями стандартной серии.

Шасси 1: PURY-P200, P250, P300YJM-A (стандартная серия) — PURY-EP200YJM-A (высокоэффективная серия)
Шасси 2: PURY-P350, P400YJM-A (стандартная серия) — PURY-EP250, EP300YJM-A (высокоэффективная серия)
Шасси 3: PURY-P450YJM-A (стандартная серия) — PURY-EP350YJM-A (высокоэффективная серия)

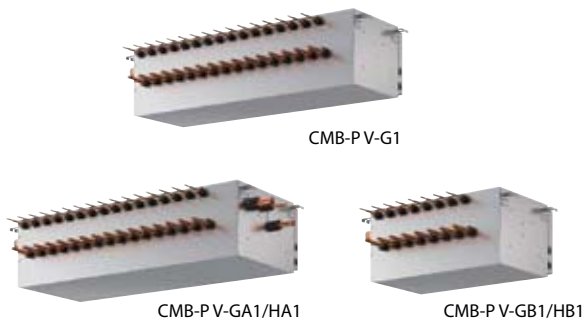
| Параметр / Модель | | PURY-EP200YJM-A | PURY-EP250YJM-A | PURY-EP300YJM-A | PURY-EP350YJM-A | PURY-EP400YSJM-A | PURY-EP450YSJM-A | PURY-EP500YSJM-A | |
|--|------------------------------------|---|-------------------------------------|-----------------|-----------------|------------------------------------|------------------------------------|------------------------------------|-------------------------------|
| Модель состоит из модулей | | - | - | - | - | PURY-EP200YJM-A PURY-EP200YJM-A | PURY-EP200YJM-A PURY-EP250YJM-A | PURY-EP200YJM-A PURY-EP300YJM-A | |
| Комплект для объединения модулей | | - | - | - | - | CMY-R100VBK | CMY-R100VBK | CMY-R100VBK | |
| Напряжение электропитания | | 380 В, 3 фазы, 50 Гц | | | | | | | |
| Охлаждение | Производительность | кВт | 22,4 | 28,0 | 33,5 | 40,0 | 45,0 | 50,0 | 56,0 |
| | Потребляемая мощность | кВт | 5,07 | 6,76 | 8,25 | 10,28 | 10,41 | 11,99 | 13,62 |
| | Рабочий ток | А | 8,5 | 11,4 | 13,9 | 17,3 | 17,5 | 20,2 | 22,9 |
| | Коэффициент производительности COP | | 4,41 | 4,14 | 4,06 | 3,89 | 4,32 | 4,17 | 4,11 |
| | Диапазон наружных температур | °C | -5 ~ +46°C по сухому термометру | | | | | | |
| Обогрев | Производительность | кВт | 25,0 | 31,5 | 37,5 | 45,0 | 50,0 | 56,0 | 63,0 |
| | Потребляемая мощность | кВт | 5,56 | 7,15 | 8,60 | 10,58 | 11,36 | 12,87 | 14,38 |
| | Рабочий ток | А | 9,3 | 12,0 | 14,5 | 17,8 | 19,1 | 21,7 | 24,2 |
| | Коэффициент производительности COP | | 4,49 | 4,40 | 4,36 | 4,25 | 4,40 | 4,35 | 4,38 |
| | Диапазон наружных температур | °C | -20 ~ +15,5°C по мокрому термометру | | | | | | |
| Индекс установочной мощности внутренних блоков | | 50 ~ 150% от индекса мощности наружного блока | | | | | | | |
| Типоразмеры внутренних блоков | | P15 ~ P250 | P15 ~ P250 | P15 ~ P250 | P15 ~ P250 | P15 ~ P250 | P15 ~ P250 | P15 ~ P250 | |
| Количество внутренних блоков | | 1 ~ 20 | 1 ~ 25 | 1 ~ 30 | 1 ~ 35 | 1 ~ 40 | 1 ~ 45 | 1 ~ 50 | |
| Уровень звукового давления | | дБ(А) | 57 | 60 | 60 | 61 | 60 | 62 | 62 |
| Уровень звуковой мощности | | дБ(А) | 77 | 80 | 80 | 81 | 80 | 82 | 82 |
| Размеры (В x Ш x Д) | | мм | 1710x920x760 | 1710x1220x760 | 1710x1220x760 | 1710x1750x760 | 1710x920x760 1710x920x760 | 1710x920x760 1710x1220x760 | 1710x920x760 1710x1220x760 |
| Вес | | кг | 240 | 270 | 270 | 320 | 480 | 510 | 510 |
| Завод (страна) | | MITSUBISHI ELECTRIC CORPORATION AIR-CONDITIONING & REFRIGERATION SYSTEMS WORKS (Япония) | | | | | | | |

| Параметр / Модель | | PURY-EP500YSJM-A1 | PURY-EP550YSJM-A | PURY-EP600YSJM-A | PURY-EP600YSJM-A1 | PURY-EP650YSJM-A | PURY-EP700YSJM-A | |
|--|------------------------------------|---|-------------------------------------|------------------------------------|------------------------------------|------------------------------------|------------------------------------|--------------------------------|
| Модель состоит из модулей | | PURY-EP250YJM-A PURY-EP250YJM-A | PURY-EP250YJM-A PURY-EP300YJM-A | PURY-EP300YJM-A PURY-EP300YJM-A | PURY-EP250YJM-A PURY-EP350YJM-A | PURY-EP300YJM-A PURY-EP350YJM-A | PURY-EP350YJM-A PURY-EP350YJM-A | |
| Комплект для объединения модулей | | CMY-R100VBK | CMY-R100VBK | CMY-R100VBK | CMY-R100XLVBK | CMY-R100XLVBK | CMY-R100XLVBK | |
| Напряжение электропитания | | 380 В, 3 фазы, 50 Гц | | | | | | |
| Охлаждение | Производительность | кВт | 56,0 | 63,0 | 69,0 | 69,0 | 73,0 | 80,0 |
| | Потребляемая мощность | кВт | 13,96 | 15,40 | 16,87 | 17,82 | 19,01 | 21,22 |
| | Рабочий ток | А | 23,5 | 25,9 | 28,4 | 30,0 | 32,0 | 35,8 |
| | Коэффициент производительности COP | | 4,01 | 4,09 | 4,09 | 3,87 | 3,84 | 3,77 |
| | Диапазон наружных температур | °C | -5 ~ +46°C по сухому термометру | | | | | |
| Обогрев | Производительность | кВт | 63,0 | 69,0 | 76,5 | 76,5 | 81,5 | 88,0 |
| | Потребляемая мощность | кВт | 14,78 | 15,93 | 17,38 | 18,30 | 19,73 | 22,05 |
| | Рабочий ток | А | 24,9 | 26,8 | 29,3 | 30,8 | 33,3 | 37,2 |
| | Коэффициент производительности COP | | 4,26 | 4,33 | 4,40 | 4,18 | 4,13 | 3,99 |
| | Диапазон наружных температур | °C | -20 ~ +15,5°C по мокрому термометру | | | | | |
| Индекс установочной мощности внутренних блоков | | 50 ~ 150% от индекса мощности наружного блока | | | | | | |
| Типоразмеры внутренних блоков | | P15 ~ P250 | P15 ~ P250 | P15 ~ P250 | P15 ~ P250 | P15 ~ P250 | P15 ~ P250 | |
| Количество внутренних блоков | | 1 ~ 50 | 2 ~ 50 | 2 ~ 50 | 2 ~ 50 | 2 ~ 50 | 2 ~ 50 | |
| Уровень звукового давления | | дБ(А) | 63 | 63 | 63 | 63,5 | 63,5 | 64 |
| Уровень звуковой мощности | | дБ(А) | 83 | 83 | 83 | 83,5 | 83,5 | 84 |
| Размеры (В x Ш x Д) | | мм | 1710x1220x760 1710x1220x760 | 1710x1220x760 1710x1220x760 | 1710x1220x760 1710x1220x760 | 1710x1220x760 1710x1750x760 | 1710x1220x760 1710x1750x760 | 1710x1750x760 1710x1750x760 |
| Вес | | кг | 540 | 540 | 540 | 590 | 590 | 640 |
| Завод (страна) | | MITSUBISHI ELECTRIC CORPORATION AIR-CONDITIONING & REFRIGERATION SYSTEMS WORKS (Япония) | | | | | | |



BC- и WCB-контроллеры CMB-P(W) для систем серии R2, WR2

охлаждение-нагрев: 4–48 портов



Описание прибора

BC-контроллеры (или WCB-контроллер) являются обязательным компонентом VRF-систем с утилизацией тепла R2 или WR2. Совместно с наружным блоком они обеспечивают одновременную работу внутренних блоков в режимах охлаждения и обогрева в рамках двухтрубной системы фреонопроводов.

Существуют модификации BC-контроллеров с разным количеством портов (штуцеров для подключения внутренних блоков). Выбор модификации осуществляется, исходя из количества помещений, в которых нужно обеспечивать охлаждение и обогрев независимо. Также следует

принимать во внимание суммарную производительность внутренних блоков.

Приборы типа CMB-P V-GB1/HB1 предназначены для подключения к BC-контроллерам типа CMB-P V-GA1/HA1 с целью увеличения количества портов. Можно подключать 1 или 2 прибора CMB-P V-GB1/HB1.

WCB-контроллер является упрощенным вариантом BC-контроллера. Он имеет два порта: к одному подключается прибор нагрева воды PWFY, а к другому — все внутренние блоки через разветвители (до 30 внутренних блоков).

CMB-P V-G1

| Параметр / Модель | CMB-P104V-G1 | CMB-P105V-G1 | CMB-P106V-G1 |
|--|---|--------------|--------------|
| Количество портов, шт | 4 | 5 | 6 |
| Применяется с наружными блоками | P200, P250, P300, P350 | | |
| Индекс производительности внутренних блоков, подключаемых на один порт | P80 и менее ¹ | | |
| Потребляемая мощность, кВт | 0,067 | 0,082 | 0,097 |
| Вес, кг | 24,0 | 27,0 | 28,0 |
| Габариты (ШхДхВ), мм | 648x432x284 | | |
| Напряжение питания (В, ф, Гц) | 220-240 В, 1 фаза, 50 Гц | | |
| Диаметр дренажа | 25,4<1> VP-25 | | |
| Завод (страна) | MITSUBISHI ELECTRIC CORPORATION AIR-CONDITIONING & REFRIGERATION SYSTEMS WORKS (Япония) | | |

¹ Внутренние блоки с индексом производительности P100, P125 и P140 могут быть подключены на 1 порт BC-контроллера. При этом холодопроизводительность внутреннего блока уменьшится на 3%.

CMB-P V-GA1/HA1

| Параметр / Модель | CMB-P108V-GA1 | CMB-P1010V-GA1 | CMB-P1013V-GA1 | CMB-P1016V-GA1 | CMB-P1016V-HA1 |
|--|---|----------------|----------------|----------------|----------------|
| Количество портов, шт | 8 | 10 | 13 | 16 | 16 |
| Применяется с наружными блоками | P200-P650 | | | | P700-P900 |
| Индекс производительности внутренних блоков, подключаемых на один порт | P80 и менее ¹ | | | | |
| Потребляемая мощность, кВт | 0,127 | 0,156 | 0,201 | 0,246 | 0,246 |
| Вес, кг | 43,0 | 48,0 | 55,0 | 62,0 | 69,0 |
| Габариты (ШхДхВ), мм | 1100x520x289 | | | | |
| Напряжение питания (В, ф, Гц) | 220-240 В, 1 фаза, 50 Гц | | | | |
| Диаметр дренажа | 25,4<1> VP-25 | | | | |
| Завод (страна) | MITSUBISHI ELECTRIC CORPORATION AIR-CONDITIONING & REFRIGERATION SYSTEMS WORKS (Япония) | | | | |

¹ Внутренние блоки с индексом производительности P100, P125 и P140 могут быть подключены на 1 порт BC-контроллера. При этом холодопроизводительность внутреннего блока уменьшится на 3%.

CMB-P V-GB1/HB1

| Параметр / Модель | CMB-P104V-GB1 | CMB-P108V-GB1 | CMB-P1016V-HB1 |
|--|---|---------------|----------------|
| Количество портов, шт | 4 | 8 | 16 |
| Применяется с BC-контроллерами | CMB-P V-GA1/HA1 | | |
| Индекс производительности внутренних блоков, подключаемых на один порт | P80 и менее ¹ | | |
| Потребляемая мощность, кВт | 0,060 | 0,119 | 0,237 |
| Вес, кг | 22,0 | 32,0 | 55,0 |
| Габариты (ШхДхВ), мм | 648x432x284 | | 1098x432x284 |
| Напряжение питания (В, ф, Гц) | 220-240 В, 1 фаза, 50 Гц | | |
| Диаметр дренажа | 25,4<1> VP-25 | | |
| Завод (страна) | MITSUBISHI ELECTRIC CORPORATION AIR-CONDITIONING & REFRIGERATION SYSTEMS WORKS (Япония) | | |

¹ Внутренние блоки с индексом производительности P100, P125 и P140 могут быть подключены на 1 порт BC-контроллера. При этом холодопроизводительность внутреннего блока уменьшится на 3%.

WCB-контроллер CMB-PW202V-J

| Параметр / Модель | CMB-PW202V-J |
|---------------------------------|---|
| Количество портов, шт | 2 |
| Применяется с наружными блоками | P200-P350 |
| Потребляемая мощность, кВт | 0,020 |
| Вес, кг | 20,0 |
| Габариты (ШхДхВ), мм | 648x432x284 |
| Напряжение питания (В, ф, Гц) | 220-240 В, 1 фаза, 50 Гц |
| Диаметр дренажа | 25,4<1> VP-25 |
| Завод (страна) | MITSUBISHI ELECTRIC CORPORATION AIR-CONDITIONING & REFRIGERATION SYSTEMS WORKS (Япония) |

BC-контроллеры для систем R2

| Тип BC-контроллера | P200, 250, P300, 350 | P400-650 | P700-900 |
|--------------------|----------------------|----------|----------|
| CMB-P V-G1 | ○ | × | × |
| CMB-P V-GA1 | ○ | ○ | × |
| CMB-P V-HA1 | × | × | ○ |
| CMB-P V-GB1 | ○ | ○ | ○ |
| CMB-P V-HB1 | ○ | ○ | ○ |

BC-контроллеры для систем WR2

| Тип BC-контроллера | P200, 250, 300 | P400-600 |
|--------------------|----------------|----------|
| CMB-P V-G1 | ○ | × |
| CMB-P V-GA1 | ○ | ○ |
| CMB-P V-HA1 | × | × |
| CMB-P V-GB1 | ○ | ○ |
| CMB-P V-HB1 | × | × |

Новая система «HYBRID R2»

Описание системы:

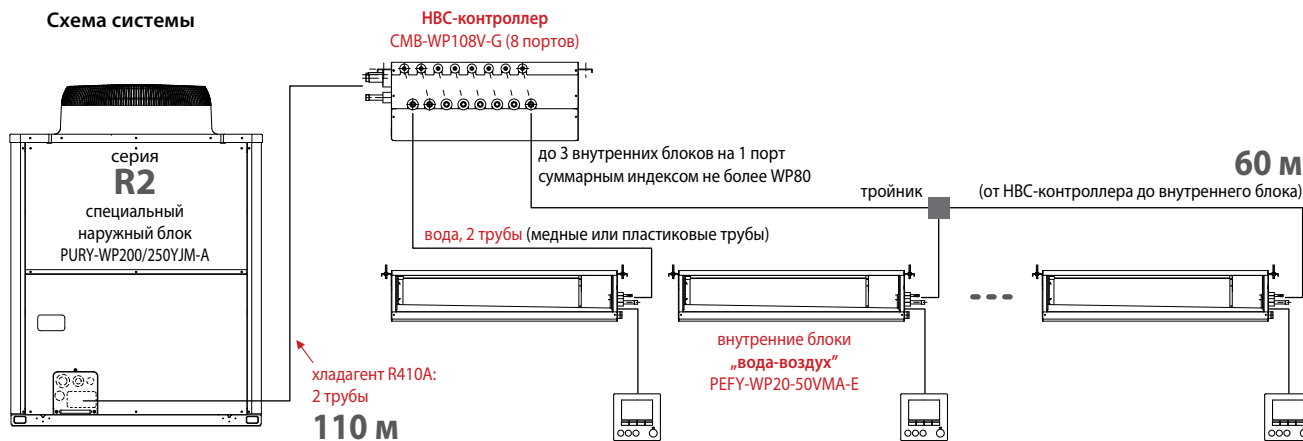
Серия новейших систем «HYBRID R2» (гибридная система Сити Мульти) представляют собой симбиоз мультизональной системы с регулируемым расходом хладагента и воздушно-водяных внутренних блоков (фэнкойлов). Системы прошли полевые испытания на нескольких десятках объектов, и запущено их массовое производство.

Серия состоит из специальных наружных блоков холодопроизводительностью 23 и 28 кВт, НВС-контроллера на 8 портов, а также канальных фэнкойлов, интегрированных в систему управления M-NET.

В 2013 г. серия «HYBRID R2» получит свое развитие — модельный ряд внутренних блоков расширится за счет кассетных и напольных модификаций, а в 2014 г. возрастет производительность наружных агрегатов, и увеличится количество портов НВС-контроллера.



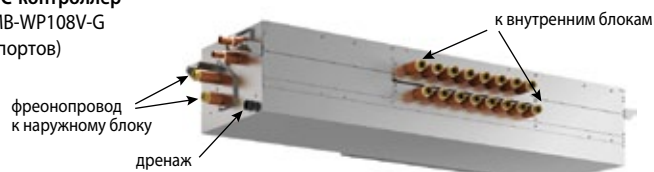
Схема системы



Перепад высот

Наружный блок — внутренние блоки:
а) наружный выше внутренних — 50 м;
б) наружный ниже внутренних — 40 м.
Между внутренними приборами — 15 м.

НВС-контроллер CMB-WP108V-G (8 портов)

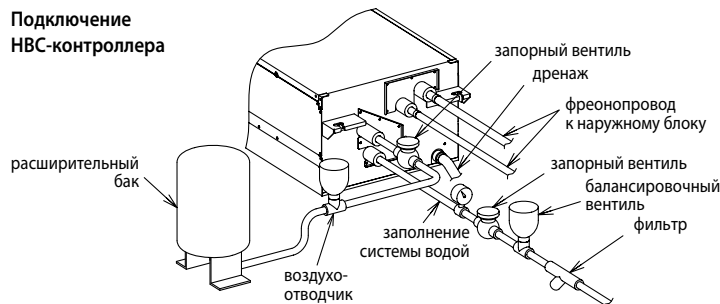


НВС-контроллер содержит следующие компоненты:
а) блок клапанов;
б) 4 теплообменника "фреон-вода";
в) циркуляционные насосы с регулируемой производительностью.

Концепция HYBRID R2

- «Мягкое» охлаждение: нет холодного воздуха на выходе внутренних блоков
- Бесшумное охлаждение: нет шума хладагента во внутренних блоках
- Незаметное оттаивание наружного агрегата: температура воды практически не уменьшается
- Утилизация энергоресурсов: рекуперация тепла в 2-х трубной системе HYBRID R2. Охлаждение и нагрев: на 2-х трубных фэнкойлах Mitsubishi Electric (упрощенная система разводки воды)
- Количество хладагента: количество уменьшено на 20~30%
- Исключена возможность попадания хладагента в обслуживаемые помещения, поэтому не требуется проверка ПДК (предельно допустимой концентрации) в помещениях малого объема (например, в гостиничных номерах).
- Отсутствует необходимость организации системы аварийной вентиляции при утечке хладагента.
- Допускается применение в сейсмоопасных регионах.

Подключение НВС-контроллера



Опции (аксессуары)

| | Наименование | Описание |
|---|---------------|---|
| 1 | PAC-HBC01DP-E | Дополнительный дренажный поддон для НВС-контроллера |
| 2 | PAC-KE91TB-E | Корпус для фильтра (PEFY-WP20VMA-E) |
| 3 | PAC-KE92TB-E | Корпус для фильтра (PEFY-WP25/32VMA-E) |
| 4 | PAC-KE93TB-E | Корпус для фильтра (PEFY-WP40/50VMA-E) |

Наружные блоки серии HYBRID R2

Высокоэффективные наружные агрегаты PURY-WP200YJM-A и PURY-WP250YJM-A построены на базе серии «R2» типоразмера P350.

Фреонопровод на участке от наружного агрегата до НВС-контроллера состоит из 2 труб: линия высокого и низкого давления. Тем не менее система обеспечивает одновременное охлаждение и нагрев воздуха в обслуживаемых помещениях, организуя контур утилизации тепла.

Специализированное программное обеспечение управляет исполнительными устройствами наружного агрегата, обеспечивая высокую энергоэффективность в широком диапазоне условий эксплуатации.

Логика работы наружного блока в режиме нагрева может быть модифицирована для работы с приоритетом теплопроизводительности или энергоэффективности. Предусмотрен режим снижения уровня шума, а также повышение статического давления вентилятора наружного агрегата до 60 Па.

| Параметр / Модель | | PURY-WP200YJM-A | PURY-WP250YJM-A | |
|--|------------------------------------|---|-------------------------------------|------|
| Напряжение электропитания | | 380 В, 3 фазы, 50 Гц | | |
| Охлаждение | Производительность | кВт | 22,4 | 28,0 |
| | Потребляемая мощность | кВт | 4,79 | 6,99 |
| | Рабочий ток | А | 8,0 | 11,8 |
| | Коэффициент производительности COP | | 4,67 | 4,00 |
| Диапазон наружных температур | | °С | -5 ~ +46°С по сухому термометру | |
| Обогрев | Производительность | кВт | 25,0 | 31,5 |
| | Потребляемая мощность | кВт | 5,28 | 6,98 |
| | Рабочий ток | А | 8,9 | 11,7 |
| | Коэффициент производительности COP | | 4,73 | 4,51 |
| Диапазон наружных температур | | °С | -20 ~ +15,5°С по мокрому термометру | |
| Индекс установочной мощности внутренних блоков | | 50 ~ 150% от индекса мощности наружного блока | | |
| Типоразмеры внутренних блоков | | WP20~WP50 | WP20~WP50 | |
| Количество внутренних блоков | | 1 ~ 15 | 1 ~ 18 | |
| Уровень звукового давления | | дБ(А) | 60 | 60 |
| Уровень звуковой мощности | | дБ(А) | 80 | 80 |
| Размеры (В x Ш x Д) | | мм | 1710x1220x760 | |
| Вес | | кг | 270 | 270 |
| Завод (страна) | | MITSUBISHI ELECTRIC CORPORATION AIR-CONDITIONING & REFRIGERATION SYSTEMS WORKS (Япония) | | |

НВС-контроллер CMB-WP108V-G

НВС-контроллер направляет хладагент, поступающий от наружного блока, в пластинчатые теплообменники «фреон-вода» и регулирует процессы теплообмена в них.

В первом теплообменнике происходит конденсация хладагента и нагрев теплоносителя, во втором — испарение хладагента (после его предварительного дросселирования) и охлаждение теплоносителя. Газообразный хладагент низкого давления возвращается в наружный блок. Таким образом формируются 2 контура теплоносителя: горячий и холодный, которые блоком 3-х ходовых клапанов направляются во внутренние блоки, работающие в режиме нагрева и охлаждения воздуха соответственно.

НВС-контроллер оснащен 2 экономичными циркуляционными насосами для каждого из контуров, а также штуцером для подключения внешнего расширительного бака.

| Параметр / Модель | | CMB-WP108V-G | | |
|--|-------------------------|---|--------------------|-------------------|
| Количество портов, шт | | 8 | | |
| Применяется с наружными блоками | | PURY-WP200/250YJM-A | | |
| Индекс производительности внутренних блоков, подключаемых на один порт | | P80 и менее | | |
| Напряжение питания (В, ф, Гц) | | 220-240 В, 1 фаза, 50 Гц | | |
| Потребляемая мощность | | кВт | 0,450 | |
| Уровень звукового давления | | дБ(А) | 41 | |
| Вес | | кг | 92,0 (102 с водой) | |
| Габариты (ШxДxВ) | | мм | 1600x540x300 | |
| Напряжение питания (В, ф, Гц) | | 220-240 В, 1 фаза, 50 Гц | | |
| Фреонопровод к наружному блоку | наружный блок | PURY-WP200YJM-A | PURY-WP250YJM-A | |
| | линия высокого давления | мм (дюйм) | 15,88 (5/8) пайка | 19,05 (3/4) пайка |
| | линия низкого давления | мм (дюйм) | 19,05 (3/4) пайка | 22,2 (7/8) пайка |
| Трубы теплоносителя к внутренним блокам | вход | мм (дюйм) | 20 (3/4) | |
| | выход | мм (дюйм) | 20 (3/4) | |
| Диаметр дренажа | | 32<1-1/4> | | |
| Завод (страна) | | MITSUBISHI ELECTRIC CORPORATION AIR-CONDITIONING & REFRIGERATION SYSTEMS WORKS (Япония) | | |

Канальные внутренние блоки PEFY-WP

- Внутренние блоки PEFY-WP предназначены для использования исключительно в системах «HYBRID R2». Печатный узел внутреннего блока подключается в сигнальную линию M-NET.
- Встроен низкошумный дренажный насос с напором 550 мм вод. ст. и датчиком переполнения.
- В комплекте поставляется воздушный фильтр.

| Параметр / модель | | PEFY-WP20VMA-E | PEFY-WP25VMA-E | PEFY-WP32VMA-E | PEFY-WP40VMA-E | PEFY-WP50VMA-E | |
|---|------------|---|-----------------------------|----------------|----------------|----------------|---------------|
| Холодопроизводительность | | кВт | 2,2 | 2,8 | 3,6 | 4,5 | 5,6 |
| Теплопроизводительность | | кВт | 2,5 | 3,2 | 4,0 | 5,0 | 6,3 |
| Потребляемая мощность | охлаждение | кВт | 0,07 | 0,09 | 0,11 | 0,14 | 0,14 |
| | нагрев | кВт | 0,05 | 0,07 | 0,09 | 0,12 | 0,12 |
| Расход воздуха (низк.-сред.-выс.) | | м³/ч | 450-600-630 | 600-720-840 | 720-870-1020 | 870-1080-1260 | 870-1080-1260 |
| Уровень шума (низк.-сред.-выс.) | | дБ(А) | 23-26-29 | 23-27-30 | 25-29-32 | 26-29-34 | 26-29-34 |
| Статическое давление | | Па | 35/50/70/100/150 | | | | |
| Вес (без воды) | | кг | 21 | 26 | 26 | 31 | 31 |
| Габариты (ШxДxВ) | | мм | 700x732x250 | 900x732x250 | | 1100x732x250 | |
| Напряжение питания (В, ф, Гц) | | 220-240 В, 1 фаза, 50 Гц | | | | | |
| Рабочий ток | | А | 0,55 (0,44) | 0,64 (0,53) | 0,74 (0,63) | 1,15 (1,04) | 1,15 (1,04) |
| Фреонопровод к НВС-контроллеру | жидкость | мм (дюйм) | 6,35 (1/4) | | | | |
| | газ | мм (дюйм) | 12,7 (1/2) | | | | |
| Трубы теплоносителя к внутренним блокам | вход | мм (дюйм) | 3/4 резьба | | | | |
| | выход | мм (дюйм) | 3/4 резьба | | | | |
| Объем теплообменника | | л | 0,7 | 1,0 | | 1,8 | |
| Диаметр дренажа | | мм (дюйм) | наружный диаметр 32 (1-1/4) | | | | |
| Завод (страна) | | MITSUBISHI ELECTRIC CORPORATION AIR-CONDITIONING & REFRIGERATION SYSTEMS WORKS (Япония) | | | | | |

Внешние блоки с водяным контуром

PQHY-P YHM

Серия WY

охлаждение-нагрев: 22,4 – 101,0 кВт



PQHY-P200YHM-A
PQHY-P250YHM-A
PQHY-P300YHM-A



PQHY-P400YSHM-A
PQHY-P450YSHM-A
PQHY-P500YSHM-A
PQHY-P550YSHM-A
PQHY-P600YSHM-A

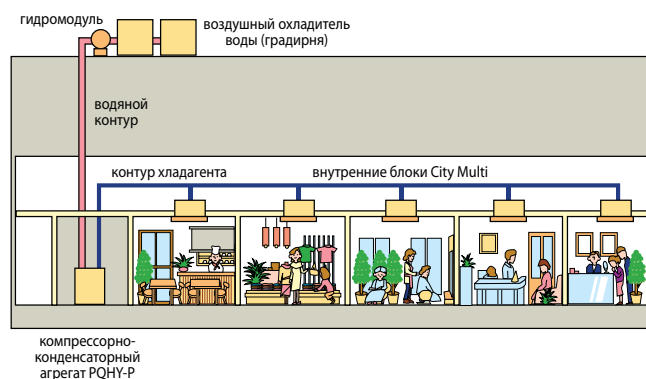


PQHY-P650YSHM-A PQHY-P800YSHM-A
PQHY-P700YSHM-A PQHY-P850YSHM-A
PQHY-P750YSHM-A PQHY-P900YSHM-A

Описание наружных агрегатов

Компрессорно-конденсаторные агрегаты с водяным контуром серий WY и WR2 являются альтернативой традиционным наружным блокам с воздушным теплообменником. Они имеют небольшие размеры и располагаются внутри зданий. Применение водяного контура в мультizonальных VRF-системах позволяет объединить достоинства водяных и фреоновых систем.

- Температура и расход теплоносителя (воды), подводимого к фреоновому теплообменнику, могут быть оптимизированы для достижения максимальной эффективности холодильного цикла.
- Компрессорно-конденсаторные агрегаты с водяным контуром могут располагаться в непосредственной близости от внутренних блоков, например, поэтажно в высотном здании. Это позволяет минимизировать падение производительности системы, связанное с длиной магистрали хладагента.
- Отсутствует прямой теплообмен между контуром хладагента и наружным воздухом, а промежуточный контур теплоносителя вносит дополнительную степень свободы при управлении параметрами системы. Это может быть использовано при необходимости круглогодичного охлаждения объектов.
- За счет организации водяного контура снимаются ограничения на расстояние и перепад высот между внутренними блоками мультizonальной системы и наружными приборами (градирнями). Это важно для высотных строений и крупных комплексов зданий.
- Если контур теплоносителя объединяет несколько компрессорно-конденсаторных агрегатов, то создается возможность утилизации тепла для нагрева помещений от систем, работающих в режиме охлаждения. Например, в офисном здании тепло от технологических помещений: серверных, горячих цехов столовых и т.п. – будет использовано для нагрева воздуха в офисах.



Магистраль хладагента

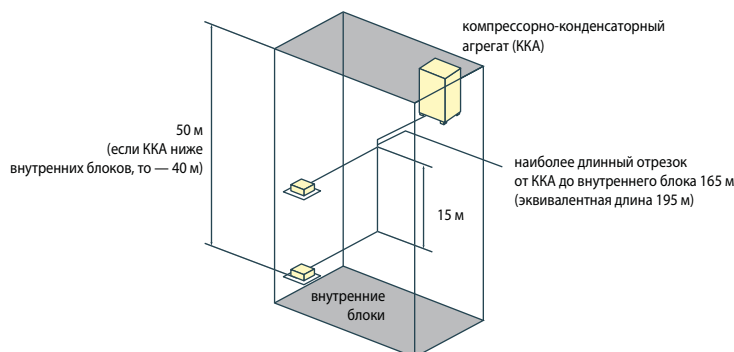
Серия WY: PQHY-P200, 250, 300YHM-A

| Длина магистрали хладагента | |
|--|------------------|
| Суммарная длина | 300 м |
| Макс. от ККА ¹ до внутреннего | 165 (190 эквив.) |
| После первого разветвителя | 40 м |
| Перепад высот между приборами | |
| ККА выше внутренних (макс.) | 50 м |
| ККА ниже внутренних (макс.) | 40 м |
| Между внутренними блоками | 15 м |

Серия WY: PQHY-P400, 450, 500, 550, 600YSHM-A

| Длина магистрали хладагента | |
|-------------------------------|------------------|
| Суммарная длина | 500 м |
| Макс. от ККА до внутреннего | 165 (190 эквив.) |
| После первого разветвителя | 40 м |
| Перепад высот между приборами | |
| ККА выше внутренних (макс.) | 50 м |
| ККА ниже внутренних (макс.) | 40 м |
| Между внутренними блоками | 15 м |

¹ ККА - компрессорно-конденсаторный агрегат.



| Параметр / Модель | | PQHY-P200YHM-A | PQHY-P250YHM-A | PQHY-P300YHM-A | PQHY-P400YSHM-A | PQHY-P450YSHM-A | PQHY-P500YSHM-A | PQHY-P500YSHM-A |
|--|---|----------------------|------------------|------------------|--------------------------------------|--------------------------------------|--------------------------------------|--------------------------------------|
| Модель состоит из модулей | | - | - | - | PQHY-P200YHM-A PQHY-P200YHM-A | PQHY-P250YHM-A PQHY-P200YHM-A | PQHY-P250YHM-A PQHY-P250YHM-A | PQHY-P300YHM-A PQHY-P250YHM-A |
| Комплект для объединения модулей | | - | - | - | CMY-Y100VBK2 | CMY-Y100VBK2 | CMY-Y100VBK2 | CMY-Y100VBK2 |
| Напряжение электропитания | | 380 В, 3 фазы, 50 Гц | | | | | | |
| Охлаждение | Производительность | кВт | 22,4 | 28,0 | 33,5 | 45,0 | 50,0 | 56,0 |
| | Потребляемая мощность | кВт | 3,92 | 5,45 | 7,36 | 8,25 | 9,84 | 11,45 |
| | Рабочий ток | А | 6,6 | 9,2 | 12,4 | 13,9 | 16,6 | 19,3 |
| | Коэффициент производительности COP | | 5,71 | 5,13 | 4,55 | 5,45 | 5,08 | 4,89 |
| | Диапазон температур теплоносителя | °С | -5 ~ +45°С | | | | | |
| Обогрев | Производительность | кВт | 25,0 | 31,5 | 37,5 | 50,0 | 56,0 | 63,0 |
| | Потребляемая мощность | кВт | 4,12 | 5,80 | 8,15 | 8,65 | 10,42 | 12,06 |
| | Рабочий ток | А | 6,9 | 9,7 | 13,7 | 14,6 | 17,5 | 20,3 |
| | Коэффициент производительности COP | | 6,06 | 5,43 | 4,60 | 5,78 | 5,37 | 5,22 |
| | Диапазон температур теплоносителя | °С | -5 ~ +45°С | | | | | |
| Номинальный расход теплоносителя | м³/час | 5,76 | 5,76 | 5,76 | 5,76+5,76 | 5,76+5,76 | 5,76+5,76 | 5,76+5,76 |
| Диапазон расхода теплоносителя | м³/час | 4,5 ~ 7,2 | 4,5 ~ 7,2 | 4,5 ~ 7,2 | 4,5+4,5 ~ 7,2+7,2 | 4,5+4,5 ~ 7,2+7,2 | 4,5+4,5 ~ 7,2+7,2 | 4,5+4,5 ~ 7,2+7,2 |
| Падение давления | кПа | 17 | 17 | 17 | 17 | 17 | 17 | 17 |
| Максимальное давление воды | МПа | 2,0 | 2,0 | 2,0 | 2,0 | 2,0 | 2,0 | 2,0 |
| Индекс установочной мощности внутренних блоков | 50 ~ 130% от индекса мощности компрессорно-конденсаторного блока | | | | | | | |
| Типоразмеры внутренних блоков | | P15 ~ P250 | P15 ~ P250 | P15 ~ P250 | P15 ~ P250 | P15 ~ P250 | P15 ~ P250 | P15 ~ P250 |
| Количество внутренних блоков | | 1 ~ 17 | 1 ~ 21 | 1 ~ 26 | 1 ~ 34 | 1 ~ 39 | 1 ~ 43 | 2 ~ 47 |
| Уровень шума | дБ(А) | 47 | 49 | 50 | 50 | 51 | 52 | 52,5 |
| Размеры (В x Ш x Г) | мм | 1160 x 880 x 550 | 1160 x 880 x 550 | 1160 x 880 x 550 | 1160 x 880 x 550 1160 x 880 x 550 | 1160 x 880 x 550 1160 x 880 x 550 | 1160 x 880 x 550 1160 x 880 x 550 | 1160 x 880 x 550 1160 x 880 x 550 |
| Вес | кг | 195 | 195 | 195 | 390 | 390 | 390 | 390 |
| Завод (страна) | MITSUBISHI ELECTRIC CORPORATION AIR-CONDITIONING & REFRIGERATION SYSTEMS WORKS (Япония) | | | | | | | |

| Параметр / Модель | | PQHY-P600YSHM-A | PQHY-P650YSHM-A | PQHY-P700YSHM-A | PQHY-P750YSHM-A | PQHY-P800YSHM-A | PQHY-P850YSHM-A | PQHY-P900YSHM-A |
|--|---|--------------------------------------|--|--|--|--|--|--|
| Модель состоит из модулей | | PQHY-P300YHM-A PQHY-P300YHM-A | PQHY-P250YHM-A PQHY-P200YHM-A | PQHY-P250YHM-A PQHY-P200YHM-A | PQHY-P250YHM-A PQHY-P250YHM-A | PQHY-P300YHM-A PQHY-P250YHM-A | PQHY-P300YHM-A PQHY-P250YHM-A | PQHY-P300YHM-A PQHY-P300YHM-A |
| Комплект для объединения модулей | | CMY-Y100VBK2 | CMY-Y300VBK2 | CMY-Y300VBK2 | CMY-Y300VBK2 | CMY-Y300VBK2 | CMY-Y300VBK2 | CMY-Y300VBK2 |
| Напряжение электропитания | | 380 В, 3 фазы, 50 Гц | | | | | | |
| Охлаждение | Производительность | кВт | 69,0 | 73,0 | 80,0 | 85,0 | 90,0 | 101,0 |
| | Потребляемая мощность | кВт | 15,48 | 13,96 | 15,58 | 17,19 | 19,18 | 21,20 |
| | Рабочий ток | А | 26,1 | 23,5 | 26,3 | 29,0 | 32,3 | 35,7 |
| | Коэффициент производительности COP | | 4,45 | 5,22 | 5,13 | 4,94 | 4,69 | 4,52 |
| | Диапазон температур теплоносителя | °С | -5 ~ +45°С | | | | | |
| Обогрев | Производительность | кВт | 76,5 | 81,5 | 88,0 | 95,0 | 100,0 | 108,0 |
| | Потребляемая мощность | кВт | 17,12 | 14,74 | 16,51 | 18,27 | 20,74 | 23,21 |
| | Рабочий ток | А | 28,9 | 24,8 | 27,8 | 30,8 | 35,0 | 39,1 |
| | Коэффициент производительности COP | | 4,46 | 5,52 | 5,33 | 5,19 | 4,82 | 4,65 |
| | Диапазон температур теплоносителя | °С | -5 ~ +45°С | | | | | |
| Номинальный расход теплоносителя | м³/час | 5,76+5,76 | 3 x 5,76 | 3 x 5,76 | 3 x 5,76 | 3 x 5,76 | 3 x 5,76 | 3 x 5,76 |
| Диапазон расхода теплоносителя | м³/час | 4,5+4,5 ~ 7,2+7,2 | 3 x 4,5 ~ 3 x 7,2 | 3 x 4,5 ~ 3 x 7,2 | 3 x 4,5 ~ 3 x 7,2 | 3 x 4,5 ~ 3 x 7,2 | 3 x 4,5 ~ 3 x 7,2 | 3 x 4,5 ~ 3 x 7,2 |
| Падение давления | кПа | 17 | 17 | 17 | 17 | 17 | 17 | 17 |
| Максимальное давление воды | МПа | 2,0 | 2,0 | 2,0 | 2,0 | 2,0 | 2,0 | 2,0 |
| Индекс установочной мощности внутренних блоков | 50 ~ 130% от индекса мощности компрессорно-конденсаторного блока | | | | | | | |
| Типоразмеры внутренних блоков | | P15 ~ P250 | P15 ~ P250 | P15 ~ P250 | P15 ~ P250 | P15 ~ P250 | P15 ~ P250 | P15 ~ P250 |
| Количество внутренних блоков | | 2 ~ 50 | 2 ~ 50 | 2 ~ 50 | 2 ~ 50 | 2 ~ 50 | 2 ~ 50 | 2 ~ 50 |
| Уровень шума | дБ(А) | 53 | 53 | 53,5 | 54 | 54 | 54,5 | 55 |
| Размеры (В x Ш x Г) | мм | 1160 x 880 x 550 1160 x 880 x 550 | 1160 x 880 x 550 1160 x 880 x 550 1160 x 880 x 550 | 1160 x 880 x 550 1160 x 880 x 550 1160 x 880 x 550 | 1160 x 880 x 550 1160 x 880 x 550 1160 x 880 x 550 | 1160 x 880 x 550 1160 x 880 x 550 1160 x 880 x 550 | 1160 x 880 x 550 1160 x 880 x 550 1160 x 880 x 550 | 1160 x 880 x 550 1160 x 880 x 550 1160 x 880 x 550 |
| Вес | кг | 390 | 585 | 585 | 585 | 585 | 585 | 585 |
| Завод (страна) | MITSUBISHI ELECTRIC CORPORATION AIR-CONDITIONING & REFRIGERATION SYSTEMS WORKS (Япония) | | | | | | | |

Примечания:

- Для работы компрессорно-конденсаторного агрегата при температуре теплоносителя от -5°С до +10°С необходимо установить DIP-переключатель на плате управления агрегата в положение ON (перед включением электропитания).
- При температуре теплоносителя от -5°С до +10°С в теплоноситель необходимо добавить антифриз.
- Допускается применение этиленгликоля или пропиленгликоля.
- Компрессорно-конденсаторный агрегат должен быть установлен в помещении, в котором температура воздуха не превышает 40°С, а относительная влажность — 80%.



Внешние блоки с водяным контуром

PQRY-P YHM

Серия WR2

охлаждение-нагрев: 22,4 – 69,0 кВт



PQRY-P200YHM-A
PQRY-P250YHM-A
PQRY-P300YHM-A



PQRY-P400YSHM-A
PQRY-P450YSHM-A
PQRY-P500YSHM-A
PQRY-P550YSHM-A
PQRY-P600YSHM-A

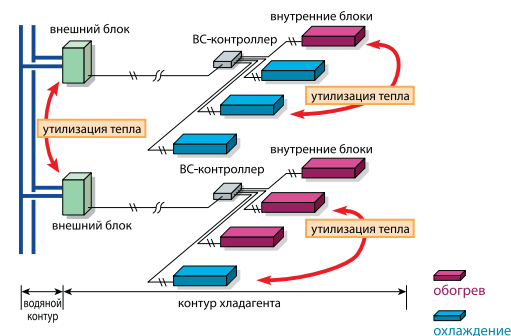
Описание прибора

Компрессорно-конденсаторные агрегаты с водяным контуром серий WY и WR2 являются альтернативой традиционным наружным блокам с воздушным теплообменником. Они имеют небольшие размеры и располагаются внутри зданий. Применение водяного контура в мультizonальных VRF-системах позволяет объединить достоинства водяных и фреоновых систем.

- Температура и расход теплоносителя (воды), подводимого к фреоновому теплообменнику, могут быть оптимизированы для достижения максимальной эффективности холодильного цикла.
- Компрессорно-конденсаторные агрегаты с водяным контуром могут располагаться в непосредственной близости от внутренних блоков, например, поэтажно в высотном здании. Это позволяет минимизировать падение производительности системы, связанное с длиной магистрали хладагента.
- Отсутствует прямой теплообмен между контуром хладагента и наружным воздухом, а промежуточный контур теплоносителя вносит дополнительную степень свободы при управлении параметрами системы. Это может быть использовано при необходимости круглогодичного охлаждения объектов.
- За счет организации водяного контура снимаются ограничения на расстояние и перепад высот между внутренними блоками мультizonальной системы и наружными приборами (градирнями). Это важно для высотных строений и крупных комплексов зданий.
- Если контур теплоносителя объединяет несколько компрессорно-конденсаторных агрегатов, то создается возможность утилизации тепла для нагрева помещений от систем, работающих в режиме охлаждения. Например, в офисном здании тепло от технологических помещений – серверных, горячих цехов столовых и т.п. – будет использовано для нагрева воздуха в офисах.



Двойная утилизация тепла - системы WR2



Системы серии WR2 имеют два дополнительных преимущества относительно серии WY. Первое – это полная независимость пользователей и возможность одновременной работы внутренних блоков в режимах охлаждения и обогрева. Второе – максимальная эффективность за счет двух контуров утилизации тепла: контура хладагента в рамках каждой системы и контура теплоносителя, объединяющего несколько систем.

Обязательным компонентом системы WR2 является ВС-контроллер или WCB-контроллер.

Магистраль хладагента

Серия WR2: PQRY-P200, 250, 300YHM-A

| Длина магистрали хладагента | |
|---|------------------|
| Суммарная длина ¹ | 300 ~ 550 м |
| Макс. от ККА ² до внутреннего | 165 (190 эквив.) |
| От ВС-контроллера до внутреннего блока ³ | 40 ~ 60 м |
| От ККА до ВС-контроллера | 110 м |
| Перепад высот между приборами | |
| ККА выше внутренних приборов (макс.) | 50 м |
| ККА ниже внутренних приборов (макс.) | 40 м |
| Между внутренними блоками ⁴ | 15 (10) м |

¹ При уменьшении длины магистрали хладагента на участке от ККА до ВС-контроллера суммарная длина магистрали может быть увеличена.

² ККА - компрессорно-конденсаторный агрегат.

³ Если ВС-контроллер и внутренние блоки находятся в одном уровне, то расстояние между ними может быть увеличено до 60 м.

⁴ Для блоков типоразмера P200 и P250 перепад не должен превышать 10 м.

Серия WR2: PQRY-P400, 450, 500, 550, 600YSHM-A

| Длина магистрали хладагента | |
|---|------------------|
| Суммарная длина ¹ | 500 ~ 750 м |
| Макс. от ККА ² до внутреннего | 165 (190 эквив.) |
| От ВС-контроллера до внутреннего блока ³ | 40 ~ 60 м |
| От ККА до ВС-контроллера | 110 м |
| Перепад высот между приборами | |
| ККА выше внутренних приборов (макс.) | 50 м |
| ККА ниже внутренних приборов (макс.) | 40 м |
| Между внутренними блоками ⁴ | 15 (10) м |

| Параметр / Модель | | PQRY-P200YHM-A | PQRY-P250YHM-A | PQRY-P300YHM-A |
|--|------------------------------------|---|------------------|------------------|
| Модель состоит из модулей | | - | - | - |
| Напряжение электропитания | | 380 В, 3 фазы, 50 Гц | | |
| Охлаждение | Производительность | 22,4 | 28,0 | 33,5 |
| | Потребляемая мощность | 3,96 | 5,51 | 7,44 |
| | Рабочий ток | 6,6 | 9,3 | 12,5 |
| | Коэффициент производительности COP | 5,65 | 5,08 | 4,50 |
| | Диапазон температур теплоносителя | -5 ~ +45°C | | |
| Обогрев | Производительность | 25,0 | 31,5 | 37,5 |
| | Потребляемая мощность | 4,12 | 5,80 | 8,15 |
| | Рабочий ток | 6,9 | 9,7 | 13,7 |
| | Коэффициент производительности COP | 6,06 | 5,43 | 4,60 |
| | Диапазон температур теплоносителя | -5 ~ +45°C | | |
| Номинальный расход теплоносителя | 5,76 | 5,76 | 5,76 | |
| Диапазон расхода теплоносителя | 4,5 ~ 7,2 | 4,5 ~ 7,2 | 4,5 ~ 7,2 | |
| Падение давления | 17 | 17 | 17 | |
| Максимальное давление воды | 2,0 | 2,0 | 2,0 | |
| Индекс установочной мощности внутренних блоков | | 50 ~ 150% от индекса мощности компрессорно-конденсаторного блока | | |
| Типоразмеры внутренних блоков | | P15 ~ P250 | P15 ~ P250 | P15 ~ P250 |
| Количество внутренних блоков | | 1 ~ 20 | 1 ~ 25 | 1 ~ 30 |
| Уровень шума | дБ(А) | 47 | 49 | 50 |
| Размеры (В x Ш x Г) | мм | 1160 x 880 x 550 | 1160 x 880 x 550 | 1160 x 880 x 550 |
| Вес | кг | 181 | 181 | 181 |
| Завод (страна) | | MITSUBISHI ELECTRIC CORPORATION AIR-CONDITIONING & REFRIGERATION SYSTEMS WORKS (Япония) | | |






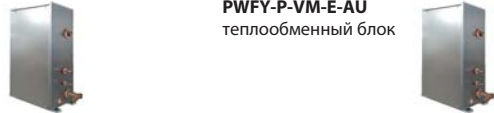

| Параметр / Модель | | PQRY-P400YSHM-A | PQRY-P450YSHM-A | PQRY-P500YSHM-A | PQRY-P550YSHM-A | PQRY-P600YSHM-A |
|--|------------------------------------|---|--------------------------------------|--------------------------------------|--------------------------------------|--------------------------------------|
| Модель состоит из модулей | | PQRY-P200YHM-A PQRY-P200YHM-A | PQRY-P200YHM-A PQRY-P250YHM-A | PQRY-P250YHM-A PQRY-P250YHM-A | PQRY-P250YHM-A PQRY-P300YHM-A | PQRY-P300YHM-A PQRY-P300YHM-A |
| Комплект для объединения модулей | | CMY-Q100VBK | CMY-Q100VBK | CMY-Q100VBK | CMY-Q100VBK | CMY-Q100VBK |
| Напряжение электропитания | | 380 В, 3 фазы, 50 Гц | | | | |
| Охлаждение | Производительность | 45,0 | 50,0 | 56,0 | 63,0 | 69,0 |
| | Потребляемая мощность | 8,32 | 9,94 | 11,57 | 13,60 | 15,62 |
| | Рабочий ток | 14,0 | 16,7 | 19,5 | 22,9 | 26,3 |
| | Коэффициент производительности COP | 5,40 | 5,03 | 4,84 | 4,63 | 4,41 |
| | Диапазон температур теплоносителя | -5 ~ +45°C | | | | |
| Обогрев | Производительность | 50,0 | 56,0 | 63,0 | 69,0 | 76,5 |
| | Потребляемая мощность | 8,65 | 10,42 | 12,06 | 14,65 | 17,12 |
| | Рабочий ток | 14,6 | 17,5 | 20,3 | 24,7 | 28,9 |
| | Коэффициент производительности COP | 5,78 | 5,37 | 5,22 | 4,70 | 4,46 |
| | Диапазон температур теплоносителя | -5 ~ +45°C | | | | |
| Номинальный расход теплоносителя | 5,76+5,76 | 5,76+5,76 | 5,76+5,76 | 5,76+5,76 | 5,76+5,76 | |
| Диапазон расхода теплоносителя | 4,5+4,5 ~ 7,2+7,2 | 4,5+4,5 ~ 7,2+7,2 | 4,5+4,5 ~ 7,2+7,2 | 4,5+4,5 ~ 7,2+7,2 | 4,5+4,5 ~ 7,2+7,2 | |
| Падение давления | 17 | 17 | 17 | 17 | 17 | |
| Максимальное давление воды | 2,0 | 2,0 | 2,0 | 2,0 | 2,0 | |
| Индекс установочной мощности внутренних блоков | | 50 ~ 150% от индекса мощности компрессорно-конденсаторного блока | | | | |
| Типоразмеры внутренних блоков | | P15 ~ P250 | P15 ~ P250 | P15 ~ P250 | P15 ~ P250 | P15 ~ P250 |
| Количество внутренних блоков | | 1 ~ 34 | 1 ~ 39 | 1 ~ 43 | 2 ~ 50 (48 портов) | 2 ~ 50 (48 портов) |
| Уровень шума | дБ(А) | 50 | 51 | 52 | 52,5 | 53 |
| Размеры (В x Ш x Г) | мм | 1160 x 880 x 550 1160 x 880 x 550 | 1160 x 880 x 550 1160 x 880 x 550 | 1160 x 880 x 550 1160 x 880 x 550 | 1160 x 880 x 550 1160 x 880 x 550 | 1160 x 880 x 550 1160 x 880 x 550 |
| Вес | кг | 362 | 362 | 362 | 362 | 362 |
| Завод (страна) | | MITSUBISHI ELECTRIC CORPORATION AIR-CONDITIONING & REFRIGERATION SYSTEMS WORKS (Япония) | | | | |

Примечания:

- Для работы компрессорно-конденсаторного агрегата при температуре теплоносителя от -5°C до +10°C необходимо установить DIP-переключатель на плате управления агрегата в положение ON (перед включением электропитания).
- При температуре теплоносителя от -5°C до +10°C в теплоноситель необходимо добавить антифриз. Допускается применение этиленгликоля или пропиленгликоля.
- Компрессорно-конденсаторный агрегат должен быть установлен в помещении, в котором температура воздуха не превышает 40°C, а относительная влажность — 80%.

Модификации внутренних блоков

VRF-системы CITY MULTI G5

| Типоразмер | | P15 | P20 | P25 | P32 | P40 | P50 | P63 | P71 | P80 | P100 | P125 | P140 | P200 | P250 | | | | |
|-----------------------------|-----|---|-----|-----|-----|-----|-----|-----|-----|------|------|------|------|------|------|---|---|---|---|
| Холодопроизводительность | кВт | 1.7 | 2.2 | 2.8 | 3.6 | 4.5 | 5.6 | 7.1 | 8.0 | 9.0 | 11.2 | 14.0 | 16.0 | 22.4 | 28.0 | | | | |
| Теплопроизводительность | кВт | 1.9 | 2.5 | 3.2 | 4.0 | 5.0 | 6.3 | 8.0 | 9.0 | 10.0 | 12.5 | 16.0 | 18.0 | 25.0 | 31.5 | | | | |
| Канальный | |  | | | | | | | | | | | | | | | | | |
| | | <p>PEFY-P-VMR-E-L/R PEFY-P-VMS1-E PEFY-P-VMH(S)-E PEFY-P-VMA(L)-E PEFY-P-VMH-E-F</p> | | | | | | | | | | | | | | | | | |
| PEFY-P-VMR-E-L/R | | ● | ● | ● | ● | ● | ● | ● | ● | ● | ● | ● | ● | ● | ● | ● | | | |
| PEFY-P-VMS1-E | | ● | ● | ● | ● | ● | ● | ● | ● | ● | ● | ● | ● | ● | ● | ● | | | |
| PEFY-P-VMH(S)-E | | | | | | ● | ● | ● | ● | ● | ● | ● | ● | ● | ● | ● | | | |
| PEFY-P-VMA(L)-E | | | ● | ● | ● | ● | ● | ● | ● | ● | ● | ● | ● | ● | ● | ● | | | |
| PEFY-P-VMH-E-F | | | | | | | | | | ● | ● | ● | ● | ● | ● | ● | | | |
| Кассетный | |  | | | | | | | | | | | | | | | | | |
| | | <p>PMFY-P-VBM-E PLFY-P-VLMD-E PLFY-P-VCM-E PLFY-P-VBM-E</p> | | | | | | | | | | | | | | | | | |
| PMFY-P-VBM-E | | | ● | ● | ● | ● | ● | | | | | | | | | | | | |
| PLFY-P-VLMD-E | | | ● | ● | ● | ● | ● | ● | ● | ● | ● | ● | | | | | | | |
| PLFY-P-VCM-E | | ● | ● | ● | ● | ● | ● | ● | ● | ● | ● | ● | ● | ● | ● | ● | ● | | |
| PLFY-P-VBM-E | | | | | ● | ● | ● | ● | ● | ● | ● | ● | ● | ● | ● | ● | ● | | |
| Подвесной | |  | | | | | | | | | | | | | | | | | |
| | | <p>PCFY-P-VKM-E</p> | | | | | | | | | | | | | | | | | |
| PCFY-P-VKM-E | | | | | | ● | ● | ● | ● | ● | ● | ● | ● | ● | ● | ● | ● | | |
| Настенный | |  | | | | | | | | | | | | | | | | | |
| | | <p>PKFY-P-VBM-E PKFY-P-VHM-E PKFY-P-VKM-E</p> | | | | | | | | | | | | | | | | | |
| PKFY-P-VBM-E | | ● | ● | ● | ● | ● | ● | ● | ● | ● | ● | ● | ● | ● | ● | ● | ● | ● | |
| PKFY-P-VHM-E | | | | | ● | ● | ● | ● | ● | ● | ● | ● | ● | ● | ● | ● | ● | ● | |
| PKFY-P-VKM-E | | | | | | | | | | ● | ● | ● | ● | ● | ● | ● | ● | | |
| Напольный | |  | | | | | | | | | | | | | | | | | |
| | | <p>PFFY-P-VKM-E в декоративном корпусе PFFY-P-VLEM-E в декоративном корпусе PFFY-P-VLRM-E для скрытой установки</p> | | | | | | | | | | | | | | | | | |
| PFFY-P-VKM-E | | | ● | ● | ● | ● | ● | ● | ● | ● | ● | ● | ● | ● | ● | ● | ● | ● | |
| PFFY-P-VLEM-E | | | ● | ● | ● | ● | ● | ● | ● | ● | ● | ● | ● | ● | ● | ● | ● | ● | |
| PFFY-P-VLRM-E | | | | | | | | | | | | | | | | | | ● | |
| Приборы нагрева воды | |  | | | | | | | | | | | | | | | | | |
| | | <p>PWFY-P-VM-E-BU бустерный блок (только нагрев) PWFY-P-VM-E-AU теплообменный блок</p> | | | | | | | | | | | | | | | | | |
| PWFY-P-VM-E-BU | | | | | | | | | | | | | | | | | | ● | ● |
| PWFY-P-VM-E-AU | | | | | | | | | | | | | | | | | | ● | ● |
| Настенный | |  | | | | | | | | | | | | | | | | | |
| | | <p>MSZ-SF15/20VA серия Стандарт MSZ-EF25/35/42/50VE серия Дизайн</p> | | | | | | | | | | | | | | | | | |
| MSZ-SF15/20VA | | ● | ● | ● | ● | ● | ● | ● | ● | ● | ● | ● | ● | ● | ● | ● | ● | ● | ● |
| MSZ-EF25/35/42/50VE | | | | | | | | | | | | | | | | | | | ● |



декоративные панели
SLP-2AAW
SLP-2ALW

Кассетный четырехпоточный блок

PLFY-VCM-E

для подвесного потолка 600x600

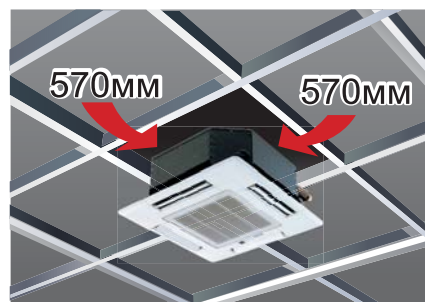
охлаждение-нагрев: 1,7–4,5 кВт

Описание прибора

- Соответствует стандартной ячейке потолка 600x600.
- Встроенный дренажный насос.
- В стандартной комплектации предусмотрена возможность подмеса свежего воздуха.
- Независимая фиксация воздушных заслонок.



соответствует стандартной
ячейке потолка 600x600



| Параметр / Модель | | PLFY-P15VCM-E | PLFY-P20VCM-E | PLFY-P25VCM-E | PLFY-P32VCM-E | PLFY-P40VCM-E |
|--|-----------|---|---------------|---------------|---------------|---------------|
| Декоративная панель | | SLP-2AAW или SLP-2ALW | | | | |
| Холодопроизводительность | кВт | 1,7 | 2,2 | 2,8 | 3,6 | 4,5 |
| Теплопроизводительность | кВт | 1,9 | 2,5 | 3,2 | 4,0 | 5,0 |
| Потребляемая мощность | кВт | 0,04 | 0,05 | 0,05 | 0,06 | 0,06 |
| Расход воздуха (низк-сред-выс) | м³/ч | 480-510-540 | 480-540-600 | | 480-540-660 | |
| Уровень звукового давления (низк-сред-выс) | дБ(А) | 28-30-31 | 28-31-35 | 28-31-37 | 29-33-38 | 30-34-39 |
| Уровень звуковой мощности (макс) | дБ(А) | | | | | |
| Вес блока (панель) | кг | 15,5 (3,0) | 15,5 (3,0) | 15,5 (3,0) | 17,0 (3,0) | 17,0 (3,0) |
| Габариты (ШxДxВ) | мм | 570x570x208 (панель 650x650x20) | | | | |
| Напряжение питания | В, ф, Гц | 220-240 В, 1 фаза, 50 Гц | | | | |
| Рабочий ток | А | 0,19 | 0,23 | | 0,28 | |
| Диаметр трубок (жидкость) | мм (дюйм) | 6,35 (1/4) | | | | |
| Диаметр трубок (газ) | мм (дюйм) | 12,7 (1/2) | | | | |
| Диаметр дренажа | мм (дюйм) | наружный диаметр 32 (1-1/4) | | | | |
| Завод (страна) | | MITSUBISHI ELECTRIC CONSUMER PRODUCTS (THAILAND) CO., LTD (Таиланд) | | | | |

Опции (аксессуары)

| | Наименование | Описание |
|---|--------------|---|
| 1 | SLP-2AAW | Декоративная панель |
| 2 | SLP-2ALW | Декоративная панель со встроенным ИК-приемником (только для моделей модификации PLFY-P15/20/25/32/40VCM-E2 и выше). |

хладагент
R410A

Кассетный четырехпоточный блок

PLFY-VBM-E

Power Cassette

охлаждение-нагрев: 3,6–14,0 кВт



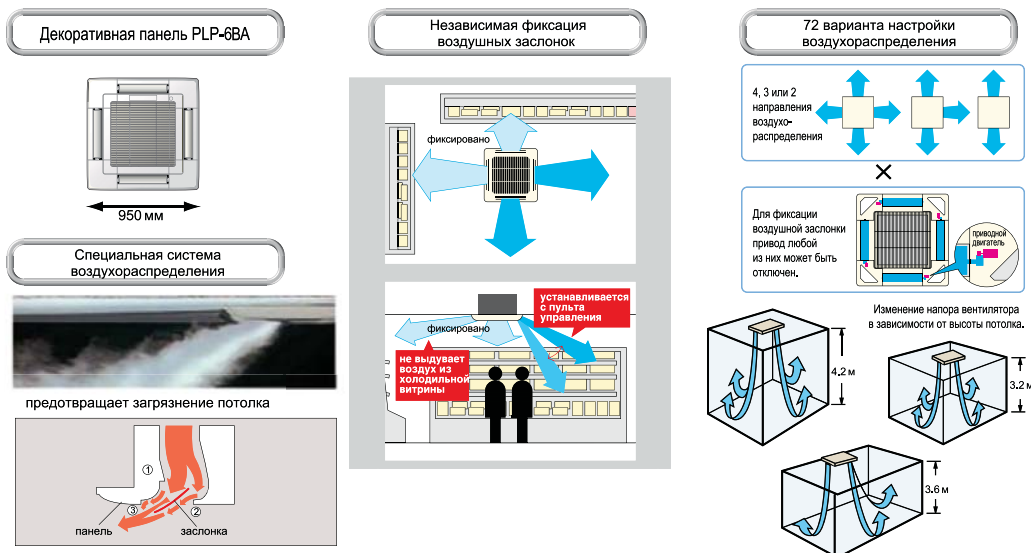
декоративные панели

PLP-6BA

PLP-6BAE (с датчиком I SEE)

Описание прибора

- Одинаковый типоразмер для всех мощностных модификаций, встроенный дренажный насос (напор 850 мм вод. ст.)
- В стандартной комплектации предусмотрена возможность подмеса свежего воздуха.
- Независимая фиксация воздушных заслонок (только с настенного пульта PAR-31MAA).
- Регулируемый напор вентилятора.
- Специальная система воздушораспределения предотвращает загрязнение потолка.



| Параметр / Модель | | PLFY-P32VBM-E | PLFY-P40VBM-E | PLFY-P50VBM-E | PLFY-P63VBM-E | PLFY-P80VBM-E | PLFY-P100VBM-E | PLFY-P125VBM-E |
|---|-----------|--|-----------------|---------------|------------------|--------------------|---------------------|---------------------|
| Декоративная панель | | PLP-6BA | | | | | | |
| Холодопроизводительность | кВт | 3,6 | 4,5 | 5,6 | 7,1 | 9,0 | 11,2 | 14,0 |
| Теплопроизводительность | кВт | 4,0 | 5,0 | 6,3 | 8,0 | 10,0 | 12,5 | 16,0 |
| Потребляемая мощность (охлаждение/нагрев) | кВт | 0,03/0,02 | 0,04/0,03 | 0,04/0,03 | 0,05/0,04 | 0,07/0,06 | 0,15/0,14 | 0,16/0,15 |
| Расход воздуха (низк-сред1-сред2-выс) | м³/ч | 660-720-780-840 | 720-780-840-960 | | 840-900-960-1080 | 960-1080-1200-1320 | 1260-1440-1620-1740 | 1320-1500-1680-1800 |
| Уровень звукового давления (низк-сред1-сред2-выс) | дБ(А) | 27-28-29-31 | 27-28-30-31 | 27-28-30-31 | 28-29-30-32 | 30-32-35-37 | 34-37-39-41 | 35-38-41-43 |
| Уровень звуковой мощности (макс) | дБ(А) | | | | | | | |
| Вес блока (панель) | кг | 22,0 (6,0) | | | 23,0 (6,0) | 23,0 (6,0) | 27,0 (6,0) | 27,0 (6,0) |
| Габариты блока (ШхДхВ) | мм | 840x840x258 | | | | | | |
| Габариты панели (ШхДхВ) | мм | 950x950x35 | | | | | | |
| Напряжение питания | В, ф, Гц | 220-240 В, 1 фаза, 50 Гц | | | | | | |
| Рабочий ток (охлаждение) | А | 0,22 | 0,29 | 0,29 | 0,36 | 0,51 | 1,00 | 1,07 |
| Рабочий ток (обогрев) | А | 0,14 | 0,22 | 0,22 | 0,29 | 0,43 | 0,94 | 1,00 |
| Диаметр труб: жидкость | мм (дюйм) | 6,35 (1/4) | | | 9,52 (3/8) | | | |
| Диаметр труб: газ | мм (дюйм) | 12,7 (1/2) | | | 15,88 (5/8) | | | |
| Диаметр дренажа | мм (дюйм) | 32 (1-1/4) (VP-25) | | | | | | |
| Завод (страна) | | MITSUBISHI ELECTRIC UK LTD, AIR CONDITIONER PLANT (Великобритания) | | | | | | |

Опции (аксессуары)

| | Наименование | Описание |
|----|--------------|--|
| 1 | PLP-6BA | Декоративная панель без пульта управления |
| 2 | PLP-6BAJ | Декоративная панель с механизмом подъема фильтра |
| 3 | PLP-6BAE | Декоративная панель с датчиком I SEE |
| 4 | PAC-SH51SP-E | Заглушка для воздушораспределительной щели |
| 5 | PAC-SH59KF-E | Высокоэффективный фильтр |
| 6 | PAC-SH53TM-E | Корпус для высокоэффективного фильтра |
| 7 | PAC-SH65OF-E | Фланец приточного воздуховода |
| 8 | PAC-SH48AS-E | Вертикальная вставка для декоративной панели |
| 9 | PAR-SA9FA-E | Приемник ИК-сигналов (устанавливается вместо угловой заглушки в декоративную панель) |
| 10 | PAC-SA1ME-E | Датчик температуры поверхностей I-SEE |

хладагент
R410A



декоративные панели
CMP-40VLW-C
CMP-63VLW-C
CMP-100VLW-C
CMP-125VLW-C

Кассетный двухпоточный блок PLFY-VLMD-E

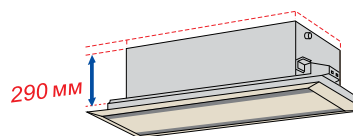
охлаждение-нагрев: 2,2–14,0 кВт

Описание прибора

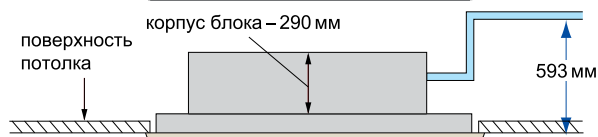
- Компактный дизайн и низкий уровень шума.
- Клеммные колодки расположены снаружи блоков для удобства выполнения электрических соединений.
- Встроенный дренажный насос.
- Специальная система воздуховодов для равномерного охлаждения.
- Предусмотрена возможность подмеса свежего воздуха (опция).



Компактный дизайн



Встроенный дренажный насос



| Параметр / Модель | PLFY-P20 VLMD-E | PLFY-P25 VLMD-E | PLFY-P32 VLMD-E | PLFY-P40 VLMD-E | PLFY-P50 VLMD-E | PLFY-P63 VLMD-E | PLFY-P80 VLMD-E | PLFY-P100 VLMD-E | PLFY-P125 VLMD-E | | |
|--|--------------------|---|--------------------|--------------------|---------------------|--------------------|---------------------|---------------------|---------------------|---------------------|--|
| Декоративная панель | CMP-40VLW-C | | CMP-63VLW-C | | CMP-100VLW-C | | CMP-125VLW-C | | | | |
| Холодопроизводительность | кВт | 2,2 | 2,8 | 3,6 | 4,5 | 5,6 | 7,1 | 9,0 | 11,2 | 14,0 | |
| Теплопроизводительность | кВт | 2,5 | 3,2 | 4,0 | 5,0 | 6,3 | 8,0 | 10,0 | 12,5 | 16,0 | |
| Потребляемая мощность (охлаждение) | кВт | 0,072 | 0,072 | 0,072 | 0,081 | 0,082 | 0,101 | 0,147 | 0,157 | 0,28 | |
| Потребляемая мощность (обогрев) | кВт | 0,065 | 0,065 | 0,065 | 0,074 | 0,075 | 0,094 | 0,140 | 0,150 | 0,27 | |
| Расход воздуха (низк-сред-выс) | м³/ч | 390-480-570 | | | 420-510-630 | 540-660-750 | 660-780-930 | 930-1110-1320 | 1050-1260-1500 | 1440-1620-1800-1980 | |
| Уровень звукового давления (низк-сред-выс) | дБ(А) | 27-30-33 | | | 29-33-36 | 31-34-37 | 32-37-39 | 33-36-39 | 36-39-42 | 40-42-44-46 | |
| Уровень звуковой мощности (макс) | дБ(А) | 53 | 53 | 54 | 54 | 56 | 57 | 61 | 61 | 64 | |
| Вес блока (панель) | кг | 23,0 (6,5) | | 24,0 (6,5) | | 27,0 (7,5) | 28,0 (7,5) | 44,0 (12,5) | 47,0 (12,5) | 56,0 (13,0) | |
| Габариты блока (ШхДхВ) | мм | 776x634x290 | | | | 946x634x290 | | 1446x634x290 | | 1708x634x290 | |
| Габариты панели (ШхДхВ) | мм | 1080x710x20 | | | | 1250x710x20 | | 1750x710x20 | | 2010x710x20 | |
| Напряжение питания | В, ф, Гц | 220-240 В, 1 фаза, 50 Гц | | | | | | | | | |
| Рабочий ток (охлаждение) | А | 0,36 | 0,36 | 0,36 | 0,40 | 0,41 | 0,49 | 0,72 | 0,75 | 1,35 | |
| Рабочий ток (обогрев) | А | 0,30 | 0,30 | 0,30 | 0,34 | 0,35 | 0,43 | 0,66 | 0,69 | 1,33 | |
| Диаметр труб: жидкость | мм (дюйм) | 6,35 (1/4) | | | | | 9,52 (3/8) | | | | |
| Диаметр труб: газ | мм (дюйм) | 12,7 (1/2) | | | | | 15,88 (5/8) | | | | |
| Диаметр дренажа | мм (дюйм) | наружный диаметр 32 (1-1/4) | | | | | | | | | |
| Завод (страна) | | MITSUBISHI ELECTRIC CORPORATION AIR-CONDITIONING & REFRIGERATION SYSTEMS WORKS (Япония) | | | | | | | | | |

Опции (аксессуары)

| | Наименование | Описание |
|---|--------------|--|
| 1 | РАС-КН110F | Фланец для приточного воздуховода |
| 2 | CMP-40VLW-C | Декоративная панель для моделей PLFY-P20VLMD-E, PLFY-P25VLMD-E, PLFY-P32VLMD-E, PLFY-P40VLMD-E |
| 3 | CMP-63VLW-C | Декоративная панель для моделей PLFY-P50VLMD-E, PLFY-P63VLMD-E |
| 4 | CMP-100VLW-C | Декоративная панель для моделей PLFY-P80VLMD-E, PLFY-P100VLMD-E |
| 5 | CMP-125VLW-C | Декоративная панель для моделей PLFY-P125VLMD-E |

хладагент
 R410A

Кассетный однопоточный блок PMFY-VBM-E

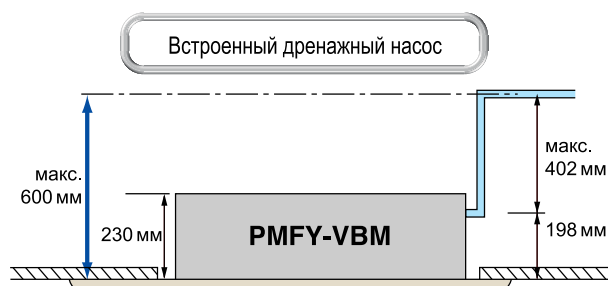
охлаждение-нагрев: 2,2–4,5 кВт



декоративная панель
PMP-40BM

Описание прибора

- Компактный и изящный дизайн.
- Встроенный дренажный насос (напор 600 мм водяного столба).
- Низкий уровень шума.



| Параметр / Модель | | PMFY-P20VBM-E | PMFY-P25VBM-E | PMFY-P32VBM-E | PMFY-P40VBM-E |
|---|-----------|---|-----------------------|---------------|-----------------------|
| Декоративная панель | | PMP-40BM | | | |
| Холодопроизводительность | кВт | 2,2 | 2,8 | 3,6 | 4,5 |
| Теплопроизводительность | кВт | 2,5 | 3,2 | 4,0 | 5,0 |
| Потребляемая мощность (охлаждение-нагрев) | кВт | 0,042 | 0,044 | | 0,054 |
| Расход воздуха (низк-сред1-сред2-выс) | м³/ч | 390 - 432 - 480 - 522 | 438 - 480 - 516 - 558 | | 462 - 522 - 582 - 642 |
| Уровень звукового давления (низк-сред1-сред2-выс) | дБ(А) | 27 - 30 - 33 - 35 | 32 - 34 - 36 - 37 | | 33 - 35 - 37 - 39 |
| Уровень звуковой мощности (макс) | дБ(А) | | | | |
| Вес | кг | | | | |
| Габариты (ШхДхВ) | мм | 812x395x230 | | | |
| Напряжение питания | В, ф, Гц | 220-240 В, 1 фаза, 50 Гц | | | |
| Рабочий ток | А | 0,20 | 0,21 | | 0,26 |
| Диаметр труб: жидкость | мм (дюйм) | 6,35 (1/4) | | | |
| Диаметр труб: газ | мм (дюйм) | 12,7 (1/2) | | | |
| Диаметр дренажа | мм (дюйм) | внутренний диаметр 26 (1) | | | |
| Завод (страна) | | MITSUBISHI ELECTRIC CORPORATION SHIZUOKA WORKS (Япония) | | | |

Опции (аксессуары)

| | Наименование | Описание |
|---|-----------------|-----------------------------------|
| 1 | PMP-40BM | Декоративная панель (1000x470x30) |

хладагент
R410A



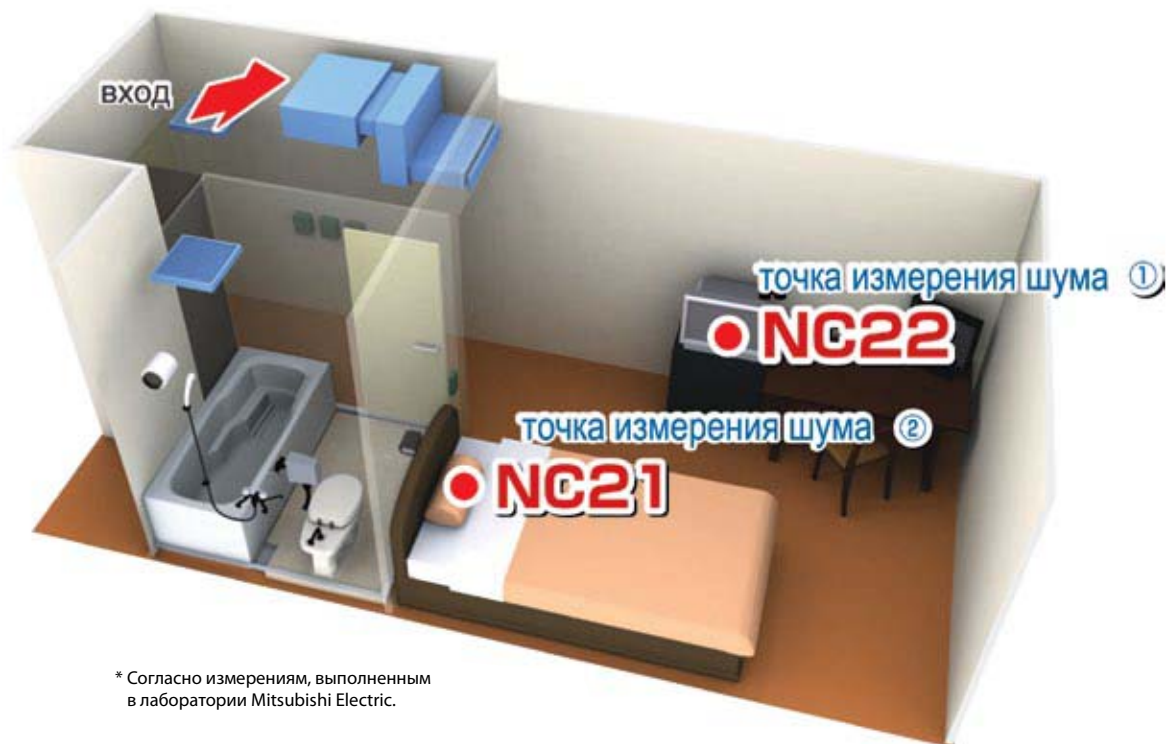
Канальный блок

PEFY-VMR-E

охлаждение-нагрев: 2,2–3,6 кВт

Описание прибора

- Самый низкий уровень шума (уровень шума может отличаться от указанного в зависимости от параметров помещения).
- Предусмотрено подключение детектора карточки гостя в гостинице.



* Согласно измерениям, выполненным в лаборатории Mitsubishi Electric.

| Параметр / Модель | | PEFY-P20VMR-E | PEFY-P25VMR-E | PEFY-P32VMR-E |
|--|-----------|---|-----------------|-----------------|
| Холодопроизводительность | кВт | 2,2 | 2,8 | 3,6 |
| Теплопроизводительность | кВт | 2,5 | 3,2 | 4,0 |
| Потребляемая мощность | кВт | 0,06 | | 0,07 |
| Расход воздуха (низк-сред-выс) | м³/ч | 288 - 348 - 474 | 288 - 348 - 474 | 288 - 348 - 558 |
| Уровень звукового давления (низк-сред-выс) | дБ(А) | 20 - 25 - 30 | 20 - 25 - 30 | 20 - 25 - 33 |
| Уровень звуковой мощности (макс) | дБ(А) | 43,6 | 43,6 | 46,1 |
| Статическое давление | Па | 5 | | |
| Вес | кг | 18,0 | | |
| Габариты (ШхДхВ) | мм | 640x580x292 (вход воздуха сзади) | | |
| Габариты (ШхДхВ) | мм | 640x570x300 (вход воздуха снизу) | | |
| Напряжение питания | В, ф, Гц | 220-240 В, 1 фаза, 50 Гц | | |
| Рабочий ток | А | 0,29 | | 0,34 |
| Диаметр труб: жидкость | мм (дюйм) | 6,35 (1/4) пайка | | |
| Диаметр трубок: газ | мм (дюйм) | 12,7 (1/2) пайка | | |
| Диаметр дренажа | мм (дюйм) | R1 (внешняя резьба) | | |
| Завод (страна) | | MITSUBISHI ELECTRIC CORPORATION AIR-CONDITIONING & REFRIGERATION SYSTEMS WORKS (Япония) | | |

Канальный блок

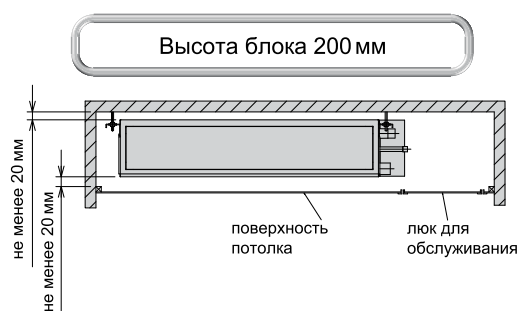
PEFY-VMS1-E

охлаждение-нагрев: 1,7–7,1 кВт



Описание прибора

- Низкий уровень шума за счет применения специально разработанного вентилятора и теплообменника.
- Высота корпуса блока — 200 мм.
- Изменяемое статическое давление вентилятора: 5 - 15 - 35 - 50 Па.
- 3 скорости вентилятора: высокая, средняя, низкая.
- Встроенный дренажный насос (напор 550 мм вод. ст.).
- Воздушный фильтр в комплекте.



| Параметр / Модель | | PEFY-P15VMS1-E | PEFY-P20VMS1-E | PEFY-P25VMS1-E | PEFY-P32VMS1-E | PEFY-P40VMS1-E | PEFY-P50VMS1-E | PEFY-P63VMS1-E | |
|---|------------|----------------|---|-----------------|-----------------|-----------------|-----------------|-----------------|-------------------|
| Холодопроизводительность | | кВт | 1,7 | 2,2 | 2,8 | 3,6 | 4,5 | 7,1 | |
| Теплопроизводительность | | кВт | 1,9 | 2,5 | 3,2 | 4,0 | 5,0 | 8,0 | |
| Потребляемая мощность | охлаждение | кВт | 0,05 | 0,05 | 0,06 | 0,07 | 0,07 | 0,09 | |
| | обогрев | кВт | 0,03 | 0,03 | 0,04 | 0,05 | 0,05 | 0,07 | |
| Расход воздуха (мин-макс) | | м³/ч | 300 - 360 - 420 | 330 - 390 - 480 | 330 - 420 - 540 | 360 - 480 - 600 | 480 - 570 - 660 | 570 - 660 - 780 | 720 - 840 - 990 |
| Статическое давление | | Па | 5-15-35-50 | 5-15-35-50 | 5-15-35-50 | 5-15-35-50 | 5-15-35-50 | 5-15-35-50 | |
| Уровень звукового давления (низк-средн-выс) | | дБ(А) | 22-24-28 | 23-25-29 | 24-26-30 | 24-27-32 | 28-30-33 | 30-32-35 | 30-33-36 |
| Уровень звуковой мощности (макс) | | дБ(А) | 51,3 | 52,6 | 53,4 | 56,0 | 56,0 | 59,1 | 59,2 |
| Вес | | кг | 19,0 | 19,0 | 19,0 | 20,0 | 24,0 | 28,0 | |
| Габариты (ШхДхВ) | | мм | 700x700x200 | 700x700x200 | 700x700x200 | 700x700x200 | 900x700x200 | 900x700x200 | 1100x700x200 |
| Напряжение питания | | В, ф, Гц | 220-240 В, 1 фаза, 50 Гц | | | | | | |
| Рабочий ток | охлаждение | А | 0,42 | 0,47 | 0,50 | 0,50 | 0,56 | 0,67 | 0,72 |
| | обогрев | А | 0,31 | 0,36 | 0,39 | 0,39 | 0,45 | 0,56 | 0,61 |
| Диаметр труб | жидкость | мм (дюйм) | 6,35 (1/4) пайка | | | | | | 9,52 (3/8) пайка |
| | газ | мм (дюйм) | 12,7 (1/2) пайка | | | | | | 15,88 (5/8) пайка |
| Диаметр дренажа | | мм (дюйм) | 32 (1-1/4) | | | | | | |
| Завод (страна) | | | MITSUBISHI ELECTRIC CONSUMER PRODUCTS (THAILAND) CO., LTD (Таиланд) | | | | | | |

Примечания:

1. В заводской настройке установлено статическое давление вентилятора 15 Па.
2. Внутренний блок PEFY-P15VMS1-E может быть подключен только к наружным блокам серии Y(S)HM и более поздним.

Опции (аксессуары)

| | Наименование | Описание |
|---|--------------|--|
| 1 | РАС-KE70HS-E | Комплект для переноса блока управления на стену рядом с блоком |

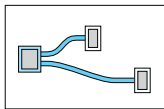
хладагент
R410A

PEFY-VMA(L)-E

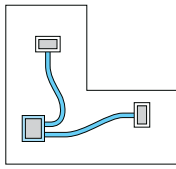
охлаждение-нагрев: 2,2–16,0 кВт



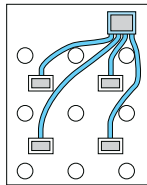
Для помещений сложной формы



Длинное помещение



L-образное помещение



Помещение с насыщенным запотолочным пространством

Описание прибора

- Компактный дизайн: высота корпуса блока составляет 250 мм для всех модификаций.
- Изменяемое статическое давление вентилятора: 35 - 50 - 70 - 100 - 150 Па.
- Модели PEFY-VMA-E имеют встроенный дренажный насос. В моделях PEFY-P VMA(L)-E дренажного насоса нет.
- Нижний предел целевой температуры может быть понижен до +14°C (при этом вентилятор будет работать только на максимальной скорости).
- В моделях PEFY-P60~140VMA(L)R1 предусмотрена возможность изменения расхода воздуха внешним аналоговым сигналом 0-10 В для реализации VAV-систем (систем с регулируемым расходом воздуха). Эта функция предназначена для организации взаимодействия с воздушными заслонками, управляемыми датчиками температуры. Методические указания по применению данной функции можно скачать на сайте www.mitsubishi-aircon.ru в разделе «Документация».

| Параметр / модель | | PEFY-P20VMA(L)-E | PEFY-P25VMA(L)-E | PEFY-P32VMA(L)-E | PEFY-P40VMA(L)-E | PEFY-P50VMA(L)-E |
|-----------------------------------|-----------|--|------------------|------------------|------------------|------------------|
| Холодопроизводительность | кВт | 2,2 | 2,8 | 3,6 | 4,5 | 5,6 |
| Теплопроизводительность | кВт | 2,5 | 3,2 | 4,0 | 5,0 | 6,3 |
| Потребляемая мощность | кВт | 0,06 (0,04) | 0,06 (0,04) | 0,07 (0,05) | 0,09 (0,07) | 0,11 (0,09) |
| Расход воздуха (низк.-сред.-выс.) | м³/ч | 360-450-510 | | 450-540-630 | 600-720-840 | 720-870-1020 |
| Уровень шума (низк.-сред.-выс.) | дБ(А) | 23-25-26 | | 23-26-29 | 23-27-30 | 25-29-32 |
| Статическое давление | Па | 35/50/70/100/150 | | | | |
| Вес | кг | 23,0 (22,0) | | | 26,0 (25,0) | |
| Габариты (ШхДхВ) | мм | 700x732x250 | | | 900x732x250 | |
| Напряжение питания (В, ф, Гц) | | 220-240 В, 1 фаза, 50 Гц | | | | |
| Рабочий ток | А | 0,53 (0,42) | 0,53 (0,42) | 0,55 (0,44) | 0,64 (0,53) | 0,74 (0,63) |
| Диаметр труб: жидкость | мм (дюйм) | 6,35 (1/4) | | | | |
| Диаметр труб: газ | мм (дюйм) | 12,7 (1/2) | | | | |
| Диаметр дренажа | мм (дюйм) | наружный диаметр 32 (1-1/4) | | | | |
| Завод (страна) | | MITSUBISHI ELECTRIC UK LTD, AIR CONDITIONER PLANT (Великобритания) | | | | |

| Параметр / модель | | PEFY-P63VMA(L)-E | PEFY-P71VMA(L)-E | PEFY-P80VMA(L)-E | PEFY-P100VMA(L)-E | PEFY-P125VMA(L)-E | PEFY-P140VMA(L)-E |
|-----------------------------------|-----------|--|------------------|------------------|-------------------|-------------------|-------------------|
| Холодопроизводительность | кВт | 7,1 | 8,0 | 9,0 | 11,2 | 14,0 | 16,0 |
| Теплопроизводительность | кВт | 8,0 | 9,0 | 10,0 | 12,5 | 16,0 | 18,0 |
| Потребляемая мощность | кВт | 0,12 (0,10) | 0,14 (0,12) | 0,14 (0,12) | 0,24 (0,22) | 0,34 (0,32) | 0,36 (0,34) |
| Расход воздуха (низк.-сред.-выс.) | м³/ч | 810-960-1140 | 870-1080-1260 | | 1380-1680-1980 | 1680-2040-2400 | 1770-2130-2520 |
| Уровень шума (низк.-сред.-выс.) | дБ(А) | 25-29-32 | 26-29-34 | | 28-33-37 | 32-36-40 | 33-37-42 |
| Статическое давление | Па | 35/50/70/100/150 | | | | | |
| Вес | кг | 32,0 (31,0) | | | 42,0 (41,0) | | 46,0 (45,0) |
| Габариты (ШхДхВ) | мм | 1100x732x250 | | | 1400x732x250 | | 1600x732x250 |
| Напряжение питания (В, ф, Гц) | | 220-240 В, 1 фаза, 50 Гц | | | | | |
| Рабочий ток | А | 1,01 (0,90) | 1,15 (1,04) | 1,15 (1,04) | 1,47 (1,36) | 2,05 (1,94) | 2,21 (2,10) |
| Диаметр труб: жидкость | мм (дюйм) | 9,52 (3/8) | | | | | |
| Диаметр труб: газ | мм (дюйм) | 15,88 (5/8) | | | | | |
| Диаметр дренажа | мм (дюйм) | наружный диаметр 32 (1-1/4) | | | | | |
| Завод (страна) | | MITSUBISHI ELECTRIC UK LTD, AIR CONDITIONER PLANT (Великобритания) | | | | | |

Опции (аксессуары)

| | Наименование | Описание |
|---|--------------|---|
| 1 | РАС-КЕ91ТВ-Е | Корпус для фильтра (PEFY-P20/25/35VMA(L)) |
| 2 | РАС-КЕ92ТВ-Е | Корпус для фильтра (PEFY-P40/50VMA(L)) |
| 3 | РАС-КЕ93ТВ-Е | Корпус для фильтра (PEFY-P63/71/80VMA(L)) |
| 4 | РАС-КЕ94ТВ-Е | Корпус для фильтра (PEFY-P100/125VMA(L)) |
| 5 | РАС-КЕ95ТВ-Е | Корпус для фильтра (PEFY-P140VMA(L)) |

PEFY-VMH(S)-E

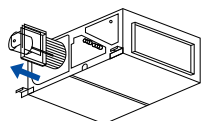


охлаждение-нагрев: 4,5–28,0 кВт

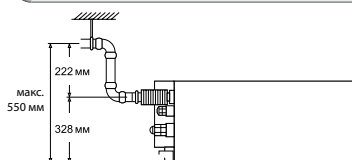
Описание прибора

- Низкий уровень шума за счет применения специально разработанного вентилятора и теплообменника.
- Максимальное статическое давление вентилятора до 200 Па (250 Па — в моделях PEFY-P200,250VMHS-E).
- Нижний предел целевой температуры может быть понижен до +14°C (при этом вентилятор будет работать только на максимальной скорости).

Доступ для обслуживания прибора необходим только с одной стороны



Дренажный насос (опция)



| Параметр / Модель | | PEFY-P40VMH-E | PEFY-P50VMH-E | PEFY-P63VMH-E | PEFY-P71VMH-E | PEFY-P80VMH-E | PEFY-P100VMH-E | PEFY-P125VMH-E | PEFY-P140VMH-E | PEFY-P200VMH-E | PEFY-P250VMH-E | |
|-------------------------------|-----------|---|---------------|---------------|---------------|---------------|----------------|----------------|----------------|----------------|--------------------------|--|
| Холодопроизводительность | кВт | 4,5 | 5,6 | 7,1 | 8,0 | 9,0 | 11,2 | 14,0 | 16,0 | 22,4 | 28,0 | |
| Теплопроизводительность | кВт | 5,0 | 6,3 | 8,0 | 9,0 | 10,0 | 12,5 | 16,0 | 18,0 | 25,0 | 31,5 | |
| Потребляемая мощность | кВт | 0,19 | 0,19 | 0,24 | 0,26 | 0,32 | 0,48 | 0,48 | 0,48 | 0,99 | 1,23 | |
| Расход воздуха (низк-выс) | м³/ч | 600-840 | | 810-1140 | 930-1320 | 1080-1500 | 1590-2280 | | 1680-2400 | 3480 | 4320 | |
| Уровень шума (низк-выс) | дБ(А) | 27-34 | | 32-38 | 32-39 | 35-41 | 34-42 | | | 45 | 52 | |
| Статическое давление | Па | 50-100-200 | | | | | | | | | 110-220 | |
| Вес | кг | 44,0 | 45,0 | 45,0 | 50,0 | 50,0 | 70,0 | 70,0 | 70,0 | 100,0 | | |
| Габариты (ШхДхВ) | мм | 900x750x380 | | | 1000x900x380 | | | 1200x900x380 | | 1250x1120x470 | | |
| Напряжение питания (В, ф, Гц) | | 220-240 В, 1 фаза, 50 Гц | | | | | | | | | 380–415 В, 3 фазы, 50 Гц | |
| Рабочий ток | А | 0,88 | 0,88 | 1,12 | 1,20 | 1,47 | 2,34 | 2,34 | 2,35 | 1,62 | 2,00 | |
| Диаметр труб: жидкость | мм (дюйм) | 6,35 (1/4) | | | 9,52 (3/8) | | | | 9,52 | | | |
| Диаметр трубок: газ | мм (дюйм) | 12,7 (1/2) | | | 15,88 (5/8) | | | | | 19,05 (3/4) | 22,2 (7/8) | |
| Диаметр дренажа | | наружный диаметр 32 (1-1/4) | | | | | | | | | | |
| Завод | | MITSUBISHI ELECTRIC CORPORATION AIR-CONDITIONING & REFRIGERATION SYSTEMS WORKS (Япония) | | | | | | | | | | |

Примечание.

Осенью 2012 г. модели PEFY-P200/250VMH-E будут заменены на аналоги PEFY-P200/250VMHS-E с однофазной системой электропитания. Новые модели будут оснащены электродвигателями вентилятора постоянного тока с изменяемым статическим давлением (50/100/150/200/250 Па). Опциональный дренажный насос — PAC-KE05DM-F.

Опции (аксессуары)

| | Наименование | Описание |
|---|---------------|---|
| 1 | PAC-KE04DM-F | Дренажный насос |
| 2 | PAC-KE63TB-F | Корпус для фильтра (модели PEFY-P40VMH-E, PEFY-P50VMH-E, PEFY-P63VMH-E) |
| 3 | PAC-KE86LAF | Фильтр повышенного срока службы (модели PEFY-P40VMH-E, PEFY-P50VMH-E, PEFY-P63VMH-E) |
| 4 | PAC-KE80TB-F | Корпус для фильтра (модели PEFY-P71VMH-E, PEFY-P80VMH-E) |
| 5 | PAC-KE88LAF | Фильтр повышенного срока службы (модели PEFY-P71VMH-E, PEFY-P80VMH-E) |
| 6 | PAC-KE140TB-F | Корпус для фильтра (модели PEFY-P100VMH-E, PEFY-P125VMH-E, PEFY-P140VMH-E) |
| 7 | PAC-KE89LAF | Фильтр повышенного срока службы (модели PEFY-P100VMH-E, PEFY-P125VMH-E, PEFY-P140VMH-E) |
| 8 | PAC-KE250TB-F | Корпус для фильтра (модели PEFY-P200VMH-E, PEFY-P250VMH-E) |
| 9 | PAC-KE85LAF | Фильтр повышенного срока службы (модели PEFY-P200VMH-E, PEFY-P250VMH-E) |

хладагент
R410A



Канальный блок

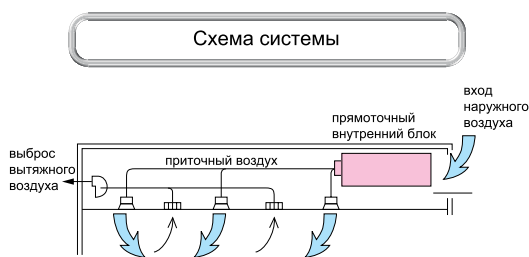
PEFY-VMH-E-F

прямоточного типа

охлаждение-нагрев: 9,0–28,0 кВт

Описание прибора

- Позволяет подавать наружный воздух (в режиме обогрева: $-10 \dots +20^{\circ}\text{C}$) в помещение и поддерживать его температуру.
- Суммарная производительность внутренних блоков в системе с прямоточным блоком не должна превышать 110% от производительности наружного агрегата, а при работе в режиме обогрева при температуре наружного воздуха менее -5°C — 100%.
- Блок переходит в режим «Вентиляция» при температуре наружного воздуха ниже $+21^{\circ}\text{C}$ при работе на охлаждение и выше $+20^{\circ}\text{C}$ — при работе в режиме обогрева.



| Параметр / Модель | | PEFY-P80VMH-E-F | PEFY-P140VMH-E-F | PEFY-P200VMH-E-F | PEFY-P250VMH-E-F |
|---|-----------|---|------------------|--------------------------|------------------|
| Холодопроизводительность | кВт | 9,0 | 16,0 | 22,4 | 28,0 |
| Теплопроизводительность | кВт | 8,5 | 15,1 | 21,2 | 26,5 |
| Потребляемая мощность (охлаждение-обогрев) | кВт | 0,16 | 0,29 | 0,34 | 0,39 |
| Расход воздуха (макс) | м³/ч | 540 | 1080 | 1680 | 2100 |
| Статическое давление | Па | 170 | | 200 | 190 |
| Уровень звукового давления (мин-макс) | дБ(А) | 27-43 | 28-43 | 39-42 | 40-44 |
| Уровень звуковой мощности (макс) | дБ(А) | 65,6 | 65,8 | 64,4 | 66,5 |
| Вес | кг | 50,0 | 70,0 | 100,0 | 100,0 |
| Габариты (ШхДхВ) | мм | 1000x900x380 | 1200x900x380 | 1250x1120x470 | |
| Напряжение питания | В, ф, Гц | 220-240 В, 1 фаза, 50 Гц | | 380-415 В, 3 фазы, 50 Гц | |
| Рабочий ток | А | 0,67 | 1,24 | 0,58 | 0,68 |
| Диаметр труб: жидкость | мм (дюйм) | 9,52 (3/8) | | 9,52 (3/8) | |
| Диаметр трубок: газ | мм (дюйм) | 15,88 (5/8) | | 19,05 (3/4) | 22,2 (7/8) |
| Диаметр дренажа | мм (дюйм) | наружный диаметр 32 (1-1/4) | | | |
| Гарантированный диапазон наружных температур (охлаждение) | | +21 ... +43 | | | |
| Гарантированный диапазон наружных температур (обогрев) | | -10 ... +21 | | | |
| Завод | | MITSUBISHI ELECTRIC CORPORATION AIR-CONDITIONING & REFRIGERATION SYSTEMS WORKS (Япония) | | | |

Опции (аксессуары)

| | Наименование | Описание |
|---|---------------|---|
| 1 | PAC-KE04DM-F | Дренажный насос |
| 2 | PAC-KE80TB-F | Корпус для фильтра (для модели PEFY-P80VMH-E-F) |
| 3 | PAC-KE140TB-F | Корпус для фильтра (для модели PEFY-P140VMH-E-F) |
| 4 | PAC-KE250TB-F | Корпус для фильтра (для моделей PEFY-P200VMH-E-F и PEFY-P250VMH-E-F) |
| 5 | PAC-KE88LAF | Фильтр повышенного срока службы (для модели PEFY-P80VMH-E-F) |
| 6 | PAC-KE89LAF | Фильтр повышенного срока службы (для модели PEFY-P140VMH-E-F) |
| 7 | PAC-KE85LAF | Фильтр повышенного срока службы (для моделей PEFY-P200VMH-E-F и PEFY-P250VMH-E-F) |

Подвесной блок PCFY-VKM-E

охлаждение-нагрев: 4,5–14,0 кВт



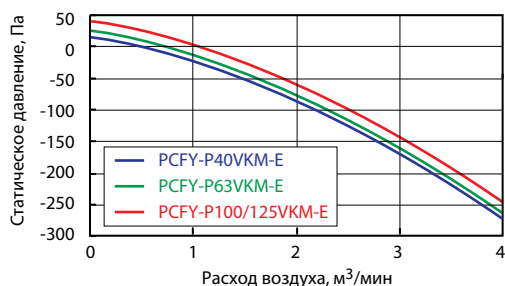
Работает тихо и обеспечивает комфортное распределение воздушного потока

Описание прибора

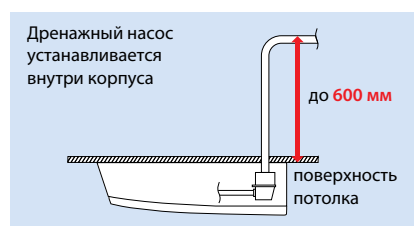
- Компактная конструкция.
- Изящный и современный дизайн выполнен в стиле «new edge». Криволинейные поверхности корпуса пересекаются, образуя четкие грани.
- Белый цвет корпуса.
- 4 скорости вентилятора: низкая, средняя 1, средняя 2, высокая.
- Автоматическое уменьшение скорости вентилятора при достижении целевой температуры.
- Может устанавливаться в помещениях с высотой потолков до 4,2 м (модели P100/125).
- Подключение фреоновых проводов сзади или сверху.
- Дренаж может быть подключен справа и слева.
- Предусмотрен дренажный насос (поставляется отдельно), который встраивается в корпус внутреннего блока. Напор насоса — 600 мм водяного столба.
- К прибору может быть подключен приточный воздуховод. Расход свежего воздуха до 240 м³/ч (при использовании внешнего вентилятора).



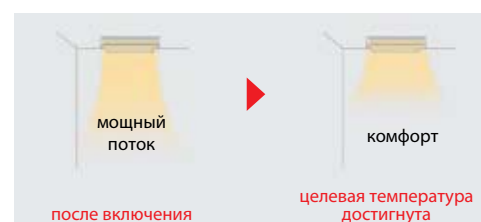
Приток свежего воздуха



Дренажный насос (опция)



Автоматическая скорость вентилятора



| Параметр / Модель | | PCFY-P40VKM-E | PCFY-P63VKM-E | PCFY-P100VKM-E | PCFY-P125VKM-E |
|---------------------------------------|-----------|---|------------------|---------------------|---------------------|
| Холодопроизводительность | кВт | 4,5 | 7,1 | 11,2 | 14,0 |
| Теплопроизводительность | кВт | 5,0 | 8,0 | 12,5 | 16,0 |
| Потребляемая мощность | кВт | 0,04 | 0,05 | 0,09 | 0,11 |
| Расход воздуха (низк-сред1-сред2-выс) | м³/час | 600-660-720-780 | 840-900-960-1080 | 1260-1440-1560-1680 | 1260-1440-1620-1860 |
| Уровень шума (низк-сред1-сред2-выс) | дБ(А) | 29-32-34-36 | 31-33-35-37 | 36-38-41-43 | 36-39-42-44 |
| Вес | кг | 24,0 | 32,0 | 36,0 | 38,0 |
| Габариты (ШхДхВ) | мм | 960x680x230 | 1280x680x230 | 1600x680x230 | 1600x680x230 |
| Напряжение питания | В, ф, Гц | 220-240 В, 1 фаза, 50 Гц | | | |
| Рабочий ток | А | 0,28 | 0,33 | 0,65 | 0,76 |
| Диаметр труб: жидкость | мм (дюйм) | 6,35 (1/4) | 9,52 (3/8) | 9,52 (3/8) | 9,52 (3/8) |
| Диаметр труб: газ | мм (дюйм) | 12,7 (1/2) | 15,88 (5/8) | 15,88 (5/8) | 15,88 (5/8) |
| Диаметр дренажа | мм (дюйм) | внутренний диаметр 25,4 (1) (VP-20) | | | |
| Завод (страна) | | MITSUBISHI ELECTRIC CORPORATION SHIZUOKA WORKS (Япония) | | | |

Опции (аксессуары)

| | Наименование | Описание |
|---|--------------|---|
| 1 | PAC-SH83DM-E | Дренажный насос (PCFY-P40VKM-E) |
| 2 | PAC-SH84DM-E | Дренажный насос (PCFY-P63/100/125VKM-E) |
| 3 | PAC-SH88KF-E | Высокоэффективный фильтр (PCFY-P40VKM-E) |
| 4 | PAC-SH89KF-E | Высокоэффективный фильтр (PCFY-P63VKM-E) |
| 5 | PAC-SH90KF-E | Высокоэффективный фильтр (PCFY-P100/125VKM-E) |
| 6 | PAR-SL94B-E | Набор для беспроводного управления: приемник ИК-сигналов и пульт (PCFY-P40/63/100/125VKM-E) |

хладагент
R410A

PKFY-VBM/VHM/VKM-E

охлаждение-нагрев: 1,7–11,2 кВт



PKFY-P15/20/25VBM-E



PKFY-P32/40/50VHM-E



PKFY-P63/100VKM-E

Описание прибора

- Изящный и компактный дизайн. Плоская передняя панель, белый цвет корпуса.
- Низкий уровень шума. Небольшой вес.
- Удобный доступ к клеммным колодкам для подключения кабелей.
- Блоки повышенной мощности — серия VKM.
- Приемник ИК-сигналов встроен в корпус блока (PKFY-P VBM/VHM/VKM-E).
- Опциональный дренажный насос с напором 800 мм водяного столба (PKFY-P VHM-E и PKFY-P VKM-E).



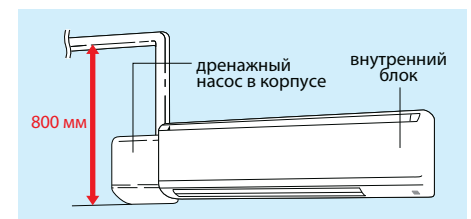
Модель P15 (1,7 кВт)

| Модель наружного блока | PKFY-P15VBM-E |
|------------------------|---------------|
| PURY-P Y(S)HM | ○ |
| PUHY-P Y(S)HM | ○ |
| PUMY-P VHMB | ○ |
| PUMY-P YHMB | ○ |
| PQRY-P Y(S)HM | ○ |
| PQHY-P Y(S)HM | ○ |
| PQRY-P Y(S)GM | × |
| PQHY-P Y(S)GM | × |

Модификации

| Производительность | P15 | P20 | P25 | P32 | P40 | P50 | P63 | P100 |
|--------------------|-----|-----|-----|-----|-----|-----|-----|------|
| VBM | ● | ● | ● | | | | | |
| VHM | | | | ● | ● | ● | | |
| VKM | | | | | | | ● | ● |

Дренажный насос (опция)



| Параметр / Модель | | PKFY-P15VBM-E | PKFY-P20VBM-E | PKFY-P25VBM-E | PKFY-P32VHM-E | PKFY-P40VHM-E | PKFY-P50VHM-E | PKFY-P63VKM-E | PKFY-P100VKM-E |
|---|-----------|---|-----------------|---------------|---------------|---------------|-----------------------------|---|----------------|
| Холодопроизводительность | кВт | 1,7 | 2,2 | 2,8 | 3,6 | 4,5 | 5,6 | 7,1 | 11,2 |
| Теплопроизводительность | кВт | 1,9 | 2,5 | 3,2 | 4,0 | 5,0 | 6,3 | 8,0 | 12,5 |
| Потребляемая мощность (охлаждение/нагрев) | кВт | 0,04/0,04 | | | 0,04/0,03 | | | 0,05/0,04 | 0,08/0,07 |
| Расход воздуха (низк-сред1-сред2-выс) | м³/ч | 294-300-312-318 | 294-312-336-354 | | 540-600-660 | 540-630-690 | 600-630-720 | 960-1200 | 1200-1560 |
| Уровень шума (низк-сред1-сред2-выс) | дБ(А) | 29-31-32-33 | 29-31-34-36 | | 34-37-41 | 34-38-41 | 34-39-43 | 39-45 | 41-49 |
| Вес | кг | 10,0 | | | 13,0 | | | 24,0 | 28,0 |
| Габариты (ШхДхВ) | мм | 815x225x295 | | | 898x249x295 | | | 1170x295x365 | |
| Напряжение питания | В, ф, Гц | 220-240 В, 1 фаза, 50 Гц | | | | | | | |
| Рабочий ток | А | 0,20 | | | 0,40 | | | 0,37 | 0,58 |
| Диаметр труб: жидкость | мм (дюйм) | 6,35 (1/4) | | | | | 6,35 (1/4) 9,52 (3/8) | 9,52 (3/8) | |
| Диаметр труб: газ | мм (дюйм) | 12,7 (1/2) | | | | | 12,7 (1/2) (15,88 (5/8)) | 15,88 (5/8) | |
| Диаметр дренажа | мм (дюйм) | внутренний диаметр 16 (5/8) (VP-20) | | | | | | | |
| Завод (страна) | | MITSUBISHI ELECTRIC CORPORATION SHIZUOKA WORKS (Япония) | | | | | | MITSUBISHI ELECTRIC CONSUMER PRODUCTS (THAILAND) CO., LTD (Таиланд) | |

Опции (аксессуары)

| | Наименование | Описание |
|---|--------------|---|
| 1 | PAC-SG95LE-E | Дополнительный (внешний) расширительный вентиль в корпусе для блоков PKFY-P15/20/25/32/40/50/63 |
| 2 | PAC-SH75DM-E | Дренажный насос в отдельном корпусе для блоков PKFY-P32/40/50VHM-E |
| 3 | PAC-SH94DM-E | Дренажный насос в отдельном корпусе для блоков PKFY-P63/100VKM-E |

Напольный блок

PFFY-VKM-E

охлаждение-нагрев: 2,2–4,5 кВт



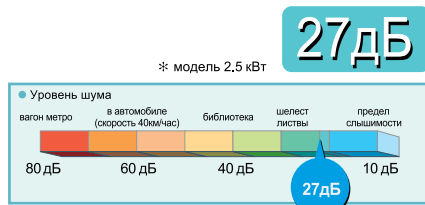
Для интерьеров, в которых предпочтительна установка напольных внутренних блоков

Описание прибора

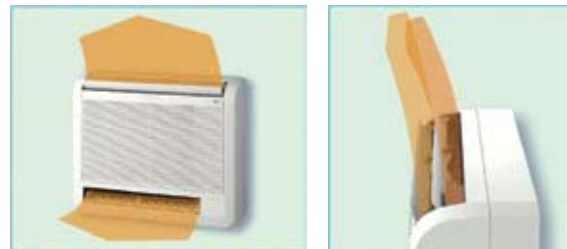
- Предназначен для помещений, в которых невозможно разместить настенные внутренние блоки или в которых для интерьера предпочтительна напольная установка.
- Подача воздуха в двух направлениях: вверх и вниз. Верхняя направляющая потока регулируется, и при установке ее в вертикальное положение можно избежать попадания прямого воздушного потока на пользователей.
- Изящный дизайн, компактная и легкая конструкция.
- Низкий уровень шума.



Низкий уровень шума



Система воздушораспределения



| Параметр / Модель | | PFFY-P20VKM-E | PFFY-P25VKM-E | PFFY-P32VKM-E | PFFY-P40VKM-E |
|-------------------------------------|-----------|---|-----------------------|-----------------------|-----------------------|
| Холодопроизводительность | кВт | 2,2 | 2,8 | 3,6 | 4,5 |
| Теплопроизводительность | кВт | 2,5 | 3,2 | 4,0 | 5,0 |
| Потребляемая мощность | кВт | 0,025 | 0,025 | 0,025 | 0,028 |
| Расход воздуха (низк-сред-выс-макс) | м³/ч | 354 - 408 - 456 - 522 | 366 - 420 - 480 - 546 | 366 - 420 - 480 - 546 | 480 - 540 - 570 - 642 |
| Уровень шума (низк-сред-выс-макс) | дБ(А) | 27 - 31 - 34 - 37 | 28 - 32 - 35 - 38 | 28 - 32 - 35 - 38 | 35 - 38 - 42 - 44 |
| Вес | кг | 15,0 | 15,0 | 15,0 | 15,0 |
| Габариты (ШхДхВ) | мм | 600x700x200 | | | |
| Напряжение питания | В, ф, Гц | 220-240 В, 1 фаза, 50 Гц | | | |
| Рабочий ток | А | 0,20 | 0,20 | 0,20 | 0,24 |
| Диаметр труб: жидкость | мм (дюйм) | 6,35 (1/4) | | | |
| Диаметр труб: газ | мм (дюйм) | 12,7 (1/2) | | | |
| Диаметр дренажа | мм (дюйм) | 16 (VP-16) | 16 (VP-16) | 16 (VP-16) | 16 (VP-16) |
| Завод (страна) | | MITSUBISHI ELECTRIC CORPORATION SHIZUOKA WORKS (Япония) | | | |

хладагент
R410A

PFFY-VLEM/VLRM/VLRMM-E

PFFY-VLRM-E
PFFY-VLRMM-E

PFFY-VLEM-E

охлаждение-нагрев: 2,2-7,1 кВт

Описание прибора

- Модели PFFY-VLRM-E предназначены для установки в специальные ниши.
- Модели PFFY-VLRMM-E имеют статическое давление вентилятора до 60 Па.
- В интерьере будут видны только воздушные решетки.

- Модели PFFY-VLEM-E имеют декоративный корпус традиционного дизайна.
- Пульт управления в моделях PFFY-P VLEM-E может устанавливаться в блок.
- Нижний предел целевой температуры может быть понижен до +14°C (при этом вентилятор будет работать только на максимальной скорости).

| Параметр / Модель | | PFFY-P20VLEM-E | PFFY-P25VLEM-E | PFFY-P32VLEM-E | PFFY-P40VLEM-E | PFFY-P50VLEM-E | PFFY-P63VLEM-E |
|---------------------------|-----------|---|----------------|----------------|----------------|----------------|----------------|
| Холодопроизводительность | кВт | 2,2 | 2,8 | 3,6 | 4,5 | 5,6 | 7,1 |
| Теплопроизводительность | кВт | 2,5 | 3,2 | 4,0 | 5,0 | 6,3 | 8,0 |
| Потребляемая мощность | кВт | 0,04 | | 0,06 | 0,065 | 0,085 | 0,10 |
| Расход воздуха (низк-выс) | м³/ч | 330 - 390 | | 420 - 540 | 540 - 660 | 720 - 840 | 720 - 930 |
| Уровень шума (низк-выс) | дБ(А) | 34 - 40 | | 35 - 40 | 38 - 43 | | 40 - 46 |
| Вес | кг | 23,0 | | 25,0 | 26,0 | 30,0 | 32,0 |
| Габариты (ШхДхВ) | мм | 1050x220x630 | | 1170x220x630 | | 1410x220x630 | |
| Напряжение питания | В, ф, Гц | 220-240 В, 1 фаза, 50 Гц | | | | | |
| Рабочий ток | А | 0,19 | | 0,29 | 0,32 | 0,40 | 0,46 |
| Диаметр труб: жидкость | мм (дюйм) | 6,35 (1/4) | | | | | |
| Диаметр труб: газ | мм (дюйм) | 12,7 (1/2) | | | | | |
| Диаметр дренажа | мм (дюйм) | внутренний диаметр 26 (1) | | | | | |
| Завод | | MITSUBISHI ELECTRIC CORPORATION AIR-CONDITIONING & REFRIGERATION SYSTEMS WORKS (Япония) | | | | | |

| Параметр / Модель | | PFFY-P20VLRM-E | PFFY-P25VLRM-E | PFFY-P32VLRM-E | PFFY-P40VLRM-E | PFFY-P50VLRM-E | PFFY-P63VLRM-E |
|---------------------------|-----------|---|----------------|----------------|----------------|----------------|----------------|
| Холодопроизводительность | кВт | 2,2 | 2,8 | 3,6 | 4,5 | 5,6 | 7,1 |
| Теплопроизводительность | кВт | 2,5 | 3,2 | 4,0 | 5,0 | 6,3 | 8,0 |
| Потребляемая мощность | кВт | 0,04 | | 0,06 | 0,065 | 0,085 | 0,10 |
| Расход воздуха (низк-выс) | м³/ч | 330 - 390 | | 420 - 540 | 540 - 660 | 720 - 840 | 720 - 930 |
| Уровень шума (низк-выс) | дБ(А) | 34 - 40 | | 35 - 40 | 38 - 43 | | 40 - 46 |
| Статическое давление | Па | 0 | 0 | 0 | 0 | 0 | 0 |
| Вес | кг | 18,5 | | 20,0 | 21,0 | 25,0 | 27,0 |
| Габариты (ШхДхВ) | мм | 886x639x220 | | 1006x639x220 | | 1246x639x220 | |
| Напряжение питания | В, ф, Гц | 220-240 В, 1 фаза, 50 Гц | | | | | |
| Рабочий ток | А | 0,19 | | 0,29 | 0,32 | 0,40 | 0,46 |
| Диаметр труб: жидкость | мм (дюйм) | 6,35 (1/4) | | | | | |
| Диаметр труб: газ | мм (дюйм) | 12,7 (1/2) | | | | | |
| Диаметр дренажа | мм (дюйм) | внутренний диаметр 26 (1) | | | | | |
| Завод | | MITSUBISHI ELECTRIC CORPORATION AIR-CONDITIONING & REFRIGERATION SYSTEMS WORKS (Япония) | | | | | |

| Параметр / Модель | | PFFY-P20VLRMM-E | PFFY-P25VLRMM-E | PFFY-P32VLRMM-E | PFFY-P40VLRMM-E | PFFY-P50VLRMM-E | PFFY-P63VLRMM-E |
|--|-----------|---|-----------------|-----------------|-----------------|-----------------|-----------------|
| Холодопроизводительность | кВт | 2,2 | 2,8 | 3,6 | 4,5 | 5,6 | 7,1 |
| Теплопроизводительность | кВт | 2,5 | 3,2 | 4,0 | 5,0 | 6,3 | 8,0 |
| Потребляемая мощность | кВт | 0,04 | | 0,04 | 0,05 | 0,05 | 0,07 |
| Расход воздуха (низк - средн - выс) | м³/ч | 270 - 330 - 390 | | 390 - 450 - 540 | 480 - 570 - 660 | 600 - 720 - 840 | 660 - 780 - 930 |
| Уровень шума (низк - средн - выс), дБ(А) | 20 Па | 31 - 36 - 40 | | 27 - 32 - 37 | 30 - 36 - 40 | 32 - 37 - 41 | 35 - 40 - 44 |
| | 40 Па | 34 - 39 - 42 | | 30 - 35 - 41 | 32 - 38 - 42 | 35 - 40 - 44 | 36 - 42 - 47 |
| | 60 Па | 35 - 40 - 43 | | 32 - 37 - 42 | 35 - 39 - 44 | 36 - 41 - 45 | 38 - 43 - 48 |
| Статическое давление | Па | 20 - 40 - 60 | 20 - 40 - 60 | 20 - 40 - 60 | 20 - 40 - 60 | 20 - 40 - 60 | 20 - 40 - 60 |
| Вес | кг | 18,5 | | 20,0 | 21,0 | 25,0 | 27,0 |
| Габариты (ШхДхВ) | мм | 886x639x220 | | 1006x639x220 | | 1246x639x220 | |
| Напряжение питания | В, ф, Гц | 220-240 В, 1 фаза, 50 Гц | | | | | |
| Рабочий ток | А | 0,34 | | 0,38 | 0,43 | 0,48 | 0,59 |
| Диаметр труб: жидкость | мм (дюйм) | 6,35 (1/4) | | | | | |
| Диаметр труб: газ | мм (дюйм) | 12,7 (1/2) | | | | | |
| Диаметр дренажа | мм (дюйм) | внутренний диаметр 26 (1) | | | | | |
| Завод | | MITSUBISHI ELECTRIC CORPORATION SHIZUOKA WORKS (Япония) | | | | | |

Примечание.

В моделях PFFY-P VLRMM-E в заводской настройке установлено статическое давление вентилятора 20 Па.

М-контроллер для MSZ-EF и MSZ-SF

PAC-LV11M-J

охлаждение-нагрев: 1,5–5,0 кВт

PAC-LV11M-J



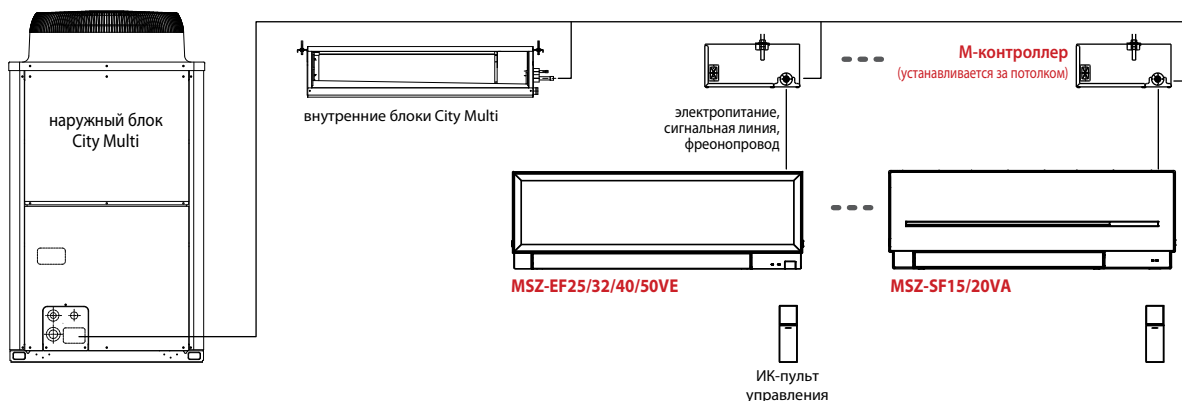
Описание прибора

Внутренние блоки бытовой серии DESIGN Inverter MSZ-EF VE и STANDARD Inverter MSZ-SF VA подключаются в мультизональную VRF-систему City Multi с помощью специального М-контроллера. М-контроллер представляет собой металлический корпус, в котором смонтированы электронный TPB и печатный узел для преобразования команд из сети M-NET в протокол управления бытовыми системами «A-control».

MSZ-SF15/20VA

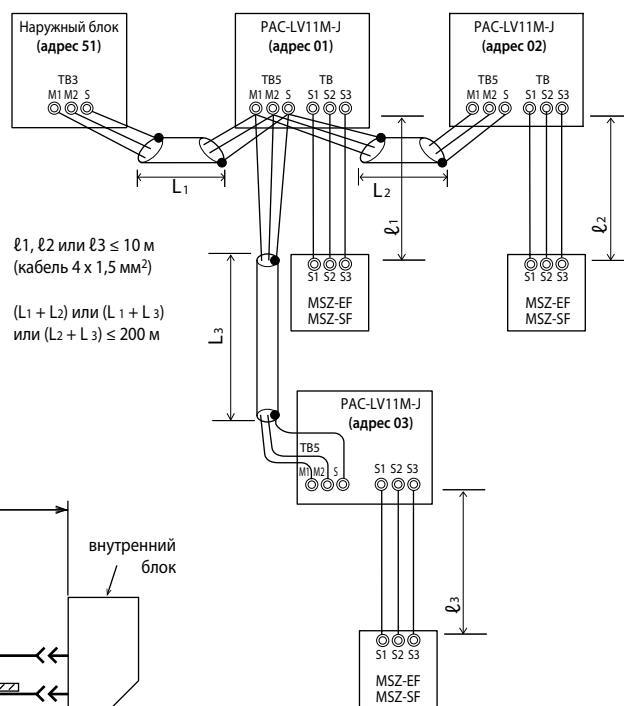


MSZ-EF22-50VEB/VES/VEW

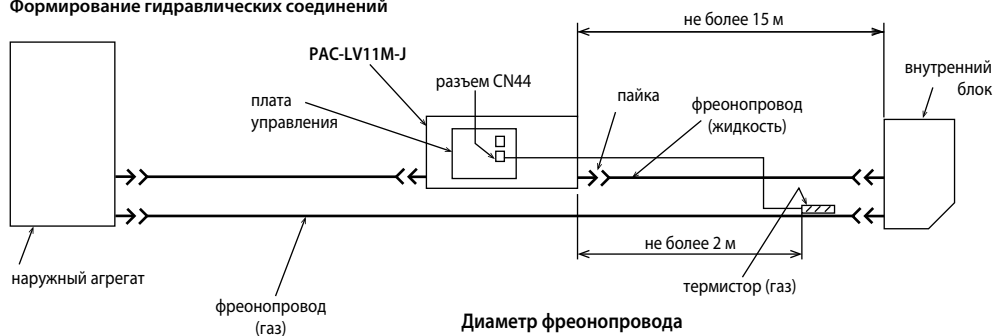


| Наименование | | PAC-LV11M-J | |
|-------------------------------------|----------|---|-----------------|
| Количество портов | | 1 | |
| Совместимые внутренние блоки | | только MSZ-EF22~50VE и MSZ-SF15/20VA | |
| Совместимые наружные блоки | | PUHY-Y(S)JM-A, PUHY-HP YHM-A, PQHY-YHM-A PURY-Y(S)JM-A, PQRY-YHM-A (к PUMY-P не подключается) | |
| Габаритные размеры (В x Ш x Д) | | мм | 183 x 355 x 142 |
| Вес | | кг | 3,5 |
| Фреонопровод | жидкость | мм (дюйм) | 6,35 (1/4) |
| | газ | | нет |
| Электропитание | | 1 фаза, 220 В, 50 Гц | |
| Подключение дренажного трубопровода | | не требуется | |
| Совместимые пульты управления | | беспроводные пульты управления | |
| Сигнальные линии | | M-NET (City Multi) и «new A-control» (RAC) | |
| Завод (страна) | | MITSUBISHI ELECTRIC CORPORATION AIR-CONDITIONING & REFRIGERATION SYSTEMS WORKS (Япония) | |

Подключение сигнальных линий



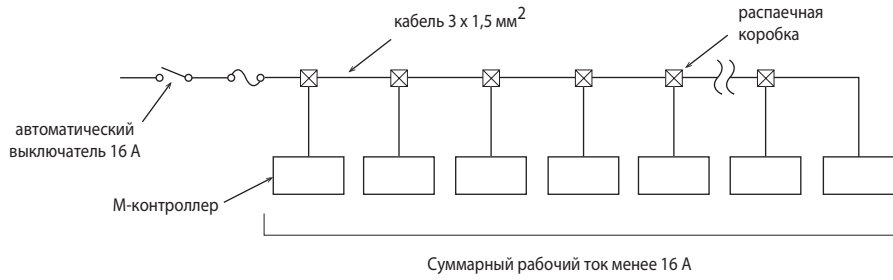
Формирование гидравлических соединений



Диаметр фреонопровода

| Индекс производительности внутреннего блока | Фреонопровод | |
|---|--------------|-------------|
| | жидкость | газ |
| 15-40 | ø6,35 (1/4) | ø9,52 (3/8) |
| 50 | ø6,35 (1/4) | ø12,7 (1/2) |

■ Подключение электропитания

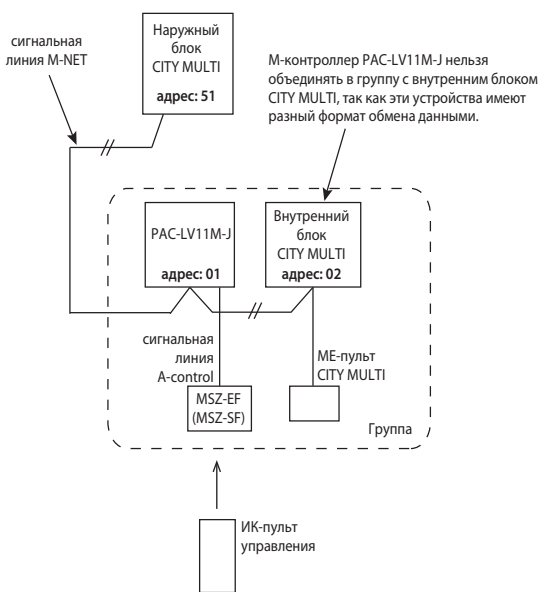


■ Внутренние блоки CITY MULTI и М-контроллер

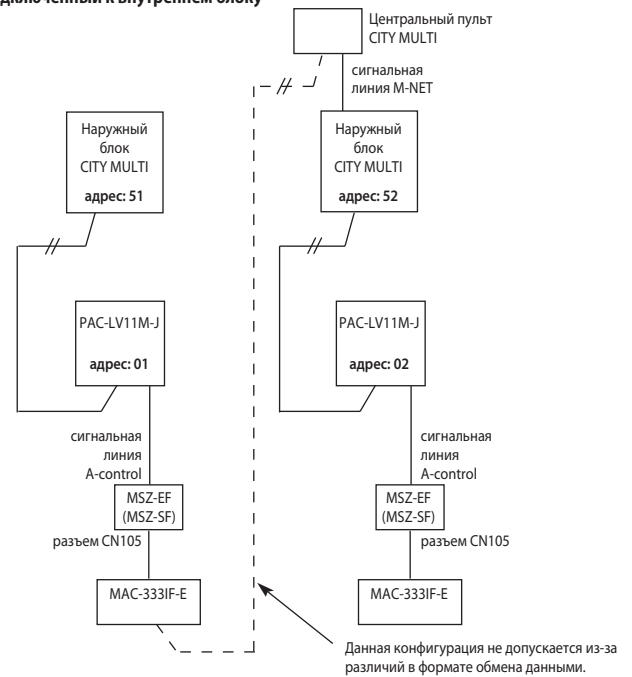
Допускается комбинировать в одном гидравлическом контуре хладагента внутренние блоки систем CITY MULTI и внутренние блоки MSZ-EF и MSZ-SF, подключенные через М-контроллер. При этом следует принимать во внимание следующие особенности управления:

- 1) Внутренние блоки систем CITY MULTI и внутренние блоки MSZ-EF и MSZ-SF нельзя объединять в группы.
- 2) Внутренний блок, подключенный через М-контроллер нельзя подключать в сигнальную линию M-NET другого гидравлического контура через интерфейс MAC-333IF-E.
- 3) Группы внутренних блоков, подключенных через М-контроллер, формируются центральными контроллерами или ME-пультами управления. Использование для этой цели беспроводного ИК-пульта или МА-пульта не допускается.

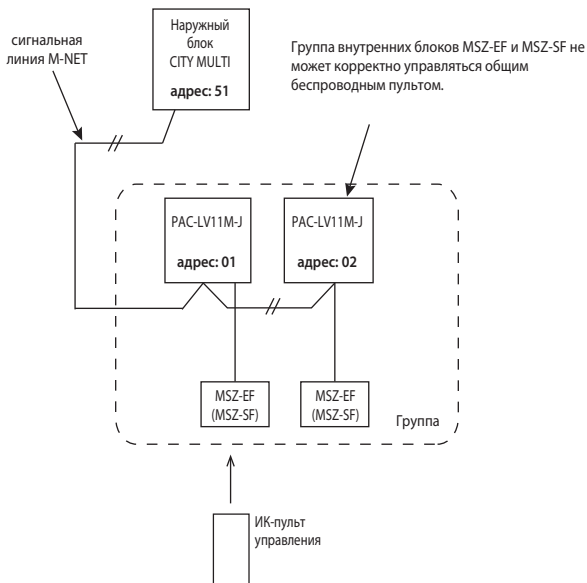
1. PAC-LV11M-J нельзя объединять в группу с внутренним блоком CITY MULTI



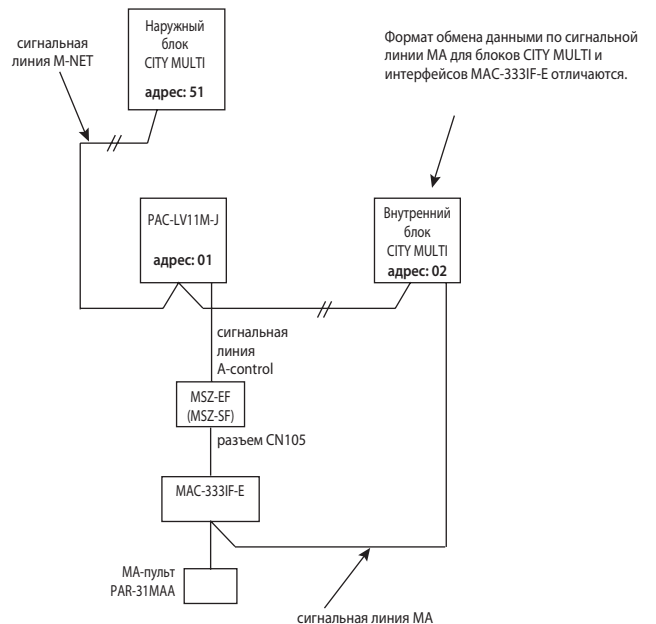
2. PAC-LV11M-J нельзя подключать в M-NET через интерфейс MAC-333IF-E, подключенный к внутреннему блоку



3. Группа не может управляться общим ИК-пультом



4. Не допускается формировать группы по сигнальной линии МА



Контроллер фреоновых секций приточных установок

РАС-АН М-Ј

VRF-системы CITY MULTI G5

охлаждение-нагрев: 9,0–56,0 кВт



Габариты контроллера (ШхДхВ)
420х328х122 мм

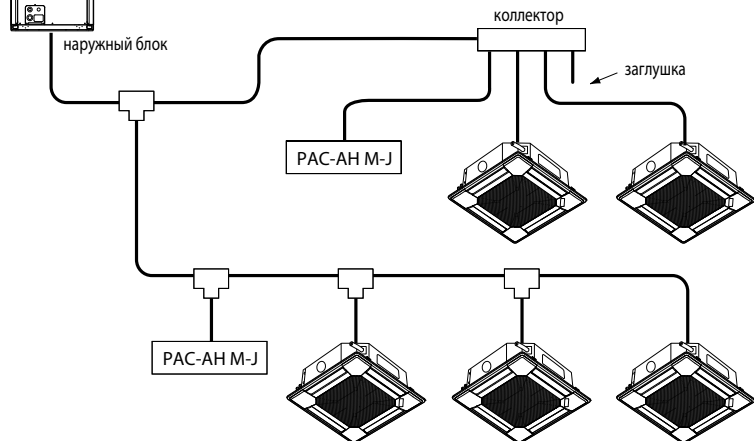
Контроллеры РАС-АН125, 140, 250, 500М-Ј позволяют подключить фреоновую секцию приточной установки к наружному блоку мультизональной VRF-системы City Multi. При этом допускается работа приточной установки в режиме как охлаждения, так и нагрева. Контроль целевой температуры может осуществляться по температуре вытяжного воздуха или приточного воздуха в канале.

В комплекте с контроллером поставляются 4 термистора с элементами крепления, а также электронный расширительный вентиль.

Управление контроллером может быть организовано с помощью пультов управления PAR-31МАА или PAR-27МЕА, поставляемых отдельно, а также с помощью внешних сигналов: сухой контакт — включение/выключение, аналоговый сигнал 0~10 В — целевая температура, сухой контакт — авария. Для взаимодействия с внешними системами предусмотрены выходные сигналы: включено/выключено, авария, оттаивание, управление вентилятором.

На плате контроллера установлен разъем для подключения прибора MAC-333IF-E. Этот прибор предоставляет альтернативные возможности управления.

Внимание!
В один гидравлический контур могут быть подключены один или несколько контроллеров РАС-АН125, 140, 250, 500М-Ј, а также внутренние блоки City Multi.



Общая информация о системе

| | |
|--|---|
| Применяется с наружными блоками | PUNY-P250,300,350,400,450,500YGM-A, PUNY-P*(S)JHM-A, PUNY-P*(S)JM-A, PUNY-EP*(S)JHM-A, PUNY-EP*(S)JM-A, PUNY-HP*(S)JHM-A, PUNY-RP*(S)JM-A, PQHY-P*(S)JHM-A, PURY-P*(S)JHM-A, PURY-P*(S)JM-A, PURY-EP*(S)JHM-A, PURY-EP*(S)JM-A, PURY-RP*(S)JM-A, PQRY-P*(S)JM-A |
| Хладагент | R410A |
| Суммарная установочная холодопроизводительность фреоновых секций приточных установок и внутренних блоков | 80-100% от номинальной мощности наружного блока |

Примечания:

- Допускается комбинировать в одном гидравлическом контуре внутренние блоки системы City Multi и контроллеры РАС-АН125, 140, 250, 500М-Ј. При этом максимальный расход воздуха приточной установки должен быть уменьшен до значения, указанного в таблице ниже.
- Допускается подключение нескольких контроллеров фреоновых секций к одному наружному блоку.

Диапазон рабочих температур

| Режим | охлаждение | нагрев |
|---|------------|---------------|
| Температура воздуха на входе фреоновой секции | 15~24°C WB | -10~15°C DB |
| Температура наружного воздуха | -5~43°C DB | -20~15,5°C WB |

Примечание.

Диапазон температур теплоносителя систем с водяным контуром PQHY и PQRV составляет -5°C ~ +45°C. Рекомендуется согласовать схему системы и особенности проект с московским представительством, если предполагается работа системы в нижней части диапазона -5°C ~ +10°C.

Характеристики приборов

| Наименование контроллера | | РАС-АН125М-Ј | | РАС-АН140М-Ј | РАС-АН250М-Ј | | РАС-АН500М-Ј | |
|--|--|---|-----|--------------|-----------------|-----|--------------|-------------|
| Типоразмер испарителя | | 100 | 125 | 140 | 200 | 250 | 400 | 500 |
| Холодопроизводительность (мин-макс) | | кВт 9,0 - 11,2 | | 11,2 - 14,0 | кВт 14,0 - 16,0 | | 16,0 - 22,4 | 22,4 - 28,0 |
| Теплопроизводительность (мин-макс) | | кВт 10,0 - 12,5 | | 12,5 - 16,0 | кВт 16,0 - 18,0 | | 18,0 - 25,0 | 25,0 - 31,5 |
| Номинальный расход воздуха приточной установки (внутренние блоки в системе отсутствуют или работают только в режиме охлаждения) | | м³/час 2000 | | 2500 | м³/час 3000 | | 4000 | 5000 |
| Номинальный расход воздуха приточной установки (внутренние блоки подключены в контур данного наружного блока совместно с приточной установкой) | | м³/час 800 | | 1000 | м³/час 1120 | | 1600 | 2000 |
| Объем теплообменника приточной установки (мин-макс) | | см³ 1500-2850 | | 1900-3550 | см³ 2150-4050 | | 3000-5700 | 3750-7100 |
| Охлаждение | падение давления в теплообменнике | не более 0,03 МПа | | | | | | |
| | температура хладагента на входе в расширительный вентиль LEV | 25°C | | | | | | |
| | температура испарения | 8,5°C | | | | | | |
| | перегрев хладагента в испарителе | 5°C | | | | | | |
| | температура воздуха на входе | 27°C по сухому термометру / 19°C по мокрому термометру | | | | | | |
| Нагрев | температура конденсации | Tс определяется в соответствии с рис. 1 | | | | | | |
| | температура хладагента на входе в теплообменник | Tin определяется в соответствии с рис. 2 | | | | | | |
| | переохлаждение хладагента в конденсаторе | 15°C | | | | | | |
| | температура воздуха на входе | 0°C по сухому термометру / -2,9°C по мокрому термометру | | | | | | |



Определение параметров системы в режиме нагрева

Для определения производительности фреонового теплообменника приточной установки в режиме нагрева воздуха выберите температуру конденсации из допустимого диапазона согласно рис. 1. Если приточная установка оснащена рекуператором, то выберите значение температуры конденсации 48°C.

Согласно выбранной температуре конденсации T_c определите с помощью графика на рис. 2 значение температуры хладагента на входе в теплообменник.

На основании полученных значений подберите теплообменник необходимой мощности.

Примечания:

- Если расход воздуха меньше указанного в таблице на рис. 1, то следует выбрать значение температуры конденсации 48°C.
- Максимальное рабочее давление в системе 4,15 МПа.
- Испытательное давление теплообменника 12,45 МПа.

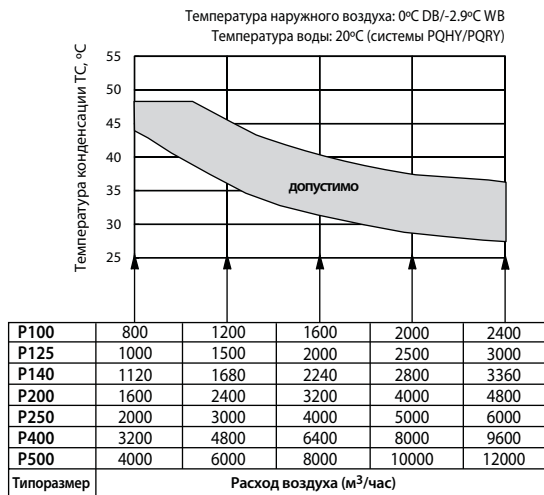


Рис. 1. Определение допустимых значений температуры конденсации



Рис. 2. Температура хладагента на входе в теплообменник

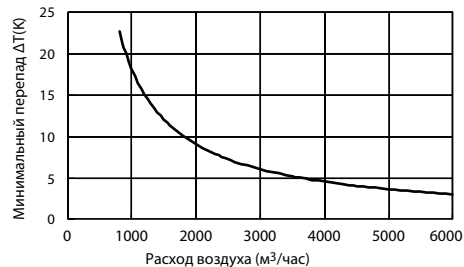


Рис. 3. Минимальный перепад температуры (режим нагрева)

Проверка минимальной теплопроизводительности

Минимальная производительность системы составляет 6 кВт. Руководствуйтесь рисунком 3 для проверки минимально допустимого перепада температур воздушного потока на фреоновом теплообменнике при невысокой нагрузке системы, например, осенью или весной.

Если требуемая производительность теплообменника меньше указанного значения, то система будет периодически выключаться, что приведет к нестабильности температуры воздуха в канале.

Возможности управления

1) PAR-31MAA

Управлять контроллером секции охлаждения/нагрева PAC-AH M-J можно с помощью пульта управления PAR-31MAA (пульт поставляется отдельно).

Набор функций

- включение/выключение;
- выбор режима: охлаждение или нагрев;
- установка целевой температуры:
 - режим охлаждения — 14~30°C,
 - режим нагрева — 17~28°C,
 - режим „Авто“ — 17~28°C.

В зависимости от положения DIP-переключателя SW7-2 система может работать по температуре воздуха в канале притока (заводская установка) или по температуре воздуха в помещении (по температуре вытяжного воздуха).

Примечание.

При подключении пульта управления PAR-31MAA удалите перемычку CNRM.



PAR-31MAA

2) Управление внешними сигналами

Входные сигналы

- Включать и выключать контроллер секции охлаждения/нагрева можно с помощью внешнего сухого контакта.
- В зависимости от положения DIP-переключателя SW7-2 система может работать по температуре воздуха в канале притока (заводская установка SW7-2=ON) или по температуре воздуха в помещении (по температуре вытяжного воздуха).
- Целевая температура воздуха задается с помощью внешнего аналогового сигнала 0~10 В, если DIP-переключатель SW8-2 установлен в положение ON. Предусмотрено 2 типа зависимости целевой температуры от напряжения управляющего сигнала: тип А и тип Б (см. рис. 4).
- К контроллеру PAC-AH M-J может быть подключен внешний сухой контакт: сигнал „Авария“ от приточной установки. Контроллер выключит систему и прекратит подачу фреона в теплообменник. В систему диспетчеризации передается код неисправности „4109“.
- На плате контроллера установлен разъем для подключения прибора MAC-333IF-E. Этот прибор предоставляет альтернативные возможности управления.

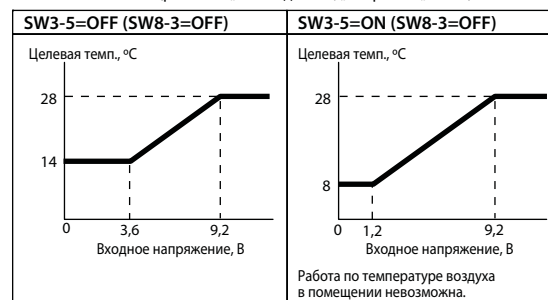
Примечания:

- Перемычка CNRM должна быть установлена. Если к контроллеру подключен пульт управления PAR-31MAA, то пульт будет заблокирован.
- Если активирован контроль по температуре воздуха в канале притока, то минимальное значение целевой температуры в режиме охлаждения (+14°C) может быть уменьшено до +8°C (SW3-5=ON).
- Если внешний сигнал задает целевую температуру менее +17°C, то температура воздуха в канале притока может быть нестабильна.
- Новое значение целевой температуры вычисляется при отклонении входного напряжения на величину более 0,2 В в течение 1 с.

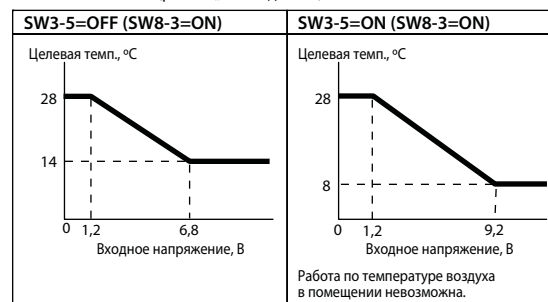
Выходные сигналы

- Сигнал состояния: включен/выключен (сухой контакт).
- Сигнал состояния: норма/авария (сухой контакт).
- Сигнал управления вентилятором (220 В, 1А).
- Сигнал „Оттаивание“ (220 В, 1А).

Тип зависимости А (режимы: „Охлаждение“, „Нагрев“ и „Авто“)



Тип зависимости Б (режим „Охлаждение“)



Тип зависимости Б (режим „Нагрев“)

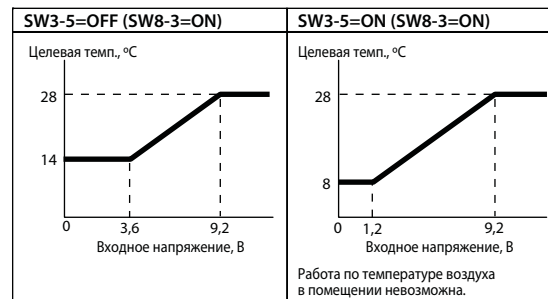


Рис. 4. Зависимость целевой температуры от управляющего сигнала

Список опций

VRF-системы CITYMULTI G5

Опции для внутренних блоков

4-поточные внутренние блоки кассетного типа (PLFY-VBM/VCM)

| Наименование | Опция | Применяется в моделях | |
|--|--------------|-------------------------------------|--------------------|
| | | VBM | VCM |
| Декоративная панель | SLP-2AA.W | - | P20, P25, P32, P40 |
| | SLP-2AL.W | - | P20, P25, P32, P40 |
| | PLP-6BA | P32, P40, P50, P63, P80, P100, P125 | - |
| Декоративная панель с механизмом спуска/подъема фильтра | PLP-6BAJ | P32, P40, P50, P63, P80, P100, P125 | - |
| Корпус для высокоэффективного фильтра PAC-SH53TM-E | PAC-SH53TM-E | P32, P40, P50, P63, P80, P100, P125 | - |
| Высокоэффективный фильтр | PAC-SH59KF-E | P32, P40, P50, P63, P80, P100, P125 | - |
| Приемник ИК-сигналов (устанавливается вместо угловой заглушки в декоративную панель) | PAR-SA9FA-E | P32, P40, P50, P63, P80, P100, P125 | - |
| Вертикальная вставка для декоративной панели | PAC-SH48AS-E | P32, P40, P50, P63, P80, P100, P125 | - |
| Датчик «I-SEE» для декоративной панели | PAC-SA1ME-E | P32, P40, P50, P63, P80, P100, P125 | - |
| Фланец приточного воздуховода | PAC-SH65OF-E | P32, P40, P50, P63, P80, P100, P125 | - |
| Заглушка для воздухораспределительной щели | PAC-SH51SP-E | P32, P40, P50, P63, P80, P100, P125 | - |

2-поточные внутренние блоки кассетного типа (PLFY-VLMD)

| Наименование | Опция | Применяется в моделях |
|------------------------|--------------|---|
| Декоративная панель | CMP-40VLW-C | P20, P25, P32, P40 |
| | CMP-63VLW-C | P50, P63 |
| | CMP-100VLW-C | P80, P100 |
| | CMP-125VLW-C | P125 |
| Фланец для воздуховода | PAC-KH11OF | P20, P25, P32, P40, P50, P63, P80, P100 |

Подвесные внутренние блоки (PCFY-VKM)

| Наименование | Опция | Применяется в моделях |
|------------------------------|--------------|-----------------------|
| Дренажный насос | PAC-SH83DM-E | P40 |
| | PAC-SH84DM-E | P63, P100, P125 |
| Высокоэффективный фильтр | PAC-SH88KF-E | P40 |
| | PAC-SH89KF-E | P63 |
| | PAC-SH90KF-E | P100, P125 |
| Приемник ИК-сигналов и пульт | PAR-SL94B-E | P40, P63, P100, P125 |

Канальные внутренние блоки (PEFY-VMH)

| Наименование | Опция | Применяется в моделях | Примечания |
|---|---------------|-----------------------|---|
| Дренажный насос | PAC-KE04DM-F | P40-P250 | |
| Дренажный насос | PAC-KE05DM-F | P200, P250VHMS | |
| Фильтр повышенного срока службы | PAC-KE86LAF | P40, P50, P63 | |
| | PAC-KE88LAF | P71, P80 | |
| | PAC-KE89LAF | P100, P125, P140 | |
| | PAC-KE85LAF | P200, P250 | |
| Корпус для фильтра повышенного срока службы | PAC-KE63TB-F | P40, P50, P63 | Необходим при установке фильтра повышенного срока службы. |
| | PAC-KE80TB-F | P71, P80 | |
| | PAC-KE140TB-F | P100, P125, P140 | |
| | PAC-KE250TB-F | P200, P250 | |

Канальные внутренние блоки (PEFY-VMA(L))

| Наименование | Опция | Применяется в моделях |
|--------------------|--------------|-----------------------|
| Корпус для фильтра | PAC-KE91TB-E | P20, P25, P32 |
| | PAC-KE92TB-E | P40, P50 |
| | PAC-KE93TB-E | P63, P71, P80 |
| | PAC-KE94TB-E | P100, P125 |
| | PAC-KE95TB-E | P140 |

1-поточные внутренние блоки кассетного типа (PMFY-VBM)

| Наименование | Опция | Применяется в моделях |
|---------------------|----------|-----------------------|
| Декоративная панель | PMP-40BM | P20, P25, P32, P40 |

Настенные внутренние блоки (PKFY-VBM/VHM/VKM)

| Наименование | Опция | Применяется в моделях |
|---|--------------|-----------------------|
| Дополнительный (внешний) расширительный вентиль в корпусе | PAC-SG95LE-E | P15, P20, P25VBM |
| Дренажный насос в отдельном корпусе | PAC-SH75DM-E | P32, P40, P50VHM |
| | PAC-SH94DM-E | P63, P100VKM |

Прямоточные канальные внутренние блоки (PEFY-VMH-E-F)

| Наименование | Опция | Применяется в моделях |
|---|---------------|-----------------------|
| Фильтр повышенного срока службы | PAC-KE88LAF | P80 |
| | PAC-KE89LAF | P140 |
| | PAC-KE85LAF | P200, P250 |
| Корпус для фильтра повышенного срока службы | PAC-KE80TB-F | P80 |
| | PAC-KE140TB-F | P140 |
| | PAC-KE250TB-F | P200, P250 |
| Дренажный насос | PAC-KE04DM-F | P80, P140, P200, P250 |

Канальные внутренние блоки (PEFY-VMS1)

| Наименование | Опция | Применяется в моделях |
|--|--------------|-----------------------------------|
| Комплект для переноса блока управления | PAC-KE70HS-E | P15, P20, P25, P32, P40, P50, P63 |

Опции для наружных блоков

Серия Y (PUHY-(E)(H)(R)P YJM и PQHY-P YHM)

| Наименование | Опция | Примечание |
|---|---------------|--|
| Объединитель наружных блоков | СМУ-Y100VBK2 | Для блоков PUHY-P500~P650 / EP400~EP600YSJM / HP400, 500YSHM |
| | СМУ-Y200VBK2 | Для блоков PUHY-P700~P900YSJM |
| | СМУ-Y300VBK2 | Для блоков PUHY-P950~P1250 / EP650~EP900YSJM |
| Разветвитель магистрали хладагента (тройник) | СМУ-Y102SS-G2 | 200 или менее (сумма индексов внутренних блоков) |
| | СМУ-Y102LS-G2 | 201~400 (сумма индексов внутренних блоков) |
| Примечание. Индекс внутреннего блока соответствует цифровому обозначению в наименовании модели. | СМУ-Y202S-G2 | 401~650 (сумма индексов внутренних блоков) |
| | СМУ-Y302S-G2 | 651 или более (сумма индексов внутренних блоков) |
| Разветвитель магистрали хладагента (коллектор) | СМУ-Y104-G | 4 ответвления |
| | СМУ-Y108-G | 8 ответвлений |
| | СМУ-Y1010-G | 10 ответвлений |
| Печатный узел для управления электрическим нагревателем поддона | РАС-ВН02КТУ-Е | Совместим с агрегатами следующих серий: Y/ZUBADAN Y/REPLACE Y (модели G4 — YHM и G5 — YJM) |
| Электрический нагреватель поддона наружного агрегата | РАС-ВН01ЕНТ-Е | Для наружных агрегатов шириной 920 мм |
| | РАС-ВН02ЕНТ-Е | Для наружных агрегатов шириной 1220 мм |
| | РАС-ВН03ЕНТ-Е | Для наружных агрегатов шириной 1750 мм |

Серия Y (PUMY-P100, P125, P140 VHMB/YHMB)

| Наименование | Опция |
|---|--------------|
| Разветвитель магистрали хладагента (тройник) | СМУ-Y62-G-E |
| Разветвитель магистрали хладагента (коллектор на 4 ответвления) | СМУ-Y64-G-E |
| Разветвитель магистрали хладагента (коллектор на 8 ответвлений) | СМУ-Y68-G-E |
| Дренажный штуцер | РАС-SG61DS-E |
| Дренажный поддон | РАС-SG64DP-E |
| Переходник (ø9.52 -> ø12.7) | РАС-SG73RJ-E |
| Переходник (ø15.88 -> ø19.05) | РАС-SG75RJ-E |
| Панель защиты от ветра (требуется 2 шт.) | РАС-SH63AG-E |

Серия R2 (PURY-(E)(R)P YJM и PQRY-P YHM)

| Наименование | Опция | Примечание |
|---|---------------|--|
| Объединитель наружных блоков | СМУ-R100VBK | Для блоков PURY-P450~P650 / EP400~EP600YSJM |
| | СМУ-R200VBK | Для блоков PURY-P700~P800YSJM |
| | СМУ-R100XLVBK | Для блоков PURY-P800YSJM-A1/EP600~EP700YSJM |
| | СМУ-R200XLVBK | Для блоков PURY-P850~900YSJM |
| | СМУ-Q100VBK | Для блоков PQRY-P400~P600YSHM-A |
| Разветвитель магистрали хладагента (тройник). | СМУ-Y102SS-G2 | 200 или менее (сумма индексов внутренних блоков) |
| | СМУ-Y102LS-G2 | 201~400 (сумма индексов внутренних блоков) |
| Примечание. Индекс внутреннего блока соответствует цифровому обозначению в наименовании модели. | СМУ-Y202S-G2 | 401~650 (сумма индексов внутренних блоков) |
| | | Первый разветвитель для блоков P450~P650 |
| Печатный узел для управления электрическим нагревателем поддона | РАС-ВН02КТУ-Е | Совместим с агрегатами следующих серий: R2/REPLACE R2 (модели G4 — YHM и G5 — YJM) |

Опции для ВС-контроллеров

| Опция | Объединитель портов | Разветвитель |
|--------------------------|---------------------|--------------|
| СМВ-P104V-G1, GB1 | СМУ-R160-J1 | СМУ-Y102S-G2 |
| СМВ-P105V-G1 | | |
| СМВ-P106V-G1 | | |
| СМВ-P108V-GA1, GB1 | | |
| СМВ-P1010V-GA1 | | |
| СМВ-P1013V-GA1 | | |
| СМВ-P1016V-GA1, HA1, HB1 | | |

Опции для систем управления

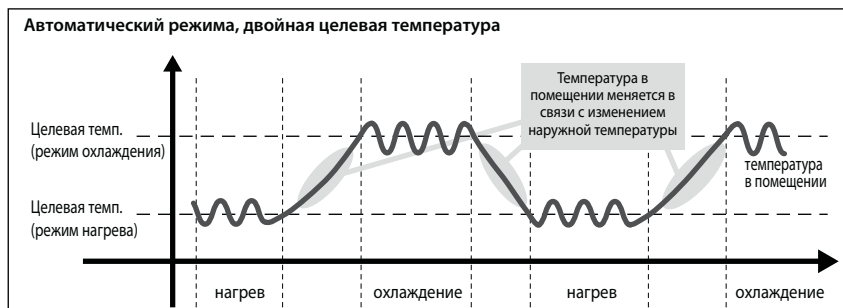
| Опция | Описание |
|------------------|--|
| РАС-SE41TS | Выносной датчик температуры для приборов с системами управления A/J/K/M-NET |
| РАС-SE55RA | Ответная часть разъема CN32 на плате внутреннего блока (вкл/выкл) |
| РАС-SC51KUA | Блок питания для контроллеров AG-150A / GB-50A |
| РАС-YG50ECA | Контроллеры расширения для прибора AG-150A. В разделе AG-150A представлены дополнительные опции. |
| РАС-SA88HA | Ответная часть разъема CN51 на плате внутреннего блока (индикация: вкл/выкл, норма/авария) |
| РАС-SA89TA | Ответная часть разъема для подключения таймера |
| РАС-SC36NA | Ответная часть разъема для наружного блока (выход) |
| РАС-SC37SA | Ответная часть разъема для наружного блока (вход) |
| РАС-SF46EP | Усилитель сигнала |
| LMAP02-E | Аппаратный шлюз для подключения к сети LonWorks™ |
| ВАС-НД150 | Аппаратный шлюз для подключения к сети ВАС net™ |
| РАС-YG11CDA | Программное обеспечение программируемого логического контроллера (ПЛК) серии MELSEC Q для учета электропотребления |
| РАС-YG21CDA | Программное обеспечение программируемого логического контроллера (ПЛК) серии MELSEC Q для организации взаимодействия с произвольными объектами |
| РАС-YG41CDA | Программное обеспечение программируемого логического контроллера (ПЛК) серии MELSEC Q для внешнего ограничения производительности |
| РАС-YG31CDA | Программный интерфейс для сети ВАС net™ |
| МЕ-АС-KNX-15/100 | Приборы для интеграции систем кондиционирования воздуха City Multi и вентустановок Lossnay в системы KNX TP-1 (EIB) |
| МЕ-АС-MBS-50/100 | Приборы для интеграции систем кондиционирования воздуха City Multi и вентустановок Lossnay в системы Modbus (RTU и TCP) |

Системы управления и контроля

VRF-системы CITY MULTI G5

Стандартный пульт PAR-31MAA

- Индивидуальный пульт предназначен для управления 1 группой кондиционеров, в состав которой входят от 1 до 16 внутренних блоков.
- Пульт оснащен монохромным дисплеем с яркой подсветкой. Жидкокристаллическая матрица имеет размер 255 x 160 точек и выполнена по технологии FSTN (Film Super-Twisted Nematic display), обеспечивающей высокую четкость и контрастность изображения. Контраст изображения регулируется.
- Интерфейс пользователя русифицирован.
- Точность установки целевой температуры составляет 0,5°C или 1°C в зависимости от модели внутреннего блока.
- Габаритные размеры (Ш x В x Г): 120 мм x 120 мм x 19 мм. Вес 250 г.
- Пульт предоставляет пользователю дополнительные возможности, связанные с удобством эксплуатации системы, а также направленные на экономное расходование энергоресурсов.
- В системах PURY-P (серия R2) пульт PAR-31MAA предоставляет возможность установки разных целевых температур для режимов охлаждения и нагрева (в автоматическом режиме). Внутренние блоки, поддерживающие данную функцию, имеют маркировку 2SP на шильде. Встроенное программное обеспечение наружных агрегатов, выпущенных в феврале 2013 г. и позднее, поддерживает данную функцию.

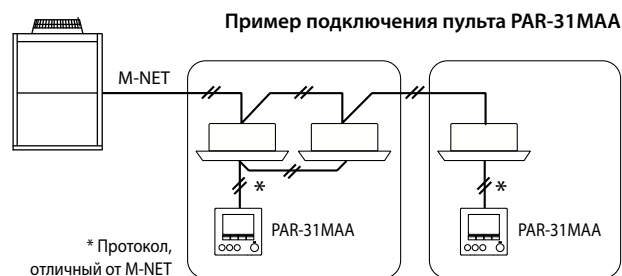
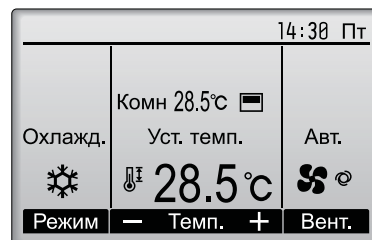


| MITSUBISHI ELECTRIC | | MODEL PEFY-P63VMAL-E | | SERVICE REF. PEFY-P63VMAL-ER2.UK | | CE | |
|---------------------------------|----|----------------------|------|----------------------------------|---------|--------|--|
| AIR CONDITIONER INDOOR UNIT | | | | | | | |
| OPERATE | | COOLING | 240 | 220 | HEATING | 240 | |
| RATED VOLTAGE | V | 220 | 220 | 220 | 220 | 220 | |
| FREQUENCY | Hz | 50 | 50 | 50 | 50 | 50 | |
| CAPACITY | kW | 7.1 | 7.1 | 7.1 | 8.0 | 8.0 | |
| RATED INPUT | kW | 0.10 | 0.10 | 0.10 | 0.10 | 0.10 | |
| RATED CURRENT | A | 0.90 | 0.90 | 0.90 | 0.90 | 0.90 | |
| ALLOWABLE VOLTAGE | % | ±10% | | ±10% | | ±10% | |
| CONTROL SYSTEM | | ON/OFF | | ON/OFF | | ON/OFF | |
| FAN MODE | | SLEEP | | SLEEP | | SLEEP | |
| REFRESHMENT | | ON/OFF | | ON/OFF | | ON/OFF | |
| MITSUBISHI ELECTRIC CORPORATION | | YEAR OF MANUFACTURE | | SERIAL NO. | | 2SP | |

1. Управление и индикация

| Функция | Описание | Управление | Мониторинг |
|---------------------------------|--|------------|------------|
| Вкл/выкл | Включение и выключение группы. | ○ | ○ |
| Изменение режима работы | Переключение режимов работы: охлаждение, осушение, циркуляция, нагрев воздуха. | ○ | ○ |
| Установка целевой температуры | Устанавливается целевая температура для группы. Диапазон: 1) охлаждение/осушение: 19°C - 30°C (14°C - 30°C); 2) нагрев: 17°C - 28°C (17°C - 28°C); 3) автоматический: 19°C - 28°C. Диапазон целевых температур зависит от модификации внутреннего блока. | ○ | ○ |
| Изменение скорости вентилятора | Изменение скорости воздушного потока. Количество скоростей зависит от модификации внутреннего блока. | ○ | ○ |
| Направление подачи воздуха | Направляющая воздушного потока вкл/выкл. | ○ | ○ |
| Вентустановка Лоссней | До 16 внутренних блоков могут составлять группу, взаимодействующую с вентустановкой Лоссней. Устанавливается только скорость вентилятора: высокая, низкая, выключено (режим работы не переключается). | ○ | ○ |
| Спуск и подъем фильтра | Управление механизмом спуска и подъема фильтра при использовании панели кассетного блока, оснащенного данным механизмом. | ○ | ○ |
| Подсветка экрана | Нажатие любой кнопки активирует подсветку экрана. Длительность включения подсветки зависит от режима, в котором находится пульт. | × | ○ |
| Настройка главного дисплея | Главный дисплей может быть настроен для полного или сокращенного отображения информации. | ○ | ○ |
| Часы | Дата (год/месяц/день) и время (часы/минуты) могут отображаться на главном экране. При необходимости индикация даты и времени может быть отключена. Точность хода часов ±50 с в течение 1 месяца при температуре 25°C. Запас хода после выключения питания 7 дней. | ○ | ○ |
| Формат времени | Предусмотрена индикация времени в 12-часовом и 24-часовом форматах. | ○ | ○ |
| Индикация температуры помещения | Индикация температуры помещения в режиме полного отображения информации на главном дисплее. | — | ○ |

Точность установки целевой температуры 0,5°C



| Функция | Описание | Управление | Мониторинг |
|-------------------------|---|------------|------------|
| Индикация неисправности | При наличии неисправности в системе на пульте управления индицируется код неисправности и адрес блока. Предварительно можно ввести наименование модели, серийный номер, а также контактный телефон, которые будут отображаться при возникновении неисправности. | — | ○ |
| Напоминание «Фильтр» | Напоминание о необходимости чистки фильтра может периодически появляться на пульте управления. | — | ○ |

2. Автоматическая работа по таймеру

| Функция | Описание | Управление | Мониторинг |
|-------------------------------|--|------------|------------|
| Таймер текущего дня | 1) Таймер включения/выключения Программируется включение и выключение в течение дня, либо одно из этих действий. Точность установки времени составляет 5 минут. 2) Автоматическое отключение по таймеру Выключает кондиционер через установленный промежуток времени (от 30 до 240 минут с шагом 10 минут). | ○ | ○ |
| Недельный таймер | Программируются следующие действия: включение/выключение, изменение целевой температуры. Точность установки времени - 5 минут. На один день может быть применено до 8 шаблонов. Таймер текущего дня имеет более высокий приоритет. | ○ | ○ |
| Дежурный режим (ночной режим) | Программируется минимальное и максимальное значения температуры для автоматического поддержания, а также время начала и окончания дежурного режима. | ○ | ○ |

4. Разное

| Функция | Описание | Управление | Мониторинг |
|---|--|------------|------------|
| Язык интерфейса пользователя | Предусмотрены следующие варианты: английский, французский, немецкий, испанский, итальянский, португальский, шведский и русский. | ○ | ○ |
| Контраст | Контраст LCD дисплея регулируется. | ○ | ○ |
| Раздельная установка направления потока | Раздельная установка направления воздушного потока может быть применена только для моделей внутренних блоков, поддерживающих данную функцию. | ○ | × |
| Сервисные функции | Запуск тестового режима, настройка функций, проверка количества хладагента, проверка отсутствия утечек хладагента, диагностика и архив неисправностей. | ○ | ○ |

× - не предусмотрено, ○ - отдельной группой

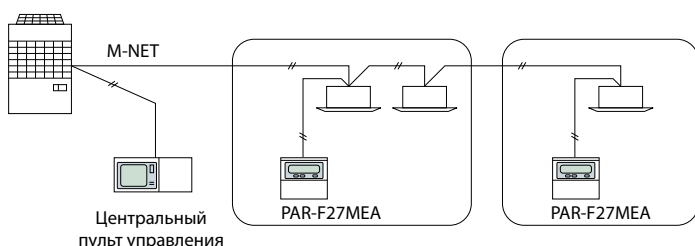
3. Блокировки и ограничения

| Функция | Описание | Управление | Мониторинг |
|--|--|------------|------------|
| Блокировка местного управления центральным пультом | Следующие функции местных пультов могут быть заблокированы центральным пультом управления: включение/выключение, изменение режима работы, изменение целевой температуры и сброс индикации «Фильтр». | × | ○ |
| Самоблокировка | Следующие функции пульта могут быть отключены: включение/выключение, изменение режима работы, изменение целевой температуры и изменение направления воздушного потока. | ○ | ○ |
| Ограничение диапазона температур | Диапазон целевых температур может быть ограничен для каждого режима работы. | ○ | ○ |
| Автовозврат | Временное изменение целевых параметров работы системы на период от 30 до 120 минут с шагом 10 минут с последующим автоматическим возвратом к первоначальным установкам. Эта функция не может быть применена, если действует ограничение целевой температуры. | ○ | × |
| Пароль | Предусмотрено следующее ограничение доступа: 1) пароль администратора для доступа к настройкам таймера и т.п.; 2) пароль для доступа к настройкам системы, а также для запуска тестового режима. | ○ | × |

Стандартный пульт PAR-F27MEA

- Информативный дисплей.
- Установка температуры с точностью 1°C.
- Индикация температуры в помещении: от 8 до 39°C.
- Индикация направления воздушного потока: от 20° до 70° (только для моделей PL и PK).
- Индикация неисправностей. Микроконтроллер пульта управления постоянно диагностирует систему. При возникновении неисправности индикация целевой температуры сменяется на индикацию кода ошибки.
- Стандартный пульт управления для любых внутренних блоков.
- Подключается в любую точку сигнальной линии M-NET без соблюдения полярности. Группы формируются программно.
- Встроенный датчик температуры.
- Ежедневный таймер включения/выключения.
- Таймер автоматического отключения через 0:30, 1:30, 2:00 ... 4:00 ч.
- Блокировка управления:
 - а) все функции заблокированы;
 - б) все кроме включения/выключения.
- Ограничение диапазона установки целевых температур. Например, охлаждение 19°C ~ 30°C → 24°C ~ 30°C.

Пример подключения пульта



Габаритные размеры (Ш x В x Г): 130 x 120 x 19



PAC-SE51CRA
Габаритные размеры
(Ш x В x Г):
70 x 120 x 41



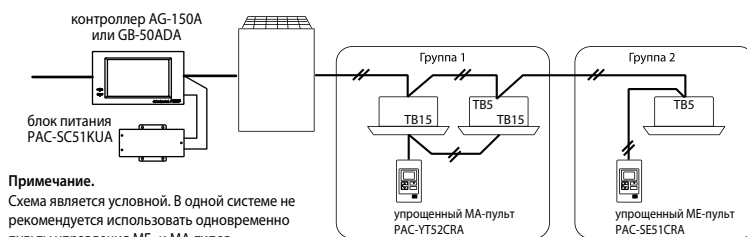
PAC-YT52CRA
Габаритные размеры
(Ш x В x Г):
70 x 120 x 14,5

- Возможности управления ограничены включением/ выключением, установкой целевой температуры, регулировкой скорости вентилятора, переключением режимов и изменением направления воздушной заслонки (PAC-YT52CRA).
- Информативный дисплей.
- Установка температуры с точностью 1°C.
- Пульт управления PAC-YT52CRA поддерживает возможность установка разных значений целевых температур для режима охлаждения и нагрева (в автоматическом режиме работы систем серии «R2»).
- Пульт PAC-YT52CRA оснащен жидкокристаллическим экраном увеличенного размера, а также имеет плоский корпус шириной 14,5 мм. Поэтому не потребуются штробление стены под установочную коробку пульта.
- Подключается к любым внутренним блокам.
PAC-SE51CRA — подключается в любую точку сигнальной линии M-NET без соблюдения полярности. Группы формируются программно.
PAC-YT52CRA — подключается к специальной клеммной колодке (TB15) на внутреннем блоке. Установка адреса не требуется. Группы формируются отдельной сигнальной линией.
- Встроенный датчик температуры.

Примечание.

Поскольку PAC-SE51CRA не имеет возможности переключения рабочего режима, следует использовать его совместно со стандартными пультами в одной группе или совместно с центральным контроллером.

Пример применения упрощенных пультов



Примечание.
Схема является условной. В одной системе не рекомендуется использовать одновременно пульты управления ME- и MA-типов.

Беспроводной пульт PAR-FL32MA, приемники ИК-сигналов PAR-FA32MA, PAR-SA9FA, PAR-SL94B-E



PAR-FA32MA



PAR-FL32MA

- Информативный дисплей.
- Установка температуры с точностью 1°C.
- Подключается к любым внутренним блокам к специальной клеммной колодке TB15 на внутреннем блоке.
- Установка адреса не требуется. Группы формируются отдельной сигнальной линией (аналогично PAR-31MAA).
- Светодиодный индикатор на корпусе фотоприемника сигнализирует о состоянии: включен/ выключен или неисправен (индикатор мигает). По количеству миганий определяется код неисправности.

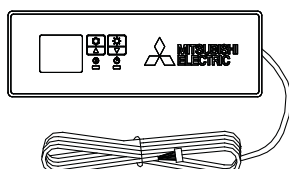
Примечания:

1. Комплект PAR-FA32MA/PAR-FL32MA нельзя подключать в одну группу со стандартным пультом PAR-F27MEA или упрощенным пультом PAC-SE51CRA, следует применять PAR-31MAA или PAC-YT52CRA.
2. Для внутренних блоков PKFY-P VBM/VHM/VKM-E приемник ИК-сигналов PAR-FA32MA не требуется.
3. Фотоприёмник PAR-SA9FA устанавливается вместо одного из уголков декоративной панели PLP-6BA кассетных блоков PLFY-P VBM-E.
4. Фотоприёмник PAR-SL94B-E устанавливается в корпус подвешиваемого блока PCFY-P VKM-E вместо декоративной заглушки «Mitsubishi Electric».



PAR-SA9FA

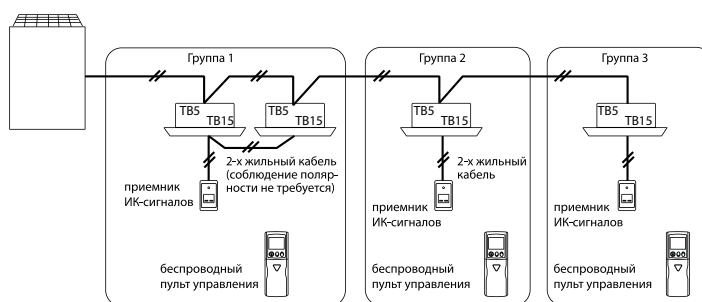
(для моделей PLFY-P VBM-E)



PAR-SL94B-E

(для моделей PCFY-P VKM-E)

Пример подключения приемника ИК-сигналов



Устройства центрального управления: PAC-YT40ANRA, AT-50A, GB-50ADA, AG-150A

Устройства центрального управления (центральные контроллеры) позволяют организовать единое управление одной или несколькими мультизональными VRF-системами City Multi, полупромышленными системами Mr. Slim, а также кондиционерами бытовой серии. Объектом управления является группа, которая представляет собой один или несколько внутренних блоков, обычно расположенных в одном помещении. Группа также может состоять из приточно-вытяжных установок

Лосней или сторонних устройств, подключенных в сеть M-NET через контроллер PAC-YG66DCA-J. Центральные контроллеры предоставляют доступ к каждой группе независимо.

Несколько групп могут составлять объединение, которое фигурирует как единое целое, например, в системе раздельного учета электропотребления.

Сравнение приборов центрального управления

| | Описание функции | Устройства центрального управления | | | |
|----------------------------------|---|------------------------------------|----------------------------|---------------------------------|---|
| | | Групповой пульт PAC-YT40ANRA | Центральный пульт AT-50A-J | Центральный контроллер GB-50ADA | Центральный пульт AG-150A (+3 x PAC-YG50EC) |
| Функции управления | Количество управляемых групп/блоков | 16/50 | 50/50 | 50/50 | 150/150 |
| | Включение/выключение | ☉ | ☉ | ☉■ | ☉■ |
| | Выбор режима работы: охлаждение, нагрев, осушение, циркуляция, авто | — | ☉ | ☉■ | ☉■ |
| | Установка целевой температуры | — | ☉ | ☉■ | ☉■ |
| | Блокировка местных пультов управления | — | ☉ | ☉■ | ☉■ |
| | Изменение скорости вентилятора | — | ☉ | ☉■ | ☉■ |
| | Изменение направления подачи воздуха | — | ☉ | ☉■ | ☉■ |
| Автоматическая работа по таймеру | Таймер текущего дня | — | ○ | — | — |
| | Кол-во включений/выключений в день | — | 16 | 24 | 24 |
| | Недельный таймер | — | ○ | ○ | ○ |
| | Кол-во включений/выключений в неделю | — | 16x7 | 24x7 | 24x7 |
| | Годовой график работы | — | — | — | — |
| | Предварительный запуск | — | — | ○ | ○ |
| | Шаг установки таймеров | — | 5 мин. | 1 мин. | 1 мин. |
| Другие | Ограничение диапазона целевых температур | — | ☉ | — | — |
| | Дежурное кондиционирование | — | ○ | ○ | ○ |
| | Погодозависимое отопление/охлаждение | — | — | ○ | ○ |
| | Подключение к компьютеру | — | — | LAN (Ethernet) | LAN (Ethernet) |

Обозначения:

- ☉ – каждая группа отдельно или все группы одновременно;
- – каждая группа отдельно;
- △ – только одновременно все группы;
- – каждое объединение групп отдельно;
- – функция отсутствует.

Системный пульт (вкл/выкл) PAC-YT40ANRA

- 16 групп/50 блоков.
- Может использоваться для включения/выключения внешних приборов.
- 16 кнопок индивидуального включения и одна кнопка группового управления, светодиодные индикаторы указывают текущее состояние групп.
- Подключается двухжильным кабелем без соблюдения полярности к линии внутренних приборов (ТВЗ)
- Имеет клеммы для подключения внешних цепей управления (включить/выключить все группы) и контроля (включено/выключено, норма/авария).
- При неисправности соответствующий светодиодный индикатор группы мигает.

| Функция | Описание | PAC-YT40ANRA | |
|--|---|---------------------|-----------|
| Количество блоков и групп | | 50 блоков / 8 групп | |
| | | Управление | Индикация |
| Включить/выключить | Включение или выключение группы | ✓ | ✓ |
| Индикация неисправности | Индикатор неисправной группы мигает. Под крышкой пульта расположен индикатор, по которому можно определить 4-х значный код неисправности и M-NET адрес неисправного внутреннего блока. | — | ✓ |
| Управление группой, в которую входит только приточно-вытяжная установка Лосней | Группа может состоять только из приточно-вытяжной установки Лосней. Предусмотрено только включение/выключение этой группы. | ✓ | ✓ |
| Взаимосвязь с приточно-вытяжной установкой Лосней | Группа может быть взаимосвязана с приточно-вытяжной установкой Лосней. Примечание. Скорость вентилятора приточно-вытяжной установки, а также режим работы не могут быть изменены. | ✓ | ✓ |
| Внешнее управление | Пульт имеет вход для подключения внешних сухих контактов: • включить/выключить; • аварийная остановка (например, по сигналу пожарной сигнализации); • блокировка индивидуального пульта, управляющего группой. | ✓ | — |
| Подключение внешних цепей индикации | Пульт имеет выход для подключения внешних цепей индикации: • включено/выключено; • норма/авария. Примечание. Сигнал включено продолжает выводиться в состоянии «Авария». | — | ✓ |



Габаритные размеры (Ш x В x Г): 130 x 120 x 19

Примечание.

Ответные части разъемов для подключения внешних цепей управления и контроля поставляются в комплекте с пультом.

Центральный контроллер AT-50A

- Контроллер оснащен цветным 5-ти дюймовым сенсорным дисплеем с яркой подсветкой.
- Жидкокристаллическая матрица имеет размер 320 x 240 точек (QVGA) и выполнена по технологии TFT, обеспечивающей высокое быстродействие, четкость и контрастность изображения. Яркость изображения и громкость звука регулируются при настройке.
- Подсветка включается при первом касании экрана. Автоматическое отключение происходит через 1/3/5/7 или 10 минут после последнего касания. При возникновении неисправности в системе кондиционирования подсветка включается.
- Прибор может контролировать 50 объектов. Объект — это группа внутренних блоков, приточно-вытяжных установок Лосней или сторонняя система, подключенная в сеть M-NET через контроллер PAC-YG66DCA-J.
- Прибор AT-50A кроме основных функций управления и контроля имеет ряд дополнительных возможностей: дежурное отопление/охлаждение, автоматический возврат к заданной температуре (временное изменение целевой температуры на 1, 2, 3 или 4°C), а также 2 сезонных недельных таймера.

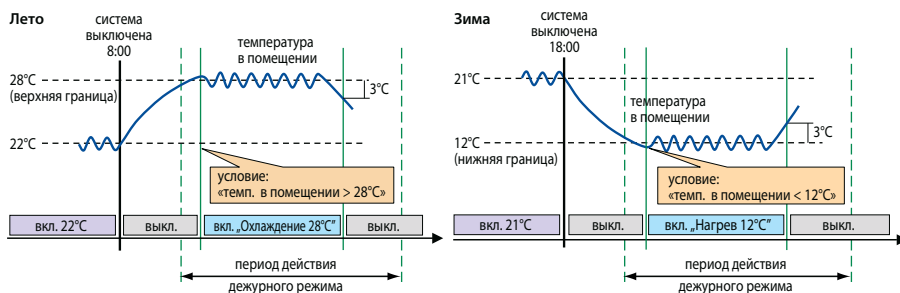
Примечание.

Взаимодействие с приборами PAC-YG60MCA-J, PAC-YG63MCA-J не предусмотрено.



Дежурное кондиционирование

Дежурное кондиционирование позволяет автоматически поддерживать температуру в неиспользуемом помещении, не допуская его переохлаждения зимой или чрезмерного нагрева летом. Например, кондиционер выключен, но если температура в помещении достигает минимального или максимального значения, установленного пользователем, то кондиционер включается в режиме нагрева или охлаждения соответственно.



Управление и индикация

| Функция | Описание | Управление | Мониторинг |
|--------------------------------|--|------------|------------|
| Вкл/выкл | Включение и выключение группы или всех групп одновременно. Светодиодный индикатор будет включен, если работает хотя бы одна группа. | ○ | ○ |
| Режим работы | Переключение режимов работы: охлаждение, осушение, автоматический, циркуляция, нагрев воздуха. | ○ | ○ |
| Установка целевой температуры | Устанавливается целевая температура для группы. Диапазон: 1) охлаждение/осушение: 19°C - 30°C; 2) нагрев: 17°C - 28°C; 3) автоматический: 19°C - 28°C; 4) дежурный (ночной): макс. 19°C - 30°C [Mr. Slim: 19°C - 30°C] мин. 12°C - 28°C [Mr. Slim: 17°C - 28°C] Диапазон целевых температур зависит от модификации внутреннего блока. | ○ | ○ |
| Изменение скорости вентилятора | Изменение скорости воздушного потока. Модели с 5 скоростями: выс.-средн.1-средн.2-низк.-авто Модели с 4 скоростями: выс.-средн.1-средн.2-низк. Модели с 3 скоростями: выс.-средн.-низк. Модели с 2 скоростями: выс.-низк. Количество скоростей зависит от модификации внутреннего блока. | ○ | ○ |
| Направление подачи воздуха | Направление подачи воздушного потока: 5 или 4 положения, качание, автоматически, вкл/выкл Настройка направления подачи воздуха зависит от модификации внутреннего блока. | ○ | ○ |
| Блокировка местных пультов | Вкл/выкл, смена режима работы, изменение целевой температуры, а также сброс индикации «Фильтр» на местных пультах могут быть заблокированы центральным контроллером. Для вентустановок Лосней доступна только блокировка вкл/выкл и сброса индикации «Фильтр». | ○ | ○ |
| Блокировка AT-50A | Интерфейсные устройства контроллера AT-50A (сенсорный экран, каждая из кнопок F1, F2 и ON/OFF) могут быть деактивированы. Для снятия блокировки предусмотрен пароль. | ○ | ○ |
| Индикация неисправности | При наличии неисправности в системе на пульте управления индицируется код неисправности и адрес блока. Светодиодный индикатор мигает. Иконка неисправной группы помечена знаком «неисправность». На экране неисправностей отображаются адрес блока и код неисправности. В архиве неисправностей фиксируется время и дата неисправности, адрес прибора и код ошибки, а также адрес прибора, определившего неисправность. | × | □○ |

| Функция | Описание | Управление | Мониторинг |
|---|---|------------|------------|
| Работа по таймеру | Недельный таймер содержит 12 настраиваемых шаблонов работы. Каждый шаблон состоит из 16 действий (вкл/выкл, смена режима, изменение целевой температуры, изменение скорости вентилятора, изменение направления воздушного потока, блокировка местного пульта). Предусмотрен летний и зимний недельные таймеры. Таймер текущего дня может содержать до 5 шаблонов. Шаг установки времени — 5 минут. | ○ | ○ |
| Ночной (дежурный) режим | Устанавливается период действия дежурного режима и температурный диапазон, в котором допускается колебание температуры в помещении. Кондиционер выключен, но при выходе за границы температурного диапазона он автоматически включается на нагрев или охлаждение. | ○ | ○ |
| Отдельная вентустановка | Управление независимой вентустановкой Лосней: переключение режимов байпас/рекуперация/автоматический. | ○ | ○ |
| Связанная вентустановка | Вентустановка работает синхронно с группой внутренних блоков. Режим работы вентустановки изменяться не может. | ○ | ○ |
| Ограничение диапазона целевой температуры | Диапазон целевой температуры, устанавливаемой с местного пульта управления может быть ограничен в режиме охлаждения, нагрева и в автоматическом режиме (одновременно для всех групп). Эта функция не используется с МА-пультами управления, а также определяется типом внутреннего блока. | ○ | ○ |
| Установка сезонных режимов | Если данный центральный контроллер настроен как главный, то режимы могут быть заблокированы следующим образом: 1) Охлаждение заблокировано — недоступны следующие режимы: охлаждение, осушение, автоматический. 2) Нагрев заблокирован — недоступны следующие режимы: нагрев и автоматический. 3) Охлаждение и нагрев заблокирован — недоступны следующие режимы: охлаждение, осушение, нагрев и автоматический. | ○ | ○ |
| Автосмена режима | Режим работы выбирается автоматически в зависимости от целевой температуры и температуры воздуха в помещении, которая измеряется внутренним блоком. Эта функция центрального контроллера не может быть одновременно использована с аналогичной функцией наружного блока. | ● | — |

| Функция | Описание | Управление | Мониторинг |
|--------------------------------|--|------------|------------|
| Внешние входные сигналы | Предусмотрена реакция на внешние сигналы: 1) Статический сигнал: «Принудительное отключение» или «Общее отключение». 2) Импульсный сигнал: «Общее отключение» или «Блокировка местных пультов». Может быть выбран только один из указанных входных сигналов. Потребуется ответная часть разъема PAC-YT41HAA (продается отдельно), а также реле, источник питания и другие компоненты сторонних производителей. | ○ | ○ |
| Внешние выходные сигналы | Предусмотрен вывод статических сигналов «Включен/выключен» и «Авария/норма». Потребуется ответная часть разъема PAC-YT41HAA (продается отдельно), а также реле, источник питания и другие компоненты сторонних производителей. | ○ | ○ |
| Проверка количества хладагента | Функция используется для установления факта утечки хладагента. Если данная функция задействована в пульте, то она не может быть одновременно использована в наружном блоке. Применяется только в системах City Multi Y (кроме PUMY) и R2. | □ | □ |
| Настройка главный/подчиненный | Если в системе присутствует несколько центральных пультов управления с различной функциональностью, то настройте пульт, имеющий наибольшее количество функций как главный, а пульт с меньшими функциональными возможностями — как подчиненный. | ✓ | — |
| Функциональные кнопки | Функциональные кнопки F1 и F2 могут быть настроены для включения следующих режимов: дежурный (ночной) режим, таймер, режим работы, коррекция температуры, а также блокировка местных пультов управления. | ○ | ○ |

□ — каждый блок;
○ — каждая группа;

○ — каждая группа или все вместе;
● — каждое объединение;

× — недоступно;
✓ — доступно.

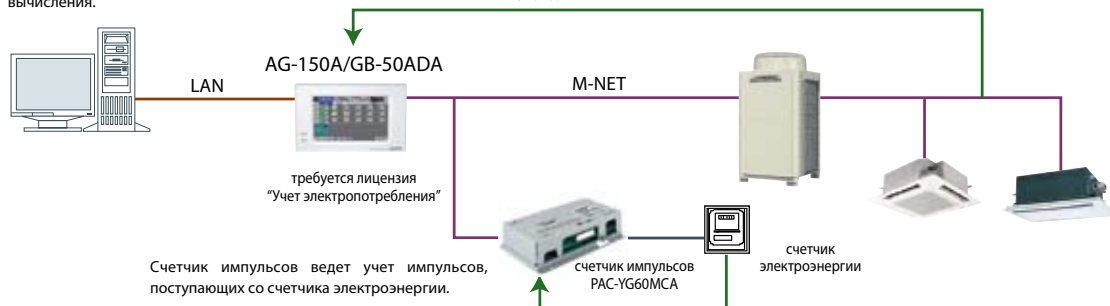
PAC-YG60MCA-J

Прибор PAC-YG60MCA-J* предназначен для подключения до 4 счетчиков электроэнергии с релейным телеметрическим выходом. С помощью этого прибора могут быть организованы дифференцированный учет электропотребления, ограничение пиковой мощности, а также графическое представление затрат электроэнергии.

Пример применения: раздельный учет электропотребления

Программа TG-2000A собирает данные от счетчика импульсов, а также контроллера G(B)-50, и производит финальные вычисления.

G(B)-50A получает из системы информацию, необходимую для распределения загрузки наружного блока.



PAC-YG63MCA-J

Прибор PAC-YG63MCA-J* предназначен для подключения 1 датчика температуры и 1 датчика влажности с различным типом выходных сигналов: 4-20 мА, 1-5 В, Pt100 (только датчик температуры), 0-10 В. Измеренные значения могут быть графически представлены в программе диспетчеризации или сохранены в текстовом файле. Они могут служить входными параметрами для работы системы. При выходе значения температуры за границы установленного диапазона может быть отправлено сообщение по электронной почте.

Пример применения: контроль температуры и влажности

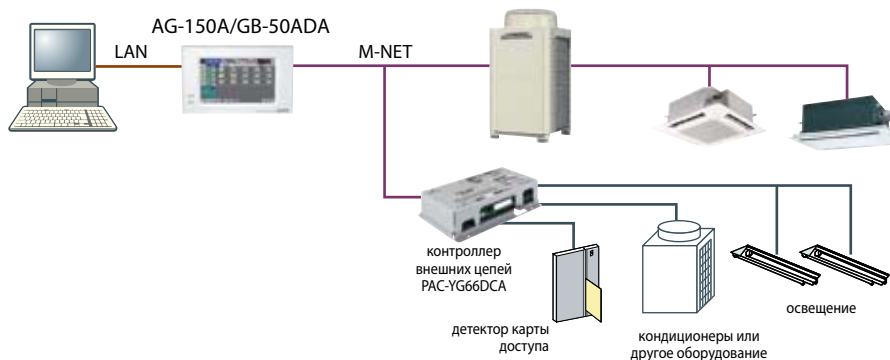
Удаленный контроль через web-браузер



PAC-YG66DCA-J

Прибор PAC-YG66DCA-J* предназначен для подключения внешних цепей: 2 статических входных сигнала (сухие контакты) и 2 статических или импульсных выходных сигнала. Опционально может быть добавлено еще 4 внешних канала. Предусмотрено программирование различного соответствия выходных сигналов событиям системы, а также реакции системы на входные сигналы.

Пример применения: управление произвольными объектами



Примечания:

1. Приборы подключаются в сеть M-NET. Для питания необходим внешний источник 24 В постоянного тока.
2. Размеры приборов: 200(Ш)х120(Д)х45(В) мм.

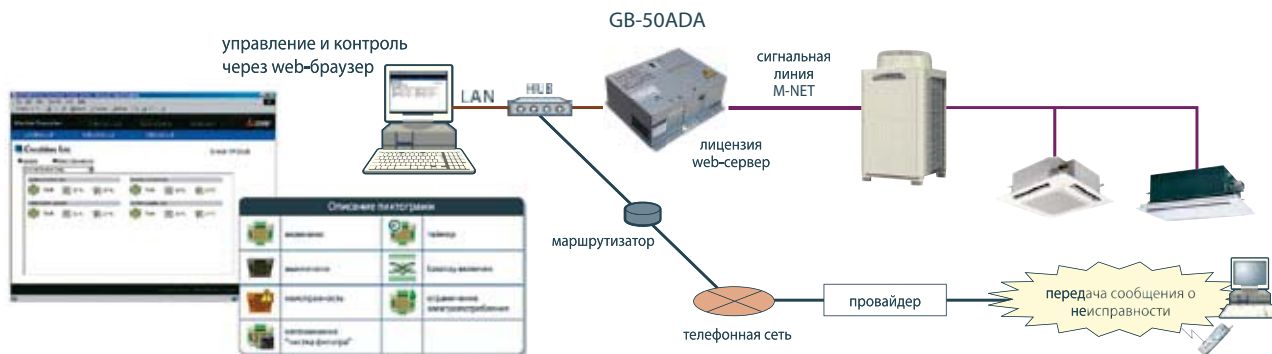
Многофункциональный центральный контроллер GB-50ADA

- Контроллер GB-50ADA позволяет организовать управление системой, содержащей в своем составе до 50 внутренних блоков. Специальная программа диспетчеризации TG-2000A производства Mitsubishi Electric объединяет до 40 контроллеров GB-50ADA, масштабируя систему до 2000 внутренних блоков.
- Программное обеспечение, интегрированное в пульт, не использует Microsoft® Windows. Это защищает компьютерную сеть от несанкционированного доступа.
- Сообщение о неисправности может быть автоматически отправлено на адрес электронной почты.
- Обмен данными с компьютером происходит в формате XML, описание которого предоставляется по запросу.
- В каждом приборе GB-50ADA могут быть активированы различные дополнительные возможности, указанные в таблице 1. Для этого потребуются покупка «лицензии», а также ввод специального кода.
- Прибор GB-50ADA имеет встроенный блок питания. Он может подавать питание в линию центральных пультов при управлении системой, в состав которой входят несколько наружных блоков City Multi или Mr. Slim.
- Прибор GB-50ADA оснащен USB-портом (USB1.1) для резервного копирования данных начальной настройки, а также рабочих параметров системы учета электропотребления.



GB-50ADA

Структура системы управления



Встроенный веб-сервер

Прибор имеет встроенный веб-сервер. Это позволяет производить настройку системы управления климатическим оборудованием, его диспетчеризацию, а также персональное управление частью системы с помощью веб-браузера (например, Microsoft® Internet Explorer). Интерфейс пользователя на русском языке.

При организации доступа к прибору через Интернет рекомендуется использовать закрытый шифрованный канал VPN (Virtual Private Network).

Примечание.

Для активации встроенного веб-сервера необходимо дополнительно приобрести лицензию «Веб-функция».



Мониторинг электропотребления и энергоэффективности

Контроллеры GB-50ADA и AG-150A каждую минуту отправляют специальную команду наружному агрегату провести расчет производительности и потребляемой мощности.

Наружные блоки современных модификаций серии City Multi G5 оснащены управляющей программой, которая имеет встроенный алгоритм расчета производительности на основании значений температуры и давления, измеряемых встроенными датчиками, а также алгоритм вычисления мгновенной потребляемой мощности на основании частоты вращения компрессора и вентилятора.

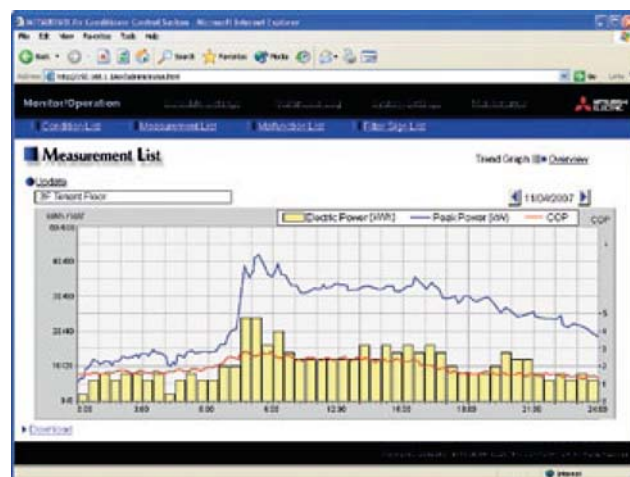
Результаты расчета передаются обратно в контроллер GB-50ADA или AG-150A. В его энергонезависимой памяти ежeminутно сохраняются мгновенные значения потребляемой мощности и холодопроизводительности, а каждые 5 минут увеличивается значение «виртуальной» внутренней счетчика электроэнергии.

На основании этих данных вычисляется коэффициент эффективности наружного блока. Встроенный веб-сервер отображает текущие значения и выводит накопленную за 62 дня информацию в графическом виде в Интернет-браузер: ежeminутные значения производительности, потребляемой мощности, а также среднюю получасовую мощность, потребляемую наружным блоком. При необходимости информацию можно сохранить в виде csv-файла и открыть с помощью программы Microsoft Excel или любого текстового редактора.

Данная функция позволяет быстро и наглядно оценить энергетические показатели системы. Она не требует подключения в цепь питания наружного блока специального счетчика электроэнергии. Однако расчетные значения не имеют достаточную точность для того, чтобы служить основой для расчетов с энергопоставляющей организацией, а также для разделения затрат между разными пользователями системы на базе общего наружного блока City Multi G5. Поэтому для раздельного учета электроэнергии следует строить систему на базе контроллеров GB-50ADA и AG-150A, счетчиков электроэнергии и специального программного обеспечения Mitsubishi Electric TG-2000A.

Примечания:

1. Функция встроена в наружные блоки серии City Multi G4, начиная с серийного номера 98Wxxxxx. Для увеличения точности данного метода к плате наружного блока может быть подключен счетчик электрической энергии. Для этого потребуется ответная часть к разъему на плате PAC-CN32WHMC.
2. Версия встроенного программного обеспечения (ПО) наружного блока указана в таблице справа. Для блоков серии YHM в диапазоне серийных номеров от 94Wxxxxx до 97Wxxxxx встроенное ПО может быть обновлено с помощью специального программатора.
3. Для активации программного модуля мониторинга электропотребления и энергоэффективности необходимо дополнительно приобрести лицензию «Учет электропотребления».



| Серия | Наименование модели | Версия ПО |
|--|---|-----------------------|
| Серия Y: стандартная, высокоэффективная, Zubadan. Серия WY с водяным контуром. | PUNY-(E)(H)P*Y(S)HM(-BS) PQHY-P*Y(S)HM | 10.18 и более поздние |
| Серия R2: стандартная, высокоэффективная, Zubadan. Серия WR2 с водяным контуром. | PURY-(E)(H)P*Y(S)HM(-BS) PQRY-P*Y(S)HM | 4.08 и более поздние |

Проверка количества хладагента

Наружные блоки City Multi G4 и G5 имеют встроенную функцию проверки количества хладагента.

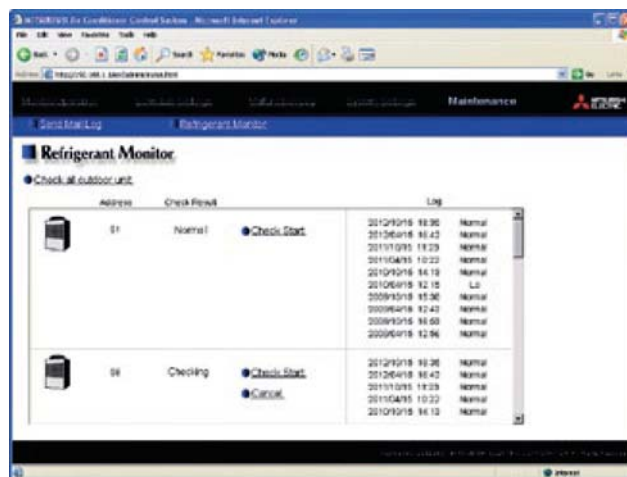
При сдаче системы в эксплуатацию с помощью DIP-переключателя на плате наружного блока включается режим определения первоначального количества хладагента. Это количество запоминается системой как нормальный уровень, с которым будет сравниваться количество хладагента, измеренное при периодических проверках.

Через определенный период эксплуатации системы могут быть проведены повторные проверки. Для этого с помощью DIP-переключателя на плате наружного блока, с помощью диагностической системы Maintenance Tool или через веб-интерфейс центральных контроллеров GB-50ADA/AG-150A запускается специальный режим проверки количества хладагента. Обычно он продолжается от 30 минут до 1 часа. После его окончания дата, время и результат проверки («Норма» или «Недостаток хладагента») заносится в энергонезависимую память центрального контроллера.

Просмотреть архив результатов, состоящий из 10 последних измерений, можно через веб-интерфейс контроллеров GB-50ADA или AG-150A.

Примечания:

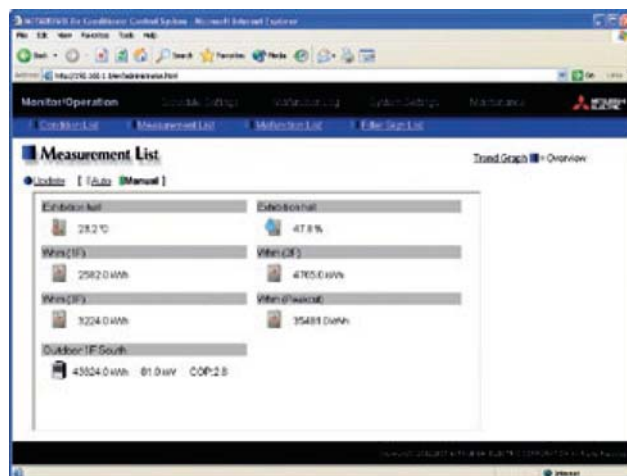
1. Функцию проверки количества хладагента имеют наружные блоки City Multi G4 серии YJM-A, изготовленные в июне 2008 и позднее, а также City Multi G5 серии YJM-A. Если наружный блок не поддерживает данную функцию, то он не отображается на соответствующей странице веб-интерфейса.
2. Поскольку функция проверки количества хладагента основана на работе системы в режиме охлаждения, то при низкой температуре наружного воздуха, выходящей за границы официального диапазона, проверка не может быть проведена.



Мониторинг температуры и влажности воздуха, а также состояния стороннего оборудования

Центральные контроллеры GB-50ADA и AG-150A позволяют создать систему удаленного мониторинга температуры, влажности воздуха, сигналов состояния какого-либо стороннего оборудования, а также систему подсчета импульсов (например, от импульсных выходов счетчиков электроэнергии). Для реализации этих возможностей предусмотрено взаимодействие центральных контроллеров со специальными приборами через сеть M-NET:

- Прибор PAC-YG63MCA предназначен для подключения 1 датчика температуры и 1 датчика влажности. Измеренные значения могут быть графически представлены в программе диспетчеризации или сохранены в текстовом файле. Они могут служить входными параметрами для работы системы. При выходе значения температуры за границы установленного диапазона может быть отправлено сообщение по электронной почте.
- Прибор PAC-YG66DCA предназначен для подключения внешних цепей: 2 статических входных сигнала (сухие контакты) и 2 статических или импульсных выходных сигнала. Опционально может быть добавлено еще 4 внешних канала. Предусмотрено программирование различного соответствия выходных сигналов событиям системы, а также реакции системы на входные сигналы.
- Прибор PAC-YG60MCA предназначен для подключения до 4 счетчиков электроэнергии с релейным телеметрическим выходом. С помощью этого прибора могут быть организованы дифференцированный учет электропотребления, ограничение пиковой мощности, а также графическое представление затрат электроэнергии.



Другие функции центральных контроллеров GB-50ADA (AG-150A)

Центральные контроллеры GB-50ADA и AG-150A имеют набор встроенных программных модулей для выполнения различных специализированных функций, представленных в таблице 1. Изначально все функции заблокированы. Если требуется активация какой-либо из них, то необходимо оплатить «лицензию», предварительно

заполнив регистрационную форму. Регистрационная форма должна содержать общую информацию по применению конкретного контроллера, его серийный номер (если прибор уже установлен на объекте), а также перечень оплачиваемых функций.

Скачать регистрационную форму можно на сайте www.mitsubishi-aircon.ru

Таблица 1. Встроенные программные модули GB-50ADA (AG-150A)

| | Наименование лицензии | Описание |
|----|--|--|
| 1 | Веб-функция | Необходима при соединении с компьютером. Управление осуществляется через веб-браузер Internet Explorer или через специальную программу TG-2000A. Примечания: 1. В приборе GB-50ADA «Веб-функция» будет доступна в полнофункциональном режиме в течение 30 дней после первого включения электропитания. Для дальнейшего использования необходимо купить лицензию и активировать ее в приборе путем ввода специального кода. 2. В приборе AG-150A «Веб-функция» в полнофункциональном режиме может быть вручную активирована на 1 день. Для постоянного использования требуется покупка лицензии. |
| 2 | Расширенный таймер | График текущего дня, еженедельный график, а также до 50 дней в год со специальным расписанием могут быть заданы через веб-браузер Internet Explorer или через специальную программу TG-2000A. |
| 3 | Извещение о неисправности | При возникновении неисправности система автоматически отправляет сообщение по электронной почте с кодом неисправности, адресом неисправного прибора и временем ее возникновения. При устранении неисправности направляется уведомление об этом. |
| 4 | Персональное веб-управление | Для каждого пользователя (например, для каждого помещения) может быть задан отдельный «вход» для управления блоками только этого помещения. |
| 5 | Диагностика (ограниченная) | Центральный контроллер GB-50ADA или AG-150A собирает информацию о рабочих параметрах системы и передает ее в специальную программу Maintenance Tool (поставляется компанией Mitsubishi Electric). Перечень передаваемых параметров ограничен. |
| 6 | Диагностика (полная) | Центральный контроллер GB-50ADA или AG-150A собирает информацию о рабочих параметрах системы и передает ее в специальную программу Maintenance Tool (поставляется компанией Mitsubishi Electric). Диагностический компьютер может быть подключен в данную сеть (локально или удаленно), а также предусмотрен обмен данными по электронной почте из соображений безопасности сети предприятия. |
| 7 | Шлюз BACnet | Прибор совместно с компьютером может использоваться для подключения к сети BACnet. На компьютер в этом случае устанавливается специальное программное обеспечение (программный шлюз BACnet), поставляемое компанией Mitsubishi Electric. |
| 8 | Управление и наблюдение за произвольными объектами | В сеть M-NET подключается программируемый контроллер (ПЛК) со специальной программой PAC-YG21CDA (производство компании Mitsubishi Electric), который взаимодействует с центральными контроллерами GB-50ADA или AG-150A. Статические и импульсные сигналы от стороннего объекта могут быть подключены к специальным разъемам на плате внутреннего блока мультисистемы City Multi или выведены на входные/выходные модули ПЛК. В ПЛК создается логическая схема — описание реакции системы кондиционирования на сигнал от стороннего объекта. Например, к плате внутреннего блока PEFY-P25VMS1-E, установленного в гостиничном номере, подключен датчик «Окно открыто», а в ПЛК запрограммирована логическая схема: «Если окно открыто, то перевести внутренний блок в режим «Циркуляция воздуха»». |
| 9 | Учет электропотребления | Раздельный учет потребления электроэнергии по каждому внутреннему блоку или их объединению. Потребуется установка счетчиков электроэнергии. Результат — кВт·ч и стоимость электроэнергии в любой валюте. |
| | Ограничение пиков | Функция для ограничения средней получасовой мощности, потребляемой системой кондиционирования. |
| 10 | Программирование взаимодействия с внешними системами | Программирование реакции внутреннего блока на входные сигналы, программирование входных и выходных цепей на внутренних блоках, программирование взаимодействия между внутренними блоками и подключение внешних цепей управления и контроля через контроллер PAC-YG66DCA. |

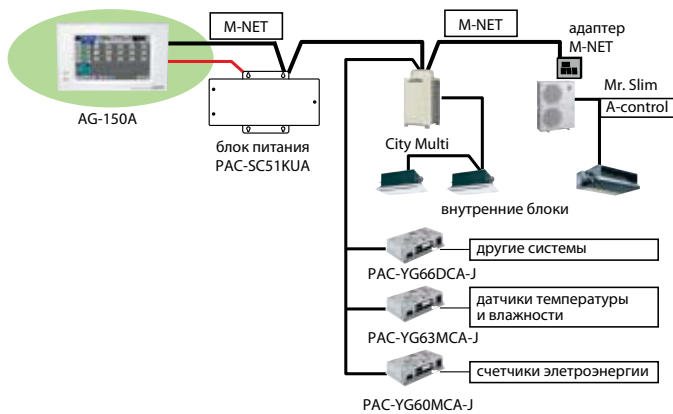
Многофункциональный центральный контроллер AG-150A

- Контроллер оснащен цветным 9-ти дюймовым сенсорным дисплеем с яркой подсветкой.
- Подсветка включается при первом касании экрана. Автоматическое отключение происходит через 10 минут после последнего касания. При возникновении неисправности в системе кондиционирования подсветка включается.
- Прибор может контролировать 50 внутренних блоков непосредственно, 150 внутренних блоков — при использовании трех интерфейсов расширения PAC-YG50ECA. 40 контроллеров AG-150A можно объединить локальной сетью Ethernet и использовать специальную программу диспетчеризации TG-2000A (версия 5.50 или выше).
- Прибор AG-150A оснащен всеми функциями, указанными для контроллера GB-50ADA, а также имеет ряд дополнительных возможностей: следящая целевая температура (взаимосвязь целевой температуры с температурой наружного воздуха), дежурное кондиционирование, самообучающийся предварительный запуск, 2 сезонных недельных таймера, а также комбинация дежурного кондиционирования и предварительного запуска. Прибор AG-150A выводит через веб-браузер расчетное электропотребление наружного блока, коэффициент энергоэффективности COP, строит графики изменения этих параметров.
- Контроллер AG-150A оснащен USB-портом. Порт используется для загрузки начальной конфигурации системы, для копирования данных для дифференцированного расчета электропотребления, а также для резервного копирования всей пользовательской информации.
- Встроенный русифицированный веб-сервер. Для удаленного взаимодействия через сеть Интернет предусмотрена SSL-аутентификация (рекомендуется организовать VPN-канал для предотвращения несанкционированного доступа).

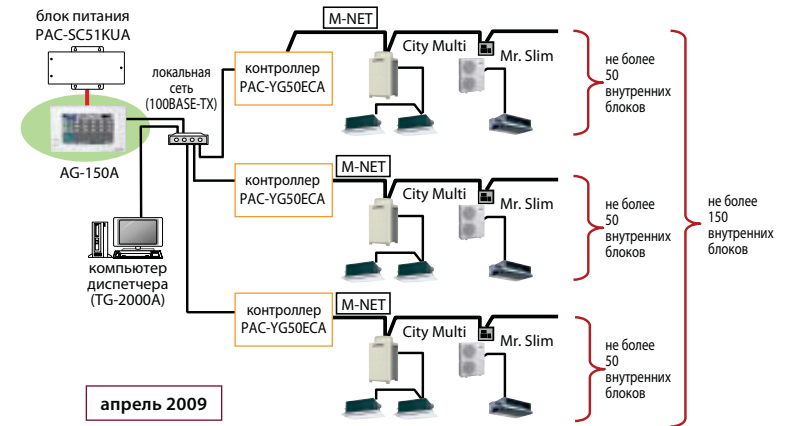


Изучить функционирование прибора поможет симулятор, расположенный в открытом доступе: http://www1.mitsubishielectric.co.jp/wink_doc/wink_files/acr/menu/ag150/

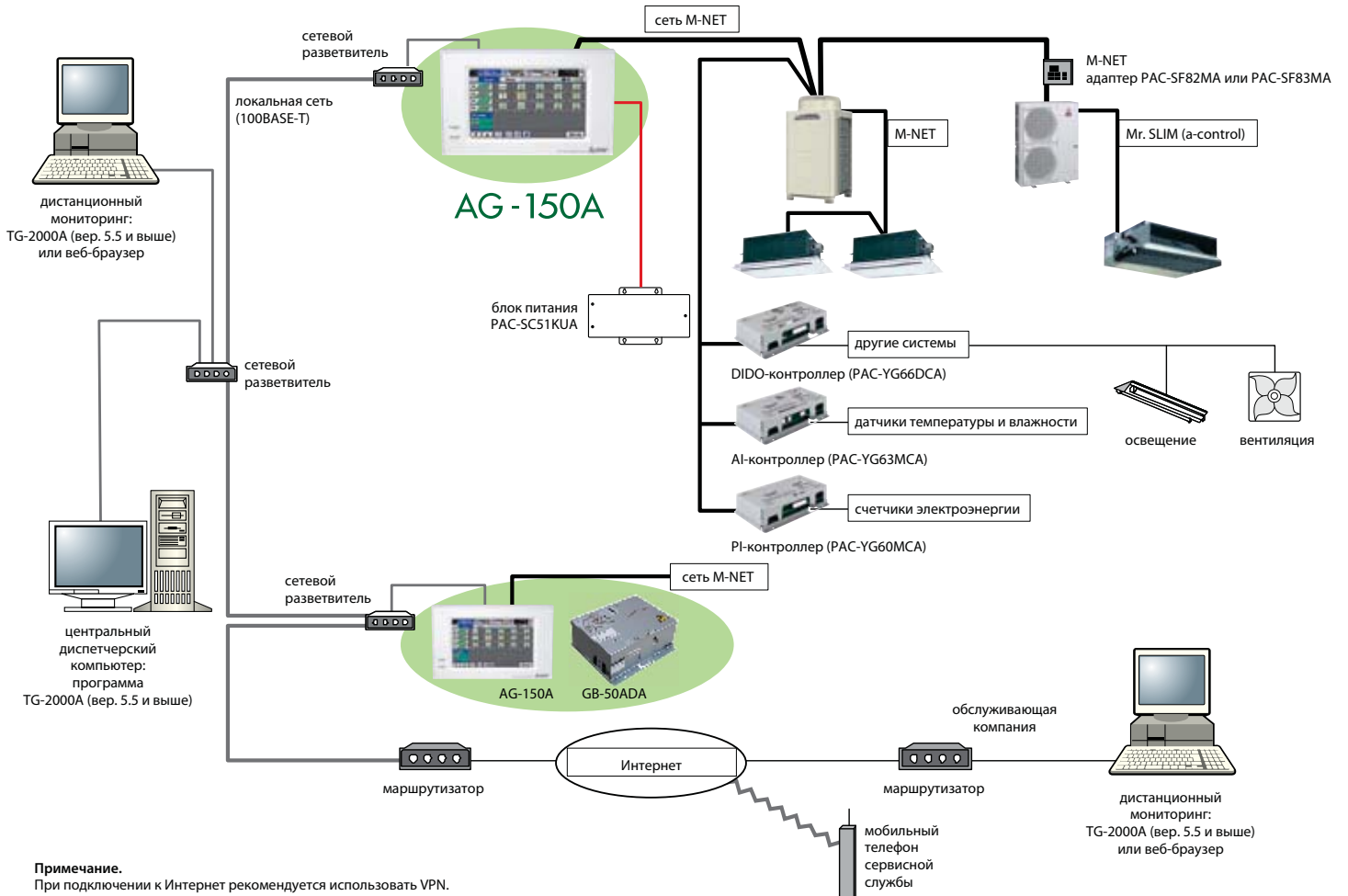
до 50 внутренних блоков



до 150 внутренних блоков



до 2000 внутренних блоков (40 контроллеров AG-150A)

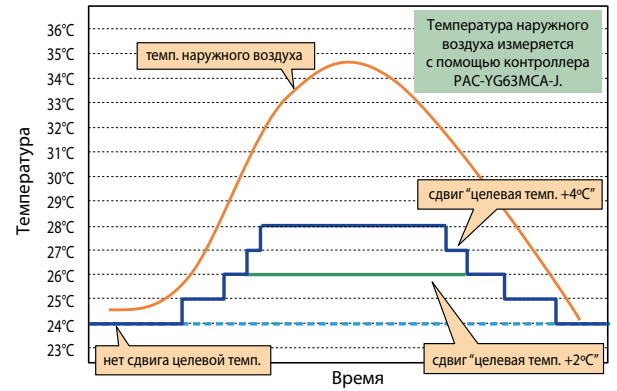


Примечание.
При подключении к Интернет рекомендуется использовать VPN.

Погодозависимое охлаждение/отопление

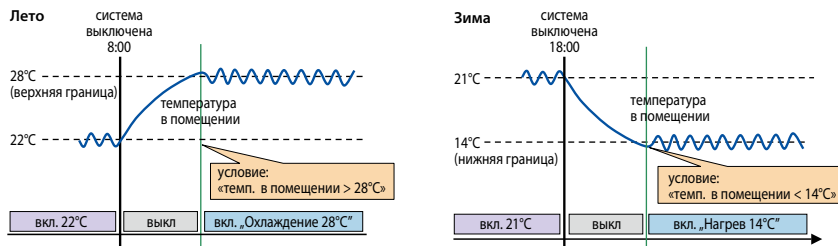
Прибор AG-150A допускает организацию взаимосвязи между целевой температурой воздуха в помещении и температурой наружного воздуха (режимы охлаждения или осушения). С одной стороны, это позволяет исключить термоудар при входе с улицы в кондиционируемое помещение. А с другой стороны, поддержание оптимальной температуры воздуха в помещении обеспечивает экономию энергоресурсов.

| Сдвиг целевой темп. | Разность „наружная темп. - целевая темп.“ | | | |
|---------------------|---|-------------|-------------|---------------|
| | 1,5°C~4,4°C | 4,5°C~6,4°C | 6,5°C~7,4°C | 7,5°C и более |
| нет | — | — | — | — |
| +1 | • | — | — | — |
| +2 | • | • | — | — |
| +3 | • | • | • | — |
| +4 | • | • | • | • |



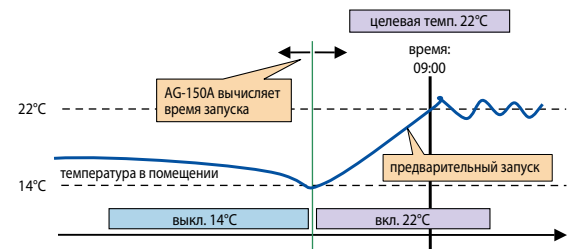
Дежурное кондиционирование

Дежурное кондиционирование позволяет автоматически поддерживать дежурную температуру в неиспользуемом помещении. Например, кондиционер выключен, но если температура в помещении достигает минимального или максимального предустановленных значений, то кондиционер включается в режиме нагрева или охлаждения соответственно.



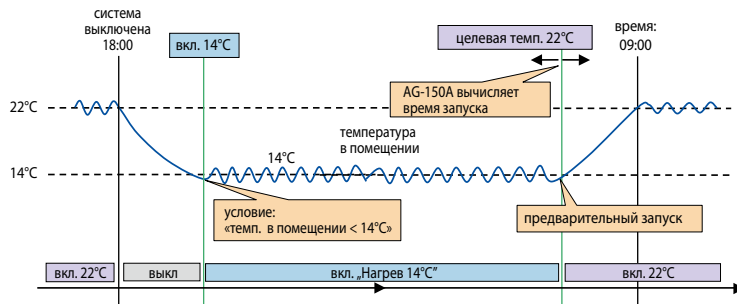
Предварительный запуск

Прибор AG-150A вычисляет время предварительного запуска системы для того, чтобы к установленному времени (09:00 на рисунке) температура в помещении достигла целевого значения (22°C на рисунке).



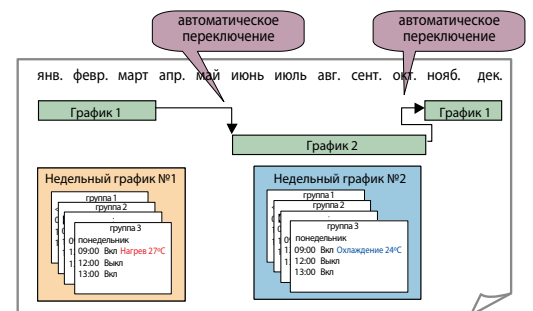
Дежурное кондиционирование + предварительный запуск

Поддерживая дежурную температуру, прибор AG-150A вычисляет время предварительного восстановления полной мощности системы для того, чтобы к установленному времени (09:00 на рисунке) температура в помещении достигла целевого значения (22°C на рисунке).



Сезонный таймер

Прибор AG-150A имеет 2 встроенных недельных таймера. Для каждого из них задается период действия. Например, один таймер для сезона охлаждения воздуха, другой — для сезона нагрева.



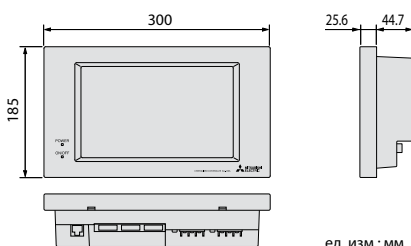
Позатжные планы

Большой жидкокристаллический дисплей контроллера позволяет разместить пиктограммы групп на позатжных планах. Планы готовятся в виде gif-файлов и загружаются через USB-порт. Максимальное разрешение рисунка 1890 × 660 пикселей. В зависимости от разрешения рисунок будет автоматически разбит на 2, 3, 4 или 6 фрагментов.

| | | | |
|--|---------------------|--|---------------------|
| | 630 × 330 пикселей | | 630 × 660 пикселей |
| | 1260 × 330 пикселей | | 1260 × 660 пикселей |
| | 1890 × 330 пикселей | | 1890 × 660 пикселей |



Размеры



Опции

| Опция | Описание |
|-------------|--|
| PAC-SC51KUA | Блок питания (обязателен) |
| PAC-YG50ECA | Контроллеры расширения (50 внутренних блоков) |
| PAC-YG83UTB | Установочная коробка для внутренней установки |
| PAC-YG10HA | Кабель Ethernet для подключения к контроллеру AG-150A |
| PAC-YG85KTB | Установочная коробка для настенной установки контроллера и блока питания PAC-SC51KUA |
| PAC-YG81TB | Установочная коробка для наружной установки контроллера |
| PAC-YG71CBL | Декоративная крышка черного цвета |



Декоративная крышка черного цвета PAC-YG71CBL

Преобразователи / конвертеры / шлюзы

| | Наименование прибора | Описание |
|---|-------------------------------|---|
| 1 | PAC-SF82MA-E PAC-SF83MA-E | Конвертер для подключения полупромышленных кондиционеров Mr.Slim «A-control» и «New A-control» в системы управления мультизональных VRF-систем City Multi. Прибор устанавливается в каждый наружный блок. |
| 2 | MAC-333IF-E | Конвертер для подключения бытовых и полупромышленных кондиционеров «New A-control» в системы управления мультизональных VRF-систем City Multi. 1 прибор подключает 1 кондиционер. |
| 3 | CMS-MNG-E | Диагностический прибор для систем City Multi. Прибор подключается к компьютеру через последовательный порт RS-232C или USB и позволяет осуществлять управление, контроль, а также сбор информации о рабочих параметрах системы. Допускается подключать диагностический прибор непосредственно к модему для удаленного мониторинга системы кондиционирования. При использовании конвертора PAC-SF82MA-E прибор может применяться для связи с полупромышленными кондиционерами Mr.Slim «A-control». |
| 4 | GB-50ADA AG-150A | Универсальный центральный контроллер. Прибор оснащен сетевым интерфейсом Ethernet и имеет встроенный веб-сервер. Существует описание формата обмена данными (XML) для формирования произвольных систем управления. Прибор совместно с компьютером может использоваться для подключения к сети BACnet, на компьютер в этом случае устанавливается специальное программное обеспечение PAC-YG31CDA, поставляемое компанией Mitsubishi Electric. |
| 5 | BAC-HD150 | Интерфейс (шлюз) для подключения полупромышленных кондиционеров Mr.Slim «A-control», приточно-вытяжных установок Lossnay, а также мультизональных систем City Multi к системам диспетчеризации зданий через сеть BACnet. |
| 6 | LMAPO2-E | Интерфейс (шлюз) для подключения полупромышленных кондиционеров Mr.Slim «A-control», приточно-вытяжных установок Lossnay, а также мультизональных систем City Multi к системам диспетчеризации зданий через сеть LonWorks. К прибору прилагается описание сетевых переменных — SNVT. |
| 7 | ME-AC-KNX-15 ME-AC-KNX-100 | Приборы для интеграции систем кондиционирования воздуха City Multi и вентустановок Lossnay в системы KNX TP-1 (EIB). |
| 8 | ME-AC-MBS-50 ME-AC-MBS-100 | Приборы для интеграции систем кондиционирования воздуха City Multi и вентустановок Lossnay в системы Modbus (RTU и TCP). |

Диагностический прибор CMS-MNG

Диагностический прибор CMS-MNG-E имеет 2 встроенных интерфейса для взаимодействия с компьютером: RS-232C и USB. На компьютере должна быть установлена специализированная диагностическая программа Mitsubishi Electric Maintenance Tool версии не ниже 4.21. Новый программно-аппаратный комплекс не только выполняет диагностические функции, но и используется для настройки и контроля приборов PAC-YG60MCA, PAC-YG63MCA и PAC-YG66DCA.

- Для использования последовательного интерфейса RS-232C требуется перекрестный (нуль-модемный) кабель для соединения с компьютером, и прямой (модемный) — для непосредственного подключения модема. На диагностическом приборе установлен разъем DB9P. Внешний AT-совместимый модем не только позволяет организовать диагностику, инициированную удаленным компьютером, но и произвести исходящее с объекта соединение по предварительно введенному номеру при возникновении какой-либо неисправности.
- При непосредственном подключении диагностического прибора к компьютеру можно использовать USB интерфейс. Для этого требуется стандартный кабель с разъемами типа USB A – USB B. Драйвер USB диагностического прибора входит в состав дистрибутива программы Maintenance Tool версии выше 4.21.

Примечания:

- Диагностическая программа Maintenance Tool версии 4.21 и выше совместима с прежними диагностическими приборами CMS-MNF и CMS-MNF-B.
- Не допускается одновременно использовать оба интерфейса RS-232C и USB.



Mitsubishi Electric GB-50ADA¹ TCP/IP XML

Приборы для интеграции систем кондиционирования воздуха City Multi и вентустановок Lossnay в системы KNX TP-1 (EIB)

| Характеристика | Значение | Примечание |
|--|--------------|--|
| Аппаратное взаимодействие с контроллером GB-50ADA (или AG-150A) | Ethernet | |
| Программное взаимодействие с контроллером GB-50ADA (или AG-150A) | TCP/IP XML | |
| Количество взаимодействующих контроллеров GB-50ADA (или AG-150A) | не более 2 | |
| Количество групп (внутренних блоков) | не более 100 | Каждый контроллер GB-50A (или AG-150A) управляет 50 группами, в составе которых не более 50 внутренних блоков и вентустановок Лоссней. |
| Количество групп EIB | 5902 | |

Существуют 2 модификации EIB-шлюзов:

- ME-AC-KNX-15 — до 15 групп внутренних блоков City Multi и вентустановок Лоссней;
- ME-AC-KNX-100 — до 100 групп внутренних блоков City Multi и вентустановок Лоссней.



Mitsubishi Electric GB-50ADA¹ TCP/IP XML

Приборы для интеграции систем кондиционирования воздуха City Multi и вентустановок Lossnay в системы Modbus (RTU и TCP)

| Характеристика | Значение | Примечание |
|---|--------------------------------------|--|
| Аппаратное взаимодействие с контроллером GB-50ADA (или AG-150A) | Ethernet | |
| Программное взаимодействие с контроллером GB-50ADA (или AG-150A) | TCP/IP XML | |
| Взаимодействие с системой Modbus | Ethernet (TCP/IP), RTU (RS232/RS485) | |
| Количество взаимодействующих контроллеров GB-50ADA (или AG-150A) | не более 4 | |
| Количество групп (внутренних блоков) | не более 200 | Каждый контроллер GB-50A (или AG-150A) управляет 50 группами, в составе которых не более 50 внутренних блоков и вентустановок Лоссней. |
| Количество переменных на каждую группу | 18 | Адреса Modbus |
| Количество переменных на каждый контроллер GB-50ADA (или AG-150A) | 901 | Адреса Modbus |
| Максимальное количество переменных | 3604 | Адреса Modbus |

Существуют 2 модификации серверов Modbus:

- ME-AC-MBS-50 — до 50 групп внутренних блоков City Multi и вентустановок Лоссней;
- ME-AC-MBS-100 — до 100 групп внутренних блоков City Multi и вентустановок Лоссней.



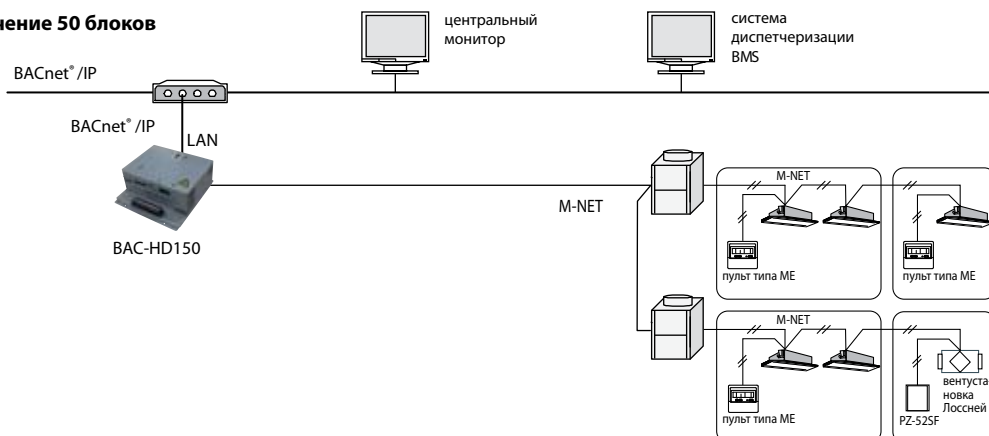
¹ Совместно с приборами ME-AC-KNX-15/100 и ME-AC-MBS-50/100 допускается применение контроллера AG-150A, подключенного по схеме без масштабирующих контроллеров PAC-YG50ECA (контроллеров расширения).

Аппаратный интерфейс ВАС-HD150 для сети ВАСnet®

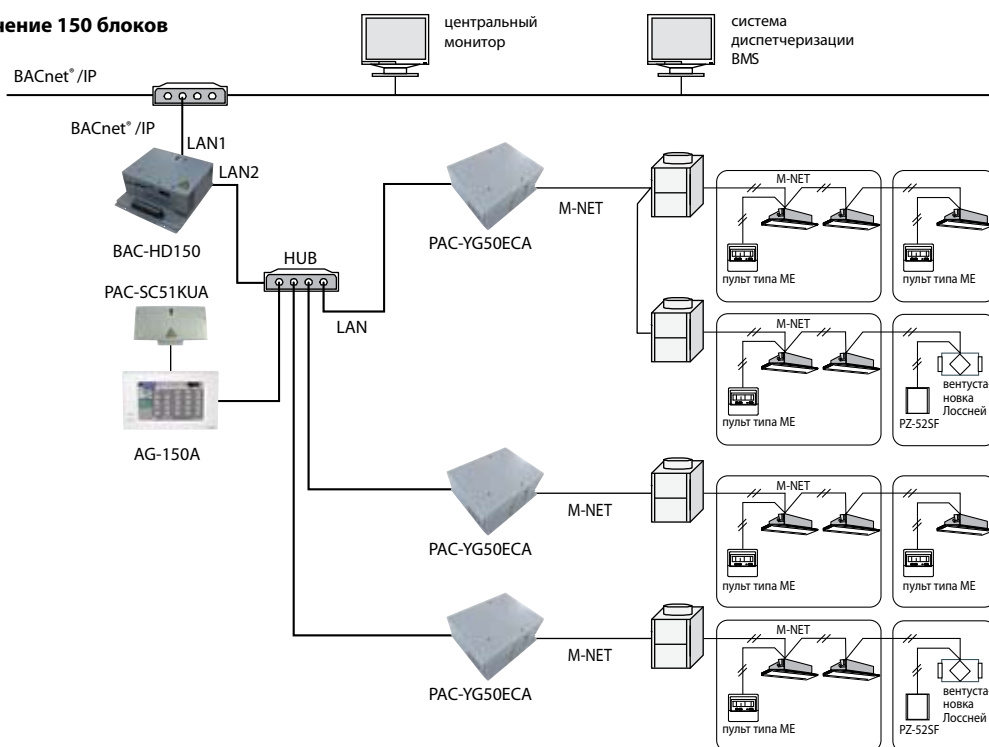
Системы CITY MULTI могут быть подключены в систему диспетчеризации (BMS - Building Management System), построенную по технологии ВАСnet®, с помощью аппаратного шлюза ВАС-HD150-E. ВАСnet® — это открытый протокол, широко применяемый в системах диспетчеризации для объединения различных инженерных систем от разных производителей. Обычно этот протокол используется для построения крупномасштабных систем управления.

Один шлюз ВАС-HD150-E организует взаимодействие с 50 внутренними блоками, включая вентустановки Лоссейн, а также полупромышленные кондиционеры Mr. Slim. Возможности шлюза могут быть расширены до 150 блоков при использовании масштабирующих контроллеров PAC-YG50ECA (необходимо 3 шт.).

Подключение 50 блоков



Подключение 150 блоков



| Функция | Значение |
|---|--|
| Управление | |
| Включить/выключить | включено/выключено |
| Режим работы | Охлаждение/осушение/нагрев/автоматический/циркуляция |
| Скорость вентилятора | низкая - средняя1 - средняя2 - высокая |
| Направление воздушного потока | горизонтально - 60° - 80° - 90° - качание |
| Целевая температура | Охлаждение: 19-30°C, нагрев: 17-28°C, автоматический: 19-28°C |
| Напоминание «Фильтр» | норма/сброс |
| Блокировка отдельных функций индивидуальных пультов | вкл/выкл, режим, сброс индикации «Фильтр», целевая температура |
| Принудительное отключение | норма/выключить |
| Контроль | |
| Включить/выключить | включено/выключено |
| Режим работы | Охлаждение/осушение/нагрев/автоматический/циркуляция |
| Скорость вентилятора | низкая - средняя1 - средняя2 - высокая |
| Направление воздушного потока | горизонтально - 60° - 80° - 90° - качание |
| Целевая температура | Охлаждение: 19-30°C, нагрев: 17-28°C, автоматический: 19-28°C |
| Напоминание «Фильтр» | норма/сброс |
| Блокировка отдельных функций индивидуальных пультов | вкл/выкл, режим, сброс индикации «Фильтр», целевая температура |
| Температура в помещении | значение температуры |
| Неисправность | норма/авария |
| Код неисправности | 2-х значный код неисправности |
| Обмен данными | норма/ошибка |

Примеры применения

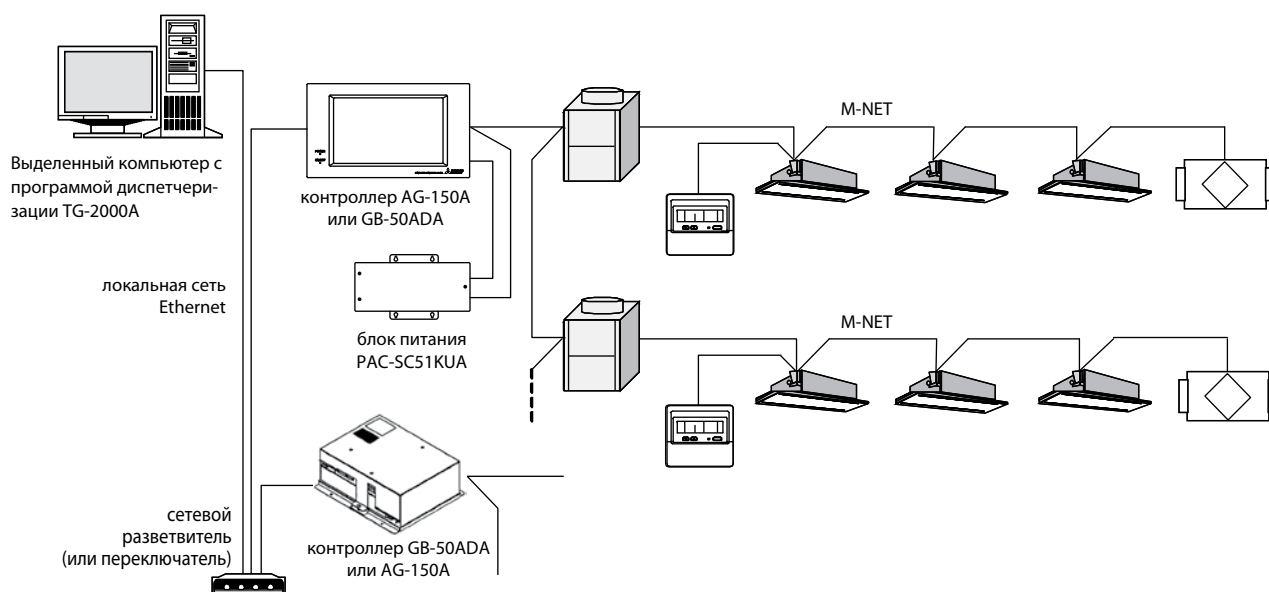
Системы управления и контроля CITY MULTI G5

- Программа диспетчеризации TG-2000A (Mitsubishi Electric)
- Удаленное управление через телефонную сеть или Интернет
- Раздельный учет электропотребления в мультизональных системах CITY MULTI
- Ограничение потребляемой мощности в мультизональных системах CITY MULTI
- Извещение о неисправностях через телефонную сеть или Internet
- Диагностика системы
- Взаимодействие с произвольными объектами в мультизональных системах CITY MULTI
- Шлюз для сети LonWorks LMAP02-E
- Программный шлюз для сети BACnet PAC-YG31CDA
- Аппаратный шлюз для сети BACnet BAC-HD150
- Управление через произвольный программируемый прибор с Ethernet-интерфейсом
- Протокол Micros-Fidelio
- Счетчик импульсов PAC-YG60MCA
- Контроллер PAC-YG63MCA для подключения внешних аналоговых датчиков температуры и влажности
- Контроллер PAC-YG66DCA для управления сторонним оборудованием

Программа диспетчеризации TG-2000A (Mitsubishi Electric)

Все модели City Multi,

а также бытовые системы M- и S-серий (new A-control), полупромышленные кондиционеры Mr SLIM (A-control) и приточно-вытяжные установки LOSSNAY.



Состав аппаратно-программного комплекса

| Наименование | Описание |
|----------------------------------|---|
| GB-50ADA AG-150A | Универсальный контроллер. Модификация GB-50ADA — без экрана и клавиатуры. 1 прибор на 50 внутренних блоков. Если количество внутренних блоков превышает 50, то следует создать объединения наружных блоков, в каждом из которых не более 50 внутренних. Для каждого из таких объединений устанавливается прибор GB-50ADA или AG-150A. |
| PAC-SC51KUA | Блок питания. Количество соответствует количеству универсальных контроллеров AG-150A. Для прибора GB-50ADA блок питания не требуется, он имеет встроенный источник питания. |
| Лицензия „веб-управление“ | Активирует программный модуль обмена данными с компьютером. |
| TG-2000A | Программа диспетчеризации (Mitsubishi Electric). |
| Ethernet-модем или Internet-шлюз | Прибор для организации удаленного взаимодействия. Поставляется производителями телекоммуникационного оборудования. |
| HUB для 10BASE-T | Сетевой разветвитель (переключатель). Поставляется производителями телекоммуникационного оборудования. |

Документация*:

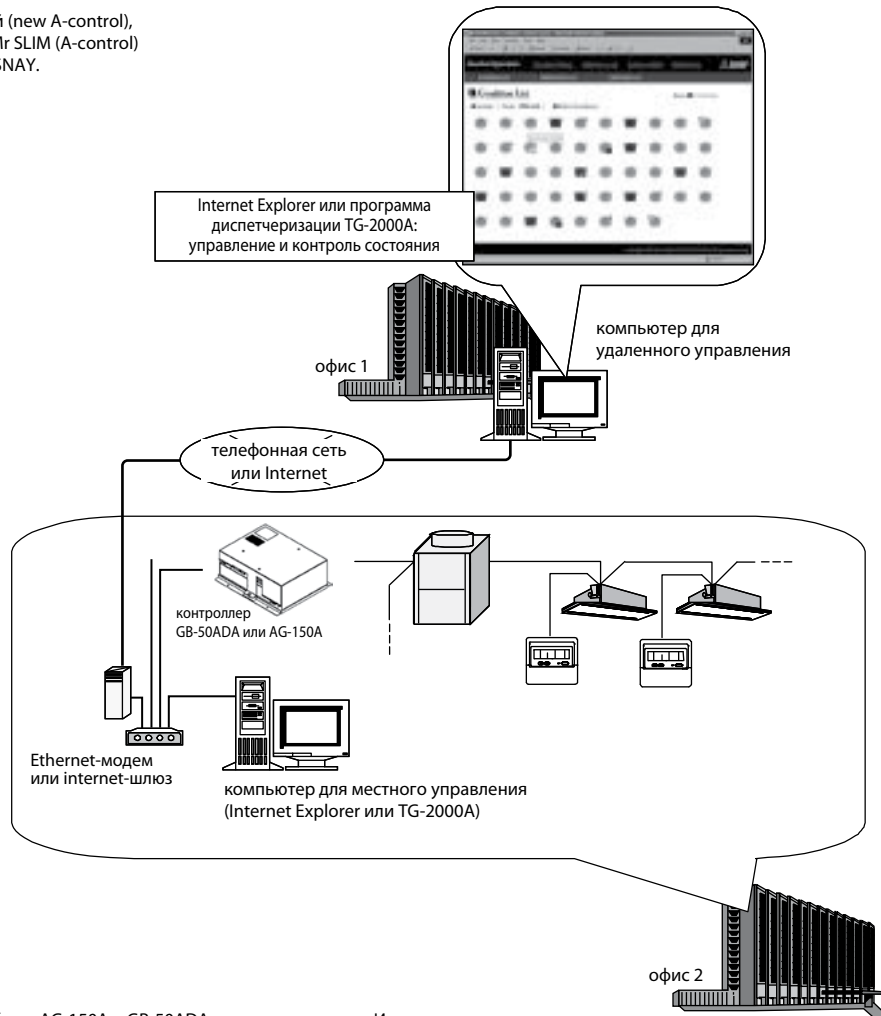
- 1) GB-50ADA - руководство по установке универсального контроллера.
- 2) Инициализация GB-50ADA - руководство по начальной настройке.
- 3) TG-2000A - краткое описание функций управления и контроля, реализованных в программе диспетчеризации TG-2000A.

*Указанную документацию можно найти на сайте www.mitsubishi-aircon.ru

Удаленное управление через телефонную сеть или Internet

Все модели City Multi,

а также бытовые системы M- и S-серий (new A-control), полупромышленные кондиционеры Mr SLIM (A-control) и приточно-вытяжные установки LOSSNAY.



Примечания:

1. Не рекомендуется подключать приборы AG-150A и GB-50ADA непосредственно в Интернет.
2. Для предотвращения несанкционированного доступа рекомендуется использовать VPN-маршрутизатор для организации виртуального частного канала в Интернет. Прибор AG-150A позволяет задействовать протокол безопасной передачи данных SSL:
<https://X.X.X.X/administrator.html> (X.X.X.X — IP-адрес прибора AG-150A).

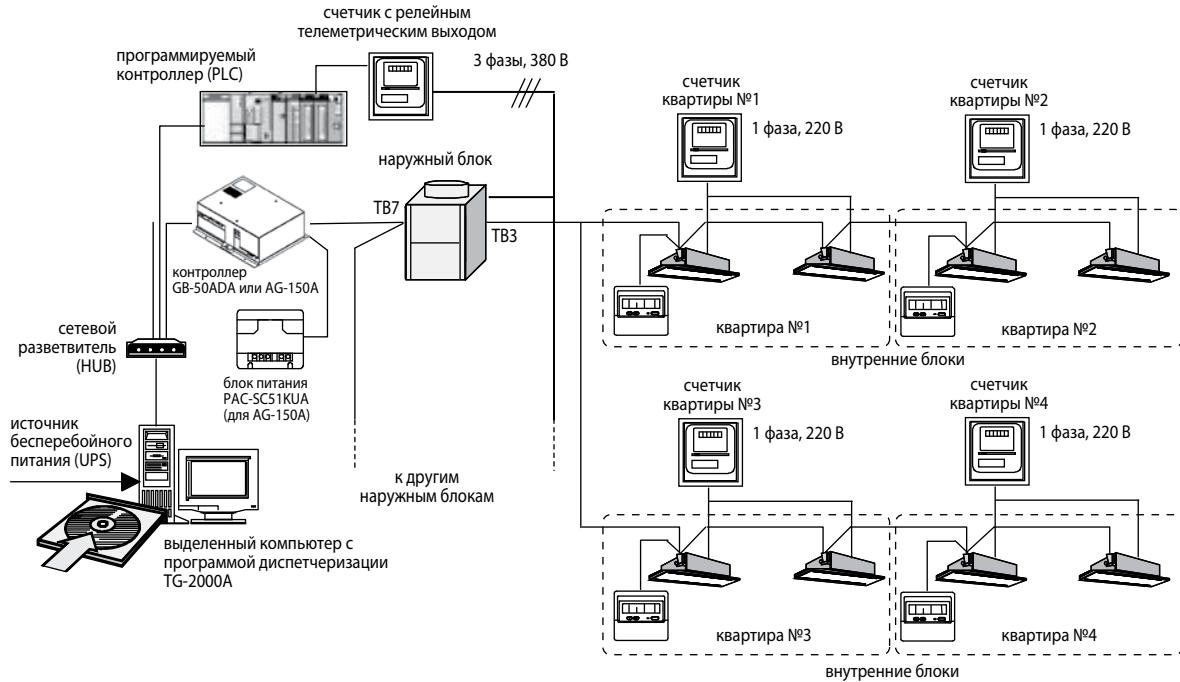
Состав аппаратно-программного комплекса

| Наименование | Описание |
|----------------------------------|--|
| GB-50ADA AG-150A | Универсальный контроллер. Модификация GB-50ADA - без экрана и клавиатуры. 1 прибор на 50 внутренних блоков. Если количество внутренних блоков превышает 50, то следует создать объединения наружных блоков, в каждом из которых не более 50 внутренних. Для каждого из таких объединений устанавливается прибор GB-50ADA или AG-150A. |
| РАС-SC51КУА | Блок питания. Количество соответствует количеству универсальных контроллеров AG-150A. Для прибора GB-50ADA блок питания не требуется, он имеет встроенный источник питания. |
| Лицензия „веб-управление“ | Активирует программный модуль обмена данными с компьютером. |
| TG-2000A | Программа диспетчеризации (Mitsubishi Electric). |
| Ethernet-модем или Internet-шлюз | Прибор для организации удаленного взаимодействия. Поставляется производителями телекоммуникационного оборудования. |
| HUB для 10BASE-T | Сетевой разветвитель (переключатель). Поставляется производителями телекоммуникационного оборудования. |

Документация*:

- 1) Эмулятор AG-150A - on-line эмулятор управления через Internet Explorer: http://www1.mitsubishielectric.co.jp/wink_doc/wink_files/acr/menu/ag150/.
- 2) GB-50ADA - руководство по установке универсального контроллера.
- 3) Инициализация GB-50ADA - руководство по начальной настройке.

*Указанную документацию можно найти на сайте www.mitsubishi-aircon.ru



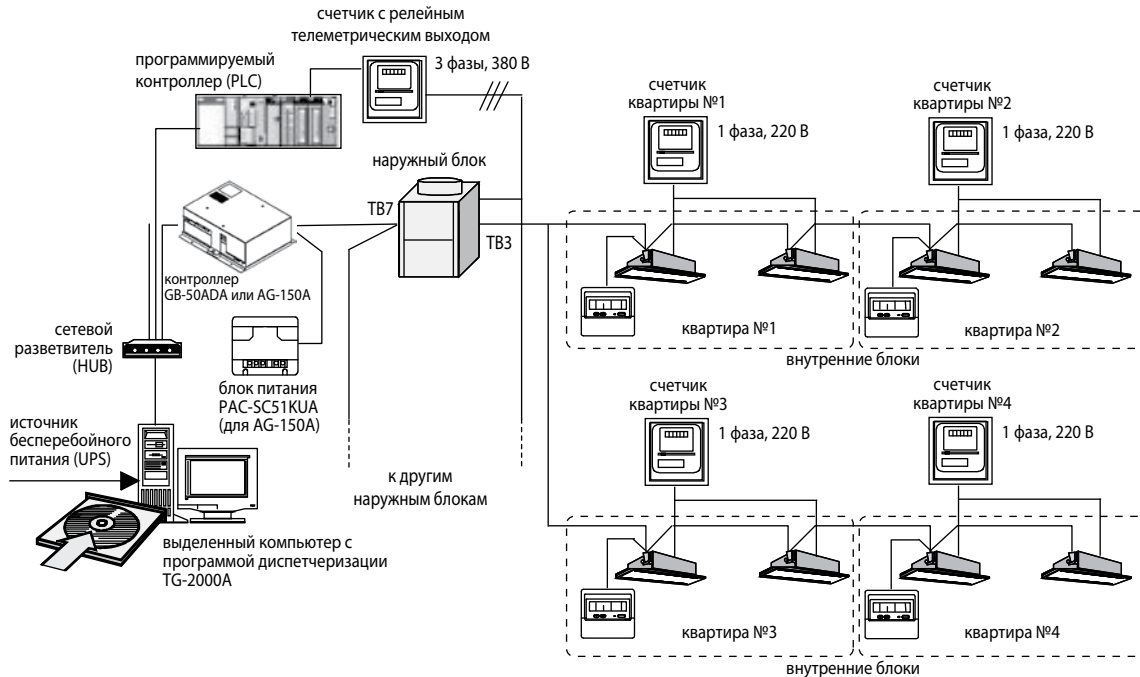
Состав аппаратно-программного комплекса

| Наименование | Описание | | | | | | | | | | | | | | | | | | | | | | | | | | | | | | | | | | | | | | | | |
|---|---|---|---|--|--|--------------|--------|--------|------------|---------------------|----------|---|--|--------------|------|---|--|--------------|---------|---|--|--------------|------------|---|--|-----------------------|------|---------|---|-----------------|-------------|---|----------------------------|---|--|--|--|--|-------------|---|--|
| AG-150A (GB-50ADA) | Универсальный контроллер. Модификация GB-50ADA - без экрана и клавиатуры. 1 прибор на 50 внутренних блоков. Если количество внутренних блоков превышает 50, то следует создать объединения наружных блоков, в каждом из которых не более 50 внутренних. Для каждого из таких объединений устанавливается прибор GB-50ADA (AG-150A). | | | | | | | | | | | | | | | | | | | | | | | | | | | | | | | | | | | | | | | | |
| PAC-SC51KUA | Блок питания для AG-150A. Количество соответствует количеству универсальных контроллеров AG-150A. | | | | | | | | | | | | | | | | | | | | | | | | | | | | | | | | | | | | | | | | |
| Лицензия „веб-управление“ | Активирует программный модуль обмена данными с компьютером. | | | | | | | | | | | | | | | | | | | | | | | | | | | | | | | | | | | | | | | | |
| Лицензия „Учет электропотребления“ | Активирует программный модуль поблочного учета загрузки наружного агрегата внутренними блоками. | | | | | | | | | | | | | | | | | | | | | | | | | | | | | | | | | | | | | | | | |
| TG-2000A | Программа диспетчеризации (Mitsubishi Electric). | | | | | | | | | | | | | | | | | | | | | | | | | | | | | | | | | | | | | | | | |
| HUB для 10BASE-T | Сетевой разветвитель (переключатель). Поставляется производителями телекоммуникационного оборудования. | | | | | | | | | | | | | | | | | | | | | | | | | | | | | | | | | | | | | | | | |
| Программируемый контроллер (PLC) - серия MELSEC Q | <p>Спецификация контроллера приведена в таблице 1. К входным модулям PLC может быть подключено до 32 счетчиков, имеющих релейный телеметрический выход. Количество счетчиков соответствует числу контроллеров GB-50ADA (AG-150A) и включаются они в цепь питания наружных блоков, объединенных данным контроллером. Согласно спецификации входного модуля QX40 используется дополнительный источник питания напряжением 24 В постоянного тока. Специально разработанное программное обеспечение контроллера PAC-YG11CDA осуществляет подсчет импульсов от счетчиков и передачу данных в программу диспетчеризации TG-2000A через модуль Ethernet QJ71E71-100.</p> <p>Таблица 1. Спецификация контроллера</p> <table border="1"> <thead> <tr> <th colspan="4">Аппаратные средства (Mitsubishi Electric)</th> </tr> <tr> <th>Наименование</th> <th>Модель</th> <th>Кол-во</th> <th>Примечание</th> </tr> </thead> <tbody> <tr> <td>Процессорный модуль</td> <td>Q02H CPU</td> <td>1</td> <td></td> </tr> <tr> <td>Базовый блок</td> <td>Q33B</td> <td>1</td> <td></td> </tr> <tr> <td>Блок питания</td> <td>Q61P-A2</td> <td>1</td> <td></td> </tr> <tr> <td>Карта памяти</td> <td>Q2MEM-8MBA</td> <td>1</td> <td></td> </tr> <tr> <td>Блок входных сигналов</td> <td>QX40</td> <td>1 или 2</td> <td>* 24 В пост. тока/4 мА общий плюс. 1 блок входных сигналов имеет 16 входов. Для подключения 32 счетчиков следует устанавливать 2 блока QX40. * Требуется внешний источник питания (24 В пост. тока)</td> </tr> <tr> <td>Ethernet-модуль</td> <td>QJ71E71-100</td> <td>1</td> <td>* используется 10 Mbps LAN</td> </tr> <tr> <td colspan="4">Программное обеспечение для контроллера (Mitsubishi Electric)</td> </tr> <tr> <td></td> <td>PAC-YG11CDA</td> <td>1</td> <td></td> </tr> </tbody> </table> | Аппаратные средства (Mitsubishi Electric) | | | | Наименование | Модель | Кол-во | Примечание | Процессорный модуль | Q02H CPU | 1 | | Базовый блок | Q33B | 1 | | Блок питания | Q61P-A2 | 1 | | Карта памяти | Q2MEM-8MBA | 1 | | Блок входных сигналов | QX40 | 1 или 2 | * 24 В пост. тока/4 мА общий плюс. 1 блок входных сигналов имеет 16 входов. Для подключения 32 счетчиков следует устанавливать 2 блока QX40. * Требуется внешний источник питания (24 В пост. тока) | Ethernet-модуль | QJ71E71-100 | 1 | * используется 10 Mbps LAN | Программное обеспечение для контроллера (Mitsubishi Electric) | | | | | PAC-YG11CDA | 1 | |
| Аппаратные средства (Mitsubishi Electric) | | | | | | | | | | | | | | | | | | | | | | | | | | | | | | | | | | | | | | | | | |
| Наименование | Модель | Кол-во | Примечание | | | | | | | | | | | | | | | | | | | | | | | | | | | | | | | | | | | | | | |
| Процессорный модуль | Q02H CPU | 1 | | | | | | | | | | | | | | | | | | | | | | | | | | | | | | | | | | | | | | | |
| Базовый блок | Q33B | 1 | | | | | | | | | | | | | | | | | | | | | | | | | | | | | | | | | | | | | | | |
| Блок питания | Q61P-A2 | 1 | | | | | | | | | | | | | | | | | | | | | | | | | | | | | | | | | | | | | | | |
| Карта памяти | Q2MEM-8MBA | 1 | | | | | | | | | | | | | | | | | | | | | | | | | | | | | | | | | | | | | | | |
| Блок входных сигналов | QX40 | 1 или 2 | * 24 В пост. тока/4 мА общий плюс. 1 блок входных сигналов имеет 16 входов. Для подключения 32 счетчиков следует устанавливать 2 блока QX40. * Требуется внешний источник питания (24 В пост. тока) | | | | | | | | | | | | | | | | | | | | | | | | | | | | | | | | | | | | | | |
| Ethernet-модуль | QJ71E71-100 | 1 | * используется 10 Mbps LAN | | | | | | | | | | | | | | | | | | | | | | | | | | | | | | | | | | | | | | |
| Программное обеспечение для контроллера (Mitsubishi Electric) | | | | | | | | | | | | | | | | | | | | | | | | | | | | | | | | | | | | | | | | | |
| | PAC-YG11CDA | 1 | | | | | | | | | | | | | | | | | | | | | | | | | | | | | | | | | | | | | | | |
| Счетчики электроэнергии | <p>Параметры телеметрического выхода: полупроводниковое непolarизованное реле, длительность импульса 100-300 мс, допустимое напряжение не менее 24 В постоянного тока. Например, OD4165 (ABB), PCS 303 и т. п.</p> | | | | | | | | | | | | | | | | | | | | | | | | | | | | | | | | | | | | | | | | |

Документация*:

- 1) GB-50A - руководство по установке универсального контроллера.
- 2) Инициализация G-50A - руководство по начальной настройке.
- 3) TG-2000A - краткое описание функций управления и контроля, реализованных в программе диспетчеризации TG-2000A.

*Указанную документацию можно найти на сайте www.mitsubishi-aircon.ru



Состав аппаратно-программного комплекса

| Наименование | Описание | | | | | | | | | | | | | | | | | | | | | | | | | | | | | | | | | | | | | | | | |
|--|--|---|--|--|--|--------------|--------|--------|------------|---------------------|----------|---|--|--------------|------|---|--|--------------|---------|---|--|--------------|------------|---|--|-----------------------|------|---|--|-----------------|-------------|---|----------------------------|---|--|--|--|--|-------------|---|--|
| AG-150A (GB-50ADA) | Универсальный контроллер. Модификация GB-50ADA - без экрана и клавиатуры. 1 прибор на 50 внутренних блоков. Если количество внутренних блоков превышает 50, то следует создать объединения наружных блоков, в каждом из которых не более 50 внутренних. Для каждого из таких объединений устанавливается прибор GB-50ADA (AG-150A). | | | | | | | | | | | | | | | | | | | | | | | | | | | | | | | | | | | | | | | | |
| PAC-SC51KUA | Блок питания для AG-150A. Количество соответствует количеству универсальных контроллеров AG-150A. | | | | | | | | | | | | | | | | | | | | | | | | | | | | | | | | | | | | | | | | |
| Лицензия „веб-управление“ | Активирует программный модуль обмена данными с компьютером. | | | | | | | | | | | | | | | | | | | | | | | | | | | | | | | | | | | | | | | | |
| Лицензия „Ограничение пиков электропотребления“ | Активирует программный модуль ограничения пиков электропотребления (ограничивается средняя получасовая потребляемая мощность). | | | | | | | | | | | | | | | | | | | | | | | | | | | | | | | | | | | | | | | | |
| TG-2000A | Программа диспетчеризации (Mitsubishi Electric). | | | | | | | | | | | | | | | | | | | | | | | | | | | | | | | | | | | | | | | | |
| HUB для 10BASE-T | Сетевой разветвитель (переключатель). Поставляется производителями телекоммуникационного оборудования. | | | | | | | | | | | | | | | | | | | | | | | | | | | | | | | | | | | | | | | | |
| Программируемый контроллер (PLC) - серия MELSEC Q | <p>Спецификация контроллера приведена в таблице 1. К входным модулям PLC может быть подключено до 32 счетчиков, имеющих релейный телеметрический выход. Количество счетчиков соответствует числу контроллеров GB-50ADA (AG-150A) и включаются они в цепь питания наружных блоков, объединенных данным контроллером. Согласно спецификации входного модуля QX40 используется дополнительный источник питания напряжением 24 В постоянного тока. Специально разработанное программное обеспечение контроллера PAC-YG11CDA осуществляет подсчет импульсов от счетчиков и передачу данных в программу диспетчеризации TG-2000A через модуль Ethernet QJ71E71-100.</p> <p>Таблица 1. Спецификация контроллера</p> <table border="1"> <thead> <tr> <th colspan="4">Аппаратные средства (Mitsubishi Electric)</th> </tr> <tr> <th>Наименование</th> <th>Модель</th> <th>Кол-во</th> <th>Примечание</th> </tr> </thead> <tbody> <tr> <td>Процессорный модуль</td> <td>Q02H CPU</td> <td>1</td> <td></td> </tr> <tr> <td>Базовый блок</td> <td>Q33B</td> <td>1</td> <td></td> </tr> <tr> <td>Блок питания</td> <td>Q61P-A2</td> <td>1</td> <td></td> </tr> <tr> <td>Карта памяти</td> <td>Q2MEM-8MBA</td> <td>1</td> <td></td> </tr> <tr> <td>Блок входных сигналов</td> <td>QX40</td> <td>1</td> <td>* 24 В пост. тока/4 мА общий плюс; можно подключить 2 блока * требуется внешний источник питания (24 В пост. тока)</td> </tr> <tr> <td>Ethernet-модуль</td> <td>QJ71E71-100</td> <td>1</td> <td>* используется 10 Mbps LAN</td> </tr> <tr> <th colspan="4">Программное обеспечение (Mitsubishi Electric)</th> </tr> <tr> <td></td> <td>PAC-YG11CDA</td> <td>1</td> <td></td> </tr> </tbody> </table> | Аппаратные средства (Mitsubishi Electric) | | | | Наименование | Модель | Кол-во | Примечание | Процессорный модуль | Q02H CPU | 1 | | Базовый блок | Q33B | 1 | | Блок питания | Q61P-A2 | 1 | | Карта памяти | Q2MEM-8MBA | 1 | | Блок входных сигналов | QX40 | 1 | * 24 В пост. тока/4 мА общий плюс; можно подключить 2 блока * требуется внешний источник питания (24 В пост. тока) | Ethernet-модуль | QJ71E71-100 | 1 | * используется 10 Mbps LAN | Программное обеспечение (Mitsubishi Electric) | | | | | PAC-YG11CDA | 1 | |
| Аппаратные средства (Mitsubishi Electric) | | | | | | | | | | | | | | | | | | | | | | | | | | | | | | | | | | | | | | | | | |
| Наименование | Модель | Кол-во | Примечание | | | | | | | | | | | | | | | | | | | | | | | | | | | | | | | | | | | | | | |
| Процессорный модуль | Q02H CPU | 1 | | | | | | | | | | | | | | | | | | | | | | | | | | | | | | | | | | | | | | | |
| Базовый блок | Q33B | 1 | | | | | | | | | | | | | | | | | | | | | | | | | | | | | | | | | | | | | | | |
| Блок питания | Q61P-A2 | 1 | | | | | | | | | | | | | | | | | | | | | | | | | | | | | | | | | | | | | | | |
| Карта памяти | Q2MEM-8MBA | 1 | | | | | | | | | | | | | | | | | | | | | | | | | | | | | | | | | | | | | | | |
| Блок входных сигналов | QX40 | 1 | * 24 В пост. тока/4 мА общий плюс; можно подключить 2 блока * требуется внешний источник питания (24 В пост. тока) | | | | | | | | | | | | | | | | | | | | | | | | | | | | | | | | | | | | | | |
| Ethernet-модуль | QJ71E71-100 | 1 | * используется 10 Mbps LAN | | | | | | | | | | | | | | | | | | | | | | | | | | | | | | | | | | | | | | |
| Программное обеспечение (Mitsubishi Electric) | | | | | | | | | | | | | | | | | | | | | | | | | | | | | | | | | | | | | | | | | |
| | PAC-YG11CDA | 1 | | | | | | | | | | | | | | | | | | | | | | | | | | | | | | | | | | | | | | | |
| Счетчики электроэнергии | <p>Параметры телеметрического выхода: полупроводниковое неполяризованное реле, длительность импульса 100-300 мс, допустимое напряжение не менее 24 В постоянного тока. Например, OD4165 (ABB), PCS 303 и т. п. Количество счетчиков в цепи питания наружных блоков должно соответствовать количеству приборов GB-50ADA (AG-150A).</p> | | | | | | | | | | | | | | | | | | | | | | | | | | | | | | | | | | | | | | | | |

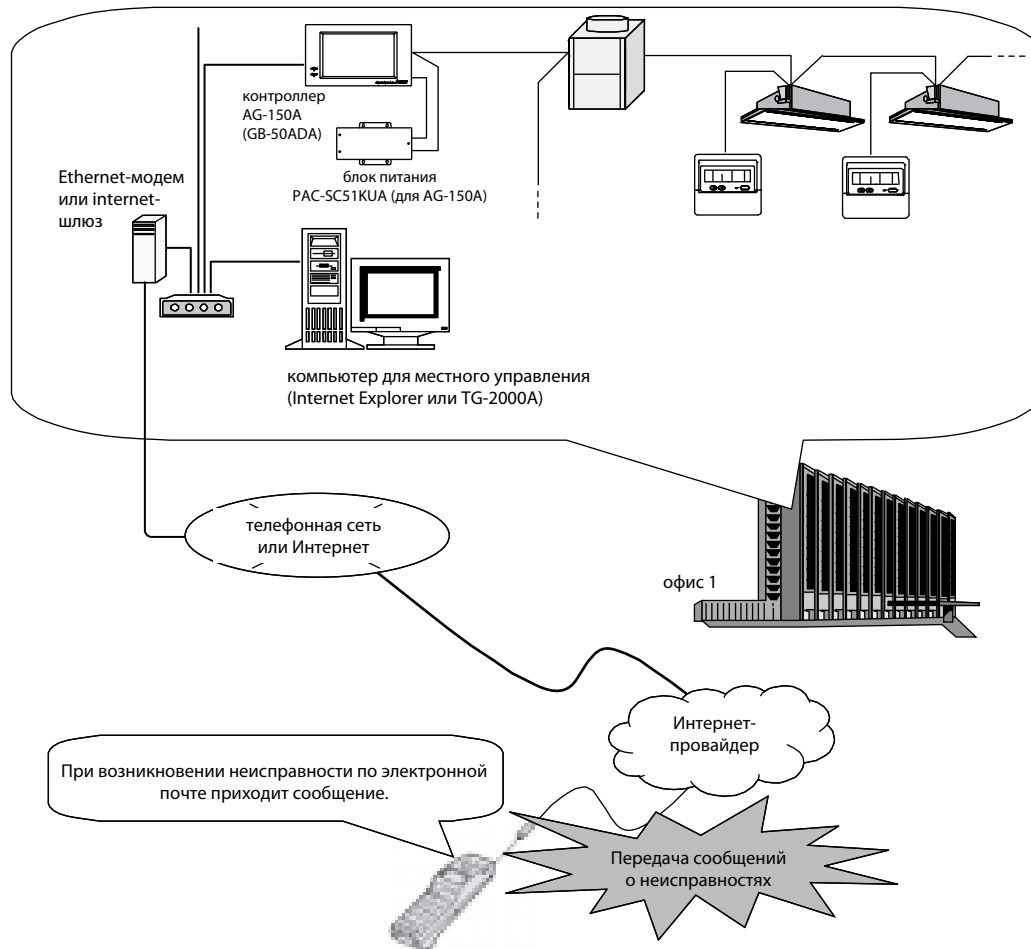
Документация*:

- 1) GB-50ADA, AG-150A - руководство по установке универсального контроллера.
- 2) Инициализация GB-50ADA - руководство по начальной настройке.
- 3) TG-2000A - краткое описание функций управления и контроля, реализованных в программе диспетчеризации TG-2000A.

*Указанную документацию можно найти на сайте www.mitsubishi-aircon.ru

Все модели City Multi,
а также бытовые системы M- и S-серий (new A-control),
полупромышленные кондиционеры Mr SLIM (A-control)
и приточно-вытяжные установки LOSSNAY.

программно-аппаратный комплекс Mitsubishi Electric



Состав аппаратно-программного комплекса

| Наименование | Описание |
|--|---|
| AG-150A (GB-50ADA) | Универсальный контроллер. Модификация GB-50ADA - без экрана и клавиатуры. 1 прибор на 50 внутренних блоков. Если количество внутренних блоков превышает 50, то следует создать объединения наружных блоков, в каждом из которых не более 50 внутренних. Для каждого из таких объединений устанавливается прибор AG-150A (GB-50ADA). |
| PAC-SC51KUA | Блок питания для AG-150A. Количество соответствует количеству универсальных контроллеров AG-150A. |
| Лицензия „веб-управление“ | Активирует программный модуль обмена данными с компьютером. |
| Лицензия „извещение о неисправностях“ | Активирует программный модуль, отвечающий за отправку сообщений по электронной почте. Сообщение содержит код неисправности, время ее возникновения и адрес неисправного прибора. После устранения неисправности направляется уведомление об этом. |
| Ethernet-модем или Internet-шлюз | Прибор для организации удаленного взаимодействия. Поставляется производителями телекоммуникационного оборудования. |
| HUB для 10BASE-T | Сетевой разветвитель (переключатель). Поставляется производителями телекоммуникационного оборудования. |

Документация*:

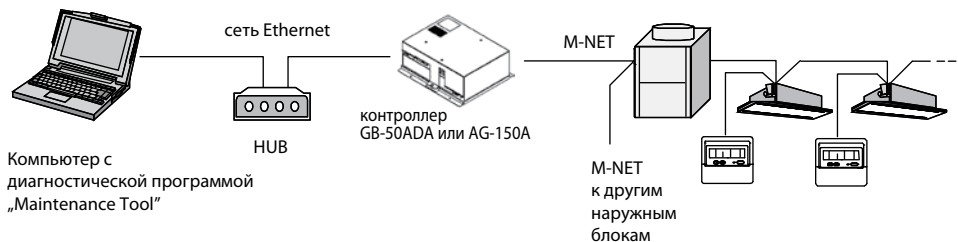
- 1) AG-150A, GB-50ADA - руководство по установке универсального контроллера.
- 2) Инициализация GB-50ADA - руководство по начальной настройке.

*Указанную документацию можно найти на сайте www.mitsubishi-aircon.ru

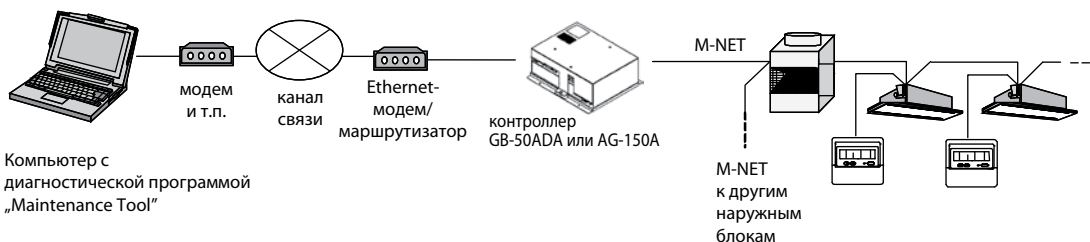
Все модели City Multi,
а также полупромышленные кондиционеры Mr SLIM (A-control)
и приточно-вытяжные установки LOSSNAY.

программно-аппаратный комплекс Mitsubishi Electric

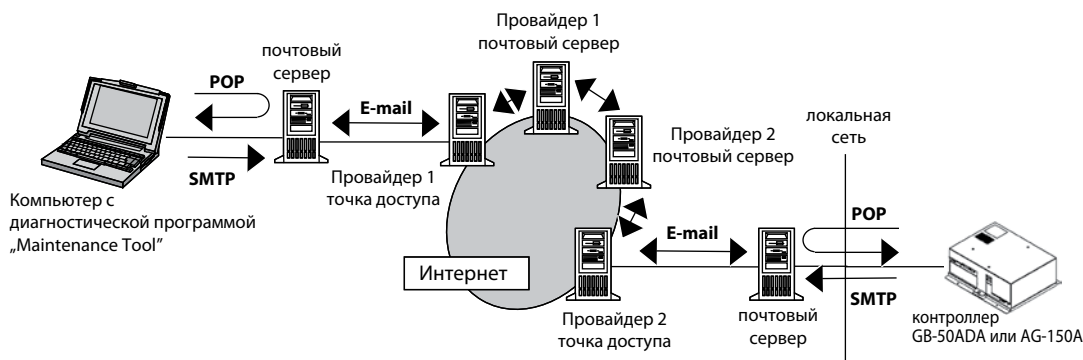
(1) Подключение по локальной сети



(2) Удаленное подключение по выделенным каналам связи (коммутируемые телефонные линии, виртуальные частные сети VPN)



(3) Удаленная диагностика по электронной почте



Состав аппаратно-программного комплекса

| Наименование | Описание |
|---|---|
| AG-150A (GB-50ADA) | Универсальный контроллер. Модификация GB-50ADA - без экрана и клавиатуры. 1 прибор на 50 внутренних блоков. Если количество внутренних блоков превышает 50, то следует создать объединения наружных блоков, в каждом из которых не более 50 внутренних. Для каждого из таких объединений устанавливается прибор AG-150A (GB-50ADA). |
| PAC-SC51KUA | Блок питания для AG-150A. Количество соответствует количеству универсальных контроллеров AG-150A. |
| Лицензия „веб-управление“ | Активирует программный модуль обмена данными с компьютером. |
| Лицензия „диагностика“ | Активирует программный модуль, собирающий информацию о рабочих параметрах системы и передающий ее в специальную программу Maintenance Tool (поставляется Мицубиси Электрик). Диагностический компьютер может быть подключен в данную сеть локально (1) или удаленно (2). Из соображений безопасности сети предприятия, в которую подключен прибор G(B)-50A, обмен данными может происходить по электронной почте (3). |
| Ethernet-модем или Internet-шлюз | Прибор для организации удаленного взаимодействия. Поставляется производителями телекоммуникационного оборудования. |
| HUB для 10BASE-T, Ethernet-модем, маршрутизатор | Приборы поставляются производителями телекоммуникационного оборудования. |

Документация*:

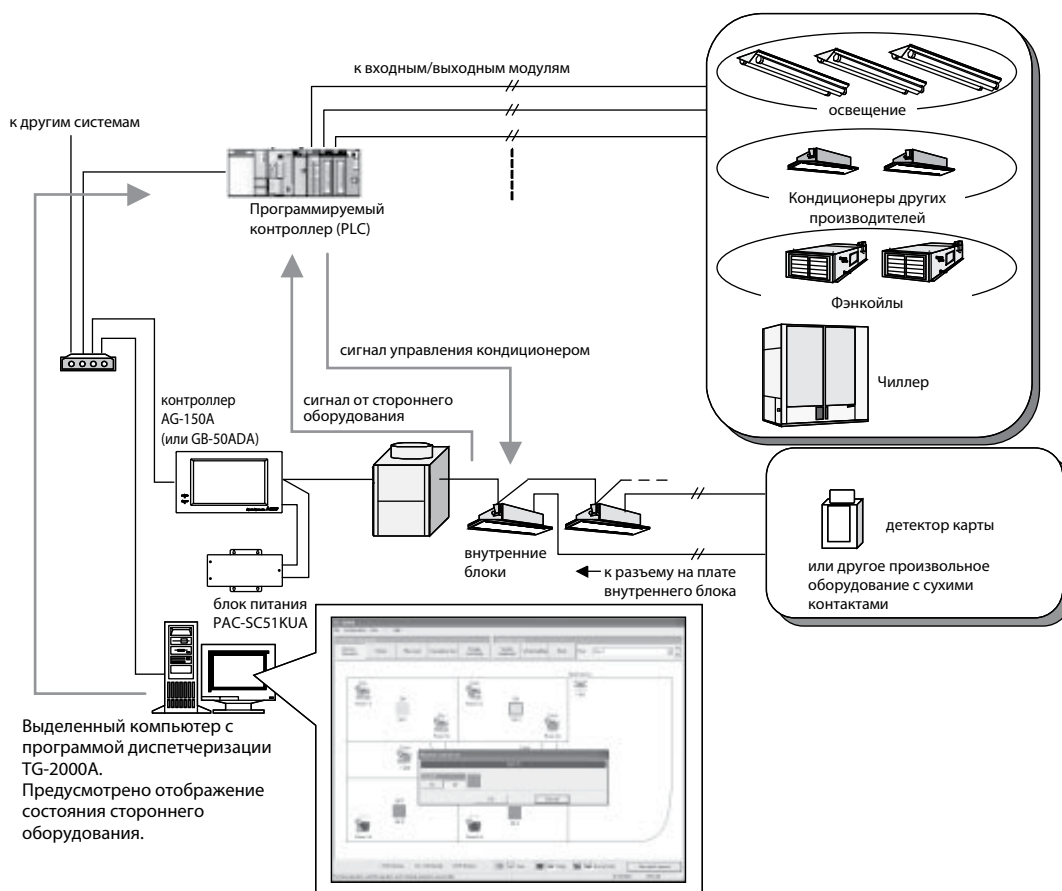
- 1) AG-150A, GB-50ADA — руководство по установке универсального контроллера.
- 2) Инициализация GB-50ADA — руководство по начальной настройке.
- 3) Программа Maintenance Tool — руководство по установке и использованию.

Все модели City Multi,

а также бытовые системы M- и S-серий (new A-control), полупромышленные кондиционеры Mr SLIM (A-control) и приточно-вытяжные установки LOSSNAY.

программно-аппаратный комплекс Mitsubishi Electric

Сигналы сухих контактов стороннего оборудования подключаются на входные модули контроллера (PLC) или на специальные разъемы внутренних блоков. Аналогично могут быть организованы выходные сигналы. С помощью программного обеспечения может быть задана любая логика взаимосвязанной работы кондиционеров и стороннего оборудования.



Состав аппаратно-программного комплекса

| Наименование | Описание | | | | | | | | | | | | | | | | | | | | | | | | | | | | | | | | | | | | | | | | | | | | |
|---|---|---|---|--|--|--------------|--------|--------|------------|---------------------|----------|---|--|--------------|--------------------------|---|--|--------------|---------|---|--|--------------|------------|---|--|-----------------------|------|---|---|------------------------|-------|---|--|-----------------|-------------|---|----------------------------|---|--|--|--|--|-------------|---|--|
| AG-150A (GB-50ADA) | Универсальный контроллер. Модификация GB-50ADA - без экрана и клавиатуры. 1 прибор на 50 внутренних блоков. Если количество внутренних блоков превышает 50, то следует создать объединения наружных блоков, в каждом из которых не более 50 внутренних. Для каждого из таких объединений устанавливается прибор AG-150A (GB-50ADA). | | | | | | | | | | | | | | | | | | | | | | | | | | | | | | | | | | | | | | | | | | | | |
| PAC-SCS1KUA | Блок питания для AG-150A. Количество соответствует количеству универсальных контроллеров AG-150A. | | | | | | | | | | | | | | | | | | | | | | | | | | | | | | | | | | | | | | | | | | | | |
| Лицензия „веб-управление“ | Активирует программный модуль обмена данными с компьютером. | | | | | | | | | | | | | | | | | | | | | | | | | | | | | | | | | | | | | | | | | | | | |
| Лицензия „Взаимодействие со сторонним оборудованием“ | Активирует программный модуль ограничения пиков электропотребления (ограничивается средняя получасовая потребляемая мощность). | | | | | | | | | | | | | | | | | | | | | | | | | | | | | | | | | | | | | | | | | | | | |
| TG-2000A | Программа диспетчеризации (Mitsubishi Electric). Версия выше 5.5 при использовании AG-150A. | | | | | | | | | | | | | | | | | | | | | | | | | | | | | | | | | | | | | | | | | | | | |
| HUB для 10BASE-T | Сетевой разветвитель (переключитель). Поставляется производителями телекоммуникационного оборудования. | | | | | | | | | | | | | | | | | | | | | | | | | | | | | | | | | | | | | | | | | | | | |
| Программируемый контроллер (PLC) - серия MELSEC Q | <p>Спецификация контроллера приведена в таблице 1.</p> <p>Таблица 1. Спецификация контроллера</p> <table border="1"> <thead> <tr> <th colspan="4">Аппаратные средства (Mitsubishi Electric)</th> </tr> <tr> <th>Наименование</th> <th>Модель</th> <th>Кол-во</th> <th>Примечание</th> </tr> </thead> <tbody> <tr> <td>Процессорный модуль</td> <td>Q02H CPU</td> <td>1</td> <td></td> </tr> <tr> <td>Базовый блок</td> <td>Q33B (Q35B, Q38B, Q312B)</td> <td>1</td> <td>В зависимости от количества входных и выходных модулей</td> </tr> <tr> <td>Блок питания</td> <td>Q61P-A2</td> <td>1</td> <td></td> </tr> <tr> <td>Карта памяти</td> <td>Q2MEM-8MBA</td> <td>1</td> <td></td> </tr> <tr> <td>Блок входных сигналов</td> <td>QX40</td> <td>1</td> <td>* 24 В пост. тока/4 мА общий плюс; можно подключить 2 блока * требуется внешний источник питания (24 В пост. тока)</td> </tr> <tr> <td>Блок выходных сигналов</td> <td>QY40P</td> <td>1</td> <td>* внутренний контакт 12/24 В пост. тока, 0.1А требуется внешний источник питания (12/24 В пост. тока)</td> </tr> <tr> <td>Ethernet-модуль</td> <td>QJ71E71-100</td> <td>1</td> <td>* используется 10 Mbps LAN</td> </tr> <tr> <th colspan="4">Программное обеспечение (Mitsubishi Electric)</th> </tr> <tr> <td></td> <td>PAC-YG21CDA</td> <td>1</td> <td></td> </tr> </tbody> </table> | Аппаратные средства (Mitsubishi Electric) | | | | Наименование | Модель | Кол-во | Примечание | Процессорный модуль | Q02H CPU | 1 | | Базовый блок | Q33B (Q35B, Q38B, Q312B) | 1 | В зависимости от количества входных и выходных модулей | Блок питания | Q61P-A2 | 1 | | Карта памяти | Q2MEM-8MBA | 1 | | Блок входных сигналов | QX40 | 1 | * 24 В пост. тока/4 мА общий плюс; можно подключить 2 блока * требуется внешний источник питания (24 В пост. тока) | Блок выходных сигналов | QY40P | 1 | * внутренний контакт 12/24 В пост. тока, 0.1А требуется внешний источник питания (12/24 В пост. тока) | Ethernet-модуль | QJ71E71-100 | 1 | * используется 10 Mbps LAN | Программное обеспечение (Mitsubishi Electric) | | | | | PAC-YG21CDA | 1 | |
| Аппаратные средства (Mitsubishi Electric) | | | | | | | | | | | | | | | | | | | | | | | | | | | | | | | | | | | | | | | | | | | | | |
| Наименование | Модель | Кол-во | Примечание | | | | | | | | | | | | | | | | | | | | | | | | | | | | | | | | | | | | | | | | | | |
| Процессорный модуль | Q02H CPU | 1 | | | | | | | | | | | | | | | | | | | | | | | | | | | | | | | | | | | | | | | | | | | |
| Базовый блок | Q33B (Q35B, Q38B, Q312B) | 1 | В зависимости от количества входных и выходных модулей | | | | | | | | | | | | | | | | | | | | | | | | | | | | | | | | | | | | | | | | | | |
| Блок питания | Q61P-A2 | 1 | | | | | | | | | | | | | | | | | | | | | | | | | | | | | | | | | | | | | | | | | | | |
| Карта памяти | Q2MEM-8MBA | 1 | | | | | | | | | | | | | | | | | | | | | | | | | | | | | | | | | | | | | | | | | | | |
| Блок входных сигналов | QX40 | 1 | * 24 В пост. тока/4 мА общий плюс; можно подключить 2 блока * требуется внешний источник питания (24 В пост. тока) | | | | | | | | | | | | | | | | | | | | | | | | | | | | | | | | | | | | | | | | | | |
| Блок выходных сигналов | QY40P | 1 | * внутренний контакт 12/24 В пост. тока, 0.1А требуется внешний источник питания (12/24 В пост. тока) | | | | | | | | | | | | | | | | | | | | | | | | | | | | | | | | | | | | | | | | | | |
| Ethernet-модуль | QJ71E71-100 | 1 | * используется 10 Mbps LAN | | | | | | | | | | | | | | | | | | | | | | | | | | | | | | | | | | | | | | | | | | |
| Программное обеспечение (Mitsubishi Electric) | | | | | | | | | | | | | | | | | | | | | | | | | | | | | | | | | | | | | | | | | | | | | |
| | PAC-YG21CDA | 1 | | | | | | | | | | | | | | | | | | | | | | | | | | | | | | | | | | | | | | | | | | | |

Все модели City Multi,

а также бытовые системы M- и S-серий (new A-control), полупромышленные кондиционеры Mr SLIM (A-control) и приточно-вытяжные установки LOSSNAY.

Управление:

- вкл/выкл;
- блокировка пульта;
- режим;
- целевая температура;
- скорость вентилятора;
- выключить все блоки.

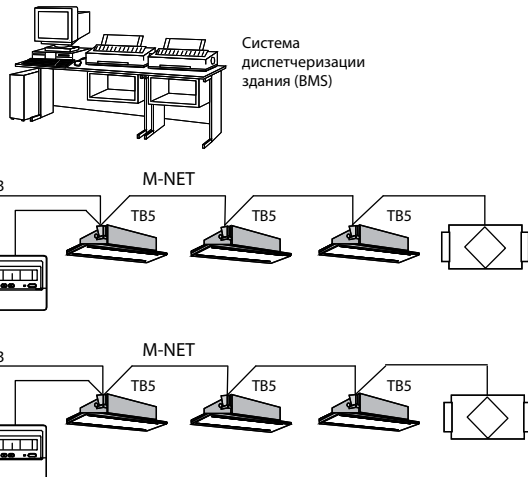
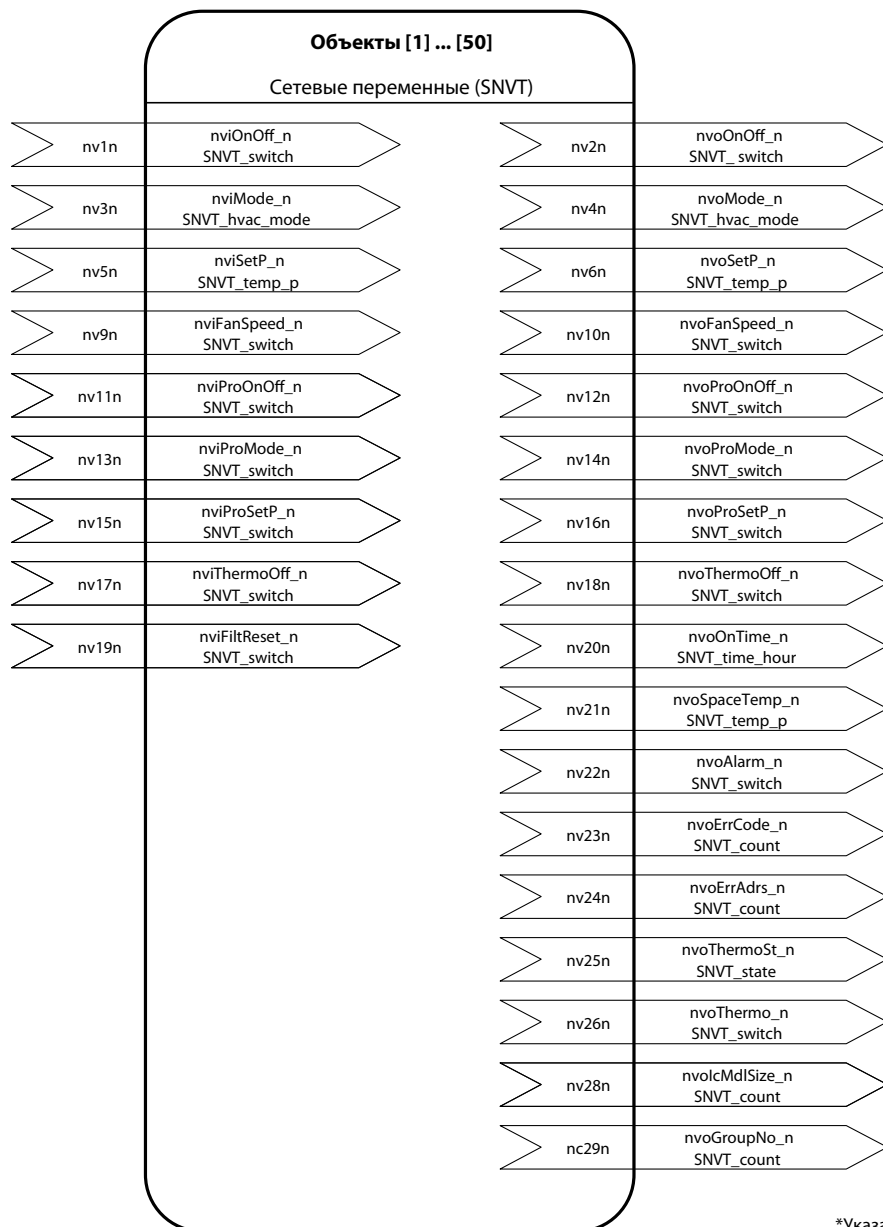
Контроль:

- вкл/выкл;
- блокировка пульта;
- режим;
- целевая температура;
- температура в помещении;
- скорость вентилятора;
- код неисправности.

Документация*:

- 1) LMAP02-E — руководство по установке прибора.
- 2) SNVT спецификация — описание SNVT-переменных.
- 3) XIF файл.

Пример. Внутренние блоки систем Сити Мульти



Система диспетчеризации здания (BMS)

Примечания:

1. Для приборов LMAP02-E следует предусмотреть электропитание (220 В).
2. Один прибор LMAP02-E рассчитан на 50 внутренних блоков.
3. Если количество внутренних блоков превышает 50, то следует создать объединения наружных блоков, в каждом из которых не более 50 внутренних. Для каждого из таких объединений устанавливается прибор LMAP02-E.

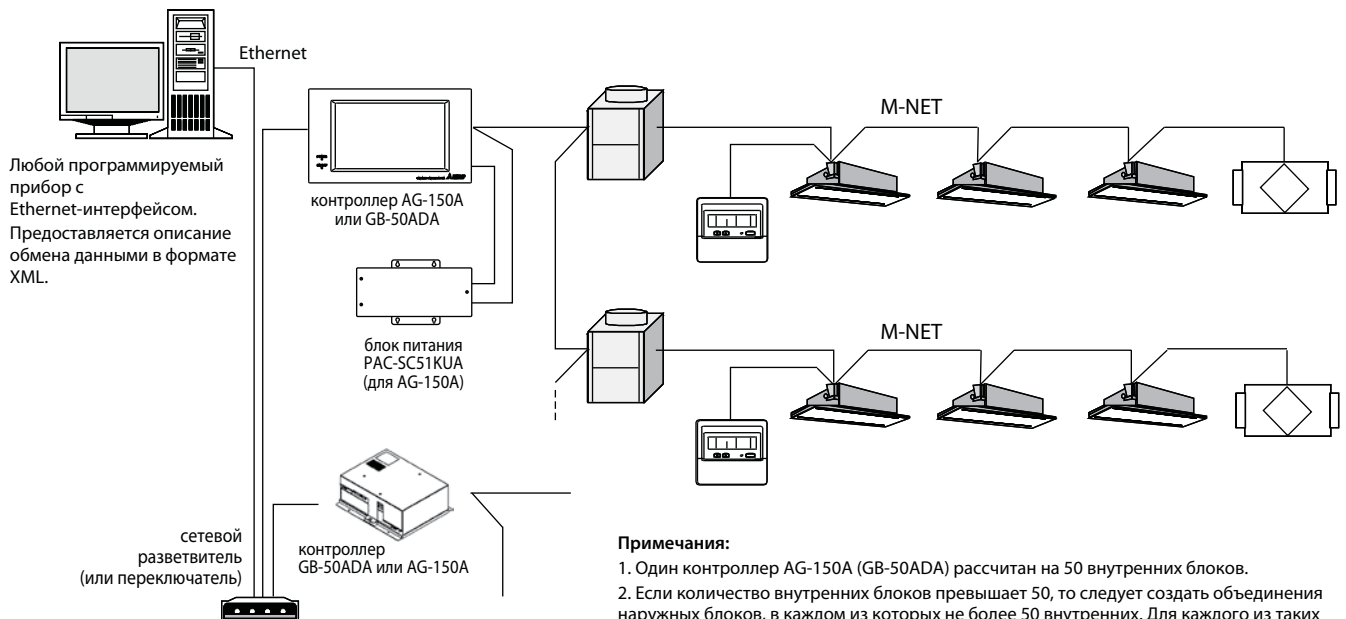
Примечания:

1. n — M-NET адрес, установленный на внутреннем блоке Сити Мульти.
2. Предусмотрен дополнительный объект «Объект 0». Он организует одновременное обращение ко всем объектам 01~50, а также доступ к конфигурационным переменным.
3. Список сетевых переменных будет отличаться от представленного слева для других типов внутренних блоков: бытовая система M- или S-серии, полупромышленная система Mr. Slim, приточно-вытяжная установка Лоссней, взаимосвязанная с внутренним блоком или самостоятельная.
4. Для получения полного описания сетевых переменных обратитесь в представительство Mitsubishi Electric или к официальному дилеру.
5. Существует 2 версии встроенного программного обеспечения прибора LMAP02-E: версия 2 и версия 3. В заводской комплектации прибор поставляется с версией 2. Основное отличие указанных версий — тип выходной переменной «Авария»: вер. 2: двоичный тип nvoAlarm («0» / «1»); вер. 3: код неисправности nvoErrCode (0~7999). Для замены встроенного программного обеспечения прибора LMAP02-E обратитесь в представительство Mitsubishi Electric или к официальному дилеру.

*Указанную документацию можно найти на сайте www.mitsubishi-aircon.ru

Все модели City Multi,

а также бытовые системы M- и S-серий (new A-control), полупромышленные кондиционеры Mr SLIM (A-control) и приточно-вытяжные установки LOSSNAY.



Любой программируемый прибор с Ethernet-интерфейсом. Предоставляется описание обмена данными в формате XML.

ДОКУМЕНТАЦИЯ¹:

- 1) GB-50ADA LAN — спецификация аппаратно-программного соединения.
- 2) GB-50ADA XML — описание обмена данными в формате XML.

Примечания:


1. Один контроллер AG-150A (GB-50ADA) рассчитан на 50 внутренних блоков.
2. Если количество внутренних блоков превышает 50, то следует создать объединения наружных блоков, в каждом из которых не более 50 внутренних. Для каждого из таких объединений устанавливается прибор AG-150A или GB-50ADA.
3. В случае применения масштабирующих контроллеров PAC-YG50ECA спецификация XML-обмена данными изменяется. В этом случае протокол обмена данными может быть предоставлен только после заключения специального договора о неразглашении информации.

¹ Указанную документацию можно найти на сайте www.mitsubishi-aircon.ru

FIDELIO

Универсальный центральный контроллер GB-50A и программируемый логический контроллер PLC серии Q со специальной программой Mitsubishi Electric версии 1.00 обеспечивают взаимодействие согласно протоколу Micros-Fidelio, а также спецификации FIAS.

Тип интерфейса – BMS (системы диспетчеризации зданий).
Низкоуровневый протокол – полный дуплекс.
Транспортный уровень – TCP/IP.
Логотип Micros-Fidelio FKT – MG5.


Europe, Africa & Middle East
Neuss, May 25 2005

To/An : Mitsubishi Electric Europe B.V.
From/Von : Marcus Bösel – Micros Fidelio GmbH
Ref./Betr. : Mitsubishi G 50 (with PLC Q series)
Pages : 1

Dear Madams and Sirs,

This document provides written confirmation that the interface software, **Mitsubishi G 50 (with PLC Q series), Version 1.00**, developed using the Micros-Fidelio Interface Protocol and Application Specifications *FIAS*, has been approved and is available for install within the Region. The interface is listed to our Price List, which contains all interfaces.

The approval covers the following functionality of your software:

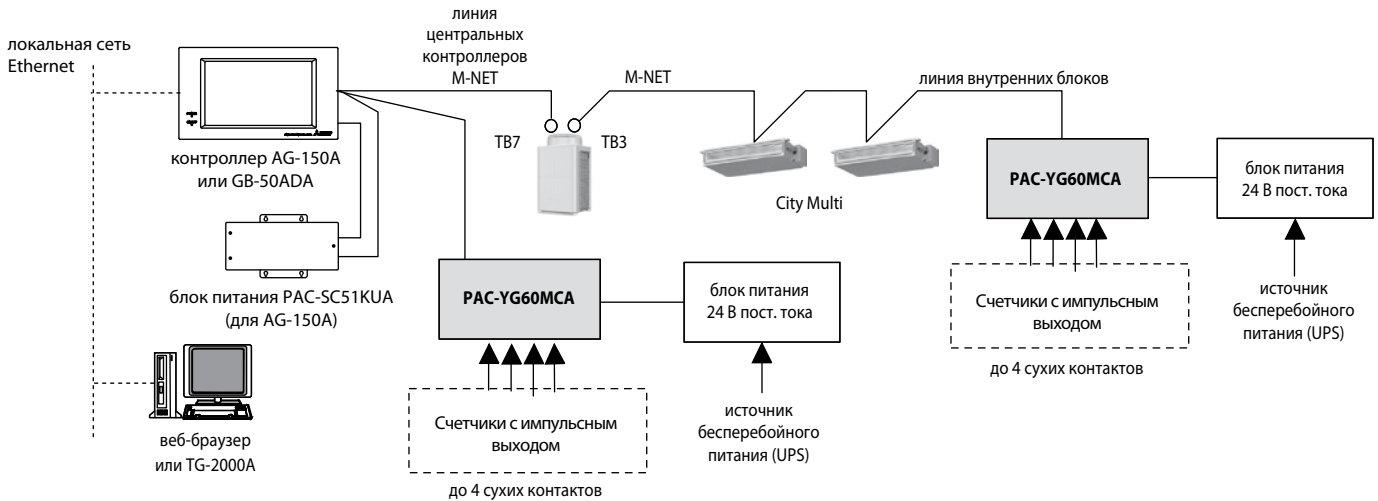
| | |
|---------------------------------|---|
| Interface Type: | BMS – Building Management System |
| Low-level protocol: | Full Duplex |
| Transport Layer: | TCP/IP |
| Micros Fidelio FKT Logo: | MG5 |

Счетчик импульсов PAC-YG60MCA

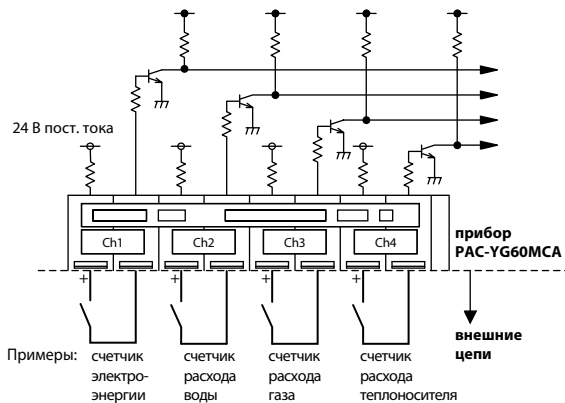
Сигналы сухих контактов внешних приборов подключаются на входные клеммы контроллера PAC-YG60MCA. Контроллер осуществляет подсчет импульсов и хранение данных со счетчиков электроэнергии, воды, газа и т.п. Эта информация может быть передана в программу диспетчеризации TG-2000A, и использована для организации учета электропотребления, ограничения пиковой мощности и реализации функции энергосбережения. Показания счетчиков могут быть выведены в веб-браузер через контроллеры AG150A или GB-50ADA (показания счетчиков не выводятся на дисплей AG-150A).

Ограничения:

- 1) В зоне управления 1 контроллера AG-150A или GB-50ADA может быть установлено не более 5 приборов PAC-YG60MCA. Таким образом, можно организовать подключение до 20 счетчиков в этой зоне.
- 2) Суммарное количество внутренних блоков и приборов PAC-YG60MCA в зоне управления 1 контроллера GB-50ADA не должно превышать 50.
- 3) Поддержка контроллера GB-50ADA реализована в программе TG-2000A, начиная с версии 6.3.



Подключение внешних цепей



Примечания:

- 1) Максимальная длина внешних линий подключения счетчиков не должна превышать 100 м. Однако в условиях сильных внешних электромагнитных полей рекомендуется ограничивать эту длину значением 10 м.
- 2) Для достижения достаточной точности измерений рекомендуется использовать счетчики электроэнергии, имеющие вес импульса менее 1 кВт·час/имп.
- 3) С помощью DIP-переключателей на плате прибора можно ввести отдельные для каждого канала коэффициенты счетчика: 0,1, 1, 10.

Спецификация прибора

| Параметр | Значение (описание) | |
|---------------------------------|--|---|
| Блок питания | 24 В пост. тока $\pm 10\%$, 5 Вт | |
| Интерфейсы | Сигнальная линия M-NET | 17 - 30 В пост. тока (эквивалентный индекс в сети M-NET равен 1/4) |
| | Сухой контакт | Количество контактов: 4 Тип сигнала: контакт без напряжения (сухой контакт) Длительность импульса: 100-300 мс (интервал между импульсами не менее 100 мс) Напряжение: 24 В пост. тока Ток через контакт: 1 мА и менее |
| Условия эксплуатации и хранения | Температура | Диапазон рабочих температур: 0 ~ 40°C Температура хранения: -20 ~ 60°C |
| | Влажность | 30 - 90% (не допускается конденсация) |
| Размеры | 200 (Ш) x 120 (В) x 45 (Г) мм | |
| Вес | 0,6 кг | |
| Внутренние часы | При отключении электропитания внутренний источник питания поддерживает ход часов в течение 1 недели. Для зарядки источника требуется 1 день. Замена источника не предполагается. | |

Документация*:

- 1) Руководство по установке и настройке прибора IM_PAC-YG60MCA(WT04973X01)_EN.pdf

*Указанную документацию можно найти на сайте www.mitsubishi-aircon.ru

Контроллер PAC-YG63MCA для подключения внешних аналоговых датчиков температуры и влажности

Контроллер PAC-YG63MCA предназначен для подключения внешних аналоговых датчиков температуры и влажности. Информация об изменении температуры и влажности через контроллеры AG-150A или GB-50ADA передается в программу диспетчеризации TG-2000A или в Internet Explorer, где она может быть представлена в табличном и графическом виде. Значения температуры и влажности не могут быть отображены на дисплее AG-150A.

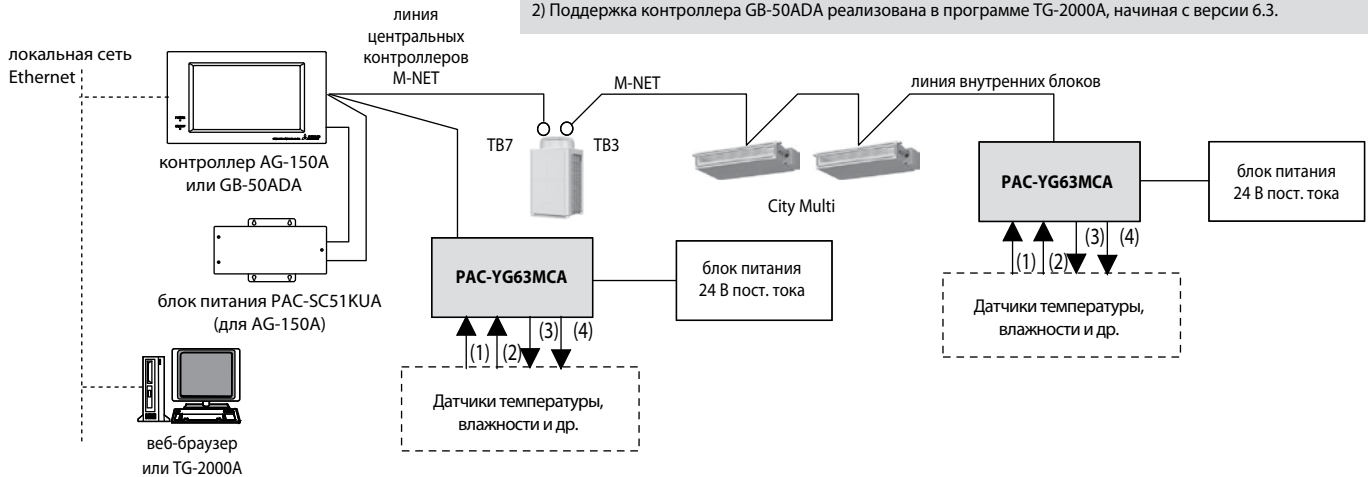
Для датчиков может быть задан диапазон измерения, при выходе за границы которого контроллер выдает аварийный сигнал.

Измеренные значения могут быть использованы в качестве входных параметров для управления элементами системы кондиционирования.

- (1) Канал 1 подключения датчика температуры или влажности
- (2) Канал 2 подключения датчика температуры или влажности
- (3) Ошибка датчика в канале 1 (выход за максимальное/минимальное значение)
- (4) Ошибка датчика в канале 2 (выход за максимальное/минимальное значение)

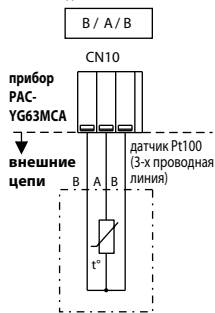
Ограничения:

- 1) В зоне управления 1 контроллера AG-150A или GB-50ADA может быть подключено до 50 приборов PAC-YG63MCA. Суммарное количество внутренних блоков и приборов PAC-YG63MCA не должно превышать 50.
- 2) Поддержка контроллера GB-50ADA реализована в программе TG-2000A, начиная с версии 6.3.

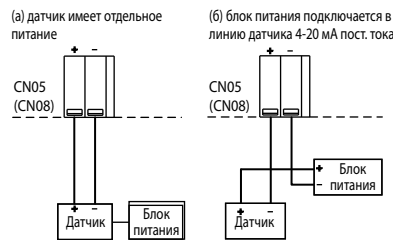


Подключение внешних цепей

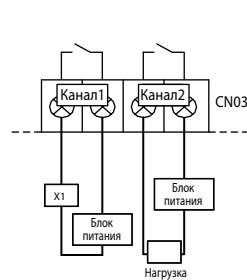
Канал 1: датчик типа Pt100



Каналы 1, 2: датчики 4-20 мА пост. тока, 1-5 В пост. тока или 0-10 В пост. тока.



Выход: ошибка датчика в канале 1, 2



Примечания:

- 1) К каналу 1 допускается подключать аналоговые датчики 4 типов: Pt100, 4-20 мА пост. тока, 1-5 В пост. тока, или 0-10 В пост. тока.
- 2) К каналу 2 допускается подключать аналоговые датчики 3 типов: 4-20 мА пост. тока, 1-5 В пост. тока, или 0-10 В пост. тока.
- 3) Для подключения датчиков следует использовать кабель, указанный в их спецификации. При этом длина кабеля не должна превышать 12 м. Рекомендуется использовать экранированный кабель, экранирующую оплетку которого следует подключать к клемме FG прибора PAC-YG63MCA.

Спецификация прибора

| Параметр | Значение (описание) | | | | | |
|---------------------------------|--|--|--|--|--|--|
| Блок питания | 24 В пост. тока ± 10%, 5 Вт | | | | | |
| Интерфейсы | Вход | Канал | Сигнальная линия M-NET | 17 - 30 пост. тока (эквивалентный индекс в сети M-NET равен 1/4) | | |
| | | | Датчик | | | |
| | | №1 | Pt100 (3-х проводный) | Температура | -30 ~ 60°C | ±0.3%FS ±0.1°C (*3) при 25°C |
| | | | аналогов. датчик 4-20 мА пост. тока, 1-5 В пост. тока, 1-10 В пост. тока | Температура/ влажность | Задается центральным контроллером | ±0.5%FS ±0.1°C (*3) ±0.5%FS ±0.1%RH при 25°C |
| | №2 | аналогов. датчик 4-20 мА пост. тока, 1-5 В пост. тока, 1-10 В пост. тока | Температура/ влажность | Задается центральным контроллером | ±0.5%FS ±0.1°C (*3) ±0.5%FS ±0.1%RH при 25°C | |
| Выход | Ошибка датчика - выход за максимальное или минимальное значение (сухой контакт) | | Нагрузочная способность: макс.: 24 В пост. тока, 5 Вт мин.: 5 В пост. тока, 2 мВт * Не допускается прикладывать внешнее переменное напряжение. | | | |
| Условия эксплуатации и хранения | Температура | Диапазон рабочих температур | 0 to 40°C | | | |
| | Влажность | Температура хранения | -20 to 60°C | | | |
| Размеры | 200 (Ш) × 120 (В) × 45 (Г) мм | | | | | |
| Вес | 0.6 кг | | | | | |
| Внутренние часы | При отключении электропитания внутренний источник питания поддерживает ход часов в течение 1 недели. Для зарядки источника требуется 1 день. Замена источника не предполагается. | | | | | |

Документация*:

- 1) Руководство по установке и настройке прибора IM_PAC-YG63MCA(WT04975X01)_EN.pdf

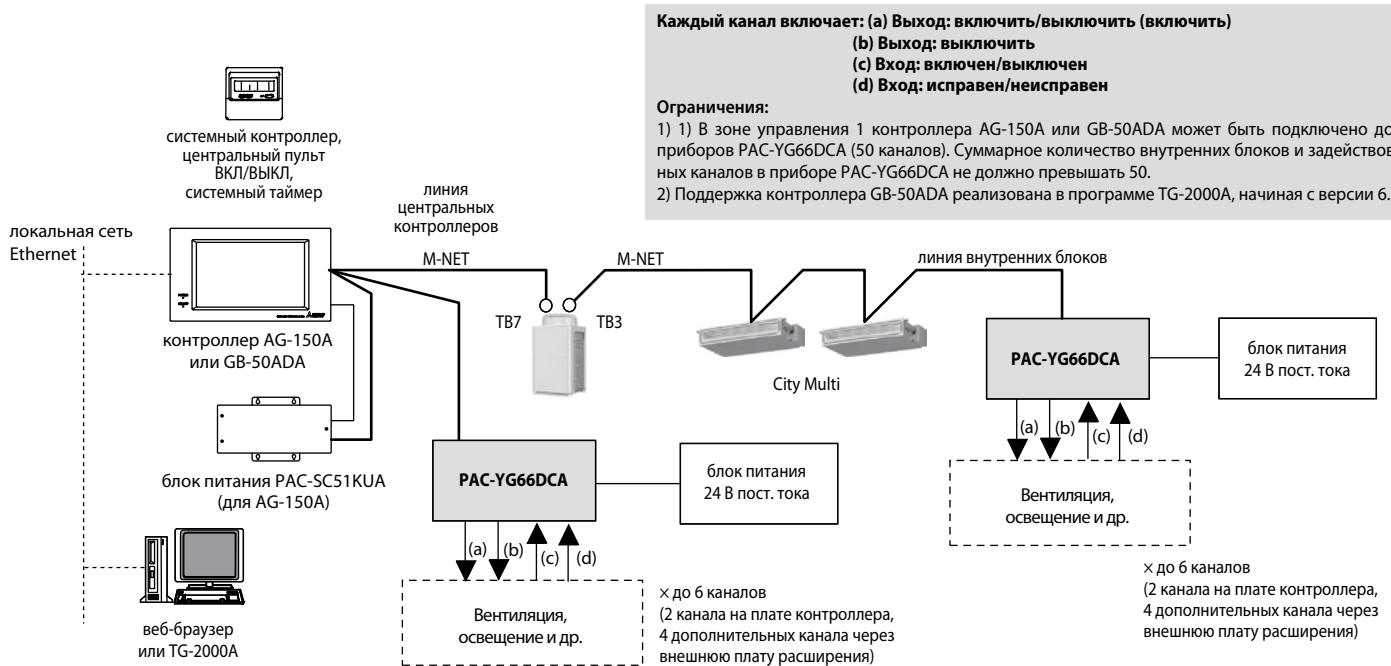
*Указанную документацию можно найти на сайте www.mitsubishi-aircon.ru

Контроллер PAC-YG66DCA для управления сторонним оборудованием

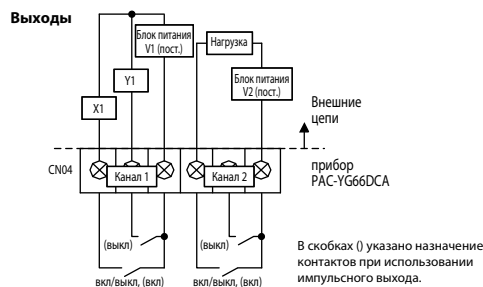
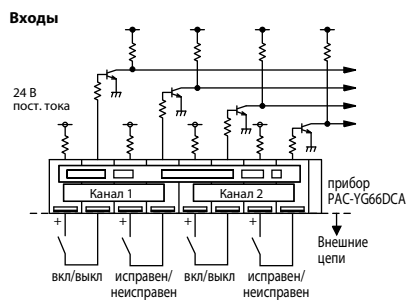
Контроллер PAC-YG66DCA используется в сочетании с центральным контроллером AG-150A или GB-50ADA для управления сторонним оборудованием, а также для мониторинга сигналов о его состоянии. Два канала управления и мониторинга подключаются непосредственно к контроллеру, и 4 дополнительных канала могут быть организованы с помощью внешней платы расширения.

Объекты управления выводятся на экран контроллера AG-150A, в веб-браузере, а также в программу диспетчеризации TG-2000A.

Внешние сигналы могут быть использованы в качестве входных параметров для управления элементами системы кондиционирования.



Подключение внешних цепей



Спецификация прибора

| Параметр | Значение (описание) | | | | |
|---------------------------------|--|---|------------------------------------|-----------------------------------|--|
| Блок питания | 24 В пост. тока ± 10%, 5 Вт | | | | |
| Интерфейсы | Сигнальная линия M-NET | 17 - 30 В пост. тока (эквивалентный индекс в сети M-NET равен 1/4) | | | |
| | На плате контроллера | выход (*3) | Включить/выключить (включить) (*4) | Сухой контакт (реле) (2) | Нагрузочная способность: макс.: 24 В пост. тока, 5 Вт мин.: 5 В пост. тока, 2 мВт * Не допускается прикладывать переменное напряжение. |
| | | | Выключить (*4) | Транзистор (2) | 24 В пост. тока, 40 мА и менее (*5) |
| | | вход | Вкл/выкл | Сухой контакт (реле) (2) | Нагрузочная способность: макс.: 24 В пост. тока, 5 Вт мин.: 5 В пост. тока, 2 мВт * Не допускается прикладывать переменное напряжение. |
| | | | Испр/неиспр. | Транзистор (2) | 24 В пост. тока, 40 мА и менее (*5) |
| | Расширение | выход (*3) | Включить/выключить (включить) (*4) | Сухой контакт (каждый из 2) | 24 В пост. тока, 1 мА и менее (*6) |
| | | | Выключить (*4) | Транзистор (каждый из 4) | 24 В пост. тока, 40 мА и менее (*5) |
| | | вход | Вкл/выкл | Вход 24В пост. тока (каждый из 4) | 24 В пост. тока, 1 мА и менее (*7) |
| Испр/неиспр. | | | | | |
| Условия эксплуатации и хранения | Температура | Диапазон рабочих температур 0 ~ 40°C Температура хранения -20 ~ 60°C | | | |
| | Влажность | 30 - 90% (не допускается конденсация) | | | |
| Размеры | 200 (Ш) × 120 (В) × 45 (Г) мм | | | | |
| Вес | 0.6 кг | | | | |
| Внутренние часы | При отключении электропитания внутренний источник питания поддерживает ход часов в течение 1 недели. Для зарядки источника требуется 1 день. Замена источника не предполагается. | | | | |

Документация*:

1) Руководство по установке и настройке прибора IM_PAC-YG66DCA(WT04977X01)_EN.pdf

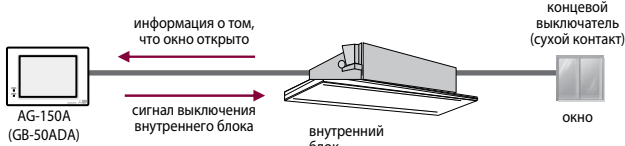
*Указанную документацию можно найти на сайте www.mitsubishi-aircon.ru

Программирование взаимодействия

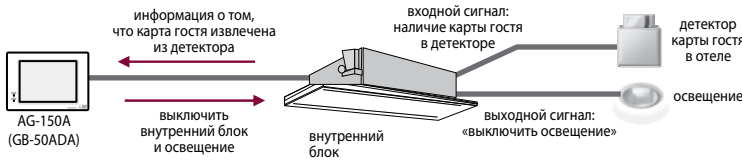
Данная функция предназначена для организации взаимосвязанной работы системы кондиционирования воздуха Mitsubishi Electric с другими системами управления, внешними датчиками и исполнительными устройствами.

- Функция реализована только в приборах AG-150A и GB-50ADA.
- Для активации необходимо купить и ввести в прибор PIN-код.
- Настройка взаимодействия не требует программирования или специального программного обеспечения, и выполняется через Интернет-браузер.
- Один прибор AG-150A или GB-50ADA допускает программирование до 150 условий.

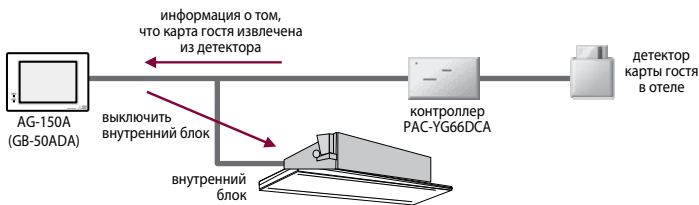
■ Вариант 1. Программирование реакции на входные сигналы



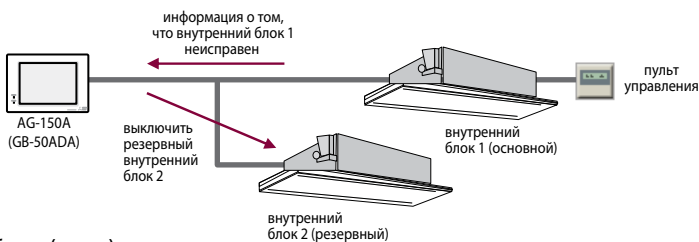
■ Вариант 2. Программирование входных и выходных цепей на внутренних блоках



■ Вариант 3. Подключение внешних цепей через контроллер PAC-YG66DCA



■ Вариант 4. Программирование взаимодействия между внутренними блоками



События (входы)

| Категория | Иконка входного сигнала | Условие взаимосвязи (событие) | | Объект |
|--------------------------|-------------------------|--|---|----------------|
| | | Условие 1 | Условие 2 | |
| Группа: вкл/выкл | | 1) Все группы вкл 2) Все группы выкл 3) Одна или несколько групп вкл 4) Одна или несколько групп выкл | - | Группа |
| Группа: режим | | 1) Все группы в данном режиме 2) Все группы не в данном режиме 3) Одна или несколько групп в данном режиме 4) Одна или несколько групп не в данном режиме | Режимы: охлаждение, осушение, циркуляция, нагрев, автоматический, байпас (Лоссей), теплообмен (Лоссей), автоматический (Лоссей) | Группа |
| Группа: авария/норма | | 1) Все блоки неисправны 2) Все блоки исправны 3) Один или несколько блоков неисправны 4) Один или несколько блоков исправны | - | Группа |
| Свободный вход: вкл/выкл | | 1) Все цепи вкл 2) Все цепи выкл 3) Одна или несколько цепей вкл 4) Одна или несколько цепей выкл | - | 1 входная цепь |

Примечания:

1. Пример: событие «Одна или несколько групп вкл» происходит после включения одной или нескольких групп из состояния «Все выкл».
2. В качестве источников событий «Группа: вкл/выкл» и «Группа: авария/норма» могут выступать внутренние блоки кондиционеров, вентустановки Лоссей и цепи контроллера PAC-YG66DCA. Однако разнотипные источники не могут быть сгруппированы вместе.
3. Событие «Группа: режим» не может быть задействовано с блоками PWFY.
4. Событие «Группа: режим» не может быть задействовано с контроллерами PAC-YG66DCA.

Анализ изменения состояния групп внутренних блоков, приточно-вытяжных вентустановок Лоссей и входных цепей осуществляется каждые 3–5 с. Если изменение состояния соответствует условию, предварительно запрограммированному в центральном контроллере AG-150A или GB-50ADA (от 1 до 150 условных конструкций), то активируются определенные выходные сигналы на плате управления внутреннего блока или на контроллере входных/выходных цепей PAC-YG66DCA.

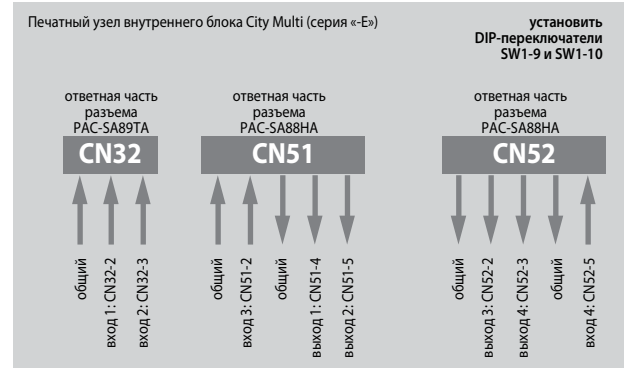
Примеры организации взаимодействия входных цепей, выходных цепей или внутренних блоков представлены ниже.

Использование в рамках системы приборов AT-50A, PAC-YG63MCA и PAC-YG60MCA не предусмотрено.

Стандартные выходные сигналы



Активирована функция «Программирование взаимодействия»



Изменяемые параметры (выходы)

| Категория | Иконка выходного сигнала | Изменяемый параметр | | Объект |
|---------------------------|--------------------------|---|---|-----------------|
| | | Наименование | Значение | |
| Группа | | Вкл/выкл | Включение/выключение | Группа |
| | | Режим | Охлаждение, осушение, циркуляция, нагрев, автоматический, байпас (Лоссей), теплообмен (Лоссей), автоматический (Лоссей) | |
| | | Целевая температура | 8~30°C (охлаждение, осушение) 8~28°C (нагрев) 8~30°C (автоматический) | |
| | | Направление воздушного потока | Средн. 3, средн. 2, средн. 1, средн. 0, горизонтально, качание, авто | |
| | | Скорость вентилятора | Низкая, средн. 2, средн. 1, авто | |
| | | Блокировка местного пульта: вкл/выкл | Текущее состояние, разрешение, запрет | |
| Свободный выход: вкл/выкл | | Блокировка местного пульта: смена режима | Текущее состояние, разрешение, запрет | 1 выходная цепь |
| | | Блокировка местного пульта: изменение целевой температуры | Текущее состояние, разрешение, запрет | |

Примечания:

1. В качестве объектов управления могут выступать внутренние блоки кондиционеров, приборы нагрева и охлаждения воды PWFY, вентустановки Лоссей и цепи контроллера PAC-YG66DCA. Однако разнотипные объекты не могут быть сгруппированы вместе.
2. Внутренние блоки систем Сити Мульти допускают установку целевой температуры в диапазоне 12~28°C в режиме нагрева (17~28°C — PUMY).
3. Параметры «Режим» и «Целевая температура» не могут быть установлены для блоков PWFY.

Lossnay

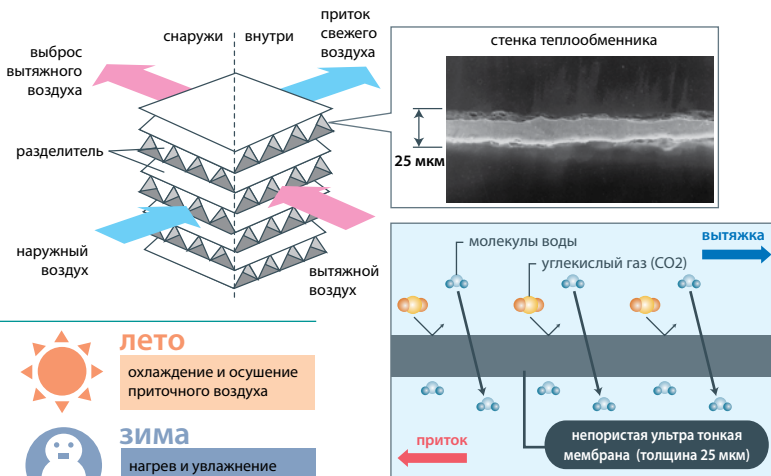
Приточно-вытяжные установки

- Вентиляция зданий и помещений может привести к значительным тепловым потерям. Система Лосней позволяет утилизировать до 70% энергии, затрачиваемой на охлаждение или обогрев воздуха в помещениях. Системы Лосней не только снижают операционные затраты на электроэнергию, но и позволяют снизить стоимость оборудования до 30% благодаря установке менее мощных моделей.
- Вентиляционная установка Лосней утилизирует явную и скрытую теплоту воздуха, то есть почти выравнивает не только температуру приточного и вытяжного воздуха, но и его влагосодержание. Благодаря использованию специального материала рекуператора приточный воздух охлаждается и осушается летом, а также нагревается и увлажняется зимой за счет вытяжного воздуха. Материал рекуператора имеет избирательную проницаемость к различным газам, что обеспечивает свободное прохождение водяного пара и препятствует прониканию загрязняющих веществ (углекислый газ, аммиак) через стенки теплообменника.



Теплообменник ЛОССНЕЙ

Теплообменник Лоссней изготовлен из ультратонкой бумаги, имеющей специальную пропитку. Гофрированные слои склеены перпендикулярно друг другу и образуют каналы для приточного и вытяжного воздуха. Через стенки теплообменника происходит передача теплоты между воздушными потоками, а также диффузия водяного пара из более влажного воздуха к менее влажному. Эффективность теплообменника Лоссней 5-го поколения увеличена за счет применения влагопроницаемого клея для фиксации гофрированных слоев и разделителей.



Приток свежего воздуха без дискомфорта

Вентустановка Лоссней не просто подает свежий воздух, но и изменяет его температуру и влажосодержание. Летом приточный воздух охлаждается и осушается за счет тепло- и влагообмена с вытяжным воздухом. Зимой - наоборот: приточный воздух нагревается и увлажняется перед поступлением в помещение.



лето

охлаждение и осушение приточного воздуха



зима

нагрев и увлажнение приточного воздуха

Экономия

Снижение эксплуатационных расходов

снижение расходов достигает

18.8%



Нужен менее мощный кондиционер

обычная система

12,5 кВт

ЛОССНЕЙ

с использованием ЛОССНЕЙ

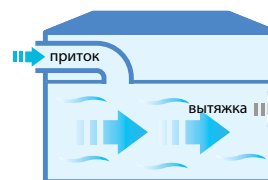
10 кВт

Сбалансированный воздухообмен



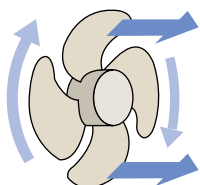
Если в помещении не организован приток свежего воздуха, то давление в помещении понижается. В этом случае эффективность установленной вытяжной системы резко падает.

ЛОССНЕЙ



Организация циркуляции воздуха с помощью приточно-вытяжной системы обеспечивает сбалансированный воздухообмен в помещении и эффективное удаление загрязненного воздуха.

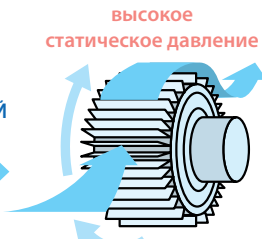
Комфортное воздушораспределение



осевой вентилятор

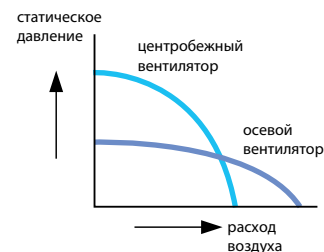
Осевые вентиляторы имеют низкое статическое давление, и их способность удалять воздух из герметизированных помещений ограничена. Также они не могут быть использованы для работы с сетью воздуховодов и дополнительных вентиляционных элементов.

ЛОССНЕЙ



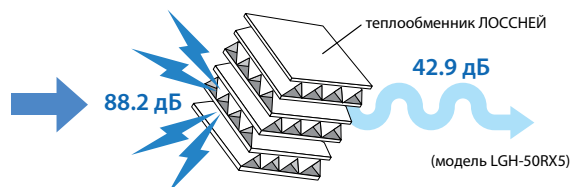
центробежный вентилятор

Центробежные вентиляторы характеризуются высоким статическим давлением. Они хорошо удаляют воздух даже из герметизированных помещений. Напор вентилятора достаточен для организации воздушораспределения через сеть воздуховодов.



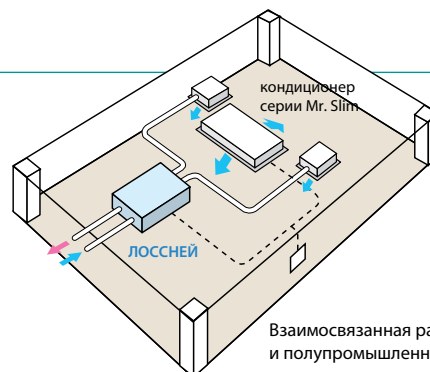
Шумоглушение

Структура и материал теплообменника ЛОССНЕЙ препятствуют передаче звуковых волн и поглощают звуковые колебания. Лабораторными измерениями и многолетним опытом эксплуатации подтверждена эффективность подавления шума в помещениях вблизи аэропортов, железнодорожных линий и автомагисталей.



Взаимосвязь с кондиционером

Система управления приточно-вытяжной установки ЛОССНЕЙ позволяет создавать объединения с кондиционером полупромышленной серии Mr. Slim для организации синхронной работы. Вентустановку можно включить синхронно с кондиционером или отдельно от него, используя штатный настенный пульт кондиционера.



Взаимосвязанная работа вентустановки ЛОССНЕЙ и полупромышленного кондиционера

Настенная приточно-вытяжная установка

VL-100U-E

Вентустановки Lossnay

Расход воздуха: 100 м³/ч



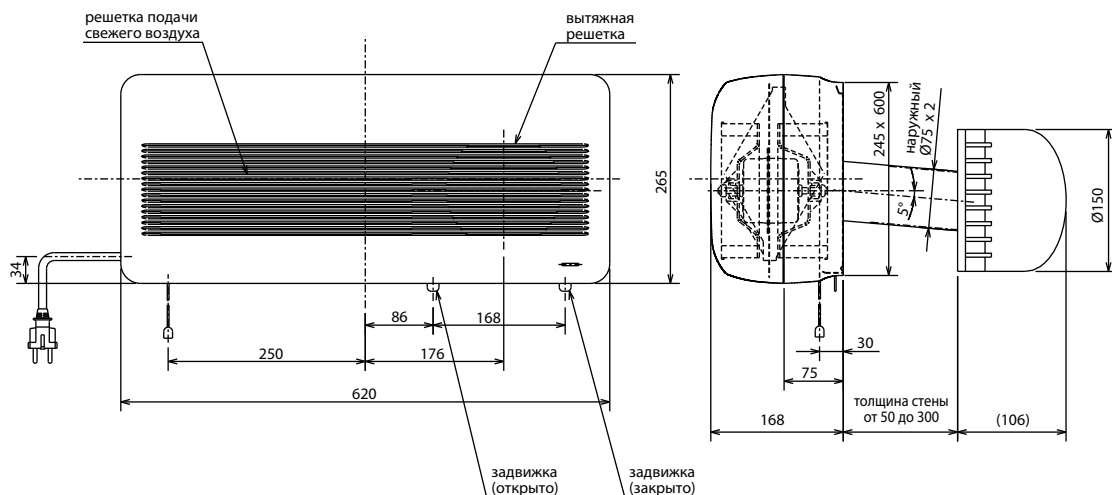
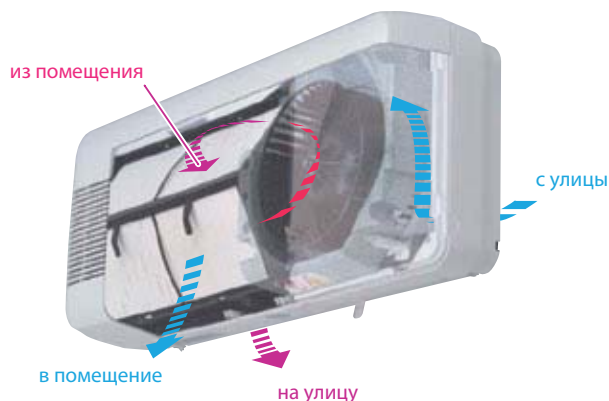
Описание прибора

Для поддержания здорового микроклимата в квартире следует продумать систему приточной вентиляции. Эффективной, с точки зрения стоимости, комфорта, надежности и энергосбережения, является приточно-вытяжная установка Лоссней от Mitsubishi Electric.

В установках Лоссней встроен запатентованный компанией Mitsubishi Electric рекуператор, где приточный и вытяжной воздух обмениваются теплом и влагой. Зимой воздух, подаваемый в комнату, подогревается и увлажняется теплым воздухом, который удаляется из комнаты. Летом, наоборот, подаваемый воздух частично охлаждается и осушается. Это не только снижает потребление энергии, но и улучшает самочувствие.

В установке Лоссней нет движущихся частей, кроме вентилятора, поэтому она нуждается лишь в несложном обслуживании — чистке фильтра и теплообменника.

- Модель VL-100U-E устанавливается на стене.
- Воздух подается через два отверстия в стене диаметром 75 мм.
- Расход воздуха может регулироваться (высокий и низкий).
- В комплекте с прибором VL-100U-E прилагаются аксессуары для монтажа.



Характеристики приборов

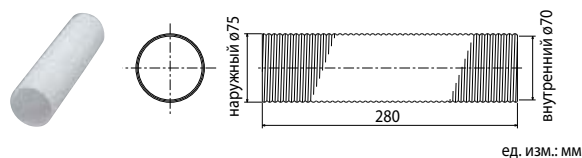
| Параметр / Модель | | VL-100U-E |
|--|---------|--|
| Напряжение питания (В, ф, Гц) | | 220-240 В, 1 фаза, 50 Гц |
| Потребляемая мощность, Вт | низкая | 23 |
| | высокая | 26 |
| Расход воздуха, м ³ /ч | низкая | 65 |
| | высокая | 105 |
| Уровень шума, дБ(А) | низкая | 29,5 |
| | высокая | 39,0 |
| Эффективность рекуперации (по энтальпии), % | низкая | 77 |
| | высокая | 70 |
| Вес, кг | | 6,5 |
| Габариты, мм | длина | 620 |
| | толщина | 168 |
| | высота | 265 |
| Размер отверстия в стене, мм | | 2 отв. Ø75 |
| Гарантированный диапазон наружных температур | | -10°C ¹ ... +40°C |
| Завод (страна) | | MITSUBISHI ELECTRIC CORPORATION NAKATSUGAWA WORKS (Япония) |

¹ Прибор сохраняет работоспособность и при более низкой температуре наружного воздуха, если используется для вентиляции обычных жилых помещений. При этом не допускается применение увлажнителей воздуха.

Опции

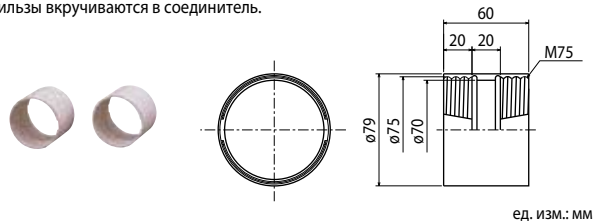
1) Пластиковая гильза-удлинитель P-100P-E (1 шт.)

Толщина стены при использовании гильзы-удлинителя может достигать 600 мм. При необходимости гильзу можно отрезать до необходимой длины.



2) Пластиковые соединители P-100PJ-E (в наборе 2 шт.)

Соединитель используется для стыковки 2-х пластиковых гильз. Гильзы вкручиваются в соединитель.





Подвесная приточно-вытяжная установка

LGH-40ES-E

Вентустановки Lossnay

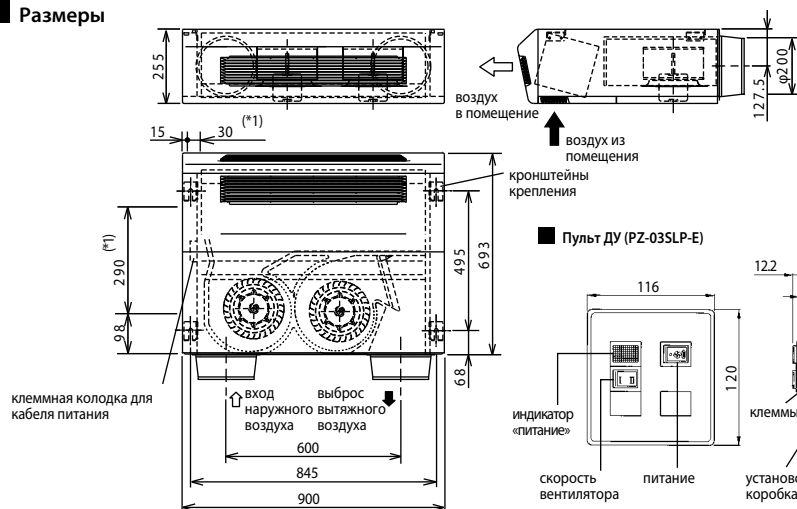
Расход воздуха: 400 м³/ч

Описание прибора

- Эта модель устанавливается горизонтально под потолок (высота прибора 255 мм).
- Система поставляется с двумя фильтрами (подача и вытяжка) класса EU-3.
- Компактный и легкий прибор.
- Срок службы теплообменного элемента до 10 лет.
- Управление: ВКЛ/ВЫКЛ, скорость вентилятора высокая/низкая.
- Удобное обслуживание прибора.

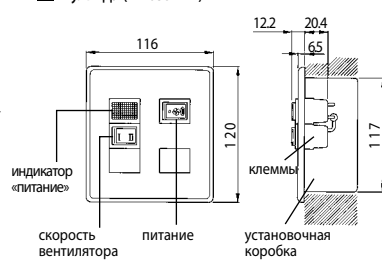
| Параметр / Модель | | LGH-40ES-E |
|--|-------------------|--|
| Потребляемая мощность | кВт | 0,146 |
| Расход воздуха (мин-макс) | м ³ /ч | 250-400 |
| Эффективность утилизации тепла (мин-макс) | % | 48,0-54,0 |
| Уровень шума (мин-макс) | дБ(А) | 34-43 |
| Вес | кг | 25,0 |
| Габариты (ШхДхВ) | мм | 900x693x255 |
| Напряжение питания | В, ф, Гц | 220-240В, 1 ф, 50 Гц |
| Диаметр воздуховодов | мм | 200 |
| Гарантированный диапазон наружных температур | | -10 ... +40 °С |
| Завод (страна) | | MITSUBISHI ELECTRIC CORPORATION NAKATSUGAWA WORKS (Япония) |

Размеры



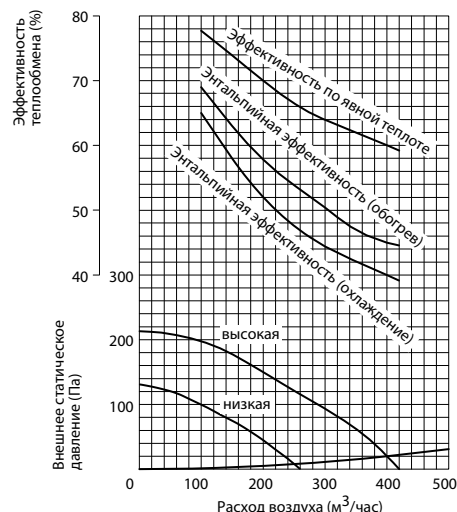
*1: Расположение отверстия для ввода кабеля электропитания

Пульт ДУ (PZ-03SLP-E)

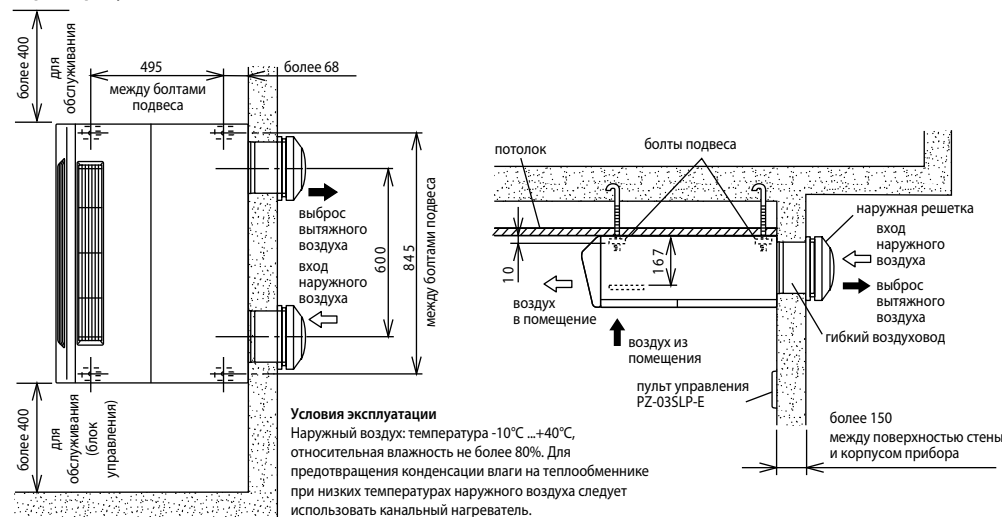


ед.изм.: мм

Характеристики

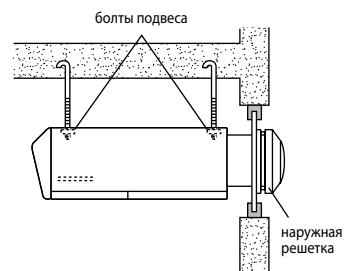


Примеры установки



Условия эксплуатации
 Наружный воздух: температура -10°C ... +40°C, относительная влажность не более 80%. Для предотвращения конденсации влаги на теплообменнике при низких температурах наружного воздуха следует использовать канальный нагреватель.

при установке в стеклопакет



*Примечания:
 • Воздуховоды к наружным решеткам должны быть теплоизолированы.
 • Не допускайте попадания дождя в наружные решетки.

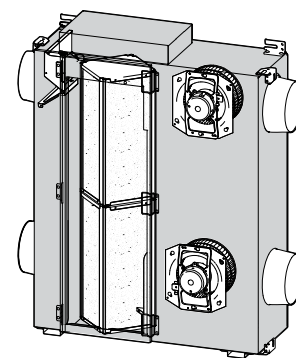
| Наименование | Описание |
|--------------|-----------------------------------|
| 1 PZ-03SLP-E | Проводной пульт управления Лосней |

Канальная приточно-вытяжная установка

LGH-50RSDC-E

Вентустановки Lossnay

Расход воздуха: 400 м³/ч

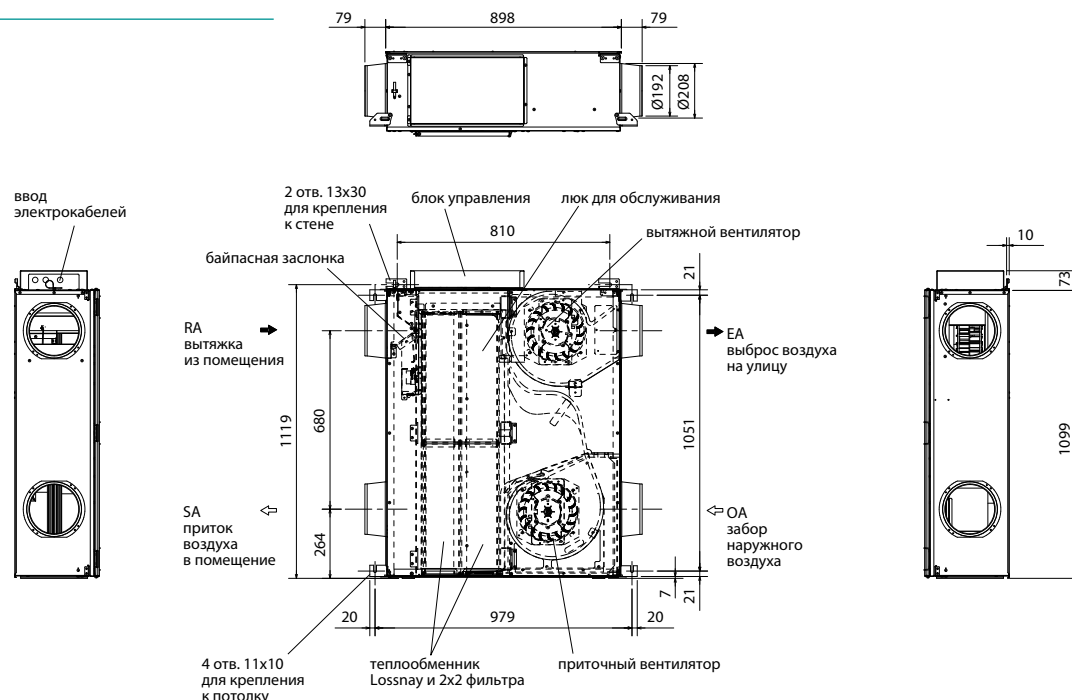


Описание прибора

- Приточно-вытяжная установка LGH-50RSDC-E оснащена экономичными двигателями постоянного тока.
- Прибор устанавливается за подшивным потолком или вертикально на полу. При горизонтальной установке прибора люк для обслуживания должен быть расположен сверху, а сервисное пространство над блоком должно быть не менее 1000 мм. При вертикальной установке: сервисное пространство сверху и сбоку — не менее 400 мм.
- Система поставляется с двумя фильтрами (подача и вытяжка) класса EU-G3.
- Предусмотрена только автономная работа. Для управления прибором используются внешние переключатели для включения одной из 5 ступеней производительности.
- Допускается дисбаланс приточного и вытяжного воздуха.
- В качестве материала рекуператора используется ультратонкая пленка. Срок службы теплообменного элемента до 10 лет.
- Режимы работы «рекуперация» или «байпас» выбираются автоматически. Предусмотрена фиксация одного из этих режимов с помощью DIP-переключателя на плате управления.
- Прибор имеет встроенную систему управления внешним приточным нагревателем, а также цепи для формирования выходных сигналов: включен/выключен, норма/авария.
- Предусмотрено подключение датчика углекислого газа. По сигналу датчика (сухой контакт) вентустановка переходит на высокую скорость вращения вентилятора вне зависимости от скорости, установленной на пульте управления.

| Параметр / Модель | | LGH-50RSDC-E | | | | | | | | | | |
|---|-------------------|---|------|------|------|------|-------------|------|------|------|------|------|
| Напряжение питания | В, ф, Гц | 220-240 В, 1 фаза, 50 Гц | | | | | | | | | | |
| Режим работы | | Рекуперация | | | | | Байпас | | | | | |
| Скорость вентилятора | | 1 | 2 | 3 | 4 | 5 | Режим Power | 1 | 2 | 3 | 4 | 5 |
| Рабочий ток | А | 1,17 | 0,67 | 0,35 | 0,20 | 0,13 | 1,80 | 1,20 | 0,70 | 0,35 | 0,20 | 0,13 |
| Потребляемая мощность | Вт | 165 | 90 | 41 | 22 | 14 | 265 | 164 | 90 | 40 | 21 | 14 |
| Расход воздуха | м ³ /ч | 395 | 305 | 215 | 144 | 90 | 468 | 395 | 305 | 215 | 144 | 90 |
| Внешнее статическое давление | Па | 100 | 60 | 30 | 15 | 7 | 135 | 100 | 60 | 30 | 15 | 7 |
| Эффективность рекуперации по температуре | % | 77,5 | 81,5 | 85,5 | 88 | 90 | — | — | — | — | — | — |
| Эффективность рекуперации по энтальпии, % | нагрев | 71 | 75 | 79 | 82 | 84 | — | — | — | — | — | — |
| | охлаждение | 68 | 72,5 | 77 | 80,5 | 83 | — | — | — | — | — | — |
| Уровень шума | дБ(А) | 31 | 26,5 | 21 | 18 | 18 | 35 | 31 | 26,5 | 21 | 18 | 18 |
| Пусковой ток | А | не более 2,5 А | | | | | | | | | | |
| Вес | кг | 48,0 | | | | | | | | | | |
| Габариты (ШхДхВ) | мм | 1172x1056x322 | | | | | | | | | | |
| Диаметр воздуховодов | мм | 200 | | | | | | | | | | |
| Гарантированный диапазон наружных температур (относительная влажность не более 80%) | | -10 ... +40°C — непрерывная работа приточного и вытяжного вентиляторов; -15 ... -10°C — прерывистая работа приточного вентилятора (60 мин. — включен, 10 мин. — выключен) и непрерывная работа вытяжного вентилятора; ниже -15°C — прерывистая работа приточного вентилятора (5 мин. — включен, 55 мин. — выключен) и непрерывная работа вытяжного вентилятора. | | | | | | | | | | |
| Завод (страна) | | MITSUBISHI ELECTRIC CORPORATION NAKATSUGAWA WORKS (Япония) | | | | | | | | | | |

Размеры





LGH-15/25/35/50/65/80/100RX5



LGH-150/200RX5

Канальная приточно-вытяжная установка

LGH-RX5

Вентустановки Lossnay

Расход воздуха: 150–2000 м³/ч

Описание приборов

- Модели этой серии устанавливаются за подшивным потолком. Допускается вертикальная установка на стену.
- Система поставляется с двумя фильтрами (подача и вытяжка) класса EU-G3.
- Предусмотрена автономная работа, работа совместно с кондиционерами серии Mr. Slim, а также в составе мультизональной системы Сити Мульти.
- Подавление шума в канале приточного воздуха. Уровень наружного шума снижается на 30 дБ.
- Допускается дисбаланс приточного и вытяжного воздуха.
- В качестве материала рекуператора используется ультратонкая пленка.
- Режимы работы: автоматический, рекуперация, без теплообмена. Предусмотрена возможность подключения к системе диспетчеризации.

- Срок службы теплообменного элемента до 10 лет.
- Встроена система управления внешним приточным нагревателем.
- Существует программа подбора и расчета параметров воздуха для приточно-вытяжных установок Лосней (www.mitsubishi-aircon.ru, раздел «Программы/Дистрибутивы»).
- Для управления используется русифицированный пульт PZ-60DR-E со встроенным недельным таймером.
- Предусмотрено подключение датчика углекислого газа. По сигналу датчика (сухой контакт) вентустановка переходит на высокую скорость вращения вентилятора вне зависимости от скорости, установленной на пульте управления.

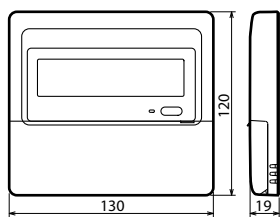
| Параметр / Модель | | LGH-15RX5-E | LGH-25RX5-E | LGH-35RX5-E | LGH-50RX5-E | LGH-65RX5-E |
|--|-------------------|--|-------------|-------------|--------------|-------------|
| Потребляемая мощность | Вт | 110 | 129 | 212 | 286 | 380 |
| Расход воздуха (мин-макс) | м ³ /ч | 110 - 150 | 105 - 250 | 115 - 350 | 180 - 500 | 265 - 650 |
| Эффективность рекуперации по температуре (макс. скорость - мин. скорость) | % | 82,0 - 85,5 | 79,0 - 83,5 | 80,0 - 88,0 | 78,0 - 86,0 | 77,0 - 86,0 |
| Эффективность рекуперации по энтальпии, % (макс. скорость - мин. скорость) | нагрев | 75,0 - 81,0 | 69,5 - 77,5 | 71,5 - 81,5 | 69,0 - 78,0 | 68,5 - 78,0 |
| | охлаждение | 73,0 - 81,0 | 68,0 - 76,0 | 71,0 - 81,0 | 66,5 - 77,0 | 66,0 - 77,0 |
| Уровень шума (мин-макс) | дБ(А) | 18 - 28 | 18 - 27 | 18 - 32 | 19 - 34 | 22 - 34,5 |
| Вес | кг | 20,0 | 20,0 | 29,0 | 33,0 | 40,0 |
| Габариты (ШхДхВ) | мм | 735x780x273 | 735x780x273 | 874x888x315 | 1016x888x315 | 954x908x386 |
| Напряжение питания | В, ф, Гц | 220-240 В, 1 фаза, 50 Гц | | | | |
| Диаметр воздуховодов | мм | 100 | 150 | | 200 | |
| Гарантированный диапазон наружных температур | | -15 ... +40°C, относительная влажность не более 80% | | | | |
| Завод (страна) | | MITSUBISHI ELECTRIC CORPORATION NAKATSUGAWA WORKS (Япония) | | | | |

| Параметр / Модель | | LGH-80RX5-E | LGH-100RX5-E | LGH-150RX5-E | LGH-200RX5-E |
|--|-------------------|--|---------------|-------------------------|---------------|
| Потребляемая мощность | Вт | 415 | 535 | 830 | 1100 |
| Расход воздуха (мин-макс) | м ³ /ч | 355 - 800 | 415 - 1000 | 1300 - 1500 | 1580 - 2000 |
| Эффективность рекуперации (по температуре) (макс. скорость - мин. скорость) | % | 79,0 - 87,5 | 80,0 - 87,0 | 80,0 - 81,0 | 80,0 - 83,0 |
| Эффективность рекуперации (по энтальпии), % (макс. скорость - мин. скорость) | нагрев | 71,0 - 79,5 | 72,5 - 80,0 | 72,0 - 72,5 | 72,5 - 73,5 |
| | охлаждение | 70,0 - 79,5 | 71,0 - 79,0 | 70,0 - 71,5 | 71,0 - 72,0 |
| Уровень шума (мин-макс) | дБ(А) | 22 - 34,5 | 21 - 37 | 33,5 - 39 | 32,5 - 40 |
| Вес | кг | 53,0 | 59,0 | 105,0 | 118,0 |
| Габариты (ШхДхВ) | мм | 1004x1144x399 | 1231x1144x399 | 1004x1144x798 | 1231x1144x798 |
| Напряжение питания | В, ф, Гц | 220-240 В, 1 фаза, 50 Гц | | | |
| Диаметр воздуховодов | мм | 250 | | 2 x 250 на каждый канал | |
| Гарантированный диапазон наружных температур | | -15 ... +40°C, относительная влажность не более 80% | | | |
| Завод (страна) | | MITSUBISHI ELECTRIC CORPORATION NAKATSUGAWA WORKS (Япония) | | | |

Пульт управления PZ-60DR-E



Опция PZ-60DR-E



ед. изм.: мм

Проводной пульт для автономного управления одной или группой (не более 15) установок Лосней.

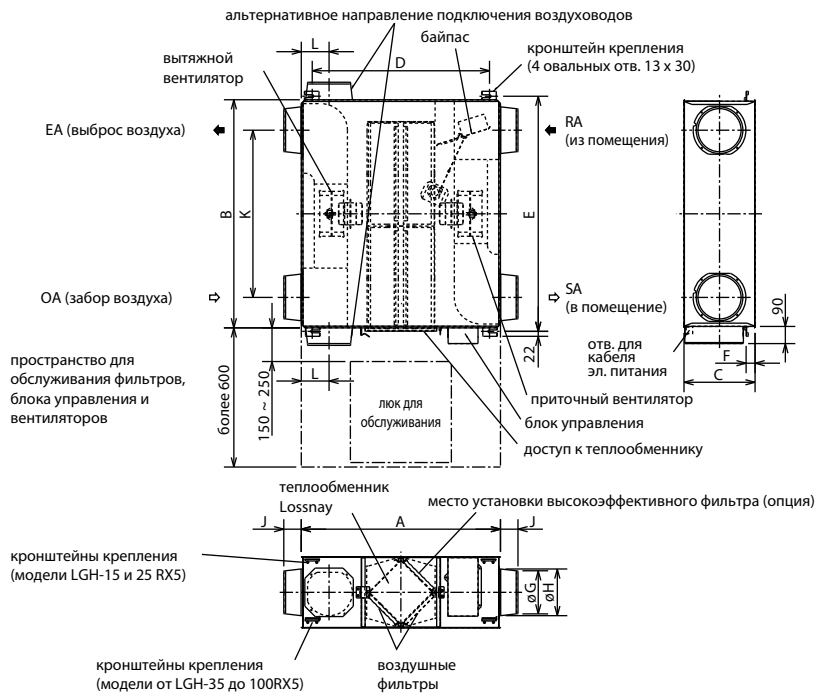
- Группа может содержать не более 2 пультов управления.
- Максимальная длина кабеля сигнальной линии составляет 500 м.
- Информация в матричную секцию выводится на русском языке.

Опции (аксессуары)

| | Наименование | Описание |
|---|------------------|---|
| 1 | PZ-60DR-E | Проводной пульт для автономного управления Лосней |
| 2 | PZ-15RFM | Высокоэффективный фильтр (EU-F7) для LGH-15RX5-E |
| 3 | PZ-25RFM | Высокоэффективный фильтр (EU-F7) для LGH-25RX5-E |
| 4 | PZ-35RFM | Высокоэффективный фильтр (EU-F7) для LGH-35RX5-E |
| 5 | PZ-50RFM | Высокоэффективный фильтр (EU-F7) для LGH-50RX5-E |
| 6 | PZ-65RFM | Высокоэффективный фильтр (EU-F7) для LGH-65RX5-E |
| 7 | PZ-80RFM | Высокоэффективный фильтр (EU-F7) для LGH-80RX5-E |
| 8 | PZ-100RFM | Высокоэффективный фильтр (EU-F7) для LGH-100RX5-E. Для моделей LGH-150RX5-E и LGH-200RX5-E потребуются 2 фильтра. |

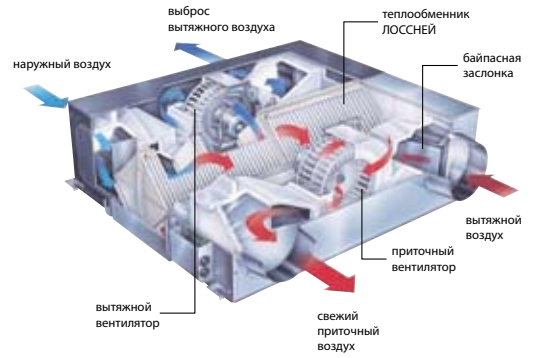
Программа подбора и расчета параметров воздуха для приточно-вытяжных установок Лосней «Lossnay Selection»: <http://www.mitsubishi-aircon.ru>, раздел «Программы/Дистрибутивы»

LGH-15,25,35,50,65,80,100RX5-E



**Аксессуары
LGH-15,25,35,50,65,80,100RX5-E**

- Крепежные винтыx18
- Фланцы для воздухопроводов x4 (2 на вытяжку, 2 на приток)
- Защитная крышка x1 (для вертикальной установки)
- Кабель соединения Лоссней - Mr. Slim x1



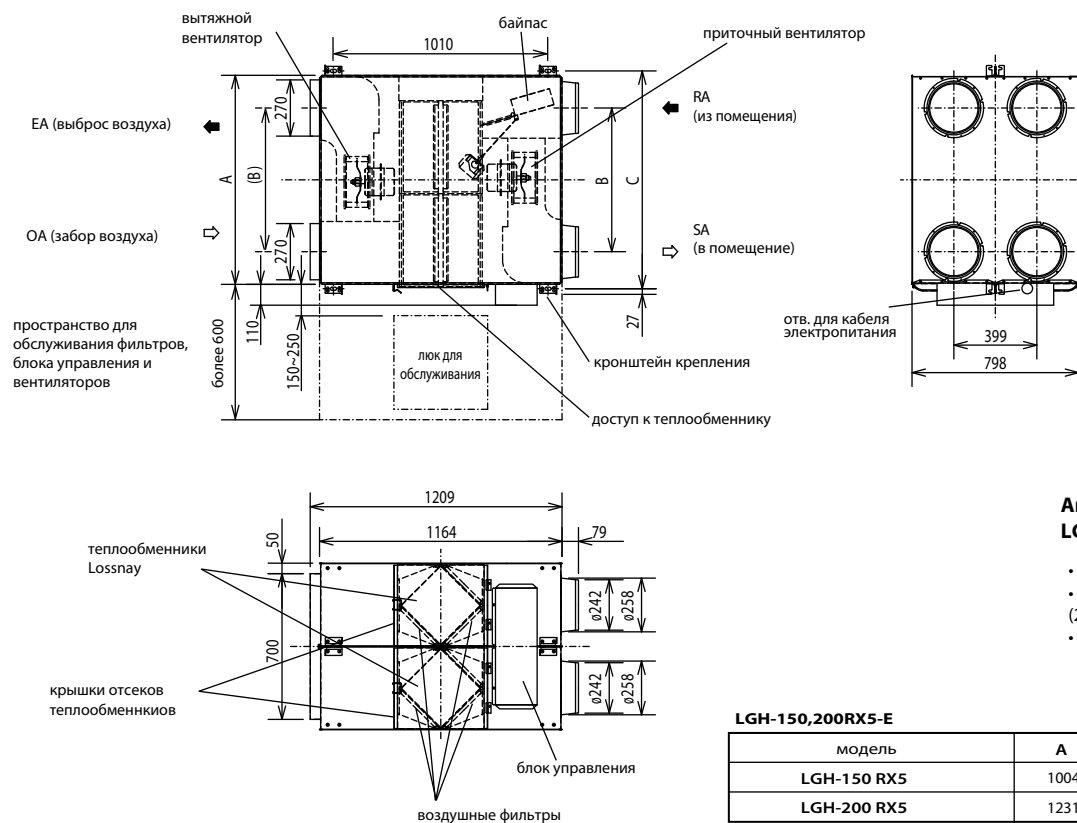
LGH-15,25,35,50,65,80,100RX5-E

ед. изм.: мм

| модель | размеры | | | крепление приборов | | | диаметр возд-да | фланец для воздуховода | | | расстояние до центра | | вес (кг) |
|-------------|---------|------|-----|--------------------|------|-----|-----------------|------------------------|-----|-----|----------------------|-----|----------|
| | A | B | C | D | E | F | | G | H | J | K | L | |
| LGH-15 RX5 | 780 | 735 | 273 | 768 | 782 | 10* | ø100 | 97,5 | 110 | 103 | 530 | 102 | 20 |
| LGH-25 RX5 | 780 | 735 | 273 | 768 | 782 | 10* | ø150 | 142 | 160 | 63 | 530 | 102 | 20 |
| LGH-35 RX5 | 888 | 874 | 315 | 875 | 921 | 36 | ø150 | 142 | 160 | 64 | 650 | 124 | 29 |
| LGH-50 RX5 | 888 | 1016 | 315 | 875 | 1063 | 36 | ø200 | 192 | 208 | 79 | 745 | 124 | 32 |
| LGH-65 RX5 | 908 | 954 | 386 | 895 | 1001 | 37 | ø200 | 192 | 208 | 79 | 692 | 133 | 40 |
| LGH-80 RX5 | 1144 | 1004 | 399 | 1010 | 1036 | 10 | ø250 | 242 | 258 | 79 | 690 | 165 | 53 |
| LGH-100 RX5 | 1144 | 1231 | 399 | 1010 | 1263 | 10 | ø250 | 242 | 258 | 79 | 917 | 165 | 59 |

* расстояние от потолка

LGH-150,200RX5-E



**Аксессуары
LGH-150,200RX5-E**

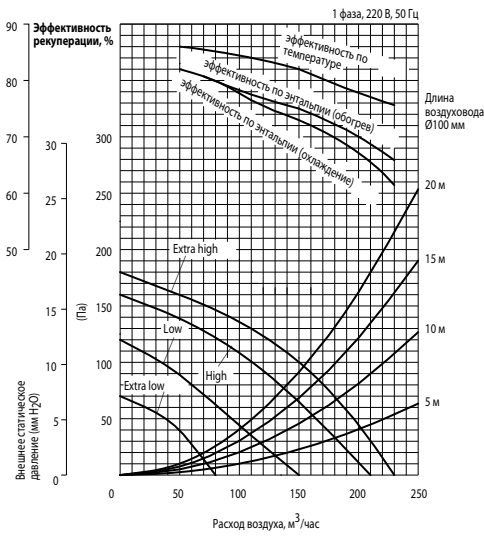
- Крепежные винтыx16
- Фланцы для воздухопроводовx4 (2 на вытяжку, 2 на приток)
- Кабель соединения Лоссней - Mr. Slim x1

LGH-150,200RX5-E

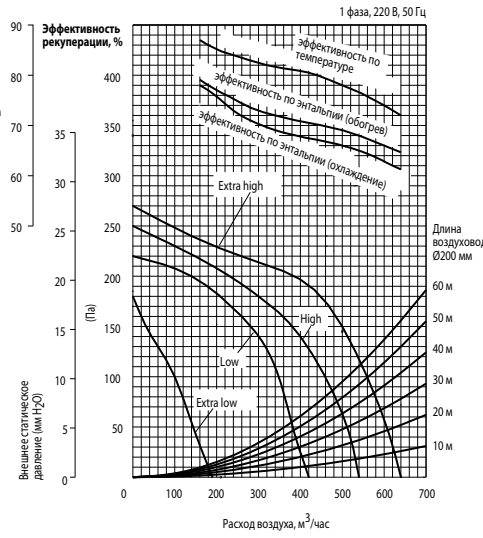
| модель | A | B | C | вес (кг) |
|-------------|------|-----|------|----------|
| LGH-150 RX5 | 1004 | 690 | 1045 | 105 |
| LGH-200 RX5 | 1231 | 917 | 1272 | 118 |

Напорные характеристики вентилятора и эффективность теплообмена

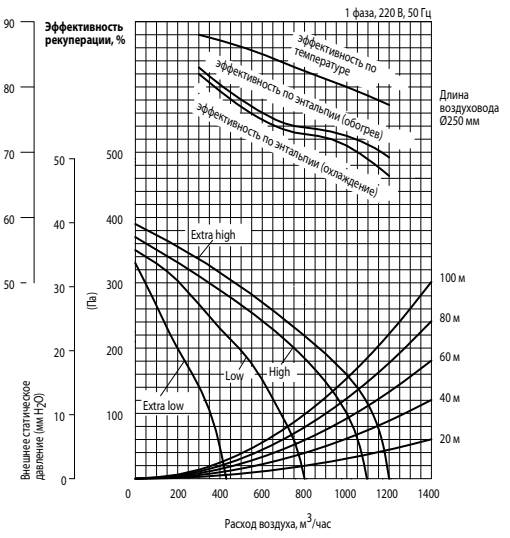
LGH-15RX5-E



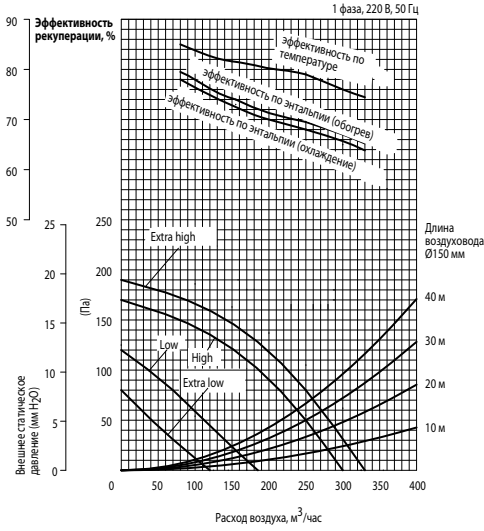
LGH-50RX5-E



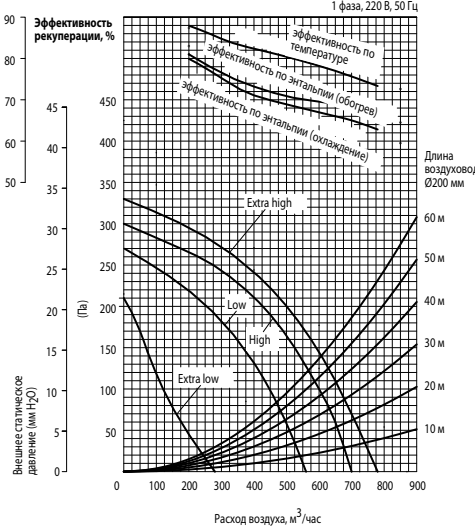
LGH-100RX5-E



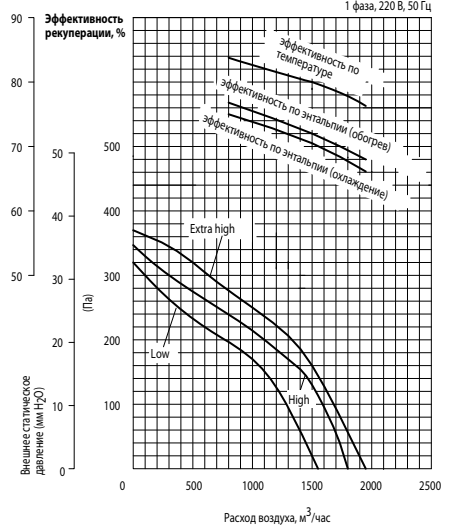
LGH-25RX5-E



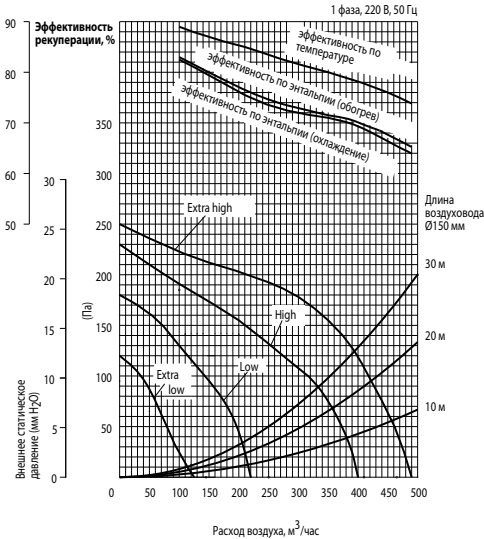
LGH-65RX5-E



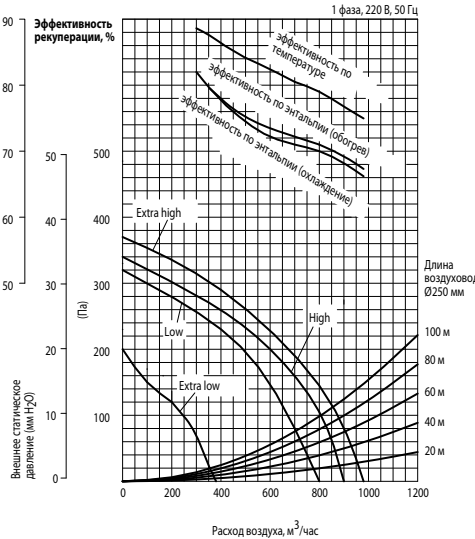
LGH-150RX5-E



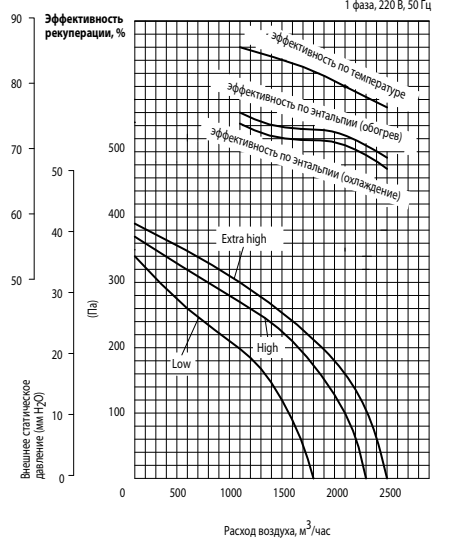
LGH-35RX5-E



LGH-80RX5-E



LGH-200RX5-E



ZUBADAN

Системы отопления и нагрева воды

Принцип получения тепла с помощью теплового насоса отличается от традиционных систем нагрева, основанных на сжигании газа или жидкого топлива, а также прямого преобразования электрической энергии в тепловую. В таких системах единица энергии энергоносителя преобразуется в неполную единицу тепловой энергии. В то время как тепловой насос, затрачивая единицу электрической энергии, «перекачивает» в помещение от 2 до 6 единиц тепловой энергии, забирая ее из наружного воздуха. Поэтому высокая эффективность воздушного теплового насоса делает естественным выбор в пользу таких систем для отопления помещений и нагрева воды на объектах, имеющих ограниченные энергоресурсы.

Дополнительный энергетический и экономический эффект применения тепловых насосов основан на создании контура утилизации (использования) тепла в рамках единой системы охлаждения, отопления и нагрева воды. Эта возможность востребована на объектах со значительным потреблением горячей воды, например, в ресторанах, фитнес-клубах, офисах и коттеджах.

- Тепловые насосы ZUBADAN выпускаются в бытовой, полупромышленной и мультизональной модификациях.
- Теплопроизводительность 1 системы может составлять от 3 до 63 кВт.
- Минимальная температура наружного воздуха -25°C . При более низких температурах холодного периода года устанавливают, так называемые, бивалентные системы с дополнительным источником тепла. Такая комбинация позволяет, практически весь отопительный период использовать тепловой насос, и лишь в редкие холодные дни задействовать дополнительный источник тепла.
- Предусмотрено центральное управление системой отопления и горячего водоснабжения, диспетчеризация и подключение в системы «умный дом».

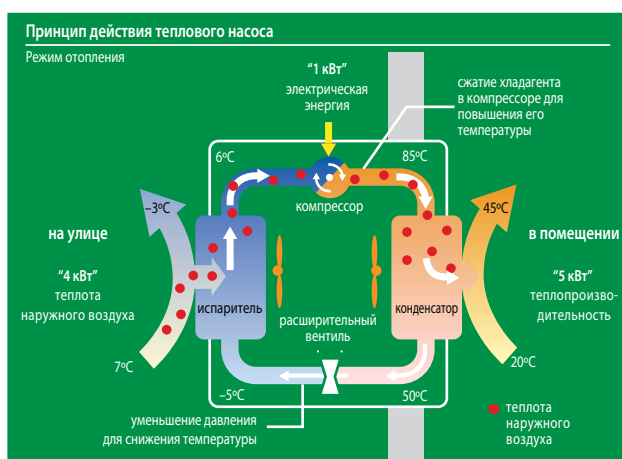


| Серия | Наименование | Теплопроизводительность, кВт | | | | | | | | | | | | Назначение | стр. | | | | |
|---|---|------------------------------|-----|-----|-----|-----|-----|-----|------|------|------|------|------|------------|------|--|---|-----------------------|-----|
| | | 3,2 | 4,0 | 5,0 | 6,0 | 7,0 | 8,0 | 9,0 | 11,2 | 14,0 | 16,0 | 23,0 | 27,0 | | | | | | |
| Бытовая серия | Наружный блок ZUBADAN MUZ-FH VEHZ | 3,2 | 4,0 | | 6,0 | | | | | | | | | | | | | • Воздушное отопление | 194 |
| Полупромышленная серия Mr. SLIM | Наружный блок ZUBADAN PUHZ-SHW | | | | | | 8,0 | | 11,2 | 14,0 | | | | | | | • Воздушное отопление • Нагрев (охлаждение) воды | 196 | |
| | Наружный блок ZUBADAN PUHZ-SHW230YKA | | | | | | | | | | 23,0 | | | | | | • Нагрев (охлаждение) воды | 196 | |
| | Наружный блок POWER INVERTER PUHZ-SHW/SW/RP | | | | | 7,0 | 8,0 | | 11,2 | 14,0 | 16,0 | 23,0 | | 27,0 | | | • Нагрев (охлаждение) воды | 202 | |
| | Наружный блок POWER INVERTER PUHZ-W | | | 5,0 | | | | | 9,0 | | | | | | | | • Нагрев (охлаждение) воды | 200 | |
| | Наружный блок ZUBADAN PUHZ-HW | | | | | | | | 11,2 | 14,0 | | | | | | | • Нагрев (охлаждение) воды | 200 | |
| | Гидромодули | | | 5,0 | 7,0 | 8,0 | | 9,0 | 11,2 | 14,0 | | | | | | | • Нагрев воды | 212 | |
| Мультизональные VRF-системы City Multi G5 | Тепловая завеса PHV DXE | | | 5,3 | 5,6 | | 7,9 | 8,3 | | 11,2 | | | | | | | • Тепловая завеса | 222 | |
| | Наружный блок ZUBADAN PUHY-HP | | | | | | | | | | | 25,0 | 31,5 | 50,0 | 63,0 | | • Воздушное отопление • Нагрев (охлаждение) воды | 216 | |
| | Бустерный блок PWFY-P BU | | | | | | | | 12,5 | | | | | | | | • Нагрев воды (до 70°C) | 218 | |
| | Теплообменный блок PWFY-P AU | | | | | | | | 12,5 | | | 25,0 | | | | | • Нагрев (охлаждение) воды | 219 | |
| | Тепловая завеса VRF PHV DXE | | | 5,3 | 5,6 | | 7,9 | 8,3 | | 11,2 | | | | | | | • Тепловая завеса | 222 | |

Что такое тепловой насос?

Второе начало термодинамики гласит: «Теплота самопроизвольно переходит от тел более нагретых к телам менее нагретым». А можно ли заставить тепло двигаться в обратном направлении? Да, но в этом случае потребуются дополнительные затраты энергии (работа).

Системы, которые переносят тепло в обратном направлении, часто называют тепловыми насосами. Тепловой насос может представлять собой парокомпрессионную холодильную установку, которая состоит из следующих основных компонентов: компрессор, конденсатор, расширительный вентиль и испаритель. Газообразный хладагент поступает на вход компрессора. Компрессор сжимает газ, при этом его давление и температура увеличиваются (универсальный газовый закон Менделеева—Клапейрона). Горячий газ подается в теплообменник, называемый конденсатором, в котором он охлаждается, передавая свое тепло воздуху или воде, и конденсируется — переходит в жидкое состояние. Далее на пути жидкости высокого давления установлен расширительный вентиль, понижающий давление хладагента. Компрессор и расширительный вентиль делят замкнутый гидравлический контур на две части: сторону высокого давления и сторону низкого давления. Проходя через расширительный вентиль, часть жидкости испаряется, и температура потока понижается.



Далее этот поток поступает в теплообменник (испаритель), связанный с окружающей средой (например, воздушный теплообменник на улице). При низком давлении жидкость испаряется (превращается в газ) при температуре ниже, чем температура наружного воздуха или грунта. В результате часть тепла наружного воздуха или грунта переходит во внутреннюю энергию хладагента. Газообразный хладагент вновь поступает в компрессор — контур замкнулся.

Можно сказать, что работа компрессора идет не столько на «производство» теплоты, сколько на ее перемещение. Поэтому, затрачивая всего 1 кВт электрической мощности на привод компрессора, можно получить теплопроизводительность конденсатора около 5 кВт.

Тепловой насос несложно заставить работать в обратном направлении, то есть использовать его для охлаждения воздуха в помещении летом.

$$\begin{aligned}
 & \boxed{\text{„1 кВт“}} \\
 & \text{потребляемая электрическая мощность} \\
 & + \\
 & \boxed{\text{„4 кВт“}} \\
 & \text{теплота наружного воздуха} \\
 & = \\
 & \boxed{\text{„5 кВт“}} \\
 & \text{теплопроизводительность}
 \end{aligned}$$

Коэффициент энергоэффективности теплового насоса

$$\text{COP} = \frac{5 \text{ кВт}}{1 \text{ кВт}} = 5$$

Тепловой насос с инвертором MUZ-FH VEHZ

настенный внутренний блок (серия Делюкс)

нагрев (охлаждение): 3,2–6,0 кВт

MSZ-FH25/35/50VE



настенный внутренний блок (класс Делюкс)



Описание прибора

- Работа в режиме нагрева до -25°C . Стабильная теплопроизводительность при низкой наружной температуре. Установлен электронагреватель поддона наружного блока.
- Система очистки воздуха Plasma Quad позволяет быстро избавиться от бактерий, вирусов, аллергенов и пыли. Встроенный дезодорирующий фильтр эффективно удаляет неприятные запахи.
- Сканирование температуры помещения с помощью датчика 3D I-SEE для равномерного поддержания комфортной температуры, например, у поверхности пола в детской комнате.
- Значительные возможности по длине магистрали хладагента и перепаду высот.

внутренний блок



| Внутренний блок (ВБ) | | MSZ-FH25VE | MSZ-FH35VE | MSZ-FH50VE | |
|---|-----------------------------------|--------------------------|---|-----------------|-----------------|
| Наружный блок (НБ) | | MUZ-FH25VEHZ | MUZ-FH35VEHZ | MUZ-FH50VEHZ | |
| Напряжение электропитания (В, ф, Гц) | | 220–240 В, 1 фаза, 50 Гц | | | |
| Охлаждение | производительность | кВт | 2,5 (1,4 - 3,5) | 3,5 (0,8 - 4,0) | 5,0 (1,9 - 6,0) |
| | потребляемая мощность | кВт | 0,485 | 0,82 | 1,38 |
| | сезонная энергоэффективность SEER | | 9,1 (A+++) | 8,9 (A+++) | 7,2 (A++) |
| | уровень звукового давления ВБ | дБ(А) | 20-23-29-36-42 | 21-24-29-36-42 | 27-31-35-39-44 |
| | уровень звуковой мощности ВБ | дБ(А) | 58 | 58 | 60 |
| | уровень звукового давления НБ | дБ(А) | 46 | 49 | 51 |
| | уровень звуковой мощности НБ | дБ(А) | 60 | 61 | 64 |
| Обогрев | расход воздуха ВБ | м ³ /ч | 234 - 696 | 234 - 696 | 384 - 744 |
| | производительность | кВт | 3,2 (1,0 - 6,3) | 4,0 (1,0 - 6,6) | 6,0 (1,7 - 8,7) |
| | потребляемая мощность | кВт | 0,58 | 0,80 | 1,55 |
| | сезонная энергоэффективность SCOP | | 4,9 (A++) | 4,8 (A++) | 4,2 (A++) |
| | уровень звукового давления ВБ | дБ(А) | 20-24-29-36-44 | 21-24-29-36-44 | 25-29-34-39-46 |
| уровень звукового давления НБ | дБ(А) | 49 | 50 | 54 | |
| расход воздуха ВБ | м ³ /ч | 240 - 792 | 240 - 792 | 342 - 876 | |
| Максимальный рабочий ток | А | 10,0 | 10,5 | 14,0 | |
| Диаметр труб | жидкость | мм (дюйм) | 6,35 (1/4) | | |
| | газ | мм (дюйм) | 9,52 (3/8) | | |
| Фреоновый провод между блоками | длина | м | 20 | 20 | 30 |
| | перепад высот | м | 12 | 12 | 15 |
| Гарантированный диапазон наружных температур | охлаждение | | $-10 \sim +46^{\circ}\text{C}$ по сухому термометру | | |
| | обогрев | | $-25 \sim +24^{\circ}\text{C}$ по мокрому термометру ¹ | | |
| Завод (страна) MITSUBISHI ELECTRIC CONSUMER PRODUCTS (THAILAND) CO., LTD (Таиланд) | | | | | |
| Внутренний блок | потребляемая мощность | Вт | 29 | 29 | 31 |
| | габариты: ШхГхВ | мм | 925x234x305(+17) | | |
| | диаметр дренажа | мм | 16 | 16 | 16 |
| | вес | кг | 13,5 | 13,5 | 13,5 |
| Наружный блок | габариты: ШхГхВ | мм | 800x285x550 | 800x285x550 | 840x330x880 |
| | вес | кг | 37,0 | 37,0 | 55,0 |

Наружные блоки

MUZ-FH25VEHZ
MUZ-FH35VEHZ
Габариты (ШхДхВ)
800x285x550 мм



MUZ-FH50VEHZ
Габариты (ШхДхВ)
840x330x880 мм



Опции (аксессуары)

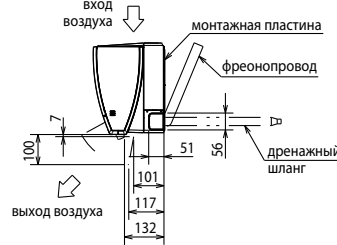
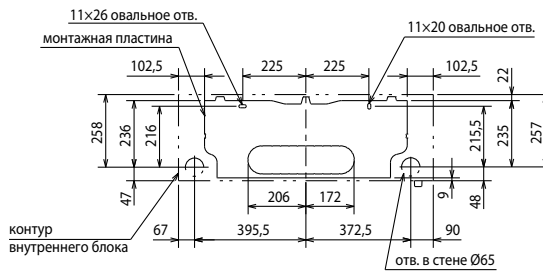
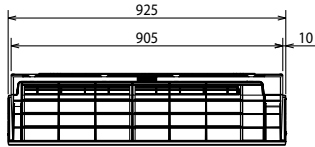
| | Наименование | Описание |
|----|--|--|
| 1 | MAC-3000FT-E | Сменный элемент дезодорирующего фильтра (рекомендуется замена при ухудшении эффективности дезодорирования) |
| 2 | MAC-2330FT-E | Сменный элемент плазменного антиаллергенного энзимного фильтра (рекомендуется замена 1 раз в год) |
| 3 | MAC-093SS-E | Насадка для пылесоса для чистки теплообменников |
| 4 | PAR-31MAA | Новый проводной пульт управления (для подключения необходим интерфейс MAC-333IF-E) |
| 5 | MAC-889SG | Решетка наружного блока для изменения направления выброса воздуха (MUZ-FH25/35) |
| 6 | MAC-886SG-E | Решетка наружного блока для изменения направления выброса воздуха (MUZ-FH50) |
| 7 | MAC-1702RA-E MAC-1710RA-E | Кабель с разъемом для подключения к плате внутреннего блока внешнего сухого контакта (вкл/выкл). Длина кабеля 2 м — MAC-1702RA-E и 10 м — MAC-1710RA-E. |
| 8 | MAC-333IF-E | Комбинированный интерфейс для подключения к сигнальной линии M-NET VRF-систем City Multi, а также для подключения проводного пульта и внешних цепей управления и контроля. |
| 9 | MAC-557IF-E | Конвертер для подключения в беспроводную сеть WiFi |
| 10 | ME-AC-KNX-1-V2 | Конвертер для подключения в сеть KNX TP-1 (EIB) |
| 11 | ME-AC-MBS-1 | Конвертер для подключения в сеть RS485/Modbus RTU |
| 12 | ME-AC-LON-1 | Конвертер для подключения в сеть LonWorks |
| 13 | ME-AC-ENO-1 | Конвертер для подключения в беспроводную сеть EnOcean |
| 14 | ME-AC-SMS-32 | GSM-модем для управления сплит-системой посредством SMS-сообщений. Применяется совместно с ME-AC-MBS-1. |

хладагент R410A

Deluxe
inverter

ВНУТРЕННИЕ БЛОКИ:

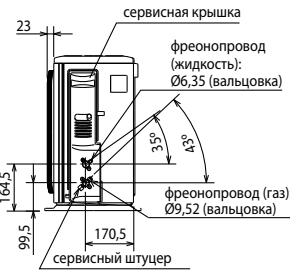
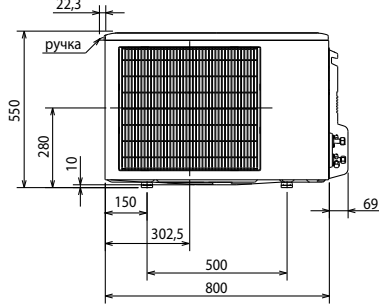
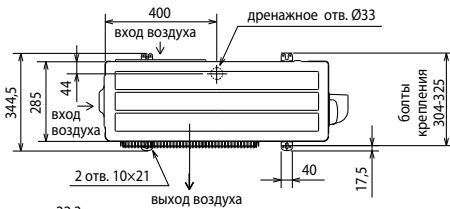
MSZ-FH25VE
MSZ-FH35VE
MSZ-FH50VE



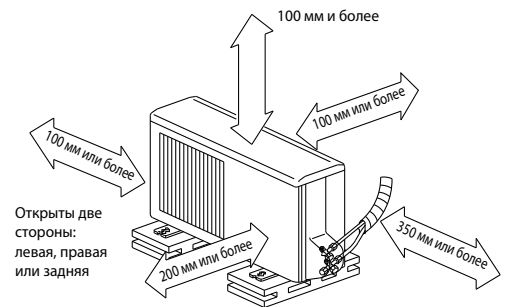
| | | |
|-----------------|---|---|
| Фреон-провод | Изоляция | Ø37 (наружный диаметр) |
| | Жидкость | Ø6,35 - 0,39 м (вальцовка Ø6,35) |
| | Газ | MSZ-FH25/35VE: Ø9,52 - 0,34 м (вальцовка Ø9,52) MSZ-FH50VE: Ø9,52 - 0,43 м (вальцовка Ø12,7) |
| Дренажный шланг | Наружный диаметр изоляции Ø28, наружный диаметр штуцера Ø16 | |

НАРУЖНЫЕ БЛОКИ:

MUZ-FH25VEHZ
MUZ-FH35VEHZ



Пространство для установки

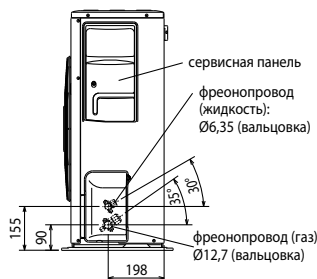
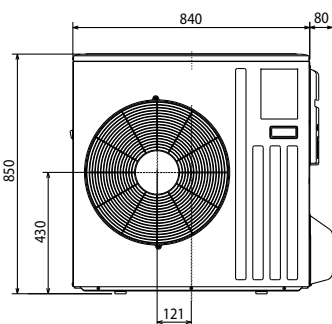
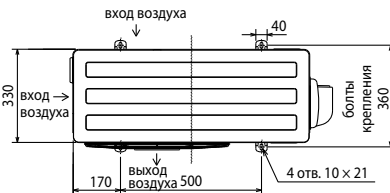


Открыты две стороны: левая, правая или задняя

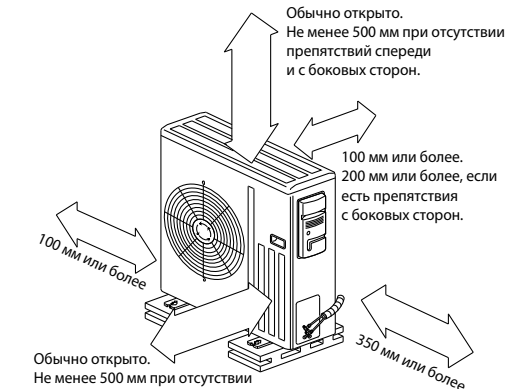
Если блок устанавливается на раме, то ее высота должна в 2 раза превышать максимальную высоту снежного покрова.

| | |
|-------------------------------|---|
| Дозаправка хладагента (R410A) | |
| MSZ-FH25/35 | 30 г/м × (длина трубы хладагента (м) - 7) |

НАРУЖНЫЙ БЛОК MUZ-FH50VEHZ



Пространство для установки



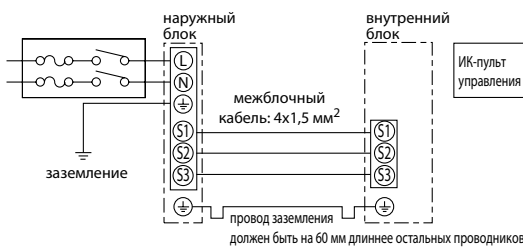
Обычно открыто. Не менее 500 мм при отсутствии препятствий спереди и с боковых сторон.

Обычно открыто. Не менее 500 мм при отсутствии препятствий сзади, сверху и с боковых сторон.

| | |
|-------------------------------|---|
| Дозаправка хладагента (R410A) | |
| MSZ-FH50 | 20 г/м × (длина трубы хладагента (м) - 7) |

Схема соединений внутреннего и наружного блоков

кабель электропитания (автоматический выключатель):
MUZ-FH25VEHZ: 3x1,5 мм² (10 A)
MUZ-FH35VEHZ: 3x1,5 мм² (12 A)
MUZ-FH50VEHZ: 3x2,5 мм² (16 A)



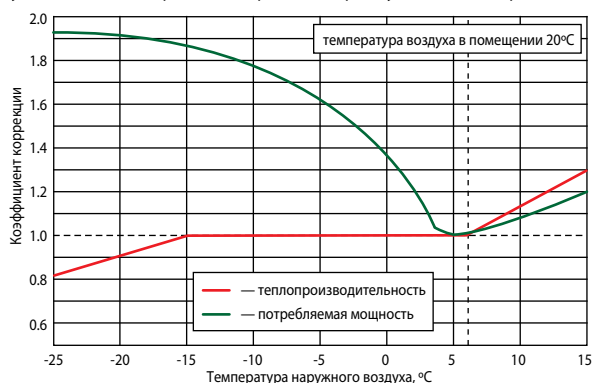
Наружные блоки PUHZ-SHW Серия ZUBADAN Inverter

Компания Mitsubishi Electric представляет системы серии ZUBADAN. На японском языке это обозначает «супер обогрев». Известно, что производительность кондиционеров, использующих для обогрева помещений низкопотенциальное тепло наружного воздуха, уменьшается при снижении температуры воздуха. И это снижение весьма значительное: при температуре -20°C теплопроизводительность на 40% меньше номинального значения, указанного в спецификациях приборов и измеренного при температуре $+7^{\circ}\text{C}$. Именно по этой причине кондиционеры не рассматривают в странах с холодными зимами как полноценный нагревательный прибор. Отношение к ним коренным образом изменилось благодаря тепловым насосам Mitsubishi Electric на основе технологии ZUBADAN.

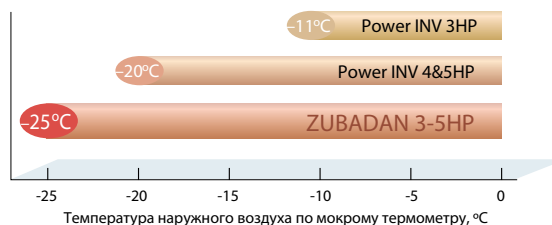


Стабильная теплопроизводительность

Теплопроизводительность полупромышленных систем Mitsubishi Electric серии ZUBADAN Inverter сохраняет номинальное значение вплоть до температуры наружного воздуха -15°C . При дальнейшем понижении температуры (завод-изготовитель гарантирует работоспособность системы до температуры -25°C) теплопроизводительность начинает уменьшаться. Но при этом сохраняется преимущество как перед обычными системами, так и перед энергоэффективными системами серии POWER Inverter.



Гарантированная производителем минимальная температура наружного воздуха составляет -25°C .

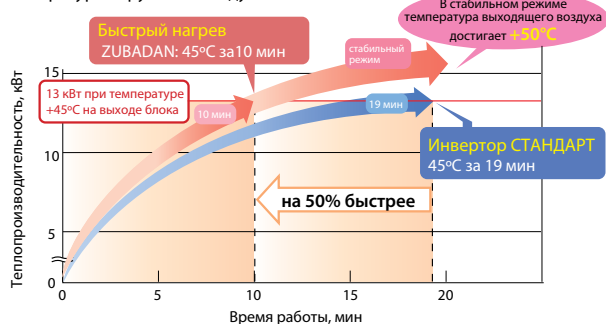


Комфортный нагрев помещения

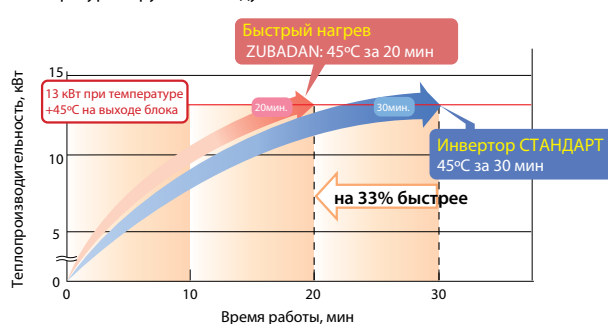
Алгоритм управления цепью инъекции может быть оптимизирован с целью достижения максимальной теплопроизводительности, например, при пуске системы в холодном помещении. Другой режим, в котором важна максимальная производительность — это режим оттаивания наружного теплообменника (испарителя). Режим оттаивания, избежать которого в тепловых насосах с воздушным охлаждением невозможно, происходит быстро и совершенно незаметно для пользователя.

Максимальная теплопроизводительность при пуске

Температура наружного воздуха $+2^{\circ}\text{C}$



Температура наружного воздуха -20°C



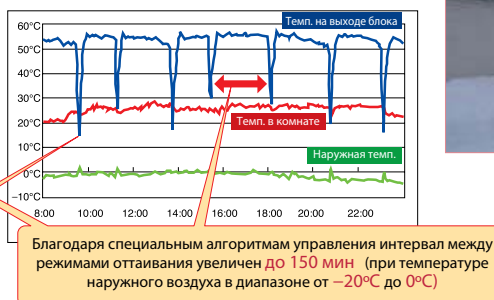
Управление режимом оттаивания

Результаты полевых испытаний в г. Асахикава (остров Хоккайдо, Япония)

25 января 2005 г.



2 декабря 2004 г.

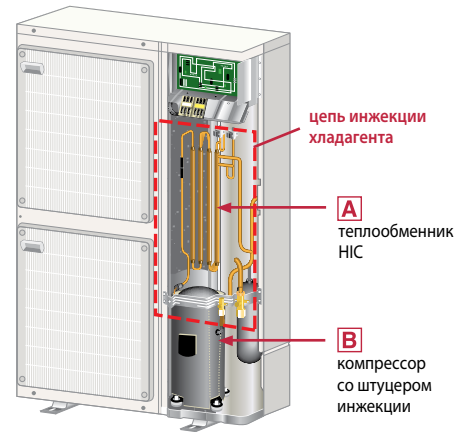
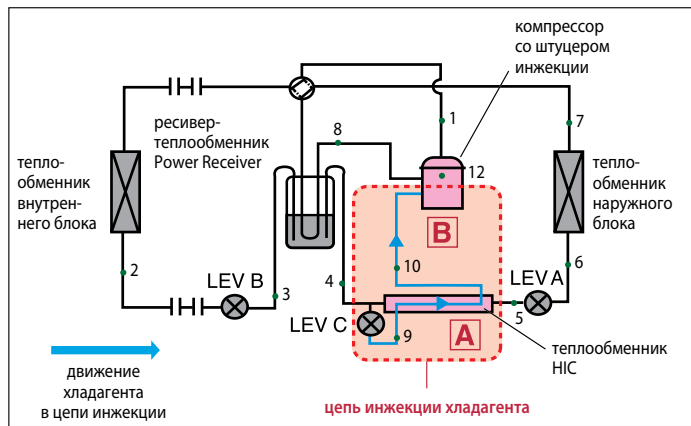


Пример эксплуатации наружного блока

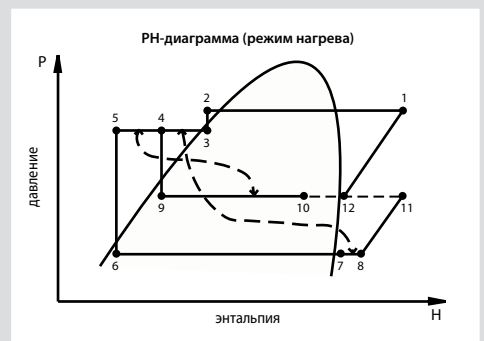


Уникальная технология двухфазного впрыска хладагента в компрессор обеспечивает стабильную теплопроизводительность при понижении температуры наружного воздуха.

ZUBADAN Inverter



В системах ZUBADAN Inverter применяется метод парожидкостной инъекции. В режиме обогрева давление жидкого хладагента, выходящего из конденсатора, роль которого выполняет теплообменник внутреннего блока, немного уменьшается с помощью расширительного вентиля LEV B. Парожидкостная смесь (точка 3) поступает в ресивер «Power Receiver». Внутри ресивера проходит линия всасывания, и осуществляется обмен теплотой с газообразным хладагентом низкого давления. За счет этого температура смеси снова понижается (точка 4), и жидкость поступает на выход ресивера. Далее некоторое количество жидкого хладагента ответвляется через расширительный вентиль LEV C в цепь инъекции - теплообменник НИС. Часть жидкости испаряется, а температура образующейся смеси понижается. За счет этого охлаждается основной поток жидкого хладагента, проходящий через теплообменник НИС (точка 5). После дросселирования с помощью расширительного вентиля LEV A (точка 6) смесь жидкого хладагента и образовавшегося в процессе понижения давления пара поступает в испаритель, то есть теплообменник наружного блока. За счет низкой температуры испарения тепло передается от наружного воздуха к хладагенту, и жидкая фаза в смеси полностью испаряется (точка 7). В результате прохода через трубу низкого давления в ресивере «Power Receiver», перегрев газообразного хладагента увеличивается, и он поступает в компрессор. Кроме того, этот ресивер сглаживает колебания промежуточного давления при флуктуациях внешней тепловой нагрузки, а также гарантирует подачу на расширительный вентиль цепи инъекции только жидкого хладагента, что стабилизирует работу этой цепи.



Часть жидкого хладагента, ответвленная от основного потока в цепь инъекции, превращается в парожидкостную смесь среднего давления. При этом температура смеси понижается, и она подается через специальный штуцер инъекции в компрессор, осуществляя полное промежуточное охлаждение хладагента в процессе сжатия и обеспечивая тем самым расчетную долговечность компрессора.

Расширительный вентиль LEV B задает величину переохлаждения хладагента в конденсаторе. Вентиль LEV A определяет перегрев в испарителе, а LEV C поддерживает температуру перегретого пара на выходе компрессора около 90°C. Это происходит за счет того, что, попадая через цепи инъекции в замкнутую область между спиралями компрессора, двухфазная смесь перемешивается с газообразным горячим хладагентом, и жидкость из смеси полностью испаряется. Температура газа понижается. Регулируя состав парожидкостной смеси, можно контролировать температуру нагнетания компрессора. Это позволяет не только избежать перегрева компрессора, но и оптимизировать теплопроизводительность конденсатора.

A Теплообменник НИС

Теплообменник НИС в разрезе

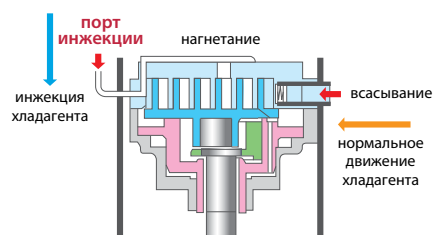
- Хладагент, проходящий расширительный вентиль LEV C, который понижает давление.
- Хладагент, не проходящий расширительный вентиль LEV C.

Назначение: Жидкий хладагент частично испаряется, и двухфазная смесь жидкость-газ подается на вход инъекции компрессора.

Эффект: Увеличение энергоэффективности системы при работе цепи инъекции хладагента.

Инъекция жидкого хладагента создает существенную нагрузку на компрессор, снижая его энергетическую эффективность. Для уменьшения этой нагрузки введен теплообменник НИС. Передача теплоты между потоками хладагента с разными давлениями приводит к тому, что часть жидкости испаряется. Образовавшаяся парожидкостная смесь при инъекции в компрессор создает меньшую дополнительную нагрузку.

B Компрессор со штуцером инъекции



Назначение: Увеличение расхода хладагента через компрессор.

Эффект: Увеличение теплопроизводительности при низкой температуре наружного воздуха. Повышение температуры воздуха на выходе внутреннего блока, а также сокращение длительности режима оттаивания.

Парожидкостная смесь, прошедшая теплообменник НИС, поступает через штуцер инъекции в компрессор. Таким образом, компрессор имеет два входа: штуцер всасывания и штуцер инъекции. Управляя расходом хладагента в цепи инъекции, удастся увеличить циркуляцию хладагента через компрессор при низкой температуре наружного воздуха, тем самым повышая теплопроизводительность системы. В верхней неподвижной спирали компрессора предусмотрены отверстия для впрыска хладагента на промежуточном этапе сжатия.

Наружные блоки

PUHZ-SHW

Серия ZUBADAN Inverter

нагрев (охлаждение): 8,0–23,0 кВт



| Модель | Наружный блок | | PUHZ-SHW80VHA | PUHZ-SHW112VHA | PUHZ-SHW112YHA | PUHZ-SHW140YHA | PUHZ-SHW230YKA | |
|--|---|-------------------|--|-----------------|-----------------|--------------------------|--|--|
| | Кассетный внутренний блок (пример) | | PLA-ZRP71BA | PLA-ZRP100BA | PLA-ZRP100BA | PLA-ZRP125BA | только для систем «воздух-вода» ² | |
| Режим нагрева | теплопроизводительность | кВт | 8,0 (4,5-10,2) | 11,2 (4,5-14,0) | 11,2 (4,5-14,0) | 14,0 (5,0-16,0) | 23,0 | |
| | потребляемая мощность | кВт | 2,047 | 2,667 | 2,667 | 3,879 | 6,31 | |
| | сезонный коэффициент энергоэффективности SCOP | | 3,7 | 4,0 | 4,0 | 3,5 | COP: 3,65 | |
| | класс энергоэффективности | | A | A+ | A+ | A | A | |
| | уровень звукового давления | дБ(A) | 51 | 52 | 52 | 52 | 59 | |
| | встроенный электрический нагреватель | | - | - | - | - | - | |
| Режим охлаждения | холодопроизводительность | кВт | 7,1 (4,9-8,1) | 10,0 (4,9-11,4) | 10,0 (4,9-11,4) | 12,5 (5,5-14,0) | 20,0 | |
| | потребляемая мощность | кВт | 1,864 | 2,786 | 2,786 | 4,449 | 9,01 | |
| | сезонный коэффициент энергоэффективности SEER | | 5,1 | 5,5 | 5,5 | 5,1 | EER: 2,22 | |
| | класс энергоэффективности | | A | A | A | A | | |
| | уровень звукового давления | дБ(A) | 50 | 51 | 51 | 51 | 58 | |
| | уровень звуковой мощности | дБ(A) | 68 | 69 | 69 | 69 | | |
| Электропитание | напряжение питания (В, ф, Гц) | В | 220–240 В, 1 фаза, 50 Гц | | | 380–415 В, 3 фазы, 50 Гц | | |
| | автоматический выключатель | A | 32 | 40 | 16 | 16 | 32 | |
| | максимальный рабочий ток | A | 30,2 | 35,8 | 13,8 | 14,1 | 25 | |
| Наружный блок | расход воздуха | м ³ /ч | 6000 | | | | 140 | |
| | покрытие корпуса | | Ivory Munsell 3Y 7,8/1,1 | | | | | |
| | размеры (ДхШхВ) | мм | 1350 x (330+30) x 950 | | | | 1338 x (330+30) x 1050 | |
| | вес | кг | 120 | | 134 | | 145 | |
| Диаметр фреонпровода | газ | мм (дюйм) | 15,88 (5/8) | | | | 25,5 (1) или 28,8 (1-1/8) | |
| | жидкость | мм (дюйм) | 9,52 (3/8) | | | | 9,52 (3/8) | |
| Фреонпровод | перепад высот | м | 30 | | | | 30 | |
| | длина | м | 75 | | | | 70 | |
| Гарантированный диапазон наружных температур (нагрев) ¹ | | | -25 ~ +35°C — ГВС, -25 ~ +21°C — отопление | | | | -25 ~ +35°C | |
| Гарантированный диапазон наружных температур (охлаждение) | | | -5 ~ +46°C (-15 ~ +46°C при установленной панели защиты от ветра. См. список опций.) | | | | | |
| Завод (страна) | | | MITSUBISHI ELECTRIC CORPORATION SHIZUOKA WORKS (Япония) | | | | | |

¹ Указан диапазон, в котором проводились заводские испытания. Опыт эксплуатации показывает, что системы ZUBADAN Inverter сохраняют работоспособность при более низких температурах.

² Наружный агрегат PUHZ-SHW230YKA допускает параллельное подключение 2, 3 или 4 теплообменников «фреон-вода».

Комбинации блоков

Комбинации наружных и внутренних блоков

| | PUHZ-SHW80VHA | PUHZ-SHW112VHA PUHZ-SHW112YHA | PUHZ-SHW140YHA |
|---------------|---------------|----------------------------------|----------------|
| PLA-(Z)RP_BA | ● ● | ● ● | ● ● |
| PEAD-RP_JA(L) | ● ● | ● ● | ● ● |
| PKA-RP_KAL | | ● | |
| PKA-RP_HAL | | ● | |

- 1 внутренний блок / 1 наружный блок
- синхронная мультисистема: 2 внутренних / 1 наружный

Опции (аксессуары)

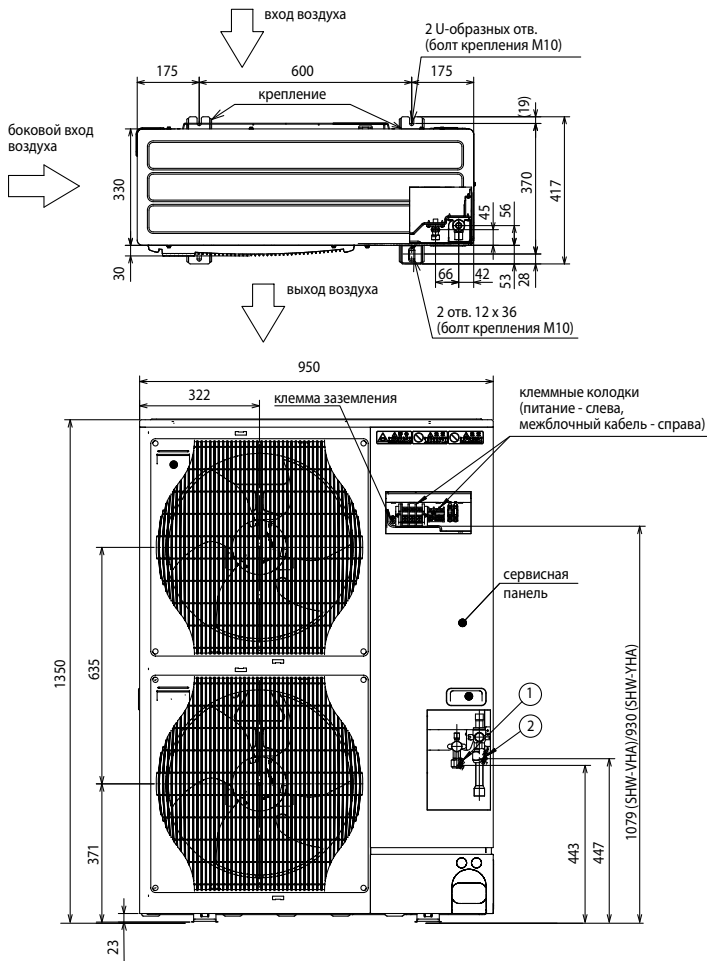
| | Наименование | Описание |
|----|--|--|
| 1 | PAC-SF82MA-E PAC-SF83MA-E | Конвертер для подключения к сигнальной линии Сити Мульти - M-NET (PUHZ-SHW80~140) |
| 2 | PAC-SK52ST | Диагностическая плата |
| 3 | PAC-SG59SG-E | Решетка для изменения направления выброса воздуха PUHZ-SHW80~140 (требуется 2 шт.) |
| 4 | PAC-SH96SG-E | Решетка для изменения направления выброса воздуха PUHZ-SHW230YKA (требуется 2 шт.) |
| 5 | PAC-SH63AG-E | Панель защиты от ветра: охлаждение до -15°C PUHZ-SHW71~140 (требуется 2 шт.) |
| 6 | PAC-SH95AG-E | Панель защиты от ветра: охлаждение до -15°C PUHZ-SHW230 (требуется 2 шт.) |
| 7 | PAC-SG64DP-E | Дренажный поддон PUHZ-SHW80~140 |
| 8 | PAC-SH97DP-E | Дренажный поддон PUHZ-SHW230 |
| 9 | PAC-SG61DS-E | Дренажный штуцер |
| 10 | PAC-SE60RA-E | Разъем для подключения электрического нагревателя поддона наружного блока (модели PUHZ-SHW80~140) |
| 11 | PAC-SG82DR-E | Фильтр-осушитель: диаметр 3/8 |
| 12 | MSDD-50TR-E | Разветвитель для мультисистемы 50:50 (PUHZ-SHW80~140) |
| 13 | MSDD-50WR-E | Разветвитель для мультисистемы 50:50 (PUHZ-SHW230) |
| 14 | PAC-SG75RJ-E | Переходник 15,88 — 19,05 |
| 15 | PAC-IF011B-E | Контроллер компрессорно-конденсаторных агрегатов для секций охлаждения и нагрева приточных установок и центральных кондиционеров |
| 16 | PAC-IF031B-E | Контроллер компрессорно-конденсаторных агрегатов для систем нагрева и охлаждения воды |
| 17 | PAC-IF051B-E | Контроллер компрессорно-конденсаторных агрегатов для систем нагрева и охлаждения воды |

хладагент R410A

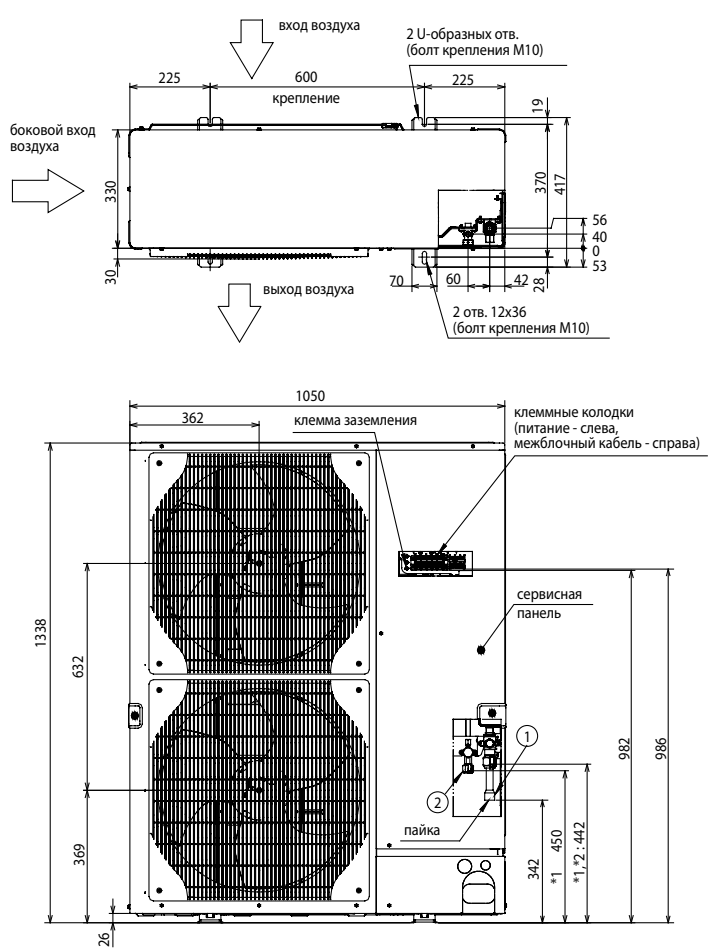
ZUBADAN
inverter

Размеры

PUHZ-SHW80/112VHA PUHZ-SHW112/140YHA



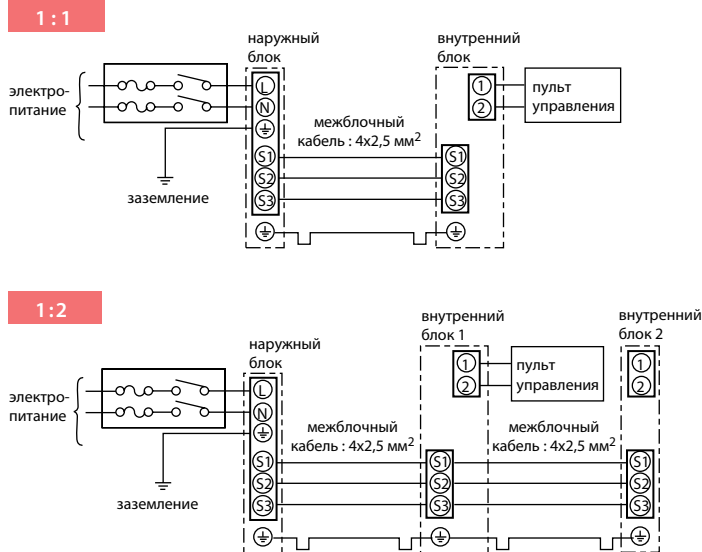
PUHZ-SHW230YKA



Схемы электрических соединений

Кабель электропитания наружного блока (автоматический выключатель)

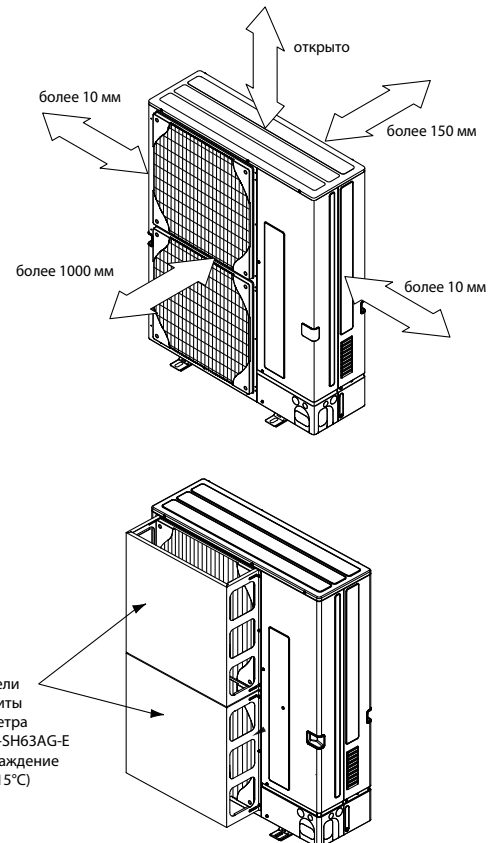
ZUBADAN Inverter:
 PUHZ-SHW80VHA: 3x4 мм² (32 A),
 PUHZ-SHW112VHA: 3x6 мм² (40 A),
 PUHZ-SHW112/140YHA: 5x1,5 мм² (16 A),
 PUHZ-SHW230YKA: 5x4 мм² (32 A).



Комментарий к схеме соединений:

- 1) Длина кабеля между наружным и внутренним блоками не должна превышать 75 м.
- 2) Максимальная длина кабеля пульта управления составляет 500 м.
- 3) Сечение кабеля электропитания приборов указано для участков менее 20 м. Для более длинных участков следует выбирать большее сечение, принимая во внимание падение напряжения.
- 4) Провод заземления должен быть на 60 мм длиннее остальных проводников.

Пространство для установки



Системы «воздух-вода»

PUHZ-HW, PUHZ-W

со встроенным теплообменником

нагрев (охлаждение): 5,0–14,0 кВт



Описание

- Несложный монтаж, так как не требуется сборка контура хладагента.
- Вода в системе должна быть чистой, а величина pH — составлять 6,5–8,0. Следующие значения являются максимальными: кальций — 100 мг/л, хлор — 100 мг/л, железо/марганец — 0,5 мг/л. В инструкции по установке изложены дополнительные рекомендации относительно водяного контура.

- Обязательно примите меры по предотвращению замерзания теплоносителя: изоляция водяного трубопровода, резервный циркуляционный насос, использование необходимой концентрации этиленгликоля вместо обычной воды.
- В наружном блоке нет циркуляционного насоса. Он приобретается самостоятельно у других производителей.
- Обязательным компонентом системы является контроллер PAC-IF051B-E.

| Модель наружного блока | | Серия POWER Inverter | | Серия ZUBADAN Inverter | |
|--|---------------------------|--|-----------------|-------------------------|----------------------------------|
| | | PUHZ-W50VHA | PUHZ-W85VHA | PUHZ-HW112YHA2 | PUHZ-HW140VHA2 PUHZ-HW140YHA2 |
| Электропитание | | 1 фаза, 220 В, 50 Гц | | 3 фазы, 380 В, 50 Гц | |
| Автоматический выключатель | | A 16 | 25 | 16 | 40 / 16 |
| Максимальный ток | | A 13,0 | 23,0 | 13,0 | 35,0 / 13,0 |
| Габариты (ШхДхВ) | | мм 950 x 360 x 740 | 950 x 360 x 943 | 1020 x 360 x 1350 | 1020 x 360 x 1350 |
| Вес | | кг 64 | 77 | 148 | 134 / 148 |
| Хладагент (R410A) | | кг 1,7 | 2,4 | 4,0 | 4,0 |
| Номинальный расход воды (нагрев) | | л/мин 14,3 | 25,8 | 32,1 | 40,1 |
| Встроенный теплообменник ALFALAVAL | | ACH30-30 (30 пластин) | | ACH70-52 (52 пластины) | |
| Мощность циркуляционного насоса ¹ | | кВт 0,01 | 0,03 | 0,01 | 0,02 |
| Потери давления (водяной контур) | | кПа 12 | 20 | 6 | 9 |
| Уровень шума | | дБ(A) 46 | 48 | 53 | 53 |
| Нагрев: воздух2/вода35 | производительность | кВт (мин. 1,50) ~ 5,00 | | кВт (мин. 3,40) ~ 11,20 | |
| | энергоэффективность (COP) | 3,13 | | 3,11 | |
| | потребляемая мощность | кВт 1,60 | | кВт 3,60 | |
| Нагрев: воздух7/вода35 | производительность | кВт (мин. 1,50) ~ 5,00 | | кВт (мин. 3,40) ~ 11,20 | |
| | энергоэффективность (COP) | 4,10 | | 4,42 | |
| | потребляемая мощность | кВт 1,22 | | кВт 2,53 | |
| | рабочий ток | A 5,4 | | A 4,0 | |
| коэффициент мощности | | % 97 | | % 95 | |
| Номинальный расход воды (охлаждение) | | л/мин 12,9 | 21,5 | 28,7 | 35,8 |
| Мощность циркуляционного насоса ¹ | | кВт 0,01 | 0,02 | 0,01 | 0,02 |
| Потери давления (водяной контур) | | кПа 10 | 15 | 5 | 7 |
| Уровень шума | | дБ(A) 45 | 48 | 53 | 53 |
| Охлаждение: воздух35/вода7 | производительность | кВт 4,50 | | кВт 10,00 | |
| | энергоэффективность (EER) | 2,94 | | 2,78 | |
| | потребляемая мощность | кВт 1,53 | | кВт 3,60 | |
| | рабочий ток | A 6,8 | | A 5,6 | |
| коэффициент мощности | | % 97 | | % 95 | |
| Охлаждение: воздух35/вода18 | производительность | кВт 4,50 | | кВт 10,00 | |
| | энергоэффективность (EER) | 4,13 | | 4,10 | |
| | потребляемая мощность | кВт 1,09 | | кВт 2,44 | |
| Гарантированный диапазон наружных температур (нагрев) ² | | -15 ~ +35°C | | -25 ~ +35°C | |
| Гарантированный диапазон наружных температур (охлаждение) | | -5 ~ +46°C (-15 ~ +46°C при установленном панели защиты от ветра PAC-SH63AG-E) | | | |
| Завод (страна) | | MITSUBISHI ELECTRIC CORPORATION SHIZUOKA WORKS (Япония) | | | |

¹ Для вычисления значений энергоэффективности COP и потребляемой мощности системы использована указанная в таблице мощность циркуляционного насоса (согласно европейскому стандарту EN 14511).

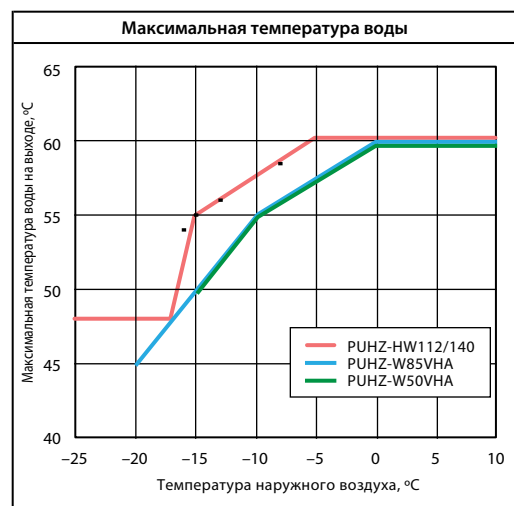
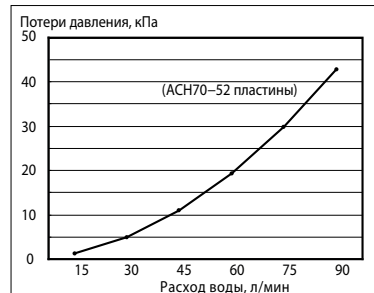
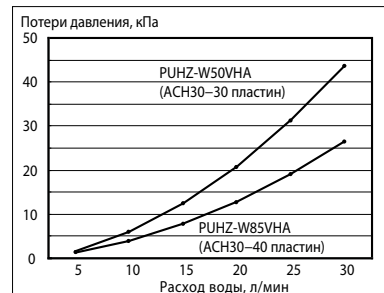
² Рекомендуется устанавливать в поддон наружного блока электрический нагреватель (опция PAC-SE60RA-E — разъем для подключения нагревателя).

Номинальные условия

| | нагрев: воздух2/вода35 | нагрев: воздух7/вода35 | охлаждение: воздух35/вода7 | охлаждение: воздух35/вода18 |
|---------------------------------|------------------------|---------------------------|-------------------------------|--------------------------------|
| наружного воздуха (D.B. / W.B.) | +2°C / +1°C | +7°C / +6°C | +35°C / +24°C | +35°C / +24°C |
| воды (вход/выход) | +30°C/+35°C | +30°C/+35°C | +12°C/+7°C | +23°C/+18°C |

Встроенный теплообменник PUHZ-W50VHA, PUHZ-W85VHA

Встроенный теплообменник PUHZ-HW112, 140VHA / YHA2



хладагент R410A

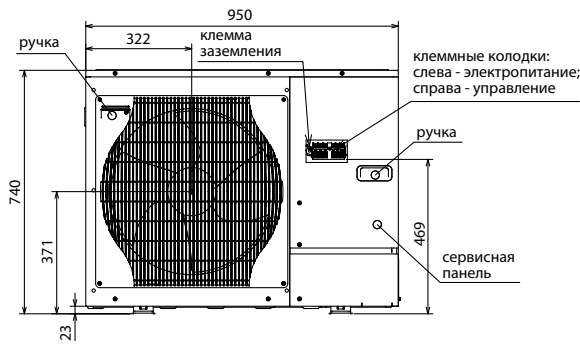
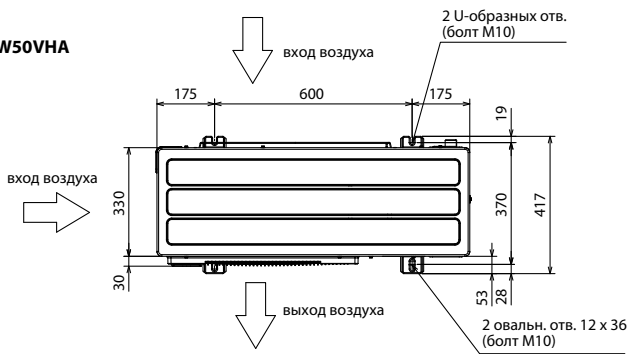
inverter

Размеры

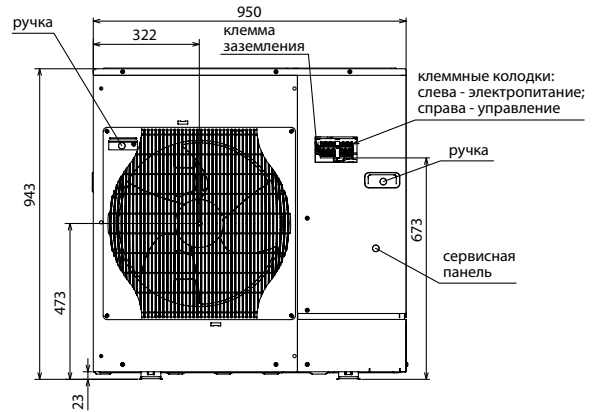
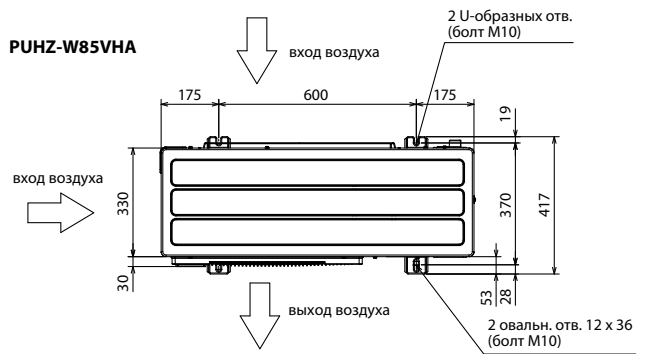
Ед. изм.: мм

НАРУЖНЫЕ БЛОКИ:

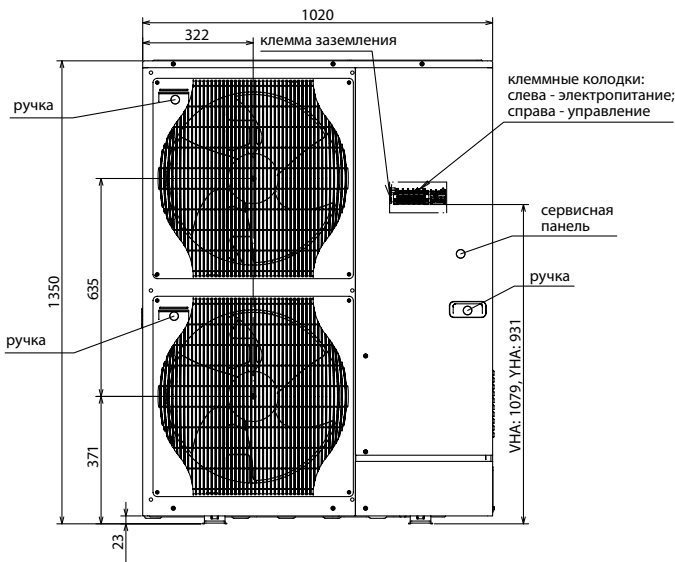
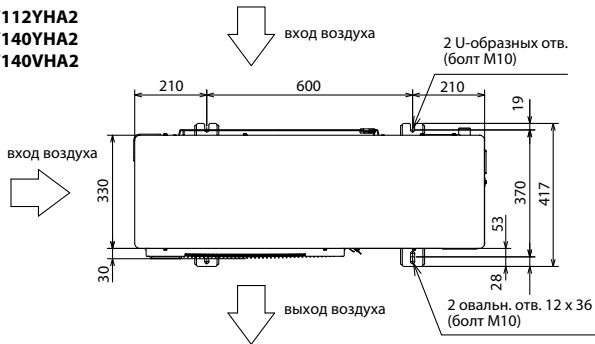
PUHZ-W50VHA



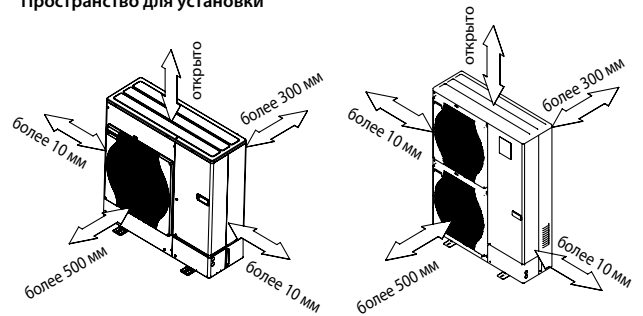
PUHZ-W85VHA



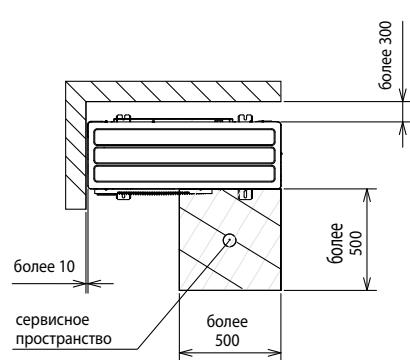
PUHZ-HW112YHA2 PUHZ-HW140YHA2 PUHZ-HW140VHA2



Пространство для установки



Пространство для обслуживания



Подключение водяного контура

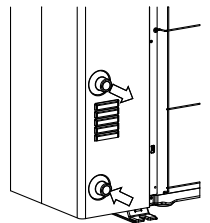
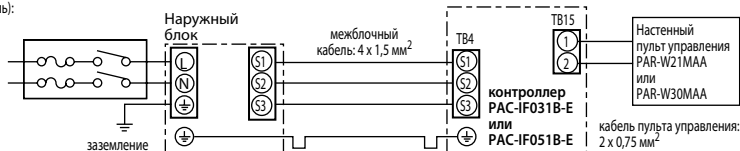


Схема соединений приборов

Кабель электропитания (автоматический выключатель):

- W50: 3 x 1,5 мм² (16 A)
- W60: 3 x 4,0 мм² (25 A)
- HW140VHA: 3 x 6,0 мм² (40 A)
- HW112/140YHA: 5 x 1,5 мм² (16 A)



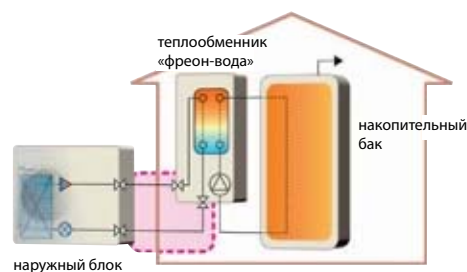
Примечания:

1. Провод заземления должен быть на 60 мм длиннее остальных проводников.
2. Указаны минимальные значения сечения проводников.
3. Пульт управления PAR-W21MAA поставляется в комплекте с контроллером PAC-IF031B-E, а пульт PAR-W30MAA — в комплекте с PAC-IF051B-E.

Системы «воздух-вода» PUHZ-SHW/SW/RP

с внешним теплообменником

нагрев (охлаждение): 4,0–27,0 кВт

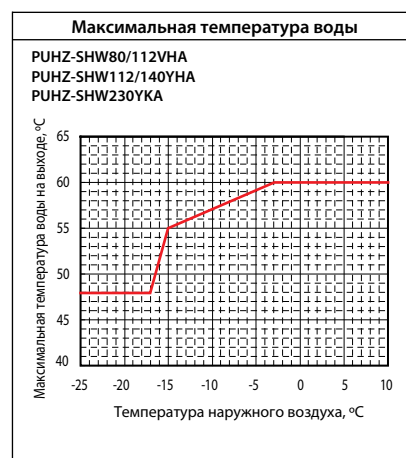


Описание

- Наружные блоки серий ZUBADAN Inverter и POWER Inverter могут быть подключены к внешнему теплообменнику «фреон-вода». Такая компоновка системы нагрева воды предпочтительна для регионов с низкой температурой наружного воздуха.
- Системы характеризуются высокой энергоэффективностью, так как нет необходимости использовать антифриз, а также промежуточные теплообменники «гликоль-вода».
- Обязательным компонентом системы является контроллер PAC-IF051B-E.
- Объединение тепловых насосов в каскад с помощью контроллеров PAC-IF051B-E и PAC-SIF052B-E.
- Компоненты гидравлического контура теплоносителя приобретаются у других производителей.

Модели с внешним теплообменником: ZUBADAN Inverter

| Модель наружного блока | | PUHZ-SHW80VHA | PUHZ-SHW112VHA PUHZ-SHW112YHA | PUHZ-SHW140YHA | PUHZ-SHW230YKA | | |
|--|--|---|--|----------------------|-------------------------|---------------|------|
| Электропитание | | 1 фаза, 220 В, 50 Гц | 1 ф, 220 В (3 ф, 380 В), 50 Гц | 3 фазы, 380 В, 50 Гц | | | |
| Отопление, ГВС | Номинальный расход воды | л/мин | 22,9 | 32,1 | 40,1 | 65,9 | |
| | воздух7/ вода35 | производительность | кВт | 8,0 | 11,2 | 14,0 | 23,0 |
| | | энергоэффективность (COP) | | 4,65 | 4,46 | 4,22 | 3,65 |
| | | потребляемая мощность | кВт | 1,72 | 2,51 | 3,32 | 6,31 |
| | | рабочий ток | А | | | | 9,6 |
| | воздух7/ вода45 | производительность | кВт | 8,0 | 11,2 | 14,0 | 23,0 |
| | | энергоэффективность (COP) | | 3,42 | 3,51 | 3,28 | 2,77 |
| | | потребляемая мощность | кВт | 2,34 | 3,19 | 4,27 | 8,29 |
| | воздух2/ вода35 | производительность | кВт | 8,0 | 11,2 | 14,0 | 23,0 |
| | | энергоэффективность (COP) | | 3,55 | 3,34 | 2,96 | 2,37 |
| | | потребляемая мощность | кВт | 2,25 | 3,35 | 4,73 | 9,69 |
| | воздух2/ вода45 | производительность | кВт | 8,0 | 11,2 | 14,0 | 23,0 |
| энергоэффективность (COP) | | | 2,90 | 2,78 | 2,45 | 2,02 | |
| потребляемая мощность | | кВт | 2,76 | 4,03 | 5,71 | 11,4 | |
| Уровень звукового давления | дБ(А) | 52 | 52 | 52 | 59 | | |
| Уровень звуковой мощности | дБ(А) | 69 | 70 | 70 | | | |
| Макс. температура прямой воды | °С | 60 | | | | | |
| Диапазон температур обратной воды | °С | +10 ~ +59 | | | | | |
| Гарантированный диапазон наружных температур | | -25 ~ +35°С — ГВС, -25 ~ +21°С — отопление | | | | | |
| Охлаждение | Номинальный расход воды | л/мин | 20,4 | 32,1 | 35,8 | 57,3 | |
| | воздух35/ вода7 | производительность | кВт | 7,1 | 10,0 | 12,5 | 20,0 |
| | | энергоэффективность (EER) | | 3,31 | 2,83 | 2,17 | 2,22 |
| | | потребляемая мощность | кВт | 2,14 | 3,53 | 5,76 | 9,01 |
| | | рабочий ток | А | | | | 13,7 |
| | воздух35/ вода18 | производительность | кВт | 7,1 | 10,0 | 12,5 | 20,0 |
| | | энергоэффективность (EER) | | 4,11 | 4,74 | 4,26 | 3,55 |
| | | потребляемая мощность | кВт | 1,72 | 2,11 | 2,93 | 5,64 |
| | Уровень звукового давления | дБ(А) | 51 | 51 | 51 | 58 | |
| | Мин. температура прямой воды | °С | 5 | | | | |
| | Диапазон температур обратной воды | °С | +8 ~ +28 | | | | |
| | Гарантированный диапазон наружных температур | | -5 ~ +46°С (-15 ~ +46°С — с панелью защиты от ветра) | | | | |
| Автоматический выключатель | А | 32 | 40 / 16 | 16 | 32 | | |
| Максимальный рабочий ток | А | 28 | 28 (14) | 14 | 25 | | |
| Габариты (ШхДхВ) | мм | 1350 x 950 x 330 (+30) | | | 1338 x 1050 x 330 (+30) | | |
| Вес | кг | 120 | 120 (134) | 134 | 148 | | |
| Заводская заправка хладагента R410A | кг | 5,5 | 5,5 | 5,5 | 7,1 | | |
| Диаметр фреон-провода | жидкость | мм | 9,58 (3/8) | | 9,58 (3/8) | | |
| | газ | дюйм) | 15,88 (5/8) | | 25,4 (1) | | |
| Макс. длина магистрали хладагента | м | 75 | | | 80 | | |
| Макс. перепад высот магистрали | м | 30 | | | 30 | | |
| Внешний теплообменник «фреон-вода» | марка | ACH70-40 или ACH-70X-50H (G67,H34,H21)B (Alfa Laval) | | | | | |
| | кол-во | шт. | 1 | 1 | 1 | 2 параллельно | |
| Расход воды | л/мин | 10,0 ~ 22,9 | 14,4 ~ 32,1 | 17,9 ~ 40,1 | 28,7 ~ 65,9 | | |
| Минимальный объем воды в контуре | л | 60 | 80 | 100 | 160 | | |
| Завод (страна) | | MITSUBISHI ELECTRIC CORPORATION SHIZUOKA WORKS (Япония) | | | | | |



Примечания:

- Производительность системы зависит от длины фреонпроводов, а также от теплоизоляции трубопроводов и пластинчатого теплообменника.
- Допускается использовать пластинчатые теплообменники других производителей. В этом случае марка и параметры теплообменника определяются самостоятельно.
- К наружному блоку ZUBADAN Inverter PUHZ-SHW230YKA подключаются параллельно 2 пластинчатых теплообменника ACH-70X-50H (G67,H34,H21)B.

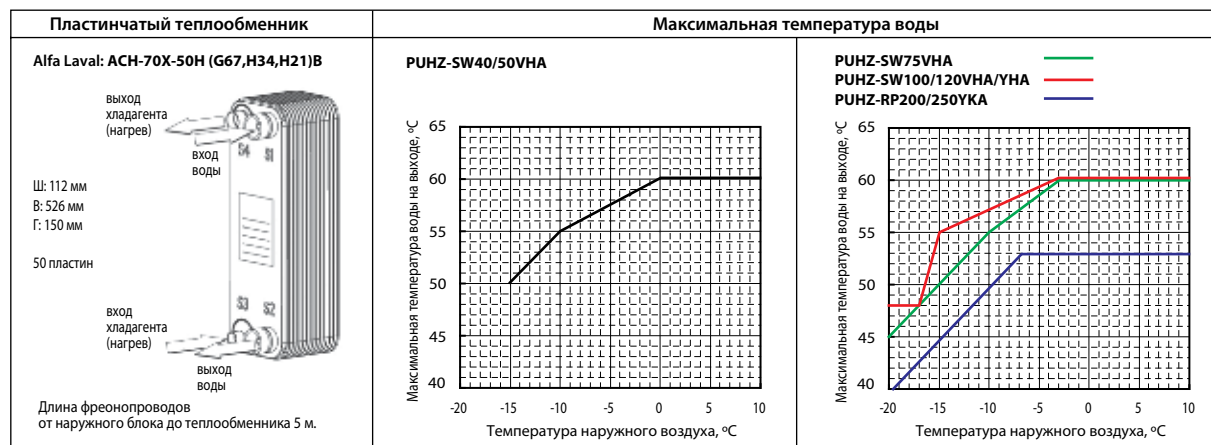
Номинальные условия (температура)

| | нагрев: воздух2/вода35 | нагрев: воздух2/вода45 | нагрев: воздух7/вода35 | нагрев: воздух7/вода45 | охлаждение: воздух35/вода7 | охлаждение: воздух35/вода18 |
|---------------------------------|------------------------|------------------------|------------------------|------------------------|----------------------------|-----------------------------|
| наружного воздуха (D.B. / W.B.) | +2°C / +1°C | +2°C / +1°C | +7°C / +6°C | +7°C / +6°C | +35°C / +24°C | +35°C / +24°C |
| воды (вход/выход) | +30°C / +35°C | +40°C / +45°C | +30°C / +35°C | +40°C / +45°C | +12°C / +7°C | +23°C / +18°C |



Модели с внешним теплообменником: POWER Inverter

| Модель наружного блока | | POWER Inverter (PUHZ-SW) | | | | | | | POWER Inverter (PUHZ-RP) | | | |
|--|-----------------------------------|---|--------------|-----------------------|--|------------------------|----------------------|-------------------------|---|---------------|-------|-------|
| | | PUHZ-SW40VHA | PUHZ-SW50VHA | PUHZ-SW75VHA | PUHZ-SW100VHA | PUHZ-SW120VHA | PUHZ-SW100YHA | PUHZ-SW120YHA | PUHZ-RP200YKA | PUHZ-RP250YKA | | |
| Электроснабжение | | 1 фаза, 220 В, 50 Гц | | | | | 3 фазы, 380 В, 50 Гц | | 3 фазы, 380 В, 50 Гц | | | |
| Отопление, ГВС | Номинальный расход воды | л/мин | 11,8 | 17,2 | 22,9 | 32,1 | 45,9 | 32,1 | 45,9 | 64,2 | 80,3 | |
| | воздух7/ вода35 | производительность | кВт | 4,10 | 6,00 | 8,00 | 11,2 | 16,0 | 11,2 | 16,0 | 22,4 | 27,0 |
| | | энергоэффективность (COP) | | 4,80 | 4,42 | 4,40 | 4,45 | 4,10 | 4,45 | 4,10 | 3,73 | 3,39 |
| | | потребляемая мощность | кВт | 0,85 | 1,36 | 1,82 | 2,51 | 3,90 | 2,51 | 3,90 | 6,01 | 7,97 |
| | воздух7/ вода45 | производительность | кВт | 4,10 | 6,00 | 8,00 | 11,2 | 16,0 | 11,2 | 16,0 | | |
| | | энергоэффективность (COP) | | 3,63 | 3,32 | 3,40 | 3,42 | 3,23 | 3,42 | 3,23 | | |
| | | потребляемая мощность | кВт | 1,13 | 1,81 | 2,35 | 3,27 | 4,95 | 3,27 | 4,95 | | |
| | воздух2/ вода35 | производительность | кВт | 4,00 | 5,00 | 7,50 | 10,0 | 12,0 | 10,0 | 12,0 | 17,5 | 19,2 |
| | | энергоэффективность (COP) | | 3,24 | 2,97 | 3,40 | 3,32 | 3,24 | 3,32 | 3,24 | 2,66 | 2,53 |
| | | потребляемая мощность | кВт | 1,24 | 1,68 | 2,20 | 3,02 | 3,70 | 3,02 | 3,70 | 6,57 | 7,60 |
| воздух2/ вода45 | производительность | кВт | 4,00 | 5,00 | 7,50 | 10,0 | 12,0 | 10,0 | 12,0 | | | |
| | энергоэффективность (COP) | | 2,68 | 2,47 | 2,83 | 2,66 | 2,52 | 2,66 | 2,52 | | | |
| | потребляемая мощность | кВт | 1,49 | 2,03 | 2,65 | 3,76 | 4,76 | 3,76 | 4,76 | | | |
| Уровень звукового давления | дБ(А) | 45 | 46 | 51 | 54 | 54 | 51 | 52 | 59 | 59 | | |
| Уровень звуковой мощности | дБ(А) | 62 | 63 | 69 | 70 | 72 | 70 | 72 | 76 | 76 | | |
| Макс. температура прямой воды | °С | | | | | | +60 | | +53 | | | |
| Диапазон температур обратной воды | °С | +9 ~ +59 | | +11 ~ +59 | | +10 ~ +59 | | +10 ~ +52 | | | | |
| Гарантированный диапазон наружных температур | | -15 ~ +35°С — ГВС -15 ~ +21°С — отопление | | | -20 ~ +35°С — ГВС -20 ~ +21°С — отопление | | | -20 ~ +35°С | | | | |
| Охлаждение | Номинальный расход воды | л/мин | 10,30 | 12,9 | 18,9 | 26,1 | 35,8 | 26,1 | 35,8 | 54,5 | 64,2 | |
| | воздух35/ вода7 | производительность | кВт | 3,60 | 4,50 | 6,60 | 9,10 | 12,5 | 9,10 | 12,5 | 18,5 | 20,6 |
| | | энергоэффективность (EER) | | 2,71 | 2,38 | 2,55 | 2,75 | 2,32 | 2,75 | 2,32 | 2,31 | 1,90 |
| | | потребляемая мощность | кВт | 1,33 | 1,90 | 2,59 | 3,31 | 5,38 | 3,31 | 5,38 | 8,00 | 10,87 |
| | воздух35/ вода18 | производительность | кВт | 3,60 | 5,00 | 7,10 | 10,0 | 14,0 | 10,0 | 14,0 | 19,00 | 25,00 |
| | | энергоэффективность (EER) | | 4,65 | 3,96 | 4,01 | 4,35 | 4,08 | 4,35 | 4,08 | 3,78 | 3,10 |
| | | потребляемая мощность | кВт | 0,77 | 1,26 | 1,77 | 2,30 | 3,43 | 2,30 | 3,43 | 5,02 | 8,07 |
| | Уровень звукового давления | дБ(А) | 45 | 46 | 48 | 50 | 51 | 49 | 50 | 58 | 58 | |
| | Мин. температура прямой воды | °С | | | | | | +5 | | | | |
| | Диапазон температур обратной воды | °С | | | | | | +8 ~ +28 | | | | |
| Гарантированный диапазон наружных температур | | -5 ~ +46°С (-15 ~ +46°С — с панелью защиты от ветра) | | | | | | | | | | |
| Автоматический выключатель | А | 16 | 16 | 25 | 32 | 40 | 16 | 16 | 32 | 32 | | |
| Максимальный рабочий ток | А | 13 | | 19 | 29,5 | 29,5 | 13 | 13 | 19 | 21 | | |
| Габариты (ВхШхГ) | мм | 600 x 800 x 300 (+23) | | 943 x 950 x 330 (+30) | | 1350 x 950 x 330 (+30) | | 1338 x 1050 x 330 (+30) | | | | |
| Вес | кг | 42 | 42 | 75 | 118 | 118 | 118 | 118 | 135 | 141 | | |
| Заводская заправка хладагента R410A | кг | 2,1 | 2,1 | 3,2 | 4,6 | 4,6 | 4,6 | 4,6 | 7,1 | 7,7 | | |
| Диаметр фреонпровода | жидкость | мм | 6,35 (1/4) | | | | 9,58 (3/8) | | 9,58 (3/8) | | | |
| | газ | (дюйм) | 12,7 (1/2) | | | | 15,88 (5/8) | | 25,4 (1) или 28,6 (1-1/8) | | | |
| Макс. длина магистрали хладагента | м | 40 | | | | 75 | | 120 | | | | |
| Макс. перепад высот магистрали | м | 10 | | | | 30 | | 30 | | | | |
| Внешний теплообменник «фреон-вода» | марка | ACH70-40 или ACH-70X-50H (G67,H34,H21)B | | | | | | | | | | |
| | кол-во | шт. | 1 | | | | | | | 2 параллельно | | |
| Расход воды | л/мин | 7,1 ~ 11,8 | 7,1 ~ 17,2 | 10,2 ~ 22,9 | 14,4 ~ 32,1 | 20,1 ~ 45,9 | 14,4 ~ 32,1 | 20,1 ~ 45,9 | 27,3 ~ 64,2 | 32,1 ~ 80,3 | | |
| Минимальный объем воды в контуре | л | 30 | 40 | 60 | 80 | 120 | 160 | 200 | 160 | 200 | | |
| Завод (страна) | | MITSUBISHI ELECTRIC CORPORATION SHIZUOKA WORKS (Япония) | | | MITSUBISHI ELECTRIC UK LTD. AIR CONDITIONER PLANT (Великобритания) | | | | MITSUBISHI ELECTRIC CORPORATION SHIZUOKA WORKS (Япония) | | | |



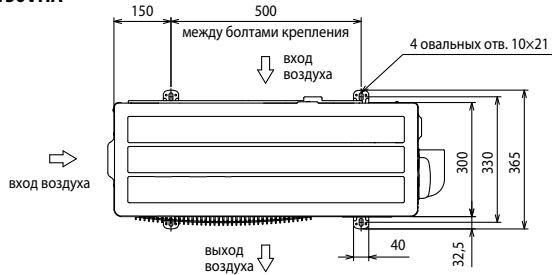
Примечания:

1. Производительность системы зависит от длины фреонпроводов, а также от теплоизоляции трубопроводов и пластинового теплообменника.
2. Допускается использовать пластиновые теплообменники других производителей. В этом случае марка и параметры теплообменника определяются самостоятельно.
3. К наружным блокам POWER Inverter PUHZ-RP200YKA и PUHZ-RP250YKA подключаются параллельно 2 пластиновых теплообменника ACH70-40 или ACH-70X-50H (G67,H34,H21)B.

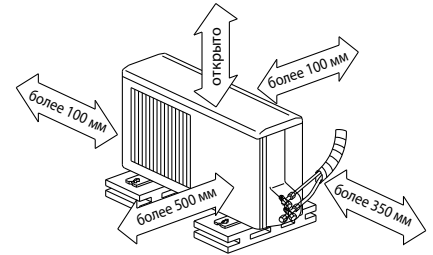
НАРУЖНЫЕ БЛОКИ

PUHZ-SW40VHA
PUHZ-SW50VHA

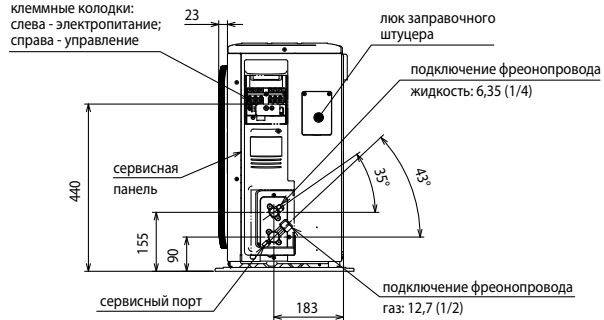
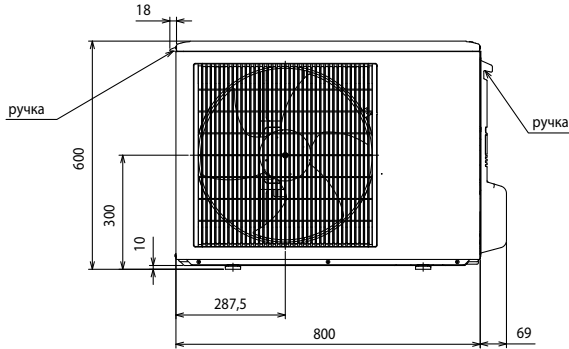
Ед. изм.: мм



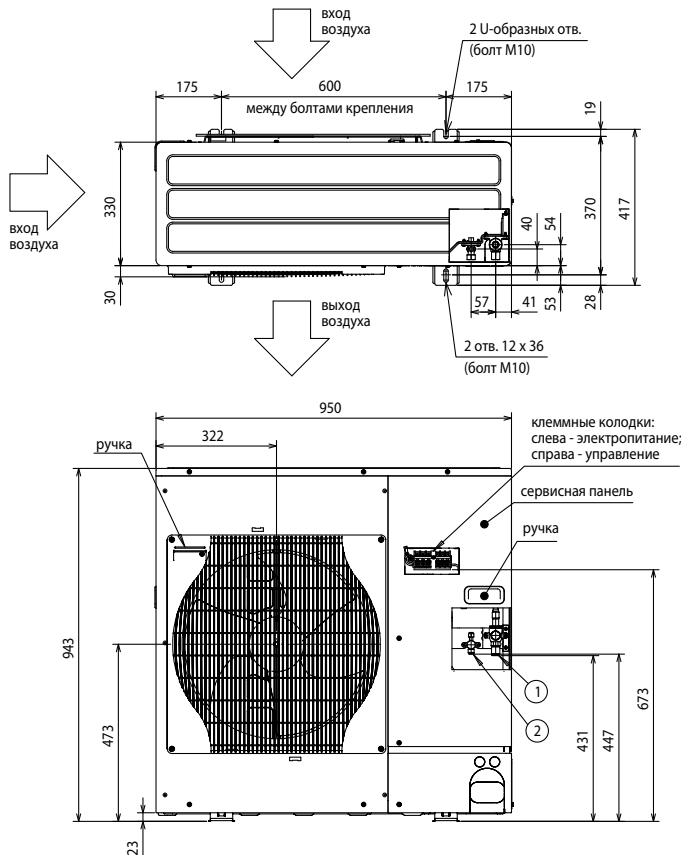
Пространство для установки



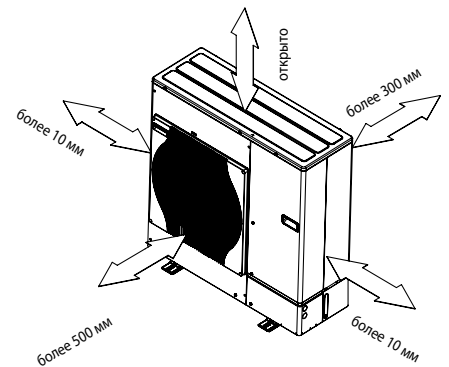
2 из сторон: задняя, левая, правая - должны быть открыты



PUHZ-SW75VHA

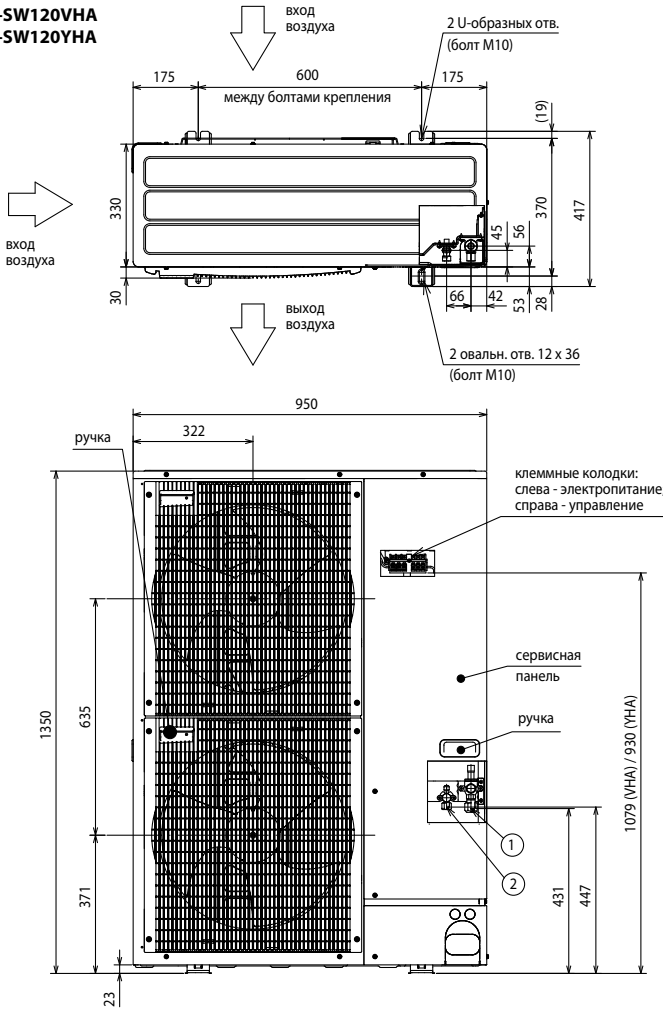


Пространство для установки

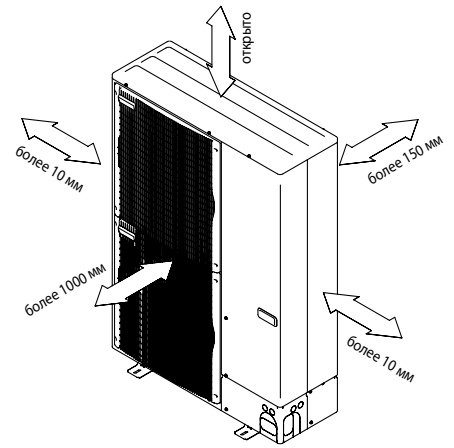


НАРУЖНЫЕ БЛОКИ

PUHZ-SW100VHA
 PUHZ-SW100YHA
 PUHZ-SW120VHA
 PUHZ-SW120YHA



Пространство для установки



Сервисное пространство



• Регулирование количества хладагента (R410A)

Наружный прибор заправлен достаточным количеством хладагента при длине магистрали хладагента до 10 м. Если длина трубы превышает 10 м, то необходима дополнительная заправка хладагента (R410A).

| Модель | Макс. длина магистрали | Макс. перепад высот | Дозаправка хладагента (R410A) | | | | | |
|-----------------|------------------------|---------------------|-------------------------------|---------|---------|---------|---------|---------|
| | | | 11~20 м | 21~30 м | 31~40 м | 41~50 м | 51~60 м | 61~75 м |
| PUHZ-SW40, 50 | 40 м | 10 м | 0,2 кг | 0,4 кг | 0,6 кг | - | - | - |
| PUHZ-SW75 | 40 м | 10 м | 0,2 кг | 0,4 кг | 1,0 кг | - | - | - |
| PUHZ-SW100, 120 | 75 м | 20 м | 0,2 кг | 0,4 кг | 1,0 кг | 1,6 кг | 2,2 кг | 2,8 кг |

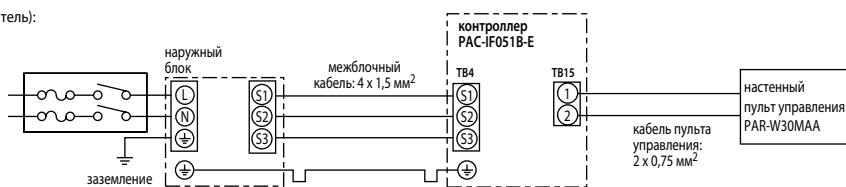
Схема соединений приборов

Кабель электропитания (автоматический выключатель):

- PUHZ-SW40, 50: 3 x 1,5 мм² (16 A)
- PUHZ-SW75: 3 x 2,5 мм² (25 A)
- PUHZ-SW100VHA: 3 x 4,0 мм² (32 A)
- PUHZ-SW120VHA: 3 x 6,0 мм² (40 A)
- PUHZ-SW100, 120YHA: 5 x 1,5 мм² (16 A)

Примечания:

1. Провод заземления должен быть на 60 мм длиннее остальных проводников.
2. Указаны минимальные значения сечения проводников.
3. Пульт управления PAR-W30MAA поставляется в комплекте с контроллером PAC-IF051B-E.



Опции (аксессуары)

| | Наименование | Описание |
|---|---------------------|---|
| 1 | PAC-SG56AG-E | Панель защиты от ветра: охлаждение до -15°C PUHZ-SW40, 50 |
| 2 | PAC-SH63AG-E | Панель защиты от ветра: охлаждение до -15°C PUHZ-SW75~120 (требуется 2 шт.) |
| 3 | PAC-SG61DS-E | Дренажный штуцер PUHZ-SW75~120 |
| 4 | PAC-SG71DS-E | Дренажный штуцер PUHZ-SW40, 50 |
| 5 | PAC-SG63DP-E | Дренажный поддон PUHZ-SW40, 50 |
| 6 | PAC-SG64DP-E | Дренажный поддон PUHZ-SW75~140 |
| 7 | PAC-SE60RA-E | Разъем для подключения электрического нагревателя поддона наружного блока |

| | Наименование | Описание |
|----|---------------------|--|
| 8 | PAC-SG81DR-E | Фильтр-осушитель: диаметр 1/4 (PUHZ-SW40, 50) |
| 9 | PAC-SG82DR-E | Фильтр-осушитель: диаметр 3/8 (PUHZ-SW75~140) |
| 10 | PAC-SG72RJ-E | Переходник 6,35 — 9,52 (PUHZ-SW40, 50) |
| 11 | PAC-SG73RJ-E | Переходник 9,52 — 12,7 (PUHZ-SW75~140) |
| 12 | PAC-SG75RJ-E | Переходник 15,88 — 19,05 (PUHZ-SW75~140) |
| 13 | PAC-IF031B-E | Контроллеры компрессорно-конденсаторных агрегатов для систем нагрева и охлаждения воды |
| 14 | PAC-IF051B-E | Контроллеры компрессорно-конденсаторных агрегатов для систем нагрева и охлаждения воды |
| 15 | PAC-SK52ST | Диагностическая плата |

Контроллеры

PAC-(S)IF051B-E

для систем отопления и ГВС

нагрев (охлаждение): 4,0–27,0 кВт

Контроллеры PAC-IF051B-E, PAC-IF052B-E и PAC-SIF051B-E предназначены для управления тепловыми насосами «воздух–вода» полупромышленной серии Mr. Slim, а также исполнительными устройствами контура теплоносителя: циркуляционными насосами, 3-ходовым отводным клапаном, трехступенчатым проточным электродкотлом, погружным нагревателем в баке ГВС, а также внешним резервным источником тепла.

Совместимые тепловые насосы

| | | |
|--|-----------------------------|---|
| Наружные агрегаты со встроенным теплообменником «фреон-вода» | PUNZ-W50, 85 | PAC-IF052B-E + PAC-SIF051B-E (до 6 шт.) |
| | PUNZ-HW112, 140 | |
| Наружные агрегаты со выносным теплообменником «фреон-вода» | PUNZ-RP200, 250 | PAC-IF051B-E + PAC-SIF051B-E (до 6 шт.) |
| | PUNZ-SW40, 50, 75, 100, 120 | |
| | PUNZ-SHW80, 112, 140, 230 | |

Комплектация

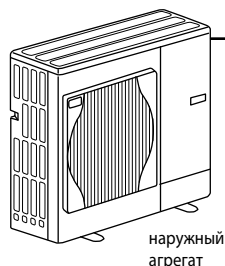
| | | | |
|--|--|--|--|
| ① Главный контроллер в корпусе PAC-IF051B-E (PAC-IF052B-E) (размеры: 393 мм x 422 мм x 87 мм) | | Дополнительный контроллер для каскадных систем PAC-SIF051B-E (размеры: 255 мм x 289 мм x 73 мм) | |
| ② Термистор TH2 (только в составе PAC-IF051B-E и PAC-SIF051B-E) Длина кабеля 5 м. | | ④ Кабель пульта управления (10 м) | |
| ③ Термисторы THW1 и THW2 Длина кабеля 5 м. | | ⑤ Пульт управления PAR-W30MAA | |
| ⑥ Карта памяти (2 Гб). Примечание. Можно установить карту памяти объемом от 2 до 32 Гб. | | | |

1 Система управления

Опции (аксессуары)

| | Наименование | Описание |
|---|--------------|---|
| 1 | PAR-WT50R-E | Беспроводной пульт управления |
| 2 | PAR-WR51R-E | Приемник сигналов беспроводного пульта управления |
| 3 | PAC-SE41TS-E | Выносной датчик температуры |

См. продолжение списка опций на странице справа.



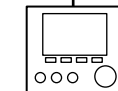
наличный агрегат

кабель 4x1,5 мм²,
длина кабеля до 45 м

PAC-IF051
(PAC-IF052)

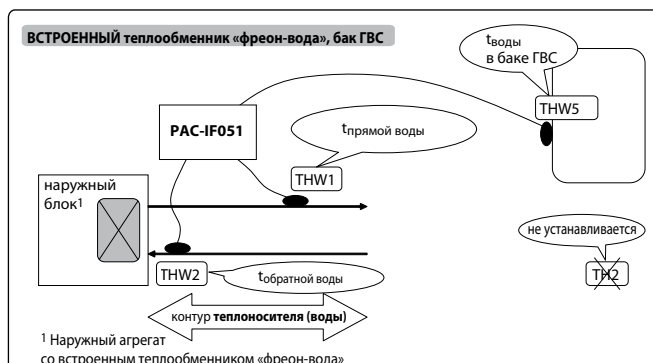
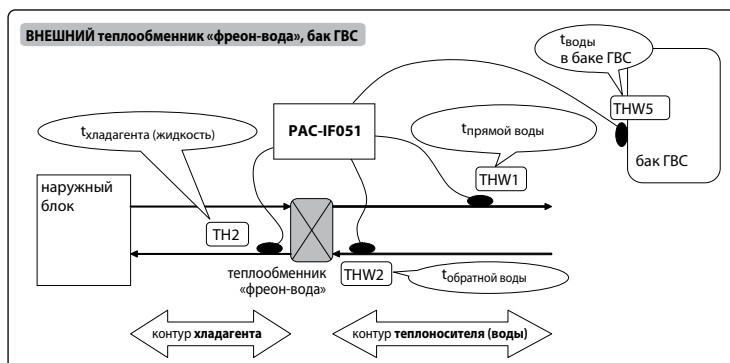
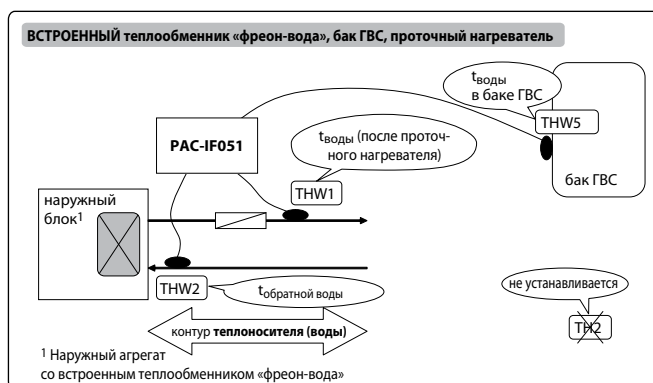
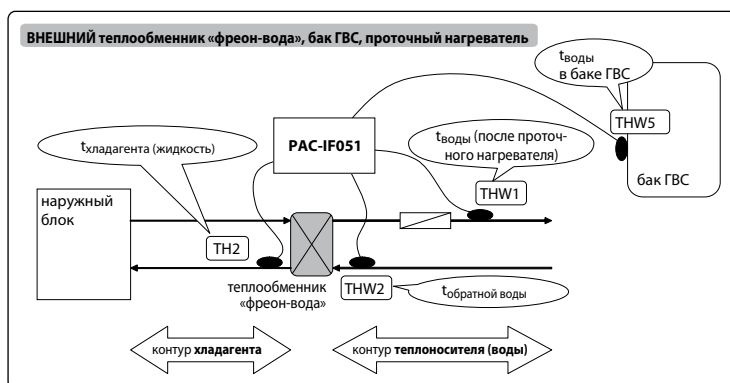
кабель 2x0,3 мм² и более,
длина — до 500 м

Электропитание контроллера поступает с наружного блока или может быть организована отдельная линия электропитания. Аналогично контроллеру PAC-IF011B-E (см. стр. 112).

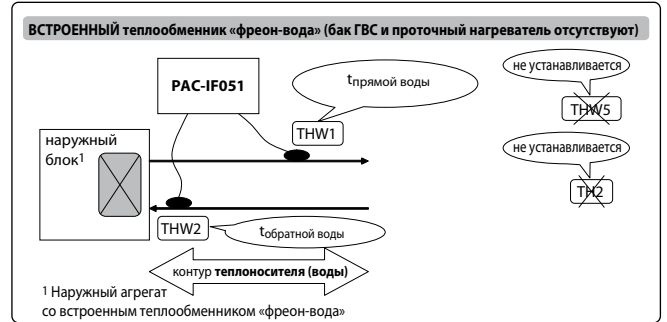
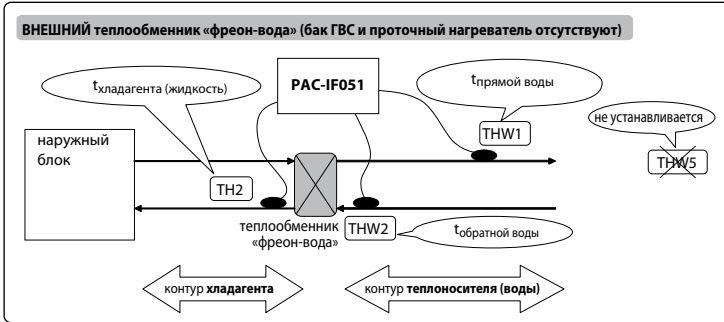
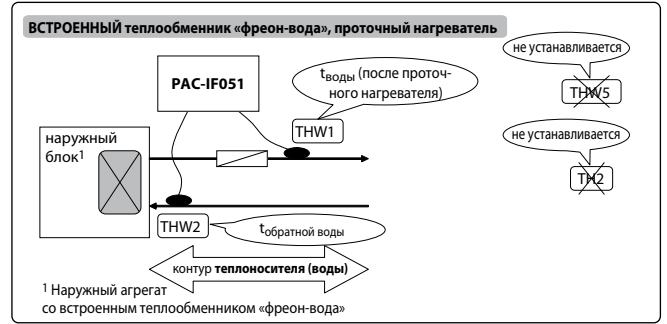
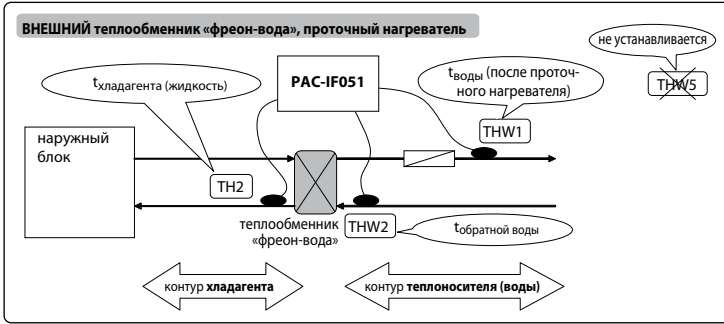


пульт управления PAR-W30MAA
Предусмотрена опциональная система беспроводного управления.

2 Тип системы: «отопление и ГВС»

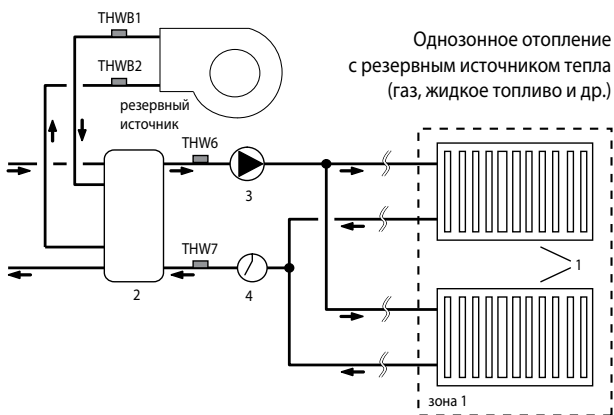
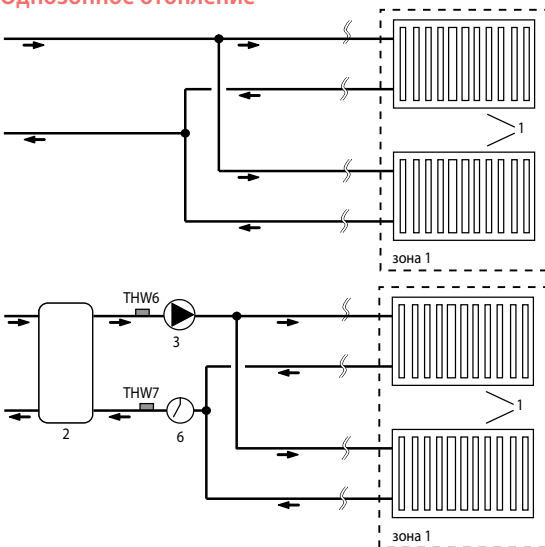


3 Тип системы: «только отопление»

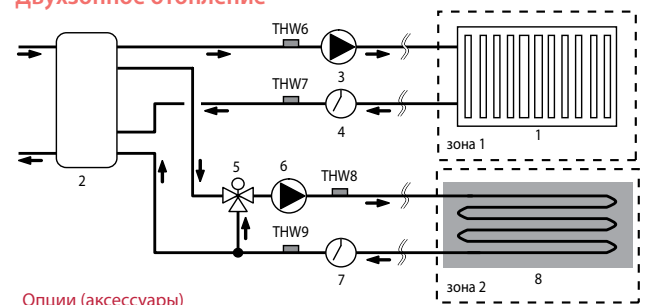


4 Зональное отопление

Однозонное отопление

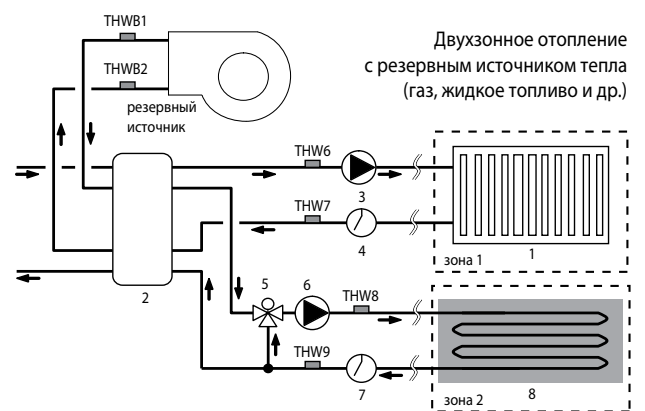


Двухзонное отопление



Опции (аксессуары)

| Наименование | Описание |
|--|--|
| 4 РАС-ТН011ТК-Е | Термистор для накопительного бака TH5W |
| 5 РАС-ТН011-Е (2 термистора: вход/выход теплоносителя) | Термисторы для раздельного регулирования температуры в зонах 1 (THW6 и THW7) и 2 (THW8 и THW9). Для 2-х зон требуется 2 комплекта РАС-ТН011-Е. |
| 6 РАС-ТН011НТ-Е (2 термистора: вход/выход теплоносителя) | Термисторы для управления резервным источником тепла (THWB1 и THWB2) |



Примечание.

Режим охлаждения не может быть включен в режиме двухзонного управления. Допускается одновременное охлаждение зон 1 и 2.

Эффективное взаимодействие с резервным источником тепла

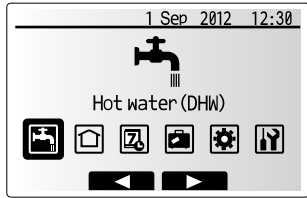
Предусмотрено 4 алгоритма переключения на резервный источник тепла:

- 1) По температуре наружного воздуха.
- 2) Оптимальное по эксплуатационным расходам (предварительно вводится стоимость электроэнергии и альтернативных энергоносителей).
- 3) Оптимальное по эквивалентным выбросам CO₂ (предварительно вводятся данные по эмиссии CO₂ для электроэнергии и альтернативных энергоносителей).
- 4) Переключение по внешнему сигналу, например, по сигналу ограничения пикового электропотребления.

Обозначения:

1. Отопительные приборы (конвекторы, фанкойлы)
2. Смесительный бак
3. Циркуляционный насос 1-ой зоны
4. Реле протока 1-ой зоны
5. 3-ходовой отводной вентиль с электроприводом
6. Циркуляционный насос 2-ой зоны
7. Реле протока 2-ой зоны
8. Напольное отопление («теплый пол»)

5 Описание режимов работы



| | |
|--|----------------------------|
| | Горячая вода (ГВС) |
| | Нагрев или охлаждение воды |
| | Работа по таймеру |

| | |
|--|------------------------------|
| | Дежурный режим |
| | Настройки пользователя |
| | Настройка параметров системы |



Горячая вода (ГВС)

Нагрев воды для санитарного использования. Нагрев воды в накопительном баке для санитарного использования происходит в 2 этапа: первый этап — нагрев воды тепловым насосом, второй этап — нагрев электрическими нагревателями (при необходимости).

Обеззараживание воды в баке ГВС

Температура воды периодически повышается в накопительном баке системы ГВС до 60~70°C для подавления роста бактерий.

При настройке системы задаются периодичность проведения режима обеззараживания (1~30 дней), максимальная продолжительность нагрева (1~5 ч), продолжительность стерилизации (1~120 мин.), а также удобное время запуска этого режима (0:00~23:00).

Примечание.

Режим «Обеззараживание воды в баке ГВС» может проводиться только в системе, оснащенной проточным нагревателем или погружным нагревателем в баке ГВС.

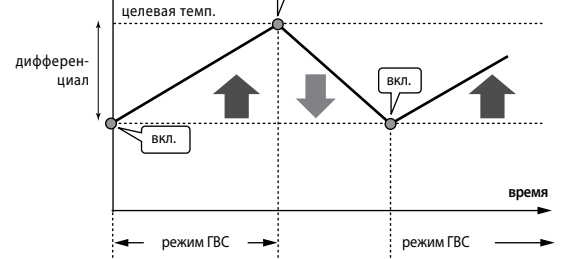
Целевая температура воды в баке, задаваемая пользователем, 40~60°C. Повторный нагрев включается при снижении температуры воды в баке на величину дифференциала (5~30°C).

В режиме «Горячая вода» подача теплоносителя в контур отопления/охлаждения прекращается. Однако предусмотрен защитный временной интервал — максимальное время работы в режиме «Горячая вода» (30~120 мин.).

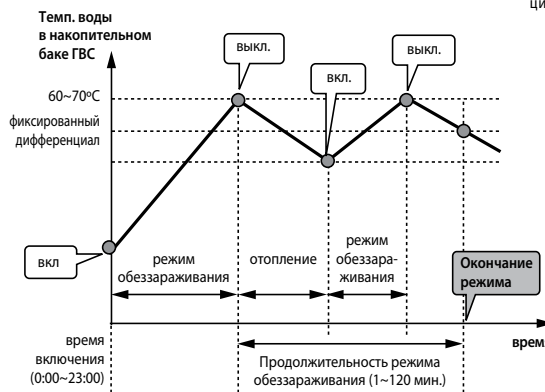
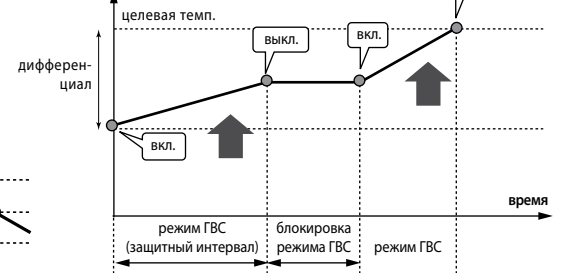
После завершения подготовки горячей воды, то есть достижения целевой температуры, повторный нагрев воды в баке может начаться не ранее, чем через 30~120 мин., если в указанный промежуток времени есть потребность в отоплении.

Подготовка горячей воды может производиться в экономичном и форсированном режимах. А при большом водоразборе пользователь может зафиксировать систему в режиме «Горячая вода», временно блокировав ее переключение в режим отопления.

Темп. воды в накопительном баке ГВС



Темп. воды в накопительном баке ГВС

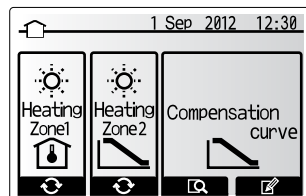


Нагрев и охлаждение воды

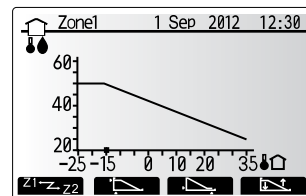
Нагрев воды для отопительных приборов: радиаторов или напольного отопления.

Охлаждение воды для вентиляторных доводчиков (фэнкойлов) или для секций охлаждения приточных установок и центральных кондиционеров.

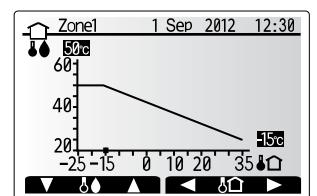
Предусмотрен режим погодозависимого отопления, при котором температура теплоносителя уменьшается при увеличении наружной температуры. Параметры погодозависимого отопления задаются при настройке системы.



Зона 1 — управление по температуре в помещении.
Зона 2 — погодозависимое отопление.
Коррекция компенсационной кривой.



Компенсационная кривая



Коррекция компенсационной кривой

Дежурный режим

Дежурный режим предназначен для временного перевода системы в режим пониженного электропотребления.

Температура циркуляционной воды будет снижена до величины, заданной при предварительной настройке системы.

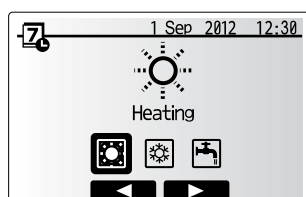


Активация дежурного режима

Работа по таймеру

Для режимов отопления (охлаждения) и нагрева горячей воды предусмотрена возможность программирования автоматической работы по таймеру.

Встроено 2 вида графиков автоматической работы: таймер текущего дня и недельный таймер.

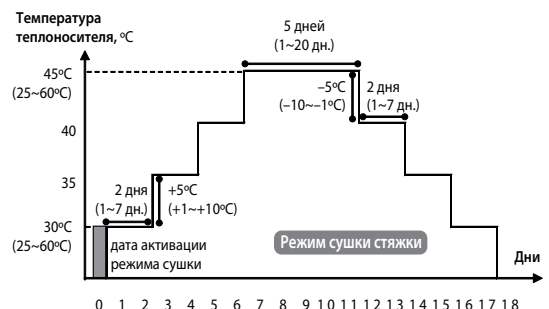


Выбор режима для автоматической работы по таймеру

Сервисное меню

Сервисный режим предоставляет установщику системы доступ к ручному управлению исполнительными устройствами, к настройке рабочих параметров и особенностей управления циркуляционными насосами и электрическими нагревателями, вводу коррекции температурных датчиков. В сервисном режиме можно получить информацию о времени наработки системы, а также проверить архив неисправностей.

Кроме того, в этом режиме активируется и настраивается специальный алгоритм сушки бетонной стяжки, в которую встроено напольное отопление.



6 Карта памяти для настройки и сохранения рабочих параметров

Контроллеры PAC-IF051B-E, PAC-IF052B-E и PAC-SIF051B-E оснащены разъемом для установки карты памяти.

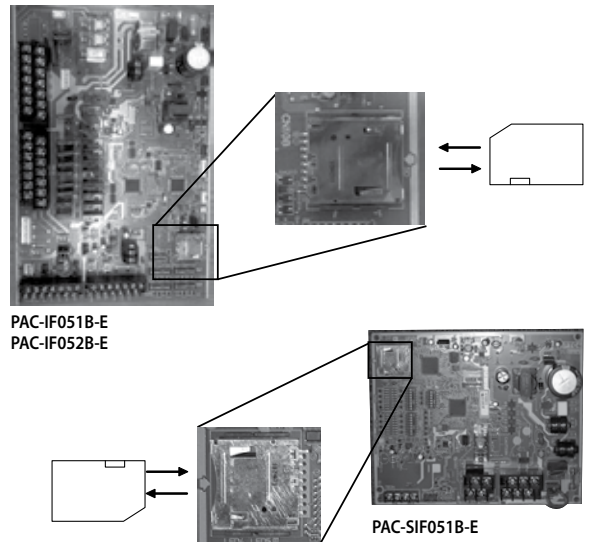
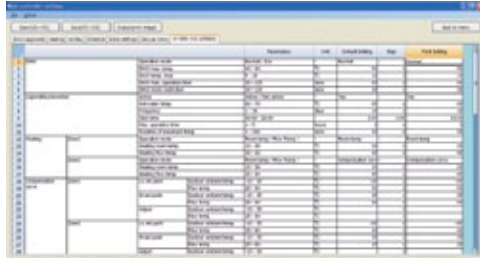
Карта предназначена для упрощения начальной настройки системы, а также для сохранения (логгирования) рабочих параметров системы.

Карта памяти объемом 2 Гб поставляется в комплекте с приборами. Этого объема достаточно для записи рабочих параметров системы в течение 30 дней. Максимальный объем карты памяти, которую допускается устанавливать в прибор — 32 Гб.

Примечание.

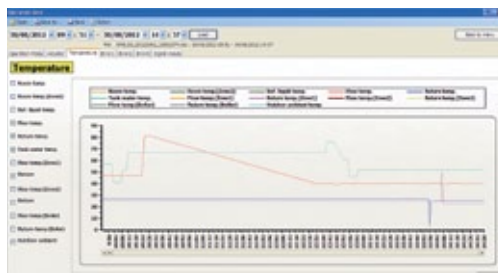
Пользователь системы отопления и ГВС не имеет доступа к карте памяти. Данная функция предназначена для установщиков оборудования.

На компьютере в специальной программе вводятся параметры рабочих режимов, а затем копируются на карту памяти. Карта устанавливается в контроллер, после чего в сервисном меню активируется функция копирования настроек в контроллер.



Каждые 5 минут на карту памяти сохраняется следующая информация:

- суммарная наработка;
- длительность режима оттаивания;
- данные датчиков температуры:
 - а) в помещении;
 - б) подающий трубопровод;
 - в) обратный трубопровод;
 - г) бак ГВС;
 - д) температура наружного воздуха.
- коды неисправностей;
- активация внешних входных сигналов.



Встроенной карты памяти объемом 2 Гб достаточно для записи рабочих параметров системы в течение 30 дней.

7 Автоматизированное каскадное управление

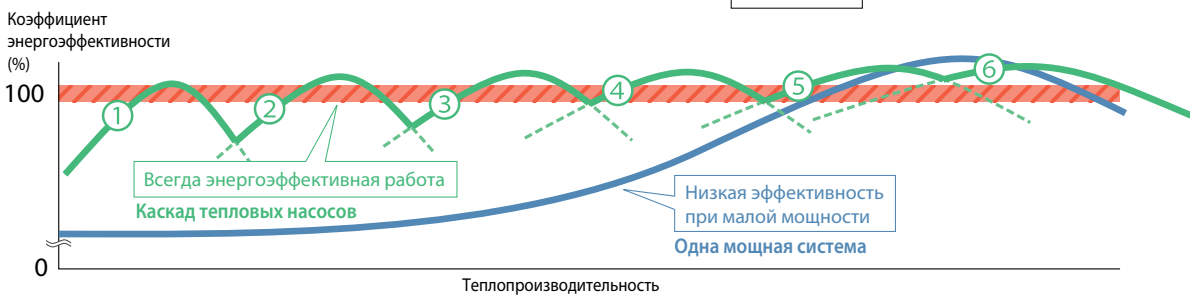
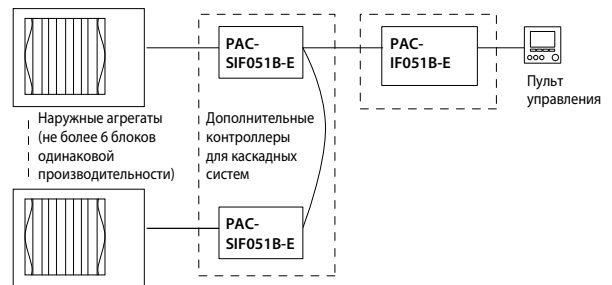
Объединение тепловых насосов в каскад позволяет наращивать мощность системы отопления, а также сохранять высокую энергоэффективность в широком динамическом диапазоне регулирования теплопроизводительности — от минимального до максимального значения.

До 6 одинаковых наружных агрегатов могут быть соединены в общий контур теплоносителя. Задача автоматизации каскадного управления решается контроллерами PAC-IF051B-E (главный) и PAC-SIF051B-E (дополнительный).

Дополнительные контроллеры для каскадных систем PAC-SIF051B-E, подключенные к наружным агрегатам, соединяются линией связи, которая подключается к главному контроллеру PAC-IF051B-E.

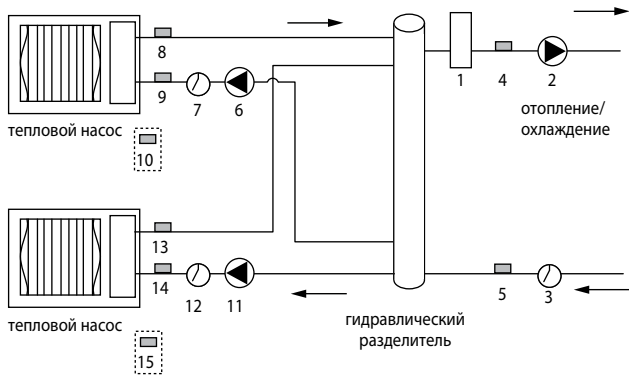
Система каскадного управления выполняет периодическое изменение порядка включения систем (ротацию) для выравнивания рабочего ресурса наружных блоков, а также автоматическую замену неисправного агрегата другим тепловым насосом из каскада.

Электрические соединения



Пример 1. Система отопления и охлаждения

- а) Требуется установка гидравлического разделителя.
 б) Установите проточный электрический нагреватель после гидравлического разделителя.

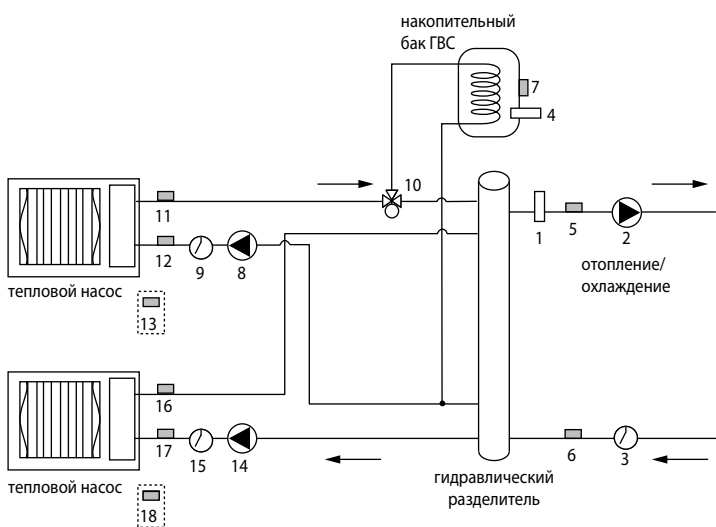


| No. | Компонент гидравлического контура | Подключение к контроллеру | | |
|-----|---|---------------------------|--------|--------|
| | | Главный | Доп. 1 | Доп. 2 |
| 1 | Проточный электрический нагреватель | ✓ | | |
| 2 | Циркуляционный насос | ✓ | | |
| 3 | Реле протока | ✓ | | |
| 4 | Термистор на подающем трубопроводе (ТНW1) | ✓ | | |
| 5 | Термистор на обратном трубопроводе (ТНW2) | ✓ | | |
| 6 | Доп. 1: циркуляционный насос | | ✓ | |
| 7 | Доп. 1: реле протока | | ✓ | |
| 8 | Доп. 1: термистор на подающем трубопроводе (ТНW1) | | ✓ | |
| 9 | Доп. 1: термистор на обратном трубопроводе (ТНW2) | | ✓ | |
| 10 | Доп. 1: термистор на жидкостном фреонопроводе (ТН2) | | ✓ | |
| 11 | Доп. 2: циркуляционный насос | | | ✓ |
| 12 | Доп. 2: реле протока | | | ✓ |
| 13 | Доп. 2: термистор на подающем трубопроводе (ТНW1) | | | ✓ |
| 14 | Доп. 2: термистор на обратном трубопроводе (ТНW2) | | | ✓ |
| 15 | Доп. 2: термистор на жидкостном фреонопроводе (ТН2) | | | ✓ |

Примечание.
 Термистор ТН2 (поз. 10 и 15 на рисунке слева) устанавливается только в системах с выносным теплообменником «фреон-вода».

Пример 2. Система отопления, охлаждения и горячего водоснабжения (ГВС)

- а) Установите 3-х ходовой отводной клапан в контуре теплоносителя до гидравлического разделителя.
 б) 3-х ходовым отводным клапаном управляет дополнительный каскадный контроллер PAC-SIF051B-E.
 в) Обеззараживание бака ГВС выполняется при участии погружного электрического нагревателя.
 г) Требуется установка гидравлического разделителя.
 д) Установите проточный электрический нагреватель после гидравлического разделителя.

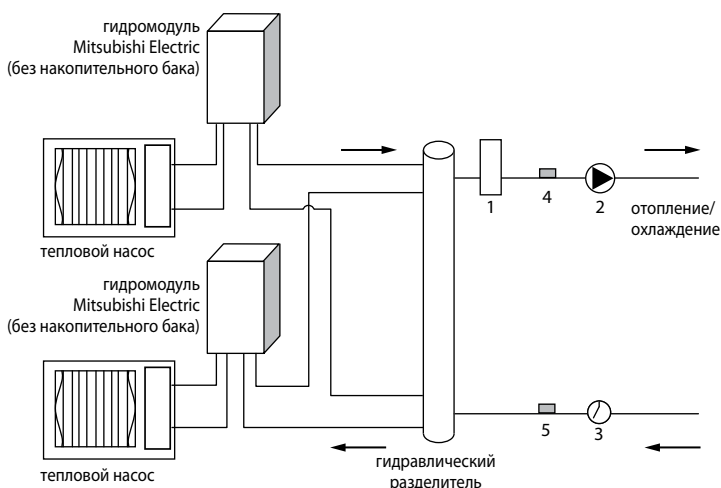


| No. | Компонент гидравлического контура | Подключение к контроллеру | | |
|-----|---|---------------------------|--------|--------|
| | | Главный | Доп. 1 | Доп. 2 |
| 1 | Проточный электрический нагреватель | ✓ | | |
| 2 | Циркуляционный насос | ✓ | | |
| 3 | Реле протока | ✓ | | |
| 4 | Погружной электрический нагреватель в баке ГВС | ✓ | | |
| 5 | Термистор на подающем трубопроводе (ТНW1) | ✓ | | |
| 6 | Термистор на обратном трубопроводе (ТНW2) | ✓ | | |
| 7 | Термистор в баке ГВС (ТНW5) | ✓ | | |
| 8 | Доп. 1: циркуляционный насос | | ✓ | |
| 9 | Доп. 1: реле протока | | ✓ | |
| 10 | Доп. 1: отводной клапан | | ✓ | |
| 11 | Доп. 1: термистор на подающем трубопроводе (ТНW1) | | ✓ | |
| 12 | Доп. 1: термистор на обратном трубопроводе (ТНW2) | | ✓ | |
| 13 | Доп. 1: термистор на жидкостном фреонопроводе (ТН2) | | ✓ | |
| 14 | Доп. 2: циркуляционный насос | | | ✓ |
| 15 | Доп. 2: реле протока | | | ✓ |
| 16 | Доп. 2: термистор на подающем трубопроводе (ТНW1) | | | ✓ |
| 17 | Доп. 2: термистор на обратном трубопроводе (ТНW2) | | | ✓ |
| 18 | Доп. 2: термистор на жидкостном фреонопроводе (ТН2) | | | ✓ |

Примечание.
 Термистор ТН2 (поз. 13 и 18 на рисунке слева) устанавливается только в системах с выносным теплообменником «фреон-вода».

Пример 3. Система отопления и охлаждения с использованием гидромодулей Mitsubishi Electric

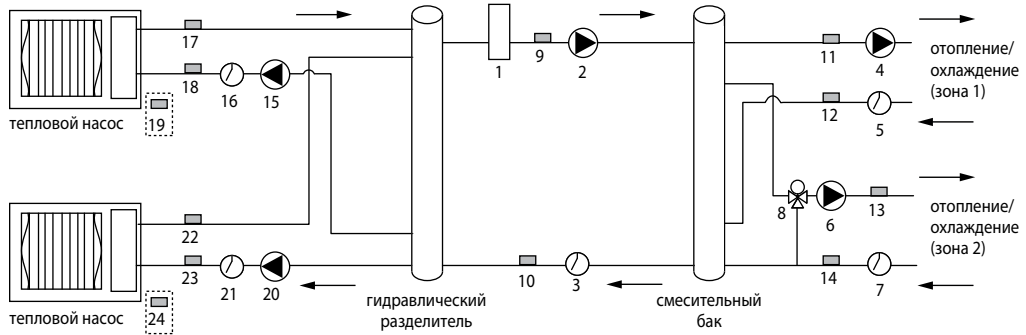
- а) Требуется установка гидравлического разделителя.
 б) Установите проточный электрический нагреватель после гидравлического разделителя.



| No. | Компонент гидравлического контура | Подключение к контроллеру | | |
|-----|---|---------------------------|----------------------------|----------------------------|
| | | Главный | Доп. 1 (в гидро-модуле) | Доп. 2 (в гидро-модуле) |
| 1 | Проточный электрический нагреватель | ✓ | | |
| 2 | Циркуляционный насос | ✓ | | |
| 3 | Реле протока | ✓ | | |
| 4 | Термистор на подающем трубопроводе (ТНW1) | ✓ | | |
| 5 | Термистор на обратном трубопроводе (ТНW2) | ✓ | | |

Пример 4. Двухзонное регулирование температуры

- а) Требуется установка смесительного бака для двухзонного регулирования температуры.
- б) Требуется установка гидравлического разделителя.
- в) Установите проточный электрический нагреватель между гидравлическим разделителем и смесительным баком.



| No. | Компонент гидравлического контура | Подключение к контроллеру | | |
|-----|---|---------------------------|--------|--------|
| | | Главный | Доп. 1 | Доп. 2 |
| 1 | Проточный электрический нагреватель | ✓ | | |
| 2 | Циркуляционный насос | ✓ | | |
| 3 | Реле протока | ✓ | | |
| 4 | Циркуляционный насос | ✓ | | |
| 5 | Реле протока | ✓ | | |
| 6 | Циркуляционный насос | ✓ | | |
| 7 | Реле протока | ✓ | | |
| 8 | 3-ходовой отводной клапан с электроприводом | ✓ | | |
| 9 | Термистор на подающем трубопроводе (ТНВ1) | ✓ | | |
| 10 | Термистор на обратном трубопроводе (ТНВ2) | ✓ | | |
| 11 | Зона 1: термистор на подающем трубопроводе (ТНВ6) | ✓ | | |
| 12 | Зона 1: термистор на обратном трубопроводе (ТНВ7) | ✓ | | |

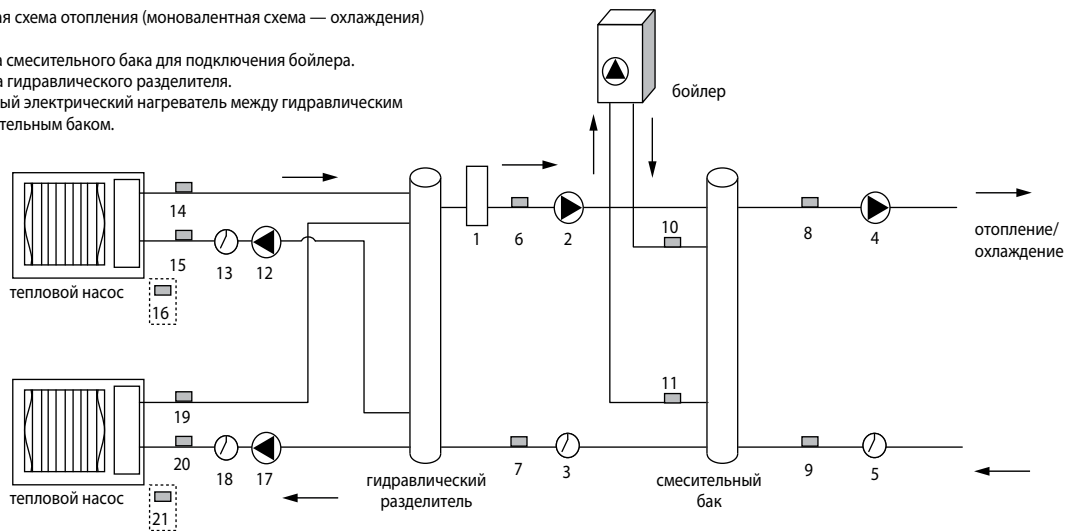
| No. | Компонент гидравлического контура | Подключение к контроллеру | | |
|-----|---|---------------------------|--------|--------|
| | | Главный | Доп. 1 | Доп. 2 |
| 13 | Зона 2: термистор на подающем трубопроводе (ТНВ8) | ✓ | | |
| 14 | Зона 2: термистор на обратном трубопроводе (ТНВ9) | ✓ | | |
| 15 | Доп. 1: циркуляционный насос | | ✓ | |
| 16 | Доп. 1: реле протока | | ✓ | |
| 17 | Доп. 1: термистор на подающем трубопроводе (ТНВ1) | | ✓ | |
| 18 | Доп. 1: термистор на обратном трубопроводе (ТНВ2) | | ✓ | |
| 19 | Доп. 1: термистор на жидкостном фреонопроводе (ТН2) | | ✓ | |
| 20 | Доп. 2: циркуляционный насос | | | ✓ |
| 21 | Доп. 2: реле протока | | | ✓ |
| 22 | Доп. 2: термистор на подающем трубопроводе (ТНВ1) | | | ✓ |
| 23 | Доп. 2: термистор на обратном трубопроводе (ТНВ2) | | | ✓ |
| 24 | Доп. 2: термистор на жидкостном фреонопроводе (ТН2) | | | ✓ |

Примечания:

- 1. Термисторы ТН2 (поз. 19 и 24) устанавливаются только в системах с выносным теплообменником «фреон-вода».
- 2. Термисторы ТНВ6 и ТНВ7 (ТНВ8 и ТНВ9) — опция PAC-ТН011-Е (2 термистора в комплекте).
- 3. Длина кабеля термисторов не должна превышать 5 м.

Пример 5. Бивалентная схема отопления (моновалентная схема — охлаждения)

- а) Требуется установка смесительного бака для подключения бойлера.
- б) Требуется установка гидравлического разделителя.
- в) Установите проточный электрический нагреватель между гидравлическим разделителем и смесительным баком.



| No. | Компонент гидравлического контура | Подключение к контроллеру | | |
|-----|---|---------------------------|--------|--------|
| | | Главный | Доп. 1 | Доп. 2 |
| 1 | Проточный электрический нагреватель | ✓ | | |
| 2 | Циркуляционный насос | ✓ | | |
| 3 | Реле протока | ✓ | | |
| 4 | Циркуляционный насос | ✓ | | |
| 5 | Реле протока | ✓ | | |
| 6 | Термистор на подающем трубопроводе (ТНВ1) | ✓ | | |
| 7 | Термистор на обратном трубопроводе (ТНВ2) | ✓ | | |
| 8 | Термистор на подающем трубопроводе (ТНВ6) | ✓ | | |
| 9 | Термистор на обратном трубопроводе (ТНВ7) | ✓ | | |
| 10 | Термистор на подающем трубопроводе (ТНВ1) | ✓ | | |

| No. | Компонент гидравлического контура | Подключение к контроллеру | | |
|-----|---|---------------------------|--------|--------|
| | | Главный | Доп. 1 | Доп. 2 |
| 11 | Термистор на обратном трубопроводе (ТНВБ2) | ✓ | | |
| 12 | Доп. 1: циркуляционный насос | | ✓ | |
| 13 | Доп. 1: реле протока | | ✓ | |
| 14 | Доп. 1: термистор на подающем трубопроводе (ТНВ1) | | ✓ | |
| 15 | Доп. 1: термистор на обратном трубопроводе (ТНВ2) | | ✓ | |
| 16 | Доп. 1: термистор на жидкостном фреонопроводе (ТН2) | | ✓ | |
| 17 | Доп. 2: циркуляционный насос | | | ✓ |
| 18 | Доп. 2: реле протока | | | ✓ |
| 19 | Доп. 2: термистор на подающем трубопроводе (ТНВ1) | | | ✓ |
| 20 | Доп. 2: термистор на обратном трубопроводе (ТНВ2) | | | ✓ |
| 21 | Доп. 2: термистор на жидкостном фреонопроводе (ТН2) | | | ✓ |

Примечания:

- 1. Термисторы ТН2 (поз. 16 и 21) устанавливаются только в системах с выносным теплообменником «фреон-вода».
- 2. Термисторы ТНВ6 и ТНВ7 — опция PAC-ТН011-Е (2 термистора в комплекте).
- 3. Термисторы ТНВБ1 и ТНВБ2 — опция PAC-ТН011НТ-Е (2 термистора в комплекте).
- 4. Длина кабеля термисторов не должна превышать 5 м.

Полупромышленная серия

Гидро модули

для отопления, охлаждения и ГВС

нагрев/охлаждение: 5,0–14,0 кВт



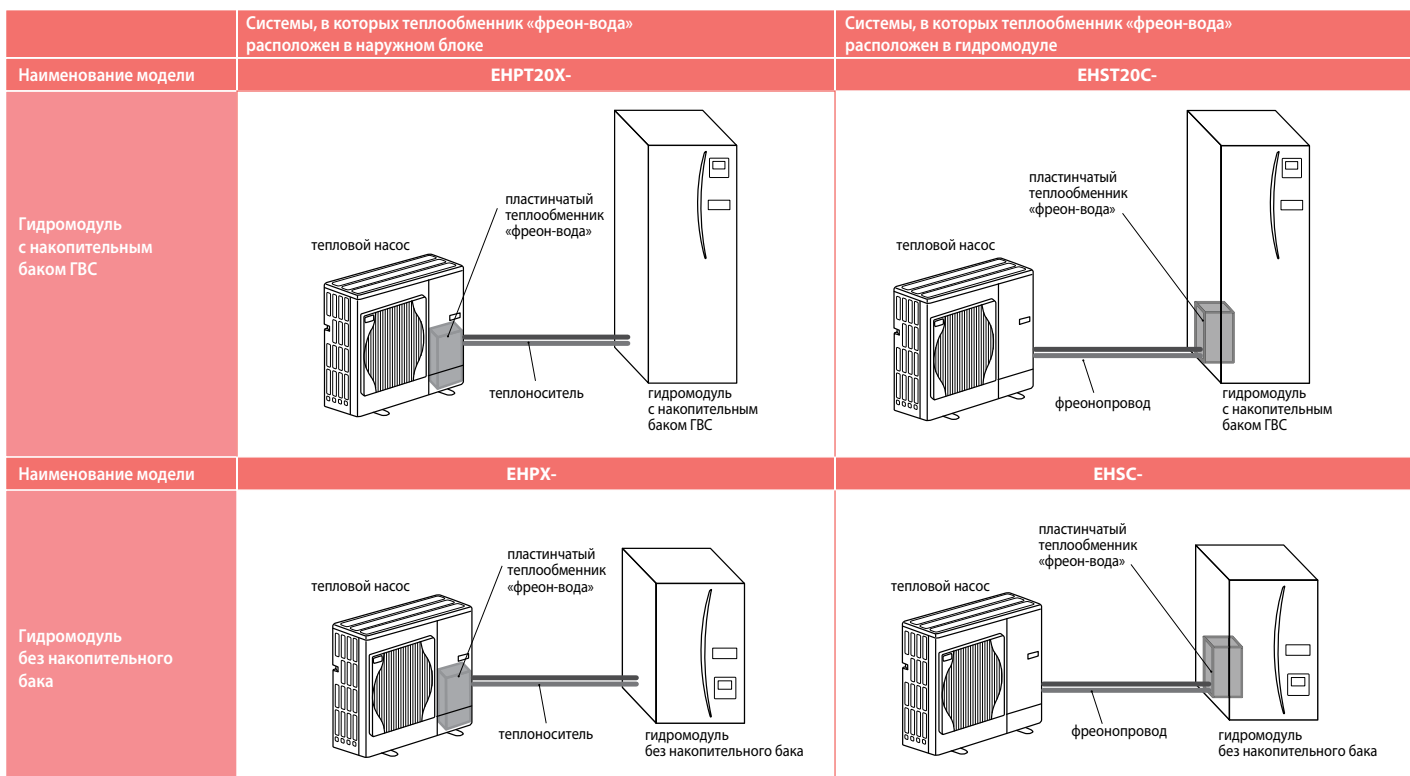
Компания Mitsubishi Electric производит несколько типов гидро модулей для создания систем отопления и горячего водоснабжения (ГВС). Агрегаты EHST и EHSC имеют встроенный теплообменник «фреон-вода» и предназначены для подключения к тепловым насосам POWER Inverter PUHZ-SW и ZUBADAN Inverter PUHZ-SHW. Агрегаты EHPT и ENPX не имеют встроенного теплообменника «фреон-вода» и комбинируются с тепловыми насосами POWER Inverter PUHZ-W и ZUBADAN Inverter PUHZ-HW.

Гидро модуль ERSC-VM2B может работать как в режиме нагрева, так и в режиме охлаждения воды.

Гидро модули содержат следующие компоненты:

- накопительный бак емкостью 200 л (модели EHPT и EHST);
- циркуляционный насос первичного контура;
- 3-х ходовой клапан (модели EHPT и EHST);
- проточный электрический нагреватель мощностью от 2 до 9 кВт;
- погружной электрический нагреватель мощностью 3 кВт (модели EHPT20X-VM2/6HA, EHPT20X-VM9HA, EHST20C-VM6HA, EHST20C-VM9HA);
- специализированный управляющий контроллер PAC-IF051B-E с пультом.

| | | Гидро модуль с накопительным баком ГВС | | | | | | | | | | | Гидро модуль без накопительного бака ГВС | | | | | | | | | | |
|-------------------------------------|-------------------------|--|---------------|--------------|--------------|--------------|---------------|---------------|---------------|---------------|---------------|---------------|--|--------------|-----------|-----------|-----------|---------------------|------------|-----------|-----------|-----------|-----------|
| | | Только нагрев | | | | | | | | | | | | | | | | Нагрев и охлаждение | | | | | |
| Наименование модели наружного блока | | EHST20C-VM6HB | EHST20C-VM9HB | EHST20C-VM2B | EHST20C-VM6B | EHST20C-VM9B | EHST20C-VM6EB | EHST20C-VM9EB | EHST20C-VM6SB | EHPT20X-VM2HB | EHPT20X-VM6HB | EHPT20X-VM9HB | EHPT20X-VM6B | EHPT20X-VM9B | EHSC-VM2B | EHSC-VM6B | EHSC-VM9B | EHSC-VM6EB | EHSC-VM9EB | ENPX-VM2B | ENPX-VM6B | ENPX-VM9B | ERSC-VM2B |
| Теплообменник «фреон-вода» | встроен в наружный блок | | | | | | | | | ● | ● | ● | ● | ● | | | | | | ● | ● | ● | |
| | встроен в гидро модуль | ● | ● | ● | ● | ● | ● | ● | ● | | | | | | ● | ● | ● | ● | ● | | | | ● |
| | | ● | ● | ● | ● | ● | ● | ● | ● | | | | | | ● | ● | ● | ● | ● | | | | |



Гидро модули с накопительным баком ГВС и встроенным теплообменником «фреон-вода»

| Наименование гидро модуля | | | EHST20C-VM6NB | EHST20C-YM9NB | EHST20C-VM6(E)B | EHST20C-YM9(E)B | EHST20C-VM6SB | | |
|---|---------------------------------------|--|---|----------------------------|----------------------|----------------------|----------------------|----------------------|----|
| Режим работы | | | Только нагрев воды | | | | | | |
| Состав гидро модуля | Встроенный теплообменник «фреон-вода» | | есть | есть | есть | есть | есть | | |
| | Накопительный бак ГВС | | есть | есть | есть | есть | есть | | |
| | Проточный нагреватель | | да (однофазный) | да (трехфазный) | да (однофазный) | да (трехфазный) | да (однофазный) | | |
| | Погружной нагреватель | | есть | есть | нет | нет | нет | | |
| Размеры (В x Ш x Г) | в упаковке | мм | 1850 x 660 x 800 | | | | | | |
| | без упаковки | мм | 1600 x 595 x 680 | | | | | | |
| Корпус | материал | | листовая сталь с полимерным покрытием | | | | | | |
| | кодировка цвета: RAL / Munsell | | RAL 9016 / 1Y 9.2/0.2 | | | | | | |
| Вес прибора без воды | кг | | 128 | 128 | 127 (122) | 127 (122) | 128 | | |
| Вес прибора с водой | кг | | 343 | 343 | 342 (337) | 342 (337) | 343 | | |
| Крепление прибора | | | напольная установка | | | | | | |
| Электропитание прибора (автоматический выключатель) | | | 1 фаза, 220 В, 50 Гц (10 А) | | | | | | |
| Электрические нагреватели | Проточный | электропитание | | 1 фаза, 220 В, 50 Гц | 3 фазы, 380 В, 50 Гц | 1 фаза, 220 В, 50 Гц | 3 фазы, 380 В, 50 Гц | 1 фаза, 220 В, 50 Гц | |
| | | мощность | кВт | 6 (2/4/6) | 9 (3/6/9) | 6 (2/4/6) | 9 (3/6/9) | 6 (2/4/6) | |
| | | макс. рабочий ток | А | 26 | 13 | 26 | 13 | 26 | |
| | | автоматический выключатель | А | 32 | 16 | 32 | 16 | 32 | |
| | Погружной | электропитание | | 1 фаза, 220 В, 50 Гц | 1 фаза, 220 В, 50 Гц | - | - | - | |
| | | мощность | кВт | 3 | 3 | - | - | - | |
| | | макс. рабочий ток | А | 13 | 13 | - | - | - | |
| | | автоматический выключатель | А | 16 | 16 | - | - | - | |
| Циркуляционный насос | | | Grundfos UPM2 25 70 - 180 | | | | | | |
| Расход воды | макс. ¹ | л/мин | 27,7 | 27,7 | 27,7 | 27,7 | 27,7 | | |
| | мин. ² | л/мин | 7,1 | 7,1 | 7,1 | 7,1 | 7,1 | | |
| Теплообменники | | | пластинчатый MWA2-38-PA | | | | | | |
| циркуляционная вода – санитарная вода | | | змеевик в баке | змеевик в баке | змеевик в баке | змеевик в баке | змеевик в баке | | |
| Накопительный бак ГВС | объем | л | 200 | 200 | 200 | 200 | 200 | | |
| | материал | | Нержавеющая сталь Дуплекс 2304 (EN10088) | | | | | | |
| Расширительный бак | объем | л | 12 | 12 | 12 (-) ⁴ | 12 (-) ⁴ | 12 | | |
| | макс. давление | МПа | 0,1 | 0,1 | 0,1 (-) ⁴ | 0,1 (-) ⁴ | 0,1 | | |
| Защитные устройства | в цепи циркуляционной воды | измерительный термистор | °С | 1~80 | 1~80 | 1~80 | 1~80 | 1~80 | |
| | | предохранительный клапан | МПа | 0,3 | 0,3 | 0,3 | 0,3 | 0,3 | |
| | | датчик протока | л/мин | 5,5±1,0 | 5,5±1,0 | 5,5±1,0 | 5,5±1,0 | 5,5±1,0 | |
| | | защитный термостат проточного нагревателя с ручным сбросом | °С | 90 | 90 | 90 | 90 | 90 | |
| | | термоотсечка | °С | 121 | 121 | 121 | 121 | 121 | |
| | в цепи санитарной воды | измерительный термистор | °С | 40~70 | 40~70 | 40~70 | 40~70 | 40~70 | |
| | | термоотсечка и предохранительный клапан | МПа | 1,0 | 1,0 | 1,0 | 1,0 | 1,0 | |
| | | вода | | цепь циркуляционной воды | мм | 28 | 28 | 28 | 28 |
| | | | | цепь санитарной воды | мм | 22 | 22 | 22 | 22 |
| | | | | цепь солнечного коллектора | мм | - | - | - | 22 |
| Соединения | хладагент (R410A) | жидкость | мм | 15,88 | 15,88 | 15,88 | 15,88 | | |
| | | газ | мм | 9,52 | 9,52 | 9,52 | 9,52 | | |
| | | Условия эксплуатации прибора | | температура | °С | 0~35 | | | |
| | | относительная влажность | % | не более 80% | | | | | |
| Целевые значения температуры | отопление | температура в помещении | °С | 10~30 | 10~30 | 10~30 | 10~30 | 10~30 | |
| | | температура воды | °С | 25~60 | 25~60 | 25~60 | 25~60 | 25~60 | |
| | ГВС | | °С | 40~60 | 40~60 | 40~60 | 40~60 | 40~60 | |
| | обеззараживание бака | | °С | макс. 70 | макс. 70 | макс. 70 | макс. 70 | макс. 70 | |
| Уровень звукового давления | | | дБ(А) | 28 | 28 | 28 | 28 | 28 | |
| Температура наружного воздуха | режим нагрева воды | °С | см. раздел наружных блоков POWER Inverter PUHZ-SW и ZUBADAN Inverter PUHZ-SHW | | | | | | |
| | режим охлаждения воды | °С | - | - | - | - | - | | |

¹ Если расход воды превышает максимальное значение, то скорость воды будет выше 1,5 м/с, что приведет к ускоренной коррозии труб.

² Если расход воды меньше минимального значения, то будет срабатывать датчик протока.

³ Не допускается конденсация влаги на поверхностях прибора.

⁴ Модели EHST20C-VM6EB и EHST20C-YM9EB не имеют встроенного расширительного бака.

Опции (аксессуары)

| | Наименование | Описание |
|---|---|---|
| 1 | PAR-WT50R-E | Беспроводный пульт управления |
| 2 | PAR-WR51R-E | Приемник сигналов. Подключается к гидро модулю кабелем длиной 2 м. |
| 3 | PAC-IM03V-E | Погружной нагреватель бака ГВС. Потребляемая мощность 3 кВт (1 фаза). |
| 4 | PAC-SE41TS-E | Выносной датчик температуры (термистор в корпусе). |
| 5 | PAC-TH011TK-E | Термистор для накопительного бака TH5W |
| 6 | PAC-TH011-E (2 термистора: вход/выход теплоносителя) | Термисторы для отдельного регулирования температуры в зонах 1 (THW6 и THW7) и 2 (THW8 и THW9). Для 2-х зон требуется 2 комплекта PAC-TH011-E. Длина кабеля 5 м. |
| | | Термисторы для управления резервным источником тепла (THWB1 и THWB2). Длина кабеля 5 м. |
| 7 | PAC-TH011HT-E (2 термистора: вход/выход теплоносителя) | Термисторы для управления резервным источником тепла (THWB1 и THWB2). Длина кабеля 5 м. |



Гидро модули с накопительным баком ГВС без встроенного теплообменника «фреон-вода»

| Наименование гидро модуля | | | ЕНРТ20Х-VM2НВ | ЕНРТ20Х-VM6НВ | ЕНРТ20Х-УМ9НВ | ЕНРТ20Х-VM6В | ЕНРТ20Х-УМ9В | | |
|---|---------------------------------------|--|--|---|----------------------|----------------------|----------------------|----------------------|-----------|
| Режим работы | | | Только нагрев воды | | | | | | |
| Состав гидро модуля | Встроенный теплообменник «фреон-вода» | | нет | | | | | | |
| | Накопительный бак ГВС | | есть | | | | | | |
| | Проточный нагреватель | | да (однофазный) | да (однофазный) | да (трехфазный) | да (однофазный) | да (трехфазный) | | |
| | Погружной нагреватель | | есть | есть | есть | нет | нет | | |
| Размеры (В x Ш x Г) | в упаковке | мм | 1850 x 660 x 800 | | | | | | |
| | без упаковки | мм | 1600 x 595 x 680 | | | | | | |
| Корпус | материал | | листовая сталь с полимерным покрытием | | | | | | |
| | кодировка цвета: RAL / Munsell | | RAL 9016 / 1Y 9.2/0.2 | | | | | | |
| Вес прибора без воды | кг | | 113 | 115 | 115 | 114 | 114 | | |
| Вес прибора с водой | кг | | 326 | 328 | 328 | 327 | 327 | | |
| Крепление прибора | | | напольная установка | | | | | | |
| Электропитание прибора (автоматический выключатель) | | | 1 фаза, 220 В, 50 Гц (10 А) | | | | | | |
| Электрические нагреватели | Проточный | электропитание | | 1 фаза, 220 В, 50 Гц | 1 фаза, 220 В, 50 Гц | 3 фазы, 380 В, 50 Гц | 1 фаза, 220 В, 50 Гц | 3 фазы, 380 В, 50 Гц | |
| | | мощность | | кВт | 2 | 6 (2/4/6) | 9 (3/6/9) | 6 (2/4/6) | 9 (3/6/9) |
| | | макс. рабочий ток | | А | 9 | 26 | 13 | 26 | 13 |
| | | автоматический выключатель | | А | 16 | 32 | 16 | 32 | 16 |
| | Погружной | электропитание | | 1 фаза, 220 В, 50 Гц | 1 фаза, 220 В, 50 Гц | 1 фаза, 220 В, 50 Гц | - | - | |
| | | мощность | | кВт | 3 | 3 | 3 | - | - |
| | | макс. рабочий ток | | А | 13 | 13 | 13 | - | - |
| | | автоматический выключатель | | А | 16 | 16 | 16 | - | - |
| Циркуляционный насос | | | Grundfos UPM2 25 70 - 180 | | | | | | |
| Расход воды | макс. 1 | л/мин | 27,7 | 27,7 | 27,7 | 27,7 | 27,7 | | |
| | мин. 2 | л/мин | 7,1 | 7,1 | 7,1 | 7,1 | 7,1 | | |
| Теплообменники | фреон – циркуляционная вода | | - | - | - | - | - | | |
| | циркуляционная вода – санитарная вода | | змеевик в баке | змеевик в баке | змеевик в баке | змеевик в баке | змеевик в баке | | |
| Накопительный бак ГВС | объем | | л | 200 | 200 | 200 | 200 | | |
| | материал | | Нержавеющая сталь Дуплекс 2304 (EN10088) | | | | | | |
| Расширительный бак | объем | | л | 12 | 12 | 12 | 12 | | |
| | макс. давление | | МПа | 0,1 | 0,1 | 0,1 | 0,1 | | |
| Защитные устройства | в цепи циркуляционной воды | измерительный термистор | | °С | 1~80 | 1~80 | 1~80 | 1~80 | |
| | | предохранительный клапан | | МПа | 0,3 | 0,3 | 0,3 | 0,3 | |
| | | датчик протока | | л/мин | 5,5±1,0 | 5,5±1,0 | 5,5±1,0 | 5,5±1,0 | |
| | | защитный термостат проточного нагревателя с ручным сбросом | | °С | 90 | 90 | 90 | 90 | |
| | | термоотсечка | | °С | 121 | 121 | 121 | 121 | |
| | в цепи санитарной воды | измерительный термистор | | °С | 40~70 | 40~70 | 40~70 | 40~70 | |
| | | термоотсечка и предохранительный клапан | | МПа | 1,0 | 1,0 | 1,0 | 1,0 | |
| | | | | | | | | | |
| Соединения | Вода | цепь циркуляционной воды | | мм | 28 | 28 | 28 | 28 | |
| | | цепь санитарной воды | | мм | 22 | 22 | 22 | 22 | |
| | | цепь солнечного коллектора | | мм | - | - | - | - | |
| | Хладагент (R410A) | жидкость | | мм | - | - | - | - | |
| | | газ | | мм | - | - | - | - | |
| Условия эксплуатации прибора | температура | | °С | 0~35 | | | | | |
| | относительная влажность | | % | не более 80% | | | | | |
| Целевые значения температуры | Отопление | температура в помещении | | °С | 10~30 | 10~30 | 10~30 | 10~30 | |
| | | температура воды | | °С | 25~60 | 25~60 | 25~60 | 25~60 | |
| | ГВС | | | | °С | 40~60 | 40~60 | 40~60 | 40~60 |
| | Обеззараживание бака | | | | °С | макс. 70 | макс. 70 | макс. 70 | макс. 70 |
| Уровень звукового давления | | | дБ(А) | 28 | 28 | 28 | 28 | | |
| Температура наружного воздуха | режим нагрева воды | | °С | см. раздел наружных блоков POWER Inverter PUHZ-SW и ZUBADAN Inverter PUHZ-SHW | | | | | |
| | режим охлаждения воды | | °С | - | - | - | - | - | |

¹ Если расход воды превышает максимальное значение, то скорость воды будет выше 1,5 м/с, что приведет к ускоренной коррозии труб.

² Если расход воды меньше минимального значения, то будет срабатывать датчик протока.

³ Не допускается конденсация влаги на поверхностях прибора.

Гидро модули без накопительного бака ГВС

| Наименование гидро модуля | | | ЕНРХ-VM2B | ЕНРХ-VM6B | ЕНРХ-YM9B | ЕНСC-VM6(Е)B | ЕНСC-YM9(Е)B | ЕРSC-VM2B | | |
|---|---------------------------------------|--|---|----------------------|---------------------------|-----------------------|-----------------------|-----------------------|----------------------|------|
| Режим работы | | | Только нагрев воды | | | | | Нагрев и охлаждение | | |
| Состав гидро модуля | Встроенный теплообменник «фреон-вода» | | нет | | | есть | | | | |
| | Накопительный бак ГВС | | нет | | | | | | | |
| | Проточный нагреватель | | да (однофазный) | да (однофазный) | да (трехфазный) | да (однофазный) | да (трехфазный) | да (однофазный) | | |
| | Погружной нагреватель | | нет | | | | | | | |
| Размеры (В x Ш x Г) | в упаковке | мм | 990 x 600 x 560 | | | | | | | |
| | без упаковки | мм | 800 x 530 x 360 | | | | | 860 x 530 x 360 | | |
| Корпус | материал | | листовая сталь с полимерным покрытием | | | | | | | |
| | кодировка цвета: RAL / Munsell | | RAL 9016 / 1Y 9.2/0.2 | | | | | | | |
| Вес прибора без воды | кг | | 39 | 41 | 41 | 53 (49) | 53 (49) | 54 | | |
| Вес прибора с водой | кг | | 44 | 46 | 46 | 59 (55) | 59 (55) | 60 | | |
| Крепление прибора | | | настенное крепление | | | | | | | |
| Электропитание прибора (автоматический выключатель) | | | 1 фаза, 220 В, 50 Гц | | | | | | | |
| Электрические нагреватели | Проточный | электропитание | | 1 фаза, 220 В, 50 Гц | 1 фаза, 220 В, 50 Гц | 3 фазы, 380 В, 50 Гц | 1 фаза, 220 В, 50 Гц | 3 фазы, 380 В, 50 Гц | 1 фаза, 220 В, 50 Гц | |
| | | мощность | кВт | 2 | 6 (2/4/6) | 9 (3/6/9) | 6 (2/4/6) | 9 (3/6/9) | 2 | |
| | | макс. рабочий ток | А | 9 | 26 | 13 | 26 | 13 | 9 | |
| | | автоматический выключатель | А | 16 | 32 | 16 | 32 | 16 | 16 | |
| | Погружной | электропитание | | - | - | - | - | - | - | |
| | | мощность | кВт | - | - | - | - | - | - | |
| | | макс. рабочий ток | А | - | - | - | - | - | - | |
| | | автоматический выключатель | А | - | - | - | - | - | - | |
| | | Циркуляционный насос | | | Grundfos UPM2 25 70 - 180 | | | | | |
| | | Расход воды | макс. ¹ | л/мин | 27,7 | 27,7 | 27,7 | 27,7 | 27,7 | 27,7 |
| мин. ² | л/мин | | 7,1 | 7,1 | 7,1 | 7,1 | 7,1 | 7,1 | | |
| Теплообменники | фреон – циркуляционная вода | | - | - | - | пластинчатый АСН70-40 | пластинчатый АСН70-40 | пластинчатый АСН70-40 | | |
| | циркуляционная вода – санитарная вода | | - | - | - | - | - | - | | |
| Накопительный бак ГВС | объем | л | - | - | - | - | - | - | | |
| | материал | | - | - | - | - | - | - | | |
| Расширительный бак | объем | л | 10 | 10 | 10 | 10 (-) ⁴ | 10 (-) ⁴ | 10 | | |
| | макс. давление | МПа | 0,1 | 0,1 | 0,1 | 0,1 (-) ⁴ | 0,1 (-) ⁴ | 0,1 | | |
| Защитные устройства | в цепи циркуляционной воды | измерительный термистор | °С | 1~80 | 1~80 | 1~80 | 1~80 | 1~80 | 1~80 | |
| | | предохранительный клапан | МПа | 0,3 | 0,3 | 0,3 | 0,3 | 0,3 | 0,3 | |
| | | датчик протока | л/мин | 5,5±1,0 | 5,5±1,0 | 5,5±1,0 | 5,5±1,0 | 5,5±1,0 | 5,5±1,0 | |
| | | защитный термостат проточного нагревателя с ручным сбросом | °С | 90 | 90 | 90 | 90 | 90 | 90 | |
| | | термоотсечка | °С | 121 | 121 | 121 | 121 | 121 | 121 | |
| | в цепи санитарной воды | измерительный термистор | °С | - | - | - | - | - | - | |
| | | термоотсечка и предохранительный клапан | МПа | - | - | - | - | - | - | |
| | | Соединения | | | 0~35 | | | | | |
| | | Вода | цепь циркуляционной воды | мм | 28 | 28 | 28 | 28 | 28 | 28 |
| | | | цепь санитарной воды | мм | - | - | - | - | - | - |
| цепь солнечного коллектора | мм | | - | - | - | - | - | - | | |
| Хладагент (R410A) | жидкость | | мм | - | - | - | 9,52 | 9,52 | 9,52 | |
| | газ | мм | - | - | - | 15,88 | 15,88 | 15,88 | | |
| Условия эксплуатации прибора | температура | °С | 0~35 | | | | | | | |
| | относительная влажность | % | не более 80% | | | | | | | |
| Целевые значения температуры | Отопление | температура в помещении | °С | 10~30 | 10~30 | 10~30 | 10~30 | 10~30 | 10~30 | |
| | | температура воды | °С | 25~60 | 25~60 | 25~60 | 25~60 | 25~60 | 25~60 | |
| | ГВС | °С | - | - | - | - | - | - | | |
| | Обеззараживание бака | °С | - | - | - | - | - | - | | |
| | Охлаждение воды | °С | - | - | - | - | - | 5~25 | | |
| Уровень звукового давления | | дБ(А) | 28 | 28 | 28 | 28 | 28 | 28 | | |
| Температура наружного воздуха | режим нагрева воды | °С | см. раздел наружных блоков POWER Inverter PUHZ-SW и ZUBADAN Inverter PUHZ-SHW | | | | | | | |
| | режим охлаждения воды | °С | - | - | - | - | - | +10~+46 | | |

¹ Если расход воды превышает максимальное значение, то скорость воды будет выше 1,5 м/с, что приведет к ускоренной коррозии труб.

² Если расход воды меньше минимального значения, то будет срабатывать датчик протока.

³ Не допускается конденсация влаги на поверхностях прибора.

⁴ Модели ЕНСС-VM6ЕВ и ЕНСС-YM9ЕВ не имеют встроенного расширительного бака.

Наружные блоки

PUHY-HP Y(S)HM

Серия Y ZUBADAN

нагрев (охлаждение): 25,0–63,0 кВт

ZUBADAN



PUHY-HP200YHM-A
PUHY-HP250YHM-A

PUHY-HP400YSHM-A
PUHY-HP500YSHM-A

- **Минимальная температура наружного воздуха** в режиме нагрева составляет -25°C .
- **Стабильная теплопроизводительность:** номинальная теплопроизводительность сохраняется при понижении температуры наружного воздуха до -15°C .
- **Увеличенный интервал между режимами оттаивания (до 250 мин)** наружного теплообменника обеспечивает длительный непрерывный нагрев воздуха.
- **Оттаивание теплообменника происходит мощно и быстро**, что исключает падение температуры воздуха в помещении.
- **Быстрый запуск:** система достигает номинальной теплопроизводительности всего за 20 минут при температуре наружного воздуха -15°C .

| Параметр / Модель | | PUHY-HP200YHM-A | PUHY-HP250YHM-A | PUHY-HP400YSHM-A | PUHY-HP500YSHM-A | |
|--|------------------------------------|---|--|------------------------------------|------------------------------------|--------------------|
| Модель состоит из модулей | | - | - | PUHY-HP200YHM-A PUHY-HP200YHM-A | PUHY-HP250YHM-A PUHY-HP250YHM-A | |
| Комплект для объединения модулей | | - | - | CMY-Y100VBK2 | CMY-Y100VBK2 | |
| Напряжение электропитания | | 380 В, 3 фазы, 50 Гц | | | | |
| Нагрев | Производительность | кВт | 25,0 | 31,5 | 50,0 | 63,0 |
| | Потребляемая мощность | кВт | 6,52 | 8,94 | 13,35 | 18,04 |
| | Рабочий ток | А | 11,0 | 15,0 | 22,5 | 30,4 |
| | Коэффициент производительности COP | | 3,83 | 3,52 | 3,74 | 3,49 |
| | Диапазон наружных температур | $^{\circ}\text{C}$ | $-25 \sim +15,5^{\circ}\text{C}$ по мокрому термометру | | | |
| Охлаждение | Производительность | кВт | 22,4 | 28,0 | 45,0 | 56,0 |
| | Потребляемая мощность | кВт | 6,40 | 9,06 | 12,86 | 18,16 |
| | Рабочий ток | А | 10,8 | 15,2 | 21,7 | 30,6 |
| | Коэффициент производительности COP | | 3,50 | 3,09 | 3,49 | 3,08 |
| | Диапазон наружных температур | $^{\circ}\text{C}$ | $-5 \sim +43^{\circ}\text{C}$ по сухому термометру | | | |
| Индекс установочной мощности внутренних блоков | | 50 ~ 130% от индекса мощности наружного блока | | | | |
| Типоразмеры внутренних блоков | | P15 ~ P250 | P15 ~ P250 | P15 ~ P250 | P15 ~ P250 | |
| Количество внутренних блоков | | 1 ~ 17 | 1 ~ 21 | 1 ~ 34 | 1 ~ 43 | |
| Уровень шума | | дБ(А) | 56 | 57 | 59 | 60 |
| Размеры (В x Ш x Д) | | мм | 1710x920x760 | 1710x920x760 | (1710x920x760) x 2 | (1710x920x760) x 2 |
| Вес | | кг | 220 | 220 | 440 | 440 |
| Завод (страна) | | MITSUBISHI ELECTRIC CORPORATION AIR-CONDITIONING & REFRIGERATION SYSTEMS WORKS (Япония) | | | | |

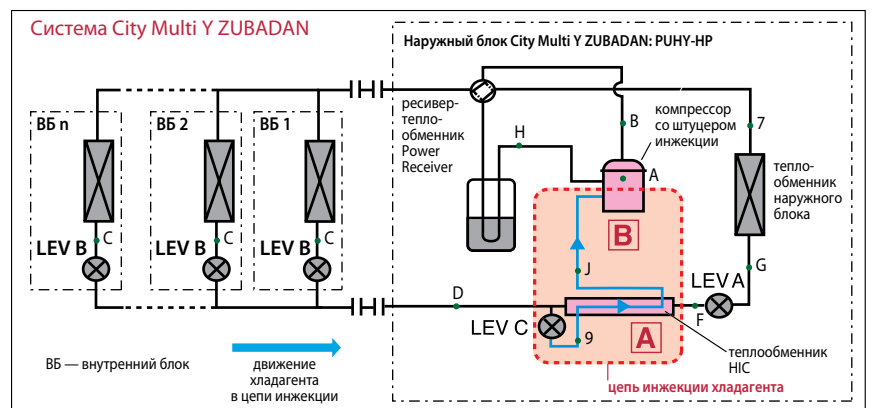
Технология City Multi Y ZUBADAN

Дросселирование основного потока жидкого хладагента в гидравлическом контуре системы ZUBADAN Inverter происходит ступенчато с помощью двух электронных расширительных вентилей LEV A и LEV B. В результате между расширительными вентилем образуется точка среднего давления. Жидкий хладагент ответвляется из этой точки и частично испаряется в теплообменнике НИС (труба в трубе). Парожидкостная смесь, соотношение пара и жидкости в которой определяется работой электронного расширительного вентиля LEV C, поступает на специальный штуцер инжекции компрессора. Далее внутри компрессора смесь инжектируется в замкнутую область между спиралью компрессора на промежуточном этапе сжатия. Фактически, спиральный одноступенчатый компрессор превращается в двухступенчатый.

Для чего нужна цепь инжекции хладагента в компрессор?

Производительность наружного теплообменника (испарителя) понижается при уменьшении температуры наружного воздуха. Испаритель производит мало пара, который после сжатия в компрессоре поступает в теплообменник внутреннего блока — конденсатор. Недостаточное количество пара объясняет малое количество теплоты, выделяемое в процессе конденсации, а значит и пониженную теплопроизводительность системы. Для решения проблемы нужно подать на вход компрессора дополнительное количество пара. Это главная задача цепи инжекции. Фактически, компрессор имеет два входа: линию всасывания низкого давления и линию инжекции промежуточного давления. Если на улице еще не очень холодно, то испаритель производит достаточное количество пара. Он поступает в компрессор, главным образом, через линию низкого давления, а линия инжекции почти не задействована. В этом режиме тепловой насос работает с максимальной эффективностью, поглощая теплоту наружного воздуха и перенося ее в помещение. По мере снижения температуры наружного воздуха количество пара в этой линии уменьшается, и система управления увеличивает расход хладагента в цепи инжекции, восстанавливая требуемый расход газа через компрессор. Однако следует понимать, что цепь инжекции не переносит теплоту от наружного воздуха, а энергетический эффект в конденсаторе от дополнительного количества сжатого газа полностью обеспечен за счет повышения потребляемой мощности компрессора.

Кроме основного назначения цепь инжекции выполняет еще несколько второстепенных задач. Во-первых, снижение температуры сжатого газа на выходе из компрессора. Для этого жидкий хладагент не полностью испаряется в теплообменнике НИС, и дозированное количество жидкости поступает в компрессор. Жидкость испаряется там и охлаждает сжатый газ, предотвращая перегрев компрессора. Вторая задача — это увеличение производительности системы во время режима оттаивания наружного теплообменника. Как известно, процесс оттаивания происходит за счет обращения холодильного цикла и прерывает режим нагрева воздуха, поэтому желательно провести этот процесс быстро — пусть даже ценой повышенного электропотребления. Система управления перераспределяет поток жидкого хладагента, уменьшая его расход через теплообменник внутреннего блока (уменьшается степень открытия электронного расширительного вентиля LEV B) и увеличивая расход через цепь инжекции (LEV C). В результате, во время оттаивания из внутреннего блока не идет холодный воздух, процесс происходит быстро и незаметно для пользователя.

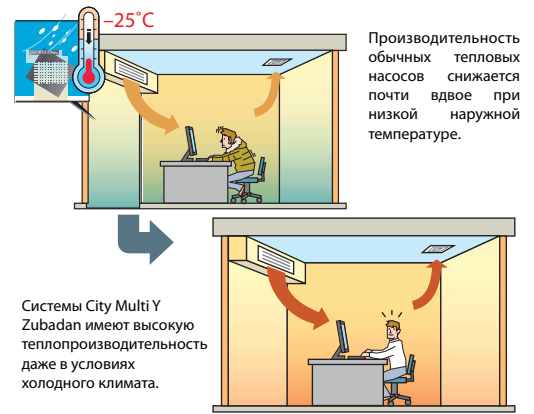
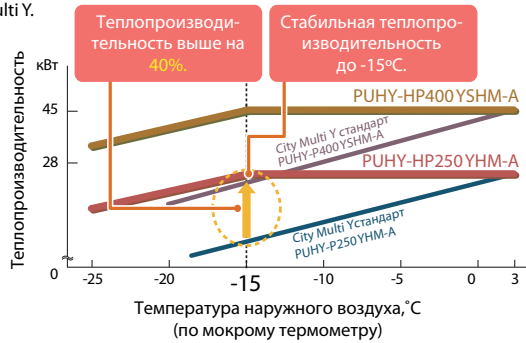


хладагент R410A

inverter

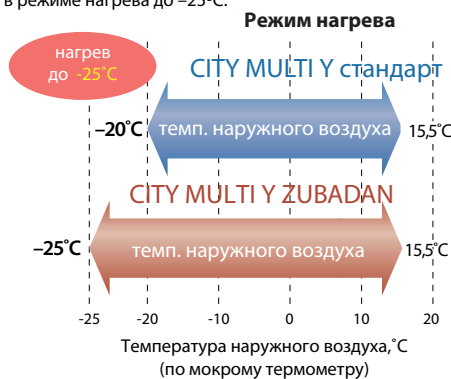
Стабильная теплопроизводительность

Номинальная теплопроизводительность систем City Multi Y ZUBADAN сохраняет свое значение при снижении температуры наружного воздуха до -15°C , а дальнейшее снижение производительности не столь существенное как у систем стандартной серии City Multi Y. Существенное падение теплопроизводительности стандартной системы Y PUNY-P при низких наружных температурах приводит к необходимости выбора "переразмеренного" наружного блока. Наружный блок City Multi Y Zubadan способен заменить более мощный блок стандартной серии City Multi Y.



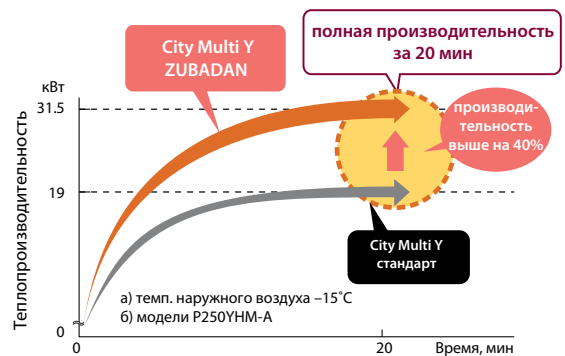
Гарантированный нагрев до -25°C

Наружный блок City Multi Y Zubadan оснащен специальной цепью парогазированной инжекции хладагента. Она обеспечивает высокую производительность теплового насоса при низких температурах наружного воздуха. Завод-изготовитель гарантирует работу систем в режиме нагрева до -25°C .



Выход на полную производительность за 20 мин

При температуре наружного воздуха -15°C система City Multi Y Zubadan развивает полную теплопроизводительность всего через 20 мин. Это на 40% быстрее, чем системы стандартной серии City Multi Y.



Надежность и большой срок службы

Наружные агрегаты City Multi Y Zubadan PUNY-HP400/500YSHM-A состоят из 2 модулей. При работе одного из них (частичная нагрузка системы), второй - является резервным и готов включиться при неисправности основного модуля.



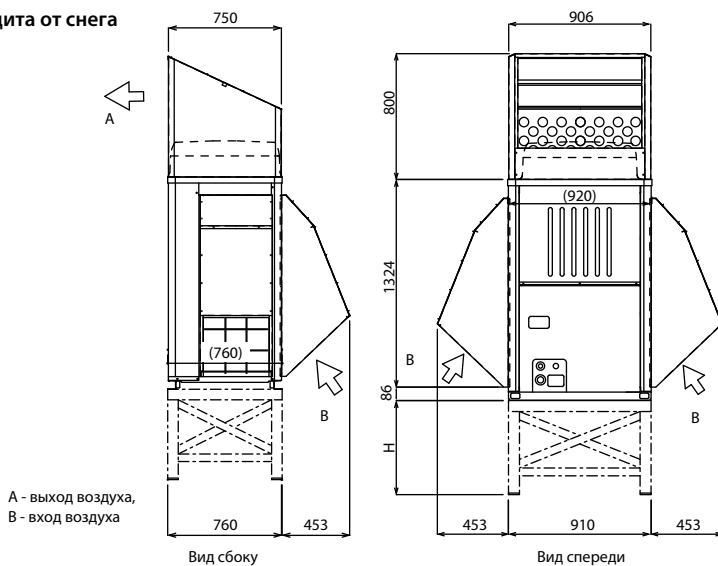
При частичной нагрузке системы предусмотрена автоматическая ротация основного и резервного модулей, составляющих наружные агрегаты City Multi Y Zubadan PUNY-HP400/500YSHM-A, для выравнивания рабочего ресурса обоих компонентов.



Защита от снега и ветра

В холодных и/или снежных регионах требуется принять дополнительные меры для защиты наружного прибора от воздействия снега и ветра. Если дождь или снег попадают на наружный блок при температуре наружного воздуха 10°C и менее, то на входные и выходные решетки блока должны быть закреплены специальные защитные элементы.

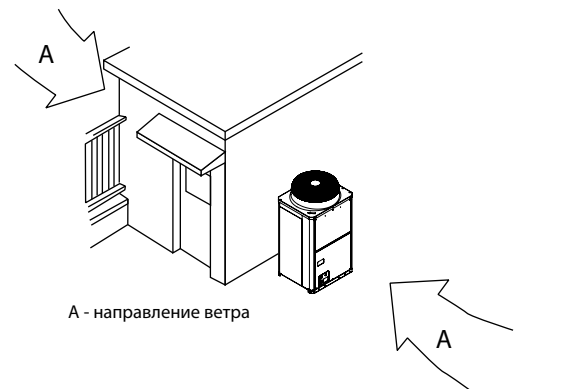
Защита от снега



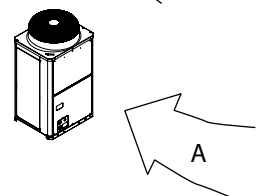
- Примечания:
- 1) Высота рамы (H) должна в 2 раза превышать максимальную высоту снежного покрова. Ширина рамы равна ширине блока. Каркасное основание должно быть выполнено из профилированной стали таким образом, чтобы снег и ветер свободно проникали сквозь конструкцию.
 - 2) Установите конструкцию таким образом, чтобы ветер не был направлен со стороны воздухозабора и выброса воздуха.
 - 3) При работе блока в режиме обогрева при отрицательной наружной температуре необходимо принять меры против замерзания конденсата в нижней части блока.

Защита от ветра

а) Выбирая место для установки наружного блока, расположите его так, чтобы ветер преимущественного направления не воздействовал на теплообменник: расположите блок под прикрытием строительных конструкций.



б) Выбирая место для установки наружного блока, расположите его так, чтобы ветер преимущественного направления не воздействовал на теплообменник. Расположите блок передней панелью к направлению ветра.



Бустерный блок

PWFY-P100VM-E-BU

нагрев воды: 12,5 кВт



Бустерный блок использует уникальное свойство VRF-систем CITY MULTI серии R2 утилизировать тепло. Он в буквальном смысле производит тепло для нагрева воды из воздуха, являясь одной из самых эффективных систем нагрева на сегодняшний день.

Технология

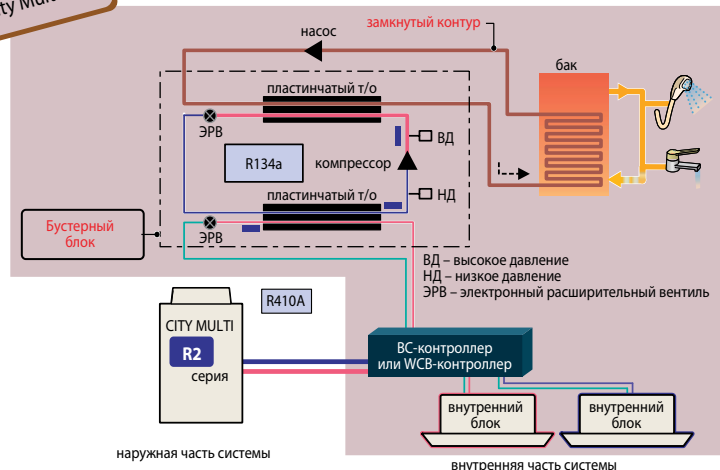
Бустерный блок предназначен для работы в составе VRF-систем с утилизацией тепла CITY MULTI серии R2. Избыточное тепло, которое содержится в воздухе, не рассеивается в окружающую среду, а практически без потерь используется для нагрева воды для хозяйственных нужд.

Бустерный блок оснащен инверторным тепловым насосом второй ступени, нагревающим воду до 70°C.

Высокая эффективность

В рамках единого контура системы с утилизацией тепла организовано охлаждение воздуха и нагрев воды бустерным блоком. Такие системы востребованы на многих объектах, таких как гостиницы, рестораны и фитнес-центры. Система обеспечивает оптимальные параметры воздуха и горячую воду с температурой до 70°C.

только для City Multi R2



| Наименование модели | | PWFY-P100VM-E-BU | |
|--|--|---|---------------------------------------|
| Электропитание | | 1 фаза, 220 В, 50 Гц | |
| Теплопроизводительность (номинальная) | | кВт | 12,5 |
| Электропитание | потребляемая мощность | кВт | 2,48 |
| | рабочий ток | А | 11,63 |
| Температурный диапазон | наружная температура | °С | -20~32°С по мокрому термометру (PURY) |
| | температура теплоносителя | - | 10~45°С (PQRY, PQHY) |
| | температура воды на входе | - | 10~70°С |
| Суммарная мощность внутренних приборов | | В системе только блоки PWFY — 50~100% от производительности наружного блока. В системе присутствуют блоки PWFY и стандартные внутренние блоки — 50~150%. | |
| Модели наружных блоков | | PURY-(E)(R)P • Y(S)JM-A(1), PQRY-P • Y(S)HM-A | |
| Уровень звукового давления (измерен в безэховой комнате) | | дБ(А) | 44 |
| Уровень звуковой мощности | | дБ(А) | 58 |
| Диаметр трубопроводов хладагента | жидкость | мм (дюйм) | Ø9,52 (Ø3/8") пайка |
| | газ | мм (дюйм) | Ø15,88 (Ø5/8") пайка |
| Диаметр трубопроводов воды | вход | дюйм | PT3/4 резьба |
| | выход | дюйм | PT3/4 резьба |
| Дренажная труба | | мм (дюйм) | Ø32(1-1/4") |
| Внешнее покрытие | | нет | |
| Габаритные размеры (В x Ш x Д) | | мм | 800 (785 без опор) x 450 x 300 |
| Вес | | кг | 60 |
| Компрессор | тип | Герметичный компрессор ротационного типа с инверторным приводом | |
| | производитель | MITSUBISHI ELECTRIC CORPORATION | |
| | метод пуска | инвертор (преобразователь частоты) | |
| | мощность электродвигателя | кВт | 1,0 |
| Расход воды | | м³/ч | 0,6~2,15 |
| Защитные устройства холодильного контура (фреон R134a) | защита от высокого давления | Аналоговый датчик давления, выключатель по высокому давлению 3,60 МПа | |
| | силовые цепи инвертора | Тепловая и токовая защиты | |
| | компрессор | Контроль температуры нагнетания, токовая защита | |
| Хладагент | марка, заводская заправка | R134a, 1,1 кг | |
| | регулирование потока | LEV (электронный расширительный вентиль) | |
| Максимальное давление | R410A | МПа | 4,15 |
| | R134A | МПа | 3,60 |
| | вода | МПа | 1,00 |
| Завод (страна) | | MITSUBISHI ELECTRIC CORPORATION AIR-CONDITIONING & REFRIGERATION SYSTEMS WORKS (Япония) | |
| Примечания | 1. Условия измерения номинальной теплопроизводительности: температура наружного воздуха — 7°С (по сухому) /6°С (по мокрому термометру); длина магистрали — 7,5 м, перепад высот — 0 м; температура входящей воды — 65°С, расход воды — 2,15 м³/ч. | | |
| | 2. Блок не предназначен для установки вне помещений. | | |
| | 3. Вода не предназначена для питья. Используйте промежуточный бак-теплообменник. | | |

Опции (аксессуары)

| | Наименование | Описание |
|---|--------------|------------------|
| 1 | PAR-W21MAA | Пульт управления |

хладагент R410A



Теплообменный блок PWFY-P VM-E1-AU

нагрев (охлаждение) воды: 12,5–25,0 кВт

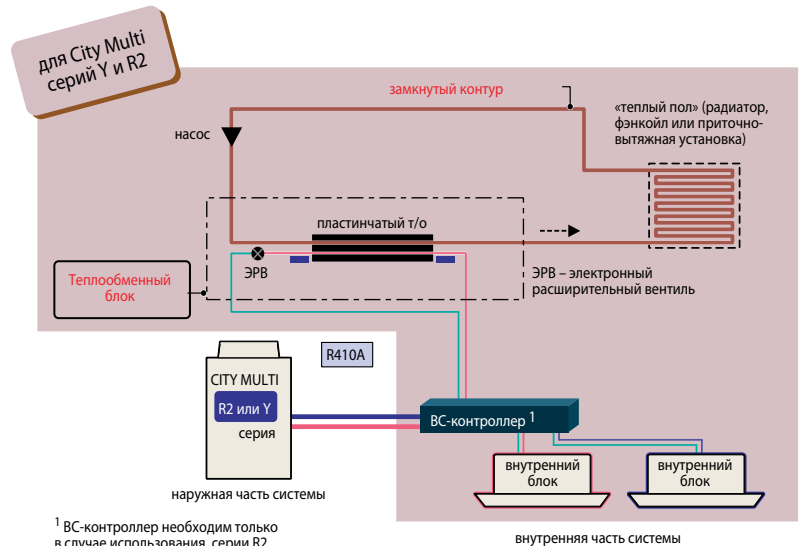
За счет высокого коэффициента эффективности (COP) систем CITY MULTI теплообменный блок нагревает или охлаждает воду, повышая уровень комфорта и снижая эксплуатационные расходы.

Технология

Теплообменные блоки предназначены для нагрева или охлаждения воды и способны работать в контуре мультизональных систем CITY MULTI серии Y или R2. В случае системы R2 в рамках контура хладагента будет организована утилизация теплоты.

Высокая эффективность

Теплообменный блок может нагревать воду до 45°C и охлаждать до 8°C. Эта вода может подаваться на вентиляторные доводчики — фэнкойлы, радиаторы и системы теплых полов, создавая комфортные условия в помещении, и снижая воздействие на окружающую среду за счет высокой эффективности системы.



| Наименование модели | | PWFY-P100VM-E1-AU | PWFY-P200VM-E1-AU |
|---|---|---|--|
| Электропитание | | 1 фаза, 220 В, 50 Гц | |
| Теплопроизводительность (номинальная) | | кВт | 12,5 |
| Электропитание | потребляемая мощность | кВт | 0,015 |
| | рабочий ток | А | 0,068 |
| Температурный диапазон режима «нагрев» | наружная температура | °C | -20~32°C по мокрому термометру (PURY) |
| | | °C | -20~15,5°C по мокрому термометру (PUHY-(E)(R)P) -25~15,5°C по мокрому термометру (PUHY-HP) |
| | температура теплоносителя | - | 10~45°C (PQRY, PQHY) |
| | температура воды на входе | - | 10~40°C |
| Холодопроизводительность (номинальная) | | кВт | 11,2 |
| Электропитание | потребляемая мощность | кВт | 0,015 |
| | рабочий ток | А | 0,068 |
| Температурный диапазон режима «охлаждение» | наружная температура | °C | -5~43°C по сухому термометру (PURY) |
| | | °C | -5~43°C по сухому термометру (PUHY) |
| | температура теплоносителя | - | 10~45°C (PQRY, PQHY) |
| | температура воды на входе | - | 10~35°C |
| Суммарная мощность внутренних приборов | | В системе только блоки PWFY — 50~100% от производительности наружного блока. В системе присутствуют блоки PWFY и стандартные внутренние блоки — 50~150%. | |
| Модели наружных блоков | | PUHY-(E)(H)(R)P • Y(S)JM-A(1), PQHY-P • Y(S)HM-A PURY-(E)P • Y(S)JM-A(1), PQRY-P • Y(S)HM-A | |
| Уровень звукового давления (измерен в беззвучной комнате) | | дБ(А) | |
| Уровень звуковой мощности | | дБ(А) | |
| Диаметр трубопроводов хладагента | жидкость | мм (дюйм) | Ø9,52 (Ø3/8") пайка |
| | газ | мм (дюйм) | Ø15,88 (Ø5/8") пайка |
| Диаметр трубопроводов воды | вход | дюйм | PT3/4 резьба |
| | выход | дюйм | PT3/4 резьба |
| Дренажная труба | | мм (дюйм) | |
| Внешнее покрытие | | нет | |
| Габаритные размеры (В x Ш x Д) | | мм | |
| Вес | | кг | |
| Расход воды (датчик протока — в комплекте поставки) | | м³/ч | |
| Максимальное давление | R410A | МПа | |
| | вода | МПа | |
| Завод (страна) | | MITSUBISHI ELECTRIC CORPORATION AIR-CONDITIONING & REFRIGERATION SYSTEMS WORKS (Япония) | |
| Примечания | 1. Условия измерения номинальной теплопроизводительности: температура наружного воздуха — 7°C (по сухому) /6°C (по мокрому термометру); длина магистрали — 7,5 м, перепад высот — 0 м; температура входящей воды — 30°C, расход воды — 2,15 м³/ч. | | 2. Условия измерения номинальной холодопроизводительности: наружная температура — +35°C (по сухому термометру); длина магистрали — 7,5 м, перепад высот — 0 м; температура входящей воды — +23°C, расход воды — 1,93 м³/ч. |
| | 3. Блок не предназначен для установки вне помещений. 4. Вода не предназначена для питья. Используйте промежуточный теплообменник. | | |

Опции (аксессуары)

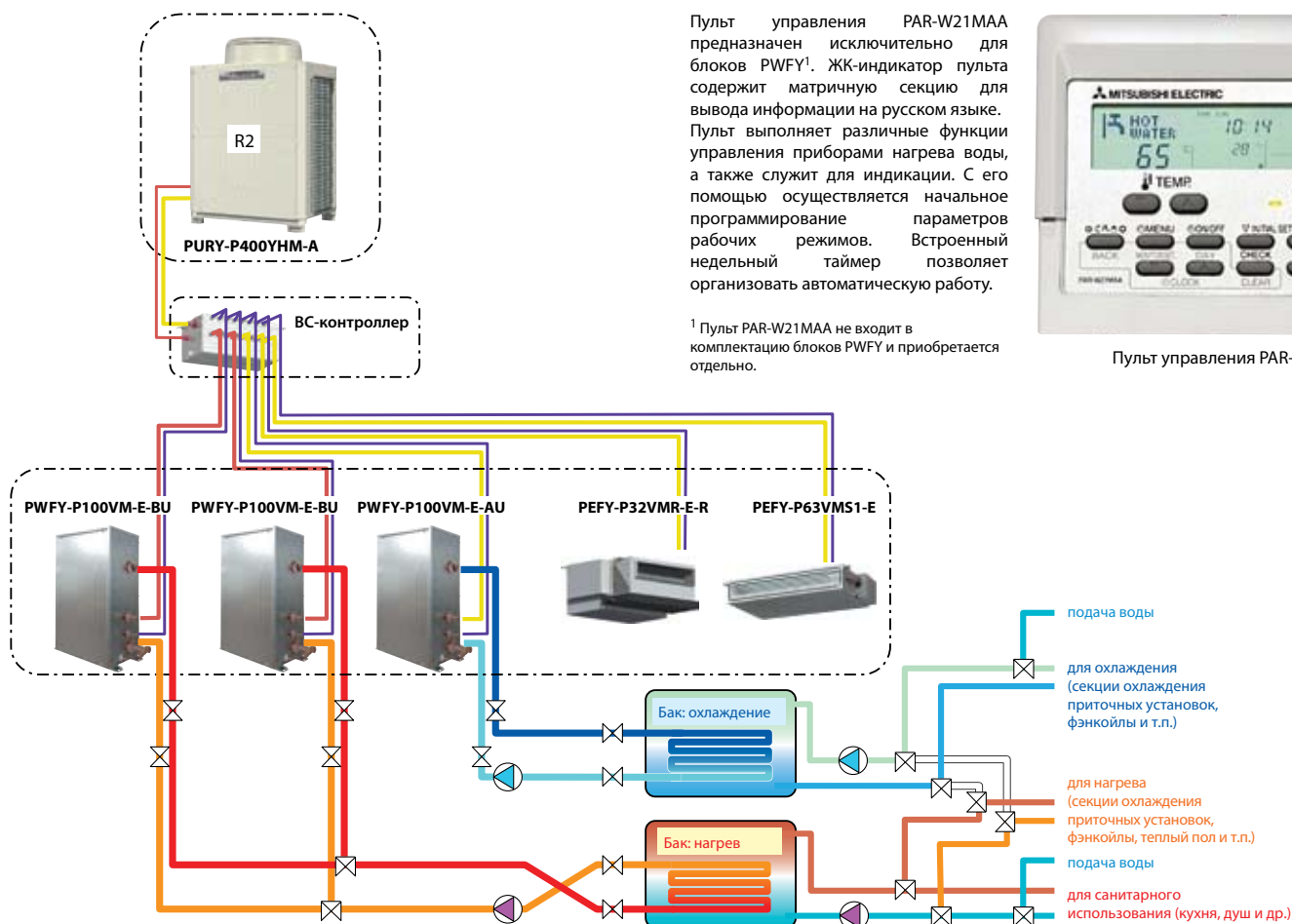
| | Наименование | Описание |
|---|--------------|---|
| 1 | PAR-W21MAA | Пульт управления |
| 2 | PAC-SV01PW-E | Блок соленоидов. Обеспечивает дополнительную защиту от размораживания теплообменника «фреон-вода» при отсутствии циркуляции воды. |



Режимы работы приборов

| Режим работы | Описание | Целевая температура воды | Бустерный блок PWFY-P100VM-E-BU | Теплообменные блоки PWFY-P100/200VM-E1-AU |
|--------------------|---|--------------------------|---------------------------------|---|
| Горячая вода | Нагрев воды для санитарного использования. | 30 ~ 70°C | да | нет |
| Нагрев | Нагрев воды для отопительных приборов. Например, для систем «теплый пол». | 30 ~ 50°C | да | да |
| Экономичный нагрев | Температура горячей воды поставлена в зависимость от температуры наружного воздуха. Зависимость программируется пользователем. | 30 ~ 45°C | да | да |
| Дежурный нагрев | Прибор автоматически поддерживает установленную температуру воды для дежурного подогрева. | 10 ~ 45°C | да | да |
| Охлаждение | Холодная вода может быть использована для охлаждения воздуха. Например, с помощью вентиляторных доводчиков (фэнкойлов) или секций охлаждения приточных установок. | 10 ~ 30°C | нет | да |

Пример применения



Примечание:
Если для нагревательных приборов в воду добавляются специальные присадки, то контур нагревательных приборов должен быть отделен от контура санитарной воды.

Пульт PAR-W21MAA

Пульт управления PAR-W21MAA предназначен исключительно для блоков PWFY¹. ЖК-индикатор пульта содержит матричную секцию для вывода информации на русском языке. Пульт выполняет различные функции управления приборами нагрева воды, а также служит для индикации. С его помощью осуществляется начальное программирование параметров рабочих режимов. Встроенный недельный таймер позволяет организовать автоматическую работу.

¹ Пульт PAR-W21MAA не входит в комплектацию блоков PWFY и приобретается отдельно.



Пульт управления PAR-W21MAA

Таблица 1. Суммарный индекс производительности внутренних приборов при использовании блоков нагрева воды PWFY.

| | только PWFY | PWFY и внутренние блоки | Только внутренние блоки | Тип блока нагрева воды |
|----------|-------------|-------------------------|-------------------------|------------------------------------|
| серия R2 | 50~100% | 50~150% ¹ | 50~150% ¹ | бустерный (BU), теплообменный (AU) |
| серия Y | 50~100% | 50~130% | 50~130% | только теплообменный (AU) |

Суммарный индекс производительности блоков нагрева воды PWFY не должен превышать индекс производительности наружного блока, то есть 100%.

Например, система с наружным блоком серии R2:
(PWFY: 100%) + (внутренние блоки: 50%) = 150% - правильно;
(PWFY: 130%) + (внутренние блоки: 20%) = 150% - неправильно.

Таблица 2. Температура наружного воздуха в режиме "Нагрев" при использовании блоков нагрева воды PWFY.

| | только PWFY | PWFY и внутренние блоки | Только внутренние блоки | Тип блока нагрева воды |
|----------|-------------|-------------------------|-------------------------|------------------------------------|
| серия R2 | -20~32°C | -20~32°C ² | -20~15.5°C | бустерный (BU), теплообменный (AU) |
| серия Y | -20~15.5°C | -20~15.5°C | -20~15.5°C | только теплообменный (AU) |

Наружный блок автоматически определяет наличие в контуре блока нагрева воды и изменяет алгоритм своей работы.

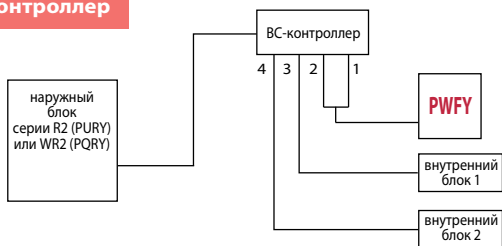
Системы City Multi серии R2 (в отличие от серии Y) имеют эффективный теплообменный байпасный контур, который исключает превышение давления нагнетания.

¹ При использовании WCB-контроллера диапазон ограничивается 50~130%.

² В верхней части температурного диапазона необходимо, чтобы часть внутренних блоков работала в режиме охлаждения воздуха для исключения срабатывания защиты по высокому давлению.

Пример схемы системы для бустерного и теплообменного блоков

BC-контроллер



WCB-контроллер

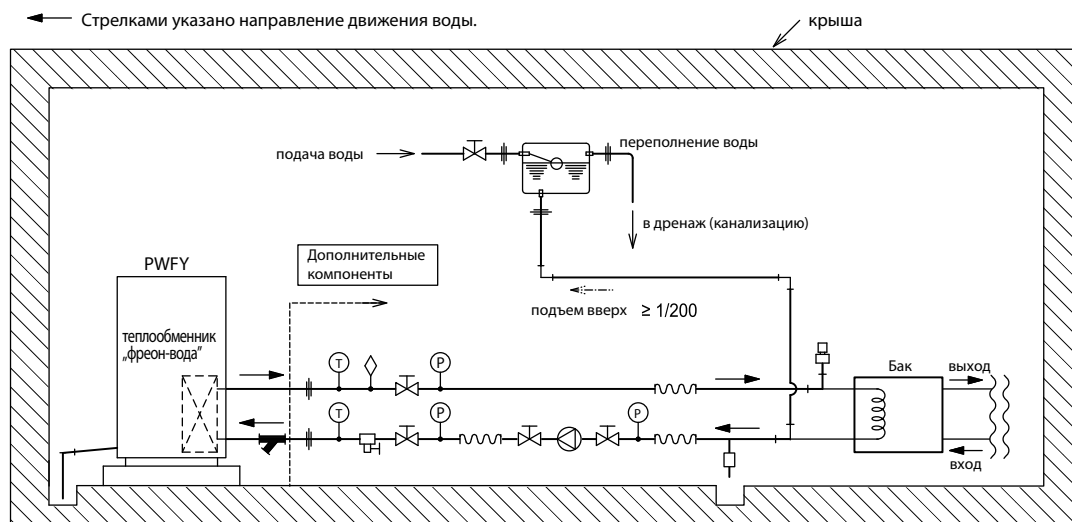
CMB-PW202V-J¹



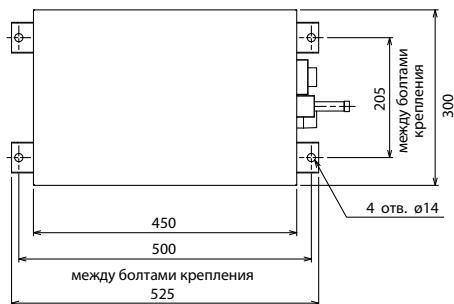
¹ WCB-контроллер выпускается в единственной модификации CMB-PW202V-J.

² PURY-(E)P200-350YHM-A
PQRY-P200-300YHM-A

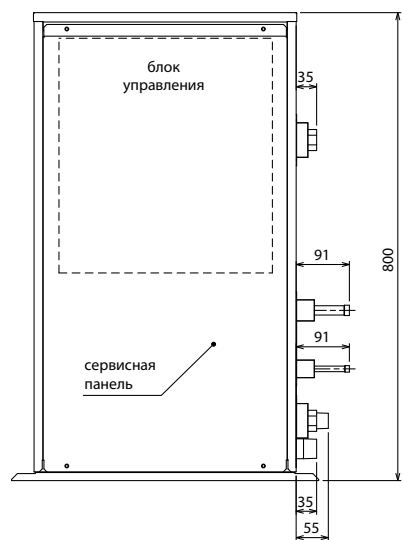
Пример гидравлической схемы



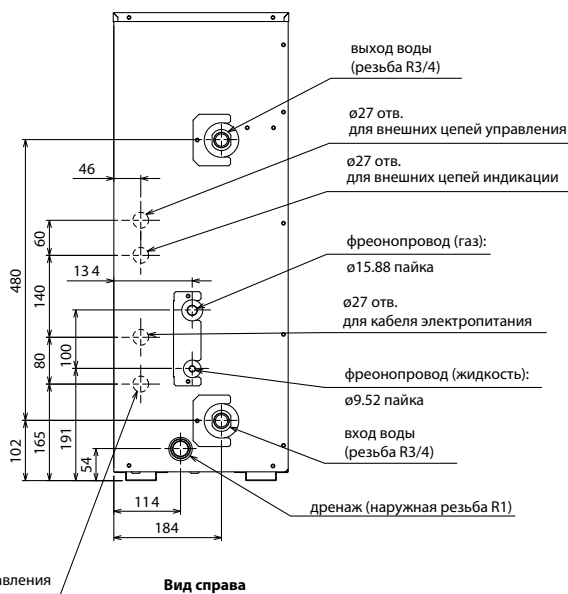
Размеры



Вид сверху



Вид спереди



Вид справа

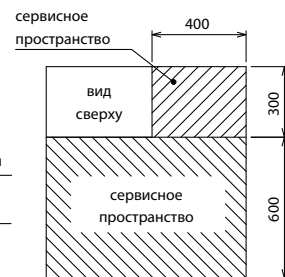


Рис. 1

ед. изм.: мм

Примечания:

1. Убедитесь, что исключена возможность попадания воды в прибор через отверстия ввода кабеля и труб.
2. Предусмотрите сервисное пространство вокруг прибора согласно рис. 1.
3. Обеспечьте постоянную циркуляцию воды. При температуре наружного воздуха ниже 0°C используйте антифриз в качестве теплоносителя.
4. Приборы должны устанавливаться только внутри помещения. Корпус приборов не предназначен для наружной установки.
5. Температура воздуха в помещении, где установлен прибор, не должна превышать 32°C по влажному термометру.
6. Если блок не используется, то слейте воду из контура теплоносителя.
7. Контур воды должен быть замкнутым.
8. Не используйте стальные трубы.
9. Установите фильтр в водяной контур перед входом прибора.

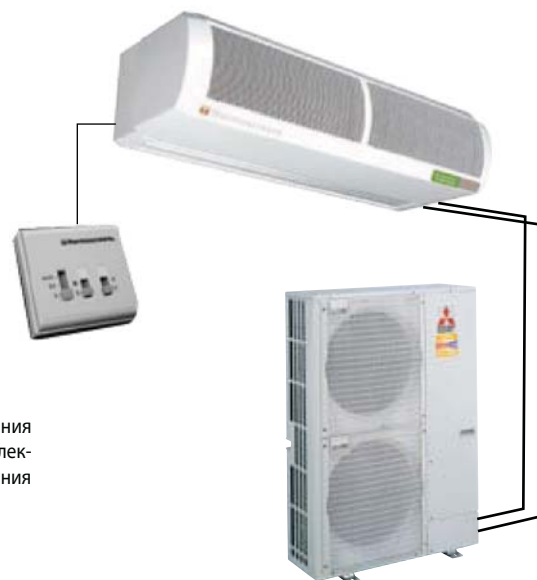
Тепловые завесы

PHV DXE

с компрессорно-конденсаторными блоками

нагрев: 5,3 – 21,2 кВт

Mr.SLIM™
CITY MULTI G5



Описание

Компания THERMOSCREENS выпускает серию воздушно-тепловых завес, предназначенных для использования совместно с компрессорно-конденсаторными блоками ZUBADAN Inverter и POWER Inverter. Завесы оснащены электрическим нагревателем и фреоновым теплообменником, а также имеют встроенный контроллер для согласования работы с наружными блоками компании MITSUBISHI ELECTRIC.

Применение теплового насоса позволяет сократить потребление электроэнергии в 3-4 раза.

Воздушные тепловые завесы PHV DXE (в декоративном корпусе)

| Параметр | Модель: для Mr. SLIM | | PHV1000 DXE HO | PHV1500 DXE LO | PHV1500 DXE HO | PHV2000 DXE LO | PHV2000 DXE HO |
|---|--|-------|---------------------------------|---------------------------------|---------------------------------|---------------------------------|--------------------------|
| | Модель: для CITY MULTI | | VRF PHV1000 DXE HO | VRF PHV1500 DXE LO | VRF PHV1500 DXE HO | VRF PHV2000 DXE LO | VRF PHV2000 DXE HO |
| Тепловая мощность | низкая скорость | кВт | 5,34 | 5,6 | 8,3 | 7,9 | 11,2 |
| | высокая скорость | кВт | 8,6 | 10,1 | 14,4 | 14,1 | 21,3 |
| Коэффициент энергоэффективности COP | низкая скорость | | 3,15 | 3,4 | 3,7 | 3,7 | 3,2 |
| | высокая скорость | | 2,4 | 2,3 | 2,5 | 2,9 | 2,4 |
| Скорость воздуха | | м/с | 9 | 9 | 9 | 9,5 | 9 |
| Расход воздуха | | м³/ч | 1400 | 2500 | 2600 | 3300 | 3130 |
| Уровень шума (на расстоянии 3 м) | низкая скорость | дБ(А) | 57 | 58 | 58 | 59 | 59 |
| | высокая скорость | дБ(А) | 59 | 60 | 60 | 61 | 61 |
| Вес | | кг | 39 | 59 | 60 | 78 | 80 |
| Размеры (ШхГхВ) | | мм | 1196x377x255 | 1746x377x255 | 1746x377x255 | 2296x377x255 | 2296x377x255 |
| Максимальная высота установки | | м | 3,75 | 3,75 | 3,75 | 3,75 | 3,75 |
| Электропитание завесы ¹ | 380 В, 3 фазы, 50 Гц (220 В, 1 фаза, 50 Гц — при отключенном электрическом нагревателе) | | | | | | |
| Полный рабочий ток завесы ¹ | | А | 9,2 | 12,7 | 12,7 | 15,7 | 15,7 |
| Рабочий ток завесы при отключенном электрическом нагревателе ¹ | | А | 1,3 | 1,8 | 1,8 | 2,7 | 2,7 |
| Наружные блоки (380 В, 3 фазы, 50 Гц) | Mr. SLIM: ZUBADAN Inverter | | PUHZ-SHW80VHA | PUHZ-SHW80VHA | PUHZ-SHW140YHA | PUHZ-SHW112VHA/YHA | — |
| | Mr. SLIM: POWER Inverter | | PUHZ-ZRP71VHA | PUHZ-ZRP71VHA | PUHZ-ZRP140VKA/YKA | PUHZ-ZRP100VKA/YKA | PUHZ-RP200YKA |
| | CITY MULTI G4 и G5 | | PUMY / PUHY / PURY / PQHY / PQR | PUMY / PUHY / PURY / PQHY / PQR | PUMY / PUHY / PURY / PQHY / PQR | PUMY / PUHY / PURY / PQHY / PQR | PUHY / PURY / PQHY / PQR |

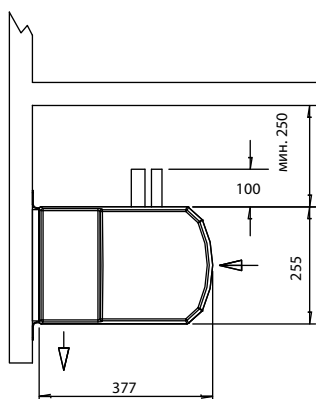
Воздушные тепловые завесы PHV R DXE (для скрытой установки)

| Параметр | Модель: для Mr. SLIM | | PHV1000R DXE HO | PHV1500R DXE LO | PHV1500R DXE HO | PHV2000R DXE LO | PHV2000R DXE HO |
|---|--|-------|---------------------------------|---------------------------------|---------------------------------|---------------------------------|--------------------------|
| | Модель: для CITY MULTI | | VRF PHV1000R DXE HO | VRF PHV1500R DXE LO | VRF PHV1500R DXE HO | VRF PHV2000R DXE LO | VRF PHV2000R DXE HO |
| Тепловая мощность | низкая скорость | кВт | 5,34 | 5,6 | 8,3 | 7,9 | 11,2 |
| | высокая скорость | кВт | 8,6 | 10,1 | 14,4 | 14,1 | 21,3 |
| Коэффициент энергоэффективности COP | низкая скорость | | 3,15 | 3,4 | 3,7 | 3,7 | 3,2 |
| | высокая скорость | | 2,4 | 2,3 | 2,5 | 2,9 | 2,4 |
| Скорость воздуха | | м/с | 9 | 9 | 9 | 9,5 | 9 |
| Расход воздуха | | м³/ч | 1400 | 2500 | 2600 | 3300 | 3130 |
| Уровень шума (на расстоянии 3 м) | низкая скорость | дБ(А) | 57 | 58 | 58 | 59 | 59 |
| | высокая скорость | дБ(А) | 59 | 60 | 60 | 61 | 61 |
| Вес | | кг | 45 | 66 | 67 | 85 | 88 |
| Размеры (ШхГхВ) | | мм | 1150x436x296 | 1650x436x296 | 1650x436x296 | 2240x436x296 | 2240x436x296 |
| Максимальная высота установки | | м | 3,5 | 3,5 | 3,5 | 3,5 | 3,5 |
| Электропитание завесы ¹ | 380 В, 3 фазы, 50 Гц (220 В, 1 фаза, 50 Гц — при отключенном электрическом нагревателе) | | | | | | |
| Полный рабочий ток завесы ¹ | | А | 9,2 | 12,7 | 12,7 | 15,7 | 15,7 |
| Рабочий ток завесы при отключенном электрическом нагревателе ¹ | | А | 1,3 | 1,8 | 1,8 | 2,7 | 2,7 |
| Наружные блоки (380 В, 3 фазы, 50 Гц) | Mr. SLIM: ZUBADAN Inverter | | PUHZ-SHW80VHA | PUHZ-SHW80VHA | PUHZ-SHW140YHA | PUHZ-SHW112VHA/YHA | — |
| | Mr. SLIM: POWER Inverter | | PUHZ-ZRP71VHA | PUHZ-ZRP71VHA | PUHZ-ZRP140VKA/YKA | PUHZ-ZRP100VKA/YKA | PUHZ-RP200YKA |
| | CITY MULTI G4 и G5 | | PUMY / PUHY / PURY / PQHY / PQR | PUMY / PUHY / PURY / PQHY / PQR | PUMY / PUHY / PURY / PQHY / PQR | PUMY / PUHY / PURY / PQHY / PQR | PUHY / PURY / PQHY / PQR |

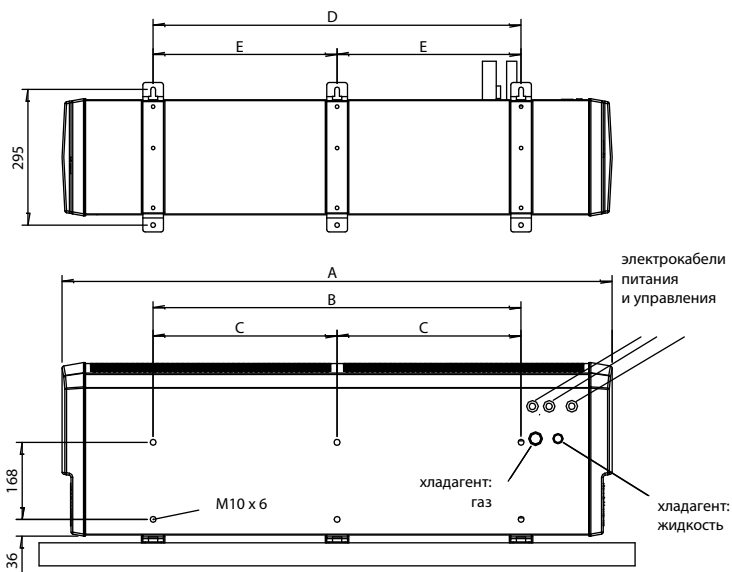
¹ Данные параметры не учитывают электропотребление наружного блока. Электропотребление компрессорно-конденсаторных блоков зависит от температуры наружного воздуха. Соответствующие характеристики приведены в книге «Mr. SLIM технические данные 2013».

Размеры

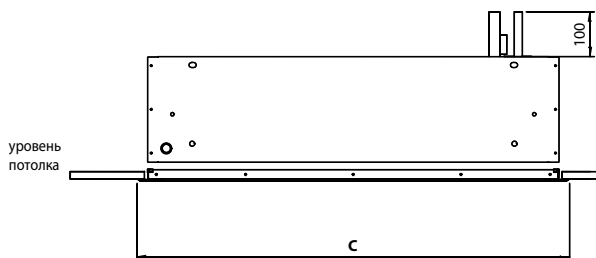
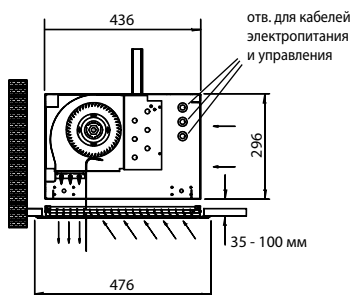
Модели в декоративном корпусе PHV1000/1500/2000 DXE VRF PHV1000/1500/2000 DXE



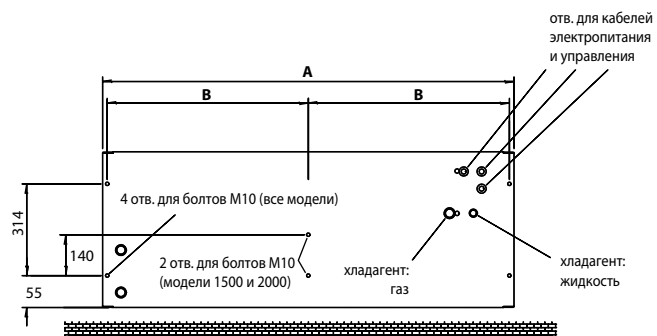
| | PHV1000DX | PHV1500DX | PHV2000DX |
|--------|-----------|-----------|-----------|
| A (мм) | 1746 | 1746 | 2296 |
| B (мм) | 1400 | 1400 | 1896 |
| C (мм) | 700 | 700 | 948 |
| D (мм) | 1300 | 1300 | 1824 |
| E (мм) | 650 | 650 | 912 |



Модели для скрытой установки PHV1000/1500/2000R DXE VRF PHV1000/1500/2000R DXE



| | PHV1000R DXE | PHV1500R DXE | PHV2000R DXE | |
|---------------------|--------------|--------------|--------------|------|
| A (мм) | 1150 | 1650 | 2240 | |
| B (мм) | - | 800 | 1095 | |
| C (мм) | 1190 | 1690 | 2290 | |
| Отверстие в потолке | длина (мм) | 1155 | 1655 | 2245 |
| | ширина (мм) | 445 | 445 | 445 |



Система наименований

Расшифровка наименований моделей

1. Модели бытовой серии

| | | |
|-----------|--|---|
| M | «M» — серия M, «S» — серия S | S |
| U | «U» — наружный блок | E внутренний блок: «S» — настенный, «F» — напольный, «E» — канальный, «L» — кассетный |
| Z | «Z» — инвертор «охлаждение и нагрев», «H» — без инвертора «охлаждение и нагрев», «нет символа» — без инвертора «только охлаждение» | Z |
| - | | - |
| F | Серия | K |
| H | Подсерия | D |
| 25 | Индекс номинальной производительности (0,1 х кВт) | 25 |
| V | Электропитание: 220 В, 50 Гц, 1 фаза | V |
| E | «A» или «E» — модификация системы управления «new A-control», «B» — межблочное взаимодействия систем без инвертора | A |
| H | «H» — установлен нагреватель поддона наружного блока | Q «Q» — пульт управления не входит в комплект |
| Z | «Z» — технология ZUBADAN | |

2. Мультисистемы бытовой серии

| | |
|-----------|--|
| M | «M» — серия M |
| X | «X» — наружный блок для мультисистем «охлаждение и нагрев» |
| Z | «Z» — инвертор «охлаждение и нагрев» |
| - | |
| 4 | Максимальное количество внутренних блоков |
| D | Подсерия |
| 72 | Индекс номинальной производительности (0,1 х кВт) |
| V | Электропитание: «V» — 220 В, 50 Гц, 1 фаза; «Y» — 380 В, 50 Гц, 3 фазы |
| A | «A» — хладагент R410A, система управления «new A-control» |

3. Модели полупромышленной серии Mr. SLIM

| | | |
|------------|---|--|
| P | Полупромышленная серия | P |
| U | «U» — наружный блок | E внутренние блоки: «K» — настенный, «S» — напольный, «F» — напольный, «L» — кассетный, «E» — канальный, «C» — подвесной |
| H | «H» — наружный блок «охлаждение и нагрев», «нет символа» — наружный блок «только охлаждение» | «A» — внутренний блок |
| Z | «Z» — инвертор, «нет символа» — без инвертора | «D» — канальный блок |
| - | | - |
| SHW | «SHW» — технология ZUBADAN Inverter: «воздух-воздух» или «воздух-вода» (внешний теплообменник) «HW» — технология ZUBADAN Inverter: «воздух-вода» (встроенный теплообменник «фреон-вода») «SW» — технология POWER Inverter: «воздух-вода» (внешний теплообменник) «W» — технология POWER Inverter: «воздух-вода» (встроенный теплообменник «фреон-вода») «RP» — технология POWER Inverter: «воздух-воздух» или «воздух-вода» (внешний теплообменник) «P» — технология STANDARD Inverter или без инвертора («воздух-воздух») | «RP» — хладагент R410A |
| 80 | Индекс номинальной производительности (0,1 х кВт) | 71 |
| V | Электропитание: «V» — 220 В, 50 Гц, 1 фаза; «Y» — 380 В, 50 Гц, 3 фазы | - |
| H | Подсерия | J |
| A | «A» — система управления «A-control» | A |

4. Мультизональные VRF-системы CITY MULTI

| | | |
|------------|--|---|
| P | Полупромышленная серия | P |
| U | Компрессорно-конденсаторные агрегаты: «U» — воздушный теплообменник, «Q» — водяной теплообменник внешнего блока | E Внутренние блоки: «E» — внутренний блок канального типа, «L» — внутренний блок кассетного типа (4 потока), «M» — внутренний блок кассетного типа (1 поток), «F» — внутренний блок напольного типа, «K» — внутренний блок настенного типа, «C» — внутренний блок подвесного типа, «W» — внутренний прибор для нагрева (охлаждения) воды |
| H | «H» — внешний блок серия Y «охлаждение или нагрев», «R» — внешний блок серия R2 «охлаждение и нагрев одновременно», «M» — внешний блок серия Y компакт «охлаждение или нагрев» | «F» — внутренний блок для систем CITY MULTI |
| Y | «Y» — наружный блок инвертор | «Y» — внутренний блок для систем CITY MULTI с инвертором |
| - | | - |
| H | «H» — технология ZUBADAN, «W» — система HYBRID R2, «нет символа» — другие серии | - |
| P | «P» — хладагент R410A | P |
| 250 | Индекс номинальной производительности (0,01 х ккал/ч) | 25 |
| Y | Электропитание: «V» — 220 В, 50 Гц, 1 фаза; «Y» — 380 В, 50 Гц, 3 фазы | V |
| S | Составной наружный агрегат | - |
| H | Подсерия | «M» — система управления «M-NET» |
| M | «M» — система управления «M-NET» | Подсерия |
| - | | - |
| A | «A» — модификация наружного блока | «E» — внутренний блок для систем CITY MULTI универсального типа: для систем с хладагентом R22, R407C, R410A |



Перепечатка, размножение и цитирование возможно только с разрешения Филиала ЗАО «Мицубиси Электрик Юроп Б. В.»

Юридическое указание

Несмотря на тщательное составление безошибочность сведений, содержащихся в данном каталоге, не гарантируется. Отдельные технические характеристики приборов могут отличаться от описанных в каталоге в связи с постоянным совершенствованием оборудования.

Приведенные схемы демонстрируют только структуру системы и не могут быть скопированы в проектную документацию без детальной проработки.