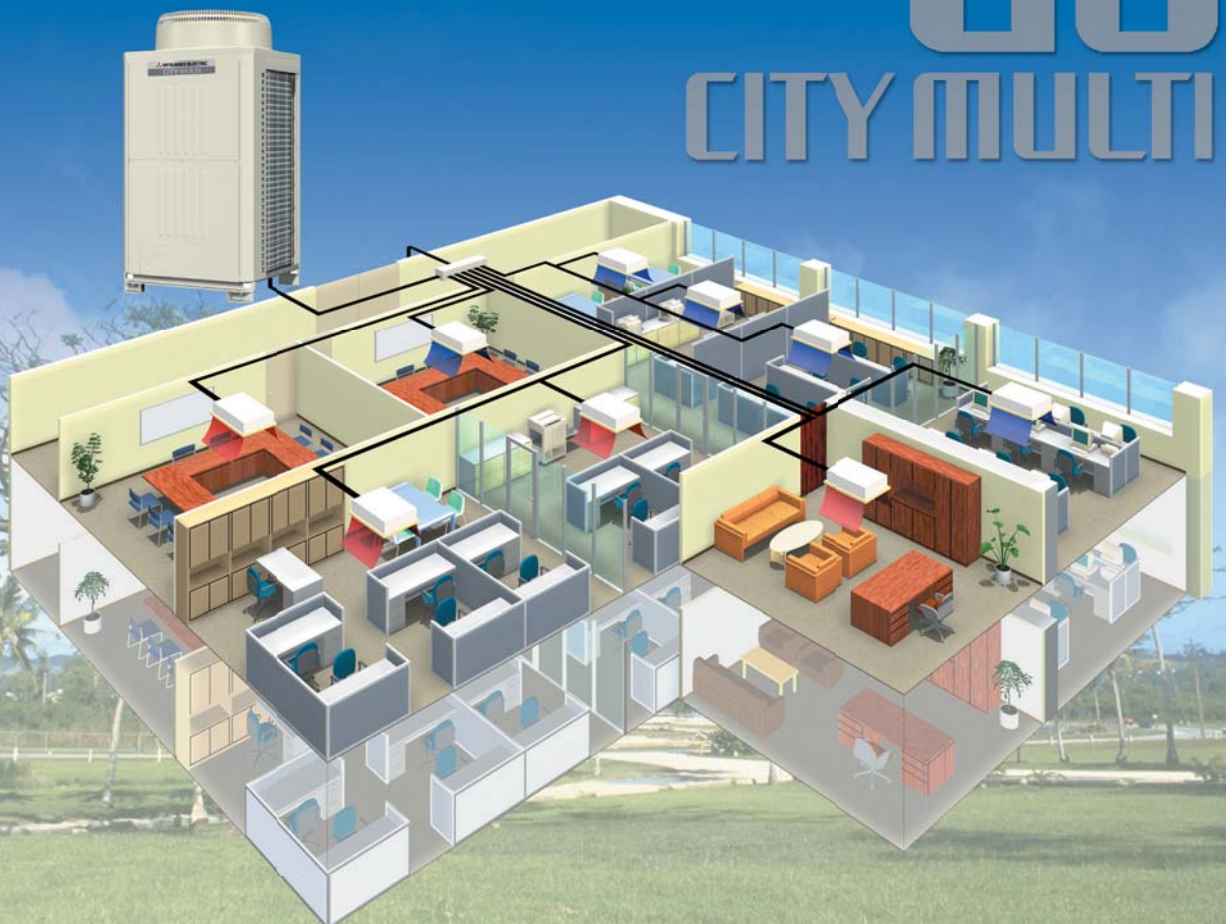


Методические указания по проектированию мультizonальных VRF-систем

G5 CITY MULTI



Содержание

1. Введение	2
2. Расчет VRF-систем City Multi G5	
2-1. Общие характеристики VRF систем Сити Мульти G5	3
2-2. Состав оборудования VRF-системы	3
2-3. Рекомендуемая последовательность проектирования	4
2-4. Расчет теплопоступлений в кондиционируемые помещения	4
2-5. Выбор моделей и размещение внутренних блоков	4
2-6. Расчет уровня шума	9
3. Установка наружного блока	
3-1. Размещение наружных блоков PUHY-(E)P-YJM и PURY-(E)P-YJM	12
3-2. Пространство для установки наружных блоков систем PUHY-(E)P-YJM, PURY-(E)P-YJM	12
3-3. Подключение фреоновых проводов к наружным блокам PUHY-(E)P-YJM, PURY-(E)P-YJM	14
3-4. Защита наружных блоков PUHY-(E)P-Y(S)JM, PURY-(E)P-Y(S)JM от погодных условий	20
4. Система фреоновых проводов	
4-1. Материал труб для фреона R410A	21
4-2. Проектирование фреоновых проводов систем PUHY-(E)P-Y(S)JM	22
4-3. Проектирование фреоновых проводов систем PUHY-HP-Y(S)JM (ZUBADAN)	26
4-4. Проектирование фреоновых проводов систем PURY-(E)P-Y(S)JM	29
5. Разработка дренажной системы	34
6. Электрические соединения	
6-1. Общие рекомендации	35
6-2. Электрические характеристики приборов	36
6-3. Примеры выполнения электрических соединений	46
7. Сигнальная линия M-NET	
7-1. Ограничение длины сигнальной линии	56
7-2. Спецификация кабелей для сигнальных линий	58
7-3. Конфигурация системы управления	59
7-4. Установка адресов приборов	62
7-4-1. Адресные переключатели	
7-4-2. Правило задания адресов	
7-4-3. Примеры систем	
8. Подключение секций охлаждения/нагрева приточных установок	83
9. Предосторожности, связанные с утечкой хладагента	
9-1. Свойства хладагента R410A	88
9-2. Проверка максимальной концентрации фреона в случае утечки	88

VRF (Variable Refrigerant Flow) – система мультizonального кондиционирования воздуха с переменным расходом хладагента. Переменный расход холодильного агента это общий принцип регулирования холодопроизводительности системы кондиционирования, который реализован как в управлении работой компрессоров наружного агрегата, так и теплообменной и регулирующей аппаратурой внутренних блоков. Область применения — это офисы, гостиницы, школы, жилые помещения, то есть объекты, преимущественно, с большим числом помещений, с различной тепловой нагрузкой и различными требованиями по комфортным условиям.

City Multi («Сити Мульти») — торговая марка мультizonальных VRF-систем кондиционирования воздуха компании Mitsubishi Electric.

Новая серия VRF-систем City Multi G5

Несколько лет назад компания Mitsubishi Electric выпустила 4-е поколение компрессорно-конденсаторных агрегатов для мультizonальных VRF-систем City Multi G4, которые существенно отличались от своих предшественников по внешнему виду. Годы полевых испытаний и реальной эксплуатации доказали надежность новой конструкции и правильность основных компоновочных решений. Поэтому новое поколение G5, выведенное на европейский рынок в 2011 году, имеет не так много внешних отличий, тем не менее, оно вполне заслуживает «очередного звания». В новой серии в полной мере отразились японская скрупулезность, внимание к деталям и поразительное умение сочетать инновации и качество в условиях массового производства.

В системах City Multi G5 (серия YJM) предприняты серьезные меры по увеличению коэффициента производительности при частичной нагрузке наружного агрегата. Все модели YJM оснащены новыми компрессорами, в которых существенной модификации подвергся электродвигатель. Статор нового двигателя изготовлен с использованием обмотки сосредоточенного типа, а также специальной структуры сердечника, называемой «Poki Poki Core». Такая обмотка может быть уложена на сердечник в развернутом состоянии. Длина обмотки снижается, приводя к уменьшению ее сопротивления, при этом высокий коэффициент заполнения обмотки сохраняется. Такой двигатель имеет более высокую эффективность в области низких и средних частот вращения вала, что чрезвычайно важно для мультizonальных VRF-систем, работающих значительную часть времени с частичной нагрузкой. Кроме того, новый на 40% компактнее и на 35% процентов легче традиционной модели, что означает уменьшение его материалоемкости.



Рис. 1. Структура Poki-Poki Core

В системах City Multi G5 предусмотрена возможность выбора параметра оптимизации при работе системы в режиме нагрева. Для этого встроены два альтернативных алгоритма управления: первый – с приоритетом теплопроизводительности, второй – с приоритетом энергоэффективности. Выбор одного из вариантов производится с помощью DIP-переключателя на плате наружного блока. При активации алгоритма приоритета теплопроизводительности ее значение возрастает на 10% в части температурного диапазона ниже -5°C.

Модификации подвергся и теплообменник наружного агрегата. В моделях серии YHM теплообменник имел 3-х рядную структуру, а в новой серии YJM теплообменник имеет 2,5 ряда. Это означает, что 3-й ряд неполный, он занимает лишь половину площади теплообменника в верхней части блока (см. рис. 2). Новая конструкция теплообменника позволила увеличить коэффициент энергоэффективности в режиме нагрева воздуха. Повышению эффективности теплообмена способствует турбулентное течение воздушного потока за счет Slit-поверхности ребер.

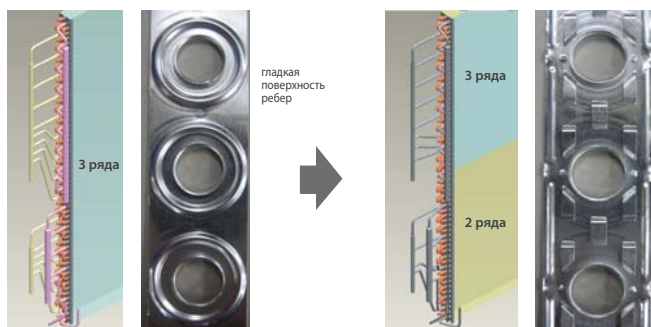


Рис. 2. Новый теплообменник

В 2011 году Mitsubishi Electric расширяет возможности применения систем City Multi серии Y за счет увеличения до 90 м расстояния от первого разветвления магистрали хладагента до самого дальнего внутреннего блока. При этом мак-

симальное расстояние от наружного агрегата до внутреннего прибора составляет 165 м, а суммарная длина всех участков фреонопроводов может достигать 1000 м. В новой серии мультizonальных систем G5 сохраняется возможность, практически, вдвое увеличить стандартный перепад высот с 50 м до 90 м между наружными и внутренними блоками.

Указанные выше нововведения коснулись не только серии Y (охлаждение или нагрев), но и серии R2 с утилизацией тепла, которая предоставляет возможность одновременного охлаждения и отопления помещений, а также нагрева воды. Для серии R2 компания продолжает использовать запатентованную технологию построения систем с утилизацией тепла по 2-х трубной схеме.

Дополняют серию City Multi G5 специальные компрессорно-конденсаторные агрегаты Replace Multi Y (PUHY-RP) производительностью от 22 до 100 кВт, а также серия с утилизацией тепла Replace Multi R2 (PURY-RP) производительностью от 22 до 35 кВт. Эти системы предназначены для установки вместо VRF-систем любого производителя, использовавших хладагент R22. При этом не требуется промывка старых магистралей с целью удаления остатков минерального масла — новые системы имеют встроенную функцию автоматической промывки магистралей и сбора минерального масла. Дополнительные прочностные требования к старой магистрали не предъявляются, кроме того, в большинстве случаев удается использовать и существующую линию связи. Таким образом, реализована возможность замены старой VRF-системы любой марки и любого производителя на современное оборудование Mitsubishi Electric.

Рассматривая особенности современных систем, следует отметить, что разработчики Mitsubishi Electric полностью отказались от применения безинверторных компрессоров постоянной производительности. В результате, удалось полностью избавиться от пусковых токов и обеспечить плавную и экономичную работу наружного агрегата. При этом каждый модуль содержит только один инверторный компрессор, а комбинированный агрегат – не более трех. Уменьшив количество однотипных взаимосвязанных компонентов в гидравлическом контуре, удалось существенно повысить надежность компрессорно-конденсаторного агрегата. Как и в предыдущих моделях предусмотрена возможность работы системы при выходе одного из компрессоров из строя. Но пользователям следует помнить, что такая работа системы является аварийной, и ей не следует злоупотреблять.

В стандартном исполнении теплообменник наружного блока имеет антикоррозионное покрытие алюминиевых ребер «Blue Fin». Это покрытие имеет большое значение не только в условиях соленого морского воздуха, но и в обычных городах, где осадки зачастую имеют высокую химическую активность. Кроме того, существует возможность заказать на заводе еще более устойчивый к внешним химическим воздействиям наружный блок. Наименование модели в этом случае имеет окончание «-A-BS», например, PUHY-P300YJM-A-BS. Эти приборы будут иметь увеличенную толщину покрытия «Blue Fin» на теплообменнике, увеличенную толщину эмали на панелях корпуса, а также антикоррозионное исполнение крепежных элементов.

В стандартной комплектации новых модулей установлен вентилятор повышенной мощности, имеющий статическое давление 60 Па. Это позволяет улавливать блоки на технических этажах, организуя отвод воздуха от наружного блока с помощью воздухопроводов. Все системы серии «Y», построенные на основе блоков YHM могут иметь суммарную длину фреонопроводов до 1000 м, а в мощных моделях серии «R2» суммарная длина может достигать 950 м. Кроме того, разработан ряд специальных мер для того, чтобы увеличить допустимый перепад высот между наружным и внутренними блоками до 90 м.

Долгожданное событие в серии мультizonальных систем City Multi – это появление внутреннего блока производительностью 1.5 кВт. Такой «маленький» блок выпускается в канальном и настенном исполнении серии. Он обеспечивает более рациональное распределение мощности наружного агрегата и усилит позиции систем City Multi в противостоянии с системами «чиллер-фанкойл». Следует помнить, что блок PEFY-P15VMS1-E подключается только в системы на базе наружных блоков серий YHM и YJM, которые имеют специальный контур.

В новых системах реализовано еще одно пожелание, касающееся объектов с большой неравномерностью использования внутренних блоков. Например, гостиницы, частые дома или некоторые офисы. В таких проектах можно установить внутренние блоки, суммарная производительность которых существенно превышает мощность наружного агрегата. Для систем серии «Y» разработан специальный вариант встроенного программного обеспечения, обеспечивающий подключение до 200% производительности внутренних блоков относительно производительности наружного агрегата. Следует обратить внимание, что при использовании указанной функции нужно иметь корректное обоснование и полное понимание особенностей ее работы.

Проектирование системы VRF включает следующие этапы:

- выбор типа системы;
- подбор и выбор места размещения внутренних и наружных блоков;
- определение размеров трубопроводов;
- трассировка коммуникаций.

2-1. Общие характеристики VRF систем Сити Мульти G5

- В состав серии мультизональных VRF - систем CITY MULTI входит 14 конструктивных модификаций внутренних блоков: канальные настенные, кассетные и многие другие. Всего с учетом всех модификаций производительности насчитывается 92 модели внутренних блоков.
- Все современные внутренние блоки являются универсальными и подходят для систем с использованием фреона R22, R407C, R410A.
- Модельный ряд внутренних блоков дополняет специальные контроллеры секций охлаждения приточных установок. Внешняя фреоновая секция охлаждения и внутренние блоки могут быть подключены к общему наружному блоку мультизональной системы CITY MULTI.
- В новой серии наружных блоков G4 заложена модульность, то есть существуют несколько модулей наружных блоков, из которых формируются все мощностные модификации наружных агрегатов. В серии G4 применяются только компрессоры с инверторным приводом. Это продлевает срок службы систем и уменьшает нагрузку на электрическую сеть, так как полностью отсутствуют высокие пусковые токи.
- В системах CITY MULTI предусмотрены различные приборы для индивидуального управления внутренними блоками, а также для централизованного контроля систем. Системы оснащены встроенной системой проверки функционирования и имеются внешние системы расширенной диагностики.
- Разработан программно-аппаратный комплекс Mitsubishi Electric для выполнения основных задач диспетчеризации: мониторинг и контроль системы, отдельный учет электропотребления, ограничение пиковой нагрузки на электросеть, взаимодействие со сторонним оборудованием.
- Предусмотрены средства взаимодействия с центральными системами диспетчеризации зданий (BMS) с использованием технологий LonWorks, BACnet, EIB, Modbus, Ethernet (XML).



Сити Мульти серия Y

- 30%-ая экономия электроэнергии за счет применения инвертора;
- отсутствие пусковых токов во всех моделях наружных блоков;
- возможность подключать внутренние блоки суммарной производительностью до 130% (160% - 200% при использовании специальной встроенной программы управления наружным блоком);
- в один гидравлический контур может быть подключено до 50 внутренних блоков.

Сити Мульти серия R2

- уникальная 2-трубная схема системы с утилизацией тепла позволяет снизить количество соединений в 2,5~3 раза по сравнению с обычной 3-трубной схемой;
- возможность подключать внутренние блоки суммарной производительностью до 150%;
- дополнительная экономия электроэнергии 15~20% за счет утилизации тепла;
- в один гидравлический контур может быть подключено до 50 внутренних блоков (при этом 48 из них будут независимы в выборе режима работы: охлаждение или обогрев).



Сити Мульти серии WY, WR2

- водяной контур в компрессорно-конденсаторном блоке позволяет сочетать достоинства фреоновых и водяных систем.



2-2. Состав оборудования VRF-системы

Основное оборудование

- Наружный блок
- Внутренние блоки
- Элементы системы управления

Коммуникации

- Фреоновые трубопроводы в тепловой изоляции
- Дренажные трубопроводы
- Кабели электропитания
- Кабели системы управления

2-3. Рекомендуемая последовательность проектирования

1. Расчет теплопоступлений в кондиционируемые помещения
2. Выбор конструктивного исполнения и размещение внутренних блоков
3. Выбор типа и определение количества систем VRF
4. Определение мест расположения наружных блоков
5. Трассировка фреоновых проводов
6. Разработка дренажной системы
7. Выбор и проектирование совмещаемых вентиляционных систем
8. Проектирование сети электропитания наружных и внутренних блоков
9. Определение состава системы управления и трассировка кабеля системы управления

2-4. Расчет теплопоступлений в кондиционируемые помещения

Расчет теплопоступлений по кондиционируемым помещениям выполняется в обычном порядке, и нет особенностей расчета, связанных с VRF системой.

Расчет тепловых нагрузок не является самоцелью, а ведется для подбора оборудования. Перед началом расчетов необходимо ответить на следующие вопросы:

1. По какому режиму (охлаждение или нагрев) будет проводиться расчет?
2. Расчет ведется по полному или явному теплу?
3. Включены ли тепловые нагрузки от людей и оборудования?
4. Используется ли для подачи наружного воздуха рекуперативная вентиляционная установка?

Вычисление тепловых нагрузок вручную.

Когда тепловые нагрузки вычисляются вручную, мы говорим, чаще всего, о стационарных условиях. Расчет проводится для условий постоянства параметров воздуха в помещении и снаружи, постоянных тепловыделений внутри помещения и неизменном во времени солнечном облучении.

Вычисление по программе «Расчет теплопритоков».

В качестве одного из инструментов расчета может быть использована программа расчета теплопритоков для VRF систем, разработанная московским представительством компании «Mitsubishi Electric».

Программа выбора не ограничена стационарным режимом, а наиболее полно учитывает изменения тепловой нагрузки от солнечной радиации во времени. Подробное задание условий эксплуатации помещения позволяет выполнить расчет тепловой нагрузки в динамических условиях, т.е. с учетом неравномерности тепловой нагрузки во времени и теплоаккумулирующей способности конструкции здания. Программа выдает почасовое поступление тепла в помещение. Это позволяет выбирать наружный блок системы с учетом неодновременности пиковых теплопритоков в здании. Например, если внутренние блоки мультисистемы или Сити Мульти, размещены в помещениях выходящих на разные стороны здания, то теплопритоки солнечной радиации не будут достигать одновременно максимального значения в обоих помещениях, что позволит выбрать наружный блок меньшей производительности.

Выполнить расчет можно в on-line режиме на сайте www.mitsubishi-aircon.ru в разделе «Специалистам/В помощь проектировщику».

2-5. Выбор моделей и размещение внутренних блоков

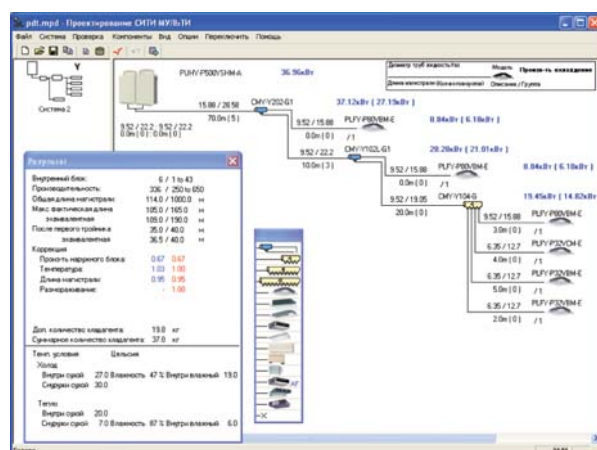
Подбор оборудования может быть сделан вручную или с помощью новой компьютерной программы «CITY MULTI DESIGN TOOL».

Программа автоматизирует основные операции проектирования мультисистем Сити Мульти (а также систем бытовой и полупромышленной серий):

- расчет диаметров фреоновых проводов и проверка соответствия ограничениям длин и перепадов высот;
- коррекция производительности внутренних блоков;
- расчет количества дополнительного хладагента;
- формирование системы управления;
- вывод проектной документации — схема системы (bmp-файл), спецификация (Excel), электрическая/гидравлическая схема (AutoCAD).

Интерфейс программы — русский.

Скачать программу можно на сайте www.mitsubishi-aircon.ru в разделе «Специалистам/Программное обеспечение».



Здесь рассматривается методика ручного подбора оборудования VRF.

Подобрать внутренний блок - это означает определить:

- Тип блока (настенный, кассетный, канальный, подвесной, напольный и т.п.).
- Модель блока (согласовать холодопроизводительность с теплопоступлениями).
- Выбрать место для расположения блока.

На выбор типа блока влияет общее архитектурное решение помещения, пожелания Заказчика и стоимость. Модель блока выбирается обязательно с учетом заданных температуры и влажности воздуха в помещении.

2-5.1. Процедура подбора внутренних и наружного блоков

1. Согласно расчету теплоступлений **Qi** для каждого кондиционируемого помещения подбирается внутренний блок (ближайший больший по холодопроизводительности при заданных параметрах в помещении) и определяются табличное значение холодопроизводительности внутреннего блока **Qвн.бл.табл** и его индекс мощности **Iвн.бл.**

2-1а. Холодопроизводительность в комбинации с PУНУ, PУRY-P200, 250

PEFY-P-VMS1-E

CA: производительность (кВт) SHC: производительность по явной теплоте (кВт)

Индекс модели (номин. произв.)	Температура наружного воздуха °CDB	Температура воздуха в помещении													
		21.5°CDB / 15°CWB		23°CDB / 16°CWB		25°CDB / 18°CWB		27°CDB / 19°CWB		28°CDB / 20°CWB		30°CDB / 22°CWB		32°CDB / 24°CWB	
		CA	SHC	CA	SHC	CA	SHC	CA	SHC	CA	SHC	CA	SHC	CA	SHC
20 (2.2)	20.0	2.0	1.7	2.1	1.8	2.3	1.8	2.4	2.0	2.4	1.9	2.6	1.9	2.8	1.9
	22.5	2.0	1.7	2.1	1.8	2.3	1.8	2.4	2.0	2.4	1.9	2.6	1.9	2.8	1.9
	25.0	2.0	1.7	2.1	1.8	2.3	1.8	2.4	2.0	2.4	1.9	2.6	1.9	2.7	1.9
	27.5	2.0	1.7	2.1	1.8	2.2	1.8	2.3	1.9	2.4	1.9	2.5	1.9	2.7	1.9
	30.0	1.9	1.7	2.0	1.8	2.2	1.8	2.3	1.9	2.3	1.9	2.5	1.9	2.6	1.9
	32.5	1.9	1.7	2.0	1.8	2.1	1.8	2.2	1.9	2.3	1.9	2.4	1.9	2.6	1.8
	35.0	1.9	1.7	2.0	1.8	2.1	1.7	2.2	1.9	2.2	1.9	2.4	1.8	2.5	1.8
	37.5	1.8	1.7	1.9	1.7	2.0	1.7	2.1	1.9	2.2	1.8	2.3	1.8	2.5	1.8
25 (2.8)	20.0	2.5	2.0	2.7	2.1	2.9	2.1	3.0	2.2	3.1	2.2	3.3	2.2	3.5	2.2
	22.5	2.5	2.0	2.7	2.1	2.9	2.1	3.0	2.2	3.1	2.2	3.3	2.2	3.5	2.2
	25.0	2.5	2.0	2.7	2.1	2.9	2.1	3.0	2.2	3.1	2.2	3.3	2.2	3.5	2.1
	27.5	2.5	2.0	2.6	2.1	2.8	2.0	3.0	2.2	3.0	2.2	3.2	2.1	3.4	2.1
	30.0	2.5	1.9	2.6	2.0	2.8	2.0	2.9	2.2	3.0	2.1	3.1	2.1	3.3	2.1
	32.5	2.4	1.9	2.5	2.0	2.7	2.0	2.8	2.1	2.9	2.1	3.1	2.1	3.3	2.1
	35.0	2.4	1.9	2.5	2.0	2.7	2.0	2.8	2.1	2.8	2.1	3.0	2.1	3.2	2.0
	37.5	2.4	1.9	2.5	2.0	2.6	2.0	2.7	2.1	2.8	2.1	3.0	2.1	3.1	2.0
40.0	2.3	1.9	2.4	1.9	2.6	1.9	2.7	2.1	2.7	2.1	2.9	2.0	3.1	2.0	
43.0	2.3	1.9	2.4	1.9	2.5	1.9	2.6	2.0	2.6	2.0	2.8	2.0	3.0	2.0	

2. Определяется сумма индексов системы **Σ Iвн.бл.** и по сумме индексов предварительно выбирается наружный блок с индексом **Iнар.бл.**

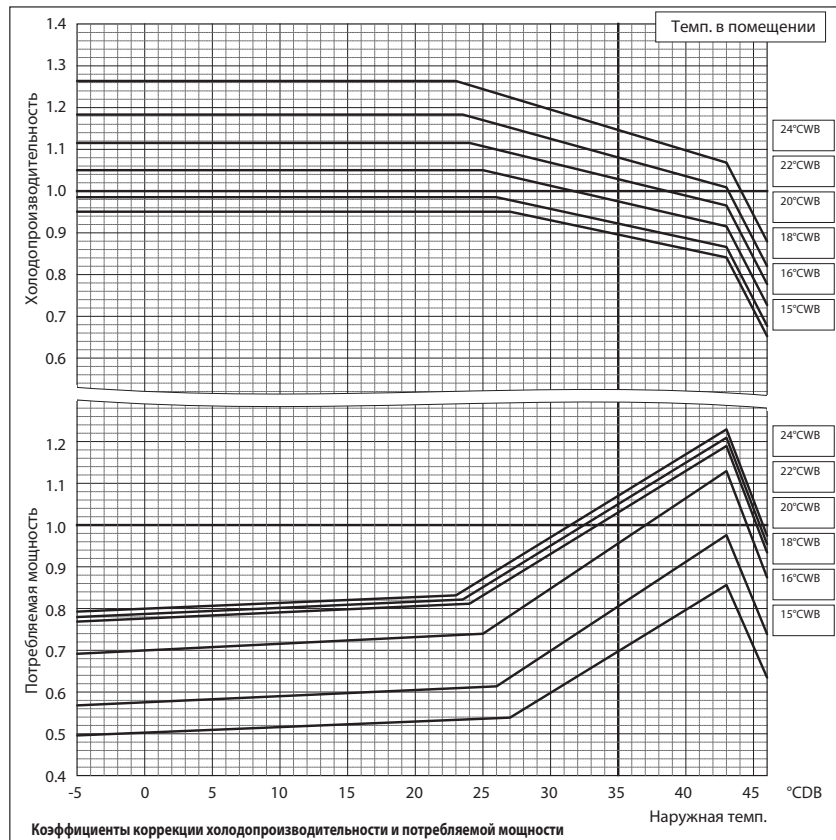
3. Рассчитывается коэффициент загрузки **K** наружного блока **Σ Iвн.бл. / Iнар.бл.** (отношение суммы индексов внутренних блоков к индексу наружного блока). Если **K < 1**, то наружный блок недогружен, есть запас по мощности. Если **K > 1**, то имеем потерю мощности при одновременной работе всех внутренних блоков (допускается превышение суммарного индекса производительности внутренних блоков индекса наружного блока на 30% (на 50% в системах серии R2)).

Следует понимать, что производительность наружного блока не может существенно превышать номинальное значение. Возможность превышения суммарного индекса производительности внутренних блоков предполагает одновременное их использование. При одновременном включении производительность каждого внутреннего блока будет пропорционально снижена в соответствии с приведенным графиком.

PУНУ-	P200YJM-A	P250YJM-A
Номинальная холодопроизводительность	кВт 22,4	кВт 28,0
	БТЕ/час 76 400	БТЕ/час 95 500
Потребляемая мощность	кВт 5,62	кВт 7,40

°CDB - температура по сухому термометру
°CWB - температура по влажному термометру

(Параметры системы в режиме охлаждения одинаковы для стандартного режима и режима приоритета энергоэффективности.)



4. По расчетным параметрам наружного воздуха, расчетным параметрам воздуха внутри помещений и коэффициенту загрузки системы определяется табличное значение холодопроизводительности наружного блока **Qнар.бл.табл.**

5. Определяется тип наружного блока Сити Мульти G5.

Серия Y (воздушное охлаждение теплообменника)

Блоки серии Y
PUMY



PUMY-P100YHMB/VHMB
PUMY-P125YHMB/VHMB
PUMY-P140YHMB/VHMB

6 модулей серии Y стандарт



PUHY-P200YJM-A PUHY-P350YJM-A
PUHY-P250YJM-A PUHY-P400YJM-A
PUHY-P300YJM-A

3 модуля высокоэффективной серии Y



PUHY-EP200YJM-A PUHY-EP250YJM-A PUHY-EP300YJM-A

Серия WY (с водяным контуром)



PQHY-P200YHM-A
PQHY-P250YHM-A
PQHY-P300YHM-A

4 модуля серии Y REPLACE



PUHY-RP200YJM-A
PUHY-RP250YJM-A
PUHY-RP300YJM-A
PUHY-RP350YJM-A

2 модуля серии Y ZUBADAN



PUHY-HP200YHM-A
PUHY-HP250YHM-A

Серия R2 (воздушное охлаждение теплообменника)

6 модулей серии R2 стандарт



PURY-P200YJM-A PURY-P350YJM-A PURY-P450YJM-A
PURY-P250YJM-A PURY-P400YJM-A
PURY-P300YJM-A

4 модуля высокоэффективной серии R2



PURY-EP200YJM-A PURY-EP250YJM-A PURY-EP350YJM-A
PURY-EP300YJM-A

3 модуля серии REPLACE R2



PURY-RP200YJM-A
PURY-RP250YJM-A
PURY-RP300YJM-A

Серия WR2 (с водяным контуром)



PQRY-P200YHM-A
PQRY-P250YHM-A
PQRY-P300YHM-A

ВС-контроллеры

ВС-контроллеры являются обязательным компонентом VRF-систем с утилизацией тепла R2 или WR2. Совместно с наружным блоком они обеспечивают одновременную работу внутренних блоков в режимах охлаждения и обогрева в рамках двухтрубной системы фреоопроводов. Существуют модификации ВС-контроллеров с разным количеством портов (штуцеров для подключения внутренних блоков). Выбор модификации осуществляется, исходя из количества помещений, в которых нужно обеспечивать охлаждение и обогрев независимо. Также следует принимать во внимание суммарную производительность внутренних блоков. Приборы типа CMB-P V-GB1/HB1 предназначены для подключения к ВС-контроллерам типа CMB-P V-GA1/HA1 с целью увеличения количества портов. Можно подключать 1 или 2 прибора CMB-P V-GB1/HB1.



CMB-P V-G1



CMB-P V-GA1/HA1



CMB-P V-GB1/HB1

Примечание.

Модули применяются в качестве самостоятельных наружных блоков или входят в состав многомодульного наружного агрегата.

ВС-контроллеры для систем R2

Тип ВС-контроллера	P200, 250, P300, 350	P400-650	P700-900
CMB-P V-G1	○	×	×
CMB-P V-GA1	○	○	×
CMB-P V-HA1	×	×	○
CMB-P V-GB1	○	○	○
CMB-P V-HB1	○	○	○

ВС-контроллеры для систем WR2

Тип ВС-контроллера	P200, 250, 300	P400-600
CMB-P V-G1	○	×
CMB-P V-GA1	○	○
CMB-P V-HA1	×	×
CMB-P V-GB1	○	○
CMB-P V-HB1	×	×

2. Расчет VRF-систем City Multi G5

City Multi G5 (R410A)

Все компрессорно-конденсаторные блоки серии City Multi G5

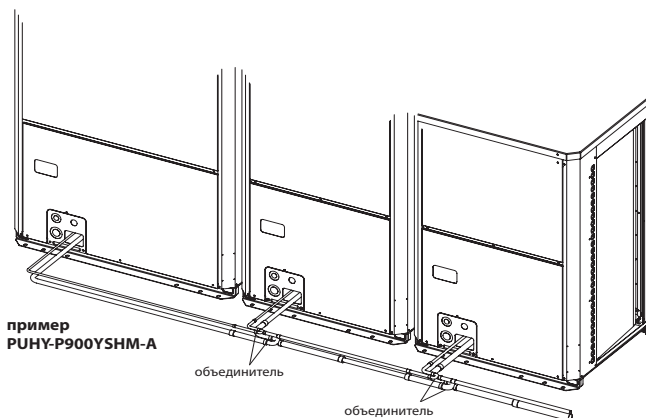
Производительность, кВт		Серия Y					Серия R2				
		Серия Y стандарт	Серия Y высоко-эффективная	Серия REPLACE Y	Серия Y ZUBADAN	Серия WY с водяным контуром	Серия R2 стандарт	Серия R2 высоко-эффективная	Серия REPLACE R2	Серия WR2 с водяным контуром	
Охлаждение	Нагрев										
11,2	12,5	PUMY-P100YHMB PUMY-P100VHMB									
14,0	16,0	PUMY-P125YHMB PUMY-P125VHMB									
15,5	18,0	PUMY-P140YHMB PUMY-P140VHMB									
22,4	25,0	PUHY-P200YJM-A	PUHY-EP200YJM-A	PUHY-RP200YJM-A	PUHY-HP200YHM-A	PQHY-P200YHM-A	PURY-P200YJM-A	PURY-EP200YJM-A	PURY-RP200YJM-A	PQRY-P200YHM-A	
28,0	31,5	PUHY-P250YJM-A	PUHY-EP250YJM-A	PUHY-RP250YJM-A	PUHY-HP250YHM-A	PQHY-P250YHM-A	PURY-P250YJM-A	PURY-EP250YJM-A	PURY-RP250YJM-A	PQRY-P250YHM-A	
33,5	37,5	PUHY-P300YJM-A	PUHY-EP300YJM-A	PUHY-RP300YJM-A		PQHY-P300YHM-A	PURY-P300YJM-A	PURY-EP300YJM-A	PURY-RP300YJM-A	PQRY-P300YHM-A	
40,0	45,0	PUHY-P350YJM-A		PUHY-RP350YJM-A			PURY-P350YJM-A	PURY-EP350YJM-A			
45,0	50,0	PUHY-P400YJM-A	PUHY-EP400YSJM-A	PUHY-RP400YSJM-A	PUHY-HP400YSHM-A	PQHY-P400YSHM-A	PURY-P400YJM-A PURY-P400YSJM-A1	PURY-EP400YSJM-A		PQRY-P400YSHM-A	
50,0	56,0	PUHY-P450YJM-A	PUHY-EP450YSJM-A	PUHY-RP450YSJM-A		PQHY-P450YSHM-A	PURY-P450YJM-A PURY-P450YSJM-A1	PURY-EP450YSJM-A		PQRY-P450YSHM-A	
56,0	63,0	PUHY-P500YSJM-A PUHY-P500YSJM-A1	PUHY-EP500YSJM-A PUHY-EP500YSJM-A1	PUHY-RP500YSJM-A	PUHY-HP500YSHM-A	PQHY-P500YSHM-A	PURY-P500YSJM-A PURY-P500YSJM-A1	PURY-EP500YSJM-A PURY-EP500YSJM-A1		PQRY-P500YSHM-A	
63,0	69,0	PUHY-P550YSJM-A	PUHY-EP550YSJM-A	PUHY-RP550YSJM-A		PQHY-P550YSHM-A	PURY-P550YSJM-A	PURY-EP550YSJM-A		PQRY-P550YSHM-A	
69,0	76,5	PUHY-P600YSJM-A PUHY-P600YSJM-A1	PUHY-EP600YSJM-A	PUHY-RP600YSJM-A		PQHY-P600YSHM-A	PURY-P600YSJM-A PURY-P600YSJM-A1	PURY-EP600YSJM-A PURY-EP600YSJM-A1		PQRY-P600YSHM-A	
73,0	81,5	PUHY-P650YSJM-A	PUHY-EP650YSJM-A	PUHY-RP650YSJM-A		PQHY-P650YSHM-A	PURY-P650YSJM-A	PURY-EP650YSJM-A			
80,0	88,0	PUHY-P700YSJM-A PUHY-P700YSJM-A1	PUHY-EP700YSJM-A PUHY-EP700YSJM-A1	PUHY-RP700YSJM-A		PQHY-P700YSHM-A	PURY-P700YSJM-A PURY-P700YSJM-A1	PURY-EP700YSJM-A			
85,0	95,0	PUHY-P750YSJM-A	PUHY-EP750YSJM-A PUHY-EP750YSJM-A1	PUHY-RP750YSJM-A		PQHY-P750YSHM-A	PURY-P750YSJM-A				
90,0	100,0	PUHY-P800YSJM-A PUHY-P800YSJM-A1	PUHY-EP800YSJM-A PUHY-EP800YSJM-A1	PUHY-RP800YSJM-A		PQHY-P800YSHM-A	PURY-P800YSJM-A PURY-P800YSJM-A1				
96,0	108,0	PUHY-P850YSJM-A	PUHY-EP850YSJM-A	PUHY-RP850YSJM-A		PQHY-P850YSHM-A	PURY-P850YSJM-A				
101,0	113,0	PUHY-P900YSJM-A	PUHY-EP900YSJM-A	PUHY-RP900YSJM-A		PQHY-P900YSHM-A	PURY-P900YSJM-A				
108,0	119,5	PUHY-P950YSJM-A									
113,0	127,0	PUHY-P1000YSJM-A									
118,0	132,0	PUHY-P1050YSJM-A									
124,0	140,0	PUHY-P1100YSJM-A									
130,0	145,0	PUHY-P1150YSJM-A									
136,0	150,0	PUHY-P1200YSJM-A									
140,0	156,5	PUHY-P1250YSJM-A									

Примечания:

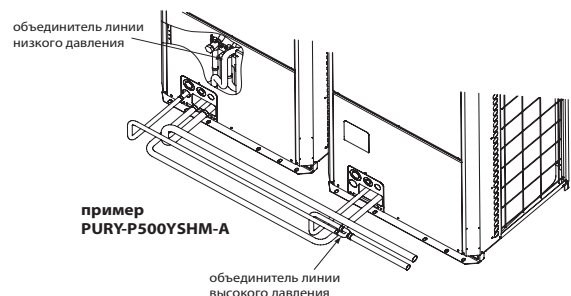
1. Внутренние блоки P15 (1,7 кВт) подключаются только к блокам серий YHM-A, YJM-A, YSHM-A и YSJM-A, а также PUMY-P YHMB/VHMB.
2. Агрегаты серий YSHM-A и YSJM-A состоят из модулей, наименования которых можно найти в таблицах с характеристиками приборов.
3. Описание внешних блоков серии Y Zubadan приведено в разделе «Системы отопления».

Соединение модулей в наружный агрегат

Серия Y



Серия R2



Серия Y (PUHY-(E)(H)(R)P YJM и PQHY-P YHM)

Наименование	Опция	Примечание
Объединитель наружных блоков	CMY-Y100VBK2	Для блоков PUHY-P500~P650 / EP400~EP600YSJM / HP400, 500YSHM
	CMY-Y200VBK2	Для блоков PUHY-P700~P900YSJM
	CMY-Y300VBK2	Для блоков PUHY-P950~P1250 / EP650~EP900YSJM

Серия R2 (PURY-(E)(R)P YJM и PQRY-P YHM)

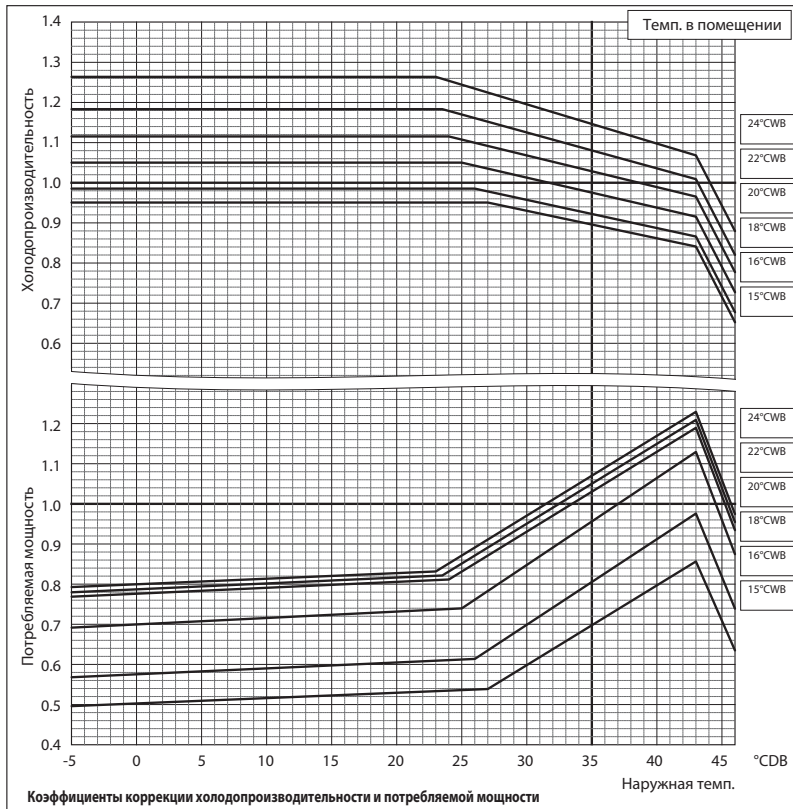
Наименование	Опция	Примечание
Объединитель наружных блоков	CMY-R100VBK	Для блоков PURY-P450~P650 / EP400~EP600YSJM
	CMY-R200VBK	Для блоков PURY-P700~P800YSJM
	CMY-R100XLBK	Для блоков PURY-P800YSJM-A1/EP600~EP700YSJM
	CMY-R200XLBK	Для блоков PURY-P850~900YSJM
	CMY-Q100VBK	Для блоков PQRY-P400~P600YSHM-A

6. Корректируется значение холодопроизводительности внутренних блоков и определяется холодопроизводительность.

Q_{вн.бл.кор} для выбранного типа наружного блока, по температуре наружного воздуха и воздуха в помещении по таблице коррекции производительности.

ПУНУ-	P200YJM-A	P250YJM-A
Номинальная холодопроизводительность	кВт 22,4	28,0
БТЕ/час	76 400	95 500
Потребляемая мощность	кВт 5,62	7,40

*CDB - температура по сухому термометру
 *CWB - температура по влажному термометру



7. Сопоставляется расчетная холодопроизводительность внутренних блоков **Q_{вн.бл.кор}** и теплопоступления в помещения **Q_i**. При необходимости вносится коррекция в выбранные модели внутренних блоков и повторяется весь цикл, начиная с п. 2.

8. Выбирается место расположения наружного блока и производится трассировка трубопроводов.

9. Определяется эквивалентная длина труб для системы (максимальная длина труб от наружного до внутреннего блока с учетом количества поворотов магистрали).

1 ПУНУ-(E)P200YJM

Эквивалентная длина = (Реальная длина от наружного блока до самого дальнего внутреннего) + (0.35 x количество поворотов фреонпровода), м

2 ПУНУ-(E)P250,300YJM

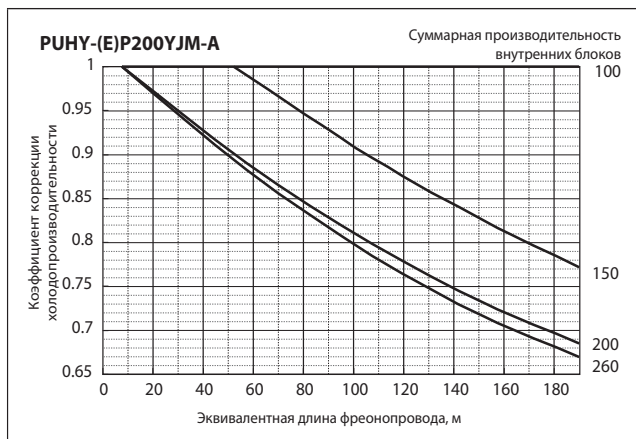
Эквивалентная длина = (Реальная длина от наружного блока до самого дальнего внутреннего) + (0.42 x количество поворотов фреонпровода), м

3 ПУНУ-P350YJM

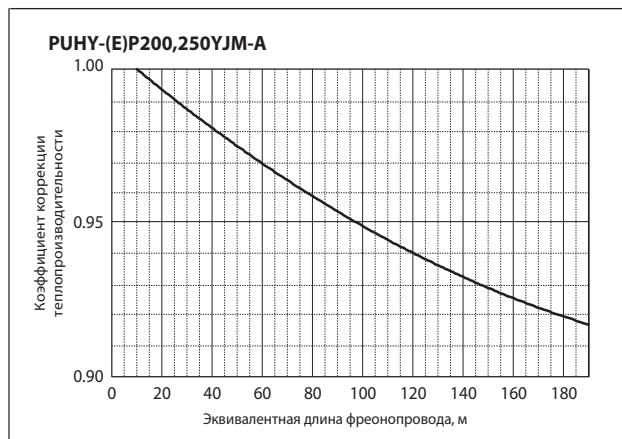
Эквивалентная длина = (Реальная длина от наружного блока до самого дальнего внутреннего) + (0.47 x количество поворотов фреонпровода), м

10. По графику, приведенному в технической документации* определяют коэффициент коррекции **к_{кор}**, учитывающий эквивалентную длину труб системы.

1. Коррекция холодопроизводительности



2. Коррекция теплопроизводительности



Пример диаграммы для определения коэффициента коррекции холодопроизводительности наружного блока по эквивалентной длине трассы (для модели ПУНУ-P200, 250YJM-A).

11. Рассчитывают реальную холодопроизводительность наружного блока **Qнар.бл. реал** по формуле:

$$Q_{нар.бл.реал} = Q_{нар.бл.табл} * k_{кор}$$

Сравнивая реальную **Qнар.бл.реал** и требуемую **Qнар.бл.треб** холодопроизводительности наружного блока принимают окончательное решение по выбору наружного блока.

12. Корректируется значение холодопроизводительности внутренних блоков и определяется реальная холодопроизводительность **Qвн.бл.расч** по формуле:

$$Q_{вн.бл.расч} = Q_{нар.бл.реал} * I_{вн.бл.} / \Sigma I_{вн.бл.}$$

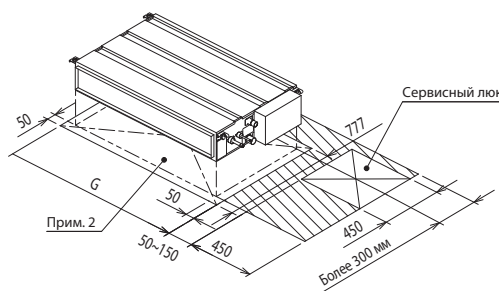
13. Сопоставляется расчетная холодопроизводительность внутренних блоков **Qвн.бл.расч** и теплопоступления в помещения **Qi**. При необходимости вносится коррекция в выбранные модели внутренних блоков и повторяется весь цикл начиная с п.2.

Примечание:

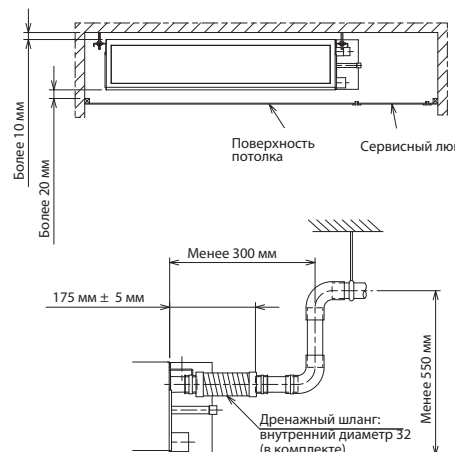
1) Исходные данные, касающиеся параметров систем и коррекции их производительности, приведены в книге **“VRF-системы City Multi G4 Технические данные 2008-2009”**. Электронную версию этой книги можно скачать на сайте www.mitsubishi-aircon.ru

Размещение внутренних блоков проводится с учетом:

- расположения рабочих мест в помещении;
- элюров распределения температуры и скорости воздушного потока, приведенных в технических данных блока;
- расположение оборудования, предметов, элементов конструкции потолка, перегородок и т.п.;
- обеспечения зон обслуживания оборудования, включая размещение смотровых люков;
- отсутствия «коротких замыканий» воздушных потоков;
- возможности извлечения воздушных фильтров;
- высоты подшивного пространства потолка;
- совмещение с локальной вентиляцией, освещением.



Необходимое пространство для сервисного обслуживания



Пример ограничений на размещение внутреннего блока приведен справа.

2-6. Расчет уровня шума

2.6.1. Расчет уровня шума двух и более внутренних или наружных блоков

Повышение уровня шума от двух источников ΔL может быть рассчитано по следующей формуле:

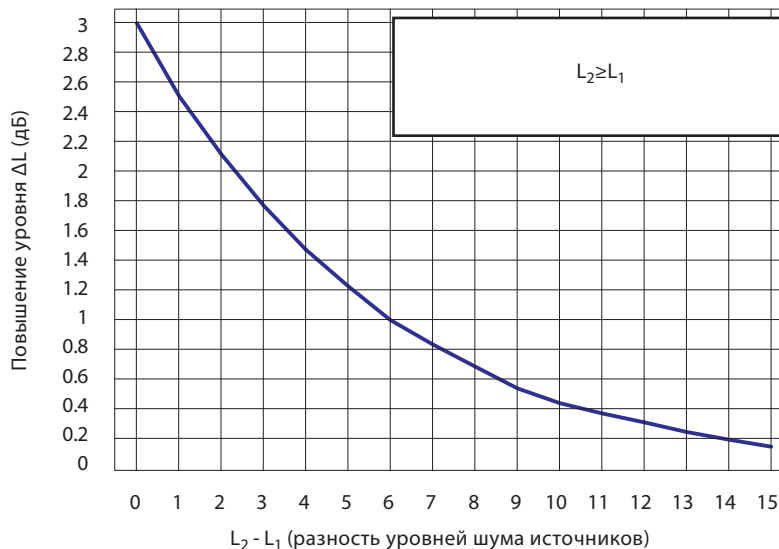
$$\Delta L = 10 \lg \left(1 + 10^{\frac{L_2 - L_1}{10}} \right)$$

На практике удобно использовать приведенный справа график.

Повышение уровня шума от n источников с одинаковым уровнем шума вычисляется по формуле:

$$\Delta L = 10 \lg n$$

График повышения суммарного акустического уровня от двух источников



Пример расчета 1.

Исходные данные: $L_1 = 57$ дБ, $L_2 = 59$ дБ

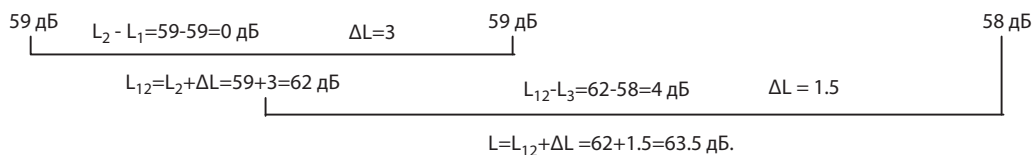
Разность уровней шума источников $L_2 - L_1 = 59 - 57 = 2$ дБ. Следовательно, повышение суммарного уровня $\Delta L = 2.1$ дБ.

Результирующий уровень шума = (большой уровень шума) + (повышение уровня ΔL), то есть

$$L = L_2 + \Delta L = 59 + 2.1 = 61.1 \text{ (дБ)}$$

Пример расчета 2.

Исходные данные - 3 источника шума: $L_1 = L_2 = 59$ дБ, $L_3 = 58$ дБ



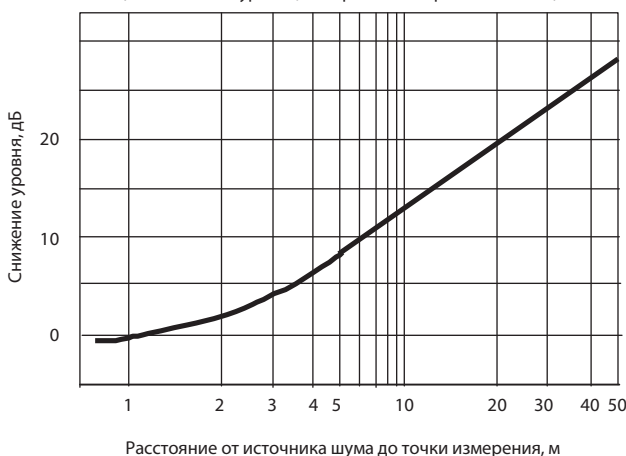
2.6.2. Снижение уровня шума при удалении от источника

Шум от точечного источника распространяется во всех направлениях. Снижение уровня шума при увеличении расстояния R от источника вычисляется по формуле $-20 \lg R$.

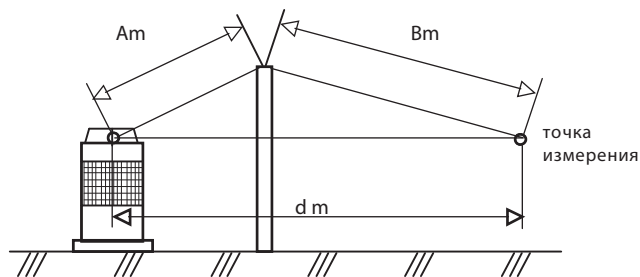
Например, если расстояние увеличивается в 2 раза, то уровень шума снижается на $20 \cdot \lg 2 = 6$ (дБ).

Поскольку наружный или внутренний блок не является точечным источником, то реальное снижение несколько меньше теоретического. Поэтому для практических расчетов удобнее пользоваться приведенным справа графиком.

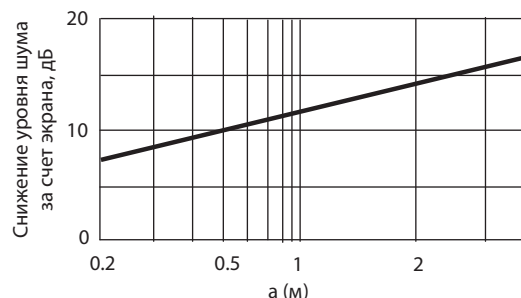
Уровень шума на расстоянии от источника (относительно уровня, измеренного на расстоянии 1 м)



2.6.3. Использование шумоотражающих экранов



$$a = A + B - d$$



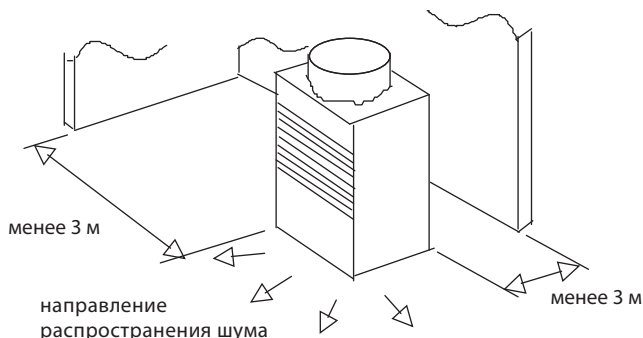
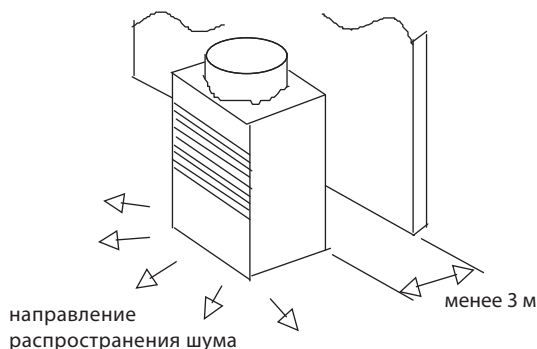
Величина снижения уровня шума за счет установки экрана зависит от спектрального состава шума и расстояния $a = A + B - d$.

Уровень шума в точке измерения будет тем ниже, чем ближе экран расположен к источнику шума (наружному блоку). При этом следует принимать во внимание систему воздухораспределения наружного блока, исключая замыкание воздушного потока.

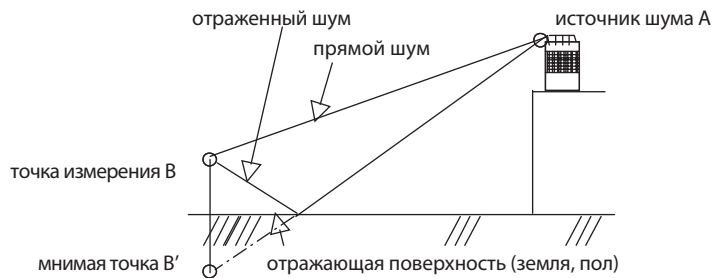
2.6.4. Отражение от вертикальных и горизонтальных поверхностей

1) Если на расстоянии менее чем 3 м от прибора расположена отражающая поверхность (стена), то уровень шума увеличивается приблизительно на 3 дБ.

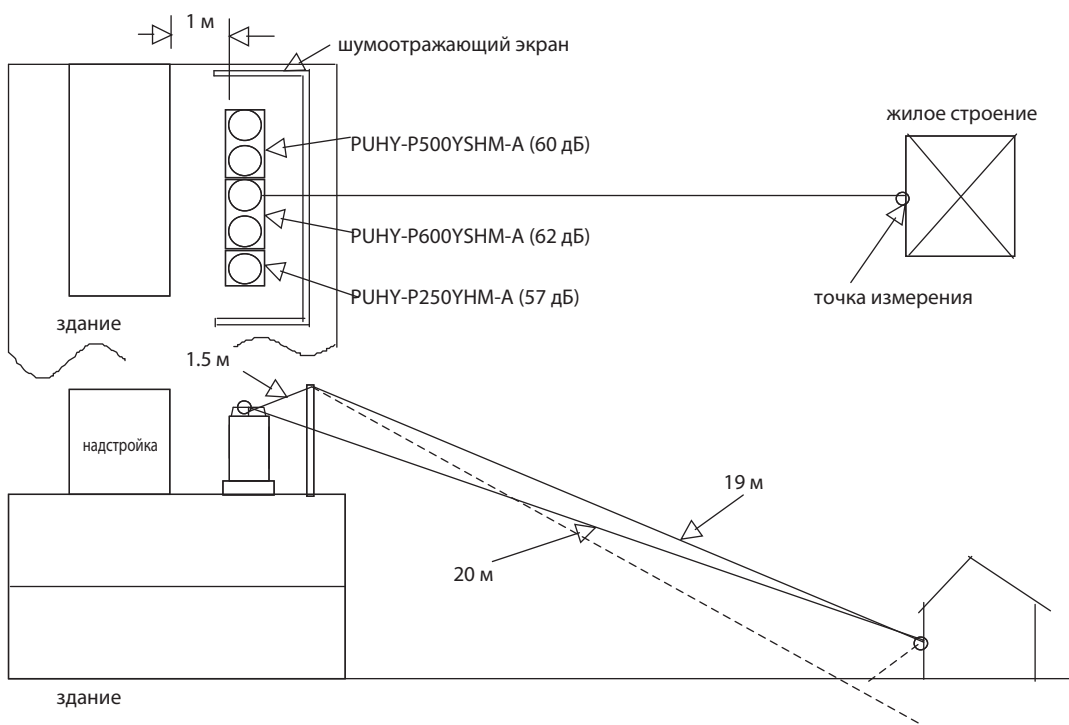
2) Если на расстоянии менее чем 3 м от прибора расположены две отражающие поверхности (стены), то уровень шума увеличивается приблизительно на 6 дБ.



3) Отражение звуковых колебаний от горизонтальной поверхности (земли, пола) определяется следующей формулой:
 (Шум в точке измерения) = (прямой шум от источника) + (шум, отраженный от поверхности)



Пример расчета



1) Результирующий уровень шума наружных агрегатов	Вычисление в соответствии с разделом 2-6.1	<table border="0"> <tr> <td>P600</td> <td>P500</td> <td>P250</td> </tr> <tr> <td>62 дБ</td> <td>60 дБ</td> <td>57 дБ</td> </tr> <tr> <td colspan="2">разность=2 ΔL=2.1</td> <td></td> </tr> <tr> <td colspan="3">L=L2+ΔL=62+2.1=64.1</td> </tr> <tr> <td colspan="2">разность=7.1</td> <td>L=Δ0.8</td> </tr> <tr> <td colspan="3">L=L2+ΔL=64.1+0.8= 64.9 дБ</td> </tr> </table>	P600	P500	P250	62 дБ	60 дБ	57 дБ	разность=2 ΔL=2.1			L=L2+ΔL=62+2.1=64.1			разность=7.1		L=Δ0.8	L=L2+ΔL=64.1+0.8= 64.9 дБ		
P600	P500	P250																		
62 дБ	60 дБ	57 дБ																		
разность=2 ΔL=2.1																				
L=L2+ΔL=62+2.1=64.1																				
разность=7.1		L=Δ0.8																		
L=L2+ΔL=64.1+0.8= 64.9 дБ																				
2) Снижение уровня шума за счет удаления от источника	Вычисление в соответствии с разделом 2-6.2	По диаграмме определяем, что на расстоянии 20 м уровень шума снижается на 20 дБ.																		
3) Снижение уровня шума за счет шумоотражающего экрана	Вычисление в соответствии с разделом 2-6.3	$a=A+B-d=1.5+19-20=0.5$ В соответствии с диаграммой уровень шума снижается на 10 дБ.																		
4) Увеличение уровня шума за счет отражения от вертикальных и горизонтальных поверхностей	Вычисление в соответствии с разделом 2-6.4	а) Поскольку расстояние от наружных агрегатов до надстройки на кровле составляет менее 3 м, то принимаем увеличение уровня шума на 3 дБ. б) Шум, отраженный от горизонтальной поверхности, обычно составляет от 0 до 3 дБ. В данном примере возьмем 2 дБ, предполагая, что между зданиями расположена дорога с покрытием.																		
Результат	1)+2)+3)+4)	Результат = 64.9-20-10+5 = 39.9 дБ																		

3-1. Требования к месту установки наружных блоков систем PUHY-(E)P-YJM и PURY-(E)P-YJM

- 1) На наружный блок не должно быть направлено внешнее прямое тепловое излучение.
- 2) Выбирайте место, принимая во внимание шум наружного блока.
- 3) Избегайте воздействия на блок сильных ветров.
- 4) Строительная конструкция, на которой будет расположен наружный блок, должна быть рассчитана на его вес.
- 5) Обеспечьте отвод дренажа от наружного блока при работе в режиме обогрева.
- 6) Обеспечьте достаточное сервисное пространство около блока в соответствии с указаниями, приведенными в разделе 4-1-2.
- 7) Избегайте попадания на блок активных химических соединений, взрывоопасных газов и паров, масла.

3-2. Пространство для установки наружных блоков систем PUHY-(E)P-YJM, PURY-(E)P-YJM

Одиночное расположение

- Обеспечьте достаточно места около блока.

<A> : вид спереди

 : вид сбоку

<C> : препятствие сверху

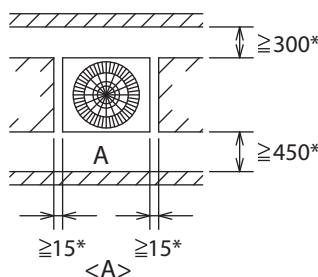
Ⓐ : фронтальная сторона

Ⓑ : высота блока

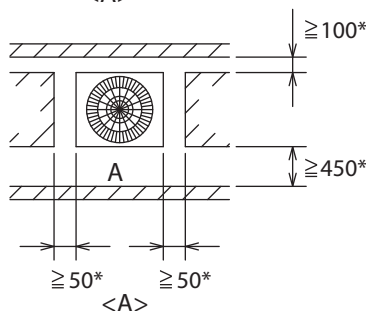
Ⓒ : задняя сторона

Ⓓ : отвод для выброса воздуха (изготавливается самостоятельно)

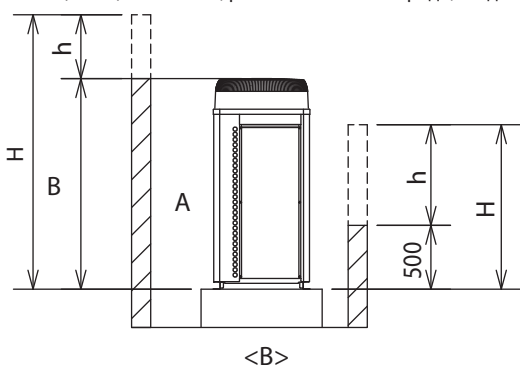
- (1) Расстояние от стены до задней стороны блока не менее 300мм



- (2) Расстояние от стены до задней стороны блока не менее 100мм



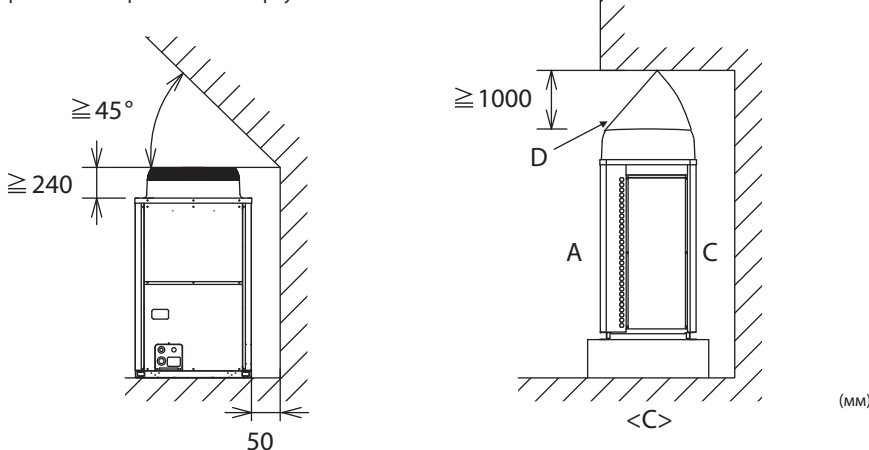
- (3) Препятствие (стена) высотой H, расположенное спереди, сзади или сбоку, превышает допустимое значение



Если препятствие (стена) высотой H, расположенное спереди, сзади или сбоку, превышает допустимое значение (см. чертеж) на величину h, то соответствующее расстояние, отмеченное в пункте 1 звездочкой, следует увеличить на h.

Допустимое значение высоты препятствий около блока:
 спереди: равно высоте блока;
 сзади: 500мм от основания блока;
 сбоку: равно высоте блока.

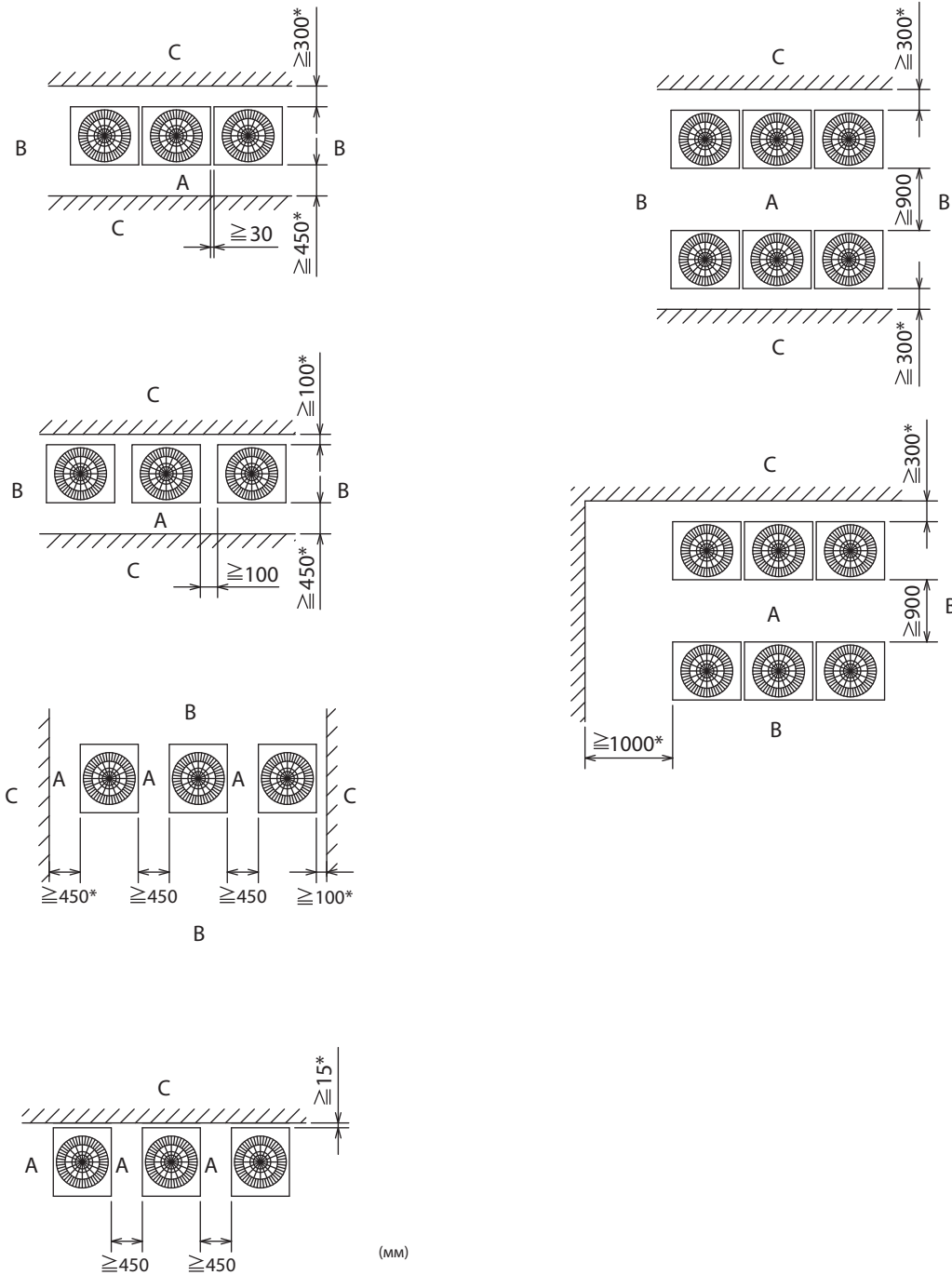
- (4) При наличии препятствия сверху блока



Групповое расположение

- (A) : спереди (C) : высота стены (H)
- (B) : не должно быть препятствий

- ① При групповой установке блоков обеспечьте достаточное пространство для циркуляции воздуха и для прохода между блоками.
- ② Как минимум две стороны должны быть полностью открыты.
- ③ Если препятствие (стена) высотой H, расположенное спереди, сзади или сбоку, превышает допустимое значение (см. чертеж) на величину h, то соответствующее расстояние, отмеченное в пункте ниже звездочкой, следует увеличить на h.

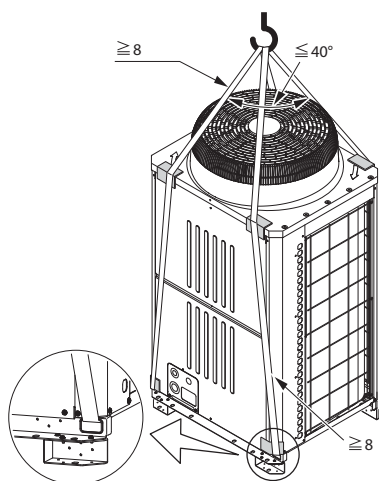


3-3. Подключение фреоновых труб к наружным блокам PUHY-(E)P-YJM, PURY-(E)P-YJM

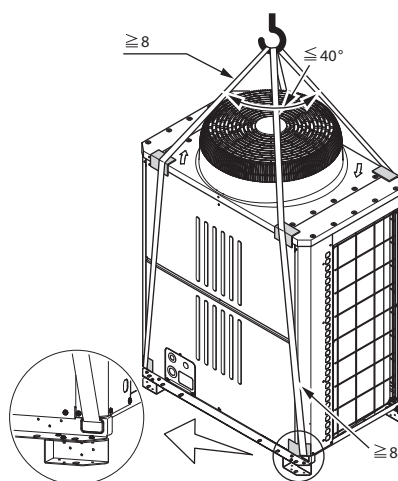
3-3-1. Подъем блока

- 1) При подъеме блока с помощью строп пропустите их через отверстия в основании блока.
- 2) Для предотвращения деформации блока он должен быть закреплен в 4 точках.
- 3) Угол между стропами в точке подвеса должен быть не менее 40° для исключения повреждения раструба вентилятора.
- 4) Используйте две стропы длиной не менее 8 м каждая.
- 5) Используйте только стропы, которые могут выдержать вес блока.
- 6) В углах соприкосновения блока и строп установите прокладки для того, чтобы избежать повреждения покрытия блока.

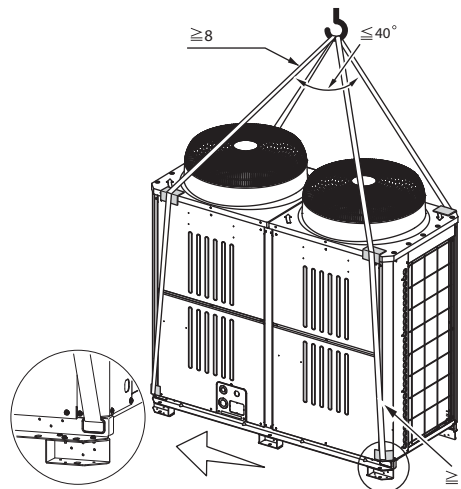
① P200-P300
EP200



② P350-P400
EP250



③ P450
EP300



⚠ Предупреждение

Внимательно изучите следующие предупреждения перед транспортировкой прибора.

- 1) Изделия весом более 20 кг не должны переноситься одним человеком.
- 2) Не используйте для транспортировки пластиковые упаковочные ленты.
- 3) Не прикасайтесь к пластинам теплообменника для предотвращения порезов.
- 4) Пластиковые пакеты могут быть опасными для детей. Разрежьте пакеты на части перед утилизацией отходов.
- 5) При подъеме блока с помощью строп обязательно пропускайте их через отверстия в основании блока. Закрепите блок таким образом, чтобы стропы не соскользнули. При подъеме блок должен быть закреплен в 4 точках для предотвращения его падения.

3-3-2. Установка блока

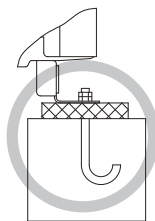
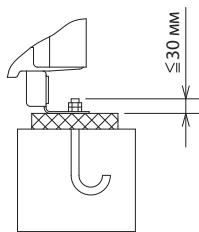
- 1) Закрепите наружный блок с помощью болтов, как это показано на рисунке внизу, для предотвращения опрокидывания блока при сильном ветре или землетрясении.
- 2) Основание должно быть прочным и выполненным из бетона или стального профиля.
- 3) Для виброизоляции блока установите соответствующие прокладки между основанием и блоком.
- 4) Устанавливайте блок таким образом, чтобы угол крепежной пластины, показанный на рисунке внизу, был надежно зафиксирован.
- 5) Болты крепления должны выступать не более, чем на 30 мм.
- 6) Болты крепления (шпильки) должны быть закручены в основание перед установкой блока. Для крепления блока с помощью длинных болтов после его установки на основание потребуются специальные крепежные пластины.

ВНИМАНИЕ

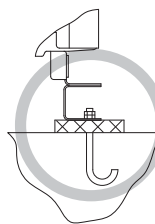
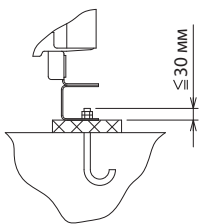
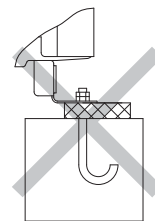
Основание должно выдерживать вес блока. В противном случае блок может упасть, и вызвать травмы.

ВНИМАНИЕ

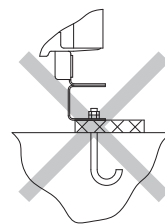
Примите соответствующие меры для фиксации блока при сильных ветрах или землетрясениях.



Установочный профиль блока должен полностью опираться на виброизолирующую вставку. В противном случае профиль может быть деформирован под весом блока.



Установочный профиль блока должен полностью опираться на виброизолирующую вставку. В противном случае профиль может быть деформирован под весом блока.



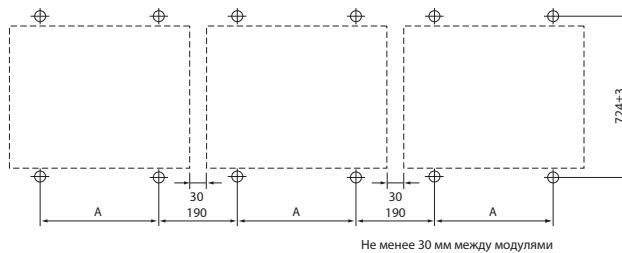
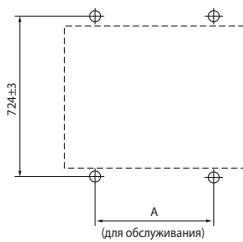
Проверьте прочность основания, предусмотрите слив дренажа (при работе прибора на некоторых его элементах конденсируется влага), подключение фреоновых проводов и кабелей.

3-3-3. Расположение болтов крепления

• Одиночное расположение

• Групповое расположение

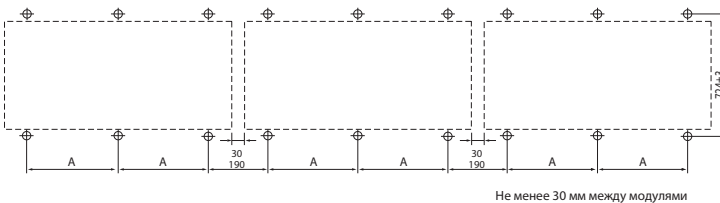
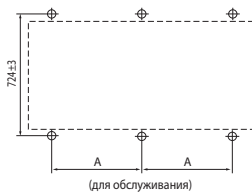
Пример: PУНУ-P200-P400, EP200, EP250>



PUHY	P200-P300, EP200
A	760±2

PUHY	P350, P400, EP250
A	1060±2

Пример: PУНУ-P450, EP300

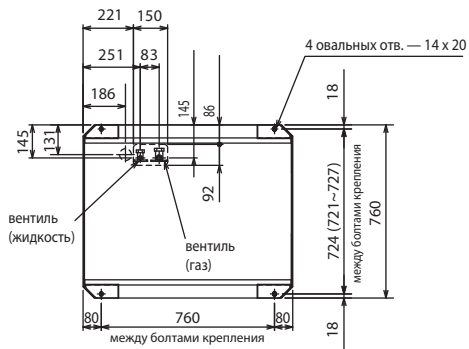


PUHY	P450, EP300
A	795±2

3-3-4. Установка блока PUHY-(E)P-Y(S)JM, PURY-(E)P-Y(S)JM

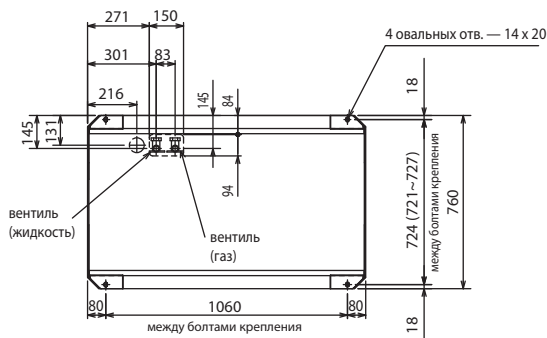
Если фреоноводы и кабели подключаются через отверстия в нижней части блока, то убедитесь, что эти отверстия не блокируются конструкцией рамы. Для подключения снизу высота рамы должна быть не менее 100 мм.

• PUHY-P200~P300, EP200
PURY-P200~P300, EP200



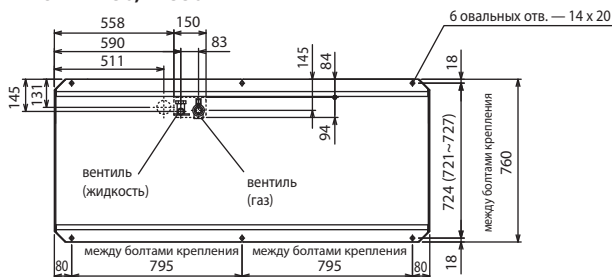
Вид снизу

• PUHY-P350~P400, EP250
PURY-P350, P400, EP250, EP300



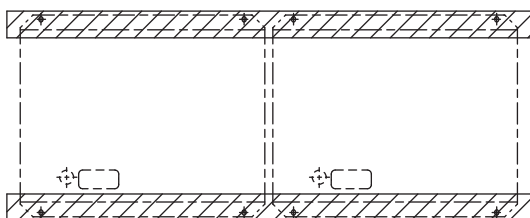
Вид снизу

• PUHY-P450, EP300
PURY-P450, EP350

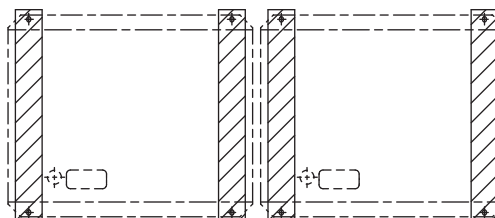


Вид снизу

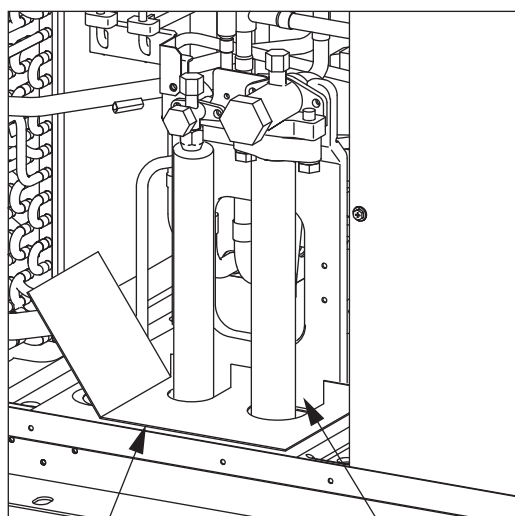
Рама параллельна передней панели блока



Рама перпендикулярна передней панели блока



3-3-5. Подключение фреоноводов



заглушка
(изготавливается
самостоятельно)

закройте щель

Через зазоры между краями отверстия в блоке и фреоноводами в прибор может попасть вода или мыши, что приведет к повреждению прибора. Закройте зазоры с помощью заглушек, которые следует изготовить самостоятельно.

В приборе предусмотрено два типа подключения фреоноводов и кабелей:

- подключение снизу;
- подключение спереди.

⚠ Предупреждение

Для предотвращения попадания воды в прибор, а также проникновения мелких животных следует закрыть заглушками зазоры между краями отверстия в блоке и фреоноводами.

3-3-6. Объединение нескольких наружных блоков PUNY-(E)P-YJM

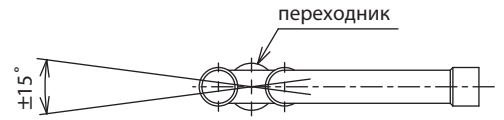
1) Горизонтальное расположение разветвителя
Отклонение разветвителя, который объединяет блоки, от горизонтального уровня не должно превышать $\pm 15^\circ$.
Если это требование не будет выполнено, то возможен выход прибора из строя.

2) Длина соединительного участка до объединителя
При монтаже разветвителя всегда используйте отрезки труб, поставляемые в комплекте.
Длина прямого участка перед объединителем в направлении от внутренних блоков должна быть не менее 500 мм. Несоблюдение этого требования может привести к неисправности прибора.

3) Подключение объединителя к блокам

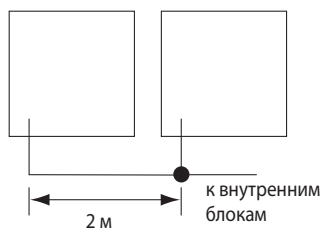
При подключении объединителя к наружным блокам примите во внимание следующее. Если длина участка фреонпровода от объединителя до наружного блока более 2 м, то установите ловушку на расстоянии 2 м от наружного блока. Высота ловушки должна быть не менее 200 мм.

Примечание: рисунок иллюстрирует расположение объединителя блоков.

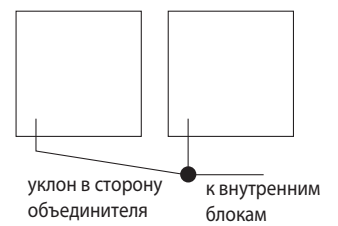
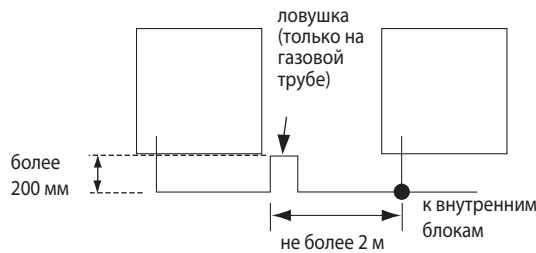


Отклонение объединителя от горизонтального уровня не должно превышать $\pm 15^\circ$.

а) не более 2 м

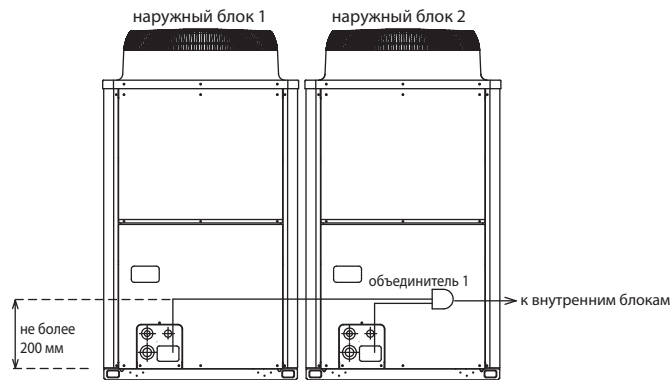


б) более 2 м

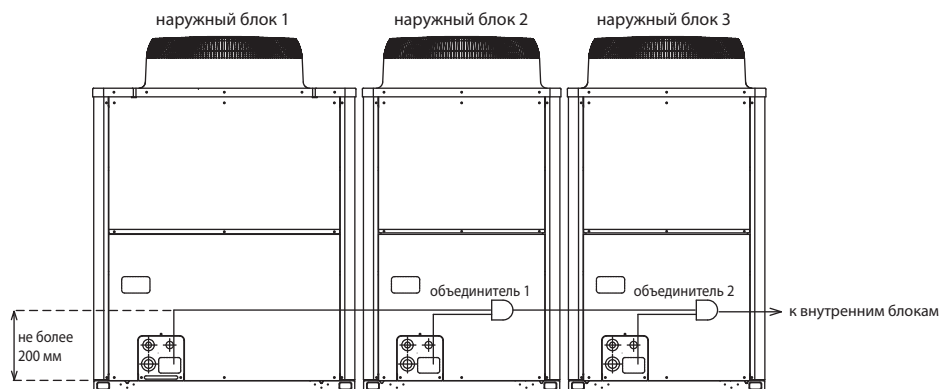


При установке объединителя блоков выше их основания он должен быть расположен не выше, чем 200 мм от основания прибора.

PUNY-P500YSJM-A



PUNY-P950YSJM-A

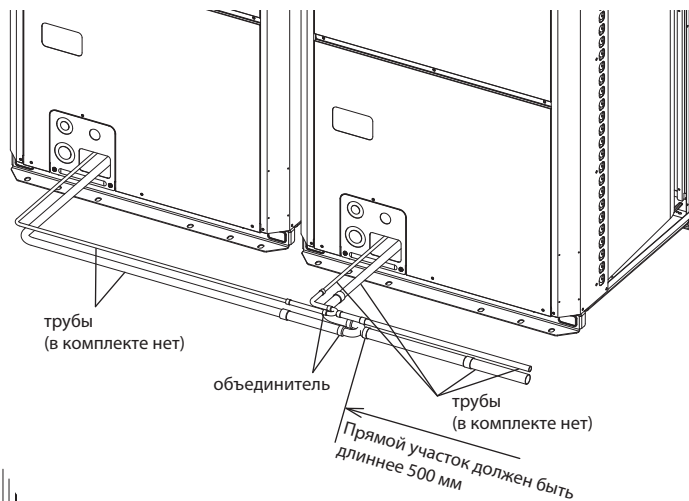


3. Установка наружного блока

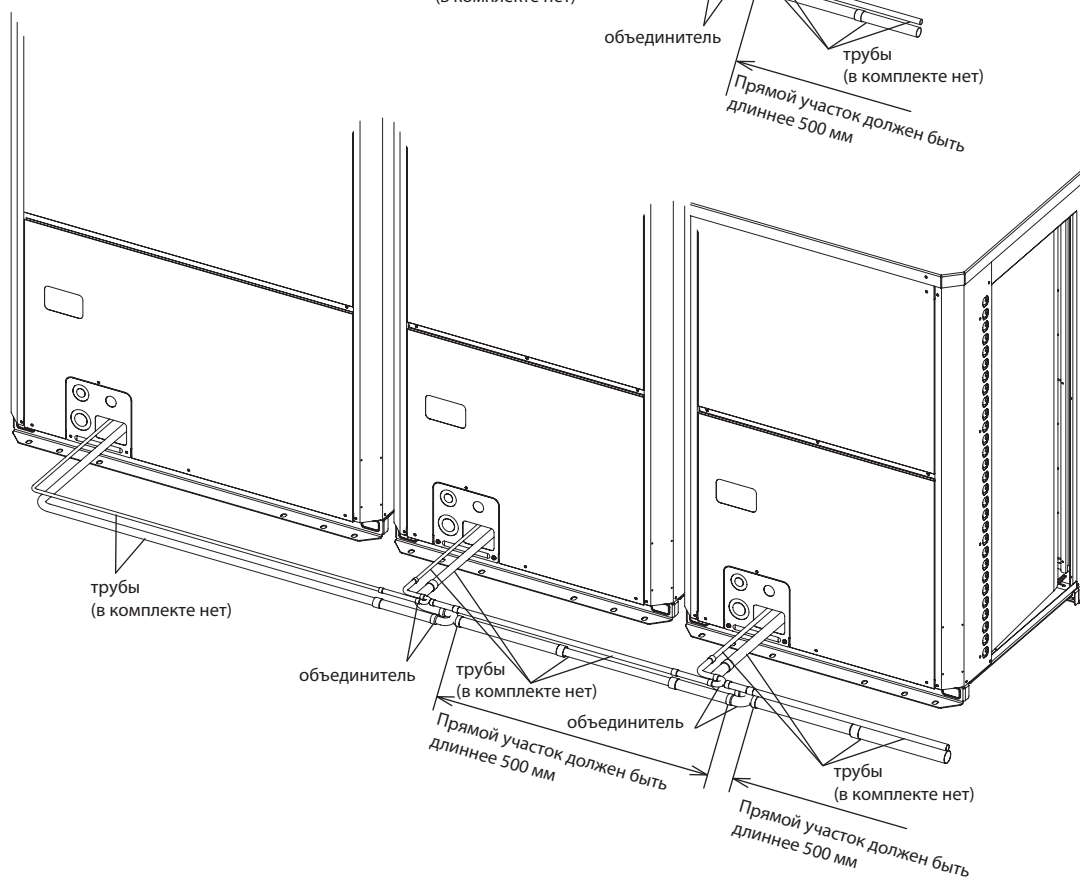
City Multi G5 (R410A)

Обратите внимание на следующие рисунки при установке объединителя наружных блоков.

PUHY-P500YSJM-A



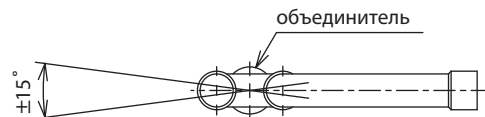
PUHY-P900YSJM-A



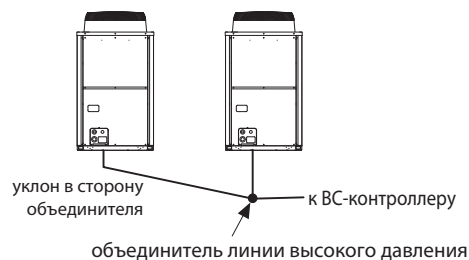
3-3-7. Объединение нескольких наружных блоков PURY-(E)P-YJM

- 1) Горизонтальное расположение разветвителя
Отклонение разветвителя, который объединяет блоки, от горизонтального уровня не должно превышать $\pm 15^\circ$.
Если это требование не будет выполнено, то возможен выход прибора из строя.
- 2) Длина соединительного участка до объединителя
При монтаже разветвителя всегда используйте отрезки труб, поставляемые в комплекте.
Длина прямого участка перед объединителем в направлении от внутренних блоков должна быть не менее 500 мм. Несоблюдение этого требования может привести к неисправности прибора.
- 3) Подключение объединителя высокого давления к блокам
Следует организовать уклон вниз от наружного блока в сторону объединителя линии высокого давления.

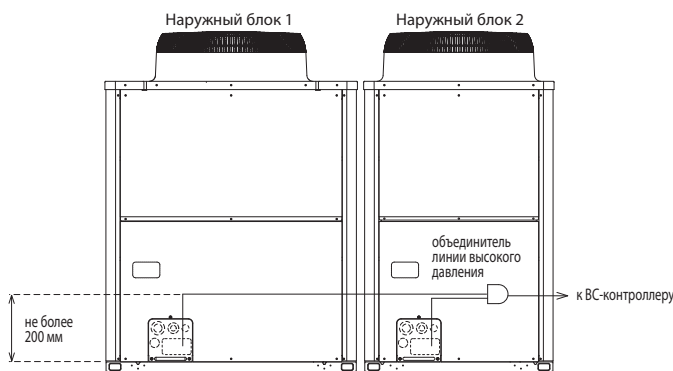
Примечание: рисунок иллюстрирует расположение объединителя блоков.



Отклонение объединителя от горизонтального уровня не должно превышать $\pm 15^\circ$.



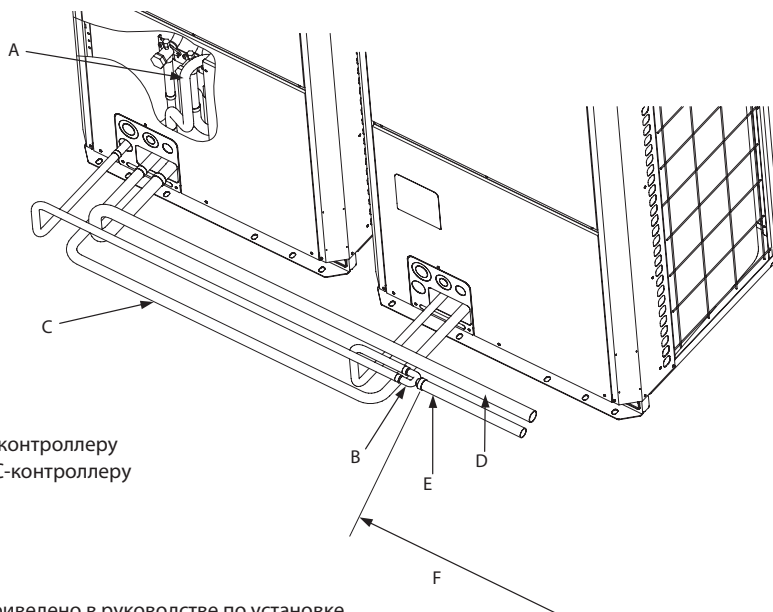
При установке объединителя блоков выше их основания он должен быть расположен не выше, чем 200 мм от основания прибора.



Обратите внимание на следующие рисунки при установке объединителя наружных блоков.

PURY-P YSJM-A

- A : Объединитель линии низкого давления
- B : Объединитель линии высокого давления
- C : Внешние соединения: линия низкого давления
- D : Внешние соединения: линия низкого давления к ВС-контроллеру
- E : Внешние соединения: линия высокого давления к ВС-контроллеру
- F : Прямой участок не менее 500 мм



Подробное описание объединения наружных блоков приведено в руководстве по установке.

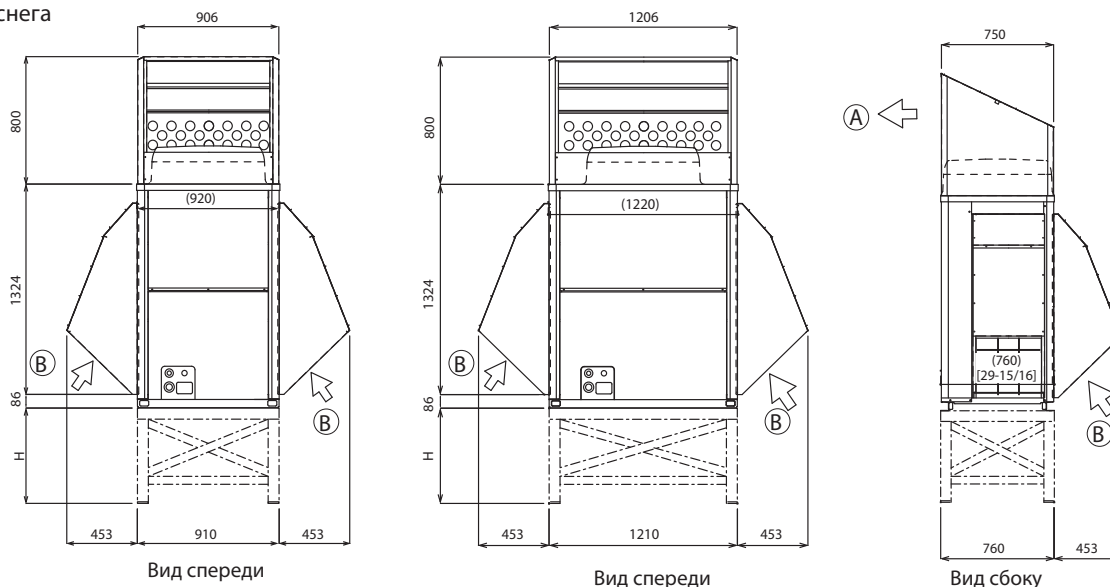
3-4. Защита наружных блоков PUHY-(E)P-Y(S)JM, PURY-(E)P-Y(S)JM от погодных условий

В холодных и/или снежных регионах требуется принять соответствующие дополнительные меры для защиты наружного прибора от воздействия снега и ветра. Если дождь или снег попадают на наружный блок при температуре наружного воздуха 10°C и менее, то на входные и выходные решетки блока должны быть закреплены специальные защитные элементы.

Защита от снега и ветра

В холодных и/или снежных регионах рекомендуется устанавливать специальные защитные элементы, показанные ниже.

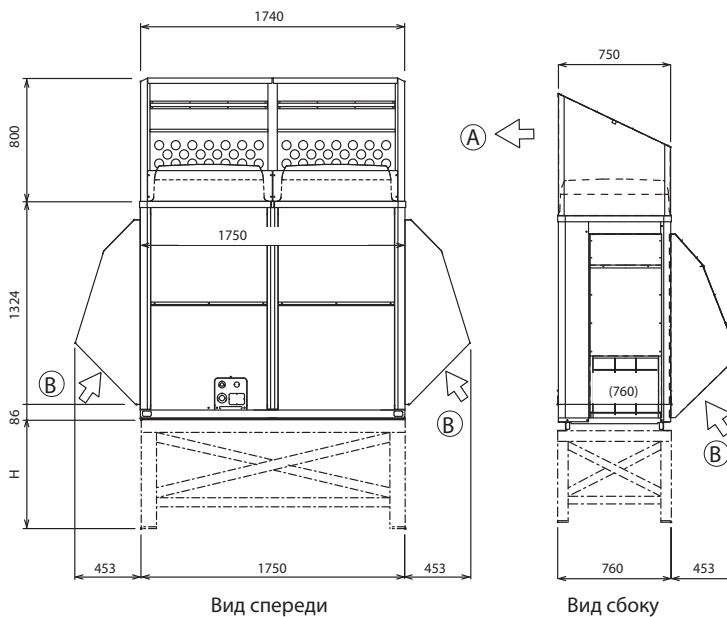
• Защита от снега



Примечания:

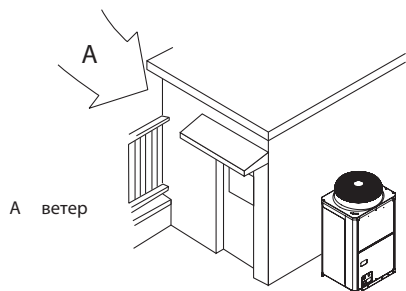
1. Высота рамы (H) должна в два раза превышать максимальную высоту снежного покрова. Ширина рамы равна ширине блока. Каркасное основание должно быть выполнено из профилированной стали таким образом, чтобы снег и ветер свободно проникали сквозь конструкцию.
2. Установите конструкцию таким образом, чтобы ветер не был направлен в места воздухозабора и выброса воздуха.
3. Материалы для изготовления каркаса:
Материал: оцинкованная листовая сталь 1.2Т
Покраска: акриловая эмаль
Цвет: Munsell 5Y8/1 (тот же, что и у прибора)
4. При работе блока в режиме обогрева при отрицательной наружной температуре необходимо принять меры против замерзания конденсата в нижней части блока.

A — выход воздуха
B — вход воздуха

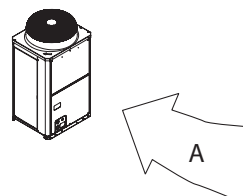


Защита от ветра

Примите соответствующие меры, учитывая конкретное место установки блока.



Выбирая место для установки наружного блока расположите его так, чтобы ветер преимущественного направления не воздействовал на теплообменник: расположите блок по прикрытием строительных конструкций.



Выбирая место для установки наружного блока расположите его так, чтобы ветер преимущественного направления не воздействовал на теплообменник: расположите блок передней панелью в направлении ветра.

4-1. Материал труб для фреона R410A

Трубы для фреопроводов систем Сити Мульти изготавливают из деоксидированной фосфором меди. Они бывают двух типов:

А) Трубы типа-О: Мягкие медные трубы (отожженные медные трубы). Их можно легко сгибать вручную.

Б) Трубы типа-1/2Н: Твердые медные трубы (прямолинейные участки труб). Тверже, чем трубы типа-О при одинаковой толщине стенки.

Максимальное рабочее давление фреона R410A составляет 4.30 МПа. Фреопроводы должны обеспечивать безопасную работу системы при максимальном давлении. MITSUBISHI ELECTRIC рекомендует использовать трубы, параметры которых приведены в таблице 4-1. Но региональные технические требования имеют более высокий приоритет.

Трубы с толщиной стенки 0.7 мм и менее не могут использоваться в данных системах.

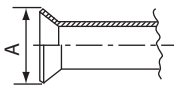
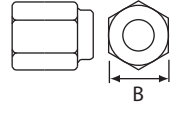
Таблица 4-1. Параметры медных труб для систем Сити Мульти (хладагент R410A).

Размер (мм)	Размер (дюйм)	Толщина стенки (мм)	Тип труб
ø6.35	ø1/4"	0.8	Туре-О
ø9.52	ø3/8"	0.8	Туре-О
ø12.7	ø1/2"	0.8	Туре-О
ø15.88	ø5/8"	1.0	Туре-О
ø19.05	ø3/4"	1.2	Туре-О
ø19.05	ø3/4"	1.0	Туре-1/2Н или Н
ø22.2	ø7/8"	1.0	Туре-1/2Н или Н
ø25.4	ø1"	1.0	Туре-1/2Н или Н
ø28.58	ø1-1/8"	1.0	Туре-1/2Н или Н
ø31.75	ø1-1/4"	1.1	Туре-1/2Н или Н
ø34.93	ø1-3/8"	1.2	Туре-1/2Н или Н
ø41.28	ø1-5/8"	1.4	Туре-1/2Н или Н

* Для труб ø19.05 (3/4") для систем на фреоне R410A вы можете выбрать любой из вариантов.

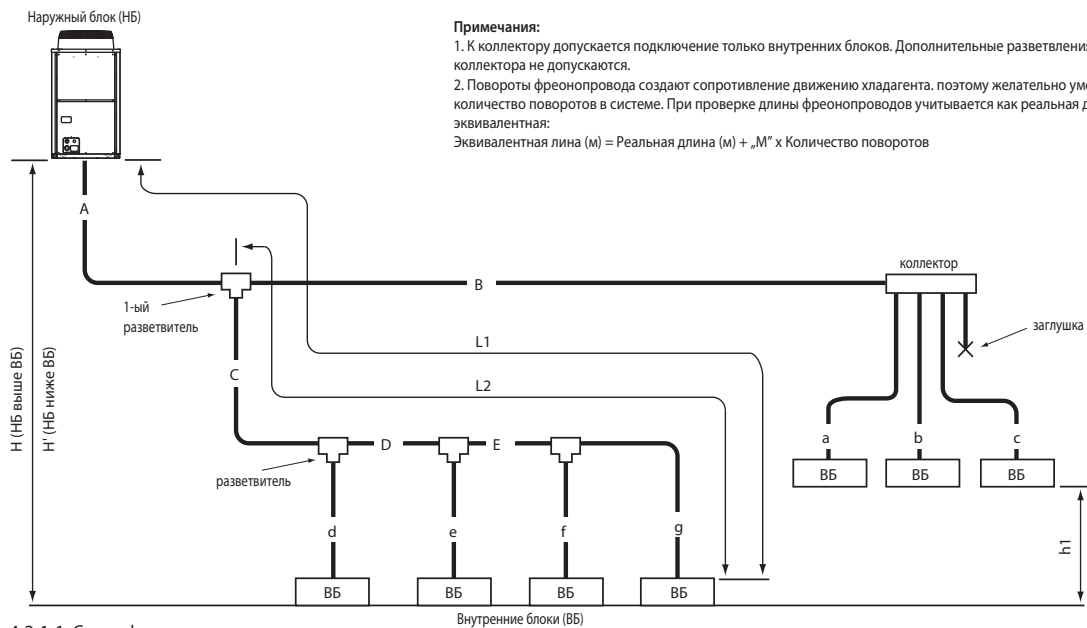
Фланцевые соединения

В связи со сравнительно высоким рабочим давлением фреона R410A относительно фреона R22 следует строго выполнять приведенные ниже требования к фланцевым соединениям для обеспечения их прочности.

Вальцовка	Размер трубы	A (R410A), мм(дюйм)	Гайка	Размер трубы	A (R410A), мм(дюйм)
	ø6.35 [1/4"]	9.1		ø6.35 [1/4"]	17.0
	ø9.52 [3/8"]	13.2		ø9.52 [3/8"]	22.0
	ø12.70 [1/2"]	16.6		ø12.70 [1/2"]	26.0
	ø15.88 [5/8"]	19.7		ø15.88 [5/8"]	29.0
	ø19.05 [3/4"]	24.0		ø19.05 [3/4"]	36.0

4-2. Проектирование фреопроводов систем PUHY-(E)P-Y(S)JM

4-2-1. Системы PUHY-P200-450YJM-A, PUHY-EP200-300YJM-A



Примечания:
 1. К коллектору допускается подключение только внутренних блоков. Дополнительные разветвления после коллектора не допускаются.
 2. Повороты фреопровода создают сопротивление движению хладагента, поэтому желательно уменьшать количество поворотов в системе. При проверке длины фреопроводов учитывается как реальная длина, так и эквивалентная:
 Эквивалентная линия (м) = Реальная длина (м) + „М“ x Количество поворотов

Рис. 4-2-1-1. Схема фреопроводов

Таблица 4-2-1-1. Длина участков магистрали (м)

Описание	Обозначение на схеме	Макс. длина	Макс. эквивал. длина
Суммарная длина	A+B+C+D+E+a+b+c+d+e+f+g	1000	-
Самый дальний ВБ от НБ (L1)	A+C+D+E+g / A+B+c	165	190
Самый дальний ВБ от 1-го разветвителя (L2)	C+D+E+g / B+c	40	40
Перепад высот между НБ и ВБ (НБ выше ВБ)	H	50 *1	-
Перепад высот между НБ и ВБ (НБ ниже ВБ)	H'	40 *2	-
Перепад высот между внутренними блоками	h1	15	-

НБ - наружный блок, ВБ - внутренний блок

*1 При согласовании конкретных условий применения систем с заводом-изготовителем перепад высот достигать значения 90 м.
 *2 При согласовании конкретных условий применения систем с заводом-изготовителем перепад высот достигать значения 60 м.

Таблица 4-2-1-2. Эквивалентная длина поворота „М“

Модель наружного блока	„М“ (м/поворот)
PUHY-(E)P200YJM-A	0.35
PUHY-(E)P250YJM-A	0.42
PUHY-(E)P300YJM-A	0.42
PUHY-P350YJM-A	0.47
PUHY-P400YJM-A	0.50
PUHY-P450YJM-A	0.50

Таблица 4-2-1-3. Участок магистрали „А“ (мм[дюйм])

Между НБ и первым разветвителем	Труба (жидкость)	Труба (газ)
PUHY-(E)P200YJM=CMY-Y102L-G2,Y102S-G2	ø9.52 [3/8"]	ø19.05 [3/4"]
PUHY-(E)P250YJM=CMY-Y102L-G2	ø9.52 [3/8"] *1	ø22.20 [7/8"]
PUHY-(E)P300YJM=CMY-Y102-G2	ø9.52 [3/8"] *2	ø22.20 [7/8"]
PUHY-P350YJM=CMY-Y102-G2	ø12.70 [1/2"]	ø28.58 [1-1/8"]
PUHY-P400YJM=CMY-Y202-G2	ø12.70 [1/2"]	ø28.58 [1-1/8"]
PUHY-P450YJM=CMY-Y202-G2	ø15.88 [5/8"]	ø28.58 [1-1/8"]

*1. A>=90 м — ø12.70 мм [1/2"]; A<90 м — ø9.52 мм
 *2. A>=40 м — ø12.70 мм [1/2"]; A<40 м — ø9.52 мм

Таблица 4-2-1-6. Выбор разветвителей (R410A)

Сумма индексов ВБ после разветвителя	Марка разветвителя
~ P200	CMY-Y102S-G2
P201 ~ P400	CMY-Y102L-G2
P401 ~ P650	CMY-Y202-G2
P651 ~	CMY-Y302-G2

* В системах PUHY-P450YJM 1-ый разветвитель всегда CMY-Y202-G2;

* Подробности использования элементов из набора разветвителей указаны в руководстве по установке.

Таблица 4-2-1-4. Участки магистрали „В“, „С“, „D“ и „E“ (мм[дюйм])

Сумма индексов ВБ после разветвителя	Труба (жидкость)	Труба (газ)
~ P140	ø9.52 [3/8"]	ø15.88 [5/8"]
P141 ~ P200	ø9.52 [3/8"]	ø19.05 [3/4"]
P201 ~ P300	ø9.52 [3/8"]	ø22.20 [7/8"]
P301 ~ P400	ø12.70 [1/2"]	ø28.58 [1-1/8"]
P401 ~ P650	ø15.88 [5/8"]	ø28.58 [1-1/8"]
P651 ~ P800	ø19.05 [3/4"]	ø34.93 [1-3/8"]
P801 ~	ø19.05 [3/4"]	ø41.28 [1-5/8"]

Таблица 4-2-1-7. Выбор коллекторов (R410A)

	4-ответвления	8-ответвлений	10-ответвлений
	CMY-Y104-G	CMY-Y108-G	CMY-Y1010-G
Сумма индексов ВБ после коллектора	≤P200	≤P400	≤P650

* Коллектор CMY-Y104-G можно напрямую подключать только к модели PUHY-(E)P200YJM.

* Коллектор CMY-Y108-G можно напрямую подключать только к моделям PUHY-(E)P200-450YJM.

* Коллектор CMY-Y1010-G можно напрямую подключать только к моделям PUHY-(E)P200-650Y(S)JM.

* Через коллектор CMY-Y104-G нельзя подключать ВБ типоразмера P200,P250. Данные блоки подключаются только через коллекторы CMY-Y108, Y1010-G.

* Подробности использования элементов из набора коллекторов указаны в руководстве по установке.

Таблица 4-2-1-5. Участки магистрали "a", "b", "c", "d", "e", "f", "g" (мм[дюйм])

Типоразмер ВБ	Труба (жидкость)	Труба (газ)
P20, P25, P32, P40, P50, GUF-50RD(H)	ø6.35 [1/4"]	ø12.70 [1/2"]
P63, P71, P80, P100, P125, P140, GUF-100RD(H)	ø9.52 [3/8"]	ø15.88 [5/8"]
P200	ø9.52 [3/8"]	ø19.05 [3/4"]
P250	ø9.52 [3/8"]	ø22.20 [7/8"]

Примечания:

3. Индекс внутреннего блока определяется по названию модели. Например, модель PEFY-P32VMA-E имеет индекс производительности P32.

4. Сумма индексов внутренних блоков после разветвителя рассчитывается следующим образом: например, после разветвителя установлены внутренние блоки PEFY-P25VMA-E + PEFY-P32VMA-E, тогда суммарный индекс после разветвителя будет равен P25 + P32=P57.

5. Диаметр фреопровода после разветвителя не должен увеличиваться. То есть, A ≥ B; A ≥ C ≥ D.

4-2-2. Системы PUNY-P500-900YSJM-A(1), PUNY-EP400-600YSJM-A(1)

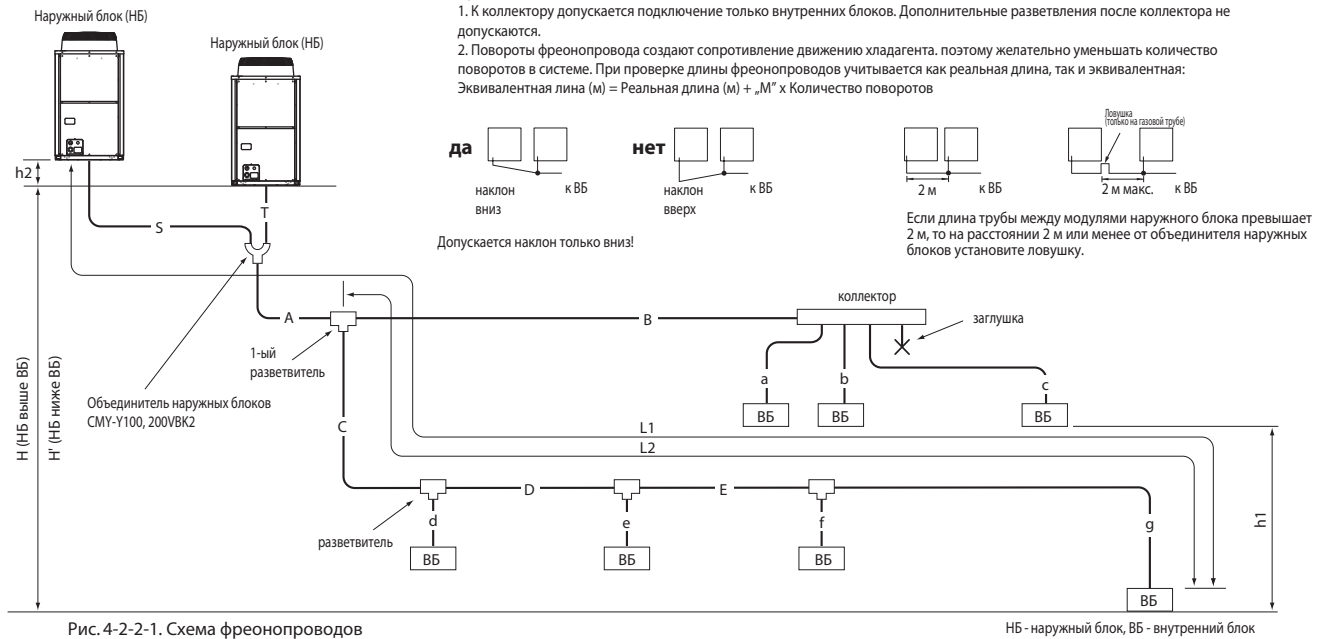


Рис. 4-2-2-1. Схема фреонопроводов

НБ - наружный блок, ВБ - внутренний блок

Примечания:

1. К коллектору допускается подключение только внутренних блоков. Дополнительные разветвления после коллектора не допускаются.
2. Повороты фреонопровода создают сопротивление движению хладагента. поэтому желательно уменьшать количество поворотов в системе. При проверке длины фреонопроводов учитывается как реальная длина, так и эквивалентная: Эквивалентная длина (м) = Реальная длина (м) + „М“ x Количество поворотов

Таблица 4-2-2-1. Длина участков магистрали

Описание	Обозначение на схеме	Макс. длина	Макс. эквивал. длина
Суммарная длина	S+T+A+B+C+D+E+a+b+c+d+e+f+g	1000	-
Расстояние между модулями наружного блока	S + T	10	-
Перепад высот между модулями наружного блока	h2	0.1	-
Самый дальний ВБ от НБ (L1)	S(T)+A+C+D+E+g / S(T)+A+B+c	165	190
Самый дальний ВБ от 1-го разветвителя (L2)	C+D+E+g / B+c	40	40
Перепад высот между НБ и ВБ (НБ выше ВБ)	H	50 *1	-
Перепад высот между НБ и ВБ (НБ ниже ВБ)	H'	40 *2	-
Перепад высот между внутренними блоками	h1	15	-

НБ - наружный блок, ВБ - внутренний блок

- *1 При согласовании конкретных условий применения систем с заводом-изготовителем перепад высот достигать значения 90 м.
 *2 При согласовании конкретных условий применения систем с заводом-изготовителем перепад высот достигать значения 60 м.

Таблица 4-2-2-2. Эквивалентная длина поворота „М“

Модель наружного блока	„М“ (м/поворот)
PUNY-EP400YSJM-A	0.50
PUNY-EP450YSJM-A	0.50
PUNY-(E)P500YSJM-A(1)	0.50
PUNY-(E)P550YSJM-A	0.50
PUNY-(E)P600YSJM-A(1)	0.50
PUNY-P650YSJM-A	0.50
PUNY-P700YSJM-A(1)	0.70
PUNY-P750YSJM-A	0.70
PUNY-P800YSJM-A(1)	0.70
PUNY-P850YSJM-A	0.80
PUNY-P900YSJM-A	0.80

Таблица 4-2-2-3. Участок магистрали „А“

Между НБ и первым разветвителем	Труба (жидкость)		Труба (газ)	
	CMY-Y100VBK2=CMY-Y202-G2	CMY-Y200VBK2=CMY-Y302-G2	CMY-Y100VBK2=CMY-Y202-G2	CMY-Y200VBK2=CMY-Y302-G2
	ø12.70[1/2"]	ø19.05[3/4"]	ø28.58[1-1/8"]*1	ø34.93[1-3/8"]*3
	ø15.88[5/8"]	ø19.05[3/4"]	ø28.58[1-1/8"]*2	ø41.28[1-5/8"]*4

CMY-Y100VBK2; *1 PUNY-EP400YSJM, *2 PUNY-P500-650YSJM, EP450-600YSJM

CMY-Y200VBK2; *3 PUNY-P700-800YSJM, *4 PUNY-P850-900YSJM

Участки "S", "T" описаны в руководстве по установке объединителей наружных блоков CMY-Y100,200VBK2

Таблица 4-2-2-6. Выбор разветвителей (R410A)

Сумма индексов ВБ после разветвителя	Марка разветвителя
~ P 200	CMY-Y 102S-G 2
P 201 ~ P 400	CMY-Y 102L-G 2
P 401 ~ P 650	CMY-Y 202-G 2
P 651 ~	CMY-Y 302-G 2

* В системах PUNY-P500-650YSJM 1-ый разветвитель всегда CMY-Y202-G2.

* В системах PUNY-P700-900YSJM 1-ый разветвитель всегда CMY-Y302-G2.

* В системах PUNY-EP450-600YSJM 1-ый разветвитель всегда CMY-Y202-G2.

* Подробности использования элементов из набора разветвителей указаны в руководстве по установке.

* Сумма индексов внутренних блоков в одной из ветвей должна быть менее 650.

Если в обоих ветвях сумма индексов превышает 650, то устанавливается два разветвителя CMY-Y302-G2.

Таблица 4-2-2-4. Участки магистрали „В“, „С“, „D“ и „E“

Сумма индексов ВБ после разветвителя	Труба (жидкость)		Труба (газ)	
	~ P140	P141 ~ P200	ø9.52 [3/8"]	ø15.88 [5/8"]
P201 ~ P300	ø9.52 [3/8"]	ø19.05 [3/4"]	ø15.88 [5/8"]	ø22.20 [7/8"]
P301 ~ P400	ø12.70 [1/2"]	ø22.20 [7/8"]	ø19.05 [3/4"]	ø28.58 [1-1/8"]
P401 ~ P650	ø15.88 [5/8"]	ø22.20 [7/8"]	ø28.58 [1-1/8"]	ø28.58 [1-1/8"]
P651 ~ P800	ø19.05 [3/4"]	ø28.58 [1-1/8"]	ø34.93 [1-3/8"]	ø34.93 [1-3/8"]
P801 ~	ø19.05 [3/4"]	ø41.28 [1-5/8"]	ø41.28 [1-5/8"]	ø41.28 [1-5/8"]

Таблица 4-2-2-5. Участки магистрали „а“, „b“, „c“, „d“, „e“, „f“, „g“

Типоразмер ВБ	Труба (жидкость)	Труба (газ)
P20,P25,P32,P40,P50,GUF-50RD(H)	ø6.35 [1/4"]	ø12.70 [1/2"]
P63,P71,P80,P100,P125,P140,GUF-100RD(H)	ø9.52 [3/8"]	ø15.88 [5/8"]
P200	ø9.52 [3/8"]	ø19.05 [3/4"]
P250	ø9.52 [3/8"]	ø22.20 [7/8"]

Таблица 4-2-2-7. Выбор коллекторов (R410A)

Сумма индексов ВБ после коллектора	4-ответвления	8-ответвлений	10-ответвлений
	CMY-Y104-G	CMY-Y108-G	CMY-Y1010-G
≤P200	≤P200	≤P400	≤P650

* Коллектор CMY-Y104-G можно напрямую подключать только к модели PUNY-(E)P200YSJM.

* Коллектор CMY-Y108-G можно напрямую подключать только к моделям PUNY-(E)P200-450YSJM.

* Коллектор CMY-Y1010-G можно напрямую подключать только к моделям PUNY-P200-650Y(S)JM, PUNY-EP200-600Y(S)JM.

* Через коллектор CMY-Y104-G нельзя подключать ВБ типоразмера P200, P250. Данные блоки подключаются только через коллекторы CMY-Y108, Y1010-G.

* Подробности использования элементов из набора коллекторов указаны в руководстве по установке.

Примечания:

3. Индекс внутреннего блока определяется по названию модели. Например, модель PEFY-P32VMA-E имеет индекс производительности P32.

4. Сумма индексов внутренних блоков после разветвителя рассчитывается следующим образом: например, после разветвителя установлены внутренние блоки PEFY-P20VMA-E+PEFY-P32VMA-E, тогда суммарный индекс после разветвителя будет равен P20+P32=P52.

5. Диаметр фреонопровода после разветвителя не должен увеличиваться. То есть, A ≥ B; A ≥ C ≥ D.

4-2-3. Системы PУNY-P950-1250YSJM-A, PУNY-EP650-900YSJM-A(1)

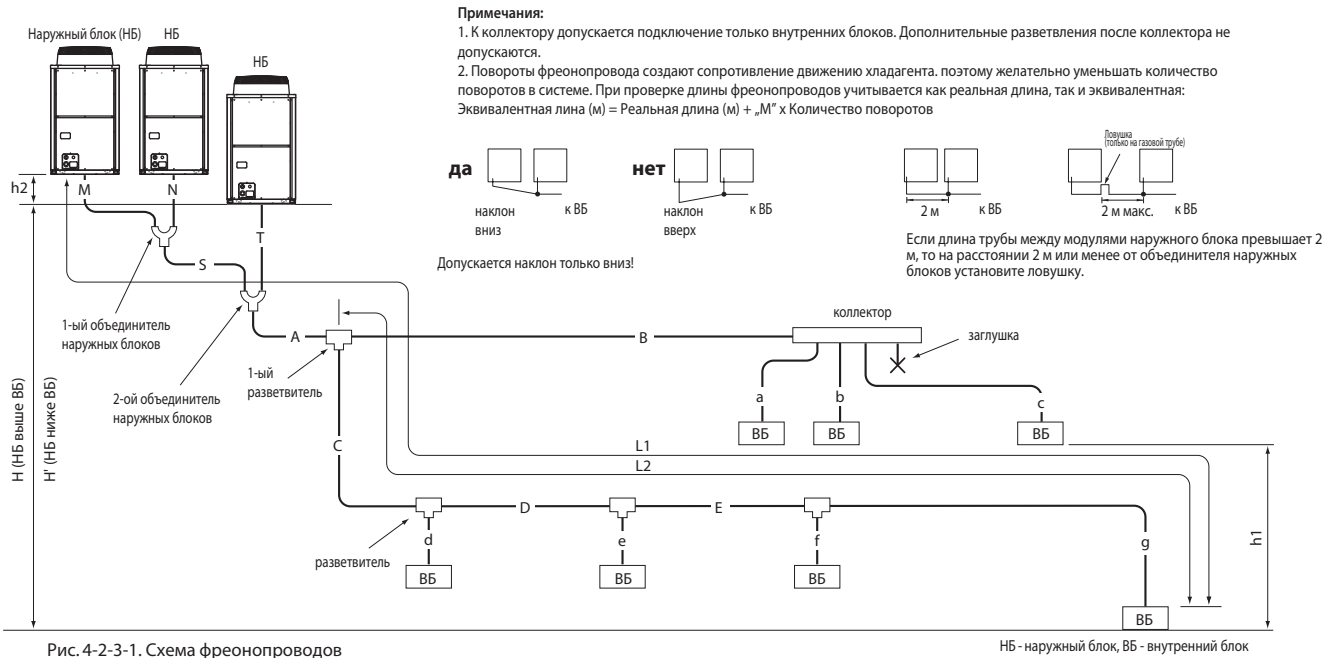


Рис. 4-2-3-1. Схема фреонопроводов

НБ - наружный блок, ВБ - внутренний блок

Таблица 4-2-3-1. Длина участков магистрали (м)

Описание	Обозначение на схеме	Макс. длина	Макс. эквивал. длина
Суммарная длина	S+T+M+N+A+B+C+D+E+a+b+c+d+e+f+g	1000	-
Расстояние между модулями наружного блока	M+N+S+T	10	-
Перепад высот между модулями наружного блока	h2	0.1	-
Самый дальний ВБ от НБ (L1)	M(N)+S+A+C+D+E+g / M(N)+S+A+B+c	165	190
Самый дальний ВБ от 1-го разветвителя (L2)	C+D+E+g / B+c	40	40
Перепад высот между НБ и ВБ (НБ выше ВБ)	H	50 *1	-
Перепад высот между НБ и ВБ (НБ ниже ВБ)	H'	40 *2	-
Перепад высот между внутренними блоками	h1	15	-

НБ - наружный блок, ВБ - внутренний блок

*1 При согласовании конкретных условий применения систем с заводом-изготовителем перепад высот достигать значения 90 м.

*2 При согласовании конкретных условий применения систем с заводом-изготовителем перепад высот достигать значения 60 м.

Таблица 4-2-3-2. Эквивалентная длина поворота „М“ (м)

Модель наружного блока	„М“ (м/поворот)
PУNY-EP650YSJM-A	0.50
PУNY-EP700YSJM-A(1)	0.70
PУNY-EP750YSJM-A(1)	0.70
PУNY-EP800YSJM-A(1)	0.70
PУNY-EP850YSJM-A	0.80
PУNY-EP900YSJM-A	0.80
PУNY-P950YSJM-A	0.80
PУNY-P1000YSJM-A	0.80
PУNY-P1050YSJM-A	0.80
PУNY-P1100YSJM-A	0.80
PУNY-P1150YSJM-A	0.80
PУNY-P1200YSJM-A	0.80
PУNY-P1250YSJM-A	0.80

Таблица 4-2-3-3. Участок магистрали „А“ (мм [дюйм])

Между НБ и первым разветвителем	Труба (жидкость)	Труба (газ)
СМУ-Y300VBK2=СМУ-Y202-G2	ø15.88[5/8"]	ø28.58[1-1/8"] *1
СМУ-Y300VBK2=СМУ-Y302-G2	ø19.05[3/4"]	ø34.93[1-3/8"] *2
	ø19.05[3/4"]	ø41.28[1-5/8"] *3

Участки "М", "N", "S", "T" объединителя наружных блоков СМУ-Y300VBK2 показаны на чертеже наружного блока

*1 PУNY-EP650YSJM

*2 PУNY-EP700-800YSJM

*3 PУNY-P950-1250YSJM, PУNY-EP850, 900YSJM

Таблица 4-2-3-6. Выбор разветвителей (R410A)

Сумма индексов ВБ после разветвителя	Марка разветвителя
~ P200	СМУ-Y102S-G2
P201 ~ P400	СМУ-Y102L-G2
P401 ~ P650	СМУ-Y202-G2
P651 ~	СМУ-Y302-G2

* В системах PУNY-P950-1250YSJM 1-ый разветвитель всегда СМУ-Y302-G2.

* В системах PУNY-EP650YSJM 1-ый разветвитель всегда СМУ-Y202-G2.

* В системах PУNY-EP700-900YSJM 1-ый разветвитель всегда СМУ-Y302-G2.

* Подробности использования элементов из набора разветвителей указаны в руководстве по установке.

* Сумма индексов внутренних блоков в одной из ветвей должна быть менее 650.

Если в обоих ветвях сумма индексов превышает 650, то устанавливается два разветвителя СМУ-Y302-G2.

Таблица 4-2-3-4. Участки магистрали „В“, „С“, „D“ и „E“ (мм [дюйм])

Сумма индексов ВБ после разветвителя	Труба (жидкость)	Труба (газ)
~ P140	ø9.52 [3/8"]	ø15.88 [5/8"]
P141 ~ P200	ø9.52 [3/8"]	ø19.05 [3/4"]
P201 ~ P300	ø9.52 [3/8"]	ø22.20 [7/8"]
P301 ~ P400	ø12.70 [1/2"]	ø28.58 [1-1/8"]
P401 ~ P650	ø15.88 [5/8"]	ø28.58 [1-1/8"]
P651 ~ P800	ø19.05 [3/4"]	ø34.93 [1-3/8"]
P801 ~	ø19.05 [3/4"]	ø41.28 [1-5/8"]

Таблица 4-2-3-7. Выбор коллекторов (R410A)

	4-ответвления	8-ответвлений	10-ответвлений
	СМУ-Y104-G	СМУ-Y108-G	СМУ-Y1010-G
Сумма индексов ВБ после коллектора	≤P200	≤P400	≤P650

* Коллектор СМУ-Y104-G можно напрямую подключать только к модели PУNY-(E)P200YJM.

* Коллектор СМУ-Y108-G можно напрямую подключать только к моделям PУNY-(E)P200-450YJM.

* Коллектор СМУ-Y1010-G можно напрямую подключать только к моделям PУNY-P200-650(S)JM, PУNY-EP200-600Y(S)JM.

* Через коллектор СМУ-Y104-G нельзя подключать ВБ типоразмера P200, P250. Данные блоки подключаются только через коллекторы СМУ-Y108, Y1010-G.

* Подробности использования элементов из набора коллекторов указаны в руководстве по установке.

Таблица 4-2-3-5. Участки магистрали "a", "b", "c", "d", "e", "f", "g" (мм [дюйм])

Типоразмер ВБ	Труба (жидкость)	Труба (газ)
P20, P25, P32, P40, P50, GUF-50RD(H)	ø6.35 [1/4"]	ø12.70 [1/2"]
P63, P71, P80, P100, P125, P140, GUF-100RD(H)	ø9.52 [3/8"]	ø15.88 [5/8"]
P200	ø9.52 [3/8"]	ø19.05 [3/4"]
P250	ø9.52 [3/8"]	ø22.20 [7/8"]

Примечания:

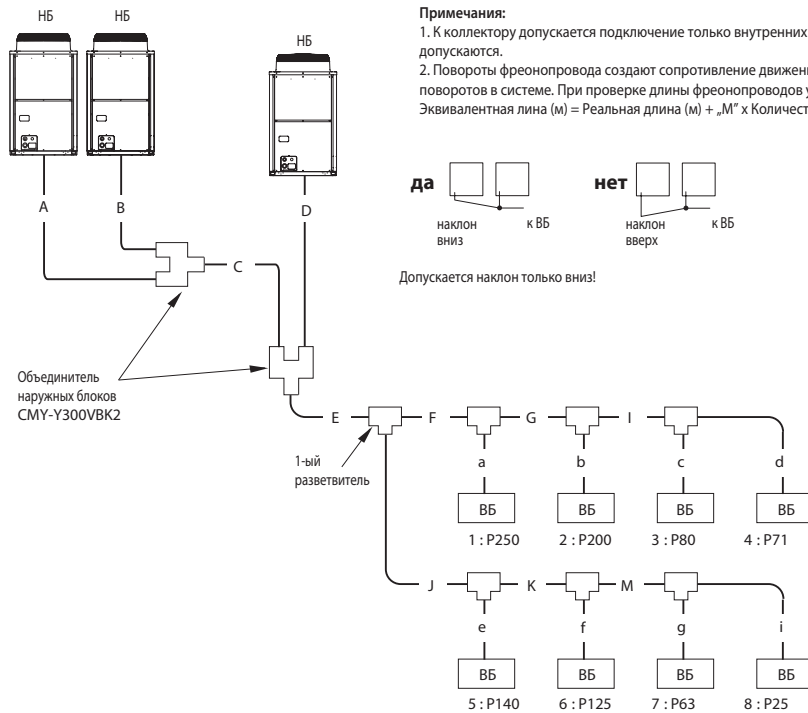
3. Индекс внутреннего блока определяется по названию модели. Например, модель PEFY-P32VMA-E имеет индекс производительности P32.

4. Сумма индексов внутренних блоков после разветвителя рассчитывается следующим образом: например, после разветвителя установлены внутренние блоки PEFY-P20VMA-E+PEFY-P32VMA-E, тогда суммарный индекс после разветвителя будет равен P20+P32=P52.

5. Диаметр фреонопровода после разветвителя не должен увеличиваться. То есть, A ≥ B; A ≥ C ≥ D.

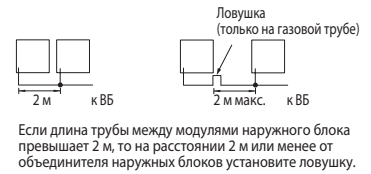
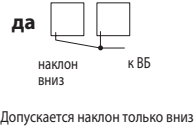
4-2-4. Дозаправка хладагента в системах PUNY-(E)P-YJM

Пример системы (8 внутренних блоков)



Примечания:

1. К коллектору допускается подключение только внутренних блоков. Дополнительные разветвления после коллектора не допускаются.
2. Повороты фреонопровода создают сопротивление движению хладагента. Поэтому желательно уменьшать количество поворотов в системе. При проверке длины фреонопроводов учитывается как реальная длина, так и эквивалентная: Эквивалентная длина (м) = Реальная длина (м) + „М“ x Количество поворотов



Дополнительная заправка хладагента

В наружные блоки систем Сити Мульти заправлено определенной количество хладагента, но в зависимости от длины фреонопроводов потребуется дополнительная заправка хладагента в систему. После дозаправки укажите на блоке, какое количество хладагента было добавлено.

Расчет дополнительного количества хладагента

- Количество дополнительного хладагента рассчитывается, исходя из диаметра и длины участков жидкостной линии фреонопроводов.
- Рассчитайте дополнительное количество хладагента по приведенной ниже формуле.
- Округлите результат расчетов до 0.1 кг.

Расчет

Формула для расчета дополнительного количества хладагента

суммарная длина жидкостной трубы ø19.05 x 0.29	+	суммарная длина жидкостной трубы ø15.88 x 0.20	+	суммарная длина жидкостной трубы ø12.70 x 0.12	+	суммарная длина жидкостной трубы ø9.52 x 0.06	+	суммарная длина жидкостной трубы ø6.35 x 0.024	+	Сумма индексов всех внутренних блоков	Дополнительное слагаемое
(м)х0.29(кг/м)		(м)х0.2(кг/м)		(м)х0.12(кг/м)		(м)х0.06(кг/м)		(м)х0.024(кг/м)		~80	2.0 кг
										81~160	2.5 кг
										161~330	3.0 кг
										331~390	3.5 кг
										391~480	4.5 кг
										481~630	5.0 кг
										631~710	6.0 кг
										711~800	8.0 кг
										801~890	9.0 кг
										891~1070	10.0 кг
										1071~1250	12.0 кг
										1251~	14.0 кг

Заводская заправка хладагента в наружный блок

модель	заправка
P200	6.5 кг
P250	8.0 кг
EP200	
P300	
P350	11.5 кг
P400	
EP250	
P450	11.8 кг
EP300	

Пример расчета

A : ø9.52	3 м	1:P250	a : ø9.52	15 м
B : ø12.70	2 м	2:P200	b : ø9.52	15 м
C : ø19.05	2 м	3:P80	c : ø9.52	5 м
D : ø15.88	1 м	4:P71	d : ø9.52	5 м
E : ø19.05	40 м	5:P140	e : ø9.52	5 м
F : ø15.88	10 м	6:P125	f : ø9.52	5 м
G : ø12.70	5 м	7:P63	g : ø9.52	5 м
I : ø9.52	5 м	8:P25	i : ø6.35	5 м
J : ø9.52	30 м			
K : ø9.52	5 м			
M : ø9.52	5 м			

Суммарная длина жидкостной трубы по каждому типоразмеру

ø19.05
ø15.88
ø12.70
ø9.52
ø6.35

Indoor

C+E=42
D+F=1+10=11 м
B+G=2+5=7 м
A+I+J+K+M+a+b+c+d+e+f+g=3+5+30+5+5+15+15+5+5+5+5+5=103м
i=5 м

Результат : =40x0.29+11x0.2+7x0.12+103x0.06+5x0.024+10 =31.52 кг ≈31.5 кг

4-3. Проектирование фреопроводов систем PУНУ-HP-Y(S)HM (ZUBADAN)

4-3-1. Системы PУНУ-HP200, 250YHM-A

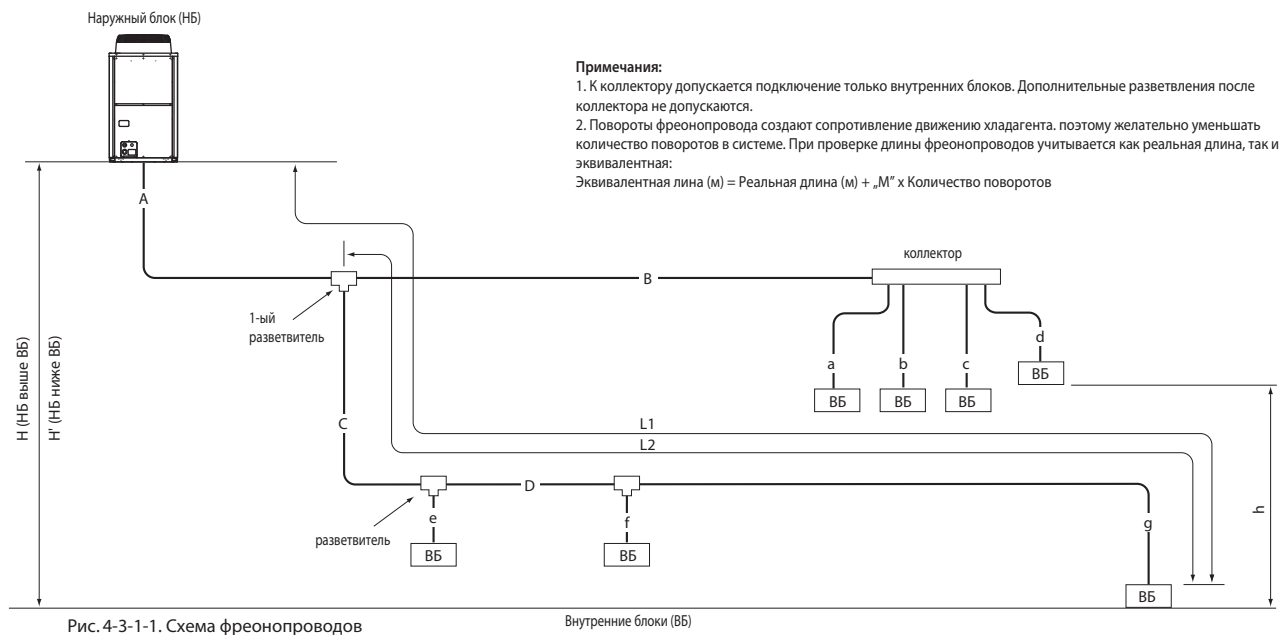


Рис. 4-3-1-1. Схема фреопроводов

Внутренние блоки (ВБ)

Таблица 4-3-1-1. Длина участков магистрали

Описание	Обозначение на схеме	Макс. длина	Макс. эквивал. длина
Суммарная длина	A+B+C+D+a+b+c+d+e+f+g	300	-
Самый дальний ВБ от НБ (L1)	A+C+D+g / A+B+d	150	175
Самый дальний ВБ от 1-го разветвителя (L2)	C+D+g / B+d	40	40
Перепад высот между НБ и ВБ (НБ выше ВБ)	H	50	-
Перепад высот между НБ и ВБ (НБ ниже ВБ)	H'	40	-
Перепад высот между внутренними блоками	h	15	-

НБ - наружный блок, ВБ - внутренний блок

Таблица 4-3-1-2. Эквивалентная длина поворота „М“

Модель наружного блока	„М“ (м/поворот)
PУНУ-HP200YHM	0,30
PУНУ-HP250YHM	0,35

Таблица 4-3-1-3. Участок магистрали „А“

Между НБ и первым разветвителем	Труба (жидкость)	Труба (газ)
PУНУ-HP200YHM=CMY-Y102S-G2	ø12.70 [1/2"]	ø19.05 [3/4"]
PУНУ-HP250YHM=CMY-Y102L-G2	ø12.70 [1/2"]	ø22.20 [7/8"]

Таблица 4-3-1-6. Выбор разветвителей (R410A)

Сумма индексов ВБ после разветвителя	Марка разветвителя
~ P 200	CMY-Y 102S-G 2
P 201 ~ P 400	CMY-Y 102L-G 2
P 401 ~ P 650	CMY-Y 202-G 2

* Подробности использования элементов из набора разветвителей указаны в руководстве по установке.

Таблица 4-3-1-4. Участки магистрали „В“, „С“ и „D“

Сумма индексов ВБ после разветвителя	Труба (жидкость)	Труба (газ)
~ P140	ø9.52 [3/8"]	ø15.88 [5/8"]
P141 ~ P200	ø9.52 [3/8"]	ø19.05 [3/4"]
P201 ~ P300	ø9.52 [3/8"]	ø22.20 [7/8"]
P301 ~ P400	ø12.70 [1/2"]	ø28.58 [1-1/8"]
P401 ~ P650	ø15.88 [5/8"]	ø28.58 [1-1/8"]

Таблица 4-3-1-7. Выбор коллекторов (R410A)

4-ответвления	8-ответвлений	10-ответвлений
CMY-Y104-G	CMY-Y108-G	CMY-Y1010-G
Сумма индексов ВБ после коллектора	≤P200	≤P400
		≤P650

* Коллектор CMY-Y104-G можно напрямую подключать только к модели PУНУ-HP200YHM.
 * Коллектор CMY-Y108-G можно напрямую подключать только к моделям PУНУ-HP200-400Y(S)HM.
 * Коллектор CMY-Y1010-G можно напрямую подключать только к моделям PУНУ-HP200-500Y(S)HM.
 * Через коллектор CMY-Y104-G нельзя подключать ВБ типоразмера P200,P250. Данные блоки подключаются только через коллекторы CMY-Y108, Y1010-G.
 * Подробности использования элементов из набора коллекторов указаны в руководстве по установке.

Примечания:

- Индекс внутреннего блока определяется по названию модели. Например, модель PEFY-P32VMA-E имеет индекс производительности P32.
- Сумма индексов внутренних блоков после разветвителя рассчитывается следующим образом: например, после разветвителя установлены внутренние блоки PEFY-P25VMA-E+PEFY-P32VMA-E, тогда суммарный индекс после разветвителя будет равен P25+P32=P57.
- Диаметр фреопровода после разветвителя не должен увеличиваться. То есть, A ≥ B; A ≥ C ≥ D.

Таблица 4-3-1-5. Участки магистрали "a", "b", "c", "d", "e", "f", "g"

Типоразмер ВБ	Труба (жидкость)	Труба (газ)
P20,P25,P32,P40,P50,GUF-50RD(H)	ø6.35 [1/4"]	ø12.70 [1/2"]
P63,P71,P80,P100,P125,P140,GUF-100RD(H)	ø9.52 [3/8"]	ø15.88 [5/8"]
P200	ø9.52 [3/8"]	ø19.05 [3/4"]
P250	ø9.52 [3/8"]	ø22.20 [7/8"]

4-3-2. Системы PUNY-HP400, 500YSHM-A

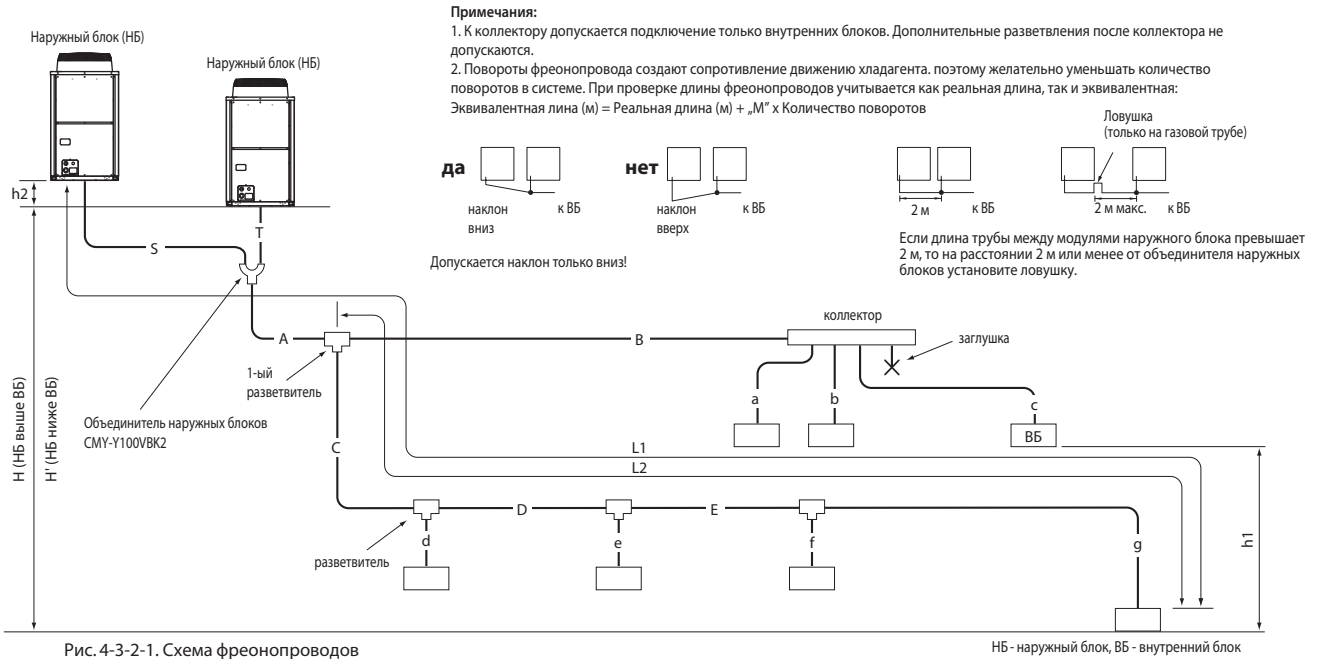


Рис. 4-3-2-1. Схема фреопроводов

НБ - наружный блок, ВБ - внутренний блок

Таблица 4-3-2-1. Длина участков магистрали (м)

Описание	Обозначение на схеме	Макс. длина	Макс. эквивал. длина
Суммарная длина	S+T+A+B+C+D+E+a+b+c+d+e+f+g	300	-
Расстояние между модулями наружного блока	S + T	10	-
Перепад высот между модулями наружного блока	h2	0.1	-
Самый дальний ВБ от НБ (L1)	S(T)+A+C+D+E+g / S(T)+A+B+c	150	175
Самый дальний ВБ от 1-го разветвителя (L2)	C+D+E+g / B+c	40	40
Перепад высот между НБ и ВБ (НБ выше ВБ)	H	50	-
Перепад высот между НБ и ВБ (НБ ниже ВБ)	H'	40	-
Перепад высот между внутренними блоками	h1	15	-

НБ - наружный блок, ВБ - внутренний блок

Таблица 4-3-2-2. Эквивалентная длина поворота „М“

Модель наружного блока	„М“ (м/поворот)
PUNY-HP400YSHM	0.50
PUNY-HP500YSHM	0.50

Таблица 4-3-2-3. Участок магистрали „А“ (мм [дюйм])

Между НБ и первым разветвителем	Труба (жидкость)	Труба (газ)
СМУ-Y100VBK2=СМУ-Y202-G2	ø15.88[5/8"]	ø28.58[1-1/8"]

Участки "S", "T" описаны в руководстве по установке объединителей наружных блоков СМУ-Y100VBK2

Таблица 4-3-2-4. Выбор разветвителей (R410A)

Сумма индексов ВБ после разветвителя	Марка разветвителя
~ P 200	СМУ-Y102S-G2
P201 ~ P 400	СМУ-Y102L-G2
P401 ~ P 650	СМУ-Y202-G2

* 1-ый разветвитель всегда СМУ-Y202-G2.

* Подробности использования элементов из набора разветвителей указаны в руководстве по установке.

4-3-3. Дозаправка хладагента в системах PUNY-HP-Y(S)HM

■ Дополнительная заправка хладагента

В наружные блоки систем Сити Мульти заправлено определенное количество хладагента, но в зависимости от длины фреопроводов потребуется дополнительная заправка хладагента в систему. После дозаправки укажите на блоке, какое количество хладагента было добавлено.

■ Расчет дополнительного количества хладагента

- Количество дополнительного хладагента рассчитывается, исходя из диаметра и длины участков жидкостной линии фреопроводов.
- Рассчитайте дополнительное количество хладагента по приведенной ниже формуле.
- Округлите результат расчета до 0.1 кг.

Расчет

■ Формула для расчета дополнительного количества хладагента

суммарная длина жидкостной трубы $\varnothing 19.05 \times 0.29$	+	суммарная длина жидкостной трубы $\varnothing 15.88 \times 0.20$	+	суммарная длина жидкостной трубы $\varnothing 12.70 \times 0.12$	+	суммарная длина жидкостной трубы $\varnothing 9.52 \times 0.06$	+	суммарная длина жидкостной трубы $\varnothing 6.35 \times 0.024$	+	Сумма индексов всех внутренних блоков	Дополнительное слагаемое
$(m) \times 0.29 (\text{кг/м})$		$(m) \times 0.2 (\text{кг/м})$		$(m) \times 0.12 (\text{кг/м})$		$(m) \times 0.06 (\text{кг/м})$		$(m) \times 0.024 (\text{кг/м})$		~80	2.0 кг
										81~160	2.5 кг
										161~330	3.0 кг
										331~390	3.5 кг
										391~480	4.5 кг
										481~630	5.0 кг
										631~	6.0 кг

Пример системы PUNY-HP250YHM

m (кг)

1: P125 A: $\varnothing 12.7$ 40 м a: $\varnothing 9.52$ 10 м
 2: P100 B: $\varnothing 9.52$ 10 м b: $\varnothing 9.52$ 5 м
 3: P40 C: $\varnothing 9.52$ 15 м c: $\varnothing 6.35$ 10 м
 4: P32 d: $\varnothing 6.35$ 10 м

Суммарная длина жидкостной трубы по каждому типоразмеру
 $\varnothing 12.7$: A = 40 = 40 м
 $\varnothing 9.52$: B + C + a + b = 10 + 15 + 10 + 5 = 40 м
 $\varnothing 6.35$: c + d = 10 + 10 = 20 м

Сумма индексов производительности внутренних блоков Pt:
 Pt = P125 + P100 + P40 + P32 = P297, поэтому последнее слагаемое в формуле равно 3.0 кг

суммарная длина жидкостной трубы $\varnothing 19.05 \times 0.29$	+	суммарная длина жидкостной трубы $\varnothing 15.88 \times 0.20$	+	суммарная длина жидкостной трубы $\varnothing 12.70 \times 0.12$	+	суммарная длина жидкостной трубы $\varnothing 9.52 \times 0.06$	+	суммарная длина жидкостной трубы $\varnothing 6.35 \times 0.024$	+	Сумма индексов всех внутренних блоков	Дополнительное слагаемое
$(0 \text{ м}) \times 0.29 (\text{кг/м})$		$(0 \text{ м}) \times 0.2 (\text{кг/м})$		$(40 \text{ м}) \times 0.12 (\text{кг/м})$		$(60 \text{ м}) \times 0.06 (\text{кг/м})$		$(20 \text{ м}) \times 0.024 (\text{кг/м})$		~80	2.0 кг
										81~160	2.5 кг
										161~330	3.0 кг
										331~390	3.5 кг
										391~480	4.5 кг
										481~630	5.0 кг
										631~	6.0 кг

0 + 0 + 40 x 0,12 + 60 x 0,06 + 20 x 0,024 + 3,0 = 10,68 кг

4-4. Проектирование фреоноводов систем PURY-(E)P-YJM

4-4-1. Пример системы, содержащей не более 16 внутренних блоков (используется единственный ВС-контроллер)

Примечания:

1. В системах серии R2 (PURY) коллекторы не используются.
2. Внутренние блоки типоразмера P100-P250 подключаются к ВС-контроллеру через объединитель портов CMY-R160-J1.
3. При использовании внутренних блоков типоразмера P100-P250 не допускается подключать другие внутренние блоки к тому же порту ВС-контроллера.
4. Повороты фреоновода создают сопротивление движению хладагента, поэтому желательно уменьшать количество поворотов в системе. При проверке длины фреоноводов учитывается как реальная длина, так и эквивалентная:
Эквивалентная длина (м) = Реальная длина (м) + „М“ х Количество поворотов
5. Установите переключатель DIP-SW 4-6 на плате ВС-контроллера в положение ON при подключении внутренних блоков P100-P140 к двум портам ВС-контроллера.
6. Допускается подключать внутренние блоки P100-P140 на один порт ВС-контроллера (переключатель DIP-SW 4-6 на плате ВС-контроллера в положение OFF). Однако в этом случае следует учесть небольшое снижение производительности (см. раздел наружных блоков).
7. Внутренние блоки, подключенные к одному порту ВС-контроллера, не могут одновременно работать в режимах охлаждения и обогрева.
8. Индекс производительности соответствует коду в наименовании модели. Например, для модели PEFY-P63VMA-E индекс производительности равен P63.
9. Сумма индексов внутренних блоков после разветвителя рассчитывается следующим образом: например, после разветвителя установлены внутренние блоки PEFY-P63VMA-E+PEFY-P32VMA-E, тогда суммарный индекс после разветвителя будет равен P63+P32=P95.

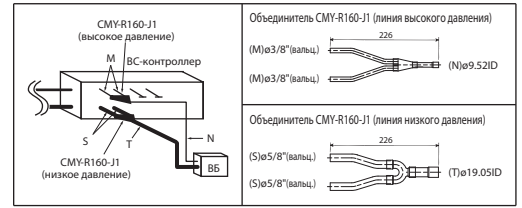


Рис. 4-4-1-1

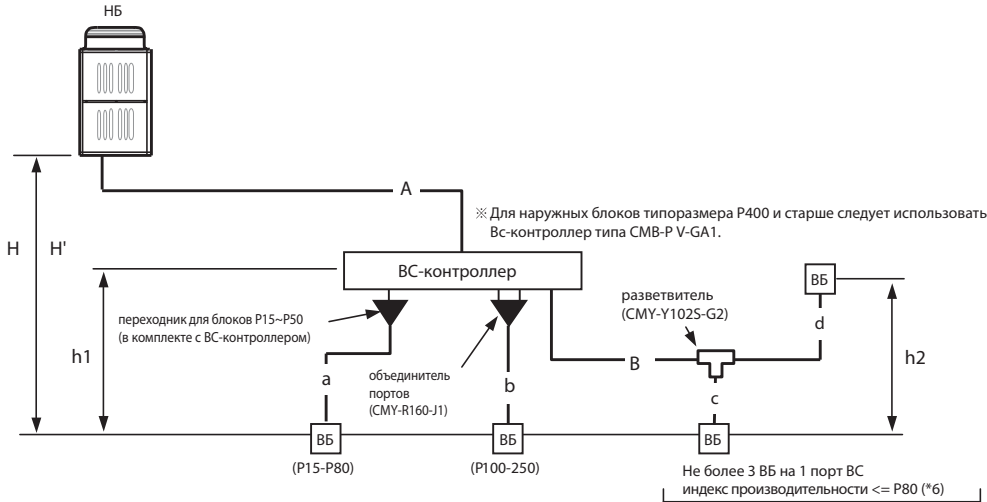


Рис. 4-4-1-2. Схема фреоноводов

Таблица 4-4-1-1. Длина участков магистрали (м)

Описание	Обозначение на схеме	Макс. длина	Макс. эквивал. длина
Суммарная длина	A+B+a+b+c+d	*1	-
Самый дальний ВБ от НБ	A+B+d	165	190
Расстояние между НБ и ВС	A	110 *1	110 *1
Самый дальний ВБ от ВС-контроллера	B+d	40 *2*3	40 *3
Перепад высот между НБ и ВБ (НБ выше ВБ)	H	50 *5	-
Перепад высот между НБ и ВБ (НБ ниже ВБ)	H'	40 *6	-
Перепад высот между внутренними блоками и ВС	h1	15 (10) *4	-
Перепад высот между внутренними блоками	h2	15 (10) *4	-

НБ - наружный блок, ВБ - внутренний блок, ВС - ВС-контроллер

*1. См. рисунок 4-4-3-4.

*2. См. рисунок 4-4-1-3.

*3. Расстояние от ВС-контроллера до внутреннего блока (отрезок B+d) может быть увеличено до 60 м, если к ВС-контроллеру не подключены внутренние блоки типоразмера P200, 250. См. рисунок 4-4-1-3.

*4. Расстояние от ВС-контроллера до внутренних блоков типоразмера P200, 250 не должно превышать 10 м.

*5. При согласовании конкретных условий применения систем с заводом-изготовителем перепад высот достигать значения 90 м.

*6. При согласовании конкретных условий применения систем с заводом-изготовителем перепад высот достигать значения 60 м.

Таблица 4-4-1-2. Эквивалентная длина поворота „М“

Модель наружного блока	„М“ (м/поворот)
(E)P200YJM	0.35
(E)P250YJM	0.42
(E)P300YJM	0.42
(E)P350YJM	0.47
P400YJM	0.50
P450YJM	0.50

Рис. 4-4-1-3. Расстояние между ВБ и ВС-контроллером

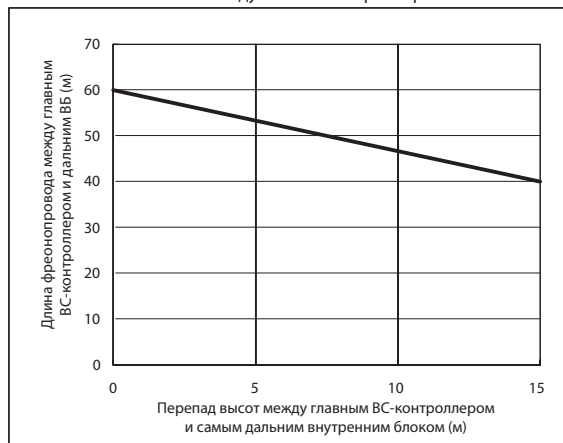


Таблица 4-4-1-3. Участок магистрали „А“ (мм)

Наружный блок	Труба (высокое давление)	Труба (низкое давление)
(E)P200YJM	ø15.88 [5/8"]	ø19.05 [3/4"]
(E)P250YJM	ø19.05 [3/4"]	ø22.20 [7/8"]
(E)P300YJM	ø19.05 [3/4"]	ø22.20 [7/8"]
(E)P350YJM	ø19.05 [3/4"]	ø28.58 [1-1/8"]
P400YJM	ø22.20 [7/8"]	ø28.58 [1-1/8"]
P450YJM	ø22.20 [7/8"]	ø28.58 [1-1/8"]

Таблица 4-4-1-4. Участок магистрали „В“ (мм)

Сумма индексов ВБ после разветвителя	Труба (жидкость)	Труба (газ)
P140 или менее	ø9.52 [3/8"]	ø15.88 [5/8"]

Таблица 4-4-1-5. Участок магистрали "a", "b", "c", "d" (мм)

Типоразмер ВБ	Труба (жидкость)	Труба (газ)
P15 to P50, GUF-50RD(H)	ø6.35 [1/4"]	ø12.70 [1/2"]
P63 to P140, GUF-100RD(H)	ø9.52 [3/8"]	ø15.88 [5/8"]
P200	ø9.52 [3/8"]	ø19.05 [3/4"]
P250	ø9.52 [3/8"]	ø22.20 [7/8"]

4-4-2. Пример системы, содержащей более 16 внутренних блоков (используется несколько ВС-контроллеров)

Примечания:

1. В системах серии R2 (PURY) коллекторы не используются.
2. Внутренние блоки типоразмера P100-P250 подключаются к ВС-контроллеру через объединитель портов CMY-R160-J1.
3. При использовании внутренних блоков типоразмера P100-P250 недопускается подключать другие внутренние блоки к тому же порту ВС-контроллера.
4. Повороты фреопровода создают сопротивление движению хладагента. поэтому желательно уменьшать количество поворотов в системе. При проверке длины фреопроводов учитывается как реальная длина, так и эквивалентная.
5. Эквивалентная длина (м) = Реальная длина (м) + „М” x Количество поворотов
6. Установите переключатель DIP-SW 4-6 на плате ВС-контроллера в положение ON при подключении внутренних блоков P100-P140 к двум портам ВС-контроллера.
7. Допускается подключать внутренние блоки P100-P140 на один порт ВС-контроллера (переключатель DIP-SW 4-6 на плате ВС-контроллера в положение OFF). Однако в этом случае следует учесть небольшое снижение производительности (см. раздел наружных блоков).
8. Внутренние блоки, подключенные к одному порту ВС-контроллера, не могут одновременно работать в режимах охлаждения и обогрева.
9. Индекс производительности соответствует коду в наименовании модели. Например, для модели PEFY-P63VMA-E индекс производительности равен P63.
10. Сумма индексов внутренних блоков после разветвителя рассчитывается следующим образом: например, после разветвителя установлены внутренние блоки PEFY-P63VMA-E+PEFY-P32VMA-E, тогда суммарный индекс после разветвителя будет равен P63+P32=P95.
11. Суммарный индекс мощности внутренних блоков, подключенных к дополнительному ВС-контроллеру (или к двум дополнительным ВС-контроллерам) SMB-P V-GB1, не должен превышать P350.
12. Суммарный индекс мощности внутренних блоков, подключенных к дополнительному ВС-контроллеру SMB-P V-HB1 не должен превышать P350, а к двум дополнительным ВС-контроллерам SMB-P V-HB1 - не более P450.

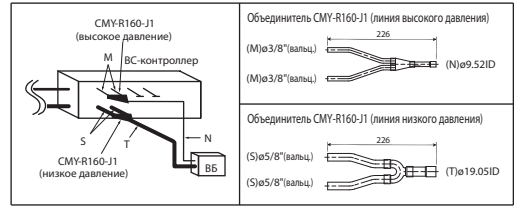


Рис. 4-4-2-1

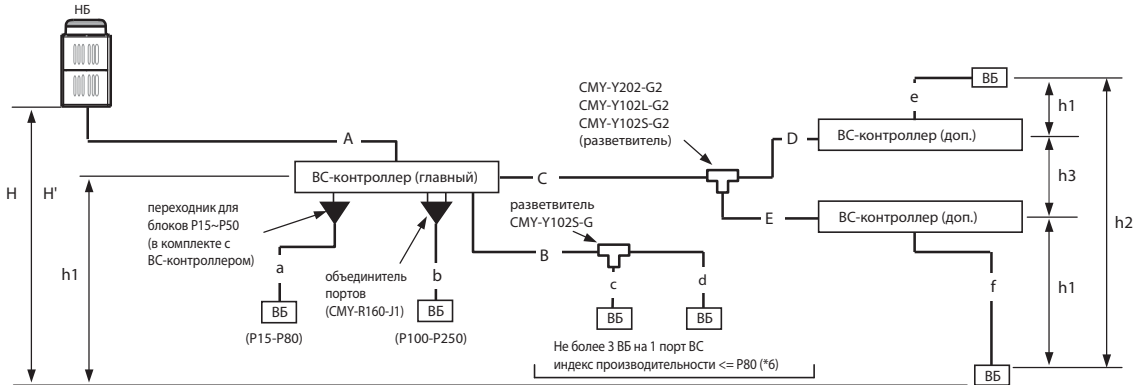


Рис. 4-4-2-2. Схема фреопроводов

НБ - наружный блок, ВБ - внутренний блок, ВС - ВС-контроллер

Таблица 4-4-2-1. Длина участков магистрали (м)

Описание	Обозначение на схеме	Макс. длина	Макс. эквивал. длина
Суммарная длина	A+B+C+D+E+a+b+c+d+e+f	*1	-
Самый дальний ВБ от НБ	A+C+E+f	165	190
Расстояние между НБ и ВС	A	110 *1	110 *1
Самый дальний ВБ от ВС-контроллера	B+d or C+D+e or C+E+f	40 *2*3	40 *2*3
Перепад высот между НБ и ВБ (НБ выше ВБ)	H	50 *6	-
Перепад высот между НБ и ВБ (НБ ниже ВБ)	H'	40 *7	-
Перепад высот между внутренними блоками и ВС	h1	15 (10) *4	-
Перепад высот между внутренними блоками	h2	15 (10) *4	-
Перепад высот любыми ВС-контроллерами	h3	15 (10) *5	-

НБ - наружный блок, ВБ - внутренний блок, ВС - ВС-контроллер

*1. См. рисунок 4-4-3-4.

*2. См. рисунок 4-4-2-3.

*3. Расстояние от ВС-контроллера до внутреннего блока (отрезки "B+d или C+D+e или C+E+f") может быть увеличено до 60 м, если к ВС-контроллеру не подключены внутренние блоки типоразмера P200, 250. См. рисунок 4-4-2-3.

*4. Расстояние от ВС-контроллера до внутренних блоков типоразмера P200, 250 не должно превышать 10 м.

*5. При использовании двух дополнительных ВС-контроллеров следует учитывать ограничение по перепаду высот h3.

*6. При согласовании конкретных условий применения систем с заводом-изготовителем перепад высот достигать значения 90 м.

*7. При согласовании конкретных условий применения систем с заводом-изготовителем перепад высот достигать значения 60 м.

Рис. 4-4-2-3. Расстояние между ВБ и ВС-контроллером

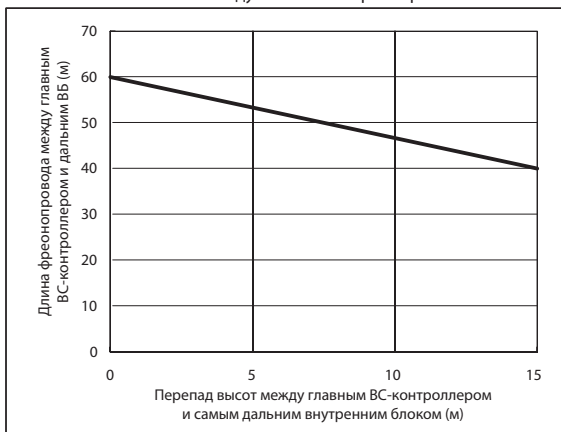


Таблица 4-4-2-3. Участок магистрали „А” (мм)

Наружный блок	Труба (высокое давление)	Труба (низкое давление)
(E)P200YJM	ø15.88 [5/8"]	ø19.05 [3/4"]
(E)P250YJM	ø19.05 [3/4"]	ø22.20 [7/8"]
(E)P300YJM	ø19.05 [3/4"]	ø22.20 [7/8"]
(E)P350YJM	ø19.05 [3/4"]	ø28.58 [1-1/8"]
P400YJM	ø22.20 [7/8"]	ø28.58 [1-1/8"]
P450YJM	ø22.20 [7/8"]	ø28.58 [1-1/8"]

Таблица 4-4-2-4. Участок магистрали „В” (мм)

Сумма индексов ВБ после разветвителя	Труба (жидкость)	Труба (газ)
P140 и менее	ø9.52 [3/8"]	ø15.88 [5/8"]

Таблица 4-4-2-5. Участки магистрали "С", "D", "E" (мм)

Сумма индексов ВБ после разветвителя	Труба (жидкость)	Труба (газ ВД)	Труба (газ НД)
P200 или менее	ø9.52 [3/8"]	ø15.88 [5/8"]	ø19.05 [3/4"]
P201 to P300	ø9.52 [3/8"]	ø19.05 [3/4"]	ø22.20 [7/8"]
P301 to P350	ø12.70 [1/2"]	ø19.05 [3/4"]	ø28.58 [1-1/8"]
P351 to P400	ø12.70 [1/2"]	ø22.20 [7/8"]	ø28.58 [1-1/8"]
P401 to P500	ø15.88 [5/8"]	ø22.20 [7/8"]	ø28.58 [1-1/8"]

ВД — высокое давление, НД — низкое давление

Таблица 4-4-2-6. Участки магистрали "а", "b", "c", "d", "e", "f" (мм)

Типоразмер ВБ	Труба (жидкость)	Труба (газ)
P15 - P50, GUF-50RD(H)	ø6.35 [1/4"]	ø12.70 [1/2"]
P63 - P140, GUF-100RD(H)	ø9.52 [3/8"]	ø15.88 [5/8"]
P200	ø9.52 [3/8"]	ø19.05 [3/4"]
P250	ø9.52 [3/8"]	ø22.20 [7/8"]

4-4-3. Наружный блок состоит из двух модулей, в системе более 16 внутренних блоков (используется несколько ВС-контроллеров)

Примечания:

- В системах серии R2 (PURY) коллекторы не используются.
- Внутренние блоки типоразмера P100-P250 подключаются к ВС-контроллеру через объединитель портов CMY-R160-J1.
- При использовании внутренних блоков типоразмера P100-P250 недопускается подключать другие внутренние блоки к тому же порту ВС-контроллера.
- Повороты фреонопровода создают сопротивление движению хладагента, поэтому желательно уменьшать количество поворотов в системе. При проверке длины фреонопроводов учитывается как реальная длина, так и эквивалентная:
- Эквивалентная длина (м) = Реальная длина (м) + „М“ x Количество поворотов
- Установите переключатель DIP-SW 4-6 на плате ВС-контроллера в положение ON при подключении внутренних блоков P100-P140 к двум портам ВС-контроллера.
- Допускается подключать внутренние блоки P100-P140 на один порт ВС-контроллера (переключатель DIP-SW 4-6 на плате ВС-контроллера в положение OFF). Однако в этом случае следует учесть небольшое снижение производительности (см. раздел наружных блоков).
- Внутренние блоки, подключенные к одному порту ВС-контроллера, не могут одновременно работать в режимах охлаждения и обогрева.
- Индекс производительности соответствует коду в наименовании модели. Например, для модели PEFY-P63VMA-E индекс производительности равен P63.
- Сумма индексов внутренних блоков после разветвителя рассчитывается следующим образом: например, после разветвителя установлены внутренние блоки PEFY-P63VMA-E+PEFY-P32VMA-E, тогда суммарный индекс после разветвителя будет равен P63+P32=P95.
- Суммарный индекс мощности внутренних блоков, подключенных к дополнительному ВС-контроллеру (или к двум дополнительным ВС-контроллерам) CMB-P V-GV, не должен превышать P350. Суммарный индекс мощности внутренних блоков, подключенных к дополнительному ВС-контроллеру CMB-P V-HV1 не должен превышать P350, а к двум дополнительным ВС-контроллерам CMB-P V-HV1 - не более P450.

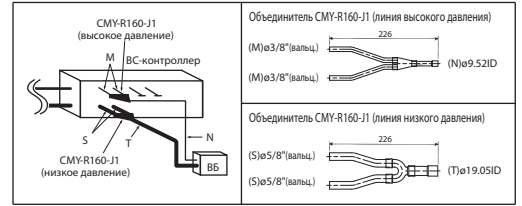


Рис. 4-4-3-1.

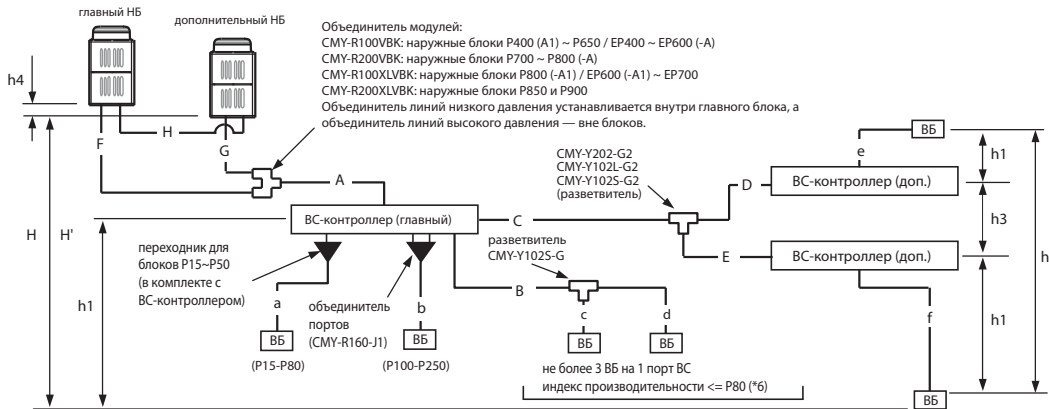


Рис. 4-4-3-2. Схема фреонопроводов

НБ — наружный блок, ВБ — внутренний блок, ВС — ВС-контроллер

Таблица 4-4-3-1. Длина участков магистрали (м)

Описание	Обозначение на схеме	Макс. длина	Макс. эквивал. длина
Суммарная длина	F+G+H+A+B+C+D+E+a+b+c+d+e+f	*1	-
Самый дальний ВБ от НБ	F(G)+A+C+E+f	165	190
Расстояние между НБ и ВС	F(G)+A	110 *1	110 *1
Самый дальний ВБ от ВС-контроллера	V+d или C+D+e или C+E+f	40 *2*3	40 *2*3
Перепад высот между НБ и ВБ (НБ выше ВБ)	H	50 *6	-
Перепад высот между НБ и ВБ (НБ ниже ВБ)	H'	40 *7	-
Перепад высот между внутренними блоками и ВС	h1	15 (10) *4	-
Перепад высот между внутренними блоками	h2	15 (10) *4	-
Перепад высот любыми ВС-контроллерами	h3	15 (10) *5	-
Расстояние между главн. НБ и доп. НБ	F+G или H	5	-
Перепад высот между главн. НБ и доп. НБ	h4	0.1	-

НБ - наружный блок, ВБ - внутренний блок, ВС - ВС-контроллер

*1. См. рис. 4-4-3-4.

*2. См. рис. 4-4-3-3.

*3. Расстояние от ВС-контроллера до внутреннего блока (отрезки "B+d или C+D+e или C+E+f") может быть увеличено до 60 м, если к ВС-контроллеру не подключены внутренние блоки типоразмера P200, 250. См. рис. 4-4-3-3.

*4. Расстояние от ВС-контроллера до внутренних блоков типоразмера P200, 250 не должно превышать 10 м.

*5. При использовании двух дополнительных ВС-контроллеров следует учитывать ограничение по перепаду высот h3.

*6. При согласовании конкретных условий применения систем с заводом-изготовителем перепад высот достигать значения 90 м.

*7. При согласовании конкретных условий применения систем с заводом-изготовителем перепад высот достигать значения 60 м.

Таблица 4-4-3-2. Эквивалентная длина поворота „М“ (м/поворот)

Модель наружного блока	„М“ (м/поворот)
(E)P400YSJM	0.50
(E)P450YSJM	0.50
(E)P500YSJM	0.50
(E)P550YSJM	0.50
(E)P600YSJM	0.50
(E)P650YSJM	0.50
(E)P700YSJM	0.70
P750YSJM	0.70
P800YSJM	0.70
P850YSJM	0.80
P900YSJM	0.80

Таблица 4-4-3-3. Участок магистрали „А“ (мм [дюйм])

Наружный блок	Труба (высокое давление)	Труба (низкое давление)
(E)P400YSJM	ø22.20 [7/8"]	ø28.58 [1-1/8"]
(E)P450YSJM	ø22.20 [7/8"]	ø28.58 [1-1/8"]
(E)P500YSJM	ø22.20 [7/8"]	ø28.58 [1-1/8"]
(E)P550YSJM	ø22.20 [7/8"]	ø28.58 [1-1/8"]
(E)P600YSJM	ø28.58 [1-1/8"]	ø28.58 [1-1/8"]
(E)P650YSJM	ø28.58 [1-1/8"]	ø28.58 [1-1/8"]
P650YSJM	ø28.58 [1-1/8"]	ø28.58 [1-1/8"]
P700YSJM	ø28.58 [1-1/8"]	ø34.93 [1-3/8"]
P750YSJM	ø28.58 [1-1/8"]	ø34.93 [1-3/8"]
P800YSJM	ø28.58 [1-1/8"]	ø34.93 [1-3/8"]

Таблица 4-4-3-4. Участок магистрали „В“ (мм [дюйм])

Сумма индексов ВБ после разветвителя	Труба (жидкость)	Труба (газ)
P140 и менее	ø9.52 [3/8"]	ø15.88 [5/8"]

Таблица 4-4-3-5. Участки магистрали "С", "D", "E" (мм)

Сумма индексов ВБ после разветвителя	Труба (жидкость)	Труба (газ ВД)	Труба (газ НД)
P200 или менее	ø9.52 [3/8"]	ø15.88 [5/8"]	ø19.05 [3/4"]
P201 - P300	ø9.52 [3/8"]	ø19.05 [3/4"]	ø22.20 [7/8"]
P301 - P350	ø12.70 [1/2"]	ø19.05 [3/4"]	ø28.58 [1-1/8"]
P351 - P400	ø12.70 [1/2"]	ø22.20 [7/8"]	ø28.58 [1-1/8"]
P401 - P500	ø15.88 [5/8"]	ø22.20 [7/8"]	ø28.58 [1-1/8"]

ВД - высокое давление, НД - низкое давление

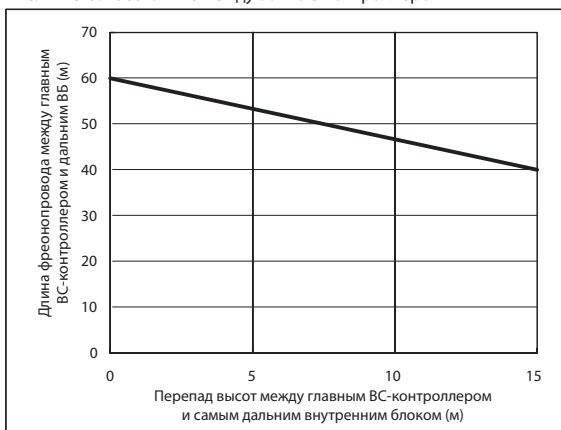
Таблица 4-4-3-6. Участки магистрали "F", "G", "H" (мм [дюйм])

Модель ВБ	Труба (высокое давление)	Труба (низкое давление)
(E)P200YHM	ø15.88 [5/8"]	ø19.05 [3/4"]
(E)P250YSJM	ø19.05 [3/4"]	ø22.20 [7/8"]
(E)P300YSJM	ø19.05 [3/4"]	ø22.20 [7/8"]
P350YSJM	ø19.05 [3/4"]	ø28.58 [1-1/8"]
P400YSJM	ø22.20 [7/8"]	ø28.58 [1-1/8"]

Таблица 4-4-3-7. Участки магистрали "a", "b", "c", "d", "e", "f" (мм [дюйм])

Типоразмер ВБ	Труба (жидкость)	Труба (газ)
P15 - P50	ø6.35 [1/4"]	ø12.70 [1/2"]
P63 - P140	ø9.52 [3/8"]	ø15.88 [5/8"]
P200	ø9.52 [3/8"]	ø19.05 [3/4"]
P250	ø9.52 [3/8"]	ø22.20 [7/8"]

Рис. 4-4-3-3. Расстояние между ВБ и ВС-контроллером

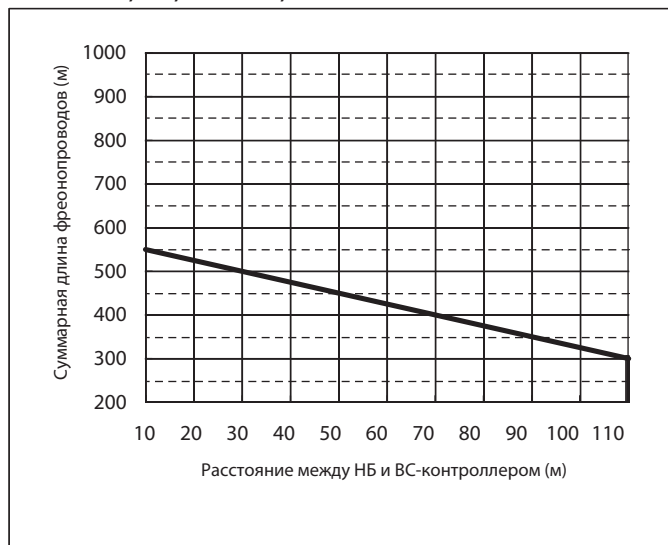


4. Система фреоноводов

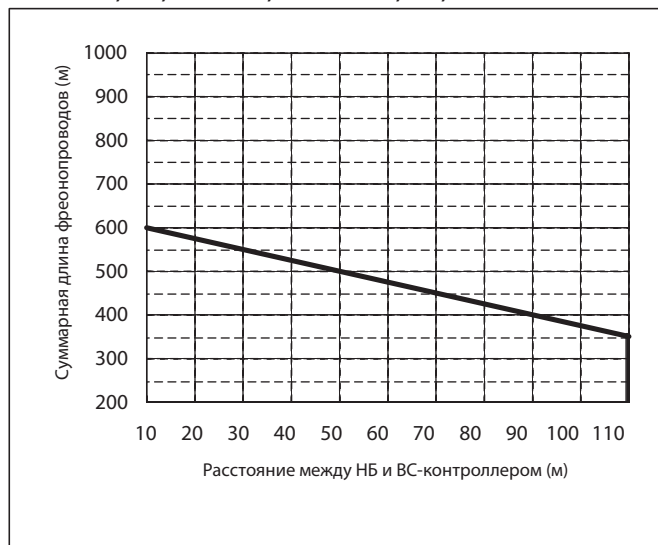
City Multi G5 (R410A)

Рис. 4-4-3-4. Ограничения суммарной длины фреоноводов

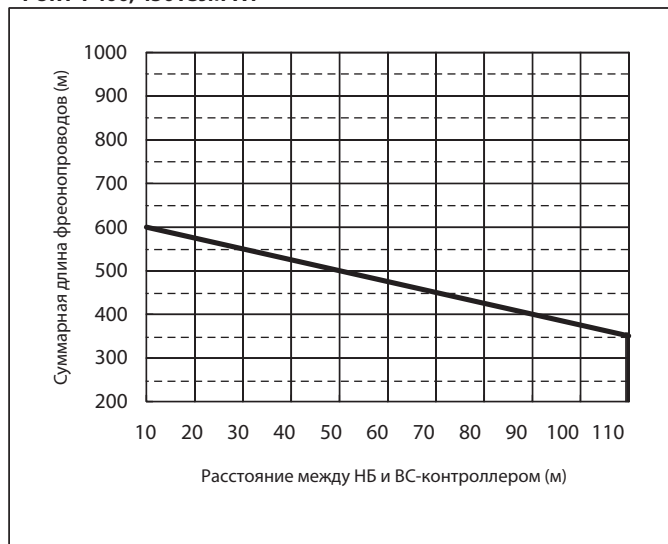
PURY-P200, 250, 300YJM-A, PURY-EP200YJM-A



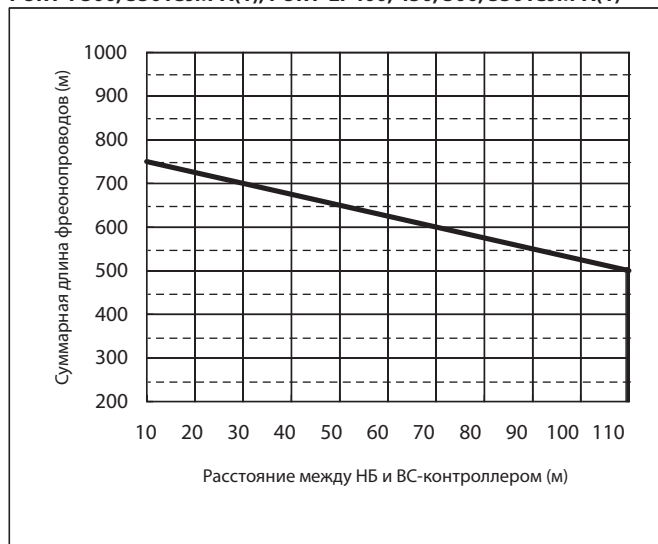
PURY-P350, 400, 450YJM-A, PURY-EP250, 300, 350YJM-A



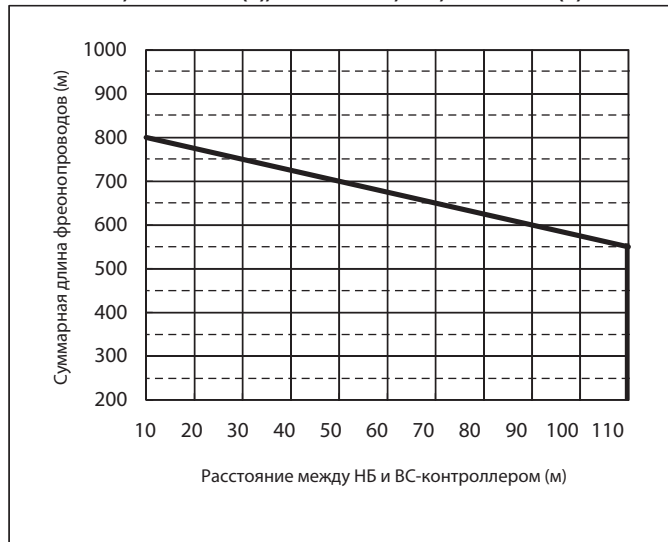
PURY-P400, 450YSJM-A1



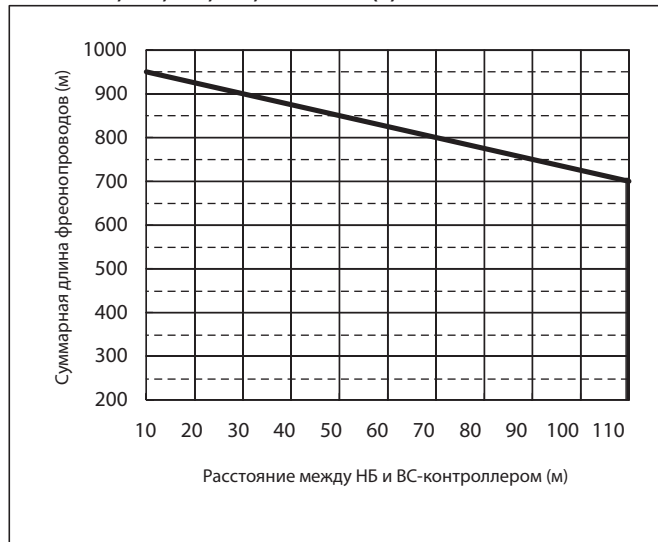
PURY-P500, 550YSJM-A(1), PURY-EP400, 450, 500, 550YSJM-A(1)



PURY-P600, 650YSJM-A(1), PURY-EP600, 650, 700YSJM-A(1)

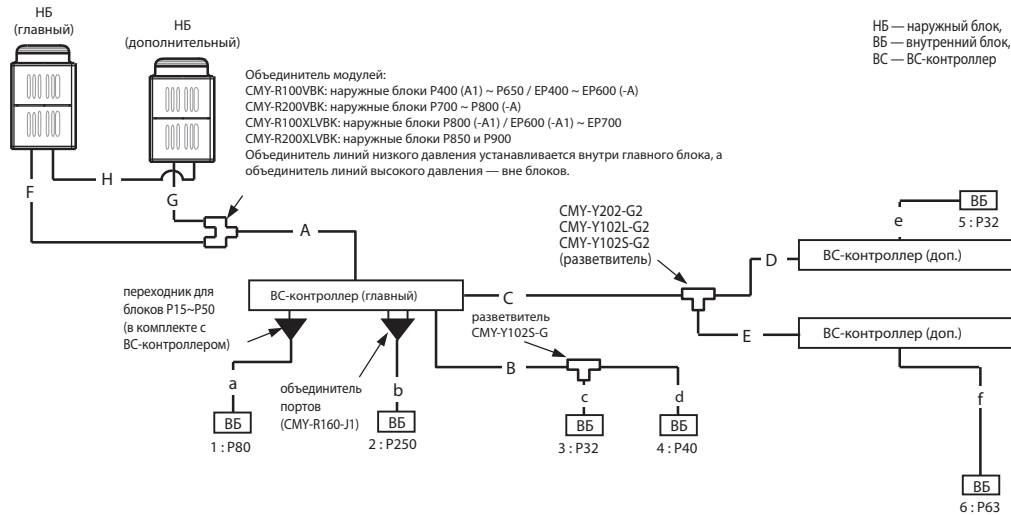


PURY-P700, 750, 800, 850, 900YSJM-A(1)



4-4-4. Дозаправка хладагента в системах PURY-(E)P-Y(S)JM

Пример системы: 3 ВС-контроллера, 6 внутренних блоков (ВБ)



■ Дополнительная заправка хладагента

В наружные блоки систем Сити Мульти заправлено определенное количество хладагента, но в зависимости от длины фреонопроводов потребуются дополнительная заправка хладагента в систему.

После дозаправки укажите на блоке, какое количество хладагента было добавлено.

■ Расчет дополнительного количества хладагента

- Количество дополнительного хладагента рассчитывается, исходя из диаметра и длины участков жидкостной линии фреонопроводов.
- Рассчитайте дополнительное количество хладагента по приведенной ниже формуле.
- Округлите результат расчетов до 0.1 кг.

Расчет

■ Формула для расчета дополнительного количества хладагента

Дополнительное количество хладагента (кг)	=	суммарная длина трубы ВД $\varnothing 28.58 \times 0.36$ (м) $\times 0.36$ (кг/м)	+	суммарная длина трубы ВД $\varnothing 22.20 \times 0.23$ (м) $\times 0.23$ (кг/м)	+	суммарная длина трубы ВД $\varnothing 19.05 \times 0.16$ (м) $\times 0.16$ (кг/м)	+	суммарная длина трубы ВД $\varnothing 15.88 \times 0.11$ (м) $\times 0.11$ (кг/м)																																												
	+	суммарная длина жидкостной трубы $\varnothing 15.88 \times 0.20$ (м) $\times 0.20$ (кг/м)	+	суммарная длина жидкостной трубы $\varnothing 12.7 \times 0.12$ (м) $\times 0.12$ (кг/м)	+	суммарная длина жидкостной трубы $\varnothing 9.52 \times 0.06$ (м) $\times 0.06$ (кг/м)	+	суммарная длина жидкостной трубы $\varnothing 6.35 \times 0.024$ (м) $\times 0.024$ (кг/м)																																												
	+	<table border="1"> <tr> <th>модель наружного блока</th> <th>Дополнительное слагаемое</th> </tr> <tr> <td>(E)P200</td> <td>2.0 кг</td> </tr> <tr> <td>(E)P250 - (E)P500</td> <td>3.0 кг</td> </tr> <tr> <td>(E)P550 - P900</td> <td>5.0 кг</td> </tr> </table>	модель наружного блока	Дополнительное слагаемое	(E)P200	2.0 кг	(E)P250 - (E)P500	3.0 кг	(E)P550 - P900	5.0 кг	+	<table border="1"> <tr> <th>ВС-контроллер главный НА-типа</th> <th>Дополнительное слагаемое</th> </tr> <tr> <td></td> <td>2.0 кг</td> </tr> </table>	ВС-контроллер главный НА-типа	Дополнительное слагаемое		2.0 кг	+	<table border="1"> <tr> <th>Кол-во дополнительных ВС-контроллеров</th> <th>Дополнительное слагаемое</th> </tr> <tr> <td>1</td> <td>1.0 кг</td> </tr> <tr> <td>2</td> <td>2.0 кг</td> </tr> </table>	Кол-во дополнительных ВС-контроллеров	Дополнительное слагаемое	1	1.0 кг	2	2.0 кг	+	<table border="1"> <tr> <th>Сумма индексов всех внутренних блоков</th> <th>Дополнительное слагаемое</th> </tr> <tr> <td>-80</td> <td>2.0 кг</td> </tr> <tr> <td>81 - 160</td> <td>2.5 кг</td> </tr> <tr> <td>161 - 330</td> <td>3.0 кг</td> </tr> <tr> <td>331 - 390</td> <td>3.5 кг</td> </tr> <tr> <td>391 - 480</td> <td>4.5 кг</td> </tr> <tr> <td>481 - 630</td> <td>5.0 кг</td> </tr> <tr> <td>631 - 710</td> <td>6.0 кг</td> </tr> <tr> <td>711 - 800</td> <td>8.0 кг</td> </tr> <tr> <td>801 - 890</td> <td>9.0 кг</td> </tr> <tr> <td>891 - 1070</td> <td>10.0 кг</td> </tr> <tr> <td>1071 - 1250</td> <td>12.0 кг</td> </tr> <tr> <td>1251 -</td> <td>14.0 кг</td> </tr> </table>	Сумма индексов всех внутренних блоков	Дополнительное слагаемое	-80	2.0 кг	81 - 160	2.5 кг	161 - 330	3.0 кг	331 - 390	3.5 кг	391 - 480	4.5 кг	481 - 630	5.0 кг	631 - 710	6.0 кг	711 - 800	8.0 кг	801 - 890	9.0 кг	891 - 1070	10.0 кг	1071 - 1250	12.0 кг	1251 -	14.0 кг
модель наружного блока	Дополнительное слагаемое																																																			
(E)P200	2.0 кг																																																			
(E)P250 - (E)P500	3.0 кг																																																			
(E)P550 - P900	5.0 кг																																																			
ВС-контроллер главный НА-типа	Дополнительное слагаемое																																																			
	2.0 кг																																																			
Кол-во дополнительных ВС-контроллеров	Дополнительное слагаемое																																																			
1	1.0 кг																																																			
2	2.0 кг																																																			
Сумма индексов всех внутренних блоков	Дополнительное слагаемое																																																			
-80	2.0 кг																																																			
81 - 160	2.5 кг																																																			
161 - 330	3.0 кг																																																			
331 - 390	3.5 кг																																																			
391 - 480	4.5 кг																																																			
481 - 630	5.0 кг																																																			
631 - 710	6.0 кг																																																			
711 - 800	8.0 кг																																																			
801 - 890	9.0 кг																																																			
891 - 1070	10.0 кг																																																			
1071 - 1250	12.0 кг																																																			
1251 -	14.0 кг																																																			

■ Заводская заправка хладагента в наружный блок

модель	заправка
P200	9.5 кг
EP200	
P250	
P300	
EP250	11.8 кг
EP300	
P350	
EP350	
P400	
P450	

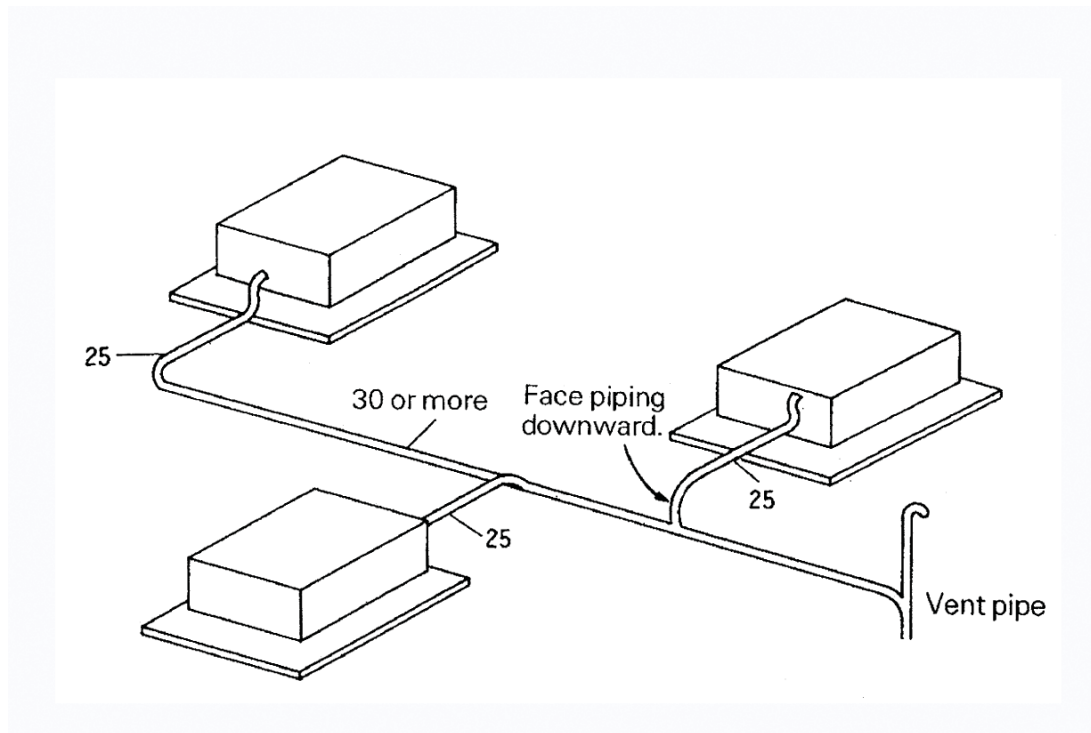
■ Пример расчета

Внутренние блоки	1: 80	A: $\varnothing 28.58$	40 м	a: $\varnothing 9.52$	10 м
	2: 250	B: $\varnothing 9.52$	10 м	b: $\varnothing 9.52$	5 м
	3: 32	C: $\varnothing 9.52$	20 м	c: $\varnothing 6.35$	5 м
	4: 40	D: $\varnothing 9.52$	5 м	d: $\varnothing 6.35$	10 м
	5: 32	E: $\varnothing 9.52$	5 м	e: $\varnothing 6.35$	5 м
	6: 63	F: $\varnothing 22.2$	3 м	f: $\varnothing 9.52$	5 м
		G: $\varnothing 19.05$	1 м		

Наружный блок P550

Суммарная длина жидкостной трубы по каждому типоразмеру
 $\varnothing 28.58$: A = 40 м
 $\varnothing 22.2$: F = 3 м
 $\varnothing 19.05$: G = 1 м
 $\varnothing 9.52$: C + D + E + a + b + f = 50 м
 $\varnothing 6.35$: c + d + e = 20 м

Результат:
 $= 40 \times 0.36 + 3 \times 0.23 + 1 \times 0.16 + 50 \times 0.06 + 20 \times 0.024 + 5 + 2 + 5 = 30.8$ кг



Рекомендуемые диаметры труб и допустимые расходы конденсата на горизонтальных участках дренажной системы

JIS	Винилхлоридная труба: диаметр (мм)	Расход конденсата, л/час		Примечание
		Уклон 1:50	Уклон 1:100	
P20	20	39	27	Только для участков отвода от внутренних блоков
VP25	25	70	50	
VP30	31	125	88	Для коллекторных участков дренажной системы
VP40	40	247	175	
VP50	51	473	334	

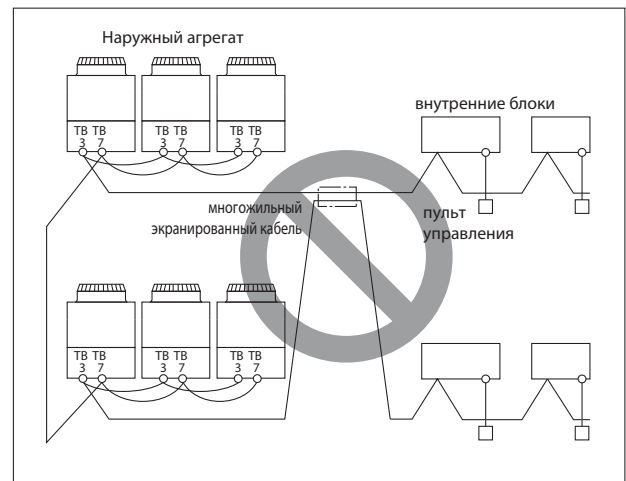
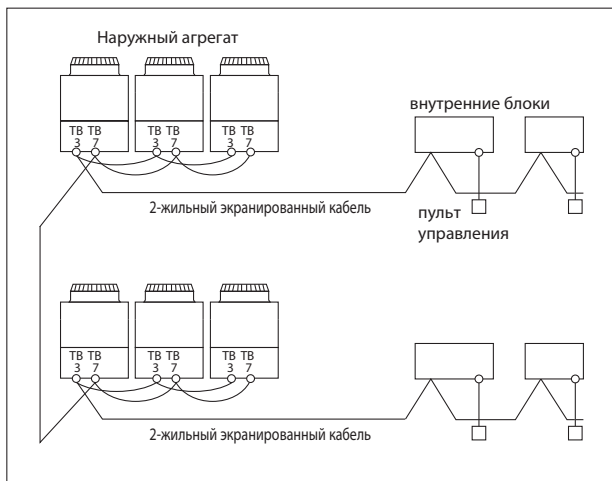
Рекомендуемые диаметры труб и допустимые расходы конденсата на вертикальных участках дренажной системы

JIS	Винилхлоридная труба: диаметр (мм)	Расход конденсата, л/час	Примечание
VP20	20		Только для участков отвода от внутренних блоков
VP25	25	220	
P30	31	410	Для коллекторных участков дренажной системы
VP40	40	730	
VP50	51	1440	
VP65	67	2760	
VP75	77	5710	

Встроенный дренажный насос имеют только внутренние кассетные блоки. Напор встроенного дренажного насоса составляет от 650 до 850 мм водяного столба в зависимости от модели блока.

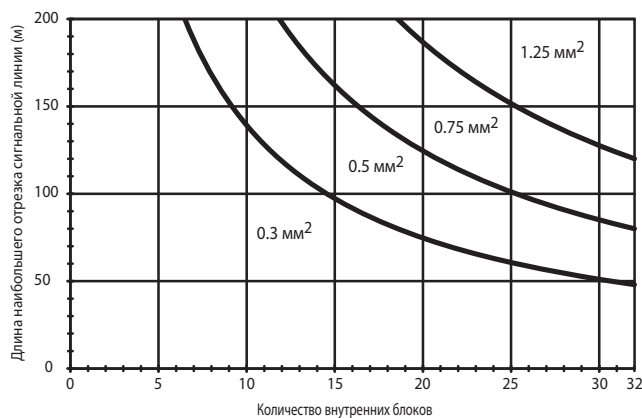
6-1. Общие рекомендации

- ① Проектирование и прокладка соответствующих коммуникаций должна производиться согласно соответствующим национальным стандартам.
- ② Сигнальная линия должна быть проложена отдельно от линии питания не ближе 50 мм, чтобы электрические помехи не влияли на высокочастотный сигнал.
- ③ Наружный блок должен быть заземлён.
- ④ При подсоединении кабелей к блокам управления предусмотрите возможность демонтажа этих блоков для осмотра и ремонта.
- ⑤ Никогда не подсоединяйте питание (220 В, 380 В) к сигнальной линии, это неминуемо приведёт к отказу электронных компонентов.
- ⑥ Для сигнальной линии используйте 2-х жильный экранированный кабель.

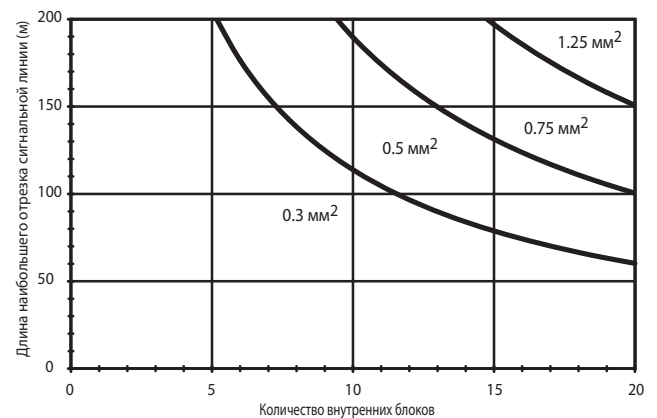


ТВ3: сигнальная линия внутренних блоков, ТВ7: сигнальная линия центральных пультов

При использовании местных пультов типа PAR-21MAA (PAR-30MAA) или PAC-YT51CRB



При использовании местных пультов типа PAR-F27MEA или PAC-SE51CRA



6-2. Электрические характеристики приборов

6-2-1. Электрические характеристики внутренних блоков

PMFY-P-VBM-E	Электропитание			Электродвигатель вентилятора внутреннего блока	
	Напряжение, частота	Отклонение: ±10%	Максимальный ток, А	Мощность, кВт	Максимальный рабочий ток, А
PMFY-P20VBM-E	220-240 В / 50 Гц	макс.: 264 В, мин.: 198 В	0,25	0,028	0,20
PMFY-P25VBM-E			0,26	0,028	0,21
PMFY-P32VBM-E			0,26	0,028	0,21
PMFY-P40VBM-E			0,33	0,028	0,26

PLFY-P-VCM-E	Электропитание			Электродвигатель вентилятора внутреннего блока	
	Напряжение, частота	Отклонение: ±10%	Максимальный ток, А	Мощность, кВт	Максимальный рабочий ток, А
PLFY-P20VCM-E	220-240 В / 50 Гц	макс.: 264 В, мин.: 198 В	0,29	0,011	0,23
PLFY-P25VCM-E			0,29	0,015	0,23
PLFY-P32VCM-E			0,35	0,020	0,28
PLFY-P40VCM-E			0,35	0,020	0,28

PLFY-P-VBM-E	Электропитание			Электродвигатель вентилятора внутреннего блока	
	Напряжение, частота	Отклонение: ±10%	Максимальный ток, А	Мощность, кВт	Максимальный рабочий ток, А
PLFY-P32VBM-E	220-240 В / 50 Гц	макс.: 264 В, мин.: 198 В	0,28	0,050	0,22
PLFY-P40VBM-E			0,36	0,050	0,29
PLFY-P50VBM-E			0,36	0,050	0,29
PLFY-P63VBM-E			0,45	0,050	0,36
PLFY-P80VBM-E			0,64	0,050	0,51
PLFY-P100VBM-E			1,25	0,120	1,00
PLFY-P125VBM-E			1,34	0,120	1,07

PLFY-P-VLMD-E	Электропитание			Электродвигатель вентилятора внутреннего блока	
	Напряжение, частота	Отклонение: ±10%	Максимальный ток, А	Мощность, кВт	Максимальный рабочий ток, А
PLFY-P20VLMD-E	220-240 В / 50 Гц	макс.: 264 В, мин.: 198 В	0,45	0,015	0,36
PLFY-P25VLMD-E			0,45	0,015	0,36
PLFY-P32VLMD-E			0,45	0,015	0,36
PLFY-P40VLMD-E			0,50	0,015	0,40
PLFY-P50VLMD-E			0,51	0,020	0,41
PLFY-P63VLMD-E			0,61	0,020	0,49
PLFY-P80VLMD-E			0,90	0,020	0,72
PLFY-P100VLMD-E			0,94	0,030	0,75
PLFY-P125VLMD-E			1,69	0,078x2	1,35

PEFY-P-VMR-E-L/R	Электропитание			Электродвигатель вентилятора внутреннего блока	
	Напряжение, частота	Отклонение: ±10%	Максимальный ток, А	Мощность, кВт	Максимальный рабочий ток, А
PEFY-P20VMR-E-L/R	220-240 В / 50 Гц	макс.: 264 В, мин.: 198 В	0,37	0,018	0,29
PEFY-P25VMR-E-L/R			0,37	0,018	0,29
PEFY-P32VMR-E-L/R			0,43	0,023	0,34

PEFY-P-VMS1-E	Электропитание			Электродвигатель вентилятора внутреннего блока	
	Напряжение, частота	Отклонение: ±10%	Максимальный ток, А	Мощность, кВт	Максимальный рабочий ток, А
PEFY-P15VMS1-E	220-240 В / 50 Гц	макс.: 264 В, мин.: 198 В	0,63	0,096	0,50
PEFY-P20VMS1-E			0,70	0,096	0,56
PEFY-P25VMS1-E			0,75	0,096	0,60
PEFY-P32VMS1-E			0,75	0,096	0,60
PEFY-P40VMS1-E			0,83	0,096	0,66
PEFY-P50VMS1-E			1,02	0,096	0,81
PEFY-P63VMS1-E			1,08	0,096	0,86

PEFY-P-VMS1L-E	Электропитание			Электродвигатель вентилятора внутреннего блока	
	Напряжение, частота	Отклонение: ±10%	Максимальный ток, А	Мощность, кВт	Максимальный рабочий ток, А
PEFY-P15VMS1L-E	220-240 В / 50 Гц	макс.: 264 В, мин.: 198 В	0,46	0,096	0,37
PEFY-P20VMS1L-E			0,54	0,096	0,43
PEFY-P25VMS1 L-E			0,59	0,096	0,47
PEFY-P32VMS1 L-E			0,59	0,096	0,47
PEFY-P40VMS1 L-E			0,68	0,096	0,54
PEFY-P50VMS1 L-E			0,84	0,096	0,67
PEFY-P63VMS1 L-E			0,91	0,096	0,73

PEFY-P-VMH-E	Электропитание			Электродвигатель вентилятора внутреннего блока	
	Напряжение, частота	Отклонение: ±10%	Максимальный ток, А	Мощность, кВт	Максимальный рабочий ток, А
PEFY-P40VMH-E	220-240 В / 50 Гц	макс.: 264 В, мин.: 198 В	1,21	0,08	0,97
PEFY-P50VMH-E			1,21	0,08	0,97
PEFY-P63VMH-E			1,49	0,12	1,19
PEFY-P71VMH-E			1,58	0,14	1,26
PEFY-P80VMH-E			1,85	0,18	1,48
PEFY-P100VMH-E			3,03	0,26	2,42
PEFY-P125VMH-E			3,03	0,26	2,42
PEFY-P140VMH-E			3,10	0,26	2,48
PEFY-P200VMH-E	380-415 В / 50 Гц	макс.: 456 В, мин.: 342 В	2,03	0,76	1,62
PEFY-P250VMH-E			2,50	1,08	2,00

6. Электрические соединения

City Multi G5 (R410A)

PEFY-P-VMA-E	Электропитание			Электродвигатель вентилятора внутреннего блока	
	Напряжение, частота	Отклонение: ±10%	Максимальный ток, А	Мощность, кВт	Максимальный рабочий ток, А
PEFY-P20VMA-E	220-240 В / 50 Гц	макс.: 264 В, мин.: 198 В	1,03	0,085	0,82
PEFY-P25VMA-E			1,03	0,085	0,82
PEFY-P32VMA-E			1,18	0,085	0,95
PEFY-P40VMA-E			1,43	0,085	1,14
PEFY-P50VMA-E			1,54	0,085	1,23
PEFY-P63VMA-E			2,22	0,121	1,78
PEFY-P71VMA-E			2,46	0,121	1,97
PEFY-P80VMA-E			2,47	0,121	1,98
PEFY-P100VMA-E			3,30	0,244	2,64
PEFY-P125VMA-E			3,39	0,244	2,71
PEFY-P140VMA-E			3,29	0,244	2,63

PEFY-P-VMAL-E	Электропитание			Электродвигатель вентилятора внутреннего блока	
	Напряжение, частота	Отклонение: ±10%	Максимальный ток, А	Мощность, кВт	Максимальный рабочий ток, А
PEFY-P20VMAL-E	220-240 В / 50 Гц	макс.: 264 В, мин.: 198 В	0,92	0,085	0,74
PEFY-P25VMAL-E			0,92	0,085	0,74
PEFY-P32VMAL-E			1,07	0,085	0,86
PEFY-P40VMAL-E			1,32	0,085	1,06
PEFY-P50VMAL-E			1,40	0,085	1,12
PEFY-P63VMAL-E			2,08	0,121	1,67
PEFY-P71VMAL-E			2,32	0,121	1,86
PEFY-P80VMAL-E			2,36	0,121	1,89
PEFY-P100VMAL-E			3,19	0,244	2,55
PEFY-P125VMAL-E			3,27	0,244	2,62
PEFY-P140VMAL-E			3,17	0,244	2,53

PEFY-P-VMH-E-F	Электропитание			Электродвигатель вентилятора внутреннего блока	
	Напряжение, частота	Отклонение: ±10%	Максимальный ток, А	Мощность, кВт	Максимальный рабочий ток, А
PEFY-P80VMH-E-F	220-240 В / 50 Гц	макс.: 264 В, мин.: 198 В	0,92	0,09	0,73
PEFY-P140VMH-E-F			1,58	0,14	1,26
PEFY-P200VMH-E-F	380-415 В / 50 Гц	макс.: 456 В, мин.: 342 В	0,73	0,20	0,58
PEFY-P250VMH-E-F			0,85	0,23	0,68

PKFY-P-VBM-E	Электропитание			Электродвигатель вентилятора внутреннего блока	
	Напряжение, частота	Отклонение: ±10%	Максимальный ток, А	Мощность, кВт	Максимальный рабочий ток, А
PKFY-P15VBM-E	220-240 В / 50 Гц	макс.: 264 В, мин.: 198 В	0,25	0,017	0,20
PKFY-P20VBM-E			0,25	0,017	0,20
PKFY-P25VBM-E			0,25	0,017	0,20

PKFY-P-VHM-E	Электропитание			Электродвигатель вентилятора внутреннего блока	
	Напряжение, частота	Отклонение: ±10%	Максимальный ток, А	Мощность, кВт	Максимальный рабочий ток, А
PKFY-P32VHM-E	220-240 В / 50 Гц	макс.: 264 В, мин.: 198 В	0,38	0,030	0,30
PKFY-P40VHM-E			0,38	0,030	0,30
PKFY-P50VHM-E			0,38	0,030	0,30

PKFY-P-VKM-E	Электропитание			Электродвигатель вентилятора внутреннего блока	
	Напряжение, частота	Отклонение: ±10%	Максимальный ток, А	Мощность, кВт	Максимальный рабочий ток, А
PKFY-P63VKM-E	220-240 В / 50 Гц	макс.: 264 В, мин.: 198 В	0,36	0,056	0,29
PKFY-P100VKM-E			0,63	0,056	0,50

PCFY-P-VKM-E	Электропитание			Электродвигатель вентилятора внутреннего блока	
	Напряжение, частота	Отклонение: ±10%	Максимальный ток, А	Мощность, кВт	Максимальный рабочий ток, А
PCFY-P40VKM-E	220-240 В / 50 Гц	макс.: 264 В, мин.: 198 В	0,35	0,090	0,28
PCFY-P63VKM-E			0,41	0,095	0,33
PCFY-P100VKM-E			0,81	0,160	0,65
PCFY-P125VKM-E			0,95	0,160	0,76

PFFY-P-VKM-E	Электропитание			Электродвигатель вентилятора внутреннего блока	
	Напряжение, частота	Отклонение: ±10%	Максимальный ток, А	Мощность, кВт	Максимальный рабочий ток, А
PFFY-P20VKM-E	220-240 В / 50 Гц	макс.: 264 В, мин.: 198 В	0,25	0,03x2	0,20
PFFY-P25VKM-E			0,25	0,03x2	0,20
PFFY-P32VKM-E			0,25	0,03x2	0,20
PFFY-P40VKM-E			0,30	0,03x2	0,24

PFFY-P-VLEM-E	Электропитание			Электродвигатель вентилятора внутреннего блока	
	Напряжение, частота	Отклонение: ±10%	Максимальный ток, А	Мощность, кВт	Максимальный рабочий ток, А
PFFY-P20VLEM-E	220-240 В / 50 Гц	макс.: 264 В, мин.: 198 В	0,24	0,015	0,19
PFFY-P25VLEM-E			0,24	0,015	0,19
PFFY-P32VLEM-E			0,36	0,018	0,29
PFFY-P40VLEM-E			0,40	0,030	0,32
PFFY-P50VLEM-E			0,50	0,035	0,40
PFFY-P63VLEM-E			0,58	0,050	0,46

PFFY-P-VLRM-E	Электропитание			Электродвигатель вентилятора внутреннего блока	
	PFFY-P25VLRM-E	Отклонение: $\pm 10\%$	Максимальный ток, А	Мощность, кВт	Максимальный рабочий ток, А
PFFY-P20VLRM-E	220-240 В / 50 Гц	макс.: 264 В, мин.: 198 В	0,24	0,015	0,19
PFFY-P25VLRM-E			0,24	0,015	0,19
PFFY-P32VLRM-E			0,36	0,018	0,29
PFFY-P40VLRM-E			0,40	0,030	0,32
PFFY-P50VLRM-E			0,50	0,035	0,40
PFFY-P63VLRM-E			0,58	0,050	0,46

PFFY-P-VLRMM-E	Электропитание			Электродвигатель вентилятора внутреннего блока	
	PFFY-P25VLRM-E	Отклонение: $\pm 10\%$	Максимальный ток, А	Мощность, кВт	Максимальный рабочий ток, А
PFFY-P20VLRMM-E	220-240 В / 50 Гц	макс.: 264 В, мин.: 198 В	0,59	0,096	0,47
PFFY-P25VLRMM-E			0,59	0,096	0,47
PFFY-P32VLRMM-E			0,69	0,096	0,55
PFFY-P40VLRMM-E			0,78	0,096	0,62
PFFY-P50VLRMM-E			0,80	0,096	0,64
PFFY-P63VLRMM-E			0,93	0,096	0,74

Бустерный блок???	Электропитание			Компрессор		Максимальный рабочий ток, А
	PFFY-P25VLRM-E	Отклонение: $\pm 10\%$	Максимальный ток, А	Мощность, кВт	Пусковой ток, А	Режим: нагрев
PWFY-P100VM-E-BU	220-240 В / 50 Гц	макс.: 264 В, мин.: 198 В	15,71	1,0	1,25	11,63

Теплообменный блок	Электропитание			Максимальный рабочий ток, А	
	PFFY-P25VLRM-E	Отклонение: $\pm 10\%$	Максимальный ток, А	Режим: охлаждение	Режим: нагрев
PWFY-P100VM-E-AU	220-240 В / 50 Гц	макс.: 264 В, мин.: 198 В	0,085	0,068	0,068
PWFY-P200VM-E-AU			0,085	0,068	0,068

6-2-2. Электрические характеристики наружных блоков

PUMY-P-YHMB	Электропитание		Компрессор		Вентилятор	Максимальный рабочий ток, А
	Напряжение	Максимальный ток, А	Мощность, кВт	Пусковой ток, А	Мощность, кВт	
PUMY-P100YHMB	380 В, 50 Гц (мин. 342 В, макс. 456 В)	13	1,9	7	0,06 x 2	5,81
PUMY-P125YHMB		13	2,4		0,06 x 2	6,87
PUMY-P140YHMB		13	2,9		0,06 x 2	8,51

PUMY-P-VHMB	Электропитание		Компрессор		Вентилятор	Максимальный рабочий ток, А
	Напряжение	Максимальный ток, А	Мощность, кВт	Пусковой ток, А	Мощность, кВт	
PUMY-P100VHMB	220 В, 50 Гц (мин. 198 В, макс. 264 В)	29,5	2,2	14	0,06 x 2	16,9
PUMY-P125VHMB		29,5	2,9		0,06 x 2	20,0
PUMY-P140VHMB		29,5	3,3		0,06 x 2	25,8

PUHY-P-YJM	Модули, составляющие агрегат	Электропитание		Компрессор		Вентилятор	Максимальный рабочий ток, А	
		Напряжение	Максимальный ток, А	Мощность, кВт	Пусковой ток, А	Мощность, кВт	Охлаждение	Нагрев
PUHY-P200YJM-A(-BS)	—	380 В, 50 Гц (мин. 342 В, макс. 456 В)	16,01	5,4	8	0,46	9,4	9,8
PUHY-P250YJM-A(-BS)	—		18,17	6,8		0,46	12,4	12,3
PUHY-P300YJM-A(-BS)	—		21,88	7,7		0,46	15,1	15,6
PUHY-P350YJM-A(-BS)	—		26,75	9,9		0,46	18,5	18,8
PUHY-P400YJM-A(-BS)	—		31,89	10,1		0,46	22,1	21,6
PUHY-P450YJM-A(-BS)	—		37,61	11,6		0,46	26,1	24,6
PUHY-P500YSJM-A(-BS)	PUHY-P250YJM-A(-BS)		37,04	6,8		0,46	25,9	25,3
	PUHY-P250YJM-A(-BS)			6,8		0,46		
PUHY-P500YSJM-A1(-BS)	PUHY-P200YJM-A(-BS)		36,33	5,4		0,46	25,4	26,1
	PUHY-P300YJM-A(-BS)			7,7		0,46		
PUHY-P550YSJM-A(-BS)	PUHY-P250YJM-A(-BS)		41,33	6,8		0,46	28,9	28,4
	PUHY-P300YJM-A(-BS)			7,7		0,46		
PUHY-P600YSJM-A(-BS)	PUHY-P250YJM-A(-BS)		45,19	6,8		0,46	31,6	31,8
	PUHY-P350YJM-A(-BS)			9,9		0,46		
PUHY-P600YSJM-A1(-BS)	PUHY-P300YJM-A(-BS)		45,76	7,7		0,46	32,0	32,5
	PUHY-P300YJM-A(-BS)			7,7		0,46		
PUHY-P650YSJM-A(-BS)	PUHY-P300YJM-A(-BS)		49,2	7,7		0,46	34,4	34,5
	PUHY-P350YJM-A(-BS)			9,9		0,46		
PUHY-P700YSJM-A(-BS)	PUHY-P350YJM-A(-BS)		54,2	9,9		0,46	37,9	37,5
	PUHY-P350YJM-A(-BS)			9,9		0,46		
PUHY-P700YSJM-A1(-BS)	PUHY-P300YJM-A(-BS)		55,63	7,7		0,46	38,9	38,9
	PUHY-P400YJM-A(-BS)			10,1		0,46		
PUHY-P750YSJM-A(-BS)	PUHY-P350YJM-A(-BS)		59,49	9,9		0,46	41,6	41,6
	PUHY-P400YJM-A(-BS)			10,1		0,46		
PUHY-P800YSJM-A(-BS)	PUHY-P350YJM-A(-BS)		65,36	9,9		0,46	45,7	43,3
	PUHY-P450YJM-A(-BS)			11,6		0,46		
PUHY-P800YSJM-A1(-BS)	PUHY-P400YJM-A(-BS)		64,78	10,1		0,46	45,3	45,6
	PUHY-P400YJM-A(-BS)			10,1		0,46		
PUHY-P850YSJM-A(-BS)	PUHY-P400YJM-A(-BS)		71,5	10,1		0,46	50,0	47,9
	PUHY-P450YJM-A(-BS)			11,6		0,46		
PUHY-P900YSJM-A(-BS)	PUHY-P450YJM-A(-BS)	77,37	11,6	0,46	54,1	50,7		
	PUHY-P450YJM-A(-BS)		11,6	0,46				
PUHY-P950YSJM-A(-BS)	PUHY-P250YJM-A(-BS)	73,51	6,8	0,46	51,4	50,6		
	PUHY-P300YJM-A(-BS)		7,7	0,46				
	PUHY-P400YJM-A(-BS)		10,1	0,46				
PUHY-P1000YSJM-A(-BS)	PUHY-P300YJM-A(-BS)	77,37	7,7	0,46	54,1	55,9		
	PUHY-P300YJM-A(-BS)		7,7	0,46				
	PUHY-P400YJM-A(-BS)		10,1	0,46				
PUHY-P1050YSJM-A(-BS)	PUHY-P300YJM-A(-BS)	81,51	7,7	0,46	57,0	57,5		
	PUHY-P350YJM-A(-BS)		9,9	0,46				
	PUHY-P400YJM-A(-BS)		10,1	0,46				
PUHY-P1100YSJM-A(-BS)	PUHY-P350YJM-A(-BS)	86,23	9,9	0,46	60,3	60,9		
	PUHY-P350YJM-A(-BS)		9,9	0,46				
	PUHY-P400YJM-A(-BS)		10,1	0,46				
PUHY-P1150YSJM-A(-BS)	PUHY-P350YJM-A(-BS)	92,53	9,9	0,46	64,7	62,9		
	PUHY-P350YJM-A(-BS)		9,9	0,46				
	PUHY-P450YJM-A(-BS)		11,6	0,46				
PUHY-P1200YSJM-A(-BS)	PUHY-P350YJM-A(-BS)	98,53	9,9	0,46	68,9	66,2		
	PUHY-P400YJM-A(-BS)		10,1	0,46				
	PUHY-P450YJM-A(-BS)		11,6	0,46				
PUHY-P1250YSJM-A(-BS)	PUHY-P350YJM-A(-BS)	103,54	9,9	0,46	72,4	68,9		
	PUHY-P450YJM-A(-BS)		11,6	0,46				
	PUHY-P450YJM-A(-BS)		11,6	0,46				

PUHY-EP-YJM	Модули, составляющие агрегат	Электропитание		Компрессор		Вентилятор	Максимальный рабочий ток, А	
		Напряжение	Максимальный ток, А	Мощность, кВт	Пусковой ток, А	Мощность, кВт	Охлаждение	Нагрев
PUHY-EP200YJM-A(-BS)	—	380 В, 50 Гц (мин. 342 В, макс. 456 В)	16,01	5,4	8	0,46	8,5	9,3
PUHY-EP250YJM-A(-BS)	—		18,17	6,8		0,46	11,3	12,0
PUHY-EP300YJM-A(-BS)	—		21,88	7,7		0,46	13,5	14,1
PUHY-EP400YSJM-A(-BS)	PUHY-EP200YJM-A(-BS)		24,89	5,4		0,46	17,4	19,2
	PUHY-EP200YJM-A(-BS)			5,4				
PUHY-EP450YSJM-A(-BS)	PUHY-EP200YJM-A(-BS)		28,6	5,4		0,46	20,0	21,7
	PUHY-EP250YJM-A(-BS)			6,8				
PUHY-EP500YSJM-A(-BS)	PUHY-EP200YJM-A(-BS)		32,04	5,4		0,46	22,4	24,1
	PUHY-EP300YJM-A(-BS)			7,7				
PUHY-EP500YSJM-A1(-BS)	PUHY-EP250YJM-A(-BS)		32,89	6,8		0,46	23,0	24,5
	PUHY-EP250YJM-A(-BS)			6,8				
PUHY-EP550YSJM-A(-BS)	PUHY-EP250YJM-A(-BS)		37,04	6,8		0,46	25,9	26,6
	PUHY-EP300YJM-A(-BS)			7,7				
PUHY-EP600YSJM-A(-BS)	PUHY-EP300YJM-A(-BS)		40,47	7,7		0,46	28,3	29,2
	PUHY-EP300YJM-A(-BS)			7,7				
PUHY-EP650YSJM-A(-BS)	PUHY-EP200YJM-A(-BS)		42,05	5,4		0,46	29,4	31,3
	PUHY-EP200YJM-A(-BS)			5,4				
	PUHY-EP250YJM-A(-BS)			6,8				
PUHY-EP700YSJM-A(-BS)	PUHY-EP200YJM-A(-BS)		46,05	5,4		0,46	32,2	33,7
	PUHY-EP200YJM-A(-BS)			5,4				
	PUHY-EP300YJM-A(-BS)			7,7				
PUHY-EP700YSJM-A1(-BS)	PUHY-EP200YJM-A(-BS)		46,77	5,4		0,46	32,7	34,3
	PUHY-EP250YJM-A(-BS)			6,8				
	PUHY-EP250YJM-A(-BS)			6,8				
PUHY-EP750YSJM-A(-BS)	PUHY-EP200YJM-A(-BS)		49,2	5,4		0,46	34,4	37,0
	PUHY-EP250YJM-A(-BS)			6,8				
	PUHY-EP300YJM-A(-BS)			7,7				
PUHY-EP750YSJM-A1(-BS)	PUHY-EP250YJM-A(-BS)		50,48	6,8		0,46	35,3	36,7
	PUHY-EP250YJM-A(-BS)			6,8				
	PUHY-EP250YJM-A(-BS)			6,8				
PUHY-EP800YSJM-A(-BS)	PUHY-EP200YJM-A(-BS)	52,2	5,4	0,46	36,5	38,4		
	PUHY-EP300YJM-A(-BS)		7,7					
	PUHY-EP300YJM-A(-BS)		7,7					
PUHY-EP800YSJM-A1(-BS)	PUHY-EP250YJM-A(-BS)	53,49	6,8	0,46	37,4	38,7		
	PUHY-EP250YJM-A(-BS)		6,8					
	PUHY-EP300YJM-A(-BS)		7,7					
PUHY-EP850YSJM-A(-BS)	PUHY-EP250YJM-A(-BS)	56,92	6,8	0,46	39,8	41,6		
	PUHY-EP300YJM-A(-BS)		7,7					
	PUHY-EP300YJM-A(-BS)		7,7					
PUHY-EP900YSJM-A(-BS)	PUHY-EP300YJM-A(-BS)	59,78	7,7	0,46	41,8	43,0		
	PUHY-EP300YJM-A(-BS)		7,7					
	PUHY-EP300YJM-A(-BS)		7,7					

PUHY-HP-YJM	Модули, составляющие агрегат	Электропитание		Компрессор		Вентилятор	Максимальный рабочий ток, А	
		Напряжение	Максимальный ток, А	Мощность, кВт	Пусковой ток, А	Мощность, кВт	Охлаждение	Нагрев
PUHY-HP200YHM-A(-BS)	—	380 В, 50 Гц (мин. 342 В, макс. 456 В)	26,3	5,3	8	0,92	10,8	11,0
PUHY-HP250YHM-A(-BS)	—		31,5	6,7		0,92	15,2	15,0
PUHY-HP400YSHM-A(-BS)	PUHY-HP200YHM-A(-BS)		26,3	5,3		0,92	21,7	22,5
	PUHY-HP200YHM-A(-BS)		26,3	5,3				
PUHY-HP500YSHM-A(-BS)	PUHY-HP250YHM-A(-BS)		31,5	6,7		0,92	30,6	30,4
	PUHY-HP250YHM-A(-BS)		31,5	6,7				

PUHY-RP-YJM	Модули, составляющие агрегат	Электропитание		Компрессор		Вентилятор	Максимальный рабочий ток, А		
		Напряжение	Максимальный ток, А	Мощность, кВт	Пусковой ток, А	Мощность, кВт	Охлаждение	Нагрев	
PUHY-RP200YJM-B(-BS)	—	380 В, 50 Гц (мин. 342 В, макс. 456 В)	13,5	4,8	8	0,92	9,5	9,6	
PUHY-RP250YJM-B(-BS)	—		18,3	6,8		0,92	12,8	12,1	
PUHY-RP300YJM-B(-BS)	—		21,5	8,2		0,92	15,1	15,9	
PUHY-RP350YJM-B(-BS)	—		28,4	9,9		1,2	19,9	21,2	
PUHY-RP400YSJM-B(-BS)	PUHY-RP200YJM-B(-BS)		28,6	4,8		4,8	0,92	20,0	19,2
	PUHY-RP200YJM-B(-BS)			0,92					
PUHY-RP450YSJM-B(-BS)	PUHY-RP200YJM-B(-BS)		33,1	4,8		4,8	0,92	23,2	21,6
	PUHY-RP250YJM-B(-BS)			0,92					
PUHY-RP500YSJM-B(-BS)	PUHY-RP250YJM-B(-BS)		37,7	6,8		6,8	0,92	26,4	24,3
	PUHY-RP250YJM-B(-BS)			0,92					
PUHY-RP550YSJM-B(-BS)	PUHY-RP250YJM-B(-BS)		42,1	6,8		8,2	0,92	29,5	28,0
	PUHY-RP300YJM-B(-BS)			0,92					
PUHY-RP600YSJM-B(-BS)	PUHY-RP300YJM-B(-BS)		44,7	8,2		8,2	0,92	31,3	32,4
	PUHY-RP300YJM-B(-BS)			0,92					
PUHY-RP650YSJM-B(-BS)	PUHY-RP300YJM-B(-BS)		50,9	8,2		9,9	0,92	35,6	36,6
	PUHY-RP350YJM-B(-BS)			0,92					
PUHY-RP700YSJM-B(-BS)	PUHY-RP200YJM-B(-BS)		53,6	4,8		6,8	0,92	37,5	33,9
	PUHY-RP250YJM-B(-BS)			0,92					
	PUHY-RP250YJM-B(-BS)			0,92					
PUHY-RP750YSJM-B(-BS)	PUHY-RP250YJM-B(-BS)		58,2	6,8		6,8	0,92	40,7	36,7
	PUHY-RP250YJM-B(-BS)			0,92					
	PUHY-RP250YJM-B(-BS)			0,92					
PUHY-RP800YSJM-B(-BS)	PUHY-RP250YJM-B(-BS)		61,4	6,8		61,4	0,92	43,0	40,0
	PUHY-RP250YJM-B(-BS)			0,92					
	PUHY-RP300YJM-B(-BS)			0,92					
PUHY-RP850YSJM-B(-BS)	PUHY-RP250YJM-B(-BS)		65,3	6,8		8,2	0,92	45,7	44,6
	PUHY-RP300YJM-B(-BS)			0,92					
	PUHY-RP300YJM-B(-BS)			0,92					
PUHY-RP900YSJM-B(-BS)	PUHY-RP300YJM-B(-BS)	68,2	8,2	8,2	0,92	47,7	47,9		
	PUHY-RP300YJM-B(-BS)		0,92						
	PUHY-RP300YJM-B(-BS)		0,92						

PURY-P-YJM	Модули, составляющие агрегат	Электропитание		Компрессор		Вентилятор	Максимальный рабочий ток, А		
		Напряжение	Максимальный ток, А	Мощность, кВт	Пусковой ток, А	Мощность, кВт	Охлаждение	Нагрев	
PURY-P200YJM-A(-BS)	—	380 В, 50 Гц (мин. 342 В, макс. 456 В)	16,01	5,4	8	0,92	8,7	9,6	
PURY-P250YJM-A(-BS)	—		18,59	6,8		0,92	11,9	12,3	
PURY-P300YJM-A(-BS)	—		22,31	7,8		0,92	14,6	14,8	
PURY-P350YJM-A(-BS)	—		29,18	9,9		0,92	19,1	18,3	
PURY-P400YJM-A(-BS)	—		33,04	10,2		0,92	22,8	21,5	
PURY-P400YSJM-A1(-BS)	PURY-P200YJM-A(-BS)		32,02	5,4		5,4	0,92	18,1	19,6
	PURY-P200YJM-A(-BS)			0,92					
PURY-P450YJM-A(-BS)	—		37,76	11,6		0,92	24,4	24,6	
PURY-P450YSJM-A1(-BS)	PURY-P250YJM-A(-BS)		34,60	6,8		5,4	0,92	21,1	22,4
	PURY-P200YJM-A(-BS)			0,92					
PURY-P500YSJM-A(-BS)	PURY-P250YJM-A(-BS)		37,18	6,8		6,8	0,92	25,0	25,4
	PURY-P250YJM-A(-BS)			0,92					
PURY-P500YSJM-A1(-BS)	PURY-P300YJM-A(-BS)		38,32	7,8		5,4	0,92	24,8	25,4
	PURY-P200YJM-A(-BS)			0,92					
PURY-P550YSJM-A(-BS)	PURY-P300YJM-A(-BS)		41,76	7,8		6,8	0,92	29,2	28,6
	PURY-P250YJM-A(-BS)			0,92					
PURY-P600YSJM-A(-BS)	PURY-P300YJM-A(-BS)		47,33	7,8		7,8	0,92	33,1	32,1
	PURY-P300YJM-A(-BS)			0,92					
PURY-P600YSJM-A1(-BS)	PURY-P350YJM-A(-BS)		47,77	9,9		6,8	0,92	32,3	31,4
	PURY-P250YJM-A(-BS)			0,92					
PURY-P650YSJM-A(-BS)	PURY-P350YJM-A(-BS)		51,91	9,9		7,8	0,92	36,3	34,5
	PURY-P300YJM-A(-BS)			0,92					
PURY-P700YSJM-A(-BS)	PURY-P400YJM-A(-BS)		57,77	10,2		7,8	0,92	40,4	37,6
	PURY-P300YJM-A(-BS)			0,92					
PURY-P700YSJM-A1(-BS)	PURY-P350YJM-A(-BS)		58,36	9,9		9,9	0,92	39,4	36,7
	PURY-P350YJM-A(-BS)			0,92					
PURY-P750YSJM-A(-BS)	PURY-P400YJM-A(-BS)		63,78	10,2		9,9	0,92	44,6	40,6
	PURY-P350YJM-A(-BS)			0,92					
PURY-P800YSJM-A(-BS)	PURY-P400YJM-A(-BS)	68,21	10,2	10,2	0,92	47,7	43,9		
	PURY-P400YJM-A(-BS)		0,92						
PURY-P800YSJM-A1(-BS)	PURY-P450YJM-A(-BS)	66,94	11,6	9,9	0,92	44,9	43,5		
	PURY-P350YJM-A(-BS)		0,92						
PURY-P850YSJM-A(-BS)	PURY-P450YJM-A(-BS)	70,80	11,6	10,2	0,92	49,3	47,9		
	PURY-P400YJM-A(-BS)		0,92						
PURY-P900YSJM-A(-BS)	PURY-P450YJM-A(-BS)	75,52	11,6	11,6	0,92	51,0	50,7		
	PURY-P450YJM-A(-BS)		0,92						

PURY-EP-YJM	Модули, составляющие агрегат	Электропитание		Компрессор		Вентилятор	Максимальный рабочий ток, А																	
		Напряжение	Максимальный ток, А	Мощность, кВт	Пусковой ток, А	Мощность, кВт	Охлаждение	Нагрев																
PURY-EP200YJM-A(-BS)	—	380 В, 50 Гц (мин. 342 В, макс. 456 В)	16,01	5,4	8	0,92	8,5	9,3																
PURY-EP250YJM-A(-BS)	—		16,45	6,8		0,92	11,4	12,0																
PURY-EP300YJM-A(-BS)	—		20,02	7,8		0,92	13,9	14,5																
PURY-EP350YJM-A(-BS)	—		25,17	9,9		0,92	17,3	17,8																
PURY-EP400YSJM-A(-BS)	PURY-EP200YJM-A(-BS)		380 В, 50 Гц (мин. 342 В, макс. 456 В)	32,02		5,4	8	0,92	17,5	19,1														
	PURY-EP200YJM-A(-BS)			5,4		0,92																		
PURY-EP450YSJM-A(-BS)	PURY-EP250YJM-A(-BS)			380 В, 50 Гц (мин. 342 В, макс. 456 В)		32,46		6,8	8	0,92	20,2	21,7												
	PURY-EP200YJM-A(-BS)					5,4		0,92																
PURY-EP500YSJM-A(-BS)	PURY-EP300YJM-A(-BS)					380 В, 50 Гц (мин. 342 В, макс. 456 В)		36,03		7,8	8	0,92	22,9	24,2										
	PURY-EP200YJM-A(-BS)							5,4		0,92														
PURY-EP500YSJM-A1(-BS)	PURY-EP250YJM-A(-BS)							380 В, 50 Гц (мин. 342 В, макс. 456 В)		32,90		6,8	8	0,92	23,5	24,9								
	PURY-EP250YJM-A(-BS)									6,8		0,92												
PURY-EP550YSJM-A(-BS)	PURY-EP300YJM-A(-BS)									380 В, 50 Гц (мин. 342 В, макс. 456 В)		36,47		7,8	8	0,92	25,9	26,8						
	PURY-EP250YJM-A(-BS)											6,8		0,92										
PURY-EP600YSJM-A(-BS)	PURY-EP300YJM-A(-BS)											380 В, 50 Гц (мин. 342 В, макс. 456 В)		47,33		7,8	8	0,92	28,4	29,3				
	PURY-EP300YJM-A(-BS)													7,8		0,92								
PURY-EP600YSJM-A1(-BS)	PURY-EP350YJM-A(-BS)													380 В, 50 Гц (мин. 342 В, макс. 456 В)		46,19		9,9	8	0,92	30,0	30,8		
	PURY-EP250YJM-A(-BS)															6,8		0,92						
PURY-EP650YSJM-A(-BS)	PURY-EP350YJM-A(-BS)															380 В, 50 Гц (мин. 342 В, макс. 456 В)		51,91		9,9	8	0,92	32,0	33,3
	PURY-EP300YJM-A(-BS)																	7,8		0,92				
PURY-EP700YSJM-A(-BS)	PURY-EP350YJM-A(-BS)	380 В, 50 Гц (мин. 342 В, макс. 456 В)			57,77													9,9		8		0,92	35,8	37,2
	PURY-EP350YJM-A(-BS)				9,9													0,92						

PURY-RP-YJM	Модули, составляющие агрегат	Электропитание		Компрессор		Вентилятор	Максимальный рабочий ток, А	
		Напряжение	Максимальный ток, А	Мощность, кВт	Пусковой ток, А	Мощность, кВт	Охлаждение	Нагрев
PURY-RP200YJM-A(-BS)	—	380 В, 50 Гц (мин. 342 В, макс. 456 В)	11,8	5,4	8	0,92	8,3	9,2
PURY-RP250YJM-A(-BS)	—		16,4	6,8		0,92	11,5	12,1
PURY-RP300YJM-A(-BS)	—		20,0	7,8		0,92	14,0	14,6

BC-контроллер	Электропитание			Максимальный рабочий ток, А
	Напряжение	Максимальный ток, А	Максимальный ток автоматического выключателя (предохранителя), А	
CMB-P104V-G1	220 В, 50 Гц (мин. 198 В, макс. 264 В)	0,45	15	0,31
CMB-P105V-G1		0,55		0,38
CMB-P106V-G1		0,65		0,45
CMB-P108V-G1		0,85		0,58
CMB-P1010V-G1		1,04		0,71
CMB-P1013V-G1		1,34		0,92
CMB-P1016V-G1		1,63		1,12
CMB-P108V-GA1		0,85		0,58
CMB-P1010V-GA1		1,04		0,71
CMB-P1013V-GA1		1,34		0,92
CMB-P1016V-GA1		1,63		1,12
CMB-P1016V-HA1		1,63		1,12
CMB-P104V-GB1		0,40		0,28
CMB-P108V-GB1		0,79		0,55
CMB-P1016V-HB1		1,58		1,08

6-2-3. Электрические характеристики блоков с водяным контуром

PQHY-P-YHM	Агрегат состоит из модулей	Электропитание		Компрессор		Максимальный рабочий ток, А															
		Напряжение	Максимальный ток, А	Мощность, кВт	Пусковой ток, А	Охлаждение	Нагрев														
PQHY-P200YHM-A	—	380 В, 50 Гц (мин. 342 В, макс. 456 В)	16,01	4,6	8	6,6	6,9														
PQHY-P250YHM-A	—		17,20	6,3		9,2	9,7														
PQHY-P300YHM-A	—		19,13	7,4		12,4	13,7														
PQHY-P400YSHM-A	PQHY-P200YHM-A		380 В, 50 Гц (мин. 342 В, макс. 456 В)	33,96		4,6	8	13,9	14,6												
	PQHY-P200YHM-A					4,6															
PQHY-P450YSHM-A	PQHY-P200YHM-A			380 В, 50 Гц (мин. 342 В, макс. 456 В)		35,54		4,6	8	16,6	17,5										
	PQHY-P250YHM-A							6,3													
PQHY-P500YSHM-A	PQHY-P250YHM-A					380 В, 50 Гц (мин. 342 В, макс. 456 В)		36,06		6,3	8	19,3	20,3								
	PQHY-P250YHM-A									6,3											
PQHY-P550YSHM-A	PQHY-P250YHM-A							380 В, 50 Гц (мин. 342 В, макс. 456 В)		39,20		6,3	8	22,7	24,7						
	PQHY-P300YHM-A											7,4									
PQHY-P600YSHM-A	PQHY-P300YHM-A									380 В, 50 Гц (мин. 342 В, макс. 456 В)		40,24		7,4	8	26,1	28,9				
	PQHY-P300YHM-A													7,4							
PQHY-P650YSHM-A	PQHY-P250YHM-A											380 В, 50 Гц (мин. 342 В, макс. 456 В)		52,69		6,3	8	23,5	24,8		
	PQHY-P200YHM-A															4,6					
	PQHY-P200YHM-A															4,6					
PQHY-P700YSHM-A	PQHY-P250YHM-A													380 В, 50 Гц (мин. 342 В, макс. 456 В)		53,40		6,3	8	26,3	27,8
	PQHY-P250YHM-A																	6,3			
	PQHY-P200YHM-A																	4,6			
PQHY-P750YSHM-A	PQHY-P250YHM-A															380 В, 50 Гц (мин. 342 В, макс. 456 В)		54,10		6,3	8
	PQHY-P250YHM-A	6,3																			
	PQHY-P250YHM-A	6,3																			
PQHY-P800YSHM-A	PQHY-P300YHM-A	380 В, 50 Гц (мин. 342 В, макс. 456 В)			57,58													7,4		8	
	PQHY-P250YHM-A		6,3																		
	PQHY-P250YHM-A		6,3																		
PQHY-P850YSHM-A	PQHY-P300YHM-A		380 В, 50 Гц (мин. 342 В, макс. 456 В)	58,97	7,4		8		35,7									39,1			
	PQHY-P300YHM-A				7,4																
	PQHY-P250YHM-A				6,3																
PQHY-P900YSHM-A	PQHY-P300YHM-A			380 В, 50 Гц (мин. 342 В, макс. 456 В)	60,36	7,4			8		39,1							43,3			
	PQHY-P300YHM-A					7,4															
	PQHY-P300YHM-A					7,4															

PQRY-P-YHM	Агрегат состоит из модулей	Электропитание		Компрессор		Максимальный рабочий ток, А											
		Напряжение	Максимальный ток, А	Мощность, кВт	Пусковой ток, А	Охлаждение	Нагрев										
PQRY-P200YHM-A	—	380 В, 50 Гц (мин. 342 В, макс. 456 В)	16,02	4,6	8	6,6	6,9										
PQRY-P250YHM-A	—		17,39	6,3		9,3	9,7										
PQRY-P300YHM-A	—		19,33	7,4		12,5	13,7										
PQRY-P400YSHM-A	PQRY-P200YHM-A		380 В, 50 Гц (мин. 342 В, макс. 456 В)	33,94		4,6	8	14,0	14,6								
	PQRY-P200YHM-A					4,6											
PQRY-P450YSHM-A	PQRY-P200YHM-A			380 В, 50 Гц (мин. 342 В, макс. 456 В)		35,93		4,6	8	16,7	17,5						
	PQRY-P250YHM-A							6,3									
PQRY-P500YSHM-A	PQRY-P250YHM-A					380 В, 50 Гц (мин. 342 В, макс. 456 В)		36,46		6,3	8	19,5	20,3				
	PQRY-P250YHM-A									6,3							
PQRY-P550YSHM-A	PQRY-P250YHM-A							380 В, 50 Гц (мин. 342 В, макс. 456 В)		39,60		6,3	8	22,9	24,7		
	PQRY-P300YHM-A											7,4					
PQRY-P600YSHM-A	PQRY-P300YHM-A									380 В, 50 Гц (мин. 342 В, макс. 456 В)		40,60		7,4	8	26,3	28,9
	PQRY-P300YHM-A													7,4			

6-2-4. Характеристики электрических кабелей питания

	Модель	Минимальное сечение проводников в кабеле, мм ²			Дифференциальный автомат	Выключатель, А		Автомат для кабеля, А	Макс. импеданс системы
		Главные	Ответвления	Заземление		Автомат	Предохранитель		
Наружные блоки серии Y	PUMY-P100YHMB	1,5	—	1,5	16 А, 30 мА, 0,1 с или менее	16	16	16	—
	PUMY-P125YHMB	1,5	—	1,5	16 А, 30 мА, 0,1 с или менее	16	16	16	—
	PUMY-P140YHMB	1,5	—	1,5	16 А, 30 мА, 0,1 с или менее	16	16	16	—
	PUMY-P100VHMB	5,5 или 6,0	—	5,5 или 6,0	32 А, 30 мА, 0,1 с или менее	32	32	32	—
	PUMY-P125VHMB	5,5 или 6,0	—	5,5 или 6,0	32 А, 30 мА, 0,1 с или менее	32	32	32	—
	PUMY-P140VHMB	5,5 или 6,0	—	5,5 или 6,0	32 А, 30 мА, 0,1 с или менее	32	32	32	—
	PUNY-(E)P200YJM	4,0	—	4,0	30 А, 100 мА, 0,1 с или менее	25	25	30	*1
	PUNY-(E)P250YJM	4,0	—	4,0	30 А, 100 мА, 0,1 с или менее	32	32	30	*1
	PUNY-(E)P300YJM	4,0	—	4,0	30 А, 100 мА, 0,1 с или менее	32	32	30	*1
	PUNY-P350YJM	6,0	—	6,0	40 А, 100 мА, 0,1 с или менее	40	40	40	0,27 Ом
	PUNY-P400YJM	10,0	—	10,0	60 А, 100 мА, 0,1 с или менее	63	63	60	0,27 Ом
	PUNY-P450YJM	10,0	—	10,0	60 А, 100 мА, 0,1 с или менее	63	63	60	0,27 Ом
PUNY-HP200YHM	4,0	—	4,0	30 А, 100 мА, 0,1 с или менее	32	32	30	*1	
PUNY-HP250YHM	6,0	—	6,0	40 А, 100 мА, 0,1 с или менее	40	40	40	0,24 Ом	
Наружные блоки серии R2	PURY-(E)P200YJM	4,0	—	4,0	30 А, 100 мА, 0,1 с или менее	25	25	30	*1
	PURY-(E)P250YJM	4,0	—	4,0	30 А, 100 мА, 0,1 с или менее	32	32	30	*1
	PURY-P300YJM	4,0	—	4,0	30 А, 100 мА, 0,1 с или менее	32	32	30	*1
	PURY-EP300YJM	4,0	—	4,0	40 А, 100 мА, 0,1 с или менее	32	32	30	*1
	PURY-P350YJM	6,0	—	6,0	40 А, 100 мА, 0,1 с или менее	40	40	40	0,24 Ом
	PURY-EP350YJM	6,0	—	6,0	40 А, 100 мА, 0,1 с или менее	40	40	40	*1
	PURY-P400YJM	10,0	—	10,0	60 А, 100 мА, 0,1 с или менее	63	63	60	0,21 Ом
PURY-P450YJM	10,0	—	10,0	60 А, 100 мА, 0,1 с или менее	63	63	60	0,19 Ом	
Компрессорно-конденсаторные блоки с водяным контуром	PQHY-P200YHM-A	4,0	—	4,0	30 А, 100 мА, 0,1 с или менее	25	25	30	EN61000-3-3
	PQHY-P250YHM-A	4,0	—	4,0	30 А, 100 мА, 0,1 с или менее	25	25	30	EN61000-3-3
	PQHY-P300YHM-A	4,0	—	4,0	30 А, 100 мА, 0,1 с или менее	25	25	30	EN61000-3-3
	PQHY-P200YHM-A	4,0	—	4,0	30 А, 100 мА, 0,1 с или менее	25	25	30	EN61000-3-3
	PQHY-P250YHM-A	4,0	—	4,0	30 А, 100 мА, 0,1 с или менее	25	25	30	EN61000-3-3
PQHY-P300YHM-A	4,0	—	4,0	30 А, 100 мА, 0,1 с или менее	25	25	30	EN61000-3-3	
Полный рабочий ток внутренних блоков	F0 = 20 или менее *2	1,5	1,5	1,5	20 А, токовая чувствительность согласно *3	20	20	20	EN61000-3-3
	F0 = 30 или менее *2	2,5	2,5	2,5	30 А, токовая чувствительность согласно *3	30	30	30	EN61000-3-3
	F0 = 40 или менее *2	4,0	4,0	4,0	40 А, токовая чувствительность согласно *3	40	40	40	EN61000-3-3

Примечания:

- Согласно требованиям IEC61000-3-3.
- Выберите в качестве F0 большее из F1 или F2:

F1 = (Суммарный максимальный ток внутренних блоков) x 1,2
или

F2 = (V1 x (Кол-во блоков типа А)) + (V1 x (Кол-во блоков типа В)) + (V1 x (Кол-во блоков остальных типов))

Внутренние блоки		V1
Тип А	PLFY-VBM, PMFY-VBM, PEFY-VMS1(L), PCFY-VKM, PKFY-VHM, PKFY-VKM, PFFY-VKM, PFFY-VLRMM	1,6
Тип В	PEFY-VMA(L)	3,2
Другие типы внутренних блоков		0

3. Токовая чувствительность рассчитывается по следующей формуле:

G1 = (V2 x (Кол-во блоков типа 1)) + (V2 x (Кол-во блоков типа 2)) + (V2 x (Кол-во блоков остальных типов)) + (V3 x (Длина кабеля, км))

G1	Токовая чувствительность
30 мА или менее	30 мА, 0,1 с или менее
100 мА или менее	100 мА, 0,1 с или менее

Внутренние блоки		V2
Тип 1	PLFY-VBM, PMFY-VBM, PEFY-VMS1(L), PCFY-VKM, PKFY-VHM, PKFY-VKM, PFFY-VKM, PFFY-VLRMM	2,4
Тип 2	PEFY-VMA(L)	1,6
Другие типы внутренних блоков		0

Сечение проводника, мм ²	V3
1,5	48
2,5	56
4,0	66

- 1) Электропитание каждого модуля наружного агрегата, а также внутренних блоков осуществляется отдельно.
- 2) При выполнении электрических соединений принимайте во внимание погодные условия (температуру наружного воздуха, прямые солнечные лучи, дождь и т.п.)
- 3) В таблице указано минимально допустимое сечение кабеля. Следует дополнительно учесть падение напряжения на силовом кабеле, и, возможно, выбрать кабель следующего типоразмера. Допустимое падение напряжения не более 10%.
- 4) Дополнительно следует учитывать специфические требования местных стандартов.
- 5) Автоматические выключатели должны иметь зазор между контактами не менее 3 мм. Автоматические выключатели поставляются монтажной организацией.

Внимание:

- 1) При выполнении электрических соединений убедитесь, что усилие не прилагается к контактным клеммным колодкам. В противном случае это может привести к ухудшению контакта, увеличению контактного сопротивления, и его нагреву.
- 2) Используйте защитные токовые устройства соответствующего типа. Примите во внимание, что при повышенный ток может иметь некоторую постоянную составляющую.

Предостережение:

- 1) На некоторых объектах требуется установка дифференциального автомата для защиты от поражения электрическим током.
- 2) Устанавливайте защитные устройства только указанного номинала. Превышение указанных значений может привести к отказу оборудования и пожару.

Примечания:

1. Данные системы рассчитаны на подключение к системе электропитания, имеющей максимально допустимый системный импеданс, который указан в таблице выше. Информация о системном импедансе должна быть предоставлена электроснабжающей компанией.
2. Данные системы удовлетворяют требованиям IEC 61000-3-12, согласно которому мощность короткого замыкания S_{sc} больше или равна $S_{sc} (2^*)$ в точке соединения пользовательской части и общей магистральной. Монтажная организация или заказчик должны обеспечить данное требование.

$S_{sc} (2^*)$

Модель	$S_{sc} (MVA)$
PUNY-(E)P200YJM	1.24
PUNY-P250YJM	1.41
PUNY-EP250YJM	1.27
PUNY-P300YJM	1.70
PUNY-EP300YJM	1.51
PUNY-P350YJM	2.08
PUNY-P400YJM	2.48
PUNY-P450YJM	2.92
PUNY-HP200YHM	1.87
PUNY-HP250YHM	2.24
PUNY-RP200YJM	1.25
PUNY-RP250YJM	1.54
PUNY-RP300YJM	1.75
PUNY-RP350YJM	2.31

$S_{sc} (2^*)$

Модель	$S_{sc} (MVA)$
PURY-(E)P200YJM	1.24
PURY-P250YJM	1.44
PURY-EP250YJM	1.28
PURY-P300YJM	1.73
PURY-EP300YJM	1.55
PURY-P350YJM	2.27
PURY-EP350YJM	1.95
PURY-P400YJM	2.56
PURY-P450YJM	2.93
PURY-RP200YJM	1.25
PURY-RP250YJM	1.36
PURY-RP300YJM	1.66

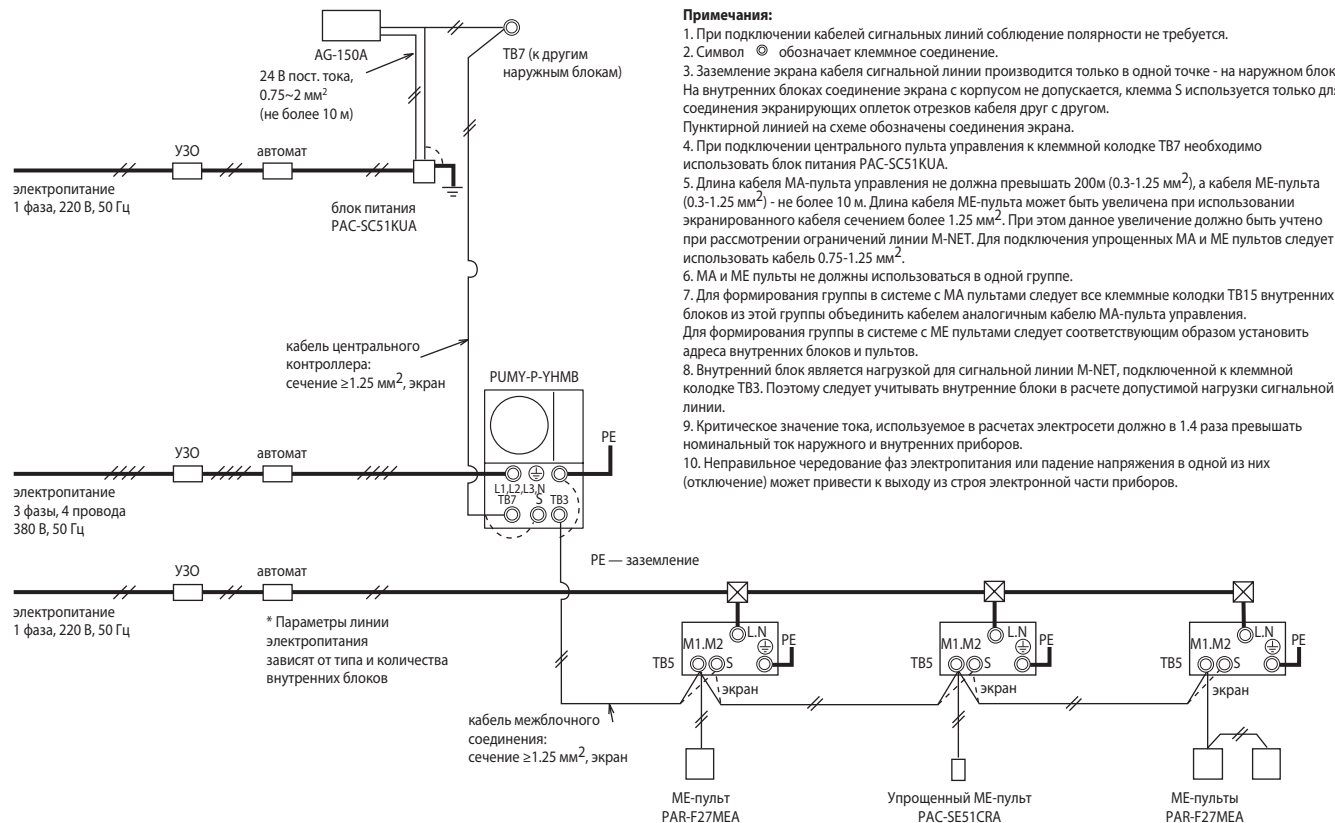
$S_{sc} (2^*)$

Модель	$S_{sc} (MVA)$
PQHY-P200YHM	1.24
PQHY-P250YHM	1.34
PQHY-P300YHM	1.49
PQRY-P200YHM	1.24
PQRY-P250YHM	1.35
PQRY-P300YHM	1.50

6-3. Примеры выполнения электрических соединений

Ниже приведены рекомендованные схемы, требования региональных стандартов имеют более высокий приоритет.

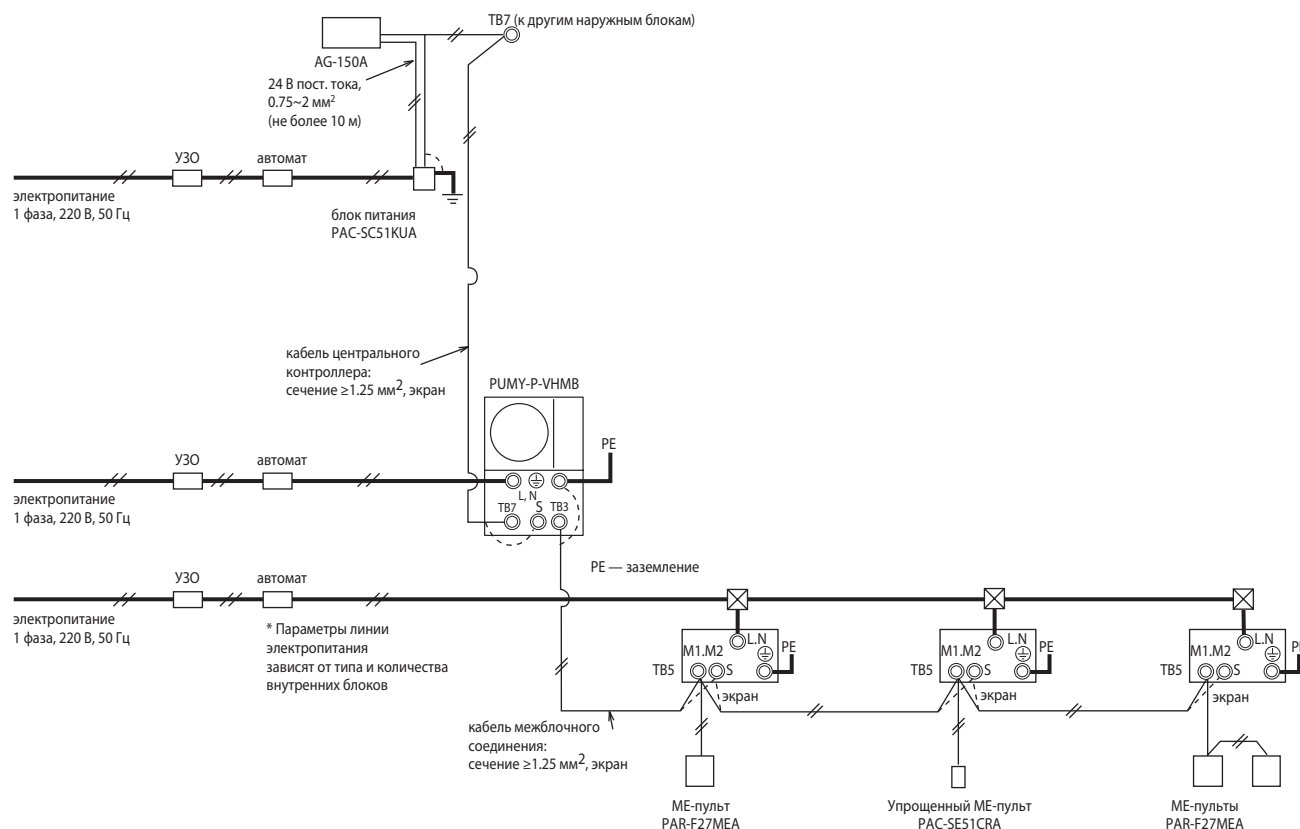
6-3-1. PUMY-P100,125,140YHMB



Примечания:

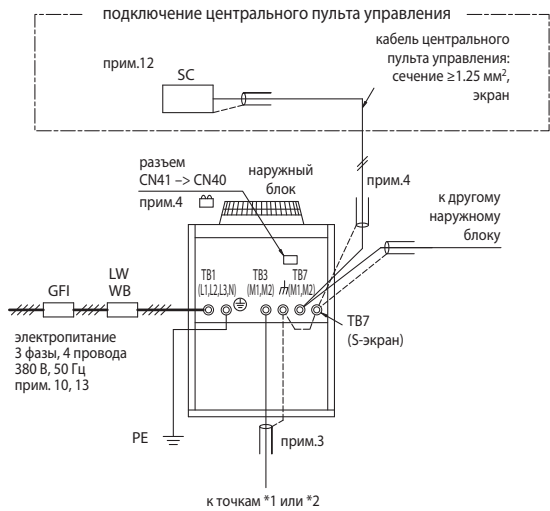
1. При подключении кабелей сигнальных линий соблюдение полярности не требуется.
2. Символ \oplus обозначает клеммное соединение.
3. Заземление экрана кабеля сигнальной линии производится только в одной точке - на наружном блоке. На внутренних блоках соединение экрана с корпусом не допускается, клемма S используется только для соединения экранирующих оплеток отрезков кабеля друг с другом. Пунктирной линией на схеме обозначены соединения экрана.
4. При подключении центрального пульта управления к клеммной колодке TB7 необходимо использовать блок питания PAC-SC51KUA.
5. Длина кабеля MA-пульта управления не должна превышать 200м (0.3-1.25 мм²), а кабеля ME-пульта (0.3-1.25 мм²) - не более 10 м. Длина кабеля ME-пульта может быть увеличена при использовании экранированного кабеля сечением более 1.25 мм². При этом данное увеличение должно быть учтено при рассмотрении ограничений линии M-NET. Для подключения упрощенных MA и ME пультов следует использовать кабель 0.75-1.25 мм².
6. MA и ME пульты не должны использоваться в одной группе.
7. Для формирования группы в системе с MA пультами следует все клеммные колодки TB15 внутренних блоков из этой группы объединить кабелем аналогичным кабелю MA-пульта управления. Для формирования группы в системе с ME пультами следует соответствующим образом установить адреса внутренних блоков и пультов.
8. Внутренний блок является нагрузкой для сигнальной линии M-NET, подключенной к клеммной колодке TB3. Поэтому следует учитывать внутренние блоки в расчете допустимой нагрузки сигнальной линии.
9. Критическое значение тока, используемое в расчетах электросети должно в 1.4 раза превышать номинальный ток наружного и внутренних приборов.
10. Неправильное чередование фаз электропитания или падение напряжения в одной из них (отключение) может привести к выходу из строя электронной части приборов.

6-3-2. PUMY-P100,125,140VHMB



6-3-3. PУNY-P200-450YJM-A, PУNY-EP200-300YJM-A, PУNY-HP200,250YHM

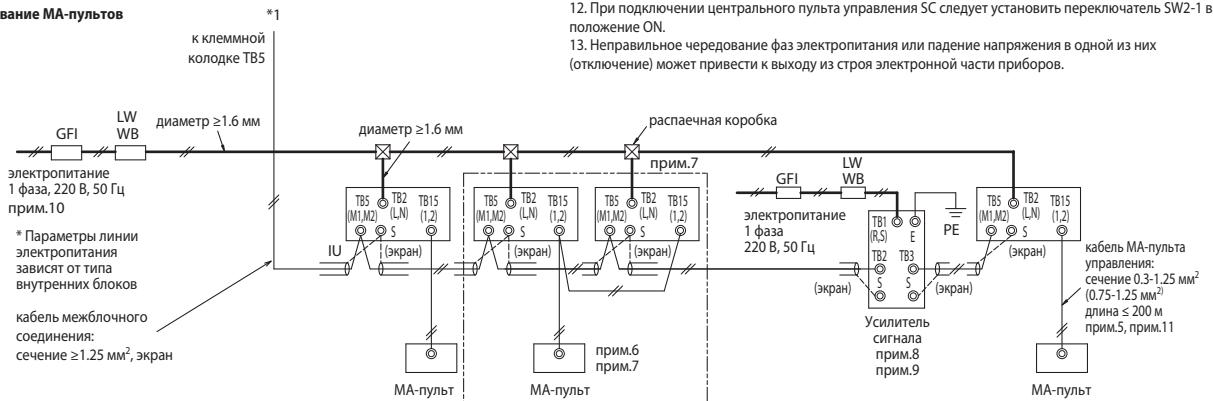
Ниже приведены рекомендованные схемы, требования региональных стандартов имеют более высокий приоритет.



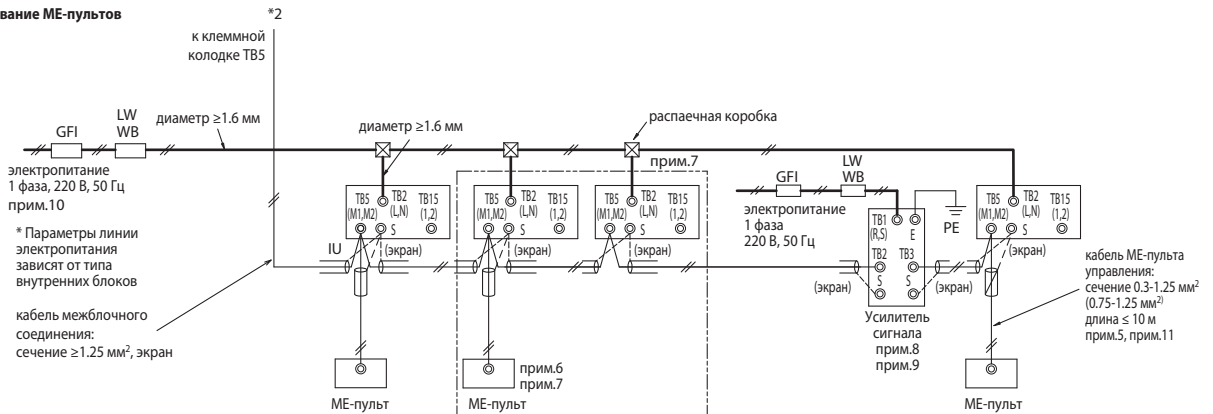
Примечания:

1. При подключении кабелей сигнальных линий соблюдение полярности не требуется.
2. Символ \odot обозначает клеммное соединение.
3. Заземление экрана кабеля сигнальной линии производится только в одной точке - на наружном блоке. На внутренних блоках соединение экрана с корпусом не допускается, клемма S используется только для соединения экранирующих оплеток отрезков кабеля друг с другом. Пунктирной линией на схеме обозначены соединения экрана.
4. При подключении центрального пульта управления к клеммной колодке TB7 необходимо подать постоянную составляющую в эту линию. Для этого на одном из наружных блоков, объединенных в линию TB7, следует переставить переключку из разъема CN41 в CN40. Экранирующая оплетка сигнальной линии центральных пультов должна заземляться на том наружном блоке, на котором была переставлена переключка. Другой способ, обеспечивающий постоянную составляющую в сигнальной линии центральных пультов - это использование отдельного блока питания PAC-SC51KUA.
5. Длина кабеля MA-пульта управления не должна превышать 200м (0.3-1.25мм²), а кабеля ME-пульта (0.3-1.25 мм²) - не более 10 м. Длина кабеля ME-пульта может быть увеличена при использовании экранированного кабеля сечением более 1.25 мм². При этом данное увеличение должно быть учтено при рассмотрении ограничений линии M-NET. Для подключения упрощенных MA и ME пультов следует использовать кабель 0.75-1.25 мм².
6. MA и ME пульта не должны использоваться в одной группе.
7. Для формирования группы в системе с MA пультами следует все клеммные колодки TB15 внутренних блоков из этой группы объединить кабелем аналогичным кабелю MA-пульта управления. Для формирования группы в системе с ME пультами следует соответствующим образом установить адреса внутренних блоков и пультов.
8. Внутренний блок является нагрузкой для сигнальной линии M-NET, подключенной к клеммной колодке TB3. Поэтому следует учитывать внутренние блоки в расчете допустимой нагрузки сигнальной линии.
9. При установке усилителя сигнала следует экранирующую оплетку входного и выходного кабеля заземлять на этом приборе.
10. Критическое значение тока, используемое в расчетах электросети должно в 1.4 раза превышать номинальный ток наружного и внутренних приборов.
11. В скобках даны параметры кабеля для упрощенных пультов управления.
12. При подключении центрального пульта управления SC следует установить переключатель SW2-1 в положение ON.
13. Неправильное чередование фаз электропитания или падение напряжения в одной из них (отключение) может привести к выходу из строя электронной части приборов.

1) Использование MA-пультов



2) Использование ME-пультов



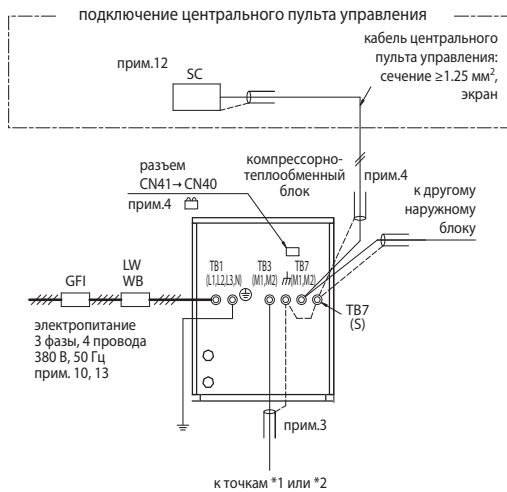
Обозначения	Модель	Дифференциальный автомат *1, *2	Выключатель		Автомат (NFB)	Минимальное сечение кабеля		
			BC, A	ОСР*3, A		питание, мм ²	заземление, мм ²	
GFI	Дифференциальный автомат	PУNY-(E)P200YJM	30 A, 100 mA, 0.1 с или менее	25	25	30	4	4
LW	Выключатель	PУNY-(E)P250YJM	30 A, 100 mA, 0.1 с или менее	32	32	30	4	4
BC	Прерыватель	PУNY-(E)P300YJM	30 A, 100 mA, 0.1 с или менее	32	32	30	4	4
OCB	Токовая защита	PУNY-P350YJM	40 A, 100 mA, 0.1 с или менее	40	40	40	6	6
WB	Выключатель	PУNY-P400YJM	60 A, 100 mA, 0.1 с или менее	63	63	60	10	10
NFB	Автоматический выключатель	PУNY-P450YJM	60 A, 100 mA, 0.1 с или менее	63	63	60	10	10
OU	Наружный блок	PУNY-HP200YHM	30 A, 100 mA, 0.1 с или менее	32	32	30	4	4
IU	Внутренний блок	PУNY-HP250YHM	40 A, 100 mA, 0.1 с или менее	40	40	40	6	6

*1. Дифференциальный автомат должен быть совместим с инверторными системами. (Например, серия NV-C Mitsubishi Electric)

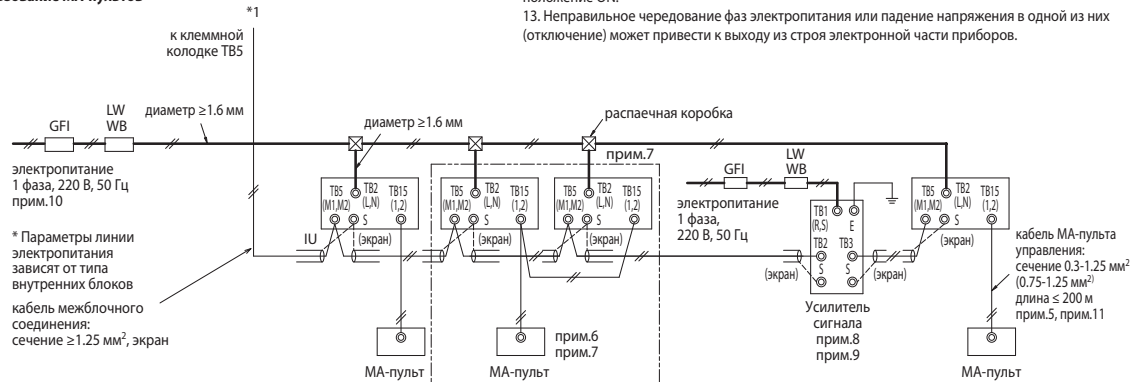
*2. Дифференциальный автомат следует использовать совместно с автоматическим выключателем или прерывателем.

*3. Данные приведены для предохранителя типа „B“.

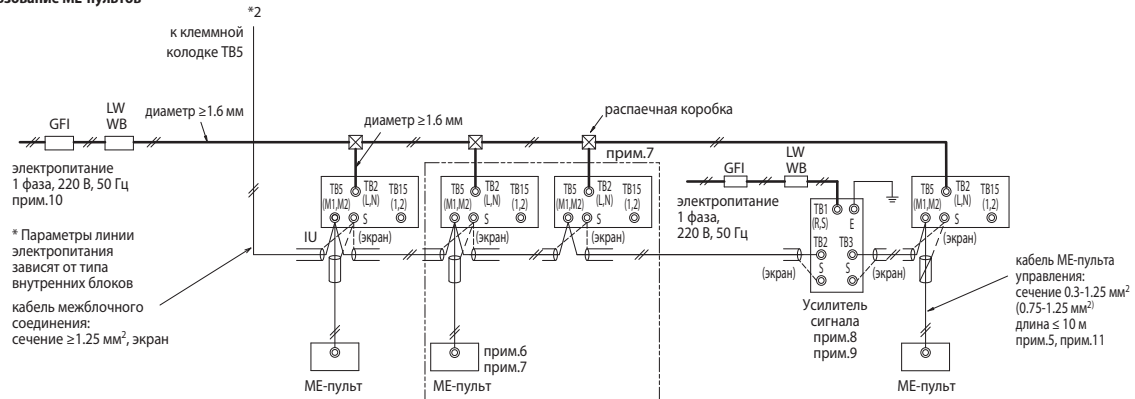
6-3-4. PQHY-P200-300YHM



1) Использование МА-пультов



2) Использование МЕ-пультов



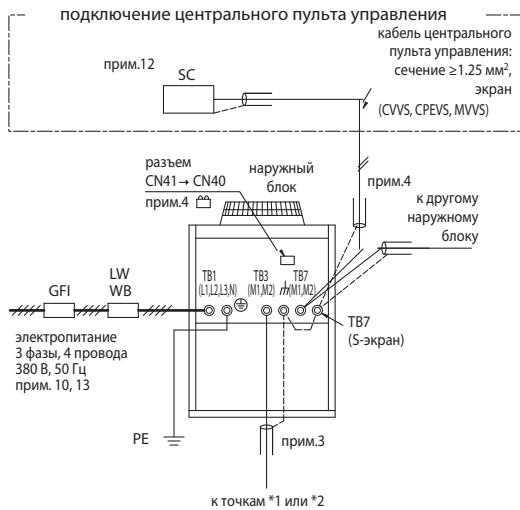
Примечания:

1. При подключении кабелей сигнальных линий соблюдение полярности не требуется.
2. Символ \odot обозначает клеммное соединение.
3. Заземление экрана кабеля сигнальной линии производится только в одной точке - на наружном блоке. На внутренних блоках соединение экрана с корпусом не допускается, клемма S используется только для соединения экранирующих оплеток отрезков кабеля друг с другом. Пунктирной линией на схеме обозначены соединения экрана.
4. При подключении центрального пульта управления к клеммной колодке TB7 необходимо подать постоянную составляющую в эту линию. Для этого на одном из наружных блоков, объединенных в линию TB7, следует переставить перемычку из разъема CN41 в CN40. Экранирующая оплетка сигнальной линии центральных пультов должна заземляться на том наружном блоке, на котором была переставлена перемычка. Другой способ, обеспечивающий постоянную составляющую в сигнальной линии центральных пультов - это использование отдельного блока питания PAC-SC51KUA.
5. Длина кабеля МА-пульта управления не должна превышать 200м ($0.3-1.25 \text{ мм}^2$), а кабеля МЕ-пульта ($0.3-1.25 \text{ мм}^2$) - не более 10 м. Длина кабеля МЕ-пульта может быть увеличена при использовании экранированного кабеля сечением более 1.25 мм^2 . При этом данное увеличение должно быть учтено при рассмотрении ограничений линии M-NET. Для подключения упрощенных МА и МЕ пультов следует использовать кабель $0.75-1.25 \text{ мм}^2$.
6. МА и МЕ пульты не должны использоваться в одной группе.
7. Для формирования группы в системе с МА пультами следует все клеммные колодки TB15 внутренних блоков из этой группы объединить кабелем аналогичным кабелю МА-пульта управления. Для формирования группы в системе с МЕ пультами следует соответствующим образом установить адреса внутренних блоков и пультов.
8. Внутренний блок является нагрузкой для сигнальной линии M-NET, подключенной к клеммной колодке TB3. Поэтому следует учитывать внутренние блоки в расчете допустимой нагрузки сигнальной линии.
9. При установке усилителя сигнала следует экранирующую оплетку входного и выходного кабеля заземлять на этом приборе.
10. Критическое значение тока, используемое в расчетах электросети должно в 1.4 раза превышать номинальный ток наружного и внутренних приборов.
11. В скобках даны параметры кабеля для упрощенных пультов управления.
12. При подключении центрального пульта управления SC следует установить переключатель SW2-1 в положение ON.
13. Неправильное чередование фаз электроснабжения или падение напряжения в одной из них (отключение) может привести к выходу из строя электронной части приборов.

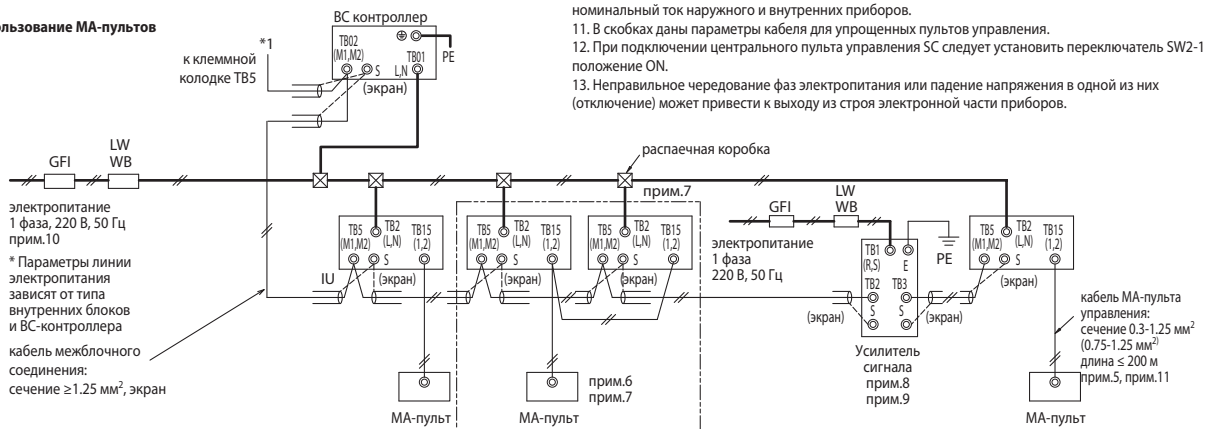
Обозначения	Модель	Дифференциальный автомат *1, *2	Выключатель		Автомат (NFB)	Минимальное сечение кабеля	
			BC, A	ОСР*3, A		питание, мм ²	заземление, мм ²
GF1	Дифференциальный автомат	PQHY-P200YHM	30 А, 100 мА, 0.1 с или менее	25	25	30	4
LW	Выключатель	PQHY-P250YHM	30 А, 100 мА, 0.1 с или менее	25	25	30	4
BC	Прерыватель	PQHY-P300YHM	30 А, 100 мА, 0.1 с или менее	25	25	30	4
ОСР	Токовая защита						
WB	Выключатель						
NFB	Автоматический выключатель						
OU	Наружный блок						
IU	Внутренний блок						
SC	Центральный пульт						
МА R/C	МА-пульт управления						
МЕ R/C	МЕ-пульт управления						

*1. Дифференциальный автомат должен быть совместим с инверторными системами. (Например, серия NV-C Mitsubishi Electric)
 *2. Дифференциальный автомат следует использовать совместно с автоматическим выключателем или прерывателем.
 *3. Данные приведены для предохранителя типа „В“.

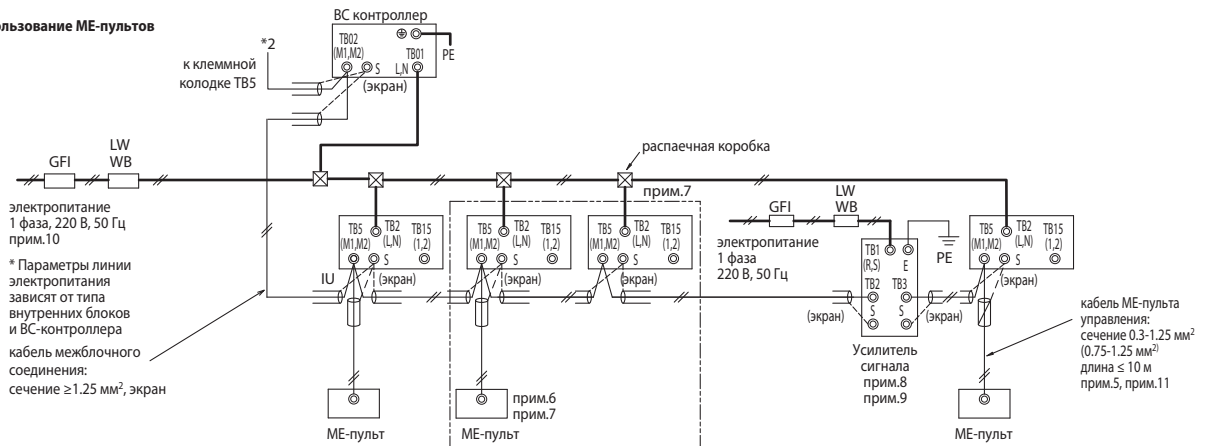
6-3-5. PURY-P200-450YJM-A, PURY-EP200-350YJM-A



1) Использование МА-пультов



2) Использование МЕ-пультов



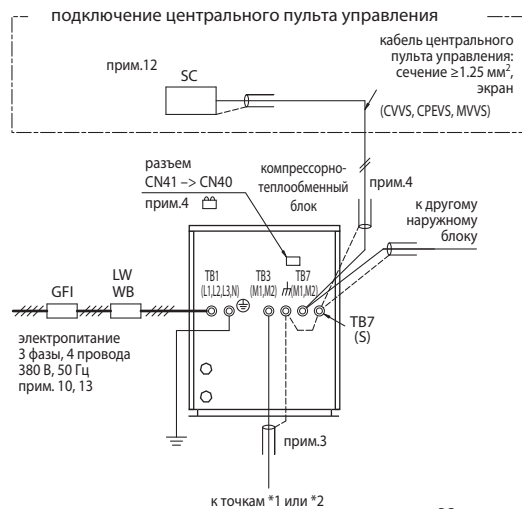
Примечания:

1. При подключении кабелей сигнальных линий соблюдение полярности не требуется.
2. Символ \odot обозначает клеммное соединение.
3. Заземление экрана кабеля сигнальной линии производится только в одной точке - на наружном блоке. На внутренних блоках соединение экрана с корпусом не допускается, клемма S используется только для соединения экранирующих оплеток отрезков кабеля друг с другом. Пунктирной линией на схеме обозначены соединения экрана.
4. При подключении центрального пульта управления к клеммной колодке TB7 необходимо подать постоянную составляющую в эту линию. Для этого на одном из наружных блоков, объединенных в линию TB7, следует переставить перемычку из разъема CN41 в CN40. Экранирующая оплетка сигнальной линии центральных пультов должна заземляться на том наружном блоке, на котором была переставлена перемычка. Другой способ, обеспечивающий постоянную составляющую в сигнальной линии центральных пультов - это использование отдельного блока питания PAC-SCS1KUA.
5. Длина кабеля МА-пульта управления не должна превышать 200м (0.3-1.25мм²), а кабеля МЕ-пульта (0.3-1.25 мм²) - не более 10 м. Длина кабеля МЕ-пульта может быть увеличена при использовании экранированного кабеля сечением более 1.25 мм². При этом данное увеличение должно быть учтено при рассмотрении ограничений линии M-NET. Для подключения упрощенных МА и МЕ пультов следует использовать кабель 0.75-1.25 мм².
6. МА и МЕ пульты не должны использоваться в одной группе.
7. Для формирования группы в системе с МА пультами следует все клеммные колодки TB15 внутренних блоков из этой группы объединить кабелем аналогичным кабелю МА-пульта управления. Для формирования группы в системе с МЕ пультами следует соответствующим образом установить адреса внутренних блоков и пультов.
8. Внутренний блок является нагрузкой для сигнальной линии M-NET, подключенной к клеммной колодке TB3. Поэтому следует учитывать внутренние блоки в расчете допустимой нагрузки сигнальной линии.
9. При установке усилителя сигнала следует экранирующую оплетку входного и выходного кабеля заземлять на этом приборе.
10. Критическое значение тока, используемое в расчетах электросети должно в 1.4 раза превышать номинальный ток наружного и внутренних приборов.
11. В скобках даны параметры кабеля для упрощенных пультов управления.
12. При подключении центрального пульта управления SC следует установить переключатель SW2-1 в положение ON.
13. Неправильное чередование фаз электропитания или падение напряжения в одной из них (отключение) может привести к выходу из строя электронной части приборов.

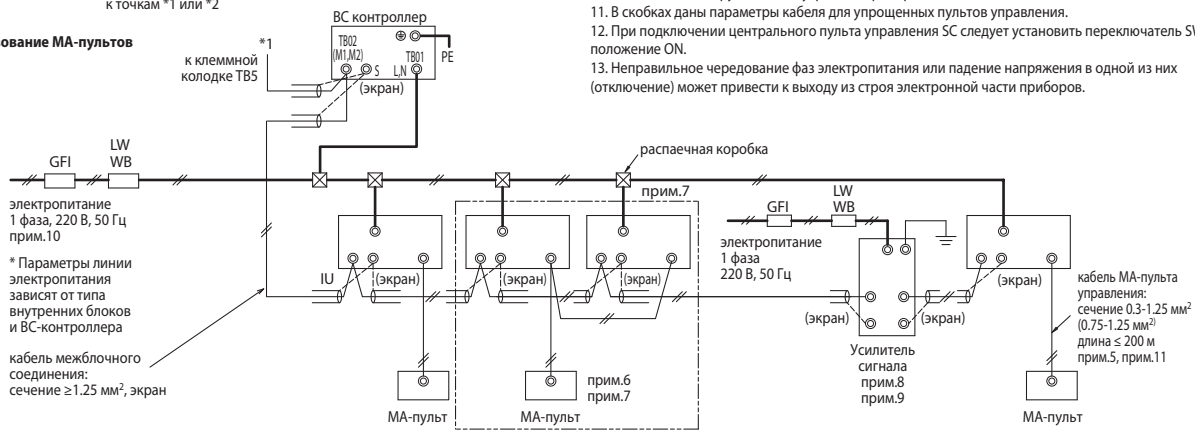
Обозначения	Модель	Дифференциальный автомат *1, *2	Выключатель		Автомат (NFB)	Минимальное сечение кабеля		
			BC, А	ОСР*3, А		питание, мм ²	заземление, мм ²	
GFI	Дифференциальный автомат	PURY-(E)P200YJM	30 А, 100 мА, 0.1 с или менее	25	25	30	4	4
LW	Выключатель	PURY-(E)P250YJM	30 А, 100 мА, 0.1 с или менее	32	32	30	4	4
BC	Прерыватель	PURY-(E)P300YJM	30 А, 100 мА, 0.1 с или менее	32	32	30	4	4
ОСР	Токовая защита	PURY-(E)P350YJM	40 А, 100 мА, 0.1 с или менее	40	40	40	6	6
WB	Выключатель	PURY-P400YJM	60 А, 100 мА, 0.1 с или менее	63	63	60	10	10
NFB	Автоматический выключатель	PURY-P450YJM	60 А, 100 мА, 0.1 с или менее	63	63	60	10	10
OU	Наружный блок							
IU	Внутренний блок							
SC	Центральный пульт							
MA R/C	МА-пульт управления							
ME R/C	МЕ-пульт управления							

*1. Дифференциальный автомат должен быть совместим с инверторными системами. (Например, серия NV-C Mitsubishi Electric)
 *2. Дифференциальный автомат следует использовать совместно с автоматическим выключателем или прерывателем.
 *3. Данные приведены для предохранителя типа „В“.

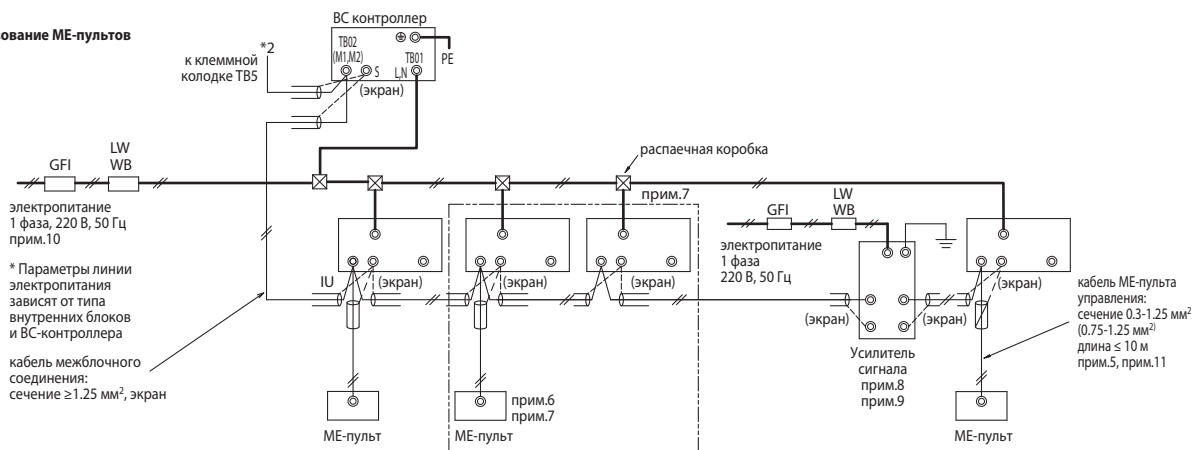
6-3-6. PQRY-P200-300YHM



1) Использование МА-пультов



2) Использование МЕ-пультов



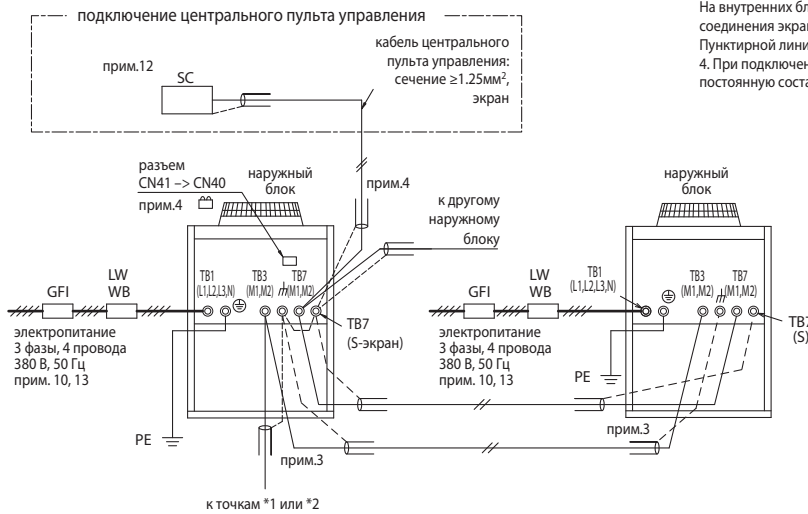
Примечания:

1. При подключении кабелей сигнальных линий соблюдение полярности не требуется.
2. Символ \oplus обозначает клеммное соединение.
3. Заземление экрана кабеля сигнальной линии производится только в одной точке - на наружном блоке. На внутренних блоках соединение экрана с корпусом не допускается, клемма 5 используется только для соединения экранирующих оплеток отрезков кабеля друг с другом. Пунктирной линией на схеме обозначены соединения экрана.
4. При подключении центрального пульта управления к клеммной колодке TB7 необходимо подать постоянную составляющую в эту линию. Для этого на одном из наружных блоков, объединенных в линию TB7, следует переставить перемычку из разъема CN41 в CN40. Экранирующая оплетка сигнальной линии центральных пультов должна заземляться на том наружном блоке, на котором была переставлена перемычка. Другой способ, обеспечивающий постоянную составляющую в сигнальной линии центральных пультов - это использование отдельного блока питания PAC-SC51KUA.
5. Длина кабеля МА-пульта управления не должна превышать 200м (0.3-1.25мм²), а кабеля МЕ-пульта (0.3-1.25 мм²) - не более 10 м. Длина кабеля МЕ-пульта может быть увеличена при использовании экранированного кабеля сечением более 1.25 мм². При этом данное увеличение должно быть учтено при рассмотрении ограничений линии M-NET. Для подключения упрощенных МА и МЕ пультов следует использовать кабель 0.75-1.25 мм².
6. МА и МЕ пульты не должны использоваться в одной группе.
7. Для формирования группы в системе с МА пультами следует все клеммные колодки TB15 внутренних блоков из этой группы объединить кабелем аналогичным кабелю МА-пульта управления. Для формирования группы в системе с МЕ пультами следует соответствующим образом установить адреса внутренних блоков и пультов.
8. Внутренний блок является нагрузкой для сигнальной линии M-NET, подключенной к клеммной колодке TB3. Поэтому следует учитывать внутренние блоки в расчете допустимой нагрузки сигнальной линии.
9. При установке усилителя сигнала следует экранирующую оплетку входного и выходного кабеля заземлять на этом приборе.
10. Критическое значение тока, используемое в расчетах электросети должно в 1.4 раза превышать номинальный ток наружного и внутренних приборов.
11. В скобках даны параметры кабеля для упрощенных пультов управления.
12. При подключении центрального пульта управления SC следует установить переключатель SW2-1 в положение ON.
13. Неправильное чередование фаз электроснабжения или падение напряжения в одной из них (отключение) может привести к выводу из строя электронной части приборов.

Обозначения	Модель	Дифференциальный автомат *1, *2	Выключатель		Автомат (NFB)	Минимальное сечение кабеля		
			BC, A	ОСР*3, A		питание, мм ²	заземление, мм ²	
GFI	Дифференциальный автомат	PQRY-P200YHM	30 A, 100 mA, 0.1 с или менее	25	25	30	4	4
LW	Выключатель	PQRY-P250YHM	30 A, 100 mA, 0.1 с или менее	25	25	30	4	4
BC	Прерыватель	PQRY-P300YHM	30 A, 100 mA, 0.1 с или менее	25	25	30	4	4
ОСР	Токовая защита							
WB	Выключатель							
NFB	Автоматический выключатель							
OU	Наружный блок							
IU	Внутренний блок							
SC	Центральный пульт							
MA R/C	МА-пульт управления							
MER/C	МЕ-пульт управления							

*1. Дифференциальный автомат должен быть совместим с инверторными системами. (Например, серия NV-C Mitsubishi Electric)
 *2. Дифференциальный автомат следует использовать совместно с автоматическим выключателем или прерывателем.
 *3. Данные приведены для предохранителя типа „В“.

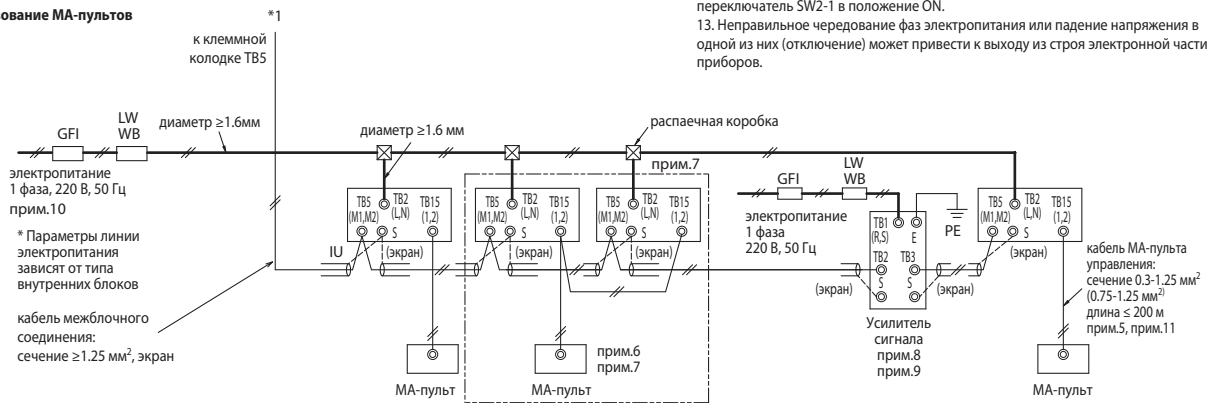
6-3-7. PUNY-P500-900YSJM-A(1), PUNY-EP400-600YSJM-A(1), PUNY-HP400,500YSHM



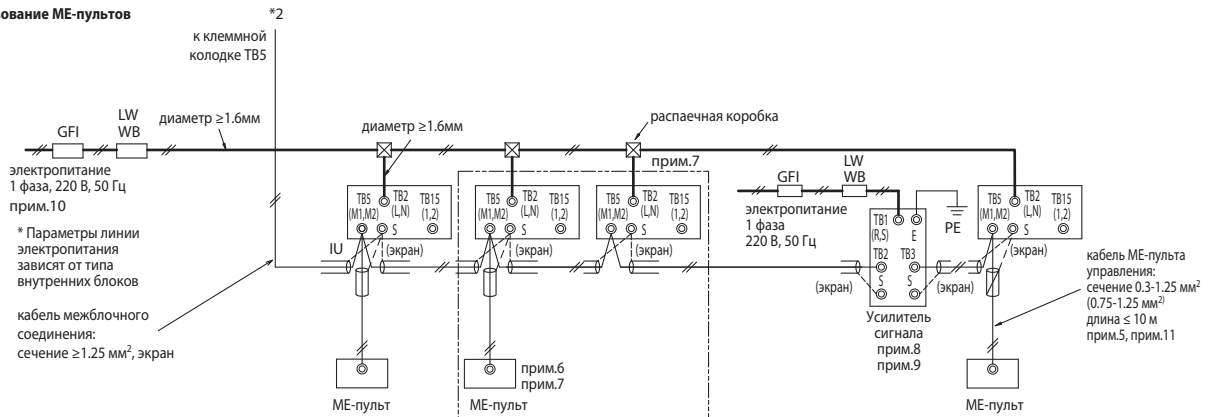
Примечания:

1. При подключении кабелей сигнальных линий соблюдение полярности не требуется.
2. Символ \odot обозначает клеммное соединение.
3. Заземление экрана кабеля сигнальной линии производится только в одной точке - на наружном блоке. На внутренних блоках соединение экрана с корпусом не допускается, клемма S используется только для соединения экранирующих оплеток отрезков кабеля друг с другом. Пунктирной линией на схеме обозначены соединения экрана.
4. При подключении центрального пульта управления к клеммной колодке необходимо подать постоянную составляющую в эту линию. Для этого на одном из наружных блоков, объединенных в линию TB7, следует переставить перемычку из разъема CN41 в CN40. Экранирующая оплетка сигнальной линии центральных пультов должна заземляться на том наружном блоке, на котором была переставлена перемычка. Другой способ, обеспечивающий постоянную составляющую в сигнальной линии центральных пультов - это использование отдельного блока питания PAC-SCS1KUA.
5. Длина кабеля MA-пульта управления не должна превышать 200м (0.3-1.25мм²), а кабеля ME-пульта (0.3-1.25 мм²) - не более 10 м. Длина кабеля ME-пульта может быть увеличена при использовании экранированного кабеля сечением более 1.25 мм². При этом данное увеличение должно быть учтено при рассмотрении ограничений линии M-NET. Для подключения упрощенных MA и ME пультов следует использовать кабель 0.75-1.25 мм².
6. MA и ME пульты не должны использоваться в одной группе.
7. Для формирования группы в системе с MA пультами следует все клеммные колодки TB15 внутренних блоков должна заземляться кабелем аналогичным кабелю MA-пульта управления.
8. Для формирования группы в системе с ME пультами следует соответствующим образом установить адреса внутренних блоков и пультов.
9. Внутренний блок является нагрузкой для сигнальной линии M-NET, подключенной к клеммной колодке TB3. Поэтому следует учитывать внутренние блоки в расчете допустимой нагрузки сигнальной линии.
10. При установке усилителя сигнала следует экранирующую оплетку входного и выходного кабеля заземлять на этом приборе.
11. Критическое значение тока, используемое в расчетах электросети должно в 1.4 раза превышать номинальный ток наружного и внутренних приборов.
12. В скобках даны параметры кабеля для упрощенных пультов управления.
13. При подключении центрального пульта управления SC следует установить переключатель SW2-1 в положение ON.
14. Неправильное чередование фаз электроснабжения или падение напряжения в одной из них (отключение) может привести к выходу из строя электронной части приборов.

1) Использование MA-пультов



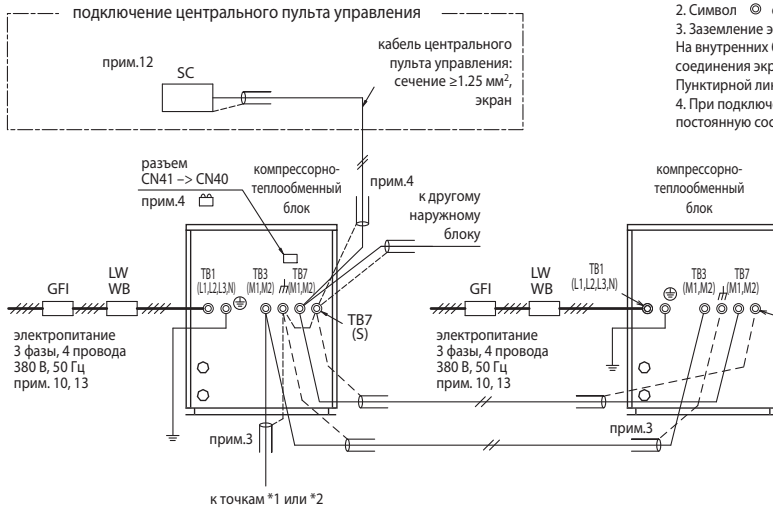
2) Использование ME-пультов



Обозначения	Модель	Дифференциальный автомат *1, *2	Выключатель		Автомат (NFB)	Минимальное сечение кабеля	
			BC, А	ОСР*3, А		питание, мм ²	заземление, мм ²
GFI	Дифференциальный автомат	PUNY-(E)P200YJM	30 А, 100 мА, 0.1 с или менее	25	30	4	4
LW	Выключатель	PUNY-(E)P250YJM	30 А, 100 мА, 0.1 с или менее	32	30	4	4
BC	Прерыватель	PUNY-(E)P300YJM	30 А, 100 мА, 0.1 с или менее	32	30	4	4
ОСР	Токовая защита	PUNY-P350YJM	40 А, 100 мА, 0.1 с или менее	40	40	6	6
WB	Выключатель	PUNY-P400YJM	60 А, 100 мА, 0.1 с или менее	63	63	10	10
NFB	Автоматический выключатель	PUNY-P450YJM	60 А, 100 мА, 0.1 с или менее	63	60	10	10
OU	Наружный блок	PUNY-HP200YHM	30 А, 100 мА, 0.1 с или менее	32	30	4	4
IU	Внутренний блок	PUNY-HP250YHM	40 А, 100 мА, 0.1 с или менее	40	40	6	6
SC	Центральный пульт						
MA R/C	MA-пульт управления						
ME R/C	ME-пульт управления						

*1. Дифференциальный автомат должен быть совместим с инверторными системами. (Например, серия NV-C Mitsubishi Electric)
 *2. Дифференциальный автомат следует использовать совместно с автоматическим выключателем или прерывателем.
 *3. Данные приведены для предохранителя типа „В“.

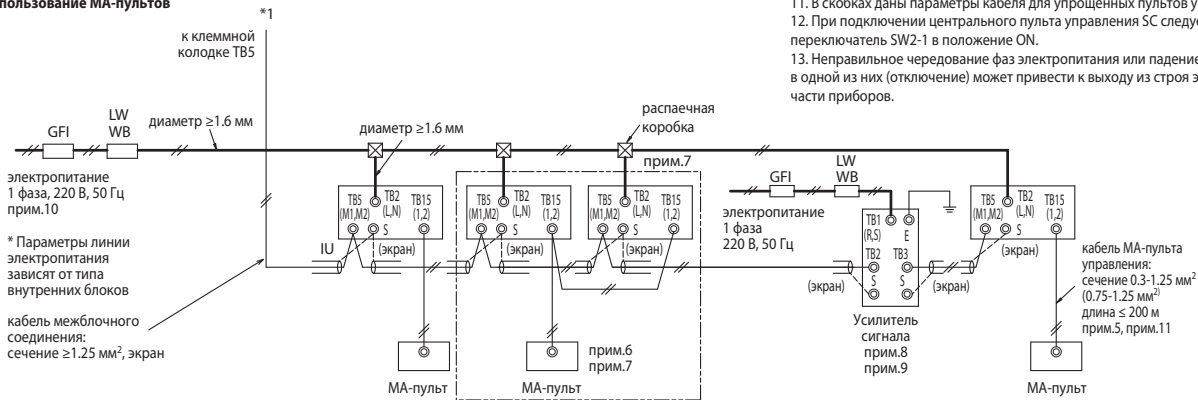
6-3-8. PQHY-P400-600YSHM



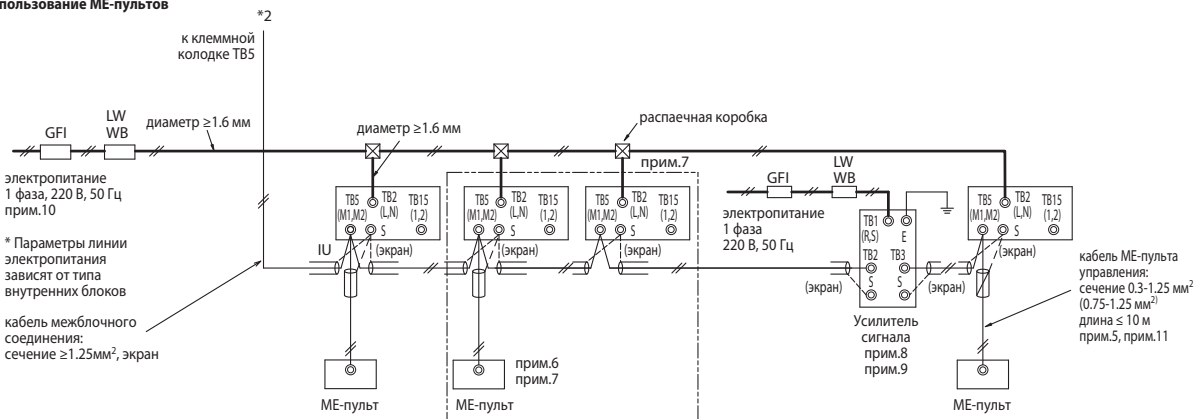
Примечания:

1. При подключении кабелей сигнальных линий соблюдение полярности не требуется.
2. Символ \oplus обозначает клеммное соединение.
3. Заземление экрана кабеля сигнальной линии производится только в одной точке - на наружном блоке. На внутренних блоках соединение экрана с корпусом не допускается, клемма S используется только для соединения экранирующих оплеток отрезков кабеля друг с другом. Пунктирной линией на схеме обозначены соединения экрана.
4. При подключении центрального пульта управления к клеммной колодке TB7 необходимо подать постоянную составляющую в эту линию. Для этого на одном из наружных блоков, объединенных в линию TB7, следует переставить перемычку из разъема CN41 в CN40. Экранирующая оплетка сигнальной линии центральных пультов должна заземляться на том наружном блоке, на котором была переставлена перемычка. Другой способ, обеспечивающий постоянную составляющую в сигнальной линии центральных пультов - это использование отдельного блока питания PAC-SC51KUA.
5. Длина кабеля MA-пульта управления не должна превышать 200м (0.3-1.25мм²), а кабеля ME-пульта (0.3-1.25 мм²) - не более 10 м. Длина кабеля ME-пульта может быть увеличена при использовании экранированного кабеля сечением более 1.25 мм². При этом данное увеличение должно быть учтено при рассмотрении ограничений линии M-NET. Для подключения упрощенных МА и МЕ пультов следует использовать кабель 0.75-1.25 мм².
6. МА и МЕ пульты не должны использоваться в одной группе.
7. Для формирования группы в системе с МА пультами следует все клеммные колодки TB15 внутренних блоков из этой группы объединить кабелем аналогичным кабелю MA-пульта управления. Для формирования группы в системе с МЕ пультами следует соответствующим образом установить адреса внутренних блоков и пультов.
8. Внутренний блок является нагрузкой для сигнальной линии M-NET, подключенной к клеммной колодке TB3. Поэтому следует учитывать внутренние блоки в расчете допустимой нагрузки сигнальной линии.
9. При установке усилителя сигнала следует экранирующую оплетку входного и выходного кабеля заземлять на этом приборе.
10. Критическое значение тока, используемое в расчетах электросети должно в 1.4 раза превышать номинальный ток наружного и внутренних приборов.
11. В скобках даны параметры кабеля для упрощенных пультов управления.
12. При подключении центрального пульта управления SC следует установить переключатель SW2-1 в положение ON.
13. Неправильное чередование фаз электропитания или падение напряжения в одной из них (отключение) может привести к выходу из строя электронной части приборов.

1) Использование МА-пультов



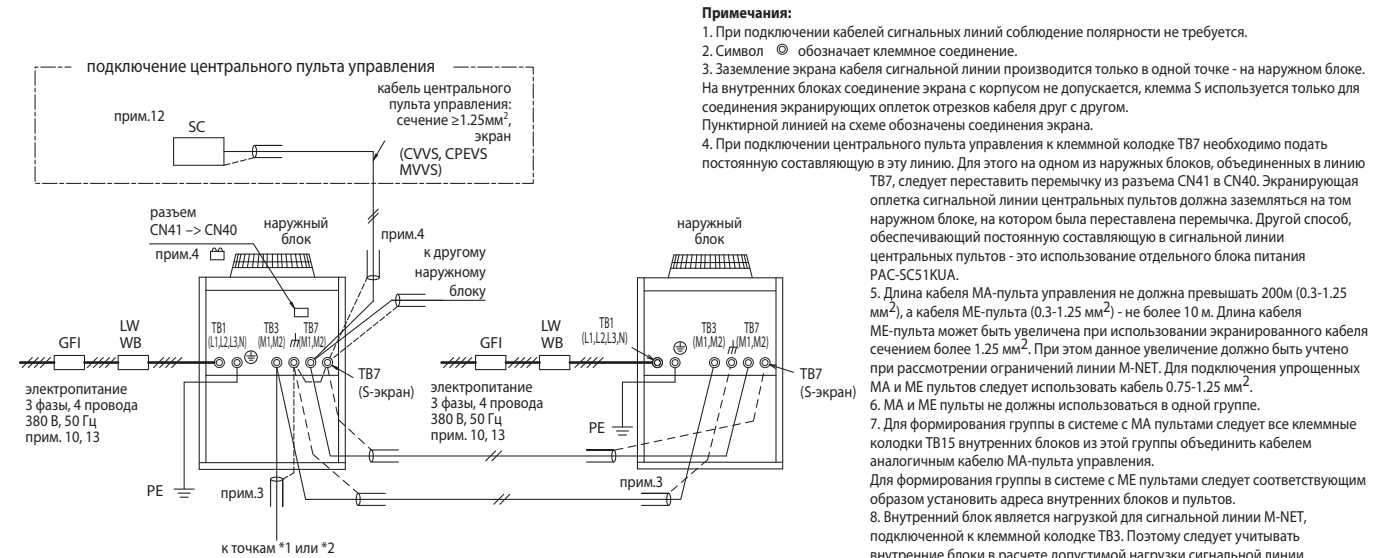
2) Использование МЕ-пультов



Обозначения	Модель	Дифференциальный автомат *1, *2	Выключатель			Автомат (NFB)	Минимальное сечение кабеля	
			BC, A	ОСР*3, A			питание, мм ²	заземление, мм ²
GFI	Дифференциальный автомат	PQHY-P200YHM	30 A, 100 mA, 0.1 с или менее	25	25	30	4	4
LW	Выключатель	PQHY-P250YHM	30 A, 100 mA, 0.1 с или менее	25	25	30	4	4
BC	Прерыватель	PQHY-P300YHM	30 A, 100 mA, 0.1 с или менее	25	25	30	4	4
ОСР	Токовая защита							
WB	Выключатель							
NFB	Автоматический выключатель							
OU	Наружный блок							
IU	Внутренний блок							
SC	Центральный пульт							
MA R/C	MA-пульт управления							
ME R/C	ME-пульт управления							

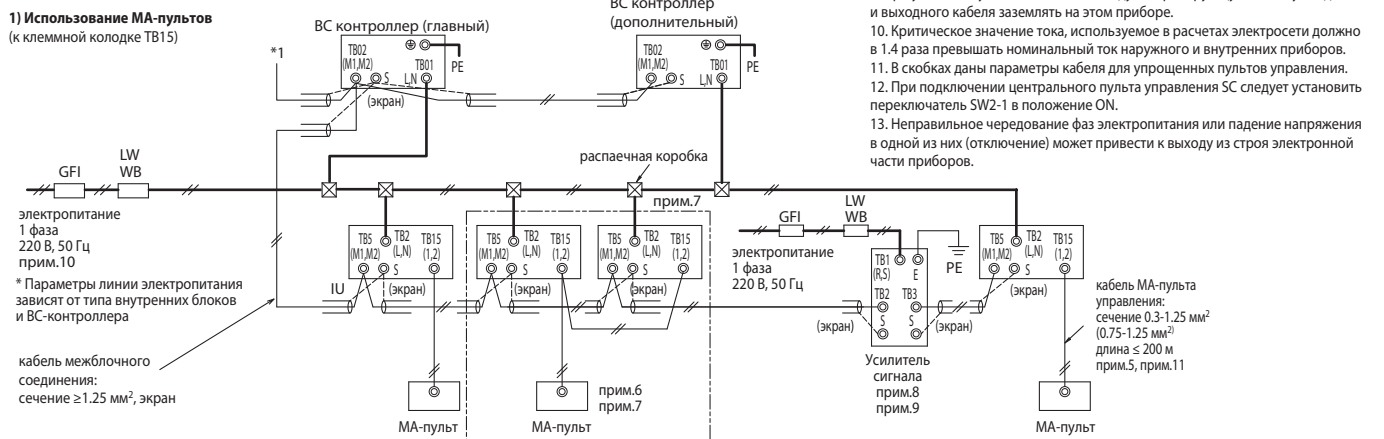
*1. Дифференциальный автомат должен быть совместим с инверторными системами. (Например, серия NV-C Mitsubishi Electric)
 *2. Дифференциальный автомат следует использовать совместно с автоматическим выключателем или прерывателем.
 *3. Данные приведены для предохранителя типа „В“.

6-3-9. PURY-P400-900YSJM-A(1), PURY-EP400-700YSJM-A(1)

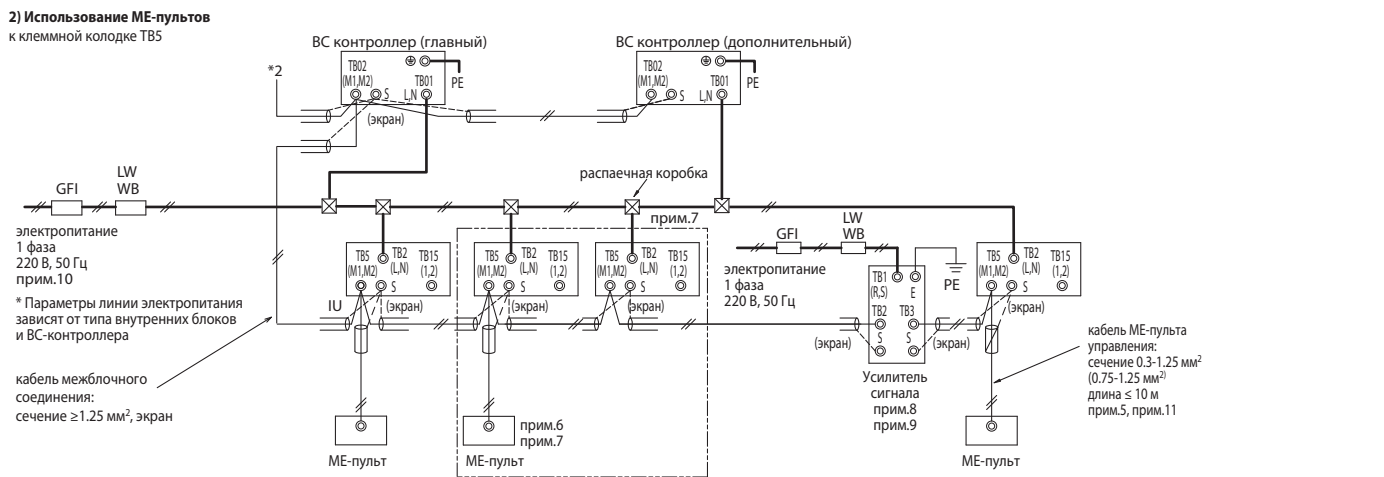


- Примечания:**
1. При подключении кабелей сигнальных линий соблюдение полярности не требуется.
 2. Символ \odot обозначает клеммное соединение.
 3. Заземление экрана кабеля сигнальной линии производится только в одной точке - на наружном блоке. На внутренних блоках соединение экрана с корпусом не допускается, клемма S используется только для соединения экранирующих оплеток отрезков кабеля друг с другом. Пунктирной линией на схеме обозначены соединения экрана.
 4. При подключении центрального пульта управления к клеммной колодке TB7 необходимо подать постоянную составляющую в эту линию. Для этого на одном из наружных блоков, объединенных в линию TB7, следует переставить перемычку из разъема CN41 в CN40. Экранирующая оплетка сигнальной линии центральных пультов должна заземляться на том наружном блоке, на котором была переставлена перемычка. Другой способ, обеспечивающий постоянную составляющую в сигнальной линии центральных пультов - это использование отдельного блока питания PAC-SC51KUA.
 5. Длина кабеля MA-пульта управления не должна превышать 200 м ($0.3-1.25 \text{ мм}^2$), а кабеля ME-пульта ($0.3-1.25 \text{ мм}^2$) - не более 10 м. Длина кабеля ME-пульта может быть увеличена при использовании экранированного кабеля сечением более 1.25 мм^2 . При этом данное увеличение должно быть учтено при рассмотрении ограничительной линии M-NET. Для подключения упрощенных MA и ME пультов следует использовать кабель $0.75-1.25 \text{ мм}^2$.
 6. MA и ME пульты не должны использоваться в одной группе.
 7. Для формирования группы в системе с MA пульты следует все клеммные колодки TB15 внутренних блоков из этой группы объединить кабелем аналогичным кабелю MA-пульта управления. Для формирования группы в системе с ME пульты следует соответствующим образом установить адреса внутренних блоков и пультов.
 8. Внутренний блок является нагрузкой для сигнальной линии M-NET, подключенной к клеммной колодке TB3. Поэтому следует учитывать внутренние блоки в расчете допустимой нагрузки сигнальной линии.
 9. При установке усилителя сигнала следует экранирующую оплетку входного и выходного кабеля заземлять на этом приборе.
 10. Критическое значение тока, используемое в расчетах электросети должно в 1.4 раза превышать номинальный ток наружного и внутренних приборов.
 11. В скобках даны параметры кабеля для упрощенных пультов управления.
 12. При подключении центрального пульта управления SC следует установить переключатель SW2-1 в положение ON.
 13. Неправильное чередование фаз электроснабжения или падение напряжения в одной из них (отключение) может привести к выходу из строя электронной части приборов.

1) Использование MA-пультов (к клеммной колодке TB15)



2) Использование ME-пультов (к клеммной колодке TB5)



Обозначения	Модель	Дифференциальный автомат *1, *2	Выключатель		Автомат (NFB)	Минимальное сечение кабеля	
			BC, А	ОСР*3, А		питание, мм ²	заземление, мм ²
GFI	Дифференциальный автомат	PURY-(E)P200YJM	30 А, 100 мА, 0.1 с или менее	25	25	4	4
LW	Выключатель	PURY-(E)P250YJM	30 А, 100 мА, 0.1 с или менее	32	32	4	4
BC	Прерыватель	PURY-(E)P300YJM	30 А, 100 мА, 0.1 с или менее	32	32	4	4
ОСР	Токовая защита	PURY-(E)P350YJM	40 А, 100 мА, 0.1 с или менее	40	40	6	6
WB	Выключатель	PURY-P400YJM	60 А, 100 мА, 0.1 с или менее	63	63	10	10
NFB	Автоматический выключатель	PURY-P450YJM	60 А, 100 мА, 0.1 с или менее	63	63	10	10
OU	Наружный блок						
IU	Внутренний блок						
SC	Центральный пульт						
MA R/C	MA-пульт управления						
ME R/C	ME-пульт управления						

*1. Дифференциальный автомат должен быть совместим с инверторными системами. (Например, серия NV-C Mitsubishi Electric)

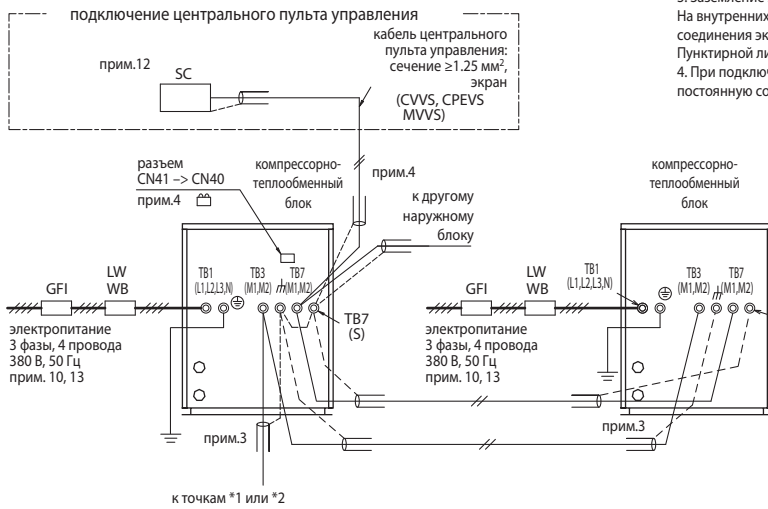
*2. Дифференциальный автомат следует использовать совместно с автоматическим выключателем или прерывателем.

*3. Данные приведены для предохранителя типа „В“.

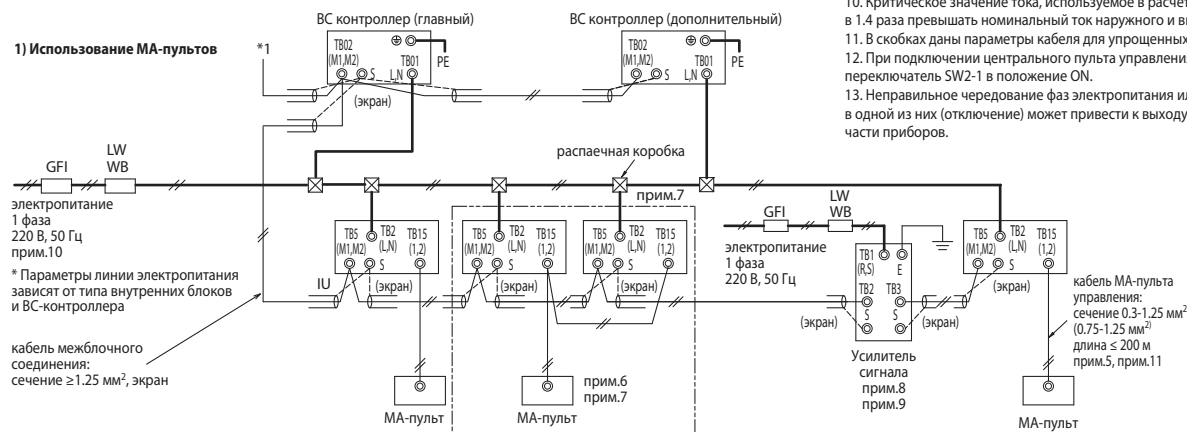
6-3-10. PQRY-P400-600YSHM

Примечания:

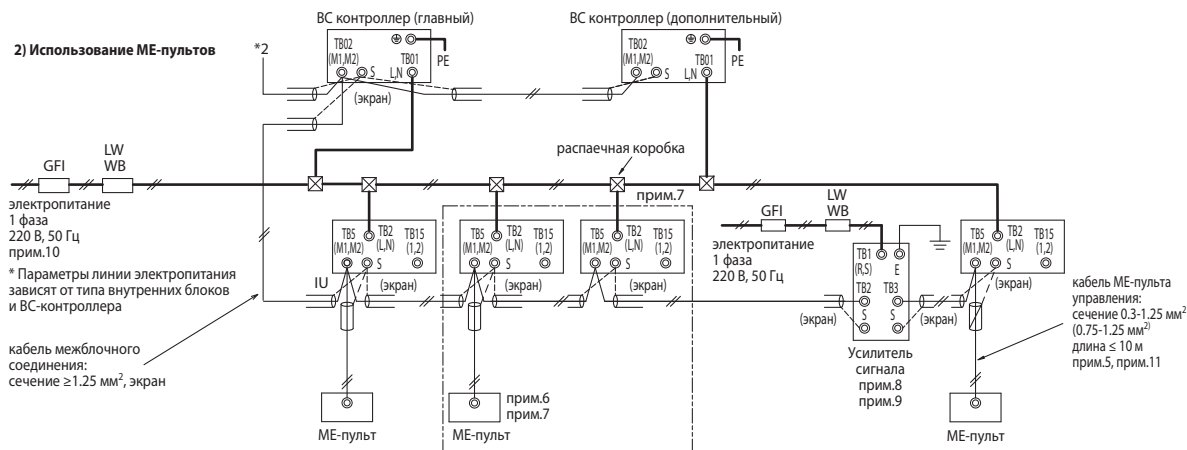
1. При подключении кабелей сигнальных линий соблюдение полярности не требуется.
2. Символ \odot обозначает клеммное соединение.
3. Заземление экрана кабеля сигнальной линии производится только в одной точке - на наружном блоке. На внутренних блоках соединение экрана с корпусом не допускается, клемма S используется только для соединения экранирующих оплеток отрезков кабеля друг с другом. Пунктирной линией на схеме обозначены соединения экрана.
4. При подключении центрального пульта управления к клеммной колодке TB7 необходимо подать постоянную составляющую в эту линию. Для этого на одном из наружных блоков, объединенных в линию TB7, следует переставить перемычку из разъема CN41 в CN40. Экранирующая оплетка сигнальной линии центральных пультов должна заземляться на том наружном блоке, на котором была переставлена перемычка. Другой способ, обеспечивающий постоянную составляющую в сигнальной линии центральных пультов - это использование отдельного блока питания PAC-SC51KUA.
5. Длина кабеля MA-пульта управления не должна превышать 200м (0.3-1.25 мм²), а кабеля ME-пульта (0.3-1.25 мм²) - не более 10 м. Длина кабеля ME-пульта может быть увеличена при использовании экранированного кабеля сечением более 1.25 мм². При этом данное увеличение должно быть учтено при рассмотрении ограничений линии M-NET. Для подключения упрощенных MA и ME пультов следует использовать кабель 0.75-1.25 мм².
6. MA и ME пульты не должны использоваться в одной группе.
7. Для формирования группы в системе с MA пультами следует все клеммные колодки TB15 внутренних блоков из этой группы объединить кабелем аналогичным кабелю MA-пульта управления. Для формирования группы в системе с ME пультами следует соответствующим образом установить адреса внутренних блоков и пультов.
8. Внутренний блок является нагрузкой для сигнальной линии M-NET, подключенной к клеммной колодке TB3. Поэтому следует учитывать внутренние блоки в расчете допустимой нагрузки сигнальной линии.
9. При установке усилителя сигнала следует экранирующую оплетку входного и выходного кабеля заземлять на этом приборе.
10. Критическое значение тока, используемое в расчетах электросети должно в 1.4 раза превышать номинальный ток наружного и внутренних приборов.
11. В скобках даны параметры кабеля для упрощенных пультов управления.
12. При подключении центрального пульта управления SC следует установить переключатель SW2-1 в положение ON.
13. Неправильное чередование фаз электропитания или падение напряжения в одной из них (отключение) может привести к выходу из строя электронной части приборов.



1) Использование MA-пультов



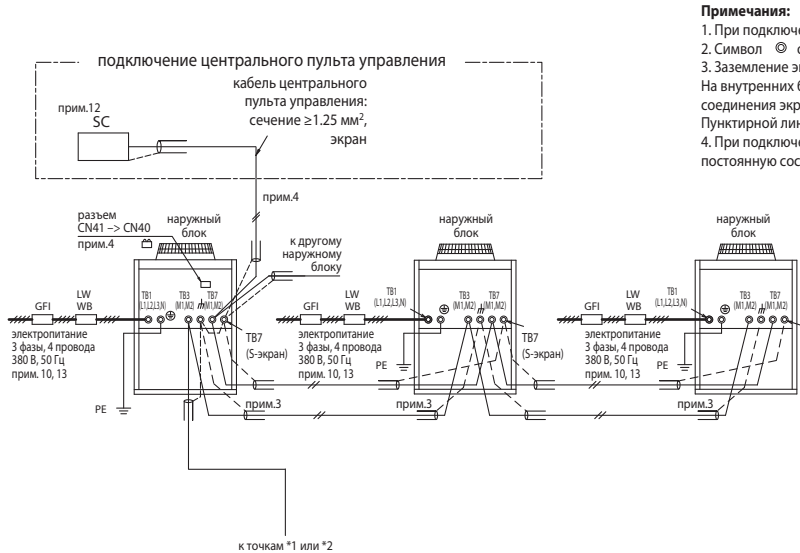
2) Использование ME-пультов



Обозначения	Модель	Дифференциальный автомат *1, *2	Выключатель		Автомат (NFB)	Минимальное сечение кабеля		
			BC, A	ОСР*3, A		питание, мм ²	заземление, мм ²	
GFI	Дифференциальный автомат	PQRY-P200YHM	30 A, 100 mA, 0.1 с или менее	25	25	30	4	4
LW	Выключатель	PQRY-P250YHM	30 A, 100 mA, 0.1 с или менее	25	25	30	4	4
BC	Прерыватель	PQRY-P300YHM	30 A, 100 mA, 0.1 с или менее	25	25	30	4	4
ОСР	Токовая защита							
WB	Выключатель							
NFB	Автоматический выключатель							
OU	Наружный блок							
IU	Внутренний блок							
SC	Центральный пульт							
MA R/C	MA-пульт управления							
ME R/C	ME-пульт управления							

*1. Дифференциальный автомат должен быть совместим с инверторными системами. (Например, серия NV-C Mitsubishi Electric)
 *2. Дифференциальный автомат следует использовать совместно с автоматическим выключателем или прерывателем.
 *3. Данные приведены для предохранителя типа „В“.

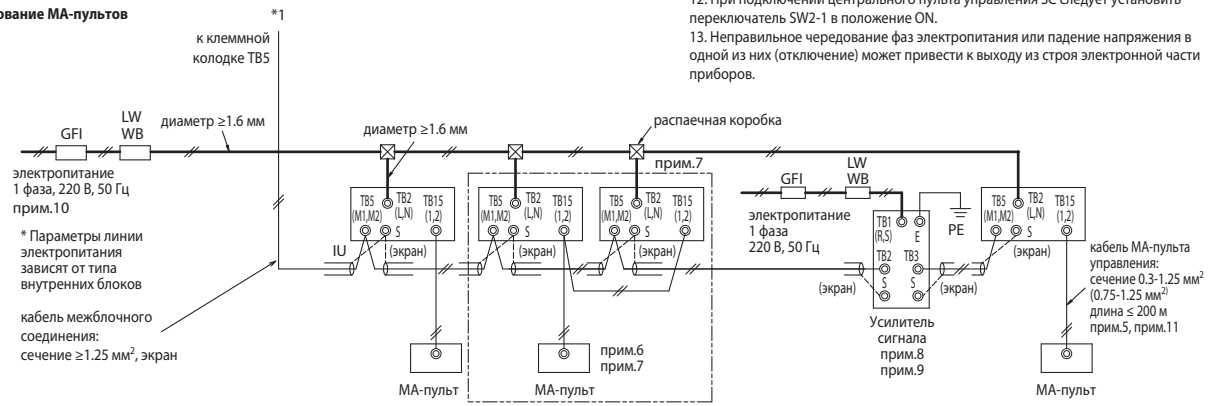
6-3-11. PУHY-P950-1250YSJM-A, PУHY-EP650-900YSJM-A(1)



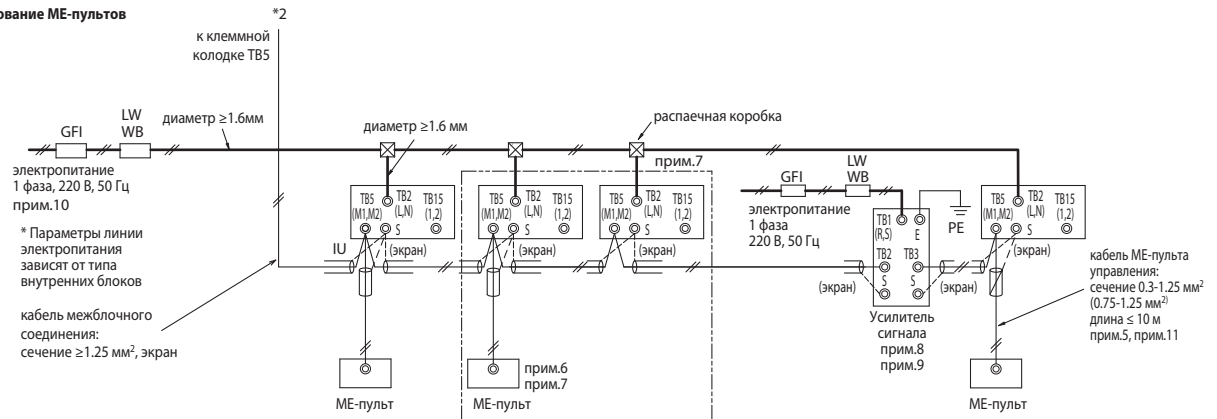
Примечания:

1. При подключении кабелей сигнальных линий соблюдение полярности не требуется.
2. Символ \odot обозначает клеммное соединение.
3. Заземление экрана кабеля сигнальной линии производится только в одной точке - на наружном блоке. На внутренних блоках соединение экрана с корпусом не допускается, клемма S используется только для соединения экранирующих оплеток отрезков кабеля друг с другом. Пунктирной линией на схеме обозначены соединения экрана.
4. При подключении центрального пульта управления к клеммной колодке TB7 необходимо подать постоянную составляющую в эту линию. Для этого на одном из наружных блоков, объединенных в линию TB7, следует переставить перемычку из разъема CN41 в CN40. Экранирующая оплетка сигнальной линии центральных пультов должна заземляться на том наружном блоке, на котором была переставлена перемычка. Другой способ, обеспечивающий постоянную составляющую в сигнальной линии центральных пультов - это использование отдельного блока питания PAC-SC51KUA.
5. Длина кабеля MA-пульта управления не должна превышать 200м ($0.3-1.25 \text{ мм}^2$), а кабеля ME-пульта ($0.3-1.25 \text{ мм}^2$) - не более 10 м. Длина кабеля ME-пульта может быть увеличена при использовании экранированного кабеля сечением более 1.25 мм^2 . При этом данное увеличение должно быть учтено при рассмотрении ограниченной линии M-NET. Для подключения упрощенных MA и ME пультов следует использовать кабель $0.75-1.25 \text{ мм}^2$.
6. MA и ME пульты не должны использоваться в одной группе.
7. Для формирования группы в системе с MA пультами следует все клеммные колодки TB15 внутренних блоков из этой группы объединить кабелем аналогичным кабелю MA-пульта управления. Для формирования группы в системе с ME пультами следует соответствующим образом установить адреса внутренних блоков и пультов.
8. Внутренний блок является нагрузкой для сигнальной линии M-NET, подключенной к клеммной колодке TB3. Поэтому следует учитывать внутренние блоки в расчете допустимой нагрузки сигнальной линии.
9. При установке усилителя сигнала следует экранирующую оплетку входного и выходного кабеля заземлять на этом приборе.
10. Критическое значение тока, используемое в расчетах электросети должно в 1.4 раза превышать номинальный ток наружного и внутренних приборов.
11. В скобках даны параметры кабеля для упрощенных пультов управления.
12. При подключении центрального пульта управления SC следует установить переключатель SW2-1 в положение ON.
13. Неправильное чередование фаз электроснабжения или падение напряжения в одной из них (отключение) может привести к выходу из строя электронной части приборов.

1) Использование MA-пультов



2) Использование ME-пультов



Обозначения	Модель	Дифференциальный автомат *1, *2	Выключатель		Автомат (NFB)	Минимальное сечение кабеля		
			BC, A	OCP*3, A		питание, мм ²	заземление, мм ²	
GFI	Дифференциальный автомат	PУHY-(E)P200YJM	30 А, 100 мА, 0.1 с или менее	25	25	30	4	4
LW	Выключатель	PУHY-(E)P250YJM	30 А, 100 мА, 0.1 с или менее	32	32	30	4	4
BC	Прерыватель	PУHY-(E)P300YJM	30 А, 100 мА, 0.1 с или менее	32	32	30	4	4
OCP	Токовая защита	PУHY-P350YJM	40 А, 100 мА, 0.1 с или менее	40	40	40	6	6
WB	Выключатель	PУHY-P400YJM	60 А, 100 мА, 0.1 с или менее	63	63	60	10	10
NFB	Автоматический выключатель	PУHY-P450YJM	60 А, 100 мА, 0.1 с или менее	63	63	60	10	10
OU	Наружный блок							
IU	Внутренний блок							
SC	Центральный пульт							
MA R/C	MA-пульт управления							
ME R/C	ME-пульт управления							

*1. Дифференциальный автомат должен быть совместим с инверторными системами. (Например, серия NV-C Mitsubishi Electric)
 *2. Дифференциальный автомат следует использовать совместно с автоматическим выключателем или прерывателем.
 *3. Данные приведены для предохранителя типа „В“.

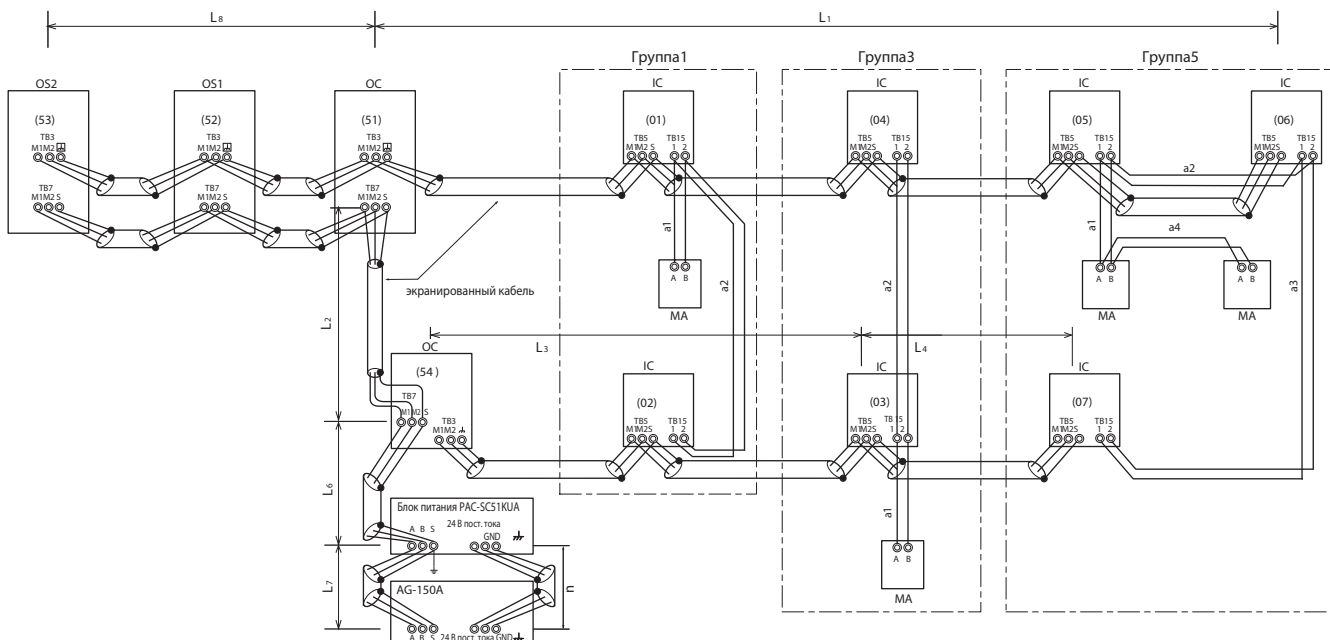
7-1. Ограничения длины сигнальной линии

7-1-1. Использование МА-пультов управления

PUHY-(E)P-YJM, PUHY-HP-YHM, PQHY-P-YHM

На длину сигнальной линии накладываются ограничения, так как падение напряжения в линии зависит от длины.

Макс. длина через наружные блоки (M-NET кабель)	$L1+L2+L3+L4, L1+L2+L6+L7, L3+L4+L6+L7$	≤ 500 м	1.25 мм ² (AWG16) или толще
Макс. длина от наружного блока (M-NET кабель)	$L1+L8, L3+L4, L6, L2+L6+L8, L7$	≤ 200 м	1.25 мм ² (AWG16) или толще
От МА-пульта до внутреннего блока (макс.)	$a1+a2, a1+a2+a3+a4$	≤ 200 м	0.3-1.25 мм ² (AWG22-16)
Питание 24 В для AG-150A	n	≤ 50 м	0.75-2.0 мм ² (AWG18-14)

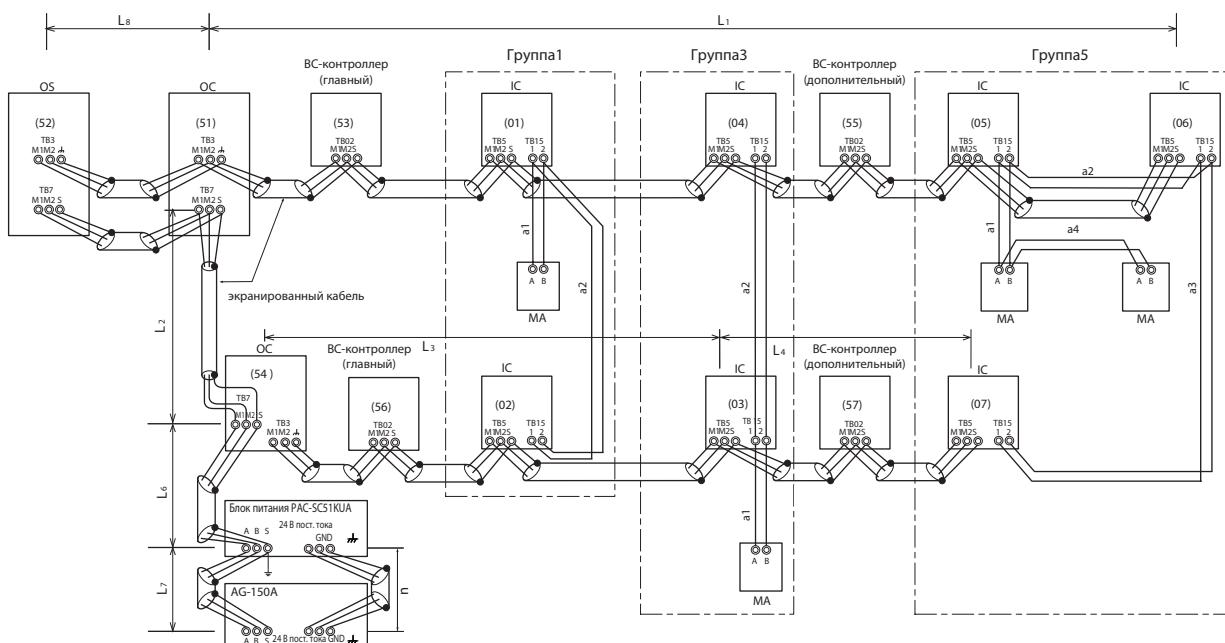


OS, OS1, OS2 : блоки управления наружных приборов; IC: блоки управления внутренних блоков; МА: МА-пульт управления

PURY-(E)P-YJM, PQRV-P-YHM

На длину сигнальной линии накладываются ограничения, так как падение напряжения в линии зависит от длины.

Макс. длина через наружные блоки (M-NET кабель)	$L1+L2+L3+L4, L1+L2+L6+L7, L3+L4+L6+L7$	≤ 500 м	1.25 мм ² (AWG16) или толще
Макс. длина от наружного блока (M-NET кабель)	$L1+L8, L3+L4, L6, L2+L6+L8, L7$	≤ 200 м	1.25 мм ² (AWG16) или толще
От МА-пульта до внутреннего блока (макс.)	$a1+a2, a1+a2+a3+a4$	≤ 200 м	0.3-1.25 мм ² (AWG22-16)
Питание 24 В для AG-150A	n	≤ 50 м	0.75-2.0 мм ² (AWG18-14)



OS, OS: блоки управления наружных приборов; IC: блоки управления внутренних блоков; МА: МА-пульт управления

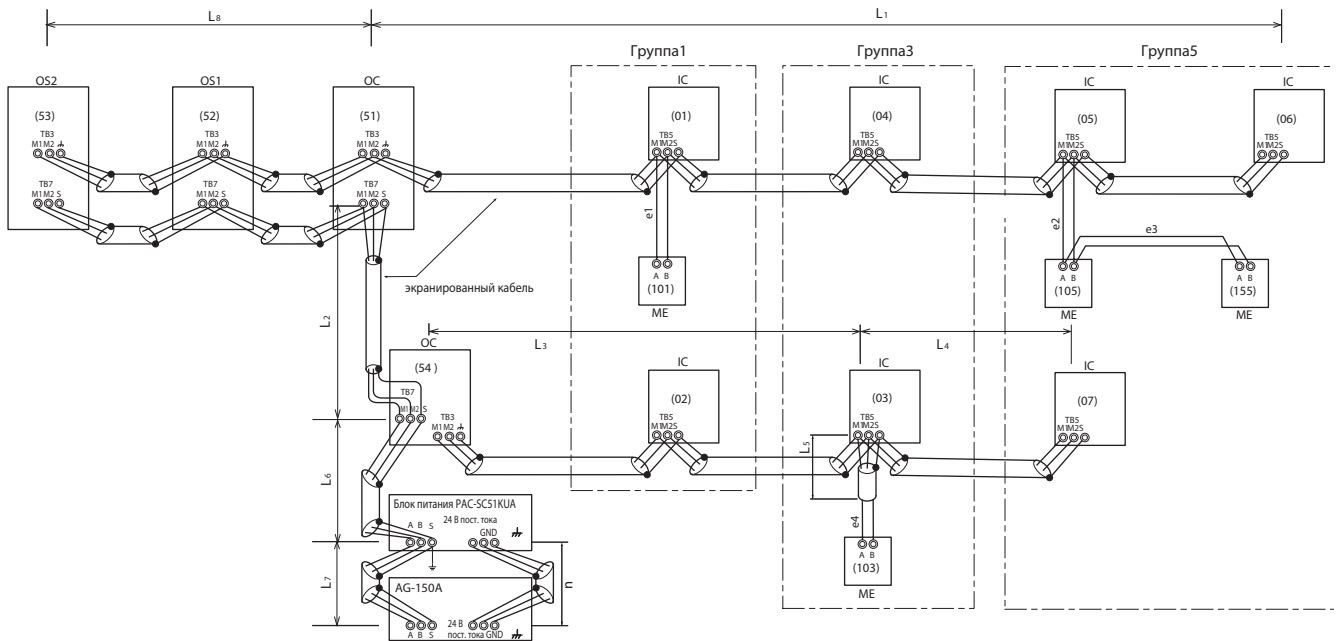
7-1-2. Использование ME-пультов управления

PUNY-(E)P-YJM, PUNY-HP-YHM, PQHY-P-YHM

На длину сигнальной линии накладываются ограничения, так как падение напряжения в линии зависит от длины.

Макс. длина через наружные блоки (M-NET кабель)	$L1+L2+L3+L4, L1+L2+L6+L7, L1+L2+L3+L5, L3+L4+L6+L7$	≤ 500 м	1.25 мм ² (AWG16) или толще
Макс. длина от наружного блока (M-NET кабель)	$L1+L8, L3+L4, L6, L2+L6+L8, L7, L3+L5$	≤ 200 м	1.25 мм ² (AWG16) или толще
От ME-пульта до внутреннего блока (макс.)	e1, e2+e3, e4	≤ 10 м *1	0.3-1.25 мм ² (AWG22-16) *1
Питание 24 В для AG-150A	n	≤ 50 м	0.75-2.0 мм ² (AWG18-14)

*1. Длина этого участка может быть увеличена за счет использования кабеля 1.25 мм² AWG16, но при этом его длина должна быть учтена в проверке максимальной длины через наружные блоки.



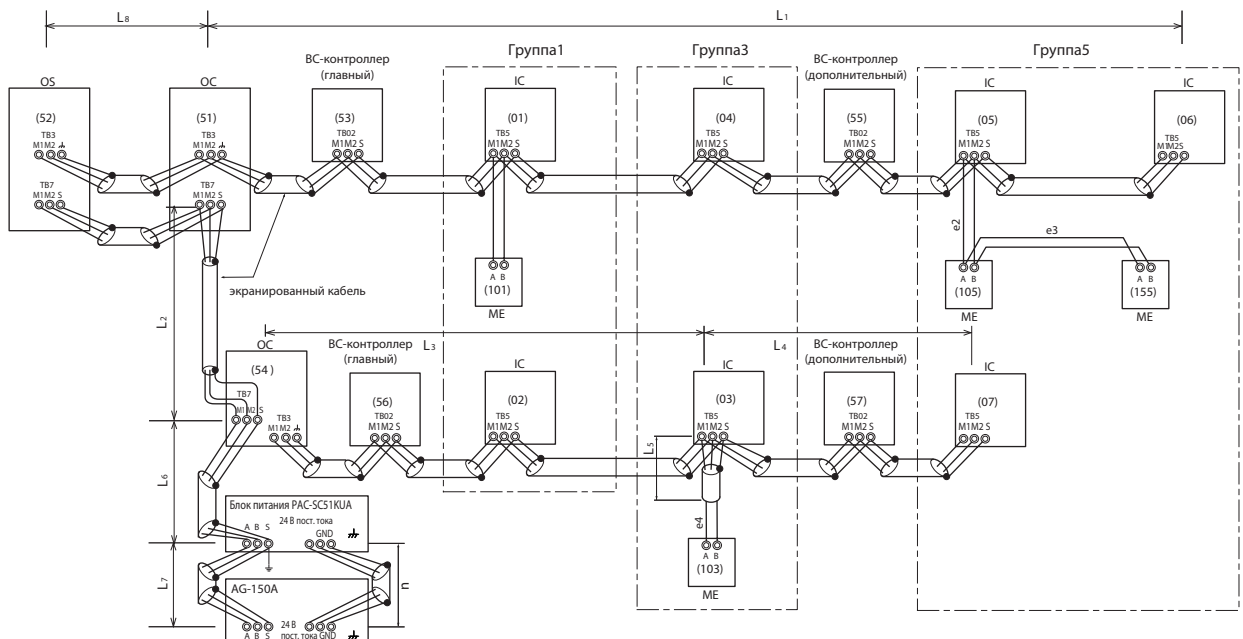
OS, OS1, OS2 : блоки управления наружных приборов; IC: блоки управления внутренних блоков; ME: ME-пульт управления

PURY-(E)P-YJM, PQRY-P-YHM

На длину сигнальной линии накладываются ограничения, так как падение напряжения в линии зависит от длины.

Макс. длина через наружные блоки (M-NET кабель)	$L1+L2+L3+L4, L1+L2+L6+L7, L1+L2+L3+L5, L3+L4+L6+L7$	≤ 500 м	1.25 мм ² (AWG16) или толще
Макс. длина от наружного блока (M-NET кабель)	$L1+L8, L3+L4, L6, L2+L6+L8, L7, L3+L5$	≤ 200 м	1.25 мм ² (AWG16) или толще
От ME-пульта до внутреннего блока (макс.)	e1, e2+e3, e4	≤ 10 м *1	0.3-1.25 мм ² (AWG22-16) *1
Питание 24 В для AG-150A	n	≤ 50 м	0.75-2.0 мм ² (AWG18-14)

*1. Длина этого участка может быть увеличена за счет использования кабеля 1.25мм² AWG16, но при этом его длина должна быть учтена в проверке максимальной длины через наружные блоки.



OS, OS: блоки управления наружных приборов; IC: блоки управления внутренних блоков; ME: ME-пульт управления

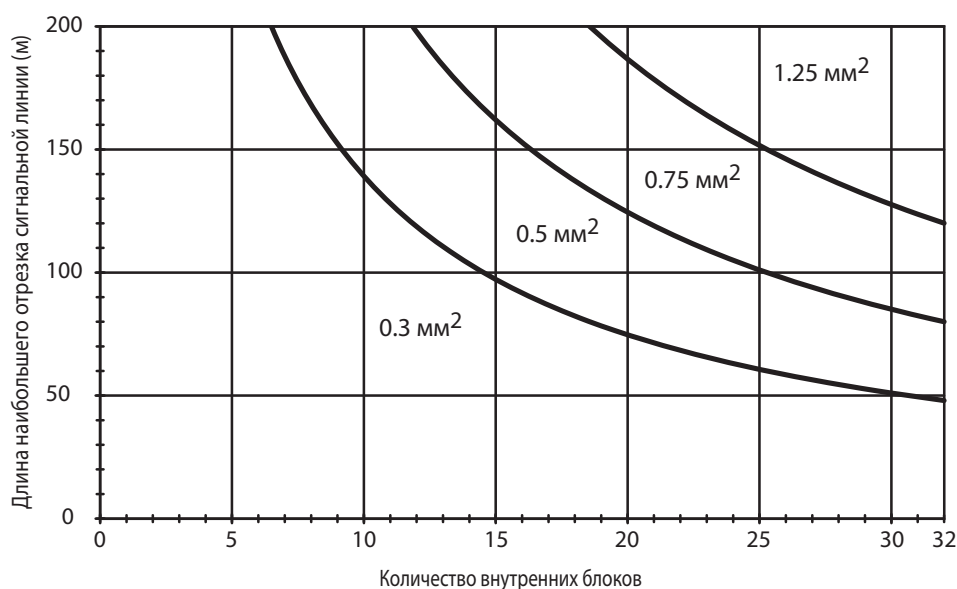
7-2. Спецификация кабелей для сигнальных линий

	Межблочная сигнальная линия	Кабель сигнальной линии МЕ-пульта управления	Кабель сигнальной линии МА-пульта управления
Тип кабеля	2-х жильный экранированный кабель, CVVS, CPEVS or MVVS	2-х жильный кабель без экранирующей оплетки CVV	
Сечение	более 1.25 мм ²	0.3 - 1.25 мм ² (0.75 - 1.25 мм ²) *1	0.3 - 1.25 мм ² (0.75 - 1.25 мм ²) *1
Примечание	—	Если длина превышает 10 м, то следует использовать такой же кабель, как и для межблочной сигнальной линии	Максимальная длина: 200 м

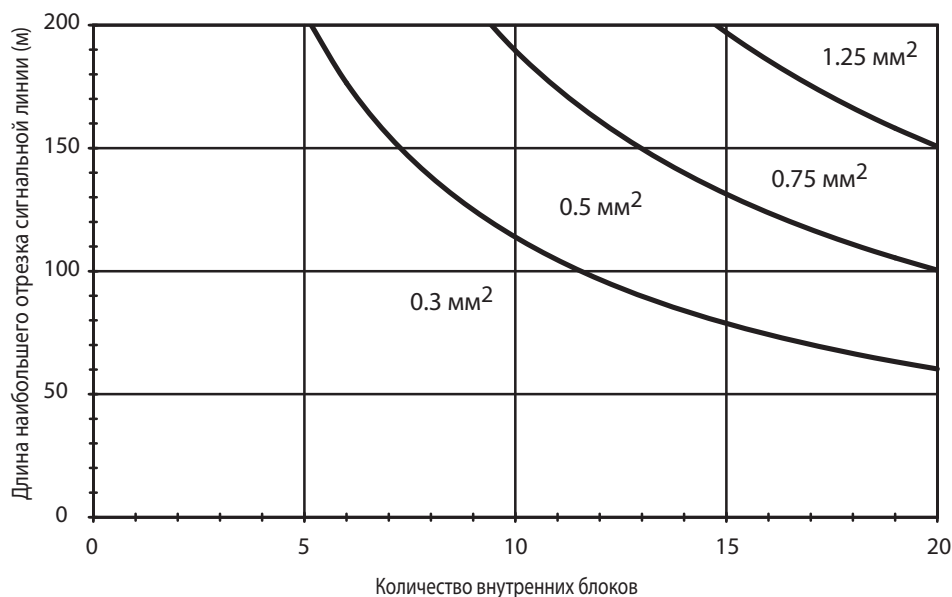
*1 При подключении упрощенного пульта управления.

CVVS, MVVS : PVC-изоляция, PVC-покрытие, экранированный кабель для сигнальных линий
 CPEVS : PE-изоляция, PVC-покрытие, экранированный кабель для сигнальных линий
 CVV : PVC-изоляция, PVC-покрытие, неэкранированный кабель для сигнальных линий

При использовании местных пультов типа PAR-21MAA (PAR-30MAA) или PAC-YT51CRB



При использовании местных пультов типа PAR-F27MEA или PAC-SE51CRA



7-3. Конфигурация системы управления

7-3-1. Общие ограничения для систем Сити Мульти

Для каждого наружного блока в спецификации указано максимально допустимое количество внутренних блоков.

- A) В одну группу может быть включено от 1 до 16 внутренних блоков. Блок с приточно-вытяжной установкой GUF-RD(H) рассматривается как 1 внутренний блок.
- B) К любой группе может быть подключено 1 или 2 пульты управления.
- B) 1 приточно-вытяжная установка Лоссней может быть взаимосвязана с 16 внутренними блоками. Но каждый внутренний блок может взаимодействовать только с одной вентустановкой Лоссней.
- Г) В сигнальную линию внутренних блоков ТВ3 допускается подключать не более 3 центральных контроллеров.
- Д) В сигнальную линию центральных контроллеров ТВ7 допускается подключать не более 3 центральных контроллеров, если постоянную составляющую выдает в эту линию один из наружных блоков. Для подключения 4 и более центральных контроллеров следует использовать отдельный блок питания PAC-SC51KUA.

* Следует иметь ввиду, что если питание центрального контроллера обеспечивает наружный блок, то при его отключении управление внутренними блоками, принадлежащими другим наружным, будет невозможно.

7-3-2. Нагрузочная способность сигнальной линии M-NET

Сигнальная линия M-NET имеет ограниченную нагрузочную способность. Для правильного взаимодействия компонентов системы необходимо вычислить суммарную мощность всех потребителей в сигнальной линии, и проверить не превышено ли ограничение. В некоторых случаях нагрузочная способность линии может быть увеличена за счет применения усилителя сигнала (постоянной составляющей). Расчет потребляемой мощности ведется в условных единицах. Потребляемая мощность внутренних блоков P20-P140 принята за 1, для остальных приборов следует руководствоваться следующей таблицей.

Таблица 3-1. Эквивалентная потребляемая мощность от сигнальной линии

Внутренние блоки	Внутренние блоки	BC-контроллер	MA-пульт управления, Лоссней	ME-пульт управления	Таймеры, центральные и групповые пульты управления	Упрощенный центр. пульт управления	Диагностический прибор		
P15-P140 GUF-50,100	P200, P250	CMB	PAR-30MAA PAR-21MAA PAC-YT51CRA(B) PAR-FA32MA LGH-RX-E PZ-60DR-E	PAR-F27MEA PAC-SE51CRA PZ-52SF	PAC-SC30GRA PAC-SF44SRA PAC-YT34STA AG-150A	AT-50A	PAC-YT40ANRA	CMS-MNF-B	CMS-MNG-E
1	7	2	0	1/4	1/2	4	1	1/2	2

Таблица 3-2. Эквивалентная нагрузочная способность приборов

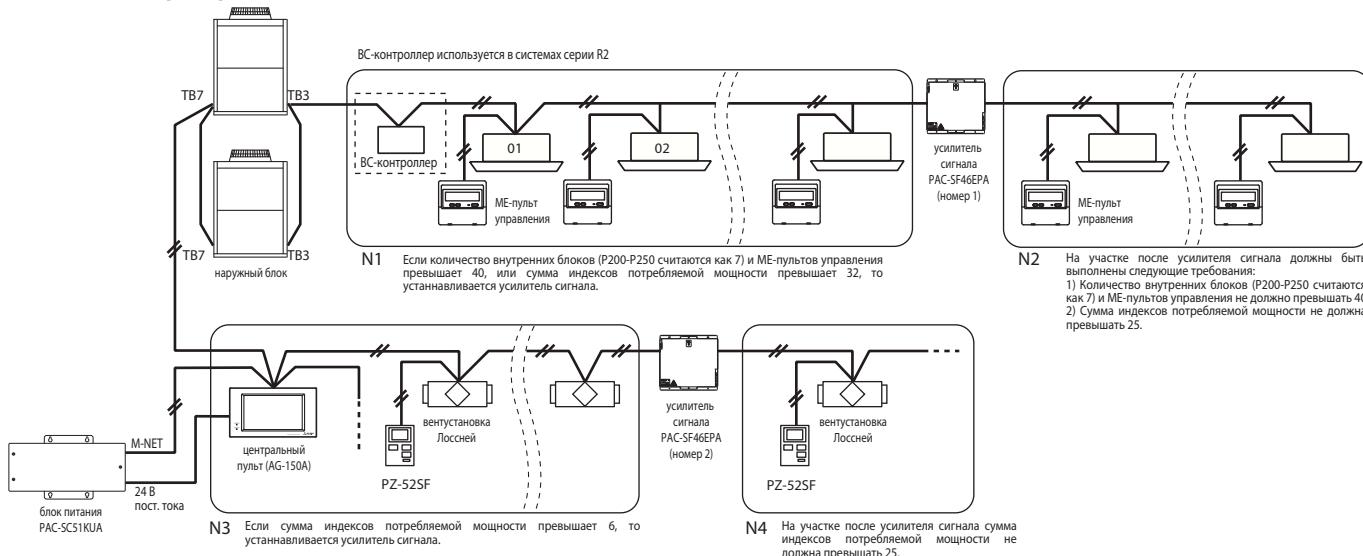
Усилитель сигнала	Блок питания	Масштабирующий контроллер	Шлюз BACnet	Многофункциональный контроллер	Наружный блок	Наружный блок
PAC-SF46EPA	PAC-SC51KUA	PAC-YG50ECA	BAC-HD150	GB-50ADA	В цепи ТВ3 и ТВ7 суммарно*	Только в цепи ТВ7
25	5	6	6	6	32	6

* Если цепь ТВ7 запитывает отдельный блок питания PAC-SC51KUA, то в нагрузочная способность в цепи ТВ3 будет равна 32.

* Нагрузочная способность в цепи ТВ3 наружного блока PUMY-P равна 12 условным единицам. Наружный блок PUMY-P не может подавать питание в линию ТВ7, поэтому следует обязательно использовать блок питания PAC-SC51KUA.

- 1) Рассчитайте количество приборов, подключенных к сигнальной линии ТВ3. (Внутренние блоки P200-250 считаются как 7, MA-пульта управления, вентустановки Лоссней, а также пульт PZ-60DR-E не учитываются). Если, начиная расчет от наружного блока, сумма индексов достигает 40, то в эту точку необходимо будет установить усилитель сигнала PAC-SF46EPA.
- 2) Рассчитайте сумму индексов потребляемой мощности для приборов (согласно талице 3-1), подключенных к сигнальной линии, в направлении от ТВ7 к ТВ3. Если сумма индексов достигает 32, то в эту точку необходимо будет установить усилитель сигнала PAC-SF46EPA. Если для питания сигнальной линии ТВ7 используется отдельный блок питания, то приборы, подключенные в ТВ7, не учитываются.
- 3) Рассчитайте сумму индексов потребляемой мощности для приборов, подключенных к сигнальной линии ТВ7. Если сумма индексов достигает 6, то в эту точку необходимо будет установить усилитель сигнала PAC-SF46EPA.

■ Пример системы



7-3-3. Организация электропитания системных пультов Сити Мульти

Системные пульты управления (исключая, LMAP02-E) потребляют некоторую мощность из сигнальной линии M-NET.

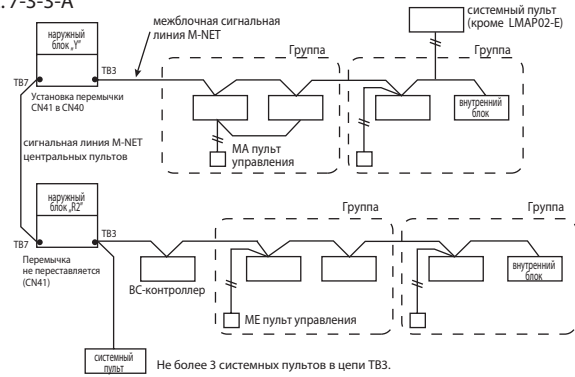
Существует 3 способа организации электропитания системных пультов управления:

- А) Подключение к межблочной сигнальной линии внутренних блоков ТВ3. В этом случае постоянная составляющая подается в линии наружным (компрессорно-теплообменным) блоком.
- Б) Подключение к сигнальной линии центральных пультов ТВ7. Постоянная составляющая подается в линии наружным (компрессорно-теплообменным) блоком.
- В) Подключение к сигнальной линии центральных пультов ТВ7. Постоянная составляющая подается отдельным блоком питания PAC-SC51KUA.

А. Подключение к межблочной сигнальной линии внутренних блоков ТВ3

К межблочной сигнальной линии внутренних блоков ТВ3 внутренних блоков может быть подключено не более 3 системных пультов. Если в системе не один, а несколько наружных блоков, то на одном из них требуется переставить переключатель CN41 в CN40 на плате управления.

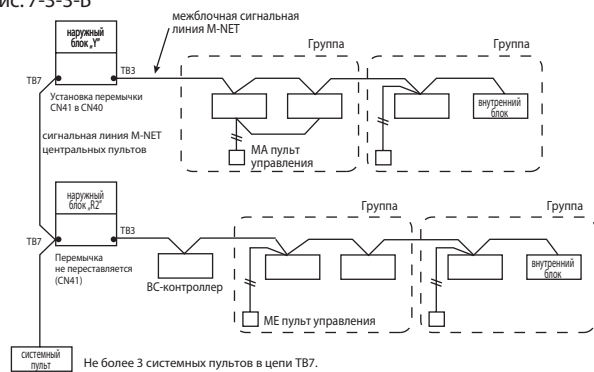
Рис. 7-3-3-А



Б. Подключение к сигнальной линии центральных пультов, питание от наружного блока

К сигнальной линии центральных пультов ТВ7 внутренних блоков может быть подключено не более 3 системных пультов. На одном из наружных блоков требуется переставить переключатель CN41 в CN40 на плате управления.

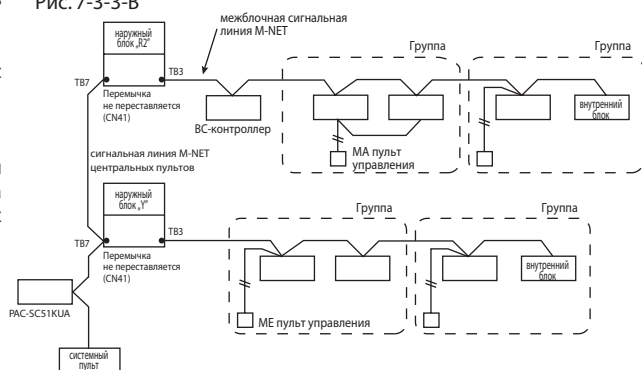
Рис. 7-3-3-Б



В. Подключение к сигнальной линии центральных пультов, питание от блока питания PAC-SC51KUA

При использовании отдельного блока питания не требуется переставлять переключатель CN41 в CN40 на плате управления наружного блока. Один блок питания PAC-SC51KUA рассчитан на подключение не более 1 приборов AG-150A (это определяется мощностью источника питания с напряжением 24 В). Нагрузочная способность данного прибора при питании сигнальной линии составляет 6 условных единиц (см. таблицу 7-3-2). Если сумма индексов приборов, подключенных к сигнальной линии центральных пультов превышает 6, то устанавливается усилитель сигнала PAC-SF46EPA. Его нагрузочная способность составляет 25 условных единиц.

Рис. 7-3-3-В



⚠ Предупреждение

Многофункциональные контроллеры AG-150A и GB-50A рекомендуется подключать к сигнальной линии центральных пультов ТВ7, так как им требуется большой объем данных от всех компонентов системы. Если система состоит из нескольких наружных или компрессорно-теплообменных блоков, и один из них подает постоянную составляющую в сигнальную линию, то при неисправности этого блока или отключении его электропитания произойдет отключение всей системы центрального управления.

Если в приборе AG-150A или GB-50ADA задействована функция раздельного учета электропотребления, то их следует подключать только к сигнальной линии центральных пультов ТВ7 и использовать отдельный блок питания PAC-SC51KUA (только для AG-150A).

7-3-4. Питание шлюза для сетей LonWorks

Шлюз для сетей LonWorks LMAP02-E требует отдельного подключения сетевого электропитания 220 В, 50 Гц.

При подключении данного шлюза блок питания PAC-SC51KUA не используется. При этом убедитесь, что перемычка CN41 установлена в разъем CN40 на плате шлюза LMAP02-E.

7-3-5. Питание для масштабирующего контроллера

Масштабирующий контроллер PAC-YG50ECA требует отдельного подключения сетевого электропитания 220 В, 50 Гц.

При подключении данного шлюза блок питания PAC-SC51KUA не используется.

Нагрузочная способность контроллера составляет 6 условных единиц.

7-3-6. Питание шлюза для сетей BACnet

Шлюз для сетей BACnet BAC-HD150 требует отдельного подключения сетевого электропитания 220 В, 50 Гц.

При подключении данного шлюза блок питания PAC-SC51KUA не используется. При этом убедитесь, что перемычка CN41 установлена в разъем CN40 на плате шлюза BACnet BAC-HD150.

7-3-7. Питание многофункционального контроллера GB-50ADA

Многофункциональный контроллер GB-50ADA требует отдельного подключения сетевого электропитания 220 В, 50 Гц.

При подключении данного прибора блок питания PAC-SC51KUA не используется. Нагрузочная способность встроенного блока питания равна 6 условным единицам.

7-4. Установка адресов приборов

7-4-1. Адресные переключатели

Для настройки взаимодействия компонентов системы Сити Мульти необходимо установить с помощью вращающихся переключателей адреса приборов, а также номера портов ВС-контроллера (для систем серии R2).

1. Адреса наружных и компрессорно-теплообменных блоков, внутренних блоков и пультов управления.

Адрес прибора устанавливается с помощью вращающихся переключателей, расположенных на адресной плате. Для систем серии R2 необходимо дополнительно установить адрес порта ВС-контроллера, к которому подключен данный внутренний блок. Если для подключения внутреннего блока объединено два порта, то на блоке устанавливается адрес меньшего из них.



2. При установке адреса:

а) Убедитесь, что питание всех компонентов системы выключено, перед настройкой переключателей! Если настройки производятся при включенном питании наружного или внутренних блоков, то настройки не будут правильно восприняты, и система работать не будет.

б) В системе не должно существовать двух или более устройств с одинаковыми адресами. Система не будет работать.

3. MA пульт управления

а) При подключении к группе внутренних блоков одного пульта управления он должен быть настроен как главный. При подключении к группе двух пультов один из них устанавливается как главный, а другой — как дополнительный.

б) В заводской настройке пульт установлен как главный.

PAR-21MAA

MA-пульт управления не имеет адресных переключателей. M-NET адрес MA-пульта устанавливать не требуется.

В инструкции по установке пульта PAR-21MAA изложены способы настройки специальных функций.

PAC-YT51CRB

Настройка DIP переключателей









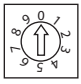

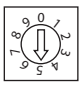

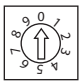

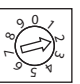
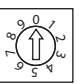
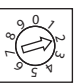
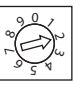
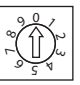
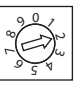
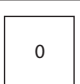
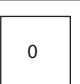
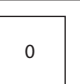
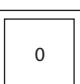
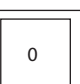
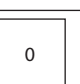
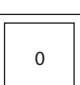
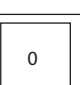
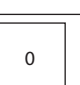
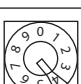
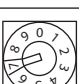
DIP переключатели расположены под декоративной крышкой пульта управления.

С их помощью настраивается пульт как главный или дополнительный, а также другие функции.

Заводская настройка переключателя SW1 — все включены (ON).

Номер	Назначение переключателей	ON	OFF	Примечание
1	Настройка глав./доп. пульт управления	главный	дополнительный	Установите один пульт управления из двух с одной группой как „главный”
2	Единицы измерения температуры	Градусы Цельсия	Градусы Фаренгейта	Установите переключатель в положение „OFF”, если требуется отображать значение температуры в градусах по шкале Фаренгейта.
3	Индикация „охлаждение/обогрев” в AUTO режиме	да	нет	Если вы не хотите, чтобы дисплей отображал „Охлаждение” и „Обогрев” в автоматическом режиме, установите „нет”.

7-4-2. Правила назначения адресов приборов

Прибор	Адрес	Пример	Примечание	
Внутренний блок	01 ~ 50	 	Главный внутренний блок в группе имеет наименьший адрес, остальные нумеруются последовательно. В системах R2 с несколькими ВС-контроллерами установите адреса внутренних блоков в следующей последовательности: (1) внутренние блоки главного ВС-контроллера; (2) внутренние блоки дополнительного ВС-контроллера №1; (3) внутренние блоки дополнительного ВС-контроллера №2. При этом адреса (1) < (2) < (3).	
Наружный или компрессорно-теплообменный блок	51 ~ 99, 100 (прим. 1)	 	Установите адрес минимального внутреннего блока в данном гидравлическом контуре + 50. Установите последовательные адреса на наружных блоках в данном гидравлическом контуре. Блоки OS, OS1 и OS2 определяются автоматически (примечание 2). * Установите один из адресов в диапазоне 51-99. * При установке адреса в диапазоне 01-50 блоку будет автоматически присвоен адрес 100.	
ВС контроллер (главный)	52 ~ 99, 100	 	Адрес наружного блока +1 * Установите один из адресов между 51 и 99. * Адрес автоматически станет „100“, если установлено как „01~50“.	
ВС контроллер (дополнительный)	52 ~ 99, 100	 	Наименьший адрес среди внутренних блоков, соединенных с дополнительным ВС-контроллером +50.	
Местные пульты управления	ME, LOSSNAY пульт управления (главный)	101 ~ 150 1 фиксировано	 	Установите адрес минимального внутреннего блока в данной группе + 100. * Значение „1“ в разряде сотен фиксировано.
	ME, LOSSNAY пульт управления (дополнительный)	151 ~ 199, 200 1 фиксировано	 	Установите адрес минимального внутреннего блока в данной группе + 150. * Значение „00“ соответствует адресу „200“.
Центральные пульты управления	Групповой пульт управления	201 ~ 250 2 фиксировано	 	
	Центральный пульт управления	000, 201 ~ 250 100 10 1	  	
	Упрощенный центральный пульт управления (вкл/выкл)	000, 201 ~ 250 100 10 1	  	Установите адрес группы с наименьшим адресом, управляемой данным контроллером, + 200.
	Многофункциональные контроллеры AG-150A GB-50ADA	000, 201 ~ 250 100 10 1	  	
	Масштабирующий контроллер PAC-YG50ECA	000, 201 ~ 250 100 10 1	  	Настройки выполняются в режиме конфигурирования контроллера AG-150A.
	Контроллер BACnet BAC-HD150	000, 201 ~ 250 100 10 1	  	Настройки выполняются в режиме конфигурирования контроллера BAC-HD150.
	Шлюз для сетей LonWorks LMAP02-E	201 ~ 250 2 фиксировано	 	

* Под наружными блоками в данном разделе подразумеваются приборы PUHY, PURY, PQHY, PQR, PUMY.

Примечания:

1. Если требуется задать адрес блока равным „100“, то установите переключатели в положение „50“.
2. Наружные блоки OS, OS1 and OS2, включенные в общий гидравлический контур, определяются автоматически. Блоки располагаются в порядке уменьшения их производительности. Блоки одинаковой производительности располагаются в порядке возрастания адресов.

7-4-3. Примеры систем серии "Y"

Заводская установка

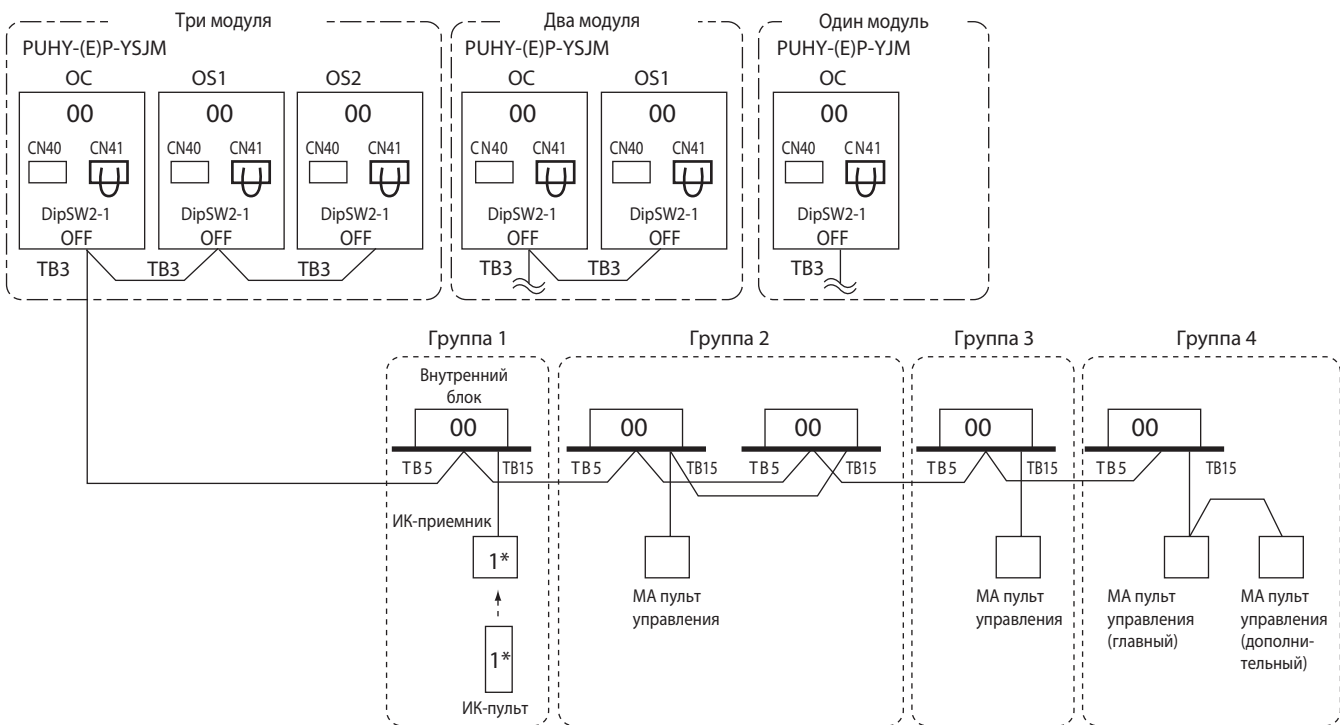
При поставке приборов адресные переключатели установлены следующим образом.

- Наружный блок : адрес 00, переключатель установлен в разъем CN41, DipSW2-1 в положении OFF
- Внутренний блок : адрес 00
- ME пульт : адрес 101
- LMAP02-E : адрес 247, переключатель установлен в разъем CN41, DipSW1-2 в положении OFF
- BAC-HD150 : адрес 00

Требуются следующие настройки

- DipSW2-1 (наружный блок) : При подключении центральных контроллеров в систему управления необходимо на всех наружных блоках установить переключатель DipSW2-1 в положение ON. При подключении шлюза LMAP02-E устанавливать этот переключатель не требуется.
- DipSW1-2 (LMAP) : Если шлюз LMAP02-E используется совместно с центральными контроллерами, то на шлюзе следует установить переключатель DipSW1-2 в положение ON.
- CN40/CN41 : Установка переключки из разъема CN41 в CN40 на плате управления наружного блока приводит к тому, что данный наружный блок подает постоянную составляющую в сигнальную линию TB7 центральных пультов. Установка переключки из разъема CN41 в CN40 на плате прибора LMAP-02E приводит к тому, что данный прибор подает постоянную составляющую в сигнальную линию TB7 центральных пультов. Для систем, в состав которых входит несколько наружных блоков, рекомендуется использовать отдельный блок питания PAC-SC51KUA. Это обеспечит независимость системы управления от наружных блоков и увеличит ее надежность.

7-4-3-1. Описание системы: МА пульты управления, 1 гидравлический контур, центральных пультов нет

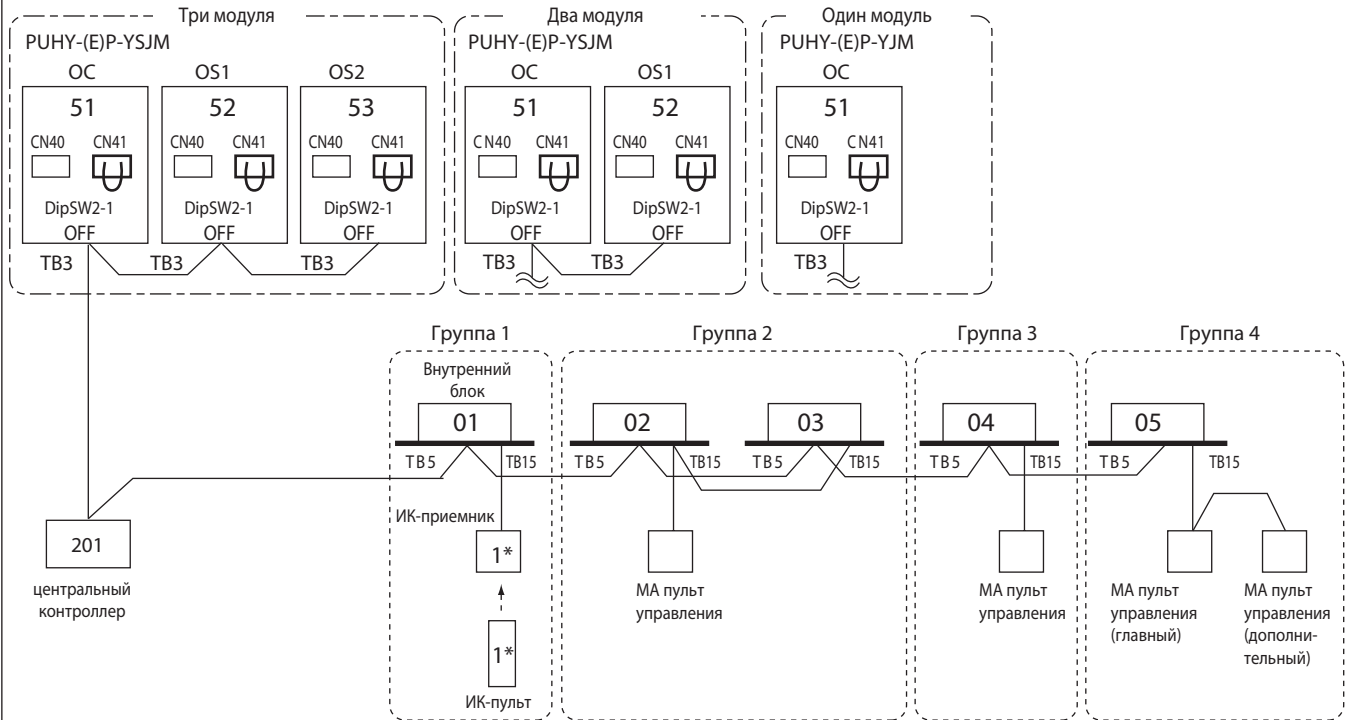


*1 При использовании беспроводных пультов и приемников ИК-сигналов можно для каждой пары установить отдельный „канал“ взаимодействия: 1, 2 или 3.

Примечания:

- 1) Наружные блоки OS, OS1 and OS2, включенные в общий гидравлический контур, определяются автоматически. Блоки располагаются в порядке уменьшения их производительности. Блоки одинаковой производительности располагаются в порядке возрастания адресов.
- 2) Установка адресов не требуется.
- 3) Если количество внутренних блоков превышает 32 (P20-P140), то проверьте необходима ли установка усилителя сигнала.

7-4-3-2. Описание системы: MA пульта управления, 1 гидравлический контур, центральный пульт

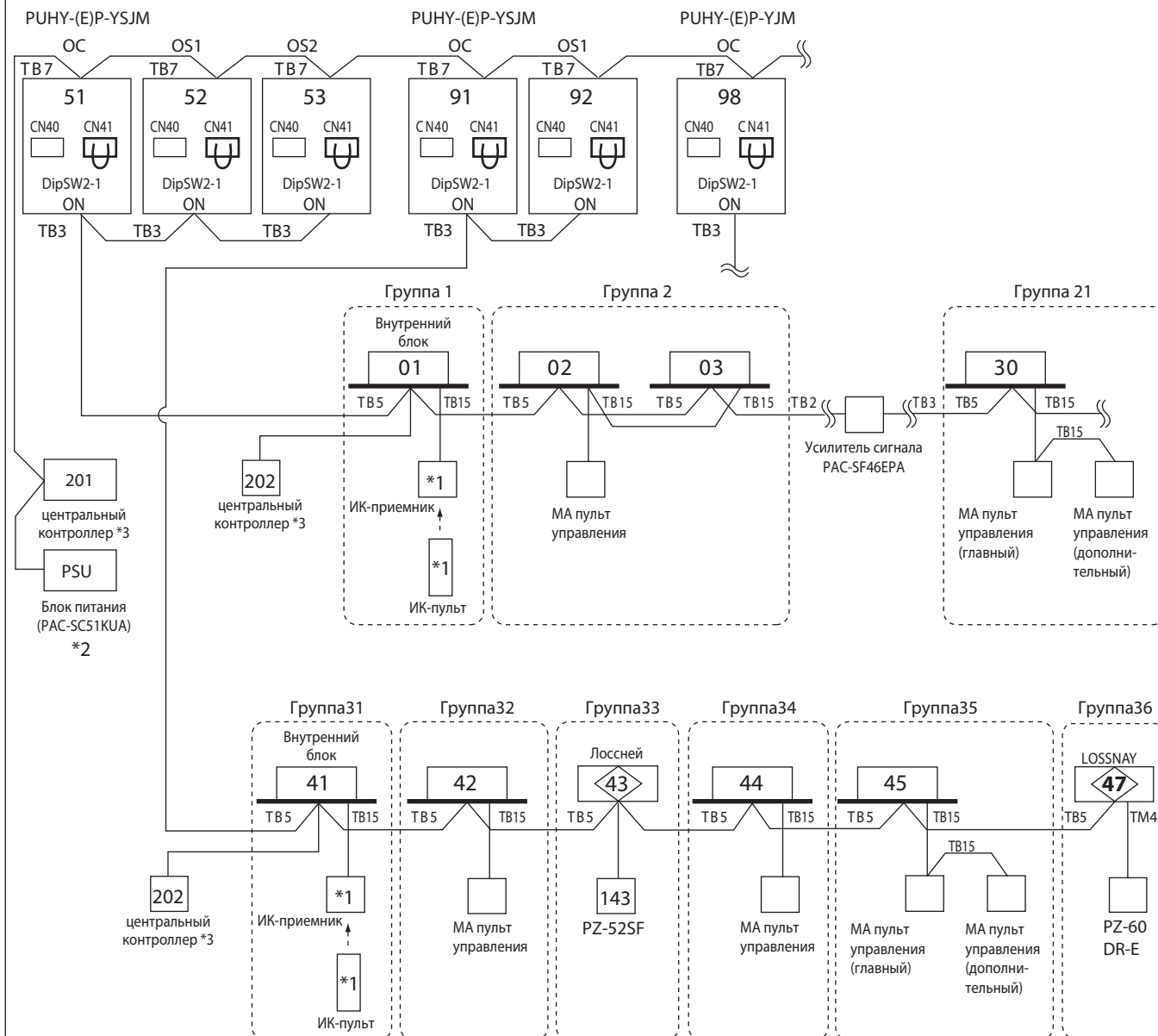


*1 При использовании беспроводных пультов и приемников ИК-сигналов можно для каждой пары установить отдельный „канал“ взаимодействия: 1, 2 или 3.
 * Центральный пульт может быть подключен к линии центральных пультов TB7 или к межблочной линии связи TB3. Если пульт подключается к линии TB7, то на одном из наружных блоков следует переставить переключку из разъема CN41 в разъем CN40.

Примечания:

- 1) Наружные блоки OC, OS1 and OS2, включенные в общий гидравлический контур, определяются автоматически. Блоки располагаются в порядке уменьшения их производительности. Блоки одинаковой производительности располагаются в порядке возрастания адресов.
- 2) Установка адресов обязательна.
- 3) Если количество внутренних блоков превышает 32 (P20-P140), то проверьте необходима ли установка усилителя сигнала.

7-4-3-3. Описание системы: МА пульты управления, несколько гидравлических контуров, центральный пульт подключен к линии TB7/TB3, усилитель сигнала для протяженного участка M-NET



*1 При использовании беспроводных пультов и приемников ИК-сигналов можно для каждой пары установить отдельный „канал” взаимодействия: 1, 2 или 3.

*2 Центральный пульт должен быть подключен к линии центральных пультов TB7. При использовании контроллера AG-150A следует дополнительно подключить выход источника питания PAC-SC51KUA 24 В к соответствующим клеммам контроллера.

*3 Если в системе присутствуют несколько центральных контроллеров, то один из них, имеющий наибольшее количество функций, назначается главным, а остальные — ведомыми.

Блокировка работы местных пультов управления должна выполняться только с одного из центральных контроллеров.

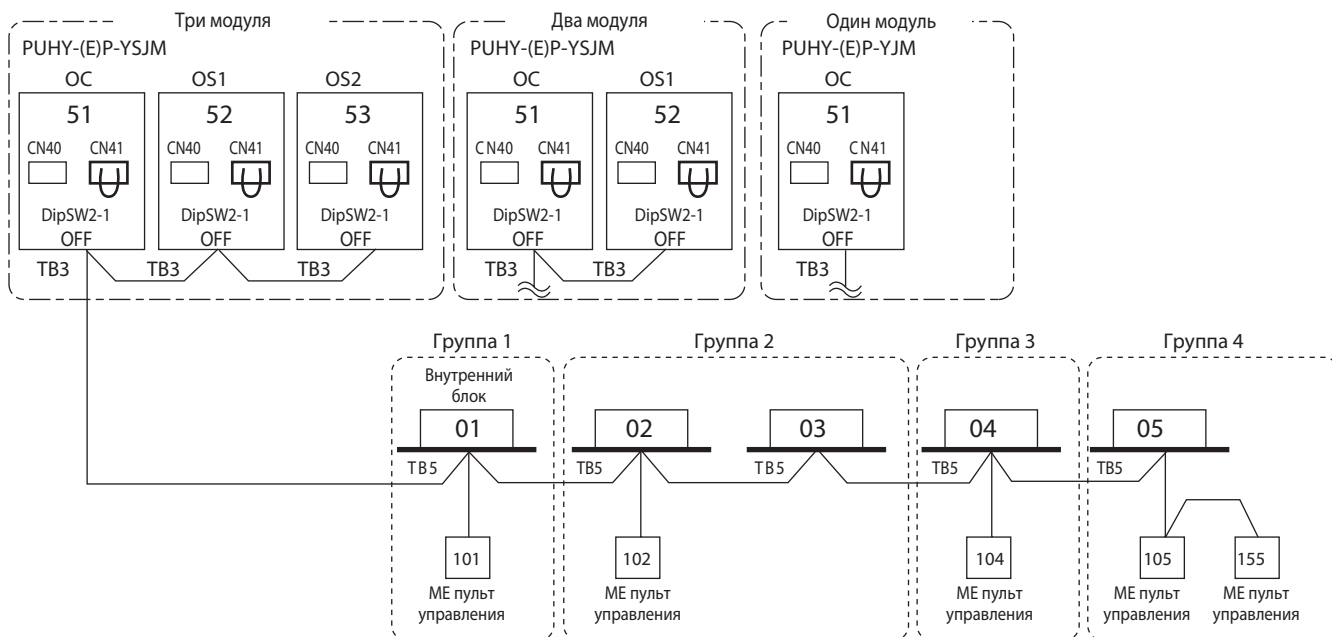
Примечания:

1. Наружные блоки OC, OS1 and OS2, включенные в общий гидравлический контур, определяются автоматически. Блоки располагаются в порядке уменьшения их производительности. Блоки одинаковой производительности располагаются в порядке возрастания адресов.

2. Установка адресов обязательна.

3. Внутренние блоки, а также ME-пульты управления являются нагрузкой для линии M-NET (клеммная колодка TB3 наружного блока). Ограничения изложены в разделе 3-2 „Нагрузочная способность сигнальной линии M-NET”.

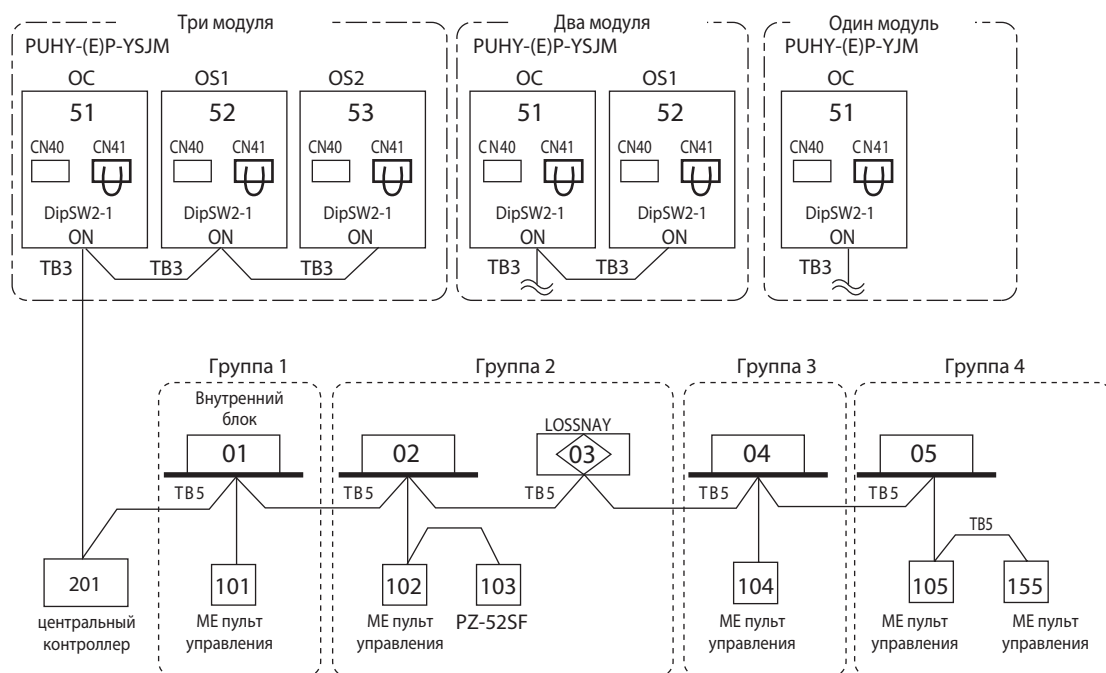
7-4-3-4. Описание системы: ME пульта управления, 1 гидравлический контур, центральных пультов нет



Примечания:

1. Наружные блоки OC, OS1 and OS2, включенные в общий гидравлический контур, определяются автоматически. Блоки располагаются в порядке уменьшения их производительности. Блоки одинаковой производительности располагаются в порядке возрастания адресов.
2. Установка адресов обязательна.
3. Внутренние блоки, а также ME-пульта управления являются нагрузкой для линии M-NET (клеммная колодка TB3 наружного блока). Ограничения изложены в разделе 3-2 „Нагрузочная способность сигнальной линии M-NET“.

7-4-3-5. Описание системы: ME пульта управления, 1 гидравлический контур, центральный пульт, вентустановка Лоссейн

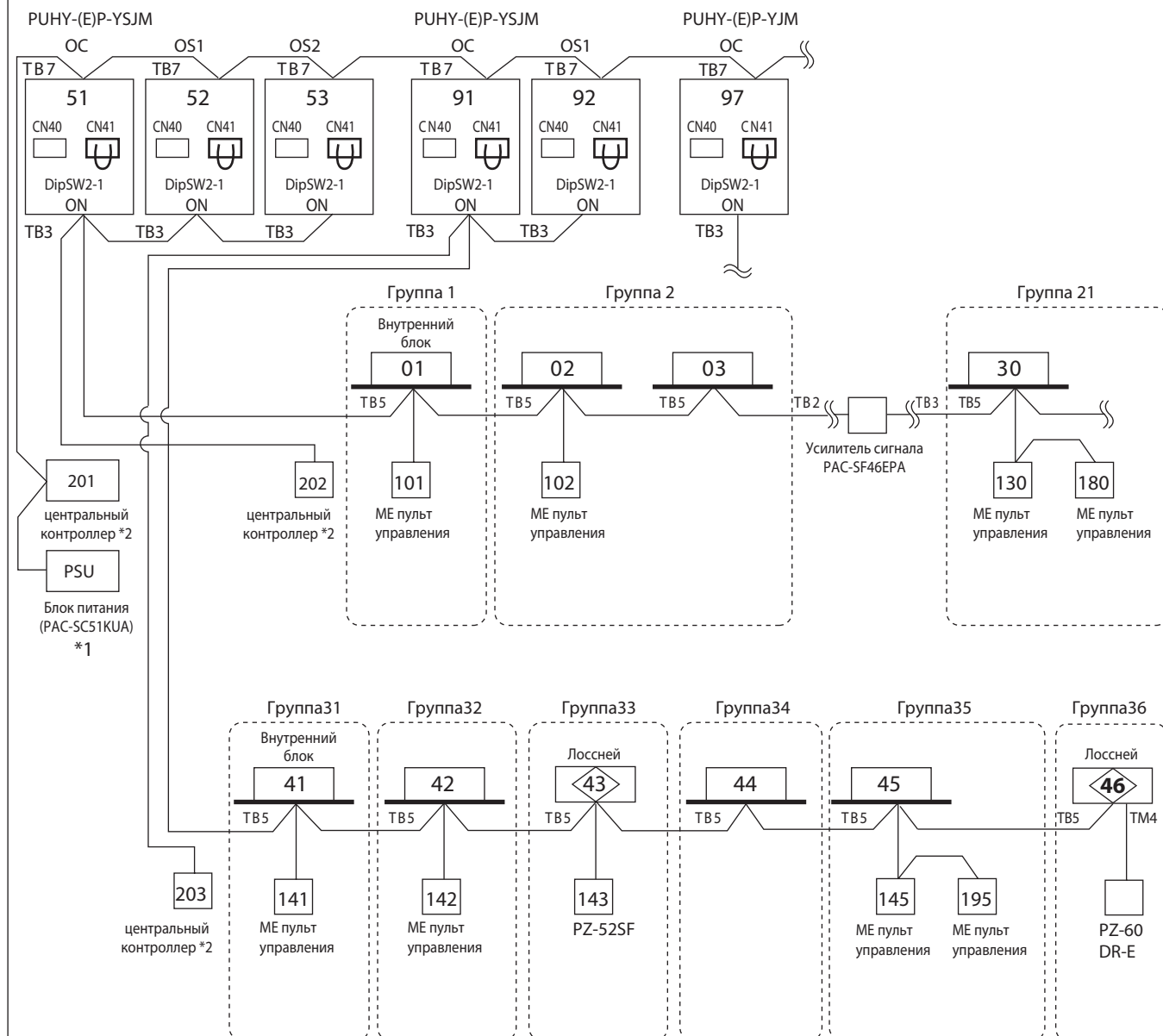


* Центральный пульт может быть подключен к линии центральных пультов TB7 или к межблочной линии связи TB3. Если пульт подключается к линии TB7, то на одном из наружных блоков следует переставить перемычку из разъема CN41 в разъем CN40.

Примечания:

1. Наружные блоки OC, OS1 and OS2, включенные в общий гидравлический контур, определяются автоматически. Блоки располагаются в порядке уменьшения их производительности. Блоки одинаковой производительности располагаются в порядке возрастания адресов.
2. Установка адресов обязательна.
3. Внутренние блоки, а также ME-пульта управления являются нагрузкой для линии M-NET (клеммная колодка TB3 наружного блока). Ограничения изложены в разделе 3-2 „Нагрузочная способность сигнальной линии M-NET“.

7-4-3-6. Описание системы: ME пульта управления, несколько гидравлических контуров, центральный пульт подключен к линии TB7, вентустановка Лосней, усилитель сигнала для протяженного участка M-NET



*1 Центральный пульт должен быть подключен к линии центральных пультов TB7. При использовании контроллера AG-150A следует дополнительно подключить выход источника питания PAC-SC51KUA 24 В к соответствующим клеммам контроллера.

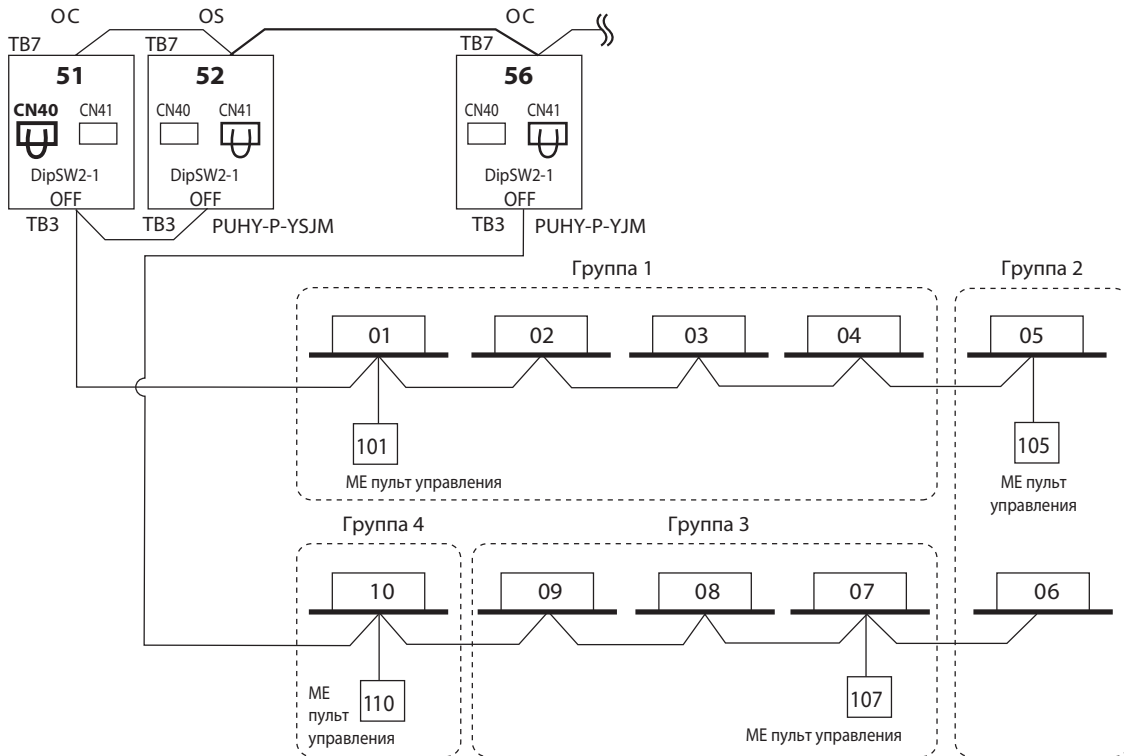
*2 Если в системе присутствуют несколько центральных контроллеров, то один из них, имеющий наибольшее количество функций, назначается главным, а остальные - ведомыми.

Блокировка работы местных пультов управления должна выполняться только с одного из центральных контроллеров.

Примечания:

1. Наружные блоки OC, OS1 and OS2, включенные в общий гидравлический контур, определяются автоматически. Блоки располагаются в порядке уменьшения их производительности. Блоки одинаковой производительности располагаются в порядке возрастания адресов.
2. Установка адресов на всех компонентах системы обязательна.
3. Внутренние блоки, а также ME-пульты управления являются нагрузкой для линии M-NET (клеммная колодка TB3 наружного блока). Ограничения изложены в разделе 3-2 „Нагрузочная способность сигнальной линии M-NET“.

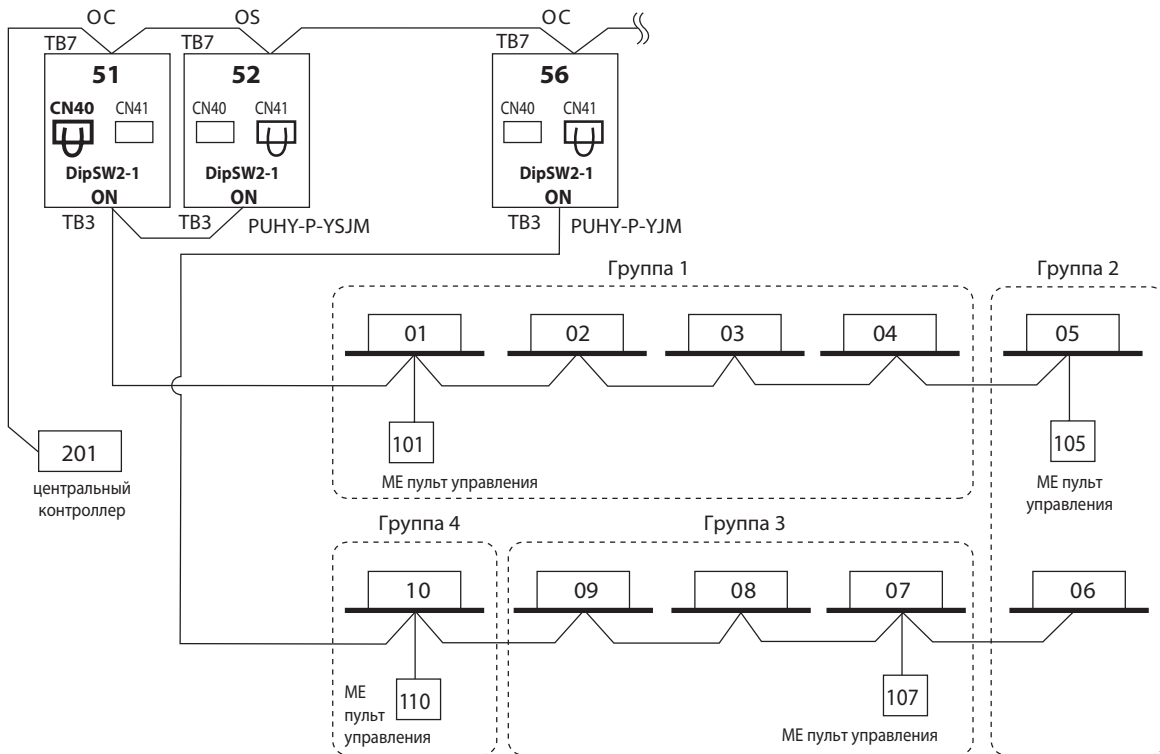
7-4-3-7. Описание системы: ME пульта управления, несколько гидравлических контуров, блок питания для линии M-NET не используется



Примечания:

1. Для создания группы, состоящей из внутренних блоков из разных гидравлических контуров, необходимо на одном из наружных блоков переставить перемычку в разъем CN40.
2. Группа, состоящая из внутренних блоков из разных гидравлических контуров, не формируется автоматически — необходимо выполнить конфигурационные настройки с помощью ME-пульта управления. См. руководство по установке ME-пульта.

7-4-3-8. Описание системы: ME пульта управления, несколько гидравлических контуров, центральный контроллер подключен к колодке TB7, блок питания для линии M-NET не используется

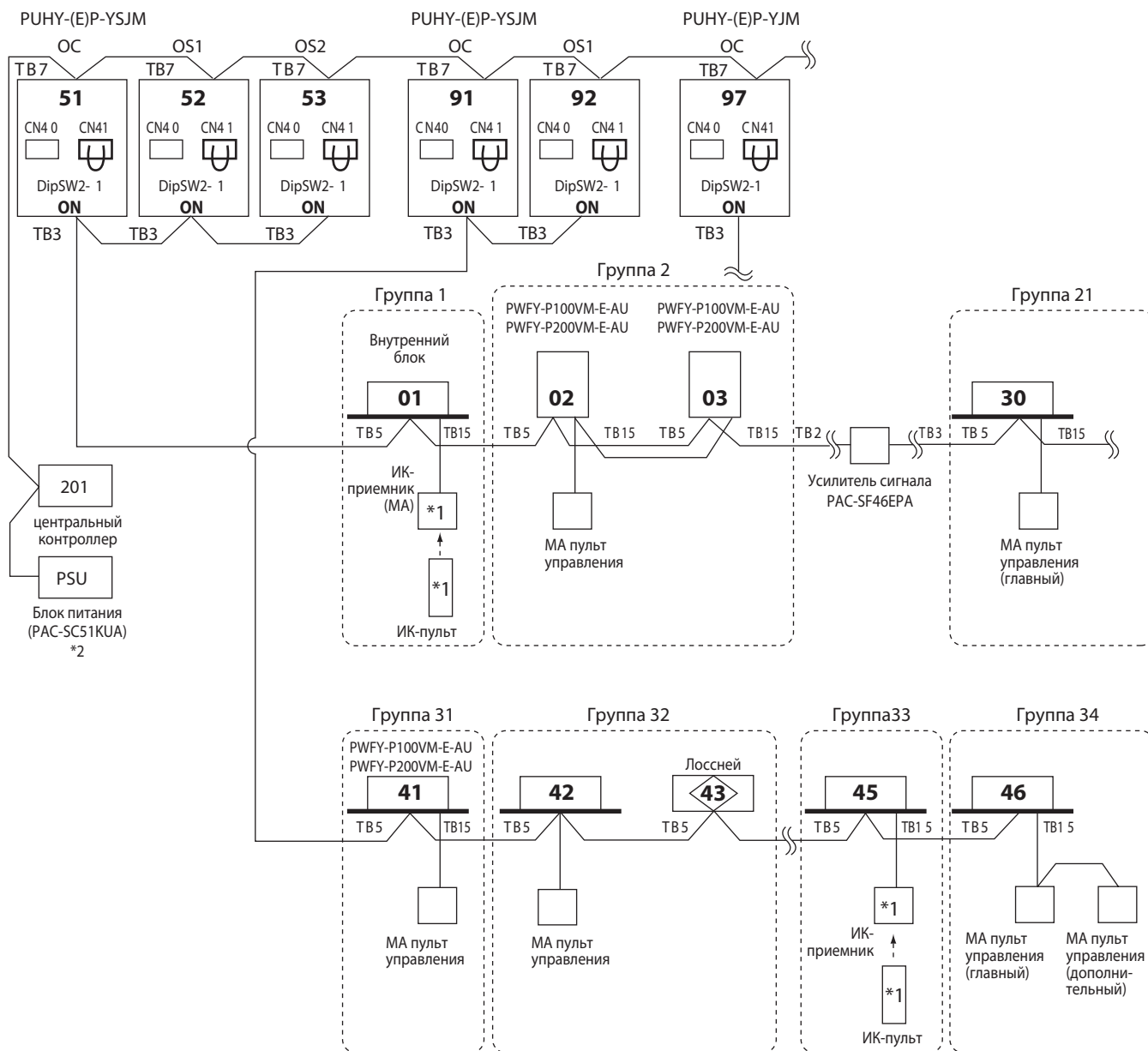


Примечания:

1. Для создания группы, состоящей из внутренних блоков из разных гидравлических контуров, необходимо на одном из наружных блоков переставить перемычку в разъем CN40.
2. Группа, состоящая из внутренних блоков из разных гидравлических контуров, не формируется автоматически — необходимо выполнить конфигурационные настройки с помощью ME-пульта управления. См. руководство по установке ME-пульта.

7-4-3-9. Описание системы: МА пульта управления, несколько гидравлических контуров, центральный пульт подключен к линии TB7, усилитель сигнала для протяженного участка M-NET

Подключение приборов нагрева/охлаждения воды PWFY-P100, 200VM-E-AU к наружным блокам серии Y



*1 При использовании беспроводных пультов и приемников ИК-сигналов можно для каждой пары установить отдельный „канал“ взаимодействия: 1, 2 или 3.

* Центральный пульт должен быть подключен к линии центральных пультов TB7. Если центральное управление объединяет несколько наружных агрегатов, то рекомендуется использовать блок питания PAC-SC51KUA для питания линии центральных пультов.

Примечания:

1. Наружные блоки OC, OS, включенные в общий гидравлический контур, определяются автоматически. Блоки располагаются в порядке уменьшения их производительности. Блоки одинаковой производительности располагаются в порядке возрастания адресов.
2. Установка адресов обязательна.
3. Внутренние блоки, а также ME-пульты управления являются нагрузкой для линии M-NET (клеммная колодка TB3 наружного блока). Ограничения изложены в разделе 3-2 „Нагрузочная способность сигнальной линии M-NET“.

7-4-4. Примеры систем серии "R2"

Заводская установка

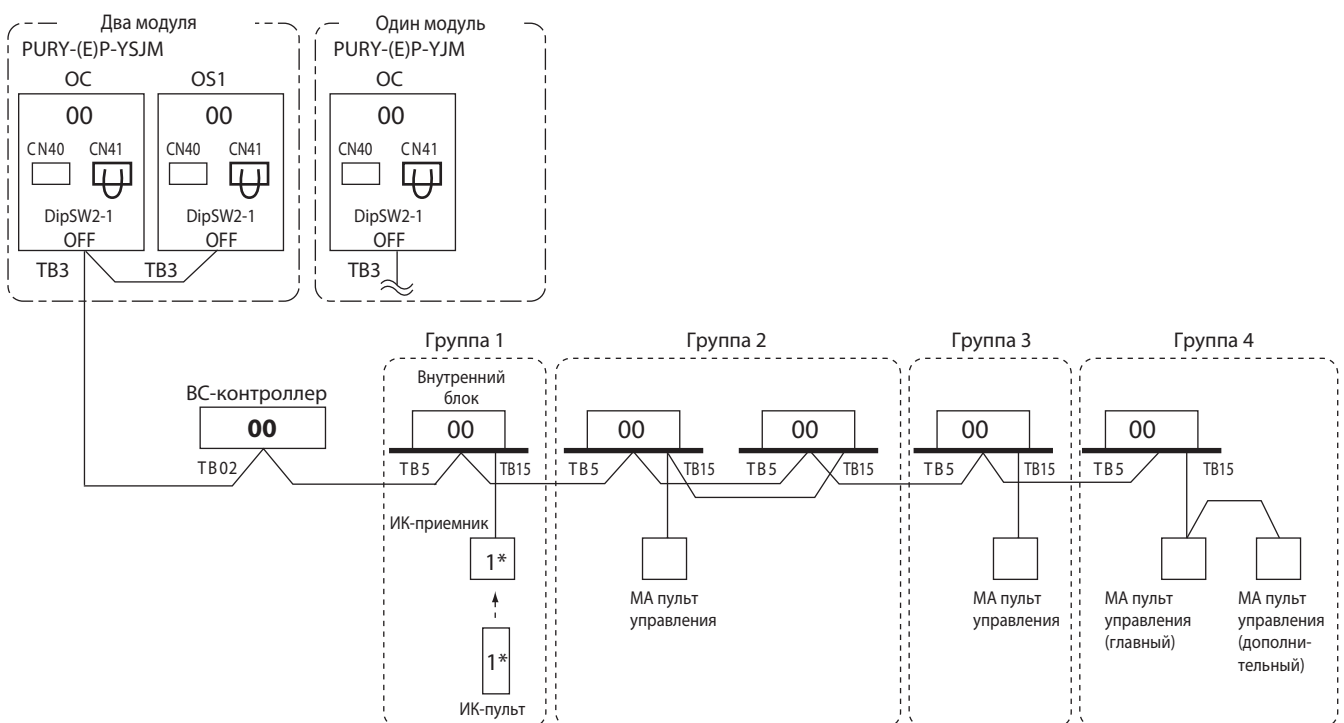
При поставке приборов адресные переключатели установлены следующим образом.

- Наружный блок : адрес 00, переключатель установлен в разъем CN41, DipSW2-1 в положении OFF
- Внутренний блок : адрес 00
- ВС-контроллер : адрес 00
- ME пульт : адрес 101
- LMAP02-E : адрес 247, переключатель установлен в разъем CN41, DipSW1-2 в положении OFF
- BAC-HD150 : адрес 00

Требуются следующие настройки

- DipSW2-1 (наружный блок) : При подключении центральных контроллеров в систему управления необходимо на всех наружных блоках установить переключатель DipSW2-1 в положение ON. При подключении шлюза LMAP02-E устанавливать этот переключатель не требуется.
- DipSW4-6 (BC-контроллер) : Следует установить переключатель DipSW4-6 в положение ON, если внутренние блоки P100-P140 подключены на 2 порта BC-контроллера. Внутренние блоки P100-P140 можно подключить и к одному порту BC-контроллера, тогда переключатель DipSW4-6 устанавливается в положение OFF.
- DipSW1-2 (LMAP) : Если шлюз LMAP02-E используется совместно с центральными контроллерами, то на шлюзе следует установить переключатель DipSW1-2 в положение ON.
- CN40/CN41 : Установка переключки из разъема CN41 в CN40 на плате управления наружного блока приводит к тому, что данный наружный блок подает постоянную составляющую в сигнальную линию TB7 центральных пультов.
Установка переключки из разъема CN41 в CN40 на плате прибора LMAP02-E приводит к тому, что данный прибор подает постоянную составляющую в сигнальную линию TB7 центральных пультов. Для систем, в состав которых входит несколько наружных блоков, рекомендуется использовать отдельный блок питания PAC-SC51KUA. Это обеспечит независимость системы управления от наружных блоков и увеличит ее надежность.

7-4-4-1. Описание системы: MA пульты управления, 1 гидравлический контур, центральных пультов нет

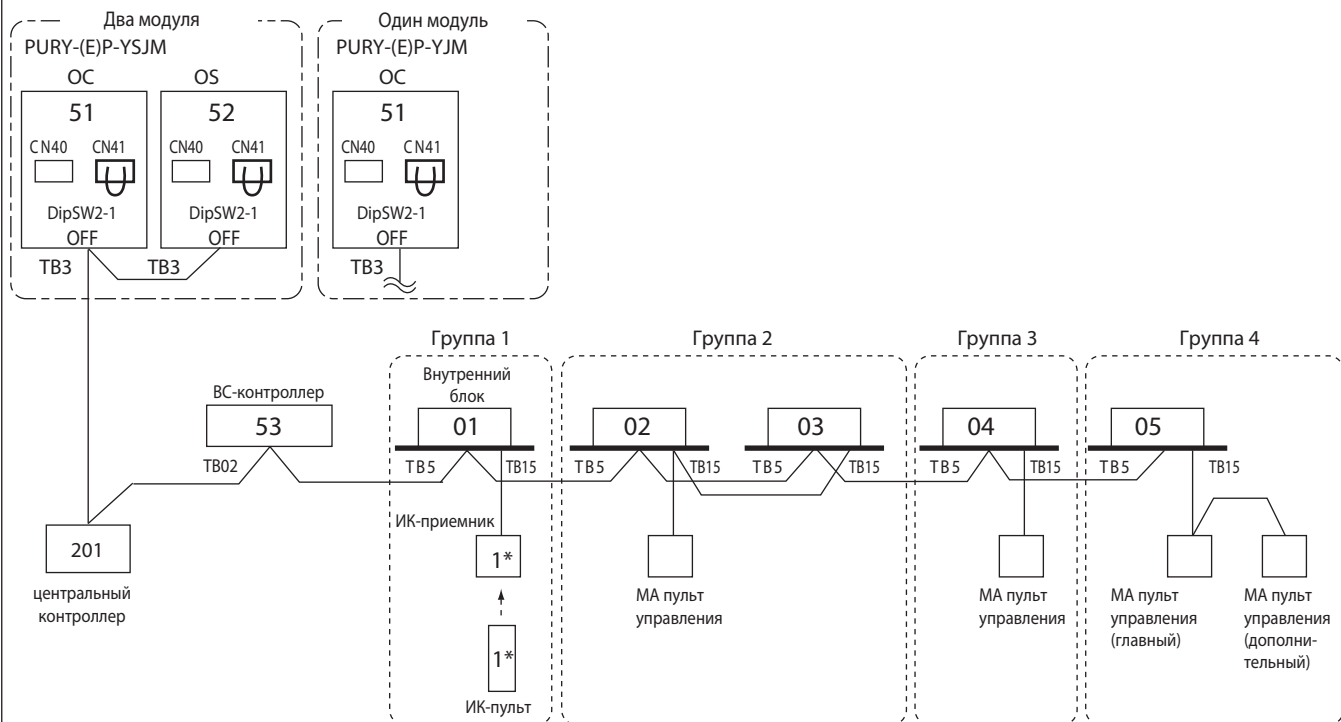


*1 При использовании беспроводных пультов и приемников ИК-сигналов можно для каждой пары установить отдельный „канал“ взаимодействия: 1, 2 или 3.

Примечания:

1. Наружные блоки ОС и ОС, включенные в общий гидравлический контур, определяются автоматически. Блоки располагаются в порядке уменьшения их производительности. Блоки одинаковой производительности располагаются в порядке возрастания адресов.
2. Установка адресов не требуется.
3. Если количество внутренних блоков превышает 32 (P15-P140), то проверьте необходима ли установка усилителя сигнала (см. раздел 3-2 „Нагрузочная способность сигнальной линии M-NET“).
4. На внутренних блоках должен быть установлен номер порта ВС-контроллера.
5. Если в системе присутствует дополнительный ВС-контроллер, то требуется установка адресов всех компонентов системы.

7-4-4-2. Описание системы: МА пульты управления, 1 гидравлический контур, центральный пульт



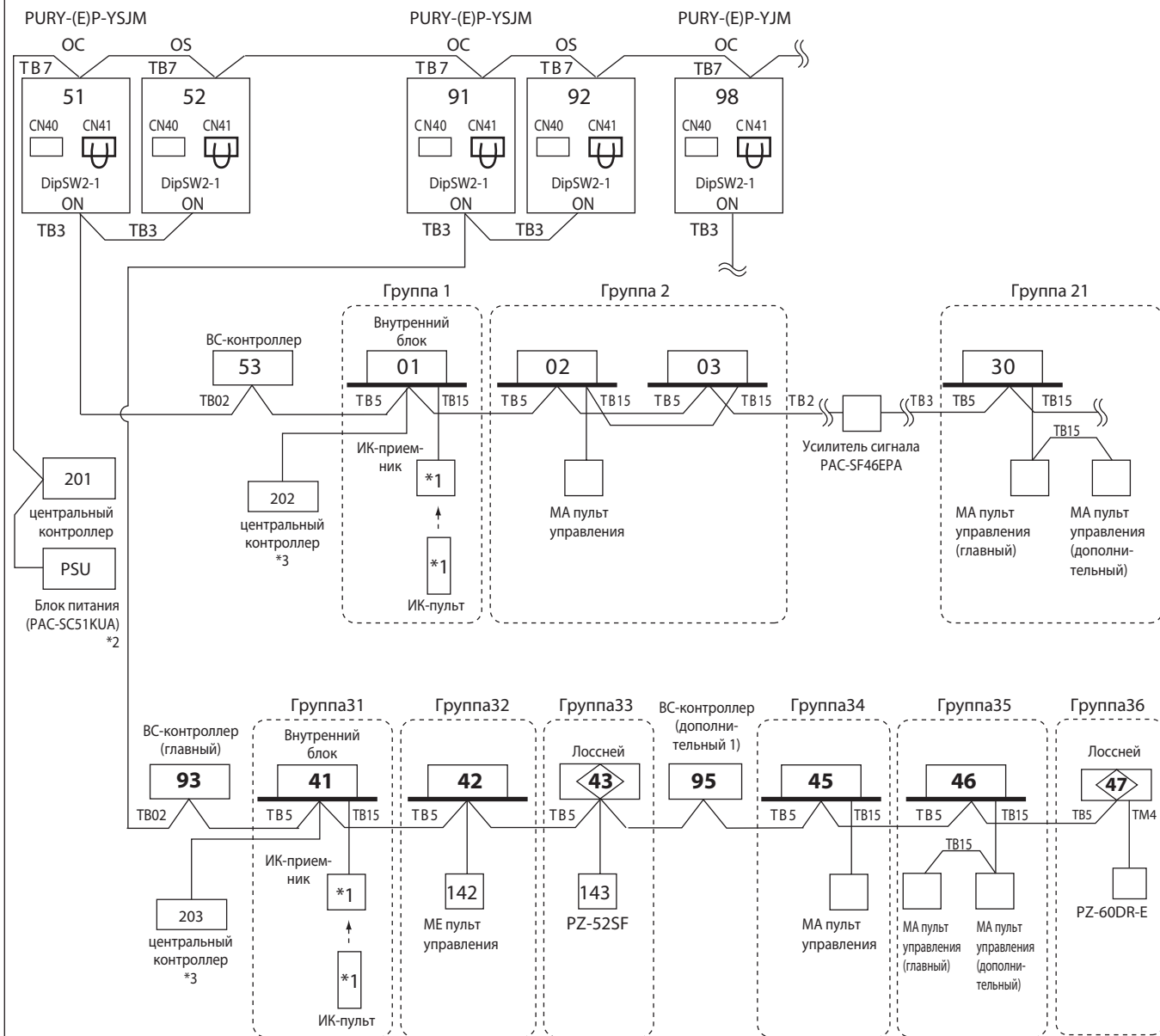
*1 При использовании беспроводных пультов и приемников ИК-сигналов можно для каждой пары установить отдельный „канал“ взаимодействия: 1, 2 или 3.

* Центральный пульт может быть подключен к линии центральных пультов TB7 или к межблочной линии связи TB3. Если пульт подключается к линии TB7, то на одном из наружных блоков следует переставить перемычку из разъема CN41 в разъем CN40.

Примечания:

1. Наружные блоки OC, OS, включенные в общий гидравлический контур, определяются автоматически. Блоки располагаются в порядке уменьшения их производительности. Блоки одинаковой производительности располагаются в порядке возрастания адресов.
2. Установка адресов обязательна.
3. Если количество внутренних блоков превышает 32 (P15-P140), то проверьте необходима ли установка усилителя сигнала (см. раздел 3-2 „Нагрузочная способность сигнальной линии M-NET“).
4. На внутренних блоках должен быть установлен номер порта BC-контроллера.

7-4-4-3. Описание системы: МА пульта управления, несколько гидравлических контуров, центральный пульт подключен к линии TB7/TB3, усилитель сигнала для протяженного участка M-NET

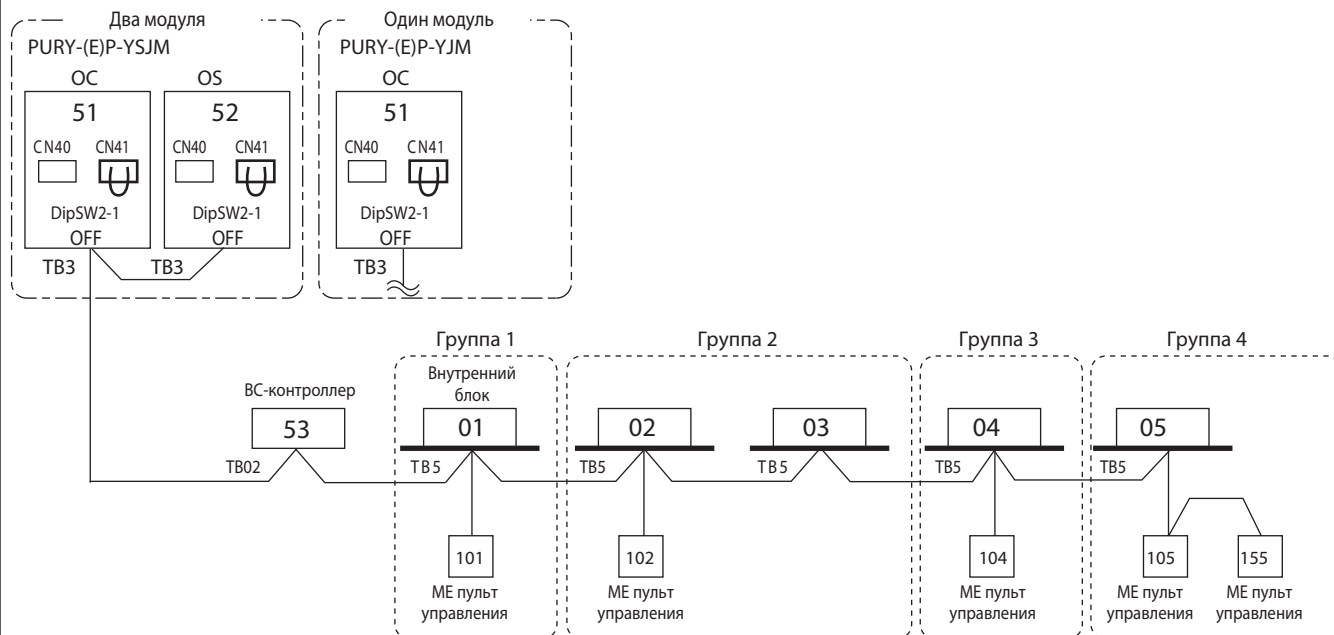


*1 При использовании беспроводных пультов и приемников ИК-сигналов можно для каждой пары установить отдельный „канал“ взаимодействия: 1, 2 или 3.
 *2 Центральный пульт должен быть подключен к линии центральных пультов TB7. При использовании контроллера AG-150A следует дополнительно подключить выход источника питания PAC-SC51KUA 24 В к соответствующим клеммам контроллера.
 *3 Если в системе присутствуют несколько центральных контроллеров, то один из них, имеющий наибольшее количество функций, назначается главным, а остальные - ведомыми.
 Блокировка работы местных пультов управления должна выполняться только с одного из центральных контроллеров.

Примечания:

1. Наружные блоки OS, OS1 and OS2, включенные в общий гидравлический контур, определяются автоматически. Блоки располагаются в порядке уменьшения их производительности. Блоки одинаковой производительности располагаются в порядке возрастания адресов.
2. Установка адресов обязательна.
3. Внутренние блоки, а также ME-пульта управления являются нагрузкой для линии M-NET (клеммная колодка TB3 наружного блока). Ограничения изложены в разделе 3-2 „Нагрузочная способность сигнальной линии M-NET“.
4. На внутренних блоках должен быть установлен адрес порта ВС-контроллера.
5. Адрес дополнительного ВС-контроллера №1 или №2 равен наименьшему адресу внутреннего блока, подключенного к данному ВС-контроллеру, + 50. В приведенном примере адрес ВС-контроллера 95=45+50.

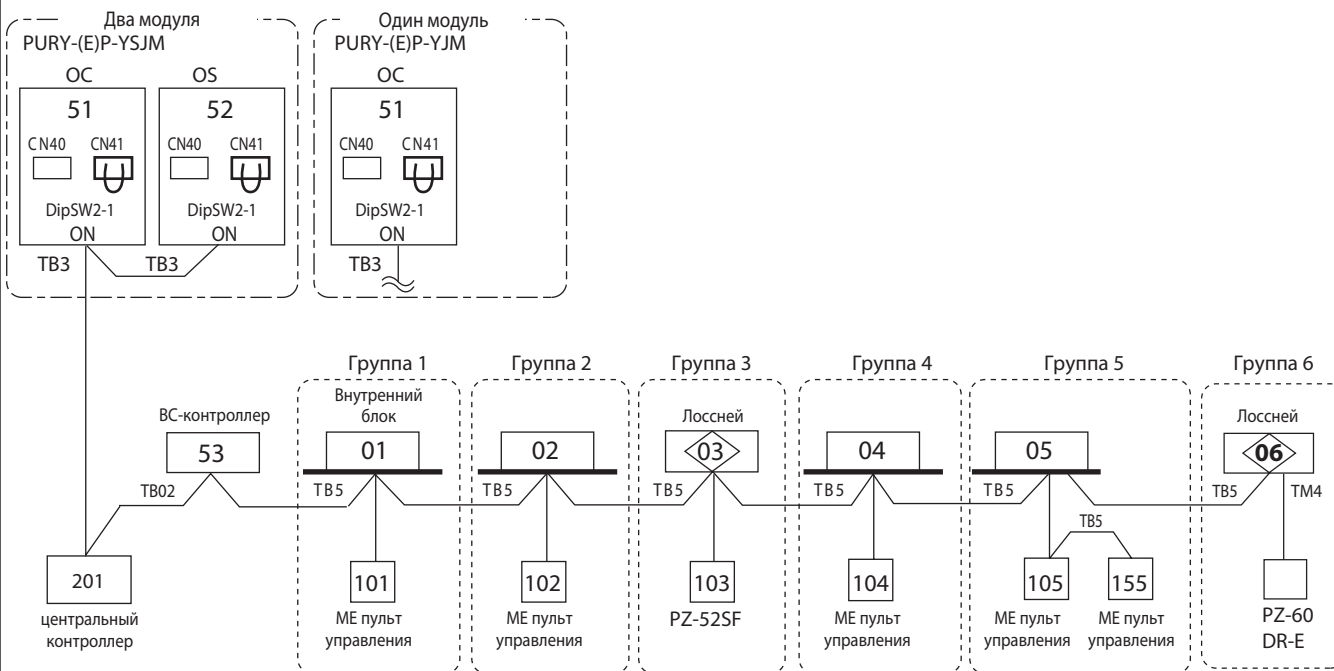
7-4-4-4. Описание системы: ME пульта управления, 1 гидравлический контур, центральных пультов нет



Примечания:

1. Наружные блоки ОС и OS, включенные в общий гидравлический контур, определяются автоматически. Блоки располагаются в порядке уменьшения их производительности. Блоки одинаковой производительности располагаются в порядке возрастания адресов.
2. Установка адресов на всех компонентах системы обязательна.
3. Внутренние блоки, а также ME-пульта управления являются нагрузкой для линии M-NET (клеммная колодка TB3 наружного блока). Ограничения изложены в разделе 3-2 „Нагрузочная способность сигнальной линии M-NET“.
4. На внутренних блоках следует установить адрес порта ВС-контроллера.

7-4-4-5. Описание системы: ME пульта управления, 1 гидравлический контур, центральный пульт, вентустановка Лосней



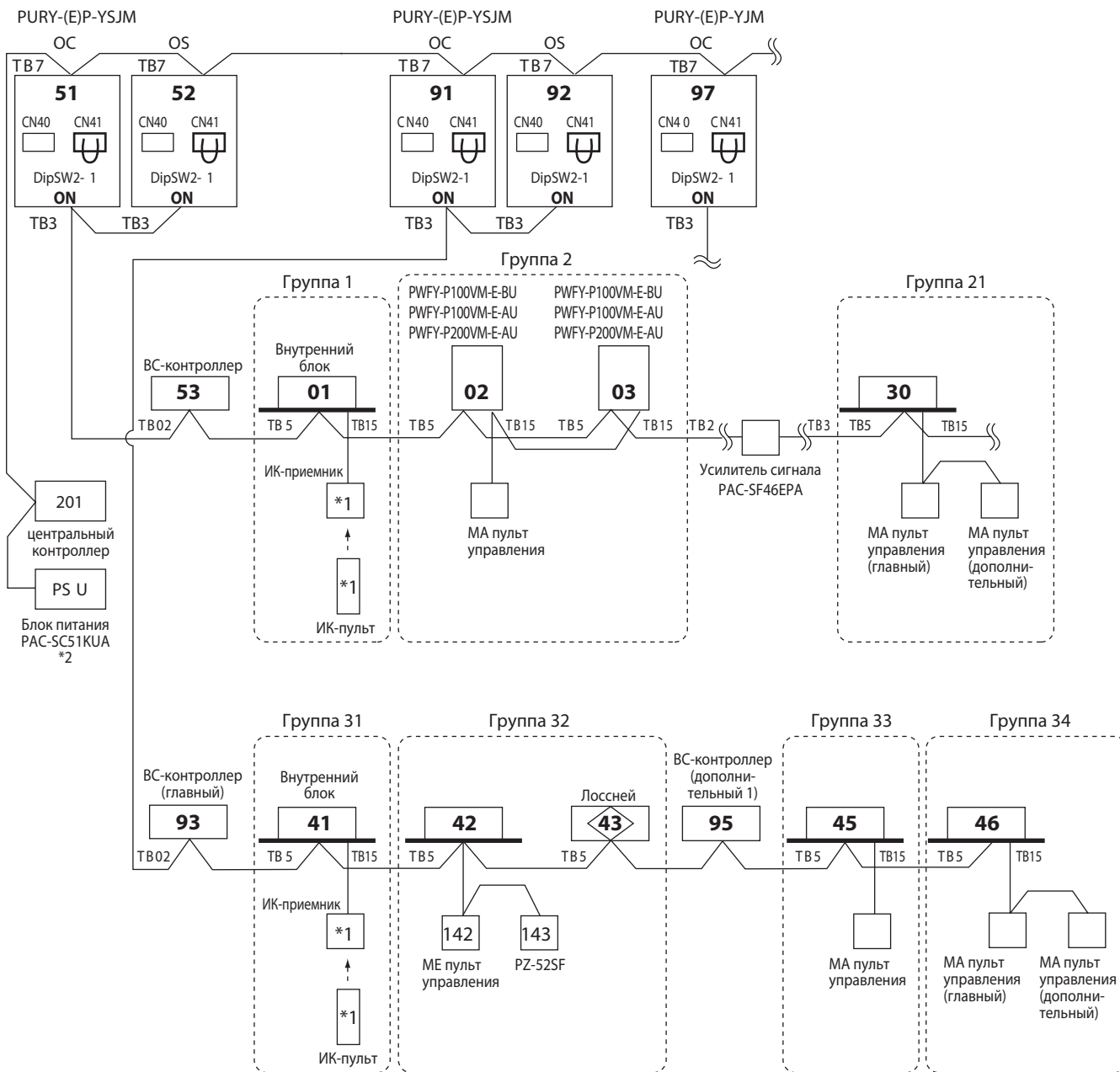
* Центральный пульт может быть подключен к линии центральных пультов TB7 или к межблочной линии связи TB3. Если пульт подключается к линии TB7, то на одном из наружных блоков следует переставить перемычку из разъема CN41 в разъем CN40.

Примечания:

1. Наружные блоки ОС и OS, включенные в общий гидравлический контур, определяются автоматически. Блоки располагаются в порядке уменьшения их производительности. Блоки одинаковой производительности располагаются в порядке возрастания адресов.
2. Установка адресов на всех компонентах системы обязательна.
3. Внутренние блоки, а также ME-пульта управления являются нагрузкой для линии M-NET (клеммная колодка TB3 наружного блока). Ограничения изложены в разделе 3-2 „Нагрузочная способность сигнальной линии M-NET“.
4. На внутренних блоках следует установить адрес порта ВС-контроллера.

7-4-4-6. Описание системы: МА пульта управления, несколько гидравлических контуров, центральный пульт подключен к линии TB7, усилитель сигнала для протяженного участка M-NET

Подключение приборов PWFY-P100VM-E-BU/PWFY-P100, 200VM-E-AU к наружным блокам серии R2

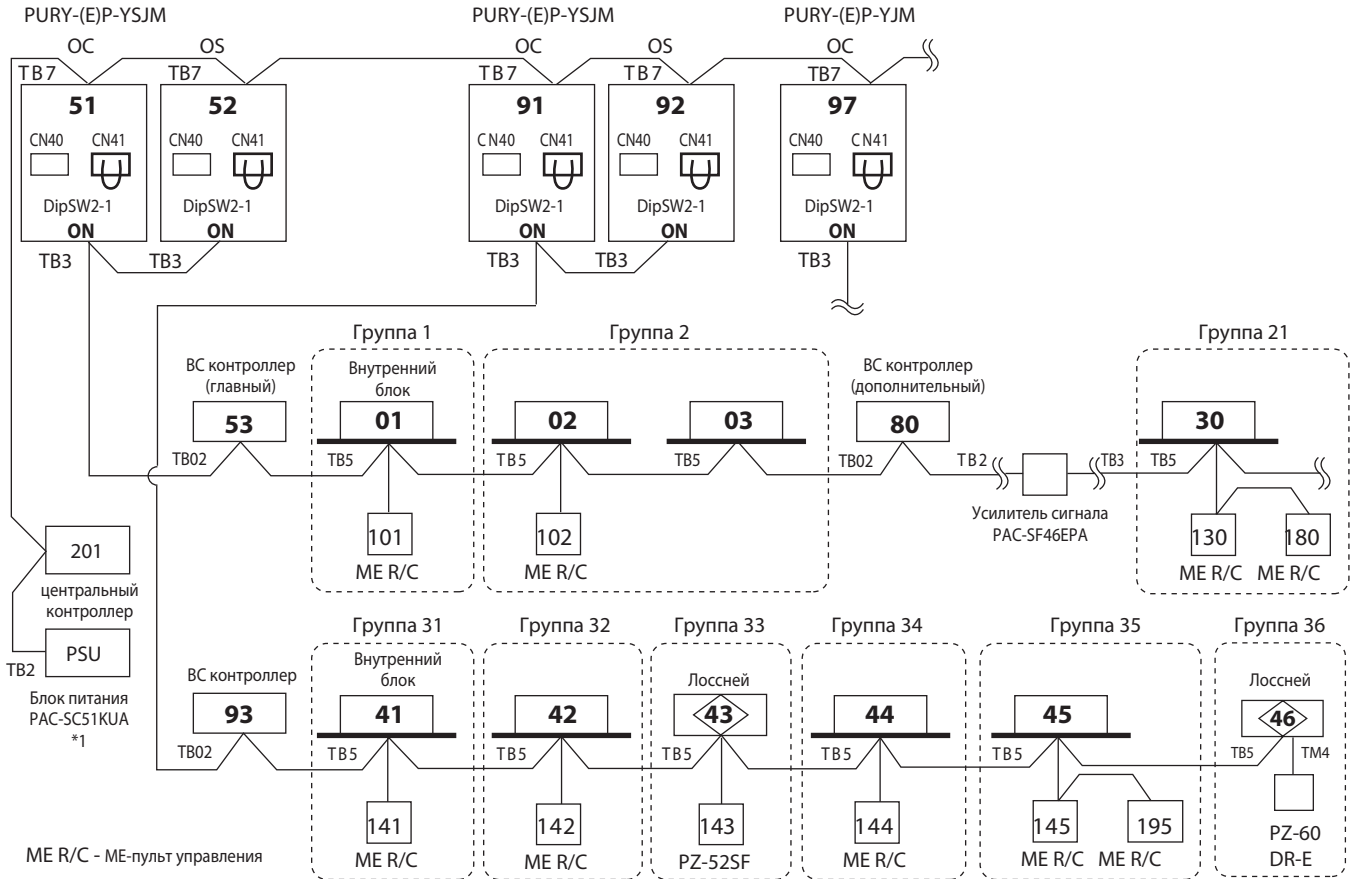


*1 При использовании беспроводных пультов и приемников ИК-сигналов можно для каждой пары установить отдельный „канал“ взаимодействия: 1, 2 или 3.
 * Центральный пульт должен быть подключен к линии центральных пультов TB7. Если центральное управление объединяет несколько наружных агрегатов, то рекомендуется использовать блок питания PAC-SC51KUA для питания линии центральных пультов.

Примечания:

1. Наружные блоки ОС, OS, включенные в общий гидравлический контур, определяются автоматически. Блоки располагаются в порядке уменьшения их производительности. Блоки одинаковой производительности располагаются в порядке возрастания адресов.
2. Установка адресов обязательна.
3. Внутренние блоки, а также ME-пульта управления являются нагрузкой для линии M-NET (клеммная колодка TB3 наружного блока). Ограничения изложены в разделе 3-2 „Нагрузочная способность сигнальной линии M-NET“.
4. На внутренних блоках должен быть установлен адрес порта BC-контроллера.
5. Адрес дополнительного BC-контроллера №1 или №2 равен наименьшему адресу внутреннего блока, подключенного к данному BC-контроллеру, + 50. В приведенном примере адрес BC-контроллера 95=45+50.

7-4-4-7. Описание системы: ME пульта управления, несколько гидравлических контуров, центральный пульт подключен к линии TB7, вентиустановка Лоссей, усилитель сигнала для протяженного участка M-NET



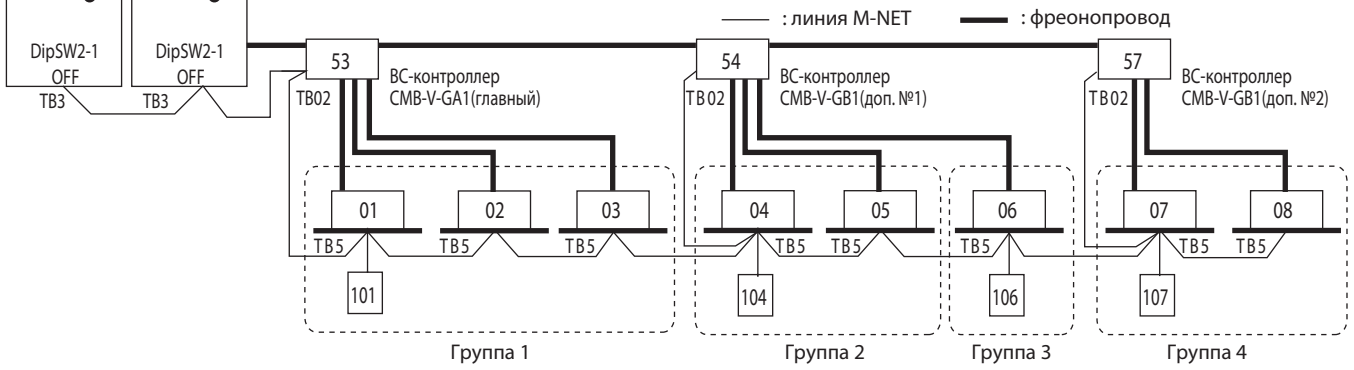
*1 Центральный пульт должен быть подключен к линии центральных пультов TB7. При использовании контроллера AG-150A следует дополнительно подключить выход источника питания 24 В к соответствующим клеммам контроллера.

Примечания:

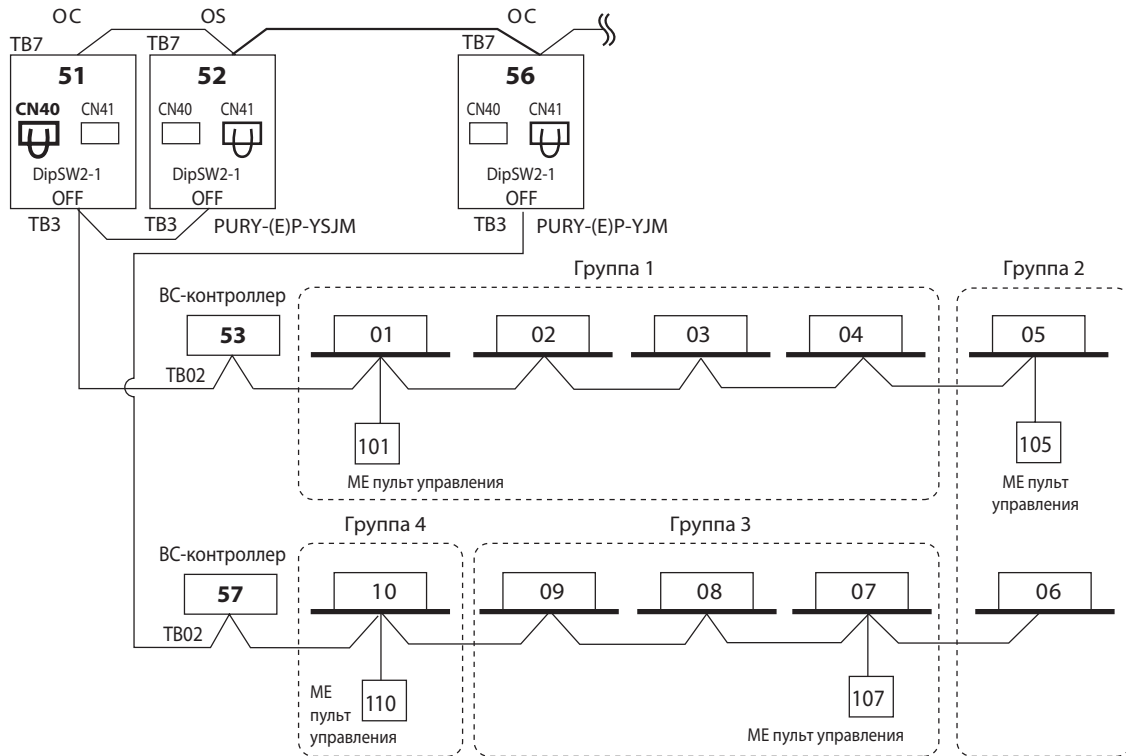
1. Наружные блоки ОС и OS, включенные в общий гидравлический контур, определяются автоматически. Блоки располагаются в порядке уменьшения их производительности. Блоки одинаковой производительности располагаются в порядке возрастания адресов.
2. Установка адресов на всех компонентах системы обязательна.
3. Внутренние блоки, а также ME-пульта управления являются нагрузкой для линии M-NET (клеммная колодка TB3 наружного блока). Ограничения изложены в разделе 3-2 „Нагрузочная способность сигнальной линии M-NET“.
4. На внутренних блоках следует установить адрес порта ВС-контроллера.
5. Адрес дополнительного ВС-контроллера №1 или №2 равен наименьшему адресу внутреннего блока, подключенного к данному ВС-контроллеру, плюс 50. В приведенном примере адрес ВС-контроллера 80=30+50.

7-4-4-8. Пример с дополнительными ВС-контроллерами

- Примечания:
- На внутренних блоках следует установить адрес порта ВС-контроллера.
 - Адрес главного ВС-контроллера равен адресу наружного блока + 1.
 - Адрес дополнительного ВС-контроллера №1 или №2 равен наименьшему адресу внутреннего блока, подключенного к данному ВС-контроллеру, + 50.
 - Нумеруйте внутренние блоки в следующей последовательности:
 - (1) все блоки главного ВС-контроллера;
 - (2) все блоки дополнительного ВС-контроллера номер 1;
 - (3) все блоки дополнительного ВС-контроллера номер 2.
 Установленные адреса: (1) < (2) < (3)



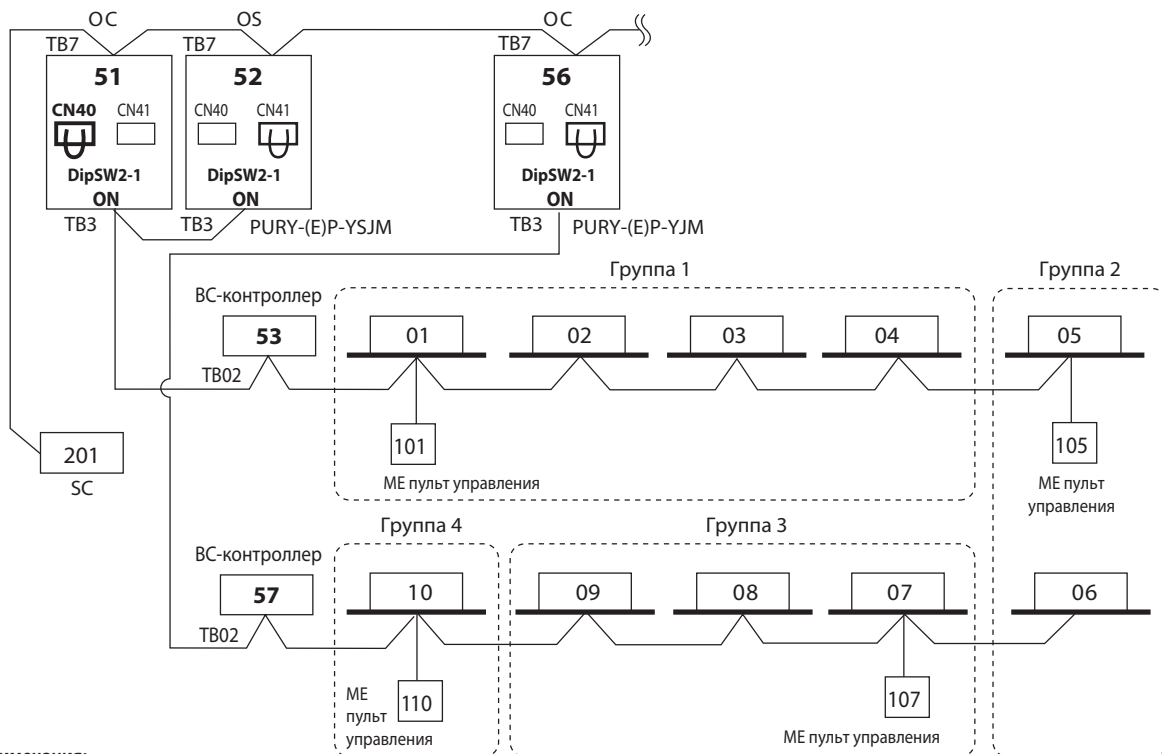
7-4-4-9. Описание системы: ME пульты управления, несколько гидравлических контуров, блок питания для линии M-NET не используется



Примечания:

1. Для создания группы, состоящей из внутренних блоков из разных гидравлических контуров, необходимо на одном из наружных блоков переставить перемычку в разъем CN40.
2. Группа, состоящая из внутренних блоков из разных гидравлических контуров, не формируется автоматически - необходимо выполнить конфигурационные настройки с помощью ME-пульта управления. См. руководство по установке ME-пульта.

7-4-4-10. Описание системы: ME пульты управления, несколько гидравлических контуров, центральный контроллер подключен к колодке TB7, блок питания для линии M-NET не используется



Примечания:

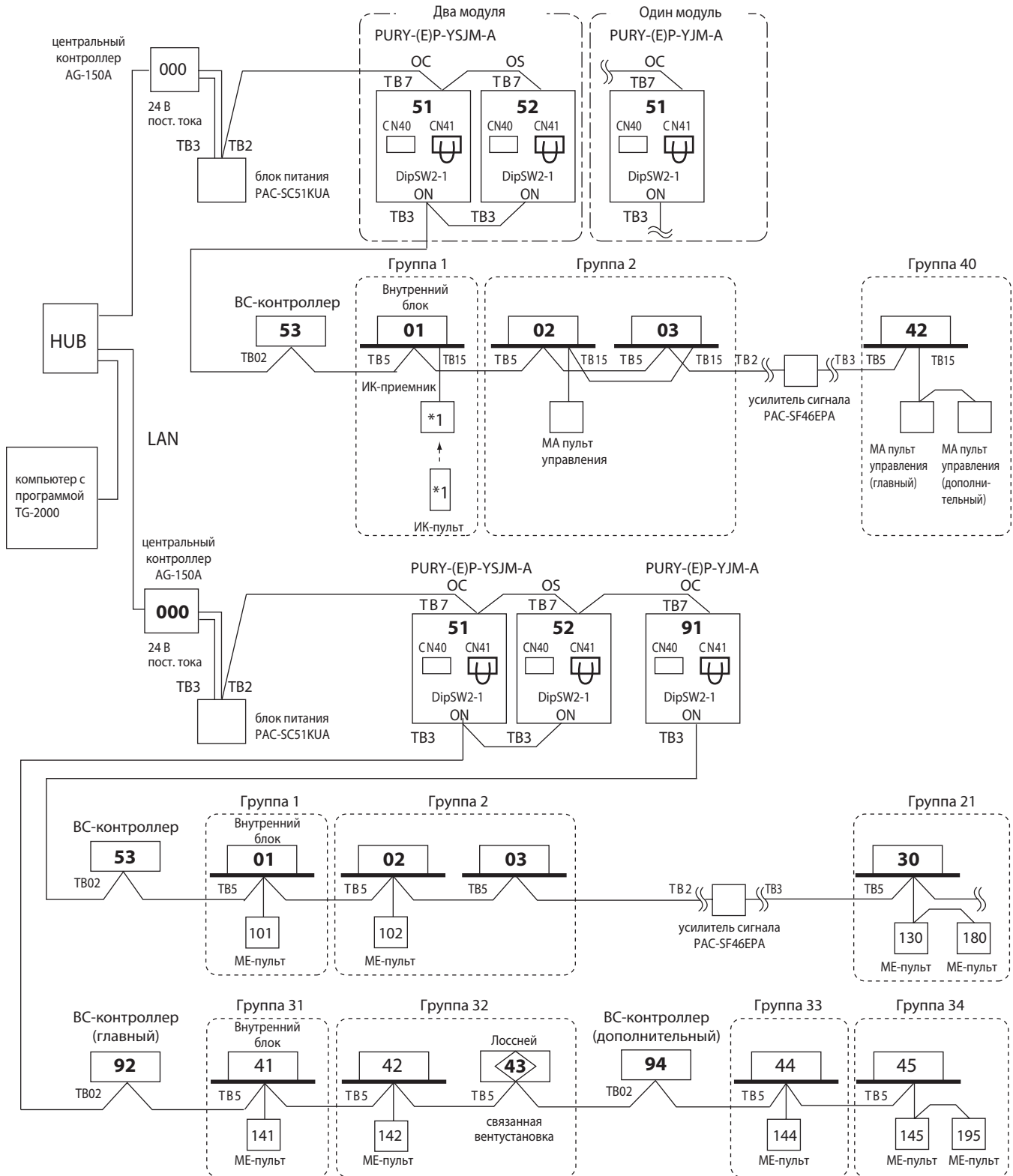
1. Для создания группы, состоящей из внутренних блоков из разных гидравлических контуров, необходимо на одном из наружных блоков переставить перемычку в разъем CN40.
2. Группа, состоящая из внутренних блоков из разных гидравлических контуров, не формируется автоматически - необходимо выполнить конфигурационные настройки с помощью ME-пульта управления. См. руководство по установке ME-пульта.

7-4-5. Организация центральных систем управления и контроля на примере систем серии "R2"

7-4-5-1. Описание системы: формирование системы управления на базе программного обеспечения TG-2000A

1 контроллер AG-150A может объединять до 50 внутренних блоков.

Программа TG-2000A может взаимодействовать с 40 контроллерами AG-150A. Поэтому через программу TG-2000A можно организовать управление 2000 внутренних блоков.

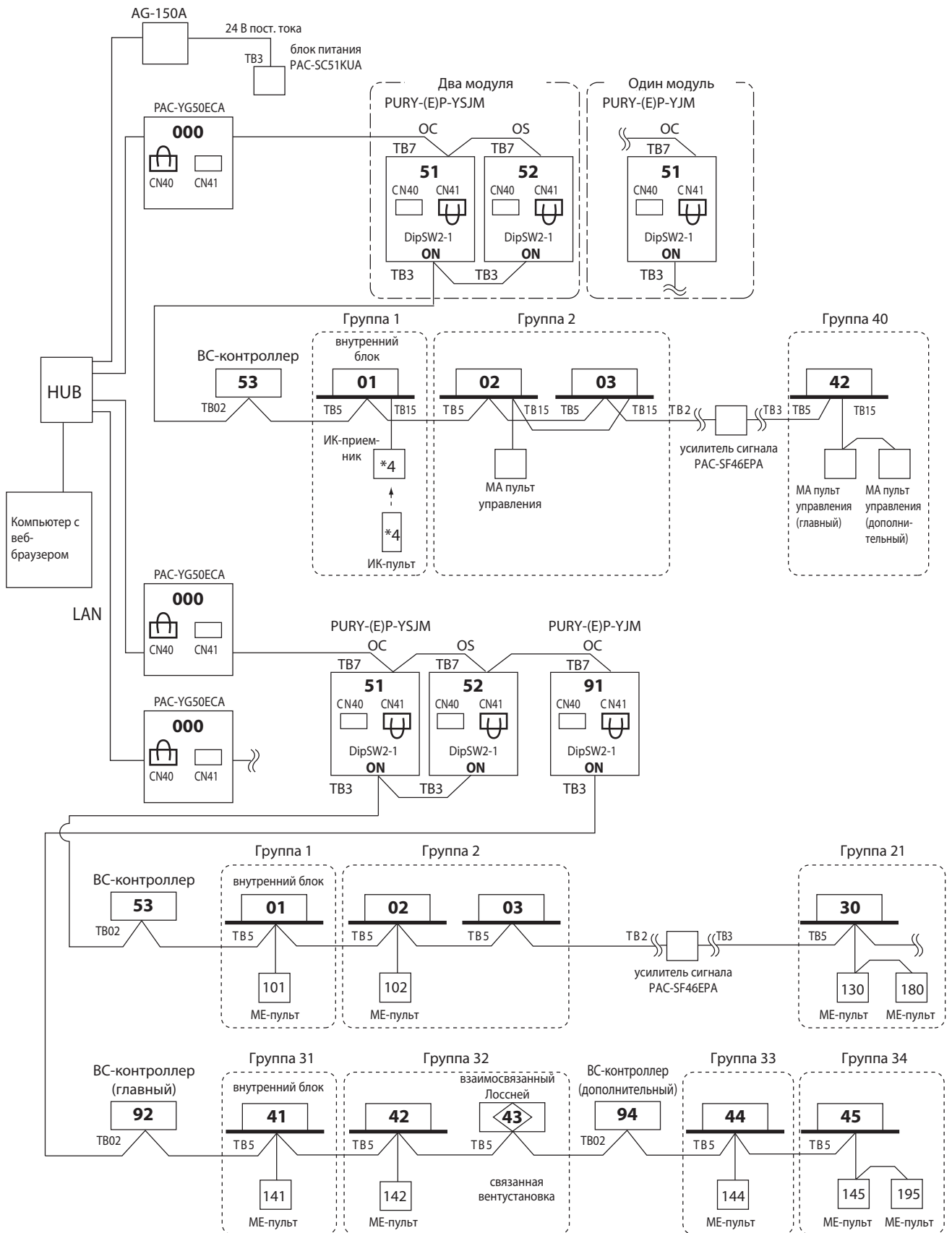


Примечания:

1. TG-2000A (версия 5.5 и выше) поддерживает взаимодействие с контроллером AG-150A, имеющим версию 1 встроенного ПО. Программа TG-2000A, начиная с версии 6.1, поддерживает взаимодействие с контроллером AG-150A (версия 2.1 встроенного ПО), соединенного с системой через масштабирующие контроллеры PAC-YG50ECA.
2. Программа TG-2000A, начиная с версии 6.3, поддерживает взаимодействие с контроллером GB-50ADA.
3. Встроенное программное обеспечение версии 1 контроллера AG-150A не поддерживает подключение масштабирующих контроллеров PAC-YG50ECA.
4. Программа TG-2000A поддерживает взаимодействие с 40 масштабирующими контроллерами PAC-YG50ECA или с 40 центральными контроллерами AG-150A, подключенными непосредственно в сеть M-NET без масштабирующих контроллеров.
5. При использовании беспроводных пультов и приемников ИК-сигналов можно для каждой пары установить отдельный „канал“ взаимодействия: 1, 2 или 3.

7-4-5-2. Описание системы: центральный контроллер AG-150A + масштабирующий контроллер PAC-YG50ECA

Контроллер AG-150A может управлять 150 внутренними блоками через масштабирующие контроллеры PAC-YG50ECA.



Примечание.

При использовании AG-150A (версия 2.1 и выше) совместно с PAC-YG50ECA не требуется подключать клеммную колодку блока питания TB2 к контроллеру AG-150A.

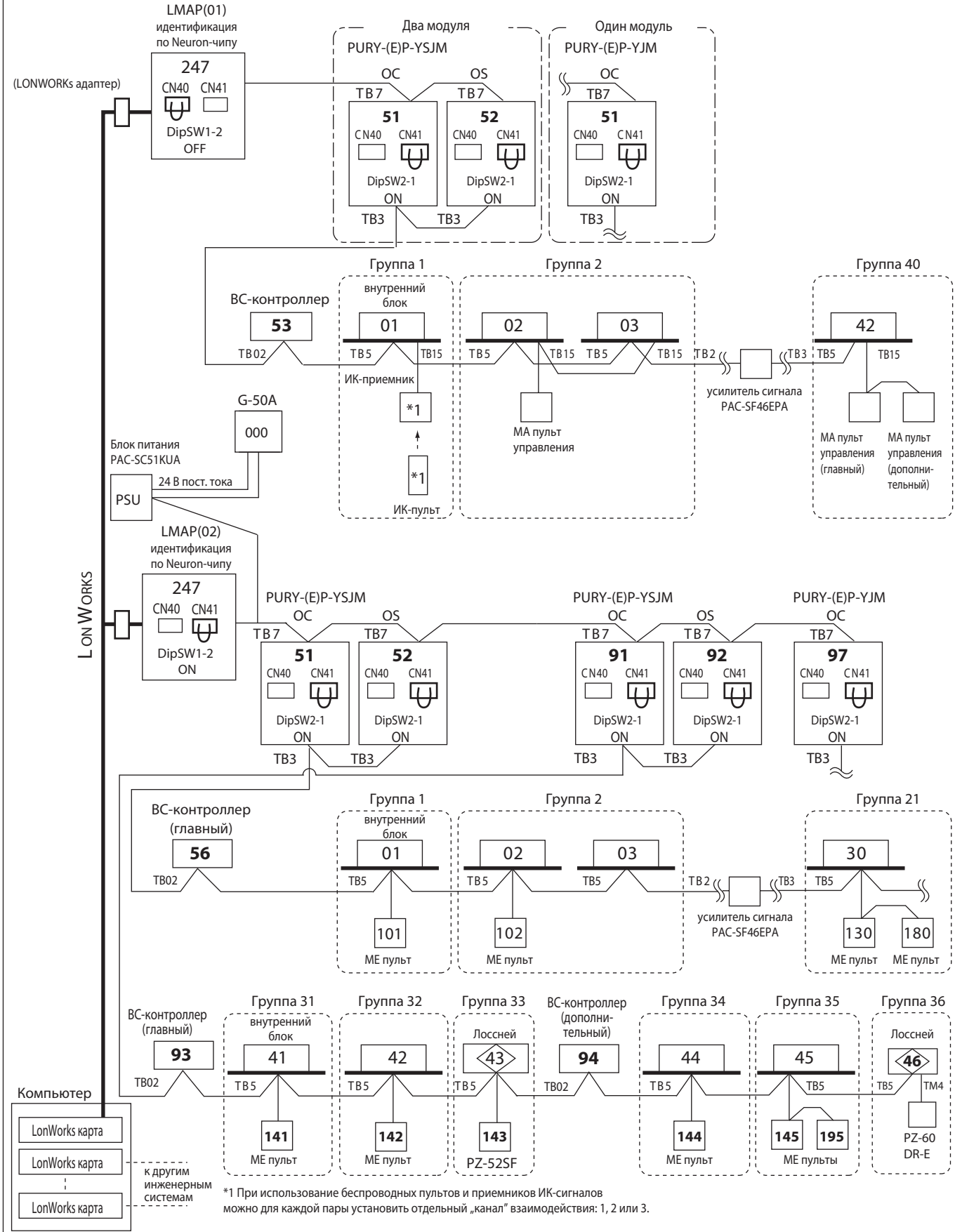
*1 При использовании беспроводных пультов и приемников ИК-сигналов можно для каждой пары установить отдельный „канал“ взаимодействия: 1, 2 или 3.

7-4-5-3. Описание системы: подключение системы в сеть LonWorks с помощью шлюза LMAP02-E

1 шлюз LMAP02-E может объединять до 50 внутренних блоков.

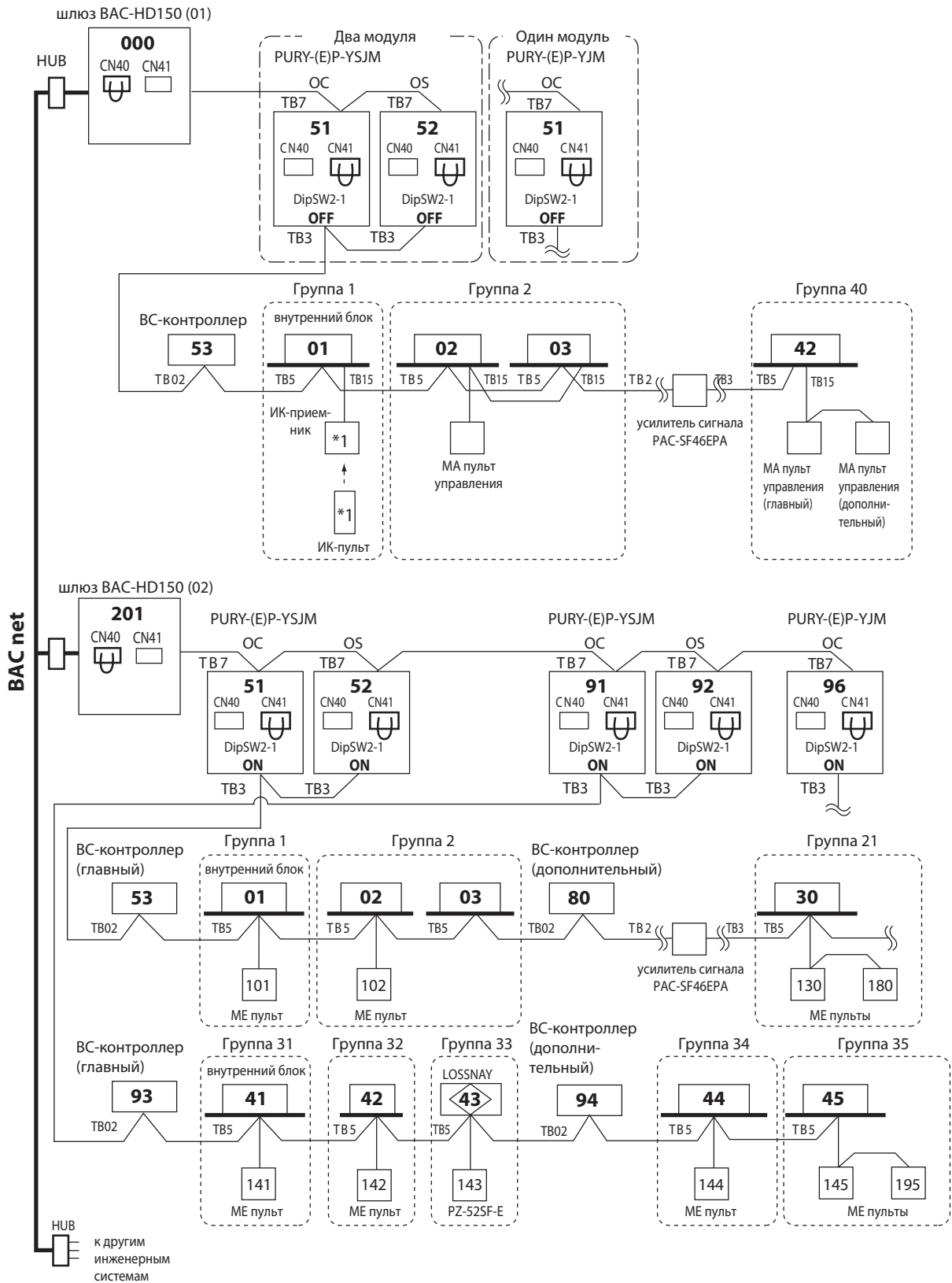
Если совместно со шлюзом используются центральные контроллеры, то необходимо переключатель SW2-1 на плате наружного блока и переключатель SW1-2 на плате шлюза установить в положение „ON“.

Переставьте переключку на плате шлюза из разъема CN41 в разъем CN40.



7-4-5-4. Описание системы: шлюз для сети BACnet BAC-HD150

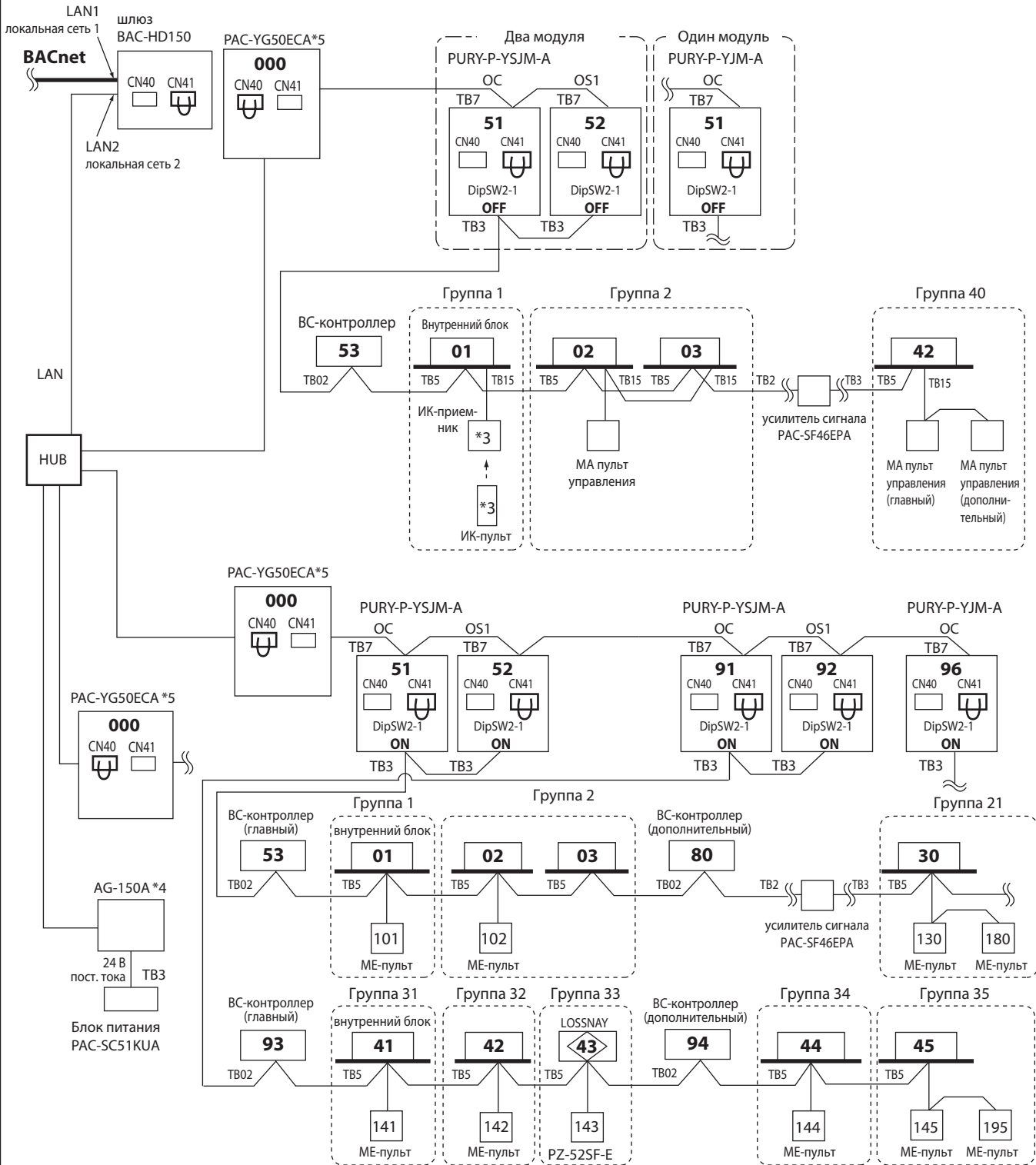
Шлюз BAC-HD150 может объединять 50 внутренних блоков из одного или нескольких гидравлических контуров. Переставьте переключатель на плате шлюза из разъема CN41 в разъем CN40.



*1 При использовании беспроводных пультов и приемников ИК-сигналов можно для каждой пары установить отдельный „канал“ взаимодействия: 1, 2 или 3.

7-4-4-5. Описание системы: шлюз для сети BACnet BAC-HD150 совместно с масштабируемыми контроллерами PAC-EG50ECA

Шлюз BAC-HD150 совместно с масштабируемыми контроллерами PAC-EG50ECA может объединять 150 внутренних блоков из одного или нескольких гидравлических контуров.



Примечания:

1. Сигнальную линию M-NET не следует подключать к клеммной колодке TB3 шлюза BAC-HD150. Оставьте перемычку в разьеме CN41.
2. Встроенное программное обеспечение шлюза BAC-HD150 должно иметь версию не ниже 2.00 для взаимодействия с масштабируемыми контроллерами PAC-YG50ECA.
3. При использовании беспроводных пультов и приемников ИК-сигналов можно для каждой пары установить отдельный «канал» взаимодействия: 1, 2 или 3.
4. Встроенное программное обеспечение прибора AG-150A должно иметь версию не ниже 2.30 для взаимодействия с шлюзом BAC-HD150.
5. Встроенное программное обеспечение масштабирующего контроллера PAC-YG50ECA должно иметь версию не ниже 1.30 для взаимодействия с шлюзом BAC-HD150.

8. Подключение секций охлаждения/нагрева приточных установок

City Multi G5 (R410A)

Контроллеры PAC-AH125, 140, 250, 500M-J позволяют подключить фреоновую секцию приточной установки к наружному блоку мультizonальной VRF-системы City Multi. При этом допускается работа приточной установки в режиме как охлаждения, так и нагрева. Контроль целевой температуры может осуществляться по температуре вытяжного воздуха или приточного воздуха в канале.

В комплекте с контроллером поставляются 4 термистора с элементами крепления, а также электронный расширительный вентиль.

Управление контроллером может быть организовано с помощью пультов управления PAR-21MAA (PAR-30MAA) или PAR-27MEA, поставляемых отдельно, а также с помощью внешних сигналов: сухой контакт — включение/выключение, аналоговый сигнал 0~10 В — целевая температура, сухой контакт — авария. Для взаимодействия с внешними системами предусмотрены выходные сигналы: включено/выключено, авария, оттаивание, управление вентилятором.

На плате контроллера установлен разъем для подключения прибора MAC-397IF-E. Этот прибор предоставляет альтернативные возможности управления с помощью внешних сухих контактов: включение/выключение, выбор режима: охлаждение или нагрев, установка целевой температуры. Прибор MAC-397IF-E выдает один из выходных сигналов на выбор: включен/выключен или норма/авария.



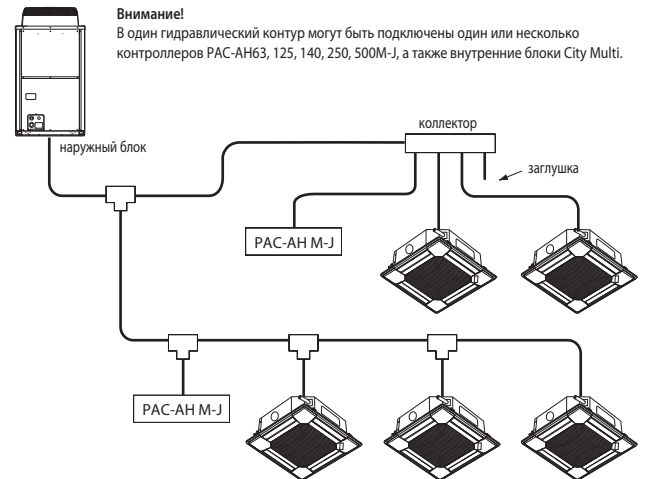
Габариты контроллера (ШхДхВ)
420x328x122 мм

Общая информация о системе

Применяется с наружными блоками	PUNY-P250,300,350,400,450,500YGM-A, PUNY-P*(S)HM-A, PUNY-P*(S)JM-A, PUNY-EP*(S)HM-A, PUNY-EP*(S)JM-A, PUNY-HP*(S)HM-A, PUNY-RP*(S)JM-A, PQHY-P*(S)HM-A, PURY-P*(S)HM-A, PURY-P*(S)JM-A, PURY-EP*(S)HM-A, PURY-EP*(S)JM-A, PURY-RP*(S)JM-A, PQRV-P*(S)HM-A Примечание. Прибор PAC-AH500M-J не может быть подключен к наружным блокам PURV и PQRV.
Хладагент	R410A
Суммарная установочная холодопроизводительность фреоновых секций приточных установок	80-100% от номинальной мощности наружного блока

Примечания:

- Допускается комбинировать в одном гидравлическом контуре внутренние блоки системы City Multi и контроллеры PAC-AH63, 125, 140, 250, 500M-J. При этом максимальный расход воздуха приточной установки должен быть уменьшен до значения, указанного в таблице ниже.
- Допускается подключение нескольких контроллеров фреоновых секций к одному наружному блоку.



Характеристики приборов

Электропитание	220 В перем. тока, 50 Гц	
Размеры, мм	378 (420)×328×104 (122) (в скобках указаны размеры с элементами крепления)	
Класс защиты	IP2X	
Диапазон целевых температур	охлаждение	14~30°C
	нагрев	17~28°C
	автоматический	17~28°C

Диапазон рабочих температур

Режим	охлаждение	нагрев
Температура воздуха на входе фреоновой секции	15~24°C WB	-10~15°C DB
Температура наружного воздуха	-5~43°C DB	-20~15,5°C WB

Примечание.

Диапазон температур теплоносителя систем с водяным контуром PQHY и PQRV составляет -5°C ~ +45°C. Рекомендуется согласовать схему системы и особенности проект с московским представителем, если предполагается работа системы в нижней части диапазона -5°C ~ +10°C.

Характеристики системы

Наименование контроллера		PAC-AH125M-J		PAC-AH140M-J		PAC-AH250M-J		PAC-AH500M-J	
Типоразмер испарителя		100	125	140	200	250	400	500	
Холодопроизводительность (мин-макс)	кВт	9,0 - 11,2	11,2 - 14,0	14,0 - 16,0	16,0 - 22,4	22,4 - 28,0	36,0 - 45,0	45,0 - 56,0	
Теплопроизводительность (мин-макс)	кВт	10,0 - 12,5	12,5 - 16,0	16,0 - 18,0	18,0 - 25,0	25,0 - 31,5	40,0 - 50,0	50,0 - 63,0	
Номинальный расход воздуха приточной установки (внутренние блоки в системе отсутствуют или работают только в режиме охлаждения)	м³/час	2000	2500	3000	4000	5000	8000	10000	
Номинальный расход воздуха приточной установки (внутренние блоки подключены в контур данного наружного блока совместно с приточной установкой)	м³/час	800	1000	1120	1600	2000	3200	4000	
Объем теплообменника приточной установки (мин-макс)	см³	1500-2850	1900-3550	2150-4050	3000-5700	3750-7100	6000-11400	7500-14200	
Охлаждение	падение давления в теплообменнике	не более 0,03 МПа							
	температура хладагента на входе в расширительный вентиль LEV	25°C							
	температура испарения	8,5°C							
	перегрев хладагента в испарителе	5°C							
	температура воздуха на входе	27°C по сухому термометру / 19°C по мокрому термометру							
Нагрев	температура конденсации	Tс определяется в соответствии с рис. 1							
	температура хладагента на входе в теплообменник	Tin определяется в соответствии с рис. 2							
	переохлаждение хладагента в конденсаторе	15°C							
	температура воздуха на входе	0°C по сухому термометру / -2,9°C по мокрому термометру							

Возможности управления

1) PAR-21MAA или PAR-30MAA

Управлять контроллером секции охлаждения/нагрева PAC-AH M-J можно с помощью пульта управления PAR-21MAA или PAR-30MAA (пульт поставляется отдельно).

Набор функций

- включение/выключение;
- выбор режима: охлаждение или нагрев;
- установка целевой температуры:
 - режим охлаждения — 14~30°C,
 - режим нагрева — 17~28°C,
 - режим „Авто” — 17~28°C.

В зависимости от положения DIP-переключателя SW7-2 система может работать по температуре воздуха в канале притока (заводская установка) или по температуре воздуха в помещении (по температуре вытяжного воздуха).

Примечание.

При подключении пульта управления PAR-21MAA удалите перемычку CNRM.



PAR-21MAA



PAR-30MAA

2) Управление внешними сигналами

Входные сигналы

- Включать и выключать контроллер секции охлаждения/нагрева можно с помощью внешнего сухого контакта.
- В зависимости от положения DIP-переключателя SW7-2 система может работать по температуре воздуха в канале притока (заводская установка SW7-2=ON) или по температуре воздуха в помещении (по температуре вытяжного воздуха).
- Целевая температура воздуха задается с помощью внешнего аналогового сигнала 0~10 В, если DIP-переключатель SW8-2 установлен в положение ON. Предусмотрено 2 типа зависимости целевой температуры от напряжения управляющего сигнала: тип А и тип Б (см. рис. 4).
- К контроллеру PAC-AH M-J может быть подключен внешний сухой контакт: сигнал „Авария” от приточной установки. Контроллер выключит систему и прекратит подачу фреона в теплообменник. В систему диспетчеризации передается код неисправности „41109”.
- На плате контроллера установлен разъем для подключения прибора MAC-397IF-E. Этот прибор предоставляет альтернативные возможности управления с помощью внешних сухих контактов: включение/выключение, выбор режима: охлаждение или нагрев, установка целевой температуры. Прибор MAC-397IF-E выдает один из выходных сигналов на выбор: включен/выключен или норма/авария.

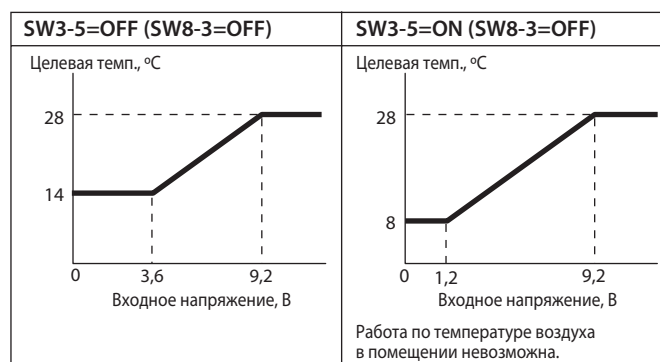
Примечания:

1. Перемычка CNRM должна быть установлена. Если к контроллеру подключен пульт управления PAR-21MAA, то пульт будет заблокирован.
2. Если активирован контроль по температуре воздуха в канале притока, то минимальное значение целевой температуры в режиме охлаждения (+14°C) может быть уменьшено до +8°C (SW3-5=ON).
3. Если внешний сигнал задает целевую температуру менее +17°C, то температура воздуха в канале притока может быть нестабильна.
4. Новое значение целевой температуры вычисляется при отклонении входного напряжения на величину более 0,2 В в течение 1 с.

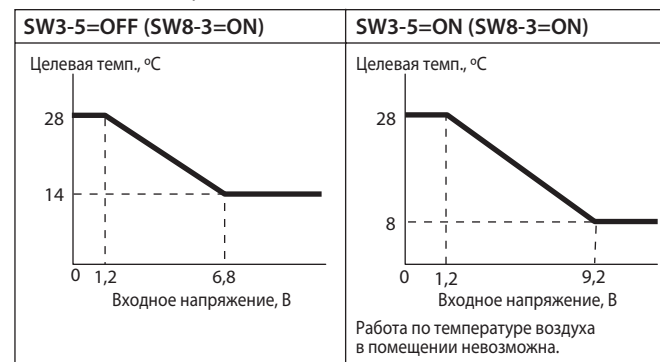
Выходные сигналы

- Сигнал состояния: включен/выключен (сухой контакт).
- Сигнал состояния: норма/авария (сухой контакт).
- Сигнал управления вентилятором (220 В, 1А).
- Сигнал „Оттаивание” (220 В, 1А).

Тип зависимости А (режимы: „Охлаждение”, „Нагрев” и „Авто”)



Тип зависимости Б (режим „Охлаждение”)



Тип зависимости Б (режим „Нагрев”)

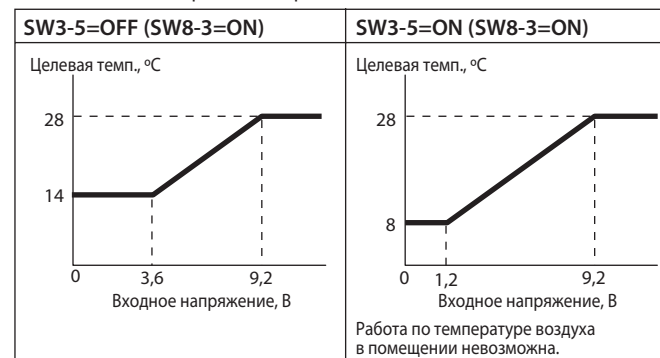


Рис. 4. Зависимость целевой температуры от управляющего сигнала

Определение параметров системы в режиме нагрева

Для определения производительности фреонового теплообменника приточной установки в режиме нагрева воздуха выберите температуру конденсации из допустимого диапазона согласно рис. 1. Если приточная установка оснащена рекуператором, то выберите значение температуры конденсации 48°C.

Согласно выбранной температуре конденсации T_c определите с помощью графика на рис. 2 значение температуры хладагента на входе в теплообменник.

На основании полученных значений подберите теплообменник необходимой мощности.

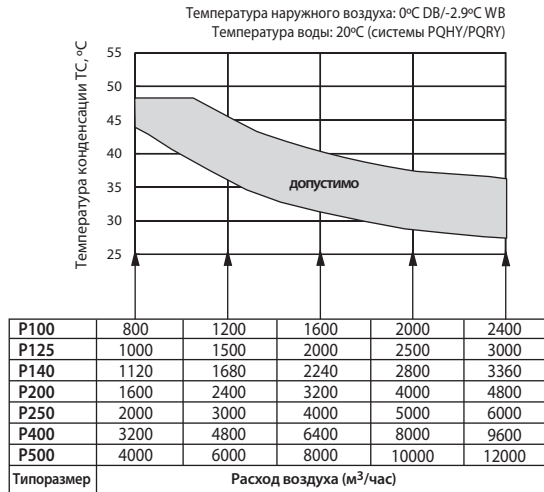


Рис. 1. Определение допустимых значений температуры конденсации

Примечания:

1. Если расход воздуха меньше указанного в таблице на рис. 1, то следует выбрать значение температуры конденсации 48°C.
2. Максимальное рабочее давление в системе 4,15 МПа.
3. Испытательное давление теплообменника 12,45 МПа.

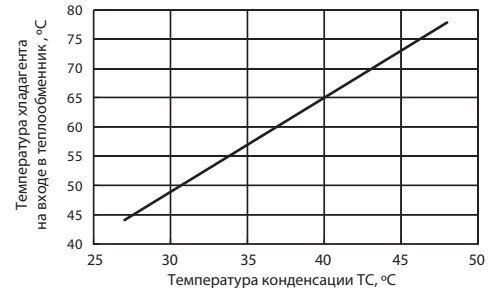


Рис. 2. Температура хладагента на входе в теплообменник

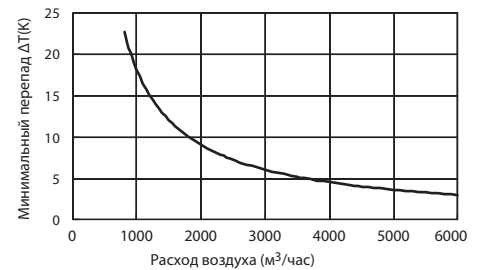


Рис. 3. Минимальный перепад температуры (режим нагрева)

Проверка минимальной теплопроизводительности

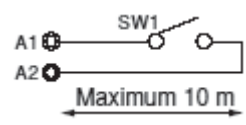
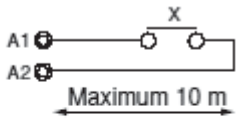
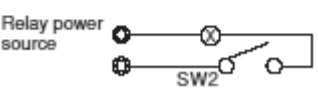
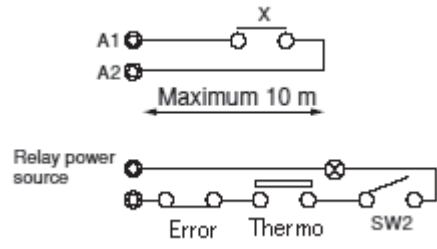
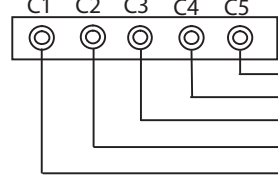
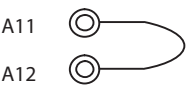
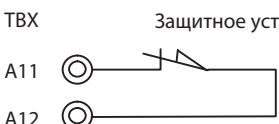
Минимальная производительность системы составляет 6 кВт. Руководствуйтесь рисунком 3 для проверки минимально допустимого перепада температур воздушного потока на фреоновом теплообменнике при невысокой нагрузке системы, например, осенью или весной.

Если требуемая производительность теплообменника меньше указанного значения, то система будет периодически выключаться, что приведет к нестабильности температуры воздуха в канале.

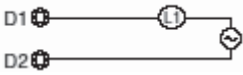
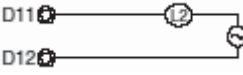


Краткое описание алгоритмов управления

Включение/выключение	Пульт управления	Контроллер включается при нажатии на кнопку "ON/OFF" пульта управления.
	Внешний сухой контакт	При замыкании контакт внешнего термостата или другой управляющий контакт включает секцию охлаждения приточной установки.
	Взаимосвязь с вентилятором приточной установки	В цепь внешнего управляющего контакта включаются последовательно контакты защитных устройств приточной установки. Таким образом, контроллер закрывает расширительный вентиль секции охлаждения при возникновении неисправности в приточной установке.
Контроль температуры	С помощью пульта управления	Данный прибор позволяет регулировать производительность секции охлаждения, измеряя: а) температуру воздуха на входе приточной установки; б) температуру в помещении с помощью датчика, встроенного в пульт управления (опция); в) температуру воздуха в канале после теплообменника секции охлаждения. Секция охлаждения отключается, если температура воздуха в точке измерения достигает значения установленного на пульте управления.
	С помощью внешнего термостата	Последовательно с контактом включения устанавливается контакт термостата, контролирующего температуру воздуха на входе в приточную установку. * Пульт управления необходим для переключения режимов работы: охлаждение или обогрев.
Защитные функции	Защита от обмерзания	Расширительный вентиль LEV, управляемый контроллером, закрывается, если спустя 16 минут после включения режима охлаждения, термистор, установленный на жидкостной трубе, фиксирует температуру менее 1°C в течение 3 минут подряд. Вентиль снова открывается через 3 минуты после повышения температуры жидкостной трубы более 10°C, а также в случае, если прошло 6 минут и более после закрытия вентиля в связи с активацией защиты от обмерзания.
	Неисправность термисторов	При обрыве или замыкании термисторов расширительный вентиль закрывается.
	Неисправность линии связи	При неправильном соединении или неисправности линии связи расширительный вентиль закрывается.
	Другие неисправности	Неисправности наружного блока.

Входные цепи управления

Наименование	Схема и описание
<p>Включение/выключение</p>	<ul style="list-style-type: none"> • Внешний сухой контакт <div style="display: flex; align-items: center;">  <div style="margin-left: 20px;"> <p>SW1: внешний контакт</p> <p>Минимальная нагрузка: 5 В постоянного тока, 1 мА</p> </div> </div> • Используйте промежуточное реле, если расстояние от управляющего контакта до контроллера превышает 10 м. <div style="display: flex; align-items: center;">  <div style="margin-left: 20px;"> <p>X: промежуточное реле (минимальная нагрузка: 5 В постоянного тока, 1 мА)</p> </div> </div> <div style="display: flex; align-items: center; margin-top: 10px;">  <div style="margin-left: 20px;"> <p>SW2: внешний контакт</p> </div> </div> • Пример включения в цепь защиты электродвигателя вентилятора и управляющего термостата. <div style="display: flex; align-items: center;">  <div style="margin-left: 20px;"> <p>X: промежуточное реле (минимальная нагрузка: 5 В постоянного тока, 1 мА)</p> <p>SW2: внешний управляющий контакт</p> <p>Error: защита электродвигателя</p> <p>Thermo: термостат</p> </div> </div>
<p>Аналоговый вход</p>	<ul style="list-style-type: none"> • Управляющее напряжение 0~10 В задает целевую температуру. <p>TBY</p> <p>B1 ○ ————— + 0~10 В</p> <p>B2 ○ ————— - 0~10 В</p>
<p>Подключение прибора MAC-397IF-E</p>	<ul style="list-style-type: none"> • Подключение прибора MAC-397IF-E для управления сухими контактами. <div style="display: flex; justify-content: space-around; align-items: center;"> <div style="border: 1px solid black; padding: 5px; text-align: center;"> <p>РАС-АН•М-J</p> <p>TBY</p> <p>C1~C5</p> </div> <div style="border: 1px solid black; padding: 5px; text-align: center;"> <p>MAC-397IF-E</p> <p>CN591</p> <p>CN560 1 2 3 4 5 6</p> </div> </div> <p>TBY</p> <div style="display: flex; align-items: center;">  <div style="margin-left: 20px;"> <p>Последовательный интерфейс (назначение контактов)</p> <p>Прием данных (RX)</p> <p>Передача данных (TX)</p> <p>+5 В пост. тока</p> <p>общий</p> <p>+12 В пост. тока</p> </div> </div>
<p>Внешний сигнал „Авария“</p>	<ul style="list-style-type: none"> • Входные цепи для подключения внешнего контакта „Авария“. <p>TBX</p> <div style="display: flex; align-items: center;">  <div style="margin-left: 20px;"> <p>Перемычка установлена на заводе.</p> </div> </div> <div style="display: flex; align-items: center; margin-top: 20px;">  <div style="margin-left: 20px;"> <p>Защитное устройство</p> <p>Вместо перемычки подключить внешнее защитное устройство: „Норма” — контакты замкнуты; „Авария” — контакты разомкнуты (код неисправности 4109).</p> </div> </div>

Выходные цепи контроля

Сигнал „включено”		L1: индикаторная лампа Источник питания: 30 В пост. тока, 1А 220 В перем. тока, 1А
Сигнал „Авария”		L2: индикаторная лампа Источник питания: 30 В пост. тока, 1А 220 В перем. тока, 1А Если при возникновении неисправности выключить систему и сразу включить ее снова, то компрессор может быть поврежден. При включении индикаторной лампы „Авария” следует обратиться в сервисную службу или к поставщику оборудования. Рекомендуется оснащать систему пультом управления для определения кода неисправности.
Сигнал „вентилятор включен”		X: реле (220 В перем. тока, 1А) Выходное напряжение присутствует при нормальной работе вентилятора. В режиме оттаивания выходное напряжение равно нулю. - Если переключатель SW3-4 на плате управления установить в положение ON, то вентилятор будет продолжать работать и в режиме оттаивания. Перед активацией этого режима следует учитывать возможные последствия: подача холодного воздуха через приточную установку или замерзание увлажнителя. - Если переключатель SWE на плате управления установить в положение ON, то выходной сигнал „вентилятор включен” будет подаваться постоянно.
Сигнал „оттаивание”		X: реле (220 В перем. тока, 1А) Сигнал выдается при переходе системы в режим оттаивания.

Меры, направленные на предотвращение последствий вследствие утечки хладагента, должны соответствовать региональным требованиям и стандартам. Если соответствующие меры в региональных документах не прописаны, то можно руководствоваться следующими рекомендациями.

9-1. Свойства хладагента

Хладагент R410A является безопасным и негорючим. Но поскольку данные вещества тяжелее воздуха, то при утечке они могут скапливаться в нижней зоне помещения, вытесняя воздух. Поэтому ограничивается максимальная концентрация хладагента в воздухе при возникновении утечки в гидравлическом контуре.

• Максимальная безопасная концентрация

Максимальная безопасная концентрация — это концентрация хладагента в воздухе при которой не происходит никаких негативных последствий для организма человека при условии незамедлительного принятия специальных мер. Для систем Сити Мульти данное значение не должно быть превышено ни при каких ситуациях.

Максимальная безопасная концентрация хладагентов R410A: 0.30 кг/м³ (вес хладагента в 1 м³ помещения).

* Максимальная безопасная концентрация хладагента согласно ISO5149, EN378-1.

9-2. Проверка концентрации и меры при превышении максимально допустимого значения

Максимальная концентрация хладагента в помещении (R_{max}) рассчитывается как отношение суммарной массы хладагента, содержащегося в системе к объему данного помещения (V). Суммарная масса хладагента складывается из заводской заправки и дозаправки в процессе монтажа системы.

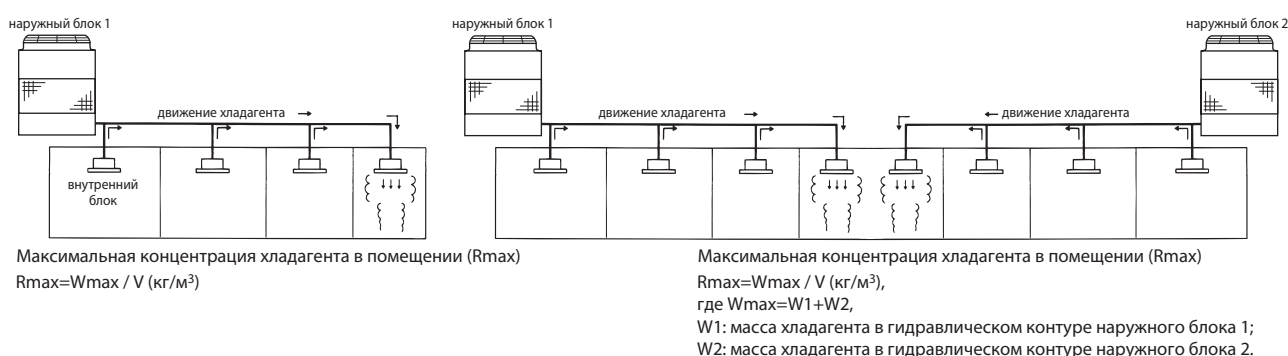


Рис. 9-1. Максимальная концентрация хладагента в помещении при утечке

9-2-1. Определение объема помещения V

Если в нижней части одно помещение сообщается с другим помещением, и площадь переточного отверстия превышает 0.15% от площади пола, то оба данных помещения рассматриваются в расчете как одно, и объемы их складываются.

9-2-2. Определение максимального веса хладагента W_{max} при утечке в данное помещение

Если в данном помещении находятся внутренние блоки, принадлежащие разным гидравлическим контурам, то для него в расчете учитывается суммарный вес хладагента в обоих системах.

9-2-3. Разделите вес хладагента W_{max} на объем помещения V, и определите максимальную концентрацию хладагента для данного помещения R_{max}

9-2-4. Если концентрация хладагента R_{max} при утечке в какое-либо помещение превышает максимально допустимое значение (0.30 кг/м³), то следует предусмотреть следующее:

- 1) „Увеличить объем” помещения за счет организации переточных решеток между помещениями. Переточные решетки должны располагаться в нижней части помещения, и их площадь должна составлять более 0.15% от площади помещения.
- 2) Уменьшить вес хладагента, который может попасть в помещение. Например,
 - избежать установки в одно помещение внутренних блоков, принадлежащих разным гидравлическим контурам;
 - использовать наружные блоки меньшей производительности;
 - уменьшить длину магистрали хладагента.
- 3) Организация притока свежего воздуха в помещение.

Поскольку хладагент тяжелее воздуха, то предпочтительнее подача свежего воздуха в верхнюю часть помещения, чем вытяжка воздуха из верхней части.

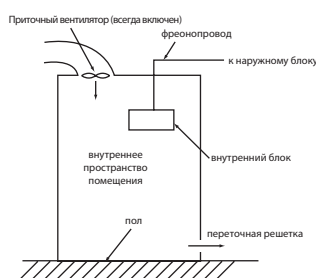


Рис. 9-2. Свежий воздух подается постоянно

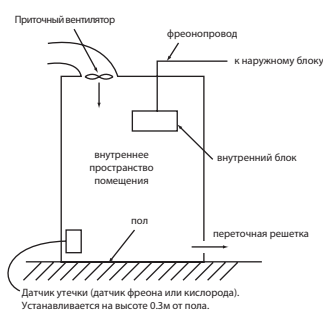


Рис. 9-3. Приток свежего воздуха включается по сигналу датчика хладагента

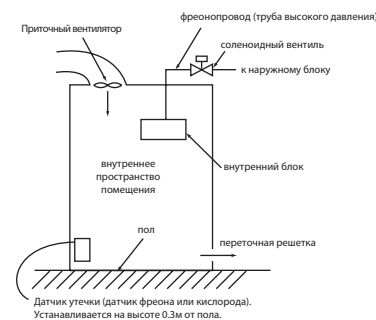


Рис. 9-4. Магистраль хладагента перекрывается по сигналу датчика хладагента

Примечание 1. Приток свежего воздуха (вариант 3) должен быть организован при возникновении утечки хладагента.

Примечание 2. Гидравлический контур мультизональной системы проверяется на герметичность с помощью опрессовки после монтажа системы.

Для местности, в которой наблюдается сейсмическая активность, дополнительные антивибрационные меры должны быть приняты.

При проектировании гидравлического контура должно быть учтено линейное расширение труб при изменении температуры.

