



Каталог

чилеров и тепловых насосов



Содержание

О корпорации Midea	2
Тепловые насосы M-Thermal	3
Описание системы	4
Технические характеристики.....	5
Модульные чиллеры	6
Введение	7
Обозначение моделей	7
Особенности и преимущества	8
Конструктивные и функциональные особенности	13
Технические характеристики	19
Таблицы производительности	22
Область применения	28
Габариты	29
Системы управления	33
Проводной пульт управления KJR-120D/BMK-E	33
Проводной пульт управления KJR-120A/MBTE	33
Централизованное управление	34
Система защиты	35
Типовые схемы трубопроводов	37
Дополнительное оборудование	39
Номенклатура климатической техники Midea	40



Midea — крупнейший в мире производитель бытовой техники

Midea производит и экспортирует самый широкий ассортимент бытовой техники среди китайских производителей. Выручка Midea Group в 2013 году составила более 21 миллиарда долларов США. В компании работают более 130 000 сотрудников и 50000 роботов.

Midea располагает тринадцатью крупнейшими производственными базами как в Китае, так и за его пределами

Сборочные линии

- 34 линии бытовых сплит-систем
- 12 линий оконных кондиционеров
- 20 линий промышленных кондиционеров
- Площадь головного предприятия Midea превышает 1 000 000 м².

Исследования и разработки

- Midea год от года увеличивает объем инвестиций в НИОКР, что составляет не менее 3% от годового оборота компании.
- Международное подразделение Midea R&D нанимает ведущих специалистов со всего мира, в том числе из Японии.
- Компанией Midea зарегистрировано более 4000 патентов по всему миру.
- Midea располагает собственным Исследовательским институтом кондиционирования и охлаждения.

Компания Midea — один из крупнейших производителей и экспортеров кондиционеров в мире

В 2013 году объем производства кондиционеров Midea составил 33 миллиона комплектов. В этом же году на российском рынке доля кондиционеров, импортированных с заводов Midea, достигла 27%.

Постоянный рост продаж по всему миру, суперсовременные производственные мощности, собственные исследования и разработки — все это делает компанию Midea одним из лидеров мирового климатического рынка.



R410A 50 Гц DC-Inverter



M-Thermal

Тепловые насосы



LRSJF-V60/N1-310
LRSJF-V80/N1-310
LRSJF-V80/N1-310-B
LRSJF-V100/N1-610
LRSJF-V120/N1-610

LSX-150XP/D30B11
LSX-200XP/D30B11
LSX-300XP/D30B7

SMK-60/CD30GN1
SMK-80/CD30GN1
SMK-80/CSD80GN1
SMK-100/CD30GN1
SMK-120/CD30GN1

TMK-01

M-Thermal

Система **Midea M-Thermal** представляет собой комплексное решение по поддержанию комфортных температурных условий в жилых помещениях. Работая по принципу теплового насоса, система позволяет использовать энергию наружного воздуха для отопления и/или кондиционирования, а также подогревать воду для бытовых нужд.

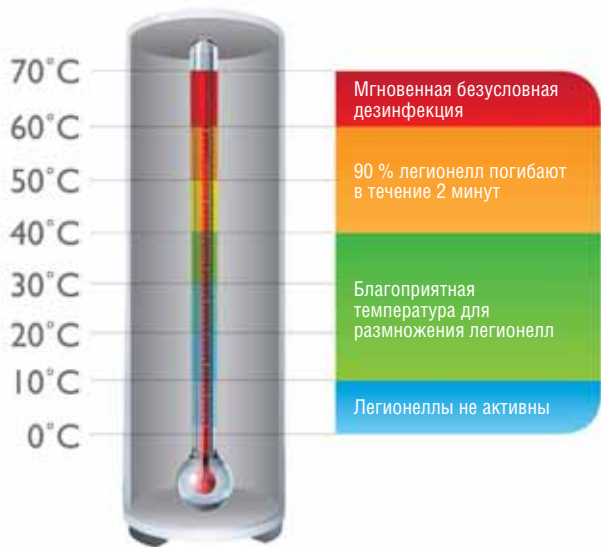
В состав системы входят следующие компоненты:

- DC-инверторный наружный блок;
- гидромодуль;
- бойлер;
- центральный пульт управления KJRH-120A/BT-E;
- комплект для подключения солнечных панелей.

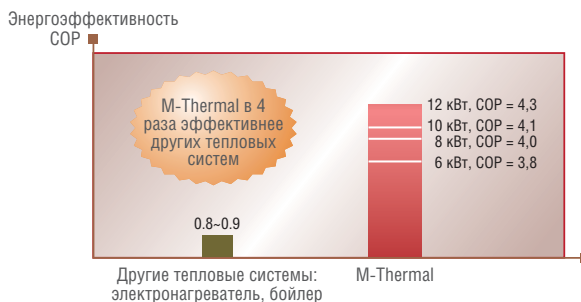
Система отличается высокой энергоэффективностью, проста в эксплуатации, не требует много места под монтаж. Кроме того, M-Thermal может работать в бивалентном режиме с использованием солнечных панелей. Для этого дополнительно устанавливается комплект для подключения солнечных коллекторов ТМК-01.

- **Наружные блоки инверторного типа системы M-Thermal.** Работают по принципу теплового насоса – передают тепловую энергию наружного воздуха посредством фреонового контура внутреннему блоку – гидромодулю. Система работает на озонобезопасном хладагенте R410A.
- **Гидромодуль.** Внутренний блок системы M-Thermal. В зависимости от режима работы и состава конечной системы поддержания комфортных температурных условий гидромодуль может работать на отопление, кондиционирование помещения, а также нагрев воды для бытовых нужд. Гидромодуль оборудован дополнительным электрическим нагревателем, насосом, манометрами, температурными датчиками, дренажным поддоном, встроенной системой управления.
- **Бойлер** предназначен для подготовки горячей воды для бытовых нужд. Подключается к гидромодулю. Оснащен электронагревателем мощностью 3 кВт. Также бойлер поддерживает функцию нагрева воды с помощью солнечных панелей.
- **Комплект для подключения солнечных панелей.** Позволяет использовать в качестве дополнительного источника нагрева солнечную энергию, аккумулируемую в солнечных панелях (или других видах коллекторов).

Еженедельная профилактика легионеллеза («болезни легионеров»)

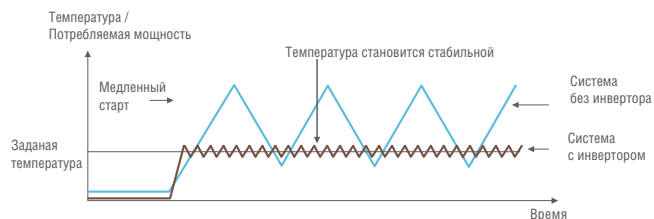


Сравнение показателей энергоэффективности



DC-инверторная технология

Применяя инверторную технологию, система становится более тихой, экономичной и мощной.



M-Thermal

Гидромодуль

Модель		SMK-60/CD30GN1	SMK-80/CD30GN1 с нар. блоком LRSJF-V80/N1-310	SMK-100/CD30GN1	SMK-120/CD30GN1	SMK-80/CSD80GN1 с нар. блоком LRSJF-V80/N1-310-B	
Электропитание	В, Гц, Ф	220-240, 50, 1				380, 50, 3	
Производительность	кВт	6	8	10	12	8	
Температура воды	Нагрев	15-55				15-55	
	Охлаждение	7-22				7-22	
	Нагрев воды для бытовых нужд	35-60				35-60	
Уровень шума	дБА	27				16	
Размеры	мм	900x500x375				900x500x375	
Вес	кг	63				64	
Нагревательный элемент	Мощность	1.5				4.5	
	Количество	2				1	
Присоединение контура	Вход	DN32				DN32	
	Выход	DN32				DN32	
Трубопровод хладагента	Жидкость	Ø9.52				Ø9.52	
	Газ	Ø15.9				Ø15.9	

Наружный блок

Модель		LRSJF-V60/N1-310	LRSJF-V80/N1-310	LRSJF-V100/N1-610	LRSJF-V120/N1-610	LRSJF-V80/N1-310-B
Электропитание	В, Гц, Ф	220-240, 50, 1				
Производительность	Нагрев	6	8	10	12	8
	Охлаждение	6.3	6.3	8.5	9.3	6.3
Уровень шума	дБА	58	58	58	58	58
Размеры	ШxВxГ	895x862x313	895x862x313	900x1327x320	900x1327x348	895x862x313
Вес	кг	66	66	89	89	63
Трубопровод хладагента (R410A)	Жидкость	Ø9.52				
	Газ	Ø15.9				
Диапазон рабочих температур	Охлаждение	-15-43				-20-43
	Нагрев	15-43				15-43

Бойлер

Модель		LSX-150XP/D30B11	LSX-200XP/D30B11	LSX-300XP/D30B7
Электропитание	В, Гц, Ф	220-240, 50, 1		
Объем воды	л	150	200	300
Макс. температура воды на выходе	°С	60		
Размеры	ДxВ	Ø580x1050	Ø580x1320	Ø580x1800
Вес	кг	49	60	75
Нагревательный элемент	кВт	3		
Присоединение контура	Вход	DN20		
	Выход	DN20		

Комплект для подключения солнечных панелей

Модель		TMK-01
Электропитание	В, Гц, Ф	220-240, 50, 1
Потребляемая мощность	Вт	90
Уровень шума	дБА	36
Размеры	ШxВxГ	310x810x295
Вес	кг	8
Теплоноситель		пропиленгликоль
Диапазон рабочих температур	°С	1-35

Модульные чиллеры



Введение

Модульный чиллер с воздушным охлаждением конденсатора – это устройство для подготовки холодной (теплой) воды в системах кондиционирования воздуха для обеспечения работы фанкойлов и центральных кондиционеров. Системы холодоснабжения на базе модульных чиллеров дешевле и проще в эксплуатации, чем системы холодоснабжения на базе чиллеров внутренней установки с водяным охлаждением конденсаторов, которые требуют много дополнительного оборудования: насосов, охладителей жидкости теплообменников и т. д.

Модульная конструкция обеспечивает широкий диапазон производительности: от 30 до 2000 кВт по холоду и теплу.

В модульных чиллерах Midea используются спиральные компрессоры, которые отличаются высокой надежностью и эффективностью. Благодаря V-образному теплообменнику конденсатора и возможности осуществлять плавное регулирование производительности спиральных компрессоров чиллеры Midea являются высокоэффективными агрегатами. Система автоматики в зависимости от нагрузки обеспечивает наиболее экономичный режим работы.

Чиллеры Midea широко применяются в школах, больницах, торговых центрах и на других объектах.



Школа



Производство



Гостиница



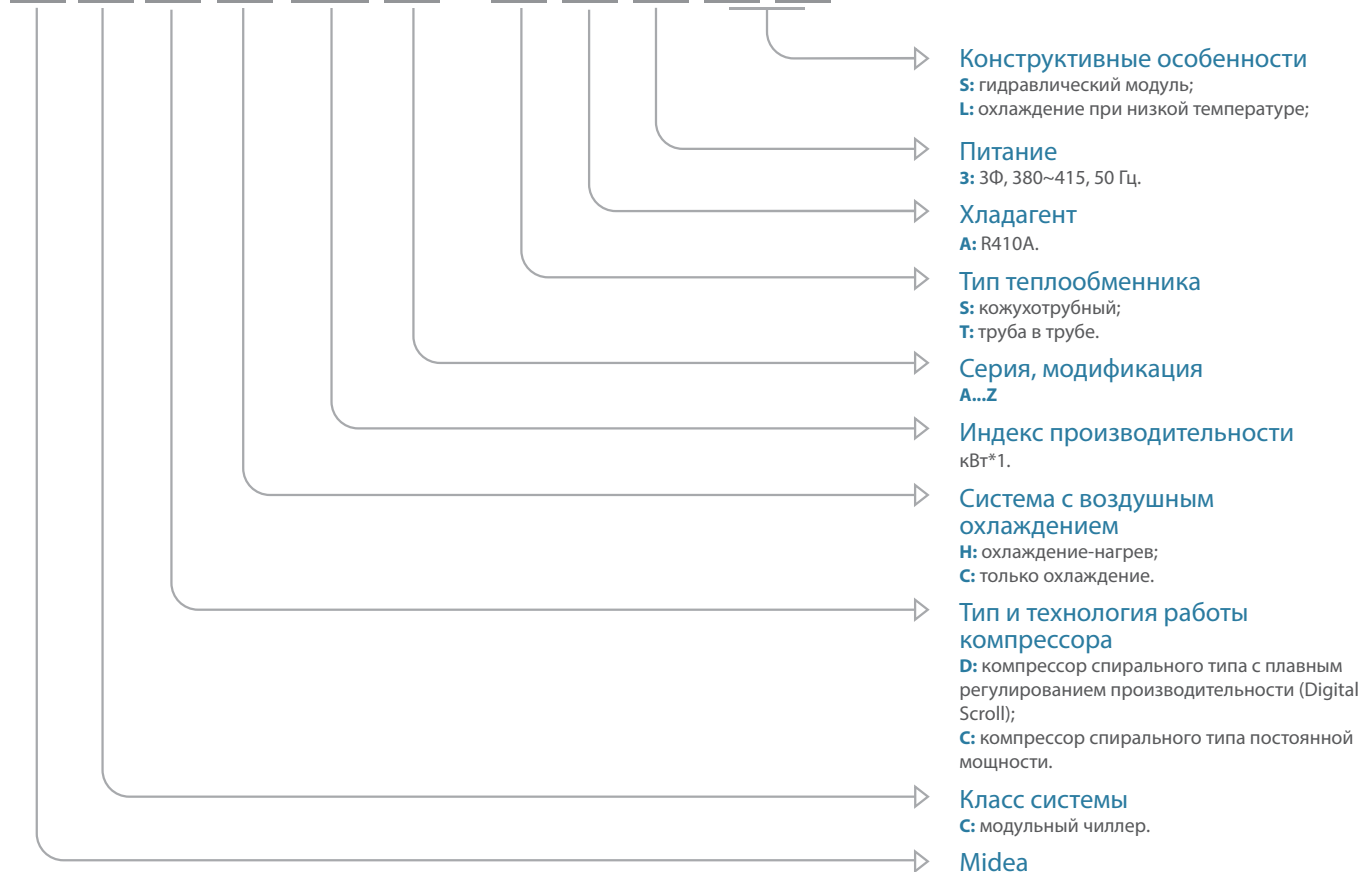
Больница



Офис

Обозначение моделей климатической техники Midea

М С С Н 130 А – S A 3 S L



Особенности и преимущества ➔



Особенности и преимущества

Высокая надежность чиллеров Midea обеспечивается:

- Независимыми контурами с несколькими компрессорами.
- Модульной конструкцией, позволяющей иметь резерв в случае выхода из строя одной из машин.
- 100% заводским контролем сборки и тестированием оборудования.
- Антикоррозийной защитой корпуса и всех компонентов от влаги и пыли.

Высокая эффективность достигается благодаря:

- Использованию спиральных компрессоров плавного регулирования.
- Оптимальным характеристикам V-образного теплообменника конденсатора.
- Модульной конструкции чиллерных систем.

Гибкость достигается:

- Широким выбором комбинаций модулей для получения требуемой холодопроизводительности.
- Установкой только тех модулей, которые необходимы на текущий момент, остальные можно доставлять и монтировать позже.

Легкость монтажа и простота обслуживания

- Компактный размер модулей облегчает транспортировку и монтаж чиллеров.
- Запуск системы можно осуществлять поэтапно, по мере установки и подключения холодильных машин.

Система управления обеспечивает

- Требуемую мощность при текущей нагрузке.
- Управление всей системой с одного пульта дистанционного управления.



Модульная конструкция

В серию модульных чиллеров Midea входят 9 базовых моделей, из которых можно подобрать требуемую производительность путем набора соответствующей комбинации. Возможно расширение системы в дальнейшем. Модульная конструкция позволяет изменять производительность в широком диапазоне, что обеспечивает высокую эффективность при частичной загрузке, а также снижает расходы монтажной фирмы по транспортировке, погрузке и разгрузке.

Потенциал модульной системы по резервированию

В каждом чиллере заложена возможность продолжения работы в случае поломки одного из компрессоров. При использовании нескольких чиллеров в одной системе появляется дополнительная возможность резервирования, т. к. количество компрессоров в системе возрастает.

При неисправности блока

- Если неисправен вспомогательный чиллер, он будет остановлен, другие продолжат свою работу.
- Если неисправен основной блок, будут остановлены все чиллеры, но любой из вспомогательных можно очень быстро назначить основным вручную.

При срабатывании защиты

- При срабатывании защиты основного чиллера он будет остановлен, другие продолжат свою работу.
- При срабатывании защиты вспомогательного чиллера он будет остановлен, другие продолжат свою работу.

Основной



Вспомогательный

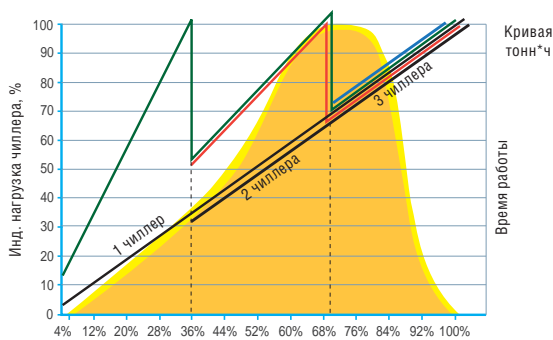


Основной

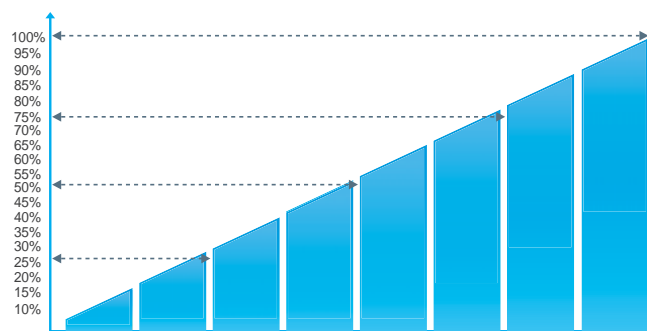


Вспомогательный





Пример графика изменения состояния в процессе эксплуатации системы из трех чиллеров



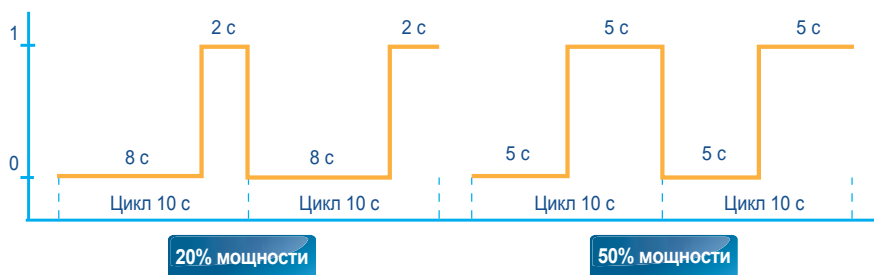
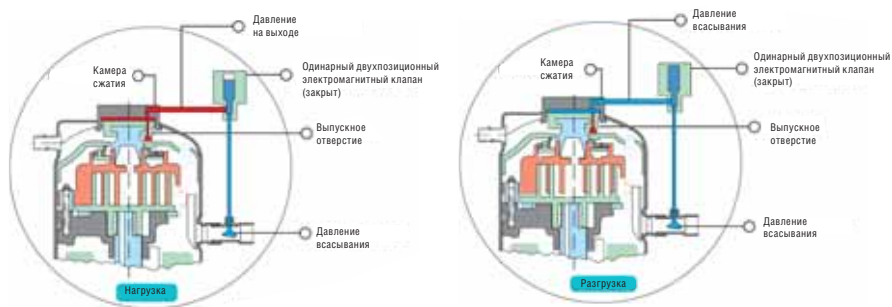
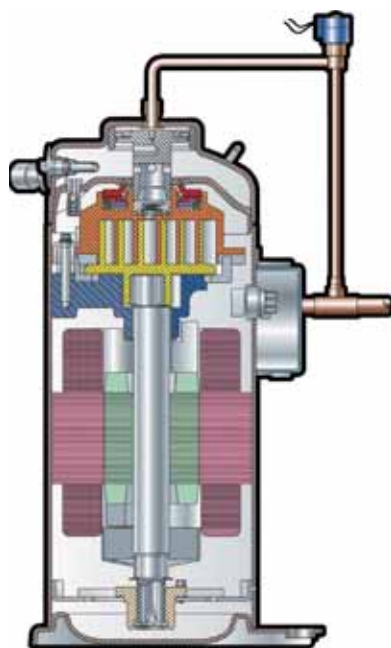
Плавное управление мощностью

Компрессор спирального типа с плавным регулированием производительности

Конструкция компрессоров Digital Scroll позволяет плавно и в широком диапазоне от 10 до 100% изменять производительность за счет цифрового управления разведением спиралей на небольшой период времени в осевом направлении.

Спирали имеют такую конструкцию, чтобы их можно было развести по вертикали на 1 мм за счет работы поршня, при этом сжатие прекращается, но двигатель продолжает вращаться.

При закрытом электромагнитном клапане компрессор работает как обычный спиральный компрессор и сжатый газ нагнетается через обычный трубопровод. При открытом электромагнитном клапане давление в камере нагнетания и давление подаваемого газа выравниваются, также снижается давление на верхнюю спираль, она поднимается, и газ прекращает сжиматься, таким образом повторяются циклы с разными интервалами времени и происходит регулировка производительности компрессора.



Модельный ряд

Модель	Режим	Кол-во компрессоров		Число контуров	Число плат управления	Макс. комбинация модулей	Макс. мощность, кВт	Проводной пульт ДУ (в комплекте)
		Цифровое управление	Постоянной мощности					
MCCN30A-TA3SL	Охлаждение и нагрев	0	2	2	1	1	30	KJRM-120D/MBK-E
MCDN30A-TA3SL	Охлаждение и нагрев	1	1	2	1	1	30	KJRM-120D/MBK-E
MCCN30A-SA3L	Охлаждение и нагрев	0	2	2	1	16	480	KJRM-120D/MBK-E
MCDN30A-SA3L	Охлаждение и нагрев	1	1	2	1	16	480	KJRM-120D/MBK-E
MCCN65A-SA3L	Охлаждение и нагрев	0	2	2	1	16	1040	KJRM-120D/MBK-E
MCDN65A-SA3L	Охлаждение и нагрев	1	2	2	1	16	1040	KJRM-120D/MBK-E
MCCN130A-SA3L	Охлаждение и нагрев	0	4	4	2	8	1040	KJRM-120D/MBK-E
MCCN185A-SA3L	Охлаждение и нагрев	0	6	6	3	5	925	KJRM-120D/MBK-E
MCCN250A-SA3L	Охлаждение и нагрев	0	8	4	2	8	2000	KJRM-120D/MBK-E

Модуль 30 кВт с гидромодулем



Модуль 30 кВт



Модуль 65 кВт



Модуль 130 кВт



Модуль 185 кВт



Модуль 250 кВт



Конструктивные и функциональные особенности

Общая информация

Все чиллеры Midea с воздушным охлаждением проходят испытания на заводе-изготовителе для проверки правильности работы. Блоки проверяются на компьютерном стенде с типичными условиями внешней среды и состоянием воды, при этом отслеживается функционирование управления. Блоки поставляются заказчику полностью заправленными хладагентом R410A (безопасен для озонового слоя планеты) и маслом. Компрессоры,

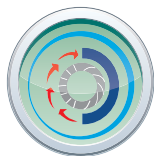
теплообменники, вентиляторы конденсатора, трубопроводы и органы управления смонтированы на прочной стальной раме. Электрические органы управления, пускатели и реле для каждого модуля устанавливаются внутри него. На открытые стальные поверхности наносится порошковое покрытие. Модуль закрывается прочным корпусом из оцинкованной стали для условий наружной установки.



R-410A



Охлаждение или нагрев



Управление электро-магнитным клапаном



Герметичный спиральный компрессор

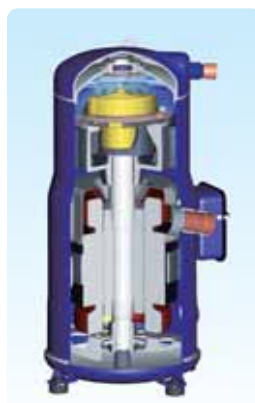


Надежность

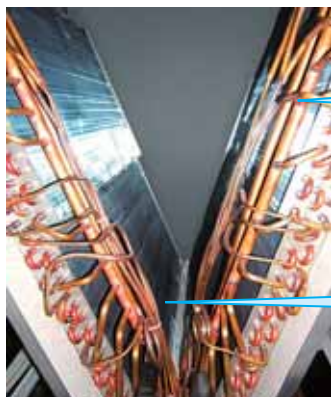
Компрессор

Модульные чиллеры Midea с воздушным охлаждением оснащаются высокоэффективными спиральными компрессорами. Каждый из прочных герметичных компрессоров имеет литую чугунную раму, чугунные спирали, три обогащенных тефлоном подшипника и три устройства для фильтрации масла. Вращающиеся спирали соприкасаются с силой, достаточной для создания герметичного уплотнения. Между пластинами и спиралями износ отсутствует. Неподвижная и подвижная спирали сделаны из высокопрочного чугуна, мало подверженного тепловой деформации, не допускающего

просачиваний и обладающего повышенной эффективностью. Для дополнительной защиты от утечек жидкости также устанавливаются нагреватели картера компрессора. В качестве основного свойства конструкции этот компрессор имеет максимально плавную производительность, эффективность и надежность в работе. Каждый компрессор устанавливается в блок с виброразвязкой, нагревателем маслосборника и оборудуется системой отключения при перегреве.



Конденсатор с воздушным охлаждением



Гидрофильный алюминий и желобки внутри трубы

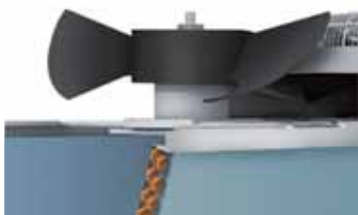


Оптимальная конструкция трубопровода и увеличенная площадь теплообмена

V-образные теплообменники конденсатора с воздушным охлаждением состоят из расположенных в шахматном порядке рядов бесшовных медных труб с наружным диаметром 3/8 дюйма, механически натянутых на штампованные алюминиевые ребра, что обеспечивает оптимальные характеристики теплообмена. Еще на заводе-изготовителе конденсаторы проверяются на наличие утечек, для чего их погружают в воду и испытывают воздухом под давлением 2,9 МПа.

Конструктивные и функциональные особенности

Общая информация



Вентиляторы соединены с защищенным от атмосферных воздействий двигателем прямым приводом, что обеспечивает долгую и надежную их работу. Приводной двигатель проходит статическую и динамическую балансировку и оснащается необслуживаемыми подшипниками для установки вне помещений. Класс безопасности двигателя IP 54 также подразумевает длительную эксплуатацию вне помещений.

Вентилятор имеет несколько осевых лопастей, сделанных из пластикового композитного материала. Это делает его работу более бесшумной. Они проходят статическую и динамическую балансировку и не вибрируют во время работы, гарантируя максимальную эффективность. Вентиляторы имеют прямой привод от независимых двигателей и расположены так, что воздух выпускается вверх. Защитная сетка вентилятора сделана из прочной нержавеющей стали со специальным покрытием.

Испаритель

В модулях мощностью менее 35 кВт для компактности используются теплообменники «труба в трубе». Для упрощения технического обслуживания в модулях мощностью от 65 до 250 кВт используются кожухотрубные теплообменники.

- Высокоэффективные охладители непосредственного охлаждения с хладагентом в трубах и охлажденной жидкостью в кожухе с разделительными перегородками не испытывают проблем с возвратом масла по сравнению с испарителями погруженного типа.
- Расчетное рабочее давление в водяном кожухе составляет 1 МПа, а давление хладагента – 2,4 МПа. Допускается рабочее давление от 1,6 до 2,0 МПа.
- Для предупреждения коррозии разделительные перегородки изготовлены из гальванизированной цинком стали. Съемные панели обеспечивают доступ к бесшовным медным трубкам усиленной конструкции. Также имеется отверстие для выпуска воды в дренажные соединения.
- Изоляция толщиной 20 мм покрывает все низкотемпературные поверхности, включая испаритель, водяные камеры, линии возврата масла, реле протока охлажденной воды и т. п.



Контур охлаждения

Контур охлаждения паяется и вакуумируется на заводе-изготовителе, после чего заполняется хладагентом R410A, обеспечивая оптимальные требования к рабочим характеристикам. Для длительной бесперебойной работы каждый контур хладагента имеет электронный расширительный вентиль и капилляр для стабильного и точного управления. Контур охлаждения проверяется под высоким давлением перед заполнением хладагентом. Конструкция также содержит 480-шаговый электромагнитный клапан и капилляр для стабильного и точного управления газовым потоком.



Возможность расширения температурного диапазона

Рабочий диапазон чиллеров Midea чрезвычайно широк. Чиллер работает на охлаждение при температуре от -10 до +46 °C и на нагрев от -10 до +21 °C. Достигается это переключением соответствующих переключателей на плате управления.

Режим	Температура воздуха	
Охлаждение	Нормально (код S8 отключен [OFF])	10–46 °C
	Низкая температура (S8 включен [ON])	-10–46 °C
Нагрев		-10–21 °C



Широкий диапазон температуры воды на выходе

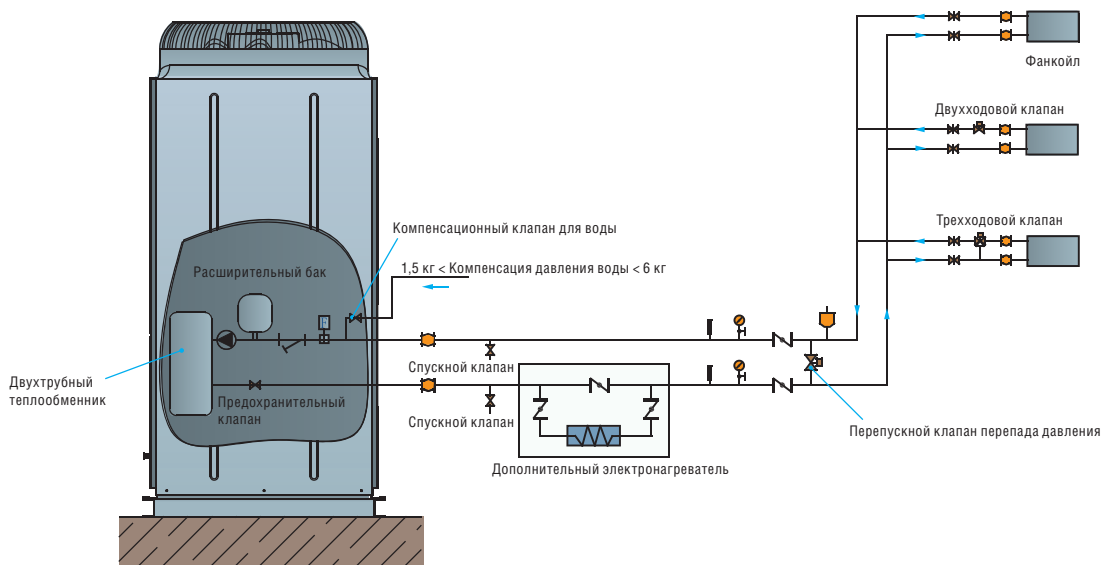
- Охлаждение: 5–17 °C (устанавливается на заводе-изготовителе), 0–17 °C доступно при переключении S5 на плате управления, при этом в трубопровод должен быть залит антифриз.
- Нагрев: 40–50 °C (устанавливается на заводе-изготовителе), 22–50 °C доступно при переключении кода.

Режим	Температура воздуха	
Охлаждение (код S5)	Нормально (OFF)	5–17 °C
	Низкая темп. воды (ON)	0–17 °C
Нагрев (код S4)	Нормально (OFF)	40–50 °C
	Низкая темп. воды (ON)	22–50 °C



Встроенный гидравлический модуль (для моделей MCC(D)H30A-TA3SL)

Блок оборудован встроенным гидравлическим модулем для упрощения установки, экономии пространства и улучшения внешнего вида, одновременного снижения затрат на установку и эффективного использования площади.



Функции чиллеров

Высокая мощность, свободное сочетание блоков, максимальная надежность, высокая эффективность и тихая работа



Удобное дистанционное управление

Переключатель S7 на плате управления можно переключить в положение ON [ВКЛ.] для включения дистанционного управления — более простого и удобного для пользователя способа управления. Этот переключатель имеет следующие функции:

- Дистанционное управление ВКЛ./ВЫКЛ.;
- Выбор режима дистанционного управления для нагрева или охлаждения;
- Дистанционная сигнализация.



Оптимальная электрическая схема

Стандартизированное программное и аппаратное обеспечение эффективно управляет исходным материалом, программные параметры записаны на микрочип памяти EEPROM для возможности модификации, настройки и устранения неполадок после продажи.

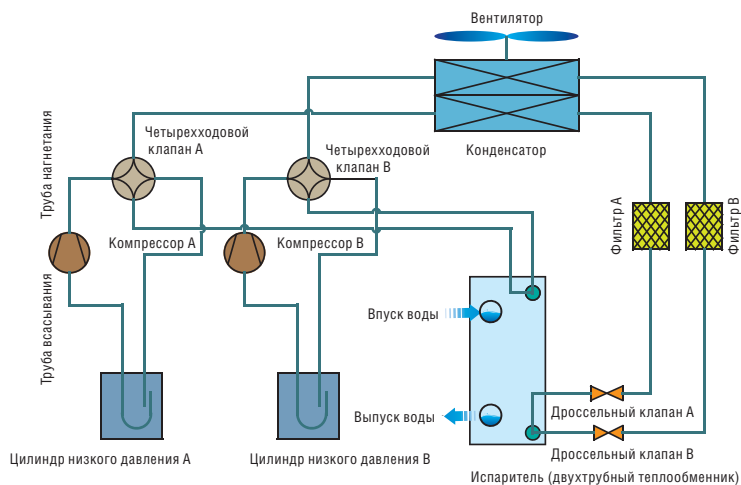
Вся силовая проводка электрических панелей выполняется на заводе-изготовителе.



Принципиальная схема

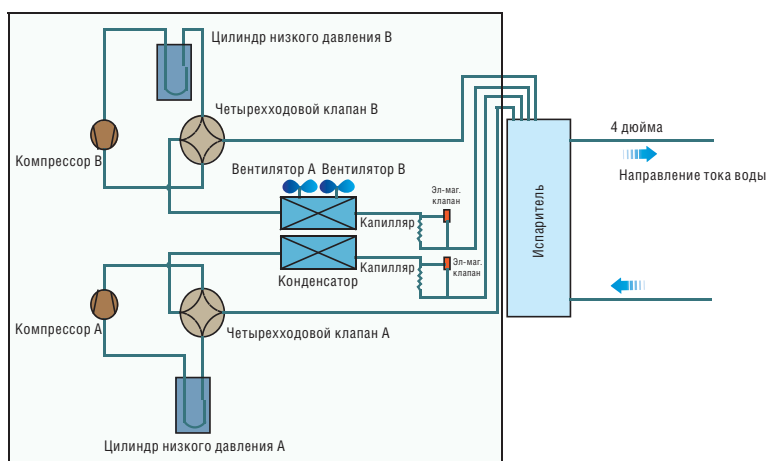
Принципиальная схема холодильного контура чиллера 30 кВт (MCC(D)H30-TA3SL, MCC(D)H30-SA3L)

Каждый чиллер имеет два компрессора с отдельным электропитанием, один двухсекционный испаритель для двух контуров.



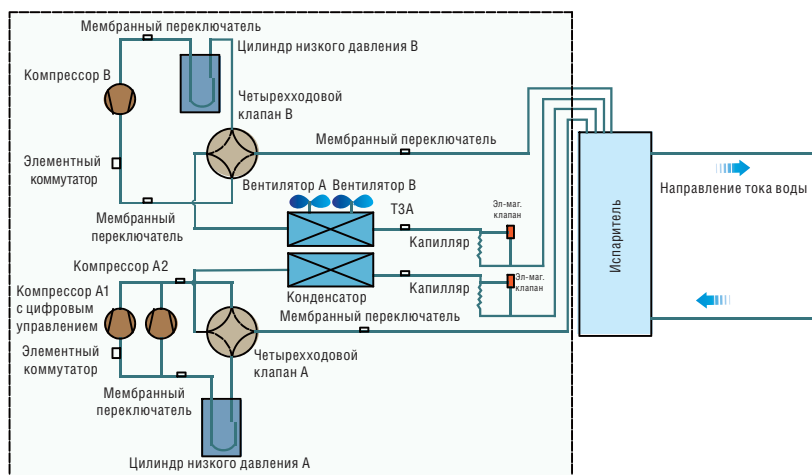
Принципиальная схема холодильного контура чиллера 65 кВт (MCCN65A-SA3L)

Каждый чиллер имеет два компрессора с отдельным электропитанием, один кожухотрубный испаритель для двух систем.



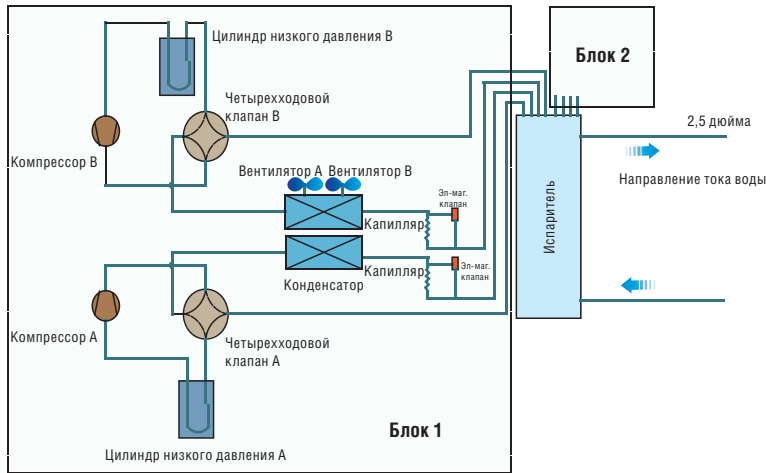
Принципиальная схема холодильного контура чиллера 65 кВт с цифровым управлением (MCCD65A-SA3L)

Каждый чиллер имеет два компрессора с отдельным электропитанием, один кожухотрубный испаритель для двух систем.



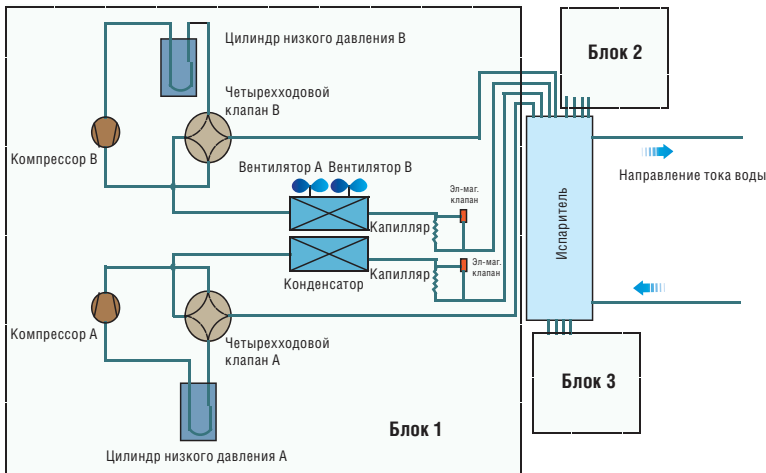
Принципиальная схема холодильного контура чиллера 130 кВт (MCCH130A-SA3L)

Каждый чиллер имеет четыре компрессора для двух независимых блоков, один кожухотрубный испаритель для четырех систем.



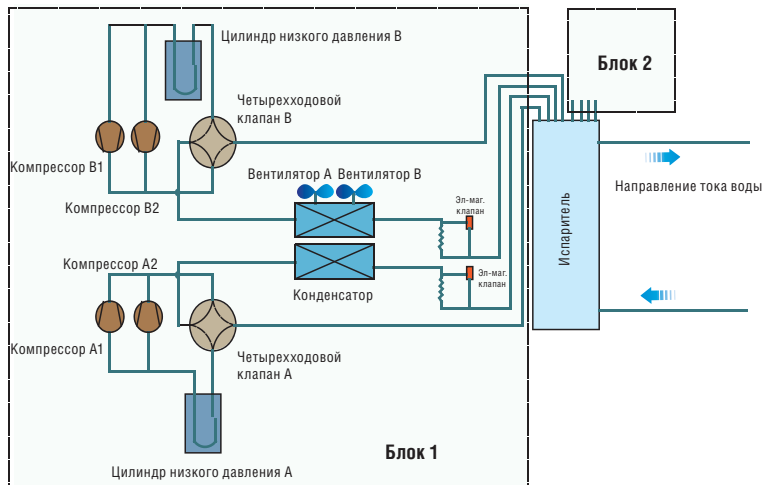
Принципиальная схема холодильного контура чиллера 185 кВт (MCCH185A-SA3L)

Каждый чиллер имеет шесть компрессоров для трех отдельных блоков, один кожухотрубный испаритель для шести систем.

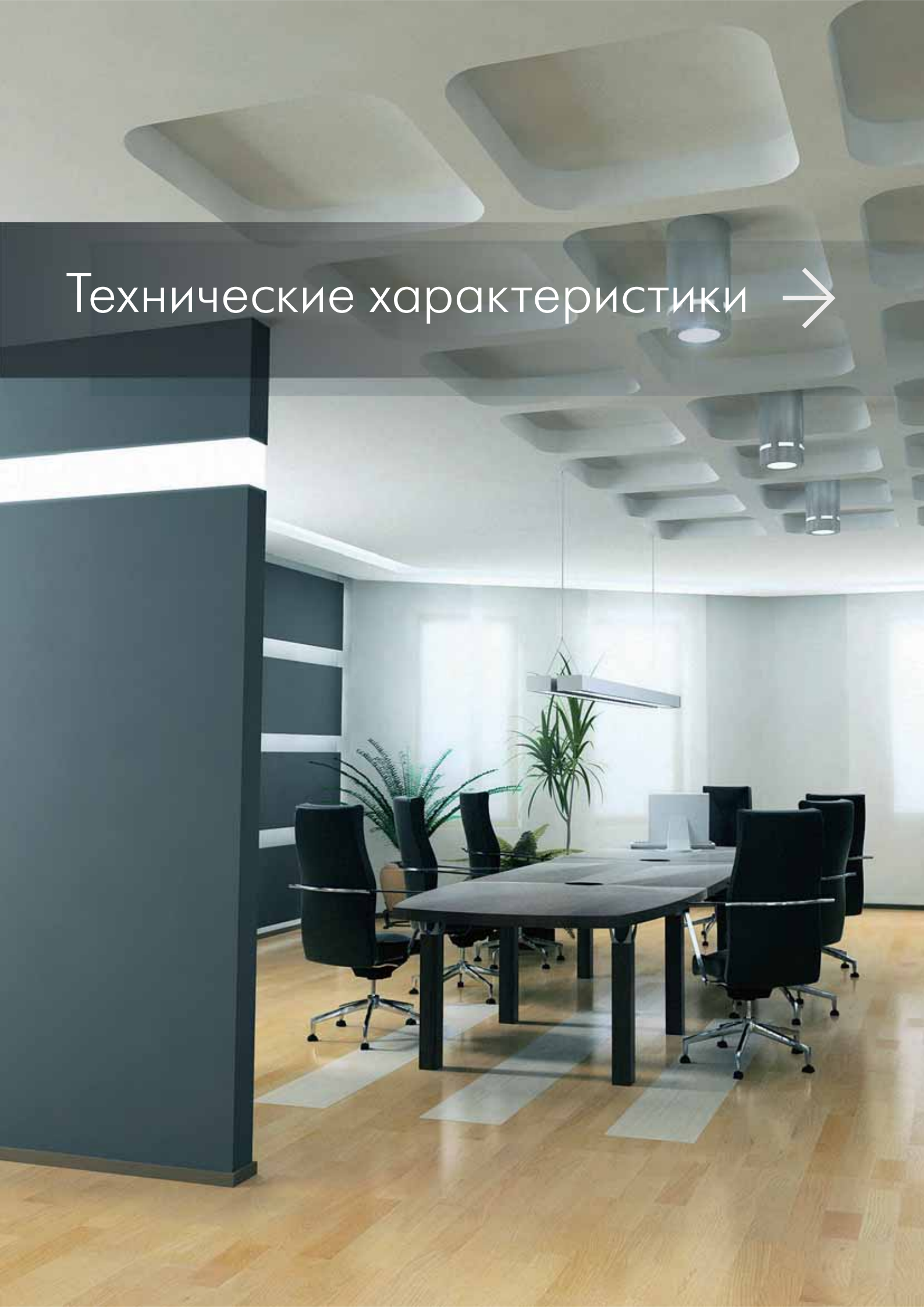


Принципиальная схема холодильного контура чиллера 250 кВт (MCCH250A-SA3L)

Каждый чиллер имеет восемь компрессоров для трех отдельных блоков, один кожухотрубный испаритель для шести систем.



Технические характеристики →



Технические характеристики

Модель		MCCH30A-TA3SL	MCDH30A-TA3SL	MCCH30A-SA3L	MCDH30A-SA3L	MCCH65A-SA3L	MCDH65A-SA3L	
Холодопроизводительность		кВт	30	30	30	30	65	
Теплопроизводительность		кВт	32	32	32	32	69	
Электропитание		В/ф/Гц		380-400/3/50				
Электропитание	Ручной переключатель	A	50				150	
	Предохранитель	A	36				100	
Компрессор	Тип	Спиральный (постоянная скорость)	Спиральный (с цифровым управлением+ постоянная скорость)	Спиральный (постоянная скорость)	Спиральный (с цифровым управлением+ постоянная скорость)	Спиральный (постоянная скорость)	Спиральный (с цифровым управлением+ постоянная скорость)	
	Производитель	Copeland				Danfoss		
	Количество	шт.	1+1	2	1+1	2	3	
Потребляемая мощность	Охлаждение	кВт	10+1.2(насос)		10		20.4	
	Номинальный ток охлаждения	A	16.3		16.3		36.5	
	Нагрев	кВт	9.8+1.2(насос)		9.8		21.5	
	Номинальный ток нагрева	A	16		16		37.2	
Макс. потребляемая мощность		кВт	13.4		12.6		27.9	
Макс. ток		A	24		24		50	
Хладагент	Тип	R410A		R410A		R410A		
	Масса	кг	3.5x2		3.5x2		7.0x2	
Конденсатор (воздушная сторона)	Теплообменник	Fin-coil		Fin-coil		Fin-coil		
	Кол-во двигателей вентилятора	шт.	1		1		2	
	Объем потока воздуха	10 ³ м ³ /ч	12		12		24	
	Потребляемая мощность двигателя вентилятора	кВт	0.865		0.67		0.865x2	
Испаритель (водяная сторона)	Теплообменник	Труба в трубе		Труба в трубе		Труба в трубе		
	Потери на гидравлическое сопротивление	кПа	-		60		15	
	Стандартный внутренний диаметр впускного/выпускного водопровода	мм	DN40		DN40		DN100	
	Расход воды	м ³ /ч	5.2		5.2		11.2	
	Макс. давление	МПа	1		1		1	
	Тип соединения труб подачи воды	Гибкое		Гибкое		Гибкое		
Размеры	(Ш×В×Г)	мм	1514x1865x841		1514x1865x841		2000x1880x900	
	Размеры упаковки (Ш×В×Г)	мм	1590x2065x995		1590x2065x995		2106x2090x998	
Масса	Масса нетто	кг	430		375		580	
	Масса в рабочем состоянии	кг	450		400		650	
Соединение	Питание	мм ²	10x4+6x1		10x4+6x1		25x4+16x1	
	Управление	мм ²	0.75x3 экранированный		0.75x3 экранированный		0.75x3 экранированный	
Тип управления	Проводной пульт	KJRM-120D/MBK-E (в комплекте)				KJRM-120D/MBK-E (в комплекте)		
Защитные устройства	Реле высокого/низкого давления, защита от обмерзания, контроллер объема потока воды, защита от перегрузки, контроль фаз и т. п.				Реле высокого/низкого давления, защита от обмерзания, контроллер объема потока воды, защита от перегрузки, контроль фаз и т. п.			
Уровень шума	дБА	67				67		
Рабочая температура воды	°C	Охлаждение: 0–17 (ниже 5 °C необходим антифриз) Нагрев: 22–50				Охлаждение: 0–17 (ниже 5 °C необходим антифриз) Нагрев: 22–50		
Температура наружного воздуха	°C	Охлаждение: -10–46 Нагрев: -10–21				Охлаждение: -10–46 Нагрев: -10–21		

Примечания.

Технические характеристики указаны для следующих условий:

- Охлаждение:
Вход/выход охлажденной воды: 12/7 °C, температура наружного воздуха 35 °C по сухому термометру.
- Нагрев:
Вход/выход теплой воды: 40/45 °C, температура наружного воздуха 7 °C по сухому термометру/6 °C по влажному термометру.
- Коэффициент загрязнения испарителя: 0,086 м²•°C/кВт.

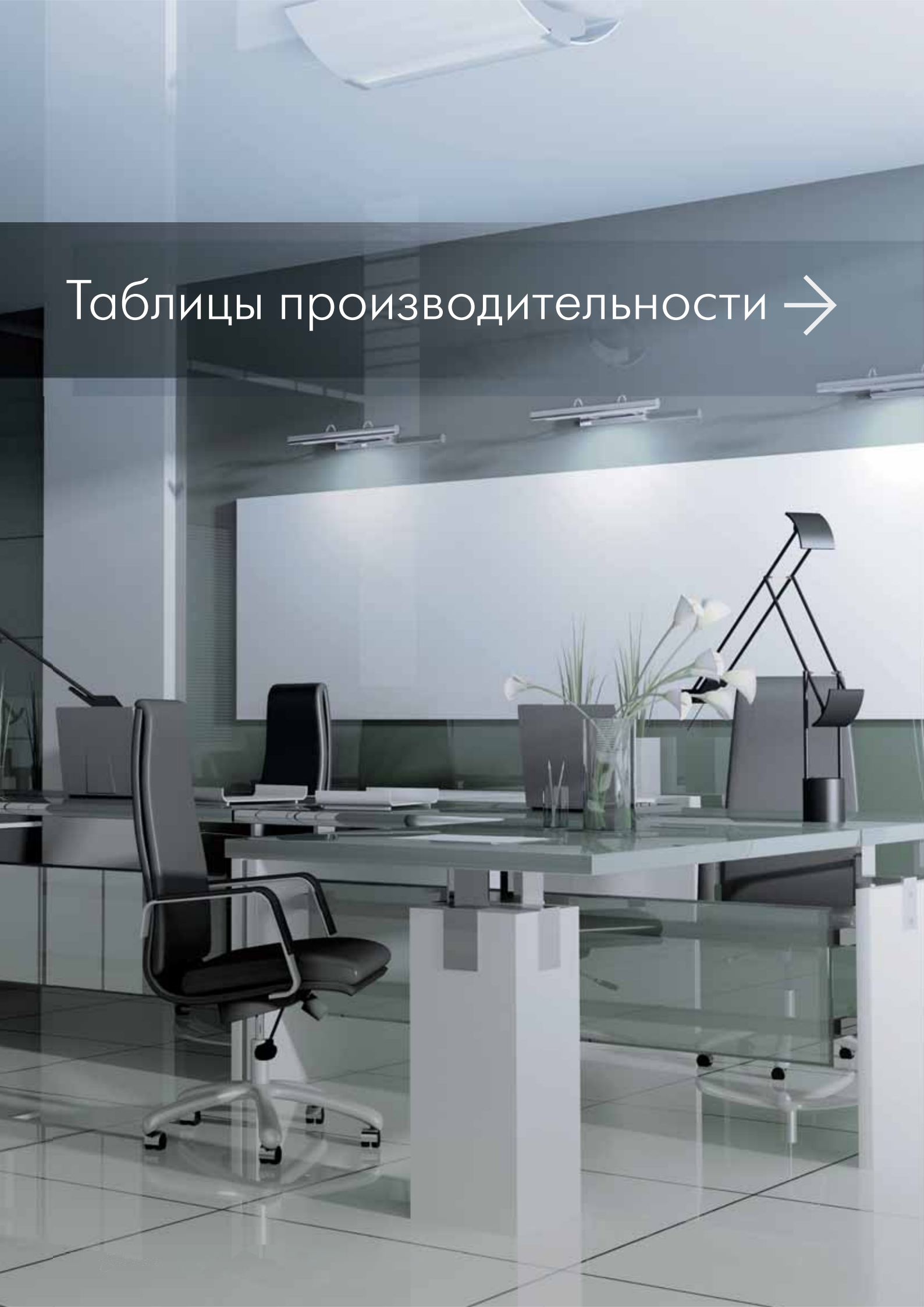
Модель			MCCH130A-SA3L	MCCH185A-SA3L	MCCH250A-SA3L
Холодопроизводительность		кВт	130	185	250
Теплопроизводительность		кВт	138	200	270
Электропитание		В/фаз/Гц	380-400/3/50		
Электропитание	Ручной переключатель	А	250	400	450
	Предохранитель	А	200	300	350
Компрессор	Тип		Спиральный (постоянная скорость)		
	Производитель		Danfoss		
	Количество	шт.	4	6	8
Потребляемая мощность	Охлаждение	кВт	40.8	63.0	78.3
	Номинальный ток охлаждения	А	73.0	110	141.9
	Нагрев	кВт	43	61	80
	Номинальный ток нагрева	А	74.4	107	146
Макс. потребление на входе		кВт	55.5	78.3	104.9
Макс. ток		А	93.8	133.4	194.6
Хладагент	Тип		R410A	R410A	R410A
	Масса	кг	7.0×4	7.0×6	15×4
Конденсатор (воздушная сторона)	Теплообменник		Fin-coil	Fin-coil	Fin-coil
	Кол-во двигателей вентилятора	шт.	4	6	8
	Объем потока воздуха	10 ³ м ³ /ч	48	72	96
	Вход двигателя вентилятора	кВт	0.88×4	0.88×6	0.7×8
Испаритель (водяная сторона)	Теплообменник		Кожухотрубный	Кожухотрубный	Кожухотрубный
	Потери на гидравлическое сопротивление	кПа	25	30	40
	Стандартный внутренний диаметр впускного/выпускного водопровода	мм	DN65	DN80	DN100
	Объем потока воды	м ³ /ч	22.4	31.8	43
	Макс. давление	МПа	1	1	1
	Тип соединения труб подачи воды		Гибкое	Гибкое	Гибкое
Размеры	(Ш×В×Г)	мм	2000×2080×1685	2850×2110×2000	3800×2130×2000
	Размеры упаковки (Ш×В×Г)	мм	2090×2240×1755	2980×2260×2135	3900×2200×2100
Масса	Масса нетто	кг	1150	1730	2450
	Масса в рабочем состоянии	кг	1270	2000	2600
Соединение	Питание	мм ²	35×3+16×2	75×3+35×2	185×4+70×1
	Управление	мм ²	0.75×3 экранированный	0.75×3 экранированный	0.75×3 экранированный
Тип управления	Проводной пульт		KJRM-120D/MBK-E (в комплекте)		
Защитные устройства	Реле высокого/низкого давления, защита от обмерзания, контроллер объема потока воды, защита от перегрузки, контроль фаз и т.п.				
Уровень шума	дБА		70	74	74
Рабочая температура воды	°С		Охлаждение: 0–17 (ниже 5 °С необходим антифриз) Нагрев: 22–50	Охлаждение: 5–17 Нагрев: 45–50	Охлаждение: 0–17 (ниже 5 °С необходим антифриз) Нагрев: 22–50
Температура наружного воздуха	°С		Охлаждение: -10–46 Нагрев: -10–21	Охлаждение: 10–46 Нагрев: -10–21	Охлаждение: 10–46 Нагрев: -10–21

Примечания.

Технические характеристики указаны для следующих условий:

- Охлаждение:
Вход/выход охлажденной воды: 12/7 °С, температура наружного воздуха 35 °С по сухому термометру.
- Нагрев:
Вход/выход теплой воды: 40/45 °С, температура наружного воздуха 7 °С по сухому термометру/6 °С по влажному термометру.
- Коэффициент загрязнения испарителя: 0,086 м²·°С/кВт.

Таблицы производительности →



Таблицы производительности

MCC(D)H30A-TA3SL, MCC(D)H30A-SA3L

Охлаждение

		Температура наружного воздуха (°C)											
		21.00		25.00		30.00		35.00		40.00		46.00	
Температура охлажденной воды на выходе (°C)	Производительность	Мощность	Производительность	Мощность	Производительность	Мощность	Производительность	Мощность	Производительность	Мощность	Производительность	Мощность	
	кВт	кВт	кВт	кВт	кВт	кВт	кВт	кВт	кВт	кВт	кВт	кВт	
5.00	33.59	8.81	31.63	9.08	29.84	9.36	28.20	9.65	26.42	10.13	24.31	10.64	
6.00	34.72	8.94	32.66	9.22	30.79	9.51	29.07	9.80	27.27	10.29	25.11	10.80	
7.00	35.93	9.13	33.77	9.41	31.80	9.70	30.00	10.00	28.17	10.50	25.97	11.03	
8.00	37.04	9.40	34.78	9.69	32.72	9.99	30.84	10.30	28.99	10.82	26.76	11.36	
9.00	38.09	9.49	35.73	9.79	33.58	10.09	31.62	10.40	29.75	10.92	27.49	11.47	
10.00	39.53	9.63	37.05	9.93	34.79	10.24	32.73	10.56	30.83	11.08	28.52	11.64	
11.00	40.63	9.73	38.05	10.03	35.69	10.34	33.54	10.66	31.63	11.19	29.29	11.75	
12.00	41.56	9.87	38.88	10.18	36.44	10.49	34.22	10.82	32.30	11.36	29.94	11.92	
13.00	42.31	9.95	39.54	10.26	37.02	10.58	34.73	10.90	32.82	11.45	30.46	12.02	
14.00	43.36	10.02	40.48	10.33	37.87	10.65	35.49	10.98	33.58	11.53	31.19	12.10	
15.00	43.92	10.07	40.97	10.38	38.29	10.70	35.85	11.03	33.95	11.58	31.57	12.16	

Нагрев

		Температура наружного воздуха (°C)												
		-10		-6		-2		2		7		10		13
Температура горячей воды на выходе (°C)	Производительность	Мощность	Производительность	Мощность	Производительность	Мощность	Производительность	Мощность	Производительность	Мощность	Производительность	Мощность	Производительность	Мощность
	кВт	кВт	кВт	кВт	кВт	кВт	кВт	кВт	кВт	кВт	кВт	кВт	кВт	кВт
40.00	19.89	6.13	24.86	6.97	29.25	7.74	32.50	8.42	35.33	8.86	39.57	9.39	45.50	10.14
41.00	19.22	6.26	24.06	7.11	28.34	7.90	31.52	8.59	34.30	9.04	38.34	9.58	44.02	10.35
42.00	18.67	6.38	23.39	7.26	27.58	8.06	30.72	8.76	33.46	9.22	37.34	9.78	42.79	10.56
43.00	18.22	6.52	22.86	7.40	26.98	8.23	30.08	8.94	32.80	9.41	36.54	9.98	41.81	10.77
44.00	17.86	6.65	22.44	7.55	26.53	8.39	29.61	9.12	32.32	9.60	35.94	10.18	41.04	10.99
45.00	17.60	6.78	22.14	7.71	26.21	8.57	29.28	9.31	32.00	9.80	35.52	10.39	40.49	11.22
46.00	17.26	6.85	21.74	7.79	25.76	8.65	28.81	9.40	31.52	9.90	34.92	10.49	39.74	11.33
47.00	16.75	6.99	21.12	7.94	25.06	8.82	28.06	9.59	30.73	10.10	33.99	10.70	38.61	11.56
48.00	16.09	7.20	20.31	8.18	24.13	9.09	27.05	9.88	29.66	10.40	32.74	11.02	37.13	11.90
49.00	15.21	7.49	19.23	8.51	22.87	9.45	25.67	10.27	28.17	10.81	31.05	11.46	35.15	12.38
50.00	14.23	7.86	18.02	8.93	21.45	9.92	24.10	10.79	26.48	11.36	29.13	12.04	32.92	13.00

* Указаны данные при разнице температур испарителя 5 °C.

Таблицы производительности

MCCH65A-SA3L, MCDH65A-SA3L

Охлаждение

		Температура наружного воздуха (°C)											
		21.00		25.00		30.00		35.00		40.00		46.00	
Температура охлажденной воды на выходе (°C)	Производительность	Мощность	Производительность	Мощность	Производительность	Мощность	Производительность	Мощность	Производительность	Мощность	Производительность	Мощность	
	кВт	кВт	кВт	кВт	кВт	кВт	кВт	кВт	кВт	кВт	кВт	кВт	
5.00	72.77	17.97	68.52	18.52	64.64	19.10	61.10	19.69	57.25	20.67	52.67	21.70	
6.00	75.23	18.25	70.77	18.81	66.70	19.39	62.99	19.99	59.08	20.99	54.41	22.04	
7.00	77.85	18.62	73.17	19.19	68.90	19.79	65.00	20.40	61.04	21.42	56.27	22.49	
8.00	80.26	19.18	75.36	19.77	70.90	20.38	66.82	21.01	62.81	22.06	57.97	23.17	
9.00	82.52	19.36	77.41	19.96	72.76	20.58	68.51	21.22	64.47	22.28	59.57	23.39	
10.00	85.65	19.65	80.27	20.26	75.38	20.89	70.91	21.53	66.80	22.61	61.79	23.74	
11.00	88.04	19.85	82.44	20.46	77.33	21.09	72.68	21.75	68.54	22.83	63.47	23.98	
12.00	90.06	20.14	84.24	20.76	78.95	21.40	74.13	22.06	69.98	23.17	64.87	24.33	
13.00	91.66	20.30	85.67	20.93	80.21	21.57	75.25	22.24	71.11	23.35	65.99	24.52	
14.00	93.94	20.44	87.72	21.07	82.05	21.72	76.90	22.40	72.75	23.52	67.58	24.69	
15.00	95.15	20.54	88.76	21.18	82.95	21.83	77.67	22.51	73.55	23.63	68.41	24.81	

Нагрев

		Температура наружного воздуха (°C)												
		-10		-6		-2		2		7		10		13
Температура горячей воды на выходе (°C)	Производительность	Мощность	Производительность	Мощность	Производительность	Мощность	Производительность	Мощность	Производительность	Мощность	Производительность	Мощность	Производительность	Мощность
	кВт	кВт	кВт	кВт	кВт	кВт	кВт	кВт	кВт	кВт	кВт	кВт	кВт	кВт
40.00	42.89	13.45	53.61	15.29	63.07	16.99	70.08	18.46	76.17	19.43	85.31	20.60	98.11	22.25
41.00	41.45	13.73	51.87	15.60	61.10	17.33	67.96	18.84	73.95	19.83	82.68	21.02	94.92	22.70
42.00	40.25	14.01	50.44	15.92	59.48	17.69	66.23	19.22	72.15	20.24	80.52	21.45	92.28	23.17
43.00	39.28	14.29	49.28	16.24	58.18	18.05	64.86	19.62	70.74	20.65	78.80	21.89	90.15	23.64
44.00	38.52	14.58	48.39	16.57	57.20	18.42	63.84	20.02	69.69	21.07	77.50	22.33	88.50	24.12
45.00	37.96	14.88	47.75	16.91	56.51	18.79	63.14	20.43	69.00	21.50	76.59	22.79	87.31	24.61
46.00	37.22	15.03	46.87	17.08	55.54	18.98	62.12	20.63	67.97	21.72	75.31	23.02	85.70	24.86
47.00	36.12	15.33	45.54	17.42	54.03	19.36	60.50	21.04	66.27	22.15	73.29	23.48	83.26	25.36
48.00	34.69	15.79	43.80	17.95	52.02	19.94	58.32	21.67	63.95	22.81	70.60	24.18	80.06	26.12
49.00	32.80	16.42	41.47	18.66	49.31	20.74	55.34	22.54	60.75	23.73	66.95	25.15	75.78	27.16
50.00	30.69	17.24	38.85	19.60	46.25	21.77	51.96	23.67	57.10	24.91	62.81	26.41	70.98	28.52

* Указаны данные при разнице температур испарителя 5 °C.

MCCH130A-SA3L

Охлаждение

Температура наружного воздуха (°C)												
Температура охлажденной воды на выходе	21.00		25.00		30.00		35.00		40.00		46.00	
	Производительность	Мощность	Производительность	Мощность	Производительность	Мощность	Производительность	Мощность	Производительность	Мощность	Производительность	Мощность
	(°C)	кВт	кВт	кВт	кВт	кВт	кВт	кВт	кВт	кВт	кВт	кВт
5.00	145.54	35.93	137.04	37.05	129.29	38.19	122.20	39.37	114.50	41.34	105.34	43.41
6.00	150.46	36.49	141.54	37.62	133.40	38.78	125.97	39.98	118.16	41.98	108.83	44.08
7.00	155.71	37.24	146.34	38.39	137.80	39.58	130.00	40.80	122.07	42.84	112.55	44.98
8.00	160.52	38.35	150.72	39.54	141.79	40.76	133.64	42.02	125.62	44.13	115.95	46.33
9.00	165.05	38.73	154.83	39.92	145.52	41.16	137.02	42.43	128.94	44.55	119.14	46.78
10.00	171.31	39.31	160.55	40.52	150.75	41.78	141.82	43.07	133.59	45.22	123.57	47.48
11.00	176.08	39.69	164.87	40.92	154.66	42.19	145.36	43.49	137.08	45.67	126.93	47.95
12.00	180.11	40.28	168.49	41.52	157.91	42.81	148.27	44.13	139.97	46.34	129.75	48.65
13.00	183.33	40.60	171.33	41.85	160.42	43.15	150.49	44.48	142.22	46.71	131.98	49.04
14.00	187.89	40.88	175.43	42.14	164.11	43.45	153.80	44.79	145.50	47.03	135.17	49.38
15.00	190.30	41.08	177.52	42.35	165.90	43.66	155.34	45.01	147.11	47.26	136.81	49.63

Нагрев

Температура наружного воздуха (°C)														
Температура горячей воды на выходе	-10		-6		-2		2		7		10		13	
	Производительность	Мощность	Производительность	Мощность	Производительность	Мощность	Производительность	Мощность	Производительность	Мощность	Производительность	Мощность	Производительность	Мощность
	(°C)	кВт	кВт	кВт	кВт	кВт	кВт	кВт	кВт	кВт	кВт	кВт	кВт	кВт
40.00	42.89	13.45	53.61	15.29	63.07	16.99	70.08	18.46	76.17	19.43	85.31	20.60	98.11	22.25
41.00	41.45	13.73	51.87	15.60	61.10	17.33	67.96	18.84	73.95	19.83	82.68	21.02	94.92	22.70
42.00	40.25	14.01	50.44	15.92	59.48	17.69	66.23	19.22	72.15	20.24	80.52	21.45	92.28	23.17
43.00	39.28	14.29	49.28	16.24	58.18	18.05	64.86	19.62	70.74	20.65	78.80	21.89	90.15	23.64
44.00	38.52	14.58	48.39	16.57	57.20	18.42	63.84	20.02	69.69	21.07	77.50	22.33	88.50	24.12
45.00	37.96	14.88	47.75	16.91	56.51	18.79	63.14	20.43	69.00	21.50	76.59	22.79	87.31	24.61
46.00	37.22	15.03	46.87	17.08	55.54	18.98	62.12	20.63	67.97	21.72	75.31	23.02	85.70	24.86
47.00	36.12	15.33	45.54	17.42	54.03	19.36	60.50	21.04	66.27	22.15	73.29	23.48	83.26	25.36
48.00	34.69	15.79	43.80	17.95	52.02	19.94	58.32	21.67	63.95	22.81	70.60	24.18	80.06	26.12
49.00	32.80	16.42	41.47	18.66	49.31	20.74	55.34	22.54	60.75	23.73	66.95	25.15	75.78	27.16
50.00	30.69	17.24	38.85	19.60	46.25	21.77	51.96	23.67	57.10	24.91	62.81	26.41	70.98	28.52

Таблицы производительности

МССН185А-SA3L

Охлаждение

		Температура наружного воздуха (°C)											
		21.00		25.00		30.00		35.00		40.00		46.00	
Температура охлажденной воды на выходе	Производительность	Мощность	Производительность	Мощность	Производительность	Мощность	Производительность	Мощность	Производительность	Мощность	Производительность	Мощность	
	(°C)	кВт	кВт	кВт	кВт	кВт	кВт	кВт	кВт	кВт	кВт	кВт	
5.00	207.12	55.49	195.03	57.20	183.99	58.97	173.90	60.80	162.94	63.83	149.91	67.03	
6.00	214.11	56.35	201.42	58.09	189.84	59.89	179.27	61.74	168.15	64.83	154.87	68.07	
7.00	221.59	57.50	208.26	59.28	196.10	61.11	185.00	63.00	173.72	66.15	160.17	69.46	
8.00	228.44	59.22	214.49	61.06	201.78	62.94	190.18	64.89	178.77	68.13	165.00	71.54	
9.00	234.87	59.80	220.33	61.65	207.08	63.55	194.99	65.52	183.49	68.80	169.54	72.24	
10.00	237.19	60.70	222.30	62.57	208.73	64.51	196.36	66.50	184.97	69.83	171.10	73.32	
11.00	243.81	61.29	228.28	63.19	214.15	65.14	201.27	67.16	189.80	70.52	175.75	74.04	
12.00	249.38	62.19	233.29	64.11	218.64	66.10	205.29	68.14	193.80	71.55	179.65	75.13	
13.00	253.84	62.69	237.23	64.63	222.13	66.63	208.37	68.69	196.91	72.12	182.74	75.73	
14.00	260.15	63.12	242.91	65.08	227.23	67.09	212.96	69.16	201.46	72.62	187.15	76.25	
15.00	263.49	63.43	245.79	65.40	229.71	67.42	215.09	69.50	203.69	72.98	189.43	76.63	

Нагрев

		Температура наружного воздуха (°C)													
		-10		-6		-2		2		7		10		13	
Температура горячей воды на выходе	Производительность	Мощность	Производительность	Мощность	Производительность	Мощность	Производительность	Мощность	Производительность	Мощность	Производительность	Мощность	Производительность	Мощность	
	(°C)	кВт	кВт	кВт	кВт	кВт	кВт	кВт	кВт	кВт	кВт	кВт	кВт	кВт	
40.00	124.31	38.17	155.39	43.37	182.81	48.19	203.13	52.38	220.79	55.14	247.28	58.45	284.38	63.12	
41.00	120.14	38.95	150.36	44.26	177.10	49.18	197.00	53.45	214.36	56.26	239.65	59.64	275.12	64.41	
42.00	116.66	39.74	146.19	45.16	172.40	50.18	191.98	54.54	209.13	57.41	233.39	60.86	267.46	65.73	
43.00	113.85	40.55	142.84	46.08	168.65	51.20	188.01	55.66	205.03	58.58	228.40	62.10	261.29	67.07	
44.00	111.64	41.38	140.26	47.02	165.79	52.25	185.03	56.79	202.00	59.78	224.62	63.37	256.52	68.44	
45.00	110.03	42.22	138.40	47.98	163.79	53.31	183.00	57.95	200.00	61.00	222.00	64.66	253.08	69.83	
46.00	107.87	42.65	135.86	48.46	160.97	53.85	180.06	58.53	197.00	61.61	218.28	65.31	248.40	70.53	
47.00	104.69	43.50	132.01	49.43	156.60	54.92	175.36	59.70	192.08	61.81	212.43	66.61	241.33	71.94	
48.00	100.55	44.80	126.96	50.91	150.78	56.57	169.04	61.49	185.35	63.67	204.63	68.61	232.05	74.10	
49.00	95.08	46.60	120.20	52.95	142.93	58.83	160.41	63.95	176.08	66.21	194.05	71.36	219.66	77.06	
50.00	88.96	48.93	112.61	55.60	134.05	61.78	150.62	67.15	165.52	69.52	182.07	74.92	205.74	80.92	

* Указаны данные при разнице температур испарителя 5 °C.

MCCH250A-SA3L

Охлаждение

		Температура наружного воздуха (°C)													
		21.00		25.00		30.00		35.00		40.00		46.00		52.0	
Температура охлажденной воды на выходе	Производительность	Мощность	Производительность	Мощность	Производительность	Мощность	Производительность	Мощность	Производительность	Мощность	Производительность	Мощность	Производительность	Мощность	
	(°C)	кВт	кВт	кВт	кВт	кВт	кВт	кВт	кВт	кВт	кВт	кВт	кВт	кВт	кВт
5.00	279.89	68.96	263.55	71.09	248.63	73.29	235.00	75.56	220.20	79.34	202.58	83.30	182.32	87.47	
6.00	289.34	70.03	272.19	72.20	256.54	74.43	242.25	76.73	227.23	80.57	209.28	84.60	188.56	88.83	
7.00	299.44	71.46	281.43	73.67	265.00	75.95	250.00	78.30	234.75	82.22	216.44	86.33	195.23	90.64	
8.00	308.70	73.61	289.86	75.88	272.68	78.23	257.00	80.65	241.58	84.68	222.98	88.92	201.35	93.36	
9.00	317.40	74.32	297.75	76.62	279.84	78.99	263.50	81.43	247.95	85.50	229.11	89.78	207.11	94.27	
10.00	329.43	75.44	308.75	77.77	289.90	80.17	272.72	82.65	256.90	86.79	237.64	91.13	215.06	95.68	
11.00	338.62	76.18	317.06	78.53	297.43	80.96	279.54	83.47	263.61	87.64	244.10	92.02	221.15	96.62	
12.00	346.37	77.29	324.01	79.68	303.66	82.15	285.13	84.69	269.16	88.92	249.52	93.37	226.31	98.04	
13.00	352.55	77.91	329.49	80.32	308.51	82.81	289.41	85.37	273.49	89.64	253.80	94.12	230.45	98.82	
14.00	361.32	78.45	337.37	80.88	315.59	83.38	295.78	85.96	279.80	90.26	259.94	94.77	236.28	99.51	
15.00	365.96	78.84	341.38	81.28	319.05	83.79	298.73	86.38	282.90	90.70	263.10	95.24	239.42	100.00	

Нагрев

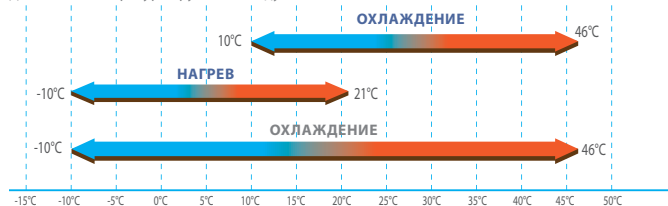
		Температура наружного воздуха (°C)													
		-10		-6		-2		2		7		10		13	
Температура горячей воды на выходе	Производительность	Мощность	Производительность	Мощность	Производительность	Мощность	Производительность	Мощность	Производительность	Мощность	Производительность	Мощность	Производительность	Мощность	
	(°C)	кВт	кВт	кВт	кВт	кВт	кВт	кВт	кВт	кВт	кВт	кВт	кВт	кВт	кВт
39.00	167.82	50.06	209.78	56.88	246.80	63.20	274.22	68.70	298.07	72.31	333.83	76.65	383.91	82.78	
41.00	162.18	51.08	202.98	58.04	239.08	64.49	265.94	70.10	289.38	73.79	323.53	78.22	371.41	84.47	
42.00	157.50	52.12	197.36	59.23	232.74	65.81	259.18	71.53	282.33	75.30	315.08	79.81	361.08	86.20	
43.00	153.69	53.18	192.84	60.44	227.67	67.15	253.82	72.99	276.79	76.83	308.34	81.44	352.75	87.96	
44.00	150.72	54.27	189.35	61.67	223.81	68.52	249.79	74.48	272.70	78.40	303.24	83.10	346.30	89.75	
45.00	148.54	55.38	186.84	62.93	221.11	69.92	247.05	76.00	270.00	80.00	299.70	84.80	341.66	91.58	
46.00	145.63	55.93	183.41	63.56	217.31	70.62	243.08	76.76	265.95	80.80	294.67	85.65	335.34	92.50	
47.00	141.33	57.05	178.22	64.83	211.41	72.03	236.74	78.30	259.30	82.42	286.79	87.36	325.79	94.35	
48.00	135.75	58.76	171.40	66.77	203.56	74.19	228.21	80.64	250.23	84.89	276.25	89.98	313.27	97.18	
49.00	128.36	61.11	162.27	69.44	192.95	77.16	216.56	83.87	237.71	88.28	261.96	93.58	296.54	101.07	
50.00	120.09	64.17	152.02	72.92	180.97	81.02	203.34	88.06	223.45	92.70	245.80	98.26	277.75	106.12	

* Указаны данные при разнице температур испарителя 5 °C.

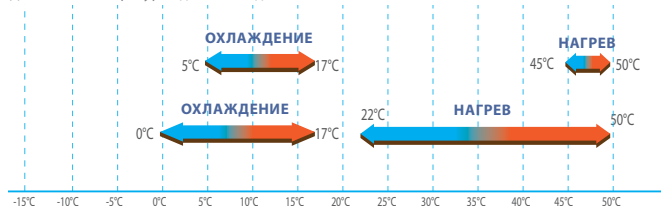
Область применения

Диапазон рабочих температур

Диапазон температур наружного воздуха

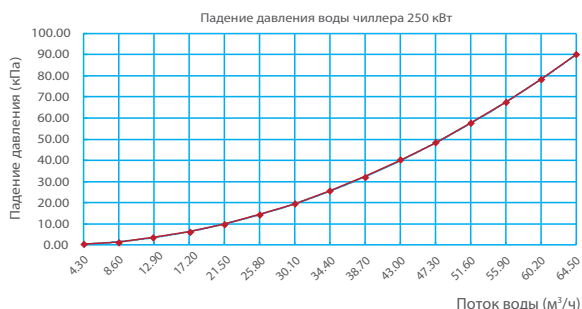
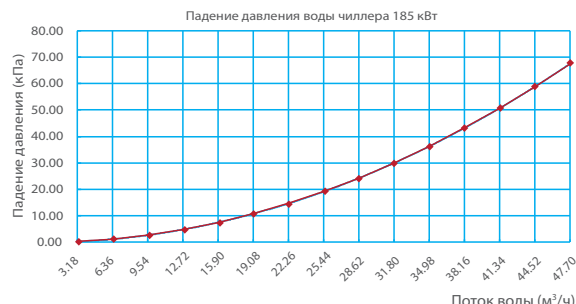
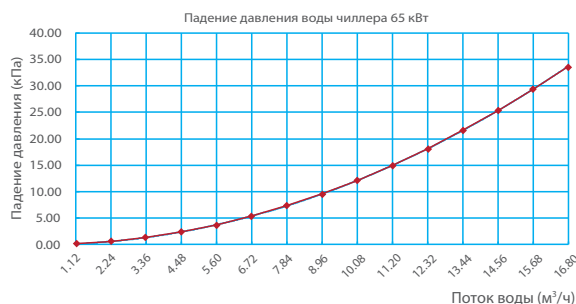
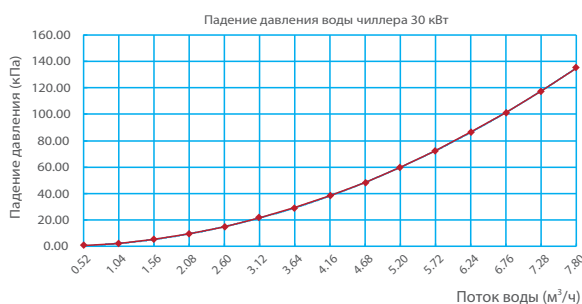


Диапазон температур воды на выходе



Модель	Диапазон температур наружного воздуха	Диапазон температур воды на выходе
Охлаждение	10–46 °C -10–46 °C	0–17 °C (по умолчанию 7 °C, при t < 5 °C добавить антифриз) 5–17 °C (по умолчанию 7 °C)
Нагрев	-10–21 °C	22–50 °C (по умолчанию 45 °C)

Графики зависимости падения давления воды



Этиленгликоль

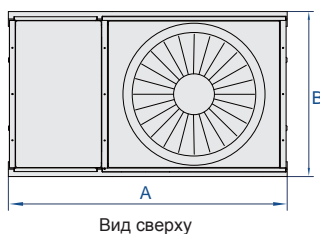
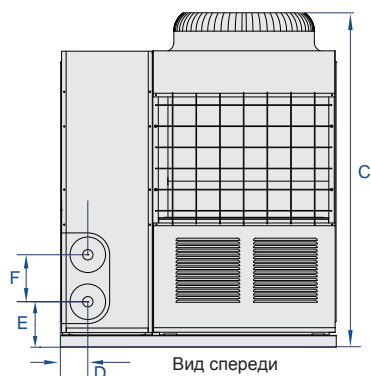
Водный раствор гликоля, %	Коэффициент пересчета				Температура замерзания, °C
	холодо-производ.	потребляемой мощности	потери давления	расхода воды	
0	1.000	1.000	1.000	1.000	0
10	0.984	0.998	1.118	1.019	-4
20	0.973	0.995	1.268	1.051	-9
30	0.965	0.992	1.482	1.092	-16
40	0.960	0.989	1.791	1.145	-23
50	0.950	0.983	2.100	1.200	-37

Пропиленгликоль

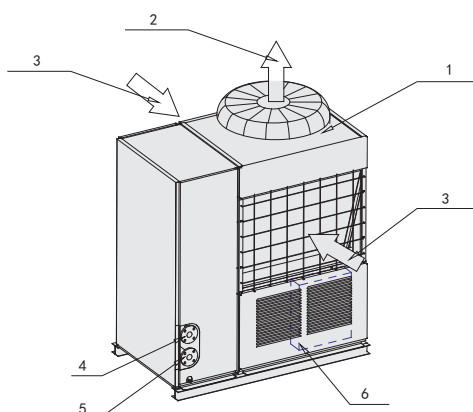
Водный раствор гликоля, %	Коэффициент пересчета				Температура замерзания, °C
	холодо-производ.	потребляемой мощности	потери давления	расхода воды	
0	1.000	1.000	1.000	1.000	0
10	0.984	0.998	1.118	1.019	-4
20	0.973	0.995	1.268	1.051	-9
30	0.965	0.992	1.482	1.092	-16
40	0.960	0.989	1.791	1.145	-23
50	0.950	0.983	2.100	1.200	-37

Габариты

Модуль 30 кВт

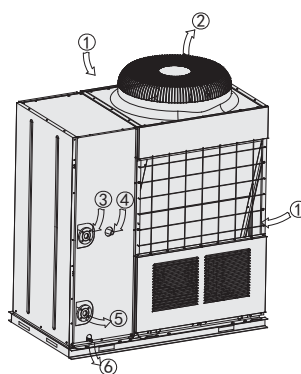
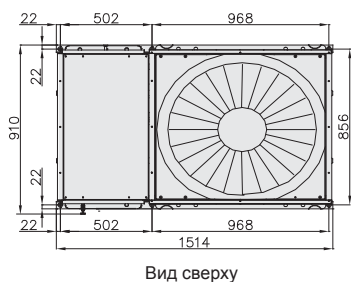
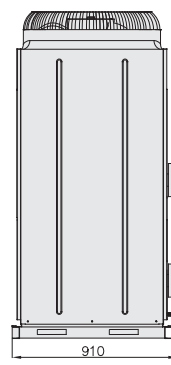
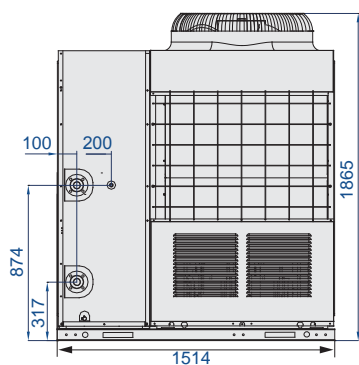


Модель	Ед. изм.	A	B	C	D	E	F
MCC(D)H30A-SA3L	мм	1514	841	1865	115	315	172



- 1 – воздуховыпускная решетка.
- 2 – выброс воздуха.
- 3 – забор воздуха.
- 4 – выход воды.
- 5 – вход воды.
- 6 – электронный блок управления.

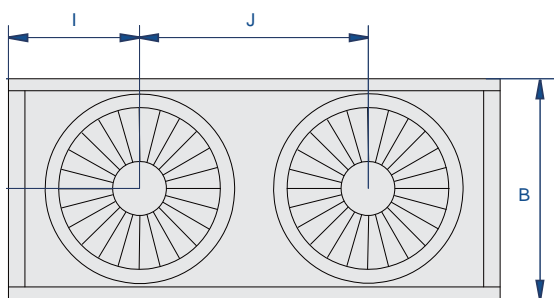
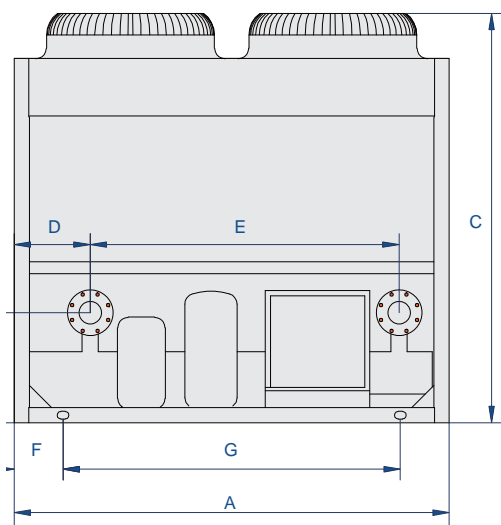
Модуль 30 кВт (с гидромодулем)



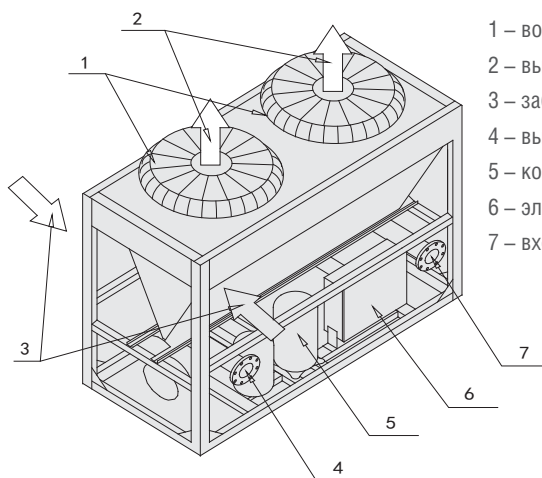
- 1 – забор воздуха.
- 2 – выброс воздуха.
- 3 – вход воды.
- 4 – подпиточная вода.
- 5 – выход воды.
- 6 – дренаж.

Габариты

Модуль 65 кВт

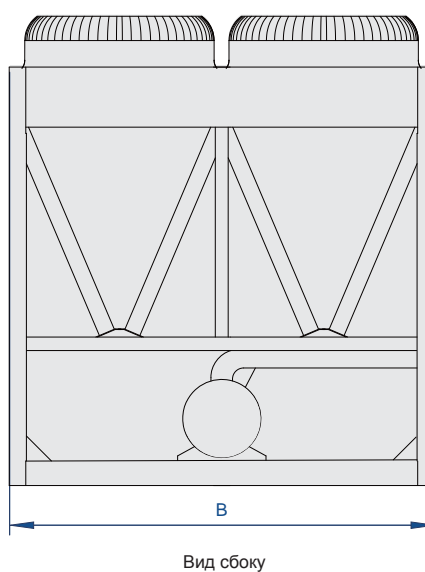
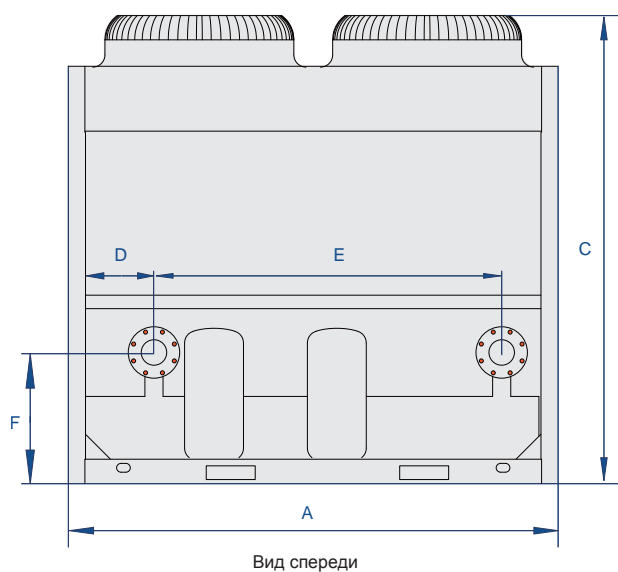


Модель	A	B	C	D	E	F	G	H	I	J	K
MCC(D)H65A-SA3L	мм 2000	900	1880	350	1420	225	1500	506	530	930	450

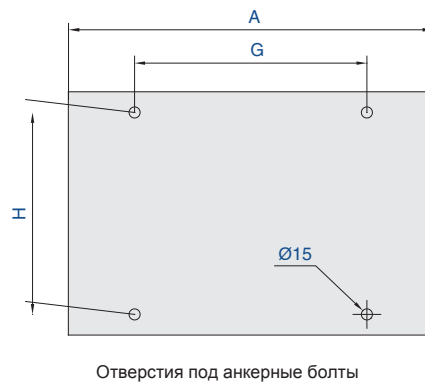
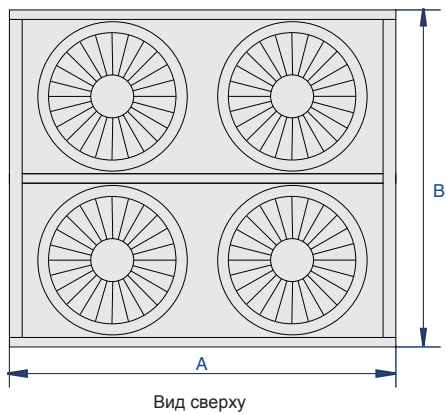


- 1 – воздуховыпускная решетка.
- 2 – выброс воздуха.
- 3 – забор воздуха.
- 4 – выход воды.
- 5 – компрессор.
- 6 – электронный блок управления.
- 7 – вход воды.

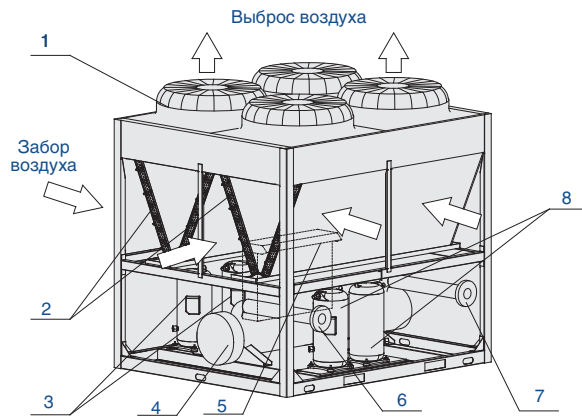
Модуль 130 кВт



Модуль 130 кВт

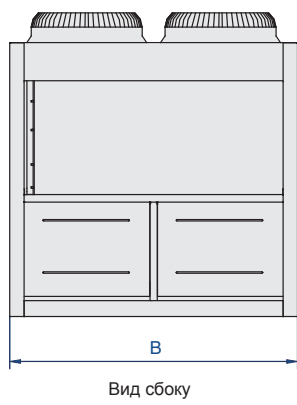
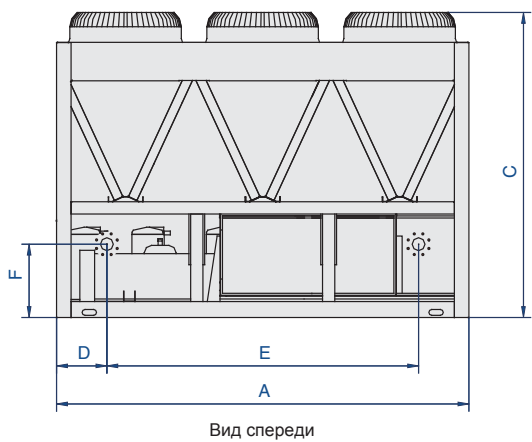


- 1 – воздуховыпускная решетка.
- 2 – конденсатор.
- 3 – компрессор.
- 4 – теплообменник.
- 5 – электронный блок управления.
- 6 – выход воды.
- 7 – вход воды.
- 8 – компрессор.



Модель	Ед. изм.	A	B	C	D	E	F	G	H
МССН130А-СА3L	мм	2000	1685	2080	350	1420	506	1550	1586

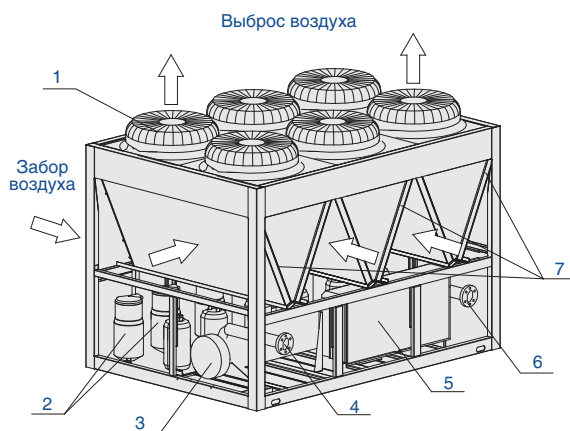
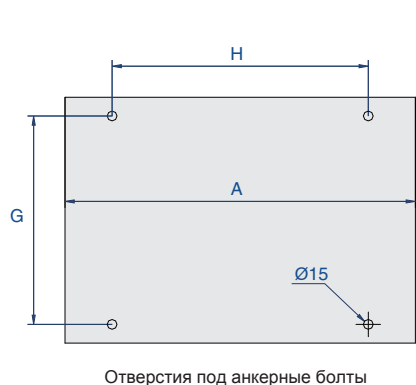
Модуль 185 кВт



Модель	Ед. изм.	A	B	C	D	E	F	G	H
МССН185А-СА3L	мм	2850	2000	2110	3470	2156	506	1888	2388

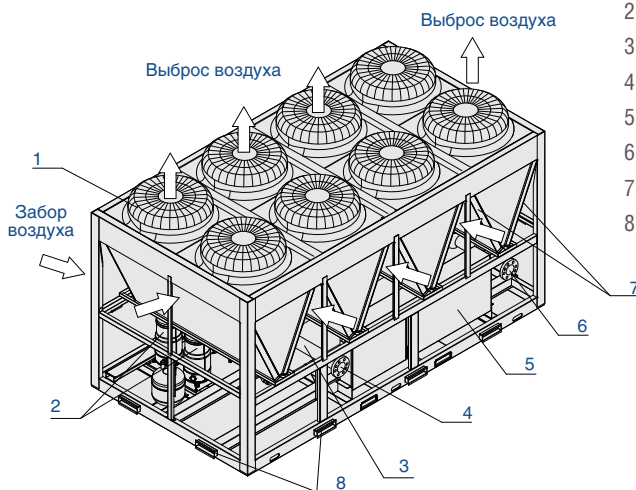
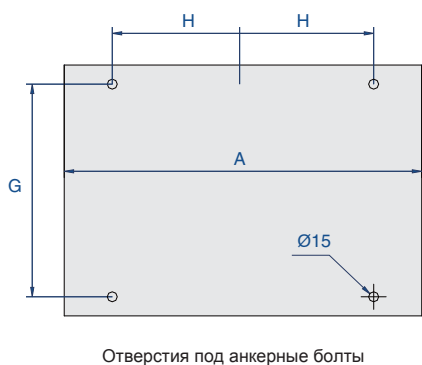
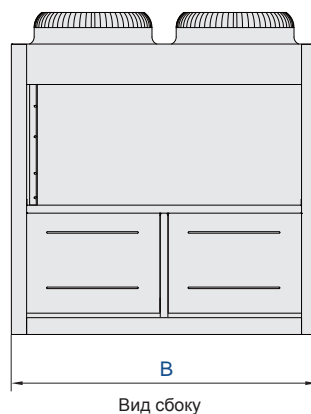
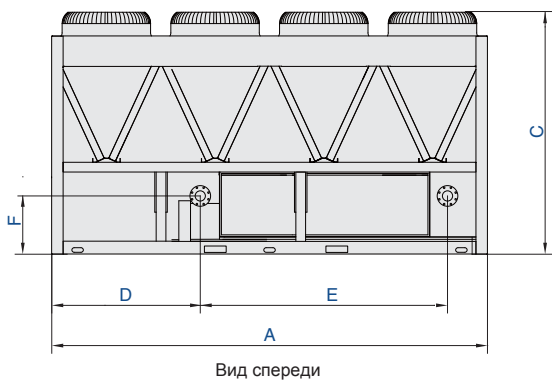
Габариты

Модуль 185 кВт



- 1 – воздуховыпускная решетка.
- 2 – конденсатор.
- 3 – компрессор.
- 4 – теплообменник.
- 5 – электронный блок управления.
- 6 – выход воды.
- 7 – вход воды.
- 8 – компрессор.

Модуль 250 кВт

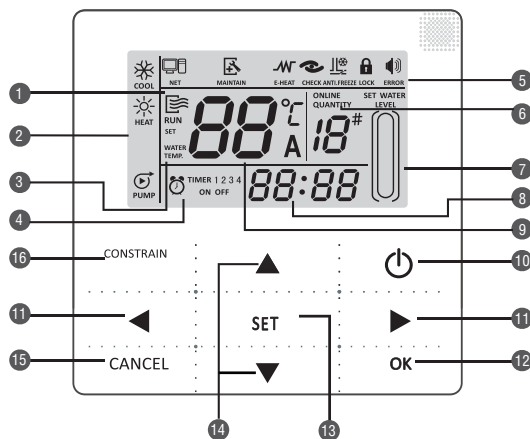


- 1 – воздуховыпускная решетка.
- 2 – конденсатор.
- 3 – компрессор.
- 4 – теплообменник.
- 5 – электронный блок управления.
- 6 – выход воды.
- 7 – вход воды.
- 8 – компрессор.

Модель	Ед. изм.	A	B	C	D	E	F	G	H
MCCH250A-SA3L	мм	3800	2000	2130	1235	2156	573	1888	1551

Проводной контроллер KJRM-120D/BMK-E

Проводной пульт управления позволяет контролировать работу чиллера, изменять настройки и режимы работы. К одному устройству можно подключить до 16 плат управления, данные с которых будут отображаться на контроллере. KJRM-120D/BMK-E входит в стандартную комплектацию чиллеров Midea с воздушным охлаждением конденсатора. Также доступна возможность подключения MODBUS-шлюза посредством портов X, Y и E на контроллере.

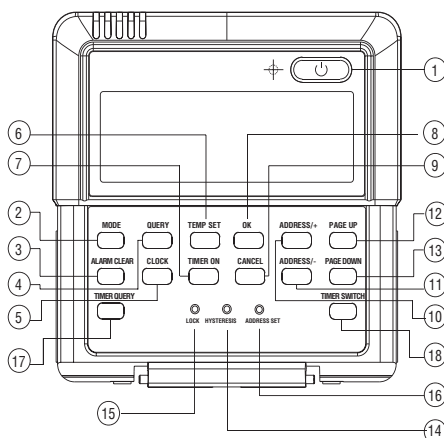


- 1 – отображение текущего режима работы
- 2 – доступные режимы работы
- 3 – отображение установленной температуры
- 4 – таймер ВКЛ. / ВЫКЛ.
- 5 – «Ошибка»
- 6 – количество включенных блоков
- 7 – индикатор блокировки
- 8 – часы
- 9 – температура обратной воды
- 10 – ВКЛ. / ВЫКЛ.
- 11 – переход на след. / пред. страницу
- 12 – подтверждение (длительное нажатие 3 с - разблокировка)
- 13 – настройки
- 14 – вверх / вниз
- 15 – отмена (длительное нажатие 3 с - отмена таймера)
- 16 – блокировка

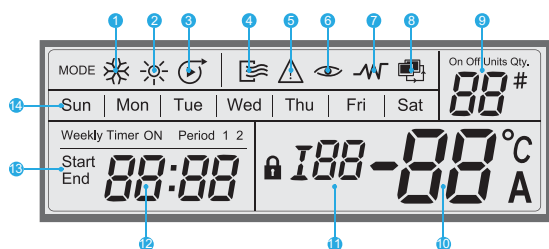
Проводной контроллер с недельным таймером KJR-120A/MBTE (опция)

Проводной пульт управления позволяет управлять чиллером или группой чиллеров. С помощью проводного пульта можно изменять настройки, порядок выполнения команд и получать актуальную информацию о рабочем состоянии чиллера. Конструкция проводного пульта KJR-120A/MBTE обеспечивает эффективное управление, полностью отвечающее всем требованиям пользователя. Проводной пульт оснащается следующими новыми функциями:

- Возможность регулировки температуры обратной воды. Диапазон регулировки: 2, 3, 4, 5 °C (по умолчанию 2 °C).
- Ручной сброс ошибок.
- Управление в режиме реального времени.
- Диагностика системы в контрольных точках.
- Функция напоминания о необходимости проведения сервисных работ.



- 1 – ВКЛ. / ВЫКЛ.
- 2 – режим.
- 3 – сигнал аварии.
- 4 – опрос.
- 5 – часы.
- 6 – установка температуры.
- 7 – установка таймера.
- 8 – подтверждение.
- 9 – отмена.
- 10, 11 – адрес +/-.
- 12 – следующая страница/температура +.
- 13 – предыдущая страница/температура -.
- 14 – установка дельта температуры.
- 15 – блокировка.
- 16 – установка адресов.
- 17 – таймер.
- 18 – таймер выключения.

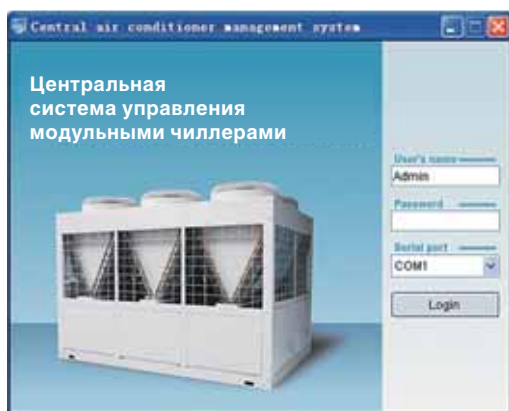
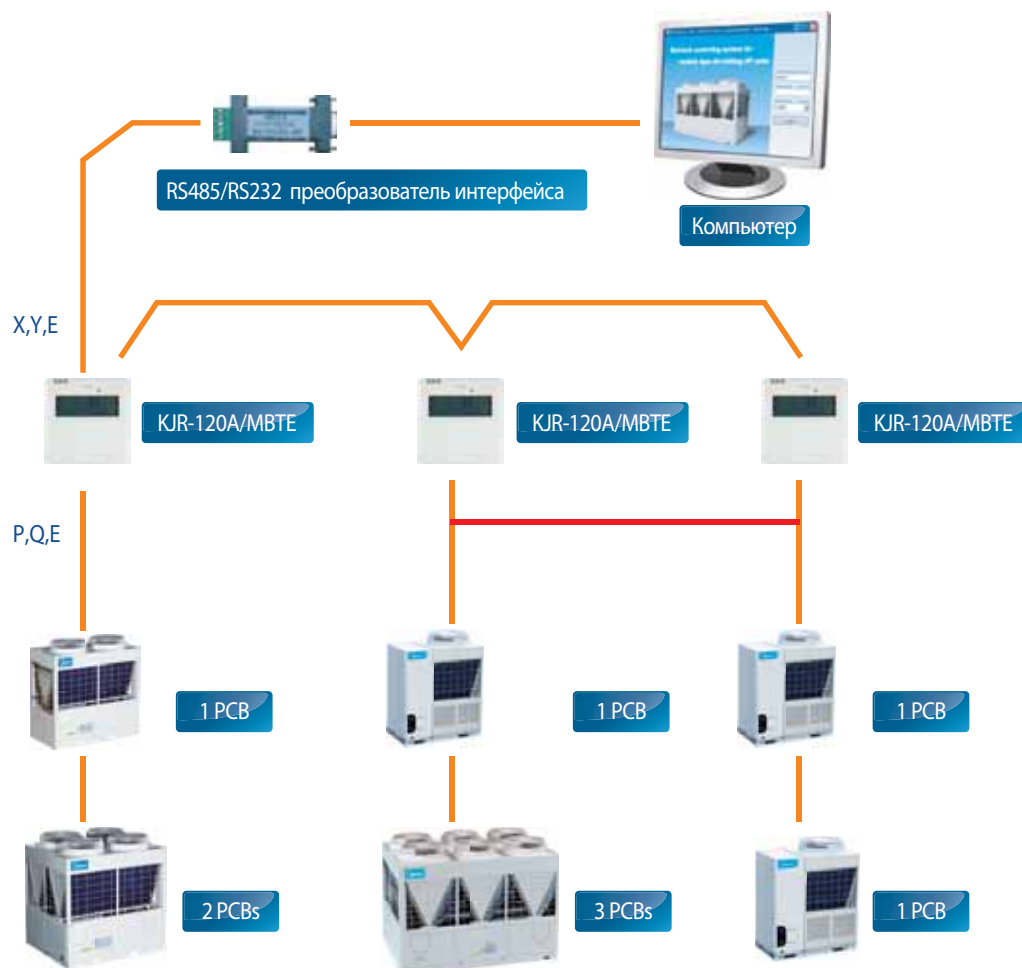


- 1 – режим охлаждения.
- 2 – режим нагрева.
- 3 – режим работы насоса.
- 4 – индикатор горит при нормальной работе.
- 5 – индикатор горит при неполадках в работе.
- 6 – индикатор горит при опросе.
- 7 – защита от обмерзания.
- 8 – включение/отключение дистанционного управления.

- 9 – отображение данных опроса.
- 10 – отображение температуры, кодов ошибок.
- 11 – отображение сервисных кодов.
- 12 – отображение реального времени.
- 13 – недельный таймер.
- 14 – отображение дня недели.

Централизованное управление

Система централизованного управления состоит из компьютера, преобразователя интерфейса RS485/RS232 системы сетевого управления, проводного пульта ДУ KJR-120A/MBTE и группы модулей.



Программное обеспечение для центрального управления

Специализированное программное обеспечение позволяет осуществлять управление или диагностику нескольких (до 16) групп модульных чиллеров при помощи компьютера, подключенного к сети. ПО дает возможность получать информацию о состоянии отдельных узлов и агрегатов, программировать временные интервалы работы и следить за работой всех элементов групп, включающих до 16 плат управления модульными чиллерами.

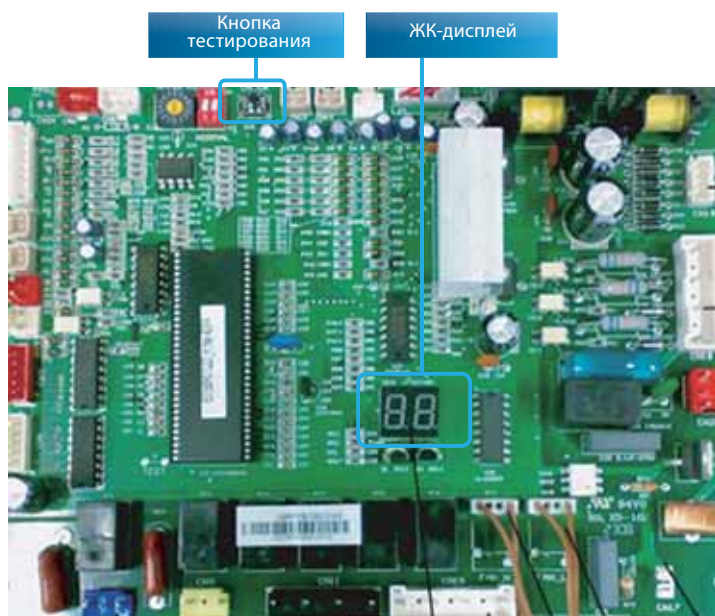
Система защиты

Вся информация о системе, защите и сигнализации отображается на ЖК-дисплее платы управления. Блок управления чиллером постоянно выполняет самодиагностику, одновременно отслеживая показания температуры и давления системы, а также работу защитных устройств. При возникновении неполадки он автоматически отключает компрессор, контур охлаждения или весь блок полностью.

- Нажмите кнопку тестирования для вывода параметров рабочего состояния системы на ЖК-дисплей.
- При срабатывании системы защиты или при обнаружении неполадки на дисплее отображается код системы защиты или ошибки соответственно.

№	Код	Неисправность
1	E0	Неисправность электрически стираемой программируемой постоянной памяти наружного блока
2	E1	Ошибка последовательности фаз
3	E2	Ошибка соединения
4	E3	Ошибка датчика температуры общего выпуска воды (действует для главного блока)
5	E4	Ошибка датчика температуры выпуска воды из блока
6	E5	Ошибка температурного датчика трубопровода в конденсаторе А
7	E6	Ошибка температурного датчика трубопровода в конденсаторе В
8	E7	Ошибка датчика наружной температуры
9	E8	Ошибка на выходе токовой защиты
10	E9	Ошибка обнаружения потока воды (повторное включение вручную)
11	EA	Резервный код ошибки
12	Eb	Ошибка температурного датчика защиты от обмерзания кожухотрубного теплообменника
13	EC	Основной блок обнаруживает уменьшение количества дополнительных блоков
14	Ed	Резервный код ошибки
15	EF	Ошибка датчика температуры воды на входе
16	P0	Ошибка датчика температуры выпуска воздуха или повышенного давления в системе А (повторное включение вручную)
17	P1	Защита от пониженного давления в системе А (повторное включение вручную)
18	P2	Ошибка датчика температуры выпуска воздуха или повышенного давления в системе В (повторное включение вручную)
19	P3	Срабатывание защиты от пониженного давления в системе В (повторное включение вручную)
20	P4	Защита от перегрузки по току в системе А (повторное включение вручную)
21	P5	Защита от перегрузки по току в системе В (повторное включение вручную)
22	P6	Срабатывание защиты от перегрева конденсатора системы А
23	P7	Срабатывание защиты от перегрева конденсатора системы В
24	P8	Резервный код ошибки
25	P9	Срабатывание защиты от перепада температуры воды на впуске и выпуске
26	PA	Срабатывание защиты от превышения оборотов при низкой температуре окружающего воздуха
27	Pb	Срабатывание защиты от обмерзания системы
28	PC	Срабатывание защиты давления антифриза системы А (повторное включение вручную)
29	Pd	Срабатывание защиты давления антифриза системы В (повторное включение вручную)
30	PE	Срабатывание защиты от переохлаждения испарителя (повторное включение вручную)

Система защиты



Защита компрессора по току



Контроль фаз

Дополнительная защита

Модульные чиллеры Midea воздушного охлаждения оснащаются оригинальными защитными устройствами, обеспечивающими безопасную работу на протяжении долгого времени. Предохранительные клапаны высокого и низкого давления предотвращают повреждение компрессора в результате ненормально высокого или низкого давления. В блоках также устанавливаются реле расхода и перепада давления. Проводные пульта дистанционного управления обеспечивают точный контроль температуры воды в контуре, тщательно отслеживая и реагируя на показания темпера-

туры воды на входе и выходе, а также температуры окружающего воздуха. В нормальных условиях эксплуатации, если температура воды на выходе падает ниже заданного значения (температура размораживания), чиллер отключается автоматически. Реле расхода и силовой контактор с термореле для компрессора, двигателя вентилятора и водяного насоса обеспечивают дополнительную защиту устройства. Каждый модуль оборудован системой защиты от перегрузки двигателя вентилятора конденсатора и системой блокировки насоса.



Предохранительный клапан низкого давления



Предохранительные клапаны высокого давления



Трехфазная защита по току

Типовые схемы трубопроводов

Схема трубопроводов воды модуля мощностью 30 кВт

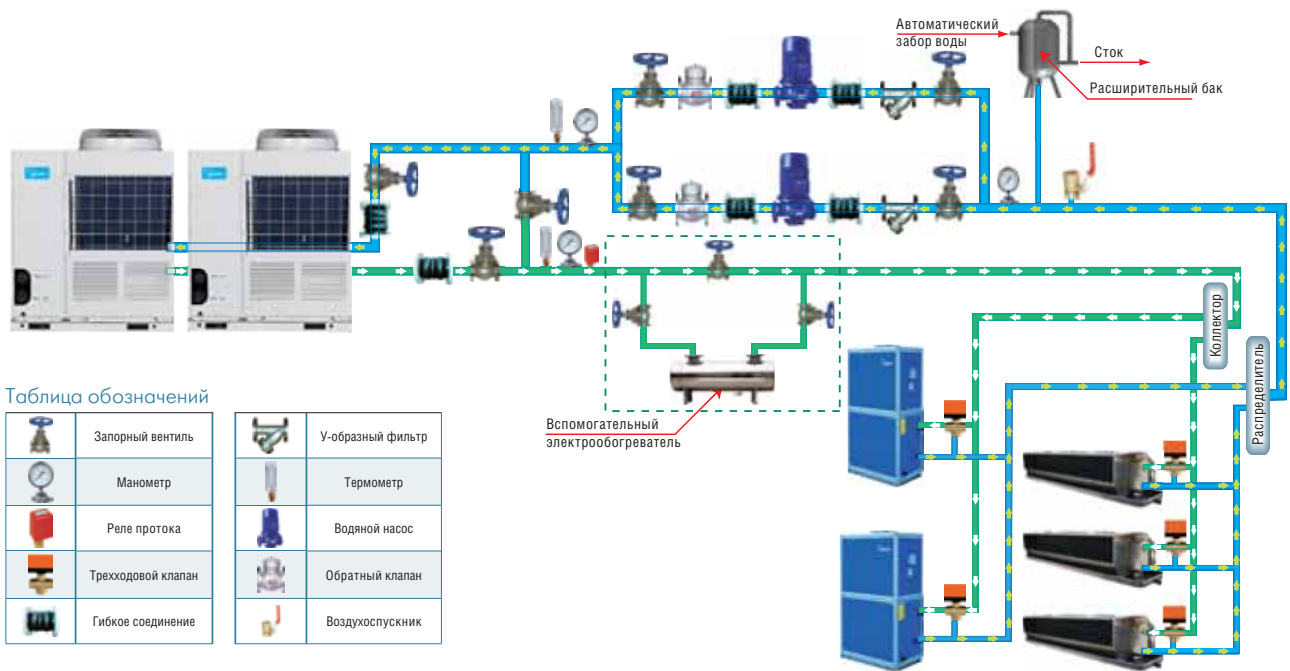
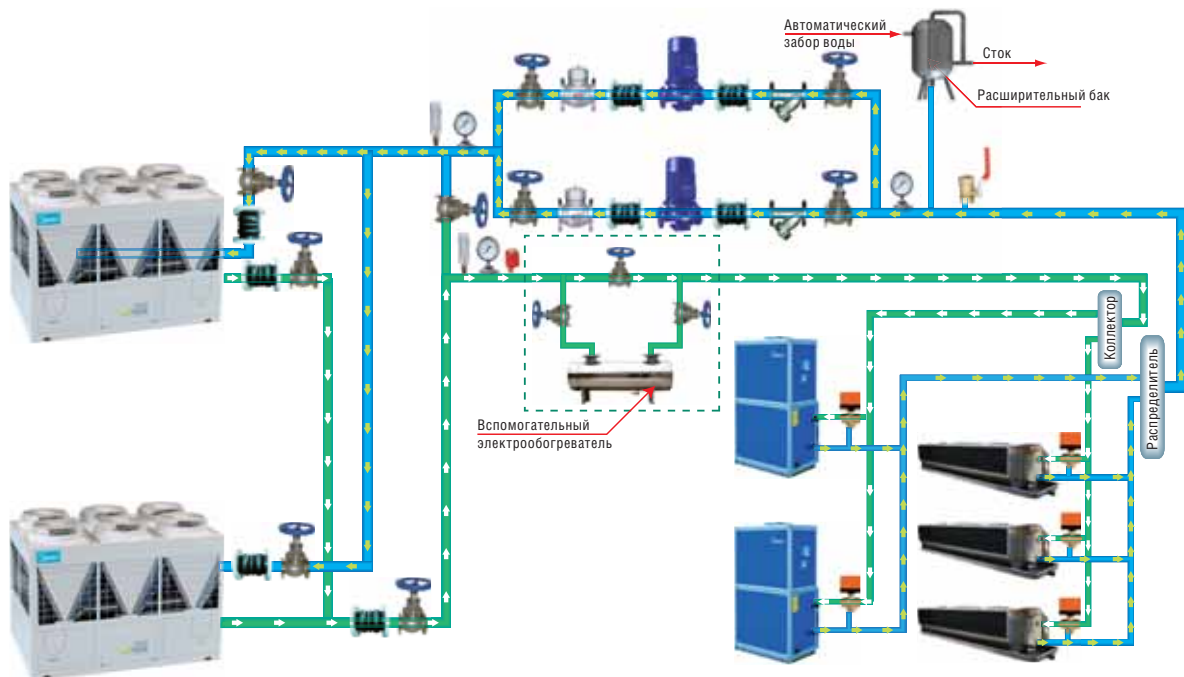


Таблица обозначений

	Запорный вентиль		У-образный фильтр
	Манометр		Термометр
	Реле протока		Водяной насос
	Трехходовой клапан		Обратный клапан
	Гибкое соединение		Воздухоспускник

Схема трубопроводов воды модуля мощностью 185 кВт



Характеристики электрической системы


Модель	Наружный блок				Электропитание		Компрессор		OFM	
	Гц	Напряжение	Мин.	Макс.	TOCA	MFA	LRA (each)	RLA (each)	KW	FLA
МССН30А-ТА3SL	50	380-415	342	456	25.3	36	74	11.8	0.865	4.0
МСДН30А-ТА3SL	50	380-415	342	456	25.3	36	74	11.8	0.865	4.0
МССН30А-СА3L	50	380-415	342	456	22.6	36	74	9.1	0.67	3.1
МСДН30А-СА3L	50	380-415	342	456	22.6	36	74	9.1	0.67	3.1
МССН65А-СА3L	50	380-400	342	440	52	70	177	20.88	0.865 (x2)	4.0 (x2)
МСДН65А-СА3L	50	380-415	342	456	52	70	118/74/82.4	17.8/9.1/9.8	0.865 (x2)	4.0 (x2)
МССН130А-СА3L	50	380-400	342	440	130	200	177	20.88	0.88 (x4)	4.0 (x4)
МССН185А-СА3L	50	380-400	342	440	160	180	177	20.88	0.88 (x6)	4.0 (x6)
МССН250А-СА3L	50	380-400	342	440	191	280	177	20.88	0.8 (x8)	3.7 (x8)

Сокращения:

- TOCA: Total Over-current Amps. (A) – максимальное значение пускового тока (А).
- MFA: Max. Fuse Amps. (A) – максимальный ток предохранителя (А).
- LRA: Locked Rotor Amps. (A) – ток при заторможенном роторе (А).
- RLA: Rated Locked Amps. (A) – номинальный ток блокировки (А).
- OFM: Outdoor Fan Motor – электродвигатель вентилятора наружного блока.
- FLA: Full Load Amps. (A) – ток при полной нагрузке (А).
- KW: Rated Motor Input (KW) – номинальная потребляемая мощность электродвигателя (кВт).



Дополнительное оборудование

Название	Тип	Кол-во	Изображение	Назначение
Комплект для проверки температуры отводимой воды	LSQWRF65M/A-C.ZL.10	1		Проверка температуры отводимой воды
Проводной пульт ДУ*	KJR-120D/BMK-E	1		Управление системой (для всех чиллеров)
Проводной пульт ДУ	KJR-120A/MBTE	1		Управление системой (для всех чиллеров)
Реле протока	WFS-1001-H	1		Защита от обмерзания

* Проводной пульт поставляется в комплекте с чиллером.

Варианты функций	KJRM-120D/BMK-E	KJR-120A/MBTE
Возможность настройки режимов и параметров	<input checked="" type="checkbox"/>	<input checked="" type="checkbox"/>
Контроль в режиме реального времени	<input checked="" type="checkbox"/>	<input checked="" type="checkbox"/>
Ручной сброс сигнала о неисправности	<input checked="" type="checkbox"/>	<input checked="" type="checkbox"/>
Дистанционное управление	<input checked="" type="checkbox"/>	<input checked="" type="checkbox"/>
Недельный таймер	<input checked="" type="checkbox"/>	<input checked="" type="checkbox"/>
Установка дельты температуры	<input checked="" type="checkbox"/>	<input checked="" type="checkbox"/>
Сенсорные клавиши	<input checked="" type="checkbox"/>	<input checked="" type="checkbox"/>
Программное сетевое управление на базе ПК	<input checked="" type="checkbox"/>	<input checked="" type="checkbox"/>
Поддержка протокола MODBUS	<input checked="" type="checkbox"/>	<input checked="" type="checkbox"/>
Поддержка протокола LONWORKS	<input checked="" type="checkbox"/>	<input checked="" type="checkbox"/>

Номенклатура климатической техники

Сплит-система

Настенный тип

Premier 09/12/18 MS11P	Oasis 09/12/18/24 MS11M	Mission 07/09/12/18/24 MSMB_(U)	Neola 07/09/12/18/21/24 MS11D(I)
------------------------------	-------------------------------	---------------------------------------	--

Мультисистема

Свободная комбинация внутренних блоков Free Match

M2(3,4,5)OC1	M2(3,4,5)OD
--------------	-------------

Коммерческое оборудование

Кассетный тип 12/18, 18/24/36/48/60 MCA3, MCA2, MCD	Напольно-потолочный 18/24/36/48/60 MUE	Канальный тип 18/24/36/48/60, 24/36/48/60 MTB (средненапорный), MHG, MHC (высокопорный)	Колонный тип 24/48/60 MFM	Универсальные блоки MOU(A)
--	---	--	--	--------------------------------------

Промышленное оборудование

Канальный тип 76/96/120/150, 76/96/150/192 MTA, MTB, MHA, MHB	Универсальные наружные блоки 76/96/120, 150/192 MOV-C, MOV-R	Крышный кондиционер MRBT	Компрессорно-конденсаторные блоки 03/05/07/10/12/16, 22/28/35, 45, 53/61/70/105 MCCU
--	---	------------------------------------	---

Центральная многозональная система MIV

Настенный тип 15/22/28/36/45/56/71 MVW-A	Кассетный тип 18/22/28/36/45/56, 22/28/36/45/56/71, 15/22/28/36/45/56, 28/36/45/56/71/80/90/100/112/140 MVN-B, MVT-A, MVS-A, MVC-A	Напольно-потолочный тип 36/45/56/71/80/90/112/140/160 MVX-A	Консольный тип 22/28/36/45 MVD-A
---	---	--	---

Midea V5 Sub-Cooler

Наружные блоки MV5 252/280/335/480/450/500/560/615 Heat Pump	Канальный тип 18/22/28/36, 22/28/36/45/56/71/80/90/112/140, 71/80/90/112/140/160/200/250/280/400/450/560 MVL-A (низконапорный), MVM-A (средненапорный), MVH-A (высоконапорный)	Напольный тип 22/28/36/45/56/71/80 MVB-A, MVF-A
Кассетный тип 22/28/36/45/56, 28/36/45/56/71/80/90/100/112/140 MI-Q4/N1-A3, MI-Q4/N1-E	Наружные блоки MIV V5 252/280/335/400/450/500, 252/280/335/400/450, 400/450, 560/615/670/730/785/850/900, 120/140/160/180/200/220/260 Heat Pump, Heat Recovery, Individual, Mini	

Настенный тип 22/28/36/45/56/71 MI-G/N1-S	Канальный тип 22/28/36/45/56/71/80/90/112/140 MI-T2/N1-EA5 (средненапорный)
--	--

M-Thermal

Тепловые насосы

LRSJF-Y-N1

Чиллеры

Модульные чиллеры

30/65/130/185/250
MCC(D)H



Даичи-Астрахань
Астрахань

Даичи-Волгоград
Волгоград

Даичи-Омск
Омск

Даичи-Уфа
Уфа

Даичи-Байкал
Иркутск

Даичи-Казань
Казань

Даичи-Ростов
Ростов-на-Дону

Даичи-Хабаровск
Хабаровск

Даичи-Балтика
Калининград

Даичи-Красноярск
Красноярск

Даичи-Сибирь
Новосибирск

Даичи-Черноземье
Воронеж

Даичи-Владивосток
Владивосток

Даичи-Крым
Симферополь

Даичи-Сочи
Сочи

Даичи-Юг
Краснодар

Даичи-Волга
Тольятти

Даичи-НН
Нижний Новгород

Даичи-Урал
Екатеринбург

За более подробной информацией можно обратиться:

Дилер:



Эксклюзивный дистрибьютор Midea
Единая служба поддержки клиентов: 8-800-200-00-05
Офис (многоканальный): +7 (495) 737-37-33
info@daichi.ru
www.daichi.ru