

**MiMO**  
MADE IN CZECH REPUBLIC



2016 / 2017



В этом издании каталога вы найдете продукцию  
Miano Group s.r.o. ( Чехия )



Кроме продукции, представленной в каталоге,  
Miano Group s.r.o. представляет продукцию следующих европейских  
производителей



**Alca PLAST**®



GENERAL FITTINGS

**APE**®

## Оглавление

Оглавление.....	3
<b>Раздел 1</b>	
Впускные и сливные механизмы.....	5
<b>Раздел 2</b>	
Alca Plast.....	7
<b>Раздел 3</b>	
Сифоны для ванн.....	21
<b>Раздел 4</b>	
Сифоны для душевых поддонов.....	27
<b>Раздел 5</b>	
Сифоны для стиральных машин.....	33
<b>Раздел 6</b>	
Водосливы CLICK/CLACK для умывальников .....	37
<b>Раздел 7</b>	
Сифоны для умывальников .....	41
<b>Раздел 8</b>	
Сифоны для моек.....	51
<b>Раздел 9</b>	
Сифоны для писсуаров и биде.....	75



## Оглавление

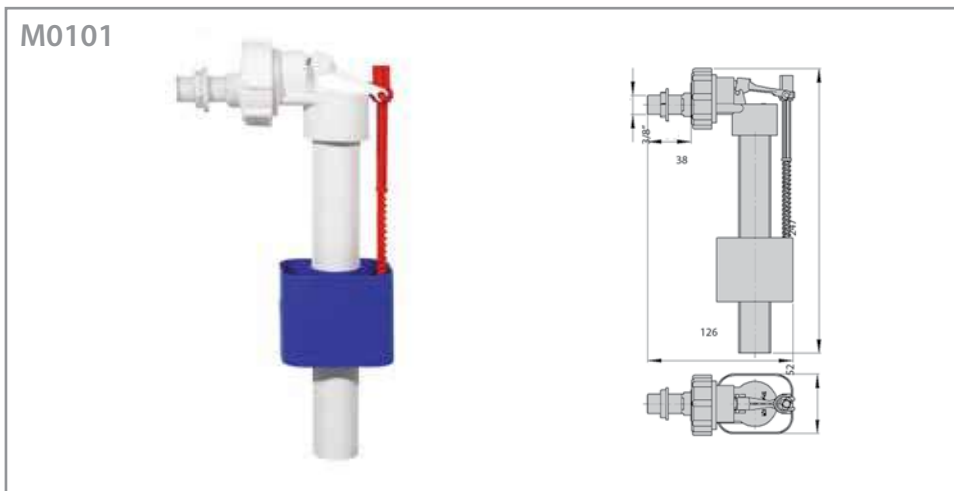
<b>Раздел 10</b>	
Принадлежности для унитазов.....	79
<b>Раздел 11</b>	
Дополнительный ассортимент.....	89
<b>Раздел 12</b>	
Фасонные части для внутренней канализации.....	103
<b>Раздел 13</b>	
Желоба водоотводящие.....	117
<b>Раздел 14</b>	
Дождеприемники, сливные трапы для пола, пластиковые крепления для труб, декоративные плинтуса.....	121
<b>Раздел 15</b>	
Крепеж.....	153
Список кодов.....	158

## ВПУСКНЫЕ И ВЫПУСКНЫЕ МЕХАНИЗМЫ



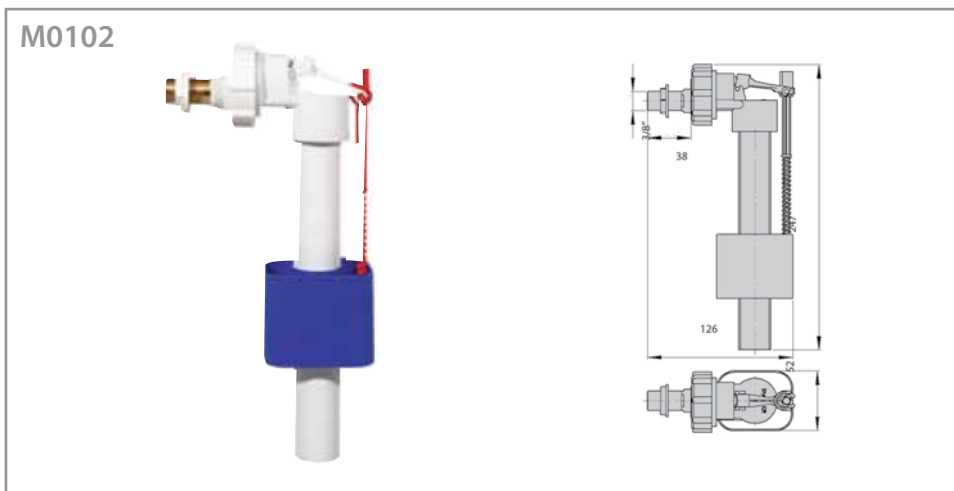


Впускной механизм с боковой пластмассовой подводкой 3/8" с редукцией на 1/2"



Упаковка - коробка, 40шт / Размер коробки - 595x395x445 мм / Вес упаковки - 5,4 кг.

Впускной механизм с боковой металлической подводкой 3/8" с редукцией на 1/2"



Упаковка - коробка, 40шт / Размер коробки - 595x395x445 мм / Вес упаковки - 5,6 кг.

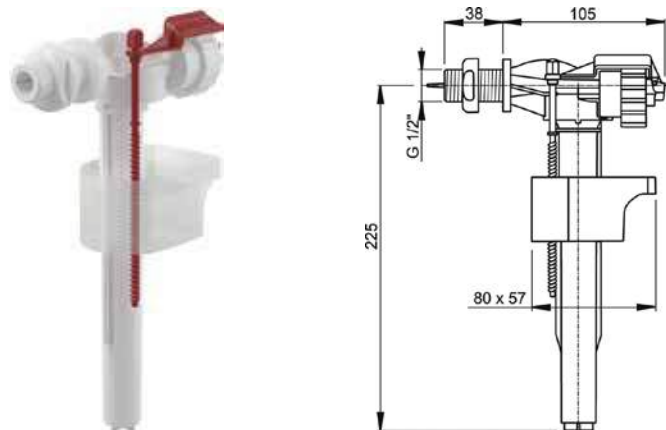
**Alca PLAST**®





Впускной механизм с боковой подводкой для керамических бачков 1/2" и 3/8"

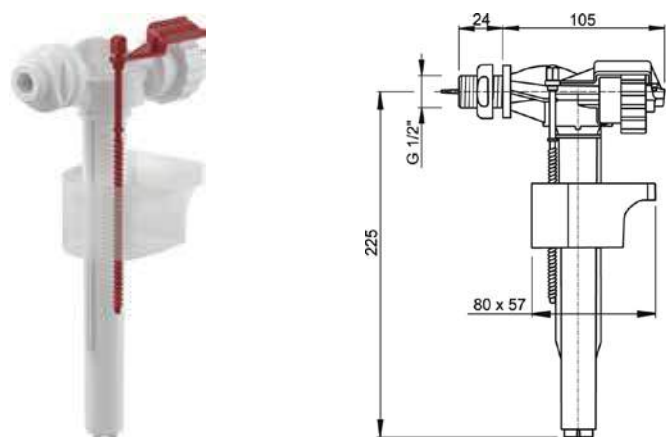
**A15**



Упаковка - коробка, 75шт / Размер коробки - 595x395x445 мм / Вес упаковки - 11,8 кг.

Впускной механизм с боковой подводкой для керамических бачков 1/2" и 3/8"

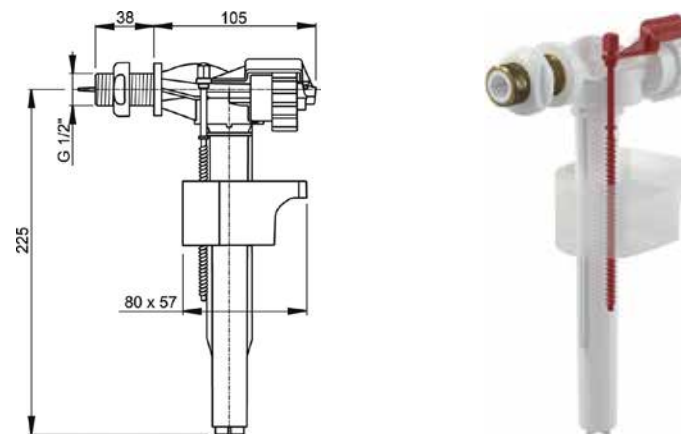
**A15P**



Упаковка - коробка, 75шт / Размер коробки - 595x395x445 мм / Вес упаковки - 11,2 кг.

Впускной механизм с боковой подводкой и металлической резьбой для керамических бачков 1/2" и 3/8"

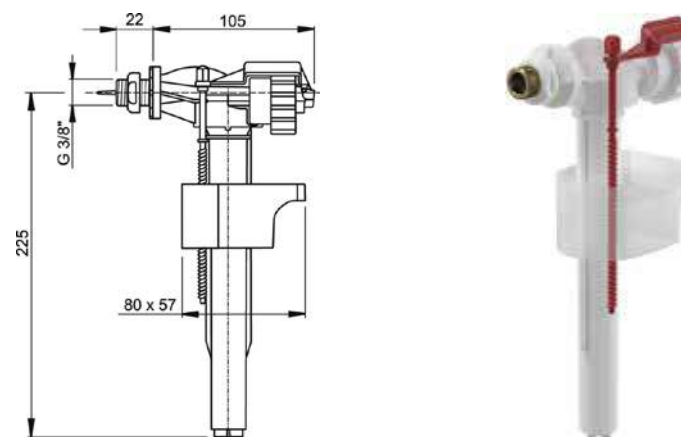
**A16**



Упаковка - коробка, 75шт / Размер коробки - 590x390x430 мм / Вес упаковки - 14,2 кг.

Впускной механизм с боковой подводкой и металлической резьбой для пластиковых бачков 3/8"

**A16P**

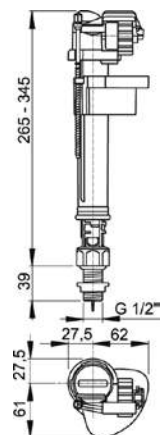


Упаковка - коробка, 75шт / Размер коробки - 590x390x430 мм / Вес упаковки - 12,7 кг.



Впускной механизм с нижней подводкой 1/2" и 3/8"

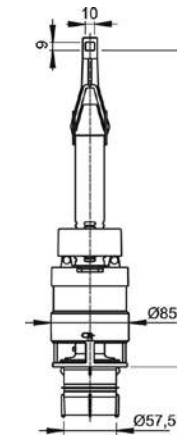
**A17**



Упаковка - коробка, 50шт / Размер коробки - 595x395x445 мм / Вес упаковки - 12,3 кг.

Сливной механизм для системы инсталляции

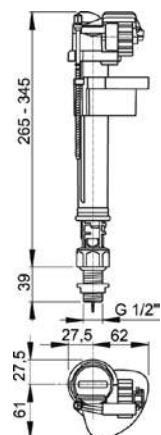
**A06**



Упаковка - коробка, 25шт / Размер коробки - 595x395x245 мм / Вес упаковки - 8 кг.

Впускной механизм с нижней подводкой и металлической резьбой 1/2" и 3/8"

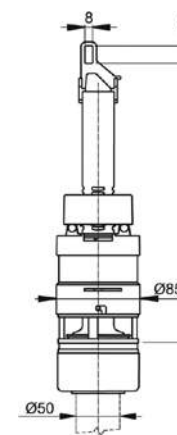
**A18**



Упаковка - коробка, 50шт / Размер коробки - 595x395x445 мм / Вес упаковки - 13,9 кг.

Сливной механизм для низко расположенного бачка UNI DUAL

**A07**

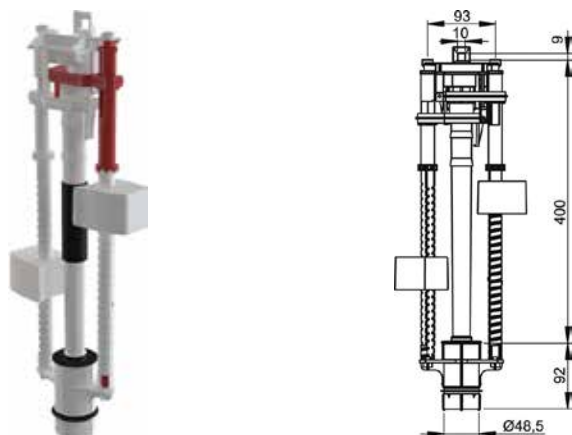


Упаковка - коробка, 25шт / Размер коробки - 595x395x245 мм / Вес упаковки - 8 кг.



Сливной механизм для Slimmodul

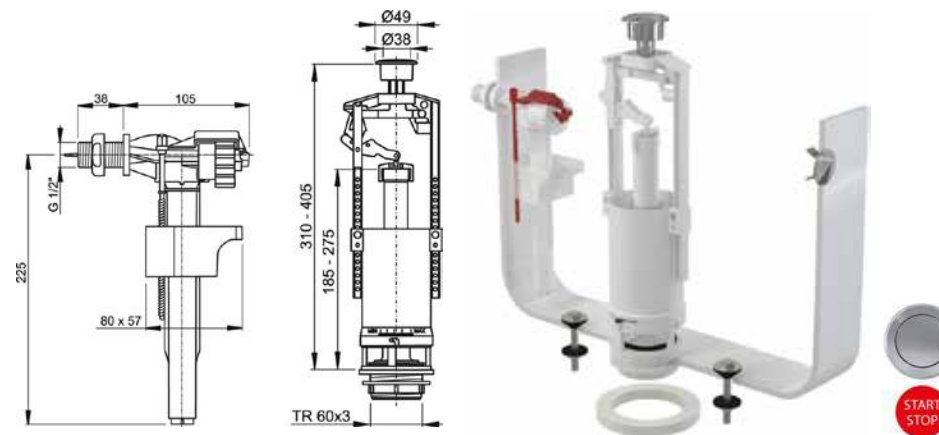
A09a



Упаковка - коробка, 16шт / Размер коробки - 595x395x445 мм / Вес упаковки - 7,7 кг.

Сливной механизм со стоп-кнопкой 1/2" и 3/8"

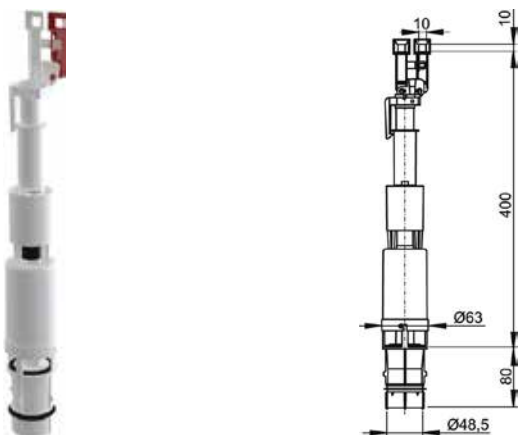
SA2000



Упаковка - коробка, 20шт / Размер коробки - 595x395x245 мм / Вес упаковки - 13,2 кг.

Сливной механизм для Slimmodul

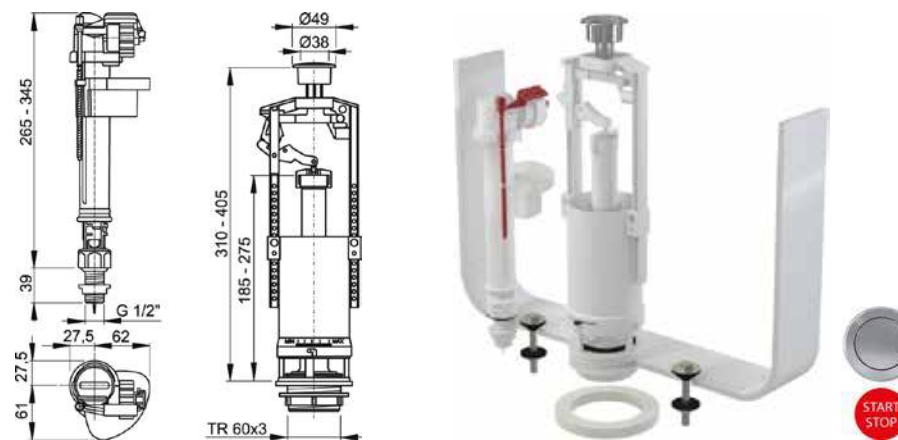
A09b



Упаковка - коробка, 16шт / Размер коробки - 595x395x445 мм / Вес упаковки - 6,2 кг.

Сливной механизм со стоп-кнопкой 1/2" и 3/8"

SA2000S

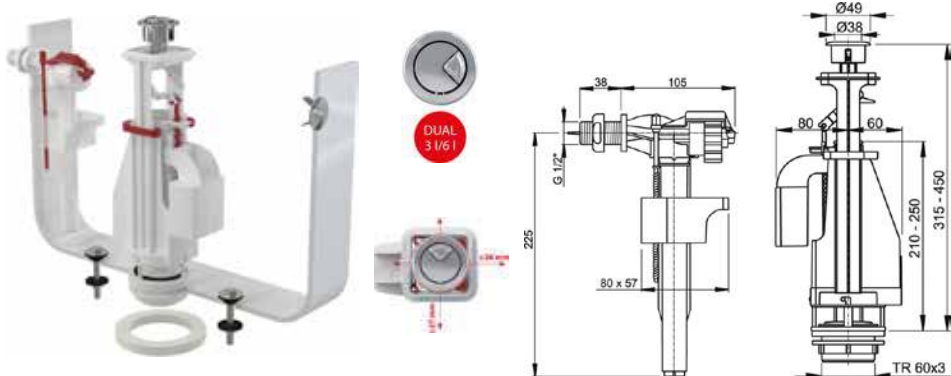


Упаковка - коробка, 20шт / Размер коробки - 595x395x245 мм / Вес упаковки - 12,7 кг.



Выпускной комплект с двойной кнопкой 1/2" и 3/8"

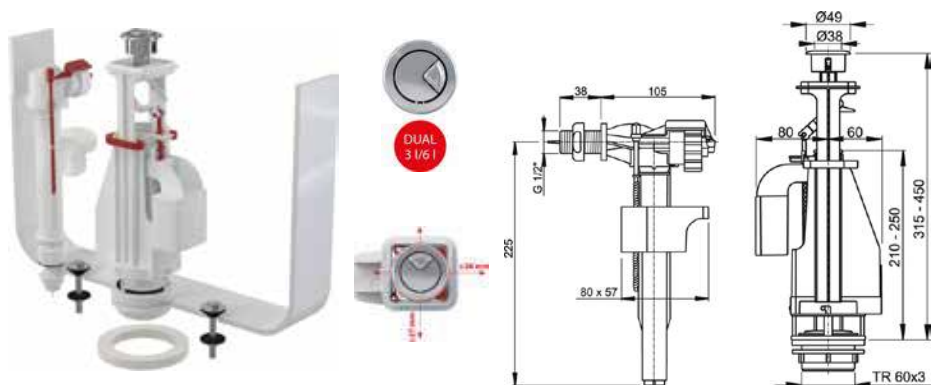
SA08



Упаковка - коробка, 16шт / Размер коробки - 595x395x445 мм / Вес упаковки - 11,5 кг.

Выпускной комплект с двойной кнопкой 1/2" и 3/8"

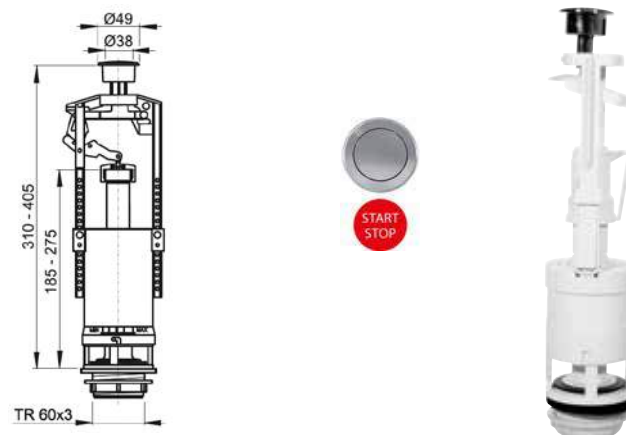
SA08s



Упаковка - коробка, 16шт / Размер коробки - 595x395x445 мм / Вес упаковки - 12,6 кг.

Сливной механизм со стоп-кнопкой

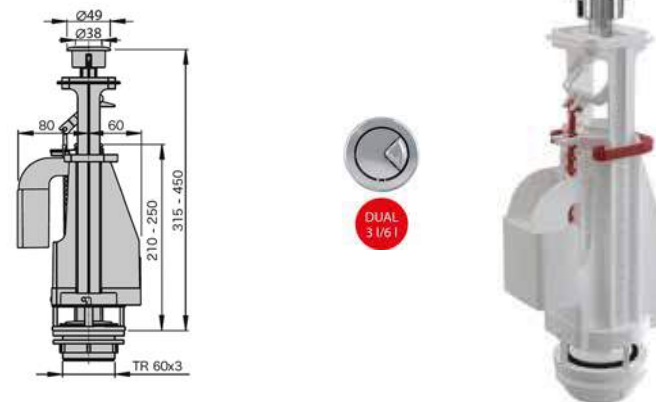
A2000



Упаковка - коробка, 25шт / Размер коробки - 595x395x445 мм / Вес упаковки - 10 кг.

Сливной механизм с двойной кнопкой

A08



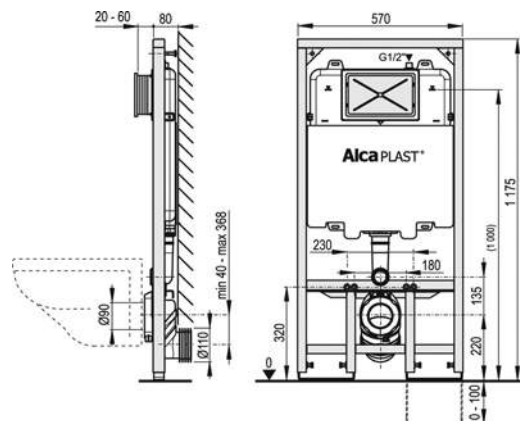
Упаковка - коробка, 16шт / Размер коробки - 595x395x445 мм / Вес упаковки - 7,6 кг.





Скрытая система инсталляции для сухой установки (для гипсокартона и SLIMBOX)

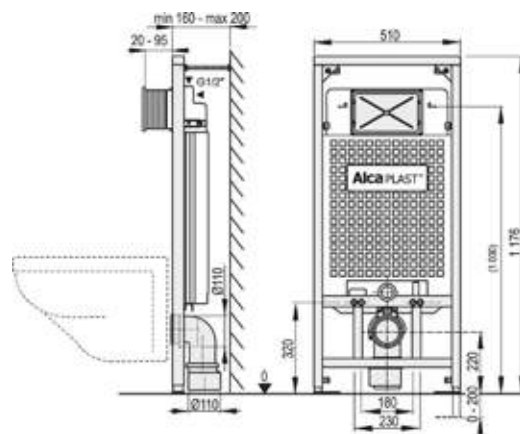
**A1101/1200**



Упаковка - коробка, 1шт / Размер коробки - 590x1210x140 мм / Вес упаковки - 16,1 кг.

Скрытая система инсталляции для сухой установки (для гипсокартона)

**A101/1200**



Упаковка - коробка, 1шт / Размер коробки - 530x1195x145 мм / Вес упаковки - 13,9 кг.

**Alca PLAST®**

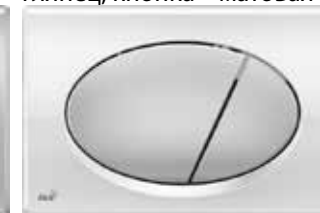
Кнопка управления

**M7**

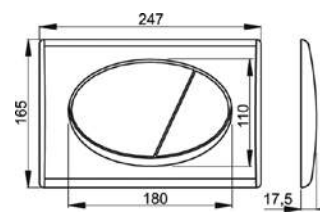
M72 Хром-матовая



M73 Комбинация: доска – глянцев, кнопка – матовая



M75 Золотая



M70 Белая



M71 Хром-глянцевая



Упаковка - коробка, 25шт / Размер коробки - 595x395x245 мм / Вес упаковки - 10,3 кг.

Кнопка управления

**M17**

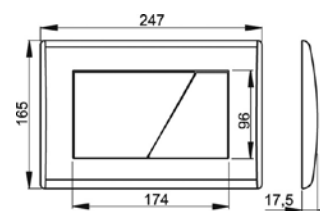
M172 Хром-матовая



M173 Комбинация: доска – глянцев, кнопка – матовая



M175 Золотая



M170 Белая



M171 Хром-глянцевая



Упаковка - коробка, 25шт / Размер коробки - 595x395x245 мм / Вес упаковки - 10,3 кг.

**Alca PLAST®**



Кнопка управления

**M27**

M272 Хром-матовая



M277 Антрацит



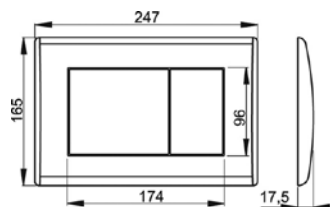
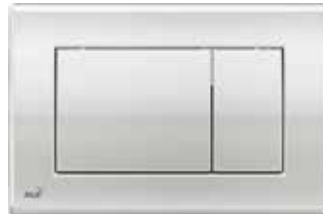
M275 Золотая



M270 Белая



M271 Хром-глянцевая

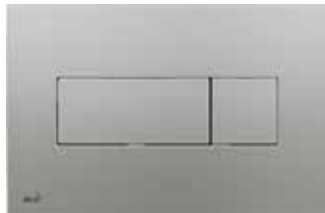


Упаковка - коробка, 25шт / Размер коробки - 595x395x245 мм / Вес упаковки - 10,4 кг.

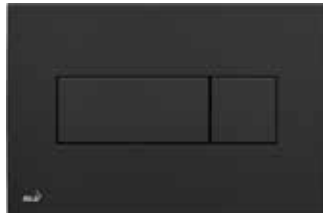
Кнопка управления

**M37**

M372 Хром-матовая



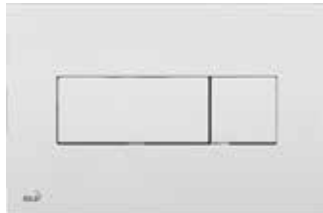
M378 Антрацит



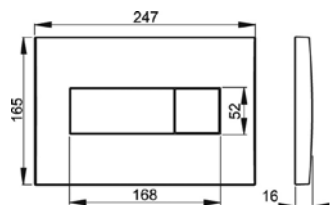
M375 Золотая



M370 Белая



M371 Хром-глянцевая



Упаковка - коробка, 25шт / Размер коробки - 595x395x245 мм / Вес упаковки - 10,6 кг.

Кнопка управления

**M47**

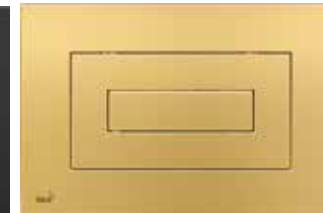
M472 Хром-матовая



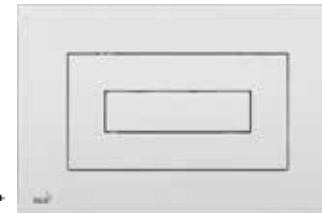
M478 Комбинация: доска – глянцев, кнопка – матовая



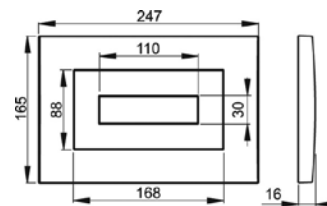
M475 Золотая



M470 Белая



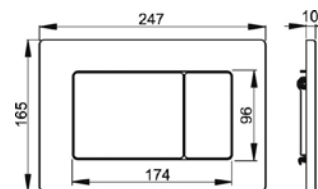
M471 Хром-глянцевая



Упаковка - коробка, 25шт / Размер коробки - 595x395x245 мм / Вес упаковки - 11,1 кг.

Antivandal / Кнопка управления металлическая

**M279**



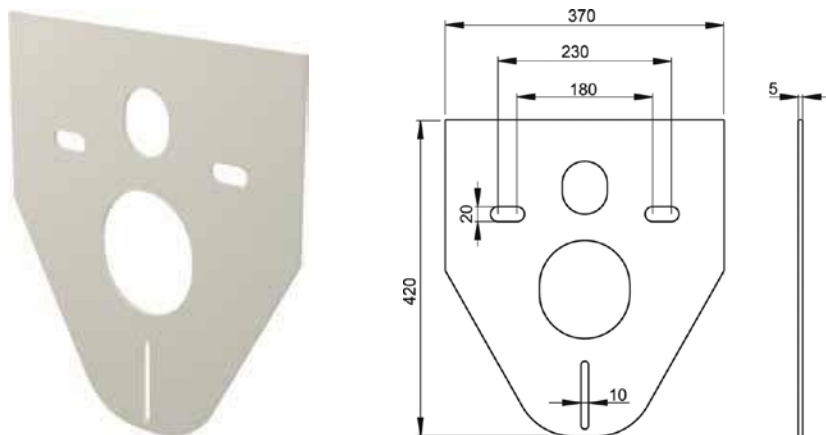
- Массивная конструкция из нержавеющей стали
- Подходит для общественных помещений
- Материал кнопки высокоустойчив к механическим повреждениям
- Фиксирующие шурупы скрыты внутри кнопки

Упаковка - коробка, 12шт / Размер коробки - 595x395x245 мм / Вес упаковки - 11,5 кг.



Прокладка для подвесного унитаза и биде

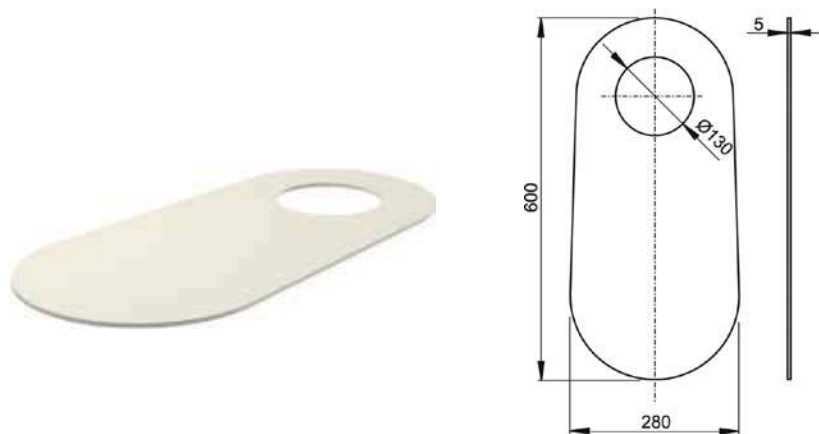
M1101



Упаковка - коробка, 50шт / Размер коробки - 595x395x445 мм / Вес упаковки - 5,4 кг.

Прокладка для унитазов и биде, стоящих на полу

M1137



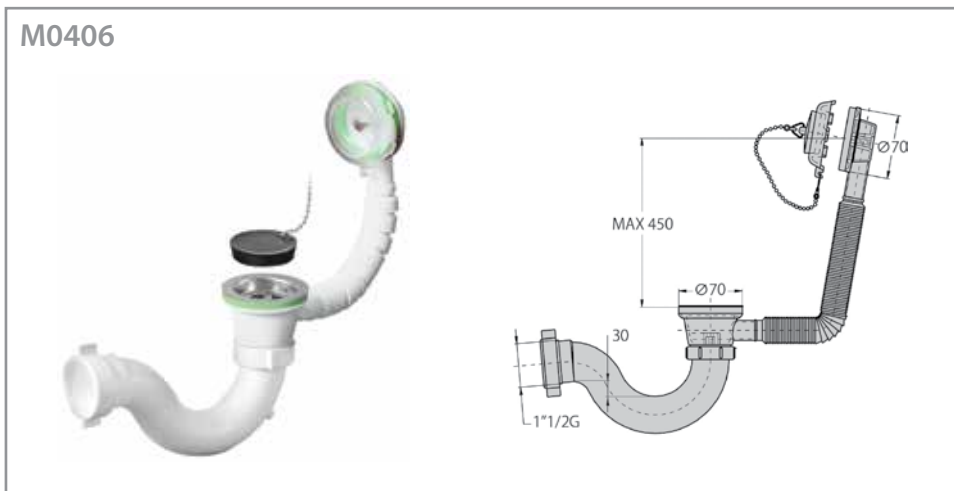
Упаковка - коробка, 50шт / Размер коробки - 595x395x445 мм / Вес упаковки - 5,6 кг.

## СИФОНЫ ДЛЯ ВАНН



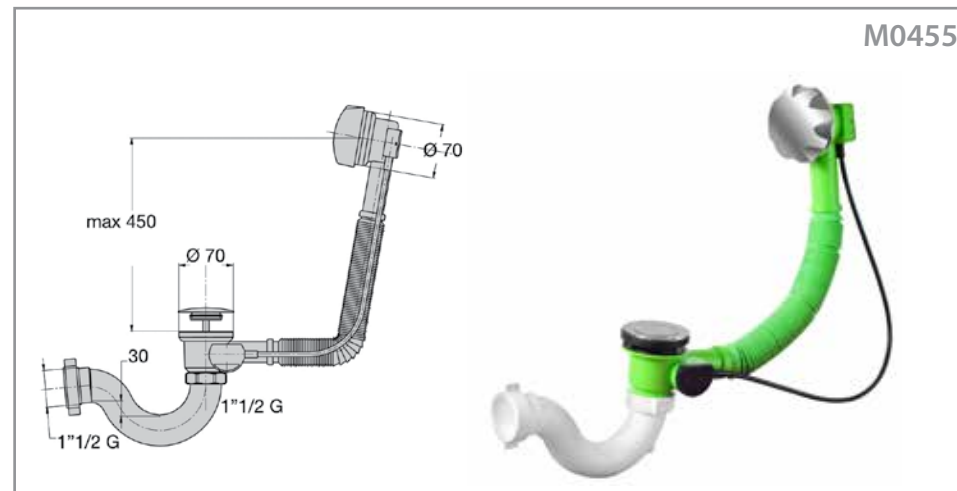


Сифон для ванны универсальный



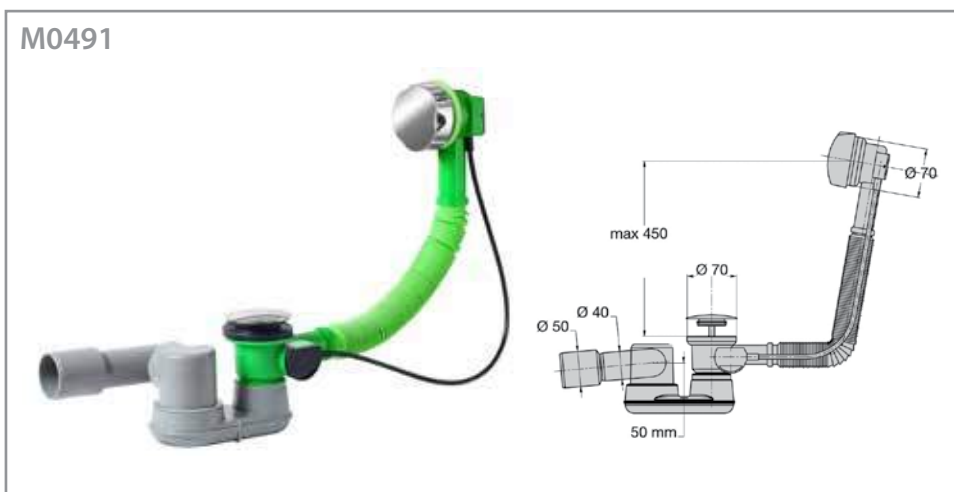
Упаковка - коробка, 18шт / Размер коробки - 595x395x445 мм / Вес упаковки - 6,65 кг.

Сифон для ванны автомат комплект, хромированный



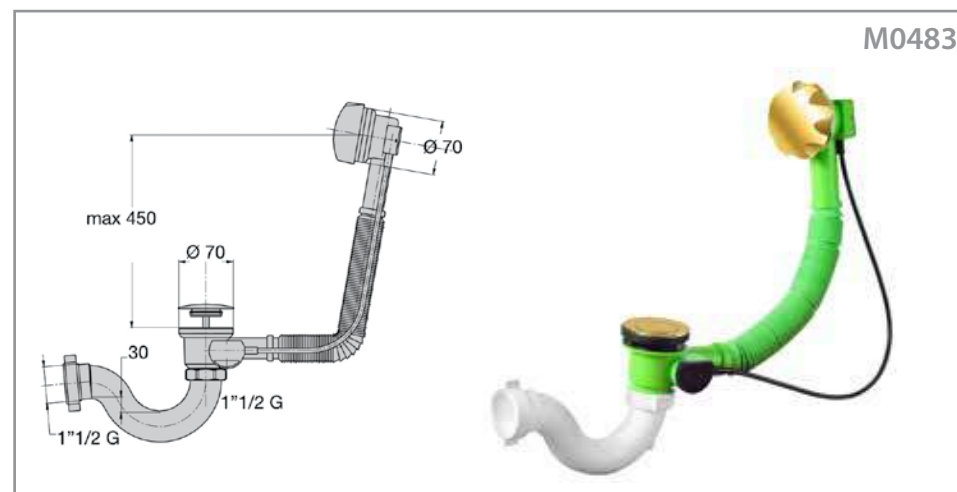
Упаковка - коробка, 20шт / Размер коробки - 595x395x445 мм / Вес упаковки - 6,65 кг.

Сифон для ванны автомат комплект, металл

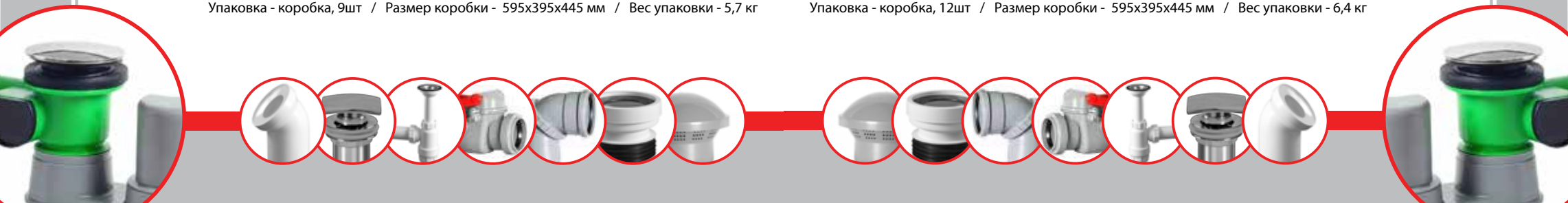


Упаковка - коробка, 9шт / Размер коробки - 595x395x445 мм / Вес упаковки - 5,7 кг

Сифон для ванны автомат комплект, цвет "золото"



Упаковка - коробка, 12шт / Размер коробки - 595x395x445 мм / Вес упаковки - 6,4 кг



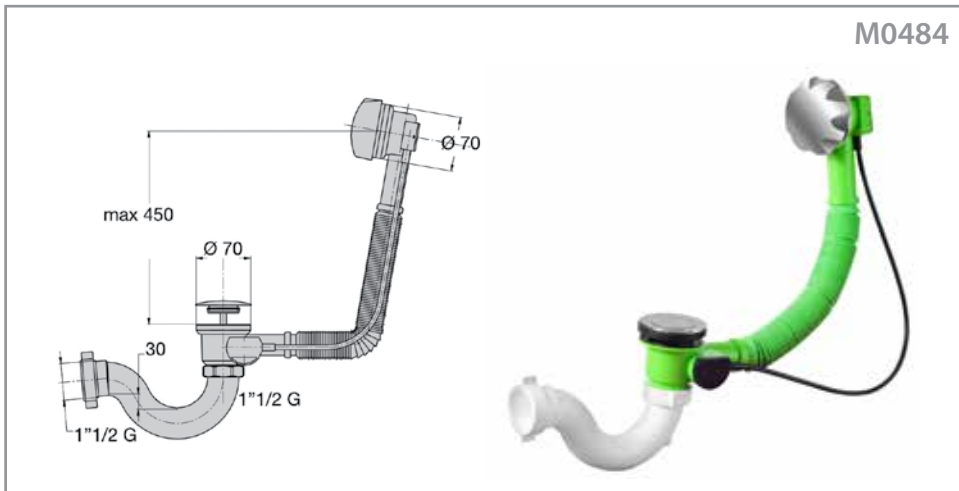
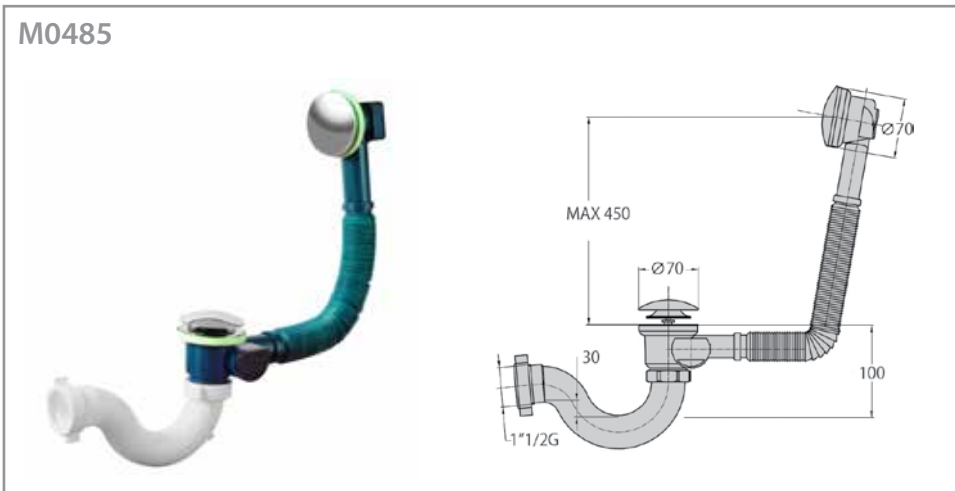


Сифон для ванны CLICK/CLACK, металл

Сифон для ванны автомат комплект, металл

M0485

M0484



Упаковка - коробка, 10шт / Размер коробки - 595x395x445 мм / Вес упаковки - 6,65 кг.

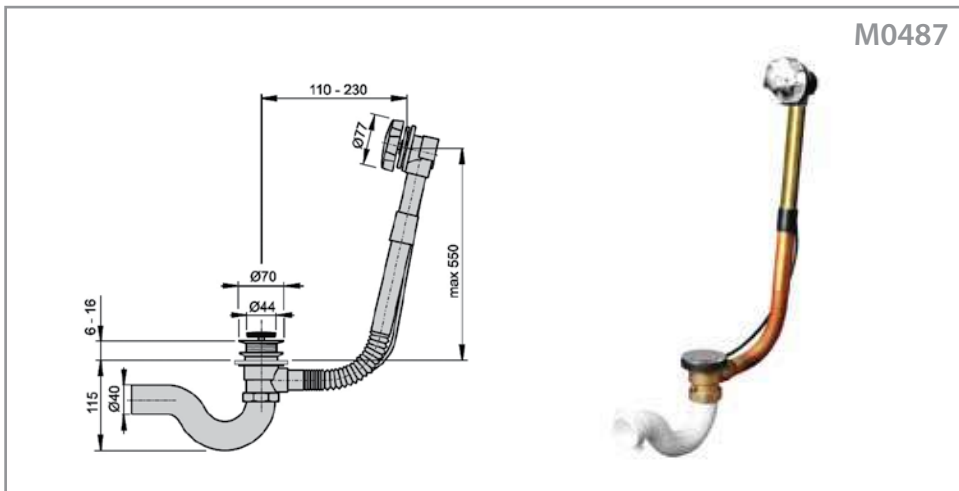
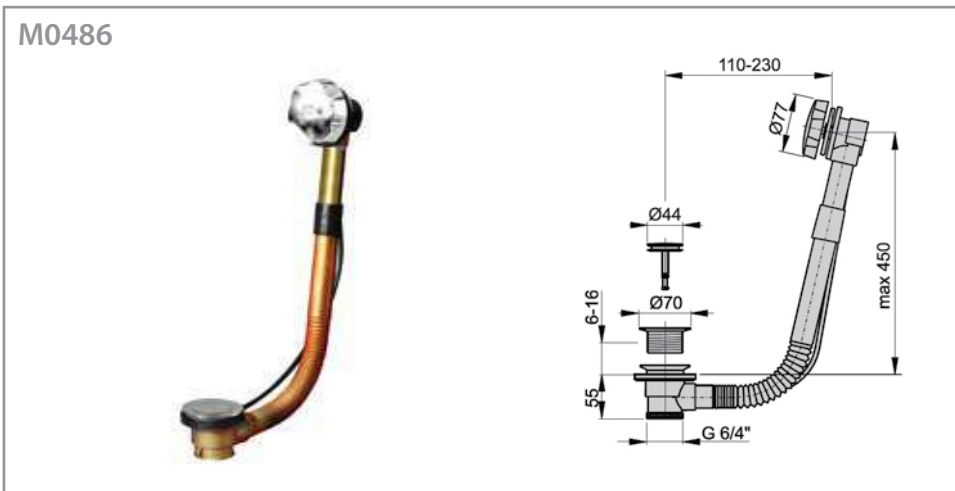
Упаковка - коробка, 12шт / Размер коробки - 595x395x445 мм / Вес упаковки - 6,65 кг.

Сифон для ванны автомат, цельнометаллический

Сифон для ванны автомат комплект, цельнометаллический

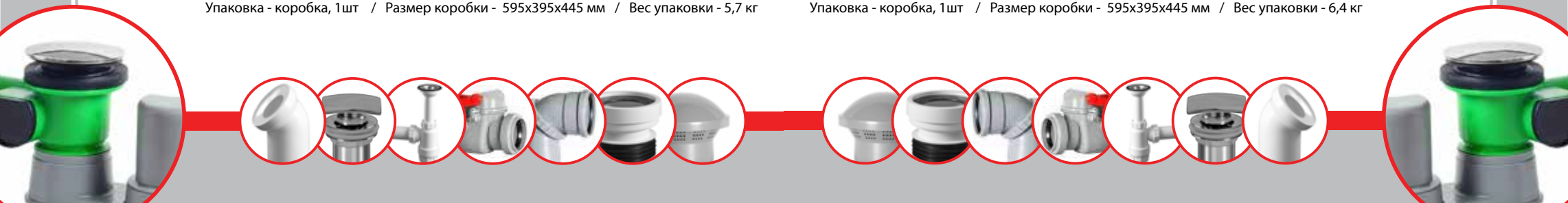
M0486

M0487



Упаковка - коробка, 1шт / Размер коробки - 595x395x445 мм / Вес упаковки - 5,7 кг

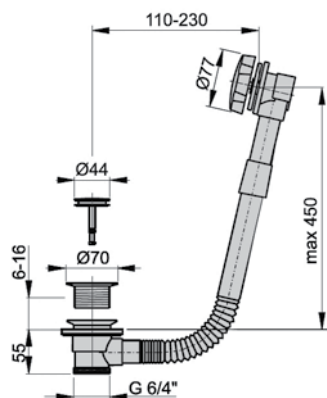
Упаковка - коробка, 1шт / Размер коробки - 595x395x445 мм / Вес упаковки - 6,4 кг





Сифон для ванны CLICK/CLACK, цельнометаллический

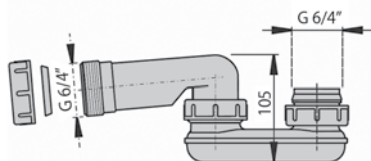
M0494



Упаковка - коробка, 1шт / Размер коробки - 595x395x445 мм / Вес упаковки - 6,65 кг.

Гидрозатвор для ванной с накладной гайкой 6/4"

M1111



Упаковка - коробка, 75шт / Размер коробки - 595x395x445 мм / Вес упаковки - 5,7 кг

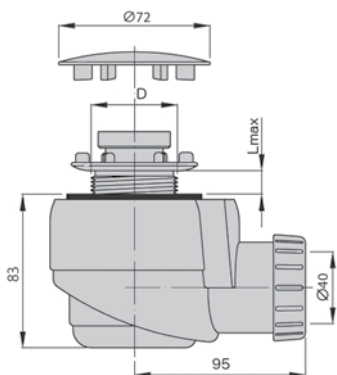
# СИФОНЫ ДЛЯ ДУШЕВЫХ ПОДДОНОВ





Сифон для душевого поддона с нержавеющей решеткой Ø72 мм

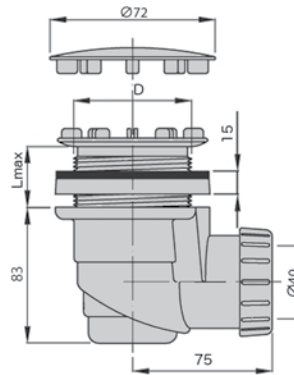
M0411



Упаковка - коробка, 60шт / Размер коробки - 595x395x445 мм / Вес упаковки - 11,9 кг

Сифон для душевого поддона с хромированной решеткой Ø72 мм

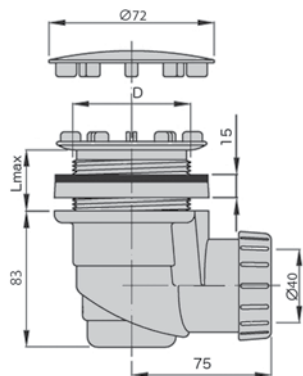
M0413



Упаковка - коробка, 60шт / Размер коробки - 595x395x445 мм / Вес упаковки - 11,5 кг

Сифон для душевого поддона с пластиковой решеткой Ø72 мм

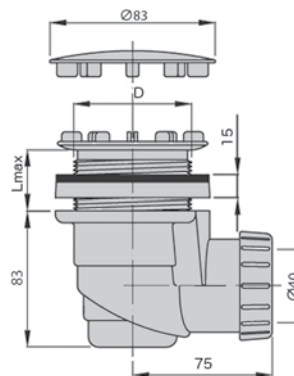
M0412



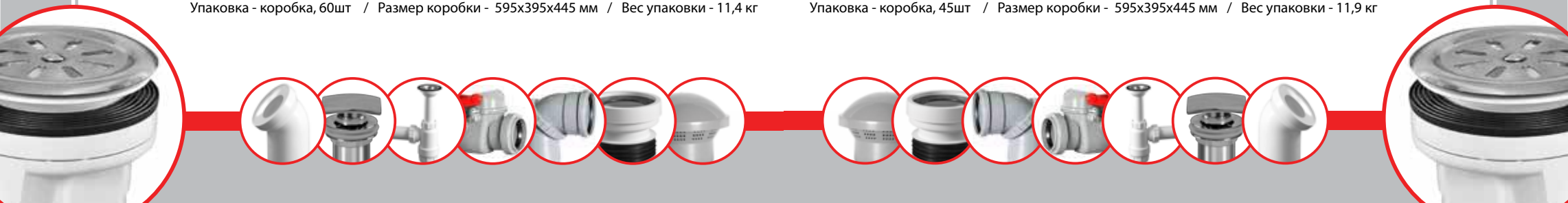
Упаковка - коробка, 60шт / Размер коробки - 595x395x445 мм / Вес упаковки - 11,4 кг

Сифон для душевого поддона с пластиковой решеткой Ø83 мм

M0414



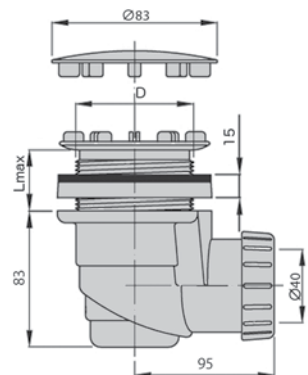
Упаковка - коробка, 45шт / Размер коробки - 595x395x445 мм / Вес упаковки - 11,9 кг





Сифон для душевого поддона с хромированной решеткой Ø83 мм

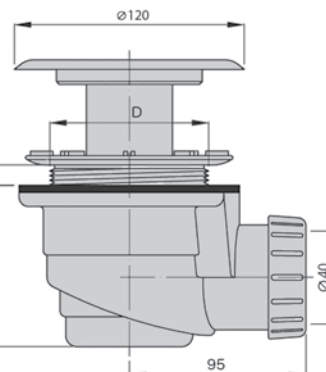
M0415



Упаковка - коробка, 45шт / Размер коробки - 595x395x445 мм / Вес упаковки - 11,9 кг.

Сифон для душевого поддона с нержавеющей решеткой Ø120 мм

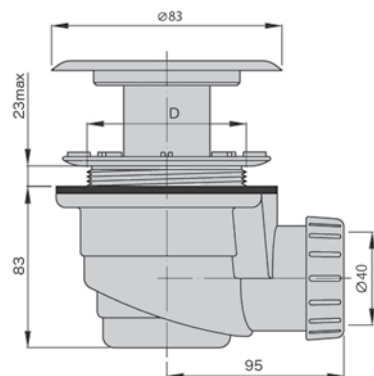
M0416



Упаковка - коробка, 25шт / Размер коробки - 595x395x245 мм / Вес упаковки - 7,6 кг.

Сифон для душевого поддона с нержавеющей решеткой Ø83 мм

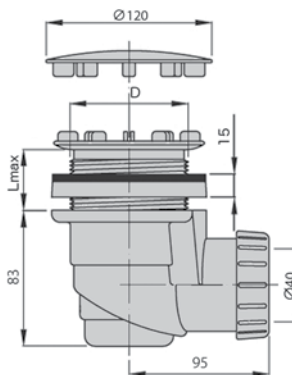
M0407



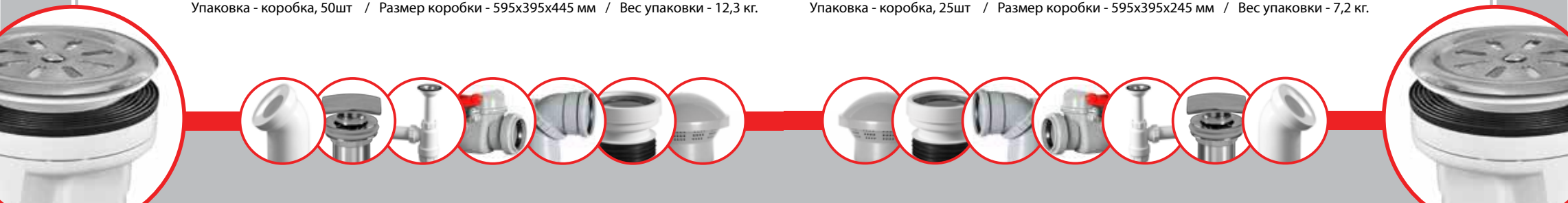
Упаковка - коробка, 50шт / Размер коробки - 595x395x445 мм / Вес упаковки - 12,3 кг.

Сифон для душевого поддона с пластиковой решеткой Ø120 мм

M0417



Упаковка - коробка, 25шт / Размер коробки - 595x395x245 мм / Вес упаковки - 7,2 кг.

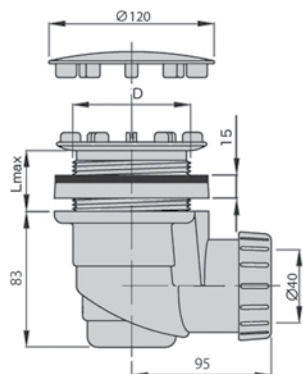






Сифон для душевого поддона с хромированной решеткой Ø120 мм

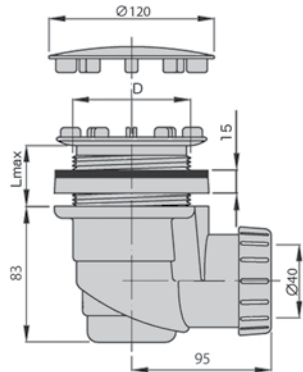
M0418



Упаковка - коробка, 25шт / Размер коробки - 595x395x245 мм / Вес упаковки - 7,2 кг.

Сифон для душевого поддона с металлической решеткой Ø120 мм

M0419



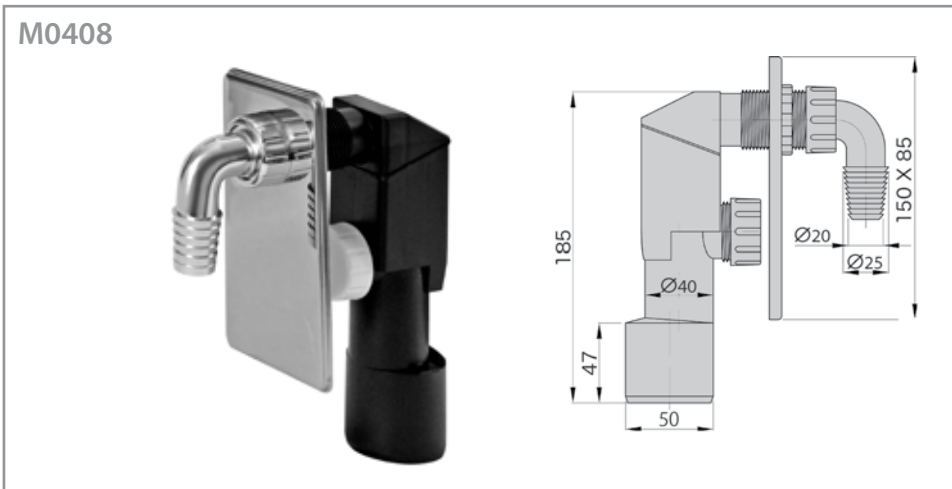
Упаковка - коробка, 25шт / Размер коробки - 595x395x245 мм / Вес упаковки - 7,6 кг.

# СИФОНЫ ДЛЯ СТИРАЛЬНЫХ МАШИН



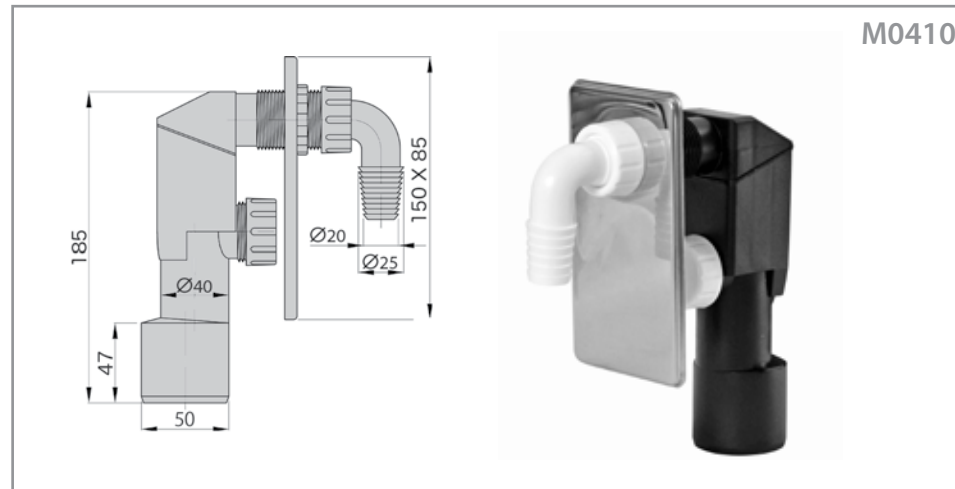


Сифон для стиральной машины под штукатурку, хром



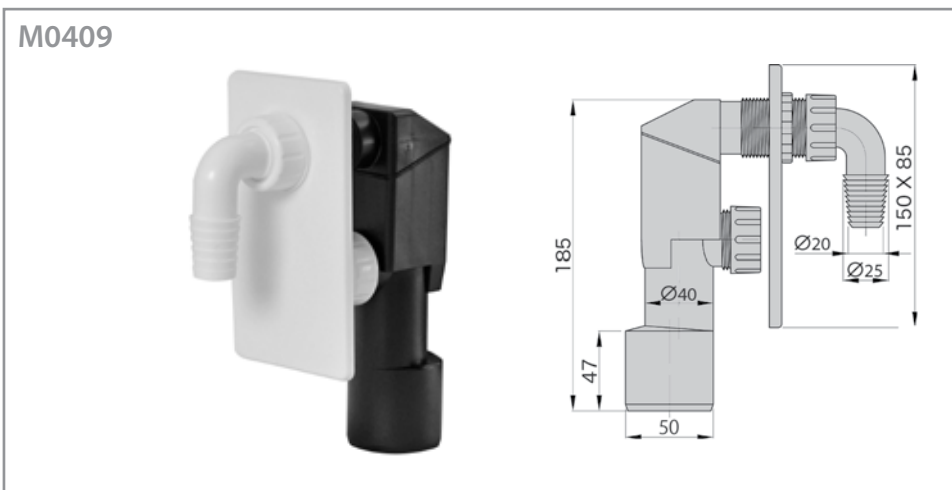
Упаковка - коробка, 90шт / Размер коробки - 595x395x445 мм / Вес упаковки - 14,5 кг.

Сифон для стиральной машины под штукатурку нержавеющей



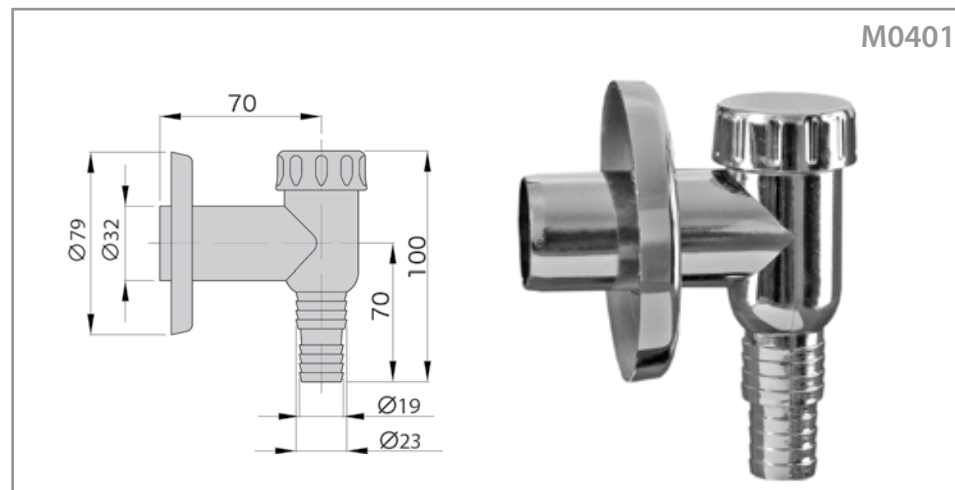
Упаковка - коробка, 90шт / Размер коробки - 595x395x445 мм / Вес упаковки - 16,2 кг.

Сифон для стиральной машины под штукатурку, белый

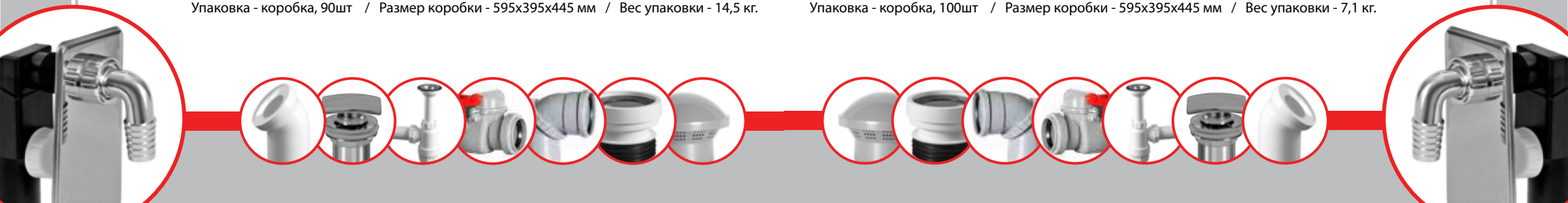


Упаковка - коробка, 90шт / Размер коробки - 595x395x445 мм / Вес упаковки - 14,5 кг.

Сифон для стиральной машины наружный, хром



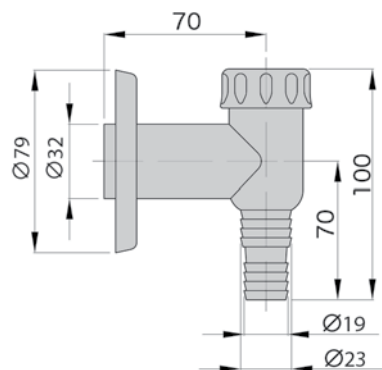
Упаковка - коробка, 100шт / Размер коробки - 595x395x445 мм / Вес упаковки - 7,1 кг.





Сифон для стиральной машины наружный, белый

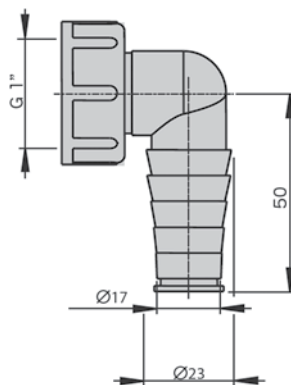
M0402



Упаковка - коробка, 100шт / Размер коробки - 595x395x445 мм / Вес упаковки - 7,1 кг.

Штуцер G 1" 17/23

M1123



Упаковка - коробка, 100шт / Размер коробки - 595x395x245 мм / Вес упаковки - 3,2 кг.

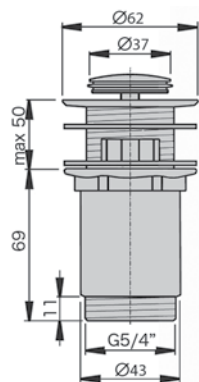
# ВОДОСЛИВЫ CLICK/CLACK ДЛЯ УМЫВАЛЬНИКОВ





Цельнометаллический с малой заглушкой

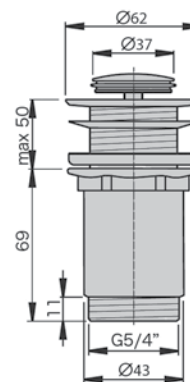
M1102



Упаковка - коробка, 70шт / Размер коробки - 595x395x445 мм / Вес упаковки - 27,5 кг.

Цельнометаллический с малой заглушкой, без перелива

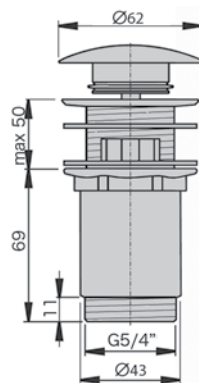
M1105



Упаковка - коробка, 70шт / Размер коробки - 595x395x445 мм / Вес упаковки - 29 кг.

Цельнометаллический с большой заглушкой

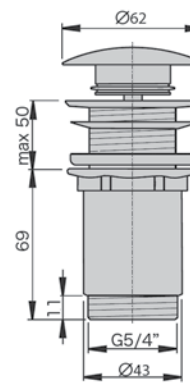
M1103



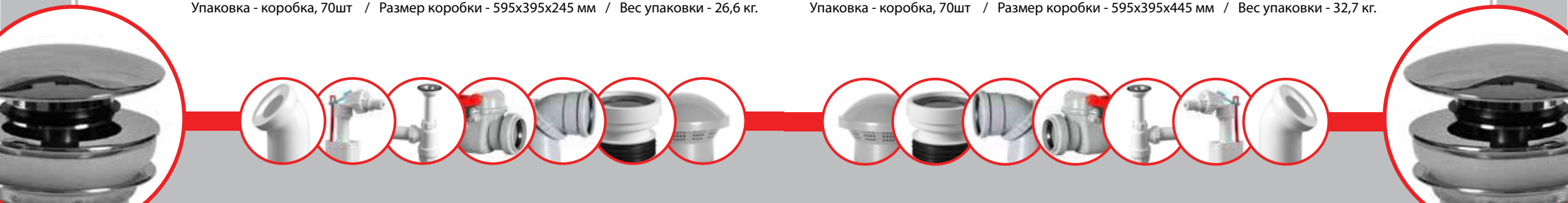
Упаковка - коробка, 70шт / Размер коробки - 595x395x245 мм / Вес упаковки - 26,6 кг.

Цельнометаллический с большой заглушкой, без перелива

M1106



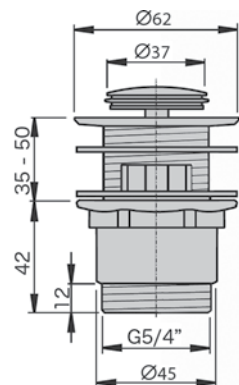
Упаковка - коробка, 70шт / Размер коробки - 595x395x445 мм / Вес упаковки - 32,7 кг.





Цельнометаллический с малой заглушкой, низкий

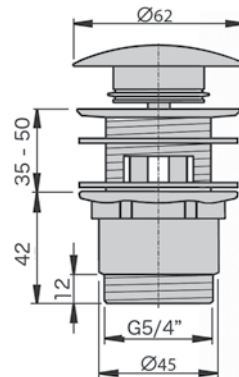
M1107



Упаковка - коробка, 70шт / Размер коробки - 595x395x445 мм / Вес упаковки - 24,8 кг.

Цельнометаллический с большой заглушкой, низкий

M1108



Упаковка - коробка, 70шт / Размер коробки - 595x395x445 мм / Вес упаковки - 25,6 кг.

# СИФОНЫ ДЛЯ УМЫВАЛЬНИКОВ



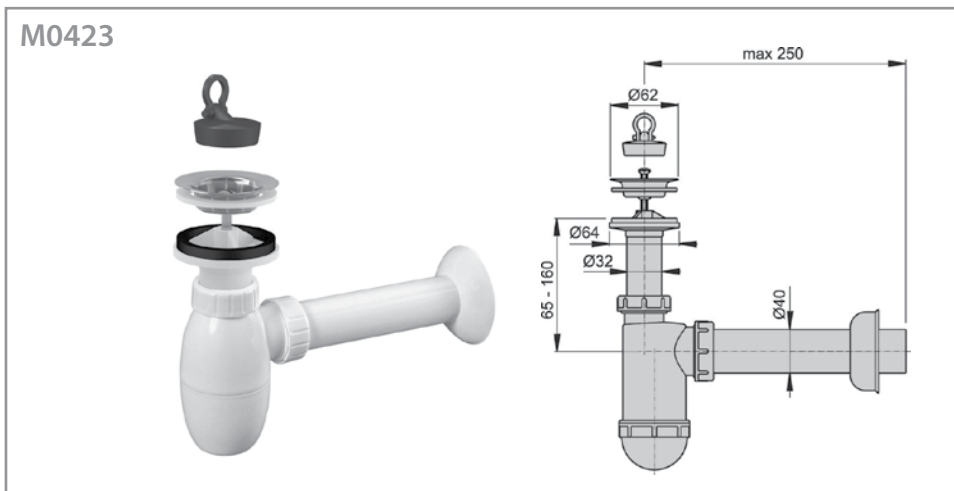
ВОДОСЛИВЫ SLICK/SLACK ДЛЯ УМЫВАЛЬНИКОВ

40



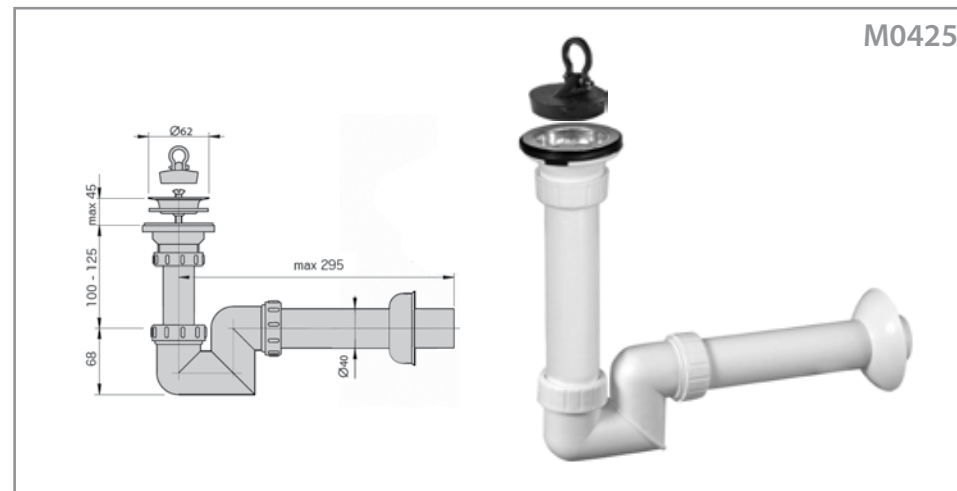


Сифон для умывальника с нержавеющей решеткой Ø63 мм



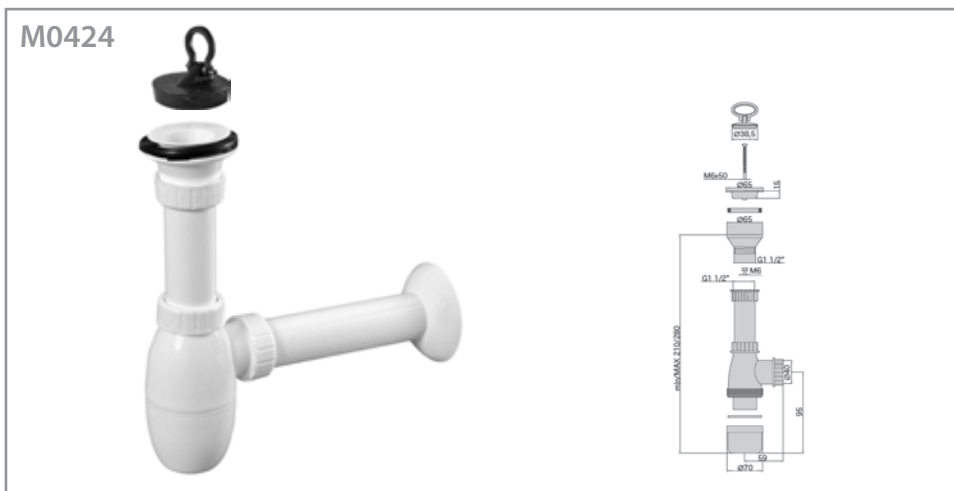
Упаковка - коробка, 20шт / Размер коробки - 595x395x245 мм / Вес упаковки - 7,9 кг.

Сифон "S" для умывальника с нержавеющей решеткой Ø63 мм



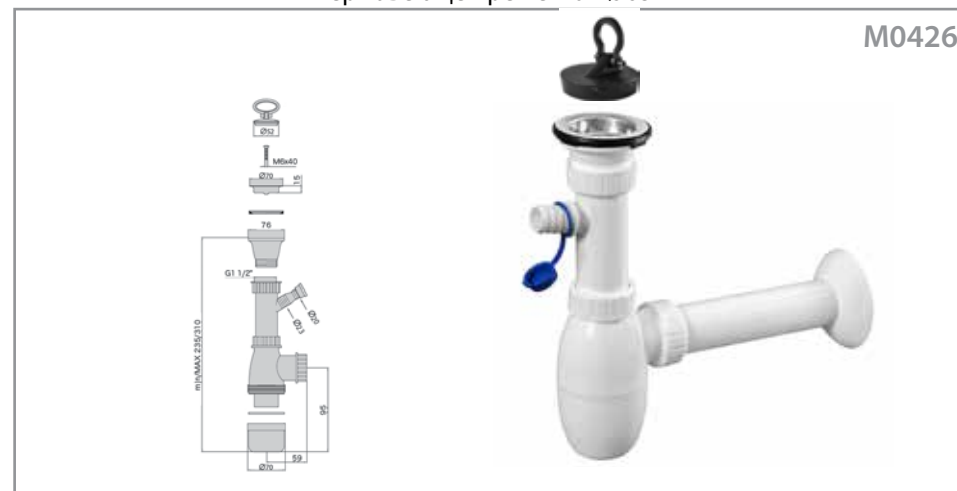
Упаковка - коробка, 30шт / Размер коробки - 595x395x245 мм / Вес упаковки - 7,4 кг.

Сифон для умывальника с пластиковой решеткой Ø63 мм

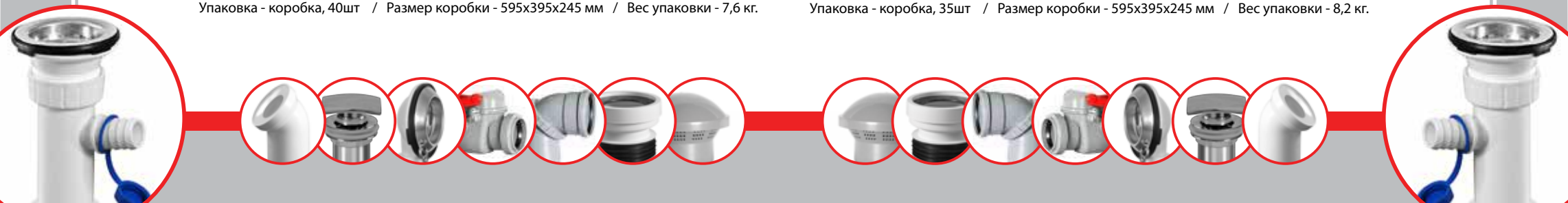


Упаковка - коробка, 40шт / Размер коробки - 595x395x245 мм / Вес упаковки - 7,6 кг.

Сифон для умывальника с подводкой для шланга и нержавеющей решеткой Ø63 мм

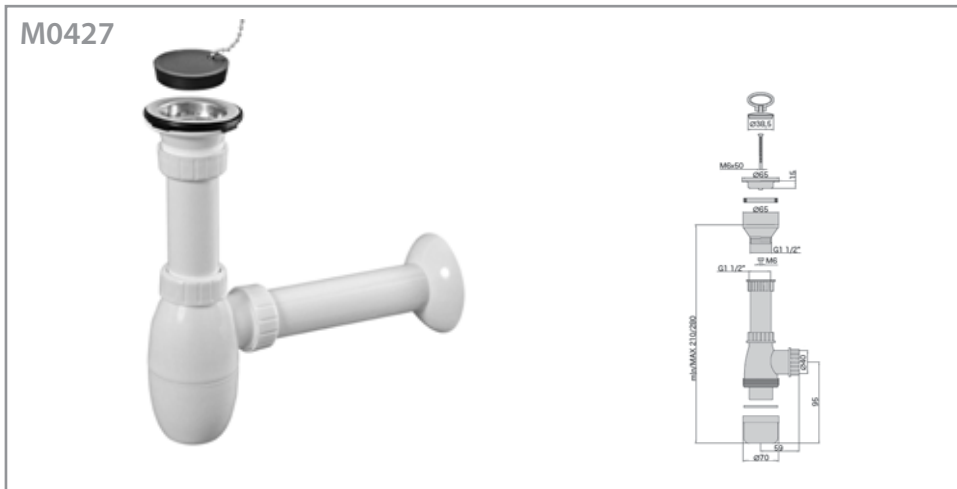


Упаковка - коробка, 35шт / Размер коробки - 595x395x245 мм / Вес упаковки - 8,2 кг.



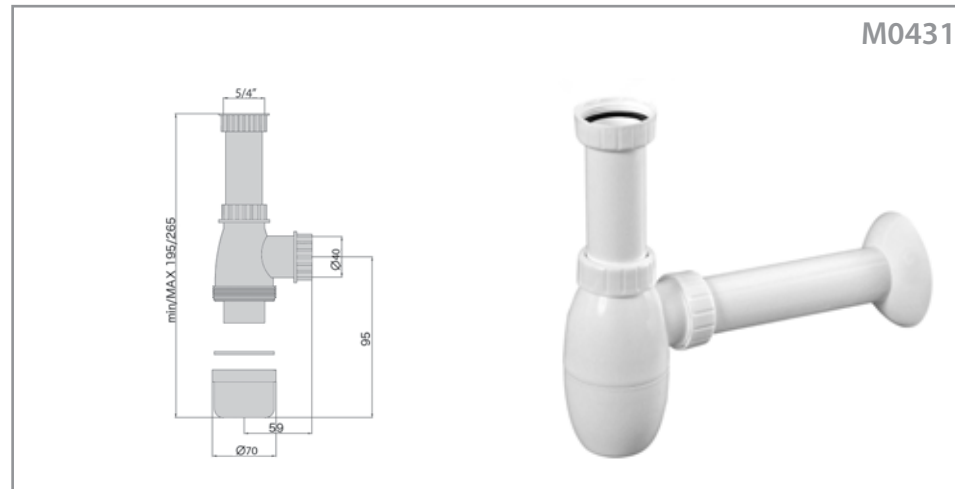


Сифон для умывальника  
с нержавеющей решеткой Ø63 мм + цепочка



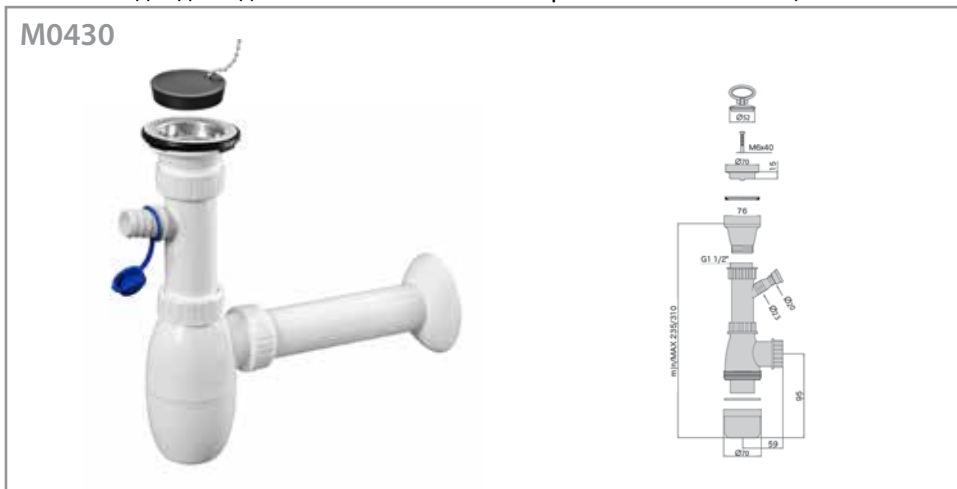
Упаковка - коробка, 25шт / Размер коробки - 595x395x245 мм / Вес упаковки - 10 кг.

Сифон для умывальника с накладной гайкой 5/4"



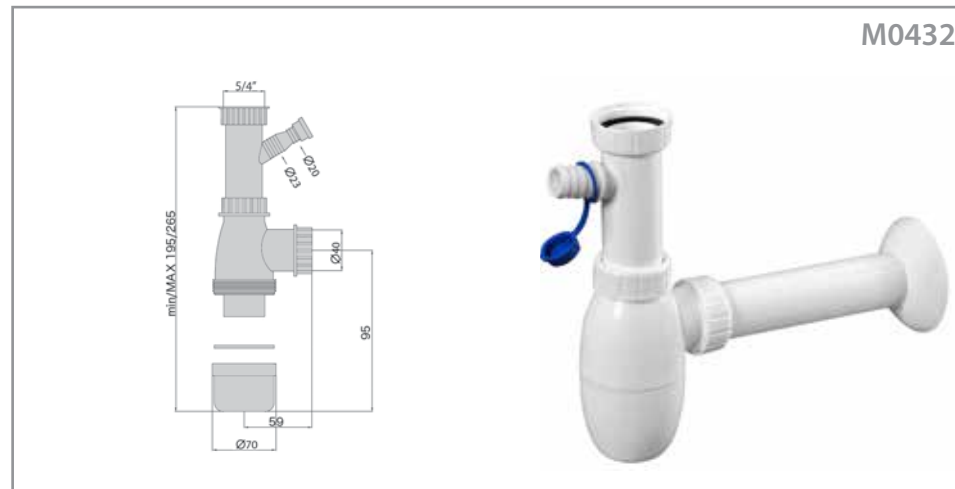
Упаковка - коробка, 25шт / Размер коробки - 595x395x245 мм / Вес упаковки - 5,5 кг.

Сифон для умывальника Ø40 мм  
с подводкой для шланга и пластиковой решеткой Ø63 мм + цепочка

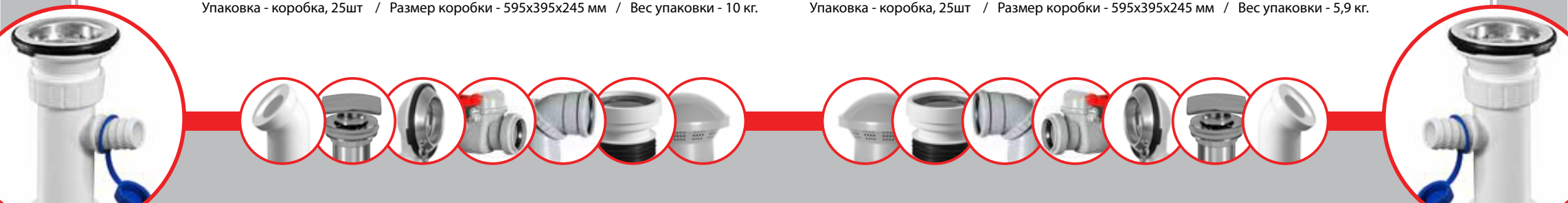


Упаковка - коробка, 25шт / Размер коробки - 595x395x245 мм / Вес упаковки - 10 кг.

Сифон для умывальника с подводкой для шланга и накладной гайкой 5/4"

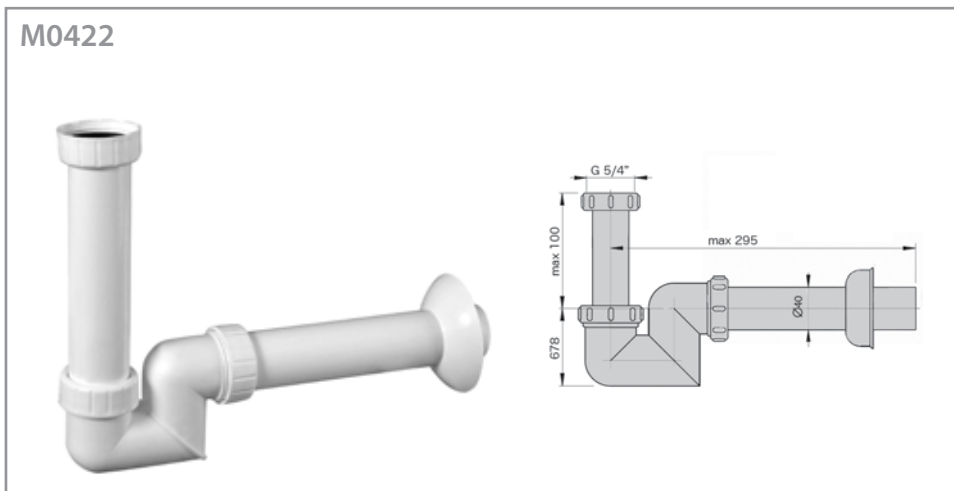


Упаковка - коробка, 25шт / Размер коробки - 595x395x245 мм / Вес упаковки - 5,9 кг.



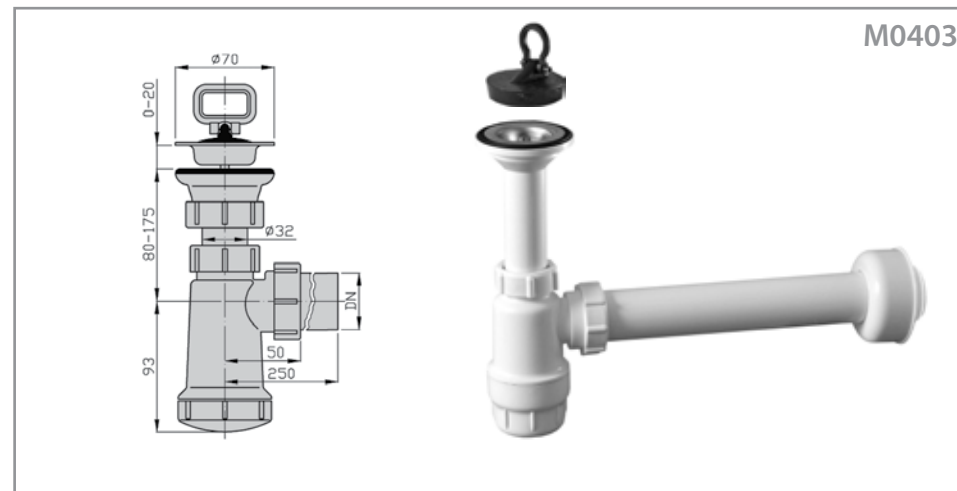


Сифон "S" для умывальника и биде с накладной гайкой 5/4"



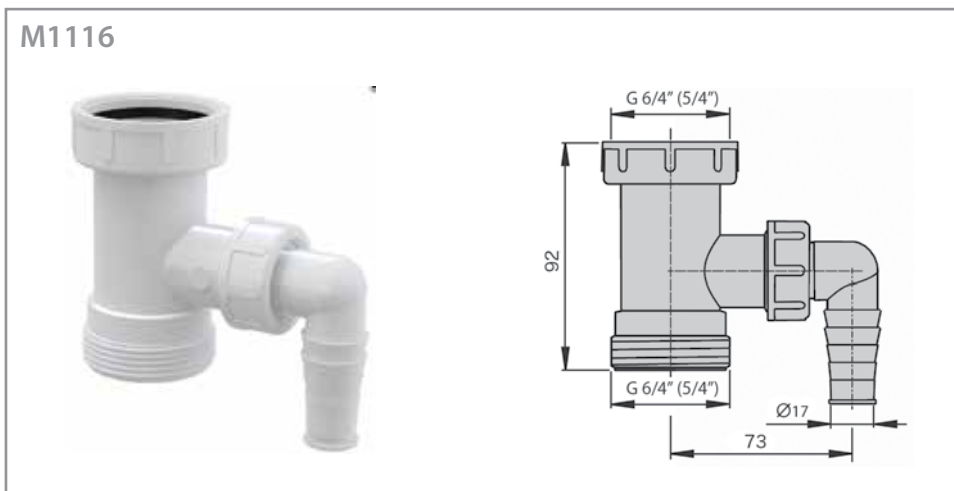
Упаковка - коробка, 25шт / Размер коробки - 595x395x245 мм / Вес упаковки - 7,9 кг.

Сифон для умывальника с нержавеющей решёткой Ø 70



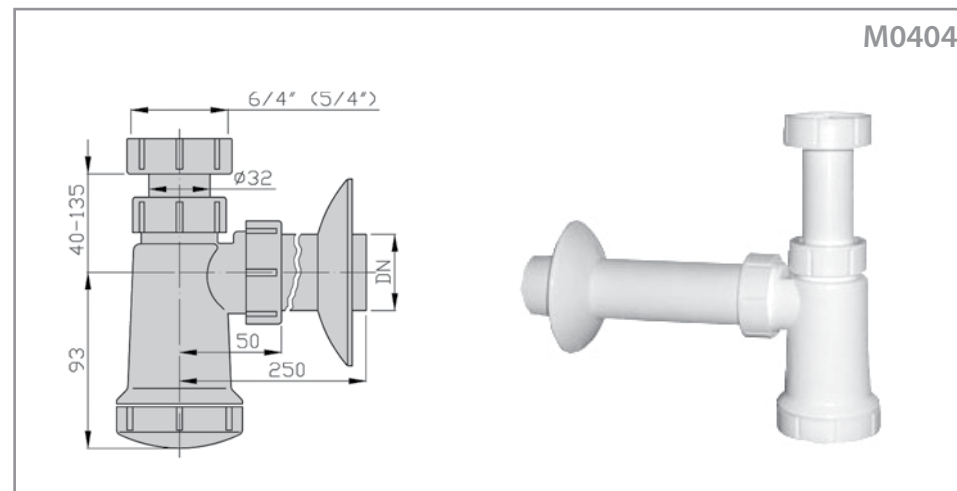
Упаковка - коробка, 25шт / Размер коробки - 595x395x245 мм / Вес упаковки - 5,5 кг.

Переходник 6/4" с подводкой

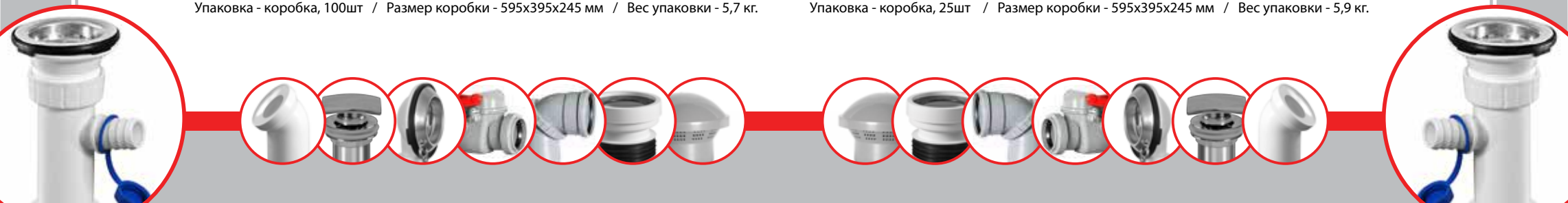


Упаковка - коробка, 100шт / Размер коробки - 595x395x245 мм / Вес упаковки - 5,7 кг.

Сифон для умывальника с накладной гайкой 5/4"



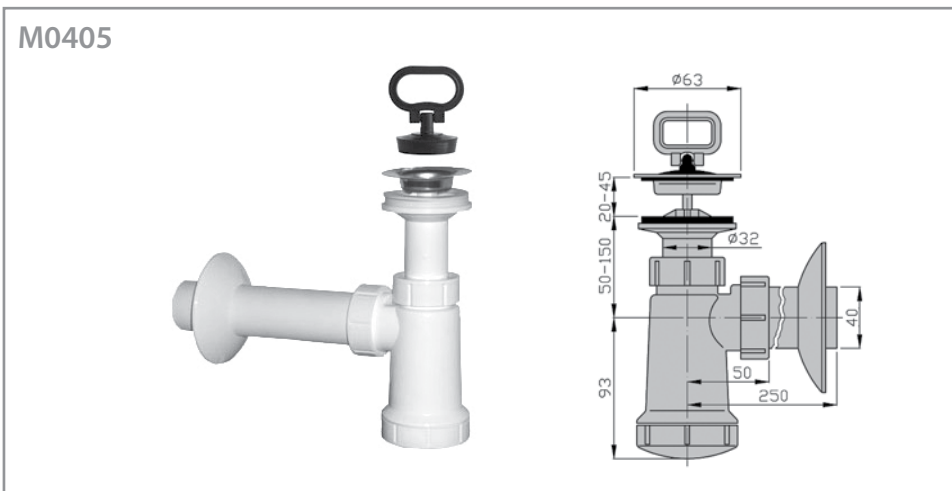
Упаковка - коробка, 25шт / Размер коробки - 595x395x245 мм / Вес упаковки - 5,9 кг.





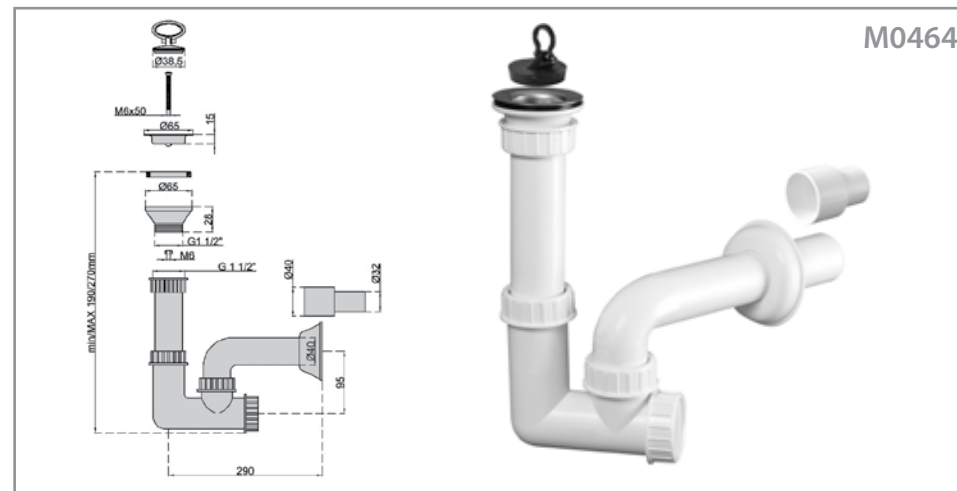


Сифон для умывальника с нерж решеткой Ø 63 мм



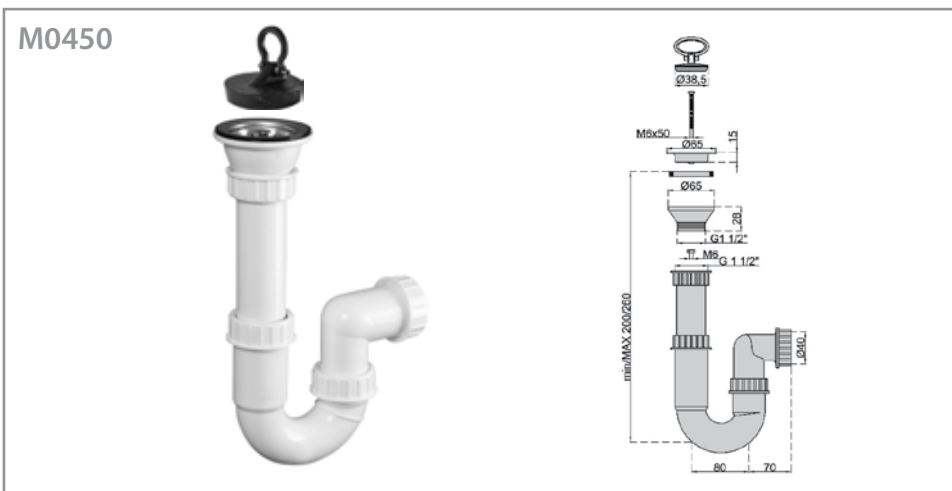
Упаковка - коробка, 20шт / Размер коробки - 595x395x245 мм / Вес упаковки - 7,9 кг.

Сифон для умывальника с нерж. решеткой Ø 65мм + адаптер Ø 32-40 мм



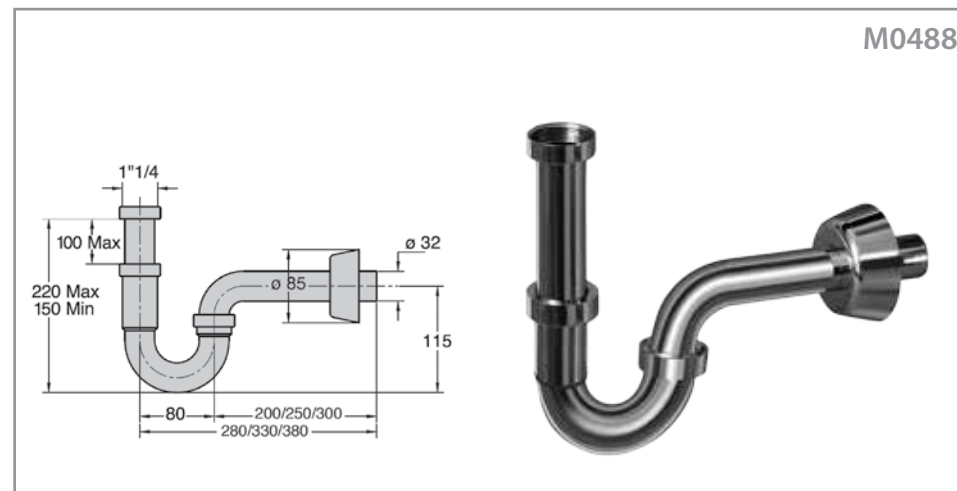
Упаковка - коробка, 20шт / Размер коробки - 595x395x245 мм / Вес упаковки - 5,5 кг.

Сифон "U" для умывальника с нерж. решеткой Ø 65 мм

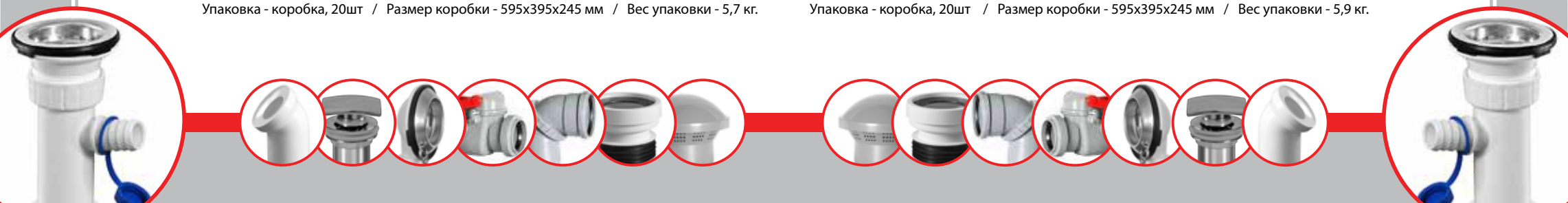


Упаковка - коробка, 20шт / Размер коробки - 595x395x245 мм / Вес упаковки - 5,7 кг.

Сифон "U" для умывальника с накладной гайкой 5/4", хром



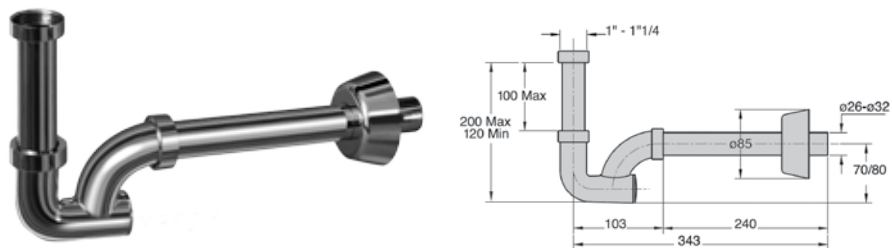
Упаковка - коробка, 20шт / Размер коробки - 595x395x245 мм / Вес упаковки - 5,9 кг.





Сифон для умывальника с накладной гайкой 5/4", пластик хромированный

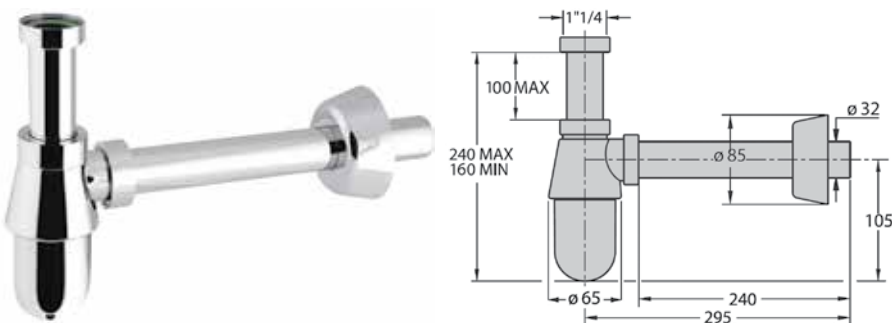
M0489



Упаковка - коробка, 20шт / Размер коробки - 595x395x245 мм / Вес упаковки - 4,2 кг.

Сифон для умывальника с накладной гайкой 5/4", хром

M0493  
M0495



M0493 пластик  
Упаковка - коробка, 20шт / Размер коробки - 595x395x245 мм / Вес упаковки - 4,2 кг.

M0495 латунь  
Упаковка - коробка, 20шт / Размер коробки - 595x395x245 мм / Вес упаковки - 6,5 кг.

# СИФОНЫ ДЛЯ МОЕК

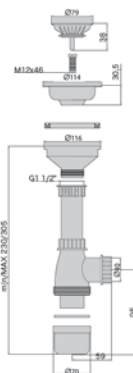






Сифон для мойки с нержавеющей решеткой Ø 115мм

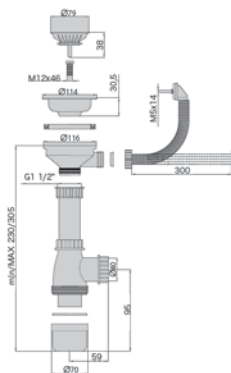
M0441



Упаковка - коробка, 20шт / Размер коробки - 595x395x245 мм / Вес упаковки - 5 кг.

Сифон для мойки с гофрпереливом и нержавеющей решеткой Ø 115мм

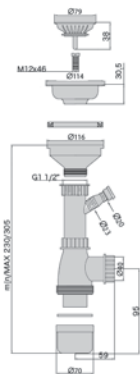
M0443



Упаковка - коробка, 15шт / Размер коробки - 595x395x245 мм / Вес упаковки - 7,5 кг.

Сифон для мойки с подводкой для шланга и нержавеющей решеткой Ø115мм

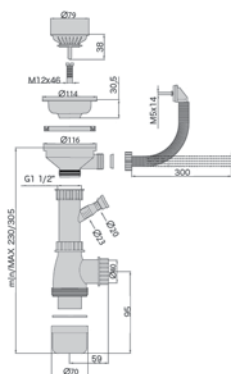
M0442



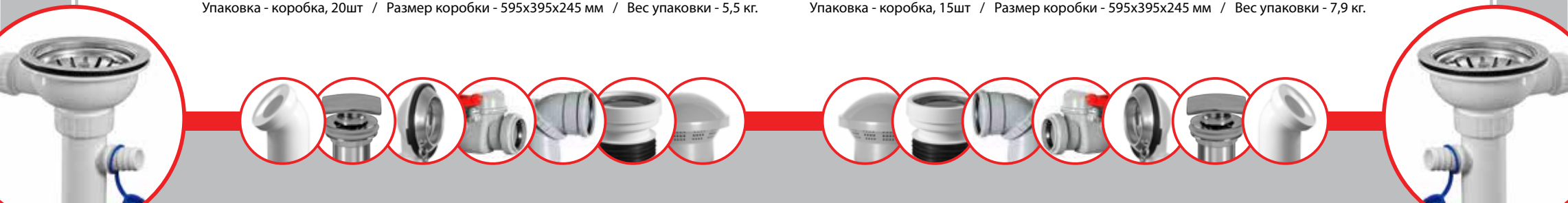
Упаковка - коробка, 20шт / Размер коробки - 595x395x245 мм / Вес упаковки - 5,5 кг.

Сифон для мойки с подводкой для шланга, гофрпереливом и нержавеющей решеткой Ø 115мм

M0444

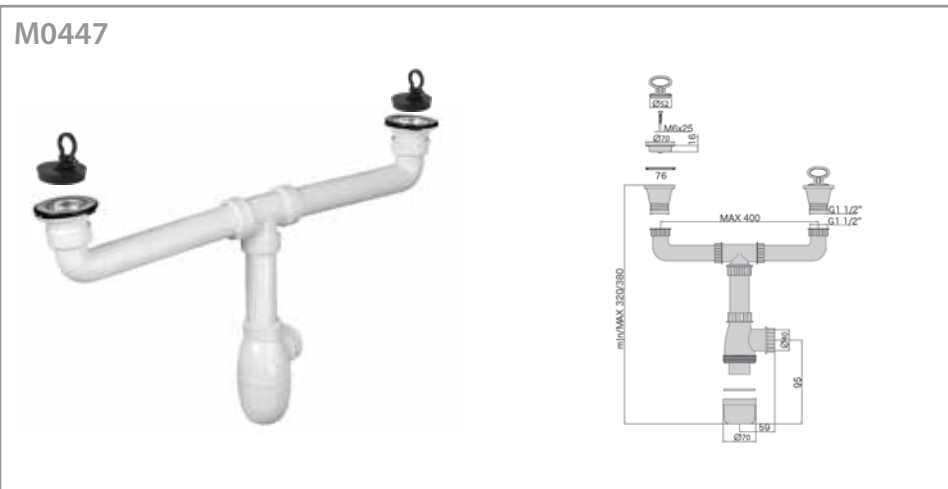


Упаковка - коробка, 15шт / Размер коробки - 595x395x245 мм / Вес упаковки - 7,9 кг.



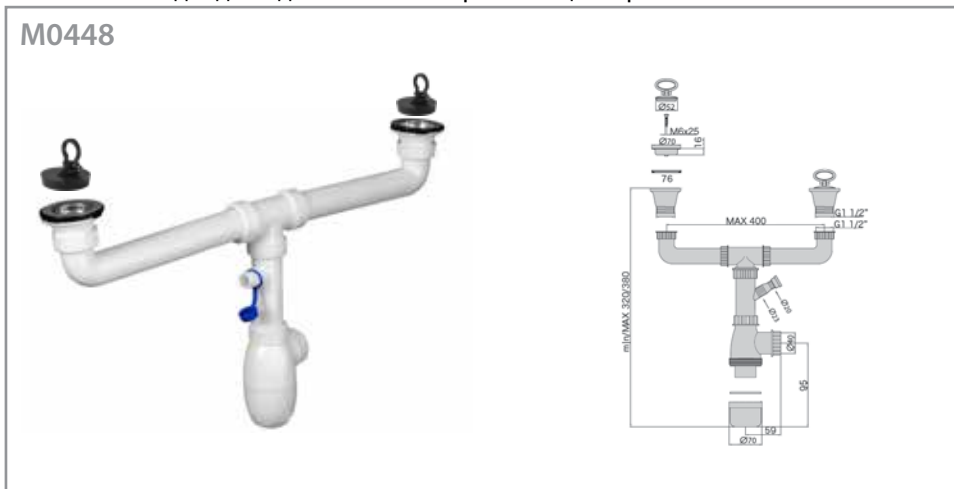


Сифон для сдвоенной мойки и нержавеющей решетками Ø70мм



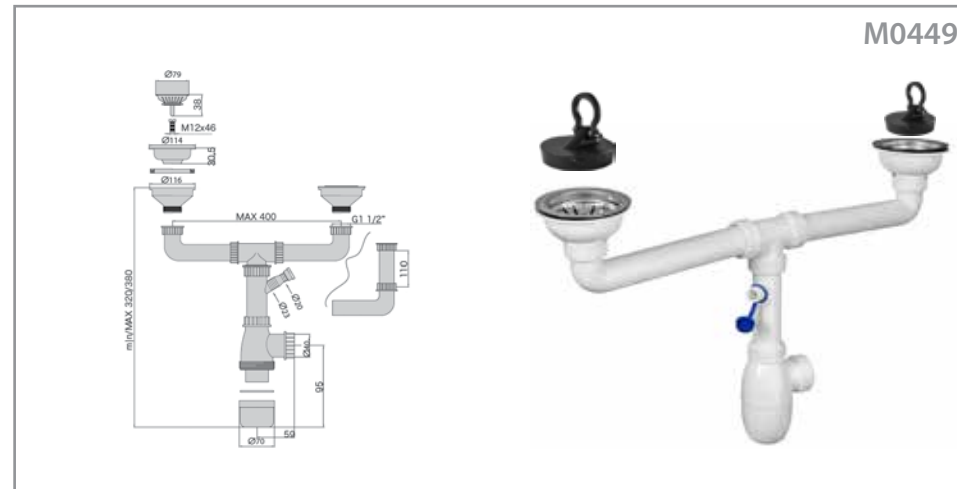
Упаковка - коробка, 20шт / Размер коробки - 595x395x245 мм / Вес упаковки - 5,8 кг.

Сифон для сдвоенной мойки с подводкой для шланга и нержавеющей решетками Ø70мм



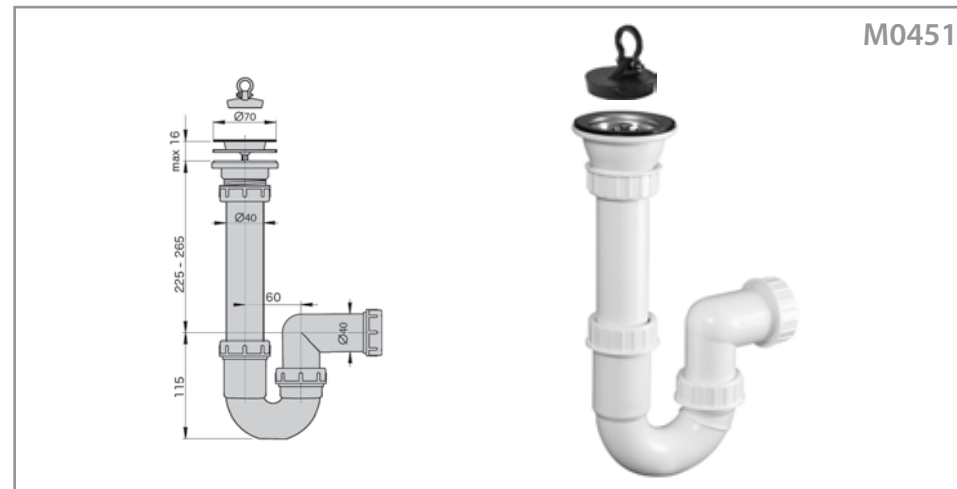
Упаковка - коробка, 20шт / Размер коробки - 595x395x245 мм / Вес упаковки - 6 кг.

Сифон для сдвоенной мойки с подводкой для шланга и нержавеющей решетками Ø115мм

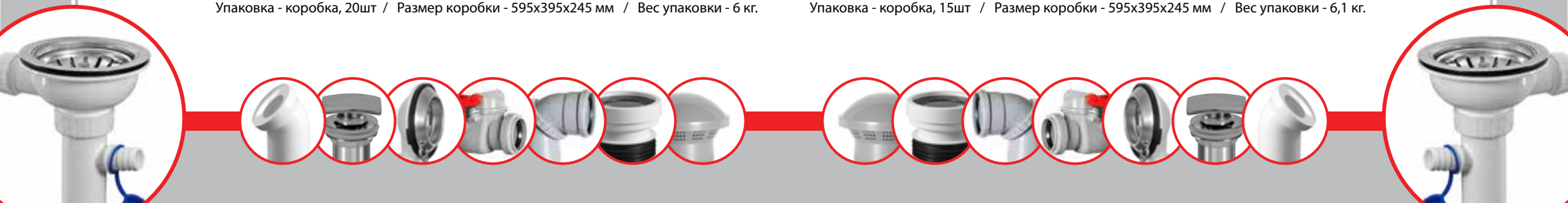


Упаковка - коробка, 18шт / Размер коробки - 595x395x245 мм / Вес упаковки - 7,5 кг.

Сифон "U" для мойки с нержавеющей решеткой Ø70мм



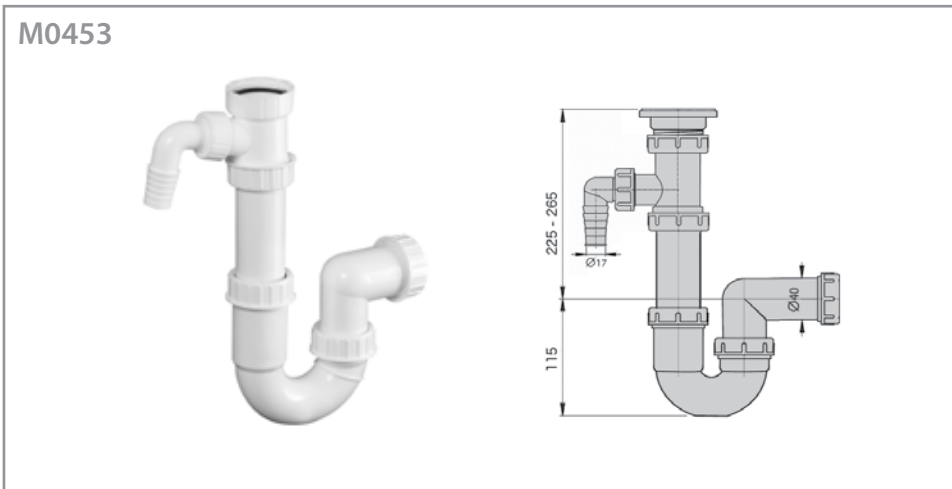
Упаковка - коробка, 15шт / Размер коробки - 595x395x245 мм / Вес упаковки - 6,1 кг.



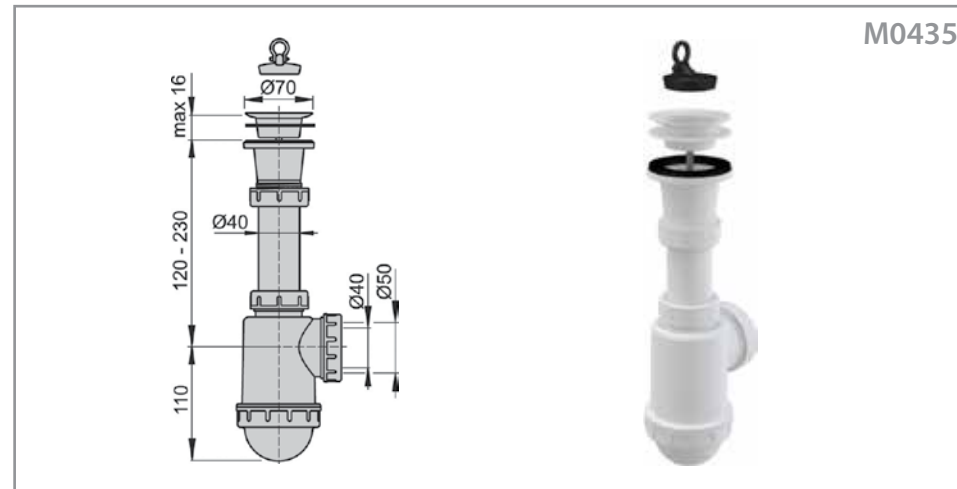


Сифон "U" для мойки с подводкой для шланга и накидной гайкой 6/4"

Сифон для мойки с пласт. решеткой Ø 70мм



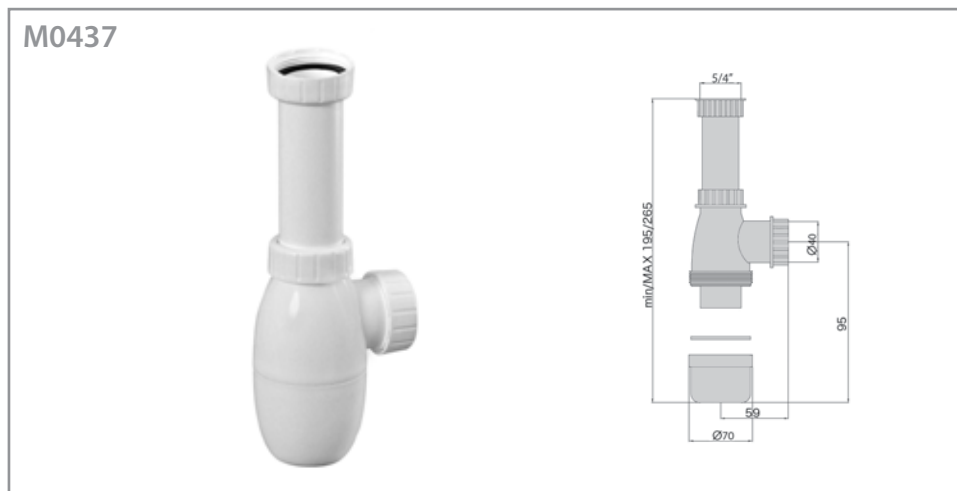
Упаковка - коробка, 16шт / Размер коробки - 595x395x245 мм / Вес упаковки - 6,3 кг.



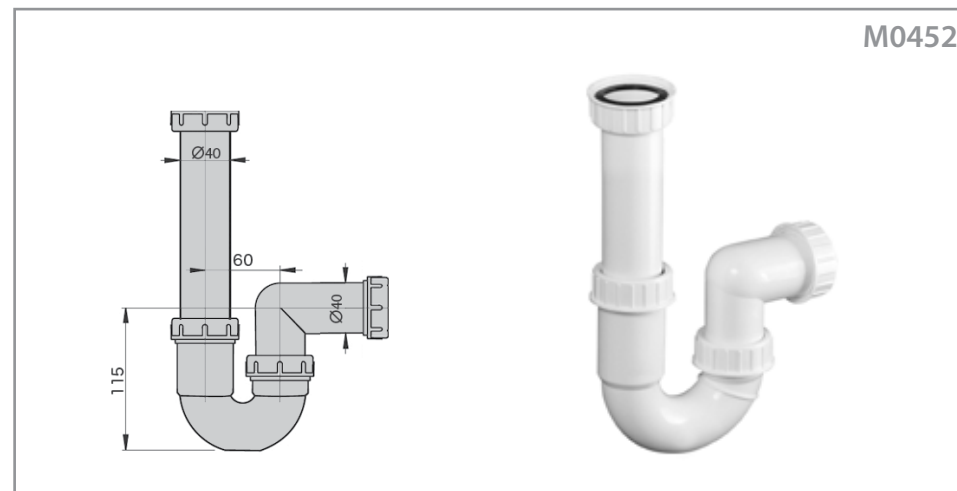
Упаковка - коробка, 25шт / Размер коробки - 595x395x245 мм / Вес упаковки - 5,2 кг.

Сифон для мойки с накидной гайкой 6/4"

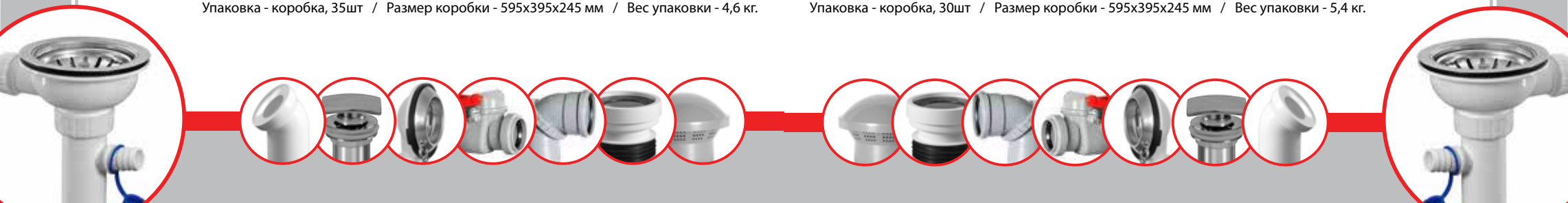
Сифон "U" для мойки с накидной гайкой 6/4"



Упаковка - коробка, 35шт / Размер коробки - 595x395x245 мм / Вес упаковки - 4,6 кг.



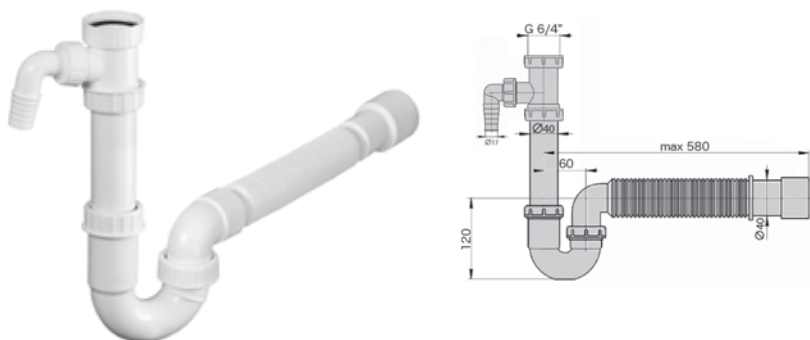
Упаковка - коробка, 30шт / Размер коробки - 595x395x245 мм / Вес упаковки - 5,4 кг.





Сифон "U" для мойки с подводкой для шланга,  
гофрированным патрубком и накидной гайкой 6/4"

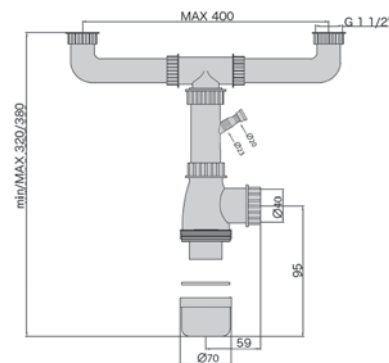
M0454



Упаковка - коробка, 16шт / Размер коробки - 595x395x245 мм / Вес упаковки - 3,4 кг.

Сифон для сдвоенной мойки с подводкой для шланга и накидными гайками 6/4"

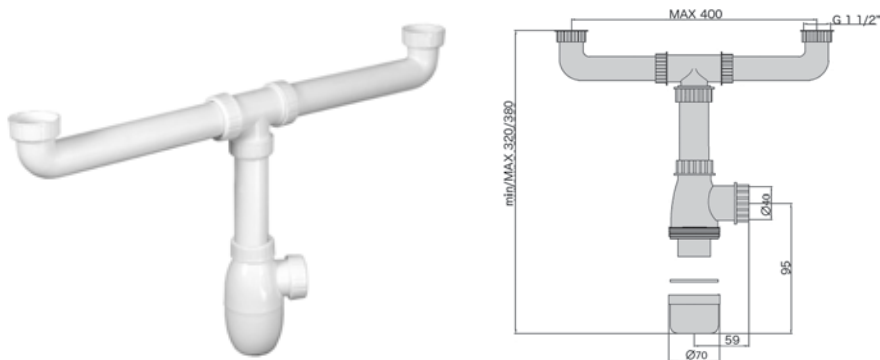
M0446



Упаковка - коробка, 15шт / Размер коробки - 595x395x245 мм / Вес упаковки - 4,2 кг.

Сифон для сдвоенной мойки с накидными гайками 6/4"

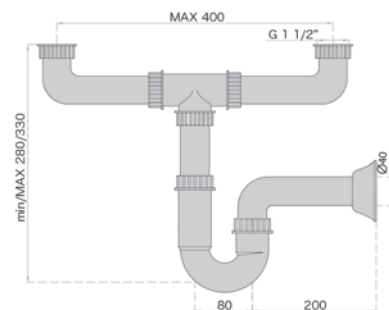
M0445



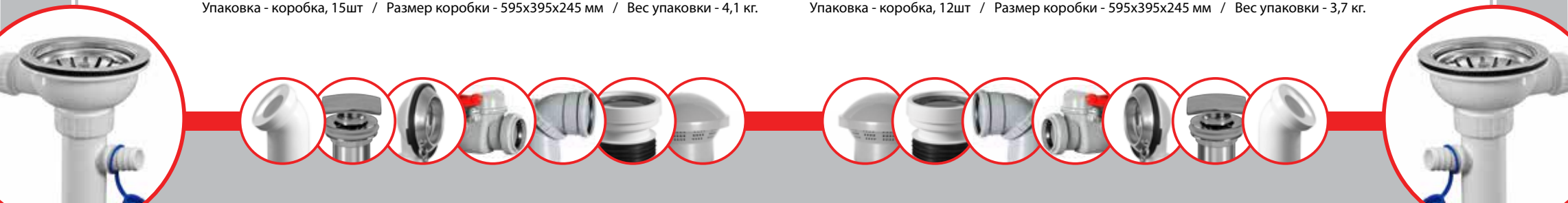
Упаковка - коробка, 15шт / Размер коробки - 595x395x245 мм / Вес упаковки - 4,1 кг.

Сифон "U" для сдвоенной мойки с накидными гайками 6/4"

M0456

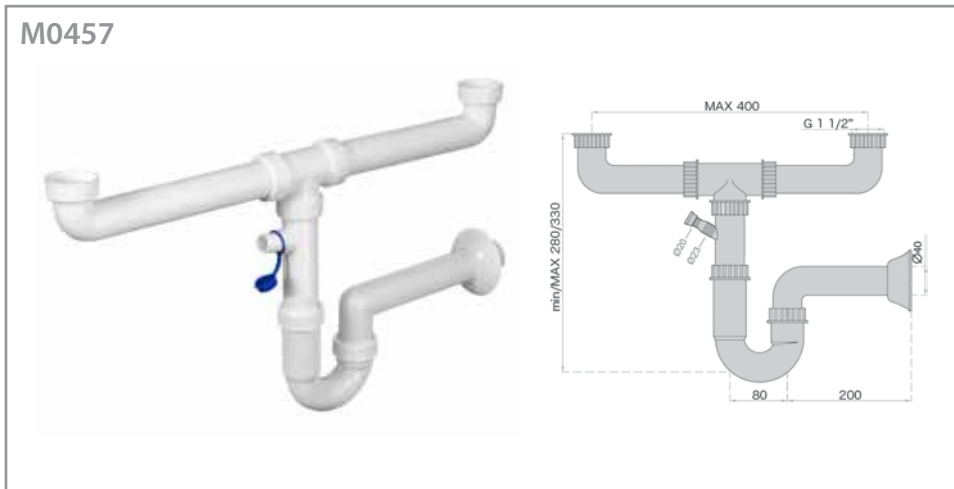


Упаковка - коробка, 12шт / Размер коробки - 595x395x245 мм / Вес упаковки - 3,7 кг.



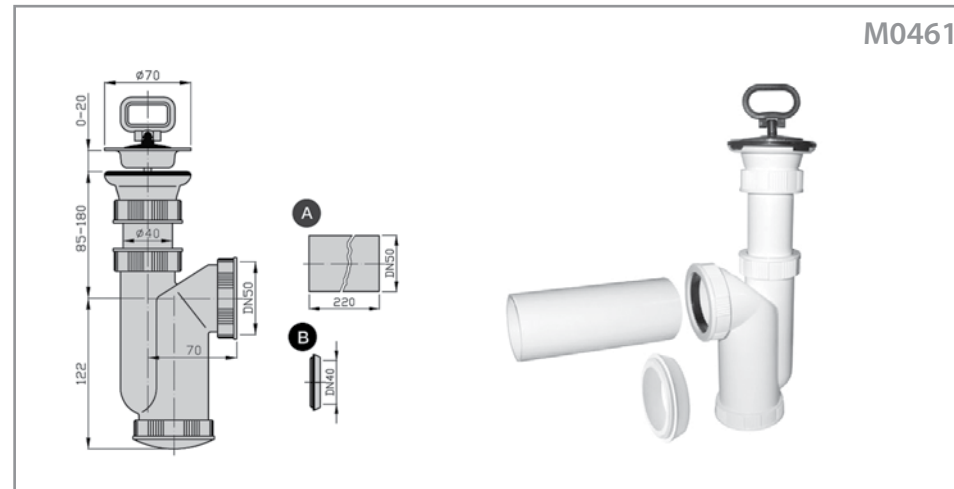


Сифон "U" для сдвоенной мойки с подводкой для шланга и накидными гайками 6/4"



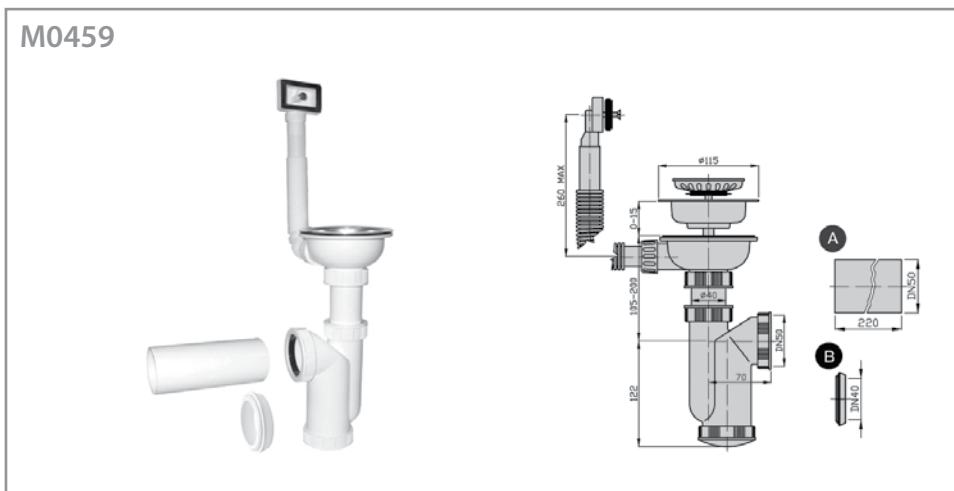
Упаковка - коробка, 10шт / Размер коробки - 595x395x245 мм / Вес упаковки - 3,4 кг.

Сифон 50/40 для мойки с нерж. решеткой Ø 70мм



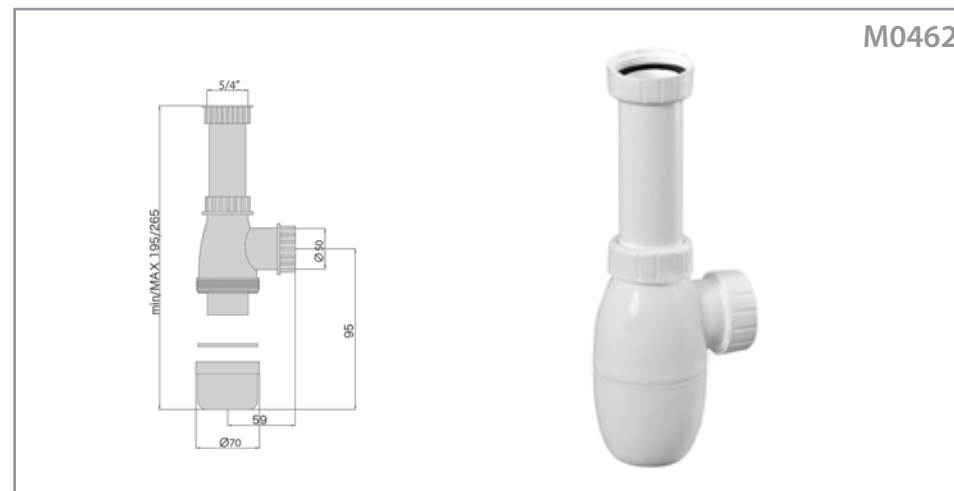
Упаковка - коробка, 18шт / Размер коробки - 595x395x245 мм / Вес упаковки - 4,2 кг.

Сифон 50/40 для мойки с гофропереливом и нерж. решеткой Ø 115мм

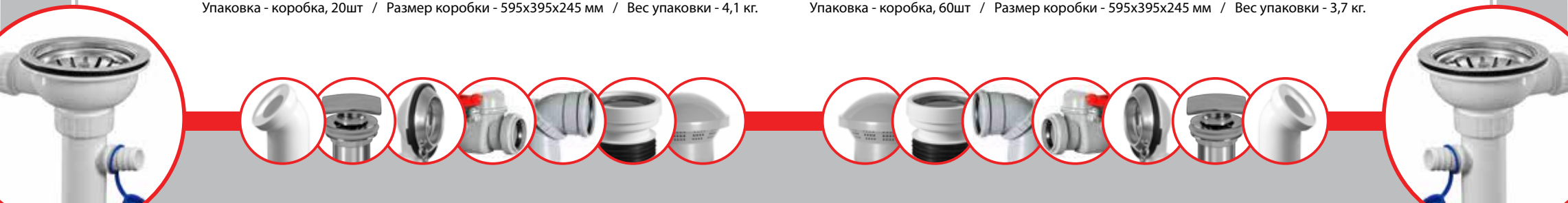


Упаковка - коробка, 20шт / Размер коробки - 595x395x245 мм / Вес упаковки - 4,1 кг.

Сифон 50 для мойки с накидной гайкой 6/4"



Упаковка - коробка, 60шт / Размер коробки - 595x395x245 мм / Вес упаковки - 3,7 кг.

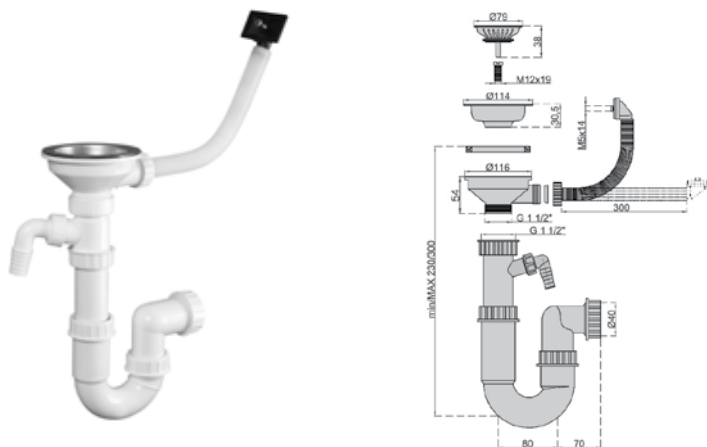






Сифон "U" для мойки с подводкой для шланга и гофрпереливом,  
с нерж. решеткой Ø 115

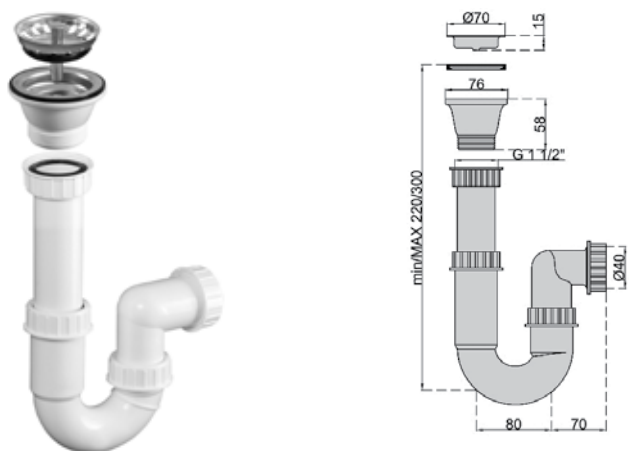
M0463



Упаковка - коробка, 10шт / Размер коробки - 595x395x245 мм / Вес упаковки - 3,4 кг.

Сифон "U" для мойки с конусной нерж. решеткой Ø70мм

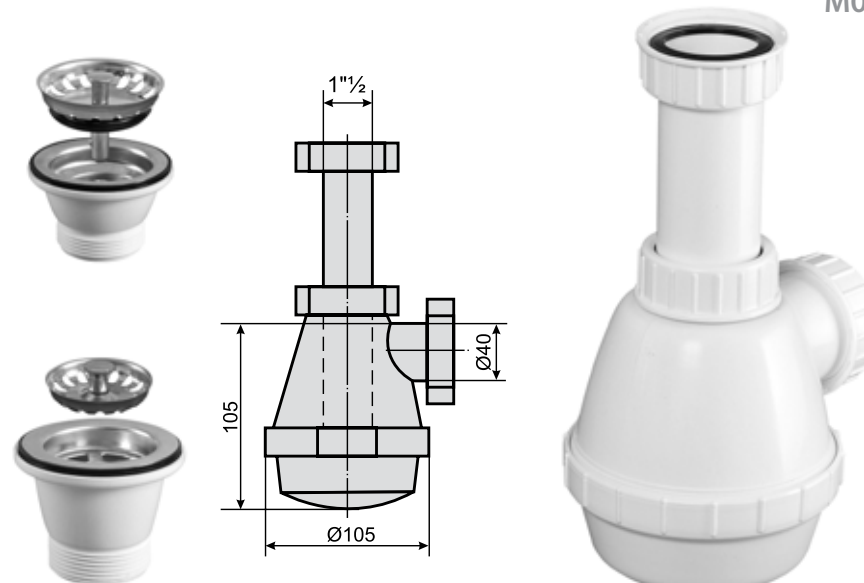
M0466



Упаковка - коробка, 20шт / Размер коробки - 595x395x245 мм / Вес упаковки - 4,1 кг.

Сифоны OBRI для моек

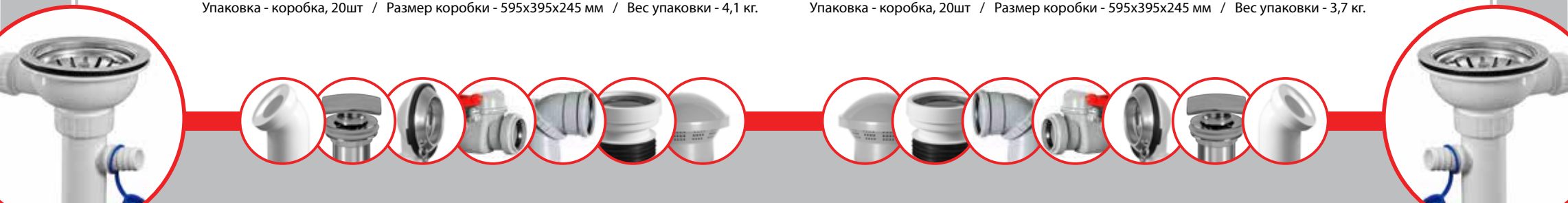
M0438



- Одной из отличительных особенностей сифона для мойки является увеличенный объем колбы, что позволяет легко осуществить отвод больших объемов воды при подключении к сифону стиральной или посудомоечной машины, (при комплектации спец.отводом)
- Не требует постоянной чистки от налипшего жира и любой другой неприятной грязи, которая имеет свойство налипать на канализационных трубах.
- Материал корпуса позволяет сливать кипяток (+95°C) и устанавливать зимой в неотапливаемых помещениях
- Удобство монтажа, при достаточно простой конструкции, можно установить без помощи сантехника и специального инструмента.

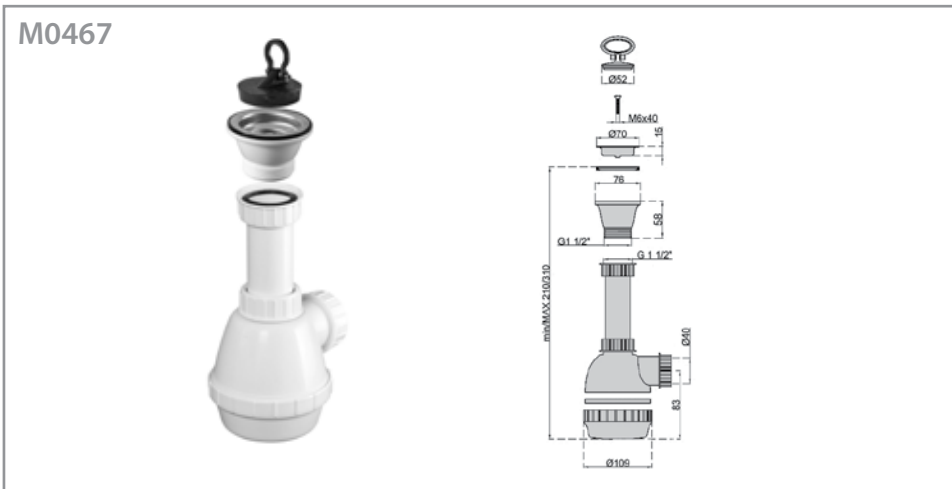
Примечание: Все модификации OBRI собраны на базе этого сифона

Упаковка - коробка, 20шт / Размер коробки - 595x395x245 мм / Вес упаковки - 3,7 кг.



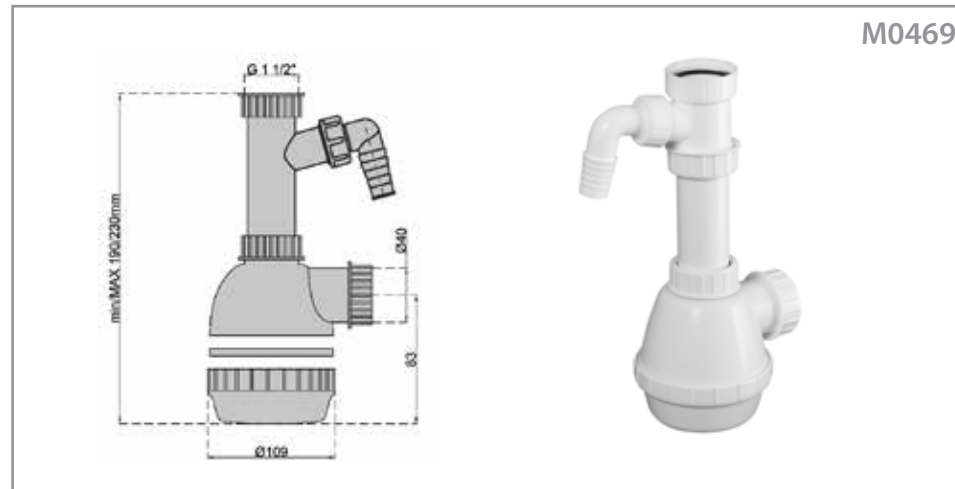


Сифон "Obri" для мойки с нерж. решеткой Ø70мм



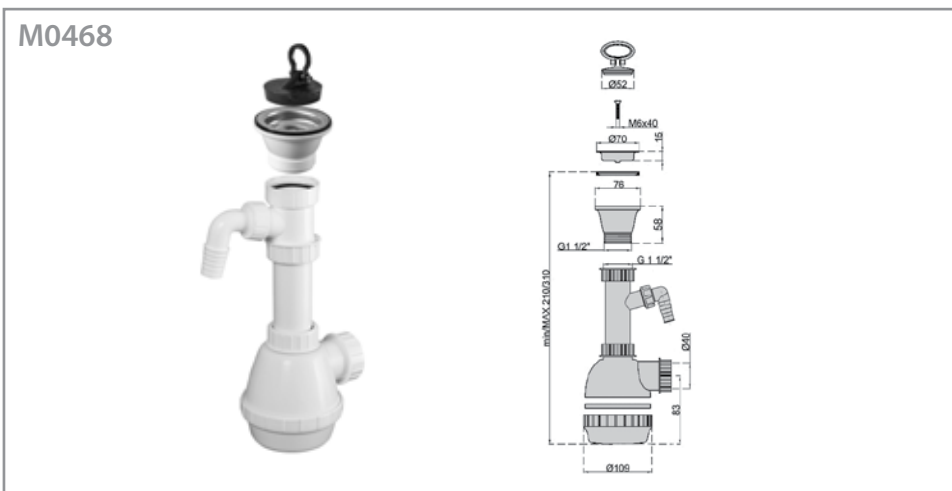
Упаковка - коробка, 20шт / Размер коробки - 595x395x245 мм / Вес упаковки - 3,4 кг.

Сифон "Obri" для мойки с подводкой для шланга и накидной гайкой 6/4"



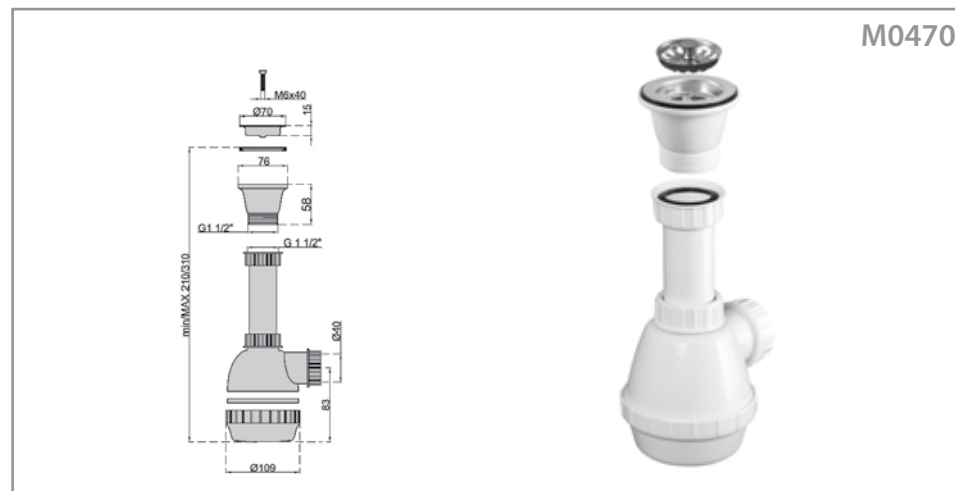
Упаковка - коробка, 20шт / Размер коробки - 595x395x245 мм / Вес упаковки - 4,2 кг.

Сифон "Obri" для мойки с подводкой для шланга, с нерж. решеткой Ø 70

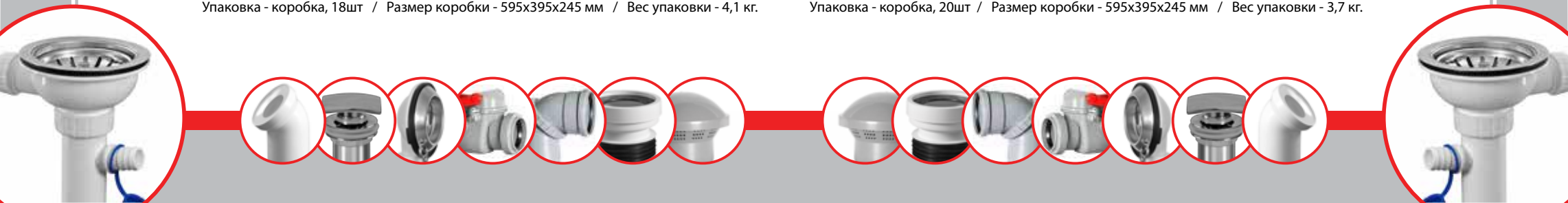


Упаковка - коробка, 18шт / Размер коробки - 595x395x245 мм / Вес упаковки - 4,1 кг.

Сифон "Obri" для мойки с нерж. решеткой Ø 70мм + фильтр



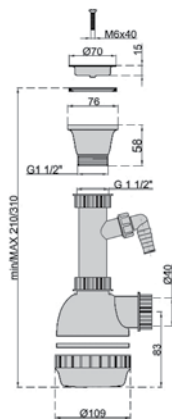
Упаковка - коробка, 20шт / Размер коробки - 595x395x245 мм / Вес упаковки - 3,7 кг.





Сифон "Obri" для мойки с подводкой для шланга и нерж. решеткой Ø70мм + фильтр-пробка

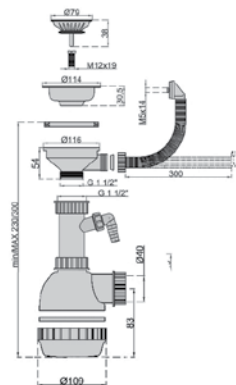
M0471



Упаковка - коробка, 18шт / Размер коробки - 595x395x245 мм / Вес упаковки - 3,4 кг.

Сифон "Obri" для мойки с подводкой для шланга и гофрпереливом, с нерж. решеткой Ø 115

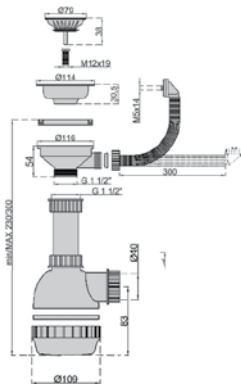
M0473



Упаковка - коробка, 20шт / Размер коробки - 595x395x245 мм / Вес упаковки - 4,2 кг.

Сифон "Obri" для мойки с гофрпереливом, с нерж. решеткой Ø 115

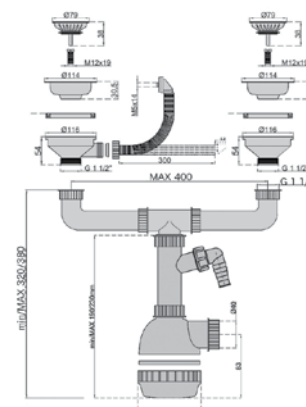
M0472



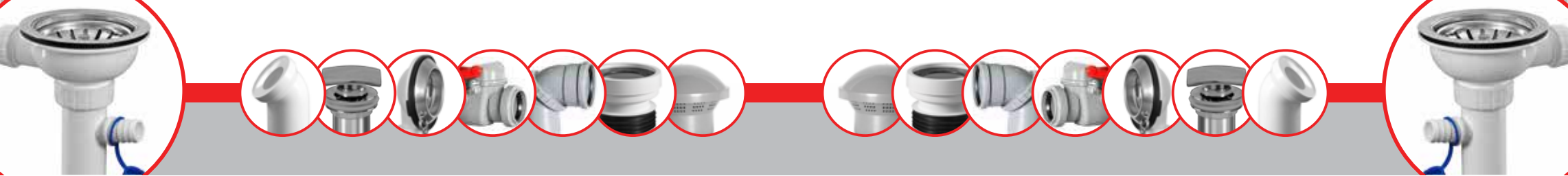
Упаковка - коробка, 20шт / Размер коробки - 595x395x245 мм / Вес упаковки - 4,1 кг.

Сифон "Obri" для сдвоенной мойки с гофрпереливом, подводкой для шланга и нерж. решетками Ø 115

M0474



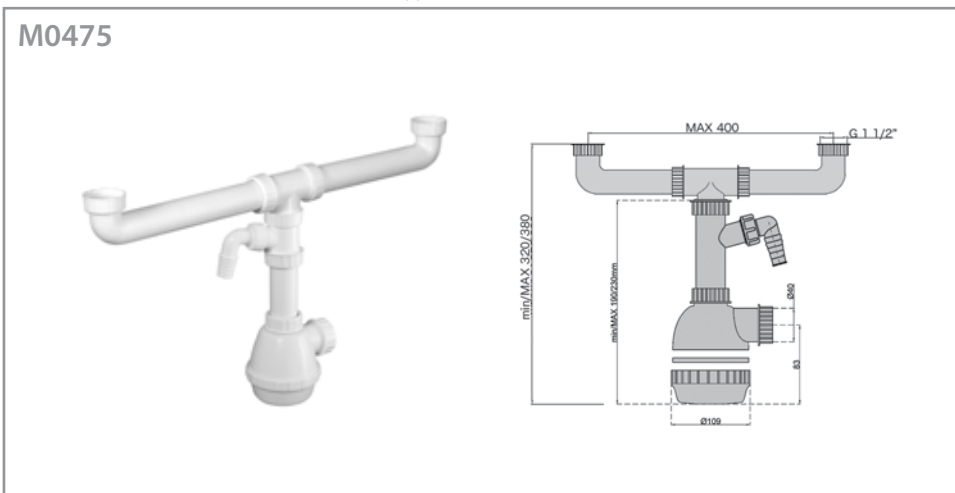
Упаковка - коробка, 12шт / Размер коробки - 595x395x245 мм / Вес упаковки - 3,7 кг.





Сифон "Obri" для сдвоенной мойки с подводкой для шланга и накидными гайками 6/4"

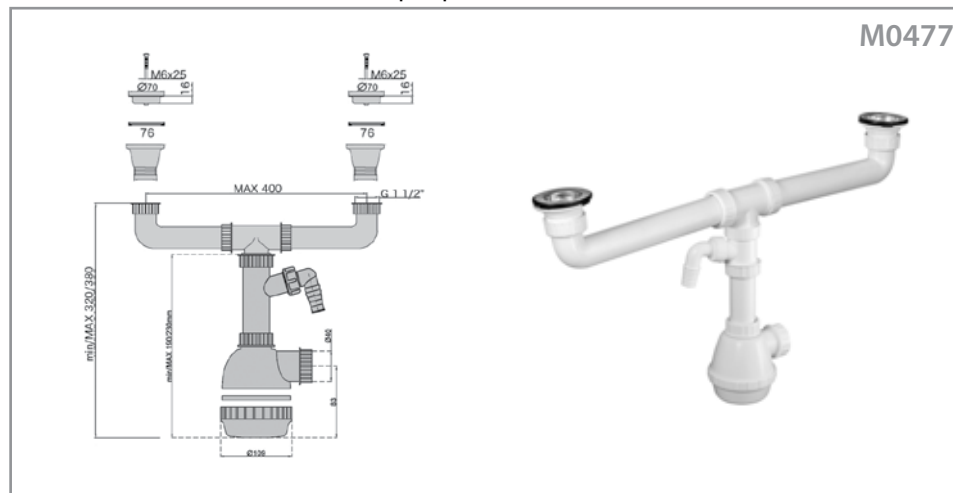
M0475



Упаковка - коробка, 16шт / Размер коробки - 595x395x245 мм / Вес упаковки - 3,4 кг.

Сифон "Obri" для сдвоенной мойки с подводкой для шланга и нерж. решетками Ø 70

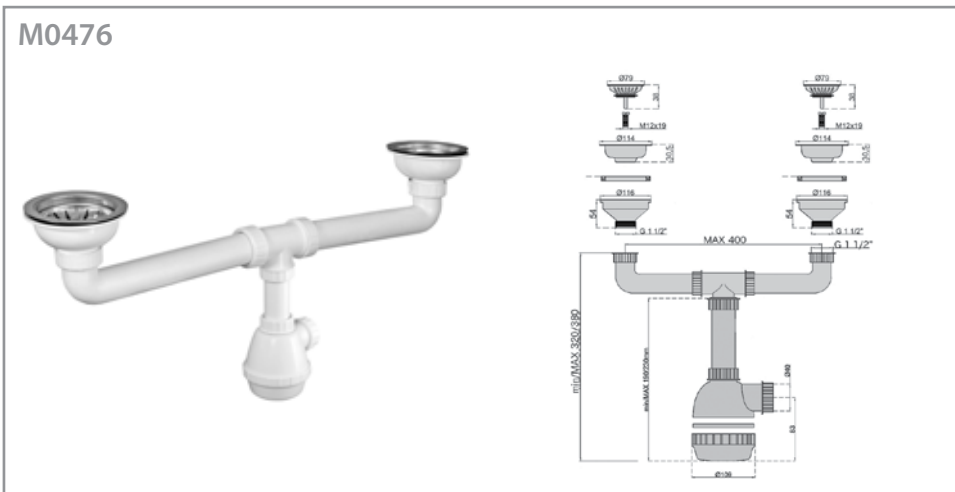
M0477



Упаковка - коробка, 16шт / Размер коробки - 595x395x245 мм / Вес упаковки - 4,2 кг.

Сифон "Obri" для сдвоенной мойки и нерж. решетками Ø 115

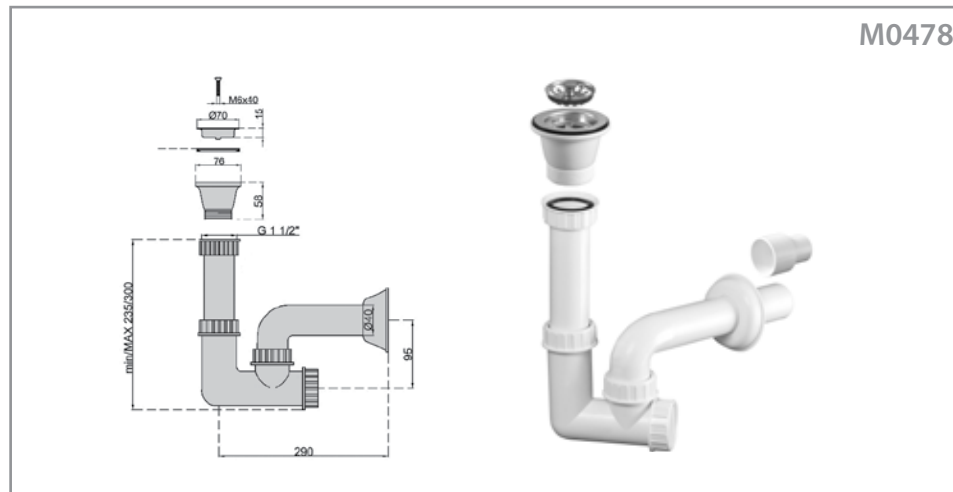
M0476



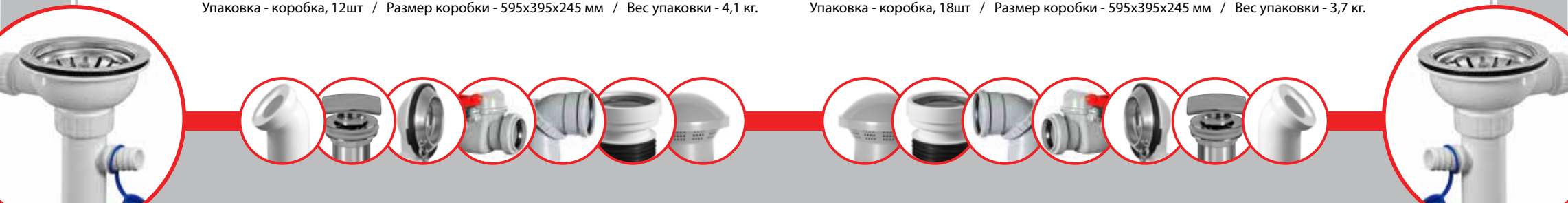
Упаковка - коробка, 12шт / Размер коробки - 595x395x245 мм / Вес упаковки - 4,1 кг.

Сифон "ревизия" для мойки с нерж. решеткой Ø70мм +фильтр+адаптер Ø32/40

M0478



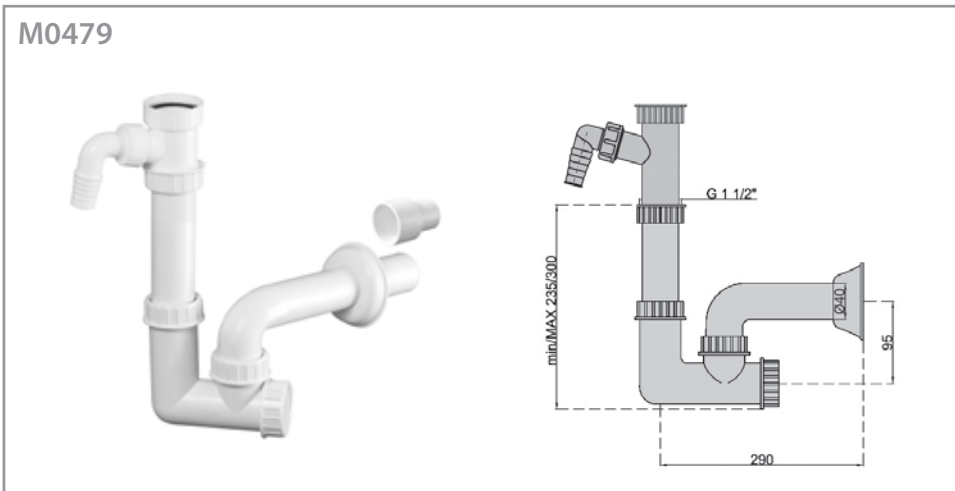
Упаковка - коробка, 18шт / Размер коробки - 595x395x245 мм / Вес упаковки - 3,7 кг.





Сифон "ревизия" для мойки с подводкой для шланга 6/4" +адаптер Ø32/40

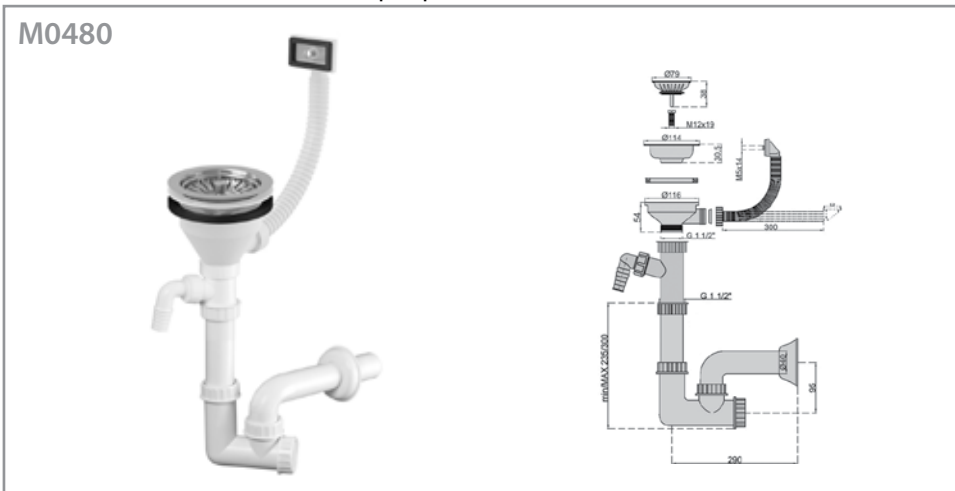
M0479



Упаковка - коробка, 18шт / Размер коробки - 595x395x245 мм / Вес упаковки - 3,4 кг.

Сифон "ревизия" для мойки с подводкой для шланга гофропереливом и нерж. решеткой Ø115мм

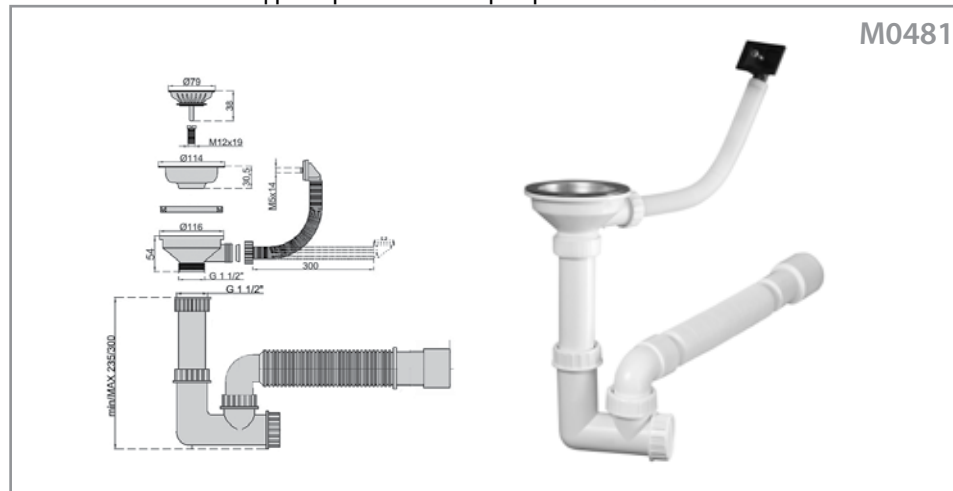
M0480



Упаковка - коробка, 10шт / Размер коробки - 595x395x245 мм / Вес упаковки - 4,1 кг.

Сифон "ревизия" для мойки с гофрированным патрубком Ø40/50, гофропереливом и нерж. решеткой Ø115мм

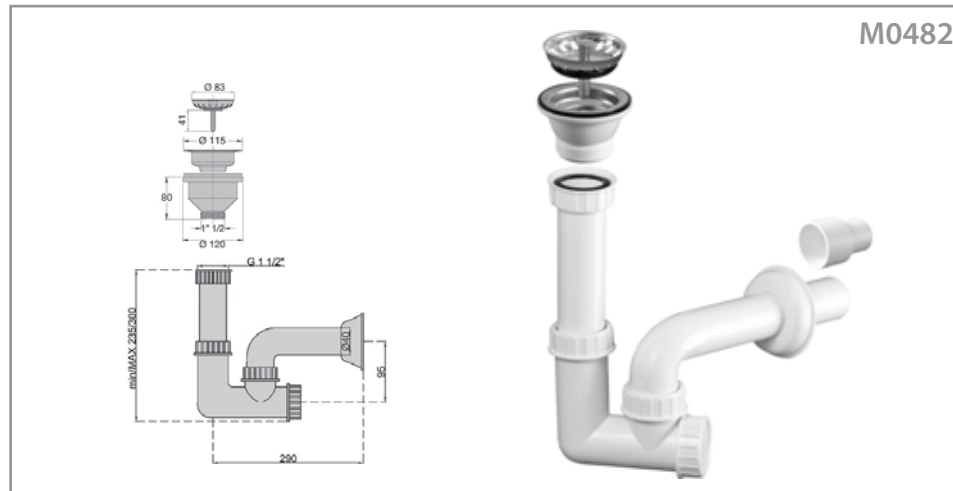
M0481



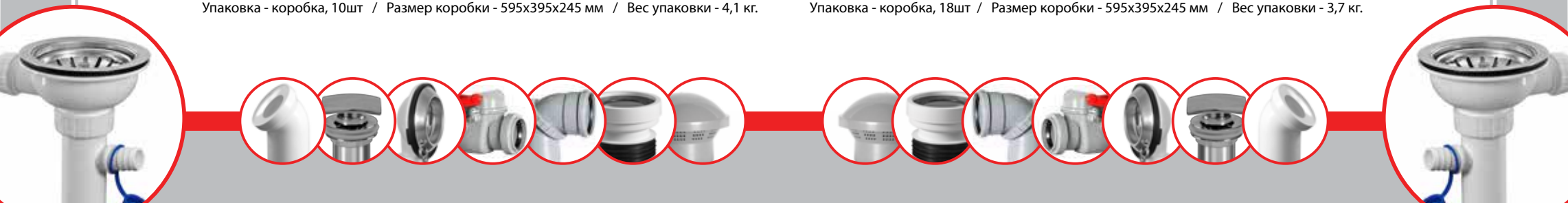
Упаковка - коробка, 16шт / Размер коробки - 595x395x245 мм / Вес упаковки - 4,2 кг.

Сифон "ревизия" для мойки с нерж. решеткой Ø70мм +адаптер Ø32/40

M0482



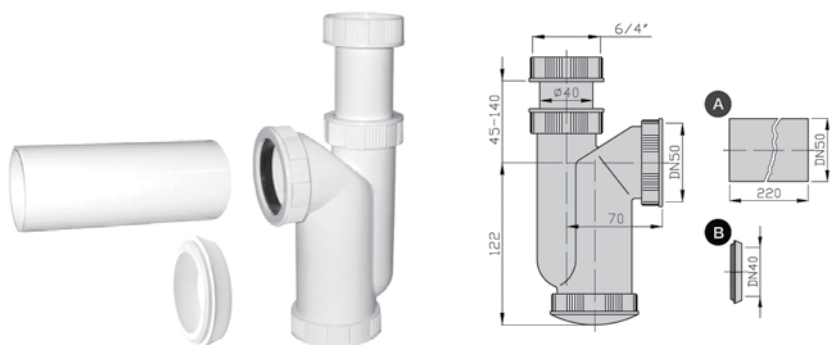
Упаковка - коробка, 18шт / Размер коробки - 595x395x245 мм / Вес упаковки - 3,7 кг.





Сифон 50/40 для мойки с накидной гайкой 6/4"

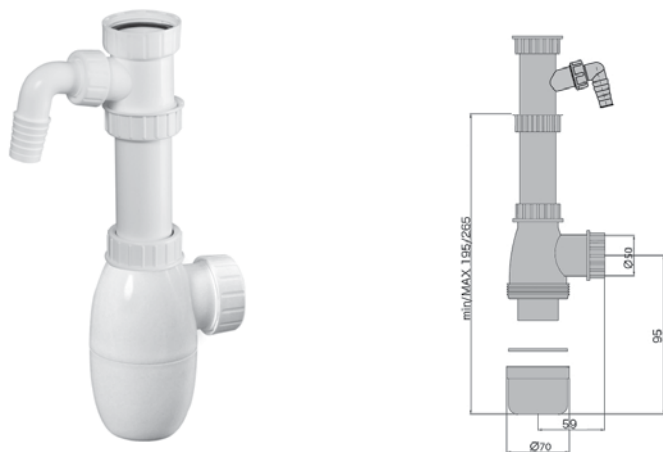
M0490



Упаковка - коробка, 18шт / Размер коробки - 595x395x245 мм / Вес упаковки - 3,4 кг.

Сифон 50 для мойки с подводкой для шланга и накидной гайкой 6/4"

M0492



Упаковка - коробка, 18шт / Размер коробки - 595x395x245 мм / Вес упаковки - 4,1 кг.

# СИФОНЫ ДЛЯ ПИССУАРОВ И БИДЭ



СИФОНЫ ДЛЯ МОЕК

74



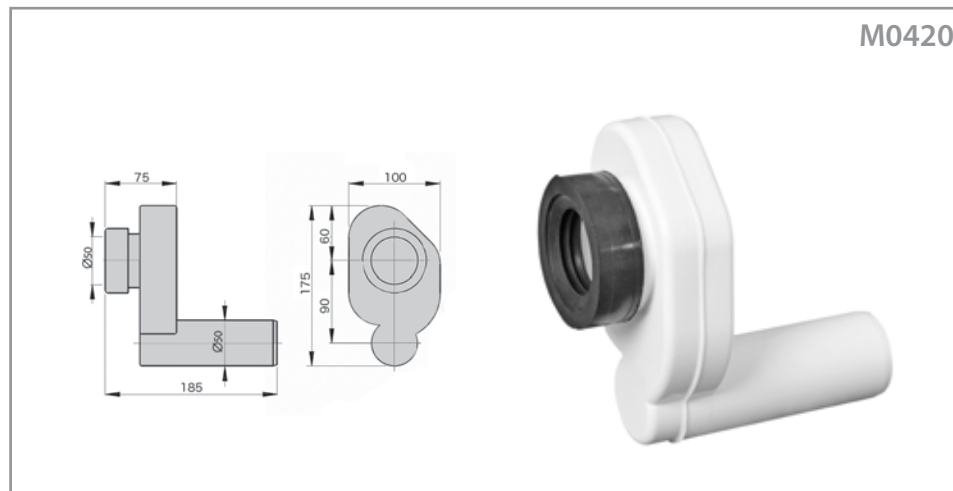
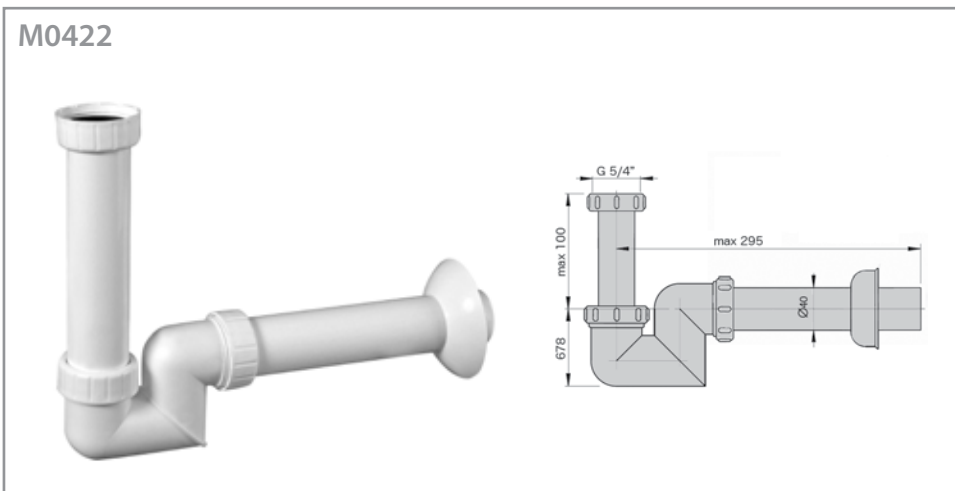


Сифон "S" для умывальника и биде с накладной гайкой 5/4"

Сифон для писсуара горизонтальный

M0422

M0420



Упаковка - коробка, 25шт / Размер коробки - 595x395x245 мм / Вес упаковки - 4,8 кг.

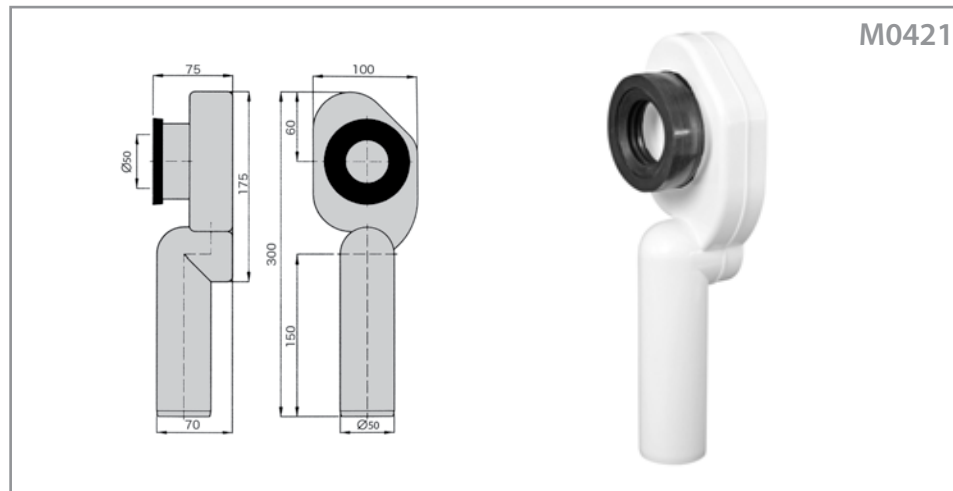
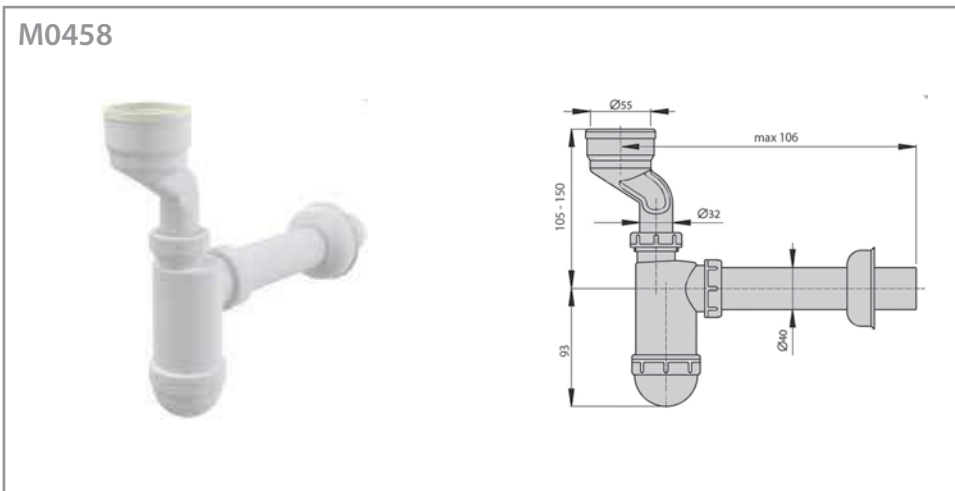
Упаковка - коробка, 20шт / Размер коробки - 595x395x245 мм / Вес упаковки - 5,1 кг.

Сифон для писсуара с манжетой

Сифон для писсуара вертикальный

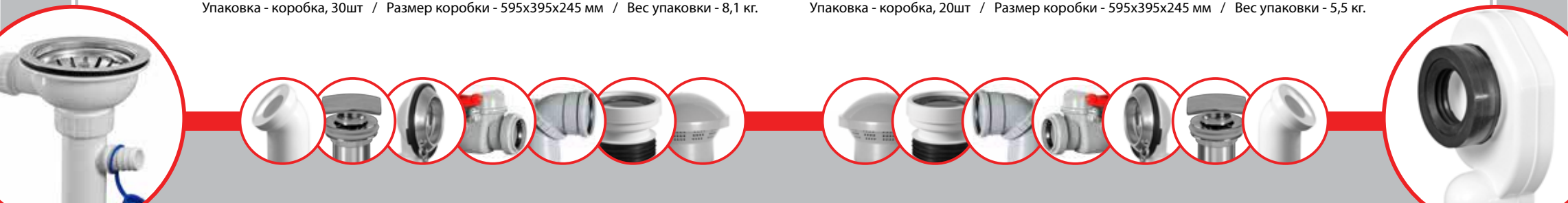
M0458

M0421



Упаковка - коробка, 30шт / Размер коробки - 595x395x245 мм / Вес упаковки - 8,1 кг.

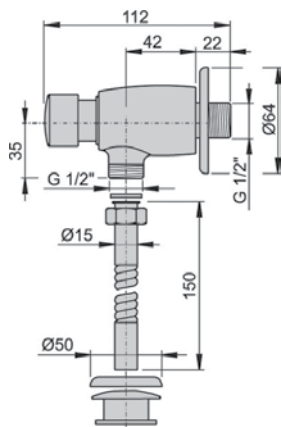
Упаковка - коробка, 20шт / Размер коробки - 595x395x245 мм / Вес упаковки - 5,5 кг.





Вентиль кнопочный для писсуара

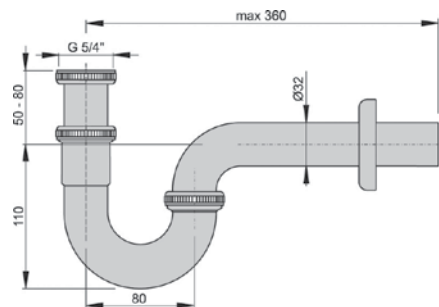
M0802



Упаковка - коробка, 20шт / Размер коробки - 595x395x245 мм / Вес упаковки - 4,8 кг.

Сифон для бидэ, латунь, хром

M0496



Упаковка - коробка, 20шт / Размер коробки - 595x395x245 мм / Вес упаковки - 8,1 кг.

# ПРИНАДЛЕЖНОСТИ ДЛЯ УНИТАЗОВ



СИФОНЫ ДЛЯ ПИССУАРОВ И БИДЭ

78



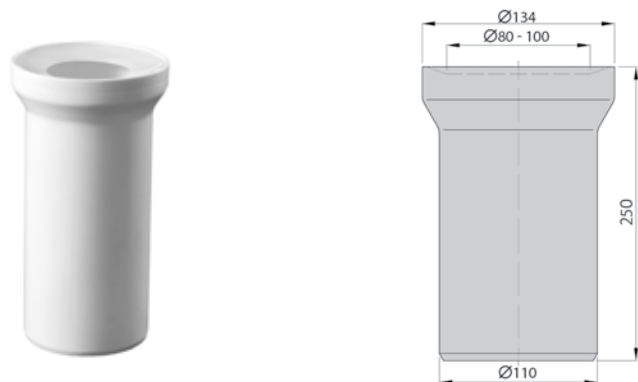




Присоединение для унитаза прямое, 250 мм

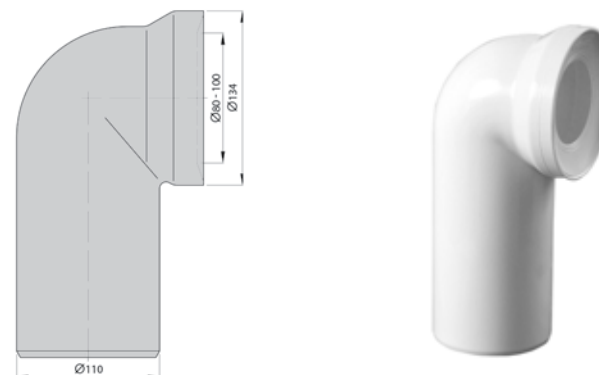
WC Колено для унитаза 90гр.

M0205



Упаковка - коробка, 20шт / Размер коробки - 595x395x445 мм / Вес упаковки - 6,5 кг.

M0202

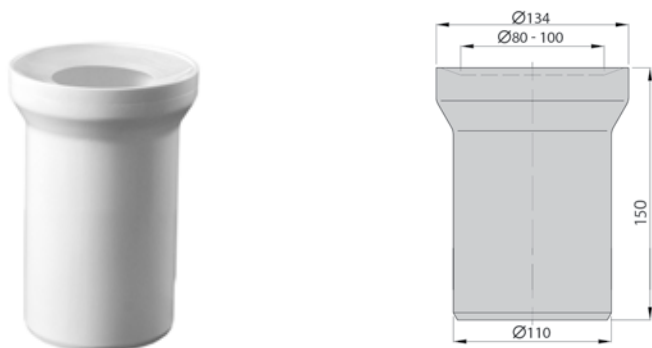


Упаковка - коробка, 20шт / Размер коробки - 595x395x445 мм / Вес упаковки - 5,3 кг.

Присоединение для унитаза прямое, 150 мм

WC Колено для унитаза 45гр.

M0217

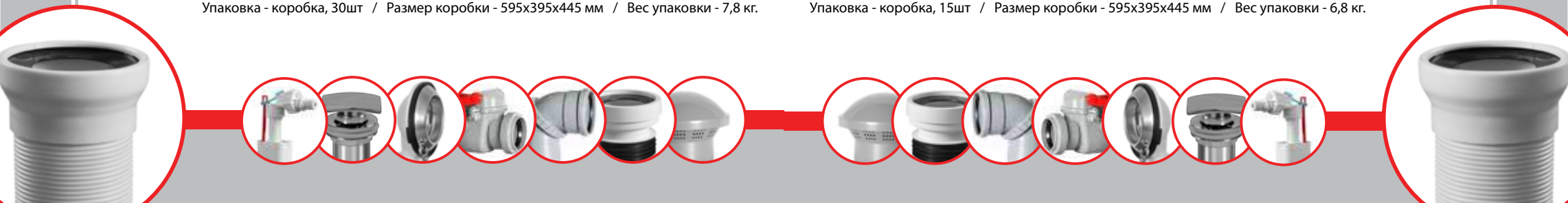


Упаковка - коробка, 30шт / Размер коробки - 595x395x445 мм / Вес упаковки - 7,8 кг.

M0203



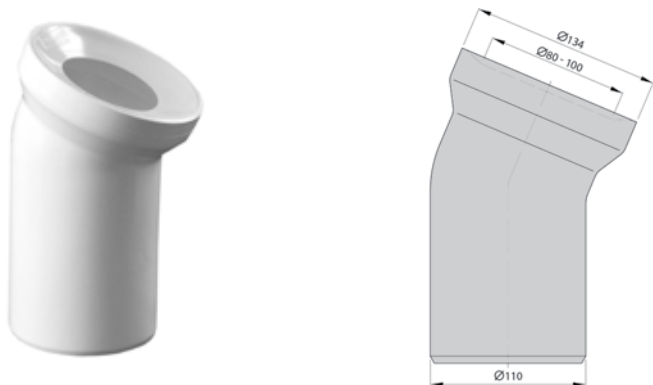
Упаковка - коробка, 15шт / Размер коробки - 595x395x445 мм / Вес упаковки - 6,8 кг.





WC Колено для унитаза 22гр.

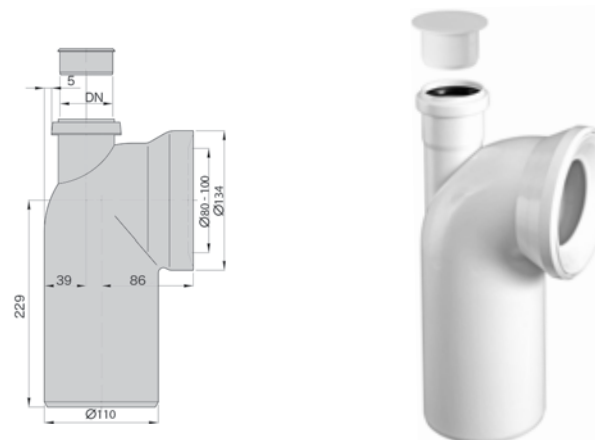
M0204



Упаковка - коробка, 25шт / Размер коробки - 595x395x445 мм / Вес упаковки - 6,3 кг.

WC Колено присоединение 90° с отводом DN50

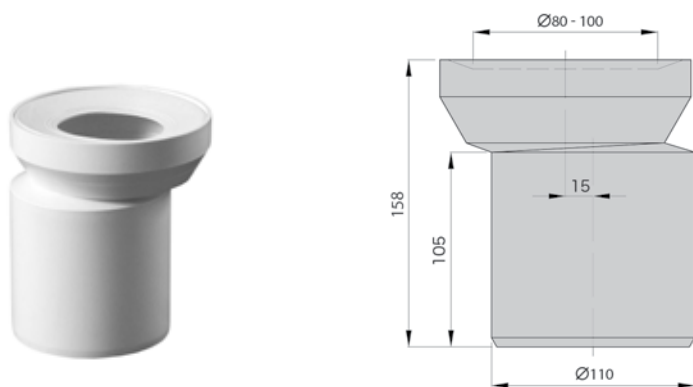
M0212



Упаковка - коробка, 15шт / Размер коробки - 595x395x445 мм / Вес упаковки - 6,8 кг.

Присоединение для унитаза эксцентрическое, 158 мм

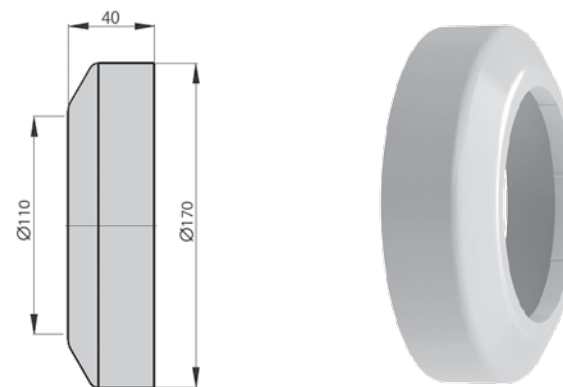
M0206



Упаковка - коробка, 35шт / Размер коробки - 595x395x445 мм / Вес упаковки - 8,2 кг.

Обрамление для фановых труб (розетка Ø170)

M0216



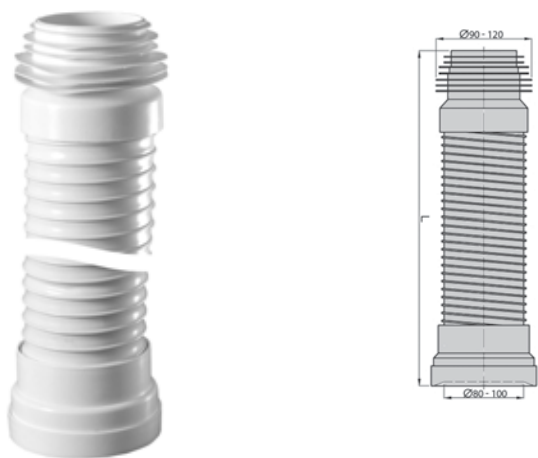
Упаковка - коробка, 100шт / Размер коробки - 595x395x445 мм / Вес упаковки - 6,2 кг.





Гибкая амортизирующая подводка для выпуска унитаза L=230-450 мм

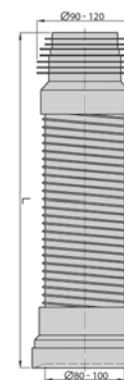
M0214



Упаковка - коробка, 15шт / Размер коробки - 595x395x445 мм / Вес упаковки - 12,5 кг.

Гибкая амортизирующая подводка для выпуска унитаза (230 - 570 мм)

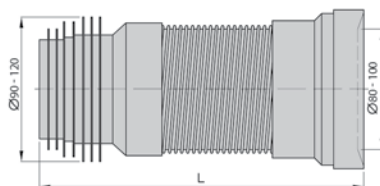
M0215



Упаковка - коробка, 15шт / Размер коробки - 595x395x445 мм / Вес упаковки - 6,7 кг.

Гибкая подводка для выпуска унитаза L=260-520 мм

M0201



Упаковка - коробка, 20шт / Размер коробки - 595x395x445 мм / Вес упаковки - 14,1 кг.

Присоединение для унитаза шарнирное, универсальное

M0218



Упаковка - коробка, 12шт / Размер коробки - 595x395x445 мм / Вес упаковки - 6,2 кг.



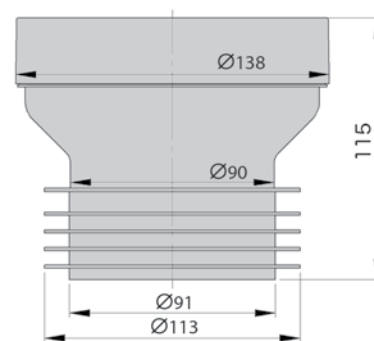
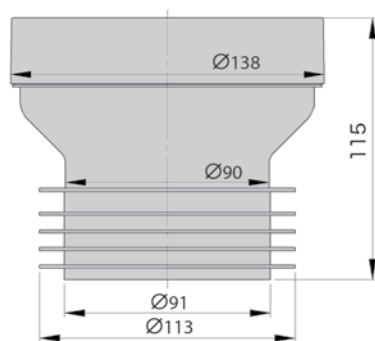


Манжета для унитаза прямая

Манжета для унитаза прямая пластиковая

M0207

M0209



Упаковка - коробка, 50шт / Размер коробки - 595x395x445 мм / Вес упаковки - 12 кг.

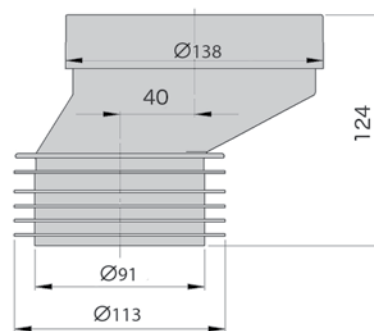
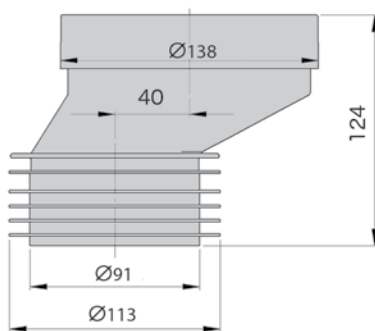
Упаковка - коробка, 40шт / Размер коробки - 595x395x445 мм / Вес упаковки - 13 кг.

Манжета для унитаза эксцентрическая

Манжета для унитаза эксцентрическая пластиковая

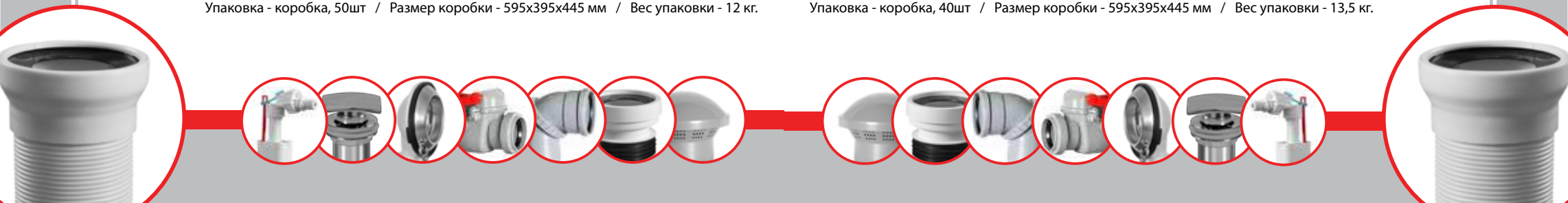
M0208

M0210



Упаковка - коробка, 50шт / Размер коробки - 595x395x445 мм / Вес упаковки - 12 кг.

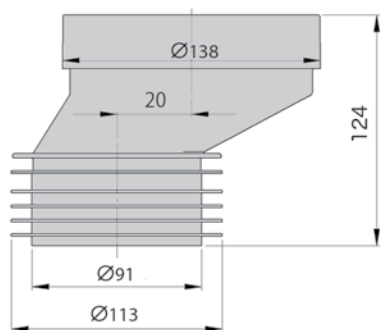
Упаковка - коробка, 40шт / Размер коробки - 595x395x445 мм / Вес упаковки - 13,5 кг.





Манжета для унитаза эксцентричная 20 мм пласт.

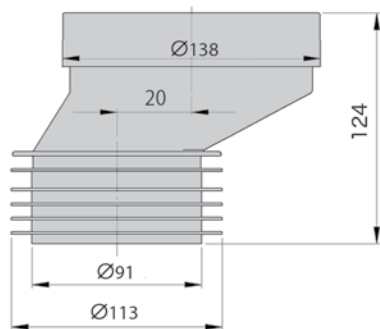
M0219



Упаковка - коробка, 40шт / Размер коробки - 595x395x445 мм / Вес упаковки - 12 кг.

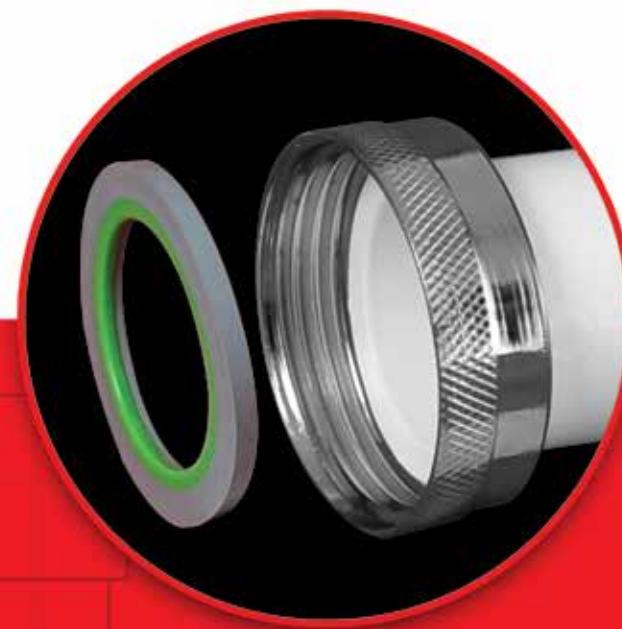
Манжета для унитаза эксцентричная 20 мм

M0220



Упаковка - коробка, 50шт / Размер коробки - 595x395x445 мм / Вес упаковки - 12 кг.

## ДОПОЛНИТЕЛЬНЫЙ АССОРТИМЕНТ





Розетка 40

M1129



Упаковка - коробка, 100шт / Размер коробки - 595x395x245 мм / Вес упаковки - 8,9 кг.

Водослив для мойки 6/4" с нерж. решеткой Ø70мм + съемный фильтр Ø52мм

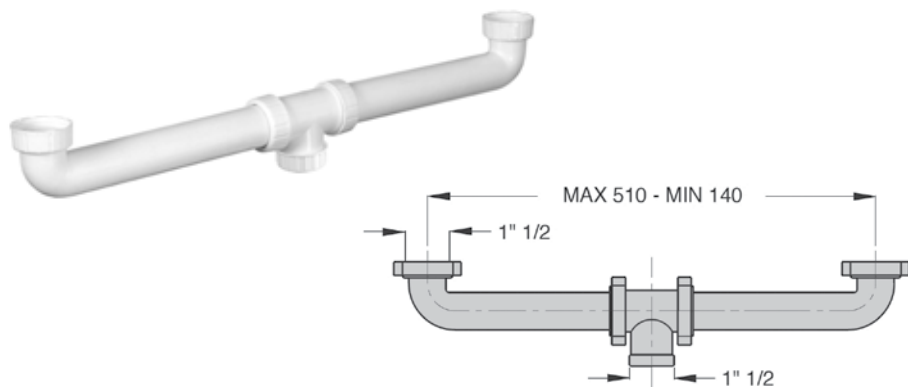
M1131



Упаковка - коробка, 100шт / Размер коробки - 595x395x245 мм / Вес упаковки - 9,8 кг.

Патрубки Ø40 для сдвоенной мойки

M1130



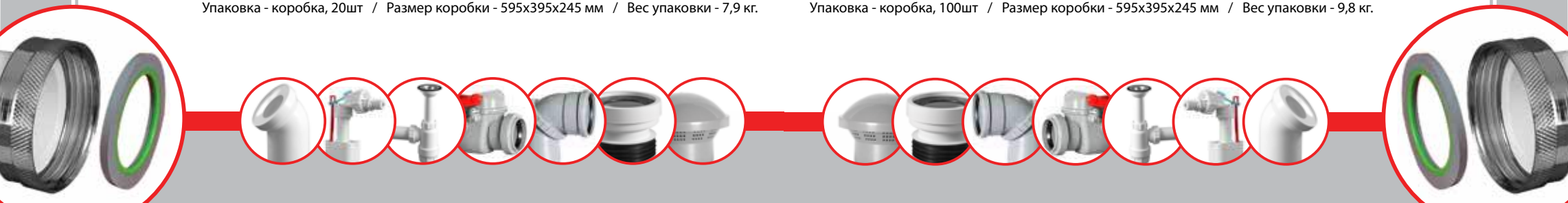
Упаковка - коробка, 20шт / Размер коробки - 595x395x245 мм / Вес упаковки - 7,9 кг.

Водослив для мойки 6/4" с нерж. решеткой Ø70мм  
фильтр-пробка Ø52мм

M1132

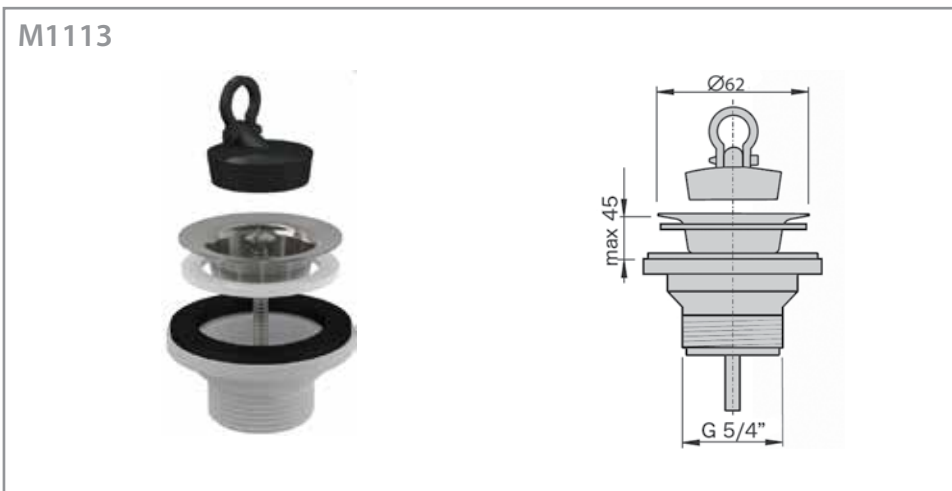


Упаковка - коробка, 100шт / Размер коробки - 595x395x245 мм / Вес упаковки - 9,8 кг.



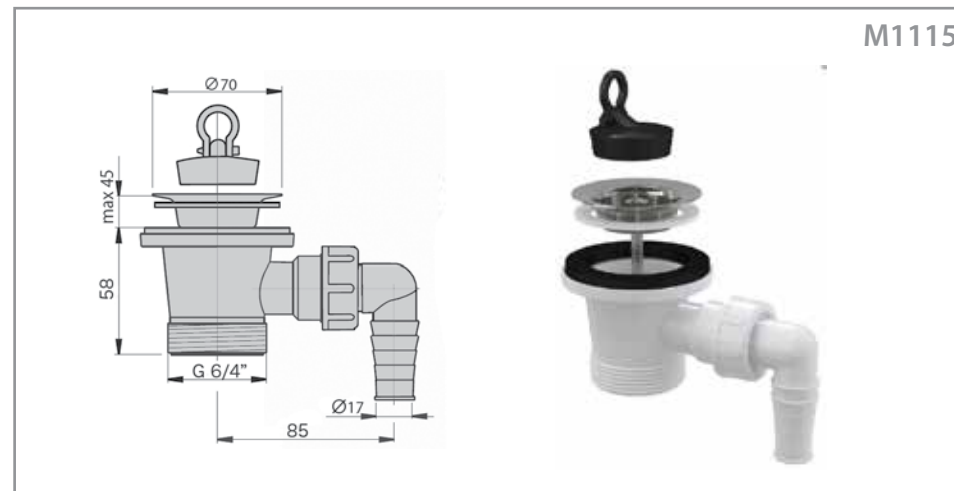


Водослив для умывальника 5/4" с нержавеющей решеткой Ø63мм



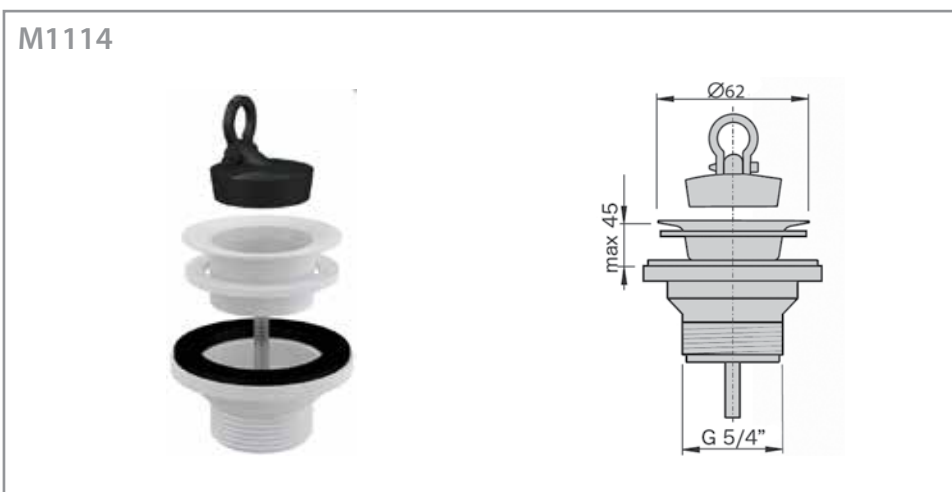
Упаковка - коробка, 100шт / Размер коробки - 595x395x245 мм / Вес упаковки - 8,9 кг.

Водослив для умывальника 6/4" с нержавеющей решеткой Ø63мм



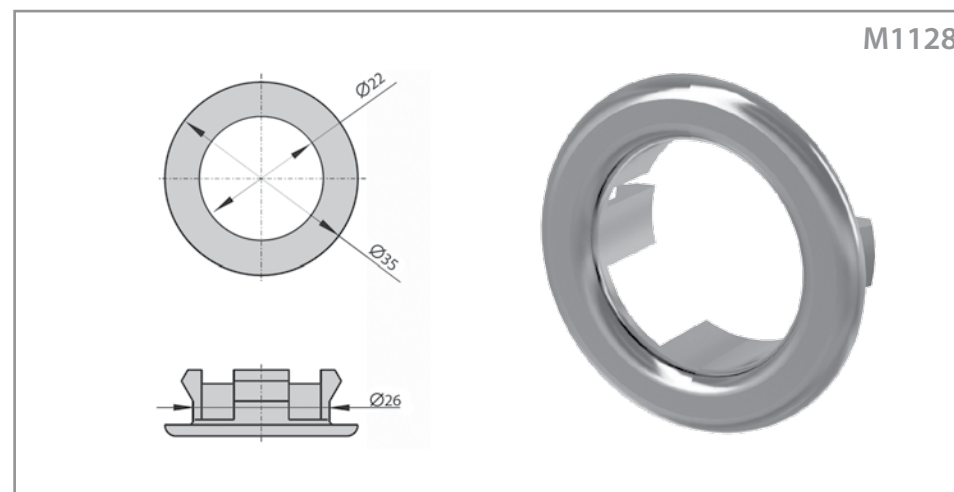
Упаковка - коробка, 60шт / Размер коробки - 595x395x245 мм / Вес упаковки - 9,8 кг.

Водослив для умывальника 5/4" с пластмассовой решеткой Ø63мм

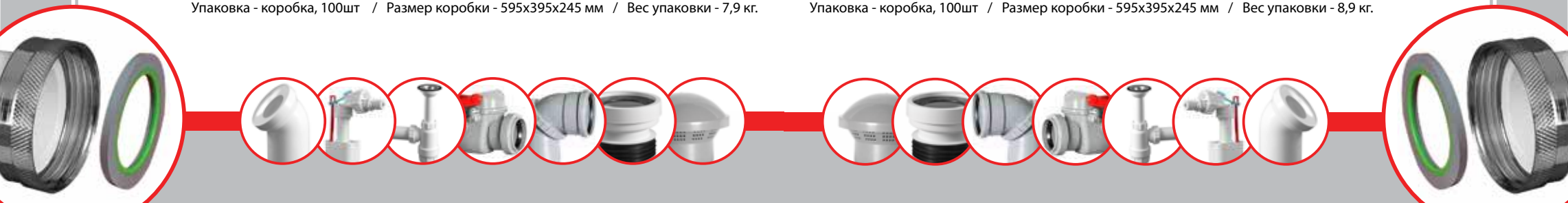


Упаковка - коробка, 100шт / Размер коробки - 595x395x245 мм / Вес упаковки - 7,9 кг.

Обрамление перелива умывальника

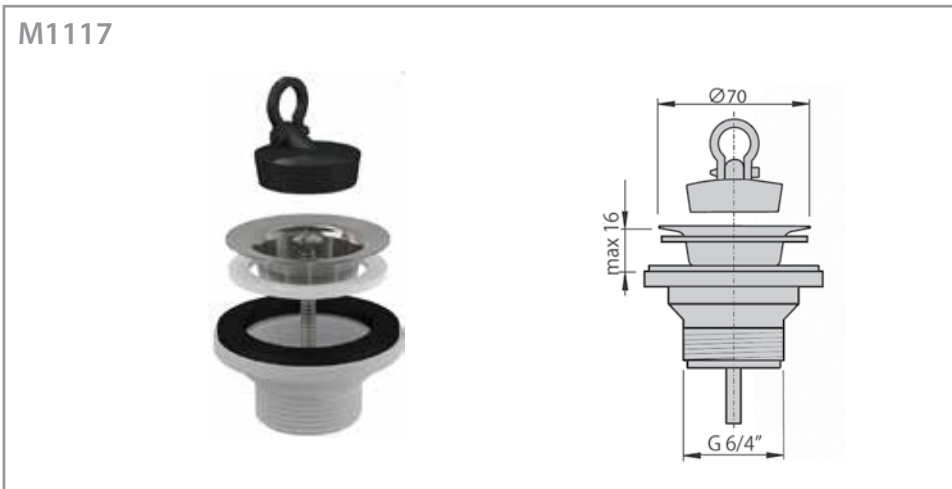


Упаковка - коробка, 100шт / Размер коробки - 595x395x245 мм / Вес упаковки - 8,9 кг.



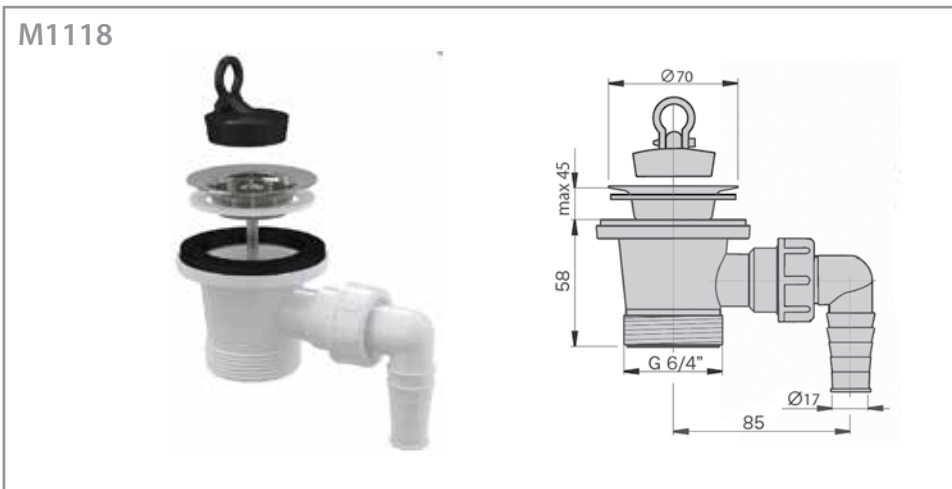


Водослив для мойки 6/4" с нержавеющей решеткой Ø70 мм



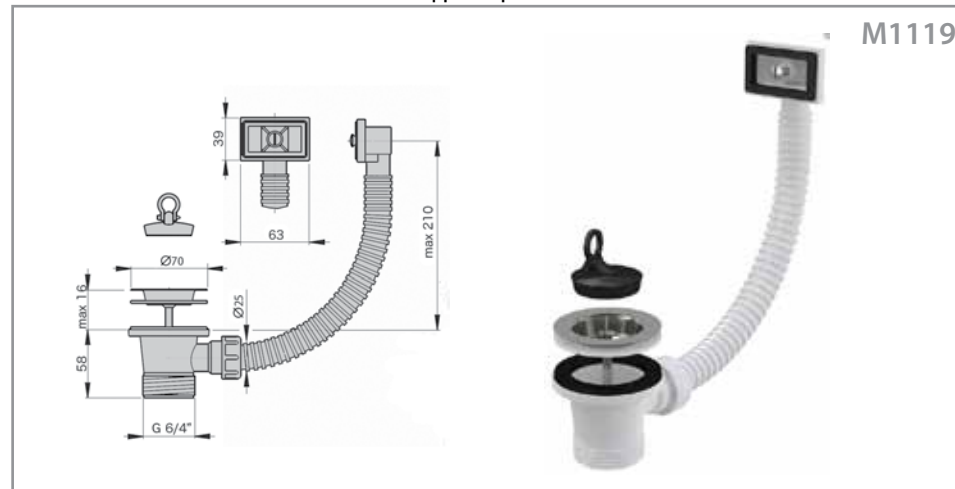
Упаковка - коробка, 100шт / Размер коробки - 595x395x245 мм / Вес упаковки - 9 кг.

Водослив для мойки 6/4" с нержавеющей решеткой Ø70 мм и подводкой для шланга



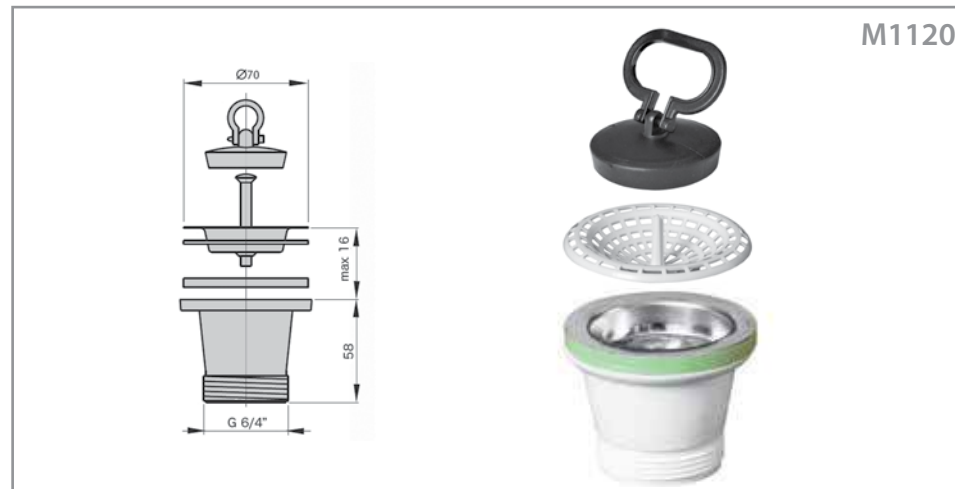
Упаковка - коробка, 75шт / Размер коробки - 595x395x245 мм / Вес упаковки - 9,7 кг.

Водослив для мойки 6/4" с нержавеющей решеткой Ø70 мм и гофропереливом

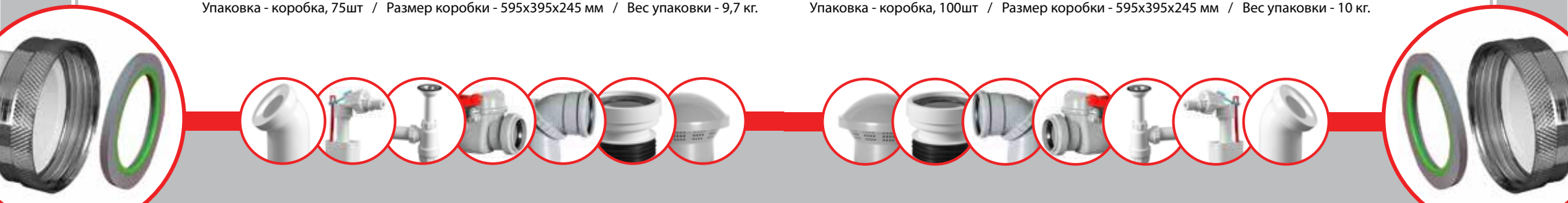


Упаковка - коробка, 75шт / Размер коробки - 595x395x245 мм / Вес упаковки - 7 кг.

Водослив удлиненный для мойки 6/4" с нержавеющей решеткой Ø70 мм



Упаковка - коробка, 100шт / Размер коробки - 595x395x245 мм / Вес упаковки - 10 кг.

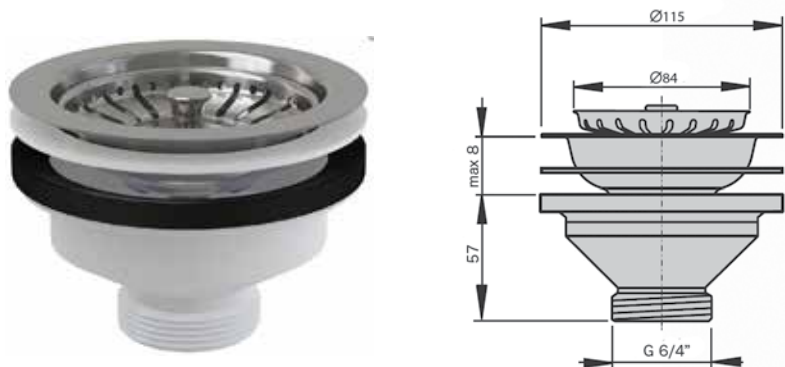






Водослив для мойки 6/4" с нержавеющей решеткой Ø115 мм

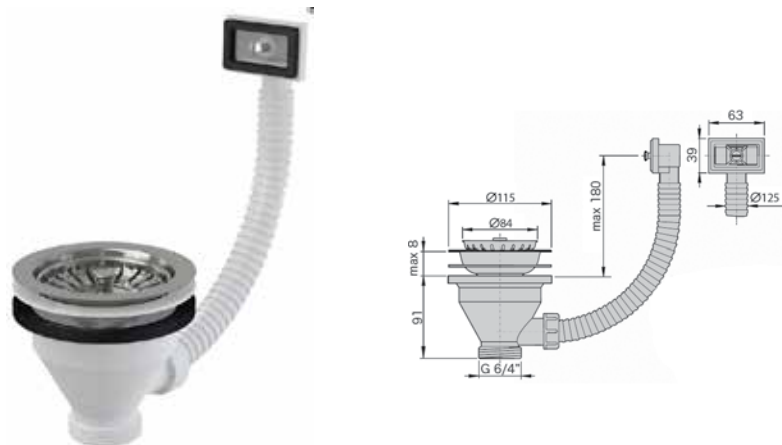
M1121



Упаковка - коробка, 50шт / Размер коробки - 595x395x245 мм / Вес упаковки - 8,6 кг.

Водослив для мойки 6/4" с нержавеющей решеткой Ø115 мм и гофрпереливом

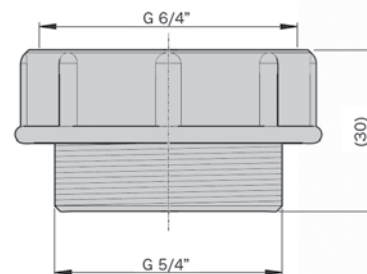
M1122



Упаковка - коробка, 28шт / Размер коробки - 595x395x245 мм / Вес упаковки - 7,1 кг.

Переходник 6/4" внутренний на 5/4" наружный

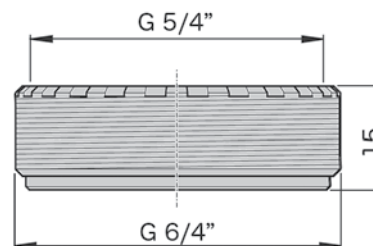
M1126



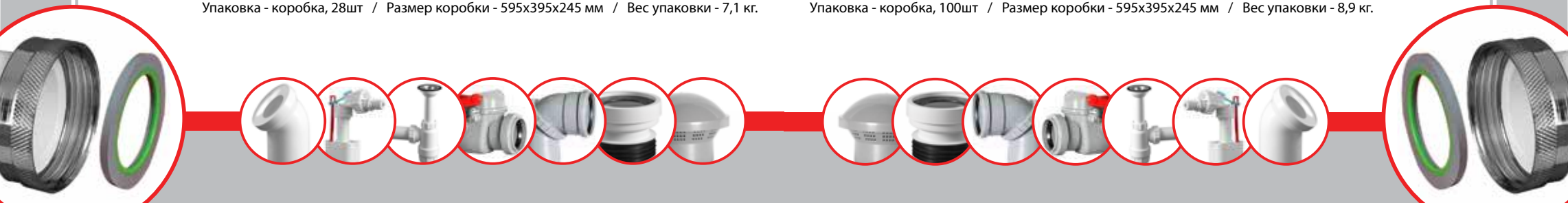
Упаковка - коробка, 100шт / Размер коробки - 595x395x245 мм / Вес упаковки - 8,9 кг.

Переходник 5/4" внутренний на 6/4" наружный

M1127



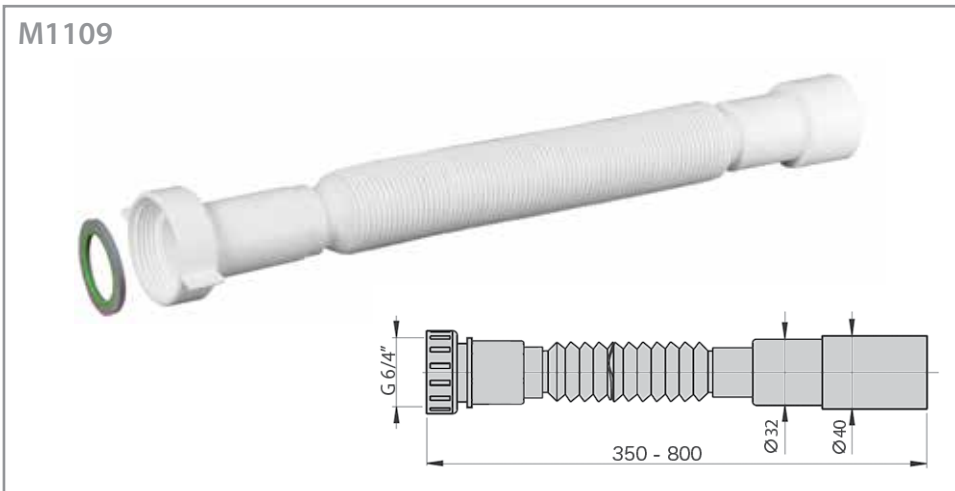
Упаковка - коробка, 100шт / Размер коробки - 595x395x245 мм / Вес упаковки - 8,9 кг.





Гибкое соединение (гофра) с накладной пластиковой гайкой 5/ 4" x32/40

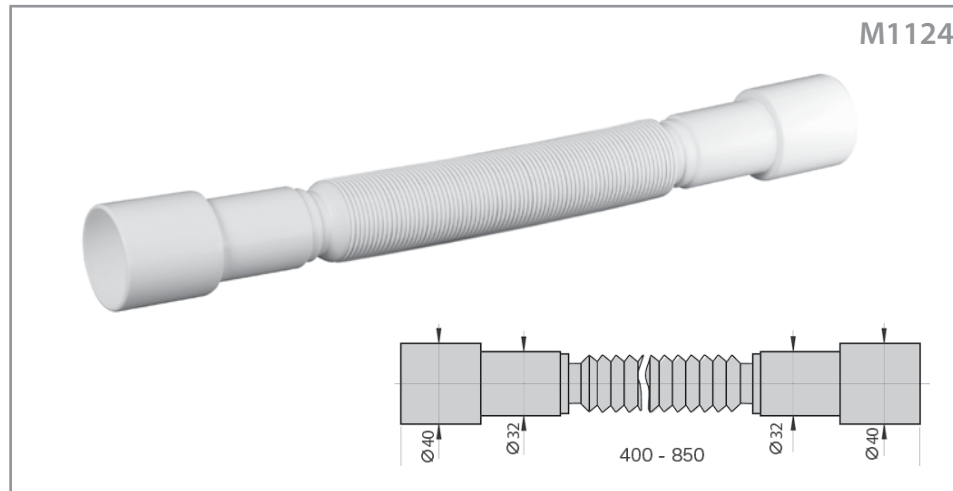
M1109



Упаковка - коробка, 140 шт / Размер коробки - 595x395x445 мм / Вес упаковки - 13,1 кг.

Гибкое соединение (гофра) 40/32 x 32/40

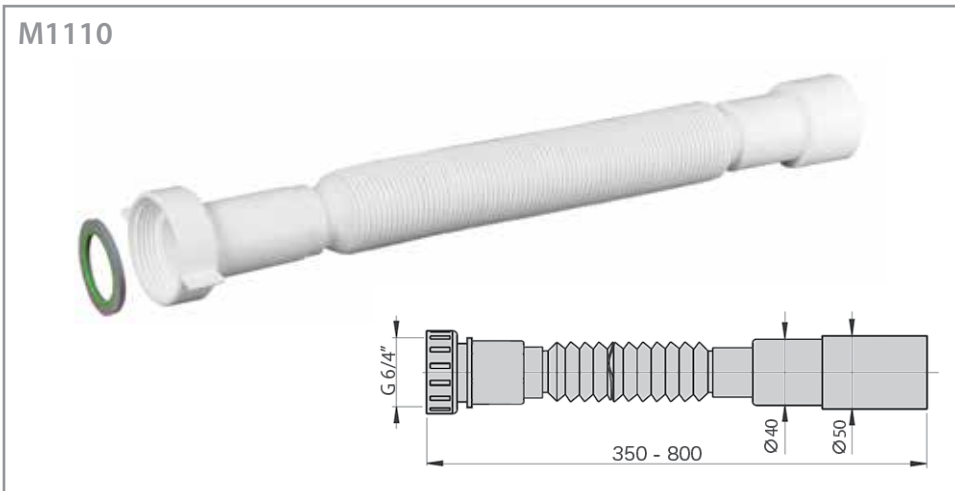
M1124



Упаковка - коробка, 150 шт / Размер коробки - 595x395x445 мм / Вес упаковки - 13,1 кг.

Гибкое соединение (гофра) с накладной пластиковой гайкой 6/ 4" x 40/50

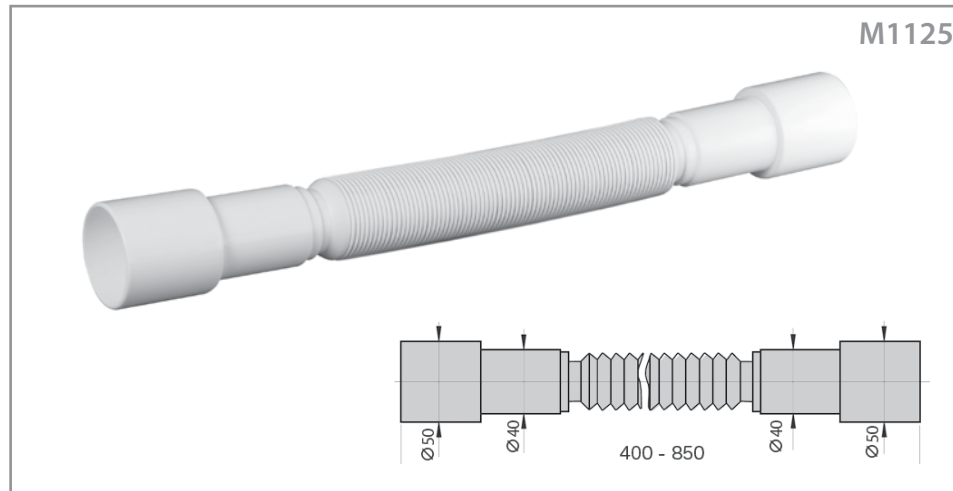
M1110



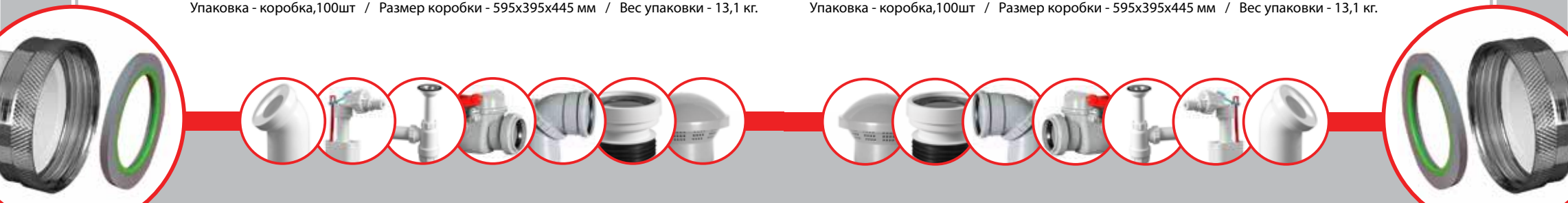
Упаковка - коробка, 100 шт / Размер коробки - 595x395x445 мм / Вес упаковки - 13,1 кг.

Гибкое соединение (гофра) 50/40 x 40/50

M1125



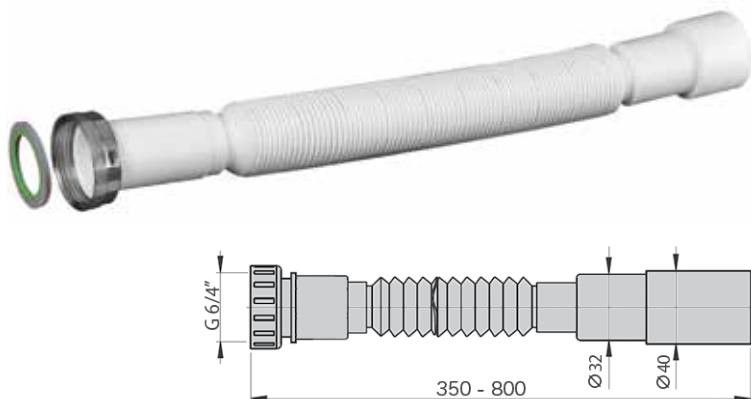
Упаковка - коробка, 100 шт / Размер коробки - 595x395x445 мм / Вес упаковки - 13,1 кг.





Гибкое соединение (гофра) с накидной металлической гайкой 5/ 4" x32/40

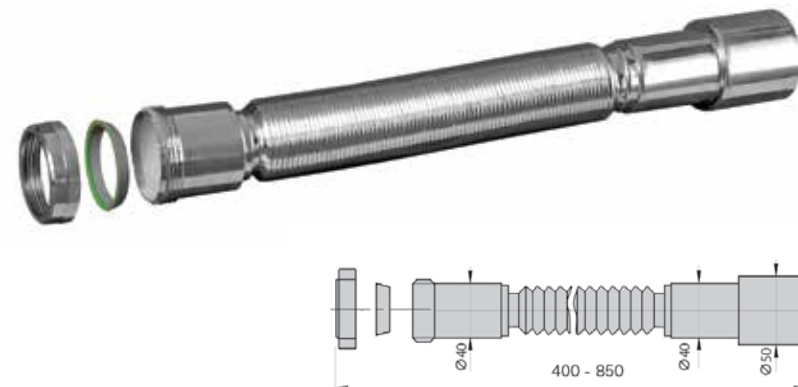
M1135



Упаковка - коробка, 150шт / Размер коробки - 595x395x445 мм / Вес упаковки - 13,1 кг.

Гибкое соединение (гофра) с накидной металл. гайкой 6/ 4" x 40/50, хром

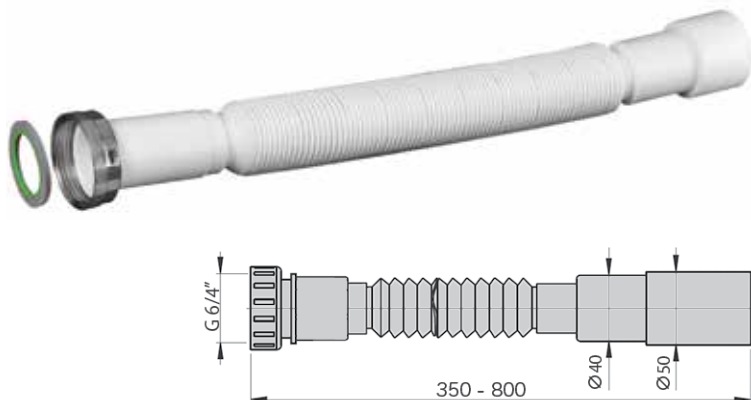
M1134



Упаковка - коробка, 100шт / Размер коробки - 595x395x445 мм / Вес упаковки - 13,1 кг.

Гибкое соединение (гофра) с накидной металлической гайкой 6/ 4" x 40/50

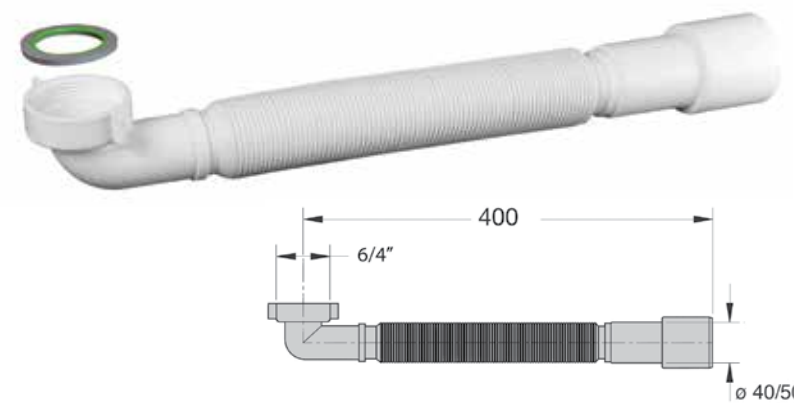
M1136



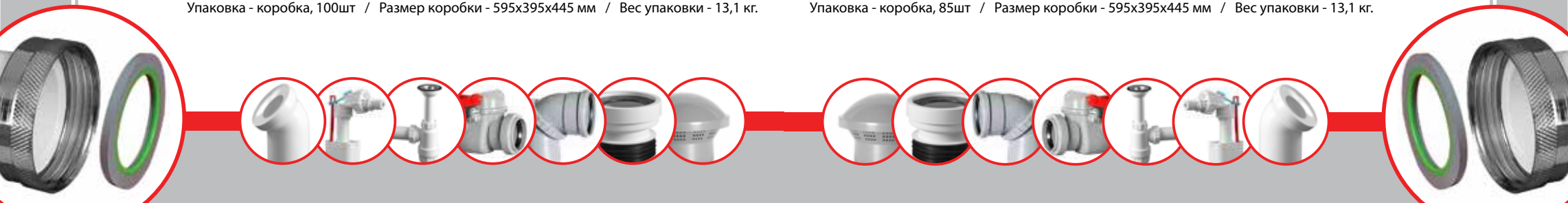
Упаковка - коробка, 100шт / Размер коробки - 595x395x445 мм / Вес упаковки - 13,1 кг.

Гибкое соединение (гофра) с коленом и накидной пластиковой гайкой 6/ 4" x 40/50

M1133



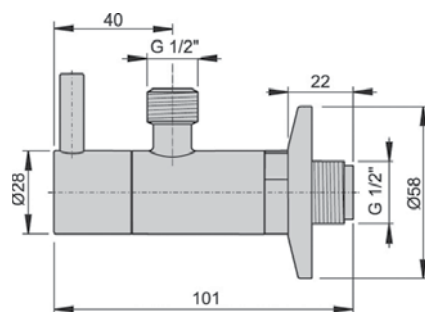
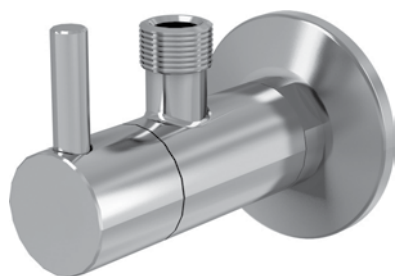
Упаковка - коробка, 85шт / Размер коробки - 595x395x445 мм / Вес упаковки - 13,1 кг.





Вентиль угловой 1/2" x 1/2", круглый

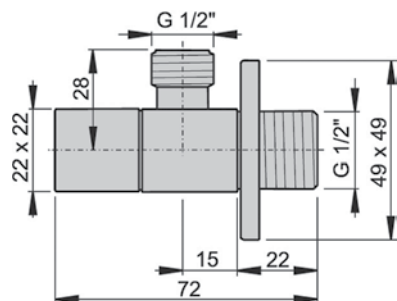
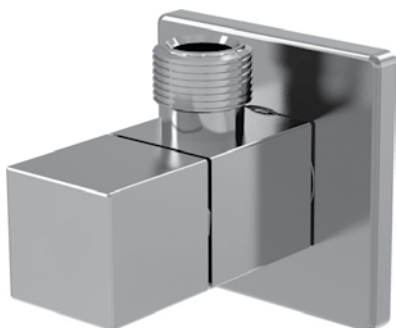
M0803



Упаковка - коробка, 50шт / Размер коробки - 595x395x445 мм / Вес упаковки - 13,1 кг.

Вентиль угловой 1/2" x 1/2", квадратный

M0804



Упаковка - коробка, 50шт / Размер коробки - 595x395x445 мм / Вес упаковки - 13,1 кг.

# ФАСОННЫЕ ЧАСТИ ДЛЯ ВНУТРЕННЕЙ КАНАЛИЗАЦИИ



ДОПОЛНИТЕЛЬНЫЙ АССОРТИМЕНТ

102





Обратный клапан



Обратный клапан Ø50



M0601

Упаковка - коробка, 1шт / Размер коробки - 135x135x130 мм / Вес упаковки - 280 гр.

**M0602, D=110мм**

Упаковка - коробка, 1шт / Размер коробки - 275x185x210 мм / Вес упаковки - 0,92 кг

**M0603, D=160мм**

Упаковка - коробка, 1шт / Размер коробки - 595x395x445 мм / Вес упаковки - 2,1 кг

**M0607, D=200мм**

Упаковка - коробка, 1шт / Размер коробки - 595x395x445 мм / Вес упаковки - --- кг

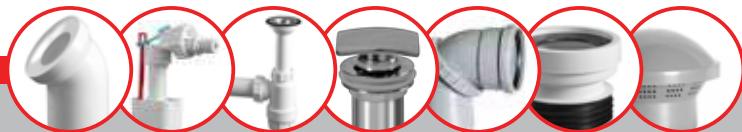
Колено разборное универсальное Ø110 и Ø50



M0902  
M0919

**M0902 Ø110**  
Упаковка - коробка, 20шт / Размер коробки - 595x395x445 мм / Вес упаковки - 5,2 кг.

**M0919, Ø50**  
Упаковка - коробка, 40шт / Размер коробки - 595x395x445 мм / Вес упаковки - 4,8 кг.





Канализационная "гильза"

M0908  
M0910  
M0912  
M0914  
M0916  
M0918



**M0908, L=110мм**

Упаковка - коробка, 45шт / Вес упаковки - 230 гр.

**M0910, L=160мм**

Упаковка - коробка картонная

**M0912, L=200мм**

Упаковка - коробка картонная

**M0914, L=250мм**

Упаковка - коробка картонная

**M0916, L=315мм**

Упаковка - коробка картонная

**M0918, L=400мм**

Упаковка - коробка картонная

Переходник чугун на пластмассу ( Трапер)

M0920  
M0921  
M0922  
M0923



**M0920, 75x50мм**

Упаковка - коробка, 180шт / Вес упаковки - 130 гр.

**M0921, 97x75мм**

Упаковка - коробка, 50шт / Вес упаковки - 300 гр.

**M0922, 125x110мм**

Упаковка - коробка, 36шт / Вес упаковки - 340 гр.

**M0923, 175x160мм**

Упаковка - коробка, 12шт / Вес упаковки - 508 гр.





Компенсационный патрубок Ø50, L=250мм

M0927



Упаковка - коробка, 120шт / Вес упаковки - 300 гр.

Ревизия канализационная Ø110мм

M0924



Упаковка - коробка, 19шт / Вес упаковки - 300 гр.

Компенсационный патрубок Ø110, L=250мм

M0907



Упаковка - коробка, 20шт / Вес упаковки - 690 гр.

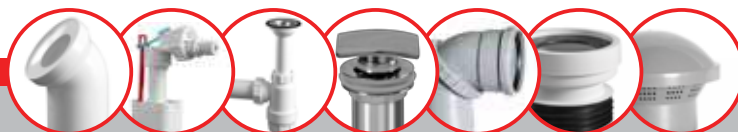
Клапан канализационный мембранный

M0605  
M0610



M0605, Ø110  
Упаковка - коробка, 1шт / Вес упаковки - 220 гр.

M0610, Ø50  
Упаковка - коробка, 120шт / Вес упаковки - 75 гр.





Канализационная вытяжка ( зонт)

M0606  
M0611  
M0612  
M0613



**M0606, Ø110мм**

Упаковка - коробка, 35шт / Вес упаковки - 242 гр.

**M0611, Ø50мм**

Упаковка - коробка, 96шт / Вес упаковки - 200 гр.

**M0612, Ø160мм**

Упаковка - коробка, 16шт / Вес упаковки - 280 гр.

**M0613, Ø200мм**

Упаковка - коробка, 2шт / Вес упаковки - 400 гр.

Клапан канализационный 110 мм

M0604



Упаковка - коробка, 75шт / Вес упаковки - 100 гр.

Клапан канализационный

M0608  
M0609



**M0608, Ø50**

Упаковка - коробка, 10шт / Вес упаковки - 220 гр.

**M0609, Ø75**

Упаковка - коробка, 100шт / Вес упаковки - 75 гр.







Пробка для канализационной трубы Ø40

M0905



Упаковка - коробка, 500шт / Вес упаковки - 15 гр.

Пробка для канализационной трубы Ø50

M0906



Упаковка - коробка, 1000шт / Вес упаковки - 25 гр.

Пробка для канализационной трубы

M0901  
M0925



M0901, Ø160, оранжевая  
Упаковка - коробка, 40шт / Вес упаковки - 152 гр.

M0925, Ø200, оранжевая  
Упаковка - коробка, 32шт / Вес упаковки - 355 гр.

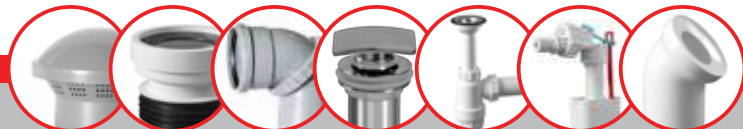
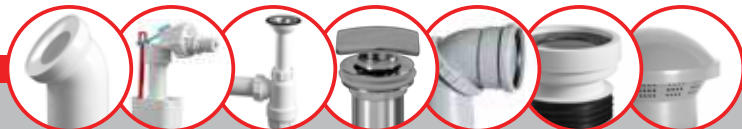
Пробка для канализационной трубы

M0903  
M0904



M0903, Ø110, оранжевая  
Упаковка - коробка, 150шт / Вес упаковки - 75 гр.

M0904, Ø110, серая  
Упаковка - коробка, 150шт / Вес упаковки - 75 гр.





Колено 110/90

M0926



Упаковка - коробка, 25шт / Вес упаковки - 15 гр.

Колено 110/45

M0930



Упаковка - коробка, 25шт / Вес упаковки - 25 гр.

Хомут пласт. для канализ. трубы + дюбель и винты

M0928  
M0929



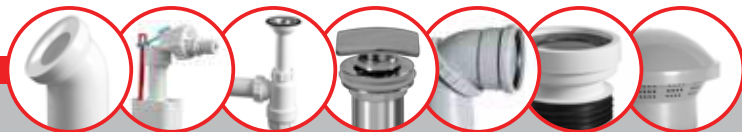
M0928, Ø50  
Упаковка - коробка, 400шт / Вес упаковки - 152 гр.  
M0929, Ø110  
Упаковка - коробка, 200шт / Вес упаковки - 355 гр.

Кольцо уплотнительное резиновое

M0931  
M0932



M0931, Ø110  
Упаковка - коробка, 100шт / Вес упаковки - 152 гр.  
M0932, Ø50  
Упаковка - коробка, 100шт / Вес упаковки - 355 гр.





Редукция 110/50, длинная

M0933



Упаковка - коробка, 50шт / Вес упаковки - 15 гр.

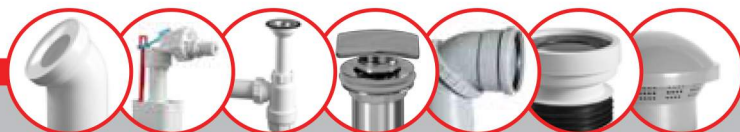
Редукция 110/50, короткая

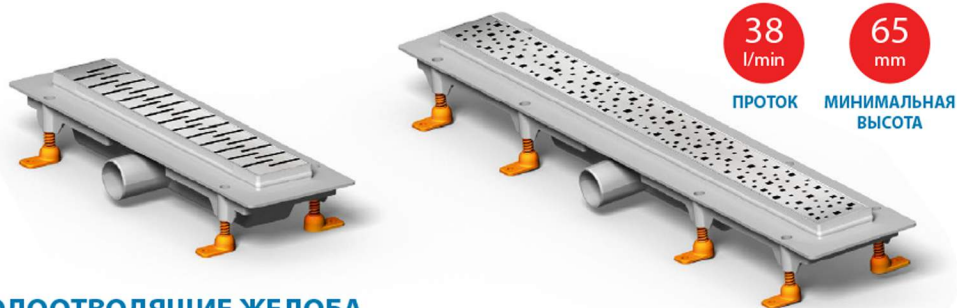
M0934



Упаковка - коробка, 50шт / Вес упаковки - 152 гр.

## ВОДООТВОДЯЩИЕ ЖЕЛОБА





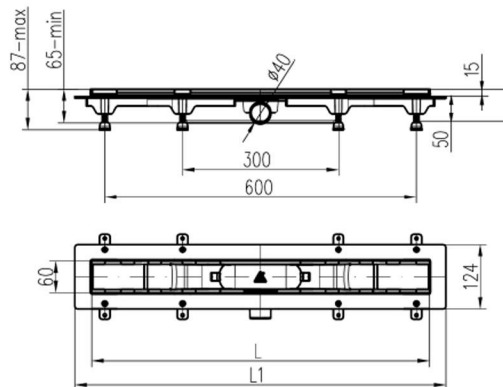
## ВОДООТВОДЯЩИЕ ЖЕЛОБА

Линейные трапы это атрибут для современного интерьера ванных комнат, сауны и зоны отдыха. Их преимуществом является простота установки, обслуживание и эксплуатация безбарьерной зоны. Монтаж можно производить как на открытых участках боксов и кабин, так и вблизи стен.

Комплект состоит: инструкция по установке, водоотводящий желоб(пластик), решетка (нержавеющая сталь 1,5мм), гидроизоляционный воротник, по длине желоба, двойной комбинированный сифон, крепежный комплект (шурупы, дюбели, рег. ножки)

## ПРЕИМУЩЕСТВА

- низкая высота 65 мм,
- регулировка высоты от 65 мм до 87 мм,
- пропускная способность 35-38 л / мин. согласно стандарту EN 1253-2,
- комбинированный сифон: с уровнем воды и без («сухой»)
- максимальная нагрузка КЗ (300 кг),
- решетка из нержавеющей стали 1,5 мм глянцевая / матовая
- модельный ряд 350, 450, 650, 750, 850 мм,
- две версии стандарт и к стене,
- легкая разборка для чистки сифона.



## ТИПЫ РЕШЕТОК



Klasik



Drops



Square



Medium



Basic



Floor

Решетка ГЛЯНЕЦ	Решетка МАТ	ДЛИНА L [ mm ]	ДЛИНА L1 [ mm ]	МАССА [kg / ks]
<b>KLASIK</b>				
CH-350 K	CH-350 K 1	350	415	1,70
CH-450 K	CH-450 K 1	450	515	1,80
CH-650 K	CH-650 K 1	650	715	2,10
CH-750 K	CH-750 K 1	750	815	2,20
CH-850 K	CH-850 K 1	850	915	2,30
<b>SQUARE</b>				
CH-350 S	CH-350 S 1	350	415	1,70
CH-450 S	CH-450 S 1	450	515	1,80
CH-650 S	CH-650 S 1	650	715	2,10
CH-750 S	CH-750 S 1	750	815	2,20
CH-850 S	CH-850 S 1	850	915	2,30
<b>BASIC</b>				
CH-350 B	CH-350 B 1	350	415	1,70
CH-450 B	CH-450 B 1	450	515	1,80
CH-650 B	CH-650 B 1	650	715	2,10
CH-750 B	CH-750 B 1	750	815	2,20
CH-850 B	CH-850 B 1	850	915	2,30
<b>DROPS</b>				
CH-350 D	CH-350 D 1	350	415	1,70
CH-450 D	CH-450 D 1	450	515	1,80
CH-650 D	CH-650 D 1	650	715	2,10
CH-750 D	CH-750 D 1	750	815	2,20
CH-850 D	CH-850 D 1	850	915	2,30
<b>MEDIUM</b>				
CH-350 M	CH-350 M 1	350	415	1,70
CH-450 M	CH-450 M 1	450	515	1,80
CH-650 M	CH-650 M 1	650	715	2,10
CH-750 M	CH-750 M 1	750	815	2,20
CH-850 M	CH-850 M 1	850	915	2,30
<b>FLOOR</b>				
CH-350 K	CH-350 K 1	350	415	1,70
CH-450 K	CH-450 K 1	450	515	1,80
CH-650 K	CH-650 K 1	650	715	2,10
CH-750 K	CH-750 K 1	750	815	2,20
CH-850 K	CH-850 K 1	850	915	2,30

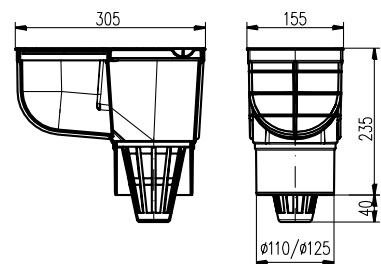


### Канализационный трап с нижним сливом D 110 – СТАНДАРТ Канализационный трап с нижним сливом D 125 – СТАНДАРТ

Изделие предназначено для отвода дождевой воды в канализационную систему снаружи зданий с возможностью монтажа к водосточным трубам. Сухой противозапаховый затвор предотвращает обратное проникновение запахов из канализации.

Эксцентрическая крышка трапа СТАНДАРТ служит для присоединения труб диаметров 80, 90, 100, 110, 125 мм. Сделано из полипропилена с UV стабилизаторами, морозостойкий материал с термостойкостью до 90 °С. Нагрузка К3 – 300 кг, стандарт EN 1253–1.

Код	Артикул	Штук в упаковке / поддоне [шт]	Пропускная способность [л/мин]	Вес [кг/шт]	Цвет
325 E	KV 110 ST	5 / 120	390	1,05	■
325 E s	KV 110 ST-s	5 / 120	390	1,05	□
325 F	KV 125 ST	5 / 120	530	1,05	■
325 F s	KV 125 ST-s	5 / 120	530	1,05	□



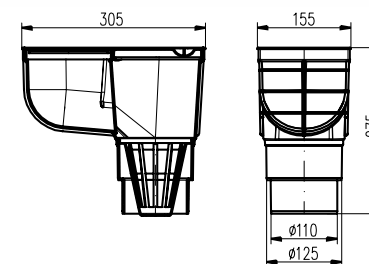
Исполнение в сером цвете

### Канализационный трап с нижним сливом D 110/125 – СТАНДАРТ

Изделие предназначено для отвода дождевой воды в канализационную систему снаружи зданий с возможностью монтажа к водосточным трубам. Сухой противозапаховый затвор предотвращает обратное проникновение запахов из канализации.

Эксцентрическая крышка трапа СТАНДАРТ служит для присоединения труб диаметров 80, 90, 100, 110, 125 мм. Сделано из полипропилена с UV стабилизаторами, морозостойкий материал с термостойкостью до 90 °С. Нагрузка К3 – 300 кг, стандарт EN 1253–1.

Код	Артикул	Штук в упаковке / поддоне [шт]	Пропускная способность [л/мин]	Вес [кг/шт]	Цвет
325 S	KV 110/125 ST	4 / 80	390/530	1,13	■
325 S s	KV 110/125 ST-s	4 / 80	390/530	1,13	□



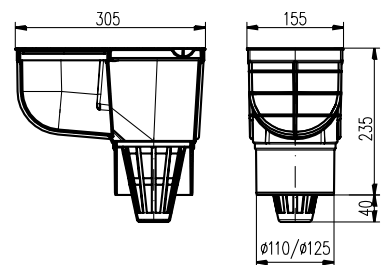
Исполнение в сером цвете

### Канализационный трап с нижним сливом D 110 Канализационный трап с нижним сливом D 125

Изделие предназначено для отвода дождевой воды в канализационную систему снаружи зданий с возможностью монтажа к водосточным трубам. Сухой противозапаховый затвор предотвращает обратное проникновение запахов из канализации. В комплект входят редукционные кольца 75/80, 90, 100, 110, 125 мм и решётка. Сделано из полипропилена с UV стабилизаторами, морозостойкий материал с термостойкостью до 90 °С.

Нагрузка К3–300 кг, стандарт EN 1253–1.

Код	Артикул	Штук в упаковке / поддоне [шт]	Пропускная способность [л/мин]	Вес [кг/шт]	Цвет
325 A	KV 110	5 / 120	390	1,20	■
325 A s	KV 110-s	5 / 120	390	1,20	□
325 B	KV 125	5 / 120	530	1,20	■
325 B s	KV 125-s	5 / 120	530	1,20	□



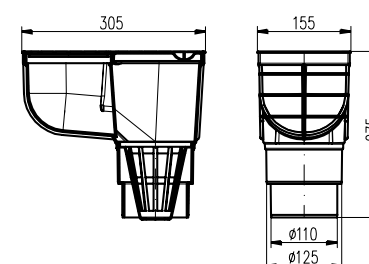
Исполнение в сером цвете

### Канализационный трап с нижним сливом D 110/125 – УНИВЕРСАЛЬНЫЙ

Изделие предназначено для отвода дождевой воды в канализационную систему снаружи зданий с возможностью монтажа к водосточным трубам. Сухой противозапаховый затвор предотвращает обратное проникновение запахов из канализации. В комплект входят редукционные кольца 75/80, 90, 100, 110, 125 мм и решётка. Сделано из полипропилена с UV стабилизаторами, морозостойкий материал с термостойкостью до 90 °С.

Нагрузка К3 – 300 кг, стандарт EN 1253–1.

Код	Артикул	Штук в упаковке / поддоне [шт]	Пропускная способность [л/мин]	Вес [кг/шт]	Цвет
325 C	KV 110/125	4 / 80	390/530	1,25	■
325 C s	KV 110/125-s	4 / 80	390/530	1,25	□



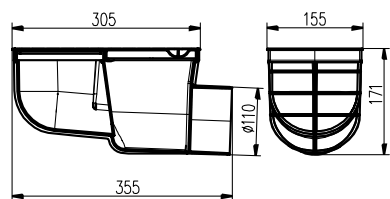
Исполнение в сером цвете

### Канализационный трап с боковым сливом D 110 – СТАНДАРТ

Изделие предназначено для стока дождевой воды в канализационную систему снаружи зданий с возможностью монтажа к водосточным трубам. Сухой противозапаховый затвор предотвращает обратное проникновение запахов из канализации. KV 110 В применяется в местах с низкой высотой монтажа канализационной системы.

Эксцентрическая крышка трапа СТАНДАРТ служит для присоединения труб диаметров 80, 90, 100, 110, 125 мм. Сделано из полипропилена с UV стабилизаторами, морозостойкий материал с термостойкостью до 90 °С. Нагрузка K3 – 300 кг, стандарт EN 1253–1.

Код	Артикул	Штук в упаковке / поддоне [шт]	Пропускная способность [л/мин]	Вес [кг/шт]	Цвет
325 G	KV 110 B ST	4 / 120	375	1,05	■
325 G s	KV 110 B ST-s	4 / 120	375	1,05	■



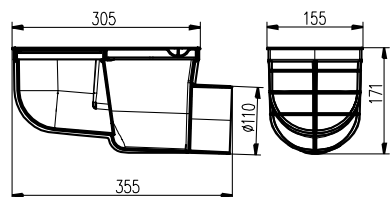
Исполнение в сером цвете

### Канализационный трап с боковым сливом D 110

Изделие предназначено для отвода дождевой воды в канализационную систему снаружи зданий с возможностью монтажа к водосточным трубам. Сухой противозапаховый затвор предотвращает обратное проникновение запахов из канализации. KV 110 В применяется в местах с низкой высотой монтажа канализационной системы.

В комплект входят редукционные кольца 75/80, 90, 100, 110, 125 мм и решётка. Сделано из полипропилена с UV стабилизаторами, морозостойкий материал с термостойкостью до 90 °С. Нагрузка K3 – 300 кг, стандарт EN 1253–1.

Код	Артикул	Штук в упаковке / поддоне [шт]	Пропускная способность [л/мин]	Вес [кг/шт]	Цвет
325 D	KV 110 B	4 / 120	375	1,14	■
325 D s	KV 110 B-s	4 / 120	375	1,14	■



Исполнение в сером цвете



324 S • 324 V

324 S-N • 324 V-N

324 S-Li • 324 V-Li

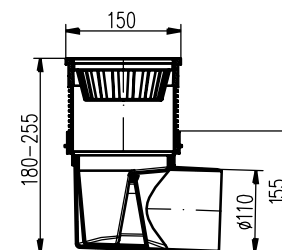
### Канализационный трап с боковым сливом D 110 с пластмассовой / нержавеющей / чугунной решёткой

Изделия 324 S, 324 S-N а 324 S-Li производятся с сухим противозапаховым затвором для уличного применения.

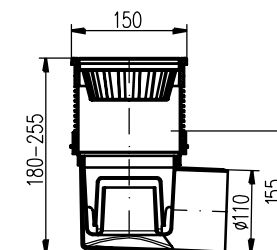
Изделия 324 V, 324 V-N а 324 V-Li производятся с гидрозатвором для применения внутри зданий.

Сделано из полипропилена с UV стабилизаторами, морозостойкий материал с термостойкостью до 90 °С, решётки из нерж. стали (18/10) DIN 1.4301 и чугуна DIN 1691. Нагрузка K3 – 300 кг и L15 – 1500 кг, стандарт EN 1253–1.

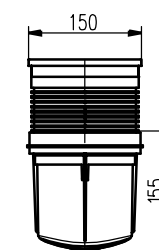
Код	Артикул	Тип решётки	Штук в упаковке / поддоне [шт]	Пропускная способность [л/мин]	Вес [кг/шт]
324 S	KVB 110 S	пластмасса	6 / 144	130	0,98
324 V	KVB 110 V	пластмасса	6 / 144	105	0,98
324 S-N	KVB 110 S-N	нерж. сталь	6 / 144	130	1,11
324 V-N	KVB 110 V-N	нерж. сталь	6 / 144	95	1,11
324 S-Li	KVB 110 S-Li	чугун	6 / 144	145	2,01
324 V-Li	KVB 110 V-Li	чугун	6 / 144	110	2,01



Вариант с сухим противозапаховым затвором



Вариант с водяным противозапаховым затвором





ПЛАСТМАССА

327 S-P



НЕРЖ. СТАЛЬ

327 S-N



ЧУГУН

327 S-Li



ЧУГУН

328z



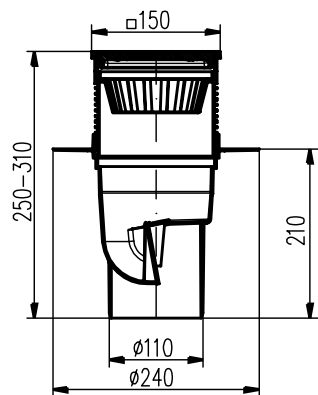
ПЛАСТМАССА

328 P

### Канализационный трап с нижним сливом D 110 с пластмассовой / нержавеющей / чугунной решёткой

Изделия серии 327 S поставляются с сухим противозапаховым затвором и предназначены для установки как снаружи так и внутри зданий. Производятся с воротником под гидроизоляцию. В случае ненадобности воротник возможно легко отрезать. Сделано из полипропилена с UV стабилизаторами, морозостойкий материал с термостойкостью до 90 °C, решётки из нерж. стали (18/10) DIN 1.4301 и чугуна DIN 1691. Нагрузка K3 – 300 кг и L15 – 1500 кг, стандарт EN 1253–1.

Код	Артикул	Тип решётки	Штук в упаковке / поддоне [шт]	Пропускная способность [л/мин]	Вес [кг/шт]
327 S-P	KVS 110 S-P	пластмасса	4 / 56	185	1,13
327 S-N	KVS 110 S-N	нерж. сталь	4 / 56	180	1,25
327 S-Li	KVS 110 S-Li	чугун	4 / 56	190	2,16



С сухим противозапаховым затвором



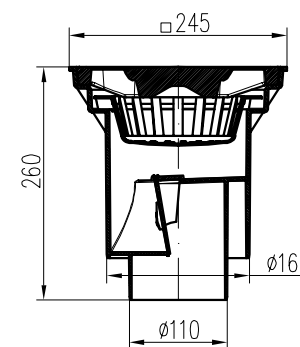
KVS 110 S-N с гидроизоляционной плёнкой

### Канализационный трап с нижним сливом D160 с чугунной и пластиковой решеткой

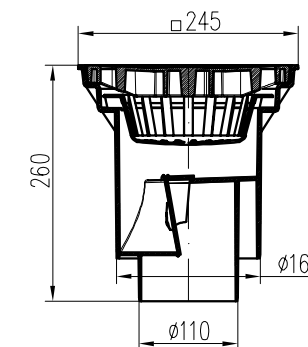


KVS 160S производится в четырех вариантах: трап 328 с чугунной решеткой, трап 328z с чугунной решеткой с отверстиями под саморезы + 2 самореза, трап 328P с пластиковой решеткой, трап 328Pz с пластиковой решеткой с отверстиями под саморезы + 2 самореза. Все трапы имеют сухой противозапаховый затвор. Предназначены для установки снаружи здания и для присоединения канализационных труб D110мм или D160мм. Сделаны из полипропилена с UV стабилизаторами. Нагрузка чугунной решетки DIN 1691 EN124-B 125 (12500 kg). Нагрузка пластиковой решетки EN1253-2-L 15 (1500kg). Термостойкость до 90C.

Код	Артикул	Тип решётки	Штук в упаковке / поддоне [шт]	Пропускная способность [л/мин]	Вес [кг/шт]
328	KVS 160 S-Li	чугун	1 / 48	355	7,00
328z	KVS 160 S-Li+z	чугун с отверстиями под саморезы	1 / 48	355	7,00
328 P	KVS 160 S-P	пластмасса	1 / 48	355	1,70
328 Pz	KVS 160 S-P+z	пластмасса с отверстиями под саморезы	1 / 48	355	1,70



С чугунной решеткой



С пластмассовой решеткой





329 Sz - 329 Vz



330 S - 330 V



331z



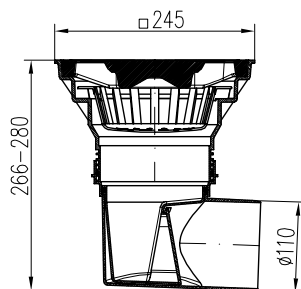
331 P

**Канализационный трап с боковым сливом D110 с чугунной и пластиковой решетками**

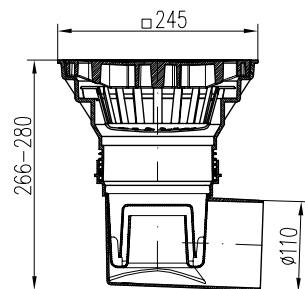


Трапы имеют противозапаховый сухой или гидрозатвор и производятся в восьми вариантах: трап 329S и 329V с чугунной решеткой, трап 329Sz и 329Vz с чугунной решеткой с отверстиями под саморезы + 2 самореза, трап 330S и 330V с пластиковой решеткой, трап 330Sz и 330Vz с пластиковой решеткой с отверстиями под саморезы + 2 самореза. Предназначены для установки как снаружи так и внутри здания для присоединения канализационных труб D110 мм. Сделаны из полипропилена с UV стабилизаторами. Нагрузка чугунной решетки DIN 1691 EN124-B 125 (12500 kg). Нагрузка пластиковой решетки EN1253-2-L 15 (1500kg). Термостойкость до 90C.

Код	Артикул	Тип решётки	Штук в упаковке / поддоне [шт]	Пропускная способность [л/мин]	Вес [кг/шт]
329 S	KVB 110/250 S-Li	чугун	1 / 48	355	7,00
329 V	KVB 110/250 V-Li	чугун	1 / 48	125	7,00
329 Sz	KVB 110/250 S-Li+z	чугун с отверстиями под саморезы	1 / 48	355	7,00
329 Vz	KVB 110/250 V-Li+z	чугун с отверстиями под саморезы	1 / 48	125	7,00
330 S	KVB 110/250 S-P	пластмасса	1 / 48	355	1,70
330 V	KVB 110/250 V-P	пластмасса	1 / 48	125	1,70
330 Sz	KVB 110/250 S-P+z	пластмасса с отверстиями под саморезы	1 / 48	355	1,70
330 Vz	KVB 110/250 V-P+z	пластмасса с отверстиями под саморезы	1 / 48	125	1,70



С сухим затвором и чугунной решеткой



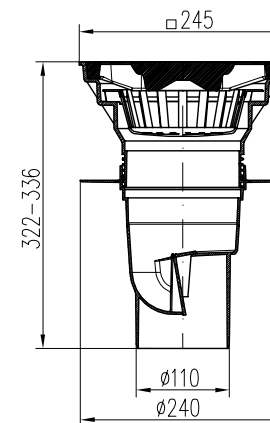
С водным затвором и пластмассовой решеткой

**Канализационный трап с нижним сливом D110 с чугунной и пластиковой решеткой**

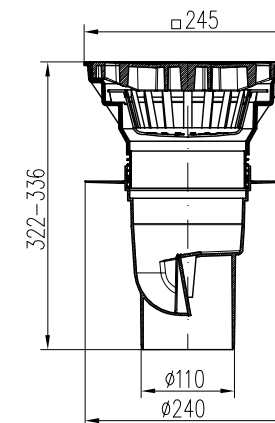


KVS 110S производится в четырех вариантах: трап 331 с чугунной решеткой, трап 331z с чугунной решеткой с отверстиями под саморезы + 2 самореза, трап 331P с пластиковой решеткой, трап 331Pz с пластиковой решеткой с отверстиями под саморезы + 2 самореза. Все трапы имеют сухой противозапаховый затвор. Предназначены для установки как снаружи так и внутри здания для присоединения канализационных труб D110мм. Производятся с фланцем под гидроизоляцию. В случае необходимости можно легко срезать. Сделаны из полипропилена с UV стабилизаторами. Нагрузка чугунной решетки DIN 1691 EN124-B 125 (12500 kg). Нагрузка пластиковой решетки EN1253-2-L 15 (1500kg). Термостойкость до 90C.

Код	Артикул	Тип решётки	Штук в упаковке / поддоне [шт]	Пропускная способность [л/мин]	Вес [кг/шт]
331	KVS 110/250 S-Li	чугун	1 / 48	335	7,00
331z	KVS 110/250 S-Li+z	чугун с отверстиями под саморезы	1 / 48	335	7,00
331 P	KVS 110/250 S-P	пластмасса	1 / 48	335	1,70
331 Pz	KVS 110/250 S-P+z	пластмасса с отверстиями под саморезы	1 / 48	335	1,70





























С чугунной решеткой



С пластмассовой решеткой



Заспные части		Код
	<b>Противозапаховый затвор</b> 328 • 328z	355/5
	<b>Противозапаховый затвор</b> 324 S • 324 S-N • 324 S-Li • 329 S • 329 Sz • 330 S • 330 Sz	355
	<b>Гидрозатвор</b> 324 V • 324 V-N • 324 V-Li • 329 V • 329 Vz • 330 V • 330 Vz	357
	<b>Корзинка</b> 325 A • 325 B • 325 C • 325 E • 325 F • 325 S	337
	<b>Корзинка</b> 324 S • 324 V • 324 S-N • 324 V-N • 324 S-Li • 324 V-Li 327 S-P • 327 S-N • 327 S-Li	352
	<b>Корзинка для KVS 160</b> 328 • 328z • 329 S • 329 V • 329 Sz • 329 Vz • 330 S • 330 V • 330 Sz • 330 Vz • 331 • 331z • 331 P • 331 Pz	352/5
	<b>Удлинитель KVB + KVS</b> 324 S • 324 V • 324 S-Li • 324 110 V-Li • 327 S-P • 327 S-Li	359
	<b>Удлинитель KVB + KVS для нерж.</b> 324 S-N • 324 V-N • 327 S-N	354
	<b>Удлинитель KVS 250 x 250</b> 329 S • 329 V • 329 Sz • 329 Vz • 330 S • 330 V • 330 Sz • 330 Vz • 331 • 331z • 331 P • 331 Pz	359/1
	<b>Уплотнения - 2 шт</b> 324 S • 324 V • 324 S-N • 324 V-N • 324 S-Li • 324 V-Li • 329 S • 329 V • 329 Sz • 329 Vz • 330 S • 330 V • 330 Sz	388/9
	<b>Уплотнительное кольцо — 1 шт</b> 327 S-P • 327 S-N • 327 S-Li • 331 • 331z • 331 P • 331 Pz	388/1

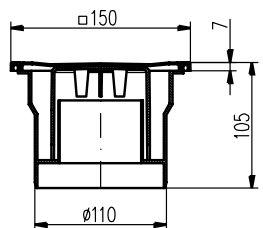
Заспные части		Код
	<b>Решётка пластмассовая 150 x 150</b> 324 S • 324 V • 327 S-P	350
	<b>Решётка круглая из нерж. стали (D 137)</b> 324 S-N • 324 V-N • 327 S-N	347
	<b>Решетка чугунная 150 x 150</b> 324 S-Li • 324 V-Li • 327 S-Li	341/1
	<b>Решетка чугунная 250 x 250</b> 328 • 329 S • 329 V • 331	341/2
	<b>Решетка чугунная 250 x 250 с отверстиями под шурупы</b> 328z • 329 Sz • 329 Vz • 331z	341/3
	<b>Решётка пластмассовая 250 x 250</b> 328 P • 330 S • 330 V • 331 P	350/1
	<b>Решётка пластмассовая 250 x 250 с отверстиями под шурупы</b> 328 Pz • 330 Sz • 330 Vz • 331 Pz	350/2
	<b>Нерж. шуруп (2 шт) + Torx ключ</b> 328z • 328 Pz • 329 Sz • 329 Vz • 330 Sz • 330 Vz • 331z • 331 Pz	341/6
	<b>Решётка</b> 325 A • 325 B • 325 C • 325 D	334
	<b>Крышка</b> 325 A • 325 B • 325 C • 325 D • 325 E • 325 F • 325 G • 325 S	332
	<b>Крышка стока</b> 325 A • 325 B • 325 C • 325 D • 325 E • 325 F • 325 G • 325 S	333
	<b>Вкладыш для крышки стока СТАНДАРТ</b> 325 E • 325 F • 325 S • 325 G	339
	<b>Вкладыш для крышки стока</b> 325 A • 325 B • 325 C • 325 D	338
	<b>Противозапаховый затвор</b> 325 A • 325 B • 325 C • 325 D • 325 E • 325 F • 325 G • 325 S	335
	<b>Противозапаховый затвор</b> 327 S-P • 327 S-N • 327 S-Li • 331 • 331z • 331 P • 331 Pz	355/4



### Трап с нижним сливом DN 110 – пластм. / нерж.

Сливной трап с гидрозатвором предназначен для установки внутри помещений. Производится в трёх вариантах: с решетками из пластмассы или из нержавеющей стали. Сделано из полипропилена. Нагрузка КЗ – 300 кг. Высокий класс обработки решеток, нержавеющая сталь (18/10) DIN 1.4301. Термостойкость до 90 °С, стандарт EN 1253–1.

Код	Артикул	Штук в упаковке / поддоне [шт]	Пропускная способность [л/мин]	Вес [кг/шт]	Цвет
323 P	DNS 110 P	12 / 504	55	0,27	■
323 P-b	DNS 110 P-b	12 / 504	55	0,27	□
323 N	DNS 110 N	12 / 504	50	0,43	■



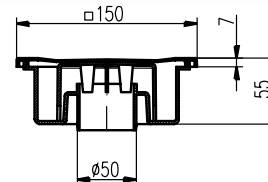
Нержавеющая сталь 1,5 мм



### Трап с нижним сливом DN 50/55 – пластм. / нерж.

Сливной трап с гидрозатвором предназначен для установки внутри помещений. Производится в двух вариантах: с решетками из пластмассы или из нержавеющей стали. Сделано из полипропилена. Нагрузка КЗ – 300 кг. Высокий класс обработки решеток, нержавеющая сталь (18/10) DIN 1.4301. Термостойкость до 90 °С, стандарт EN 1253–1.

Код	Артикул	Штук в упаковке / поддоне [шт]	Пропускная способность [л/мин]	Вес [кг/шт]
320 P	DN 50/55 P	12 / 792	55	0,22
320 N	DN 50/55 N	12 / 792	50	0,39



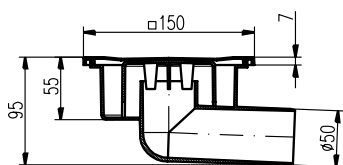
Нержавеющая сталь 1,5 мм



### Трап с боковым сливом DN 50/95 – пластм. / нерж.

Сливной трап с гидрозатвором предназначен для установки внутри помещений. Производится в двух вариантах: с решетками из пластмассы или из нержавеющей стали. Сделано из полипропилена. Нагрузка КЗ – 300 кг. Высокий класс обработки решеток, нержавеющая сталь (18/10) DIN 1.4301. Термостойкость до 90 °С, стандарт EN 1253–1.

Код	Артикул	Штук в упаковке / поддоне [шт]	Пропускная способность [л/мин]	Вес [кг/шт]
326 P	DN 50/95 P	10 / 480	55	0,25
326 N	DN 50/95 N	10 / 480	50	0,43



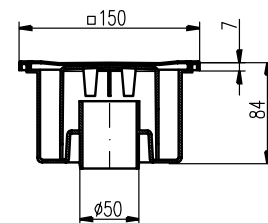
Нержавеющая сталь 1,5 мм



### Трап с нижним сливом DN 50/84 – пластм. / нерж.

Сливной трап с гидрозатвором предназначен для установки внутри помещений. Производится в двух вариантах: с решетками из пластмассы или из нержавеющей стали. Сделано из полипропилена. Нагрузка КЗ – 300 кг. Высокий класс обработки решеток, нержавеющая сталь (18/10) DIN 1.4301. Термостойкость до 90 °С, стандарт EN 1253–1.

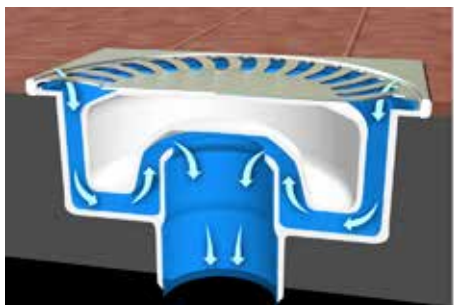
Код	Артикул	Штук в упаковке / поддоне [шт]	Пропускная способность [л/мин]	Вес [кг/шт]
321 P	DN 50/84 P	12 / 432	58	0,29
321 N	DN 50/84 N	12 / 432	53	0,47



Нержавеющая сталь 1,5 мм



## ТРАПЫ С СУХИМ ЗАТВОРОМ «NEPTUN»



Трапы предназначены для стока воды с пола помещения. Температура стоков до +90 °C

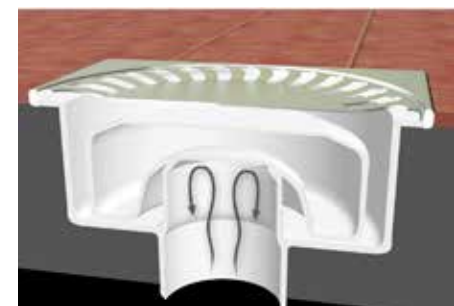
В отличие от стандартных трапов, данная модель препятствует попаданию канализационных запахов в помещение, в случае высыхания воды в гидрозатворе.

### Принцип работы

Как только в трап начинает поступать вода, она давит на поплавок снизу, и он поднимается, пропуская воду в сливное отверстие. При прекращении подачи воды, поплавок опускается. При пересыхании воды в трапе, поплавок под действием силы тяжести закрывает сливное отверстие и препятствует проникновению запахов из канализации.

По такому же принципу работают трапы с кодами 420XL, 430XL, 440XL, 420X, 430X, 440X

Пропускная способность 32 л/мин, при средней высоте слоя воды перед внешней кромкой решетки не более 22см

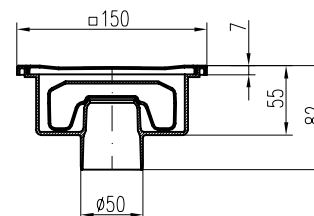


NEW

### Трап "сухой", с нижним сливом DN 50/82 X N – нерж. – НЕПТУН

Сливной трап с гидрозатвором типа поплавка предназначен для установки внутри помещений. Производится с решёткой из нержавеющей стали. При высыхании водяного уровня поплавков НЕПТУН перекрывает отверстие слива тем самым предотвращая проникновение запахов из канализации во внутрь помещений. Сделано из ПП, АБС и нерж. стали (18/10) DIN 1.4301. Нагрузка КЗ – до 300 кг, термостойкость до 70 °C, в соответствии с нормой EN 1253-1.

Код	Артикул	Штук в упаковке / поддоне [шт]	Пропускная способность [л/мин]	Вес [кг/шт]
320 X N	DN 50/82 X N	10 / 480	32	0,38



Нержавеющая сталь 1,5 мм

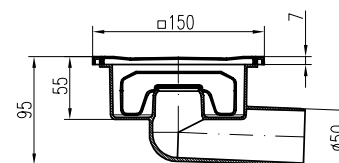


NEW

### Трап "сухой", с боковым сливом DN 50/95 X N – нерж. – НЕПТУН

Сливной трап с гидрозатвором типа поплавка предназначен для установки внутри помещений. Производится с решёткой из нержавеющей стали. При высыхании водяного уровня поплавков НЕПТУН перекрывает отверстие слива тем самым предотвращая проникновение запахов из канализации во внутрь помещений. Сделано из ПП, АБС и нерж. стали (18/10) DIN 1.4301. Нагрузка КЗ – до 300 кг, термостойкость до 70 °C, в соответствии с нормой EN 1253-1.

Код	Артикул	Штук в упаковке / поддоне [шт]	Пропускная способность [л/мин]	Вес [кг/шт]
326 X N	DN 50/95 X N	10 / 480	32	0,42



Нержавеющая сталь 1,5 мм



381 A



381 C



381 E



381 B



381 D

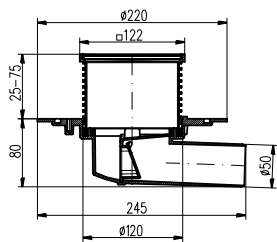


381 F

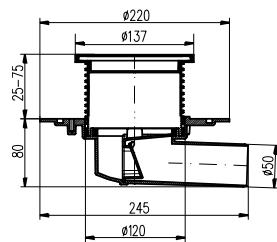
**Универсальный трап с боковым сливом DN 50 – нерж.**  
**Универсальный трап с боковым сливом DN 50 – нерж. с фланцем**

Сливной трап предназначен для применения внутри и снаружи помещений. Поставляется в комплектации с сухим и гидрозатвором. Изделия 381 B, 381 D, 381 F поставляются с нерж. фланцем и 5 шт. шурупов для монтажа под гидроизоляцию. Сделано из полипропилена с UV стабилизаторами. Нагрузка КЗ-300 кг. Высокий класс обработки решеток, нержавеющая сталь (18/10) DIN 1.4301. Термостойкость до 90 оС, стандарт EN 1253-1.

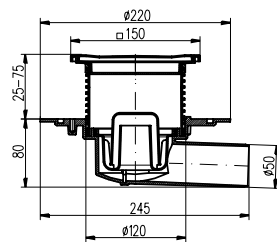
Код	Артикул	Штук в упаковке / поддоне [шт]	Пропускная способность [л/мин]	Фланец	Вес [кг/шт]
381 A	PVBU 50	8 / 160	50 (гидрозатвор) 80 (сухой затвор)	нет	0,90
381 B	PVBU 50 PR	8 / 160	50 (гидрозатвор) 80 (сухой затвор)	да	1,13
381 C	PVBU 50-3	8 / 160	50 (гидрозатвор) 80 (сухой затвор)	нет	0,85
381 D	PVBU 50 PR3	8 / 160	50 (гидрозатвор) 80 (сухой затвор)	да	1,06
381 E	PVBU 50-4	8 / 160	50 (гидрозатвор) 80 (сухой затвор)	нет	0,94
381 F	PVBU 50 PR4	8 / 160	50 (гидрозатвор) 80 (сухой затвор)	да	1,17
381 G	PVBU 50 ST	8 / 160	80 (сухой затвор)	нет	0,85



381 A / 381 B



381 C / 381 D



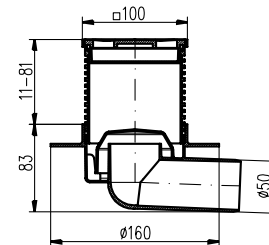
381 E / 381 F



**Универсальный трап с боковым сливом DN 50 и воротником – пластм. / нерж.**

Сливной трап с гидрозатвором предназначен для применения внутри помещений. Производится в двух вариантах: с пластмассовой решеткой и решеткой из нержавеющей стали. Воротник используется для соединения с гидроизоляцией или стяжкой. Сделано из полипропилена. Нагрузка КЗ – 300 кг. Высокий класс обработки решеток, нержавеющая сталь (18/10) DIN 1.4301, толщина 1,5 мм. Термостойкость до 90 °С, стандарт EN 1253–1.

Код	Артикул	Штук в упаковке / поддоне [шт]	Пропускная способность [л/мин]	Вес [кг/шт]
410 L	PVB50P-L1	8 / 192	50	0,39
411 L	PVB50N-L1	8 / 192	53	0,45

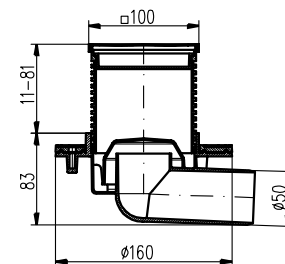


С наклеенной гидроизоляцией

**Универсальный трап с боковым сливом DN 50 и фланцем – пластм. / нерж.**

Сливной трап с гидрозатвором предназначен для применения внутри помещений. Производится в двух вариантах: с пластмассовой решеткой и решеткой из нержавеющей стали. Фланец используется для уплотнительного соединения трапа с гидроизоляцией. Сделано из полипропилена. Нагрузка КЗ – 300 кг. Высокий класс обработки решеток, нержавеющая сталь (18/10) DIN 1.4301, толщина 1,5 мм. Термостойкость до 90 °С, стандарт EN 1253–1.

Код	Артикул	Штук в упаковке / поддоне [шт]	Пропускная способность [л/мин]	Вес [кг/шт]
410	PVB50P-PR1	8 / 192	50	0,50
411	PVB50N-PR1	8 / 192	53	0,55



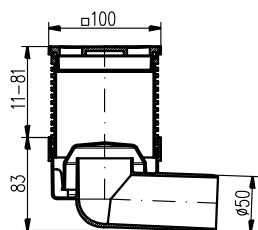
Нержавеющая сталь 1,5 мм



### Универсальный трап с боковым сливом DN 50 – пластм. / нерж.

Сливной трап с гидрозатвором предназначен для применения внутри помещений. Производится в двух вариантах: с пластмассовой решёткой и решёткой из нержавеющей стали. Сделано из полипропилена. Нагрузка K3 – 300 кг. Высокий класс обработки решёток, нержавеющая сталь (18/10) DIN 1.4301, толщина 1,5 мм. Термостойкость до 90 °C, стандарт EN 1253-1.

Код	Артикул	Штук в упаковке / поддоне (шт)	Пропускная способность (л/мин)	Вес (кг/шт)
412	PVB50P1	8 / 384	50	0,28
413	PVB50N1	8 / 384	53	0,34



Нержавеющая сталь 1,5 мм



420 L

430 L

440 L



420

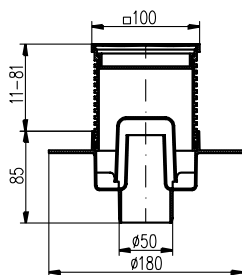
430

440

### Трап с нижним сливом DN50 и воротником – пластм. / нерж.

Сливной трап с гидрозатвором предназначен для применения внутри помещений. Производится в двух вариантах: с пластмассовой решёткой и решёткой из нержавеющей стали. Воротник используется для соединения с гидроизоляцией или стяжкой. Сделано из полипропилена. Нагрузка K3 – 300 кг. Высокий класс обработки решёток, нержавеющая сталь (18/10) DIN 1.4301, толщина 1,5 мм. Термостойкость до 90 °C, стандарт EN 1253-1.

Код	Артикул	Штук в упаковке / поддоне (шт)	Пропускная способность (л/мин)	Вес (кг/шт)
415 L	PV550P-L1	8 / 192	50	0,39
414 L	PV550N-L1	8 / 192	53	0,45

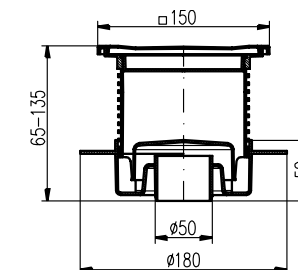
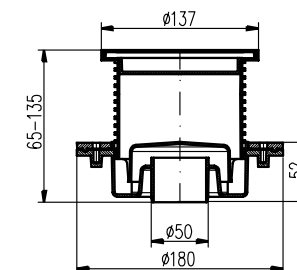
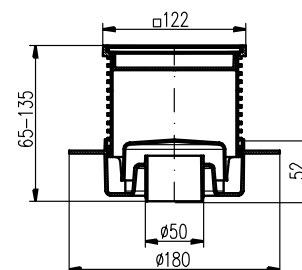


С наклеенной гидроизоляцией

### Трап с нижним сливом DN 50 нерж. с воротником / фланцем

Сливной трап с гидрозатвором предназначен для применения внутри помещений. Воротник используется для соединения с гидроизоляцией или стяжкой. Фланец используется для уплотнительного соединения трапа с гидроизоляцией. Сделано из полипропилена. Нагрузка K3 – 300 кг. Высокий класс обработки решёток, нержавеющая сталь (18/10) DIN 1.4301 толщиной 1,5 мм. Термостойкость до 90 °C, стандарт EN 1253-1.

Код	Артикул	Тип решётки	Штук в упаковке / поддоне (шт)	Пропускная способность (л/мин)	Вес (кг/шт)
420 L	PV50N-L2	квадратная	4 / 192	85	0,52
430 L	PV50N-L3	круглая	4 / 192	82	0,55
440 L	PV50N-L4	нерж.	4 / 192	82	0,62
420	PV50N-PR2	квадратная	4 / 240	85	0,62
430	PV50N-PR3	круглая	4 / 240	82	0,65
440	PV50N-PR4	нерж.	4 / 240	82	0,72





420 X L



430 X L



440 X L



420 X



430 X



440 X



421 L



431 L



441 L



421



431



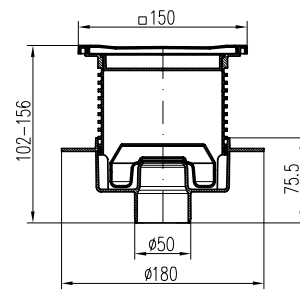
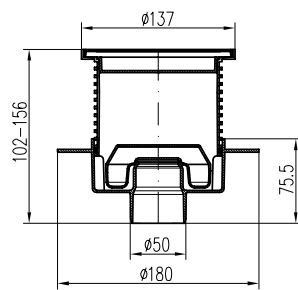
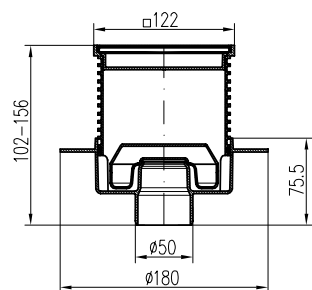
441

### Трап "сухой", с нижним сливом DN 50 нерж. с воротником / фланцем – НЕПТУН



Сливной трап с гидрозатвором типа поплавка предназначен для установки внутри помещений. Производится с решёткой из нержавеющей стали. При высыхании водяного уровня поплавков НЕПТУН перекрывает отверстие слива тем самым предотвращая проникновение запахов из канализации во внутрь помещений. Сделано из ПП, АБС и нерж. стали (18/10) DIN 1.4301. Нагрузка К3 – до 300 кг, термостойкость до 70 °С, в соответствии с нормой EN 1253–1.

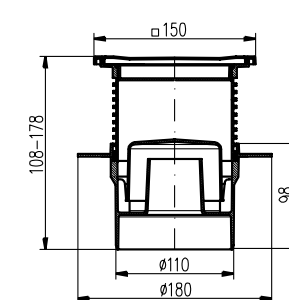
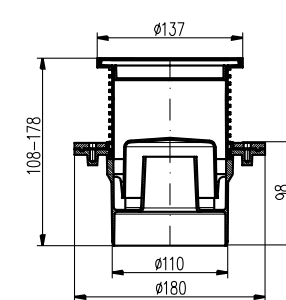
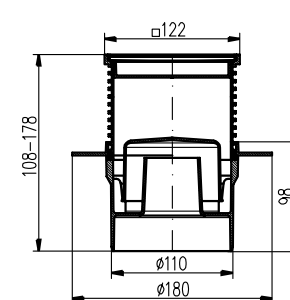
Код	Артикул	Тип решётки	Штук в упаковке / поддоне [шт]	Пропускная способность [л/мин]	Вес [кг/шт]
<b>420 X L</b>	PV50 X N-L2	квадратная	4 / 192	29–43	0,53
<b>430 X L</b>	PV50 X N-L3	круглая	4 / 192	29–43	0,56
<b>440 X L</b>	PV50 X N-L4	нерж.	4 / 192	29–43	0,63
<b>420 X</b>	PV50 X N-PR2	квадратная	4 / 192	29–43	0,63
<b>430 X</b>	PV50 X N-PR3	круглая	4 / 192	29–43	0,66
<b>440 X</b>	PV50 X N-PR4	нерж.	4 / 192	29–43	0,73



### Трап с нижним сливом DN 110 нерж. с воротником / фланцем

Сливной трап с гидрозатвором предназначен для применения внутри помещений. Воротник используется для соединения с гидроизоляцией или стяжкой. Фланец используется для уплотнительного соединения трапа с гидроизоляцией. Сделано из полипропилена. Нагрузка К3 – 300 кг. Высокий класс обработки решёток, нержавеющая сталь (18/10) DIN 1.4301 толщиной 1,5 мм. Термостойкость до 90 °С, стандарт EN 1253–1.

Код	Артикул	Тип решётки	Штук в упаковке / поддоне [шт]	Пропускная способность [л/мин]	Вес [кг/шт]
<b>421 L</b>	PV110N-L2	квадратная	4 / 240	86	0,61
<b>431 L</b>	PV110N-L3	круглая	4 / 240	84	0,64
<b>441 L</b>	PV110N-L4	нерж.	4 / 240	84	0,72
<b>421</b>	PV110N-PR2	квадратная	4 / 192	86	0,71
<b>431</b>	PV110N-PR3	круглая	4 / 192	84	0,74
<b>441</b>	PV110N-PR4	нерж.	4 / 192	84	0,82



**Гидроизоляционная самоклеющаяся пленка**

Гибкая изоляционная плёнка с бутилкаучуковым клеем и ПП-основой устойчивой к прорывам. Изоляция с очень высокой адгезией и долгим сроком службы. Возможно прямое (без обогрева) применение на бетон, стены и прочие строительные поверхности.

**Гидроизоляционная плёнка  
370 x 370 x 125**

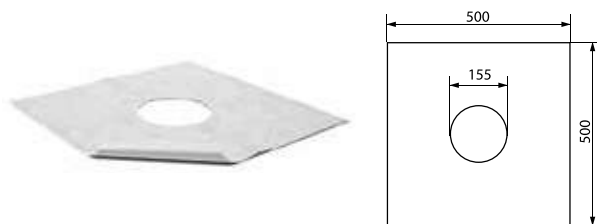
Код	Шт. в упаковке
391/1	1

Подходит для типа:  
381A • 381C • 381E • 381G • 420L • 430L • 440L • 421L • 431L • 441L  
420 • 430 • 440 • 421 • 431 • 441 • 420 XL • 430 XL • 440 XL  
420 X • 430 X • 440 X

**Гидроизоляционная плёнка  
370 x 370 x 105**

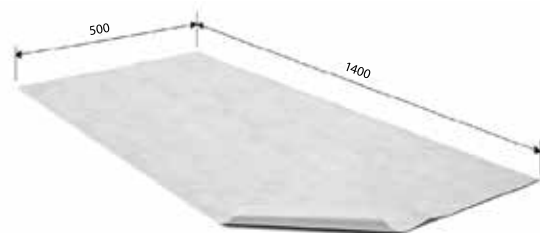
Код	Шт. в упаковке
391/2	1

Подходит для типа:  
411L • 410L • 414L • 415L  
410 • 411

**Гидроизоляционная плёнка  
500 x 500 x 155**

Код	Шт. в упаковке
391/3	1

Подходит для типа:  
327 S-P • 327 S-N • 327 S-Li • 331 • 331z  
331 P • 331 Pz

**Гидроизоляционная плёнка  
1400 x 500**

Код	Шт. в упаковке
391/4	1

## Запасные части

## Код



**Решётка пластмассовая (низкая)**  
320 P • 326 P

371



**Решётка пластмассовая (высокая)**  
321 P • 323 P-b

343



**Решётка пластмассовая, чёрная (высокая)**  
323 P

343/5



**Решётка нерж. круглая (D 137)**

320 N • 321 N • 323 N • 326 N • 430 L • 430 • 431 L • 431 • 320 X N • 326 X N • 381 C • 381 D • 430 X • 430 XL  
440 X • 440 XL

347



**Решётка нерж. (122 x 122)**

381 A • 381 B • 420 L • 420 • 421 L • 421 • 420 X • 420 XL

380



**Решётка нерж. (100 x 100)**

413 • 411 L • 411 • 414 L

375/0



**Решётка пластмассовая (100 x 100)**

412 • 410 L • 410 • 415 L

375/2



**Удлинитель под нерж. решётку (122 x 122)**

381 A • 381 B • 420 L • 420 • 421 L • 421 • 420 X • 420 XL

386/0



**Удлинитель под нерж. решётку (круглый)**

381 C • 381 D • 430 L • 430 • 431 L • 431 • 430 X • 430 XL

386/3



**Удлинитель нерж. под нерж. решётку**

381 E • 381 F • 440 L • 440 • 441 L • 441 • 440 X • 440 XL

386/5



**Удлинитель под нерж./пластм. решётку (100 x 100)**

410 • 410 L • 411 • 411 L • 412 • 413 • 414 L • 415 L

374/0



**Удлинение PVBU**

381 A • 381 B • 381 C • 381 D • 381 E • 381 F • 381 G • 420 • 420 L • 421 • 421 L • 430 • 430 L • 431 • 431 L • 440  
440 L • 441 • 441 L • 430 X • 430 XL • 420 X • 420 XL • 440 X • 440 XL

389





Закладки	Код	
	<b>Ситечко хафак</b> 381 A • 381 B • 381 C • 381 D • 381 E • 381 F 420 L • 430 L • 440 L • 420 • 430 • 440 421 L • 431 L • 441 L • 421 • 431 • 441	327
	<b>Ситечко хафак</b> 410 • 410 L • 411 • 411 L • 412 • 413 • 414 L • 415 L	377
	<b>Грязевой колпачок (низкий)</b> 320 N • 326 N	344
	<b>Грязевой колпачок (высокий)</b> 321 N • 323 N	348
	<b>Грязевой колпачок</b> 410 • 410 L • 411 • 411 L • 412 • 413 • 414 L • 415 L	373/0
	<b>Грязевой колпачок (низкий)</b> 420 • 420 L • 430 • 430 L • 440 • 440 L	321/0
	<b>Грязевой колпачок (высокий)</b> 421 • 421 L • 431 • 431 L • 441 • 441 L	320/0
	<b>Поплавок НЕПТУН большой</b> 320 XN • 326 XN	344/5
	<b>Поплавок НЕПТУН малый</b> 420 XL • 420 X • 430 XL • 420 X • 420 XL • 420 X	321/5
	<b>Гидрозатвор</b> 381 A • 381 B • 381 C • 381 D • 381 E • 381 F	383
	<b>Сухой затвор</b> 381 A • 381 B • 381 C • 381 D • 381 E • 381 F • 381 G	384
	<b>Фланец нерж. (+5 шурупов)</b> 381 B • 381 D • 381 F	393
	<b>Фланец пластм. (+5 шурупов)</b> 410 • 411	376
	<b>Фланец пластм. (+6 шурупов)</b> 420 • 421 • 430 • 431 • 440 • 441 • 420 X • 430 X • 440 X	322
	<b>Уплотнения - 2 шт</b> 381 A • 381 B • 381 C • 381 D • 381 E • 381 F • 381 G	388/22
	<b>Уплотнительное кольцо</b> 413 • 412 • 411 L • 410 L • 411 • 410 • 414 L • 415 L	388/3
	<b>Уплотнительное кольцо</b> 420 • 420 L • 421 • 421 L • 430 • 430 L • 431 • 431 L • 440 • 440 L • 441 • 441 L • 420 X • 420 XL 430 X • 430 XL • 440 X • 440 XL	388/6

Зажимы служат для крепления пластмассовых трубопроводов. Быстро и легко устанавливаются / демонтируются, не препятствуют возможности линейного расширения трубопровода. Производятся с креплением в виде овального отверстия или гайки М6, с хомутом, без хомута или самозажимом. Сделано из ПП/ПА с термостойкостью до 90 °С.

Код	Артикул	Шт. в упаковке	Шт. в картоне	Вес упаковки [кг]
<b>Зажим</b>				
10008P	8,5	50	500	2,10
10016P	16	50	1000	7,00
10020P	20	50	500 / 1000	3,75 / 7,70
10025P	25	50	500	4,80
10032P	32	50	500	6,30
<b>Двойной зажим</b>				
20016P	2x16	50	500	7,40
20020P	2x20	50	500	8,70
20025P	2x25	50	400	9,20
20032P	2x32	50	300	8,70
<b>Зажим с замком</b>				
1K020P	20	50	500	3,76
1K025P	25	50	500	4,68
1K032P	32	50	200 / 500	2,67 / 6,30
1K040P	40	50	200 / 500	3,50 / 8,30
1K050P	50	25	100 / 200	3,00 / 5,70
1K063P	63	25	100	3,90
<b>Двойной зажим с замком</b>				
2K020P	2x20	50	500	6,92
2K025P	2x25	50	300	5,70
<b>Зажим с хомутом</b>				
1T020P	20	50	500	6,00
1T025P	25	50	500	6,90
1T032P	32	50	200 / 500	3,65 / 6,80
1T040P	40	50	200 / 500	3,70 / 9,20
1T050P	50	25	100 / 200	3,80 / 7,30
1T063P	63	25	100	5,00
1T075P	75	1	50 / 100	4,40 / 8,60
1T090P	90	1	30 / 50	3,90 / 6,20
1T110P	110	1	20 / 30	2,70 / 4,30
K075	предох. кольцо для D 75	10	100	1,99
<b>Двойной зажим с хомутом</b>				
20032PT	2x32	50	200	6,00
<b>Зажим с хомутом и металл. гайкой М6-Z</b>				
Z1T016P	16	50	500	7,40
Z1T020P	20	50	300 / 500	5,50 / 8,70
Z1T025P	25	50	200 / 400	5,00 / 9,20
Z1T032P	32	50	200 / 300 / 400	5,80 / 8,70 / 11,60
<b>Зажим низкий</b>				
D20N	20	50	1000	5,14
D25N	25	50	1000	6,03



Зажимы служат для крепления медных трубопроводов. Быстро и легко устанавливаются / демонтируются, не препятствуют возможности линейного расширения трубопровода. Производятся с креплением в виде овального отверстия или гайки М6, с хомутом или без хомута.

Сделано из ПП/ПА с термостойкостью до 110 °С.

Код	Артикул	Шт. в упаковке	Шт. в картоне	Вес упаковки [кг]
-----	---------	----------------	---------------	-------------------

#### Зажим

10010Cu	10	50	500	2,20
10012Cu	12	50	500	2,50
10015Cu	15	50	1000	5,20
10018Cu	18	50	1000	6,30
10022Cu	22	50	1000	7,40

#### Двойной зажим

20012Cu	2x12	50	500	5,30
20015Cu	2x15	50	500	6,20
20018Cu	2x18	50	500	7,50
20022Cu	2x22	50	500	8,60

#### Зажим с хомутом

1T028Cu	28	50	500	5,70
1T035Cu	35	50	500	7,20

#### Двойной зажим с хомутом

20028CuT	2x28	50	300	8,00
----------	------	----	-----	------

#### Зажим с металл. гайкой М6-Z

Z10012Cu	12	50	1000	6,80
Z10015Cu	15	50	1000	7,90
Z10018Cu	18	50	1000	9,10
Z10022Cu	22	50	1000	10,10

#### Двойной зажим с металл. гайкой М6-Z

Z20012Cu	2x12	50	500	6,80
Z20015Cu	2x15	50	500	7,70
Z20018Cu	2x18	50	500	9,00
Z20022Cu	2x22	50	500	10,00

#### Зажим с хомутом и металл. гайкой М6-Z

Z1T028Cu	28	50	500	7,30
Z1T035Cu	35	50	500	8,40

#### Двойной зажим с хомутом и металл. гайкой М6-Z

Z20028CuT	2x28	50	250	7,30
-----------	------	----	-----	------

## Зажимы с дюбелем

Применяются для быстрого и легкого монтажа трубопроводов, охранных кабельных проводок и тд. Монтаж проводится в предварительно сделанные отверстия Ø8 мм с помощью молотка. Сделано из ПА с термостойкостью макс. до 130 °С.



N1x32/75 - N1x32/95



N1x25/75 - N1x25/95



N2x32/75 - N2x32/95



N2x25/75 - N2x25/95

Код	Артикул	Диаметр [мм]	Кол-во шт. в упаковке	Кол-во шт. в коробке	Вес brutto [кг]
N1032-8/75	N1x32/75	8	50	500	2,98
N1032-8/95	N1x32/95	8	50	500	3,50
N1025-8/75	N1x25/75	8	50	500	2,24
N1025-8/95	N1x25/95	8	50	500	2,64
N2032-8/75	N2x32/75	8	50	500	4,02
N2032-8/95	N2x32/95	8	50	500	4,60
N2025-8/75	N2x25/75	8	50	500	2,68
N2025-8/95	N2x25/95	8	50	500	3,18

## Дюбель – гвоздь

Дюбель-гвоздь. Гвоздеобразный шуруп гальванически оцинкованный. При необходимости демонтажа конструкции, гвоздь из дюбеля выкручивается отверткой.

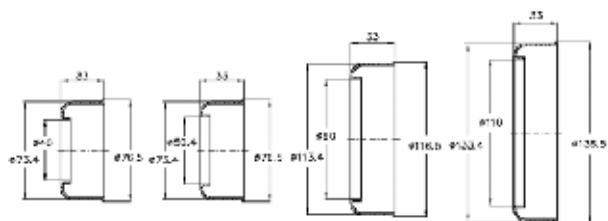


Код	Обозначение	Шт. в упаковке	Вес brutto [кг]
306	6 x 60	50	0,272
307	6 x 80	50	0,338
308	8 x 80	50	0,626
309	8 x 100	50	0,754
325	6 x 40 M6	50	0,260



## Декоративная накладка для труб

Декоративные накладки устанавливаются на концах сливов трубопровода 40,50,90,110мм.



Код	Диаметр [мм]	Шт. в упаковке [шт]	Вес [кг/кор.]
СН-067-40	40	5	0,05
СН-067-50	50	5	0,06
СН-067-90	90	5	0,35
СН-067-110	110	5	0,30

## Шуруп комбинированный (torx)



Код	Артикул	Упаковка [шт]	Вес [кг /упак.]
51008050	Шуруп комбинированный torx M8 x 50 mm	100	1,09
51008060	Шуруп комбинированный torx M8 x 60 mm	100	1,35
51008070	Шуруп комбинированный torx M8 x 70 mm	100	1,68
51008080	Шуруп комбинированный torx M8 x 80 mm	100	1,90
51008100	Шуруп комбинированный torx M8 x 100 mm	100	2,40
51008120	Шуруп комбинированный torx M8 x 120 mm	100	3,01
51008140	Шуруп комбинированный torx M8 x 140 mm	100	3,70
51008160	Шуруп комбинированный torx M8 x 160 mm	100	4,20
51010100	Шуруп комбинированный torx M10 x 100 mm	100	3,92
51010120	Шуруп комбинированный torx M10 x 120 mm	100	4,88
51010140	Шуруп комбинированный torx M10 x 140 mm	100	5,88

## Декоративная накладка для труб

Накладки применяются для закрытия мест прохода труб через пол, стены или потолок. Для труб диаметром от 12 до 28 мм. Производятся в простом и двойном варианте.

Код	Диаметр	Шт. в упаковке	Шт. в коробке
-----	---------	----------------	---------------

## Накладка простая, белая

КВ 1012	12	50	2000
КВ 1015	15	50	2000
КВ 1016	16	50	2000
КВ 1018	18	50	2000
КВ 1020	20	50	2000
КВ 1022	22	50	2000
КВ 1025	25-26	50	2000
КВ 1028	28	50	2000

## Накладка простая, хром

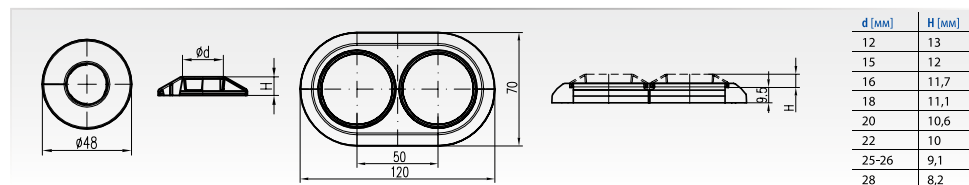
КСН 1012	12	50	2000
КСН 1015	15	50	2000
КСН 1016	16	50	2000
КСН 1018	18	50	2000
КСН 1020	20	50	2000
КСН 1022	22	50	2000
КСН 1025	25-26	50	2000
КСН 1028	28	50	2000

## Рамка двойной накладки, белая

КВ 2000	белая	25	200
---------	-------	----	-----

## Рамка двойной накладки, хром

КСН 2000	хром	25	200
----------	------	----	-----

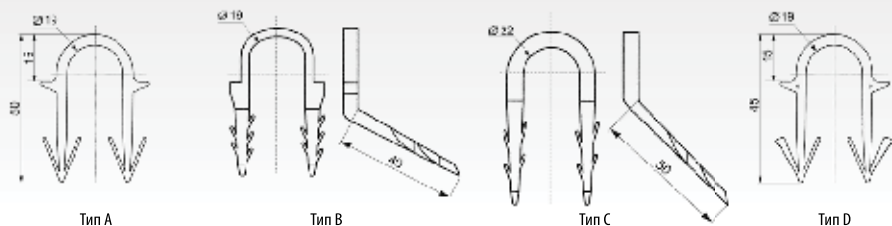


d [мм]	H [мм]
12	13
15	12
16	11,7
18	11,1
20	10,6
22	10
25-26	9,1
28	8,2



Код	Тип	Шт. в упаковке	Шт. в коробке	Вес brutto [кг]
<b>Гарпун-скоба MCH для крепления к изоляции D 14–22</b>				
A 303	A	50	2500	7,00
B 304	B	50	2000	5,30
C 312	C	50	1000	4,40
D 305	D	200	2000	4,68

**Гарпун-скоба MCH**



Гарпун-скобы применяются для фиксации позиции труб в отопительных системах пола к изоляции. Типы скобы A, B, C устанавливаются в ручную. Для типа D используется аппликатор (tacker).

Код	Тип	Шт. в упаковке	Шт. в коробке	Вес brutto [кг]
<b>Скрепка для изоляции</b>				
301 S	серая	100	10000	1,50 / 3,10
301 T	черная	100	10000	1,50 / 3,10

**Tasker – аппликатор для скоб типа D**

TAC 1	–	1	1	2,00
-------	---	---	---	------



**Гарпун-скоба**  
Тип A / Тип B / Тип C / Тип D

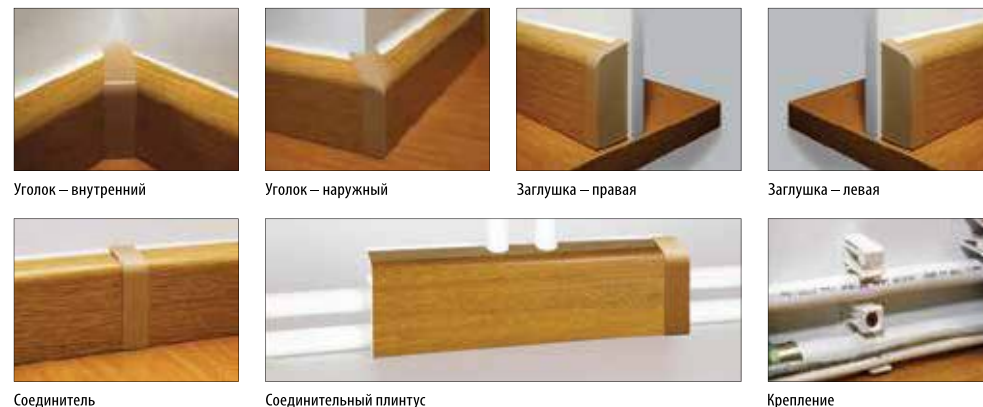
**Скрепка для изоляции**  
черная / серая

**Tasker**  
аппликатор для скоб типа D

**FOR-TOP**

**Сиситема FOR-TOP**

Данная система позволяет легко и быстро закрыть плинтусом отопительные системы и кабельные трассы. Использование системы пригодно при реконструкции, модернизации, а так же при строительстве новых объектов. Система FOR-TOP применяется для труб диаметром до 22 мм.



Уголок – внутренний

Уголок – наружный

Заглушка – правая

Заглушка – левая

Соединитель

Соединительный плинтус

Крепление

**Цвета**



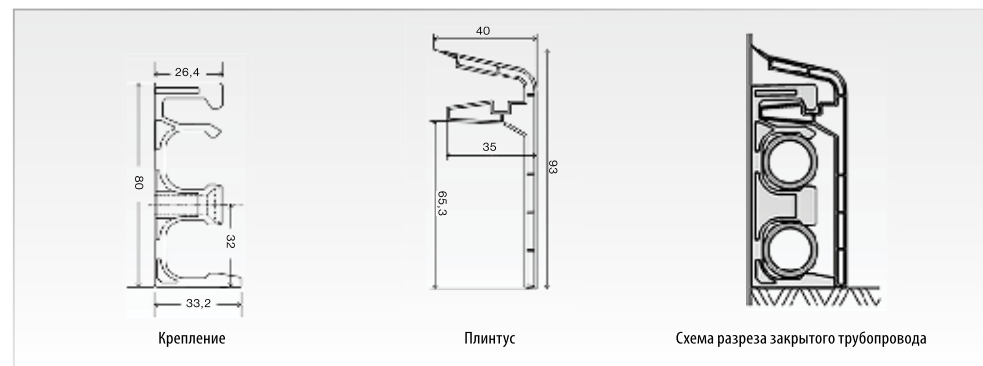
**Белый**  
RAL 9010

**Клен**  
F4231222

**Бук**  
F4231178

**Дуб**  
F4231232

**Черешня**  
F4231224



Крепление

Плинтус

Схема разреза закрытого трубопровода



Код	Тип	Шт. в упаковке	Вес [кг]
<b>Плинтус (длина 4 м)</b>			
FT510	Белый	10	19
FT511	Клён	10	19
FT512	Бук	10	19
FT514	Дуб	10	19
FT515	Черешня	10	19
<b>Крепление под плинтус</b>			
FT501	Белый	25	0,336
<b>Дюбель с шурупом</b>			
FT308	8x80	25	0,313
<b>Уголок – внутренний</b>			
FT502	Белый	5	0,092
FT502 A	Клён	5	0,092
FT502 B	Бук	5	0,092
FT502 D	Дуб	5	0,092
FT502 E	Черешня	5	0,092
<b>Уголок – наружный</b>			
FT503	Белый	5	0,08
FT503 A	Клён	5	0,08
FT503 B	Бук	5	0,08
FT503 D	Дуб	5	0,08
FT503 E	Черешня	5	0,08
<b>Соединитель плинтуса</b>			
FT504	Белый	5	0,06
FT504 A	Клён	5	0,06
FT504 B	Бук	5	0,06
FT504 D	Дуб	5	0,06
FT504 E	Черешня	5	0,06
<b>Заглушка – левая</b>			
FT505	Белый	5	0,07
FT505 A	Клён	5	0,07
FT505 B	Бук	5	0,07
FT505 D	Дуб	5	0,07
FT505 E	Черешня	5	0,07
<b>Заглушка – правая</b>			
FT506	Белый	5	0,07
FT506 A	Клён	5	0,07
FT506 B	Бук	5	0,07
FT506 D	Дуб	5	0,07
FT506 E	Черешня	5	0,07
<b>Соединительный плинтус</b>			
FT520	Белый	1	0,16
FT520 A	Клён	1	0,16
FT520 B	Бук	1	0,16
FT520 D	Дуб	1	0,16
FT520 E	Черешня	1	0,16

# КРЕПЕЖ



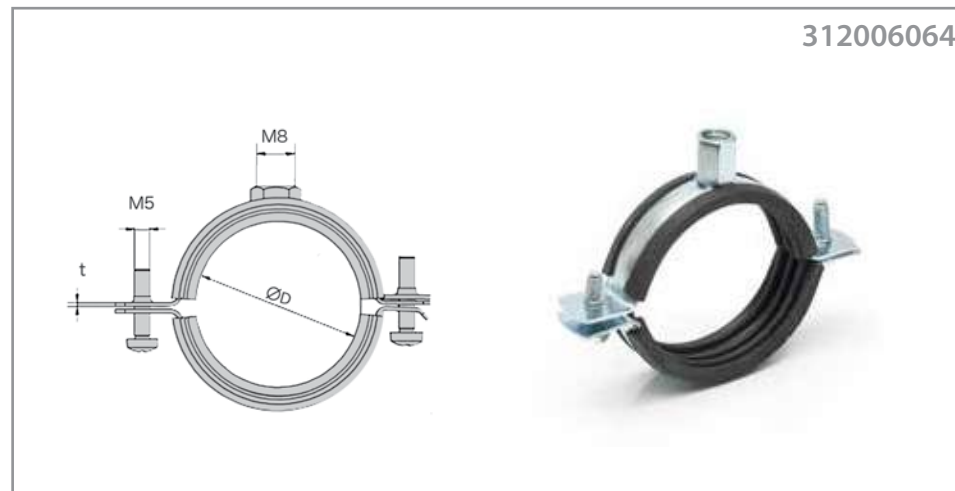
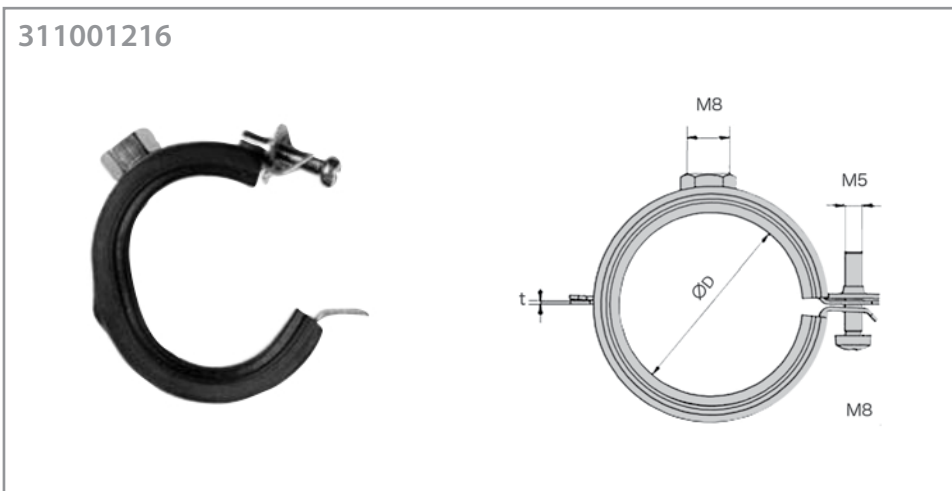


Хомут с одним винтом

Хомут с двумя винтами

311001216

312006064



**311001216**, D = 12 – 16 мм, 1/4"

Упаковка - коробка картонная / Вес упаковки - 24 гр.

**311001719**, D = 17 – 19 мм, 3/8"

Упаковка - коробка картонная / Вес упаковки - 37 гр.

**311002023**, D = 20 – 23 мм

Упаковка - коробка картонная / Вес упаковки - 41 гр.

**311002530**, D = 25 – 30 мм

Упаковка - коробка картонная / Вес упаковки - 48 гр.

**311003138**, D = 31 – 38 мм

Упаковка - коробка картонная / Вес упаковки - 54 гр.

**311004046**, D = 40 – 46 мм

Упаковка - коробка картонная / Вес упаковки - 60 гр.

**311004853**, D = 48 – 53 мм

Упаковка - коробка картонная / Вес упаковки - 65 гр.

**312001216**, D = 12 – 16 мм, 60 - 64 (2")

Упаковка - коробка картонная / Вес упаковки - 30 гр.

**312001719**, D = 17 – 19 мм, (3/8")

Упаковка - коробка картонная / Вес упаковки - 46 гр.

**312002023**, D = 20 – 23 мм, 1/2"

Упаковка - коробка картонная / Вес упаковки - 52 гр.

**312002530**, D = 25 – 30 мм, 3/4"

Упаковка - коробка картонная / Вес упаковки - 56 гр.

**312003138**, D = 31 – 38 мм, 1"

Упаковка - коробка картонная / Вес упаковки - 67 гр.

**312004046**, D = 40 – 46 мм, 5/4"

Упаковка - коробка картонная / Вес упаковки - 72 гр.

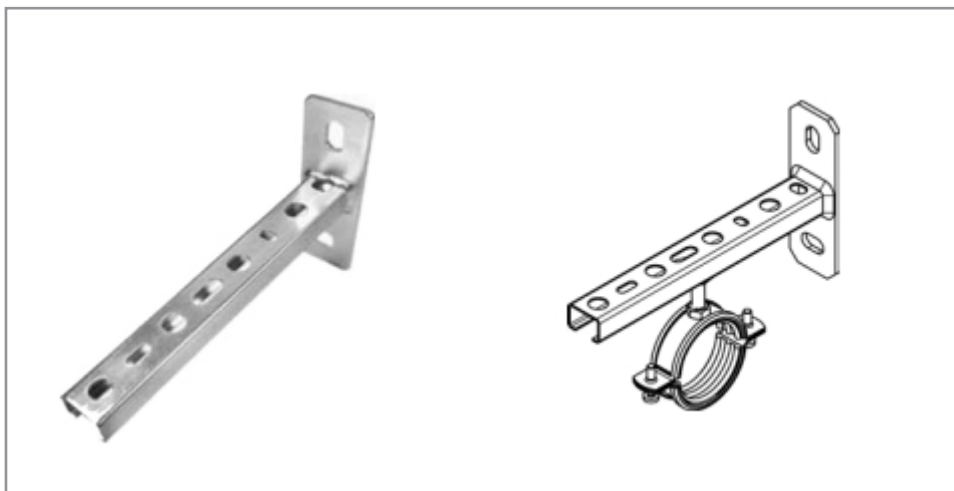
**312004853**, D = 48 – 53 мм, 6/4"

Упаковка - коробка картонная / Вес упаковки - 82 гр.





Консоль



**M32271820**, 27/18 × 200 mm 1,25 оцинкованная

Упаковка - коробка картонная

**M32271830**, 27/18 × 300 mm 1,25 оцинкованная

Упаковка - коробка картонная

**M32271850**, 27/18 × 500 mm 1,25 оцинкованная

Упаковка - коробка картонная

**M32271860**, 27/18 × 600 mm 1,25 оцинкованная

Упаковка - коробка картонная

**M32283020**, 28/30 × 200 mm 1,75 оцинкованная

Упаковка - коробка картонная

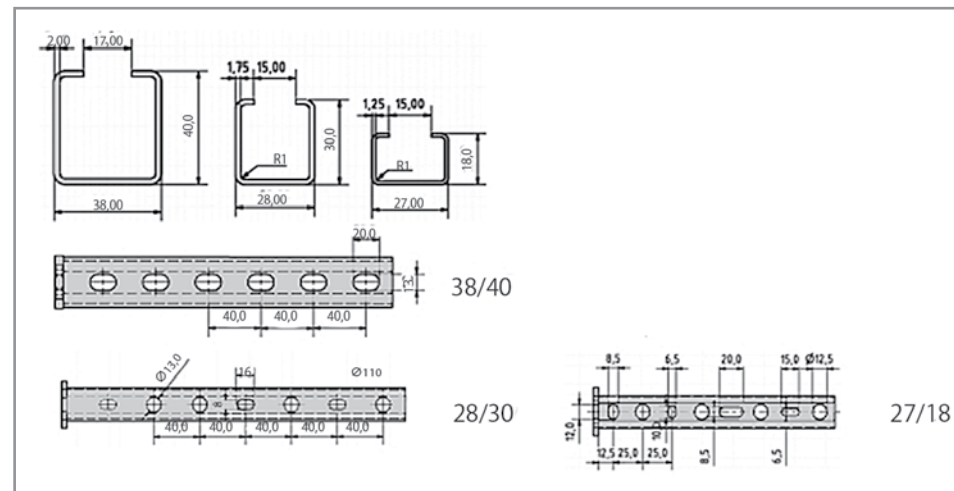
**M32283030**, 28/30 × 300 mm 1,75 оцинкованная

Упаковка - коробка картонная

**M32283044**, 28/30 × 440 mm 1,75 оцинкованная

Упаковка - коробка картонная

Консоль



**M32283050**, 28/30 × 500 mm 1,75 оцинкованная

Упаковка - коробка картонная

**M32283060**, 28/30 × 600 mm 1,75 оцинкованная

Упаковка - коробка картонная

**M32283090**, 28/30 × 900 mm 1,75 оцинкованная

Упаковка - коробка картонная

**M32284020**, 38/40 × 200 mm 2,00 оцинкованная

Упаковка - коробка картонная

**M32284030**, 38/40 × 300 mm 2,00 оцинкованная

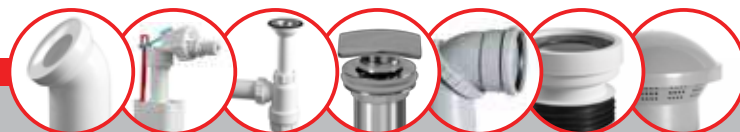
Упаковка - коробка картонная

**M32284040**, 38/40 × 400 mm 2,00 оцинкованная

Упаковка - коробка картонная

**M32284050**, 38/40 × 500 mm 2,00 оцинкованная

Упаковка - коробка картонная





## Список кодов

Код	Наименование	стр.
M0101	Впускной механизм с боковой пласт. подводкой 3/8" с редукцией на 1/2"	6
M0102	Впускной механизм с боковой металл. подводкой 3/8" с редукцией на 1/2"	6
M0201	Гибкая подводка для выпуска унитаза (260-520 мм)	84
M0202	WC Колено для унитаза 90гр.	81
M0203	WC Колено для унитаза 45гр.	81
M0204	WC Колено для унитаза 22гр.	82
M0205	Присоединение для унитаза прямое 250 мм	80
M0206	Присоединение для унитаза эксцентрик 158 мм	82
M0207	Манжета для унитаза прямая	86
M0208	Манжета для унитаза эксцентрик	86
M0209	Манжета для унитаза прямая пласт.	87
M0210	Манжета для унитаза эксцентрическая пласт. 40 мм	87
M0212	Колено для унитаза 90 гр. с присоединением 50 мм	83
M0214	Гибкая амортизирующая подводка для выпуска унитаза (220 - 400 мм)	84
M0215	Гибкая амортизирующая подводка для выпуска унитаза (230 - 570 мм)	85
M0216	Обрамление для фановой трубы 110*170	83
M0217	Присоединение для унитаза прямое 150 мм	80
M0218	Присоединение для унитаза шарнирное универсальное	85
M0219	Манжета для унитаза эксцентрическая 20mm пласт.	88
M0220	Манжета для унитаза эксцентрик 20mm	88
M0303	Сифон для желоба h=76mm	120
M0304	Сифон для желоба h=45mm	120
M0305	Сифон для желоба h=75mm	120
M0306	Водоотводящий желоб 650 мм	119
M0307	Водоотводящий желоб 750 мм	119
M0308	Водоотводящий желоб 850 мм	119
M0309	Водоотводящий желоб 950 мм	119
M0310	Водоотводящий желоб 1050 мм	119
M0311	Водоотводящий желоб 1150 мм	119
M0312	Водоотводящий желоб 1250 мм	119
M0401	Сифон для стиральной машины наружный хром	35
M0402	Сифон для стиральной машины наружный белый	36
M0403	Сифон для умывальника с нержавеющей решёткой 70	47
M0404	Сифон для умывальника с накидной гайкой 5/4"	47
M0405	Сифон для умывальника с нерж решеткой Ø 63мм	48
M0406	Сифон для ванны универсальный	22
M0407	Сифон для душевого поддона с нерж. решеткой Ø 83мм	30
M0408	Сифон для стиральной машины под штукатурку хром	34
M0409	Сифон для стиральной машины под штукатурку белый	34
M0410	Сифон для стиральной машины под штукатурку нерж.	35
M0411	Сифон для душевого поддона с нерж. решеткой Ø 72мм	28
M0412	Сифон для душевого поддона с пласт. решеткой Ø 72мм	28
M0413	Сифон для душевого поддона с хром. решеткой Ø 72мм	29
M0414	Сифон для душевого поддона с пласт. решеткой Ø 83мм	29
M0415	Сифон для душевого поддона с хром. решеткой Ø 83мм	30

M0416	Сифон для душевого поддона с нерж. решеткой Ø 120мм	31
M0417	Сифон для душевого поддона с пласт. решеткой Ø 120мм	31
M0418	Сифон для душевого поддона с хром. решеткой Ø 120мм	32
M0419	Сифон для душевого поддона с метал. решеткой Ø 120мм	32
M0420	Сифон для писсуара горизонтальный	77
M0421	Сифон для писсуара вертикальный	77
M0422	Сифон "S" для умывальника и биде с накидной гайкой 5/4"	46
M0423	Сифон для умывальника с нерж. решеткой Ø 63мм	42
M0424	Сифон для умывальника с пласт. решеткой Ø 63мм	42
M0425	Сифон "S" для умывальника с нерж. решеткой Ø 63мм	43
M0426	Сифон для умывальника с подводкой для шланга и нерж. решеткой Ø 63мм	43
M0427	Сифон для умывальника с нерж. решеткой Ø 63мм + цепочка	44
M0430	Сифон для умывальника с подводкой для шланга и нерж. решеткой Ø 63мм + цепочка	44
M0431	Сифон для умывальника с накидной гайкой 5/4"	45
M0432	Сифон для умывальника с подводкой для шланга и накидной гайкой 5/4"	45
M0433	Сифон для мойки с нерж. решеткой Ø 70мм	52
M0434	Сифон для мойки с подводкой для шланга и нерж. решеткой Ø 70мм	52
M0435	Сифон для мойки с пласт. решеткой Ø 70мм	59
M0437	Сифон для мойки с накидной гайкой 6/4"	58
M0438	Сифон "Obri" для мойки с накидной гайкой 6/4"	65
M0439	Сифон для мойки с гофропереливом и нерж. решеткой Ø 70мм	53
M0440	Сифон для мойки с подводкой для шланга, гофропереливом и нерж. решеткой Ø 70мм	53
M0441	Сифон для мойки с нерж. решеткой Ø 115мм	54
M0442	Сифон для мойки с подводкой для шланга и нерж. решеткой Ø 115мм	54
M0443	Сифон для мойки с гофропереливом и нерж. решеткой Ø 115мм	55
M0444	Сифон для мойки с подводкой для шланга, гофропереливом и нерж. решеткой Ø 115мм	55
M0445	Сифон для двояной мойки с накидными гайками 6/4"	60
M0446	Сифон для двояной мойки с подводкой для шланга и накидными гайками 6/4"	61
M0447	Сифон для двояной мойки и нерж. решетками Ø 70мм	56
M0448	Сифон для двояной мойки с подводкой для шланга и нерж. решетками Ø 70мм	56
M0449	Сифон для двояной мойки с подводкой для шланга и нерж. решетками Ø 115мм	57
M0450	Сифон "U" для умывальника с нерж. решеткой Ø65мм	48
M0451	Сифон "U" для мойки с нерж. решеткой Ø70мм	57
M0452	Сифон "U" для мойки с накидной гайкой 6/4"	59
M0453	Сифон "U" для мойки с подводкой для шланга и накидной гайкой 6/4"	58
M0454	Сифон "U" для мойки с подводкой для шланга, гофрированным патрубком и накидной гайкой 6/4"	60
M0455	Сифон для ванны автомат комплект, хром	23
M0456	Сифон "U" для двояной мойки с накидными гайками 6/4"	61
M0457	Сифон "U" для двояной мойки с подводкой для шланга и накидными гайками 6/4"	62
M0458	Сифон для писсуара с манжетой	76
M0459	Сифон 50/40 для мойки с гофропереливом и нерж. решеткой Ø 115мм	62
M0461	Сифон 50/40 для мойки с нерж. решеткой Ø 70мм	63
M0462	Сифон 50 для мойки с накидной гайкой 6/4"	63
M0463	Сифон "U" для мойки с подводкой для шланга и гофропереливом, с нерж. решеткой Ø 115	64
M0464	Сифон для умывальника с нерж. решеткой Ø 65мм + адаптер Ø 32-40	49
M0466	Сифон "U" для мойки с нерж. решеткой Ø70мм + фильтр-пробка	64
M0467	Сифон "Obri" для мойки с нерж. решеткой Ø70мм	66
M0468	Сифон "Obri" для мойки с подводкой для шланга, с нерж. решеткой Ø 70	66
M0469	Сифон "Obri" для мойки с подводкой для шланга и накидной гайкой 6/4"	67





M0470	Сифон "Obří" для мойки с нерж. решеткой Ø70мм + фильтр	67	M0905	Пробка для канализационной трубы 40 мм(серая)	112
M0471	Сифон "Obří" для мойки с подводкой для шланга с нерж. решеткой Ø70мм+фильтр-пробка	68	M0906	Пробка для канализационной трубы 50 мм(серая)	113
M0472	Сифон "Obří" для мойки с гофропереливом, с нерж. решеткой Ø 115	68	M0907	Патрубок компенсационный 110/250	108
M0473	Сифон "Obří" для мойки с подводкой для шланга и гофропереливом, с нерж. решеткой Ø 115	69	M0908	Канализационная "гильза" 110/110	106
M0474	Сифон "Obří" для сдвоенной мойки с гофропереливом, подводкой для шланга и нерж. решетками Ø 115	69	M0909	Канализационная "гильза" 110/240	106
M0475	Сифон "Obří" для сдвоенной мойки с подводкой для шланга и накидными гайками 6/4"	70	M0910	Канализационная "гильза" 160/110	106
M0476	Сифон "Obří" для сдвоенной мойки и нерж. решетками Ø 115	70	M0911	Канализационная "гильза" 160/240	106
M0477	Сифон "Obří" для сдвоенной мойки с подводкой для шланга и нерж. решетками Ø 70	71	M0912	Канализационная "гильза" 200/110	106
M0478	Сифон "ревизия" для мойки с нерж. решеткой Ø70мм +фильтр+адаптер Ø32/40	71	M0913	Канализационная "гильза" 200/240	106
M0479	Сифон "ревизия" для мойки с подводкой для шланга и накидной гайкой 6/4"+адаптер Ø32/40	72	M0914	Канализационная "гильза" 250/110	106
M0480	Сифон "ревизия" для мойки с подводкой для шланга гофропереливом и нерж. решеткой Ø115мм	72	M0915	Канализационная "гильза" 250/240	106
M0481	Сифон "ревизия" для мойки с гофрированным патрубком Ø40/50, гофропереливом и нерж. решеткой Ø115мм	73	M0916	Канализационная "гильза" 315/110	106
M0482	Сифон "ревизия" для мойки с нерж. решеткой Ø70мм +фильтр-пробка+адаптер Ø32/40	73	M0917	Канализационная "гильза" 315/240	106
M0483	Сифон для ванны автомат комплект, цвет "золото"	23	M0918	Канализационная "гильза" 400/110	106
M0484	Сифон для ванны автомат комплект, металл	25	M0919	Колено универсальное 50 мм	105
M0485	Сифон для ванны click/clack	24	M0920	Переходник чугун на пластмассу ( Трапер) 72x50	107
M0486	Сифон для ванны автомат, цельнометаллический 450mm	24	M0921	Переходник чугун на пластмассу ( Трапер) 97x75	107
M0487	Сифон для ванны автомат комплект, цельнометаллический 550mm	25	M0922	Переходник чугун на пластмассу ( Трапер) 125x110	107
M0488	Сифон "U" для умывальника с накидной гайкой 5/4", пластик, хром	49	M0923	Переходник чугун на пластмассу ( Трапер)175x160	107
M0489	Сифон для умывальника с накидной гайкой 5/4", пластик, хром	50	M0924	Ревизия 110	109
M0490	Сифон 50/40 для мойки с накидной гайкой 6/4"	74	M0925	Пробка для канализационной трубы 200 мм оранжевая	112
M0491	Сифон для ванны автомат	22	M0926	Колено 110/90	114
M0492	Сифон 50 для мойки с подводкой для шланга и накидной гайкой 6/4"	74	M0927	Патрубок компенсационный 50/250	108
M0493	Сифон для умывальника с накидной гайкой 5/4", пластик, хром	50	M0928	Хомут пласт. для канализ. трубы Ø50 + дюбель и винты	114
M0494	Сифон для ванны click/clack цельнометалл.	26	M0929	Хомут пласт. для канализ. трубы Ø100 + дюбель и винты	114
M0495	Сифон для умывальника с накидной гайкой 5/4", латунь, хром	50	M0930	Колено 110/45	115
M0496	Сифон для умывальника с накидной гайкой 5/4", латунь, хром	78	M0931	Кольцо уплотнительное резиновое 110	115
M0601	Обратный клапан 50 мм	105	M0932	Кольцо уплотнительное резиновое 50	115
M0602	Обратный клапан 110 мм (оранжевый)	104	M0933	Редукция длинная 110/50	116
M0603	Обратный клапан 160 мм (оранжевый)	104	M0934	Редукция короткая 110/50	116
M0604	Аэратор канализационный 110 мм	111	M1101	Прокладка для подвесного унитаза и биде	20
M0605	Аэратор канализационный 110 мм, мембранный	109	M1102	Водослив для умывальника click/clack 5/4", цельнометалл. с малой заглушкой	38
M0606	Канализационная вытяжка 110 мм	110	M1103	Водослив для умывальника click/clack 5/4", цельнометалл. с большой заглушкой	38
M0607	Обратный клапан 200 мм (оранжевый)	104	M1105	Водослив для умывальника click/clack 5/4", цельнометалл. с малой заглушкой, без перелива	39
M0608	Аэратор канализационный 50 мм	111	M1106	Водослив для умывальника click/clack 5/4", цельнометалл. с большой заглушкой, без перелива	39
M0609	Аэратор канализационный 75 мм	111	M1107	Водослив для умывальника click/clack 5/4", цельнометалл. с малой заглушкой, низкий	40
M0610	Аэратор канализационный 50 мм, мембранный	109	M1108	Водослив для умывальника click/clack 5/4", цельнометалл. с большой заглушкой, низкий	40
M0611	Канализационная вытяжка 50 мм	110	M1109	Гибкое соединение (гофра) с накидной пласт. гайкой 5/4"x32/40	98
M0612	Канализационная вытяжка 160 мм	110	M1110	Гибкое соединение (гофра) с накидной пласт. гайкой 6/4"x40/50	98
M0613	Канализационная вытяжка 200 мм	110	M1111	Гидрозатвор для ванны с накидной гайкой 6/4"	26
M0802	Вентиль кнопочный для писсуара	78	M1113	Водослив для умывальника 5/4" с нерж. решеткой Ø 63мм	92
M0803	Вентиль угловой 1/2" x 1/2", круглый	102	M1114	Водослив для умывальника 5/4" с пласт. решеткой Ø 63мм	92
M0804	Вентиль угловой 1/2" x 1/2", квадратный	102	M1115	Водослив для умывальника 6/4" с нерж. решеткой Ø 63мм и подводкой для шланга	93
M0901	Пробка для канализационной трубы 160 мм оранжевая	112	M1116	Переходник 6/4" с подводкой для шланга	46
M0902	Колено универсальное 110 мм	105	M1117	Водослив для мойки 6/4" с нерж. решеткой Ø 70мм	94
M0903	Пробка для канализационной трубы 110 мм (оранжевая)	113	M1118	Водослив для мойки 6/4" с нерж. решеткой Ø 70мм и подводкой для шланга	94
M0904	Пробка для канализационной трубы 110 мм (серая)	113	M1119	Водослив для мойки 6/4" с нерж. решеткой Ø 70мм и гофропереливом	95
			M1120	Водослив удлиненный для мойки 6/4" с нерж. решеткой Ø 70мм	95
			M1121	Водослив для мойки 6/4" с нерж. решеткой Ø 115мм	96



M1122	Водослив для мойки 6/4" с нерж. решеткой Ø 115мм и гофропереливом	96
M1123	Штуцер 17-23 с накидной гайкой 1"	36
M1124	Гибкое соединение (гофра) 40/32 x 32/40	99
M1125	Гибкое соединение (гофра) 50/40 x 40/50	99
M1126	Переходник 6/4" вн. x 5/4" нар.	97
M1127	Переходник 5/4" вн. x 6/4" нар.	97
M1128	Обрамление перелива умывальника 20	93
M1129	Розетка Ø40	90
M1130	Патрубки Ø40 для сдвоенной мойки	90
M1131	Водослив для мойки 6/4" с нерж. решеткой Ø70мм + съемный фильтр Ø52мм	91
M1132	Водослив для мойки 6/4" с нерж. решеткой Ø70мм + фильтр-пробка Ø52мм	91
M1133	Гибкое соединение (гофра) с коленом и накидной пласт. гайкой 6/4"x40/50	101
M1134	Гибкое соединение (гофра) с накидной металл. гайкой 5/4"x40/50, хром	101
M1135	Гибкое соединение (гофра) с накидной металл. гайкой 5/4"x32/40	100
M1136	Гибкое соединение (гофра) с накидной металл. гайкой 6/4"x40/50	100
M1137	Прокладка для унитазов и биде стоящих на полу	20
311001216	Хомут с одним винтом D = 12–16 мм, 1/4"	64
311001719	Хомут с одним винтом D = 17–19 мм, 3/8"	64
311002023	Хомут с одним винтом D = 20–23 мм	64
311002530	Хомут с одним винтом D = 25–30 мм	64
311003138	Хомут с одним винтом D = 31–38 мм	64
311004046	Хомут с одним винтом D = 40–46 мм	64
311004853	Хомут с одним винтом D = 48–53 мм	64
312001216	Хомут с двумя винтами D = 12–16мм, 60-64(2")	65
312001719	Хомут с двумя винтами D = 17–19 мм, (3/8")	65
312002023	Хомут с двумя винтами D = 20–23 мм, 1/2"	65
312002530	Хомут с двумя винтами D = 25–30 мм, 3/4"	65
312003138	Хомут с двумя винтами D = 31–38 мм, 1"	65
312004046	Хомут с двумя винтами D = 40–46 мм, 5/4"	65
312004853	Хомут с двумя винтами D = 48–53 мм, 6/4"	65
M32271820	Консоль 27/18 × 200 мм 1,25 оцинкованная	66
M32271830	Консоль 27/18 × 300 мм 1,25 оцинкованная	66
M32271850	Консоль 27/18 × 500 мм 1,25 оцинкованная	66
M32271860	Консоль 27/18 × 600 мм 1,25 оцинкованная	66
M32283020	Консоль 28/30 × 200 мм 1,75 оцинкованная	66
M32283030	Консоль 28/30 × 300 мм 1,75 оцинкованная	66
M32283044	Консоль 28/30 × 440 мм 1,75 оцинкованная	66
M32283050	Консоль 28/30 × 500 мм 1,75 оцинкованная	67
M32283060	Консоль 28/30 × 600 мм 1,75 оцинкованная	67
M32283090	Консоль 28/30 × 900 мм 1,75 оцинкованная	67
M32284020	Консоль 38/40 × 200 мм 2,00 оцинкованная	67
M32284030	Консоль 38/40 × 300 мм 2,00 оцинкованная	67
M32284040	Консоль 38/40 × 400 мм 2,00 оцинкованная	67
M32284050	Консоль 38/40 × 500 мм 2,00 оцинкованная	67

**Miano Group s.r.o.**

Bořivojova 878/35,  
PSČ 130 00 Praha 3  
Czech republic

Tel./fax +420 326 396 531

[info@miano.cz](mailto:info@miano.cz)  
[www.miano.cz](http://www.miano.cz)