

ТЕХНИЧЕСКАЯ ДОКУМЕНТАЦИЯ
БОЙЛЕРЫ ГВС / АККУМУЛЯТОРЫ ТЕПЛА

meibes

Техника быстрого монтажа



... решения для Профессионального Монтажа

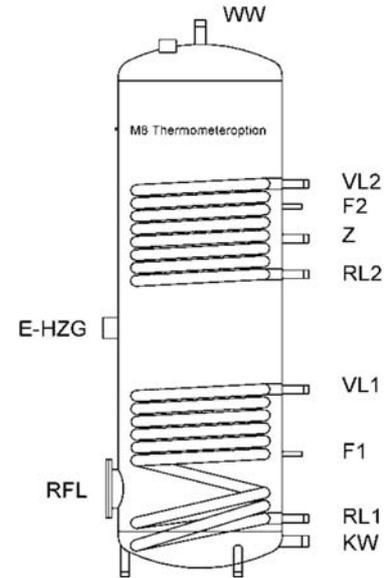
СОДЕРЖАНИЕ

I	Солнечные водонагреватели	Эмалированные солнечные водонагреватели (твердый пенополиуретан)	ESS-PU	4
		Эмалированные солнечные водонагреватели (мягкий пенополиуретан)	SSH	5
II	Нагреватели для бытовой воды	Эмалированные нагреватели для бытовой воды (твердый пенополиуретан)	EBS-PU	6
		Эмалированные нагреватели для бытовой воды (мягкий пенополиуретан)	BS	7
		Эмалированные водонагреватели нижнего расположения (мягкий пенополиуретан)	BSO	8
		Эмалированные водонагреватели нижнего расположения (твердый пенополиуретан)	WWS-SRO	9
		Эмалированные водонагреватели горизонтального расположения	WWS-TS	10
		Водонагреватели большой мощности / накопители для систем с тепловыми насосами	HLS-Plus	11
III	Буферные водонагреватели	Буферные водонагреватели для систем отопления	PSH	12
		Эмалированные буферные водонагреватели	PSB	13
		Буферные водонагреватели для систем отопления	PSX	14
		Буферные водонагреватели с гладкотрубным теплообменником	PSX-GWT	15
IV	Комбинированные водонагреватели	Комбинированные водонагреватели/эмалированные нагреватели для бытовой воды	KSE	16
		Комбинированные водонагреватели/нагреватели для бытовой воды из специальной стали	KSV	16
		Комбинированные водонагреватели/гофрированный теплообменник из специальной стали	KSW	16
		Комбинированные водонагреватели/буферные водонагреватели	KSP	16
V	Водонагреватели из специальной стали	Солнечные водонагреватели из специальной стали	HSS	18
		Нагреватели для бытовой воды из специальной стали	HBS	19
		Буферные водонагреватели из специальной стали	HPS	20
VI	Перечень аксессуаров для накопителей			21
VII	Перечень артикулов накопителей			26

I. Водонагреватели для систем с солнечными панелями ESS-PU

Описание продукта

- напольные накопительные водонагреватели из стали S235JR с двумя гладкотрубными теплообменниками большой площади
- внутренняя поверхность: эмаль в соответствии с DIN 4753, часть 3; наружная поверхность: грунтовка
- магниевый анод 1 1/4" для усиления антикоррозионного действия катода в соответствии с DIN 4753, часть 6
- трубка датчика
- термометр в комплекте (в отдельной упаковке)
- в серийном исполнении с муфтой 1 1/2" для подключения системы электроотопления
- контрольное отверстие 180 x 110 x 150
- все наружные резьбовые соединения с плоским уплотнением
- не содержащая фторхлоруглеводород изоляция на основе твердого пенополиуретана толщиной 50 мм, в съемном кожухе из ПВХ в соответствии с DIN 4753, часть 8, цвета RAL 9006; 9010; 2002; 5015
- рабочее давление 10 бар



Тип накопителя (артикулы см. на стр. 26)	ESS-PU 200	ESS-PU 300	ESS-PU 400	ESS-PU 500
Ёмкость [л]	200	300	400	500
Диаметр без изоляции [мм]	500*	500*	600*	650*
Диаметр с изоляцией [мм]	600	600	700	750
Изоляция [мм]	50*			
Высота с изоляцией [мм]	1232	1697	1660	1783
Установочные размеры [мм]	1370	1800	1800	1970
Поверхность нагрева сверху/внизу [м²]	0,6/0,8	0,8/1,2	1,0/1,5	1,2/1,8
Водяной объем в теплообменнике сверху/внизу [л]	3,8/5,0	5,0/7,5	6,3/9,4	7,5/11,3
Объемный расход в теплообменнике сверху/внизу [м³/ч]	0,7 /1,2	1,0/1,6	1,2/2,0	1,4/2,4
Потеря давления в теплообменнике сверху/внизу [мбар]	30/70	35/90	45/120	55/250
Коэффициент мощности** в соответствии с DIN 4708 сверху/внизу	1,23/3,6	1,8/8	2,1/11	2,5/14
Эксплуатационная мощность сверху/внизу в соответствии с DIN 4708 (10°/80°/45°) [л/ч]	410/710	605/970	720/1180	830/1400
макс. t/макс. р в системе питьевой воды [°C/бар]	95/10			
макс. t/макс. р в системе отопления*** [°C/бар]	160/25			
Наружная резьба трубопровода холодной/горячей воды (KW/WW) [дюймы]	G 1	G 1	G 1	G 1
Наружная резьба циркуляционного трубопровода (Z) [дюймы]	G ¾	G ¾	G ¾	G ¾
Наружная резьба теплообменников (VL/RL) [дюймы]	G ¾	G ¾	G ¾	G ¾
Внутренняя резьба системы электроотопления (E-HZG) [дюймы]	G 1½	G 1½	G 1½	G 1½
Номинальный диаметр контрольного фланца (RFL)	DN 110	DN 110	DN 110	DN 110
Соединения для датчика/регулятора (F1, F2)	Патрон, внутренний диаметр 9 мм			
Соединение для термометра	Опционно M8			
Размеры от уровня пола				
KW [мм]	110	110	127	128
RL 1 [мм]	180	180	205	205
VL 1 [мм]	630	580	635	685
RL 2 [мм]	780	945	965	1020
Z [мм]	880	1045	1065	1125
VL 2 [мм]	990	1215	1261	1325
WW [мм]	сверху			
E-HZG [мм]	705	770	770	920
Вес [кг]	85	114	166	215

* Изоляция несъемная.

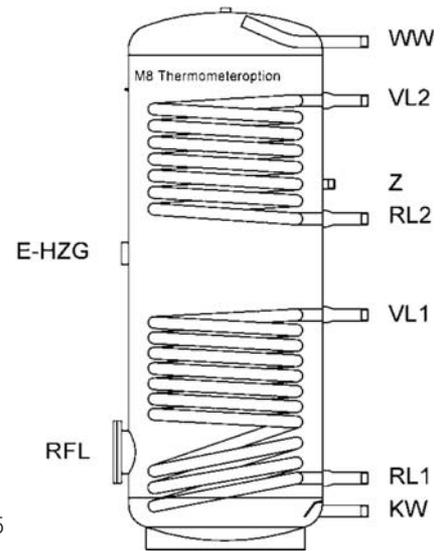
** Для достижения указанного коэффициента мощности мощность котла должна быть больше указанной эксплуатационной мощности.

*** В качестве рабочей жидкости в теплообменнике используется исключительно вода в жидком состоянии.

I. Водонагреватели с двумя теплообменниками для систем с солнечными панелями SSH

Описание продукта

- напольные накопительные водонагреватели из стали S235JR с двумя гладкотрубными теплообменниками большой площади
- внутренняя поверхность: эмаль в соответствии с DIN 4753, часть 3;
наружная поверхность: грунтовка
- магниевый анод 1 1/4" для усиления антикоррозийного действия катода (от 750 л серийно анод с питанием от постороннего источника) в соответствии с DIN 4753, часть 6
- варьирование местоположения температурного датчика посредством прижимной планки
- термометр в комплекте (в отдельной упаковке)
- в серийном исполнении с муфтой 1 1/2" для подключения системы электроотопления
- контрольное отверстие 180 x 110 x 150 (от 750 л 280 x 200 x 245)
- все наружные резьбовые соединения с плоским уплотнением
- не содержащая фторхлоруглерод съемная изоляция на основе мягкого пенополиуретана толщиной 80 мм с ПВХ-покрытием, вкл. изоляцию днища (от 750 л толщина 100 мм) в соответствии с DIN 4753, часть 8, цвета RAL 9006; 9010; 2002; 5015
- рабочее давление 10 бар



Тип накопителя (артикулы см. на стр. 26)	SSH 301		SSH 401		SSH 501		SSH 751		SSH 1001	
	D=600	D=550								
Ёмкость [л]	300	300	400	400	500	500	750	750	1000	1000
Диаметр без изоляции [мм]	600	550	600	600	650	650	750	750	900	900
Диаметр с изоляцией [мм]	760	710	760	760	810	810	950	950	1100	1100
Изоляция [мм]	80	80	80	80	80	80	100	100	100	100
Высота с изоляцией [мм]	1333	1625	1705	1705	1815	1815	2082	2082	2010	2010
Установочные размеры [мм]	1320	1620	1690	1690	1800	1800	2050	2050	2020	2020
Поверхность нагрева вверху/внизу [м²]	1,0/1,3	1,0/1,4	1,2/1,7	1,2/1,7	1,5/2,1	1,5/2,1	1,9/2,7	1,9/2,7	1,9/2,9	1,9/2,9
Водяной объем в теплообменнике вверху/внизу [л]	6,3/8,2	6,3/8,8	7,6/10,7	7,6/10,7	9,4/13,2	9,4/13,2	16,0/22,8	16,0/22,8	16,0/24,5	16,0/24,5
Объемный расход в теплообменнике вверху/внизу [м³/ч]	1,1/1,7	1,1/1,9	1,4/2,1	1,4/2,1	1,5/2,8	1,5/2,8	2,1/4,2	2,1/4,2	2,1/4,6	2,1/4,6
Потеря давления в теплообменнике вверху/внизу [мбар]	40/60	40/80	50/130	50/130	60/280	60/280	40/180	40/180	40/200	40/200
Коэффициент мощности** в соответствии с DIN 4708 вверху/внизу	2/9	2/11	2,2/13	2,2/13	2,8/18	2,8/18	13/35	13/35	13/41	13/41
Эксплуатационная мощность вверху/внизу в соответствии с DIN 4708 (10°/80°/45°) [л/ч]	660/1005	660/1130	790/1270	790/1270	905/1620	905/1620	1220/2470	1220/2470	1220/2690	1220/2690
макс. t/макс. p в системе питьевой воды [°C/бар]	95/10									
макс. t/макс. p в системе отопления*** [°C/бар]	160/25									
Наружная резьба трубопровода холодной/горячей воды (KW/WW) [дюймы]	G 1	G 1	G 1	G 1	G 1	G 1	G 1 1/2	G 1 1/2	G 1 1/2	G 1 1/2
Наружная резьба циркуляционного трубопровода (Z) [дюймы]	G 3/4	G 3/4	G 3/4	G 3/4	G 3/4	G 3/4	G 3/4	G 3/4	G 3/4	G 3/4
Наружная резьба теплообменников (VL/RL) [дюймы]	G 1	G 1	G 1	G 1	G 1	G 1	G 1 1/4	G 1 1/4	G 1 1/4	G 1 1/4
Внутренняя резьба системы электроотопления (E-HZG) [дюймы]	G 1 1/2	G 1 1/2	G 1 1/2	G 1 1/2	G 1 1/2	G 1 1/2	G 1 1/2	G 1 1/2	G 1 1/2	G 1 1/2
Номинальный диаметр контрольного фланца (RFL)	DN 110	DN 110	DN 110	DN 110	DN 110	DN 110	DN 200	DN 200	DN 200	DN 200
Соединения для датчика/регулятора	Прижимная планка									
Соединение для термометра	Опционно M8									
Размеры от уровня пола										
KW [мм]	120	110	120	120	130	130	157	157	180	180
RL 1 [мм]	220	205	220	220	225	225	280	280	320	320
VL 1 [мм]	570	675	690	690	875	875	967	967	947	947
RL 2 [мм]	773	950	1015	1015	1020	1020	1127	1127	1097	1097
Z [мм]	873	1050	1115	1115	1120	1120	1227	1227	1197	1197
VL 2 [мм]	1033	1290	1355	1355	1490	1490	1567	1567	1482	1482
WW [мм]	1156	1460	1528	1528	1630	1630	1855	1855	1760	1760
E-HZG [мм]	673	850	915	915	920	920	1032	1032	1012	1012
Вес [кг]	164	156	178	178	234	234	344*	344*	400*	400*

Производитель оставляет за собой право на технические изменения.

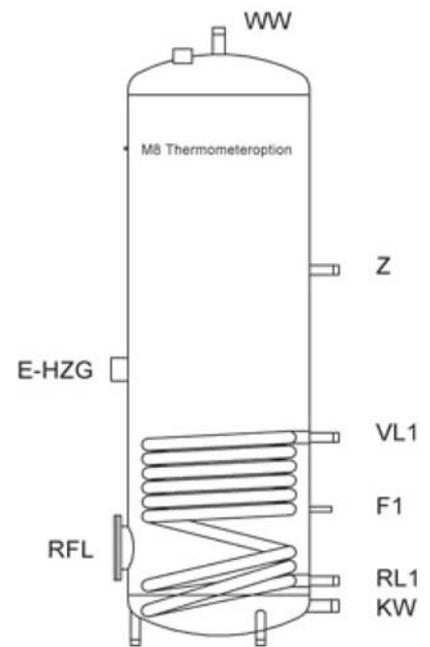


* Вес указан без изоляции.
 ** Для достижения указанного коэффициента мощности мощность котла должна быть больше указанной эксплуатационной мощности.
 *** В качестве рабочей жидкости в теплообменнике используется исключительно вода в жидком состоянии.

II. Нагреватели для бытовой воды EBS-PU

Описание продукта

- напольные накопительные водонагреватели из стали S235JR с гладкотрубным теплообменником большой площади
- внутренняя поверхность: эмаль в соответствии с DIN 4753, часть 3;
- наружная поверхность: грунтовка
- магниевый анод 1 1/4" для усиления антикоррозийного действия катода в соответствии с DIN 4753, часть 6
- трубка датчика
- термометр в комплекте (в отдельной упаковке)
- НОВИНКА: в серийном исполнении с муфтой 1 1/2" для подключения системы электроотопления для всех типоразмеров
- контрольное отверстие 180 x 110 x 150
- все наружные резьбовые соединения с плоским уплотнением
- не содержащая фторхлоруглерод изоляция на основе твердого пенополиуретана толщиной 50 мм, в съемном кожухе из ПВХ в соответствии с DIN 4753, часть 8, цвета RAL 9006; 9010; 2002; 5015
- рабочее давление 10 бар



Тип накопителя (артикулы см. на стр. 26)	EBS-PU	EBS-PU	EBS-PU	EBS-PU	EBS-PU	EBS-PU
	120	150	200	300	400	500
Ёмкость [л]	120	150	200	300	400	500
Диаметр без изоляции [мм]	500*	500*	500*	500*	600*	650*
Диаметр с изоляцией [мм]	600	600	600	600	700	750
Изоляция [мм]	50*					
Высота с изоляцией [мм]	814	969	1232	1697	1660	1783
Установочные размеры [мм]	1011	1140	1370	1800	1750	1970
Поверхность нагрева [м²]	0,6	0,7	0,9	1,2	1,5	1,8
Водяной объем в теплообменнике [л]	3,8	4,4	5,7	7,5	9,4	11,3
Объемный расход в теплообменнике [м³/ч]	0,8	1,0	1,2	1,6	2,0	2,4
Потеря давления в теплообменнике [мбар]	30	50	70	60	120	250
Коэффициент мощности** в соответствии с DIN 4708	1,7	2,1	3,6	8	11	14
Эксплуатационная мощность в соответствии с DIN 4708 (10°/80°/45°) [л/ч]	460	580	710	970	1180	1400
макс. t/макс. p в системе питьевой воды [°C/бар]	95/10					
макс. t/макс. p в системе отопления*** [°C/бар]	160/25					
Наружная резьба трубопровода холодной/горячей воды (KW/WW) [дюймы]	G 1	G 1	G 1	G 1	G 1	G 1
Наружная резьба циркуляционного трубопровода (Z) [дюймы]	G 3/4	G 3/4	G 3/4	G 3/4	G 3/4	G 3/4
Наружная резьба теплообменников (VL/RL) [дюймы]	G 3/4	G 3/4	G 3/4	G 3/4	G 3/4	G 3/4
Внутренняя резьба системы электроотопления (E-HZG) [дюймы]	G 1 1/2	G 1 1/2	G 1 1/2	G 1 1/2	G 1 1/2	G 1 1/2
Номинальный диаметр контрольного фланца (RFL)	DN 110	DN 110	DN 110	DN 110	DN 110	DN 110
Соединения для датчика/регулятора (F1)	Гильза, внутренний диаметр 9 мм					
Соединение для термометра	Опционно M8					
Размеры от уровня пола						
KW [мм]	110	110	110	110	127	128
RL [мм]	180	180	180	180	205	205
VL [мм]	450	520	630	580	635	685
Z [мм]	520	660	780	1045	1065	1125
WW [мм]	сверху					
E-HZG [мм]	520	600	800	770	770	920
Вес [кг]	59	66	73	94	151	195

* Изоляция несъемная.

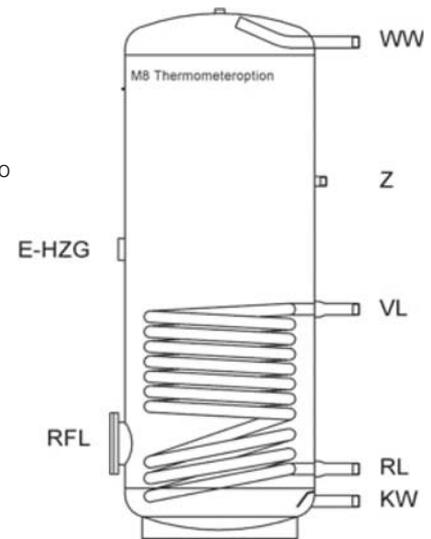
** Для достижения указанного коэффициента мощности мощность котла должна быть больше указанной эксплуатационной мощности.

*** В качестве рабочей жидкости в теплообменнике используется исключительно вода в жидком состоянии.

II. Нагреватели для бытовой воды BS

Описание продукта

- напольные накопительные водонагреватели из стали S235JR с гладкотрубным теплообменником большой площади
- внутренняя поверхность: эмаль в соответствии с DIN 4753, часть 3; наружная поверхность: грунтовка
- магниевый анод 1¼" для усиления антикоррозийного действия катода (от 750 л серийно анод с питанием от постороннего источника) в соответствии с DIN 4753, часть 6
- варьирование местоположения температурного датчика посредством прижимной планки
- термометр в комплекте (в отдельной упаковке)
- в серийном исполнении с муфтой 1½" для подключения системы электроотопления для всех типоразмеров
- контрольное отверстие 180 x 110 x 150 (от 750 л 280 x 200 x 245)
- все наружные резьбовые соединения с плоским уплотнением
- не содержащая фторхлоруглерод съемная изоляция на основе мягкого пенополиуретана толщиной 80 мм с ПВХ-покрытием, вкл. изоляцию дна (от 750 л толщина 100 мм) в соответствии с DIN 4753, часть 8, цвета RAL 9006; 9010; 2002; 5015
- рабочее давление 10 бар



Тип накопителя (артикулы см. на стр. 26)	BS 122	BS 152	BS 202	BS 301	BS 401	BS 501	BS 751	BS 1001	
Ёмкость	[л]	120	150	200	300	400	500	750	1000
Диаметр без изоляции	[мм]	500	500	500	550	600	650	750	900
Диаметр с изоляцией	[мм]	660	660	660	710	760	810	950	1100
Изоляция	[мм]	80	80	80	80	80	80	100	100
Высота с изоляцией	[мм]	844	1002	1262	1625	1705	1815	2082	2010
Установочные размеры	[мм]	850	1000	1250	1620	1690	1800	2050	2020
Поверхность нагрева	[м²]	0,7	1,0	1,4	1,4	1,7	2,1	2,7	2,9
Водяной объем в теплообменнике	[л]	4,5	6,3	8,8	8,8	10,7	13,2	22,8	24,5
Объемный расход в теплообменнике	[м³/ч]	1,0	1,3	1,6	1,9	2,1	2,7	4,2	4,6
Потеря давления в теплообменнике	[мбар]	30	50	70	80	130	280	180	200
Коэффициент мощности** в соответствии с DIN 4708		1,9	2,5	4,8	11	13	18	35	41
Эксплуатационная мощность в соответствии с DIN 4708 (10°/80°/45°)	[л/ч]	580	750	940	1130	1270	1620	2470	2690
макс. t/макс. p в системе питьевой воды	[°C/бар]	95/10							
макс. t/макс. p в системе отопления***	[°C/бар]	160/25							
Наружная резьба трубопровода холодной/горячей воды (KW/WW)	[дюймы]	G 1	G 1	G 1	G 1	G 1	G 1	G 1½	G 1½
Наружная резьба циркуляционного трубопровода (Z)	[дюймы]	G ¾	G ¾	G ¾	G ¾	G ¾	G ¾	G ¾	G ¾
Наружная резьба теплообменников (VL/RL)	[дюймы]	G 1	G 1	G 1	G 1	G 1	G 1	G 1¼	G 1¼
Внутренняя резьба системы электроотопления (E-HZG)	[дюймы]	G 1½	G 1½	G 1½	G 1½	G 1½	G 1½	G 1½	G 1½
Номинальный диаметр контрольного фланца (RFL)		DN 110	DN 110	DN 110	DN 110	DN 110	DN 110	DN 200	DN 200
Соединения для датчика/регулятора		Прижимная планка							
Соединение для термометра		Опционно M8							
Размеры от уровня пола									
KW	[мм]	110	110	110	110	120	130	157	180
RL	[мм]	180	180	180	205	220	225	280	320
VL	[мм]	450	540	715	675	690	875	967	947
Z	[мм]	570	660	835	1050	1115	1120	1227	1197
WW	[мм]	681	839	1099	1460	1528	1630	1855	1760
E-HZG	[мм]	520	600	800	850	915	920	1032	1012
Вес	[кг]	59	74	89	136	162	189	280*	373*

Производитель оставляет за собой право на технические изменения.

* Вес без изоляции.

** Для достижения указанного коэффициента мощности мощность котла должна быть больше указанной эксплуатационной мощности.

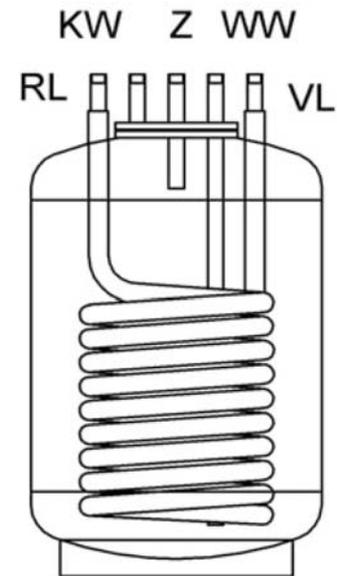
*** В качестве рабочей жидкости в теплообменнике используется исключительно вода в жидком состоянии.



II. Водонагреватели нижнего расположения BSO

Описание продукта

- напольные накопительные водонагреватели из стали S235JR с гладкотрубным теплообменником
- внутренняя поверхность: эмаль в соответствии с DIN 4753, часть 3;
наружная поверхность: грунтовка
- магниевый анод 1¼" для усиления антикоррозийного действия катода в соответствии с DIN 4753, часть 6
- варьирование местоположения температурного датчика посредством прижимной планки
- все соединения расположены сверху / наружные резьбовые соединения с плоским уплотнением
- отдельное соединение для циркуляционного трубопровода
- не содержащая фторхлоруглерод съемная изоляция на основе мягкого пенополиуретана толщиной 70 мм с ПВХ-покрытием, вкл. изоляцию днища в соответствии с DIN 4753, часть 8, цвета RAL 9006; 9010; 2002; 5015
- рабочее давление 10 бар



Тип накопителя (артикулы см. на стр. 26)		BSO 120	BSO 150	BSO 200
Ёмкость	[л]	120	150	200
Диаметр без изоляции	[мм]	500	500	500
Диаметр с изоляцией	[мм]	640	640	640
Изоляция	[мм]	70		
Высота с изоляцией	[мм]	880	1035	1298
Установочные размеры	[мм]	960	1115	1380
Поверхность нагрева	[м²]	0,8	0,9	1,2
Водяной объем в теплообменнике	[л]	5,0	5,7	7,5
Объемный расход в теплообменнике	[м³/ч]	1,0	1,2	1,4
Потеря давления в теплообменнике	[мбар]	50	60	70
Коэффициент мощности* в соответствии с DIN 4708		1,1	1,6	2,0
Эксплуатационная мощность в соответствии с DIN 4708 (10°/80°/45°)	[л/ч]	520	650	840
макс. t/макс. p в системе питьевой воды	[°C/бар]	95/10		
макс. t/макс. p в системе отопления**	[°C/бар]	160/25		
Наружная резьба трубопровода холодной/горячей воды (KW/WW)	[дюймы]	G ¾	G ¾	G ¾
Наружная резьба циркуляционного трубопровода (Z)	[дюймы]	G ¾	G ¾	G ¾
Наружная резьба теплообменников (VL/RL)	[дюймы]	G ¾	G ¾	G ¾
Номинальный диаметр контрольного фланца (RFL)		DN 140		
Соединения для датчика/регулятора		Прижимная планка		
Соединение для термометра		отсутствует		
Вес	[кг]	81	87	98

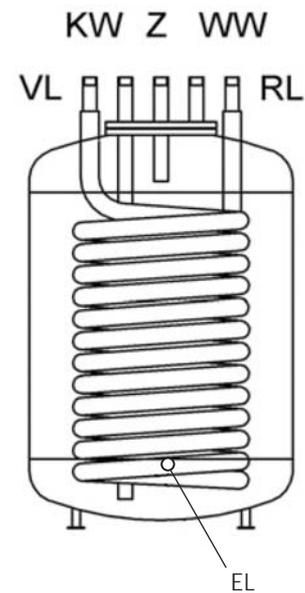
* Для достижения указанного коэффициента мощности мощность котла должна быть больше указанной эксплуатационной мощности.

** В качестве рабочей жидкости в теплообменнике используется исключительно вода в жидком состоянии.

II. Водонагреватели нижнего расположения WWS-SRO

Описание продукта

- напольные накопительные водонагреватели из стали S235JR с гладкотрубным теплообменником
- внутренняя поверхность: эмаль в соответствии с DIN 4753, часть 3; наружная поверхность: грунтовка
- магниевый анод 1¼" для усиления антикоррозионного действия катода в соответствии с DIN 4753, часть 6
- трубка датчика
- все соединения расположены сверху / с плоским уплотнением
- отдельное соединение для циркуляционного трубопровода
- не содержащая фторхлоруглерод изоляция на основе твердого пенополиуретана толщиной 50 мм, в съемном кожухе из ПВХ в соответствии с DIN 4753, часть 8, цвета RAL 9006, 9010, 2002, 5015
- рабочее давление 10 бар



Тип накопителя (артикулы см. на стр. 26)		WWS-SRO 120	WWS-SRO 150
Ёмкость	[л]	120	150
Диаметр без изоляции	[мм]	500*	500*
Диаметр с изоляцией	[мм]	600	600
Изоляция	[мм]	50*	
Высота с изоляцией	[мм]	835	995
Установочные размеры	[мм]	1050	1170
Поверхность нагрева	[м²]	1,2	1,3
Водяной объем в теплообменнике	[л]	7,5	8,2
Объемный расход в теплообменнике	[м³/ч]	1,7	1,9
Потеря давления в теплообменнике	[мбар]	100	120
Кэффициент мощности** в соответствии с DIN 4708		1,8	2,1
Эксплуатационная мощность в соответствии с DIN 4708 (10°/80°/45°)	[л/ч]	980	1100
макс. t / макс. p в системе питьевой воды	[°C / бар]	95 / 10	
макс. t / макс. p в системе отопления***	[°C / бар]	110 / 16	
Наружная резьба трубопровода холодной/горячей воды (KW/WW)	[дюймы]	G ¾	G ¾
Наружная резьба циркуляционного трубопровода (Z)	[дюймы]	G ¾	G ¾
Наружная резьба теплообменника (VL/RL)	[дюймы]	G ¾	G ¾
Сливной клапан (EL)		Rp ½	Rp ½
Номинальный диаметр контрольного фланца (RFL)		DN 140	
Соединения для датчика/регулятора (F)		Погружная гильза Ø = 12 мм	
Соединение для термометра		отсутствует	
Вес	[кг]	88	93

Производитель оставляет за собой право на технические изменения.



* Изоляция несъемная.

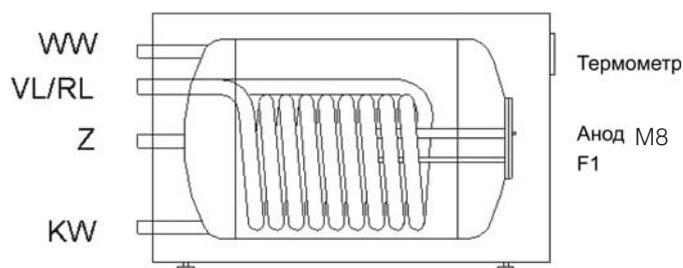
** Для достижения указанного коэффициента мощности мощность котла должна быть больше указанной эксплуатационной мощности.

*** В качестве рабочей жидкости в теплообменнике используется исключительно вода в жидком состоянии.

II. Горизонтальный водонагреватель WWS-TS

Описание продукта

- горизонтальный водонагреватель с возможностью нагрузки до 280 кг сверху
- встроенный гладкотрубный теплообменник
- с погружной гильзой, термометром и регулируемыми по высоте опорами
- емкость выполнена из стали марки S235JR
- все патрубки с наружной резьбой под плоское уплотнение
- внутреннее покрытие – эмаль по DIN 4753, часть 3 с магниевым анодом
- люк для осмотра и чистки Ø 180X110 мм
- изоляция выполнена из твердого пенополиуретана
- облицовка из стального листа, окрашенного полимерным способом. Цвета: RAL 9010, 9006, 2002, 5015
- рабочее давление 10 бар



Тип накопителя (артикулы см. на стр. 26)		WWS-TS 120	WWS-TS 150	WWS-TS 200
Ёмкость	[л]	120	150	200
Высота x Ширина x Длина с Изоляцией	[мм]	560 x 600 x 810*	560 x 600 x 962*	660 x 700 x 990*
Изоляция		-		
Поверхность нагрева	[м²]	0,76	0,76	0,9
Водяной объем в теплообменнике	[л]	5,0	5,0	5,7
Объемный расход в теплообменнике	[м³/ч]	1,0	1,0	1,1
Потеря давления в теплообменнике	[мбар]	80	80	90
Коэффициент мощности** в соответствии с DIN 4708		1,5	2	2,3
Эксплуатационная мощность в соответствии с DIN 4708 (10°/80°/45°)	[л/ч]	610	610	640
макс. t/макс. p в системе питьевой воды	[°C/бар]	95/10	95/10	95/10
макс. t/макс. p в системе отопления	[°C/бар]	110/16	110/16	110/16
Наружная резьба трубопровода холодной/горячей воды (KW/WW)	[дюймы]	R ¾	R ¾	R ¾
Наружная резьба циркуляционного трубопровода (Z)	[дюймы]	R ¾	R ¾	R ¾
Наружная резьба теплообменника (VL/RL)	[дюймы]	R ¾	R ¾	R ¾
Номинальный диаметр контрольного фланца (RFL)		DN 110		
Соединения для датчика/регулятора (F)		Погружная гильза, Ø = 7,5 мм		
Соединение для термометра		Термометр		
Вес	[кг]	84	96	113

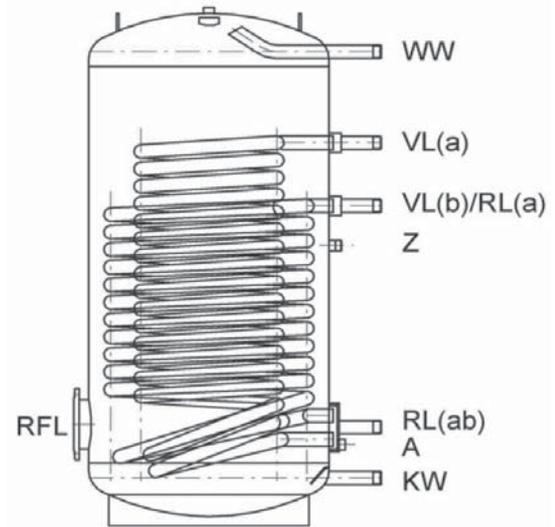
* Изоляция несъемная.

** Для достижения указанного коэффициента мощности мощность котла должна быть больше указанной эксплуатационной мощности.

II. Водонагреватели большой мощности HLS-Plus (Водонагреватели для систем с тепловыми насосами)

Описание продукта

- напольные накопительные водонагреватели из стали S235JR с гладкотрубным теплообменником большой площади
- внутренняя поверхность: эмаль в соответствии с DIN 4753, часть 3; наружная поверхность: грунтовка
- магниевый анод 1¼" для усиления антикоррозийного действия катода
- варьирование местоположения температурного датчика посредством прижимной планки
- контрольное отверстие 180 x 110 x 150
- все наружные резьбовые соединения с плоским уплотнением
- не содержащая фторхлоруглеводород съемная изоляция на основе мягкого пенополиуретана толщиной 80 мм с ПВХ-покрытием, вкл. изоляцию днища в соответствии с DIN 4753, часть 8, цвета RAL 9006; 9010; 2002; 5015
- рабочее давление 10 бар



Тип накопителя (артикулы см. на стр. 26)	HLS-Plus 150	HLS-Plus 200	HLS-Plus 300	HLS-Plus 400	HLS-Plus 500
Ёмкость [л]	150	200	300	400	500
Диаметр без изоляции [мм]	500	500	600	650	650
Диаметр с изоляцией [мм]	660	660	760	810	810
Изоляция [мм]	80	80	80	80	80
Высота с изоляцией [мм]	1002	1265	1320	1590	1815
Установочные размеры [мм]	1000	1250	1380	1580	1800
Поверхность нагрева [м²]	1,5	2	3,8	5	5
Водяной объем в теплообменнике [л]	9,4	12,6	25	32	32
Объемный расход в теплообменнике [м³/ч]	1,7	2,3	3,6	3,8	4,0
Потеря давления в теплообменнике [мбар]	60	130	680/340	1020/510	1140/570
Коэффициент мощности* в соответствии с DIN 4708	2,8	5,1	19,2	27,3	35
Эксплуатационная мощность в соответствии с DIN 4708 (10°/80°/45°) [л/ч]	980	1350	2200	2500	2500
макс. t/макс. p в системе питьевой воды [°C/бар]	95/10				
макс. t/макс. p в системе отопления** [°C/бар]	160/25				
Наружная резьба трубопровода холодной/горячей воды (KW/WW) [дюймы]	G 1	G 1	G 1	G 1	G 1
Циркуляционный трубопровод (Z) [дюймы]	G ¾ AG	G ¾ AG	G ¾ IG	G ¾ IG	G ¾ IG
Теплообменник (VL/RL) [дюймы]	G 1 AG	G 1 AG	Rp 1 IG	Rp 1 IG	Rp 1 IG
Электроотопление	через контрольный фланец				
Номинальный диаметр контрольного фланца (RFL)	DN 110				
Соединения для датчика/регулятора	Прижимная планка				
Соединение для термометра	нет				
Размеры от уровня пола					
KW [мм]	110	110	120	130	130
VL (b) RL (a) [мм]	-	-	806	917	917
RL [мм]	180	180	248	257	257
A [мм]	-	-	205	214	214
VL [мм]	700	875	966	1151	1151
Z [мм]	522	522	706	802	802
WW [мм]	836	1099	1196	1404	1630
Вес [кг]	78	97	158	212	227

Производитель оставляет за собой право на технические изменения.

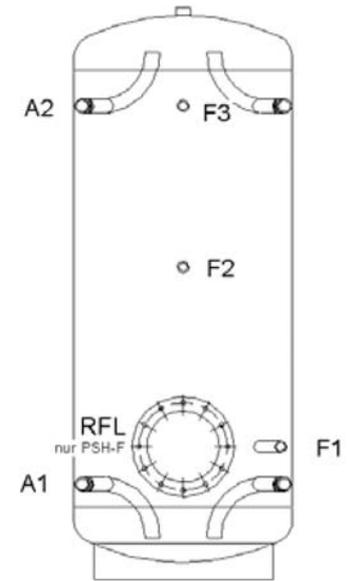
* Для достижения указанного коэффициента мощности мощность котла должна быть больше указанной эксплуатационной мощности.

** В качестве рабочей жидкости в теплообменнике используется исключительно вода в жидком состоянии.

III. Буферные водонагреватели для отопительных систем PSH / PSH-F

Описание продукта

- напольные накопительные водонагреватели из стали S235JR
- внутренняя поверхность: обработка отсутствует, наружная поверхность: грунтовка
- опционно контрольный фланец 280 x 200 x 245 или оребренный теплообменник (PSH-F) – дополнительную стоимость см. в разделе «Аксессуары»
- не содержащая фторхлоруглеводород объемная изоляция на основе мягкого пенополиуретана толщиной 80 мм с ПВХ-покрытием, вкл. изоляцию днища в соответствии с DIN 4753, часть 8 (от 750 л толщина 100 мм), цвета RAL 9006; 9010; 2002; 5015
- все наружные резьбовые соединения с плоским уплотнением
- рабочее давление 3 бар



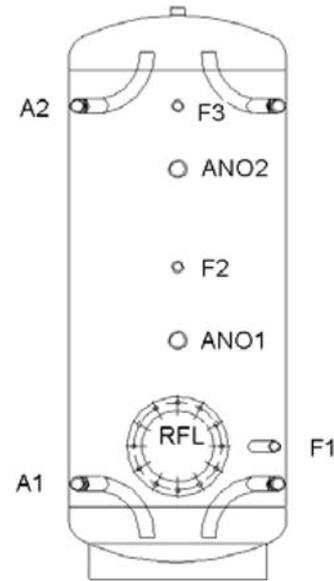
Тип накопителя PSH/PSH-F (артикулы см. на стр. 26)	200	300	400	500	500	750	850	1000	1100	1500	1650	2000	2200	3000
				D=600	D=650									
Ёмкость [л]	200	300	400	500	500	750	850	1000	1100	1500	1650	2000	2200	3000
Диаметр без изоляции [мм]	550	550	600	600	650	750	790	850	850	1000	1100	1100	1150	1150
Диаметр с изоляцией [мм]	710	710	760	760	810	950	990	1050	1050	1200	1300	1300	1350	1350
Изоляция [мм]	80	80	80	80	80	100	100	100	100	100	100	100	100	100
Высота с изоляцией [мм]	1050	1530	1610	1940	1750	1970	1970	2010	2160	2130	1980	2410	2360	3160
Установочные размеры [мм]	1080	1550	1590	1920	1750	1945	1990	2010	2165	2160	2080	2450	2430	3170
макс. t/макс. p в системе отопления [°C/бар]	95/3													
Наружная резьба впускного/выпускного патрубков (A1, A2) [дюймы]	G 1	G 1	G 1	G 1¼	G 1½	G 1¼	G 1¼	G 1¼	G 1¼	G 2	G 2	G 2	G 2	G 2
Электроотопление - только PSH-F	через контрольный фланец													
Номинальный диаметр контрольного фланца (RFL) – только PSH-F	DN 200													
Соединения для датчика/регулятора (F1 - F3), ВР [дюймы]	Rp ¾													
Соединение для термометра (F1 - F3), ВР [дюймы]	Rp ¾													
Воздушный клапан, ВР [дюймы]	Rp 1¼													
Размеры от уровня пола														
A1 [мм]	215	215	245	245	245	265	263	285	285	320	335	365	345	375
RFL, F1 [мм]	320	320	350	350	350	370	368	390	390	425	440	470	450	480
F2 [мм]	550	820	850	980	850	950	948	920	970	1055	955	1200	1145	1660
A2, F3 [мм]	790	1270	1300	1630	1465	1600	1598	1570	1720	1705	1575	1950	1945	2690
Вес [кг]	47	78	87	95	95	130*	147*	150*	156*	209*	228*	268*	285*	348*

* Вес указан без изоляции.

III. Буферные водонагреватели PSB

Описание продукта

- напольные накопительные водонагреватели из стали S235JR
- внутренняя поверхность: эмаль в соответствии с DIN 4753, часть 3;
наружная поверхность: грунтовка
- магниевый анод для усиления антикоррозийного действия катода
- фланец 280 x 200 x 245 для осуществления контроля или последующего подключения теплообменника
- все наружные резьбовые соединения с плоским уплотнением
- не содержащая фторхлоруглеводород съемная изоляция на основе мягкого пенополиуретана толщиной 80 мм с ПВХ-покрытием, вкл. изоляцию днища в соответствии с DIN 4753, часть 8 (от 750 л толщина 100 мм), цвета RAL 9006; 9010; 2002; 5015
- рабочее давление 10 бар



Тип накопителя (артикулы см. на стр. 26)	PSB 200		PSB 300		PSB 400		PSB 500		PSB 500		PSB 750		PSB 1000	
							D = 600		D = 650					
Ёмкость	[л]	200	300	400	500	500	750	1000						
Диаметр без изоляции	[мм]	550	550	600	600	650	750	850						
Диаметр с изоляцией	[мм]	710	710	760	760	810	950	1050						
Изоляция	[мм]	80	80	80	80	80	100	100						
Высота с изоляцией	[мм]	1050	1530	1610	1940	1750	1970	2010						
Установочные размеры	[мм]	1080	1550	1590	1920	1750	1945	2090						
макс. t/макс. p в системе питьевой воды	[°C/бар]	95/3	95/3	95/3	95/3	95/3	95/3	95/3						
Наружная резьба впускного/выпускного патрубков (A1, A2)	[дюймы]	G 1	G 1	G 1	G 1¼	G 1½	G 1¼	G 1¼						
Электроотопление		через контрольный фланец												
Номинальный диаметр контрольного фланца (RFL)		DN 200												
Соединения для датчика/регулятора (F1 - F3), ВР	[дюймы]	Rp ¾												
Соединение для термометра (F1 - F3), ВР	[дюймы]	Rp ¾												
Воздушный клапан, ВР	[дюймы]	Rp ¾												
Опционный анод (ANO1), ВР	[дюймы]	–	1¼	1¼	1¼	1¼	1¼	1¼						
Опционный анод (ANO2), ВР	[дюймы]	1¼	1¼	1¼	1¼	1¼	1¼	1¼						
Размеры от уровня пола														
A1	[мм]	215	215	245	245	245	265	285						
RFL, F1	[мм]	320	320	350	350	350	370	390						
ANO1	[мм]	–	570	600	600	600	620	640						
F2	[мм]	550	820	850	980	850	950	920						
ANO2	[мм]	690	1170	1200	1530	1365	1500	1470						
A2, F3	[мм]	790	1270	1300	1630	1465	1600	1570						
Вес	[кг]	90	118	129	160	160	225*	305*						

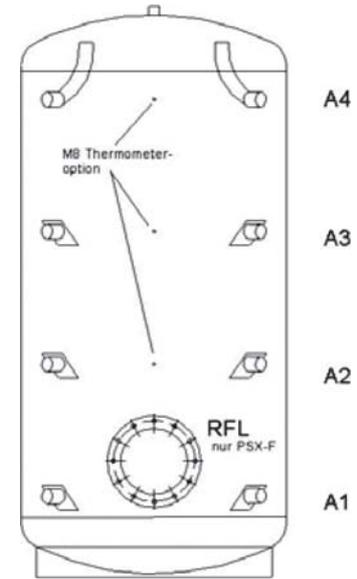
Производитель оставляет за собой право на технические изменения.

* Вес указан без изоляции.

III. Буферные водонагреватели для отопительных систем PSX / PSX-F

Описание продукта

- напольные накопительные водонагреватели из стали S235JR
- внутренняя поверхность: обработка отсутствует, наружная поверхность: грунтовка
- варьирование местоположения температурного датчика посредством прижимной планки
- опционно контрольный фланец 280 x 200 x 245 или оребренный теплообменник (PSX-F) – дополнительную стоимость см. на стр.21 в разделе «Аксессуары»
- не содержащая фторхлоруглерод изоляция на основе мягкого пенополиуретана толщиной 80 мм с ПВХ-покрытием, вкл. изоляцию днища в соответствии с DIN 4753, часть 8, от 800 л толщина 100 мм, цвета RAL 9006; 9010; 2002; 5015
- рабочее давление 3 бар



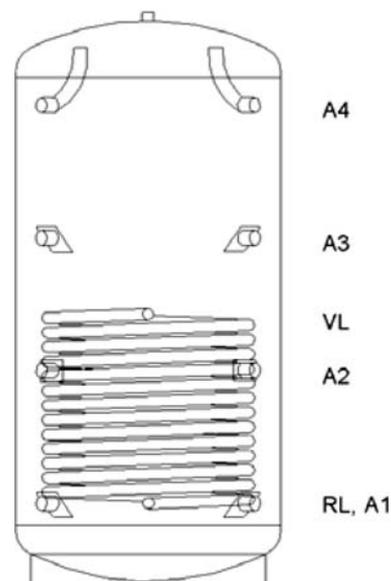
Тип накопителя PSX/PSX-F (артикулы см. на стр. 26)	200	300	400	500	800	850	1000	1100	1500	1650	2000	2200	3000
Ёмкость [л]	200	300	400	500	800	850	1000	1100	1500	1650	2000	2200	3000
Диаметр без изоляции [мм]	550	550	600	650	790	790	850	850	1000	1100	1100	1150	1150
Диаметр с изоляцией [мм]	710	710	760	810	990	990	1050	1050	1200	1300	1300	1350	1350
Изоляция [мм]	80				100								
Высота с изоляцией [мм]	1050	1530	1590	1700	1802	1970	2202	2160	2130	1980	2410	2360	3160
Установочные размеры [мм]	1050	1530	1570	1710	1780	1990	2180	2165	2150	2080	2450	2430	3170
макс. t/макс. р в системе отопления [°C/бар]	95/3												
Соединения для впускного/выпускного патрубков (A1 - A4), ВР [дюймы]	Rp 1½												
Электроотопление – только PSX-F	через контрольный фланец												
Номинальный диаметр контрольного фланца (RFL) – только PSX-F	DN 200												
Соединения для датчика/регулятора	Прижимная планка												
Соединение для термометра	Опционно M8												
Воздушный клапан, ВР [дюймы]	Rp 1¼												
Размеры от уровня пола													
A1 [мм]	215	215	225	245	246	263	246	285	320	335	365	345	375
RFL [мм]	320	320	330	350	351	368	351	390	425	440	470	450	480
A2 [мм]	405	560	585	645	646	718	786	790	786	748	905	875	1475
A3 [мм]	595	905	945	1045	1046	1173	1326	1295	1253	1161	1445	1405	2265
A4 [мм]	785	1245	1315	1405	1446	1633	1866	1805	1720	1575	1985	1945	3055
Вес [кг]	49	80	88	95	143*	147*	150*	156*	211*	230*	270*	285*	348*

* Вес указан без изоляции.

III. Буферные водонагреватели с гладкотрубным теплообменником PSX-GWT

Описание продукта

- напольные накопительные водонагреватели из стали S235JR с гладкотрубным теплообменником большой площади
- внутренняя поверхность: обработка отсутствует, наружная поверхность: грунтовка
- варьирование местоположения температурного датчика посредством прижимной планки
- не содержащая фторхлоруглеводород съемная изоляция на основе мягкого пенополиуретана толщиной 80 мм с ПВХ-покрытием, вкл. изоляцию днища в соответствии с DIN 4753, часть 8, (от 800 л толщина 100 мм), цвета RAL 9006; 9010; 2002; 5015
- рабочее давление 3 бар



Тип накопителя (артикулы см. на стр. 26)	PSX-GWT	PSX-GWT	PSX-GWT	PSX-GWT	PSX-GWT	PSX-GWT
	500	800	850	1000	1100	1500
Ёмкость [л]	500	800	850	1000	1100	1500
Диаметр без изоляции [мм]	650	790	790	790	850	1000
Диаметр с изоляцией [мм]	810	990	990	990	1050	1200
Изоляция [мм]	80	100				
Высота с изоляцией [мм]	1700	1802	1970	2202	2160	2130
Установочные размеры [мм]	1710	1780	1990	2180	2165	2150
Поверхность нагрева [м²]	2,5	2,5	2,5	3,2	3,2	4,25
Водяной объем в теплообменнике [л]	15,7	15,7	15,7	20,1	20,1	26,7
макс. t/макс. p в накопителе [°C/бар]	95/3					
макс. t/макс. p в теплообменнике [°C/бар]	110/16					
Наружная резьба теплообменника (VL/RL) [дюймы]	G 1	G 1	G1	G 1	G1	G 1
Соединения для впускного/выпускного патрубка (A1 - A4), ВР [дюймы]	Rp 1½	Rp 1½	Rp 1½	Rp 1½	Rp 1½	Rp 1½
Электроотопление	Невозможно					
Соединения для датчика/регулятора	-					
Соединение для термометра	Прижимная планка					
Воздушный клапан, ВР [дюймы]	Rp 1¼					
Размеры от уровня пола						
A1, RL [мм]	245	246	263	246	285	320
A2 [мм]	645	646	718	786	790	786
VL [мм]	870	816	833	946	985	1020
A3 [мм]	1045	1046	1173	1326	1295	1253
A4 [мм]	1405	1446	1633	1866	1805	1720
Вес [кг]	120	183	192	202	226	281

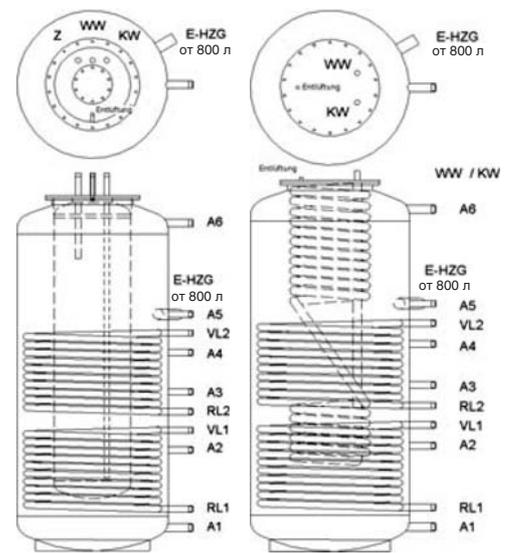
Производитель оставляет за собой право на технические изменения.

* Вес указан без изоляции.

IV. Комбинированные / буферные водонагреватели KSE / KSV / KSW / KSP

Описание продукта

- могут использоваться в качестве буферного водонагревателя или в сочетании со встроенным нагревателем для бытовой воды (сталь или специальная сталь) в качестве комбинированного водонагревателя
- в основном применяются в гелиоустановках и отопительных системах
- буферный водонагреватель из высококачественной стали S235JR, внутренняя поверхность: обработка отсутствует, наружная поверхность: грунтовка
- рабочее давление буферного водонагревателя 3 бар / нагревателя для бытовой воды 10 бар
- два гладкотрубных теплообменника большой площади; возможен вариант с одним теплообменником (например, KSW-1) или без теплообменника (например, KSW-0)
- не содержащая фторхлоруглерод изоляция на основе мягкого пенополиуретана с ПВХ-покрытием, цвета RAL 9006; 9010; 2002; 5015
- варьирование местоположения температурного датчика посредством прижимной планки
- буферный водонагреватель вариант KSP может быть впоследствии дополнен нагревателем для бытовой воды



Комбинированный/буферный водонагреватель KSW/KSP	451	651	801	901	1051	1301
Комбинированный водонагреватель KSE/KSV (артикулы см. на стр. 26)	251/200	451/200	601/200	701/200	851/200	1101/200
Ёмкость буферного водонагревателя [л]	450	650	800	900	1050	1300
Ёмкость комбинированного водонагревателя (отопление/горячая вода) [л]	250/200	450/200	600/200	700/200	850/200	1100/200
Диаметр без изоляции [мм]	600	700	790	790	900	900
Диаметр с изоляцией [мм]	800	900	990	990	1100	1100
Изоляция [мм]	100					
Высота [мм]	1960	1970	2020	2190	2000	2430
Установочные размеры [мм]	2000	2005	2060	2230	2050	2470
Поверхность нагрева сверху/внизу [м²]	1,6	2	2,4	2,6	2,9	3,3
Гофрированный теплообменник (KSW/KSW8) [м²]	5 или 8					
Водяной объем в теплообменнике сверху/внизу [л]	9,6	12	14,5	15,7	17,5	20
Водяной объем в гофрированном теплообменнике (KSW) [л]	27					
коэффициент мощности* в соответствии с DIN 4708 (KSW/KSW8)	1,7	2,2	2,5	2,9	3,4	3,6
коэффициент мощности* в соответствии с DIN 4708 (KSE/KSV)	1,3	1,8	2,1	2,5	3	3,2
макс. наполняемость (KSW/KSW8) за 10 мин. при температуре в рабочей зоне** 52 °C [л]	105	125	154	160	175	200
макс. наполняемость (KSW/KSW8) за 10 мин. при температуре в рабочей зоне** 65 °C [л]	145	170	210	230	270	340
макс. наполняемость (KSW/KSW8) за 10 мин. при температуре в накопителе*** 65 °C [л]	182/191	250/262	324/340	364/382	390/409	420/440
макс. t/макс. p в системе питьевой воды (KSE, KSV) [°C/бар]	95/10					
макс. t/макс. p в системе отопления (KSE, KSV) [°C/бар]	110/16					
макс. t/макс. p в буферном водонагревателе [°C/бар]	95/3					
макс. Δp в накопителе/гофрированном теплообменнике [bar]	6					
Ввод холодная/горячая вода, HP (KSE, KSV) [дюймы]	G ¾	G ¾	G ¾	G ¾	G ¾	G ¾
Ввод холодная/горячая вода, HP (KSW, KSW8) [дюймы]	G 1	G 1	G 1	G 1	G 1	G 1
Циркуляционный трубопровод (Z), HP**** [дюймы]	G ¾	G ¾	G ¾	G ¾	G ¾	G ¾
Теплообменник (VL/RL), HP [дюймы]	G 1	G 1	G 1	G 1	G 1	G 1
Соединения для впускного/выпускного патрубка (A2-A5), HP [дюймы]	G 1	G 1	G 1	G 1	G 1	G 1
Соединения для впускного/выпускного патрубка (A1+A6), HP [дюймы]	G 1¼	G 1¼	G 1¼	G 1¼	G 1¼	G 1¼
Электроотопление (E-HZG), BP [дюймы]	—	—	Rp 1½	Rp 1½	Rp 1½	Rp 1½
Номинальный диаметр контрольного фланца (RFL)	—					
Соединения для датчика/регулятора	Прижимная планка					
Соединение для термометра	—					

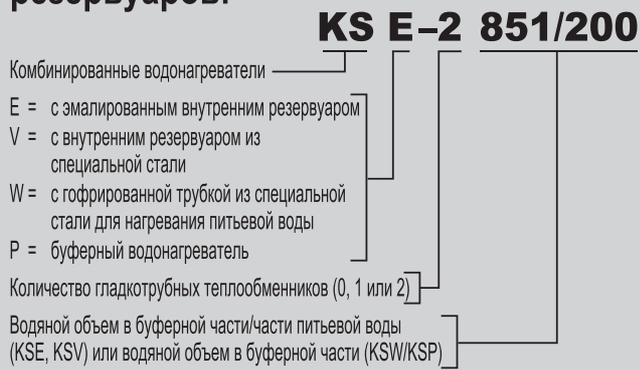
* Для достижения указанного коэффициента мощности мощность котла должна быть больше указанной эксплуатационной мощности.
 ** Рабочая зона расположена между соединениями A5 и A6; эксплуатационная мощность [л/ч] = макс. наполняемость за 10 мин. x 6 при мощности котла > эксплуатационной мощности.
 *** Дозаправка осуществляется между соединениями A1 и A6; эксплуатационная мощность [л/ч] = макс. наполняемость за 10 мин. x 6 при мощности котла > эксплуатационной мощности.
 **** В моделях KSW возможна циркуляция через тройник в подводящем трубопроводе холодной воды.

IV. Комбинированные / буферные водонагреватели KSE / KSV / KSW / KSP

Описание продукта

- интегрированный нагреватель для бытовой воды ёмкостью 200 л, изготавливаемый из следующих материалов:
 - вариант KSE из стали S235JR, эмалированной в соответствии с DIN 4753, часть 3, с антикоррозийным анодом
 - вариант KSV из специальной стали 1.4571
 - вариант KSW с гофрированным теплообменником из специальной стали, без циркуляционного трубопровода
- нагреватель для бытовой воды в серийном исполнении имеет 1 соединение для циркуляционного трубопровода и 1 очистной фланец
- от 800 л смещенная на 30° муфта 1½" для подключения системы электроотопления (RCN 65 - 4 кВт) на высоте патрубка А5
- все наружные резьбовые соединения с плоским уплотнением

Экспликация условных обозначений резервуаров:



Комбинированный/буферный водонагреватель KSW/KSP		451	651	801	901	1051	1301
Комбинированный водонагреватель KSE/KSV (артикулы см. на стр. 26)		251/200	451/200	601/200	701/200	851/200	1101/200
A1	[мм]	105	110	125	125	110	110
RL1 (только модель -1, -2)	[мм]	195	200	225	225	210	210
A2	[мм]	495	500	540	570	525	600
VL1 (только модель -1, -2)	[мм]	595	600	645	685	630	730
RL2 (только модель -2)	[мм]	695	700	745	785	730	830
A3	[мм]	795	800	850	900	835	960
A4	[мм]	995	1000	1060	1130	1045	1220
VL2 (только модель -2)	[мм]	1095	1100	1165	1245	1150	1350
A5	[мм]	1195	1200	1265	1360	1250	1470
E-HZG	[мм]	-	-	1265	1360	1250	1470
A6	[мм]	1715	1720	1745	1930	1730	2150
Вес KSP-0 /-1 /-2	[кг]	106/133/166	117/152/185	153/194/235	160/205/250	183/233/283	203/259/315
Вес KSV-0 /-1 /-2	[кг]	161/188/215	172/206/240	208/249/290	215/260/305	238/288/338	258/314/370
Вес KSE-0 /-1 /-2	[кг]	190/217/244	201/235/269	237/278/319	244/289/334	267/317/367	287/343/399
Вес KSW/KSW8-0 /-1 /-2	[кг]	139/166/193	150/184/218	186/227/268	193/238/283	216/266/316	236/292/348

В случае отсутствия теплообменника отсутствуют также соответствующие соединения.

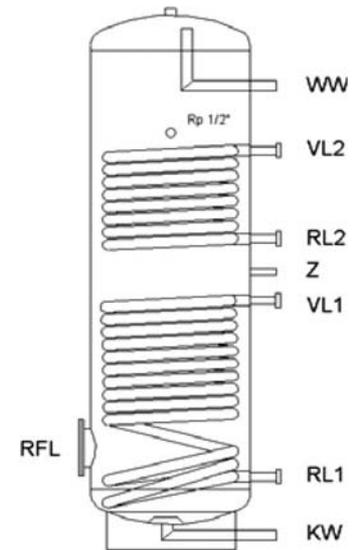
Примеры заказа:

- KSP-2 801 Буферный водонагреватель 800 л без нагревателя для бытовой воды (с глухим фланцем) 2 солнечных теплообменника
- KSE-2 601/200 Буферный водонагреватель 800 л с нагревателем для бытовой воды 200 л эмалиров. сталь 2 солнечных теплообменника
- KSV-2 601/200 Буферный водонагреватель 800 л с нагревателем для бытовой воды 200 л специальная сталь 2 солнечных теплообменника
- KSW-2 801 Буферный водонагреватель 800 л 5 м² гофрированная трубка из специальной стали 2 солнечных теплообменника
- KSP-1 801 Буферный водонагреватель 800 л без нагревателя для бытовой воды (с глухим фланцем) 1 солнечный теплообменник
- KSE-1 601/200 Буферный водонагреватель 800 л с нагревателем для бытовой воды 200 л эмалированная сталь 1 солнечный теплообменник
- KSV-1 601/200 Буферный водонагреватель 800 л с нагревателем для бытовой воды 200 л специальная сталь 1 солнечный теплообменник
- KSW-1 801 Буферный водонагреватель 800 л 5 м² гофрированная трубка из специальной стали 1 солнечный теплообменник
- KSP-0 801 Буферный водонагреватель 800 л без нагревателя для бытовой воды (с глухим фланцем) без солнечного теплообменника
- KSE-0 601/200 Буферный водонагреватель 800 л с нагревателем для бытовой воды 200 л эмалиров. сталь без солнечного теплообменника
- KSV-0 601/200 Буферный водонагреватель 800 л с нагревателем для бытовой воды 200 л специальн. сталь без солнечного теплообменника
- KSW-0 801 Буферный водонагреватель 800 л 5 м² гофрированная трубка из специальной стали без солнечного теплообменника

V. Солнечные водонагреватели из специальной стали HSS

Описание продукта

- для использования в системах централизованного теплоснабжения, гелиосистемах, с отопительными котлами;
- коррозионностойкий при использовании питьевой воды; прижимная планка температурного датчика
- изготовлен в соответствии с DIN 4753; изоляция на основе мягкого пенополиуретана, толщина 100 мм, кожух RAL 9006
- допустимое рабочее давление:
питьевая вода = 10 бар / вода в системе отопления = 25 бар;
- допустимая рабочая температура:
питьевая вода = 95 °C / вода в системе отопления = 110 °C
- изготовлен из специальной стали 1.4571



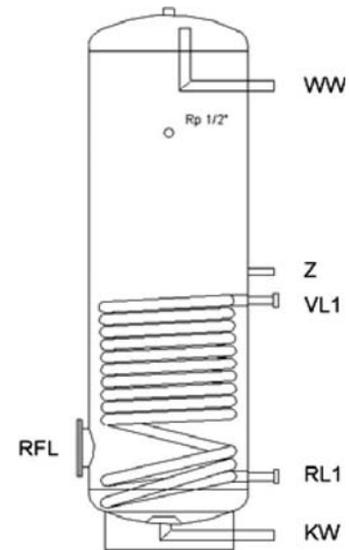
Тип накопителя (артикулы см. на стр. 26)		HSS 200	HSS 300	HSS 400	HSS 500	HSS 750	HSS 1000
Ёмкость	[л]	200	300	400	500	750	1000
Диаметр без изоляции	[мм]	500	500	600	600	750	850
Диаметр с изоляцией	[мм]	700	700	800	800	950	1050
Изоляция	[мм]	100					
Высота с изоляцией	[мм]	1410	1660	1690	1960	2040	2120
Установочные размеры	[мм]	1380	1625	1670	1920	2015	2070
Поверхность нагрева вверх/вниз	[м²]	0,9/0,9	0,9/1,4	0,9/1,8	0,9/1,8	1,4/2,4	1,6/2,8
Водяной объем в теплообменнике вверх/вниз	[л]	3,0/3,0	4,7/7,3	6,2/12,5	6,2/12,5	9,7/16,6	11,1/19,5
Объемный расход в теплообменнике вверх/вниз	[м³/ч]	0,8/1,65	1,3/2,58	1,4/2,95	1,6/3,26	2,06/4,01	2,3/4,8
Потеря давления в теплообменнике вверх/вниз	[мбар]	160/580	40/190	15/90	15/105	35/200	50/320
Коэффициент мощности* в соответствии с DIN 4708 вверх/вниз		2/4	3/12	3/20	4/23	10/35	14/46
Эксплуатационная мощность вверх/вниз в соответствии с DIN 4708 (10°/80°/45°)	[л/ч]	476/978	784/1522	820/1743	943/1924	1215/2413	1348/2846
макс. t/макс. p в системе питьевой воды	[°C/бар]	95/10	95/10	95/10	95/10	95/10	95/10
макс. t/макс. p в системе отопления	[°C/бар]	110/25	110/25	110/25	110/25	110/25	110/25
трубопровод холодной/горячей воды (KW/WW)	[дюймы]	Rp 1	Rp 1	Rp 1	Rp 1	Rp 1½	Rp 1½
Циркуляционный трубопровод (Z)	[дюймы]	Rp ¾	Rp ¾	Rp ¾	Rp ¾	Rp ¾	Rp ¾
Наружная резьба теплообменников (VL/RL)	[дюймы]	G 1	G 1¼	G 1½	G 1½	G 1½	G 1½
Электроотопление		через контрольный фланец					
Номинальный диаметр контрольного фланца (RFL)		DN 110					
Соединения для датчика/регулятора		Прижимная планка					
Соединение для термометра		Rp ½					
Размеры от уровня пола							
KW	[мм]	65	65	70	70	80	80
RL 1	[мм]	305	305	330	330	380	395
VL 1	[мм]	605	795	890	890	940	995
RL 2	[мм]	685	870	975	975	1025	1185
Z	[мм]	765	945	1055	1110	1115	1090
VL 2	[мм]	1065	1260	1325	1380	1430	1585
WW	[мм]	1145	1375	1420	1670	1720	1710
Вес	[кг]	75	100	115	120	185	210

* Для достижения указанного коэффициента мощности мощность котла должна быть больше указанной эксплуатационной мощности.

V. Нагреватели для бытовой воды из специальной стали HBS

Описание продукта

- для использования в системах централизованного теплоснабжения, геосистемах, с отопительными котлами;
- коррозионностойкий при использовании питьевой воды; прижимная планка для температурного датчика
- изготовлен в соответствии с DIN 4753; изоляция на основе мягкого пенополиуретана, толщина 100 мм, кожух RAL 9006
- допустимое рабочее давление:
питьевая вода = 10 бар / вода в системе отопления = 25 бар
- допустимая рабочая температура:
питьевая вода = 95 °C / вода в системе отопления = 110 °C
- изготовлен из специальной стали 1.4571



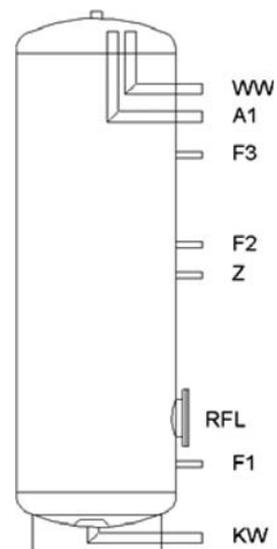
Тип накопителя (артикулы см. на стр. 26)	HBS 150	HBS 200	HBS 300	HBS 400	HBS 500	HBS 750	HBS 1000	
Ёмкость	[л]	150	200	300	400	500	750	1000
Диаметр без изоляции	[мм]	400	500	500	600	600	750	850
Диаметр с изоляцией	[мм]	600	700	700	800	800	950	1050
Изоляция	[мм]	100						
Высота с изоляцией	[мм]	1375	1410	1660	1690	1960	2040	2120
Установочные размеры	[мм]	1330	1380	1625	1670	1920	2015	2070
Поверхность нагрева	[м ²]	0,9	0,9	1,4	1,8	1,8	2,4	2,8
Водяной объем в теплообменнике	[л]	3,0	3,0	7,3	12,5	12,5	16,6	19,5
Объемный расход в теплообменнике	[м ³ /ч]	1,6	1,65	2,58	2,95	3,26	4,01	4,8
Потеря давления в теплообменнике	[мбар]	530	580	190	90	105	200	320
Коэффициент мощности* в соответствии с DIN 4708		2	4	12	20	23	35	46
Эксплуатационная мощность в соответствии с DIN 4708 (10°/80°/45°)	[л/ч]	926	978	1522	1743	1924	2413	2846
макс. t/макс. p в системе питьевой воды	[°C/бар]	95/10	95/10	95/10	95/10	95/10	95/10	95/10
макс. t/макс. p в системе отопления	[°C/бар]	110/25	110/25	110/25	110/25	110/25	110/25	110/25
Трубопровод холодной/ горячей воды (KW/WW)	[дюймы]	Rp 1	Rp 1	Rp 1	Rp 1	Rp 1	Rp 1½	Rp 1½
Циркуляционный трубопровод (Z)	[дюймы]	Rp ¾	Rp ¾	Rp ¾	Rp ¾	Rp ¾	Rp ¾	Rp ¾
Наружная резьба теплообменников (VL/RL)	[дюймы]	G 1	G 1	G 1¼	G 1½	G 1½	G 1½	G 1½
Электроотопление		через контрольный фланец						
Номинальный диаметр контрольного фланца (RFL)		DN 110						
Соединения для датчика/регулятора		Прижимная планка						
Соединение для термометра	[дюймы]	Rp ½						
Размеры от уровня пола								
KW	[мм]	65	65	65	70	70	80	80
RL	[мм]	260	305	305	330	330	380	395
VL	[мм]	685	605	795	890	890	940	995
Z	[мм]	760	685	870	975	975	1025	1090
WW	[мм]	1130	1145	1375	1420	1670	1720	1710
Вес	[кг]	50	65	88	103	108	168	190

* Для достижения указанного коэффициента мощности мощность котла должна быть больше указанной эксплуатационной мощности.

V. Буферные водонагреватели из специальной стали HPS

Описание продукта

- для использования с внешними пластинчатыми или кожухотрубными теплообменниками; коррозионностойкий при использовании питьевой воды
- доп. рабочее давление:
питьевая вода = 10 бар / вода в системе отопления = 25 бар
- доп. рабочая температура:
питьевая вода = 95 °C / вода в системе отопления = 110 °C
- изготовлен в соответствии с DIN 4753; изоляция на основе мягкого пенополиуретана, толщина 100 мм, кожух RAL 9006
- изготовлен из специальной стали 1.4571



Тип накопителя (артикулы см. на стр. 26)	HPS 150	HPS 200	HPS 300	HPS 400	HPS 500	HPS 750	HPS 1000
Ёмкость [л]	150	200	300	400	500	750	1000
Диаметр без изоляции [мм]	500	500	500	600	600	750	850
Диаметр с изоляцией [мм]	700	700	700	800	800	950	1050
Изоляция [мм]	100						
Высота с изоляцией [мм]	1070	1420	1670	1700	1960	2045	2130
Установочные размеры [мм]	1015	1380	1625	1670	1695	2015	2080
макс. t/макс. р в системе питьевой воды [°C/бар]	95/10	95/10	95/10	95/10	95/10	95/10	95/10
Трубопровод холодной/ горячей воды (KW/WW) [дюймы]	Rp 1	Rp 1	Rp 1	Rp 1	Rp 1	Rp 1½	Rp 1½
Циркуляционный трубопровод (Z) [дюймы]	Rp ¾	Rp ¾	Rp ¾	Rp ¾	Rp ¾	Rp ¾	Rp ¾
Заправочное соединение (A1) [дюймы]	G 1	G 1	G 1¼	G 1½	G 1½	G 1½	G 1½
Электроотопление	через контрольный фланец						
Номинальный диаметр контрольного фланца (RFL)	DN 110						
Соединения для датчика/регулятора (F1-F3)	Rp ½						
Соединение для термометра (F1-F3) [дюймы]	Rp ½						
Размеры от уровня пола							
KW [мм]	65	65	65	65	65	80	80
Z [мм]	590	600	850	870	1120	1165	1200
A1 [мм]	680	1000	1250	1270	1520	1565	1600
WW [мм]	780	1150	1400	1420	1670	1715	1750
Вес [кг]	40	55	70	80	85	135	155

VI. Перечень аксессуаров для накопителей

Дополнительный встраиваемый фланец

- для накопителей типов PSH-F, PSH-F2, PSX-F, PSX-F2, PSB-F2;
расположение в серийном исполнении см. на страницах с описанием типов накопителей
- с уплотнительной прокладкой и глухим фланцем

Тип резервуара	Номинальный диаметр [мм]	Наружный диаметр [мм]	Окружность центров отверстий [мм]
PSB-F2	200	280	245
PSH-F, -F2 / PSX-F, -F2	200	280	245

Фланцевая система для последующей самостоятельной установки

- подходит для всех стальных неэмалированных накопителей;
в комплекте глухой фланец, уплотнительная прокладка и винты

№ артикула	Номинальный диаметр [мм]	Наружный диаметр [мм]	Окружность центров отверстий [мм]
11379	200	280	245



Глухие фланцы

№ артикула	Номинальный диаметр [мм]	Наружный диаметр [мм]	Окружность центров отверстий [мм]	Вид на стыковую плоскость	Модель	Тип резервуара
03683	110	180	150	8 x Ø14	обработка отсутствует	1
00046	200	280	245	12 x Ø16	обработка отсутствует	2
05148	200	280	245	12 x Ø16	эмаль с одной стороны	3



Глухие фланцы с соединительной муфтой G 1½"

(для функции электроотопления через фланец)

№ артикула	Номинальный диаметр [мм]	Наружный диаметр [мм]	Окружность центров отверстий [мм]	Вид на стыковую плоскость	Модель	Тип резервуара
06202	110	180	150	8xØ14	эмаль 1xG 1½"	1
06201	200	280	245	12xØ16	обр. отсутствует 1xG 1½"	2
10358	200	280	245	12xØ16	обр. отсутствует 2xG 1½"	2
05619	200	280	245	12xØ16	эмаль 1xG 1½"	3
10452	200	280	245	12xØ16	эмаль 2xG 1½"	3
12539	110	180	150	12xØ16	Спец. сталь 1.4571 1xG 1½"	4



Уплотнения фланцев

№ артикула	Номинальный диаметр [мм]	Наружный диаметр [мм]	Окружность центров отверстий [мм]	Вид на стыковую плоскость	Размеры уплотнительных прокладок [мм]	Тип резервуара
03684	110	180	150	8xØ14	3x140 (Кольцо)	1 без эл. от.
01429	200	280	245	12xØ16	4x200x280	2, 3
16830	150	210	180	10xØ14	3x130x210	5
11933	110	180	150	8xØ14	3x100x180	4, 6, 1 с эл. от.
11561	410	495	462	18xØ13	3x410x495	7



1 - SSH 301-501, ESS-PU 200-500, BS 121-501, EBS-PU 120-500, HLS-Plus 150-500, BS-E 151-401

2 - PSH-F, PSX-F

3 - SSH 751-1001, BS 751-1001, PSB 200-1000

4 - HSS 200-1000, HBS 150-1000, HPS 150-1000

5 - BSO, SRO, KSE

6 - KSV

7 - KSE, KSV, KSW, KSP

VI. Перечень аксессуаров для накопителей

Встраиваемые системы электроотопления для эмалированных накопителей и накопителей без обработки поверхности

- изолированные встраиваемые системы электроотопления горизонтального расположения, специально предназначенные для использования в эмалированных солнечных водонагревателях и нагревателях для бытовой воды в качестве дополнительных или аварийных отопительных систем
- простая установка посредством головки с наружной резьбой 1½"
- установка значения температуры осуществляется посредством термостата с диапазоном регулирования 30 - 75 °C
- термоэлектрическое реле 95 °C
- поставляется с руководством по эксплуатации и электрической схемой
- при подключении через глухой фланец заказывайте подходящий глухой фланец с муфтой

Применение в сочетании с котлами из стали CrNi (NIRO) является проблематичным и поэтому не рекомендуется.

№ артикула	Тип	Мощность [kW]	Напряжение [V]	Глубина [мм]
06205	JLB 30*	3,0	400	390
06207	JLB 60*	6,0	400	550
06208	JLB 90*	9,0	400	760
16329	JSP 1**	3,0	230/400	375
16330	JSP 1**	4,5	400	475
16331	JSP 1**	6,0	400	590
16667	Eltra	1,8	230/400	320

* Корпус – металл. Подготовка изоляции бака на заводе.

** Корпус – пластик. Требуется дорабатывать изоляцию бака на месте.



Встраиваемые системы электроотопления для накопителей из специальной стали

- поставляется с руководством по эксплуатации и электрической схемой
- простая установка посредством головки с наружной резьбой 1½"
- установка значения температуры осуществляется посредством термостата с диапазоном регулирования 30 - 75 °C
- термоэлектрическое реле 95 °C
- при подключении через глухой фланец заказывайте вышеуказанный глухой фланец с муфтой

№ артикула	Тип	Монтажная глубина [мм]	Мощность [kW]	Напряжение [V]
13565	KNP 1	250 (неотаплив. 50)	3,0	230
17587	KNP 1	350 (неотаплив. 100)	4,5	400
13566	KNP 1	450 (неотаплив. 100)	6,0	400
13567	KNP 1	650 (неотаплив. 100)	9,0	400
17327	KNP 1	750 (неотаплив. 100)	12,0	400



Встраиваемые системы электроотопления для комбинированных накопителей

(от общего объема 800 л)

- наружная резьба 1½", регулятор 30 - 80 °C, ограничитель 110 °C

№ артикула	Тип	Мощность [kW]	Напряжение [V]	Монтажная глубина [мм]
15053	RCN65	4,0	400	275
16662	RCN65	4,0	230	275



VI. Перечень аксессуаров для накопителей

Встраиваемые системы электроотопления типового ряда R для эмалированных накопителей

Встраиваемые отопительные системы типового ряда R предназначены для использования с макс. рабочим давлением 10 бар и, в зависимости от мощности, состоят из определенного количества изолированных друг от друга трубчатых нагревательных элементов, смонтированных на фланцевой пластине. Устанавливаемый снаружи термостат регулирует тепловую мощность.

Каждая встраиваемая отопительная система оснащена термоэлектрическим реле, которое в случае отказа температурного регулятора отключает нагрев. Вся проводка, регулирующие устройства и соединительные клеммы закрыты колпачками из черного пластика. Выбрать тип встраиваемой отопительной системы поможет нижеследующая таблица, в которой указаны значения мощности, монтажные положения, монтажная длина и группы отопительных систем. От 12 кВт требуется контакторное управление.

Применение в сочетании с котлами из стали CrNi (NIRO) является проблематичным и поэтому не рекомендуется.

№ артикула	Тип/Мощность [kW]	Напряжение [V]	Глубина [мм]	Ø фланца [мм]
15466	RDU 1/ 3,0	3~400	450	180/LK 150 8xØ14
16263	RDU 1/ 5,0	3~400	450	180/LK 150 8xØ14
14723	RDU 1/ 6,0	3~400	450	180/LK 150 8xØ14
14877	RDW 1/ 7,5	3~400	450	180/LK 150 8xØ14
12582	RDW 1/ 10,0	3~400	450	180/LK 150 8xØ14
12535	RSW 1/ 12,0	3~400	530	180/LK 150 8xØ14
13598	RSW 1/ 15,0	3~400	630	180/LK 150 8xØ14



Переходный фланец

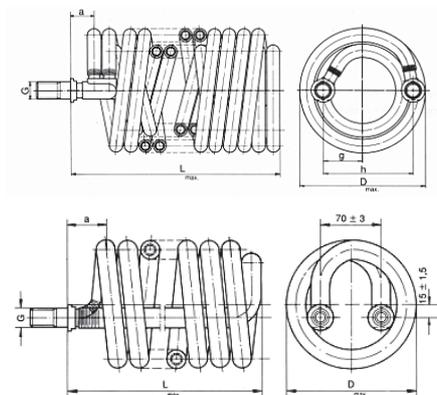
- Переходный фланец для систем электроотопления типового ряда R для установки на фланец 280 x 210 x 245

№ артикула	Диаметр [мм]	Окружность центров отверстий [мм]	Количество и диаметр отверстий	Модель
12536	280	245	12 x Ø16	эмаль
12537	280	245	12 x Ø16	обработка отсутствует



Оребренный теплообменник из меди

- оребренный теплообменник для бойлеров или буферных водонагревателей
- может без труда устанавливаться на накопители фирмы «Хух» с фланцами диаметром 280 мм; в комплект поставки входят все необходимые фланцы и уплотнительные прокладки
- все стыки выполнены серебряным припоем
- наружная поверхность оребренных теплообменников оцинкована холодным способом
- теплообменник поставляется с электроизолированной соединительной арматурой (требуется для нагревателей питьевой воды с анодной защитой)
- в наличии различные размеры (простая и двухходовая обмотка)
- макс. рабочее давление 10 бар, макс. рабочая температура 150 °C



Тип		BW 10-1	BW 13-1	BW 18-1	BW 23-1	BW 26-2	BW 31-2	BW 36-2	BW 45-2
Поверхность нагрева	[м²]	1,0	1,2	1,8	2,3	2,5	3	3,6	4,5
Мощность	[кВт]	17	21	33	39	40	48	58	72
Соединение	[дюймы]	R ½	R ¾	R ¾	R ¾	R 1	R 1	R 1	R 1
Монтажные размеры									
D	[мм]	140	147	170	170	175	175	175	175
L	[мм]	350	410	440	540	510	540	650	790
a	[мм]	40	50	60	60	48	48	48	48
g/h	[мм]	—	—	—	—	45/110	45/110	45/110	45/110
Встроенный блок (обработка отсутствует)									
№ артикула		17664	17666	17668	17670	17672	17674	17676	17678
Встроенный блок (эмаль)									
№ артикула		17665	17667	17669	17671	17673	17675	17677	17679

VI. Перечень аксессуаров для накопителей

Пример заказа изоляции

Изоляция для солнечных водонагревателей SSH 301 на основе мягкого пенополиуретана толщиной 80 мм с ПВХ-покрытием цвета Ral 2002

Внутренние резервуары для комбинированных водонагревателей

№ артикула	наименование
05079	Эмалированный внутренний резервуар для комбинированных водонагревателей ёмкостью 200 л, 10 бар
11500	Внутренний резервуар для комбинированных водонагревателей ёмкостью 200 л, 10 бар, из спец. стали.
14399	Внутренний теплообменник для комбинированных водонагревателей ~27 л, 5 м ² , гофрированная труба 1" из нержавеющей стали
21608	Внутренний теплообменник для комбинированных водонагревателей ~43 л, 8 м ² , гофрированная труба 1" из нержавеющей стали

Прочее

№ артикула	наименование
05298	Термометр с датчиком для установки на контрольной панели
06209	Ножки 3 шт. для накопителей ёмкостью до 500 л
06210	Ножки 4 шт. для накопителей ёмкостью до 1000 л
14499	Ножки 3 шт. для EBS/ESS-PU
14498	Указатель температуры для EBS/ESS-PU (термометр с гильзой 55 мм M8)
06596	Указатель температуры для BS/SSH с изоляцией толщиной 80 мм (термометр с гильзой 80 мм M8)
06597	Указатель температуры для BS/SSH с изоляцией толщиной 100 мм (термометр с гильзой 100 мм M8)



Обзор номеров артикулов накопителей

Тип накопителя: ESS-PU

Изоляция на основе твердого пенополиуретана в кожухе из ПВХ

Тип накопителя	ESS-PU 200	ESS-PU 300	ESS-PU 400	ESS-PU 500
Цвет изоляции	№ артикула			
RAL 9006	16593	14598	13813	14971
RAL 9010	16175	13124	13160	13176
RAL 2002	18363	13720	13724	13754
RAL 5015	18364	14410	13723	18365

Обзор цветов RAL

9006 белый алюминий (серебристый) 2002 оранжевый
9010 белый 5015 небесно-голубой

Тип накопителя: EBS-PU

Изоляция на основе твердого пенополиуретана в кожухе из ПВХ

Тип накопителя	EBS-PU 120	EBS-PU 150	EBS-PU 200	EBS-PU 300	EBS-PU 400	EBS-PU 500
Цвет изоляции	№ артикула					
RAL 9006	14300	15280	14597	14596	15186	14599
RAL 9010	13942	13933	13924	13666	13500	13674
RAL 2002	16847	15580	14412	14133	16855	16760
RAL 5015	16567	16067	14411	13719	16620	15683

Тип накопителя: WWS-SRO

Изоляция на основе твердого пенополиуретана в кожухе из ПВХ

Тип накопителя	WWS-SRO 120	WWS-SRO 160
Цвет изоляции	№ артикула	
RAL 9006	16717	15746
RAL 9010	11360	12318

Тип накопителя: BSO

Изоляция на основе мягкого пенополиуретана с цветным ПВХ-покрытием

Тип накопителя	BSO 120	BSO 150	BSO 200
Цвет изоляции	№ артикула		
RAL 9006	10936	10944	10951
RAL 9010	10926	10938	10946
RAL 2002	10934	10942	10953
RAL 5015	10932	10940	10948

Тип накопителя: WWS-TS

Изоляция на основе твердого пенополиуретана с кожухом из крашеной листовой стали

Тип накопителя	WWS-TS 120	WWS-TS 150	WWS-TS 200
Цвет изоляции	№ артикула		
RAL 9006	16818	16822	16826
RAL 9010	16815	16819	16823
RAL 2002	16816	16820	16824
RAL 5015	16817	16821	16825

Тип накопителя: KSE / KSV / KSW / KSP

Изоляция на основе мягкого пенополиуретана с цветным ПВХ-покрытием

Ёмкость [л]	451	651	801	901	1051	1301
	251/200	451/200	601/200	701/200	851/200	1101/200
№ артикула KSE-2	16457	16469	16481	16493	16505	16517
№ артикула KSV-2	16460	16472	16484	16496	16508	16520
№ артикула KSW-2	16463	16475	16487	16499	16511	16523
№ артикула KSW8-2	21771	21774	21634	21779	21782	21785
№ артикула KSP-2	16454	16466	16478	16490	16502	16514
№ артикула KSE-1	16458	16470	16482	16494	16506	16518
№ артикула KSV-1	16461	16473	16485	16497	16509	16521
№ артикула KSW-1	16464	16476	16488	16500	16512	16524
№ артикула KSW8-1	21772	21775	21777	21780	21783	21786
№ артикула KSP-1	16455	16467	16479	16491	16503	16515
№ артикула KSE-0	16459	16471	16483	16495	16507	16519
№ артикула KSV-0	16462	16474	16486	16498	16510	16522
№ артикула KSW-0	16465	16477	16489	16501	16513	16525
№ артикула KSW8-0	21773	21776	21778	21781	21784	21787
№ артикула KSP-0	16456	16468	16480	16492	16504	16516
Изоляция RAL 9006	16352	16356	16360	16364	16368	16372
Изоляция RAL 9010	16351	16355	16359	16363	16367	16371
Изоляция RAL 2002	16349	16353	16357	16361	16365	16369
Изоляция RAL 5015	16350	16354	16358	16362	16366	16370

Тип накопителя: SSH

Изоляция на основе мягкого пенополиуретана с цветным ПВХ-покрытием

Тип накопителя	SSH 301 D=600	SSH 301 D=550	SSH 401	SSH 501	SSH 751	SSH 1001
Цвет изоляции	№ артикула – накопитель с изоляцией					
RAL 9006	14741	14550	14560	14569	-	-
RAL 9010	14739	14548	14558	14567	-	-
RAL 2002	14736	14547	14557	14566	-	-
RAL 5015	14740	14549	14559	14568	-	-
№ артикула – накопитель без изоляции						
№ артикула SSH	-	-	-	-	17230	17236
Из. RAL 9006	-	-	-	-	14583	14592
Из. RAL 9010	-	-	-	-	14581	14590
Из. RAL 2002	-	-	-	-	14580	14589
Из. RAL 5015	-	-	-	-	14582	14591

Тип накопителя: BS

Изоляция на основе мягкого пенополиуретана с цветным ПВХ-покрытием

Тип накопителя	BS 122	BS 152	BS 202	BS 301	BS 401	BS 501	BS 751	BS 1001
Цвет изоляции	№ артикула – накопитель с изоляцией							
RAL 9006	14608	14617	14626	14635	14640	14645	-	-
RAL 9010	14606	14615	14624	14633	14638	14643	-	-
RAL 2002	14605	14614	14623	14632	14637	14642	-	-
RAL 5015	14607	14616	14625	14634	14639	14644	-	-
№ артикула – накопитель без изоляции								
№ артикула BS	-	-	-	-	-	-	17227	17233
Из. RAL 9006	-	-	-	-	-	-	14583	14592
Из. RAL 9010	-	-	-	-	-	-	14581	14590
Из. RAL 2002	-	-	-	-	-	-	14580	14589
Из. RAL 5015	-	-	-	-	-	-	14582	14591

Тип накопителя: HLS-Plus

Изоляция на основе мягкого пенополиуретана с цветным ПВХ-покрытием

Тип накопителя	HLS-plus 150	HLS-plus 200	HLS-plus 300	HLS-plus 400	HLS-plus 500
Цвет изоляции	№ артикула				
RAL 9006	21789	21800	21181	21183	21185
RAL 9010, 2002, 5015	– по запросу				

Тип накопителя: HSS

Изоляция на основе мягкого пенополиуретана толщиной 100 мм

Тип накопителя	HSS 200	HSS 300	HSS 400	HSS 500	HSS 750	HSS 1000
RAL 9006	14088	12496	12678	12623	13332	13060

Тип накопителя: HBS

Изоляция на основе мягкого пенополиуретана толщиной 100 мм

Тип накопителя	HBS 150	HBS 200	HBS 300	HBS 400	HBS 500	HBS 750	HBS 1000
RAL 9006	12245	12455	11663	11664	11665	12568	12679

Тип накопителя: HPS

Изоляция на основе мягкого пенополиуретана толщиной 100 мм

Тип накопителя	HPS 150	HPS 200	HPS 300	HPS 400	HPS 500	HPS 750	HPS 1000
RAL 9006	14082	12422	12569	14083	12423	12438	12567

Обзор номеров артикулов накопителей

Тип накопителя: PSH

Изоляция на основе мягкого пенополиуретана с цветным ПВХ-покрытием

Ёмкость [л]	200	300	400	500 D=600	500 D=650	750	850	1000	1100	1500	1650	2000	2200	3000
Цвет изоляции	№ артикула – Накопитель с изоляцией													
RAL 9006	13814	13491	13492	18434	18442	-	-	-	-	-	-	-	-	-
RAL 9010	11692	13194	12057	18435	18443	-	-	-	-	-	-	-	-	-
RAL 2002	06468	06469	06470	18436	18444	-	-	-	-	-	-	-	-	-
RAL 5015	13902	11466	13908	18437	18445	-	-	-	-	-	-	-	-	-
№ артикула PSH	№ артикула – Накопитель без изоляции													
Из. RAL 9006	-	-	-	-	-	14039	15815	14041	15816	14042	17328	14044	17339	14043
Из. RAL 9010	-	-	-	-	-	10393	15591	11907	15780	11972	18022	13326	18374	14024
Из. RAL 2002	-	-	-	-	-	06614	15924	06295	15984	11480	18023	13056	17997	16387
Из. RAL 5015	-	-	-	-	-	04415	15503	04778	15498	05377	17338	05463	17349	05985
Из. RAL 5015	-	-	-	-	-	05121	17167	05060	17225	10354	18373	12248	18375	13912

Тип накопителя: PSB

Изоляция на основе мягкого пенополиуретана с цветным ПВХ-покрытием

Ёмкость [л]	200	300	400	500 D=600	500 D=650	750	1000
Цвет изоляции	№ артикула – Накопитель с изоляцией						
RAL 9006	14064	14065	14068	18480	18484	-	-
RAL 9010	13245	06833	12452	18481	18485	-	-
RAL 2002	06309	05784	05989	18482	18486	-	-
RAL 5015	11980	12340	10202	18483	18487	-	-
№ артикула PSH	№ артикула – Накопитель без изоляции						
Из. RAL 9006	-	-	-	-	-	17160	17161
Из. RAL 9010	-	-	-	-	-	10393	11907
Из. RAL 2002	-	-	-	-	-	06614	06295
Из. RAL 5015	-	-	-	-	-	04415	04778
Из. RAL 5015	-	-	-	-	-	05121	05060

Тип накопителя: PSX

Изоляция на основе мягкого пенополиуретана с цветным ПВХ-покрытием

Ёмкость [л]	200	300	400	500	800	850	1000	1100	1500	1650	2000	2200	3000
Цвет изоляции	№ артикула – Накопитель с изоляцией												
RAL 9006	18446	18452	18465	18476	-	-	-	-	-	-	-	-	-
RAL 9010	18448	18457	18466	18477	-	-	-	-	-	-	-	-	-
RAL 2002	18449	18458	18468	18478	-	-	-	-	-	-	-	-	-
RAL 5015	18450	18459	18469	18479	-	-	-	-	-	-	-	-	-
№ артикула PSH	№ артикула – Накопитель без изоляции												
Из. RAL 9006	-	-	-	-	15433	17569	13305	17572	13484	17364	14417	17370	17317
Из. RAL 9010	-	-	-	-	12735	17579	12742	17580	12749	17706	12756	17949	18411
Из. RAL 2002	-	-	-	-	16541	17770	16932	18391	17451	18393	15690	18394	17320
Из. RAL 5015	-	-	-	-	16750	18389	16420	18392	17240	17375	14793	17376	18396
Из. RAL 5015	-	-	-	-	13509	18390	13306	18036	13485	18043	14418	18395	18397

Тип накопителя: PSX-GWT

Изоляция на основе мягкого пенополиуретана с цветным ПВХ-покрытием

Ёмкость [л]	500	800	850	1000	1100	1500
Цвет изоляции	№ артикула – Накопитель с изоляцией					
RAL 9006	18503	-	-	-	-	-
RAL 9010	18504	-	-	-	-	-
RAL 2002	18505	-	-	-	-	-
RAL 5015	18506	-	-	-	-	-
№ артикула PSH	№ артикула – Накопитель без изоляции					
Из. RAL 9006	-	16435	17713	16440	17717	16445
Из. RAL 9010	-	16451	17733	16452	17732	16453
Из. RAL 2002	-	14753	18401	17661	18404	16742
Из. RAL 5015	-	17040	18402	16834	18405	17864
Из. RAL 5015	-	18400	18403	16833	18406	17307

СЕРТИФИКАТЫ




Zertifikat

Zertifikat-Nr.: 01 202 832-Q-00003, gültig bis 22. November 2009

TÜV CERT Zertifizierungsstelle für Druckgeräte bescheinigt hiermit, dass das Unternehmen

HUCH GmbH Behälterbau
Tennitz-Park-Chaussee 22
16818 Werder bei Neuruppin

als Hersteller und Schweißbetrieb gemäß AD 2000-Merkblatt HP 0 und DIN EN ISO 3834-2 überprüft und anerkannt wurde.

Der Geltungsbereich der Überprüfung sowie alle übrigen Einzelheiten sind dem Technischen Bericht Nr. 01 202 832-Q-00003 zu entnehmen. Die gesamte Anforderungen sind erfüllt.

Unter anderem verfügt die über geneigte Firma über folgende wesentliche Voraussetzungen:

Einrichtungen, die eine sachgerechte und dem Stand der Technik entsprechende Herstellung und Prüfung gestatten.

eine Schulungsplanung, die aus dem Technischen Bericht entsprechende Herstellung und Prüfung der in anderen Technischen Berichten abgeleitete, sachkundigen Aufsicht- und Prüfpersonal

Berlin, 2007-02-07






ZERTIFIKAT

Qualitätssicherungs-System nach Richtlinie 97/23/EG

Zertifikat-Nr.: 01 202 832-Q-00001

Name und Anschrift des Herstellers: HUCH GmbH Behälterbau, Tennitz-Park-Chaussee 22, 16818 Werder

Hiermit wird bescheinigt, daß der Hersteller ein QS-System gemäß der Richtlinie 97/23/EG eingeführt hat und anwendet. Der Hersteller ist berechtigt, die von ihm im Rahmen des Geltungsbereichs dieses QS-Systems beschriebenen und hergestellten Druckgeräte mit dem abgekürzten Zeichen zu kennzeichnen.

CE 0035

Geprüft nach Richtlinie 97/23/EG, QS-System (Modul D) (siehe Modul 1, 1.1 und 2) und nach Modul 2 (geprüft)

Ausstellungs-Nr.: ZN: 01 202 832 Q 02 0001

Geltungsbereich: Entwicklung, Herstellung und Vertrieb von unterdruckfesten Druckbehältern und Speichern

Fertigungsstätte: HUCH GmbH Behälterbau, Tennitz-Park-Chaussee 22, 16818 Werder

Dieses Zertifikat ist gültig bis: 31. August 2008

Berlin, 1. August 2005





ZERTIFIKAT

Die TÜV CERT-Zertifizierungsstelle der TÜV Industrie Service GmbH TÜV Rheinland Group bescheinigt gemäß TÜV CERT-Verfahren, dass das Unternehmen

HUCH GmbH Behälterbau
Tennitz-Park-Chaussee 22
D-16818 Werder

für den Geltungsbereich Entwicklung, Herstellung und Vertrieb von Druckbehältern und Speichern ein Qualitätsmanagementsystem eingeführt hat und anwendet.

Durch ein Audit, Bericht Nr. 95145 wurde der Nachweis erbracht, dass die Forderungen der **DIN EN ISO 9001:2000** erfüllt sind.

Dieses Zertifikat ist gültig bis: 2008-04-10.
Zertifikat-Registrier-Nr.: 01 100 95145






RECOGNITION
for BV Mode II Survey Scheme

This is to certify that:

HUCH GmbH BEHÄLTERBAU

Works address:
16818 Werder bei Neuruppin (Germany), Tennitz-Park-Chaussee 22

Product range (as detailed in the attached Schedule):
Staters for water and air, capacity 14 to 2000 liter, pressure 4 to 16 bar

is recognized by the Society, as per the provisions of Rule No. 28.326.

The manufacturing and testing facilities, associated procedures and relevant qualifications were found suitable, in the opinion of Bureau Veritas, for the supervision by Bureau Veritas surveys of manufacturing, inspection and testing of above described products in compliance with Bureau Veritas Rules for Classification and the conditions set in the attached schedule of inspection.

The recognition is valid until: 28.09.2009

At LEVERING (AGREEMENT):

On: 04.09.2008



Libé Saintes



Bescheinigung-Nr.: WF 9810100 KH

Hiermit wird bestätigt, daß

HUCH GmbH Behälterbau
Tennitz-Park-Chaussee 22
16818 Werder / Neuruppin

aufgrund der Überprüfung der betrieblichen Voraussetzungen und der vorgelegten Qualifikationsnachweise die

Zulassung zum Schweißen

nach den Vorschriften des Germanischer Lloyd-Klassifikations- und Besuchsrichtlinien II - Werkstoff- und Schweißtechnik, Teil 3 - SCHWEISSEN) erteilt wurde.

Der Anwendungsbereich, gegebenenfalls mitbeschränkte Regelwerke, die verantwortliche Schweißaufsicht sowie die Geltungsdauer werden in der Anlage zu dieser Zulassung genannt.

Zugelassene Schweißverfahren werden mit dem Beiblatt zur Anlage bestätigt.

Ausstellungsort: Hamburg
Ausstellungsdatum: 25.08.1998





Zertifikat

Ausgabe-Nr.: 30 Jan 2008
07 9810100 KH vom 1998-08-25

Der Firma: **HUCH GmbH Behälterbau**
Tennitz-Park-Chaussee 22
16818 Werder / Neuruppin

ist hiermit für die in der Bescheinigung nachstehend enthaltenen die Zulassung für folgende Anwendungsgebiete erteilt:

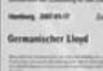
Schweißen von Stahlbehältern

Fertigungsstätte: -
Anzahl der Anlagen: -
Anzahl der Anlagen: -
Anzahl der Anlagen: -

Aussteller: Herr Stephan Böhler
Telefon: +49 4103 175-6900, 691000
E-Mail: stephan.boehler@gl.com

Beauftragter: Herr Udo Böhler
Telefon: +49 4103 175-6900, 691000
E-Mail: udo.boehler@gl.com

Ausstellungsdatum: 25.08.1998




СИСТЕМА СЕРТИФИКАЦИИ ГОСТ Р ГОССТАНДАРТ РОССИИ

СЕРТИФИКАТ СООТВЕТСТВИЯ

№ РОСС DE.M.07.00074
Срок действия с 26.01.2009 г. по 26.01.2012 г.
7352199

ОРГАН ПО СЕРТИФИКАЦИИ ПРОДУКЦИИ «СТРОВЕНТМАШ» НЕКОММЕРЧЕСКОГО ПАРТНЕРСТВА «НАУЧНО-ИССЛЕДОВАТЕЛЬСКИЙ И ТЕХНИЧЕСКИЙ ЦЕНТР «СТРОВЕНТМАШ» р/с: № РОСС RU.8891.11M.007

151409, г. Москва, Каширское ш., 23. Тел: (495) 324-06-03 Факс: (495) 324-73-45

ПРОДУКЦИЯ: Водонагреватели накопительные и проточные в бивн (см. приложение на 1 листе) Серийный выпуск: 34 6841

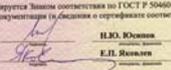
СООТВЕТСТВУЕТ ТРЕБОВАНИЕМ НОРМАТИВНЫХ ДОКУМЕНТОВ ГОСТ Р ИСО 9001-2008, ГОСТ Р ИСО 14001-2007

ИЗГОТОВИТЕЛЬ: «HUCH GmbH Behälterbau» Tennitz-Park-Chaussee 22 D-16818 Werder, / Германия

СЕРТИФИКАТ ВЛАДА: «HUCH GmbH Behälterbau» Tennitz-Park-Chaussee 22 D-16818 Werder, / Германия, Тел.: +49 0 33 920 672 0

НА ОСНОВАНИИ: - приказа сертификационного комитета № МД30-217 26.01.2009 г., - приказа «СТРОВЕНТМАШ», г. Москва, Каширское ш., д. 23 (рег. № РОСС RU.0001.21M.030), - сертификата системы менеджмента качества (DIN EN ISO 9001:2008) № 01 1000 95145, - акта обследования производства от 15.12.2008 г.

ДОПОЛНИТЕЛЬНАЯ ИНФОРМАЦИЯ: Сертификат имеет юридическую силу на всей территории Российской Федерации




ФЕДЕРАЛЬНАЯ СЛУЖБА ПО НАДЗОРУ В СФЕРЕ ЗАЩИТЫ ПРАВ ПОТРЕБИТЕЛЕЙ И БЛАГОПОЛУЧИЯ ЧЕЛОВЕКА

УПРАВЛЕНИЕ ФЕДЕРАЛЬНОЙ СЛУЖБЫ ПО НАДЗОРУ В СФЕРЕ ЗАЩИТЫ ПРАВ ПОТРЕБИТЕЛЕЙ И БЛАГОПОЛУЧИЯ ЧЕЛОВЕКА ПО ГОРОДУ МОСКВЕ

САНГИТАРНО-ЭПИДЕМИОЛОГИЧЕСКОЕ ЗАКЛЮЧЕНИЕ

№ 77.01.18.348.П.00322.01.09 от 27.01.2009

Настоящим санитарно-эпидемиологическим заключением подтверждается, что продукция «HUCH GmbH Behälterbau» соответствует требованиям безопасности для применения в качестве питьевой воды.

СООТВЕТСТВУЕТ (НЕКОММЕРЧЕСКОМУ ПАРТНЕРСТВУ) «СТРОВЕНТМАШ» (информация о сертификате) № 01-1000-95145-01-01 от 15.12.2008 г. (сертификат системы менеджмента качества) и № 01-1000-95145-01-01 от 15.12.2008 г. (сертификат системы менеджмента качества).

Организация-изготовитель: «HUCH GmbH Behälterbau» (Германия)
Адрес: Tennitz-Park-Chaussee 22, D-16818 Werder Germany

Получатель сертификата: «HUCH GmbH Behälterbau» (Германия)
Адрес: Tennitz-Park-Chaussee 22, D-16818 Werder Germany

Основанием для проведения проверки, соответствующий (предоставленный) санитарным правилам, является (предоставленный) сертификат системы менеджмента качества (сертификат системы менеджмента качества) № 01-1000-95145-01-01 от 15.12.2008 г. (сертификат системы менеджмента качества) и № 01-1000-95145-01-01 от 15.12.2008 г. (сертификат системы менеджмента качества).

№ 0261564

ООО «Майбес РУС»

109129 • Москва • ул. 8-я Текстильщиков • д. 11 • стр. 2
Тел./факс: +7 (495) 727-20-26 • moscow@meibes.ru

192019 • Санкт-Петербург • ул. Мельничная • д. 10 • литер «Ю»
Тел./факс: +7 (812) 702-31-77 • neva@meibes.ru

344065 • Ростов-на-Дону • ул. 50-летия Ростсельмаша • д. 1/52 • офис 509, 510
Тел./факс: +7 (863) 203-74-46 • rostov@meibes.ru

420054 • Казань • ул. Техническая • д. 120
Тел./факс: +7 (843) 278-40-05 • kazan@meibes.ru

620100 • Екатеринбург • Сибирский тракт • д. 12
Тел./факс: +7 (343) 379-48-95 • ural@meibes.ru

630004 • Новосибирск • Комсомольский проспект • д. 13/1
Тел./факс: +7 (383) 335-71-09 • siberia@meibes.ru

www.meibes.ru

Ваш региональный представитель: