



meibes

Техника быстрого монтажа



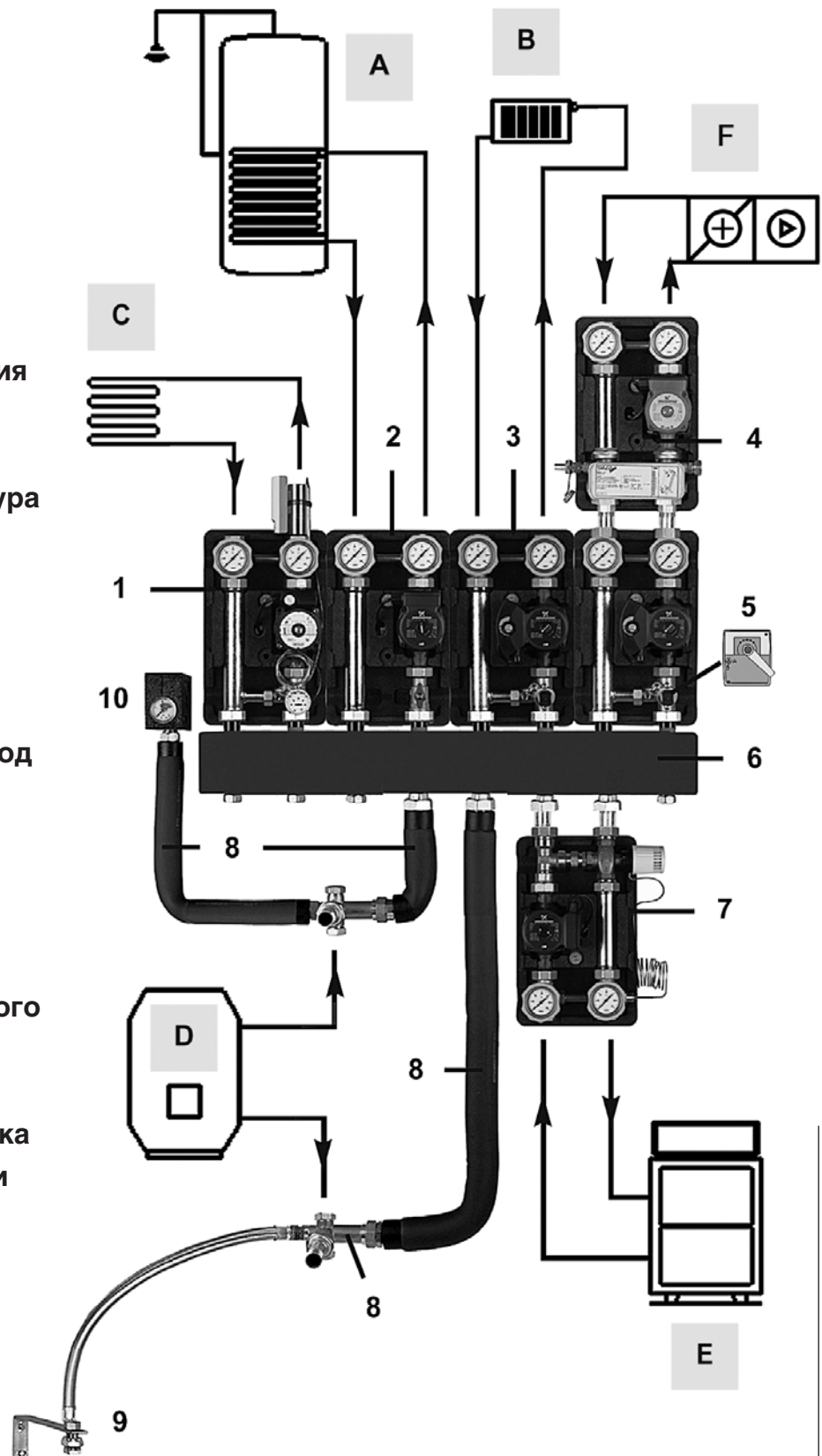
... решения для Профессионального Монтажа

УНИВЕРСАЛЬНАЯ СИСТЕМА БЫСТРОГО МОНТАЖА ДЛЯ ЛЮБЫХ ТИПОВ ОТОПИТЕЛЬНЫХ КОТЛОВ И ФИРМ ПРОИЗВОДИТЕЛЕЙ

Продукт:

- A Бойлер горячего водоснабжения
- B Радиатор
- C Теплый пол
- D Отопительный котел
- E Котел на твердом топливе
- F Приточная вентиляция

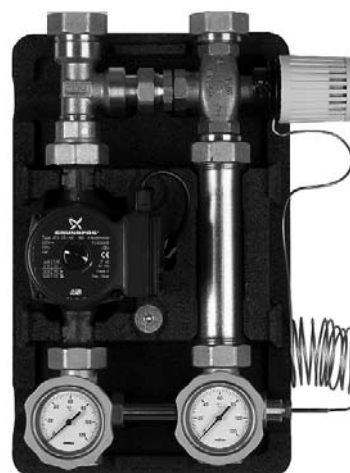
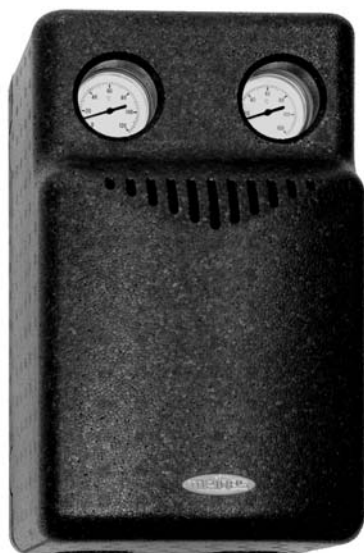
- 1 Регулирование контура теплого пола
- 2 Насосная группа UK
- 3 Насосная группа МК
- 4 Разделительная система
- 5 Электрический привод
- 6 Распределительный коллектор
- 7 Повышение температуры обратной линии
- 8 Группа универсального подключения
- 9 Подключение для расширительного бака
- 10 Группа безопасности



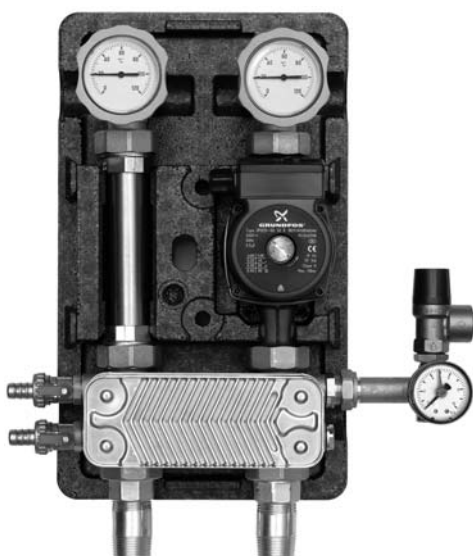
Примечание: Приведенная схема является условной и показывает варианты подключения.

Универсальные насосные группы 7 поколение

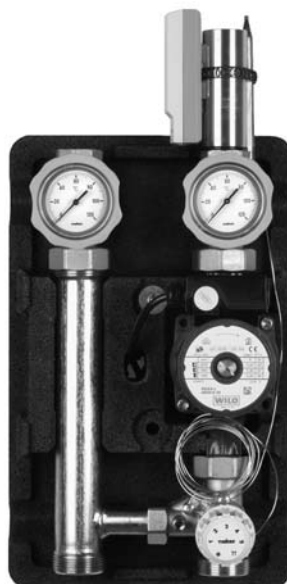
- Различные функции
- Подключение 1" и 1 1/4"
- Настенный монтаж
- Поставка в собранном виде
- Единый дизайн
- 2 года гарантии



С термостатом и смесителем для увеличения температуры обратной линии



С теплообменником для раздельного подключения контуров



С термостатом и смесителем для поддержания постоянной температуры подающей линии

Насосные группы 7 поколение UK (контур без смесителя)

Насосные группы Meibes с или без циркуляционного насоса (180 мм), 2 запорных крана, встроенный обратный клапан, 2 контактных термометра, стабилизатор, настенное крепление, пожаробезопасная теплоизоляция, мгновенный монтаж.



Тип	Артикул	Цена, EUR
1" без насоса	ME 66711 EA	160
1" с насосом Grundfos UPS 25-40	ME 66711	265
1" с насосом Grundfos UPS 25-60	ME 66711.40	287
1" с насосом Grundfos Alpha 25-40	ME 66711.10	315
1" с насосом Grundfos UPE 25-60	ME 66711.60	384
1" с насосом Wilo Star RS 25/4	ME 66711 WI	262
1" с насосом Wilo Star RS 25/6	ME 66711.65 WI	283
<hr/>		
1 1/4" без насоса	ME 66712 EA	233
1 1/4" с насосом Grundfos UPS 32-40	ME 66712	347
1 1/4" с насосом Grundfos UPS 32-60	ME 66712.40	367
1 1/4" с насосом Grundfos UPE 32-40 Alpha	ME 66712.10	388
1 1/4" с насосом Grundfos UPE 32-60 UPE	ME 66712.60	469
1 1/4" с насосом Wilo Star RS 30/4	ME 66712 WI	343
1 1/4" с насосом Wilo Star RS 30/6	ME 66712.40 WI	363

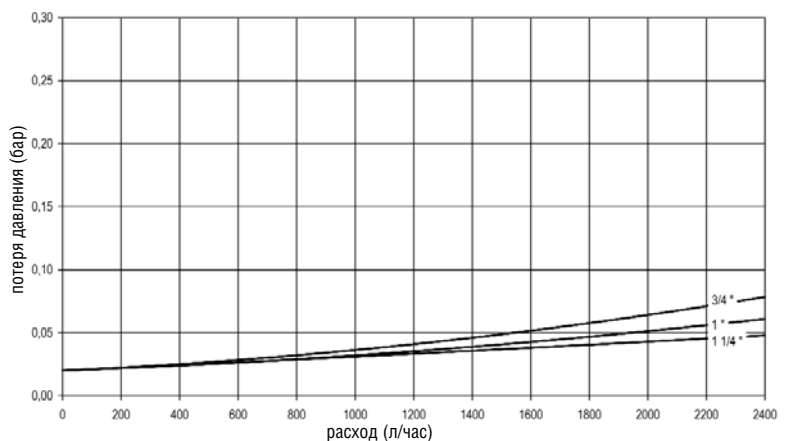
Технические характеристики

DN	25	32
верхн. подключение:	1" IG	1 1/4" IG
нижн. подключение:	1 1/2" AG	

Межосевое расстояние:	125 mm
Материалы:	сталь, латунь EPP-изоляция
Габариты:	са. Н 420 x В 250 x Т 246 mm
Уплотнения:	без содержания асбеста
Температурный диапазон	0 - 120 °C
Рабочее давление:	6 бар

Возможна замена мест подающей и обратной линии.
Перепускной клапан является доп. комплектацией

Напорная диаграмма



Насосные группы 7 поколение МК (контур со смесителем)

Насосные группы Meibes с или без циркуляционного насоса (180 мм), трехходовой смеситель, 2 запорных крана, встроенный обратный клапан, 2 контактных термометра, стабилизатор, настенное крепление, пожаробезопасная теплоизоляция, мгновенный монтаж.

RL VL



Тип	Артикул	Цена, EUR
1" без насоса	ME 66731 EA	232
1" с насосом Grundfos UPS 25-40	ME 66731	337
1" с насосом Grundfos UPS 25-60	ME 66731.40	359
1" с насосом Grundfos Alpha 25-40	ME 66731.10	371
1" с насосом Grundfos UPE 25-60	ME 66731.60	456
1" с насосом Wilo Star RS 25/4	ME 66731 WI	334
1" с насосом Wilo Star RS 25/6	ME 66731.65 WI	355
без насоса	ME 66732 EA	321
1 1/4" с насосом Grundfos UPS 32-40	ME 66732	435
1 1/4" с насосом Grundfos UPS 32-60	ME 66732.40	455
1 1/4" с насосом Grundfos Alpha 32-40	ME 66732.10	476
1 1/4" с насосом Grundfos UPE 32-60	ME 66732.60	557
1 1/4" с насосом Wilo Star RS 30/4	ME 66732 WI	431
1 1/4" с насосом Wilo Star RS 30/6	ME 66732.40 WI	451

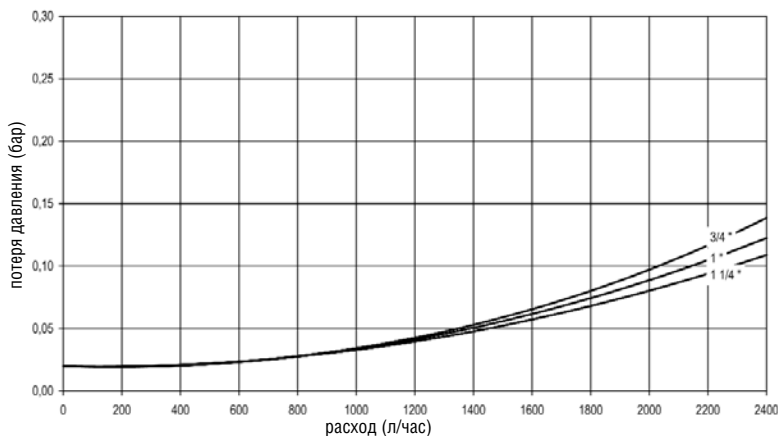
Технические характеристики

DN	25	32
верхн. подключение:	1" IG	1 1/4" IG
нижн. подключение:	1 1/2" AG	

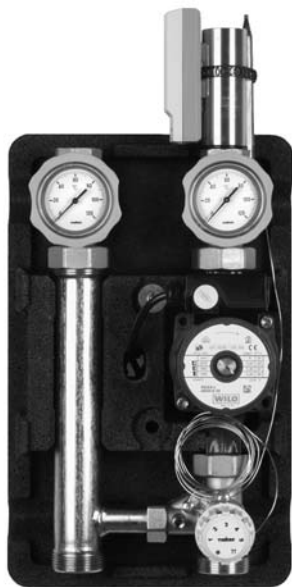
Межосевое расстояние:	125 mm
Материалы:	сталь, латунь EPP-изоляция
Габариты:	са. Н 420 x В 250 x Т 246 mm
Уплотнения:	без содержания асбеста
Температурный диапазон	0 - 120 °C
Рабочее давление:	6 бар

Возможна замена мест подающей и обратной линии.
Перепускной клапан является доп. комплектацией

Напорная диаграмма



Насосные группы 7 поколение с ограничением температуры подающей линии



Насосная группа для подключения контура теплых полов, не требует внешней автоматики. На трехходовом смесителе установлен термостатический вентиль с диапазоном настройки 20-45 град С, контроль температуры подающей линии при помощи накладного датчика.

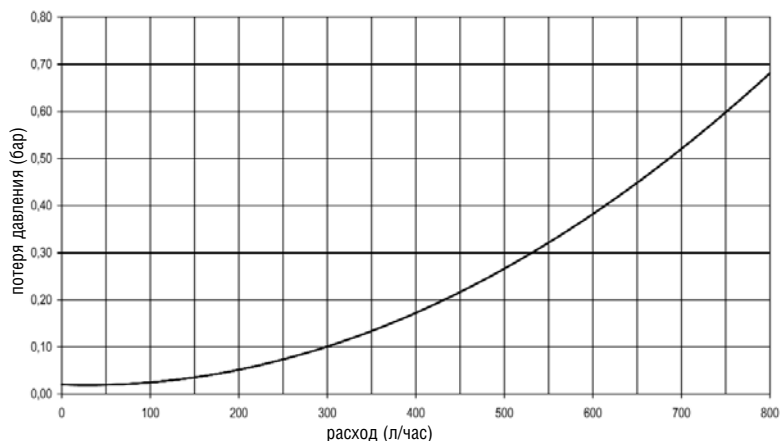
Насосные группы Meibes с циркуляционным насосом (180 мм), трехходовой смеситель, термостатический вентиль, датчик температуры подающей линии, 2 запорных крана, встроенный обратный клапан, 2 контактных термометра, стабилизатор, настенное крепление, пожаробезопасная теплоизоляция, мгновенный монтаж.

Тип	Артикул	Цена, EUR
1" без насоса	ME 45190 EA	344
1" с насосом Grundfos UPS 25-60	ME 45190	471
1" с насосом Wilo Star RS 25/6	ME 45190 WI	467

Технические характеристики

DN	25	32
верхн. подключение:	1" IG	1 1/4" IG
нижн. подключение:	1 1/2" AG	
Межосевое расстояние:	125 mm	
Материалы:	сталь, латунь EPP-изоляция	
Габариты:	са. Н 420 x В 250 x Т 246 mm	
Уплотнения:	без содержания асбеста	
Температурный диапазон	0 - 120 °С	
Рабочее давление:	6 бар	

Напорная диаграмма

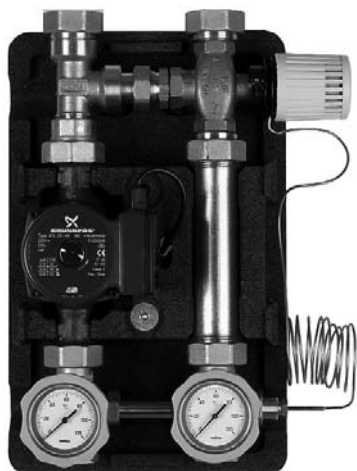


Для поддержания температуры обратной линии

Насосная группа 7 поколение, поддержание постоянной температуры обратной линии

На обратной линии установлен термостатический смесительный узел с диапазоном настройки 40-70 град С. При понижении температуры возвращаемого теплоносителя ниже заданной, автоматически подмешивается теплоноситель из подающей линии.

Насосные группы Meibes с циркуляционным насосом (180 мм), 2 запорных крана, смесительный узел с термостатическим вентилем, датчик температуры, встроенный обратный клапан, 2 контактных термометра, стабилизатор, настенное крепление, пожаробезопасная теплоизоляция, мгновенный монтаж.

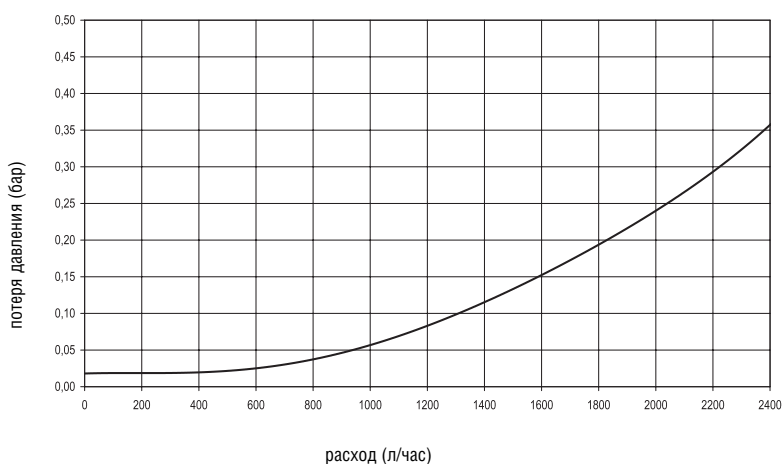


Тип	Артикул	Цена, EUR
1" без насоса	ME 45441 EA	485
1" с насосом Grundfos UPS 25-40	ME 45441	612
1" с насосом Wilo Star RS 25/4	ME 45441 WI	608

Технические характеристики

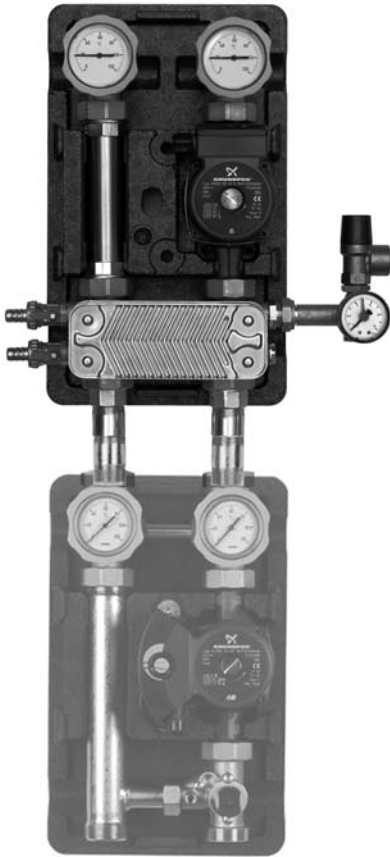
DN	25	32
верхн. подключение:	1" IG	1 1/4" IG
нижн. подключение:	1 1/2" AG	
Межосевое расстояние:	125 mm	
Материалы:	сталь, латунь EPP-изоляция	
Габариты:	са. Н 420 x В 250 x Т 246 mm	
Уплотнения:	без содержания асбеста	
Температурный диапазон	0 - 120 °C	
Рабочее давление:	6 бар	

Напорная диаграмма



Насосная группа 7 поколение с теплообменником для независимого подключения

Насосная группа Meibes с циркуляционным насосом (180 мм), 2 запорных крана, 2 контактных термометра, теплообменник с 20 или 30 пластинами, встроенный обратный клапан, группа безопасности 3 бар с манометром, разъем для подключения расширительного бака, настенное крепление, резьбовое соединение 1" для подключения первичного контура.



* в объем поставки не входит

Тип	Артикул	Цена, EUR
1" с насосом Grundfos UPS 25-60 RG 20 пластин	ME 45411.20	678
1" с насосом Grundfos UPS 25-60 RG 30 пластин	ME 45411.30	692

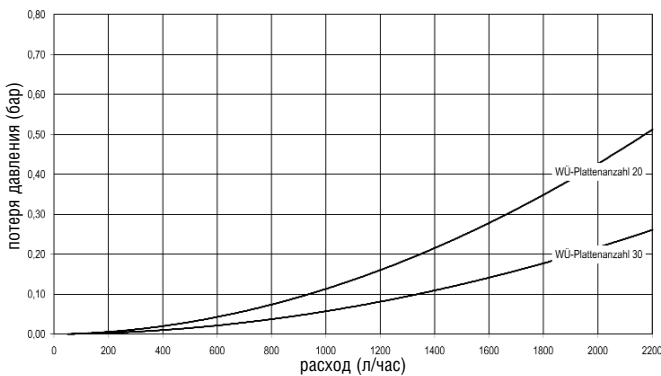
Технические характеристики

Тип	45411.20	45411.30
max мощность т/о при температурах 35/45 град во вторичном контуре и 70/50 град в первичном	22кВт	25 кВт
габариты	420x250x246	
межосевое расстояние	125 mm	125 mm
Диаметр подключения	1" IG	

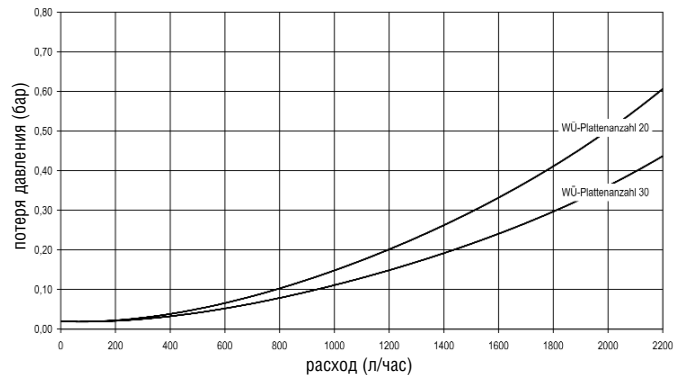
материал теплообменника нержавеющая сталь Nr.1.4401

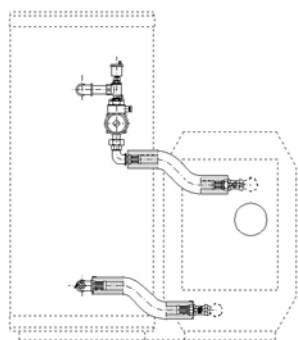
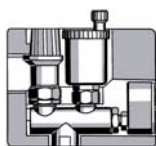
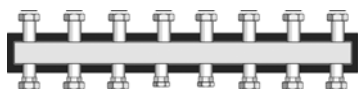
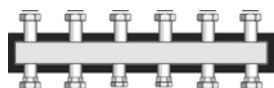
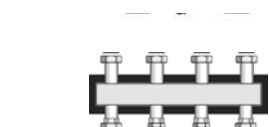
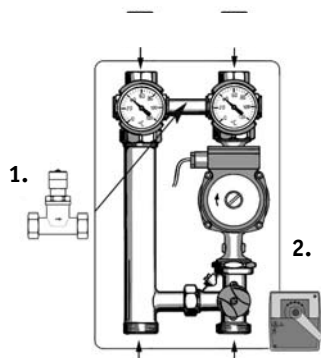
Напорная диаграмма

Первичный контур



Вторичный контур





Тип	Артикул	Цена, EUR
1. Перепускной клапан со шкалой индикации	ME 69070.5	34
2. Сервопривод	ME 66341	120

Оснащен кабелем длиной 2 м. Предназначен для монтажа непосредственно на смесителе группы МК, реверсивный синхронный сервопривод 220 В/50 Гц, цикл 140 сек., рычаг ручного управления для аварийного режима и наглядная шкала показания степени открытия / закрытия, 6 Нм

Распределительная гребенка

С блочной термоизоляцией для монтажа 2 отопительных контуров.

Термическое разделение подающей и обратной линии, коррозионностойкая, по две пары соединений сверху и снизу для монтажа групп МК / УК 1" и 1 1/4", подходит для всех трубных групп подключения, полностью укомплектована всеми крепежными и уплотняющими деталями.

3/4", 1", 1 1/4"	ME 66301.2	192
NEU Корпус из нержавеющей стали	ME 66306.1D	229

С блочной термоизоляцией для монтажа 3 отопительных контуров. Описание аналогично предыдущему, но для 3 контуров.

3/4", 1", 1 1/4"	ME 66301.3	253
NEU Корпус из нержавеющей стали	ME 66301.41D	315

С блочной термоизоляцией для монтажа 4 отопительных контуров. Описание аналогично предыдущему, но для 4 контуров.

3/4", 1", 1 1/4"	ME 66301.4	315
------------------	------------	-----

Настенные консоли WK

С шурупами и дюбелями для вышеуказанных распределителей	ME 66337.3	44
--	------------	----

Группа безопасности типа К

Подключение 1/2", сбросной клапан 1/2" и 3/4", 3 бар, манометр, автоматический воздухоотводчик, термоизоляция

Тип К	ME 66065	49
-------	----------	----

Группы обвязки котел-бойлер

Группа обвязки котел-бойлер

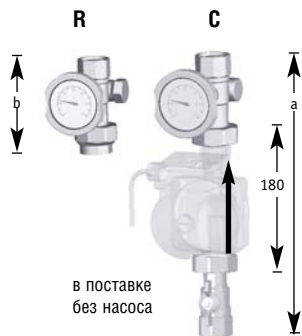
Состоит из:

Воздушного сепаратора с запорной арматурой, Т-образного фитинга, углового обратного клапана и шлюза для воздуха, насоса с 2-метровым кабелем (Wilo или Grundfos по выбору), углового и прямого крепежей, шарового крана наполнения / опорожнения, двух шаровых кранов с внешней / внутренней резьбой, уголка с внешней / внутренней резьбой,

С насосом Grundfos UPS 25-40	1" ME 66356 OS	255
С насосом Wilo RS 25/60 R	1" ME 66356 OS WI	251

*Примечание: соединительные трубы не входят в комплект поставки, рекомендуется использовать трубы inoflex с соединением FixLock, см. стр. 21

Насосные группы для подключения к контурам



Тип	Артикул	Цена, EUR
-----	---------	-----------

Насосная группа для циркуляции С (подача)

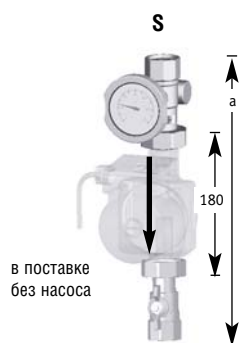
Кран с фланцем, кран с фланцем и гильзой для термометра, контактный термометр, 2 накидные гайки с уплотнениями.

1"	(a = 359 mm)	ME 61122	47
1 1/4"	(a = 370 mm)	ME 61124	56

Насосная группа для циркуляции R (обратка)

Запорный кран с обратным клапаном и гильзой для термометра, контактный термометр.

1"	(b = 117 mm)	ME 61126	32
1 1/4"	(b = 118 mm)	ME 61128	40



Насосная группа С+R (комплект)

Комплект групп С+R

1"	(a = 359 mm; b = 117 mm)	ME 61127	77
1 1/4"	(a = 370 mm; b = 118 mm)	ME 61129	96

Насосная группа для циркуляции S (с обратным клапаном для подключения бойлера)

Запорный кран с термометром и обратным клапаном с ручной настройкой, кран с фланцем, 2 накидные гайки с уплотнениями.

1"	(a = 359 mm)	ME 61130	54
1 1/4"	(a = 370 mm)	ME 61132	76



Насосная группа М (с трехходовым смесителем и сервомотором)

Запорный кран с гильзой для термометра, с фланцем, со встроенным обратным клапаном с ручной регулировкой и каналом воздухоудаления, трехходовой смеситель, накидные гайки с уплотнениями, 2 термометра, сервомотор, запорный кран с гильзой для термометра в обратной линии.

1"	(a = 428 mm; b = 151 mm)	ME 61827.3	228
----	--------------------------	------------	-----



Насосная группа для циркуляции В

2 запорных крана с фланцами, один с интегрированным обратным клапаном и каналом воздухоудаления, 2 накидные гайки с уплотнениями.

1"	a = 353 mm	ME 61821.0	42
1 1/4"	a = 369 mm	ME 61825	62



Насосная группа Circontrol С

Как насосная группа С+R, но с трехходовыми кранами в напорной части подачи и обратки, с перепускным вентилем с индикацией расхода, с возможностью регулировки и замены под давлением. Для контроля шума от движения теплоносителя в контуре.

1"	(a = 359 mm; b = 117 mm)	ME 69175	140
1 1/4"	(a = 370 mm; b = 118 mm)	ME 69165	201

Thermix – группа подключения смесительного контура к настенному котлу

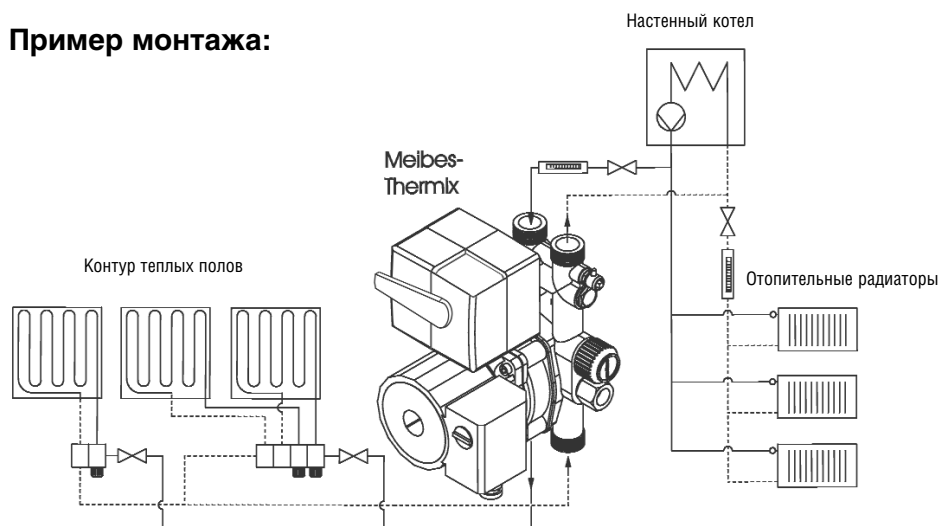
Для любых типов котлов



Продукт:

- Специальное исполнение
- Монтаж непосредственно около котла
- С комплектом подключения
- С гидравлическим разделителем
- Трехходовый смеситель
- Два вида: с сервомотором и с термическим вентилем

Пример монтажа:



Насосная группа Thermix

С гидравлическим разделителем, смесителем, насосом, гильзой для датчика температуры, каналом удаления воздуха, комплектом подключения к отопительному контуру, пожаробезопасная термоизоляция, в различных комплектациях - на трехходовом смесителе многопозиционный сервопривод или ручной термостатический вентиль.



Тип	Артикул	Цена, EUR
с насосом Grundfos UPS 15-50 MBP с термостатом	ME 27409.2	523
с насосом Wilo Pumpe HU 15/4-2-3 с сервомотором	ME 27401	495

Технические характеристики

верхнее подключение	3/4" AG (сторона котла)
нижнее подключение	3/4" AG Евроконус

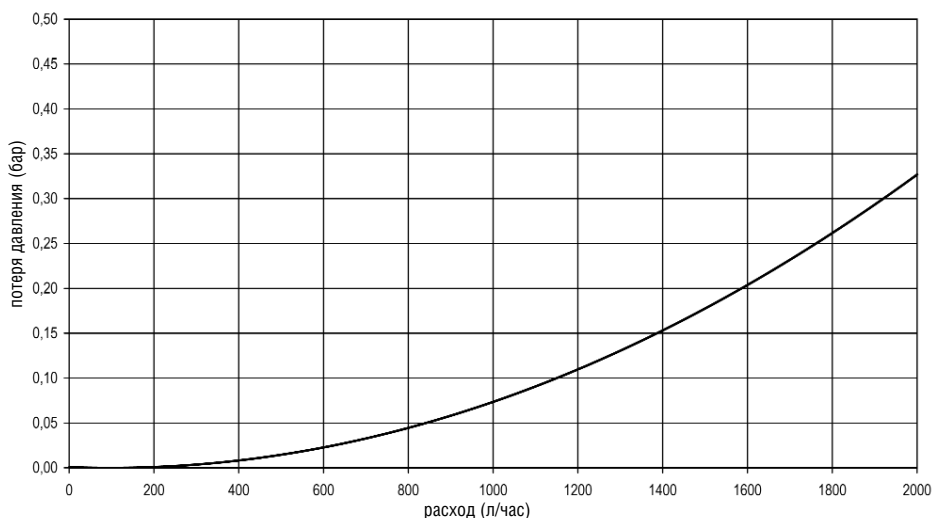
габариты	H 280 x B 299 x T 165 mm
----------	--------------------------

Уплотнения	EPDM
рабочее давление	до 6 бар

Внимание:

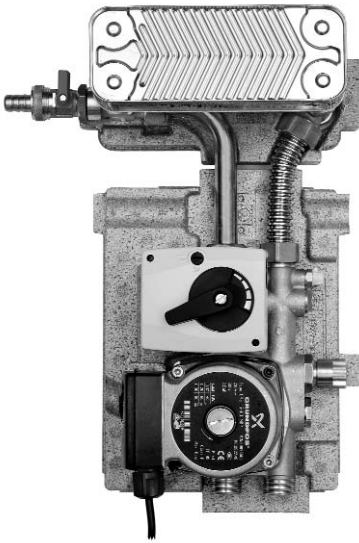
для гарантированной работы производитель рекомендует устанавливать максимальную температуру теплоносителя на входе в группу Thermix не выше 55 град С.

Напорная диаграмма



Thermix Разделительная система

Насосная группа Thermix в компактном исполнении со встроенным теплообменником для независимого подключения.

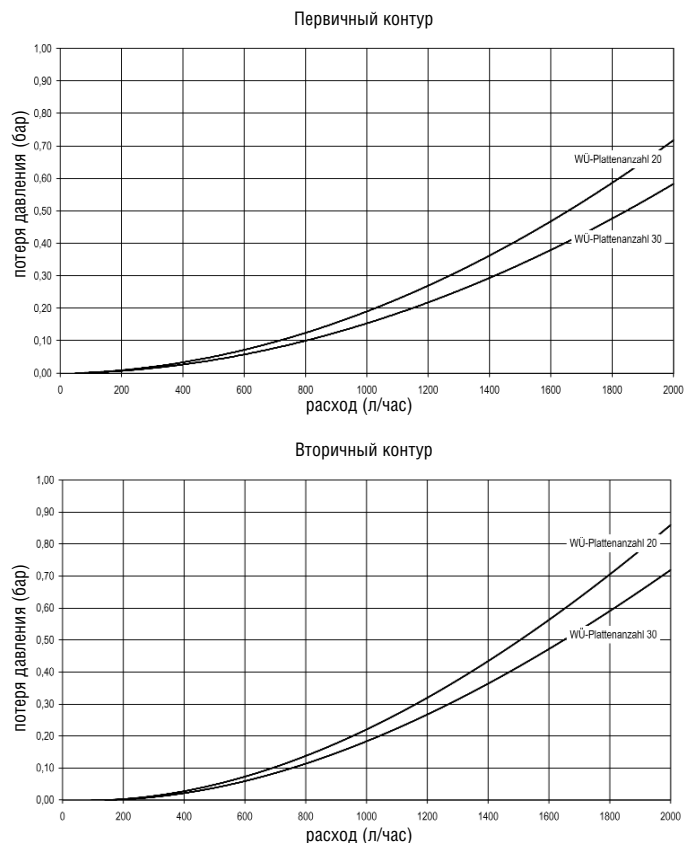


Количество пластин	Насос	Артикул	Цена, EUR
20	Grundfos UPS 15-50 MBP	ME 27408.20	842
30	Grundfos UPS 15-50 MBP	ME 27408.30	932

Максимальные характеристики

Количество Пластин	Максимальный расход (л./час)	Мощность кВт $\Delta t = 5^\circ$	Мощность кВт $\Delta t = 10^\circ$
20	1040,00	5,93	11,86
30	1100,00	6,27	12,54

Диаграмма потерь давления



Насосные группы для подключения к солнечным коллекторам

Однотрубное подключение поколение 7



С насосом или без 180 мм, запорный кран, встроенный обратный клапан, контактный термометр, предохранительный клапан (6 бар), манометр, ограничитель протока с индикацией расхода, разъем для подключения расширительной емкости, термоизоляция, комплект для настенного крепления.

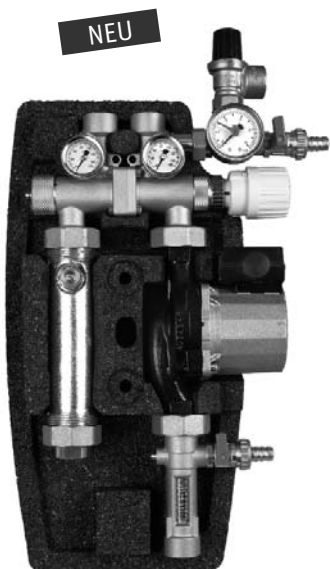
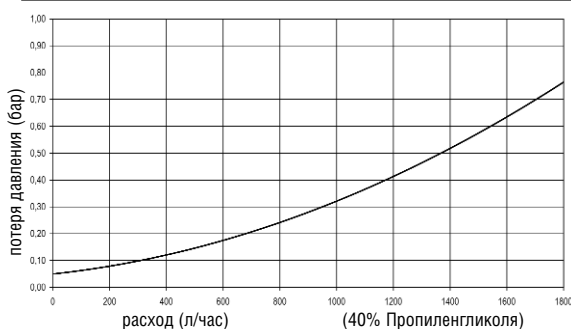
Тип	Артикул	Цена, EUR
ограничитель расхода 1-19 л/мин с индикацией		
без насоса	ME 45718 EA	182
с насосом Grundfos UPS 25-40	ME 45718	289
с насосом Grundfos UPS 25-60	ME 45718.60	293
с насосом Wilo Star ST25/4	ME 45718 WI	290
с насосом Wilo Star ST25/6	ME 45718.60 WI	286

Подключение коллекторов площадью до 12 м²

Технические характеристики

DN	25
верхн. подключение:	1" IG
нижн. подключение:	3/4" IG
Материалы:	сталь, латунь EPP-изоляция
Габариты:	H 420 x B 250 x T 246 mm
Уплотнения:	без содержания асбеста
Температурный диапазон	0 - 130 °C
Рабочее давление:	6 бар

Напорная диаграмма



SolaVentec насосная группа для подключения солнечных коллекторов.

100% исключение циркуляции при выключенном насосе без использования обратных клапанов, за счет применения специального вентиля.

Комплект с насосом, встроенный блок с вентилем с функцией блокировки циркуляции и возможностью ручного регулирования, термостатический вентиль, 2 контактных термометра, предохранительный клапан (6 бар), манометр, кран для заполнения и слива, разъем для подключения расширительного бака, ограничитель расхода с индикацией, настенный крепеж, термоизоляция, опционально воздухоотделитель.

ограничитель расхода 1-19 л/мин с индикацией		
с насосом Grundfos UPS 25-60	ME 45750.1	424
с насосом Wilo ST 25/6	ME 45750.2	416

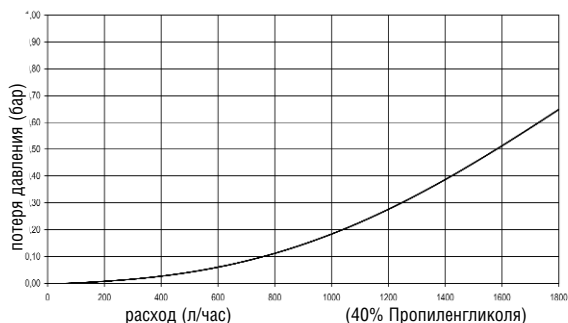
ограничитель расхода 1-19 л/мин со шкалой индикации и каналом воздухоудаления		
с насосом Grundfos UPS 25-60	ME 45750.5	459
с насосом Wilo ST 25/6	ME 45750.4	451

Подключение солнечных коллекторов общей площадью до 22 кв м

Технические характеристики

Подключение трубопроводов	3/4" IG
Подключение расширительного бака	3/4" AG
смесь вода+40% пропиленгликоля	1 - 19 л/мин.
вода	1,5 - 22 л/мин.
габариты	520/320/150
рабочая температура	110 °C
рабочее давление	6 бар

Напорная диаграмма



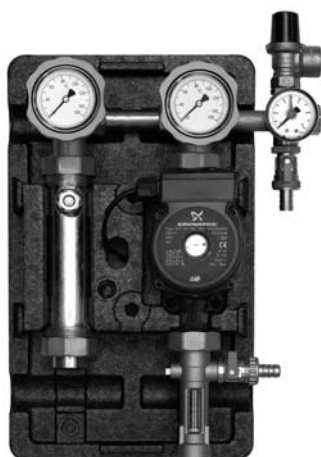
Рекомендованные розничные цены указаны с НДС на условиях "склад - Москва".
Жирным шрифтом выделены складские позиции или доставка до 4-х недель.
Остальные - заказ: 4 - 6 недель.

Двухтрубное подключение поколение 7



С насосом или без 180 мм, 2 запорных крана, встроенный обратный клапан, 2 контактных термометра, предохранительный клапан (6 бар), манометр, ограничитель протока с индикацией расхода с вентилями наполнения и слива, разъем для подключения расширительной емкости, термоизоляция, комплект для настенного крепления.

Тип	Артикул	Цена, EUR
ограничитель расхода 1-19 л/мин с индикацией		
без насоса	ME 45704 EA	173
с насосом Grundfos UPS 25-60	ME 45704.60	261
с насосом Wilo Star ST 25/6	ME 45704.60 WI	255



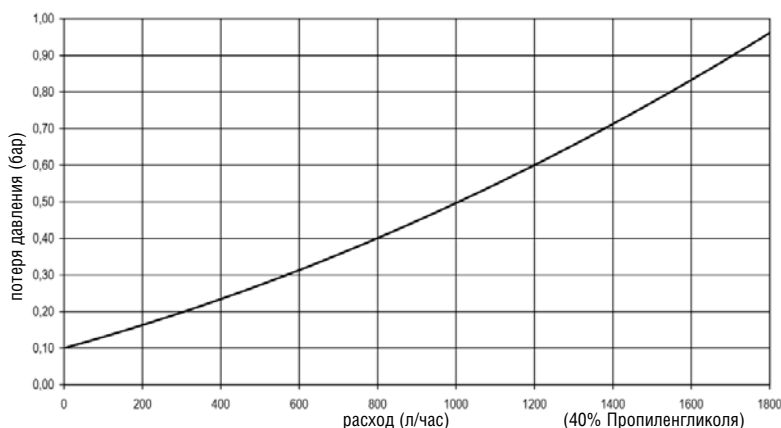
Тип	Артикул	Цена, EUR
ограничитель расхода 1-19 л/мин со шкалой индикации и каналом воздухоудаления		
с насосом Grundfos UPS 25-60	ME 45722.60	409
с насосом Wilo Star ST 25/6	ME 45722.60 WI	399

Подключение коллекторов площадью до 12 м²

Технические характеристики

DN	25
верхн. подключение:	1" IG
нижн. подключение:	3/4" IG
Материалы:	сталь, латунь EPP-изоляция
Габариты:	H 420 x B 250 x T 246 mm
Уплотнения:	без содержания асбеста
Температурный диапазон	0 - 130 °C
Рабочее давление:	6 бар

Напорная диаграмма



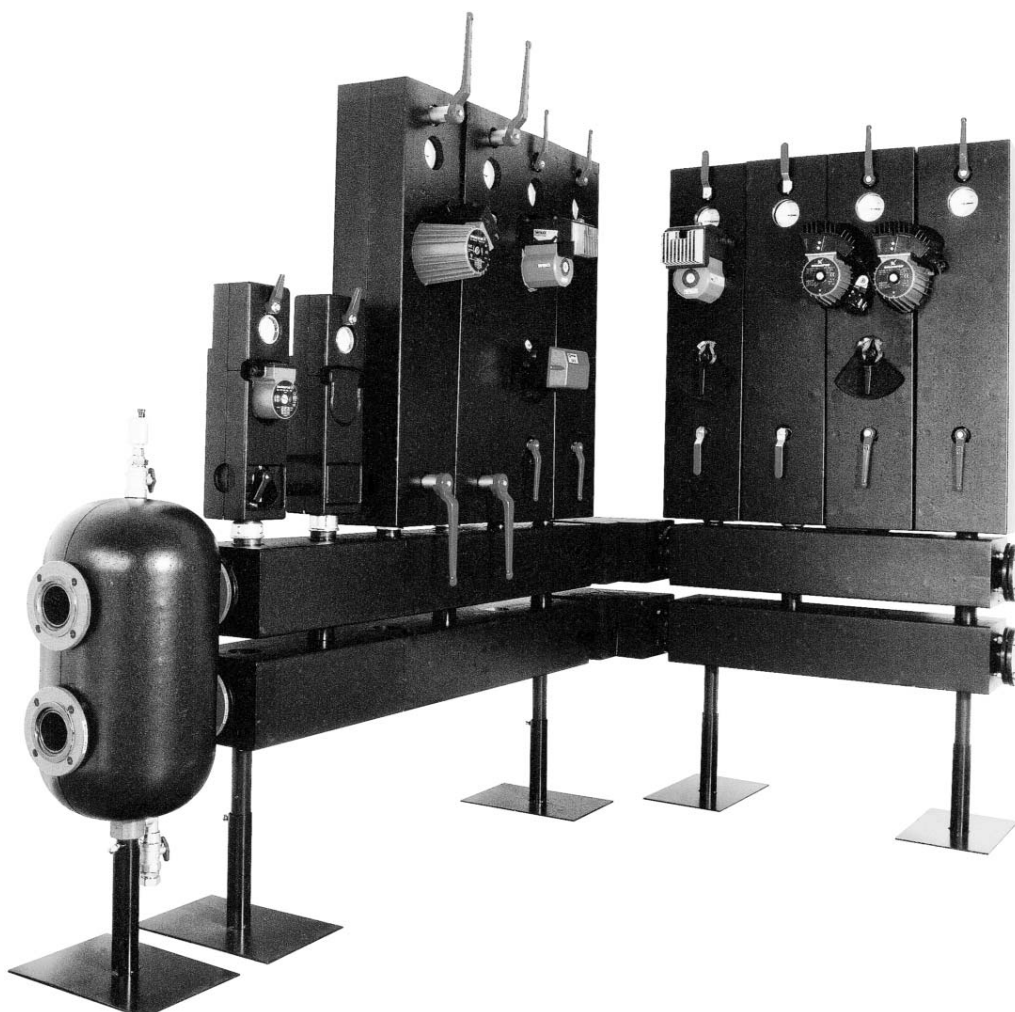
Модульные системы для отопительных установок до 2300 кВт

Продукт:

- Распределительные коллекторы для 2 или 3 распределительных контуров с фланцевыми соединениями между собой
- Угловое соединение – экономия площади
- Насосные группы для мгновенного монтажа с диаметрами от DN 25 до DN 65 с большим выбором насосов
- Расход до 100 м³ час и мощность до 2300 кВт
- Гидравлическая стрелка – гидравлическое выравнивание, отвод воздуха из системы, фильтр грубой очистки – защита от коррозии системы + увеличение срока службы отопительной системы

Преимущества:

- Сокращение сроков монтажа, поставка модулей в полностью готовом виде
- Удобство сервисного обслуживания, быстрая замена элементов
- Удобство при составлении предложений
- Удобство при проектировании – сокращение рисков – увеличение прибыли



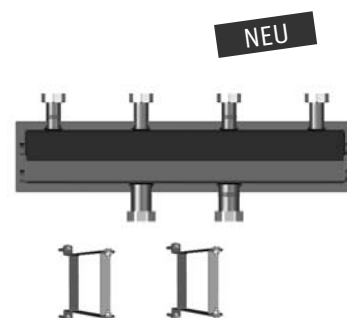
Распределительная гребенка для настенного монтажа

Подключение суммарной мощностью до 100 кВт, использовать с насосными группами V-UK/99 и V-МК/99 DN 25-32.

Тип	Артикул	Цена, EUR
2 отопительных контура	ME 66301.80	406
3 отопительных контура	ME 66301.81	527

Настенное крепление

Комплект с дюбелями и шурупами	ME 66337.10	48
--------------------------------	-------------	----



Распределители (гребенки)

Распределительные коллекторы с пожароустойчивой теплоизоляцией для универсального монтажа (при боковом подключении от DN150 - изоляция выполнена из металлического кожуха)

Большие распределители Meibes

Система с распределительными модулями и расположенными друг над другом двойными камерами с термическим разделением подающей и обратной линий. Модули имеют боковые фланцевые присоединения к котельному контуру или последующим модулям, внешнюю резьбу 2" для подключения отопительных контуров, которая идеально подходит для насосных групп больших распределительных систем. Рабочее давление 6 бар, рабочая температура 110 °С. В комплект входят: напольное крепление, изоляция, уплотнения, фланцевые заглушки. Распределительная система состоит из двух компонентов: одного модуля для 2 и одного для 3 групп, произвольно комбинируемых, для реализации любого числа контуров, угловое соединение.

Модуль для 2 контуров отопления					Артикул	Цена, EUR
MGV 40,	2 контура,	6 м³/час,	135 кВт	Ду 40	ME 66450.0	604
MGV 50,	2 контура,	6 м³/час,	135 кВт	Ду 50	ME 66450.2	625
MGV 65,	2 контура,	8 м³/час,	180 кВт	Ду 65	ME 66450.4	648
MGV 80,	2 контура,	12 м³/час,	280 кВт	Ду 80	ME 66450.5	657
MGV 100,	2 контура,	20 м³/час,	450 кВт	Ду 100	ME 66450.6	984
MGV 125,	2 контура,	30 м³/час,	700 кВт	Ду 125	ME 66450.7	1013
MGV 150,	2 контура,	50 м³/час,	1150 кВт	Ду 150	ME 66450.8	1567
MGV 200,	2 контура,	100 м³/час,	2300 кВт	Ду 200	ME 66450.9	1717

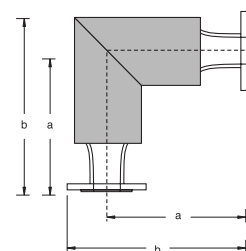
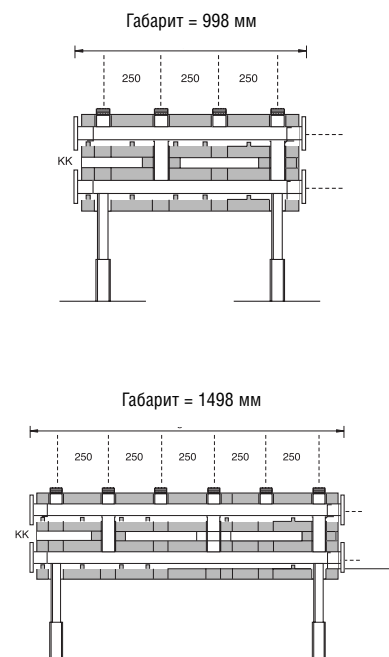
Модуль для 3 контуров отопления					Артикул	Цена, EUR
MGV 40,	3 контура,	6 м³/час,	135 кВт	Ду 40	ME 66450.01	914
MGV 50,	3 контура,	6 м³/час,	135 кВт	Ду 50	ME 66450.21	921
MGV 65,	3 контура,	8 м³/час,	180 кВт	Ду 65	ME 66450.41	944
MGV 80,	3 контура,	12 м³/час,	280 кВт	Ду 80	ME 66450.51	969
MGV 100,	3 контура,	20 м³/час,	450 кВт	Ду 100	ME 66450.61	1345
MGV 125,	3 контура,	30 м³/час,	700 кВт	Ду 125	ME 66450.71	1406
MGV 150,	3 контура,	50 м³/час,	1150 кВт	Ду 150	ME 66450.81	2043
MGV 200,	3 контура,	100 м³/час,	2300 кВт	Ду 200	ME 66450.91	2183

$\Delta T = 20^\circ$

Угловое соединение в изоляции

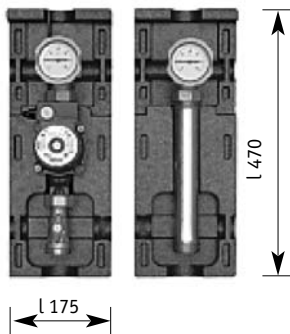
Для углового соединения между котлом, гидравлической стрелкой и/или распределителем.

Угловое соединение, Ду 50,	250мм/360 мм	ME 66420.20	463
Угловое соединение, Ду 65,	250мм/360 мм	ME 66420.40	518
Угловое соединение, Ду 80,	250мм/360 мм	ME 66420.50	536
Угловое соединение, Ду 100,	250мм/360 мм	ME 66420.60	634
Угловое соединение, Ду 125,	250мм/360 мм	ME 66420.70	758
Угловое соединение, Ду 150,	250мм/360 мм	ME 66420.80	1331
Угловое соединение, Ду 200,	250мм/430 мм	ME 66420.90	1454



Насосная группа для распределителей V-UK контур без смесителя с термоизоляцией (kvs - для DN 25 = 8; DN 32 = 12)

Межосевое расстояние от 140 мм и более, полностью укомплектована уплотнениями. Включает в себя: циркуляционный насос, электрический кабель для подключения длиной 2 м, два 3-ходовых и один обычный шаровой кран, обратный клапан со шлюзом для выхода воздуха, два термометра, место для подключения дополнительного термометра, крепежные и трубные части, включая самоуплотняющиеся переходники 1 1/2" с внешней резьбой для комбинации с другими компонентами. Пожаростойкая термоизоляция.

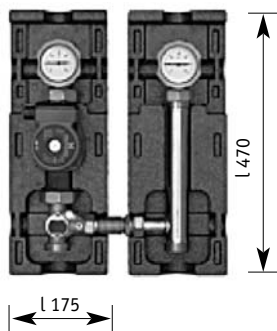


Тип	Артикул	Цена, EUR
V-UK/99 без насоса, Ду 25	ME 66713 EA	170
V-UK/99 с насосом, Ду 25 Grundfos UPS 25-40,	ME 66713	275
V-UK/99 с насосом, Ду 25 Grundfos UPS 25-60,	ME 66713.40	297
V-UK/99 с насосом, Ду 25 WILO Star RS 25/4,	ME 66713 WI	272
V-UK/99 с насосом, Ду 25 WILO Star RS 25/6,	ME 66713.40 WI	293
V-UK/99 без насоса, Ду 32	ME 66714 EA	233
V-UK/99 с насосом, Ду 32 Grundfos UPS 32-40,	ME 66714	347
V-UK/99 с насосом, Ду 32 Grundfos UPS 32-60,	ME 66714.40	367
V-UK/99 с насосом, Ду 32 WILO RS 30/4,	ME 66714 WI	343
V-UK/99 с насосом, Ду 32 WILO RS 30/6,	ME 66714.40 WI	363

Другие типы насосов по запросу

Насосная группа для распределителей V-MK контур со смесителем и термоизоляцией (kvs- для DN 25 = 5,3; DN 32 = 9,7)

Межосевое расстояние 200-250 мм, полностью укомплектована уплотнениями. Включает в себя: циркуляционный насос, электрический кабель для подключения длиной 2 м, два 3-ходовых шаровых крана, 3-ходовой Т-образный смеситель, обратный клапан со шлюзом для выхода воздуха, два термометра, место для подключения дополнительного термометра, крепежные и трубные части, включая самоуплотняющиеся переходники 1 1/2" с внешней резьбой для комбинации с другими компонентами. Пожаростойкая термоизоляция.



V-MK/99 без насоса, трехходовой смеситель, Ду 25	ME 66733 EA	253
V-MK/99, Grundfos UPS 25-40, трехходовой смеситель, Ду 25	ME 66733	358
V-MK/99, UPS 25-60, трехходовой смеситель, Ду 25	ME 66733.40	380
V-UK/99, WILO Star RS 25/4, трехходовой смеситель, Ду 25	ME 66733 WI	355
V-UK/99, WILO Star RS 25/6, трехходовой смеситель, Ду 25	ME 66733.40 WI	376
V-MK/99 без насоса, трехходовой смеситель, Ду 32	ME 66734 EA	328
V-MK/99, Grundfos UPS 32-40, трехходовой смеситель, Ду 32	ME 66734	442
V-MK/99, UPS 32-60, трехходовой смеситель, Ду 32	ME 66734.40	462
V-UK/99, WILO Star RS 30/4, трехходовой смеситель, Ду 32	ME 66734 WI	438
V-UK/99, WILO Star RS 30/6, трехходовой смеситель, Ду 32	ME 66734.40 WI	458

Другие типы насосов по запросу

Комплект переходников

Для дополнения при монтаже систем V-UK / V-MK на распределителях Майбес.

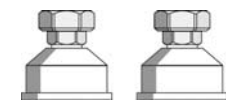
2 переходника 2" x 1 1/2"	ME 66305.4	67
----------------------------------	-------------------	-----------

Сервопривод

Оснащен кабелем длиной 2 м. Предназначен для монтажа непосредственно на смесителе группы МК, реверсивный синхронный сервопривод 220 В/50 Гц, цикл 2,5 мин, рычаг ручного управления для аварийного режима и наглядная шкала показания степени открытия / закрытия, 6 Нм

ME 66341	120
-----------------	------------

Примечание: комплектация с другими типами насосов, без изоляции по запросу

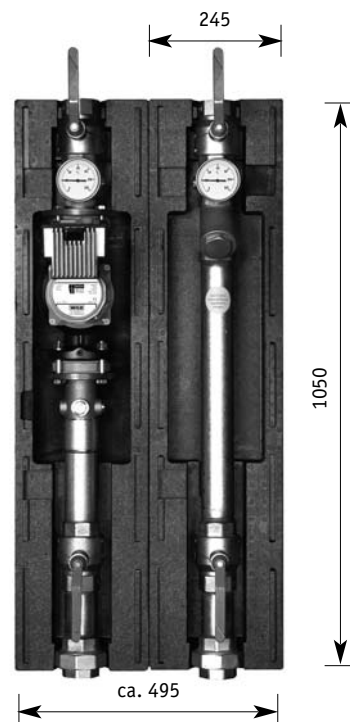


Насосная группа для распределителей FL-UK контур без смесителя

Межосевое расстояние 250 мм, полностью укомплектована уплотнениями. Включает в себя: циркуляционный насос, электрический кабель для подключения длиной 2 м, четыре шаровых крана, multifunctionальный адаптер, встроенный обратный клапан, три крана наполнения / опорожнения, два термометра, по два дополнительных места для подключения 1/2" или 3/4" в подающей и обратной линиях, грязевик, два специальных крепежных комплекта 2" для монтажа на больших распределителях Майбес, крепежные и трубные части.

Тип	Артикул	Цена, EUR
Фланцевые насосные группы без смесителя для подключения к коллектору		
FL-UK без насоса, с изоляцией, Ду 40	ME 66517 EA	1149
FL-UK без насоса, без изоляции, Ду 40	ME 66517.1 EA	824
FL-UK, Grundfos UPE 40-80, С изоляцией Ду 40	ME 66517.11	1883
FL-UK, Wilo TOP E 40/1-4, С изоляцией Ду 40	ME 66517.13 WI	2074
FL-UK без насоса, с изоляцией, Ду 50	ME 66518 EA	1233
FL-UK без насоса, без изоляции, Ду 50	ME 66518.1 EA	1005
FL-UK, Grundfos UPE 50-80, С изоляцией Ду 50	ME 66518.10	2125
FL-UK, Wilo TOP E 50/1-6, С изоляцией Ду 50	ME 66518.13 WI	2536
FL-UK без насоса, с изоляцией, Ду 65	ME 66519 EA	1567
FL-UK без насоса, без изоляции, Ду 65	ME 66519.1 EA	1209
FL-UK, Grundfos UPE 65-120, С изоляцией Ду 65	ME 66519.11	3560
FL-UK, Wilo TOP E 65/1-10, С изоляцией Ду 65	ME 66519.11 WI	3847

Другие типы насосов по запросу, при заказе группы Ду 40, Ду 50, Ду 65 с насосом - насосы поставляются в отдельной упаковке

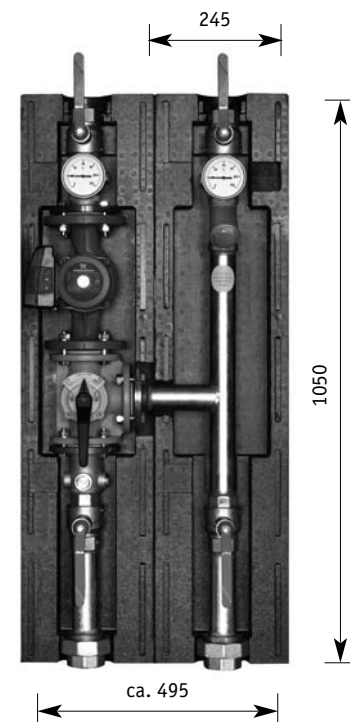


Насосная группа для распределителей FL-МК контур со смесителем

Межосевое расстояние 250 мм, полностью укомплектована уплотнениями. Включает в себя: циркуляционный насос, электрический кабель для подключения длиной 2 м, четыре шаровых крана, multifunctionальный адаптер, встроенный обратный клапан, 3-ходовой фланцевый смеситель, два термометра, по два дополнительных места для подключения 1/2" или 3/4" в подающей и обратной линиях, грязевик, два специальных крепежных комплекта 2" для монтажа на больших распределителях Майбес, крепежные и трубные части.

Тип	Артикул	Цена, EUR
Фланцевые насосные группы со смесителем для подключения к коллектору		
FL-МК без насоса, трехходовой смеситель, с изоляцией Ду 40	ME 66527 EA	1537
FL-МК без насоса, трехходовой смеситель, без изоляции Ду 40	ME 66527.1 EA	1197
FL-МК, Grundfos UPE 40-80, трехходовой смеситель, с изоляцией, Ду 40	ME 66527.11	2271
FL-МК, Wilo TOP E 40/1-4, трехходовой смеситель, с изоляцией Ду 40	ME 66527.13 WI	2476
FL-МК без насоса, трехходовой смеситель, с изоляцией Ду 50	ME 66528 EA	1631
FL-МК без насоса, трехходовой смеситель, без изоляции Ду 50	ME 66528.1 EA	1287
FL-МК, Grundfos UPE 50-80, трехходовой смеситель, с изоляцией, Ду 50	ME 66528.10	2523
FL-МК, Wilo TOP E 50/1-6, трехходовой смеситель, с изоляцией Ду 50	ME 66528.13 WI	2934
FL-МК без насоса, трехходовой смеситель, с изоляцией Ду 65	ME 66529 EA	2050
FL-МК без насоса, трехходовой смеситель, без изоляции Ду 65	ME 66529.1 EA	1677
FL-МК, Grundfos UPE 65-120, трехходовой смеситель, с изоляцией, Ду 65	ME 66529.11	4043
FL-МК, Wilo TOP E 65/1-10, трехходовой смеситель, с изоляцией Ду 65	ME 66529.11 WI	4270

Другие типы насосов по запросу, при заказе группы Ду 40, Ду 50, Ду 65 с насосом - насосы поставляются в отдельной упаковке

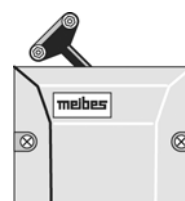


Сервопривод

Оснащен кабелем длиной 2 м. Предназначен для монтажа непосредственно на смесителе группы FL-МК, реверсивный синхронный сервопривод 220 В/50 Гц, рычаг ручного управления для аварийного режима и наглядная шкала показания степени открытия / закрытия, время выбега 130 сек.

Электропривод для FL-МК, (DN 40 - 50), 230 В/50 Гц, 15 Нм, .	ME 66341.6	189
Электропривод для FL-МК, DN 65, 230 В/50 Гц, 25 Нм, .	ME 66345	331

время выбега 130 сек



Рекомендованные розничные цены указаны с НДС на условиях "склад - Москва".
Жирным шрифтом выделены складские позиции или доставка до 4-х недель.
Остальные - заказ: 4 - 6 недель.

Системы для очистки и обслуживания

Гидравлическая стрелка

«Увеличение срока службы для каждой отопительной системы!»



Продукт:

- сепарация и отвод воздуха
- гидравлическое выравнивание
- грязевой фильтр
- магнитная обработка воды
- DN 25,32 до 70 кВт
- DN 40 - 200 до 2300 кВт

Основные преимущества:

- отсутствие коррозии
- очистка системы
- оптимальная работа насосов



3 В 1

Гидравлическая стрелка с функциями: гидравлическое выравнивание, отвод воздуха из системы, фильтр грубой очистки

Тип	Артикул	Цена, EUR
МНК 25, 2 м³/час, 50 кВт (при 20 °С), Ду 25	ME 66391	222
МНК 32, 3 м³/час, 70 кВт (при 20 °С), Ду 32	ME 66391.1	226

Без гидравлического выравнивания

МНК 25, 2 м³/час, 50 кВт (при 20 °С), Ду 25	ME 66390	203
МНК 32, 3 м³/час, 70 кВт (при 20 °С), Ду 32	ME 66390.1	226

* дополнительная функция - комплект магнитных пластин

Гидравлическая стрелка с пожароустойчивой тепловой изоляцией (при боковом подключении от DN150 - изоляция имеет металлический кожух)

Объединяет в себе три функции: гидравлического выравнивания, воздухо- и газосепаратора, а также сборника грязевых отложений. Давление до 6 бар и температура до 110°С. Круглый сосуд, с соединительными штуцерами с муфтовыми (максимально до 2 1/2") или приваренными фланцами. Автоматический воздухоотводчик с собственной запорной арматурой, муфта 1/2" для температурного датчика в крышке, а также арматура слива и наполнения в донной и верхней частях соответственно. Регулируемые по высоте ножки и надежная термоизоляция.

Тип				Артикул	Цена, EUR
МН 40,	6 м³/час,	135 кВт	Ду 40	ME 66364.40	936
МН 50,	6 м³/час,	135 кВт	Ду 50	ME 66364.50	948
МН 65,	8 м³/час,	180 кВт	Ду 65	ME 66364.65	959
МН 80,	12 м³/час,	280 кВт	Ду 80	ME 66364.80	993
МН 100,	20 м³/час,	450 кВт	Ду 100	ME 66364.100	1229
МН 125,	30 м³/час,	700 кВт	Ду125	ME 66364.125	1266
МН 150,	50 м³/час,	1150 кВт	Ду 150	ME 66364.150	2308
МН 200,	100 м³/час,	2300 кВт	Ду 200	ME 66364.200	2372

соединительные фланцы

* дополнительная функция - комплект магнитных пластин

Без функции гидравлического выравнивания

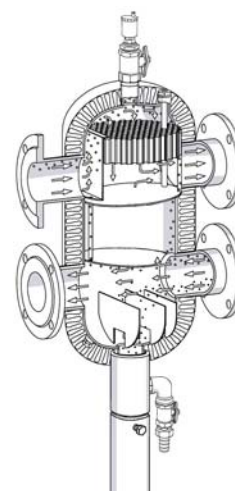
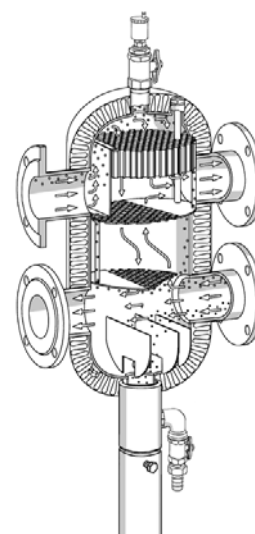
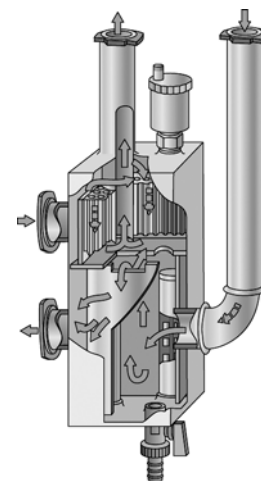
Тип				Артикул	Цена, EUR
МН 40 OW	6 м³/час	135 кВт	Ду 40	ME 66364.42	936
МН 50 OW	6 м³/час	135 кВт	Ду 50	ME 66364.52	948
МН 65 OW	8 м³/час	180 кВт	Ду 65	ME 66364.67	959
МН 80 OW	12 м³/час	280 кВт	Ду 80	ME 66364.81	993
МН 100 OW	20 м³/час	450 кВт	Ду 100	ME 66364.101	1229
МН 125 OW	30 м³/час	700 кВт	Ду 125	ME 66364.126	1266
МН 150 OW	50 м³/час	1150 кВт	Ду 150	ME 66364.151	2308
МН 200 OW	100 м³/час	2300 кВт	Ду 200	ME 66364.204	2372

$\Delta T = 20\text{ }^{\circ}\text{C}$

Магнитные пластины для дополнительного улавливания грязи и магнитной обработки воды

Тип			Артикул	Цена, EUR
для стрелок	Ду 25 - 32		ME 60364.502	152
для стрелок	Ду 40 - 80		ME 60364.500	292
для стрелок	Ду 100 - 200		ME 60364.501	374

Рекомендованные розничные цены указаны с НДС на условиях "склад - Москва".
 Жирным шрифтом выделены складские позиции или доставка до 4-х недель.
 Остальные - заказ: 4 - 6 недель.



Гибкие трубы из нержавеющей стали

ipoflex

Программа соединений:

- Производство с диаметрами от DN 12 до DN 40
- Диапазон рабочих температур – 20 + 200 °C
- Возможность поставки в термоизоляции
- Комплектация в бухтах до 80 м
- Различные комбинации подключения

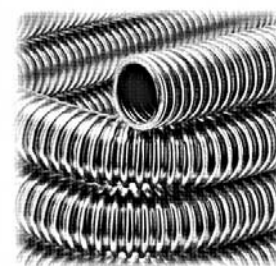
Основные преимущества:

- Быстрое и надежное соединение на строительном объекте
- Не требуется дополнительный инструмент
- Компенсация тепловых расширений
- Снижение уровня шума



"Inoflex" гофрированная труба из нержавеющей стали (- 20°C до 175°C, 10 бар)

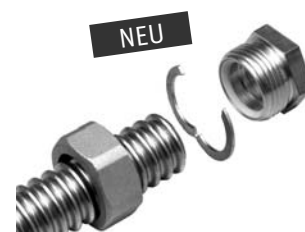
Тип	Артикул	Цена, EUR 1 бухта
Ду 16, 50 метров в картонной упаковке	ME 46123 SW 50	675
Ду 20, 30 метров в картонной упаковке	ME 46122 SW 30	435
Ду 25, 20 метров в картонной упаковке	ME 46121 SW 20	330
Ду 32, 20 метров в картонной упаковке	ME 46120 SW 20	410
Ду 40, 20 метров в картонной упаковке	ME 46119 SW 20	490



FixLock

Комплекты концевиков с внешней или внутренней резьбой, с коническим срезом и специальным патентованным уплотнением. При работе не требуется дополнительного инструмента, принцип "отрезал и закрутил".

		Внешняя резьба		Внутренняя резьба	
		Артикул	Цена, EUR	Артикул	Цена, EUR
ДУ 16	1/2"	ME 46104 FL	5,6	ME 46114 FL	5,6
ДУ 20	3/4"	ME 46103 FL	6,4	ME 46113 FL	6,4
ДУ 25	1"	ME 46102 FL	10,5	ME 46112 FL	10,5
ДУ 32	1 1/4"	ME 46101 FL	13,5	ME 46111 FL	11,2



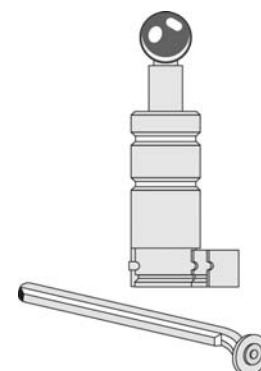
Комплекты концевиков с внешней или внутренней резьбой, уплотнение плоской прокладкой

		Внешняя резьба		Внутренняя резьба	
		Артикул	Цена, EUR	Артикул	Цена, EUR
ДУ 16	1/2"	ME 46104	5,1	ME 46114	5,4
ДУ 20	3/4"	ME 46103	6	ME 46113	5,6
ДУ 25	1"	ME 46102	8	ME 46112	7,2
ДУ 32	1 1/4"	ME 46101	9,6	ME 46111	8,8
ДУ 40	1 1/2"	ME 46100	21	ME 46110	18,4



Рекомендуемый инструмент для подготовки гофрированной трубы состоит из 2-х частей: набор для изготовления фланца и набор для удаления внутренних шероховатостей. Резка трубы производится любым стандартным инструментом.

ДУ 16	ME 46316	81
ДУ 20	ME 46320	81
ДУ 25	ME 46325	81
ДУ 32	ME 46332	55
ДУ 40	ME 46340	55



		Футорка		Ниппель	
		Артикул	Цена, EUR	Артикул	Цена, EUR
ДУ 16	3/4" AG x 1/2" IG	ME 90652.1	3,4	ME 90651.1	3,8
ДУ 20	1" AG x 3/4" IG	ME 90652.2	3	ME 90651.2	3,4
ДУ 25	1 1/4" AG x 1" IG	ME 90652.3	3,4	ME 90651.3	3,9
ДУ 32	1 1/2" AG x 1 1/4" IG	ME 90652.4	5,3	ME 90651.4	6
ДУ 40	2" AG x 1 1/2" IG	ME 90652.6	12,5	ME 90651.6	14,1



Примечание: IG – внутренняя резьба, AG – внешняя резьба.

Рекомендованные розничные цены указаны с НДС на условиях "склад - Москва".
 Жирным шрифтом выделены складские позиции или доставка до 4-х недель.
 Остальные - заказ: 4 - 6 недель.

Компенсатор удлинения SI 10

Привинчивающийся и припаяваемый компенсатор с защитным и направляющим корпусом

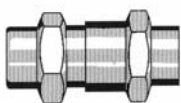
Область применения: в отопительной и санитарной технике для транспортировки неагрессивных жидкостей

Материал: расширительная гильза из нержавеющей стали, корпус из латуни. Максимальное рабочее давление: 10 бар

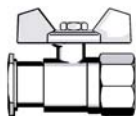
Максимальная рабочая температура: 130°C

Поставка возможна с паяными или резьбовыми соединениями

Наружная резьба по запросу



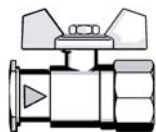
Наименование	Компенсация	Резьба	Цена, EUR	Пайка	Цена, EUR
DN 22	до 5,5 мм	(IG = 3/4" ME 62423)	36	ME 62422	38
DN 28	до 6 мм	(IG = 1" ME 62429)	49	ME 62428	52
DN 35	до 6 мм	(IG = 1 1/4" ME 62440)	112	ME 62435	51
DN 42	до 11 мм	(IG = 1 1/2" ME 62444)	120	ME 62442	104
DN 54	до 10 мм	(IG = 2" ME 62455)	200	ME 62454	156



Запорный кран с фланцем под накидную гайку для подключения циркуляционного насоса.

Тип	Артикул	Цена, EUR
1"	ME 61810	14
1 1/4"	ME 61840	24

FL = фланец IG = Внутренняя резьба AG = Внешняя резьба



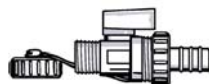
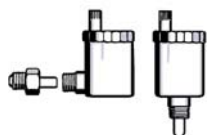
Запорный кран с фланцем под накидную гайку для подключения циркуляционного насоса со встроенным обратным клапаном и каналом удаления воздуха.

Тип	Артикул	Цена, EUR
1"	ME 61851	22
1 1/4"	ME 61861	33



Накидная гайка с уплотнением для подключения циркуляционного насоса к фланцу.

1 1/2" для фланца 1"	ME 43.550 D	3
2" для фланца 1 1/4"	ME 42602.01 D	4



Тип	Артикул	Цена, EUR	
Термометры			
Термометр для насосных групп 7 поколения			
красный	ME 58071.504	4	
синий	ME 58071.505	4	
Контактный термометр с эксцентриком			
Ø 63 красный	ME 58071.05	5	
Ø 63 синий	ME 58071.06	5	
Переходник			
Фитинг 1" с разъемом 1/2" для подключения термометра, манометра, различных датчиков или кранов.			
	ME 90256.10	8	
Автоматический смеситель			
Термостатический смеситель с ограничением температуры на выходе 30-60 град С, 10 бар, подключение 3/4" НР для ГВС и отопления.			
	ME 69050.5	68	
Автоматический смеситель			
Термостатический смеситель с ограничением температуры на выходе 35-65 град С, 10 бар, подключение "американки" 3/4"			
22mm	ME 69050	59	
Перепускной клапан			
Для автоматического сброса давления из подающей в обратную линию, подключение 3/4"			
Межосевое расстояние = 125 mm	ME 69072.4	36	
Межосевое расстояние = 200 mm	ME 69072.2	35	
Автоматический воздухоотделитель			
прямой	1/2"	ME 67502	17
боковой	1/2"	ME 67602	19
Mag-вентиль			
Mag-вентиль для подключения расширительного бака			
подключение 3/4" и 1"		ME 69088	59
KFE-вентиль			
для слива системы		ME 65051 MS	6
KFR-вентиль			
Запорный кран для наполнения системы с защитой от гидроударов.			
MS	ME 65053 MS	18	
Fuelly автоматическая подпитка			
Устройство автоматического поддержания давления в системе отопления. Подключается к водопроводу и осуществляет автоматическую подпитку с расходом до 8 л/мин, до давления от 0,4 до 3 бар. В комплекте фильтр, манометр, штуцер, подключение 1/2".			
Fuelly	ME 59092	47	

Наш партнер:



ООО «Майбес РУС»
117571 Москва · пр-т Вернадского 88 · ГКФ · 1-й этаж
тел./факс: +7 (495) 933-28-98
E-mail: contact@meibes.ru · www.meibes.ru