



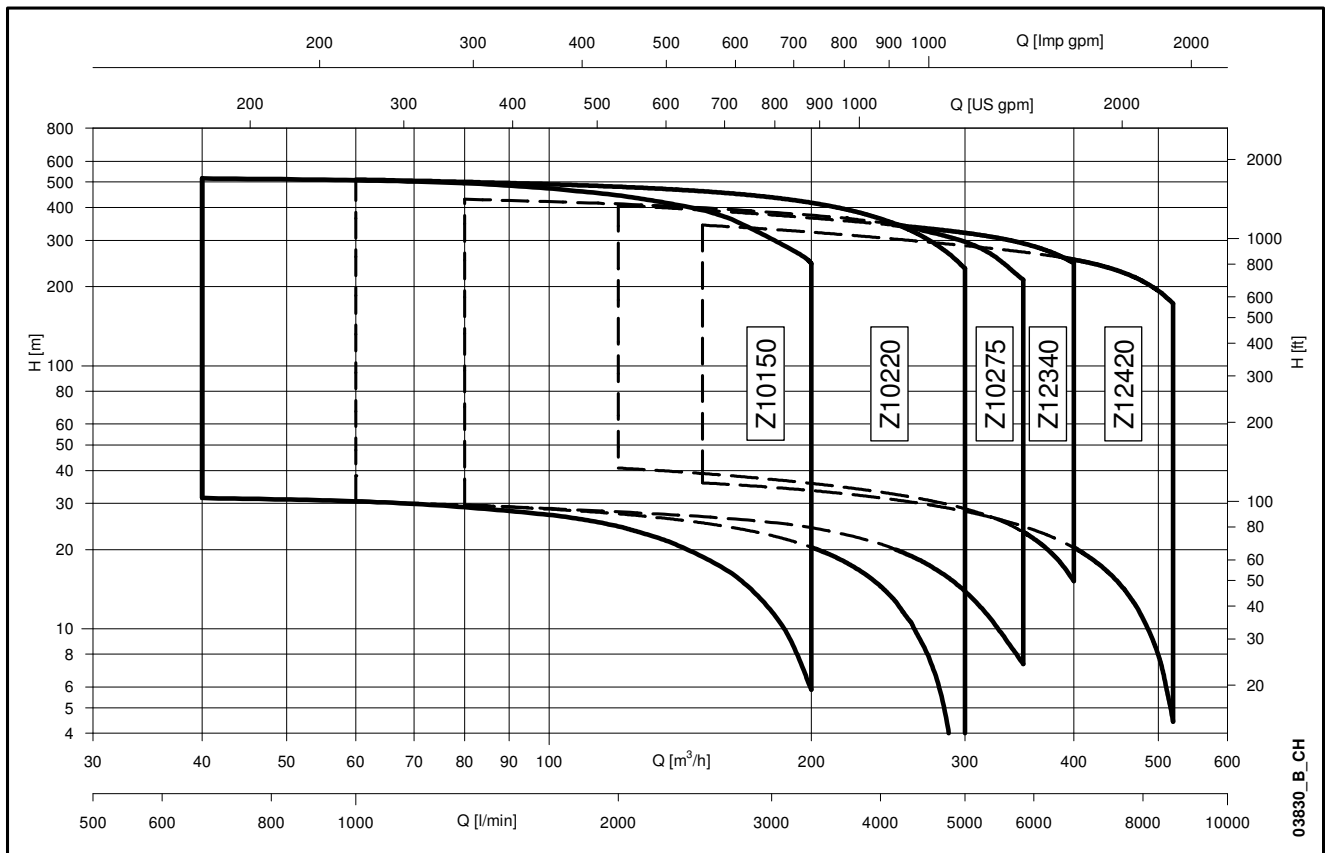
Серия Z10, Z12

Погружные
электронасосы 10" - 12"

50 Гц



СЕРИЯ Z10, Z12 ДИАПАЗОН ГИДРАВЛИЧЕСКИХ ХАРАКТЕРИСТИК ПРИ 50 Гц



03630_B_CH

СОДЕРЖАНИЕ

Технические характеристики серии Z10	5
Таблица материалов серии Z10	6
Диапазон гидравлических характеристик серии Z10 при 50 Гц	7
Технические характеристики серии Z12	31
Таблица материалов серии Z12	32
Диапазон гидравлических характеристик серии Z12 при 50 Гц.....	33
Двигатели серии L6W	49
Двигатели серии L8W	57
Двигатели серии L10W	65
Двигатели серии L12W	71
Принадлежности	77
Техническое приложение	95

Погружные электронасосы 10”

Серия
Z10150
Z10220
Z10275



ОБЛАСТИ ПРИМЕНЕНИЯ

СЕЛЬСКОЕ ХОЗЯЙСТВО, ПРОМЫШЛЕННОСТЬ, ВОДОСНАБЖЕНИЕ.

ПРИМЕНЕНИЕ

- Водоснабжение из скважин.
- Повышение давления и подача воды для бытовых и промышленных нужд.
- Наполнение больших ёмкостей и резервуаров.
- Противопожарные установки и установки мойки.
- Контроль уровня грунтовых вод.
- Орошение.

ТЕХНИЧЕСКИЕ ХАРАКТЕРИСТИКИ

НАСОС

- **Подача:** до 350 куб. м/ч.
- **Напор:** до 545 м.
- Максимальный диаметр насоса 271 мм.
- Максимальная глубина погружения электронасосов: 350 м с двигателями L6W, L8W, L10W и L12W.
- Максимальное допустимое количество песка в воде составляет 50 г/куб. м; так же возможна эксплуатация при содержании песка до 100 г/куб.м если допускается повышенный износ проточной части насоса.
- Горизонтальная работа: рекомендуется минимальный наклон в 3° насоса относительно горизонтальной оси в сторону электродвигателя.
- Диаметр выходного патрубка: Rp 6” согласно EN 10226.
- Мощность двигателя: от 11 до 300 кВт.

ДВИГАТЕЛЬ

- Двигатели L6W, L8W, L10W и L12W асинхронные трехфазные, перематываемые, заполненные жидкостью
- **Трехфазная модель:**
L6W: от 4 до 37 кВт 380-415 В, 50 Гц.
L8W: от 30 до 93 кВт 380-415 В, 50 Гц.
L10W: от 93 до 150 кВт 380-415 В, 50 Гц.
L12W: от 185 до 300 кВт 380-415 В, 50 Гц.
- Максимальное отклонение от номинального напряжения:
L6W, L8W, L10W и L12W 400 В ±10%.
- **Горизонтальная работа:**
L6W- все версии могут работать в горизонтальном положении, при условии что осевое усилие направлено от насоса к электродвигателю.
L8W, L10W, L12W - доступно по запросу для всех версий.
- Максимальное число запусков в час:
15 (L6W), 10 (L8W) 8 (L10W) 4 (L12W).

- Максимальная температура перекачиваемой среды:
L6W, L8W, L10W и L12W 30°C.
- **Специальные версии:** материалы исполнения AISI 316 и Duplex, версия НТ для высокой температуры (до 60 С) или использования с преобразователем частоты.

КОНСТРУКТИВНЫЕ ОСОБЕННОСТИ НАСОС

- Прочный и легкий, простой в обслуживании и устойчивый к коррозии в неагрессивных средах.
- **Рабочие колеса и диффузоры** сделаны из литой нержавеющей стали.
- Выходной патрубок и соединения двигателя сделаны из литой нержавеющей стали.
- Встроенный обратный клапан сделан из нержавеющей стали.
- Вал сделан из нержавеющей стали.
- Специальные подшипники вала и изношенные кольца гарантируют высокую надежность и неизменные характеристики в течение всего срока эксплуатации.
- Современная гидравлическая конструкция гарантирует высокий КПД и низкое потребление энергии.
- **Специальная модель:** ZR10 сделана из нержавеющей стали **Duplex**.
- Присоединения двигателя соответствуют стандарту **NEMA** для двигателей 6” и 8”, со шпоночными соединениями для более высоких мощностей (10” и 12”).

ПРИНАДЛЕЖНОСТИ

- Соединительные фланцы.
- Электрошкафы.
- Удлинительные кабели.
- Кожухи охлаждения.
- Температурные датчики **PT 100 / PTC**.

ТАБЛИЦА МАТЕРИАЛОВ Z10

КОМПОНЕНТ	МАТЕРИАЛ	ОБОЗНАЧЕНИЕ	
		ЕВРОПА	США
Корпус подачи/ клапана	нержавеющая сталь	EN 10213-4-GX5CrNi19-10 (1.4308)	A744-CF 8
Клапан	нержавеющая сталь	EN 10213-4-GX5CrNi19-10 (1.4308)	A744-CF 8
Прокладка клапана	NBR 90		
Пружина клапана	нержавеющая сталь	EN 10088-1-X5CrNiMo17-12-2 (1.4401)	AISI 316
Диффузор	нержавеющая сталь	EN 10213-4-GX5CrNi19-10 (1.4308)	A744-CF 8
Кольцевая прокладка диффузора	NBR 70		
Рабочее колесо	нержавеющая сталь	EN 10213-4-GX5CrNi19-10 (1.4308)	A744-CF 8
Конусы крепления рабочего колеса	нержавеющая сталь duplex	EN 10088-1-X2CrNiMoN22-5-3 (1.4462)	A276/A790-S31803
Кольцо для защиты от износа	ПОМ		
Нижняя опора всасывания	нержавеющая сталь	EN 10213-4-GX5CrNi19-10 (1.4308)	A744-CF 8
Фильтр	нержавеющая сталь	DIN 17440-X6CrNiMoTi17-12-2 (1.4571)	AISI 316Ti
Вал насоса	нержавеющая сталь	EN 10088-1-X17CrNi16-2 (1.4057)	AISI 431
Соединение	нержавеющая сталь duplex	EN 10088-1-X2CrNiMoN22-5-3 (1.4462)	A276/A790-S31803
Подшипник с втулкой	EPDM + LOXAMID®		
Упорный подшипник	PTFE + 25% графит		
Винты	нержавеющая сталь	ISO 3506-1/2 A4-70	AISI 316
Защита кабеля	нержавеющая сталь	EN 10088-1-X5CrNi18-10 (1.4301)	AISI 304

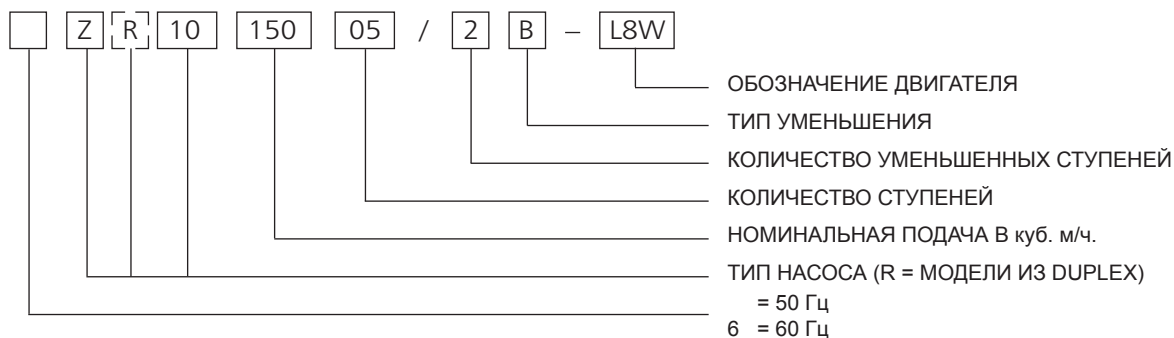
z10-2p50-en_b_tm

ТАБЛИЦА МАТЕРИАЛОВ ZR10

КОМПОНЕНТ	МАТЕРИАЛ	ОБОЗНАЧЕНИЕ	
		ЕВРОПА	США
Корпус подачи/ клапана	нержавеющая сталь duplex	EN 10213-4-GX2CrNiMoCuN25-6-3-3 (1.4517)	
Клапан	нержавеющая сталь duplex	EN 10213-4-GX2CrNiMoCuN25-6-3-3 (1.4517)	
Прокладка клапана	NBR 90		
Пружина клапана	Hastelloy C4	DIN17744-NiMo16Cr16Ti (2.4610)	N06455
Диффузор	нержавеющая сталь duplex	EN 10213-4-GX2CrNiMoCuN25-6-3-3 (1.4517)	
Кольцевая прокладка диффузора	NBR 70		
Рабочее колесо	нержавеющая сталь duplex	EN 10213-4-GX2CrNiMoCuN25-6-3-3 (1.4517)	
Конусы крепления рабочего колеса	нержавеющая сталь duplex	EN 10088-1-X2CrNiMoN22-5-3 (1.4462)	A276/A790-S31803
Кольцо для защиты от износа	ПОМ		
Нижняя опора всасывания	нержавеющая сталь duplex	EN 10213-4-GX2CrNiMoCuN25-6-3-3 (1.4517)	
Фильтр	нержавеющая сталь	EN 10088-1X1NiCrMoCu25-20-5 (1.4539)	AISI 904L
Вал насоса	нержавеющая сталь duplex	EN 10088-1-X2CrNiMoN22-5-3 (1.4462)	A276/A790-S31803
Соединение	нержавеющая сталь duplex	EN 10088-1-X2CrNiMoN22-5-3 (1.4462)	A276/A790-S31803
Подшипник с втулкой	EPDM + LOXAMID®		
Упорный подшипник	PTFE + 25% графит		
Винты	нержавеющая сталь duplex	EN 10088-1-X2CrNiMoN22-5-3 (1.4462)	A276/A790-S31803
Защита кабеля	нержавеющая сталь	EN 10088-1X1NiCrMoCu25-20-5 (1.4539)	AISI 904L

zr10-2p50_a_tm

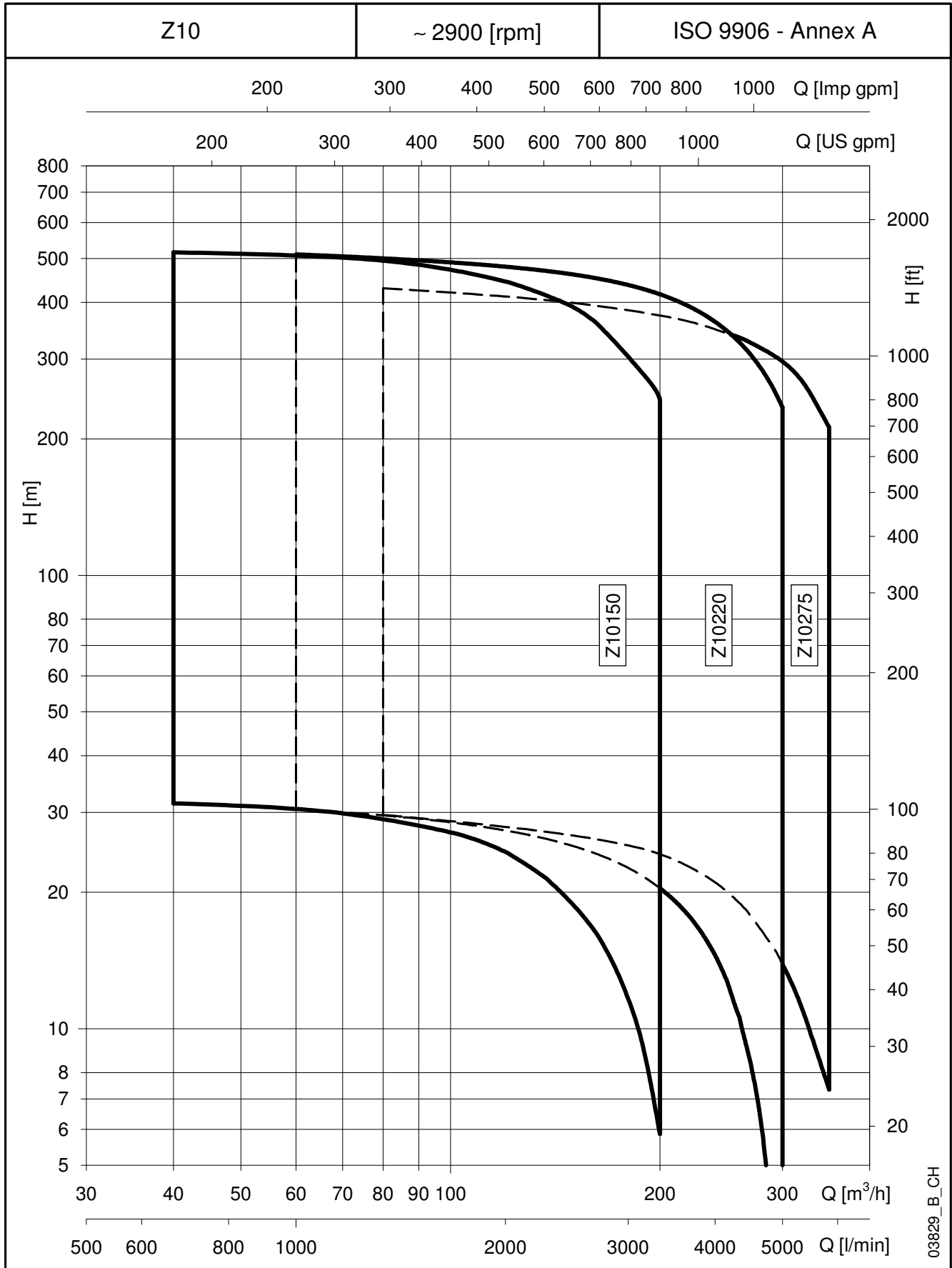
ИДЕНТИФИКАЦИОННОЕ ОБОЗНАЧЕНИЕ



ПРИМЕР: ZR10 150 05/2B - L8W

Электронасос 10" при 50 Гц из DUPLEX, номинальная подача составляет 150 куб. м/ч, 5 ступеней, 2 из которых уменьшенные, соединен с двигателем 8" L8W.

СЕРИЯ Z10
ДИАПАЗОН ГИДРАВЛИЧЕСКИХ ХАРАКТЕРИСТИК ПРИ 50 Гц



03829_B_CH

СЕРИЯ Z10150 ОТ 1 ДО 3 СТУПЕНЕЙ РАБОЧИЕ ХАРАКТЕРИСТИКИ ПРИ 50 Гц

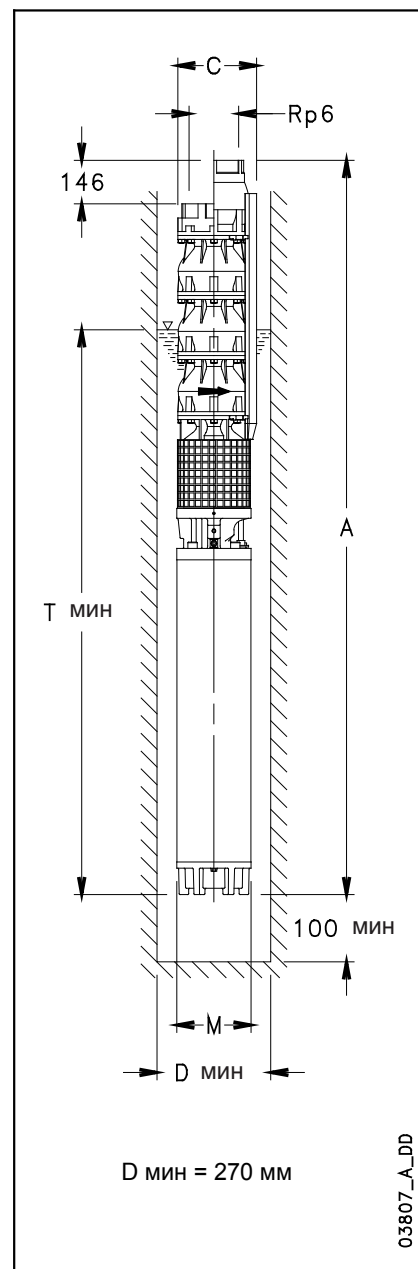
ТИП НАСОСА:	НОМИНАЛЬНАЯ МОЩНОСТЬ	Q = ПОДАЧА						
		куб. м/ч	667	1333	2000	2500	3000	
		л/мин	40	80	120	150	180	
		кВт	H = ОБЩИЙ НАПОР В МЕТРАХ ВОДНОГО СТОЛБА					
Z10150 01/1C	11	34	31	29	25	19	12	
Z10150 01/1B	13	39	36	34	30	25	18	
Z10150 01/1A	15	42	40	38	34	29	22	
Z10150 02/2C	22	67	63	58	49	38	23	
Z10150 02/2B	26	79	74	70	60	50	36	
Z10150 02/2A	30	86	81	77	68	59	45	
Z10150 03/2C	37	112	105	98	85	69	48	
Z10150 03/2B	45	123	116	109	96	81	61	
Z10150 03/2A	45	129	121	115	102	88	68	
Z10150 03	52	134	126	121	109	94	74	

z10150-2p50-1_a_th

РАЗМЕРЫ И ВЕС

ТИП НАСОСА:	НОМИНАЛЬНАЯ МОЩНОСТЬ	РАЗМЕРЫ (мм)				ВЕС
		A (4)	C (1)	M	T (2)	
Z10150 01/1C-L6W	11	1428	258	144	2323	103
Z10150 01/1B-L6W	13	1468	258	144	2363	107
Z10150 01/1A-L6W	15	1538	258	144	2433	115
Z10150 02/2C-L6W	22	1864	258	144	2543	146
Z10150 02/2B-L6W	26	1992	258	144	2671	155
Z10150 02/2A-L6W	30	2072	258	144	2751	163
Z10150 03/2C-L6W	37	2388	258	144	2851	203
Z10150 03/2B-L8W	45	2332	258	192	2795	270
Z10150 03/2A-L8W	45	2332	258	192	2795	270
Z10150 03-L8W	52	2422	258	192	2885	290

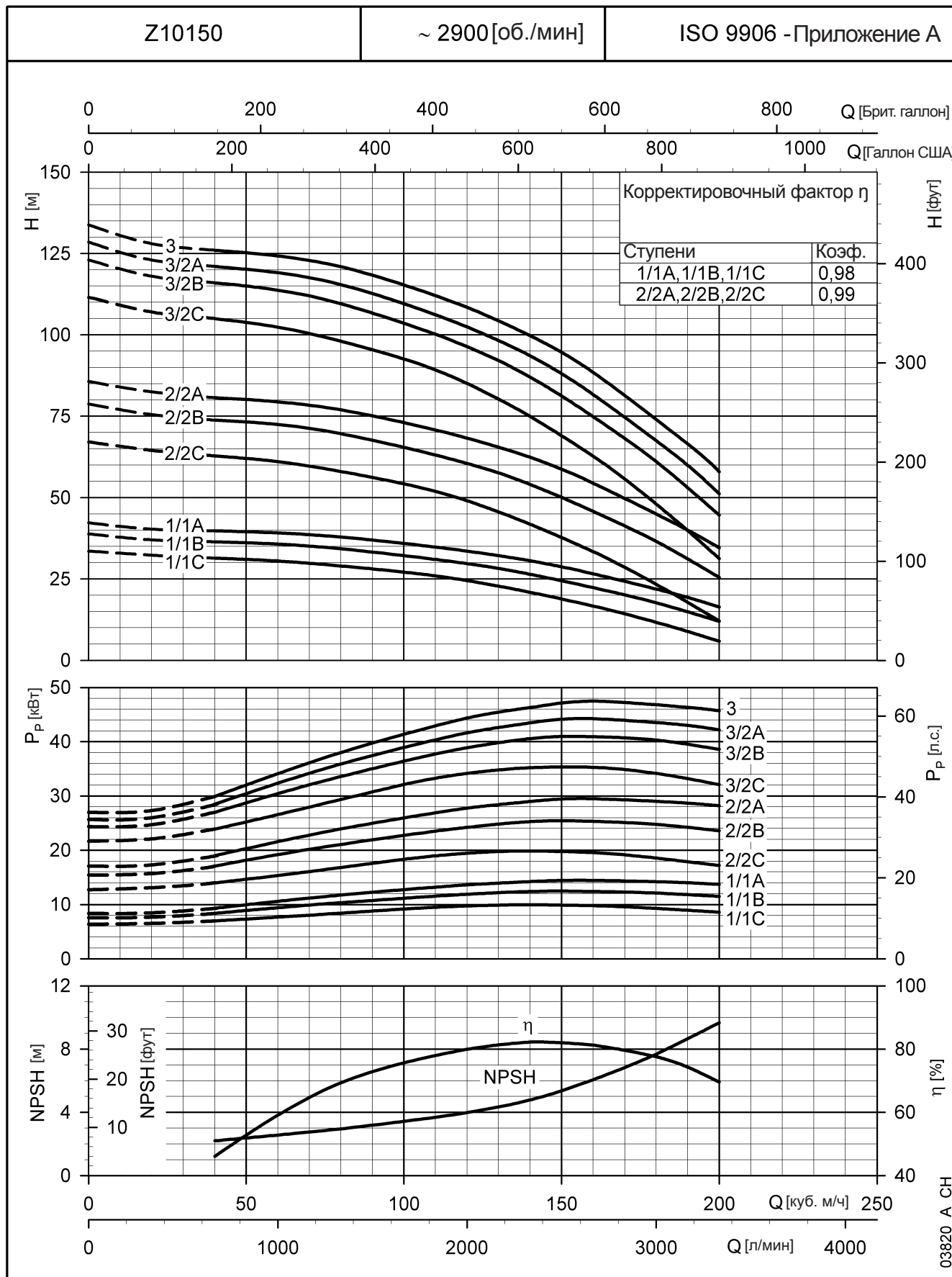
z10150-2p50-1_a_td



03807_A_DD

- 1) Максимальный размер насоса с электродвигателем для запуска звезда/треугольник.
Для электродвигателя с прямым пуском: C = 255 мм с двигателем L6W.
C = 255 мм с двигателем L8W.
- 2) T мин соответствует макс. скорости потока между насосом и трубой скважины 4,5 м/с.
В случае превышения этой скорости нужно обращаться в торговую сеть.
- 3) Без кабелей.
- 4) В случае поставки без обратного клапана уменьшить отметку A на 146 мм и вес на 8,3 кг.

СЕРИЯ Z10150 ОТ 1 ДО 3 СТУПЕНЕЙ РАБОЧИЕ ХАРАКТЕРИСТИКИ ПРИ 50 Гц



Характеристики действительны для жидкости с плотностью $\rho = 1.0$ кг/куб. дм и кинематической вязкостью $\nu = 1$ кв. мм /сек.

СЕРИЯ Z10150 ОТ 4 ДО 6 СТУПЕНЕЙ РАБОЧИЕ ХАРАКТЕРИСТИКИ ПРИ 50 Гц

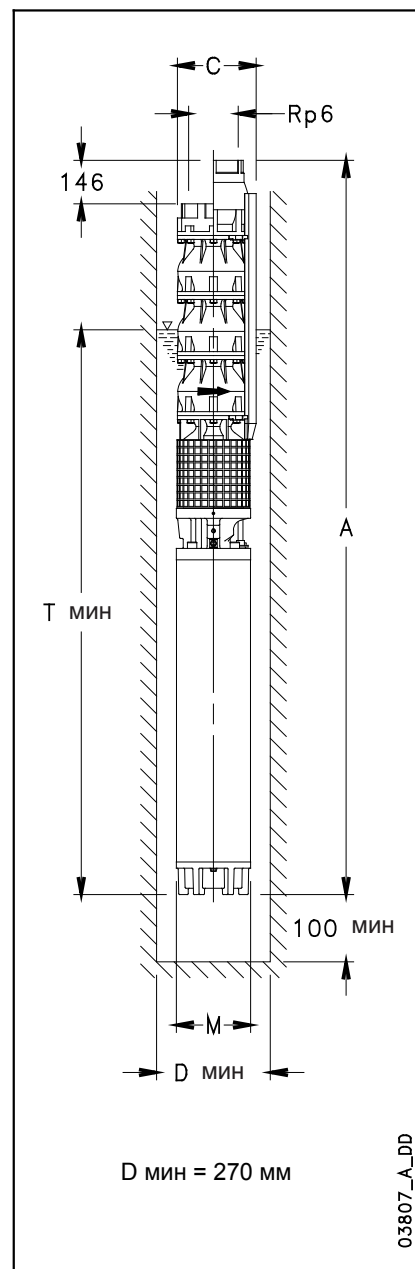
ТИП НАСОСА:	НОМИНАЛЬНАЯ МОЩНОСТЬ	Q = ПОДАЧА					
		куб. м/ч	667	1333	2000	2500	3000
		л/мин	0	40	80	120	150
		H = ОБЩИЙ НАПОР В МЕТРАХ ВОДНОГО СТОЛБА					
		кВт					
Z10150 04/2C	52	157	147	138	122	101	74
Z10150 04/2B	60	169	158	150	133	113	87
Z10150 04	67	178	168	161	145	126	98
Z10150 05/2C	67	201	189	178	158	132	98
Z10150 05/2B	75	212	199	189	168	144	110
Z10150 05	83	221	209	200	179	156	122
Z10150 06/2C	83	245	231	218	194	163	122
Z10150 06/1B	93	263	248	236	211	183	143
Z10150 06	110	273	158	247	223	194	154

z10150-2p50-2_a_th

РАЗМЕРЫ И ВЕС

ТИП НАСОСА:	НОМИНАЛЬНАЯ МОЩНОСТЬ	РАЗМЕРЫ (мм)				ВЕС
		A (4)	C (1)	M	T (2)	
		кВт	кг (3)			
Z10150 04/2C-L8W	52	2638	258	192	2885	311
Z10150 04/2B-L8W	60	2728	258	192	2975	328
Z10150 04-L8W	67	2818	258	192	3065	346
Z10150 05/2C-L8W	67	3034	258	192	3065	367
Z10150 05/2B-L8W	75	3124	258	192	3155	384
Z10150 05-L8W	83	3184	258	192	3215	397
Z10150 06/2C-L8W	83	3400	258	192	3215	417
Z10150 06/1B-L8W	93	3540	258	192	3355	442
Z10150 06-L10W	110	3524	259	236	3302	558

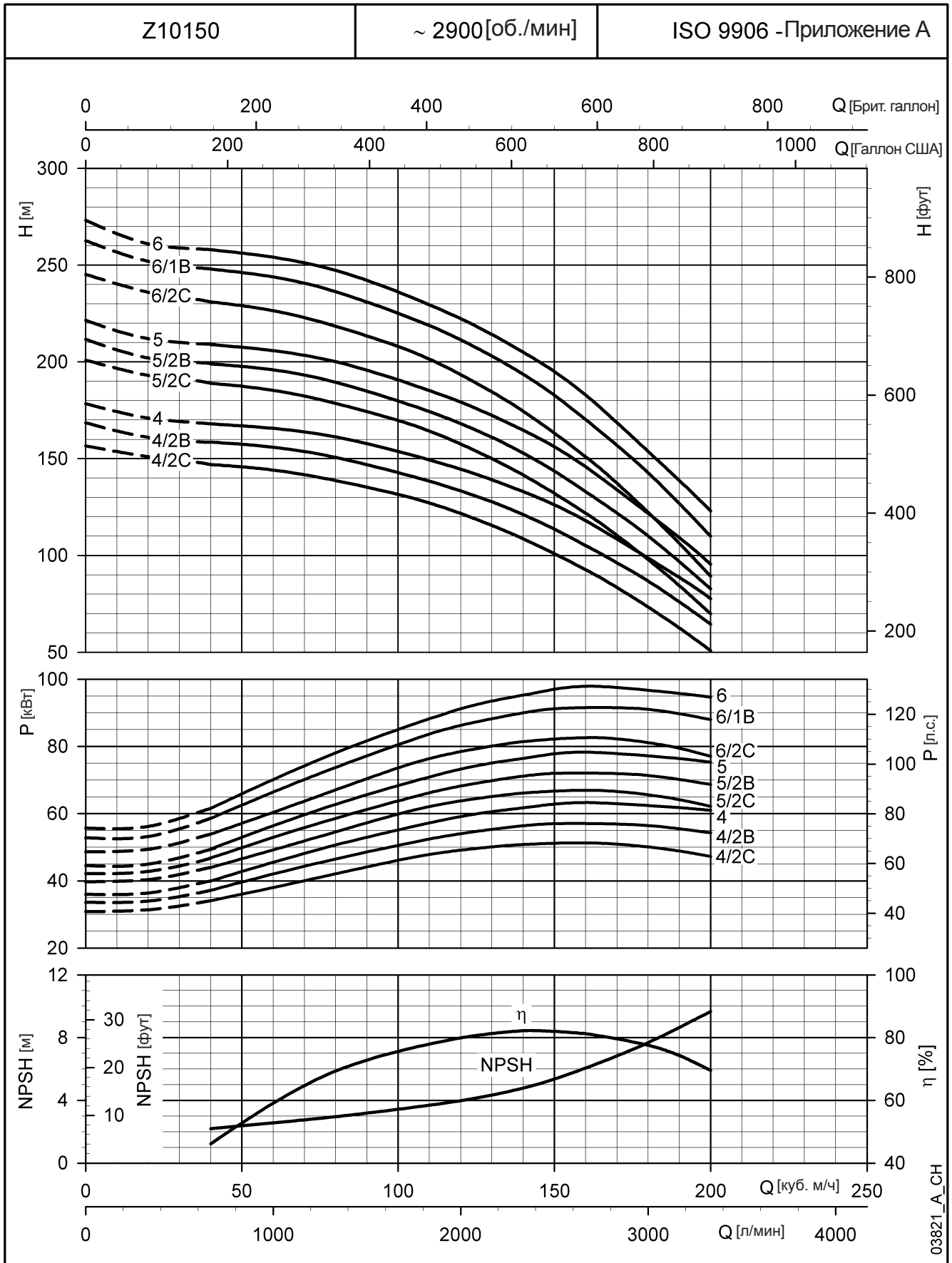
z10150-2p50-2_a_td



03807_A_DD

- 1) Максимальный размер насоса с электродвигателем для запуска звезда/треугольник.
Для электродвигателя с прямым пуском: C = 255 мм с двигателем L8W.
C = 255 мм с двигателем L10W.
- 2) T мин соответствует макс. скорости потока между насосом и трубой скважины 4,5 м/с.
В случае превышения этой скорости нужно обращаться в торговую сеть.
- 3) Без кабелей.
- 4) В случае поставки без обратного клапана уменьшить отметку A на 146 мм и вес на 8,3 кг.

СЕРИЯ Z10150 ОТ 4 ДО 6 СТУПЕНЕЙ
РАБОЧИЕ ХАРАКТЕРИСТИКИ ПРИ 50 Гц



Характеристики действительны для жидкости с плотностью $\rho = 1.0$ кг/куб. дм и кинематической вязкостью $\nu = 1$ кв. мм /сек.

СЕРИЯ Z10150 ОТ 7 ДО 12 СТУПЕНЕЙ РАБОЧИЕ ХАРАКТЕРИСТИКИ ПРИ 50 Гц

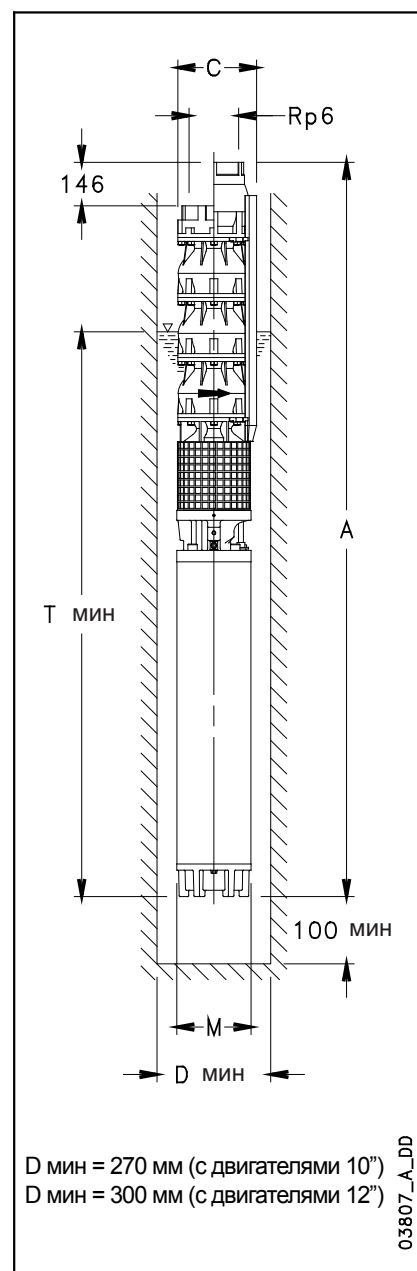
ТИП НАСОСА:	НОМИНАЛЬНАЯ МОЩНОСТЬ	Q = ПОДАЧА					
		куб. м/ч	667	1333	2000	2500	3000
		л/мин	0	40	80	120	150
		H = ОБЩИЙ НАПОР В МЕТРАХ ВОДНОГО СТОЛБА					
Z10150 07/3В	110	301	284	270	240	207	159
Z10150 07/1В	110	312	294	280	252	219	172
Z10150 08/3В	130	349	329	313	279	241	189
Z10150 08	130	362	342	327	295	257	203
Z10150 09/3В	150	395	372	354	316	274	213
Z10150 09	150	410	387	371	335	292	231
Z10150 10	185	455	430	412	372	324	257
Z10150 11	185	499	472	452	407	355	281
Z10150 12	220	546	517	494	446	389	308

z10150-2p50-3_a_th

РАЗМЕРЫ И ВЕС

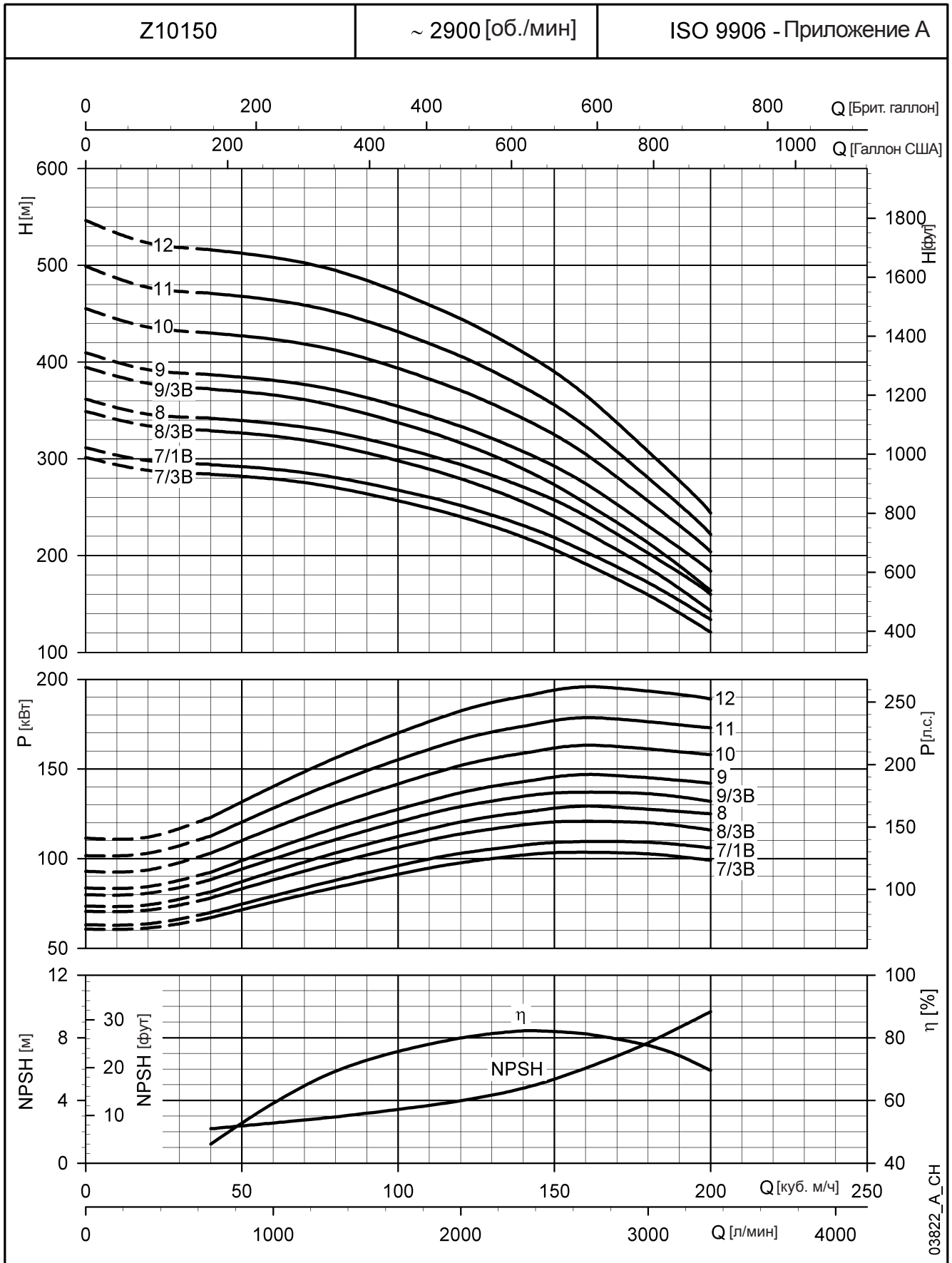
ТИП НАСОСА:	НОМИНАЛЬНАЯ МОЩНОСТЬ	РАЗМЕРЫ (мм)				ВЕС
		A (4)	C (1)	M	T (2)	
Z10150 07/3В-L10W	110	3740	259	236	3302	579
Z10150 07/1В-L10W	110	3740	259	236	3302	579
Z10150 08/3В-L10W	130	4106	259	236	3452	647
Z10150 08-L10W	130	4106	259	236	3452	647
Z10150 09/3В-L10W	150	4452	259	236	3582	706
Z10150 09-L10W	150	4452	259	236	3582	706
Z10150 10-L12W	185	4425	283	276	3339	793
Z10150 11-L12W	185	4641	283	276	3339	814
Z10150 12-L12W	220	5007	283	276	3489	898

z10150-2p50-3_a_td



- 1) Максимальный размер насоса с электродвигателем для запуска звезда/треугольник.
Для электродвигателя с прямым пуском: C = 255 мм с двигателем L10W.
C = 280 мм с двигателем L12W.
- 2) T min соответствует макс. скорости потока между насосом и трубой скважины 4,5 м/с.
В случае превышения этой скорости нужно обращаться в торговую сеть.
- 3) Без кабелей.
- 4) В случае поставки без обратного клапана уменьшить отметку A на 146 мм и вес на 8,3 кг.

**СЕРИЯ Z10150 ОТ 7 ДО 12 СТУПЕНЕЙ
РАБОЧИЕ ХАРАКТЕРИСТИКИ ПРИ 50 Гц**



Характеристики действительны для жидкости с плотностью $\rho = 1.0$ кг/куб. дм и кинематической вязкостью $\nu = 1$ кв. мм /сек.

СЕРИЯ Z10220 ОТ 1 ДО 3 СТУПЕНЕЙ РАБОЧИЕ ХАРАКТЕРИСТИКИ ПРИ 50 Гц

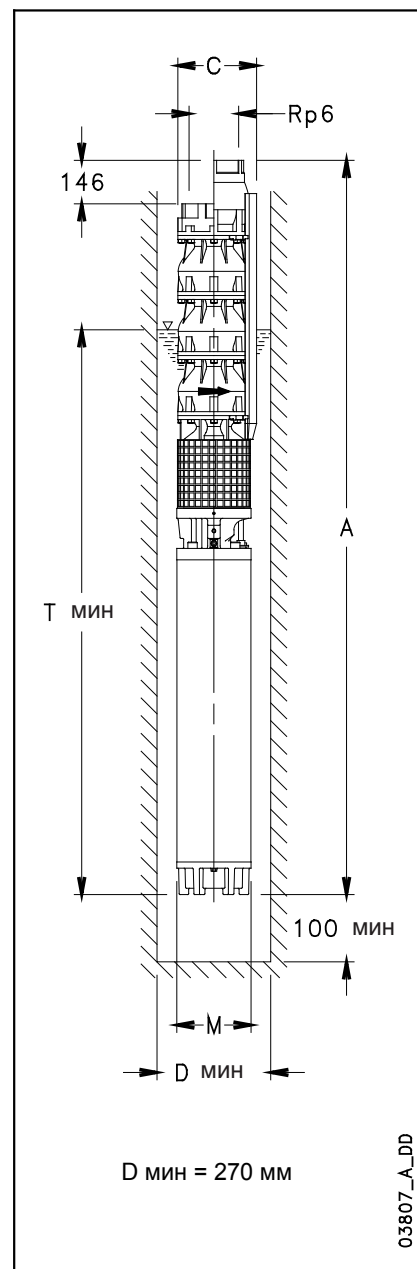
ТИП НАСОСА:	НОМИНАЛЬНАЯ МОЩНОСТЬ	Q = ПОДАЧА					
		куб. м/ч	1000	2000	300	400	500
		л/мин	60	120	180	240	300
		H = ОБЩИЙ НАПОР В МЕТРАХ ВОДНОГО СТОЛБА					
		кВт					
Z10220 01/1C	15	32,5	30,4	27,2	22,3	14,5	1,0
Z10220 01/1B	18,5	37,2	34,9	32,1	27,9	20,3	8,3
Z10220 01/1A	22	41,3	38,7	35,9	32,4	25,0	13,6
Z10220 01	26	44,7	41,6	38,8	35,6	28,7	18,3
Z10220 02/2C	30	65,5	61,2	54,9	45,8	29,5	2,0
Z10220 02/2B	37	75,4	70,8	65,1	56,9	41,7	16,8
Z10220 02/2A	45	83,9	78,4	72,9	65,8	51,1	28,6
Z10220 02	52	89,4	83,2	77,6	71,2	57,5	36,8
Z10220 03/2B	60	119,9	112,3	103,8	92,2	70,5	35,3
Z10220 03/2A	67	128,5	120,1	111,6	101,2	79,8	46,8
Z10220 03	75	134,1	124,8	116,3	106,7	86,3	55,1

z10220-2p50-1-en_a_th

РАЗМЕРЫ И ВЕС

ТИП НАСОСА:	НОМИНАЛЬНАЯ МОЩНОСТЬ	РАЗМЕРЫ (мм)				ВЕС
		A (4)	C (1)	M	T (2)	
		кВт				кг (3)
Z10220 01/1C-L6W	15	1538	258	144	3733	114
Z10220 01/1B-L6W	18,5	1608	258	144	3803	122
Z10220 01/1A-L6W	22	1648	258	144	3843	125
Z10220 01-L6W	26	1776	258	144	3971	134
Z10220 02/2C-L6W	30	2072	258	144	4051	161
Z10220 02/2B-L6W	37	2172	258	144	4151	180
Z10220 02/2A-L8W	45	2116	258	192	4095	247
Z10220 02-L8W	52	2206	258	192	4185	267
Z10220 03/2B-L8W	60	2512	258	192	4275	304
Z10220 03/2A-L8W	67	2602	258	192	4365	322
Z10220 03-L8W	75	2692	258	192	4455	339

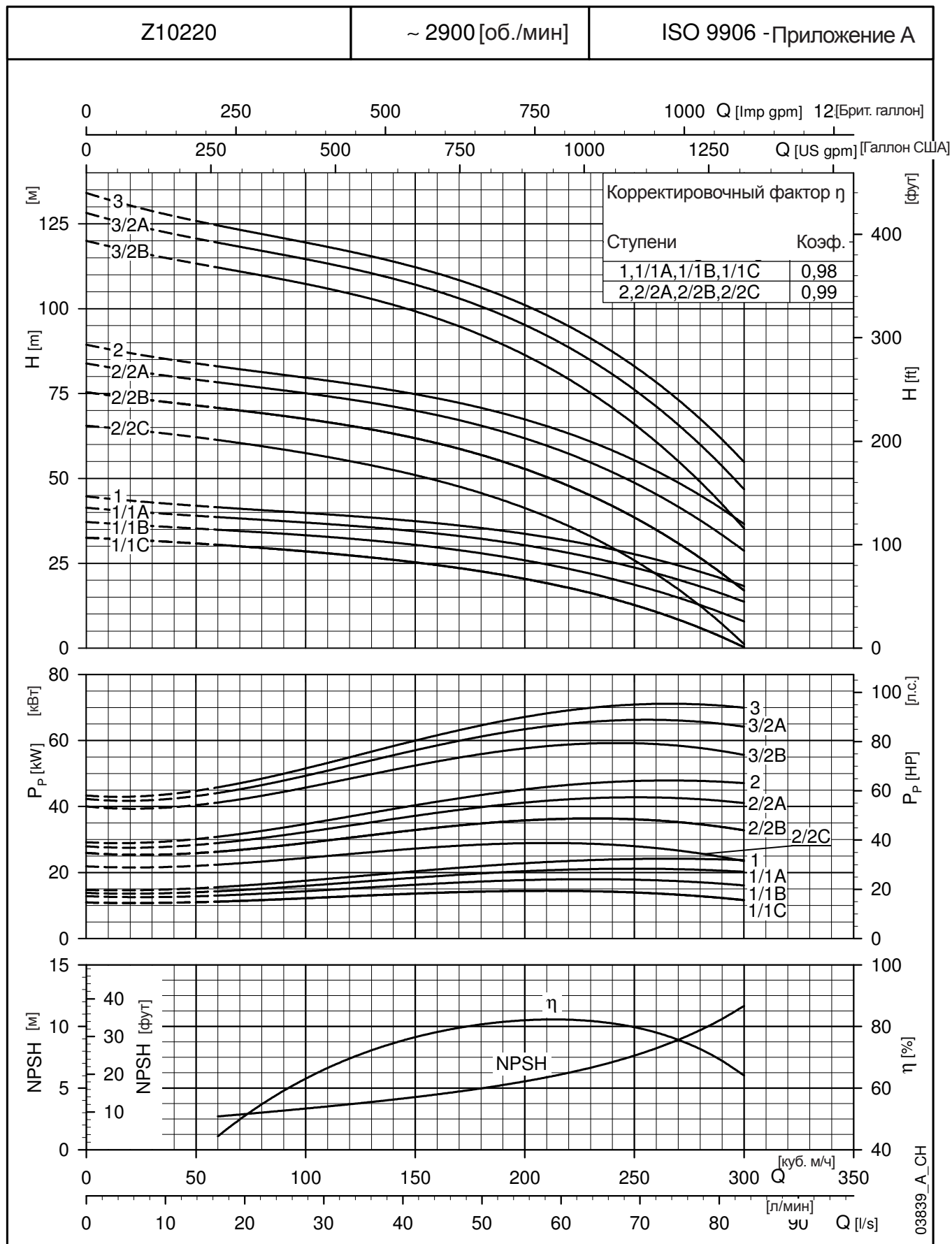
z10220-2p50-1-en_a_td



03807_A_DD

- 1) Максимальный размер насоса с электродвигателем для запуска звезда/треугольник.
Для электродвигателя с прямым пуском: C = 255 мм с двигателем L6W.
C = 255 мм с двигателем L8W.
- 2) T мин соответствует макс. скорости потока между насосом и трубой скважины 4,5 м/с.
В случае превышения этой скорости нужно обращаться в торговую сеть.
- 3) Без кабелей.
- 4) В случае поставки без обратного клапана уменьшить отметку A на 146 мм и вес на 8,3 кг.

СЕРИЯ Z10220 ОТ 1 ДО 3 СТУПЕНЕЙ РАБОЧИЕ ХАРАКТЕРИСТИКИ ПРИ 50 Гц



Характеристики действительны для жидкости с плотностью $\rho = 1.0$ кг/куб. дм и кинематической вязкостью $\nu = 1$ кв. мм /сек.

СЕРИЯ Z10220 ОТ 4 ДО 7 СТУПЕНЕЙ РАБОЧИЕ ХАРАКТЕРИСТИКИ ПРИ 50 Гц

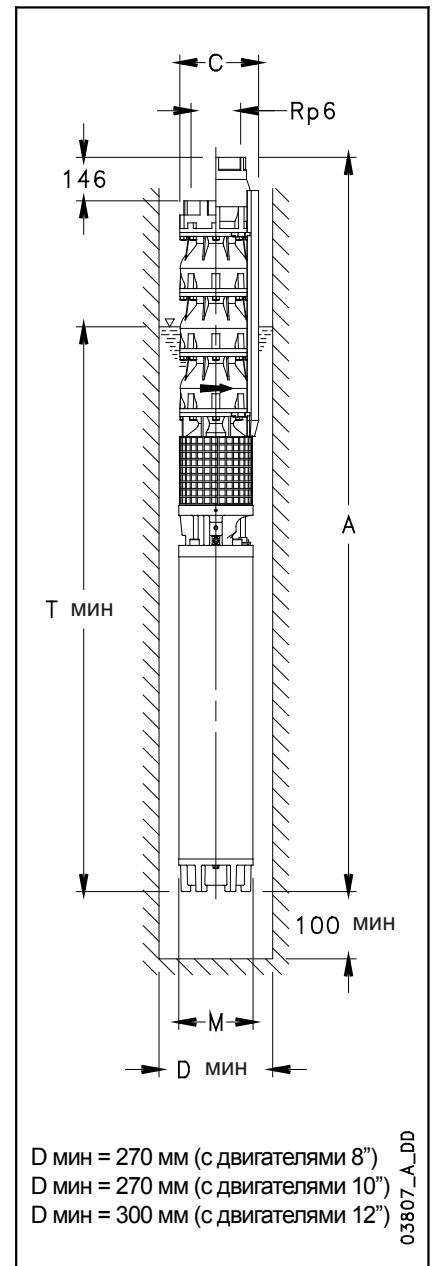
ТИП НАСОСА:	НОМИНАЛЬНАЯ МОЩНОСТЬ	Q = ПОДАЧА						
		куб. м/ч	0	1000	2000	3000	4000	5000
		л/мин	0	60	120	180	240	300
		H = ОБЩИЙ НАПОР В МЕТРАХ ВОДНОГО СТОЛБА						
Z10220 04/2B	83	165	155	143	128	99	54	
Z10220 04/2A	93	173	162	150	137	109	66	
Z10220 04	110	182	170	159	146	119	79	
Z10220 05/2B	110	215	201	186	168	133	79	
Z10220 05	130	231	213	199	182	148	99	
Z10220 06/2B	150	262	245	228	206	165	100	
Z10220 06	150	274	255	238	219	178	118	
Z10220 07/2B	185	305	297	278	256	208	118	
Z10220 07	185	320	297	278	256	208	138	

z10220-2p50-2-en_a_th

РАЗМЕРЫ И ВЕС

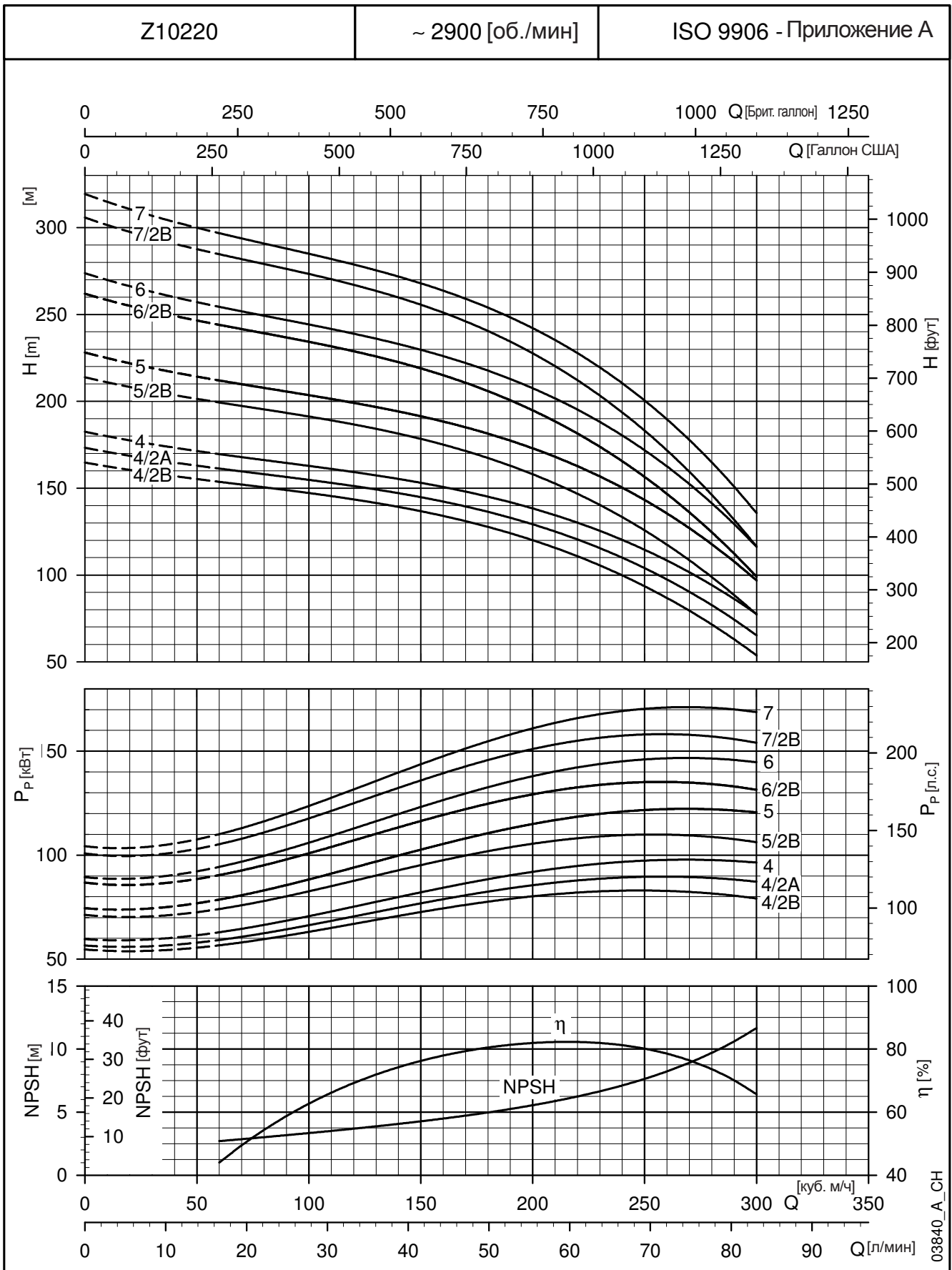
ТИП НАСОСА:	НОМИНАЛЬНАЯ МОЩНОСТЬ	РАЗМЕРЫ (мм)				ВЕС
		кВт	A (4)	C (1)	M	
Z10220 04/2B-L8W	83	2968	258	192	4515	371
Z10220 04/2A-L8W	93	3108	258	192	4655	396
Z10220 04-L10W	110	3092	259	236	4602	512
Z10220 05/2B-L10W	110	3308	259	236	4602	531
Z10220 05-L10W	130	3458	259	236	4752	578
Z10220 06/2B-L10W	150	3804	259	236	4882	636
Z10220 06-L10W	150	3804	259	236	4882	636
Z10220 07/2B-L12W	185	3777	283	276	4639	722
Z10220 07-L12W	185	3777	283	276	4639	722

z10220-2p50-2-en_a_td



- 1) Максимальный размер насоса с электродвигателем для запуска звезда/треугольник.
Для электродвигателя с прямым пуском: C = 255 мм с двигателем L8W.
C = 255 мм с двигателем L10W и C = 280 мм с двигателем L12W.
- 2) T мин соответствует макс. скорости потока между насосом и трубой скважины 4,5 м/с.
В случае превышения этой скорости нужно обращаться в торговую сеть.
- 3) Без кабелей.
- 4) В случае поставки без обратного клапана уменьшить отметку A на 146 мм и вес на 8,3 кг.

**СЕРИЯ Z10220 ОТ 4 ДО 7 СТУПЕНЕЙ
РАБОЧИЕ ХАРАКТЕРИСТИКИ ПРИ 50 Гц**



Характеристики действительны для жидкости с плотностью $\rho = 1.0$ кг/куб. дм и кинематической вязкостью $\nu = 1$ кв. мм /сек.

СЕРИЯ Z10220 ОТ 8 ДО 12 СТУПЕНЕЙ РАБОЧИЕ ХАРАКТЕРИСТИКИ ПРИ 50 Гц

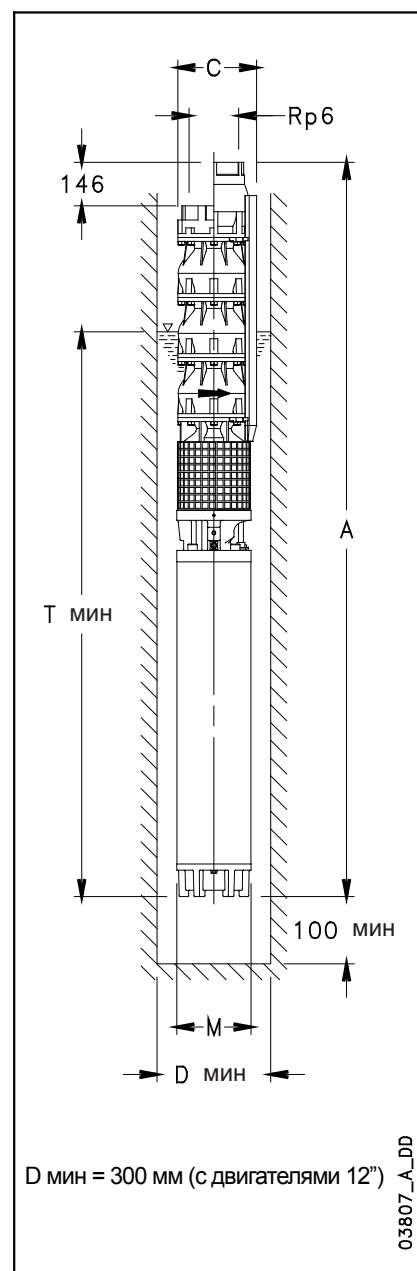
ТИП НАСОСА:	НОМИНАЛЬНАЯ МОЩНОСТЬ	Q = ПОДАЧА					
		куб. м/ч	1000	2000	3000	4000	5000
		л/мин	60	120	180	240	300
		H = ОБЩИЙ НАПОР В МЕТРАХ ВОДНОГО СТОЛБА					
		кВт					
Z10220 08/2B	185	351	328	305	277	223	138
Z10220 08	220	367	343	321	294	241	160
Z10220 09/2B	220	399	373	347	316	255	160
Z10220 09/1A	220	410	383	357	328	267	173
Z10220 10/2B	260	446	416	387	353	285	179
Z10220 10	260	460	428	400	368	300	200
Z10220 11/2B	260	488	456	423	386	312	196
Z10220 11	300	505	471	440	405	330	220
Z10220 12/2B	300	536	500	465	425	344	218
Z10220 12	300	549	512	478	440	358	235

z10220-2p50-3-en_a_th

РАЗМЕРЫ И ВЕС

ТИП НАСОСА:	НОМИНАЛЬНАЯ МОЩНОСТЬ	РАЗМЕРЫ (мм)				ВЕС
		A (4)	C (1)	M	T (2)	
		кВт				кг (3)
Z10220 08/2B-L12W	185	3993	283	276	4639	741
Z10220 08-L12W	220	4143	283	276	4789	805
Z10220 09/2B-L12W	220	4359	283	276	4789	824
Z10220 09/1A-L12W	220	4359	283	276	4789	824
Z10220 10/2B-L12W	260	4725	283	276	4939	907
Z10220 10-L12W	260	4725	283	276	4939	907
Z10220 11/2B-L12W	260	4941	283	276	4939	927
Z10220 11-L12W	300	5091	283	276	5089	992
Z10220 12/2B-L12W	300	5307	283	276	5089	1011
Z10220 12-L12W	300	5307	283	276	5089	1011

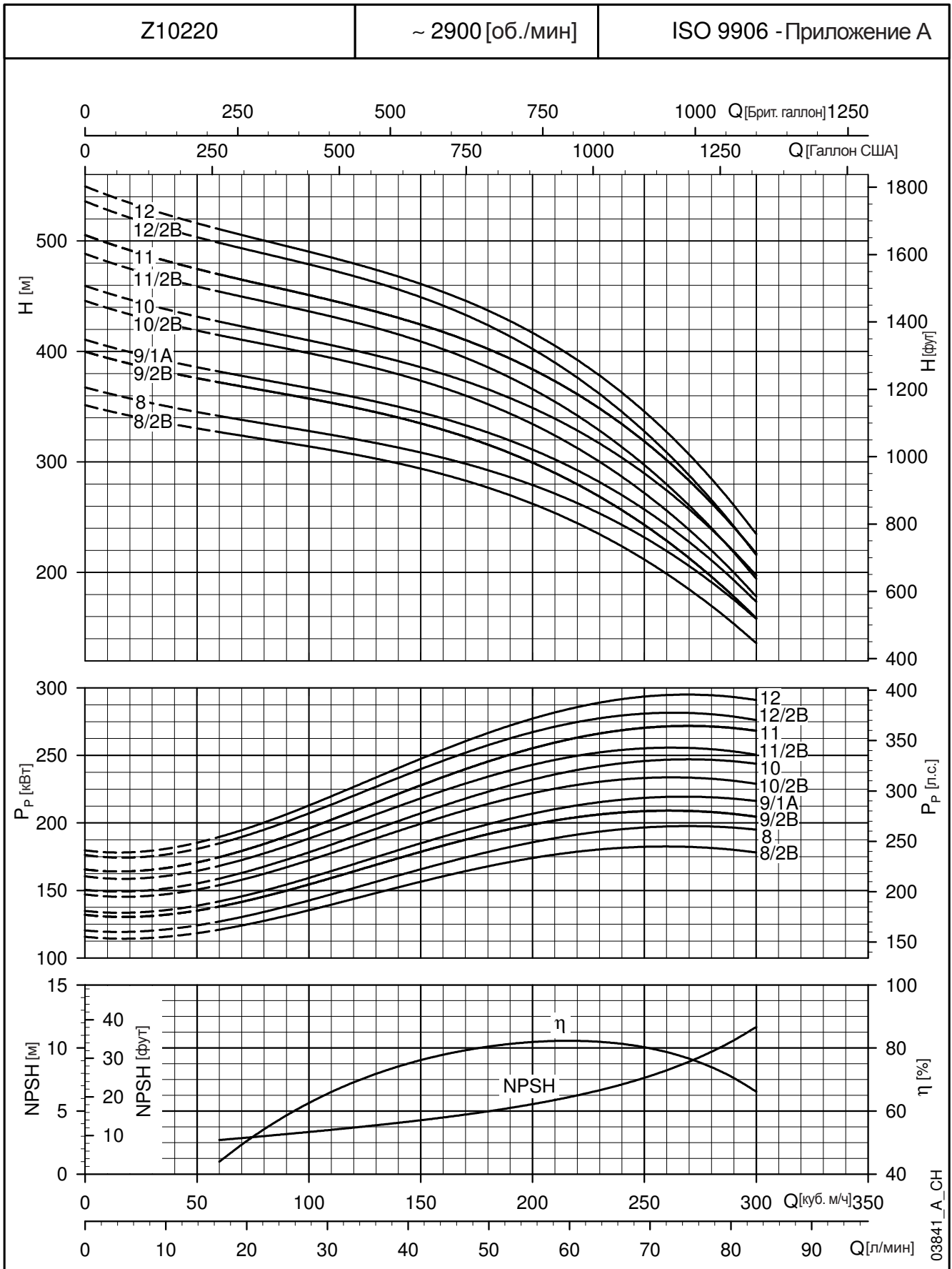
z10220-2p50-3-en_a_td



03807_A_DD

- 1) Максимальный размер насоса с электродвигателем для запуска звезда/треугольник.
Для электродвигателя с прямым пуском: C = 280 мм с двигателем L12W.
- 2) T min соответствует макс. скорости потока между насосом и трубой скважины 4,5 м/с.
В случае превышения этой скорости нужно обращаться в торговую сеть.
- 3) Без кабелей.
- 4) В случае поставки без обратного клапана уменьшить отметку A на 146 мм и вес на 8,3 кг.

**СЕРИЯ Z10220 ОТ 8 ДО 12 СТУПЕНЕЙ
РАБОЧИЕ ХАРАКТЕРИСТИКИ ПРИ 50 Гц**



03841_A_CH

Характеристики действительны для жидкости с плотностью $\rho = 1.0$ кг/куб. дм и кинематической вязкостью $\nu = 1$ кв. мм /сек.

СЕРИЯ Z10275 ОТ 1 ДО 3 СТУПЕНЕЙ РАБОЧИЕ ХАРАКТЕРИСТИКИ ПРИ 50 Гц

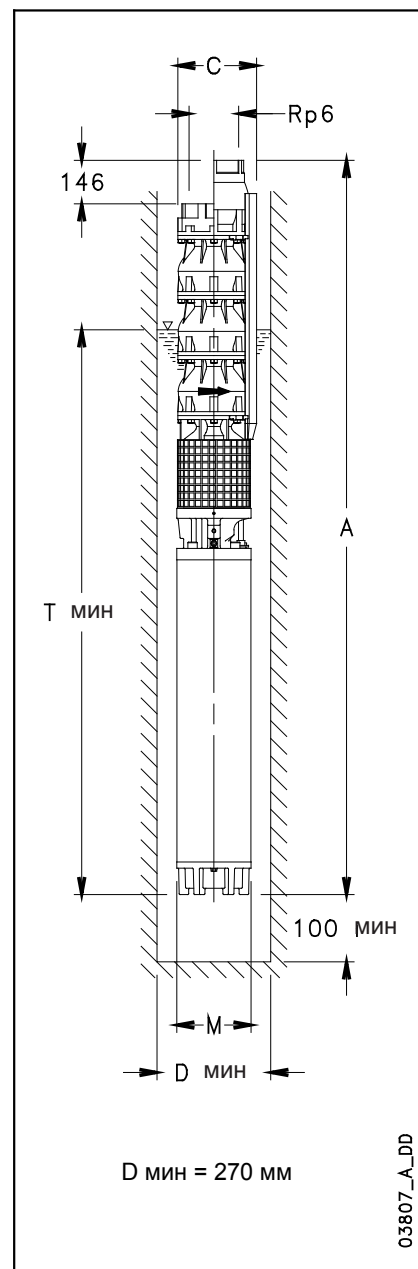
ТИП НАСОСА:	НОМИНАЛЬНАЯ МОЩНОСТЬ	Q = ПОДАЧА					
		куб. м/ч	1333	2500	3667	4667	5833
		л/мин	80	150	220	280	350
		H = ОБЩИЙ НАПОР В МЕТРАХ ВОДНОГО СТОЛБА					
Z10275 01/1B	18,5	33	29,7	26,6	22,6	16,5	
Z10275 01/1A	22	37,5	34,1	31	27,5	22,2	12,3
Z10275 01	30	41,6	38,6	35,9	32,6	28,5	18,6
Z10275 02/2B	37	67	60,3	54	46,1	34	
Z10275 02/2A	45	75,7	69,2	62,9	56	45,4	26
Z10275 02	55	82,6	76,7	71	64,6	56,4	36,5
Z10275 03/2B	60	107,8	98,3	89,2	78	61,8	
Z10275 03/3A	67	113,6	103,8	94,3	84,1	68,2	39
Z10275 03/1A	75	120,5	111,3	102,6	92,5	79	50
Z10275 03	83	123,9	115,1	106,8	97	84,6	54,8

z10275-2p50-1_a_th

РАЗМЕРЫ И ВЕС

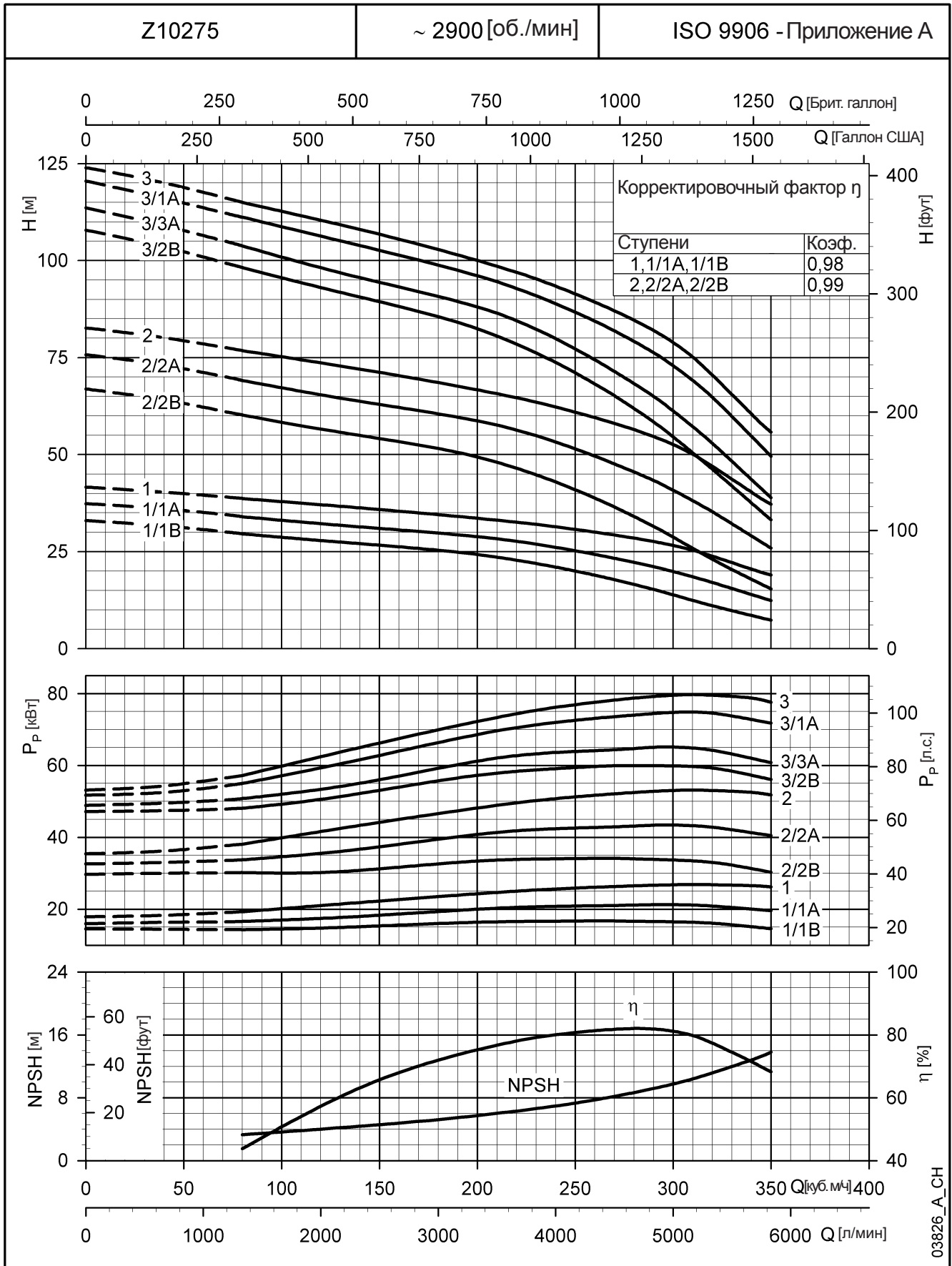
ТИП НАСОСА:	НОМИНАЛЬНАЯ МОЩНОСТЬ	РАЗМЕРЫ (мм)				ВЕС
		A (4)	C (1)	M	T (2)	
Z10275 01/1B-L6W	18,5	1608	258	144	3803	122
Z10275 01/1A-L6W	22	1648	258	144	3843	125
Z10275 01-L6W	30	1856	258	144	4051	142
Z10275 02/2B-L6W	37	2172	258	144	4151	180
Z10275 02/2A-L8W	45	2116	258	192	4095	248
Z10275 02-L8W	55	2246	258	192	4225	274
Z10275 03/2B-L8W	60	2512	258	192	4275	304
Z10275 03/3A-L8W	67	2602	258	192	4365	322
Z10275 03/1A-L8W	75	2692	258	192	4455	339
Z10275 03-L8W	83	2752	258	192	4515	352

z10275-2p50-1_a_td



- 1) Максимальный размер насоса с электродвигателем для запуска звезда/треугольник.
Для электродвигателя с прямым пуском: C = 255 мм с двигателем L6W.
C = 255 мм с двигателем L8W.
- 2) T мин соответствует макс. скорости потока между насосом и трубой скважины 4,5 м/с.
В случае превышения этой скорости нужно обращаться в торговую сеть.
- 3) Без кабелей.
- 4) В случае поставки без обратного клапана уменьшить отметку A на 146 мм и вес на 8,8 кг.

**СЕРИЯ Z10275 ОТ 1 ДО 3 СТУПЕНЕЙ
РАБОЧИЕ ХАРАКТЕРИСТИКИ ПРИ 50 Гц**



Характеристики действительны для жидкости с плотностью $\rho = 1.0$ кг/куб. дм и кинематической вязкостью $\nu = 1$ кв. мм /сек.

СЕРИЯ Z10275 ОТ 4 ДО 7 СТУПЕНЕЙ РАБОЧИЕ ХАРАКТЕРИСТИКИ ПРИ 50 Гц

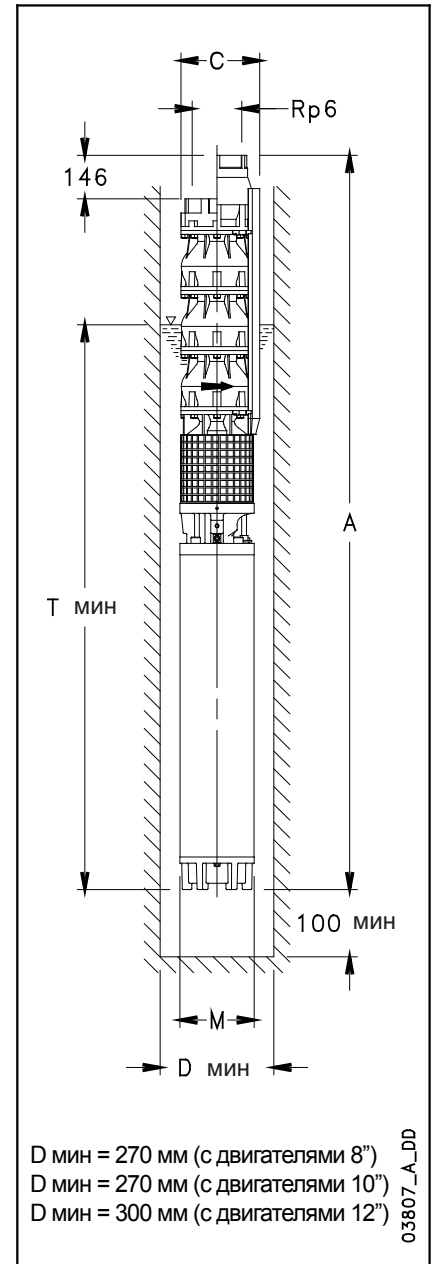
ТИП НАСОСА:	НОМИНАЛЬНАЯ МОЩНОСТЬ	Q = ПОДАЧА						
		куб. м/ч	0	1333	2500	3667	4667	5833
		л/мин	0	80	150	220	280	350
		H = ОБЩИЙ НАПОР В МЕТРАХ ВОДНОГО СТОЛБА						
		кВт						
Z10275 04/3A	93,0	154	142	130	116	96	58	
Z10275 04/2A	110	162	150	138	124	105	67	
Z10275 04	110	169	157	146	132	116	77	
Z10275 05/3A	130	202	186	171	154	130	82	
Z10275 05	150	212	197	183	167	146	98	
Z10275 06/3A	150	242	224	206	186	157	100	
Z10275 06	185	253	235	218	199	174	116	
Z10275 07/2A	185	288	267	246	223	192	124	
Z10275 07	185	297	276	257	233	205	138	

z10275-2p50-2_a_th

РАЗМЕРЫ И ВЕС

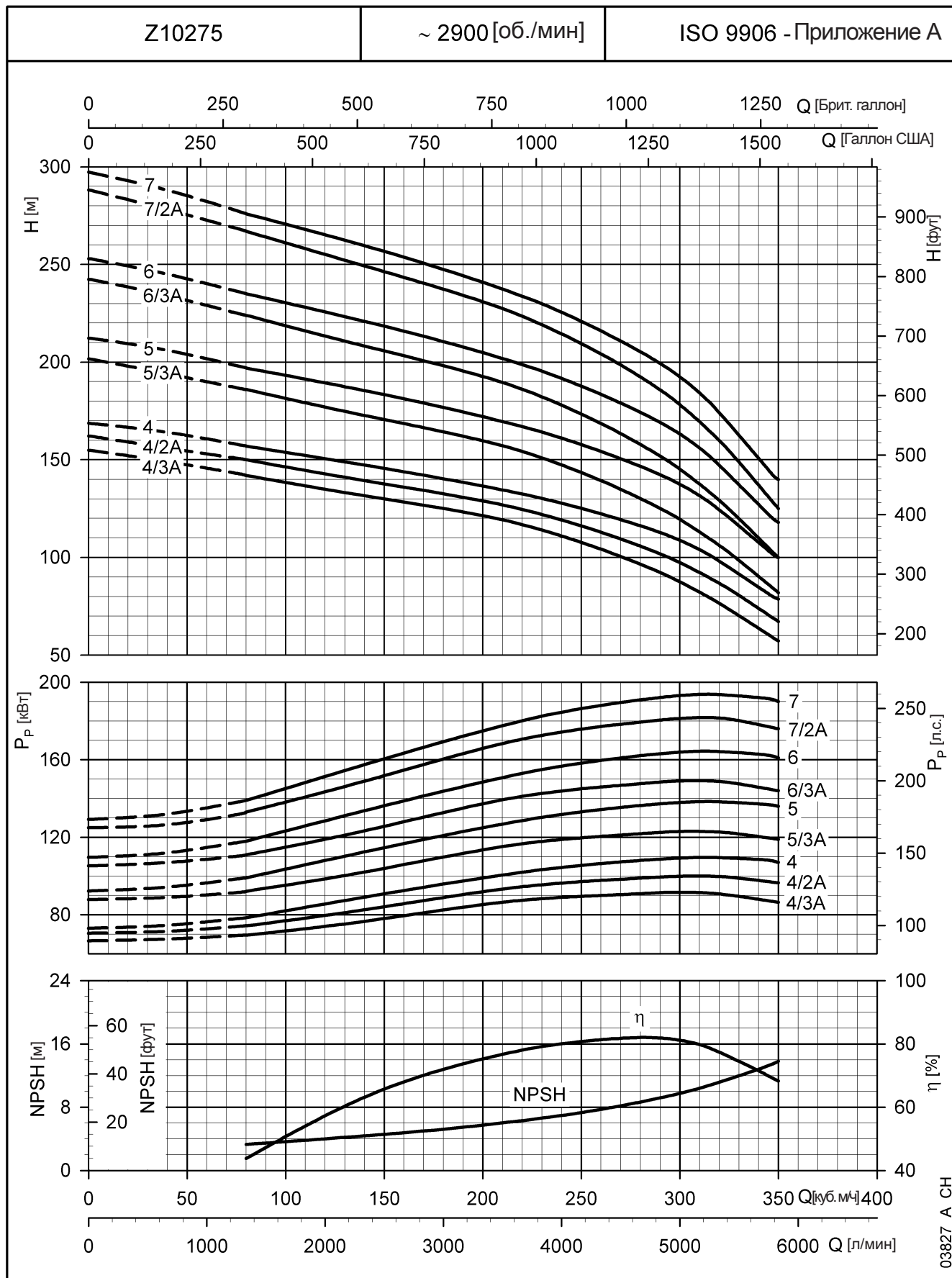
ТИП НАСОСА:	НОМИНАЛЬНАЯ МОЩНОСТЬ	РАЗМЕРЫ (мм)				ВЕС
		A (4)	C (1)	M	T (2)	
		кВт				кг (3)
Z10275 04/3A-L8W	93	3108	258	192	4655	397
Z10275 04/2A-L10W	110	3092	259	236	4602	513
Z10275 04-L10W	110	3092	259	236	4602	513
Z10275 05/3A-L10W	130	3458	259	236	4752	579
Z10275 05-L10W	150	3588	259	236	4882	618
Z10275 06/3A-L10W	150	3804	259	236	4882	638
Z10275 06-L12W	185	3561	283	276	4639	703
Z10275 07/2A-L12W	185	3777	283	276	4639	723
Z10275 07-L12W	185	3777	283	276	4639	723

z10275-2p50-2_a_td



- 1) Максимальный размер насоса с электродвигателем для запуска звезда/треугольник.
Для электродвигателя с прямым пуском: C = 255 мм с двигателем L8W.
C = 255 мм с двигателем L10W и C = 280 мм с двигателем L12W.
- 2) T мин соответствует макс. скорости потока между насосом и трубой скважины 4,5 м/с.
В случае превышения этой скорости нужно обращаться в торговую сеть.
- 3) Без кабелей.
- 4) В случае поставки без обратного клапана уменьшить отметку A на 146 мм и вес на 8,8 кг.

**СЕРИЯ Z10275 ОТ 4 ДО 7 СТУПЕНЕЙ
РАБОЧИЕ ХАРАКТЕРИСТИКИ ПРИ 50 Гц**



Характеристики действительны для жидкости с плотностью $\rho = 1.0$ кг/куб. дм и кинематической вязкостью $\nu = 1$ кв. мм /сек.

СЕРИЯ Z10275 ОТ 8 ДО 11 СТУПЕНЕЙ РАБОЧИЕ ХАРАКТЕРИСТИКИ ПРИ 50 Гц

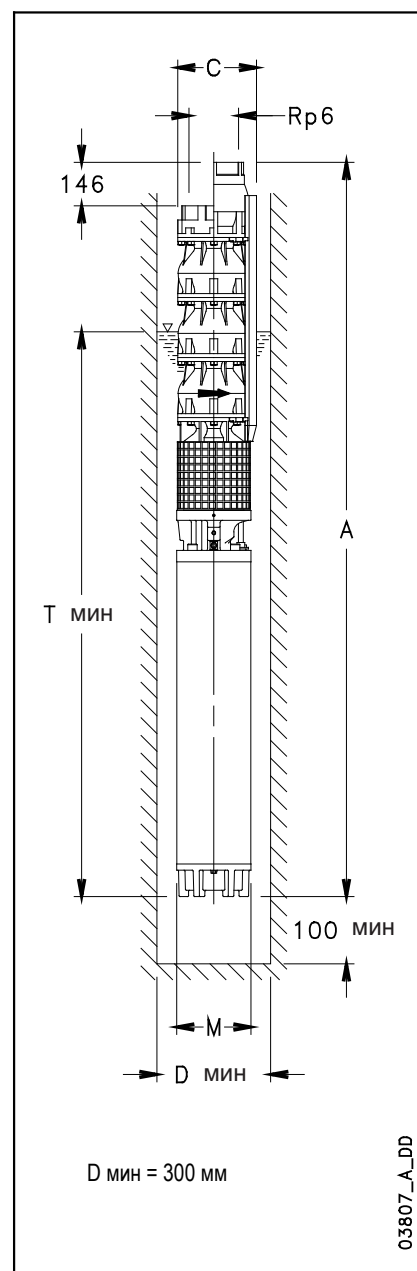
ТИП НАСОСА:	НОМИНАЛЬНАЯ МОЩНОСТЬ	Q = ПОДАЧА						
		куб. м/ч	0	1333	2500	3667	4667	5833
		л/мин	0	80	150	220	280	350
		H = ОБЩИЙ НАПОР В МЕТРАХ ВОДНОГО СТОЛБА						
		кВт						
Z10275 08/2B	220	324	299	276	248	217	143	
Z10275 08/1A	220	336	312	289	263	229	152	
Z10275 09/3A	260	372	344	317	287	247	160	
Z10275 09	260	382	355	330	300	264	177	
Z10275 10/3A	260	413	382	352	319	275	179	
Z10275 10	300	426	396	368	335	294	199	
Z10275 11/1A	300	464	430	399	363	316	211	

z10275-2p50-3_a_th

РАЗМЕРЫ И ВЕС

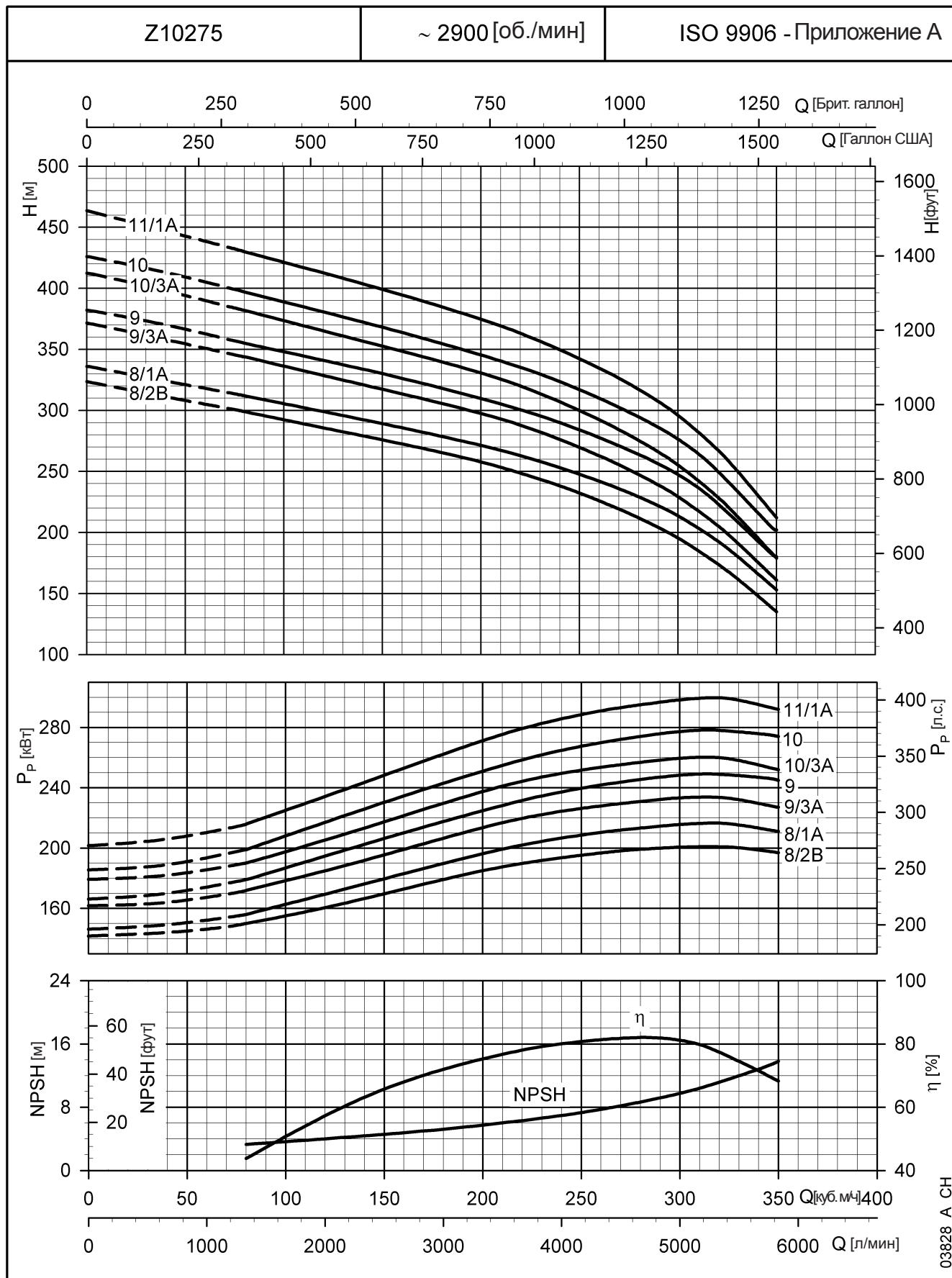
ТИП НАСОСА:	НОМИНАЛЬНАЯ МОЩНОСТЬ	РАЗМЕРЫ (мм)				ВЕС
		A (4)	C (1)	M	T (2)	
		кВт				кг (3)
Z10275 08/2B-L12W	220	4143	283	276	4789	806
Z10275 08/1A-L12W	220	4143	283	276	4789	806
Z10275 09/3A-L12W	260	4509	283	276	4939	890
Z10275 09-L12W	260	4509	283	276	4939	890
Z10275 10/3A-L12W	260	4725	283	276	4939	909
Z10275 10-L12W	300	4875	283	276	5089	974
Z10275 11/1A-L12W	300	5091	283	276	5089	994

z10275-2p50-3_a_td



- 1) Максимальный размер насоса с электродвигателем для запуска звезда/треугольник.
Для электродвигателя с прямым пуском: C = 280 мм с двигателем L12W.
- 2) T мин соответствует макс. скорости потока между насосом и трубой скважины 4,5 м/с.
В случае превышения этой скорости нужно обращаться в торговую сеть.
- 3) Без кабелей.
- 4) В случае поставки без обратного клапана уменьшить отметку A на 146 мм и вес на 8,8 кг.

СЕРИЯ Z10275 ОТ 8 ДО 11 СТУПЕНЕЙ РАБОЧИЕ ХАРАКТЕРИСТИКИ ПРИ 50 Гц



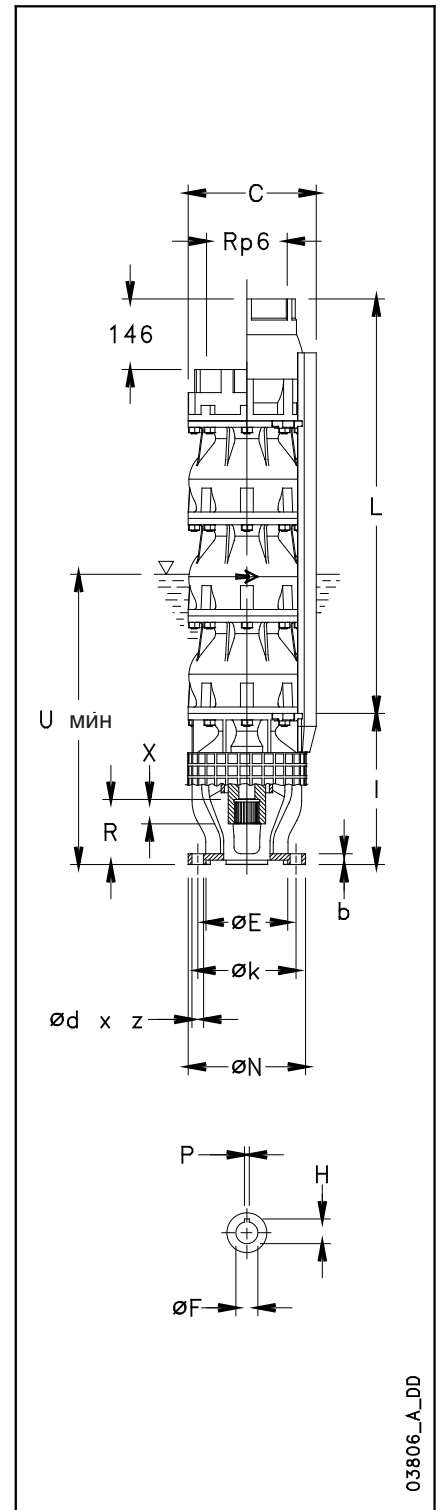
03828_A_CH

Характеристики действительны для жидкости с плотностью $\rho = 1.0$ кг/куб. дм и кинематической вязкостью $\nu = 1$ кв. мм /сек.

НАСОСЫ СЕРИИ Z10150 РАЗМЕРЫ И ВЕС

ТИП НАСОСА	МАКС. МОЩНОСТЬ, ПОТРЕБЛЯЕМАЯ НАСОСОМ кВт	РАЗМЕРЫ (мм)			ВЕС кг ⁽³⁾	Ø МИН. СКВАЖИНЫ мм
		L ⁽⁴⁾	C ⁽¹⁾	U ⁽²⁾		
Z10150 01/1C	10,3	442	258	1600	48,1	270
Z10150 01/1B	12,8	442	258	1600	48,1	270
Z10150 01/1A	14,8	442	258	1600	48,1	270
Z10150 02/2C	20,5	658	258	1600	68,8	270
Z10150 02/2B	25,7	658	258	1600	68,8	270
Z10150 02/2A	29,6	658	258	1600	68,8	270
Z10150 03/2C	36,2	874	258	1600	89,5	270
Z10150 03/2B	41,3	874	258	1600	89,8	270
Z10150 03/2A	44,4	874	258	1600	89,8	270
Z10150 03	46,9	874	258	1600	89,8	270
Z10150 04/2C	51,8	1090	258	1600	110,5	270
Z10150 04/2B	57,0	1090	258	1600	110,5	270
Z10150 04	62,6	1090	258	1600	110,5	270
Z10150 05/2C	67,4	1306	258	1600	131,2	270
Z10150 05/2B	72,6	1306	258	1600	131,2	270
Z10150 05	78,2	1306	258	1600	131,2	270
Z10150 06/2C	83,0	1522	258	1600	151,9	270
Z10150 06/1B	91,0	1522	258	1600	151,9	270
Z10150 06	93,8	1522	258	1600	156,8	270
Z10150 07/3B	101,1	1738	258	1600	177,5	270
Z10150 07/1B	106,7	1738	258	1600	177,5	270
Z10150 08/3B	116,7	1954	258	1600	198,2	270
Z10150 08	125,1	1954	258	1600	198,2	270
Z10150 09/3B	132,4	2170	258	1600	218,9	270
Z10150 09	140,8	2170	258	1600	218,9	270
Z10150 10	156,4	2386	271	1600	240,4	300
Z10150 11	172,0	2602	271	1600	261,1	300
Z10150 12	187,7	2818	271	1600	281,8	300

z10150p-50_a_td



03806_A_DD

ПРИСОЕДИНЕНИЕ ДВИГАТЕЛЯ

ПРИСОЕДИНЕНИЕ ДВИГАТЕЛЯ	РАЗМЕРЫ (мм)							
	N	k	d	z	b	E ^{H7}	R	I
6" (NEMA)	182	111,2	13,5	4	17	76,2	73	263
8" (NEMA)	182	152,4	18	4	17	127	101,45	263
10"	232	190,5	22	4	15	127	101,45	300
12"	232	190,5	22	4	15	127	126,85	300

ПРИСОЕДИНЕНИЕ	РАЗМЕРЫ (мм)			
	КОЛИЧЕСТВО ЗУБЦОВ	ДИАМЕТРАЛЬНЫЙ ШАГ	УГОЛ ДАВЛЕНИЯ	X
6" (NEMA)	15	16/32	30°	20
8" (NEMA)	23	16/32	30°	38

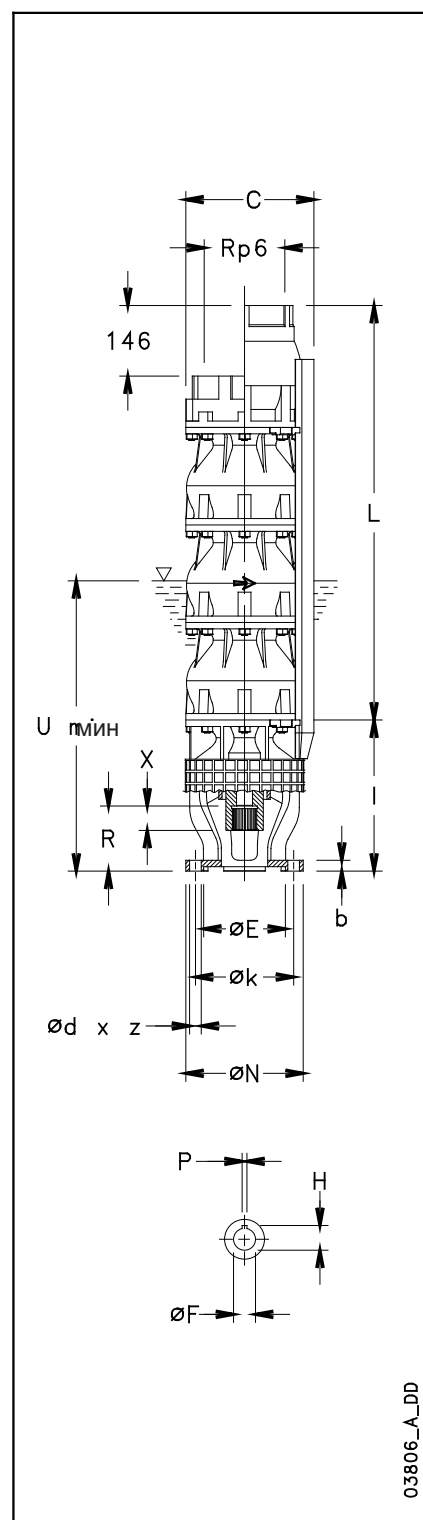
ПРИСОЕДИНЕНИЕ	РАЗМЕРЫ (мм)			
	F ^{+0.084 +0.059}	H ^{+0.1}	P ^{+0.05 +0.02}	X
10"	42,85	47,6	9,5	84
12"	49.212	54,5	12,7	95

z10-mtcn-50-en_b_td

- 1) Максимальный размер насоса с электродвигателем для запуска звезда/треугольник.
- 2) U мин действительная для макс. скорости потока. 4,5 м/с между насосом и трубой скважины.
- 3) Вес с обратным клапаном. В случае поставки без обратного клапана уменьшить вес на 8,3 кг.
- 4) В случае поставки без обратного клапана уменьшить на 146 мм.

НАСОСЫ СЕРИИ Z10220

ТИП НАСОСА	МАКС. МОЩНОСТЬ, ПОТРЕБЛЯЕМАЯ НАСОСОМ кВт	РАЗМЕРЫ (мм)			ВЕС кг ⁽³⁾	Ø МИН. СКВАЖИНЫ мм
		L ⁽⁴⁾	C ⁽¹⁾	U ⁽²⁾		
Z10220 01/1C	14,6	442	258	2900	47,3	270
Z10220 01/1B	18,0	442	258	2900	47,3	270
Z10220 01/1A	21,5	442	258	2900	47,3	270
Z10220 01	24,0	442	258	2900	47,3	270
Z10220 02/2C	29,2	658	258	2900	66,6	270
Z10220 02/2B	36,0	658	258	2900	66,6	270
Z10220 02/2A	43,0	658	258	2900	66,9	270
Z10220 02	48,0	658	258	2900	66,9	270
Z10220 03/2B	60,0	874	258	2900	86,2	270
Z10220 03/2A	67,0	874	258	2900	86,2	270
Z10220 03	72,0	874	258	2900	86,2	270
Z10220 04/2B	84,0	1090	258	2900	105,5	270
Z10220 04/2A	91,0	1090	258	2900	105,5	270
Z10220 04	96,0	1090	258	2900	110,4	270
Z10220 05/2B	108,0	1306	258	2900	129,7	270
Z10220 05	120,0	1306	258	2900	129,7	270
Z10220 06/2B	132,0	1522	258	2900	149	270
Z10220 06	144,0	1522	258	2900	149	270
Z10220 07/2B	156,0	1738	271	2900	169,1	300
Z10220 07	168,0	1738	271	2900	169,1	300
Z10220 08/2B	180,0	1954	271	2900	188,4	300
Z10220 08	192,0	1954	271	2900	188,4	300
Z10220 09/2B	204,0	2170	271	2900	207,7	300
Z10220 09/1A	213,5	2170	271	2900	207,7	300
Z10220 10/2B	228,0	2386	271	2900	227	300
Z10220 10	240,0	2386	271	2900	227	300
Z10220 11/2B	252,0	2602	271	2900	246,3	300
Z10220 11	264,0	2602	271	2900	246,3	300
Z10220 12/2B	276,0	2818	271	2900	265,6	300
Z10220 12	288,0	2818	271	2900	265,6	300



03806_A_DD

ПРИСОЕДИНЕНИЕ ДВИГАТЕЛЯ

z10220p-50-en_a_td

ПРИСОЕДИНЕНИЕ ДВИГАТЕЛЯ	РАЗМЕРЫ (мм)							
	N	k	d	z	b	E ^{H7}	R	I
6" (NEMA)	182	111,2	13,5	4	17	76,2	73	263
8" (NEMA)	182	152,4	18	4	17	127	101,45	263
10"	232	190,5	22	4	15	127	101,45	300
12"	232	190,5	22	4	15	127	126,85	300

ПРИСОЕДИНЕНИЕ	РАЗМЕРЫ (мм)			
	КОЛИЧЕСТВО ЗУБЦОВ	ДИАМЕТРАЛЬНЫЙ ШАГ	УГОЛ ДАВЛЕНИЯ	X
6" (NEMA)	15	16/32	30°	20
8" (NEMA)	23	16/32	30°	38

ПРИСОЕДИНЕНИЕ	РАЗМЕРЫ (мм)			
	F ^{+0.084 +0.059}	H ^{+0.1}	P ^{+0.05 +0.02}	X
10"	42,85	47,6	9,5	84
12"	49.212	54,5	12,7	95

z10-mtcn-50-en_b_td

- 1) Максимальный размер насоса с электродвигателем для запуска звезда/треугольник.
- 2) U мин действительная для макс. скорости потока. 4,5 м/с между насосом и трубой скважины.
- 3) Вес с обратным клапаном. В случае поставки без обратного клапана уменьшить вес на 8,3 кг.
- 4) В случае поставки без обратного клапана уменьшить на 146 мм.

НАСОСЫ СЕРИИ Z10275

ТИП НАСОСА	МАКС. МОЩНОСТЬ, ПОТРЕБЛЯЕМАЯ НАСОСОМ кВт	РАЗМЕРЫ (мм)			ВЕС кг ⁽³⁾	Ø МИН. СКВАЖИНЫ мм
		L ⁽⁴⁾	C ⁽¹⁾	U ⁽²⁾		
Z10275 01/1B	17,3	442	258	2900	47,4	270
Z10275 01/1A	21,9	442	258	2900	47,4	270
Z10275 01	26,9	442	258	2900	47,4	270
Z10275 02/2B	34,6	658	258	2900	66,9	270
Z10275 02/2A	43,8	658	258	2900	67,2	270
Z10275 02	53,8	658	258	2900	67,2	270
Z10275 03/2B	61,5	874	258	2900	86,7	270
Z10275 03/3A	65,7	874	258	2900	86,7	270
Z10275 03/1A	75,7	874	258	2900	86,7	270
Z10275 03	80,7	874	258	2900	86,7	270
Z10275 04/3A	92,6	1090	258	2900	106,2	270
Z10275 04/2A	97,6	1090	258	2900	111,1	270
Z10275 04	107,6	1090	258	2900	111,1	270
Z10275 05/3A	119,5	1306	258	2900	130,6	270
Z10275 05	134,5	1306	258	2900	130,6	270
Z10275 06/3A	146,4	1522	258	2900	150,1	270
Z10275 06	161,4	1522	271	2900	150,1	300
Z10275 07/2A	178,3	1738	271	2900	170,4	300
Z10275 07	188,3	1738	271	2900	170,4	300
Z10275 08/2B	196,0	1954	271	2900	189,9	300
Z10275 08/1A	210,2	1954	271	2900	189,9	300
Z10275 09/3A	227,1	2170	271	2900	209,4	300
Z10275 09	242,1	2170	271	2900	209,4	300
Z10275 10/3A	254,0	2386	271	2900	228,9	300
Z10275 10	269,0	2386	271	2900	228,9	300
Z10275 11/1A	290,9	2602	271	2900	248,4	300

z10275p-50_a_td

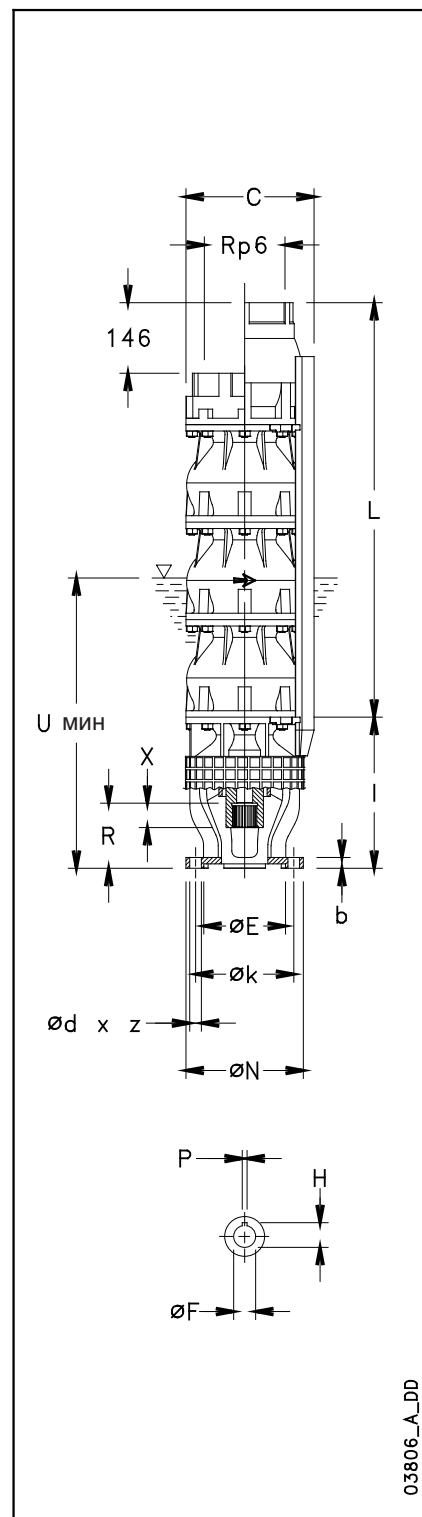
ПРИСОЕДИНЕНИЕ ДВИГАТЕЛЯ

ПРИСОЕДИНЕНИЕ ДВИГАТЕЛЯ	РАЗМЕРЫ (мм)							
	N	k	d	z	b	E ^{H7}	R	I
6" (NEMA)	182	111,2	13,5	4	17	76,2	73	263
8" (NEMA)	182	152,4	18	4	17	127	101,45	263
10"	232	190,5	22	4	15	127	101,45	300
12"	232	190,5	22	4	15	127	126,85	300

ПРИСОЕДИНЕНИЕ	РАЗМЕРЫ (мм)			
	КОЛИЧЕСТВО ЗУБЦОВ	ДИАМЕТРАЛЬНЫЙ ШАГ	УГОЛ ДАВЛЕНИЯ	X
6" (NEMA)	15	16/32	30°	20
8" (NEMA)	23	16/32	30°	38

ПРИСОЕДИНЕНИЕ	РАЗМЕРЫ (мм)			
	F ^{+0.084 +0.059}	H ^{+0.1}	P ^{+0.05 +0.02}	X
10"	42,85	47,6	9,5	84
12"	49.212	54,5	12,7	95

z10-mtcn-50-en_b_td

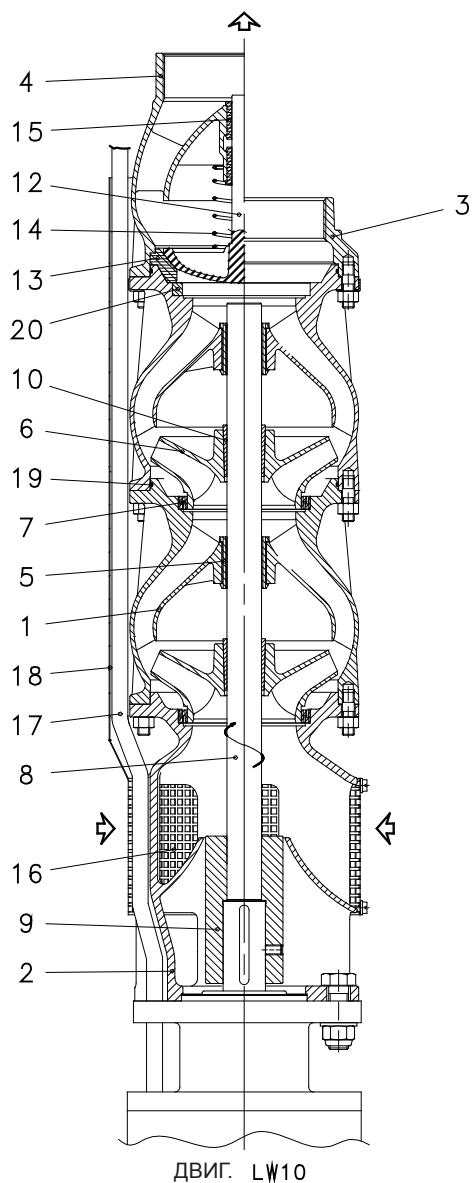


03606_A_DD

- 1) Максимальный размер насоса с электродвигателем для запуска звезда/треугольник.
- 2) U мин действительная для макс. скорости потока. 4,5 м/с между насосом и трубой скважины.
- 3) Вес с обратным клапаном. В случае поставки без обратного клапана уменьшить вес на 8,8 кг.
- 4) В случае поставки без обратного клапана уменьшить на 146 мм.

НАСОСЫ СЕРИИ Z10

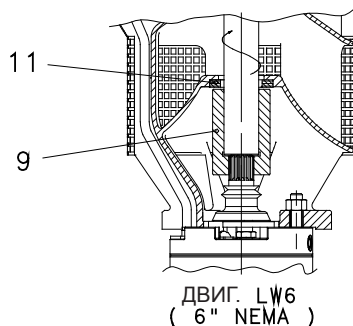
ЧЕРТЕЖ РАЗРЕЗА НАСОСА И НАЗВАНИЕ КОМПОНЕНТОВ



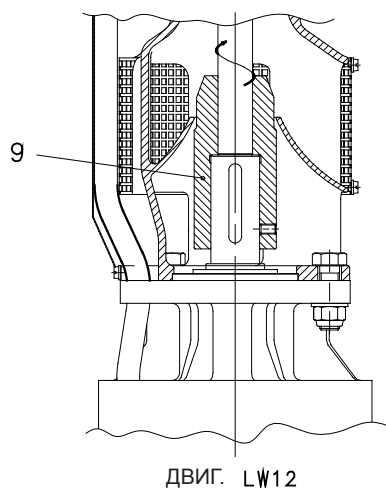
№	НАИМЕНОВАНИЕ
1	Диффузор
2	Нижняя опора всасывания
3	Корпус подачи
4	Корпус клапана
5	Подшипник с втулкой
6	Рабочее колесо
7	Кольцо для защиты от износа
8	Вал
9	Присоединение
10	Конус крепления рабочего колеса
11	Упорный подшипник
12	Тарелка клапана
13	Гнездо клапана
14	Пружина клапана
15	Направляющая клапана
16	Входной фильтр
17	Кабель
18	Защита кабеля
19	Кольцо OR
20	Промежуточное кольцо

z10-2p50_a_tp

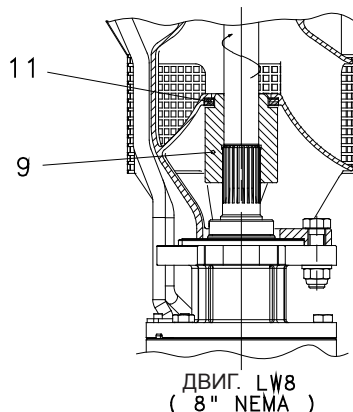
ДВИГ. LW10



ДВИГ. LW6
(6" NEMA)



ДВИГ. LW12



ДВИГ. LW8
(8" NEMA)

03801_A_DS

Погружные электронасосы 12”

Серия
Z12340
Z12420



ОБЛАСТИ ПРИМЕНЕНИЯ

СЕЛЬСКОЕ ХОЗЯЙСТВО, ПРОМЫШЛЕННОСТЬ, ВОДОСНАБЖЕНИЕ

ПРИМЕНЕНИЕ

- Водоснабжение из скважин.
- Повышение давления и подача воды для бытовых и промышленных нужд.
- Наполнение больших ёмкостей и резервуаров.
- Противопожарные установки и установки мойки.
- Контроль уровня грунтовых вод.
- Орошение.

ТЕХНИЧЕСКИЕ ХАРАКТЕРИСТИКИ НАСОС

- **Подача:** до 520 куб. м/ч.
- **Напор:** до 450 м.
- Максимальный диаметр насоса 302 мм.
- Максимальная глубина погружения электронасосов: 350 м с двигателями L8W, L10W и L12W.
- Максимальное допустимое количество песка в воде составляет 50 г/куб. м; большее содержание до 100 г/куб. м так же возможна эксплуатация при содержании песка до 100 г/куб.м если допускается повышенный износ проточной части насоса.
- Горизонтальная работа: рекомендуется минимальный наклон в 3° насоса относительно горизонтальной оси в сторону электродвигателя.
- Диаметр напорного патрубка: 8” NPT согласно API.
- Мощность двигателя: от 30 до 350 кВт.
- Электронасосы с мощностью до 300 кВт поставляются с двигателями Lowara серии LW. При необходимости большей мощности нужно обращаться в торговое представительство.

ДВИГАТЕЛЬ

- Двигатели L8W, L10W и L12W асинхронные трехфазные, перематываемые, заполненные водой.
- **Трехфазная модель:**
L8W: от 30 до 93 кВт 380-415 В, 50 Гц.
L10W: от 93 до 150 кВт 380-415 В, 50 Гц.
L12W: от 185 до 300 кВт 380-415 В, 50 Гц.
- Максимальное отклонение от номинального напряжения:
L8W, L10W и L12W 400 В ±10%.
- **Горизонтальная работа:** L8W, L10W и L12W все модели могут работать в горизонтальном положении, при условии что осевое усилие направлено от насоса к электродвигателю.
- Максимальное число запусков в час: 10 (L8W) 8 (L10W) 4 (L12W).

- Максимальная температура перекачиваемой среды:
L8W, L10W и L12W 30°C.
- **Специальные версии:** материалы исполнения **AISI 316** и **Duplex**, версия **HT** для высокой температуры (до 60 C) или использования с преобразователем частоты.

КОНСТРУКТИВНЫЕ ОСОБЕННОСТИ НАСОС

- Прочный и легкий, простой в обслуживании и устойчивый к коррозии в неагрессивных средах.
- **Рабочие колеса и диффузоры** сделаны из литой нержавеющей стали.
- Напорный патрубок и соединения двигателя сделаны из литой нержавеющей стали.
- Обратный клапан сделан из нержавеющей стали, встроен внутрь насоса и оснащен возвратной пружиной.
- Вал сделан из нержавеющей стали.
- Специальные подшипники вала и изношенные кольца гарантируют высокую надежность и неизменные характеристики в течение всего срока эксплуатации.
- Современная гидравлическая конструкция гарантирует высокий КПД и низкое потребление энергии.
- **Специальная модель:** ZR12 сделан из нержавеющей стали Duplex.
- Присоединение двигателя соответствует стандарту **NEMA** для двигателей 8”, со шпоночными соединениями для более высоких мощностей (10” и 12”).

ПРИНАДЛЕЖНОСТИ

- Соединительные фланцы.
- Электрошкафы.
- Удлинительные кабели.
- Кожухи охлаждения.
- Температурные датчики **PT 100 / PTC**.

ТАБЛИЦА МАТЕРИАЛОВ Z12

КОМПОНЕНТ	МАТЕРИАЛ	ОБОЗНАЧЕНИЕ	
		ЕВРОПА	США
Корпус подачи / Корпус клапана	Нержавеющая сталь	EN 10213-4-GX5CrNi19-10 (1.4308)	A744-CF 8
Клапан	Нержавеющая сталь	EN 10213-4-GX5CrNi19-10 (1.4308)	A744-CF 8
Прокладка клапана	NBR 90		
Пружина клапана	Нержавеющая сталь	EN 10088-1-X5CrNiMo17-12-2 (1.4401)	AISI 316
Диффузор	Нержавеющая сталь	EN 10213-4-GX5CrNi19-10 (1.4308)	A744-CF 8
Кольцевая прокладка диффузора	NBR 70		
Рабочее колесо	Нержавеющая сталь	EN 10213-4-GX5CrNi19-10 (1.4308)	A744-CF 8
Конусы крепления рабочего колеса	нержавеющая сталь duplex	EN 10088-1-X2CrNiMoN22-5-3 (1.4462)	A276/A790-S31803
Кольца для защиты от износа	POM		
Нижняя опора всасывания	Нержавеющая сталь	EN 10213-4-GX5CrNi19-10 (1.4308)	A744-CF 8
Фильтр	Нержавеющая сталь	DIN 17440-X6CrNiMoTi17-12-2 (1.4571)	AISI 316Ti
Вал насоса	Нержавеющая сталь	EN 10088-1-X17CrNi16-2 (1.4057)	AISI 431
Соединение	Нержавеющая сталь duplex	EN 10088-1-X2CrNiMoN22-5-3 (1.4462)	A276/A790-S31803
Подшипники с втулкой	EPDM + LOXAMID®		
Упорный подшипник	PTFE + 25% уголь		
Винты	Нержавеющая сталь	ISO 3506-1/2 A4-70	AISI 316
Защита кабеля	Нержавеющая сталь	EN 10088-1-X5CrNi18-10 (1.4301)	AISI 304

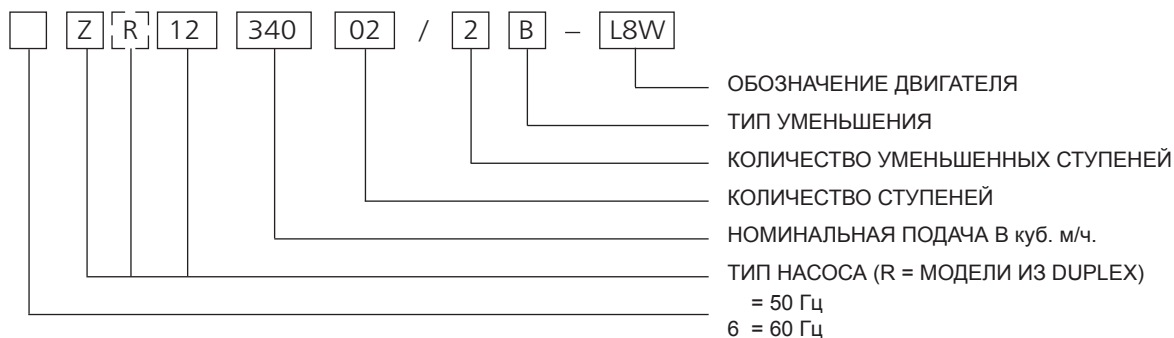
z12-2p50_b_tm

ТАБЛИЦА МАТЕРИАЛОВ ZR12

КОМПОНЕНТ	МАТЕРИАЛ	ОБОЗНАЧЕНИЕ	
		ЕВРОПА	США
Корпус подачи / Корпус клапана	нержавеющая сталь duplex	EN 10213-4-GX2CrNiMoCuN25-6-3-3 (1.4517)	
Клапан	нержавеющая сталь duplex	EN 10213-4-GX2CrNiMoCuN25-6-3-3 (1.4517)	
Прокладка клапана	NBR 90		
Пружина клапана	Hastelloy C4	DIN17744-NiMo16Cr16Ti (2.4610)	N06455
Диффузор	нержавеющая сталь duplex	EN 10213-4-GX2CrNiMoCuN25-6-3-3 (1.4517)	
Кольцевая прокладка диффузора	NBR 70		
Рабочее колесо	нержавеющая сталь duplex	EN 10213-4-GX2CrNiMoCuN25-6-3-3 (1.4517)	
Конусы крепления рабочего колеса	нержавеющая сталь duplex	EN 10088-1-X2CrNiMoN22-5-3 (1.4462)	A276/A790-S31803
Кольца для защиты от износа	POM		
Нижняя опора всасывания	нержавеющая сталь duplex	EN 10213-4-GX2CrNiMoCuN25-6-3-3 (1.4517)	
Фильтр	Нержавеющая сталь	EN 10088-1X1NiCrMoCu25-20-5 (1.4539)	AISI 904L
Вал насоса	нержавеющая сталь duplex	EN 10088-1-X2CrNiMoN22-5-3 (1.4462)	A276/A790-S31803
Соединение	нержавеющая сталь duplex	EN 10088-1-X2CrNiMoN22-5-3 (1.4462)	A276/A790-S31803
Подшипники с втулкой	EPDM + LOXAMID®		
Упорный подшипник	PTFE + 25% уголь		
Винты	нержавеющая сталь duplex	EN 10088-1-X2CrNiMoN22-5-3 (1.4462)	A276/A790-S31803
Защита кабеля	Нержавеющая сталь	EN 10088-1X1NiCrMoCu25-20-5 (1.4539)	AISI 904L

zr12-2p50_a_tm

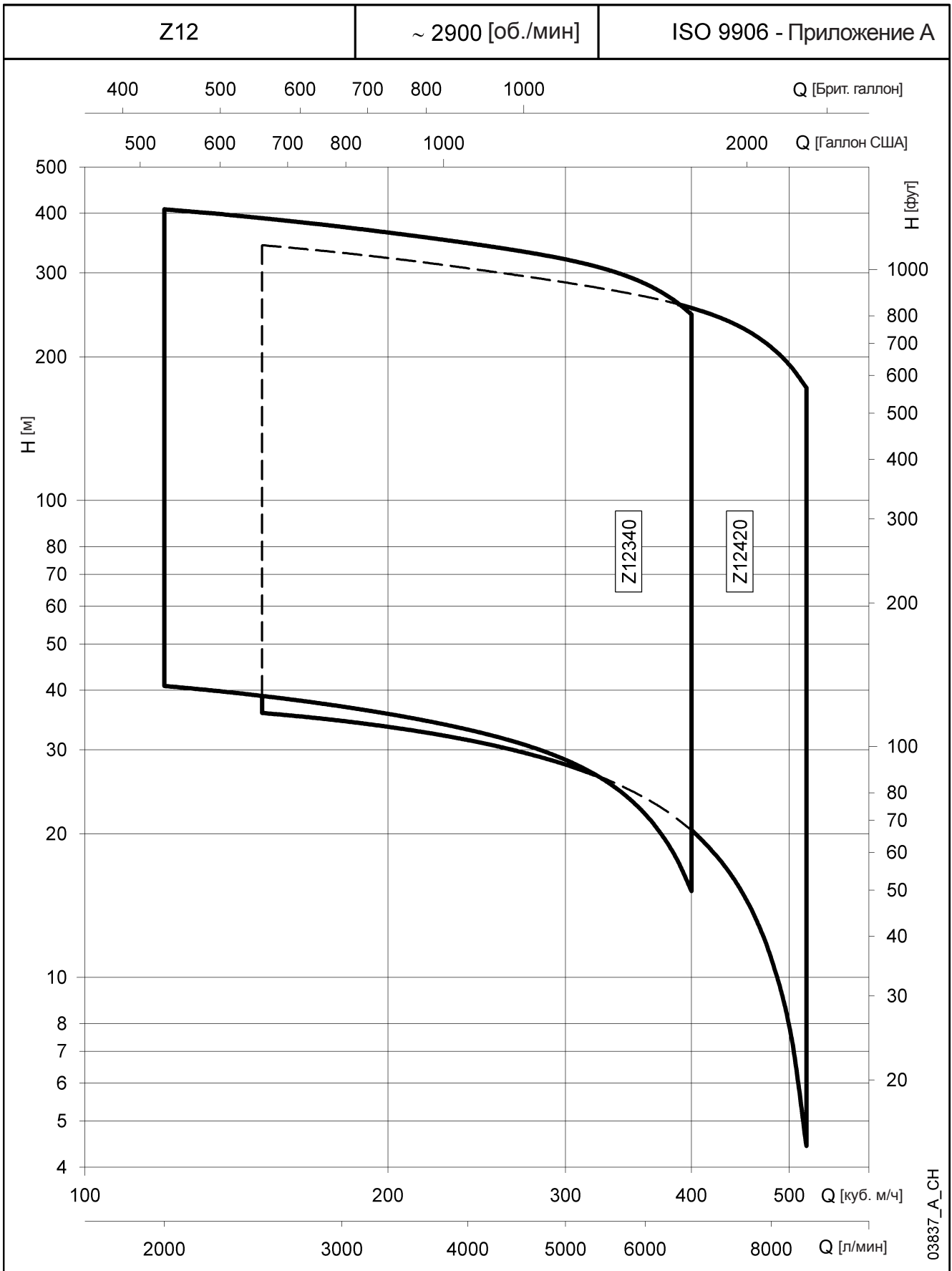
ИДЕНТИФИКАЦИОННОЕ ОБОЗНАЧЕНИЕ



ПРИМЕР: ZR12 340 02/2B - L8W

Электронасос 12" при 50 Гц из DUPLEX, номинальная подача составляет 340 куб. м/ч, 2 ступени, 2 из которых уменьшенные, соединен с двигателем 8" L8W.

СЕРИЯ Z12
ДИАПАЗОН ГИДРАВЛИЧЕСКИХ ХАРАКТЕРИСТИК ПРИ 50 Гц



03837_A.CH

СЕРИЯ Z12340 ОТ 1 ДО 2 СТУПЕНЕЙ РАБОЧИЕ ХАРАКТЕРИСТИКИ ПРИ 50 Гц

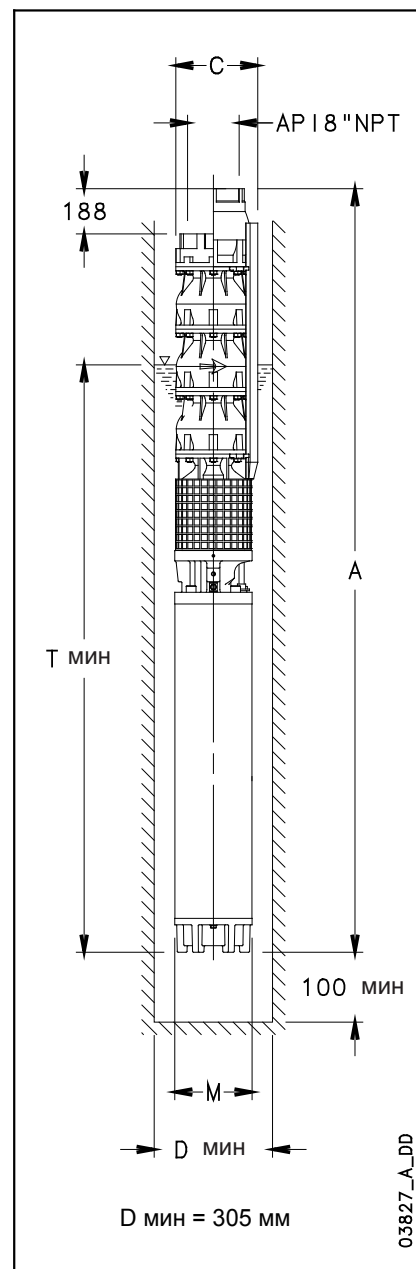
ТИП НАСОСА:	НОМИНАЛЬНАЯ МОЩНОСТЬ	Q = ПОДАЧА					
		куб. м/ч	2000	3333	4667	5667	6667
		л/мин	120	200	280	340	400
		H = ОБЩИЙ НАПОР В МЕТРАХ ВОДНОГО СТОЛБА					
кВт		45,5	41,1	35,5	30,1	24,5	15,2
Z12340 01/1B	30	45,5	41,1	35,5	30,1	24,5	15,2
Z12340 01/1A	37	50,0	44,8	39,6	34,8	29,7	21,1
Z12340 01	45	55,4	49,8	44,7	40,0	36,2	28,9
Z12340 02/2C	52	82,7	75,6	63,8	52,2	39,2	20,0
Z12340 02/2B	60	90,3	81,5	70,5	60,1	48,4	29,1
Z12340 02/2A	75	100,6	90,3	79,8	70,1	60,1	43,0
Z12340 02	93	110,7	99,6	89,3	79,9	72,5	57,8

z12340-2p50-1_a_th

РАЗМЕРЫ И ВЕС

ТИП НАСОСА:	НОМИНАЛЬНАЯ МОЩНОСТЬ	РАЗМЕРЫ (мм)				ВЕС
		A (4)	C (1)	M	T (2)	
кВт		A (4)	C (1)	M	T (2)	кг (3)
Z12340 01/1B-L8W	30	1765	290	192	3915	217
Z12340 01/1A-L8W	37	1855	290	192	4005	234
Z12340 01-L8W	45	1945	290	192	4095	252
Z12340 02/2C-L8W	52	2270	290	192	4185	300
Z12340 02/2B-L8W	60	2360	290	192	4275	317
Z12340 02/2A-L8W	75	2540	290	192	4455	352
Z12340 02-L8W	93	2740	290	192	4655	390

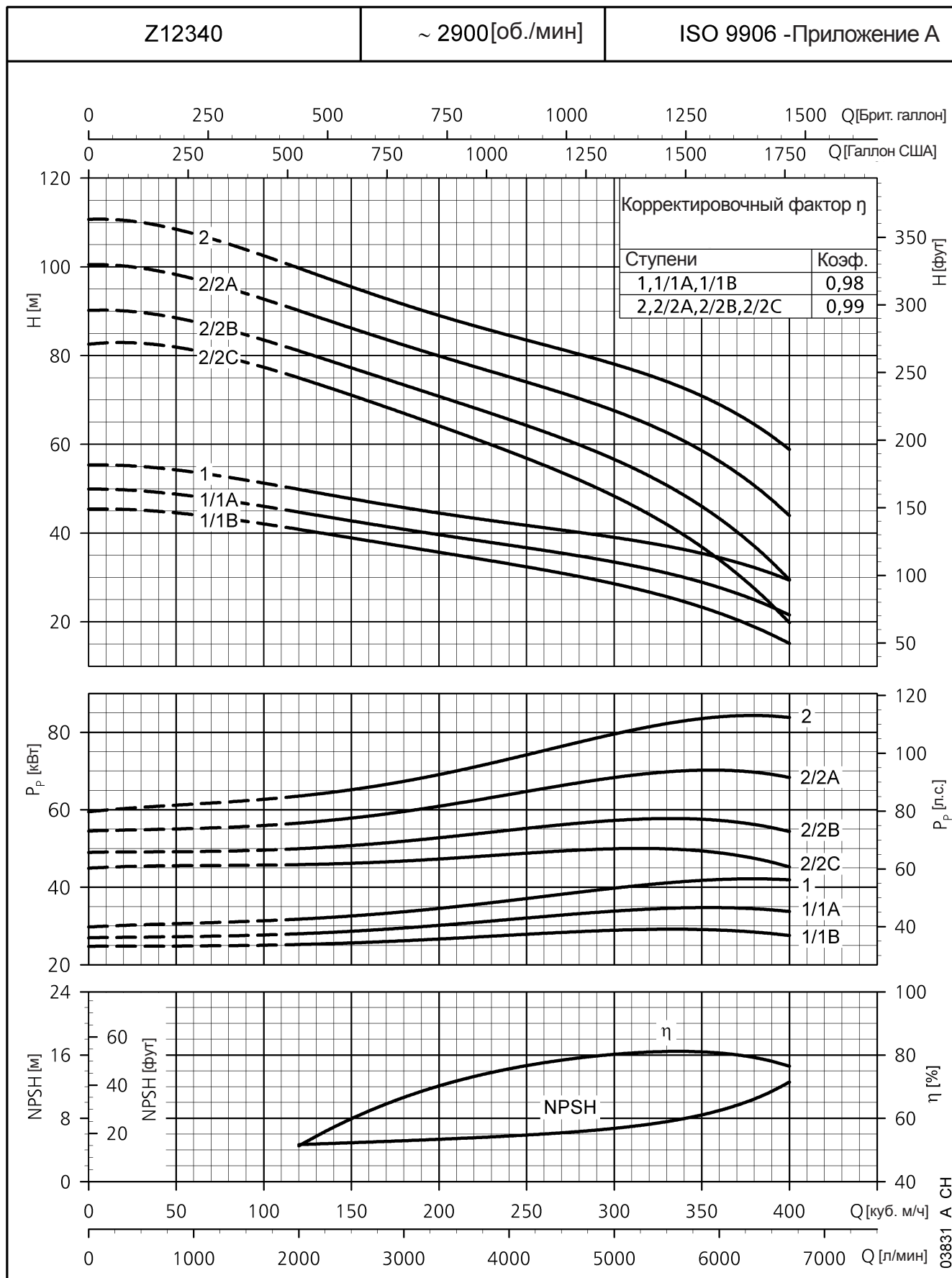
z12340-2p50-1_a_td



03827_A_DD

- 1) Макс. размер насоса, включая 2 кабеля двигателя.
В случае 1 кабеля C = 285 мм с двигателем L8W.
- 2) T min соответствует макс. скорости потока между насосом и трубой скважины 6,8 м/с.
В случае превышения этой скорости нужно обращаться в торговую сеть.
- 3) Без кабелей.
- 4) В случае поставки без обратного клапана уменьшить отметку A на 188 мм и вес на 16,7 кг.

СЕРИЯ Z12340 ОТ 1 ДО 2 СТУПЕНЕЙ РАБОЧИЕ ХАРАКТЕРИСТИКИ ПРИ 50 Гц



Характеристики действительны для жидкости с плотностью $\rho = 1.0$ кг/куб. дм и кинематической вязкостью $\nu = 1$ кв. мм /сек.

СЕРИЯ Z12340 ОТ 3 ДО 4 СТУПЕНЕЙ РАБОЧИЕ ХАРАКТЕРИСТИКИ ПРИ 50 Гц

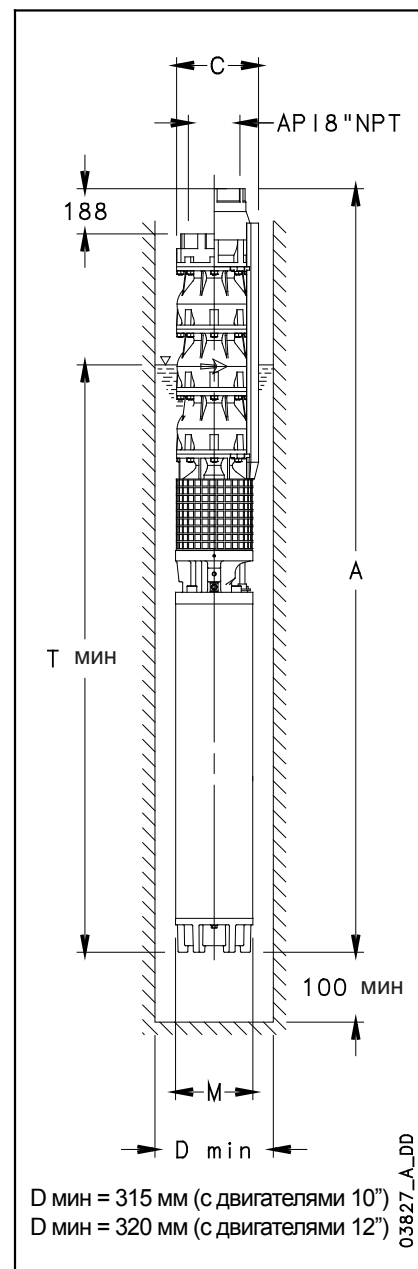
ТИП НАСОСА:	НОМИНАЛЬНАЯ МОЩНОСТЬ кВт	Q = ПОДАЧА						
		куб. м/ч	0	2000	3333	4667	5667	6667
		л/мин	0	120	200	280	340	400
		H = ОБЩИЙ НАПОР В МЕТРАХ ВОДНОГО СТОЛБА						
Z12340 03/2C	110	137	124	107	91	74	49	
Z12340 03/3A	110	153	137	122	107	92	67	
Z12340 03/1A	130	163	147	131	117	104	81	
Z12340 03	150	169	153	137	122	112	90	
Z12340 04/2B	150	204	185	163	143	125	92	
Z12340 04/2A	185	214	194	172	153	135	104	
Z12340 04	185	225	202	182	162	148	119	

z12340-2p50-2_a_th

РАЗМЕРЫ И ВЕС

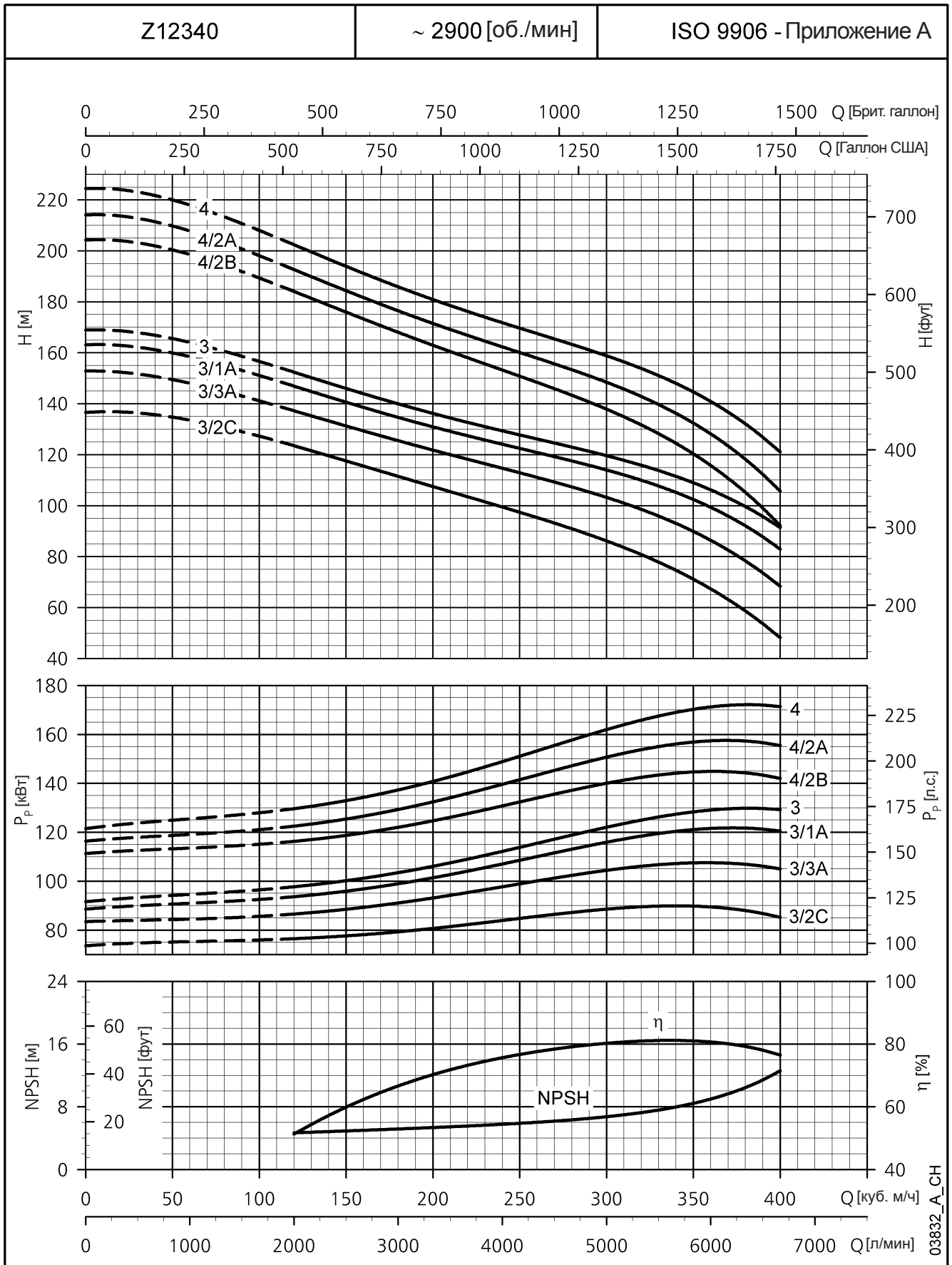
ТИП НАСОСА:	НОМИНАЛЬНАЯ МОЩНОСТЬ кВт	РАЗМЕРЫ (мм)				ВЕС кг (3)
		A (4)	C (1)	M	T (2)	
Z12340 03/2C-L10W	110	2982	302	236	4602	531
Z12340 03/3A-L10W	110	2982	302	236	4602	531
Z12340 03/1A-L10W	130	3132	302	236	4752	578
Z12340 03-L10W	150	3262	302	236	4882	617
Z12340 04/2B-L10W	150	3497	302	236	4882	644
Z12340 04/2A-L12W	185	3254	306	276	4639	710
Z12340 04-L12W	185	3254	306	276	4639	710

z12340-2p50-2_a_td



- 1) Макс. размер насоса, включая 2 кабеля двигателя.
В случае 1 кабеля $C = 293 \text{ мм}$ с двигателем L10W.
 $C = 300 \text{ мм}$ с двигателем L12W.
- 2) T мин соответствует макс. скорости потока между насосом и трубой скважины 6,8 м/с.
В случае превышения этой скорости нужно обращаться в торговую сеть.
- 3) Без кабелей.
- 4) В случае поставки без обратного клапана уменьшить отметку A на 188 мм и вес на 16,7 кг.

СЕРИЯ Z12340 ОТ 3 ДО 4 СТУПЕНЕЙ
РАБОЧИЕ ХАРАКТЕРИСТИКИ ПРИ 50 Гц



Характеристики действительны для жидкости с плотностью $\rho = 1.0$ кг/куб. дм и кинематической вязкостью $\nu = 1$ кв. мм /сек.

СЕРИЯ Z12340 ОТ 5 ДО 8 СТУПЕНЕЙ РАБОЧИЕ ХАРАКТЕРИСТИКИ ПРИ 50 Гц

ТИП НАСОСА:	НОМИНАЛЬНАЯ МОЩНОСТЬ кВт	Q = ПОДАЧА						
		куб. м/ч	0	2000	3333	4667	5667	6667
		л/мин	0	120	200	280	340	400
		H = ОБЩИЙ НАПОР В МЕТРАХ ВОДНОГО СТОЛБА						
Z12340 05/2B	220	262	237	210	185	163	124	
Z12340 05/2A	220	272	245	219	195	174	135	
Z12340 05	220	283	255	229	205	187	152	
Z12340 06/2B	260	319	288	256	226	201	155	
Z12340 06/2A	260	329	297	265	236	211	165	
Z12340 06	260	339	306	274	246	224	182	
Z12340 07/3A	300	379	341	304	271	241	187	
Z12340 07	300	396	357	320	286	262	212	
Z12340 08/3A	350	437	393	351	313	279	218	
Z12340 08	350	452	408	366	327	299	242	

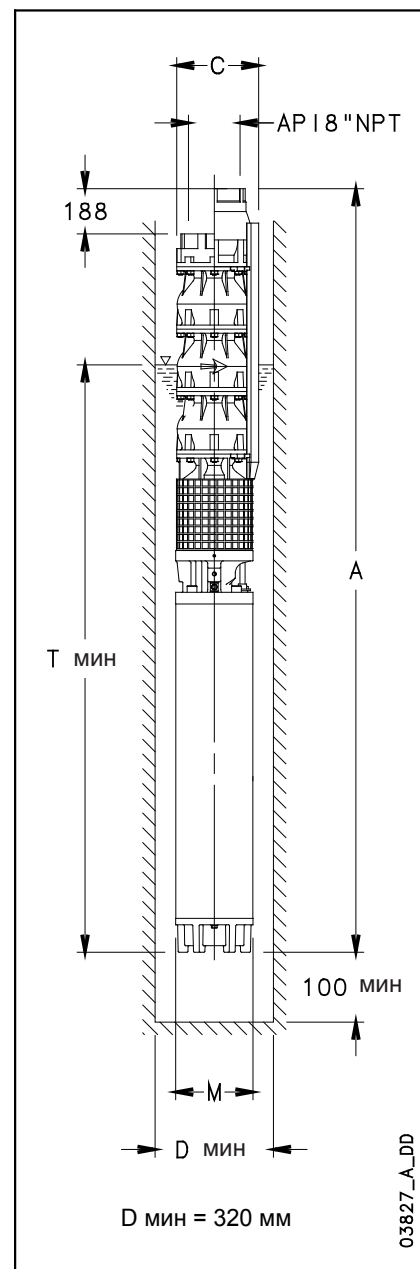
z12340-2p50-3_a_th

РАЗМЕРЫ И ВЕС

ТИП НАСОСА:	НОМИНАЛЬНАЯ МОЩНОСТЬ кВт	РАЗМЕРЫ (мм)				ВЕС кг (3)
		A (4)	C (1)	M	T (2)	
Z12340 05/2B-L12W	220	3639	306	276	4789	801
Z12340 05/2A-L12W	220	3639	306	276	4789	801
Z12340 05-L12W	220	3639	306	276	4789	801
Z12340 06/2B-L12W	260	4024	306	276	4939	893
Z12340 06/2A-L12W	260	4024	306	276	4939	893
Z12340 06-L12W	260	4024	306	276	4939	893
Z12340 07/3A-L12W	300	4409	306	276	5089	985
Z12340 07-L12W	300	4409	306	276	5089	985
Z12340 08/3A-**	350	-	-	-	-	-
Z12340 08-**	350	-	-	-	-	-

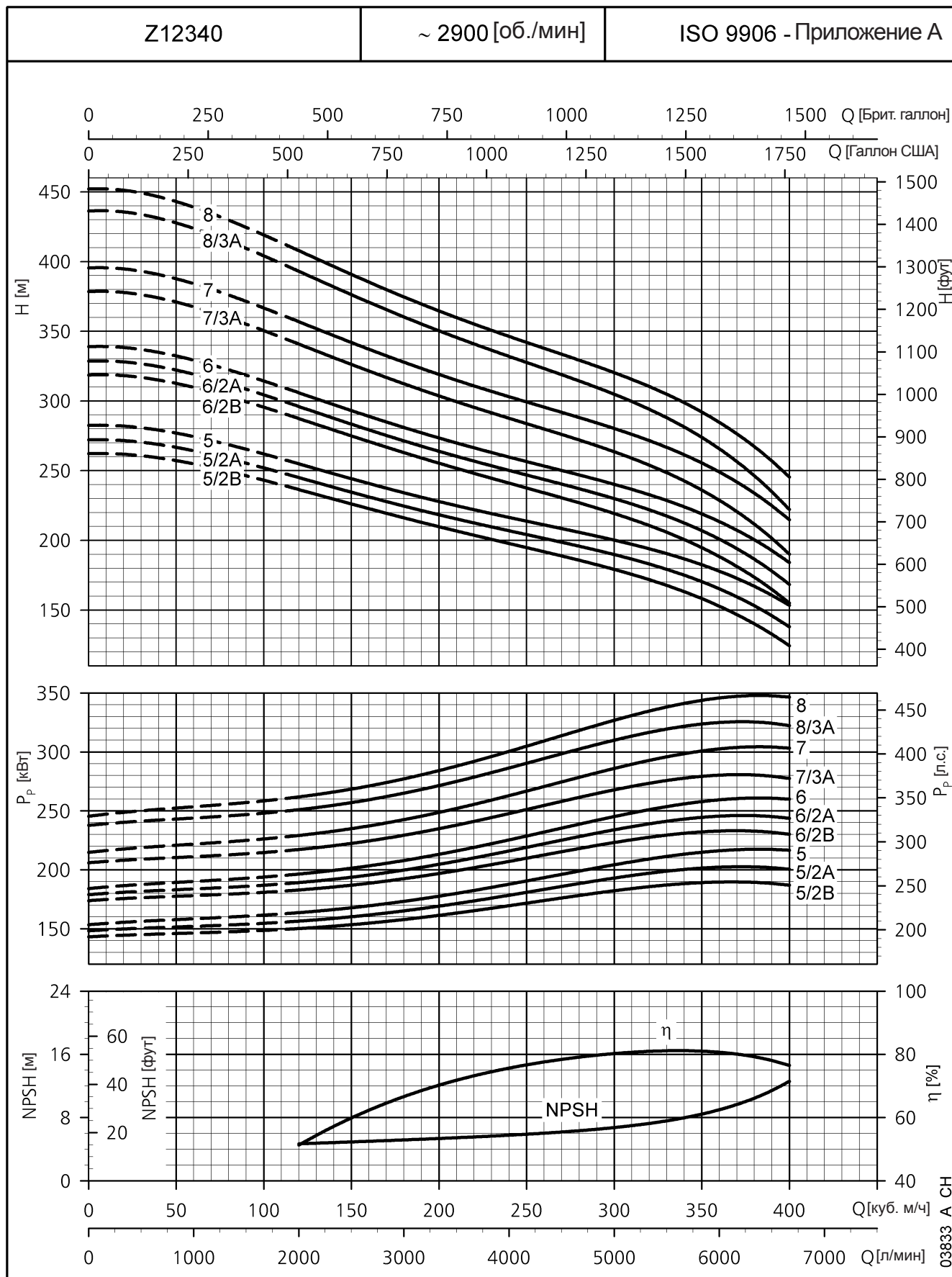
** При необходимости мощности свыше 350 кВт нужно обращаться в торговую сеть.

z12340-2p50-3_a_td



- 1) Макс. размер насоса, включая 2 кабеля двигателя.
В случае 1 кабеля C = 300 мм с двигателем L12W.
- 2) T мин соответствует макс. скорости потока между насосом и трубой скважины 6,8 м/с.
В случае превышения этой скорости нужно обращаться в торговую сеть.
- 3) Без кабелей.
- 4) В случае поставки без обратного клапана уменьшить отметку A на 188 мм и вес на 16,7 кг.

СЕРИЯ Z12340 ОТ 5 ДО 8 СТУПЕНЕЙ РАБОЧИЕ ХАРАКТЕРИСТИКИ ПРИ 50 Гц



Характеристики действительны для жидкости с плотностью $\rho = 1.0$ кг/куб. дм и кинематической вязкостью $\nu = 1$ кв. мм /сек.

СЕРИЯ Z12420 ОТ 1 ДО 2 СТУПЕНЕЙ РАБОЧИЕ ХАРАКТЕРИСТИКИ ПРИ 50 Гц

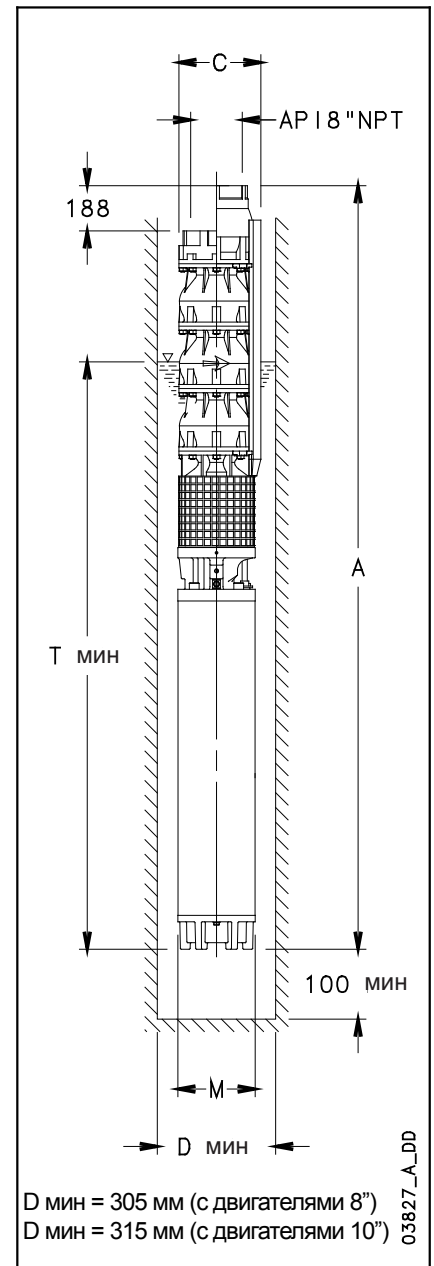
ТИП НАСОСА:	НОМИНАЛЬНАЯ МОЩНОСТЬ	Q = ПОДАЧА					
		куб. м/ч	2500	4167	5833	7000	8667
		л/мин	0	150	250	350	420
		H = ОБЩИЙ НАПОР В МЕТРАХ ВОДНОГО СТОЛБА					
		кВт					
Z12420 01/1C	30	38,8	36,1	30,8	24,7	18,3	4,2
Z12420 01/1B	37	44,1	40,1	35,1	29,6	24,5	12,0
Z12420 01/1A	45	49,3	45,0	39,6	34,4	30,5	18,8
Z12420 01	52	52,2	47,7	42,3	37,0	33,9	22,3
Z12420 02/2C	60	77,1	71,7	61,0	48,9	36,0	8,4
Z12420 02/2B	75	88,7	80,8	70,8	59,7	49,7	24,0
Z12420 02/2A	93	99,3	90,7	79,9	69,3	61,6	38,9
Z12420 02	110	106,5	97,6	86,6	75,9	69,9	47,3

z12420-2p50-1_a_th

РАЗМЕРЫ И ВЕС

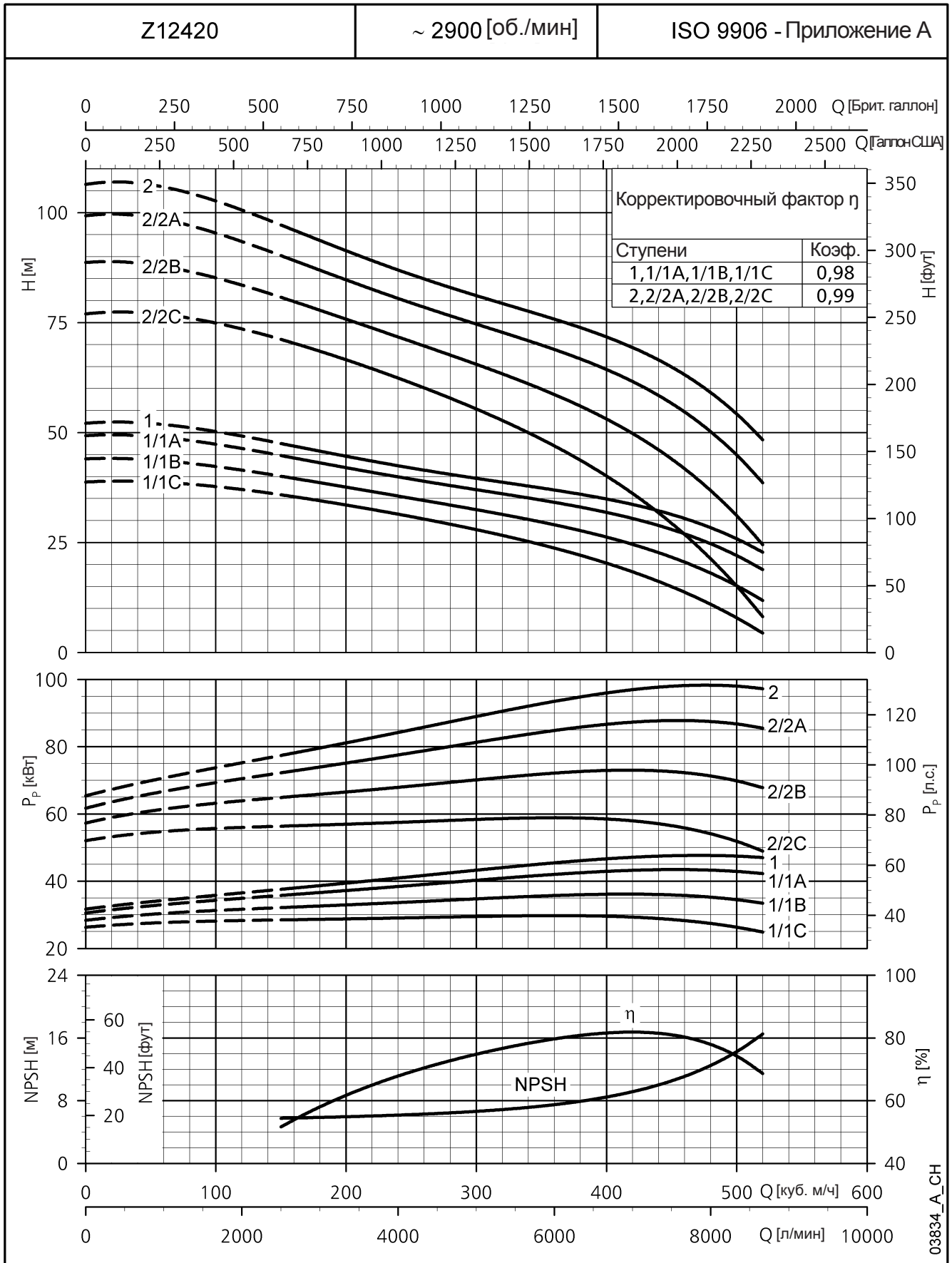
ТИП НАСОСА:	НОМИНАЛЬНАЯ МОЩНОСТЬ	РАЗМЕРЫ (мм)				ВЕС
		A (4)	C (1)	M	T (2)	
		кВт				кг (3)
Z12420 01/1C-L8W	30	1765	290	192	3915	217
Z12420 01/1B-L8W	37	1855	290	192	4005	234
Z12420 01/1A-L8W	45	1945	290	192	4095	252
Z12420 01-L8W	52	2035	290	192	4185	272
Z12420 02/2C-L8W	60	2360	290	192	4275	317
Z12420 02/2B-L8W	75	2540	290	192	4455	352
Z12420 02/2A-L8W	93	2740	290	192	4655	390
Z12420 02-L10W	110	2747	302	236	4602	504

z12420-2p50-1_a_td



- 1) Макс. размер насоса, включая 2 кабеля двигателя.
В случае 1 кабеля C = 285 мм с двигателем L8W.
C = 293 мм с двигателем L10W.
- 2) T мин соответствует макс. скорости потока между насосом и трубой скважины 6,8 м/с.
В случае превышения этой скорости нужно обращаться в торговую сеть.
- 3) Без кабелей.
- 4) В случае поставки без обратного клапана уменьшить отметку A на 188 мм и вес на 16,7 кг.

**СЕРИЯ Z12420 ОТ 1 ДО 2 СТУПЕНЕЙ
РАБОЧИЕ ХАРАКТЕРИСТИКИ ПРИ 50 Гц**



Характеристики действительны для жидкости с плотностью $\rho = 1.0$ кг/куб. дм и кинематической вязкостью $\nu = 1$ кв. мм /сек.

СЕРИЯ Z12420 ОТ 3 ДО 4 СТУПЕНЕЙ РАБОЧИЕ ХАРАКТЕРИСТИКИ ПРИ 50 Гц

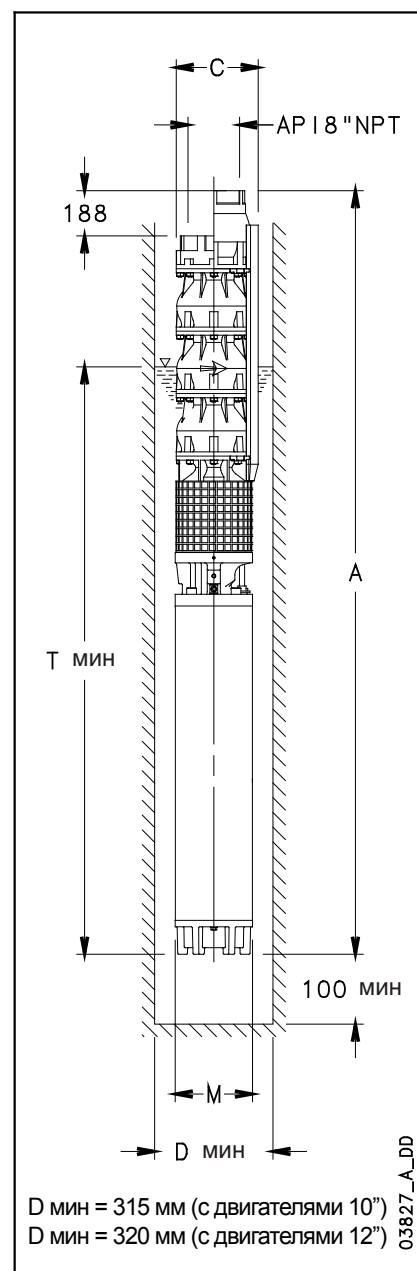
ТИП НАСОСА:	НОМИНАЛЬНАЯ МОЩНОСТЬ	Q = ПОДАЧА					
		куб. м/ч	2500	4167	5833	7000	8667
		л/мин	150	250	350	420	520
		H = ОБЩИЙ НАПОР В МЕТРАХ ВОДНОГО СТОЛБА					
Z12420 03/2C	110	132	122	106	89	72	36
Z12420 03/2B	130	143	132	115	99	85	50
Z12420 03/3A	150	151	138	122	106	94	60
Z12420 03	150	160	146	130	114	104	71
Z12420 04/3B	185	188	173	151	129	111	64
Z12420 04/3A	185	204	187	165	144	129	84
Z12420 04	220	215	197	175	154	131	97

z12420-2p50-2_a_th

РАЗМЕРЫ И ВЕС

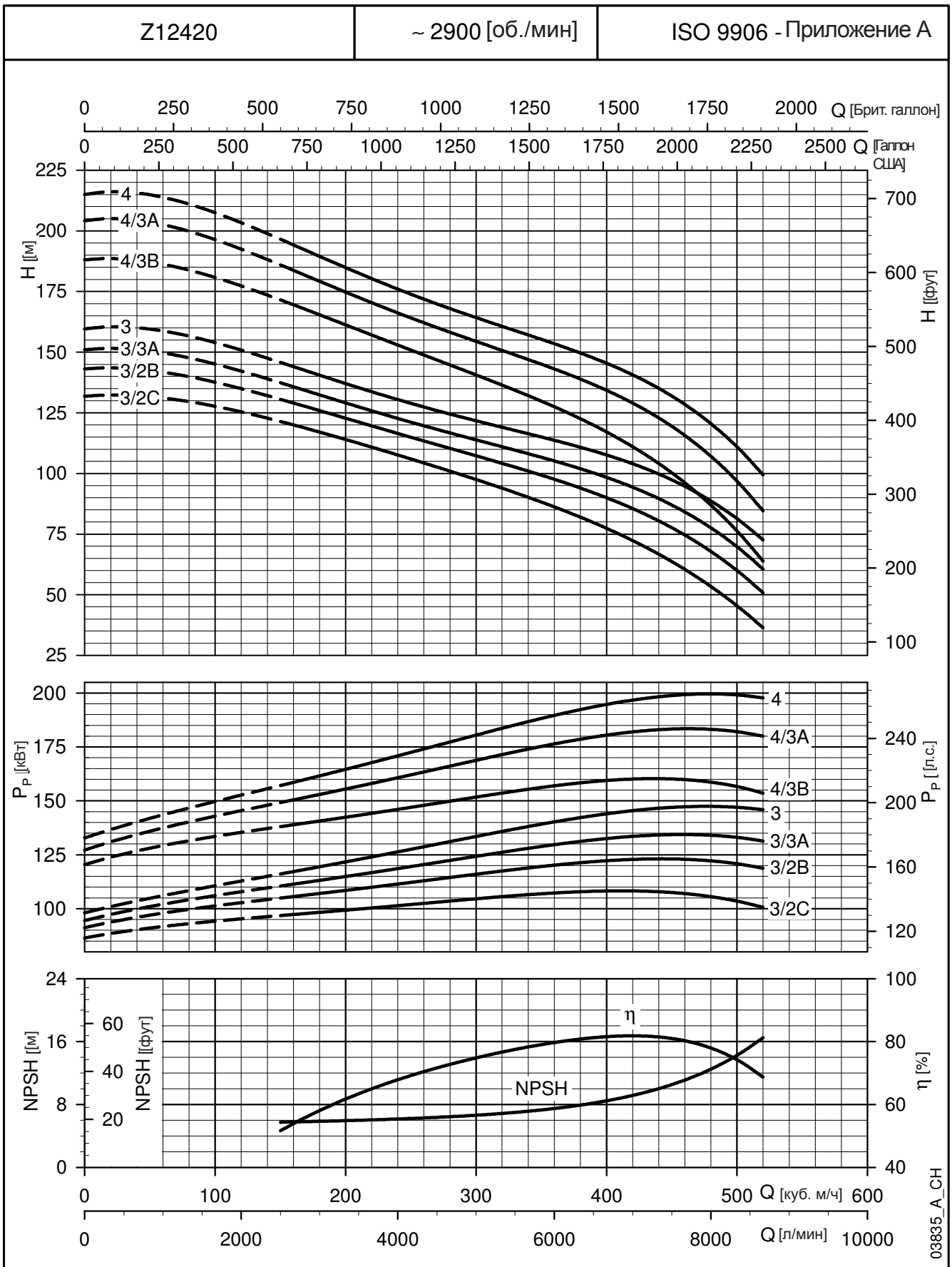
ТИП НАСОСА:	НОМИНАЛЬНАЯ МОЩНОСТЬ	РАЗМЕРЫ (мм)				ВЕС
		A (4)	C (1)	M	T (2)	
	кВт					кг (3)
Z12420 03/2C-L10W	110	2982	302	236	4602	531
Z12420 03/2B-L10W	130	3132	302	236	4752	577
Z12420 03/3A-L10W	150	3262	302	236	4882	617
Z12420 03-L10W	150	3262	302	236	4882	617
Z12420 04/3B-L12W	185	3254	306	276	4639	710
Z12420 04/3A-L12W	185	3254	306	276	4639	710
Z12420 04-L12W	220	3404	306	276	4789	774

z12420-2p50-2_a_td



- 1) Макс. размер насоса, включая 2 кабеля двигателя.
В случае 1 кабеля C = 293 мм с двигателем L10W.
C = 300 мм с двигателем L12W.
- 2) T мин соответствует макс. скорости потока между насосом и трубой скважины 6,8 м/с.
В случае превышения этой скорости нужно обращаться в торговую сеть.
- 3) Без кабелей.
- 4) В случае поставки без обратного клапана уменьшить отметку A на 188 мм и вес на 16,7 кг.

СЕРИЯ Z12420 ОТ 3 ДО 4 СТУПЕНЕЙ
РАБОЧИЕ ХАРАКТЕРИСТИКИ ПРИ 50 Гц



Характеристики действительны для жидкости с плотностью $\rho = 1.0$ кг/куб. дм и кинематической вязкостью $\nu = 1$ кв. мм /сек.

СЕРИЯ Z12420 ОТ 5 ДО 7 СТУПЕНЕЙ РАБОЧИЕ ХАРАКТЕРИСТИКИ ПРИ 50 Гц

ТИП НАСОСА:	НОМИНАЛЬНАЯ МОЩНОСТЬ	Q = ПОДАЧА					
		куб. м/ч	2500	4167	5833	7000	8667
		л/мин	150	250	350	420	520
		H = ОБЩИЙ НАПОР В МЕТРАХ ВОДНОГО СТОЛБА					
		кВт					
Z12420 05/2B	260	251	231	203	177	156	102
Z12420 05	260	268	246	218	191	174	121
Z12420 06/2B	300	305	280	247	215	191	128
Z12420 06	300	321	294	261	229	208	143
Z12420 07/2B	350	359	329	291	254	226	152
Z12420 07	350	375	344	306	268	244	169

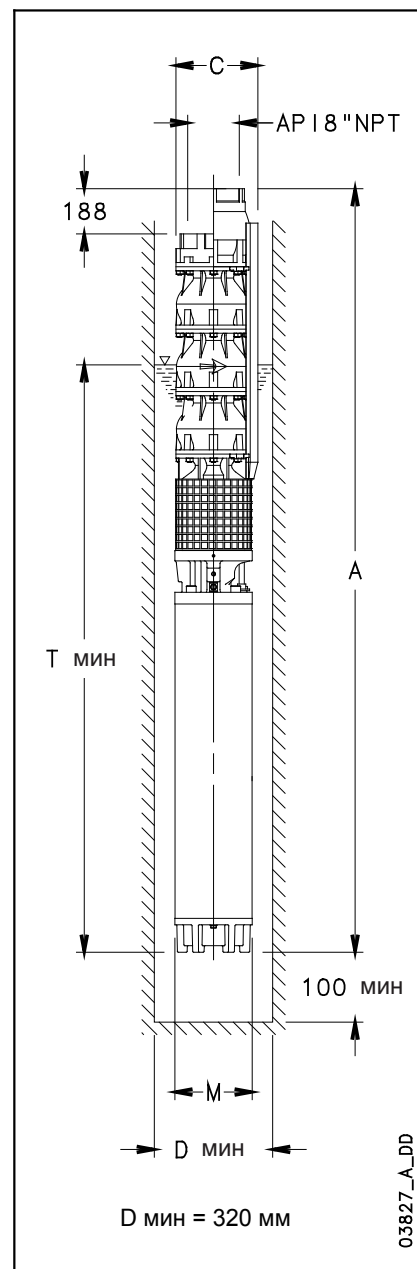
z12420-2p50-3_a_th

РАЗМЕРЫ И ВЕС

ТИП НАСОСА:	НОМИНАЛЬНАЯ МОЩНОСТЬ	РАЗМЕРЫ (мм)				ВЕС
		A (4)	C (1)	M	T (2)	
		кВт				кг (3)
Z12420 05/2B-L12W	260	3789	306	276	4939	865
Z12420 05-L12W	260	3789	306	276	4939	865
Z12420 06/2B-L12W	300	4174	306	276	5089	958
Z12420 06-L12W	300	4174	306	276	5089	958
Z12420 07/2B-**	350	-	-	-	-	-
Z12420 07-**	350	-	-	-	-	-

** При необходимости мощности свыше 350 кВт нужно обращаться в торговую сеть.

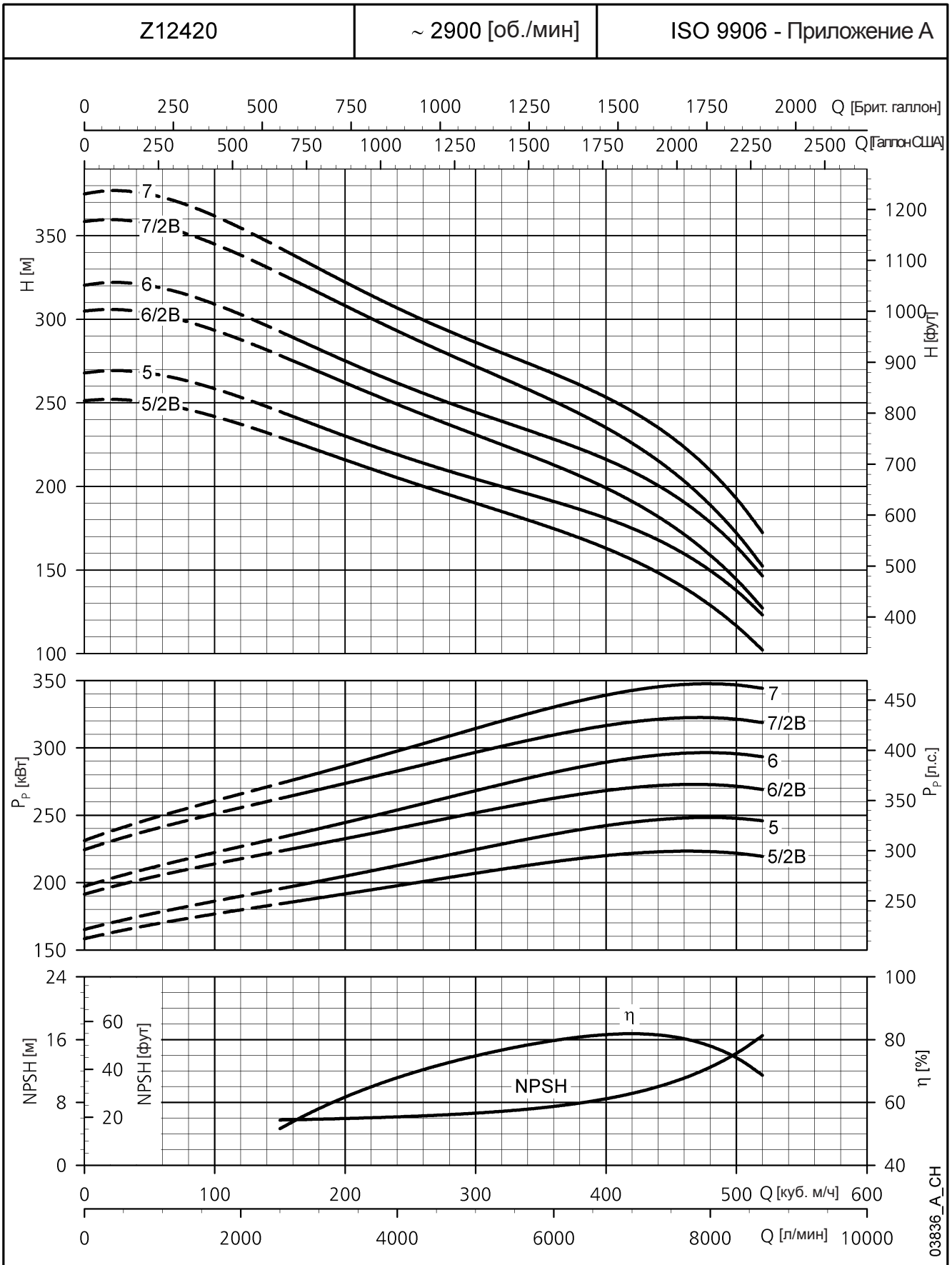
z12420-2p50-3_a_td



03827_A_DD

- 1) Макс. размер насоса, включая 2 кабеля двигателя.
В случае 1 кабеля C = 300 мм с двигателем L12W.
- 2) T min соответствует макс. скорости потока между насосом и трубой скважины 6,8 м/с.
В случае превышения этой скорости нужно обращаться в торговую сеть.
- 3) Без кабелей.
- 4) В случае поставки без обратного клапана уменьшить отметку A на 188 мм и вес на 16,7 кг

**СЕРИЯ Z12420 ОТ 5 ДО 7 СТУПЕНЕЙ
РАБОЧИЕ ХАРАКТЕРИСТИКИ ПРИ 50 Гц**



03836_A_CH

Характеристики действительны для жидкости с плотностью $\rho = 1.0$ кг/куб. дм и кинематической вязкостью $\nu = 1$ кв. мм /сек.

НАСОСЫ СЕРИИ Z12340 РАЗМЕРЫ И ВЕС

ТИП НАСОСА	МАКС. МОЩНОСТЬ, ПОТРЕБЛЯЕМАЯ НАСОСОМ кВт	РАЗМЕРЫ (мм)			ВЕС кг ⁽³⁾	Ø МИН. СКВАЖИНЫ мм
		L ⁽⁴⁾	C ⁽¹⁾	U ⁽²⁾		
Z12340 01/1B	29,2	510	290	2900	72	305
Z12340 01/1A	34,9	510	290	2900	72	305
Z12340 01	42,6	510	290	2900	72	305
Z12340 02/2C	50,5	745	290	2900	99,3	305
Z12340 02/2B	57,2	745	290	2900	99,3	305
Z12340 02/2A	70,5	745	290	2900	99,3	305
Z12340 02	84,2	745	290	2900	99,3	305
Z12340 03/2C	94,6	980	302	2900	129,4	315
Z12340 03/3A	109,1	980	302	2900	129,4	315
Z12340 03/1A	124,5	980	302	2900	129,4	315
Z12340 03	132,4	980	302	2900	129,4	315
Z12340 04/2B	147,4	1215	302	2900	156,7	315
Z12340 04/2A	159,6	1215	302	2900	157,5	320
Z12340 04	173,8	1215	302	2900	157,5	320
Z12340 05/2B	193,3	1450	302	2900	184,8	320
Z12340 05/2A	205,2	1450	302	2900	184,8	320
Z12340 05	219,5	1450	302	2900	184,8	320
Z12340 06/2B	235,2	1685	302	2900	212,1	320
Z12340 06/2A	246,5	1685	302	2900	212,1	320
Z12340 06	260,7	1685	302	2900	212,1	320
Z12340 07/3A	280,0	1920	302	2900	239,4	320
Z12340 07	301,0	1920	302	2900	239,4	320
Z12340 08/3A	333,1	2155	302	2900	266,7	320
Z12340 08	354,8	2155	302	2900	266,7	320

z12340p-50_a_td

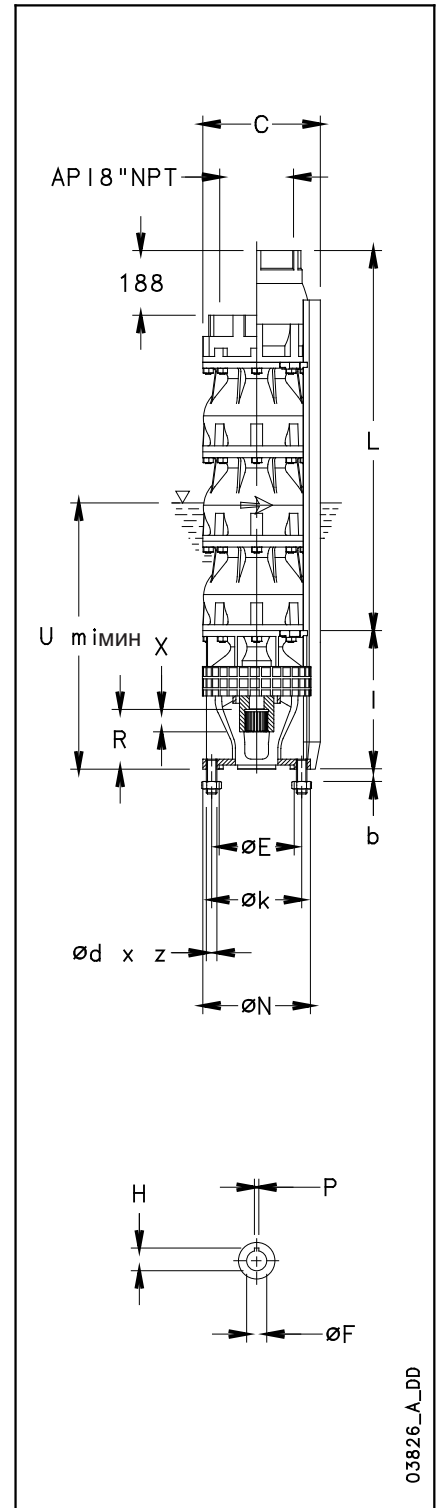
ПРИСОЕДИНЕНИЕ ДВИГАТЕЛЯ

ПРИСОЕДИНЕНИЕ ДВИГАТЕЛЯ	РАЗМЕРЫ (мм)							
	N	k	d	z	b	E ^{H7}	R	I
8" (NEMA)	185	152,4	M16	4	20	127	101,45	240
10"	232	190,5	M20	4	22	127	101,45	300
12"	232	190,5	M20	4	23	127	126,85	300

ПРИСОЕДИНЕНИЕ	РАЗМЕРЫ (мм)			
	КОЛИЧЕСТВО ЗУБЦОВ	ШАГ ЗУБЧАТОЙ ПЕРЕДАЧИ	УГОЛ ДАВЛЕНИЯ	X
8" (NEMA)	23	16/32	30°	38

ПРИСОЕДИНЕНИЕ	РАЗМЕРЫ (мм)			
	F	H	P	X
10"	42,85 ^{h6}	47,6	9,5	86
12"	49,212 ^{h6}	54,5	12,7	95

z12-mtcn-50_a_td



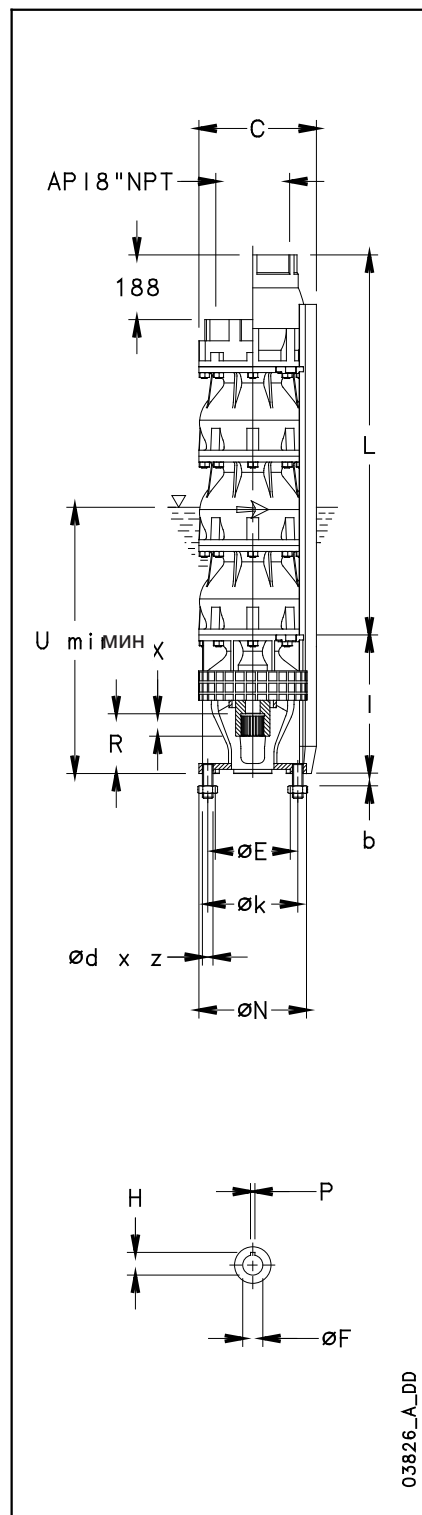
03826_A_DD

- 1) Макс. размер насоса, включая 2 кабеля двигателя.
- 2) U мин действительная для макс. скорости потока 6,8 м/с между насосом и трубой скважины.
- 3) Вес с обратным клапаном. В случае поставки без обратного клапана уменьшить вес на 16,7 кг.
- 4) В случае поставки без обратного клапана уменьшить на 188 мм.

НАСОСЫ СЕРИИ Z12420 РАЗМЕРЫ И ВЕС

ТИП НАСОСА	МАКС. МОЩНОСТЬ, ПОТРЕБЛЯЕМАЯ НАСОСОМ кВт	РАЗМЕРЫ (мм)			ВЕС кг ⁽³⁾	Ø МИН. СКВАЖИНЫ мм
		L ⁽⁴⁾	C ⁽¹⁾	U ⁽²⁾		
Z12420 01/1C	29,7	510	290	2900	72	305
Z12420 01/1B	35,4	510	290	2900	72	305
Z12420 01/1A	43,1	510	290	2900	72	305
Z12420 01	47,0	510	290	2900	72	305
Z12420 02/2C	58,2	745	290	2900	99,3	305
Z12420 02/2B	71,5	745	290	2900	99,3	305
Z12420 02/2A	86,2	745	290	2900	99,3	305
Z12420 02	98,5	745	302	2900	102,1	315
Z12420 03/2C	109,6	980	302	2900	129,4	315
Z12420 03/2B	122,8	980	302	2900	129,4	315
Z12420 03/3A	134,1	980	302	2900	129,4	315
Z12420 03	147,8	980	302	2900	129,4	315
Z12420 04/3B	161,3	1215	302	2900	157,5	320
Z12420 04/3A	184,3	1215	302	2900	157,5	320
Z12420 04	200,1	1215	302	2900	157,5	320
Z12420 05/2B	223,1	1450	302	2900	184,8	320
Z12420 05	247,6	1450	302	2900	184,8	320
Z12420 06/2B	269,8	1685	302	2900	212,1	320
Z12420 06	291,0	1685	302	2900	212,1	320
Z12420 07/2B	325,4	1920	302	2900	239,4	320
Z12420 07	350,2	1920	302	2900	239,4	320

z12420p-50_a_td



03826_A_DD

ПРИСОЕДИНЕНИЕ ДВИГАТЕЛЯ

ПРИСОЕДИНЕНИЕ ДВИГАТЕЛЯ	РАЗМЕРЫ (мм)							
	N	k	d	z	b	E ^{H7}	R	I
8" (NEMA)	185	152,4	M16	4	20	127	101,45	240
10"	232	190,5	M20	4	22	127	101,45	300
12"	232	190,5	M20	4	23	127	126,85	300

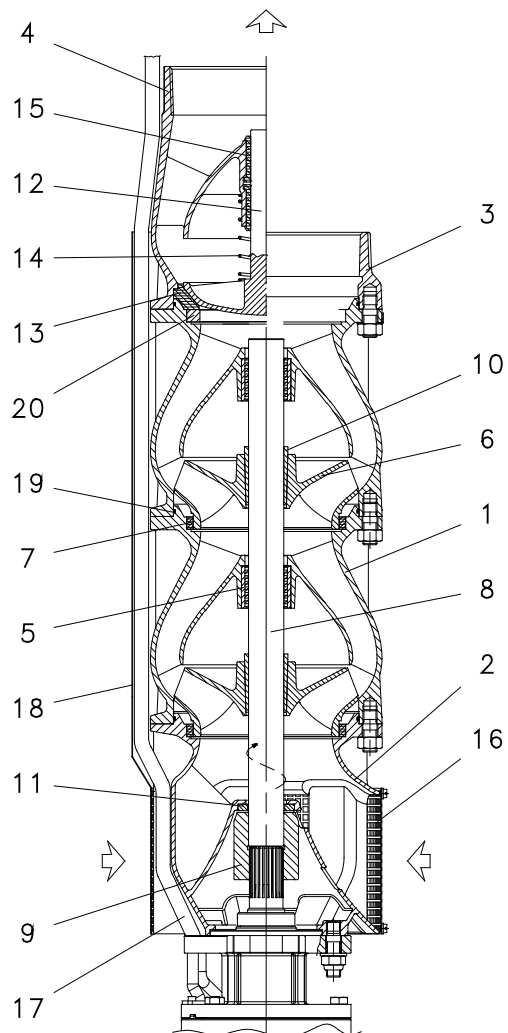
ПРИСОЕДИНЕНИЕ	РАЗМЕРЫ (мм)			
	КОЛИЧЕСТВО ЗУБЦОВ	Зубцы по стандарту NEMA ШАГ ЗУБЧАТОЙ ПЕРЕДАЧИ	УГОЛ ДАВЛЕНИЯ	X
8" (NEMA)	23	16/32	30°	38

ПРИСОЕДИНЕНИЕ	РАЗМЕРЫ (мм)			
	F	H	P	X
10"	42,85 ^{h6}	47,6	9,5	86
12"	49,212 ^{h6}	54,5	12,7	95

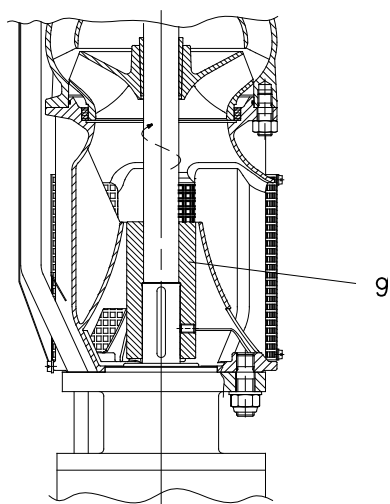
z12-mtcn-50_a_td

- 1) Макс. размер насоса, включая 2 кабеля двигателя.
- 2) U мин действительная для макс. скорости потока. 6,8 м/с между насосом и трубой скважины.
- 3) Вес с обратным клапаном. В случае поставки без обратного клапана уменьшить вес на 16,7 кг.
- 4) В случае поставки без обратного клапана уменьшить на 188 мм.

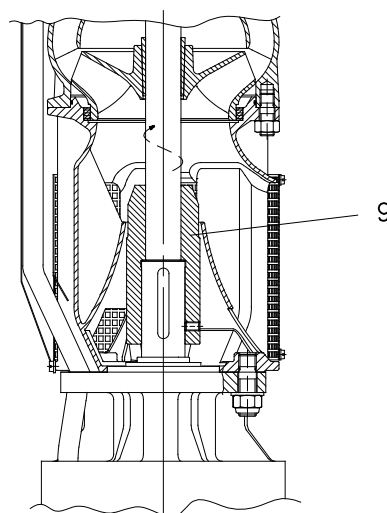
НАСОСЫ СЕРИИ Z12 ЧЕРТЕЖ РАЗРЕЗА НАСОСА И НАЗВАНИЕ КОМПОНЕНТОВ



ДВИГ. LW8
(8" NEMA)



ДВИГ. LW10



ДВИГ. LW12

№	НАИМЕНОВАНИЕ
1	Корпус ступени
2	Нижняя опора всасывания
3	Корпус подачи
4	Корпус клапана
5	Подшипник с втулкой
6	Рабочее колесо
7	Кольцо для защиты от износа
8	Вал
9	Соединение
10	Конус крепления рабочего колеса
11	Упорный подшипник
12	Тарелка клапана
13	Гнездо клапана
14	Пружина клапана
15	Направляющая клапана
16	Входной фильтр
17	Кабель
18	Защита кабеля
19	Кольцо OR
20	Промежуточное кольцо

z12-2p50_a_tp

Погружные двигатели 6"

Серия L6W



**Перематываемый
статор**

**Упорный подшипник
типа Kingsbury**

**Торцевое
уплотнение**

Погружные водозаполненные двигатели.

Выбор материалов для изготовления деталей обеспечивает оптимальные рабочие характеристики, превосходное качество, надежность и легкость монтажа.

Для эксплуатации в тяжелых условиях (при высокой температуре или в агрессивных средах) предусмотрены специальные версии.

ТЕХНИЧЕСКИЕ ХАРАКТЕРИСТИКИ

- Внешний корпус из **нержавеющей стали**.
- Удлинение вала и присоединительные размеры соответствуют нормативам NEMA.
- **Перематываемый статор**.
- Класс изоляции двигателя **Y**.
- Степень защиты: **IP68**.
- Диафрагма для компенсации внутреннего расширения жидкости.
- Осевая нагрузка воспринимается упорным подшипником типа Kingsbury.
- **Торцевое уплотнение** с защитой от проникновения песка:
- Максимальная **глубина погружения**: 350 м.
- Максимальное количество пусков запусков в час: 15.
- Максимальное допустимое отклонение напряжения питания от номинального напряжения: $\pm 10\%$.
- Максимальная **температура** воды: 30°C.

Макс. температура подразумевается для двигателей, которые работают в установке, способной обеспечить скорость потока воды вокруг корпуса двигателя, равную:

Стандартные модели 0,2 м/с (4÷9,3 кВт), 0,3 м/с (11÷30 кВт) и 0,5 м/с (37 кВт).

Модели НТ 0,2 м/с (5,5÷7,5 кВт), 0,3 м/с (9,3÷26 кВт) и 0,5 м/с (30 кВт).

- **Осевая нагрузка:**
16000 N от 4 до 22 кВт;
30000 N от 26 до 37 кВт;
- **Кабель питания подходит для использования** с питьевой водой.
- **Модели:**
- Трехфазные:
от 4 до 37 кВт 380-415 В, 50 Гц.
- Все модели могут работать в **горизонтальном положении**, при условии, что осевая нагрузка, развиваемая рабочими колесами, действует всегда в направлении от насоса к двигателю.

- Плоский кабель питания.
- Винты включены.

СПЕЦИАЛЬНЫЕ ВЕРСИИ

- Двигатели с двумя кабелями для запуска звезда/треугольник.
- **Серия L6WN**: весь ряд электродвигателей из AISI 316.
- **Серия L6WR**: весь ряд электродвигателей из Duplex.
- **Серия НТ**: имеется полная гамма всех моделей L6W/N/R, при высокой температуре перекачиваемой среды (**до 60 С**) или при использовании частотного преобразователя.

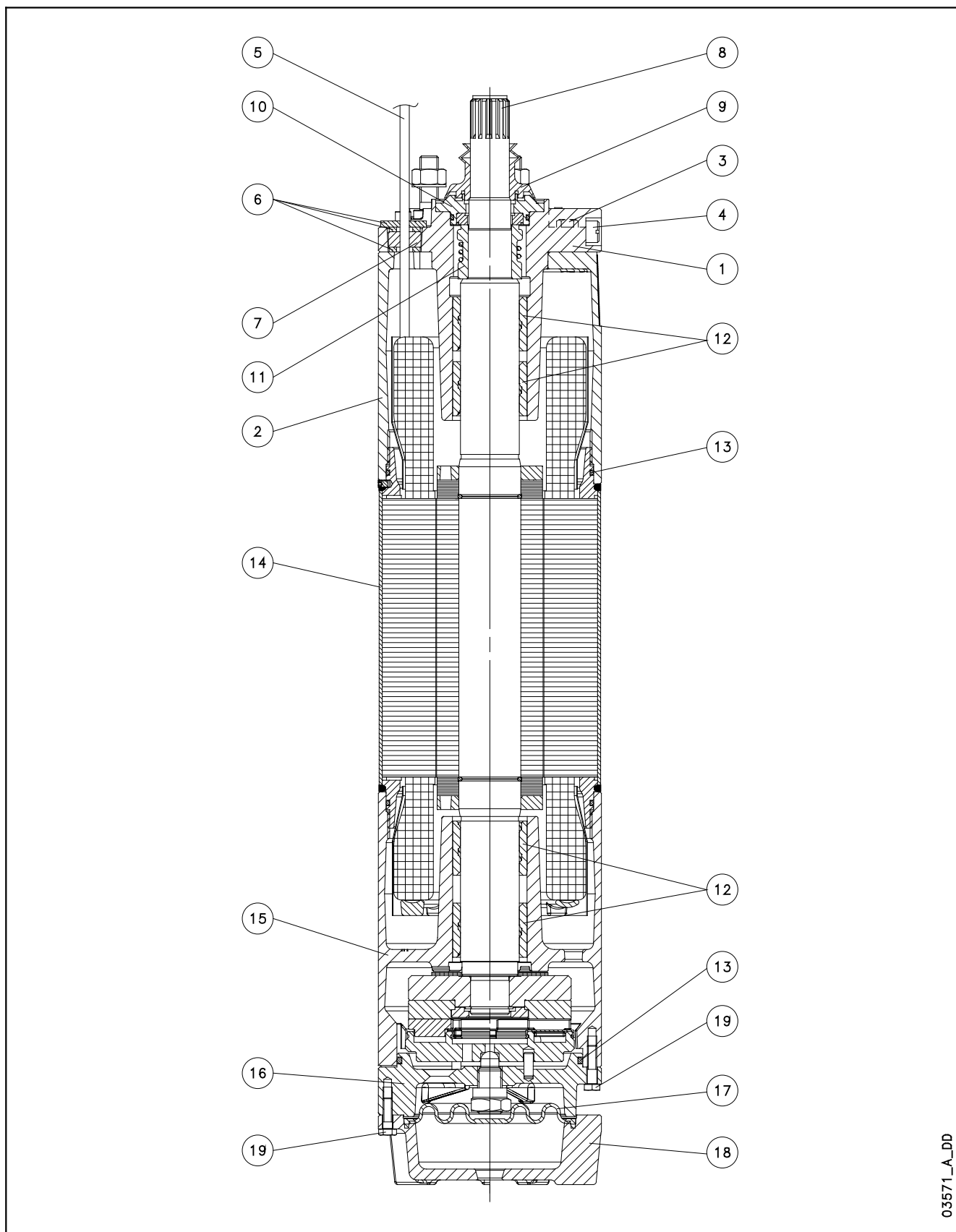
ПО ЗАПРОСУ

- Торцевое уплотнение из карбида кремния.
- Специальные напряжения.

ПРИНАДЛЕЖНОСТИ

- Температурные датчики **РТ 100 / РТС**.

**ДВИГАТЕЛИ СЕРИИ L6W - L6WN - L6WR
ЧЕРТЕЖ РАЗРЕЗА ДВИГАТЕЛЯ**



03571_A_DD

ТАБЛИЦА МАТЕРИАЛОВ L6W

№	КОМПОНЕНТ	МАТЕРИАЛ	ОБОЗНАЧЕНИЕ	
			ЕВРОПА	США
1	Верхняя опора	Чугун	EN-GJL-200	Класс 25 В
2	Проставок	Чугун	EN-GJL-200	Класс 25 В
3	Пробка для заполнения + OR	Нержавеющая сталь+NBR	EN 10088-1-X5CrNiMo17-12-2 (1.4401)	AISI 316
4	Воздушник	Нержавеющая сталь	EN 10088-1-X5CrNiMo17-12-2 (1.4401)	AISI 316
5	Кабель	EPR		
6	Пластинки для прижатия кабеля	Нержавеющая сталь	EN 10088-1-X5CrNi18-10 (1.4301)	AISI304
7	Сальник кабеля	EPDM		
8	Удлинение вала	Нержавеющая сталь	EN 10088-1-X20Cr13 (1.4021)	AISI420
9	Съёмная защита от песка	EPDM		
10	Крышка торцевого уплотнения	Нержавеющая сталь	EN 10213-4-GX5CrNi19-10 (1.4308)	ASTM CF-8 (AISI 304 литье)
11	Торцевое уплотнение	Графит / керамика		
12	Подшипники с втулкой	Графит		
13	Эластомеры	NBR		
14	Кожух двигателя	Нержавеющая сталь	EN 10088-1-X2CrNi19-11 (1.4306)	AISI304L
15	Нижняя опора	Чугун	EN-GJL-200	Класс 25 В
16	Опора упорного подшипника	Чугун	EN-GJL-200	Класс 25 В
17	Диафрагма	EPDM		
18	Нижняя крышка	Чугун	EN-GJL-200	Класс 25 В
19	Винты	Нержавеющая сталь	EN 10088-1-X5CrNi18-10 (1.4301)	AISI304
	Охлаждающая жидкость	Вода + антифриз		

L6w-2p50_b_tm

ТАБЛИЦА МАТЕРИАЛОВ L6WN

№	КОМПОНЕНТ	МАТЕРИАЛ	ОБОЗНАЧЕНИЕ	
			ЕВРОПА	США
1	Верхняя опора	Нержавеющая сталь	EN 10213-4-GX5CrNiMo19-11-2 (1.4408)	ASTM CF-8M (AISI 316 литье)
2	Проставок	Нержавеющая сталь	EN 10213-4-GX5CrNiMo19-11-2 (1.4408)	ASTM CF-8M (AISI 316 литье)
3	Пробка для заполнения + OR	Нержавеющая сталь+NBR	EN 10088-1-X5CrNiMo17-12-2 (1.4401)	AISI 316
4	Воздушник	Нержавеющая сталь	EN 10088-1-X5CrNiMo17-12-2 (1.4401)	AISI 316
5	Кабель	EPR		
6	Пластинки для прижатия кабеля	Нержавеющая сталь	EN 10088-1-X5CrNiMo17-12-2 (1.4401)	AISI 316
7	Сальник кабеля	EPDM		
8	Удлинение вала	Нержавеющая сталь duplex	EN 10088-1-X2CrNiMoN22-5-3 (1.4462)	A276/A790-S31803
9	Съёмная защита от песка	EPDM		
10	Крышка торцевого уплотнения	Нержавеющая сталь	EN 10213-4-GX5CrNiMo19-11-2 (1.4408)	ASTM CF-8M (AISI 316 литье)
11	Торцевое уплотнение	Графит / керамика		
12	Подшипники с втулкой	Графит		
13	Эластомеры	NBR		
14	Кожух двигателя	Нержавеющая сталь	EN 10088-1-X2CrNiMo17-12-2 (1.4404)	AISI 316L
15	Нижняя опора	Нержавеющая сталь	EN 10213-4-GX5CrNiMo19-11-2 (1.4408)	ASTM CF-8M (AISI 316 литье)
16	Опора упорного подшипника	Нержавеющая сталь	EN 10213-4-GX5CrNiMo19-11-2 (1.4408)	ASTM CF-8M (AISI 316 литье)
17	Диафрагма	EPDM		
18	Нижняя крышка	Нержавеющая сталь	EN 10213-4-GX5CrNiMo19-11-2 (1.4408)	ASTM CF-8M (AISI 316 литье)
19	Винты	Нержавеющая сталь	EN 10088-1-X5CrNiMo17-12-2 (1.4401)	AISI 316
	Охлаждающая жидкость	Вода + антифриз		

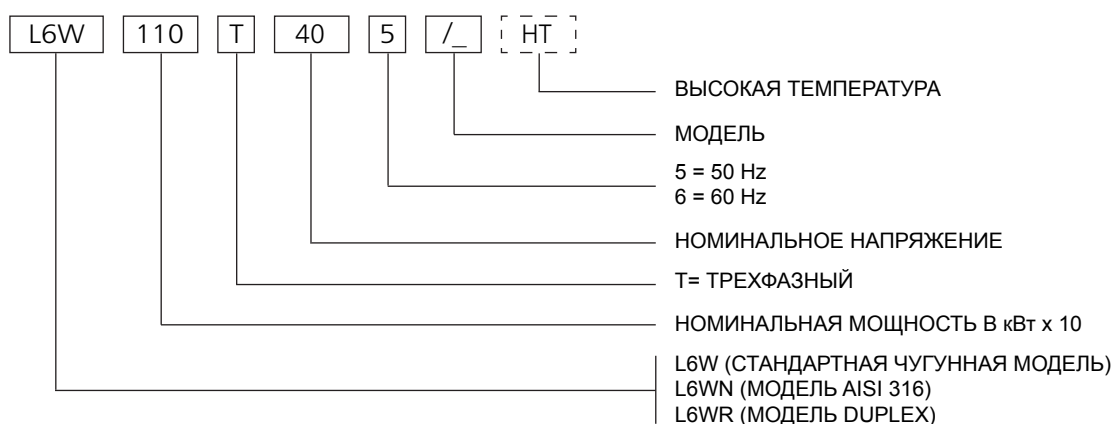
L6wn-2p50_b_tm

ТАБЛИЦА МАТЕРИАЛОВ L6WR

№	КОМПОНЕНТ	МАТЕРИАЛ	ОБОЗНАЧЕНИЕ	
			ЕВРОПА	США
1	Верхняя опора	Нержавеющая сталь duplex	EN 10213-4-GX2CrNiMoCuN25-6-3-3 (1.4517)	
2	Проставок	Нержавеющая сталь duplex	EN 10213-4-GX2CrNiMoCuN25-6-3-3 (1.4517)	
3	Пробка для заполнения + OR	Duplex + NBR	EN 10088-1-X2CrNiMoN22-5-3 (1.4462)	A276/A790-S31803
4	Воздушник	Нержавеющая сталь duplex	EN 10088-1-X2CrNiMoN22-5-3 (1.4462)	A276/A790-S31803
5	Кабель	EPR		
6	Пластинки для прижатия кабеля	Нержавеющая сталь duplex	EN 10088-1X1NiCrMoCu25-20-5 (1.4539)	AISI 904L
7	Сальник кабеля	EPDM		
8	Удлинение вала	Нержавеющая сталь duplex	EN 10088-1-X2CrNiMoN22-5-3 (1.4462)	A276/A790-S31803
9	Съёмная защита от песка	EPDM		
10	Крышка торцевого уплотнения	Нержавеющая сталь duplex	EN 10088-1-X2CrNiMoN22-5-3 (1.4462)	A276/A790-S31803
11	Торцевое уплотнение	Графит / керамика		
12	Подшипники с втулкой	Графит		
13	Эластомеры	NBR		
14	Кожух двигателя	Нержавеющая сталь	EN 10088-1X1NiCrMoCu25-20-5 (1.4539)	AISI 904L
15	Нижняя опора	Нержавеющая сталь duplex	EN 10213-4-GX2CrNiMoCuN25-6-3-3 (1.4517)	
16	Опора упорного подшипника	Нержавеющая сталь duplex	EN 10213-4-GX2CrNiMoCuN25-6-3-3 (1.4517)	
17	Диафрагма	EPDM		
18	Нижняя крышка	Нержавеющая сталь duplex	EN 10213-4-GX2CrNiMoCuN25-6-3-3 (1.4517)	
19	Винты	Нержавеющая сталь duplex	EN 10088-1-X2CrNiMoN22-5-3 (1.4462)	A276/A790-S31803
	Охлаждающая жидкость	Вода + антифриз		

L6wr-2p50_b_tm

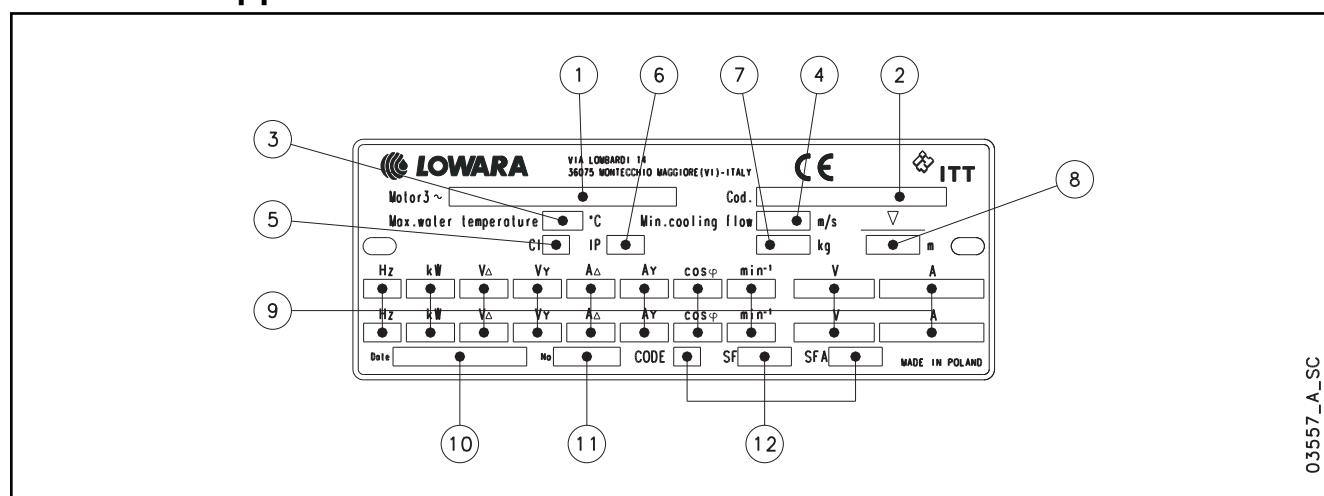
ДВИГАТЕЛИ СЕРИИ L6W ИДЕНТИФИКАЦИОННОЕ ОБОЗНАЧЕНИЕ



ESEMPIO : L6W110T405/A HT

ДВИГАТЕЛЬ L6W :
 НОМИНАЛЬНАЯ МОЩНОСТЬ 11 кВт; ТРЕХФАЗНЫЙ;
 НОМИНАЛЬНОЕ НАПРЯЖЕНИЕ 400 В; 50 Гц; МОДЕЛЬ /А; ВЫСОКАЯ ТЕМПЕРАТУРА

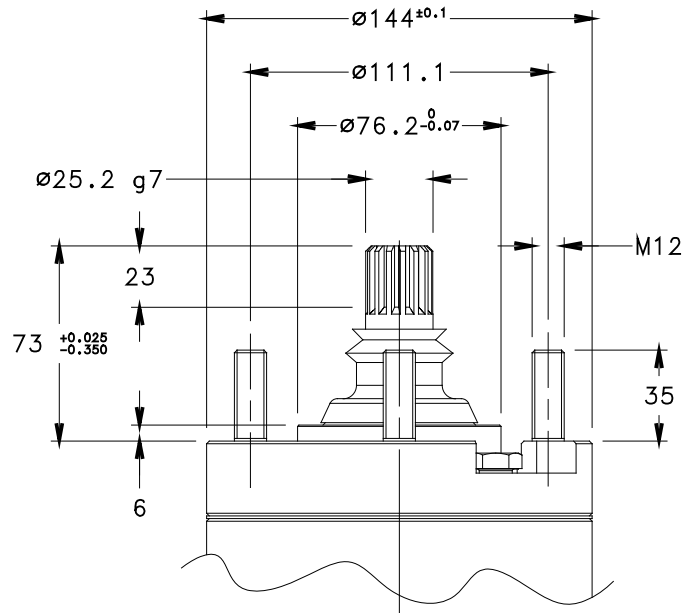
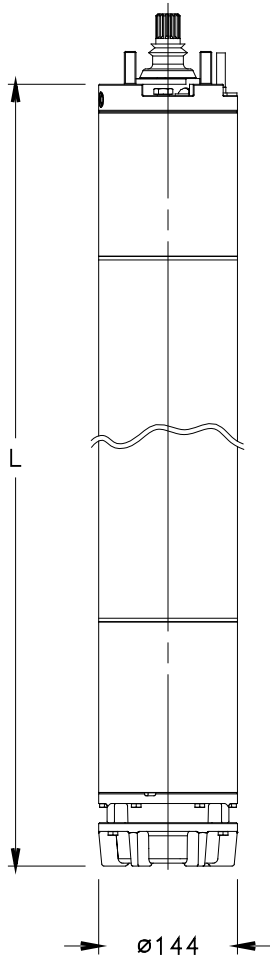
ТАБЛИЧКА ДАННЫХ



ПОДПИСИ

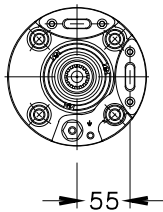
- | | |
|-----------------------------------|--|
| 1 - Тип двигателя | 7 - Вес |
| 2 - Код | 8 - Максимальная глубина погружения |
| 3 - Максимальная температура воды | 9 - Рабочие характеристики |
| 4 - Минимальная скорость воды | 10 - Дата производства |
| 5 - Класс изоляции | 11 - Серийный номер |
| 6 - Степень защиты | 12 - Характеристики при рабочем коэффициенте |

ДВИГАТЕЛИ СЕРИИ L6W РАЗМЕРЫ И ВЕС ПРИ 50 ГЦ



ТИП ДВИГАТЕЛЯ	НОМИНАЛЬНАЯ МОЩНОСТЬ		РАЗМЕРЫ (мм) L	ВЕС кг
	kW	HP		
L6W40T405	4	5,5	583	38
L6W55T405	5,5	7,5	613	42
L6W75T405	7,5	10	653	46
L6W93T405	9,3	12,5	683	50
L6W110T405	11	15	723	54
L6W130T405	13	17,5	763	58
L6W150T405	15	20	833	66
L6W185T405	18,5	25	903	74
L6W220T405	22	30	943	77
L6W260T405	26	35	1071	86
L6W300T405	30	40	1151	94
L6W370T405	37	50	1301	108

l6w-2p50-en_b_td



ТИП ДВИГАТЕЛЯ	НОМИНАЛЬНАЯ МОЩНОСТЬ		РАЗМЕРЫ (мм) L	ВЕС кг
	kW	HP		
L6W40T405 HT	4	5,5	613	42
L6W55T405 HT	5,5	7,5	653	46
L6W75T405 HT	7,5	10	683	50
L6W93T405 HT	9,3	12,5	723	54
L6W110T405 HT	11	15	763	58
L6W130T405 HT	13	17,5	833	66
L6W150T405 HT	15	20	903	74
L6W185T405 HT	18,5	25	943	77
L6W220T405 HT	22	30	1071	86
L6W260T405 HT	26	35	1151	94
L6W300T405 HT	30	40	1301	108

l6w-ht-2p50-en_a_td

ДВИГАТЕЛИ СЕРИИ L6W ТРЕХФАЗНЫЕ РАБОЧИЕ ХАРАКТЕРИСТИКИ ПРИ 50 ГЦ

ТИП ДВИГАТЕЛЯ	НОМИНАЛЬНАЯ МОЩНОСТЬ		НОМИНАЛЬНОЕ НАПРЯЖЕНИЕ V	РАБОЧИЕ ХАРАКТЕРИСТИКИ ПРИ НОМИНАЛЬНОЙ МОЩНОСТИ				ПРЯМОЙ ПУСК		МАКС. ТЕМПЕРАТУРА ВОДЫ °C	ТИП КАБЕЛЯ		
	kW	HP		НОМИНАЛЬНЫЙ ТОК A	rpm	η %	cosφ	Ts/Tn*	Is/In		Sec. (mm ²)		
ТРЕХФАЗНЫЙ										°C	DOL	Y/D	L (m)
L6W40T405	4	5,5	380	9,89	2835	68,1	0,9	1,00	3,56	30	4	-	4
			400	9,26	2865	71,0	0,88	1,13	4,00				
			415	9,13	2880	71,5	0,85	1,21	4,20				
L6W55T405	5,5	7,5	380	12,7	2855	75,4	0,88	1,18	4,37	30	4	4	4
			400	12,4	2875	75,7	0,85	1,31	4,70				
			415	12,5	2885	75,4	0,82	1,42	4,85				
L6W75T405	7,5	10	380	17,0	2840	74,9	0,9	1,26	4,34	30	4	4	4
			400	16,4	2860	76,0	0,87	1,41	4,74				
			415	16,2	2875	76,5	0,84	1,52	4,96				
L6W93T405	9,3	12,5	380	20,5	2840	77,6	0,89	1,51	4,64	30	4	4	4
			400	20,0	2860	78,2	0,86	1,68	5,01				
			415	19,9	2870	78,3	0,83	1,81	5,21				
L6W110T405	11	15	380	24,2	2830	77,2	0,9	1,44	4,38	30	4	4	4
			400	23,5	2850	78,0	0,87	1,47	4,75				
			415	23,4	2865	78,0	0,84	1,73	4,94				
L6W130T405	13	17,5	380	28,1	2830	77,9	0,9	1,31	4,53	30	4	4	4
			400	27,1	2855	78,9	0,88	1,47	4,93				
			415	27,0	2865	79,1	0,9	1,59	5,15				
L6W150T405	15	20	380	32,1	2830	80,2	0,88	1,55	4,88	30	4	4	4
			400	31,5	2855	80,6	0,85	1,72	5,25				
			415	31,3	2865	80,9	0,82	1,86	5,46				
L6W185T405	18,5	25	380	38,5	2845	81,8	0,89	1,77	5,23	30	6	4	4
			400	37,6	2860	82,4	0,86	1,97	5,65				
			415	37,5	2870	82,4	0,83	2,13	5,86				
L6W220T405	22	30	380	47,3	2865	81,7	0,87	0,86	4,60	30	6	4	4
			400	46,5	2880	82,2	0,83	0,96	4,93				
			415	46,7	2890	82,2	0,8	1,04	5,09				
L6W260T405	26	35	380	56,5	2860	81,9	0,85	1,58	4,82	30	6	4	4
			400	55,4	2880	82,7	0,82	1,76	5,18				
			415	55,7	2890	82,7	0,79	1,90	5,35				
L6W300T405	30	40	380	63,8	2870	82,3	0,87	1,07	4,94	30	10	4	4
			400	62,3	2890	83,1	0,84	1,19	5,32				
			415	62,0	2900	83,3	0,81	1,29	5,55				
L6W370T405	37	50	380	81,8	2845	79,6	0,86	1,03	4,25	30	10	4	4
			400	79,1	2870	81,2	0,83	1,15	4,63				
			415	79,4	2880	80,8	0,80	1,25	4,79				

* Ts/Tn = соотношение между пусковым моментом и номинальным моментом.

l6w-2p50-en_f_te

ДВИГАТЕЛИ СЕРИИ L6W HT ТРЕХФАЗНЫЕ РАБОЧИЕ ХАРАКТЕРИСТИКИ ПРИ 50 Гц

ТИП ДВИГАТЕЛЯ ТРЕХФАЗНЫЙ	НОМИНАЛЬНАЯ МОЩНОСТЬ		НОМИНАЛЬНОЕ НАПРЯЖЕНИЕ V	РАБОЧИЕ ХАРАКТЕРИСТИКИ ПРИ НОМИНАЛЬНОЙ МОЩНОСТИ				ПРЯМОЙ ПУСК		МАКС. ТЕМПЕРАТУРА ВОДЫ °C	ТИП КАБЕЛЯ		
	kW	HP		НОМИНАЛЬНЫЙ ТОК A	rpm	η %	cosφ	Ts/Tn*	Is/In		Sec. (mm ²) DOL Y/D L (m)		
L6W40T405 HT	4	5,5	380	9,81	2905	76,9	0,81	1,65	5,65	45	4	4	4
			400	10,1	2915	75,5	0,76	1,83	5,78				
			415	10,5	2920	74,2	0,72	1,98	5,77				
L6W55T405 HT	5,5	7,5	380	12,9	2895	77,1	0,84	1,75	5,71	45	4	4	4
			400	13,0	2905	77,0	0,79	1,95	5,96				
			415	13,4	2915	76,3	0,75	2,10	6,03				
L6W75T405 HT	7,5	10	380	16,9	2880	79,2	0,85	1,89	5,64	45	4	4	4
			400	16,9	2890	79,0	0,81	2,11	5,91				
			415	17,3	2900	78,3	0,77	2,27	6,00				
L6W93T405 HT	9,3	12,5	380	20,6	2865	79,2	0,87	1,72	5,13	45	4	4	4
			400	20,4	2880	79,3	0,83	1,82	5,44				
			415	20,8	2890	78,4	0,79	2,07	5,53				
L6W110T405 HT	11	15	380	23,8	2870	80,1	0,88	1,57	5,35	45	4	4	4
			400	23,6	2885	80,1	0,84	1,75	5,69				
			415	23,9	2890	79,8	0,80	1,89	5,83				
L6W130T405 HT	13	17,5	380	28,3	2860	81,8	0,85	1,80	5,55	45	4	4	4
			400	28,1	2875	81,4	0,82	2,01	5,87				
			415	28,4	2885	81,4	0,78	2,17	6,03				
L6W150T405 HT	15	20	380	31,8	2880	83,6	0,86	2,21	6,33	45	6	4	4
			400	31,9	2890	83,4	0,82	2,46	6,65				
			415	32,5	2900	82,8	0,78	2,65	6,77				
L6W185T405 HT	18,5	25	380	40,3	2895	83,9	0,83	1,04	5,40	45	6	4	4
			400	40,5	2905	83,5	0,79	1,15	5,65				
			415	41,6	2910	83,0	0,75	1,24	5,71				
L6W220T405 HT	22	30	380	48,5	2890	83,6	0,82	1,89	5,62	45	6	4	4
			400	48,6	2905	83,6	0,78	2,10	5,90				
			415	49,7	2910	83,2	0,74	2,26	5,99				
L6W260T405 HT	26	35	380	55,7	2895	83,8	0,85	1,24	5,66	45	10	4	4
			400	55,2	2905	84,0	0,81	1,38	6,00				
			415	55,8	2915	83,9	0,77	1,49	6,17				
L6W300T405 HT	30	40	380	67,1	2885	82,2	0,83	1,29	5,18	45	10	4	4
			400	67,1	2900	82,8	0,78	1,44	5,46				
			415	68,8	2910	81,8	0,74	1,55	5,52				

* Ts/Tn = соотношение между пусковым моментом и номинальным моментом.

l6w-ht-2p50-en_c_te

Погружные двигатели 8"

Серия L8W



**Перематываемый
статор**

**Упорный подшипник
типа Kingsbury**

Торцевое уплотнение

Погружные водозаполненные двигатели.

Выбор материалов для изготовления деталей обеспечивает оптимальные рабочие характеристики, превосходное качество, надежность и легкость монтажа.

Для эксплуатации в тяжелых условиях (при высокой температуре или в агрессивных средах) предусмотрены специальные версии.

ТЕХНИЧЕСКИЕ ХАРАКТЕРИСТИКИ

- Внешний корпус из **нержавеющей стали**.
- Удлинение вала и присоединительные размеры соответствуют нормативам **NEMA**.
- **Перематываемый статор**.
- Класс изоляции двигателя **Y**.
- Степень защиты: **IP68**.
- Диафрагма для компенсации внутреннего расширения жидкости.
- Осевая нагрузка воспринимается упорным подшипником типа Kingsbury.
- **Торцевое уплотнение** с защитой от проникновения песка:
- Максимальная **глубина погружения**: 350 м.
- Максимальное количество пусков **запусков в час**: 10.
- Максимальное допустимое отклонение напряжения питания от номинального напряжения: $\pm 10\%$.
- Максимальная **температура** воды: 30°C.

Макс. температура подразумевается для двигателей, которые работают в установке, способной обеспечить скорость потока воды вокруг корпуса двигателя, равную минимум 0,5 м/с.

- **Осевая нагрузка**: 50000 N от 30 до 93 кВт.
- **Кабель питания подходит для использования** с питьевой водой.
- **Модели**:
 - Трехфазный: от 30 до 93 кВт 380-415 В, 50 Гц.
- Все модели могут работать в горизонтальном положении, при условии, что осевая нагрузка, развиваемая рабочими колесами, действует всегда в направлении от насоса к двигателю.

СПЕЦИАЛЬНЫЕ ВЕРСИИ

- Двигатели с двумя кабелями для запуска звезда/треугольник.
- **Серия L8WN**: весь ряд электродвигателей из AISI 316.
- **Серия L8WR**: весь ряд электродвигателей из Duplex.
- **Серия НТ**: весь ряд электродвигателей L8W/N/R, для использования при высокой температуре перекачиваемой среды (до 60 С) или при использовании частотного преобразователя.

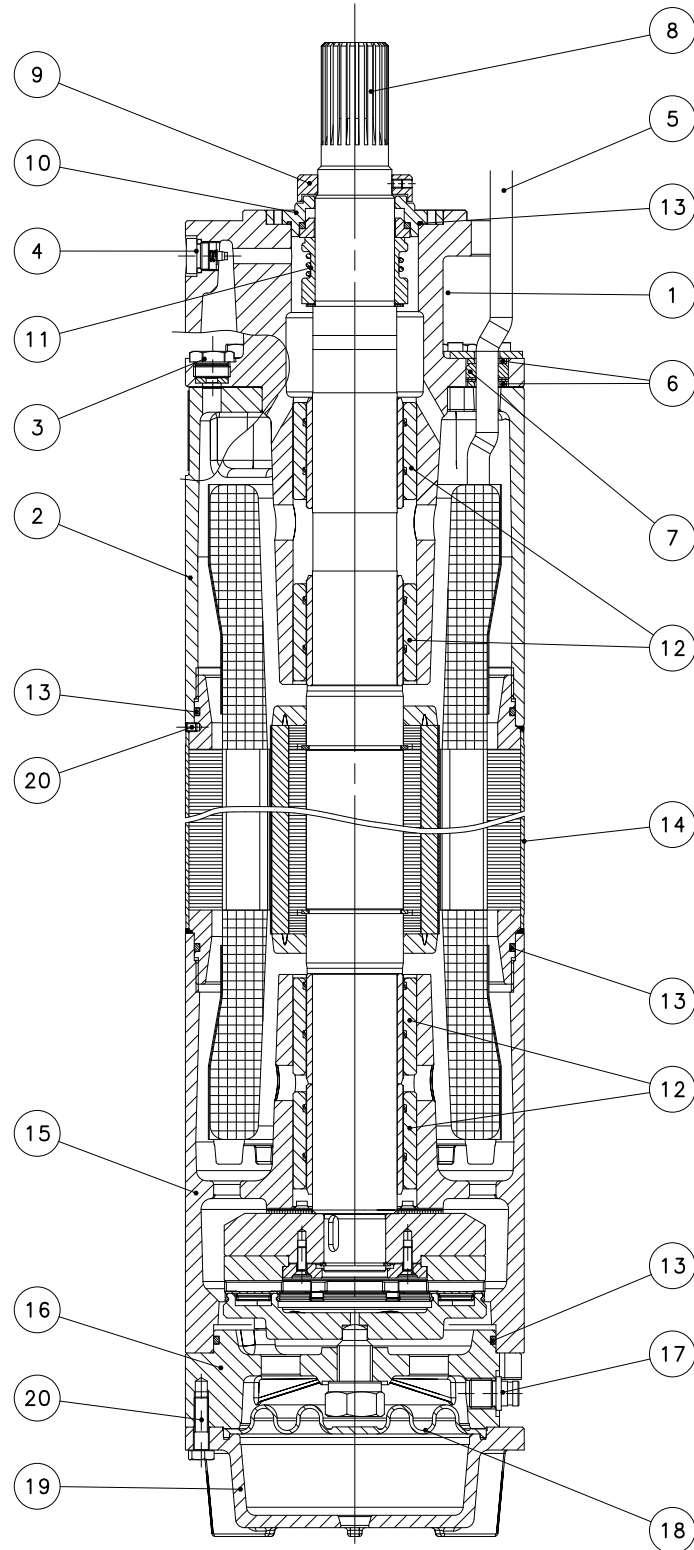
ПО ЗАПРОСУ

- Торцевое уплотнение из карбида кремния.
- Специальные напряжения.

ПРИНАДЛЕЖНОСТИ

- Температурные датчики **PT 100 / PTC**.

**ДВИГАТЕЛИ СЕРИИ L8W - L8WN - L8WR
ЧЕРТЕЖ РАЗРЕЗА ДВИГАТЕЛЯ**



03572_B_DS

ТАБЛИЦА МАТЕРИАЛОВ L8W

№	КОМПОНЕНТ	МАТЕРИАЛ	ОБОЗНАЧЕНИЕ	
			ЕВРОПА	США
1	Верхняя опора	Чугун	EN-GJL-200	Класс 25 B
2	Проставок	Чугун	EN-GJL-200	Класс 25 B
3	Пробка для заполнения + OR	Нержавеющая сталь+NBR	EN 10088-1-X5CrNiMo17-12-2 (1.4401)	AISI 316
4	Воздушник	Нержавеющая сталь	EN 10088-1-X5CrNiMo17-12-2 (1.4401)	AISI 316
5	Кабель	EPR		
6	Пластинки для прижатия кабеля	Нержавеющая сталь	EN 10088-1-X5CrNi18-10 (1.4301)	AISI304
7	Сальник кабеля	EPDM		
8	Удлинение вала	Нержавеющая сталь duplex	EN 10088-1-X2CrNiMoN22-5-3 (1.4462)	A276/A790-S31803
9	Съёмная защита от песка	Нержавеющая сталь	EN 10088-1-X2CrNiMo17-12-2 (1.4404)	AISI 316L
10	Крышка торцевого уплотнения	Нержавеющая сталь	EN 10088-1-X2CrNiMo17-12-2 (1.4404)	AISI 316L
11	Торцевое уплотнение	Графит / керамика		
12	Подшипники с втулкой	Графит		
13	Эластомеры	NBR		
14	Кожух двигателя	Нержавеющая сталь	EN 10088-1-X2CrNi19-11 (1.4306)	AISI304L
15	Нижняя опора	Чугун	EN-GJL-200	Класс 25 B
16	Опора упорного подшипника	Чугун	EN-GJL-200	Класс 25 B
17	Клапан заполнения	Нержавеющая сталь	EN 10088-1-X5CrNiMo17-12-2 (1.4401)	AISI 316
18	Диафрагма	EPDM		
19	Нижняя крышка	Чугун	EN-GJL-200	Класс 25 B
20	Винты	Нержавеющая сталь	EN 10088-1-X5CrNi18-10 (1.4301)	AISI304
	Охлаждающая жидкость	Вода + антифриз		

L8w-2p50_a_tm

ТАБЛИЦА МАТЕРИАЛОВ L8WN

№	КОМПОНЕНТ	МАТЕРИАЛ	ОБОЗНАЧЕНИЕ	
			ЕВРОПА	США
1	Верхняя опора	Нержавеющая сталь	EN 10213-4 - GX5CrNiMo19-11-2 (1.4408)	ASTM CF-8M (AISI 316 литье)
2	Проставок	Нержавеющая сталь	EN 10213-4 - GX5CrNiMo19-11-2 (1.4408)	ASTM CF-8M (AISI 316 литье)
3	Пробка для заполнения + OR	Нержавеющая сталь+NBR	EN 10088-1-X5CrNiMo17-12-2 (1.4401)	AISI 316
4	Воздушник	Нержавеющая сталь	EN 10088-1-X5CrNiMo17-12-2 (1.4401)	AISI 316
5	Кабель	EPR		
6	Пластинки для прижатия кабеля	Нержавеющая сталь	EN 10088-1-X5CrNiMo17-12-2 (1.4401)	AISI 316
7	Сальник кабеля	EPDM		
8	Удлинение вала	Нержавеющая сталь duplex	EN 10088-1-X2CrNiMoN22-5-3 (1.4462)	A276/A790-S31803
9	Съёмная защита от песка	Нержавеющая сталь	EN 10088-1-X2CrNiMo17-12-2 (1.4404)	AISI 316L
10	Крышка торцевого уплотнения	Нержавеющая сталь	EN 10088-1-X2CrNiMo17-12-2 (1.4404)	AISI 316L
11	Торцевое уплотнение	Графит / керамика		
12	Подшипники с втулкой	Графит		
13	Эластомеры	NBR		
14	Кожух двигателя	Нержавеющая сталь	EN 10088-1-X2CrNiMo17-12-2 (1.4404)	AISI 316L
15	Нижняя опора	Нержавеющая сталь	EN 10213-4 - GX5CrNiMo19-11-2 (1.4408)	ASTM CF-8M (AISI 316 литье)
16	Опора упорного подшипника	Нержавеющая сталь	EN 10213-4 - GX5CrNiMo19-11-2 (1.4408)	ASTM CF-8M (AISI 316 литье)
17	Клапан заполнения	Нержавеющая сталь	EN 10088-1-X5CrNiMo17-12-2 (1.4401)	AISI 316
18	Диафрагма	EPDM		
19	Нижняя крышка	Нержавеющая сталь	EN 10213-4 - GX5CrNiMo19-11-2 (1.4408)	ASTM CF-8M (AISI 316 литье)
20	Винты	Нержавеющая сталь	EN 10088-1-X5CrNiMo17-12-2 (1.4401)	AISI 316
	Охлаждающая жидкость	Вода + антифриз		

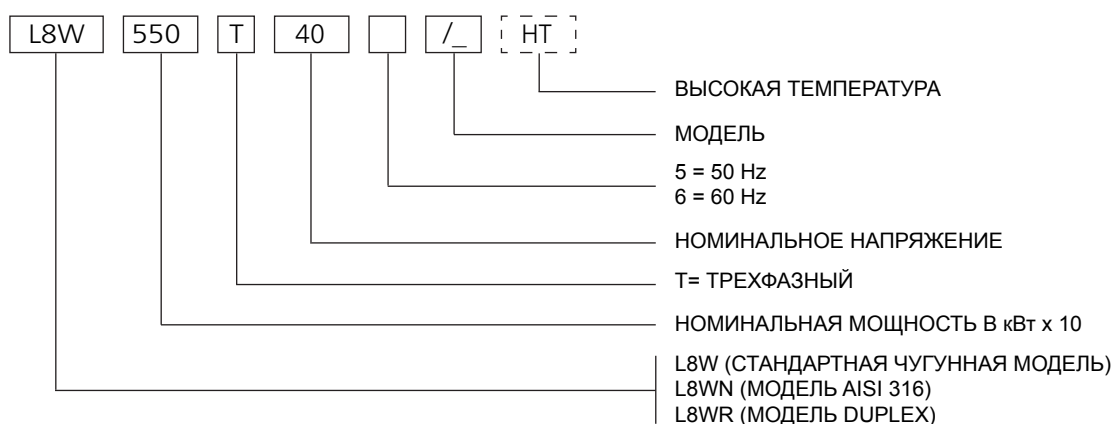
L8wn-2p50_a_tm

ТАБЛИЦА МАТЕРИАЛОВ L8WR

№	КОМПОНЕНТ	МАТЕРИАЛ	ОБОЗНАЧЕНИЕ	
			ЕВРОПА	США
1	Верхняя опора	Нержавеющая сталь duplex	EN 10213-4-GX2CrNiMoCuN25-6-3-3 (1.4517)	
2	Проставок	Нержавеющая сталь duplex	EN 10213-4-GX2CrNiMoCuN25-6-3-3 (1.4517)	
3	Пробка для заполнения + OR	Нержавеющая сталь + NBR	EN 10088-1-X2CrNiMoN22-5-3 (1.4462)	A276/A790-S31803
4	Воздушник	Нержавеющая сталь duplex	EN 10088-1-X2CrNiMoN22-5-3 (1.4462)	A276/A790-S31803
5	Кабель	EPR		
6	Пластинки для прижатия кабеля	Нержавеющая сталь duplex	EN 10088-1X1NiCrMoCu25-20-5 (1.4539)	AISI 904L
7	Сальник кабеля	EPDM		
8	Удлинение вала	Нержавеющая сталь duplex	EN 10088-1-X2CrNiMoN22-5-3 (1.4462)	A276/A790-S31803
9	Съёмная защита от песка	Нержавеющая сталь duplex	EN 10088-1-X2CrNiMoN22-5-3 (1.4462)	A276/A790-S31803
10	Крышка торцевого уплотнения	Нержавеющая сталь duplex	EN 10088-1-X2CrNiMoN22-5-3 (1.4462)	A276/A790-S31803
11	Торцевое уплотнение	Графит / керамика		
12	Подшипники с втулкой	Графит		
13	Эластомеры	NBR		
14	Кожух двигателя	Нержавеющая сталь	EN 10088-1X1NiCrMoCu25-20-5 (1.4539)	AISI 904L
15	Нижняя опора	Нержавеющая сталь duplex	EN 10213-4-GX2CrNiMoCuN25-6-3-3 (1.4517)	
16	Опора упорного подшипника	Нержавеющая сталь duplex	EN 10213-4-GX2CrNiMoCuN25-6-3-3 (1.4517)	
17	Клапан заполнения	Нержавеющая сталь duplex	EN 10088-1-X2CrNiMoN22-5-3 (1.4462)	A276/A790-S31803
18	Диафрагма	EPDM		
19	Нижняя крышка	Нержавеющая сталь duplex	EN 10213-4-GX2CrNiMoCuN25-6-3-3 (1.4517)	
20	Винты	Нержавеющая сталь duplex	EN 10088-1-X2CrNiMoN22-5-3 (1.4462)	A276/A790-S31803
	Охлаждающая жидкость	Вода + антифриз		

L8wr-2p50_a_tm

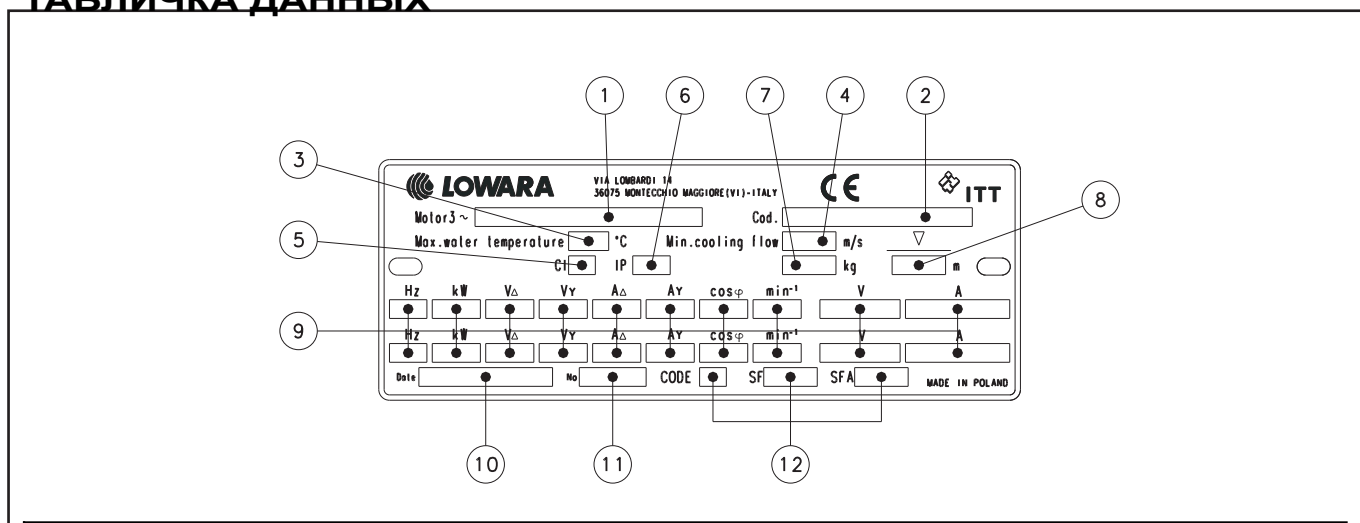
ДВИГАТЕЛИ СЕРИИ L8W . ИДЕНТИФИКАЦИОННОЕ ОБОЗНАЧЕНИЕ



ПРИМЕР: L8W550T405/A HT

ДВИГАТЕЛЬ L8W:
 НОМИНАЛЬНАЯ МОЩНОСТЬ 55 кВт; ТРЕХФАЗНЫЙ;
 НОМИНАЛЬНОЕ НАПРЯЖЕНИЕ 400 В; 50 Гц; МОДЕЛЬ /А; ВЫСОКАЯ ТЕМПЕРАТУРА

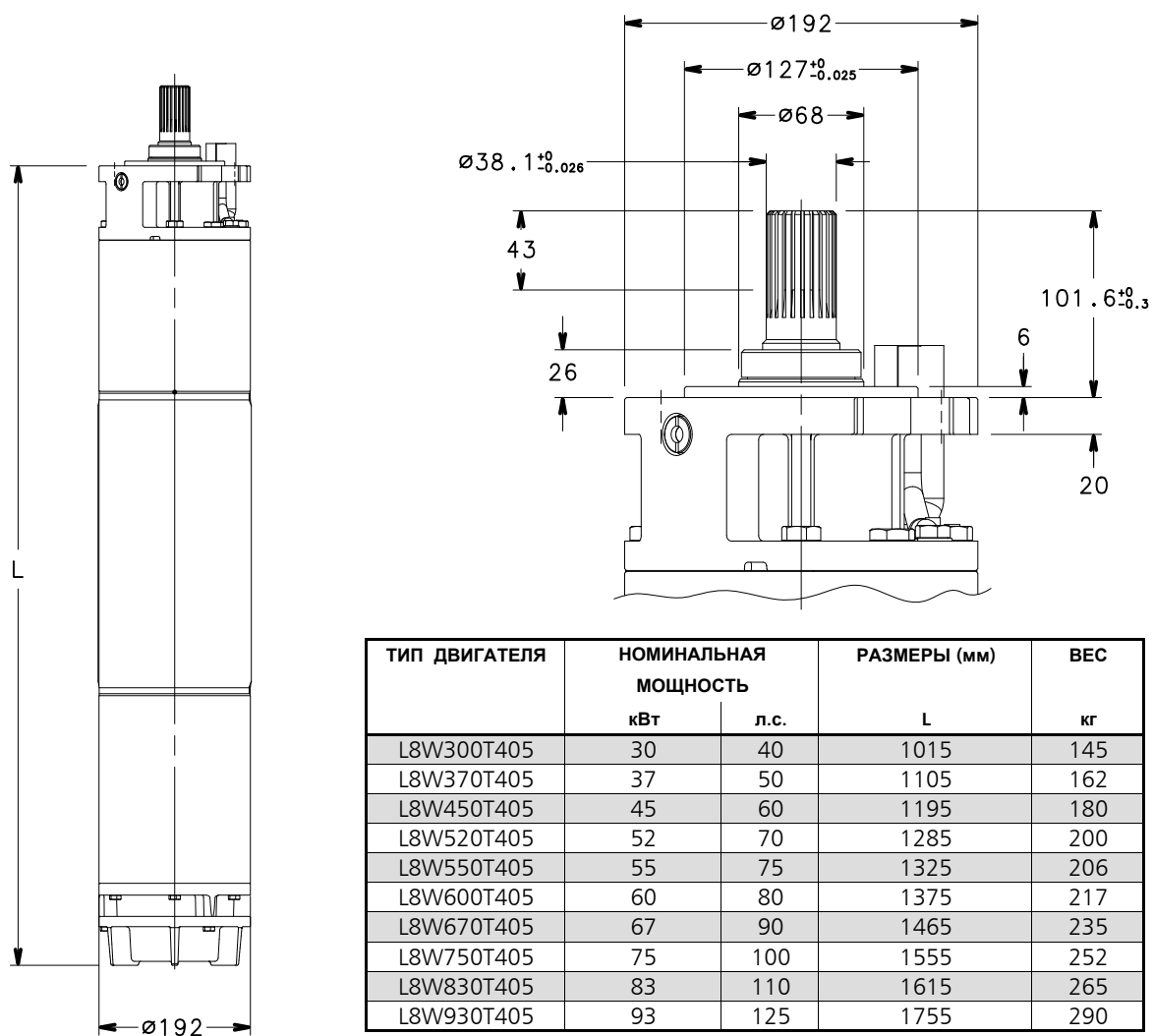
ТАБЛИЧКА ДАННЫХ



ПОДПИСИ

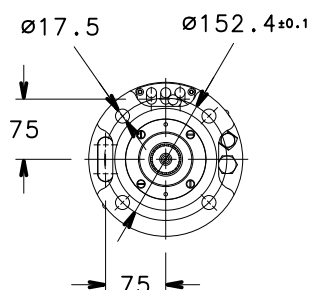
- | | |
|-----------------------------------|--|
| 1 - Тип двигателя | 7 - Вес |
| 2 - Код | 8 - Максимальная глубина погружения |
| 3 - Максимальная температура воды | 9 - Рабочие характеристики |
| 4 - Минимальная скорость воды | 10 - Дата производства |
| 5 - Класс изоляции | 11 - Серийный номер |
| 6 - Степень защиты | 12 - Характеристики при рабочем коэффициенте |

ДВИГАТЕЛИ СЕРИИ L8W РАЗМЕРЫ И ВЕС ПРИ 50 ГЦ



ТИП ДВИГАТЕЛЯ	НОМИНАЛЬНАЯ МОЩНОСТЬ		РАЗМЕРЫ (мм) L	ВЕС кг
	кВт	л.с.		
L8W300T405	30	40	1015	145
L8W370T405	37	50	1105	162
L8W450T405	45	60	1195	180
L8W520T405	52	70	1285	200
L8W550T405	55	75	1325	206
L8W600T405	60	80	1375	217
L8W670T405	67	90	1465	235
L8W750T405	75	100	1555	252
L8W830T405	83	110	1615	265
L8W930T405	93	125	1755	290

l8w-2p50_a_td



ТИП ДВИГАТЕЛЯ	НОМИНАЛЬНАЯ МОЩНОСТЬ		РАЗМЕРЫ (мм) L	ВЕС кг
	кВт	л.с.		
L8W300T405 HT	30	40	1105	162
L8W370T405 HT	37	50	1195	180
L8W450T405 HT	45	60	1285	200
L8W520T405 HT	52	70	1325	206
L8W550T405 HT	55	75	1375	217
L8W600T405 HT	60	80	1465	235
L8W670T405 HT	67	90	1555	252
L8W750T405 HT	75	100	1615	265
L8W830T405 HT	83	110	1755	290

l8w-ht-2p50_a_td

ДВИГАТЕЛИ СЕРИИ L8W ТРЕХФАЗНЫЕ РАБОЧИЕ ХАРАКТЕРИСТИКИ ПРИ 50 Гц

ТИП ДВИГАТЕЛЯ	НОМИНАЛЬНАЯ МОЩНОСТЬ		НОМИНАЛЬНОЕ НАПРЯЖЕНИЕ В	РАБОЧИЕ ХАРАКТЕРИСТИКИ ПРИ НОМИНАЛЬНОЙ МОЩНОСТИ НОМИНАЛЬНЫЙ				ПРЯМОЙ ПУСК		МАКС. ТЕМПЕРАТУРА ВОДЫ °C	ТИП КАБЕЛЯ		
	кВт	л.с.		А	об./мин	η %	cosφ	Ts/Tn*	Is/In		Сеч. (кв. мм)		
											DOL	Y/D	L (м)
L8W300T405	30	40	380	65,0	2905	83,0	0,85	1,20	4,67	30	10	6	5,5
			400	62,0	2900	83,0	0,84	1,15	4,69				
			415	59,0	2900	83,0	0,84	1,09	4,70				
L8W370T405	37	50	380	81,0	2840	80,5	0,87	1,04	4,19	30	10	6	5,5
			400	78,5	2860	81,0	0,84	1,14	4,54				
			415	76,0	2870	81,5	0,83	1,23	4,88				
L8W450T405	45	60	380	92,0	2850	82,0	0,87	0,92	3,72	30	16	6	5,5
			400	89,0	2870	82,0	0,85	1,01	3,98				
			415	89,0	2880	83,5	0,83	1,09	4,23				
L8W520T405	52	70	380	110	2840	82,0	0,86	1,14	3,90	30	16	6	5,5
			400	108	2865	82,0	0,85	1,15	4,20				
			415	104	2885	82,5	0,82	1,16	4,50				
L8W550T405	55	75	380	118	2840	82,0	0,87	1,26	3,57	30	16	10	5,5
			400	114	2870	82,0	0,85	1,27	3,88				
			415	110	2885	82,5	0,83	1,27	4,19				
L8W600T405	60	80	380	124	2855	82,0	0,87	1,12	4,18	30	16	10	5,5
			400	120	2875	82,5	0,85	1,23	4,49				
			415	118	2885	83,5	0,83	1,33	4,80				
L8W670T405	67	90	380	138	2850	82,5	0,88	0,98	4,22	30	25	10	5,5
			400	133	2870	83,0	0,86	1,07	4,52				
			415	132	2885	83,5	0,83	1,16	4,82				
L8W750T405	75	100	380	156	2860	82,0	0,87	0,92	4,10	30	25	16	5,5
			400	152	2875	82,5	0,85	1,01	4,41				
			415	148	2885	83,0	0,82	1,10	4,72				
L8W830T405	83	110	380	172	2860	83,0	0,87	0,91	4,12	30	35	16	5,5
			400	168	2870	83,5	0,84	1,00	4,39				
			415	163	2880	84,0	0,82	1,08	4,66				
L8W930T405	93	125	380	192	2850	83,0	0,87	0,84	3,38	30	35	16	5,5
			400	186	2860	83,5	0,85	0,92	3,84				
			415	180	2885	84,0	0,83	1,00	4,30				

* Ts/Tn = соотношение между пусковым моментом и номинальным моментом.

l8w-2p50_d_te

ДВИГАТЕЛИ СЕРИИ L8W HT ТРЕХФАЗНЫЕ РАБОЧИЕ ХАРАКТЕРИСТИКИ ПРИ 50 Гц

ТИП ДВИГАТЕЛЯ ТРЕХФАЗНЫЙ	НОМИНАЛЬНАЯ МОЩНОСТЬ		НОМИНАЛЬНОЕ НАПРЯЖЕНИЕ В	РАБОЧИЕ ХАРАКТЕРИСТИКИ ПРИ НОМИНАЛЬНОЙ МОЩНОСТИ НОМИНАЛЬНЫЙ				ПРЯМОЙ ПУСК		МАКС. ТЕМПЕРАТУРА ВОДЫ °C	ТИП КАБЕЛЯ		
	кВт	л.с.		А	об./мин	η %	cosφ	Ts/Tn*	Is/In		Сеч. (кв. мм) DOL Y/D L (м)		
L8W300T405 HT	30	40	380	66,6	2865	82,5	0,84	1,29	5,10	45	10	6	5,5
			400	64,5	2885	83,0	0,81	1,41	5,52				
			415	62,4	2895	83,5	0,8	1,53	5,94				
L8W370T405 HT	37	50	380	77,5	2865	84,0	0,86	1,12	4,41	45	16	6	5,5
			400	75,0	2885	84,0	0,84	1,23	4,72				
			415	75,0	2895	85,5	0,82	1,33	5,02				
L8W450T405 HT	45	60	380	97,8	2860	83,0	0,83	1,33	4,39	45	16	6	5,5
			400	96,0	2885	83,0	0,82	1,34	4,73				
			415	92,4	2905	83,5	0,79	1,35	5,06				
L8W520T405 HT	52	70	380	110	2835	83,0	0,86	1,33	3,84	45	16	10	5,5
			400	106	2865	83,0	0,84	1,34	4,17				
			415	102	2880	83,5	0,82	1,34	4,51				
L8W550T405 HT	55	75	380	117	2865	83,5	0,86	1,23	4,44	45	16	10	5,5
			400	113	2885	84,0	0,84	1,34	4,77				
			415	111	2895	85,0	0,82	1,46	5,10				
L8W600T405 HT	60	80	380	127	2860	83,5	0,87	1,10	4,60	45	25	10	5,5
			400	122	2880	84,0	0,85	1,20	4,93				
			415	121	2895	84,5	0,82	1,30	5,25				
L8W670T405 HT	67	90	380	141	2870	82,5	0,85	1,03	4,55	45	25	16	5,5
			400	137	2885	83,0	0,83	1,13	4,89				
			415	133	2895	83,5	0,8	1,24	5,24				
L8W750T405 HT	75	100	380	156	2905	82,5	0,86	1,02	4,55	45	35	16	5,5
			400	152	2915	83,0	0,83	1,12	4,85				
			415	147	2925	83,5	0,81	1,21	5,15				
L8W830T405 HT	83	110	380	171	2875	84,5	0,86	0,95	3,79	45	35	16	5,5
			400	166	2885	85,0	0,84	1,04	4,30				
			415	161	2910	85,5	0,82	1,13	4,82				

*Ts/Tn = соотношение между пусковым моментом и номинальным моментом.

l8w-ht-2p50_a_te

Погружные двигатели 10"

Серия L10W



Перематываемый статор

Упорный подшипник типа Kingsbury

Торцевое уплотнение

Погружные водозаполненные двигатели.

Выбор материалов для изготовления деталей обеспечивает оптимальные рабочие характеристики, превосходное качество, надежность и легкость монтажа.

Для эксплуатации в тяжелых условиях (при высокой температуре или в агрессивных средах) предусмотрены специальные версии.

ТЕХНИЧЕСКИЕ ХАРАКТЕРИСТИКИ

- Внешний корпус из **нержавеющей стали**.
- **Перематываемый статор**.
- Класс изоляции двигателя **Y**.
- Степень защиты: **IP68**.
- Диафрагма для компенсации внутреннего расширения жидкости.
- Осевая нагрузка воспринимается упорным подшипником типа Kingsbury.
- **Торцевое уплотнение** с защитой от проникновения песка:
- **Максимальная глубина погружения:** 350 м.
- Максимальное количество пусков в час: 8.
- Максимальное допустимое отклонение напряжения питания от номинального напряжения: $\pm 10\%$.
- Максимальная **температура** воды: 30°C.
Макс. температура подразумевается для двигателей, которые работают в установке, способной обеспечить скорость потока воды вокруг корпуса двигателя, равную минимум 0,5 м/с.
- **Осевая нагрузка:** 65000 N от 93 до 150 кВт.
- **Кабель питания подходит для использования** с питьевой водой.
- **Модели:**
 - Трехфазный: от 93 до 150 кВт 380-415 В, 50 Гц.
- Все модели могут работать в горизонтальном положении, при условии, что осевая нагрузка, развиваемая рабочими колесами, действует всегда в направлении от насоса к двигателю.

СПЕЦИАЛЬНЫЕ ВЕРСИИ

- Двигатели с двумя кабелями для запуска звезда/треугольник.
- **Серия L10WN:** весь ряд электродвигателей из AISI 316.
- **Серия L10WR:** весь ряд электродвигателей из Duplex.
- **Серия HT:** весь ряд электродвигателей L10W/N/R, для использования при высокой температуре перекачиваемой среды (**до 60 C**) или при использовании частотного преобразователя.

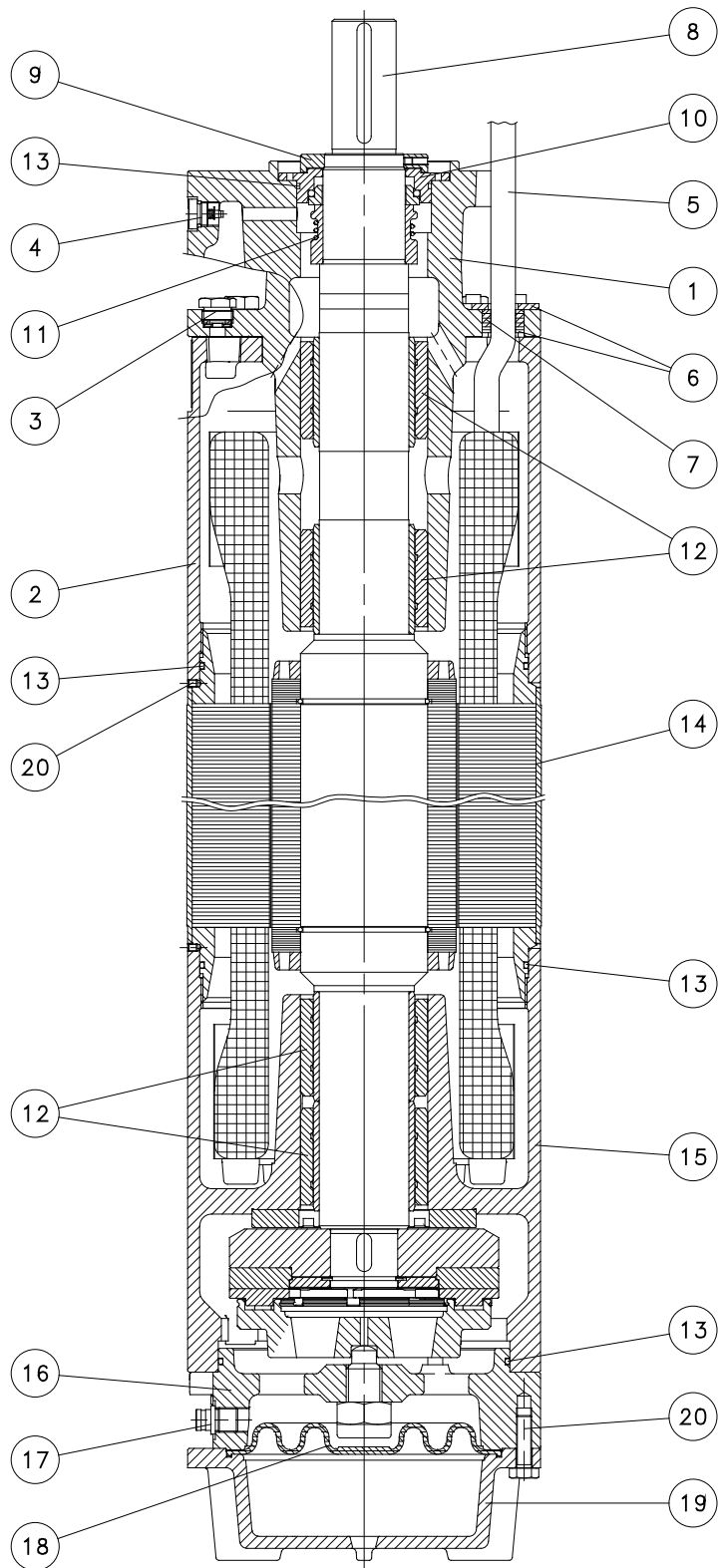
ПО ЗАПРОСУ

- Торцевое уплотнение из карбида кремния.
- Специальные напряжения.

ПРИНАДЛЕЖНОСТИ

- Температурные датчики **PT 100 / PTC**.

**ДВИГАТЕЛИ СЕРИИ L10W - L10WN - L10WR
ЧЕРТЕЖ РАЗРЕЗА ДВИГАТЕЛЯ**



03585_A_DS

ТАБЛИЦА МАТЕРИАЛОВ L10W

№	КОМПОНЕНТ	МАТЕРИАЛ	ОБОЗНАЧЕНИЕ	
			ЕВРОПА	США
1	Верхняя опора	Чугун	EN-GJL-200	Класс 25 В
2	Проставок	Чугун	EN-GJL-200	Класс 25 В
3	Пробка для заполнения + OR	Нержавеющая сталь+NBR	EN 10088-1-X5CrNiMo17-12-2 (1.4401)	AISI 316
4	Воздушник	Нержавеющая сталь	EN 10088-1-X5CrNiMo17-12-2 (1.4401)	AISI 316
5	Кабель	EPR		
6	Пластинки для прижатия кабеля	Нержавеющая сталь	EN 10088-1-X5CrNi18-10 (1.4301)	AISI304
7	Сальник кабеля	EPDM		
8	Удлинение вала	Нержавеющая сталь duplex	EN 10088-1-X2CrNiMoN22-5-3 (1.4462)	A276/A790-S31803
9	Съёмная защита от песка	Нержавеющая сталь	EN 10088-1-X2CrNiMo17-12-2 (1.4404)	AISI 316L
10	Крышка торцевого уплотнения	Нержавеющая сталь	EN 10088-1-X2CrNiMo17-12-2 (1.4404)	AISI 316L
11	Торцевое уплотнение	Графит / керамика		
12	Подшипники с втулкой	Графит		
13	Эластомеры	NBR		
14	Кожух двигателя	Нержавеющая сталь	EN 10088-1-X2CrNi19-11 (1.4306)	AISI304L
15	Нижняя опора	Чугун	EN-GJL-200	Класс 25 В
16	Опора упорного подшипника	Чугун	EN-GJL-200	Класс 25 В
17	Клапан заполнения	Нержавеющая сталь	EN 10088-1-X5CrNiMo17-12-2 (1.4401)	AISI 316
18	Диафрагма	EPDM		
19	Нижняя крышка	Чугун	EN-GJL-200	Класс 25 В
20	Винты	Нержавеющая сталь	EN 10088-1-X5CrNi18-10 (1.4301)	AISI304
	Охлаждающая жидкость	Вода + антифриз		

L10w-2p50_a_tm

ТАБЛИЦА МАТЕРИАЛОВ L10WN

№	КОМПОНЕНТ	МАТЕРИАЛ	ОБОЗНАЧЕНИЕ	
			ЕВРОПА	США
1	Верхняя опора	Нержавеющая сталь	EN 10213-4 - GX5CrNiMo19-11-2 (1.4408)	ASTM CF-8M (AISI 316 литье)
2	Проставок	Нержавеющая сталь	EN 10213-4 - GX5CrNiMo19-11-2 (1.4408)	ASTM CF-8M (AISI 316 литье)
3	Пробка для заполнения + OR	Нержавеющая сталь+NBR	EN 10088-1-X5CrNiMo17-12-2 (1.4401)	AISI 316
4	Воздушник	Нержавеющая сталь	EN 10088-1-X5CrNiMo17-12-2 (1.4401)	AISI 316
5	Кабель	EPR		
6	Пластинки для прижатия кабеля	Нержавеющая сталь	EN 10088-1-X5CrNiMo17-12-2 (1.4401)	AISI 316
7	Сальник кабеля	EPDM		
8	Удлинение вала	Нержавеющая сталь Duplex	EN 10088-1-X2CrNiMoN22-5-3 (1.4462)	A276/A790-S31803
9	Съёмная защита от песка	Нержавеющая сталь	EN 10088-1-X2CrNiMo17-12-2 (1.4404)	AISI 316L
10	Крышка торцевого уплотнения	Нержавеющая сталь	EN 10088-1-X2CrNiMo17-12-2 (1.4404)	AISI 316L
11	Торцевое уплотнение	Графит / керамика		
12	Подшипники с втулкой	Графит		
13	Эластомеры	NBR		
14	Кожух двигателя	Нержавеющая сталь	EN 10088-1-X2CrNiMo17-12-2 (1.4404)	AISI 316L
15	Нижняя опора	Нержавеющая сталь	EN 10213-4 - GX5CrNiMo19-11-2 (1.4408)	ASTM CF-8M (AISI 316 литье)
16	Опора упорного подшипника	Нержавеющая сталь	EN 10213-4 - GX5CrNiMo19-11-2 (1.4408)	ASTM CF-8M (AISI 316 литье)
17	Клапан заполнения	Нержавеющая сталь	EN 10088-1-X5CrNiMo17-12-2 (1.4401)	AISI 316
18	Диафрагма	EPDM		
19	Нижняя крышка	Нержавеющая сталь	EN 10213-4 - GX5CrNiMo19-11-2 (1.4408)	ASTM CF-8M (AISI 316 литье)
20	Винты	Нержавеющая сталь	EN 10088-1-X5CrNiMo17-12-2 (1.4401)	AISI 316
	Охлаждающая жидкость	Вода + антифриз		

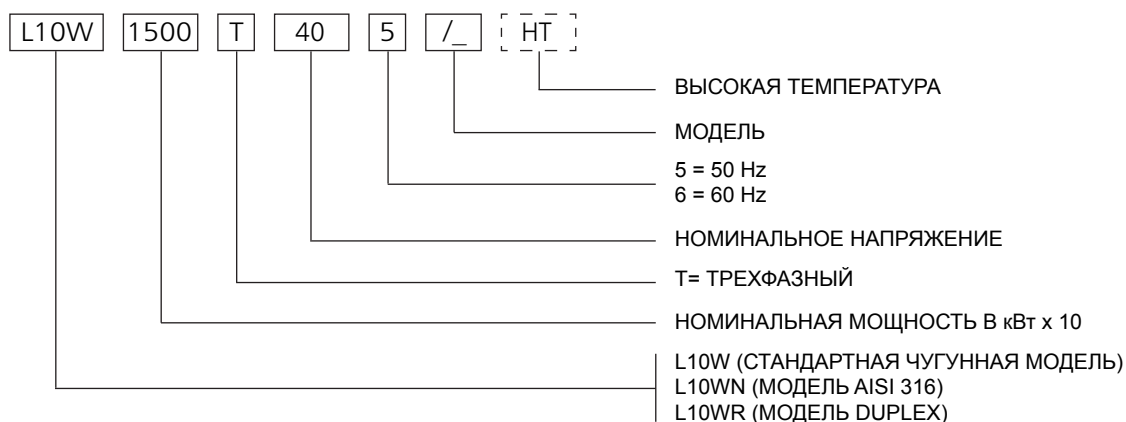
L10wn-2p50_a_tm

ТАБЛИЦА МАТЕРИАЛОВ L10WR

№	КОМПОНЕНТ	МАТЕРИАЛ	ОБОЗНАЧЕНИЕ	
			ЕВРОПА	США
1	Верхняя опора	Нержавеющая сталь duplex	EN 10213-4-GX2CrNiMoCuN25-6-3-3 (1.4517)	
2	Проставок	Нержавеющая сталь duplex	EN 10213-4-GX2CrNiMoCuN25-6-3-3 (1.4517)	
3	Пробка для заполнения + OR	Acciaio inox + NBR	EN 10088-1-X2CrNiMoN22-5-3 (1.4462)	A276/A790-S31803
4	Воздушник	Нержавеющая сталь duplex	EN 10088-1-X2CrNiMoN22-5-3 (1.4462)	A276/A790-S31803
5	Кабель	EPR		
6	Пластинки для прижатия кабеля	Acciaio inox	EN 10088-1X1NiCrMoCu25-20-5 (1.4539)	AISI 904L
7	Сальник кабеля	EPDM		
8	Удлинение вала	Нержавеющая сталь duplex	EN 10088-1-X2CrNiMoN22-5-3 (1.4462)	A276/A790-S31803
9	Съёмная защита от песка	Нержавеющая сталь duplex	EN 10088-1-X2CrNiMoN22-5-3 (1.4462)	A276/A790-S31803
10	Крышка торцевого уплотнения	Нержавеющая сталь duplex	EN 10088-1-X2CrNiMoN22-5-3 (1.4462)	A276/A790-S31803
11	Торцевое уплотнение	Графит / керамика		
12	Подшипники с втулкой	Графит		
13	Эластомеры	NBR		
14	Кожух двигателя	Нержавеющая сталь	EN 10088-1X1NiCrMoCu25-20-5 (1.4539)	AISI 904L
15	Нижняя опора	Нержавеющая сталь duplex	EN 10213-4-GX2CrNiMoCuN25-6-3-3 (1.4517)	
16	Опора упорного подшипника	Нержавеющая сталь duplex	EN 10213-4-GX2CrNiMoCuN25-6-3-3 (1.4517)	
17	Клапан заполнения	Нержавеющая сталь duplex	EN 10088-1-X2CrNiMoN22-5-3 (1.4462)	A276/A790-S31803
18	Диафрагма	EPDM		
19	Нижняя крышка	Нержавеющая сталь duplex	EN 10213-4-GX2CrNiMoCuN25-6-3-3 (1.4517)	
20	Винты	Нержавеющая сталь duplex	EN 10088-1-X2CrNiMoN22-5-3 (1.4462)	A276/A790-S31803
	Охлаждающая жидкость	Вода + антифриз		

L10wr-2p50_a_tm

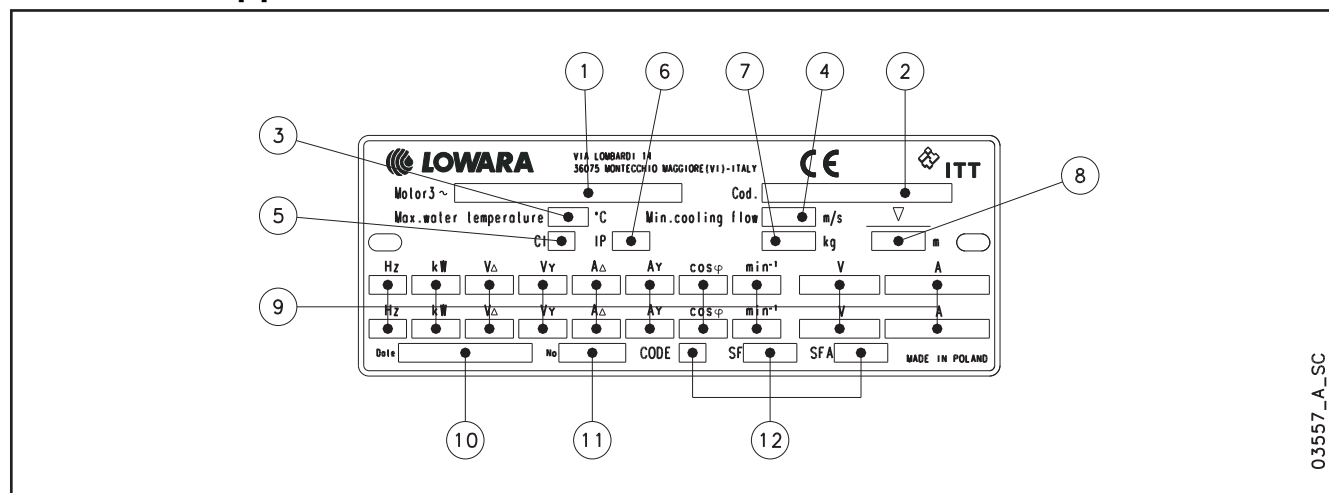
ДВИГАТЕЛИ СЕРИИ L10W ИДЕНТИФИКАЦИОННОЕ ОБОЗНАЧЕНИЕ



ПРИМЕР: L10W1500T405/A

ДВИГАТЕЛЬ HT L10W :
 НОМИНАЛЬНАЯ МОЩНОСТЬ 150 кВт; ТРЕХФАЗНЫЙ;
 НОМИНАЛЬНОЕ НАПРЯЖЕНИЕ 400 В; 50 Гц; МОДЕЛЬ /A; ВЫСОКАЯ ТЕМПЕРАТУРА

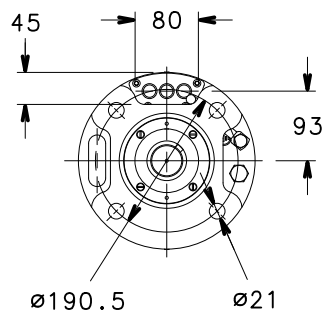
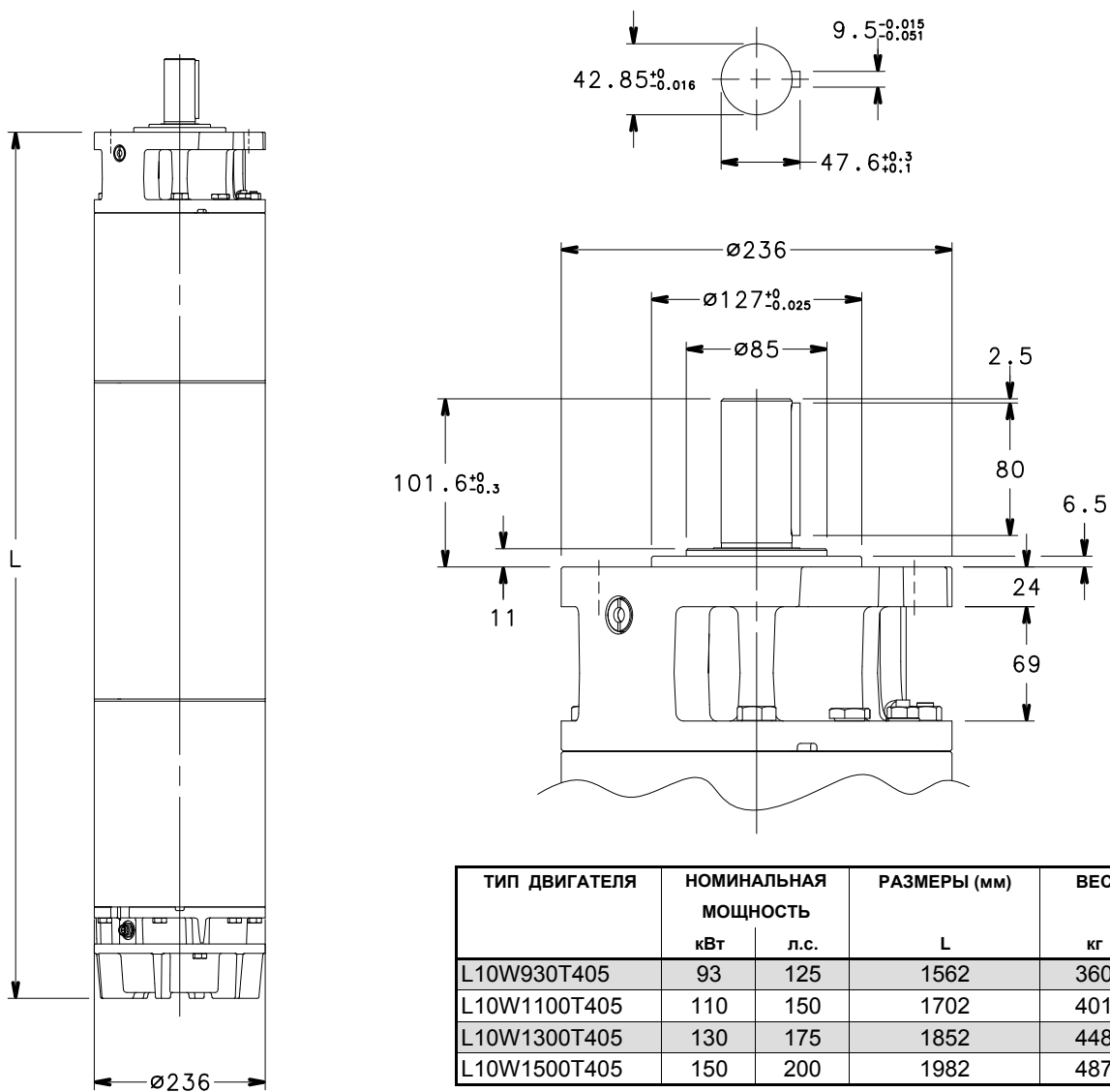
ТАБЛИЧКА ДАННЫХ



ПОДПИСИ

- 1 - Тип двигателя
- 2 - Код
- 3 - Максимальная температура воды
- 4 - Минимальная скорость воды
- 5 - Класс изоляции
- 6 - Степень защиты
- 7 - Вес
- 8 - Максимальная глубина погружения
- 9 - Рабочие характеристики
- 10 - Дата производства
- 11 - Серийный номер
- 12 - Характеристики при рабочем коэффициенте

ДВИГАТЕЛИ СЕРИИ L10W РАЗМЕРЫ И ВЕС ПРИ 50 ГЦ



ТИП ДВИГАТЕЛЯ	НОМИНАЛЬНАЯ МОЩНОСТЬ		РАЗМЕРЫ (мм) L	ВЕС кг
	кВт	л.с.		
L10W830T405 HT	83	110	1562	360
L10W930T405 HT	93	125	1702	401
L10W1100T405 HT	110	150	1852	448
L10W1300T405 HT	130	175	1982	487

l10w-ht-2p50_a_td

ДВИГАТЕЛИ СЕРИИ L10W ТРЕХФАЗНЫЕ РАБОЧИЕ ХАРАКТЕРИСТИКИ ПРИ 50 Гц

ТИП ДВИГАТЕЛЯ ТРЕХФАЗНЫЙ	НОМИНАЛЬНАЯ МОЩНОСТЬ		НОМИНАЛЬНОЕ НАПРЯЖЕНИЕ В	РАБОЧИЕ ХАРАКТЕРИСТИКИ ПРИ НОМИНАЛЬНОЙ МОЩНОСТИ НОМИНАЛЬНЫЙ				ПРЯМОЙ ПУСК		МАКС. ТЕМПЕРАТУРА ВОДЫ °C	ТИП КАБЕЛЯ Сеч. (кв. мм)		
	кВт	л.с.		А	об./мин	h %	cosφ	Ts/Tn*	Is/In		DOL	Y/D	L (м)
L10W930T405	93	125	380	191	2895	83,0	0,87	1,02	5,14	30	35	25	5
			400	184	2910	83,0	0,85	1,12	5,55				
			415	180	2915	84,0	0,84	1,21	5,95				
L10W1100T405	110	150	380	235	2900	83,5	0,86	1,20	4,77	30	50	25	5
			400	225	2910	83,5	0,84	1,32	5,17				
			415	220	2920	84,5	0,82	1,43	5,57				
L10W1300T405	130	175	380	270	2895	84,0	0,86	1,29	4,84	30	50	25	5
			400	263	2915	83,0	0,85	1,42	5,22				
			415	255	2915	85,5	0,83	1,54	5,60				
L10W1500T405	150	200	380	308	2905	83,0	0,86	1,26	4,77	30	70	25	5
			400	295	2915	83,0	0,85	1,38	5,20				
			415	285	2925	84,0	0,84	1,50	5,63				

* Ts/Tn = соотношение между пусковым моментом и номинальным моментом.

l10w-2p50_b_te

ДВИГАТЕЛИ СЕРИИ L10W HT ТРЕХФАЗНЫЕ РАБОЧИЕ ХАРАКТЕРИСТИКИ ПРИ 50 Гц

ТИП ДВИГАТЕЛЯ ТРЕХФАЗНЫЙ	НОМИНАЛЬНАЯ МОЩНОСТЬ		НОМИНАЛЬНОЕ НАПРЯЖЕНИЕ В	РАБОЧИЕ ХАРАКТЕРИСТИКИ ПРИ НОМИНАЛЬНОЙ МОЩНОСТИ НОМИНАЛЬНЫЙ				ПРЯМОЙ ПУСК		МАКС. ТЕМПЕРАТУРА ВОДЫ °C	ТИП КАБЕЛЯ Сеч. (кв. мм)		
	кВт	л.с.		А	об./мин	h %	cosφ	Ts/Tn*	Is/In		DOL	Y/D	L (м)
L10W830T405 HT	83	110	380	170,2	2900	85,0	0,87	1,14	5,77	45	35	25	5
			400	164,0	2915	85,0	0,85	1,25	6,22				
			415	160,4	2920	86,0	0,84	1,36	6,68				
L10W930T405 HT	93	125	380	200,5	2905	86,0	0,84	1,42	5,59	45	50	25	5
			400	192,0	2915	86,0	0,82	1,56	6,06				
			415	187,7	2925	87,0	0,8	1,69	6,53				
L10W1100T405 HT	110	150	380	233,0	2900	87,0	0,82	1,53	5,61	45	50	25	5
			400	227,0	2920	86,0	0,81	1,68	6,05				
			415	220,1	2920	88,6	0,79	1,82	6,49				
L10W1300T405 HT	130	175	380	288	2920	85,0	0,83	1,46	5,10	45	70	25	5
			400	276	2930	85,0	0,82	1,60	5,56				
			415	267	2940	86,0	0,81	1,74	6,02				

* Ts/Tn = соотношение между пусковым моментом и номинальным моментом.

l10w-ht-2p50_a_te

Погружные двигатели 12"

Серия L12W



Перематываемый статор

Упорный подшипник типа Kingsbury

Торцевое уплотнение

Погружные водозаполненные двигатели.

Выбор материалов для изготовления деталей обеспечивает оптимальные рабочие характеристики, превосходное качество, надежность и легкость монтажа.

Для эксплуатации в тяжелых условиях (при высокой температуре или в агрессивных средах) предусмотрены специальные версии.

ТЕХНИЧЕСКИЕ ХАРАКТЕРИСТИКИ

- Внешний корпус из **нержавеющей стали**.
- **Перематываемый статор**.
- Класс изоляции двигателя **Y**.
- Степень защиты: **IP68**.
- Диафрагма для компенсации внутреннего расширения жидкости.
- Осевая нагрузка воспринимается упорным подшипником типа Kingsbury.
- **Торцевое уплотнение** с защитой от проникновения песка:
- Максимальная **глубина погружения**: 350 м.
- Максимальное количество пусков **в час**: 4.
- Максимальное допустимое отклонение напряжения питания от номинального напряжения: $\pm 10\%$.
- Максимальная **температура** воды: 30°C.
Макс. температура подразумевается для двигателей, которые работают в установке, способной обеспечить скорость потока воды вокруг корпуса двигателя, равную минимум 0,5 м/с.
- **Осевая нагрузка**: 65000 N от 185 до 300 кВт.
- **Кабель питания подходит для использования** с питьевой водой.
- **Модели**:
 - Трехфазный: от 185 до 300 кВт 380-415 В, 50 Гц.
- Все модели могут работать в **горизонтальном положении**, при условии, что осевая нагрузка, развиваемая рабочими колесами, действует всегда в направлении от насоса к двигателю.

СПЕЦИАЛЬНЫЕ МОДЕЛИ

- Двигатели с двумя кабелями для запуска звезда/треугольник.
- **Серия L12WN**: весь ряд электродвигателей из AISI 316.
- **Серия L12WR**: весь ряд электродвигателей из Duplex.
- **Серия HT**: весь ряд электродвигателей L12W/N/R, для использования при высокой температуре перекачиваемой среды (**до 60 C**) или при использовании частотного преобразователя.

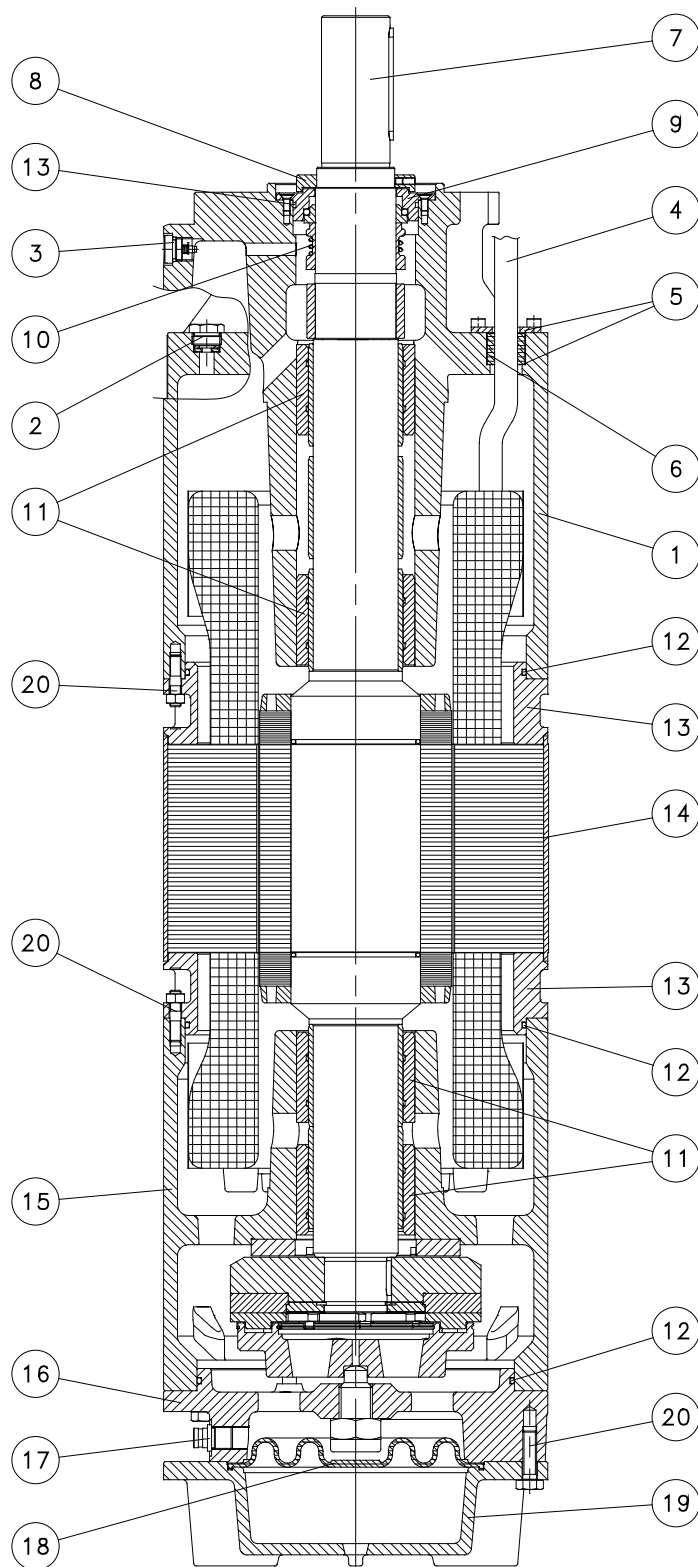
ПО ЗАПРОСУ

- Торцевое уплотнение из карбида кремния.
- Специальные напряжения.

ПРИНАДЛЕЖНОСТИ

- Температурные датчики **PT 100 / PTC**.

**ДВИГАТЕЛИ СЕРИИ L12W - L12WN - L12WR
ЧЕРТЕЖ РАЗРЕЗА ДВИГАТЕЛЯ**



03590_A_DS

ТАБЛИЦА МАТЕРИАЛОВ L12W

№	КОМПОНЕНТ	МАТЕРИАЛ	ОБОЗНАЧЕНИЕ	
			ЕВРОПА	США
1	Верхняя опора	Чугун	EN-GJL-200	Класс 25 В
2	Пробка для заполнения + OR	Нержавеющая сталь + NBR	EN 10088-1-X5CrNiMo17-12-2 (1.4401)	AISI 316
3	Воздушник	Нержавеющая сталь	EN 10088-1-X5CrNiMo17-12-2 (1.4401)	AISI 316
4	Кабель	EPR		
5	Пластинки для прижатия кабеля	Нержавеющая сталь	EN 10088-1-X5CrNiMo17-12-2 (1.4401)	AISI 316
6	Сальник кабеля	EPDM		
7	Удлинение вала	Нержавеющая сталь duplex	EN 10088-1-X2CrNiMoN22-5-3 (1.4462)	A276/A790-S31803
8	Съёмная защита от песка	Нержавеющая сталь	EN 10088-1-X2CrNiMo17-12-2 (1.4404)	AISI 316L
9	Крышка торцевого уплотнения	Нержавеющая сталь	EN 10088-1-X2CrNiMo17-12-2 (1.4404)	AISI 316L
10	Торцевое уплотнение	Графит / керамика		
11	Подшипники с втулкой	Графит		
12	Эластомеры	NBR		
13	Фланцы статора	Сталь	UNI 3158 - Fe 52	
14	Кожух двигателя	Нержавеющая сталь	EN 10088-1-X2CrNi19-11 (1.4306)	AISI304L
15	Нижняя опора	Чугун	EN-GJL-200	Класс 25 В
16	Опора упорного подшипника	Чугун	EN-GJL-200	Класс 25 В
17	Клапан заполнения	Нержавеющая сталь	EN 10088-1-X5CrNiMo17-12-2 (1.4401)	AISI 316
18	Диафрагма	EPDM		
19	Нижняя крышка	Чугун	EN-GJL-200	Класс 25 В
20	Винты	Нержавеющая сталь	EN 10088-1-X5CrNi18-10 (1.4301)	AISI304
	Охлаждающая жидкость	Вода + антифриз		

L12w-2p50_a_tm

ТАБЛИЦА МАТЕРИАЛОВ L12WN

№	КОМПОНЕНТ	МАТЕРИАЛ	ОБОЗНАЧЕНИЕ	
			ЕВРОПА	США
1	Верхняя опора	Нержавеющая сталь	EN 10213-4 - GX5CrNiMo19-11-2 (1.4408)	ASTM CF-8M (AISI 316 литье)
2	Пробка для заполнения + OR	Acciaio inox+NBR	EN 10088-1-X5CrNiMo17-12-2 (1.4401)	AISI 316
3	Воздушник	Нержавеющая сталь	EN 10088-1-X5CrNiMo17-12-2 (1.4401)	AISI 316
4	Кабель	EPR		
5	Пластинки для прижатия кабеля	Нержавеющая сталь	EN 10088-1-X5CrNiMo17-12-2 (1.4401)	AISI 316
6	Сальник кабеля	EPDM		
7	Удлинение вала	Нержавеющая сталь Duplex	EN 10088-1-X2CrNiMoN22-5-3 (1.4462)	A276/A790-S31803
8	Съёмная защита от песка	Нержавеющая сталь	EN 10088-1-X2CrNiMo17-12-2 (1.4404)	AISI 316L
9	Крышка торцевого уплотнения	Нержавеющая сталь	EN 10088-1-X2CrNiMo17-12-2 (1.4404)	AISI 316L
10	Торцевое уплотнение	Графит / керамика		
11	Подшипники с втулкой	Графит		
12	Эластомеры	NBR		
13	Фланцы статора	Нержавеющая сталь	EN 10088-1-X5CrNiMo17-12-2 (1.4401)	AISI 316
14	Кожух двигателя	Нержавеющая сталь	EN 10088-1-X2CrNiMo17-12-2 (1.4404)	AISI 316L
15	Нижняя опора	Нержавеющая сталь	EN 10213-4 - GX5CrNiMo19-11-2 (1.4408)	ASTM CF-8M (AISI 316 литье)
16	Опора упорного подшипника	Нержавеющая сталь	EN 10213-4 - GX5CrNiMo19-11-2 (1.4408)	ASTM CF-8M (AISI 316 литье)
17	Клапан заполнения	Нержавеющая сталь	EN 10088-1-X5CrNiMo17-12-2 (1.4401)	AISI 316
18	Диафрагма	EPDM		
19	Нижняя крышка	Нержавеющая сталь	EN 10213-4 - GX5CrNiMo19-11-2 (1.4408)	ASTM CF-8M (AISI 316 литье)
20	Винты	Нержавеющая сталь	EN 10088-1-X5CrNiMo17-12-2 (1.4401)	AISI 316
	Охлаждающая жидкость	Вода + антифриз		

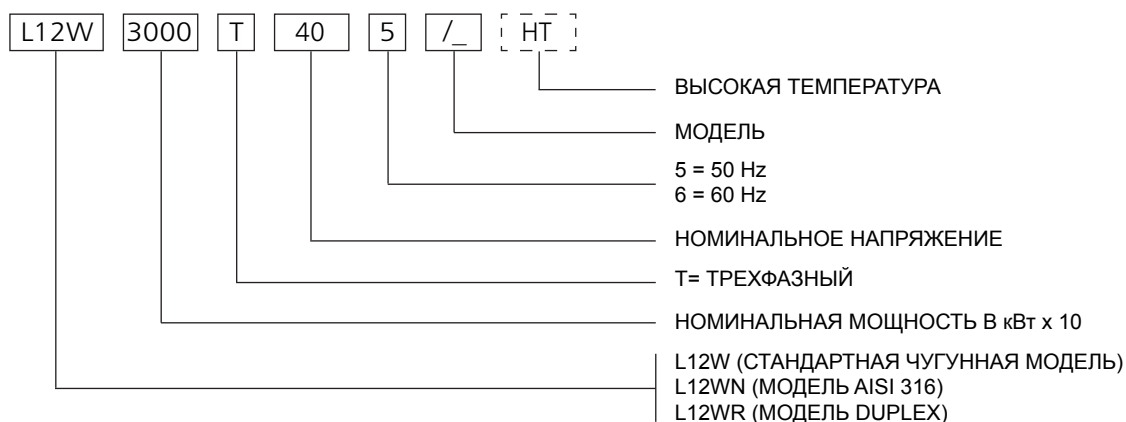
L12wn-2p50_a_tm

ТАБЛИЦА МАТЕРИАЛОВ L12WR

№	КОМПОНЕНТ	МАТЕРИАЛ	ОБОЗНАЧЕНИЕ	
			ЕВРОПА	США
1	Верхняя опора	Нержавеющая сталь duplex	EN 10213-4-GX2CrNiMoCuN25-6-3-3 (1.4517)	
2	Пробка для заполнения + OR	Нержавеющая сталь + NBR	EN 10088-1-X2CrNiMoN22-5-3 (1.4462)	A276/A790-S31803
3	Воздушник	Нержавеющая сталь duplex	EN 10088-1-X2CrNiMoN22-5-3 (1.4462)	A276/A790-S31803
4	Кабель	EPR		
5	Пластинки для прижатия кабеля	Нержавеющая сталь	EN 10088-1X1NiCrMoCu25-20-5 (1.4539)	AISI 904L
6	Сальник кабеля	EPDM		
7	Удлинение вала	Нержавеющая сталь duplex	EN 10088-1-X2CrNiMoN22-5-3 (1.4462)	A276/A790-S31803
8	Съёмная защита от песка	Нержавеющая сталь duplex	EN 10088-1-X2CrNiMoN22-5-3 (1.4462)	A276/A790-S31803
9	Крышка торцевого уплотнения	Нержавеющая сталь duplex	EN 10088-1-X2CrNiMoN22-5-3 (1.4462)	A276/A790-S31803
10	Торцевое уплотнение	Графит / керамика		
11	Подшипники с втулкой	Графит		
12	Эластомеры	NBR		
13	Фланцы статора	Нержавеющая сталь duplex	EN 10213-4-GX2CrNiMoCuN25-6-3-3 (1.4517)	
14	Кожух двигателя	Нержавеющая сталь	EN 10088-1X1NiCrMoCu25-20-5 (1.4539)	AISI 904L
15	Нижняя опора	Нержавеющая сталь duplex	EN 10213-4-GX2CrNiMoCuN25-6-3-3 (1.4517)	
16	Опора упорного подшипника	Нержавеющая сталь duplex	EN 10213-4-GX2CrNiMoCuN25-6-3-3 (1.4517)	
17	Клапан заполнения	Нержавеющая сталь duplex	EN 10088-1-X2CrNiMoN22-5-3 (1.4462)	A276/A790-S31803
18	Диафрагма	EPDM		
19	Нижняя крышка	Нержавеющая сталь duplex	EN 10213-4-GX2CrNiMoCuN25-6-3-3 (1.4517)	
20	Винты	Нержавеющая сталь duplex	EN 10088-1-X2CrNiMoN22-5-3 (1.4462)	A276/A790-S31803
	Охлаждающая жидкость	Вода + антифриз		

L12wr-2p50_a_tm

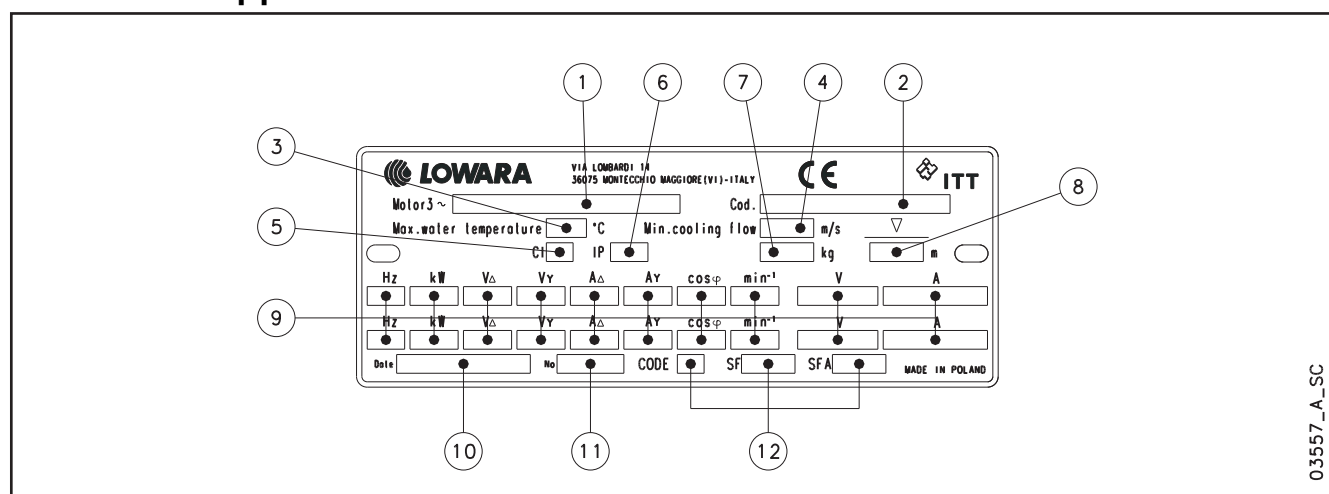
ДВИГАТЕЛИ СЕРИИ L12W ИДЕНТИФИКАЦИОННОЕ ОБОЗНАЧЕНИЕ



ПРИМЕР: L12W3000T405/A HT

ДВИГАТЕЛЬ L12W:
 НОМИНАЛЬНАЯ МОЩНОСТЬ 300 кВт; ТРЕХФАЗНЫЙ;
 НОМИНАЛЬНОЕ НАПРЯЖЕНИЕ 400 В; 50 Гц; МОДЕЛЬ /А; ВЫСОКАЯ ТЕМПЕРАТУРА

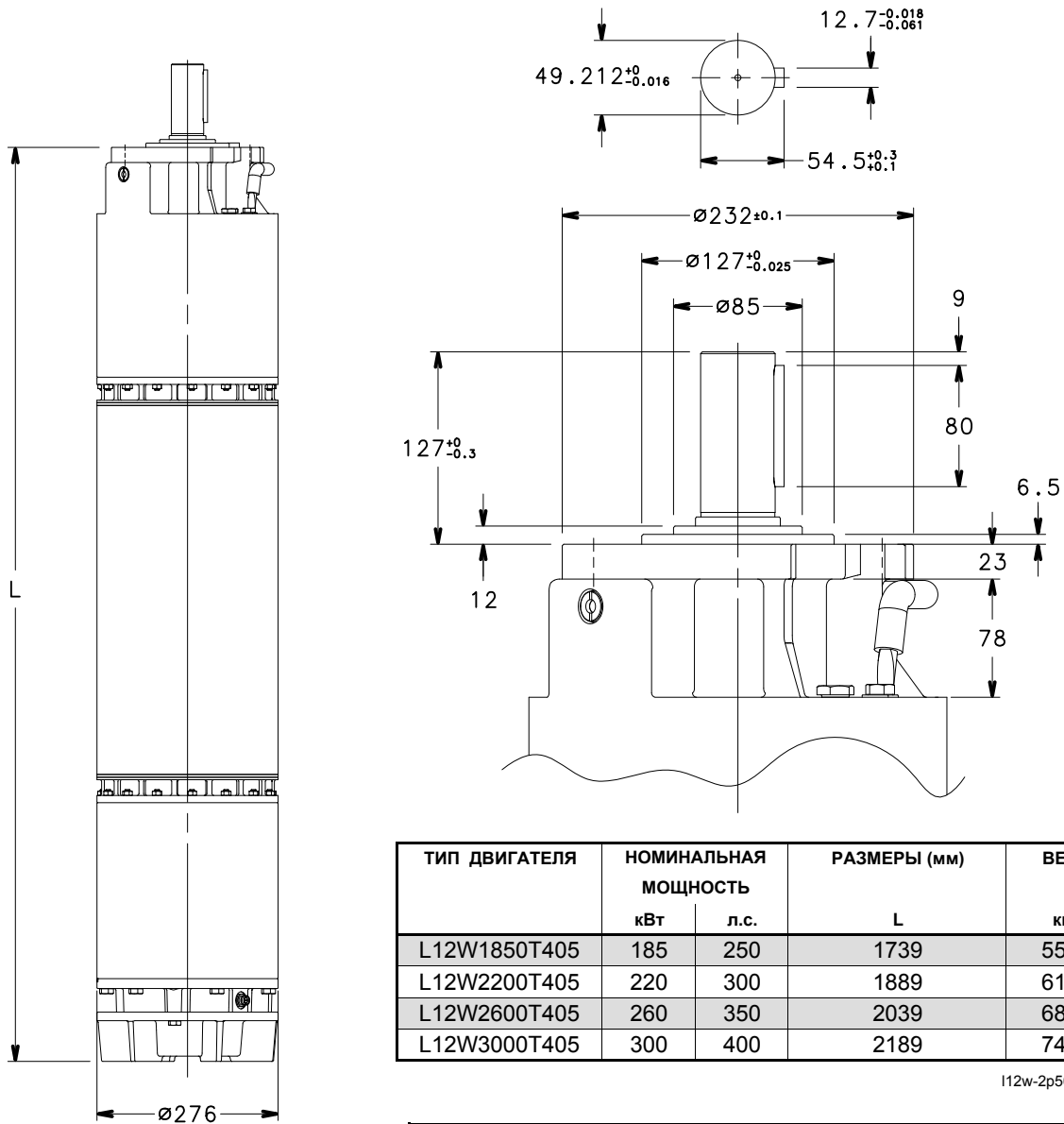
ТАБЛИЧКА ДАННЫХ



ПОДПИСИ

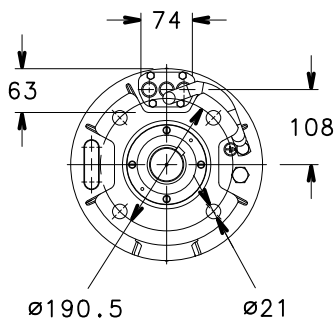
- | | |
|-----------------------------------|--|
| 1 - Тип двигателя | 7 - Вес |
| 2 - Код | 8 - Максимальная глубина погружения |
| 3 - Максимальная температура воды | 9 - Рабочие характеристики |
| 4 - Минимальная скорость воды | 10 - Дата производства |
| 5 - Класс изоляции | 11 - Серийный номер |
| 6 - Степень защиты | 12 - Характеристики при рабочем коэффициенте |

ДВИГАТЕЛИ СЕРИИ L12W РАЗМЕРЫ И ВЕС ПРИ 50 ГЦ



ТИП ДВИГАТЕЛЯ	НОМИНАЛЬНАЯ МОЩНОСТЬ		РАЗМЕРЫ (мм) L	ВЕС кг
	кВт	л.с.		
L12W1850T405	185	250	1739	552
L12W2200T405	220	300	1889	616
L12W2600T405	260	350	2039	680
L12W3000T405	300	400	2189	745

l12w-2p50_a_td



ТИП ДВИГАТЕЛЯ	НОМИНАЛЬНАЯ МОЩНОСТЬ		РАЗМЕРЫ (мм) L	ВЕС кг
	кВт	л.с.		
L12W1500T405 HT	150	200	1739	552
L12W1850T405 HT	185	250	1889	616
L12W2200T405 HT	220	300	2039	680
L12W2600T405 HT	260	350	2189	745

l12w-ht-2p50_a_td

ДВИГАТЕЛИ СЕРИИ L12W РАБОЧИЕ ХАРАКТЕРИСТИКИ ТРЕХФАЗНЫЕ ПРИ 50 Гц

ТИП ДВИГАТЕЛЯ ТРЕХФАЗНЫЙ	НОМИНАЛЬНАЯ МОЩНОСТЬ		НОМИНАЛЬНОЕ НАПРЯЖЕНИЕ В	РАБОЧИЕ ХАРАКТЕРИСТИКИ ПРИ НОМИНАЛЬНОЙ МОЩНОСТИ НОМИНАЛЬНЫЙ ТОК				ПРЯМОЙ ПУСК		МАКС. ТЕМПЕРАТУРА ВОДЫ °С	ТИП КАБЕЛЯ		
	кВт	л.с.		А	об./мин	h %	cosφ	Ts/Tn*	Is/In		Сеч. (кв. мм) DOL Y/D L (м)		
L12W1850T405	185	250	380	380	2895	84,0	0,87	1,28	5,57	30	70	50	5
			400	370	2905	84,0	0,86	1,41	5,99				
			415	360	2915	84,5	0,86	1,53	6,40				
L12W2200T405	220	300	380	470	2910	84,5	0,86	1,04	4,60	30	95	50	5
			400	456	2925	84,5	0,85	1,14	5,01				
			415	435	2930	85,5	0,83	1,24	5,42				
L12W2600T405	260	350	380	525	2875	85,0	0,87	0,96	4,10	30	120	70	5
			400	512	2890	85,0	0,85	1,06	4,39				
			415	498	2910	86,0	0,83	1,15	4,67				
L12W3000T405	300	400	380	620	2880	85,0	0,87	0,90	4,10	30	2x70	70	5
			400	594	2900	85,0	0,85	0,99	4,50				
			415	570	2910	86,0	0,84	1,08	4,90				

* Ts/Tn = соотношение между пусковым моментом и номинальным моментом.

l12w-2p50_c_te

ДВИГАТЕЛИ СЕРИИ L12W HT РАБОЧИЕ ХАРАКТЕРИСТИКИ ТРЕХФАЗНЫЕ ПРИ 50 Гц

ТИП ДВИГАТЕЛЯ ТРЕХФАЗНЫЙ	НОМИНАЛЬНАЯ МОЩНОСТЬ		НОМИНАЛЬНОЕ НАПРЯЖЕНИЕ В	РАБОЧИЕ ХАРАКТЕРИСТИКИ ПРИ НОМИНАЛЬНОЙ МОЩНОСТИ НОМИНАЛЬНЫЙ ТОК				ПРЯМОЙ ПУСК		МАКС. ТЕМПЕРАТУРА ВОДЫ °С	ТИП КАБЕЛЯ		
	кВт	л.с.		А	об./мин	h %	cosφ	Ts/Tn*	Is/In		Сеч. (кв. мм) DOL Y/D L (м)		
L12W1500T405 HT	150	200	380	328,6	2930	87,0	0,82	1,60	6,44	45	70	50	5
			400	320,0	2940	87,0	0,81	1,75	6,92				
			415	311,4	2950	87,5	0,81	1,91	7,40				
L12W1850T405 HT	185	250	380	379,3	2915	87,0	0,83	1,24	5,70	45	95	50	5
			400	368,0	2930	87,0	0,82	1,36	6,21				
			415	351,1	2935	88,0	0,8	1,48	6,72				
L12W2200T405 HT	220	300	380	438,9	2915	88,0	0,86	1,15	4,90	45	120	70	5
			400	428,0	2930	88,0	0,84	1,26	5,25				
			415	416,3	2950	89,0	0,82	1,38	5,59				
L12W2600T405 HT	260	350	380	546	2895	87,0	0,84	1,04	4,66	45	2x70	70	5
			400	523	2915	87,0	0,82	1,15	5,11				
			415	502	2925	88,0	0,81	1,25	5,57				

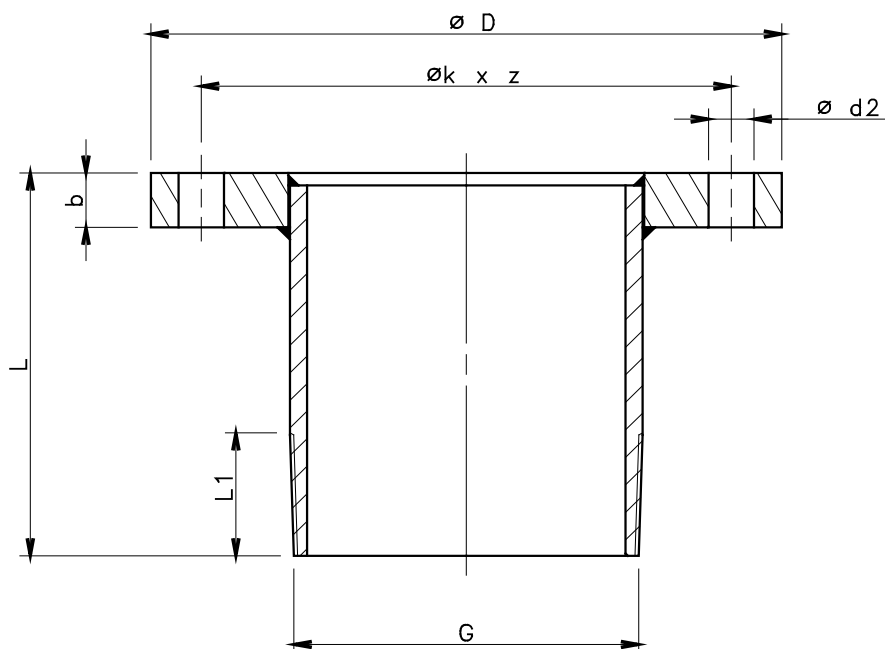
* Ts/Tn = соотношение между пусковым моментом и номинальным моментом.

l12w-ht-2p50_a_te

ПРИНАДЛЕЖНОСТИ

Резьбовые фланцы ISO.....	78
Опорные хомуты	80
Таблица сочетаний двигателя - Шкаф управления.....	81
Электрошкафы.....	83
Шкафы управления уровнем.....	89
Модуль электродов уровня.....	90
Защита от молний	91
Охлаждающие кожухи	92
Напорный кожух	94

РЕЗЬБОВЫЕ ФЛАНЦЫ ISO

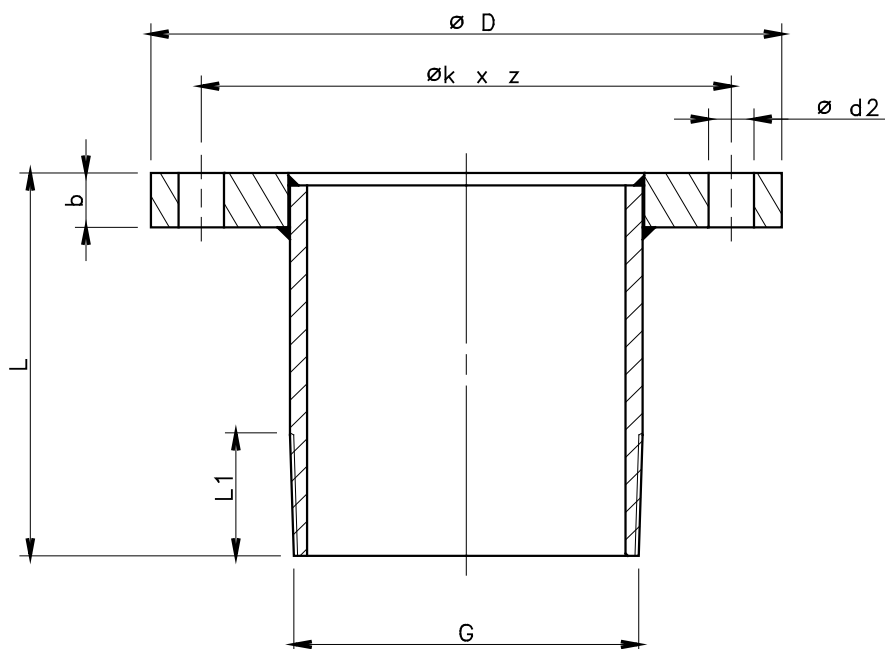


ТИП НАСОСА	РЕЗЬБА ISO 7-1 G	РАЗМЕРЫ (мм)									
		Фланец согласно EN 1092-1									
		DN	PN	Ø D	Ø d	Ø k	b	Ø d2	Z	L	L1
Z10150 Z10220 Z10275	EN 10226-1 R 6	150	10 ÷ 16	285	212	240	22	22	8	198	40
		150	25 ÷ 40	300	218	250	28	26	8	218	40
		150	63	345	218	280	36	33	8	238	40
		200	10	340	268	295	24	22	8	357	40
		200	16	340	268	295	24	22	12	357	40
		200	25	360	278	310	30	26	12	375	40
		200	40	375	285	320	34	30	12	383	40
Z12340	ANSI B1.20.1 API 8 NPT	200	63	415	285	345	42	36	12	405	40
		200	10	340	-	295	26	22	8	150	55
		200	16	340	-	295	30	22	12	150	55
		200	25	360	-	310	34	26	12	150	55
		200	40	375	-	320	40	30	12	150	55
200	63	415	-	345	42	36	12	150	55		

Материал: нержавеющая сталь по EN 10088-1 - X6CrNiMoTi17-12-2 (1.4571) AISI 316Ti. (Другие материалы доступны по запросу.)

z-flange-r-en_b_td

РЕЗЬБОВОЙ ФЛАНЕЦ ANSI (API)

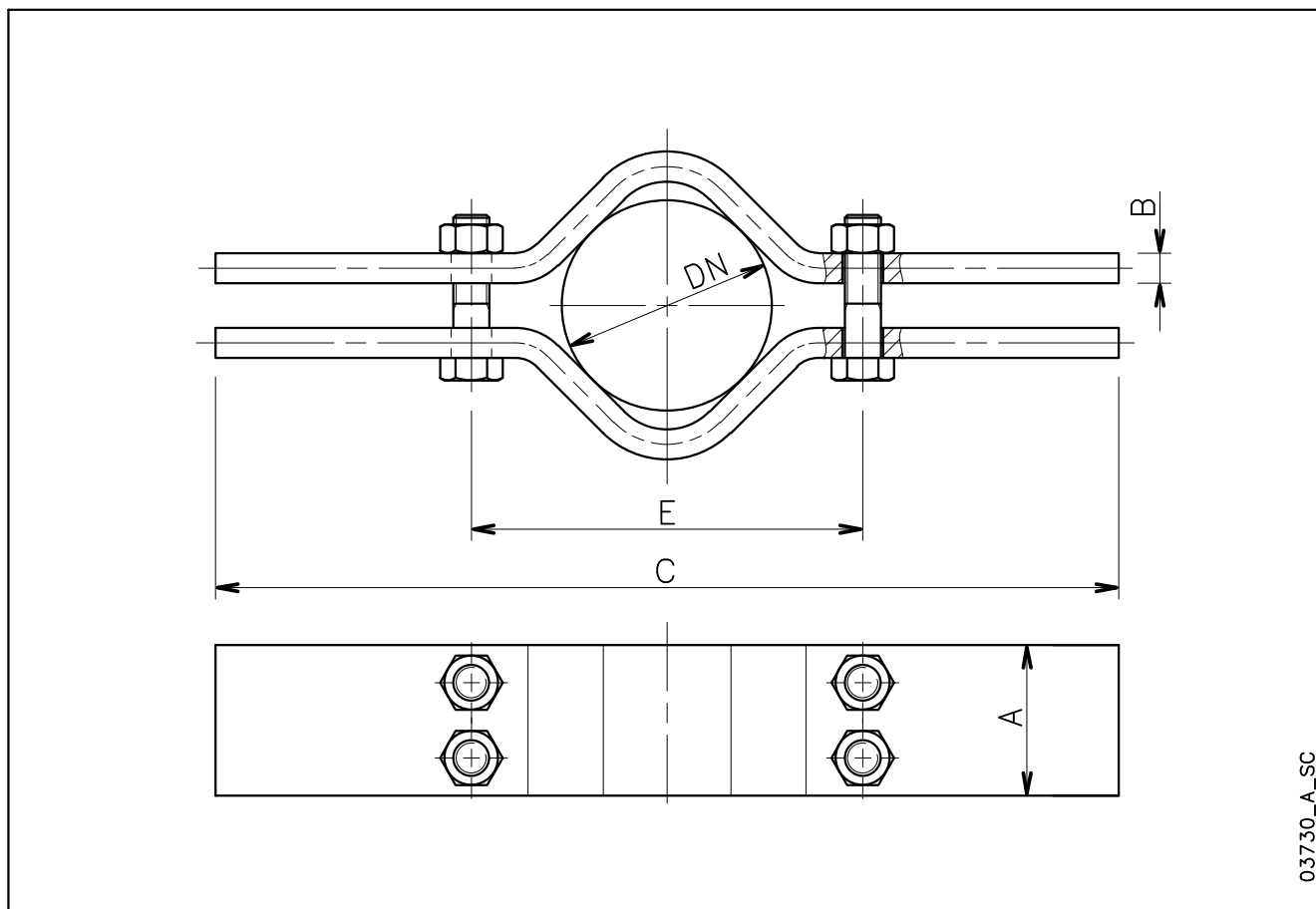


ТИП НАСОСА	РЕЗЬБА ISO 7-1 G	РАЗМЕРЫ (мм)									
		Фланец согласно EN 1092-1								L	L1
		DN	Class	Ø D	Ø d	Ø k	b	Ø d2	Z		
Z10150 Z10220 Z10275	R 6	6"	150	280	216	241	25	22	8	232	40
		6"	300	317	216	270	37	22	12	242	40
		6"	600	356	216	292	54	29	12	266	40
		8"	150	343	270	298	28	22	8	397	40
		8"	300	381	270	330	41	25	12	406	40
		8"	600	419	270	349	62	32	12	434	40

Материал: нержавеющая сталь по EN 10088-1 - X6CrNiMoTi17-12-2 (1.4571) AISI 316Ti. (Другие материалы доступны по запросу.)

z-flange-api-en_b_td

ОПОРНЫЕ ХОМУТЫ



03730_A_SC

НОМИНАЛЬНЫЙ ДИАМЕТР ТРУБЫ	Опорные хомуты							ВЕС ТРУБЫ		
	РАЗМЕРЫ (мм)						P _{max} (1)	Фланцевый кг/м	Фланцевый кг/м	Вода кг/м
	A	B	C	E	ВИНТ	кг				
65	R 2 1/2"	50	15	600	130	M16x90	1300	6,7	8,0	3,3
80	R 3"	80	15	600	180	M20x70	3400	8,4	10,5	5,0
100	R 4"	80	15	600	180	M20x110	3400	20,5	15,0	7,9
125	R 5"	100	20	600	260	M24x90	7250	27,5	18,5	12,3
150	R 6"	100	20	600	260	M24x130	7250	33,0	22,0	17,6
175	R 7"	120	25	800	360	M30x110	9750	27,0	25,5	24,0
200	R 8"	120	25	800	360	M30x150	9750	33,0	34,0	31,5
250	R 10"	120	25	800	360	M30x220	9750	48,0	48,0	49,0

1) Макс. допустимый вес.

clamp_a_td

ПРИМ. Для монтажа нужны 2 комплекта опорных хомутов.

Материал: EN 10027-1-S235JR (1.0038), окрашенный.

ДВИГАТЕЛИ СЕРИИ L6W - L8W

ТАБЛИЦА СОЧЕТАНИЙ ДВИГАТЕЛЯ - ШКАФ УПРАВЛЕНИЯ

ТИП ДВИГАТЕЛЯ L6W - 6" ТРЕХФАЗНЫЙ	НОМИНАЛЬНАЯ МОЩНОСТЬ		НОМИНАЛЬНЫЙ ТОК 380-415 В А	ТИП ШКАФА					
	кВт	л.с.		QTD/...	Q3D/...	Q3I/...	Q3A/...	Q3Y/...	Q3SF/...
	4	5,5	9,89	...40-75	...40-75	...40-75	...40-75	...40-75	...75
	5,5	7,5	12,7	...40-75	...40-75	...40-75	...40-75	...40-75	...75
	7,5	10	17,0	...75-92	...75-92	...75-92	...75-92	...75-92	...150
	9,3	12,5	20,5	-	...92-110	...92-110	...92-110	...92-110	...150
	11	15	24,2	-	...110-150	...110-150	...110-150	...110-150	...150
	13	17,5	28,1	-	...110-150	...110-150	...110-150	...110-150	...150
	15	20	32,1	-	...150-185	...150-185	...150-185	...150-185	...220
	18,5	25	38,5	-	...185-220	...185-220	...185-220	...185-220	...220
	22	30	47,3	-	...220-300	...220-300	...220-300	...220-300	...300
	26	35	56,5	-	...220-300	...220-300	...220-300	...220-300	...300
	30	40	63,8	-	...300-370	...300-370	...300-370	...300-370	...370
	37	50	81,8	-	-	...370-450	...370-450	...370-450	...450
ТИП ДВИГАТЕЛЯ L6W HT - 6" ТРЕХФАЗНЫЙ	4	5,5	10,5	...40-75	...40-75	...40-75	...40-75	...40-75	...75
	5,5	7,5	13,4	...40-75	...40-75	...40-75	...40-75	...40-75	...75
	7,5	10	17,3	...75-92	...75-92	...75-92	...75-92	...75-92	...150
	9,3	12,5	20,8	-	...92-110	...92-110	...92-110	...92-110	...150
	11	15	23,9	-	...110-150	...110-150	...110-150	...110-150	...150
	13	17,5	28,4	-	...110-150	...110-150	...110-150	...110-150	...150
	15	20	32,5	-	...150-185	...150-185	...150-185	...150-185	...220
	18,5	25	41,6	-	...185-220	...185-220	...185-220	...185-220	...220
	22	30	49,7	-	...220-300	...220-300	...220-300	...220-300	...300
	26	35	55,8	-	...220-300	...220-300	...220-300	...220-300	...300
	30	40	68,8	-	...300-370	...300-370	...300-370	...300-370	...370

При другом напряжении нужно обращаться в торговую сеть.

L6w-2p50-en_c_tc

ТИП ДВИГАТЕЛЯ L8W - 8" ТРЕХФАЗНЫЙ	НОМИНАЛЬНАЯ МОЩНОСТЬ		НОМИНАЛЬНЫЙ ТОК 380-415 В А	ТИП ШКАФА					
	кВт	л.с.		Q3D/...	Q3I/...	Q3A/...	Q3SF/...		
	30	40	65	...300-370	...300-370	...300-370	...370		
	37	50	81	-	...370-450	...370-450	...450		
	45	60	92	-	...450-550	...450-550	...550		
	52	70	110	-	...550-750	...550-750	...590		
	55	75	118	-	...550-750	...550-750	...590		
	60	80	124	-	...550-750	...550-750	...750		
	67	90	138	-	...750-900	...750-900	...900		
	75	100	156	-	...750-900	...750-900	...900		
	83	110	172	-	...750-900	...750-900	...900		
	93	125	192	-	...900-1100	...900-1100	...1100		
ТИП ДВИГАТЕЛЯ L8W HT - 8" ТРЕХФАЗНЫЙ	30	40	66,6	...300-370	...300-370	...300-370	...370		
	37	50	77,5	-	...370-450	...370-450	...450		
	45	60	97,8	-	...450-550	...450-550	...550		
	52	70	110	-	...550-750	...550-750	...590		
	55	75	117	-	...550-750	...550-750	...590		
	60	80	127	-	...550-750	...550-750	...750		
	67	90	141	-	...750-900	...750-900	...900		
	75	100	156	-	...750-900	...750-900	...900		
	83	110	171	-	...750-900	...750-900	...900		

При другом напряжении нужно обращаться в торговую сеть.

L8w-2p50_b_tc

ДВИГАТЕЛИ СЕРИИ L10W - L12W ТАБЛИЦА СОЧЕТАНИЙ ДВИГАТЕЛЯ - ШКАФ УПРАВЛЕНИЯ

ТИП ДВИГАТЕЛЯ L10W - 10" ТРЕХФАЗНЫЙ	НОМИНАЛЬНАЯ МОЩНОСТЬ		НОМИНАЛЬНЫЙ ТОК 380-415 В А	ТИП ШКАФА					
	кВт	л.с.		Q3I/...	Q3A/...	Q3SF/...			
				...900-1100	...900-1100	...1100			
	93	125	191	...900-1100	...900-1100	...1100			
	110	150	235	...1100-1320	...1100-1320	...1100			
	130	175	270	...1320-1600	...1320-1600	(1)			
	150	200	308	...1600-2000	...1600-2000	(1)			
ТИП ДВИГАТЕЛЯ L10W НТ - 10" ТРЕХФАЗНЫЙ	83	110	170,2	...750-900	...750-900	...900			
	93	125	200,5	...900-1100	...900-1100	...1100			
	110	150	233,0	...1100-1320	...1100-1320	...1100			
	130	175	288,0	...1320-1600	...1320-1600	(1)			

(1) по заказу.

L10w-2p50_c_tc

При другом напряжении нужно обращаться в торговую сеть.

ТИП ДВИГАТЕЛЯ L12W - 12" ТРЕХФАЗНЫЙ	НОМИНАЛЬНАЯ МОЩНОСТЬ		НОМИНАЛЬНЫЙ ТОК 380-415 В А	ТИП ШКАФА					
	кВт	л.с.		Q3I/...	Q3A/...	Q3SF/...			
				...1600-2000	...1600-2000	(1)			
	185	250	380	...1600-2000	...1600-2000	(1)			
	220	300	470	...2500-3150	...2500-3150	(1)			
	260	350	525	...2500-3150	...2500-3150	(1)			
	300	400	620	(1)	(1)	(1)			
ТИП ДВИГАТЕЛЯ L12W НТ - 12" ТРЕХФАЗНЫЙ	150	200	328,6	...1600-2000	...1600-2000	(1)			
	185	250	379,3	...1600-2000	...1600-2000	(1)			
	220	300	438,9	...2000-2500	...2000-2500	(1)			
	260	350	546,0	...2500-3150	...2500-3150	(1)			

(1) по заказу.

L12w-2p50_c_tc

При другом напряжении нужно обращаться в торговую сеть.

Трехфазный шкаф управления

Серия QTD



ПРИМЕНЕНИЕ

- Защита и управление поверхностным и погружным трехфазным электронасосом.

ТЕХНИЧЕСКИЕ ХАРАКТЕРИСТИКИ

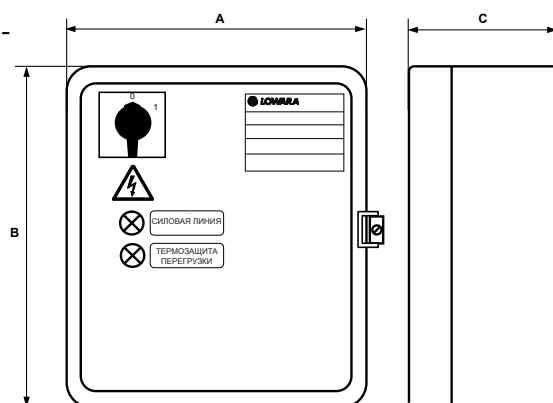
- Автоматическое управление через внешний замыкающий контакт.
- Напряжение питания: 3 x 400 В ±10%.
- Частота: 50/60 Гц.
- Мощность от 0,25 до 9,2 кВт.
- Прямой пуск двигателей.
- Защита от перегрузки и короткого замыкания.
- Степень защиты: IP54.
- Температура окружающей среды от -5 до +40 °С (пределы, предусмотренные в стандарте EN 60439-1).
- Макс. относительная влажность 50% при +40 °С, при отсутствии конденсации (пределы, предусмотренные в стандарте EN 60439-1).
- Крепление к стене.
- Корпус из металла.
- Возможность контроля и защиты от работы без воды при помощи поплавка или реле давления (заказывается отдельно).
- Сигнальные лампы наличия напряжения и температурной защиты.

ПО ЗАПРОСУ

- Трехфазный модуль VR3 для молниезащиты.
- 109890690 Набор электродов серии SLD 24 В для защиты от работы "всухую" (в поставку входит комплект из 3-х электродов).

ВЫБОР

- Для правильного совмещения электрошкафа-насоса, нужно проверить, что ток, потребляемый двигателем не превышает пределов номинального тока, указанных в таблице.



МОДЕЛЬ	НОМИНАЛЬНОЕ НАПРЯЖЕНИЕ В	НОМИНАЛЬНАЯ МОЩНОСТЬ		НОМИНАЛЬНЫЙ ТОК А	РАЗМЕРЫ			ВЕС кг
		кВт	л.с.		А мм	В мм	С мм	
QTD/02-03	3 x 400 V ± 10 %	0,25-0,37	0,33-0,50	0,63 ÷ 1	235	265	150	5,8
QTD/03-05	3 x 400 V ± 10 %	0,37-0,55	0,55-0,75	1 ÷ 1,6	235	265	150	5,8
QTD/05-07	3 x 400 V ± 10 %	0,55-0,75	0,75-1	1,6 ÷ 2,5	235	265	150	5,8
QTD/07-15	3 x 400 V ± 10 %	0,75-1,5	1-2	2,5 ÷ 4	235	265	150	5,8
QTD/15-22	3 x 400 V ± 10 %	1,5-2,2	2-3	4 ÷ 6,3	235	265	150	5,8
QTD/22-40	3 x 400 V ± 10 %	2,2-4	3-5,5	6,3 ÷ 10	235	265	150	5,8
QTD/40-75	3 x 400 V ± 10 %	4-7,5	5,5-10	10 ÷ 16	235	265	150	5,8
QTD/75-92	3 x 400 V ± 10 %	7,5-9,2	10-12,5	16 ÷ 20	235	265	150	5,8

Трехфазный шкаф управления

Серия Q3D



ПРИМЕНЕНИЕ

- Защита и управление поверхностным и погружным трехфазным электронасосом.

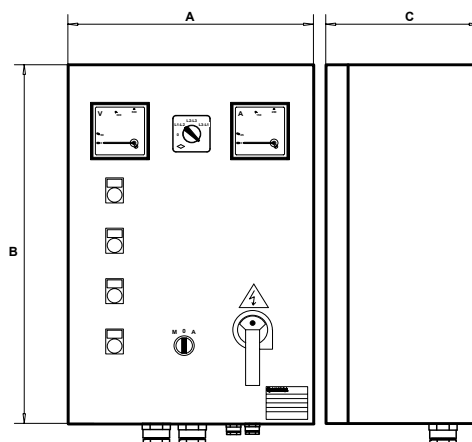
ТЕХНИЧЕСКИЕ ХАРАКТЕРИСТИКИ

- Ручное управление через переключатель Auto/Man (Автомат./Ручной режим).
- Автоматическое управление через внешний замыкающий контакт.
- Напряжение питания: 3 x 400 В ±10%.
- Частота: 50/60 Гц.
- Вспомогательная цепь переменного тока 24 В.
- Мощность от 0,25 до 37 кВт.
- Прямой пуск.
- Защита от перегрузки и короткого замыкания.
- Степень защиты: IP54.
- Температура окружающей среды от -5 до +40 °С (пределы, предусмотренные в стандарте EN 60439-1).
- Макс. относительная влажность 50% при +40 °С, при отсутствии конденсации (пределы, предусмотренные в стандарте EN 60439-1).
- Крепление к стене.
- Корпус из металла.
- Сигнальные лампы: сеть, работа насоса, срабатывание термозащиты и работа "всухую".

- Подготовлен к использованию поплавка или реле давления в качестве защиты от работы вхолостую (заказывается отдельно). Может быть оснащен электронным модулем защиты с электродами.

ПО ЗАПРОСУ

- 109890690 Набор электродов серии SLD 24 В для защиты от работы "всухую" (в поставку входит комплект из 3-х электродов);
- Поплавок;
- Реле давления;
- SCA3 (109890780) электронный блок для защиты трехфазной линии от перегрузок (молниезащита).



МОДЕЛЬ	НОМИНАЛЬНОЕ НАПРЯЖЕНИЕ В	НОМИНАЛЬНАЯ МОЩНОСТЬ		НОМИНАЛЬНЫЙ ТОК А	РАЗМЕРЫ			ВЕС КГ
		кВт	л.с.		А мм	В мм	С мм	
Q3D/02-03	3 x 400 V ± 10 %	0,25-0,37	0,33-0,50	0,63 ÷ 1	300	400	200	15
Q3D/03-05	3 x 400 V ± 10 %	0,37-0,55	0,5-0,75	1 ÷ 1,6	300	400	200	15
Q3D/05-07	3 x 400 V ± 10 %	0,55-0,75	0,75-1	1,6 ÷ 2,5	300	400	200	15
Q3D/07-15	3 x 400 V ± 10 %	0,75-1,5	1-2	2,5 ÷ 4	300	400	200	15
Q3D/15-22	3 x 400 V ± 10 %	1,5-2,2	2-3	4 ÷ 6,3	300	400	200	15
Q3D/22-40	3 x 400 V ± 10 %	2,2-4	3-5,5	6,3 ÷ 10	300	400	200	15
Q3D/40-75	3 x 400 V ± 10 %	4-7,5	5,5-10	10 ÷ 16	300	400	200	15
Q3D/75-92	3 x 400 V ± 10 %	7,5-9,2	10-12,5	16 ÷ 20	300	400	200	15
Q3D/92-110	3 x 400 V ± 10 %	9,2-11	12,5-15	20 ÷ 25	300	400	200	20
Q3D/110-150	3 x 400 V ± 10 %	11-15	15-20	22 ÷ 32	400	500	200	20
Q3D/150-185	3 x 400 V ± 10 %	15-18,5	20-25	28 ÷ 40	400	500	200	20
Q3D/185-220	3 x 400 V ± 10 %	18,5-22	25-30	36 ÷ 50	400	600	200	27
Q3D/220-300	3 x 400 V ± 10 %	22-30	30-40	45 ÷ 63	400	600	200	27
Q3D/300-370	3 x 400 V ± 10 %	30-37	40-50	57 ÷ 75	400	600	200	27

Трехфазный шкаф управления

Серия Q3Y



ПРИМЕНЕНИЕ

- Защита и управление поверхностным и погружным трехфазным электронасосом.

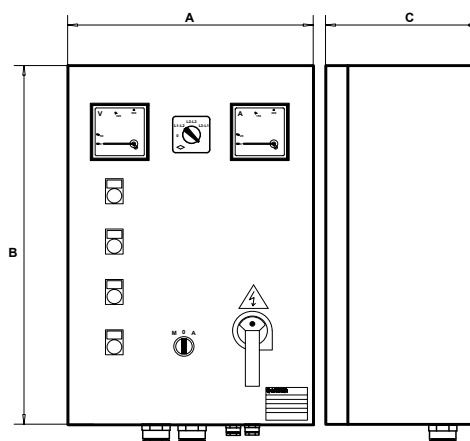
ТЕХНИЧЕСКИЕ ХАРАКТЕРИСТИКИ

- Ручное управление через переключатель Auto/Man (Автомат./Ручной режим).
- Автоматическое управление через внешний замыкающий контакт.
- Напряжение питания: 3 x 400 В ±10%.
- Частота: 50/60 Гц.
- Вспомогательная цепь переменного тока 24 В.
- Мощность от 4 до 315 кВт.
- Пуск звезда-треугольник.
- Защита от перегрузки и короткого замыкания.
- Степень защиты: IP54.
- Температура окружающей среды от -5 до +40 °С (пределы, предусмотренные в стандарте EN 60439-1).
- Макс. относительная влажность 50% при +40 °С, при отсутствии конденсации (пределы, предусмотренные в стандарте EN 60439-1).
- Крепление к стене.
- Корпус из металла.
- Сигнальные лампы: сеть, работа насоса, срабатывание термозащиты и работа "всухую".

- Подготовлен к использованию поплавка или реле давления в качестве защиты от работы вхолостую (заказывается отдельно). Может быть оснащен электронным модулем защиты с электродами.

ПО ЗАПРОСУ

- 109890690 Набор электродов серии SLD 24 В для защиты от работы "всухую" (в поставку входит комплект из 3-х электродов);
- Поплавок;
- Реле давления;
- SCA3 (109890780) электронный блок для защиты трехфазной линии от перегрузок (молниезащита).



МОДЕЛЬ	НОМИНАЛЬНОЕ НАПРЯЖЕНИЕ В	НОМИНАЛЬНАЯ МОЩНОСТЬ		НОМИНАЛЬНЫЙ ТОК А	РАЗМЕРЫ			ВЕС кг
		кВт	л.с.		А	В	С	
					мм	мм	мм	
Q3Y/40-75	3 x 400 V ± 10 %	4-7,5	5,5-10	10 ÷ 16	400	600	200	23
Q3Y/75-92	3 x 400 V ± 10 %	7,5-9,2	10-12,5	16 ÷ 20	400	600	200	23
Q3Y/92-110	3 x 400 V ± 10 %	9,2-11	12,5-15	20 ÷ 25	400	600	200	23
Q3Y/110-150	3 x 400 V ± 10 %	11-15	15-20	22 ÷ 32	400	600	200	23
Q3Y/150-185	3 x 400 V ± 10 %	15-18,5	20-25	28 ÷ 40	400	600	200	23
Q3Y/185-220	3 x 400 V ± 10 %	18,5-22	25-30	36 ÷ 50	500	700	200	32
Q3Y/220-300	3 x 400 V ± 10 %	22-30	30-40	45 ÷ 63	500	700	200	32
Q3Y/300-370	3 x 400 V ± 10 %	30-37	40-50	57 ÷ 75	600	800	250	68
Q3Y/370-450	3 x 400 V ± 10 %	37-45	50-60	70 ÷ 90	600	800	250	80
Q3Y/450-550	3 x 400 V ± 10 %	45-55	60-75	80 ÷ 108	600	800	250	80
Q3Y/550-750	3 x 400 V ± 10 %	55-75	75-100	105 ÷ 138	600	800	250	109
Q3Y/750-900	3 x 400 V ± 10 %	75-90	100-125	138 ÷ 185	600p	1300p	300p	109
Q3Y/900-1100	3 x 400 V ± 10 %	90-110	125-150	175 ÷ 210	600p	1500p	300p	120
Q3Y/1100-1320	3 x 400 V ± 10 %	110-132	150-180	210 ÷ 260	800p	1700p	400p	130
Q3Y/1320-1600	3 x 400 V ± 10 %	132-160	180-218	250 ÷ 305	800p	1700p	400p	130
Q3Y/1600-2000	3 x 400 V ± 10 %	160-200	218-273	290 ÷ 400	800p	1900p	400p	140
Q3Y/2000-2500	3 x 400 V ± 10 %	200-250	273-340	400 ÷ 460	1000p	1900p	400p	180
Q3Y/2500-3150	3 x 400 V ± 10 %	250-315	340-430	450 ÷ 580	1000p	1900p	400p	180

Примечание Размеры: P указывает шкаф с напольным креплением

CB-Q3Y_b_te

Трехфазный шкаф управления

Серия Q3I



ПРИМЕНЕНИЕ

- Защита и управление поверхностным и погружным трехфазным электронасосом.

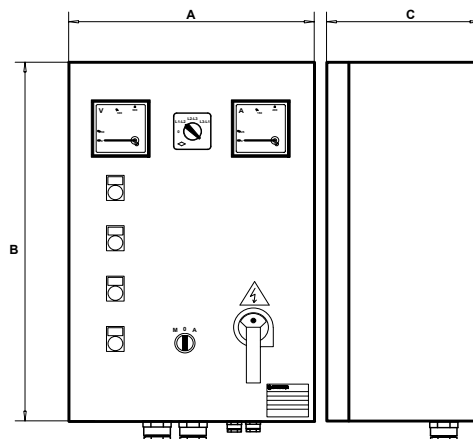
ТЕХНИЧЕСКИЕ ХАРАКТЕРИСТИКИ

- Ручное управление через переключатель Auto/Man (Автомат./Ручной режим).
- Автоматическое управление через внешний замыкающий контакт.
- Напряжение питания: 3 x 400 В ±10%.
- Частота: 50/60 Гц.
- Вспомогательная цепь переменного тока 24 В.
- Мощность от 4 до 315 кВт.
- Пуск через индуктивный пусковой реостат.
- Степень защиты: IP54.
- Температура окружающей среды от -5 до +40 °С (пределы, предусмотренные в стандарте EN 60439-1).
- Макс. относительная влажность 50% при +40 °С, при отсутствии конденсации (пределы, предусмотренные в стандарте EN 60439-1).
- Крепление к стене.
- Корпус из металла.
- Сигнальные лампы: сеть, работа насоса, срабатывание термозащиты и работа "всухую";
- Ручной перезапуск термореле для защиты от перегрузки, чувствительное к исчезновению питающей фазы.

- Подготовлен к использованию поплавка или реле давления для защиты от работы "всухую" (заказывается отдельно).
Может быть оснащен электронным модулем защиты с электродами.

ПО ЗАПРОСУ

- 109890690 Набор электродов серии SLD 24 В для защиты от работы "всухую" (в поставку входит комплект из 3-х электродов);
- Поплавок;
- Реле давления;
- SCA3 (109890780) электронный блок для защиты трехфазной линии от перегрузок (молниезащита).



МОДЕЛЬ	НОМИНАЛЬНОЕ НАПРЯЖЕНИЕ В	НОМИНАЛЬНАЯ МОЩНОСТЬ		НОМИНАЛЬНЫЙ ТОК А	РАЗМЕРЫ			ВЕС кг
		кВт	л.с.		А мм	В мм	С мм	
Q3I/40-75	3 x 400 V ± 10 %	4-7,5	5,5-10	10 ÷ 16	400	600	250	35
Q3I/75-92	3 x 400 V ± 10 %	7,5-9,2	10-12,5	16 ÷ 20	400	600	250	35
Q3I/92-110	3 x 400 V ± 10 %	9,2-11	12,5-15	20 ÷ 25	400	600	250	35
Q3I/110-150	3 x 400 V ± 10 %	11-15	15-20	22 ÷ 32	500	700	250	50
Q3I/150-185	3 x 400 V ± 10 %	15-18,5	20-25	28 ÷ 40	500	700	250	50
Q3I/185-220	3 x 400 V ± 10 %	18,5-22	25-30	36 ÷ 50	500	700	250	50
Q3I/220-300	3 x 400 V ± 10 %	22-30	30-40	45 ÷ 63	500	700	250	65
Q3I/300-370	3 x 400 V ± 10 %	30-37	40-50	57 ÷ 75	500	700	250	65
Q3I/370-450	3 x 400 V ± 10 %	37-45	50-60	70 ÷ 90	600	900	250	65
Q3I/450-550	3 x 400 V ± 10 %	45-55	60-75	80 ÷ 108	600p	1300p	300p	100
Q3I/550-750	3 x 400 V ± 10 %	55-75	75-100	105 ÷ 138	600p	1300p	300p	100
Q3I/750-900	3 x 400 V ± 10 %	75-90	100-125	138 ÷ 185	600p	1500p	300p	100
Q3I/900-1100	3 x 400 V ± 10 %	90-110	125-150	175 ÷ 210	600p	1500p	300p	100
Q3I/1100-1320	3 x 400 V ± 10 %	110-132	150-180	210 ÷ 260	800p	1700p	400p	150
Q3I/1320-1600	3 x 400 V ± 10 %	132-160	180-218	250 ÷ 305	800p	1700p	400p	150
Q3I/1600-2000	3 x 400 V ± 10 %	160-200	218-273	290 ÷ 400	800p	1900p	400p	160
Q3I/2000-2500	3 x 400 V ± 10 %	200-250	273-340	400 ÷ 460	1000p	1900p	400p	180
Q3I/2500-3150	3 x 400 V ± 10 %	250-315	340-430	450 ÷ 580	1000p	1900p	400p	200

Примечание Размеры: P указывает шкаф с напольным креплением

СВ-Q3I_b_te

Трехфазный шкаф управления

Серия Q3A



ПРИМЕНЕНИЕ

- Защита и управление поверхностным и погружным трехфазным электронасосом.

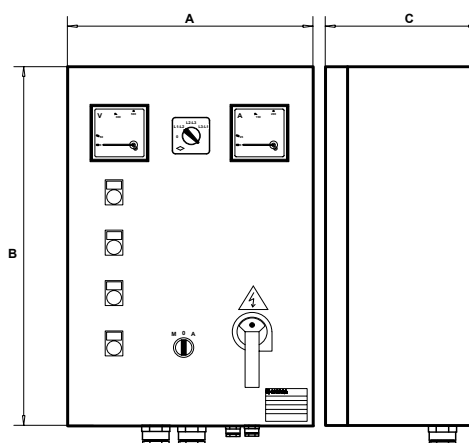
ТЕХНИЧЕСКИЕ ХАРАКТЕРИСТИКИ

- Ручное управление через переключатель Auto/Man (Автомат./Ручной режим).
- Автоматическое управление через внешний замыкающий контакт.
- Напряжение питания: 3 x 400 В ±10%.
- Частота: 50/60 Гц.
- Вспомогательная цепь переменного тока 24 В.
- Мощность от 4 до 315 кВт.
- Пуск через автотрансформатор;
- Класс защиты: IP 54.
- Температура окружающей среды: от -5 до +40 °С (ограничение согласно EN 60439-1).
- Максимальное значение относительной влажности: 50% при +40 °С, при условии отсутствия конденсации (ограничение согласно EN 60439-1).
- Настенный монтаж.
- Корпус металлический.
- Сигнальные лампочки: сеть, работа насоса, срабатывание термозащиты и работа «всухую».
- Ручной перезапуск термо реле для защиты от перегрузки, чувствительное к исчезновению питающей фазы.

- Подготовлен к использованию поплавка или реле давления в качестве защиты от работы «всухую» (заказывается отдельно). Может быть оснащен электронным модулем защиты с электродам.

ПО ЗАПРОСУ

- 109890690 Набор электродов серии LD 24 В для защиты от работы «всухую» (в поставку входит комплект из 3-х электродов);
- Поплавок;
- Реле давления;
- SCA3 (109890780) электронный блок для защиты трехфазной линии от перерезок (молниезащита).



МОДЕЛЬ	НОМИНАЛЬНОЕ НАПРЯЖЕНИЕ В	НОМИНАЛЬНАЯ МОЩНОСТЬ		НОМИНАЛЬНЫЙ ТОК А	РАЗМЕРЫ			ВЕС кг
		кВт	л.с.		А мм	В мм	С мм	
Q3A/40-75	3 x 400 V ± 10 %	4-7,5	5,5-10	10 ÷ 16	500	700	250	50
Q3A/75-92	3 x 400 V ± 10 %	7,5-9,2	10-12,5	16 ÷ 20	500	700	250	50
Q3A/92-110	3 x 400 V ± 10 %	9,2-11	12,5-15	20 ÷ 25	500	700	250	50
Q3A/110-150	3 x 400 V ± 10 %	11-15	15-20	22 ÷ 32	500	700	250	50
Q3A/150-185	3 x 400 V ± 10 %	15-18,5	20-25	28 ÷ 40	500	700	250	50
Q3A/185-220	3 x 400 V ± 10 %	18,5-22	25-30	36 ÷ 50	500	700	250	50
Q3A/220-300	3 x 400 V ± 10 %	22-30	30-40	45 ÷ 63	600	900	300	80
Q3A/300-370	3 x 400 V ± 10 %	30-37	40-50	57 ÷ 75	600	900	300	80
Q3A/370-450	3 x 400 V ± 10 %	37-45	50-60	70 ÷ 90	600p	1300p	300p	90
Q3A/450-550	3 x 400 V ± 10 %	45-55	60-75	80 ÷ 108	600p	1500p	300p	120
Q3A/550-750	3 x 400 V ± 10 %	55-75	75-100	105 ÷ 138	600p	1500p	300p	120
Q3A/750-900	3 x 400 V ± 10 %	75-90	100-125	138 ÷ 185	600p	1700p	400p	150
Q3A/900-1100	3 x 400 V ± 10 %	90-110	125-150	175 ÷ 210	600p	1700p	400p	150
Q3A/1100-1320	3 x 400 V ± 10 %	110-132	150-180	210 ÷ 260	800p	1900p	400p	200
Q3A/1320-1600	3 x 400 V ± 10 %	132-160	180-218	250 ÷ 305	800p	1900p	400p	200
Q3A/1600-2000	3 x 400 V ± 10 %	160-200	218-273	290 ÷ 400	800p	1900p	400p	230
Q3A/2000-2500	3 x 400 V ± 10 %	200-250	273-340	400 ÷ 460	1000p	1900p	400p	230
Q3A/2500-3150	3 x 400 V ± 10 %	250-315	340-430	450 ÷ 580	1000p	1900p	400p	250

Примечание Размеры: P указывает шкаф с напольным креплением

CB-Q3A_b_te

Трехфазный шкаф управления

Серия Q3SF



ПРИМЕНЕНИЕ

- Защита и управление поверхностным и погружным трехфазным электронасосом.

ТЕХНИЧЕСКИЕ ХАРАКТЕРИСТИКИ

- Автоматическое управление через внешний замыкающий контакт.
- Автоматическое управление через внешний замыкающий контакт.
- Напряжение питания: 3 x 400 В ±10%.
- Частота: 50/60 Гц.
- Вспомогательная цепь переменного напряжения 24 В.
- Мощность от 5,5 до 110 кВт.
- Плавный пуск с контролем момента.
- Степень защиты: IP54.
- Температура окружающей среды от -5 до +40 °С (пределы, предусмотренные в стандарте EN 60439-1).
- Макс. относительная влажность 50% при +40 °С, при отсутствии конденсации (пределы, предусмотренные в стандарте EN 60439-1).
- Крепление к стене.
- Корпус из металла.
- Сигнальная лампочка: работа “всухую”.
- Сигнальные лампочки на панели пускового устройства: сеть, работа насоса, авария.
- 0-1 переключатель для включения/выключения обходного контактора.
- Подготовлен к использованию поплавка или реле давления для контроля за работой “всухую” (заказывается отдельно).
Может быть оснащен модулем электронной защиты с электродами.

количество часов работы, количество пусков, последних двадцать сообщений о состоянии системы (события/аварийные сигналы);
Защита от отклонений параметров питающей сети: исчезновение питающей фазы; чередование фаз; частоты напряжения, выходящей за пределы;

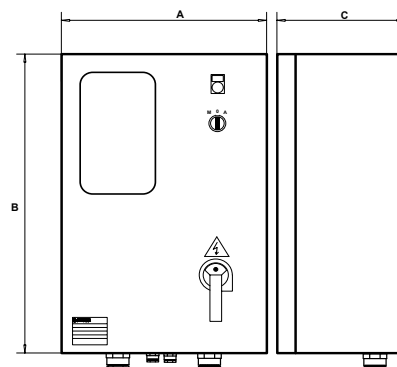
- Низковольтная защита во вспомогательных цепях;
- Защита от перегрева – перегрузок – неисправности в пусковом приборе;
- Защита от перегрузки – заклинивания ротора – асимметрии тока со стороны электродвигателя;
- Защита от короткого замыкания на входах и выходах;
- Интерфейс RS232 для дистанционного управления и RS485 для пульта дистанционного управления;
- Встроенный обходной контактор.

ПО ЗАПРОСУ

- 109890690 Набор электродов серии SLD 24 В для защиты от работы “всухую” (в поставку входит комплект из 3-х электродов);
- Поплавков;
- Реле давления;
- SCA3 (109890780) электронный блок для защиты трехфазной линии от перегрузок (молниезащита).

ХАРАКТЕРИСТИКИ СТАТИЧЕСКОГО ПУСКАТЕЛЯ

- Пусковой прибор для плавного пуска и остановки представляет собой панель кнопок с жидкокристаллическим монитором, на котором отображаются следующие величины: электрическое напряжение, потребляемый ток, cos φ, электрическое



МОДЕЛЬ	НОМИНАЛЬНОЕ НАПРЯЖЕНИЕ В	НОМИНАЛЬНАЯ МОЩНОСТЬ		НОМИНАЛЬНЫЙ ТОК А	РАЗМЕРЫ			ВЕС кг
		кВт	л.с.		А мм	В мм	С мм	
Q3SF 75	3 x 400 В ± 10 %	5,5 - 7,5	7,5 - 10	8,5 ÷ 17	400	600	250	35
Q3SF 150	3 x 400 В ± 10 %	9,2 - 15	12,5 - 20	15 ÷ 30	500	700	250	40
Q3SF 220	3 x 400 В ± 10 %	18,5 - 22	25 - 30	28 ÷ 45	500	700	250	40
Q3SF 300	3 x 400 В ± 10 %	30	40	42 ÷ 60	600	900	300	90
Q3SF 370	3 x 400 В ± 10 %	37	50	55 ÷ 75	600	900	300	90
Q3SF 450	3 x 400 В ± 10 %	45	60	70 ÷ 85	600	900	300	90
Q3SF 550	3 x 400 В ± 10 %	55	75	80 ÷ 110	600	900	300	90
Q3SF 590	3 x 400 В ± 10 %	59	80	105 ÷ 125	600	900	300	90
Q3SF 750	3 x 400 В ± 10 %	75	100	120 ÷ 142	600p	1700p	400p	120
Q3SF 900	3 x 400 В ± 10 %	90	125	135 ÷ 190	600p	1700p	400p	120
Q3SF 1100	3 x 400 В ± 10 %	110	150	185 ÷ 245	600p	1700p	400p	120

Примечание Размеры: P указывает шкаф с напольным креплением

CB-Q3SF_b_te

ЭЛЕКТРИЧЕСКИЙ ПРИМЕНЕНИЕ ШКАФ УПРАВЛЕНИЯ ПО УРОВНЮ

Серия QCL5



- Принадлежность для наполнения емкостей, дренажа или активации звуковых или визуальных аварийных сигналов.

ТЕХНИЧЕСКИЕ ХАРАКТЕРИСТИКИ

- Автоматическое управление с помощью электродов;
- Напряжение питания:
1 x 230 В ±10% или 1 x 24 В ±10%.
- Частота: 50/60 Гц.
- Напряжение на электроды: 15 В переменного напряжения при макс. 0.5 мА;
- Переключающий контакт: 48 В переменного напряжения при макс. 3 А (250 Ватт макс);
- Степень защиты: IP55.
- Температура окружающей среды от -5 до +40 °С (пределы, предусмотренные в стандарте EN 60439-1).
- Макс. относительная влажность 50% при +40 °С, при отсутствии конденсации (пределы, предусмотренные в стандарте EN 60439-1).
- Крепление к стене.
- Корпус из пластика.
- Электроды подходят для воды с максимальной температурой 40°С.
- Комплект из 3-х электродов входит в поставку.

ПО ЗАПРОСУ

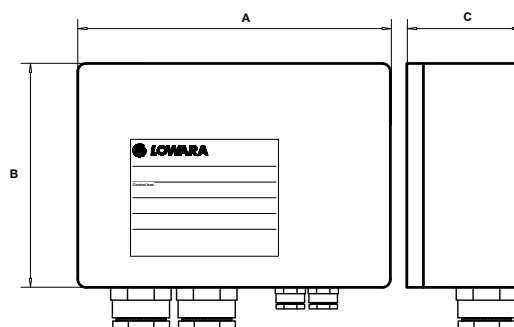
- Удлинительные кабели с круглым сечением.

Для соединения между электродами и шкафом рекомендуем использовать следующие сечения:

ДЛИНА		ЧЕРТЕЖ РАЗРЕЗА КАБЕЛЯ
М		
0	50	0,5
50	100	0,8
100	200	1,0
200	400	2,5
400	>	4,0

Для коротких участков можно использовать трехполюсные кабели.

В других случаях рекомендуем использовать однополюсные кабели, находящиеся на нужном расстоянии друг от друга, чтобы избежать воздействия емкостного эффекта кабеля на нормальную работу электронного модуля.



ТИП:	ПИТАНИЕ			КОНТАКТЫ			РАЗМЕРЫ А x В x С мм	ВЕС кг
	НАПРЯЖЕНИЕ В	ЧАСТОТА Гц	МОЩНОСТЬ Вт	ТИП:	ПОТОК			
QCL5/24	1 x 24	50/60	2	NO-C-NC	48	3	90 x 130 x 60	0,5
QCL5/230	1 x 230	50/60	2					

CB-QCL5_a_te

БЛОК ЭЛЕКТРОДОВ УРОВНЯ

ПРИМЕНЕНИЕ

- Принадлежность к электрическим шкафам.

Серия SLD



ТЕХНИЧЕСКИЕ ХАРАКТЕРИСТИКИ

- Электронный блок для использования электродов в качестве защиты от работы “всухую”.
- Напряжение питания:
1 x 24 В ±10% для модели SLD/24.
- Частота: 50/60 Гц.
- Потребляемая мощность: 2 ВА.
- Напряжение на электроды: 15 В переменного напряжения при макс. 0.5 мА.
- Переключающий контакт: 24 В переменного напряжения при макс. 5 А (250 Ватт макс.).
- Разработан для монтажа в электрических шкафах Lowara, имеющих рейку по стандарту - DIN.
- Электроды подходят для воды с макс. температурой 40°C.

ХАРАКТЕРИСТИКИ КОНСТРУКЦИИ

- Модуль из пластика с соединением для шины DIN.
- Кабели с быстрыми соединителями.
- Комплект из 3-х электродов входит в поставку.
- Корпусы электрода из нейлона 6, чувствительный элемент из нержавеющей стали, шайба из латуни и прокладка из нитрильной резины.

ПО ЗАПРОС

- Удлинительные кабели с круглым сечением.

Для соединения между электродами и шкафом рекомендуем использовать следующие сечения:

ДЛИНА		ЧЕРТЕЖ РАЗРЕЗА КАБЕЛЯ
М		
0	50	0,5
50	100	0,8
100	200	1,0
200	400	2,5
400	>	4,0

Для коротких участков можно использовать трехжильные кабели.

В других случаях рекомендуем использовать одножильные кабели, находящиеся на необходимом расстоянии друг от друга, чтобы избежать воздействия емкостного эффекта кабеля на нормальную работу электронного модуля.

ТИП:	ПИТАНИЕ		КОНТАКТ			РАЗМЕРЫ А x В x С мм	ВЕС кг	ШКАФЫ
	ГЛАВНОЕ В	МОЩНОСТЬ Вт	ТИП:	ПОДАЧА В А				
комплект SLD/24	1x24	50/60 Гц	2	N0-C-NC	24 5	90 x 35 x 60	0,5	QMCS-QM-QTD-Q3D-Q3Y-Q3A-Q3I-Q3SF

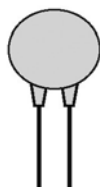
CB-SLD_a_te

Защита от молний

ПРИМЕНЕНИЕ

- Дополнение к электрическим шкафам.

Серия DPF



ТЕХНИЧЕСКИЕ ХАРАКТЕРИСТИКИ

- Варистор для защиты от перенапряжения однофазной линии электропередачи должен быть подсоединен между фазным и нейтральным проводами.
- Номинальное напряжение: 460 В переменного тока.
- Максимальное ограничивающее напряжение 750 В с пиковым током 100 А.

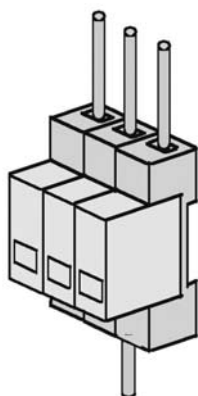
Серия VR



ТЕХНИЧЕСКИЕ ХАРАКТЕРИСТИКИ

- Разрядник для защиты трехфазных линий электропередачи. Должен быть подсоединен между фазами и проводом заземления.
- Номинальное напряжение: 460 В переменного тока
- Макс. ограничивающее напряжение 750 В с пиковым током 100 А.
- Разработан для монтажа в электрических шкафах Lowara, имеющих рейку по стандарту - DIN.

Серия SCA3



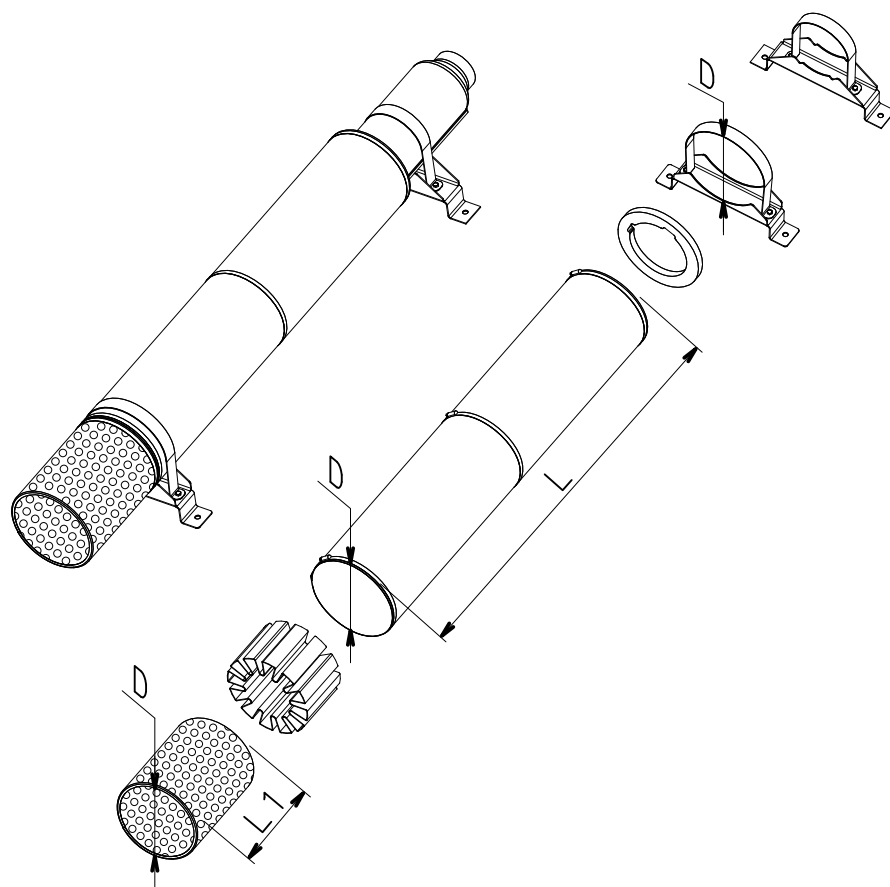
ТЕХНИЧЕСКИЕ ХАРАКТЕРИСТИКИ

- Разрядник для защиты трехфазных линий электропередачи. Должен быть подсоединен между фазами и проводом заземления.
- Номинальное напряжение: 500 В переменного тока.
- Макс. ограничивающее напряжение 2,5 кВт с пиковым током 40 кА.
- Разработан для монтажа в электрических шкафах Lowara, имеющих рейку по стандарту - DIN.

ТИП:	НАПРЯЖЕНИЕ В	ШКАФЫ
DPF	1 x 220-240 50/60 Гц	QSM - QMC - QMCS - QPC
комплект VR1	1 x 220-230 50/60 Гц	QM - QDRM - QDRM2
комплект VR3	3 x 400 50/60 Гц	QTD - QDR - QDR2 - Q3D
комплект SCA 3	3 x 400 50/60 Гц	Q3Y-Q3A-Q3I-Q3SF-Q3D

ОХЛАЖДАЮЩІЕ КОЖУХИ

01890_B_DD



ОХЛАЖДАЮЩИЕ КОЖУХИ

НАСОСЫ СЕРИИ Z10-Z12

ТАБЛИЦА СОЧЕТАНИЯ С ДВИГАТЕЛЯМИ 6", 8", 10" и 12"

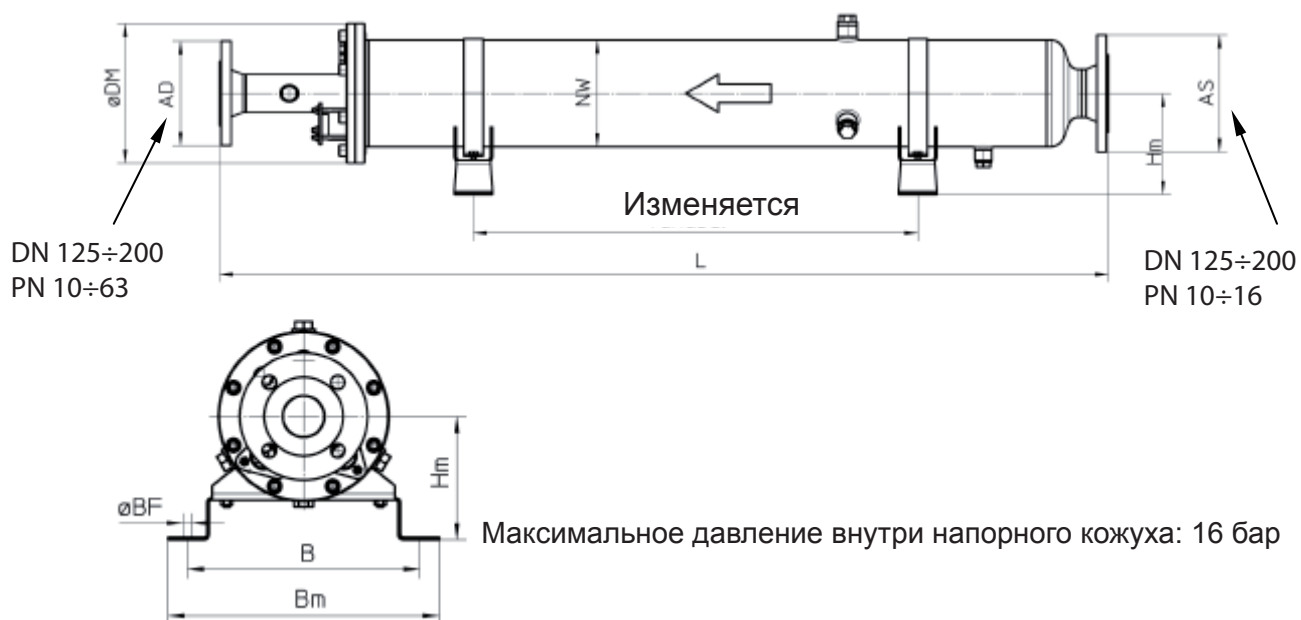
PUMP TYPE	MOTOR TYPE					COOLING SET SHROUD (D x L)	COOLING SET FILTER (D x L1)	COOLING SET BRACKETS (D)
	L6C	L6W	L8W	L10W	L12W			
Z10150	11	11				D285X1000	D285X325	D285 - 2PZ
	-	13						
Z10150 Z10220	15	15				D285X1000	D285X325	D285 - 2PZ
	18,5	18,5						
	22	22						
	-	26				D285X1250	D285X325	D285 - 2PZ
	30	-						
	-	30						
Z10275	37	37				D285X1500	D285X325	D285 - 3PZ
	18,5	18,5						
	22	22				D330X1250	D330X385	D330 - 2PZ
	-	26						
	30	-						
-	30				D330X1500	D330X385	D330 - 3PZ	
37	37							
Z10150 Z10220			30			D330X1250	D330X385	D330 - 2PZ
			37					
			45					
			52					
			55			D330X1500	D330X385	D330 - 3PZ
			60					
			67			D330X1750	D330X385	D330 - 3PZ
			75					
			83					
			93					
Z10275 Z12340			30			D380X1250	D380X385	D380 - 2PZ
			37					
			45					
			52					
			55			D380X1500	D380X385	D380 - 3PZ
			60					
			67			D380X1750	D380X385	D380 - 3PZ
			75					
			83					
			93					
Z12420			30			D420X1250	D420X385	D420 - 2PZ
			37					
			45					
			52					
			55			D420X1500	D420X385	D420 - 3PZ
			60					
			67			D420X1750	D420X385	D420 - 3PZ
			75					
			83					
			93					
Z10150				110		D330X2000	D330X385	D330 - 3PZ
				130				
				150		D330X2250	D330X385	D330 - 3PZ
Z10220 Z10275				110		D380X2000	D380X385	D380 - 3PZ
				130				
Z12340				150		D380X2250	D380X385	D380 - 3PZ
				110				
				130		D420X2000	D420X385	D420 - 3PZ
Z12420				150		D420X2250	D420X385	D420 - 3PZ
				110				
				130		D450X2000	D450X385	D450 - 3PZ
Z10150 Z10220				150		D450X2250	D450X385	D450 - 3PZ
				185				
				220		D380X2000	D380X385	D380 - 3PZ
Z10220				220		D380X2250	D380X385	D380 - 3PZ
				260				
				300		D380X2500	D380X385	D380 - 3PZ
Z10275				185		D420X2000	D420X385	D420 - 3PZ
				220				
				260		D420X2250	D420X385	D420 - 3PZ
				300				
Z12340				300		D420X2500	D420X385	D420 - 3PZ
				185				
				220		D450X2000	D450X385	D450 - 3PZ
				260				
Z12420				300		D450X2250	D450X385	D450 - 3PZ
				185				
				220		D480X2000	D480X385	D480 - 3PZ
				260				
			300		D480X2250	D480X385	D480 - 3PZ	
			300		D480X2500	D480X385	D480 - 3PZ	

Материал: нержавеющая сталь по EN 10088-1 - X5CrNi18-10 (1.4301) AISI 304. (Другие материалы доступны по запросу.)

Z10-Z12_kit-raf50-en_a_ta

НАПОРНЫЙ КОЖУХ

Напорный кожух поставляется по запросу.



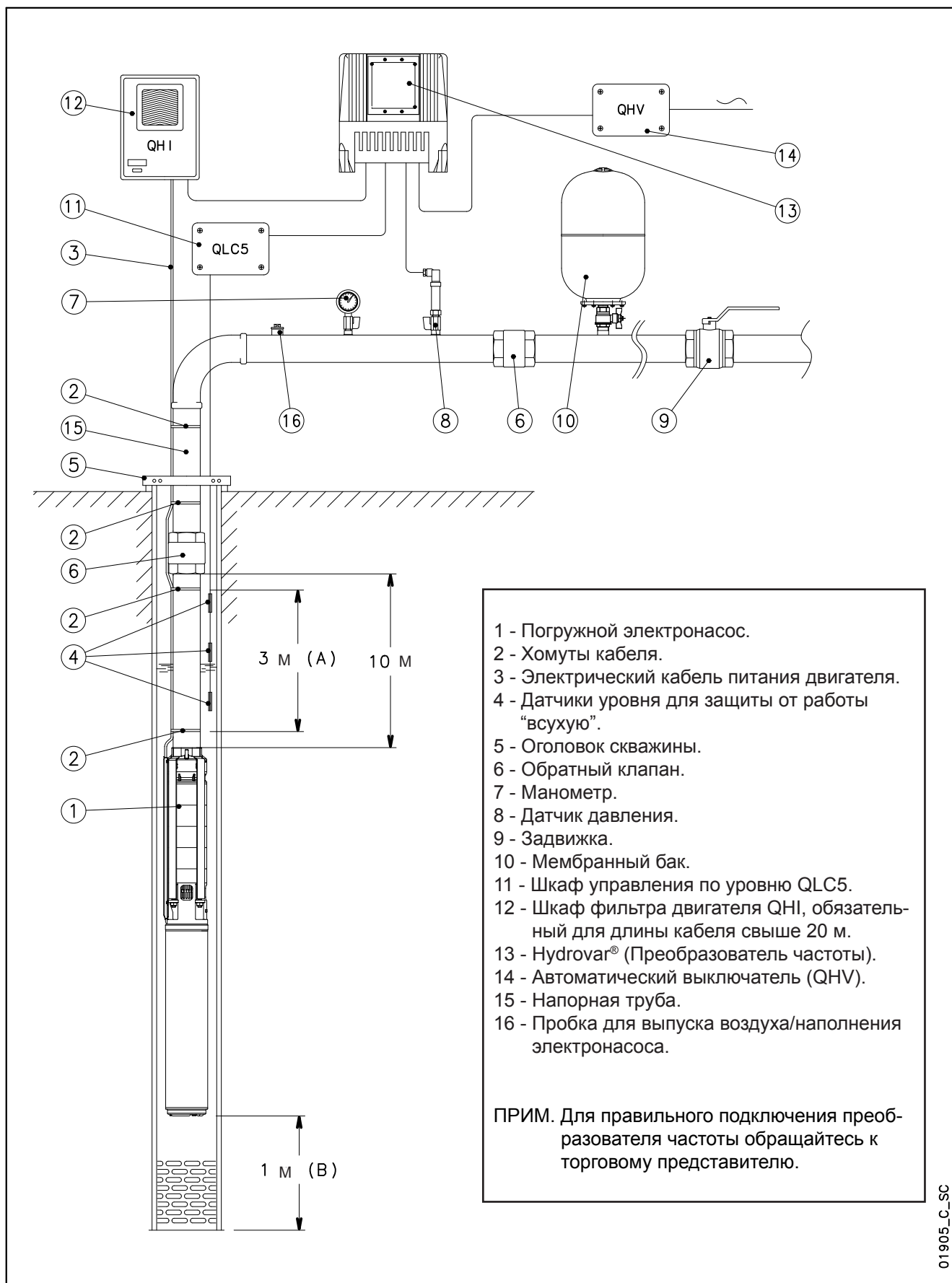
Техническое приложение

ПРИМЕР МОНТАЖА ПОГРУЖНЫХ ЭЛЕКТРОНАСОСОВ



01904_B_SC

ПРИМЕР МОНТАЖА ПОГРУЖНОГО ЭЛЕКТРОНАСОСА, УПРАВЛЯЕМОГО ПРИ ПОМОЩИ ПРЕОБРАЗОВАТЕЛЯ ЧАСТОТЫ (HYDROVAR®)



01905_C_SC

ДВИГАТЕЛИ СЕРИИ L6W - L8W - L10W - L12W

ТАБЛИЦА КОЭФФИЦИЕНТОВ СНИЖЕНИЯ МОЩНОСТИ ПРИ ПОВЫШЕНИИ ТЕМПЕРАТУРЫ ВОДЫ

ТИП ДВИГАТЕЛЯ	НОМИНАЛЬНАЯ МОЩНОСТЬ кВт	ТЕМПЕРАТУРА °С							
		25	30	35	40	45	50	55	60
STD	Все модели	1	1	0,75	-	-	-	-	-
НТ	Все модели	1	1	1	1	1	0,85	0,75	0,65

(1) Стандартная обмотка для температуры воды до 35 °С.

Lw-derating_a_te

(2) Специальная обмотка для температуры воды в диапазоне от 35 °С до 60 °С.

ПРИМЕР:

Двигатель L6W 15 кВт должен работать при температуре воды 35 °С.

Мощность двигателя при 35 °С = 15 x 0,75 = 11,25 кВт

ОПРЕДЕЛЕНИЕ СЕЧЕНИЯ КАБЕЛЯ, НЕОБХОДИМОГО ДЛЯ ПОГРУЖНЫХ ДВИГАТЕЛЕЙ

Для выбора сечения кабеля питания погружных двигателей необходимо проконсультироваться с таблицей, приведенной ниже.

В этих таблицах для каждого двигателя и рядом с разными значениями напряжения питания приведена максимальная длина кабеля питания для каждого сечения самого кабеля.

Поэтому для определения нужного сечения кабеля достаточно проверить для выбранного двигателя и имеющегося напряжения питания максимальную длину, допустимую для каждого сечения.

Пример:

С двигателем L4C07M235 с напряжением 230 В необходимо использовать кабель питания длиной 120 м. Для определения сечения кабеля достаточно проследить по горизонтальной строке соответствующего двигателя с напряжением 230 В, чтобы найти равную величину максимальной длины, или следующую за необходимой величиной длину, и по вертикали определить сечение соответствующего кабеля. В данном случае между 101 и 161 метрами выбирается вторая величина, соответствующая кабелю с сечением 4 кв. мм.

Примечание: таблицы были составлены с учетом конкретных данных для каждого двигателя (ток и фактор мощности) при разном напряжении, падение макс. напряжения, равное 4% (HD 384.5), макс. температура проводника 80 °С, прокладка в воде, сходная с прокладкой по воздуху при температуре 30 °.

ТИПЫ КАБЕЛЕЙ

СЕЧЕНИЕ КВ. ММ	ТРЕХЖИЛЬНЫЙ ПЛОСКИЙ					ЧЕТЫРЕЖИЛЬНЫЙ ПЛОСКИЙ					ОДНОЖИЛЬНЫЙ КРУГЛЫЙ			ЧЕТЫРЕЖИЛЬНЫЙ КРУГЛЫЙ		
	Hmin мм	Lmin мм	Hmax мм	Lmax мм	Вес кг/км	Hmin мм	Lmin мм	Hmax мм	Lmax мм	Вес кг/км	Dmin мм	Dmax мм	Вес кг/км	Dmin мм	Dmax мм	Вес кг/км
4	8	19,2	9	20,8	250	8	25,2	9	26,8	395	6,5	7,5	92	14	16,1	360
6	8	19,2	9	20,8	325	8	25,2	9	26,8	470	7,4	8	118	15,7	18	475
10	8	19,2	9	20,8	535	8	25,2	9	26,8	710	8,6	10	183	20,9	23,9	836
16	-	-	-	-	-	-	-	-	-	-	9,6	11	251	23,8	27,1	1145
25	-	-	-	-	-	-	-	-	-	-	11	13	362	28,9	32,9	1716
35	-	-	-	-	-	-	-	-	-	-	12,5	14,5	497	-	-	-
50	-	-	-	-	-	-	-	-	-	-	15	17	669	-	-	-
70	-	-	-	-	-	-	-	-	-	-	17,5	19,5	901	-	-	-
95	-	-	-	-	-	-	-	-	-	-	20,5	22,5	1141	-	-	-
120	-	-	-	-	-	-	-	-	-	-	22	24,4	1435	-	-	-
150	-	-	-	-	-	-	-	-	-	-	25,2	28,3	1795	-	-	-
185	-	-	-	-	-	-	-	-	-	-	27,6	31	2156	-	-	-
240	-	-	-	-	-	-	-	-	-	-	30,6	34,5	2760	-	-	-

L-cavi_a_td

L6W, 50 Гц: РАЗМЕРЫ КАБЕЛЕЙ ИЗ ЭТИЛЕНПРОПИЛЕНА (EPR) ПРЯМОЙ ПУСК

ТИП ТРЕХФАЗНОГО ДВИГАТЕЛЯ	НОМИНАЛЬНАЯ МОЩНОСТЬ		НОМИНАЛЬНОЕ НАПРЯЖЕНИЕ V	Cos φ	НОМИНАЛЬНЫЙ ТОК A	ПАДЕНИЕ НАПРЯЖЕНИЯ %	Сечение кабеля: 4G x ...кв. мм										
	Kw	HP					mm2	4	6	10	16	25	35	50	70		
			A max	42	54		75	100	127	158	192	246					
Макс. длина в метрах																	
L6W40T405	4	5,5	380	0,90	9,89	4		187	281	484							
			415	0,85	9,13												
L6W55T405	5,5	7,5	380	0,88	12,7			148	222	384							
			415	0,82	12,5												
L6W75T405	7,5	10	380	0,90	17,0			106	161	279	439						
			415	0,84	16,2												
L6W93T405	9,3	12,5	380	0,89	20,5			87	133	233	366	561					
			415	0,83	19,9												
L6W110T405	11	15	380	0,90	24,2			71	110	194	306	470					
			415	0,84	23,4												
L6W130T405	13	17,5	380	0,90	28,1			60	93	165	262	403	561				
			415	0,85	27,0												
L6W150T405	15	20	380	0,88	32,1			52	82	146	233	358	498				
			415	0,82	31,3												
L6W185T405	18,5	25	380	0,89	38,5			-	65	118	190	294	410				
			415	0,83	37,5												
L6W220T405	22	30	380	0,87	47,3			-	51	95,1	155	241	337	472			
			415	0,80	46,7												
L6W260T405	26	35	380	0,85	56,5			-	-	78	129	202	284	398			
			415	0,79	55,7												
L6W300T405	30	40	380	0,87	63,8		-	-	66	110	174	245	346	479			
			415	0,81	62,0												
L6W370T405	37	50	380	0,86	81,8		-	-	-	82	132	188	267	372			
			415	0,80	79,4												

Прокладка по воздуху при температуре 30°C, макс. температура проводника 90°C

l6w-cavi-50-en_c_te

L6W, 50 Гц: РАЗМЕРЫ КАБЕЛЕЙ ИЗ ЭТИЛЕНПРОПИЛЕНА (EPR) ПУСК ЗВЕЗДА/ТРЕУГОЛЬНИК

ТИП ТРЕХФАЗНОГО ДВИГАТЕЛЯ	НОМИНАЛЬНАЯ МОЩНОСТЬ		НОМИНАЛЬНОЕ НАПРЯЖЕНИЕ	Cos φ	НОМИНАЛЬНЫЙ ТОК	ПАДЕНИЕ НАПРЯЖЕНИЯ	Сечение кабеля: 4G x ...кв. мм											
							мм ²	4	6	10	16	25	35	50	70			
							A max*	73	94	130	173	220	274	333	426			
кВт		л.с.	В		А	%	Макс. длина в метрах											
L6W40T405	4	5,5	380	0,90	9,89	4		327	490									
			415	0,85	9,13													
L6W55T405	5,5	7,5	380	0,88	12,7			260	389									
			415	0,82	12,5													
L6W75T405	7,5	10	380	0,90	17,0			189	283	488								
			415	0,84	16,2													
L6W93T405	9,3	12,5	380	0,89	20,5			157	237	408								
			415	0,83	19,9													
L6W110T405	11	15	380	0,90	24,2			131	197	341	535							
			415	0,84	23,4													
L6W130T405	13	17,5	380	0,90	28,1			111	169	293	460							
			415	0,85	27,0													
L6W150T405	15	20	380	0,88	32,1			99	150	261	410							
			415	0,82	31,3													
L6W185T405	18,5	25	380	0,89	38,5			80	122	214	337	517						
			415	0,83	37,5													
L6W220T405	22	30	380	0,87	47,3		64	99,5	176	278	426							
			415	0,80	46,7													
L6W260T405	26	35	380	0,85	56,5		53	83	148	236	362	502						
			415	0,79	55,7													
L6W300T405	30	40	380	0,87	63,8		44	70,2	127	203	313	436						
			415	0,81	62,0													
L6W370T405	37	50	380	0,86	81,8		-	52	96	157	243	340	476					
			415	0,80	79,4													

Прокладка по воздуху при температуре 30°C, макс. температура проводника 90°C*

l6w-cavi-SD-50-en_c_te

*A max - это макс. величина номинального тока двигателя

L8W, 50 Гц: РАЗМЕРЫ КАБЕЛЕЙ ИЗ ЭТИЛЕНПРОПИЛЕНА (EPR) ПРЯМОЙ ПУСК

ТИП ТРЕХФАЗНОГО ДВИГАТЕЛЯ	НОМИНАЛЬНАЯ МОЩНОСТЬ		НОМИНАЛЬНОЕ НАПРЯЖЕНИЕ В	Cos φ	НОМИНАЛЬНЫЙ ТОК А	ПАДЕНИЕ НАПРЯЖЕНИЯ %	Сечение кабеля: 4G x ... кв. мм													
							кВт	л.с.	кв. мм	6	10	16	25	35	50	70	95			
							A max*	94	130	173	220	274	333	426	516					
Макс. длина в метрах																				
L8W300T405	30	40	380	0,85	65,0	4														
			415	0,84	59,0			70	127	203	313	435								
L8W370T405	37	50	380	0,87	81,0															
			415	0,83	76,0			52	96	157	244	341	478							
L8W450T405	45	60	380	0,87	92,0															
			415	0,83	88,5			44	83	136	212	298	419							
L8W520T405	52	70	380	0,86	110															
			415	0,82	104			-	67	112	176	248	350	484						
L8W550T405	55	75	380	0,87	118															
			415	0,83	110			-	60	102	161	228	323	447						
L8W600T405	60	80	380	0,87	124															
			415	0,83	118			-	56	96	152	216	306	425	541					
L8W670T405	67	90	380	0,88	138															
			415	0,83	132			-	-	83	133	191	271	378	483					
L8W750T405	75	100	380	0,87	156															
			415	0,82	148			-	-	71	116	167	239	334	427					
L8W830T405	83	110	380	0,87	172															
			415	0,82	163			-	-	62	103	149	214	301	385					
L8W930T405	93	125	380	0,87	192															
			415	0,83	180		-	-	53	89	131	189	267	343						

Прокладка по воздуху при температуре 30°C, макс. температура проводника 90°C

l8w-cavi-SD-50_b_te

*A max - это макс. величина номинального тока двигателя

L8W, 50 Гц: РАЗМЕРЫ КАБЕЛЕЙ ИЗ ЭТИЛЕНПРОПИЛЕНА (EPR) ПУСК ЗВЕЗДА/ТРЕУГОЛЬНИК

ТИП ТРЕХФАЗНОГО ДВИГАТЕЛЯ	НОМИНАЛЬНАЯ МОЩНОСТЬ кВт л.с.		НОМИНАЛЬНОЕ НАПРЯЖЕНИЕ В	Cos φ	НОМИНАЛЬНЫЙ ТОК А	ПАДЕНИЕ НАПРЯЖЕНИЯ %	Сечение кабеля: 4G x ...кв. мм												
							кв. мм	6	10	16	25	35	50	70	95				
							A max*	94	130	173	220	274	333	426	516				
											Макс. длина в метрах								
L8W300T405	30	40	380	0,85	65,0	4													
			415	0,84	59,0			70	127	203	313	435							
L8W370T405	37	50	380	0,87	81,0														
			415	0,83	76,0			52	96	157	244	341	478						
L8W450T405	45	60	380	0,87	92,0														
			415	0,83	88,5			44	83	136	212	298	419						
L8W520T405	52	70	380	0,86	110														
			415	0,82	104			-	67	112	176	248	350	484					
L8W550T405	55	75	380	0,87	118														
			415	0,83	110			-	60	102	161	228	323	447					
L8W600T405	60	80	380	0,87	124														
			415	0,83	118			-	56	96	152	216	306	425	541				
L8W670T405	67	90	380	0,88	138														
			415	0,83	132			-	-	83	133	191	271	378	483				
L8W750T405	75	100	380	0,87	156														
			415	0,82	148			-	-	71	116	167	239	334	427				
L8W830T405	83	110	380	0,87	172														
			415	0,82	163			-	-	62	103	149	214	301	385				
L8W930T405	93	125	380	0,87	192														
			415	0,83	180		-	-	53	89	131	189	267	343					

Прокладка по воздуху при температуре 30°C, макс. температура проводника 90°C

l8w-cavi-SD-50_b_te

*A max - это макс. величина номинального тока двигателя

L10W, 50 Гц: РАЗМЕРЫ КАБЕЛЕЙ ИЗ ЭТИЛЕНПРОПИЛЕНА (EPR) ПРЯМОЙ ПУСК

ТИП ТРЕХФАЗНОГО ДВИГАТЕЛЯ	НОМИНАЛЬНАЯ МОЩНОСТЬ кВт л.с.		НОМИНАЛЬНОЕ НАПРЯЖЕНИЕ В	Cos φ	НОМИНАЛЬНЫЙ ТОК А	ПАДЕНИЕ НАПРЯЖЕНИЯ %	Сечение кабеля: 4G x ...кв. мм								
							кв. мм	35	50	70	95	120	150	185	240
							A max	158	192	246	298	346	399	456	538
Макс. длина в метрах															
L10W930T405	93	125	380	0,87	191	4		-	96	143	188	237	286	336	411
			415	0,84	180										
L10W1100T405	110	150	380	0,86	235			-	-	110	147	187	228	268	329
			415	0,82	220										
L10W1300T405	130	175	380	0,86	270			-	-	-	124	159	194	230	283
			415	0,83	255										
L10W1500T405	150	200	380	0,86	308			-	-	-	-	135	166	198	245
			415	0,84	285										

Прокладка по воздуху при температуре 30°C, макс. температура проводника 90°C

I10w-cavi-50_b_te

L10W, 50 Гц: РАЗМЕРЫ КАБЕЛЕЙ ИЗ ЭТИЛЕНПРОПИЛЕНА (EPR) ПУСК ЗВЕЗДА/ТРЕУГОЛЬНИК

ТИП ТРЕХФАЗНОГО ДВИГАТЕЛЯ	НОМИНАЛЬНАЯ МОЩНОСТЬ кВт л.с.		НОМИНАЛЬНОЕ НАПРЯЖЕНИЕ В	Cos φ	НОМИНАЛЬНЫЙ ТОК А	ПАДЕНИЕ НАПРЯЖЕНИЯ %	Сечение кабеля: 4G x ...кв. мм									
							кв. мм	25	35	50	70	95	120	150	185	
							A max	220	274	333	426	516	599	691	790	
Макс. длина в метрах																
L10W930T405	93	125	380	0,87	191	4		90	132	191	269	345	428	511		
			415	0,84	180											
L10W1100T405	110	150	380	0,86	235			-	102	150	215	278	345	412	480	
			415	0,82	220											
L10W1300T405	130	175	380	0,86	270			-	85	127	183	238	297	356	415	
			415	0,83	255											
L10W1500T405	150	200	380	0,86	308			-	-	-	107	157	205	257	310	362
			415	0,84	285											

Прокладка по воздуху при температуре 30°C, макс. температура проводника 90°C

I10w-cavi-5D-50_b_te

*A max - это макс. величина номинального тока двигателя

L12W, 50 Гц: РАЗМЕРЫ КАБЕЛЕЙ ИЗ ЭТИЛЕНПРОПИЛЕНА (EPR) ПРЯМОЙ ПУСК

ТИП ТРЕХФАЗНОГО ДВИГАТЕЛЯ	НОМИНАЛЬНАЯ МОЩНОСТЬ кВт л.с.		НОМИНАЛЬНОЕ НАПРЯЖЕНИЕ В	Cos φ	НОМИНАЛЬНЫЙ ТОК А	ПАДЕНИЕ НАПРЯЖЕНИЯ %	Сечение кабеля: 4G x ...кв. мм									
							кв. мм	50	70	95	120	150	185	240	300	
							A max	192	246	298	346	399	456	538	621	
Макс. длина в метрах																
L12W1850T405	185	250	380	0,87	380	4		-	-	-	-	127	154	194	229	
			415	0,86	360											
L12W2200T405	220	300	380	0,86	470			-	-	-	-	-	-	150	179	
			415	0,83	435											
L12W2600T405	260	350	380	0,87	525			-	-	-	-	-	-	131	158	
			415	0,83	498											
L12W3000T405	300	400	380	0,87	620			-	-	-	-	-	-	-	-	128
			415	0,84	570											

Прокладка по воздуху при температуре 30°C, макс. температура проводника 90°C

l12w-cavi-50_b_te

L12W, 50 Гц: РАЗМЕРЫ КАБЕЛЕЙ ИЗ ЭТИЛЕНПРОПИЛЕНА (EPR) ПУСК ЗВЕЗДА/ТРЕУГОЛЬНИК

ТИП ТРЕХФАЗНОГО ДВИГАТЕЛЯ	НОМИНАЛЬНАЯ МОЩНОСТЬ кВт л.с.		НОМИНАЛЬНОЕ НАПРЯЖЕНИЕ В	Cos φ	НОМИНАЛЬНЫЙ ТОК А	ПАДЕНИЕ НАПРЯЖЕНИЯ %	Сечение кабеля: 4G x ...кв. мм								
							кв. мм	50	70	95	120	150	185	240	300
							A max	333	426	516	599	691	790	932	1076
Макс. длина в метрах															
L12W1850T405	185	250	380	0,87	380	4		-	120	160	203	246	289	355	413
			415	0,86	360										
L12W2200T405	220	300	380	0,86	470			-	-	123	158	193	229	282	329
			415	0,83	435										
L12W2600T405	260	350	380	0,87	525			-	-	-	137	169	202	251	294
			415	0,83	498										
L12W3000T405	300	400	380	0,87	620			-	-	-	-	138	166	208	245
			415	0,84	570										

Прокладка по воздуху при температуре 30°C, макс. температура проводника 90°C

l12.w-cavi-5D-50_b_te

*A max - это макс. величина номинального тока двигателя

СОЕДИНЕНИЕ МЕЖДУ СИЛОВЫМ КАБЕЛЕМ И КАБЕЛЕМ ДВИГАТЕЛ

ТИП ДВИГАТЕЛЯ	МОЩНОСТЬ кВт	ТИП СОЕДИНЕНИЯ	ЧЕТЫРЕХЖИЛЬНЫЙ СИЛОВОЙ КАБЕЛЬ - СЕЧЕНИЕ (кв. мм)															
			1,5	2,5	4	6	10	16	25	35	50	70	95	120	150	185	240	300
4OS L4C	0,37 - 7,5	Заливная муфта	GR2	GR2	GR2 GR6	GR2 GR6	GR2 GR6	GR6 GR7	GR6 GR7	GR7 GR5	GR5	GR5	GR5	-	-	-	-	-
		Термоусадочная муфта	GT1	GT1	GT2	GT2	GT3	GT4	GT5	GT6	-	-	-	-	-	-	-	-
		Изоляционная лента	Самовулканизирующаяся лента + самовулканизирующаяся мастика и PVC лента (1)															
L6C L6W	4 - 37	Заливная муфта	GR2	GR2	GR2 GR6	GR2 GR6	GR2 GR6	GR6 GR7	GR6 GR7	GR7 GR5	GR5	GR5	GR5	-	-	-	-	-
		Термоусадочная муфта	GT1	GT1	GT2	GT2	GT3	GT4	GT5	GT6	-	-	-	-	-	-	-	-
		Изоляционная лента	Самовулканизирующаяся лента + самовулканизирующаяся мастика и PVC лента (1)															

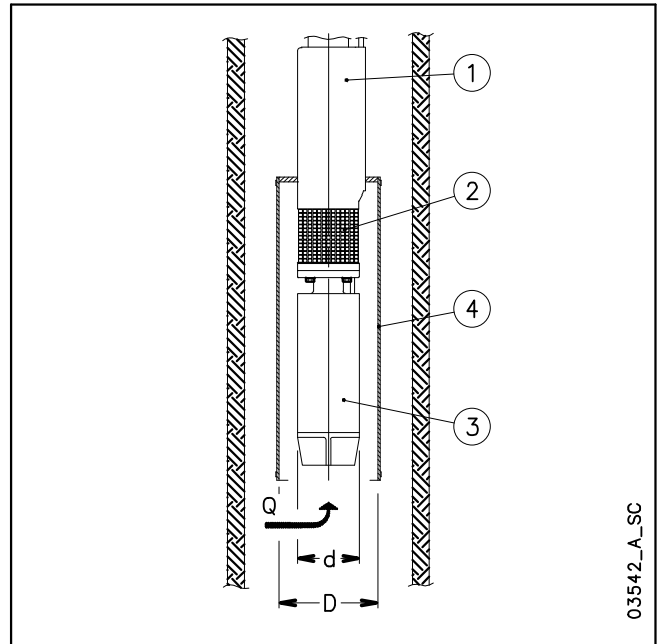
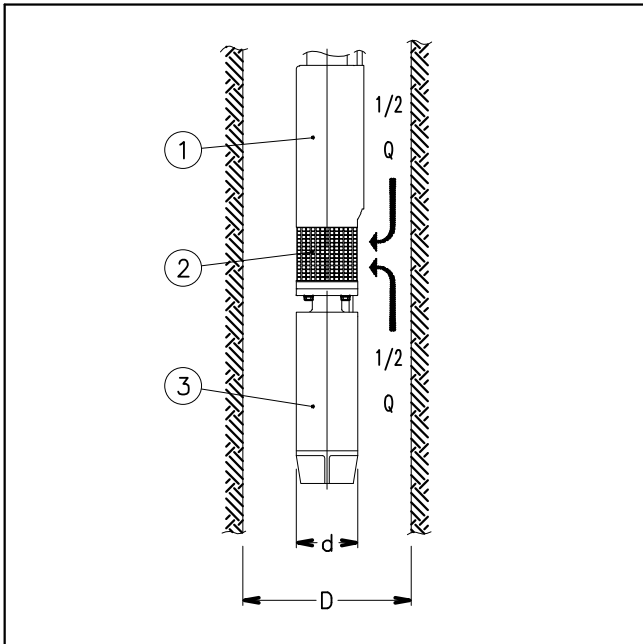
ТИП ДВИГАТЕЛЯ	МОЩНОСТЬ кВт	ТИП СОЕДИНЕНИЯ	ТРЕХЖИЛЬНЫЙ СИЛОВОЙ КАБЕЛЬ - СЕЧЕНИЕ (кв. мм)														
			1,5	2,5	4	6	10	16	25	35	50	70	95	120	150	185	240
L6C L6W	4 - 37	Заливная муфта	GR2	GR2	GR2 GR6	GR2 GR6	GR2 GR6	GR6 GR7	GR6 GR7	GR7 GR5	GR5	GR5	-	-	-	-	-
		Термоусадочная муфта	GT1	GT1	GT2	GT2	GT3	GT4	GT5	-	-	-	-	-	-	-	-
		Изоляционная лента	Самовулканизирующаяся лента + самовулканизирующаяся мастика и PVC лента (1)														

ТИП ДВИГАТЕЛЯ	МОЩНОСТЬ кВт	ТИП СОЕДИНЕНИЯ	ОДНОЖИЛЬНЫЙ СИЛОВОЙ КАБЕЛЬ - СЕЧЕНИЕ (кв. мм)														
			1,5	2,5	4	6	10	16	25	35	50	70	95	120	150	185	240
L8W L10W L12W	30 - 300	Заливная муфта	-	GR1	GR1	GR1	GR1	GR1	-	-	-	-	-	-	-	-	-
		Термоусадочная муфта	-	-	-	-	-	-	-	-	-	-	-	-	-	-	-
		Изоляционная лента	Агломерирующаяся лента + лента ПВХ														

(1) Самовулканизирующуюся мастику следует использовать для заполнения зазоров между трехжильным кабелем и кабелем заземления поверх ленты для продления срока эксплуатации защитной оболочки

L-giunzioni_c_te

РАСЧЕТ СКОРОСТИ ЖИДКОСТИ, ОМЫВАЮЩЕЙ ПОГРУЖНОЙ ДВИГАТЕЛЬ, И ОПРЕДЕЛЕНИЕ РАЗМЕРА ОХЛАЖДАЮЩЕГО КОЖУХА



03542_A_SC

Для проверки достаточности скорости жидкости, омывающей погружной электронасос, для обеспечения необходимого охлаждения самого двигателя, применяется следующая формула:

$$v = \frac{\frac{Q}{2}}{\pi \cdot \left(\frac{D^2}{4} - \frac{d^2}{4} \right)}$$

Где: Q в [куб. м/с] - это подача электронасоса; берется в расчет половина подачи, так как жидкость, всасываемая рядом с фильтром (2), поступает как со стороны двигателя (3), так и со стороны насоса (1);
 D в [м] - это диаметр скважины;
 d в [м] - это диаметр двигателя (3);
 v в [м/с] - это расчетная скорость жидкости, омывающей двигатель.
 Затем сравнивается рассчитанная таким образом скорость (v) с минимальной требуемой скоростью, необходимой для охлаждения двигателя (v_м): если v ≥ v_м, то двигатель охлажден правильно, если v < v_м, то необходимо монтировать кожух охлаждения (4).

Пример:

Электронасос OZ630/12 (диаметр двигателя d = 0.144 м) работает в скважине 8» (диаметр скважины D = 0.203 м) с подачей Q = 20 куб. м/ч = 0.0055 куб. м/с.
 Скорость жидкости v = (0.0055/2) / {π·[(0.203)²/4 - (0.144)²/4]} = 0.17 м/с.
 Минимальная требуемая скорость для правильного охлаждения двигателя равна v_м = 0.20 м/с.
 Поскольку v < v_м, то необходимо монтировать кожух охлаждения.

Для определения макс. диаметра кожуха охлаждения, устанавливаемого на погружной двигатель, применяется следующая формула:

$$D = \sqrt{4 \cdot \left(\frac{Q}{v \cdot \pi} + \frac{d^2}{4} \right)}$$

Где: Q в [куб. м/с] - это подача электронасоса; берется в расчет вся подача, так как жидкость поступает только со стороны двигателя (3);
 D в [м] - это диаметр кожуха охлаждения (4);
 d в [м] - это диаметр двигателя (3);
 v_м в [м/с] - это минимальная скорость жидкости, омывающей двигатель.

Если насос работает с различной скоростью, то для расчета диаметра кожуха охлаждения нужно взять минимальную скорость потока.

Пример:

Двигатель соединяется с электронасосом OZ615/24 (диаметр двигателя d = 0.144 м), работающий с подачей Q = 15 куб. м/ч = 0.0042 куб. м/с, нуждается, чтобы жидкость имела минимальную скорость v_м = 0.20 м/с.
 Диаметр кожуха охлаждения D = {4·[(0.0042/(0.2·π)) + (0.144)²/4]}^{0.5} = 0.217 м.

СИСТЕМЫ ЗАПУСКА АСИНХРОННЫХ ДВИГАТЕЛЕЙ

Прямой

Подходит для двигателей с невысокой мощностью. Пусковой ток (I_s) оказывается значительно выше номинального тока (I_n).

Пуск. ток $I_s = I_n \times 4 \div 8$
 Пуск. момент $T_s = T_n \times 2 \div 3$

Непрямой

• Звезда/треугольник.

Пусковой ток (I_s) оказывается в три раза ниже тока прямого запуска.

Пуск. ток $I_s = I_n \times 1,3 \div 2,7$
 Пуск. момент $T_s = T_n \times 0,7 \div 1$

На этапе переключения от звезды к треугольнику (около 70 мс), двигатель не получает питание и снижает собственную скорость вращения. Для погружных электронасосов мощностью более 10 л.с., небольшая масса ротора может привести к останову во время переключения, таким образом использование "звезды" частично ограничено.

В данном случае рекомендуется использовать шкафы с импедансом или автотрансформатор.

• СОПРОТИВЛЕНИЕ

Двигатель запускается с напряжением ниже номинального, получаемым при помощи сопротивления.

Шкафы Lowara используют сопротивления, снижающие на 70% пусковое напряжение.

Переход от номинального напряжения происходит без прерывания питания.

Номинальное напряжение $U_n = 400$ В

Пусковое напряжение $U_s = U_n \times 0,7 = 280$ В

Пусковой ток

$$I_s = I_n \times 4 \div 8 \times \left(\frac{U_s}{U_n} \right) = I_n \times 3 \div 6$$

Пусковой момент

$$T_s = T_n \times 2 \div 3 \times \left(\frac{U_s}{U_n} \right)^2 = T_n \times 1 \div 1,5$$

Автотрансформатор

Насос запускается с напряжением ниже номинального. Шкафы Lowara используют автотрансформатор, имеющий напряжение, равное 70% от величины напряжения питания. Переход от номинального напряжения происходит без прерывания питания.

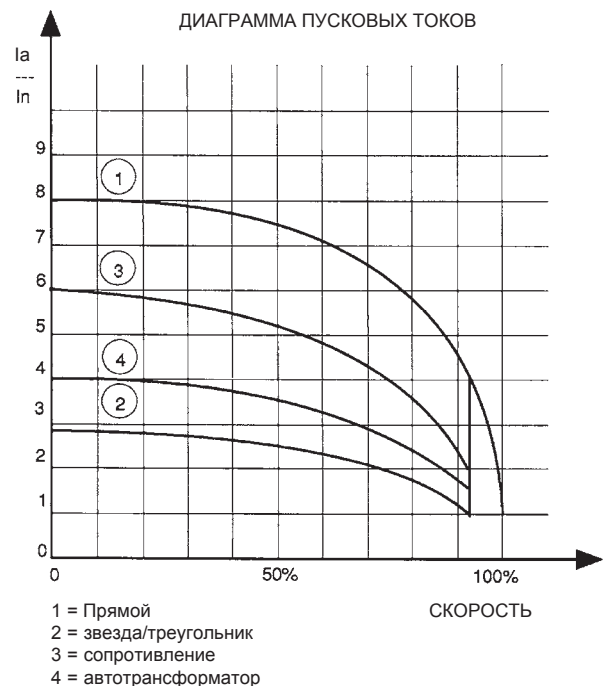
Номинальное напряжение $U_n = 400$ В

Пусковой ток

$$I_s = I_n \times 4 \div 8 \times \left(\frac{U_s}{U_n} \right) = I_n \times 3 \div 6$$

Пусковой момент

$$T_s = T_n \times 2 \div 3 \times \left(\frac{U_s}{U_n} \right)^2 = T_n \times 1 \div 1,5$$



ПОТРЕБНОСТЬ В ВОДЕ В БЫТОВЫХ СИСТЕМАХ

Определение потребности в воде зависит от типа системы и одновременности. Расчет может зависеть от конкретных нормативов, регламентов или привычек, могущих изменяться в различных географических областях. Метод, представленный в примере, основан на практическом опыте и дает справочную величину, которая не может заменить собой аналитический расчет.

Потребление воды в многоквартирных домах

Таблица расхода дает макс. значения для каждой точки подачи, в зависимости от типа.

МАКС. ПОТРЕБЛЕНИЕ В ТОЧКЕ ПОДАЧИ

ТИП	РАСХОД (л/мин)
Раковина (кухонная)	9
Посудомоечная машина	10
Стиральная машина	12
Душ	12
Ванна	15
Раковина	6
Биде	6
Унитаз с обычным сливом	6
Унитаз с автоматическим сливом	90

G-at-cm_a_th

Сумма объемов потребления воды в каждой точке подачи определяет максимальную теоретическую потребность, которая снижается в зависимости от **коэффициента одновременности**, поскольку в действительности никогда не происходит одновременное потребление во всех точках подачи.

$f = \frac{1}{\sqrt{(0,857 \times N_r \times N_a)}}$	Коэффициент для квартиры с 1 ванной комнатой и туалетом с обычным сливом
$f = \frac{1}{\sqrt{(0,857 \times N_r \times N_a)}}$	Коэффициент для квартиры с 1 ванной комнатой и туалетом с автоматическим сливом
$f = \frac{1,03}{\sqrt{(0,545 \times N_r \times N_a)}}$	Коэффициент для квартиры с 2 ваннами и туалетом с обычным сливом
$f = \frac{0,8}{\sqrt{(0,727 \times N_r \times N_a)}}$	Коэффициент для квартиры с 2 ваннами и туалетом с автоматическим сливом

f= коэффициент; N_r= количество точек подачи; N_a=количество квартир

Таблица потребностей в воде в бытовых установках дает значения подачаов с максимальным одновременным использованием, в зависимости от **количества квартир** и от типа унитаза в квартирах с одной или двумя ванными комнатами. Таблица учитывает 7 точек подачи для квартир с одной ванной и 11 точек подачи для квартир с двумя ванными комнатами. В случае другого числа точек подачи или других квартир необходимо произвести **расчет** по формулам.

ТАБЛИЦА ПОТРЕБНОСТИ В ВОДЕ В БЫТОВЫХ СИСТЕМАХ

КОЛИЧЕСТВО КВАРТИР	УНИТАЗ С ОБЫЧНЫМ СЛИВОМ		УНИТАЗ С АВТОМАТИЧЕСКИМ	
	1	2	1	2
	ПОДАЧА (л/мин)			
1	32	40	60	79
2	45	56	85	111
3	55	68	105	136
4	63	79	121	157
5	71	88	135	176
6	78	97	148	193
7	84	105	160	208
8	90	112	171	223
9	95	119	181	236
10	100	125	191	249
11	105	131	200	261
12	110	137	209	273
13	114	143	218	284
14	119	148	226	295
15	123	153	234	305
16	127	158	242	315
17	131	163	249	325
18	134	168	256	334
19	138	172	263	343
20	142	177	270	352
21	145	181	277	361
22	149	185	283	369
23	152	190	290	378
24	155	194	296	386
25	158	198	302	394
26	162	202	308	401
27	165	205	314	409
28	168	209	320	417
29	171	213	325	424
30	174	217	331	431
35	187	234	357	466
40	200	250	382	498
45	213	265	405	528
50	224	280	427	557
55	235	293	448	584
60	245	306	468	610
65	255	319	487	635
70	265	331	506	659
75	274	342	523	682
80	283	354	540	704
85	292	364	557	726
90	301	375	573	747
95	309	385	589	767
100	317	395	604	787
120	347	433	662	863
140	375	468	715	932
160	401	500	764	996
180	425	530	811	1056
200	448	559	854	1114

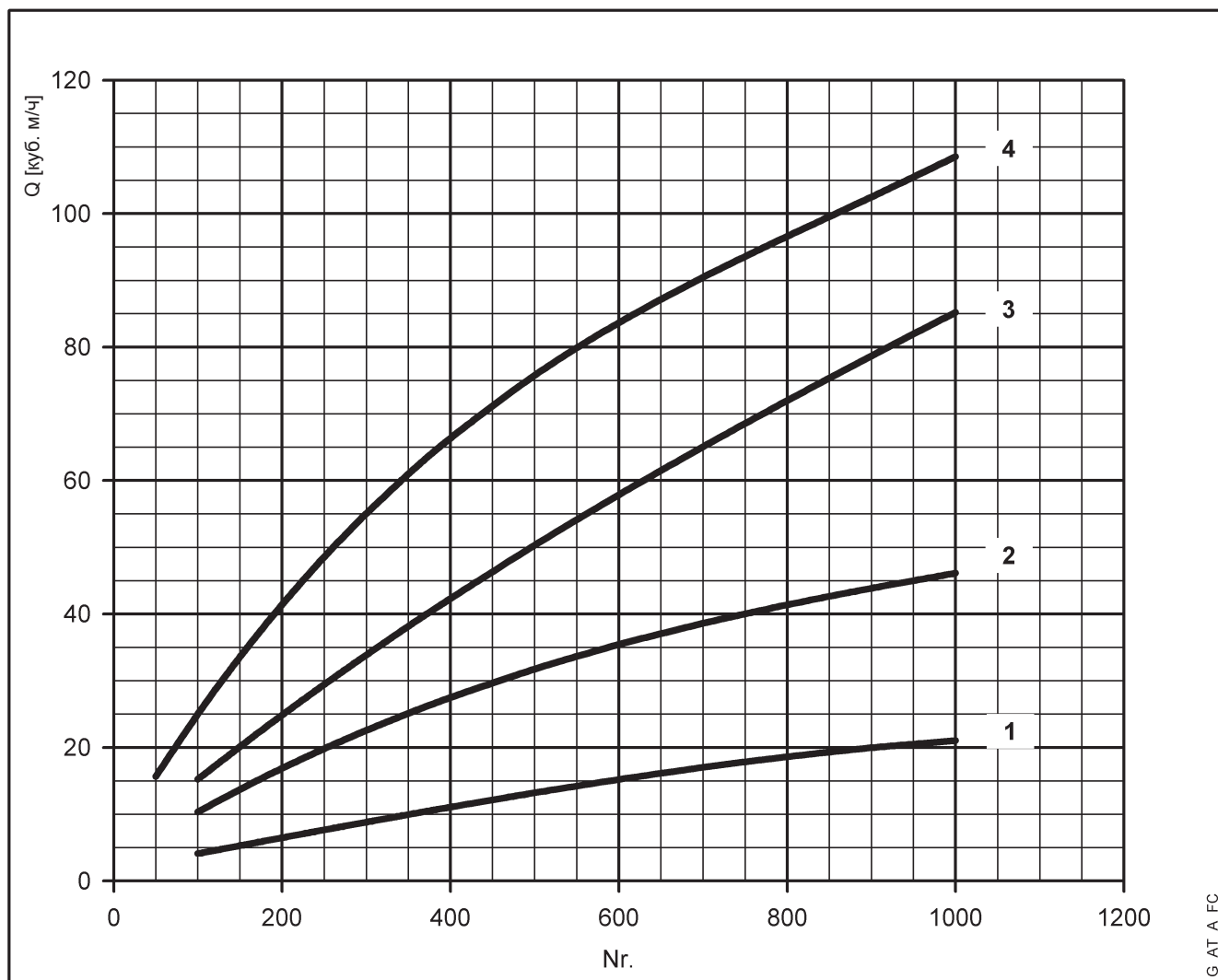
Для курортных мест следует увеличить потребность минимум на 20%

G-at-fi_a_th

ПОТРЕБНОСТЬ В ВОДЕ В ОБЩЕСТВЕННЫХ ЗДАНИЯХ

В зданиях, предназначенных для конкретного использования, для **офисов, резиденций, гостиниц, больших магазинов, лечебных учреждений** и сходных структур, расход обычно выше, как с точки зрения общего ежедневного количества, так и как максимальный одновременный подача по сравнению с многоквартирными домами. **Диаграмма потребности в воде в общественных зданиях** приводит в качестве указательной величины максимальный одновременный подача для некоторых типов зданий.

Эти потребности следует оценивать в каждом конкретном случае, с учетом специфических потребностей и законодательных норм, и должны точно определяться с применением аналитических процедур.



Для курортных мест следует увеличить потребность минимум на 20%

- 1= офисы (кол-во людей)
- 2= большие магазины (кол-во людей)
- 3= лечебные учреждения (кол-во койко/мест)
- 4= отели, резиденции (кол-во койко/мест)

NPSH

Минимальные значения работы, которые могут достигаться при всасывании насосов, ограничены при возникновении кавитации.

Кавитация заключается в возникновении полостей пара в жидкости, когда в определенных местах давление достигает критических величин, или когда местное давление равно или немного ниже давления пара жидкости.

Полости пара перемещаются вместе с подачаом и когда они достигают зоны наивысшего давления, возникает феномен конденсации пара, который содержится в жидкости. Полости соединяются и образуют волны давления, которые переносятся на стенки, которые под воздействием циклов нагрузки деформируются и затем разрушаются из-за усталости. Это явление, отличающееся металлическим шумом, производимым ударами, которым подвергаются стенки, получило название намечающейся кавитации.

Ущерб, наносимый вследствие кавитации, может быть усилен электрохимической коррозией и местным повышением температуры, вследствие пластической деформации стенок. Материалы, лучше всего выдерживающие нагрев и коррозию, это легированные и, в особенности, аустенитные стали.

Условия начала кавитации могут быть предусмотрены при помощи расчета общей полезной высоты всасывания, обозначаемой в технической литературе сокращением NPSH (Net Positive Suction Head).

NPSH представляет собой общую энергию (выраженную в м) жидкости, измеренной на всасывании в условиях начинающейся кавитации, за вычетом напряжения пара (выраженного в м), которой обладает энергия на входе в насос.

Для того, чтобы найти соотношение между статической высотой h_z , на которой устанавливается оборудование в условиях безопасности, необходимо, чтобы это соотношение было проверено:

$$h_p + h_z \geq (NPSH_r + 0.5) + h_f + h_{pv} \quad ①$$

где:

h_p это абсолютное давление, которое действует по свободной кромке жидкости в ванне; h_p - это коэффициент между барометрическим давлением и объемным весом жидкости.

h_z это разница уровней между осью насоса и свободной кромкой жидкости в ванне всасывания, выраженной в метрах; h_z отрицательный, когда уровень жидкости ниже, чем ось насоса.

h_f потеря нагрузки в трубах всасывания и принадлежностях, которыми они оснащены, таких, как:

патрубки, донный клапан, заслонка, изгибы и т. д.

h_{pv} это давление пара жидкости при рабочей температуре, выраженное в метрах жидкости. h_{pv} - это коэффициент между напряжением пара P_v и объемным весом жидкости.

0,5 это фактор безопасности.

Максимальная возможная высота установки зависит от величины атмосферного давления (то есть от высоты над уровнем моря, где установлен насос) и температуры жидкости.

Для облегчения работы пользователю даются таблицы, которые со ссылкой на воду при температуре 4°C и уровень над морем, дают уменьшение манометрической высоты, в зависимости от отметки над уровнем моря, и потери при всасывании в зависимости от температуры.

Температура воды (°C)	20	40	60	80	90	110	120
Потери при всасывании (м)	0,2	0,7	2,0	5,0	7,4	15,4	21,5

Отметка над уровнем моря (м)	500	1000	1500	2000	2500	3000
Потери при всасывании (м)	0,55	1,1	1,65	2,2	2,75	3,3

Потери нагрузки могут быть определены по таблицам, приведенным в каталоге на стр. 113-114. С целью снижения их количества до минимума, особенно в случае значительного всасывания (свыше 4-5 метров) или в пределах работы при больших потоках, рекомендуется использовать трубы всасывания с большим диаметром по сравнению с диаметром устья всасывания насоса. Всегда следует стремиться устанавливать насос как можно ближе к перекачиваемой жидкости.

Примеры расчета:

Жидкость: вода при ~15°C $\gamma = 1$ кг/куб. дм
 Требуемая скорость потока: 30 куб. м/ч
 Требуемая напор на подаче: 43 м.
 Разница уровней всасывания: 3,5 м.
 Выбирается FHE 40-200/75, чья величина NPSH составляет при 30 куб. м/ч 2,5 м.

Для воды при 15 °C оказывается

$$h_p = P_a / \gamma = 10,33 \text{ м}, \quad h_{pv} = P_v / \gamma = 0,174 \text{ м} (0,01701 \text{ бар})$$

Потери нагрузки вследствие трения h_f в канале всасывания с донными клапанами составляют ~ 1,2 м. Заменяя параметры отношения ① на цифры, указанные выше, получаем:

$$10,33 + (-3,5) \geq (2,5 + 0,5) + 1,2 + 0,17$$

при решении получаем: $6,8 > 4,4$

Соотношение считается удовлетворительным.

ДАВЛЕНИЕ НАСЫЩЕННОГО ПАРА ТАБЛИЦА ДАВЛЕНИЯ НАСЫЩЕННОГО ПАРА ps И ПЛОТНОСТИ ρ ВОДЫ

t °C	T К	ps бар	ρ кг/куб. дм	t °C	T К	ps бар	ρ кг/куб. дм	t °C	T К	ps бар	ρ кг/куб. дм
0	273,15	0,00611	0,9998	55	328,15	0,15741	0,9857	120	393,15	1,9854	0,9429
1	274,15	0,00657	0,9999	56	329,15	0,16511	0,9852	122	395,15	2,1145	0,9412
2	275,15	0,00706	0,9999	57	330,15	0,17313	0,9846	124	397,15	2,2504	0,9396
3	276,15	0,00758	0,9999	58	331,15	0,18147	0,9842	126	399,15	2,3933	0,9379
4	277,15	0,00813	1,0000	59	332,15	0,19016	0,9837	128	401,15	2,5435	0,9362
5	278,15	0,00872	1,0000	60	333,15	0,1992	0,9832	130	403,15	2,7013	0,9346
6	279,15	0,00935	1,0000	61	334,15	0,2086	0,9826	132	405,15	2,867	0,9328
7	280,15	0,01001	0,9999	62	335,15	0,2184	0,9821	134	407,15	3,041	0,9311
8	281,15	0,01072	0,9999	63	336,15	0,2286	0,9816	136	409,15	3,223	0,9294
9	282,15	0,01147	0,9998	64	337,15	0,2391	0,9811	138	411,15	3,414	0,9276
10	283,15	0,01227	0,9997	65	338,15	0,2501	0,9805	140	413,15	3,614	0,9258
11	284,15	0,01312	0,9997	66	339,15	0,2615	0,9799	145	418,15	4,155	0,9214
12	285,15	0,01401	0,9996	67	340,15	0,2733	0,9793	155	428,15	5,433	0,9121
13	286,15	0,01497	0,9994	68	341,15	0,2856	0,9788	160	433,15	6,181	0,9073
14	287,15	0,01597	0,9993	69	342,15	0,2984	0,9782	165	438,15	7,008	0,9024
15	288,15	0,01704	0,9992	70	343,15	0,3116	0,9777	170	443,15	7,920	0,8973
16	289,15	0,01817	0,9990	71	344,15	0,3253	0,9770	175	448,15	8,924	0,8921
17	290,15	0,01936	0,9988	72	345,15	0,3396	0,9765	180	453,15	10,027	0,8869
18	291,15	0,02062	0,9987	73	346,15	0,3543	0,9760	185	458,15	11,233	0,8815
19	292,15	0,02196	0,9985	74	347,15	0,3696	0,9753	190	463,15	12,551	0,8760
20	293,15	0,02337	0,9983	75	348,15	0,3855	0,9748	195	468,15	13,987	0,8704
21	294,15	0,24850	0,9981	76	349,15	0,4019	0,9741	200	473,15	15,550	0,8647
22	295,15	0,02642	0,9978	77	350,15	0,4189	0,9735	205	478,15	17,243	0,8588
23	296,15	0,02808	0,9976	78	351,15	0,4365	0,9729	210	483,15	19,077	0,8528
24	297,15	0,02982	0,9974	79	352,15	0,4547	0,9723	215	488,15	21,060	0,8467
25	298,15	0,03166	0,9971	80	353,15	0,4736	0,9716	220	493,15	23,198	0,8403
26	299,15	0,03360	0,9968	81	354,15	0,4931	0,9710	225	498,15	25,501	0,8339
27	300,15	0,03564	0,9966	82	355,15	0,5133	0,9704	230	503,15	27,976	0,8273
28	301,15	0,03778	0,9963	83	356,15	0,5342	0,9697	235	508,15	30,632	0,8205
29	302,15	0,04004	0,9960	84	357,15	0,5557	0,9691	240	513,15	33,478	0,8136
30	303,15	0,04241	0,9957	85	358,15	0,5780	0,9684	245	518,15	36,523	0,8065
31	304,15	0,04491	0,9954	86	359,15	0,6011	0,9678	250	523,15	39,776	0,7992
32	305,15	0,04753	0,9951	87	360,15	0,6249	0,9671	255	528,15	43,246	0,7916
33	306,15	0,05029	0,9947	88	361,15	0,6495	0,9665	260	533,15	46,943	0,7839
34	307,15	0,05318	0,9944	89	362,15	0,6749	0,9658	265	538,15	50,877	0,7759
35	308,15	0,05622	0,9940	90	363,15	0,7011	0,9652	270	543,15	55,058	0,7678
36	309,15	0,05940	0,9937	91	364,15	0,7281	0,9644	275	548,15	59,496	0,7593
37	310,15	0,06274	0,9933	92	365,15	0,7561	0,9638	280	553,15	64,202	0,7505
38	311,15	0,06624	0,9930	93	366,15	0,7849	0,9630	285	558,15	69,186	0,7415
39	312,15	0,06991	0,9927	94	367,15	0,8146	0,9624	290	563,15	74,461	0,7321
40	313,15	0,07375	0,9923	95	368,15	0,8453	0,9616	295	568,15	80,037	0,7223
41	314,15	0,07777	0,9919	96	369,15	0,8769	0,9610	300	573,15	85,927	0,7122
42	315,15	0,08198	0,9915	97	370,15	0,9094	0,9602	305	578,15	92,144	0,7017
43	316,15	0,09639	0,9911	98	371,15	0,9430	0,9596	310	583,15	98,70	0,6906
44	317,15	0,09100	0,9907	99	372,15	0,9776	0,9586	315	588,15	105,61	0,6791
45	318,15	0,09582	0,9902	100	373,15	1,0133	0,9581	320	593,15	112,89	0,6669
46	319,15	0,10086	0,9898	102	375,15	1,0878	0,9567	325	598,15	120,56	0,6541
47	320,15	0,10612	0,9894	104	377,15	1,1668	0,9552	330	603,15	128,63	0,6404
48	321,15	0,11162	0,9889	106	379,15	1,2504	0,9537	340	613,15	146,05	0,6102
49	322,15	0,11736	0,9884	108	381,15	1,3390	0,9522	350	623,15	165,35	0,5743
50	323,15	0,12335	0,9880	110	383,15	1,4327	0,9507	360	633,15	186,75	0,5275
51	324,15	0,12961	0,9876	112	385,15	1,5316	0,9491	370	643,15	210,54	0,4518
52	325,15	0,13613	0,9871	114	387,15	1,6362	0,9476	374,15	647,30	221,20	0,3154
53	326,15	0,14293	0,9862	116	389,15	1,7465	0,9460				
54	327,15	0,15002	0,9862	118	391,15	1,8628	0,9445				

G-at_npsH_a_sc

ТАБЛИЦА ПОТЕРИ НАГРУЗКИ ДЛЯ 100 м ПРЯМОЙ ТРУБЫ ИЗ ЧУГУНА (ФОРМУЛА HAZEN-WILLIAMS C=100)

РАСХОД		НОМИНАЛЬНЫЙ ДИАМЕТР в мм и в ДЮЙМАХ																		
куб. м/ч	л/мин	15 1/2"	20 3/4"	25 1"	32 1 1/4"	40 1 1/2"	50 2	65 2 1/2"	80 3"	100 4"	125 5"	150 6"	175 7"	200 8"	250 10"	300 12"	350 14"	400 16"		
0,6	10	v	0,94	0,53	0,34	0,21	0,13	Значения hg нужно умножить на: 0,71 для труб из оцинкованной или окрашенной стали 0,54 для труб из нержавеющей стали или меди 0,47 для труб из ПВХ или РЕ												
		hr	16	3,94	1,33	0,40	0,13													
0,9	15	v	1,42	0,80	0,51	0,31	0,20													
		hr	33,9	8,35	2,82	0,85	0,29													
1,2	20	v	1,89	1,06	0,68	0,41	0,27													0,17
		hr	57,7	14,21	4,79	1,44	0,49													0,16
1,5	25	v	2,36	1,33	0,85	0,52	0,33													0,21
		hr	87,2	21,5	7,24	2,18	0,73													0,25
1,8	30	v	2,83	1,59	1,02	0,62	0,40													0,25
		hr	122	30,1	10,1	3,05	1,03													0,35
2,1	35	v	3,30	1,86	1,19	0,73	0,46													0,30
		hr	162	40,0	13,5	4,06	1,37													0,46
2,4	40	v	2,12	1,36	0,83	0,53	0,34													0,20
		hr	51,2	17,3	5,19	1,75	0,59													0,16
3	50	v	2,65	1,70	1,04	0,66	0,42													0,25
		hr	77,4	26,1	7,85	2,65	0,89													0,25
3,6	60	v	3,18	2,04	1,24	0,80	0,51													0,30
		hr	108	36,6	11,0	3,71	1,25													0,35
4,2	70	v	3,72	2,38	1,45	0,93	0,59													0,35
		hr	144	48,7	14,6	4,93	1,66													0,46
4,8	80	v	4,25	2,72	1,66	1,06	0,68	0,40												
		hr	185	62,3	18,7	6,32	2,13	0,59												
5,4	90	v	3,06	1,87	1,19	0,76	0,45	0,30												
		hr	77,5	23,3	7,85	2,65	0,74	0,27												
6	100	v	3,40	2,07	1,33	0,85	0,50	0,33												
		hr	94,1	28,3	9,54	3,22	0,90	0,33												
7,5	125	v	4,25	2,59	1,66	1,06	0,63	0,41												
		hr	142	42,8	14,4	4,86	1,36	0,49												
9	150	v	3,11	1,99	1,27	0,75	0,50	0,32												
		hr	59,9	20,2	6,82	1,90	0,69	0,23												
10,5	175	v	3,63	2,32	1,49	0,88	0,58	0,37												
		hr	79,7	26,9	9,07	2,53	0,92	0,31												
12	200	v	4,15	2,65	1,70	1,01	0,66	0,42												
		hr	102	34,4	11,6	3,23	1,18	0,40												
15	250	v	5,18	3,32	2,12	1,26	0,83	0,53	0,34											
		hr	154	52,0	17,5	4,89	1,78	0,60	0,20											
18	300	v	3,98	2,55	1,51	1,00	0,64	0,41												
		hr	72,8	24,6	6,85	2,49	0,84	0,28												
24	400	v	5,31	3,40	2,01	1,33	0,85	0,54	0,38											
		hr	124	41,8	11,66	4,24	1,43	0,48	0,20											
30	500	v	6,63	4,25	2,51	1,66	1,06	0,68	0,47											
		hr	187	63,2	17,6	6,41	2,16	0,73	0,30											
36	600	v	5,10	3,02	1,99	1,27	0,82	0,57	0,42											
		hr	88,6	24,7	8,98	3,03	1,02	0,42	0,20											
42	700	v	5,94	3,52	2,32	1,49	0,95	0,66	0,49											
		hr	118	32,8	11,9	4,03	1,36	0,56	0,26											
48	800	v	6,79	4,02	2,65	1,70	1,09	0,75	0,55											
		hr	151	42,0	15,3	5,16	1,74	0,72	0,34											
54	900	v	7,64	4,52	2,99	1,91	1,22	0,85	0,62											
		hr	188	52,3	19,0	6,41	2,16	0,89	0,42											
60	1000	v	5,03	3,32	2,12	1,36	0,94	0,69	0,53											
		hr	63,5	23,1	7,79	2,63	1,08	0,51	0,27											
75	1250	v	6,28	4,15	2,65	1,70	1,18	0,87	0,66											
		hr	96,0	34,9	11,8	3,97	1,63	0,77	0,40											
90	1500	v	7,54	4,98	3,18	2,04	1,42	1,04	0,80											
		hr	134	48,9	16,5	5,57	2,29	1,08	0,56											
105	1750	v	8,79	5,81	3,72	2,38	1,65	1,21	0,93											
		hr	179	65,1	21,9	7,40	3,05	1,44	0,75											
120	2000	v	6,63	4,25	2,72	1,89	1,39	1,06	0,68											
		hr	83,3	28,1	9,48	3,90	1,84	0,96	0,32											
150	2500	v	8,29	5,31	3,40	2,36	1,73	1,33	0,85											
		hr	126	42,5	14,3	5,89	2,78	1,45	0,49											
180	3000	v	6,37	4,08	2,83	2,08	1,59	1,02	0,71											
		hr	59,5	20,1	8,26	3,90	2,03	0,69	0,28											
210	3500	v	7,43	4,76	3,30	2,43	1,86	1,19	0,83											
		hr	79,1	26,7	11,0	5,18	2,71	0,91	0,38											
240	4000	v	8,49	5,44	3,77	2,77	2,12	1,36	0,94											
		hr	101	34,2	14,1	6,64	3,46	1,17	0,48											
300	5000	v	6,79	4,72	3,47	2,65	1,70	1,18	0,83											
		hr	51,6	21,2	10,0	5,23	1,77	0,73	0,27											
360	6000	v	8,15	5,66	4,16	3,18	2,04	1,42	1,04											
		hr	72,3	29,8	14,1	7,33	2,47	1,02	0,48											
420	7000	v	6,61	4,85	3,72	2,38	1,65	1,21	0,93											
		hr	39,6	18,7	9,75	3,29	1,35	0,64	0,26											
480	8000	v	7,55	5,55	4,25	2,72	1,89	1,39	1,06											
		hr	50,7	23,9	12,49	4,21	1,73	0,82	0,32											
540	9000	v	8,49	6,24	4,78	3,06	2,12	1,56	1,19											
		hr	63,0	29,8	15,5	5,24	2,16	1,02	0,53											
600	10000	v	6,93	5,31	3,40	2,36	1,73	1,33	0,85											
		hr	36,2	18,9	6,36	2,62	1,24	0,65	0,26											

G-at-pct_a_th

hg = потеря нагрузки при 100 м прямой трубы (м)

V = скорость воды (м/с)

ПОТЕРИ НАГРУЗКИ

ТАБЛИЦА ПОТЕРИ НАГРУЗКИ В ИЗГИБАХ, КЛАПАНАХ И ЗАСЛОНКАХ

Потери нагрузки определяются методом эквивалентной длины трубы, согласно таблице, приведенной ниже.

ТИП ДЕТАЛИ	DN											
	25	32	40	50	65	80	100	125	150	200	250	300
	Эквивалентная длина трубы (м)											
Колено 45°	0,2	0,2	0,4	0,4	0,6	0,6	0,9	1,1	1,5	1,9	2,4	2,8
Колено 90°	0,4	0,6	0,9	1,1	1,3	1,5	2,1	2,6	3,0	3,9	4,7	5,8
Колено 90° с большим	0,4	0,4	0,4	0,6	0,9	1,1	1,3	1,7	1,9	2,8	3,4	3,9
Т или крестовина	1,1	1,3	1,7	2,1	2,6	3,2	4,3	5,3	6,4	7,5	10,7	12,8
Задвижка	-	-	-	0,2	0,2	0,2	0,4	0,4	0,6	0,9	1,1	1,3
Обратный клапан	1,1	1,5	1,9	2,4	3,0	3,4	4,7	5,9	7,4	9,6	11,8	13,9

G-a-pcv_a_th

Таблица действительная для коэффициента Hazen Williams $C=100$ (принадлежности из чугуна); для стальных принадлежностей следует умножить значения на 1,41; для принадлежностей из нержавеющей стали, меди и чугуна с покрытием умножить значения на 1,85.

После определения **эквивалентной длины трубы**, потери нагрузки определяются, согласно таблице, приведенной ниже.

Представленные значения являются указательными и могут изменяться у разных моделей, особенно для заслонок и обратных клапанов, для которых нужно проверить значения, предоставленные производителем.

ОБЪЕМНАЯ ПОДАЧА

Литры в минуту л/мин	Куб. метры в час куб. м/ч	Куб. футы в час фут ³ /ч	Куб. футы в минуту фут ³ /мин	Брит. галлон в минуту Брит. галлон/мин	Галлон США в минуту Галлон США/мин
1,0000	0,0600	2,1189	0,0353	0,2200	0,2642
16,6667	1,0000	35,3147	0,5886	3,6662	4,4029
0,4719	0,0283	1,0000	0,0167	0,1038	0,1247
28,3168	1,6990	60,0000	1,0000	6,2288	7,4805
4,5461	0,2728	9,6326	0,1605	1,0000	1,2009
3,7854	0,2271	8,0208	0,1337	0,8327	1,0000

ДАВЛЕНИЕ И НАПОР

Ньютон на квадратный метр Н/м ²	Килопаскаль кПа	бар бар	Фунт-силы на квадратный дюйм пси	метр воды м Н ₂ O	миллиметр ртути мм Hg
1,0000	0,0010	1×10^{-5}	1.45×10^{-4}	1.02×10^{-4}	0,0075
1000,0000	1,0000	0,0100	0,1450	0,1020	7,5006
1×10^5	100,0000	1,0000	14,5038	10,1972	750,0638
6894,7570	6,8948	0,0689	1,0000	0,7031	51,7151
9806,6500	9,8067	0,0981	1,4223	1,0000	73,5561
133,3220	0,1333	0,0013	0,0193	0,0136	1,0000

ДЛИНА

миллиметр мм	сантиметр см	метр м	дюйм дюйм	фут ф	ярд ярд
1,0000	0,1000	0,0010	0,0394	0,0033	0,0011
10,0000	1,0000	0,0100	0,3937	0,0328	0,0109
1000,0000	100,0000	1,0000	39,3701	3,2808	1,0936
25,4000	2,5400	0,0254	1,0000	0,0833	0,0278
304,8000	30,4800	0,3048	12,0000	1,0000	0,3333
914,4000	91,4400	0,9144	36,0000	3,0000	1,0000

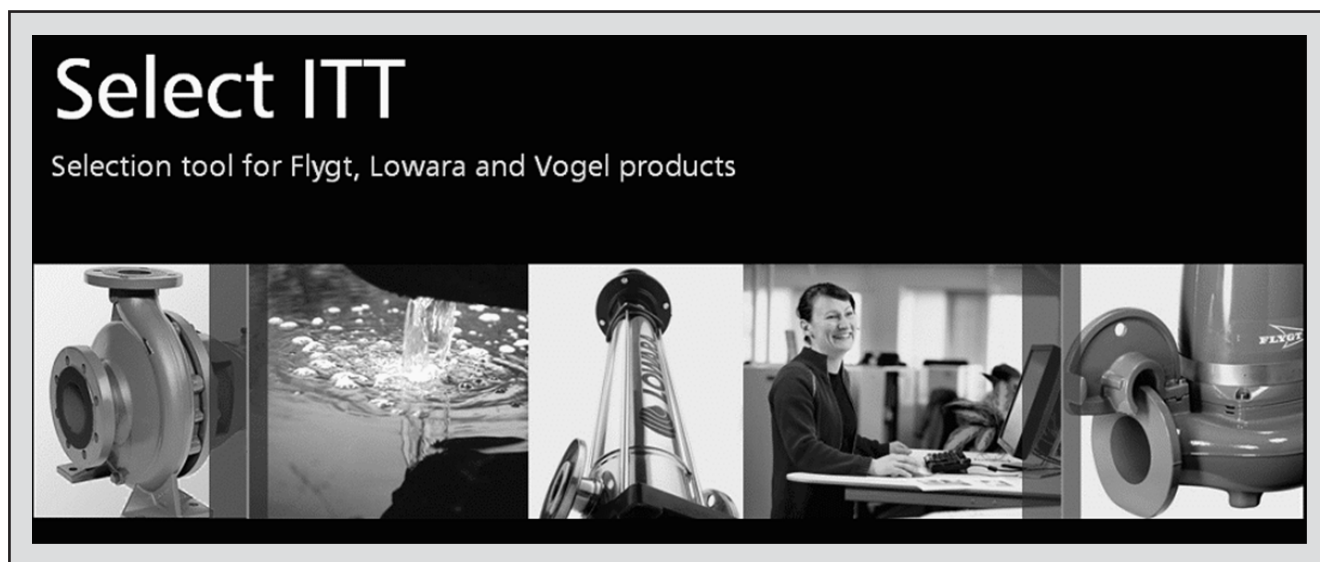
ОБЪЕМ

метр кубический куб. м	литр литр	миллилитр мл	Брит. Галлон Брит. Галлон	Галлон США галлон США	кубический фут фут ³
1,0000	1000,0000	1×10^6	219,9694	264,1720	35,3147
0,0010	1,0000	1000,0000	0,2200	0,2642	0,0353
1×10^{-6}	0,0010	1,0000	2.2×10^{-4}	2.642×10^{-4}	3.53×10^{-5}
0,0045	4,5461	4546,0870	1,0000	1,2009	0,1605
0,0038	3,7854	3785,4120	0,8327	1,0000	0,1337
0,0283	28,3168	28316,8466	6,2288	7,4805	1,0000

G-at_pp_a_sc

ПРОГРАММА ПОДБОРА ОБОРУДОВАНИЯ

Select ITT



SelectITТ – это программное обеспечение, доступное в интернете и включающее обширную базу данных о насосном оборудовании. Содержит сведения о всём ассортименте насосов Lowara, Vogel и о комплектующих изделиях, позволяет осуществлять многоаспектный поиск и предлагает ряд удобных функций по управлению проектами. В системе собраны последние обновлённые данные по тысячам изделий и аксессуаров.

Благодаря возможности поиска по области применения и детальности выводимой на экран информации даже те, кто не знаком детально с оборудованием Lowara и (или) Vogel, смогут подобрать наиболее подходящий для конкретной ситуации насос.

Die Möglichkeit, nach Anwendungen suchen zu können und die gegebenen detaillierten Informationen erleichtern die optimale Auswahl, ohne die Produkte von Lowara und Vogel gut kennen zu müssen.

В программе возможен поиск:

- по области применения;
- по типу изделия;
- по рабочей точке.

Select ITТ после обработки данных в состоянии вывести на экран:

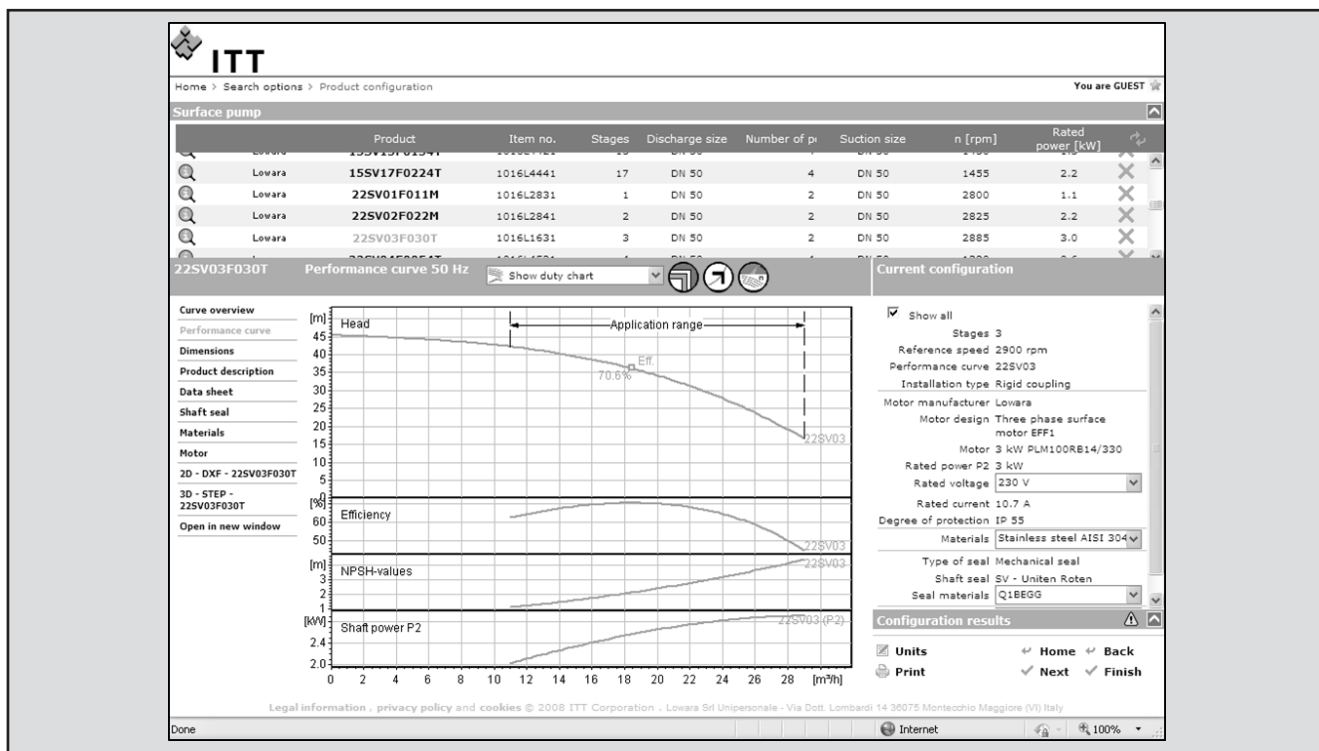
- перечень результатов поиска;
- диаграммы рабочих характеристик (расход, напор, мощность, КПД, NPSH);
- данные электродвигателя;
- габаритные чертежи;
- опции;
- перечень технических характеристик;
- возможность скачивания документов и файлов в формате .dxf.



Функция поиска по области применения помогает пользователям, не знакомым с продукцией Lowara, подобрать наиболее подходящий для конкретной ситуации насос.

ПРОГРАММА ПОДБОРА ОБОРУДОВАНИЯ

Select ITT



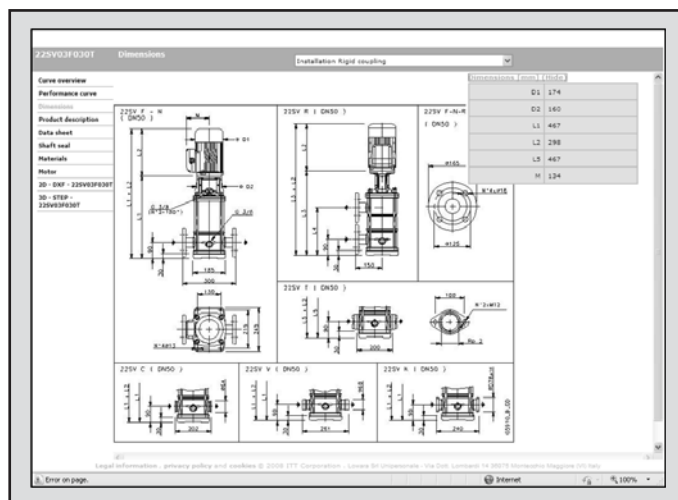
Подробные результаты поиска дают возможность выбрать лучший из предлагаемых вариантов.

Лучший способ работать с Select ITT – это создать свой аккаунт, после чего становится возможным:

- выбрать желаемую единицу измерения;
- создавать и сохранять проекты;
- отправлять проекты другим пользователям SelectITT.

Каждый пользователь располагает страницей My Select ITT, где сохраняются все его проекты.

Для получения дополнительной информации о SelectITT просим обращаться в местные представительства ITT или зайти на сайт www.selectitt.com.



Отображаемые на экране габаритные чертежи можно скачивать в формате .dxf

ITT-Lowara (www.lowara.com), головной офис подразделения "Жилищно-коммунальное и промышленное оборудование в Европе, Ближнем Востоке и Африке", является частью корпорации ИТТ и расположена в Монтекио Маджоре, Виченца - Италия. Это лидер в производстве насосов для жидкости и систем для управления подачей воды. Имеет 1.616 работающих в Европе, 671 из них - в Италии. В 2010 году общие продажи составили порядка 306 миллионов Евро, или более 404 миллионов долларов США.

Корпорация ИТТ - это высокотехнологичная инжиниринговая и пороизводственная компания, работающая на всех семи континентах в трёх основных сегментах рынка: контроль воды и жидкости, оборона и безопасность, управление движением и потоком. Стремясь к инновациям, ИТТ предлагает своим заказчикам экстраординарные решения, которые создают более чистую окружающую среду, обеспечивают защиту и безопасность для всего мира. Штаб-квартира в Вайт Плайн, Нью-Йорк, оборот компании в 2010 году составил \$11.0 миллиардов.

RESIDENTIAL AND COMMERCIAL WATER DIVISION - EMEA

Headquarters

LOWARA S.r.l. Unipersonale
Via Dott. Lombardi, 14
36075 Montecchio Maggiore
Vicenza - Italy
Tel. (+39) 0444 707111
Fax (+39) 0444 492166
e-mail: lowara.mkt@itt.com
<http://www.lowara.com>

AUSTRIA
ITT AUSTRIA GmbH
A-2000 STOCKERAU
Ernst Vogel-Straße 2
Tel. (+43) 02266 604
Fax (+43) 02266 65311
e-mail: info.ittaustria@itt.com
<http://www.ittaustria.com>

FRANCE
ITT FRANCE
Parc de l'île
29 rue du Port
92022 Nanterre Cedex
Tel. (+33) 02 47 88 17 17
Fax (+33) 02 47 88 17 00
e-mail: lowarafr.info@itt.com
<http://www.lowara.fr>

GERMANY
ITT LOWARA DEUTSCHLAND GmbH
Biebigheimer Straße 12
D-63762 Großostheim
Tel. (+49) 0 60 26 9 43 - 0
Fax (+49) 0 60 26 9 43 - 2 10
e-mail: info.lowarade@itt.com
<http://www.lowara.de>

IRELAND
ITT IRELAND
50 Broomhill Close
Airton Road
Tallaght
DUBLIN 24
Tel. (+353) 01 4524444
Fax (+353) 01 4524795
e-mail: lowara.ireland@itt.com -
<http://www.lowara.ie>

NEDERLAND
LOWARA NEDERLAND B.V.
Zandweistraat 22
4181 CG Waardenburg
Tel. (+31) 0418 65 50 60
Fax (+31) 0418 65 50 61
e-mail: sales.nl@itt.com
<http://www.lowara.nl>

POLAND
LOWARA VOGEL POLSKA Sp. z o.o.
PL 57-100 Strzelin
ul. Kazimierza Wielkiego 5
Tel. (+48) 071 769 3900 - Fax (+48) 071 769 3909
e-mail: info.lowarapl@itt.com -
<http://www.lowara-voegel.pl>

PORTUGAL
ITT PORTUGAL, Lda
Praçeta da Castanheira, 38
4475-019 Barca
Tel. (+351) 22 9478550
Fax (+351) 22 9478570
e-mail: info.pt@itt.com
<http://www.itt.pt>

RUSSIA
LOWARA RUSSIA
Kalanchevskaya st. 11 b.2, off. 334
107078 Moscow
Tel. (+7) 495 631 55 15
Fax (+7) 495 631 59 72
info.lowararu@itt.com - www.lowara.ru

UK
LOWARA UK LTD.
Millwey Rise, Industrial Estate
Axminster - Devon EX13 5HU UK
Tel. (+44) 01297 630200
Fax (+44) 01297 630270
e-mail: lowaraukenquiries@itt.com
<http://www.lowara.co.uk>

Для получения дополнительной информации,
пожалуйста, посетите www.lowara.com

cod. 19100560C W 09/11

Lowara оставляет за собой право вносить
изменения без предварительного уведомления.