



ITT

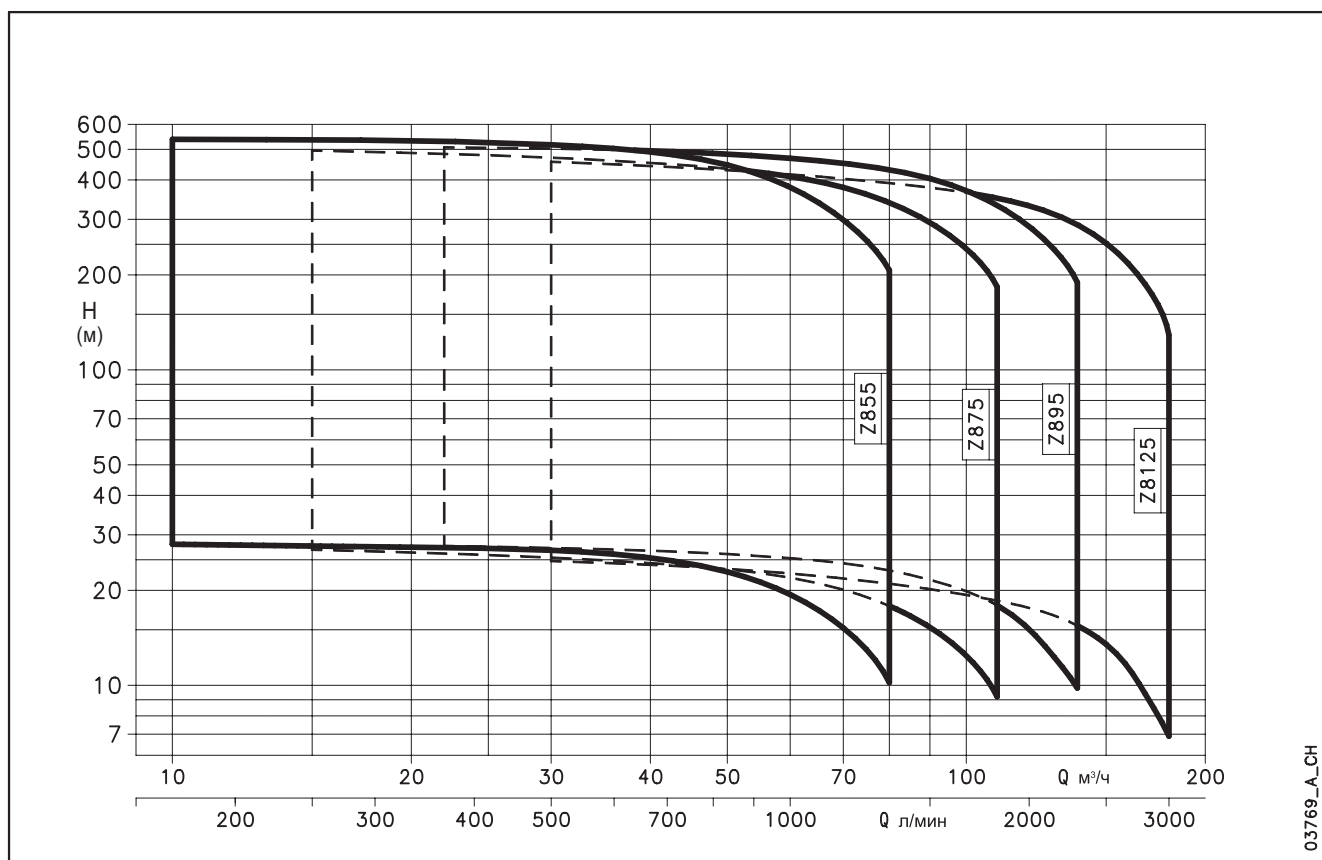
8"
Погружные
электронасосы

Серия
Z855 - Z875
Z895 - Z8125

50 Гц



Lowara



EDITION 03-2006

03769_A_CH

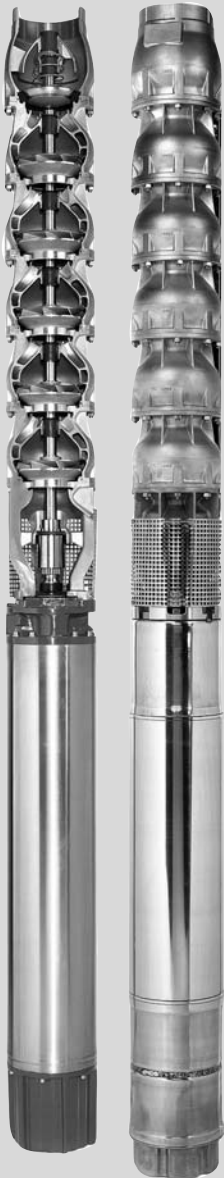
Engineered for life

СОДЕРЖАНИЕ

Номенклатура продукции Z8.....	3
Таблица материалов	4
Серия Z8. Диапазон гидравлических характеристик, 2900 об/мин, 50 Гц ..	5
Поперечный разрез насоса и список основных деталей	26
Электродвигатели серии L6C.....	27
Электродвигатели серии MC8	31
Электродвигатели серии MC10.....	33
Электродвигатели из нержавеющей стали AISI 316 серии F6	35
Электродвигатели серии FW8	37
Электродвигатели серии FW10	39
Принадлежности.....	41
Техническое приложение	61

8"
Скважинные
электронасосы

Серия
Z855,
Z875,
Z895,
Z8125



СЕКТОРЫ РЫНКА

СЕЛЬСКОЕ ХОЗЯЙСТВО, ПРОМЫШЛЕННОСТЬ.

ПРИМЕНЕНИЕ

- Подача воды из глубоких скважин;
- Повышение давления и водоснабжение в промышленных и бытовых системах;
- Подача воды из резервуаров и водоемов;
- Системы промывки и пожаротушения;
- Подача морской воды;
- Системы орошения;
- Шахтные воды.

ХАРАКТЕРИСТИКИ

НАСОС

- Подача: до 180 м³/ч;
- Напор: до 550 м;
- Максимальный диаметр насоса (включая 2 оболочки кабеля): 198 мм для всех моделей;
- Максимальная глубина погружения электронасоса:
 - 250 м - для двигателей серии L6C,
 - 40 м - для электродвигателей MC8 и MC10 стандартного исполнения (с манжетным уплотнением), модель с торцевым уплотнением предоставляется по запросу (макс. глубина погружения - 350 м);
- Максимально допустимое количество взвешенных частиц: 100 г/м³;
- Стандартный напорный патрубок: для всех моделей Rp 5";
- Мощность двигателя: от 5.5 до 150 кВт.

ЭЛЕКТРОДВИГАТЕЛЬ

- Двигатель L6C: трехфазный водонаполненный асинхронный с герметичным статором;
- Двигатели MC8, MC10-трехфазные водонаполненные асинхронные с перематываемой обмоткой;
- Трехфазная модель:
 - L6C: от 3 до 37 кВт 380-415В, 50 Гц,
 - MC8: от 30 до 92 кВт 380-415В, 50 Гц,
 - MC10: от 92 до 150 кВт 380-415В, 50 Гц;
- Максимальное колебание напряжения питания для моделей L6C 400В ±10%, для MC8, MC10 - 400В +6%/-10%;
- Обмотка PVC в электродвигателе MC8 и MC10;
- Горизонтальное исполнение: L6C до 37 кВт при условии, что насос может выдерживать осевое усилие не меньше 250 Н во всем рабочем диапазоне. MC8 и MC10 по запросу могут быть в любом исполнении;
- Максимально число включений в час: 25 для модели L6C, 15 для модели MC8 и 10 для моделей MC10;

- Максимальная температура воды, контактирующей с двигателем: 35°C (L6C), 25°C (MC8 и MC10).

ХАРАКТЕРИСТИКИ КОНСТРУКЦИИ ГИДРАВЛИЧЕСКАЯ ЧАСТЬ

- Прочный и легкий, простой в обслуживании, устойчивый к коррозии и неагрессивным средам;
- Рабочие колеса и диффузоры выполнены из литой нержавеющей стали;
- Напорный патрубок из литой нержавеющей стали;
- Обратный клапан из нержавеющей стали с пружиной;
- Опора всасывающей полости из литой нержавеющей стали;
- Вал выполнен из нержавеющей стали;
- Направляющие подшипники и механизм компенсации рабочего колеса обеспечивают высокую износоустойчивость и гарантируют постоянные и длительное сохранение гидравлических характеристик;
- Монтажные размеры муфты и фланца соответствуют стандарту NEMA;
- Также по запросу возможна версия ZR8 из нержавеющей стали DUPLEX (для агрессивных жидкостей).

ДОПОЛНИТЕЛЬНЫЕ ВОЗМОЖНОСТИ

- Разнообразные напряжение и частота;
- Модели, предназначенные для высоких температур;
- Модели MC8 и MC10 для горизонтальной установки.

ПРИНАДЛЕЖНОСТИ

- Соединительный фланец;
- Щиты управления и защиты;
- Кабели.

ТАБЛИЦА МАТЕРИАЛОВ Z8

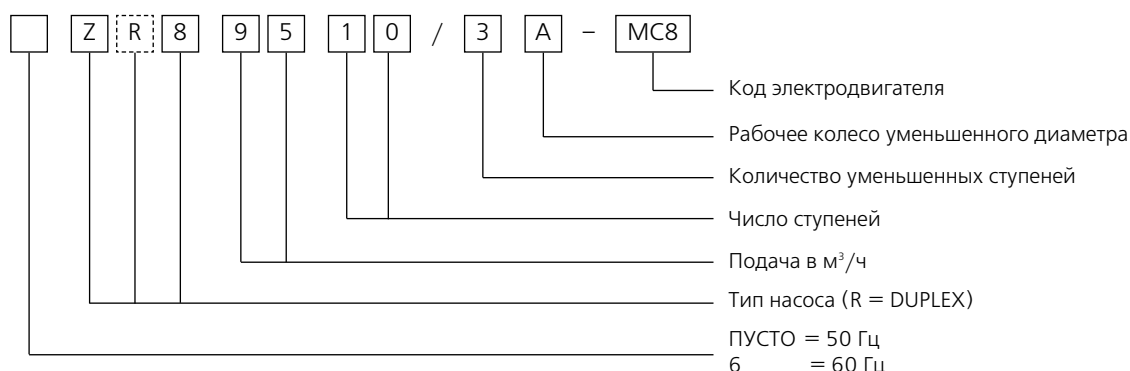
ДЕТАЛЬ	МАТЕРИАЛ	ССЫЛКИ НА СТАНДАРТЫ	
		ЕВРОПА	США
Напорный патрубок/ Корпус клапана	Нержавеющая сталь	EN 10213-4-GX5CrNi19-10 (1.4308)	A744-CF 8
Клапан	Нержавеющая сталь	EN 10213-4-GX5CrNi19-10 (1.4308)	A744-CF 8
Седло клапана	Нитрильный каучук NBR 70		
Пружина клапана	Нержавеющая сталь	EN 10088-1-X5CrNiMo17-12-2 (1.4401)	AISI 316
Диффузор/ цилиндр	Нержавеющая сталь	EN 10213-4-GX5CrNi19-10 (1.4308)	A744-CF 8
Уплотнительное кольцо диффузора	Нитрильный каучук NBR 70		
Рабочее колесо	Нержавеющая сталь	EN 10213-4-GX5CrNi19-10 (1.4308)	A744-CF 8
Сужающийся фиксатор	Нержавеющая сталь Duplex	EN 10088-1-X2CrNiMoN22-5-3 (1.4462)	A276/A790-S31803
Механизм компенсации рабочего колеса	POM (DELRIN®)		
Нижняя опора/ Всасывающая полость	Нержавеющая сталь	EN 10213-4-GX5CrNi19-10 (1.4308)	A744-CF 8
Сетчатый фильтр на всасывающей линии насоса	Нержавеющая сталь	DIN 17440-X6CrNiMoTi17-12-2 (1.4571)	AISI 316Ti
Вал насоса	Нержавеющая сталь	EN 10088-1-X17CrNi16-2 (1.4057)	AISI 431
Муфта	Нержавеющая сталь	EN 10088-1-X17CrNi16-2 (1.4057)	AISI 431
Втулка подшипника	EPDM + LOXAMID®		
Упорный подшипник	PTFE + 25% графит		
Винт, болт, гайка	Нержавеющая сталь	ISO 3506-1/2 A4-70	AISI 316
Защита кабеля	Нержавеющая сталь	EN 10088-1-X5CrNi18-10 (1.4301)	AISI 304

z8-2p50_c_tm

ТАБЛИЦА МАТЕРИАЛОВ ZR8

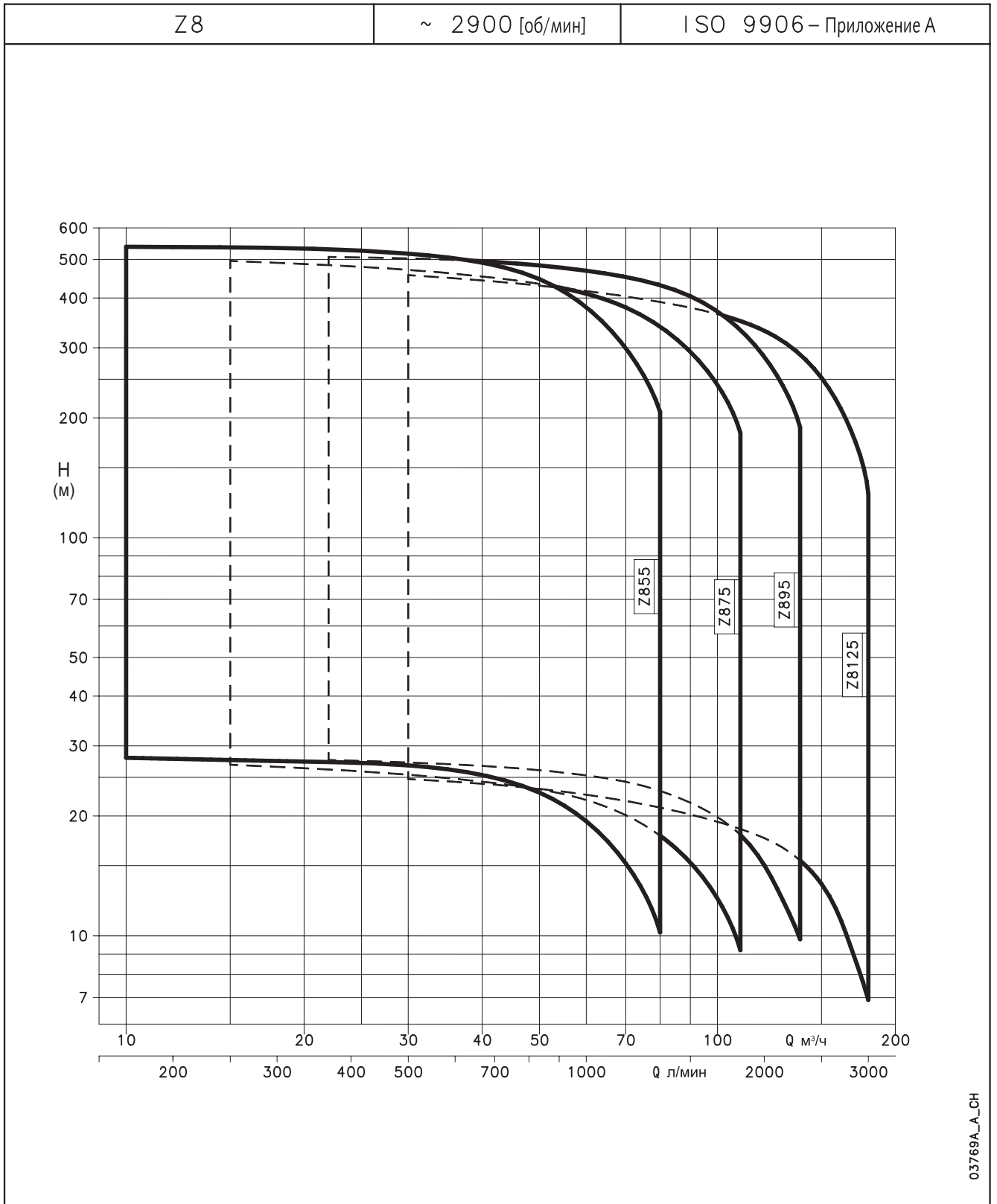
ДЕТАЛЬ	МАТЕРИАЛ	ССЫЛКИ НА СТАНДАРТЫ	
		ЕВРОПА	США
Напорный патрубок/ Корпус клапана	Нержавеющая сталь Duplex	EN 10213-4-GX2CrNiMoCuN25-6-3-3 (1.4517)	
Клапан	Нержавеющая сталь Duplex	EN 10213-4-GX2CrNiMoCuN25-6-3-3 (1.4517)	
Седло клапана	Нитрильный каучук NBR 90		
Пружина клапана	Hastelloy C4	DIN17744-NiMo16Cr16Ti (2.4610)	N06455
Диффузор/ цилиндр	Нержавеющая сталь Duplex	EN 10213-4-GX2CrNiMoCuN25-6-3-3 (1.4517)	
Уплотнительное кольцо диффузора	Нитрильный каучук NBR 70		
Рабочее колесо	Нержавеющая сталь Duplex	EN 10213-4-GX2CrNiMoCuN25-6-3-3 (1.4517)	
Сужающийся фиксатор	Нержавеющая сталь Duplex	EN 10088-1-X2CrNiMoN22-5-3 (1.4462)	A276/A790-S31803
Механизм компенсации рабочего колеса	POM (DELRIN®)		
Нижняя опора/ Всасывающая полость	Нержавеющая сталь Duplex	EN 10213-4-GX2CrNiMoCuN25-6-3-3 (1.4517)	
Сетчатый фильтр на всасывающей линии насоса	Нержавеющая сталь	EN 10088-1X1NiCrMoCu25-20-5 (1.4539)	AISI 904L
Вал насоса	Нержавеющая сталь Duplex	EN 10088-1-X2CrNiMoN22-5-3 (1.4462)	A276/A790-S31803
Муфта	Нержавеющая сталь Duplex	EN 10088-1-X2CrNiMoN22-5-3 (1.4462)	A276/A790-S31803
Втулка подшипника	EPDM + LOXAMID®		
Упорный подшипник	PTFE + 25% графит		
Винт, болт, гайка	Нержавеющая сталь Duplex	EN 10088-1-X2CrNiMoN22-5-3 (1.4462)	A276/A790-S31803
Защита кабеля	Нержавеющая сталь	EN 10088-1X1NiCrMoCu25-20-5 (1.4539)	AISI 904L

zr8-2p50_a_tm

РАСШИФРОВКА ТИПОВОГО ОБОЗНАЧЕНИЯ


ПРИМЕР: ZR8 9510/3A - MC8.

 8" электронасос, частота 50 Гц, выполнен из стали DUPLEX, подача 95 м³/ч, 10 рабочих колес из них 3 уменьшенного диаметра, сцеплен с электродвигателем 8" MC8.

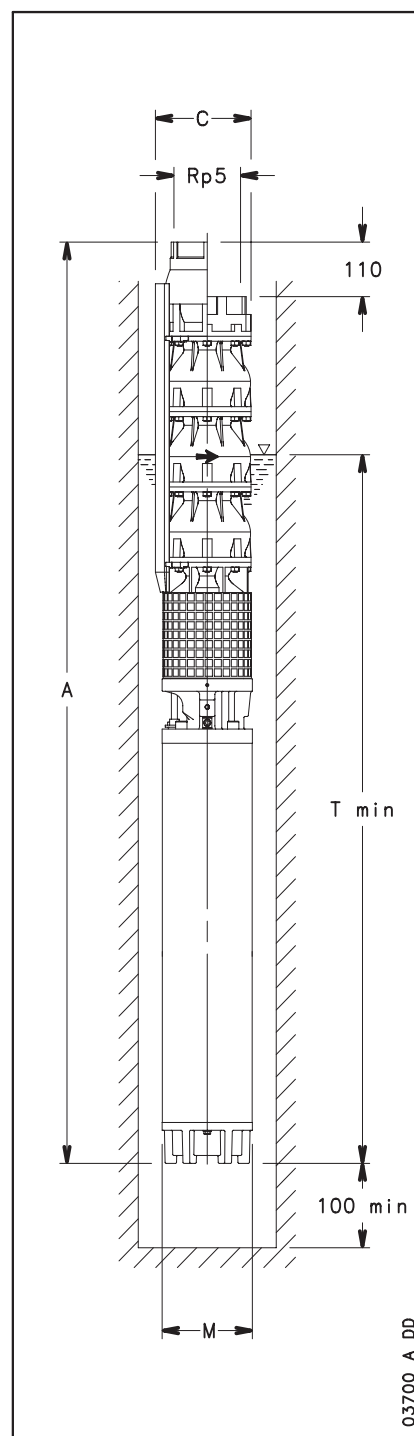
**СЕРИЯ Z8
 ДИАПАЗОН ГИДРАВЛИЧЕСКИХ ХАРАКТЕРИСТИК, 50 ГЦ**


03769A_A_CH

СЕРИЯ Z855, ОТ 1 ДО 7 СТУПЕНЕЙ ТАБЛИЦА ГИДРАВЛИЧЕСКИХ ХАРАКТЕРИСТИК, 50 ГЦ

ТИП НАСОСА	НОМИНАЛЬНАЯ МОЩНОСТЬ кВт	Q = ПОДАЧА						
		л/мин	0	167	500	833	1217	1333
		м ³ /ч	0	10	30	50	73	80
		H = НАПОР В МЕТРАХ ВОДЯНОГО СТОЛБА						
Z855 01	5,5	28,7	28	27	23	14	10,2	
Z855 02/2A	7,5	45,7	44,4	43	35	14,9		
Z855 02/1A	7,5	51,3	49,9	48	40	20,5		
Z855 02	9,3	57	55,6	53	45	27	19,7	
Z855 03/2A	11	74,2	72,1	69	57	27,7		
Z855 03	15	86,1	83,9	80	69	41	30,7	
Z855 04/2A	15	102,7	99,9	96	79	41		
Z855 04	18,5	114,6	111,7	107	91	55	40,7	
Z855 05/3A	18,5	125,6	122,2	117	97	49		
Z855 05/2A	22	132,3	128,8	124	104	56,7		
Z855 05	22	143,5	139,8	134	114	68	50,5	
Z855 06/2A	30	160,7	156,6	150	127	70,9		
Z855 06	30	172	167,6	160	137	83	61,3	
Z855 07/2A	30	188,6	183,6	176	148	82,3		
Z855 07	30	199,7	194,5	186	158	93	68,8	

z855-2p50_a_t h

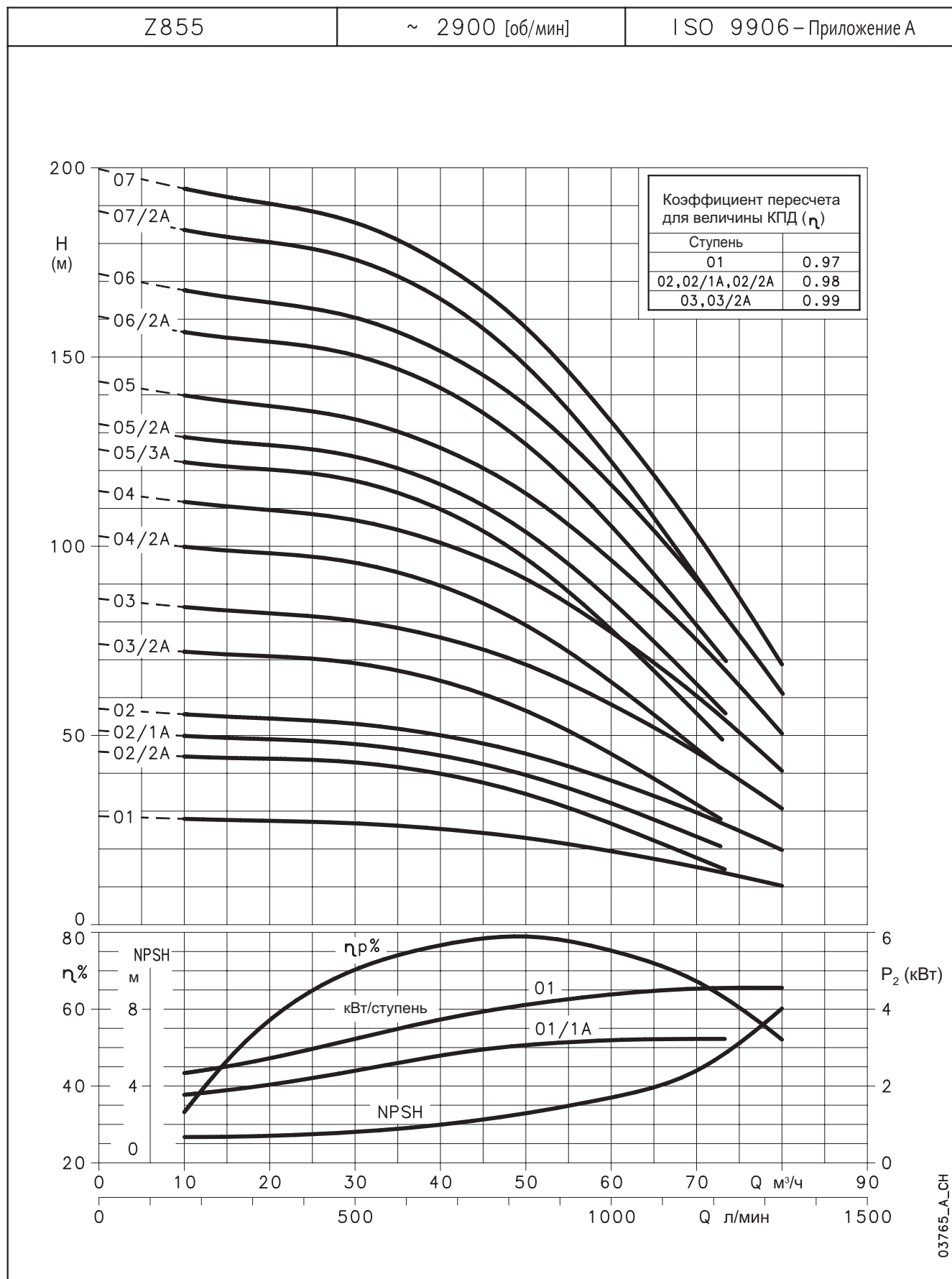


РАЗМЕРЫ И ВЕС

ТИП ЭЛЕКТРОНАСОСА	РАЗМЕРЫ (мм)				ВЕС НАСОСА С ЭЛЕКТРО- ДВИГАТЕЛЕМ кг ⁽³⁾
	A ⁽⁴⁾	C ⁽¹⁾	M	Tmin ⁽²⁾	
Z855 01-L6C	1191	200	140	1631	70
Z855 02/2A-L6C	1355	200	140	1660	81
Z855 02/1A-L6C	1355	200	140	1660	81
Z855 02-L6C	1380	200	140	1685	84
Z855 03/2A-L6C	1560	200	140	1730	97
Z855 03-L6C	1615	200	140	1785	103
Z855 04/2A-L6C	1750	200	140	1785	112
Z855 04-L6C	1825	200	140	1860	119
Z855 05/3A-L6C	1960	200	140	1860	128
Z855 05/2A-L6C	2020	200	140	1920	134
Z855 05-L6C	2020	200	140	1920	134
Z855 06/2A-L6C	2285	200	140	2050	155
Z855 06-L6C	2285	200	140	2050	155
Z855 07/2A-L6C	2420	200	140	2050	164
Z855 07-L6C	2420	200	140	2050	164

z855-2p50_a_td

- Максимальный диаметр электронасоса в комплекте с двумя кабелями.
При одном кабеле C = 198 мм с двигателем L6C.
- Значение Tmin действительно только при макс. скорости потока – 4,2 м/сек.
При больших скоростях, обращайтесь к нашему торговому представителю.
- Без кабелей.
- Для версии без обратного клапана, необходимо от размера A отнять 110 мм, а от веса 4 кг.

**СЕРИЯ Z855, ОТ 1 ДО 7 СТУПЕНЕЙ
ГИДРАВЛИЧЕСКИЕ ХАРАКТЕРИСТИКИ, 50 ГЦ**


Сопротивление потока в обратном клапане учтено.

Эти характеристики соответствуют жидкостям с плотностью $\rho = 1,0 \text{ кг/дм}^3$ и кинематической вязкостью $\nu = 1 \text{ мм}^2/\text{сек}$.

СЕРИЯ Z855, ОТ 8 ДО 19 СТУПЕНЕЙ ТАБЛИЦА ГИДРАВЛИЧЕСКИХ ХАРАКТЕРИСТИК, 50 ГЦ

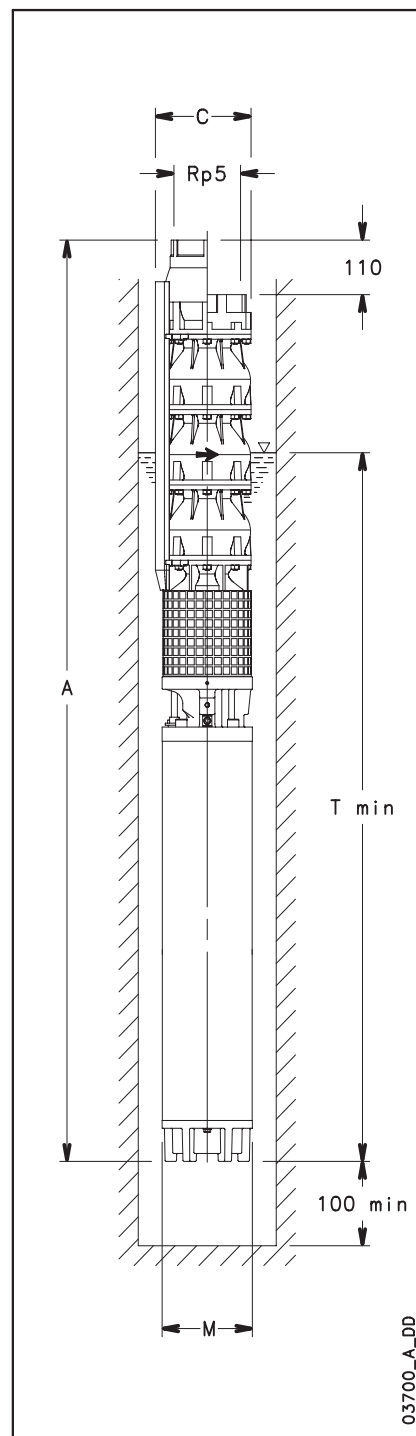
ТИП НАСОСА	НОМИНАЛЬНАЯ МОЩНОСТЬ кВт	Q = ПОДАЧА						
		л/мин	0	167	500	833	1217	1333
		м³/ч	0	10	30	50	73	80
		H = НАПОР В МЕТРАХ ВОДЯНОГО СТОЛБА						
Z855 08/2A	37	217	211,5	202,8	171	96,1		
Z855 08	37	228,3	222,5	212,7	181	107,3	79,4	
Z855 09/2A	37	244,8	238,3	227,8	191,2	106,8		
Z855 09	44	260,6	254,2	244,3	210,6	128,5	96,9	
Z855 10/2A	44	277,5	270,5	260,1	221,5	128,4		
Z855 10	44	288,8	281,7	270,3	231,9	140,2	105,2	
Z855 11/2A	52	305,6	298	286,6	244,8	143,2		
Z855 11	52	316,9	309,2	296,8	255,4	155,4	116,9	
Z855 12	55	346,6	338,3	324,8	279,8	170,5	128,5	
Z855 13	59	375,3	366,1	351,3	302,3	183,7	138,2	
Z855 14	66	404,5	394,7	379,1	326,6	198,9	149,9	
Z855 15	66	432,8	422,2	404,9	348	210,9	158,4	
Z855 16	75	461,6	450,3	432,1	372,2	226,5	170,5	
Z855 17	92	491,8	479,8	461,2	398,8	244,6	185	
Z855 18	92	520	507,3	487,4	420,8	257	194	
Z855 19	92	551,2	538	517	446,3	273,5	206,9	

z855a-2p50_a_t h

РАЗМЕРЫ И ВЕС

ТИП ЭЛЕКТРОНАСОСА	РАЗМЕРЫ (мм)				ВЕС НАСОСА С ЭЛЕКТРО- ДВИГАТЕЛЕМ кг ⁽³⁾
	A ⁽⁴⁾	C ⁽¹⁾	M	Tmin ⁽²⁾	
Z855 08/2A-L6C	2685	200	140	2180	186
Z855 08-L6C	2685	200	140	2180	186
Z855 09/2A-L6C	2820	200	140	2180	194
Z855 09-MC8	2835	203,3	192	2195	276
Z855 10/2A-MC8	2970	203,3	192	2195	284
Z855 10-MC8	2970	203,3	192	2195	284
Z855 11/2A-MC8	3195	203,3	192	2285	313
Z855 11-MC8	3195	203,3	192	2285	313
Z855 12-MC8	3370	203,3	192	2325	328
Z855 13-MC8	3555	203,3	192	2375	347
Z855 14-MC8	3780	203,3	192	2465	374
Z855 15-MC8	3915	203,3	192	2465	382
Z855 16-MC8	4140	203,3	192	2555	408
Z855 17-MC8	4475	203,3	192	2755	455
Z855 18-MC8	4610	203,3	192	2755	463
Z855 19-MC8	4745	203,3	192	2755	472

z855a-2p50_a_td



03700_A_DD

¹⁾ Максимальный диаметр электронасоса в комплекте с двумя кабелями.

При одном кабеле C = 198 мм с двигателем L6C,

C = 201,5 мм с двигателем MC8.

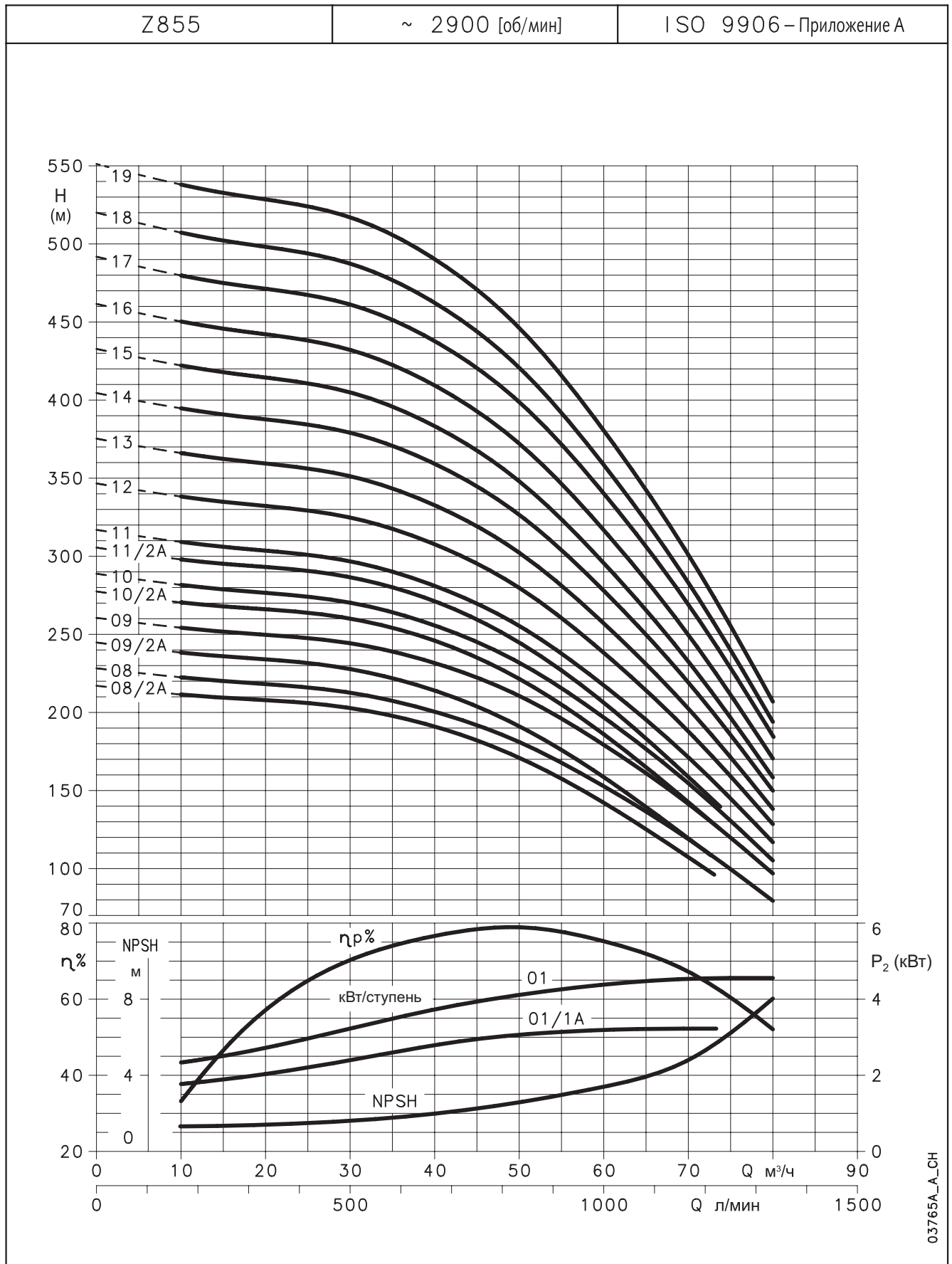
²⁾ Значение Tmin действительно только при макс. скорости потока – 4,2 м/сек.

При больших скоростях, обращайтесь к нашему торговому представителю.

³⁾ Без кабелей.

⁴⁾ Для версии без обратного клапана, необходимо от размера A отнять 110 мм, а от веса 4 кг.

**СЕРИЯ Z855, ОТ 8 ДО 19 СТУПЕНЕЙ
ГИДРАВЛИЧЕСКИЕ ХАРАКТЕРИСТИКИ, 50 ГЦ**



03765A_A_CH

Сопротивление потока в обратном клапане учтено.

Эти характеристики соответствуют жидкостям с плотностью $\rho = 1,0 \text{ кг/дм}^3$ и кинематической вязкостью $\gamma = 1 \text{ мм}^2/\text{сек}$.

СЕРИЯ Z875, ОТ 1 ДО 6 СТУПЕНЕЙ ТАБЛИЦА ГИДРАВЛИЧЕСКИХ ХАРАКТЕРИСТИК, 50 ГЦ

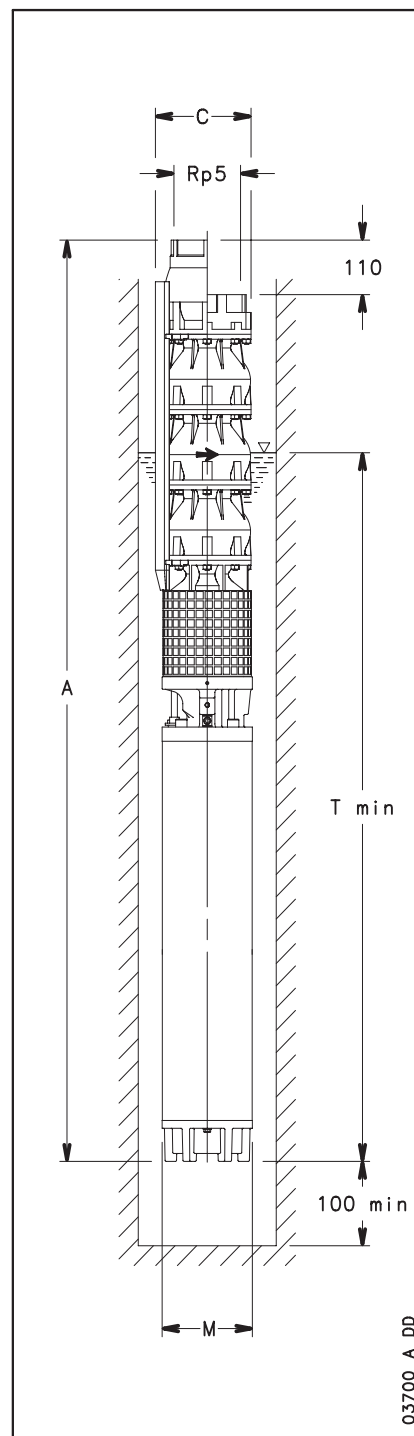
ТИП НАСОСА	НОМИНАЛЬНАЯ МОЩНОСТЬ кВт	Q = ПОДАЧА						
		л/мин	0	250	700	1167	1700	1833
		м ³ /ч	0	15	42	70	102	110
		H = НАПОР В МЕТРАХ ВОДЯНОГО СТОЛБА						
Z875 01	5,5	28,9	26,9	24,2	20,1	11,8	9,2	
Z875 02/2A	7,5	44,1	42,1	38,2	29,3	11,3		
Z875 02/1A	9,3	50,8	48	43,3	34,7	17,6		
Z875 02	11	57,9	54,1	48,7	40,5	23,9	18,6	
Z875 03/3A	11	66,1	63,1	57,2	43,7	16,9		
Z875 03/2A	15	73,5	69,7	63,3	50,4	24		
Z875 03/1A	15	80,1	75,3	68	55,3	29,8		
Z875 03	18,5	87,5	81,7	73,9	61,8	37	29,1	
Z875 04/2A	18,5	102,3	96,5	87,4	70,3	35,6		
Z875 04	22	116,5	108,8	98,1	81,8	48,8	38,1	
Z875 05/3A	22	124,7	117,9	106,7	85,2	41,4		
Z875 05/2A	30	132,1	124,4	112,9	92,1	49,3		
Z875 05	30	145,3	135,8	122,5	102,3	61	47,7	
Z875 06/2A	30	160	150,4	135,9	110,6	59,7		
Z875 06/1A	30	166,5	156	140,6	115,5	65,8		
Z875 06	37	174,2	162,8	147,1	122,7	73,1	57,2	

z875-2p50_a_t h

РАЗМЕРЫ И ВЕС

ТИП ЭЛЕКТРОНАСОСА	РАЗМЕРЫ (мм)				ВЕС НАСОСА С ЭЛЕКТРО- ДВИГАТЕЛЕМ кг ⁽³⁾
	A ⁽⁴⁾	C ⁽¹⁾	M	Tmin ⁽²⁾	
Z875 01-L6C	1208	200	140	1631	71
Z875 02/2A-L6C	1389	200	140	1660	82
Z875 02/1A-L6C	1414	200	140	1685	85
Z875 02-L6C	1459	200	140	1730	89
Z875 03/3A-L6C	1611	200	140	1730	99
Z875 03/2A-L6C	1666	200	140	1785	105
Z875 03/1A-L6C	1666	200	140	1785	105
Z875 03-L6C	1741	200	140	1860	112
Z875 04/2A-L6C	1893	200	140	1860	121
Z875 04-L6C	1953	200	140	1920	127
Z875 05/3A-L6C	2105	200	140	1920	137
Z875 05/2A-L6C	2235	200	140	2050	149
Z875 05-L6C	2235	200	140	2050	149
Z875 06/2A-L6C	2387	200	140	2050	159
Z875 06/1A-L6C	2387	200	140	2050	159
Z875 06-L6C	2517	200	140	2180	172

z875-2p50_a_td



03700_A_DD

¹⁾ Максимальный диаметр электронасоса в комплекте с двумя кабелями.

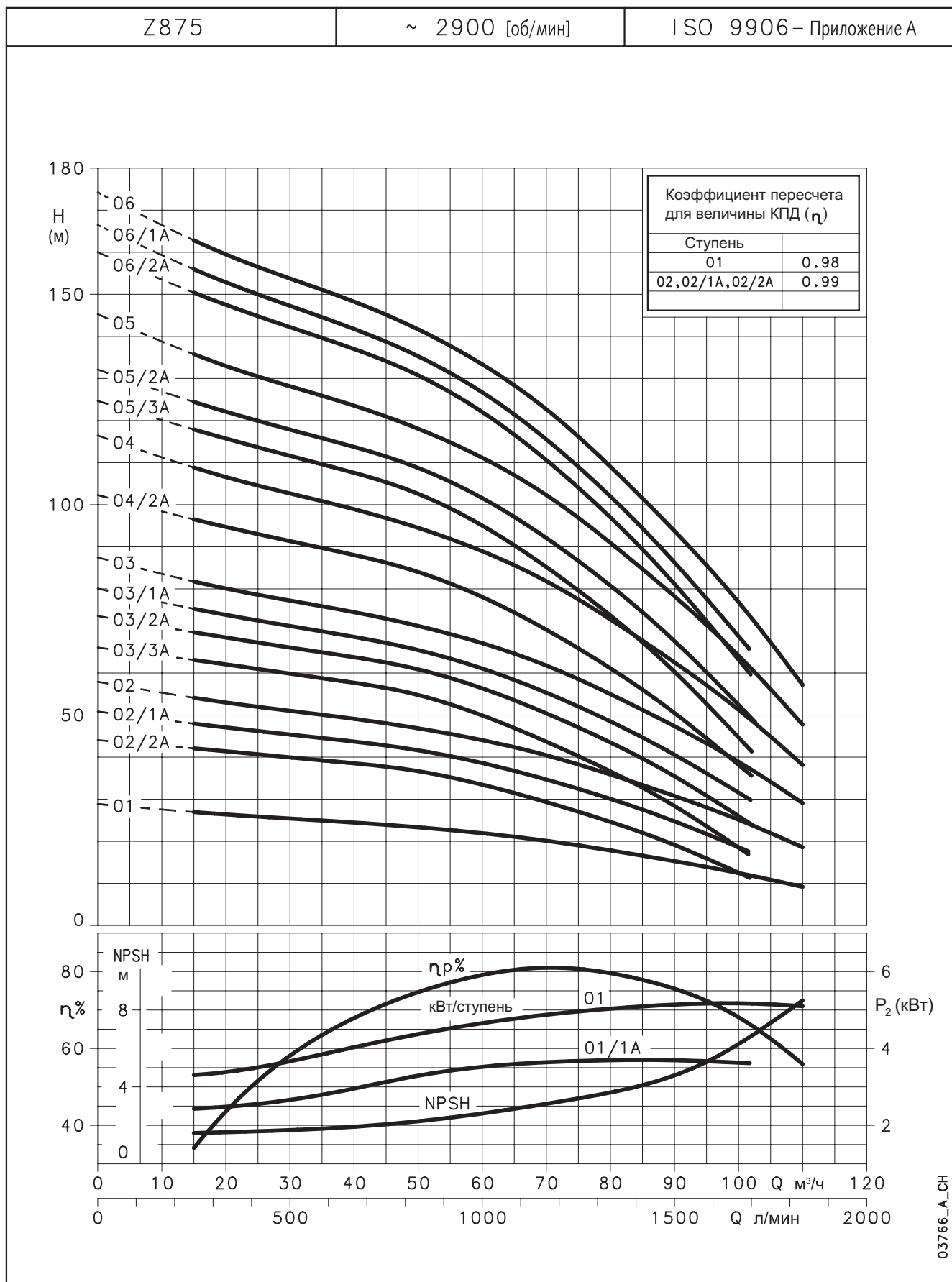
При одном кабеле C = 198 мм с двигателем L6C.

²⁾ Значение Tmin действительно только при макс. скорости потока – 4,2 м/сек.

При больших скоростях, обращайтесь к нашему торговому представителю.

³⁾ Без кабелей.

⁴⁾ Для версии без обратного клапана, необходимо от размера A отнять 110 мм, а от веса 4 кг.

**СЕРИЯ Z875, ОТ 1 ДО 6 СТУПЕНЕЙ
ГИДРАВЛИЧЕСКИЕ ХАРАКТЕРИСТИКИ, 50 ГЦ**


Сопротивление потока в обратном клапане учтено.

Эти характеристики соответствуют жидкостям с плотностью $\rho = 1,0 \text{ кг/дм}^3$ и кинематической вязкостью $\gamma = 1 \text{ мм}^2/\text{сек}$.

СЕРИЯ Z875, ОТ 7 ДО 18 СТУПЕНЕЙ ТАБЛИЦА ГИДРАВЛИЧЕСКИХ ХАРАКТЕРИСТИК, 50 ГЦ

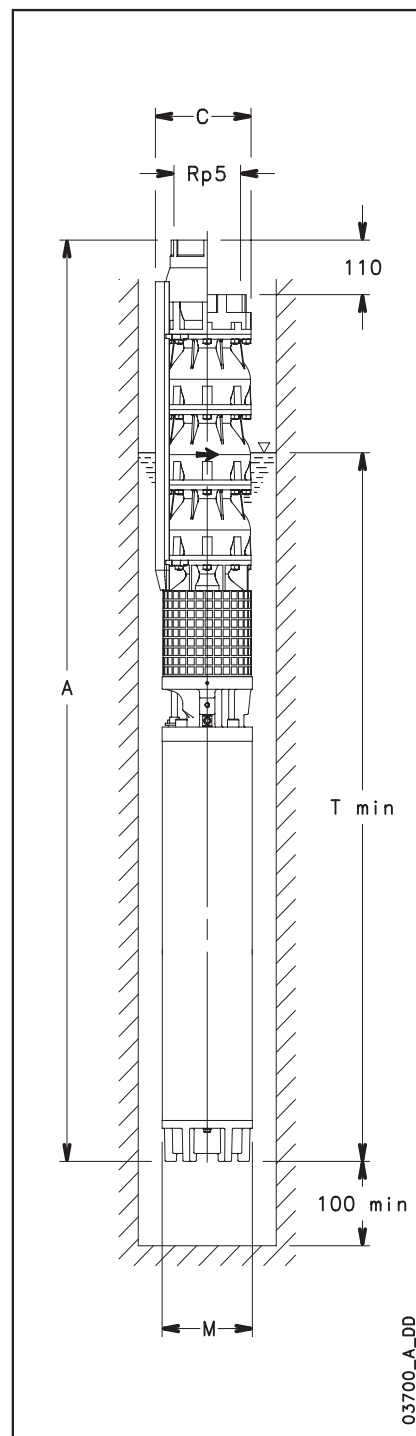
ТИП НАСОСА	НОМИНАЛЬНАЯ МОЩНОСТЬ кВт	Q = ПОДАЧА						
		л/мин	0	250	700	1167	1700	1833
		м ³ /ч	0	15	42	70	102	110
		H = НАПОР В МЕТРАХ ВОДЯНОГО СТОЛБА						
Z875 07/2A	37	189	177,5	160,4	131	71,8		
Z875 07	37	202	188,7	169,8	140,8	82,7	64,2	
Z875 08/3A	37	210,1	197,7	178,3	143,9	76,7		
Z875 08/2A	44	221,5	208	188,9	156,2	88,7		
Z875 08	44	234,9	219,6	198,8	166,5	100,6	79,3	
Z875 09/2A	44	249,9	234,6	212,4	175,1	99,1		
Z875 09	52	263,6	246,4	223	187,2	113,3	89,3	
Z875 10/2A	52	278,5	261,3	236,7	196	112,1		
Z875 10	52	291,8	272,7	246,5	206,5	124,1	97,5	
Z875 11/2A	55	308,6	298,4	262,1	217,4	125,1		
Z875 11	59	322,3	301,3	272,5	228,5	138	108,7	
Z875 12	66	352,1	329,1	297,9	249,9	151,1	119,2	
Z875 13	75	381,2	356,4	322,6	271	164,3	129,7	
Z875 14	75	409,5	382,8	346,2	290,3	175,1	137,9	
Z875 15	92	440,2	411,5	373	313,8	190,6	150,7	
Z875 16	92	471,8	441,2	399,6	336	204,6	162,1	
Z875 17	92	500,3	467,8	423,3	355,4	215,7	170,4	
Z875 18	92	530,1	495,7	449,6	378,8	231,2	183,3	

z875a-2p50_a_t h

РАЗМЕРЫ И ВЕС

ТИП ЭЛЕКТРОНАСОСА	РАЗМЕРЫ (мм)				ВЕС НАСОСА С ЭЛЕКТРО- ДВИГАТЕЛЕМ кг ⁽³⁾
	A ⁽⁴⁾	C ⁽¹⁾	M	Tmin ⁽²⁾	
Z875 07/2A-L6C	2669	200	140	2180	181
Z875 07-L6C	2669	200	140	2180	181
Z875 08/3A-L6C	2821	200	140	2180	190
Z875 08/2A-MC8	2836	203,3	192	2195	271
Z875 08-MC8	2836	203,3	192	2195	271
Z875 09/2A-MC8	2988	203,3	192	2195	281
Z875 09-MC8	3078	203,3	192	2285	301
Z875 10/2A-MC8	3230	203,3	192	2285	310
Z875 10-MC8	3230	203,3	192	2285	310
Z875 11/2A-MC8	3422	203,3	192	2325	325
Z875 11-MC8	3472	203,3	192	2375	336
Z875 12-MC8	3714	203,3	192	2465	363
Z875 13-MC8	3956	203,3	192	2555	389
Z875 14-MC8	4108	203,3	192	2555	399
Z875 15-MC8	4460	203,3	192	2755	446
Z875 16-MC8	4612	203,3	192	2755	455
Z875 17-MC8	4764	203,3	192	2755	464
Z875 18-MC8	4916	203,3	192	2755	474

z875a-2p50_a_td



03700_A_DD

¹⁾ Максимальный диаметр электронасоса в комплекте с двумя кабелями.

При одном кабеле C = 198 мм с двигателем L6C,

C = 201,5 мм с двигателем MC8.

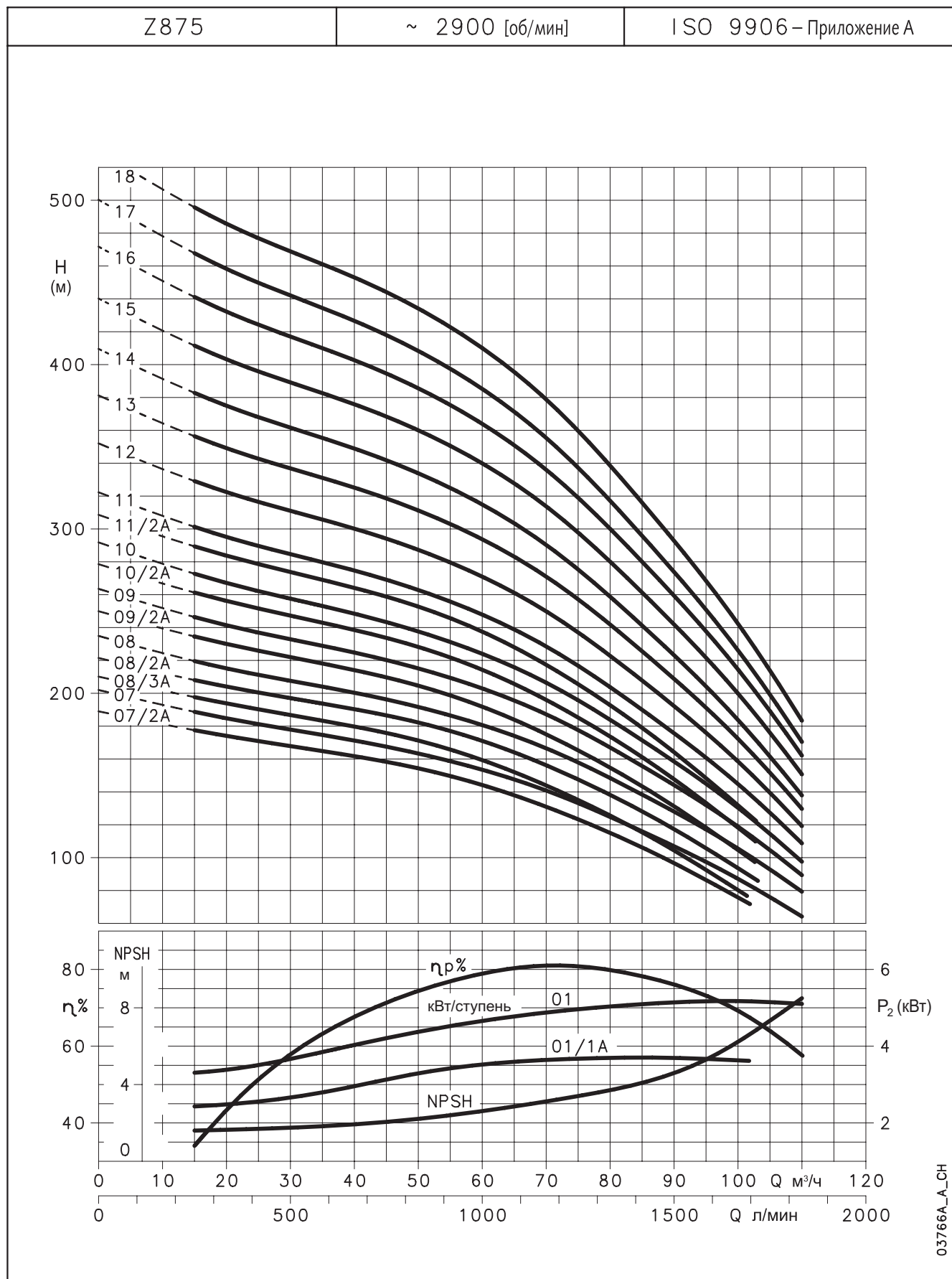
²⁾ Значение Tmin действительно только при макс. скорости потока – 4,2 м/сек.

При больших скоростях, обращайтесь к нашему торговому представителю.

³⁾ Без кабелей.

⁴⁾ Для версии без обратного клапана, необходимо от размера A отнять 110 мм, а от веса 4 кг.

**СЕРИЯ Z875, ОТ 7 ДО 18 СТУПЕНЕЙ
ГИДРАВЛИЧЕСКИЕ ХАРАКТЕРИСТИКИ, 50 ГЦ**



03766A_A_CH

Сопротивление потока в обратном клапане учтено.
Эти характеристики соответствуют жидкостям с плотностью $\rho = 1,0 \text{ кг/дм}^3$ и кинематической вязкостью $\gamma = 1 \text{ мм}^2/\text{сек}$.

СЕРИЯ Z895, ОТ 1 ДО 6 СТУПЕНЕЙ ТАБЛИЦА ГИДРАВЛИЧЕСКИХ ХАРАКТЕРИСТИК, 50 ГЦ

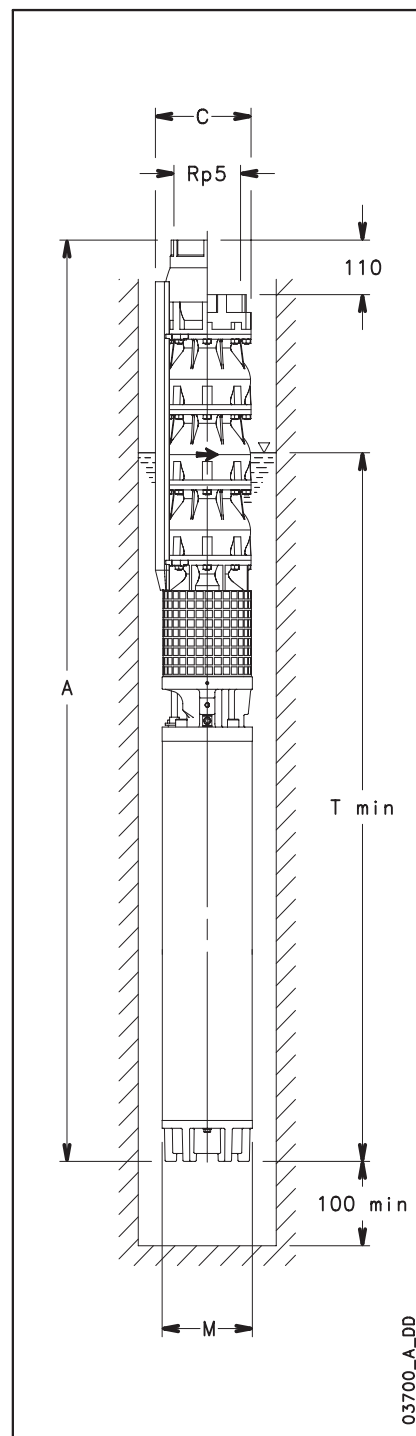
ТИП НАСОСА	НОМИНАЛЬНАЯ МОЩНОСТЬ кВт	Q = ПОДАЧА						
		л/мин	0	367	1000	1500	2150	2300
		м ³ /ч	0	22	60	90	129	138
		H = НАПОР В МЕТРАХ ВОДЯНОГО СТОЛБА						
Z895 01	7,5	28,5	27,7	25,3	21,6	12,3	9,8	
Z895 02 /2B	11	38,7	38,3	35,2	27,5			
Z895 02/2A	15	47,7	46,6	44	36,4	17,8		
Z895 02	15	57	55,4	50,7	43,2	24,6	19,5	
Z895 03 /2B	18,5	67,2	66,1	60,8	49,4			
Z895 03/1A	22	81,1	79	73	61,8	34		
Z895 03	30	86	83,8	77,3	66,4	39	30,4	
Z895 04 /2B	30	96	94,1	86,7	71,8			
Z895 04/2A	30	104,5	102	94,7	79,7	42,5		
Z895 04	30	113,8	110,7	101,4	86,5	49,3	39,2	
Z895 05/3A	37	128	125	116,4	97,5	50,8		
Z895 05	37	141,9	138	126,4	107,5	60,9	48,7	
Z895 06/3A	44	158,4	154,8	144,6	122,4	67,1		
Z895 06	44	172,6	168,1	154,9	132,8	77,7	60,5	

z895-2p50_a_t h

РАЗМЕРЫ И ВЕС

ТИП ЭЛЕКТРОНАСОСА	РАЗМЕРЫ (мм)				ВЕС НАСОСА С ЭЛЕКТРО- ДВИГАТЕЛЕМ кг ⁽³⁾
	A ⁽⁴⁾	C ⁽¹⁾	M	Tmin ⁽²⁾	
Z895 01-L6C	1237	200	140	1660	73
Z895 02/2B-L6C	1459	200	140	1730	89
Z895 02/2A-L6C	1514	200	140	1785	96
Z895 02-L6C	1514	200	140	1785	96
Z895 03/2B-L6C	1741	200	140	1860	112
Z895 03/1A-L6C	1801	200	140	1920	118
Z895 03-L6C	1931	200	140	2050	131
Z895 04/2B-L6C	2083	200	140	2050	140
Z895 04/2A-L6C	2083	200	140	2050	140
Z895 04-L6C	2083	200	140	2050	140
Z895 05/3A-L6C	2365	200	140	2180	162
Z895 05-L6C	2365	200	140	2180	162
Z895 06/3A-MC8	2532	203,3	192	2195	254
Z895 06-MC8	2532	203,3	192	2195	254

z895-2p50_a_td



03700_A_DD

¹⁾ Максимальный диаметр электронасоса в комплекте с двумя кабелями.

При одном кабеле C = 198 мм с двигателем L6C,

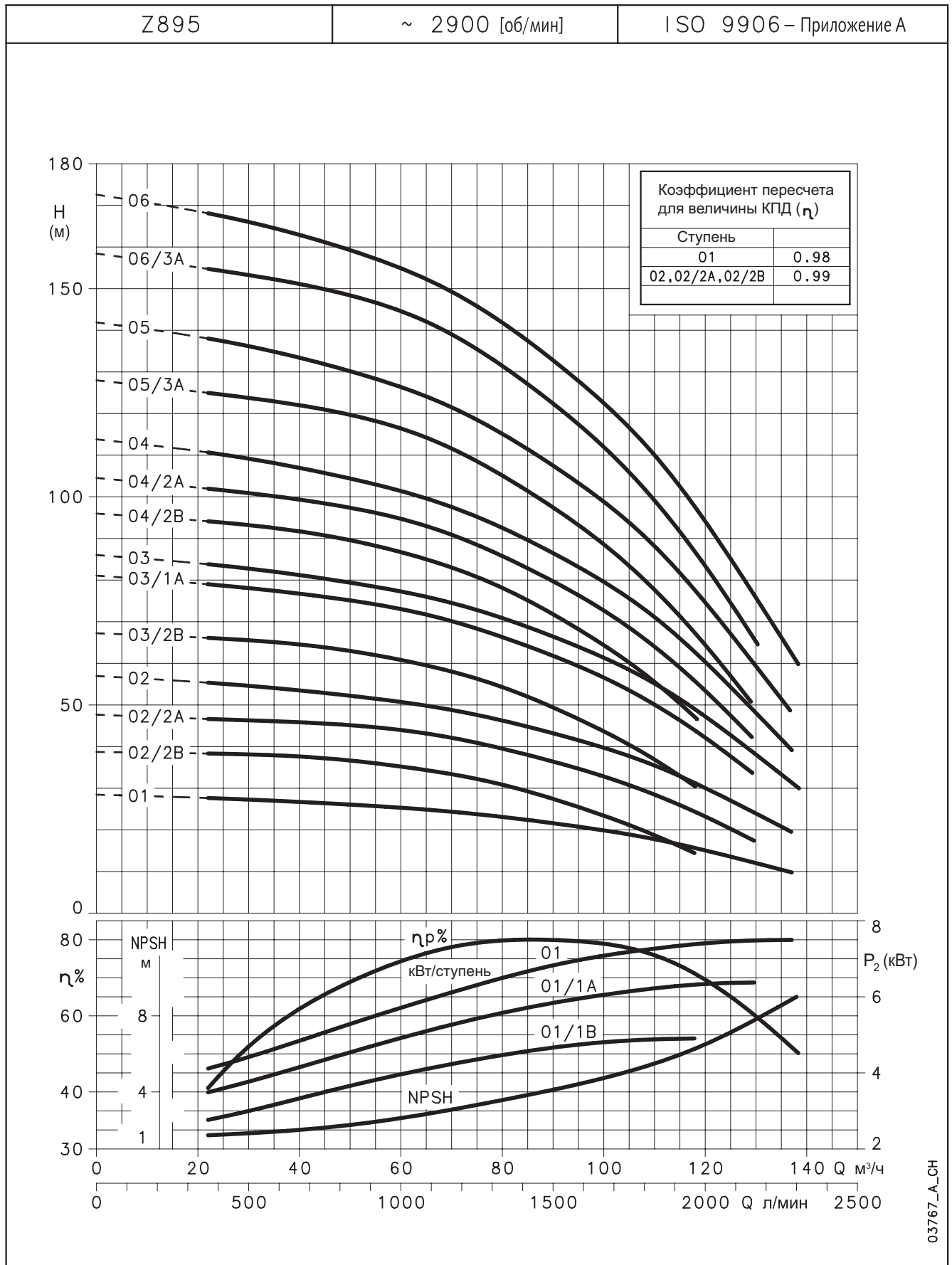
C = 201,5 мм с двигателем MC8.

²⁾ Значение Tmin действительно только при макс. скорости потока – 4,2 м/сек.

При больших скоростях, обращайтесь к нашему торговому представителю.

³⁾ Без кабелей.

⁴⁾ Для версии без обратного клапана, необходимо от размера A отнять 110 мм, а от веса 4 кг.

**СЕРИЯ Z895, ОТ 1 ДО 6 СТУПЕНЕЙ
ГИДРАВЛИЧЕСКИЕ ХАРАКТЕРИСТИКИ, 50 ГЦ**


Сопrotивление потока в обратном клапане учтено.
 $\Delta H_v = 0,0000533 \cdot Q^2$ Сопrotивление потока = 0,2 / 0,45 / 0,75 м при 60 / 90 / 120 м³/ч.
 Эти характеристики соответствуют жидкостям с плотностью $\rho = 1,0 \text{ кг/дм}^3$ и кинематической вязкостью $\gamma = 1 \text{ мм}^2/\text{сек}$.

СЕРИЯ Z895, ОТ 7 ДО 18 СТУПЕНЕЙ ТАБЛИЦА ГИДРАВЛИЧЕСКИХ ХАРАКТЕРИСТИК, 50 ГЦ

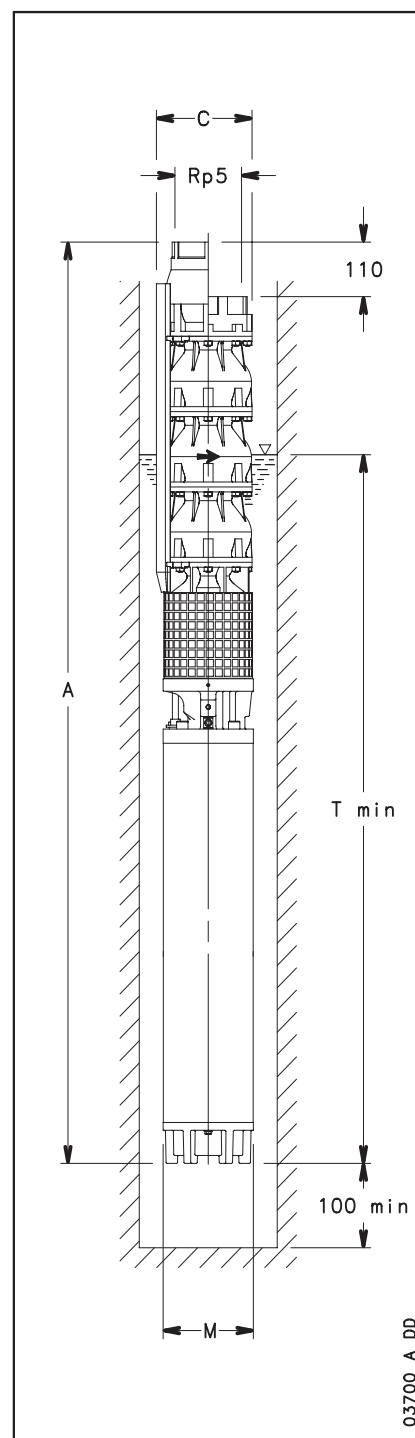
ТИП НАСОСА	НОМИНАЛЬНАЯ МОЩНОСТЬ кВт	Q = ПОДАЧА						
		л/мин	0	367	1000	1500	2150	2300
		м ³ /ч	0	22	60	90	129	138
		H = НАПОР В МЕТРАХ ВОДЯНОГО СТОЛБА						
Z895 07/3A	52	186,5	182,1	169,6	144	79,8		
Z895 07	55	201,5	196,4	181,3	156,2	92,4	72,4	
Z895 08/3A	59	215,7	210,6	196	166,7	93,3		
Z895 08	59	229,9	223,9	206,3	177,2	104	81,1	
Z895 09/3A	66	244,4	238,6	221,9	188,9	106,2		
Z895 09	75	258,9	252,4	233	200,8	119	93,2	
Z895 10/3A	75	272,9	266,3	247,3	210,9	119,3		
Z895 10	75	287	279,6	257,6	221,5	130	101,4	
Z895 11	92	316,3	308,2	284,6	245,2	145	113,4	
Z895 12	92	346,3	337,6	311,5	268,1	158,8	124,4	
Z895 13	110	374,9	365,6	338,1	291,9	174	137,5	
Z895 14	110	403,1	393	363	312,8	185,4	145,2	
Z895 15	129	434,2	423,5	391,4	337,7	201,8	159	
Z895 16	129	462,6	451	416,2	358,6	213,2	169	
Z895 17	129	490,9	478,4	440,9	379,4	224,2	175,5	
Z895 18	150	520,2	507,1	468,5	404,2	241	189,3	

z895a-2p50_a_t h

РАЗМЕРЫ И ВЕС

ТИП ЭЛЕКТРОНАСОСА	РАЗМЕРЫ (мм)				ВЕС НАСОСА С ЭЛЕКТРО- ДВИГАТЕЛЕМ кг ⁽³⁾
	A ⁽⁴⁾	C ⁽¹⁾	M	Tmin ⁽²⁾	
Z895 07/3A-МС8	2774	203,3	192	2285	282
Z895 07-МС8	2814	203,3	192	2325	288
Z895 08/3A-МС8	3016	203,3	192	2375	308
Z895 08-МС8	3016	203,3	192	2375	308
Z895 09/3A-МС8	3258	203,3	192	2465	336
Z895 09-МС8	3348	203,3	192	2555	353
Z895 10/3A-МС8	3500	203,3	192	2555	362
Z895 10-МС8	3500	203,3	192	2555	362
Z895 11-МС8	3852	203,3	192	2755	409
Z895 12-МС8	4004	203,3	192	2755	418
Z895 13-МС10	4124	236	236	2702	538
Z895 14-МС10	4276	236	236	2702	548
Z895 15-МС10	4578	236	236	2852	604
Z895 16-МС10	4730	236	236	2852	613
Z895 17-МС10	4882	236	236	2852	622
Z895 18-МС10	5164	236	236	2982	671

z895a-2p50_a_td



03700_A_DD

¹⁾ Максимальный диаметр электронасоса в комплекте с двумя кабелями.

При одном кабеле C = 201,5 мм с двигателем МС8,

C = 236 мм с двигателем МС10.

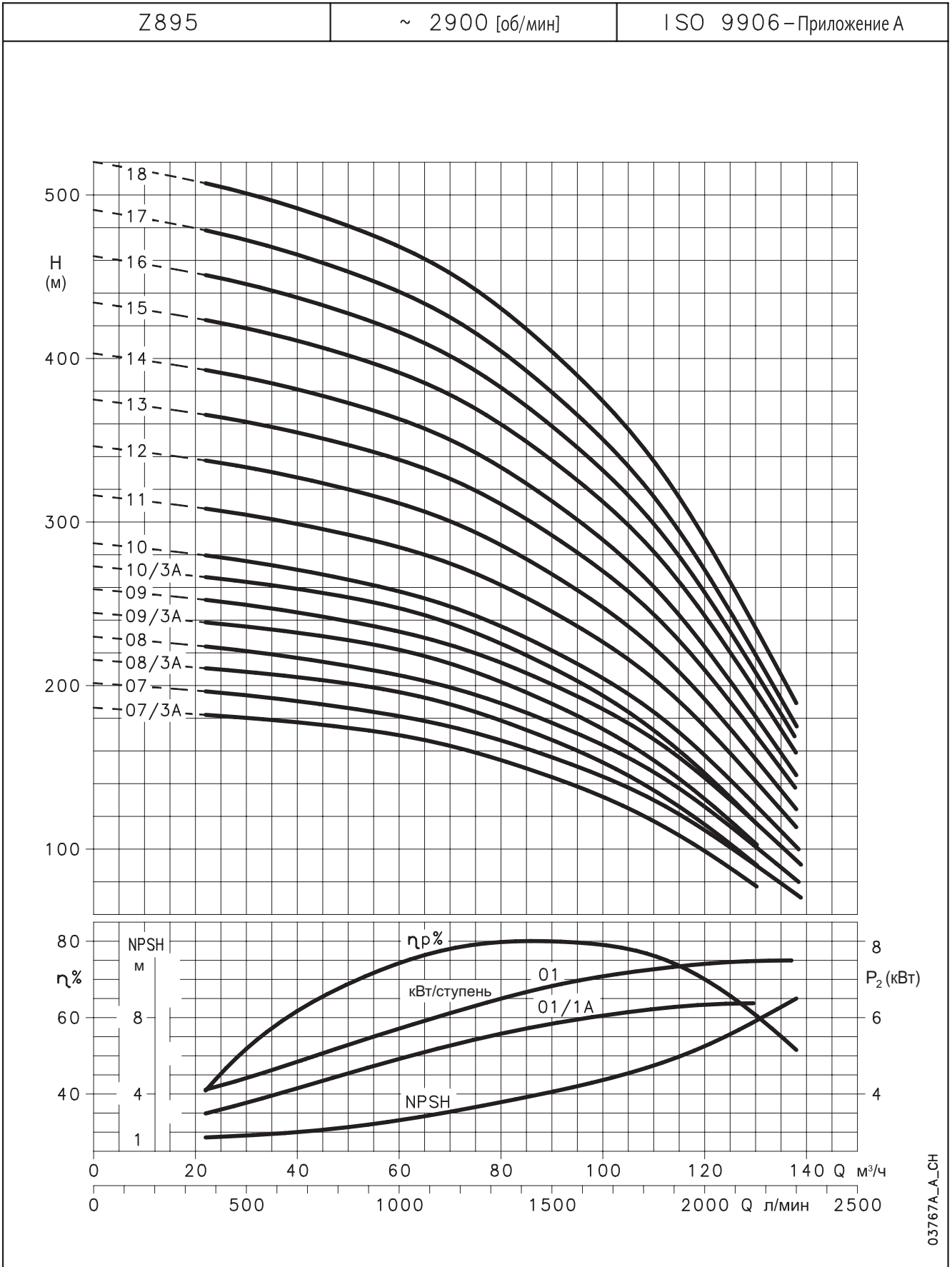
²⁾ Значение Tmin действительно только при макс. скорости потока – 4,2 м/сек.

При больших скоростях, обращайтесь к нашему торговому представителю.

³⁾ Без кабелей.

⁴⁾ Для версии без обратного клапана, необходимо от размера А отнять 110 мм, а от веса 4 кг.

**СЕРИЯ Z895, ОТ 7 ДО 18 СТУПЕНЕЙ
ГИДРАВЛИЧЕСКИЕ ХАРАКТЕРИСТИКИ, 50 ГЦ**



03767A_A_CH

Соппротивление потока в обратном клапане учтено.
 $\Delta H_v = 0,0000533 \cdot Q^2$ Соппротивление потока = 0,2 / 0,45 / 0,75 м при 60 / 90 / 120 м³/ч.
 Эти характеристики соответствуют жидкостям с плотностью $\rho = 1,0 \text{ кг/дм}^3$ и кинематической вязкостью $\gamma = 1 \text{ мм}^2/\text{сек}$.

СЕРИЯ Z8125, ОТ 1 ДО 6 СТУПЕНЕЙ ТАБЛИЦА ГИДРАВЛИЧЕСКИХ ХАРАКТЕРИСТИК, 50 ГЦ

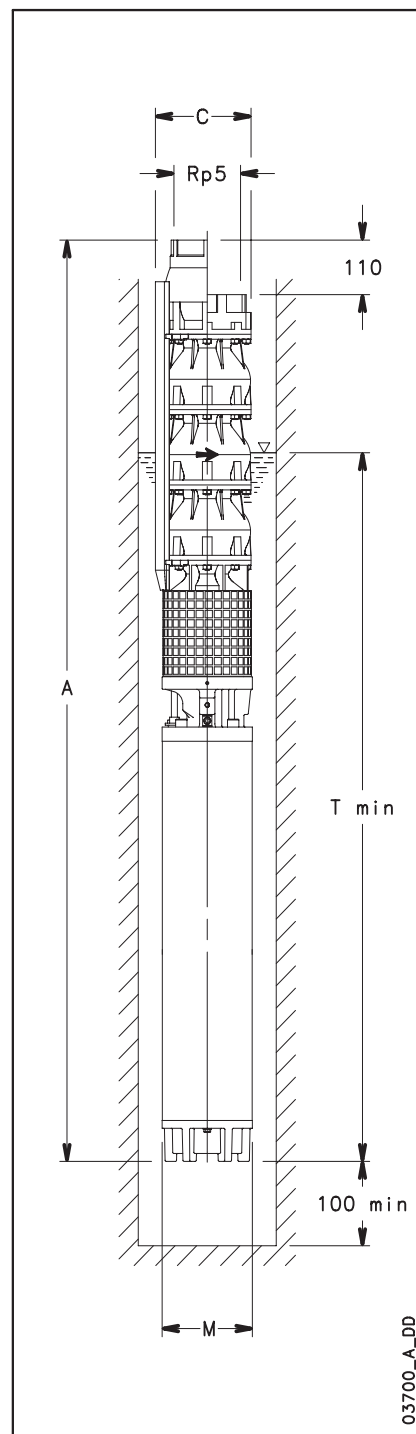
ТИП НАСОСА	НОМИНАЛЬНАЯ МОЩНОСТЬ кВт	Q = ПОДАЧА						
		л/мин	0	500	1333	2083	2800	3000
		м ³ /ч	0	30	80	125	168	180
		H = НАПОР В МЕТРАХ ВОДЯНОГО СТОЛБА						
Z8125 01	7,5	27,1	24,7	21	17,1	9,4	6,9	
Z8125 02 /2B	11	41,9	38,8	31,8	22,3			
Z8125 02/2A	15	48,3	44,6	37,5	28,9	13		
Z8125 02	15	54,3	49,5	42	34,1	18,8	13,7	
Z8125 03/3A	18,5	71,9	66,2	55,5	42,6	19,3		
Z8125 03	22	81,7	74,6	63,4	51,5	28,7	20,7	
Z8125 04 /2B	30	97	89,2	74,8	57,5			
Z8125 04/2A	30	102,6	94,1	79,5	63,1	32,9		
Z8125 04	30	108,5	99	84,1	68,3	37,8	27,5	
Z8125 05/3A	37	126,4	116	97,9	77,1	39,3		
Z8125 05	37	135,2	123,4	104,7	84,8	46,6	34,2	
Z8125 06/3A	44	156,4	143,5	121,7	97,1	50,2		
Z8125 06	44	165,5	151,1	128,8	105	60	41,9	

z8125-2p50_a_t h

РАЗМЕРЫ И ВЕС

ТИП ЭЛЕКТРОНАСОСА	РАЗМЕРЫ (мм)				ВЕС НАСОСА С ЭЛЕКТРО- ДВИГАТЕЛЕМ кг ⁽³⁾
	A ⁽⁴⁾	C ⁽¹⁾	M	Tmin ⁽²⁾	
Z8125 01-L6C	1237	200	140	1660	73
Z8125 02/2B-L6C	1459	200	140	1730	89
Z8125 02/2A-L6C	1514	200	140	1785	96
Z8125 02-L6C	1514	200	140	1785	96
Z8125 03/3A-L6C	1741	200	140	1860	112
Z8125 03-L6C	1801	200	140	1920	118
Z8125 04/2B-L6C	2083	200	140	2050	140
Z8125 04/2A-L6C	2083	200	140	2050	140
Z8125 04-L6C	2083	200	140	2050	140
Z8125 05/3A-L6C	2365	200	140	2180	162
Z8125 05-L6C	2365	200	140	2180	162
Z8125 06/3A-MC8	2532	203,3	192	2195	254
Z8125 06-MC8	2532	203,3	192	2195	254

z8125-2p50_a_td



03700_A_DD

¹⁾ Максимальный диаметр электронасоса в комплекте с двумя кабелями.

При одном кабеле C = 198 мм с двигателем L6C,

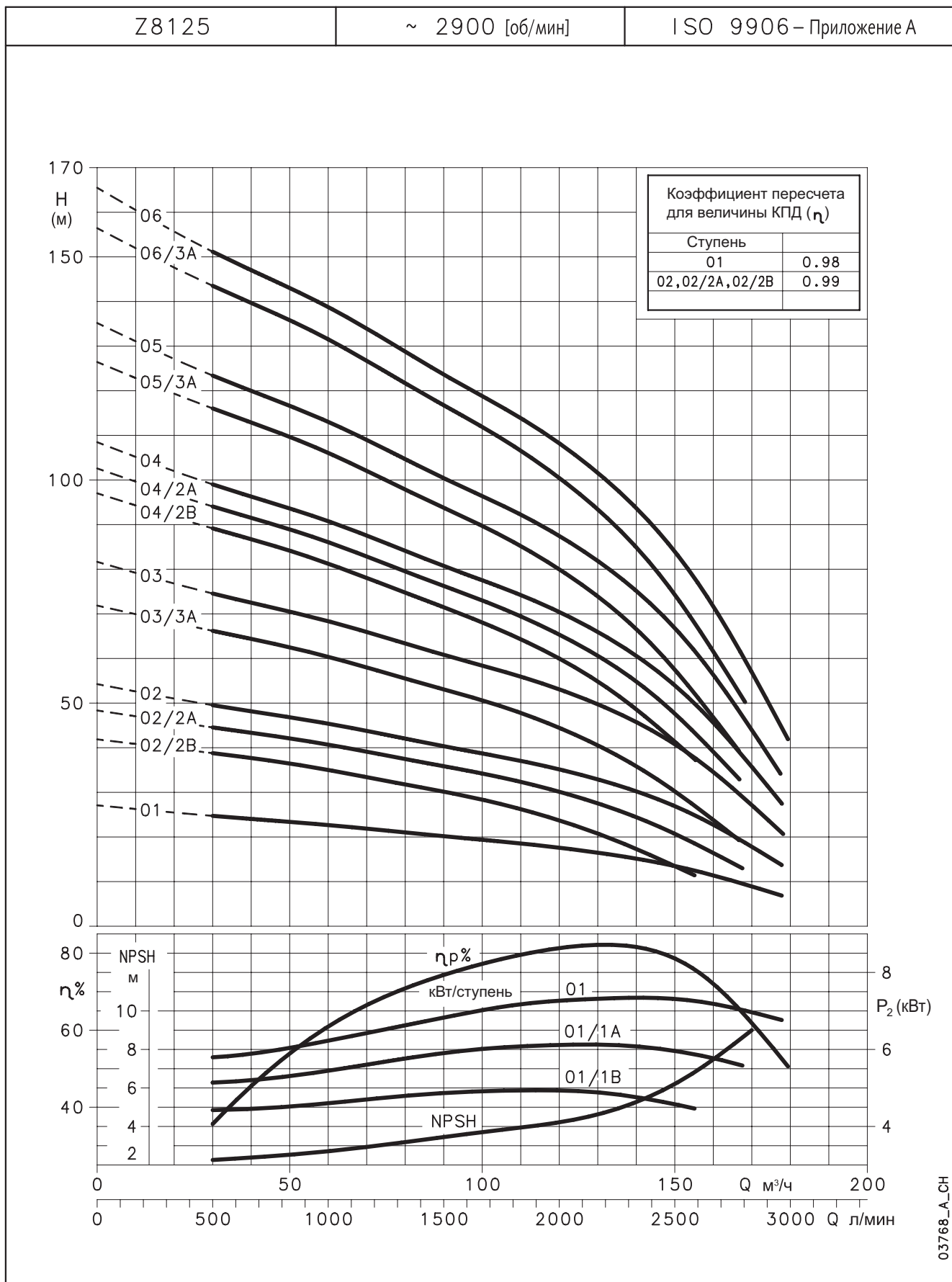
C = 201,5 мм с двигателем MC8.

²⁾ Значение Tmin действительно только при макс. скорости потока – 4,2 м/сек.

При больших скоростях, обращайтесь к нашему торговому представителю.

³⁾ Без кабелей.

⁴⁾ Для версии без обратного клапана, необходимо от размера A отнять 110 мм, а от веса 4 кг.

**СЕРИЯ Z8125, ОТ 1 ДО 6 СТУПЕНЕЙ
ГИДРАВЛИЧЕСКИЕ ХАРАКТЕРИСТИКИ, 50 ГЦ**


Сопротивление потока в обратном клапане учтено.

$\Delta H_v = 0,0000533 \cdot Q^2$ Сопротивление потока = 0,2 / 0,45 / 0,75 м при 60 / 90 / 120 м³/ч.

Эти характеристики соответствуют жидкостям с плотностью $\rho = 1,0$ кг/дм³ и кинематической вязкостью $\gamma = 1$ мм²/сек.

СЕРИЯ Z8125, ОТ 7 ДО 18 СТУПЕНЕЙ ТАБЛИЦА ГИДРАВЛИЧЕСКИХ ХАРАКТЕРИСТИК, 50 ГЦ

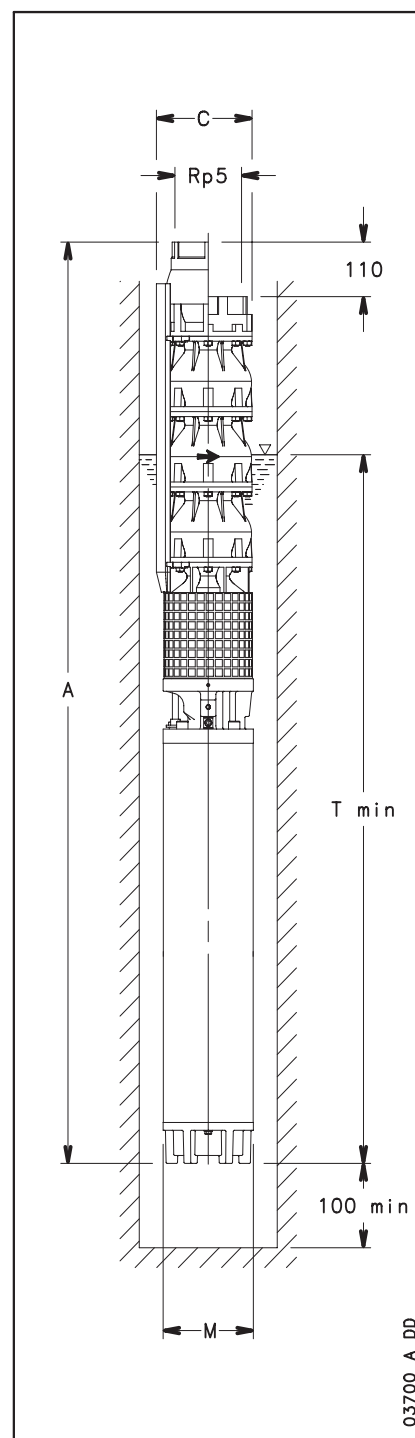
ТИП НАСОСА	НОМИНАЛЬНАЯ МОЩНОСТЬ кВт	Q = ПОДАЧА						
		л/мин	0	500	1333	2083	2800	3000
		м ³ /ч	0	30	80	125	168	180
		H = НАПОР В МЕТРАХ ВОДЯНОГО СТОЛБА						
Z8125 07/3A	52	183,3	168	142,6	114,3	60,2		
Z8125 07	52	192,3	175,6	149,8	122,5	69,8	48,8	
Z8125 08/3A	55	210,9	193,2	164,1	131,8	70,3		
Z8125 08	59	220,5	201,3	171,8	140,4	80,3	55,9	
Z8125 09/3A	66	239	218,9	186	149,8	80,6		
Z8125 09	66	248,1	226,5	193,2	157,8	90,3	62,9	
Z8125 10/3A	75	266,2	243,7	207,3	167,4	90,7		
Z8125 10	75	275,3	251,4	214,6	175,4	100,3	69,9	
Z8125 11	92	304,2	277,8	237,4	194,4	112,2	76,8	
Z8125 12	92	332,7	303,9	259,6	212,5	123	84,5	
Z8125 13	110	361,2	329,9	282,3	231,6	134,9	93,1	
Z8125 14	110	387,9	354,2	302,8	248	143,5	98,5	
Z8125 15	110	414,3	378,3	323	264,2	151,9	104	
Z8125 16	129	444,5	406	347	284,4	165,3	113,9	
Z8125 17	129	470,9	430,1	367,3	300,6	173,7	119,5	
Z8125 18	150	500,4	457,1	391	320,8	186,8	128,9	

z8125a-2p50_a_t h

РАЗМЕРЫ И ВЕС

ТИП ЭЛЕКТРОНАСОСА	РАЗМЕРЫ (мм)				ВЕС НАСОСА С ЭЛЕКТРО- ДВИГАТЕЛЕМ кг ⁽³⁾
	A ⁽⁴⁾	C ⁽¹⁾	M	Tmin ⁽²⁾	
Z8125 07/3A-МС8	2774	203,3	192	2285	282
Z8125 07-МС8	2774	203,3	192	2285	282
Z8125 08/3A-МС8	2966	203,3	192	2325	297
Z8125 08-МС8	3016	203,3	192	2375	308
Z8125 09/3A-МС8	3250	203,3	192	2465	336
Z8125 09-МС8	3250	203,3	192	2465	336
Z8125 10/3A-МС8	3500	203,3	192	2555	362
Z8125 10-МС8	3500	203,3	192	2555	362
Z8125 11-МС8	3852	203,3	192	2755	409
Z8125 12-МС8	4004	203,3	192	2755	418
Z8125 13-МС10	4124	236	236	2702	538
Z8125 14-МС10	4276	236	236	2702	548
Z8125 15-МС10	4428	236	236	2702	557
Z8125 16-МС10	4730	236	236	2852	613
Z8125 17-МС10	4882	236	236	2852	622
Z8125 18-МС10	5164	236	236	2982	671

z8125a-2p50_a_td



¹⁾ Максимальный диаметр электронасоса в комплекте с двумя кабелями.

При одном кабеле C = 201,5 мм с двигателем МС8,

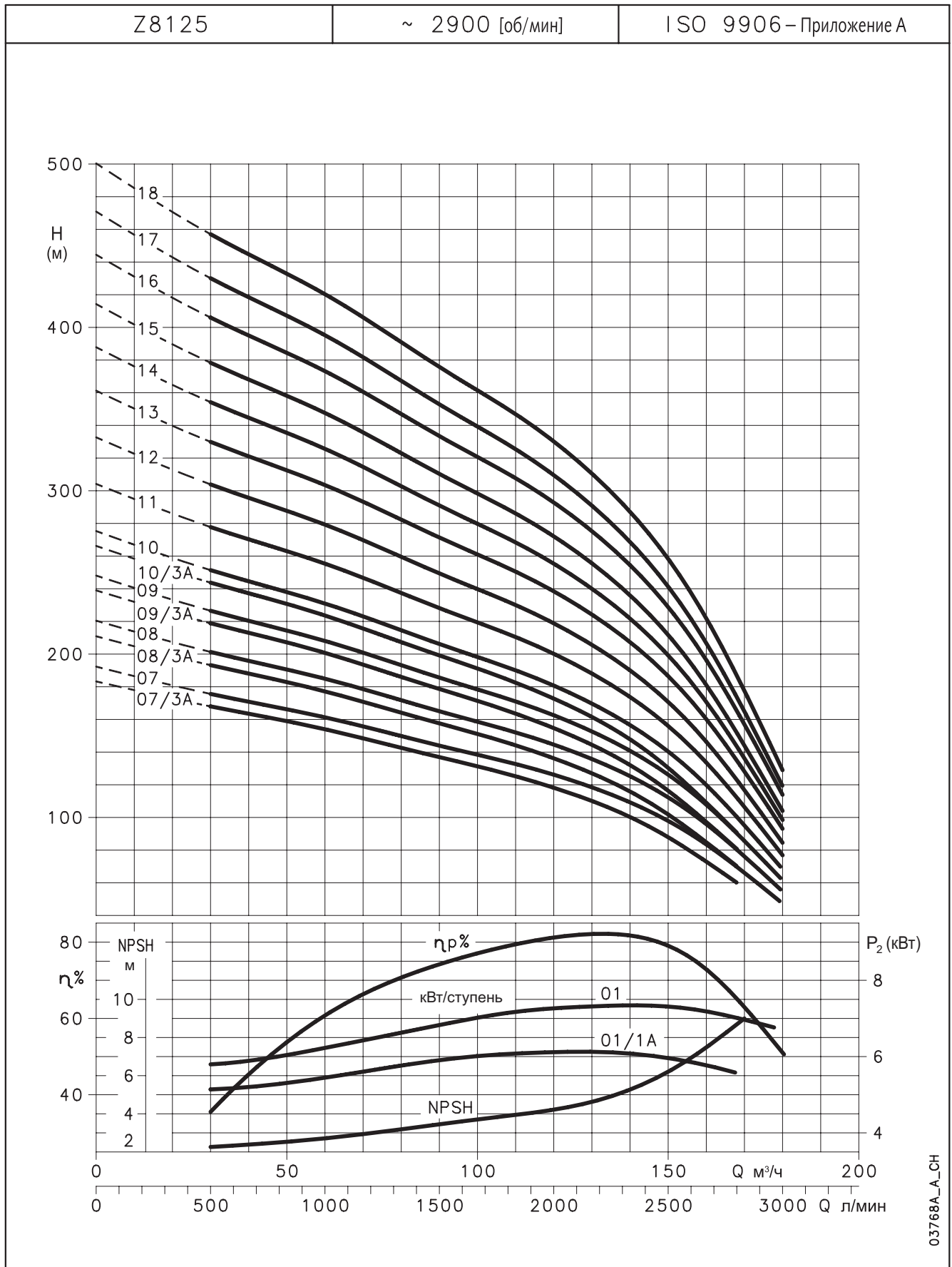
C = 236 мм с двигателем МС10.

²⁾ Значение Tmin действительно только при макс. скорости потока – 4,2 м/сек.

При больших скоростях, обращайтесь к нашему торговому представителю.

³⁾ Без кабелей.

⁴⁾ Для версии без обратного клапана, необходимо от размера А отнять 110 мм, а от веса 4 кг.

**СЕРИЯ Z8125, ОТ 7 ДО 18 СТУПЕНЕЙ
ГИДРАВЛИЧЕСКИЕ ХАРАКТЕРИСТИКИ, 50 ГЦ**


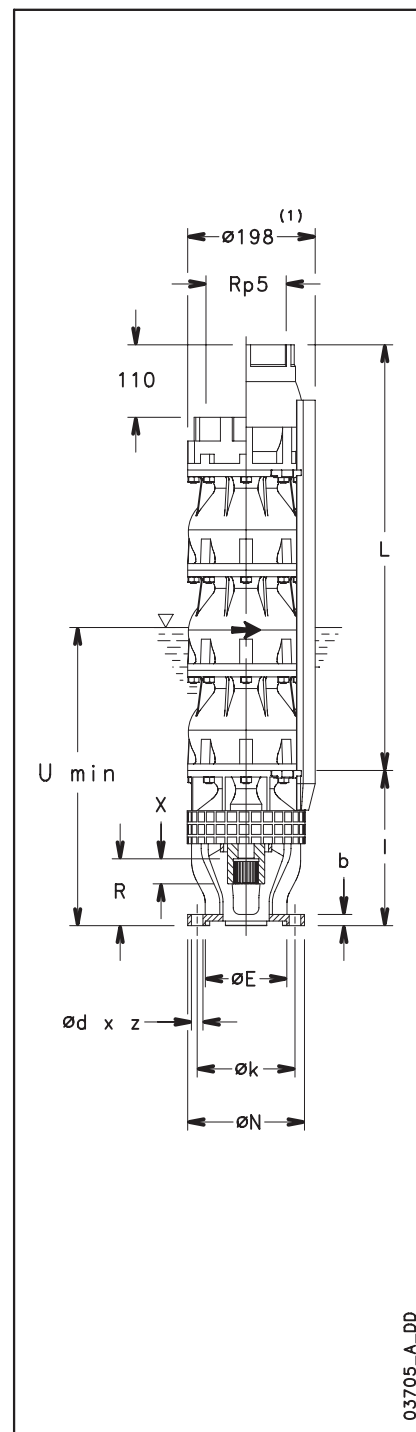
03768A_A_CH

Сопrotивление потока в обратном клапане учтено.
 $\Delta H_v = 0,0000533 \cdot Q^2$ Сопrotивление потока = 0,2 / 0,45 / 0,75 м при 60 / 90 / 120 м³/ч.
 Эти характеристики соответствуют жидкостям с плотностью $\rho = 1,0 \text{ кг/дм}^3$ и кинематической вязкостью $\gamma = 1 \text{ мм}^2/\text{сек}$.

**СЕРИЯ Z855
РАЗМЕРЫ И ВЕС**

ТИП НАСОСА	МАКСИМАЛЬНАЯ ПОТРЕБЛЯЕМАЯ МОЩНОСТЬ при 2900 об/мин кВт	РАЗМЕРЫ (мм)			ВЕС кг ⁽³⁾
		L ⁽³⁾	l	U _{min} ⁽²⁾	
Z855 01	4,6	325	235	1000	26,6
Z855 02/2A	6,4	460	235	1000	35,2
Z855 02/1A	7,7	460	235	1000	35,2
Z855 02	9,0	460	235	1000	35,2
Z855 03/2A	10,8	595	235	1000	43,9
Z855 03	13,3	595	235	1000	43,9
Z855 04/2A	15,1	730	235	1000	52,5
Z855 04	17,6	730	235	1000	52,5
Z855 05/3A	18,3	865	235	1000	61,2
Z855 05/2A	20,8	865	235	1000	61,2
Z855 05	22,0	865	235	1000	61,2
Z855 06/2A	23,9	1000	235	1000	69,8
Z855 06	26,4	1000	235	1000	69,8
Z855 07/2A	28,3	1135	235	1000	78,5
Z855 07	30,8	1135	235	1000	78,5
Z855 08/2A	32,7	1270	235	1000	87,1
Z855 08	35,2	1270	235	1000	87,1
Z855 09/2A	37,1	1405	235	1000	95,8
Z855 09	39,6	1405	235	1000	95,1
Z855 10/2A	41,5	1540	235	1000	103,8
Z855 10	44,0	1540	235	1000	103,8
Z855 11/2A	45,9	1675	235	1000	112,4
Z855 11	48,4	1675	235	1000	112,4
Z855 12	52,8	1810	235	1000	121,1
Z855 13	57,2	1945	235	1000	129,7
Z855 14	61,6	2080	235	1000	138,4
Z855 15	66,0	2215	235	1000	147
Z855 16	70,4	2350	235	1000	155,7
Z855 17	74,8	2485	235	1000	164,3
Z855 18	79,2	2620	235	1000	173
Z855 19	83,6	2755	235	1000	181,6

z855p-2p50_a_td



03705_A_DD

ПОДКЛЮЧЕНИЕ ДВИГАТЕЛЯ

ДВИГАТЕЛЬ	РАЗМЕРЫ (мм)							
	N	k	d	z	b	E ^{H7}	R	X
6" (NEMA)	182	111	13,5	4	17	76,16	73	24
8" (NEMA)	182	152,4	18	4	17	127	101,3	40

Муфтовое соединение насосов 6" и 8" соответствует стандартам NEMA

z8-mtcn-2p50_a_td

- 1) Максимальный диаметр электронасоса в комплекте с одним кабелем.
- 2) Значение T_{min} действительно только при макс. скорости потока – 4,2 м/сек.
При больших скоростях, обращайтесь к нашему торговому представителю.
- 3) Для версии без обратного клапана, необходимо от размера L отнять 110 мм, а от веса 4 кг.

**СЕРИЯ Z875
РАЗМЕРЫ И ВЕС**

ТИП НАСОСА	МАКСИМАЛЬНАЯ ПОТРЕБЛЯЕМАЯ МОЩНОСТЬ при 2900 об/мин кВт	РАЗМЕРЫ (мм)			ВЕС кг ⁽³⁾
		L ⁽³⁾	I	U _{min} ⁽²⁾	
Z875 01	5,3	342	235	1000	26,9
Z875 02/2A	7,6	494	235	1000	36,2
Z875 02/1A	9,0	494	235	1000	36,2
Z875 02	10,5	494	235	1000	36,2
Z875 03/3A	11,3	646	235	1000	45,4
Z875 03/2A	12,7	646	235	1000	45,4
Z875 03/1A	14,2	646	235	1000	45,4
Z875 03	15,6	646	235	1000	45,4
Z875 04/2A	17,7	798	235	1000	54,6
Z875 04	20,6	798	235	1000	54,6
Z875 05/3A	21,5	950	235	1000	63,9
Z875 05/2A	22,9	950	235	1000	63,9
Z875 05	25,8	950	235	1000	63,9
Z875 06/2A	28,0	1102	235	1000	73,1
Z875 06/1A	29,5	1102	235	1000	73,1
Z875 06	30,9	1102	235	1000	73,1
Z875 07/2A	33,2	1254	235	1000	82,3
Z875 07	36,1	1254	235	1000	82,3
Z875 08/3A	36,9	1406	235	1000	91,5
Z875 08/2A	38,3	1406	235	1000	90,9
Z875 08	41,2	1406	235	1000	90,9
Z875 09/2A	43,5	1558	235	1000	100,1
Z875 9	46,4	1558	235	1000	100,1
Z875 10/2A	48,6	1710	235	1000	109,4
Z875 10	51,5	1710	235	1000	109,4
Z875 11/2A	53,8	1862	235	1000	118,6
Z875 11	56,7	1862	235	1000	118,6
Z875 12	61,8	2014	235	1000	127,8
Z875 13	67,0	2166	235	1000	137
Z875 14	72,1	2318	235	1000	146,3
Z875 15	77,3	2470	235	1000	155,5
Z875 16	82,4	2622	235	1000	164,7
Z875 17	87,6	2774	235	1000	174
Z875 18	92,7	2926	256	1000	183,2

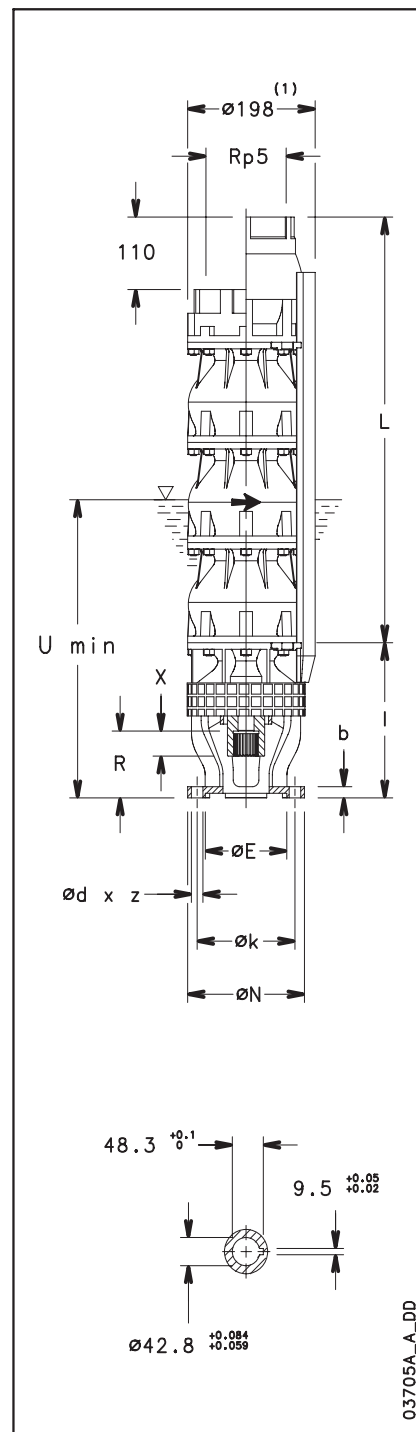
z875p-2p50_a_td

ПОДКЛЮЧЕНИЕ ДВИГАТЕЛЯ

ДВИГАТЕЛЬ	РАЗМЕРЫ (мм)							
	N	k	d	z	b	E ^{H7}	R	X
6" (NEMA)	182	111	13,5	4	17	76,16	73	24
8" (NEMA)	182	152,4	18	4	17	127	101,3	40
10"	232	190,5	M16	4	21	127	101,3	84

Муфтовое соединение насосов 6" и 8" соответствует стандартам NEMA

z8a-mtcn-2p50_a_td



03705A_A_DD

- Максимальный диаметр электронасоса в комплекте с одним кабелем.
- Значение T_{min} действительно только при макс. скорости потока – 4,2 м/сек.
При больших скоростях, обращайтесь к нашему торговому представителю.
- Для версии без обратного клапана, необходимо от размера L отнять 110 мм, а от веса 4 кг.

**СЕРИЯ Z895
РАЗМЕРЫ И ВЕС**

ТИП НАСОСА	МАКСИМАЛЬНАЯ ПОТРЕБЛЯЕМАЯ МОЩНОСТЬ при 2900 об/мин кВт	РАЗМЕРЫ (мм)			ВЕС кг ⁽³⁾
		L ⁽³⁾	l	U _{min} ⁽²⁾	
Z895 01	7,7	342	235	1000	26,9
Z895 02 /2B	10,0	494	235	1000	36,2
Z895 02/2A	12,8	494	235	1000	36,2
Z895 02	15,2	494	235	1000	36,2
Z895 03 /2B	17,4	646	235	1000	45,4
Z895 03/1A	21,4	646	235	1000	45,4
Z895 03	22,5	646	235	1000	45,4
Z895 04 /2B	24,6	798	235	1000	54,6
Z895 04/2A	27,4	798	235	1000	54,6
Z895 04	29,8	798	235	1000	54,6
Z895 05/3A	33,7	950	235	1000	63,9
Z895 05	37,2	950	235	1000	63,9
Z895 06/3A	41,1	1102	235	1000	73,1
Z895 06	44,6	1102	235	1000	73,1
Z895 07/3A	48,6	1254	235	1000	81,7
Z895 07	52,1	1254	235	1000	81,7
Z895 08/3A	56,0	1406	235	1000	90,9
Z895 08	59,5	1406	235	1000	90,9
Z895 09/3A	63,5	1558	235	1000	100,1
Z895 09	67,0	1558	235	1000	100,1
Z895 10/3A	70,9	1710	235	1000	109,4
Z895 10	74,4	1710	235	1000	109,4
Z895 11	81,8	1862	235	1000	118,6
Z895 12	89,3	2014	235	1000	127,8
Z895 13	96,7	2166	256	1000	137
Z895 14	104,2	2318	256	1000	146,3
Z895 15	111,6	2470	256	1000	155,5
Z895 16	119,0	2622	256	1000	164,7
Z895 17	126,5	2774	256	1000	174
Z895 18	133,9	2926	256	1000	183,2

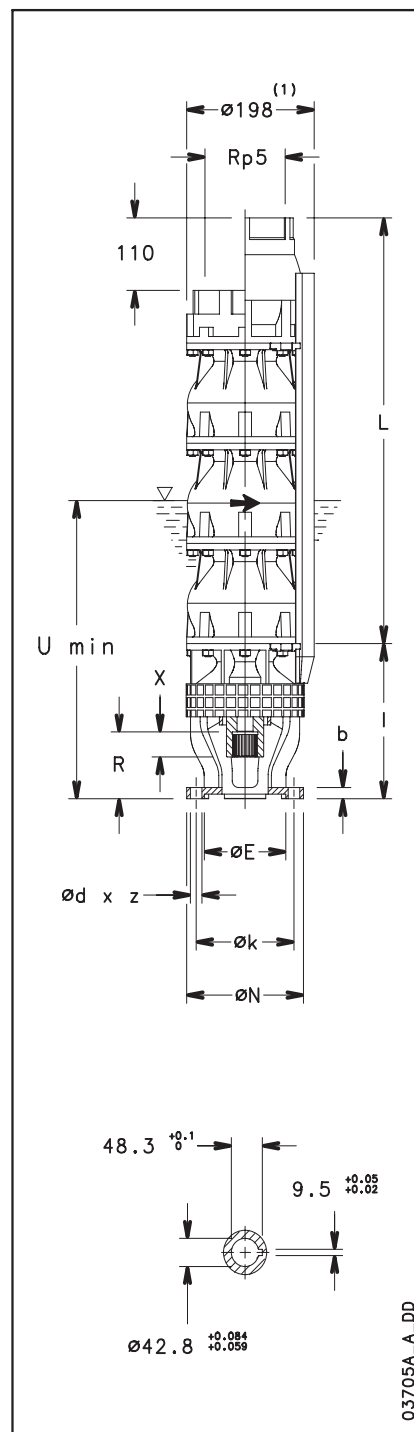
z895p-2p50_a_td

ПОДКЛЮЧЕНИЕ ДВИГАТЕЛЯ

ДВИГАТЕЛЬ	РАЗМЕРЫ (мм)							
	N	k	d	z	b	E ^{H7}	R	X
6" (NEMA)	182	111	13,5	4	17	76,16	73	24
8" (NEMA)	182	152,4	18	4	17	127	101,3	40
10"	232	190,5	M16	4	21	127	101,3	84

Муфтовое соединение насосов 6" и 8" соответствует стандартам NEMA

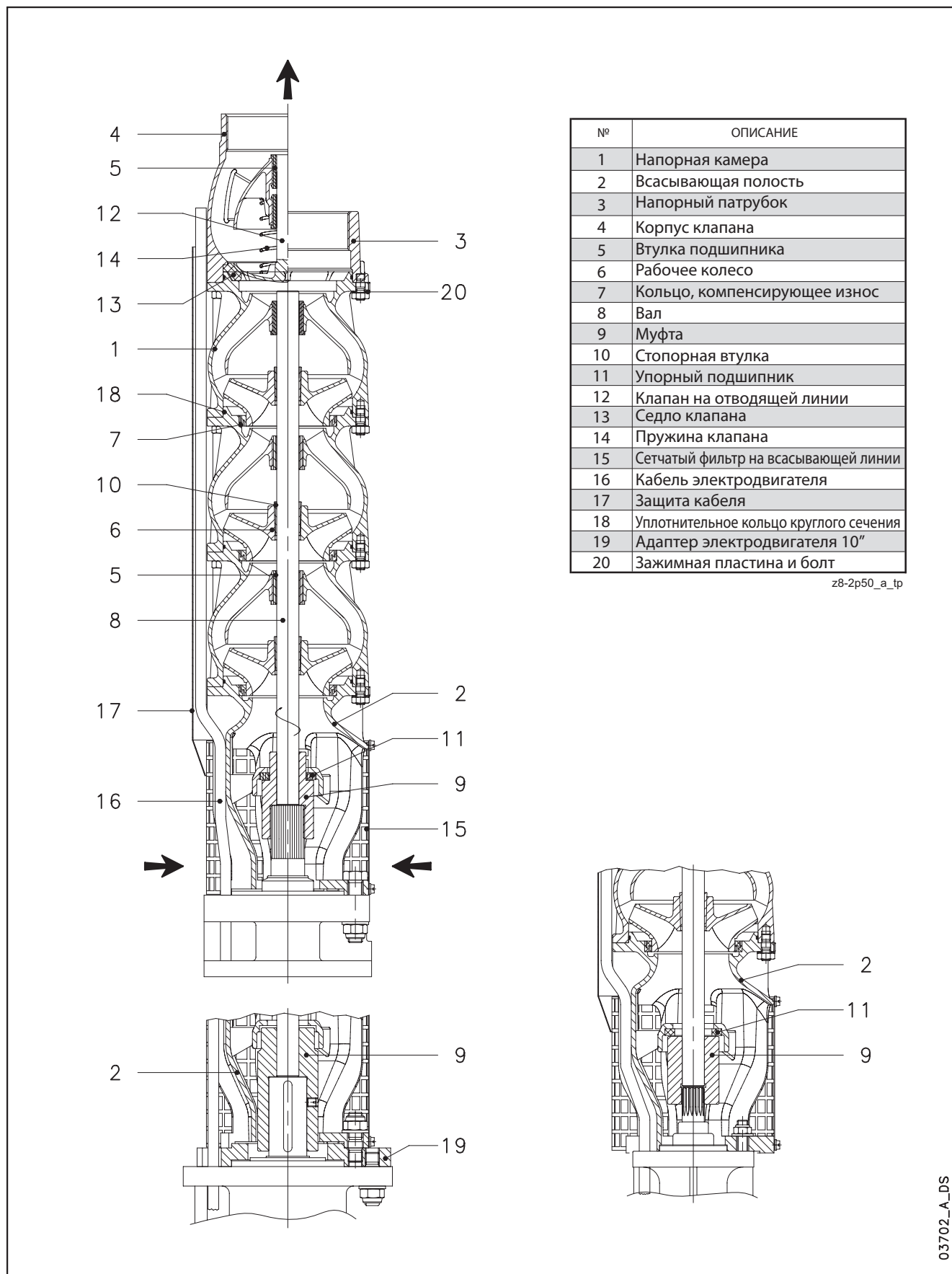
z8a-mtcn-2p50_a_td



¹⁾ Максимальный диаметр электронасоса в комплекте с одним кабелем.

²⁾ Значение T_{min} действительно только при макс. скорости потока – 4,2 м/сек.
При больших скоростях, обращайтесь к нашему торговому представителю.

³⁾ Для версии без обратного клапана, необходимо от размера L отнять 110 мм, а от веса 4 кг.

**СЕРИЯ Z8
ПОПЕРЕЧНЫЙ РАЗРЕЗ НАСОСА И СПИСОК ОСНОВНЫХ ДЕТАЛЕЙ**


Погружные электродвигатели

Серия L6C



ПОГРУЖНЫЕ ДВИГАТЕЛИ, ОХЛАЖДАЕМЫЕ ПЕРЕКАЧИВАЕМОЙ ЖИДКОСТЬЮ

Подбор материалов для изготовления деталей обеспечивает оптимальные рабочие характеристики, превосходное качество, надежность и простоту монтажа.

ХАРАКТЕРИСТИКИ

- Корпус из нержавеющей стали;
- Размеры удлиненного вала и муфты соответствуют стандартам NEMA;
- Класс изоляции: F;
- Класс защиты: IP68;
- Компенсационные мембраны для внутреннего расширения жидкости;
- Осевая нагрузка поддерживается упорным подшипником;
- Торцевое уплотнение с защитой от попадания песка;
- Максимальная глубина погружения: 250 м;
- Максимальное число включений в час, через равномерный период: 25 при прямом пуске;
- Максимальное отклонение напряжения питания от номинального: $\pm 10\%$;
- Максимальная температура воды: 35°C.
Значение максимальной температуры приводится для двигателей, которые в работе могут достигать минимальной скорости потока вокруг своего корпуса 0.2 м/с;
- Осевое усилие:
 - 16000 Н для двигателей от 4 до 22 кВт,
 - 27000 Н для двигателей от 30 до 37 кВт;

- Съемный питающий кабель с герметичным разъемом.

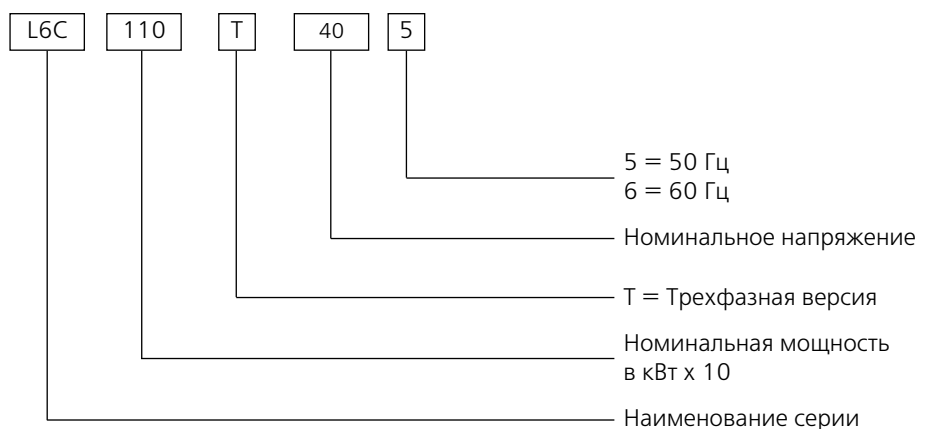
ВЕРСИИ

- Трехфазная: 4 до 37 кВт 380-415 В, 50 Гц;
- По запросу возможно исполнение с двумя кабелями для запуска двигателя звезда/треугольник;
- Может работать в горизонтальном положении при условии, что насос может выдержать осевую нагрузку минимум 250 Н во всем рабочем диапазоне;
- Болты входят в комплект поставки.

ДОПОЛНИТЕЛЬНЫЕ ВОЗМОЖНОСТИ

- Торцевое уплотнение: карбид кремния;
- Различные версии напряжения;
- Применение частотного регулятора Hydrovar;
- Датчик температуры PT100.

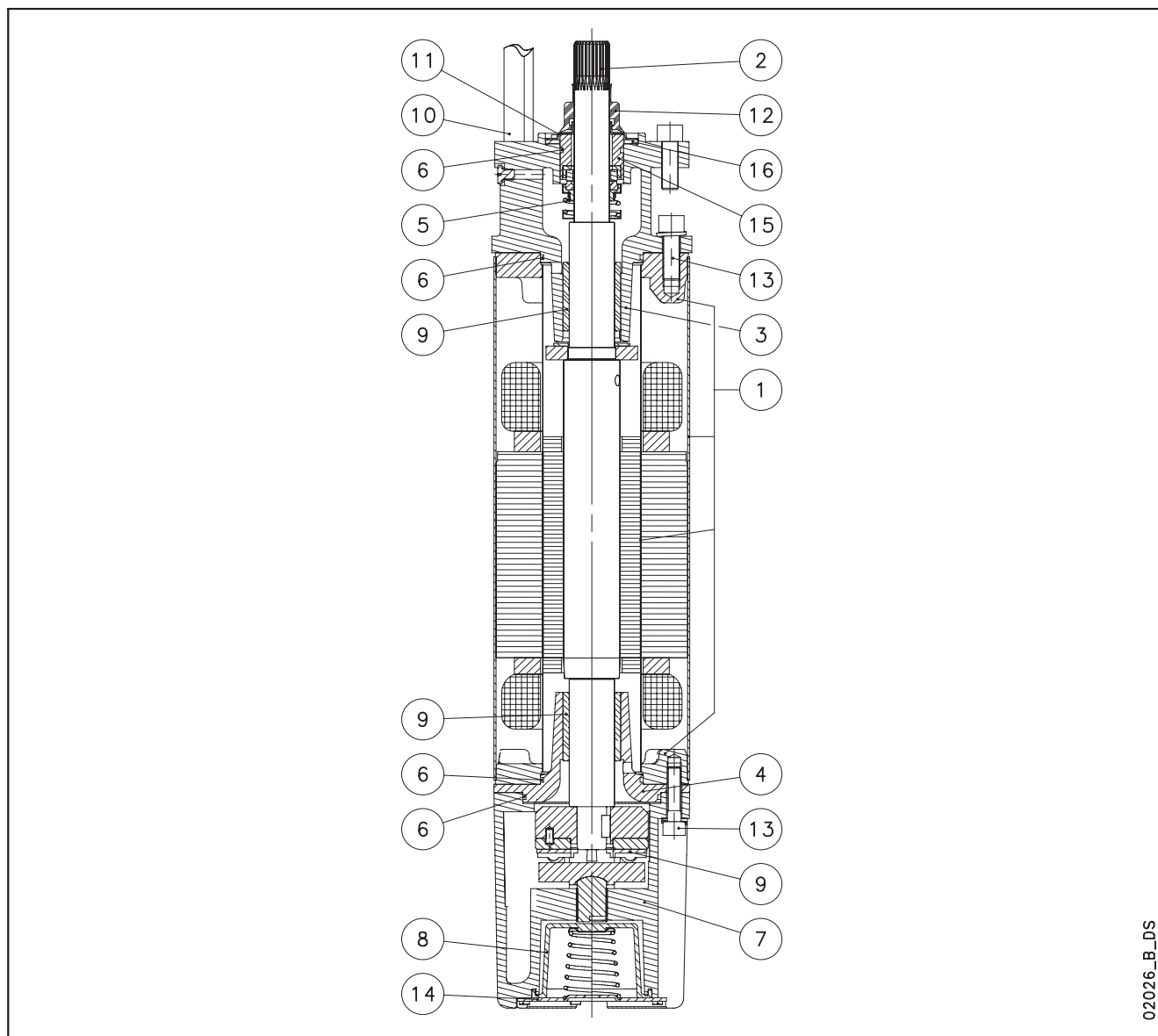
РАСШИФРОВКА ТИПОВОГО ОБОЗНАЧЕНИЯ



❑ **ВЫСОКИЙ ВРАЩАЮЩИЙ
СТАТИЧЕСКИЙ МОМЕНТ**

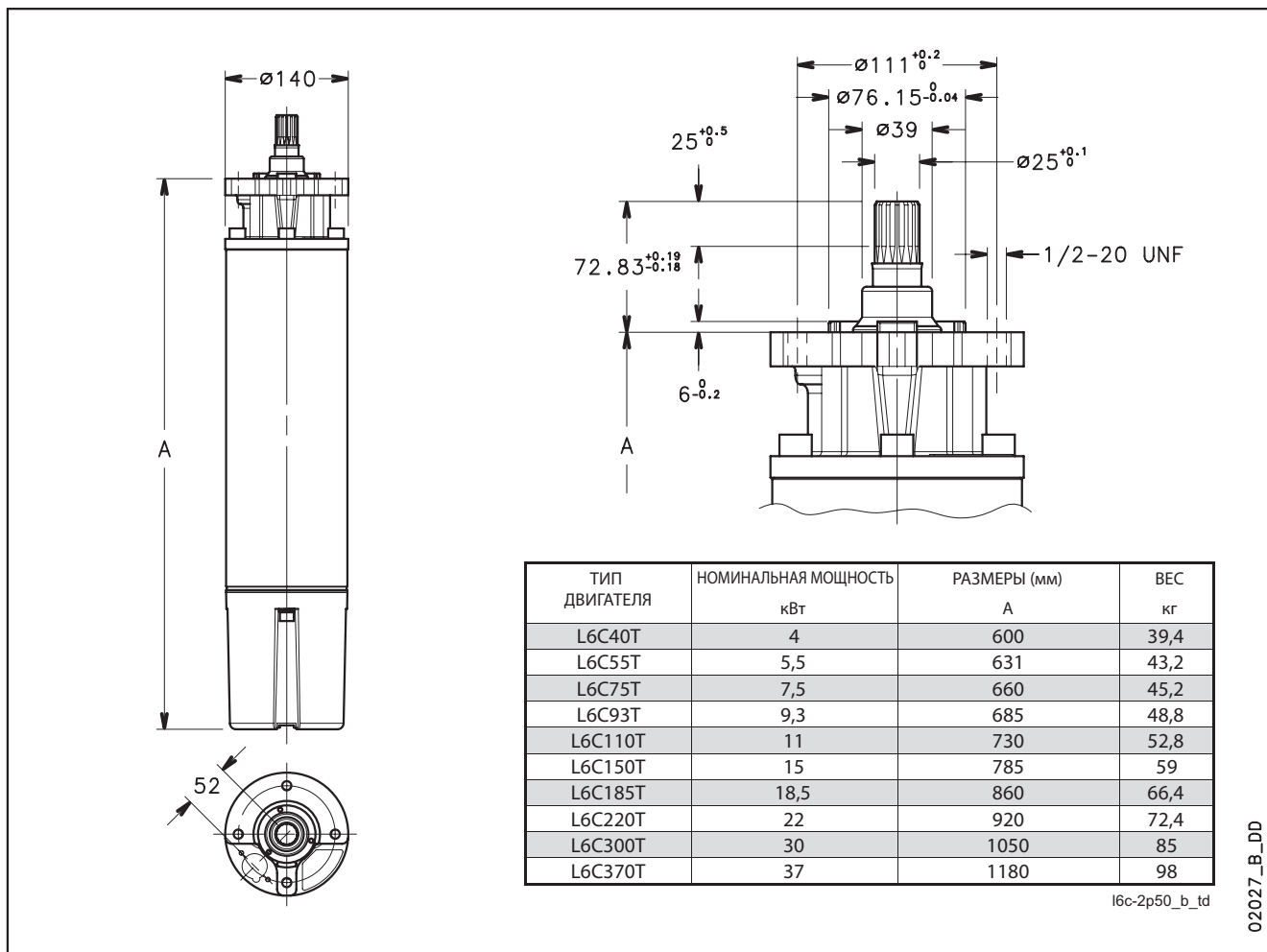
❑ **СИЛОВОЙ КАБЕЛЬ
С РАЗЪЕМНЫМ
КОННЕКТОРОМ**

ПРИМЕР:
L6C110T405
ДВИГАТЕЛЬ L6C:
НОМИНАЛЬНАЯ МОЩНОСТЬ 11 кВт; ТРЕХФАЗНЫЙ;
НОМИНАЛЬНОЕ НАПРЯЖЕНИЕ 400 В; 50 Гц.

**ДВИГАТЕЛИ СЕРИИ L6C
 ЧЕРТЕЖ ДВИГАТЕЛЯ В РАЗРЕЗЕ
 СПИСОК ДЕТАЛЕЙ**


02026_B_DS

№	ДЕТАЛЬ	МАТЕРИАЛ	ССЫЛКИ НА СТАНДАРТЫ	
			ЕВРОПА	США
1	Гильза, внутренняя и внешняя муфта	Нержавеющая сталь	EN 10088-1-X5CrNi18-10 (1.4301)	AISI304
2	Удлиненный вал (до 18.5 кВт) Удлиненный вал (до 22 кВт)	Нержавеющая сталь	EN 10088-3-X5CrNiMo17-12-2 (1.4401)	AISI316
		Нержавеющая сталь Duplex	EN 10095 X3CrNiMoN27-5-2 (1.4460)	AISI329
3	Верхняя опора	Чугун	EN-GJL-200	Класс 25 B
4	Средняя опора	Чугун	EN-GJL-200	Класс 25 B
5	Торцевое уплотнение	Оксид алюминия-графит		
6	Эластомеры	Нитрильный каучук		
7	Нижняя опора	Чугун	EN-GJL-200	Класс 25 B
8	Компенсирующие мембраны	Нитрильный каучук		
9	Подшипники	Графит		
10	Кабель	EPDM		
11	Неподвижный фильтр	Нержавеющая сталь	EN 10088-1-X5CrNi18-10 (1.4301)	AISI304
12	Съемный фильтр	Нитрильный каучук		
13	Болты и гайки	Нержавеющая сталь	EN 10088-1-X5CrNi18-10 (1.4301)	AISI304
14	Нижняя крышка	Нержавеющая сталь	EN 10088-1-X5CrNi18-10 (1.4301)	AISI304
15	Втулка торцевого уплотнения	Никелированный A105		
16	Прокладка фильтра	CR неопрен		
	Охлаждающая жидкость	Дистиллированная вода +антифриз		

**ДВИГАТЕЛИ СЕРИИ L6C
РАЗМЕРЫ И ВЕС, 50 ГЦ**


**ДВИГАТЕЛИ СЕРИИ L6C
ТАБЛИЦА РАБОЧИХ ХАРАКТЕРИСТИК, 50 ГЦ**

ТИП ДВИГАТЕЛЯ	НОМИНАЛЬНАЯ МОЩНОСТЬ	НОМИНАЛЬНОЕ НАПРЯЖЕНИЕ	РАБОЧИЕ ХАРАКТЕРИСТИКИ ПРИ НОМИНАЛЬНОЙ МОЩНОСТИ				ПРЯМОЙ ПУСК		МАКСИМАЛЬНАЯ ТЕМПЕРАТУРА ВОДЫ	ТИП КАБЕЛЯ	
			НОМИНАЛЬНЫЙ ТОК			Ca/Cn	Ia	°C		Ncxsec.(мм ²)	L (м)
ТРЕХФАЗНЫЙ	кВт	В	А	об/мин	h %	cos j					
L6C40T405	4	380	10,3	2825	75	0,8	1,7	40	35	4x4	4
		400	10,6	2845	74	0,75	1,7	41			
		415	11	2860	74	0,7	1,7	42			
L6C55T405	5,5	380	13,9	2820	77	0,8	1,8	53	35	4x4	4
		400	14	2845	76	0,75	1,8	53			
		415	14,6	2860	76	0,71	1,8	53			
L6C75T405	7,5	380	17,6	2820	78	0,82	2	69	35	4x4	4
		400	18	2840	77	0,78	2	70			
		415	18,3	2850	77	0,73	2	73			
L6C93T405	9,3	380	21,7	2820	78	0,82	2,1	83	35	4x4	4
		400	22	2840	79	0,8	2,1	85			
		415	22,8	2850	78	0,79	2,15	88			
L6C110T405	11	380	25	2815	77	0,87	2,1	113	35	4x4	4
		400	25,5	2840	78	0,82	2,1	115			
		415	26	2845	77	0,79	2,15	118			
L6C150T405	15	380	33,5	2810	80	0,84	2,2	137	35	4x4	4
		400	33,4	2840	81	0,8	2,2	137			
		415	34,2	2850	81	0,76	2,25	140			
L6C185T405	18,5	380	40,5	2820	81	0,83	2,3	176	35	4x4	4
		400	41	2845	82	0,8	2,3	177			
		415	42	2855	82	0,73	2,35	180			
L6C220T405	22	380	47,5	2810	81	0,88	2,3	191	35	4x6	4
		400	47	2825	82	0,84	2,3	195			
		415	47,5	2835	82	0,8	2,35	198			
L6C300T405	30	380	63	2810	82	0,89	2,4	250	35	4x8	4
		400	61,5	2830	82	0,85	2,4	250			
		415	63,5	2840	81	0,8	2,45	250			
L6C370T405	37	380	79,5	2820	82	0,87	2	296	35	4x8	4
		400	79,3	2830	81	0,84	2,2	310			
		415	80	2840	81	0,8	2,3	320			

l6c-2p50_c_te

Погружные электродвигатели

Серия MC8



ПРИМЕНЕНИЕ

Трехфазный асинхронный погружной водонаполненный электродвигатель с короткозамкнутым ротором и особой влагостойкой обмоткой. Выбор материалов исполнения деталей обеспечивает оптимальные эксплуатационные характеристики, надежность и простоту монтажа.

ХАРАКТЕРИСТИКИ

- Размеры удлиненного вала и муфты соответствуют стандартам NEMA;
- Перематываемый статор;
- Изоляция PVC;
- Класс защиты: IP58;
- Заполняющая жидкость;
- Электродвигатели залиты водой с включением нетоксичного антифриза (15%);
- Кроме защиты электродвигателя от низких температур, жидкость позволяет предотвратить окисление и улучшить смазывание;
- Большая компенсирующая диафрагма для внутреннего расширения жидкости. Электродвигатель также оборудован предохранительным клапаном, который обеспечивает выход жидкости в случае повышения температуры;
- Осевая нагрузка опирается на качающийся подшипник;
- Чтобы предотвратить взаимодействия между внутренней и внешней средами, все стандартные электродвигатели оснащены двойным манжетным уплотнением. По запросу поставляются электродвигатели с торцевым уплотнением;
- Максимальная глубина погружения:
 - 40 м для двигателей в стандартном исполнении (с манжетным уплотнением),
 - 350 м для двигателей с торцевым уплотнением (по запросу);
- Максимальное число включений в час при равномерном распределении: 10;
- Максимальное отклонение напряжения питания от номинального (400 В): +6%/-10%;
- Максимальное осевое усилие: 50,000 Н.

ВЕРСИИ

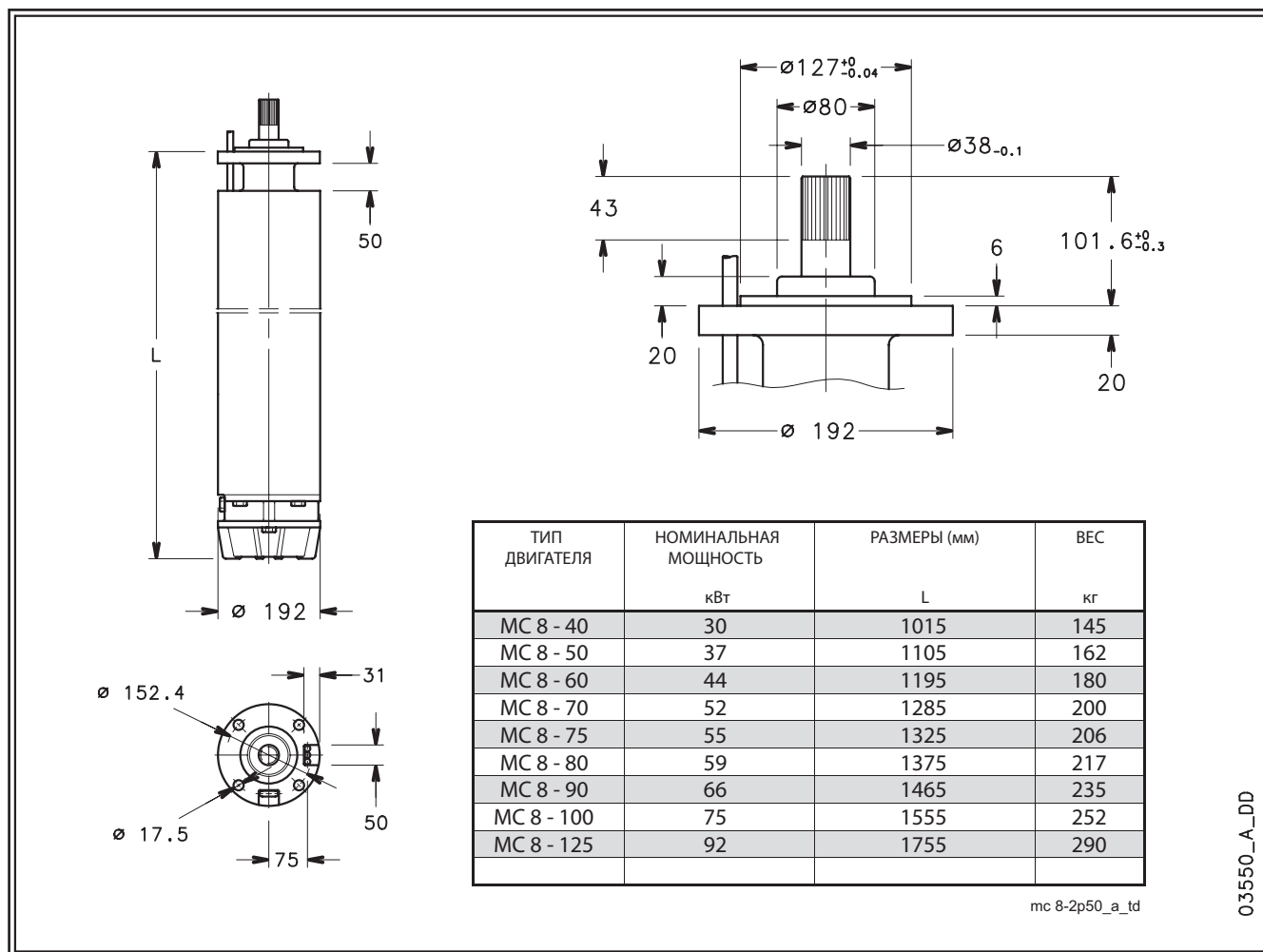
- Трехфазный электродвигатель MC 8: от 30 кВт до 92 кВт, 400 В.
- По запросу - разное напряжение;
- Обмотка PVC;
- Электродвигатели поставляются с 5-и метровым одножильным кабелем типа H07BVF;
- Температура окружающей среды: 25°C. Электродвигатели должны работать в установке, где будет обеспечена минимальная скорость потока вокруг муфты двигателя равная 0,20 м/сек.

ДОПОЛНИТЕЛЬНЫЕ ВОЗМОЖНОСТИ

- 4-х полюсные двигатели;
- Специальное напряжение до 1000 В;
- Горизонтальный монтаж;
- Применение с преобразователем частоты;
- Термостойкая обмотка;
- Разные материалы.

ПРИНАДЛЕЖНОСТИ

- Щиты управления и защиты;
- Удлинительные кабели.

**ДВИГАТЕЛИ СЕРИИ MC8
РАЗМЕРЫ И ВЕС, 50 ГЦ**

ТАБЛИЦА РАБОЧИХ ХАРАКТЕРИСТИК, 50 ГЦ

ТИП ДВИГАТЕЛЯ ТРЕХФАЗНЫЙ	НОМИНАЛЬНАЯ МОЩНОСТЬ кВт	НОМИНАЛЬНОЕ НАПРЯЖЕНИЕ В	РАБОЧИЕ ХАРАКТЕРИСТИКИ ПРИ НОМИНАЛЬНОЙ МОЩНОСТИ				ПРЯМОЙ ПУСК		МАКСИМАЛЬНАЯ ТЕМПЕРАТУРА ВОДЫ °C	ТИП КАБЕЛЯ	
			НОМИНАЛЬНЫЙ ТОК				Ca/Cn	Ia/In		Ncxsec.(мм ²)	L (м)
			A	об/мин	h %	cos j					
MC8-40	30	380	65	2905	83	0.85	1.2	4.67	25	3x10	5
		415	59	2900	83	0.84	1.09	4.7		3x10	5
MC8-50	37	380	82.5	2860	82	0.85	1.16	4.62	25	3x10	5
		415	76	2860	82	0.85	1.17	4.64		3x10	5
MC8-60	44	380	94	2870	84	0.86	0.95	4.10	25	3x16	5
		415	85	2870	85	0.86	0.99	4.23		3x16	5
MC8-70	52	380	112	2865	82	0.85	1.14	5.83	25	3x16	5
		415	104	2865	82.5	0.85	1.16	5.8		3x16	5
MC8-75	55	380	118	2850	82	0.86	1.26	4.90	25	3x16	5
		415	110	2850	82.5	0.86	1.27	4.84		3x16	5
MC8-80	59	380	125	2875	84	0.86	1.21	4.55	25	3x16	5
		415	115	2870	83.5	0.85	1.20	4.51		3x16	5
MC8-90	66	380	141	2870	84	0.86	1.08	4.60	25	3x16	5
		415	130	2870	84	0.85	1.16	4.74		3x16	5
MC8-100	75	380	156	2875	83	0.86	1.03	4.61	25	3x25	5
		415	144	2880	83	0.85	1.10	4.71		3x25	5
MC8-125	92	380	192	2885	85	0.86	0.93	4.24	25	3x35	5
		415	176	2885	84.5	0.85	0.97	4.32		3x35	5

mc8-2p50_a_te

Погружные электродвигатели

Серия MC10



ПРИМЕНЕНИЕ

Трехфазный асинхронный погружной водонаполненный электродвигатель с короткозамкнутым ротором и особыми водоустойчивыми обмотками. Выбор материалов исполнения деталей обеспечивает оптимальные эксплуатационные характеристики, надежность и простоту монтажа.

ХАРАКТЕРИСТИКИ

- Перематываемый статор;
- Изоляция PVC;
- Класс защиты: IP58;
- Заполняющая жидкость;
- Электродвигатели заполнены водой с включением нетоксичного антифриза (15%);
- Кроме защиты электродвигателя от низких температур, жидкость позволяет предотвратить окисление и улучшить смазывание;
- Большая компенсирующая диафрагма для внутреннего расширения жидкости. Электродвигатель также оборудован предохранительным клапаном, который обеспечивает выход жидкости в случае повышения температуры;
- Осевая нагрузка опирается на качающийся подшипник;
- Чтобы предотвратить взаимодействия между внутренней и внешней средами, все стандартные электродвигатели оснащены двойным манжетным уплотнением. По запросу поставляются электродвигатели с торцевым уплотнением;
- Максимальная глубина погружения:
 - 40 м для двигателей стандартном исполнении (с манжетным уплотнением),
 - 350 м для двигателей с торцевым уплотнением (по запросу);
- Максимальное число включений в час при равномерном распределении: 8;

- Максимальное отклонение напряжения питания от номинального (400 В): +6%/-10%;
- Максимальное осевое давление: 65,000 Н.

ВЕРСИИ

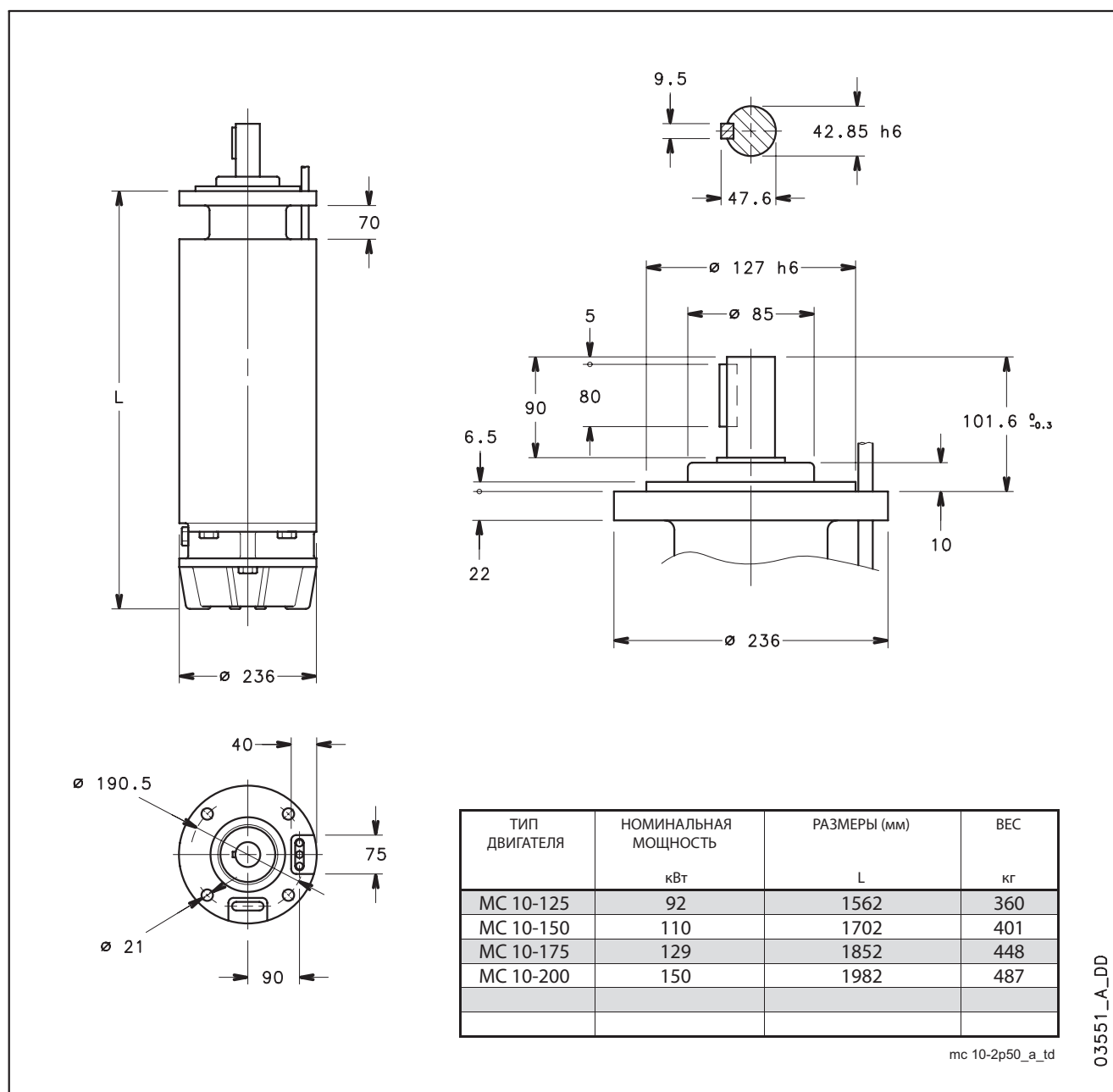
- Трехфазный электродвигатель MC10: от 92 кВт до 150 кВт, 400 В. По запросу - разное напряжение;
- Обмотка PVC;
- Электродвигатели поставляются с 5-и метровым одножильным кабелем типа H07BBF;
- Температура окружающей среды: 25°C. Электродвигатели должны работать в установке, где будет обеспечена минимальная скорость потока вокруг муфты двигателя равная 0,20 м/сек.

ДОПОЛНИТЕЛЬНЫЕ ВОЗМОЖНОСТИ

- 4-х полюсный двигатель;
- Специальное напряжение до 1000 В;
- Горизонтальный монтаж;
- Применение с преобразователем частоты;
- Термостойкая обмотка;
- Разные материалы.

ПРИНАДЛЕЖНОСТИ

- Щиты управления и защиты;
- Удлинительные кабели.

**ДВИГАТЕЛИ СЕРИИ MC10
РАЗМЕРЫ И ВЕС, 50 ГЦ**

ТАБЛИЦА РАБОЧИХ ХАРАКТЕРИСТИК, 50 ГЦ

ТИП ДВИГАТЕЛЯ	НОМИНАЛЬНАЯ МОЩНОСТЬ	НОМИНАЛЬНОЕ НАПРЯЖЕНИЕ	РАБОЧИЕ ХАРАКТЕРИСТИКИ ПРИ НОМИНАЛЬНОЙ МОЩНОСТИ				ПРЯМОЙ ПУСК		МАКСИМАЛЬНАЯ ТЕМПЕРАТУРА ВОДЫ	ТИП КАБЕЛЯ	
			НОМИНАЛЬНЫЙ ТОК	об/мин	h %	cos j	Ca/Cn	Ia/In		Ncxsec.(мм ²)	L (м)
МС10-125	92	380	190	2910	85	0.85	1.02	5.30	25	3x35	5
			177	2910	85	0.85	1.06	5.31		3x35	5
МС10-150	110	380	237	2905	86.5	0.84	1.41	5.63	25	3x50	5
			216	2905	85.5	0.84	1.44	5.7		3x50	5
МС10-175	129	380	274	2915	86	0.83	1.57	5.80	25	3x70	5
			250	2915	86.5	0.83	1.54	5.78		3x50	5
МС10-200	150	380	312	2930	85	0.84	1.64	5.82	25	3x70	5
			292	2925	84.5	0.85	1.59	5.6		3x70	5

mc10-2p50_a_te

**Погружные
электронасосы
из нержавеющей
стали AISI 316**

Серия F6



ПОГРУЖНОЙ ВОДОНАПОЛНЕННЫЙ ЭЛЕКТРОДВИГАТЕЛЬ

Выбор материалов для исполнения деталей обеспечивает оптимальные эксплуатационные характеристики, надежность и простоту монтажа.

ХАРАКТЕРИСТИКИ

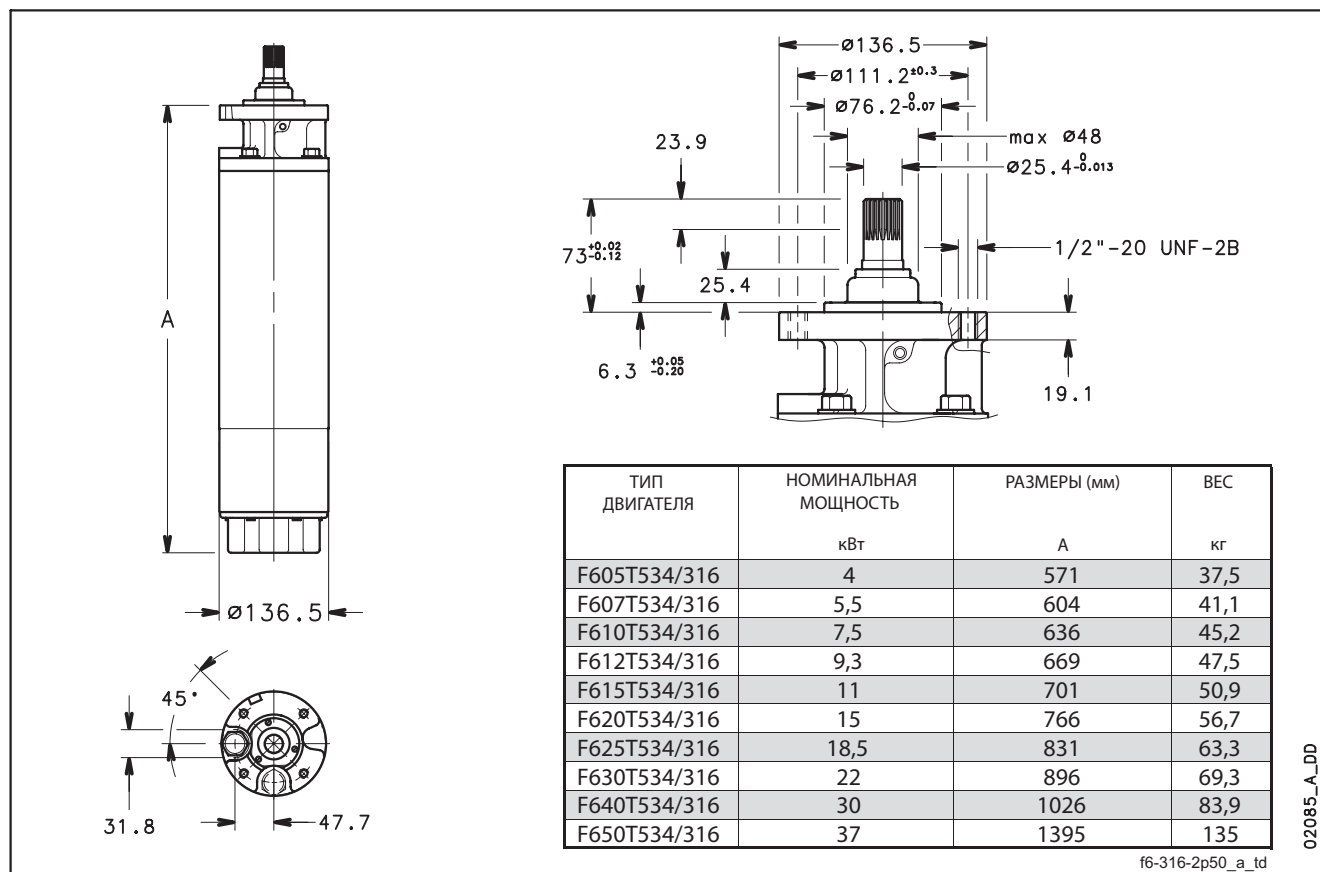
- Корпус из нержавеющей стали;
- Размеры удлиненного вала и муфты соответствуют стандартам NEMA;
- Водонепроницаемый статор;
- Класс изоляции F;
- Вал, удерживаемый подшипниками, смазывается наполненной жидкостью;
- Торцевое уплотнение;
- Максимальная глубина погружения: 350 м;
- Максимальное число включений в час, через равномерный период: 20 для прямого пуска.
- Максимальное значение температуры относится к работе двигателей в 6" скважине, или в любой другой установке, где будет обеспечена минимальная скорость потока вокруг муфты двигателя равная 16 см/с для F6;
- Рабочее положение: вертикальное и горизонтальное.

ВЕРСИИ

- Трехфазный двигатель F6 от 4 до 45 кВт, 380-415 В 50 Гц;
- Съёмный питающий кабель, с герметичным разъемом;
- Двигатели F6 по запросу поставляются с двумя кабелями для запуска двигателя звезда/треугольник. Доступны трехфазные двигатели 220 В и 500 В;

МАТЕРИАЛЫ

ДЕТАЛЬ	МАТЕРИАЛ
Наружная муфта	Нержавеющая сталь 1.4571
Удлиненный вал	Нержавеющая сталь 1.4542
Верхняя и нижняя опоры	1.4408
Торцевое уплотнение	SiC/SiC
Уплотнительные кольца	Нитрильный каучук и буна N
Нижняя опорная часть	Нержавеющая сталь 1.4401
Компенсирующая мембрана	EPDM
Охлаждающая жидкость	Дистиллированная вода+антифриз

**ДВИГАТЕЛИ СЕРИИ F6../316
РАЗМЕРЫ И ВЕС, 50 ГЦ**

ТАБЛИЦА РАБОЧИХ ХАРАКТЕРИСТИК, 50 ГЦ

ТИП ДВИГАТЕЛЯ	НОМИНАЛЬНАЯ МОЩНОСТЬ	НОМИНАЛЬНОЕ НАПРЯЖЕНИЕ	РАБОЧИЕ ХАРАКТЕРИСТИКИ ПРИ НОМИНАЛЬНОЙ МОЩНОСТИ					ПРЯМОЙ ПУСК		МАКСИМАЛЬНАЯ ТЕМПЕРАТУРА ВОДЫ	ТИП КАБЕЛЯ	
			НОМИНАЛЬНЫЙ ТОК				Ca/Cn	Ia	°C		Ncxsec. (мм ²)	L (м)
				A	об/мин	h %						
F605T534/316	4	380	9,5	2840	77	0,85	1,43	42	30	4x4	4	
		400	9,3	2860	78	0,82	1,64	43		4x4	4	
		415	9,3	2880	78,5	0,78	1,69	46		4x4	4	
F607T534/316	5,5	380	12,8	2850	78	0,85	1,62	60	30	4x4	4	
		400	12,5	2870	79	0,82	1,88	64		4x4	4	
		415	12,8	2880	78	0,78	1,93	66		4x4	4	
F610T534/316	7,5	380	16,3	2850	79	0,87	1,72	83	30	4x4	4	
		400	16	2860	79	0,86	1,9	83		4x4	4	
		415	16,2	2880	79	0,81	2,07	91		4x4	4	
F612T534/316	9,3	380	21	2870	81	0,86	1,98	106	30	4x4	4	
		400	20,7	2870	81	0,8	2,19	112		4x4	4	
		415	21	2890	80	0,78	2,40	116		4x4	4	
F615T534/316	11	380	24	2860	81	0,87	1,94	126	30	4x4	4	
		400	23,3	2860	81	0,85	2,09	129		4x4	4	
		415	24,1	2870	79,5	0,81	2,27	136		4x4	4	
F620T534/316	15	380	32	2850	82	0,86	2,08	164	30	4x4	4	
		400	31,3	2860	81	0,85	2,15	169		4x4	4	
		415	31	2870	81	0,83	2,35	179		4x4	4	
F625T534/316	18,5	380	40	2850	82	0,87	2,23	220	30	4x4	4	
		400	38,5	2850	82	0,85	2,47	231		4x4	4	
		415	38,5	2850	82	0,83	2,68	240		4x4	4	
F630T534/316	22	380	47	2840	82	0,88	2,12	255	30	4x4	4	
		400	45,3	2860	83	0,86	2,37	268		4x4	4	
		415	45	2870	82,5	0,84	2,54	278		4x4	4	
F640T534/316	30	380	64,1	2860	82,5	0,85	2,38	373	30	3x8.4+1x8.4	4	
		400	63,5	2860	83	0,84	2,64	393		3x8.4+1x8.4	4	
		415	64,5	2880	82,5	0,81	2,86	407		3x8.4+1x8.4	4	
F650T534/316	37	380	80	2840	83,5	0,86	2,02	390	30	3x8.4+1x8.4	4	
		400	73	2880	84,5	0,87	2,27	410		3x8.4+1x8.4	4	
		415	73,5	2890	84,7	0,85	2,45	426		3x8.4+1x8.4	4	

F6-316-2p50_a_td



ПРИМЕНЕНИЕ

Трехфазный асинхронный погружной водонаполненный электродвигатель с короткозамкнутым ротором и специальной водоустойчивой обмоткой. Выбор материалов для исполнения деталей обеспечивает оптимальные эксплуатационные характеристики, превосходное качество, надежность и простоту монтажа.

ХАРАКТЕРИСТИКИ

- Размеры удлиненного вала и муфты соответствуют стандартам NEMA;
- Перематываемый статор;
- Изоляция PVC;
- Класс защиты: IP68;
- Заполняющая жидкость;
- Электродвигатели наполнены водой с включением нетоксичного антифриза;
- Кроме защиты электродвигателя от низких температур, жидкость позволяет предотвратить окисление и улучшить смазывание;
- Большая компенсирующая диафрагма для внутреннего расширения жидкости. Электродвигатель также оборудован предохранительным клапаном, который обеспечивает выход жидкости в случае повышения температуры;
- Осевая нагрузка опирается на качающийся подшипник;
- Чтобы предотвратить взаимодействия между внутренней и внешней средами, все стандартные электродвигатели оснащены торцевыми уплотнениями из карбида кремния;
- Максимальная глубина погружения: 350 м;
- Максимальное число включений в час при равномерном распределении: 10;
- Максимальное колебание напряжения питания (415 В +6%, 380 В -10%);
- Максимальное осевое усилие: 45,000 Н.

ВЕРСИИ

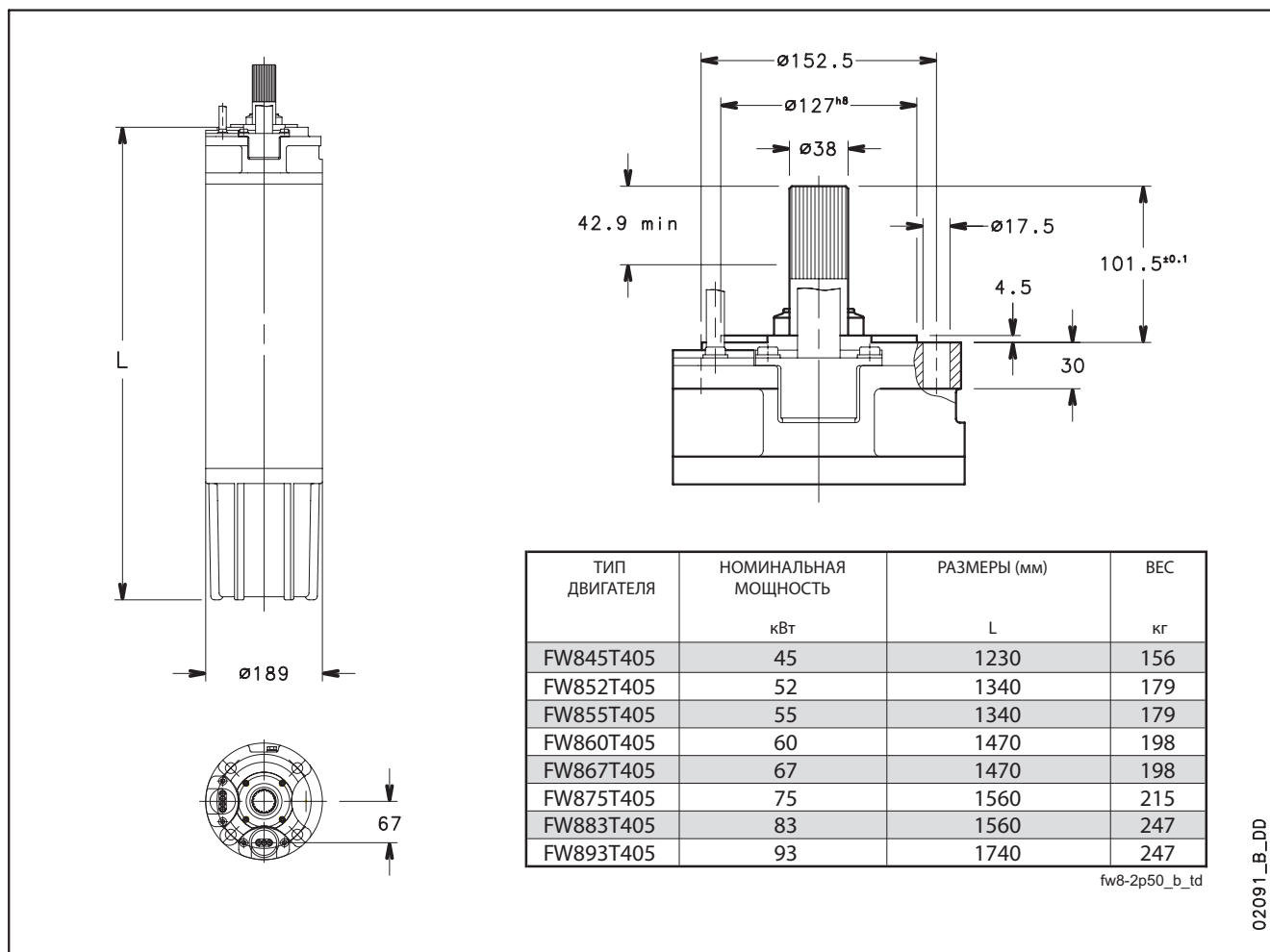
- Трехфазный электродвигатель FW8 от 45 кВт до 93 кВт, 380-415 В.
По запросу - разное напряжение;
- Обмотка PVC;
- Электродвигатели поставляются с 6-метровым кабелем;
- Температура окружающей среды: 30°C.
Электродвигатели должны работать в установке, где будет обеспечена минимальная скорость потока вокруг муфты двигателя равная 0,20 м/сек, для 30-52 кВт, 0.5 м/сек для 55-93 кВт.

ДОПОЛНИТЕЛЬНЫЕ ВОЗМОЖНОСТИ

- Специальные значения напряжения;
- Горизонтальный монтаж: кроме моделей мощностью 93кВт;
- Применение с преобразователем частоты;
- Термостойкая обмотка;
- Разные материалы.

ПРИНАДЛЕЖНОСТИ

- Щиты управления и защиты;
- Удлинительные кабели.

**ДВИГАТЕЛИ СЕРИИ FW8
РАЗМЕРЫ И ВЕС, 50 ГЦ**

ТАБЛИЦА РАБОЧИХ ХАРАКТЕРИСТИК, 50 ГЦ

ТИП ДВИГАТЕЛЯ	НОМИНАЛЬНАЯ МОЩНОСТЬ	НОМИНАЛЬНОЕ НАПРЯЖЕНИЕ	РАБОЧИЕ ХАРАКТЕРИСТИКИ ПРИ НОМИНАЛЬНОЙ МОЩНОСТИ					ПРЯМОЙ ПУСК		МАКСИМАЛЬНАЯ ТЕМПЕРАТУРА ВОДЫ °C	ТИП КАБЕЛЯ	
			НОМИНАЛЬНЫЙ ТОК			Ca/Cn	Ia	Ncxsec. (мм ²)	L (м)			
ТРЕХФАЗНЫЙ	кВт	В	A	об/мин	h %	cos j						
FW845T405	45	380	93	2900	85,2	0,88	1,46	491	30	4x10	6	
		400	90	2910	85,9	0,86	1,62	520		4x10	6	
		415	89	2910	85,8	0,84	1,77	541		4x10	6	
FW852T405	52	380	107	2900	85,3	0,89	1,62	575	30	4x16	6	
		400	103	2910	86,2	0,87	1,81	608		4x16	6	
		415	101	2920	86,7	0,85	1,98	633		4x16	6	
FW855T405	55	380	114	2900	85,7	0,88	1,65	624	30	4x16	6	
		400	110	2915	86,4	0,86	1,87	660		4x16	6	
		415	109	2920	86,2	0,84	2,02	688		4x16	6	
FW860T405	60	380	122	2900	86,5	0,89	1,61	698	30	4x16	6	
		400	116	2910	87,0	0,88	1,81	725		4x16	6	
		415	115	2920	87,1	0,86	1,96	768		4x16	6	
FW867T405	67	380	137	2900	86,4	0,89	1,60	759	30	3x25	6	
		400	133	2910	86,9	0,86	1,79	797		3x25	6	
		415	131	2920	86,6	0,84	1,94	828		3x25	6	
FW875T405	75	380	154	2900	85,9	0,89	1,69	892	30	3x25	6	
		400	148	2910	86,7	0,87	1,91	942		3x25	6	
		415	147	2920	86,6	0,84	2,08	982		3x25	6	
FW883T405	83	380	166	2910	87,2	0,89	1,75	1019	30	3x25	6	
		400	160	2920	87,6	0,88	1,99	1077		3x25	6	
		415	156	2925	88,0	0,86	2,14	1120		3x25	6	
FW893T405	93	380	188	2910	87,5	0,88	1,82	1186	30	3x25	6	
		400	183	2920	87,8	0,86	2,05	1276		3x25	6	
		415	184	2930	87,7	0,83	2,21	1308		3x25	6	

fw8-2p50_b_te

Погружные электродвигатели

Серия FW10



ПРИМЕНЕНИЕ

Трехфазный асинхронный погружной водонаполненный электродвигатель с короткозамкнутым ротором и особой водостойчивой обмоткой. Выбор материалов исполнения деталей обеспечивает оптимальные эксплуатационные характеристики, надежность и простота монтажа.

ХАРАКТЕРИСТИКИ

- Размеры удлиненного вала и муфты соответствуют стандартам NEMA;
- Перематываемый статор;
- Изоляция PVC;
- Класс защиты: IP68;
- Заполняющая жидкость;
- Электродвигатели заполнены водой с включением нетоксичного антифриза (15%). Кроме защиты электродвигателя от низких температур, жидкость позволяет предотвратить окисление и улучшить смазывание;
- Большая компенсирующая диафрагма для внутреннего расширения жидкости. Электродвигатель также оборудован предохранительным клапаном, который обеспечивает выход жидкости в случае повышения температуры;
- Осевая нагрузка опирается на качающийся подшипник;
- Чтобы предотвратить взаимодействия между внутренней и внешней средами, все стандартные электродвигатели оснащены торцевыми уплотнениями из карбида кремния;
- Максимальная глубина погружения: 350 м;
- Максимальное число включений в час при равномерном распределении: 8;

- Максимальное отклонение напряжения питания от номинального (415 В +6%, 380 В -10%);
- Максимальное осевое давление: 60,000 Н.

ВЕРСИИ

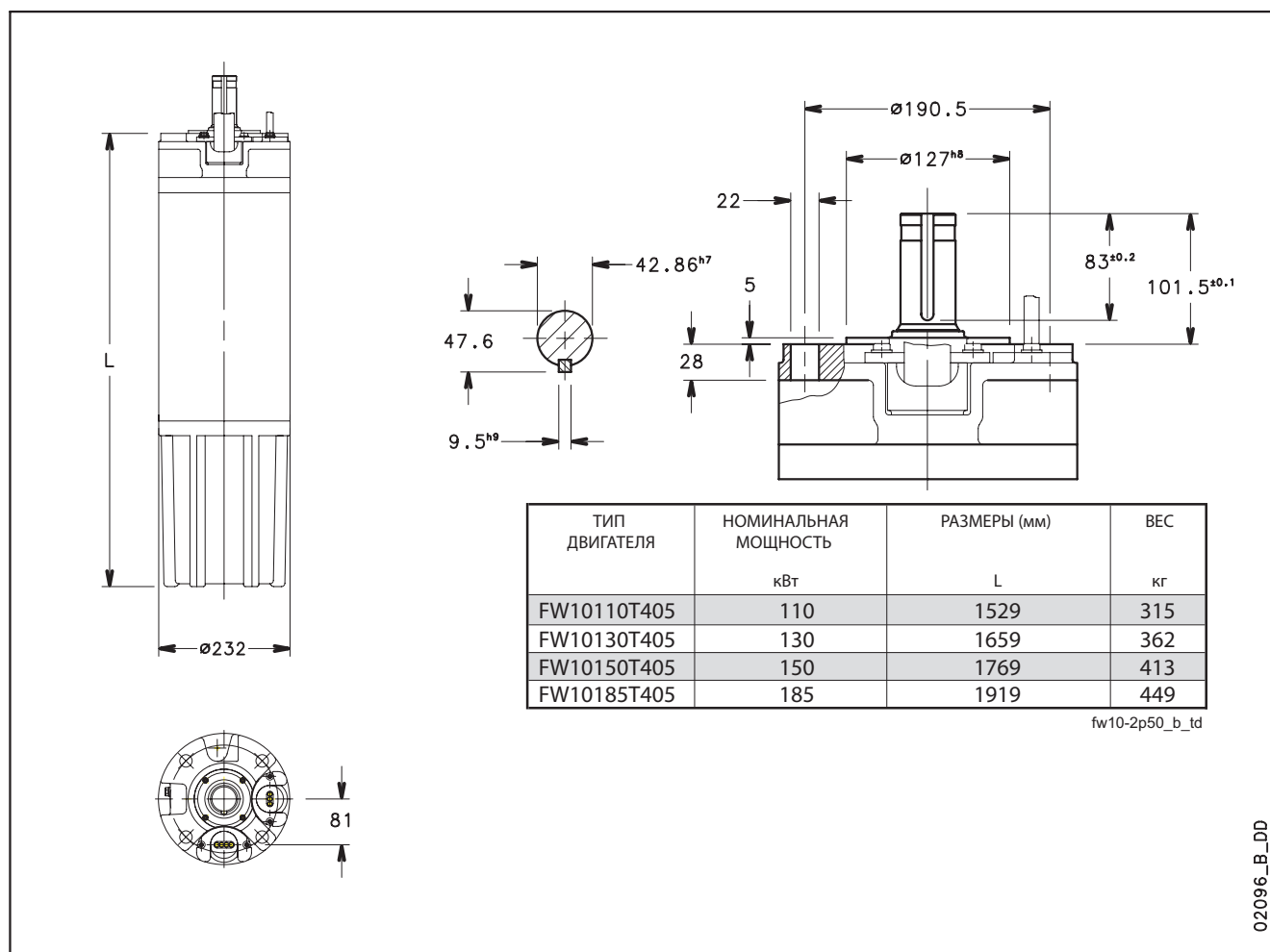
- Трехфазный электродвигатель FW10: от 110 кВт до 185 кВт, 380-415 В. По запросу - разное напряжение;
- Обмотка PVC;
- Электродвигатели поставляются с 6-ти метровым кабелем;
- Температура окружающей среды: 25°C. Электродвигатели должны работать в установке, где будет обеспечена минимальная скорость потока вокруг муфты двигателя равная 0,50 м/сек.

ДОПОЛНИТЕЛЬНЫЕ ВОЗМОЖНОСТИ

- Специальное напряжение;
- Горизонтальный монтаж: кроме моделей мощностью 185 кВт;
- Применение с преобразователем частоты;
- Термостойкая обмотка;
- Разные материалы.

ПРИНАДЛЕЖНОСТИ

- Щиты управления и защиты;
- Удлинительные кабели.

**ДВИГАТЕЛИ СЕРИИ FW10
РАЗМЕРЫ И ВЕС, 50 ГЦ**


02096_B_DD

ТАБЛИЦА РАБОЧИХ ХАРАКТЕРИСТИК, 50 ГЦ

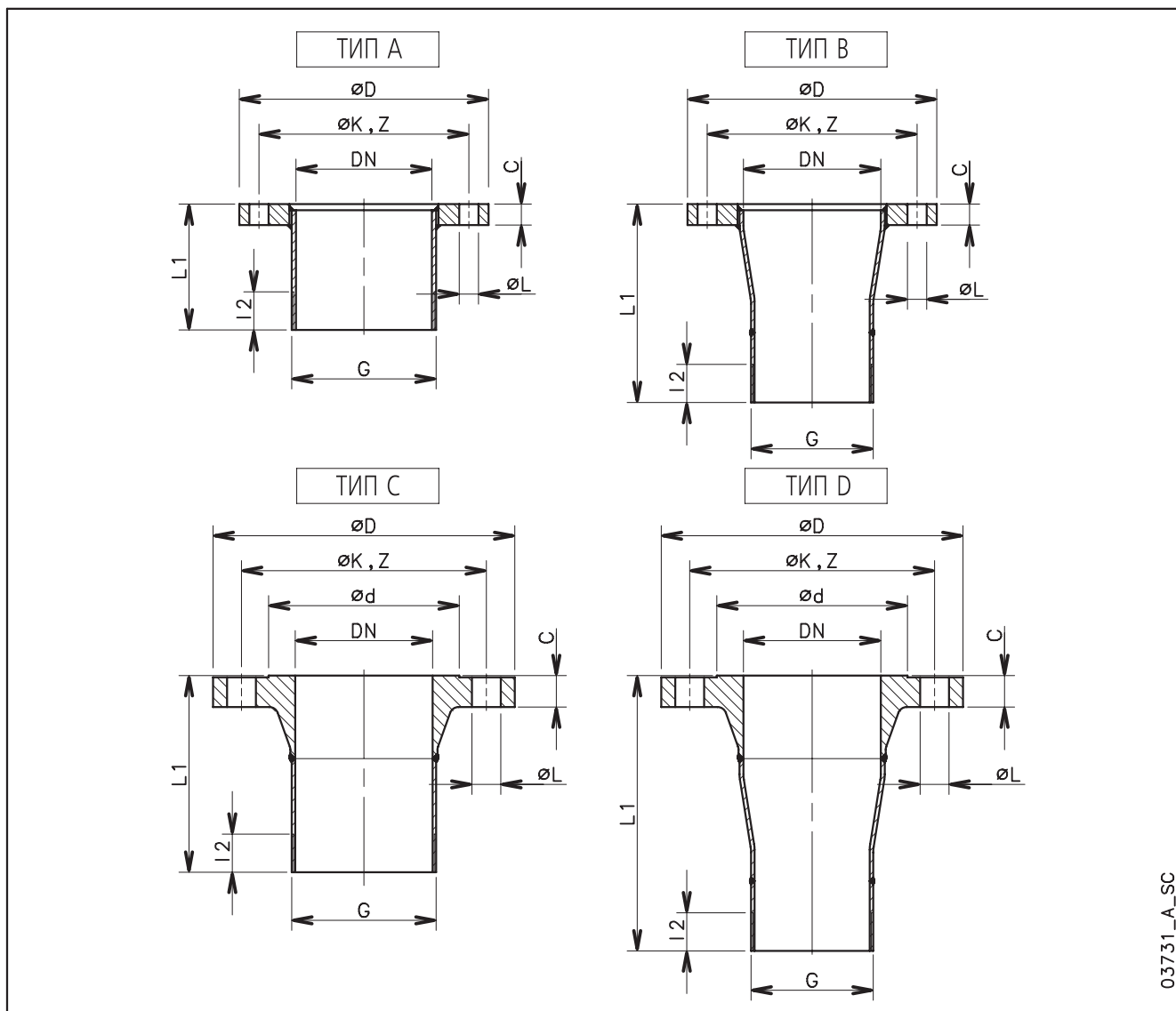
ТИП ДВИГАТЕЛЯ ТРЕХФАЗНЫЙ	НОМИНАЛЬНАЯ МОЩНОСТЬ кВт	НОМИНАЛЬНОЕ НАПРЯЖЕНИЕ В	РАБОЧИЕ ХАРАКТЕРИСТИКИ ПРИ НОМИНАЛЬНОЙ МОЩНОСТИ				ПРЯМОЙ ПУСК	МАКСИМАЛЬНАЯ ТЕМПЕРАТУРА ВОДЫ °C	ТИП КАБЕЛЯ			
			НОМИНАЛЬНЫЙ ТОК						Ca/Cn	Ia	Ncxsec.(мм ²)	L (м)
			A	об/мин	h %	cos j						
FW10110T405	110	380	235	2910	86	0,85	1,15	1095	25	3x50	6	
		400	232	2920	86	0,82	1,29	1158		3x50	6	
		415	233	2920	86	0,79	1,40	1206		3x50	6	
FW10130T405	130	380	266	2900	87	0,87	1,13	1271	25	3x50	6	
		400	256	2920	88	0,86	1,28	1344		3x50	6	
		415	255	2920	87	0,83	1,39	1400		3x50	6	
(*) FW10150T405	150	380	307	2910	86	0,88	1,15	1502	25	3x50	6	
		400	298	2920	87	0,85	1,29	1590		3x50	6	
		415	296	2930	87	0,83	1,40	1655		3x50	6	
(*) FW10185T405	185	380	390	2900	87	0,85	1,49	2030	25	3x50	6	
		400	384	2920	88	0,81	1,68	2148		3x50	6	
		415	389	2920	86	0,79	1,83	2237		3x50	6	

(*) Существует только с Y-образным разъемом.

fw10-2p50_a_te

ПРИНАДЛЕЖНОСТИ

Резьбовые фланцы ISO	42
Накладные хомуты	43
Таблица совместимости двигателей с щитами управления ...	44
Щиты управления	46
Щиты управления по уровню	52
Датчик уровня	53
Защита от молнии	54
Охлаждающие кожухи	55

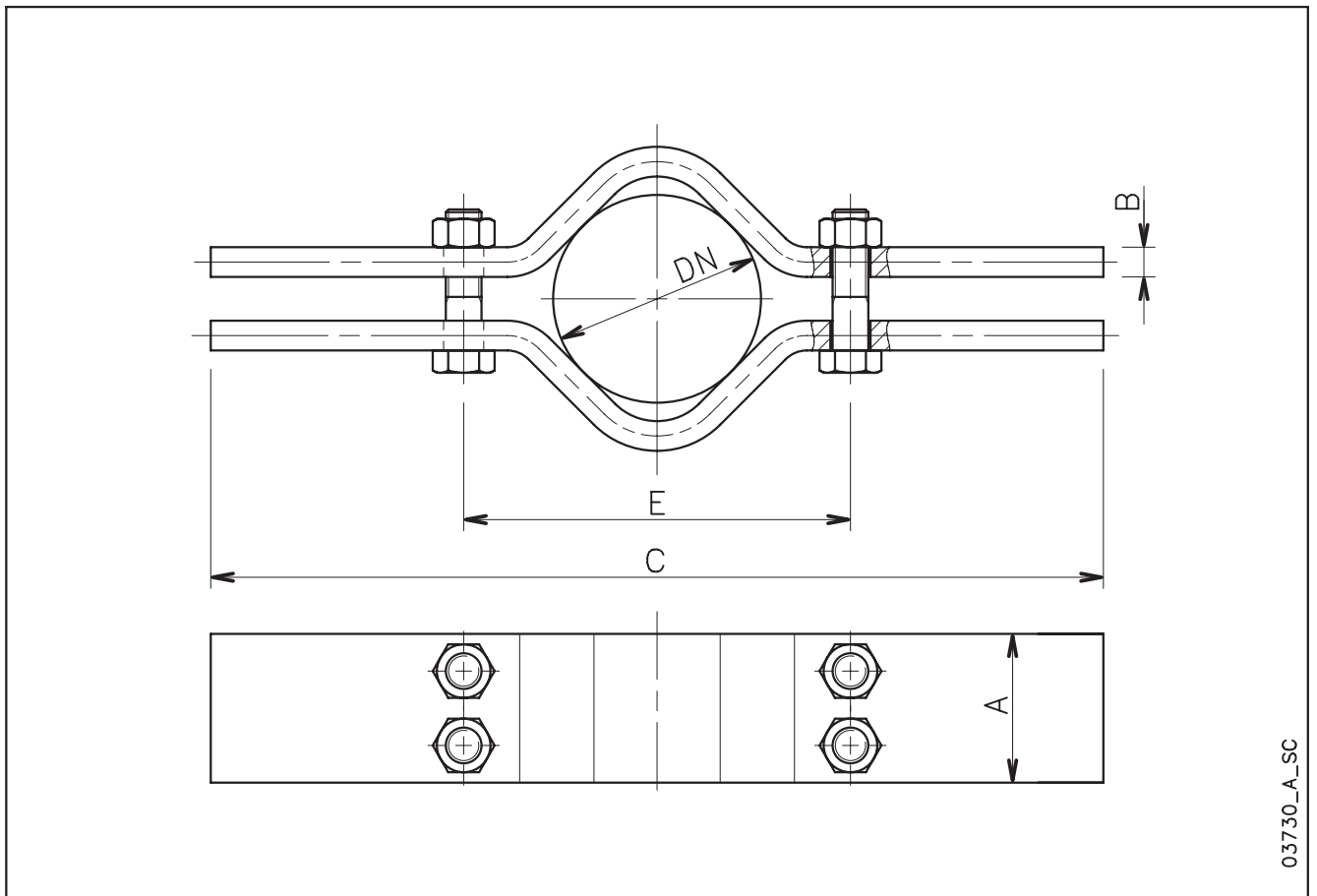
РЕЗЬБОВЫЕ ФЛАНЦЫ


03731_A_SC

ТИП НАСОСА	РЕЗЬБА ISO 7-1 G	РАЗМЕРЫ (мм)										
		* Фланцы в соответствии с EN 1092-1								L1	I2	ТИП
		DN	PN	ø D	ø d	ø K	Z	ø L	C			
Z855 Z875 Z895 Z8125	R 5	125	1016	250	-	210	8	18	22	108	44	A
		125	2540	270	188	220	8	26	26	168	44	C
		125	63	295	188	240	8	30	34	188	44	C
		150	1016	285	-	240	8	22	22	248	44	B
		150	2540	300	218	250	8	26	28	315	44	D
		150	63	345	218	280	8	33	36	335	44	D

* Фланцы в соответствии с стандартом ASME B16.5 предоставляются по запросу.

z8-flange_a_td

НАКЛАДНЫЕ ХОМУТЫ


03730_A_SC

НОМИНАЛЬНЫЙ ДИАМЕТР ТРУБЫ DN	НАКЛАДНЫЕ ХОМУТЫ							ВЕС ТРУБЫ			
	РАЗМЕРЫ (мм)						Pmax ⁽¹⁾ кг	ФЛАНЦЕВАЯ кг/м	РЕЗЬБОВАЯ кг/м	ВОДА кг/м	
	A	B	C	E	БОЛТЫ						
65	R 2 1/2"	50	15	600	130	M16x90		1300	6,7	8,0	3,3
80	R 3"	80	15	600	180	M20x70		3400	8,4	10,5	5,0
100	R 4"	80	15	600	180	M20x110		3400	20,5	15,0	7,9
125	R 5"	100	20	600	260	M24x90		7250	27,5	18,5	12,3
150	R 6"	100	20	600	260	M24x130		7250	33,0	22,0	17,6
175	R 7"	120	25	800	360	M30x110		9750	27,0	25,5	24,0
200	R 8"	120	25	800	360	M30x150		9750	33,0	34,0	31,5
250	R 10"	120	25	800	360	M30x220		9750	48,0	48,0	49,0

1) Максимально допустимый вес.

clamp_a_td

ПРИМЕЧАНИЕ: для монтажа необходимо два набора накладных хомутов .

ТАБЛИЦА СОВМЕСТИМОСТИ ДВИГАТЕЛЕЙ И ЩИТОВ УПРАВЛЕНИЯ

ТИП ДВИГАТЕЛЯ L6C - 6" ТРЕХФАЗНЫЙ	НОМИНАЛЬНАЯ МОЩНОСТЬ кВт	НОМИНАЛЬНЫЙ ТОК 380-415 В А	КОНДЕНСАТОР μF / 450 В	ТИП ЩИТА					
				QTD/...	Q3D/...	Q3I/...	Q3A/...	Q3Y/...	Q3SF/...
			
4	11,0	-	-	...55	...55	...55	...55	...55	...75
5,5	14,6	-	-	...92	...92	...92	...92	...55	...75
7,5	18,3	-	-	...92	...92	...92	...92	...92	...150
9,3	22,8	-	-	-	...110	...110	...110	...92	...150
11	26,0	-	-	-	...110	...110	...110	...110	...150
15	34,2	-	-	-	...150	...150	...150	...150	...220
18,5	42,0	-	-	-	...220	...220	...220	...220	...220
22	47,5	-	-	-	...300	...300	...300	...220	...300
30	63,5	-	-	-	...370	...370	...370	...370	...370
37	80,0	-	-	-	-	...550	...550	...550	...550

Для других значений напряжения необходимо обратиться к торговому представителю.

L6c-2p50_c_tc

ТИП ДВИГАТЕЛЯ	НОМИНАЛЬНАЯ МОЩНОСТЬ кВт	НОМИНАЛЬНЫЙ ТОК 380-415 В А	КОНДЕНСАТОР μF / 450 В	ТИП ЩИТА					
				Q3D/...	Q3I/...	Q3A/...	Q3SF/...		
					
MC8 - 8"	30	65	-	...370	...370	...370	...370		
	37	82,5	-	(1)	...550	...550	...550		
	44	94	-	(1)	...550	...550	...550		
	52	112	-	(1)	...750	...750	...590		
	55	118	-	(1)	...750	...750	...590		
	59	125	-	-	...750	...750	...750		
	66	141	-	-	...900	...900	...900		
	75	156	-	-	...900	...900	...900		
92	192	-	-	...1100	...1100	...900			

MC8-2p50_a_tc

ТИП ДВИГАТЕЛЯ	НОМИНАЛЬНАЯ МОЩНОСТЬ кВт	НОМИНАЛЬНЫЙ ТОК 380-415 В А	КОНДЕНСАТОР μF / 450 В	ТИП ЩИТА					
				Q3I/...	Q3A/...	Q3SF/...			
						
MC10 - 10"	92	190	-	...1100	...1100	...1100			
	110	237	-	...1100	...1100	...1100			
	129	274	-	(1)	(1)	(1)			
	150	312	-	(1)	(1)	(1)			

(1) По запросу.

MC10-2p50_a_tc

Для других значений напряжения необходимо обратиться к торговому представителю.

ТИП ДВИГАТЕЛЯ F6./316 ТРЕХФАЗНЫЙ	НОМИНАЛЬНАЯ МОЩНОСТЬ кВт	НОМИНАЛЬНЫЙ ТОК 380-415 В А	КОНДЕНСАТОР μF / 450 В	ТИП ЩИТА					
				QTD/...	Q3D/...	Q3I/...	Q3A/...	Q3SF/...	
				
4	9,5	-	-	...30	...30	...55	...55	...75	
5,5	12,8	-	-	...55	...55	...55	...55	...75	
7,5	16,3	-	-	...92	...92	...92	...92	...150	
11	24,1	-	-	-	...110	...110	...110	...150	
15	32,0	-	-	-	...150	...150	...150	...220	
18,5	40,0	-	-	-	...220	...220	...220	...220	
22	47,0	-	-	-	...220	...300	...300	...300	
30	64,5	-	-	-	...370	...370	...370	...370	
37	80,1	-	-	-	-	...550	...550	...450	
45	95,5	-	-	-	-	...750	...750	...550	

Для других значений напряжения необходимо обратиться к торговому представителю.

z6-f6-316-2p50_a_tc

ТАБЛИЦА СОВМЕСТИМОСТИ ДВИГАТЕЛЕЙ И ЩИТОВ УПРАВЛЕНИЯ

ТИП ДВИГАТЕЛЯ	НОМИНАЛЬНАЯ МОЩНОСТЬ кВт	НОМИНАЛЬНЫЙ ТОК 380-415 В А	КОНДЕНСАТОР μF / 450 В	ТИП ЩИТА					
				Q3D/...	Q3I/...	Q3A/...	Q3SF/...		
FW8 - 8"	45	93	-	(1)	...550	...550	...550		
	52	107	-	(1)	...750	...750	...590		
	55	114	-	(1)	...750	...750	...590		
	60	122	-	(1)	...750	...750	...750		
	67	137	-	(1)	...900	...900	...900		
	75	154	-	(1)	...900	...900	...900		
	83	166	-	-	...900	...900	...900		
93	188	-	-	...1100	...1100	...1100			

fw8-2p50_a_tc

ТИП ДВИГАТЕЛЯ	НОМИНАЛЬНАЯ МОЩНОСТЬ кВт	НОМИНАЛЬНЫЙ ТОК 380-415 В А	КОНДЕНСАТОР μF / 450 В	ТИП ЩИТА					
				Q3I/...	Q3A/...	Q3SF/...			
FW10 - 10"	110	235	-	...1100	...1100	...1100			
	130	266	-	(1)	(1)	(1)			
	150	307	-	(1)	(1)	(1)			
	185	390	-	(1)	(1)	(1)			

fw10-2p50_a_tc

Трехфазный электроцит

Серия QTD



ПРИМЕНЕНИЕ

- Защита и управление трехфазным скважинным насосом.

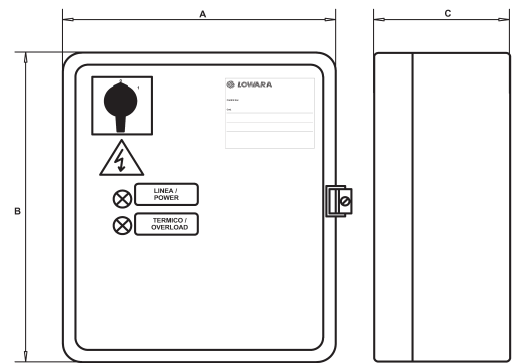
ХАРАКТЕРИСТИКИ

- Автоматическое управление с помощью внешнего разрешающего контакта;
- Напряжение питания: 3 x 400 В ±10%;
- Частота: 50/60 Гц;
- Мощность: 0.37 до 9.2 кВт;
- Прямой пуск двигателя;
- Класс защиты: IP 54;
- Температура окружающей среды: -5 до +40 °С (ограничение согласно EN 60439-1);
- Максимальное значение относительной влажности: 50% при +40°C, при условии отсутствия конденсата (ограничение согласно EN 60439-1);
- Настенный монтаж;

- Корпус металлический;
- Подготовлен к подключению поплавка или реле давления для контроля за работой всухую (заказывается отдельно);
- Сигнальные лампочки: сеть и срабатывание термозащиты.

ДОПОЛНИТЕЛЬНЫЕ ВОЗМОЖНОСТИ

- VR3 трехфазный узел для защиты от перенапряжения (разрядник);
- Серия SLD 24 V модуль-набор варисторов для трехфазной линии для защиты от работы "всухую" (комплект из 3-х электродов входит в поставку).



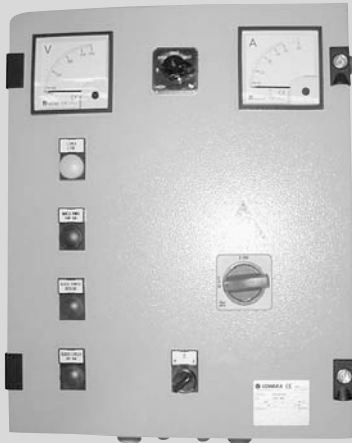
ТИП ЦИТА	НОМИНАЛЬНАЯ МОЩНОСТЬ кВт	НОМИНАЛЬНЫЙ ТОК А	РАЗМЕРЫ А x В x С мм	ВЕС С УПАКОВКОЙ кг	СОВМЕСТИМЫЕ ЭЛЕКТРО- НАСОСЫ	СОВМЕСТИМЫЕ ДВИГАТЕЛИ
QTD/03	0,37	0.9-1.5	235x265x150	5,8	SCUBA GS OZ Z S	4OS OS6 L4C L6C
QTD/05	0,55	1.4-2.3				
QTD/11	1,1	2.0-3.3				
QTD/15	1,5	3.0-5.0				
QTD/22	2,2	4.5-7.5				
QTD/30	3	6.0-10.0				
QTD/40	4	9.0-12.0				
QTD/55	5,5	9.0-15.0				
QTD/92	9,2	14.0-23.0				

Защита линии обеспечивается пользователем.

Для правильного подбора, убедитесь в том, что потребляемый ток электродвигателя соответствует диапазону применения, указанному в таблице.

Трехфазный электроцист

Серия Q3D



ПРИМЕНЕНИЕ

- Защита и управление трехфазным скважинным насосом.

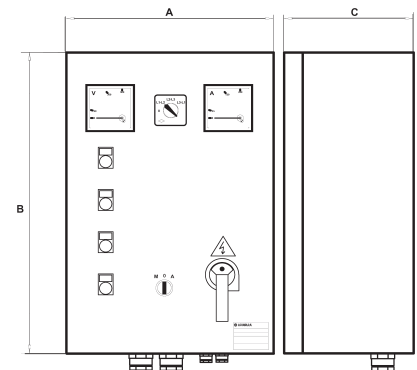
ХАРАКТЕРИСТИКИ

- Ручное управление с помощью переключателя автоматич./ручной;
- Автоматическое управление с помощью внешнего разрешающего контакта;
- Напряжение питания: 3 x 400 В ± 10%;
- Частота: 50/60 Гц;
- Вспомогательная низковольтная цепь 24 В переменного тока;
- Мощность: 0,37 до 37 кВт;
- Прямой пуск двигателя;
- Класс защиты: IP 54;
- Температура окружающей среды: -5 до +40 °С (ограничение согласно EN 60439-1);
- Максимальное значение относительной влажности: 50% при +40°С, при условии отсутствия конденсата (ограничение согласно EN 60439-1);
- Настенный монтаж;
- Корпус металлический;
- Сигнальные лампочки: сеть, работа насоса, срабатывание термозащиты, работа всухую;

- Ручной перезапуск термореле для защиты от перегрузки, чувствительного к исчезновению питающей фазы;
- Подготовлен к использованию поплавка или реле давления для защиты от работы "всухую" (заказывается отдельно). Может быть оснащен электронным модулем защиты с электродами.

ДОПОЛНИТЕЛЬНЫЕ ВОЗМОЖНОСТИ

- Серия SLD 24 V модуль-набор варисторов для трехфазной линии для защиты от работы всухую (комплект из 3-х электродов входит в поставку);
- Поплавок;
- Реле давления;
- VR3 трехфазный модуль для защиты от перенапряжения (разрядник).



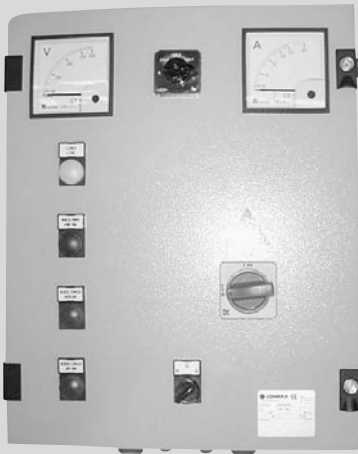
ТИП ЩИТА	НОМИНАЛЬНАЯ МОЩНОСТЬ кВт	НОМИНАЛЬНЫЙ ТОК А	РАЗМЕРЫ А x В x С мм	ВЕС СУПАКОВОЙ кг	СОВМЕСТИМЫЕ ЭЛЕКТРО- НАСОСЫ	СОВМЕСТИМЫЕ ДВИГАТЕЛИ
Q3D/03	0,37	0,9-1,5	300 x 400 x 200	15	SCUBA GS OZ Z S	4OS OS6 L4C L6C
Q3D/05	0,5	1,4-2,3				
Q3D/11	1,1	2,0-3,3				
Q3D/15	1,5	3,0-5,0				
Q3D/22	2,2	4,5-7,5				
Q3D/30	3	6,0-10,0				
Q3D/40	4	9,0-12,0				
Q3D/55	5,5	9,0-15,0				
Q3D/92	9,2	14,0-23,0	400 x 500 x 200	20		
Q3D/110	11	20,0-32,0				
Q3D/150	15	28,0-38,0				
Q3D/220	22	35,0-50,0	400 x 600 x 200	27		
Q3D/300	30	45,0-63,0				
Q3D/370	37	60,0-80,0				

Защита линии обеспечивается пользователем.

Для правильного подбора, убедитесь в том, что потребляемый ток электродвигателя соответствует диапазону применения, указанному в таблице.

Трехфазный электроцилт

Серия Q3Y



ПРИМЕНЕНИЕ

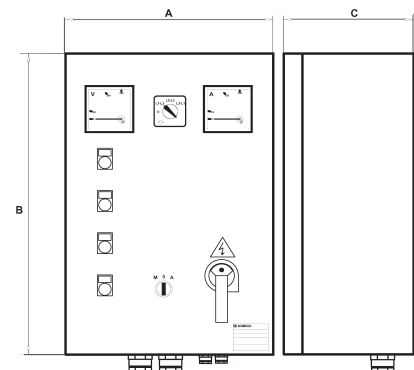
- Защита и управление трехфазным скважинным погружным насосом.

ХАРАКТЕРИСТИКИ

- Ручное управление через переключатель автоматический/ручной режим;
- Автоматическое управление через внешний замыкающий контакт;
- Напряжение питания: 3 x 400 В ± 10%;
- Частота: 50/60 Гц;
- Вспомогательная цепь переменного напряжения 24 В;
- Мощность: 4(Q3Y)/5.5 до 110 кВт;
- Пуск по схеме звезда\треугольник (Q3Y)/ через индуктивный пусковой реостат;
- Класс защиты: IP 54;
- Температура окружающей среды: -5 до +40 °С (ограничение согласно EN 60439-1);
- Максимальное значение относительной влажности: 50% при +40°С, при условии отсутствия конденсата (ограничение согласно EN стандарту 60439-1);
- Настенный монтаж;
- Корпус металлический;
- Сигнальные лампочки: сеть, работа насоса, срабатывание термозащиты и работа "всухую";
- Ручной перезапуск термореле для защиты от перегрузки, чувствительное к исчезновению питающей фазы;
- Подготовлен к использованию поплавка или реле давления для защиты от работы "всухую" (заказывается отдельно). Может быть оснащен электронным модулем защиты с электродами.

ДОПОЛНИТЕЛЬНЫЕ ПРИНАДЛЕЖНОСТИ

- Серия SLD набор электродов 24 В для защиты от работы всухую (комплект из 3-х электродов входит в поставку);
- Поплавок;
- Реле давления;
- VR3 трехфазный модуль (для Q3Y) для защиты от перенапряжения (разрядник).



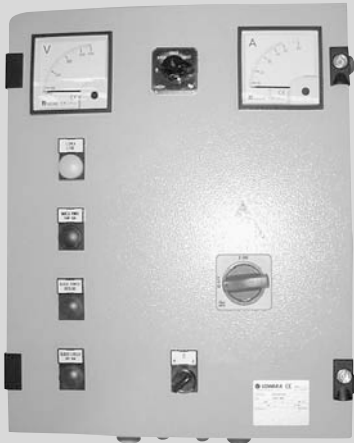
ТИП ЦИЛТА	НОМИНАЛЬНАЯ МОЩНОСТЬ кВт	НОМИНАЛЬНЫЙ ТОК А	РАЗМЕРЫ А x В x С мм	ВЕС С УПАКОВКОЙ кг	СОВМЕСТИМЫЕ ЭЛЕКТРОНАСОСЫ	СОВМЕСТИМЫЕ ДВИГАТЕЛИ
Q3Y/40	4	5,5	8,0-12,0	400 x 600 x 200	23	L6C MC8 MC10 с выводом 2 кабелей
Q3Y/55	5,5	7,5	11,0-16,0			
Q3Y/92	7,5 - 9,2	10 - 12,5	16,0-24,0			
Q3Y/110	11	15	24,0-32,0			
Q3Y/150	15	20	30,0-40,0	500 x 700 x 200	32	
Q3Y/220	18,5 - 22	25 - 30	35,0-50,0			
Q3Y/300	30	40	50,0-62,0			
Q3Y/370	37	50	60,0-80,0	600 x 800 x 250	80	
Q3Y/550	45 - 55	60 - 75	80,0-110,0			
Q3Y/750	75	100	90,0-140,0	600 x 1300 x 300 стойка	100-120	
Q3Y/900	90	125	135,0-180,0			
Q3Y/1100	110	150	180,0-250,0	600 x 1500 x 300 стойка		

Защита линии обеспечивается пользователем.

Для правильного подбора, убедитесь в том, что потребляемый ток электродвигателя соответствует диапазону применения, указанному в таблице.

Трехфазный электрощит

Серия Q3I



ПРИМЕНЕНИЕ

- Защита и управление трехфазным скважинным погружным насосом.

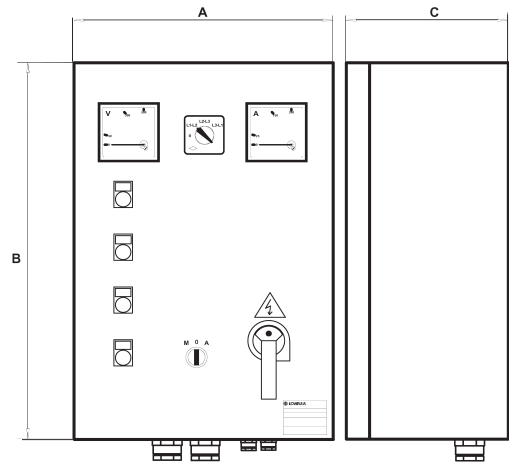
ХАРАКТЕРИСТИКИ

- Ручное управление через переключатель автоматический / ручной режим;
- Автоматическое управление через внешний замыкающий контакт;
- Напряжение питания: 3 x 400 В ± 10%;
- Частота: 50/60 Гц;
- Вспомогательная цепь переменного напряжения 24 В;
- Мощность: 4(Q3Y)/5.5 до 110 кВт;
- Пуск по схеме звезда \ треугольник (Q3Y) / через индуктивный пусковой реостат;
- Класс защиты: IP 54;
- Температура окружающей среды: -5 до +40 °С (ограничение согласно EN 60439-1);
- Максимальное значение относительной влажности: 50% при +40°С, при условии отсутствия конденсата (ограничение согласно EN 60439-1);
- Настенный монтаж;
- Корпус металлический;

- Сигнальные лампочки: сеть, работа насоса, срабатывание термозащиты и работа "всухую";
- Ручной перезапуск термореле для защиты от перегрузки, чувствительное к исчезновению питающей фазы;
- Подготовлен к использованию поплавка или реле давления для защиты от работы "всухую" (заказывается отдельно). Может быть оснащен электронным модулем защиты с электродами.

ДОПОЛНИТЕЛЬНЫЕ ВОЗМОЖНОСТИ

- Серия SLD набор электродов 24 В для защиты от работы всухую (комплект из 3-х электродов входит в поставку);
- Поплавок;
- Реле давления;
- VR3 трехфазный модуль (для Q3Y) для защиты от перенапряжения (разрядник).



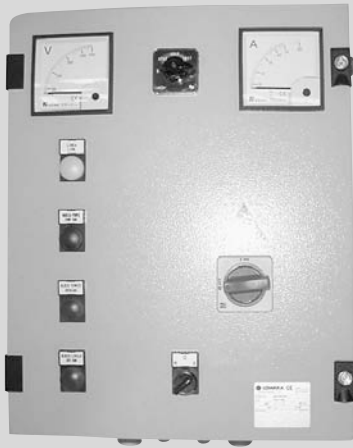
ТИП ЩИТА	НОМИНАЛЬНАЯ МОЩНОСТЬ кВт	НОМИНАЛЬНЫЙ ТОК А	РАЗМЕРЫ А x В x С мм	ВЕС С УПАКОВКОЙ кг	СОВМЕСТИМЫЕ ЭЛЕКТРО- НАСОСЫ	СОВМЕСТИМЫЕ ДВИГАТЕЛИ
Q3I/55	5,5	9,0-15,0	400 x 600 x 250	35	GS OZ Z S	4OS L4C L6C
Q3I/92	7,5 - 9,2	14,0-23,0				
Q3I/110	11	20,0-32,0				
Q3I/150	12,5 - 15	28,0-38,0	500 x 700 x 250	50		
Q3I/220	18,5 - 22	35,0-47,0				
Q3I/300	30	46,0-62,0				
Q3I/370	37	60,0-78,0				
Q3I/550	45 - 55	75,0-110,0	600 x 1300 x 300	100-150		
Q3I/750	75	90,0-140,0	стойка			
Q3I/900	90	120,0-180,0	600 x 1500 x 300			
Q3I/1100	110	180,0-250,0	стойка			

Защита линии обеспечивается пользователем.

Для правильного подбора, убедитесь в том, что потребляемый ток электродвигателя соответствует диапазону применения, указанному в таблице.

Трехфазный электроцилт

Серия Q3A



ПРИМЕНЕНИЕ

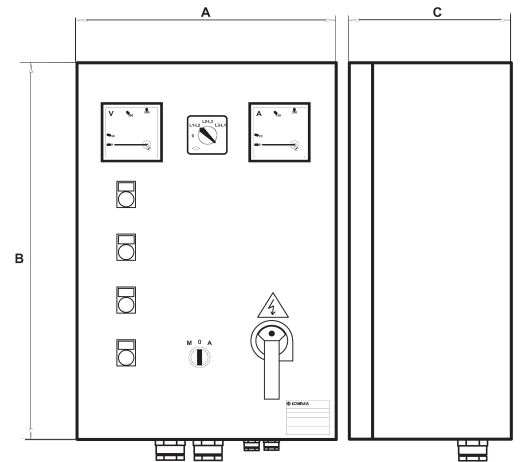
- Защита и управление трехфазным скважинным насосом.

ХАРАКТЕРИСТИКИ

- Ручное управление через переключатель Auto/Man (Автоматический /Ручной режим);
- Автоматическое управление через внешний замыкающий контакт;
- Напряжение питания: 3 x 400 В ±10%;
- Частота: 50/60 Гц;
- Вспомогательная цепь переменного напряжения 24 В;
- Мощность: 5.5 до 110 кВт;
- Пуск через автотрансформатор;
- Класс защиты: IP 54;
- Температура окружающей среды: -5 до +40 °С (ограничение согласно EN 60439-1);
- Максимальное значение относительной влажности: 50% при +40°С, при условии отсутствия конденсата (ограничение согласно EN 60439-1);
- Настенный монтаж;
- Корпус металлический;
- Сигнальные лампочки: сеть, работа насоса, срабатывание термозащиты и работа "всухую";
- Ручной перезапуск термо реле для защиты от перегрузки, чувствительное к исчезновению питающей фазы;
- Подготовлен к использованию поплавка или реле давления в качестве защиты от работы "всухую" (заказывается отдельно). Может быть оснащен электронным модулем защиты с электродами.

ДОПОЛНИТЕЛЬНЫЕ ВОЗМОЖНОСТИ

- Серия 109890690 SLD набор электродов 24 В для защиты от работы "всухую" (комплект из 3-х электродов входит в поставку);
- Поплавок;
- Реле давления;
- VR3 трехфазный модуль для защиты от перенапряжения (разрядник).



ТИП ЦИЛТА	НОМИНАЛЬНАЯ МОЩНОСТЬ кВт	НОМИНАЛЬНЫЙ ТОК А	РАЗМЕРЫ А x В x С мм	ВЕС СУПАКОВОЙ кг	СОВМЕСТИМЫЕ ЭЛЕКТРО- НАСОСЫ	СОВМЕСТИМЫЕ ДВИГАТЕЛИ
Q3A/55	5,5	9,0-15,0	500 x 700 x 250	50	GS OZ Z S	4OS L4C L6C
Q3A/92	7,5 - 9,2	14,0-23,0				
Q3A/110	11	20,0-32,0				
Q3A/150	12,5 - 15	28,0-38,0				
Q3A/220	18,5 - 22	35,0-47,0	600 x 900 x 300	90		
Q3A/300	30	46,0-62,0				
Q3A/370	37	60,0-78,0	600 x 1500 x 300 стойка	150-200		
Q3A/550	45 - 55	75,0-110,0				
Q3A/750	75	90,0-140,0	600 x 1700 x 400 стойка			
Q3A/900	90	120,0-180,0				
Q3A/1100	110	180,0-250,0	стойка			

Защита линии обеспечивается пользователем.

Для правильного подбора, убедитесь в том, что потребляемый ток электродвигателя соответствует диапазону применения, указанному в таблице.

Трехфазный электроцит

Серия Q3SF



ПРИМЕНЕНИЕ

- Защита и управление трехфазным поверхностным или скважинным насосами.

ХАРАКТЕРИСТИКИ

- Ручное управление через переключатель (автоматический/ручной режим);
- Автоматическое управление через внешний замыкающий контакт;
- Напряжение питания: 3 x 400 В ± 10%;
- Частота: 50/60 Гц;
- Вспомогательная цепь переменного напряжения 24 В;
- Мощность: 5.5 до 110 кВт;
- Плавный пуск с контролем момента;
- Класс защиты: IP 54;
- Температура окружающей среды: -5 до +40 °С (ограничение установленное стандартом EN 60439-1);
- Максимальная относительная влажность: 50% при температуре до +40°C, при отсутствии конденсата (ограничение установленное стандартом EN 60439-1);
- Настенный монтаж;
- Металлический корпус;
- Сигнальная лампочка: работа "всухую";
- Сигнальные лампочки на панели пускового устройства: сеть, работа насоса, авария;
- Переключатель вкл/выкл для включения/выключения обходного контактора;
- Подготовлен к использованию поплавка или реле давления для контроля за работой всухую (заказывается отдельно). Может быть оснащен модулем электронной защиты с электродами.

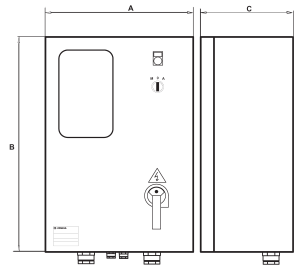
- количество пусков, последних двадцать сообщений о состоянии системы (события/аварийные сигналы);
- Защита от отклонений параметров питающей сети: исчезновение питающей фазы; / чередование фаз; / частоты напряжения, выходящей за пределы;
- Низковольтная защита во вспомогательных цепях;
- Защита от перегрева / перенапряжения / неисправности в пусковом приборе;
- Защита от перегрузки / заклинивания ротора / асимметрии тока со стороны электродвигателя;
- Защита от короткого замыкания на входах и выходах;
- Интерфейс RS232 для дистанционного управления и RS485 для пульта дистанционного управления;
- Встроенный обходной контактор.

ДОПОЛНИТЕЛЬНЫЕ ВОЗМОЖНОСТИ

- Серия SLD набор электродов 24 В для защиты от работы "всухую" (комплект 3 электродов входит в поставку);
- Поплавок;
- Реле давления;
- VR3 трехфазный модуль для защиты от перенапряжения (разрядник).

ХАРАКТЕРИСТИКИ СТАТИЧЕСКОГО ПУСКАТЕЛЯ

- Пусковой прибор для постепенного пуска и остановки представляет собой панель кнопок с жидкокристаллическим монитором, на котором отображаются следующие величины: электрическое напряжение, потребляемый ток, cos φ, количество часов работы,



ТИП ЦИТА	НОМИНАЛЬНАЯ МОЩНОСТЬ кВт	НОМИНАЛЬНЫЙ ТОК А	РАЗМЕРЫ А x В x С мм	ВЕС СУПАКОВОЙ кг	СОВМЕСТИМЫЕ ЭЛЕКТРО- НАСОСЫ	СОВМЕСТИМЫЕ ДВИГАТЕЛИ
Q3SF/75	5,5-7,5	8,5-17	400 x 600 x 250	35	GS OZ Z S	4OS L4C L6C
Q3SF/150	9,2-15	15-30	500 x 700 x 250	40		
Q3SF/220	18,5-22	28-45				
Q3SF/300	30	42-60	600 x 900 x 300	90		
Q3SF/370	37	55-75				
Q3SF/450	45	70-85				
Q3SF/550	55	80-110				
Q3SF/590	59	105-125				
Q3SF/750	75	120-142				
Q3SF/900	90	135-190	600 x 1700 x 400 стойка	120		
Q3SF/1100	110	185-245				

Защита линии обеспечивается пользователем.

Для правильного подбора, убедитесь в том, что потребляемый ток электродвигателя соответствует диапазону применения, указанному в таблице.

Щит управления по уровням (при помощи электродов)

Серия QCL5



ПРИМЕНЕНИЕ

- Принадлежность к щитам управления электронасосами, предназначена для наполнения емкостей, дренажа или активации аудио- или визуальных аварийных сигналов. Может также быть использован, как щит управления для небольших электронасосов.

ХАРАКТЕРИСТИКИ

- Автоматическое управление с помощью электродов;
- Напряжение питания:
1 x 230 В ± 10% или 1 x 24В ± 10%;
- Частота: 50/60 Гц;
- Напряжение на электроды:
15 В переменного напряжения при макс. 0.5 мА;
- Переключающий контакт:
48 В переменного напряжения при макс. 3 А (250 Ватт макс.);
- Пуск через автотрансформатор;
- Класс защиты: IP 55;
- Температура окружающей среды:
-5 до +40 °С (ограничение согласно EN 60439-1);
- Максимальное значение относительной влажности:
50% при +40°С, при условии отсутствия конденсата (ограничение согласно EN 60439-1);
- Настенный монтаж;
- Электроды подходят для воды с максимальной температурой 40 °С;
- Пластиковый корпус;
- Комплект из 3-х электродов входит в поставку.

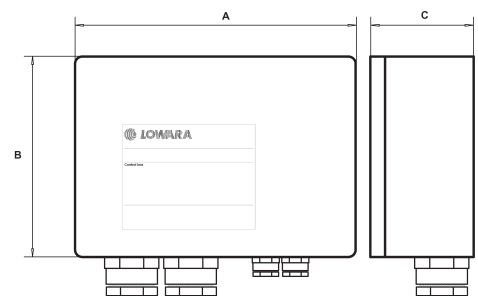
ДОПОЛНИТЕЛЬНЫЕ ВОЗМОЖНОСТИ

- Удлинительный кабель с круглым поперечным сечением.

Для подсоединения электродов к щиту управления мы рекомендуем следующие сечения кабеля:

ДЛИНА М		ПОПЕРЕЧНОЕ СЕЧЕНИЕ КАБЕЛЯ мм ²
0	50	0,50
50	100	0,75
100	200	1,00
200	400	2,50
400	более	4,00

Трехжильный кабель может быть использован при небольших длинах. В остальных случаях мы рекомендуем использовать одножильные кабели, размещаемые на надлежащей дистанции друг от друга, чтобы предотвратить емкостное влияние кабеля и обеспечить правильную работу электронного модуля.



ТИП ПАНЕЛИ	ЭЛЕКТРИЧЕСКОЕ НАПРЯЖЕНИЕ	ВЫХОДНОЙ КОНТАКТ	МОЩНОСТЬ КОНТАКТА	РАЗМЕРЫ А x В x С ММ	ВЕС С УПАКОВКОЙ КГ
QCL5/230	1x230 50/60 Гц	NO-C-NC	48 В а 3 А	90x130x60	0,5
QCL5/24	1x24 50/60 Гц				

Защита линии должна обеспечиваться пользователем.

Блок электродов уровня

Серия SLD

ПРИМЕНЕНИЕ

- Аксессуар к электрическим щитам.

ХАРАКТЕРИСТИКИ

- Электронный блок для использования электродов в качестве защиты от работы "всухую";
- Напряжение питания:
1 x 24 В ±10% для модели SLD/24;
- Частота: 50/60 Гц;
- Потребляемая мощность: 2 ВА;
- Напряжение на электроды:
15 В переменного напряжения при макс. 0.5 мА;
- Переключающий контакт:
24 В переменного напряжения при макс. 5 А (250 Ватт макс.);
- Разработан для сборки в электрических щитах Lowara, имеющих рейку по стандарту DIN;
- Электроды подходят для воды с максимальной температурой 40 °С.

ОПИСАНИЕ КОНСТРУКЦИИ

- Модуль сделан из пластмассы с креплением на рейку по стандарту DIN;
- Кабели с быстро соединяющимися разъемами;
- Комплект из 3-х электродов входит в поставку;
- Электроды с корпусом из нейлона 6, чувствительный элемент из нержавеющей стали, медная шайба и нитрил-резиновое уплотнение.

ДОПОЛНИТЕЛЬНЫЕ ПРИНАДЛЕЖНОСТИ

- Удлинительный кабель с круглым поперечным сечением.



Для подсоединения электродов к щиту управления мы рекомендуем следующие сечения кабеля:

ДЛИНА М		ПОПЕРЕЧНОЕ СЕЧЕНИЕ КАБЕЛЯ ММ ²
0	50	0,50
50	100	0,75
100	200	1,00
200	400	2,50
400	более	4,00

Трехжильный кабель может быть использован при небольших длинах. В остальных случаях мы рекомендуем использовать одножильные кабели, размещаемые на надлежащей дистанции друг от друга, чтобы предотвратить емкостное влияние кабеля и обеспечить правильную работу электронного модуля.

ТИП	НАПРЯЖЕНИЕ В	МОЩНОСТЬ КОНТАКТА	ОБЛАСТЬ ПРИМЕНЕНИЯ	РАЗМЕРЫ А x В x С ММ
Kit SLD/24	1 x 24 50/60 Гц	24 В a 5 А	QMCS-QTD Q3D-Q3Y Q3A-Q3I Q3SF	90 x 35 x 60

Защита от молнии
Серия DPF
ПРИМЕНЕНИЕ

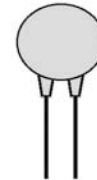
- Принадлежность к щитам управления.

ХАРАКТЕРИСТИКИ

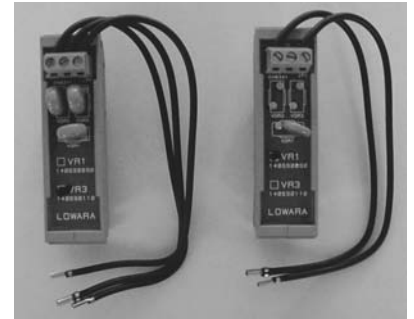
- Варистор для защиты от перенапряжения однофазной линии электропередачи должен быть подсоединен между фазным и нейтральным проводами;

ТИП	НАПЯЖЕНИЕ В	ПРИМЕНЕНИЕ
DPF	1x220-240	QSM - QMC - QMCS QSMSP - QPC

- Рабочее напряжение: 460 В переменного напряжения;
- Максимальное электрическое напряжение варистора: 750 В с пиковым током 100 А


Серия VR
ХАРАКТЕРИСТИКИ

- Варисторы для защиты от перенапряжения однофазной линии для модели VR1 и трехфазной линии для модели VR3 должен быть соединен между фазным и нейтральными проводами (модель VR1) или между фазными проводами (модель VR1);
- Рабочее напряжение: 460 В переменного напряжения;
- Максимальное электрическое напряжение варистора: 750 В с пиковым током 100 А;
- Разработан для монтажа в электрических щитах Lowara, имеющих рейку по стандарту DIN.

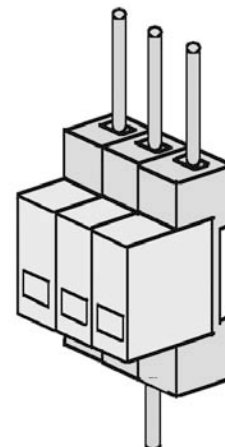


ТИП	НАПЯЖЕНИЕ В	ПРИМЕНЕНИЕ
KIT VR1	1 x 220-230	QDRM - 9QDRM2 QM
KIT VR3	3 x 400 50/60 Hz	QTD - QDR 9QDR2 - Q3D

Серия SCA3
ХАРАКТЕРИСТИКИ

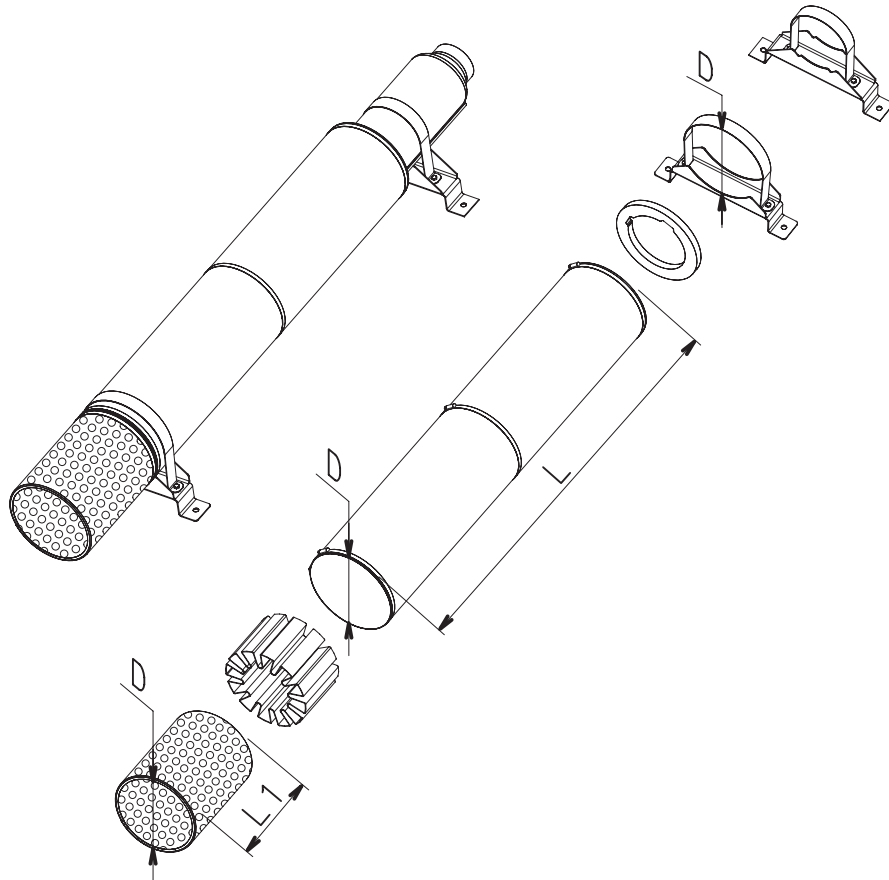
- Разрядник для защиты трехфазных линий электропередачи. Должен быть подсоединен между фазами и проводом заземления;
- Рабочее напряжение: 500 В переменного тока;
- Максимальное электрическое напряжение варистора: 2,5 кВ с пиковым током 40 кА;
- Разработан для монтажа в электрических панелях Lowara, имеющих рейку по стандарту DIN.

ТИП	НАПЯЖЕНИЕ В	ПРИМЕНЕНИЕ
KIT SCA3	3 x 400 50/60 Гц	Q3Y - Q3A - Q3I - Q3SF Q3D



ОХЛАЖДАЮЩИЕ КОЖУХИ

01890_A_DD



ТИП	КОЖУХ	ФИЛЬТР	НАКЛАДНЫЕ ХОМУТЫ
	D x L	D x L1	D
6"	D225X80 0	D225X19 2	D225
	D225X90 0	D225X19 2	D225
	D225X100 0	D225X19 2	D225
	D225X125 0	D225X19 2	D225
	D225X150 0	D225X19 2	D225
	D225X175 0	D225X19 2	D225
	D256X80 0	D256X32 5	D256
	D256X90 0	D256X32 5	D256
	D256X100 0	D256X32 5	D256
	D256X125 0	D256X32 5	D256
	D256X150 0	D256X32 5	D256
	D256X175 0	D256X32 5	D256
8"	D256X125 0	D256X32 5	D256
	D256X150 0	D256X32 5	D256
	D256X175 0	D256X32 5	D256
	D256X200 0	D256X32 5	D256
	D256X225 0	D256X32 5	D256
	D285X125 0	D285X38 5	D285
	D285X150 0	D285X38 5	D285
	D285X175 0	D285X38 5	D285
10"	D285X200 0	D285X38 5	D285
	D285X250 0	D285X38 5	D285
	D285X175 0	D285X38 5	D285
	D330X175 0	D330X38 5	D330
	D330X200 0	D330X38 5	D330
	D330X225 0	D330X38 5	D330

som-8_kit-raff_a_td

**ДВИГАТЕЛИ СЕРИИ L6C
ОХЛАЖДАЮЩИЙ КОЖУХ. ТАБЛИЦА СОВМЕСТИМОСТИ**

ТИП ДВИГАТЕЛЯ	ТИП НАСОСА	К-ВО СТУПЕНЕЙ	КОЖУХ	ФИЛЬТР	НАКЛАДНЫЕ ХОМУТЫ
L6C	Z855 01-L6C	1	D225X80 0	D225X19 2	D225 2PZ
	Z855 02/2A-L6C	2	D225X80 0	D225X19 2	D225 2PZ
	Z855 02/1A-L6C	2	D225X80 0	D225X19 2	D225 2PZ
	Z855 02-L6C	2	D225X100 0	D225X19 2	D225 2PZ
	Z855 03/2A-L6C	3	D225X100 0	D225X19 2	D225 2PZ
	Z855 03-L6C	3	D225X100 0	D225X19 2	D225 2PZ
	Z855 04/2A-L6C	4	D225X100 0	D225X19 2	D225 2PZ
	Z855 04-L6C	4	D225X125 0	D225X19 2	D225 2PZ
	Z855 05/3A-L6C	5	D225X125 0	D225X19 2	D225 2PZ
	Z855 05/2A-L6C	5	D225X125 0	D225X19 2	D225 2PZ
	Z855 05-L6C	5	D225X125 0	D225X19 2	D225 2PZ
	Z855 06/2A-L6C	6	D225X175 0	D225X19 2	D225 3PZ
	Z855 06-L6C	6	D225X175 0	D225X19 2	D225 3PZ
	Z855 07/2A-L6C	7	D225X175 0	D225X19 2	D225 3PZ
	Z855 07-L6C	7	D225X175 0	D225X19 2	D225 3PZ
	Z855 08/2A-L6C	8	D225X175 0	D225X19 2	D225 3PZ
	Z855 08-L6C	8	D225X175 0	D225X19 2	D225 3PZ
	Z855 09/2A-L6C	9	D225X175 0	D225X19 2	D225 3PZ
	Z875 01-L6C	1	D225X80 0	D225X19 2	D225 2PZ
	Z875 02/2A-L6C	2	D225X80 0	D225X19 2	D225 2PZ
	Z875 02/1A-L6C	2	D225X100 0	D225X19 2	D225 2PZ
	Z875 02-L6C	2	D225X100 0	D225X19 2	D225 2PZ
	Z875 03/3A-L6C	3	D225X100 0	D225X19 2	D225 2PZ
	Z875 03/2A-L6C	3	D225X100 0	D225X19 2	D225 2PZ
	Z875 03/1A-L6C	3	D225X100 0	D225X19 2	D225 2PZ
	Z875 03-L6C	3	D225X125 0	D225X19 2	D225 2PZ
	Z875 04/2A-L6C	4	D225X125 0	D225X19 2	D225 2PZ
	Z875 04-L6C	4	D225X125 0	D225X19 2	D225 2PZ
	Z875 05/3A-L6C	5	D225X125 0	D225X19 2	D225 2PZ
	Z875 05/2A-L6C	5	D225X175 0	D225X19 2	D225 3PZ
	Z875 05-L6C	5	D225X175 0	D225X19 2	D225 3PZ
	Z875 06/2A-L6C	6	D225X175 0	D225X19 2	D225 3PZ
	Z875 06/1A-L6C	6	D225X175 0	D225X19 2	D225 3PZ
	Z875 06-L6C	6	D225X175 0	D225X19 2	D225 3PZ
	Z875 07/2A-L6C	7	D225X175 0	D225X19 2	D225 3PZ
	Z875 07-L6C	7	D225X175 0	D225X19 2	D225 3PZ
	Z875 08/3A-L6C	8	D225X175 0	D225X19 2	D225 3PZ
	Z895 01-L6C	1	D256X80 0	D256X32 5	D256 2PZ
	Z895 02/2B-L6C	2	D256X100 0	D256X32 5	D256 2PZ
	Z895 02/2A-L6C	2	D256X100 0	D256X32 5	D256 2PZ
	Z895 02-L6C	2	D256X100 0	D256X32 5	D256 2PZ
	Z895 03/2B-L6C	3	D256X125 0	D256X32 5	D256 2PZ
	Z895 03/1A-L6C	3	D256X125 0	D256X32 5	D256 2PZ
	Z895 03-L6C	3	D256X175 0	D256X32 5	D256 3PZ
	Z895 04/2B-L6C	4	D256X175 0	D256X32 5	D256 3PZ
	Z895 04/2A-L6C	4	D256X175 0	D256X32 5	D256 3PZ
	Z895 04-L6C	4	D256X175 0	D256X32 5	D256 3PZ
	Z895 05/3A-L6C	5	D256X175 0	D256X32 5	D256 3PZ
Z895 05-L6C	5	D256X175 0	D256X32 5	D256 3PZ	
Z8125 01-L6C	1	D256X80 0	D256X32 5	D256 2PZ	
Z8125 02/2B-L6C	2	D256X100 0	D256X32 5	D256 2PZ	
Z8125 02/2A-L6C	2	D256X100 0	D256X32 5	D256 2PZ	
Z8125 02-L6C	2	D256X100 0	D256X32 5	D256 2PZ	
Z8125 03/3A-L6C	3	D256X125 0	D256X32 5	D256 2PZ	
Z8125 03-L6C	3	D256X125 0	D256X32 5	D256 2PZ	
Z8125 04/2B-L6C	4	D256X175 0	D256X32 5	D256 3PZ	
Z8125 04/2A-L6C	4	D256X175 0	D256X32 5	D256 3PZ	
Z8125 04-L6C	4	D256X175 0	D256X32 5	D256 3PZ	
Z8125 05/3A-L6C	5	D256X175 0	D256X32 5	D256 3PZ	
Z8125 05-L6C	5	D256X175 0	D256X32 5	D256 3PZ	
Z8125 06/3A-L6C	6	D256X175 0	D256X32 5	D256 3PZ	

* Горизонтальный монтаж не допускается. Накладной хомут используется только для вертикального монтажа насоса с электродвигателем. L6C_camicie-Z8-50_a_ta

**ДВИГАТЕЛИ СЕРИИ F6../316
ОХЛАЖДАЮЩИЙ КОЖУХ. ТАБЛИЦА СОВМЕСТИМОСТИ**

ТИП ДВИГАТЕЛЯ	ТИП НАСОСА	К-ВО СТУПЕНЕЙ	КОЖУХ	ФИЛЬТР	НАКЛАДНЫЕ ХОМУТЫ
F6../316	Z855 01-F6	1	D225X80 0	D225X19 2	D225 2PZ
	Z855 02/2A-F6	2	D225X80 0	D225X19 2	D225 2PZ
	Z855 02/1A-F6	2	D225X80 0	D225X19 2	D225 2PZ
	Z855 02-F6	2	D225X80 0	D225X19 2	D225 2PZ
	Z855 03/2A-F6	3	D225X100 0	D225X19 2	D225 2PZ
	Z855 03-F6	3	D225X100 0	D225X19 2	D225 2PZ
	Z855 04/2A-F6	4	D225X100 0	D225X19 2	D225 2PZ
	Z855 04-F6	4	D225X100 0	D225X19 2	D225 2PZ
	Z855 05/3A-F6	5	D225X100 0	D225X19 2	D225 2PZ
	Z855 05/2A-F6	5	D225X125 0	D225X19 2	D225 2PZ
	Z855 05-F6	5	D225X125 0	D225X19 2	D225 2PZ
	Z855 06/2A-F6	6	D225X125 0	D225X19 2	D225 2PZ
	Z855 06-F6	6	D225X125 0	D225X19 2	D225 2PZ
	Z855 07/2A-F6	7	D225X125 0	D225X19 2	D225 2PZ
	Z855 07-F6	7	D225X125 0	D225X19 2	D225 2PZ
	Z855 08/2A-F6	8	D225X175 0	D225X19 2	D225 3PZ
	Z855 08-F6	8	D225X175 0	D225X19 2	D225 3PZ
	Z855 09/2A-F6	9	D225X175 0	D225X19 2	D225 3PZ
	Z875 01-F6	1	D225X80 0	D225X19 2	D225 2PZ
	Z875 02/2A-F6	2	D225X80 0	D225X19 2	D225 2PZ
	Z875 02/1A-F6	2	D225X80 0	D225X19 2	D225 2PZ
	Z875 02-F6	2	D225X100 0	D225X19 2	D225 2PZ
	Z875 03/3A-F6	3	D225X100 0	D225X19 2	D225 2PZ
	Z875 03/2A-F6	3	D225X100 0	D225X19 2	D225 2PZ
	Z875 03/1A-F6	3	D225X100 0	D225X19 2	D225 2PZ
	Z875 03-F6	3	D225X100 0	D225X19 2	D225 2PZ
	Z875 04/2A-F6	4	D225X100 0	D225X19 2	D225 2PZ
	Z875 04-F6	4	D225X125 0	D225X19 2	D225 2PZ
	Z875 05/3A-F6	5	D225X125 0	D225X19 2	D225 2PZ
	Z875 05/2A-F6	5	D225X125 0	D225X19 2	D225 2PZ
	Z875 05-F6	5	D225X125 0	D225X19 2	D225 2PZ
	Z875 06/2A-F6	6	D225X125 0	D225X19 2	D225 2PZ
	Z875 06/1A-F6	6	D225X125 0	D225X19 2	D225 2PZ
	Z875 06-F6	6	D225X175 0	D225X19 2	D225 3PZ
	Z875 07/2A-F6	7	D225X175 0	D225X19 2	D225 3PZ
	Z875 07-F6	7	D225X175 0	D225X19 2	D225 3PZ
	Z875 08/3A-F6	8	D225X175 0	D225X19 2	D225 3PZ
	Z895 01-F6	1	D256X80 0	D256X32 5	D256 2PZ
	Z895 02/2B-F6	2	D256X80 0	D256X32 5	D256 2PZ
	Z895 02/2A-F6	2	D256X100 0	D256X32 5	D256 2PZ
	Z895 02-F6	2	D256X100 0	D256X32 5	D256 2PZ
	Z895 03/2B-F6	3	D256X100 0	D256X32 5	D256 2PZ
	Z895 03/1A-F6	3	D256X125 0	D256X32 5	D256 2PZ
	Z895 03-F6	3	D256X125 0	D256X32 5	D256 2PZ
	Z895 04/2B-F6	4	D256X125 0	D256X32 5	D256 2PZ
	Z895 04/2A-F6	4	D256X125 0	D256X32 5	D256 2PZ
	Z895 04-F6	4	D256X125 0	D256X32 5	D256 2PZ
	Z895 05/3A-F6	5	D256X175 0	D256X32 5	D256 3PZ
	Z895 05-F6	5	D256X175 0	D256X32 5	D256 3PZ
	Z8125 01-F6	1	D256X80 0	D256X32 5	D256 2PZ
Z8125 02/2B-F6	2	D256X80 0	D256X32 5	D256 2PZ	
Z8125 02/2A-F6	2	D256X100 0	D256X32 5	D256 2PZ	
Z8125 02-F6	2	D256X100 0	D256X32 5	D256 2PZ	
Z8125 03/3A-F6	3	D256X100 0	D256X32 5	D256 2PZ	
Z8125 03-F6	3	D256X125 0	D256X32 5	D256 2PZ	
Z8125 04/2B-F6	4	D256X125 0	D256X32 5	D256 2PZ	
Z8125 04/2A-F6	4	D256X125 0	D256X32 5	D256 2PZ	
Z8125 04-F6	4	D256X125 0	D256X32 5	D256 2PZ	
Z8125 05/3A-F6	5	D256X175 0	D256X32 5	D256 3PZ	
Z8125 05-F6	5	D256X175 0	D256X32 5	D256 3PZ	

* Горизонтальный монтаж не допускается. Накладной хомут используется только для вертикального монтажа насоса с электродвигателем.

F6-316_camicie-Z8-50_a_ta

**ДВИГАТЕЛИ СЕРИИ MC8
ОХЛАЖДАЮЩИЙ КОЖУХ. ТАБЛИЦА СОВМЕСТИМОСТИ**

ТИП ДВИГАТЕЛЯ	ТИП НАСОСА	К-ВО СТУПЕНЕЙ	КОЖУХ	ФИЛЬТР	НАКЛАДНЫЕ ХОМУТЫ
MC8	Z855 09-MC 8	9	D256X150 0	D256X32 5	D256 3PZ
	Z855 10/2A-MC 8	10	D256X150 0	D256X32 5	D256 3PZ
	Z855 10-MC 8	10	D256X150 0	D256X32 5	D256 3PZ
	Z855 11/2A-MC 8	11	D256X150 0	D256X32 5	D256 3PZ
	Z855 11-MC 8	11	D256X150 0	D256X32 5	D256 3PZ
	Z855 12-MC 8	12	D256X150 0	D256X32 5	D256 3PZ
	Z855 13-MC 8	13	D256X175 0	D256X32 5	D256 3PZ
	Z855 14-MC 8	14	D256X175 0	D256X32 5	D256 3PZ
	Z855 15-MC 8	15	D256X175 0	D256X32 5	D256 3PZ
	Z855 16-MC 8	16	D256X175 0	D256X32 5	D256 3PZ
	Z855 17-MC 8	17	D256X200 0	D256X32 5	D256 3PZ
	Z855 18-MC 8	18	D256X200 0	D256X32 5	D256 3PZ
	Z855 19-MC 8	19	D256X200 0	D256X32 5	D256 3PZ
	Z875 08/2A-MC 8	8	D256X150 0	D256X32 5	D256 3PZ
	Z875 08-MC 8	8	D256X150 0	D256X32 5	D256 3PZ
	Z875 09/2A-MC 8	9	D256X150 0	D256X32 5	D256 3PZ
	Z875 09-MC 8	9	D256X150 0	D256X32 5	D256 3PZ
	Z875 10/2A-MC 8	10	D256X150 0	D256X32 5	D256 3PZ
	Z875 10-MC 8	10	D256X150 0	D256X32 5	D256 3PZ
	Z875 11/2A-MC 8	11	D256X150 0	D256X32 5	D256 3PZ
	Z875 11-MC 8	11	D256X175 0	D256X32 5	D256 3PZ
	Z875 12-MC 8	12	D256X175 0	D256X32 5	D256 3PZ
	Z875 13-MC 8	13	D256X175 0	D256X32 5	D256 3PZ
	Z875 14-MC 8	14	D256X175 0	D256X32 5	D256 3PZ
	Z875 15-MC 8	15	D256X200 0	D256X32 5	D256 3PZ
	Z875 16-MC 8	16	D256X200 0	D256X32 5	D256 3PZ
	Z875 17-MC 8	17	D256X200 0	D256X32 5	D256 3PZ
	Z895 06/3A-MC 8	6	D285X150 0	D285X38 5	D285 3PZ
	Z895 06-MC 8	6	D285X150 0	D285X38 5	D285 3PZ
	Z895 07/3A-MC 8	7	D285X150 0	D285X38 5	D285 3PZ
	Z895 07-MC 8	7	D285X150 0	D285X38 5	D285 3PZ
	Z895 08/3A-MC 8	8	D285X175 0	D285X38 5	D285 3PZ
	Z895 08-MC 8	8	D285X175 0	D285X38 5	D285 3PZ
	Z895 09/3A-MC 8	9	D285X175 0	D285X38 5	D285 3PZ
	Z895 09-FW 8	9	D285X175 0	D285X38 5	D285 3PZ
	Z895 10/3A-MC 8	10	D285X175 0	D285X38 5	D285 3PZ
	Z895 10-MC 8	10	D285X175 0	D285X38 5	D285 3PZ
	Z895 11-MC 8	11	D285X200 0	D285X38 5	D285 3PZ
	Z895 12-MC 8	12	D285X200 0	D285X38 5	D285 3PZ
	Z8125 06/3A-MC 8	6	D285X150 0	D285X38 5	D285 3PZ
	Z8125 06-MC 8	6	D285X150 0	D285X38 5	D285 3PZ
	Z8125 07/3A-MC 8	7	D285X150 0	D285X38 5	D285 3PZ
	Z8125 07-MC 8	7	D285X150 0	D285X38 5	D285 3PZ
	Z8125 08/3A-MC 8	8	D285X150 0	D285X38 5	D285 3PZ
	Z8125 08-MC 8	8	D285X175 0	D285X38 5	D285 3PZ
	Z8125 09/3A-MC 8	9	D285X175 0	D285X38 5	D285 3PZ
	Z8125 09-MC 8	9	D285X175 0	D285X38 5	D285 3PZ
	Z8125 10/3A-MC 8	10	D285X175 0	D285X38 5	D285 3PZ
Z8125 10-MC 8	10	D285X175 0	D285X38 5	D285 3PZ	
Z8125 11-MC 8	11	D285X200 0	D285X38 5	D285 3PZ	
Z8125 12-MC 8	12	D285X200 0	D285X38 5	D285 3PZ	

* Горизонтальный монтаж не допускается. Накладной хомут используется только для вертикального монтажа насоса с электродвигателем. MC8_camicie-Z8-50_a_t a

ДВИГАТЕЛИ СЕРИИ FW8 ОХЛАЖДАЮЩИЙ КОЖУХ. ТАБЛИЦА СОВМЕСТИМОСТИ

ТИП ДВИГАТЕЛЯ	ТИП НАСОСА	К-ВО СТУПЕНЕЙ	КОЖУХ	ФИЛЬТР	НАКЛАДНЫЕ ХОМУТЫ
FW8	Z855 09-FW 8	9	D256X150 0	D256X32 5	D256 3PZ
	Z855 10/2A-FW 8	10	D256X150 0	D256X32 5	D256 3PZ
	Z855 10-FW 8	10	D256X150 0	D256X32 5	D256 3PZ
	Z855 11/2A-FW 8	11	D256X150 0	D256X32 5	D256 3PZ
	Z855 11-FW 8	11	D256X150 0	D256X32 5	D256 3PZ
	Z855 12-FW 8	12	D256X150 0	D256X32 5	D256 3PZ
	Z855 13-FW 8	13	D256X175 0	D256X32 5	D256 3PZ
	Z855 14-FW 8	14	D256X175 0	D256X32 5	D256 3PZ
	Z855 15-FW 8	15	D256X175 0	D256X32 5	D256 3PZ
	Z855 16-FW 8	16	D256X175 0	D256X32 5	D256 3PZ
	Z855 17-FW 8	17	D256X200 0	D256X32 5	D256 3PZ
	Z855 18-FW 8	18	D256X200 0	D256X32 5	D256 3PZ
	Z855 19-FW 8	19	D256X200 0	D256X32 5	D256 3PZ
	Z875 08/2A-FW 8	8	D256X150 0	D256X32 5	D256 3PZ
	Z875 08-FW 8	8	D256X150 0	D256X32 5	D256 3PZ
	Z875 09/2A-FW 8	9	D256X150 0	D256X32 5	D256 3PZ
	Z875 09-FW 8	9	D256X150 0	D256X32 5	D256 3PZ
	Z875 10/2A-FW 8	10	D256X150 0	D256X32 5	D256 3PZ
	Z875 10-FW 8	10	D256X150 0	D256X32 5	D256 3PZ
	Z875 11/2A-FW 8	11	D256X150 0	D256X32 5	D256 3PZ
	Z875 11-FW 8	11	D256X175 0	D256X32 5	D256 3PZ
	Z875 12-FW 8	12	D256X175 0	D256X32 5	D256 3PZ
	Z875 13-FW 8	13	D256X175 0	D256X32 5	D256 3PZ
	Z875 14-FW 8	14	D256X175 0	D256X32 5	D256 3PZ
	Z875 15-FW 8	15	D256X200 0	D256X32 5	D256 3PZ
	Z875 16-FW 8	16	D256X200 0	D256X32 5	D256 3PZ
	Z875 17-FW 8	17	D256X200 0	D256X32 5	D256 3PZ
	Z895 06/3A-FW 8	6	D285X150 0	D285X38 5	D285 3PZ
	Z895 06-FW 8	6	D285X150 0	D285X38 5	D285 3PZ
	Z895 07/3A-FW 8	7	D285X150 0	D285X38 5	D285 3PZ
	Z895 07-FW 8	7	D285X150 0	D285X38 5	D285 3PZ
	Z895 08/3A-FW 8	8	D285X175 0	D285X38 5	D285 3PZ
	Z895 08-FW 8	8	D285X175 0	D285X38 5	D285 3PZ
	Z895 09/3A-FW 8	9	D285X175 0	D285X38 5	D285 3PZ
	Z895 09-FW 8	9	D285X175 0	D285X38 5	D285 3PZ
	Z895 10/3A-FW 8	10	D285X175 0	D285X38 5	D285 3PZ
	Z895 10-FW 8	10	D285X175 0	D285X38 5	D285 3PZ
	Z895 11-FW 8	11	D285X200 0	D285X38 5	D285 3PZ
	Z895 12-FW 8	12	D285X200 0	D285X38 5	D285 3PZ
	Z8125 06/3A-FW 8	6	D285X150 0	D285X38 5	D285 3PZ
	Z8125 06-FW 8	6	D285X150 0	D285X38 5	D285 3PZ
	Z8125 07/3A-FW 8	7	D285X150 0	D285X38 5	D285 3PZ
	Z8125 07-FW 8	7	D285X150 0	D285X38 5	D285 3PZ
	Z8125 08/3A-FW 8	8	D285X150 0	D285X38 5	D285 3PZ
	Z8125 08-FW 8	8	D285X175 0	D285X38 5	D285 3PZ
	Z8125 09/3A-FW 8	9	D285X175 0	D285X38 5	D285 3PZ
	Z8125 09-FW 8	9	D285X175 0	D285X38 5	D285 3PZ
	Z8125 10/3A-FW 8	10	D285X175 0	D285X38 5	D285 3PZ
Z8125 10-FW 8	10	D285X175 0	D285X38 5	D285 3PZ	
Z8125 11-FW 8	11	D285X200 0	D285X38 5	D285 3PZ	
Z8125 12-FW 8	12	D285X200 0	D285X38 5	D285 3PZ	

* Горизонтальный монтаж не допускается. Накладной хомут используется только для вертикального монтажа насоса с электродвигателем. FW8_camicie-Z8-50_a_ta

ДВИГАТЕЛИ СЕРИИ MC10 ОХЛАЖДАЮЩИЙ КОЖУХ. ТАБЛИЦА СОВМЕСТИМОСТИ

ТИП ДВИГАТЕЛЯ	ТИП НАСОСА	К-ВО СТУПЕНЕЙ	КОЖУХ	ФИЛЬТР	НАКЛАДНЫЕ ХОМУТЫ
MC10	Z875 18-MC10	18	D285X175 0	D285X38 5	D285 3PZ
	Z895 13-MC10	13	D330X200 0	D330X38 5	D330 3PZ
	Z895 14-MC10	14	D330X200 0	D330X38 5	D330 3PZ
	Z895 15-MC10	15	D330X225 0	D330X38 5	D330 3PZ
	Z895 16-MC10	16	D330X225 0	D330X38 5	D330 3PZ
	Z895 17-MC10	17	D330X225 0	D330X38 5	D330 3PZ
	Z895 18-MC10	18	D330X225 0	D330X38 5	D330 3PZ
	Z8125 13-MC10	13	D330X200 0	D330X38 5	D330 3PZ
	Z8125 14-MC10	14	D330X200 0	D330X38 5	D330 3PZ
	Z8125 15-MC10	15	D330X200 0	D330X38 5	D330 3PZ
	Z8125 16-MC10	16	D330X225 0	D330X38 5	D330 3PZ
	Z8125 17-MC10	17	D330X225 0	D330X38 5	D330 3PZ
Z8125 18-MC10	18	D330X225 0	D330X38 5	D330 3PZ	

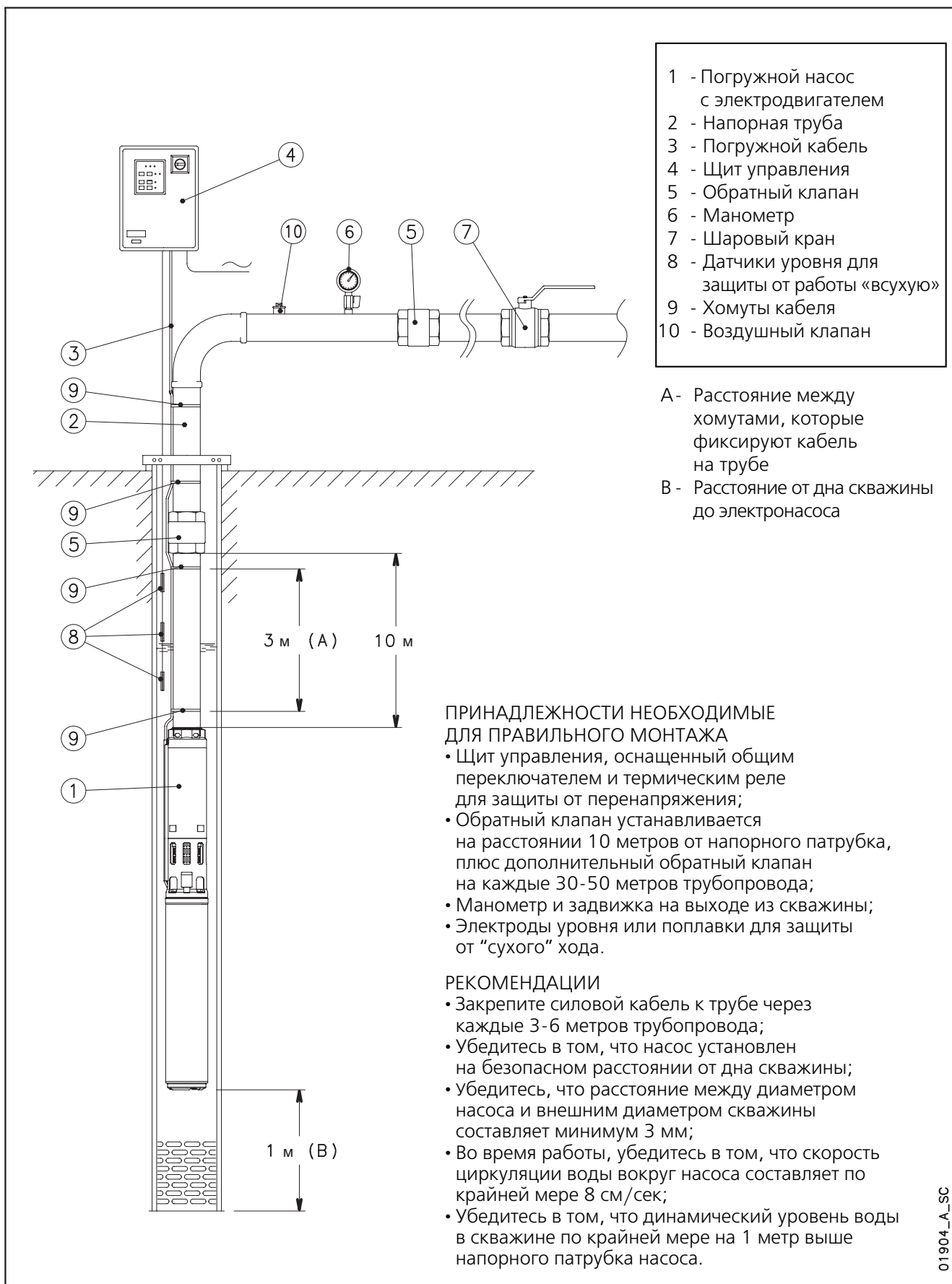
* Горизонтальный монтаж не допускается. Накладной хомут используется только для вертикального монтажа насоса с электродвигателем. MC10_camicie-Z8-50_a_ta

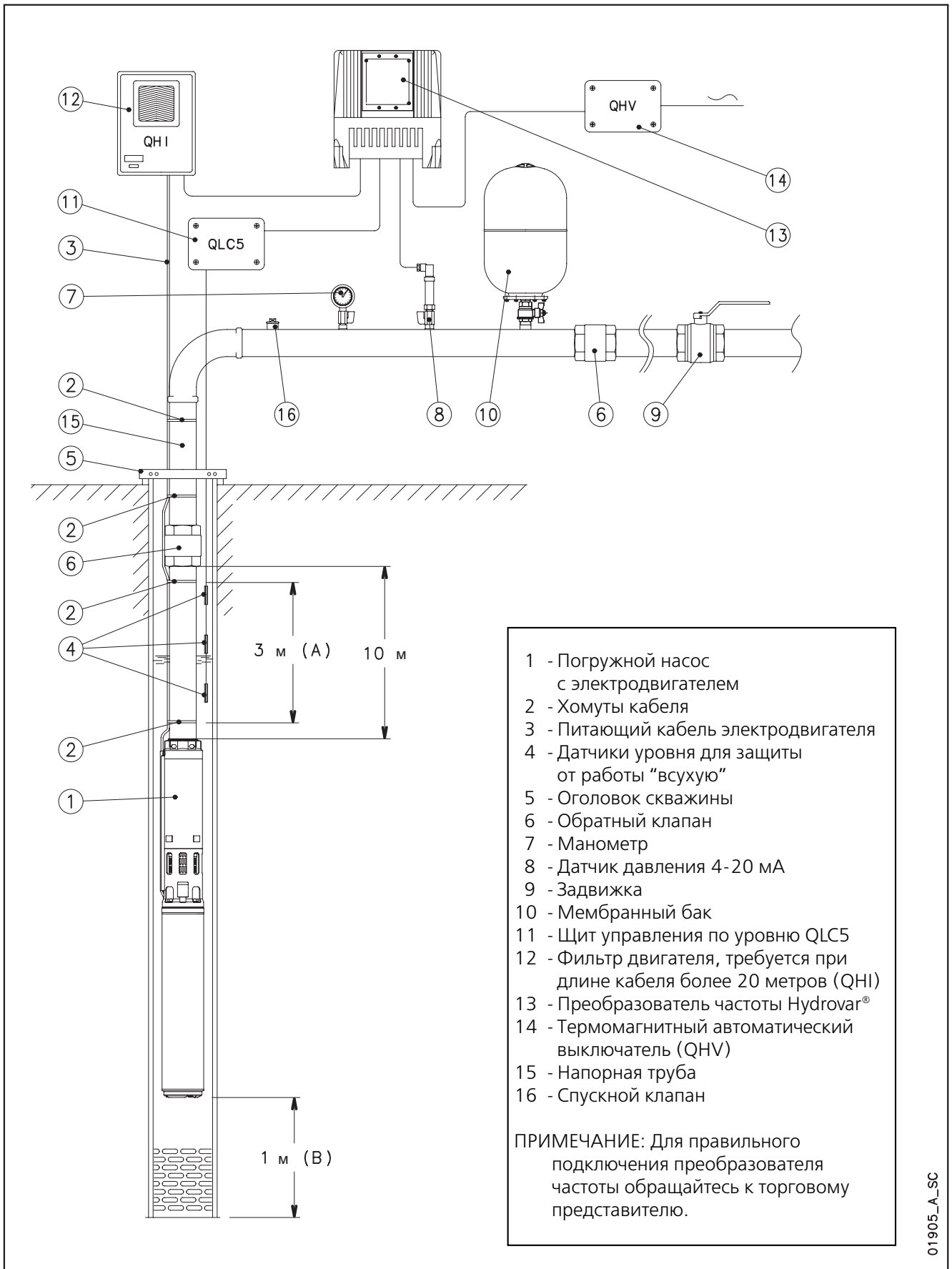
ДВИГАТЕЛИ СЕРИИ FW10 ОХЛАЖДАЮЩИЙ КОЖУХ. ТАБЛИЦА СОВМЕСТИМОСТИ

ТИП ДВИГАТЕЛЯ	ТИП НАСОСА	К-ВО СТУПЕНЕЙ	КОЖУХ	ФИЛЬТР	НАКЛАДНЫЕ ХОМУТЫ
FW10	Z875 18 -FW10	18	D285X175 0	D285X38 5	D285 3PZ
	Z895 13 -FW10	13	D330X175 0	D330X38 5	D330 3PZ
	Z895 14 -FW10	14	D330X175 0	D330X38 5	D330 3PZ
	Z895 15 -FW10	15	D330X200 0	D330X38 5	D330 3PZ
	Z895 16 -FW10	16	D330X200 0	D330X38 5	D330 3PZ
	Z895 17 -FW10	17	D330X200 0	D330X38 5	D330 3PZ
	Z895 18 -FW10	18	D330X200 0	D330X38 5	D330 3PZ
	Z8125 13-FW10	13	D330X175 0	D330X38 5	D330 3PZ
	Z8125 14-FW10	14	D330X175 0	D330X38 5	D330 3PZ
	Z8125 15-FW10	15	D330X175 0	D330X38 5	D330 3PZ
	Z8125 16-FW10	16	D330X200 0	D330X38 5	D330 3PZ
	Z8125 17-FW10	17	D330X200 0	D330X38 5	D330 3PZ
Z8125 18-FW10	18	D330X200 0	D330X38 5	D330 3PZ	

* Горизонтальный монтаж не допускается. Накладной хомут используется только для вертикального монтажа насоса с электродвигателем. FW10_camicie-Z8-50_a_ta

ТЕХНИЧЕСКОЕ ПРИЛОЖЕНИЕ

ПРИМЕР МОНТАЖА ПОГРУЖНОГО НАСОСА


**ПРИМЕР МОНТАЖА ПОГРУЖНОГО НАСОСА,
УПРАВЛЯЕМОГО ПРИ ПОМОЩИ ПРЕОБРАЗОВАТЕЛЯ ЧАСТОТЫ HYDROVAR®**


ЭЛЕКТРОДВИГАТЕЛИ L6C ТАБЛИЦА КОЭФФИЦИЕНТОВ СНИЖЕНИЯ МОЩНОСТИ С ПОВЫШЕНИЕМ ТЕМПЕРАТУРЫ ВОДЫ

ТИП ДВИГАТЕЛЯ	НОМИНАЛЬНАЯ МОЩНОСТЬ кВт	ТЕМПЕРАТУРА С					
		35	40	45	50	55	60
L6C	все модели	1	0,95	0,8	0,75	0,7	0,6

L6c-derating-50_b_te

ПРИМЕР:

Двигатель L6C, 7.5 кВт должен работать при температуре воды 45 °С.

Мощность двигателя при 50 °С = 7.5 x 0.74 = 6 кВт.

ЭЛЕКТРОДВИГАТЕЛИ MC8 – MC10 – MC12 ТАБЛИЦА КОЭФФИЦИЕНТОВ СНИЖЕНИЯ МОЩНОСТИ С ПОВЫШЕНИЕМ ТЕМПЕРАТУРЫ ВОДЫ

ТИП ДВИГАТЕЛЯ	НОМИНАЛЬНАЯ МОЩНОСТЬ кВт	ТЕМПЕРАТУРА С							
		25	30	35	40	45	50	55	60
MC8 (1)	все модели	1	0,85	0,74	-	-	-	-	-
MC8 (2)	все модели	1	1	1	1	1	0,85	0,75	0,67
MC10 (1)	все модели	1	0,85	0,74	-	-	-	-	-
MC10 (2)	все модели	1	1	1	1	1	0,85	0,75	0,67
MC12 (1)	все модели	1	0,85	0,74	-	-	-	-	-
MC12 (2)	все модели	1	1	1	1	1	0,85	0,75	0,67

(1) Стандартная обмотка для воды при температуре до 35°.

MC-derating-50_a_te

(2) Специальная обмотка для воды при температуре от 35 °С до 60 °С.

ПРИМЕР:

Двигатель MC8-75, 55 кВт должен работать при температуре воды 35 °С.

Мощность двигателя при 35 °С = 55 x 0.74 = 40.7 кВт.

ЭЛЕКТРОДВИГАТЕЛИ F6 – F6../316 F8 ТАБЛИЦА КОЭФФИЦИЕНТОВ СНИЖЕНИЯ МОЩНОСТИ С ПОВЫШЕНИЕМ ТЕМПЕРАТУРЫ ВОДЫ

ТИП ДВИГАТЕЛЯ	НОМИНАЛЬНАЯ МОЩНОСТЬ кВт	ТЕМПЕРАТУРА С							
		25	30	35	40	45	50	55	60
F6 (1)	от 5.5 до 22	1	1	1	1	1	1,14	1,32	1,62
F6, F8 (1)	более 22	1	1	1	1	1,14	1,32	1,62	2

(1) Vmin воды = 0.91 м/с.

F6-F8-derating-50_a_te

(А) Умножить значение мощности, требуемой для насоса, на коэффициент, указанный в таблице.

(В) Выбрать двигатель с мощностью равной или выше необходимого значения.

(1) Vmin воды = 0.91 м/сек.

ПРИМЕР:

Насос Z855 06-F6 должен работать при температуре воды 50 °С.

Необходимое значение мощности можно определить по соответствующему графику.

Pa = мощность для ступени x количество ступеней = 4.6 x 6 = 27.6 кВт

Для насоса необходим двигатель мощностью 30 кВт.

Требуемая мощность при 50°С = 30 x 1.32 = 39.6 кВт.

ЭЛЕКТРОДВИГАТЕЛИ FW8 – FW10 ТАБЛИЦА КОЭФФИЦИЕНТОВ СНИЖЕНИЯ МОЩНОСТИ ПРИ ПОВЫШЕНИИ ТЕМПЕРАТУРЫ ВОДЫ

ТИП ДВИГАТЕЛЯ	НОМИНАЛЬНАЯ МОЩНОСТЬ кВт	ТЕМПЕРАТУРА °C								
		25	30	35	40	45	50	55	60	65
FW8 (1)	от 30 до 52	1	1	0,93	0,83	0,72	-	-	-	-
FW8 (2)	от 30 до 52	1	1	1	1	1	1	0,93	0,83	0,72
FW8 (3)	от 55 до 93	1	1	0,92	0,82	0,68	-	-	-	-
FW8 (4)	от 55 до 93	1	1	1	1	1	1	0,92	0,82	0,68
FW10 (5)	все модели	1	0,93	0,83	0,71	-	-	-	-	-
FW10 (6)	все модели	1	1	1	1	1	0,93	0,83	0,71	-

FW8-FW10-derating-50_a_te

- (1) Vmin воды = 0.2 м/сек. Стандартная обмотка для воды при температуре до 45 °C.
 (2) Vmin воды = 0.2 м/сек. Стандартная обмотка для воды при температуре до 65 °C.
 (3) Vmin воды = 0.5 м/сек. Стандартная обмотка для воды при температуре до 45 °C.
 (4) Vmin воды = 0.5 м/сек. Стандартная обмотка для воды при температуре до 65 °C.
 (5) Vmin воды = 0.5 м/сек. Стандартная обмотка для воды при температуре до 40 °C.
 (6) Vmin воды = 0.5 м/сек. Стандартная обмотка для воды при температуре до 60 °C.

ПРИМЕР:

Двигатель FW845T405 мощностью 45 кВт используется для жидкости температурой 40°C.
 Мощность двигателя при 40°C = 45 x 0.83 = 37.4 кВт.

РАСЧЕТ СЕЧЕНИЯ КАБЕЛЯ ДЛЯ НИЗКОВОЛЬТНЫХ ПОГРУЖНЫХ ЭЛЕКТРОДВИГАТЕЛЕЙ

Требуемое сечение кабеля зависит от максимально допустимой токовой нагрузки — которая определяет коэффициент тепла — от температуры окружающей среды и от укладки кабеля.

Падение напряжения, снижение КПД кабеля являются теми критериями, которые обуславливают выбор длинных кабелей.

Поперечное сечение кабеля рассчитывается по следующей формуле:

$$\text{Для прямого пуска: } q = \frac{3 \cdot I \cdot I \cdot \cos \varphi \cdot 100}{x \cdot \Delta u \cdot U}$$

$$\text{Для включения по схеме "звезда-треугольник": } q = \frac{2 \cdot I \cdot I \cdot \cos \varphi \cdot 100}{3 \cdot x \cdot \Delta u \cdot U}$$

q... Поперечное сечение кабеля в мм²

I... Номинальный ток электродвигателя в А

X... Удельная электропроводность (53 для меди)

Δu Падение напряжения в %

I... Длина кабеля в мм

cos φ... Коэффициент мощности погружного двигателя

U... Номинальное напряжение

При выборе поперечного сечения кабеля, необходимо также учитывать, что чем больше падение напряжения, тем больше потери мощности и, как следствие, возрастают эксплуатационные расходы.

На следующих диаграммах показано как рассчитывается поперечное сечение кабеля на основании максимально допустимого напряжения 400В, коэффициента мощности $\cos \varphi = 0,85$, падения напряжения и температуры окружающей среды 30°C. При температуре выше 30°C, нужно принимать в расчет максимально допустимую нагрузку кабеля по току и фактическую температуру окружающей среды (см. таблицу возле диаграмм).

Индуктивное падение напряжения можно опустить и не брать в расчет, поэтому эти диаграммы можно использовать независимо от частоты.

Допустимая нагрузка по току может быть установлена по горизонтальным линиям над длиной кабеля (вертикальные линии). Точка экстремума показывает предельную длину для падения напряжения 3%.

Например:

1) Для включения по схеме "звезда-треугольник":

Рассчитать поперечное сечение кабеля;

Водонепроницаемый кабель;

Номинальный ток электродвигателя: 85 А;

Длина кабеля: 35 м.

На горизонтальной оси, следуйте номинальному току 85А пока не достигнете сегмента проводимости, при котором длина двигателя больше или равна 35 м. в таком случае, 6 мм². Максимальная длина для потери напряжения 3% составляет 43 м. Таким образом, в этом случае падение напряжения $3 \times 35 / 46 = 2.3\%$

2) Те же величины, но при температуре окружающей среды 50 °C.

На таблице возле диаграммы показано, что максимально допустимая нагрузка по току 6 мм² кабеля при температуре 50°C - 78 А поэтому нужно выбрать поперечное сечение 10 мм².

Максимальная длина для падения напряжения 3% — 76 м.

Таким образом, в этом случае падение напряжение $3 \times 35 / 76 = 1.4\%$.

3) Те же величины, но при напряжении 500 В:

Для того, чтобы использовать диаграмму номинальный ток электродвигателя должен быть преобразован пропорционально к напряжению:

$$\text{Значение тока} = \frac{400 \text{ В}}{\text{Номинальное напряжение}} \times \text{Номинальный ток} \quad \text{Значение тока} = \frac{400 \text{ В}}{500 \text{ В}} \times 85 = 68 \text{ А}$$

Максимальная длина для падения напряжения 3% — 38 м.

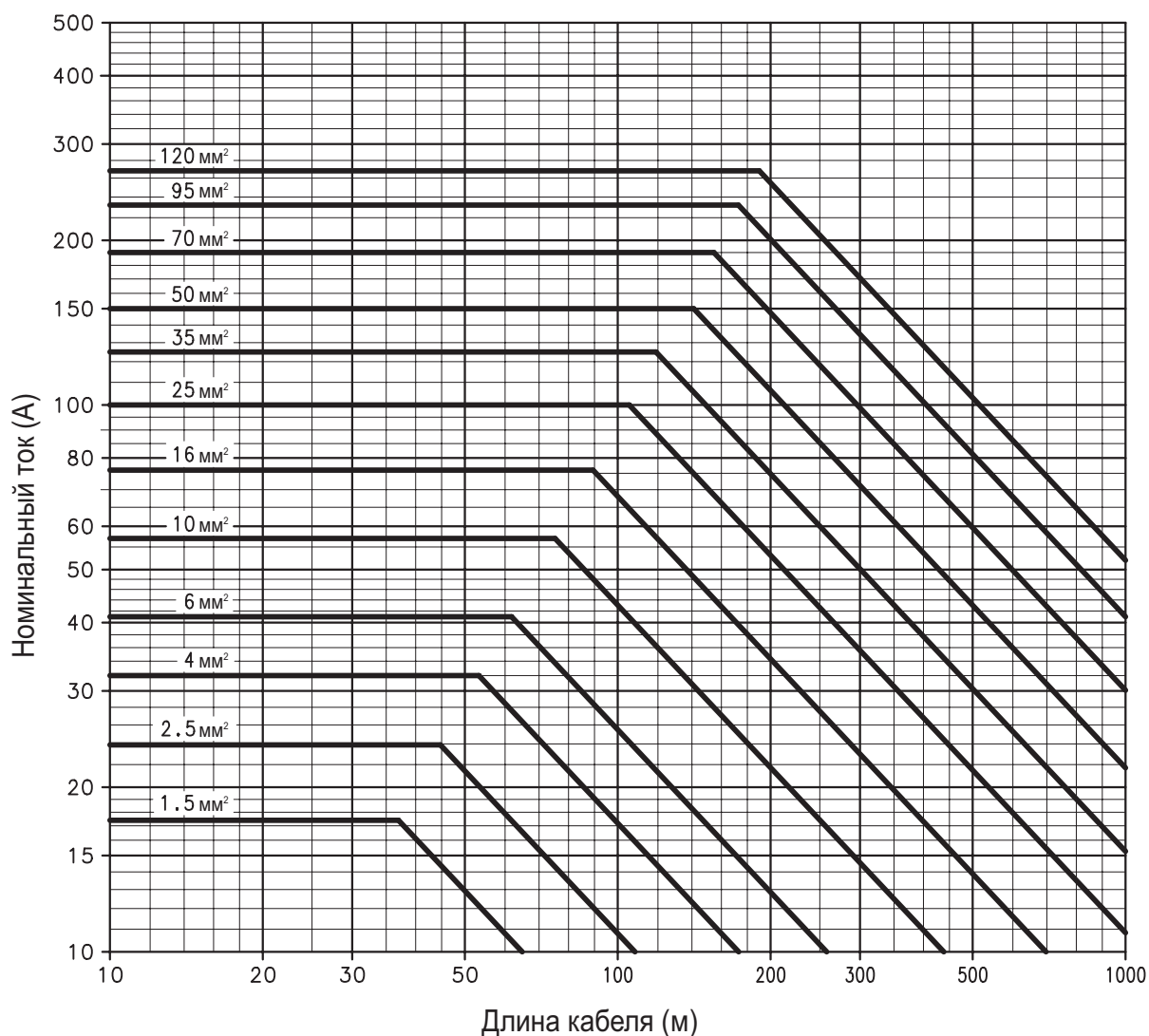
Таким образом, в этом случае падение напряжение $3 \times 35 / 38 = 2.75\%$.

**РАСЧЕТ КАБЕЛЕЙ ИЗ ХЛОРОПРЕНОВОГО КАУЧУКА (CR).
ПРЯМОЙ ПУСК. ТИП КАБЕЛЯ HO7RN-F**

	10 °C	15 °C	20 °C	25 °C	30 °C	35 °C	40 °C	45 °C	50 °C	55 °C	60 °C
1,5	21	20	19	18	17	16	15	13	12	-	-
2,5	29	28	26	25	24	22	20	19	17	-	-
4	39	37	35	34	32	29	27	25	22	-	-
6	50	48	46	43	41	38	35	32	29	-	-
10	69	66	63	61	57	53	49	45	40	-	-
16	92	89	85	81	76	70	66	60	54	-	-
25	123	118	113	108	101	94	88	80	71	-	-
35	152	146	140	133	125	116	108	98	88	-	-
50	184	176	169	161	151	140	131	119	107	-	-
70	234	224	215	205	192	178	167	151	136	-	-
95	283	271	259	248	232	215	201	183	164	-	-
120	328	314	301	287	269	250	234	212	191	-	-

400 В - 3 % падения напряжения; рабочая температура -30 °C; $\cos \varphi = 0,85$

dim-cavi_d-h07_b_te



03560-D-H07_B-CH

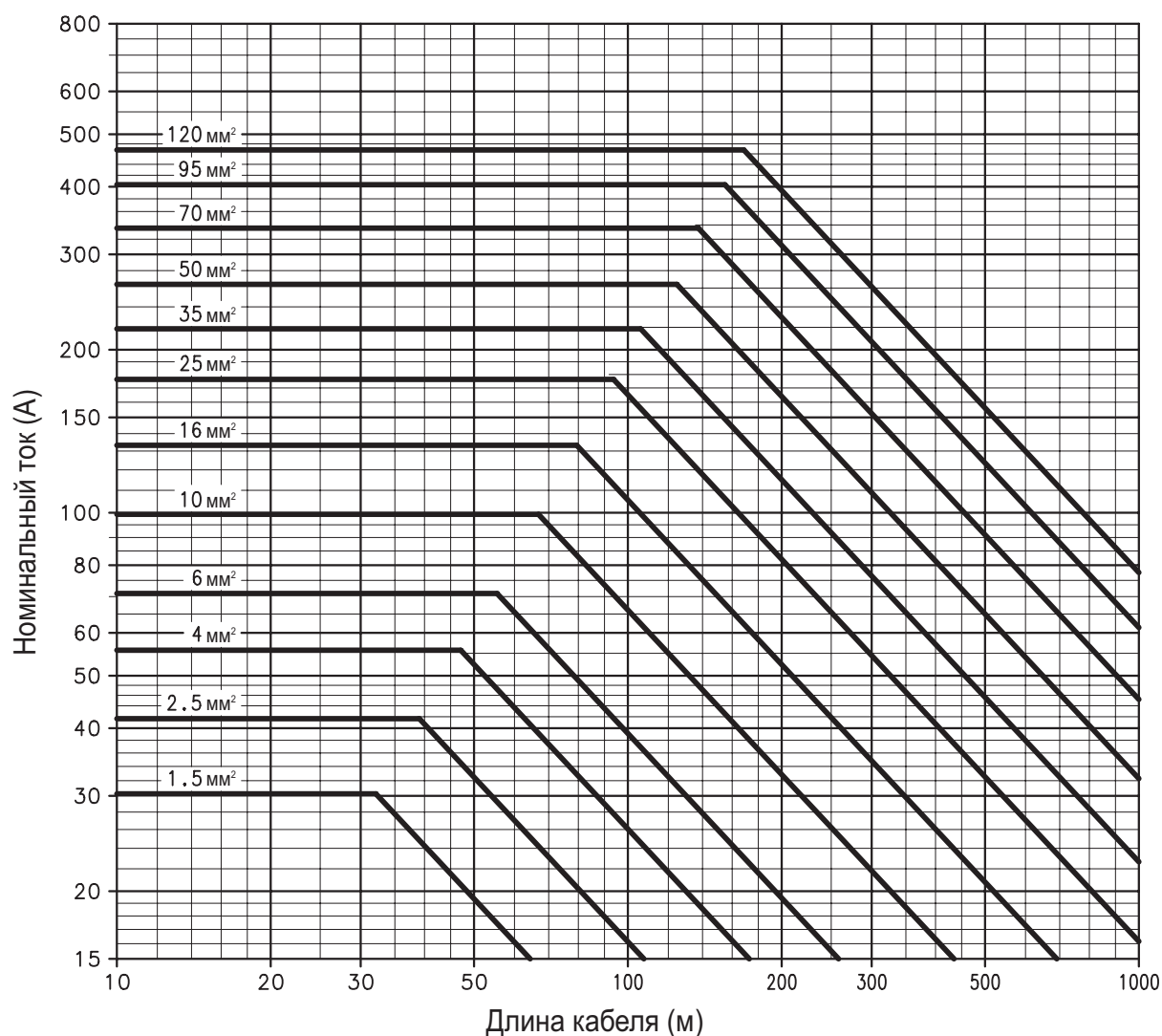
Не подходит для постоянного погружения в воду.

**РАСЧЕТ КАБЕЛЕЙ ИЗ ХЛОРОПРЕНОВОГО КАУЧУКА (CR)
ПУСК: ЗВЕЗДА-ТРЕУГОЛЬНИК. ТИП КАБЕЛЯ HO7RN-F.**

ТЕМПЕРАТУРА	10 °C	15 °C	20 °C	25 °C	30 °C	35 °C	40 °C	45 °C	50 °C	55 °C	60 °C
СЕЧЕНИЕ (мм ²)	МАКСИМАЛЬНАЯ ВЕЛИЧИНА ТОКА - (A)										
1,5	37	35	34	32	30	28	26	24	21	-	-
2,5	50	48	46	44	41	38	36	32	29	-	-
4	67	64	62	59	55	51	48	43	39	-	-
6	86	83	79	76	71	66	61	56	50	-	-
10	120	115	110	105	98	91	86	78	70	-	-
16	160	154	147	140	131	122	114	104	93	-	-
25	213	204	195	187	175	162	152	138	124	-	-
35	264	253	242	231	216	201	188	171	153	-	-
50	319	306	293	279	261	243	227	206	185	-	-
70	405	389	372	355	332	309	289	262	263	-	-
95	490	470	450	429	401	373	349	317	285	-	-
120	568	545	521	498	465	433	405	368	330	-	-

400 В - 3 % падения напряжения; рабочая температура -30 °C; $\cos \varphi = 0,85$

dim-cavi_sd-h07_b_te



03561-SD-H07_B_CH

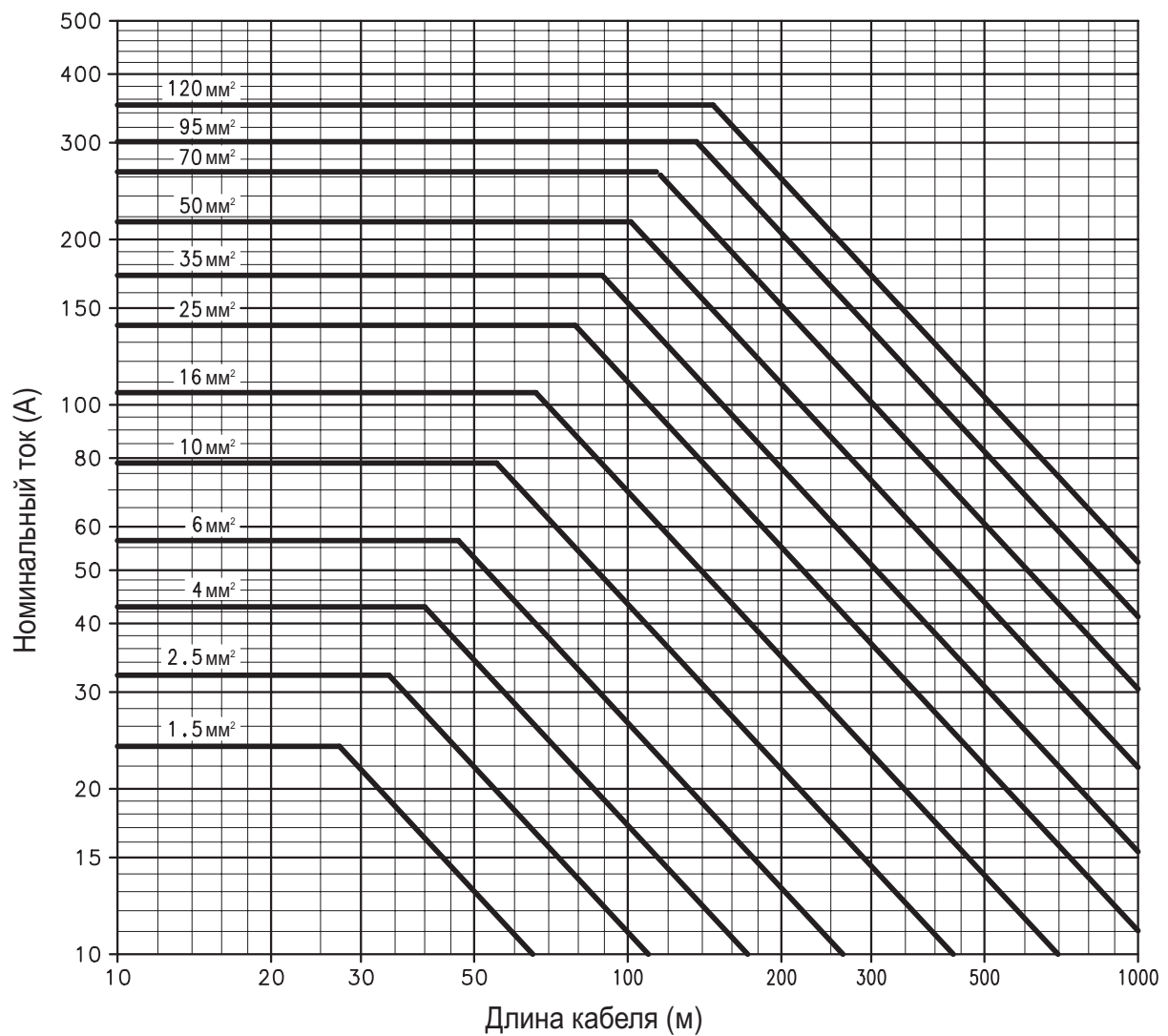
Не подходит для постоянного погружения в воду.

РАСЧЕТ КАБЕЛЕЙ ИЗ ЭТИЛЕНПРОПИЛЕНОВОГО КАУЧУКА (EPR) ПРЯМОЙ ПУСК

ТЕМПЕРАТУРА	10 °C	15 °C	20 °C	25 °C	30 °C	35 °C	40 °C	45 °C	50 °C	55 °C	60 °C
СЕЧЕНИЕ (мм ²)	МАКСИМАЛЬНАЯ ВЕЛИЧИНА ТОКА - (A)										
1,5	27	26	25	24	24	23	21	20	19	18	15
2,5	36	35	33	33	32	30	29	27	26	24	20
4	49	48	45	44	43	41	39	37	35	32	27
6	64	62	59	58	56	53	50	48	45	42	36
10	89	87	82	81	78	74	70	67	63	59	50
16	119	116	110	108	104	99	94	90	85	79	67
25	158	154	146	143	138	132	125	120	113	104	89
35	196	191	181	177	171	164	155	148	140	129	111
50	244	238	225	221	213	204	193	185	174	164	138
70	302	294	278	273	263	252	239	228	215	199	170
95	346	337	319	313	301	288	273	261	246	228	195
120	404	394	373	366	352	337	320	306	288	267	228

400 В - 3 % падения напряжения; рабочая температура -30 °C; $\cos \varphi = 0,85$

dim-cavi_d-epr_b_te



03562-D-EPR_B_CH

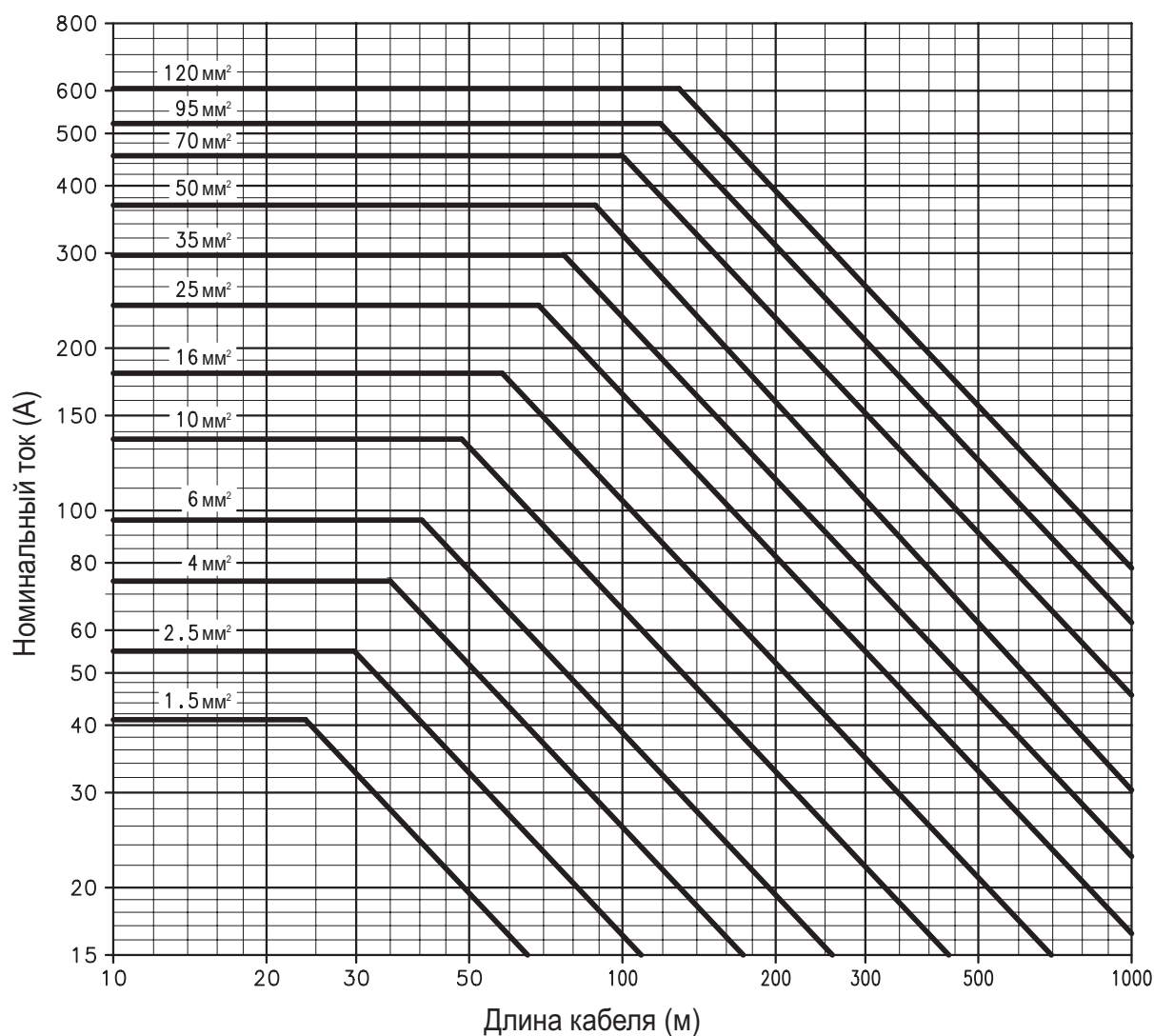
**РАСЧЕТ КАБЕЛЕЙ ИЗ ЭТИЛЕНПРОПИЛЕНОВОГО КАУЧУКА (EPR)
ПУСК: ЗВЕЗДА-ТРЕУГОЛЬНИК**

ТЕМПЕРАТУРА	10 °C	15 °C	20 °C	25 °C	30 °C	35 °C	40 °C	45 °C	50 °C	55 °C	60 °C
СЕЧЕНИЕ (мм ²)	МАКСИМАЛЬНАЯ ВЕЛИЧИНА ТОКА - (А)										
1,5	47	45	43	42	41	39	37	35	33	31	36
2,5	63	61	58	57	55	52	50	47	45	41	35
4	85	82	78	76	74	71	67	64	60	56	48
6	110	107	101	99	96	92	87	83	78	72	62
10	155	151	143	140	135	129	122	117	110	102	87
16	207	201	190	187	180	172	163	156	147	136	117
25	274	267	253	248	239	229	217	207	195	181	155
35	340	331	313	307	296	284	269	257	242	224	192
50	423	412	390	382	368	353	334	320	301	279	239
70	523	509	482	473	455	436	414	395	373	345	295
95	599	583	522	541	521	500	474	453	427	395	338
120	700	682	645	633	609	584	554	529	499	462	395

400 В - 3 % падения напряжения - 30 °C
рабочая температура - cos

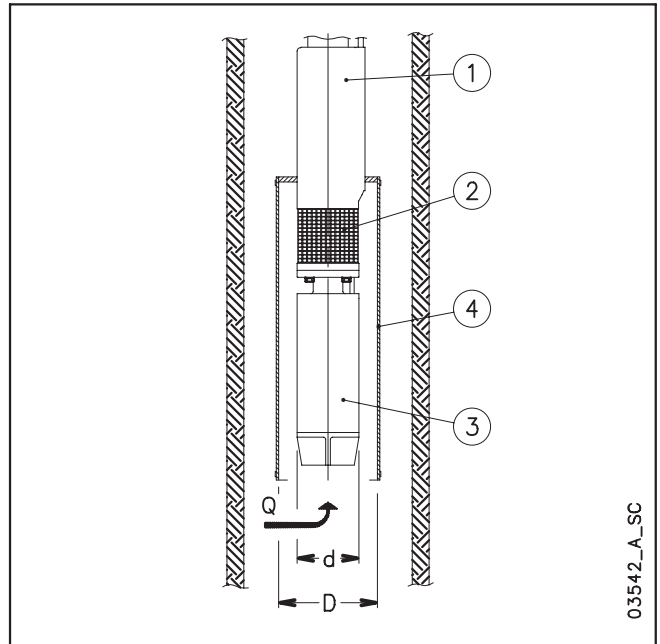
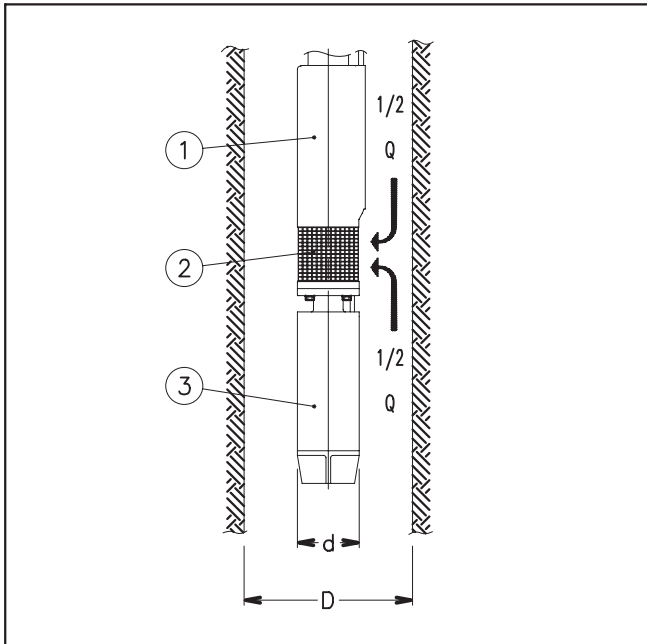
cos φ = 0,85

dim-cavi_sd-epr_b_te



03563-SD-EPR_B_CH

РАСЧЕТ СКОРОСТИ ЖИДКОСТИ, КОТОРАЯ ПРОТЕКАЕТ ВОКРУГ ПОГРУЖНОГО ДВИГАТЕЛЯ, И РАЗМЕРОВ ОХЛАЖДАЮЩЕГО КОЖУХА



0.3542_A_SC

Используя следующую формулу, проверяют, является ли скорость жидкости, протекаемой вокруг двигателя погружного насоса, достаточно высокой для обеспечения необходимого охлаждения двигателя:

$$v = \frac{\frac{Q}{2}}{\pi \cdot \left(\frac{D^2}{4} - \frac{d^2}{4} \right)}$$

ГДЕ: **Q** в [м³/сек] - рабочий расход насоса; только половина этого расхода принимается во внимание, так как жидкость, которая всасывается со стороны фильтра (2), поступает как стороны двигателя (3), так и со стороны насоса (1);
D в [м] соответствует диаметру скважины;
d в [м] соответствует диаметру двигателя (3);
v в [м/сек] расчетная скорость жидкости, которая протекает вокруг двигателя.

Теперь необходимо сравнить эту скорость (v) с той минимальной скоростью, которая необходима для правильного охлаждения двигателя (v_m): при v ≥ v_m двигатель охлаждается должным образом, при v < v_m необходима установка охлаждающего кожуха (4).

ПРИМЕР:

Насос с электродвигателем OZ630/12 (диаметр двигателя d = 0.144 м) работает в 8" скважине (диаметр скважины D = 0.203 м) с расходом Q = 20 м³/ч = 0.0055 м³/сек.

Скорость потока v = (0.0055/2) / π · [0.203²/4 - 0.144²/4] = 0.17 м/с.

Для достаточного охлаждения двигателя необходима минимальная скорость v_m = 0.20 м/сек.

Т.к. v < v_m, необходимо установить охлаждающий кожух.

Следующая формула используется для расчета максимального диаметра охлаждающего кожуха для установки на погружной двигатель:

$$D = \sqrt{4 \cdot \left(\frac{Q}{v \cdot \pi} + \frac{d^2}{4} \right)}$$

ГДЕ: **Q** в [м³/сек] - рабочий расход насоса; общий расход принимается во внимание, так как жидкость поступает со стороны двигателя (3) только

D в [м] соответствует диаметру охлаждающего кожуха (4);

d в [м] соответствует диаметру двигателя (3)

v_m в [м/сек] минимальная скорость жидкости, которая протекает вокруг двигателя.

Если насос с электродвигателем работает при разных значениях потока, при подсчете диаметра охлаждающего кожуха следует учитывать минимальное значение потока.

ПРИМЕР:

Двигатель с насосом OZ615/24 (двигатель диаметром d = 0.144 м), который работает при потоке Q = 15 м³/ч = 0.0042 м³/сек, требует минимальной скорости жидкости v_m = 0.20 м/сек.

Диаметр охлаждающего кожуха D = {4 · (0.0042 / 0.2 · π) + 0.144² / 4}^{0.5} = 0.217 м.

ВИДЫ ЗАПУСКА АСИНХРОННЫХ ДВИГАТЕЛЕЙ

Прямой пуск

Подходит для двигателей небольших мощностей
 Пусковой ток (I_a) на много выше номинального тока (I_n).
 Пусковой ток $I_a = I_n \times 4 \div 8$
 Пусковой момент $C_a = C_n \times 2 \div 3$

Звезда-треугольник

Пуск Звезда /Треугольник
 Пусковой ток (I_a) в три раза меньше пускового тока при прямом пуске.
 Пусковой ток $I_a = I_n \times 1.3 \div 2.7$
 Пусковой момент $C_a = C_n \times 0.7 \div 1$

В момент переключения обмоток двигателя со звезды на треугольник (приблизительно 70 мсек) на двигатель не подается напряжение и он пытается уменьшить скорость вращения.
 В случае с погружными электронасосами мощностью выше 7.5 кВт незначительная масса ротора приводит к остановке в момент переключения со звезды на треугольник, так, что начальный запуск на звезде получается практически бесполезным.
 В таких случаях рекомендуется использовать запуск через индуктивные панели или с помощью автотрансформатора.

Индуктивный метод

Двигатель запускается на напряжении ниже номинального, которое получается с помощью индуктивностей.
 В шкафах Lowara используются индуктивности, которые снижают напряжение при пуске до 70% от номинального.
 Переключение на номинальное напряжение происходит без отключения от питающего напряжения.
 Номинальное напряжение $V_n = 380$ В
 Напряжение при пуске $V_a = V_n \times 0,7 = 266$ В

$$I_a = I_n \times 4 \div 8 \times \left(\frac{V_a}{V_n} \right) = I_n \times 3 \div 6$$

Напряжение при пуске
 Пусковой момент

$$C_a = C_n \times 2 \div 3 \times \left(\frac{V_a}{V_n} \right)^2 = C_n \times 1 \div 1,5$$

Автотрансформаторный пуск

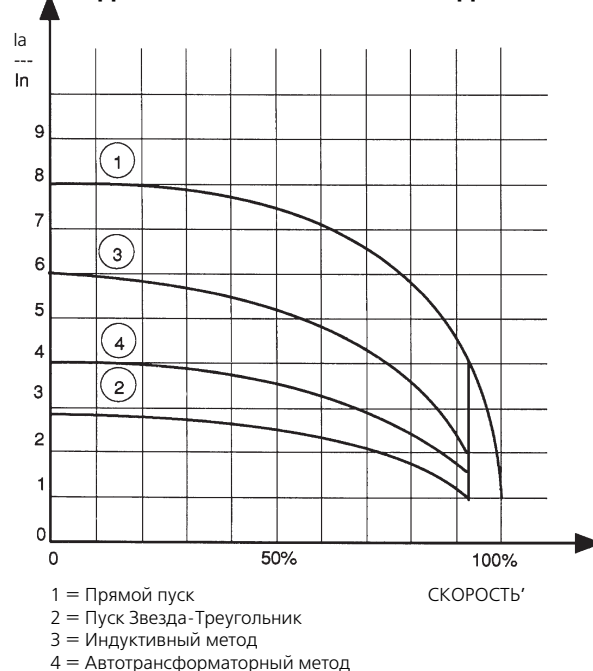
Двигатель запускается на напряжении ниже номинального.
 В шкафах Lowara используется автотрансформатор, который снижает напряжение при пуске до 70% от номинального.
 Переключение на номинальное напряжение происходит без отключения от питающего напряжения.
 Номинальное напряжение $V_n = 380$ В
 Пусковой ток

$$I_a = I_n \times 4 \div 8 \times \left(\frac{V_a}{V_n} \right) = I_n \times 3 \div 6$$

Пусковой момент

$$C_a = C_n \times 2 \div 3 \times \left(\frac{V_a}{V_n} \right)^2 = C_n \times 1 \div 1,5$$

ДИАГРАММА ПУСКОВЫХ ВХОДОВ



ВОДОПОТРЕБЛЕНИЕ ПРИ КОММУНАЛЬНОМ ПРИМЕНЕНИИ

Определение водопотребления зависит от вида потребителей и фактора пикового потребления. Подсчет может основываться на положениях и стандартах, которые могут отличаться для разных стран. Метод подсчета, приведенный ниже, является примером, он основан на опыте, и разработан для приблизительного ориентирования и не способен заменить детального аналитического подсчета.

Водопотребление в жилых домах и коттеджах.

В таблице потребления указаны максимальные показатели потребления воды для объекта, в зависимости от количества помещений и удобств в них.

МАКСИМАЛЬНЫЙ РАСХОД ДЛЯ КАЖДОЙ ТОЧКИ ВОДОЗАБОРА

ТИП	РАСХОД (л/мин)
Раковина	9
Посудомоечная машина	10
Ванна	15
Умывальник	6
Биде	6
Унитаз со сливным бачком	6
Стиральная машина	12
Душ	12
Унитаз с автоматической системой смыва	90

G-at-cm_a_th

Сумма всех значений расхода воды для каждой приемной точки определяет максимальное теоретическое потребление, которое должно быть умножено на коэффициент одновременности, т.к. фактически санитарные приборы никогда не используются все вместе.

$f = \frac{1}{\sqrt{(0,857 \times Nr \times Na)}}$	Коэффициент для квартир с одной ванной и унитазом со сливным бачком
$f = \frac{1}{\sqrt{(0,857 \times Nr \times Na)}}$	Коэффициент для квартир с одной ванной и унитазом с контролируемым сливным бачком
$f = \frac{1,03}{\sqrt{(0,545 \times Nr \times Na)}}$	Коэффициент для квартир с двумя ваннами и двумя унитазами со сливным бачком
$f = \frac{0,8}{\sqrt{(0,727 \times Nr \times Na)}}$	Коэффициент для квартир с двумя ваннами и двумя унитазами с контролируемым сливным бачком
f = коэффициент одновременности; Nr = количество точек водоразбора; Na = количество квартир	

В таблице потребности воды в коммунальном хозяйстве приведены максимальные значения при одновременном потреблении, основанные на количестве квартир и виде унитазов в квартирах с одной или двумя ванными.

Что касается квартир с одной ванной, в рассмотрение были взяты 7 точек водоразбора, а для квартир с двумя ванными - 11 точек водоразбора. Если количество точек или квартир будет другим, то для подсчета водопотребления необходимо пользоваться формулами.

ТАБЛИЦА ПОТРЕБНОСТИ В ВОДЕ В КОММУНАЛЬНОМ ХОЗЯЙСТВЕ

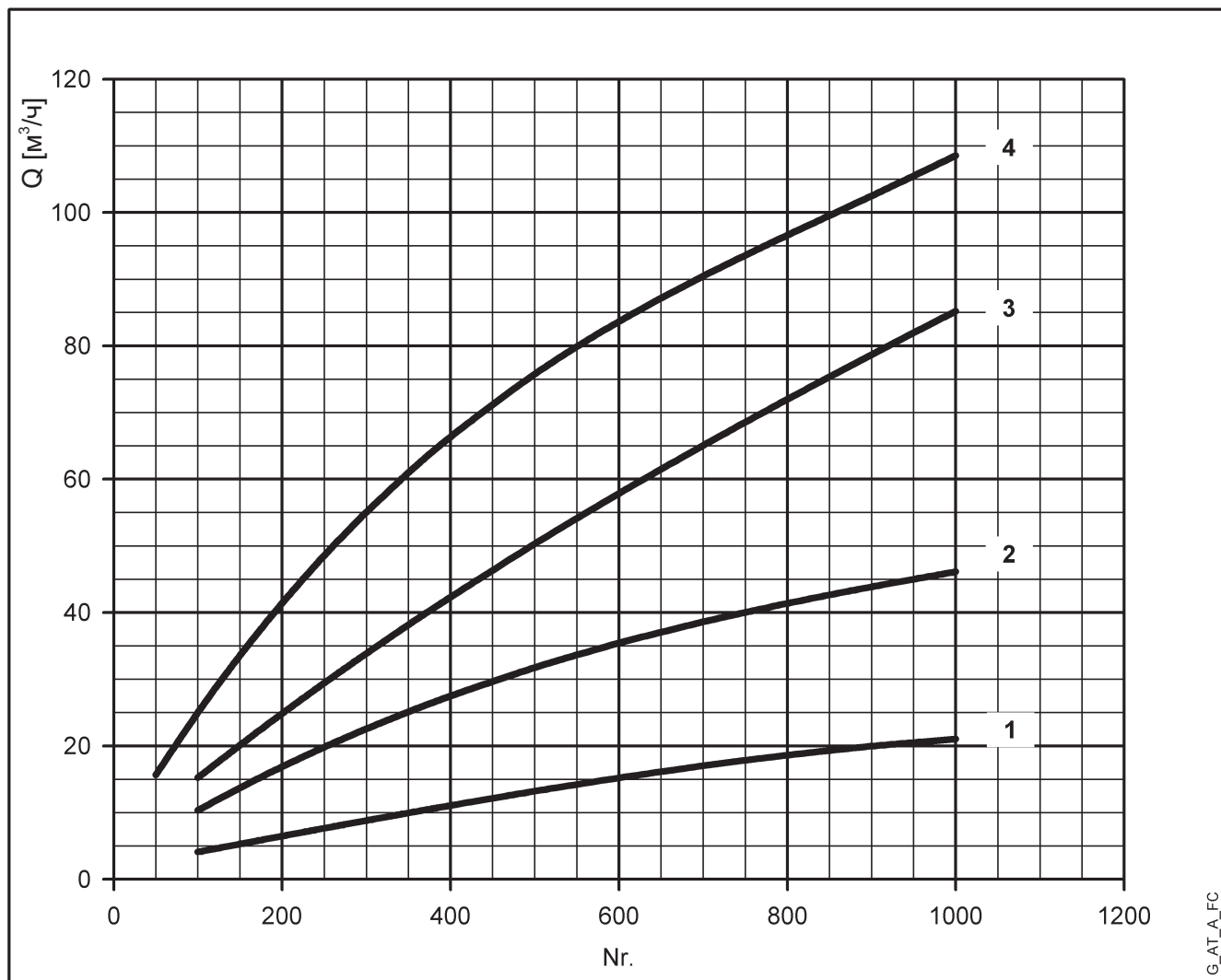
КОЛИЧЕСТВО КВАРТИР	УНИТАЗ СО СЛИВНЫМ БАЧКОМ		УНИТАЗ С КОНТРОЛЕМ СЛИВА	
	1	2	1	2
	РАСХОД (л/мин)			
1	32	40	60	79
2	45	56	85	111
3	55	68	105	136
4	63	79	121	157
5	71	88	135	176
6	78	97	148	193
7	84	105	160	208
8	90	112	171	223
9	95	119	181	236
10	100	125	191	249
11	105	131	200	261
12	110	137	209	273
13	114	143	218	284
14	119	148	226	295
15	123	153	234	305
16	127	158	242	315
17	131	163	249	325
18	134	168	256	334
19	138	172	263	343
20	142	177	270	352
21	145	181	277	361
22	149	185	283	369
23	152	190	290	378
24	155	194	296	386
25	158	198	302	394
26	162	202	308	401
27	165	205	314	409
28	168	209	320	417
29	171	213	325	424
30	174	217	331	431
35	187	234	357	466
40	200	250	382	498
45	213	265	405	528
50	224	280	427	557
55	235	293	448	584
60	245	306	468	610
65	255	319	487	635
70	265	331	506	659
75	274	342	523	682
80	283	354	540	704
85	292	364	557	726
90	301	375	573	747
95	309	385	589	767
100	317	395	604	787
120	347	433	662	863
140	375	468	715	932
160	401	500	764	996
180	425	530	811	1056
200	448	559	854	1114

Для морских курортов/санаториев величина расхода должна быть минимум на 20% выше.

G-at-fi_a_th

ВОДОПОТРЕБЛЕНИЕ ЗДАНИЯМИ ОБЩЕСТВЕННЫХ УЧРЕЖДЕНИЙ

Значение водопотребления учреждениями специального назначения, такими как больницы, гостиницы, офисы, учебные учреждения, магазины, обычно больше общего суточного водопотребления и максимального одновременного значения расхода квартир, принадлежащих жилищному сектору. График для руководства показывает водопотребление нескольких общественных учреждений. Эти потребности должны определяться в каждом случае с высшей степенью точности в соответствии с особыми требованиями и условиями местного характера.



Для морских курортов/ санаториев величина расхода должна быть минимум на 20% выше.

- 1 = Административные здания (количество людей).
- 2 = Торговые здания (количество людей).
- 3 = Больницы (количество спальных мест).
- 4 = Отели, жилые здания (количество спальных мест).

NPSH

Минимальные рабочие значения, которые могут быть достигнуты на всасе приводной части насоса должны быть ограничены во избежание начала кавитации.

Кавитация – это процесс образования пузырьков наполненных парами жидкости, а также газами выделяющимися из жидкости в результате чего давление в данном месте снижается до критического значения, равно или ниже давления насыщенных паров жидкости.

Пузырьки, наполненные парами и газами выделившимися из жидкости, перемещаются вместе с потоком и, при достижении области более высокого давления разрушаются и создают волну гидравлического удара, передаваемую к стенкам, которые подвергаются циклу напряжений, постепенно поддаваясь пластической деформации вследствие износа (кавитационная эрозия).

Данное явление сопровождается характерным “металлическим” шумом, который возникает от удара о стены трубы и называется начальной кавитацией.

Разрушение по причине кавитации может быть усилено электрохимической коррозией, местный перегрев в результате пластической деформации стен. Материалы, которые обеспечивают самое высокое сопротивление перегреву и коррозии, сделаны из высоколегированной стали, в особых случаях из аустенитной стали. Начальная кавитация может быть определена, обратившись к технической литературе, путем расчета NPSH во всасывающем трубопроводе (высота столба жидкости над всасывающим патрубком насоса). NPSH обозначает общую энергию (выраженную в метрах), которую жидкость имеет на всасе насоса.

Определить статический напор h_z , при котором оборудование можно установить в безопасном режиме, можно с помощью следующей формулы:

$$h_p + h_z \geq (NPSH_r + 0.5) + h_f + h_{pv} \quad (1)$$

где:

h_p – это абсолютное давление применяемое для жидкостей со свободной поверхностью в приемном резервуаре, выраженное в м водяного столба; h_p - это отношение между барометрическим давлением и плотностью жидкости.

h_z – высота всасывания между осью насоса и минимальным уровнем свободной поверхности жидкости в приемном резервуаре, выражаемое в м.; h_z отрицательный, когда уровень ниже, чем ось насоса.

h_f – гидравлическое сопротивление во всасывающей трубе и запорной арматуре, такой как: отводы, обратный клапан, задвижка, колени, и т.д.

h_{pv} – давление насыщенных паров жидкости при рабочей температуре, выражаемое в м. водяного столба. h_{pv} это отношение между P_v давлением насыщенных паров и плотностью (удельной массой) жидкости.

0.5 – коэффициент запаса

Максимальный допустимый напор на всасе для установки зависит от значения атмосферного давления (т.е. высота над уровнем моря, на которой устанавливается насос) и от температуры жидкости.

Чтобы помочь пользователю с температурой воды (4°C) и высотой над уровнем моря, нижеприведенные таблицы показывают падение в гидравлическом напоре в зависимости от высоты над уровнем моря, и потери на всасывании в зависимости от температуры.

Температура воды (°C)	20	40	60	80	90	110	120
Потери на всасе (м)	0,2	0,7	2,0	5,0	7,4	15,4	21,5

Отметка над уровнем моря (м)	500	1000	1500	2000	2500	3000
Потери на всасе (м)	0,55	1,1	1,65	2,2	2,75	3,3

Значение потерь потока показаны в таблицах на страницах 78-79 в данном каталоге. Для того, чтобы уменьшить до минимума, особенно в случаях большой высоты всасывания (более 4-5 м) либо в рабочих пределах с большим расходом, мы рекомендуем использовать всасывающую трубу с диаметром больше, чем диаметр всасывающего патрубка насоса. Хорошим решением всегда будет расположение насоса как можно ближе к жидкости, которую нужно перекачать.

Выполните следующий подсчет:

Жидкость: вода при ~ 15°C $\rho = 1 \text{ кг/дм}^3$

Требуемый расход: 30 м³/час

Требуемая высота напора: 43 м.

Высота всасывания: 3.5 м.

Выбор - насос FHE 40-200/75, у которого требуемое значение NPSH, при 30 м³/час, 2.5 м.

Для воды при 15°C:

$h_p = P_a/\gamma = 10,33\text{м}$, $h_{pv} = P_v/\gamma = 0,174 \text{ м}$ (0.01701 бар).

Сопротивление потока H_f во всасывающей трубе с учетом приемлемого клапана ~ 1.2 м.

Подставляя параметры в формулу 1 числовые значения, мы получаем:

$10,33 + (-3,5) > (2,5 + 0,5) + 1,2 + 0,17$
откуда следует: $6.8 > 4.4$

Таким образом, неравенство проверено.

**ТАБЛИЦА ps ДАВЛЕНИЕ ПАРООБРАЗОВАНИЯ ЖИДКОСТИ
И ρ ПЛОТНОСТЬ ВОДЫ**

t °C	T K	ps bar	ρ kg/dm ³
0	273,15	0,00611	0,9998
1	274,15	0,00657	0,9999
2	275,15	0,00706	0,9999
3	276,15	0,00758	0,9999
4	277,15	0,00813	1,0000
5	278,15	0,00872	1,0000
6	279,15	0,00935	1,0000
7	280,15	0,01001	0,9999
8	281,15	0,01072	0,9999
9	282,15	0,01147	0,9998
10	283,15	0,01227	0,9997
11	284,15	0,01312	0,9997
12	285,15	0,01401	0,9996
13	286,15	0,01497	0,9994
14	287,15	0,01597	0,9993
15	288,15	0,01704	0,9992
16	289,15	0,01817	0,9990
17	290,15	0,01936	0,9988
18	291,15	0,02062	0,9987
19	292,15	0,02196	0,9985
20	293,15	0,02337	0,9983
21	294,15	0,02485	0,9981
22	295,15	0,02642	0,9978
23	296,15	0,02808	0,9976
24	297,15	0,02982	0,9974
25	298,15	0,03166	0,9971
26	299,15	0,03360	0,9968
27	300,15	0,03564	0,9966
28	301,15	0,03778	0,9963
29	302,15	0,04004	0,9960
30	303,15	0,04241	0,9957
31	304,15	0,04491	0,9954
32	305,15	0,04753	0,9951
33	306,15	0,05029	0,9947
34	307,15	0,05318	0,9944
35	308,15	0,05622	0,9940
36	309,15	0,05940	0,9937
37	310,15	0,06274	0,9933
38	311,15	0,06624	0,9930
39	312,15	0,06991	0,9927
40	313,15	0,07375	0,9923
41	314,15	0,07777	0,9919
42	315,15	0,08198	0,9915
43	316,15	0,09639	0,9911
44	317,15	0,09100	0,9907
45	318,15	0,09582	0,9902
46	319,15	0,10086	0,9898
47	320,15	0,10612	0,9894
48	321,15	0,11162	0,9889
49	322,15	0,11736	0,9884
50	323,15	0,12335	0,9880
51	324,15	0,12961	0,9876
52	325,15	0,13613	0,9871
53	326,15	0,14293	0,9862
54	327,15	0,15002	0,9862
55	328,15	0,15741	0,9857

t °C	T K	ps bar	ρ kg/dm ³
56	329,15	0,16511	0,9852
57	330,15	0,17313	0,9846
58	331,15	0,18147	0,9842
59	332,15	0,19016	0,9837
60	333,15	0,19920	0,9232
61	334,15	0,2086	0,9826
62	335,15	0,2184	0,9821
63	336,15	0,2286	0,9816
64	337,15	0,2391	0,9811
65	338,15	0,2501	0,9805
66	339,15	0,2615	0,9799
67	340,15	0,2733	0,9793
68	341,15	0,2856	0,9788
69	342,15	0,2984	0,9782
70	343,15	0,3116	0,9777
71	344,15	0,3253	0,9770
72	345,15	0,3396	0,9765
73	346,15	0,3543	0,9760
74	347,15	0,3696	0,9753
75	348,15	0,3855	0,9748
76	349,15	0,4019	0,9741
77	350,15	0,4189	0,9735
78	351,15	0,4365	0,9729
79	352,15	0,4547	0,9723
80	353,15	0,4736	0,9716
81	354,15	0,4931	0,9710
82	355,15	0,5133	0,9704
83	356,15	0,5342	0,9697
84	357,15	0,5557	0,9691
85	358,15	0,5780	0,9684
86	359,15	0,6011	0,9678
87	360,15	0,6249	0,9671
88	361,15	0,6495	0,9665
89	362,15	0,6749	0,9658
90	363,15	0,7011	0,9652
91	364,15	0,7281	0,9644
92	365,15	0,7561	0,9638
93	366,15	0,7849	0,9630
94	367,15	0,8146	0,9624
95	368,15	0,8453	0,9616
96	369,15	0,8769	0,9610
97	370,15	0,9094	0,9602
98	371,15	0,9430	0,9596
99	372,15	0,9776	0,9586
100	373,15	1,0133	0,9581
102	375,15	1,0878	0,9567
104	377,15	1,1668	0,9552
106	379,15	1,2504	0,9537
108	381,15	1,3390	0,9522
110	383,15	1,4327	0,9507
112	385,15	1,5316	0,9491
114	387,15	1,6362	0,9476
116	389,15	1,7465	0,9460
118	391,15	1,8628	0,9445
120	393,15	1,9854	0,9429

t °C	T K	ps bar	ρ kg/dm ³
122	395,15	2,1145	0,9412
124	397,15	2,2504	0,9396
126	399,15	2,3933	0,9379
128	401,15	2,5435	0,9362
130	403,15	2,7013	0,9346
132	405,15	2,8670	0,9328
134	407,15	3,041	0,9311
136	409,15	3,223	0,9294
138	411,15	3,414	0,9276
140	413,15	3,614	0,9258
145	418,15	4,155	0,9214
150	423,15	4,760	0,9168
155	428,15	5,433	0,9121
160	433,15	6,181	0,9073
165	438,15	7,008	0,9024
170	443,15	7,920	0,8973
175	448,15	8,924	0,8921
180	453,15	10,027	0,8869
185	458,15	11,233	0,8815
190	463,15	12,551	0,8760
195	468,15	13,987	0,8704
200	473,15	15,55	0,8647
205	478,15	17,243	0,8588
210	483,15	19,077	0,8528
215	488,15	21,060	0,8467
220	493,15	23,198	0,8403
225	498,15	25,501	0,8339
230	503,15	27,976	0,8273
235	508,15	30,632	0,8205
240	513,15	33,478	0,8136
245	518,15	36,523	0,8065
250	523,15	39,776	0,7992
255	528,15	43,246	0,7916
260	533,15	46,943	0,7839
265	538,15	50,877	0,7759
270	543,15	55,058	0,7678
275	548,15	59,496	0,7593
280	553,15	64,202	0,7505
285	558,15	69,186	0,7415
290	563,15	74,461	0,7321
295	568,15	80,037	0,7223
300	573,15	85,927	0,7122
305	578,15	92,144	0,7017
310	583,15	98,700	0,6906
315	588,15	105,61	0,6791
320	593,15	112,89	0,6669
325	598,15	120,56	0,6541
330	603,15	128,63	0,6404
340	613,15	146,05	0,6102
350	623,15	165,35	0,5743
360	633,15	186,75	0,5275
370	643,15	210,54	0,4518
374,15	647,30	221,2	0,3154

ТАБЛИЦА ГИДРАВЛИЧЕСКИХ ПОТЕРЬ НА УЧАСТКЕ 100М НОВОГО И ПРЯМОГО ЧУГУННОГО ТРУБОПРОВОДА (ФОРМУЛА HAZEN WILLIAMS C=100)

РАСХОД		Номинальный диаметр в мм и дюймах																		
м ³ /ч	л/мин	15 1/2"	20 3/4"	25 1"	32 1 1/4"	40 1 1/2"	50 2	65 2 1/2"	80 3"	100 4"	125 5"	150 6"	175 7"	200 8"	250 10"	300 12"	350 14"	400 16"		
0,6	10	v	0,94	0,53	0,34	0,21	0,13	Показатель следует умножить на: 0,71 оцинкованных или окрашенных стальных труб 0,54 для труб из нержавеющей стали и меди 0,47 для труб из поливинилхлорида и полиэтилена												
		hr	16	3,94	1,33	0,40	0,13													
0,9	15	v	1,42	0,80	0,51	0,31	0,20													
		hr	33,9	8,35	2,82	0,85	0,29													
1,2	20	v	1,89	1,06	0,68	0,41	0,27													0,17
		hr	57,7	14,21	4,79	1,44	0,49													0,16
1,5	25	v	2,36	1,33	0,85	0,52	0,33													0,21
		hr	87,2	21,5	7,24	2,18	0,73													0,25
1,8	30	v	2,83	1,59	1,02	0,62	0,40													0,25
		hr	122	30,1	10,1	3,05	1,03													0,35
2,1	35	v	3,30	1,86	1,19	0,73	0,46													0,30
		hr	162	40,0	13,5	4,06	1,37													0,46
2,4	40	v	2,12	1,36	0,83	0,53	0,34													0,20
		hr	51,2	17,3	5,19	1,75	0,59													0,16
3	50	v	2,65	1,70	1,04	0,66	0,42													0,25
		hr	77,4	26,1	7,85	2,65	0,89													0,25
3,6	60	v	3,18	2,04	1,24	0,80	0,51													0,30
		hr	108	36,6	11,0	3,71	1,25													0,35
4,2	70	v	3,72	2,38	1,45	0,93	0,59													0,35
		hr	144	48,7	14,6	4,93	1,66													0,46
4,8	80	v	4,25	2,72	1,66	1,06	0,68	0,40												
		hr	185	62,3	18,7	6,32	2,13	0,59												
5,4	90	v	3,06	1,87	1,19	0,76	0,45	0,30												
		hr	77,5	23,3	7,85	2,65	0,74	0,27												
6	100	v	3,40	2,07	1,33	0,85	0,50	0,33												
		hr	94,1	28,3	9,54	3,22	0,90	0,33												
7,5	125	v	4,25	2,59	1,66	1,06	0,63	0,41												
		hr	142	42,8	14,4	4,86	1,36	0,49												
9	150	v	3,11	1,99	1,27	0,75	0,50	0,32												
		hr	59,9	20,2	6,82	1,90	0,69	0,23												
10,5	175	v	3,63	2,32	1,49	0,88	0,58	0,37												
		hr	79,7	26,9	9,07	2,53	0,92	0,31												
12	200	v	4,15	2,65	1,70	1,01	0,66	0,42												
		hr	102	34,4	11,6	3,23	1,18	0,40												
15	250	v	5,18	3,32	2,12	1,26	0,83	0,53	0,34											
		hr	154	52,0	17,5	4,89	1,78	0,60	0,20											
18	300	v	3,98	2,55	1,51	1,00	0,64	0,41												
		hr	72,8	24,6	6,85	2,49	0,84	0,28												
24	400	v	5,31	3,40	2,01	1,33	0,85	0,54	0,38											
		hr	124	41,8	11,66	4,24	1,43	0,48	0,20											
30	500	v	6,63	4,25	2,51	1,66	1,06	0,68	0,47											
		hr	187	63,2	17,6	6,41	2,16	0,73	0,30											
36	600	v	5,10	3,02	1,99	1,27	0,82	0,57	0,42											
		hr	88,6	24,7	8,98	3,03	1,02	0,42	0,20											
42	700	v	5,94	3,52	2,32	1,49	0,95	0,66	0,49											
		hr	118	32,8	11,9	4,03	1,36	0,56	0,26											
48	800	v	6,79	4,02	2,65	1,70	1,09	0,75	0,55											
		hr	151	42,0	15,3	5,16	1,74	0,72	0,34											
54	900	v	7,64	4,52	2,99	1,91	1,22	0,85	0,62											
		hr	188	52,3	19,0	6,41	2,16	0,89	0,42											
60	1000	v	5,03	3,32	2,12	1,36	0,94	0,69	0,53											
		hr	63,5	23,1	7,79	2,63	1,08	0,51	0,27											
75	1250	v	6,28	4,15	2,65	1,70	1,18	0,87	0,66											
		hr	96,0	34,9	11,8	3,97	1,63	0,77	0,40											
90	1500	v	7,54	4,98	3,18	2,04	1,42	1,04	0,80											
		hr	134	48,9	16,5	5,57	2,29	1,08	0,56											
105	1750	v	8,79	5,81	3,72	2,38	1,65	1,21	0,93											
		hr	179	65,1	21,9	7,40	3,05	1,44	0,75											
120	2000	v	6,63	4,25	2,72	1,89	1,39	1,06	0,68											
		hr	83,3	28,1	9,48	3,90	1,84	0,96	0,32											
150	2500	v	8,29	5,31	3,40	2,36	1,73	1,33	0,85											
		hr	126	42,5	14,3	5,89	2,78	1,45	0,49											
180	3000	v	6,37	4,08	2,83	2,08	1,59	1,02	0,71											
		hr	59,5	20,1	8,26	3,90	2,03	0,69	0,28											
210	3500	v	7,43	4,76	3,30	2,43	1,86	1,19	0,83											
		hr	79,1	26,7	11,0	5,18	2,71	0,91	0,38											
240	4000	v	8,49	5,44	3,77	2,77	2,12	1,36	0,94											
		hr	101	34,2	14,1	6,64	3,46	1,17	0,48											
300	5000	v	6,79	4,72	3,47	2,65	1,70	1,18	0,83											
		hr	51,6	21,2	10,0	5,23	1,77	0,73	0,26											
360	6000	v	8,15	5,66	4,16	3,18	2,04	1,42	1,02											
		hr	72,3	29,8	14,1	7,33	2,47	1,02	0,38											
420	7000	v	6,61	4,85	3,72	2,38	1,65	1,19	0,83											
		hr	39,6	18,7	9,75	3,29	1,35	0,64	0,26											
480	8000	v	7,55	5,55	4,25	2,72	1,89	1,39	1,02											
		hr	50,7	23,9	12,49	4,21	1,73	0,82	0,31											
540	9000	v	8,49	6,24	4,78	3,06	2,12	1,56	1,19											
		hr	63,0	29,8	15,5	5,24	2,16	1,02	0,53											
600	10000	v	6,93	5,31	3,40	2,36	1,73	1,33	1,02											
		hr	36,2	18,9	6,36	2,62	1,24	0,65	0,26											

G-at-pct_a_th

hr = гидравлические потери на участке 100 м нового и прямого трубопровода.
V = скорость потока (м/с).

ГИДРАВЛИЧЕСКИЕ ПОТЕРИ ТАБЛИЦА ГИДРАВЛИЧЕСКИХ ПОТЕРЬ В КОЛЕНАХ, КЛАПАНАХ И ЗАДВИЖКАХ

Гидравлические потери определяются при помощи метода соответствующих отрезков трубы в соответствие со следующей таблицей.

ТИП ЗАПОРНОЙ АРМАТУРЫ	DN											
	25	32	40	50	65	80	100	125	150	200	250	300
	Эквивалентные длины трубопроводов, м											
Колено 45	0,2	0,2	0,4	0,4	0,6	0,6	0,9	1,1	1,5	1,9	2,4	2,8
Колено 90	0,4	0,6	0,9	1,1	1,3	1,5	2,1	2,6	3,0	3,9	4,7	5,8
Плавное колено	0,4	0,4	0,4	0,6	0,9	1,1	1,3	1,7	1,9	2,8	3,4	3,9
Т-образное соединение	1,1	1,3	1,7	2,1	2,6	3,2	4,3	5,3	6,4	7,5	10,7	12,8
Задвижка	-	-	-	0,2	0,2	0,2	0,4	0,4	0,6	0,9	1,1	1,3
Обратный клапан	1,1	1,5	1,9	2,4	3,0	3,4	4,7	5,9	7,4	9,6	11,8	13,9

G-a-pcv_a_th

Данная таблица действительна в соответствии с коэффициентом Hazen Williams $C=100$ (чугунная трубопроводная арматура). Для стальной трубопроводной арматуры умножьте данные значения на 1,41. Для трубопроводной арматуры из нержавеющей стали, меди или обрешиненного чугуна умножьте на коэффициент 1,85. Одновременно с посчитанным значением соответствующего отрезка трубопровода, гидравлические потери могут быть определены, обратившись к таблице гидравлических потерь трубопровода.

Данные значения являются нормативными, которые могут изменяться в зависимости от модели, особенно, это касается задвижек и обратных клапанов, при расчете которых вы должны обращаться к заводским значениям.

ОБЪЕМНАЯ ПРОИЗВОДИТЕЛЬНОСТЬ

Литры в минуту л/мин	Кубические метры в час м ³ /ч	Кубические футы в час фт ³ /ч	Кубические футы в минуту фт ³ /мин	Английский галлон в минуту	Американский галлон в минуту Us gal./min
1,0000	0,0600	2,1189	0,0353	0,2200	0,2640
16,6670	1,0000	35,3147	0,5886	3,6660	4,4030
0,4720	0,0283	1,0000	0,0167	0,1040	0,1250
28,3170	1,6990	60,0000	1,0000	6,2290	7,4800
4,5460	0,2728	9,6326	0,1605	1,0000	1,2010
3,7850	0,2271	8,0209	0,1337	0,8330	1,0000
0,1100	0,0066	0,2339	0,0039	0,0240	0,0290

ДАВЛЕНИЕ И НАПОР

Ньютон на метр квадратный Н/м ²	килоПаскаль кПа	Бар бар	Фунт на квадратный дюйм psi	Метр водяного столба м Н ₂ O	мм ртутного столба мм Hg
1,0000	0,0010	1 x 10 ⁵	1,45 x 10 ⁻⁴	1,02 x 10 ⁻⁴	0,0075
1000,0000	1,0000	0,0100	0,1450	0,1020	7,5000
100000,0000	100,0000	1,0000	14,5000	10,2000	750,1000
98067,0000	98,0700	0,9810	14,2200	10,0000	735,6000
6895,0000	6,8950	0,0690	1,0000	0,7030	51,7200
2984,0000	2,9840	0,0300	0,4330	0,3050	22,4200
9789,0000	9,7890	0,0980	1,4200	1,0000	73,4200
133,3000	0,1330	0,0013	0,0190	0,0140	1,0000
3386,0000	3,3860	0,0338	0,4910	0,3450	25,4000

ДЛИНА

миллиметр мм	сантиметр см	метр м	дюйм in	фут ft	ярд yd
1,0000	0,1000	0,0010	0,0394	0,0033	0,0011
10,0000	1,0000	0,0100	0,3937	0,0328	0,0109
1000,0000	100,0000	1,0000	39,3701	3,2808	1,0936
25,4000	2,5400	0,0254	1,0000	0,0833	0,0278
304,8000	30,4800	0,3048	12,0000	1,0000	0,3333
914,4000	91,4400	0,9144	36,0000	3,0000	1,0000

ОБЪЕМ

Кубический метр м ³	литр litro	миллилитр ml	Английский галлон imp. gal.	США галлон US gal.	Кубический фут ft ³
1,0000	1000,0000	1 x 10 ⁶	220,0000	264,2000	35,3147
0,0010	1,0000	1000,0000	0,2200	0,2642	0,0353
1 x 10 ⁻⁶	0,0010	1,0000	2,2 x 10 ⁻⁴	2,642 x 10 ⁻⁴	3,53 x 10 ⁻⁵
0,0045	4,5460	4546,0000	1,0000	1,2010	0,1605
0,0038	3,7850	3785,0000	0,8327	1,0000	0,1337
0,0283	28,3170	28317,0000	6,2288	7,4805	1,0000

G-at_pp_a_sc

ITT-Lowara (www.lowara.com), головной офис подразделения "Жилищно-коммунальное и промышленное оборудование в Европе, Ближнем Востоке и Африке", является частью корпорации ITT и расположена в Монтекио Маджоре, Vicenza - Италия. Это лидер в производстве насосов для жидкости и систем для управления подачей воды. Имеет 1.616 работающих в Европе, 671 из них - в Италии. В 2010 году общие продажи составили порядка 306 миллионов Евро, или более 404 миллионов долларов США.

Корпорация ITT - это высокотехнологичная инжиниринговая и пороизводственная компания, работающая на всех семи континентах в трёх основных сегментах рынка: контроль воды и жидкости, оборона и безопасность, управление движением и потоком. Стремясь к инновациям, ITT предлагает своим заказчикам экстраординарные решения, которые создают более чистую окружающую среду, обеспечивают защиту и безопасность для всего мира. Штаб-квартира в Вайт Плайн, Нью-Йорк, оборот компании в 2010 году составил \$11.0 миллиардов.

ITT RESIDENTIAL AND COMMERCIAL WATER DIVISION - EMEA**Headquarters**

LOWARA S.r.l. Unipersonale
Via Dott. Lombardi, 14
36075 Montecchio Maggiore
Vicenza - Italy
Tel. (+39) 0444 707111
Fax (+39) 0444 492166
e-mail: lowara.mkt@itt.com
<http://www.lowara.com>

AUSTRIA
ITT AUSTRIA GmbH
A-2000 STOCKERAU
Ernst Vogel-Straße 2
Tel. (+43) 02266 604
Fax (+43) 02266 65311
e-mail: info.ittaustria@itt.com
<http://www.ittaustria.com>

FRANCE
ITT FRANCE
Parc de l'île
29 rue du Port
92022 Nanterre Cedex
Tel. (+33) 02 47 88 17 17
Fax (+33) 02 47 88 17 00
e-mail: lowarafr.info@itt.com
<http://www.lowara.fr>

GERMANY
ITT LOWARA DEUTSCHLAND GmbH
Biebigheimer Straße 12
D-63762 Großostheim
Tel. (+49) 0 60 26 9 43 - 0
Fax (+49) 0 60 26 9 43 - 2 10
e-mail: info.lowarade@itt.com
<http://www.lowara.de>

IRELAND
ITT IRELAND
50 Broomhill Close
Airton Road
Tallaght
DUBLIN 24
Tel. (+353) 01 4524444
Fax (+353) 01 4524795
e-mail: lowara.ireland@itt.com -
<http://www.lowara.ie>

NEDERLAND
LOWARA NEDERLAND B.V.
Zandweistraat 22
4181 CG Waardenburg
Tel. (+31) 0418 65 50 60
Fax (+31) 0418 65 50 61
e-mail: sales.nl@itt.com
<http://www.lowara.nl>

POLAND
LOWARA VOGEL POLSKA Sp. z o.o.
PL 57-100 Strzelin
ul. Kazimierza Wielkiego 5
Tel. (+48) 071 769 3900 - Fax (+48) 071 769 3909
e-mail: info.lowarapl@itt.com -
<http://www.lowara-voegel.pl>

PORTUGAL
ITT PORTUGAL, Lda
Praçeta da Castanheira, 38
4475-019 Barca
Tel. (+351) 22 9478550
Fax (+351) 22 9478570
e-mail: info.pt@itt.com
<http://www.itt.pt>

RUSSIA
LOWARA RUSSIA
Kalanchevskaya st. 11 b.2, off. 334
107078 Moscow
Tel. (+7) 495 631 55 15
Fax (+7) 495 631 59 72
info.lowararu@itt.com - www.lowara.ru

UK
LOWARA UK LTD.
Millwey Rise, Industrial Estate
Axminster - Devon EX13 5HU UK
Tel. (+44) 01297 630200
Fax (+44) 01297 630270
e-mail: lowaraukenquiries@itt.com
<http://www.lowara.co.uk>

Для получения дополнительной информации,
пожалуйста, посетите www.lowara.com

cod. 19100596C P (03/06) 03/11

Lowara оставляет за собой право вносить
изменения без предварительного уведомления.