



**ITT**

**Lowara**

Погружные двигатели  
серии 4" - 6" - 8" - 10" - 12"

**Серия 40S-L4C**  
**L6C-L6W**  
**L8W-L10W-L12W**

**50 Гц**



*Engineered for life*



**Lowara**

**СОДЕРЖАНИЕ**

Технические характеристики двигателей серии 4OS .....	5
Размеры и вес. ....	7
Технические характеристики двигателей серии L4C .....	9
Размеры и вес. ....	11
Технические характеристики двигателей серии L6C .....	13
Размеры и вес. ....	15
Технические характеристики двигателей серии L6W .....	17
Размеры и вес. ....	18
Технические характеристики двигателей серии L8W .....	21
Размеры и вес. ....	22
Технические характеристики двигателей серии L10W .....	23
Размеры и вес. ....	24
Технические характеристики двигателей серии L12W .....	25
Размеры и вес. ....	26
Таблица материалов для двигателей серии L6W, L8W, L10W, L12W .....	27
Принадлежности. ....	29
Техническое дополнение .....	47



**Lowara**

## 4" Погружные двигатели

### Серия 40S



Погружные двигатели, охлаждаемые перекачиваемой жидкостью. Выбор материалов для изготовления деталей обеспечивает оптимальные рабочие характеристики, превосходное качество, надежность и легкость монтажа

#### ХАРАКТЕРИСТИКИ

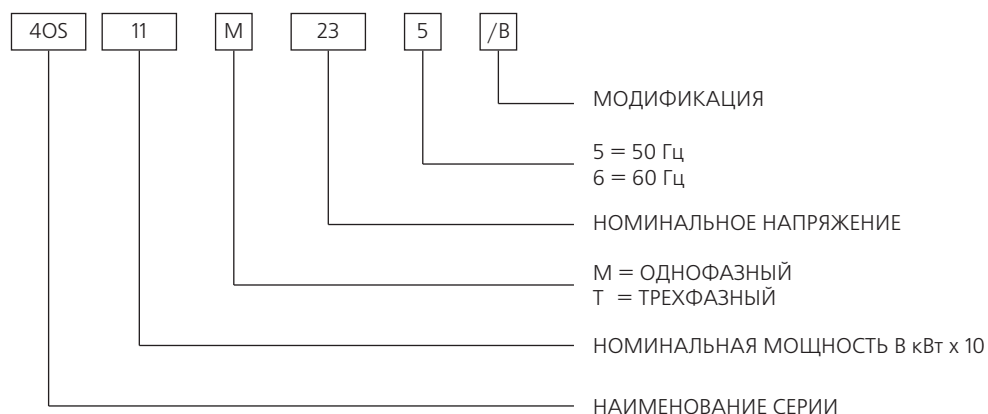
- Корпус из нержавеющей стали;
- Размеры удлиненного вала и муфты соответствуют стандартам NEMA;
- Перематываемый статор;
- Класс изоляции F;
- Класс защиты: IP 68;
- Охлаждающая жидкость отвечает требованиям к маслам, находящимся в контакте с пищевыми продуктами (Управление по контролю за продуктами и лекарствами США);
- Большая компенсационная диафрагма для внутреннего расширения жидкости;
- Осевая нагрузка поддерживается радиально-упорными подшипниками;
- Торцевое уплотнение с защитой от попадания песка;
- Максимальная глубина погружения: 150 м;
- Максимальное число включений в час, через равномерный период:
  - 30 для прямого пуска,
  - 20 при пуске через реостат;
- Максимальное отклонение напряжения питания от номинального: 230 В  $\pm$ 10%, 400 В  $\pm$ 10%;
- Максимальная температура воды: 35 °C;
- Значение максимальной температуры приводится для двигателей, которые в работе способны обеспечить минимальную скорость потока вокруг своего корпуса 0.08 м/сек;
- pH воды: 4-8;
- Осевое усилие:
  - 3000 N для двигателей от 0.37 до 2.2 кВт,
  - 6500 N для двигателей от 3 до 7.5 кВт;
- Съёмный питающий кабель с герметичным разъемом;
- Модификации:
  - однофазные: 0,37 до 2.2 кВт 220-240 В, 50 Гц,
  - трехфазные: 0,37 до 7.5 кВт 220-240 В, 50 Гц, 0,37 до 7.5 кВт 380-415 В, 50 Гц;
- Горизонтальная установка: до 2.2 кВт;
- Использование с инверторами.

#### ДОПОЛНИТЕЛЬНЫЕ ВОЗМОЖНОСТИ

- Специальные значения напряжения.

- ПЕРЕМАТЫВАЕМЫЙ СТАТОР
- ЖИДКОСТЬ, ПРИГОДНАЯ ДЛЯ ИСПОЛЬЗОВАНИЯ С ПРОДУКТАМИ ПИТАНИЯ (Управление по контролю за продуктами и лекарствами США)
- ВЫСОКИЙ СТАТИЧЕСКИЙ МОМЕНТ
- СЪЕМНЫЙ ПИТАЮЩИЙ КАБЕЛЬ С ГЕРМЕТИЧНЫМ РАЗЪЕМОМ

#### РАСШИФРОВКА ТИПОВОГО ОБОЗНАЧЕНИЯ



ПРИМЕР: 40S11M235/B

НОМИНАЛЬНАЯ МОЩНОСТЬ 1,1кВт ;  
ОДНОФАЗНЫЙ; НОМИНАЛЬНОЕ НАПРЯЖЕНИЕ  
230В; 50 Гц; Модификация /B

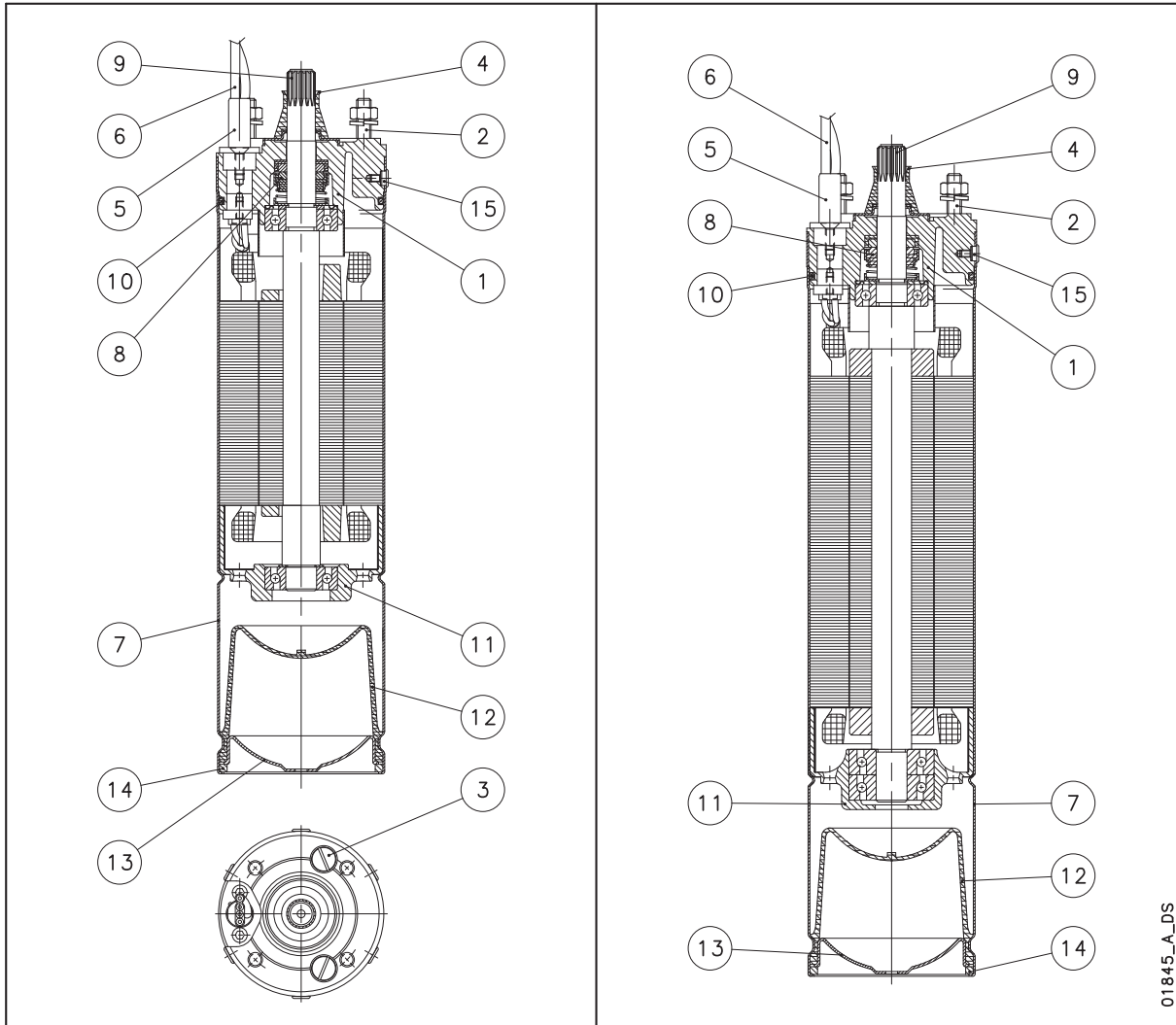


# ITT

# Lowara

## ДВИГАТЕЛИ СЕРИИ 40S

### ЧЕРТЕЖ ДВИГАТЕЛЯ В РАЗРЕЗЕ И ТАБЛИЦА МАТЕРИАЛОВ



№	ДЕТАЛЬ	МАТЕРИАЛ	МАРКИРОВКА	
			ЕВРОПА	США
1	Верхняя крышка двигателя	Латунь ( жёлтая медь)	EN12165-CuZn40Pb2 (CW617N)	
2	Болты	Нержавеющая сталь	EN 10088-3-X5CrNi18-10 (1.4301)	AISI 304
3	Винты заливных отверстий	Латунь ( жёлтая медь)	EN12165-CuZn40Pb2 (CW617N)	
4	Фильтр для защиты от попадания песка	Нитрильный каучук		
5	Кабельная муфта	Нержавеющая сталь	EN 10088-1-X5CrNi18-10 (1.4301)	AISI 304
6	Кабель	EPDM		
7	Наружная муфта	Нержавеющая сталь	EN 10088-1-X5CrNi18-10 (1.4301)	AISI 304
8	Торцевое уплотнение	Графит / Оксид алюминия		
9	Конец вала для $P \leq 2.2$ кВт	Нержавеющая сталь	EN 10088-3-X8CrNiS18-9 (1.4305)	AISI 303
	Конец вала для $3 \leq P \leq 7.5$ кВт	Нержавеющая сталь	EN 10088-1-X2CrNiMoN22-5-3 (1.4462)	UNS S 31803
10	Эластомеры	Нитрильный каучук		
11	Нижняя скоба	Чугун	EN1561-GJL-200 (JL1030)	ASTM Класс 25
12	Компенсационная диафрагма	Нитрильный каучук		
13	Нижняя опорная часть	Нержавеющая сталь	EN 10088-1-X5CrNi18-10 (1.4301)	AISI 304
14	Упорное кольцо	Нержавеющая сталь	EN 10088-1-X5CrNi18-10 (1.4301)	AISI 304
15	Винты, гайки, шайбы	Нержавеющая сталь	EN 10088-3-X5CrNi18-10 (1.4301)	AISI 304
	Охлаждающая жидкость	Нетоксичное масло		

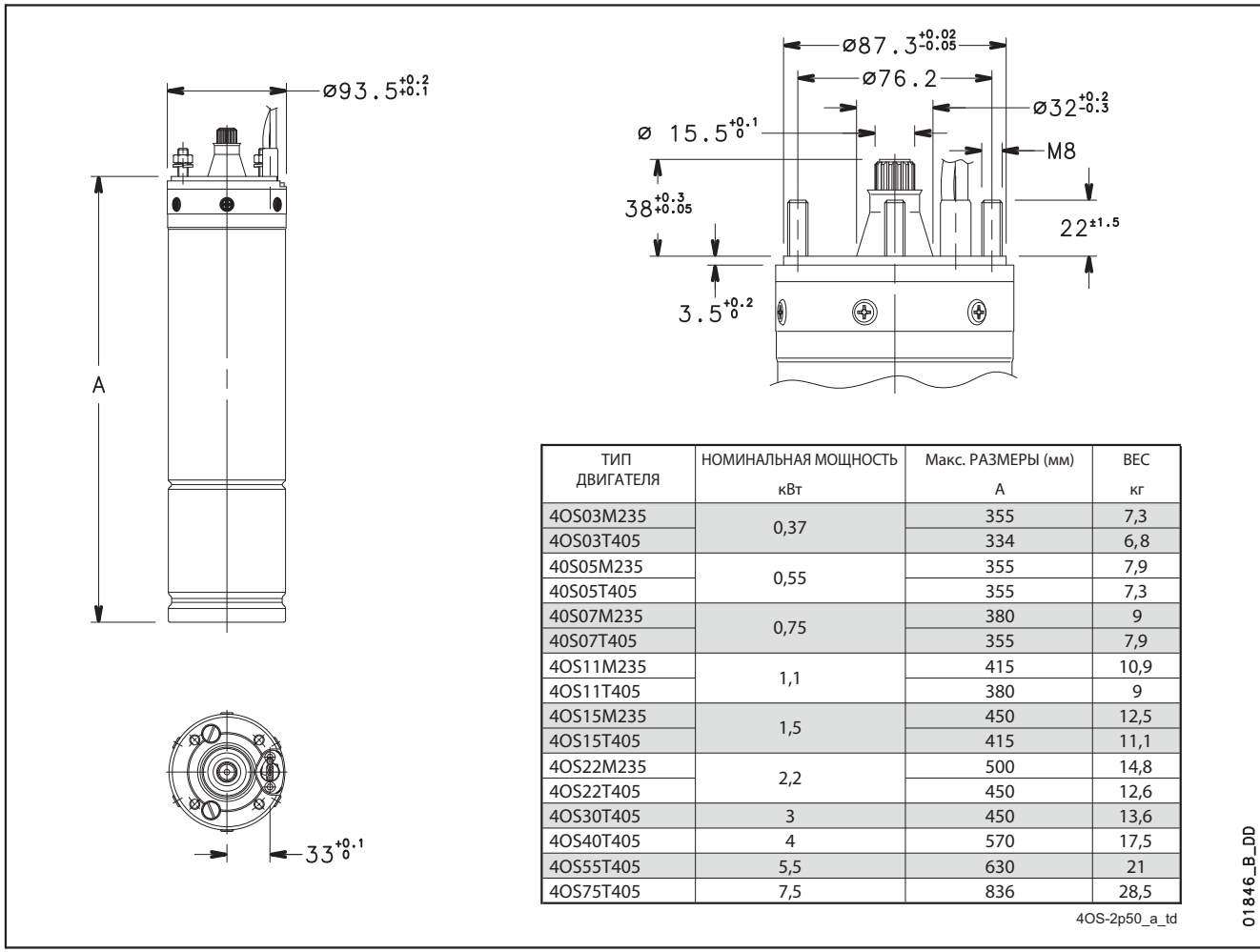
40S-2p50\_a\_tm



# ITT

# Lowara

## ДВИГАТЕЛИ СЕРИИ 4OS РАЗМЕРЫ И ВЕС, 50 ГЦ



01846\_B\_DD

## ОДНОФАЗНЫЙ 4", РАБОЧИЕ ХАРАКТЕРИСТИКИ, 50 ГЦ

ТИП ДВИГАТЕЛЯ	НОМИНАЛЬНАЯ МОЩНОСТЬ кВт	НОМИНАЛЬНОЕ НАПРЯЖЕНИЕ В	КОНДЕНСАТОР $\mu F/450V$	РАБОЧИЕ ХАРАКТЕРИСТИКИ ПРИ НОМИНАЛЬНОЙ МОЩНОСТИ				ПРЯМОЙ ПУСК $T_s/T_n^*$	МАКСИМАЛЬНАЯ ТЕМПЕРАТУРА ЖИДКОСТИ $^{\circ}C$	ТИП КАБЕЛЯ		
				НОМИНАЛЬНЫЙ ТОК А	об/мин	$\eta$ %	$\cos \phi$			$I_s/I_n$	$N_c \times \text{сек}$ мм <sup>2</sup>	L м
4OS03M235	0,37	220	16	3,0	2835	56,8	0,98	0,56	35	4x1.5	1,75	
		230		3,1	2845	54,7	0,96	0,62				3,17
		240		3,2	2860	52,5	0,93	0,68				3,2
4OS05M235	0,55	220	20	4,1	2815	62,4	0,98	0,60	35	4x1.5	1,75	
		230		4,1	2830	60,4	0,96	0,66				3,02
		240		4,3	2845	58,4	0,92	0,72				3,06
4OS07M235	0,75	220	30	5,4	2825	63,3	0,99	0,57	35	4x1.5	1,75	
		230		5,5	2840	61,6	0,97	0,63				3,2
		240		5,6	2855	59,9	0,94	0,69				3,27
4OS11M235	1,1	220	40	7,5	2820	67,6	0,99	0,62	35	4x1.5	1,75	
		230		7,4	2840	66,3	0,98	0,68				3,14
		240		7,6	2850	63,9	0,95	0,74				3,2
4OS15M235	1,5	220	50	10,0	2830	69,3	0,98	0,48	35	4x1.5	1,75	
		230		10,1	2845	67,6	0,96	0,53				3,22
		240		10,5	2855	64,9	0,92	0,58				3,22
4OS22M235	2,2	220	70	14,3	2805	71,1	0,99	0,46	35	4x1.5	2,5	
		230		14,1	2820	69,6	0,97	0,50				2,86
		240		14,4	2840	67,7	0,94	0,55				2,93

\*  $T_s/T_n$  = соотношение между пусковым моментом и номинальным моментом.

4OS-M-2p50\_b\_te

**ДВИГАТЕЛИ СЕРИИ 40S  
ТРЕХФАЗНЫЙ 4", РАБОЧИЕ ХАРАКТЕРИСТИКИ, 50 ГЦ**

ТИП ДВИГАТЕЛЯ ТРЕХФАЗНЫЙ	НОМИНАЛЬНАЯ МОЩНОСТЬ кВт	НОМИНАЛЬНОЕ НАПРЯЖЕНИЕ В	РАБОЧИЕ ХАРАКТЕРИСТИКИ ПРИ НОМИНАЛЬНОЙ МОЩНОСТИ				ПРЯМОЙ ПУСК		МАКСИМАЛЬНАЯ ТЕМПЕРАТУРА ЖИДКОСТИ °С	ТИП КАБЕЛЯ	
			НОМИНАЛЬНЫЙ ТОК А	об/мин	η %	cos φ	Ts/Tn*	Is/In		Nc x сек мм <sup>2</sup>	L м
40S03T235	0,37	220	2,0	2835	62	0,78	3,4	5,1	35	4x1,5	1,75
		230	2,1	2855	62	0,72	3,8	5,3			
		240	2,2	2865	61	0,68	4,1	5,3			
40S05T235	0,55	220	2,8	2795	65	0,8	2,8	4,6	35	4x1,5	1,75
		230	2,9	2820	64	0,75	3,1	4,7			
		240	3,0	2835	63	0,71	3,4	4,7			
40S07T235	0,75	220	3,8	2790	68	0,78	3,3	4,6	35	4x1,5	1,75
		230	4,0	2815	67	0,71	3,6	4,7			
		240	4,2	2825	65	0,67	3,9	4,6			
40S11T235	1,1	220	5,1	2780	72	0,8	2,7	4,2	35	4x1,5	1,75
		230	5,2	2810	71	0,74	3,0	4,4			
		240	5,4	2820	70	0,7	3,2	4,3			
40S15T235	1,5	220	7,0	2790	73	0,78	3,0	4,7	35	4x1,5	1,75
		230	7,2	2815	72	0,72	3,4	4,8			
		240	7,6	2825	70	0,68	3,7	4,7			
40S22T235	2,2	220	9,7	2785	74	0,80	2,3	4,7	35	4x1,5	2,5
		230	10,0	2810	74	0,74	2,6	4,8			
		240	10,5	2825	73	0,69	2,7	4,7			
40S30T235	4	220	12,1	2810	77	0,85	1,8	4,2	35	4x1,5	2,5
		230	12,0	2830	77	0,81	2,0	4,5			
		240	12,3	2845	77	0,77	2,2	4,6			
40S40T235	4	220	16,4	2810	75	0,85	2,2	4,8	35	4x1,5	2,5
		230	16,5	2840	76	0,80	2,4	5,0			
		240	17,0	2850	75	0,76	2,6	5,0			
40S55T235	5,5	220	22,9	2795	76	0,83	1,8	4,6	35	4x1,5	2,5
		230	23,0	2820	77	0,78	2,0	4,8			
		240	23,7	2840	77	0,73	2,2	4,9			
40S75T235	7,5	220	31,0	2820	78	0,82	1,9	4,9	35	4x1,5	4
		230	31,4	2850	79	0,76	2,1	5,1			
		240	32,4	2860	78	0,71	2,3	5,1			
40S03T405	0,37	380	1,2	2835	62	0,78	3,4	5,1	35	4x1,5	1,75
		400	1,2	2855	62	0,72	3,8	5,3			
		415	1,2	2865	61	0,68	4,1	5,3			
40S05T405	0,55	380	1,6	2795	65	0,8	2,8	4,6	35	4x1,5	1,75
		400	1,7	2820	64	0,75	3,1	4,7			
		415	1,7	2835	63	0,71	3,4	4,7			
40S07T405	0,75	380	2,2	2790	68	0,78	3,3	4,6	35	4x1,5	1,75
		400	2,3	2815	67	0,71	3,6	4,7			
		415	2,4	2825	65	0,67	3,9	4,6			
40S11T405	1,1	380	2,9	2780	72	0,8	2,7	4,2	35	4x1,5	1,75
		400	3,0	2810	71	0,74	3,0	4,4			
		415	3,1	2820	70	0,7	3,2	4,3			
40S15T405	1,5	380	4,0	2790	73	0,78	3,0	4,7	35	4x1,5	1,75
		400	4,2	2815	72	0,72	3,4	4,8			
		415	4,4	2825	70	0,68	3,7	4,7			
40S22T405	2,2	380	5,6	2785	74	0,80	2,3	4,7	35	4x1,5	2,5
		400	5,8	2810	74	0,74	2,6	4,8			
		415	6,1	2825	73	0,69	2,7	4,7			
40S30T405	4	380	7,0	2810	77	0,85	1,8	4,2	35	4x1,5	2,5
		400	7,0	2830	77	0,81	2,0	4,5			
		415	7,1	2845	77	0,77	2,2	4,6			
40S40T405	4	380	9,5	2810	75	0,85	2,2	4,8	35	4x1,5	2,5
		400	9,5	2840	76	0,80	2,4	5,0			
		415	9,8	2850	75	0,76	2,6	5,0			
40S55T405	5,5	380	13,2	2795	76	0,83	1,8	4,6	35	4x1,5	2,5
		400	13,3	2820	77	0,78	2,0	4,8			
		415	13,7	2840	77	0,73	2,2	4,9			
40S75T405	7,5	380	17,9	2820	78	0,82	1,9	4,9	35	4x1,5	4
		400	18,1	2850	79	0,76	2,1	5,1			
		415	18,7	2860	78	0,71	2,3	5,1			

\* Ts/Tn = соотношение между пусковым моментом и номинальным моментом.



## 4" Погружные двигатели

### Серия L4C



Погружные двигатели, охлаждаемые перекачиваемой жидкостью. Выбор материалов для изготовления деталей обеспечивает оптимальные рабочие характеристики, превосходное качество, надежность и простота монтажа

#### ХАРАКТЕРИСТИКИ

- Корпус из нержавеющей стали;
- Размеры удлиненного вала и муфты соответствуют стандартам NEMA;
- Класс изоляции F;
- Класс защиты: IP68;
- Компенсационные мембраны для внутреннего расширения жидкости;
- Осевая нагрузка поддерживается упорным подшипником;
- Манжетное уплотнение с защитой от попадания песка;
- Максимальная глубина погружения: 300 м;
- Максимальное число включений в час, через равномерный период:
  - 40 для прямого пуска,
  - 20 при пуске через реостат;
- Максимальное отклонение напряжения питания от номинального:  $\pm 6\%$ ;
- Максимальная температура воды: 35°C. Значение максимальной температуры приводится для двигателей, которые в работе способны обеспечить минимальную скорость потока вокруг своего корпуса 0.3 м/с;
- Осевое усилие:
  - 2000 N для двигателей от 0.37 до 1.1 кВт,
  - 3000 N для двигателей от 1.5 до 2.2 кВт,
  - 6000 N для двигателей от 3 до 7.5 кВт;

- Оснащены съемным силовым кабелем, с герметичным разъемом

#### ВЕРСИИ

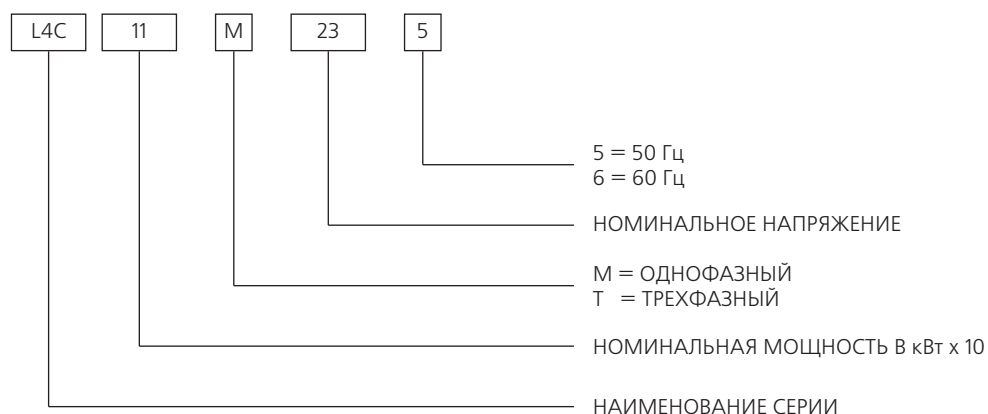
- Однофазная версия:
  - 0.37 до 3.7 кВт 220-240 В, 50 Гц (0.37 до 1.1 кВт со встроенной защитой от перегрузки с автоматическим перезапуском);
- Трехфазная версия:
  - 0.37 до 5.5 кВт 220-240 В, 50 Гц,
  - 0.37 до 7.5 кВт 380-415 В, 50 Гц;
- Может работать в горизонтальном положении при условии, что насос способен выдержать осевое усилие минимум 100 N во всем рабочем диапазоне.

#### ДОПОЛНИТЕЛЬНЫЕ ВОЗМОЖНОСТИ

- Специальные исполнения напряжения;
- Применение с частотным преобразователем.

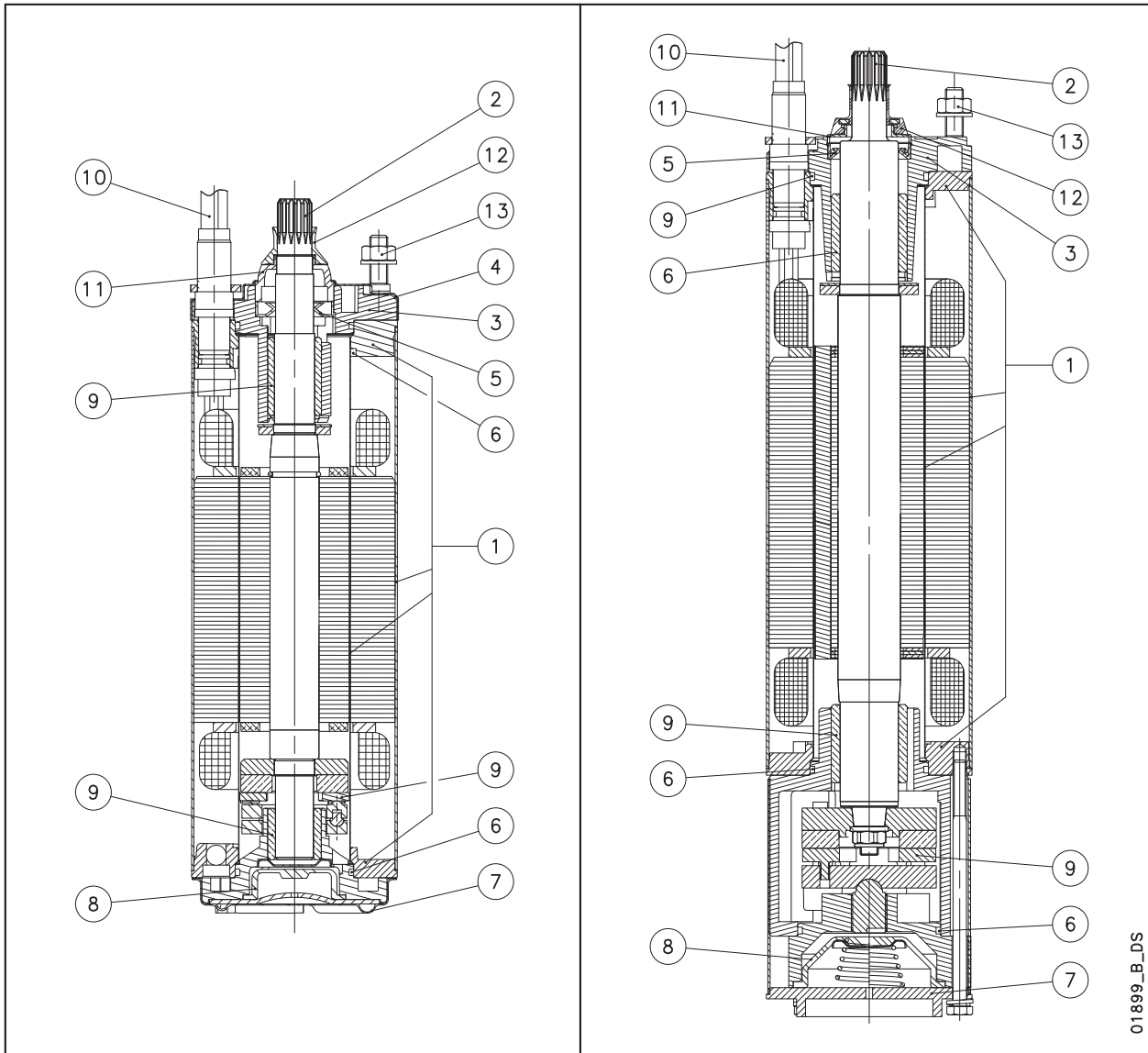
- ❑ **ВЫСОКИЙ ВРАЩАЮЩИЙ СТАТИЧЕСКИЙ МОМЕНТ**
- ❑ **СИЛОВОЙ КАБЕЛЬ СО СЪЕМНЫМ РАЗЪЕМОМ**

#### РАСШИФРОВКА ТИПОВОГО ОБОЗНАЧЕНИЯ



ПРИМЕР: L4C11M235.

ДВИГАТЕЛЬ L4C:  
НОМИНАЛЬНАЯ МОЩНОСТЬ 1.1 кВт; ОДНОФАЗНАЯ ВЕРСИЯ;  
НОМИНАЛЬНОЕ НАПРЯЖЕНИЕ 230 В; 50 Гц.

**ДВИГАТЕЛИ СЕРИИ L4C  
ЧЕРТЕЖ ДВИГАТЕЛЯ В РАЗРЕЗЕ И ТАБЛИЦА МАТЕРИАЛОВ**


01899\_B\_DS

№	ДЕТАЛЬ	МАТЕРИАЛ	МАРКИРОВКА	
			ЕВРОПА	США
1	Фланец, внутренняя и внешняя муфты	Нержавеющая сталь	EN 10088-1-X5CrNi18-10 (1.4301)	AISI304
2	Удлиненный вал	Нержавеющая сталь	EN 10088-1-X16CrNi16 (1.4057)	AISI431
3	Верхняя опора	Чугун	EN-GJL-200	Класс 25 B
4	Верхняя крышка	Нержавеющая сталь	EN 10088-1-X5CrNi18-10 (1.4301)	AISI304
5	Манжетное уплотнение	NBR		
6	Эластомеры	NBR		
7	Нижняя крышка	Нержавеющая сталь	EN 10088-1-X5CrNi18-10 (1.4301)	AISI304
8	Компенсирующие мембраны	EPDM		
9	Подшипники	Графит		
10	Кабель	EPDM		
11	Неподвижный фильтр для защиты от попадания песка	Нейлон		
12	Съемный фильтр	NBR		
13	Болты и винты	Нержавеющая сталь	EN 10088-1-X5CrNi18-10 (1.4301)	AISI304
	Охлаждающая жидкость	Дистиллированная вода + антифриз		

I4c-2p50\_c\_tm



ITT

Lowara

**ДВИГАТЕЛИ СЕРИИ L4C  
РАЗМЕРЫ И ВЕС, 50 ГЦ**

ТИП ДВИГАТЕЛЯ	НОМИНАЛЬНАЯ МОЩНОСТЬ кВт	Макс. РАЗМЕРЫ (мм)		ВЕС кг
		A		
L4C03M235	0,37	236		7
L4C03T235-405		216		6,8
L4C05M235	0,55	266		7,6
L4C05T235-405		236		7
L4C07M235	0,75	286		8,2
L4C07T235-405		266		7,6
L4C11M235	1,1	331		10,7
L4C11T235-405		286		8,2
L4C15M235	1,5	393		12,5
L4C15T235-405		348		11,8
L4C22M235	2,2	413		14
L4C22T235-405		393		12,6
L4C30T235-405	3	544		20,4
L4C40M235	4	684		27,5
L4C40T235-405	4	614		23,5
L4C55T235-405	5,5	684		26,8
L4C75T235-405	7,5	764		29

01900\_B\_DD

**ОДНОФАЗНЫЙ 4", РАБОЧИЕ ХАРАКТЕРИСТИКИ, 50 ГЦ**

ТИП ДВИГАТЕЛЯ ОДНОФАЗНЫЙ	НОМИНАЛЬНАЯ МОЩНОСТЬ кВт	НОМИНАЛЬНОЕ НАПРЯЖЕНИЕ В	КОНДЕНСАТОР μF/450В	РАБОЧИЕ ХАРАКТЕРИСТИКИ ПРИ НОМИНАЛЬНОЙ МОЩНОСТИ				ПРЯМОЙ ПУСК		МАКСИМАЛЬНАЯ ТЕМПЕРАТУРА ЖИДКОСТИ °C	ТИП КАБЕЛЯ	
				НОМИНАЛЬНЫЙ ТОК А	об/мин	η %	cos φ	Ts/Tn*	Is/In		Nc x сек мм <sup>2</sup>	L м
L4C03M235	0,37	220	16	3,2	2810	53	0,96	0,63	2,68	35	4x1,5	1,7
		230		3,3	2820	54	0,97	0,69	2,72			
		240		3,4	2830	50	0,91	0,75	2,76			
L4C05M235	0,55	220	20	4,3	2810	61	0,95	0,62	3,3	35	4x1,5	1,7
		230		4,6	2820	56	0,94	0,68	3,2			
		240		4,8	2830	54	0,90	0,74	3,26			
L4C07M235	0,75	220	30	6	2810	60	0,93	0,63	3,18	35	4x1,5	1,7
		230		6,2	2820	58	0,92	0,66	3,2			
		240		6,5	2830	56	0,85	0,75	3,2			
L4C11M235	1,1	220	40	8,1	2800	67	0,94	0,60	3,48	35	4x1,5	1,7
		230		8,1	2835	65	0,92	0,60	3,54			
		240		8,3	2850	63	0,87	0,62	3,62			
L4C15M235	1,5	220	50	10,4	2800	67	0,96	0,74	3,3	35	4x1,5	1,7
		230		10,4	2820	66	0,93	0,74	3,38			
		240		10,7	2835	64	0,90	0,76	3,46			
L4C22M235	2,2	220	70	15,4	2740	68	0,96	0,54	3,1	35	4x1,5	1,7
		230		15	2770	68	0,94	0,54	3,2			
		240		15,3	2790	66	0,91	0,54	3,3			
L4C40M235	4	220	90	24,5	2840	70	0,94	0,46	3,5	35	4x2,5	2,7
		230		25	2850	68	0,95	0,51	3,6			
		240		27,4	2860	65	0,84	0,60	3,4			

\* Ts/Tn = соотношение между пусковым моментом и номинальным моментом.

l4cm-2p50\_d\_te

**ДВИГАТЕЛИ СЕРИИ L4C  
ТРЕХФАЗНЫЙ 4", РАБОЧИЕ ХАРАКТЕРИСТИКИ, 50 ГЦ**

ТИП ДВИГАТЕЛЯ ТРЕХФАЗНЫЙ	НОМИНАЛЬНАЯ МОЩНОСТЬ кВт	НОМИНАЛЬНОЕ НАПРЯЖЕНИЕ В	РАБОЧИЕ ХАРАКТЕРИСТИКИ ПРИ НОМИНАЛЬНОЙ МОЩНОСТИ				ПРЯМОЙ ПУСК		МАКСИМАЛЬНАЯ ТЕМПЕРАТУРА ЖИДКОСТИ °С	ТИП КАБЕЛЯ	
			НОМИНАЛЬНЫЙ ТОК А	об/мин	η %	cos φ	Ts/Tn*	Is/In		Nc x сек мм <sup>2</sup>	L м
L4C03T235	0,37	220	2,6	2810	51	0,69	2,7	3,7	35	4x1.5	1,7
		230	2,7	2820	53	0,7	3	3,7			
		240	3,1	2830	48	0,67	3,2	3,4			
L4C05T235	0,55	220	3,1	2820	61	0,77	2,8	4,3	35	4x1.5	1,7
		230	3,3	2830	60	0,71	3,1	4,2			
		240	3,5	2840	60	0,66	3,3	4,2			
L4C07T235	0,75	220	4	2820	65	0,77	2,9	5	35	4x1.5	1,7
		230	4,1	2830	63	0,73	3,2	5,1			
		240	4,5	2840	63	0,66	3,5	4,8			
L4C11T235	1,1	220	5,6	2820	62	0,8	3	4	35	4x1.5	1,7
		230	5,7	2830	64	0,76	3,3	4,2			
		240	6,2	2840	63	0,73	3,6	4			
L4C15T235	1,5	220	7,4	2820	68	0,77	3,1	4,2	35	4x1.5	1,7
		230	7,6	2830	68	0,72	3,4	4,3			
		240	8	2840	67	0,68	3,7	4,3			
L4C22T235	2,2	220	10	2810	72	0,8	3	4,3	35	4x1.5	1,7
		230	10,2	2820	71	0,78	3,2	4,4			
		240	10,7	2830	70	0,7	3,5	4,4			
L4C30T235	3	220	13,7	2830	75	0,77	3	4,6	35	4x1.5	2,7
		230	14,3	2840	74	0,71	3,3	4,6			
		240	15,2	2850	70	0,68	3,5	4,5			
L4C40T235	4	220	16,4	2840	76	0,81	3,10	5,6	35	4x1.5	2,7
		230	17,3	2850	75	0,79	3,40	5,6			
		240	18,2	2860	72	0,74	3,70	5,5			
L4C55T235	5,5	220	23,4	2840	78	0,79	3	5,4	35	4x1.5	2,7
		230	24,2	2850	77	0,74	3,4	5,5			
		240	25	2860	76	0,7	3,6	5,5			
L4C03T405	0,37	380	1,5	2810	51	0,69	2,7	3,8	35	4x1.5	1,7
		400	1,6	2820	53	0,7	3	3,8			
		415	1,8	2830	48	0,67	3,2	3,4			
L4C05T405	0,55	380	1,8	2820	61	0,77	2,8	4,2	35	4x1.5	1,7
		400	1,9	2830	60	0,71	3,1	4,2			
		415	2	2840	60	0,66	3,3	4,1			
L4C07T405	0,75	380	2,3	2820	65	0,77	2,9	5	35	4x1.5	1,7
		400	2,4	2830	63	0,73	3,2	5			
		415	2,6	2840	63	0,66	3,5	4,8			
L4C11T405	1,1	380	3,3	2820	62	0,8	3	4	35	4x1.5	1,7
		400	3,4	2830	64	0,76	3,3	4,1			
		415	3,6	2840	63	0,73	3,6	4			
L4C15T405	1,5	380	4,3	2820	68	0,77	3,1	4,2	35	4x1.5	1,7
		400	4,4	2830	68	0,72	3,4	4,3			
		415	4,6	2840	67	0,68	3,7	4,3			
L4C22T405	2,2	380	5,8	2810	72	0,8	3	4,1	35	4x1.5	1,7
		400	5,9	2820	71	0,78	3,2	4,4			
		415	6,2	2830	70	0,7	3,5	4,3			
L4C30T405	3	380	7,9	2830	75	0,77	3	4,5	35	4x1.5	2,7
		400	8,3	2840	74	0,71	3,3	4,6			
		415	8,8	2850	70	0,68	3,5	4,5			
L4C40T405	4	380	9,5	2840	76	0,81	3,1	5,6	35	4x1.5	2,7
		400	10	2850	75	0,79	3,4	5,6			
		415	10,5	2860	72	0,74	3,7	5,5			
L4C55T405	5,5	380	13,5	2840	78	0,79	3	5,4	35	4x1.5	2,7
		400	14	2850	77	0,74	3,4	5,5			
		415	14,5	2860	76	0,7	3,6	5,5			
L4C75T405	7,5	380	17	2840	80	0,84	2,6	4,7	35	4x2.5	3,5
		400	17,4	2850	79	0,79	2,9	4,8			
		415	18,1	2860	76	0,75	3,1	4,8			

\* Ts/Tn = соотношение между пусковым моментом и номинальным моментом.

l4ct-2p50\_b\_te

## 6" Погружные двигатели

### Серия L6C



Погружные двигатели, охлаждаемые перекачиваемой жидкостью. Выбор материалов для изготовления деталей обеспечивает оптимальные рабочие характеристики, превосходное качество, надежность и простота монтажа

#### ХАРАКТЕРИСТИКИ

- Корпус из нержавеющей стали;
- Размеры удлиненного вала и муфты соответствуют стандартам NEMA;
- Класс изоляции F;
- Класс защиты: IP68;
- Компенсационные мембраны для внутреннего расширения жидкости;
- Осевая нагрузка поддерживается упорным подшипником;
- Торцевое уплотнение с защитой от попадания песка;
- Максимальная глубина погружения: 250 м;
- Максимальное число включений в час, через равномерный период: 25 для прямого пуска;
- Максимальное отклонение напряжения питания от номинального: +10%;
- Максимальная температура воды: 35 °С. Значение максимальной температуры приводится для двигателей, которые в работе способны обеспечить минимальную скорость потока вокруг своего корпуса 0.2 м/с;
- Осевое усилие:
  - 16000 N для двигателей от 4 до 22 кВт,
  - 27000 N для двигателей от 30 до 37 кВт;
- Съёмный питающий кабель с герметичным разъемом.

#### ВЕРСИИ

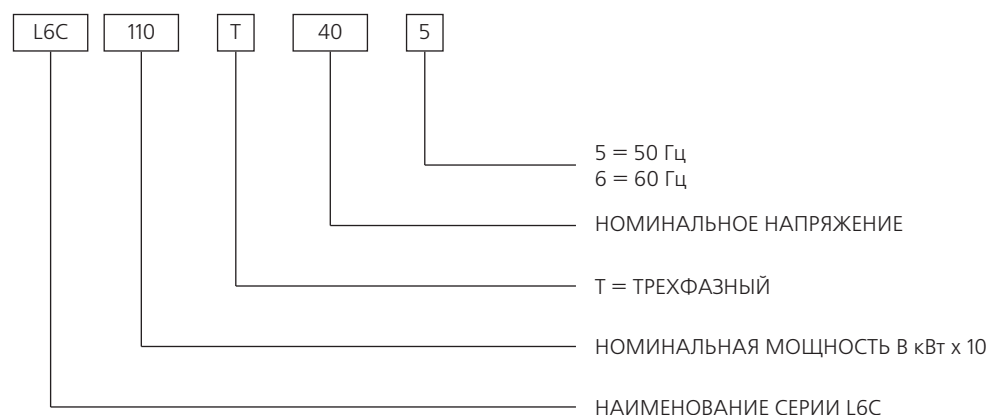
- трехфазная: 4 до 37 кВт, 380-415 В, 50 Гц;
- По запросу возможно исполнение с двумя кабелями для запуска двигателя звезда/треугольник;
- Может работать в горизонтальном положении при условии, что насос способен выдержать осевое усилие как минимум 250 N во всем рабочем диапазоне;
- Болты и гайки входят в комплект поставки.

#### ДОПОЛНИТЕЛЬНЫЕ ВОЗМОЖНОСТИ

- Торцевое уплотнение из карбида кремния;
- Различные значения напряжений;
- Управление частотными регуляторами Hydrovar.

- ❑ **ВЫСОКИЙ ВРАЩАЮЩИЙ СТАТИЧЕСКИЙ МОМЕНТ**
- ❑ **СИЛОВОЙ КАБЕЛЬ СО СЪЕМНЫМ РАЗЪЕМОМ**

#### РАСШИФРОВКА ТИПОВОГО ОБОЗНАЧЕНИЯ

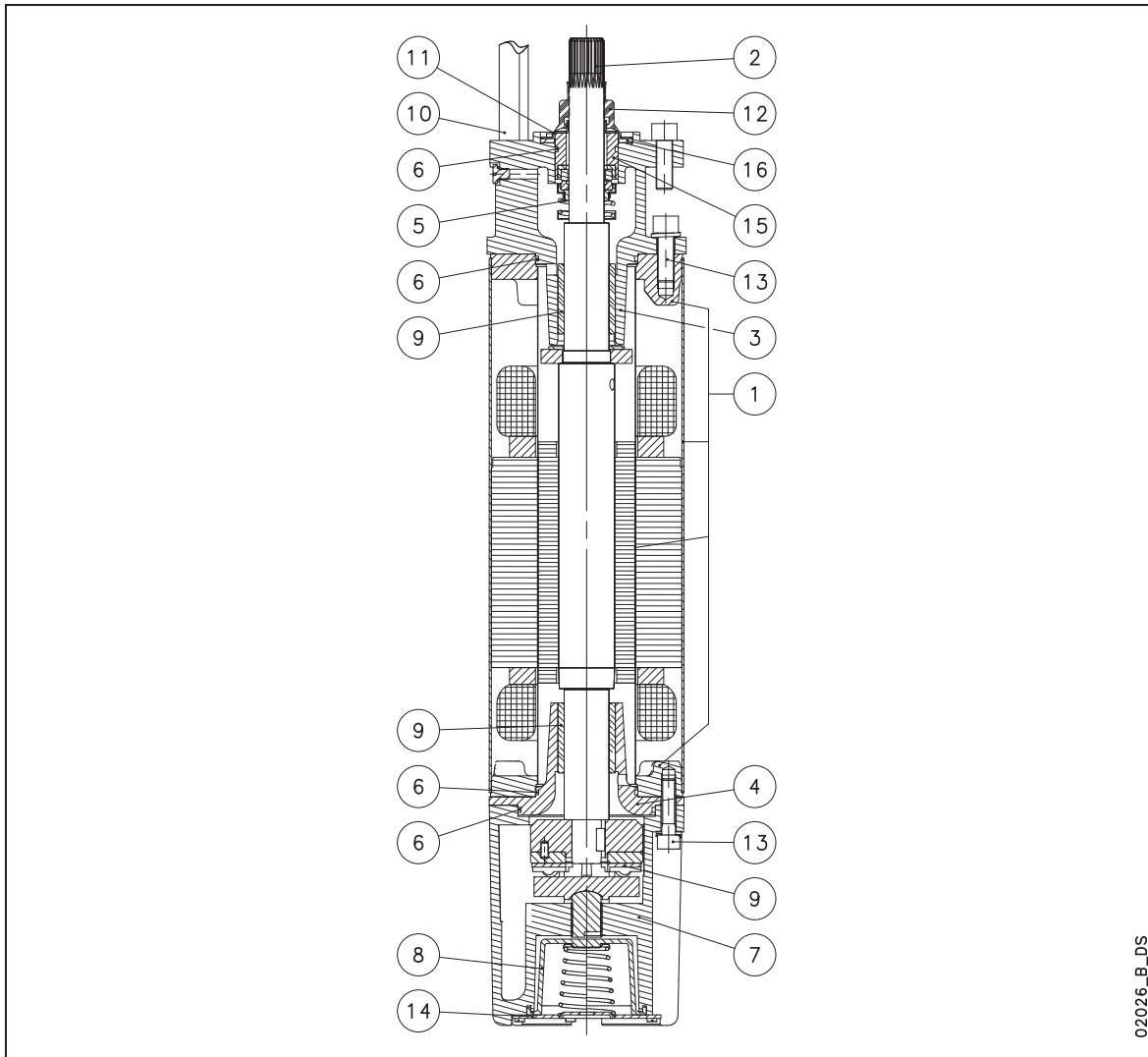


ПРИМЕР: L6C110T405

ДВИГАТЕЛЬ L6C:  
НОМИНАЛЬНАЯ МОЩНОСТЬ 1.1 кВт; ТРЕХФАЗНАЯ ВЕРСИЯ;  
НОМИНАЛЬНОЕ НАПРЯЖЕНИЕ 400 В; 50 Гц.



## ДВИГАТЕЛИ СЕРИИ L6C ЧЕРТЕЖ ДВИГАТЕЛЯ В РАЗРЕЗЕ И ТАБЛИЦА МАТЕРИАЛОВ



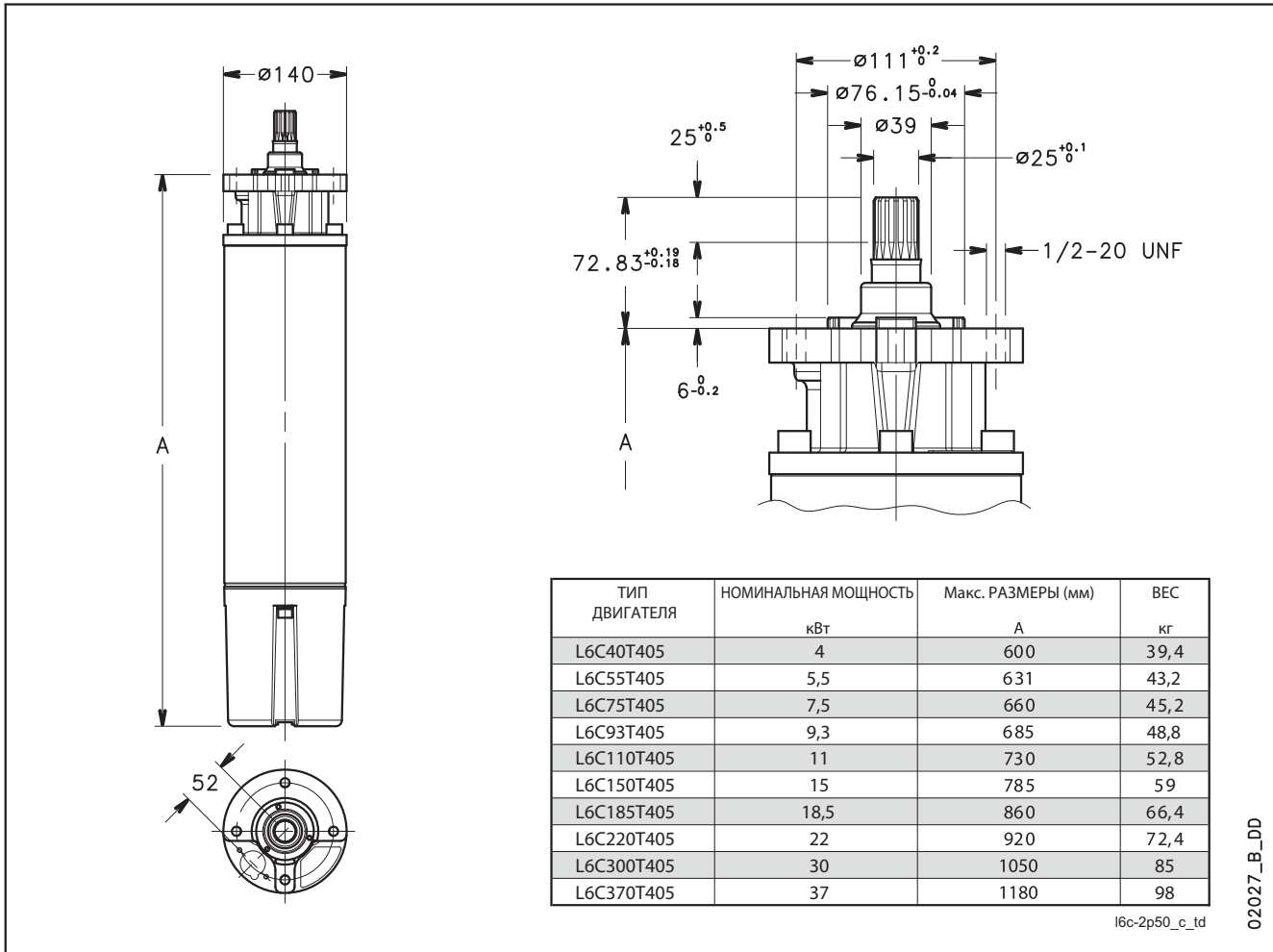
№	ДЕТАЛЬ	МАТЕРИАЛ	МАРКИРОВКА	
			ЕВРОПА	США
1	Фланец, внутренняя и внешняя муфты	Нержавеющая сталь	EN 10088-1-X5CrNi18-10 (1.4301)	AISI304
2	Удлиненный вал (до 18,5 кВт)	Нержавеющая сталь	EN 10088-3-X5CrNiMo17-12-2 (1.4401)	AISI316
		Нержавеющая сталь (Duplex)	EN 10095 X3CrNiMoN27-5-2 (1.4460)	AISI329
3	Верхняя опора	Чугун	EN-GJL-200	Класс 25B
4	Средняя опора	Чугун	EN-GJL-200	Класс 25B
5	Торцевое уплотнение	Графит / Оксид алюминия		
6	Эластомеры	Нитрильный каучук		
7	Нижняя опора	Чугун	EN-GJL-200	Класс 25B
8	Компенсирующие мембраны	Нитрильный каучук		
9	Подшипники	Графит		
10	Кабель	EPDM		
11	Неподвижный фильтр для защиты от попадания песка	Нержавеющая сталь	EN 10088-1-X5CrNi18-10 (1.4301)	AISI304
12	Съемный фильтр	Нитрильный каучук		
13	Болты и винты	Нержавеющая сталь	EN 10088-1-X5CrNi18-10 (1.4301)	AISI304
14	Нижняя крышка	Нержавеющая сталь	EN 10088-1-X5CrNi18-10 (1.4301)	AISI304
15	Втулка торцевого уплотнения	Никелированный A105		
16	Прокладка фильтра	CR неопрен		
	Охлаждающая жидкость	Дистиллированная вода + антифриз		



# ITT

# Lowara

## ДВИГАТЕЛИ СЕРИИ L6C РАЗМЕРЫ И ВЕС, 50 ГЦ



**ДВИГАТЕЛИ СЕРИИ L6C  
ТРЕХФАЗНЫЙ 4", РАБОЧИЕ ХАРАКТЕРИСТИКИ, 50 ГЦ**

ТИП ДВИГАТЕЛЯ  ТРЕХФАЗНЫЙ	НОМИНАЛЬНАЯ МОЩНОСТЬ  кВт	НОМИНАЛЬНОЕ НАПРЯЖЕНИЕ  В	РАБОЧИЕ ХАРАКТЕРИСТИКИ ПРИ НОМИНАЛЬНОЙ МОЩНОСТИ				ПРЯМОЙ ПУСК		МАКСИМАЛЬНАЯ ТЕМПЕРАТУРА ЖИДКОСТИ  °С	ТИП КАБЕЛЯ	
			НОМИНАЛЬНЫЙ ТОК  А	об/мин	η %	cos φ	Ts/Tn*	Is/In		Nc x сек мм <sup>2</sup>	L м
L6C40T405	4	380	10,3	2825	75	0,8	1,7	3,9	35	4x4	4
		400	10,6	2845	74	0,75	1,7	3,9			
		415	11	2860	74	0,7	1,7	3,8			
L6C55T405	5,5	380	13,9	2820	77	0,8	1,8	3,8	35	4x4	4
		400	14	2845	76	0,75	1,8	3,8			
		415	14,6	2860	76	0,71	1,8	3,6			
L6C75T405	7,5	380	17,6	2820	78	0,82	2	3,9	35	4x4	4
		400	18	2840	77	0,78	2	3,9			
		415	18,3	2850	77	0,73	2	4			
L6C93T405	9,3	380	21,7	2820	78	0,82	2,1	3,8	35	4x4	4
		400	22	2840	79	0,8	2,1	3,9			
		415	22,8	2850	78	0,79	2,15	3,9			
L6C110T405	11	380	25	2815	77	0,87	2,1	4,5	35	4x4	4
		400	25,5	2840	78	0,82	2,1	4,5			
		415	26	2845	77	0,79	2,15	4,5			
L6C150T405	15	380	33,5	2810	80	0,84	2,2	4,1	35	4x4	4
		400	33,4	2840	81	0,8	2,2	4,1			
		415	34,2	2850	81	0,76	2,25	4,1			
L6C185T405	18,5	380	40,5	2820	81	0,83	2,3	4,3	35	4x6	4
		400	41	2845	82	0,8	2,3	4,3			
		415	42	2855	82	0,73	2,35	4,3			
L6C220T405	22	380	47,5	2810	81	0,88	2,3	4	35	4x6	4
		400	47	2825	82	0,84	2,3	4,1			
		415	47,5	2835	82	0,8	2,35	4,2			
L6C300T405	30	380	63	2810	82	0,89	2,4	4	35	4x8	4
		400	61,5	2830	82	0,85	2,4	4,1			
		415	63,5	2840	81	0,8	2,45	3,9			
L6C370T405	37	380	79,5	2820	82	0,87	2	3,7	35	4x8	4
		400	79,3	2830	81	0,84	2,2	3,9			
		415	80	2840	81	0,8	2,3	4			

\* Ts/Tn = соотношение между пусковым моментом и номинальным моментом.

l6c-2p50\_e\_te



## 6" Погружные двигатели

### Серия L6W



Погружные двигатели, заполненные водой.

Выбор материалов для изготовления деталей обеспечивает оптимальные рабочие характеристики, превосходное качество, надежность и легкость монтажа.

#### ХАРАКТЕРИСТИКИ

- Корпус из нержавеющей стали;
- Размеры удлиненного вала и муфты соответствуют стандартам NEMA;
- Перематываемый статор с изолированной PVC обмоткой;
- Класс изоляции Y;
- Класс защиты: IP68;
- Большая компенсационная диафрагма для внутреннего расширения жидкости;
- Осевая нагрузка поддерживается сегментным упорным подшипником;
- Торцевое уплотнение с защитой от попадания песка;
- Максимальная глубина погружения: 350 м;
- Максимальное число включений в час, через равномерный период: 15;
- Максимальное отклонение напряжения питания от номинального:  $\pm 10\%$ ;
- Максимальная температура воды: 25 °C; Значение максимальной температуры приводится для двигателей, которые при работе способны обеспечить минимальную скорость потока вокруг своего корпуса 0,02 м/сек (0,5 м/сек для 37 кВт);
- Осевое усилие: 16 000 N для двигателей от 4 до 22 кВт; 30 000 N для двигателей от 26 до 37 кВт;
- Питающий кабель, подходящий для использования при работе с питьевой водой.
- Модификации: трехфазный: от 4 до 37 кВт 380-415 В, 50 Гц
- По запросу возможно исполнение с двумя кабелями для запуска двигателя по схеме звезда/треугольник.
- Все модели могут работать в горизонтальном положении при условии, что направление осевого усилия рабочего колеса – от насоса к двигателю.
- Винты входят в комплект поставки.

#### ДОПОЛНИТЕЛЬНЫЕ ВОЗМОЖНОСТИ

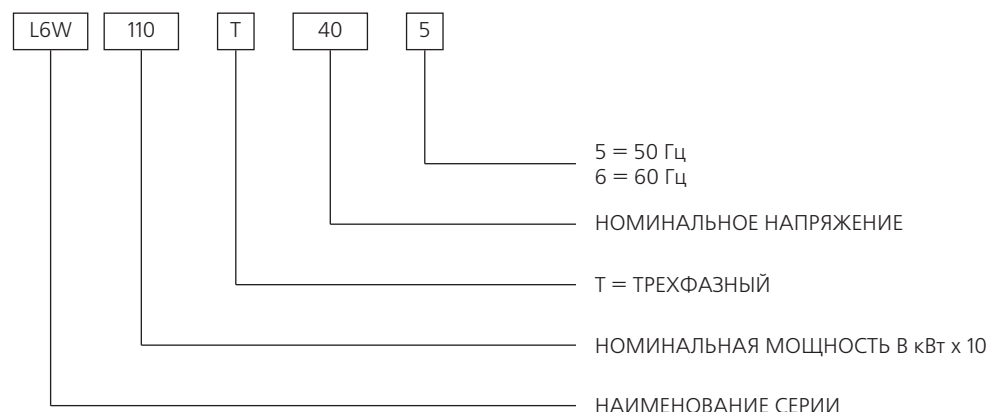
- Специальные значения напряжения;
- Торцевое уплотнение из карбид-кремния;
- 4-х полюсные двигатели;
- Обмотки для работы при высоких значениях температуры;
- Применение с преобразователем частоты;
- Датчик температуры PT 100.

ПЕРЕМАТЫВАЕМЫЙ СТАТОР

СЕГМЕНТНЫЙ УПОРНЫЙ ПОДШИПНИК

ТОРЦЕВОЕ УПЛОТНЕНИЕ

#### РАСШИФРОВКА ТИПОВОГО ОБОЗНАЧЕНИЯ



ПРИМЕР: L6W110T405

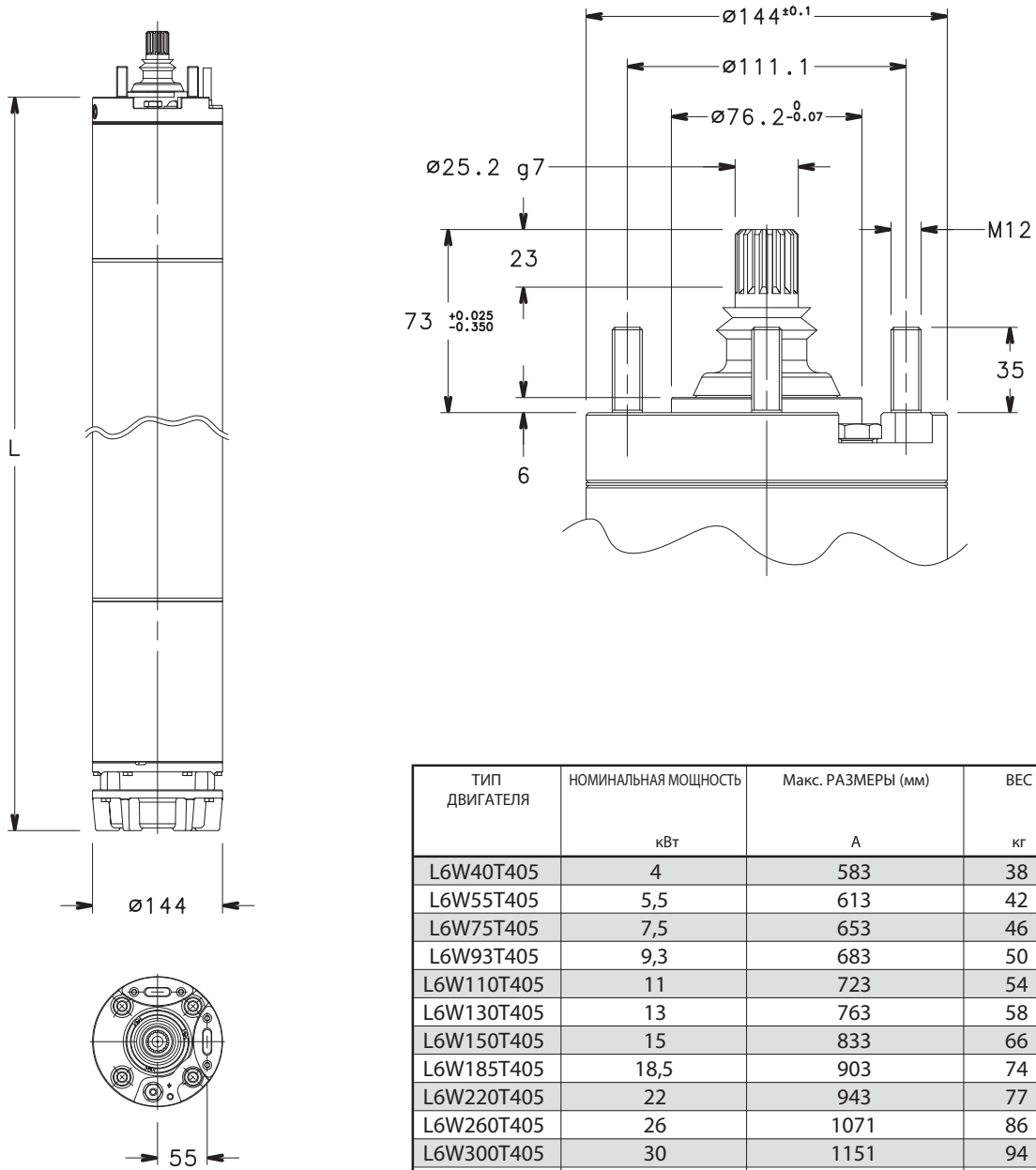
ДВИГАТЕЛЬ L6W:  
НОМИНАЛЬНАЯ МОЩНОСТЬ 11 кВт; ТРЕХФАЗНЫЙ  
НОМИНАЛЬНОЕ НАПРЯЖЕНИЕ 400 В; 50 Гц



# ITT

# Lowara

## ДВИГАТЕЛИ СЕРИИ L6W РАЗМЕРЫ И ВЕС, 50 ГЦ



ТИП ДВИГАТЕЛЯ	НОМИНАЛЬНАЯ МОЩНОСТЬ	Макс. РАЗМЕРЫ (мм)	ВЕС
	кВт	А	кг
L6W40T405	4	583	38
L6W55T405	5,5	613	42
L6W75T405	7,5	653	46
L6W93T405	9,3	683	50
L6W110T405	11	723	54
L6W130T405	13	763	58
L6W150T405	15	833	66
L6W185T405	18,5	903	74
L6W220T405	22	943	77
L6W260T405	26	1071	86
L6W300T405	30	1151	94
L6W370T405	37	1301	108

l6w-2p50\_b\_td

03570\_B\_DD

**ДВИГАТЕЛИ СЕРИИ L6W  
ТРЕХФАЗНЫЙ 4", РАБОЧИЕ ХАРАКТЕРИСТИКИ, 50 ГЦ**

ТИП ДВИГАТЕЛЯ  ТРЕХФАЗНЫЙ	НОМИНАЛЬНАЯ МОЩНОСТЬ  кВт	НОМИНАЛЬНОЕ НАПРЯЖЕНИЕ  В	РАБОЧИЕ ХАРАКТЕРИСТИКИ ПРИ НОМИНАЛЬНОЙ МОЩНОСТИ				ПРЯМОЙ ПУСК		МАКСИМАЛЬНАЯ ТЕМПЕРАТУРА ЖИДКОСТИ  °C	ТИП КАБЕЛЯ		
			НОМИНАЛЬНЫЙ ТОК А	об/мин	η %	cos φ	Ts/Tn*	Is/In		Sez. (мм <sup>2</sup> ) DOL Y/D L (м)		
L6W40T405	4	380	9,62	2845	69,5	0,91	0,96	3,64	25	2,5	2,5	4
		415	8,94	2880	72,2	0,86	1,15	4,27				
L6W55T405	5,5	380	12,7	2850	74,0	0,89	1,28	4,27	25	2,5	2,5	4
		415	12,3	2885	74,7	0,83	1,54	4,82				
L6W75T405	7,5	380	17,1	2830	74,4	0,9	1,18	4,07	25	2,5	2,5	4
		415	16,4	2865	75,7	0,84	1,43	4,65				
L6W93T405	9,3	380	20,5	2835	76,6	0,89	1,51	4,57	25	2,5	2,5	4
		415	19,8	2870	77,6	0,83	1,82	5,16				
L6W110T405	11	380	24,8	2825	76,3	0,89	1,36	4,27	25	2,5	2,5	4
		415	24,0	2860	77,4	0,82	1,64	4,81				
L6W130T405	13	380	28,7	2820	76,6	0,9	1,37	4,38	25	2,5	2,5	4
		415	27,5	2860	77,9	0,84	1,66	4,99				
L6W150T405	15	380	32,4	2830	76,1	0,89	1,62	4,83	25	4	2,5	4
		415	31,1	2865	80,3	0,84	1,96	5,48				
L6W185T405	18,5	380	40,0	2835	80,3	0,87	1,80	5,10	25	6	2,5	4
		415	39,6	2865	80,4	0,81	2,17	5,63				
L6W220T405	22	380	48,5	2835	78,7	0,88	1,05	4,59	25	6	2,5	4
		415	45,4	2875	81,8	0,82	1,26	5,30				
L6W260T405	26	380	56,2	2865	80,2	0,88	1,03	4,57	25	6	4	4
		415	53,4	2890	81,9	0,83	1,24	5,25				
L6W300T405	30	380	64,7	2855	80,5	0,88	1,08	4,59	25	10	4	4
		415	61,4	2885	82,1	0,83	1,30	5,28				
L6W370T405	37	380	81,7	2840	78,6	0,88	1,00	4,24	20	10	6	4
		415	78,8	2875	79,8	0,82	1,20	4,81				

\* Ts/Tn = соотношение между пусковым моментом и номинальным моментом.

l6w-2p50\_a\_te



**Lowara**

## 8" Погружные двигатели

### Серия L8W



- ПЕРЕМАТЫВАЕМЫЙ СТАТОР
- СЕГМЕНТНЫЙ УПОРНЫЙ ПОДШИПНИК
- ТОРЦЕВОЕ УПЛОТНЕНИЕ

Погружные двигатели, заполненные водой. Выбор материалов для изготовления деталей обеспечивает оптимальные рабочие характеристики, превосходное качество, надежность и легкость монтажа.

#### ХАРАКТЕРИСТИКИ

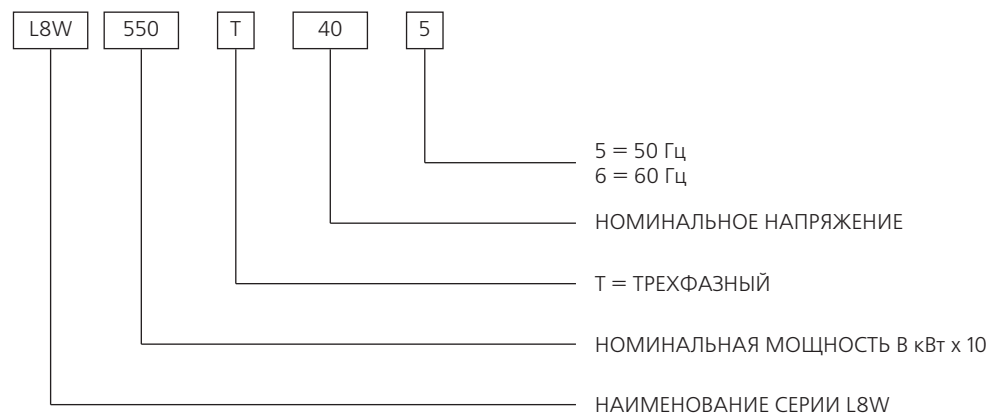
- Корпус из нержавеющей стали
  - Размеры удлиненного вала и муфты соответствуют стандартам NEMA.
  - Перематываемый статор с изолированной PVC обмоткой.
  - Класс изоляции, Y.
  - Класс защиты: IP68.
  - Большая компенсационная диафрагма для внутреннего расширения жидкости.
  - Осевая нагрузка поддерживается сегментным упорным подшипником.
  - Торцевое уплотнение с защитой от попадания песка.
  - Максимальная глубина погружения: 350 м
  - Максимальное число включений в час, через равномерный период: 10
  - Максимальное отклонение напряжения питания от номинального:  $\pm 10\%$ .
  - Максимальная температура воды: 25 °C.
- Значение максимальной температуры приводится для двигателей, которые при работе способны обеспечить минимальную скорость потока вокруг своего корпуса 0,5 м/сек.
- Осевое усилие: 50 000 N для двигателей от 30 до 93 кВт.
  - Питающий кабель, подходящий для использования при работе с питьевой водой.

- Модификации:
  - трехфазные: от 30 до 93 кВт, 380-415 В, 50 Гц
- По запросу возможно исполнение с двумя кабелями для запуска двигателя по схеме звезда/треугольник.

#### ДОПОЛНИТЕЛЬНЫЕ ХАРАКТЕРИСТИКИ

- Торцевое уплотнение из карбида кремния;
- 4-полюсный двигатель;
- Специальные значения напряжения;
- Горизонтальный монтаж;
- Обмотки для работы при высоких значениях температуры;
- Использование с преобразователем частоты;
- Датчик температуры PT 100.

#### РАСШИФРОВКА ТИПОВОГО ОБОЗНАЧЕНИЯ



ПРИМЕР: L8W550T405

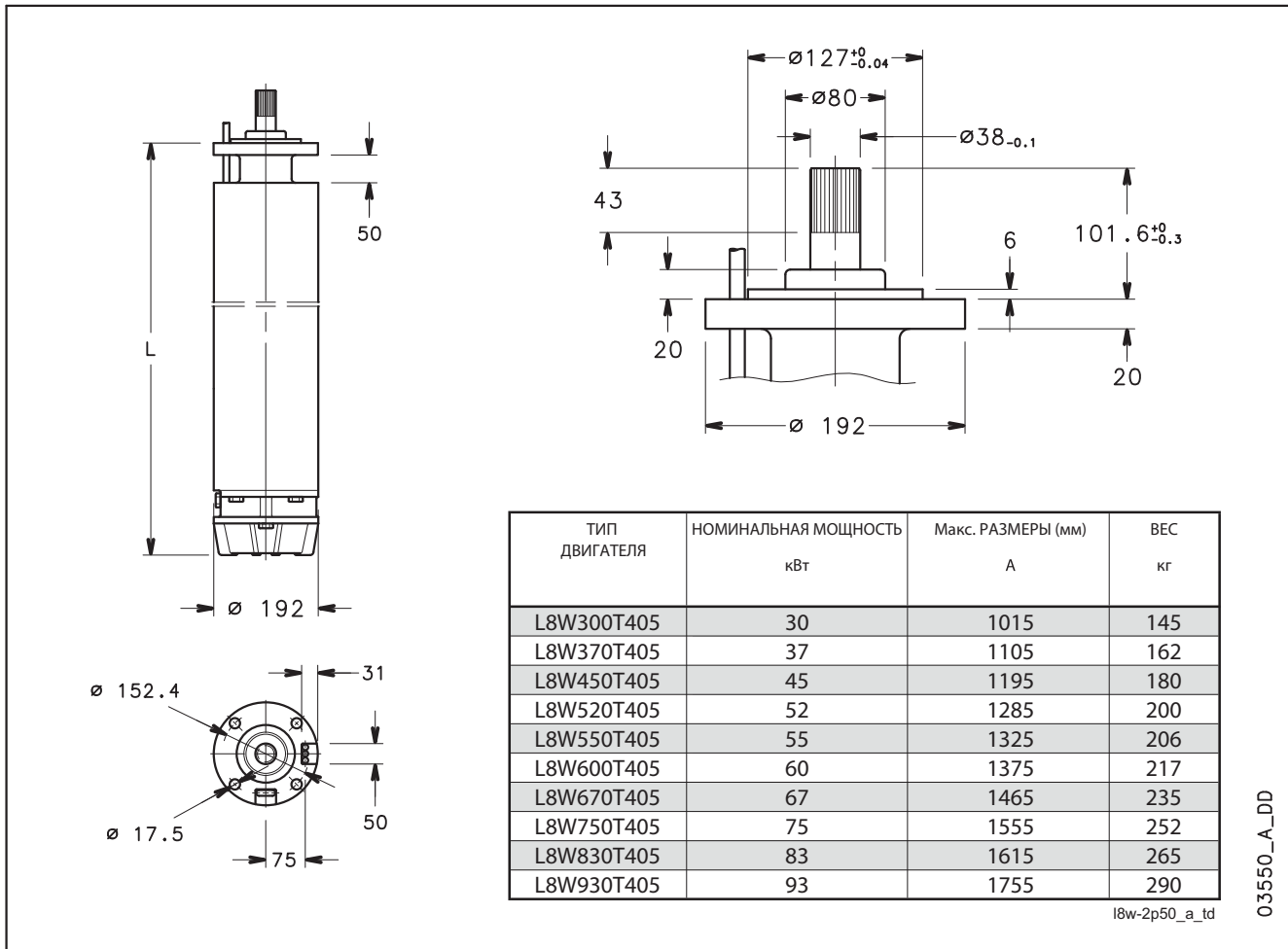
ДВИГАТЕЛЬ: L8W;  
НОМИНАЛЬНАЯ МОЩНОСТЬ 55 кВт; ТРЕХФАЗНЫЙ  
НОМИНАЛЬНОЕ НАПРЯЖЕНИЕ 400 В; 50 Гц



# ITT

# Lowara

## ДВИГАТЕЛИ СЕРИИ L8W РАЗМЕРЫ И ВЕС, 50 ГЦ



## ТРЕХФАЗНЫЙ 4", РАБОЧИЕ ХАРАКТЕРИСТИКИ, 50 ГЦ

ТИП ДВИГАТЕЛЯ ТРЕХФАЗНЫЙ	НОМИНАЛЬНАЯ МОЩНОСТЬ кВт	НОМИНАЛЬНОЕ НАПРЯЖЕНИЕ В	РАБОЧИЕ ХАРАКТЕРИСТИКИ ПРИ НОМИНАЛЬНОЙ МОЩНОСТИ				ПРЯМОЙ ПУСК		МАКСИМАЛЬНАЯ ТЕМПЕРАТУРА ЖИДКОСТИ °C	ТИП КАБЕЛЯ		
			НОМИНАЛЬНЫЙ ТОК А	об/мин	η %	cos φ	Ts/Tn*	Is/In		Sez. (мм <sup>2</sup> ) DOL Y/D L (м)		
L8W300T405	30	380	65	2905	83,0	0,85	1,20	4,67	25	10	6	5
		415	59	2900	83,0	0,84	1,09	4,70				
L8W370T405	37	380	81	2840	80,5	0,87	1,04	4,19	25	10	6	5
		415	76	2870	81,5	0,83	1,23	4,88				
L8W450T405	45	380	92	2850	82,0	0,87	0,92	3,72	25	16	6	5
		415	88,5	2880	83,5	0,83	1,09	4,23				
L8W520T405	52	380	110	2840	82,0	0,86	1,14	3,90	25	16	6	5
		415	104	2885	82,5	0,82	1,16	4,50				
L8W550T405	55	380	118	2840	82,0	0,87	1,26	3,57	25	16	10	5
		415	110	2885	82,5	0,83	1,27	4,19				
L8W600T405	60	380	124	2855	82,0	0,87	1,12	4,18	25	16	10	5
		415	118	2885	83,5	0,83	1,33	4,80				
L8W670T405	67	380	138	2850	82,5	0,88	0,98	4,22	25	16	10	5
		415	132	2885	83,5	0,83	1,16	4,82				
L8W750T405	75	380	156	2860	82,0	0,87	0,92	4,10	25	25	16	5
		415	148	2885	83,0	0,82	1,10	4,72				
L8W830T405	83	380	172	2860	83,0	0,87	0,91	4,12	25	35	16	5
		415	163	2880	84,0	0,82	1,08	4,66				
L8W930T405	93	380	192	2850	83,0	0,87	0,84	3,38	25	35	16	5
		415	180	2885	84,0	0,83	1,00	4,30				

\* Ts/Tn = соотношение между пусковым моментом и номинальным моментом.

i8w-2p50\_a\_te

# 10" Погружные двигатели

## Серия L10W



- ПЕРЕМАТЫВАЕМЫЙ СТАТОР
- СЕГМЕНТНЫЙ УПОРНЫЙ ПОДШИПНИК
- ТОРЦЕВОЕ УПЛОТНЕНИЕ

Погружные двигатели, заполненные водой. Выбор материалов для изготовления деталей обеспечивает оптимальные рабочие характеристики, превосходное качество, надежность и легкость монтажа.

### ХАРАКТЕРИСТИКИ

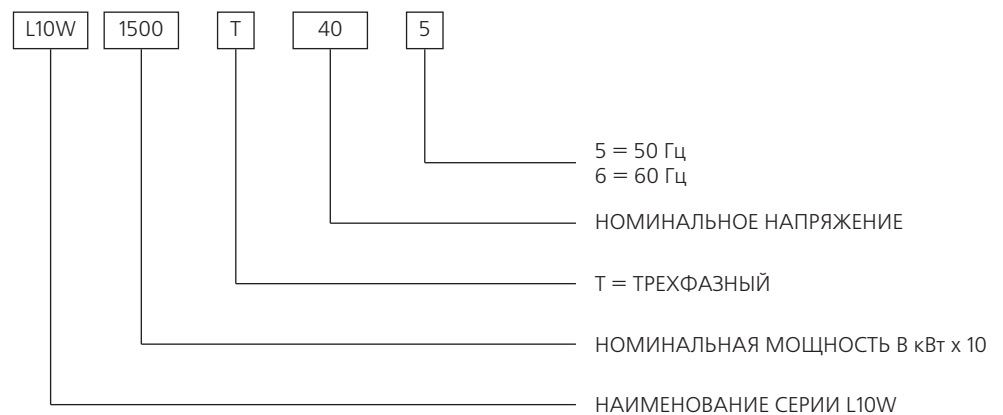
- Корпус из нержавеющей стали
- Размеры удлиненного вала и муфты соответствуют стандартам NEMA.
- Перематываемый статор с изолированной PVC обмоткой.
- Класс изоляции: Y.
- Класс защиты: IP68.
- Большая компенсационная диафрагма для внутреннего расширения жидкости.
- Осевая нагрузка поддерживается сегментным упорным подшипником.
- Торцевое уплотнение с защитой от попадания песка.
- Максимальная глубина погружения: 350 м
- Максимальное число включений в час, через равномерный период: 8
- Максимальное отклонение напряжения питания от номинального:  $\pm 10\%$ .
- Максимальная температура воды: 25 °C.  
Значение максимальной температуры приводится для двигателей, которые при работе способны обеспечить минимальную скорость потока вокруг своего корпуса 0,5 м/сек.
- Осевое усилие: 65 000 N для двигателей от 93 до 150 кВт.

- Питающий кабель, подходящий для использования при работе с питьевой водой.
- Модификации:
  - трехфазный: от 93 до 150 кВт, 380-415 В, 50 Гц
- По запросу возможно исполнение с двумя кабелями для запуска двигателя по схеме звезда/треугольник.

### ДОПОЛНИТЕЛЬНЫЕ ХАРАКТЕРИСТИКИ

- Торцевое уплотнение из карбида кремния.
- 4-полюсный двигатель.
- Специальные значения напряжения.
- Горизонтальный монтаж.
- Обмотка для работы при высоких значениях температуры
- Использование с инверторами.
- Датчик температуры PT 100.

### РАСШИФРОВКА ТИПОВОГО ОБОЗНАЧЕНИЯ



ПРИМЕР: L10W1500T405

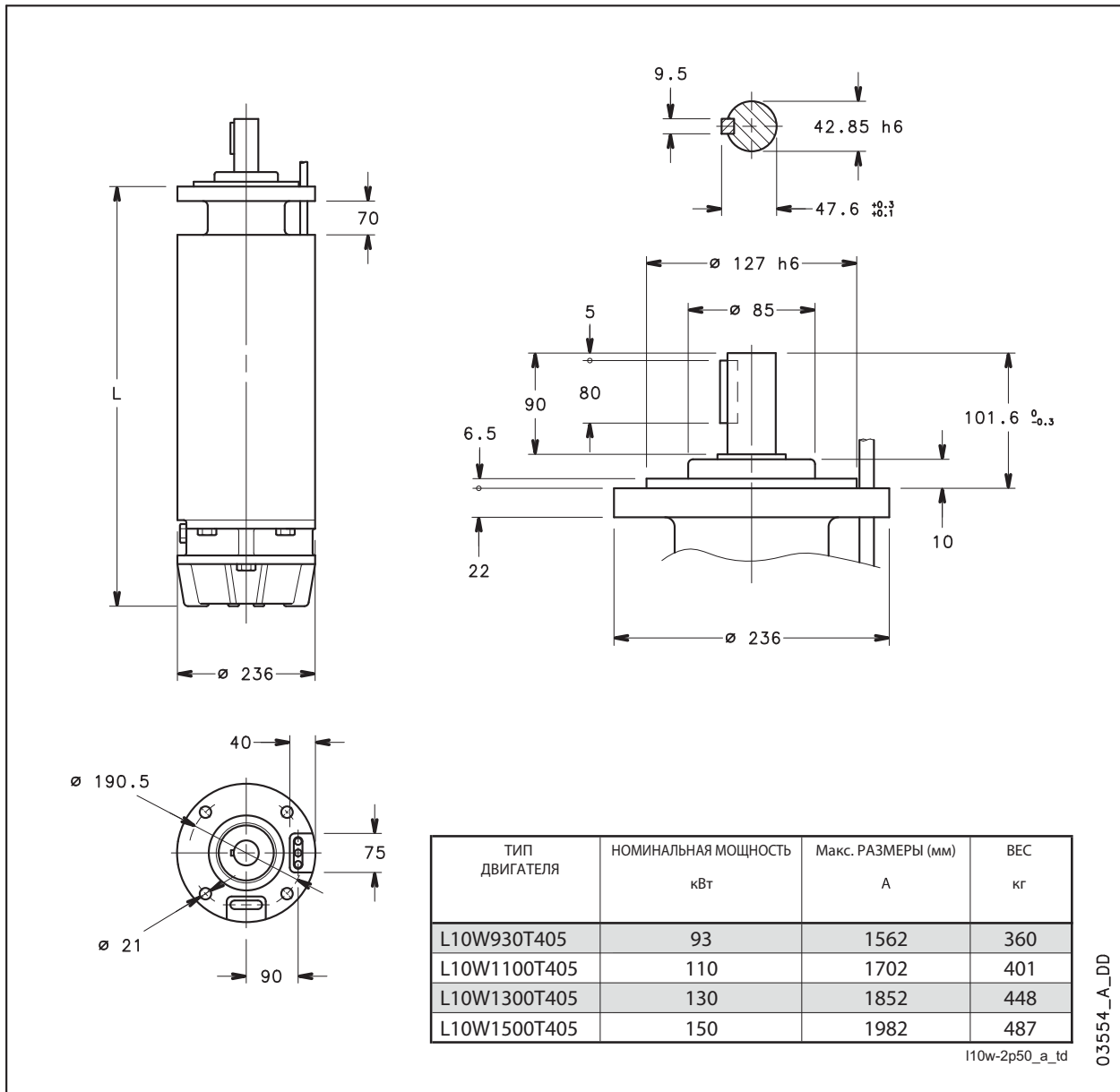
ДВИГАТЕЛЬ L10W:  
НОМИНАЛЬНАЯ МОЩНОСТЬ 150 кВт; ТРЕХФАЗНЫЙ  
НОМИНАЛЬНОЕ НАПРЯЖЕНИЕ 400 В; 50 Гц



# ITT

# Lowara

## ДВИГАТЕЛИ СЕРИИ L10W РАЗМЕРЫ И ВЕС, 50 ГЦ



## ТРЕХФАЗНЫЙ 4", РАБОЧИЕ ХАРАКТЕРИСТИКИ, 50 ГЦ

ТИП ДВИГАТЕЛЯ ТРЕХФАЗНЫЙ	НОМИНАЛЬНАЯ МОЩНОСТЬ кВт	НОМИНАЛЬНОЕ НАПРЯЖЕНИЕ В	РАБОЧИЕ ХАРАКТЕРИСТИКИ ПРИ НОМИНАЛЬНОЙ МОЩНОСТИ				ПРЯМОЙ ПУСК		МАКСИМАЛЬНАЯ ТЕМПЕРАТУРА ЖИДКОСТИ °C	ТИП КАБЕЛЯ		
			НОМИНАЛЬНЫЙ ТОК А	об/мин	η%	cos φ	Ts/Tn*	Is/In		Sez. (мм <sup>2</sup> ) DOL Y/D L (m)		
L10W930T405	93	380	191	2895	83,0	0,87	1,02	5,14	25	35	25	5
		415	180	2915	84,0	0,84	1,21	5,95				
L10W1100T405	110	380	235	2900	83,5	0,86	1,20	4,77	25	50	25	5
		415	220	2920	84,5	0,82	1,43	5,57				
L10W1300T405	130	380	270	2895	84,0	0,86	1,29	4,84	25	50	25	5
		415	255	2915	85,5	0,83	1,54	5,60				
L10W1500T405	150	380	308	2905	83,0	0,86	1,26	4,77	25	70	25	5
		415	285	2925	84,0	0,84	1,50	5,63				

\* Ts/Tn = соотношение между пусковым моментом и номинальным моментом.

I10w-2p50 \_a\_te



## 12" Погружные двигатели

### Серия L12W



- ПЕРЕМАТЫВАЕМЫЙ СТАТОР
- СЕГМЕНТНЫЙ УПОРНЫЙ ПОДШИПНИК
- ТОРЦЕВОЕ УПЛОТНЕНИЕ

Погружные двигатели, заполненные водой.  
Выбор материалов для изготовления деталей обеспечивает оптимальные рабочие характеристики, превосходное качество, надежность и легкость монтажа.

#### ХАРАКТЕРИСТИКИ

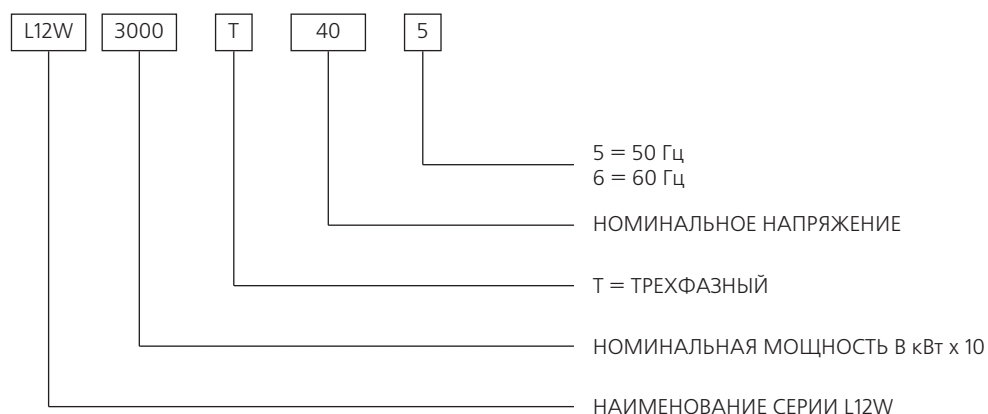
- Корпус из нержавеющей стали
- Перематываемый статор с изолированной PVC обмоткой.
- Класс изоляции: Y.
- Класс защиты: IP68.
- Большая компенсационная диафрагма для внутреннего расширения жидкости.
- Осевая нагрузка поддерживается сегментным упорным подшипником.
- Торцевое уплотнение с защитой от попадания песка.
- Максимальная глубина погружения: 350 м
- Максимальное число включений в час, через равномерный период: 4
- Максимальное отклонение напряжения питания от номинального:  $\pm 10$  %.
- Максимальная температура воды: 25 °C.  
Значение максимальной температуры приводится для двигателей, которые при работе способны обеспечить минимальную скорость потока вокруг своего корпуса 0,5 м/сек.
- Осевое усилие: 65 000 N для двигателей от 185 до 300 кВт.
- Питающий кабель, подходящий для использования при работе с питьевой водой.

- Модификации:  
трехфазный:  
от 185 до 300 кВт, 380-415 В, 50 Гц
- По запросу возможно исполнение с двумя кабелями для запуска двигателя по схеме звезда/треугольник.

#### ДОПОЛНИТЕЛЬНЫЕ ХАРАКТЕРИСТИКИ

- Торцевое уплотнение из карбида кремния.
- 4-полюсный двигатель.
- Специальные значения напряжения.
- Горизонтальный монтаж.
- Обмотка для работы при высоких значениях температуры
- Использование с инверторами.
- Датчик температуры PT 100.

#### РАСШИФРОВКА ТИПОВОГО ОБОЗНАЧЕНИЯ



ПРИМЕР: L12W3000T405

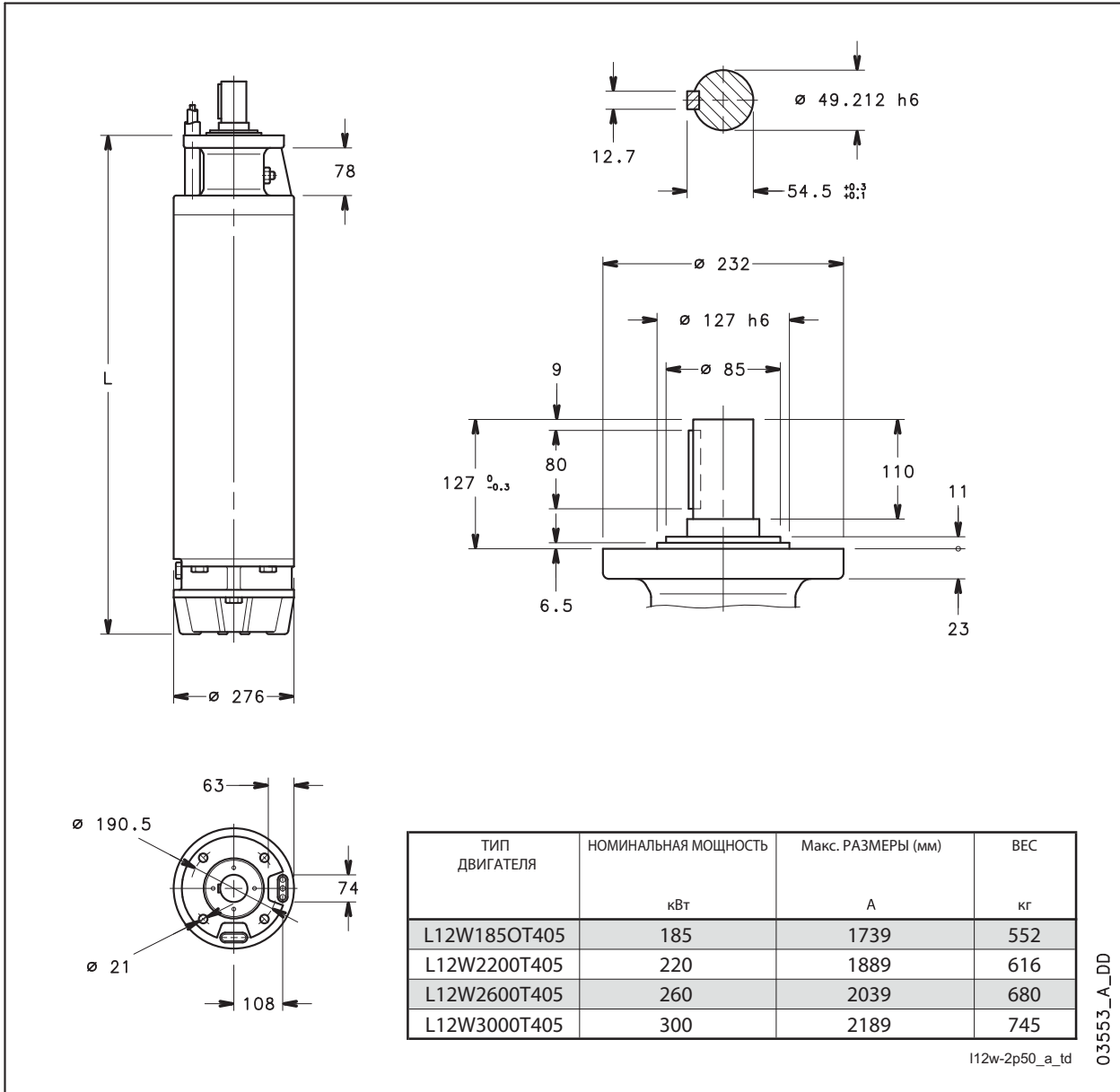
ДВИГАТЕЛЬ L12W:  
НОМИНАЛЬНАЯ МОЩНОСТЬ 300 кВт; ТРЕХФАЗНЫЙ  
НОМИНАЛЬНОЕ НАПРЯЖЕНИЕ 400 В; 50 Гц



**ITT**

**Lowara**

**ДВИГАТЕЛИ СЕРИИ L12W  
РАЗМЕРЫ И ВЕС, 50 ГЦ**



**ТРЕХФАЗНЫЙ 4", РАБОЧИЕ ХАРАКТЕРИСТИКИ, 50 ГЦ**

ТИП ДВИГАТЕЛЯ ТРЕХФАЗНЫЙ	НОМИНАЛЬНАЯ МОЩНОСТЬ кВт	НОМИНАЛЬНОЕ НАПРЯЖЕНИЕ В	РАБОЧИЕ ХАРАКТЕРИСТИКИ ПРИ НОМИНАЛЬНОЙ МОЩНОСТИ				ПРЯМОЙ ПУСК		МАКСИМАЛЬНАЯ ТЕМПЕРАТУРА ЖИДКОСТИ °C	ТИП КАБЕЛЯ		
			НОМИНАЛЬНЫЙ ТОК А	об/мин	η %	cos φ	Ts/Tn*	Is/In		Sez. (мм <sup>2</sup> ) DOL Y/D L (m)		
L12W1850T405	185	380	380	2895	84,0	0,87	1,28	5,57	25	70	50	5
		415	360	2915	84,5	0,86	1,53	6,40				
L12W2200T405	220	380	470	2910	84,5	0,86	1,04	4,60	25	95	50	5
		415	435	2930	85,5	0,83	1,24	5,42				
L12W2600T405	260	380	525	2875	85,0	0,87	0,96	4,10	25	120	50	5
		415	498	2910	86,0	0,83	1,15	4,67				
L12W3000T405	300	380	620	2880	85,0	0,87	0,90	4,10	25	2x70	70	5
		415	570	2910	86,0	0,84	1,08	4,90				

\* Ts/Tn = соотношение между пусковым моментом и номинальным моментом.

i12w-2p50\_a\_te

**ДВИГАТЕЛИ СЕРИИ L6W - L8W - L10W - L12W  
ТАБЛИЦА МАТЕРИАЛОВ**

№	ДЕТАЛЬ	МАТЕРИАЛ	МАРКИРОВКА	
			ЕВРОПА	США
1	Верхняя скоба	Чугун	EN-GJL-200	Класс 25 B
2	Втулка	Чугун	EN-GJL-200	Класс 25 B
3	Резьбовые шпильки + гайки	Нержавеющая сталь	EN 10088-1-X5CrNi18-10 (1.4301)	AISI304
4	Съемный фильтр	Нитрильный каучук		
5	Крышка торцевого уплотнения	Нержавеющая сталь	EN 10088-1-X5CrNi18-10 (1.4301)	AISI304
6	Кабель	EPR		
7	Уплотнение кабеля	Нитрильный каучук		
8	Торцевое уплотнение	Графит / Оксид алюминия		
9	Эластомеры	Нитрильный каучук		
10	Корпус	Нержавеющая сталь	EN 10088-1-X5CrNi18-10 (1.4301)	AISI304
11	Нижняя скоба	Чугун	EN-GJL-200	Класс 25 B
12	Скоба упорного подшипника	Чугун	EN-GJL-200	Класс 25 B
13	Диафрагма	EPDM		
14	Нижняя крышка	Чугун	EN-GJL-200	Класс 25 B
15	Болты и винты	Нержавеющая сталь	EN 10088-1-X5CrNi18-10 (1.4301)	AISI304
16	Охлаждающая жидкость	Охлаждающая жидкость		

Lw-2p50\_a\_tm



**Lowara**

**ПРИНАДЛЕЖНОСТИ**

Таблица совместимости двигателей и щитов управления .....	30
Электрические щиты управления .....	33
Щит управления по уровню .....	43
Блок электродов уровня .....	44
Разрядник (Молниезащита) .....	45



# ITT

# Lowara

## ДВИГАТЕЛИ СЕРИИ 40S - L4C

### ТАБЛИЦА СОВМЕСТИМОСТИ ДВИГАТЕЛЕЙ И ЩИТОВ УПРАВЛЕНИЯ

ТИП ДВИГАТЕЛЯ 40S - 4" ОДНОФАЗНЫЙ	НОМИНАЛЬНАЯ МОЩНОСТЬ	НОМИНАЛЬНОЕ НАПРЯЖЕНИЕ	КОНДЕНСАТОР  μF / 450 В	ТИП ЩИТА УПРАВЛЕНИЯ				
	кВт	220-240 В А		QPC...	QPCS...	QMS...	QMCS...	
				...	...	...	...	
0,37	3,2	16	...03	...03	...03	...03		
0,55	4,3	20	...05	...05	...05	...05		
0,75	5,6	30	...07	...07	...07	...07		
1,1	7,6	40	...11	...11	...11	...11		
1,5	10,5	50	...15	...15	...15	...15		
2,2	14,4	70	...22	...22	...22	...22		

40S-2p50\_b\_tc

ТИП ДВИГАТЕЛЯ 40S - 4" ТРЕХФАЗНЫЙ	НОМИНАЛЬНАЯ МОЩНОСТЬ	НОМИНАЛЬНОЕ НАПРЯЖЕНИЕ	ТИП ЩИТА УПРАВЛЕНИЯ				
	кВт	380-415 В А	QTD/...	Q3D/...	Q3I/...	Q3A/...	Q3SF/...
			...	...	...	...	...
0,37	1,2	...03-05	...03-05	-	-	-	
0,55	1,7	...05-07	...05-07	-	-	-	
0,75	2,4	...05-07	...05-07	-	-	-	
1,1	3,1	...07-15	...07-15	-	-	-	
1,5	4,4	...15-22	...15-22	-	-	-	
2,2	6,1	...15-22	...15-22	-	-	-	
3	7,1	...22-40	...22-40	-	-	-	
4	9,8	...22-40	...22-40	-	-	-	
5,5	13,7	...40-75	...40-75	...40-75	...40-75	...75	
7,5	18,7	...75-92	...75-92	...75-92	...75-92	...150	

Для других значений напряжения необходимо обращаться к торговому представителю.

40S-2p50\_b\_tc

ТИП ДВИГАТЕЛЯ L4C - 4" ОДНОФАЗНЫЙ	НОМИНАЛЬНАЯ МОЩНОСТЬ	НОМИНАЛЬНОЕ НАПРЯЖЕНИЕ	КОНДЕНСАТОР  μF / 450 В	ТИП ЩИТА УПРАВЛЕНИЯ				
	кВт	220-240 В А		QPC...	QPCS...	QMS...	QMCS...	
				...	...	...	...	
0,37	3,4	16	...03	...03	...03	...03		
0,55	4,8	20	...05	...05	...05	...05		
0,75	6,5	30	...07	...07	...07	...07		
1,1	8,3	40	...11	...11	...11	...11		
1,5	10,7	50	...15	...15	...15	...15		
2,2	15,3	70	...22	...22	...22	...22		
4	27,4	90	...40	-	-	-		

L4c-2p50\_e\_tc

ТИП ДВИГАТЕЛЯ L4C - 4" ТРЕХФАЗНЫЙ	НОМИНАЛЬНАЯ МОЩНОСТЬ	НОМИНАЛЬНОЕ НАПРЯЖЕНИЕ	ТИП ЩИТА УПРАВЛЕНИЯ				
	кВт	380-415 В А	QTD/...	Q3D/...	Q3I/...	Q3A/...	Q3SF/...
			...	...	...	...	...
0,37	1,8	...05-07	...05-07	-	-	-	
0,55	2	...05-07	...05-07	-	-	-	
0,75	2,6	...07-15	...07-15	-	-	-	
1,1	3,6	...07-15	...07-15	-	-	-	
1,5	4,6	...15-22	...15-22	-	-	-	
2,2	6,2	...15-22	...15-22	-	-	-	
3	8,8	...22-40	...22-40	-	-	-	
4	10,5	...40-75	...40-75	-	-	-	
5,5	14,5	...40-75	...40-75	...40-75	...40-75	...75	
7,5	18,1	...75-92	...75-92	...75-92	...75-92	...150	

Для других значений напряжения необходимо обращаться к торговому представителю.

L4c-2p50\_e\_tc



# ITT

# Lowara

## ДВИГАТЕЛИ СЕРИИ L6C – L6W – L8W

### ТАБЛИЦА СОВМЕСТИМОСТИ ДВИГАТЕЛЕЙ И ЩИТОВ УПРАВЛЕНИЯ

ТИП ДВИГАТЕЛЯ L6C - 6" ТРЕХФАЗНЫЙ	НОМИНАЛЬНАЯ МОЩНОСТЬ		НОМИНАЛЬНОЕ НАПРЯЖЕНИЕ	ТИП ЩИТА УПРАВЛЕНИЯ					
			380-415 В	QTD/...	Q3D/...	Q3I/...	Q3A/...	Q3Y/...	Q3SF/...
	кВт		А						
	4	5,5	11,0	...40-75	...40-75	...40-75	...40-75	...40-75	...75
	5,5	7,5	14,6	...40-75	...40-75	...40-75	...40-75	...40-75	...75
	7,5	10	18,3	...75-92	...75-92	...75-92	...75-92	...75-92	...150
	9,3	12,5	22,8	-	...92-110	...92-110	...92-110	...92-110	...150
	11	15	26,0	-	...110-150	...110-150	...110-150	...110-150	...150
	15	20	34,2	-	...150-185	...150-185	...150-185	...150-185	...220
	18,5	25	42,0	-	...185-220	...185-220	...185-220	...185-220	...220
	22	30	47,5	-	...185-220	...185-220	...185-220	...185-220	...300
	30	40	63,5	-	...300-370	...300-370	...300-370	...300-370	...370
	37	50	80,0	-	-	...370-450	...370-450	...370-450	...450

Для других значений напряжения необходимо обращаться к торговому представителю.

L6c-2p50\_e\_tc

ТИП ДВИГАТЕЛЯ L6W - 6" ТРЕХФАЗНЫЙ	НОМИНАЛЬНАЯ МОЩНОСТЬ		НОМИНАЛЬНОЕ НАПРЯЖЕНИЕ	ТИП ЩИТА УПРАВЛЕНИЯ					
			380-415 В	QTD/...	Q3D/...	Q3I/...	Q3A/...	Q3Y/...	Q3SF/...
	кВт		А						
	4		9,6	...40-75	...40-75	...40-75	...40-75	...40-75	...75
	5,5		12,7	...40-75	...40-75	...40-75	...40-75	...40-75	...75
	7,5		17,1	...75-92	...75-92	...75-92	...75-92	...75-92	...150
	9,3		20,5	-	...92-110	...92-110	...92-110	...92-110	...150
	11		24,8	-	...110-150	...110-150	...110-150	...110-150	...150
	13		28,7	-	...110-150	...110-150	...110-150	...110-150	...150
	15		32,4	-	...150-185	...150-185	...150-185	...150-185	...220
	18,5		40,0	-	...185-220	...185-220	...185-220	...185-220	...220
	22		48,5	-	...220-300	...220-300	...220-300	...220-300	...300
	26		56,2	-	...220-300	...220-300	...220-300	...220-300	...300
	30		64,7	-	...300-370	...300-370	...300-370	...300-370	...370
	37		81,7	-	-	...370-450	...370-450	...370-450	...450

Для других значений напряжения необходимо обращаться к торговому представителю.

L6w-2p50\_a\_tc

ТИП ДВИГАТЕЛЯ L8W - 8" ТРЕХФАЗНЫЙ	НОМИНАЛЬНАЯ МОЩНОСТЬ		НОМИНАЛЬНОЕ НАПРЯЖЕНИЕ	ТИП ЩИТА УПРАВЛЕНИЯ					
			380-415 В	QTD/...	Q3D/...	Q3I/...	Q3A/...	Q3Y/...	Q3SF/...
	кВт		А						
	30		65	...300-370	...300-370	...300-370	...370		
	37		81	(1)	...370-450	...370-450	...450		
	45		92	(1)	...450-550	...450-550	...550		
	52		110	(1)	...550-750	...550-750	...590		
	55		118	(1)	...550-750	...550-750	...590		
	60		124	-	...550-750	...550-750	...750		
	67		138	-	...750-900	...750-900	...900		
	75		156	-	...750-900	...750-900	...900		
	83		172	-	...750-900	...750-900	...900		
	93		192	-	...900-1100	...900-1100	...1100		

(1) По запросу.

L8w-2p50\_b\_tc

Для других значений напряжения необходимо обращаться к торговому представителю.



## ДВИГАТЕЛИ СЕРИИ L10W - L12W

### ТАБЛИЦА СОВМЕСТИМОСТИ ДВИГАТЕЛЕЙ И ЩИТОВ УПРАВЛЕНИЯ

ТИП ДВИГАТЕЛЯ L10W - 10" ТРЕХФАЗНЫЙ	НОМИНАЛЬНАЯ МОЩНОСТЬ		НОМИНАЛЬНОЕ НАПРЯЖЕНИЕ	ТИП ЩИТА УПРАВЛЕНИЯ					
			380-415 В	Q3I/...	Q3A/...	Q3SF/...			
	кВт		А						
	93	125	191	...900-1100	...900-1100	...1100			
	110	150	235	...1100-1320	...1100-1320	...1100			
	130	175	270	...1320-1600	...1320-1600	(1)			
	150	200	308	...1600-2000	...1600-2000	(1)			

(1) По запросу.

L10w-2p50\_b\_tc

Для других значений напряжения необходимо обратиться к торговому представителю.

ТИП ДВИГАТЕЛЯ L12W - 12" ТРЕХФАЗНЫЙ	НОМИНАЛЬНАЯ МОЩНОСТЬ		НОМИНАЛЬНОЕ НАПРЯЖЕНИЕ	ТИП ЩИТА УПРАВЛЕНИЯ					
			380-415 В	Q3I/...	Q3A/...	Q3SF/...			
	кВт		А						
	185		380	...1600-200	...1600-200	(1)			
	220		470	...2500-3150	...2500-3150	(1)			
	260		525	...2500-3150	...2500-3150	(1)			
	300		620	(1)	(1)	(1)			

(1) По запросу.

L12w-2p50\_b\_tc

Для других значений напряжения необходимо обратиться к торговому представителю.



ОДНОФАЗНЫЙ  
ЭЛЕКТРИЧЕСКИЙ ЩИТ

### ОБЛАСТЬ ПРИМЕНЕНИЯ

Защита и управление 4" однофазным погружным насосом

### Серия QPC



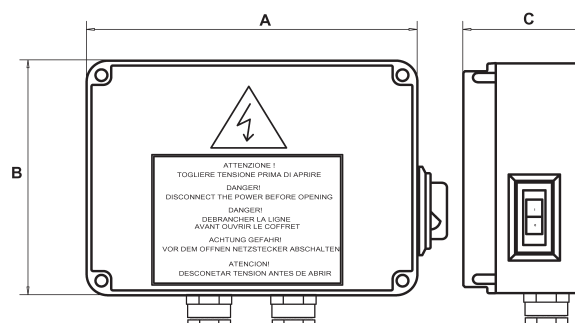
### ТЕХНИЧЕСКИЕ ДАННЫЕ

- Переключатель для ручного управления;
- Напряжение питания: 1 x 220-230 В ±5%;
- Частота: 50 Гц;
- Мощность: от 0.25 до 2.2 кВт;
- Прямой пуск двигателя;
- Класс защиты: IP 54;
- Температура окружающей среды: от -5 до +40 °С (ограничение согласно EN 60439-1);
- Максимальное значение относительной влажности: 50% при +40 °С, при условии отсутствия конденсации (ограничение согласно EN 60439-1);

- Настенный монтаж с использованием кронштейнов (прилагаются);
- Корпус пластиковый;
- Встроенный конденсатор;
- Общий выключатель с термозащитой (ручной перезапуск) и сигнальной лампочкой включения питания.

### ДОПОЛНИТЕЛЬНЫЕ АКСЕССУАРЫ (под заказ)

- 109890770 DPF однофазный модуль для защиты от перегрузок (молниезащита).



МОДЕЛЬ	НОМИНАЛЬНОЕ НАПРЯЖЕНИЕ В	НОМИНАЛЬНАЯ МОЩНОСТЬ кВт	НОМИНАЛЬНЫЙ ТОК А	РАЗМЕРЫ			ВЕС кг	КОНДЕНСАТОР μF/450В
				А мм	В мм	С мм		
QPC/02	1 x 230 ± 10 %	0,25	3	170	170	75	1,1	12,5
QPC/03	1 x 230 ± 10 %	0,37	4	170	170	75	1,1	16
QPC/05	1 x 230 ± 10 %	0,55	5	170	170	75	1,1	20
QPC/07	1 x 230 ± 10 %	0,75	6	170	170	75	1,1	30
QPC/11	1 x 230 ± 10 %	1,1	9	170	170	75	1,1	40
QPC/15	1 x 230 ± 10 %	1,5	11	170	170	75	1,1	50
QPC/22	1 x 230 ± 10 %	2,2	16	170	170	127	1,2	70

CB-QPC\_a\_te

ОДНОФАЗНЫЙ  
ЭЛЕКТРИЧЕСКИЙ ЩИТ

### ОБЛАСТЬ ПРИМЕНЕНИЯ

Защита и управление 4" однофазным погружным насосом

## Серия QPCS



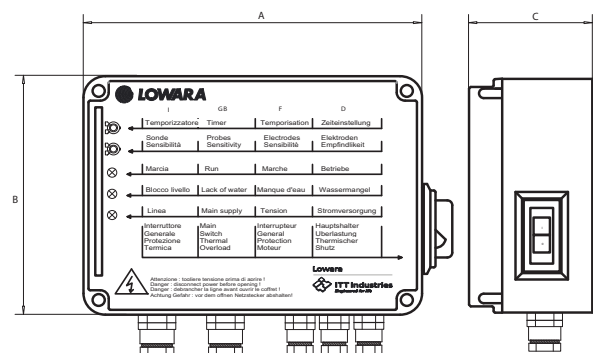
### ТЕХНИЧЕСКИЕ ДАННЫЕ

- Автоматическое управление с помощью внешнего разрешающего контакта;
- Напряжение питания: 1 x 220-230 В  $\pm$  5 %;
- Частота: 50 Гц;
- Мощность: от 0.25 до 2.2 кВт;
- Вспомогательная цепь низкого напряжения (12В AC);
- Прямой пуск двигателя;
- Класс защиты: IP 54;
- Температура окружающей среды: от -5 до +40 °C (ограничение согласно EN 60439-1);
- Максимальное значение относительной влажности: 50% при +40 °C, при условии отсутствия конденсации (ограничение согласно EN 60439-1);
- Настенный монтаж с использованием кронштейнов (прилагаются);

- Корпус пластиковый с прозрачной крышкой;
- Встроенный конденсатор;
- Общий выключатель с термозащитой (ручной перезапуск) и сигнальной лампочкой включения питания;
- Сигнальные лампочки: сеть, работа насоса, и работа "всухую";
- Защита от перегрузок;
- Контроль за "сухим" ходом посредством электродов, поплавка или реле минимального давления.

### ДОПОЛНИТЕЛЬНЫЕ АКСЕССУАРЫ (под заказ)

- Комплект: 3 электрода (датчика) без кабеля, код RLE901400;
- Поплавок;
- Реле давления.



МОДЕЛЬ	НОМИНАЛЬНОЕ НАПРЯЖЕНИЕ В	НОМИНАЛЬНАЯ МОЩНОСТЬ кВт	НОМИНАЛЬНЫЙ ТОК А	РАЗМЕРЫ			ВЕС кг	КОНДЕНСАТОР μF/450В
				A мм	B мм	C мм		
QPCS/02	1 x 230 $\pm$ 10 %	0,25	3	200	150	80	1,3	12,5
QPCS/03	1 x 230 $\pm$ 10 %	0,37	4	200	150	80	1,3	16
QPCS/05	1 x 230 $\pm$ 10 %	0,55	5	200	150	80	1,3	20
QPCS/07	1 x 230 $\pm$ 10 %	0,75	6	200	150	80	1,3	30
QPCS/11	1 x 230 $\pm$ 10 %	1,1	9	200	150	80	1,3	40
QPCS/15	1 x 230 $\pm$ 10 %	1,5	11	200	150	80	1,3	50
QPCS/22	1 x 230 $\pm$ 10 %	2,2	16	200	150	80	1,3	70

CB-QPCS\_a\_te

ОДНОФАЗНЫЙ  
ЭЛЕКТРИЧЕСКИЙ ЩИТ

### ОБЛАСТЬ ПРИМЕНЕНИЯ

Защита и управление 4" однофазным погружным насосом

### Серия QMC



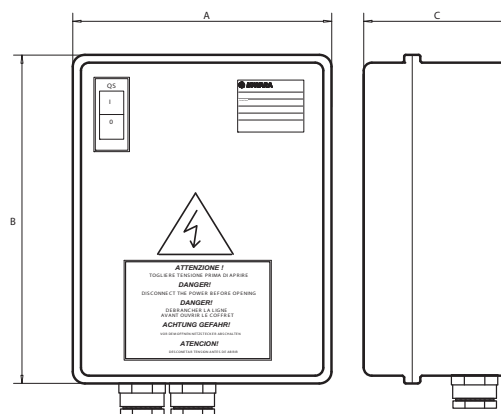
### ТЕХНИЧЕСКИЕ ДАННЫЕ

- Переключатель для ручного управления;
- Напряжение питания: 1 x 220-230 В ±5%;
- Частота: 50 Гц;
- Мощность: 0.25 - 2.2 кВт;
- Прямой пуск двигателя;
- Класс защиты: IP 54;
- Температура окружающей среды: от -5 до +40 °С (ограничение согласно EN 60439-1);
- Максимальное значение относительной влажности: 50% при +40 °С, при условии отсутствия конденсации (ограничение согласно EN 60439-1);

- Настенный монтаж;
- Корпус металлический;
- Встроенный конденсатор;
- Общий выключатель с термозащитой (ручной перезапуск) и сигнальной лампочкой включения питания.

### ДОПОЛНИТЕЛЬНЫЕ АКСЕССУАРЫ (под заказ)

- 109890770 DPF однофазный модуль для защиты от перегрузок (молниезащита).



МОДЕЛЬ	НОМИНАЛЬНОЕ НАПРЯЖЕНИЕ В	НОМИНАЛЬНАЯ МОЩНОСТЬ кВт	НОМИНАЛЬНЫЙ ТОК А	РАЗМЕРЫ			ВЕС кг	КОНДЕНСАТОР μF/450В
				A мм	B мм	C мм		
QMC/02	1 x 230 V ± 10 %	0,25	3	170	200	105	2,5	12,5
QMC/03	1 x 230 V ± 10 %	0,37	4	170	200	105	2,5	16
QMC/05	1 x 230 V ± 10 %	0,55	5	170	200	105	2,5	20
QMC/07	1 x 230 V ± 10 %	0,75	6	170	200	105	2,5	30
QMC/11	1 x 230 V ± 10 %	1,1	9	170	200	105	2,5	40
QMC/15	1 x 230 V ± 10 %	1,5	11	170	200	105	2,5	50
QMC/22	1 x 230 V ± 10 %	2,2	16	235	265	150	2,8	70

CB-QMC\_a\_te

ОДНОФАЗНЫЙ  
ЭЛЕКТРИЧЕСКИЙ ЩИТ

### ОБЛАСТЬ ПРИМЕНЕНИЯ

Защита и управление 4" однофазным погружным насосом

## Серия QMCS



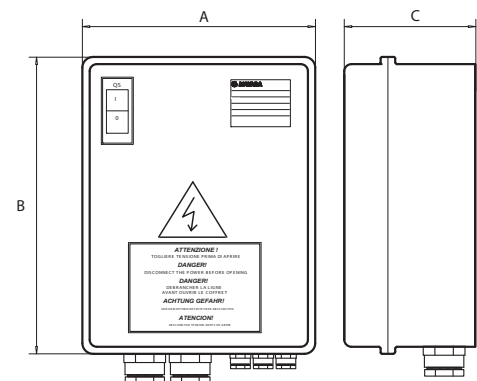
### ТЕХНИЧЕСКИЕ ДАННЫЕ

- Автоматическое управление через внешний разрешающий контакт;
- Напряжение питания: 1 x 220-230 В  $\pm$  5 %;
- Частота: 50 Гц;
- Мощность: от 0.25 до 2.2 кВт;
- Прямой пуск двигателя;
- Класс защиты: IP 54;
- Температура окружающей среды: от -5 до +40 °С (ограничение согласно EN 60439-1);
- Максимальное значение относительной влажности: 50% при +40 °С, при условии отсутствия конденсации (ограничение согласно EN 60439-1);
- Настенный монтаж;
- Корпус металлический;
- Встроенный конденсатор;
- Общий выключатель с термозащитой (ручной перезапуск) и сигнальной лампочкой включения питания;

- Контроль за "сухим" ходом посредством электродов, поплавка или реле минимального давления (заказывается отдельно).

### ДОПОЛНИТЕЛЬНЫЕ АКСЕССУАРЫ (под заказ)

- 109890770 DPF однофазный модуль для защиты от перегрузок (молниезащита);
- 109890690 Набор электродов 24 В для защиты от работы "всухую" Серия 109890690 SLD (комплект из 3-х электродов входит в поставку).



МОДЕЛЬ	НОМИНАЛЬНОЕ НАПРЯЖЕНИЕ В	НОМИНАЛЬНАЯ МОЩНОСТЬ кВт	НОМИНАЛЬНЫЙ ТОК А	РАЗМЕРЫ			ВЕС кг	КОНДЕНСАТОР μF/450В
				А мм	В мм	С мм		
QMCS/02	1 x 230 $\pm$ 10 %	0,25	3	235	265	150	4	12,5
QMCS/03	1 x 230 $\pm$ 10 %	0,37	4	235	265	150	4	16
QMCS/05	1 x 230 $\pm$ 10 %	0,55	5	235	265	150	4	20
QMCS/07	1 x 230 $\pm$ 10 %	0,75	6	235	265	150	4	30
QMCS/11	1 x 230 $\pm$ 10 %	1,1	9	235	265	150	4	40
QMCS/15	1 x 230 $\pm$ 10 %	1,5	11	235	265	150	4	50
QMCS/22	1 x 230 $\pm$ 10 %	2,2	16	250	320	150	4,2	70

CB-QMCS\_a\_te

ТРЕХФАЗНЫЙ  
ЭЛЕКТРИЧЕСКИЙ ЩИТ

### ОБЛАСТЬ ПРИМЕНЕНИЯ

Защита и управление трехфазным насосом погружного или наружного применения

### Серия QTD



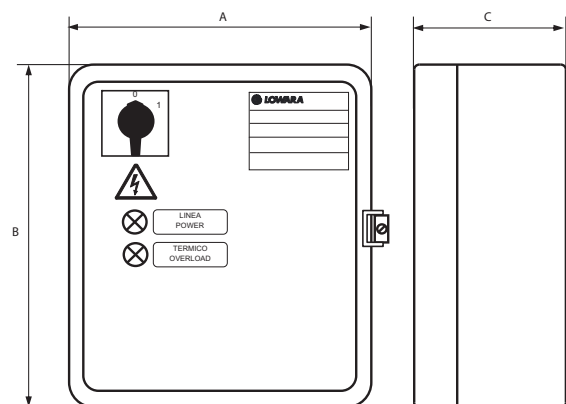
### ТЕХНИЧЕСКИЕ ДАННЫЕ

- Управление через внешний замыкающий контакт;
- Напряжение питания: 3 x 400 В ±10 %;
- Частота: 50/60 Гц;
- Мощность: 0.37 до 9.2 кВт;
- Прямой пуск двигателя;
- Класс защиты: IP 54;
- Температура окружающей среды: от -5 до +40 °С (ограничение согласно EN 60439-1);
- Максимальное значение относительной влажности: 50% при +40 °С, при условии отсутствия конденсации (ограничение согласно EN 60439-1);
- Настенный монтаж;
- Корпус металлический;
- Подготовлен к использованию поплавка или реле давления для защиты от работы "всухую" (заказывается отдельно);

- Сигнальные лампочки: сеть и срабатывание термозащиты.

### ДОПОЛНИТЕЛЬНЫЕ АКСЕССУАРЫ (под заказ)

- 109890760 VR3 трехфазный узел для защиты от перегрузок (молниезащита);
- 109890690 Набор электродов серии SLD 24 В для защиты от работы "всухую" (в поставку входит комплект из 3-х электродов).



МОДЕЛЬ	НОМИНАЛЬНОЕ НАПРЯЖЕНИЕ В	НОМИНАЛЬНАЯ МОЩНОСТЬ кВт	НОМИНАЛЬНЫЙ ТОК А	РАЗМЕРЫ			ВЕС кг
				A мм	B мм	C мм	
QTD/02-03	3 x 400 ± 10 %	0,25-0,37	0,63 ÷ 1	235	265	150	5,8
QTD/03-05	3 x 400 ± 10 %	0,37-0,55	1 ÷ 1,6	235	265	150	5,8
QTD/05-07	3 x 400 ± 10 %	0,55-0,75	1,6 ÷ 2,5	235	265	150	5,8
QTD/07-15	3 x 400 ± 10 %	0,75-1,5	2,5 ÷ 4	235	265	150	5,8
QTD/15-22	3 x 400 ± 10 %	1,5-2,2	4 ÷ 6,3	235	265	150	5,8
QTD/22-40	3 x 400 ± 10 %	2,2-4	6,3 ÷ 10	235	265	150	5,8
QTD/40-75	3 x 400 ± 10 %	4-7,5	10 ÷ 16	235	265	150	5,8
QTD/75-92	3 x 400 ± 10 %	7,5-9,2	16 ÷ 20	235	265	150	5,8

CB-QTD\_c\_te

**ТРЕХФАЗНЫЙ  
ЭЛЕКТРИЧЕСКИЙ ЩИТ**
**ОБЛАСТЬ ПРИМЕНЕНИЯ**

Защита и управление трехфазным насосом погружного или наружного применения

**Серия Q3D**

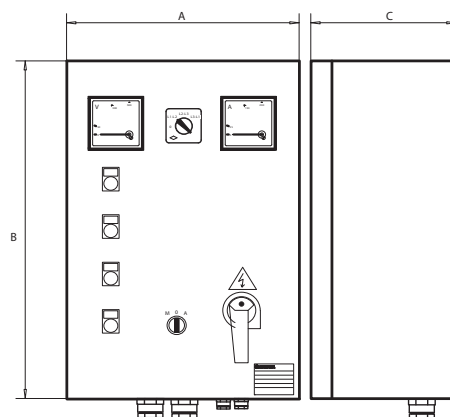
**ТЕХНИЧЕСКИЕ ДАННЫЕ**

- Ручное управление через переключатель Auto/Man (Автоматический/Ручной режим);
- Управление с помощью внешнего разрешающего контакта;
- Напряжение питания: 3 x 400 В ±10 %;
- Вспомогательная цепь 24 В переменного тока;
- Частота: 50/60 Гц;
- Мощность: 0.37 до 9.2 кВт;
- Прямой пуск двигателя;
- Класс защиты: IP 54;
- Температура окружающей среды: от -5 до +40 °С (ограничение согласно EN 60439-1);
- Максимальное значение относительной влажности: 50% при +40 °С, при условии отсутствия конденсации (ограничение согласно EN 60439-1);
- Настенный монтаж;
- Корпус металлический;
- Сигнальные лампочки: сеть - работа насоса - срабатывание термозащиты - "сухой" ход;
- Термореле для защиты от перегрузки с возможностью перезапуска, чувствительная к выпадению фазы;
- Готов к установке поплавкового выключателя и датчика давления (должен быть заказан отдельно) для защиты по "сухому" ходу;

- Может быть оснащен электронными модулями защиты с электродами.

**ДОПОЛНИТЕЛЬНЫЕ  
АКСЕССУАРЫ (под заказ)**

- 109890690 Набор электродов серии SLD 24 В для защиты от работы "всухую" (в поставку входит комплект из 3-х электродов);
- Поплавок;
- Реле давления;
- SCA3 (109890780) электронный блок для защиты трехфазной линии от перегрузок (молниезащита).



МОДЕЛЬ	НОМИНАЛЬНОЕ НАПРЯЖЕНИЕ В	НОМИНАЛЬНАЯ МОЩНОСТЬ кВт	НОМИНАЛЬНЫЙ ТОК А	РАЗМЕРЫ			ВЕС кг
				А мм	В мм	С мм	
Q3D/02-03	3 x 400 ± 10 %	0,25-0,37	0,63 ÷ 1	300	400	200	15
Q3D/03-05	3 x 400 ± 10 %	0,37-0,55	1 ÷ 1,6	300	400	200	15
Q3D/05-07	3 x 400 ± 10 %	0,55-0,75	1,6 ÷ 2,5	300	400	200	15
Q3D/07-15	3 x 400 ± 10 %	0,75-1,5	2,5 ÷ 4	300	400	200	15
Q3D/15-22	3 x 400 ± 10 %	1,5-2,2	4 ÷ 6,3	300	400	200	15
Q3D/22-40	3 x 400 ± 10 %	2,2-4	6,3 ÷ 10	300	400	200	15
Q3D/40-75	3 x 400 ± 10 %	4-7,5	10 ÷ 16	300	400	200	15
Q3D/75-92	3 x 400 ± 10 %	7,5-9,2	16 ÷ 20	300	400	200	15
Q3D/92-110	3 x 400 ± 10 %	9,2-11	20 ÷ 25	300	400	200	20
Q3D/110-150	3 x 400 ± 10 %	11-15	22 ÷ 32	400	500	200	20
Q3D/150-185	3 x 400 ± 10 %	15-18,5	28 ÷ 40	400	500	200	20
Q3D/185-220	3 x 400 ± 10 %	18,5-22	36 ÷ 50	400	600	200	27
Q3D/220-300	3 x 400 ± 10 %	22-30	45 ÷ 63	400	600	200	27
Q3D/300-370	3 x 400 ± 10 %	30-37	57 ÷ 75	400	600	200	27

ТРЕХФАЗНЫЙ  
ЭЛЕКТРИЧЕСКИЙ ЩИТ

### ОБЛАСТЬ ПРИМЕНЕНИЯ

Защита и управление трехфазным насосом наружного применения

## Серия Q3Y



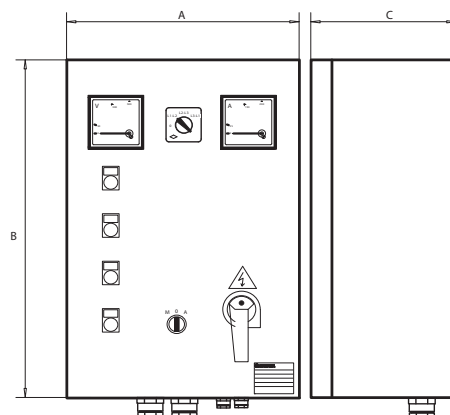
### ТЕХНИЧЕСКИЕ ДАННЫЕ

- Ручное управление через переключатель Auto/Man (Автомат./Ручной режим);
- Автоматическое управление через внешний замыкающий контакт;
- Напряжение питания: 3 x 400 В ±10 %;
- Вспомогательная цепь 24 В переменного тока;
- Частота: 50/60 Гц;
- Мощность: 4 до 110 кВт;
- Пуск: схема звезда-треугольник;
- Класс защиты: IP 54;
- Температура окружающей среды: от -5 до +40 °С (ограничение согласно EN 60439-1);
- Максимальное значение относительной влажности: 50% при +40 °С, при условии отсутствия конденсации (ограничение согласно EN 60439-1);
- Настенный монтаж;
- Корпус металлический;
- Сигнальные лампочки: сеть, работа насоса, срабатывание термозащиты и работа "всухую";
- Ручной перезапуск термореле для защиты от перегрузки, чувствительное к исчезновению питающей фазы;
- Подготовлен к использованию поплавка или реле давления в качестве защиты от работы вхолостую (заказывается

отдельно). Может быть оснащен электронным модулем защиты с электродами.

### ДОПОЛНИТЕЛЬНЫЕ АКСЕССУАРЫ (под заказ)

- 109890690 Набор электродов серии SLD 24 В для защиты от работы "всухую" (в поставку входит комплект из 3-х электродов).
- Поплавок;
- Реле давления;
- SCA3 (109890780) электронный блок для защиты трехфазной линии от перегрузок (молниезащита).



МОДЕЛЬ	НОМИНАЛЬНОЕ НАПРЯЖЕНИЕ В	НОМИНАЛЬНАЯ МОЩНОСТЬ кВт	НОМИНАЛЬНЫЙ ТОК А	РАЗМЕРЫ			ВЕС кг
				А мм	В мм	С мм	
Q3Y/40-75	3 x 400 ± 10 %	4-7,5	10 ÷ 16	400	600	200	23
Q3Y/75-92	3 x 400 ± 10 %	7,5-9,2	16 ÷ 20	400	600	200	23
Q3Y/92-110	3 x 400 ± 10 %	9,2-11	20 ÷ 25	400	600	200	23
Q3Y/110-150	3 x 400 ± 10 %	11-15	22 ÷ 32	400	600	200	23
Q3Y/150-185	3 x 400 ± 10 %	15-18,5	28 ÷ 40	400	600	200	23
Q3Y/185-220	3 x 400 ± 10 %	18,5-22	36 ÷ 50	500	700	200	32
Q3Y/220-300	3 x 400 ± 10 %	22-30	45 ÷ 63	500	700	200	32
Q3Y/300-370	3 x 400 ± 10 %	30-37	57 ÷ 75	600	800	250	68
Q3Y/370-450	3 x 400 ± 10 %	37-45	70 ÷ 90	600	800	250	80
Q3Y/450-550	3 x 400 ± 10 %	45-55	80 ÷ 108	600	800	250	80
Q3Y/550-750	3 x 400 ± 10 %	55-75	105 ÷ 138	600	800	250	109
Q3Y/750-900	3 x 400 ± 10 %	75-90	138 ÷ 185	600p	1300p	300p	109
Q3Y/900-1100	3 x 400 ± 10 %	90-110	175 ÷ 210	600p	1500p	300p	120
Q3Y/1100-1320	3 x 400 ± 10 %	110-132	210 ÷ 260	800p	1700p	400p	130
Q3Y/1320-1600	3 x 400 ± 10 %	132-160	250 ÷ 305	800p	1700p	400p	130
Q3Y/1600-2000	3 x 400 ± 10 %	160-200	290 ÷ 400	800p	1900p	400p	140
Q3Y/2000-2500	3 x 400 ± 10 %	200-250	400 ÷ 460	1000p	1900p	400p	180
Q3Y/2500-3150	3 x 400 ± 10 %	250-315	450 ÷ 580	1000p	1900p	400p	180

Remarque dimensions: P indique une armoire au sol.

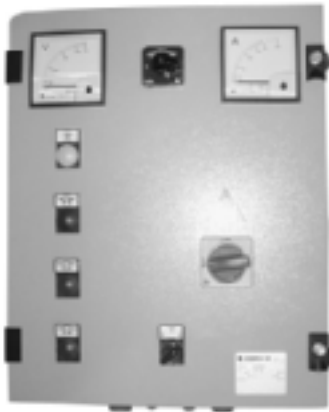
CB-Q3Y\_b\_te

ТРЕХФАЗНЫЙ  
ЭЛЕКТРИЧЕСКИЙ ЩИТ

### ОБЛАСТЬ ПРИМЕНЕНИЯ

Защита и управление трехфазным насосом погружного или наружного применения

### Серия Q3I



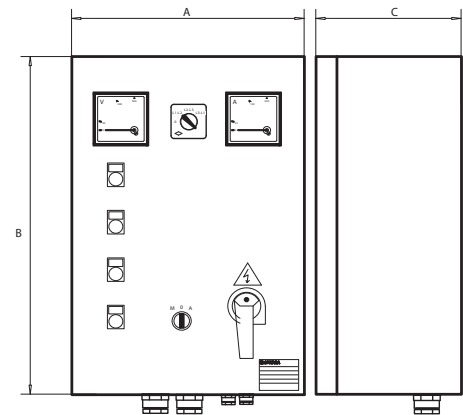
### ТЕХНИЧЕСКИЕ ДАННЫЕ

- Ручное управление через переключатель Auto/Man (Автомат./Ручной режим);
- Автоматическое управление через внешний замыкающий контакт;
- Напряжение питания: 3 x 400 В ±10 %;
- Частота: 50/60 Гц;
- Вспомогательная цепь переменного напряжения 24 В;
- Мощность: 5.5 до 110 кВт;
- Пуск через индуктивный пусковой реостат;
- Класс защиты: IP 54;
- Температура окружающей среды: от -5 до +40 °С (ограничение согласно EN 60439-1);
- Максимальное значение относительной влажности: 50% при +40 °С, при условии отсутствия конденсации (ограничение согласно EN 60439-1);
- Настенный монтаж;
- Корпус металлический;
- Сигнальные лампочки: сеть, работа насоса, срабатывание термозащиты и работа "всухую";
- Ручной перезапуск термореле для защиты от перегрузки, чувствительное к исчезновению питающей фазы;
- Подготовлен к использованию поплавка или реле давления для защиты от работы "всухую" (заказывается отдельно).

Может быть оснащен электронным модулем защиты с электродами.

### ДОПОЛНИТЕЛЬНЫЕ АКСЕССУАРЫ (под заказ)

- 109890690 Набор электродов серии SLD 24 В для защиты от работы "всухую" (в поставку входит комплект из 3-х электродов);
- Поплавок;
- Реле давления;
- SCA3 (109890780) электронный блок для защиты трехфазной линии от перегрузок (молниезащита).



МОДЕЛЬ	НОМИНАЛЬНОЕ НАПЯЖЕНИЕ В	НОМИНАЛЬНАЯ МОЩНОСТЬ кВт	НОМИНАЛЬНЫЙ ТОК А	РАЗМЕРЫ			ВЕС кг
				А мм	В мм	С мм	
Q3I/40-75	3 x 400 ± 10 %	4-7,5	10 ÷ 16	400	600	250	35
Q3I/75-92	3 x 400 ± 10 %	7,5-9,2	16 ÷ 20	400	600	250	35
Q3I/92-110	3 x 400 ± 10 %	9,2-11	20 ÷ 25	400	600	250	35
Q3I/110-150	3 x 400 ± 10 %	11-15	22 ÷ 32	500	700	250	50
Q3I/150-185	3 x 400 ± 10 %	15-18,5	28 ÷ 40	500	700	250	50
Q3I/185-220	3 x 400 ± 10 %	18,5-22	36 ÷ 50	500	700	250	50
Q3I/220-300	3 x 400 ± 10 %	22-30	45 ÷ 63	500	700	250	65
Q3I/300-370	3 x 400 ± 10 %	30-37	57 ÷ 75	500	700	250	65
Q3I/370-450	3 x 400 ± 10 %	37-45	70 ÷ 90	600	900	250	65
Q3I/450-550	3 x 400 ± 10 %	45-55	80 ÷ 108	600p	1300p	300p	100
Q3I/550-750	3 x 400 ± 10 %	55-75	105 ÷ 138	600p	1300p	300p	100
Q3I/750-900	3 x 400 ± 10 %	75-90	138 ÷ 185	600p	1500p	300p	100
Q3I/900-1100	3 x 400 ± 10 %	90-110	175 ÷ 210	600p	1500p	300p	100
Q3I/1100-1320	3 x 400 ± 10 %	110-132	210 ÷ 260	800p	1700p	400p	150
Q3I/1320-1600	3 x 400 ± 10 %	132-160	250 ÷ 305	800p	1700p	400p	150
Q3I/1600-2000	3 x 400 ± 10 %	160-200	290 ÷ 400	800p	1900p	400p	160
Q3I/2000-2500	3 x 400 ± 10 %	200-250	400 ÷ 460	1000p	1900p	400p	180
Q3I/2500-3150	3 x 400 ± 10 %	250-315	450 ÷ 580	1000p	1900p	400p	200

Remarque dimensions: P indique une armoire au sol.

CB-Q3I\_b\_te

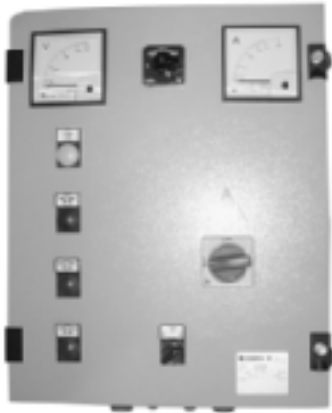


ТРЕХФАЗНЫЙ  
ЭЛЕКТРИЧЕСКИЙ ЩИТ

### ОБЛАСТЬ ПРИМЕНЕНИЯ

Защита и управление трехфазным насосом погружного или наружного применения

### Серия Q3A



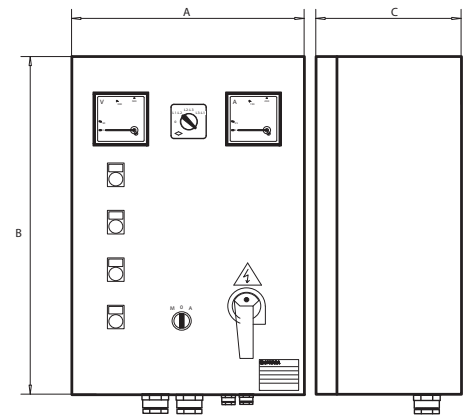
### ТЕХНИЧЕСКИЕ ДАННЫЕ

- Ручное управление через переключатель Auto/Man (Автомат./Ручной режим) - автоматическое управление через внешний замыкающий контакт;
- Напряжение питания: 3 x 400 В ±10 %;
- Частота: 50/60 Гц;
- Вспомогательная цепь переменного напряжения 24 В;
- Мощность: 5.5 до 110 кВт;
- Пуск через автотрансформатор;
- Класс защиты: IP 54;
- Температура окружающей среды: от -5 до +40 °С (ограничение согласно EN 60439-1);
- Максимальное значение относительной влажности: 50% при +40 °С, при условии отсутствия конденсации (ограничение согласно EN 60439-1);
- Настенный монтаж;
- Корпус металлический;
- Сигнальные лампочки: сеть, работа насоса, срабатывание термозащиты и работа "всухую";
- Ручной перезапуск термо реле для защиты от перегрузки, чувствительное к исчезновению питающей фазы;
- Подготовлен к использованию поплавка или реле давления в качестве защиты от работы "всухую"

(заказывается отдельно). Может быть оснащен электронным модулем защиты с электродами.

### ДОПОЛНИТЕЛЬНЫЕ АКСЕССУАРЫ (под заказ)

- 109890690 Набор электродов серии SLD 24 В для защиты от работы "всухую" (в поставку входит комплект из 3-х электродов);
- Поплавок;
- Реле давления;
- SCA3 (109890780) электронный блок для защиты трехфазной линии от перерузок (молниезащита).



МОДЕЛЬ	НОМИНАЛЬНОЕ НАПРЯЖЕНИЕ В	НОМИНАЛЬНАЯ МОЩНОСТЬ кВт	НОМИНАЛЬНЫЙ ТОК А	РАЗМЕРЫ			ВЕС кг
				А мм	В мм	С мм	
Q3A/40-75	3 x 400 ± 10 %	4-7,5	10 ÷ 16	500	700	250	50
Q3A/75-92	3 x 400 ± 10 %	7,5-9,2	16 ÷ 20	500	700	250	50
Q3A/92-110	3 x 400 ± 10 %	9,2-11	20 ÷ 25	500	700	250	50
Q3A/110-150	3 x 400 ± 10 %	11-15	22 ÷ 32	500	700	250	50
Q3A/150-185	3 x 400 ± 10 %	15-18,5	28 ÷ 40	500	700	250	50
Q3A/185-220	3 x 400 ± 10 %	18,5-22	36 ÷ 50	500	700	250	50
Q3A/220-300	3 x 400 ± 10 %	22-30	45 ÷ 63	600	900	300	80
Q3A/300-370	3 x 400 ± 10 %	30-37	57 ÷ 75	600	900	300	80
Q3A/370-450	3 x 400 ± 10 %	37-45	70 ÷ 90	600p	1300p	300p	90
Q3A/450-550	3 x 400 ± 10 %	45-55	80 ÷ 108	600p	1500p	300p	120
Q3A/550-750	3 x 400 ± 10 %	55-75	105 ÷ 138	600p	1500p	300p	120
Q3A/750-900	3 x 400 ± 10 %	75-90	138 ÷ 185	600p	1700p	400p	150
Q3A/900-1100	3 x 400 ± 10 %	90-110	175 ÷ 210	600p	1700p	400p	150
Q3A/1100-1320	3 x 400 ± 10 %	110-132	210 ÷ 260	800p	1900p	400p	200
Q3A/1320-1600	3 x 400 ± 10 %	132-160	250 ÷ 305	800p	1900p	400p	200
Q3A/1600-2000	3 x 400 ± 10 %	160-200	290 ÷ 400	800p	1900p	400p	230
Q3A/2000-2500	3 x 400 ± 10 %	200-250	400 ÷ 460	1000p	1900p	400p	230
Q3A/2500-3150	3 x 400 ± 10 %	250-315	450 ÷ 580	1000p	1900p	400p	250

Remarque dimensions: P indique une armoire au sol.

CB-Q3A\_b\_te

**ТРЕХФАЗНЫЙ  
ЭЛЕКТРИЧЕСКИЙ ЩИТ**
**ОБЛАСТЬ ПРИМЕНЕНИЯ**

Защита и управление насосами трехфазного исполнения для погружного и наружного применения

**Серия Q3SF**

**ТЕХНИЧЕСКИЕ ДАННЫЕ**

- Ручное управление через переключатель Auto/Man (Автоматический/Ручной режим);
- Автоматическое управление через внешний замыкающий контакт;
- Напряжение питания: 3 x 400 В ± 10 %;
- Частота: 50/60 Гц;
- Вспомогательная цепь переменного напряжения 24 В;
- Мощность: 5.5 до 110 кВт;
- Плавный пуск с контролем момента;
- Класс защиты: IP 54;
- Температура окружающей среды: от -5 до +40 °С (ограничение установленное стандартом EN 60439-1);
- Максимальная относительная влажность: 50% при температуре до +40 °С, при отсутствии конденсации (ограничение установленное стандартом EN 60439-1);
- Настенный монтаж;
- Металлический корпус;
- Сигнальная лампочка: работа “всухую”;
- Сигнальные лампочки на панели пускового устройства: сеть, работа насоса, авария;
- 0-1 переключатель для включения/выключения обходного контактора;
- Подготовлен к использованию поплавка или реле давления для контроля за работой “всухую” (заказывается отдельно). Может быть оснащен модулем электронной защиты с электродами.

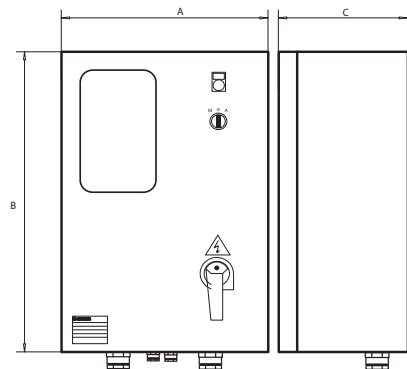
- сети: исчезновение питающей фазы; чередование фаз; частоты напряжения, выходящей за пределы;
- Низковольтная защита во вспомогательных цепях;
- Защита от перегрева – перегрузок – неисправности в пусковом приборе;
- Защита от перегрузки – заклинивания ротора – асимметрии тока со стороны электродвигателя;
- Защита от короткого замыкания на входах и выходах;
- Интерфейс RS232 для дистанционного управления и RS485 для пульта дистанционного управления;
- Встроенный обходной контактор.

**ДОПОЛНИТЕЛЬНЫЕ  
АКСЕССУАРЫ (под заказ)**

- 109890690 Набор электродов серии SLD 24 В для защиты от работы “всухую” (в поставку входит комплект из 3-х электродов);
- Поплавок;
- Реле давления;
- SCA3 (109890780) электронный блок для защиты трехфазной линии от перегрузок (молниезащита).

**ХАРАКТЕРИСТИКИ  
СТАТИЧЕСКОГО ПУСКАТЕЛЯ**

- Пусковой прибор для плавного пуска и остановки представляет собой панель кнопок с жидкокристаллическим монитором, на котором отображаются следующие величины: электрическое напряжение, потребляемый ток, cos φ, электрическое количество часов работы, количество пусков, последних двадцать сообщений о состоянии системы (события/аварийные сигналы);
- Защита от отклонений параметров питающей



МОДЕЛЬ	НОМИНАЛЬНОЕ НАПРЯЖЕНИЕ В	НОМИНАЛЬНАЯ МОЩНОСТЬ кВт	НОМИНАЛЬНЫЙ ТОК А	РАЗМЕРЫ			ВЕС кг
				А мм	В мм	С мм	
Q3SF 75	3 x 400 ± 10 %	5,5 - 7,5	8,5 ÷ 17	400	600	250	35
Q3SF 150	3 x 400 ± 10 %	9,2 - 15	15 ÷ 30	500	700	250	40
Q3SF 220	3 x 400 ± 10 %	18,5 - 22	28 ÷ 45	500	700	250	40
Q3SF 300	3 x 400 ± 10 %	30	42 ÷ 60	600	900	300	90
Q3SF 370	3 x 400 ± 10 %	37	55 ÷ 75	600	900	300	90
Q3SF 450	3 x 400 ± 10 %	45	70 ÷ 85	600	900	300	90
Q3SF 550	3 x 400 ± 10 %	55	80 ÷ 110	600	900	300	90
Q3SF 590	3 x 400 ± 10 %	59	105 ÷ 125	600	900	300	90
Q3SF 750	3 x 400 ± 10 %	75	120 ÷ 142	600p	1700p	400p	120
Q3SF 900	3 x 400 ± 10 %	90	135 ÷ 190	600p	1700p	400p	120
Q3SF 1100	3 x 400 ± 10 %	110	185 ÷ 245	600p	1700p	400p	120

Remarque dimnsions: P indique une armoire au sol.

CB-Q3SF\_b\_te

**ЭЛЕКТРИЧЕСКИЙ  
ЩИТ УПРАВЛЕНИЯ  
ПО УРОВНЮ**
**ОБЛАСТЬ ПРИМЕНЕНИЯ**

Принадлежность к щитам управления электронасосами, подходит для наполнения емкостей, дренажа или активации звуковых или визуальных аварийных сигналов

**Серия QCL5**

**ТЕХНИЧЕСКИЕ ДАННЫЕ**

- Автоматическое управление с помощью электродов;
- Напряжение питания: 1 x 230 В ±10 % или 1 x 24 В ± 10 %;
- Частота: 50/60 Гц;
- Напряжение на электроды: 15 В переменного напряжения при макс. 0.5 мА;
- Переключающий контакт: 48 В переменного напряжения при макс. 3 А (250 Ватт макс);
- Класс защиты: IP 55;
- Температура окружающей среды: от -5 до +40 °С (ограничение согласно EN 60439-1);
- Максимальное значение относительной влажности: 50% при температуре до +40°С, при отсутствии конденсации (ограничение установленное стандартом EN 60439-1);
- Настенный монтаж;
- Электроды подходят для воды с максимальной температурой 40 °С;
- Пластиковый корпус;
- Комплект из 3-х электродов входит в поставку.

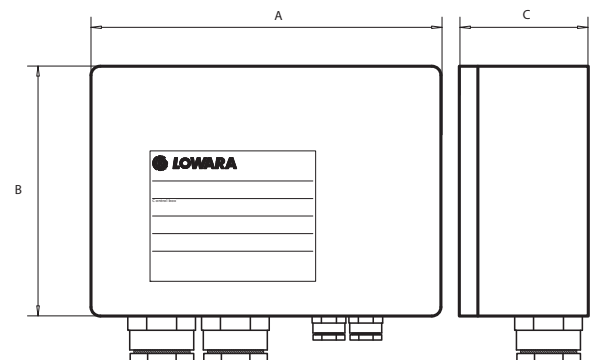
**ДОПОЛНИТЕЛЬНЫЕ  
АКСЕССУАРЫ  
(под заказ)**

- Удлинительный кабель с круглым поперечным сечением.

Для подсоединения электродов к щиту мы рекомендуем следующие поперечные сечения:

Трехжильный кабель может быть использован при небольших длинах. В остальных случаях мы рекомендуем использовать одножильные кабели, расположенные на необходимом расстоянии друг от друга, чтобы предотвратить влияние емкостного эффекта кабеля и обеспечить правильную работу электронного модуля.

ДЛИНА м		ПОПЕРЕЧНОЕ СЕЧЕНИЕ мм <sup>2</sup>
0	50	0,50
50	100	0,75
100	200	1,00
200	400	2,50
400	свыше	4,00



ТИП	ПИТАНИЕ			КОНТАКТ			РАЗМЕРЫ А x В x С мм	ВЕС кг
	НАПРЯЖЕНИЕ В	ЧАСТОТА Гц	МОЩНОСТЬ Вт	ТИП	ДИАПАЗОН			
					В	А		
QCL5/24	1 x 24	50/60	2	NO-C-NC	48	3	90 x 130 x 60	0,5
QCL5/230	1 x 230	50/60	2					

CB-QCL5\_a\_te

БЛОК ЭЛЕКТРОДОВ  
УРОВНЯ

### ОБЛАСТЬ ПРИМЕНЕНИЯ

Принадлежность к электрическим щитам

## Серия SLD



### ТЕХНИЧЕСКИЕ ДАННЫЕ

- Электронный блок для использования электродов в качестве защиты от работы “всухую”;
- Напряжение питания: 1 x 24 В ±10 % для модели SLD/24;
- Частота: 50/60 Гц;
- Потребляемая мощность: 2 ВА;
- Напряжение на электроды: 15 В переменного напряжения при макс. 0.5 мА;
- Переключающий контакт: 24 В переменного напряжения при макс. 5 А (250 Ватт макс.);
- Разработан для сборки в электрических щитах Lowara, имеющих рейку по стандарту - DIN;
- Электроды подходят для воды с максимальной температурой 40 °С.

### ОПИСАНИЕ КОНСТРУКЦИИ

- Модуль сделан из пластмассы с креплением на рейку по стандарту DIN;
- Кабели с быстро соединяющимися коннекторами;
- Комплект из 3-х электродов входит в поставку;
- Электроды с корпусом из нейлона 6, чувствительный элемент из нержавеющей стали, медная шайба и нитрил-резиновое уплотнение.

### ДОПОЛНИТЕЛЬНЫЕ АКСЕССУАРЫ (под заказ)

- Удлинительный кабель с круглым поперечным сечением.

Для подсоединения электродов к щиту мы рекомендуем следующие поперечные сечения:

Трехжильный кабель может быть использован при небольших длинах. В остальных случаях мы рекомендуем использовать одножильные кабели, расположенные на необходимом расстоянии друг от друга, чтобы предотвратить влияние емкостного эффекта кабеля и обеспечить правильную работу электронного модуля.

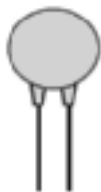
ДЛИНА КАБЕЛЯ		ПОПЕРЕЧНОЕ СЕЧЕНИЕ
М		
0	50	0,50
50	100	0,75
100	200	1,00
200	400	2,50
400	свыше	4,00

ТИП	ПИТАНИЕ		МОЩНОСТЬ	КОНТАКТ			РАЗМЕРЫ А x В x С ММ	ВЕС КГ	ЩИТЫ УПРАВЛЕНИЯ
	ОСНОВНОЕ В			ТИП	ДИАПАЗОН				
			Вт		В	А			
KIT SLD/24	1x24	50/60 Гц	2	N0-C-NC	24	5	90 x 35 x 60	0,5	QMCS-QM-QTD-Q3D-Q3Y- Q3A-Q3I-Q3SF

CB-SLD\_a\_te

**МОЛНИЕЗАЩИТА**
**ОБЛАСТЬ ПРИМЕНЕНИЯ**

Дополнение к электрическим щитам

**Серия DPF**

**ТЕХНИЧЕСКИЕ ДАННЫЕ**

- Варистор для защиты от перенапряжения однофазной линии электропередачи должен быть подсоединен между фазным и нейтральным проводами;
- Рабочее напряжение: 460 В переменного напряжения;
- Максимальное электрическое напряжение варистора: 750 В с пиковым током 100 А.

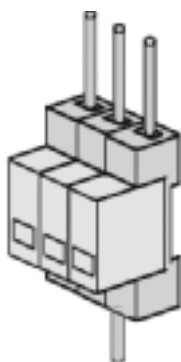
КОД	ТИП	ЭЛ. НАПРЯЖЕНИЕ В	ОБЛАСТЬ ПРИМЕНЕНИЯ
109890770	DPF	1 x 220-240	QSM - QMC - QMCS QSMSP - QPC

**Серия VR**

**ТЕХНИЧЕСКИЕ ДАННЫЕ**

- Разрядник для защиты трехфазных линий электропередачи. Должен быть подсоединен между фазами и проводом заземления;
- Рабочее напряжение: 500 В переменного напряжения;
- Максимальное электрическое напряжение варистора: 2,5 кВ с пиковым током 40 кА;
- Разработан для монтажа в электрических щитах Lowara, имеющих рейку по стандарту - DIN.

КОД	ТИП	ЭЛ. НАПРЯЖЕНИЕ В	ОБЛАСТЬ ПРИМЕНЕНИЯ
109890740	KIT VR1	1 x 220-230	QDRM - QDRM2 QM
109890760	KIT VR3	3 x 400 50/60 Гц	QTD - QDR QDR2

**Серия SCA3**

**ТЕХНИЧЕСКИЕ ДАННЫЕ**

- Разрядник для защиты трехфазных линий электропередачи. Должен быть подсоединен между фазами и проводом заземления;
- Рабочее напряжение: 500 В переменного напряжения;
- Максимальное электрическое напряжение варистора: 2,5 кВ с пиковым током 40 кА;
- Разработан для монтажа в электрических панелях Lowara, имеющих рейку по стандарту - DIN.

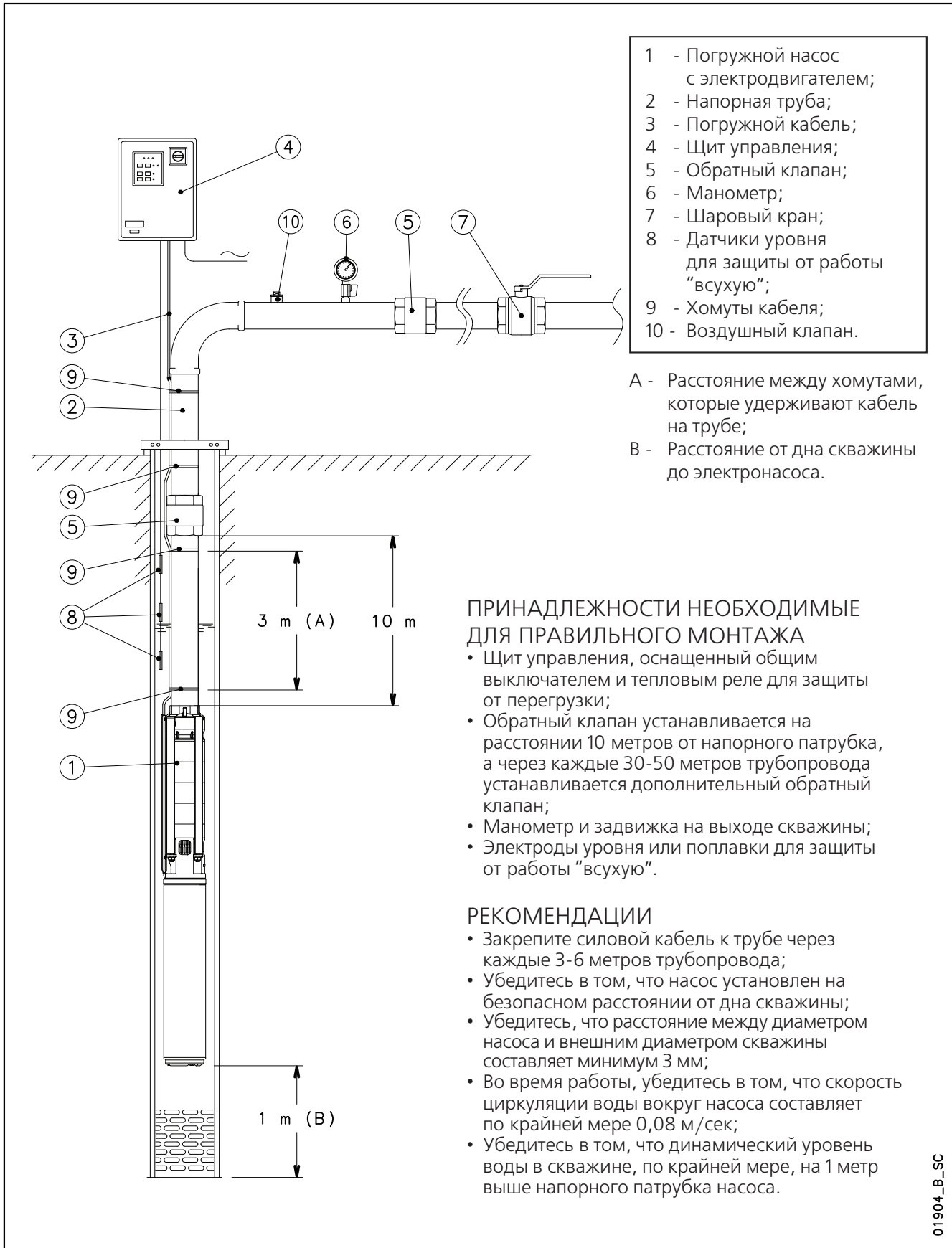
КОД	ТИП	ЭЛ. НАПРЯЖЕНИЕ В	ОБЛАСТЬ ПРИМЕНЕНИЯ
109890780	KIT SCA3	3 x 400 50/60 Гц	Q3Y - Q3A - Q3I - Q3SF Q3D

ТИП	НАПРЯЖЕНИЕ В	ЩИТЫ УПРАВЛЕНИЯ
DPF	1 x 220-240 50/60 Гц	QSM - QMC - QMCS - QPC
KIT VR1	1 x 220-230 50/60 Гц	QM - QDRM - QDRM2
KIT VR3	3 x 400 50/60 Гц	QTD - QDR - QDR2 - Q3D
KIT SCA 3	3 x 400 50/60 Гц	Q3Y-Q3A-Q3I-Q3SF

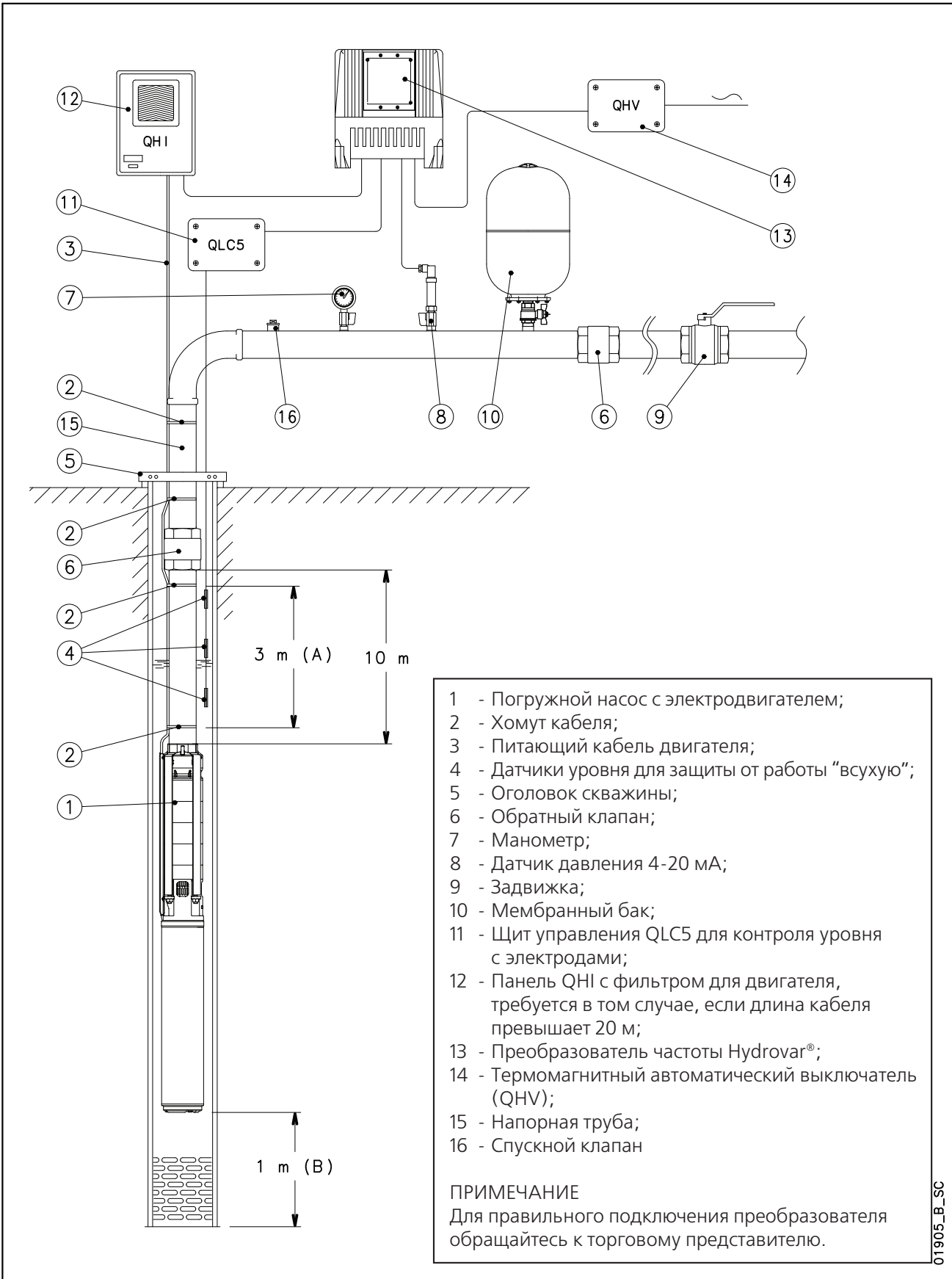


**Lowara**

# **ТЕХНИЧЕСКОЕ ДОПОЛНЕНИЕ**

**СХЕМА УСТАНОВКИ ПОГРУЖНЫХ НАСОСОВ**




**ПРИМЕР МОНТАЖА НАСОСА,  
УПРАВЛЯЕМОГО ПРЕОБРАЗОВАТЕЛЕМ ЧАСТОТЫ (HYDROVAR®)**


01905\_B\_SC

**СЕРИЯ ДВИГАТЕЛЕЙ 40S**  
**ТАБЛИЦА КОЭФФИЦИЕНТОВ СНИЖЕНИЯ МОЩНОСТИ**  
**ПРИ ПОВЫШЕНИИ ТЕМПЕРАТУРЫ ВОДЫ**

ТИП ДВИГАТЕЛЯ	НОМИНАЛЬНАЯ МОЩНОСТЬ кВт	ТЕМПЕРАТУРА °C					
		30	35	40	45	50	55
40S	для всех моделей	1	1	0,9	0,8	0,7	0,6

40S-derating-50\_a\_te

ПРИМЕР:

Двигатель 40S мощностью 2,2 кВт используется для жидкости температурой 50°C.  
 Мощность двигателя при 50°C = 2,2 x 0,6 = 1,32 кВт

**СЕРИЯ ДВИГАТЕЛЕЙ L4C**  
**ТАБЛИЦА КОЭФФИЦИЕНТОВ СНИЖЕНИЯ МОЩНОСТИ**  
**ПРИ ПОВЫШЕНИИ ТЕМПЕРАТУРЫ ВОДЫ**

ТИП ДВИГАТЕЛЯ	НОМИНАЛЬНАЯ МОЩНОСТЬ кВт	ТЕМПЕРАТУРА °C					
		30	35	40	45	50	55
L4C	для всех моделей	1	1	0,95	0,9	0,85	0,8

L4c-derating-50\_b\_te

ПРИМЕР:

Двигатель L4C мощностью 2,2 кВт используется для жидкости температурой 50°C.  
 Мощность двигателя при 50 °C = 2,2 x 0,85 = 1,87 кВт

**СЕРИЯ ДВИГАТЕЛЕЙ L6C**  
**ТАБЛИЦА КОЭФФИЦИЕНТОВ СНИЖЕНИЯ МОЩНОСТИ**  
**ПРИ ПОВЫШЕНИИ ТЕМПЕРАТУРЫ ВОДЫ**

ТИП ДВИГАТЕЛЯ	НОМИНАЛЬНАЯ МОЩНОСТЬ кВт	ТЕМПЕРАТУРА °C					
		30	35	40	45	50	55
L6C	для всех моделей	1	0,95	0,8	0,75	0,7	0,6

L6c-derating-50\_b\_te

ПРИМЕР:

Двигатель L6C мощностью 7,5 кВт используется для жидкости температурой 45°C.  
 Мощность двигателя при 50 °C = 7,5 x 0,8 = 6 кВт

**СЕРИЯ ДВИГАТЕЛЕЙ L6W**  
**ТАБЛИЦА КОЭФФИЦИЕНТОВ СНИЖЕНИЯ МОЩНОСТИ**  
**ПРИ ПОВЫШЕНИИ ТЕМПЕРАТУРЫ ВОДЫ**

ТИП ДВИГАТЕЛЯ	НОМИНАЛЬНАЯ МОЩНОСТЬ кВт	ТЕМПЕРАТУРА °C							
		25	30	35	40	45	50	55	60
L6W (1)	для всех моделей	1	0,85	0,74	-	-	-	-	-
L6W (2)	для всех моделей	1	1	1	1	1	0,85	0,75	0,67

(1) Стандартная обмотка для воды с температурой до 35°C.

l6w-derating\_a\_te

(2) Специальная обмотка для воды с температурой от 35°C до 60°C.

ПРИМЕР:

Двигатель L6W мощностью 15 кВт используется для жидкости температурой 35°C.  
 Мощность двигателя при 35 °C = 15 x 0,74 = 11,1 кВт

### СЕРИЯ ДВИГАТЕЛЕЙ L8W ТАБЛИЦА КОЭФФИЦИЕНТОВ СНИЖЕНИЯ МОЩНОСТИ ПРИ ПОВЫШЕНИИ ТЕМПЕРАТУРЫ ВОДЫ

ТИП ДВИГАТЕЛЯ	НОМИНАЛЬНАЯ МОЩНОСТЬ кВт	ТЕМПЕРАТУРА °C							
		25	30	35	40	45	50	55	60
L8W (1)	для всех моделей	1	0,85	0,74	-	-	-	-	-
L8W (2)	для всех моделей	1	1	1	1	1	0,85	0,75	0,67

(1) Стандартная обмотка для воды с температурой до 35 °C. l8w-derating\_a\_te

(2) Специальная обмотка для воды с температурой от 35 °C до 60 °C.

ПРИМЕР:

Двигатель L8W мощностью 55 кВт используется для жидкости температурой 35°C.

Мощность двигателя при 35 °C = 55 x 0,74 = 40,7 кВт

### СЕРИЯ ДВИГАТЕЛЕЙ L10W ТАБЛИЦА КОЭФФИЦИЕНТОВ СНИЖЕНИЯ МОЩНОСТИ ПРИ ПОВЫШЕНИИ ТЕМПЕРАТУРЫ ВОДЫ

ТИП ДВИГАТЕЛЯ	НОМИНАЛЬНАЯ МОЩНОСТЬ кВт	ТЕМПЕРАТУРА °C							
		25	30	35	40	45	50	55	60
L10W (1)	для всех моделей	1	0,85	0,74	-	-	-	-	-
L10W (2)	для всех моделей	1	1	1	1	1	0,85	0,75	0,67

(1) Стандартная обмотка для воды с температурой до 35 °C. l10w-derating\_a\_te

(2) Специальная обмотка для воды с температурой от 35 °C до 60 °C.

ПРИМЕР:

Двигатель L10W мощностью 110 кВт используется для жидкости температурой 35°C.

Мощность двигателя при 35 °C = 110 x 0,74 = 81,4 кВт

### СЕРИЯ ДВИГАТЕЛЕЙ L12W ТАБЛИЦА КОЭФФИЦИЕНТОВ СНИЖЕНИЯ МОЩНОСТИ ПРИ ПОВЫШЕНИИ ТЕМПЕРАТУРЫ ВОДЫ

ТИП ДВИГАТЕЛЯ	НОМИНАЛЬНАЯ МОЩНОСТЬ кВт	ТЕМПЕРАТУРА °C							
		25	30	35	40	45	50	55	60
L12W (1)	для всех моделей	1	0,85	0,74	-	-	-	-	-
L12W (2)	для всех моделей	1	1	1	1	1	0,85	0,75	0,67

(1) Стандартная обмотка для воды с температурой до 35 °C. l12w-derating\_a\_te

(2) Специальная обмотка для воды с температурой от 35 °C до 60 °C.

ПРИМЕР:

Двигатель L12W мощностью 220 кВт используется для жидкости температурой 35°C.

Мощность двигателя при 35 °C = 220 x 0,74 = 162,8 кВт

## ВЫБОР СЕЧЕНИЯ КАБЕЛЯ ДЛЯ ПОГРУЖНЫХ ДВИГАТЕЛЕЙ

Ниже приведены таблицы для выбора сечения питающих кабелей для погружных электронасосов. В этих таблицах, максимальная длина питающего кабеля для каждого сечения указана для каждого двигателя, при различных значениях напряжения на входе.

Для того, чтобы определить необходимое сечение кабеля, можно просто считать значения максимально допустимой длины для каждого сечения, которые указаны рядом с выбранным двигателем и требуемым входящим напряжением.

Пример:

Питающий кабель длиной 120 метров должен быть совмещен с двигателем 230В L4C07M235.

Для того чтобы определить сечение кабеля, в ряде для 230В двигателей находим максимальную длину 120м или следующую за ней величину и в этом столбце получаем соответствующее значение сечения.

В данном случае, между 101м и 161м, выбрано второе значение, соответствующее кабелю 4мм<sup>2</sup>.

Примечание:

В таблицы включены специфические данные (значение тока и коэффициент мощности) для каждого двигателя и значения напряжения из расчета, что максимальное падение напряжения 4%(HD 384.5), а максимальная температура кабеля 80°C, монтаж для системы водоснабжения такой же, как и для системы вентиляции при температуре 30°C.

## 40S ОДНОФАЗНЫЙ, 50 ГЦ: РАСЧЕТ КАБЕЛЕЙ ИЗ ХЛОРОПРЕНОВОГО И ЭТИЛЕНПРОПИЛЕНОВОГО КАУЧУКА (СР) ДЛЯ ПРЯМОГО ПОДКЛЮЧЕНИЯ

ТИП ДВИГАТЕЛЯ	НОМИНАЛЬНАЯ МОЩНОСТЬ	НОМИНАЛЬНОЕ НАПРЯЖЕНИЕ	cos φ	НОМИНАЛЬНЫЙ ТОК	ПАДЕНИЕ НАПРЯЖЕНИЯ	Сечение кабеля: 4G x ... мм <sup>2</sup>									
						мм <sup>2</sup>	1	1,5	2,5	4	6	10	16	25	
						A max	17	23	32	42	54	75	100	127	
ОДНОФАЗНЫЙ	кВт	В		А	%	Максимальная длина в метрах									
40S03M235	0,37	220	0,98	3,0	4		75	112	186	298					
		230	0,96	3,1		78	117	196	313						
		240	0,93	3,2		82	122	204	327						
40S05M235	0,55	220	0,98	4,1			55	83	138	221	331				
		230	0,96	4,1		58	87	145	232	348					
		240	0,92	4,3		61	92	153	246	368					
40S07M235	0,75	220	0,99	5,4			41	61	102	163	245				
		230	0,97	5,5		44	65	109	174	261					
		240	0,94	5,6		46	69	114	183	275					
40S11M235	1,1	220	0,99	7,5			30	45	75	119	179	298			
		230	0,98	7,4		32	48	80	127	191	318				
		240	0,95	7,6		33	50	84	134	201	335				
40S15M235	1,5	220	0,98	10,0			22	34	56	90	135	224	359		
		230	0,96	10,1		24	36	59	95	142	237	380			
		240	0,92	10,5		25	37	62	99	149	248	398			
40S22M235	2,2	220	0,99	14,3			16	23	39	62	93	155	249		
		230	0,97	14,1		17	25	42	67	101	168	269			
		240	0,94	14,4		18	27	44	71	106	177	284			

Прокладывать в свободном воздухе при температуре 30 °C; максимальная температура нагрева проводов 80 °C.

4osm-b-cavi-50\_a\_te

**40S ТРЕХФАЗНЫЙ, 50 ГЦ: РАСЧЕТ КАБЕЛЕЙ  
ИЗ ХЛОРОПРЕНОВОГО И ЭТИЛЕНПРОПИЛЕНОВОГО КАУЧУКА (СР)  
ДЛЯ ПРЯМОГО ПОДКЛЮЧЕНИЯ**

ТИП ДВИГАТЕЛЯ	НОМИНАЛЬНАЯ МОЩНОСТЬ	НОМИНАЛЬНОЕ НАПРЯЖЕНИЕ	cos φ	НОМИНАЛЬНЫЙ ТОК	ПАДЕНИЕ НАПРЯЖЕНИЯ	Сечение кабеля: 4G x ... мм <sup>2</sup>															
						мм <sup>2</sup>	1	1,5	2,5	4	6	10	16	25							
						A max	17	23	32	42	54	75	100	127							
ТРЕХФАЗНЫЙ	кВт	В		А	%	Максимальная длина в метрах															
4OS03T235	0,37	220	0,78	2,0	4		179	268													
		230	0,72	2,1		198	298														
		240	0,68	2,2		212	318														
4OS05T235	0,55	220	0,8	2,8			127	191	318												
		230	0,75	2,9		139	208	346													
		240	0,71	3,0		148	221	369													
4OS07T235	0,75	220	0,78	3,8			97	145	242												
		230	0,71	4,0		106	159	265													
		240	0,67	4,2		111	167	278													
4OS11T235	1,1	220	0,8	5,1			70	105	176	281											
		230	0,74	5,2		78	116	194	310												
		240	0,7	5,4		82	123	204	327												
4OS15T235	1,5	220	0,78	7,0			52	79	131	210	315										
		230	0,72	7,2		57	86	143	228	342											
		240	0,68	7,6		60	90	149	239	358											
4OS22T235	2,2	220	0,80	9,7			37	55	91	146	219	366									
		230	0,74	10,0		40	60	100	161	241	402										
		240	0,69	10,5		43	64	107	171	257	428										
4OS30T235	3	220	0,85	12,1			28	41	69	111	166	276									
		230	0,81	12,0		31	46	76	122	183	306										
		240	0,77	12,3		33	49	82	131	196	327										
4OS40T235	4	220	0,85	16,4			-	31	51	82	122	204	326								
		230	0,80	16,5		-	34	56	90	135	225	360									
		240	0,76	17,0		-	36	60	96	144	240	384									
4OS55T235	5,5	220	0,83	22,9			-	-	37	60	90	150	239								
		230	0,78	23,0		-	-	41	66	99	166	265									
		240	0,73	23,7		-	-	45	72	108	179	287									
4OS75T235	7,5	220	0,82	31,0			-	-	-	45	67	112	179	280							
		230	0,76	31,4		-	-	-	50	75	125	199	311								
		240	0,71	32,4		-	-	-	54	81	135	216	337								
4OS03T405	0,37	380	0,78	1,2		533															
		400	0,72	1,2	598																
		415	0,68	1,2	636																
4OS05T405	0,55	380	0,8	1,6		381															
		400	0,75	1,7	418																
		415	0,71	1,7	442																
4OS07T405	0,75	380	0,78	2,2		286															
		400	0,71	2,3	316																
		415	0,67	2,4	333																
4OS11T405	1,1	380	0,8	2,9		212	317														
		400	0,74	3,0	233	349															
		415	0,7	3,1	247	371															
4OS15T405	1,5	380	0,78	4,0		157	236	393													
		400	0,72	4,2	171	256	427														
		415	0,68	4,4	179	269	448														
4OS22T405	2,2	380	0,80	5,6		110	164	274													
		400	0,74	5,8	120	181	301														
		415	0,69	6,1	127	191	318														
4OS30T405	3	380	0,85	7,0		83	124	206	330												
		400	0,81	7,0	91	137	228	365													
		415	0,77	7,1	98	147	245	392													
4OS40T405	4	380	0,85	9,5		61	91	152	243	365											
		400	0,80	9,5	68	102	170	272	408												
		415	0,76	9,8	72	108	180	288	432												
4OS55T405	5,5	380	0,83	13,2		45	67	112	179	269											
		400	0,78	13,3	50	75	125	199	299												
		415	0,73	13,7	54	80	134	214	322												
4OS75T405	7,5	380	0,82	17,9		-	50	84	134	201	334										
		400	0,76	18,1	-	56	94	150	225	376											
		415	0,71	18,7	-	61	101	162	242	404											

Прокладывать в свободном воздухе при температуре 30 °С; максимальная температура нагрева проводов 80 °С.

4os-b-cavi-50\_a\_te



ITT

Lowara

**L4C ОДНОФАЗНЫЙ, 50 ГЦ: РАСЧЕТ КАБЕЛЕЙ  
ИЗ ХЛОРОПРЕНОВОГО И ЭТИЛЕНПРОПИЛЕНОВОГО КАУЧУКА (СР)  
ДЛЯ ПРЯМОГО ПОДКЛЮЧЕНИЯ**

ТИП ДВИГАТЕЛЯ	НОМИНАЛЬНАЯ МОЩНОСТЬ	НОМИНАЛЬНОЕ НАПРЯЖЕНИЕ	cos φ	НОМИНАЛЬНЫЙ ТОК	ПАДЕНИЕ НАПРЯЖЕНИЯ	Сечение кабеля: 4G x ... мм <sup>2</sup>								
						мм <sup>2</sup>	1	1,5	2,5	4	6	10	16	25
						A max	17	23	32	42	54	75	100	127
ОДНОФАЗНЫЙ	кВт	В		А	%	Максимальная длина в метрах								
L4C03M235	0,37	220	0,96	3,2	4		72	107	179	286				
		230	0,97	3,3			72	108	180	287				
		240	0,91	3,4			78	116	194	310				
L4C05M235	0,55	220	0,95	4,3			54	81	135	215	323			
		230	0,94	4,6			53	80	133	213	319			
		240	0,9	4,8			56	83	139	222	333			
L4C07M235	0,75	220	0,93	6			39	59	99	158	237			
		230	0,92	6,2			40	60	101	161	242			
		240	0,85	6,5			43	65	109	174	261			
L4C11M235	1,1	220	0,94	8,1			29	43	72	116	173	289		
		230	0,92	8,1			31	46	77	123	185	309		
		240	0,87	8,3			33	50	83	133	199	332		
L4C15M235	1,5	220	0,96	10,4			22	33	55	88	132	220	353	
		230	0,93	10,4			24	36	59	95	143	238	380	
		240	0,9	10,7			25	37	62	100	150	249	399	
L4C22M235	2,2	220	0,96	15,4			-	22	37	60	89	149	238	
		230	0,94	15			-	24	41	65	98	163	261	
		240	0,91	15,3			-	26	43	69	103	172	276	
L4C40M235	4	220	0,94	24,5			-	-	24	38	57	96	153	239
		230	0,95	25			-	-	24	39	58	97	155	242
		240	0,84	27,4			-	-	26	42	63	104	167	261

Прокладывать в свободном воздухе при температуре 30 °С; максимальная температура нагрева проводов 80 °С.

l4cm-cavi-50\_c\_te



# ITT

# Lowara

## L4C ТРЕХФАЗНЫЙ, 50 ГЦ: РАСЧЕТ КАБЕЛЕЙ ИЗ ХЛОРОПРЕНОВОГО И ЭТИЛЕНПРОПИЛЕНОВОГО КАУЧУКА (СР) ДЛЯ ПРЯМОГО ПОДКЛЮЧЕНИЯ

ТИП ДВИГАТЕЛЯ ТРЕХФАЗНЫЙ	НОМИНАЛЬНАЯ МОЩНОСТЬ кВт	НОМИНАЛЬНОЕ НАПРЯЖЕНИЕ В	cos φ	НОМИНАЛЬНЫЙ ТОК А	ПАДЕНИЕ НАПРЯЖЕНИЯ %	Сечение кабеля: 4G x ... мм <sup>2</sup>																	
						мм <sup>2</sup>	1	1,5	2,5	4	6	10	16	25									
						A max	17	23	32	42	54	75	100	127									
Максимальная длина в метрах																							
L4C03T235	0,37	220	0,69	2,6	4		158	238	396														
		230	0,7	2,7		157	236	393															
		240	0,67	3,1		149	224	373															
L4C05T235	0,55	220	0,77	3,1		119	179	298															
		230	0,71	3,3		127	190	317															
		240	0,66	3,5		134	201	336															
L4C07T235	0,75	220	0,77	4		92	138	231	369														
		230	0,73	4,1		99	149	248	397														
		240	0,66	4,5		104	157	261	418														
L4C11T235	1,1	220	0,8	5,6		63	95	159	254	381													
		230	0,76	5,7		69	103	171	274	412													
		240	0,73	6,2		69	103	171	274	411													
L4C15T235	1,5	220	0,77	7,4		50	75	125	200	299													
		230	0,72	7,6		54	81	136	217	326													
		240	0,68	8		57	86	143	228	342													
L4C22T235	2,2	220	0,8	10		36	53	89	142	213	355												
		230	0,78	10,2		37	56	93	149	224	374												
		240	0,7	10,7		41	62	103	166	248	414												
L4C30T235	3	220	0,77	13,7		27	40	67	108	162	269												
		230	0,71	14,3		29	44	73	117	176	293												
		240	0,68	15,2		-	45	75	120	180	300												
L4C40T235	4	220	0,81	16,4		-	32	53	86	128	214	342											
		230	0,79	17,3		-	33	54	87	130	217	348											
		240	0,74	18,2		-	35	58	92	138	230	368											
L4C55T235	5,5	220	0,79	23,4		-	-	38	62	92	154	246	384										
		230	0,74	24,2		-	-	41	66	100	166	265	415										
		240	0,7	25		-	-	44	71	106	177	284	443										
L4C03T405	0,37	380	0,69	1,5		474																	
		400	0,7	1,6		461																	
		415	0,67	1,8		445																	
L4C05T405	0,55	380	0,77	1,8	354																		
		400	0,71	1,9	383																		
		415	0,66	2	406																		
L4C07T405	0,75	380	0,77	2,3	277	416																	
		400	0,73	2,4	295	442																	
		415	0,66	2,6	312	469																	
L4C11T405	1,1	380	0,8	3,3	186	279																	
		400	0,76	3,4	200	300																	
		415	0,73	3,6	204	306																	
L4C15T405	1,5	380	0,77	4,3	148	222	371																
		400	0,72	4,4	163	245	408																
		415	0,68	4,6	171	257	429																
L4C22T405	2,2	380	0,8	5,8	106	159	265																
		400	0,78	5,9	112	168	281																
		415	0,7	6,2	124	185	309																
L4C30T405	3	380	0,77	7,9	81	121	202	323															
		400	0,71	8,3	88	132	219	351															
		415	0,68	8,8	90	134	224	358															
L4C40T405	4	380	0,81	9,5	64	96	160	255	383														
		400	0,79	10	65	98	164	262	393														
		415	0,74	10,5	69	104	173	276	414														
L4C55T405	5,5	380	0,79	13,5	46	69	115	184	276														
		400	0,74	14	50	75	125	200	299														
		415	0,7	14,5	53	79	132	211	317														
L4C75T405	7,5	380	0,84	17	-	52	86	138	206	344													
		400	0,79	17,4	-	56	94	150	226	376													
		415	0,75	18,1	-	59	99	158	237	395													

Прокладывать в свободном воздухе при температуре 30 °C; максимальная температура нагрева проводов 80 °C.

l4c-cavi-50\_c\_te



**ITT**

**Lowara**

**L6C, 50 ГЦ: РАСЧЕТ КАБЕЛЕЙ  
ИЗ ХЛОРОПРЕНОВОГО И ЭТИЛЕНПРОПИЛЕНОВОГО КАУЧУКА (СР)  
ДЛЯ ПРЯМОГО ПОДКЛЮЧЕНИЯ**

ТИП ДВИГАТЕЛЯ	НОМИНАЛЬНАЯ МОЩНОСТЬ	НОМИНАЛЬНОЕ НАПРЯЖЕНИЕ	cos φ	НОМИНАЛЬНЫЙ ТОК	ПАДЕНИЕ НАПРЯЖЕНИЯ	Сечение кабеля: 4G x ... мм <sup>2</sup>									
						мм <sup>2</sup>	1	1,5	2,5	4	6	10	16	25	
						A max	17	23	32	42	54	75	100	127	
ТРЕХФАЗНЫЙ	кВт	В		А	%	Максимальная длина в метрах									
L6C40T405	4	380	0,8	10,3	4		60	89	149	238	357				
		400	0,75	10,6			65	98	163	260	390				
		415	0,7	11			70	104	174	279	418				
L6C55T405	5,5	380	0,8	13,9			44	66	110	177	265	442			
		400	0,75	14			49	74	123	197	295	492			
		415	0,71	14,6			52	78	129	207	310	517			
L6C75T405	7,5	380	0,82	17,6			-	51	85	136	204	340			
		400	0,78	18			-	55	92	147	221	368			
		415	0,73	18,3			-	60	100	161	241	401			
L6C93T405	9,3	380	0,82	21,7			-	-	69	110	166	276			
		400	0,8	22			-	-	73	117	176	294			
		415	0,79	22,8			-	-	74	119	179	298			
L6C110T405	11	380	0,87	25			-	-	56	90	135	226	361		
		400	0,82	25,5			-	-	62	99	148	247	395		
		415	0,79	26			-	-	65	104	157	261	418		
L6C150T405	15	380	0,84	33,5			-	-	-	70	105	174	279		
		400	0,8	33,4			-	-	-	77	116	193	309		
		415	0,76	34,2			-	-	-	83	124	206	330		
L6C185T405	18,5	380	0,83	40,5			-	-	-	-	88	146	234	365	
		400	0,8	41			-	-	-	-	95	158	252	394	
		415	0,73	42			-	-	-	-	105	175	280	437	
L6C220T405	22	380	0,88	47,5			-	-	-	-	70	117	188	294	
		400	0,84	47			-	-	-	-	79	131	209	327	
		415	0,8	47,5			-	-	-	-	85	141	226	353	
L6C300T405	30	380	0,89	63			-	-	-	-	-	88	140	219	
		400	0,85	61,5			-	-	-	-	-	99	158	247	
		415	0,8	63,5			-	-	-	-	-	106	169	264	
L6C370T405	37	380	0,87	79,5			-	-	-	-	-	-	114	177	
		400	0,84	79,3			-	-	-	-	-	-	124	194	
		415	0,8	80			-	-	-	-	-	-	134	209	

Прокладывать в свободном воздухе при температуре 30 °С; максимальная температура нагрева проводов 80 °С.

l6c-cavi-50\_d\_te



**L6W, 50 ГЦ: РАСЧЕТ КАБЕЛЕЙ  
ИЗ ХЛОРОПРЕНОВОГО И ЭТИЛЕНПРОПИЛЕНОВОГО КАУЧУКА (СР)  
ДЛЯ ПРЯМОГО ПОДКЛЮЧЕНИЯ**

ТИП ДВИГАТЕЛЯ	НОМИНАЛЬНАЯ МОЩНОСТЬ	НОМИНАЛЬНОЕ НАПРЯЖЕНИЕ	cos φ	НОМИНАЛЬНЫЙ ТОК	ПАДЕНИЕ НАПРЯЖЕНИЯ	Сечение кабеля: 4G x ... мм <sup>2</sup>								
						мм <sup>2</sup>	1	1,5	2,5	4	6	10	16	25
						A max	17	23	32	42	54	75	100	127
ТРЕХФАЗНЫЙ	кВт	В		А	%	Максимальная длина в метрах								
L6W40T405	4	380	0,91	9,62	4		56	84	140	224	336			
		415	0,86	8,94			70	105	174	279	418			
L6W55T405	5,5	380	0,89	12,7			43	65	109	174	261			
		415	0,83	12,3			53	79	131	210	315			
L6W75T405	7,5	380	0,9	17,1			-	48	80	128	191	319		
		415	0,84	16,4			-	58	97	156	234	389		
L6W93T405	9,3	380	0,89	20,5			-	-	67	108	161	269		
		415	0,83	19,8			-	-	82	131	196	326		
L6W110T405	11	380	0,89	24,8			-	-	56	89	133	222	356	
		415	0,82	24,0			-	-	68	109	163	272	436	
L6W130T405	13	380	0,9	28,7			-	-	48	76	114	190	304	
		415	0,84	27,5			-	-	58	93	139	232	371	
L6W150T405	15	380	0,89	32,4			-	-	-	68	102	170	272	
		415	0,84	31,1			-	-	-	82	123	205	328	
L6W185T405	18,5	380	0,87	40,0			-	-	-	-	85	141	226	353
		415	0,81	39,6			-	-	-	-	100	167	267	418
L6W220T405	22	380	0,88	48,5			-	-	-	-	69	115	184	288
		415	0,82	45,4			-	-	-	-	86	144	230	360
L6W260T405	26	380	0,88	56,2			-	-	-	-	-	99	159	248
		415	0,83	53,4			-	-	-	-	-	121	194	302
L6W300T405	30	380	0,88	64,7		-	-	-	-	-	86	138	216	
		415	0,83	61,4		-	-	-	-	-	105	168	263	
L6W370T405	37	380	0,88	81,7		-	-	-	-	-	-	109	171	
		415	0,82	78,8		-	-	-	-	-	-	133	207	

Прокладывать в свободном воздухе при температуре 30 °С; максимальная температура нагрева проводов 80 °С.

l6w-cavi-50\_a\_te

**L8W, 50 ГЦ: РАСЧЕТ КАБЕЛЕЙ  
ИЗ ХЛОРОПРЕНОВОГО И ЭТИЛЕНПРОПИЛЕНОВОГО КАУЧУКА (СР)  
ДЛЯ ПРЯМОГО ПОДКЛЮЧЕНИЯ**

ТИП ДВИГАТЕЛЯ ТРЕХФАЗНЫЙ	НОМИНАЛЬНАЯ МОЩНОСТЬ кВт	НОМИНАЛЬНОЕ НАПРЯЖЕНИЕ В	cos φ	НОМИНАЛЬНЫЙ ТОК А	ПАДЕНИЕ НАПРЯЖЕНИЯ %	Сечение кабеля: 4G x ... мм <sup>2</sup>								
						мм <sup>2</sup>	1	1,5	2,5	4	6	10	16	25
						A max	17	23	32	42	54	75	100	127
Максимальная длина в метрах														
L8W300T405	30	380	0,85	65	4		89	142	222	311				
		415	0,84	59		108	173	270	379					
L8W370T405	37	380	0,87	81		-	111	174	244	348				
		415	0,83	76		-	136	213	298	425				
L8W450T405	45	380	0,87	92		-	98	153	215	307				
		415	0,83	88,5		-	117	182	255	365				
L8W520T405	52	380	0,86	110		-	-	130	182	259	363			
		415	0,82	104		-	-	157	220	314	440			
L8W550T405	55	380	0,87	118		-	-	120	167	239	335	454		
		415	0,83	110		-	-	147	206	294	411	558		
L8W600T405	60	380	0,87	124		-	-	114	159	228	319	432		
		415	0,83	118		-	-	137	192	274	383	520		
L8W670T405	67	380	0,88	138		-	-	-	141	202	283	384	485	
		415	0,83	132		-	-	-	171	245	343	465	587	
L8W750T405	75	380	0,87	156		-	-	-	-	181	253	344	434	
		415	0,82	148		-	-	-	-	221	309	420	530	
L8W830T405	83	380	0,87	172		-	-	-	-	164	230	312	394	
		415	0,82	163		-	-	-	-	201	281	381	481	
L8W930T405	93	380	0,87	192		-	-	-	-	-	206	279	353	
		415	0,83	180		-	-	-	-	-	251	341	431	

Прокладывать в свободном воздухе при температуре 30 °С; максимальная температура нагрева проводов 80 °С.

l8w-cavi-50\_a\_te

### L10W, 50 ГЦ: РАСЧЕТ КАБЕЛЕЙ ИЗ ХЛОРОПРЕНОВОГО И ЭТИЛЕНПРОПИЛЕНОВОГО КАУЧУКА (СР) ДЛЯ ПРЯМОГО ПОДКЛЮЧЕНИЯ

ТИП ДВИГАТЕЛЯ	НОМИНАЛЬНАЯ МОЩНОСТЬ	НОМИНАЛЬНОЕ НАПРЯЖЕНИЕ	cos φ	НОМИНАЛЬНЫЙ ТОК	ПАДЕНИЕ НАПРЯЖЕНИЯ	Сечение кабеля: 4G x ... мм <sup>2</sup>								
						мм <sup>2</sup>	1	1,5	2,5	4	6	10	16	25
						A max	17	23	32	42	54	75	100	127
ТРЕХФАЗНЫЙ	кВт	В		А	%	Максимальная длина в метрах								
L10W930T405	93	380	0,87	191	4		148	207	281	355				
		415	0,84	180			177	248	337	426				
L10W1100T405	110	380	0,86	235			-	170	231	292	364			
		415	0,82	220			-	208	282	357	446			
L10W1300T405	130	380	0,86	270			-	-	201	254	317	391		
		415	0,83	255			-	-	241	304	380	469		
L10W1500T405	150	380	0,86	308			-	-	-	222	278	343		
		415	0,84	285			-	-	-	269	336	414		

Прокладывать в свободном воздухе при температуре 30 °С; максимальная температура нагрева проводов 80 °С.

l10w-cavi-50\_a\_te

### L12W, 50 ГЦ: РАСЧЕТ КАБЕЛЕЙ ИЗ ХЛОРОПРЕНОВОГО И ЭТИЛЕНПРОПИЛЕНОВОГО КАУЧУКА (СР) ДЛЯ ПРЯМОГО ПОДКЛЮЧЕНИЯ

ТИП ДВИГАТЕЛЯ	НОМИНАЛЬНАЯ МОЩНОСТЬ	НОМИНАЛЬНОЕ НАПРЯЖЕНИЕ	cos φ	НОМИНАЛЬНЫЙ ТОК	ПАДЕНИЕ НАПРЯЖЕНИЯ	Сечение кабеля: 4G x ... мм <sup>2</sup>								
						мм <sup>2</sup>	1	1,5	2,5	4	6	10	16	25
						A max	17	23	32	42	54	75	100	127
ТРЕХФАЗНЫЙ	кВт	В		А	%	Максимальная длина в метрах								
L12W1850T405	185	380	0,87	380	4		223	275	356					
		415	0,86	360			260	320	416					
L12W2200T405	220	380	0,86	470			-	-	292	364				
		415	0,83	435			-	-	356	446				
L12W2600T405	260	380	0,87	525			-	-	258	322				
		415	0,83	498			-	-	311	389				
L12W3000T405	300	380	0,87	620			-	-	-	273				
		415	0,84	570			-	-	-	336				

Прокладывать в свободном воздухе при температуре 30 °С; максимальная температура нагрева проводов 80 °С.

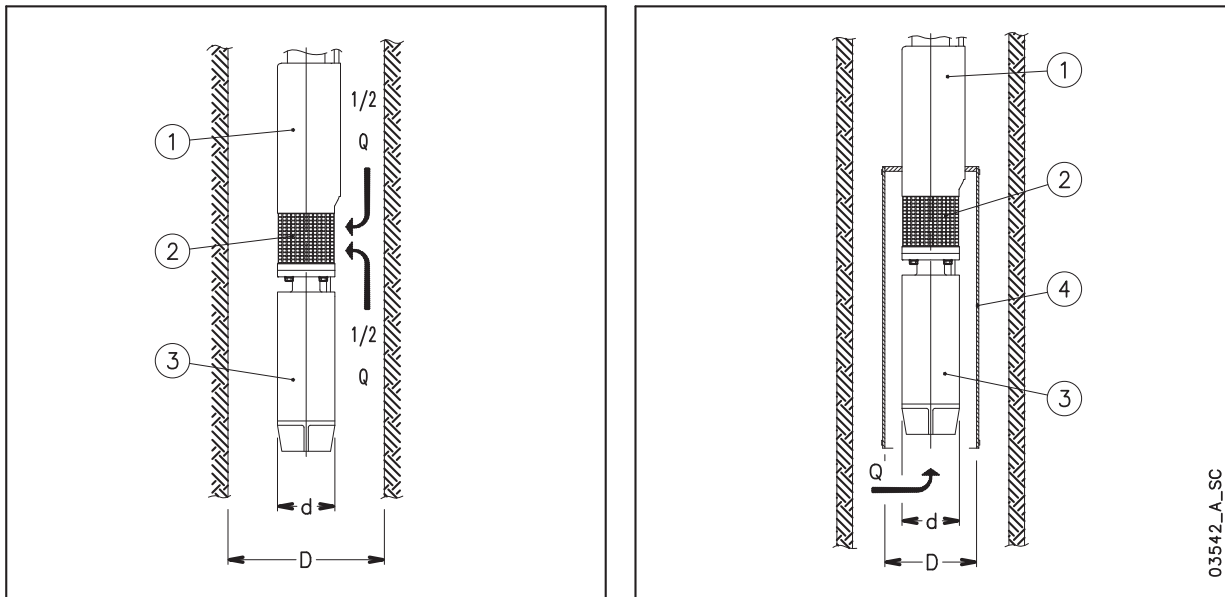
l12w-cavi-50\_a\_te



## СОЕДИНЕНИЕ МЕЖДУ СИЛОВЫМ КАБЕЛЕМ И КАБЕЛЕМ ДВИГАТЕЛЯ

ТИП ДВИГАТЕЛЯ	МОЩНОСТЬ кВт	ТИП СОЕДИНЕНИЯ	ЧЕТЫРЕЖИЛЬНЫЙ УДЛИНИТЕЛЬНЫЙ КАБЕЛЬ									ТРЕХЖИЛЬНЫЙ УДЛИНИТЕЛЬНЫЙ КАБЕЛЬ								
			1,5	2,5	4	6	10	16	25	35	50	1,5	2,5	4	6	10	16	25	35	50
4OS L4C	0,37 - 7,5	Заливная муфта	GR1	GR1	GR2	GR2	GR2	GR3	GR3			GR1	GR1	GR1	gr1	GR2	GR3	GR3		
		Термоусадочная муфта	GT1	GT1	GT2	GT2	GT3	GT4					GT1	GT2	GT2	GT3	GT4			
		Изоляционная лента	Самовулканизирующаяся лента + самовулканизирующаяся замазка и PVC лента (1)									Самовулканизирующаяся лента + самовулканизирующаяся замазка и PVC лента (1)								
L6C L6W	4 - 37	Заливная муфта	GR2	GR2	GR2	GR2	GR2	GR3	GR4	GR4	GR5	GR2	GR2	GR2	GR2	GR2	GR2	GR3	GR4	GR5
		Термоусадочная муфта										GT2	GT2	GT2	GT2	GT3	GT4	GT5		
		Изоляционная лента	Самовулканизирующаяся лента + PVC лента (1)																	

(1) Самовулканизирующуюся замазку следует использовать для заполнения зазоров между трехжильным кабелем и кабелем заземления поверх ленты для продления срока эксплуатации защитной оболочки

**РАСЧЕТ СКОРОСТИ ЖИДКОСТИ, КОТОРАЯ ПРОТЕКАЕТ ВОКРУГ ПОГРУЖНОГО ДВИГАТЕЛЯ, И РАЗМЕРОВ ОХЛАЖДАЮЩЕГО КОЖУХА**


Используя следующую формулу, проверяют, является ли скорость жидкости, протекаемой вокруг двигателя погружного насоса, достаточно высокой для обеспечения необходимого охлаждения двигателя:

$$v = \frac{\frac{Q}{2}}{\pi \cdot \left( \frac{D^2}{4} - \frac{d^2}{4} \right)}$$

ГДЕ: **Q** в [м³/сек] - рабочий расход насоса; только половина этого расхода принимается во внимание, так как жидкость, которая всасывается со стороны фильтра (2), поступает как стороны двигателя (3), так и со стороны насоса (1);

**D** в [м] соответствует диаметру скважины;

**d** в [м] соответствует диаметру двигателя (3);

**v** в [м/сек] расчетная скорость жидкости, которая протекает вокруг двигателя.

Теперь необходимо сравнить эту скорость (v) с той минимальной скоростью, которая необходима для правильного охлаждения двигателя ( $v_m$ ): при  $v \geq v_m$  двигатель охлаждается должным образом, при  $v < v_m$  необходима установка охлаждающего кожуха (4).

**ПРИМЕР:**

Насос с электродвигателем OZ630/12 (диаметр двигателя  $d = 0.144$  м) работает в 8" скважине (диаметр скважины  $D = 0.203$  м) с расходом  $Q = 20$  м³/ч =  $0.0055$  м³/сек.

Скорость потока  $v = (0.0055/2) / \pi \cdot [0.203^2/4 - 0.144^2/4] = 0.17$  м/с.

Для достаточного охлаждения двигателя необходима минимальная скорость  $v_m = 0.20$  м/сек.

Т.к.  $v < v_m$ , необходимо установить охлаждающий кожух.

Следующая формула используется для расчета максимального диаметра охлаждающего кожуха для установки на погружной двигатель:

$$D = \sqrt{4 \cdot \left( \frac{Q}{v \cdot \pi} + \frac{d^2}{4} \right)}$$

где: **Q** в [м³/сек] - рабочий расход насоса; общий расход принимается во внимание, так как жидкость поступает со стороны двигателя (3) только

**D** в [м] соответствует диаметру охлаждающего кожуха (4);

**d** в [м] соответствует диаметру двигателя (3)

**$v_m$**  в [м/сек] минимальная скорость жидкости, которая протекает вокруг двигателя.

Если насос с электродвигателем работает при разных значениях потока, при подсчете диаметра охлаждающего кожуха следует учитывать минимальное значение потока.

**ПРИМЕР:**

Двигатель с насосом OZ615/24 (двигатель диаметром  $d = 0.144$  м), который работает при потоке  $Q = 15$  м³/ч =  $0.0042$  м³/сек, требует минимальной скорости жидкости  $v_m = 0.20$  м/сек.

Диаметр охлаждающего кожуха  $D = \{4 \cdot (0.0042/0.2 \cdot \pi) + 0.144^2/4\}^{0.5} = 0.217$  м.

## ВИДЫ ЗАПУСКА АСИНХРОННЫХ ДВИГАТЕЛЕЙ

### Прямой пуск

Подходит для двигателей небольших мощностей  
 Пусковой ток ( $I_a$ ) на много выше номинального тока ( $I_n$ ).  
 Пусковой ток  $I_a = I_n \times 4 \div 8$   
 Пусковой момент  $C_a = C_n \times 2 \div 3$

### Звезда-треугольник

Пуск Звезда /Треугольник  
 Пусковой ток ( $I_a$ ) в три раза меньше пускового тока при прямом пуске.  
 Пусковой ток  $I_a = I_n \times 1.3 \div 2.7$   
 Пусковой момент  $C_a = C_n \times 0.7 \div 1$

В момент переключения обмоток двигателя со звезды на треугольник (приблизительно 70 мсек) на двигатель не подается напряжение и он пытается уменьшить скорость вращения.  
 В случае с погружными электронасосами мощностью выше 7.5 кВт незначительная масса ротора приводит к остановке в момент переключения со звезды на треугольник, так, что начальный запуск на звезде получается практически бесполезным.  
 В таких случаях рекомендуется использовать запуск через индуктивные панели или с помощью автотрансформатора.

### Индуктивный метод

Двигатель запускается на напряжении ниже номинального, которое получается с помощью индуктивностей.  
 В шкафах Lowara используются индуктивности, которые снижают напряжение при пуске до 70% от номинального.  
 Переключение на номинальное напряжение происходит без отключения от питающего напряжения.  
 Номинальное напряжение  $V_n = 380$  В  
 Напряжение при пуске  $V_a = V_n \times 0,7 = 266$  В

$$I_a = I_n \times 4 \div 8 \times \left( \frac{V_a}{V_n} \right) = I_n \times 3 \div 6$$

Напряжение при пуске  
 Пусковой момент

$$C_a = C_n \times 2 \div 3 \times \left( \frac{V_a}{V_n} \right)^2 = C_n \times 1 \div 1,5$$

### Автотрансформаторный пуск

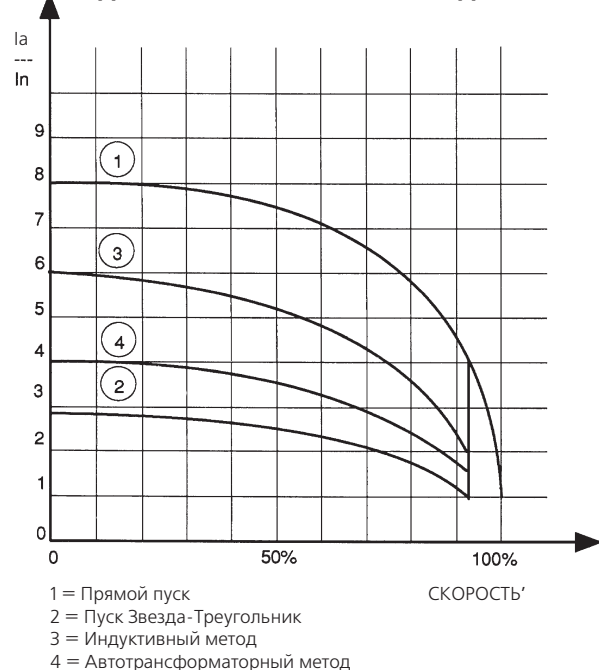
Двигатель запускается на напряжении ниже номинального.  
 В шкафах Lowara используется автотрансформатор, который снижает напряжение при пуске до 70% от номинального.  
 Переключение на номинальное напряжение происходит без отключения от питающего напряжения.  
 Номинальное напряжение  $V_n = 380$  В  
 Пусковой ток

$$I_a = I_n \times 4 \div 8 \times \left( \frac{V_a}{V_n} \right) = I_n \times 3 \div 6$$

Пусковой момент

$$C_a = C_n \times 2 \div 3 \times \left( \frac{V_a}{V_n} \right)^2 = C_n \times 1 \div 1,5$$

**ДИАГРАММА ПУСКОВЫХ ВХОДОВ**







**RETE COMMERCIALE ITALIANA "WATER TECHNOLOGY GROUP - EMEA"**  
**"WATER TECHNOLOGY GROUP - EMEA" ITALIAN SALES NETWORK**

**BARI**  
70026 Modugno Bari  
Via X Marzo, 110 P  
Tel. 080 5327453 - 5353808  
Fax: 080 5327926  
e-mail: bari@lowara.ittind.com

**BOLOGNA**  
40132 Bologna - Via Panigale, 74/C  
Tel. 051 6415666  
Fax: 051 6415527  
e-mail: bologna@lowara.ittind.com

**BRESCIA**  
25124 Brescia - Via Volta, 37  
Tel. 030 3531909  
Fax: 030 3534661  
e-mail: brescia@lowara.ittind.com

**CAGLIARI**  
09100 Cagliari - Via Dolcetta, 19  
Tel. 070 287762 - 292192  
Fax: 070 280946  
e-mail: cagliari@lowara.ittind.com

**CATANIA**  
95027 S. Gregorio - Catania  
Via XX Settembre, 75  
Tel. 095 7123226 - 7123987  
Fax: 095 498902  
e-mail: catania@lowara.ittind.com

**CHIETI**  
66020 Sambuceto di S. Giovanni  
Teatino  
Via Aldo Moro, 125  
Tel. 085 4461360 - 4460231 - 4460449  
Fax: 085 4460630  
e-mail: pescara@lowara.ittind.com

**MILANO**  
20090 Trezzano sul Naviglio Milano  
Via Goldoni, 29  
Tel. 02 48464476 - Fax: 02 4451634  
e-mail: milano@lowara.ittind.com

**NAPOLI**  
80017 Melito di Napoli - Napoli  
Corso Europa, 369 - Scala "A" int. 11-12  
Tel. 081 7113065 - 7113631  
Fax: 081 7115761  
e-mail: napoli@lowara.ittind.com

**PADOVA**  
35020 Albignasego - Via A. Volta, 56  
Zona Mandriola  
Tel. 049 8801110 - 8801408  
Fax: 049 8801408  
e-mail: bassano@lowara.ittind.com

**PERUGIA**  
06100 Perugia  
Via Settevalli, 133C, Torre 2 - 3° Piano  
Centro Direzionale Piazza Settevalli  
Tel. 075 5057126 - Fax: 075 5051242  
e-mail: perugia@lowara.ittind.com

**PISA**  
56025 Località Gello di Pontedera - Pisa  
Via di Gello, 55  
Tel. 0587 296264 - 296286  
Fax: 0587 296410  
e-mail: pisa@lowara.ittind.com

**PORDENONE**  
33082 Azzano Decimo Pordenone  
Viale 1° Maggio, 65/1 Area 53  
Tel. 0434 633243  
Fax: 0434 632729  
e-mail: pordenone@lowara.ittind.com

**ROMA**  
00173 Roma - Via Frascineto, 8  
Tel. 06 7235890 (2 linee)  
Fax: 06 7234617  
e-mail: roma@lowara.ittind.com

**TORINO**  
Via Torre Pellice, 17 - 10156 Torino  
Tel. 011 2979022 - 2979046  
Fax: 011 2979001  
e-mail: torino@lowara.ittind.com

**VICENZA**  
36061 Bassano del Grappa - VI  
Via Pigafetta, 6  
Tel. 0424 566776 (R.A. 3 Linee)  
Fax: 0424 566773  
e-mail: bassano@lowara.ittind.com

**RETE COMMERCIALE EUROPEA "WATER TECHNOLOGY GROUP - EMEA"**  
**"WATER TECHNOLOGY GROUP - EMEA" EUROPEAN SALES NETWORK**

**LOWARA DEUTSCHLAND GmbH**  
Biebigheimer Straße 12  
63762 Großostheim - (OT Wenigumstadt) - D  
Tel. 0 60 26 9 43 - 0  
Fax: 0 60 26 9 43 - 2 10  
e-mail: info.de@lowara.ittind.com  
http://www.lowara.de

**LOWARA FRANCE S.A.S.**  
BP 57311 - 37073 TOURS CEDEX 2  
Tel. (0033) 02 47 88 17 17  
Fax: (0033) 02 47 88 17 00  
e-mail: info.fr@lowara.ittind.com  
http://www.lowara.fr

**LOWARA FRANCE SAS Agence Sud**  
Z.I. La Sipièrre  
BP 23  
13730 Saint Victoret - F  
Tel. (0033) 04 42 10 02 30  
Fax: (0033) 04 42 10 43 75

**LOWARA NEDERLAND B.V.**  
POSTBUS 54 - 4180 BB Waardenburg  
Tel. 0031 - (0)418 - 65 50 60  
Fax: 0031 - (0)418 - 65 50 61  
e-mail: info.nl@lowara.ittind.com  
http://www.lowara.nl

**LOWARA PORTUGAL, Lda**  
Praceta da Castanheira, 38  
4475-019 Barca Portugal  
Tel. 00351 22 9478550  
Fax: 00351 22 9478570  
e-mail: info.pt@lowara.ittind.com  
http://www.lowara.pt

**LOWARA UK Ltd.**  
Main office  
Millwey Rise Industrial Estate - Axminster, Devon EX 13 5HU - GB  
Tel. 01297 630200 - Fax: 01297 630270  
e-mail: lowarauk.south@itt.com - http://www.lowara.co.uk

**LOWARA UK Ltd. Regional sales office**  
Unit 1, Byram Industrial Park - Low Street  
Brotherton, Knottingley - West Yorkshire WF11 9HS  
Tel. 01977 607267 - Fax 01977 607226  
e-mail: lowarauk.north@itt.com  
http://www.lowara.co.uk

**LOWARA IRELAND Ltd.**  
59 Broomhill Drive - Tallaght Industrial Estate  
Tallaght - DUBLIN 24 - EIRE  
Tel. (1) 4520266 - Fax: (1) 4520725  
e-mail: lowara.ireland@itt.com  
http://www.lowara.ie

**PUMPENFABRIK ERNST VOGEL GMBH**  
ERNST VOGEL-STRASSE 2 - 2000 STOCKERAU AT  
Tel. 0043 2266 604 0 - Fax 0043 2266 65311  
http://www.vogel-pumpen.com

**LOWARA VOGEL POLSKA Sp. z o.o.**  
UL. WORCELLA 16 - PL - 40-652 KATOWICE  
Ph. 0048 32 202 8904 - Fax 0048 32 202 5452



LOWARA S.r.l. - 36075 Montecchio Maggiore - Vicenza - Italy - Tel. +39 0444/707111 - Telefax +39 0444/492166 - e-mail: mkt@lowara.ittind.com - http://www.lowara.com