



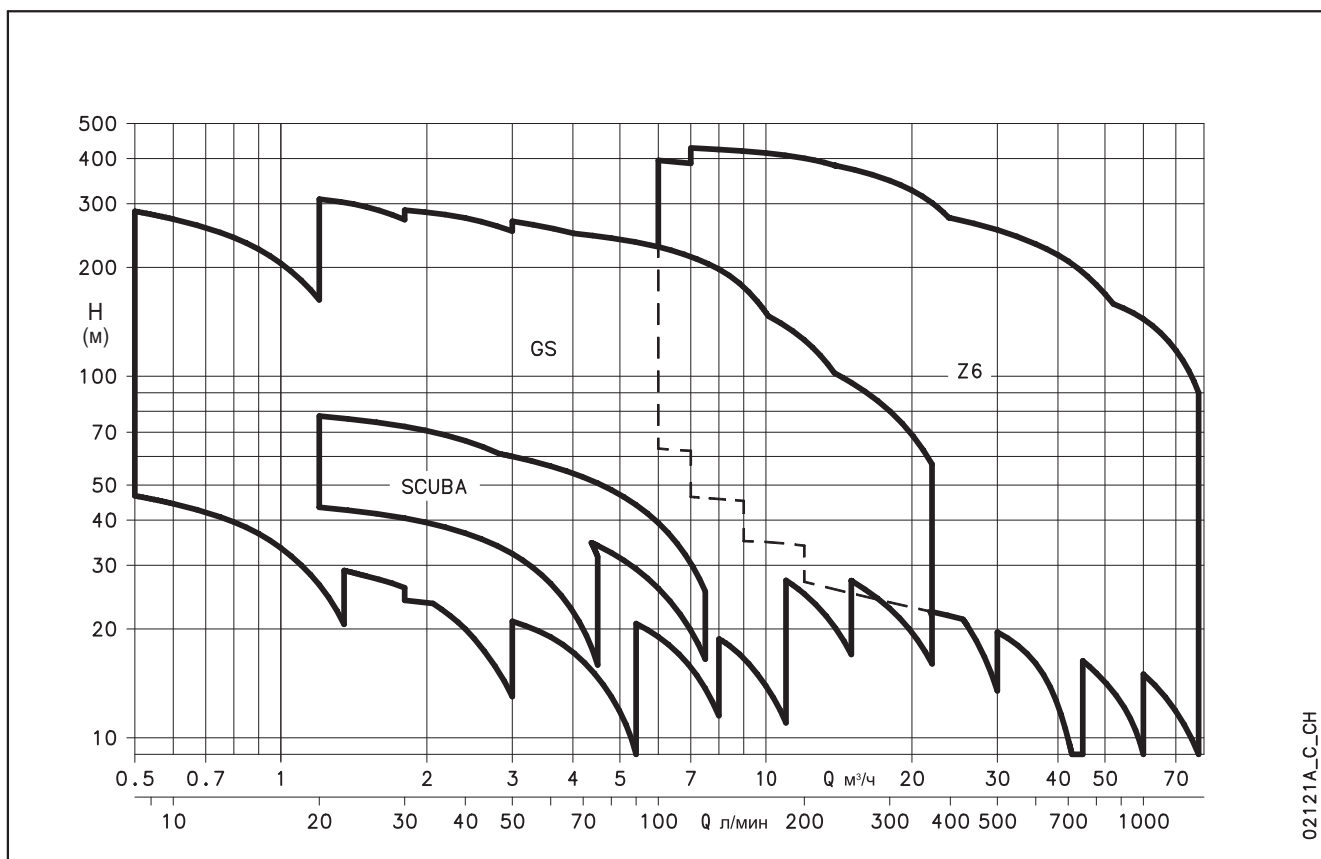
ITT

Lowara

4" - 5" - 6"
Погружные
электронасосы

**Серия
SCUBA, GS,
Z6-ZN6**

50 Гц



EDITION 02-2006

02121A_C_CH

Engineered for life

СОДЕРЖАНИЕ

Серия SCUBA. Номенклатура продукции.....	3
Серия SCUBA. Диапазон гидравлических характеристик, 50 Гц.....	5
Серия SCUBA. Размеры и вес.....	6
Серия GS. Номенклатура продукции	11
Серия GS. Диапазон гидравлических характеристик, 50 Гц	13
Серия GS. Размеры и вес	14
Серия Z6. Номенклатура продукции	33
Серия Z6. Диапазон гидравлических характеристик, 50 Гц.....	35
Серия Z6. Размеры и вес	36
Двигатели серии 4OS-OS6	55
Двигатели серии L4C.....	59
Двигатели серии L6C.....	63
Двигатели серии F6, нержавеющая сталь.....	67
Принадлежности	69
Техническое дополнение	95

**Моноблочные
погружные
электронасосы**

Серия SCUBA



СЕКТОРЫ РЫНКА

ЖИЛИЩНО-КОММУНАЛЬНОЕ СТРОИТЕЛЬСТВО,
СЕЛЬСКОЕ ХОЗЯЙСТВО, ПРОМЫШЛЕННОСТЬ.

ПРИМЕНЕНИЕ

- Подача воды из первичного водяного бака или резервуара, скважин 6", водоемов или каналов;
- Системы полива;
- Повышение давления с непосредственным помещением насоса в бак или скважину во избежание проблем со всасыванием и шумом.

ХАРАКТЕРИСТИКИ

НАСОС

- Подача: до 7,5 м³/ч при 2850 об/мин;
- Напор: до 80 м при 2850 об/мин;
- Максимальный диаметр насоса: 128 мм;
- Максимальная глубина погружения: 20 м;
- Допустимая концентрация взвешенных частиц: 25 г/м³;
- Размер частиц: до 2,5 мм;
- Диаметр напорного патрубка: 1 1/4";
- Мощность двигателя: 0.55 до 1.1 кВт.

ДВИГАТЕЛЬ

- Однофазная версия: 220-240 В, 50 Гц, 2 полюса (2850 об/мин);
- Со встроенной защитой от перегрузок
- Со встроенным конденсатором;
- Трехфазная версия: 380-415 В, 50 Гц, 2 полюса (2850 об/мин); защита от перегрузок обеспечивается пользователем и устанавливается в панели управления (смотрите раздел о электрических панелях);
- Максимальное колебание напряжения: ±5%;
- Класс изоляции F;
- Может работать в горизонтальном положении;
- Максимальное число включений в час, через равномерный период:
 - 25 для значений мощности до 0.9 кВт,
 - 20 для значений мощности 1.1 кВт;
- Максимальная температура рабочей жидкости: 40 °С (при непрерывном использовании);

Однофазные двигатели с предварительно установленным поплавковым выключателем (серия SCUBA CG)
Набор, состоящий из насоса и преобразователя Hydrovar Watercooled, поставляется для следующих моделей:

- HVW/SC207T,
- HVW/SC407T.

По запросу: Различные значения напряжения и частот.

- Имеются рабочие колеса из нержавеющей стали AISI 304.

КОНСТРУКТИВНЫЕ ОСОБЕННОСТИ

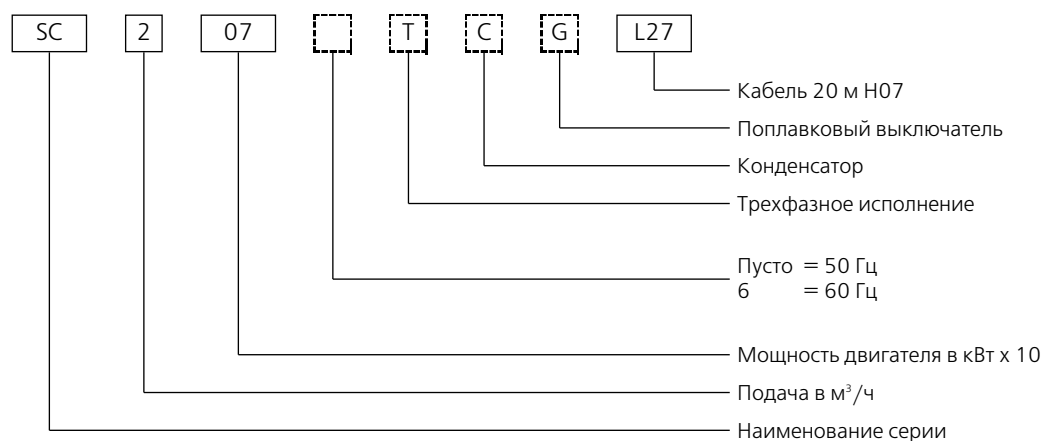
- Погружной моноблочный насос с несколькими рабочими колесами. Гидравлическая часть размещена под электродвигателем, который охлаждается рабочей жидкостью;
- Рабочие колеса радиального центробежного типа из технополимера;
- Диффузоры из нержавеющей стали AISI 304;
- Наружная муфта, корпус двигателя, всасывающая полость и удлиненный вал из нержавеющей стали AISI 304;
- Двигатель сухого исполнения: электродвигатель защищен системой с двумя торцевыми уплотнениями с масляной камерой. Исключительно стойкое к изнашиванию торцевое уплотнение из карбида кремния и манжетное уплотнение, которые постоянно смазываются благодаря специальной конструкции масляной камеры, гарантирующей надежность в течение долгого периода эксплуатации. Используемое масло отвечает требованиям масел находящихся в контакте с пищевыми продуктами (Управление по контролю за пищевыми продуктами и лекарствами).

- НОВИНКА**
- КОМПАКТНОСТЬ**
- СИСТЕМА С ДВОЙНЫМ УПЛОТНЕНИЕМ**
- ПРОСТОТА МОНТАЖА**

ТАБЛИЦА МАТЕРИАЛОВ

НАИМЕНОВАНИЕ	МАТЕРИАЛ	ССЫЛКИ НА СТАНДАРТЫ	
		ЕВРОПА	США
Муфта с патрубком	Нержавеющая сталь	EN 10088-1-X5CrNi18-10 (1.4301)	AISI 304
Опора верхнего подшипника	Нержавеющая сталь	EN 10088-1-X5CrNi18-10 (1.4301)	AISI 304
Муфта с обмоткой статора	Нержавеющая сталь	EN 10088-1-X5CrNi18-10 (1.4301)	AISI 304
Сетчатый фильтр	Нержавеющая сталь	EN 10088-1-X5CrNi18-10 (1.4301)	AISI 304
Удлиненный вал	Нержавеющая сталь	EN 10088-1-X5CrNiMo17-12-2 (1.4401)	AISI 316
Болты	Нержавеющая сталь	EN 10088-1-X5CrNi18-10 (1.4301)	AISI 304
Рабочее колесо	Полиэфирная смола®		
Диффузор	Нержавеющая сталь	EN 10088-1-X5CrNi18-10 (1.4301)	AISI 304
Патрубок	PPS Ryton®		
Нижний патрубок	PPS Ryton®		
Опора нижнего подшипника	Алюминий литой		
Опора втулки	PPS Ryton®		
Втулка подшипника	Laripur®		
Уплотнительные кольца	Нитрильный каучук		
Внешнее торцевое уплотнение	Карбид кремния		
Внутреннее торцевое уплотнение (неподвижная часть)	Стеатитовая керамика		
Внутреннее торцевое уплотнение (вращающаяся часть)	Графит		

scuba-sc2-sc4-2p50_b_tm

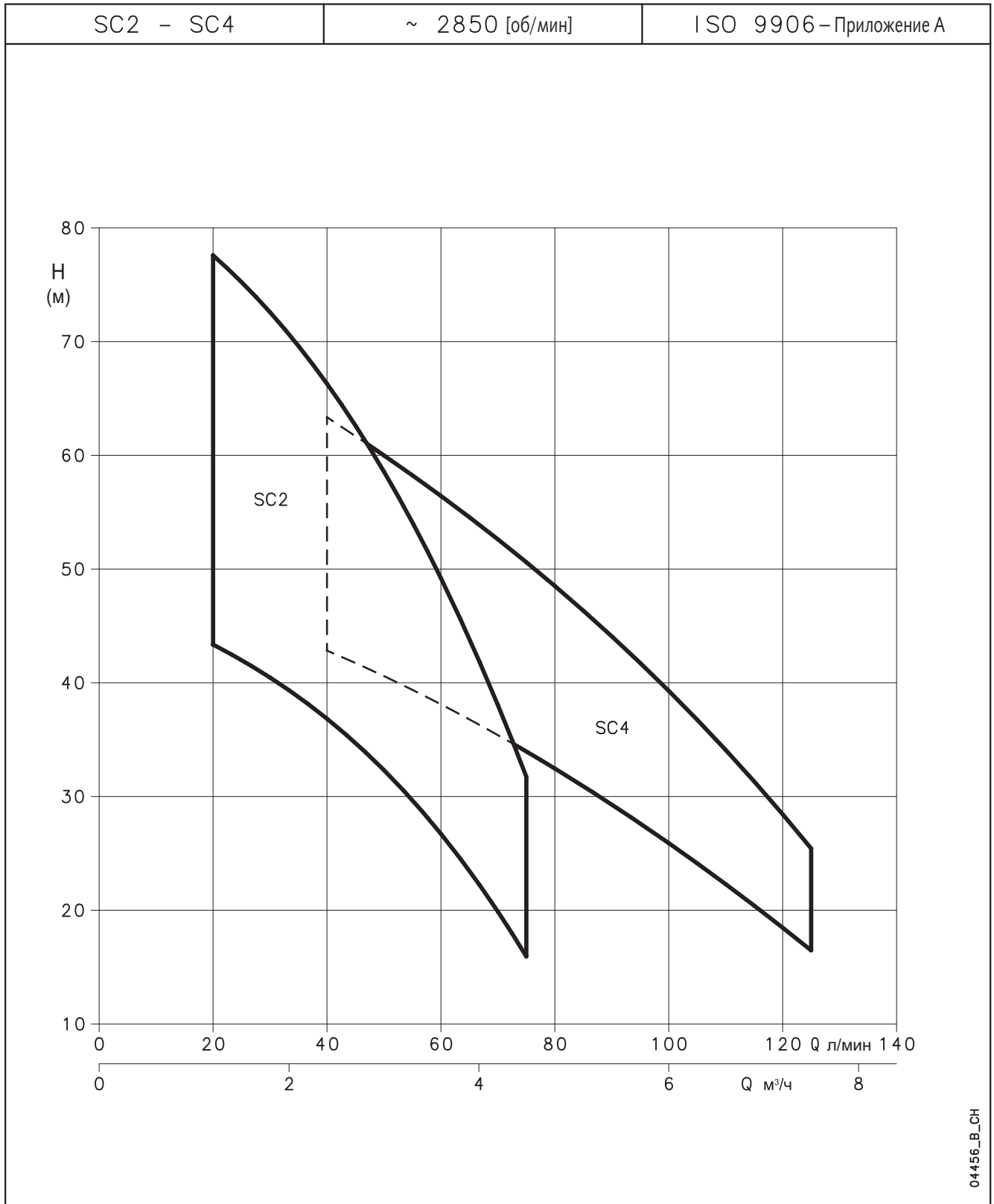
РАСШИФРОВКА ТИПОВОГО ОБОЗНАЧЕНИЯ


ПРИМЕР: SC207CGL27.

НАСОС SCUBA:

ПОДАЧА 2 м³/ч; 0,75 кВт; 50 Гц;

ВСТРОЕННЫЙ КОНДЕНСАТОР; ПОПЛАВКОВЫЙ ВЫКЛЮЧАТЕЛЬ; КАБЕЛЬ 20 м H07RN-F

**СЕРИЯ SCUBA
 ДИАПАЗОН ГИДРАВЛИЧЕСКИХ ХАРАКТЕРИСТИК, 50 ГЦ**


04456_B_CH

СЕРИЯ SCUBA РАЗМЕРЫ И ВЕС, 50 ГЦ

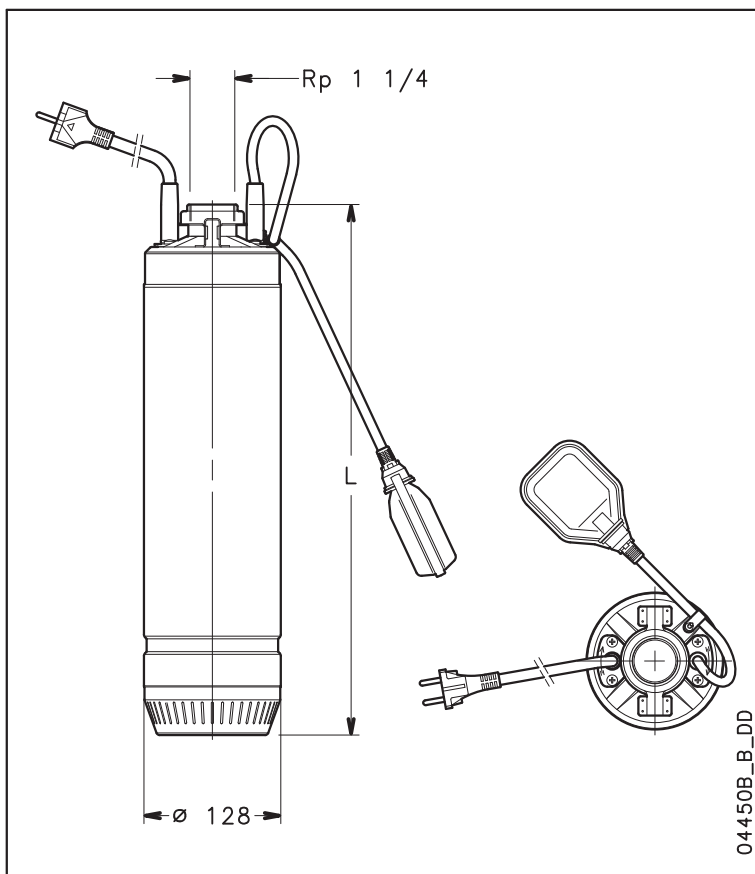
ТИП НАСОСА		КОЛ-ВО СТУПЕНЕЙ	РАЗМЕРЫ		ВЕС
ОДНО- ФАЗНЫЙ	ТРЕХ- ФАЗНЫЙ		L		
SC205C	SC205T	4	526	мм	13,5
SC207C	SC207T	5	566	мм	15
SC209C	SC209T	6	591	мм	16
SC211C	SC211T	7	636	мм	18
SC407C	SC407T	4	541	мм	14,5
SC409C	SC409T	5	566	мм	15,5
SC411C	SC411T	6	611	мм	17,5

scuba-sc2-sc4-2p50_c_td

ТИП НАСОСА	СЕЧЕНИЕ	ТИП КАБЕЛЯ	ДЛИНА КАБЕЛЯ
SC205C	3x1	H07RN-F	20 м
SC207C	3x1	H07RN-F	
SC209C	3x1,5	H07RN-F	
SC211C	3x1,5	H07RN-F	
SC407C	3x1	H07RN-F	
SC409C	3x1,5	H07RN-F	
SC411C	3x1,5	H07RN-F	
SC205T	4x1	H07RN-F	
SC207T	4x1	H07RN-F	
SC209T	4x1	H07RN-F	
SC211T	4x1	H07RN-F	
SC407T	4x1	H07RN-F	
SC409T	4x1	H07RN-F	
SC411T	4x1	H07RN-F	

scuba-sc2-sc4-2p50_c_tc

По запросу могут быть предоставлены однофазные двигатели с предварительно установленным поплавковым выключателем (серии SCUBA "CG")
По запросу поставляются модели с 10-метровым кабелем



04450B_B_DD

СЕРИЯ SCUBA ТАБЛИЦА ГИДРАВЛИЧЕСКИХ ХАРАКТЕРИСТИК, 50 ГЦ

ТИП НАСОСА	НОМИНАЛЬНАЯ МОЩНОСТЬ		Q = ПОДАЧА										
			л/мин	0	20	30	40	50	60	75	80	100	125
			м ³ /ч	0	1,2	1,8	2,4	3	3,6	4,5	4,8	6	7,5
			H = ОБЩИЙ НАПОР В МЕТРАХ ВОДЯНОГО СТОЛБА										
SC205C - SC205T	0,55	0,75	47,7	43,4	40,5	36,8	32,3	26,7	15,9				
SC207C - SC207T	0,75	1	61,2	56,7	52,7	47,6	41,5	34,3	21,7				
SC209C - SC209T	0,9	1,2	72,4	66,3	61,8	56,3	49,6	41,8	27,4				
SC211C - SC211T	1,1	1,5	84,5	77,6	72,6	66,3	58,6	49,2	31,7				
SC407C - SC407T	0,75	1	49,4			42,8	40,6	38,1	34,0	32,5	25,9	16,5	
SC409C - SC409T	0,9	1,2	62,5			52,3	49,6	46,7	41,8	40,1	32,2	19,9	
SC411C - SC411T	1,1	1,5	75,5			63,4	60,0	56,4	50,6	48,5	39,3	25,4	

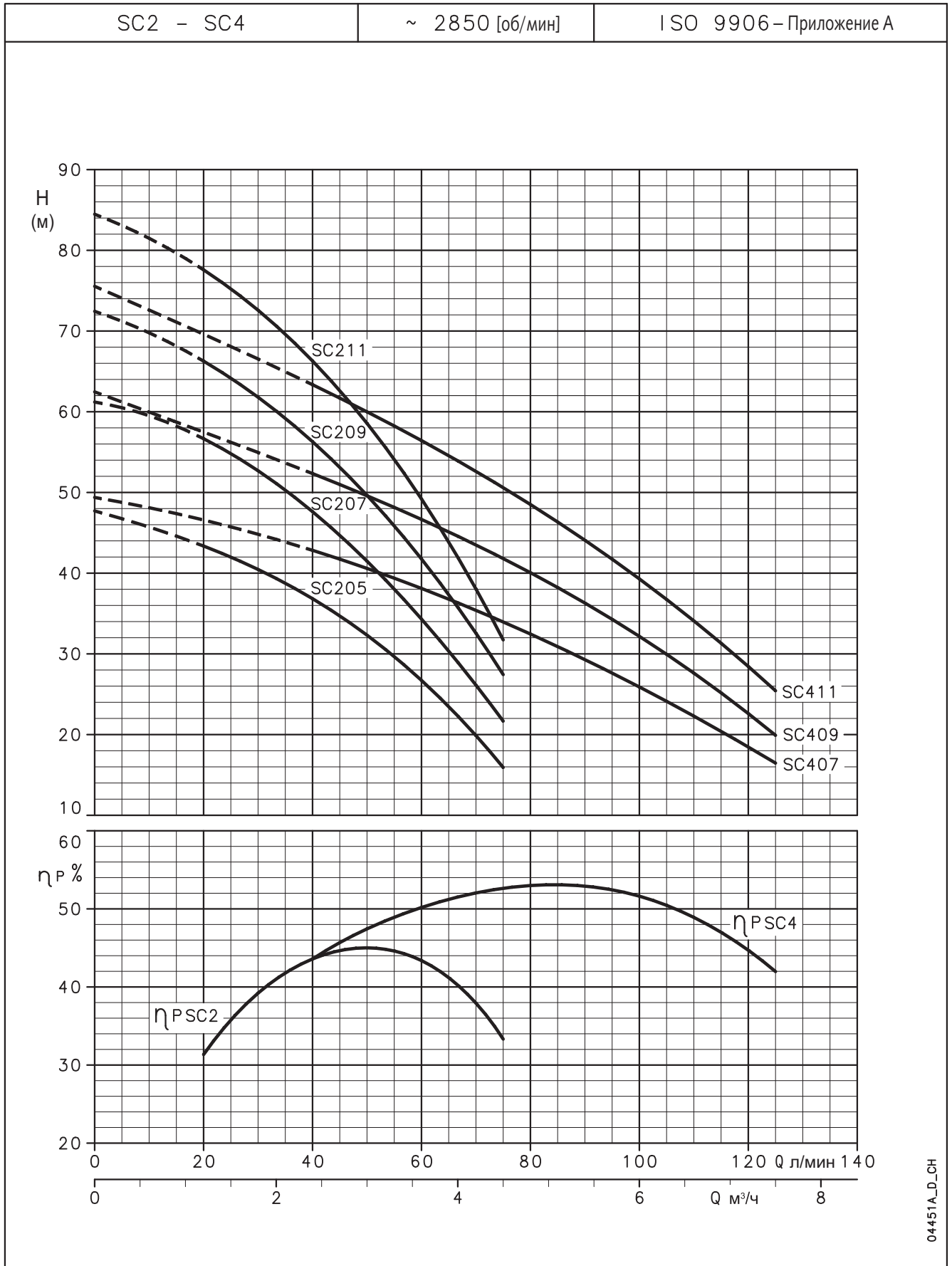
scuba-sc2-sc4-2p50_c_th

ТИП НАСОСА	ПОТРЕБЛЯЕМАЯ МОЩНОСТЬ*	ПОТРЕБЛЯЕМЫЙ ТОК*	КОНДЕНСАТОР
ОДНОФАЗНЫЙ	кВт	220-240 В А	Ф / 450 В
SC205C	0,93	4,37	16
SC207C	1,15	5,19	25
SC209C	1,32	5,88	25
SC211C	1,63	7,25	30
SC407C	1,18	5,28	25
SC409C	1,38	6,17	25
SC411C	1,76	7,85	30

ТИП НАСОСА	ПОТРЕБЛЯЕМАЯ МОЩНОСТЬ*	ПОТРЕБЛЯЕМЫЙ ТОК*	ПОТРЕБЛЯЕМЫЙ ТОК*
ТРЕХФАЗНЫЙ	кВт	220-240 В А	380-415 В А
SC205T	0,86	2,81	1,62
SC207T	1,09	4,12	2,38
SC209T	1,27	4,40	2,54
SC211T	1,45	4,68	2,70
SC407T	1,12	4,16	2,40
SC409T	1,33	4,50	2,60
SC411T	1,59	4,94	2,85

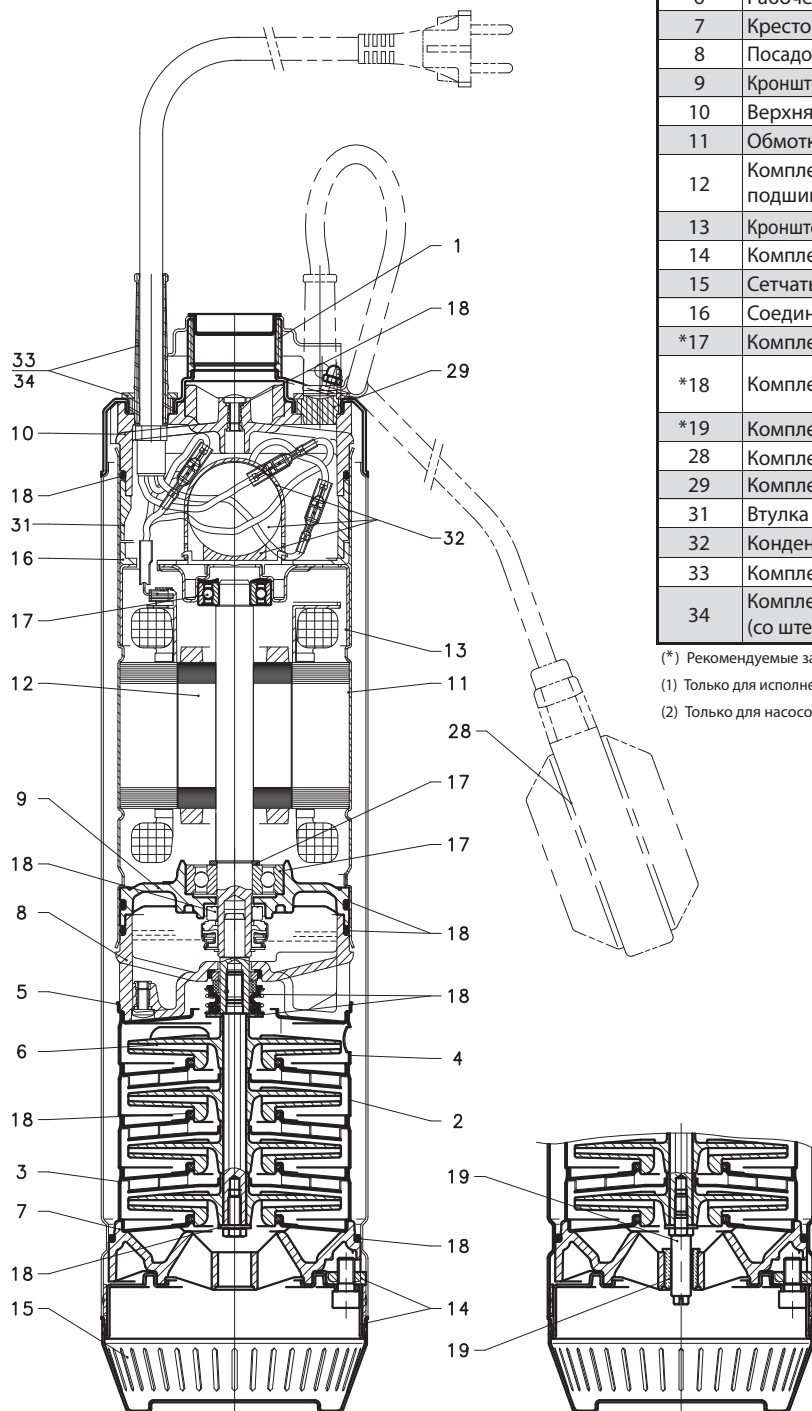
* Максимальные показатели в рабочем диапазоне

scuba-sc2-sc4-2p50_c_te

**СЕРИЯ SCUBA
ГИДРАВЛИЧЕСКИЕ ХАРАКТЕРИСТИКИ, 50 ГЦ**


04451A_D_CH

 Эти характеристики соответствуют жидкостям с плотностью $\rho = 1,0 \text{ кг/дм}^3$ и кинематической вязкостью $\gamma = 1 \text{ мм}^2/\text{сек}$.

**СЕРИЯ SCUBA
ПОПЕРЕЧНЫЙ РАЗРЕЗ НАСОСА И СПИСОК ОСНОВНЫХ ДЕТАЛЕЙ**


№	ОПИСАНИЕ
1	Наружная муфта
*2	Диффузор
*3	Внешний цилиндр
*4	Конечный диффузор
*5	Конечный цилиндр
*6	Рабочее колесо
7	Крестовина подшипника
8	Посадочное место торцевого уплотнения
9	Кронштейн нижнего подшипника двигателя
10	Верхняя крышка двигателя
11	Обмотка статора
12	Комплект вала (вал двигателя насоса + подшипники)
13	Кронштейн верхнего подшипника двигателя
14	Комплект нижней крышки
15	Сетчатый фильтр
16	Соединительная камера
*17	Комплект подшипников
*18	Комплект уплотнений
*19	Комплект втулок ⁽¹⁾
28	Комплект поплавкового выключателя ⁽²⁾
29	Комплект кабельного разъема
31	Втулка камеры конденсатора
32	Конденсатор
33	Комплект трехфазного силового кабеля
34	Комплект однофазного силового кабеля (со штекером)

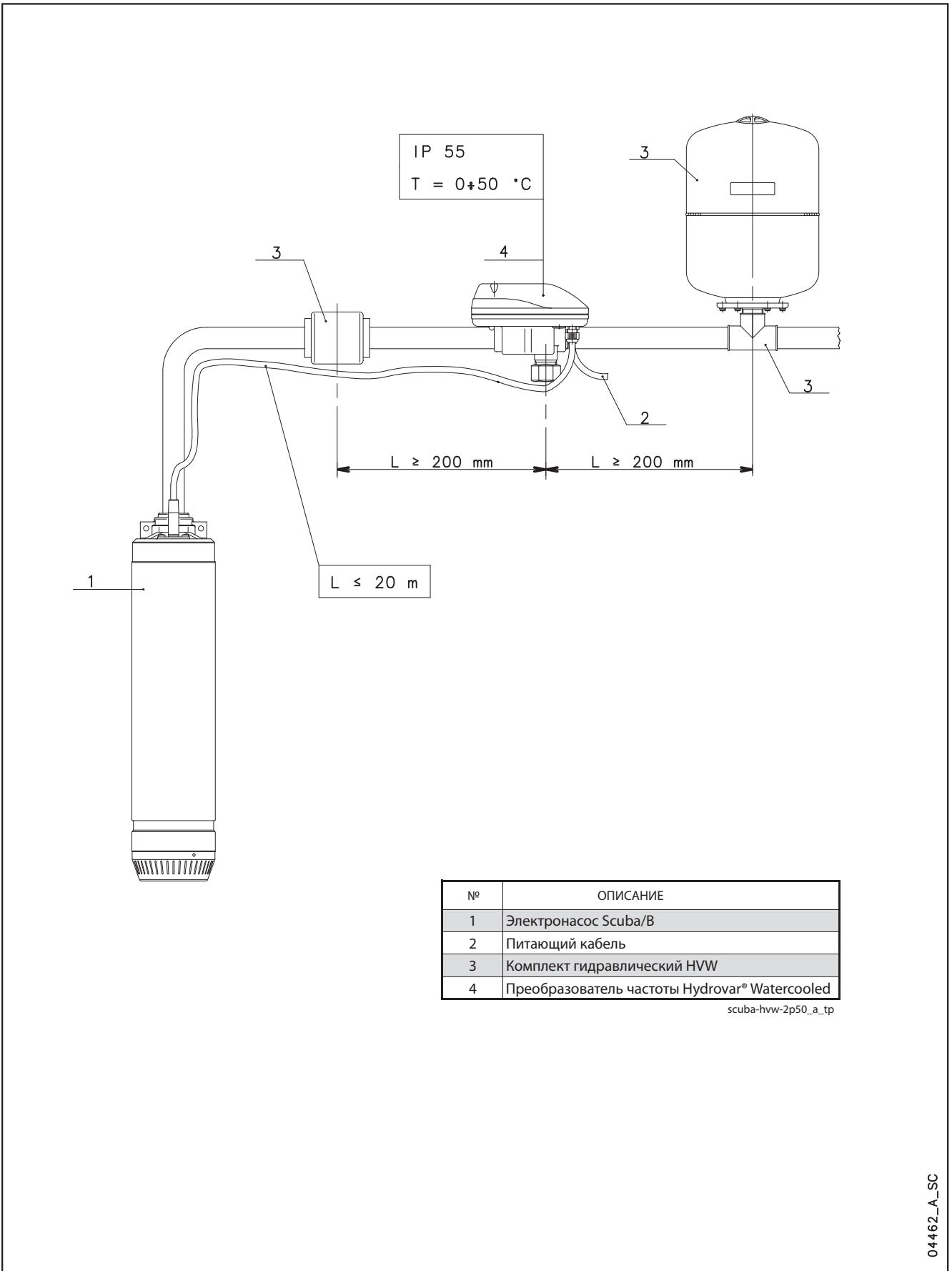
(*) Рекомендуемые запасные детали scuba-2p50_b_tp

(1) Только для исполнений с более чем четырьмя рабочими колесами

(2) Только для насосов серии G

04453B_A_DS

**ПРИМЕР МОНТАЖА НАСОСА SCUBA,
УПРАВЛЯЕМОГО ЧАСТОТНЫМ ПРЕОБРАЗОВАТЕЛЕМ (HYDROVAR® WATERCOOLED)**



4" Погружные насосы

СЕРИЯ GS



- КОМПАКТНЫЙ
- ПРОЧНЫЙ
- УСТОЙЧИВЫЙ
К АБРАЗИВНОМУ ИЗНОСУ
- ВСЕ ДЕТАЛИ ОДОБРЕНЫ
УПРАВЛЕНИЕМ
ПО КОНТРОЛЮ
ЗА ПИЩЕВЫМИ
ПРОДУКТАМИ
И ЛЕКАРСТВАМИ
- ПЛАВАЮЩИЕ РАБОЧИЕ
КОЛЕСА

СЕКТОРЫ РЫНКА

КОММУНАЛЬНО-ЖИЛИЩНОЕ СТРОИТЕЛЬСТВО,
СЕЛЬСКОЕ ХОЗЯЙСТВО, ПРОМЫШЛЕННОСТЬ.

ПРИМЕНЕНИЕ

- Водоснабжение;
- Системы орошения;
- Системы повышения давления;
- Системы пожаротушения.

ХАРАКТЕРИСТИКИ

НАСОС

- Подача: до 21 м³/ч при 2850 об/мин;
- Напор: до 340 м при 2850 об/мин;
- Максимальный диаметр насоса (с учетом кабеля): 99 мм;
- Максимальная глубина погружения:
 - 150 м (с двигателем 4OS),
 - 300 м (с двигателем L4C);
- Допустимая концентрация взвешенных частиц: 150 г/м³;
- Диаметр напорного патрубка:
 - 1 1/4" - для насосов 1GSL - 2GS - 4GS - 6GS;
 - 2" - для насосов 8GS - 12GS - 16GS;
- Мощность двигателя: от 0.25 до 7.5 кВт.

ДВИГАТЕЛЬ

- 4OS однофазная версия:
 - от 0,25 до 2,2 кВт, 220-240 В, 50 Гц,
 - от 230-240 В, 50 Гц;
- 4OS трехфазная версия:
 - от 0.37 до 5.5 кВт, 220-240 В, 50 Гц,
 - от 0.37 до 7.5 кВт, 380-418 В, 50 Гц;
- L4C однофазная версия:
 - от 0.37 до 3.7 кВт, 220-240 В, 50 Гц;
- L4C трехфазная версия:
 - от 0.37 до 5.5 кВт, 220-240 В, 50 Гц.
 - от 0.37 до 7.5 кВт, 380-418 В, 50 Гц;
- Защита от перегрузок обеспечивается пользователем и устанавливается в электрощите (см. раздел об электрощите);
- Максимальное отклонение напряжения питания от номинального: ±6% - 10% (4OS) ± 6% (L4C);
- Максимальное число включений в час при равномерном распределении: 30 (4OS), 40 (L4C);
- Работа в горизонтальном положении: с двигателями серии 4OS мощностью до 2.2 кВт и серии L4C мощностью до 7.5 кВт;
- Максимальная температура воды, контактирующей с двигателем: 30°C (4OS), 35°C (L4C).

КОНСТРУКТИВНЫЕ ОСОБЕННОСТИ

НАСОС

- Конструкция, стойкая к абразивному износу. Передняя пластина, компенсирующая износ в сочетании с плавающим рабочим колесом, обеспечивает максимальную устойчивость к абразивному износу;
- Встроенный обратный клапан из нержавеющей стали предотвращает появление обратного потока жидкости и смягчает гидравлический удар, защищая таким образом рабочие колеса и диффузоры;
- Верхняя и нижняя опоры из высококачественной нержавеющей стали обеспечивают коррозионную стойкость, прочность и прочное сцепление с двигателем;
- Насосы серии GS могут подсоединяться к электродвигателям 4OS или L4C.

ДВИГАТЕЛЬ

- Характеристики двигателя смотрите в соответствующем разделе о двигателях.
- Шестигранная форма вала насоса обеспечивает эффективную фиксацию рабочего колеса.

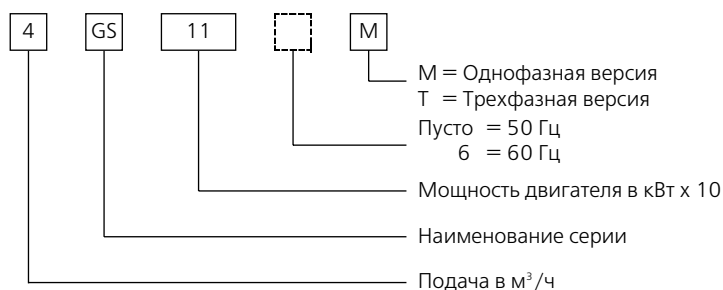
ДОПОЛНИТЕЛЬНЫЕ ВОЗМОЖНОСТИ

- Различные значения напряжения и частоты.

ТАБЛИЦА МАТЕРИАЛОВ

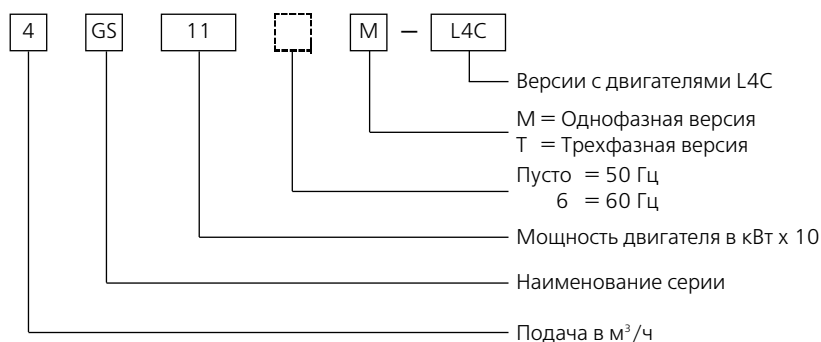
НАИМЕНОВАНИЕ	МАТЕРИАЛ	ССЫЛКИ НА СТАНДАРТЫ	
		ЕВРОПА	США
Напорный патрубок	Нержавеющая сталь	EN 10213-4-GX5CrNi19-10 (1.4308)	CF-8 ASTM A743
Тарелка клапана	Нержавеющая сталь	EN 10088-1-X5CrNi18-10 (1.4301)	AISI 304
Опорная часть клапана	Нержавеющая сталь	EN 10088-1-X5CrNi18-10 (1.4301)	AISI 304
Прокладка клапана	Нитрил (NBR)		
Стопорное кольцо клапана	Нержавеющая сталь	DIN 17006 - X5CrNi18-7 (1.4319)	AISI 302
Верхняя опора	Lexan®		
Втулка подшипника	Laripur®		
Стопорное кольцо	Нержавеющая сталь	EN 10088-1-X5CrNiMo17-12-2 (1.4401)	AISI 316
Диффузор	Lexan®		
Рабочее колесо	Lexan®		
Рабочая камера	Нержавеющая сталь	EN 10088-1-X5CrNi18-10 (1.4301)	AISI 304
Фиксатор	Нержавеющая сталь	EN 10088-1-X5CrNi18-10 (1.4301)	AISI 304
Вал насоса	Нержавеющая сталь	EN 10088-1-X5CrNi18-10 (1.4301)	AISI 304
Внешний корпус	Нержавеющая сталь	EN 10088-1-X5CrNi18-10 (1.4301)	AISI 304
Втулка	Нержавеющая сталь	EN 10088-1-X5CrNi18-10 (1.4301)	AISI 304
Фильтр	Нержавеющая сталь	EN 10088-1-X5CrNi18-10 (1.4301)	AISI 304
Адаптер	Нержавеющая сталь	EN 10213-4-GX5CrNi19-10 (1.4308)	CF-8 ASTM A743
Муфта	Нержавеющая сталь	EN 10088-1-X5CrNi18-10 (1.4301)	AISI 304
Винт крышки кабеля	Нержавеющая сталь	EN 10088-1-X5CrNiMo17-12-2 (1.4401)	AISI 316
Крышка кабеля	Нержавеющая сталь	EN 10088-1-X5CrNi18-10 (1.4301)	AISI 304

Gs4-2p50_d_tm

РАСШИФРОВКА ТИПОВОГО ОБОЗНАЧЕНИЯ


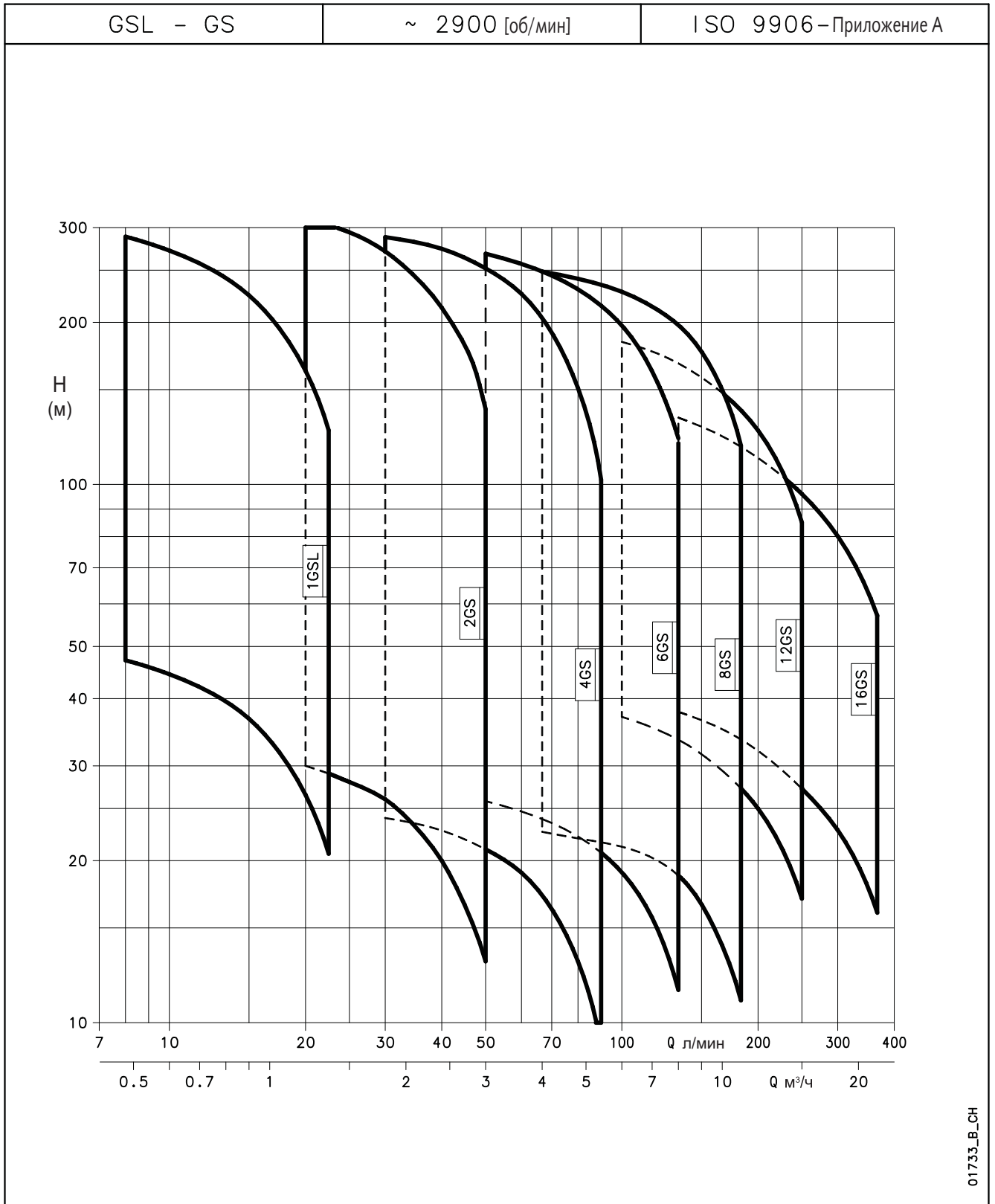
ПРИМЕР: НАСОС 4GS11M.

Электронасос серии GS с подачей 4 м³/ч, однофазный двигатель мощностью 1.1 кВт. Серия 4OS.

РАСШИФРОВКА ТИПОВОГО ОБОЗНАЧЕНИЯ


ПРИМЕР: НАСОС 4GS11M-L4C.

Электронасос серии GS с подачей 4 м³/ч, однофазный двигатель мощностью 1.1 кВт. Серия L4C.

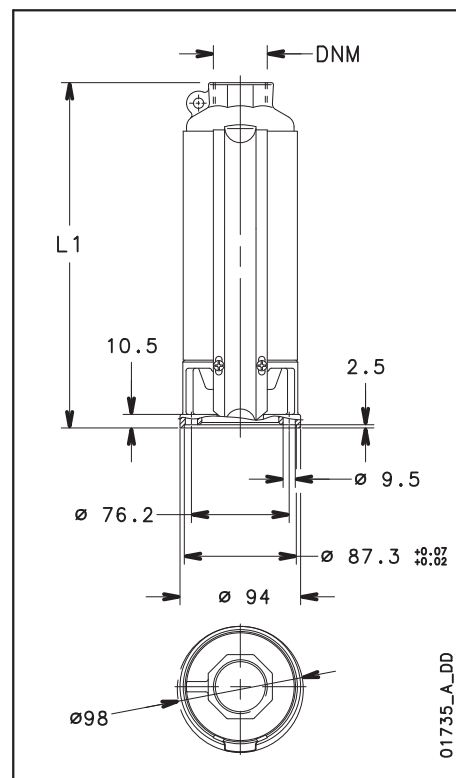
СЕРИЯ GS
ДИАПАЗОН ГИДРАВЛИЧЕСКИХ ХАРАКТЕРИСТИК, 50 ГЦ


01733_B_CH

СЕРИЯ 1GSL ТАБЛИЦА ГИДРАВЛИЧЕСКИХ ХАРАКТЕРИСТИК, 50 ГЦ

ТИП НАСОСА	КОЛИЧЕСТВО СТУПЕНЕЙ	МОЩНОСТЬ ДВИГАТЕЛЯ кВт	Q = ПОДАЧА						
			л/мин	0	8,3	10	15	20	22,5
			м ³ /ч	0	0,5	0,6	0,9	1,2	1,35
H = НАПОР В МЕТРАХ ВОДЯНОГО СТОЛБА									
1GSL02	8	0,25	53	46,6	45	37	27	20,6	
1GSL03	12	0,37	79,4	69,9	67	55	40	30,9	
1GSL05	18	0,55	119	105	100	83	60	46,3	
1GSL07	24	0,75	159	140	133	110	80	61,7	
1GSL11	35	1,1	232	204	194	160	116	90	
1GSL15	49	1,5	324	285	272	224	163	126	

1gsl-2p50_b_th

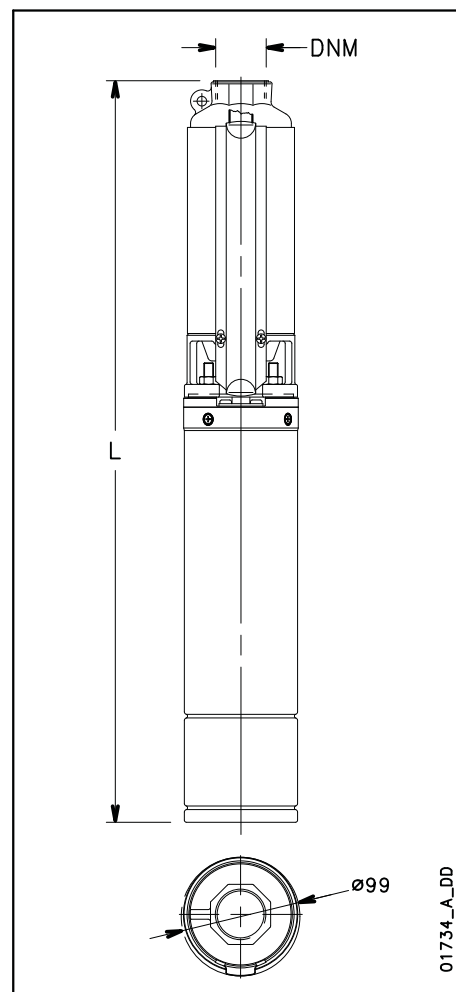


01735_A_DD

СЕРИЯ 1GSL РАЗМЕРЫ И ВЕС

ТИП НАСОСА С ЭЛЕКТРО-ДВИГАТЕЛЕМ *	К-ВО СТУПЕНЕЙ	DNM	РАЗМЕРЫ (мм)		ВЕС НАСОСА кг	ВЕС НАСОСА С ЭЛЕКТРО-ДВИГАТЕЛЕМ кг
			L1	L		
1GSL02M	8	Rp 1 1/4	298	632	3,1	11,7
1GSL03M	12	Rp 1 1/4	369	723	3,9	13,2
1GSL05M	18	Rp 1 1/4	472	854	4,9	15,7
1GSL07M	24	Rp 1 1/4	578	982	5,8	17,7
1GSL11M	35	Rp 1 1/4	824	1256	8,7	21,5
1GSL15M	49	Rp 1 1/4	1068	1529	11,8	25,9
1GSL03T	12	Rp 1 1/4	369	703	3,9	12,1
1GSL05T	18	Rp 1 1/4	472	826	4,9	14
1GSL07T	24	Rp 1 1/4	578	960	5,8	16,1
1GSL11T	35	Rp 1 1/4	824	1228	8,7	20,2
1GSL15T	49	Rp 1 1/4	1068	1501	11,8	24,6

1gsl-2p50_b_td



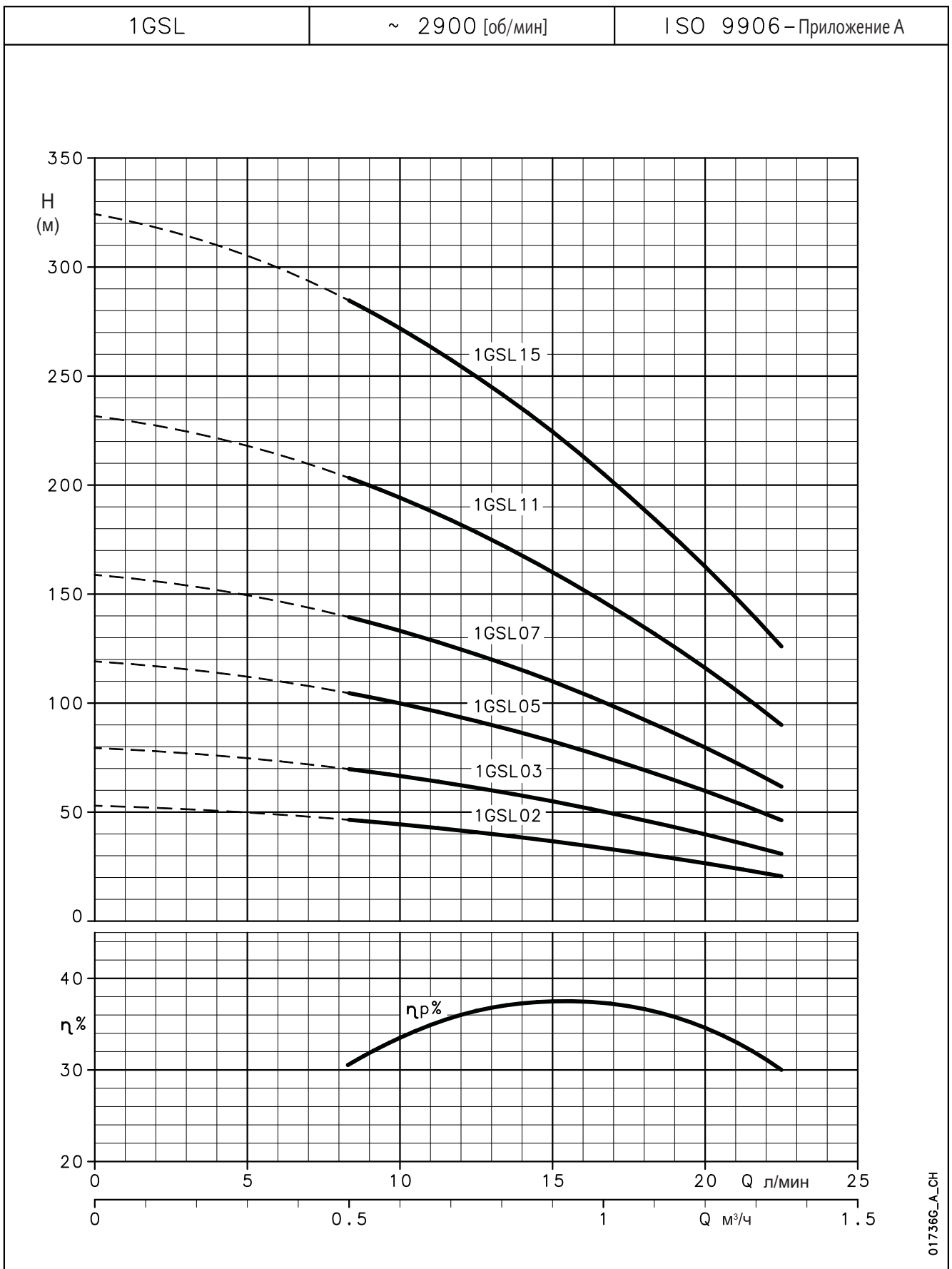
01734_A_DD

СЕРИЯ 1GSL..L4C РАЗМЕРЫ И ВЕС

ТИП НАСОСА С ЭЛЕКТРО-ДВИГАТЕЛЕМ	К-ВО СТУПЕНЕЙ	DNM	РАЗМЕРЫ (мм)		ВЕС НАСОСА кг	ВЕС НАСОСА С ЭЛЕКТРО-ДВИГАТЕЛЕМ кг
			L1	L		
1GSL02M-L4C	8	Rp 1 1/4	298	532	3,1	10,3
1GSL03M-L4C	12	Rp 1 1/4	369	603	3,9	11,2
1GSL05M-L4C	18	Rp 1 1/4	472	736	4,9	12,7
1GSL07M-L4C	24	Rp 1 1/4	578	862	5,8	14,2
1GSL11M-L4C	35	Rp 1 1/4	824	1153	8,7	19,6
1GSL15M-L4C	49	Rp 1 1/4	1068	1459	11,8	24,5
1GSL03T-L4C	12	Rp 1 1/4	369	583	3,9	10,9
1GSL05T-L4C	18	Rp 1 1/4	472	706	4,9	12,1
1GSL07T-L4C	24	Rp 1 1/4	578	842	5,8	13,6
1GSL11T-L4C	35	Rp 1 1/4	824	1108	8,7	17,1
1GSL15T-L4C	49	Rp 1 1/4	1068	1414	11,8	23,8

* Электронасосы, длина которых превышает 1500 мм, поставляются отдельно от двигателя. Двигатель и гидравлическая часть упакованы отдельно.

1gsl-l4c-2p50_a_td

**СЕРИЯ 1GSL
ГИДРАВЛИЧЕСКИЕ ХАРАКТЕРИСТИКИ, 50 ГЦ**


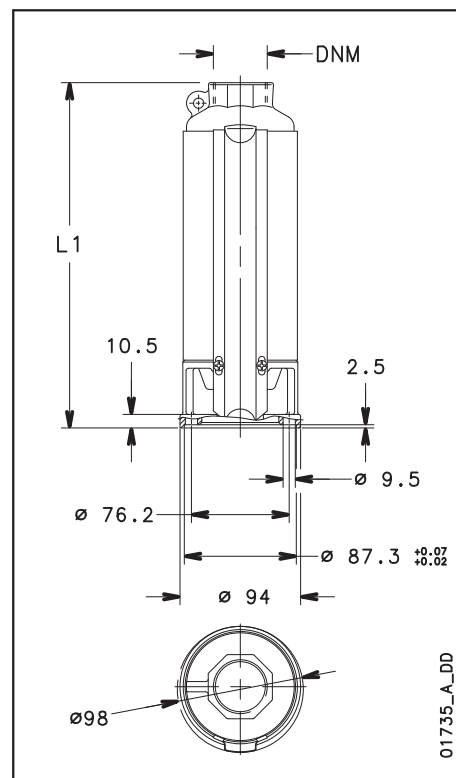
017366_A_СН

 Эти характеристики соответствуют жидкостям с плотностью $\rho = 1,0 \text{ кг/дм}^3$ и кинематической вязкостью $\gamma = 1 \text{ мм}^2/\text{сек.}$

СЕРИЯ 2GS ТАБЛИЦА ГИДРАВЛИЧЕСКИХ ХАРАКТЕРИСТИК, 50 ГЦ

ТИП НАСОСА	КОЛИЧЕСТВО СТУПЕНЕЙ	МОЩНОСТЬ ДВИГАТЕЛЯ кВт	Q = ПОДАЧА						
			л/мин	0	20	25	30	40	50
			м ³ /ч	0	1,2	1,5	1,8	2,4	3
H = НАПОР В МЕТРАХ ВОДЯНОГО СТОЛБА									
2GS02	5	0,25	33	30	28	26	20	13	
2GS03	7	0,37	47	42	40	36	29	19	
2GS05	10	0,55	67	60	56	52	41	27	
2GS07	14	0,75	93	83	79	73	57	37	
2GS11	20	1,1	133	119	113	104	82	53	
2GS15	28	1,5	187	167	158	146	115	74	
2GS22	40	2,2	267	238	226	208	164	106	
2GS30	52	3	347	309	294	271	213	138	

2gs-2p50_b_th

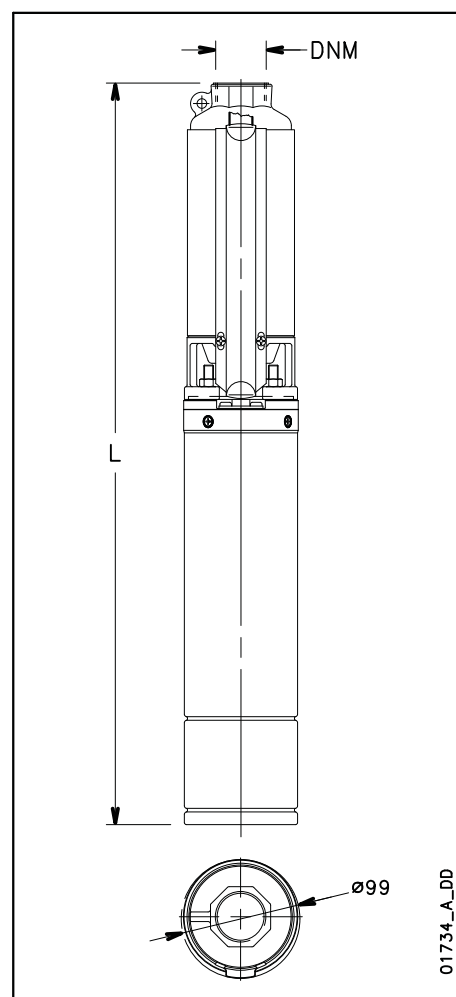


01735_A_DD

СЕРИЯ 2GS РАЗМЕРЫ И ВЕС

ТИП НАСОСА С ЭЛЕКТРО-ДВИГАТЕЛЕМ *	К-ВО СТУПЕНЕЙ	DNM	РАЗМЕРЫ (мм)		ВЕС НАСОСА кг	ВЕС НАСОСА С ЭЛЕКТРО-ДВИГАТЕЛЕМ кг
			L1	L		
2GS02M	5	Rp 1 1/4	245	579	2,6	11,1
2GS03M	7	Rp 1 1/4	280	634	2,9	12,3
2GS05M	10	Rp 1 1/4	332	714	3,5	14,3
2GS07M	14	Rp 1 1/4	402	806	4,2	16
2GS11M	20	Rp 1 1/4	507	940	5,3	18,2
2GS15M	28	Rp 1 1/4	680	1140	7,1	21,3
2GS22M	40	Rp 1 1/4	914	1480	10,1	29
2GS03T	7	Rp 1 1/4	280	614	2,9	11,2
2GS05T	10	Rp 1 1/4	332	686	3,5	12,6
2GS07T	14	Rp 1 1/4	402	784	4,2	14,5
2GS11T	20	Rp 1 1/4	507	911	5,3	16,9
2GS15T	28	Rp 1 1/4	680	1112	7,1	19,8
2GS22T	40	Rp 1 1/4	914	1374	10,1	24,1
2GS30T	52	Rp 1 1/4	1120	1648	12,2	32,3

2gs-2p50_b_td



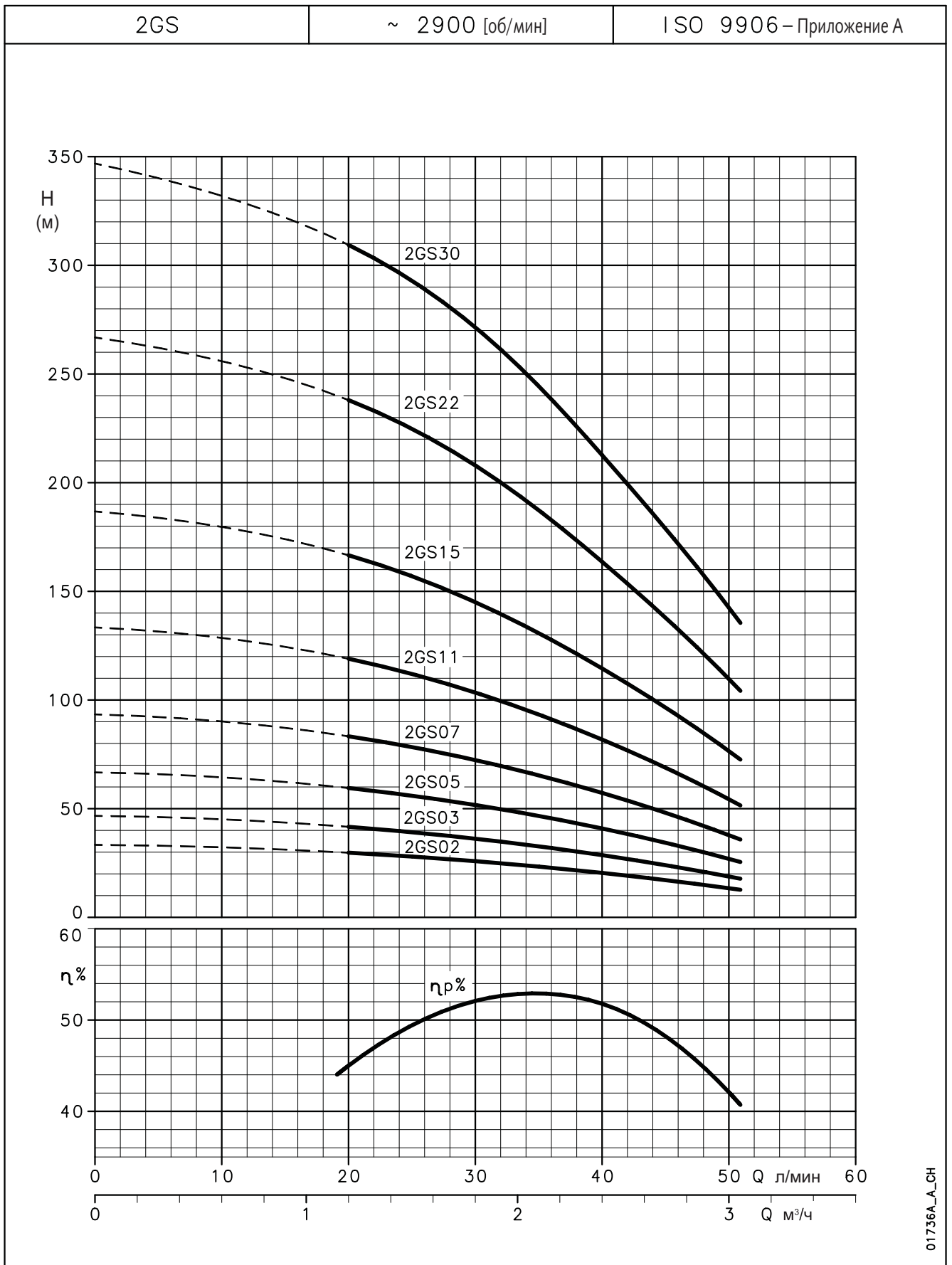
01734_A_DD

СЕРИЯ 2GS..L4C РАЗМЕРЫ И ВЕС

ТИП НАСОСА С ЭЛЕКТРО-ДВИГАТЕЛЕМ *	К-ВО СТУПЕНЕЙ	DNM	РАЗМЕРЫ (мм)		ВЕС НАСОСА кг	ВЕС НАСОСА С ЭЛЕКТРО-ДВИГАТЕЛЕМ кг
			L1	L		
2GS02M-L4C	5	Rp 1 1/4	245	479	2,6	9,8
2GS03M-L4C	7	Rp 1 1/4	280	514	2,9	10,1
2GS05M-L4C	10	Rp 1 1/4	332	596	3,5	11,3
2GS07M-L4C	14	Rp 1 1/4	402	686	4,2	12,6
2GS11M-L4C	20	Rp 1 1/4	507	836	5,3	16,2
2GS15M-L4C	28	Rp 1 1/4	680	1071	7,1	19,8
2GS22M-L4C	40	Rp 1 1/4	914	1325	10,1	24,3
2GS03T-L4C	7	Rp 1 1/4	280	494	2,9	9,9
2GS05T-L4C	10	Rp 1 1/4	332	566	3,5	10,7
2GS07T-L4C	14	Rp 1 1/4	402	666	4,2	12
2GS11T-L4C	20	Rp 1 1/4	507	791	5,3	13,7
2GS15T-L4C	28	Rp 1 1/4	680	1026	7,1	19,1
2GS22T-L4C	40	Rp 1 1/4	914	1305	10,1	22,9
2GS30T-L4C	52	Rp 1 1/4	1120	1662	12,2	32,8

* Электронасосы, длина которых превышает 1500 мм, поставляются отдельно от двигателя. Двигатель и гидравлическая часть упакованы отдельно.

2gs-l4c-2p50_a_td

**СЕРИЯ 2GS
ГИДРАВЛИЧЕСКИЕ ХАРАКТЕРИСТИКИ, 50 ГЦ**


01736A_A_CH

 Эти характеристики соответствуют жидкостям с плотностью $\rho = 1,0 \text{ кг/дм}^3$ и кинематической вязкостью $\gamma = 1 \text{ мм}^2/\text{сек.}$

СЕРИЯ 4GS ТАБЛИЦА ГИДРАВЛИЧЕСКИХ ХАРАКТЕРИСТИК, 50 ГЦ

ТИП НАСОСА	КОЛИЧЕСТВО СТУПЕНЕЙ	МОЩНОСТЬ ДВИГАТЕЛЯ		Q = ПОДАЧА						
				л/мин	0	30	40	60	80	90
				м ³ /ч	0	1,8	2,4	3,6	4,8	5,4
		кВт	НР	H = НАПОР В МЕТРАХ ВОДЯНОГО СТОЛБА						
4GS03M	4	0,37	0,5	27	24	23	19	13	9	
4GS05M	7	0,55	0,75	47	42	40	33	22	15	
4GS07M	9	0,75	1	60	54	51	42	28	19	
4GS11M	14	1,1	1,5	94	84	80	66	44	30	
4GS15M	19	1,5	2	127	114	108	89	60	40	
4GS22M	27	2,2	3	181	162	154	127	85	57	
4GS30T	35	3	4	228	204	194	160	107	72	
4GS40T	48	4	5,5	321	288	274	226	151	102	

4gs-2p50_b_th

СЕРИЯ 4GS РАЗМЕРЫ И ВЕС

ТИП НАСОСА С ЭЛЕКТРО-ДВИГАТЕЛЕМ *	К-ВО СТУПЕНЕЙ	DNM	РАЗМЕРЫ (мм)		ВЕС НАСОСА кг	ВЕС НАСОСА С ЭЛЕКТРО-ДВИГАТЕЛЕМ кг
			L1	L		
4GS03M	4	Rp 1 1/4	245	599	2,5	11,8
4GS05M	7	Rp 1 1/4	309	691	3,1	13,9
4GS07M	9	Rp 1 1/4	352	756	3,5	15,4
4GS11M	14	Rp 1 1/4	460	893	4,6	17,5
4GS15M	19	Rp 1 1/4	568	1029	5,7	19,9
4GS22M	27	Rp 1 1/4	770	1336	7,6	26,6
4GS03T	4	Rp 1 1/4	245	579	2,5	10,7
4GS05T	7	Rp 1 1/4	309	663	3,1	12,2
4GS07T	9	Rp 1 1/4	352	734	3,5	13,8
4GS11T	14	Rp 1 1/4	460	864	4,6	16,1
4GS15T	19	Rp 1 1/4	568	1001	5,7	18,3
4GS22T	27	Rp 1 1/4	770	1231	7,6	21,7
4GS30T	35	Rp 1 1/4	967	1495	9,6	29,8
4GS40T	48	Rp 1 1/4	1248	1852	12,8	35,8

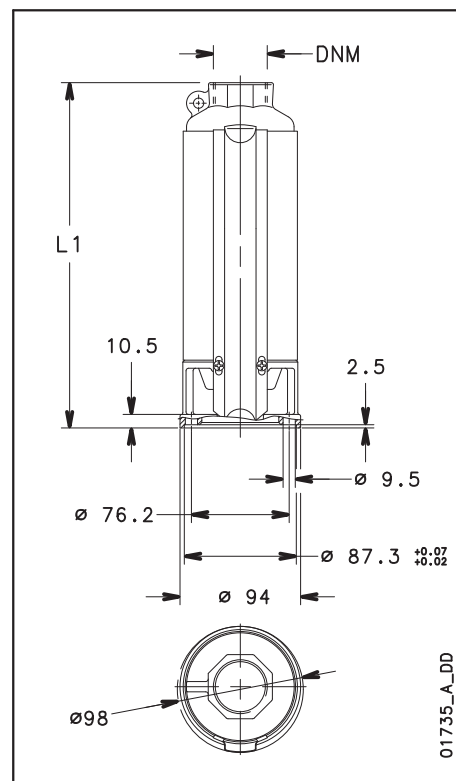
4gs-2p50_b_td

СЕРИЯ 4GS..L4C РАЗМЕРЫ И ВЕС

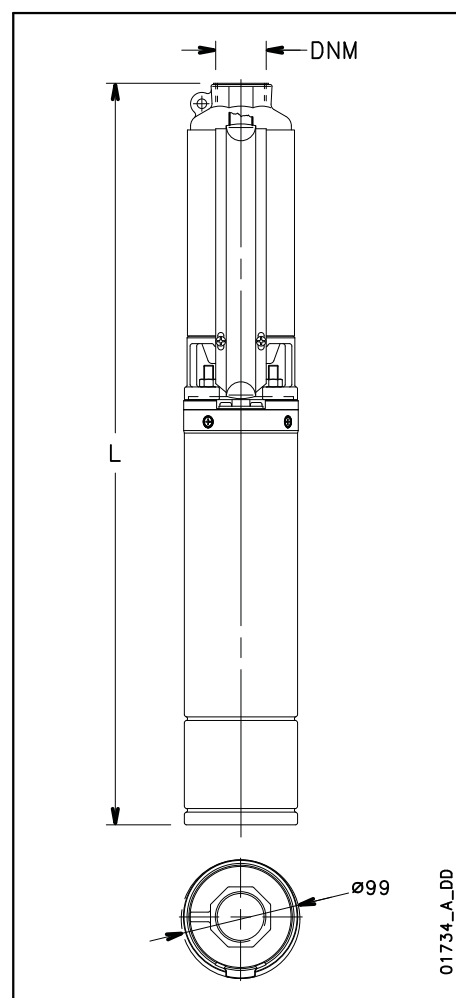
ТИП НАСОСА С ЭЛЕКТРО-ДВИГАТЕЛЕМ *	К-ВО СТУПЕНЕЙ	DNM	РАЗМЕРЫ (мм)		ВЕС НАСОСА кг	ВЕС НАСОСА С ЭЛЕКТРО-ДВИГАТЕЛЕМ кг
			L1	L		
4GS03M-L4C	4	Rp 1 1/4	245	479	2,5	9,7
4GS05M-L4C	7	Rp 1 1/4	309	573	3,1	10,9
4GS07M-L4C	9	Rp 1 1/4	352	636	3,5	11,9
4GS11M-L4C	14	Rp 1 1/4	460	789	4,6	15,5
4GS15M-L4C	19	Rp 1 1/4	568	959	5,7	18,4
4GS22M-L4C	27	Rp 1 1/4	770	1181	7,6	21,8
4GS03T-L4C	4	Rp 1 1/4	245	459	2,5	9,5
4GS05T-L4C	7	Rp 1 1/4	309	543	3,1	10,3
4GS07T-L4C	9	Rp 1 1/4	352	616	3,5	11,3
4GS11T-L4C	14	Rp 1 1/4	460	744	4,6	13
4GS15T-L4C	19	Rp 1 1/4	568	914	5,7	17,7
4GS22T-L4C	27	Rp 1 1/4	770	1161	7,6	20,4
4GS30T-L4C	35	Rp 1 1/4	967	1509	9,6	30,2
4GS40T-L4C	48	Rp 1 1/4	1248	1860	12,8	36,5

* Электронасосы, длина которых превышает 1500 мм, поставляются отдельно от двигателя. Двигатель и гидравлическая часть упакованы отдельно.

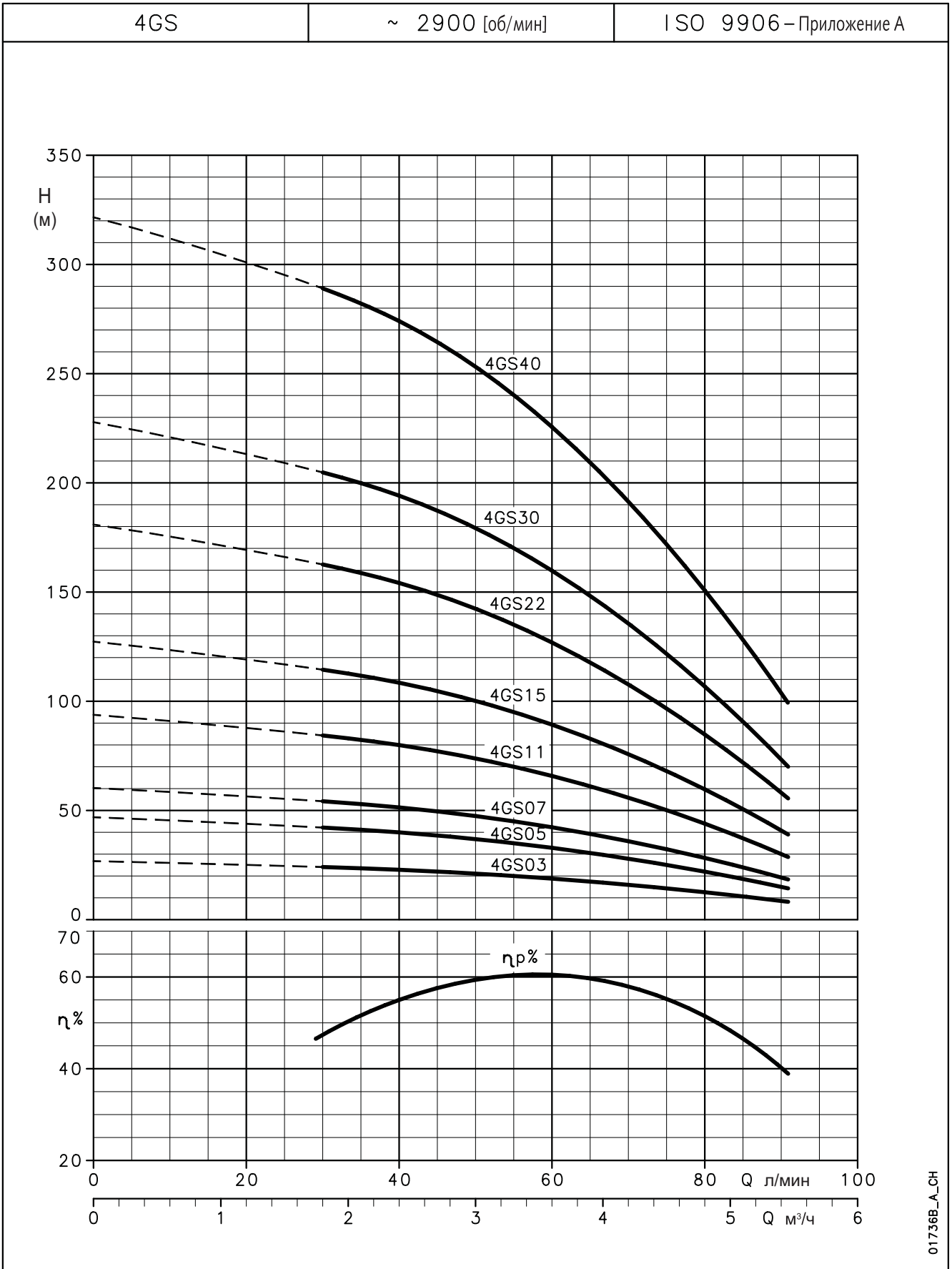
4gs-l4c-2p50_a_td



01735_A_DD



01734_A_DD

**СЕРИЯ 4GS
ГИДРАВЛИЧЕСКИЕ ХАРАКТЕРИСТИКИ, 50 ГЦ**


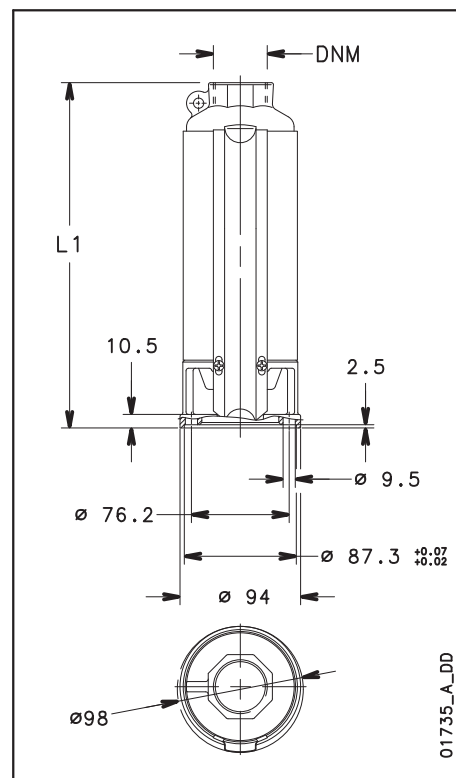
01736B_A_CH

 Эти характеристики соответствуют жидкостям с плотностью $\rho = 1,0 \text{ кг/дм}^3$ и кинематической вязкостью $\gamma = 1 \text{ мм}^2/\text{сек.}$

СЕРИЯ 6GS ТАБЛИЦА ГИДРАВЛИЧЕСКИХ ХАРАКТЕРИСТИК, 50 ГЦ

ТИП НАСОСА	КОЛИЧЕСТВО СТУПЕНЕЙ	МОЩНОСТЬ ДВИГАТЕЛЯ кВт	Q = ПОДАЧА					
			л/мин	0	50	70	90	110
			0	3	4,2	5,4	6,6	8
			H = НАПОР В МЕТРАХ ВОДЯНОГО СТОЛБА					
6GS05	5	0,55	30,5	25,8	23	21	17	11,5
6GS07	7	0,75	42,7	36,1	33	29	24	16,1
6GS11	10	1,1	61	51,6	47	41	34	23
6GS15	14	1,5	85,4	72,2	66	58	48	32,2
6GS22	21	2,2	128	108	99	87	71	48,3
6GS30	29	3,0	177	150	136	120	99	66,7
6GS40	38	4,0	232	196	179	157	129	87,4
6GS55	52	5,5	317	268	244	215	177	120

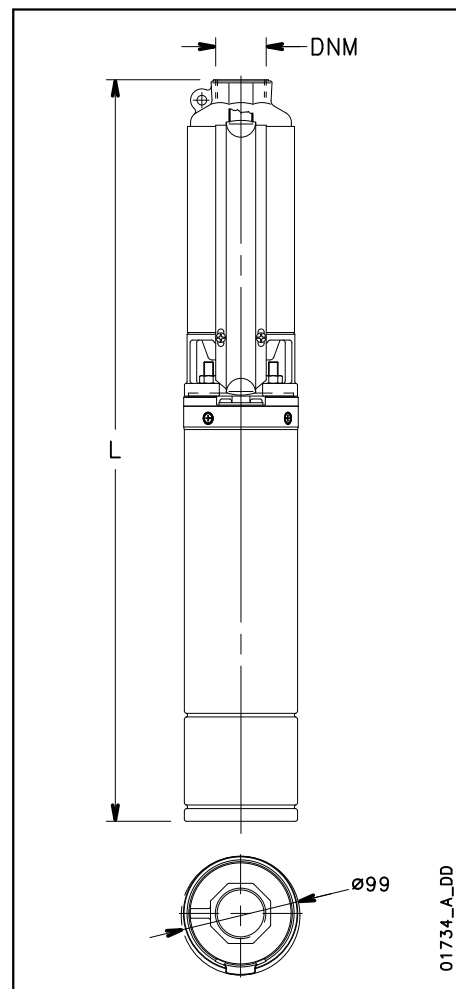
6gs-2p50_b_th



СЕРИЯ 6GS РАЗМЕРЫ И ВЕС

ТИП НАСОСА С ЭЛЕКТРО-ДВИГАТЕЛЕМ *	К-ВО СТУПЕНЕЙ	DNM	РАЗМЕРЫ (мм)		ВЕС НАСОСА кг	ВЕС НАСОСА С ЭЛЕКТРО-ДВИГАТЕЛЕМ кг
			L1	L		
6GS05M	5	Rp 1 1/4	329	711	3,5	14,3
6GS07M	7	Rp 1 1/4	390	794	4,2	16
6GS11M	10	Rp 1 1/4	485	917	5,1	18
6GS15M	14	Rp 1 1/4	645	1106	6,8	21
6GS22M	21	Rp 1 1/4	862	1428	9,1	28
6GS05T	5	Rp 1 1/4	329	683	3,5	12,6
6GS07T	7	Rp 1 1/4	390	772	4,2	14,5
6GS11T	10	Rp 1 1/4	485	888	5,1	16,7
6GS15T	14	Rp 1 1/4	645	1078	6,8	19,5
6GS22T	21	Rp 1 1/4	862	1323	9,1	23,1
6GS30T	29	Rp 1 1/4	1127	1655	11,8	32
6GS40T	38	Rp 1 1/4	1406	2010	14,7	37,7
6GS55T	52	Rp 1 1/4	1840	2560	19,3	46,6

6gs-2p50_b_td



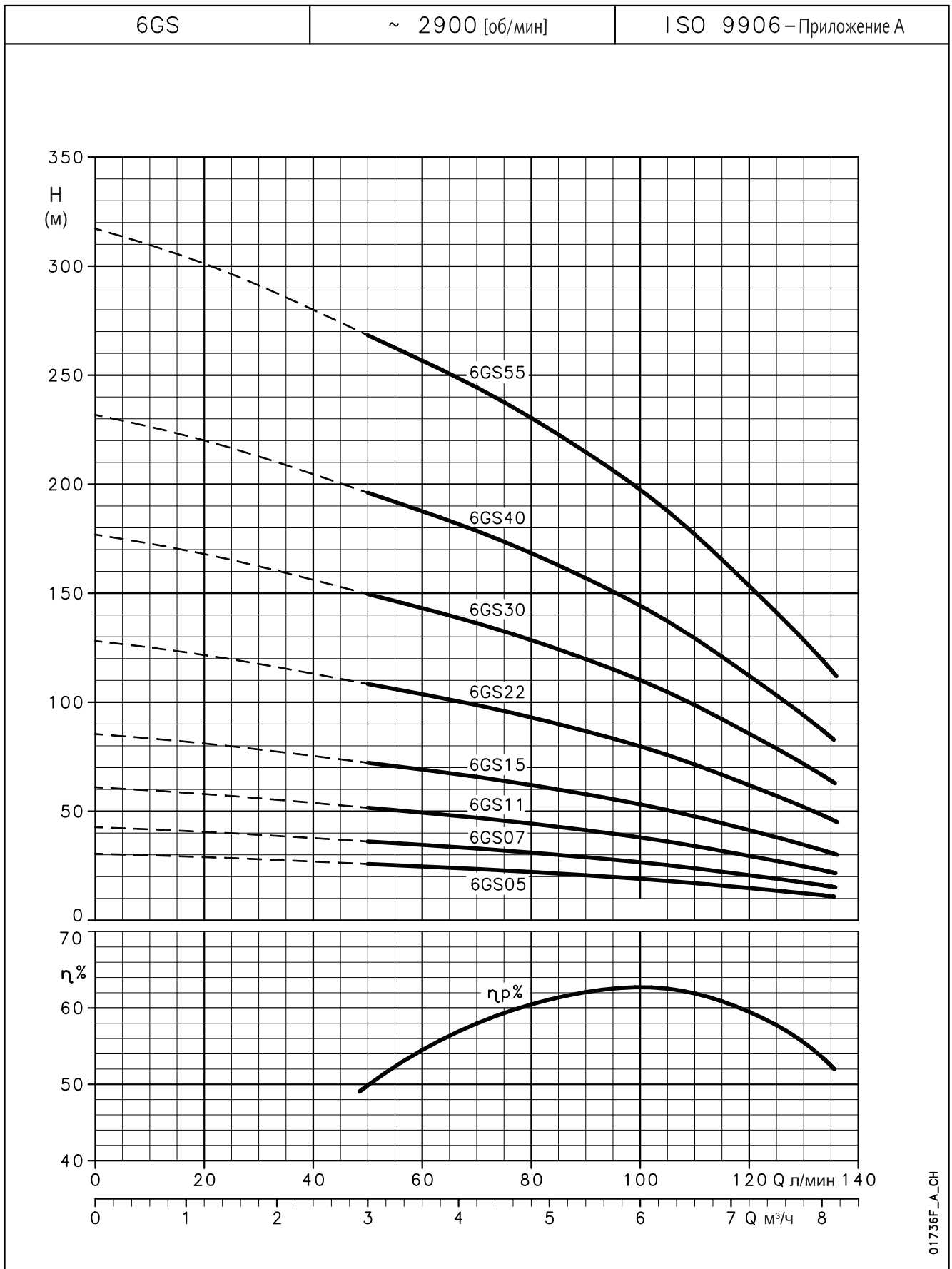
СЕРИЯ 6GS..L4C РАЗМЕРЫ И ВЕС

ТИП НАСОСА С ЭЛЕКТРО-ДВИГАТЕЛЕМ *	К-ВО СТУПЕНЕЙ	DNM	РАЗМЕРЫ (мм)		ВЕС НАСОСА кг	ВЕС НАСОСА С ЭЛЕКТРО-ДВИГАТЕЛЕМ кг
			L1	L		
6GS05M-L4C	5	Rp 1 1/4	329	593	3,5	11,3
6GS07M-L4C	7	Rp 1 1/4	390	674	4,2	12,6
6GS11M-L4C	10	Rp 1 1/4	485	814	5,1	16
6GS15M-L4C	14	Rp 1 1/4	645	1036	6,8	19,5
6GS22M-L4C	21	Rp 1 1/4	862	1273	9,1	23,3
6GS05T-L4C	5	Rp 1 1/4	329	563	3,5	10,7
6GS07T-L4C	7	Rp 1 1/4	390	654	4,2	12
6GS11T-L4C	10	Rp 1 1/4	485	769	5,1	13,5
6GS15T-L4C	14	Rp 1 1/4	645	991	6,8	18,8
6GS22T-L4C	21	Rp 1 1/4	862	1253	9,1	21,9
6GS30T-L4C	29	Rp 1 1/4	1127	1669	11,8	32,4
6GS40T-L4C	38	Rp 1 1/4	1406	2018	14,7	38,4
6GS55T-L4C	52	Rp 1 1/4	1840	2522	19,3	46,3

6gs-l4c-2p50_a_td

* Электронасосы, длина которых превышает 1500 мм, поставляются отдельно от двигателя. Двигатель и гидравлическая часть упакованы отдельно.

СЕРИЯ 6GS
ГИДРАВЛИЧЕСКИЕ ХАРАКТЕРИСТИКИ, 50 ГЦ



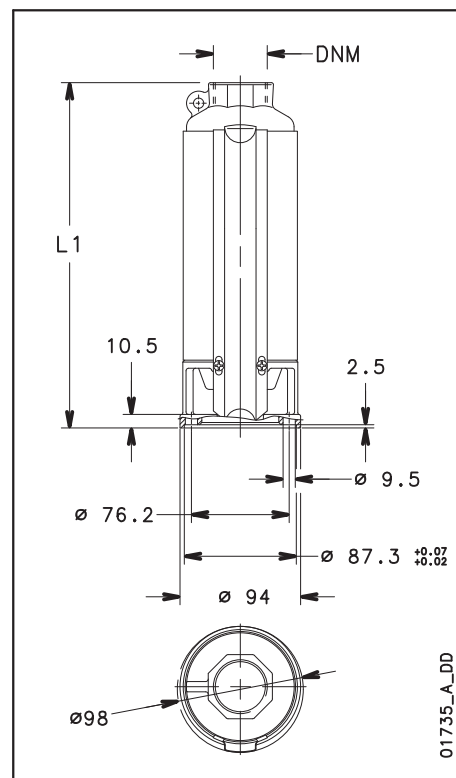
01736F_A_CH

Эти характеристики соответствуют жидкостям с плотностью $\rho = 1,0 \text{ кг/дм}^3$ и кинематической вязкостью $\gamma = 1 \text{ мм}^2/\text{сек.}$

СЕРИЯ 8GS ТАБЛИЦА ГИДРАВЛИЧЕСКИХ ХАРАКТЕРИСТИК, 50 ГЦ

ТИП НАСОСА	КОЛИЧЕСТВО СТУПЕНЕЙ	МОЩНОСТЬ ДВИГАТЕЛЯ кВт	Q = ПОДАЧА						
			л/мин	0	67	100	120	140	183
			м ³ /ч	0	4	6	7,2	8,4	11
H = НАПОР В МЕТРАХ ВОДЯНОГО СТОЛБА									
8GS07	4	0,75	26	23	22	20	18	11	
8GS11	6	1,1	39	35	33	31	28	17	
8GS15	8	1,5	52	46	44	41	37	22	
8GS22	13	2,2	85	75	71	67	60	36	
8GS30	17	3	111	98	93	87	78	47	
8GS40	23	4	150	133	126	118	106	63	
8GS55	32	5,5	208	185	175	164	147	88	
8GS75	43	7,5	280	249	235	220	198	118	

8gs-2p50_c_th

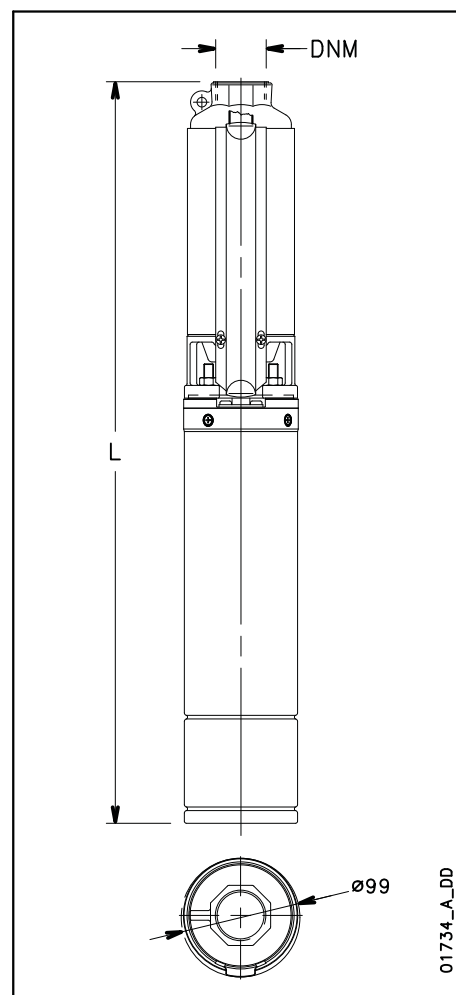


01735_A_DD

СЕРИЯ 8GS РАЗМЕРЫ И ВЕС

ТИП НАСОСА С ЭЛЕКТРОДВИГАТЕЛЕМ *	К-ВО СТУПЕНЕЙ	DNM	РАЗМЕРЫ (мм)		ВЕС НАСОСА кг	ВЕС НАСОСА С ЭЛЕКТРОДВИГАТЕЛЕМ кг
			L1	L		
8GS07M	4	Rp 2	299	703	3,2	15
8GS11M	6	Rp 2	361	794	3,8	16,6
8GS15M	8	Rp 2	423	884	4,5	18,7
8GS22M	13	Rp 2	580	1146	6	25
8GS07T	4	Rp 2	299	681	3,2	13,5
8GS11T	6	Rp 2	361	765	3,8	15,3
8GS15T	8	Rp 2	423	856	4,5	17,1
8GS22T	13	Rp 2	580	1041	6	20,1
8GS30T	17	Rp 2	740	1268	7,8	28
8GS40T	23	Rp 2	926	1530	9,6	32,6
8GS55T	32	Rp 2	1224	1943	12,8	40
8GS75T	43	Rp 2	1563	2358	16,2	47,3

8gs-2p50_b_td



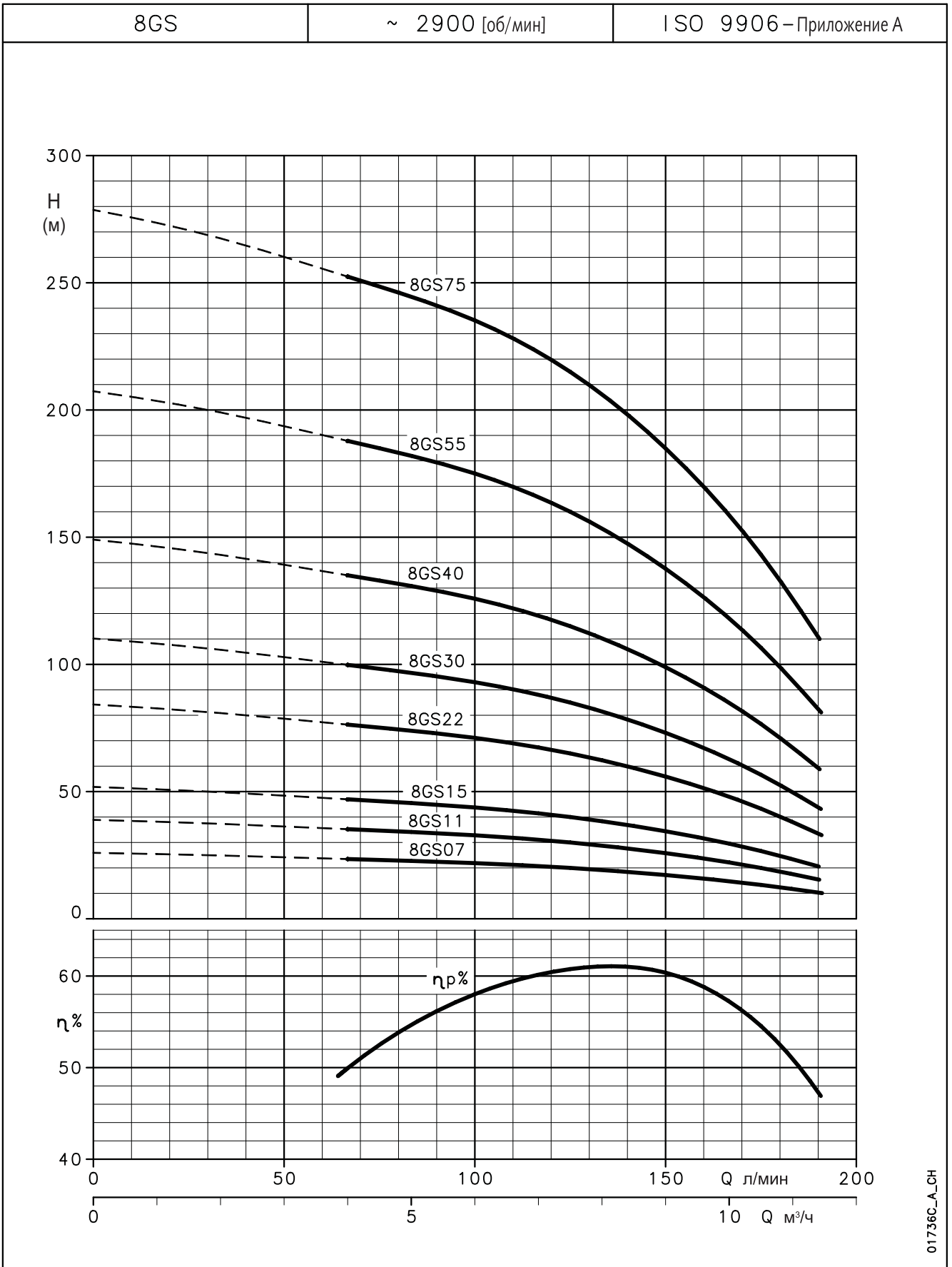
01734_A_DD

СЕРИЯ 8GS..L4C РАЗМЕРЫ И ВЕС

ТИП НАСОСА С ЭЛЕКТРОДВИГАТЕЛЕМ *	К-ВО СТУПЕНЕЙ	DNM	РАЗМЕРЫ (мм)		ВЕС НАСОСА кг	ВЕС НАСОСА С ЭЛЕКТРОДВИГАТЕЛЕМ кг
			L1	L		
8GS07M-L4C	4	Rp 2	299	583	3,2	11,6
8GS11M-L4C	6	Rp 2	361	690	3,8	14,7
8GS15M-L4C	8	Rp 2	423	814	4,5	17,2
8GS22M-L4C	13	Rp 2	580	991	6	20,2
8GS07T-L4C	4	Rp 2	299	563	3,2	11
8GS11T-L4C	6	Rp 2	361	645	3,8	12,2
8GS15T-L4C	8	Rp 2	423	769	4,5	16,5
8GS22T-L4C	13	Rp 2	580	971	6	18,8
8GS30T-L4C	17	Rp 2	740	1282	7,8	28,4
8GS40T-L4C	23	Rp 2	926	1538	9,6	33,3
8GS55T-L4C	32	Rp 2	1224	1906	12,8	39,8
8GS75T-L4C	43	Rp 2	1563	2325	16,2	45,4

8gs-l4c-2p50_a_td

* Электронасосы, длина которых превышает 1500 мм, поставляются отдельно от двигателя. Двигатель и гидравлическая часть упакованы отдельно.

**СЕРИЯ 8GS
ГИДРАВЛИЧЕСКИЕ ХАРАКТЕРИСТИКИ, 50 ГЦ**


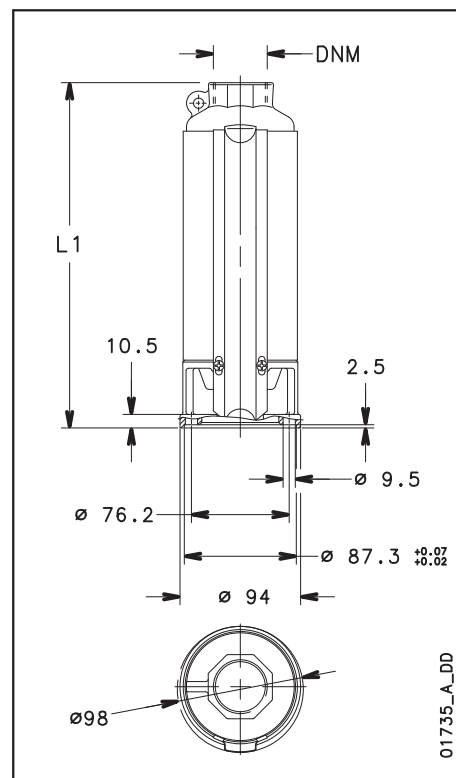
01736C_A_CH

 Эти характеристики соответствуют жидкостям с плотностью $\rho = 1,0 \text{ кг/дм}^3$ и кинематической вязкостью $\gamma = 1 \text{ мм}^2/\text{сек.}$

СЕРИЯ 12GS ТАБЛИЦА ГИДРАВЛИЧЕСКИХ ХАРАКТЕРИСТИК, 50 ГЦ

ТИП НАСОСА	КОЛИЧЕСТВО СТУПЕНЕЙ	МОЩНОСТЬ ДВИГАТЕЛЯ кВт	Q = ПОДАЧА						
			л/мин	0	100	150	175	200	250
			м ³ /ч	0	6	9	10,5	12	15
			H = НАПОР В МЕТРАХ ВОДЯНОГО СТОЛБА						
12GS15	7	1,5	43,9	37,3	31	28	24	14,6	
12GS22	11	2,2	69	58,4	49	43	37	22,5	
12GS30	15	3	94	79,4	67	59	50	30	
12GS40	20	4	128,6	109,9	94	84	73	46	
12GS55	27	5,5	173,6	148,3	127	113	98	62	
12GS75	35	7,5	221,8	190,2	163	146	126	80	

12gs-2p50_b_th

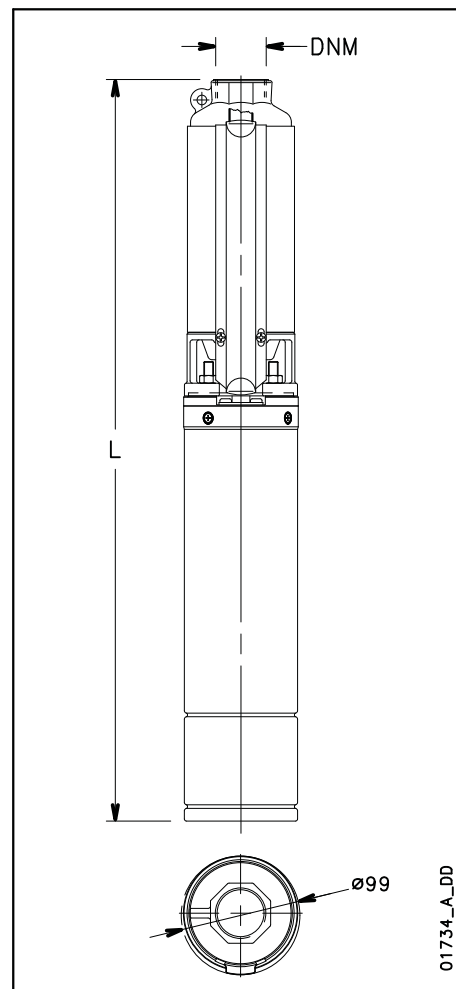


01735_A_DD

СЕРИЯ 12GS РАЗМЕРЫ И ВЕС

ТИП НАСОСА С ЭЛЕКТРО-ДВИГАТЕЛЕМ *	К-ВО СТУПЕНЕЙ	DNM	РАЗМЕРЫ (мм)		ВЕС НАСОСА кг	ВЕС НАСОСА С ЭЛЕКТРО-ДВИГАТЕЛЕМ кг
			L1	L		
12GS15M	7	Rp 2	539	1000	5,2	19,4
12GS22M	11	Rp 2	785	1351	7,9	26,9
12GS15T	7	Rp 2	539	972	5,2	17,8
12GS22T	11	Rp 2	785	1246	7,9	22
12GS30T	15	Rp 2	992	1520	10	30
12GS40T	20	Rp 2	1252	1856	12,6	35,6
12GS55T	27	Rp 2	1634	2353	16,8	44,2
12GS75T	35	Rp 2	2049	2844	20,9	52,1

12gs-2p50_b_td



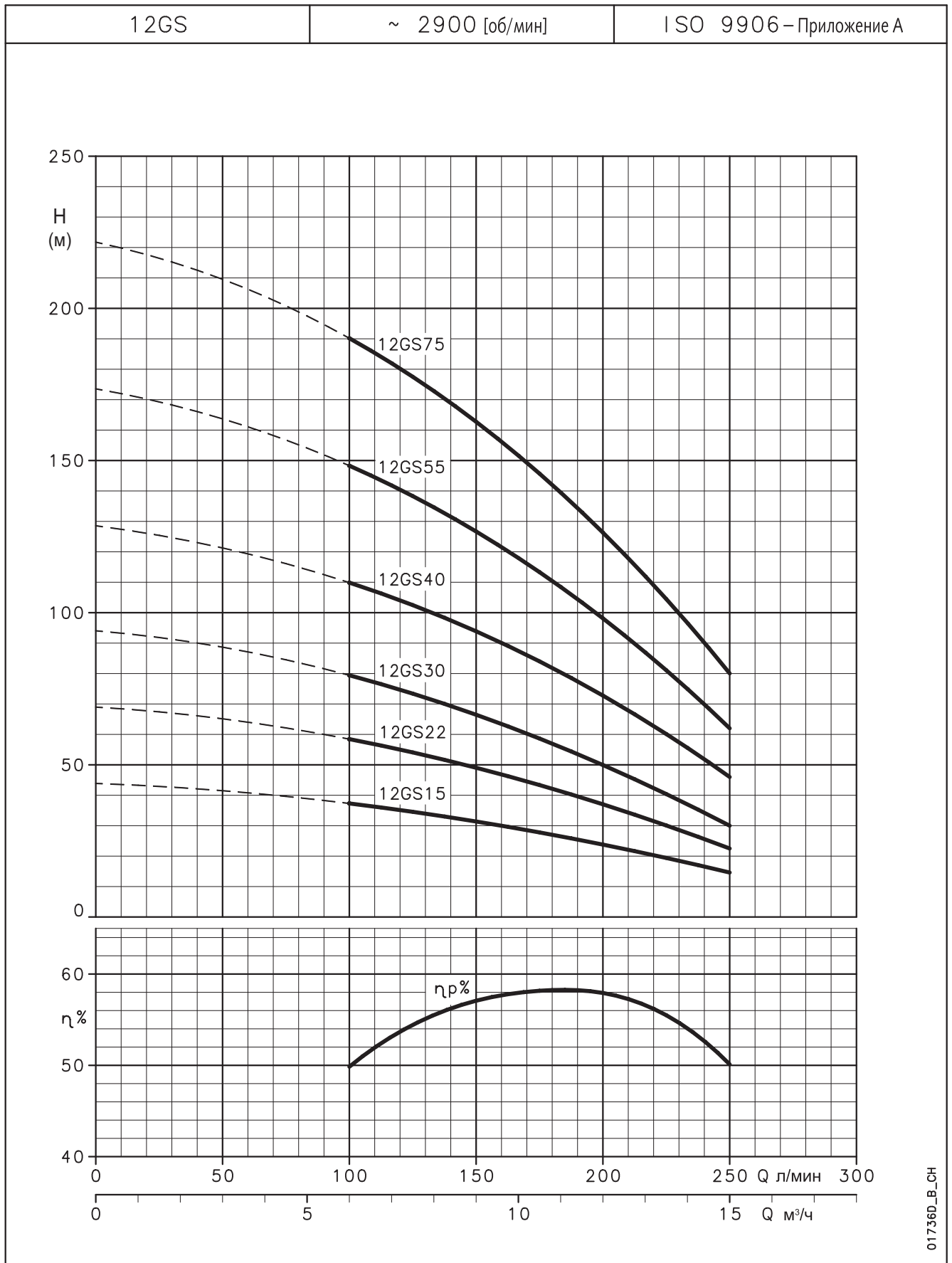
01734_A_DD

СЕРИЯ 12GS..L4C РАЗМЕРЫ И ВЕС

ТИП НАСОСА С ЭЛЕКТРО-ДВИГАТЕЛЕМ *	К-ВО СТУПЕНЕЙ	DNM	РАЗМЕРЫ (мм)		ВЕС НАСОСА кг	ВЕС НАСОСА С ЭЛЕКТРО-ДВИГАТЕЛЕМ кг
			L1	L		
12GS15M-L4C	7	Rp 2	539	930	5,2	17,9
12GS22M-L4C	11	Rp 2	785	1196	7,9	22,1
12GS15T-L4C	7	Rp 2	539	885	5,2	17,2
12GS22T-L4C	11	Rp 2	785	1176	7,9	20,7
12GS30T-L4C	15	Rp 2	992	1534	10	30,6
12GS40T-L4C	20	Rp 2	1252	1864	12,6	36,3
12GS55T-L4C	27	Rp 2	1634	2316	16,8	43,8
12GS75T-L4C	35	Rp 2	2049	2811	20,9	50,1

12gs-l4c-2p50_a_td

* Электронасосы, длина которых превышает 1500 мм, поставляются отдельно от двигателя. Двигатель и гидравлическая часть упакованы отдельно.

**СЕРИЯ 12GS
ГИДРАВЛИЧЕСКИЕ ХАРАКТЕРИСТИКИ, 50 ГЦ**


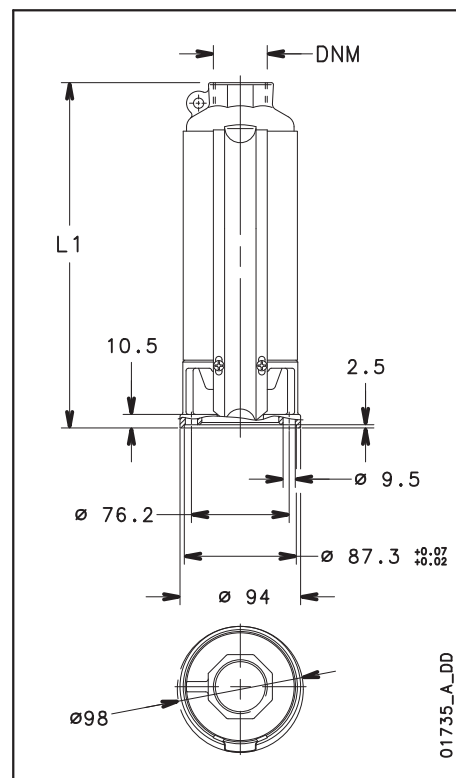
017360_B_CH

 Эти характеристики соответствуют жидкостям с плотностью $\rho = 1,0 \text{ кг/дм}^3$ и кинематической вязкостью $\gamma = 1 \text{ мм}^2/\text{сек}$.

СЕРИЯ 16GS ТАБЛИЦА ГИДРАВЛИЧЕСКИХ ХАРАКТЕРИСТИК, 50 ГЦ

ТИП НАСОСА	КОЛИЧЕСТВО СТУПЕНЕЙ	МОЩНОСТЬ ДВИГАТЕЛЯ кВт	Q = ПОДАЧА						
			л/мин	0	133	200	250	300	367
			м ³ /ч	0	8	12	15	18	22
			H = НАПОР В МЕТРАХ ВОДЯНОГО СТОЛБА						
16GS22	9	2,2	49,5	40,3	34	29	23	14	
16GS30	12	3	66	54	46	39	31	20,4	
16GS40	16	4	92,1	74,9	64	54	44	29	
16GS55	21	5,5	120,9	98,6	84	72	59	39	
16GS75	28	7,5	161,2	131,5	112	96	78	52	

16gs-2p50_b_th

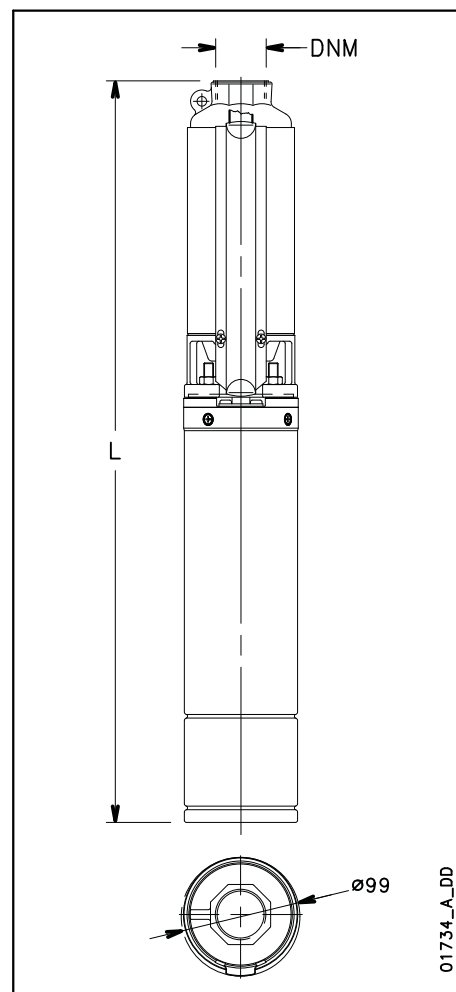


01735_A_DD

СЕРИЯ 16GS РАЗМЕРЫ И ВЕС

ТИП НАСОСА С ЭЛЕКТРО-ДВИГАТЕЛЕМ *	К-ВО СТУПЕНЕЙ	DNM	РАЗМЕРЫ (мм)		ВЕС НАСОСА кг	ВЕС НАСОСА С ЭЛЕКТРО-ДВИГАТЕЛЕМ кг
			L1	L		
16GS22M	9	Rp 2	749	1315	7,7	26,6
16GS22T	9	Rp 2	749	1210	7,7	21,7
16GS30T	12	Rp 2	953	1481	9,7	29,7
16GS40T	16	Rp 2	1224	1828	12,4	35,4
16GS55T	21	Rp 2	1620	2339	16,5	43,9
16GS75T	28	Rp 2	2096	2891	21,2	52,4

16gs-2p50_b_td



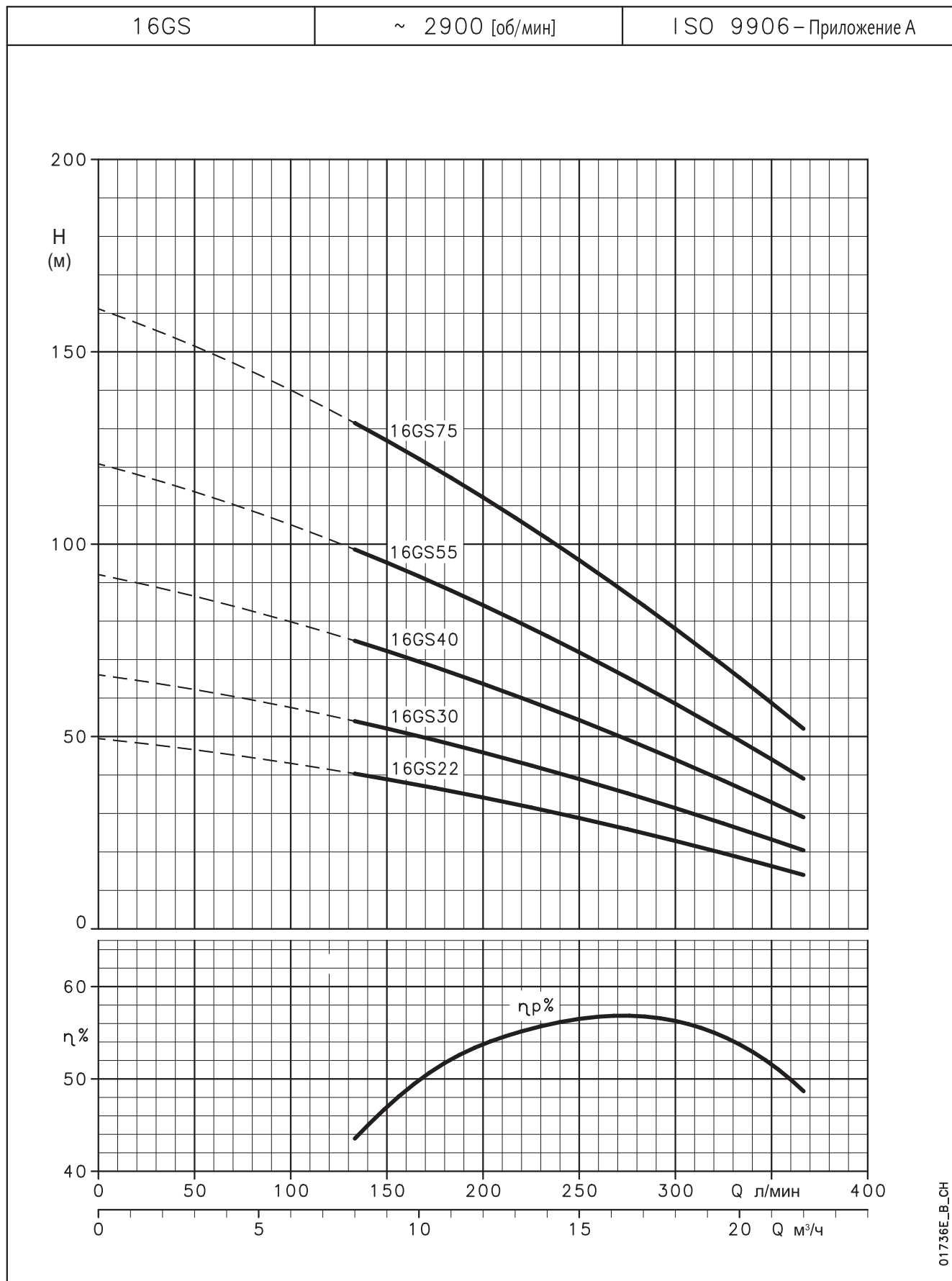
01734_A_DD

СЕРИЯ 16GS..L4C РАЗМЕРЫ И ВЕС

ТИП НАСОСА С ЭЛЕКТРО-ДВИГАТЕЛЕМ *	К-ВО СТУПЕНЕЙ	DNM	РАЗМЕРЫ (мм)		ВЕС НАСОСА кг	ВЕС НАСОСА С ЭЛЕКТРО-ДВИГАТЕЛЕМ кг
			L1	L		
16GS22M-L4C	9	Rp 2	749	1160	7,7	21,9
16GS22T-L4C	9	Rp 2	749	1140	7,7	20,5
16GS30T-L4C	12	Rp 2	953	1495	9,7	30,3
16GS40T-L4C	16	Rp 2	1224	1836	12,4	36,1
16GS55T-L4C	21	Rp 2	1620	2302	16,5	43,5
16GS75T-L4C	28	Rp 2	2096	2858	21,2	50,4

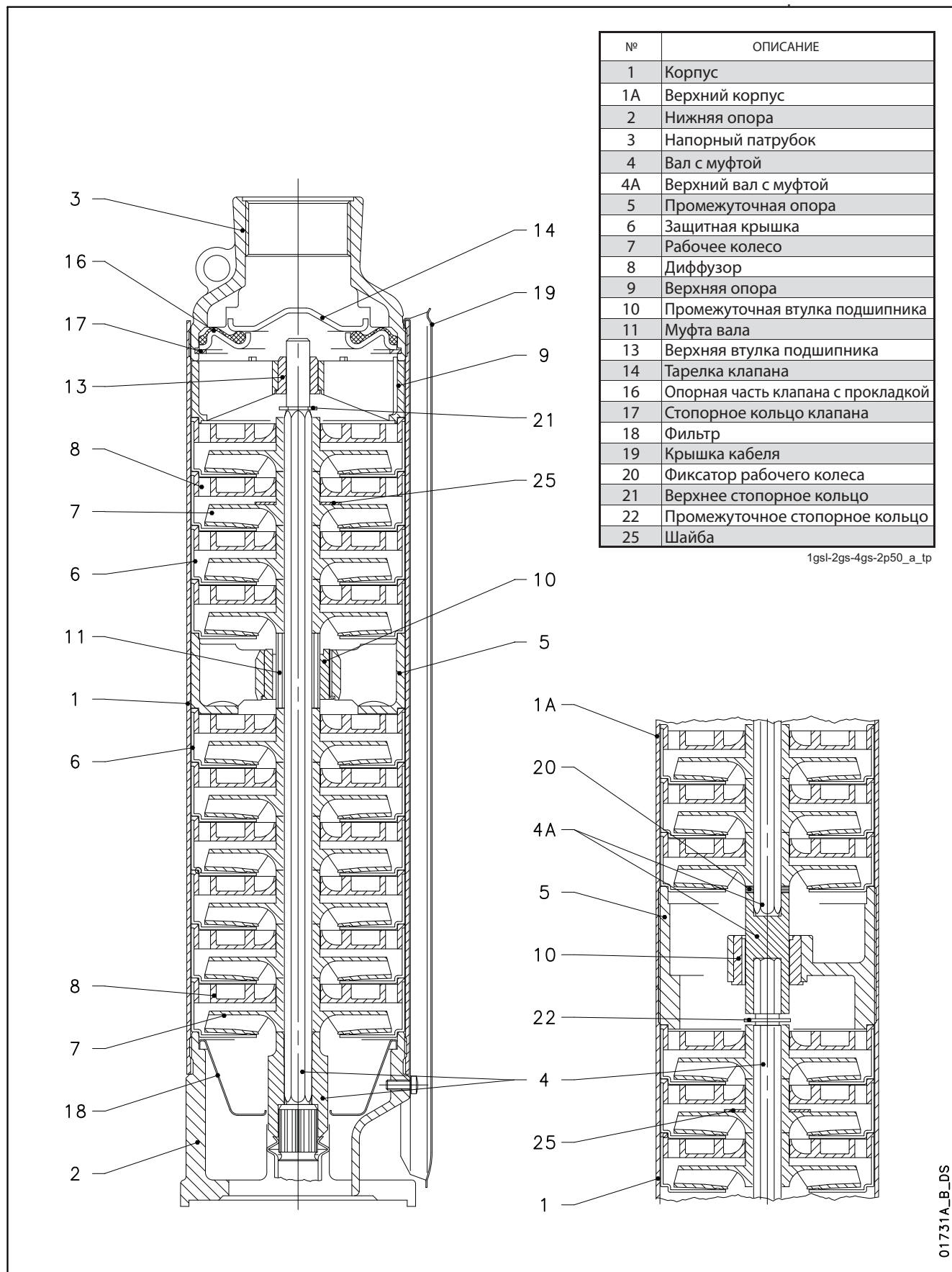
16gs-l4c-2p50_a_td

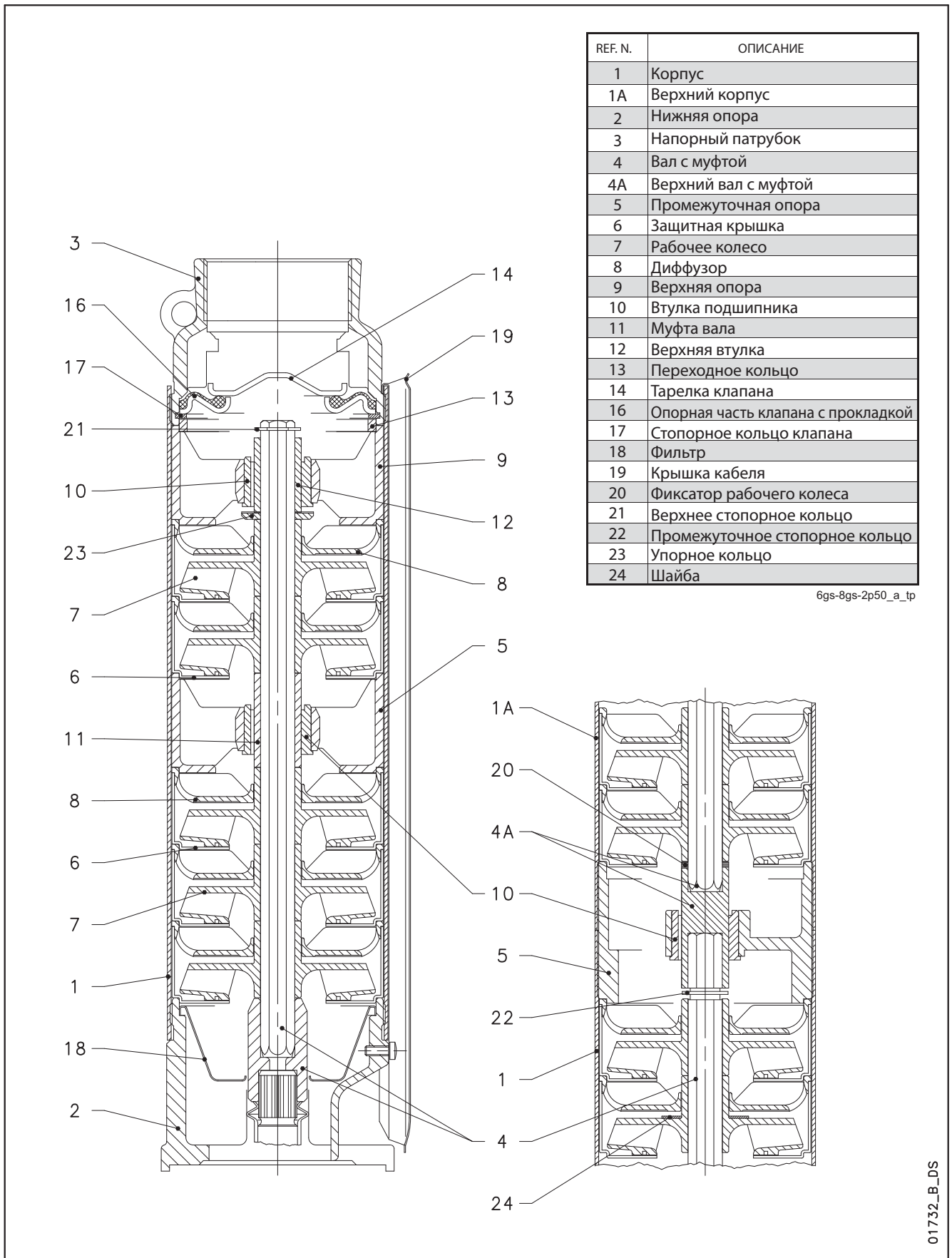
* Электронасосы, длина которых превышает 1500 мм, поставляются отдельно от двигателя. Двигатель и гидравлическая часть упакованы отдельно.

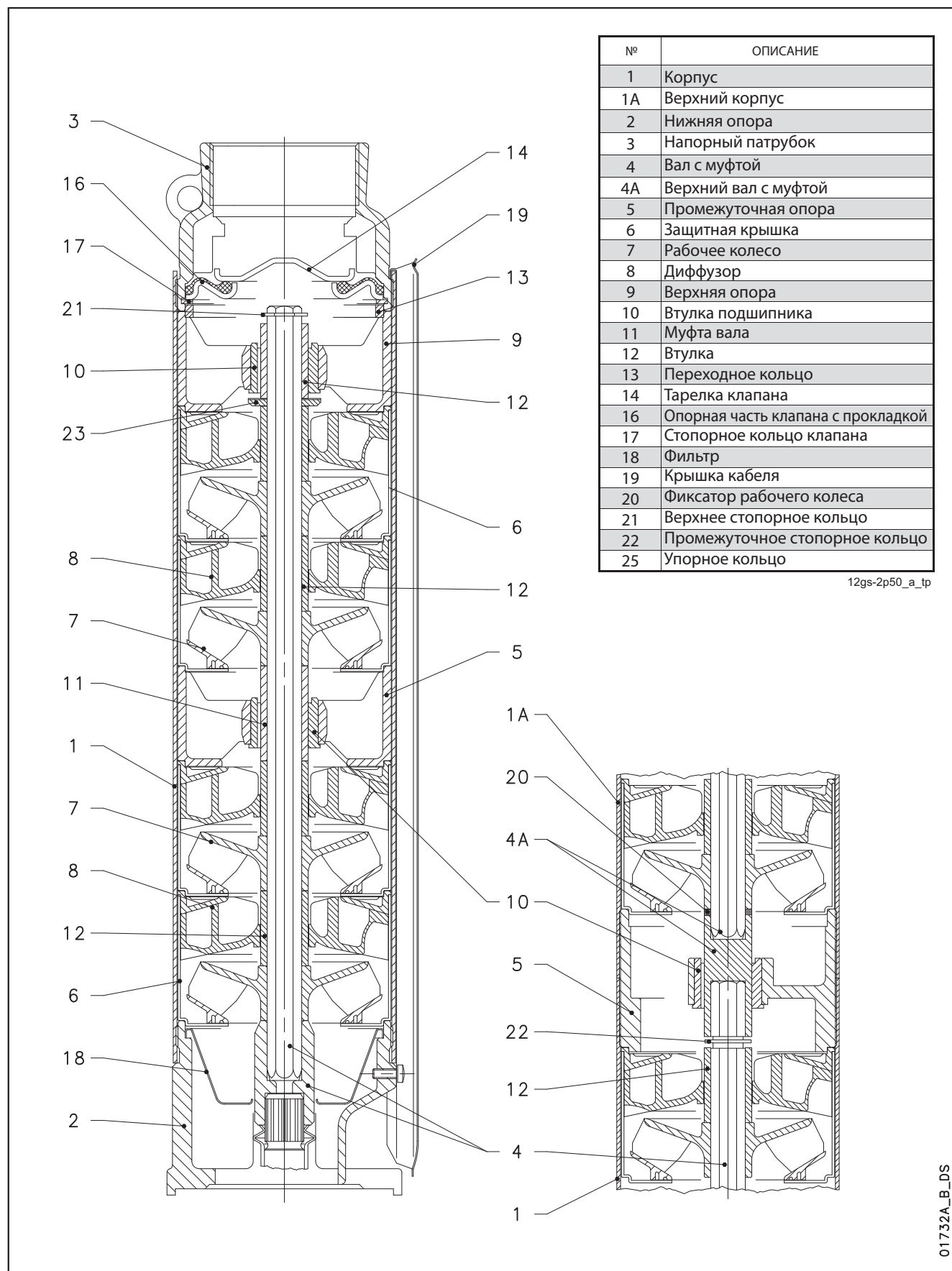
**СЕРИЯ 16GS
ГИДРАВЛИЧЕСКИЕ ХАРАКТЕРИСТИКИ, 50 ГЦ**


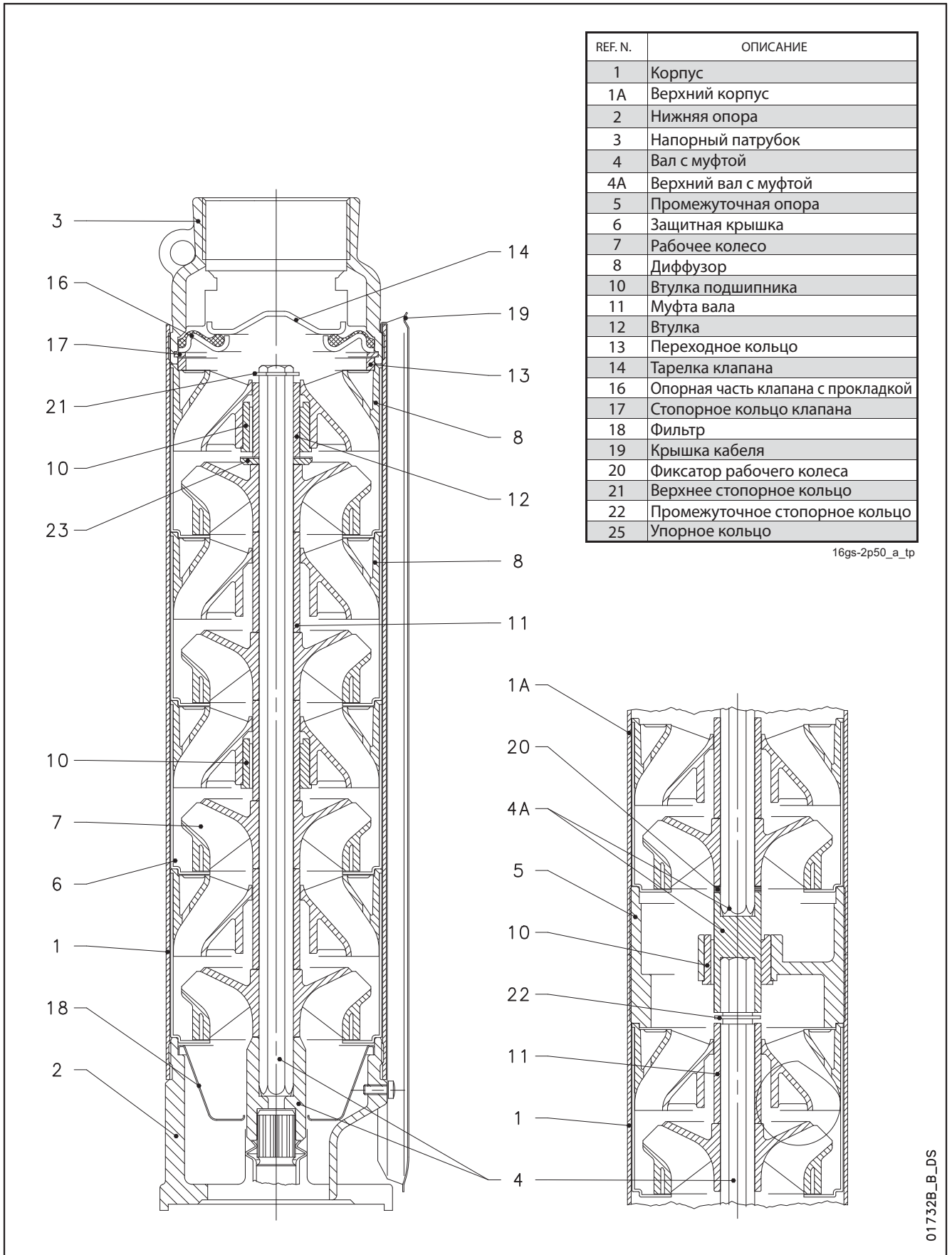
01736E_B_CH

 Эти характеристики соответствуют жидкостям с плотностью $\rho = 1,0 \text{ кг/дм}^3$ и кинематической вязкостью $\gamma = 1 \text{ мм}^2/\text{сек.}$

СЕРИЯ 1GSL - 2GS - 4GS
ПОПЕРЕЧНЫЙ РАЗРЕЗ НАСОСА И СПИСОК ОСНОВНЫХ ДЕТАЛЕЙ


**СЕРИЯ 6GS - 8GS
ПОПЕРЕЧНЫЙ РАЗРЕЗ НАСОСА И СПИСОК ОСНОВНЫХ ДЕТАЛЕЙ**


**СЕРИЯ 12GS
ПОПЕРЕЧНЫЙ РАЗРЕЗ НАСОСА И СПИСОК ОСНОВНЫХ ДЕТАЛЕЙ**


**СЕРИЯ 16GS
ПОПЕРЕЧНЫЙ РАЗРЕЗ НАСОСА И СПИСОК ОСНОВНЫХ ДЕТАЛЕЙ**


6"
Погружные
Электронасосы
из нержавеющей
стали AISI 304

Серия
04Z6-OZ6,
Z6..LC



СЕКТОРЫ РЫНКА

ЖИЛИЩНО-КОММУНАЛЬНОЕ СТРОИТЕЛЬСТВО,
 СЕЛЬСКОЕ ХОЗЯЙСТВО, ПРОМЫШЛЕННОСТЬ.

ПРИМЕНЕНИЕ

- Водоснабжение (из глубоких колодцев);
- Системы орошения;
- Системы повышения давления;
- Системы пожаротушения;
- Подача воды из шахт.

- Работа в горизонтальном положении:
 - с двигателями серии OS6 мощностью до 15 кВт,
 - двигателями серии L6C мощностью до 37 кВт при условии, что насос способен создавать осевое усилие не меньше 250 Н во всем рабочем диапазоне;
- Максимальное число включений в час (при равномерном распределении): 15 (OS6), 25 (L6C);
- Максимальная температура воды, контактирующей с двигателем: от 20°C до 35°C в зависимости от типа установки и мощности двигателя.

КОНСТРУКТИВНЫЕ ОСОБЕННОСТИ НАСОС

- Прочный и легкий, простой в разборке, стойкий к коррозии в неагрессивной окружающей среде;
- Рабочие колеса и диффузоры из нержавеющей стали;
- Опора из нержавеющей стали;
- Обратный клапан из нержавеющей стали;
- Вал из нержавеющей стали;
- Наружная муфта из нержавеющей стали;
- Подшипники и компенсационные кольца, изготовлены из специальной резины с высоким содержанием нитрила, что обеспечивает хорошую износостойкость и гарантирует постоянство гидравлических характеристик и долгий срок службы насоса;
- Монтажные размеры муфт и фланцев соответствуют стандартам NEMA;
- Модификации гидравлической части:
 - радиальная: для высоких напоров (до 450 м) и низких значений расхода (30 м³/ч),
 - полурадиальная: для средних значений напоров и расхода (до 78 м³/ч и 270 м).

ХАРАКТЕРИСТИКИ

НАСОС

- Подача: до 78 м³/ч при 2850 об/мин;
- Напор: до 450 м при 2850 об/мин;
- Максимальный диаметр насоса (с учетом кабеля): 147 мм;
- Максимальная глубина погружения:
 - 150 м (с двигателем OS),
 - 250 м (с двигателем LC);
- Допустимая концентрация взвешенных частиц: 50 г/м³;
- Напорный патрубкок:
 - 2 1/2" для серий Z611 - Z615 - Z621,
 - 3" для серий Z630 - Z642 - Z658;
- Мощность двигателя: от 3 до 37 кВт.

ДВИГАТЕЛЬ

- Трехфазная версия:
 - OS6: от 3 до 30 кВт, 380-415В, 50 Гц,
 - L6C: от 3 до 37 кВт, 380-415В, 50 Гц;
- Максимальное отклонение напряжения питания от номинального: ±10%;
- Обмотка класса H (OS6) и F (L6C);

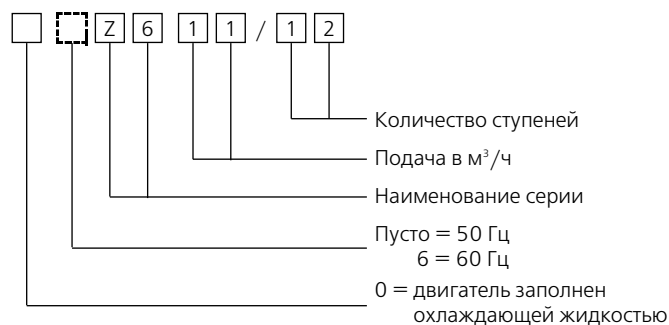
ДОПОЛНИТЕЛЬНЫЕ ВОЗМОЖНОСТИ

- Различные значения напряжения и частот;
- Исполнение с двумя кабелями для запуска двигателя звезда/треугольник.

ТАБЛИЦА МАТЕРИАЛОВ – ВЕРСИЯ ИЗ НЕРЖАВЕЮЩЕЙ СТАЛИ AISI 304

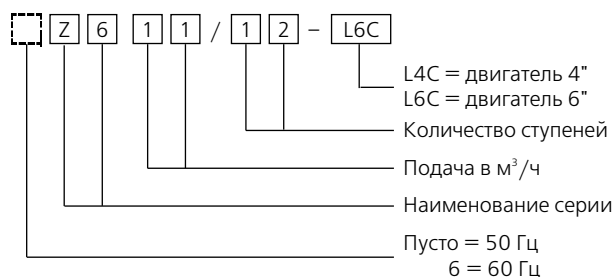
НАИМЕНОВАНИЕ	МАТЕРИАЛ	ССЫЛКИ НА СТАНДАРТЫ	
		ЕВРОПА	США
Наружная муфта	Нержавеющая сталь	EN 10088-1-X5CrNi18-10 (1.4301)	AISI 304
Напорный патрубок	Нержавеющая сталь	EN 10088-1-X5CrNi18-10 (1.4301)	AISI 304
Обратный клапан	Нержавеющая сталь	EN 10088-1-X5CrNi18-10 (1.4301)	AISI 304
Диффузор	Нержавеющая сталь	EN 10088-1-X5CrNi18-10 (1.4301)	AISI 304
Рабочее колесо	Нержавеющая сталь	EN 10088-1-X5CrNi18-10 (1.4301)	AISI 304
Конвейер	Нержавеющая сталь	EN 10088-1-X5CrNi18-10 (1.4301)	AISI 304
Крепление кабеля	Нержавеющая сталь	EN 10088-1-X5CrNi18-10 (1.4301)	AISI 304
Нижняя опора	Нержавеющая сталь	EN 10088-1-X5CrNi18-10 (1.4301)	AISI 304
Вал насоса	Нержавеющая сталь	EN 10088-1-X20Cr13 (1.4021)	AISI 420A
Муфта	Нержавеющая сталь	EN 10088-1-X20Cr13 (1.4021)	AISI 420A
Втулка	Нержавеющая сталь	EN 10088-1-X5CrNi18-10 (1.4301)	AISI 304
Винты, болты, шайбы	Нержавеющая сталь	EN 10088-1-X5CrNiMo17-12-2 (1.4401)	AISI 316
Винты для крепления муфты	Нержавеющая сталь	EN 10088-1-X17CrNi16-2 (1.4057)	AISI 431
Небольшие вставки	Нержавеющая сталь	EN 10088-1-X2CrNiMo17-12-2 (1.4404)	AISI 316L
Упорный подшипник	Феноло-альдегидный полимер		
Компенсационные кольца	Нитрильный каучук		
Втулка подшипника	Нитрильный каучук		

z6-2p50-304_b_tm

РАСШИФРОВКА ТИПОВОГО ОБОЗНАЧЕНИЯ


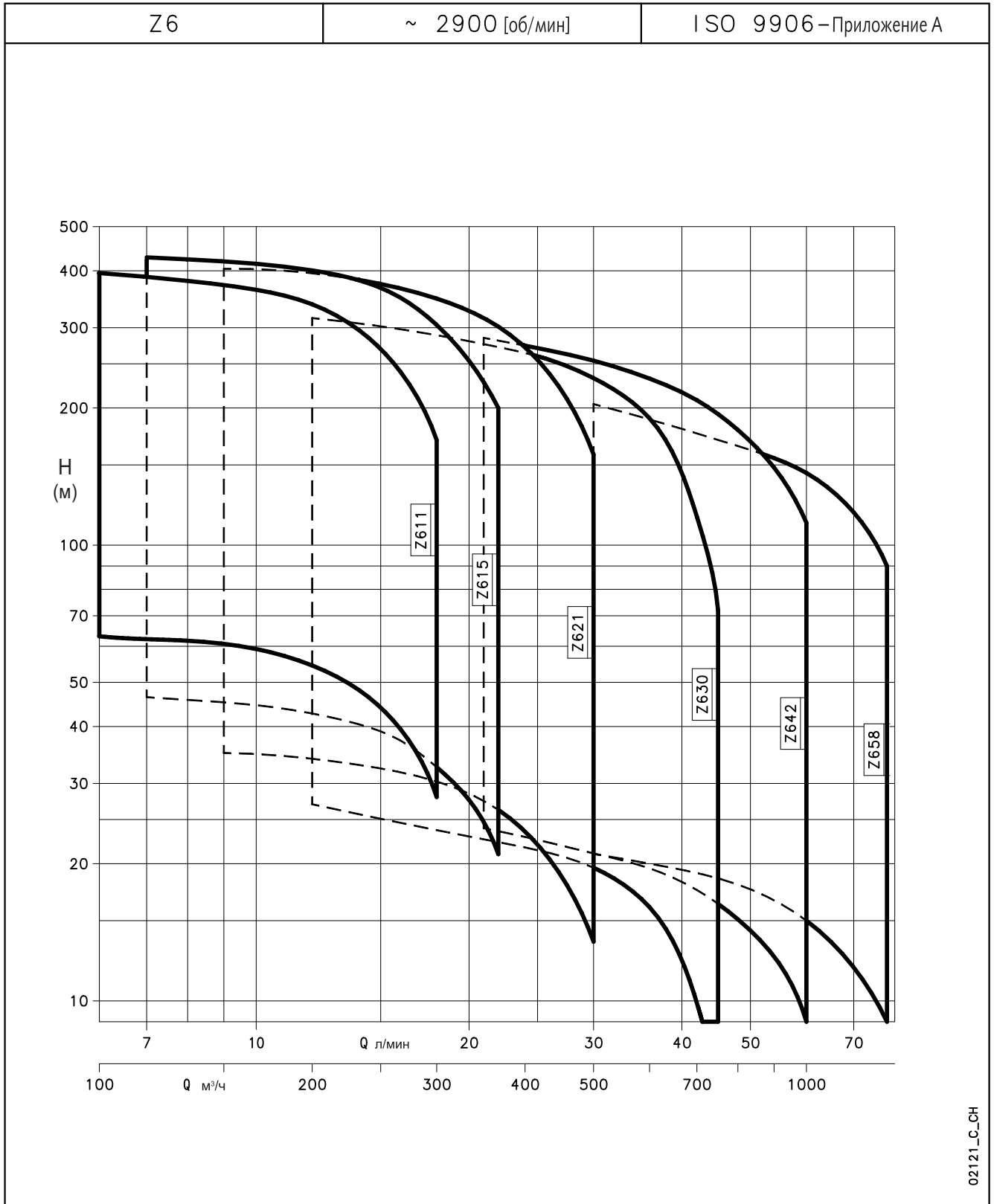
ПРИМЕР: Насос OZ611/12.

6" электронасос из нержавеющей стали с двигателем 6", заполненным охлаждающей жидкостью, расход 11 м³/ч; 12 ступеней. Такой же насос со специальным фланцем и муфтой, подсоединенной к двигателю 4" обозначается так: O4Z611/12.

РАСШИФРОВКА ТИПОВОГО ОБОЗНАЧЕНИЯ


ПРИМЕР: Насос Z611/12-L6C.

6" электронасос из нержавеющей стали с двигателем 6", заполненным охлаждающей жидкостью, расход 11 м³/ч; 12 ступеней с двигателем L6C.

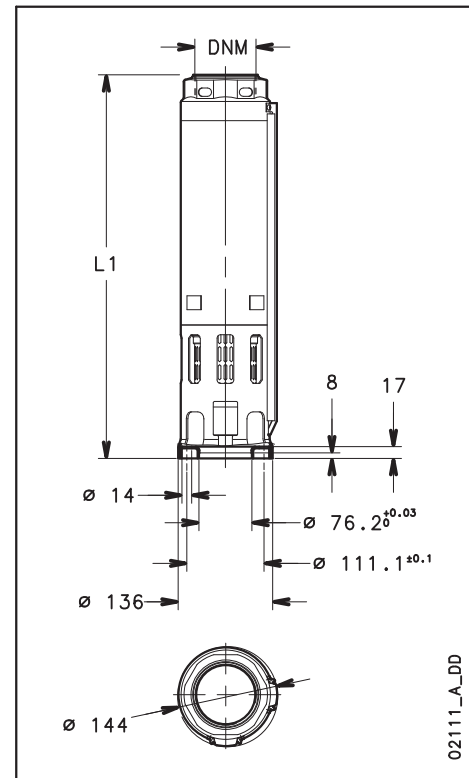
**СЕРИЯ Z6
 ДИАПАЗОН ГИДРАВЛИЧЕСКИХ ХАРАКТЕРИСТИК , 50 ГЦ**


02121_C_CH

СЕРИЯ Z611 ТАБЛИЦА ГИДРАВЛИЧЕСКИХ ХАРАКТЕРИСТИК, 50 ГЦ

ТИП НАСОСА	КОЛ-ВО СТУПЕНЕЙ	МОЩНОСТЬ ДВИГАТЕЛЯ кВт	Q = ПОДАЧА					
			л/мин	100	150	200	250	300
			0	6	9	12	15	18
			H = НАПОР В МЕТРАХ ВОДЯНОГО СТОЛБА					
Z611/6	6	3	67	63	60	54	44	28
Z611/8	8	4	89	85	80	72	59	37
Z611/10	10	5,5	111	106	100	91	74	46
Z611/12	12	5,5	132	128	120	109	88	56
Z611/14	14	7,5	155	149	140	128	104	64
Z611/16	16	7,5	178	170	160	146	117	73
Z611/19	19	11	211	202	190	174	138	87
Z611/21	21	11	233	223	211	191	153	97
Z611/24	24	11	267	255	241	219	175	110
Z611/28	28	15	311	298	281	255	204	130
Z611/31	31	15	345	329	311	282	226	142
Z611/34	34	18,5	378	361	342	310	249	157
Z611/37	37	18,5	412	393	372	337	270	171

z611-2p50_c_th

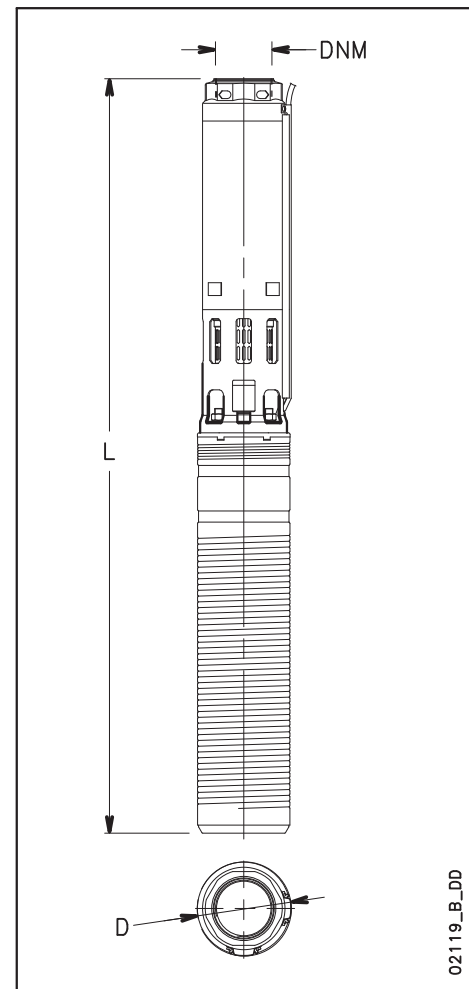


02111_A_DD

СЕРИЯ OZ611, РАЗМЕРЫ И ВЕС

ТИП НАСОСА С ЭЛЕКТРО-ДВИГАТЕЛЕМ	К-ВО СТУПЕНЕЙ	DNM	РАЗМЕРЫ (мм)			ВЕС НАСОСА кг	ВЕС НАСОСА С ЭЛЕКТРО-ДВИГАТЕЛЕМ кг
			ø D	L1	L		
O4Z611/6	6	Rp 2 1/2	138,5	706	1210	15	35
O4Z611/8	8	Rp 2 1/2	138,5	784	1364	17	40
O4Z611/10	10	Rp 2 1/2	138,5	863	1558	19	46
O4Z611/12	12	Rp 2 1/2	138,5	940	1635	21	48
O4Z611/14	14	Rp 2 1/2	138,5	1018	1789	24	55
O4Z611/16	16	Rp 2 1/2	138,5	1096	1867	26	57
OZ611/6	6	Rp 2 1/2	147	696	1320	15	53
OZ611/8	8	Rp 2 1/2	147	775	1399	17	55
OZ611/10	10	Rp 2 1/2	147	853	1557	19	65
OZ611/12	12	Rp 2 1/2	147	930	1634	21	67
OZ611/14	14	Rp 2 1/2	147	1008	1762	24	80
OZ611/16	16	Rp 2 1/2	147	1086	1840	26	82
OZ611/19	19	Rp 2 1/2	147	1204	2065	29	94
OZ611/21	21	Rp 2 1/2	147	1282	2143	31	96
OZ611/24	24	Rp 2 1/2	147	1398	2259	34	99
OZ611/28	28	Rp 2 1/2	147	1554	2505	38	115
OZ611/31	31	Rp 2 1/2	147	1672	2623	41	118
OZ611/34	34	Rp 2 1/2	147	1788	2829	44	133
OZ611/37	37	Rp 2 1/2	147	1906	2947	47	136

oz611-2p50_c_td



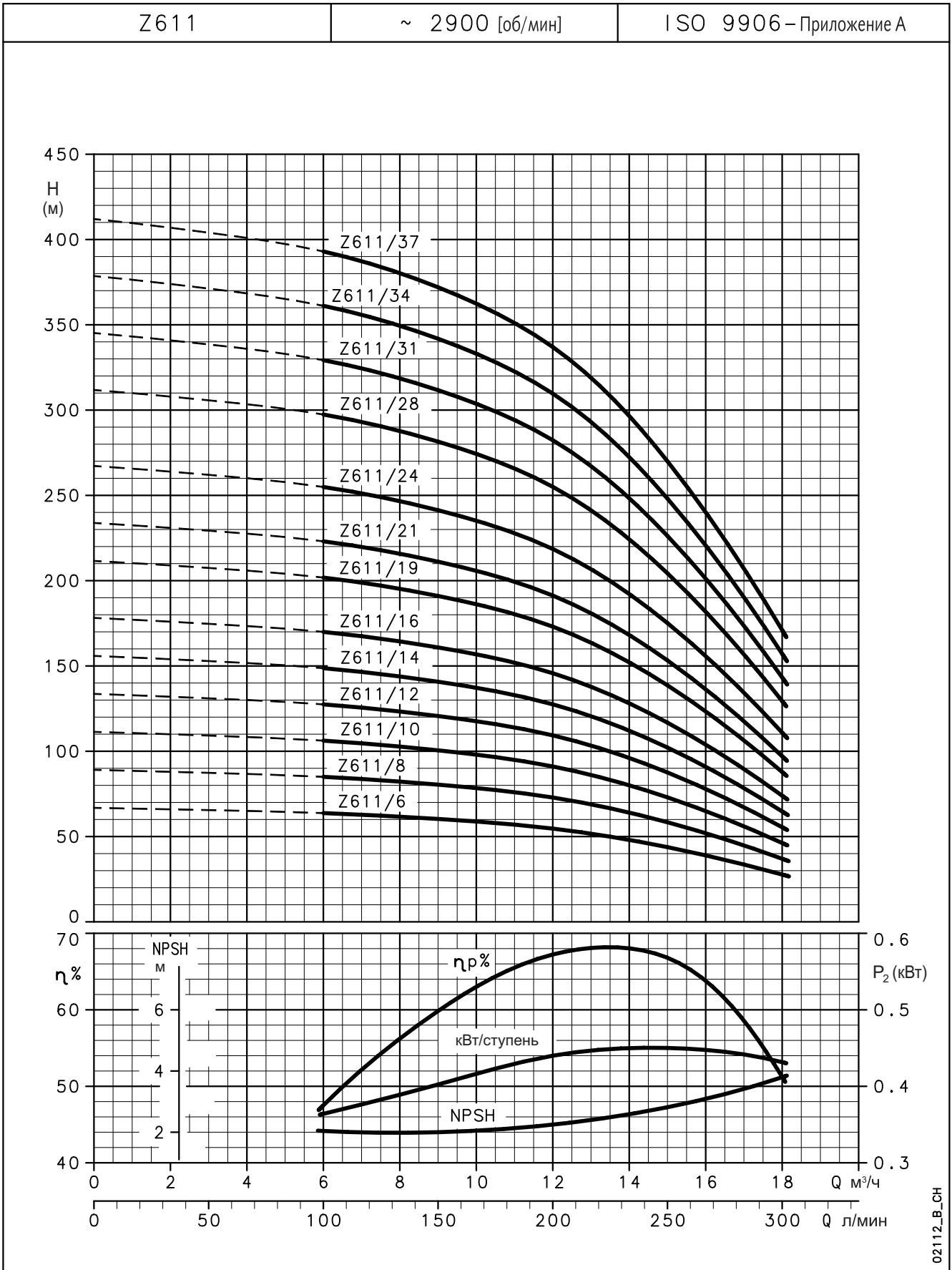
02119_B_DD

СЕРИЯ Z611..LC, РАЗМЕРЫ И ВЕС

ТИП НАСОСА С ЭЛЕКТРО-ДВИГАТЕЛЕМ	К-ВО СТУПЕНЕЙ	DNM	РАЗМЕРЫ (мм)			ВЕС НАСОСА кг	ВЕС НАСОСА С ЭЛЕКТРО-ДВИГАТЕЛЕМ кг
			ø D	L1	L		
Z611/6-L4C	6	Rp 2 1/2	138,5	706	1225	15	35,5
Z611/8-L4C	8	Rp 2 1/2	138,5	784	1373	17	40,5
Z611/10-L4C	10	Rp 2 1/2	138,5	863	1522	19	46
Z611/12-L4C	12	Rp 2 1/2	138,5	940	1599	21	48
Z611/14-L4C	14	Rp 2 1/2	138,5	1018	1757	24	53
Z611/16-L4C	16	Rp 2 1/2	138,5	1096	1835	26	55
Z611/6-L6C	6	Rp 2 1/2	145	696	1296	15	54,5
Z611/8-L6C	8	Rp 2 1/2	145	775	1375	17	56,5
Z611/10-L6C	10	Rp 2 1/2	145	853	1484	19	62
Z611/12-L6C	12	Rp 2 1/2	145	930	1561	21	64
Z611/14-L6C	14	Rp 2 1/2	145	1008	1668	24	69
Z611/16-L6C	16	Rp 2 1/2	145	1086	1746	26	71
Z611/19-L6C	19	Rp 2 1/2	145	1204	1934	29	82
Z611/21-L6C	21	Rp 2 1/2	145	1282	2012	31	84
Z611/24-L6C	24	Rp 2 1/2	145	1398	2128	34	87
Z611/28-L6C	28	Rp 2 1/2	145	1554	2339	38	97
Z611/31-L6C	31	Rp 2 1/2	145	1672	2457	41	100
Z611/34-L6C	34	Rp 2 1/2	145	1788	2620	44	110,5
Z611/37-L6C	37	Rp 2 1/2	145	1906	2766	47	113,5

z611-lc-2p50_a_td

СЕРИЯ Z611
ГИДРАВЛИЧЕСКИЕ ХАРАКТЕРИСТИКИ, 50 ГЦ



02112_B_CH

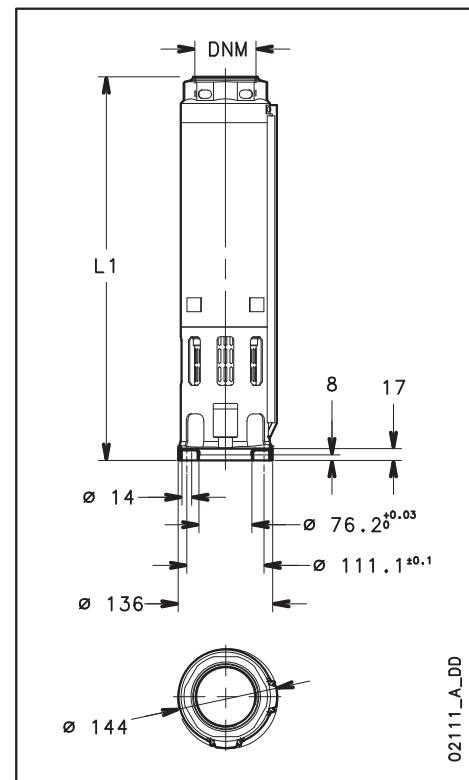
Эти характеристики соответствуют жидкостям с плотностью $\rho = 1,0 \text{ кг/дм}^3$ и кинематической вязкостью $\gamma = 1 \text{ мм}^2/\text{сек}$.

СЕРИЯ Z615

ТАБЛИЦА ГИДРАВЛИЧЕСКИХ ХАРАКТЕРИСТИК, 50 ГЦ

ТИП НАСОСА	КОЛ-ВО СТУПЕНЕЙ	МОЩНОСТЬ ДВИГАТЕЛЯ кВт	Q = ПОДАЧА						
			л/мин	0	117	200	250	300	367
			м³/ч	0	7	12	15	18	22
H = НАПОР В МЕТРАХ ВОДЯНОГО СТОЛБА									
Z615/4	4	3	49	46	43	39	33	21	
Z615/6	6	4	74	69	65	59	49	32	
Z615/9	9	5,5	110	103	98	89	75	48	
Z615/12	12	7,5	147	138	129	119	98	64	
Z615/15	15	11	184	173	161	149	124	80	
Z615/18	18	11	221	207	195	178	148	97	
Z615/21	21	15	258	242	228	208	172	113	
Z615/24	24	15	295	277	259	238	197	130	
Z615/28	28	18,5	344	322	302	277	230	150	
Z615/31	31	18,5	380	358	335	307	255	167	
Z615/34	34	22	418	392	368	336	279	183	
Z615/37	37	22	455	417	400	366	304	200	

z615-2p50_c_th



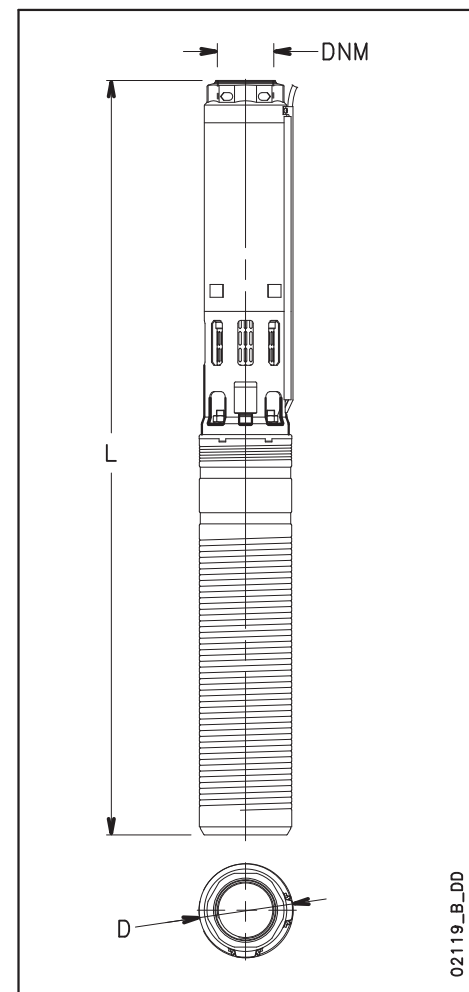
02111_A_DD

СЕРИЯ OZ615 ,

РАЗМЕРЫ И ВЕС

ТИП НАСОСА С ЭЛЕКТРО-ДВИГАТЕЛЕМ	К-ВО СТУПЕНЕЙ	DNM	РАЗМЕРЫ (мм)			ВЕС НАСОСА кг	ВЕС НАСОСА С ЭЛЕКТРО-ДВИГАТЕЛЕМ кг
			ø D	L1	L		
O4Z615/4	4	Rp 2 1/2	138,5	628	1131	13	33
O4Z615/6	6	Rp 2 1/2	138,5	706	1285	15	38
O4Z615/9	9	Rp 2 1/2	138,5	823	1518	18	45
O4Z615/12	12	Rp 2 1/2	138,5	940	1711	21	52
OZ615/4	4	Rp 2 1/2	147	618	1242	13	51
OZ615/6	6	Rp 2 1/2	147	696	1320	15	53
OZ615/9	9	Rp 2 1/2	147	814	1518	18	64
OZ615/12	12	Rp 2 1/2	147	930	1684	21	77
OZ615/15	15	Rp 2 1/2	147	1048	1909	25	90
OZ615/18	18	Rp 2 1/2	147	1164	2025	28	93
OZ615/21	21	Rp 2 1/2	147	1282	2233	31	108
OZ615/24	24	Rp 2 1/2	147	1398	2349	34	111
OZ615/28	28	Rp 2 1/2	147	1554	2595	38	127
OZ615/31	31	Rp 2 1/2	147	1672	2713	41	130
OZ615/34	34	Rp 2 1/2	147	1788	1919	44	144
OZ615/37	37	Rp 2 1/2	147	1906	3037	47	147

oz615-2p50_c_td



02119_B_DD

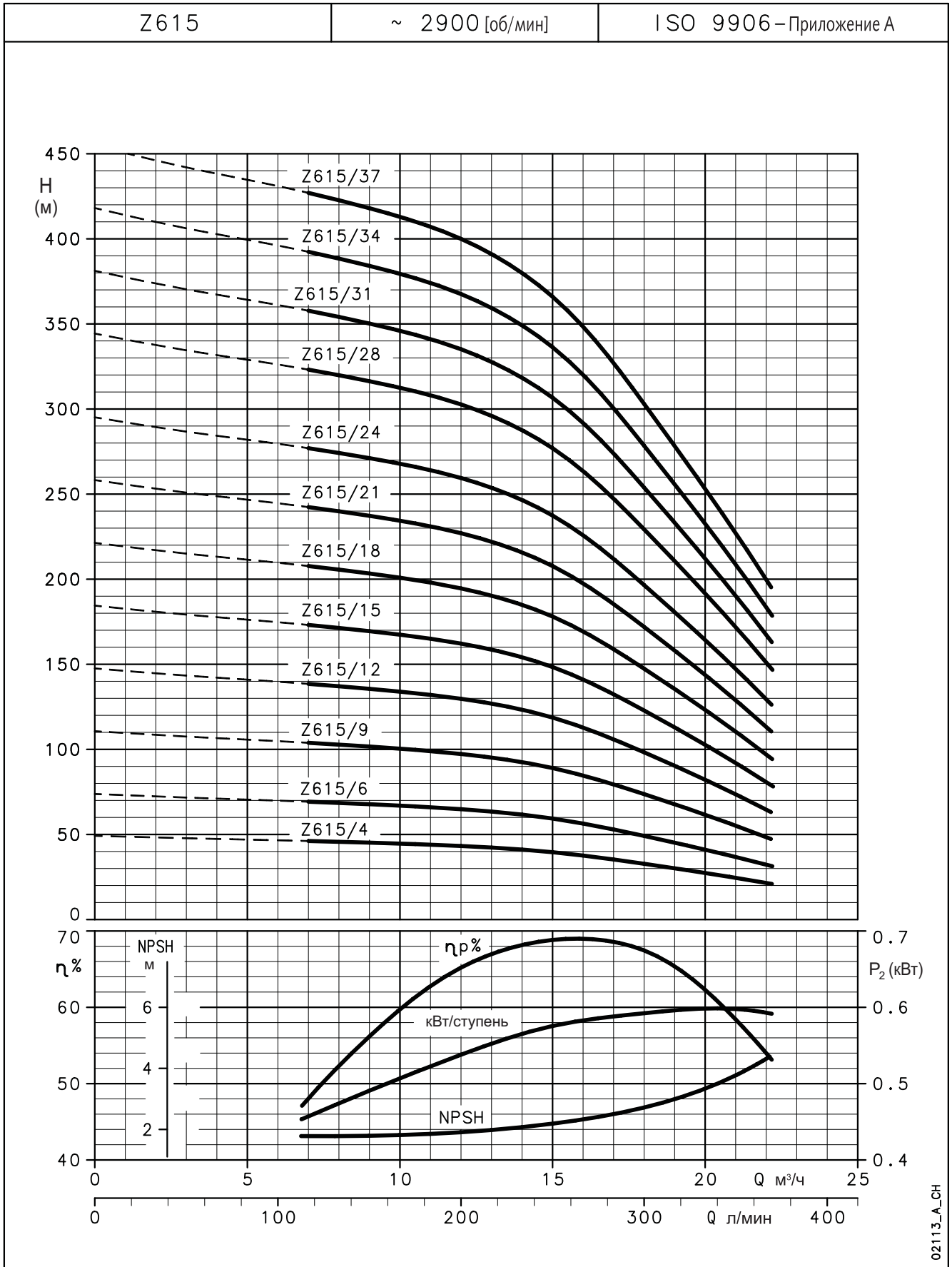
СЕРИЯ Z615

РАЗМЕРЫ И ВЕС

ТИП НАСОСА С ЭЛЕКТРО-ДВИГАТЕЛЕМ	К-ВО СТУПЕНЕЙ	DNM	РАЗМЕРЫ (мм)			ВЕС НАСОСА кг	ВЕС НАСОСА С ЭЛЕКТРО-ДВИГАТЕЛЕМ кг
			ø D	L1	L		
Z615/4-L4C	4	Rp 2 1/2	138,5	628	1147	13	33,5
Z615/6-L4C	6	Rp 2 1/2	138,5	706	1295	15	38,5
Z615/9-L4C	9	Rp 2 1/2	138,5	823	1482	18	45
Z615/12-L4C	12	Rp 2 1/2	138,5	940	1679	21	50
Z615/4-L6C	4	Rp 2 1/2	145	618	1218	13	52,5
Z615/6-L6C	6	Rp 2 1/2	145	696	1296	15	54,5
Z615/9-L6C	9	Rp 2 1/2	145	814	1445	18	61
Z615/12-L6C	12	Rp 2 1/2	145	930	1590	21	66
Z615/15-L6C	15	Rp 2 1/2	145	1048	1778	25	78
Z615/18-L6C	18	Rp 2 1/2	145	1164	1894	28	81
Z615/21-L6C	21	Rp 2 1/2	145	1282	2067	31	90
Z615/24-L6C	24	Rp 2 1/2	145	1398	2183	34	93
Z615/28-L6C	28	Rp 2 1/2	145	1554	2414	38	104,5
Z615/31-L6C	31	Rp 2 1/2	145	1672	2532	41	107,5
Z615/34-L6C	34	Rp 2 1/2	145	1788	2708	44	116,5
Z615/37-L6C	37	Rp 2 1/2	145	1906	2826	47	119,5

z615-lc-2p50_a_td

СЕРИЯ Z615
ГИДРАВЛИЧЕСКИЕ ХАРАКТЕРИСТИКИ, 50 ГЦ



02113_A_CH

Эти характеристики соответствуют жидкостям с плотностью $\rho = 1,0 \text{ кг/дм}^3$ и кинематической вязкостью $\gamma = 1 \text{ мм}^2/\text{сек}$.

СЕРИЯ Z621

ТАБЛИЦА ГИДРАВЛИЧЕСКИХ ХАРАКТЕРИСТИК, 50 ГЦ

ТИП НАСОСА	КОЛ-ВО СТУПЕНЕЙ	МОЩНОСТЬ ДВИГАТЕЛЯ кВт	Q = ПОДАЧА					
			л/мин	150	250	350	400	500
			0	9	15	21	24	30
			H = НАПОР В МЕТРАХ ВОДЯНОГО СТОЛБА					
Z621/3	3	3	37	35	32	28	23	13
Z621/4	4	4	50	48	44	37	32	19
Z621/6	6	5,5	74	71	65	56	48	28
Z621/9	9	7,5	112	107	99	84	72	42
Z621/11	11	11	136	130	121	102	88	51
Z621/13	13	11	161	154	142	120	103	60
Z621/15	15	15	185	178	165	139	120	70
Z621/17	17	15	210	202	187	157	136	80
Z621/20	20	18,5	246	238	219	185	160	94
Z621/22	22	18,5	273	261	241	204	176	102
Z621/24	24	22	298	285	263	223	192	111
Z621/26	26	22	323	309	285	240	208	120
Z621/30	30	30	372	357	328	278	240	140
Z621/34	34	30	422	404	372	315	271	159

z621-2p50_c_th

СЕРИЯ OZ621 ,

РАЗМЕРЫ И ВЕС

ТИП НАСОСА С ЭЛЕКТРО-ДВИГАТЕЛЕМ	К-ВО СТУПЕНЕЙ	DNM	РАЗМЕРЫ (мм)			ВЕС НАСОСА кг	ВЕС НАСОСА С ЭЛЕКТРО-ДВИГАТЕЛЕМ кг
			ø D	L1	L		
O4Z621/3	3	Rp 2 1/2	138,5	605	1109	12	32
O4Z621/4	4	Rp 2 1/2	138,5	650	1229	13	36
O4Z621/6	6	Rp 2 1/2	138,5	739	1434	15,5	42,5
O4Z621/9	9	Rp 2 1/2	138,5	872	1644	18,5	49
OZ621/3	3	Rp 2 1/2	147	596	1220	12	50
OZ621/4	4	Rp 2 1/2	147	640	1264	13	51
OZ621/6	6	Rp 2 1/2	147	730	1434	15,5	61,5
OZ621/9	9	Rp 2 1/2	147	864	1618	18,5	74,5
OZ621/11	11	Rp 2 1/2	147	953	1814	21	86
OZ621/13	13	Rp 2 1/2	147	1042	1903	23,5	88,5
OZ621/15	15	Rp 2 1/2	147	1130	2081	26	103
OZ621/17	17	Rp 2 1/2	147	1218	2169	28	105
OZ621/20	20	Rp 2 1/2	147	1353	2394	31,5	121
OZ621/22	22	Rp 2 1/2	147	1442	2483	33,5	123
OZ621/24	24	Rp 2 1/2	147	1531	2662	35,5	136
OZ621/26	26	Rp 2 1/2	147	1620	2751	38	138
OZ621/30	30	Rp 2 1/2	147	1798	3039	42	155
OZ621/34	34	Rp 2 1/2	147	1976	3217	46,5	159,5

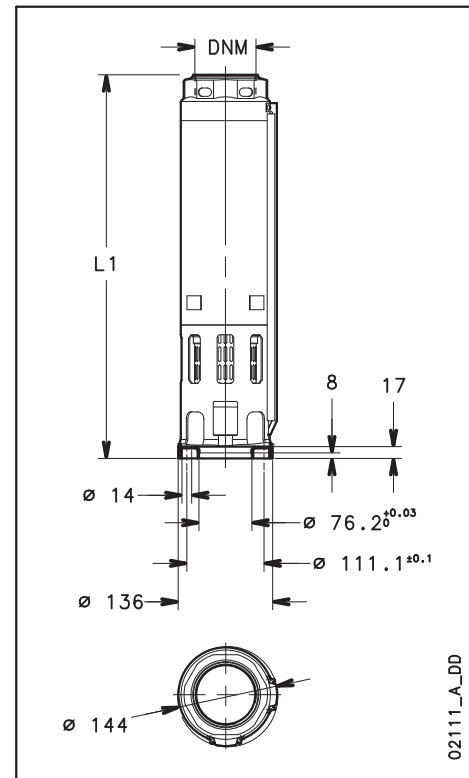
oz621-2p50_c_td

СЕРИЯ Z621..LC

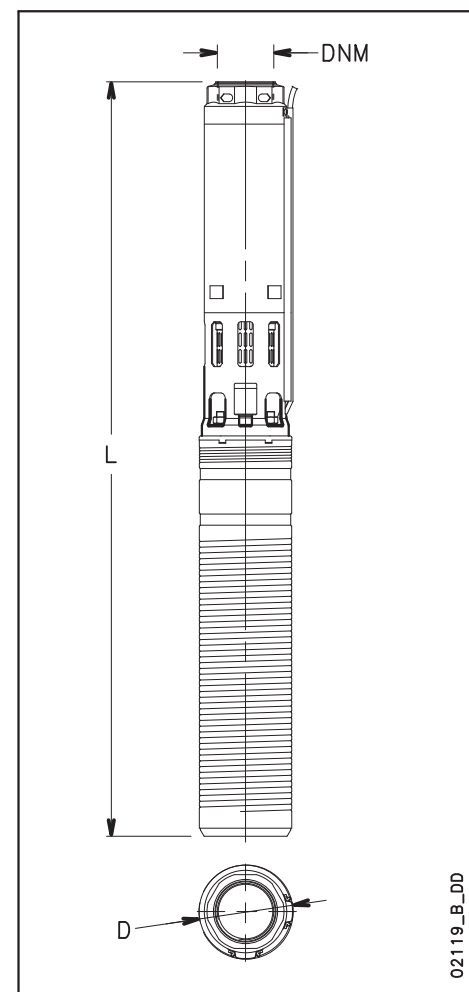
РАЗМЕРЫ И ВЕС

ТИП НАСОСА С ЭЛЕКТРО-ДВИГАТЕЛЕМ	К-ВО СТУПЕНЕЙ	DNM	РАЗМЕРЫ (мм)			ВЕС НАСОСА кг	ВЕС НАСОСА С ЭЛЕКТРО-ДВИГАТЕЛЕМ кг
			ø D	L1	L		
Z621/3-L4C	3	Rp 2 1/2	138,5	605	1124	12	32
Z621/4-L4C	4	Rp 2 1/2	138,5	650	1239	13	36,5
Z621/6-L4C	6	Rp 2 1/2	138,5	739	1398	15,5	43
Z621/9-L4C	9	Rp 2 1/2	138,5	872	1611	18,5	47,5
Z621/3-L6C	3	Rp 2 1/2	145	569	1169	12	51,5
Z621/4-L6C	4	Rp 2 1/2	145	640	1240	13	52,5
Z621/6-L6C	6	Rp 2 1/2	145	730	1361	15,5	58,5
Z621/9-L6C	9	Rp 2 1/2	145	864	1524	18,5	63,5
Z621/11-L6C	11	Rp 2 1/2	145	953	1683	21	73,5
Z621/13-L6C	13	Rp 2 1/2	145	1042	1772	23,5	76,5
Z621/15-L6C	15	Rp 2 1/2	145	1130	1915	26	85
Z621/17-L6C	17	Rp 2 1/2	145	1218	2003	28	87
Z621/20-L6C	20	Rp 2 1/2	145	1353	2213	31,5	98
Z621/22-L6C	22	Rp 2 1/2	145	1442	2302	33,5	100
Z621/24-L6C	24	Rp 2 1/2	145	1531	2451	35,5	108
Z621/26-L6C	26	Rp 2 1/2	145	1620	2540	38	110,5
Z621/30-L6C	30	Rp 2 1/2	145	1798	2848	42	127
Z621/34-L6C	34	Rp 2 1/2	145	1976	3026	46,5	131,5

z621-lc-2p50_a_td

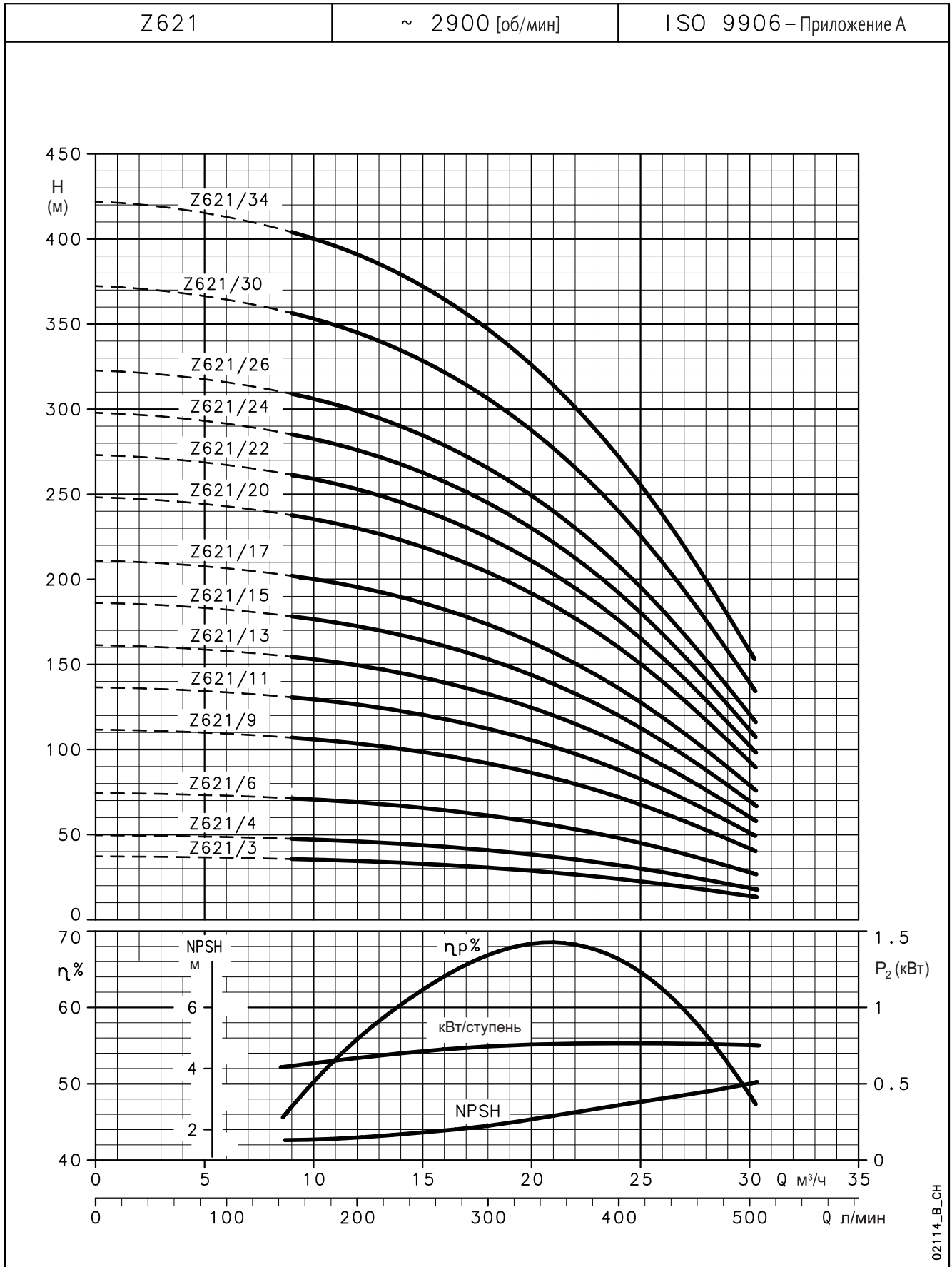


02111_A_DD



02119_B_DD

СЕРИЯ Z621
ГИДРАВЛИЧЕСКИЕ ХАРАКТЕРИСТИКИ, 50 ГЦ



02114_B_CH

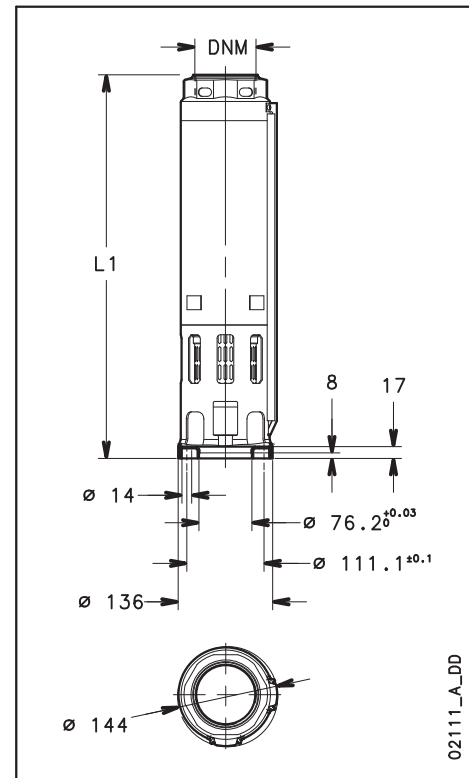
Эти характеристики соответствуют жидкостям с плотностью $\rho = 1,0 \text{ кг/дм}^3$ и кинематической вязкостью $\gamma = 1 \text{ мм}^2/\text{сек}$.

СЕРИЯ Z630

ТАБЛИЦА ГИДРАВЛИЧЕСКИХ ХАРАКТЕРИСТИК, 50 ГЦ

ТИП НАСОСА	КОЛ-ВО СТУПЕНЕЙ	МОЩНОСТЬ ДВИГАТЕЛЯ кВт	Q = ПОДАЧА						
			л/мин	0	200	350	500	600	750
			м³/ч	0	12	21	30	36	45
			H = НАГОР В МЕТРАХ ВОДЯНОГО СТОЛБА						
Z630/2	2	3	30	27	23	20	16	6	
Z630/3	3	4	45	40	34	29	24	9	
Z630/4	4	5,5	60	53	46	39	31	12	
Z630/6	6	7,5	91	79	68	58	48	18	
Z630/9	9	11	137	118	103	87	71	27	
Z630/12	12	15	183	158	136	117	95	36	
Z630/15	15	18,5	228	198	170	146	119	45	
Z630/18	18	22	274	237	204	174	142	54	
Z630/21	21	30	320	276	238	204	167	63	
Z630/24	24	30	365	315	272	233	190	72	

z630-2p50_c_th



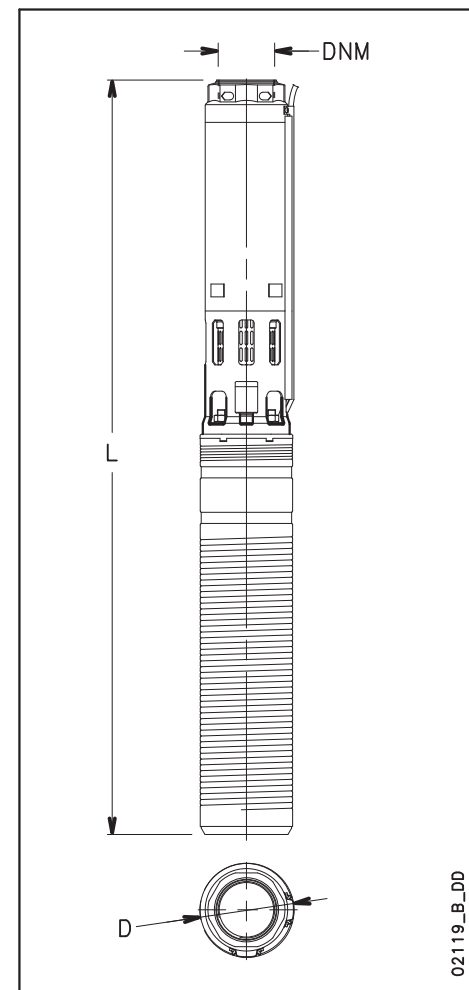
02111_A_DD

СЕРИЯ OZ630

РАЗМЕРЫ И ВЕС

ТИП НАСОСА С ЭЛЕКТРО-ДВИГАТЕЛЕМ	К-ВО СТУПЕНЕЙ	DNM	РАЗМЕРЫ (мм)			ВЕС НАСОСА кг	ВЕС НАСОСА С ЭЛЕКТРО-ДВИГАТЕЛЕМ кг
			ø D	L1	L		
O4Z630/2	2	Rp 3	138,5	722	1226	13,5	33
O4Z630/3	3	Rp 3	138,5	834	1414	16	39
O4Z630/4	4	Rp 3	138,5	946	1641	18,5	45,5
O4Z630/6	6	Rp 3	138,5	1170	1941	23,5	54
OZ630/2	2	Rp 3	147	713	1337	13,5	51,5
OZ630/3	3	Rp 3	147	825	1449	16	54
OZ630/4	4	Rp 3	147	937	1641	18,5	64,5
OZ630/6	6	Rp 3	147	1161	1915	23,5	79
OZ630/9	9	Rp 3	147	1497	2358	32	97
OZ630/12	12	Rp 3	147	1833	2784	39,5	117
OZ630/15	15	Rp 3	147	2169	3210	47	136
OZ630/18	18	Rp 3	147	2505	3636	54,5	154,5
OZ630/21	21	Rp 3	147	2841	4082	62	175
OZ630/24	24	Rp 3	147	3177	4418	69,5	182,5

oz630-2p50_c_td



02119_B_DD

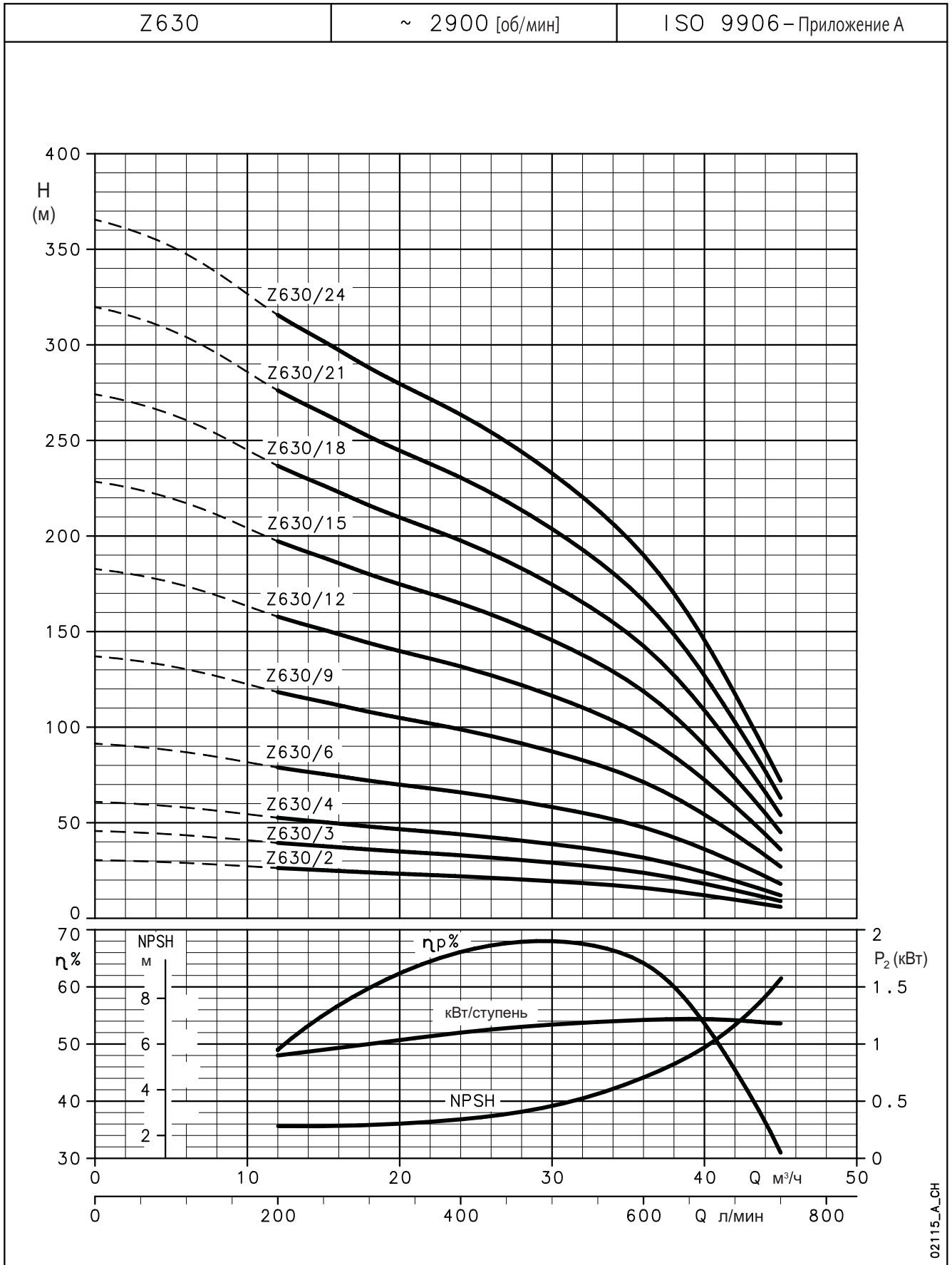
СЕРИЯ Z630..LC

РАЗМЕРЫ И ВЕС

ТИП НАСОСА С ЭЛЕКТРО-ДВИГАТЕЛЕМ	К-ВО СТУПЕНЕЙ	DNM	РАЗМЕРЫ (мм)			ВЕС НАСОСА кг	ВЕС НАСОСА С ЭЛЕКТРО-ДВИГАТЕЛЕМ кг
			ø D	L1	L		
Z630/2-L4C	2	Rp 3	138,5	722	1241	13,5	34
Z630/3-L4C	3	Rp 3	138,5	834	1423	16	39,5
Z630/4-L4C	4	Rp 3	138,5	946	1630	18,5	42,5
Z630/6-L4C	6	Rp 3	138,5	1170	1909	23,5	52,5
Z630/2-L6C	2	Rp 3	145	713	1313	13,5	53
Z630/3-L6C	3	Rp 3	145	825	1425	16	55,5
Z630/4-L6C	4	Rp 3	145	937	1568	18,5	61,5
Z630/6-L6C	6	Rp 3	145	1161	1821	23,5	68,5
Z630/9-L6C	9	Rp 3	145	1497	2227	32	85
Z630/12-L6C	12	Rp 3	145	1833	2618	39,5	98,5
Z630/15-L6C	15	Rp 3	145	2169	3029	47	113,5
Z630/18-L6C	18	Rp 3	145	2505	3425	54,5	127
Z630/21-L6C	21	Rp 3	145	2841	3891	62	147
Z630/24-L6C	24	Rp 3	145	3177	4227	69,5	154,5

z630-lc-2p50_a_td

СЕРИЯ Z630
ГИДРАВЛИЧЕСКИЕ ХАРАКТЕРИСТИКИ, 50 ГЦ



02115_A_CH

Эти характеристики соответствуют жидкостям с плотностью $\rho = 1,0 \text{ кг/дм}^3$ и кинематической вязкостью $\gamma = 1 \text{ мм}^2/\text{сек}$.

СЕРИЯ Z642

ТАБЛИЦА ГИДРАВЛИЧЕСКИХ ХАРАКТЕРИСТИК, 50 ГЦ

ТИП НАСОСА	КОЛ-ВО СТУПЕНЕЙ	МОЩНОСТЬ ДВИГАТЕЛЯ кВт	Q = ПОДАЧА					
			л/мин	350	500	700	800	1000
			м³/ч	21	30	42	48	60
			H = НАПОР В МЕТРАХ ВОДЯНОГО СТОЛБА					
Z642/2	2	4	30	24	21	18	15	9
Z642/3	3	5,5	45	36	31	26	22	13
Z642/5	5	7,5	75	58	53	43	38	23
Z642/7	7	11	105	83	74	60	52	32
Z642/9	9	15	136	105	96	78	67	42
Z642/10	10	15	151	117	106	86	75	47
Z642/12	12	18,5	181	140	127	103	90	55
Z642/15	15	22	226	176	159	130	111	70
Z642/17	17	30	257	198	180	148	128	79
Z642/19	19	30	287	223	201	165	142	89
Z642/22	22	37	332	258	233	191	164	103
Z642/24	24	37	362	281	254	208	179	112

z642-2p50_c_th

СЕРИЯ OZ642

РАЗМЕРЫ И ВЕС

ТИП НАСОСА С ЭЛЕКТРО-ДВИГАТЕЛЕМ	К-ВО СТУПЕНЕЙ	DNM	РАЗМЕРЫ (мм)			ВЕС НАСОСА кг	ВЕС НАСОСА С ЭЛЕКТРО-ДВИГАТЕЛЕМ кг
			ø D	L1	L		
O4Z642/2	2	Rp 3	138,5	722	1302	13,5	36
O4Z642/3	3	Rp 3	138,5	834	1529	16	43
O4Z642/5	5	Rp 3	138,5	1058	1829	21	52
OZ642/2	2	Rp 3	147	713	1337	13,5	51,5
OZ642/3	3	Rp 3	147	825	1529	16	62
OZ642/5	5	Rp 3	147	1049	1803	21	77
OZ642/7	7	Rp 3	147	1273	2134	26	91
OZ642/9	9	Rp 3	147	1497	2448	32	109
OZ642/10	10	Rp 3	147	1609	2560	33,5	112
OZ642/12	12	Rp 3	147	1833	2874	38,5	129
OZ642/15	15	Rp 3	147	2169	3300	46	147
OZ642/17	17	Rp 3	147	2393	3634	51	165
OZ642/19	19	Rp 3	147	2617	3857	56	170

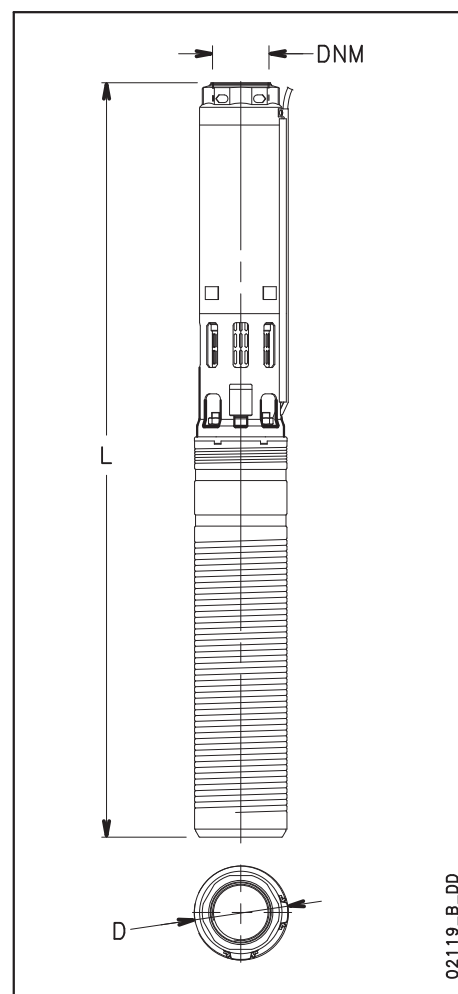
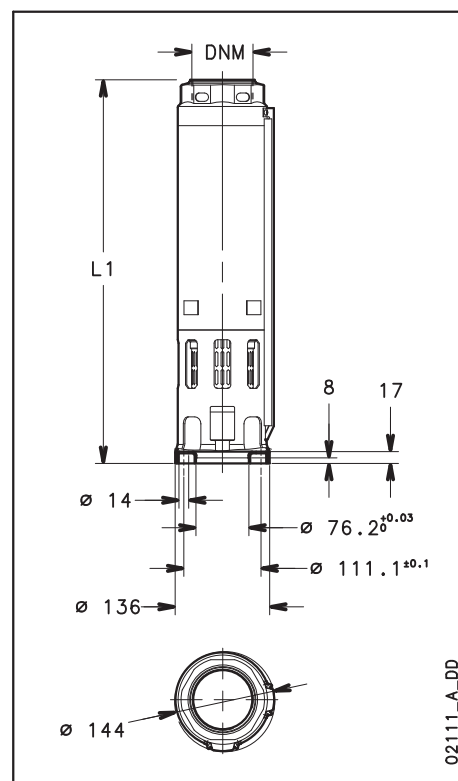
oz642-2p50_c_td

СЕРИЯ OZ642..LC

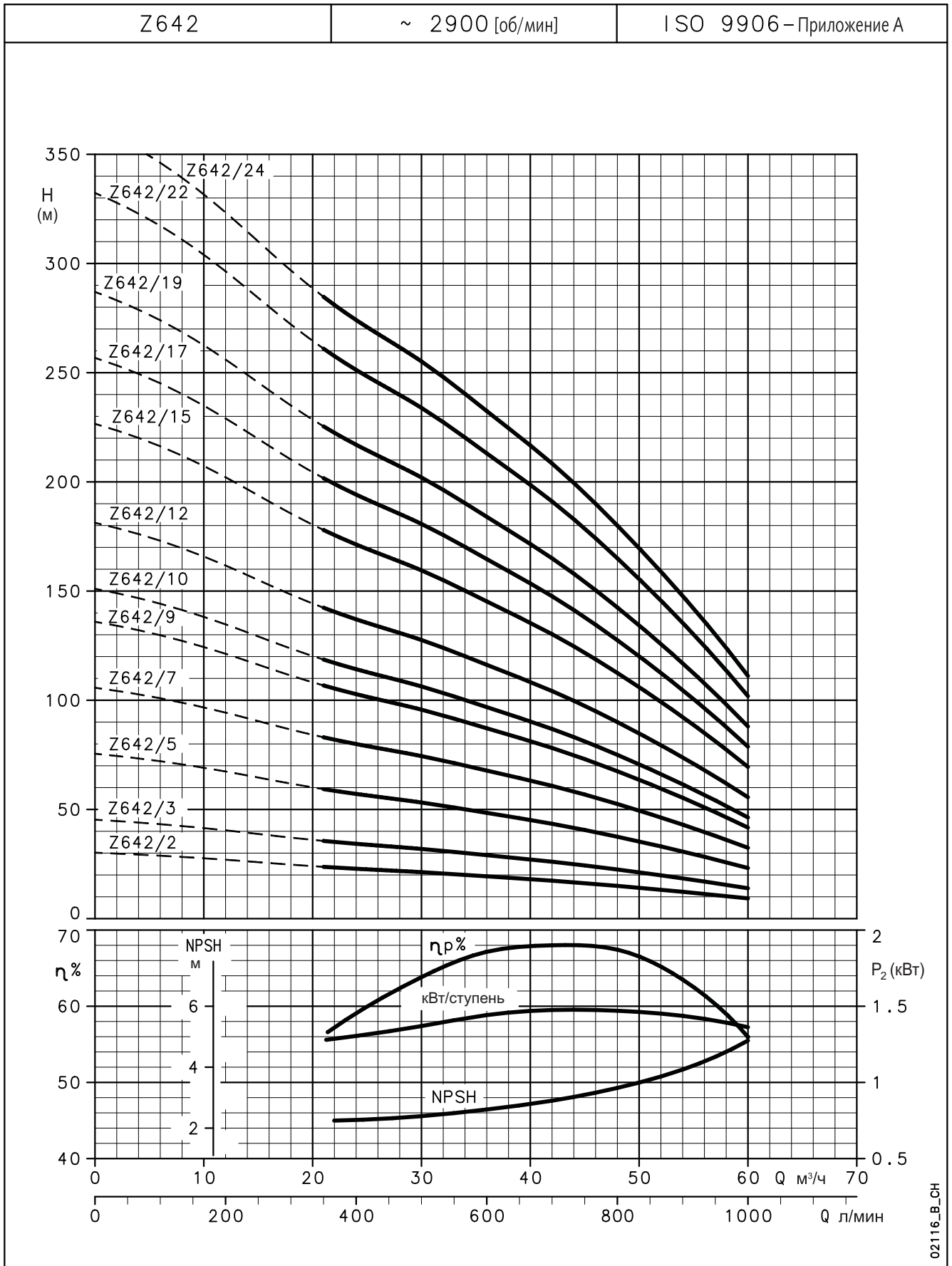
РАЗМЕРЫ И ВЕС

ТИП НАСОСА С ЭЛЕКТРО-ДВИГАТЕЛЕМ	К-ВО СТУПЕНЕЙ	DNM	РАЗМЕРЫ (мм)			ВЕС НАСОСА кг	ВЕС НАСОСА С ЭЛЕКТРО-ДВИГАТЕЛЕМ кг
			ø D	L1	L		
Z642/2-L4C	2	Rp 3	138,5	722	1311	13,5	37
Z642/3-L4C	3	Rp 3	138,5	834	1493	16	43
Z642/5-L4C	5	Rp 3	138,5	1058	1797	21	50
Z642/2-L6C	2	Rp 3	145	713	1313	13,5	53
Z642/3-L6C	3	Rp 3	145	825	1456	16	59
Z642/5-L6C	5	Rp 3	145	1049	1709	21	66
Z642/7-L6C	7	Rp 3	145	1273	2003	26	79
Z642/9-L6C	9	Rp 3	145	1497	2282	32	91
Z642/10-L6C	10	Rp 3	145	1609	2394	34,5	93,5
Z642/12-L6C	12	Rp 3	145	1833	2693	39,5	106
Z642/15-L6C	15	Rp 3	145	2169	3089	47	119,5
Z642/17-L6C	17	Rp 3	145	2393	3443	52	137
Z642/19-L6C	19	Rp 3	145	2617	3667	57	142
Z642/22-L6C	22	Rp 3	145	2953	4133	64,5	163
Z642/24-L6C	24	Rp 3	145	3177	4357	69,5	168

z642-lc-2p50_a_td



СЕРИЯ Z642
ГИДРАВЛИЧЕСКИЕ ХАРАКТЕРИСТИКИ, 50 ГЦ



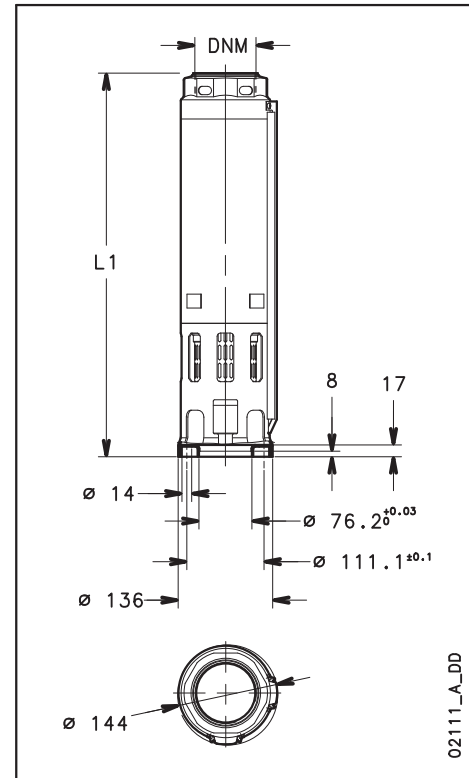
02116_B_CH

Эти характеристики соответствуют жидкостям с плотностью $\rho = 1,0 \text{ кг/дм}^3$ и кинематической вязкостью $\gamma = 1 \text{ мм}^2/\text{сек}$.

СЕРИЯ Z658 ТАБЛИЦА ГИДРАВЛИЧЕСКИХ ХАРАКТЕРИСТИК, 50 ГЦ

ТИП НАСОСА	КОЛ-ВО СТУПЕНЕЙ	МОЩНОСТЬ ДВИГАТЕЛЯ кВт	Q = ПОДАЧА						
			л/мин	0	500	800	1000	1100	1300
			м³/ч	0	30	48	60	66	78
			H = НАПОР В МЕТРАХ ВОДЯНОГО СТОЛБА						
Z658/2	2	4	26	21	17	14	13	9	
Z658/3	3	5,5	39	31	25	22	20	14	
Z658/4	4	7,5	53	41	34	29	26	18	
Z658/6	6	11	83	64	52	46	41	28	
Z658/8	8	15	110	86	70	61	54	37	
Z658/10	10	18,5	138	107	87	76	68	47	
Z658/12	12	22	165	129	104	91	81	57	
Z658/14	14	30	193	151	122	106	95	66	
Z658/16	16	30	221	172	139	121	109	76	
Z658/19	19	37	262	203	165	144	129	89	

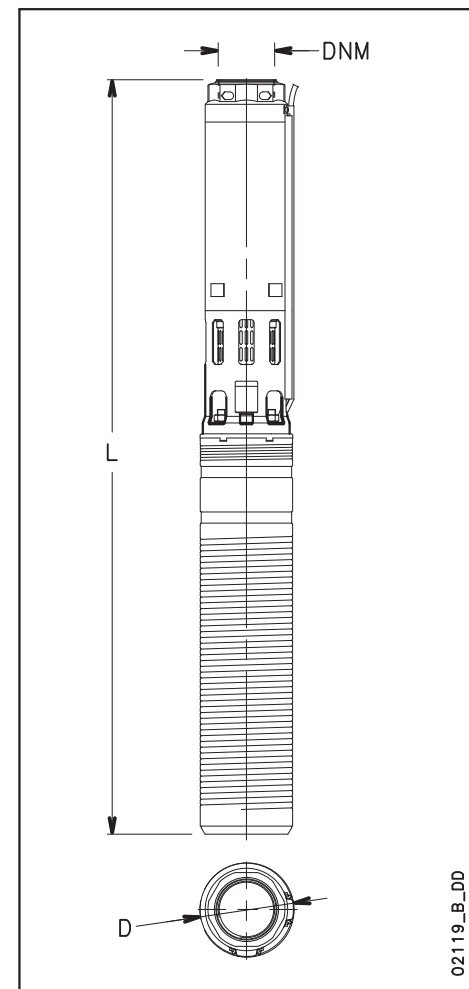
z658-2p50_d_th



СЕРИЯ OZ658 РАЗМЕРЫ И ВЕС

ТИП НАСОСА С ЭЛЕКТРО-ДВИГАТЕЛЕМ	К-ВО СТУПЕНЕЙ	DNM	РАЗМЕРЫ (мм)			ВЕС НАСОСА кг	ВЕС НАСОСА С ЭЛЕКТРО-ДВИГАТЕЛЕМ кг
			ø D	L1	L		
O4Z658/2	2	Rp 3	138,5	722	1302	13,5	36
O4Z658/3	3	Rp 3	138,5	834	1529	16	43
O4Z658/4	4	Rp 3	138,5	946	1717	18,5	49
OZ658/2	2	Rp 3	147	713	1337	13,5	51,5
OZ658/3	3	Rp 3	147	825	1529	16	62
OZ658/4	4	Rp 3	147	937	1691	18,5	74,5
OZ658/6	6	Rp 3	147	1161	2022	23,5	88,5
OZ658/8	8	Rp 3	147	1385	2336	29,5	107
OZ658/10	10	Rp 3	147	1609	2650	34,5	124
OZ658/12	12	Rp 3	147	1833	2964	39,5	140
OZ658/14	14	Rp 3	147	2057	3298	44,5	157,5
OZ658/16	16	Rp 3	147	2281	3522	49,5	162,5

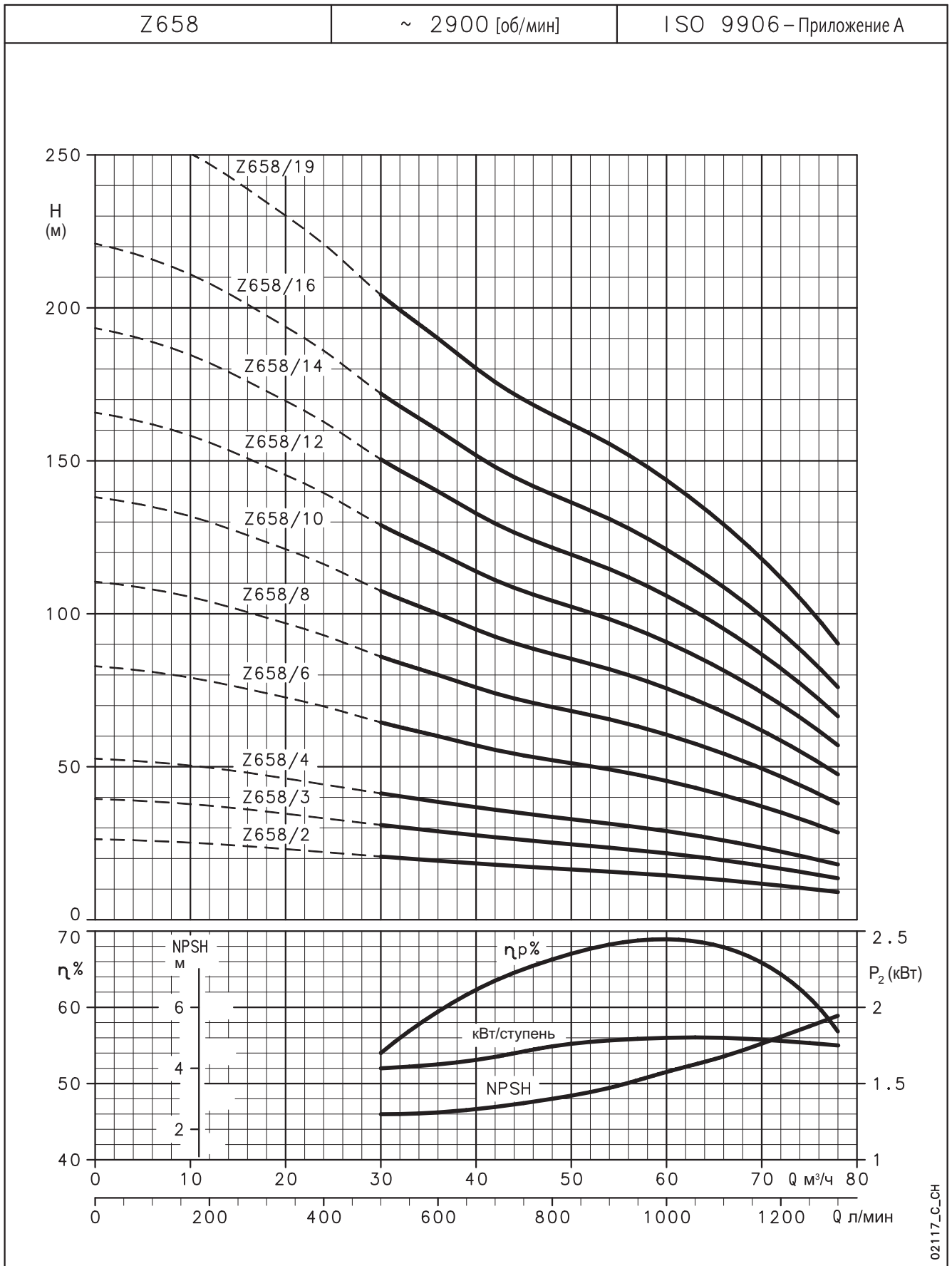
oz658-2p50_c_td



СЕРИЯ Z658..LC РАЗМЕРЫ И ВЕС

ТИП НАСОСА С ЭЛЕКТРО-ДВИГАТЕЛЕМ	К-ВО СТУПЕНЕЙ	DNM	РАЗМЕРЫ (мм)			ВЕС НАСОСА кг	ВЕС НАСОСА С ЭЛЕКТРО-ДВИГАТЕЛЕМ кг
			ø D	L1	L		
Z658/2-L4C	2	Rp 3	138,5	722	1311	13,5	37
Z658/3-L4C	3	Rp 3	138,5	834	1493	16	43
Z658/4-L4C	4	Rp 3	138,5	946	1685	18,5	47,5
Z658/2-L6C	2	Rp 3	145	713	1313	13,5	53
Z658/3-L6C	3	Rp 3	145	825	1456	16	59
Z658/4-L6C	4	Rp 3	145	937	1597	18,5	63,5
Z658/6-L6C	6	Rp 3	145	1161	1891	23,5	76,5
Z658/8-L6C	8	Rp 3	145	1385	2170	29,5	88,5
Z658/10-L6C	10	Rp 3	145	1609	2469	34,5	101
Z658/12-L6C	12	Rp 3	145	1833	2753	39,5	112
Z658/14-L6C	14	Rp 3	145	2057	3107	44,5	129,5
Z658/16-L6C	16	Rp 3	145	2281	3331	49,5	134,5
Z658/19-L6C	19	Rp 3	145	2617	3797	57	155

z658-lc-2p50_a_td

**СЕРИЯ Z658
ГИДРАВЛИЧЕСКИЕ ХАРАКТЕРИСТИКИ, 50 ГЦ**


02117_C_CH

 Эти характеристики соответствуют жидкостям с плотностью $\rho = 1,0 \text{ кг/дм}^3$ и кинематической вязкостью $\gamma = 1 \text{ мм}^2/\text{сек}$.

6"
Погружные
Электронасосы
из нержавеющей
стали AISI 316

Серия FZN6



СЕКТОРЫ РЫНКА

ЖИЛИЩНО-КОММУНАЛЬНОЕ СТРОИТЕЛЬСТВО,
 СЕЛЬСКОЕ ХОЗЯЙСТВО, ПРОМЫШЛЕННОСТЬ.

ПРИМЕНЕНИЕ

- Водоснабжение (из глубоких колодцев);
- Системы орошения;
- Системы повышения давления;
- Системы пожаротушения;
- Подача воды из шахт.

- Максимальное количество пусков в час: 20;
- Может работать как в вертикальном, так и в горизонтальном положении (до 22 кВт);
- Максимальное отклонение напряжения питания от номинального (400 В): +6% / -10%;
- Наружная муфта, верхняя и нижняя опора выполнены из стали AISI 316L;
- Максимальная температура воды, контактирующей с двигателем: 30°C.

КОНСТРУКТИВНЫЕ ОСОБЕННОСТИ НАСОС

- Прочный и легкий, простой в разборке, стойкий к коррозии в неагрессивной окружающей среде;
- Рабочие колеса и диффузоры из нержавеющей стали AISI 316L;
- Опоры из нержавеющей стали AISI 316L;
- Обратный клапан из нержавеющей стали AISI 316L;
- Вал из нержавеющей стали AISI 316L;
- Наружная муфта из нержавеющей стали AISI 316L;
- Подшипники и компенсационные кольца, изготовлены из специальной резины с высоким содержанием нитрила, что обеспечивает хорошую износостойкость и гарантирует постоянство гидравлических характеристик и долгий срок службы насоса;
- Монтажные размеры муфт и фланцев соответствуют стандартам NEMA;
- Модификации гидравлической части:
 - Радиальная: для высоких напоров (до 450 м) и низких значений расхода (30 м³/ч),
 - Полурадиальная: для средних значений напоров и расхода (до 78 м³/ч и 270 м).

ХАРАКТЕРИСТИКИ

НАСОС

- Подача: до 78 м³/ч при 2850 об/мин;
- Напор: до 450 м при 2850 об/мин;
- Максимальный диаметр насоса (с учетом кабеля): 147 мм;
- Максимальная глубина погружения: 350 м (с двигателем F6);
- Допустимая концентрация взвешенных частиц: 50 г/м³;
- Напорный патрубок:
 - 2"1/2 для серий Z611 - Z615 - Z621,
 - 3" для серий Z630 - Z642 - Z658;
- Мощность двигателя F6: от 4 до 22 кВт.

ДВИГАТЕЛЬ СЕРИИ F6 (AISI 316)

- Трехфазная версия: от 4 до 22 кВт, 380-415В, 50 Гц;
- Все двигатели поставляются заполненными нетоксичной жидкостью, которая используется для транспортировки и в качестве антифриза для температур ниже -15°C;
- Класс защиты: IP 68;

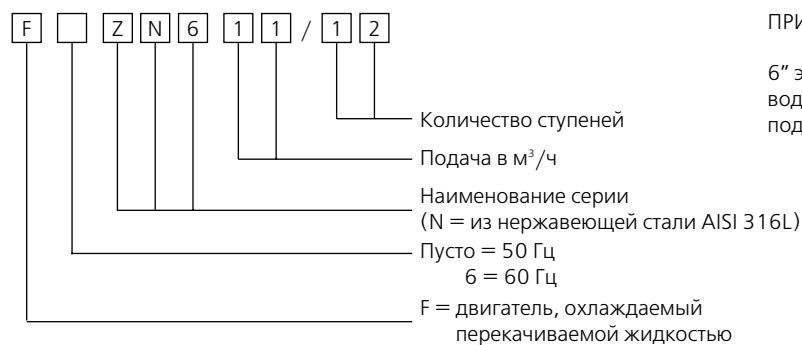
ДОПОЛНИТЕЛЬНЫЕ ВОЗМОЖНОСТИ

- Различные значения напряжения и частоты;
- Исполнение с двумя кабелями для запуска двигателя звезда/треугольник.

ТАБЛИЦА МАТЕРИАЛОВ – НЕРЖАВЕЮЩАЯ СТАЛЬ AISI 316

НАИМЕНОВАНИЕ	МАТЕРИАЛ	ССЫЛКИ НА СТАНДАРТЫ	
		ЕВРОПА	США
Наружная муфта	Нержавеющая сталь	EN 10088-1-X2CrNiMo17-12-2 (1.4404)	AISI 316L
Напорный патрубок	Нержавеющая сталь	EN 10088-1-X2CrNiMo17-12-2 (1.4404)	AISI 316L
Обратный клапан	Нержавеющая сталь	EN 10088-1-X2CrNiMo17-12-2 (1.4404)	AISI 316L
Диффузор	Нержавеющая сталь	EN 10088-1-X2CrNiMo17-12-2 (1.4404)	AISI 316L
Рабочее колесо	Нержавеющая сталь	EN 10088-1-X2CrNiMo17-12-2 (1.4404)	AISI 316L
Конвейер	Нержавеющая сталь	EN 10088-1-X2CrNiMo17-12-2 (1.4404)	AISI 316L
Крепление кабеля	Нержавеющая сталь	EN 10088-1-X2CrNiMo17-12-2 (1.4404)	AISI 316L
Нижняя опора	Нержавеющая сталь	EN 10088-1-X2CrNiMo17-12-2 (1.4404)	AISI 316L
Вал насоса	Нержавеющая сталь	EN 10088-1-X5CrNiMo17-12-2 (1.4401)	AISI 316
Муфта	Нержавеющая сталь	EN 10088-1-X5CrNiMo17-12-2 (1.4401)	AISI 316
Втулка	Нержавеющая сталь	EN 10088-1-X2CrNiMo17-12-2 (1.4404)	AISI 316L
Винты, болты, шайбы	Нержавеющая сталь	EN 10088-1-X5CrNiMo17-12-2 (1.4401)	AISI 316
Винты для крепления муфты	Нержавеющая сталь	EN 10088-1-X3CrNiMoN27-5-2 (1.4460)	AISI 329
Небольшие вставки	Нержавеющая сталь	EN 10088-1-X2CrNiMo17-12-2 (1.4404)	AISI 316L
Упорный подшипник	Феноло-альдегидный полимер		
Компенсационные кольца	Нитрильный каучук		
Втулка подшипника	Нитрильный каучук		

z6-2p50-316_b_tm

РАСШИФРОВКА ТИПОВОГО ОБОЗНАЧЕНИЯ

ПРИМЕР: Насос FZN611/12.

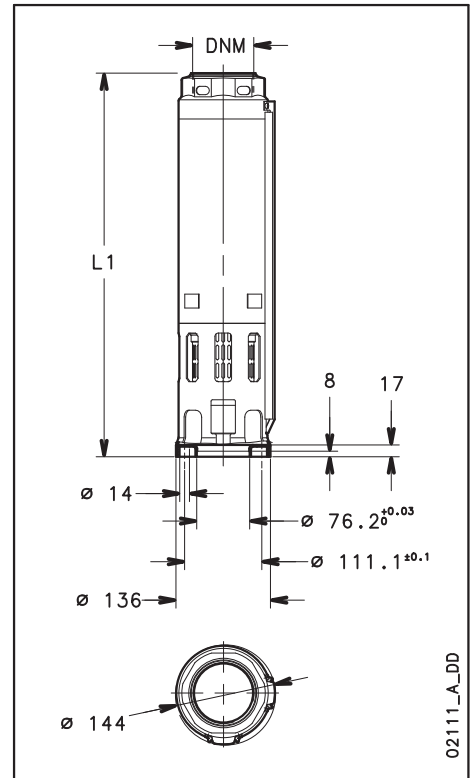
6" электронасос из нержавеющей стали с водонаполненным двигателем: подача 11 м³/ч; 12 ступеней, с двигателем F6../316.

Информацию по гидравлическим характеристикам смотрите в разделах OZ6 - Z6.

**СЕРИЯ FZN611
РАЗМЕРЫ И ВЕС**

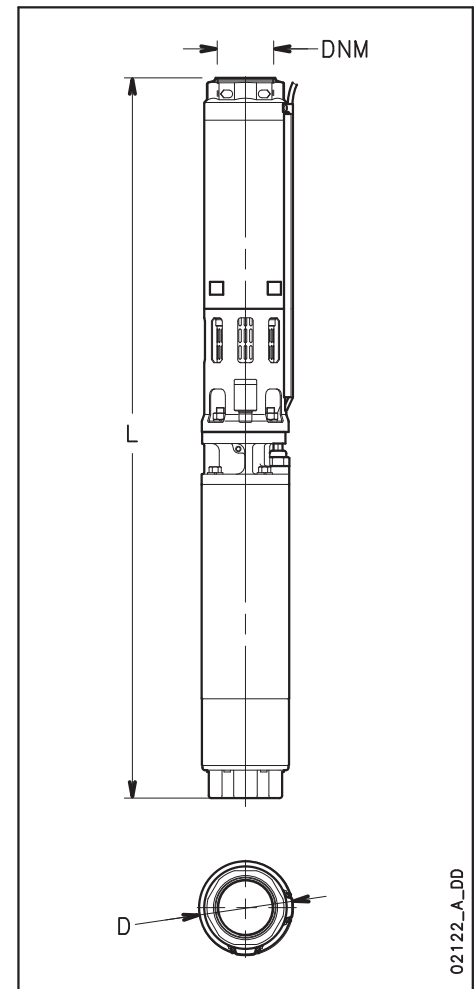
ТИП НАСОСА С ЭЛЕКТРО- ДВИГАТЕЛЕМ	К-ВО СТУПЕНЕЙ	DNM	РАЗМЕРЫ (мм)			ВЕС НАСОСА кг	ВЕС НАСОСА С ЭЛЕКТРО- ДВИГАТЕЛЕМ кг
			ø D	L1	L		
FZN611/6	6	Rp 2 1/2	144	696	1267	15	52,5
FZN611/8	8	Rp 2 1/2	144	775	1346	17	54,5
FZN611/10	10	Rp 2 1/2	144	853	1457	19	60
FZN611/12	12	Rp 2 1/2	144	930	1534	21	62
FZN611/14	14	Rp 2 1/2	144	1008	1644	24	69
FZN611/16	16	Rp 2 1/2	144	1086	1722	26	71
FZN611/19	19	Rp 2 1/2	144	1204	1905	29	80
FZN611/21	21	Rp 2 1/2	144	1282	1983	31	82
FZN611/24	24	Rp 2 1/2	144	1398	2099	34	85
FZN611/28	28	Rp 2 1/2	144	1554	2320	38	95
FZN611/31	31	Rp 2 1/2	144	1672	2438	41	98
FZN611/34	34	Rp 2 1/2	144	1788	2619	44	107
FZN611/37	37	Rp 2 1/2	144	1906	2737	47	110

fzn611-2p50_a_td


**СЕРИЯ FZN615
РАЗМЕРЫ И ВЕС**

ТИП НАСОСА С ЭЛЕКТРО- ДВИГАТЕЛЕМ	К-ВО СТУПЕНЕЙ	DNM	РАЗМЕРЫ (мм)			ВЕС НАСОСА кг	ВЕС НАСОСА С ЭЛЕКТРО- ДВИГАТЕЛЕМ кг
			ø D	L1	L		
FZN615/4	4	Rp 2 1/2	144	618	1189	13	50,5
FZN615/6	6	Rp 2 1/2	144	696	1267	15	52,5
FZN615/9	9	Rp 2 1/2	144	814	1418	18	59
FZN615/12	12	Rp 2 1/2	144	930	1566	21	66
FZN615/15	15	Rp 2 1/2	144	1048	1749	25	76
FZN615/18	18	Rp 2 1/2	144	1164	1865	28	79
FZN615/21	21	Rp 2 1/2	144	1282	2048	31	88
FZN615/24	24	Rp 2 1/2	144	1398	2164	34	91
FZN615/28	28	Rp 2 1/2	144	1554	2385	38	101
FZN615/31	31	Rp 2 1/2	144	1672	2503	41	104
FZN615/34	34	Rp 2 1/2	144	1788	2684	44	113
FZN615/37	37	Rp 2 1/2	144	1906	2802	47	116

fzn615-2p50_a_td


**СЕРИЯ FZN621*
РАЗМЕРЫ И ВЕС**

ТИП НАСОСА С ЭЛЕКТРО- ДВИГАТЕЛЕМ	К-ВО СТУПЕНЕЙ	DNM	РАЗМЕРЫ (мм)			ВЕС НАСОСА кг	ВЕС НАСОСА С ЭЛЕКТРО- ДВИГАТЕЛЕМ кг
			ø D	L1	L		
FZN621/3	3	Rp 2 1/2	144	569	1140	12	49,5
FZN621/4	4	Rp 2 1/2	144	640	1211	13	50,5
FZN621/6	6	Rp 2 1/2	144	730	1334	15,5	57
FZN621/9	9	Rp 2 1/2	144	864	1500	18,5	64
FZN621/11	11	Rp 2 1/2	144	953	1654	21	72
FZN621/13	13	Rp 2 1/2	144	1042	1743	23,5	74
FZN621/15	15	Rp 2 1/2	144	1130	1896	26	83
FZN621/17	17	Rp 2 1/2	144	1218	1984	28	85
FZN621/20	20	Rp 2 1/2	144	1353	2184	31,5	95
FZN621/22	22	Rp 2 1/2	144	1442	2273	33,5	97
FZN621/24	24	Rp 2 1/2	144	1531	2738	35,5	105
FZN621/26	26	Rp 2 1/2	144	1620	1627	38	107

* до 22 кВт

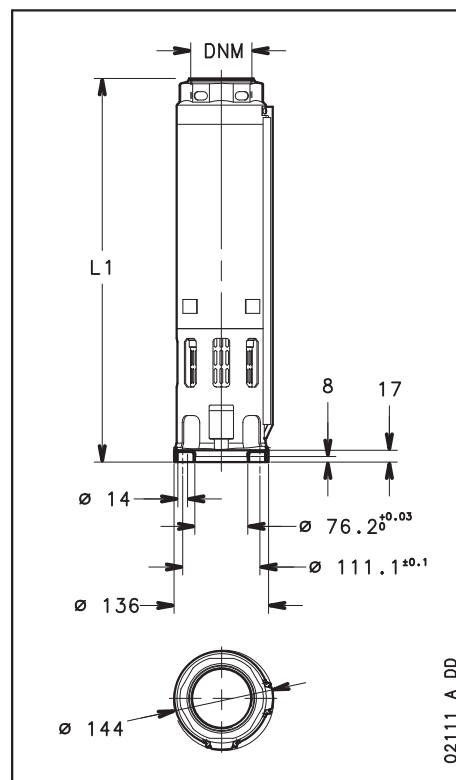
fzn621-2p50_a_td

СЕРИЯ FZN630*
РАЗМЕРЫ И ВЕС

ТИП НАСОСА С ЭЛЕКТРО- ДВИГАТЕЛЕМ	К-ВО СТУПЕНЕЙ	DNM	РАЗМЕРЫ (мм)			ВЕС НАСОСА	ВЕС НАСОСА С ЭЛЕКТРО- ДВИГАТЕЛЕМ
			ø D	L1	L	кг	кг
FZN630/2	2	Rp 3	144	713	1284	13,5	51
FZN630/3	3	Rp 3	144	825	1396	16	53,5
FZN630/4	4	Rp 3	144	937	1541	18,5	60
FZN630/6	6	Rp 3	144	1161	1797	23,5	69
FZN630/9	9	Rp 3	144	1497	2198	32	83
FZN630/12	12	Rp 3	144	1833	2599	39,5	96
FZN630/15	15	Rp 3	144	2169	3000	47	110
FZN630/18	18	Rp 3	144	2505	3401	54,5	124

* до 22 кВт

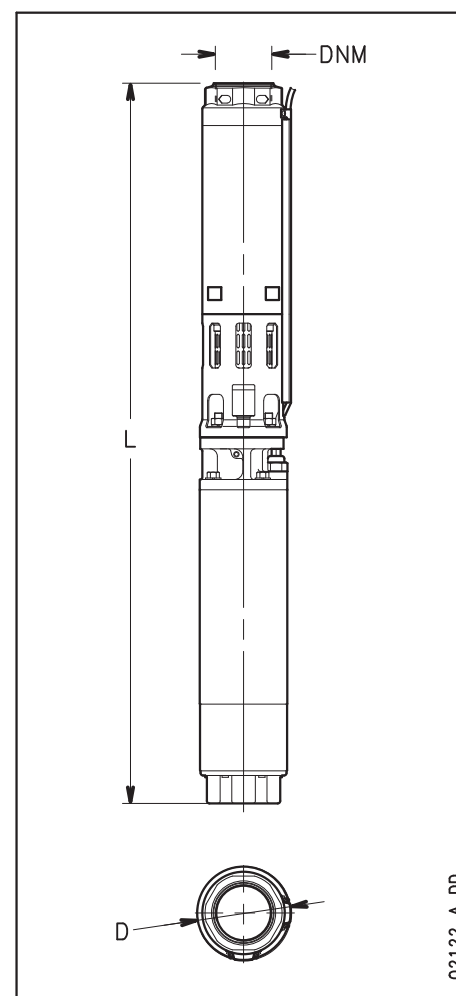
fzn630-2p50_a_td


СЕРИЯ FZN642*
РАЗМЕРЫ И ВЕС

ТИП НАСОСА С ЭЛЕКТРО- ДВИГАТЕЛЕМ	К-ВО СТУПЕНЕЙ	DNM	РАЗМЕРЫ (мм)			ВЕС НАСОСА	ВЕС НАСОСА С ЭЛЕКТРО- ДВИГАТЕЛЕМ
			ø D	L1	L	кг	кг
FZN642/2	2	Rp 3	144	713	1284	13,5	51
FZN642/3	3	Rp 3	144	825	1429	16	57
FZN642/5	5	Rp 3	144	1049	1685	21	66
FZN642/7	7	Rp 3	144	1273	1974	26	77
FZN642/9	9	Rp 3	144	1497	2263	32	89
FZN642/10	10	Rp 3	144	1609	2375	34,5	91
FZN642/12	12	Rp 3	144	1833	2664	39,5	103
FZN642/15	15	Rp 3	144	2169	3065	47	116

* до 22 кВт

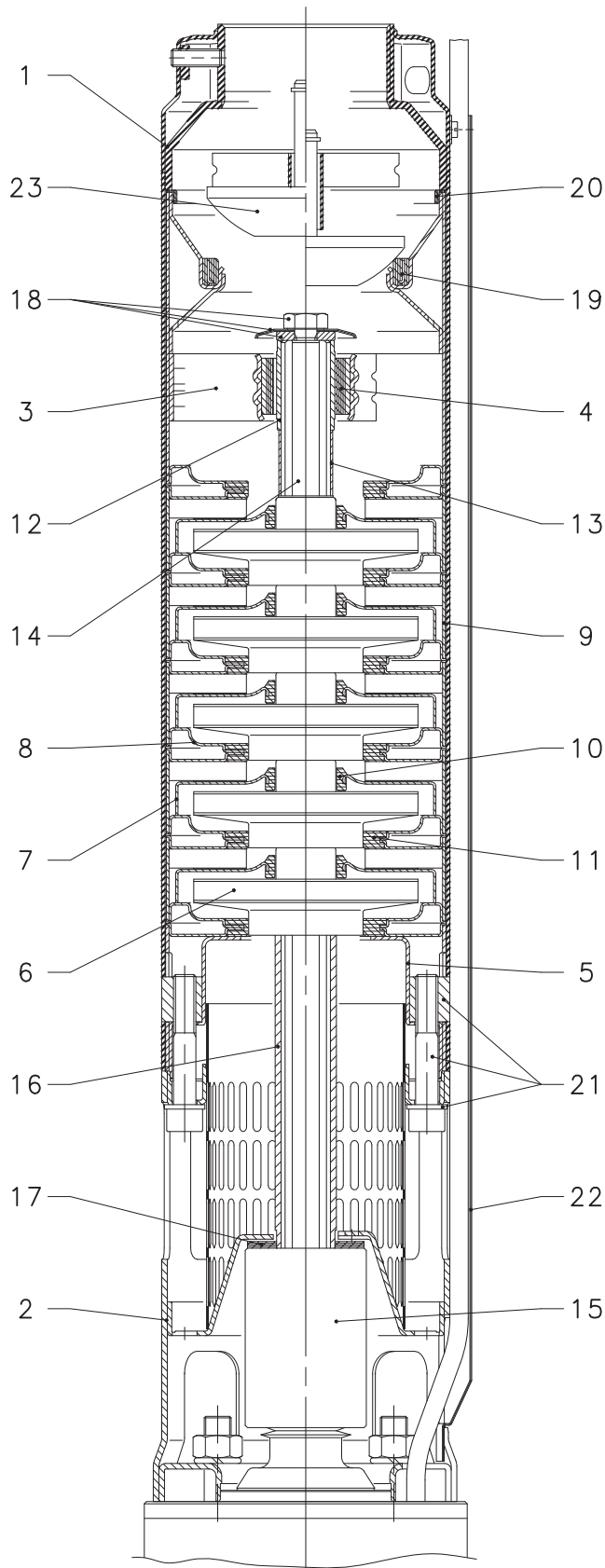
fzn642-2p50_a_td


СЕРИЯ FZN658*
РАЗМЕРЫ И ВЕС

ТИП НАСОСА С ЭЛЕКТРО- ДВИГАТЕЛЕМ	К-ВО СТУПЕНЕЙ	DNM	РАЗМЕРЫ (мм)			ВЕС НАСОСА	ВЕС НАСОСА С ЭЛЕКТРО- ДВИГАТЕЛЕМ
			ø D	L1	L	кг	кг
FZN658/2	2	Rp 3	144	713	1284	13,5	51
FZN658/3	3	Rp 3	144	825	1429	16	57
FZN658/4	4	Rp 3	144	937	1573	18,5	64
FZN658/6	6	Rp 3	144	1161	1862	23,5	74
FZN658/8	8	Rp 3	144	1385	2151	29,5	86
FZN658/10	10	Rp 3	144	1609	2440	34,5	98
FZN658/12	12	Rp 3	144	1833	2729	39,5	109

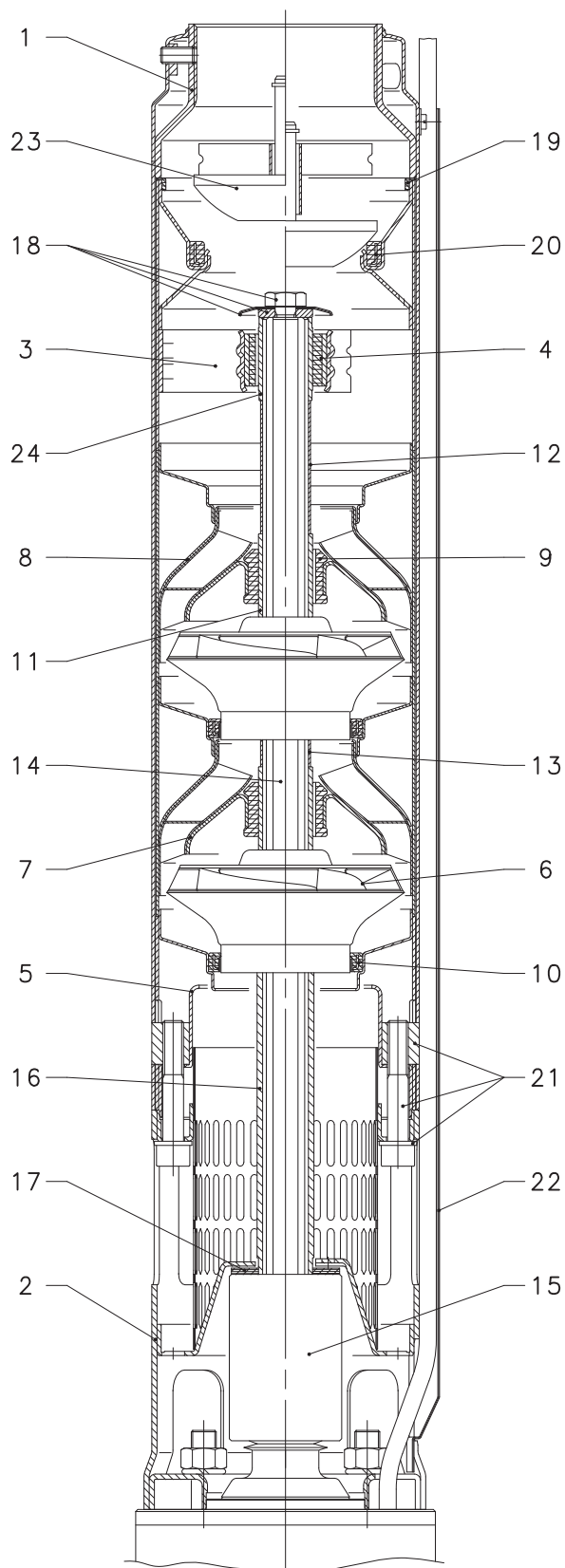
* до 22 кВт

fzn658-2p50_a_td

СЕРИЯ Z611 - Z615 - Z621
ПОПЕРЕЧНЫЙ РАЗРЕЗ НАСОСА И СПИСОК ОСНОВНЫХ ДЕТАЛЕЙ


№	ОПИСАНИЕ
1	Муфта с патрубком
2	Нижняя опора
3	Верхняя опора
4	Подшипник
5	Втулка первой супени
6	Рабочее колесо
7	Диффузор
8	Крышка диффузора
9	Гильза диффузора
10	Защитная втулка
11	Компенсационное кольцо
12	Муфта вала
13	Верхняя втулка
14	Вал
15	Муфта
16	Нижняя втулка
17	Упорное кольцо
18	Винт крышки и пружинная разрезная шайба рабочего колеса
19	Прокладка клапана
20	Прокладка верхней опоры
21	Резьбовая шайба и фиксирующая деталь кожуха
22	Крышка кабеля
23	Клапан

z611-z621-2p50_a_tp

СЕРИЯ Z630 - Z642 - Z658
ПОПЕРЕЧНЫЙ РАЗРЕЗ НАСОСА И СПИСОК ОСНОВНЫХ ДЕТАЛЕЙ


№	ОПИСАНИЕ
1	Муфта с патрубком
2	Нижняя опора
3	Верхняя опора
4	Подшипник
5	Втулка первой ступени
6	Рабочее колесо
7	Диффузор
8	Диффузор последней ступени
9	Защитная втулка
10	Компенсационное кольцо
11	Муфта вала
12	Верхняя втулка
13	Промежуточная втулка колеса
14	Вал
15	Муфта
16	Нижняя втулка
17	Упорное кольцо
18	Винт крышки и пружинная разрезная шайба рабочего колеса
19	Прокладка верхней опоры
20	Прокладка клапана
21	Резьбовая шайба и фиксирующая деталь кожуха
22	Крышка кабеля
23	Клапан
24	Муфта вала для опоры

z630-z658-2p50_a_tp

Погружные электродвигатели

Серия 4OS-OS6



❑ ПЕРЕМАТЫВАЕМЫЙ СТАТОР

❑ ЖИДКОСТЬ, ПРИГОДНАЯ ДЛЯ ИСПОЛЬЗОВАНИЯ С ПРОДУКТАМИ ПИТАНИЯ (Управление по контролю за продуктами и лекарствами США)

❑ ВЫСОКИЙ ВРАЩАЮЩИЙ СТАТИЧЕСКИЙ МОМЕНТ

❑ СИЛОВОЙ КАБЕЛЬ СО СЪЕМНЫМ РАЗЪЕМОМ

Погружные двигатели, заполненные охлаждающей жидкостью, которая отвечает требованиям жидкостей, находящихся в контакте с пищевыми продуктами. Выбор материалов для изготовления деталей обеспечивает оптимальные рабочие характеристики, превосходное качество, надежность и простоту монтажа.

ХАРАКТЕРИСТИКИ

- Размеры удлиненного вала и муфты соответствуют стандартам NEMA;
- Перематываемый статор;
- Класс изоляции В (4OS);
- Класс изоляции F (OS6);
- Класс защиты: IP68;
- Охлаждающая жидкость отвечает требованиям к маслам, находящимся в контакте с пищевыми продуктами (Управление по контролю за пищевыми продуктами и лекарствами США);
- Большая компенсационная диафрагма для внутреннего расширения жидкости;
- Осевая нагрузка поддерживается радиально-упорными подшипниками;
- Противопесочное торцевое уплотнение;
- Максимальная глубина погружения:
 - 150 м (4OS),
 - 150 м (OS6).
- Максимальное число включений в час, через равномерный период:
 - 4OS: 30 для прямого пуска,
 - OS6: 15 для прямого пуска,
 - 20 при пуске через реостат;
- Допустимые колебания напряжения в сети:
 - +6% / -10% для 4OS,
 - ± 10% от 400 В номинального напряжения для OS6;
- 4OS осевое усилие:
 - 3000 N от 0.25 до 2.2 кВт,
 - 6500 N от 3 до 7.5 кВт;
- 4OS оснащены съемным питающим кабелем, с герметичным разъемом.

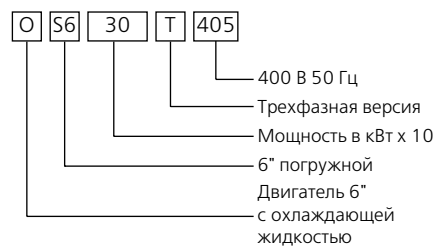
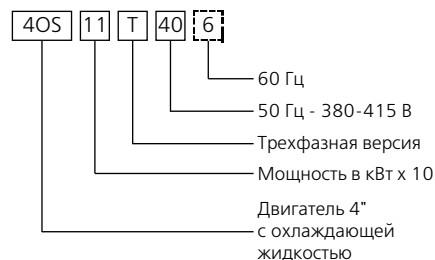
ВЕРСИИ

- 4OS однофазные версии: от 0.25 до 2.2 кВт 220-230 В, 230-240 В, 50 Гц;
 - 4OS трехфазные версии:
 - 0.37 до 5.5 кВт 220-240 В, 50 Гц,
 - 0.37 до 7.5 кВт 380-415 В, 50 Гц;
 - OS6 трехфазные версии: 3 до 30 кВт 380-415 В, 50 Гц.
- По запросу: различные значения напряжения;
- Двигатель OS6 с двумя кабелями для запуска двигателя звезда/треугольник поставляются по запросу.
 - 220-240 В для мощностей до 15 кВт,
 - до 18.5 кВт для 60 Гц;
 - Горизонтальная установка:
 - 4OS до 2.2 кВт,
 - OS6 до 15 кВт.

МАТЕРИАЛЫ

ДЕТАЛЬ	МАТЕРИАЛ
Наружная муфта	Нержавеющая сталь CrNi (AISI 304 для 4OS) (AISI 316 для OS6)
Удлиненный вал	Нержавеющая сталь 4OS: AISI 303 до 2.2 кВт AISI 630 от 3.0 кВт OS6: AISI 420
Верхняя опора	Прессованный латунный сплав (4OS) Чугун + CrNi Нержавеющая сталь (OS6)
Торцевое уплотнение	Графит/керамика С устройством, отводящим песок (с пескоотводящим лабиринтом)
Эластомеры	Нитрильный каучук
Нижняя опорная часть	Нержавеющая сталь (AISI 304) 4OS Чугун + CrNi Нержавеющая сталь (OS6)
Компенсационная диафрагма	Нитрильный каучук

РАСШИФРОВКА ТИПОВОГО ОБОЗНАЧЕНИЯ



**ДВИГАТЕЛИ СЕРИИ 4OS
РАЗМЕРЫ И ВЕС, 50 ГЦ**

ТИП ДВИГАТЕЛЯ	НОМИНАЛЬНАЯ МОЩНОСТЬ		РАЗМЕРЫ (мм)		ВЕС	
	кВт		A		кг	
4OS02M22-24	0,25		336		8,3	
4OS03M22-24		0,37	356		9,1	
4OS03T23-40			336		8	
4OS05M22-24	0,55		384		10,5	
4OS05T23-40		356		8,8		
4OS07M22-24	0,75		406		11,5	
4OS07T23-40		384		10		
4OS11M22-24	1,1		435		12,5	
4OS11T23-40		406		11,2		
4OS15M22-24	1,5		463		13,8	
4OS15T23-40		435		12,3		
4OS22M22-24	2,2		568		18,6	
4OS22T23-40		463		13,7		
4OS30T23-40	3		530		19,8	
4OS40T23-40	4		606		22,6	
4OS55T23-40	5,5		721		26,9	
4OS75T23-40	7,5		797		30,7	

01881_B_DD

ТАБЛИЦА РАБОЧИХ ХАРАКТЕРИСТИК, 50 ГЦ

ТИП ДВИГАТЕЛЯ	НОМИНАЛЬНАЯ МОЩНОСТЬ	НОМИНАЛЬНОЕ НАПРЯЖЕНИЕ	КОНДЕНСАТОР	РАБОЧИЕ ХАРАКТЕРИСТИКИ ПРИ НОМИНАЛЬНОЙ МОЩНОСТИ						ПРЯМОЙ ПУСК	МАКСИМАЛЬНАЯ ТЕМПЕРАТУРА ВОДЫ	ТИП КАБЕЛЯ		
				НОМИНАЛЬНЫЙ ТОК								°C	Ncxsec. (мм ²)	L (м)
				A	об/мин	h %	cos j	Ca/Cn	Ia/In					
ОДНОФАЗНЫЙ	кВт	В	F / 450В											
4OS02M22	0,25	220	12,5	2,5	2835	50	0,92	0,85	3,4	30	4x1.5	1,8		
		230		2,6	2850	47	0,9	0,93	3,5		4x1.5	1,8		
4OS03M22	0,37	220	16	3,5	2825	53	0,94	0,76	3,1	30	4x1.5	1,8		
		230		3,6	2840	53	0,92	0,83	3,2		4x1.5	1,8		
4OS05M22	0,55	220	20	4,5	2815	60	0,96	0,69	3,4	30	4x1.5	1,8		
		230		4,5	2830	58	0,95	0,75	3,6		4x1.5	1,8		
4OS07M22	0,75	220	30	5,7	2825	60	0,98	0,85	3,4	30	4x1.5	1,8		
		230		5,6	2840	59	0,97	0,93	3,6		4x1.5	1,8		
4OS11M22	1,1	220	40	8,2	2820	63	0,98	0,77	3,5	30	4x1.5	1,8		
		230		8,1	2835	62	0,97	0,84	3,7		4x1.5	1,8		
4OS15M22	1,5	220	50	10,5	2810	66	0,98	0,67	3,2	30	4x1.5	1,8		
		230		10,3	2825	65	0,97	0,73	3,4		4x1.5	1,8		
4OS22M22	2,2	220	70	15,9	2805	66	0,99	0,59	3,1	30	4x1.5	1,8		
		230		15,5	2825	67	0,98	0,64	3,4		4x1.5	1,8		
4OS02M24	0,25	230	12,5	2,4	2835	50	0,92	0,85	3,5	30	4x1.5	1,8		
		240		2,5	2850	47	0,9	0,93	3,5		4x1.5	1,8		
4OS03M24	0,37	230	16	3,4	2825	53	0,94	0,76	3,1	30	4x1.5	1,8		
		240		3,5	2840	53	0,92	0,83	3,1		4x1.5	1,8		
4OS05M24	0,55	230	25	4,4	2815	60	0,96	0,69	3,3	30	4x1.5	1,8		
		240		4,3	2830	58	0,95	0,75	3,5		4x1.5	1,8		
4OS07M24	0,75	230	30	5,5	2825	60	0,98	0,85	3,4	30	4x1.5	1,8		
		240		5,4	2840	59	0,97	0,93	3,6		4x1.5	1,8		
4OS11M24	1,1	230	45	7,9	2820	63	0,98	0,77	3,5	30	4x1.5	1,8		
		240		7,8	2835	62	0,97	0,84	3,7		4x1.5	1,8		
4OS15M24	1,5	230	50	10,1	2810	66	0,98	0,67	3,2	30	4x1.5	1,8		
		240		9,9	2825	65	0,97	0,73	3,4		4x1.5	1,8		
4OS22M24	2,2	230	80	15,2	2805	66	0,99	0,59	3,1	30	4x1.5	1,8		
		240		14,8	2825	67	0,98	0,64	3,4		4x1.5	1,8		

4osm-2p50_b_te

**ДВИГАТЕЛИ СЕРИИ 40S
ТАБЛИЦА РАБОЧИХ ХАРАКТЕРИСТИК, 50 ГЦ**

ТИП ДВИГАТЕЛЯ ТРЕХФАЗНЫЙ	НОМИНАЛЬНАЯ МОЩНОСТЬ кВт	НОМИНАЛЬНОЕ НАПРЯЖЕНИЕ В	РАБОЧИЕ ХАРАКТЕРИСТИКИ ПРИ НОМИНАЛЬНОЙ МОЩНОСТИ				ПРЯМОЙ ПУСК		МАКСИМАЛЬНАЯ ТЕМПЕРАТУРА ВОДЫ °С	ТИП КАБЕЛЯ	
			НОМИНАЛЬНЫЙ ТОК F / 450В	об/мин	h %	cos j	Ca/Cn	Ia/In		Ncxsec. (мм ²)	L (м)
40S03T23	0.37	220	1.9	2825	64	0.76	-	4.1	30	4x1.5	1.8
		230	1.9	2850	65	0.7	2	4.3		4x1.5	1.8
		240	2.1	2860	64	0.65	-	4.1		4x1.5	1.8
40S05T23	0.55	220	2.8	2815	66	0.8	-	3.7	30	4x1.5	1.8
		230	2.8	2840	66	0.75	1.79	3.9		4x1.5	1.8
		240	3	2855	66	0.7	-	3.8		4x1.5	1.8
40S07T23	0.75	220	3.7	2835	64	0.79	-	4.1	30	4x1.5	1.8
		230	3.7	2855	65	0.75	1.92	4.3		4x1.5	1.8
		240	3.8	2865	64	0.71	-	4.4		4x1.5	1.8
40S11T23	1.1	220	5.2	2805	72	0.81	-	4.7	30	4x1.5	1.8
		230	5.2	2825	72	0.76	2.71	4.9		4x1.5	1.8
		240	5.4	2835	72	0.72	-	4.9		4x1.5	1.8
40S15T23	1.5	220	6.8	2825	70	0.81	-	4.8	30	4x1.5	1.8
		230	7	2840	71	0.76	2.59	4.9		4x1.5	1.8
		240	7.1	2855	71	0.72	-	5		4x1.5	1.8
40S22T23	2.2	220	10.1	2805	73	0.81	-	4.3	30	4x1.5	1.8
		230	10.3	2825	72	0.76	2.75	4.4		4x1.5	1.8
		240	10.7	2845	71	0.71	-	4.4		4x1.5	1.8
40S30T23	3	220	13	2815	75	0.81	-	4.9	30	4x1.5	2.5
		230	13.5	2835	75	0.75	3.17	4.9		4x1.5	2.5
		240	14.2	2845	73	0.7	-	4.9		4x1.5	2.5
40S40T23	4	220	17	2820	77	0.84	-	5.2	30	4x1.5	2.5
		230	17.3	2840	77	0.78	3.16	5.3		4x1.5	2.5
		240	17.9	2855	77	0.73	-	5.4		4x1.5	2.5
40S55T23	5.5	220	23.4	2815	78	0.85	-	5.1	30	4x1.5	2.5
		230	23.7	2835	77	0.8	3.19	5.3		4x1.5	2.5
		240	24.6	2845	77	0.75	-	5.3		4x1.5	2.5
40S3T40	0.37	380	1.1	2825	64	0.76	-	4.1	30	4x1.5	1.8
		400	1.1	2850	65	0.7	2.03	4.3		4x1.5	1.8
		415	1.2	2860	64	0.65	-	4.1		4x1.5	1.8
40S05T40	0.55	380	1.6	2815	66	0.8	-	3.8	30	4x1.5	1.8
		400	1.6	2840	66	0.75	1.82	3.9		4x1.5	1.8
		415	1.7	2855	66	0.7	-	3.9		4x1.5	1.8
40S07T40	0.75	380	2.1	2835	64	0.79	-	4.2	30	4x1.5	1.8
		400	2.1	2855	65	0.75	1.95	4.4		4x1.5	1.8
		415	2.2	2865	64	0.71	-	4.4		4x1.5	1.8
40S11T40	1.1	380	3	2805	72	0.81	-	4.7	30	4x1.5	1.8
		400	3	2825	72	0.76	2.75	4.9		4x1.5	1.8
		415	3.1	2835	72	0.72	-	4.9		4x1.5	1.8
40S15T40	1.5	380	3.9	2825	70	0.81	-	4.8	30	4x1.5	1.8
		400	4	2840	71	0.76	2.63	4.9		4x1.5	1.8
		415	4.1	2855	71	0.72	-	5		4x1.5	1.8
40S22T40	2.2	380	5.8	2805	73	0.81	-	4.3	30	4x1.5	1.8
		400	5.9	2825	72	0.76	2.79	4.5		4x1.5	1.8
		415	6.2	2845	71	0.71	-	4.4		4x1.5	1.8
40S30T40	3	380	7.5	2815	75	0.81	-	4.9	30	4x1.5	2.5
		400	7.8	2835	75	0.75	3.21	5		4x1.5	2.5
		415	8.2	2845	73	0.7	-	4.9		4x1.5	2.5
40S40T40	4	380	9.8	2820	77	0.84	-	5.2	30	4x1.5	2.5
		400	10	2840	77	0.78	3.2	5.4		4x1.5	2.5
		415	10.3	2855	77	0.73	-	5.4		4x1.5	2.5
40S55T40	5.5	380	13.5	2815	78	0.85	-	5.2	30	4x1.5	2.5
		400	13.7	2835	77	0.8	3.24	5.4		4x1.5	2.5
		415	14.2	2845	77	0.75	-	5.4		4x1.5	2.5
40S75T40	7.5	380	18.1	2800	77	0.84	-	5	30	4x1.5	2.5
		400	18.3	2820	76	0.79	3.2	5.2		4x1.5	2.5
40S75T41	7.5	415	17.4	2805	77	0.79	-	4.8	30	4x1.5	2.5

**ДВИГАТЕЛИ СЕРИИ OS6
РАЗМЕРЫ И ВЕС, 50 ГЦ**

ТИП ДВИГАТЕЛЯ	НОМИНАЛЬНАЯ МОЩНОСТЬ кВт	РАЗМЕРЫ (мм)		ВЕС кг
		A		
OS630T405	3	624		38
OS637T405	3,7	624		38
OS655T405	5,5	704		46
OS675T405	7,5	754		56
OS6110T405	11	861		65
OS6150T405	15	951		77
OS6185T405	18,5	1041		89
OS6220T405	22	1131		100
OS6300T405	30	1241		113

02021_B_DD
os6-2p50_a_td

ТАБЛИЦА РАБОЧИХ ХАРАКТЕРИСТИК, 50 ГЦ

ТИП ДВИГАТЕЛЯ	НОМИНАЛЬНАЯ МОЩНОСТЬ	НОМИНАЛЬНОЕ НАПРЯЖЕНИЕ	РАБОЧИЕ ХАРАКТЕРИСТИКИ ПРИ НОМИНАЛЬНОЙ МОЩНОСТИ						ПРЯМОЙ ПУСК	МАКСИМАЛЬНАЯ ТЕМПЕРАТУРА ВОДЫ	ТИП КАБЕЛЯ		
			НОМИНАЛЬНЫЙ ТОК								°C	Ncxsec. (мм ²)	L (м)
			A	об/мин	h %	cos j	Ca/Cn	Ia/In					
OS603T405	3	380	7.5	2830	75	0.83	5.2	6.6	30	4x4	3		
			7.6	2860	75	0.76	5.2	6.6					
OS604T405	3.7	380	8.8	2800	74	0.85	3.23	5.6	30	4x4	3		
			8.6	2840	75	0.8	3.89	6.3					
OS605T405	5.5	380	12.5	2820	78	0.86	3.63	6.1	30	4x4	3		
			12	2850	79	0.81	4.38	6.9					
OS607T405	7.5	380	17	2800	78	0.86	4.22	6.3	30	4x4	3		
			16.5	2840	79	0.81	5.13	7					
OS611T405	11	380	24.5	2800	81	0.86	4.35	6.4	30	4x4	3		
			24	2840	82	0.79	5.26	7.1					
OS615T405	15	380	31	2870	84	0.85	3.72	6.6	25	4x6	3		
			30	2900	84	0.79	4.47	7.3					
OS618T405	18.5	380	39	2850	83	0.86	3.15	5.8	25	4x6	3		
			37.5	2880	83	0.81	3.8	6.5					
OS622T405	22	380	46	2870	85	0.84	3.07	6.2	20	4x8	3		
			45	2900	85	0.78	3.69	6.8					
OS630T405	30	380	62	2840	84	0.87	2.4	5.6	20	4x8	3		
			60	2870	84	0.83	2.89	6.4					

Os6-2p50_a_te

Погружные электродвигатели

Серия L4C



Погружные двигатели, охлаждаемые перекачиваемой жидкостью. Выбор материалов для изготовления деталей обеспечивает оптимальные рабочие характеристики, превосходное качество, надежность и простота монтажа.

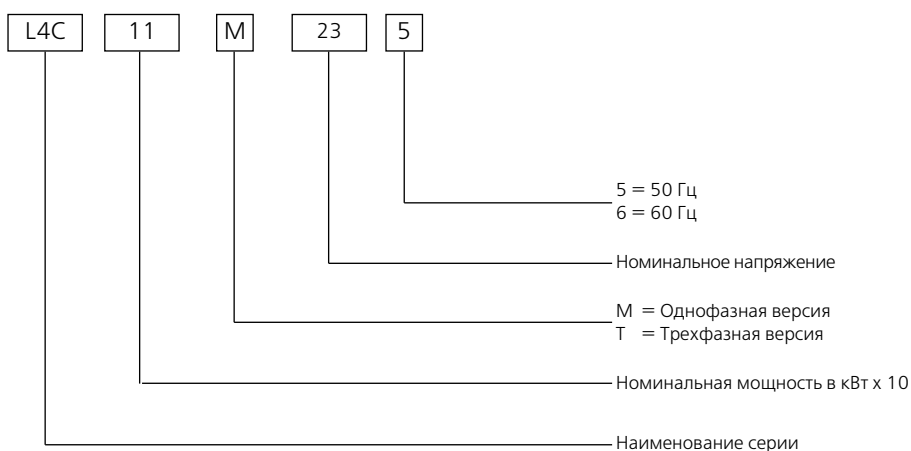
ХАРАКТЕРИСТИКИ

- Корпус из нержавеющей стали;
- Размеры удлиненного вала и муфты соответствуют стандартам NEMA;
- Класс изоляции F;
- Класс защиты: IP68;
- Компенсационные мембраны для внутреннего расширения жидкости;
- Осевая нагрузка поддерживается упорным подшипником;
- Манжетное уплотнение с защитой от попадания песка;
- Максимальная глубина погружения: 300 м;
- Максимальное число включений в час, через равномерный период:
 - 40 для прямого пуска,
 - 20 при пуске через реостат;
- Максимальное отклонение напряжения питания от номинального: $\pm 6\%$;
- Максимальная температура воды: 35°C . Значение максимальной температуры приводится для двигателей, которые в работе способны обеспечить минимальную скорость потока вокруг своего корпуса 0.3 м/с;
- Осевое усилие:
 - 2000 N для двигателей от 0.37 до 1.1 кВт,
 - 3000 N для двигателей от 1.5 до 2.2 кВт,
 - 6000 N для двигателей от 3 до 7.5 кВт;
- Оснащены съемным силовым кабелем, с герметичным разъемом

ВЕРСИИ

- Однофазная версия: 0.37 до 3.7 кВт 220-240 В, 50 Гц (0.37 до 1.1 кВт со встроенной защитой от перегрузки с автоматическим перезапуском);
- Трехфазная версия:
 - 0.37 до 5.5 кВт 220-240 В, 50 Гц,
 - 0.37 до 7.5 кВт 380-415 В, 50 Гц;
- Может работать в горизонтальном положении при условии, что насос способен выдержать осевое усилие минимум 100 N во всем рабочем диапазоне.

РАСШИФРОВКА ТИПОВОГО ОБОЗНАЧЕНИЯ



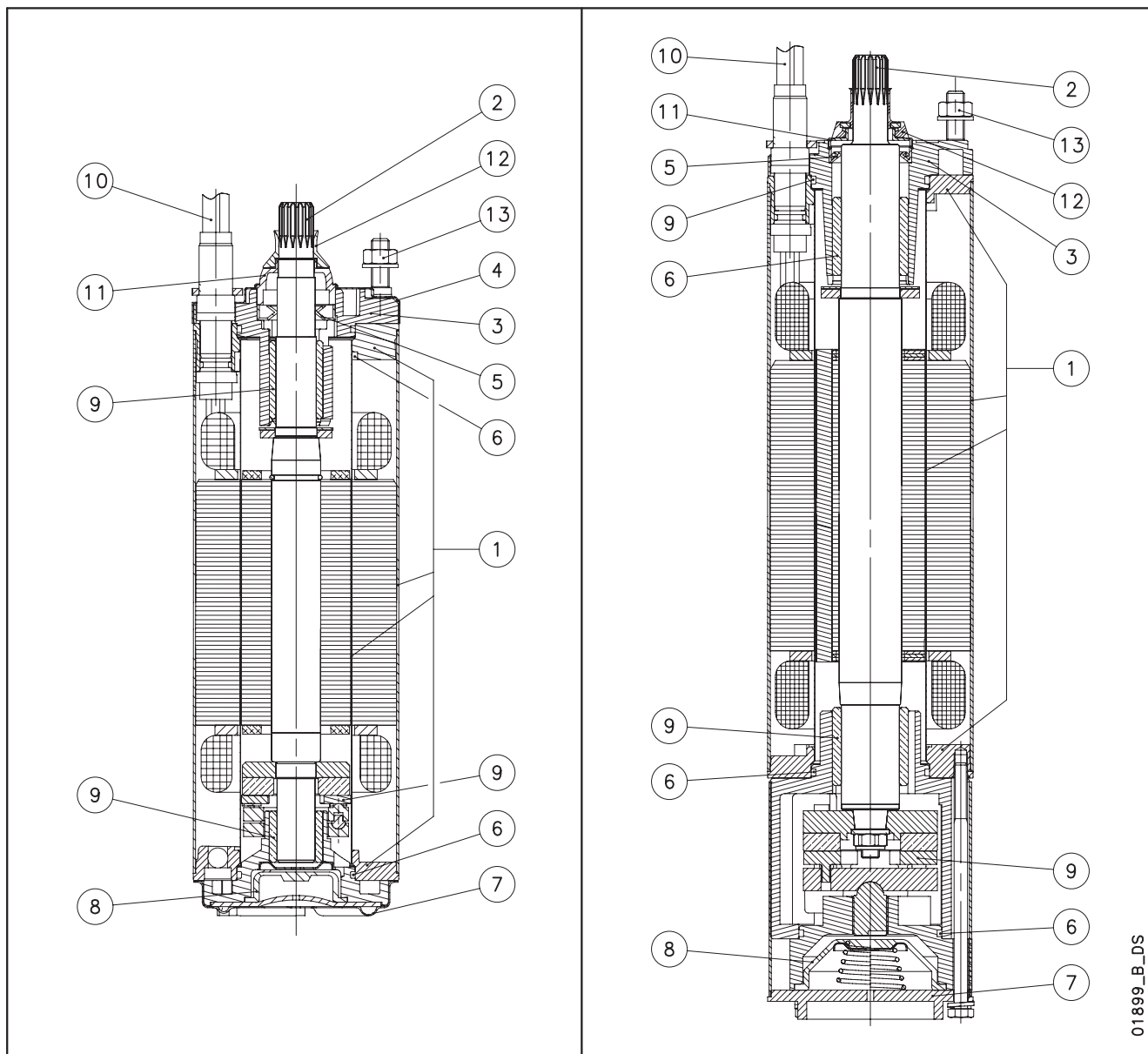
ПРИМЕР: L4C11M235.

ДВИГАТЕЛЬ L4C:
 НОМИНАЛЬНАЯ МОЩНОСТЬ 1.1 кВт; ОДНОФАЗНАЯ ВЕРСИЯ;
 НОМИНАЛЬНОЕ НАПРЯЖЕНИЕ 230 В; 50 Гц.

**ВЫСОКИЙ
ВРАЩАЮЩИЙ
СТАТИЧЕСКИЙ МОМЕНТ**

**СИЛОВОЙ КАБЕЛЬ СО
СЪЕМНЫМ РАЗЪЕМОМ**

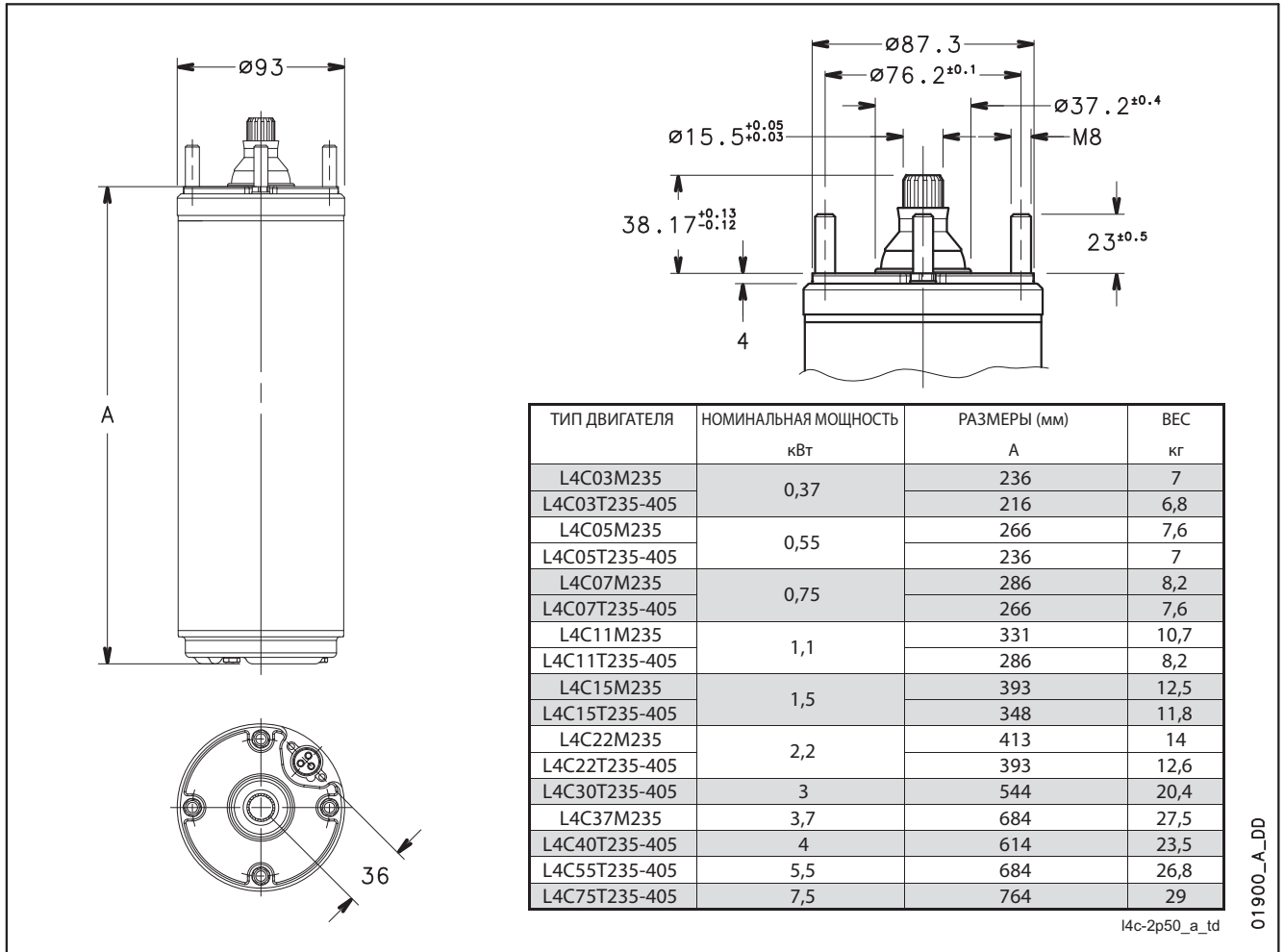
ДВИГАТЕЛИ СЕРИИ L4C
ПОПЕРЕЧНЫЙ РАЗРЕЗ ДВИГАТЕЛЯ
СПИСОК ОСНОВНЫХ ДЕТАЛЕЙ И МАТЕРИАЛОВ



01899_B_DS

№	НАИМЕНОВАНИЕ	МАТЕРИАЛ	ССЫЛКИ НА СТАНДАРТЫ	
			ЕВРОПА	США
1	Фланец, внутренняя и внешняя муфты	Нержавеющая сталь	EN 10088-1-X5CrNi18-10 (1.4301)	AISI304
2	Удлиненный вал	Нержавеющая сталь	EN 10088-1-X16CrNi16 (1.4057)	AISI431
3	Верхняя опора	Чугун	EN-GJL-200	Класс 25 B
4	Верхняя крышка	Нержавеющая сталь	EN 10088-1-X5CrNi18-10 (1.4301)	AISI304
5	Манжетное уплотнение	Нитрильный каучук		
6	Уплотнительные кольца	Нитрильный каучук		
7	Нижняя крышка	Нержавеющая сталь	EN 10088-1-X5CrNi18-10 (1.4301)	AISI304
8	Компенсирющие мембраны	EPDM		
9	Подшипники	Графит		
10	Кабель	EPDM		
11	Неподвижный фильтр	Нейлон		
12	Съемный фильтр	Нитрильный каучук		
13	Болты и винты	Нержавеющая сталь	EN 10088-1-X5CrNi18-10 (1.4301)	AISI304
	Охлаждающая жидкость	Дистиллированная вода + антифриз		

l4c-2p50_c_tm

**ДВИГАТЕЛИ СЕРИИ L4C
РАЗМЕРЫ И ВЕС, 50 ГЦ**

ТАБЛИЦА РАБОЧИХ ХАРАКТЕРИСТИК, 50 ГЦ

ТИП ДВИГАТЕЛЯ	НОМИНАЛЬНАЯ МОЩНОСТЬ	НОМИНАЛЬНОЕ НАПРЯЖЕНИЕ	КОНДЕНСАТОР	РАБОЧИЕ ХАРАКТЕРИСТИКИ ПРИ НОМИНАЛЬНОЙ МОЩНОСТИ						ПРЯМОЙ ПУСК	МАКСИМАЛЬНАЯ ТЕМПЕРАТУРА ВОДЫ	ТИП КАБЕЛЯ	
				ОДНОФАЗНЫЙ	кВт	В	F/450В	НОМИНАЛЬНЫЙ ТОК	A			об/мин	h %
L4C03M235	0,37	220	16		3,2	2810	53	0,96	0,63	2,68	35	4x1.5	1,7
		230			3,3	2820	54	0,97	0,69	2,72			
		240			3,4	2830	50	0,91	0,75	2,76			
L4C05M235	0,55	220	20		4,3	2810	61	0,95	0,62	3,3	35	4x1.5	1,7
		230			4,6	2820	56	0,94	0,68	3,2			
		240			4,8	2830	54	0,90	0,74	3,26			
L4C07M235	0,75	220	30		6	2810	60	0,93	0,63	3,18	35	4x1.5	1,7
		230			6,2	2820	58	0,92	0,66	3,2			
		240			6,5	2830	56	0,85	0,75	3,2			
L4C11M235	1,1	220	40		8,1	2800	67	0,94	0,60	3,48	35	4x1.5	1,7
		230			8,1	2835	65	0,92	0,60	3,54			
		240			8,3	2850	63	0,87	0,62	3,62			
L4C15M235	1,5	220	50		10,4	2800	67	0,96	0,74	3,3	35	4x1.5	1,7
		230			10,4	2820	66	0,93	0,74	3,38			
		240			10,7	2835	64	0,90	0,76	3,46			
L4C22M235	2,2	220	70		15,4	2740	68	0,96	0,54	3,1	35	4x1.5	1,7
		230			15	2770	68	0,94	0,54	3,2			
		240			15,3	2790	66	0,91	0,54	3,3			
L4C37M235	3,7	220	90		24,5	2840	70	0,94	0,46	3,5	35	4x1.5	2,7
		230			25	2850	68	0,95	0,51	3,6			
		240			27,4	2860	65	0,84	0,60	3,4			

**ДВИГАТЕЛИ СЕРИИ L4C
ТАБЛИЦА РАБОЧИХ ХАРАКТЕРИСТИК, 50 ГЦ**

ТИП ДВИГАТЕЛЯ	НОМИНАЛЬНАЯ МОЩНОСТЬ	НОМИНАЛЬНОЕ НАПРЯЖЕНИЕ	РАБОЧИЕ ХАРАКТЕРИСТИКИ ПРИ НОМИНАЛЬНОЙ МОЩНОСТИ				ПРЯМОЙ ПУСК		МАКСИМАЛЬНАЯ ТЕМПЕРАТУРА ВОДЫ	ТИП КАБЕЛЯ	
			НОМИНАЛЬНЫЙ ТОК	об/мин	h %	cos j	Cs/Cn	Is/In		C	Ncxsec.(мм ²)
ТРЕХФАЗНЫЙ	кВт	В	А								
L4C03T235	0,37	220	2,6	2810	51	0,69	2,7	3,7	35	4x1.5	1,7
		230	2,7	2820	53	0,7	3	3,7			
		240	3,1	2830	48	0,67	3,2	3,4			
L4C05T235	0,55	220	3,1	2820	61	0,77	2,8	4,3	35	4x1.5	1,7
		230	3,3	2830	60	0,71	3,1	4,2			
		240	3,5	2840	60	0,66	3,3	4,2			
L4C07T235	0,75	220	4	2820	65	0,77	2,9	5	35	4x1.5	1,7
		230	4,1	2830	63	0,73	3,2	5,1			
		240	4,5	2840	63	0,66	3,5	4,8			
L4C11T235	1,1	220	5,6	2820	62	0,8	3	4	35	4x1.5	1,7
		230	5,7	2830	64	0,76	3,3	4,2			
		240	6,2	2840	63	0,73	3,6	4			
L4C15T235	1,5	220	7,4	2820	68	0,77	3,1	4,2	35	4x1.5	1,7
		230	7,6	2830	68	0,72	3,4	4,3			
		240	8	2840	67	0,68	3,7	4,3			
L4C22T235	2,2	220	10	2810	72	0,8	3	4,3	35	4x1.5	1,7
		230	10,2	2820	71	0,78	3,2	4,4			
		240	10,7	2830	70	0,7	3,5	4,4			
L4C30T235	3	220	13,7	2830	75	0,77	3	4,6	35	4x1.5	2,7
		230	14,3	2840	74	0,71	3,3	4,6			
		240	15,2	2850	70	0,68	3,5	4,5			
L4C40T235	4	220	16,4	2840	76	0,81	3,10	5,6	35	4x1.5	2,7
		230	17,3	2850	75	0,79	3,40	5,6			
		240	18,2	2860	72	0,74	3,70	5,5			
L4C55T235	5,5	220	23,4	2840	78	0,79	3	5,4	35	4x1.5	2,7
		230	24,2	2850	77	0,74	3,4	5,5			
		240	25	2860	76	0,7	3,6	5,5			
L4C03T405	0,37	380	1,5	2810	51	0,69	2,7	3,8	35	4x1.5	1,7
		400	1,6	2820	53	0,7	3	3,8			
		415	1,8	2830	48	0,67	3,2	3,4			
L4C05T405	0,55	380	1,8	2820	61	0,77	2,8	4,2	35	4x1.5	1,7
		400	1,9	2830	60	0,71	3,1	4,2			
		415	2	2840	60	0,66	3,3	4,1			
L4C07T405	0,75	380	2,3	2820	65	0,77	2,9	5	35	4x1.5	1,7
		400	2,4	2830	63	0,73	3,2	5			
		415	2,6	2840	63	0,66	3,5	4,8			
L4C11T405	1,1	380	3,3	2820	62	0,8	3	4	35	4x1.5	1,7
		400	3,4	2830	64	0,76	3,3	4,1			
		415	3,6	2840	63	0,73	3,6	4			
L4C15T405	1,5	380	4,3	2820	68	0,77	3,1	4,2	35	4x1.5	1,7
		400	4,4	2830	68	0,72	3,4	4,3			
		415	4,6	2840	67	0,68	3,7	4,3			
L4C22T405	2,2	380	5,8	2810	72	0,8	3	4,1	35	4x1.5	1,7
		400	5,9	2820	71	0,78	3,2	4,4			
		415	6,2	2830	70	0,7	3,5	4,3			
L4C30T405	3	380	7,9	2830	75	0,77	3	4,5	35	4x1.5	2,7
		400	8,3	2840	74	0,71	3,3	4,6			
		415	8,8	2850	70	0,68	3,5	4,5			
L4C40T405	4	380	9,5	2840	76	0,81	3,1	5,6	35	4x1.5	2,7
		400	10	2850	75	0,79	3,4	5,6			
		415	10,5	2860	72	0,74	3,7	5,5			
L4C55T405	5,5	380	13,5	2840	78	0,79	3	5,4	35	4x1.5	2,7
		400	14	2850	77	0,74	3,4	5,5			
		415	14,5	2860	76	0,7	3,6	5,5			
L4C75T405	7,5	380	17	2840	80	0,84	2,6	4,7	35	4x2.5	3,5
		400	17,4	2850	79	0,79	2,9	4,8			
		415	18,1	2860	76	0,75	3,1	4,8			

Погружные электродвигатели

Серия L6C



Погружные двигатели, охлаждаемые перекачиваемой жидкостью. Выбор материалов для изготовления деталей обеспечивает оптимальные рабочие характеристики, превосходное качество, надежность и простота монтажа.

ХАРАКТЕРИСТИКИ

- Корпус из нержавеющей стали;
- Размеры удлиненного вала и муфты соответствуют стандартам NEMA;
- Класс изоляции F;
- Класс защиты: IP68;
- Компенсационные мембраны для внутреннего расширения жидкости;
- Осевая нагрузка поддерживается упорным подшипником;
- Торцевое уплотнение с защитой от попадания песка;
- Максимальная глубина погружения: 250 м;
- Максимальное число включений в час, через равномерный период: 25 для прямого пуска;
- Максимальное отклонение напряжения питания от номинального: +10%;
- Максимальная температура воды: 35°C. Значение максимальной температуры приводится для двигателей, которые в работе способны обеспечить минимальную скорость потока вокруг своего корпуса 0.2 м/с;
- Осевое усилие:
 - 16000 N для двигателей от 4 до 22 кВт,
 - 27000 N для двигателей от 30 до 37 кВт;

- Съемный питающий кабель с герметичным разъемом.

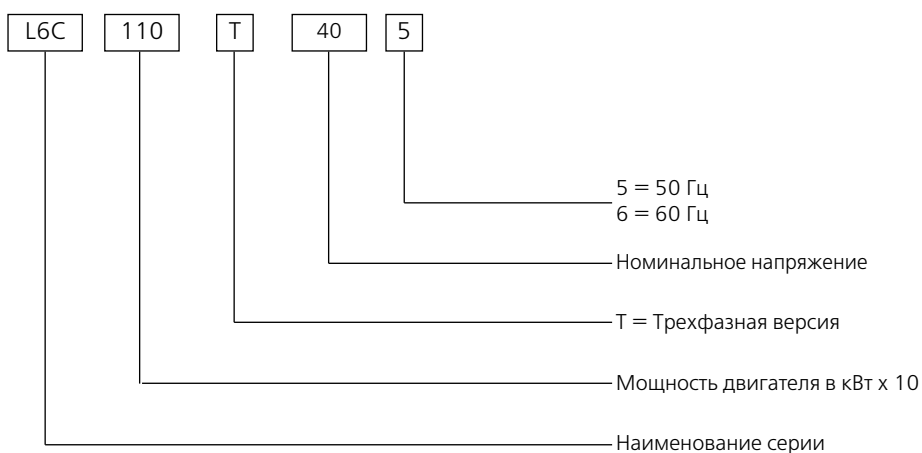
ВЕРСИИ

- трехфазная: 4 до 37 кВт 380-415 В, 50 Гц;
- По запросу возможно исполнение с двумя кабелями для запуска двигателя звезда/треугольник;
- Может работать в горизонтальном положении при условии, что насос способен выдержать осевое усилие как минимум 250 N во всем рабочем диапазоне;
- Болты и гайки входят в комплект поставки.

ДОПОЛНИТЕЛЬНЫЕ ВОЗМОЖНОСТИ

- Торцевое уплотнение из карбида кремния;
- Различные значения напряжений;
- Управление частотными регуляторами Hydrovar.

РАСШИФРОВКА ТИПОВОГО ОБОЗНАЧЕНИЯ



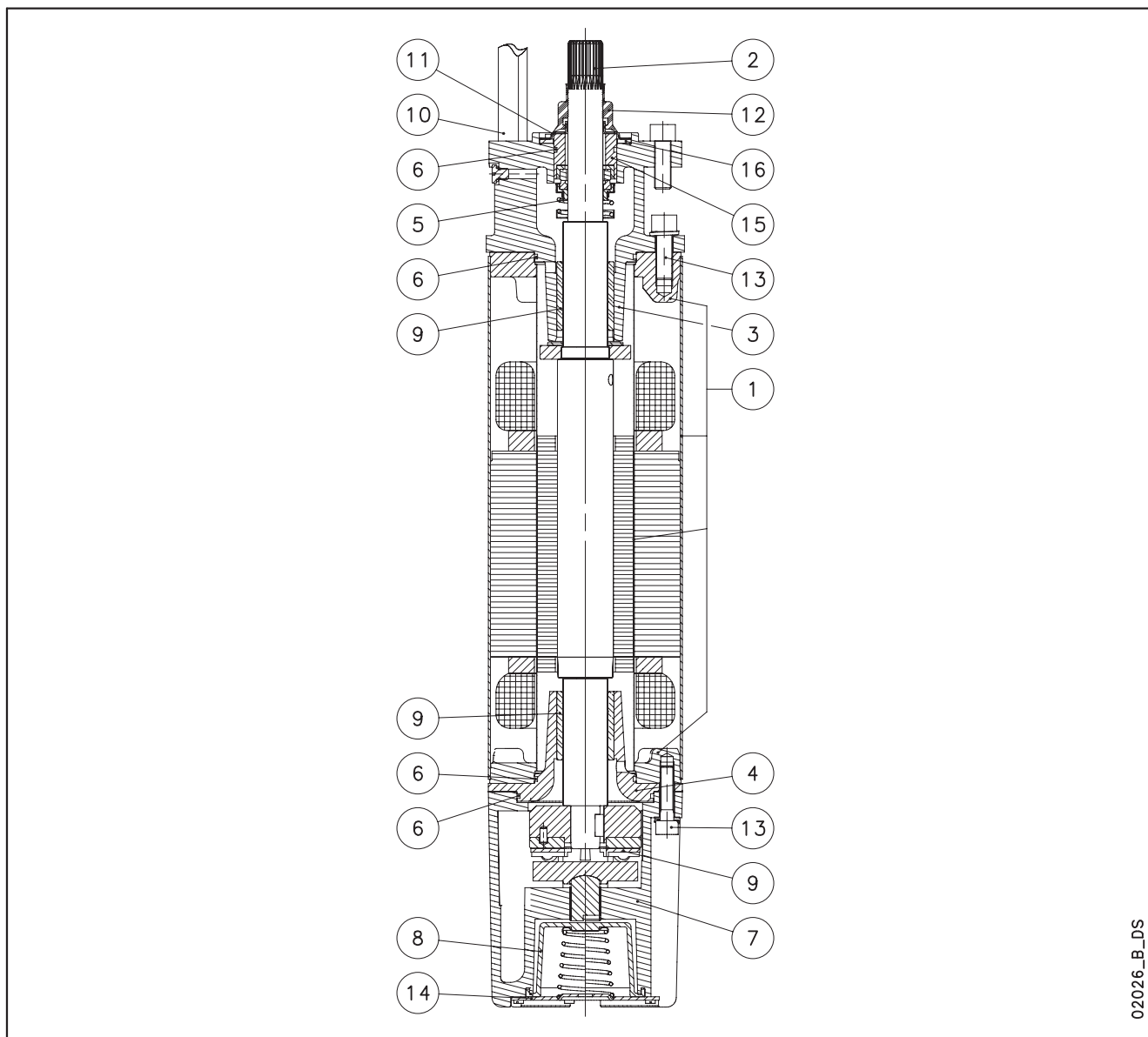
ПРИМЕР: L6C110T405

ДВИГАТЕЛЬ L6C:
НОМИНАЛЬНАЯ МОЩНОСТЬ 1.1 кВт; ТРЕХФАЗНАЯ ВЕРСИЯ;
НОМИНАЛЬНОЕ НАПРЯЖЕНИЕ 400 В; 50 Гц.

❑ **ВЫСОКИЙ
ВРАЩАЮЩИЙ
СТАТИЧЕСКИЙ МОМЕНТ**

❑ **СИЛОВОЙ КАБЕЛЬ СО
СЪЕМНЫМ РАЗЪЕМОМ**

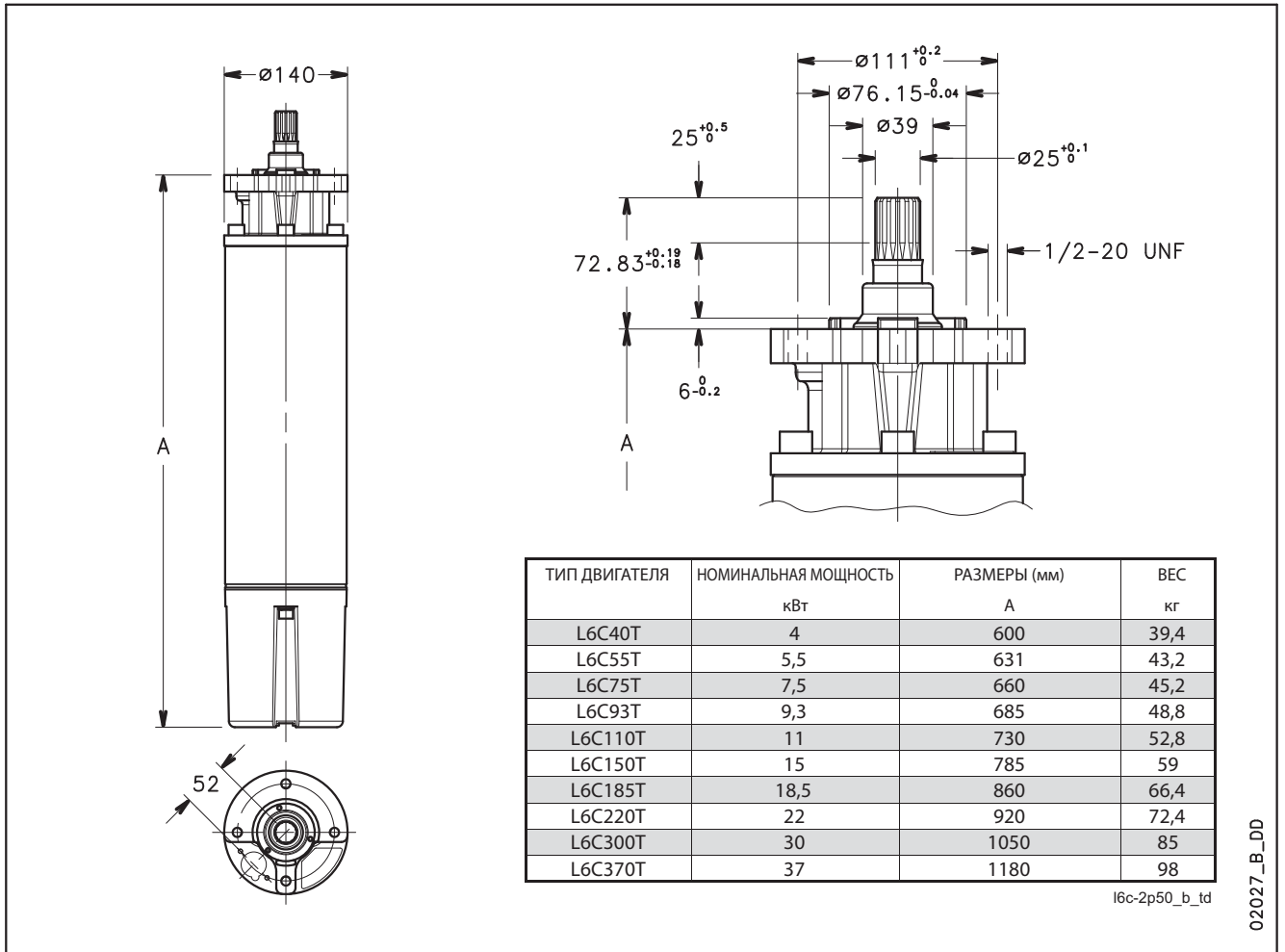
ДВИГАТЕЛИ СЕРИИ L6C
ПОПЕРЕЧНЫЙ РАЗРЕЗ ДВИГАТЕЛЯ
СПИСОК ОСНОВНЫХ ДЕТАЛЕЙ И МАТЕРИАЛОВ



02026_B_DS

№	НАИМЕНОВАНИЕ	МАТЕРИАЛ	ССЫЛКИ НА СТАНДАРТЫ	
			ЕВРОПА	США
1	Фланцы, внутренняя и внешняя муфты	Нержавеющая сталь	EN 10088-1-X5CrNi18-10 (1.4301)	AISI304
2	Удлиненный вал (до 18.5 кВт)	Нержавеющая сталь	EN 10088-3-X5CrNiMo17-12-2 (1.4401)	AISI316
	Удлиненный вал (от 22 кВт)	Нержавеющая сталь (Duplex)	EN 10095 X3CrNiMoN27-5-2 (1.4460)	AISI329
3	Верхняя опора	Чугун	EN-GJL-200	Класс 25 B
4	Средняя опора	Чугун	EN-GJL-200	Класс 25 B
5	Торцевое уплотнение	Оксид алюминия-графит		
6	Уплотнительные кольца	Нитрильный каучук		
7	Нижняя опора	Чугун	EN-GJL-200	Класс 25 B
8	Компенсирующие мембраны	Нитрильный каучук		
9	Подшипники	Графит		
10	Кабель	EPDM		
11	Неподвижный фильтр	Нержавеющая сталь	EN 10088-1-X5CrNi18-10 (1.4301)	AISI304
12	Съемный фильтр	Нитрильный каучук		
13	Болты и винты	Нержавеющая сталь	EN 10088-1-X5CrNi18-10 (1.4301)	AISI304
14	Нижняя крышка	Нержавеющая сталь	EN 10088-1-X5CrNi18-10 (1.4301)	AISI304
15	Втулка торцевого уплотнения	Никелированный A105		
16	Прокладка фильтра	CR неопрен		
	Охлаждающая жидкость	Дистиллированная вода +антифриз		

l6c-2p50_c_tm

**ДВИГАТЕЛИ СЕРИИ L6C
РАЗМЕРЫ И ВЕС, 50 ГЦ**


**ДВИГАТЕЛИ СЕРИИ L6C
ТАБЛИЦА РАБОЧИХ ХАРАКТЕРИСТИК, 50 ГЦ**

ТИП ДВИГАТЕЛЯ ТРЕХФАЗНЫЙ	НОМИНАЛЬНАЯ МОЩНОСТЬ кВт	НОМИНАЛЬНОЕ НАПРЯЖЕНИЕ В	РАБОЧИЕ ХАРАКТЕРИСТИКИ ПРИ НОМИНАЛЬНОЙ МОЩНОСТИ				ПРЯМОЙ ПУСК		МАКСИМАЛЬНАЯ ТЕМПЕРАТУРА ВОДЫ С	ТИП КАБЕЛЯ	
			НОМИНАЛЬНЫЙ ТОК А	об/мин	h %	cos j	Ca/Cn	Ia		Ncxsec.(мм ²)	L (м)
L6C40T405	4	380	10,3	2825	75	0,8	1,7	40	35	4x4	4
		400	10,6	2845	74	0,75	1,7	41			
		415	11	2860	74	0,7	1,7	42			
L6C55T405	5,5	380	13,9	2820	77	0,8	1,8	53	35	4x4	4
		400	14	2845	76	0,75	1,8	53			
		415	14,6	2860	76	0,71	1,8	53			
L6C75T405	7,5	380	17,6	2820	78	0,82	2	69	35	4x4	4
		400	18	2840	77	0,78	2	70			
		415	18,3	2850	77	0,73	2	73			
L6C93T405	9,3	380	21,7	2820	78	0,82	2,1	83	35	4x4	4
		400	22	2840	79	0,8	2,1	85			
		415	22,8	2850	78	0,79	2,15	88			
L6C110T405	11	380	25	2815	77	0,87	2,1	113	35	4x4	4
		400	25,5	2840	78	0,82	2,1	115			
		415	26	2845	77	0,79	2,15	118			
L6C150T405	15	380	33,5	2810	80	0,84	2,2	137	35	4x4	4
		400	33,4	2840	81	0,8	2,2	137			
		415	34,2	2850	81	0,76	2,25	140			
L6C185T405	18,5	380	40,5	2820	81	0,83	2,3	176	35	4x4	4
		400	41	2845	82	0,8	2,3	177			
		415	42	2855	82	0,73	2,35	180			
L6C220T405	22	380	47,5	2810	81	0,88	2,3	191	35	4x6	4
		400	47	2825	82	0,84	2,3	195			
		415	47,5	2835	82	0,8	2,35	198			
L6C300T405	30	380	63	2810	82	0,89	2,4	250	35	4x8	4
		400	61,5	2830	82	0,85	2,4	250			
		415	63,5	2840	81	0,8	2,45	250			
L6C370T405	37	380	79,5	2820	82	0,87	2	296	35	4x8	4
		400	79,3	2830	81	0,84	2,2	310			
		415	80	2840	81	0,8	2,3	320			

l6c-2p50_c_te

Электродвигатели

Серия F6 из нержавеющей стали AISI 316



Погружные двигатели, заполненные водой. Выбор материалов для изготовления деталей обеспечивает оптимальные рабочие характеристики, превосходное качество, надежность и простоту монтажа.

ХАРАКТЕРИСТИКИ

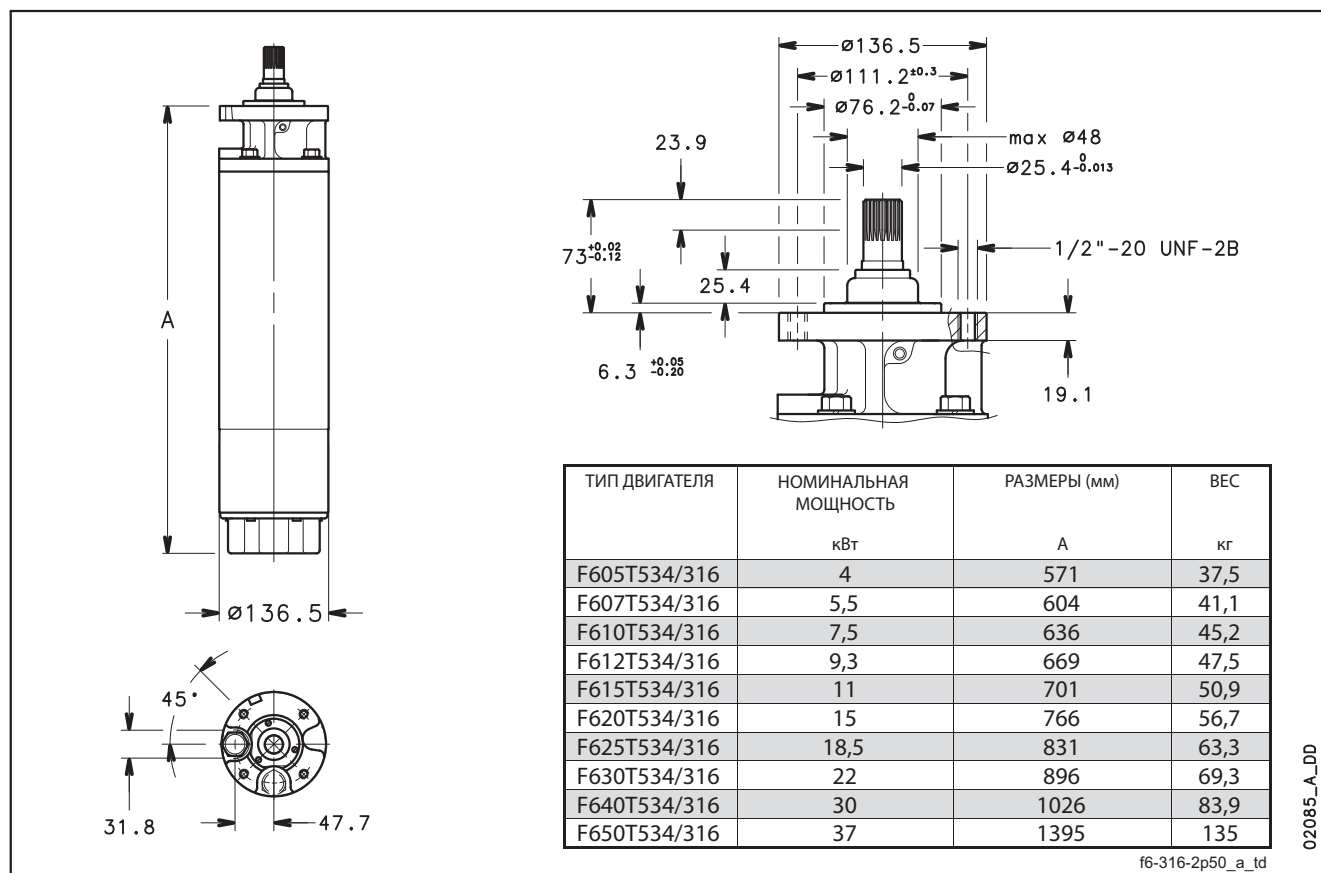
- Корпус из нержавеющей стали;
- Размеры удлиненного вала и муфты соответствуют стандартам NEMA;
- Водонепроницаемый статор;
- Класс изоляции F;
- Вал, удерживаемый подшипниками, смазывается наполняющей жидкостью;
- Торцевое уплотнение;
- Максимальная глубина погружения: 350 м;
- Максимальное число включений в час, через равномерный период: 20 для прямого пуска.

ВЕРСИИ

- Трехфазный двигатель F6 от 4 до 45 кВт, 380-415 В, 50 Гц;
- Съёмный силовой кабель, с герметичным разъемом;
- Двигатели F6 по запросу поставляются с двумя кабелями для запуска двигателя звезда/треугольник; доступны трехфазные двигатели 220 В и 500 В;
- Максимальное значение температуры относится к работе двигателей в 6" скважине, или в любой другой установке, где будет обеспечена минимальная скорость потока вокруг муфты двигателя равная 16 см/с для F6;
- Рабочее положение: вертикальное и горизонтальное.

МАТЕРИАЛЫ

ДЕТАЛЬ	MATERIAL
Наружная муфта	Нержавеющая сталь 1.4571
Удлиненный вал	Нержавеющая сталь 1.4542
Верхнее и нижнее торцевое уплотнение	1.4408 SiC/SiC
Эластомеры	Нитрильный каучук и буна N
Нижняя опорная часть	Нержавеющая сталь 1.4401
Компенсирующая диафрагма	EPDM
Охлаждающая жидкость	Дистиллированная вода + антифриз

**ДВИГАТЕЛИ СЕРИИ F6../316
РАЗМЕРЫ И ВЕС, 50 ГЦ**

ТАБЛИЦА РАБОЧИХ ХАРАКТЕРИСТИК, 50 ГЦ

ТИП ДВИГАТЕЛЯ	НОМИНАЛЬНАЯ МОЩНОСТЬ	НОМИНАЛЬНОЕ НАПРЯЖЕНИЕ	РАБОЧИЕ ХАРАКТЕРИСТИКИ ПРИ НОМИНАЛЬНОЙ МОЩНОСТИ				ПРЯМОЙ ПУСК		МАКСИМАЛЬНАЯ ТЕМПЕРАТУРА ВОДЫ	ТИП КАБЕЛЯ	
			НОМИНАЛЬНЫЙ ТОК			Ca/Cn	Ia	C		Ncxsec.(мм ²)	L (m)
ТРЕХФАЗНЫЙ	кВт	В	A	об/мин	h %	cos j					
F605T534/316	4	380	9,5	2840	77	0,85	1,43	42	30	4x4	4
		400	9,3	2860	78	0,82	1,64	43		4x4	4
		415	9,3	2880	78,5	0,78	1,69	46		4x4	4
F607T534/316	5,5	380	12,8	2850	78	0,85	1,62	60	30	4x4	4
		400	12,5	2870	79	0,82	1,88	64		4x4	4
		415	12,8	2880	78	0,78	1,93	66		4x4	4
F610T534/316	7,5	380	16,3	2850	79	0,87	1,72	83	30	4x4	4
		400	16	2860	79	0,86	1,9	83		4x4	4
		415	16,2	2880	79	0,81	2,07	91		4x4	4
F612T534/316	9,3	380	21	2870	81	0,86	1,98	106	30	4x4	4
		400	20,7	2870	81	0,8	2,19	112		4x4	4
		415	21	2890	80	0,78	2,40	116		4x4	4
F615T534/316	11	380	24	2860	81	0,87	1,94	126	30	4x4	4
		400	23,3	2860	81	0,85	2,09	129		4x4	4
		415	24,1	2870	79,5	0,81	2,27	136		4x4	4
F620T534/316	15	380	32	2850	82	0,86	2,08	164	30	4x4	4
		400	31,3	2860	81	0,85	2,15	169		4x4	4
		415	31	2870	81	0,83	2,35	179		4x4	4
F625T534/316	18,5	380	40	2850	82	0,87	2,23	220	30	4x4	4
		400	38,5	2850	82	0,85	2,47	231		4x4	4
		415	38,5	2850	82	0,83	2,68	240		4x4	4
F630T534/316	22	380	47	2840	82	0,88	2,12	255	30	4x4	4
		400	45,3	2860	83	0,86	2,37	268		4x4	4
		415	45	2870	82,5	0,84	2,54	278		4x4	4
F640T534/316	30	380	64,1	2860	82,5	0,85	2,38	373	30	3x8.4+1x8.4	4
		400	63,5	2860	83	0,84	2,64	393		3x8.4+1x8.4	4
		415	64,5	2880	82,5	0,81	2,86	407		3x8.4+1x8.4	4
F650T534/316	37	380	80	2840	83,5	0,86	2,02	390	30	3x8.4+1x8.4	4
		400	73	2880	84,5	0,87	2,27	410		3x8.4+1x8.4	4
		415	73,5	2890	84,7	0,85	2,45	426		3x8.4+1x8.4	4

F6-316-2p50_a_te

ПРИНАДЛЕЖНОСТИ

Таблица комплектации насос – панель управления	70
Электрические щиты управления	73
Щиты управления по уровню	84
Блок электродов уровня	87
Разрядник (Молниезащита)	88
Охлаждающие кожухи	89

**СЕРИЯ SCUBA
ТАБЛИЦА КОМПЛЕКТАЦИИ НАСОС — ПАНЕЛЬ УПРАВЛЕНИЯ**

ТИП НАСОСА ТРЕХФАЗНЫЙ	НОМИНАЛЬНАЯ МОЩНОСТЬ кВт	ПОТРЕБЛЯЕМЫЙ ТОК * 380-415 В А	КОНДЕНСАТОР нF / 450 В	ТИП ПАНЕЛИ УПРАВЛЕНИЯ					
				QTD/...	Q3D/...				
SC205T	0,55	1,62	-	...05	...05				
SC207T	0,75	2,38	-	...11	...11				
SC209T	0,9	2,54	-	...11	...11				
SC211T	1,1	2,70	-	...11	...11				
SC407T	0,75	2,40	-	...11	...11				
SC409T	0,9	2,60	-	...11	...11				
SC411T	1,1	2,85	-	...11	...11				

* Максимальные значения в рабочем диапазоне

scuba-sc2-sc4-2p50_a_tp

При других значениях напряжения (например 220-240 V) необходимо обратиться к торговому представителю.

СЕРИЯ GS ТАБЛИЦА КОМПЛЕКТАЦИИ НАСОС – ПАНЕЛЬ УПРАВЛЕНИЯ

ТИП ДВИГАТЕЛЯ 4OS - 4" ОДНОФАЗНЫЙ	НОМИНАЛЬНАЯ МОЩНОСТЬ	ПОТРЕБЛЯЕМЫЙ ТОК	КОНДЕНСАТОР	ТИП ПАНЕЛИ УПРАВЛЕНИЯ					
	кВт	А	нF / 450 В	QSM...	QPC...	QPCS...	QMC/...	QMCS/...	
	220-230 В								
	0,25	2,6	12,5	...02	...02	...02	...02	...02	
	0,37	3,6	16	...03	...03	...03	...03	...03	
	0,55	4,5	20	...05	...05	...05	...05	...05	
	0,75	5,7	30	...07	...07	...07	...07	...07	
	1,1	8,2	40	...11	...11	...11	...11	...11	
	1,5	10,5	50	-	...15	...15	...15	...15	
	2,2	15,9	70	-	...22	...22	...22	...22	

При других значениях напряжения необходимо обратиться к торговому представителю.

Gs4-4osm-2p50_a_tc

ТИП ДВИГАТЕЛЯ 4OS - 4" ТРЕХФАЗНЫЙ	НОМИНАЛЬНАЯ МОЩНОСТЬ	ПОТРЕБЛЯЕМЫЙ ТОК	КОНДЕНСАТОР	ТИП ПАНЕЛИ УПРАВЛЕНИЯ					
	кВт	А	нF / 450 В	QTD/...	Q3D/...	Q3I/...	Q3A/...	Q3SF/...	
	380-415 В								
	0,37	1,2	-	...03	...03	-	-	-	
	0,55	1,7	-	...05	...05	-	-	-	
	0,75	2,2	-	...11	...11	-	-	-	
	1,1	3,1	-	...11	...11	-	-	-	
	1,5	4,1	-	...15	...15	-	-	-	
	2,2	5,9	-	...22	...22	-	-	-	
	3	7,8	-	...30	...30	-	-	-	
	4	10	-	...40	...40	-	-	-	
	5,5	13,7	-	...55	...55	...55	...55	...75	
	7,5	18,3		...92	...92	...92	...92	...150	

При других значениях напряжения необходимо обратиться к торговому представителю.

Gs4-4ost-2p50_a_tc

ТИП ДВИГАТЕЛЯ L4C - 4" ОДНОФАЗНЫЙ	НОМИНАЛЬНАЯ МОЩНОСТЬ	ПОТРЕБЛЯЕМЫЙ ТОК	КОНДЕНСАТОР	ТИП ПАНЕЛИ УПРАВЛЕНИЯ					
	кВт	А	нF / 450 В	QPC...	QPCS...				
	220-240 В								
	0,37	3,4	16	...03	...03				
	0,55	4,8	20	...05	...05				
	0,75	6,5	30	...07	...07				
	1,1	8,3	40	...11	...11				
	1,5	10,7	50	...15	...15				
	2,2	15,2	70	...22	...22				
	3,7	27,4	90	-	-				

Для двигателей от 3.7 кВт.

L4c-2p50_c_tc

ТИП ДВИГАТЕЛЯ L4C - 4" ТРЕХФАЗНЫЙ	НОМИНАЛЬНАЯ МОЩНОСТЬ	ПОТРЕБЛЯЕМЫЙ ТОК	КОНДЕНСАТОР	ТИП ЩИТА УПРАВЛЕНИЯ					
	кВт	А	нF / 450 В	QTD/...	Q3D/...	Q3I/...	Q3A/...	Q3SF/...	
	380-415 В								
	0,37	1,8	-	...05	...05	-	-	-	
	0,55	2	-	...05	...05	-	-	-	
	0,75	2,6	-	...11	...11	-	-	-	
	1,1	3,6	-	...15	...15	-	-	-	
	1,5	4,6	-	...15	...15	-	-	-	
	2,2	6,2	-	...22	...22	-	-	-	
	3	8,8	-	...30	...30	-	-	-	
	4	10,5	-	...40	...40	-	-	-	
	5,5	14,5	-	...55	...55	...55	...55	...75	
	7,5	18,1		...92	...92	...92	...92	...150	

При других значениях напряжения необходимо обратиться к торговому представителю.

L4c-2p50_c_tc

СЕРИЯ Z6
ТАБЛИЦА КОМПЛЕКТАЦИИ НАСОС — ПАНЕЛЬ УПРАВЛЕНИЯ

ТИП ДВИГАТЕЛЯ OS6 - 6" ТРЕХФАЗНЫЙ	НОМИНАЛЬНАЯ МОЩНОСТЬ кВт	ПОТРЕБЛЯЕМЫЙ ТОК 380-415 В А	КОНДЕНСАТОР нF / 450 В	ТИП ПАНЕЛИ УПРАВЛЕНИЯ					
				QTD/...	Q3D/...	Q3I/...	Q3A/...	Q3SF/...	
	3	7,6	-	...30	...30	-	-	-	
	3,7	8,8	-	...30	...30	-	-	-	
	5,5	12,5	-	...55	...55	...55	...55	...75	
	7,5	17	-	...92	...92	...92	...92	...150	
	11	24,5	-	-	...110	...110	...110	...150	
	15	31	-	-	...110	...110	...110	...220	
	18,5	39	-	-	...220	...220	...220	...220	
	22	46	-	-	...220	...220	...220	...300	
	30	62	-	-	...370	...370	...370	...370	

При других значениях напряжения необходимо обратиться к торговому представителю.

z6-os6-2p50_a_tc

ТИП ДВИГАТЕЛЯ L6C - 6" ТРЕХФАЗНЫЙ	НОМИНАЛЬНАЯ МОЩНОСТЬ кВт	ПОТРЕБЛЯЕМЫЙ ТОК 380-415 В А	КОНДЕНСАТОР нF / 450 В	ТИП ПАНЕЛИ УПРАВЛЕНИЯ					
				QTD/...	Q3D/...	Q3I/...	Q3A/...	Q3Y/...	Q3SF/...
	4	11,0	-	...55	...55	...55	...55	...55	...75
	5,5	14,6	-	...92	...92	...92	...92	...55	...75
	7,5	18,3	-	...92	...92	...92	...92	...92	...150
	9,3	22,8	-	-	...110	...110	...110	...92	...150
	11	26,0	-	-	...110	...110	...110	...110	...150
	15	34,2	-	-	...150	...150	...150	...150	...220
	18,5	42,0	-	-	...220	...220	...220	...220	...220
	22	47,5	-	-	...300	...300	...300	...220	...300
	30	63,5	-	-	...370	...370	...370	...370	...370
	37	80,0	-	-	-	...550	...550	...550	...550

При других значениях напряжения необходимо обратиться к торговому представителю.

L6c-2p50_c_tc

ТИП ДВИГАТЕЛЯ F6.../316 ТРЕХФАЗНЫЙ	НОМИНАЛЬНАЯ МОЩНОСТЬ кВт	ПОТРЕБЛЯЕМЫЙ ТОК 380-415 В А	КОНДЕНСАТОР нF / 450 В	ТИП ПАНЕЛИ УПРАВЛЕНИЯ					
				QTD/...	Q3D/...	Q3I/...	Q3A/...	Q3SF/...	
	4	9,5	-	...30	...30	...55	...55	...75	
	5,5	12,8	-	...55	...55	...55	...55	...75	
	7,5	16,3	-	...92	...92	...92	...92	...150	
	11	24,1	-	-	...110	...110	...110	...150	
	15	32,0	-	-	...150	...150	...150	...220	
	18,5	40,0	-	-	...220	...220	...220	...220	
	22	47,0	-	-	...220	...300	...300	...300	
	30	64,5	-	-	...370	...370	...370	...370	
	37	80,1	-	-	-	...550	...550	...450	
	45	95,5	-	-	-	...750	...750	...550	

При других значениях напряжения необходимо обратиться к торговому представителю.

z6-f6-316-2p50_a_tc

Однофазный
электрощит

Серия QSM



ПРИМЕНЕНИЕ

- Защита и управление однофазным скважинным насосом для 4" скважин.

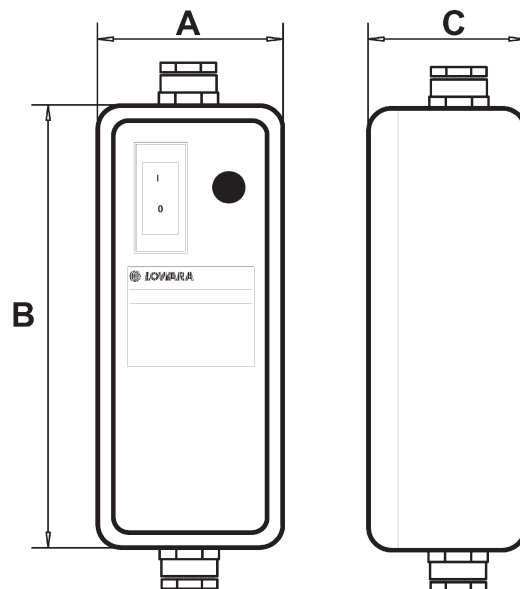
ХАРАКТЕРИСТИКИ

- Общий выключатель для ручного управления;
- Напряжение питания:
1 x 220-230 В ±5%;
- Частота: 50 Гц;
- Мощность: 0.25 - 1.1 кВт;
- Прямой пуск двигателя;
- Класс защиты: IP 44;
- Температура окружающей среды:
от -5 до +40 °С (ограничение согласно EN 60439-1);
- Максимальное значение относительной влажности: 50% при +40°С, при условии отсутствия конденсата (ограничение согласно EN 60439-1);

- Настенный монтаж;
- Корпус пластиковый;
- Встроенный конденсатор;
- Двухполюсный общий выключатель;
- Термозащита внутри щита.

ДОПОЛНИТЕЛЬНЫЕ ВОЗМОЖНОСТИ

- QSM PF с защитой от перегрузки (грозовая защита).



ТИП ПАНЕЛИ	НОМИНАЛЬНАЯ МОЩНОСТЬ кВт	НОМИНАЛЬНЫЙ ТОК А	КОНДЕНСАТОР		РАЗМЕРЫ А x В x С мм	ВЕС С УПАКОВ- КОЙ кг	СОВМЕСТИМЫЕ ЭЛЕКТРО НАСОСЫ	СОВМЕСТИМЫЕ ДВИГАТЕЛИ
			μF	В				
QSM02	0,25	2,8	12,5	450	80 x 210 x 65	0,45	GS	4OS
QSM03	0,37	3,6	16	450				
QSM05	0,55	5	20	450				
QSM07	0,75	6,3	30	450				
QSM11	1,1	9,2	40	450				

Защита линии обеспечивается пользователем.

Однофазный
электроцит

Серия QPC



ПРИМЕНЕНИЕ

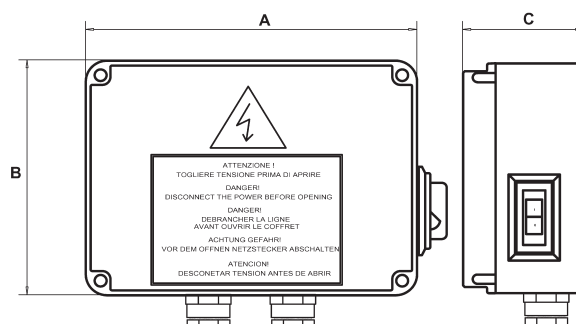
- Защита и управление однофазным скважинным насосом для 4" скважин.

ХАРАКТЕРИСТИКИ

- Общий выключатель для ручного управления;
- Напряжение питания: 1 x 220-230 В ±5%;
- Частота: 50 Гц;
- Мощность: 0.25 - 2.2 кВт;
- Прямой пуск двигателя;
- Класс защиты: IP 54;
- Температура окружающей среды: от -5 до +40 °С (ограничение согласно EN 60439-1);
- Максимальное значение относительной влажности: 50% при +40°C, при условии отсутствия конденсата (ограничение согласно EN 60439-1);
- Настенный монтаж;
- Корпус пластиковый;
- Встроенный конденсатор;
- Общий выключатель с термозащитой (ручной перезапуск) и светодиодом включения питания.

ДОПОЛНИТЕЛЬНЫЕ ВОЗМОЖНОСТИ

- DPF однофазный модуль для защиты от перенапряжения (грозовая защита).



ТИП ПАНЕЛИ	НОМИНАЛЬНАЯ МОЩНОСТЬ кВт	НОМИНАЛЬНЫЙ ТОК А	КОНДЕНСАТОР		РАЗМЕРЫ A x B x C мм	ВЕС С УПАКОВ- КОЙ кг	СОВМЕСТИМЫЕ ЭЛЕКТРО НАСОСЫ	СОВМЕСТИМЫЕ ДВИГАТЕЛИ
			μF	B				
QPC 02	0,25	3	12,5	450	170 x 170 x 75	1,1	GS	4OS L4C
QPC 03	0,37	4	16	450				
QPC 05	0,55	5	20	450				
QPC 07	0,75	6	30	450				
QPC 11	1,1	9	40	450				
QPC 15	1,5	11	50	450	170 x 170 x 127			
QPC 22	2,2	16	70	450				

Защита линии обеспечивается пользователем.

Однофазный электроцит

Серия QPCS



ПРИМЕНЕНИЕ

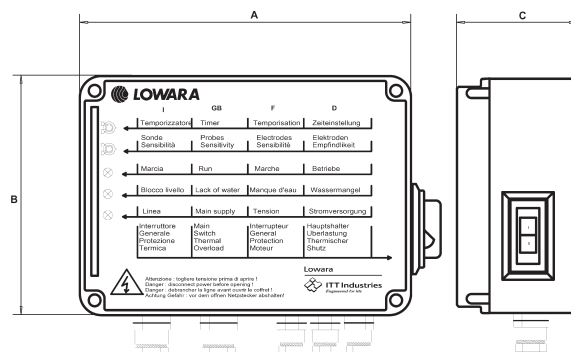
- Защита и управление однофазным скважинным насосом для 4" скважин.

ХАРАКТЕРИСТИКИ

- Автоматическое управление с помощью внешнего контакта;
- Напряжение питания:
1 x 220-230 В ±5%;
- Частота: 50 Гц;
- Мощность: 0.25 - 2.2 кВт;
- Вспомогательная цепь низкого напряжения (12В, АС);
- Прямой пуск двигателя;
- Класс защиты: IP 54;
- Температура окружающей среды:
-5 до +40 °С (ограничение согласно EN 60439-1);
- Максимальное значение относительной влажности:
50% при +40°С, при условии отсутствия конденсата (ограничение согласно EN 60439-1);
- Настенный монтаж с использованием кронштейнов (прилагаются);
- Корпус пластиковый с прозрачным покрытием;
- Встроенный конденсатор;
- Общий выключатель с термозащитой (ручной перезапуск) и сигнальной лампочкой включения питания;
- Сигнальные лампочки: сеть, работа насоса, и работа "всухую";
- Защита от перенапряжения;
- Контроль за "сухим" ходом посредством электродов, поплавкового выключателя или реле минимального давления.

ДОПОЛНИТЕЛЬНЫЕ ВОЗМОЖНОСТИ

- Комплект: 3 электрода (датчика) без кабеля;
- Поплавок;
- Реле давления.



ТИП ПАНЕЛИ	НОМИНАЛЬНАЯ МОЩНОСТЬ кВт	НОМИНАЛЬНЫЙ ТОК А	КОНДЕНСАТОР		РАЗМЕРЫ А x В x С ММ	ВЕС С УПАКОВОК- КОЙ КГ	СОВМЕСТИМЫЕ ЭЛЕКТРО- НАСОСЫ	СОВМЕСТИМЫЕ ДВИГАТЕЛИ
			μF	В				
QPCS 02	0,25	3	12,5	450	200 x 150 x 80	1,3	GS	40S L4C
QPCS 03	0,37	4	16	450				
QPCS 05	0,55	5	20	450				
QPCS 07	0,75	6	30	450				
QPCS 11	1,1	9	40	450				
QPCS 15	1,5	11	50	450				
QPCS 22	2,2	16	70	450				

Защита линии обеспечивается пользователем.

Однофазный электроцит

Серия QMC



ПРИМЕНЕНИЕ

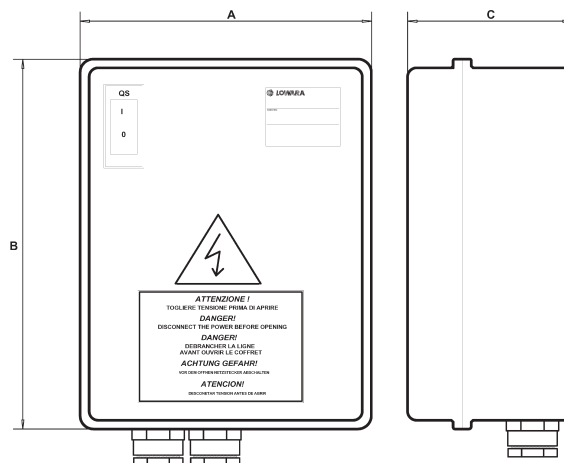
- Защита и управление однофазным скважинным насосом для 4" скважин.

ХАРАКТЕРИСТИКИ

- Общий выключатель для ручного управления;
- Напряжение питания: 1 x 220-230 В ±5%;
- Частота: 50 Гц;
- Мощность: 0.25 - 2.2 кВт;
- Прямой пуск двигателя;
- Класс защиты: IP 54;
- Температура окружающей среды: -5 до +40 °C (ограничение согласно EN 60439-1);
- Максимальное значение относительной влажности: 50% при +40°C, при условии отсутствия конденсата (ограничение согласно EN стандарту 60439-1);
- Настенный монтаж;
- Корпус металлический;
- Встроенный конденсатор;
- Общий выключатель с термозащитой (ручной перезапуск) и сигнальной лампочкой включения питания.

ДОПОЛНИТЕЛЬНЫЕ ВОЗМОЖНОСТИ

- DPF однофазный модуль для защиты от перенапряжения (молниезащита).



ТИП ПАНЕЛИ	НОМИНАЛЬНАЯ МОЩНОСТЬ кВт	НОМИНАЛЬНЫЙ ТОК А	КОНДЕНСАТОР		РАЗМЕРЫ А x В x С мм	ВЕС С УПАКОВКОЙ кг	СОВМЕСТИМЫЕ ЭЛЕКТРО НАСОСЫ	СОВМЕСТИМЫЕ ДВИГАТЕЛИ
			μF	В				
QMC/02	0,25	3	12,5	450	170 x 200 x 105	2,5	GS	4OS L4C
QMC/03	0,37	4	16	450				
QMC/05	0,55	5	20	450				
QMC/07	0,75	6	30	450				
QMC/11	1,1	9	40	450				
QMC/15	1,5	11	50	450	235 x 265 x 150			
QMC/22	2,2	16	70	450				

Защита линии обеспечивается пользователем.

Однофазный электроцит

Серия QMCS



ПРИМЕНЕНИЕ

- Защита и управление однофазным скважинным насосом для 4" скважин.

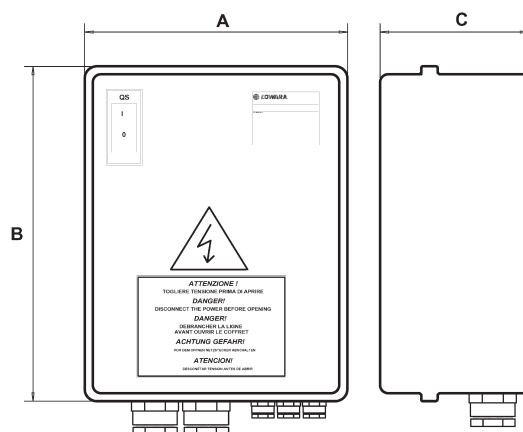
ХАРАКТЕРИСТИКИ

- Автоматическое управление с помощью внешнего контакта;
- Напряжение питания: 1 x 220-230 В ±5%;
- Частота: 50 Гц;
- Мощность: 0.25 - 2.2 кВт;
- Прямой пуск двигателя;
- Класс защиты: IP 54;
- Температура окружающей среды: -5 до +40 °С (ограничение согласно EN 60439-1);
- Максимальное значение относительной влажности: 50% при +40°С, при условии отсутствия конденсата (ограничение согласно EN 60439-1);
- Настенный монтаж;
- Корпус металлический;

- Встроенный конденсатор;
- Общий выключатель с термозащитой (ручной перезапуск) и сигнальной лампочкой включения питания;
- Контроль за сухим ходом посредством поплавка или реле минимального давления (заказывается отдельно).

ДОПОЛНИТЕЛЬНЫЕ ВОЗМОЖНОСТИ

- DPF однофазный узел с варисторами для защиты от перенапряжения (молниезащита);
- Набор электродов 24 V для защиты от работы "всухую" Серия 109890690 SLD (комплект из 3-х электродов входит в поставку).



ТИП ПАНЕЛИ	НОМИНАЛЬНАЯ МОЩНОСТЬ кВт	НОМИНАЛЬНЫЙ ТОК А	КОНДЕНСАТОР		РАЗМЕРЫ А x В x С мм	ВЕС С УПАКОВ- КОЙ кг	СОВМЕСТИМЫЕ ЭЛЕКТРО- НАСОСЫ	СОВМЕСТИМЫЕ ДВИГАТЕЛИ
			μF	В				
QMCS/02	0,25	3	12,5	450	235 x 265 x 150	4	GS	4OS L4C
QMCS/03	0,37	4	16	450				
QMCS/05	0,55	5	20	450				
QMCS/07	0,75	6	30	450				
QMCS/11	1,1	9	40	450				
QMCS/15	1,5	11	50	450	250 x 320 x 150			
QMCS/22	2,2	16	70	450				

Защита линии обеспечивается пользователем.

Трехфазный электроцит

Серия QTD



ПРИМЕНЕНИЕ

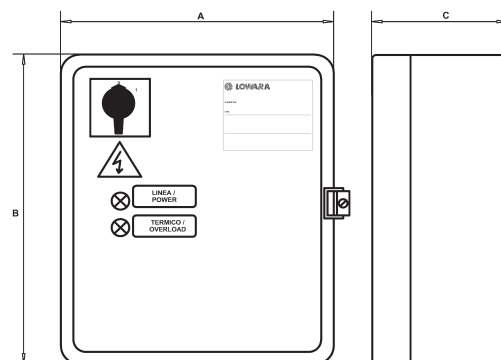
- Защита и управление трехфазным скважинным насосом.

ХАРАКТЕРИСТИКИ

- Автоматическое управление с помощью внешнего разрешающего контакта;
- Напряжение питания: 3 x 400 В ± 10%;
- Частота: 50/60 Гц;
- Мощность: 0.37 до 9.2 кВт;
- Прямой пуск двигателя;
- Класс защиты: IP 54;
- Температура окружающей среды: -5 до +40 °С (ограничение согласно EN 60439-1);
- Максимальное значение относительной влажности: 50% при +40°С, при условии отсутствия конденсата (ограничение согласно EN 60439-1);
- Настенный монтаж;
- Корпус металлический;
- Подготовлен к подключению поплавка или реле давления для контроля за работой всухую (заказывается отдельно);
- Сигнальные лампочки: сеть и срабатывание термозащиты.

ДОПОЛНИТЕЛЬНЫЕ ВОЗМОЖНОСТИ

- VR3 трехфазный узел для защиты от перенапряжения (разрядник);
- Серия SLD 24 V модуль-набор варисторов для трехфазной линии для защиты от работы "всухую" (комплект из 3-х электродов входит в поставку).



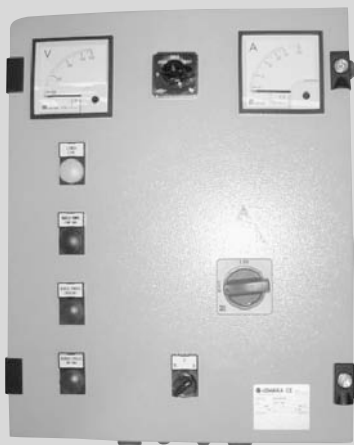
ТИП ЦИТА	НОМИНАЛЬНАЯ МОЩНОСТЬ кВт	НОМИНАЛЬНЫЙ ТОК А	РАЗМЕРЫ А x В x С мм	ВЕС С УПАКОВКОЙ кг	СОВМЕСТИМЫЕ ЭЛЕКТРО- НАСОСЫ	СОВМЕСТИМЫЕ ДВИГАТЕЛИ
QTD/03	0,37	0.9-1.5	235x265x150	5,8	SCUBA GS OZ Z S	4OS OS6 L4C L6C
QTD/05	0,55	1.4-2.3				
QTD/11	1,1	2.0-3.3				
QTD/15	1,5	3.0-5.0				
QTD/22	2,2	4.5-7.5				
QTD/30	3	6.0-10.0				
QTD/40	4	9.0-12.0				
QTD/55	5,5	9.0-15.0				
QTD/92	9,2	14.0-23.0				

Защита линии обеспечивается пользователем.

Для правильного подбора, убедитесь в том, что потребляемый ток электродвигателя соответствует диапазону применения, указанному в таблице.

Трехфазный электроцилт

Серия Q3D



ПРИМЕНЕНИЕ

- Защита и управление трехфазным скважинным насосом.

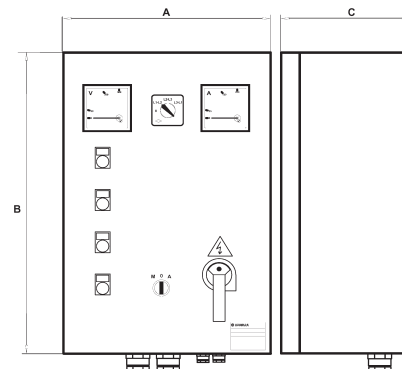
ХАРАКТЕРИСТИКИ

- Ручное управление с помощью переключателя автоматич./ручной;
- Автоматическое управление с помощью внешнего разрешающего контакта;
- Напряжение питания: $3 \times 400 \text{ В} \pm 10\%$;
- Частота: 50/60 Гц;
- Вспомогательная низковольтная цепь 24 В переменного тока;
- Мощность: 0,37 до 37 кВт;
- Прямой пуск двигателя;
- Класс защиты: IP 54;
- Температура окружающей среды: -5 до $+40$ °C (ограничение согласно EN 60439-1);
- Максимальное значение относительной влажности: 50% при $+40$ °C, при условии отсутствия конденсата (ограничение согласно EN 60439-1);
- Настенный монтаж;
- Корпус металлический;
- Сигнальные лампочки: сеть, работа насоса, срабатывание термозащиты, работа всухую;

- Ручной перезапуск термореле для защиты от перегрузки, чувствительного к исчезновению питающей фазы;
- Подготовлен к использованию поплавка или реле давления для защиты от работы "всухую" (заказывается отдельно). Может быть оснащен электронным модулем защиты с электродами.

ДОПОЛНИТЕЛЬНЫЕ ВОЗМОЖНОСТИ

- Серия SLD 24 V модуль-набор варисторов для трехфазной линии для защиты от работы всухую (комплект из 3-х электродов входит в поставку);
- Поплавок;
- Реле давления;
- VR3 трехфазный модуль для защиты от перенапряжения (разрядник).



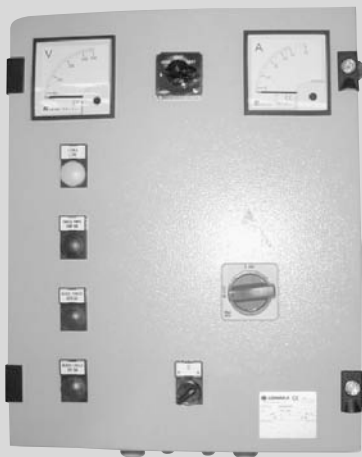
ТИП ЦИЛТА	НОМИНАЛЬНАЯ МОЩНОСТЬ кВт	НОМИНАЛЬНЫЙ ТОК А	РАЗМЕРЫ А x В x С мм	ВЕС СУПАКОВОЙ кг	СОВМЕСТИМЫЕ ЭЛЕКТРО- НАСОСЫ	СОВМЕСТИМЫЕ ДВИГАТЕЛИ
Q3D/03	0,37	0,9-1,5	300 x 400 x 200	15	SCUBA GS OZ Z S	4OS OS6 L4C L6C
Q3D/05	0,5	1,4-2,3				
Q3D/11	1,1	2,0-3,3				
Q3D/15	1,5	3,0-5,0				
Q3D/22	2,2	4,5-7,5				
Q3D/30	3	6,0-10,0				
Q3D/40	4	9,0-12,0				
Q3D/55	5,5	9,0-15,0				
Q3D/92	9,2	14,0-23,0	400 x 500 x 200	20		
Q3D/110	11	20,0-32,0				
Q3D/150	15	28,0-38,0				
Q3D/220	22	35,0-50,0	400 x 600 x 200	27		
Q3D/300	30	45,0-63,0				
Q3D/370	37	60,0-80,0				

Защита линии обеспечивается пользователем.

Для правильного подбора, убедитесь в том, что потребляемый ток электродвигателя соответствует диапазону применения, указанному в таблице.

Трехфазный электроцит

Серия Q3Y



ПРИМЕНЕНИЕ

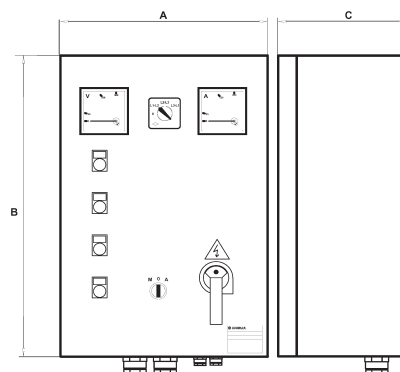
- Защита и управление трехфазным скважинным погружным насосом

ХАРАКТЕРИСТИКИ

- Ручное управление через переключатель автоматический /ручной режим;
- Автоматическое управление через внешний замыкающий контакт;
- Напряжение питания: 3 x 400 В ± 10%;
- Частота: 50/60 Гц;
- Вспомогательная цепь переменного напряжения 24 В;
- Мощность: 4(Q3Y)/5.5 до 110 кВт;
- Пуск по схеме звезда\треугольник (Q3Y)/ через индуктивный пусковой реостат;
- Класс защиты: IP 54;
- Температура окружающей среды: -5 до +40 °С (ограничение согласно EN 60439-1);
- Максимальное значение относительной влажности: 50% при +40°С, при условии отсутствия конденсата (ограничение согласно EN стандарту 60439-1);
- Настенный монтаж;
- Корпус металлический;
- Сигнальные лампочки: сеть, работа насоса, срабатывание термозащиты и работа "всухую";
- Ручной перезапуск термореле для защиты от перегрузки, чувствительное к исчезновению питающей фазы;
- Подготовлен к использованию поплавка или реле давления для защиты от работы "всухую" (заказывается отдельно). Может быть оснащен электронным модулем защиты с электродами.

ДОПОЛНИТЕЛЬНЫЕ ПРИНАДЛЕЖНОСТИ

- Серия SLD набор электродов 24 В для защиты от работы всухую (комплект из 3-х электродов входит в поставку);
- Поплавок;
- Реле давления;
- VR3 трехфазный модуль (для Q3Y) для защиты от перенапряжения (разрядник).



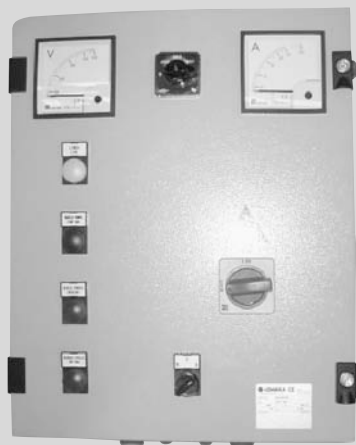
ТИП ЦИТА	НОМИНАЛЬНАЯ МОЩНОСТЬ кВт	НОМИНАЛЬНЫЙ ТОК А	РАЗМЕРЫ А x B x C мм	ВЕС С УПАКОВКОЙ кг	СОВМЕСТИМЫЕ ЭЛЕКТРОНАСОСЫ	СОВМЕСТИМЫЕ ДВИГАТЕЛИ
Q3Y/40	4	5,5	8,0-12,0	400 x 600 x 200	23	L6C MC8 MC10 с выводом 2 кабелей
Q3Y/55	5,5	7,5	11,0-16,0			
Q3Y/92	7,5 - 9,2	10 - 12,5	16,0-24,0			
Q3Y/110	11	15	24,0-32,0			
Q3Y/150	15	20	30,0-40,0	500 x 700 x 200	32	
Q3Y/220	18,5 - 22	25 - 30	35,0-50,0			
Q3Y/300	30	40	50,0-62,0			
Q3Y/550	45 - 55	60 - 75	80,0-110,0	600 x 800 x 250	80	
Q3Y/750	75	100	90,0-140,0			
Q3Y/900	90	125	135,0-180,0	600 x 1300 x 300 стойка	100-120	
Q3Y/1100	110	150	180,0-250,0	600 x 1500 x 300 стойка		

Защита линии обеспечивается пользователем.

Для правильного подбора, убедитесь в том, что потребляемый ток электродвигателя соответствует диапазону применения, указанному в таблице.

Трехфазный электроцит

Серия Q31



ПРИМЕНЕНИЕ

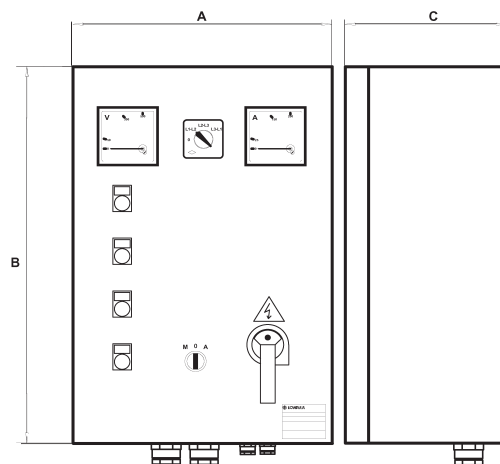
- Защита и управление трехфазным скважинным погружным насосом

ХАРАКТЕРИСТИКИ

- Ручное управление через переключатель автоматический / ручной режим;
- Автоматическое управление через внешний замыкающий контакт;
- Напряжение питания: 3 x 400 В ± 10%;
- Частота: 50/60 Гц;
- Вспомогательная цепь переменного напряжения 24 В;
- Мощность: 4(Q3Y)/5.5 до 110 кВт;
- Пуск по схеме звезда \ треугольник (Q3Y) / через индуктивный пусковой реостат;
- Класс защиты: IP 54;
- Температура окружающей среды: -5 до +40 °С (ограничение согласно EN 60439-1);
- Максимальное значение относительной влажности: 50% при +40°С, при условии отсутствия конденсата (ограничение согласно EN 60439-1);
- Настенный монтаж;
- Корпус металлический;
- Сигнальные лампочки: сеть, работа насоса, срабатывание термозащиты и работа "всухую";
- Ручной перезапуск термореле для защиты от перегрузки, чувствительное к исчезновению питающей фазы;
- Подготовлен к использованию поплавка или реле давления для защиты от работы "всухую" (заказывается отдельно). Может быть оснащен электронным модулем защиты с электродами.

ДОПОЛНИТЕЛЬНЫЕ ВОЗМОЖНОСТИ

- Серия SLD набор электродов 24 В для защиты от работы всухую (комплект из 3-х электродов входит в поставку);
- Поплавок;
- Реле давления;
- VR3 трехфазный модуль (для Q3Y) для защиты от перенапряжения (разрядник).



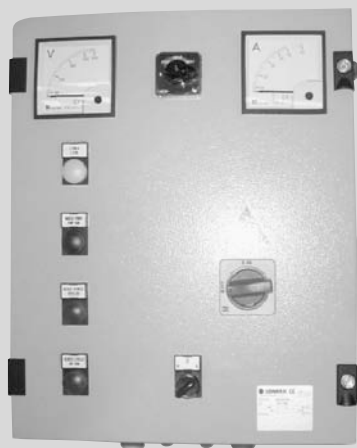
ТИП ЩИТА	НОМИНАЛЬНАЯ МОЩНОСТЬ кВт	НОМИНАЛЬНЫЙ ТОК А	РАЗМЕРЫ А x В x С мм	ВЕС СУПАКОВОЙ кг	СОВМЕСТИМЫЕ ЭЛЕКТРО- НАСОСЫ	СОВМЕСТИМЫЕ ДВИГАТЕЛИ
Q31/55	5,5	9,0-15,0	400 x 600 x 250	35	GS OZ Z S	4OS L4C L6C
Q31/92	7,5 - 9,2	14,0-23,0				
Q31/110	11	20,0-32,0				
Q31/150	12,5 - 15	28,0-38,0	500 x 700 x 250	50		
Q31/220	18,5 - 22	35,0-47,0				
Q31/300	30	46,0-62,0				
Q31/370	37	60,0-78,0				
Q31/550	45 - 55	75,0-110,0	600 x 1300 x 300	100-150		
Q31/750	75	90,0-140,0	стойка			
Q31/900	90	120,0-180,0	600 x 1500 x 300			
Q31/1100	110	180,0-250,0	стойка			

Защита линии обеспечивается пользователем.

Для правильного подбора, убедитесь в том, что потребляемый ток электродвигателя соответствует диапазону применения, указанному в таблице.

Трехфазный электроцист

Серия Q3A



ПРИМЕНЕНИЕ

- Защита и управление трехфазным скважинным насосом.

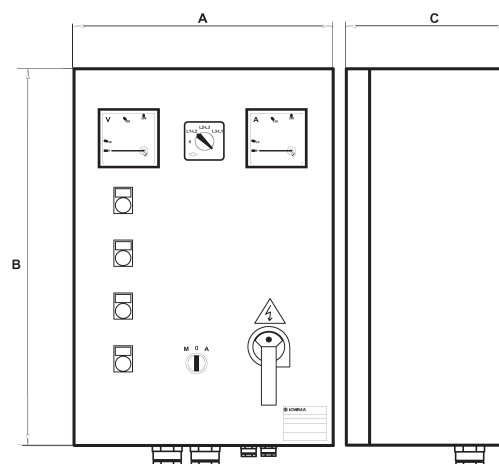
ХАРАКТЕРИСТИКИ

- Ручное управление через переключатель Auto/Man (Автоматический /Ручной режим);
- Автоматическое управление через внешний замыкающий контакт;
- Напряжение питания: 3 x 400 В ± 10%;
- Частота: 50/60 Гц;
- Вспомогательная цепь переменного напряжения 24 В;
- Мощность: 5.5 до 110 кВт;
- Пуск через автотрансформатор;
- Класс защиты: IP 54;
- Температура окружающей среды: -5 до +40 °С (ограничение согласно EN 60439-1);
- Максимальное значение относительной влажности: 50% при +40°С, при условии отсутствия конденсата (ограничение согласно EN 60439-1);
- Настенный монтаж;
- Корпус металлический;
- Сигнальные лампочки: сеть, работа насоса, срабатывание термозащиты и работа "всухую";

- Ручной перезапуск термо реле для защиты от перегрузки, чувствительное к исчезновению питающей фазы;
- Подготовлен к использованию поплавка или реле давления в качестве защиты от работы "всухую" (заказывается отдельно). Может быть оснащен электронным модулем защиты с электродами.

ДОПОЛНИТЕЛЬНЫЕ ВОЗМОЖНОСТИ

- Серия 109890690 SLD набор электродов 24 В для защиты от работы "всухую" (комплект из 3-х электродов входит в поставку);
- Поплавок;
- Реле давления;
- VR3 трехфазный модуль для защиты от перенапряжения (разрядник).



ТИП ЦИСТА	НОМИНАЛЬНАЯ МОЩНОСТЬ кВт	НОМИНАЛЬНЫЙ ТОК А	РАЗМЕРЫ А x В x С мм	ВЕС СУПАКОВОЙ кг	СОВМЕСТИМЫЕ ЭЛЕКТРО- НАСОСЫ	СОВМЕСТИМЫЕ ДВИГАТЕЛИ
Q3A/55	5,5	9,0-15,0	500 x 700 x 250	50	GS OZ Z S	4OS L4C L6C
Q3A/92	7,5 - 9,2	14,0-23,0				
Q3A/110	11	20,0-32,0				
Q3A/150	12,5 - 15	28,0-38,0				
Q3A/220	18,5 - 22	35,0-47,0	600 x 900 x 300	90		
Q3A/300	30	46,0-62,0				
Q3A/370	37	60,0-78,0	стойка 600 x 1700 x 400	150-200		
Q3A/550	45 - 55	75,0-110,0				
Q3A/750	75	90,0-140,0				
Q3A/900	90	120,0-180,0				
Q3A/1100	110	180,0-250,0	стойка			

Защита линии обеспечивается пользователем.

Для правильного подбора, убедитесь в том, что потребляемый ток электродвигателя соответствует диапазону применения, указанному в таблице.

Трехфазный электроцист

Серия Q3SF



ПРИМЕНЕНИЕ

- Защита и управление трехфазным поверхностным или скважинным насосами.

ХАРАКТЕРИСТИКИ

- Ручное управление через переключатель автоматический/ручной режим);
- Автоматическое управление через внешний замыкающий контакт;
- Напряжение питания: 3 x 400 В ± 10%;
- Частота: 50/60 Гц;
- Вспомогательная цепь переменного напряжения 24 В;
- Мощность: 5.5 до 110 кВт;
- Плавный пуск с контролем момента;
- Класс защиты: IP 54;
- Температура окружающей среды: -5 до +40 °С (ограничение установленное стандартом EN 60439-1);
- Максимальная относительная влажность: 50% при температуре до +40°С, при отсутствии конденсата (ограничение установленное стандартом EN 60439-1);
- Настенный монтаж;
- Металлический корпус;
- Сигнальная лампочка: работа "всухую";
- Сигнальные лампочки на панели пускового устройства: сеть, работа насоса, авария;
- Переключатель вкл/выкл для включения/выключения обходного контактора;
- Подготовлен к использованию поплавка или реле давления для контроля за работой всухую (заказывается отдельно). Может быть оснащен модулем электронной защиты с электродами.

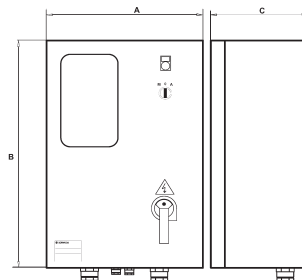
- сообщений о состоянии системы (события/аварийные сигналы);
- Защита от отклонений параметров питающей сети: исчезновение питающей фазы; / чередование фаз; / частоты напряжения, выходящей за пределы;
- Низковольтная защита во вспомогательных цепях;
- Защита от перегрева / перенапряжения / неисправности в пусковом приборе;
- Защита от перегрузки / заклинивания ротора / асимметрии тока со стороны электродвигателя;
- Защита от короткого замыкания на входах и выходах;
- Интерфейс RS232 для дистанционного управления и RS485 для пульта дистанционного управления;
- Встроенный обходной контактор.

ДОПОЛНИТЕЛЬНЫЕ ВОЗМОЖНОСТИ

- Серия SLD набор электродов 24 В для защиты от работы "всухую" (комплект 3 электродов входит в поставку);
- Поплавок;
- Реле давления;
- VR3 трехфазный модуль для защиты от перенапряжения (разрядник).

ХАРАКТЕРИСТИКИ СТАТИЧЕСКОГО ПУСКАТЕЛЯ

- Пусковой прибор для постепенного пуска и остановки представляет собой панель кнопок с жидкокристаллическим монитором, на котором отображаются следующие величины:
электрическое напряжение, потребляемый ток, cos φ, количество часов работы, количество пусков, последних двадцать



ТИП ЩИТА	НОМИНАЛЬНАЯ МОЩНОСТЬ кВт	НОМИНАЛЬНЫЙ ТОК А	РАЗМЕРЫ А x В x С мм	ВЕС СУПАКОВОЙ кг	СОВМЕСТИМЫЕ ЭЛЕКТРО- НАСОСЫ	СОВМЕСТИМЫЕ ДВИГАТЕЛИ
Q3SF/75	5,5-7,5	8,5-17	400 x 600 x 250	35	GS OZ Z S	4OS L4C L6C
Q3SF/150	9,2-15	15-30	500 x 700 x 250	40		
Q3SF/220	18,5-22	28-45				
Q3SF/300	30	42-60	600 x 900 x 300	90		
Q3SF/370	37	55-75				
Q3SF/450	45	70-85				
Q3SF/550	55	80-110				
Q3SF/590	59	105-125				
Q3SF/750	75	120-142	600 x 1700 x 400 стойка	120		
Q3SF/900	90	135-190				
Q3SF/1100	110	185-245				

Защита линии обеспечивается пользователем.

Для правильного подбора, убедитесь в том, что потребляемый ток электродвигателя соответствует диапазону применения, указанному в таблице.

Щит управления по уровням (при помощи электродов)

Серия QCL5



ПРИМЕНЕНИЕ

- Принадлежность к щитам управления электронасосами, предназначена для наполнения емкостей, дренажа или активации аудио- или визуальных аварийных сигналов. Может также быть использован, как щит управления для небольших электронасосов.

ХАРАКТЕРИСТИКИ

- Автоматическое управление с помощью электродов;
- Напряжение питания: 1 x 230 В ± 10% или 1 x 24В ± 10%;
- Частота: 50/60 Гц;
- Напряжение на электроды: 15 В переменного напряжения при макс. 0.5 мА;
- Переключающий контакт: 48 В переменного напряжения при макс. 3 А (250 Ватт макс.);
- Пуск через автотрансформатор;
- Класс защиты: IP 55;
- Температура окружающей среды: -5 до +40 °С (ограничение согласно EN 60439-1);
- Максимальное значение относительной влажности: 50% при +40°С, при условии отсутствия конденсата (ограничение согласно EN 60439-1);
- Настенный монтаж;
- Электроды подходят для воды с максимальной температурой 40 °С;
- Пластиковый корпус;
- Комплект из 3-х электродов входит в поставку.

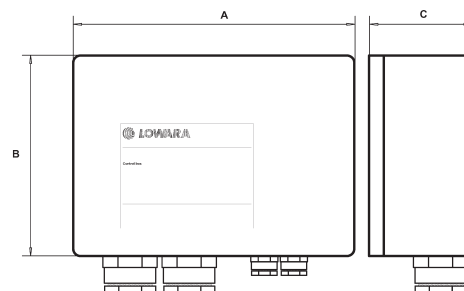
ДОПОЛНИТЕЛЬНЫЕ ВОЗМОЖНОСТИ

- Удлинительный кабель с круглым поперечным сечением.

Для подсоединения электродов к щиту управления мы рекомендуем следующие сечения кабеля:

ДЛИНА м		ПОПЕРЕЧНОЕ СЕЧЕНИЕ КАБЕЛЯ мм ²
0	50	0,50
50	100	0,75
100	200	1,00
200	400	2,50
400	oltre	4,00

Трехжильный кабель может быть использован при небольших длинах. В остальных случаях мы рекомендуем использовать одножильные кабели, размещаемые на надлежащей дистанции друг от друга, чтобы предотвратить емкостное влияние кабеля и обеспечить правильную работу электронного модуля.



ТИП ПАНЕЛИ	ЭЛЕКТРИЧЕСКОЕ НАПРЯЖЕНИЕ В	ВЫХОДНОЙ КОНТАКТ	МОЩНОСТЬ КОНТАКТА	РАЗМЕРЫ А x В x С ММ	ВЕС С УПАКОВКОЙ КГ
QCL5/230	1x230 50/60 Hz	NO-C-NC	48 В a 3 А	90x130x60	0,5
QCL5/24	1x24 50/60 Hz				

Защита линии должна обеспечиваться пользователем.

Щит управления по уровням

Серия QCL10



ПРИМЕНЕНИЕ

- Аксессуар к щитам управления электронасосами, подходит для наполнения емкостей, дренажа или активации аудио- или визуальных аварийных сигналов. Может также быть использован как щит управления для небольших электронасосов

ХАРАКТЕРИСТИКИ

- Автоматическое управление с помощью электродов;
- Напряжение питания: 1 x 230 В ± 10% или 1 x 230 В ± 10% + 1 x 24В ± 10%;
- Частота: 50/60 Гц;
- Напряжение на электроды: 15 В переменного напряжения при макс. 0.5 мА;
- Класс защиты: IP 55;
- Температура окружающей среды: -5 до +40 °С (ограничение установленное стандартом EN 60439-1);
- Максимальная относительная влажность: 50% при температуре до +40 °С, при отсутствии конденсата (ограничение установленное стандартом EN 60439-1);
- Настенный монтаж;
- Электроды подходят для воды с максимальной температурой 40 °С;
- Пластиковый корпус;
- Комплект из 3-х электродов входит в поставку.

ДОПОЛНИТЕЛЬНЫЕ ПРИНАДЛЕЖНОСТИ

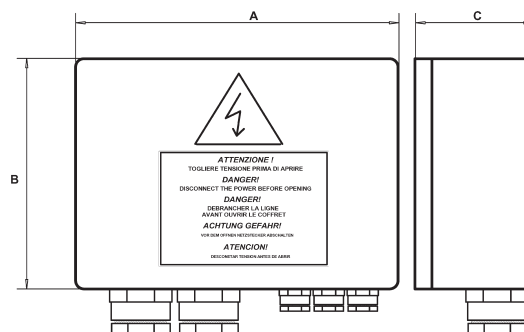
- Удлинительный кабель с круглым поперечным сечением.

СПЕЦИАЛЬНЫЕ ИСПОЛНЕНИЯ ПРЕДОСТАВЛЯЕМЫЕ ПО ЗАПРОСУ

- Исполнение с терромагнитным двухполюсным переключателем (QCLP10/).

Для подсоединения электродов к щиту управления мы рекомендуем следующие сечения кабеля:

Длина М		Поперечное сечение кабеля мм ²
0	50	0,50
50	100	0,75
100	200	1,00
200	400	2,50
400	более	4,00



ТИП ПАНЕЛИ	НАПРЯЖЕНИЕ		КОНТАКТОР	МОЩНОСТЬ КОНТАКТА	РАЗМЕРЫ А x B x C мм	ВЕС С УПАКОВКОЙ кг	СОВМЕСТИМЫЕ НАСОСЫ
	ОСНОВНОЕ В	Вспомога- тельное В					
QCL10/230	1x230 50/60 Гц	- -	AC3	230 В а 9 А	170x170x130	1	Все однофазные насосы до 9А оснащены встроенным конденсатором.
QCL10/24	1x230 50/60 Гц	1x24 50/60 Hz					

Защита линии должна обеспечиваться пользователем.

Щит управления по уровням (при помощи электродов)

Серия QCLP10



ПРИМЕНЕНИЕ

• Принадлежность к щитам управления электронасосами, предназначена для наполнения емкостей, дренажа или активации аудио- или визуальных аварийных сигналов. Может также быть использован как щит управления для небольших электронасосов.

ХАРАКТЕРИСТИКИ

- Автоматическое управление с помощью электродов;
- Напряжение питания: 1 x 230 В ± 10% или 1 x 230 В ± 10% + 1 x 24В ± 10%;
- Частота: 50/60 Гц;
- Напряжение на электроды: 15 В переменного напряжения при макс. 0.5 мА;
- Класс защиты: IP 55;
- Температура окружающей среды: -5 до +40 °С (ограничение установленное стандартом EN 60439-1);
- Максимальная относительная влажность: 50% при температуре до +40°С, при отсутствии конденсата (ограничение установленное стандартом EN 60439-1);
- Настенный монтаж;
- Электроды подходят для воды с максимальной температурой 40 °С;
- Пластиковый корпус;
- Комплект из 3-х электродов входит в поставку.

ДОПОЛНИТЕЛЬНЫЕ ВОЗМОЖНОСТИ

- Удлинительный кабель с круглым поперечным сечением.

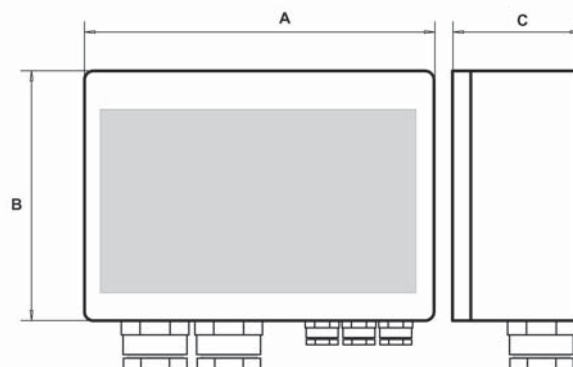
СПЕЦИАЛЬНЫЕ ИСПОЛНЕНИЯ ПРЕДОСТАВЛЯЕМЫЕ ПО ЗАПРОСУ

- Исполнение с термоманитным двухполюсным переключателем (QCLP10/).

Для подсоединения электродов к щиту управления мы рекомендуем следующие сечения кабеля:

ДЛИНА м		ПОПЕРЕЧНОЕ СЕЧЕНИЕ КАБЕЛЯ мм ²
0	50	0,50
50	100	0,75
100	200	1,00
200	400	2,50
400	свыше	4,00

Трехжильный кабель может быть использован при небольших длинах. В остальных случаях мы рекомендуем использовать одножильные кабели, размещаемые на надлежащей дистанции друг от друга, чтобы предотвратить емкостное влияние кабеля и обеспечить правильную работу электронного модуля.



ТИП ПАНЕЛИ	НАПРЯЖЕНИЕ		КОНТАКТОР	МОЩНОСТЬ КОНТАКТА	ТЕРМО МАГНИТНЫЙ ПЕРЕКЛЮЧАТЕЛЬ	РАЗМЕРЫ А x В x С мм	ВЕС С УПАКОВОЙ кг	СОВМЕСТИМЫЕ НАСОСЫ
	ОСНОВНОЕ В	ВСПОМОГ. В						
QCLP10/230	1x230	-	AC3	230 В а 9 А	С10 А Icn 6 КА	170x170x100	1,5	Все однофазные насосы до 9А оснащены встроенным конденсатором
QCL10/24	1x230 50/60 Гц	1x24 50/60 Гц						

Защита линии должна обеспечиваться пользователем.

Блок электродов уровня

Серия SLD

ПРИМЕНЕНИЕ

- Аксессуар к электрическим щитам.

ХАРАКТЕРИСТИКИ

- Электронный блок для использования электродов в качестве защиты от работы "всухую";
- Напряжение питания:
1 x 24 В ±10% для модели SLD/24;
- Частота: 50/60 Гц;
- Потребляемая мощность: 2 ВА;
- Напряжение на электроды:
15 В переменного напряжения при макс. 0.5 мА;
- Переключающий контакт:
24 В переменного напряжения при макс. 5 А (250 Ватт макс.);
- Разработан для сборки в электрических щитах Lowara, имеющих рейку по стандарту DIN;
- Электроды подходят для воды с максимальной температурой 40 °С.

ОПИСАНИЕ КОНСТРУКЦИИ

- Модуль сделан из пластмассы с креплением на рейку по стандарту DIN;
- Кабели с быстро соединяющимися разъемами;
- Комплект из 3-х электродов входит в поставку;
- Электроды с корпусом из нейлона 6, чувствительный элемент из нержавеющей стали, медная шайба и нитрил-резиновое уплотнение.

ДОПОЛНИТЕЛЬНЫЕ ПРИНАДЛЕЖНОСТИ

- Удлинительный кабель с круглым поперечным сечением.



Для подсоединения электродов к щиту управления мы рекомендуем следующие сечения кабеля:

ДЛИНА М		ПОПЕРЕЧНОЕ СЕЧЕНИЕ КАБЕЛЯ мм ²
0	50	0,50
50	100	0,75
100	200	1,00
200	400	2,50
400	oltre	4,00

Трехжильный кабель может быть использован при небольших длинах. В остальных случаях мы рекомендуем использовать одножильные кабели, размещаемые на надлежащей дистанции друг от друга, чтобы предотвратить емкостное влияние кабеля и обеспечить правильную работу электронного модуля.

ТИП	НАПРЯЖЕНИЕ В	МОЩНОСТЬ КОНТАКТА	ОБЛАСТЬ ПРИМЕНЕНИЯ	РАЗМЕРЫ А x В x С ММ
Kit SLD/24	1 x 24 50/60 Hz	24 V a 5 A	QMCS-QTD Q3D-Q3Y Q3A-Q3I Q3SF	90 x 35 x 60

Защита от молнии
Серия DPF
ПРИМЕНЕНИЕ

- Принадлежность к щитам управления.

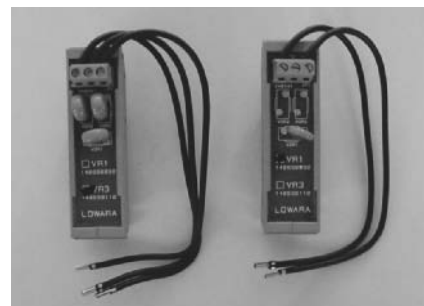
ХАРАКТЕРИСТИКИ

- Варистор для защиты от перенапряжения однофазной линии электропередачи должен быть подсоединен между фазным и нейтральным проводами;
- Рабочее напряжение: 460 В переменного напряжения;
- Максимальное электрическое напряжение варистора: 750 В с пиковым током 100 А.

ТИП	НАПРЯЖЕНИЕ В	ПРИМЕНЕНИЕ
DPF	1x220-240	QSM - QMC - QMCS QSMSP - QPC


Серия VR
ХАРАКТЕРИСТИКИ

- Варисторы для защиты от перенапряжения однофазной линии для модели VR1 и трехфазной линии для модели VR3 должен быть соединен между фазным и нейтральными проводами (модель VR1) или между фазными проводами (модель VR1);
- Рабочее напряжение: 460 В переменного напряжения;
- Максимальное электрическое напряжение варистора: 750 Вольт с пиковым током 100 А;



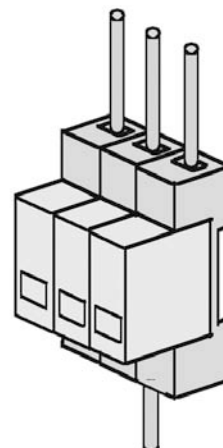
- Разработан для монтажа в электрических щитах Lowara, имеющих рейку по стандарту DIN.

ТИП	НАПРЯЖЕНИЕ В	ПРИМЕНЕНИЕ
KIT VR1	1 x 220-230	QDRM - 9QDRM2 QM
KIT VR3	3 x 400 50/60 Hz	QTD - QDR 9QDR2 - Q3D

Серия SCA3
ХАРАКТЕРИСТИКИ

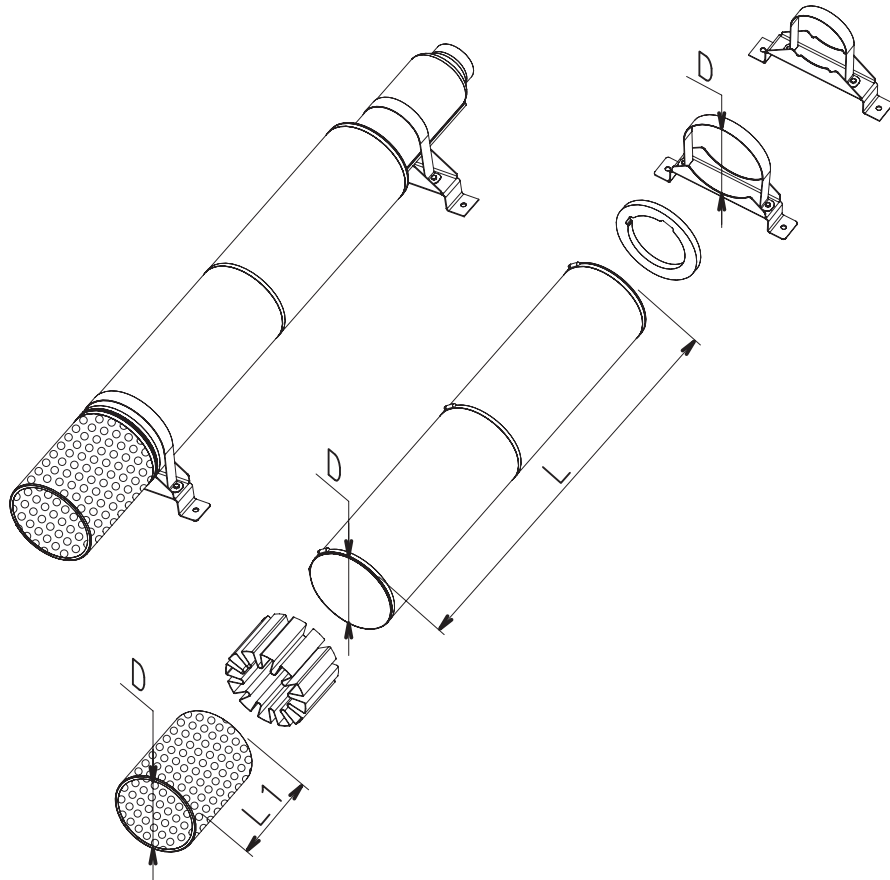
- Разрядник для защиты трехфазных линий электропередачи. Должен быть подсоединен между фазами и проводом заземления;
- Рабочее напряжение: 500 В переменного тока;
- Максимальное электрическое напряжение варистора: 2,5 кВ с пиковым током 40 кА;
- Разработан для монтажа в электрических панелях Lowara, имеющих рейку по стандарту DIN.

ТИП	НАПРЯЖЕНИЕ В	ПРИМЕНЕНИЕ
KIT SCA3	3 x 400 50/60 Гц	Q3Y - Q3A - Q3I - Q3SF Q3D



ОХЛАЖДАЮЩИЕ КОЖУХИ

01890_A_DD



ТИП	КОЖУХ	ФИЛЬТР	НАКЛАДНЫЕ ХОМУТЫ
	D x L	D x L1	D
4"	D115X350	D115X117	D115
	D115X400	D115X117	D115
	D115X500	D115X117	D115
	D115X625	D115X117	D115
	D115X800	D115X117	D115
	D115X1000	D115X117	D115
	D145X500	D145X158	D145
	D145X625	D145X158	D145
6"	D145X1000	D145X158	D145
	D160X800	D160X158	D160
	D160X1000	D160X158	D160
	D160X1250	D160X158	D160
	D180X800	D180X192	D180
	D180X1000	D180X192	D180
	D180X1250	D180X192	D180
	D180X1500	D180X192	D180
	D180X1700	D180X192	D180
	D200X800	D200X192	D200
	D200X1000	D200X192	D200
	D200X1250	D200X192	D200
D200X1500	D200X192	D200	
D200X1700	D200X192	D200	

som-4-6_kit-raff_a_td

**ДВИГАТЕЛИ СЕРИИ 40S
ОХЛАЖДАЮЩИЙ КОЖУХ. ТАБЛИЦА СОВМЕСТИМОСТИ**

ТИП ДВИГАТЕЛЯ	КОЛИЧЕСТВО ФАЗ	ТИП НАСОСА	КОЛИЧЕСТВО СТУПЕНЕЙ	КОЖУХ	ФИЛЬТР	НАКЛАДНЫЕ ХОМУТЫ
40S	1~	1GSL02	8	D115X500	D115X117	D115/2 2PZ
	1~/3~	1GSL03	12	D115X500	D115X117	D115/2 2PZ
	1~/3~	1GSL05	18	D115X500	D115X117	D115/2 2PZ
	1~/3~	1GSL07	24	D115X500	D115X117	D115/2 2PZ
	1~/3~	1GSL11	35	D115X625	D115X117	D115/2 2PZ
	1~/3~	1GSL15	49	D115X625	D115X117	D115/2 2PZ
	1~	2GS02	5	D115X500	D115X117	D115/2 2PZ
	1~/3~	2GS03	7	D115X500	D115X117	D115/2 2PZ
	1~/3~	2GS05	10	D115X500	D115X117	D115/2 2PZ
	1~/3~	2GS07	14	D115X500	D115X117	D115/2 2PZ
	1~/3~	2GS11	20	D115X625	D115X117	D115/2 2PZ
	1~/3~	2GS15	28	D115X625	D115X117	D115/2 2PZ
	1~/3~	2GS22	40	D115X625	D115X117	D115/2 2PZ
	3~	2GS30*	52	D115X1000	D115X117	D115 2PZ
	1~/3~	4GS03	4	D115X500	D115X117	D115/2 2PZ
	1~/3~	4GS05	7	D115X500	D115X117	D115/2 2PZ
	1~/3~	4GS07	9	D115X500	D115X117	D115/2 2PZ
	1~/3~	4GS11	14	D115X625	D115X117	D115/2 2PZ
	1~/3~	4GS15	19	D115X625	D115X117	D115/2 2PZ
	1~/3~	4GS22	27	D115X625	D115X117	D115/2 2PZ
	3~	4GS30*	35	D115X1000	D115X117	D115 2PZ
	3~	4GS40*	48	D115X1000	D115X117	D115 2PZ
	1~/3~	6GS05	5	D115X500	D115X117	D115/2 2PZ
	1~/3~	6GS07	7	D115X500	D115X117	D115/2 2PZ
	1~/3~	6GS11	10	D115X625	D115X117	D115/2 2PZ
	1~/3~	6GS15	14	D115X625	D115X117	D115/2 2PZ
	1~/3~	6GS22	21	D115X625	D115X117	D115/2 2PZ
	3~	6GS30*	29	D115X1000	D115X117	D115 2PZ
	3~	6GS40*	38	D115X1000	D115X117	D115 2PZ
	3~	6GS55*	52	D115X1000	D115X117	D115 2PZ
	1~/3~	8GS07	4	D115X500	D115X117	D115/2 2PZ
	1~/3~	8GS11	6	D115X625	D115X117	D115/2 2PZ
	1~/3~	8GS15	8	D115X625	D115X117	D115/2 2PZ
	1~/3~	8GS22	13	D115X625	D115X117	D115/2 2PZ
	3~	8GS30*	17	D115X1000	D115X117	D115 2PZ
	3~	8GS40*	23	D115X1000	D115X117	D115 2PZ
	3~	8GS55*	32	D115X1000	D115X117	D115 2PZ
	3~	8GS75*	43	D115X1000	D115X117	D115 2PZ
	1~/3~	12GS15	7	D115X625	D115X117	D115/2 2PZ
	1~/3~	12GS22	10	D115X625	D115X117	D115/2 2PZ
	3~	12GS30*	14	D115X1000	D115X117	D115 2PZ
	3~	12GS40*	19	D115X1000	D115X117	D115 2PZ
	3~	12GS55*	26	D115X1000	D115X117	D115 2PZ
	3~	12GS75*	35	D115X1000	D115X117	D115 2PZ
	1~/3~	16GS22	8	D145X625	D145X158	D145/2 2PZ
	3~	16GS30*	11	D145X1000	D145X158	D145 2PZ
	3~	16GS40*	15	D145X1000	D145X158	D145 2PZ
	3~	16GS55*	20	D145X1000	D145X158	D145 2PZ
	3~	16GS75*	28	D145X1000	D145X158	D145 2PZ
	3~	O4Z611/6*	6	D160X1000	D160X158	D160 2PZ
	3~	O4Z611/8*	8	D160X1250	D160X158	D160 2PZ
	3~	O4Z611/10*	10	D160X1250	D160X158	D160 2PZ
	3~	O4Z611/12*	12	D160X1250	D160X158	D160 2PZ
	3~	O4Z611/14*	14	D160X1250	D160X158	D160 2PZ
	3~	O4Z611/16*	16	D160X1250	D160X158	D160 2PZ
	3~	O4Z615/4*	4	D160X1000	D160X158	D160 2PZ
	3~	O4Z615/6*	6	D160X1250	D160X158	D160 2PZ
	3~	O4Z615/9*	9	D160X1250	D160X158	D160 2PZ
	3~	O4Z615/12*	12	D160X1250	D160X158	D160 2PZ
	3~	O4Z621/3*	3	D160X1000	D160X158	D160 2PZ
3~	O4Z621/4*	4	D160X1250	D160X158	D160 2PZ	
3~	O4Z621/6*	6	D160X1250	D160X158	D160 2PZ	
3~	O4Z621/9*	9	D160X1250	D160X158	D160 2PZ	
3~	O4Z630/2*	2	D160X1000	D160X158	D160 2PZ	
3~	O4Z630/3*	3	D160X1250	D160X158	D160 2PZ	
3~	O4Z630/4*	4	D160X1250	D160X158	D160 2PZ	
3~	O4Z630/6*	6	D160X1250	D160X158	D160 2PZ	
3~	O4Z642/2*	2	D160X1250	D160X158	D160 2PZ	
3~	O4Z642/3*	3	D160X1250	D160X158	D160 2PZ	
3~	O4Z642/5*	5	D160X1250	D160X158	D160 2PZ	
3~	O4Z658/2*	2	D180X1250 40S	D180X192	D180 2PZ	
3~	O4Z658/3*	3	D180X1250 40S	D180X192	D180 2PZ	
3~	O4Z658/4*	4	D180X1250 40S	D180X192	D180 2PZ	

* Горизонтальный монтаж не допускается. Опора используется только для вертикального монтажа насоса с электродвигателем.

40S_camicie-50_b_ta

ДВИГАТЕЛИ СЕРИИ OS6 ОХЛАЖДАЮЩИЙ КОЖУХ. ТАБЛИЦА СОВМЕСТИМОСТИ

ТИП ДВИГАТЕЛЯ	КОЛИЧЕСТВО ФАЗ	ТИП НАСОСА	КОЛИЧЕСТВО СТУПЕНЕЙ	КОЖУХ	ФИЛЬТР	НАКЛАДНЫЕ ХОМУТЫ
OS6	3~	OZ611/6	6	D180X1000 OS6	D180X192	D180 2PZ
	3~	OZ611/8	8	D180X1000 OS6	D180X192	D180 2PZ
	3~	OZ611/10	10	D180X1000 OS6	D180X192	D180 2PZ
	3~	OZ611/12	12	D180X1000 OS6	D180X192	D180 2PZ
	3~	OZ611/14	14	D180X1000 OS6	D180X192	D180 2PZ
	3~	OZ611/16	16	D180X1000 OS6	D180X192	D180 2PZ
	3~	OZ611/19	19	D180X1250 OS6	D180X192	D180 2PZ
	3~	OZ611/21	21	D180X1250 OS6	D180X192	D180 2PZ
	3~	OZ611/24	24	D180X1250 OS6	D180X192	D180 2PZ
	3~	OZ611/28	28	D180X1250 OS6	D180X192	D180 2PZ
	3~	OZ611/31	31	D180X1250 OS6	D180X192	D180 2PZ
	3~	OZ611/34*	34	D180X1250 OS6	D180X192	D180 2PZ
	3~	OZ611/37*	37	D180X1250 OS6	D180X192	D180 2PZ
	3~	OZ615/4	4	D180X1000 OS6	D180X192	D180 2PZ
	3~	OZ615/6	6	D180X1000 OS6	D180X192	D180 2PZ
	3~	OZ615/9	9	D180X1000 OS6	D180X192	D180 2PZ
	3~	OZ615/12	12	D180X1000 OS6	D180X192	D180 2PZ
	3~	OZ615/15	15	D180X1250 OS6	D180X192	D180 2PZ
	3~	OZ615/18	18	D180X1250 OS6	D180X192	D180 2PZ
	3~	OZ615/21	21	D180X1250 OS6	D180X192	D180 2PZ
	3~	OZ615/24	24	D180X1250 OS6	D180X192	D180 2PZ
	3~	OZ615/28*	28	D180X1250 OS6	D180X192	D180 2PZ
	3~	OZ615/31*	31	D180X1250 OS6	D180X192	D180 2PZ
	3~	OZ615/34*	34	D180X1500	D180X192	D180 3PZ
	3~	OZ615/37*	37	D180X1500	D180X192	D180 3PZ
	3~	OZ621/3	3	D180X1000 OS6	D180X192	D180 2PZ
	3~	OZ621/4	4	D180X1000 OS6	D180X192	D180 2PZ
	3~	OZ621/6	6	D180X1000 OS6	D180X192	D180 2PZ
	3~	OZ621/9	9	D180X1000 OS6	D180X192	D180 2PZ
	3~	OZ621/11	11	D180X1250 OS6	D180X192	D180 2PZ
	3~	OZ621/13	13	D180X1250 OS6	D180X192	D180 2PZ
	3~	OZ621/15	15	D180X1250 OS6	D180X192	D180 2PZ
	3~	OZ621/17	17	D180X1250 OS6	D180X192	D180 2PZ
	3~	OZ621/20*	20	D180X1250 OS6	D180X192	D180 2PZ
	3~	OZ621/22*	22	D180X1250 OS6	D180X192	D180 2PZ
	3~	OZ621/24*	24	D180X1500	D180X192	D180 3PZ
	3~	OZ621/26*	26	D180X1500	D180X192	D180 3PZ
	3~	OZ621/30*	30	D180X1500	D180X192	D180 3PZ
	3~	OZ621/34*	34	D180X1500	D180X192	D180 3PZ
	3~	OZ630/2	2	D180X1000 OS6	D180X192	D180 2PZ
	3~	OZ630/3	3	D180X1000 OS6	D180X192	D180 2PZ
	3~	OZ630/4	4	D180X1000 OS6	D180X192	D180 2PZ
	3~	OZ630/6	6	D180X1000 OS6	D180X192	D180 2PZ
	3~	OZ630/9	9	D180X1250 OS6	D180X192	D180 2PZ
	3~	OZ630/12	12	D180X1250 OS6	D180X192	D180 2PZ
	3~	OZ630/15*	15	D180X1250 OS6	D180X192	D180 2PZ
	3~	OZ630/18*	18	D180X1500	D180X192	D180 3PZ
	3~	OZ630/21*	21	D180X1500	D180X192	D180 3PZ
	3~	OZ630/24*	24	D180X1500	D180X192	D180 3PZ
	3~	OZ642/2	2	D200X1000 OS6	D200X192	D200 2PZ
	3~	OZ642/3	3	D200X1000 OS6	D200X192	D200 2PZ
	3~	OZ642/5	5	D200X1000 OS6	D200X192	D200 2PZ
	3~	OZ642/7	7	D200X1250 OS6	D200X192	D200 2PZ
	3~	OZ642/9	9	D200X1250 OS6	D200X192	D200 2PZ
	3~	OZ642/10	10	D200X1250 OS6	D200X192	D200 2PZ
	3~	OZ642/12*	12	D200X1250 OS6	D200X192	D200 2PZ
	3~	OZ642/15*	15	D200X1500	D200X192	D200 3PZ
	3~	OZ642/17*	17	D200X1500	D200X192	D200 3PZ
	3~	OZ642/19*	19	D200X1500	D200X192	D200 3PZ
	3~	OZ658/2	2	D200X1000 OS6	D200X192	D200 2PZ
3~	OZ658/3	3	D200X1000 OS6	D200X192	D200 2PZ	
3~	OZ658/4	4	D200X1000 OS6	D200X192	D200 2PZ	
3~	OZ658/6	6	D200X1250 OS6	D200X192	D200 2PZ	
3~	OZ658/8	8	D200X1250 OS6	D200X192	D200 2PZ	
3~	OZ658/10*	10	D200X1250 OS6	D200X192	D200 2PZ	
3~	OZ658/12*	12	D200X1500	D200X192	D200 3PZ	
3~	OZ658/14*	14	D200X1500	D200X192	D200 3PZ	
3~	OZ658/16*	16	D200X1500	D200X192	D200 3PZ	

* Горизонтальный монтаж не допускается. Опора используется только для вертикального монтажа насоса с электродвигателем.

OS6_camicie-50_b_ta

**ДВИГАТЕЛИ СЕРИИ L4C
ОХЛАЖДАЮЩИЙ КОЖУХ. ТАБЛИЦА СОВМЕСТИМОСТИ**

ТИП ДВИГАТЕЛЯ	КОЛИЧЕСТВО ФАЗ	ТИП НАСОСА	КОЛИЧЕСТВО СТУПЕНЕЙ	КОЖУХ	ФИЛЬТР	НАКЛАДНЫЕ ХОМУТЫ
L4C	1~/3~	1GSL02-L4C	8	D115X350	D115X117	D115/2 2PZ
	1~/3~	1GSL03-L4C	12	D115X350	D115X117	D115/2 2PZ
	1~/3~	1GSL05-L4C	18	D115X400	D115X117	D115/2 2PZ
	1~/3~	1GSL07-L4C	24	D115X400	D115X117	D115/2 2PZ
	1~/3~	1GSL11-L4C	35	D115X400	D115X117	D115/2 2PZ
	1~/3~	1GSL15-L4C	49	D115X500	D115X117	D115/2 2PZ
	1~/3~	2GS02-L4C	5	D115X350	D115X117	D115/2 2PZ
	1~/3~	2GS03-L4C	7	D115X350	D115X117	D115/2 2PZ
	1~/3~	2GS05-L4C	10	D115X400	D115X117	D115/2 2PZ
	1~/3~	2GS07-L4C	14	D115X400	D115X117	D115/2 2PZ
	1~/3~	2GS11-L4C	20	D115X400	D115X117	D115/2 2PZ
	1~/3~	2GS15-L4C	28	D115X500	D115X117	D115/2 2PZ
	1~/3~	2GS22-L4C	40	D115X500	D115X117	D115/2 2PZ
	3~	2GS30-L4C	52	D115X625	D115X117	D115/2 2PZ
	1~/3~	4GS03-L4C	4	D115X350	D115X117	D115/2 2PZ
	1~/3~	4GS05-L4C	7	D115X400	D115X117	D115/2 2PZ
	1~/3~	4GS07-L4C	9	D115X400	D115X117	D115/2 2PZ
	1~/3~	4GS11-L4C	14	D115X400	D115X117	D115/2 2PZ
	1~/3~	4GS15-L4C	19	D115X500	D115X117	D115/2 2PZ
	1~/3~	4GS22-L4C	27	D115X500	D115X117	D115/2 2PZ
	3~	4GS30-L4C	35	D115X625	D115X117	D115/2 2PZ
	3~	4GS40-L4C	48	D115X800	D115X117	D115 2PZ
	1~/3~	6GS05-L4C	5	D115X400	D115X117	D115/2 2PZ
	1~/3~	6GS07-L4C	7	D115X400	D115X117	D115/2 2PZ
	1~/3~	6GS11-L4C	10	D115X400	D115X117	D115/2 2PZ
	1~/3~	6GS15-L4C	14	D115X500	D115X117	D115/2 2PZ
	1~/3~	6GS22-L4C	21	D115X500	D115X117	D115/2 2PZ
	3~	6GS30-L4C	29	D115X625	D115X117	D115/2 2PZ
	3~	6GS40-L4C	38	D115X800	D115X117	D115 2PZ
	3~	6GS55-L4C	52	D115X800	D115X117	D115 2PZ
	1~/3~	8GS07-L4C	4	D115X400	D115X117	D115/2 2PZ
	1~/3~	8GS11-L4C	6	D115X400	D115X117	D115/2 2PZ
	1~/3~	8GS15-L4C	8	D115X500	D115X117	D115/2 2PZ
	1~/3~	8GS22-L4C	13	D115X500	D115X117	D115/2 2PZ
	3~	8GS30-L4C	17	D115X625	D115X117	D115/2 2PZ
	3~	8GS40-L4C	23	D115X800	D115X117	D115 2PZ
	3~	8GS55-L4C	32	D115X800	D115X117	D115 2PZ
	3~	8GS75-L4C	43	D115X1000	D115X117	D115 2PZ
	1~/3~	12GS15-L4C	7	D115X500	D115X117	D115/2 2PZ
	1~/3~	12GS22-L4C	10	D115X500	D115X117	D115/2 2PZ
	3~	12GS30-L4C	14	D115X625	D115X117	D115/2 2PZ
	3~	12GS40-L4C	19	D115X800	D115X117	D115 2PZ
	3~	12GS55-L4C	26	D115X800	D115X117	D115 2PZ
	3~	12GS75-L4C	35	D115X1000	D115X117	D115 2PZ
	1~/3~	16GS22-L4C	8	D145X500	D145X158	D145/2 2PZ
	3~	16GS30-L4C	11	D145X625	D145X158	D145/2 2PZ
	3~	16GS40-L4C	15	D145X1000	D145X158	D145 2PZ
	3~	16GS55-L4C	20	D145X1000	D145X158	D145 2PZ
	3~	16GS75-L4C	28	D145X1000	D145X158	D145 2PZ
	3~	Z611/6-L4C	6	D160X800	D160X158	D160 2PZ
	3~	Z611/8-L4C	8	D160X1000	D160X158	D160 2PZ
	3~	F4Z611/10	10	D160X1000	D160X158	D160 2PZ
	3~	Z611/12-L4C	12	D160X1000	D160X158	D160 2PZ
	3~	Z611/14-L4C	14	D160X1000	D160X158	D160 2PZ
	3~	Z611/16-L4C	16	D160X1000	D160X158	D160 2PZ
	3~	Z615/4-L4C	4	D160X800	D160X158	D160 2PZ
	3~	Z615/6-L4C	6	D160X1000	D160X158	D160 2PZ
	3~	Z615/9-L4C	9	D160X1000	D160X158	D160 2PZ
	3~	Z615/12-L4C	12	D160X1000	D160X158	D160 2PZ
	3~	Z621/3-L4C	3	D160X800	D160X158	D160 2PZ
3~	Z621/4-L4C	4	D160X1000	D160X158	D160 2PZ	
3~	Z621/6-L4C	6	D160X1000	D160X158	D160 2PZ	
3~	Z621/9-L4C	9	D160X1000	D160X158	D160 2PZ	
3~	Z630/2-L4C	2	D160X800	D160X158	D160 2PZ	
3~	Z630/3-L4C	3	D160X1000	D160X158	D160 2PZ	
3~	Z630/4-L4C	4	D160X1000	D160X158	D160 2PZ	
3~	Z630/6-L4C	6	D160X1000	D160X158	D160 2PZ	
3~	Z642/2-L4C	2	D160X1000	D160X158	D160 2PZ	
3~	Z642/3-L4C	3	D160X1000	D160X158	D160 2PZ	
3~	Z642/5-L4C	5	D160X1000	D160X158	D160 2PZ	
3~	Z658/2-L4C	2	D180X1000	D180X192	D180 2PZ	
3~	Z658/3-L4C	3	D180X1000	D180X192	D180 2PZ	
3~	Z658/4-L4C	4	D180X1000	D180X192	D180 2PZ	

**ДВИГАТЕЛИ СЕРИИ L6C
ОХЛАЖДАЮЩИЙ КОЖУХ. ТАБЛИЦА СОВМЕСТИМОСТИ**

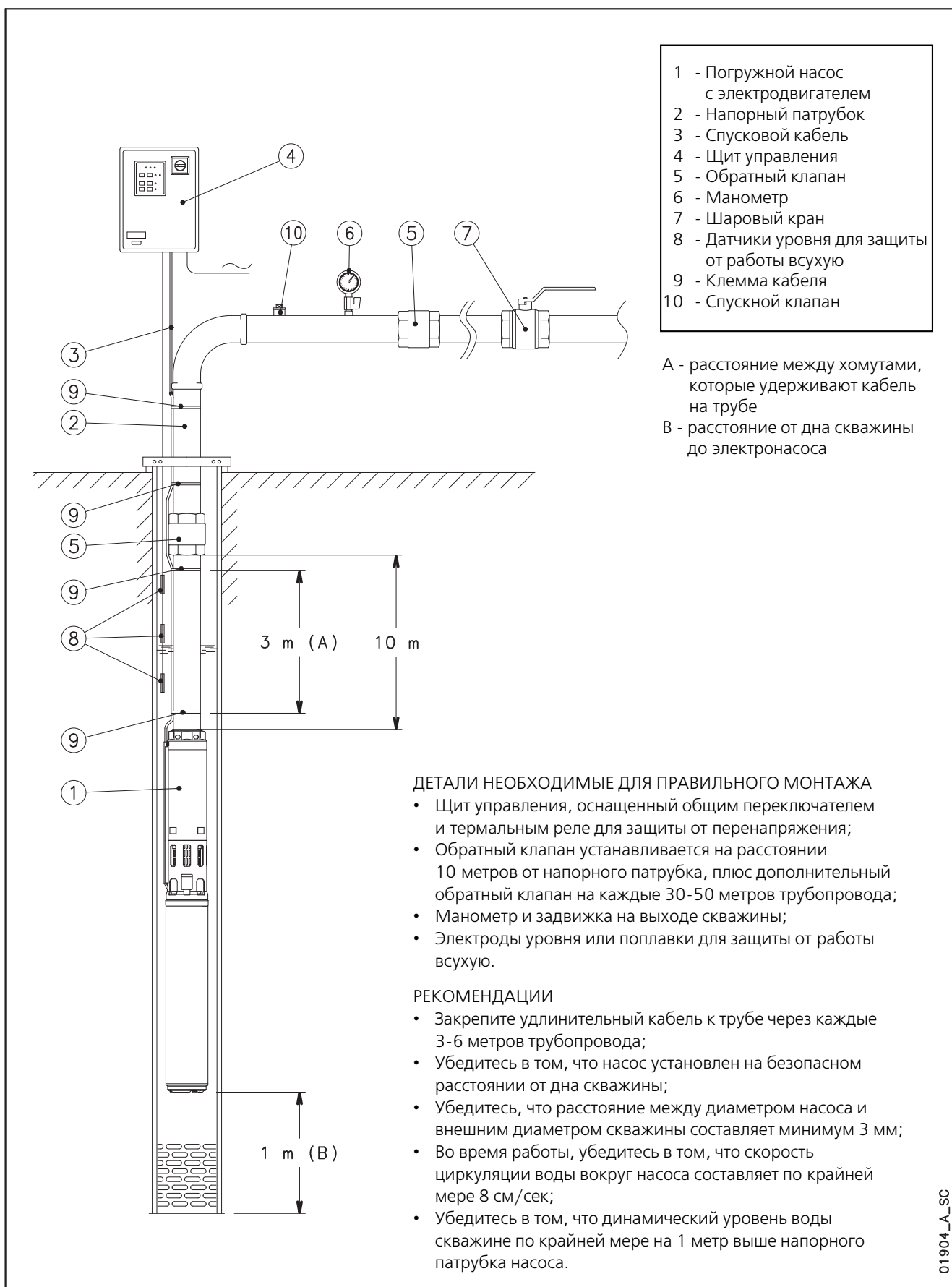
ТИП ДВИГАТЕЛЯ	КОЛИЧЕСТВО ФАЗ	ТИП НАСОСА	КОЛИЧЕСТВО СТУПЕНЕЙ	КОЖУХ	ФИЛЬТР	НАКЛАДНЫЕ ХОМУТЫ
L6C	3~	Z611/6-L6C	6	D180X800 F6	D180X192	D180 2PZ
	3~	Z611/8-L6C	8	D180X800 F6	D180X192	D180 2PZ
	3~	Z611/10-L6C	10	D180X800 F6	D180X192	D180 2PZ
	3~	Z611/12-L6C	12	D180X800 F6	D180X192	D180 2PZ
	3~	Z611/14-L6C	14	D180X800 F6	D180X192	D180 2PZ
	3~	Z611/16-L6C	16	D180X800 F6	D180X192	D180 2PZ
	3~	Z611/19-L6C	19	D180X1000 F6	D180X192	D180 2PZ
	3~	Z611/21-L6C	21	D180X1000 F6	D180X192	D180 2PZ
	3~	Z611/24-L6C	24	D180X1000 F6	D180X192	D180 2PZ
	3~	Z611/28-L6C	28	D180X1000 F6	D180X192	D180 2PZ
	3~	Z611/31-L6C	31	D180X1000 F6	D180X192	D180 2PZ
	3~	Z611/34-L6C	34	D180X1000 F6	D180X192	D180 2PZ
	3~	Z611/37-L6C	37	D180X1000 F6	D180X192	D180 2PZ
	3~	Z615/4-L6C	4	D180X800 F6	D180X192	D180 2PZ
	3~	Z615/6-L6C	6	D180X800 F6	D180X192	D180 2PZ
	3~	Z615/9-L6C	9	D180X800 F6	D180X192	D180 2PZ
	3~	Z615/12-L6C	12	D180X800 F6	D180X192	D180 2PZ
	3~	Z615/15-L6C	15	D180X1000 F6	D180X192	D180 2PZ
	3~	Z615/18-L6C	18	D180X1000 F6	D180X192	D180 2PZ
	3~	Z615/21-L6C	21	D180X1000 F6	D180X192	D180 2PZ
	3~	Z615/24-L6C	24	D180X1000 F6	D180X192	D180 2PZ
	3~	Z615/28-L6C	28	D180X1000 F6	D180X192	D180 2PZ
	3~	Z615/31-L6C	31	D180X1000 F6	D180X192	D180 2PZ
	3~	Z615/34-L6C	34	D180X1250 F6	D180X192	D180 2PZ
	3~	Z615/37-L6C	37	D180X1250 F6	D180X192	D180 2PZ
	3~	Z621/3-L6C	3	D180X800 F6	D180X192	D180 2PZ
	3~	Z621/4-L6C	4	D180X800 F6	D180X192	D180 2PZ
	3~	Z621/6-L6C	6	D180X800 F6	D180X192	D180 2PZ
	3~	Z621/9-L6C	9	D180X800 F6	D180X192	D180 2PZ
	3~	Z621/11-L6C	11	D180X1000 F6	D180X192	D180 2PZ
	3~	Z621/13-L6C	13	D180X1000 F6	D180X192	D180 2PZ
	3~	Z621/15-L6C	15	D180X1000 F6	D180X192	D180 2PZ
	3~	Z621/17-L6C	17	D180X1000 F6	D180X192	D180 2PZ
	3~	Z621/20-L6C	20	D180X1000 F6	D180X192	D180 2PZ
	3~	Z621/22-L6C	22	D180X1000 F6	D180X192	D180 2PZ
	3~	Z621/24-L6C	24	D180X1250 F6	D180X192	D180 2PZ
	3~	Z621/26-L6C	26	D180X1250 F6	D180X192	D180 2PZ
	3~	Z621/30-L6C	30	D180X1250 F6	D180X192	D180 2PZ
	3~	Z621/34-L6C	34	D180X1250 F6	D180X192	D180 2PZ
	3~	Z630/2-L6C	2	D180X800 F6	D180X192	D180 2PZ
	3~	Z630/3-L6C	3	D180X800 F6	D180X192	D180 2PZ
	3~	Z630/4-L6C	4	D180X800 F6	D180X192	D180 2PZ
	3~	Z630/6-L6C	6	D180X800 F6	D180X192	D180 2PZ
	3~	Z630/9-L6C	9	D180X1000 F6	D180X192	D180 2PZ
	3~	Z630/12-L6C	12	D180X1000 F6	D180X192	D180 2PZ
	3~	Z630/15-L6C	15	D180X1000 F6	D180X192	D180 2PZ
	3~	Z630/18-L6C	18	D180X1250 F6	D180X192	D180 2PZ
	3~	Z630/21-L6C	21	D180X1250 F6	D180X192	D180 2PZ
	3~	Z630/24-L6C	24	D180X1250 F6	D180X192	D180 2PZ
	3~	Z642/2-L6C	2	D180X800 F6	D180X192	D180 2PZ
3~	Z642/3-L6C	3	D180X800 F6	D180X192	D180 2PZ	
3~	Z642/5-L6C	5	D180X800 F6	D180X192	D180 2PZ	
3~	Z642/7-L6C	7	D180X1000 F6	D180X192	D180 2PZ	
3~	Z642/9-L6C	9	D180X1000 F6	D180X192	D180 2PZ	
3~	Z642/10-L6C	10	D180X1000 F6	D180X192	D180 2PZ	
3~	Z642/12-L6C	12	D180X1000 F6	D180X192	D180 2PZ	
3~	Z642/15-L6C	15	D180X1250 F6	D180X192	D180 2PZ	
3~	Z642/17-L6C	17	D180X1250 F6	D180X192	D180 2PZ	
3~	Z642/19-L6C	19	D180X1250 F6	D180X192	D180 2PZ	
3~	Z642/22-L6C	22	D180X1700 F6	D180X192	D180 3PZ	
3~	Z642/24-L6C	24	D180X1700 F6	D180X192	D180 3PZ	
3~	Z658/2-L6C	2	D200X800	D200X192	D200 2PZ	
3~	Z658/3-L6C	3	D200X800	D200X192	D200 2PZ	
3~	Z658/4-L6C	4	D200X800	D200X192	D200 2PZ	
3~	Z658/6-L6C	6	D200X1000 F6	D200X192	D200 2PZ	
3~	Z658/8-L6C	8	D200X1000 F6	D200X192	D200 2PZ	
3~	Z658/10-L6C	10	D200X1000 F6	D200X192	D200 2PZ	
3~	Z658/12-L6C	12	D200X1250 F6	D200X192	D200 2PZ	
3~	Z658/14-L6C	14	D200X1250 F6	D200X192	D200 2PZ	
3~	Z658/16-L6C	16	D200X1250 F6	D200X192	D200 2PZ	
3~	Z658/19-L6C	19	D200X1700	D200X192	D200 3PZ	

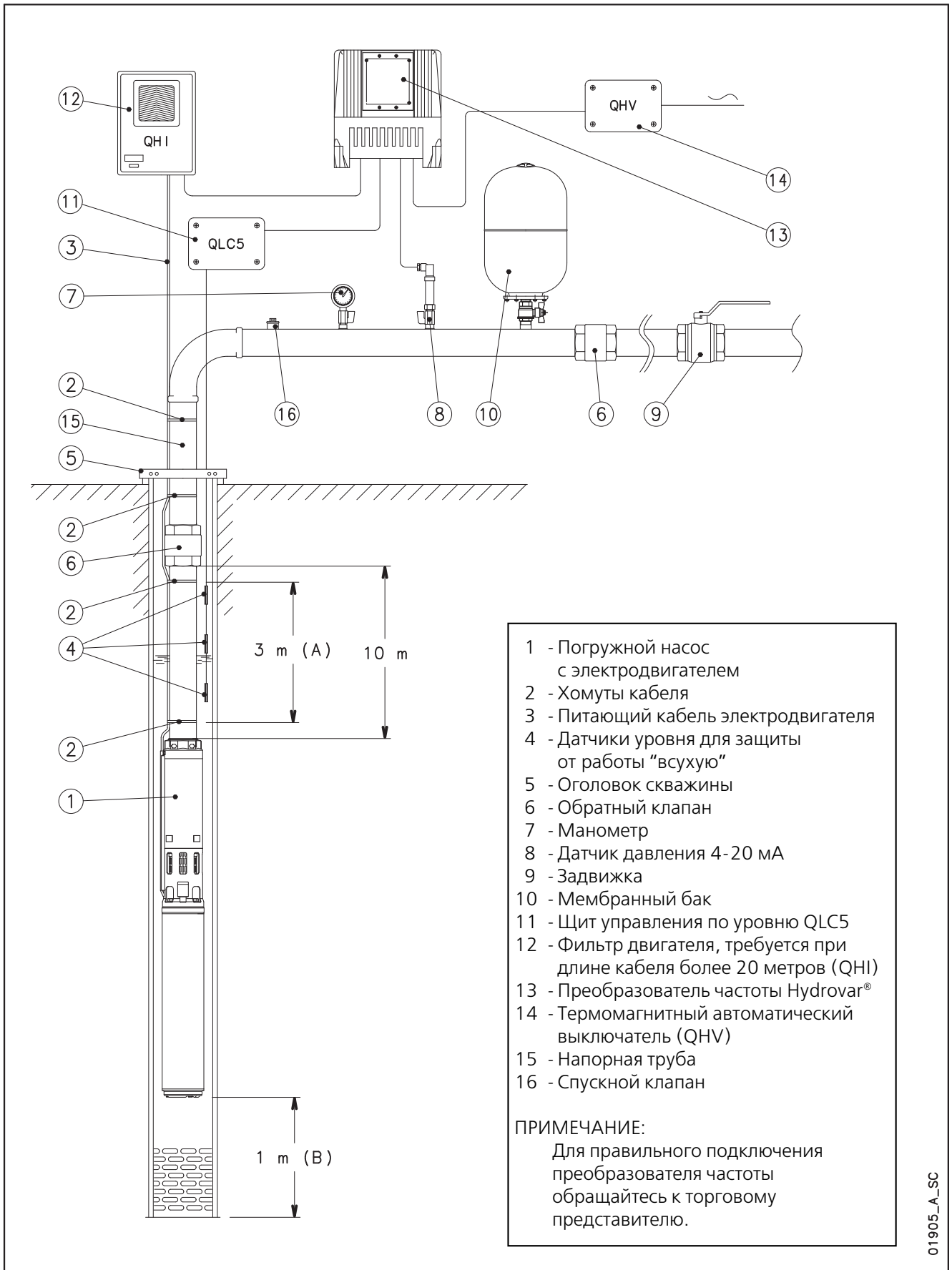
**ДВИГАТЕЛИ СЕРИИ F6../316
ОХЛАЖДАЮЩИЙ КОЖУХ. ТАБЛИЦА СОВМЕСТИМОСТИ**

ТИП ДВИГАТЕЛЯ	КОЛИЧЕСТВО ФАЗ	ТИП НАСОСА	КОЛИЧЕСТВО СТУПЕНЕЙ	КОЖУХ	ФИЛЬТР	НАКЛАДНЫЕ ХОМУТЫ
F6../316	3~	FZN611/6	6	D180X800 F6	D180X192	D180 2PZ
	3~	FZN611/8	8	D180X800 F6	D180X192	D180 2PZ
	3~	FZN611/10	10	D180X800 F6	D180X192	D180 2PZ
	3~	FZN611/12	12	D180X800 F6	D180X192	D180 2PZ
	3~	FZN611/14	14	D180X800 F6	D180X192	D180 2PZ
	3~	FZN611/16	16	D180X800 F6	D180X192	D180 2PZ
	3~	FZN611/19	19	D180X1000 F6	D180X192	D180 2PZ
	3~	FZN611/21	21	D180X1000 F6	D180X192	D180 2PZ
	3~	FZN611/24	24	D180X1000 F6	D180X192	D180 2PZ
	3~	FZN611/28	28	D180X1000 F6	D180X192	D180 2PZ
	3~	FZN611/31	31	D180X1000 F6	D180X192	D180 2PZ
	3~	FZN611/34	34	D180X1000 F6	D180X192	D180 2PZ
	3~	FZN611/37	37	D180X1000 F6	D180X192	D180 2PZ
	3~	FZN615/4	4	D180X800 F6	D180X192	D180 2PZ
	3~	FZN615/6	6	D180X800 F6	D180X192	D180 2PZ
	3~	FZN615/9	9	D180X800 F6	D180X192	D180 2PZ
	3~	FZN615/12	12	D180X800 F6	D180X192	D180 2PZ
	3~	FZN615/15	15	D180X1000 F6	D180X192	D180 2PZ
	3~	FZN615/18	18	D180X1000 F6	D180X192	D180 2PZ
	3~	FZN615/21	21	D180X1000 F6	D180X192	D180 2PZ
	3~	FZN615/24	24	D180X1000 F6	D180X192	D180 2PZ
	3~	FZN615/28	28	D180X1000 F6	D180X192	D180 2PZ
	3~	FZN615/31	31	D180X1000 F6	D180X192	D180 2PZ
	3~	FZN615/34	34	D180X1250 F6	D180X192	D180 2PZ
	3~	FZN615/37	37	D180X1250 F6	D180X192	D180 2PZ
	3~	FZN621/3	3	D180X800 F6	D180X192	D180 2PZ
	3~	FZN621/4	4	D180X800 F6	D180X192	D180 2PZ
	3~	FZN621/6	6	D180X800 F6	D180X192	D180 2PZ
	3~	FZN621/9	9	D180X800 F6	D180X192	D180 2PZ
	3~	FZN621/11	11	D180X1000 F6	D180X192	D180 2PZ
	3~	FZN621/13	13	D180X1000 F6	D180X192	D180 2PZ
	3~	FZN621/15	15	D180X1000 F6	D180X192	D180 2PZ
	3~	FZN621/17	17	D180X1000 F6	D180X192	D180 2PZ
	3~	FZN621/20	20	D180X1000 F6	D180X192	D180 2PZ
	3~	FZN621/22	22	D180X1000 F6	D180X192	D180 2PZ
	3~	FZN621/24	24	D180X1250 F6	D180X192	D180 2PZ
	3~	FZN621/26	26	D180X1250 F6	D180X192	D180 2PZ
	3~	FZN621/30	30	D180X1250 F6	D180X192	D180 2PZ
	3~	FZN621/34	34	D180X1250 F6	D180X192	D180 2PZ
	3~	FZN630/2	2	D180X800 F6	D180X192	D180 2PZ
	3~	FZN630/3	3	D180X800 F6	D180X192	D180 2PZ
	3~	FZN630/4	4	D180X800 F6	D180X192	D180 2PZ
	3~	FZN630/6	6	D180X800 F6	D180X192	D180 2PZ
	3~	FZN630/9	9	D180X1000 F6	D180X192	D180 2PZ
	3~	FZN630/12	12	D180X1000 F6	D180X192	D180 2PZ
	3~	FZN630/15	15	D180X1000 F6	D180X192	D180 2PZ
	3~	FZN630/18	18	D180X1250 F6	D180X192	D180 2PZ
	3~	FZN630/21	21	D180X1250 F6	D180X192	D180 2PZ
	3~	FZN630/24	24	D180X1250 F6	D180X192	D180 2PZ
	3~	FZN642/2	2	D180X800 F6	D180X192	D180 2PZ
3~	FZN642/3	3	D180X800 F6	D180X192	D180 2PZ	
3~	FZN642/5	5	D180X800 F6	D180X192	D180 2PZ	
3~	FZN642/7	7	D180X1000 F6	D180X192	D180 2PZ	
3~	FZN642/9	9	D180X1000 F6	D180X192	D180 2PZ	
3~	FZN642/10	10	D180X1000 F6	D180X192	D180 2PZ	
3~	FZN642/12	12	D180X1000 F6	D180X192	D180 2PZ	
3~	FZN642/15	15	D180X1250 F6	D180X192	D180 2PZ	
3~	FZN642/17	17	D180X1250 F6	D180X192	D180 2PZ	
3~	FZN642/19	19	D180X1250 F6	D180X192	D180 2PZ	
3~	FZN642/22	22	D180X1700	D180X192	D180 3PZ	
3~	FZN642/24	24	D180X1700	D180X192	D180 3PZ	
3~	FZN658/2	2	D200X800	D200X192	D200 2PZ	
3~	FZN658/3	3	D200X800	D200X192	D200 2PZ	
3~	FZN658/4	4	D200X800	D200X192	D200 2PZ	
3~	FZN658/6	6	D200X1000 F6	D200X192	D200 2PZ	
3~	FZN658/8	8	D200X1000 F6	D200X192	D200 2PZ	
3~	FZN658/10	10	D200X1000 F6	D200X192	D200 2PZ	
3~	FZN658/12	12	D200X1250 F6	D200X192	D200 2PZ	
3~	FZN658/14	14	D200X1250 F6	D200X192	D200 2PZ	
3~	FZN658/16	16	D200X1250 F6	D200X192	D200 2PZ	
3~	FZN658/19	19	D200X1700	D200X192	D200 3PZ	

F6-316_camicie-50_a_ta

ТЕХНИЧЕСКОЕ ПРИЛОЖЕНИЕ

СХЕМА УСТАНОВКИ ПОГРУЖНЫХ НАСОСОВ


**ПРИМЕР МОНТАЖА НАСОСА SCUBA
УПРАВЛЯЕМОГО ПРЕОБРАЗОВАТЕЛЕМ (HYDROVAR®)**


ДВИГАТЕЛИ 4OS И OS6 ТАБЛИЦА КОЭФФИЦИЕНТОВ СНИЖЕНИЯ МОЩНОСТИ ПРИ ПОВЫШЕНИИ ТЕМПЕРАТУРЫ ВОДЫ

НОМИНАЛЬНАЯ МОЩНОСТЬ кВт		ТЕМПЕРАТУРА (°C)					
		30	35	40	45	50	55
4OS	ОДНОФАЗНЫЙ от 0,25 до 2,2	1	1	1	0,7	0,6	0,5
4OS	ТРЕХФАЗНЫЙ от 0,37 до 4	1	1	1	0,9	0,7	0,5
	ТРЕХФАЗНЫЙ от 5,5 до 7,5	1	0,95	0,85	0,7	0,55	0,5
OS6	ТРЕХФАЗНЫЙ от 3 до 11	1	0,97	0,92	0,85	0,76	0,65
	ТРЕХФАЗНЫЙ от 15 до 18,5	0,96	0,9	0,83	0,74	0,63	0,5
	ТРЕХФАЗНЫЙ от 22 до 30	0,9	0,83	0,74	0,64	0,52	0,38

МАКСИМАЛЬНЫЕ ЗНАЧЕНИЯ В ЗАВИСИМОСТИ ОТ ДИАМЕТРА СКВАЖИНЫ

НОМИНАЛЬНАЯ МОЩНОСТЬ кВт		ТЕМПЕРАТУРА (°C)	
		(A)	(B)
4OS	ОДНОФАЗНЫЙ от 0,25 до 2,2	30	40
4OS	ТРЕХФАЗНЫЙ от 0,37 до 4	30	40
	ТРЕХФАЗНЫЙ от 5,5 до 7,5	20	30
OS6	ТРЕХФАЗНЫЙ от 3 до 11	30	40
	ТРЕХФАЗНЫЙ от 15 до 30	20	30

(A) Скважины с внутренним диаметром более 4" для 4 OS и более 6" для OS6.

(B) Скважины с внутренним диаметром равным 4" для 4 OS и 6" для OS6.

Значения температуры в колонке (B) выше, поскольку в более узких скважинах возрастает скорость рабочей жидкости.

ДВИГАТЕЛИ L4C ТАБЛИЦА КОЭФФИЦИЕНТОВ СНИЖЕНИЯ МОЩНОСТИ ПРИ ПОВЫШЕНИИ ТЕМПЕРАТУРЫ ВОДЫ

ТИП ДВИГАТЕЛЯ	НОМИНАЛЬНАЯ МОЩНОСТЬ кВт	ТЕМПЕРАТУРА					
		C					
		30	35	40	45	50	55
L4C	все модели	1	1	0,95	0,9	0,85	0,8

L4c-derating-50_b_te

ПРИМЕР:

Двигатель L4C мощностью 2.2 кВт используется для жидкости температурой 50 °C.

Мощность двигателя при 50 °C = 2.2 x 0.85 = 1.87 кВт.

ДВИГАТЕЛИ L6C ТАБЛИЦА КОЭФФИЦИЕНТОВ СНИЖЕНИЯ МОЩНОСТИ ПРИ ПОВЫШЕНИИ ТЕМПЕРАТУРЫ ВОДЫ

ТИП ДВИГАТЕЛЯ	НОМИНАЛЬНАЯ МОЩНОСТЬ кВт	ТЕМПЕРАТУРА					
		C					
		35	40	45	50	55	60
L6C	все модели	1	0,95	0,8	0,75	0,7	0,6

L6c-derating-50_b_te

ПРИМЕР:

Двигатель L6C мощностью 7.5 кВт используется для жидкости температурой 45 °C.

Мощность двигателя при 50 °C = 7.5 x 0.8 = 6 кВт.

ДВИГАТЕЛИ F6 – F6../316 – F8 ТАБЛИЦА КОЭФФИЦИЕНТОВ ПОВЫШЕНИЯ МОЩНОСТИ ПРИ ПОВЫШЕНИИ ТЕМПЕРАТУРЫ ВОДЫ

ТИП ДВИГАТЕЛЯ	НОМИНАЛЬНАЯ МОЩНОСТЬ кВт	ТЕМПЕРАТУРА °C							
		25	30	35	40	45	50	55	60
F6 (1)	от 5.5 до 22	1	1	1	1	1	1,14	1,32	1,62
F6, F8 (1)	свыше 22	1	1	1	1	1,14	1,32	1,62	2

(1) Умин воды = 0.91 м/сек

F6-F8-derating-50_a_te

- (А) Умножить значение мощности требуемой для насоса на коэффициент указанный в таблице.
- (В) Выбрать двигатель с мощностью равной или выше необходимого значения.

ПРИМЕР:

A ZN855 06-F6 температура перекачиваемой жидкости должна быть 50 °C.

Необходимое значение мощности можно определить по соответствующему графику.

Pa = мощность для ступень x количество ступеней = 4.6 x 6 = 27.6 кВт

Для насоса необходим двигатель мощностью 30 кВт.

Требуемая мощность при 50°C = 30 x 1.32 = 39.6 кВт.

СОЕДИНИТЕЛЬ МЕЖДУ УДЛИНИТЕЛЬНЫМ КАБЕЛЕМ И КАБЕЛЕМ ДВИГАТЕЛЯ

ТИП ДВИГАТЕЛЯ	МОЩНОСТЬ кВт	ТИП СОЕДИНЕНИЯ	ЧЕТЫРЕХЖИЛЬНЫЙ УДЛИНИТЕЛЬНЫЙ КАБЕЛЬ								ТРЕХЖИЛЬНЫЙ УДЛИНИТЕЛЬНЫЙ КАБЕЛЬ										
			1,5	2,5	4	6	10	16	25	35	50	1,5	2,5	4	6	10	16	25	35	50	
4OS L4C	0,25 - 7,5	Заливная муфта	GR1	GR1	GR2	GR2	GR2	GR3	GR3			GR1	GR1	GR1	GR1	GR2	GR2	GR3			
		Термоусадочная муфта	GT1	GT1	GT2	GT2	GT3	GT4					GT1	GT2	GT2	GT3	GT4				
		Изоляционная лента	Самовулканизирующаяся лента + самовулканизирующаяся замазка и PVC лента (1)								Самовулканизирующаяся лента + самовулканизирующаяся замазка и PVC лента (1)										
OS6	3 – 15	Заливная муфта	GR2	GR2	GR2	GR2	GR2	GR3	GR4	GR4		GR2	GR2	GR2	GR2	GR2	GR2	GR3	GR4		
		Термоусадочная муфта		GT2	GT2	GT2	GT3	GT4	GT5			GT2	GT2	GT2	GT3	GT3	GT4	GT5			
		Изоляционная лента	Самовулканизирующаяся лента + самовулканизирующаяся замазка и PVC лента (1)								Самовулканизирующаяся лента + самовулканизирующаяся замазка и PVC лента (1)										
	18,5 – 30	Заливная муфта			GR2	GR2	GR2	GR3	GR4	GR4	GR5			GR2	GR2	GR2	GR2	GR3	GR4	GR5	
		Термоусадочная муфта																			
		Изоляционная лента	Самовулканизирующаяся лента + PVC лента								Самовулканизирующаяся лента + PVC лента										
L6C	4 - 37	Заливная муфта	GR2	GR2	GR2	GR2	GR2	GR3	GR4	GR4	GR5	GR2	GR2	GR2	GR2	GR2	GR2	GR3	GR4	GR5	
		Термоусадочная муфта										GT2	GT2	GT2	GT2	GT3	GT4	GT5			
		Изоляционная лента	Самовулканизирующаяся лента + PVC лента								Самовулканизирующаяся лента + PVC лента										
F6../316	4 - 37	Заливная муфта	GR2	GR2	GR2	GR2	GR2	GR3	GR4	GR4	GR5	GR2	GR2	GR2	GR2	GR2	GR2	GR3	GR4	GR5	
		Термоусадочная муфта										GT2	GT2	GT2	GT2	GT3	GT4	GT5			
		Изоляционная лента	Самовулканизирующаяся лента + PVC лента								Самовулканизирующаяся лента + PVC лента										

(1) Самовулканизирующуюся замазку следует использовать для заполнения зазоров между трехжильным кабелем и кабелем заземления поверх ленты для продления срока эксплуатации защитной оболочки

ВЫБОР СЕЧЕНИЯ КАБЕЛЯ ДЛЯ ПОГРУЖНЫХ ЭЛЕКТРОНАСОСОВ

Ниже приведены таблицы для выбора сечения питающих кабелей для погружных электронасосов. В этих таблицах, максимальная длина питающего кабеля для каждого сечения указана для каждого двигателя, при различных значениях напряжения на входе. Для того, чтобы определить необходимое сечение кабеля, можно просто считать значения максимально допустимой длины для каждого сечения, которые указаны рядом с выбранным двигателем и требуемым входящим напряжением.

Пример:

Питающий кабель длиной 120 метров должен быть совмещен с двигателем 230 В L4C07M235.

Для того чтобы определить сечение кабеля, в ряде для 230 В двигателей находим максимальную длину 120 м или следующую за ней величину и в этом столбце получаем соответствующее значение сечения. В данном случае, между 101 м и 161 м, выбрано второе значение, соответствующее кабелю 4 мм².

Примечание:

В таблицы включены специфические данные (значение тока и коэффициент мощности) _ для каждого двигателя и значения напряжения из расчета, что максимальное падение напряжения 4%(HD 384.5), а максимальная температура кабеля 80 °С, монтаж для системы водоснабжения такой же, как и для системы вентиляции при температуре 30 °С.

SCUBA, 50 ГЦ: РАЗМЕРЫ Н07RN-F ПОЛИХЛОРОПРЕН КАБЕЛИ (CR) ПРЯМОЙ ПУСК

ТИП НАСОСА ТРЕХФАЗНЫЙ	НОМИНАЛЬНАЯ МОЩНОСТЬ кВт	НОМИНАЛЬНОЕ НАПРЯЖЕНИЕ В	Cos φ	ПОТРЕБЛЯЕМЫЙ (НОМИНАЛЬНЫЙ) ТОК А	ПАДЕНИЕ НАПРЯЖЕНИЯ %	РАЗМЕР КАБЕЛЯ: 3 х ...мм ²								
						мм ²	1	1,5	2,5	4	6	10	16	25
						A max	17	23	32	42	54	75	100	127
						Мах длина в метрах								
SC205	0,55	220	0,944	4,37	4		53	80	133	213				
		240	0,940	4,37			58	88	146	234				
SC207	0,75	220	0,968	5,19			44	66	109	175	263			
		240	0,968	5,19			48	72	119	191	287			
SC209	0,9	220	0,979	5,88			38	57	96	153	229			
		240	0,979	5,88			42	63	104	167	250			
SC211	1,1	220	0,981	7,25			31	46	77	124	186	309		
		240	0,981	7,25			34	51	84	135	202	337		
SC407	0,75	220	0,970	5,28			43	64	107	172	258			
		240	0,970	5,28			47	70	117	187	281			
SC409	0,9	220	0,982	6,17			36	54	91	145	218	363		
		240	0,982	6,17			40	59	99	158	238	396		
SC411	1,1	220	0,984	7,85			28	43	71	114	171	285	456	
		240	0,984	7,85			31	47	78	124	186	311	497	

Прокладывать в свободном воздухе при температуре 30 °С; максимальная температура нагрева проводов 30 °С

Scubam-cavi-50_d_te

ТИП НАСОСА ТРЕХФАЗНЫЙ	НОМИНАЛЬНАЯ МОЩНОСТЬ кВт	НОМИНАЛЬНОЕ НАПРЯЖЕНИЕ В	Cos φ	ПОТРЕБЛЯЕМЫЙ (НОМИНАЛЬНЫЙ) ТОК А	ПАДЕНИЕ НАПРЯЖЕНИЯ %	РАЗМЕР КАБЕЛЯ: 4 х ...мм ²								
						мм ²	1	1,5	2,5	4	6	10	16	25
						A max	17	23	32	42	54	75	100	127
						Мах длина в метрах								
SC205T	0,55	220	0,809	2,81	4		125	188	313					
		240	0,809	2,81			136	205	341					
		380	0,809	1,62			375							
		415	0,809	1,62			409							
SC207T	0,75	220	0,728	4,12			95	142	237	379				
		240	0,728	4,12			103	155	258	414				
		380	0,728	2,38			283							
		415	0,728	2,38			309							
SC209T	0,9	220	0,776	4,4			83	125	208	333				
		240	0,776	4,4			91	136	227	363				
		380	0,776	2,54			249	374						
		415	0,776	2,54			272	408						
SC211T	1,10	220	0,810	4,68			75	112	187	300				
		240	0,810	4,68			82	123	204	327				
		380	0,810	2,7			224	337						
		415	0,810	2,7			245	368						
SC407T	0,75	220	0,737	4,16			93	139	232	371				
		240	0,737	4,16			101	152	253	405				
		380	0,737	2,4			278	416						
		415	0,737	2,4			303	455						
SC409T	0,9	220	0,793	4,5		80	119	199	319					
		240	0,793	4,5		87	130	217	348					
		380	0,793	2,6		238	357							
		415	0,793	2,6		260	390							
SC411T	1,1	220	0,833	4,94		69	104	173	276	414				
		240	0,833	4,94		75	113	188	301	452				
		380	0,833	2,85		207	310							
		415	0,833	2,85		226	339							

Прокладывать в свободном воздухе при температуре 30 °С; максимальная температура нагрева проводов 30 °С

Scubat-cavi-50_d_te

4OSM, 50 ГЦ: РАЗМЕРЫ Н07RN-F ПОЛИХЛОРОПРЕН КАБЕЛИ (CR) ПРЯМОЙ ПУСК

ТИП НАСОСА	НОМИНАЛЬНАЯ МОЩНОСТЬ	НОМИНАЛЬНОЕ НАПРЯЖЕНИЕ	Cos φ	ПОТРЕБЛЯЕМЫЙ (НОМИНАЛЬНЫЙ) ТОК А	ПАДЕНИЕ НАПРЯЖЕНИЯ	РАЗМЕР КАБЕЛЯ: 3 x ...мм ²								
						мм ²	1	1,5	2,5	4	6	10	16	25
						A max	17	23	32	42	54	75	100	127
ОДНОФАЗНЫЙ	кВт	В		А	%	Мах длина в метрах								
4OS02M22	0,25	220	0,92	2,5	4		96	143	239	383				
		230	0,9	2,6			98	147	246	393				
4OS03M22	0,37	220	0,94	3,5			67	100	167	267	401			
		230	0,92	3,6			69	104	174	278	417			
4OS05M22	0,55	220	0,96	4,5			51	76	127	204	306			
		230	0,95	4,5			54	81	135	215	323			
4OS07M22	0,75	220	0,98	5,7			39	59	98	158	236	394		
		230	0,97	5,6			42	64	106	169	254	423		
4OS11M22	1,1	220	0,98	8,2			27	41	68	110	164	274	438	
		230	0,97	8,1			29	44	73	117	176	293	468	
4OS15M22	1,5	220	0,98	10,5			21	32	53	86	128	214	342	
		230	0,97	10,3			23	35	58	92	138	230	368	
4OS22M22	2,2	220	0,99	15,9			-	21	35	56	84	140	224	349
		230	0,98	15,5			-	23	38	61	91	151	242	379

Прокладывать в свободном воздухе при температуре 30 °C; максимальная температура нагрева проводов 80 °C

4osm-cavi-50_c_te

4OS, 50 ГЦ: РАЗМЕРЫ Н07RN-F ПОЛИХЛОРОПРЕН КАБЕЛИ (CR) ПРЯМОЙ ПУСК

ТИП НАСОСА	НОМИНАЛЬНАЯ МОЩНОСТЬ	НОМИНАЛЬНОЕ НАПРЯЖЕНИЕ	Cos φ	ПОТРЕБЛЯЕМЫЙ (НОМИНАЛЬНЫЙ) ТОК А	ПАДЕНИЕ НАПРЯЖЕНИЯ	РАЗМЕР КАБЕЛЯ: 4 x ...мм ²								
						мм ²	1	1,5	2,5	4	6	10	16	25
						A max	17	23	32	42	54	75	100	127
ТРЕХФАЗНЫЙ	кВт	В		А	%	Мах длина в метрах								
4OS03T40	0,37	380	0,76	1,1	4		587							
		400	0,7	1,1			671							
		415	0,65	1,2			687							
4OS05T40	0,55	380	0,8	1,6			384							
		400	0,75	1,6			431							
		415	0,7	1,7			451							
4OS07T40	0,75	380	0,79	2,1			296	444						
		400	0,75	2,1			328	492						
		415	0,71	2,2			343	515						
4OS11T40	1,1	380	0,81	3			202	303						
		400	0,76	3			227	340						
		415	0,72	3,1			240	360						
4OS15T40	1,5	380	0,81	3,9			155	233	389					
		400	0,76	4			170	255	425					
		415	0,72	4,1			182	272	454					
4OS22T40	2,2	380	0,81	5,8			105	157	261	418				
		400	0,76	5,9			115	173	288	461				
		415	0,71	6,2			122	183	305	487				
4OS30T40	3	380	0,81	7,5			81	121	202	323				
		400	0,75	7,8			88	133	221	353				
		415	0,7	8,2			93	140	234	374				
4OS40T40	4	380	0,84	9,8			60	89	149	239	358			
		400	0,78	10			66	99	166	265	398			
		415	0,73	10,3			71	107	178	285	428			
4OS55T40	5,5	380	0,85	13,5		43	64	107	171	257	428			
		400	0,8	13,7		47	71	118	189	283	472			
		415	0,75	14,2		50	76	126	201	302	503			
4OS75T40	7,5	380	0,84	18,1		-	48	81	129	194	323	517		
		400	0,79	18,3		-	54	89	143	214	357	572		
4OS75T41	7,5	415	0,79	17,4		-	59	98	156	234	390	624		

Прокладывать в свободном воздухе при температуре 30 °C; максимальная температура нагрева проводов 80 °C

4os-cavi-50_c_te

OS6, 50 ГЦ: РАЗМЕРЫ Н07RN-F ПОЛИХЛОРОПРЕН КАБЕЛИ (CR) ПРЯМОЙ ПУСК

ТИП НАСОСА	НОМИНАЛЬНАЯ МОЩНОСТЬ	НОМИНАЛЬНОЕ НАПРЯЖЕНИЕ	Cos φ	ПОТРЕБЛЯЕМЫЙ (НОМИНАЛЬНЫЙ) ТОК А	ПАДЕНИЕ НАПРЯЖЕНИЯ	РАЗМЕР КАБЕЛЯ: 4 x ...мм ²													
						мм ²	1	1,5	2,5	4	6	10	16	25					
						A max	17	23	32	42	54	75	100	127					
Мах длина в метрах																			
ТРЕХФАЗНЫЙ	кВт	В			%														
OS603T405	3	380	0,83	7,5	4		79	118	197	315	473								
		415	0,76	7,6			93	139	232	371	557								
OS604T405	3,7	380	0,85	8,8			66	98	164	263	394								
		415	0,8	8,6			78	117	195	312	468								
OS605T405	5,5	380	0,86	12,5			46	69	114	183	274	457							
		415	0,81	12			55	83	138	221	331	552							
OS607T405	7,5	380	0,86	17			-	50	84	134	201	336							
		415	0,81	16,5			-	60	100	160	241	401							
OS611T405	11	380	0,86	24,5			-	-	58	93	140	233	373						
		415	0,79	24			-	-	71	113	170	283	452						
OS615T405	15	380	0,85	31			-	-	-	75	112	186	298						
		415	0,79	30			-	-	-	90	136	226	362						
OS618T405	18,5	380	0,86	39			-	-	-	59	88	146	234	366					
		415	0,81	37,5			-	-	-	71	106	177	282	441					
OS622T405	22	380	0,84	46			-	-	-	-	76	127	203	318					
		415	0,78	45			-	-	-	-	92	153	244	382					
OS630T405	30	380	0,87	62			-	-	-	-	-	91	146	228					
		415	0,83	60			-	-	-	-	-	108	172	269					

Прокладывать в свободном воздухе при температуре 30 °C; максимальная температура нагрева проводов 80 °C

Os6-cavi-50_c_te

L4CM, 50 ГЦ: РАЗМЕРЫ Н07RN-F ПОЛИХЛОРОПРЕН КАБЕЛИ (CR) ПРЯМОЙ ПУСК

ТИП НАСОСА	НОМИНАЛЬНАЯ МОЩНОСТЬ	НОМИНАЛЬНОЕ НАПРЯЖЕНИЕ	Cos φ	ПОТРЕБЛЯЕМЫЙ (НОМИНАЛЬНЫЙ) ТОК А	ПАДЕНИЕ НАПРЯЖЕНИЯ	РАЗМЕР КАБЕЛЯ: 4 x ...мм ²														
						мм ²	1	1,5	2,5	4	6	10	16	25						
						A max	17	23	32	42	54	75	100	127						
Мах длина в метрах																				
ОДНОФАЗНЫЙ	кВт	В			%															
L4C03M235	0,37	220	0,96	3,2	4		72	107	179	286										
		230	0,97	3,3			72	108	180	287										
		240	0,91	3,4			78	116	194	310										
L4C05M235	0,55	220	0,95	4,3			54	81	135	215	323									
		230	0,94	4,6			53	80	133	213	319									
		240	0,9	4,8			56	83	139	222	333									
L4C07M235	0,75	220	0,93	6			39	59	99	158	237									
		230	0,92	6,2			40	60	101	161	242									
		240	0,85	6,5			43	65	109	174	261									
L4C11M235	1,1	220	0,95	8,3			28	42	70	112	167	279								
		230	0,92	8,6			29	44	73	116	174	291								
		240	0,86	8,9			31	47	78	125	188	314								
L4C15M235	1,5	220	0,92	11,2			21	32	53	85	128	214	342							
		230	0,91	11			23	34	57	92	138	230	368							
		240	0,89	10,9			25	37	62	99	148	247	396							
L4C22M235	2,2	220	0,94	16,3			-	22	36	57	86	144	230							
		230	0,94	16			-	23	38	61	92	153	245							
		240	0,92	15,8			-	25	41	66	99	165	264							
L4C37M235	3,7	220	0,94	24,5			-	-	24	38	57	96	153	239						
		230	0,95	25			-	-	24	39	58	97	155	242						
		240	0,84	27,4		-	-	26	42	63	104	167	261							

Прокладывать в свободном воздухе при температуре 30 °C; максимальная температура нагрева проводов 80 °C

L4cm-cavi-50_b_te

**L4C, 50 ГЦ: РАЗМЕРЫ Н07RN-ФПОЛИХЛОРОПРЕН КАБЕЛИ (CR)
ПРЯМОЙ ПУСК**

ТИП ДВИГАТЕЛЯ	НОМИНАЛЬНАЯ МОЩНОСТЬ	НОМИНАЛЬНОЕ НАПРЯЖЕНИЕ	Cos j	ПОТРЕБЛЯЕМЫЙ (НОМИНАЛЬНЫЙ) ТОК А	ПАДЕНИЕ НАПРЯЖЕНИЯ	ПОПЕРЕЧНОЕ СЕЧЕНИЕ ВЫВОДОВ: 4 x ... мм ²								
						мм ²	1	1,5	2,5	4	6	10	16	25
						A max	17	23	32	42	54	75	100	127
ТРЕХФАЗНЫЙ	кВт	В		А	%	МАКСИМАЛЬНАЯ ДЛИНА В МЕТРАХ								
L4C03T235	0,37	220	0,69	2,6	4		158	238	396					
		230	0,7	2,7		157	236	393						
		240	0,67	3,1		149	224	373						
L4C05T235	0,55	220	0,77	3,1		119	179	298						
		230	0,71	3,3		127	190	317						
		240	0,66	3,5		134	201	336						
L4C07T235	0,75	220	0,77	4		92	138	231	369					
		230	0,73	4,1		99	149	248	397					
		240	0,66	4,5		104	157	261	418					
L4C11T235	1,1	220	0,8	5,6		63	95	159	254	381				
		230	0,76	5,7		69	103	171	274	412				
		240	0,73	6,2		69	103	171	274	411				
L4C15T235	1,5	220	0,77	7,4		50	75	125	200	299				
		230	0,72	7,6		54	81	136	217	326				
		240	0,68	8		57	86	143	228	342				
L4C22T235	2,2	220	0,8	10		36	53	89	142	213	355			
		230	0,78	10,2		37	56	93	149	224	374			
		240	0,7	10,7		41	62	103	166	248	414			
L4C30T235	3	220	0,77	13,7		27	40	67	108	162	269			
		230	0,71	14,3		29	44	73	117	176	293			
		240	0,68	15,2		-	45	75	120	180	300			
L4C40T235	4	220	0,81	16,4		-	32	53	86	128	214	342		
		230	0,79	17,3		-	33	54	87	130	217	348		
		240	0,74	18,2		-	35	58	92	138	230	368		
L4C55T235	5,5	220	0,79	23,4		-	-	38	62	92	154	246	384	
		230	0,74	24,2		-	-	41	66	100	166	265	415	
		240	0,7	25		-	-	44	71	106	177	284	443	
L4C03T405	0,37	380	0,69	1,5		474								
		400	0,7	1,6		461								
		415	0,67	1,8		445								
L4C05T405	0,55	380	0,77	1,8	354									
		400	0,71	1,9	383									
		415	0,66	2	406									
L4C07T405	0,75	380	0,77	2,3	277	416								
		400	0,73	2,4	295	442								
		415	0,66	2,6	312	469								
L4C11T405	1,1	380	0,8	3,3	186	279								
		400	0,76	3,4	200	300								
		415	0,73	3,6	204	306								
L4C15T405	1,5	380	0,77	4,3	148	222	371							
		400	0,72	4,4	163	245	408							
		415	0,68	4,6	171	257	429							
L4C22T405	2,2	380	0,8	5,8	106	159	265							
		400	0,78	5,9	112	168	281							
		415	0,7	6,2	124	185	309							
L4C30T405	3	380	0,77	7,9	81	121	202	323						
		400	0,71	8,3	88	132	219	351						
		415	0,68	8,8	90	134	224	358						
L4C40T405	4	380	0,81	9,5	64	96	160	255	383					
		400	0,79	10	65	98	164	262	393					
		415	0,74	10,5	69	104	173	276	414					
L4C55T405	5,5	380	0,79	13,5	46	69	115	184	276					
		400	0,74	14	50	75	125	200	299					
		415	0,7	14,5	53	79	132	211	317					
L4C75T405	7,5	380	0,84	17	-	52	86	138	206	344				
		400	0,79	17,4	-	56	94	150	226	376				
		415	0,75	18,1	-	59	99	158	237	395				

Прокладывать в свободном воздухе при температуре 30 °C; максимальная температура нагрева проводов 80 °C

l4c-cavi-50_c_te

**L6C, 50 ГЦ: РАЗМЕРЫ Н07RN-F ПОЛИХЛОРОПРЕН КАБЕЛИ (CR)
ПРЯМОЙ ПУСК**

ТИП ДВИГАТЕЛЯ	НОМИНАЛЬНАЯ МОЩНОСТЬ	НОМИНАЛЬНОЕ НАПРЯЖЕНИЕ	Cos j	ПОТРЕБЛЯЕМЫЙ (НОМИНАЛЬНЫЙ) ТОК А	ПАДЕНИЕ НАПРЯЖЕНИЯ %	ПОПЕРЕЧНОЕ СЕЧЕНИЕ ВЫВОДОВ: 4 x ...мм ²								
						мм ²	1	1,5	2,5	4	6	10	16	25
						A max	17	23	32	42	54	75	100	127
ТРЕХФАЗНЫЙ	кВт	В				МАКСИМАЛЬНАЯ ДЛИНА В МЕТРАХ								
L6C40T405	4	380	0,8	10,3	4		60	89	149	238	357			
		400	0,75	10,6			65	98	163	260	390			
		415	0,7	11			70	104	174	279	418			
L6C55T405	5,5	380	0,8	13,9			44	66	110	177	265	442		
		400	0,75	14			49	74	123	197	295	492		
		415	0,71	14,6			52	78	129	207	310	517		
L6C75T405	7,5	380	0,82	17,6			-	51	85	136	204	340		
		400	0,78	18			-	55	92	147	221	368		
		415	0,73	18,3			-	60	100	161	241	401		
L6C93T405	9,3	380	0,82	21,7			-	-	69	110	166	276		
		400	0,8	22			-	-	73	117	176	294		
		415	0,79	22,8			-	-	74	119	179	298		
L6C110T405	11	380	0,87	25			-	-	56	90	135	226	361	
		400	0,82	25,5			-	-	62	99	148	247	395	
		415	0,79	26			-	-	65	104	157	261	418	
L6C150T405	15	380	0,84	33,5			-	-	-	70	105	174	279	
		400	0,8	33,4			-	-	-	77	116	193	309	
		415	0,76	34,2			-	-	-	83	124	206	330	
L6C185T405	18,5	380	0,83	40,5			-	-	-	-	88	146	234	365
		400	0,8	41			-	-	-	-	95	158	252	394
		415	0,73	42			-	-	-	-	105	175	280	437
L6C220T405	22	380	0,88	47,5			-	-	-	-	70	117	188	294
		400	0,84	47			-	-	-	-	79	131	209	327
		415	0,8	47,5			-	-	-	-	85	141	226	353
L6C300T405	30	380	0,89	63			-	-	-	-	-	88	140	219
		400	0,85	61,5			-	-	-	-	-	99	158	247
		415	0,8	63,5			-	-	-	-	-	106	169	264
L6C370T405	37	380	0,87	79,5			-	-	-	-	-	71	114	177
		400	0,84	79,3			-	-	-	-	-	78	124	194
		415	0,8	80			-	-	-	-	-	84	134	209

Прокладывать в свободном воздухе при температуре 30 °C; максимальная температура нагрева проводов 80 °C

l6c-cavi-50_c_te

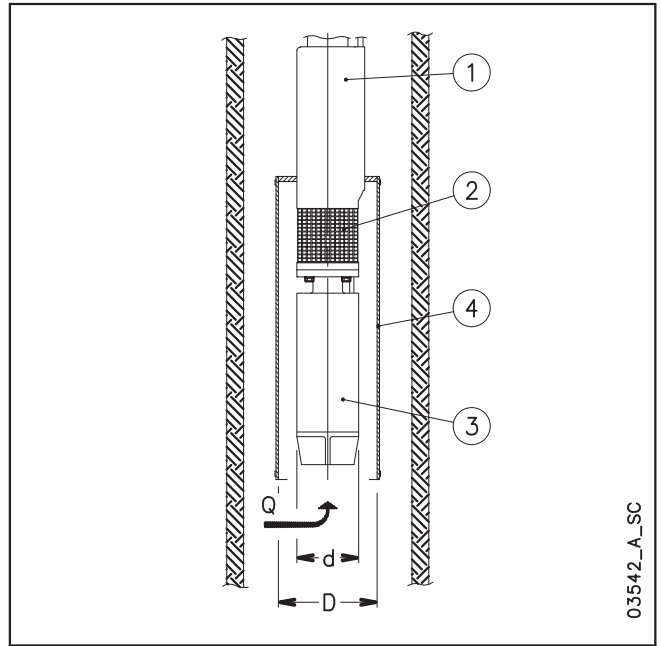
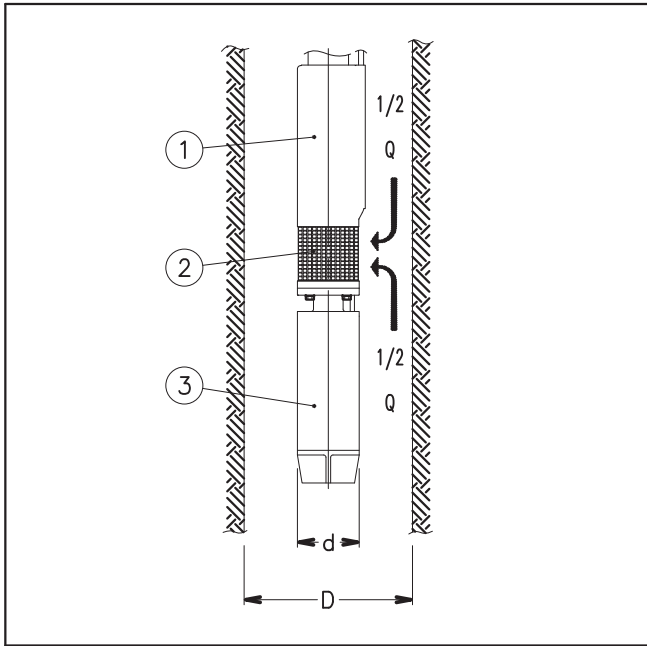
F6../316, 50 ГЦ: РАЗМЕРЫ Н07RN-F ПОЛИХЛОРОПРЕН (CR) КАБЕЛИ ПРЯМОЙ ПУСК

ТИП ДВИГАТЕЛЯ	НОМИНАЛЬНАЯ МОЩНОСТЬ	НОМИНАЛЬНОЕ НАПРЯЖЕНИЕ	Cos j	ПОТРЕБЛЯЕМЫЙ (НОМИНАЛЬНЫЙ) ТОК	ПАДЕНИЕ НАПРЯЖЕНИЯ	ПОПЕРЕЧНОЕ СЕЧЕНИЕ ВЫВОДОВ: 4 x ...мм ²								
						мм ²	1	1,5	2,5	4	6	10	16	25
						A max	17	23	32	42	54	75	100	127
ТРЕХФАЗНЫЙ	кВт	В		А	%	МАКСИМАЛЬНАЯ ДЛИНА В МЕТРАХ								
F605T534/316	4	380	0,85	9,5	4		61	91	152	243	365			
		400	0,82	9,3			68	102	169	271	407			
		415	0,78	9,3			74	111	185	296	443			
F607T534/316	5,5	380	0,85	12,8			45	68	113	181	271	451		
		400	0,82	12,5			50	76	126	202	303	504		
		415	0,78	12,8			54	81	134	215	322	537		
F610T534/316	7,5	380	0,87	16,3			-	52	87	138	208	346		
		400	0,86	16			-	56	94	150	225	376		
		415	0,81	16,2			-	61	102	163	245	409		
F612T534/316	9,3	380	0,86	21			-	-	68	109	163	272		
		400	0,8	20,7			-	-	78	125	187	312		
		415	0,78	21			-	-	82	131	196	327		
F615T534/316	11	380	0,87	24			-	-	59	94	141	235	376	
		400	0,85	23,3			-	-	65	104	157	261	418	
		415	0,81	24,1			-	-	69	110	165	275	439	
F620T534/316	15	380	0,86	32			-	-	-	71	107	178	285	
		400	0,85	31,3			-	-	-	78	117	194	311	
		415	0,83	31			-	-	-	83	125	208	333	
F625T534/316	18,5	380	0,87	40			-	-	-	-	85	141	226	353
		400	0,85	38,5			-	-	-	-	95	158	253	395
		415	0,83	38,5			-	-	-	-	101	168	268	419
F630T534/316	22	380	0,88	47		-	-	-	-	-	119	190	297	
		400	0,86	45,3		-	-	-	-	-	133	212	332	
		415	0,84	45		-	-	-	-	-	142	227	355	
F640T534/316	30	380	0,85	64,1		-	-	-	-	-	-	144	225	
		400	0,84	63,5		-	-	-	-	-	-	-	155	242
		415	0,81	64,5		-	-	-	-	-	-	-	164	257
F650T534/316	37	380	0,86	80		-	-	-	-	-	-	114	178	
		400	0,87	73		-	-	-	-	-	-	-	130	203
		415	0,85	73,5		-	-	-	-	-	-	-	137	215

Прокладывать в свободном воздухе при температуре 30 °C; максимальная температура нагрева проводов 80 °C

F6-316-cavi-50_a_te

РАСЧЕТ СКОРОСТИ ЖИДКОСТИ, КОТОРАЯ ПРОТЕКАЕТ ВОКРУГ ПОГРУЖНОГО ДВИГАТЕЛЯ, И РАЗМЕРОВ ОХЛАЖДАЮЩЕГО КОЖУХА



03542_A_SC

Используя следующую формулу, проверяют, является ли скорость жидкости, протекаемой вокруг двигателя погружного насоса, достаточно высокой для обеспечения необходимого охлаждения двигателя:

$$v = \frac{\frac{Q}{2}}{\pi \cdot \left(\frac{D^2}{4} - \frac{d^2}{4} \right)}$$

ГДЕ: **Q** в [м³/сек] - рабочий расход насоса; только половина этого расхода принимается во внимание, так как жидкость, которая всасывается со стороны фильтра (2), поступает как стороны двигателя (3), так и со стороны насоса (1);

D в [м] соответствует диаметру скважины;

d в [м] соответствует диаметру двигателя (3);

v в [м/сек] расчетная скорость жидкости, которая протекает вокруг двигателя.

Теперь необходимо сравнить эту скорость (*v*) с той минимальной скоростью, которая необходима для правильного охлаждения двигателя (*v_m*): при *v* ≥ *v_m* двигатель охлаждается должным образом, при *v* < *v_m* необходима установка охлаждающего кожуха (4).

ПРИМЕР:

Насос с электродвигателем OZ630/12 (диаметр двигателя *d* = 0.144 м) работает в 8" скважине (диаметр скважины *D* = 0.203 м) с расходом

Q = 20 м³/ч = 0.0055 м³/сек.

Скорость потока $v = (0.0055/2) / \pi \cdot [0.203^2/4 - 0.144^2/4] = 0.17$ м/с.

Для достаточного охлаждения двигателя необходима минимальная скорость *v_m* = 0.20 м/сек.

Т.к. *v* < *v_m*, необходимо установить охлаждающий кожух.

Следующая формула используется для расчета максимального диаметра охлаждающего кожуха для установки на погружной двигатель:

$$D = \sqrt{4 \cdot \left(\frac{Q}{v \cdot \pi} + \frac{d^2}{4} \right)}$$

ГДЕ: **Q** в [м³/сек] - рабочий расход насоса; общий расход принимается во внимание, так как жидкость поступает со стороны двигателя (3) только

D в [м] соответствует диаметру охлаждающего кожуха (4);

d в [м] соответствует диаметру двигателя (3)

v_m в [м/сек] минимальная скорость жидкости, которая протекает вокруг двигателя.

Если насос с электродвигателем работает при разных значениях потока, при подсчете диаметра охлаждающего кожуха следует учитывать минимальное значение потока.

ПРИМЕР:

Двигатель с насосом OZ615/24 (двигатель диаметром *d* = 0.144 м), который работает при потоке

Q = 15 м³/г = 0.0042 м³/сек, требует минимальной скорости жидкости *v_m* = 0.20 м/сек.

Диаметр охлаждающего кожуха $D = \{4 \cdot (0.0042 / 0.2 \cdot \pi) + 0.144^2 / 4\}^{0.5} = 0.217$ м.

ВИДЫ ЗАПУСКА АСИНХРОННЫХ ДВИГАТЕЛЕЙ

Прямой пуск

Подходит для двигателей небольших мощностей
 Пусковой ток (I_a) на много выше номинального тока (I_n).
 Пусковой ток $I_a = I_n \times 4 \div 8$
 Пусковой момент $C_a = C_n \times 2 \div 3$

Звезда-треугольник

Пуск Звезда /Треугольник
 Пусковой ток (I_a) в три раза меньше пускового тока при прямом пуске.
 Пусковой ток $I_a = I_n \times 1.3 \div 2.7$
 Пусковой момент $C_a = C_n \times 0.7 \div 1$

В момент переключения обмоток двигателя со звезды на треугольник (приблизительно 70 мсек) на двигатель не подается напряжение и он пытается уменьшить скорость вращения.

В случае с погружными электронасосами мощностью выше 7.5 кВт незначительная масса ротора приводит к остановке в момент переключения со звезды на треугольник, так, что начальный запуск на звезде получается практически бесполезным.

В таких случаях рекомендуется использовать запуск через индуктивные панели или с помощью автотрансформатора.

Индуктивный метод

Двигатель запускается на напряжении ниже номинального, которое получается с помощью индуктивностей.

В шкафах Lowara используются индуктивности, которые снижают напряжение при пуске до 70% от номинального.

Переключение на номинальное напряжение происходит без отключения от питающего напряжения.

Номинальное напряжение $V_n = 380$ В

Напряжение при пуске $V_a = V_n \times 0,7 = 266$ В

$$I_a = I_n \times 4 \div 8 \times \left(\frac{V_a}{V_n} \right) = I_n \times 3 \div 6$$

Напряжение при пуске
 Пусковой момент

$$C_a = C_n \times 2 \div 3 \times \left(\frac{V_a}{V_n} \right)^2 = C_n \times 1 \div 1,5$$

Автотрансформаторный пуск

Двигатель запускается на напряжении ниже номинального.

В шкафах Lowara используется автотрансформатор, который снижает напряжение при пуске до 70% от номинального.

Переключение на номинальное напряжение происходит без отключения от питающего напряжения.

Номинальное напряжение $V_n = 380$ В

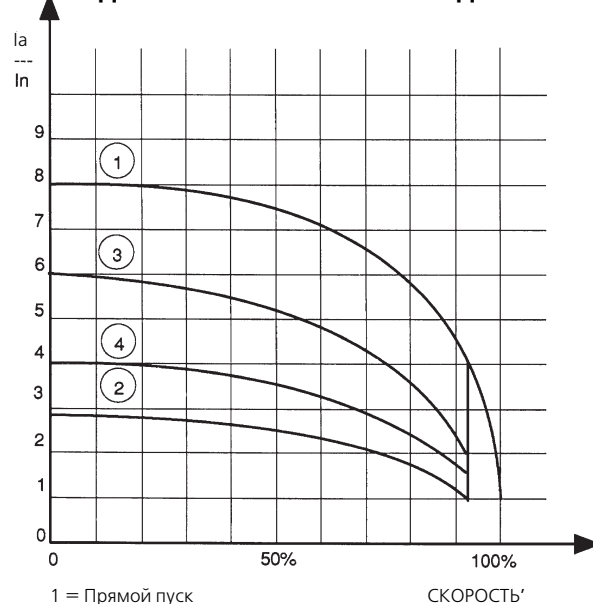
Пусковой ток

$$I_a = I_n \times 4 \div 8 \times \left(\frac{V_a}{V_n} \right) = I_n \times 3 \div 6$$

Пусковой момент

$$C_a = C_n \times 2 \div 3 \times \left(\frac{V_a}{V_n} \right)^2 = C_n \times 1 \div 1,5$$

ДИАГРАММА ПУСКОВЫХ ВХОДОВ



- 1 = Прямой пуск
- 2 = Пуск Звезда-Треугольник
- 3 = Индуктивный метод
- 4 = Автотрансформаторный метод

ВОДОПОТРЕБЛЕНИЕ ПРИ КОММУНАЛЬНОМ ПРИМЕНЕНИИ

Определение водопотребления зависит от вида потребителей и фактора пикового потребления. Подсчет может основываться на положениях и стандартах, которые могут отличаться для разных стран. Метод подсчета, приведенный ниже, является примером, он основан на опыте, и разработан для приблизительного ориентирования и не способен заменить детального аналитического подсчета.

Водопотребление в жилых домах и коттеджах.

В таблице потребления указаны максимальные показатели потребления воды для объекта, в зависимости от количества помещений и удобств в них.

МАКСИМАЛЬНЫЙ РАСХОД ДЛЯ КАЖДОЙ ТОЧКИ ВОДОЗАБОРА

ТИП	РАСХОД (л/мин)
Раковина	9
Посудомоечная машина	10
Ванна	15
Умывальник	6
Биде	6
Унитаз со сливным бачком	6
Стиральная машина	12
Душ	12
Унитаз с автоматической системой смыва	90

G-at-cm_a_th

Сумма всех значений расхода воды для каждой приемной точки определяет максимальное теоретическое потребление, которое должно быть умножено на коэффициент одновременности, т.к. фактически санитарные приборы никогда не используются все вместе.

$f = \frac{1}{\sqrt{(0,857 \times Nr \times Na)}}$	Коэффициент для квартир с одной ванной и унитазом со сливным бачком
$f = \frac{1}{\sqrt{(0,857 \times Nr \times Na)}}$	Коэффициент для квартир с одной ванной и унитазом с контролируемым сливным бачком
$f = \frac{1,03}{\sqrt{(0,545 \times Nr \times Na)}}$	Коэффициент для квартир с двумя ваннами и двумя унитазами со сливным бачком
$f = \frac{0,8}{\sqrt{(0,727 \times Nr \times Na)}}$	Коэффициент для квартир с двумя ваннами и двумя унитазами с контролируемым сливным бачком
f = коэффициент одновременности; Nr = количество точек водоразбора; Na = количество квартир	

В таблице потребности воды в коммунальном хозяйстве приведены максимальные значения при одновременном потреблении, основанные на количестве квартир и виде унитазов в квартирах с одной или двумя ванными.

Что касается квартир с одной ванной, в рассмотрение были взяты 7 точек водоразбора, а для квартир с двумя ванными - 11 точек водоразбора. Если количество точек или квартир будет другим, то для подсчета водопотребления необходимо пользоваться формулами.

ТАБЛИЦА ПОТРЕБНОСТИ В ВОДЕ В КОММУНАЛЬНОМ ХОЗЯЙСТВЕ

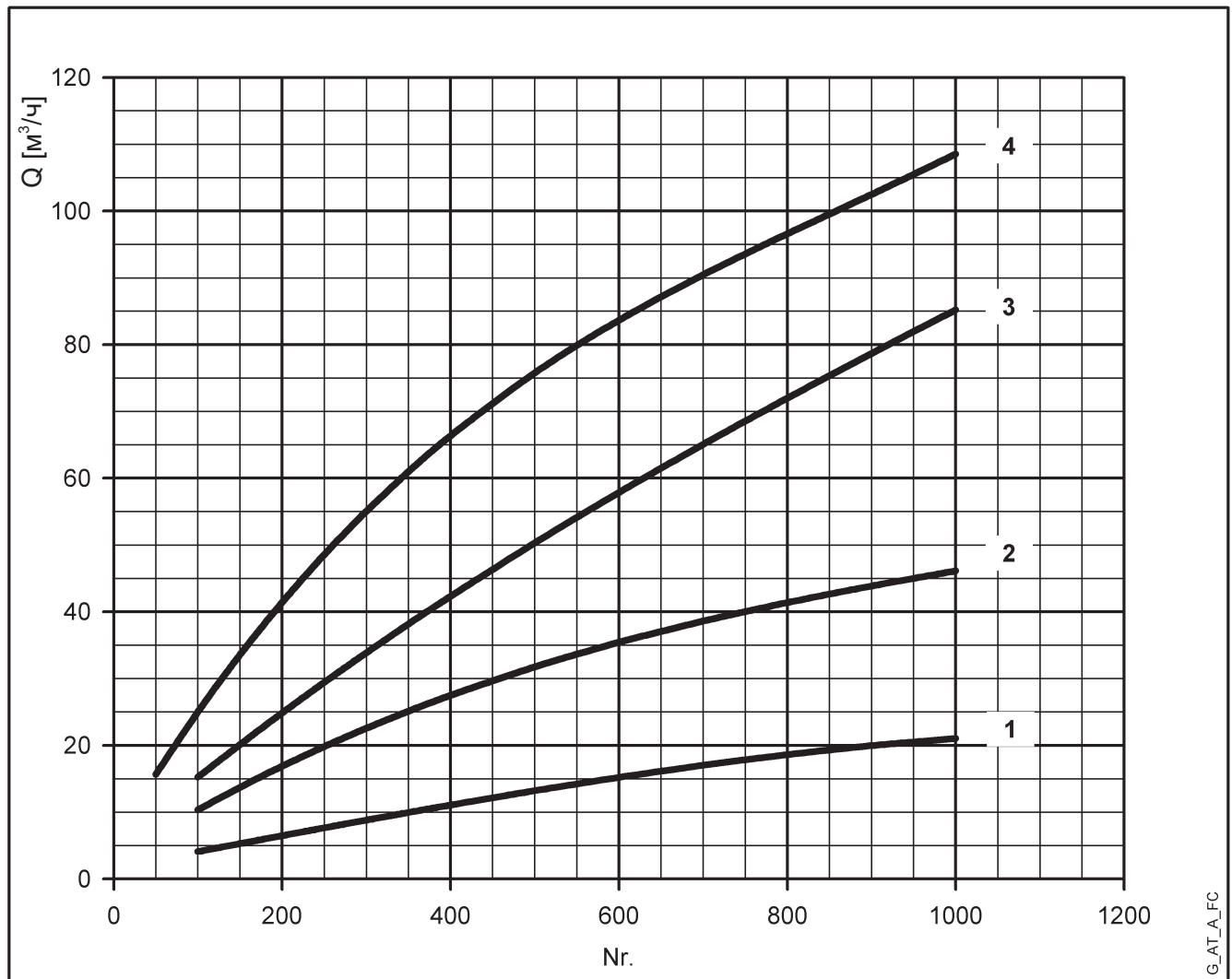
КОЛИЧЕСТВО КВАРТИР	УНИТАЗ СО СЛИВНЫМ БАЧКОМ		УНИТАЗ С КОНТРОЛЕМ СЛИВА	
	1	2	1	2
	РАСХОД (л/мин)			
1	32	40	60	79
2	45	56	85	111
3	55	68	105	136
4	63	79	121	157
5	71	88	135	176
6	78	97	148	193
7	84	105	160	208
8	90	112	171	223
9	95	119	181	236
10	100	125	191	249
11	105	131	200	261
12	110	137	209	273
13	114	143	218	284
14	119	148	226	295
15	123	153	234	305
16	127	158	242	315
17	131	163	249	325
18	134	168	256	334
19	138	172	263	343
20	142	177	270	352
21	145	181	277	361
22	149	185	283	369
23	152	190	290	378
24	155	194	296	386
25	158	198	302	394
26	162	202	308	401
27	165	205	314	409
28	168	209	320	417
29	171	213	325	424
30	174	217	331	431
35	187	234	357	466
40	200	250	382	498
45	213	265	405	528
50	224	280	427	557
55	235	293	448	584
60	245	306	468	610
65	255	319	487	635
70	265	331	506	659
75	274	342	523	682
80	283	354	540	704
85	292	364	557	726
90	301	375	573	747
95	309	385	589	767
100	317	395	604	787
120	347	433	662	863
140	375	468	715	932
160	401	500	764	996
180	425	530	811	1056
200	448	559	854	1114

Для морских курортов/санаториев величина расхода должна быть минимум на 20% выше.

G-at-fi_a_th

ВОДОПОТРЕБЛЕНИЕ ЗДАНИЯМИ ОБЩЕСТВЕННЫХ УЧРЕЖДЕНИЙ

Значение водопотребления учреждениями специального назначения, такими как больницы, гостиницы, офисы, учебные учреждения, магазины, обычно больше общего суточного водопотребления и максимального одновременного значения расхода квартир, принадлежащих жилищному сектору. График для руководства показывает водопотребление нескольких общественных учреждений. Эти потребности должны определяться в каждом случае с высшей степенью точности в соответствии с особыми требованиями и условиями местного характера.



Для морских курортов/ санаториев величина расхода должна быть минимум на 20% выше.

- 1 = Административные здания (количество людей).
- 2 = Торговые здания (количество людей).
- 3 = Больницы (количество спальных мест).
- 4 = Отели, жилые здания (количество спальных мест).

NPSH

Минимальные рабочие значения, которые могут быть достигнуты на всасе приводной части насоса должны быть ограничены во избежание начала кавитации.

Кавитация — это процесс образования пузырьков наполненных парами жидкости, а также газами выделяющимися из жидкости в результате чего давление в данном месте снижается до критического значения, равно или ниже давления насыщенных паров жидкости.

Пузырьки, наполненные парами и газами выделенными из жидкости, перемещаются вместе с потоком и, при достижении области более высокого давления разрушаются и создают волну гидравлического удара, передаваемую к стенкам, которые подвергаются циклу напряжений, постепенно поддаваясь пластической деформации вследствие износа (кавитационная эрозия). Данное явление сопровождается характерным "металлическим" шумом, который возникает от удара о стены трубы и называется начальной кавитацией.

Разрушение по причине кавитации может быть усилено электрохимической коррозией, местный перегрев в результате пластической деформации стен. Материалы, которые обеспечивают самое высокое сопротивление перегреву и коррозии, сделаны из высоколегированной стали, в особых случаях из аустенитной стали. Начальная кавитация может быть определена, обратившись к технической литературе, путем расчета NPSH во всасывающем трубопроводе (высота столба жидкости над всасывающим патрубком насоса). NPSH обозначает общую энергию (выраженную в метрах), которую жидкость имеет на всасе насоса.

Определить статический напор h_z , при котором оборудование можно установить в безопасном режиме, можно с помощью следующей формулы:

$$h_p + h_z \geq (NPSHr + 0.5) + h_f + h_{pv} \quad (1)$$

где:

h_p — это абсолютное давление применяемое для жидкостей со свободной поверхностью в приемном резервуаре, выраженное в м водяного столба; h_p - это отношение между барометрическим давлением и плотностью жидкости .

h_z — высота всасывания между осью насоса и минимальным уровнем свободной поверхности жидкости в приемном резервуаре, выражаемое в м.; h_z отрицательный, когда уровень ниже, чем ось насоса.

h_f — гидравлическое сопротивление во всасывающей трубе и запорной арматуре, такой как: отводы, обратный клапан, задвижка, колени, и т.д.

h_{pv} — давление насыщенных паров жидкости при рабочей температуре, выражаемое в м. водяного столба. h_{pv} это отношение между P_v давлением насыщенных паров и плотностью (удельной массой) жидкости.

0.5 — коэффициент запаса

Максимальный допустимый напор на всасе для установки зависит от значения атмосферного давления (т.е. высота над уровнем моря, на которой устанавливается насос) и от температуры жидкости.

Чтобы помочь пользователю с температурой воды (4°C) и высотой над уровнем моря, нижеприведенные таблицы показывают падение в гидравлическом напоре в зависимости от высоты над уровнем моря, и потери на всасывании в зависимости от температуры.

Температура воды (°C)	20	40	60	80	90	110	120
Потери на всасе (м)	0,2	0,7	2,0	5,0	7,4	15,4	21,5

Отметка над уровнем моря (м)	500	1000	1500	2000	2500	3000
Потери на всасе (м)	0,55	1,1	1,65	2,2	2,75	3,3

Значение потерь потока показаны в таблицах на страницах 114-115 в данном каталоге. Для того, чтобы уменьшить до минимума, особенно в случаях большой высоты всасывания (более 4-5 м) либо в рабочих пределах с большим расходом, мы рекомендуем использовать всасывающую трубу с диаметром больше, чем диаметр всасывающего патрубка насоса. Хорошим решением всегда будет расположение насоса как можно ближе к жидкости, которую нужно перекачать.

Выполните следующий подсчет:

Жидкость: вода при ~ 15°C $\rho = 1 \text{ кг/дм}^3$

Требуемый расход: 30 м³/час

Требуемая высота напора: 43 м.

Высота всасывания: 3.5 м.

Выбор - насос FHE 40-200/75, у которого требуемое значение NPSH, при 30 м³/час, 2.5 м.

Для воды при 15°C:

$h_p = P_a/\rho = 10,33\text{м}$, $h_{pv} = P_v/\rho = 0,174 \text{ м}$ (0.01701 бар).

Сопротивление потока H_f во всасывающей трубе с учетом приемлемого клапана ~ 1.2 м.

Подставляя параметры в формулу 1 числовые значения, мы получаем:

$10,33 + (-3,5) > (2,5 + 0,5) + 1,2 + 0,17$
откуда следует: $6.8 > 4.4$

Таким образом, неравенство проверено.

**ТАБЛИЦА ps ДАВЛЕНИЕ ПАРООБРАЗОВАНИЯ ЖИДКОСТИ
И ρ ПЛОТНОСТЬ ВОДЫ**

t °C	T K	ps bar	ρ kg/dm ³
0	273,15	0,00611	0,9998
1	274,15	0,00657	0,9999
2	275,15	0,00706	0,9999
3	276,15	0,00758	0,9999
4	277,15	0,00813	1,0000
5	278,15	0,00872	1,0000
6	279,15	0,00935	1,0000
7	280,15	0,01001	0,9999
8	281,15	0,01072	0,9999
9	282,15	0,01147	0,9998
10	283,15	0,01227	0,9997
11	284,15	0,01312	0,9997
12	285,15	0,01401	0,9996
13	286,15	0,01497	0,9994
14	287,15	0,01597	0,9993
15	288,15	0,01704	0,9992
16	289,15	0,01817	0,9990
17	290,15	0,01936	0,9988
18	291,15	0,02062	0,9987
19	292,15	0,02196	0,9985
20	293,15	0,02337	0,9983
21	294,15	0,02485	0,9981
22	295,15	0,02642	0,9978
23	296,15	0,02808	0,9976
24	297,15	0,02982	0,9974
25	298,15	0,03166	0,9971
26	299,15	0,03360	0,9968
27	300,15	0,03564	0,9966
28	301,15	0,03778	0,9963
29	302,15	0,04004	0,9960
30	303,15	0,04241	0,9957
31	304,15	0,04491	0,9954
32	305,15	0,04753	0,9951
33	306,15	0,05029	0,9947
34	307,15	0,05318	0,9944
35	308,15	0,05622	0,9940
36	309,15	0,05940	0,9937
37	310,15	0,06274	0,9933
38	311,15	0,06624	0,9930
39	312,15	0,06991	0,9927
40	313,15	0,07375	0,9923
41	314,15	0,07777	0,9919
42	315,15	0,08198	0,9915
43	316,15	0,08639	0,9911
44	317,15	0,09100	0,9907
45	318,15	0,09582	0,9902
46	319,15	0,10086	0,9898
47	320,15	0,10612	0,9894
48	321,15	0,11162	0,9889
49	322,15	0,11736	0,9884
50	323,15	0,12335	0,9880
51	324,15	0,12961	0,9876
52	325,15	0,13613	0,9871
53	326,15	0,14293	0,9862
54	327,15	0,15002	0,9862
55	328,15	0,15741	0,9857

t °C	T K	ps bar	ρ kg/dm ³
56	329,15	0,16511	0,9852
57	330,15	0,17313	0,9846
58	331,15	0,18147	0,9842
59	332,15	0,19016	0,9837
60	333,15	0,19920	0,9232
61	334,15	0,2086	0,9826
62	335,15	0,2184	0,9821
63	336,15	0,2286	0,9816
64	337,15	0,2391	0,9811
65	338,15	0,2501	0,9805
66	339,15	0,2615	0,9799
67	340,15	0,2733	0,9793
68	341,15	0,2856	0,9788
69	342,15	0,2984	0,9782
70	343,15	0,3116	0,9777
71	344,15	0,3253	0,9770
72	345,15	0,3396	0,9765
73	346,15	0,3543	0,9760
74	347,15	0,3696	0,9753
75	348,15	0,3855	0,9748
76	349,15	0,4019	0,9741
77	350,15	0,4189	0,9735
78	351,15	0,4365	0,9729
79	352,15	0,4547	0,9723
80	353,15	0,4736	0,9716
81	354,15	0,4931	0,9710
82	355,15	0,5133	0,9704
83	356,15	0,5342	0,9697
84	357,15	0,5557	0,9691
85	358,15	0,5780	0,9684
86	359,15	0,6011	0,9678
87	360,15	0,6249	0,9671
88	361,15	0,6495	0,9665
89	362,15	0,6749	0,9658
90	363,15	0,7011	0,9652
91	364,15	0,7281	0,9644
92	365,15	0,7561	0,9638
93	366,15	0,7849	0,9630
94	367,15	0,8146	0,9624
95	368,15	0,8453	0,9616
96	369,15	0,8769	0,9610
97	370,15	0,9094	0,9602
98	371,15	0,9430	0,9596
99	372,15	0,9776	0,9586
100	373,15	1,0133	0,9581
102	375,15	1,0878	0,9567
104	377,15	1,1668	0,9552
106	379,15	1,2504	0,9537
108	381,15	1,3390	0,9522
110	383,15	1,4327	0,9507
112	385,15	1,5316	0,9491
114	387,15	1,6362	0,9476
116	389,15	1,7465	0,9460
118	391,15	1,8628	0,9445
120	393,15	1,9854	0,9429

t °C	T K	ps bar	ρ kg/dm ³
122	395,15	2,1145	0,9412
124	397,15	2,2504	0,9396
126	399,15	2,3933	0,9379
128	401,15	2,5435	0,9362
130	403,15	2,7013	0,9346
132	405,15	2,8670	0,9328
134	407,15	3,041	0,9311
136	409,15	3,223	0,9294
138	411,15	3,414	0,9276
140	413,15	3,614	0,9258
145	418,15	4,155	0,9214
150	423,15	4,760	0,9168
155	428,15	5,433	0,9121
160	433,15	6,181	0,9073
165	438,15	7,008	0,9024
170	433,15	7,920	0,8973
175	448,15	8,924	0,8921
180	453,15	10,027	0,8869
185	458,15	11,233	0,8815
190	463,15	12,551	0,8760
195	468,15	13,987	0,8704
200	473,15	15,55	0,8647
205	478,15	17,243	0,8588
210	483,15	19,077	0,8528
215	488,15	21,060	0,8467
220	493,15	23,198	0,8403
225	498,15	25,501	0,8339
230	503,15	27,976	0,8273
235	508,15	30,632	0,8205
240	513,15	33,478	0,8136
245	518,15	36,523	0,8065
250	523,15	39,776	0,7992
255	528,15	43,246	0,7916
260	533,15	46,943	0,7839
265	538,15	50,877	0,7759
270	543,15	55,058	0,7678
275	548,15	59,496	0,7593
280	553,15	64,202	0,7505
285	558,15	69,186	0,7415
290	563,15	74,461	0,7321
295	568,15	80,037	0,7223
300	573,15	85,927	0,7122
305	578,15	92,144	0,7017
310	583,15	98,700	0,6906
315	588,15	105,61	0,6791
320	593,15	112,89	0,6669
325	598,15	120,56	0,6541
330	603,15	128,63	0,6404
340	613,15	146,05	0,6102
350	623,15	165,35	0,5743
360	633,15	186,75	0,5275
370	643,15	210,54	0,4518
374,15	647,30	221,2	0,3154

ТАБЛИЦА ГИДРАВЛИЧЕСКИХ ПОТЕРЬ НА УЧАСТКЕ 100М НОВОГО И ПРЯМОГО ЧУГУННОГО ТРУБОПРОВОДА (ФОРМУЛА HAZEN WILLIAMS C=100)

РАСХОД		Номинальный диаметр в мм и дюймах																	
м ³ /ч	л/мин	15 1/2"	20 3/4"	25 1"	32 1 1/4"	40 1 1/2"	50 2"	65 2 1/2"	80 3"	100 4"	125 5"	150 6"	175 7"	200 8"	250 10"	300 12"	350 14"	400 16"	
0,6	10	v	0,94	0,53	0,34	0,21	0,13	Показатель следует умножить на: 0,71 оцинкованных или окрашенных стальных труб 0,54 для труб из нержавеющей стали и меди 0,47 для труб из поливинилхлорида и полиэтилена											
		hr	16	3,94	1,33	0,40	0,13												
0,9	15	v	1,42	0,80	0,51	0,31	0,20												
		hr	33,9	8,35	2,82	0,85	0,29												
1,2	20	v	1,89	1,06	0,68	0,41	0,27												0,17
		hr	57,7	14,21	4,79	1,44	0,49												0,16
1,5	25	v	2,36	1,33	0,85	0,52	0,33												0,21
		hr	87,2	21,5	7,24	2,18	0,73												0,25
1,8	30	v	2,83	1,59	1,02	0,62	0,40												0,25
		hr	122	30,1	10,1	3,05	1,03												0,35
2,1	35	v	3,30	1,86	1,19	0,73	0,46												0,30
		hr	162	40,0	13,5	4,06	1,37												0,46
2,4	40	v	2,12	1,36	0,83	0,53	0,34												0,20
		hr	51,2	17,3	5,19	1,75	0,59												0,16
3	50	v	2,65	1,70	1,04	0,66	0,42												0,25
		hr	77,4	26,1	7,85	2,65	0,89												0,25
3,6	60	v	3,18	2,04	1,24	0,80	0,51	0,30											
		hr	108	36,6	11,0	3,71	1,25	0,35											
4,2	70	v	3,72	2,38	1,45	0,93	0,59	0,35											
		hr	144	48,7	14,6	4,93	1,66	0,46											
4,8	80	v	4,25	2,72	1,66	1,06	0,68	0,40											
		hr	185	62,3	18,7	6,32	2,13	0,59											
5,4	90	v	3,06	1,87	1,19	0,76	0,45	0,30											
		hr	77,5	23,3	7,85	2,65	0,74	0,27											
6	100	v	3,40	2,07	1,33	0,85	0,50	0,33											
		hr	94,1	28,3	9,54	3,22	0,90	0,33											
7,5	125	v	4,25	2,59	1,66	1,06	0,63	0,41											
		hr	142	42,8	14,4	4,86	1,36	0,49											
9	150	v	3,11	1,99	1,27	0,75	0,50	0,32											
		hr	59,9	20,2	6,82	1,90	0,69	0,23											
10,5	175	v	3,63	2,32	1,49	0,88	0,58	0,37											
		hr	79,7	26,9	9,07	2,53	0,92	0,31											
12	200	v	4,15	2,65	1,70	1,01	0,66	0,42											
		hr	102	34,4	11,6	3,23	1,18	0,40											
15	250	v	5,18	3,32	2,12	1,26	0,83	0,53											
		hr	154	52,0	17,5	4,89	1,78	0,60	0,20										
18	300	v	3,98	2,55	1,51	1,00	0,64	0,41											
		hr	72,8	24,6	6,85	2,49	0,84	0,28											
24	400	v	5,31	3,40	2,01	1,33	0,85	0,54											
		hr	124	41,8	11,66	4,24	1,43	0,48	0,20										
30	500	v	6,63	4,25	2,51	1,66	1,06	0,68											
		hr	187	63,2	17,6	6,41	2,16	0,73	0,30										
36	600	v	5,10	3,02	1,99	1,27	0,82	0,57											
		hr	88,6	24,7	8,98	3,03	1,02	0,42	0,20										
42	700	v	5,94	3,52	2,32	1,49	0,95	0,66											
		hr	118	32,8	11,9	4,03	1,36	0,56	0,26										
48	800	v	6,79	4,02	2,65	1,70	1,09	0,75											
		hr	151	42,0	15,3	5,16	1,74	0,72	0,34										
54	900	v	7,64	4,52	2,99	1,91	1,22	0,85											
		hr	188	52,3	19,0	6,41	2,16	0,89	0,42										
60	1000	v	5,03	3,32	2,12	1,36	0,94	0,69											
		hr	63,5	23,1	7,79	2,63	1,08	0,51	0,27										
75	1250	v	6,28	4,15	2,65	1,70	1,18	0,87											
		hr	96,0	34,9	11,8	3,97	1,63	0,77	0,40										
90	1500	v	7,54	4,98	3,18	2,04	1,42	1,04											
		hr	134	48,9	16,5	5,57	2,29	1,08	0,56										
105	1750	v	8,79	5,81	3,72	2,38	1,65	1,21											
		hr	179	65,1	21,9	7,40	3,05	1,44	0,75										
120	2000	v	6,63	4,25	2,72	1,89	1,39	1,06											
		hr	83,3	28,1	9,48	3,90	1,84	0,96	0,32										
150	2500	v	8,29	5,31	3,40	2,36	1,73	1,33											
		hr	126	42,5	14,3	5,89	2,78	1,45	0,49										
180	3000	v	6,37	4,08	2,83	2,08	1,59	1,02											
		hr	59,5	20,1	8,26	3,90	2,03	0,69	0,28										
210	3500	v	7,43	4,76	3,30	2,43	1,86	1,19											
		hr	79,1	26,7	11,0	5,18	2,71	0,91	0,38										
240	4000	v	8,49	5,44	3,77	2,77	2,12	1,36											
		hr	101	34,2	14,1	6,64	3,46	1,17	0,48										
300	5000	v	6,79	4,72	3,47	2,65	1,70	1,18											
		hr	51,6	21,2	10,0	5,23	1,77	0,73											
360	6000	v	8,15	5,66	4,16	3,18	2,04	1,42											
		hr	72,3	29,8	14,1	7,33	2,47	1,02											
420	7000	v	6,61	4,85	3,72	2,38	1,65	1,21											
		hr	39,6	18,7	9,75	3,29	1,35	0,64											
480	8000	v	7,55	5,55	4,25	2,72	1,89	1,39											
		hr	50,7	23,9	12,49	4,21	1,73	0,82											
540	9000	v	8,49	6,24	4,78	3,06	2,12	1,56											
		hr	63,0	29,8	15,5	5,24	2,16	1,02	0,53										
600	10000	v	6,93	5,31	3,40	2,36	1,73	1,33											
		hr	36,2	18,9	6,36	2,62	1,24	0,65											

G-at-pct_a_th

hr = гидравлические потери на участке 100 м нового и прямого трубопровода.

V = скорость потока (м/с).

ГИДРАВЛИЧЕСКИЕ ПОТЕРИ

ТАБЛИЦА ГИДРАВЛИЧЕСКИХ ПОТЕРЬ В КОЛЕНАХ, КЛАПАНАХ И ЗАДВИЖКАХ

Гидравлические потери определяются при помощи метода соответствующих отрезков трубы в соответствии со следующей таблицей.

ТИП ЗАПОРНОЙ АРМАТУРЫ	DN											
	25	32	40	50	65	80	100	125	150	200	250	300
	Эквивалентные длины трубопроводов, м											
Колено 45	0,2	0,2	0,4	0,4	0,6	0,6	0,9	1,1	1,5	1,9	2,4	2,8
Колено 90	0,4	0,6	0,9	1,1	1,3	1,5	2,1	2,6	3,0	3,9	4,7	5,8
Плавное колено	0,4	0,4	0,4	0,6	0,9	1,1	1,3	1,7	1,9	2,8	3,4	3,9
T-образное соединение	1,1	1,3	1,7	2,1	2,6	3,2	4,3	5,3	6,4	7,5	10,7	12,8
Задвижка	-	-	-	0,2	0,2	0,2	0,4	0,4	0,6	0,9	1,1	1,3
Обратный клапан	1,1	1,5	1,9	2,4	3,0	3,4	4,7	5,9	7,4	9,6	11,8	13,9

G-a-pcv_a_th

Данная таблица действительна в соответствии с коэффициентом Hazen Williams $C=100$ (чугунная трубопроводная арматура). Для стальной трубопроводной арматуры умножьте данные значения на 1,41. Для трубопроводной арматуры из нержавеющей стали, меди или обрешиненного чугуна умножьте на коэффициент 1,85. Одновременно с посчитанным значением соответствующего отрезка трубопровода, гидравлические потери могут быть определены, обратившись к таблице гидравлических потерь трубопровода.

Данные значения являются нормативными, которые могут изменяться в зависимости от модели, особенно, это касается задвижек и обратных клапанов, при расчете которых вы должны обращаться к заводским значениям.

ОБЪЕМНАЯ ПРОИЗВОДИТЕЛЬНОСТЬ

Литры в минуту л/мин	Кубические метры в час м ³ /ч	Кубические футы в час ф ³ /ч	Кубические футы в минуту ф ³ /мин	Английский галлон в минуту	Американский галлон в минуту Us gal./min
1,0000	0,0600	2,1189	0,0353	0,2200	0,2640
16,6670	1,0000	35,3147	0,5886	3,6660	4,4030
0,4720	0,0283	1,0000	0,0167	0,1040	0,1250
28,3170	1,6990	60,0000	1,0000	6,2290	7,4800
4,5460	0,2728	9,6326	0,1605	1,0000	1,2010
3,7850	0,2271	8,0209	0,1337	0,8330	1,0000
0,1100	0,0066	0,2339	0,0039	0,0240	0,0290

ДАВЛЕНИЕ И НАПОР

Ньютон на метр квадратный Н/м ²	килоПаскаль кПа	Бар бар	Фунт на квадратный дюйм psi	Метр водяного столба м Н ₂ O	мм ртутного столба мм Hg
1,0000	0,0010	1 x 10 ⁵	1,45 x 10 ⁻⁴	1,02 x 10 ⁻⁴	0,0075
1000,0000	1,0000	0,0100	0,1450	0,1020	7,5000
100000,0000	100,0000	1,0000	14,5000	10,2000	750,1000
98067,0000	98,0700	0,9810	14,2200	10,0000	735,6000
6895,0000	6,8950	0,0690	1,0000	0,7030	51,7200
2984,0000	2,9840	0,0300	0,4330	0,3050	22,4200
9789,0000	9,7890	0,0980	1,4200	1,0000	73,4200
133,3000	0,1330	0,0013	0,0190	0,0140	1,0000
3386,0000	3,3860	0,0338	0,4910	0,3450	25,4000

ДЛИНА

миллиметр мм	сантиметр см	метр м	дюйм in	фут ft	ярд yd
1,0000	0,1000	0,0010	0,0394	0,0033	0,0011
10,0000	1,0000	0,0100	0,3937	0,0328	0,0109
1000,0000	100,0000	1,0000	39,3701	3,2808	1,0936
25,4000	2,5400	0,0254	1,0000	0,0833	0,0278
304,8000	30,4800	0,3048	12,0000	1,0000	0,3333
914,4000	91,4400	0,9144	36,0000	3,0000	1,0000

ОБЪЕМ

Кубический метр м ³	литр litro	миллилитр ml	Английский галлон imp. gal.	США галлон US gal.	Кубический фут ft ³
1,0000	1000,0000	1 x 10 ⁶	220,0000	264,2000	35,3147
0,0010	1,0000	1000,0000	0,2200	0,2642	0,0353
1 x 10 ⁻⁶	0,0010	1,0000	2,2 x 10 ⁻⁴	2,642 x 10 ⁻⁴	3,53 x 10 ⁻⁵
0,0045	4,5460	4546,0000	1,0000	1,2010	0,1605
0,0038	3,7850	3785,0000	0,8327	1,0000	0,1337
0,0283	28,3170	28317,0000	6,2288	7,4805	1,0000

G-at_pp_a_sc

ITT Lowara является частью корпорации ITT Corporation и главным офисом отделения "Residential and Commercial Water – EMEA".

Эта компания представляет собой мирового лидера в области надежных решений по обработке жидкостей в жилищно-коммунальной сфере, для промышленных применений и орошения. Она поставляет полную гамму насосов высочайшего качества, а также встроенных систем управления; дополнительно наша компания специализируется в области инжиниринга и поставки изделий из нержавеющей стали.

ITT Lowara, с центральным офисом в г. Виченца, Италия, представлена более чем в 80 странах мира, и имеет собственные заводы в Италии, Австрии, Польше и Венгрии.

Компания насчитывает 1.300 служащих. В 2008 году объем продаж компании превысил \$440 миллионов. ITT Lowara полностью управляется корпорацией ITT Corporation, находящейся в Уайт Плейнс, Нью-Йорк, и является главным офисом EMEA отделения «Residential and Commercial Water ITT». ITT Corporation – это компания, работающая в различных сферах, в области инжиниринга и высокотехнологического производства, представленная на семи континентах. Широко привлекая новые идеи, ITT сотрудничает со своими заказчиками с целью предоставления современных решений, направленных на создание более комфортабельных и удобных для жизни помещений, обеспечение безопасности и объединение разных частей света. Объем продаж ITT Corporation составил в 2008 году \$11,7 миллиарда.

ITT RESIDENTIAL AND COMMERCIAL WATER DIVISION - EMEA**Headquarters**

LOWARA S.r.l.
Via Dott. Lombardi, 14
36075 Montecchio Maggiore
Vicenza - Italy
Tel. (+39) 0444 707111
Fax (+39) 0444 492166
e-mail: lowara.mkt@itt.com
http://www.lowara.com

AUSTRIA
ITT AUSTRIA GmbH
A-2000 STOCKERAU
Ernst Vogel-Straße 2
Tel. (+43) 02266 604
Fax (+43) 02266 65311
e-mail: info.ittaustria@itt.com
http://www.ittaustria.com

FRANCE
LOWARA FRANCE S.A.S.
BP 57311
37073 Tours Cedex 2
Tel. (+33) 02 47 88 17 17
Fax (+33) 02 47 88 17 00
e-mail: lowarafr.info@itt.com
http://www.lowara.fr

GERMANY
LOWARA DEUTSCHLAND GMBH
Biebigheimer Straße 12
D-63762 Großostheim
Tel. (+49) 0 60 26 9 43 - 0
Fax (+49) 0 60 26 9 43 - 2 10
e-mail: lowarade.info@itt.com
http://www.lowara.de

IRELAND
ITT IRELAND
50 Broomhill Close
Airton Road
Tallaght
DUBLIN 24
Tel. (+353) 01 4524444
Fax (+353) 01 4524795
e-mail: lowara.ireland@itt.com -
http://www.lowara.ie

NEDERLAND
LOWARA NEDERLAND B.V.
Zandweistraat 22
4181 CG Waardenburg
Tel. (+31) 0418 65 50 60
Fax (+31) 0418 65 50 61
e-mail: sales.nl@itt.com
http://www.lowara.nl

POLAND
LOWARA VOGEL POLSKA Sp. z o.o.
PL 57-100 Strzelin
ul. Kazimierza Wielkiego 5
Tel. (+48) 071 769 3900 - Fax (+48) 071 769 3900
e-mail: info.lowarapl@itt.com -
http://www.lowara-voegel.pl

PORTUGAL
ITT PORTUGAL, Lda
Praçeta da Castanheira, 38
4475-019 Barca
Tel. (+351) 22 9478550
Fax (+351) 22 9478570
e-mail: info.pt@itt.com
http://www.itt.pt

RUSSIA
LOWARA RUSSIA
Kalanchevskaya st. 11 b.2, off. 334
107078 Moscow
Tel. (+7) 495 631 55 15
Fax (+7) 495 631 59 72
info.lowararu@itt.com - www.lowara.ru

UK
LOWARA UK LTD.
Millwey Rise, Industrial Estate
Axminster - Devon EX13 5HU UK
Tel. (+44) 01297 630200
Fax (+44) 01297 630270
e-mail: lowaraukenquiries@itt.com
http://www.lowara.co.uk

Для получения дополнительной информации,
пожалуйста, посетите www.lowara.com

cod. 19100594C P (02/06) 09/09

*Lowara оставляет за собой право вносить
изменения без предварительного уведомления.*