



ITT

Lowara

Серия GLS-GLV

Погружные
электронасосы для
СТОЧНЫХ ВОД

50 Гц



Engineered for life

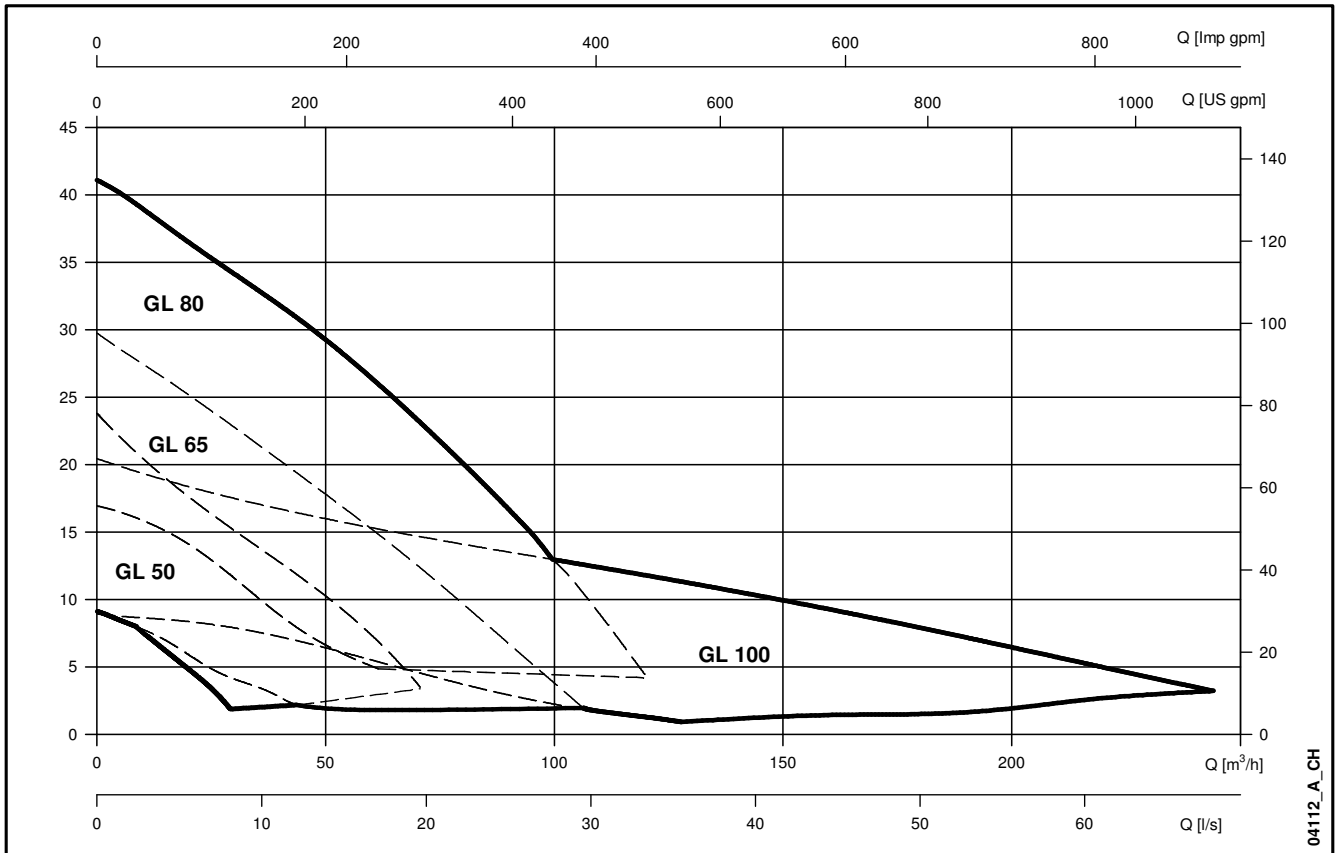


ITT

Lowara

СЕРИЯ GLS - GLV

ДИАПАЗОН ГИДРАВЛИЧЕСКИХ ХАРАКТЕРИСТИК ПРИ 50 Гц



04112_A_CH



УКАЗАТЕЛЬ

Технические характеристики серии GLS	5
Таблица электрических характеристик серии GLS	7
Диапазон гидравлических характеристик серии GLS при 50 Гц	8
Рабочие характеристики серии GLS при 50 Гц	10
Размеры и вес серии GLS	17
Технические характеристики серии GLV	25
Таблица электрических характеристик серии GLV	27
Диапазон гидравлических характеристик серии GLV при 50 Гц	28
Рабочие характеристики серии GLV при 50 Гц	30
Размеры и вес серии GLV	37
Технические характеристики серии DLG	45
Таблица электрических характеристик серии DLG	47
Диапазон гидравлических характеристик серии DLG при 50 Гц	48
Рабочие характеристики серии DLG при 50 Гц	50
Размеры и вес серии DLG	55
Принадлежности	58
Техническое приложение	79



РУКОВОДСТВО ПО ВЫБОРУ

Погружные электронасосы серии GLS, GLV, DLG, представленные в каталоге Lowara, удовлетворяют самые разнообразные потребности по перекачиванию жидкостей, в том числе в экстремальных условиях, благодаря разнообразию материалов, моделей рабочих колес и моделей двигателей.


Важно выбрать “правильный” электронасос для тех видов применений, для которых он предназначен, поскольку это позволяет оптимизировать его эксплуатационные характеристики и снизить потребление электроэнергии.

ТИПИЧНЫЕ ПРИМЕНЕНИЯ

ПРИМЕНЕНИЯ	PUMP TYPE		
	GLS	GLV	DLG
Очистные установки	✓	✓	
Канализационные стоки - дома на одну семью, небольшие многоквартирные дома, дома на несколько семей	✓	✓	✓
Канализационные стоки - кемпинги	✓	✓	✓
Канализационные стоки - рестораны и гостиницы	✓	✓	
Промышленность	✓	✓	✓
Грязь	✓	✓	
Мелиорация, орошение, сельское хозяйство	✓	✓	
Строительные площадки	✓	✓	
Рудничная промышленность	✓	✓	
Животноводческие фермы		✓	
Рыбоводство	✓	✓	

МОНТАЖ

GL-ru_a_sc

СИСТЕМА СПУСКА		<p>Фиксированная установка, с погружением, с опорной ножкой и направляющей трубой.</p> <p>Доступ к электронасосу для проверок или техобслуживания значительно ускоряется и облегчается: для того, чтобы вынуть насос, достаточно приподнять его за цепь. Устойчивое положение и герметичность гарантируются весом насоса.</p> <p>Двигатель насоса охлаждается окружающей его жидкостью: необходимо гарантировать минимальный уровень жидкости, указанный на габаритных чертежах различных моделей.</p>
ОПОРНЫЙ ТРЕНОЖНИК		<p>Переносная установка, с погружением и с опорным треножником.</p> <p>Двигатель насоса охлаждается окружающей его жидкостью: необходимо гарантировать минимальный уровень жидкости, указанный на габаритных чертежах различных моделей.</p>
НАПОРНЫЙ ПАТРУБОК ПОД УГЛОМ 90°		<p>Свободная установка, с погружением, с опорными ножками и резьбовым коленом.</p> <p>Двигатель насоса охлаждается окружающей его жидкостью: необходимо гарантировать минимальный уровень жидкости, указанный на габаритных чертежах различных моделей.</p>

**Погружные
электронасосы**
ОБЛАСТИ ПРИМЕНЕНИЯ

БЫТОВОЕ, КОММУНАЛЬНОЕ, ПРОМЫШЛЕННОЕ.

Серия GLS

ПРИМЕНЕНИЕ

- Перекачивание сточных вод, бытовых стоков и промышленного шлама, а также чистых вод, осушение котлованов и заболоченных почв. Особенно хорошо подходят для использования при наличии в жидкости твердых волокнистых включений.

ТЕХНИЧЕСКИЕ ХАРАКТЕРИСТИКИ

- **Подача:** до 244 м³/ч
- **Напор:** до 41 м.
- **Свободный проход:** 48 мм (см. таблицу гидравлических характеристик).
- **DN** подача: 50 - 65 - 80 - 100 мм.
- **Мощность двигателя:** до 7,4 кВт.
- Максимальная **температура** жидкости: 40 °С.
- Максимальная **глубина** погружения: 20 м.
- pH **перекачиваемой жидкости:** pH 5,5-14.
- Макс. **плотность** жидкости: 1100 кг/м³
- Степень **защиты** двигателя: IP68 и класс изоляции H (180°С).
- Однофазное **питание** 230 В, трехфазное 400 В, 50 Гц.
- **Колебания** напряжения:
 - непрерывная работа макс. ±5%.
 - прерывистая работа макс. ±10%.
- **Расхождение** напряжения между фазами макс. 2%.
- Максимальная **частота** запусков: 30 в час.

**ХАРАКТЕРИСТИКИ
КОНСТРУКЦИИ**

- **Прочная** чугунная конструкция.
- **Рабочее колесо** с самостоятельной очисткой "Self-Cleaning", рабочее колесо с открытыми каналами с защитой от засорения.
- **Двойное торцевое уплотнение:** сторона насоса из карбида вольфрама/керамики, сторона двигателя из графита/керамики, с находящееся внутри масляной камерой.
- **Кабель** (10 м у стандартной модели):
 - Прямой пуск: SUBCAB® 4G1,5+2x1,5.
 - или Y/D: SUBCAB® 7G2,5+2x1,5.
- Серийная температурная **защита** двигателя: срабатывание при 125°С.

ИСПОЛНЕНИЕ ПО ЗАКАЗУ

- Кабель 20 м.
- Взрывобезопасная модель.
- Другое напряжение: 380 В и 415 В для трехфазной модели, 220 В и 240 В для однофазной модели.

ПРИНАДЛЕЖНОСТИ / МОНТАЖ

- Система спуска.
- Выходной патрубок под углом 90°.
- Резьбовой выходной патрубок под углом 90°.
- Опорная ножка.
- Шаровой обратный клапан.
- Поплавков для жидкостей, содержащих за грязняющие вещества.
- Электрошкафы управления и контроля.



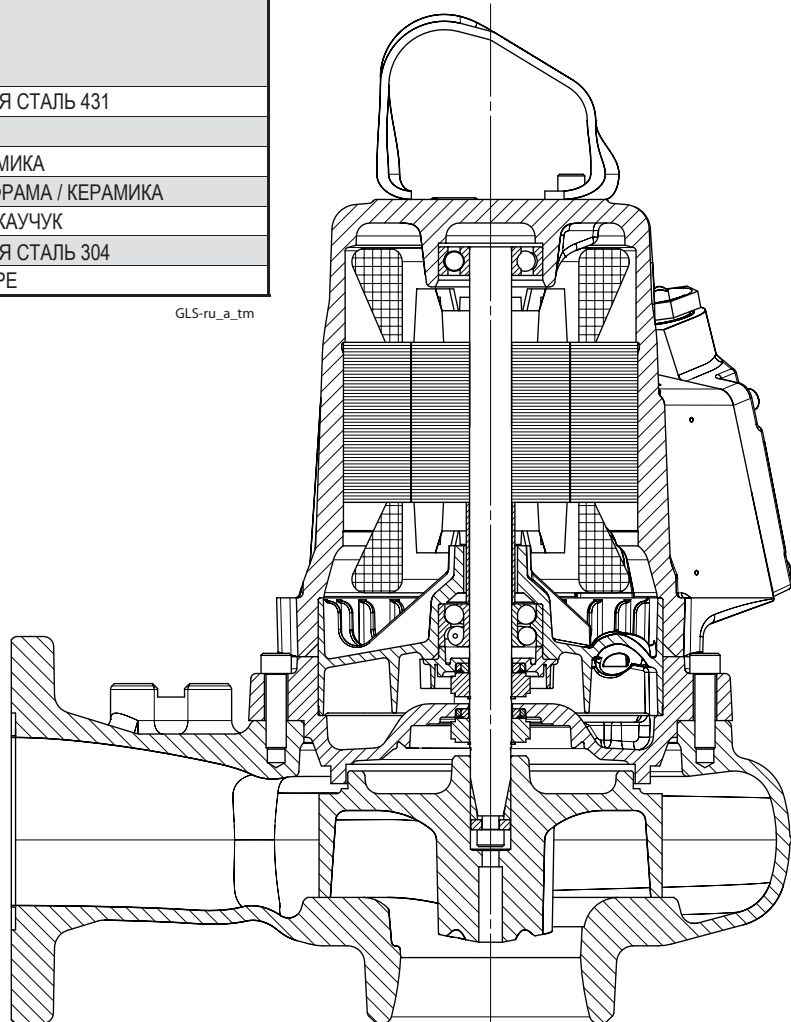
ITT

Lowara

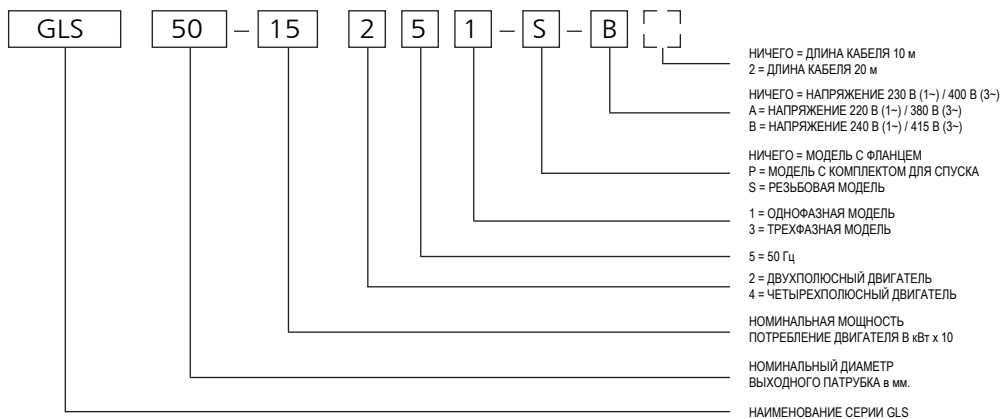
СЕРИЯ GLS ВИД НАСОСА В РАЗРЕЗЕ И ТАБЛИЦА МАТЕРИАЛОВ

КОМПОНЕНТ	МАТЕРИАЛ
Корпус двигателя	СЕРЫЙ ЧУГУН
Масляная камера с уплотнениями	
Корпус насоса	
Рабочее колесо	
Вал	НЕРЖАВЕЮЩАЯ СТАЛЬ 431
Подшипники	ШАРИКОВЫЕ
Прокладка стороны двигателя	ГРАФИТ / КЕРАМИКА
Прокладка стороны насоса	КАРБИД ВОЛЬФРАМА / КЕРАМИКА
Прокладки	НИТРИЛЬНЫЙ КАУЧУК
Винты	НЕРЖАВЕЮЩАЯ СТАЛЬ 304
Кабель питания	ЭЛАСТОМЕР СРЕ

GLS-ru_a_tm



ИДЕНТИФИКАЦИОННОЕ ОБОЗНАЧЕНИЕ



ПРИМЕР: GLS 50-15 251-S-B
 Электронасос серии GLS, номинальный выходной патрубок 50 мм, номинальная потребляемая мощность двигателя 1,5 кВт, модель с 2 полюсами, 50 Гц, однофазная, резьбовая модель, напряжение 415 В, длина кабеля 10 м.



ITT

Lowara

СЕРИЯ GLS

ТАБЛИЦА ЭЛЕКТРИЧЕСКИХ ХАРАКТЕРИСТИК ПРИ 50 Гц

ТИП НАСОСА	МИН-1	Р _{вх} (P1) кВт *	(P2) Ном кВт **	НАПРЯЖЕНИЕ / ФАЗЫ ***	ТОК		ПУСК	ТИПЫ ЭЛЕКТРИЧЕСКИХ КАБЕЛЕЙ	КОНДЕНС. РАБОЧИЙ μF/В	КОНДЕНС. ПУСК μF/В
					ПОТРЕБЛЯЕМЫЙ I _{abs} (A)	ПУСКОВОЙ I _{sp} (A)				
GLS 50-15-251-S	2900	2	1,5	230/1	8,4	32	DOL	4G1,5 + 2x1,5	35/400	100/330
GLS 50-15-251-P	2900	2	1,5	230/1	8,4	32	DOL	4G1,5 + 2x1,5	35/400	100/330
GLS 50-16-253-S	2900	1,9	1,6	400/3	3,6	27	DOL	4G1,5 + 2x1,5	-	-
GLS 50-16-253-P	2900	1,9	1,6	400/3	3,6	27	DOL	4G1,5 + 2x1,5	-	-
GLS 50-20-253-S	2900	2,4	2	400/3	4,3	27	DOL	4G1,5 + 2x1,5	-	-
GLS 50-20-253-P	2900	2,4	2	400/3	4,3	27	DOL	4G1,5 + 2x1,5	-	-
GLS 50-24-253-S	2900	3,2	2,4	400/3	5,1	27	DOL	4G1,5 + 2x1,5	-	-
GLS 50-24-253-P	2900	3,2	2,4	400/3	5,1	27	DOL	4G1,5 + 2x1,5	-	-
GLS 65-15-251	2900	2	1,5	230/1	8,4	32	DOL	4G1,5 + 2x1,5	35/400	100/330
GLS 65-16-253	2900	1,9	1,6	400/3	3,6	27	DOL	4G1,5 + 2x1,5	-	-
GLS 65-20-253	2900	2,4	2	400/3	4,3	27	DOL	4G1,5 + 2x1,5	-	-
GLS 65-24-253	2900	3,2	2,4	400/3	5,1	27	DOL	4G1,5 + 2x1,5	-	-
GLS 65-32-253	2900	3,9	3,2	400/3	6,1	52	YD	7G2,5 + 2x1,5	-	-
GLS 65-42-253	2900	5,3	4,2	400/3	8,2	52	YD	7G2,5 + 2x1,5	-	-
GLS 80-32-253	2900	3,9	3,2	400/3	6,1	52	YD	7G2,5 + 2x1,5	-	-
GLS 80-42-253	2900	5,3	4,2	400/3	8,2	52	YD	7G2,5 + 2x1,5	-	-
GLS 80-59-253	2900	6,9	5,9	400/3	11	114	YD	7G2,5 + 2x1,5	-	-
GLS 80-74-253	2900	8,7	7,4	400/3	14	114	YD	7G2,5 + 2x1,5	-	-
GLS 100-24-453	1450	2,8	2,4	400/3	5,5	38	YD	7G2,5 + 2x1,5	-	-
GLS 100-31-453	1450	3,7	3,1	400/3	6,7	38	YD	7G2,5 + 2x1,5	-	-
GLS 100-45-453	1450	5,3	4,5	400/3	9,7	77	YD	7G2,5 + 2x1,5	-	-
GLS 100-59-453	1450	7	5,9	400/3	12	77	YD	7G2,5 + 2x1,5	-	-

Температурная защита статора включена во все модели.

GLS-ru_A_te

* максимальное значение потребляемой двигателем мощности в рабочем диапазоне.

** P2 = Номинальная мощность на валу.

*** все насосы поставляются также в варианте с 220 и 240 (однофазные) и 380 и 415 (трехфазные).

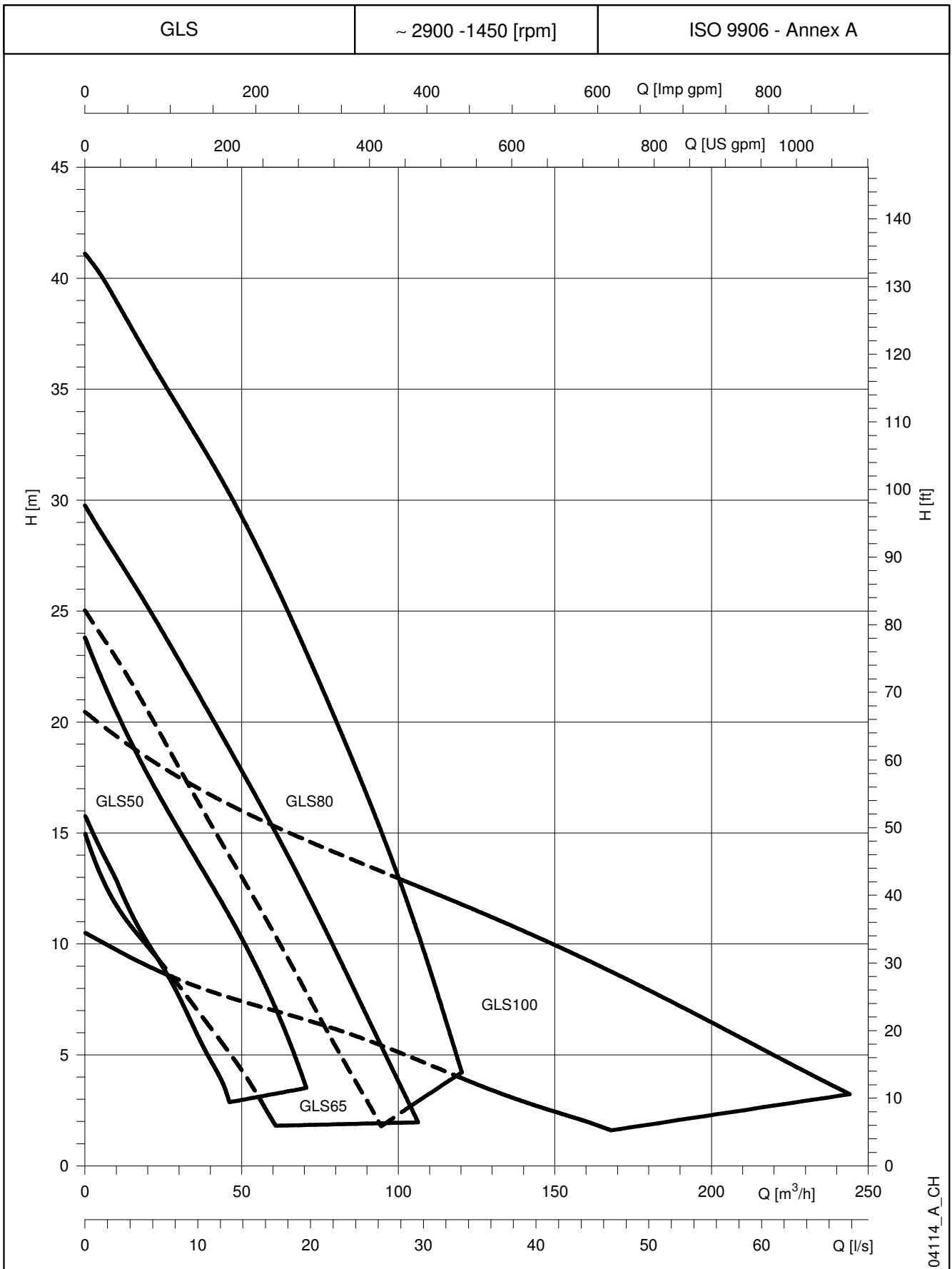


ITT

Lowara

СЕРИЯ GLS

ДИАПАЗОН ГИДРАВЛИЧЕСКИХ ХАРАКТЕРИСТИК ПРИ 50 Гц, 2 и 4 ПОЛЮСА



04114_A_CH

Характеристики действительны для жидкости с плотностью $\rho = 1.0 \text{ кг/дм}^3$ и кинематической вязкостью $\nu = 1 \text{ мм}^2/\text{сек.}$



ITT

Lowara

СЕРИЯ GLS

ТАБЛИЦА ГИДРАВЛИЧЕСКИХ ХАРАКТЕРИСТИК ПРИ 50 Гц

ТИП НАСОСА	Р _{вх} (P1) кВт *	(P2) Ном кВт **	D Раб. кол. мм	мин-1	Q = ПОДАЧА																	Св. проход твердых веществ
					л/с 0	2	4	6	8	10	15	20	25	30	40	45	50	60	67,8			
					м ³ /ч 0	7,2	14,4	21,6	28,8	36	54	72	90	108	144	162	180	216	244			
H = ОБЩАЯ ВЫСОТА НАПОРА В МЕТРАХ ВОДНОГО СТОЛБА																						
GLS 50-15-251-S	2	1,5	104	2900	17,0	13,8	11,5	9,7	8,0	5,9									48			
GLS 50-15-251-P	2	1,5	104	2900	15,8	13,7	11,8	10,3	8,8	7,4	3,5								48			
GLS 50-16-253-S	1,9	1,6	104	2900	17,2	14,0	11,7	9,9	8,2	6,1									48			
GLS 50-16-253-P	1,9	1,6	104	2900	16,0	13,8	12,0	10,5	9,1	7,7	3,8								48			
GLS 50-20-253-S	2,4	2	112	2900	19,0	16,8	14,3	12,0	10,1	8,2									48			
GLS 50-20-253-P	2,4	2	112	2900	19,0	16,8	14,9	13,2	11,6	10,2	6,3								48			
GLS 50-24-253-S	3,2	2,4	122	2900	24,0	21,3	19,4	17,1	14,6	12,3	6,3								48			
GLS 50-24-253-P	3,2	2,4	122	2900	23,8	21,3	19,2	17,2	15,4	13,7	9,2								48			
GLS 65-15-251	2	1,5	104	2900	15,0	12,4	10,9	9,6	8,3	7,0	3,4								48			
GLS 65-16-253	1,9	1,6	104	2900	15,1	12,7	11,0	9,7	8,5	7,3	3,6								48			
GLS 65-20-253	2,4	2	112	2900	17,4	15,2	13,4	11,9	10,5	9,2	5,6								48			
GLS 65-24-253	3,2	2,4	122	2900	20,9	18,9	17,1	15,5	14,0	12,5	8,4								48			
GLS 65-32-253	3,9	3,2	142	2900	25,0	23,5	21,9	20,1	18,3	16,4	12,1	7,5	2,9						26			
GLS 65-42-253	5,3	4,2	154	2900	29,8	28,1	26,5	24,8	23,1	21,3	16,8	12,0	6,7						26			
GLS 80-32-253	3,9	3,2	142	2900	25,0	23,5	21,9	20,1	18,3	16,4	12,1	7,5	2,9						26			
GLS 80-42-253	5,3	4,2	154	2900	29,8	28,1	26,5	24,8	23,1	21,3	16,8	12,0	6,7						26			
GLS 80-59-253	6,9	5,9	165	2900	35,6	33,9	32,3	30,6	28,9	27,1	22,5	17,4	11,5	5,0					26			
GLS 80-74-253	8,7	7,4	177	2900	41,1	39,7	37,9	36,1	34,4	32,8	28,2	22,7	16,7	9,8					26			
GLS 100-24-453	2,8	2,4	179	1450	10,5	9,9	9,4	8,9	8,5	8,1	7,2	6,5	5,7	4,7	2,7	1,9			39			
GLS 100-31-453	3,7	3,1	198	1450	13,8	13,0	12,4	11,8	11,3	10,8	9,9	9,0	8,2	7,2	5,1	3,9	2,9		39			
GLS 100-45-453	5,3	4,5	216	1450	17,2	16,5	15,8	15,2	14,6	14,1	12,9	11,9	10,9	9,9	7,8	6,7	5,5	3,0	38			
GLS 100-59-453	7	5,9	233	1450	20,5	19,6	18,9	18,2	17,6	17,0	15,7	14,6	13,5	12,5	10,3	9,2	7,9	5,3	3,2	38		

Эксплуатационные характеристики соответствуют стандартам ISO 9906 - Приложение А.

GLS-50-ru_a_th

Заявленные характеристики действительны для жидкости с плотностью $\rho = 1.0 \text{ кг/дм}^3$ и кинематической вязкостью $\nu = 1 \text{ мм}^2/\text{сек}$.

* Максимальное значение потребляемой двигателем мощности в рабочем диапазоне.

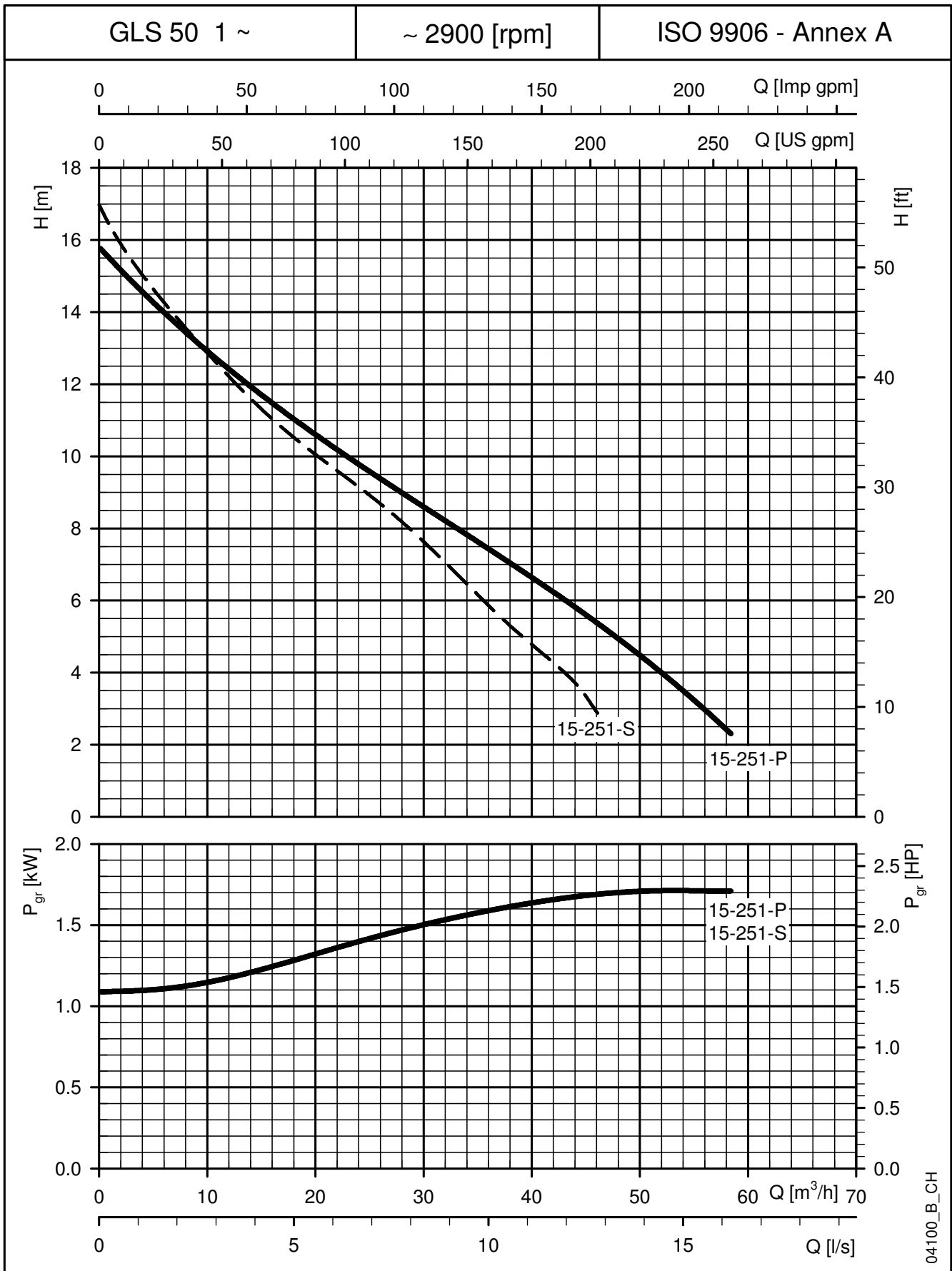
** P2 = Номинальная мощность на валу.



ITT

Lowara

СЕРИЯ GLS 50 (ОДНОФАЗНЫЕ) РАБОЧИЕ ХАРАКТЕРИСТИКИ ПРИ 50 Гц, 2 ПОЛЮСА



04100_B_CH

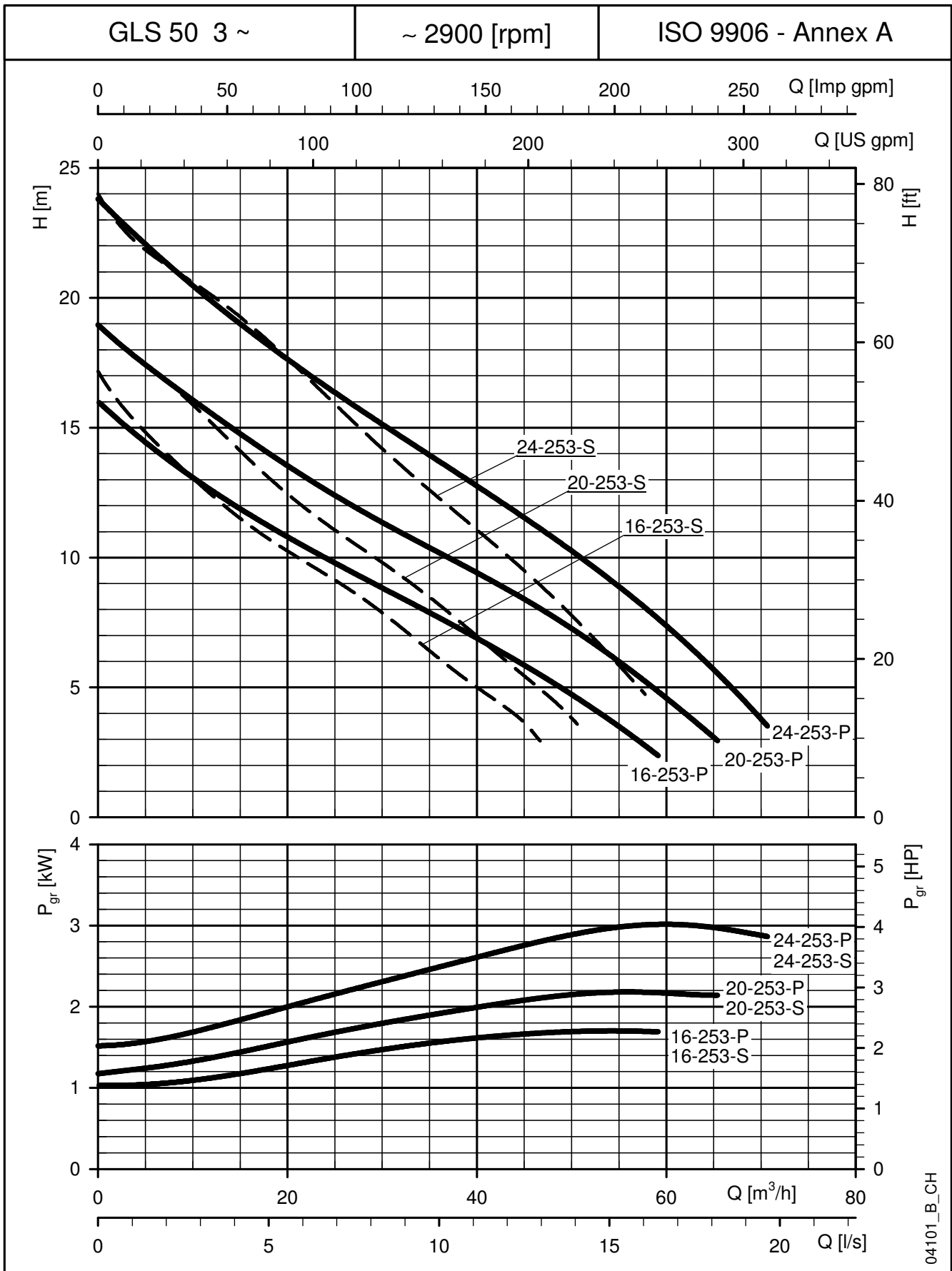
Заявленные характеристики действительны для жидкости с плотностью $\rho = 1.0 \text{ кг/дм}^3$ и кинематической вязкостью $\nu = 1 \text{ мм}^2/\text{сек}$.



ITT

Lowara

СЕРИЯ GLS 50 (ТРЕХФАЗНЫЕ) РАБОЧИЕ ХАРАКТЕРИСТИКИ ПРИ 50 Гц, 2 ПОЛЮСА



04101_B_CH

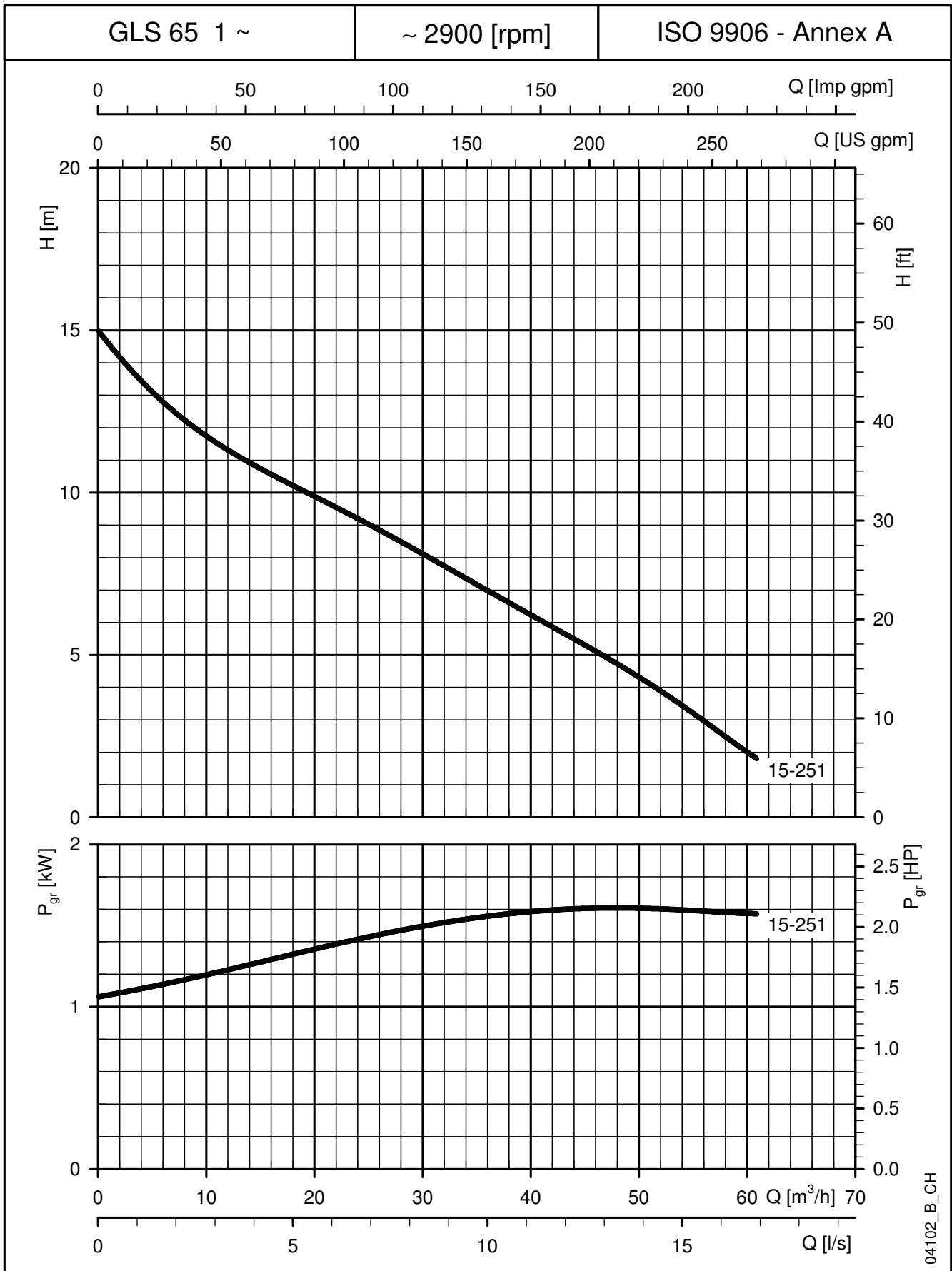
Заявленные характеристики действительны для жидкости с плотностью $\rho = 1.0 \text{ кг/дм}^3$ и кинематической вязкостью $\nu = 1 \text{ мм}^2/\text{сек}$



ITT

Lowara

СЕРИЯ GLS 65 (ОДНОФАЗНЫЕ) РАБОЧИЕ ХАРАКТЕРИСТИКИ ПРИ 50 Гц, 2 ПОЛЮСА



04102_B_CH

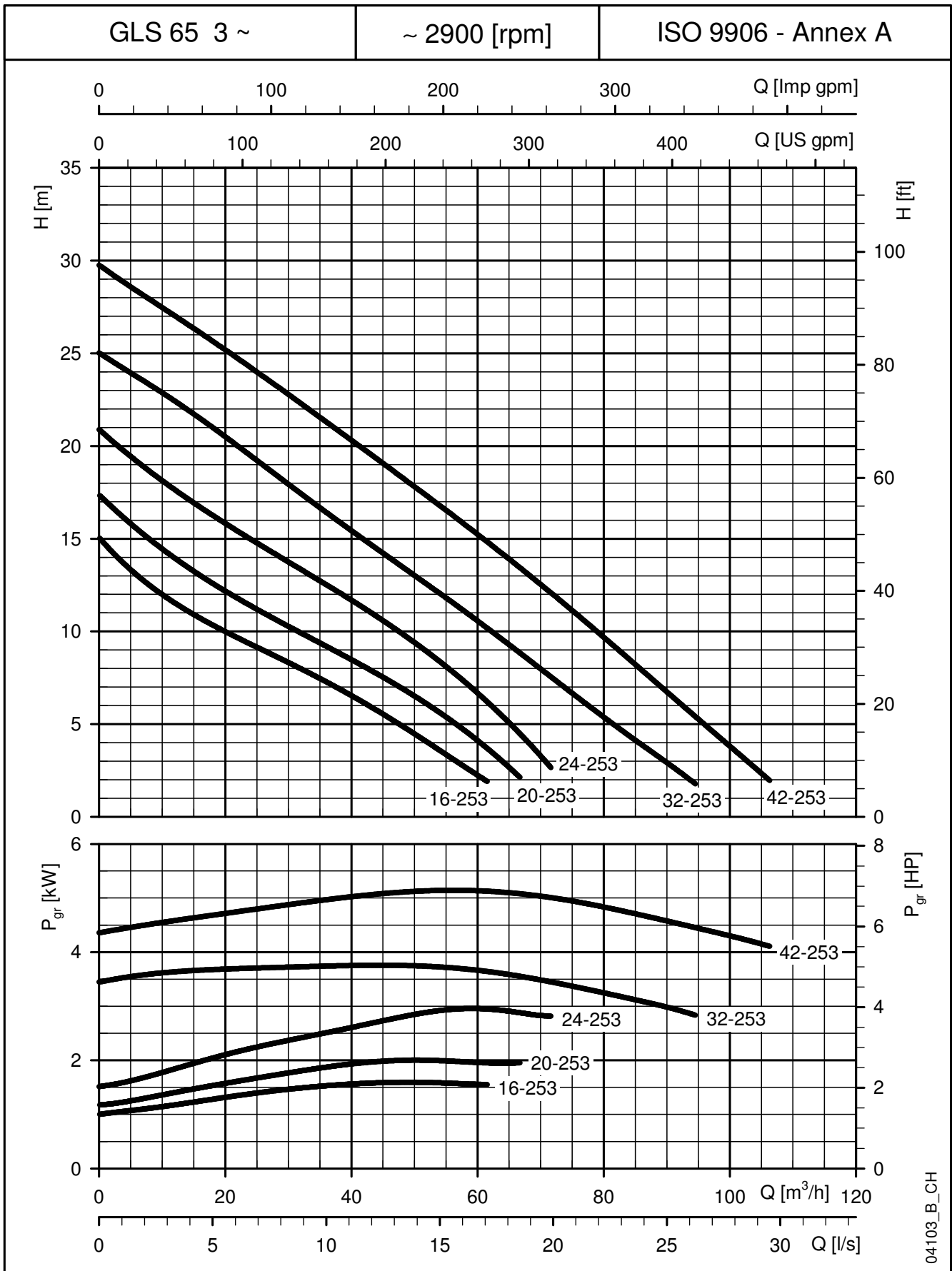
Заявленные характеристики действительны для жидкости с плотностью $\rho = 1.0$ кг/дм³ и кинематической вязкостью $\nu = 1$ мм²/сек.



ITT

Lowara

СЕРИЯ GLS 65 (ТРЕХФАЗНЫЕ) РАБОЧИЕ ХАРАКТЕРИСТИКИ ПРИ 50 Гц, 2 ПОЛЮСА



04103_B_CH

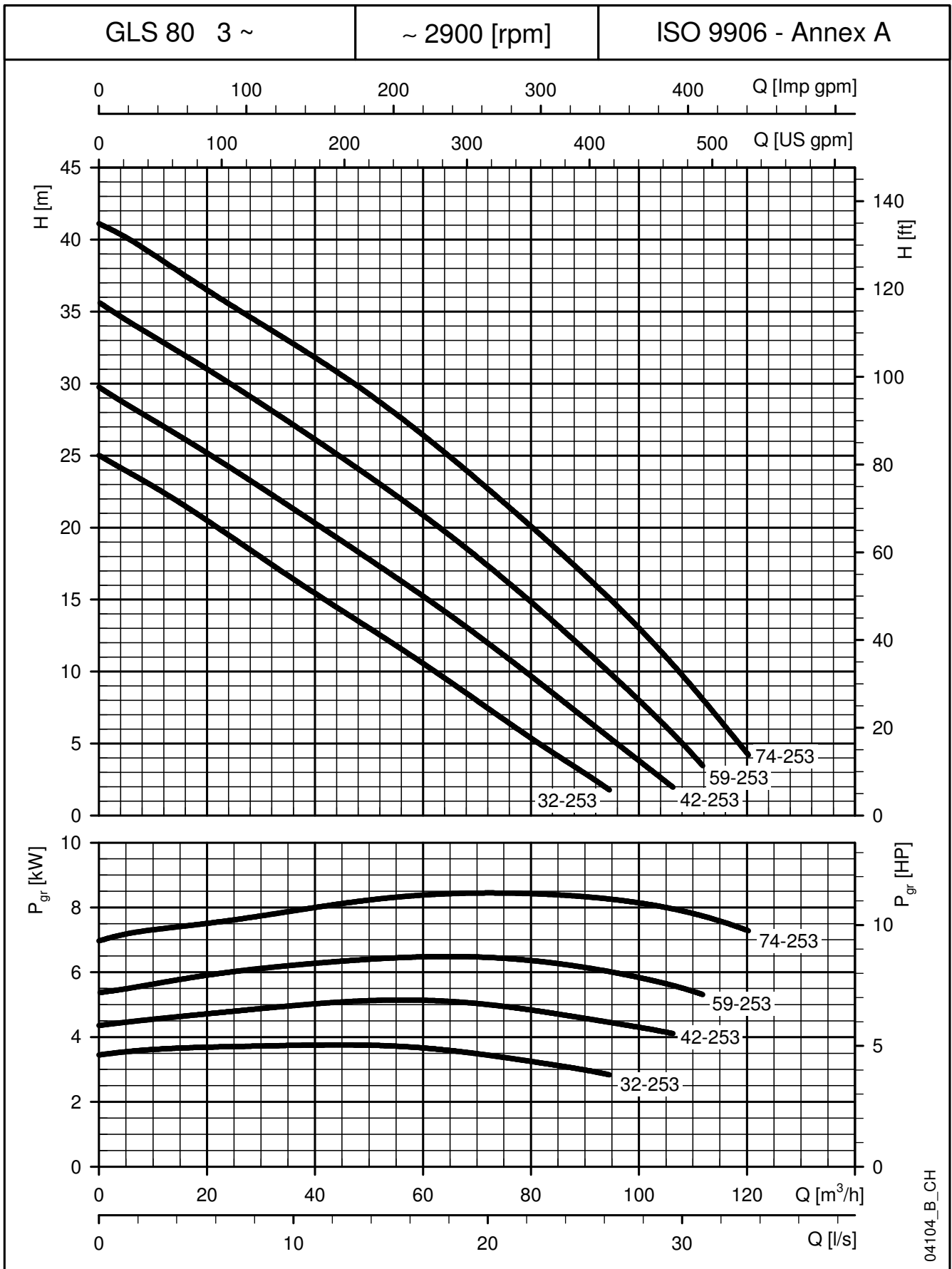
Заявленные характеристики действительны для жидкости с плотностью $\rho = 1.0 \text{ кг/дм}^3$ и кинематической вязкостью $\nu = 1 \text{ мм}^2/\text{сек}$



ITT

Lowara

СЕРИЯ GLS 80 (ТРЕХФАЗНЫЕ) РАБОЧИЕ ХАРАКТЕРИСТИКИ ПРИ 50 Гц, 2 ПОЛЮСА



04104_B_CH

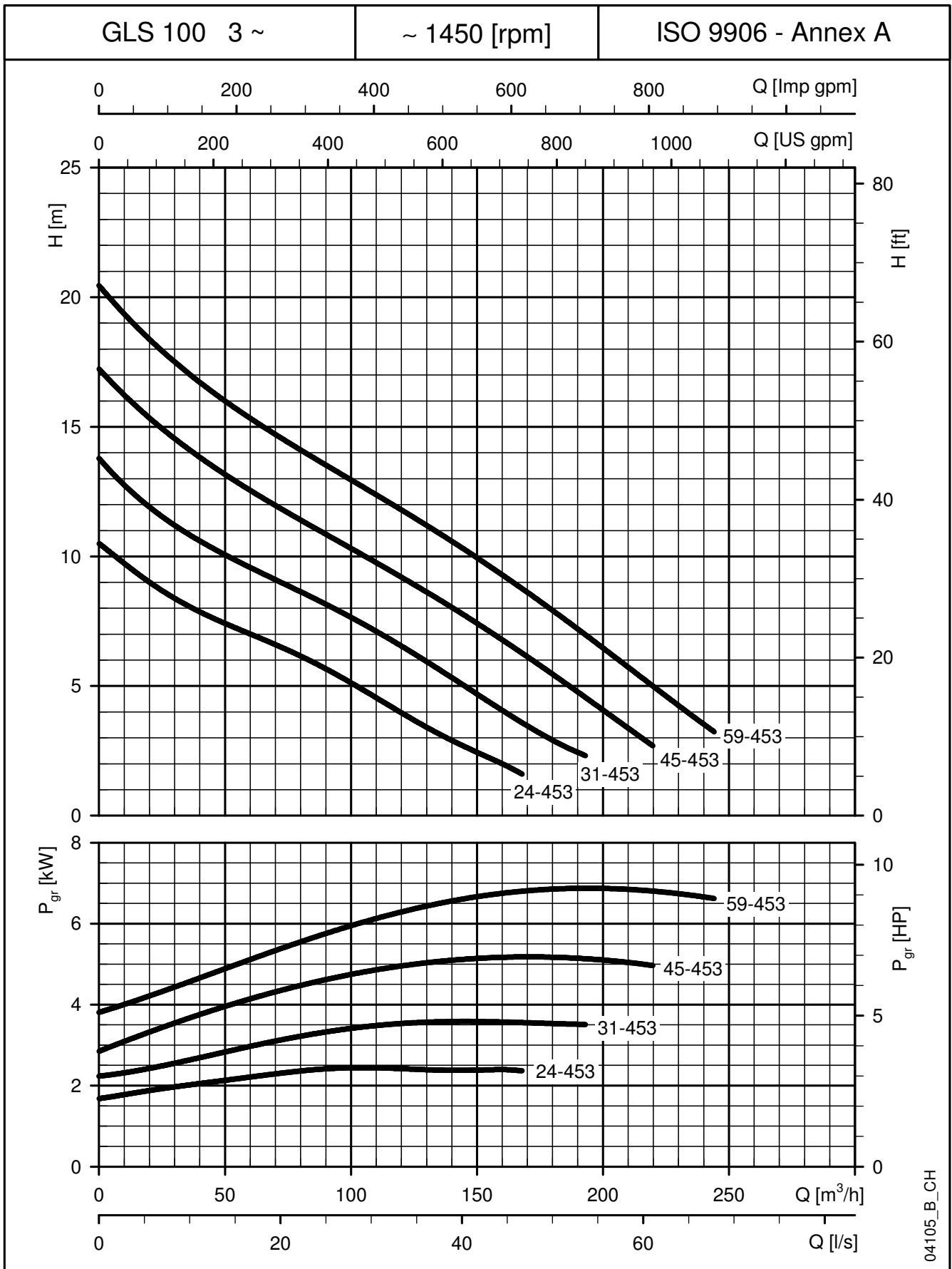
Заявленные характеристики действительны для жидкости с плотностью $\rho = 1.0 \text{ кг/дм}^3$ и кинематической вязкостью $\nu = 1 \text{ мм}^2/\text{сек}$



ITT

Lowara

СЕРИЯ GLS 100 (ТРЕХФАЗНЫЕ) РАБОЧИЕ ХАРАКТЕРИСТИКИ ПРИ 50 Гц, 4 ПОЛЮСА



04105_B_CH

Заявленные характеристики действительны для жидкости с плотностью $\rho = 1.0 \text{ кг/дм}^3$ и кинематической вязкостью $\nu = 1 \text{ мм}^2/\text{сек}$



Lowara

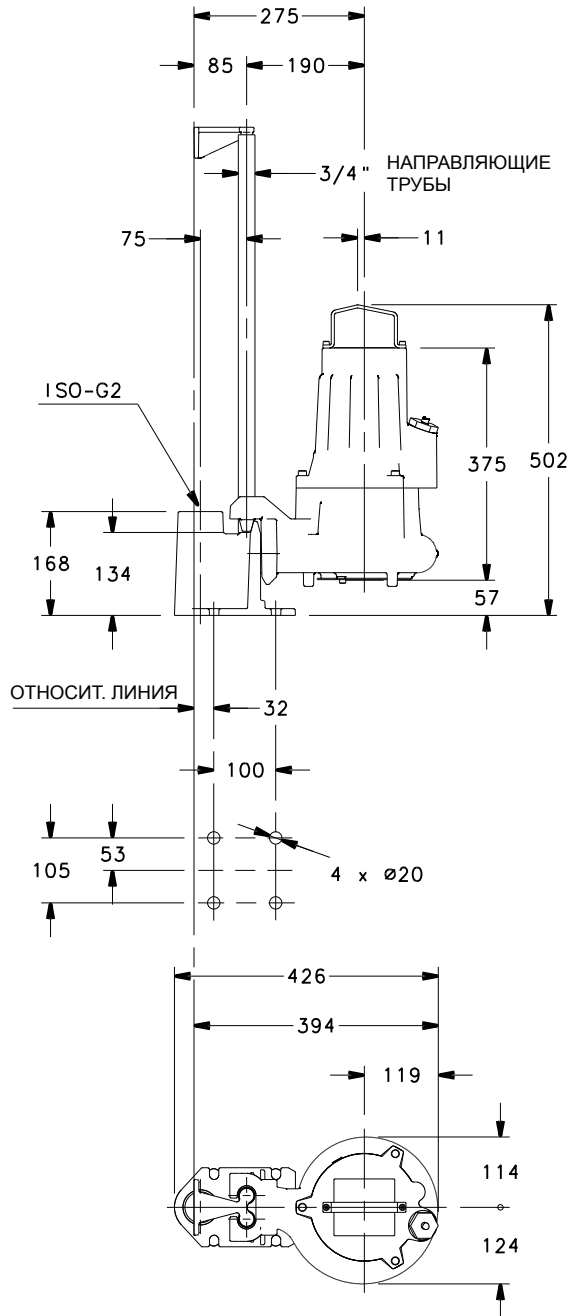
СЕРИЯ GLS РАЗМЕРЫ И ВЕС



ITT

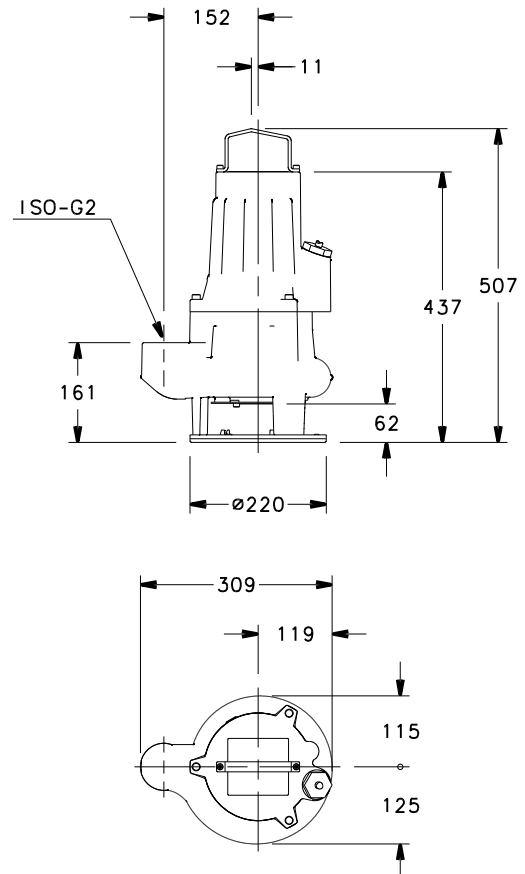
Lowara

СЕРИЯ GLS 50 (DN50) РАЗМЕРЫ И ВЕС



ТИП НАСОСА	ВЕС кг
GLS 50-15-251-P-B	35
GLS 50-16-253-P-B	35
GLS 50-20-253-P-B	35
GLS 50-24-253-P-B	35

gls50-p-2p50-ru_a_td



ТИП НАСОСА	ВЕС кг
GLS 50-15-251-S-B	35
GLS 50-16-253-S-B	35
GLS 50-20-253-S-B	35
GLS 50-24-253-S-B	35

gls50-s-2p50-ru_a_td

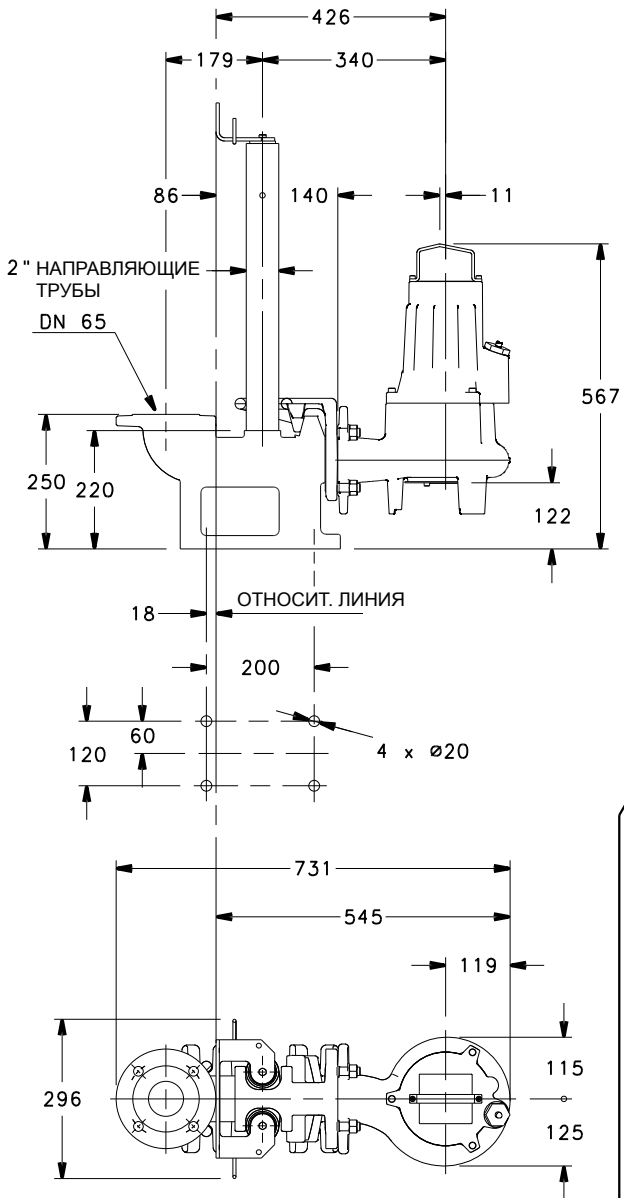
04180_A_DD



ITT

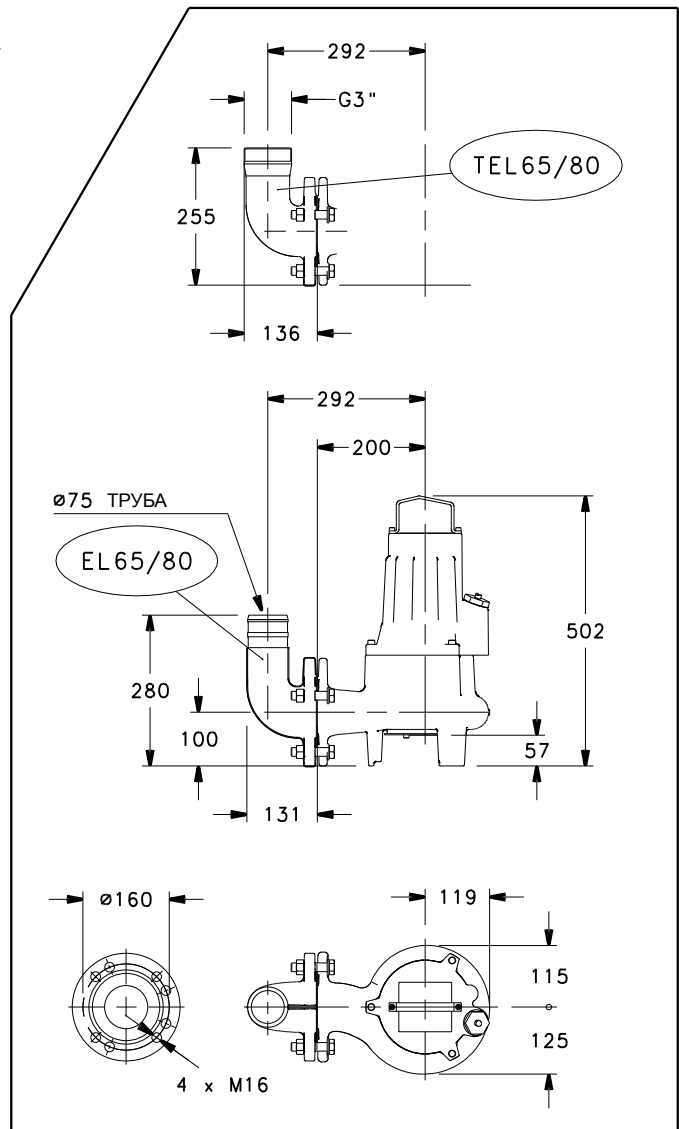
Lowara

СЕРИЯ GLS 65 (DN65) РАЗМЕРЫ И ВЕС



ТИП НАСОСА	ВЕС кг
GLS 65-15-251-B	40
GLS 65-16-253-B	40
GLS 65-20-253-B	40
GLS 65-24-253-B	40

gls65-1-2p50-ru_a_td



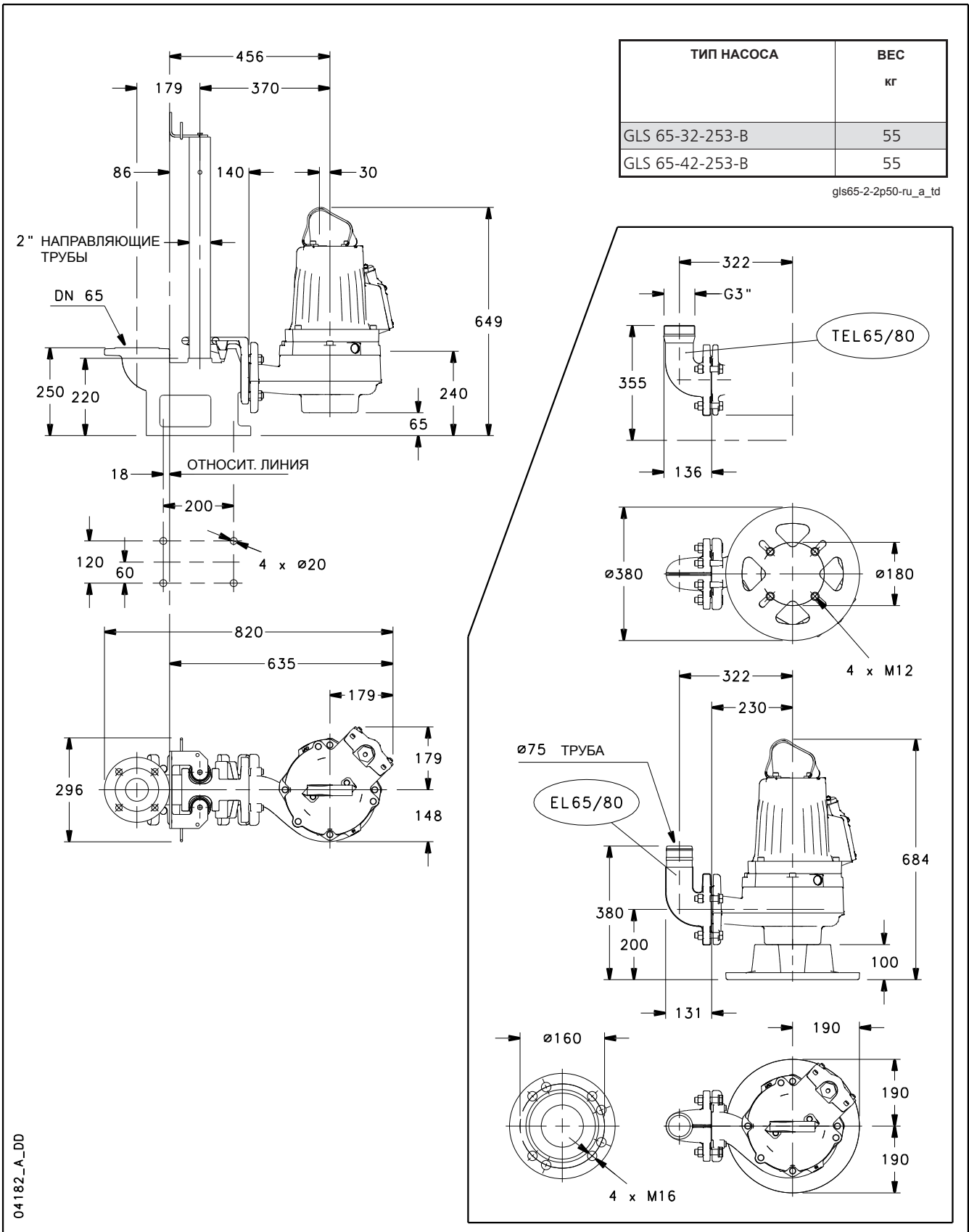
04181_A_DD



ITT

Lowara

СЕРИЯ GLS 65 (DN65) РАЗМЕРЫ И ВЕС



04182_A_DD



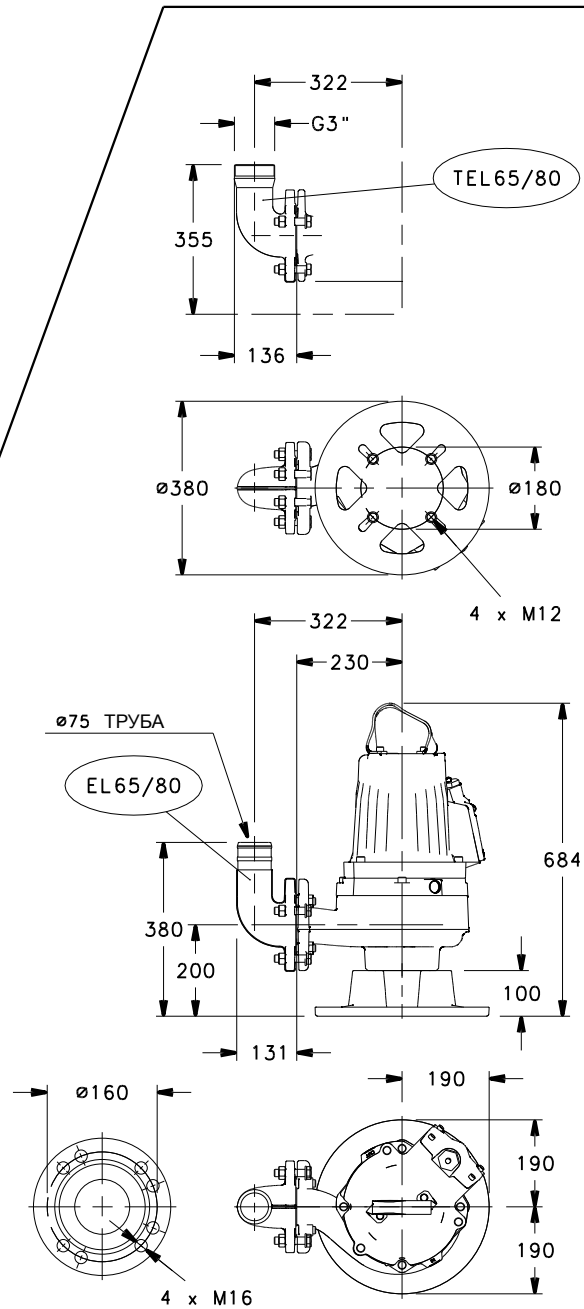
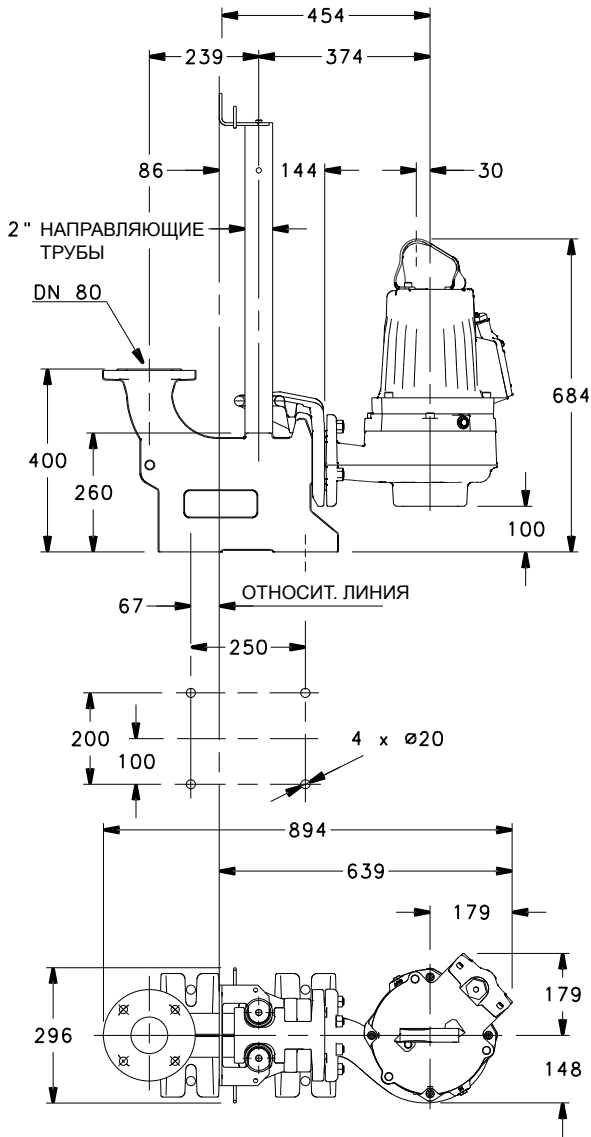
ITT

Lowara

СЕРИЯ GLS 80 (DN80) РАЗМЕРЫ И ВЕС

ТИП НАСОСА	ВЕС кг
GLS 80-32-253-B	55
GLS 80-42-253-B	55

gls80-1-2p50-ru_a_td



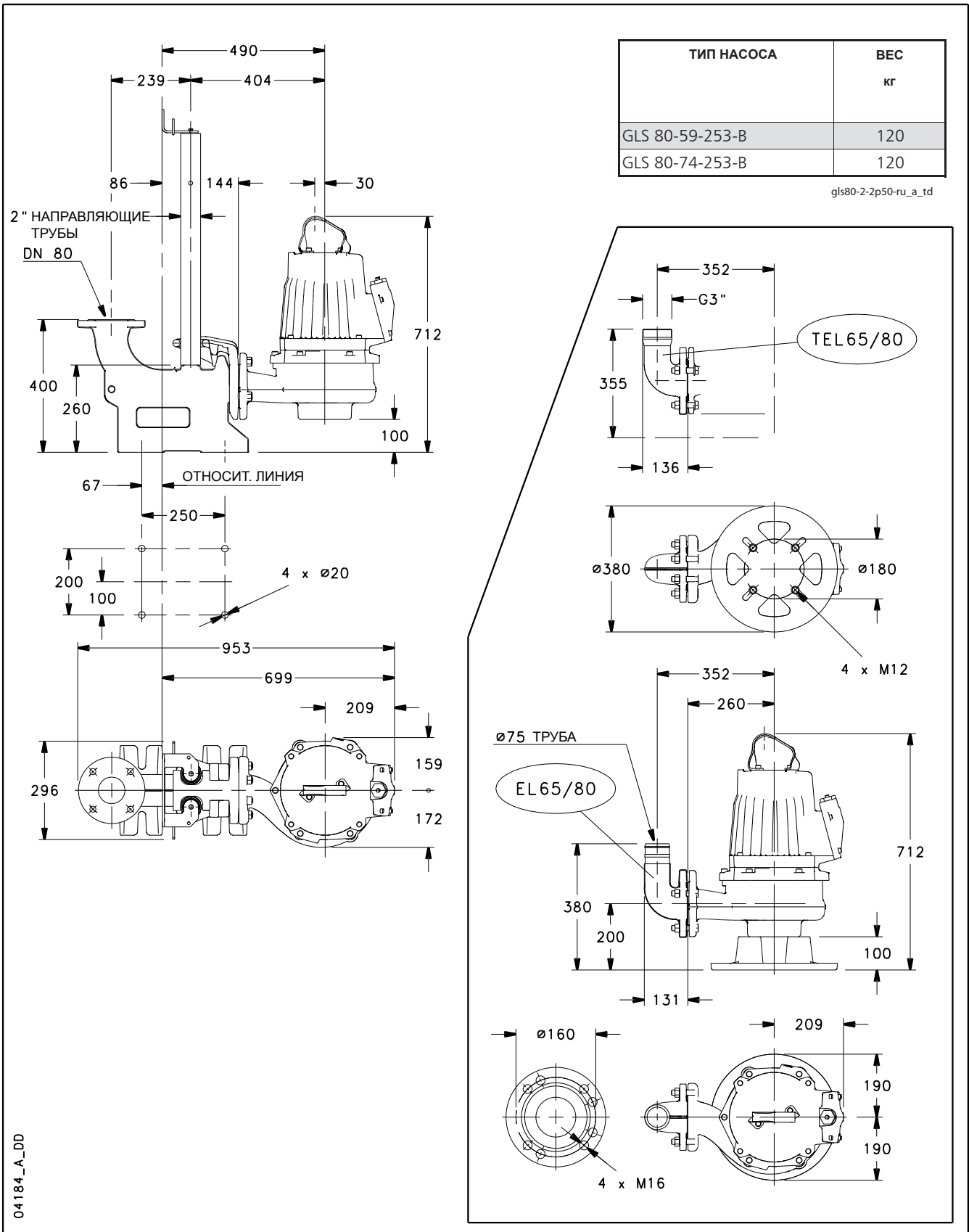
04183_A_DD



ITT

Lowara

СЕРИЯ GLS 80 (DN80) РАЗМЕРЫ И ВЕС

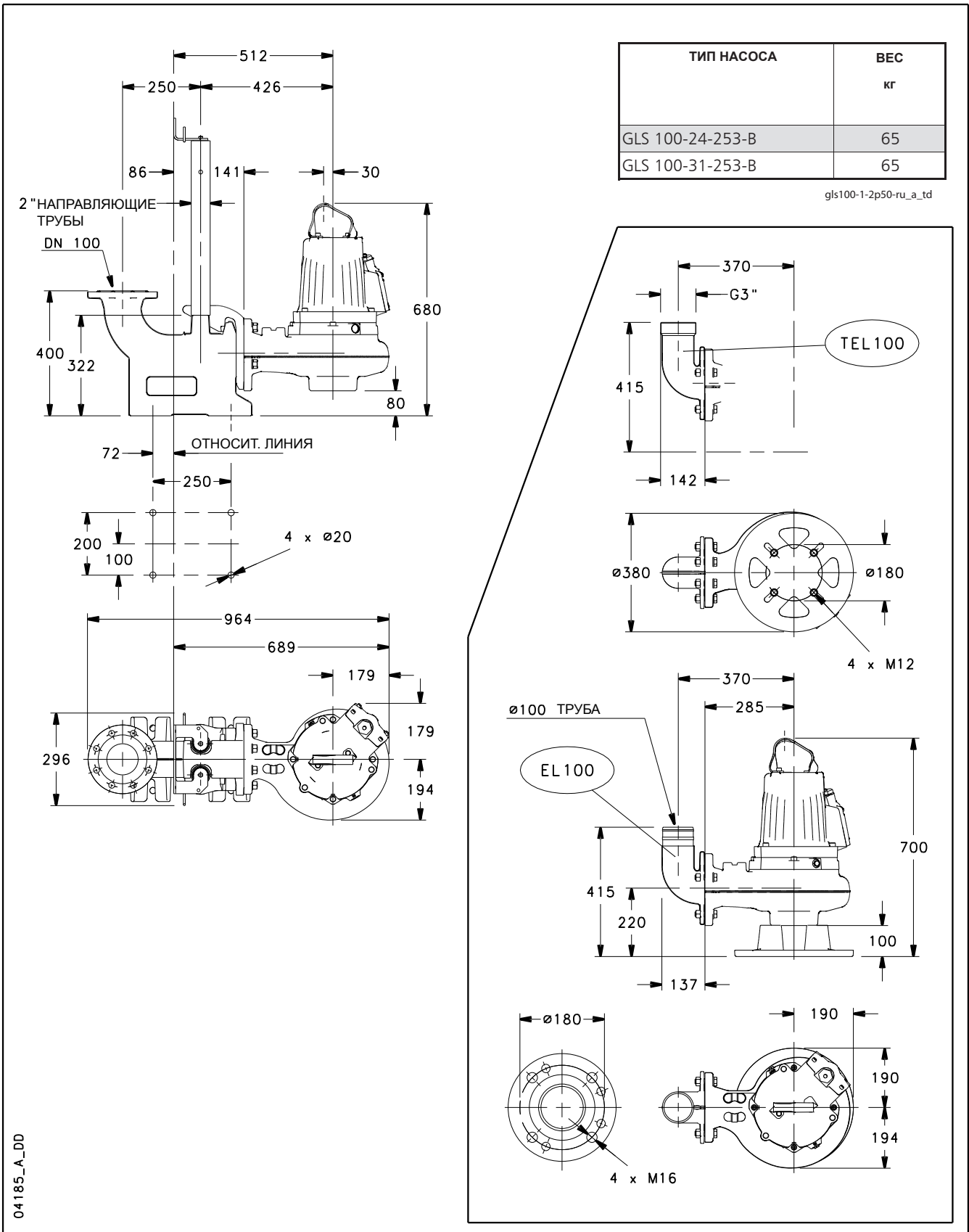




ITT

Lowara

СЕРИЯ GLS 100 (DN100) РАЗМЕРЫ И ВЕС





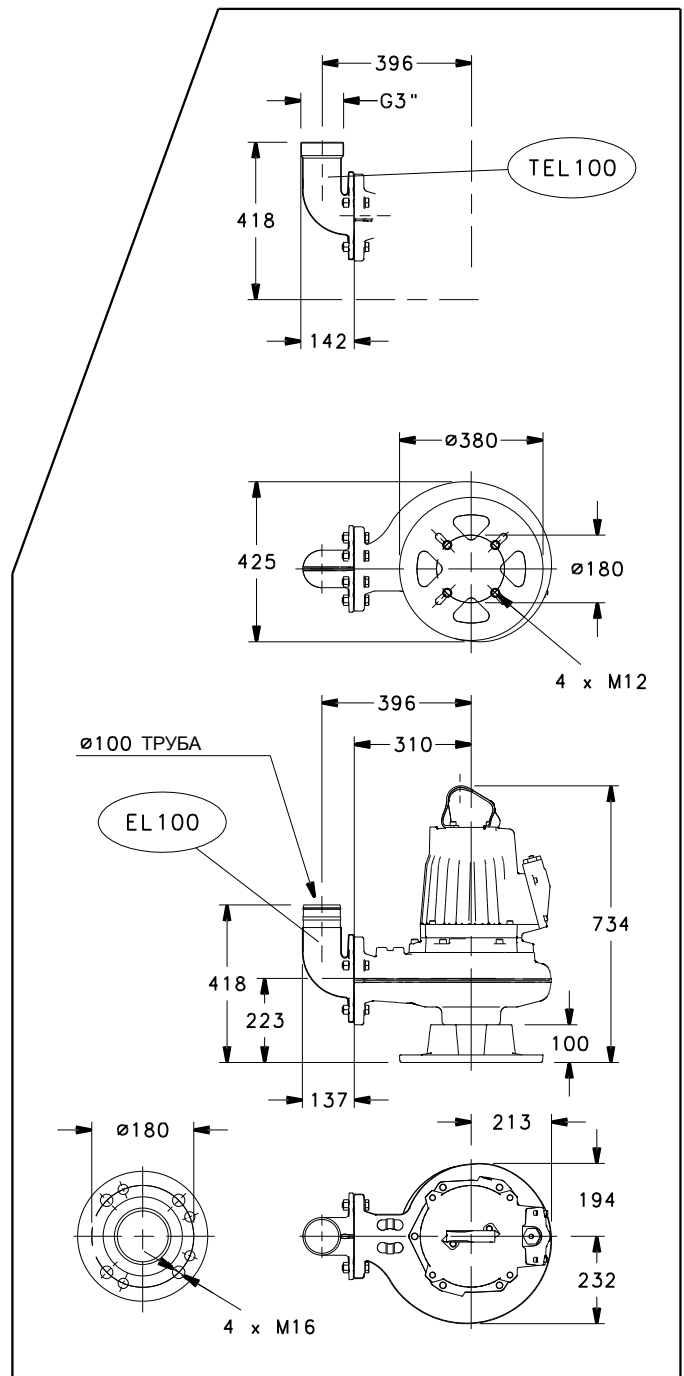
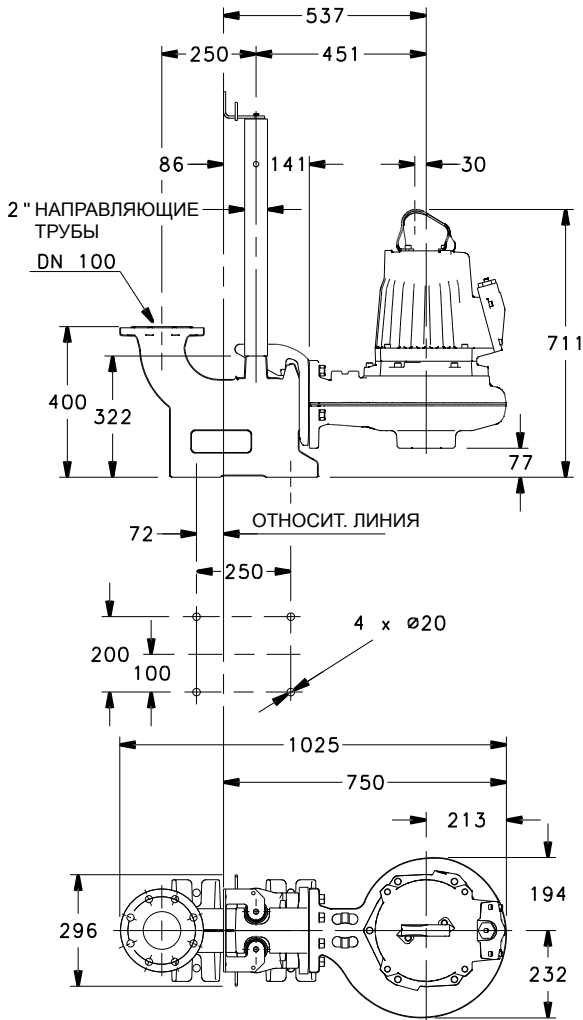
ITT

Lowara

СЕРИЯ GLS 100 (DN100) РАЗМЕРЫ И ВЕС

ТИП НАСОСА	ВЕС кг
GLS 100-45-253-B	135
GLS 100-59-253-B	135

gls100-2-2p50-ru_a_td



04186_A_DD

**Погружные
электронасосы**
ОБЛАСТИ ПРИМЕНЕНИЯ

БЫТОВОЕ, КОММУНАЛЬНОЕ, ПРОМЫШЛЕННОЕ.

Серия GLV

ПРИМЕНЕНИЕ

- Перекачивание сточных вод, бытовых стоков и промышленного шлама, а также чистых вод, осушение котлованов и заболоченных почв. Рабочее колесо Vortex особенно хорошо подходит для случаев уменьшенной подачи с высоким напором и для перекачивания загрязненных и абразивных жидкостей.

ТЕХНИЧЕСКИЕ ХАРАКТЕРИСТИКИ

- **Подача:** до 200 м³/ч
- **Напор:** до 29 м.
- **Свободный проход:** до 100 мм (см. таблицу гидравлических характеристик).
- **DN** подача: 50 - 65 - 80 - 100 мм.
- **Мощность двигателя:** до 7,4 кВт.
- Максимальная **температура** жидкости: 40 °С.
- Максимальная **глубина** погружения: 20 м.
- рН **перекачиваемой жидкости:** рН 5,5-14.
- Макс. **плотность** жидкости: 1100 кг/м³
- Степень **защиты** двигателя: IP68 и класс изоляции H (180°С).
- **Питание** 230 В однофазное, 400 В трехфазное, 50 Гц.
- **Колебания** напряжения:
 - непрерывная работа макс. ±5%.
 - прерывистая работа макс. ±10%.
- **Расхождение** напряжения между фазами макс. 2%.
- Максимальная **частота** запусков: 30 в час.

ИСПОЛНЕНИЕ ПО ЗАКАЗУ

- Кабель 20 м.
- Взрывобезопасная модель.
- Другое напряжение: 380 В и 415 В для трехфазной модели, 220 В и 240 В для однофазной модели.

ПРИНАДЛЕЖНОСТИ / МОНТАЖ

- Система спуска.
- Выходной патрубок под углом 90°.
- Резьбовой выходной патрубок под углом 90°.
- Опорная ножка.
- Шаровой обратный клапан.
- Поплавок для вод, содержащих загрязняющие вещества.
- Электрошкафы управления и контроля.

**ХАРАКТЕРИСТИКИ
КОНСТРУКЦИИ**

- **Прочная** чугунная конструкция.
- Открытое **рабочее колесо** типа Vortex.
- **Двойное торцевое уплотнение:** сторона насоса из карбида вольфрама/керамики, сторона двигателя из графита/керамики, с находящейся внутри масляной камерой.
- **Кабель** (10 м у стандартной модели):
 - Прямой пуск: SUBCAB® 4G1,5+2x1,5.
 - Пуск Y/D: SUBCAB® 7G2,5+2x1,5.
- Серийная температурная **защита** двигателя: срабатывание при 125°С.



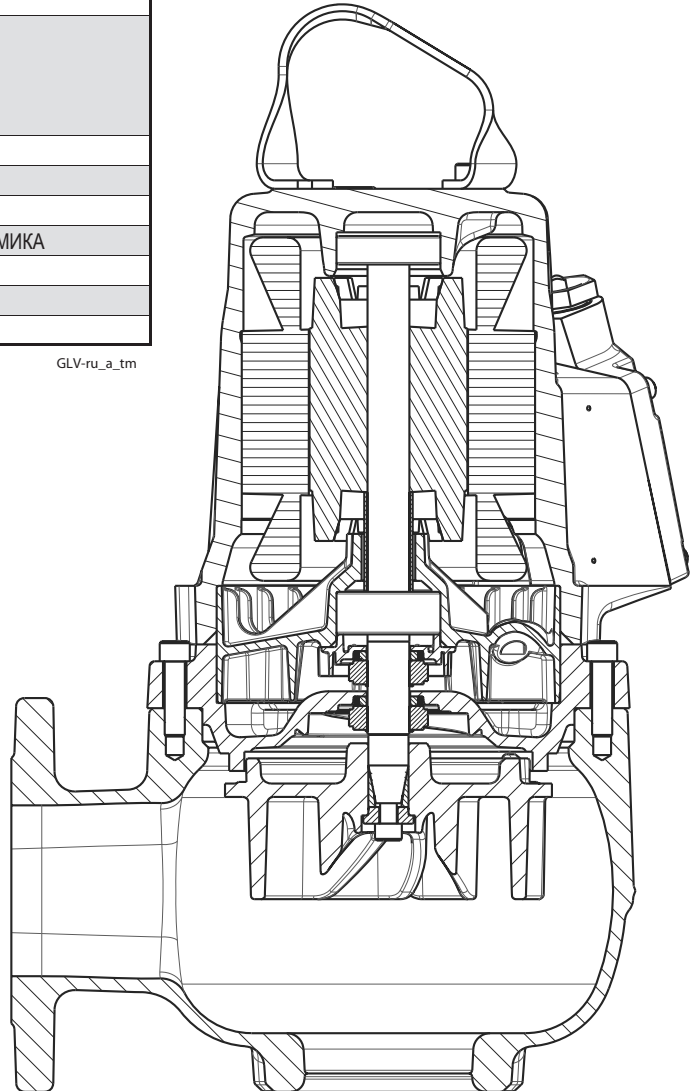
ITT

Lowara

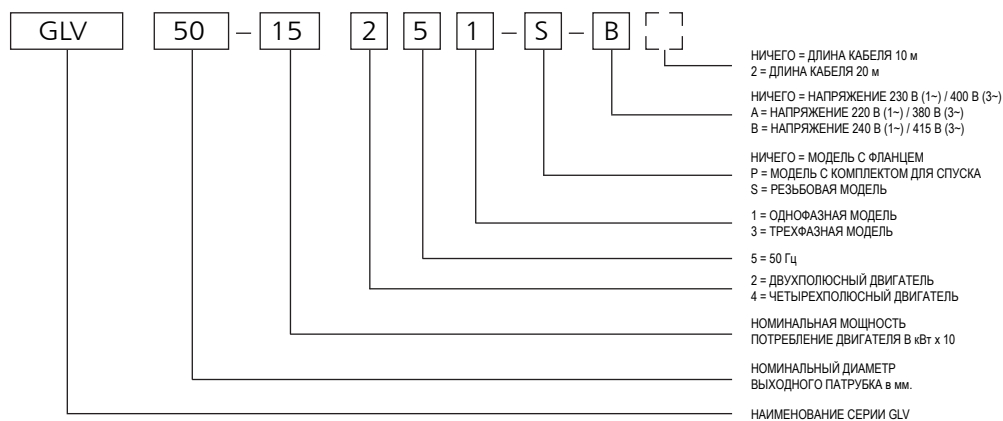
СЕРИЯ GLV ВИД НАСОСА В РАЗРЕЗЕ И ТАБЛИЦА МАТЕРИАЛОВ

КОМПОНЕНТ	МАТЕРИАЛ
Корпус двигателя	СЕРЫЙ ЧУГУН
Масляная камера с уплотнениями	
Корпус насоса	
Рабочее колесо	
Вал	НЕРЖАВЕЮЩАЯ СТАЛЬ 431
Подшипники	ШАРИКОВЫЕ
Прокладка стороны двигателя	ГРАФИТ / КЕРАМИКА
Прокладка стороны насоса	КАРБИД ВОЛЬФРАМА / КЕРАМИКА
Прокладки	НИТРИЛЬНЫЙ КАУЧУК
Винты	НЕРЖАВЕЮЩАЯ СТАЛЬ 304
Кабель питания	ЭЛАСТОМЕР СРЕ

GLV-ru_a_tm



ИДЕНТИФИКАЦИОННОЕ ОБОЗНАЧЕНИЕ



ПРИМЕР : GLV 50-15 251-S-B

Электронасос серии GLV, номинальный выходной патрубок 50 мм, номинальная потребляемая мощность двигателя 1,5 кВт, модель с 2 полюсами, 50 Гц, однофазная, резьбовая модель, напряжение 415 В, длина кабеля 10 м.



ITT

Lowara

СЕРИЯ GLV

ТАБЛИЦА ЭЛЕКТРИЧЕСКИХ ХАРАКТЕРИСТИК ПРИ 50 Гц

ТИП НАСОСА	мин-1	Рвх (P1) кВт *	(P2) Ном кВт **	НАПРЯЖЕНИЕ / ФАЗЫ ***	ТОК		ПУСК	ТИПЫ ЭЛЕКТРИЧЕСКИХ КАБЕЛЕЙ	КОНДЕНС. РАБОЧИЙ μF/B	КОНДЕНС. ПУСК μF/B
					ПОТРЕБЛЯЕМЫЙ Iabs(A)	ПУСКОВОЙ Isp(A)				
GLV 50-12-251-S	2900	1,5	1,2	230/1	6,7	32	DOL	4G1,5 + 2x1,5	35/400	100/330
GLV 50-12-251-P	2900	1,5	1,2	230/1	6,7	32	DOL	4G1,5 + 2x1,5	35/400	100/330
GLV 50-15-251-S	2900	2	1,5	230/1	8,4	32	DOL	4G1,5 + 2x1,5	35/400	100/330
GLV 50-15-251-P	2900	2	1,5	230/1	8,4	32	DOL	4G1,5 + 2x1,5	35/400	100/330
GLV 50-16-253-S	2900	1,9	1,6	400/3	3,6	27	DOL	4G1,5 + 2x1,5	-	-
GLV 50-16-253-P	2900	1,9	1,6	400/3	3,6	27	DOL	4G1,5 + 2x1,5	-	-
GLV 50-20-253-S	2900	2,6	2	400/3	4,3	27	DOL	4G1,5 + 2x1,5	-	-
GLV 50-20-253-P	2900	2,6	2	400/3	4,3	27	DOL	4G1,5 + 2x1,5	-	-
GLV 50-24-253-S	2900	3,2	2,4	400/3	5,1	27	DOL	4G1,5 + 2x1,5	-	-
GLV 50-24-253-P	2900	3,2	2,4	400/3	5,1	27	DOL	4G1,5 + 2x1,5	-	-
GLV 65-15-251	2900	2	1,5	230/1	8,4	32	DOL	4G1,5 + 2x1,5	35/400	100/330
GLV 65-15-253	2900	2	1,6	400/3	3,6	27	DOL	4G1,5 + 2x1,5	-	-
GLV 65-20-253	2900	2,5	2	400/3	4,3	27	DOL	4G1,5 + 2x1,5	-	-
GLV 65-24-253	2900	3,2	2,4	400/3	5,1	27	DOL	4G1,5 + 2x1,5	-	-
GLV 65-32-253	2900	3,8	3,2	400/3	6,1	52	YD	7G2,5 + 2x1,5	-	-
GLV 65-42-253	2900	5,3	4,2	400/3	8,2	52	YD	7G2,5 + 2x1,5	-	-
GLV 80-32-253	2900	3,8	3,2	400/3	6,1	52	YD	7G2,5 + 2x1,5	-	-
GLV 80-42-253	2900	5,3	4,2	400/3	8,2	52	YD	7G2,5 + 2x1,5	-	-
GLV 80-59-253	2900	6,9	5,9	400/3	11	114	YD	7G2,5 + 2x1,5	-	-
GLV 80-74-253	2900	8,7	7,4	400/3	14	114	YD	7G2,5 + 2x1,5	-	-
GLV 100-24-453	1450	2,8	2,4	400/3	5,5	38	YD	7G2,5 + 2x1,5	-	-
GLV 100-31-453	1450	3,7	3,1	400/3	6,7	38	YD	7G2,5 + 2x1,5	-	-
GLV 100-45-453	1450	5,3	4,5	400/3	9,7	77	YD	7G2,5 + 2x1,5	-	-
GLV 100-59-453	1450	7	5,9	400/3	12	77	YD	7G2,5 + 2x1,5	-	-

Температурная защита статора включена во все модели.

GLV-ru_A_te

* максимальное значение потребляемой двигателем мощности в рабочем диапазоне.

** P2 = Номинальная мощность на валу.

*** все насосы поставляются также в варианте с 220 и 240 (однофазные) и 380 и 415 (трехфазные).

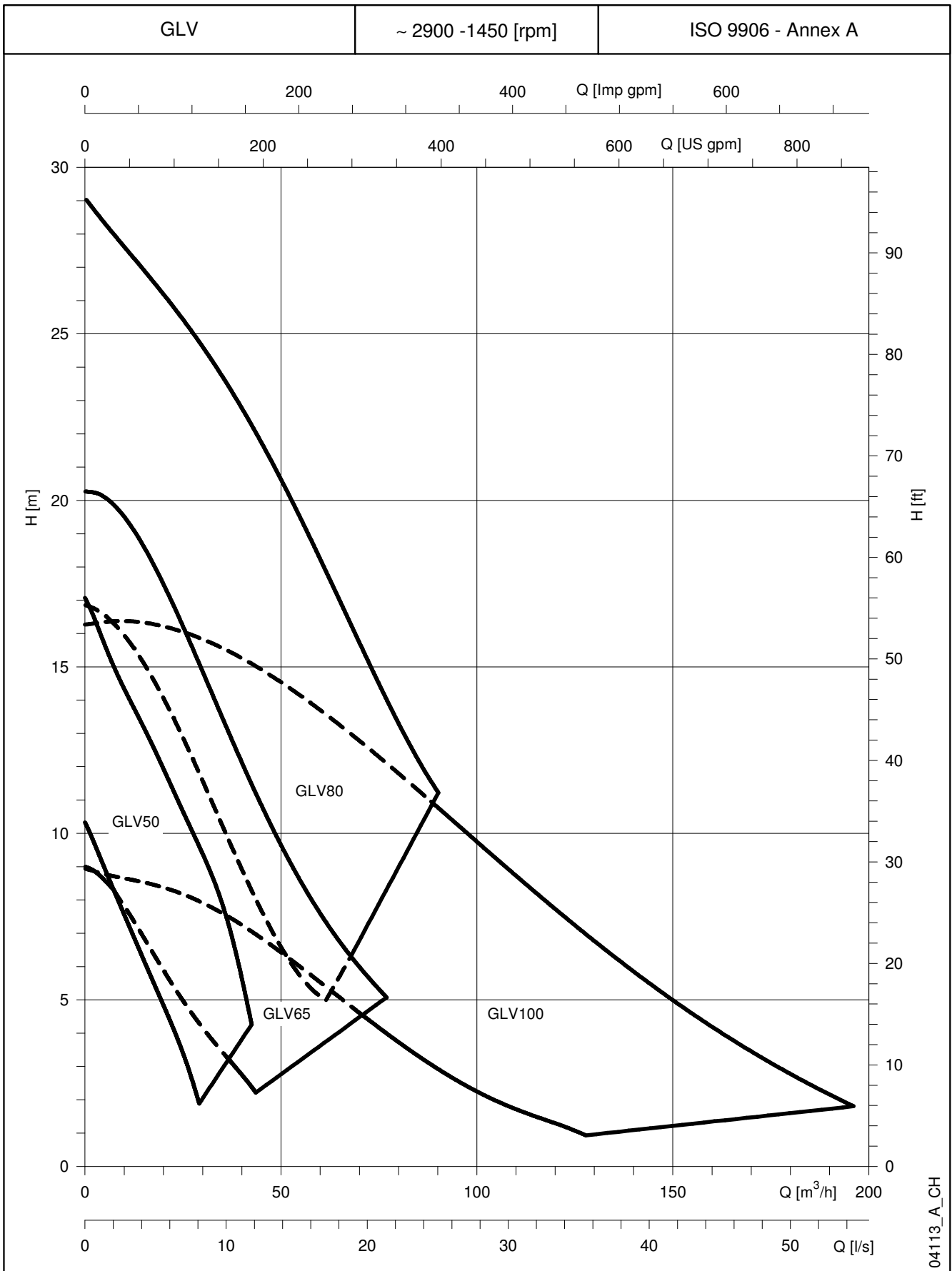


ITT

Lowara

СЕРИЯ GLV

ДИАПАЗОН ГИДРАВЛИЧЕСКИХ ХАРАКТЕРИСТИК ПРИ 50 Гц, 2 и 4 ПОЛЮСА



04113_A_CH

Характеристики действительны для жидкости с плотностью $\rho = 1.0 \text{ кг/дм}^3$ и кинематической вязкостью $\nu = 1 \text{ мм}^2/\text{сек.}$



ITT

Lowara

СЕРИЯ GLV

ТАБЛИЦА ГИДРАВЛИЧЕСКИХ ХАРАКТЕРИСТИК ПРИ 50 Гц

ТИП НАСОСА	Рвх (P1) кВт *	(P2) Ном кВт **	D Раб. кол. мм	мин-1	Q = ПОДАЧА														Св. проход твердых веществ	
					л/с 0	2	4	6	8	10	12,5	15	20	25	30	35	40	45		54
					м ³ /ч 0	7,2	14,4	21,6	28,8	36	45	54	72	90	108	126	144	162		196
H = ОБЩАЯ ВЫСОТА НАПОРА В МЕТРАХ ВОДНОГО СТОЛБА																				
GLV 50-12-251-S	1,5	1,2	104	2900	10,3	8,2	6,1	4,0	1,5										48	
GLV 50-12-251-P	1,5	1,2	104	2900	10,3	8,3	6,4	4,4	2,0										48	
GLV 50-15-251-S	2	1,5	118	2900	14,1	11,8	9,8	7,5	4,7										48	
GLV 50-15-251-P	2	1,5	118	2900	13,4	11,7	9,9	7,9	5,4										48	
GLV 50-16-253-S	1,9	1,6	104	2900	10,4	8,3	6,2	4,1	1,6										48	
GLV 50-16-253-P	1,9	1,6	104	2900	10,4	8,4	6,5	4,5	2,2										48	
GLV 50-20-253-S	2,6	2	118	2900	14,2	12,0	10,0	7,7	5,0										48	
GLV 50-20-253-P	2,6	2	118	2900	13,6	11,8	10,2	8,2	5,6										48	
GLV 50-24-253-S	3,2	2,4	128	2900	17,5	15,1	13,0	10,8	8,5	5,8									48	
GLV 50-24-253-P	3,2	2,4	128	2900	17,1	15,0	13,3	11,5	9,7	7,5									48	
GLV 65-15-251	2	1,5	105	2900	9,0	8,3	7,0	5,6	4,3	3,3									65	
GLV 65-15-253	2	1,6	105	2900	9,1	8,4	7,1	5,7	4,5	3,4									65	
GLV 65-20-253	2,5	2	117	2900	11,7	10,9	9,5	8,0	6,4	5,1	3,5								65	
GLV 65-24-253	3,2	2,4	129	2900	14,6	13,6	12,2	10,7	9,1	7,6	5,7	3,6							65	
GLV 65-32-253	3,8	3,2	138	2900	16,9	16,3	15,2	13,7	11,9	10,0	7,7	5,9							65	
GLV 65-42-253	5,3	4,2	155	2900	20,3	19,9	18,7	17,1	15,2	13,2	10,8	8,8	5,7						65	
GLV 80-32-253	3,8	3,2	138	2900	16,9	16,3	15,2	13,7	11,9	10,0	7,7	5,9							65	
GLV 80-42-253	5,3	4,2	155	2900	20,3	19,9	18,7	17,1	15,2	13,2	10,8	8,8	5,7						65	
GLV 80-59-253	6,9	5,9	159	2900	24,4	23,4	22,4	21,5	20,3	19,0	17,1	14,8	10,2						65	
GLV 80-74-253	8,7	7,4	168	2900	29,1	28,0	27,0	26,0	24,8	23,5	21,7	19,7	15,2	11,2					65	
GLV 100-24-453	2,8	2,4	175	1450	8,9	8,7	8,5	8,3	8,0	7,5	6,9	6,1	4,4	2,9	1,8	1,0			80	
GLV 100-31-453	3,7	3,1	193	1450	11,1	10,9	10,7	10,4	10,1	9,7	9,2	8,6	7,1	5,6	4,1	2,8	1,9		80	
GLV 100-45-453	5,3	4,5	204	1450	13,2	13,2	13,2	13,0	12,7	12,3	11,7	11,0	9,5	7,9	6,2	4,8	3,4	2,3	100	
GLV 100-59-453	7	5,9	223	1450	16,3	16,4	16,3	16,2	15,9	15,5	14,9	14,2	12,6	10,8	8,9	7,1	5,5	4,0	1,8	100

Эксплуатационные характеристики соответствуют стандартам ISO 9906 - Приложение A.

GLV-50-ru_a_th

Заявленные характеристики действительны для жидкости с плотностью $\rho = 1.0 \text{ кг/дм}^3$ и кинематической вязкостью $\nu = 1 \text{ мм}^2/\text{сек}$.

* Максимальное значение потребляемой двигателем мощности в рабочем диапазоне.

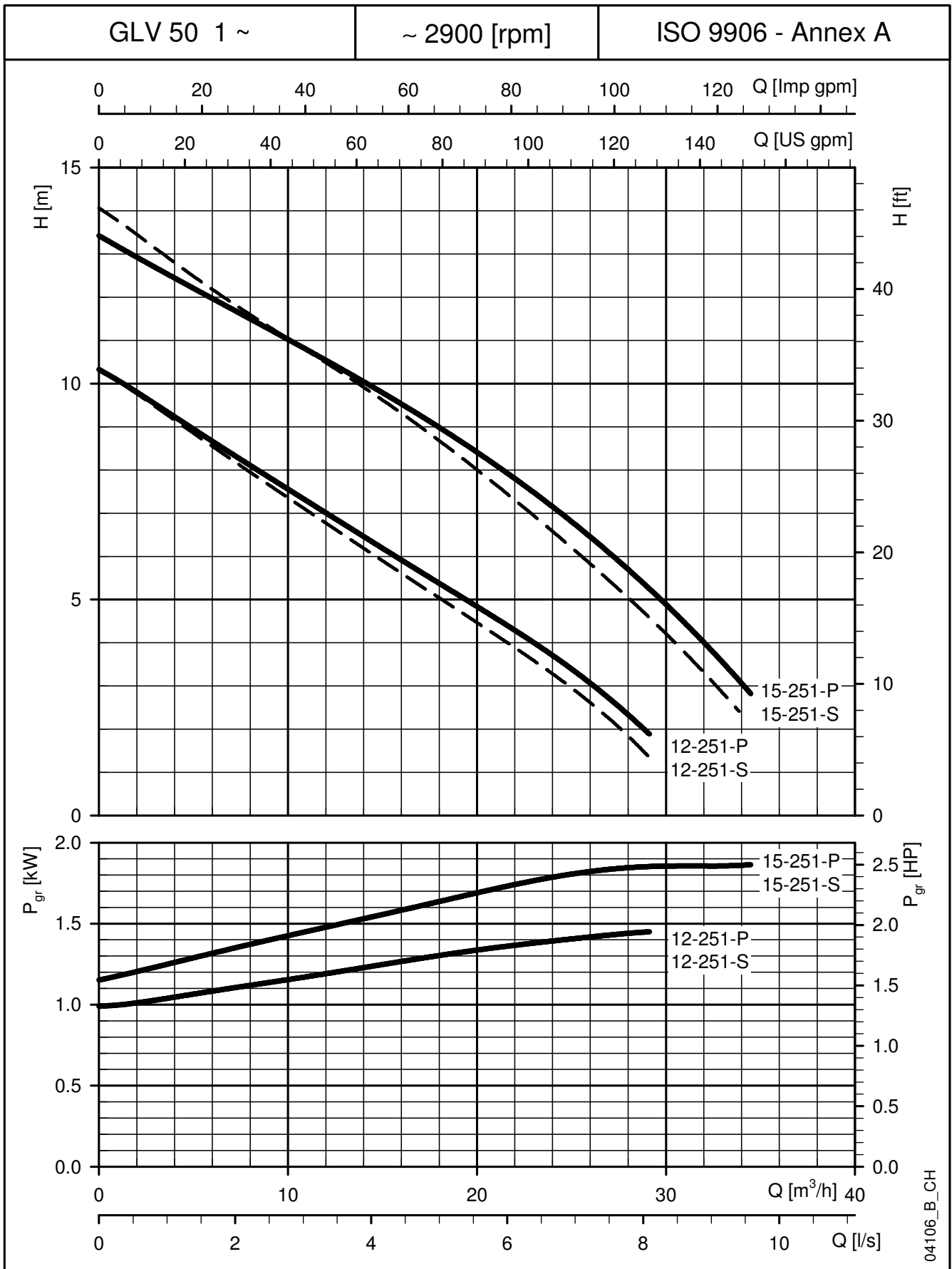
** P2 = Номинальная мощность на валу.



ITT

Lowara

СЕРИЯ GLV 50 (ОДНОФАЗНЫЕ) РАБОЧИЕ ХАРАКТЕРИСТИКИ ПРИ 50 Гц, 2 ПОЛЮСА



04106_B_CH

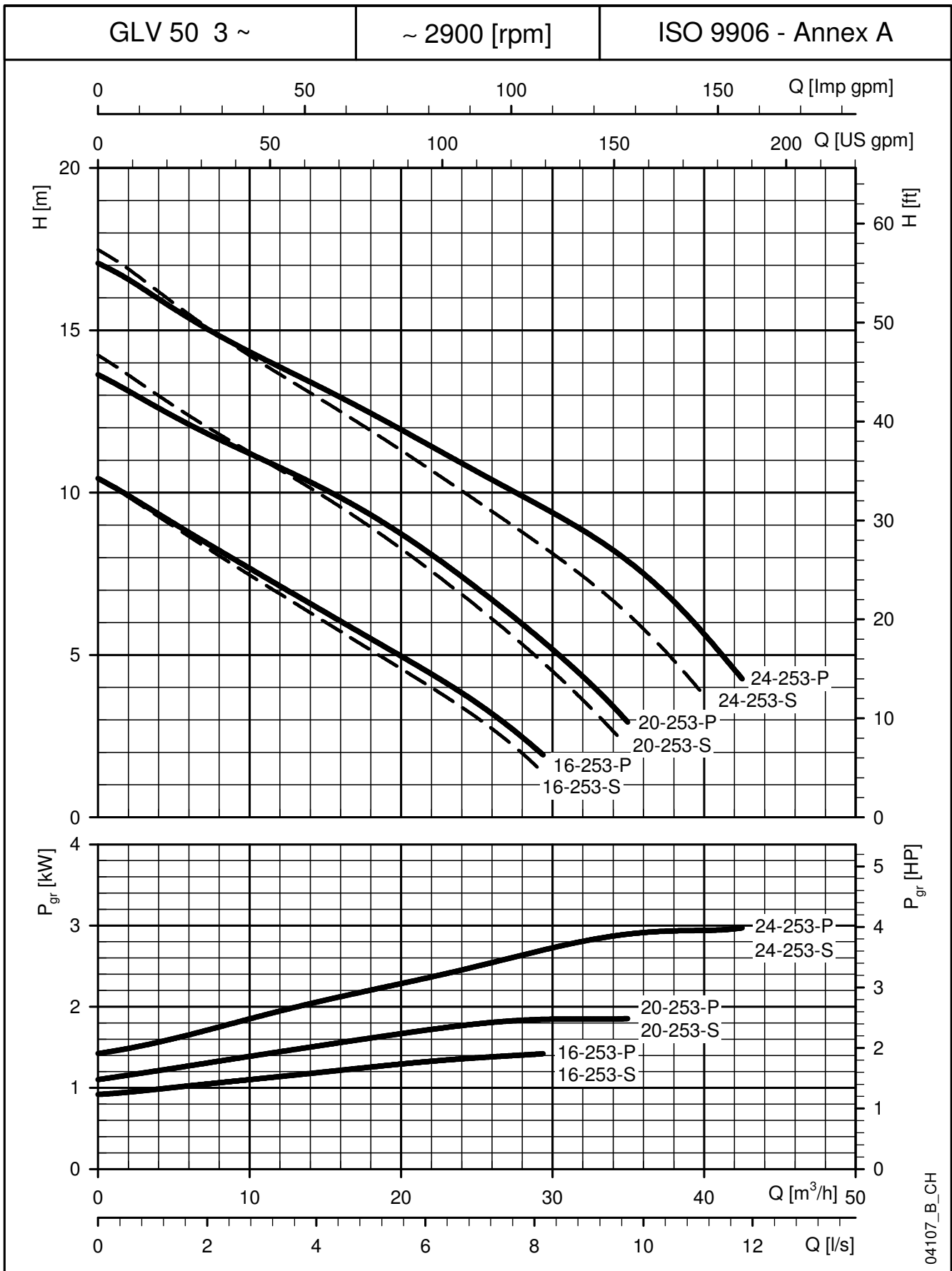
Заявленные характеристики действительны для жидкости с плотностью $\rho = 1.0 \text{ кг/дм}^3$ и кинематической вязкостью $\nu = 1 \text{ мм}^2/\text{сек}$



ITT

Lowara

СЕРИЯ GLV 50 (ТРЕХФАЗНЫЕ) РАБОЧИЕ ХАРАКТЕРИСТИКИ ПРИ 50 Гц, 2 ПОЛЮСА



04107_B_CH

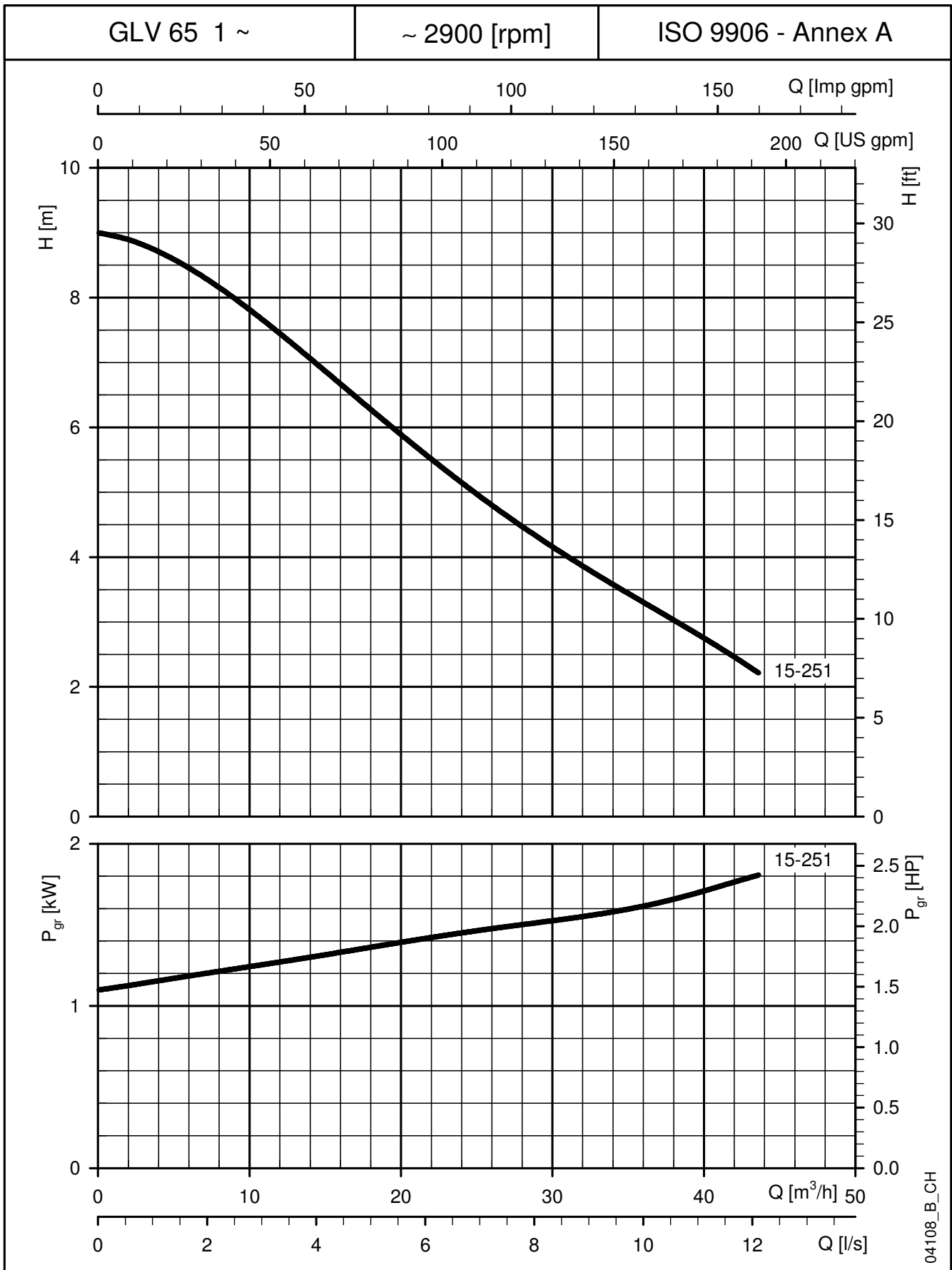
Заявленные характеристики действительны для жидкости с плотностью $\rho = 1.0 \text{ кг/дм}^3$ и кинематической вязкостью $\nu = 1 \text{ мм}^2/\text{сек}$



ITT

Lowara

СЕРИЯ GLV 65 (ОДНОФАЗНЫЕ) РАБОЧИЕ ХАРАКТЕРИСТИКИ ПРИ 50 Гц, 2 ПОЛЮСА



04108_B_CH

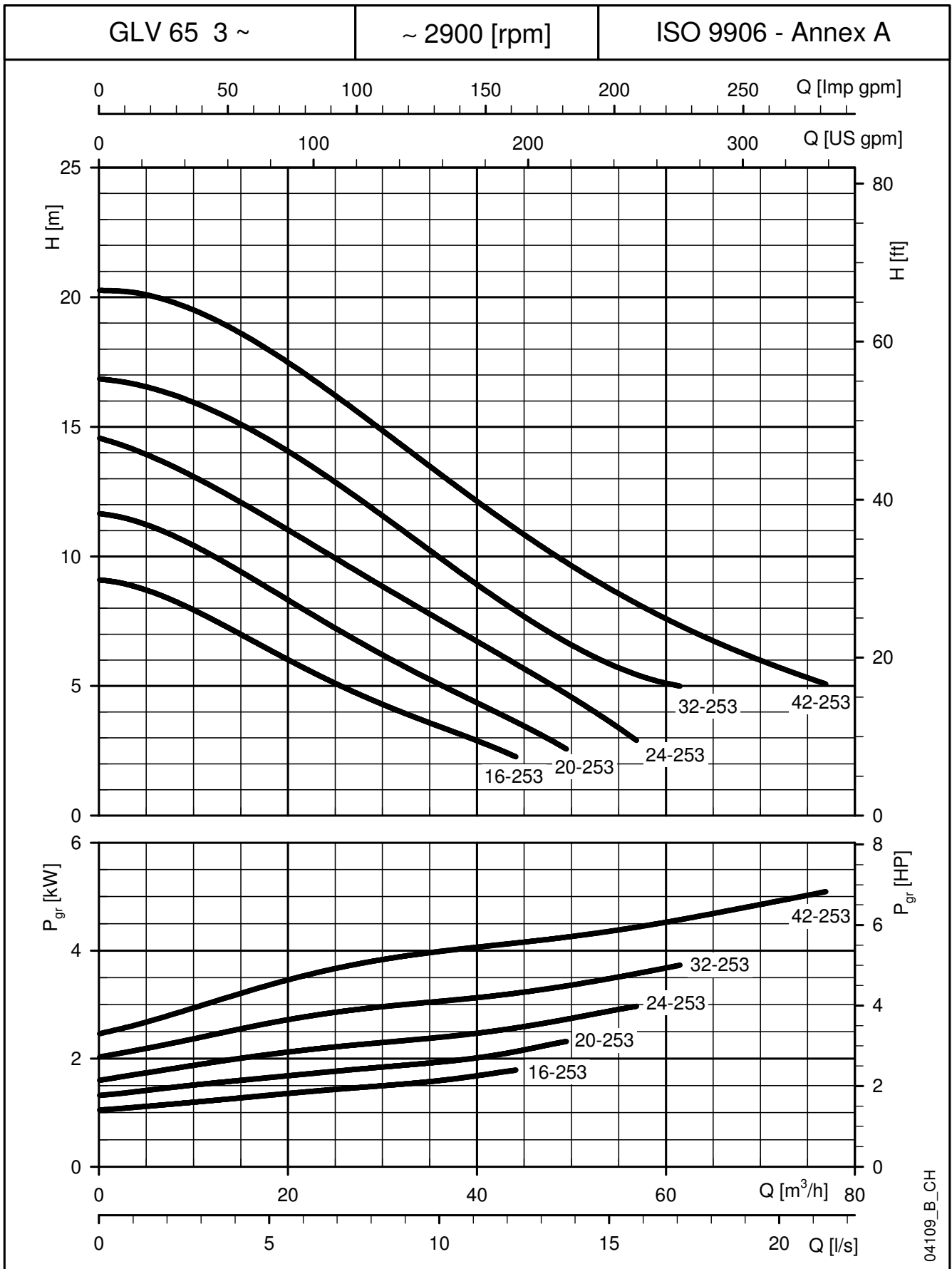
Заявленные характеристики действительны для жидкости с плотностью $\rho = 1.0$ кг/дм³ и кинематической вязкостью $\nu = 1$ мм²/сек



ITT

Lowara

СЕРИЯ GLV 65 (ТРЕХФАЗНЫЕ) РАБОЧИЕ ХАРАКТЕРИСТИКИ ПРИ 50 Гц, 2 ПОЛЮСА



04109_B_CH

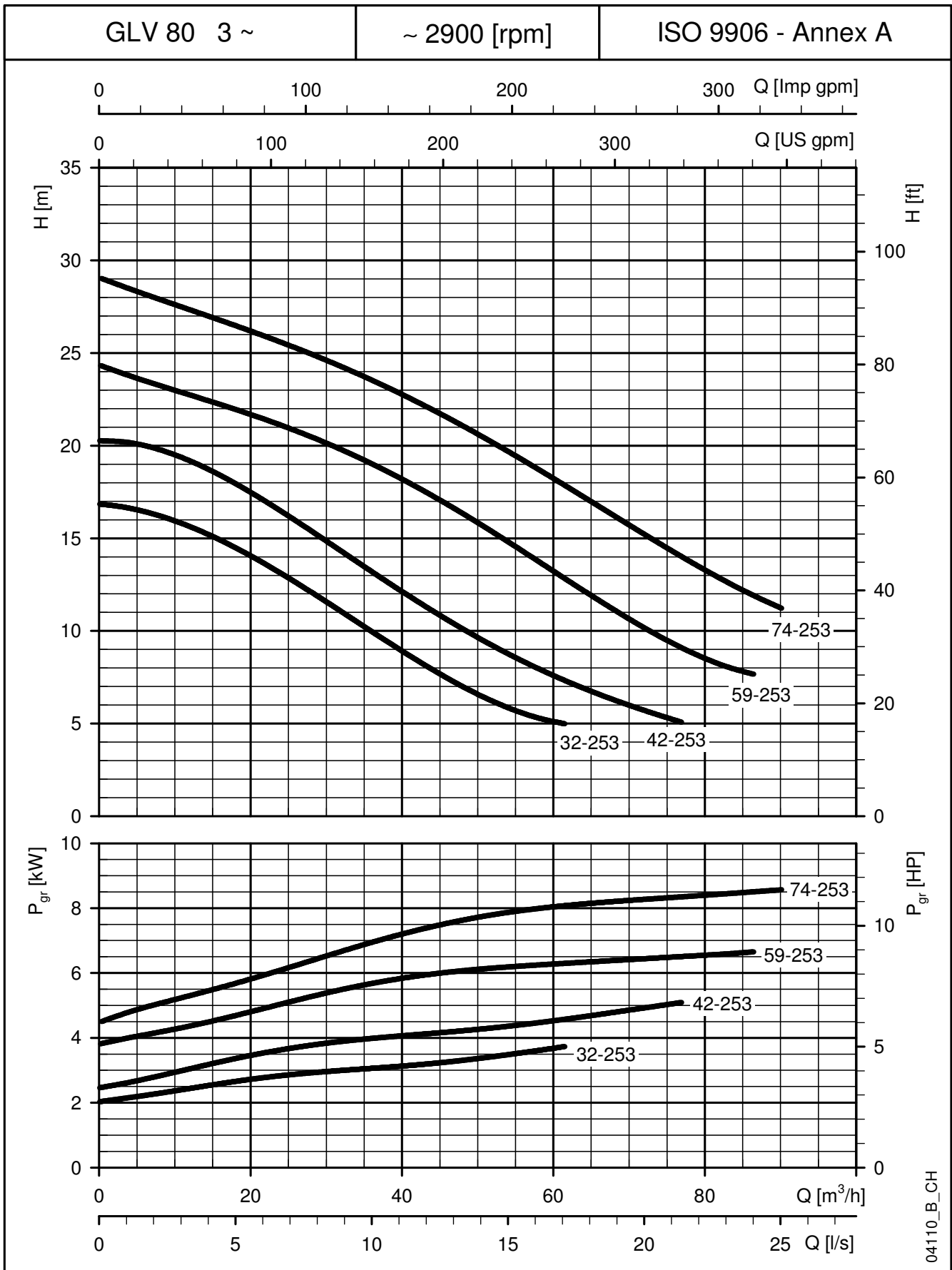
Заявленные характеристики действительны для жидкости с плотностью $\rho = 1.0 \text{ кг/дм}^3$ и кинематической вязкостью $\nu = 1 \text{ мм}^2/\text{сек}$



ITT

Lowara

СЕРИЯ GLV 80 (ТРЕХФАЗНЫЕ) РАБОЧИЕ ХАРАКТЕРИСТИКИ ПРИ 50 Гц, 2 ПОЛЮСА



04110_B_CH

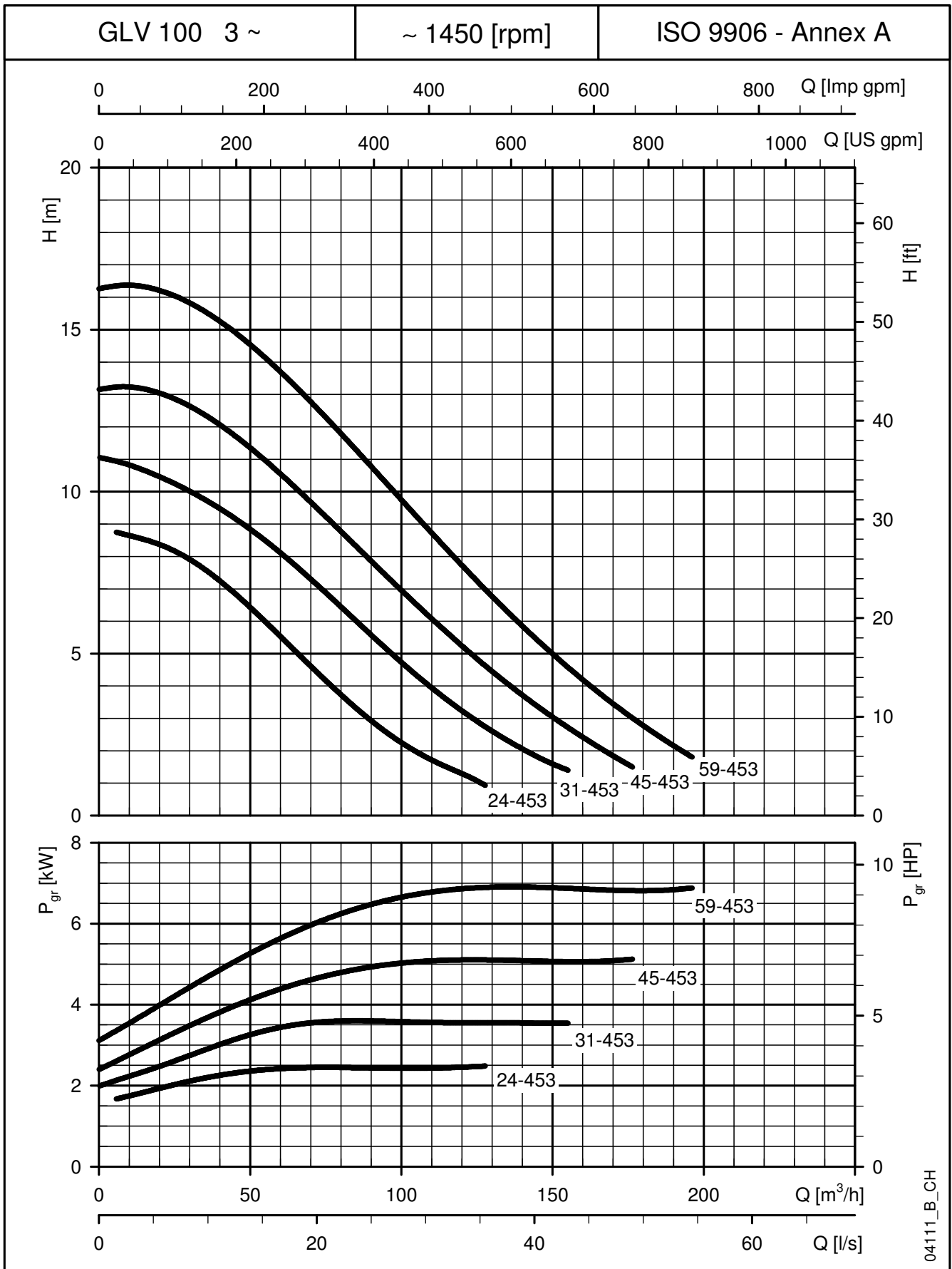
Заявленные характеристики действительны для жидкости с плотностью $\rho = 1.0 \text{ кг/дм}^3$ и кинематической вязкостью $\nu = 1 \text{ мм}^2/\text{сек}$



ITT

Lowara

СЕРИЯ GLV 100 (ТРЕХФАЗНЫЕ) РАБОЧИЕ ХАРАКТЕРИСТИКИ ПРИ 50 Гц, 4 ПОЛЮСА



04111_B_CH

Заявленные характеристики действительны для жидкости с плотностью $\rho = 1.0 \text{ кг/дм}^3$ и кинематической вязкостью $\nu = 1 \text{ мм}^2/\text{сек}$



Lowara

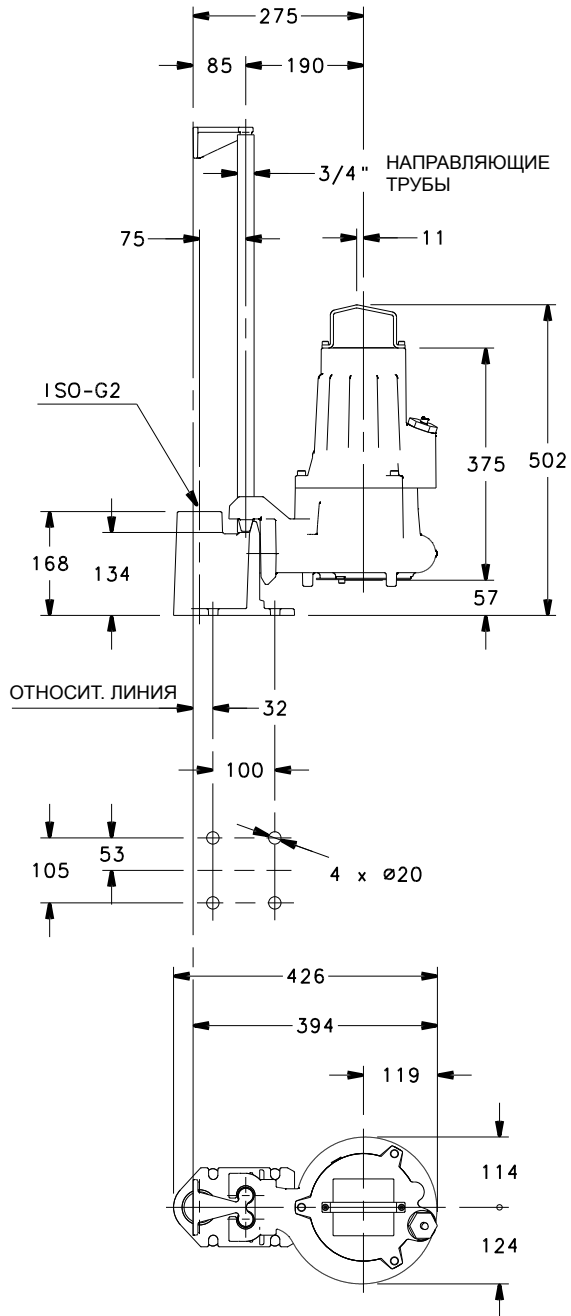
СЕРИЯ GLV РАЗМЕРЫ И ВЕС



ITT

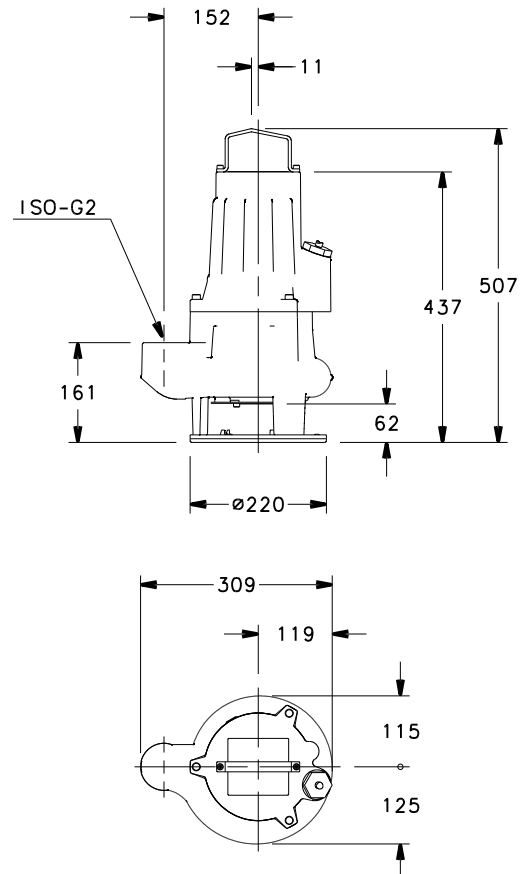
Lowara

СЕРИЯ GLV 50 (DN50) РАЗМЕРЫ И ВЕС



ТИП НАСОСА	ВЕС кг
GLV 50-12-251-P-B	35
GLV 50-15-251-P-B	35
GLV 50-16-253-P-B	35
GLV 50-20-253-P-B	35
GLV 50-24-253-P-B	35

glv50-p-2p50-ru_a_td



ТИП НАСОСА	ВЕС кг
GLV 50-12-251-S-B	35
GLV 50-15-251-S-B	35
GLV 50-16-253-S-B	35
GLV 50-20-253-S-B	35
GLV 50-24-253-S-B	35

glv50-s-2p50-ru_a_td

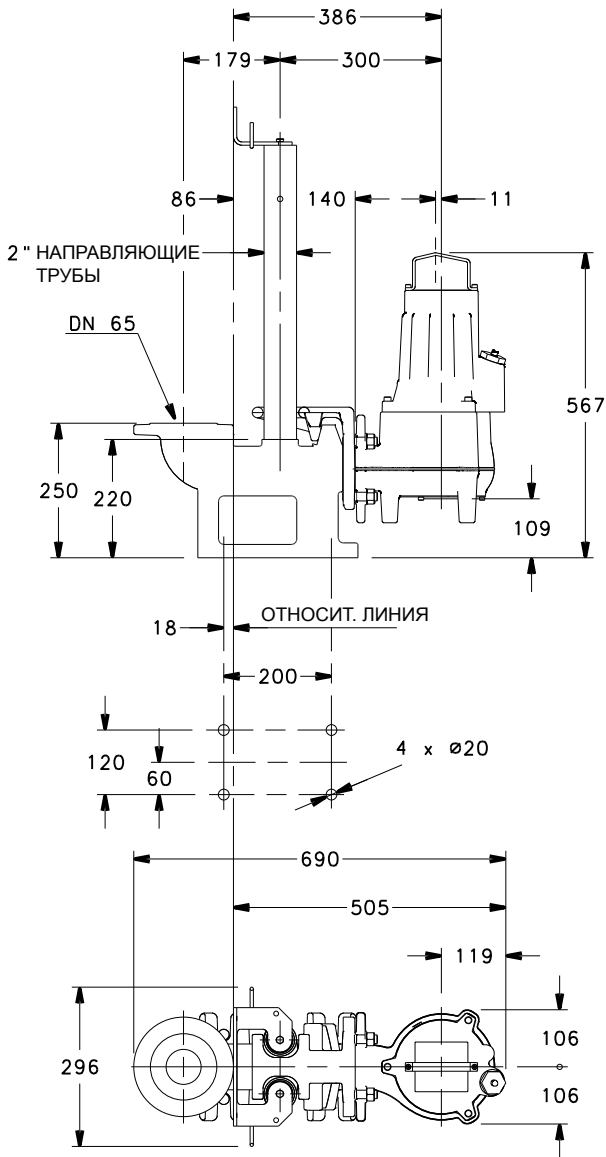
04180_A_DD



ITT

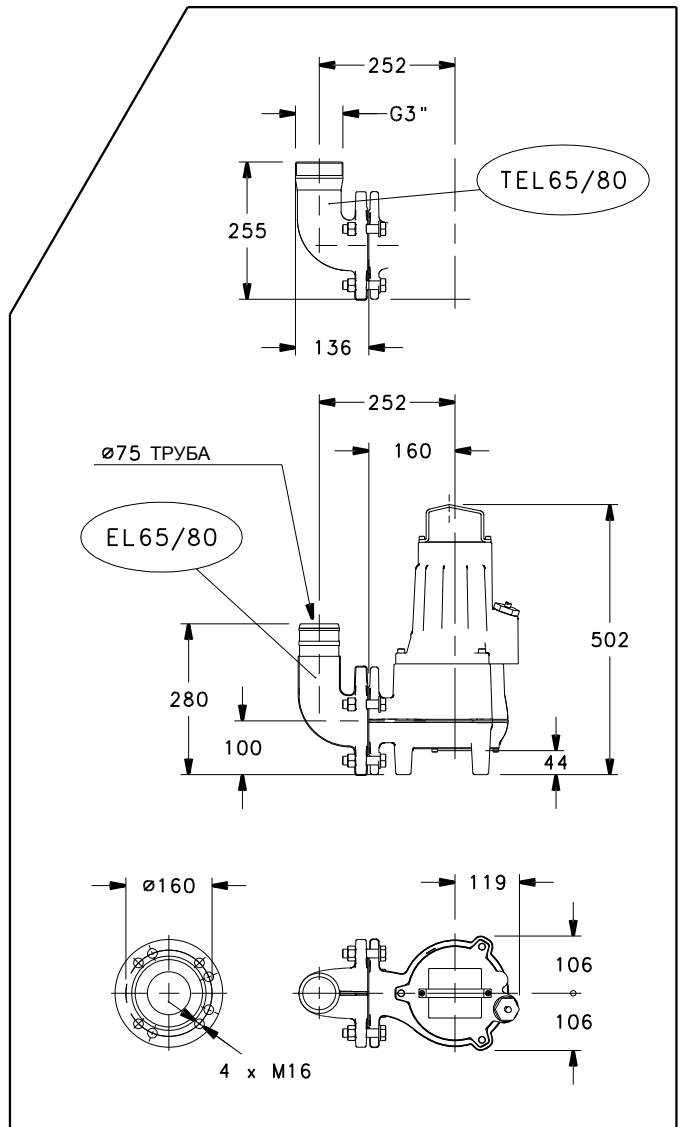
Lowara

СЕРИЯ GLV 65 (DN65) РАЗМЕРЫ И ВЕС



ТИП НАСОСА	ВЕС кг
GLV 65-15-251-B	40
GLV 65-16-253-B	40
GLV 65-20-253-B	40
GLV 65-24-253-B	40

glv65-1-2p50-ru_a_td



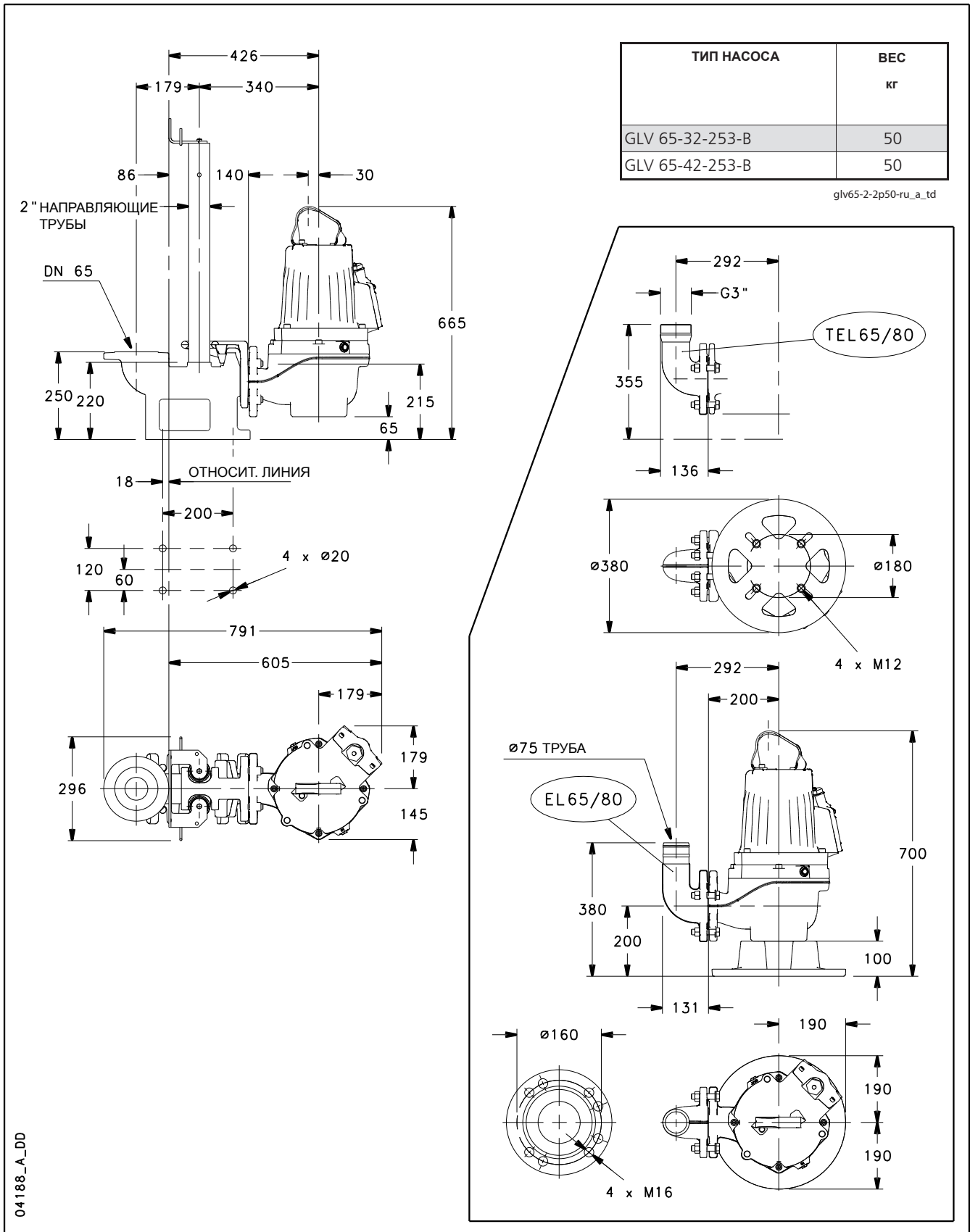
04187_A_DD



ITT

Lowara

СЕРИЯ GLV 65 (DN65) РАЗМЕРЫ И ВЕС

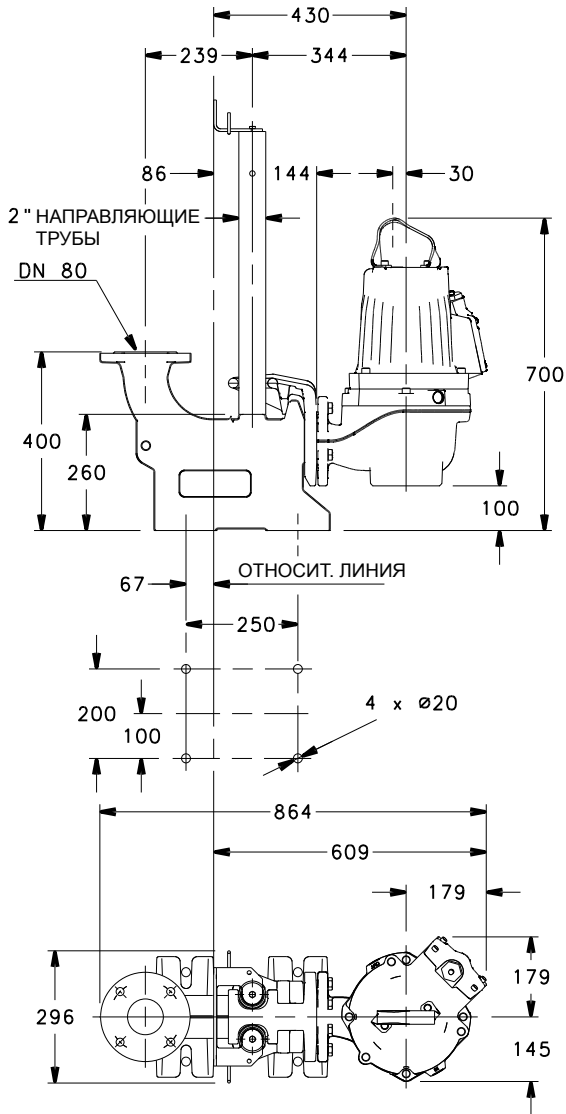




ITT

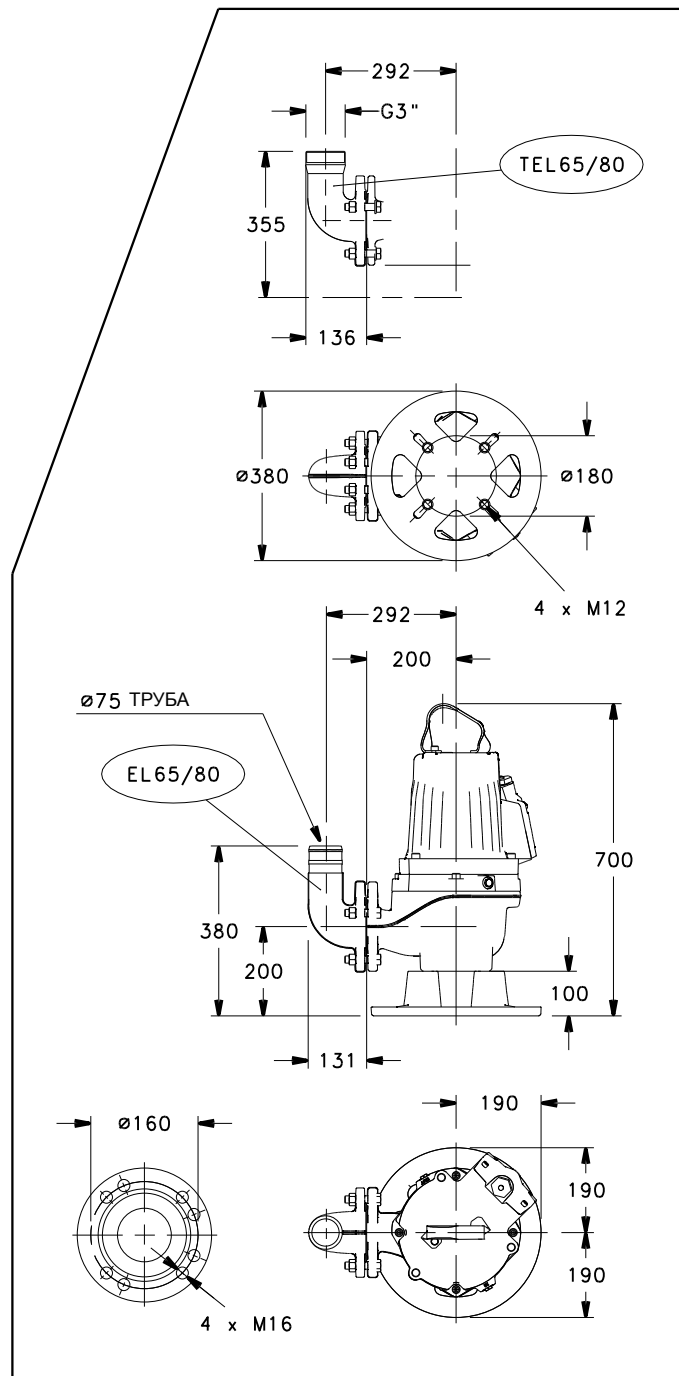
Lowara

СЕРИЯ GLV 80 (DN80) РАЗМЕРЫ И ВЕС



ТИП НАСОСА	ВЕС кг
GLV 80-32-253-B	50
GLV 80-42-253-B	50

glv80-1-2p50-ru_a_td



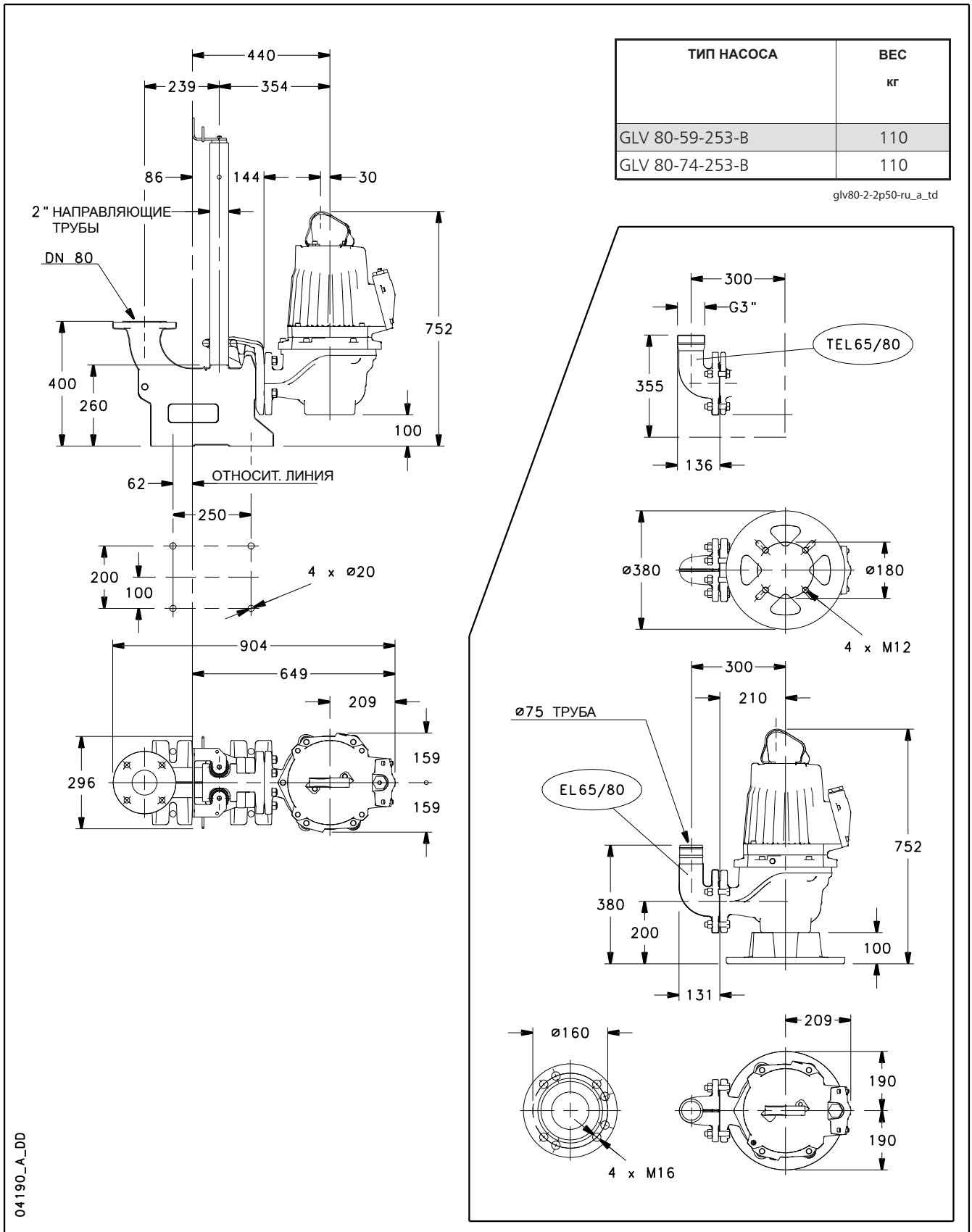
04189_A_DD



ITT

Lowara

СЕРИЯ GLV 80 (DN80) РАЗМЕРЫ И ВЕС

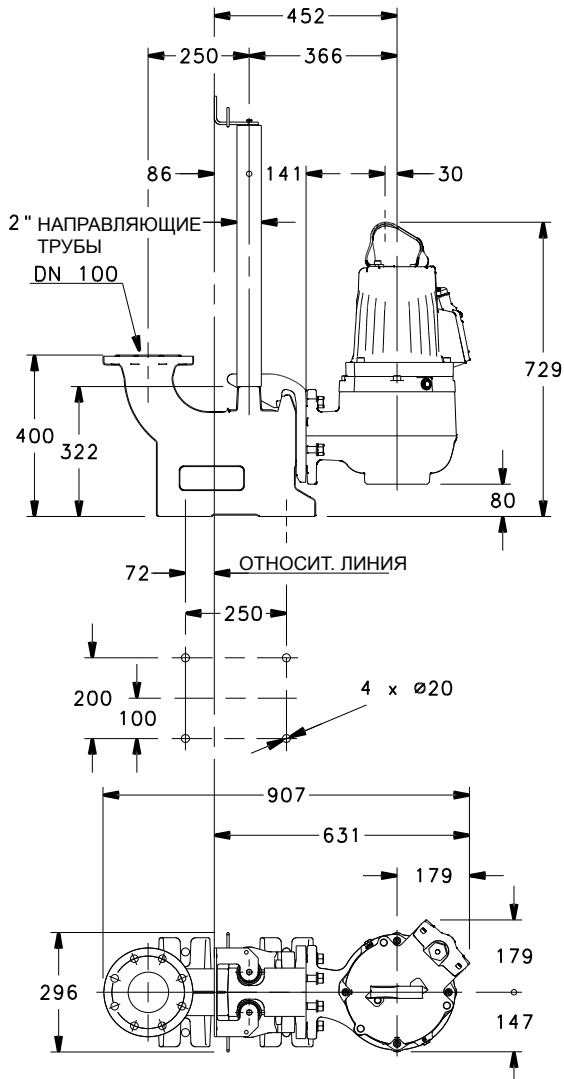




ITT

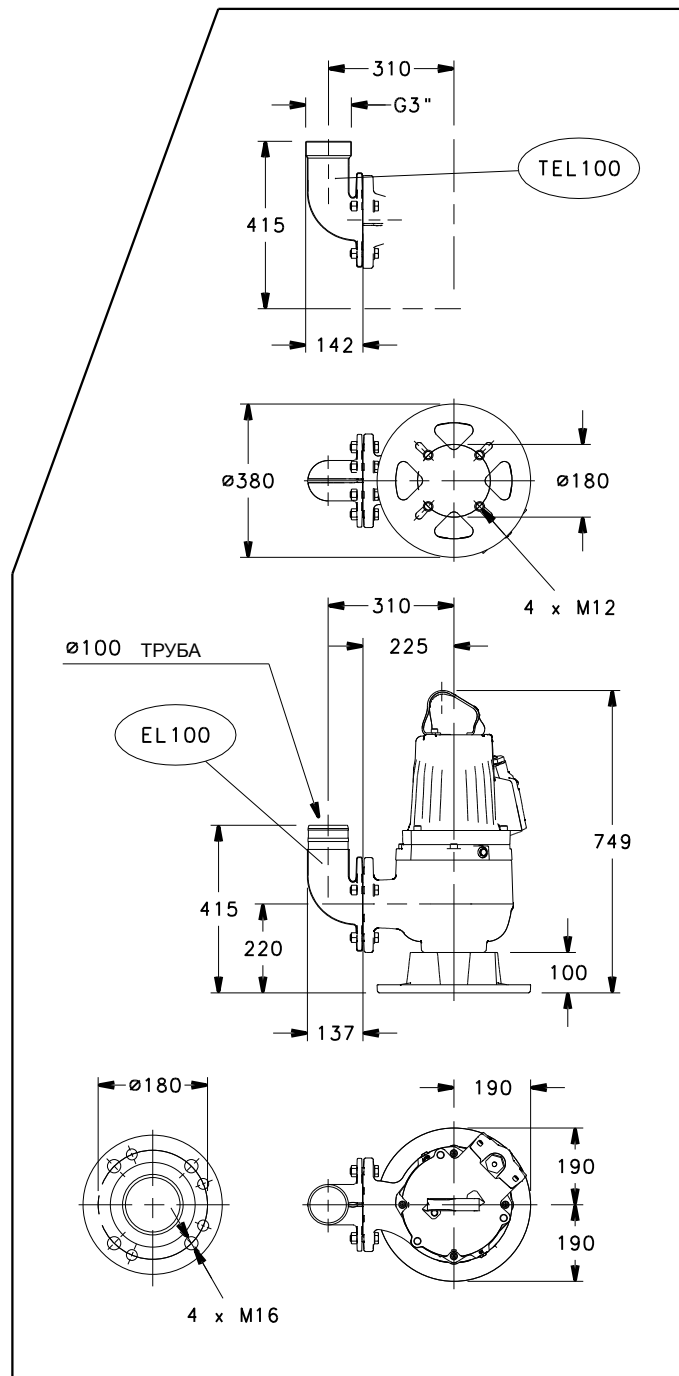
Lowara

СЕРИЯ GLV 100 (DN100) РАЗМЕРЫ И ВЕС



ТИП НАСОСА	ВЕС кг
GLV 100-24-253-B	55
GLV 100-31-253-B	55

glv100-1-2p50-ru_a_td



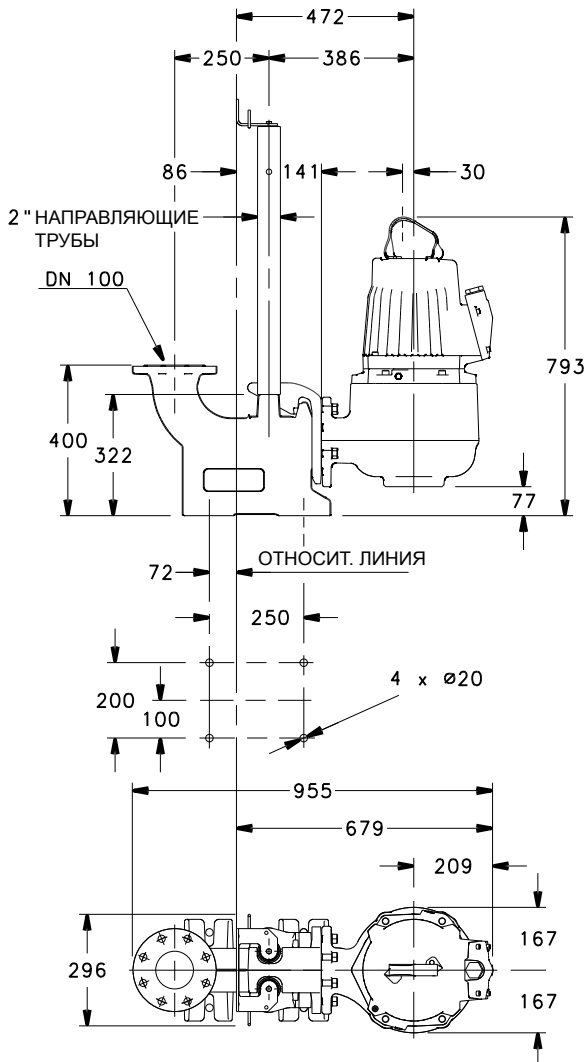
04191_A_DD



ITT

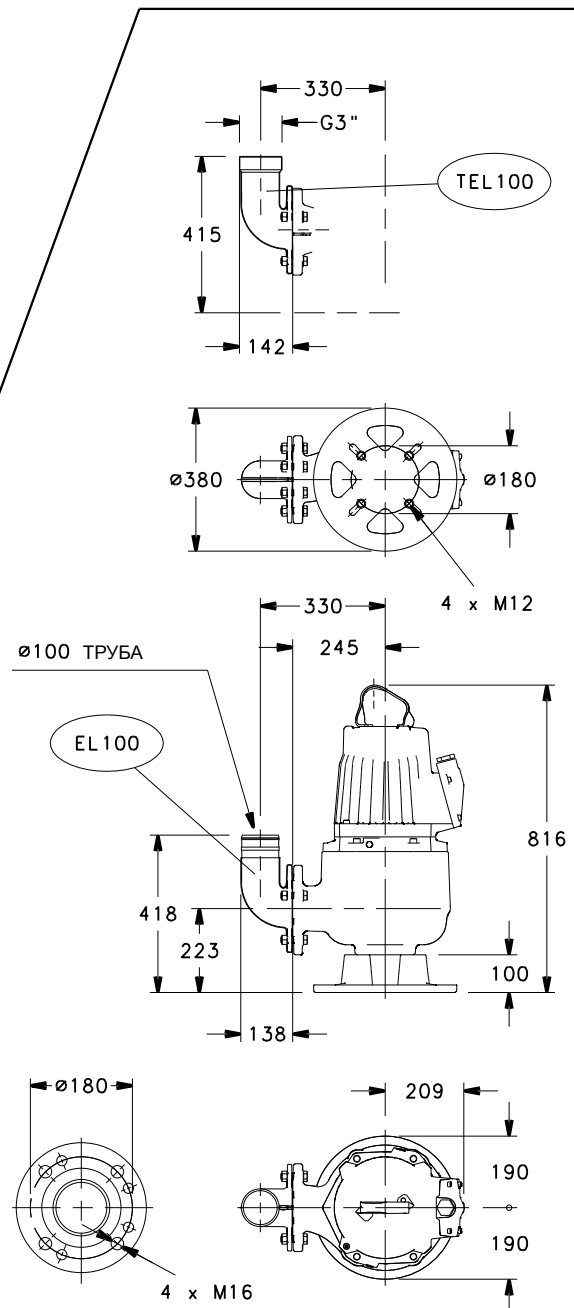
Lowara

СЕРИЯ GLV 100 (DN100) РАЗМЕРЫ И ВЕС



ТИП НАСОСА	ВЕС кг
GLV 100-45-253-B	125
GLV 100-59-253-B	125

glv100-2-2p50-ru_a_td



04192_A_DD



ITT

Lowara

Погружные электронасосы

ОБЛАСТИ ПРИМЕНЕНИЯ

БЫТОВОЕ, КОММУНАЛЬНОЕ, ПРОМЫШЛЕННОЕ.

Серия DLG



ТЕХНИЧЕСКИЕ ХАРАКТЕРИСТИКИ

- **Подача:** до 15 м³/ч.
- **Напор:** до 52 м.
- Максимальная **температура** жидкости: 40 °С.
- Максимальная глубина погружения: 20 м.
- **Свободный проход:** 6 мм.
- DN 50.
- Степень защиты двигателя: IP68 и класс изоляции H (180°С).
- Однофазное **питание** 230 В, трехфазное 400 В, 50 Гц.
- **Мощность двигателя:** до 5,1 кВт.
- Максимальная частота запусков: 20 в час.

ХАРАКТЕРИСТИКИ КОНСТРУКЦИИ

- Прочная чугунная конструкция.
- Открытое **рабочее колесо** с узлом измельчителя.
- Встроенная опорная ножка.
- Двойное торцевое уплотнение: сторона насоса из карбида кремния/карбида кремния, сторона двигателя из керамики/графита, с находящейся внутри масляной камерой.
- Дно спирального корпуса сделано регулируемым для компенсации изнашивания рабочего колеса и сохранения постоянных с течением времени гидравлических характеристик.

ПРИМЕНЕНИЕ

- Перекачивание грязных вод, жидкостей, стоков в целом и промышленного шлама, осушение котлованов и заболоченных почв.

- Подшипники двигателя увеличенного размера
- Кабель питания 10 м с кожухом из неопрена (H07RN-F)
- Электрошкаф управления однофазных моделей не имеет температурной защиты двигателя.

ИСПОЛНЕНИЕ ПО ЗАКАЗУ

- Зонд определения влажности в масляной камере (см. таблицу электрических характеристик)
- Температурная защита двигателя (см. таблицу электрических характеристик).

ПРИНАДЛЕЖНОСТИ / МОНТАЖ

- Система спуска.
- Выходной патрубок под углом 90° с резиновым наконечником.
- Резьбовой фланец для выходного патрубка,
- Резьбовой выходной патрубок под углом 90°.
- Металлический защитный кожух электрического кабеля (до 15 кВт).
- Шаровой обратный клапан.
- Поплавков для жидкостей, содержащих загрязняющие вещества.
- Электрошкафы управления и контроля.



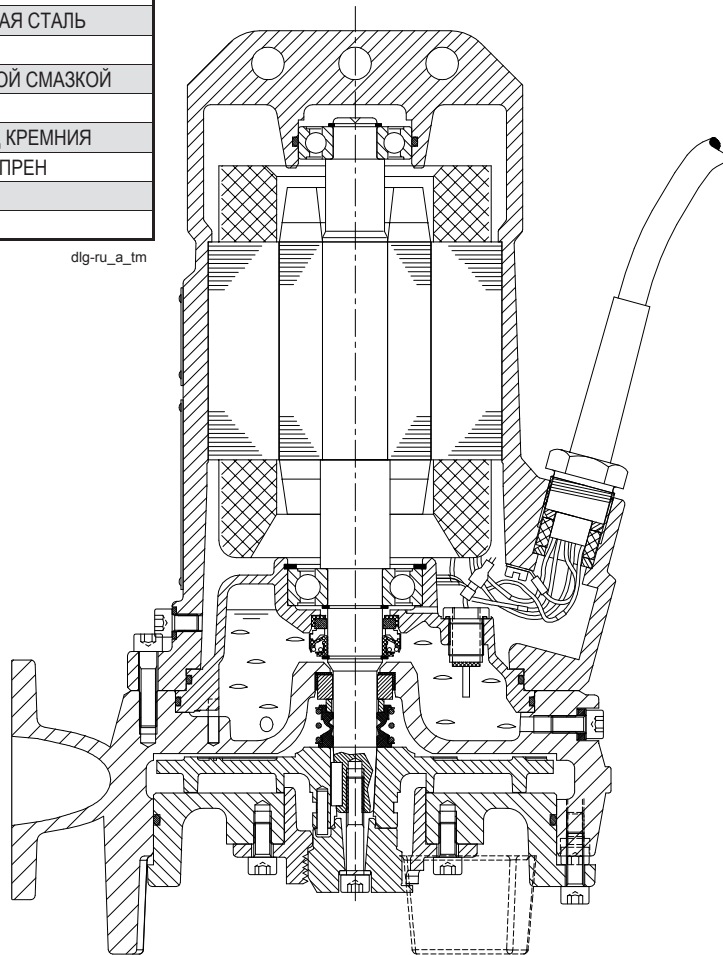
ITT

Lowara

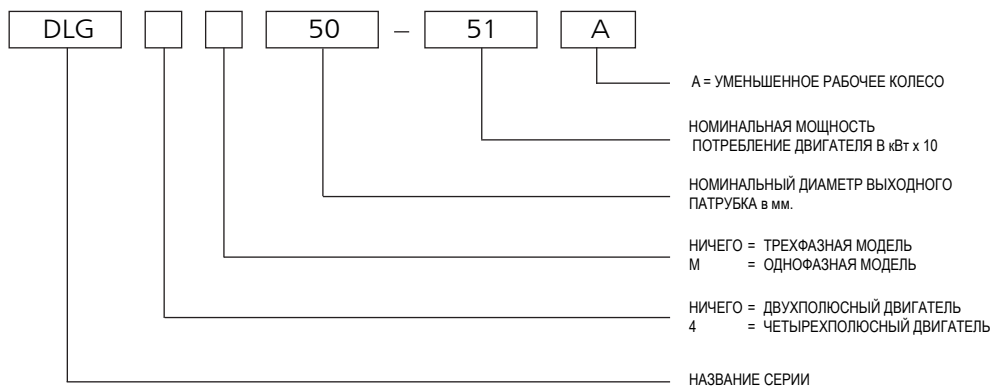
СЕРИЯ DLG ВИД В РАЗРЕЗЕ НАСОСА И ТАБЛИЦА МАТЕРИАЛОВ

КОМПОНЕНТ	МАТЕРИАЛ
Корпус двигателя	СЕРЫЙ ЧУГУН
Масляная камера уплотнений	
Корпус насоса	
Рабочее колесо	ЧУГУН С ШАРОВИДНЫМ ГРАФИТОМ
Измельчитель	ЗАКАЛЕННАЯ НЕРЖАВЕЮЩАЯ СТАЛЬ
Вал	НЕРЖАВЕЮЩАЯ СТАЛЬ 431
Подшипники	ШАРИКОВЫЕ С ПОСТОЯННОЙ СМАЗКОЙ
Прокладка стороны двигателя	КЕРАМИКА - ГРАФИТ
Прокладка стороны насоса	КАРБИД КРЕМНИЯ - КАРБИД КРЕМНИЯ
Прокладки	НИТРИЛЬНЫЙ КАУЧУК; НЕОПРЕН
Винты	НЕРЖАВЕЮЩАЯ СТАЛЬ 304
Кабель питания	НЕОПРЕН

dlg-ru_a_tm



ИДЕНТИФИКАЦИОННОЕ ОБОЗНАЧЕНИЕ



ПРИМЕР : DLG 50-51 A

Электронасос серии DLG, модель с 2 полюсами, трехфазный, номинальный выходной патрубок 50 мм, номинальная мощность, потребляемая двигателем 5,1 кВт, уменьшенное рабочее колесо А.



ITT

Lowara

СЕРИЯ DLG

ТАБЛИЦА ЭЛЕКТРИЧЕСКИХ ХАРАКТЕРИСТИК ПРИ 50 Гц

ТИП НАСОСА	мин-1	P _{вх} (P1) кВт *	(P2) Ном кВт ***	НАПРЯЖЕНИЕ / ФАЗЫ	ТОК			ПУСК	ТИПЫ ЭЛЕКТРИЧЕСКИХ КАБЕЛЕЙ	КОНДЕНС. 450В РАБ / ПУСК μF	ТЕРМОЗАЩИТА СТАТОРА **	ЗОНД ОБНАРУЖ. ВОДЫ В КАМЕРЕ МАСЛА **
					НОМИНАЛЬНЫЙ I _n (A)	ПОТРЕБЛЯЕМЫЙ I _{abs} (A)	ПУСКОВОЙ I _{sp} (A)					
DLGM 50-15 A	2900	1,2	1,1	230V/1	8,5	-	6,9	-	4G1.5	35/60	✓	✓
DLGM 50-15	2900	1,7	1,1	230V/1	8,5	-	8,5	-	4G1.5	35/60	✓	✓
DLGM 50-21 A	2900	2	1,4	230V/1	10,7	-	9,8	-	4G1.5	35/60	✓	✓
DLGM 50-21	2900	2,3	1,4	230V/1	10,7	-	10,7	-	4G1.5	35/60	✓	✓
DLG 50-15 A	2900	1,1	1,1	400V/3	2,5	17,3	2,4	DOL	4G1.5	-	✓	✓
DLG 50-15	2900	1,5	1,1	400V/3	2,5	17,3	2,5	DOL	4G1.5	-	✓	✓
DLG 50-21 A	2900	1,8	1,5	400V/3	3,4	16,6	2,9	DOL	4G1.5	-	✓	✓
DLG 50-21	2900	2,1	1,5	400V/3	3,4	16,6	3,4	DOL	4G1.5	-	✓	✓
DLG 50-28	2900	2,6	2,2	400V/3	4,5	24	4,5	DOL	4G1.5	-	✓	✓
DLG 50-35 A	2900	3	2,6	400V/3	5,6	25,6	4,8	DOL	4G1.5	-	✓	✓
DLG 50-35	2900	3,5	2,6	400V/3	5,6	25,6	5,6	DOL	4G1.5	-	✓	✓
DLG 50-51 A	2900	4,1	4	400V/3	8,5	53	6,9	YD	7G1.5	-	✓	✓
DLG 50-51	2900	4,7	4	400V/3	8,5	53	8,5	YD	7G1.5	-	✓	✓
DLG4M 50-09	1450	0,95	0,65	230V/1	4,3	-	4,3	-	4G1.5	20/40	✓	✓
DLG4 50-09	1450	0,95	0,65	400V/3	1,7	6,4	1,7	DOL	4G1.5	-	✓	✓

* максимальное значение потребляемой двигателем мощности в рабочем диапазоне.

DLG-ru_C_te

** ✓ Опция поставляются по заказ

*** P2 = Номинальная мощность на валу.

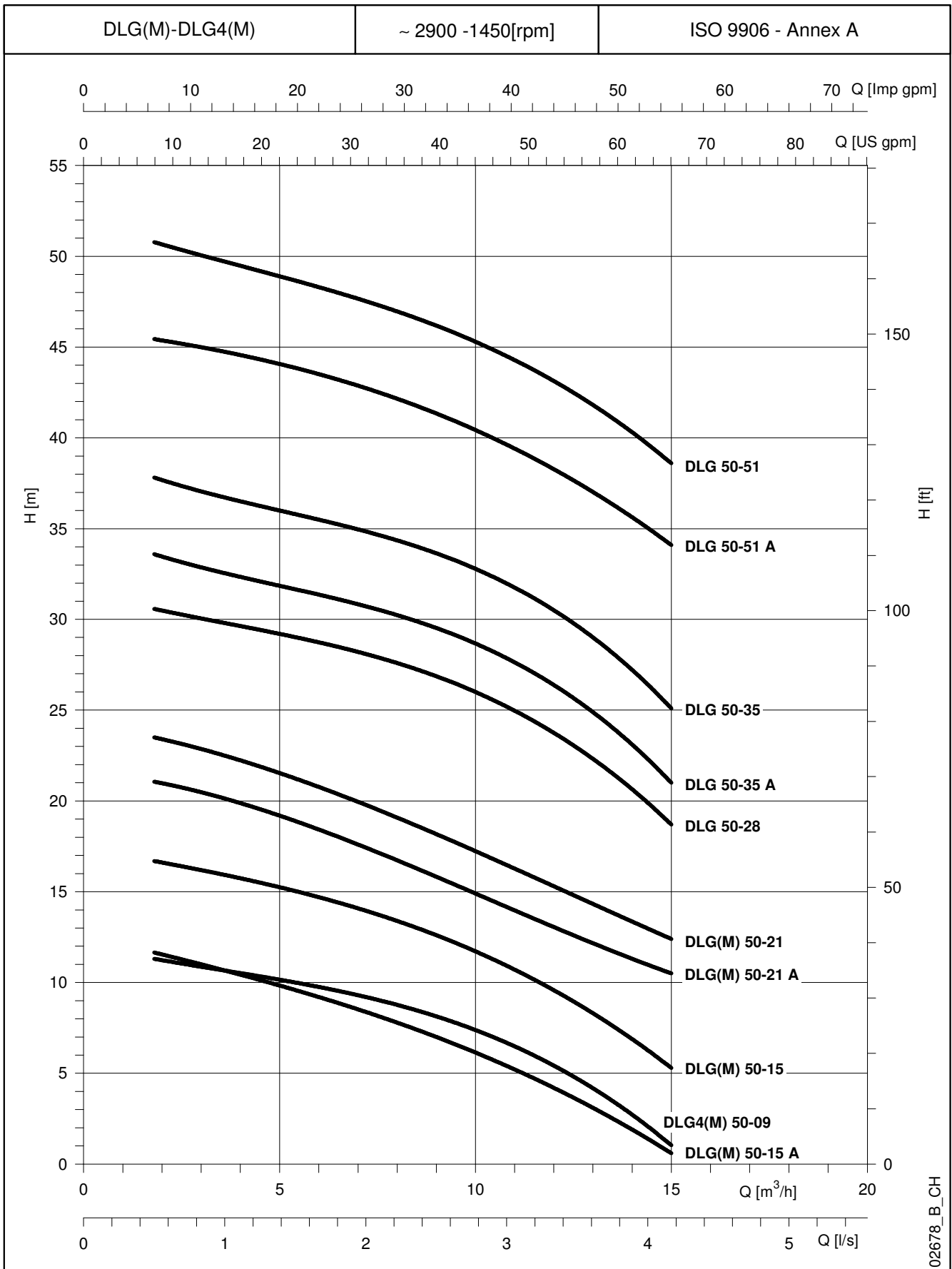


ITT

Lowara

СЕРИЯ DLG - DLG4

ДИАПАЗОН ГИДРАВЛИЧЕСКИХ ХАРАКТЕРИСТИК ПРИ 50 Гц, 2 и 4 ПОЛЮСА



Характеристики действительны для жидкости с плотностью $\rho = 1.0 \text{ кг/дм}^3$ и кинематической вязкостью $\nu = 1 \text{ мм}^2/\text{сек.}$



ITT

Lowara

СЕРИЯ DLG

ТАБЛИЦА ГИДРАВЛИЧЕСКИХ ХАРАКТЕРИСТИК ПРИ 50 Гц

ТИП НАСОСА	Рвх (P1) кВт *	(P2) Ном кВт **	D Раб. кол. мм	мин-1	Q = ПОДАЧА															Св. проход твердых веществ		
					l/s 0	0,28	0,50	0,55	0,83	1,12	1,38	1,67	1,95	2,22	2,50	2,78	3,05	3,33	3,62		3,88	4,17
					м ³ /ч 0	1	1,8	2	3	4	5	6	7	8	9	10	11	12	13		14	15
Н = ОБЩАЯ ВЫСОТА НАПОРА В МЕТРАХ ВОДНОГО СТОЛБА																						
DLGM 50-15 A	1,1	1,1	101	2900	12,6		11,7	11,6	11,0	10,4	9,8	9,2	8,5	7,8	7,0	6,1	5,2	4,2	3,1	1,9	0,6	6
DLGM 50-15	1,5	1,1	114	2900	17,4		16,7	16,6	16,2	15,7	15,3	14,7	14,1	13,4	12,6	11,7	10,7	9,6	8,3	6,9	5,3	6
DLGM 50-21 A	1,9	1,4	123	2900	21,6		21,1	21,0	20,5	19,9	19,2	18,4	17,6	16,7	15,8	14,9	14,0	13,1	12,1	11,3	10,5	6
DLGM 50-21	2,1	1,4	130	2900	24,2		23,5	23,4	22,9	22,2	21,5	20,8	19,9	19,1	18,2	17,2	16,3	15,3	14,3	13,4	12,4	6
DLG 50-15 A	1,1	1,1	101	2900	12,6		11,7	11,6	11,0	10,4	9,8	9,2	8,5	7,8	7,0	6,1	5,2	4,2	3,1	1,9	0,6	6
DLG 50-15	1,5	1,1	114	2900	17,4		16,7	16,6	16,2	15,7	15,3	14,7	14,1	13,4	12,6	11,7	10,7	9,6	8,3	6,9	5,3	6
DLG 50-21 A	1,8	1,5	123	2900	21,6		21,1	21,0	20,5	19,9	19,2	18,4	17,6	16,7	15,8	14,9	14,0	13,1	12,1	11,3	10,5	6
DLG 50-21	2,1	1,5	130	2900	24,2		23,5	23,4	22,9	22,2	21,5	20,8	19,9	19,1	18,2	17,2	16,3	15,3	14,3	13,4	12,4	6
DLG 50-28	2,6	2,2	146	2900	31,5		30,6	30,5	30,0	29,6	29,2	28,7	28,2	27,6	26,9	26,0	25,0	23,8	22,3	20,7	18,7	6
DLG 50-35 A	3	2,6	156	2900	35,0		33,6	33,5	32,9	32,3	31,9	31,4	30,8	30,2	29,5	28,6	27,7	26,4	24,9	23,1	21,0	6
DLG 50-35	3,5	2,6	160	2900	39,3		37,8	37,7	37,1	36,5	36,0	35,5	34,9	34,4	33,6	32,8	31,8	30,5	29,0	27,3	25,1	6
DLG 50-51 A	4,1	4	176	2900	46,0		45,4	45,4	45,0	44,6	44,1	43,5	42,9	42,2	41,3	40,4	39,4	38,3	37,0	35,7	34,1	6
DLG 50-51	4,7	4	182	2900	52,0		50,8	50,7	50,1	49,5	48,9	48,3	47,7	47,0	46,2	45,3	44,3	43,1	41,8	40,3	38,6	6
DLG4M 50-09	0,95	0,65	182	1450	12,1		11,3	11,2	10,9	10,5	10,2	9,8	9,3	8,8	8,1	7,4	6,5	5,4	4,2	2,8	1,0	6
DLG4 50-09	0,95	0,65	180	1450	12,1		11,3	11,2	10,9	10,5	10,2	9,8	9,3	8,8	8,1	7,4	6,5	5,4	4,2	2,8	1,0	6

Эксплуатационные характеристики соответствуют стандартам ISO 9906 - Приложение А.

dlg_50_ru_c.th

Заявленные характеристики действительны для жидкости с плотностью $\rho = 1.0 \text{ кг/дм}^3$ и кинематической вязкостью $\nu = 1 \text{ мм}^2/\text{сек}$.

* Максимальное значение потребляемой двигателем мощности в рабочем диапазоне.

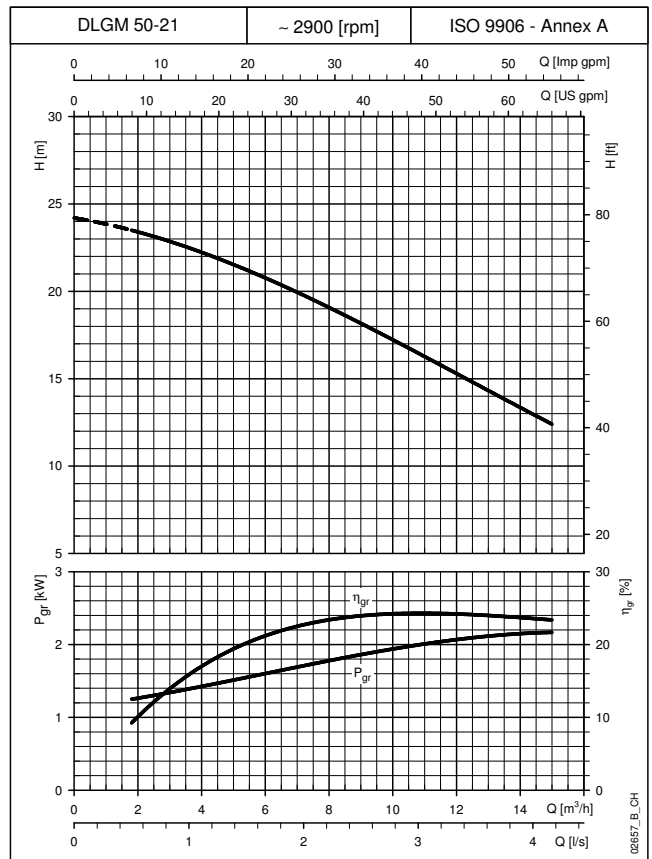
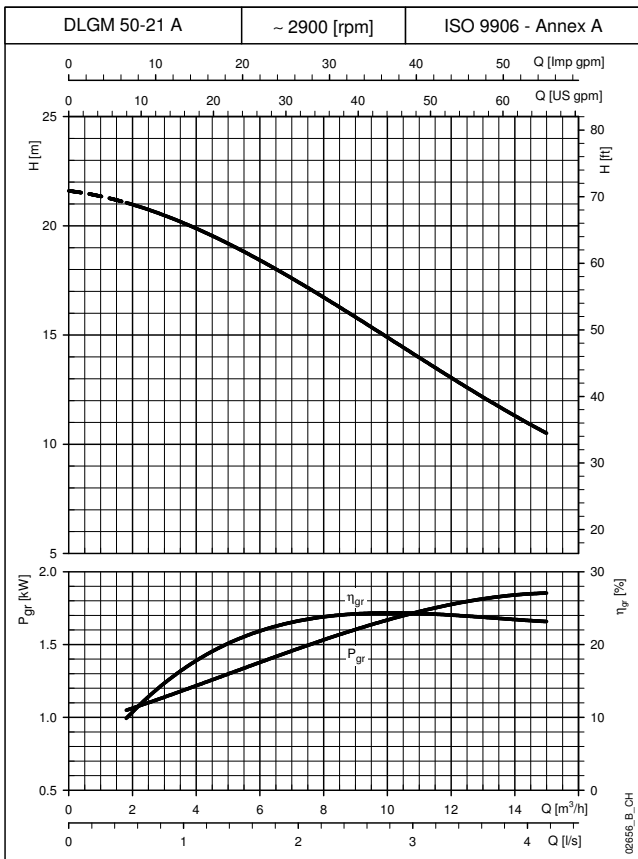
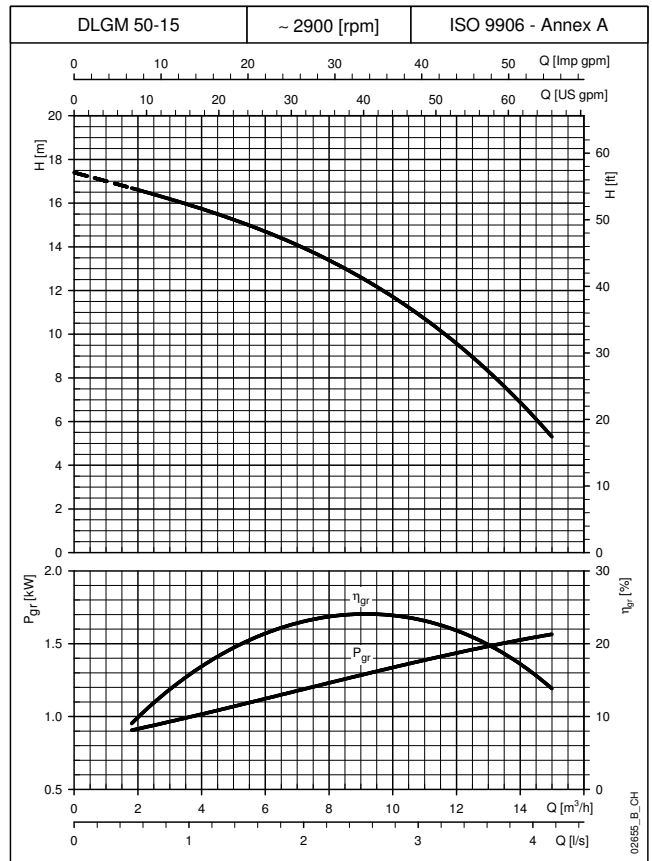
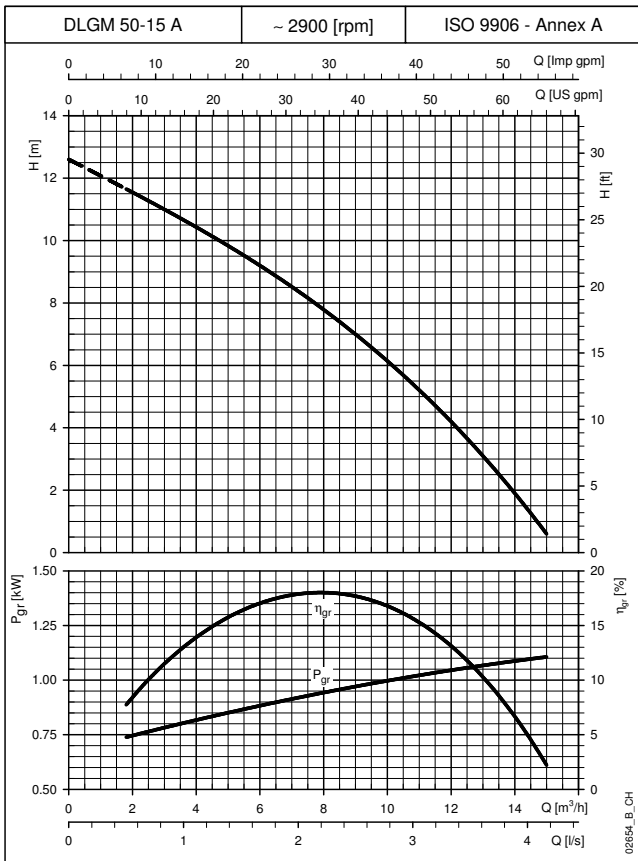
** P2 = Номинальная мощность на валу.



ITT

Lowara

СЕРИЯ DLG РАБОЧИЕ ХАРАКТЕРИСТИКИ ПРИ 50 Гц, 2 ПОЛЮСА



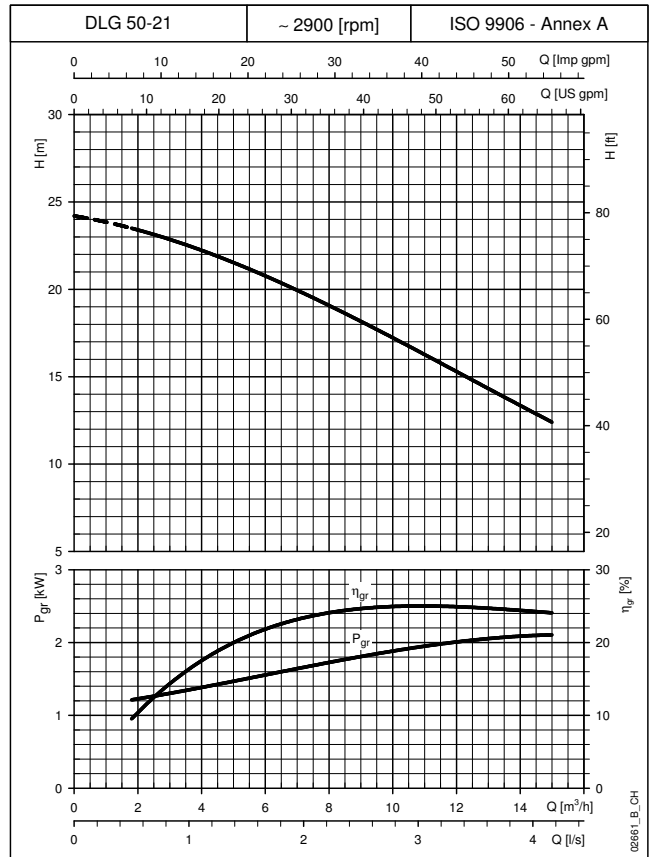
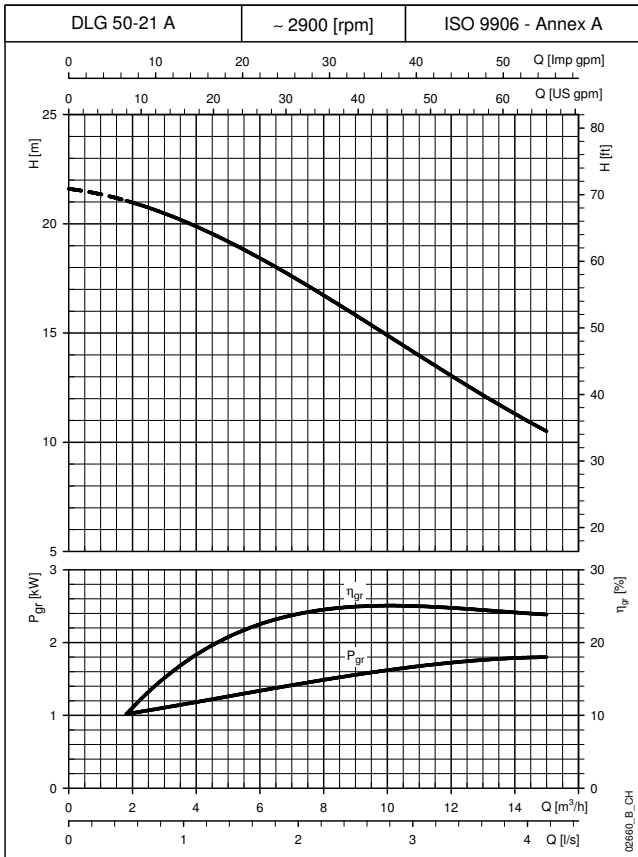
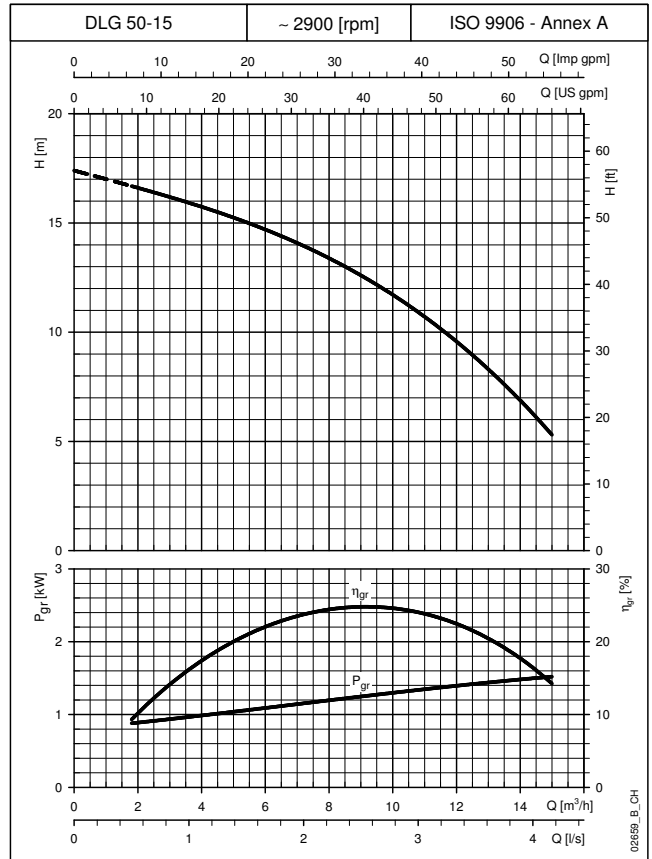
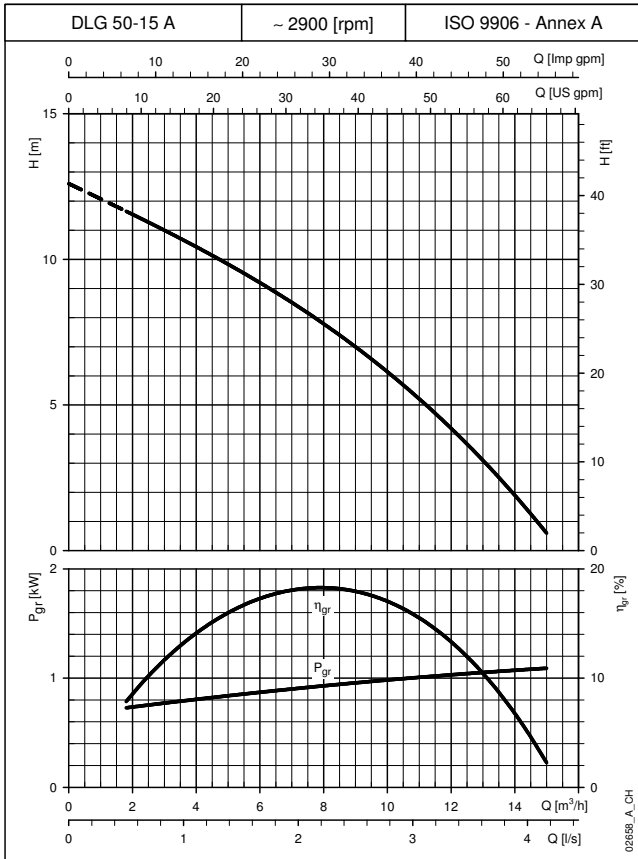
Заявленные характеристики действительны для жидкости с плотностью $\rho = 1.0 \text{ кг/дм}^3$ и кинематической вязкостью $\nu = 1 \text{ мм}^2/\text{сек}$



ITT

Lowara

СЕРИЯ DLG РАБОЧИЕ ХАРАКТЕРИСТИКИ ПРИ 50 Гц, 2 ПОЛЮСА



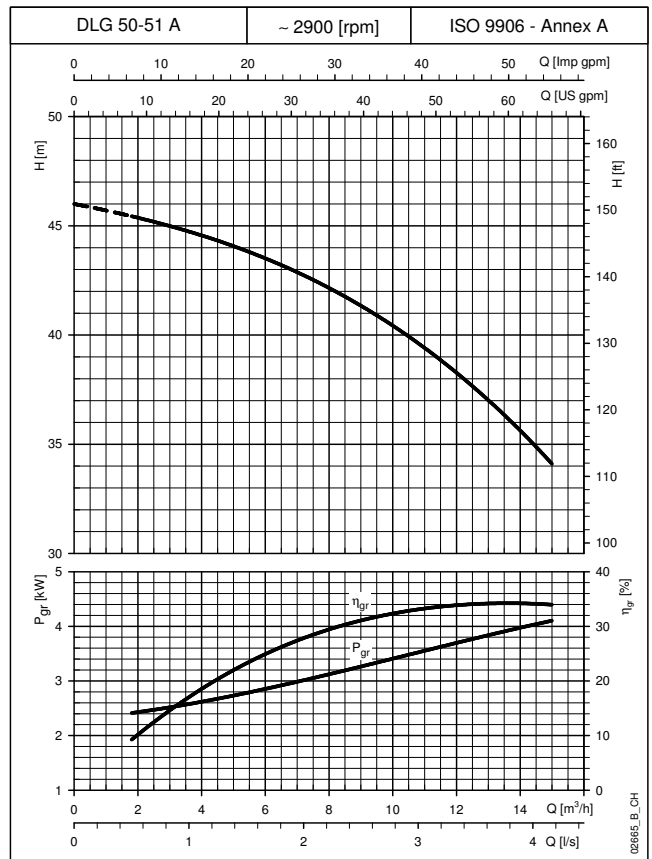
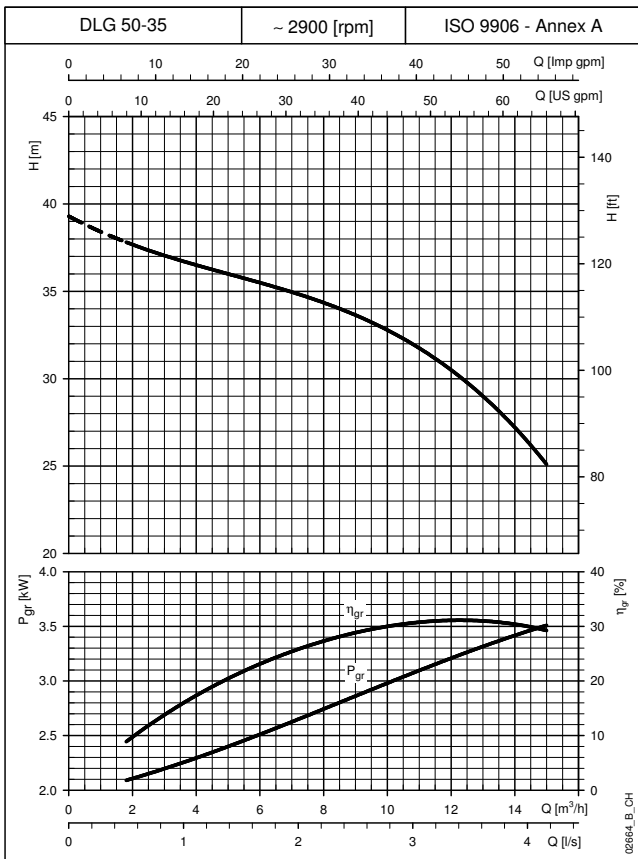
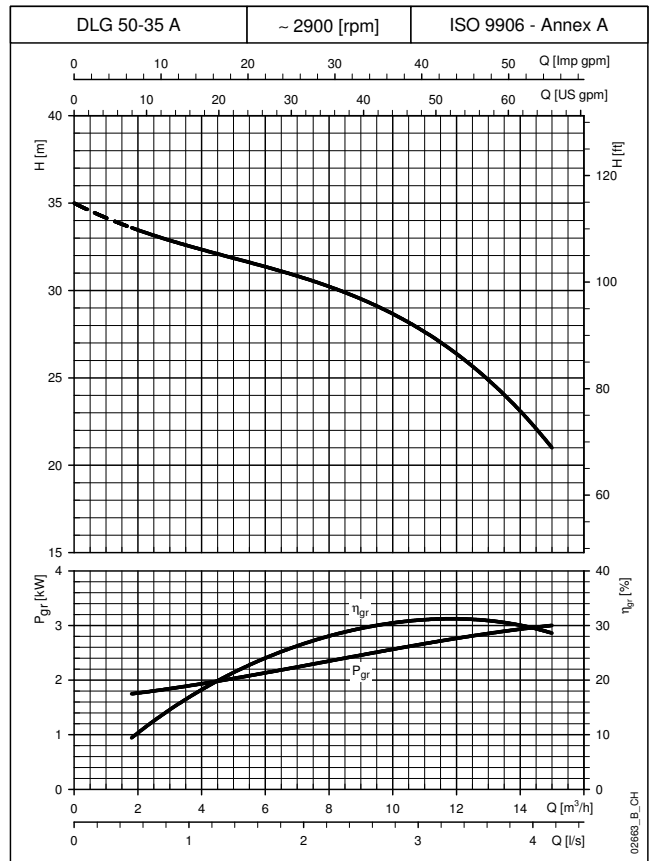
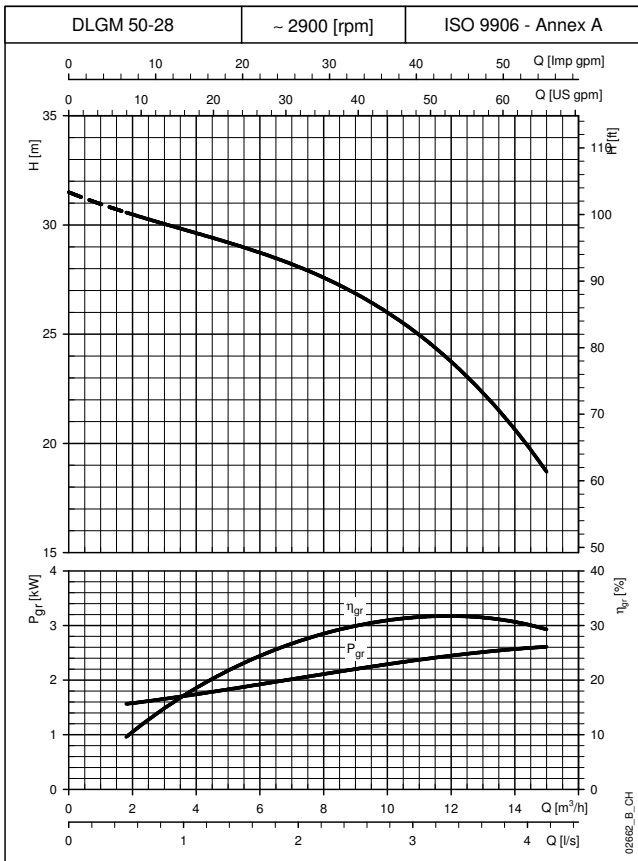
Заявленные характеристики действительны для жидкости с плотностью $\rho = 1.0$ кг/дм³ и кинематической вязкостью $\nu = 1$ мм²/сек



ITT

Lowara

СЕРИЯ DLG РАБОЧИЕ ХАРАКТЕРИСТИКИ ПРИ 50 Гц, 2 ПОЛЮСА



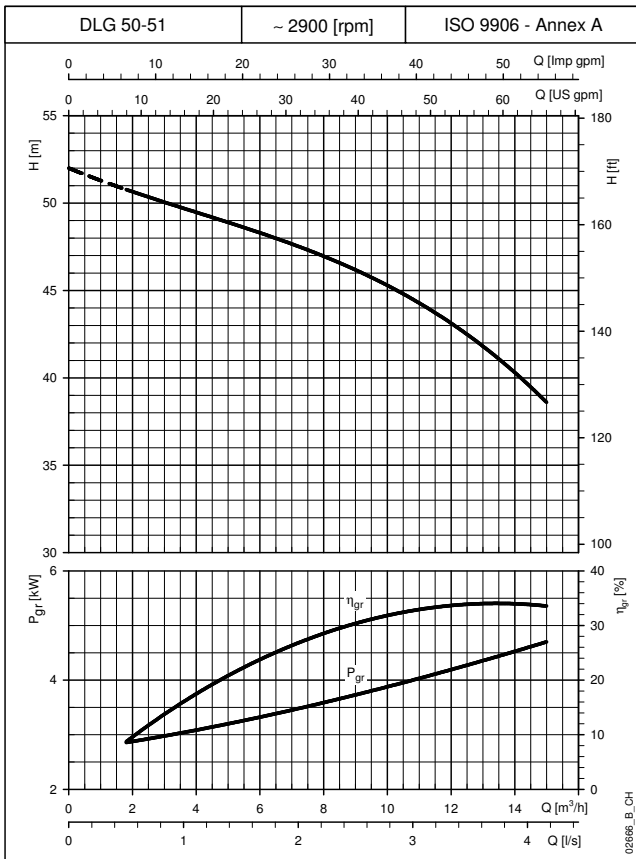
Заявленные характеристики действительны для жидкости с плотностью $\rho = 1.0 \text{ кг/дм}^3$ и кинематической вязкостью $\nu = 1 \text{ мм}^2/\text{сек}$



ITT

Lowara

СЕРИЯ DLG РАБОЧИЕ ХАРАКТЕРИСТИКИ ПРИ 50 Гц, 2 ПОЛЮСА



Заявленные характеристики действительны для жидкости с плотностью $\rho = 1.0$ кг/дм³ и кинематической вязкостью $\nu = 1$ мм²/сек

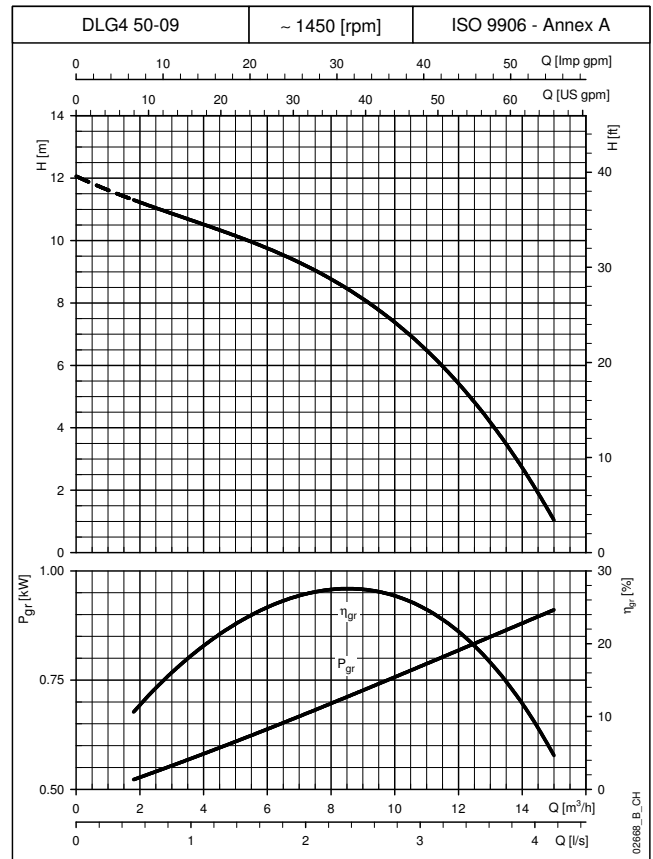
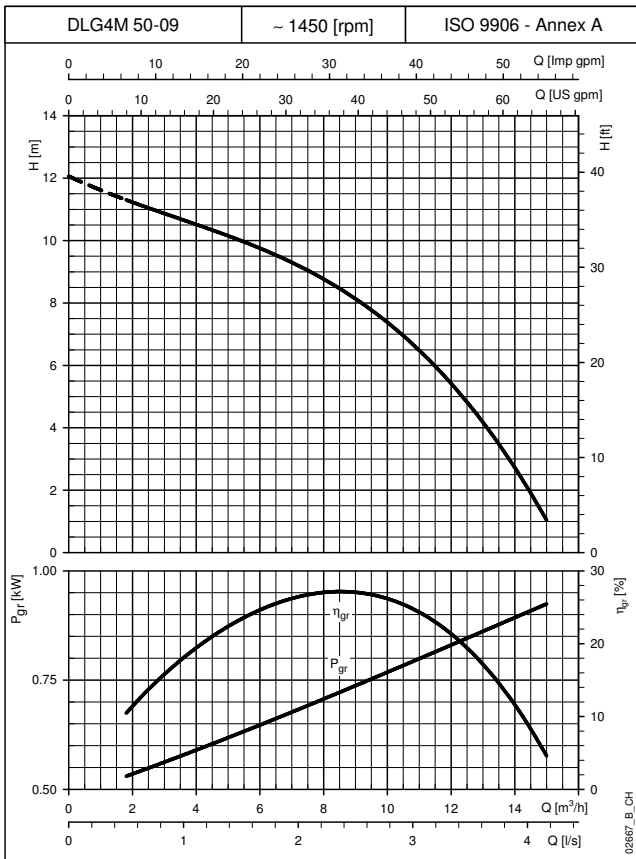


ITT

Lowara

СЕРИЯ DLG4

РАБОЧИЕ ХАРАКТЕРИСТИКИ ПРИ 50 Гц, 4 ПОЛЮСА



Заявленные характеристики действительны для жидкости с плотностью $\rho = 1.0 \text{ кг/дм}^3$ и кинематической вязкостью $\nu = 1 \text{ мм}^2/\text{сек}$

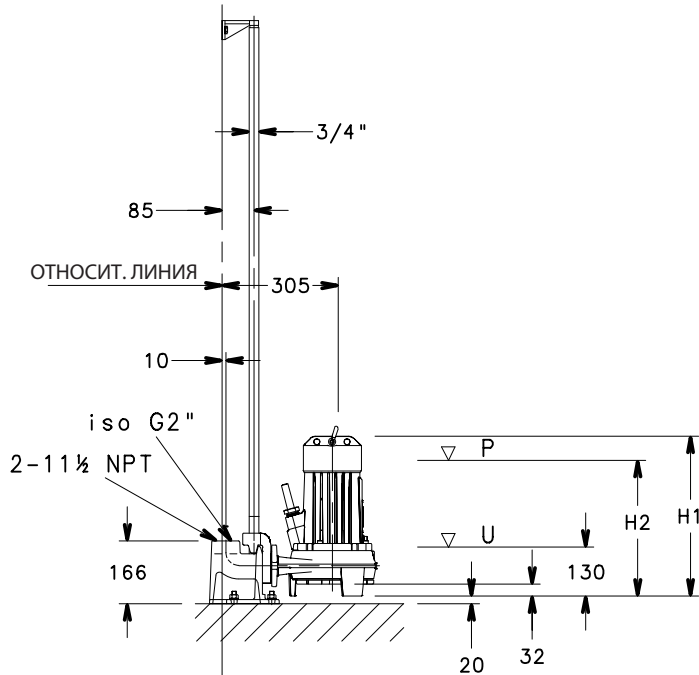
СЕРИЯ DLG РАЗМЕРЫ И ВЕС



ITT

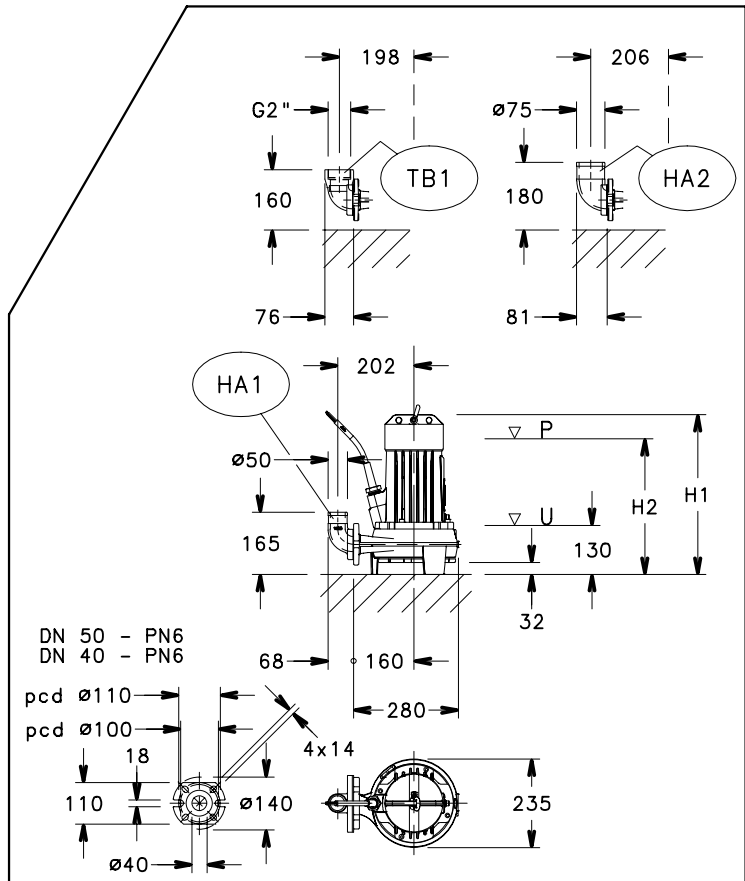
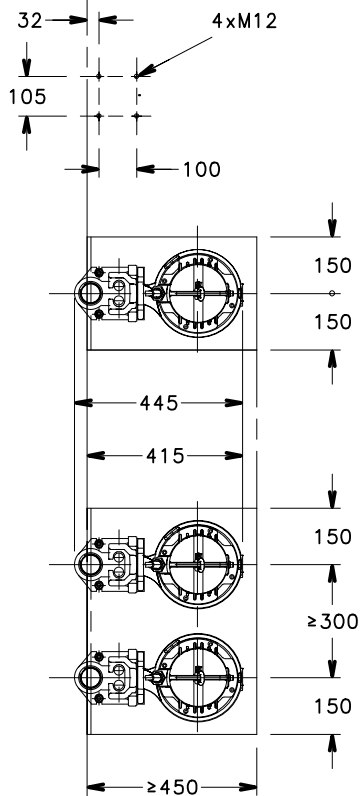
Lowara

СЕРИЯ DLG 50 (DN50) DS2A РАЗМЕРЫ И ВЕС



ТИП НАСОСА	РАЗМЕРЫ (мм)		ВЕС кг
	H1	H2	
DLGM 50-15A	425	360	42
DLGM 50-15	425	360	42
DLGM 50-21A	425	360	42
DLGM 50-21	425	360	42
DLG 50-15A	425	360	42
DLG 50-15	425	360	42
DLG 50-21A	425	360	42
DLG 50-21	425	360	42
DLG 50-28	425	360	42
DLG 50-35A	425	360	42
DLG 50-35	425	360	42
DLG 50-51A	425	360	42
DLG 50-51	425	360	42
DLG4M 50-09	425	360	42
DLG4 50-09	425	360	40

DLG-DS2-2-4p50-ru_b_td



02542_C_DD

P = минимальный уровень жидкости для непрерывной работы.
U = минимальный уровень работы, чтобы избежать попадания воздуха в насос.



ПРИНАДЛЕЖНОСТИ

Электрошкафы	59
Таблица сочетаний - Шафы управления	69
Таблица принадлежностей	72
Пример монтажа	75



ITT

Lowara

Электрический шкаф для дренажных насосов

ПРИМЕНЕНИЯ

- Защита и управление дренажным однофазным электронасосом.

Серия QDRM однофазная

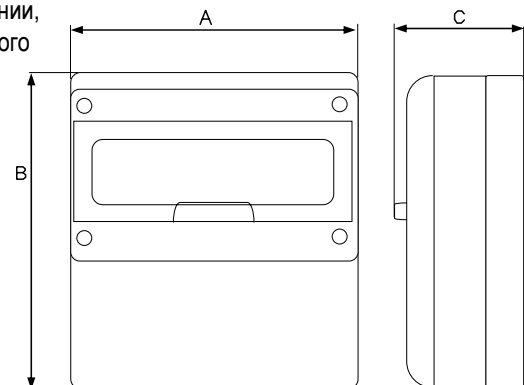


ТЕХНИЧЕСКИЕ ХАРАКТЕРИСТИКИ

- Автоматическое управление при помощи электромеханических поплавков.
- Напряжение питания: 1 x 230 В \pm 10%.
- Частота: 50/60 Гц.
- Мощность от 0,25 до 2,2 кВт.
- Прямой пуск двигателей.
- Степень защиты: IP55.
- Температура окружающей среды от -5 до +40 °С (пределы, предусмотренные в стандарте EN 60439-1).
- Макс. относительная влажность 50% при +40 °С, при отсутствии конденсации (пределы, предусмотренные в стандарте EN 60439-1).
- Крепление к стене.
- Корпус из пластика.
- Электронный блок управления с кнопками для тестирования и сброса тревоги, сигнальным индикатором наличия линии, работающего насоса и тревоги высокого уровня.
- Кнопка отключения тревоги.

ПРИНАДЛЕЖНОСТИ ПО ЗАКАЗУ

- Звуковой или световой сигнализатор 12 В постоянного тока 0,3 А макс. (внутри электрощита имеются две клеммы для соединений) для тревоги высокого уровня.
 - Однофазный модуль VR1 (для QDRM) для защиты от сверхнапряжения (молниезащита).



МОДЕЛЬ	НОМИНАЛЬНОЕ НАПРЯЖЕНИЕ В	НОМИНАЛЬНАЯ МОЩНОСТЬ		НОМИНАЛЬНЫЙ ТОК А	РАЗМЕРЫ			ВЕС КГ
		кВт	л.с.		А мм	В мм	С мм	
QDRM/02	1 x 230 В \pm 10 %	0,25	0,33	1 \div 1,6	280	220	160	2,2
QDRM/03	1 x 230 В \pm 10 %	0,37	0,5	1,6 \div 2,5	280	220	160	2,2
QDRM/05	1 x 230 В \pm 10 %	0,55	0,75	2,5 \div 4	280	220	160	2,2
QDRM/07	1 x 230 В \pm 10 %	0,75	1	4 \div 6,3	280	220	160	2,2
QDRM/15	1 x 230 В \pm 10 %	1,1 \div 1,5	1,5 \div 2	6,3 \div 10	280	220	160	2,2
QDRM/22	1 x 230 В \pm 10 %	2,2	3	10 \div 16	280	370	160	4,1

CB-QDRM-ru_c_te



ITT

Lowara

Электрический шкаф для дренажных насосов

Серия QDRMC однофазная



ПРИМЕНЕНИЯ

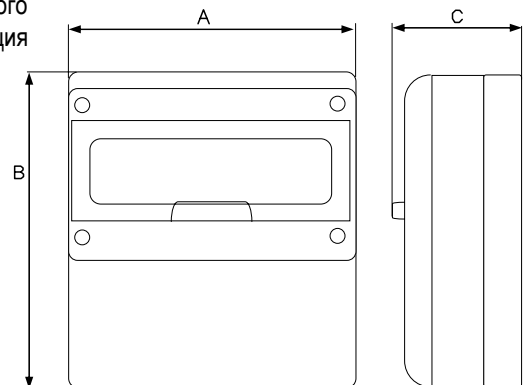
- Защита и управление дренажным однофазным электронасосом с внешним конденсатором.

ТЕХНИЧЕСКИЕ ХАРАКТЕРИСТИКИ

- Автоматическое управление при помощи электромеханических поплавков.
- Напряжение питания: 1 x 230 В ±10%.
- Частота: 50/60 Гц.
- Мощность от 0,75 до 2,2 кВт.
- Прямой пуск двигателей.
- Степень защиты: IP55.
- Температура окружающей среды от -5 до +40 °С (пределы, предусмотренные в стандарте EN 60439-1).
- Макс. относительная влажность 50% при +40 °С, при отсутствии конденсации (пределы, предусмотренные в стандарте EN 60439-1).
- Крепление к стене.
- Корпус из пластика.
- Электронный блок управления с кнопками для тестирования и сброса тревоги, сигнальным индикатором наличия линии, работающего насоса и тревоги высокого уровня, срабатыванием температурного зонда (модель /TS и /WD), сигнализация воды в камере масла (модель /WD).
- Кнопка отключения тревоги.
- Конденсатор хода и пуска в электрошкафу.
- Модель /TS с контуром температурной защиты статора.
- Модель /WD с контуром управления зондом наличия воды в камере масла и температурной защиты статора.

ПРИНАДЛЕЖНОСТИ ПО ЗАКАЗУ

- Звуковой или световой сигнализатор 12 В постоянного тока 0,3 А макс. (внутри электрощита имеются две клеммы для соединений) для тревоги высокого уровня.
 - Однофазный модуль VR1 (для QDRM) для защиты от сверхнапряжения (молниезащита).



МОДЕЛЬ	НОМИНАЛЬНОЕ НАПРЯЖЕНИЕ В	НОМИНАЛЬНАЯ МОЩНОСТЬ		НОМИНАЛЬНЫЙ ТОК		РАЗМЕРЫ			ВЕС кг	C uF	Cs uF	
		кВт	л.с.	А		А мм	В мм	С мм				
QDRMC/07	1 x 230 V ± 10 %	0,75	1	4	÷	6,3	280	370	160	3,1	20	40
QDRMC/15	1 x 230 V ± 10 %	1,5	2	6,3	÷	10	280	370	160	3,1	35	60
QDRMC/22	1 x 230 V ± 10 %	2,2	3	10	÷	16	280	370	160	3,1	35	60
QDRMC/07/TS	1 x 230 V ± 10 %	0,75	1	4	÷	6,3	280	370	160	3,5	20	40
QDRMC/15/TS	1 x 230 V ± 10 %	1,5	2	6,3	÷	10	280	370	160	3,5	35	60
QDRMC/22/TS	1 x 230 V ± 10 %	2,2	3	10	÷	16	280	370	160	3,5	35	60
QDRMC/07/WD	1 x 230 V ± 10 %	0,75	1	4	÷	6,3	280	370	160	4	20	40
QDRMC/15/WD	1 x 230 V ± 10 %	1,5	2	6,3	÷	10	280	370	160	4	35	60
QDRMC/22/WD	1 x 230 V ± 10 %	2,2	3	10	÷	16	280	370	160	4	35	60

C= Конденсатор хода ; Cs= Конденсатор пуска

CB-QDRMC-ru_d_te



ITT

Lowara

Электрический шкаф для дренажных насосов

Серия QDRM2 однофазная



ПРИМЕНЕНИЯ

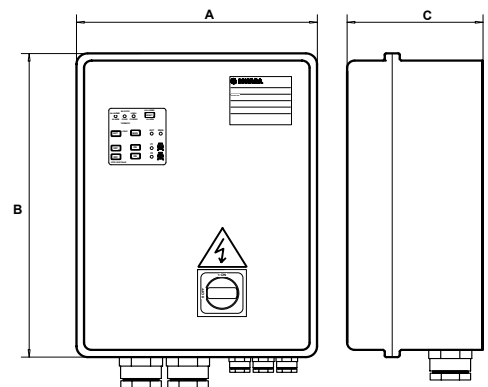
- Защита и управление двумя дренажными однофазными электронасосами.

ТЕХНИЧЕСКИЕ ХАРАКТЕРИСТИКИ

- Автоматическое управление при помощи электромеханических поплавков.
- Напряжение питания: 1 x 230 В ±10%.
- Частота: 50/60 Гц.
- Мощность от 0,25 до 2,2 кВт.
- Прямой пуск двигателей.
- Степень защиты: IP54.
- Температура окружающей среды от -5 до +40 °С (пределы, предусмотренные в стандарте EN 60439-1).
- Макс. относительная влажность 50% при +40 °С, при отсутствии конденсации (пределы, предусмотренные в стандарте EN 60439-1).
- Крепление к стене.
- Корпус из металла.
- Электронная плата с сигнальными лампами наличия линии, блокировкой термозащиты, тревогой высокого уровня, пуском остановом насоса.
- Кнопка отключения тревоги.

ПРИНАДЛЕЖНОСТИ ПО ЗАКАЗУ

- Звуковой или световой сигнализатор 12 В постоянного тока 0,3 А макс. (внутри электрощита имеются две клеммы для соединений) для тревоги высокого уровня.
 - Однофазный модуль VR1 для защиты от сверхнапряжения (молниезащита).
 - Комплект платы с сигнальными лампами (наличия линии, авт.-руч., пуска останов, блокировка термозащиты, тревоги высокого уровня).



МОДЕЛЬ	НОМИНАЛЬНОЕ НАПРЯЖЕНИЕ В	НОМИНАЛЬНАЯ МОЩНОСТЬ		НОМИНАЛЬНЫЙ ТОК А	РАЗМЕРЫ			ВЕС кг
		кВт	л.с.		А	В	С	
					А мм	В мм	С мм	
QDRM2/02	1 x 230 В ± 10 %	0,25	0,33	1 ÷ 1,6	260	380	150	9,4
QDRM2/03	1 x 230 В ± 10 %	0,37	0,5	1,6 ÷ 2,5	260	380	150	9,4
QDRM2/05	1 x 230 В ± 10 %	0,55	0,75	2,5 ÷ 4	260	380	150	9,4
QDRM2/07	1 x 230 В ± 10 %	0,75	1	4 ÷ 6,3	260	380	150	9,4
QDRM2/15	1 x 230 В ± 10 %	1,1 ÷ 1,5	1,5 ÷ 2	6,3 ÷ 10	260	380	150	9,4
QDRM2/22	1 x 230 В ± 10 %	2,2	3	10 ÷ 16	260	380	150	9,4

CB-QDRM2-ru_a_te



ITT

Lowara

Электрический шкаф для дренажных насосов

Серия QDRMC2 однофазная



ПРИМЕНЕНИЯ

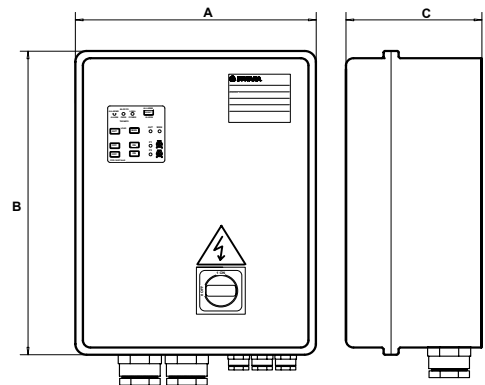
- Защита и управление двумя дренажными однофазными электронасосами с внешним конденсатором.

ТЕХНИЧЕСКИЕ ХАРАКТЕРИСТИКИ

- Автоматическое управление при помощи электромеханических поплавков.
- Напряжение питания: 1 x 230 В ±10%.
- Частота: 50/60 Гц.
- Мощность от 0,75 до 2,2 кВт.
- Прямой пуск двигателей.
- Степень защиты: IP54.
- Температура окружающей среды от -5 до +40 °С (пределы, предусмотренные в стандарте EN 60439-1).
- Макс. относительная влажность 50% при +40 °С, при отсутствии конденсации (пределы, предусмотренные в стандарте EN 60439-1).
- Крепление к стене.
- Корпус из пластика.
- Электронная плата с сигнальными лампами наличия линии, блокировкой термозащиты, тревогой высокого уровня, пуском остановом насоса.
- Кнопка отключения тревоги.
- Конденсатор хода и пуска в электрошкафу.
- Модель /TS с контуром температурной защиты статора.
- Модель /WD с контуром управления зондом наличия воды в камере масла и температурной защиты статора.

ПРИНАДЛЕЖНОСТИ ПО ЗАКАЗУ

- Звуковой или световой сигнализатор 12 В постоянного тока 0,3 А макс. (внутри электрощита имеются две клеммы для соединений) для тревоги высокого уровня.
 - Однофазный модуль VR1 для защиты от сверхнапряжения (молниезащита).
 - Комплект платы с сигнальными лампами (наличия линии, авт.-руч., пуска останов, блокировки термозащиты, тревоги высокого уровня).



МОДЕЛЬ	НОМИНАЛЬНОЕ НАПРЯЖЕНИЕ В	НОМИНАЛЬНАЯ МОЩНОСТЬ		НОМИНАЛЬНЫЙ ТОК			РАЗМЕРЫ			ВЕС кг	C uF	Cs uF
		кВт	л.с.	А			А мм	В мм	С мм			
QDRMC2/07	1 x 230 V ± 10 %	0,75	1	4	÷	6,3	390	470	130	8,5	20	40
QDRMC2/15	1 x 230 V ± 10 %	1,5	2	6,3	÷	10	390	470	130	8,5	35	60
QDRMC2/22	1 x 230 V ± 10 %	2,2	3	10	÷	16	390	470	130	8,5	35	60
QDRMC2/07/TS	1 x 230 V ± 10 %	0,75	1	4	÷	6,3	390	470	130	9	20	40
QDRMC2/15/TS	1 x 230 V ± 10 %	1,5	2	6,3	÷	10	390	470	130	9	35	60
QDRMC2/22/TS	1 x 230 V ± 10 %	2,2	3	10	÷	16	390	470	130	9	35	60
QDRMC2/07/WD	1 x 230 V ± 10 %	0,75	1	4	÷	6,3	390	470	130	10	20	40
QDRMC2/15/WD	1 x 230 V ± 10 %	1,5	2	6,3	÷	10	390	470	130	10	35	60
QDRMC2/22/WD	1 x 230 V ± 10 %	2,2	3	10	÷	16	390	470	130	10	35	60

C= Конденсатор хода ; Cs= Конденсатор пуска

CB-QDRMC2-ru_c_te



ITT

Lowara

Электрический шкаф для дренажных насосов

- Защита и управление дренажным трехфазным электронасосом.

Серия QDR трехфазная

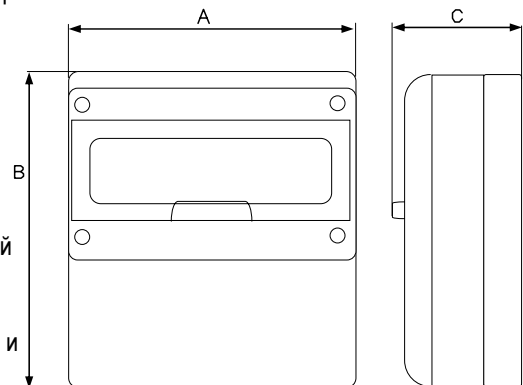


ТЕХНИЧЕСКИЕ ХАРАКТЕРИСТИКИ

- Автоматическое управление при помощи электромеханических поплавков.
- Напряжение питания: 3 x 400 В ±10%.
- Частота: 50/60 Гц.
- Мощность от 0,37 до 9,2 кВт.
- Прямой пуск двигателей.
- Степень защиты: IP55.
- Температура окружающей среды от -5 до +40 °С (пределы, предусмотренные в стандарте EN 60439-1).
- Макс. относительная влажность 50% при +40 °С, при отсутствии конденсации (пределы, предусмотренные в стандарте EN 60439-1).
- Крепление к стене.
- Корпус из пластика.
- Сигнальные лампы наличия линии, температурной блокировки, высокого уровня.
- Кнопка отключения тревоги.
- Модель /TS с контуром температурной защиты статора.
- Модель /WD с контуром управления зондом наличия воды в камере масла и температурной защиты статора.

ПРИНАДЛЕЖНОСТИ ПО ЗАКАЗУ

- Звуковой или световой сигнализатор 12 В постоянного тока 0,3 А макс. (внутри электрощита имеются две клеммы для соединений) для тревоги высокого уровня.
- Трехфазный модуль VR3 (для QDR) для защиты от сверхнапряжения (молниезащита).



МОДЕЛЬ	НОМИНАЛЬНОЕ НАПРЯЖЕНИЕ В	НОМИНАЛЬНАЯ МОЩНОСТЬ		НОМИНАЛЬНЫЙ ТОК А	РАЗМЕРЫ			ВЕС КГ
		кВт	л.с.		А	В	С	
QDR/03	3 x 400 V ± 10 %	0,37	0,5	0,63 ÷ 1	280	370	150	4,1
QDR/05	3 x 400 V ± 10 %	0,55	0,75	1 ÷ 1,6	280	370	150	4,1
QDR/07	3 x 400 V ± 10 %	0,75	1	1,6 ÷ 2,5	280	370	150	4,1
QDR/15	3 x 400 V ± 10 %	1,1 ÷ 1,5	1,5 ÷ 2	2,5 ÷ 4	280	370	150	4,1
QDR/22	3 x 400 V ± 10 %	2,2	3	4 ÷ 6,3	280	370	150	4,1
QDR/40	3 x 400 V ± 10 %	3 ÷ 4	4 ÷ 5,5	6,3 ÷ 10	280	370	150	4,1
QDR/75	3 x 400 V ± 10 %	5,5 ÷ 7,5	7,5 ÷ 10	10 ÷ 16	280	370	150	4,1
QDR/07/TS	3 x 400 V ± 10 %	0,75	1	1,6 ÷ 2,5	280	370	150	4,5
QDR/15/TS	3 x 400 V ± 10 %	1,5	2	2,5 ÷ 4	280	370	150	4,5
QDR/22/TS	3 x 400 V ± 10 %	2,2	3	4 ÷ 6,3	280	370	150	4,5
QDR/07/WD	3 x 400 V ± 10 %	0,75	1	1,6 ÷ 2,5	280	370	150	5
QDR/15/WD	3 x 400 V ± 10 %	1,5	2	2,5 ÷ 4	280	370	150	5
QDR/22/WD	3 x 400 V ± 10 %	2,2	3	4 ÷ 6,3	280	370	150	5

Опция /WD включает также опцию /TS.

CB-QDR-ru_c_te



ITT

Lowara

Электрический шкаф для дренажных насосов

Серия QYR трехфазная



ПРИМЕНЕНИЯ

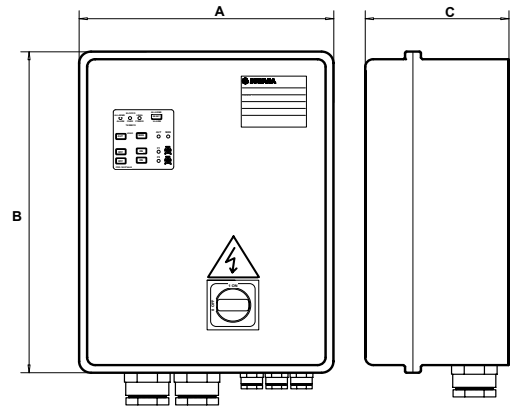
- Защита и управление дренажным трехфазным электронасосом с пуском звезда-треугольник.

ТЕХНИЧЕСКИЕ ХАРАКТЕРИСТИКИ

- Автоматическое управление при помощи электромеханических поплавков.
- Напряжение питания: 3 x 400 В ±10%.
- Частота: 50/60 Гц.
- Мощность от 3 до 75 кВт.
- Пуск двигателей звезда-треугольник.
- Степень защиты: IP54.
- Температура окружающей среды от -5 до +40 °С (пределы, предусмотренные в стандарте EN 60439-1).
- Макс. относительная влажность 50% при +40 °С, при отсутствии конденсации (пределы, предусмотренные в стандарте EN 60439-1).
- Крепление к стене.
- Корпус из металла.
- Электронная плата с сигнальным индикатором наличия линии, температурной блокировки, тревоги высокого уровня, пуска останова насоса.
- Кнопка отключения тревоги.
- Модель /TS с контуром температурной защиты статора.
- Модель /WD с контуром управления зондом наличия воды в камере масла и температурной защиты статора.

ПРИНАДЛЕЖНОСТИ ПО ЗАКАЗУ

- Звуковой или световой сигнализатор 12 В постоянного тока 0,3 А макс. (внутри электрощита имеются две клеммы для соединений) для тревоги высокого уровня.
 - Трехфазный модуль VR3 (для QDR) для защиты от сверхнапряжения (молниезащита).
 - Комплект платы подачи сигналов (наличия линии, авт.-руч., пуска останова, блокировки термозащиты, тревоги высокого уровня).





ITT

Lowara

ЭЛЕКТРОШКАФЫ СЕРИИ QYR ТАБЛИЦА ЭЛЕКТРИЧЕСКИХ ХАРАКТЕРИСТИК

МОДЕЛЬ	НОМИНАЛЬНОЕ НАПРЯЖЕНИЕ В	НОМИНАЛЬНАЯ		НОМИНАЛЬНЫЙ ТОК А	РАЗМЕРЫ			ВЕС КГ
		к	л.с.		А ММ	В ММ	С ММ	
QYR/40	3 x 400 V ± 10 %	3 ÷ 4	4 ÷ 5,5	6,3 ÷ 10	400	500	200	25
QYR/75	3 x 400 V ± 10 %	5,5 ÷ 7,5	7,5 ÷ 10	10 ÷ 16	400	500	200	25
QYR/92	3 x 400 V ± 10 %	9,2	12,5	16 ÷ 20	400	500	200	25
QYR/110	3 x 400 V ± 10 %	11	15	20 ÷ 25	400	500	200	25
QYR/150	3 x 400 V ± 10 %	15	20	22 ÷ 32	400	600	200	27
QYR/185	3 x 400 V ± 10 %	18,5	25	28 ÷ 40	400	600	200	27
QYR/220	3 x 400 V ± 10 %	22	30	36 ÷ 50	500	700	200	32
QYR/300	3 x 400 V ± 10 %	30	40	45 ÷ 63	500	700	200	32
QYR/370	3 x 400 V ± 10 %	37	50	57 ÷ 75	600	800	250	32
QYR/450	3 x 400 V ± 10 %	45	60	70 ÷ 90	600	800	250	32
QYR/550	3 x 400 V ± 10 %	55	75	80 ÷ 108	600	900	250	37
QYR/750	3 x 400 V ± 10 %	75	100	105 ÷ 138	600p	1300p	300p	70
QYR/40/TS	3 x 400 V ± 10 %	3 ÷ 4	4 ÷ 5,5	6,3 ÷ 10	400	500	200	26
QYR/75/TS	3 x 400 V ± 10 %	5,5 ÷ 7,5	7,5 ÷ 10	10 ÷ 16	400	500	200	26
QYR/92/TS	3 x 400 V ± 10 %	9,2	12,5	16 ÷ 20	400	500	200	26
QYR/110/TS	3 x 400 V ± 10 %	11	15	20 ÷ 25	400	500	200	26
QYR/150/TS	3 x 400 V ± 10 %	15	20	22 ÷ 32	400	600	200	27
QYR/185/TS	3 x 400 V ± 10 %	18,5	25	28 ÷ 40	400	600	200	27
QYR/220/TS	3 x 400 V ± 10 %	22	30	36 ÷ 50	500	700	200	32
QYR/300/TS	3 x 400 V ± 10 %	30	40	45 ÷ 63	500	700	200	32
QYR/370/TS	3 x 400 V ± 10 %	37	50	57 ÷ 75	600	800	250	33
QYR/450/TS	3 x 400 V ± 10 %	45	60	70 ÷ 90	600	800	250	33
QYR/550/TS	3 x 400 V ± 10 %	55	75	80 ÷ 108	600	900	250	37
QYR/750/TS	3 x 400 V ± 10 %	75	100	105 ÷ 138	600p	1300p	300p	70
QYR/40/WD	3 x 400 V ± 10 %	3 ÷ 4	4 ÷ 5,5	6,3 ÷ 10	400	500	200	26
QYR/75/WD	3 x 400 V ± 10 %	5,5 ÷ 7,5	7,5 ÷ 10	10 ÷ 16	400	500	200	26
QYR/92/WD	3 x 400 V ± 10 %	9,2	12,5	16 ÷ 20	400	500	200	26
QYR/110/WD	3 x 400 V ± 10 %	11	15	20 ÷ 25	400	500	200	26
QYR/150/WD	3 x 400 V ± 10 %	15	20	22 ÷ 32	400	600	200	28
QYR/185/WD	3 x 400 V ± 10 %	18,5	25	28 ÷ 40	400	600	200	28
QYR/220/WD	3 x 400 V ± 10 %	22	30	36 ÷ 50	500	700	200	33
QYR/300/WD	3 x 400 V ± 10 %	30	40	45 ÷ 63	500	700	200	33
QYR/370/WD	3 x 400 V ± 10 %	37	50	57 ÷ 75	600	800	250	33
QYR/450/WD	3 x 400 V ± 10 %	45	60	70 ÷ 90	600	800	250	33
QYR/550/WD	3 x 400 V ± 10 %	55	75	80 ÷ 108	600	900	250	38
QYR/750/WD	3 x 400 V ± 10 %	75	100	105 ÷ 138	600p	1300p	300p	71

Размеры: p = шкаф на полу

CB-QYR-ru_d_te



ITT

Lowara

Электрический шкаф для дренажных насосов

Серия QYR2 трехфазная



ПРИМЕНЕНИЯ

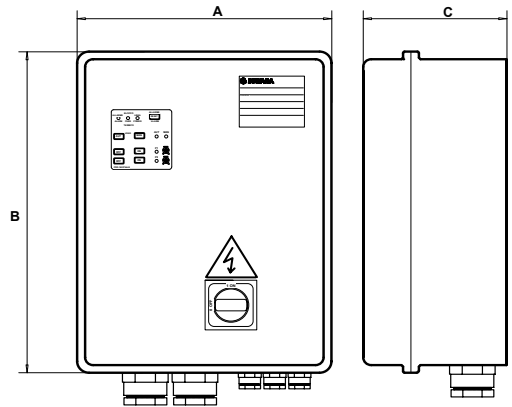
- Защита и управление двумя дренажными трехфазными электронасосами с запуском звезда-треугольник.

ТЕХНИЧЕСКИЕ ХАРАКТЕРИСТИКИ

- Автоматическое управление при помощи электромеханических поплавков.
- Напряжение питания: 3 x 400 В ±10%.
- Частота: 50/60 Гц.
- Мощность от 3 до 75 кВт.
- Запуск двигателей звезда-треугольник.
- Степень защиты: IP54.
- Температура окружающей среды от -5 до +40 °С (пределы, предусмотренные в стандарте EN 60439-1).
- Макс. относительная влажность 50% при +40 °С, при отсутствии конденсации (пределы, предусмотренные в стандарте EN 60439-1).
- Крепление к стене.
- Корпус из металла.
- Электронная плата с сигнальным индикатором наличия линии, блокировка термозащиты, тревога высокого уровня, пуск останов насосов.
- Кнопка отключения тревоги.
- Модель /TS с контуром температурной защиты статора.
- Модель /WD с контуром управления зондом наличия воды в камере масла и температурной защиты статора.

ПРИНАДЛЕЖНОСТИ ПО ЗАКАЗУ

- Звуковой или световой сигнализатор 12 В постоянного тока 0,3 А макс. (внутри электрощита имеются две клеммы для соединений) для тревоги высокого уровня.
 - Трехфазный модуль VR3 для защиты от сверхнапряжения (молниезащита).
 - Комплект платы подачи сигналов (наличия линии, авт.-руч., пуска остановки, блокировки термозащиты, тревоги высокого уровня).





ITT

Lowara

ЭЛЕКТРОШКАФЫ СЕРИИ QYR2 ТАБЛИЦА ЭЛЕКТРИЧЕСКИХ ХАРАКТЕРИСТИК

МОДЕЛЬ	НОМИНАЛЬНОЕ НАПРЯЖЕНИЕ В	НОМИНАЛЬНАЯ		НОМИНАЛЬНЫЙ ТОК А	РАЗМЕРЫ			ВЕС кг
		к	л.с.		А мм	В мм	С мм	
QYR2/40	3 x 400 V ± 10 %	3 ÷ 4	4 ÷ 5,5	6,3 ÷ 10	500	700	200	55
QYR2/75	3 x 400 V ± 10 %	5,5 ÷ 7,5	7,5 ÷ 10	10 ÷ 16	500	700	200	55
QYR2/92	3 x 400 V ± 10 %	9,2	12,5	16 ÷ 20	500	700	200	55
QYR2/110	3 x 400 V ± 10 %	11	15	20 ÷ 25	500	700	200	55
QYR2/150	3 x 400 V ± 10 %	15	20	22 ÷ 32	600	800	250	68
QYR2/185	3 x 400 V ± 10 %	18,5	25	28 ÷ 40	600	800	250	68
QYR2/220	3 x 400 V ± 10 %	22	30	36 ÷ 50	600	900	250	75
QYR2/300	3 x 400 V ± 10 %	30	40	45 ÷ 63	600	900	250	75
QYR2/370	3 x 400 V ± 10 %	37	50	57 ÷ 75	600p	1300p	300p	92
QYR2/450	3 x 400 V ± 10 %	45	60	70 ÷ 90	800p	1700p	300p	125
QYR2/550	3 x 400 V ± 10 %	55	75	80 ÷ 108	800p	1700p	300p	125
QYR2/750	3 x 400 V ± 10 %	75	100	105 ÷ 138	800p	1900p	300p	148
QYR2/40/TS	3 x 400 V ± 10 %	3 ÷ 4	4 ÷ 5,5	6,3 ÷ 10	500	700	200	55
QYR2/75/TS	3 x 400 V ± 10 %	5,5 ÷ 7,5	7,5 ÷ 10	10 ÷ 16	500	700	200	55
QYR2/92/TS	3 x 400 V ± 10 %	9,2	12,5	16 ÷ 20	500	700	200	55
QYR2/110/TS	3 x 400 V ± 10 %	11	15	20 ÷ 25	500	700	200	55
QYR2/150/TS	3 x 400 V ± 10 %	15	20	22 ÷ 32	600	800	250	68
QYR2/185/TS	3 x 400 V ± 10 %	18,5	25	28 ÷ 40	600	800	250	68
QYR2/220/TS	3 x 400 V ± 10 %	22	30	36 ÷ 50	600	900	250	75
QYR2/300/TS	3 x 400 V ± 10 %	30	40	45 ÷ 63	600	900	250	75
QYR2/370/TS	3 x 400 V ± 10 %	37	50	57 ÷ 75	600p	1300p	300p	92
QYR2/450/TS	3 x 400 V ± 10 %	45	60	70 ÷ 90	800p	1700p	300p	125
QYR2/550/TS	3 x 400 V ± 10 %	55	75	80 ÷ 108	800p	1700p	300p	125
QYR2/750/TS	3 x 400 V ± 10 %	75	100	105 ÷ 138	800p	1900p	300p	148
QYR2/40/WD	3 x 400 V ± 10 %	3 ÷ 4	4 ÷ 5,5	6,3 ÷ 10	500	700	200	55
QYR2/75/WD	3 x 400 V ± 10 %	5,5 ÷ 7,5	7,5 ÷ 10	10 ÷ 16	500	700	200	55
QYR2/92/WD	3 x 400 V ± 10 %	9,2	12,5	16 ÷ 20	500	700	200	55
QYR2/110/WD	3 x 400 V ± 10 %	11	15	20 ÷ 25	500	700	200	55
QYR2/150/WD	3 x 400 V ± 10 %	15	20	22 ÷ 32	600	800	250	68
QYR2/185/WD	3 x 400 V ± 10 %	18,5	25	28 ÷ 40	600	800	250	68
QYR2/220/WD	3 x 400 V ± 10 %	22	30	36 ÷ 50	600	900	250	75
QYR2/300/WD	3 x 400 V ± 10 %	30	40	45 ÷ 63	600	900	250	75
QYR2/370/WD	3 x 400 V ± 10 %	37	50	57 ÷ 75	600p	1300p	300p	92
QYR2/450/WD	3 x 400 V ± 10 %	45	60	70 ÷ 90	800p	1700p	300p	125
QYR2/550/WD	3 x 400 V ± 10 %	55	75	80 ÷ 108	800p	1700p	300p	125
QYR2/750/WD	3 x 400 V ± 10 %	75	100	105 ÷ 138	800p	1900p	300p	148

Размеры: p = шкаф на полу

CB-QYR2-ru_a_te



ITT

Lowara

Электрический шкаф для дренажных насосов

Серия QDR2 трехфазная



ПРИМЕНЕНИЯ

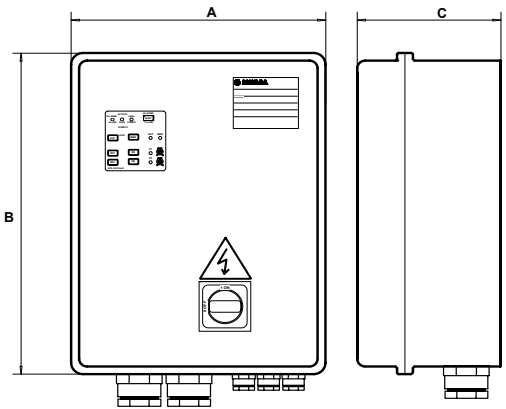
- Защита и управление двумя дренажными трехфазными электронасосами.

ТЕХНИЧЕСКИЕ ХАРАКТЕРИСТИКИ

- Автоматическое управление при помощи электромеханических поплавков.
- Напряжение питания: 3 x 400 В ±10%.
- Частота: 50/60 Гц.
- Мощность от 0,37 до 9,2 кВт.
- Прямой пуск двигателей.
- Степень защиты: IP54.
- Температура окружающей среды от -5 до +40 °С (пределы, предусмотренные в стандарте EN 60439-1).
- Макс. относительная влажность 50% при +40 °С, при отсутствии конденсации (пределы, предусмотренные в стандарте EN 60439-1).
- Крепление к стене.
- Корпус из металла.
- Электронная плата с сигнальным индикатором наличия линии, блокировка термозащиты, тревога высокого уровня, пуск останов насосов.
- Кнопка отключения тревоги.
- Модель /TS с контуром температурной защиты статора.
- Модель /WD с контуром управления зондом наличия воды в камере масла и температурной защиты статора.

ПРИНАДЛЕЖНОСТИ ПО ЗАКАЗУ

- Звуковой или световой сигнализатор 12 В постоянного тока 0,3 А макс. (внутри электрощита имеются две клеммы для соединений) для тревоги высокого уровня.
 - Трехфазный модуль VR3 для защиты от сверхнапряжения (молниезащита).
 - Комплект платы подачи сигналов (наличия линии, авт.-руч., пуска останова, блокировки термозащиты, тревоги высокого уровня).



МОДЕЛЬ	НОМИНАЛЬНОЕ НАПРЯЖЕНИЕ В	НОМИНАЛЬНАЯ		НОМИНАЛЬНЫЙ ТОК А	РАЗМЕРЫ			ВЕС КГ
		к	л.с.		А мм	В мм	С мм	
QDR2/03	3 x 400 В ± 10 %	0,37	0,5	0,63 ÷ 1	260	380	150	9,4
QDR2/05	3 x 400 В ± 10 %	0,55	0,75	1 ÷ 1,6	260	380	150	9,4
QDR2/07	3 x 400 В ± 10 %	0,75	1	1,6 ÷ 2,5	260	380	150	9,4
QDR2/15	3 x 400 В ± 10 %	1,1 ÷ 1,5	1,5 ÷ 2	2,5 ÷ 4	260	380	150	9,4
QDR2/22	3 x 400 В ± 10 %	2,2	3	4 ÷ 6,3	260	380	150	9,4
QDR2/40	3 x 400 В ± 10 %	3 ÷ 4	4 ÷ 5,5	6,3 ÷ 10	260	380	150	9,4
QDR2/75	3 x 400 В ± 10 %	5,5 ÷ 7,5	7,5 ÷ 10	10 ÷ 16	260	380	150	9,4
QDR2/92	3 x 400 В ± 10 %	9,2	12,5	16 ÷ 20	300	400	180	11
QDR2/07/TS	3 x 400 В ± 10 %	0,75	1	1,6 ÷ 2,5	400	500	200	14
QDR2/15/TS	3 x 400 В ± 10 %	1,1 ÷ 1,5	1,5 ÷ 2	2,5 ÷ 4	400	500	200	14
QDR2/22/TS	3 x 400 В ± 10 %	2,2	3	4 ÷ 6,3	400	500	200	14
QDR2/07/WD	3 x 400 В ± 10 %	0,75	1	1,6 ÷ 2,5	400	500	200	18
QDR2/15/WD	3 x 400 В ± 10 %	1,1 ÷ 1,5	1,5 ÷ 2	2,5 ÷ 4	400	500	200	18
QDR2/22/WD	3 x 400 В ± 10 %	2,2	3	4 ÷ 6,3	400	500	200	18

Опция /WD включает также опцию /TS

CB-QDR2-ru_a_te

**СЕРИЯ GLS
ТАБЛИЦА СОЧЕТАНИЙ – ЭЛЕКТРОШКАФЫ УПРАВЛЕНИЯ**

ТИП ЭЛЕКТРОНАСОСА	СТАНДАРТНАЯ МОДЕЛЬ		НОМИНАЛЬНЫЙ ТОК ЭЛЕКТРОШКАФА (А)
	1 НАСОС	2 НАСОСА	
GLS 50-15-251-S	QDRMC/15/TS/GL	QDRMC2/15/TS/GL	6,3-10А
GLS 50-15-251-P	QDRMC/15/TS/GL	QDRMC2/15/TS/GL	6,3-10А
GLS 50-16-253-S	QDR/15/TS	QDR2/15/TS	2,5-4А
GLS 50-16-253-P	QDR/15/TS	QDR2/15/TS	2,5-4А
GLS 50-20-253-S	QDR/22/TS	QDR2/22/TS	4-6,3А
GLS 50-20-253-P	QDR/22/TS	QDR2/22/TS	4-6,3А
GLS 50-24-253-S	QDR/22/TS	QDR2/22/TS	4-6,3А
GLS 50-24-253-P	QDR/22/TS	QDR2/22/TS	4-6,3А
GLS 65-15-251	QDRMC/15/TS/GL	QDRMC2/15/TS/GL	6,3-10А
GLS 65-16-253	QDR/15/TS	QDR2/15/TS	2,5-4А
GLS 65-20-253	QDR/22/TS	QDR2/22/TS	4-6,3А
GLS 65-24-253	QDR/22/TS	QDR2/22/TS	4-6,3А
GLS 65-32-253	QYR/40/TS	QYR2/40/TS	6,3-10А
GLS 65-42-253	QYR/40/TS	QYR2/40/TS	6,3-10А
GLS 80-32-253	QYR/40/TS	QYR2/40/TS	6,3-10А
GLS 80-42-253	QYR/40/TS	QYR2/40/TS	6,3-10А
GLS 80-59-253	QYR/75/TS	QYR2/75/TS	10-16А
GLS 80-74-253	QYR/75/TS	QYR2/75/TS	10-16А
GLS 100-24-453	QYR/22/TS	QYR2/22/TS	4-6,3А
GLS 100-31-453	QYR/40/TS	QYR2/40/TS	6,3-10А
GLS 100-45-453	QYR/40/TS	QYR2/40/TS	6,3-10А
GLS 100-59-453	QYR/75/TS	QYR2/75/TS	10-16А

GLS-ru_A_TQ

**СЕРИЯ GLV
ТАБЛИЦА СОЧЕТАНИЙ – ЭЛЕКТРОШКАФЫ УПРАВЛЕНИЯ**

ТИП ЭЛЕКТРОНАСОСА	СТАНДАРТНАЯ МОДЕЛЬ		НОМИНАЛЬНЫЙ ТОК ЭЛЕКТРОШКАФА (А)
	1 НАСОС	2 НАСОСА	
GLV 50-12-251-S	QDRMC/15/TS/GL	QDRMC2/15/TS/GL	6,3-10А
GLV 50-12-251-P	QDRMC/15/TS/GL	QDRMC2/15/TS/GL	6,3-10А
GLV 50-15-251-S	QDRMC/15/TS/GL	QDRMC2/15/TS/GL	6,3-10А
GLV 50-15-251-P	QDRMC/15/TS/GL	QDRMC2/15/TS/GL	6,3-10А
GLV 50-16-253-S	QDR/15/TS	QDR2/15/TS	2,5-4А
GLV 50-16-253-P	QDR/15/TS	QDR2/15/TS	2,5-4А
GLV 50-20-253-S	QDR/22/TS	QDR2/22/TS	4-6,3А
GLV 50-20-253-P	QDR/22/TS	QDR2/22/TS	4-6,3А
GLV 50-24-253-S	QDR/22/TS	QDR2/22/TS	4-6,3А
GLV 50-24-253-P	QDR/22/TS	QDR2/22/TS	4-6,3А
GLV 65-15-251	QDRMC/15/TS/GL	QDRMC2/15/TS/GL	6,3-10А
GLV 65-15-253	QDR/15/TS	QDR2/15/TS	2,5-4А
GLV 65-20-253	QDR/22/TS	QDR2/22/TS	4-6,3А
GLV 65-24-253	QDR/22/TS	QDR2/22/TS	4-6,3А
GLV 65-32-253	QYR/40/TS	QYR2/40/TS	6,3-10А
GLV 65-42-253	QYR/40/TS	QYR2/40/TS	6,3-10А
GLV 80-32-253	QYR/40/TS	QYR2/40/TS	6,3-10А
GLV 80-42-253	QYR/40/TS	QYR2/40/TS	6,3-10А
GLV 80-59-253	QYR/75/TS	QYR2/75/TS	10-16А
GLV 80-74-253	QYR/75/TS	QYR2/75/TS	10-16А
GLV 100-24-453	QYR/22/TS	QYR2/22/TS	4-6,3А
GLV 100-31-453	QYR/40/TS	QYR2/40/TS	6,3-10А
GLV 100-45-453	QYR/40/TS	QYR2/40/TS	6,3-10А
GLV 100-59-453	QYR/75/TS	QYR2/75/TS	10-16А

GLV-ru_A_TQ



ITT

Lowara

СЕРИЯ DLG

ТАБЛИЦА СОЧЕТАНИЙ – ЭЛЕКТРОШКАФЫ УПРАВЛЕНИЯ

ТИП ЭЛЕКТРОНАСОСА	СТАНДАРТНАЯ МОДЕЛЬ		МОДЕЛЬ /TS		МОДЕЛЬ /WD		НОМИНАЛЬНЫЙ ТОК ЭЛЕКТРОШКАФА (А)
	1 НАСОС	2 НАСОСА	1 НАСОС	2 НАСОСА	1 НАСОС	2 НАСОСА	
DLGM 50-15 A	-	QDRMC2/15	QDRMC/15/TS	QDRMC2/15/TS	QDRMC/15/WD	QDRMC2/15/WD	6,3-10А
DLGM 50-15	-	QDRMC2/15	QDRMC/15/TS	QDRMC2/15/TS	QDRMC/15/WD	QDRMC2/15/WD	6,3-10А
DLGM 50-21 A	-	QDRMC2/22	QDRMC/22/TS	QDRMC2/22/TS	QDRMC/22/WD	QDRMC2/22/WD	10-16А
DLGM 50-21	-	QDRMC2/22	QDRMC/22/TS	QDRMC2/22/TS	QDRMC/22/WD	QDRMC2/22/WD	10-16А
DLG 50-15 A	QDR/15	QDR2/15	QDR/15/TS	QDR2/15/TS	QDR/15/WD	QDR2/15/WD	2,5-4А
DLG 50-15	QDR/15	QDR2/15	QDR/15/TS	QDR2/15/TS	QDR/15/WD	QDR2/15/WD	2,5-4А
DLG 50-21 A	QDR/15	QDR2/15	QDR/15/TS	QDR2/15/TS	QDR/15/WD	QDR2/15/WD	2,5-4А
DLG 50-21	QDR/15	QDR2/15	QDR/15/TS	QDR2/15/TS	QDR/15/WD	QDR2/15/WD	2,5-4А
DLG 50-28	QDR/22	QDR2/22	QDR/22/TS	QDR2/22/TS	QDR/22/WD	QDR2/22/WD	4-6,3А
DLG 50-35 A	QDR/22	QDR2/22	QDR/22/TS	QDR2/22/TS	QDR/22/WD	QDR2/22/WD	4-6,3А
DLG 50-35	QDR/22	QDR2/22	QDR/22/TS	QDR2/22/TS	QDR/22/WD	QDR2/22/WD	4-6,3А
DLG 50-51 A	QYR/40	QYR2/40	QYR/40/TS	QYR2/40/TS	QYR/40/WD	QYR2/40/WD	6,3-10А
DLG 50-51	QYR/40	QYR2/40	QYR/40/TS	QYR2/40/TS	QYR/40/WD	QYR2/40/WD	6,3-10А
DLG4M 50-09	-	QDRMC2/07A	QDRMC/07A/TS	QDRMC2/07A/TS	QDRMC/07A/WD	QDRMC2/07A/WD	4- 6,3А
DLG4 50-09	QDR/07	QDR2/07	QDR/07/TS	QDR2/07/TS	QDR/07/WD	QDR2/07/WD	1,6-2,5А

Однофазные DLG поставляются вместе с электрошкафом. Для применений с двумя насосами следует использовать насос без электрошкафа.

DLG-ru_C_TQ



ITT

Lowara

СЕРИЯ GLS ТАБЛИЦА ПРИНАДЛЕЖНОСТЕЙ

ТИП ЭЛЕКТРОНАСОСА	НОЖКА	СИСТЕМА СПУСКА			КОЛЕНО 90° С РЕЗИНОВЫМ НАКОНЕЧНИКОМ	РЕЗЬБОВОЕ КОЛЕНО 90°	ОПОРНАЯ НОЖКА
		СКОБА НАПРАВЛЯЮЩЕЙ ТРУБ	КОМПЛЕКТ КРЕПЛЕНИЯ	СКОБА			
GLS 50-15-251-S	BP50	UG50	FK50	-	-	-	встроено
GLS 50-15-251-P	BP50	UG50	FK50	встроено	-	-	-
GLS 50-16-253-S	BP50	UG50	FK50	-	-	-	встроено
GLS 50-16-253-P	BP50	UG50	FK50	встроено	-	-	-
GLS 50-20-253-S	BP50	UG50	FK50	-	-	-	встроено
GLS 50-20-253-P	BP50	UG50	FK50	встроено	-	-	-
GLS 50-24-253-S	BP50	UG50	FK50	-	-	-	встроено
GLS 50-24-253-P	BP50	UG50	FK50	встроено	-	-	-
GLS 65-15-251	BP65	UG65/80/100	FK65/80/100	GC65	EL65/80	TEL65/80	встроено
GLS 65-16-253	BP65	UG65/80/100	FK65/80/100	GC65	EL65/80	TEL65/80	встроено
GLS 65-20-253	BP65	UG65/80/100	FK65/80/100	GC65	EL65/80	TEL65/80	встроено
GLS 65-24-253	BP65	UG65/80/100	FK65/80/100	GC65	EL65/80	TEL65/80	встроено
GLS 65-32-253	BP65	UG65/80/100	FK65/80/100	GC65	EL65/80	TEL65/80	ST65/80/100
GLS 65-42-253	BP65	UG65/80/100	FK65/80/100	GC65	EL65/80	TEL65/80	ST65/80/100
GLS 80-32-253	BP80	UG65/80/100	FK65/80/100	GC80	EL65/80	TEL65/80	ST65/80/100
GLS 80-42-253	BP80	UG65/80/100	FK65/80/100	GC80	EL65/80	TEL65/80	ST65/80/100
GLS 80-59-253	BP80	UG65/80/100	FK65/80/100	GC80	EL65/80	TEL65/80	ST65/80/100
GLS 80-74-253	BP80	UG65/80/100	FK65/80/100	GC80	EL65/80	TEL65/80	ST65/80/100
GLS 100-24-453	BP100	UG65/80/100	FK65/80/100	GC100	EL100	TEL100	ST65/80/100
GLS 100-31-453	BP100	UG65/80/100	FK65/80/100	GC100	EL100	TEL100	ST65/80/100
GLS 100-45-453	BP100	UG65/80/100	FK65/80/100	GC100	EL100	TEL100	ST65/80/100
GLS 100-59-453	BP100	UG65/80/100	FK65/80/100	GC100	EL100	TEL100	ST65/80/100
ПОДПИСИ							
BP50 = Ножка DN50				GC65 = Скоба DN65			
BP65 = Ножка DN65				GC80 = Скоба DN80			
BP80 = Ножка DN80				GC100 = Скоба DN100			
BP100 = Ножка DN100				EL65/80 = Колено 90° с резиновым наконечником DN65/80 – 75 мм			
UG50 = Скоба направляющей труб DN50				EL100 = Колено 90° с резиновым наконечником DN100 – 100 мм			
UG65/80/100 = Скоба направляющей труб DN65/80/100				TEL65/80 = Колено 90° резьбовое ISO G3"			
FK50 = Комплект крепежей DN50				TEL100 = Колено 90° резьбовое ISO G4"			
FK65/80/100 = Скоба направляющей труб DN65/80/100				ST65/80/100 = Опорная ножка DN65/80/100			

GLS-ru_A_TA



ITT

Lowara

СЕРИЯ GLV ТАБЛИЦА ПРИНАДЛЕЖНОСТЕЙ

ТИП ЭЛЕКТРОНАСОСА	НОЖКА	СИСТЕМА СПУСКА			КОЛЕНА 90° С РЕЗИНОВЫМ НАКОНЕЧНИКОМ	РЕЗЬБОВОЕ КОЛЕНА 90°	ОПОРНАЯ НОЖКА
		СКОБА НАПРАВЛЯЮЩЕЙ ТРУБ	КОМПЛЕКТ КРЕПЛЕНИЯ	СКОБА			
GLV 50-12-251-S	BP50	UG50	FK50	-	-	-	встроено
GLV 50-12-251-P	BP50	UG50	FK50	встроено	-	-	-
GLV 50-15-251-S	BP50	UG50	FK50	-	-	-	встроено
GLV 50-15-251-P	BP50	UG50	FK50	встроено	-	-	-
GLV 50-16-253-S	BP50	UG50	FK50	-	-	-	встроено
GLV 50-16-253-P	BP50	UG50	FK50	встроено	-	-	-
GLV 50-20-253-S	BP50	UG50	FK50	-	-	-	встроено
GLV 50-20-253-P	BP50	UG50	FK50	встроено	-	-	-
GLV 50-24-253-S	BP50	UG50	FK50	-	-	-	встроено
GLV 50-24-253-P	BP50	UG50	FK50	встроено	-	-	-
GLV 65-15-251	BP65	UG65/80/100	FK65/80/100	GC65	EL65/80	TEL65/80	встроено
GLV 65-15-253	BP65	UG65/80/100	FK65/80/100	GC65	EL65/80	TEL65/80	встроено
GLV 65-20-253	BP65	UG65/80/100	FK65/80/100	GC65	EL65/80	TEL65/80	встроено
GLV 65-24-253	BP65	UG65/80/100	FK65/80/100	GC65	EL65/80	TEL65/80	встроено
GLV 65-32-253	BP65	UG65/80/100	FK65/80/100	GC65	EL65/80	TEL65/80	ST65/80/100
GLV 65-42-253	BP65	UG65/80/100	FK65/80/100	GC65	EL65/80	TEL65/80	ST65/80/100
GLV 80-32-253	BP80	UG65/80/100	FK65/80/100	GC80	EL65/80	TEL65/80	ST65/80/100
GLV 80-42-253	BP80	UG65/80/100	FK65/80/100	GC80	EL65/80	TEL65/80	ST65/80/100
GLV 80-59-253	BP80	UG65/80/100	FK65/80/100	GC80	EL65/80	TEL65/80	ST65/80/100
GLV 80-74-253	BP80	UG65/80/100	FK65/80/100	GC80	EL65/80	TEL65/80	ST65/80/100
GLV 100-24-453	BP100	UG65/80/100	FK65/80/100	GC100	EL100	TEL100	ST65/80/100
GLV 100-31-453	BP100	UG65/80/100	FK65/80/100	GC100	EL100	TEL100	ST65/80/100
GLV 100-45-453	BP100	UG65/80/100	FK65/80/100	GC100	EL100	TEL100	ST65/80/100
GLV 100-59-453	BP100	UG65/80/100	FK65/80/100	GC100	EL100	TEL100	ST65/80/100

подписи

BP50 = Ножка DN50	GC65 = Скоба DN65
BP65 = Ножка DN65	GC80 = Скоба DN80
BP80 = Ножка DN80	GC100 = Скоба DN100
BP100 = Ножка DN100	EL65/80 = Колена 90° с резиновым наконечником DN65/80 – 75 мм
UG50 = Скоба направляющей труб DN50	EL100 = Колена 90° с резиновым наконечником DN100 – 100 мм
UG65/80/100 = Скоба направляющей труб DN65/80/100	TEL65/80 = Колена 90° резьбовое ISO G3"
FK50 = Комплект крепежей DN50	TEL100 = Колена 90° резьбовое ISO G4"
FK65/80/100 = Скоба направляющей труб DN65/80/100	ST65/80/100 = Опорная ножка DN65/80/100

GLV-ru_A_TA



ITT

Lowara

СЕРИЯ DLG

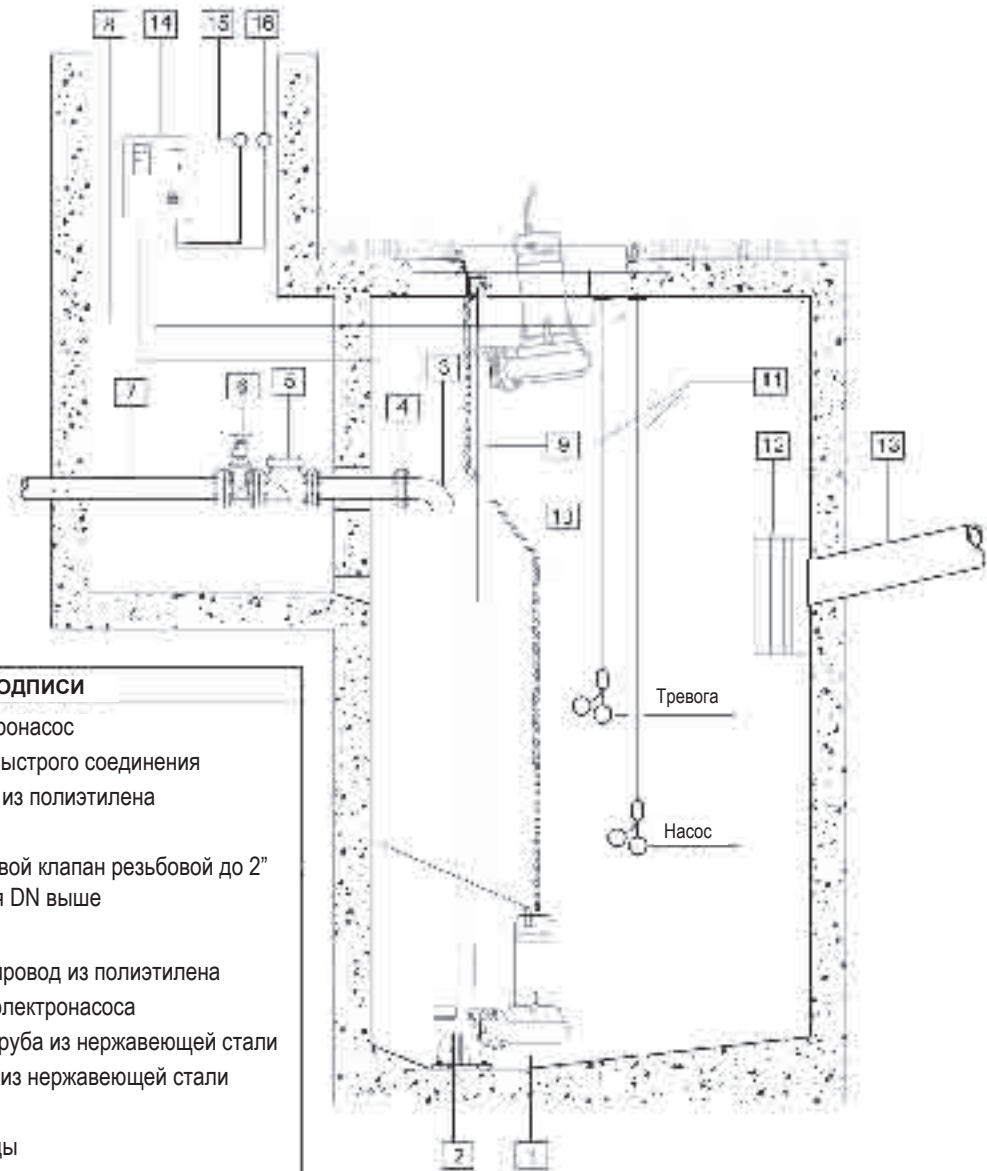
ТАБЛИЦА ПРИНАДЛЕЖНОСТЕЙ

ТИП ЭЛЕКТРОНАСОСА	КОМПЛЕКТ СИСТЕМЫ СПУСКА		КОЛЕНО 90° С РЕЗИНОВЫМ НАКОНЕЧНИКОМ		КОЛЕНО 90° РЕЗЬБОВОЕ	РЕЗЬБОВОЙ ФЛАНЕЦ	ОПОРНАЯ НОЖКА
	ТИП 1	ТИП 2	ТИП 1	ТИП 2			
DLGM 50-15 A	DS1	DS2A	HA1	HA2	TB1	TF3	встроено
DLGM 50-15	DS1	DS2A	HA1	HA2	TB1	TF3	встроено
DLGM 50-21 A	DS1	DS2A	HA1	HA2	TB1	TF3	встроено
DLGM 50-21	DS1	DS2A	HA1	HA2	TB1	TF3	встроено
DLG 50-15 A	DS1	DS2A	HA1	HA2	TB1	TF3	встроено
DLG 50-15	DS1	DS2A	HA1	HA2	TB1	TF3	встроено
DLG 50-21 A	DS1	DS2A	HA1	HA2	TB1	TF3	встроено
DLG 50-21	DS1	DS2A	HA1	HA2	TB1	TF3	встроено
DLG 50-28	DS1	DS2A	HA1	HA2	TB1	TF3	встроено
DLG 50-35 A	DS1	DS2A	HA1	HA2	TB1	TF3	встроено
DLG 50-35	DS1	DS2A	HA1	HA2	TB1	TF3	встроено
DLG 50-51 A	DS1	DS2A	HA1	HA2	TB1	TF3	встроено
DLG 50-51	DS1	DS2A	HA1	HA2	TB1	TF3	встроено
DLG4M 50-09	DS1	DS2A	HA1	HA2	TB1	TF3	встроено
DLG4 50-09	DS1	DS2A	HA1	HA2	TB1	TF3	встроено
ПОДПИСИ							
DS1 = DS1 комплект спуска DN 50-65/C					HA1 = HA1 колено с резиновым наконечником 50 мм		
DS2A = DS2A комплект спуска DN 50-65 2R/C					HA2 = HA2 колено с резиновым наконечником 75 мм		
TB1 = TB1 колено 2" F					TF3 = TF3 фланец 2" F		

DLG-ru_B_TA

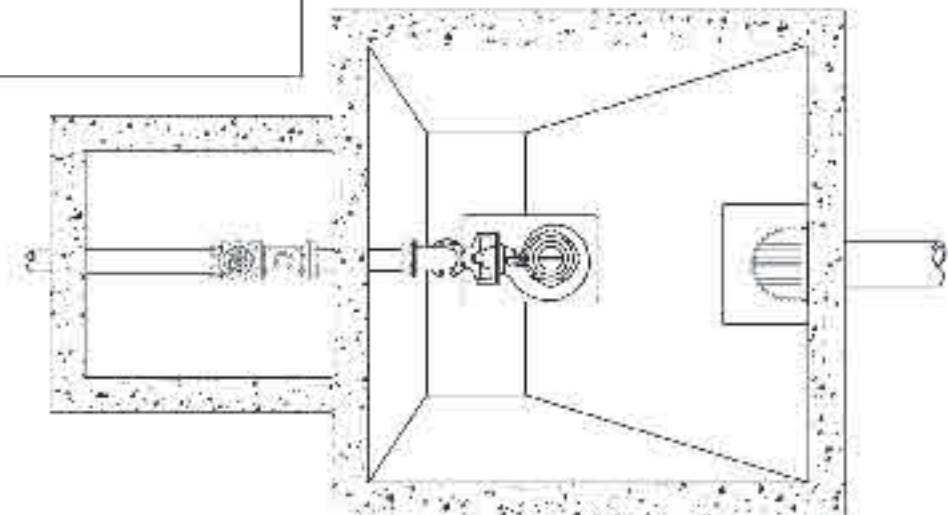


ПРИМЕР МОНТАЖА: УСТАНОВКА С ОДНИМ НАСОСОМ



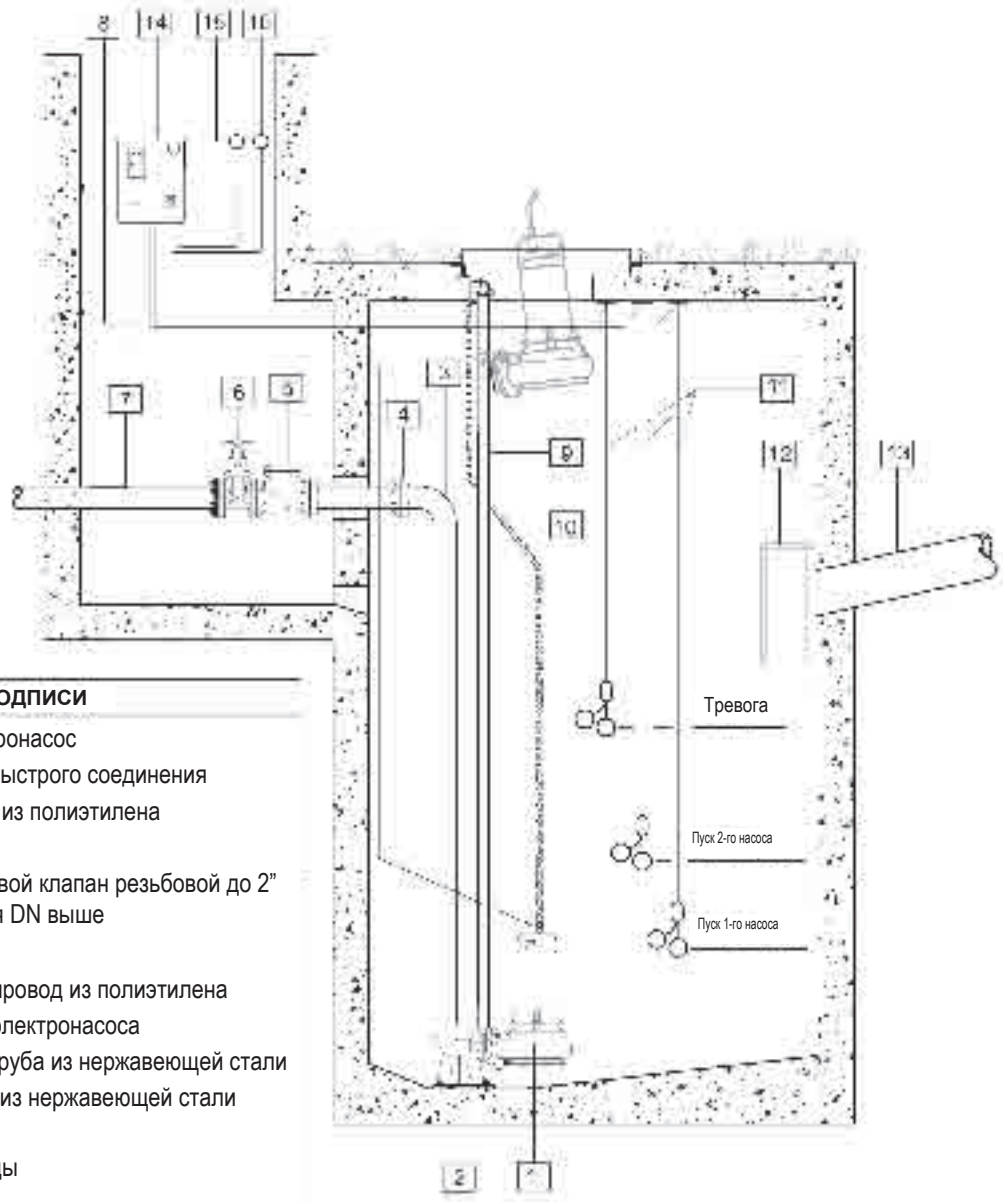
ПОДПИСИ

- 1 Погружной электронасос
- 2 Чугунная ножка быстрого соединения
- 3 Напорная стойка из полиэтилена
- 4 Контрфланец
- 5 Стопорный шаровый клапан резьбовой до 2" и фланцевый для DN выше
- 6 Задвижка
- 7 Напорный трубопровод из полиэтилена
- 8 Кабель питания электронасоса
- 9 Направляющая труба из нержавеющей стали
- 10 Цепь подъемная из нержавеющей стали
- 11 Поплавок уровня
- 12 Затвор входа воды
- 13 Канал подачи
- 14 Электрощит
- 15 Сирена тревоги
- 16 Лампа тревоги



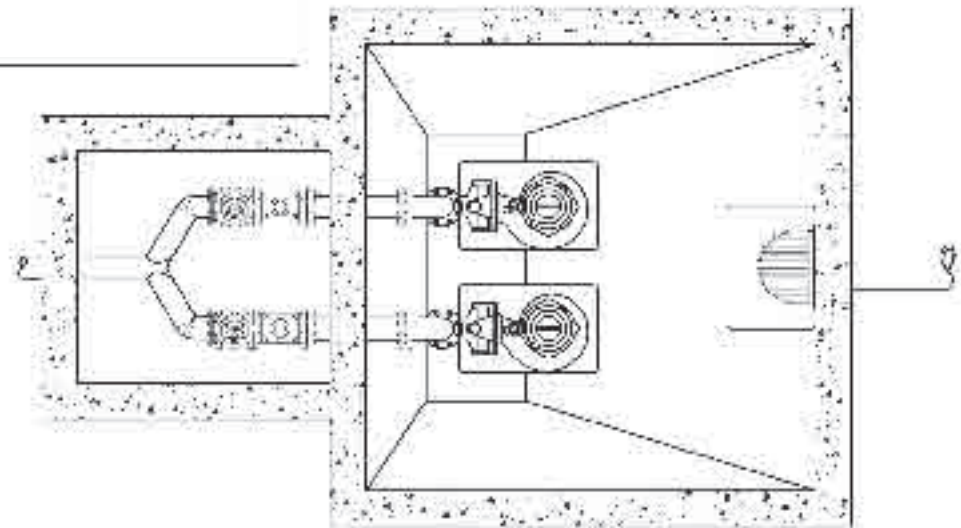


ПРИМЕР МОНТАЖА: УСТАНОВКА С ДВУМЯ НАСОСАМИ С ТРЕМЯ ПОПЛАВКАМИ



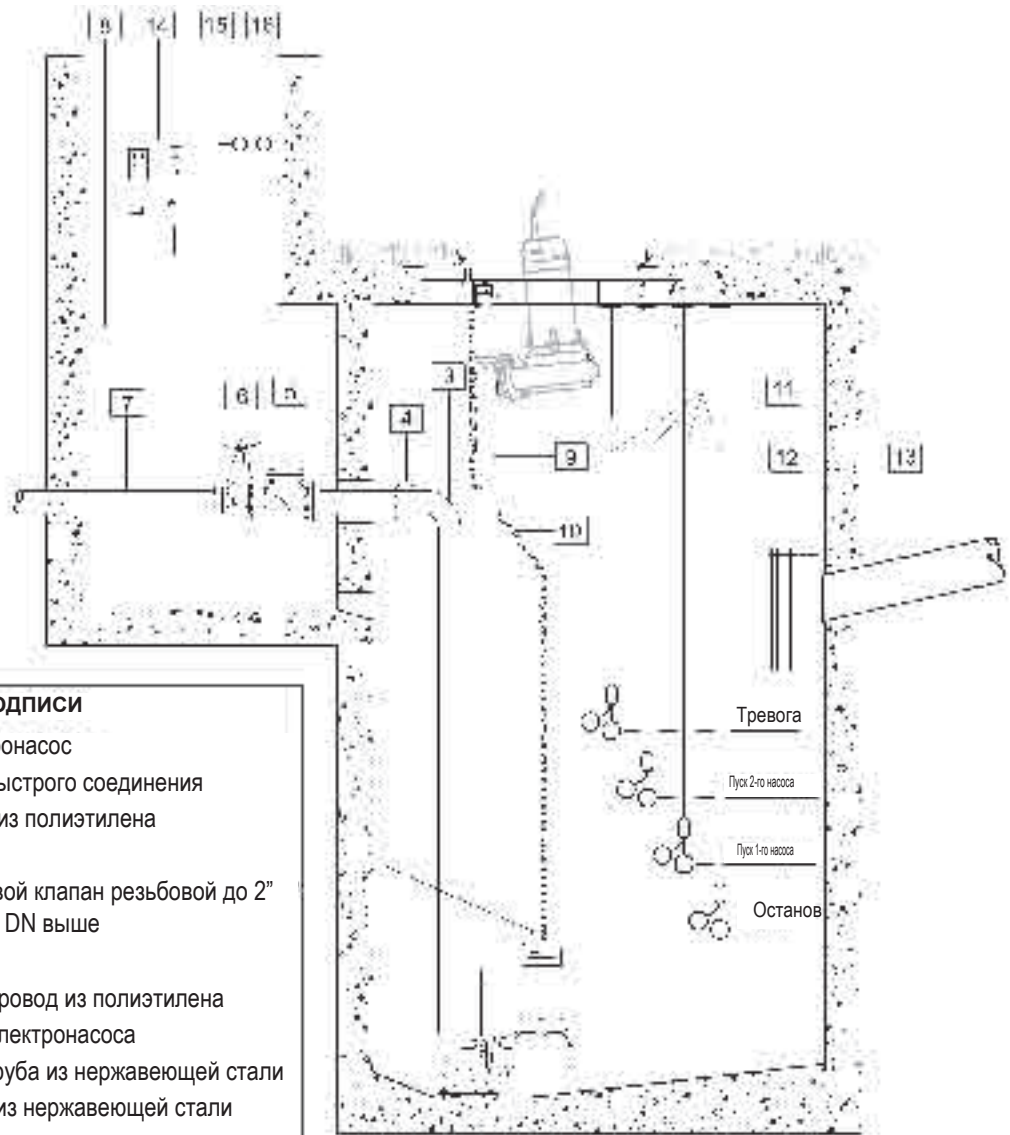
ПОДПИСИ

- 1 Погружной электронасос
- 2 Чугунная ножка быстрого соединения
- 3 Напорная стойка из полиэтилена
- 4 Контрфланец
- 5 Стопорный шаровой клапан резьбовой до 2" и фланцевый для DN выше
- 6 Задвижка
- 7 Напорный трубопровод из полиэтилена
- 8 Кабель питания электронасоса
- 9 Направляющая труба из нержавеющей стали
- 10 Цепь подъемная из нержавеющей стали
- 11 Поплавок уровня
- 12 Затвор входа воды
- 13 Канал подачи
- 14 Электрощит
- 15 Сирена тревоги
- 16 Лампа тревоги



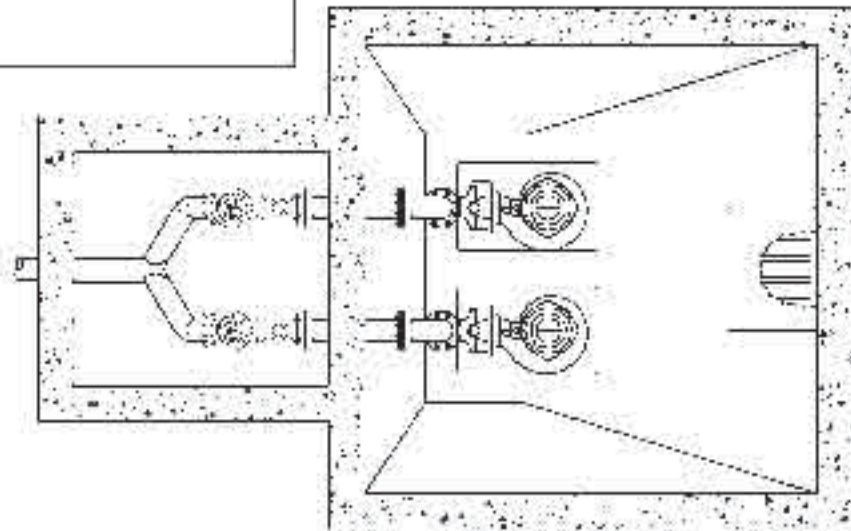


ПРИМЕР МОНТАЖА: УСТАНОВКА С ДВУМЯ НАСОСАМИ С ЧЕТЫРЬМЯ ПОПЛАВКАМИ



ПОДПИСИ

- 1 Погружной электронасос
- 2 Чугунная ножка быстрого соединения
- 3 Напорная стойка из полиэтилена
- 4 Контрфланец
- 5 Стопорный шаровый клапан резьбовой до 2" и фланцевый для DN выше
- 6 Задвижка
- 7 Напорный трубопровод из полиэтилена
- 8 Кабель питания электронасоса
- 9 Направляющая труба из нержавеющей стали
- 10 Цепь подъемная из нержавеющей стали
- 11 Поплавок уровня
- 12 Затвор входа воды
- 13 Канал подачи
- 14 Электрощит
- 15 Сирена тревоги
- 16 Лампа тревоги





ITT

Lowara

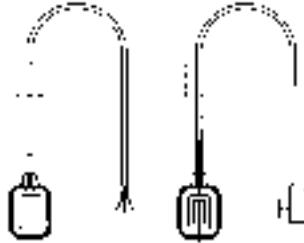
ПОПЛАВКОВЫЙ РЕГУЛЯТОР УРОВНЯ

МОДЕЛЬ SMALL



Для отдельной работы (слива)
длина кабеля 1,5, 5, 10 м.
Противовес по заказу для моделей
с кабелем 5, 10 м.

МОДЕЛЬ KEY



Для двойной работы (слива/наполнения)
длина кабеля 1,5, 5, 10, 20 м.
Противовес по заказу для моделей с кабелем
5, 10 м.
Модель с розеткой и вилкой для однофазных
насосов до 1 кВт.

МОДЕЛЬ RDN-10



Для жидкостей, содержащих загрязняющие
вещества.
Длина кабеля: 15 м. (ПВХ)

ШАРОВОЙ СТОПОРНЫЙ КЛАПАН ДЛЯ ЗАГРЯЗНЕННОЙ ВОДЫ

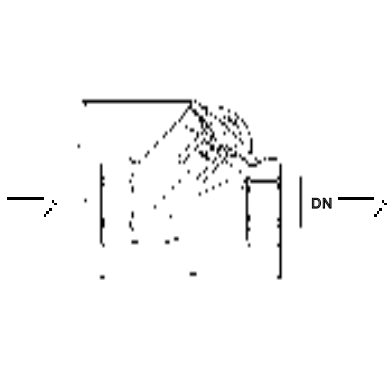
Не засоряется, обладает максимальной надежностью,
низкой потерей нагрузки.

Максимальное рабочее давление: 10 бар. Максимальная
температура: 85°C.

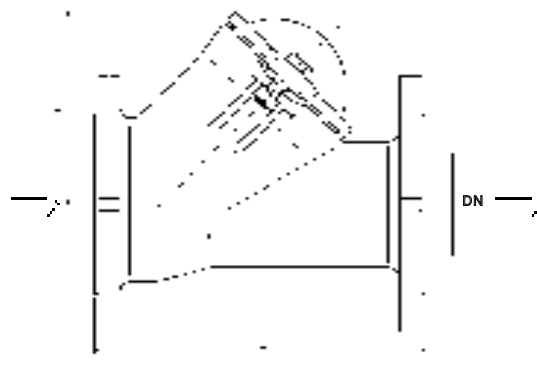
Горизонтальная и вертикальная рабочая позиция.

МОДЕЛЬ	РАЗМЕРЫ (мм)			ВЕС кг
	Ø ШАР	L	H	
Rp 1 1/4	48	140	80	2
Rp 1 1/2	50	140	80	4
Rp 2	60	200	98	5,5
DN 65	95	230	148	12
DN 80	95	260	148	13
DN 100	120	300	182	18
DN 150	175	400	251	37,5
DN 200	240	500	333	70
DN 250	300	600	406	128

Valv-palla-ru_a_td



МОДЕЛЬ Rp 1 1/4 - 1 1/2 - 2



МОДЕЛЬ 65 - 80 - 100 - 150 - 200 - 250

ТЕХНИЧЕСКОЕ ПРИЛОЖЕНИЕ



ПОТЕРИ НАГРУЗКИ

ТАБЛИЦА ПОТЕРИ НАГРУЗКИ ДЛЯ 100 м ДЛЯ НОВОЙ ПРЯМОЙ ЧУГУННОЙ ТРУБЫ

ПОДАЧА		НОМИНАЛЬНЫЙ ДИАМЕТР в мм и в ДЮЙМАХ																			
м ³ /ч	л/мин		15 ½"	20 ¾"	25 1"	32 1 ¼"	40 1 ½"	50 2"	65 2 ½"	80 3"	100 4"	125 5"	150 6"	175 7"	200 8"	250 10"	300 12"	350 14"	400 16"		
0,6	10	V	0,94	0,53	0,34	0,21															
		hr	11,8	2,82	1	0,25															
0,9	15	V	1,42	0,8	0,51	0,31															
		hr	25,1	6,04	2,16	0,55															
1,2	20	V	1,89	1,06	0,68	0,41	0,27														
		hr	43,1	10,4	3,72	0,95	0,31														
1,5	25	V	2,36	1,33	0,85	0,52	0,33														
		hr	64,5	15,8	5,68	1,47	0,47														
1,8	30	V	2,83	1,59	1,02	0,62	0,4														
		hr	92	22,3	8	2,09	0,66														
2,1	35	V	3,3	1,86	1,19	0,73	0,46	0,3													
		hr	123	29,8	10,8	2,81	0,89	0,31													
2,4	40	V	3,77	2,12	1,36	0,83	0,53	0,34													
		hr	164	38,2	13,8	2,65	1,15	0,4													
3	50	V	4,72	2,65	1,7	1,04	0,66	0,42													
		hr	246	58,2	21,5	5,6	1,75	0,61													
3,6	60	V		3,18	2,04	1,24	0,8	0,51													
		hr		82	30	8	2,48	0,86													
4,2	70	V		3,72	2,38	1,45	0,93	0,59													
		hr		110	40	10,8	3,33	1,14													
4,8	80	V		4,25	2,72	1,66	1,06	0,68													
		hr		141	51,5	13,9	4,3	1,46													
5,4	90	V			3,06	1,87	1,19	0,76	0,45												
		hr			64	17,5	5,4	1,82	0,46												
6	100	V			3,4	2,07	1,33	0,85	0,5												
		hr			79	21,4	6,6	2,22	0,56												
7,5	125	V			4,25	2,59	1,66	1,06	0,63												
		hr			120	33	10	3,4	0,86												
9	150	V				3,11	1,99	1,27	0,75	0,5											
		hr				47	14,2	4,74	1,21	0,43											
10,5	175	V				3,63	2,32	1,49	0,88	0,58											
		hr				63	19	6,3	1,63	0,57											
12	200	V				4,15	2,65	1,7	1,01	0,66											
		hr				82	24,5	8,1	2,1	0,74											
15	250	V				5,18	3,32	2,12	1,26	0,83	0,53										
		hr				126	37,5	12,3	3,2	1,12	0,36										
18	300	V					3,98	2,55	1,51	1	0,64										
		hr					53	17,3	4,5	1,58	0,51										
24	400	V					5,31	3,4	2,01	1,33	0,85										
		hr					92	29,5	7,8	2,7	0,89										
30	500	V					6,63	4,25	2,51	1,66	1,06	0,68									
		hr					140	44,8	12	4,13	1,36	0,48									
36	600	V						5,1	3,02	1,99	1,27	0,82									
		hr						63	16,9	5,8	1,93	0,68									
42	700	V						5,94	3,52	2,32	1,49	0,95									
		hr						84	22,6	7,8	2,6	0,9									
48	800	V						6,79	4,02	2,65	1,70	1,09	0,75								
		hr						108	29	10	3,35	1,16	0,43								
54	900	V						7,64	4,52	2,99	1,91	1,22	0,85								
		hr						134	36	12,5	4,2	1,45	0,54								
60	1000	V							5,03	3,32	2,12	1,36	0,94								
		hr							44,5	15,2	5,14	1,76	0,66								
75	1250	V							6,28	4,15	2,65	1,70	1,18	0,87							
		hr							68	23	7,9	2,68	1	0,48							
90	1500	V							7,54	4,98	3,18	2,04	1,42	1,04							
		hr							96	32,6	11,2	3,77	1,42	0,68							
105	1750	V							8,79	5,81	3,72	2,38	1,65	1,21	0,93						
		hr							129	43,5	15	5,04	1,9	0,91	0,45						
120	2000	V								6,63	4,25	2,72	1,89	1,39	1,06	0,68					
		hr								56	19,4	6,5	2,43	1,18	0,58	0,16					
150	2500	V								8,29	5,31	3,40	2,36	1,73	1,33	0,85					
		hr								85	30	9,8	3,75	1,79	0,89	0,25					
180	3000	V								9,95	6,37	4,08	2,83	2,08	1,59	1,02	0,71				
		hr								120	42	13,8	5,3	2,53	1,25	0,35	0,15				
300	5000	V									10,62	6,79	4,72	3,47	2,65	1,70	1,18	0,87	0,66		
		hr									124,9	41,3	16,74	7,81	4,03	1,34	0,54	0,25	0,13		
600	10000	V										13,59	9,44	6,93	5,31	3,4	2,36	1,73	1,33		
		hr										161	65	30,2	15,6	5,16	2,09	0,97	0,5		
1200	20000	V													6,79	4,72	3,47	2,65	1,70		
		hr													20,1	8,13	3,8	2,65	1,70		
1800	30000	V														7,7	5,2	4,0	3,0		
		hr														18,07	8,39	4,32	3,0		
3000	50000	V															11,8	8,67	6,63		
		hr															49,5	23	11,8		
4500	75000	V																17,7	13	9,9	
		hr																110,5	51,3	26,4	
6000	100000	V																	17,33	13,27	
		hr																	90,6	46,6	

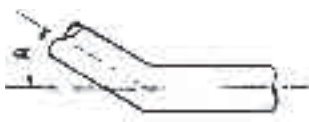
ПОТЕРИ НАГРУЗКИ НУЖНО УМНОЖИТЬ НА:

- 0,8 для труб из нержавеющей стали
- 1,25 для труб из слегка заржавевшей стали
- 1,7 для труб с отложениями, уменьшающих сечение просвета
- 0,7 для труб из алюминия
- 1,3 для труб из цементного волокна

hr = ПОТЕРЯ НАГРУЗКИ (мл/100 м ТРУБЫ)
V = СКОРОСТЬ ВОДЫ (м/с)



ПОТЕРИ НАГРУЗКИ В ИЗГИБАХ, КЛАПАНАХ И ЗАСЛОНКАХ В см ВОДЯНОГО СТОЛБА

СКОРОСТЬ ВОДЫ м/сек	ИЗГИБ С ОСТРЫМ УГЛОМ					НОРМАЛЬНЫЙ ИЗГИБ					НОРМАЛЬНЫЕ ЗАСЛОНКИ	ДОННЫЕ КЛАПАНЫ	СТОПОРНЫЕ КЛАПАНЫ
		$a = 30^\circ$	$a = 40^\circ$	$a = 60^\circ$	$a = 80^\circ$	$a = 90^\circ$	$\frac{d}{R} = 0,4$	$\frac{d}{R} = 0,6$	$\frac{d}{R} = 0,8$	$\frac{d}{R} = 1$			
0,10	0,03	0,04	0,05	0,07	0,08	0,007	0,008	0,01	0,0155	0,027	0,030	30	30
0,15	0,06	0,07	0,10	0,14	0,17	0,016	0,019	0,024	0,033	0,06	0,033	31	31
0,2	0,11	0,13	0,18	0,26	0,31	0,028	0,033	0,04	0,058	0,11	0,058	31	31
0,25	0,17	0,21	0,28	0,4	0,48	0,044	0,052	0,063	0,091	0,17	0,090	31	31
0,3	0,25	0,30	0,41	0,6	0,7	0,063	0,074	0,09	0,13	0,25	0,13	31	31
0,35	0,33	0,40	0,54	0,8	0,93	0,085	0,10	0,12	0,18	0,33	0,18	31	31
0,4	0,43	0,52	0,71	1,0	1,2	0,11	0,13	0,16	0,23	0,43	0,23	32	31
0,5	0,67	0,81	1,1	1,6	1,9	0,18	0,21	0,26	0,37	0,67	0,37	33	32
0,6	0,97	1,2	1,6	2,3	2,8	0,25	0,29	0,36	0,52	0,97	0,52	34	32
0,7	1,35	1,65	2,2	3,2	3,9	0,34	0,40	0,48	0,70	1,35	0,70	35	32
0,8	1,7	2,1	2,8	4,0	4,8	0,45	0,53	0,64	0,93	1,7	0,95	36	33
0,9	2,2	2,7	3,6	5,2	6,2	0,57	0,67	0,82	1,18	2,2	1,20	37	34
1,0	2,7	3,3	4,5	6,4	7,6	0,7	0,82	1,0	1,45	2,7	1,45	38	35
1,5	6,0	7,3	10	14	17	1,6	1,9	2,3	3,3	6	3,3	47	40
2,0	11	14	18	26	31	2,8	3,3	4,0	5,8	11	5,8	61	48
2,5	17	21	28	40	48	4,4	5,2	6,3	9,1	17	9,1	78	58
3,0	25	30	41	60	70	6,3	7,4	9	13	25	13	100	71
3,5	33	40	55	78	93	8,5	10	12	18	33	18	123	85
4,0	43	52	70	100	120	11	13	16	23	42	23	150	100
4,5	55	67	90	130	160	14	21	26	37	55	37	190	120
5,0	67	82	110	160	190	18	29	36	52	67	52	220	140

- 1) Потери нагрузки в изгибах связаны только с сужением струй жидкости из-за изменения направления: развертка изгибов должна учитываться в длине трубы.
- 2) Потери нагрузки в клапанах и заслонках были определены на основе практических испытаний.

ITT-Lowara (www.lowara.com), головной офис подразделения "Жилищно-коммунальное и промышленное оборудование в Европе, Ближнем Востоке и Африке", является частью корпорации ITT и расположена в Монтекио Маджоре, Виченца – Италия. Это лидер в производстве насосов для жидкости и систем для управления подачей воды. Имеет 1.819 работающих в Европе, 675 из них – в Италии. В 2009 году общие продажи составили порядка 286 миллионов Евро, или более 396 миллионов долларов США.

Корпорация ITT – это высокотехнологичная инженеринговая и пороизводственная компания, работающая на всех семи континентах в трёх основных сегментах рынка: контроль воды и жидкости, оборона и безопасность, управление движением и потоком. Стремясь к инновациям, ITT предлагает своим заказчикам экстраординарные решения, которые создают более чистую окружающую среду, обеспечивают защиту и безопасность для всего мира. Штаб-квартира в Вайт Плайн, Нью-Йорк, оборот компании в 2009 году составил \$10.9 миллиардов.

ITT RESIDENTIAL AND COMMERCIAL WATER DIVISION - EMEA**Headquarters**

LOWARA S.r.l.
Via Dott. Lombardi, 14
36075 Montecchio Maggiore
Vicenza - Italy
Tel. (+39) 0444 707111
Fax (+39) 0444 492166
e-mail: lowara.mkt@itt.com
<http://www.lowara.com>

AUSTRIA
ITT AUSTRIA GmbH
A-2000 STOCKERAU
Ernst Vogel-Straße 2
Tel. (+43) 02266 604
Fax (+43) 02266 65311
e-mail: info.ittaustria@itt.com
<http://www.ittaustria.com>

FRANCE
LOWARA FRANCE S.A.S.
BP 57311
37073 Tours Cedex 2
Tel. (+33) 02 47 88 17 17
Fax (+33) 02 47 88 17 00
e-mail: lowarafr.info@itt.com
<http://www.lowara.fr>

GERMANY
LOWARA DEUTSCHLAND GMBH
Biebigheimer Straße 12
D-63762 Großostheim
Tel. (+49) 0 60 26 9 43 - 0
Fax (+49) 0 60 26 9 43 - 2 10
e-mail: lowarade.info@itt.com
<http://www.lowara.de>

IRELAND
ITT IRELAND
50 Broomhill Close
Airton Road
Tallaght
DUBLIN 24
Tel. (+353) 01 4524444
Fax (+353) 01 4524795
e-mail: lowara.ireland@itt.com -
<http://www.lowara.ie>

NEDERLAND
LOWARA NEDERLAND B.V.
Zandweistraat 22
4181 CG Waardenburg
Tel. (+31) 0418 65 50 60
Fax (+31) 0418 65 50 61
e-mail: sales.nl@itt.com
<http://www.lowara.nl>

POLAND
LOWARA VOGEL POLSKA Sp. z o.o.
PL 57-100 Strzelin
ul. Kazimierza Wielkiego 5
Tel. (+48) 071 769 3900 - Fax (+48) 071 769 3909
e-mail: info.lowarapl@itt.com -
<http://www.lowara-voegel.pl>

PORTUGAL
ITT PORTUGAL, Lda
Praçeta da Castanheira, 38
4475-019 Barca
Tel. (+351) 22 9478550
Fax (+351) 22 9478570
e-mail: info.pt@itt.com
<http://www.itt.pt>

RUSSIA
LOWARA RUSSIA
Kalanchevskaya st. 11 b.2, off. 334
107078 Moscow
Tel. (+7) 495 631 55 15
Fax (+7) 495 631 59 72
info.lowararu@itt.com - www.lowara.ru

UK
LOWARA UK LTD.
Millwey Rise, Industrial Estate
Axminster - Devon EX13 5HU UK
Tel. (+44) 01297 630200
Fax (+44) 01297 630270
e-mail: lowaraukenquiries@itt.com
<http://www.lowara.co.uk>

Для получения дополнительной информации,
пожалуйста, посетите www.lowara.com.

cod. 191000001 P 07/09

*Lowara оставляет за собой право вносить
изменения без предварительного уведомления.*