



**ITT**

**Lowara**

DOC – DIWA – DOMO  
DOMO GRI – DN – DL  
Серии

Электрические насосы  
для дренажных и сточных вод

**50 Hz**



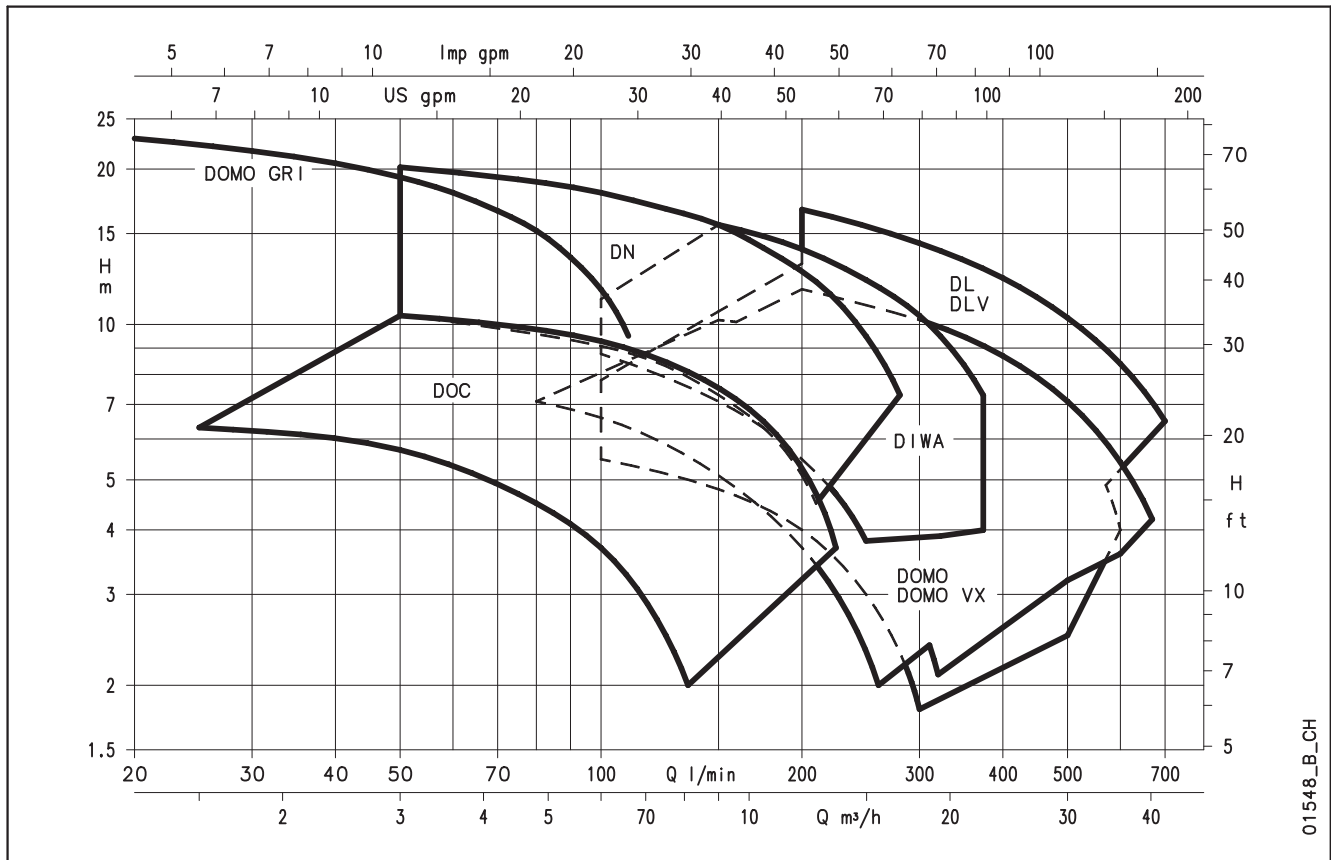
*Engineered for life*



# ITT

## Lowara

### DOC - DIWA - DOMO - DOMO GRI - DN - DL СЕРИЯ ДИАПАЗОН ГИДРАВЛИЧЕСКИХ ХАРАКТЕРИСТИК ПРИ 50 Гц



01548\_B\_CH

**СОДЕРЖАНИЕ**

DOC Серия. Характеристики.....	<b>5</b>
DOC Серия. Перечень моделей и таблица материалов.....	<b>7</b>
DOC Серия. Рабочие характеристики при 50 Гц.....	<b>8</b>
DOC Серия. Размеры и вес .....	<b>9</b>
DIWA Серия. Характеристики.....	<b>11</b>
DIWA Серия. Перечень моделей и таблица материалов.....	<b>13</b>
DIWA Серия. Торцевое уплотнение.....	<b>14</b>
DIWA Серия. Рабочие характеристики при 50 Гц .....	<b>15</b>
DIWA Серия. Размеры и вес .....	<b>16</b>
DOMO Серия. Характеристики .....	<b>19</b>
DOMO GRI Серия. Характеристики .....	<b>20</b>
DOMO Серия. Перечень моделей и таблица материалов.....	<b>22</b>
DOMO GRI Серия. Перечень моделей и таблица материалов .....	<b>23</b>
DOMO - DOMO GRI Серия. Торцевое уплотнение .....	<b>24</b>
DOMO Серия. Рабочие характеристики при 50 Гц.....	<b>25</b>
DOMO GRI Серия. Рабочие характеристики при 50 Гц .....	<b>27</b>

**СОДЕРЖАНИЕ**

DOMO Серия. Размеры и вес.....	<b>28</b>
DOMO GRI Серия. Размеры и вес .....	<b>30</b>
DN Серия. Характеристики .....	<b>31</b>
DN Серия. Перечень моделей и таблица материалов.....	<b>33</b>
DN Серия. Торцевое уплотнение .....	<b>34</b>
DN Серия. Рабочие характеристики при 50 Гц.....	<b>35</b>
DN Серия. Размеры и вес.....	<b>36</b>
DL Серия. Характеристики.....	<b>37</b>
DL Серия. Перечень моделей и таблица материалов .....	<b>39</b>
DL Серия. Торцевое уплотнение .....	<b>41</b>
DL Серия. Рабочие характеристики при 50 Гц .....	<b>43</b>
DL Серия. Размеры и вес .....	<b>45</b>
Техническое приложение .....	<b>47</b>

**Электрические  
насосы  
для чистой  
и грязной воды**

**DOC Серия**

Погружные насосы серии DOC – это надёжные, коррозионностойкие и компактные изделия. Возможны три основные версии.

Мощность от 0,25 до 0,55 кВт.

Возможно исполнение DOC 7VX с вихревым рабочим колесом.



**ПРИМЕНЕНИЯ**

- Откачивание жидкости из резервуаров, баков для сбора дождевой воды или дренаж прачечных.
- Ирригация садов и газонов, с забором воды из баков для сбора дождевой воды.
- Сушение затопленных подвалов и гаражей.
- Перекачивание воды из баков, цистерн и бассейнов.

**ХАРАКТЕРИСТИКИ**

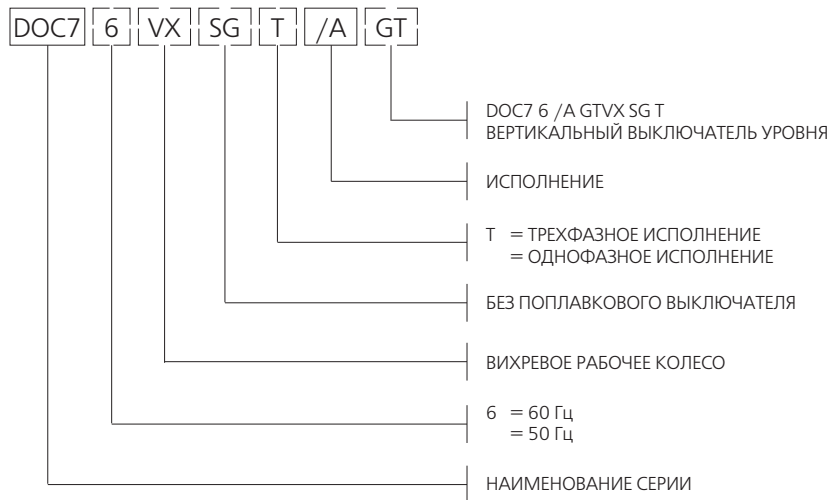
- **Максимальная температура жидкости:** 40°C с частично погруженным двигателем.
- **Сухой двигатель.**
- Максимальная глубина погружения: 5 м.
- **Класс изоляции В**
- Насосы **DOC 3** имеют подачу в **135 л/мин**, напор до **7 м**, и могут пропускать частицы **до 10 мм** в диаметре. Выпускаются только в однофазном исполнении.

- Насосы **DOC 7** имеют подачу в **225 л/мин**, напор **до 11 м**, и могут пропускать частицы **до 10 мм** в диаметре.
- Насосы **DOC 7VX** имеют подачу **175 л/мин**, напор **до 7 м**, и могут пропускать частицы **до 20 мм** в диаметре.
- Устройство **«низкого всасывания»**, которое может быть смонтировано на моделях DOC3 и DOC7, поставляется по запросу. Оно обеспечивает полное откачивание с поверхности (до 3 мм от пола).
- **Исполнения:**
  - Однофазное: 220-240 В, 50 Гц, 2 полюса.
  - Трехфазное: 220-240 В, 50 Гц, 380-415 В, 50 Гц, 2 полюса.
- исполнения 60 Гц и без поплавковых выключателей (SG) доступны опционально, как и вертикальный выключатель уровня.
- **Особенности однофазной версии:** Установленный поплавковый выключатель для автоматической работы насоса (исполнение без поплавка возможно по запросу).
- **Встроенный конденсатор.**
- **Защита от тепловой перегрузки** для прекращения электропитания насоса в случае перегрева.

**ЛАБИРИНТ-СИСТЕМА  
МАНЖЕТНЫХ УПЛОТНЕНИЙ**

- Электродвигатель защищён **тремя сальниковыми уплотнениями.**
- **Система обратных лопастей** рабочего колеса предотвращает попадание твердых частиц в область уплотнения и его повреждение и обеспечивает длительную эффективность насоса.
- Двойная **лабиринтная** система с **V-кольцом** на валу.

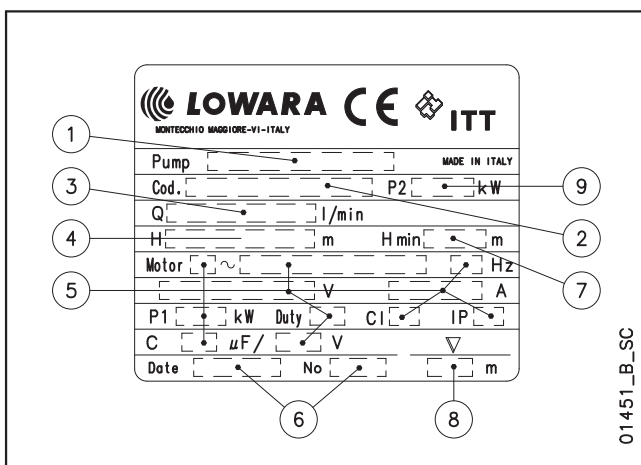
## DOC СЕРИЯ ИДЕНТИФИКАЦИОННЫЙ КОД



ПРИМЕР: DOC 7VX/A

Электрический насос серии DOC 7, 50 Гц, вихревое рабочее колесо, однофазное исполнение, /версия А.

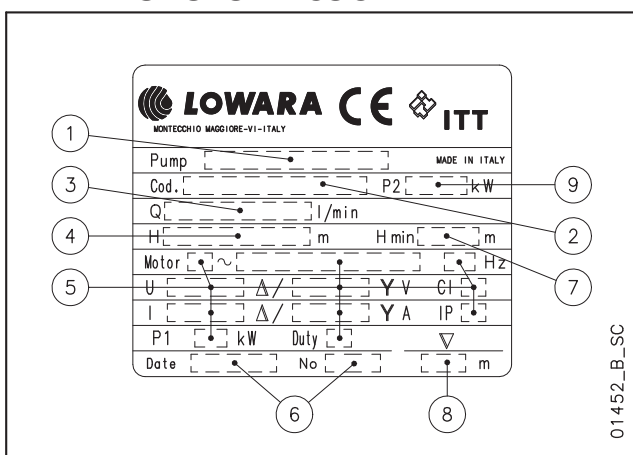
## ТАБЛИЧКА ДАННЫХ ОДНОФАЗНОГО НАСОСА



01451\_B\_SC

- 1 – Тип электронасоса
- 2 – Код
- 3 – Диапазон подачи
- 4 – Диапазон напора
- 5 – Тип двигателя
- 6 – Дата производства и серийный номер
- 7 – Минимальный напор
- 8 – Максимальная глубина погружения
- 9 – Номинальная мощность

## ТАБЛИЧКА ДАННЫХ ТРЕХФАЗНОГО НАСОСА



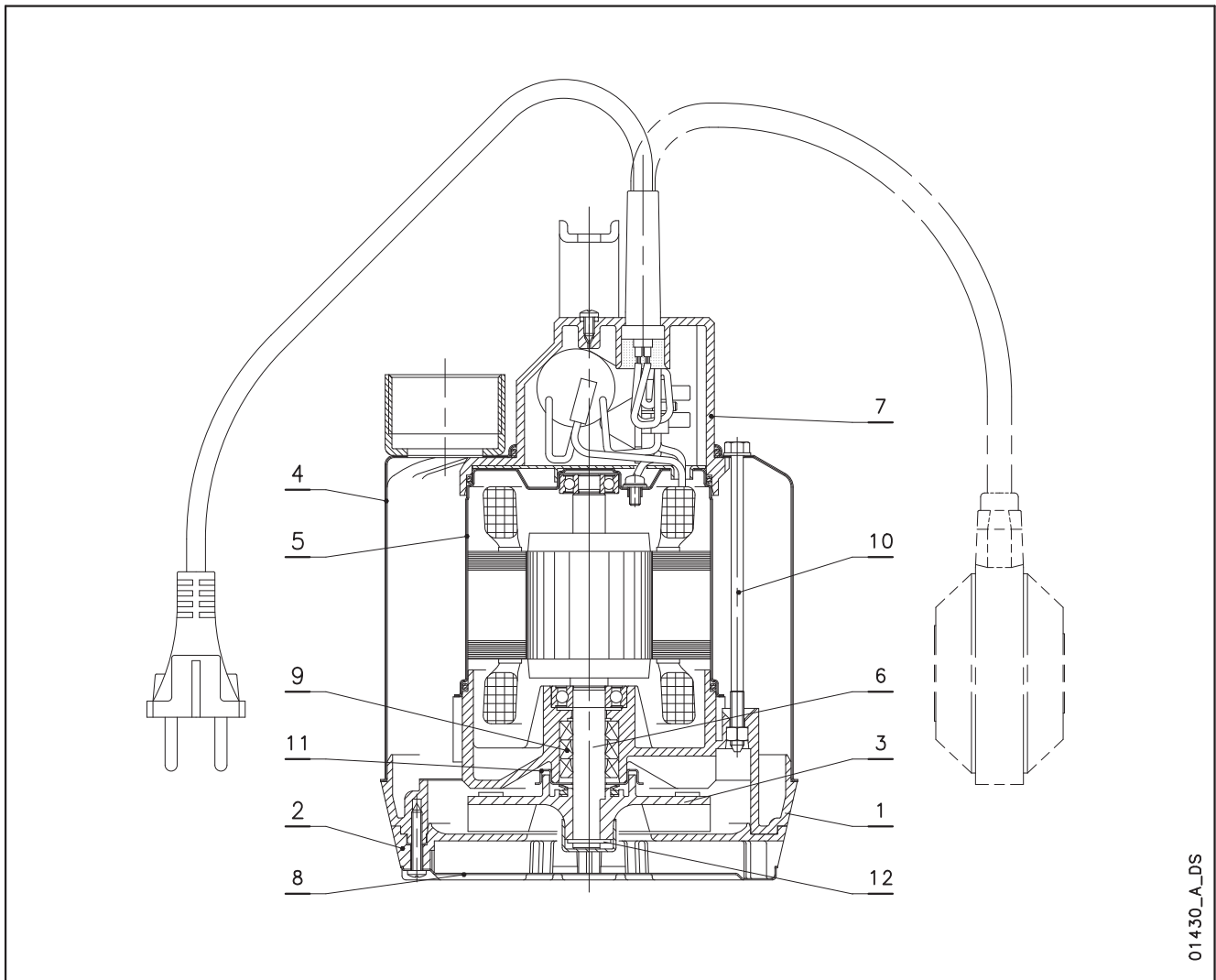
01452\_B\_SC



# ITT

# Lowara

## ДОС СЕРИЯ ПЕРЕЧЕНЬ МОДЕЛЕЙ И ТАБЛИЦА МАТЕРИАЛОВ



01430\_A\_DS

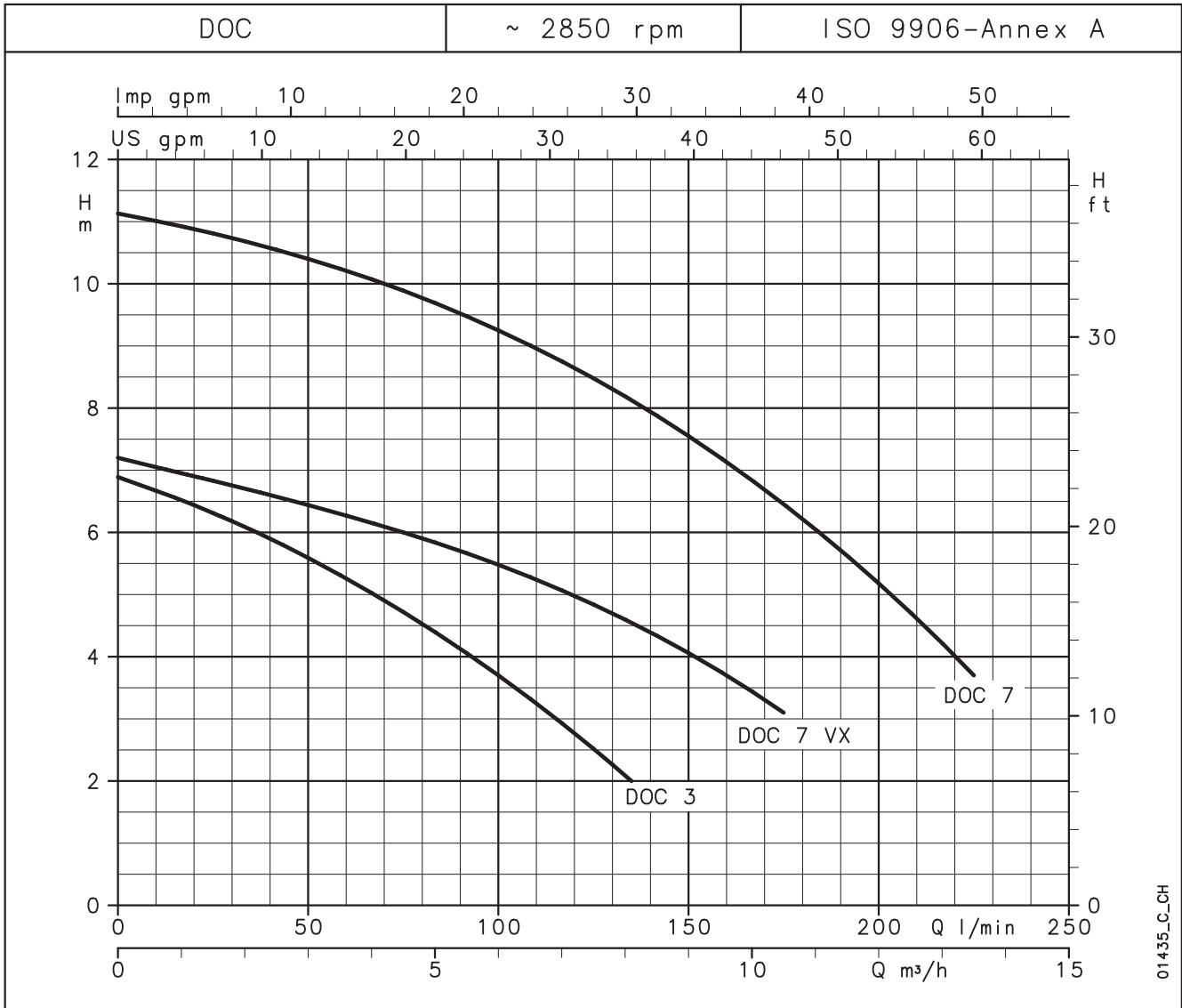
№	НАИМЕНОВАНИЕ	МАТЕРИАЛ	СООТВЕТСТВУЮЩИЕ СТАНДАРТЫ	
			ЕВРОПА	США
1	Корпус насоса	NORYL GFN 2V		
2	Входной фильтр	NORYL GFN 2V		
3	Рабочее колесо	Технополимер		
4	Внешний корпус	Нержав. сталь	EN 10088-1-X5CrNi18-10 (1.4301)	AISI 304
5	Внутренний корпус двигателя	Нержав. сталь	EN 10088-1-X5CrNi18-10 (1.4301)	AISI 304
6	Вал	Нержав. сталь	EN 10088-1-X12CrS13 (1.4005)	AISI 416
7	Верхняя крышка	NORYL GFN 2V		
8	Нижняя крышка	Нержав. сталь	EN 10088-1-X5CrNi18-10 (1.4301)	AISI 304
9	Уплотнения	NBR		
10	Болты и винты	Нержав. сталь	EN 10088-1-X5CrNi18-10 (1.4301)	AISI 304
11	Двойное износное кольцо	Нержав. сталь	EN 10088-1-X5CrNi18-10 (1.4301)	AISI 304
12	Фиксатор рабочего колеса	Нержав. сталь	EN 10088-1-X5CrNi18-10 (1.4301)	AISI 304



# ITT

# Lowara

## DOC СЕРИЯ РАБОЧИЕ ХАРАКТЕРИСТИКИ ПРИ 50 Гц



### ТАБЛИЦА ГИДРАВЛИЧЕСКИХ ДАННЫХ

ТИП НАСОСА	НОМИНАЛЬНАЯ МОЩНОСТЬ		Q = ПОДАЧА												
			l/min	0	25	50	75	100	125	135	175	225			
			m³/h	0	1,5	3	4,5	6	7,5	8,1	10,5	13,5			
			H = НАПОР В МЕТРАХ ВОДЯНОГО СТОЛБА												
DOC3	0,25	0,33	6,9	6,3	5,6	4,7	3,7	2,5	2,0						
DOC7(T)	0,55	0,75	11,1	10,8	10,4	9,9	9,3	8,5	8,1	6,5	3,7				
DOC7VX(T)	0,55	0,75	7,2	6,8	6,4	6,0	5,5	4,8	4,5	3,1					

Эти характеристики действительны для жидкости с плотностью  $\rho = 1,0 \text{ кг/дм}^3$  и кинематической вязкостью  $\nu = 1 \text{ мм}^2/\text{с}$ .

doc-2p50-en\_b\_th

### ТАБЛИЦА ЭЛЕКТРИЧЕСКИХ ДАННЫХ

ТИП НАСОСА ОДНОФАЗНЫЙ	ПОТРЕБЛЯЕМАЯ МОЩНОСТЬ*	ПОТРЕБЛЯЕМЫЙ ТОК* 220-240 В	КОНДЕНСАТОР
	кВт	А	$\mu\text{F} / 450 \text{ В}$
DOC 3	0,31	1,43	6,3
DOC 7	0,78	3,47	16
DOC 7VX	0,66	2,96	16

ТИП НАСОСА ТРЕХФАЗНЫЙ	ПОТРЕБЛЯЕМАЯ МОЩНОСТЬ*	ПОТРЕБЛЯЕМ. ТОК* 220-240 В	ПОТРЕБЛЯЕМ. ТОК* 380-415 В
	кВт	А	А
-	-	-	-
DOC 7T	0,79	2,82	1,63
DOC 7VX	0,66	2,68	1,55

\*Максимальное значение в рабочем диапазоне

doc-2p50-en\_a\_te

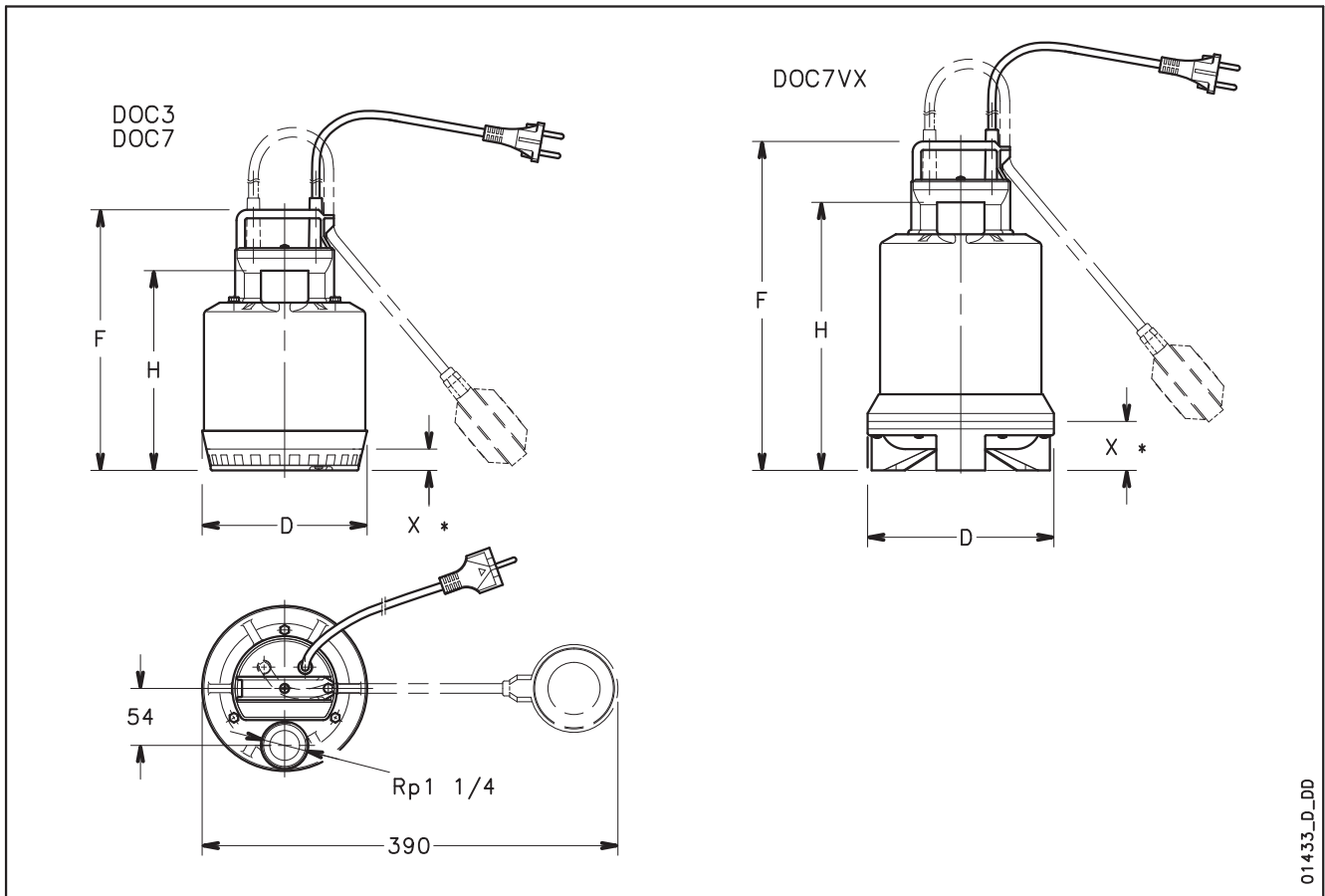




# ITT

## Lowara

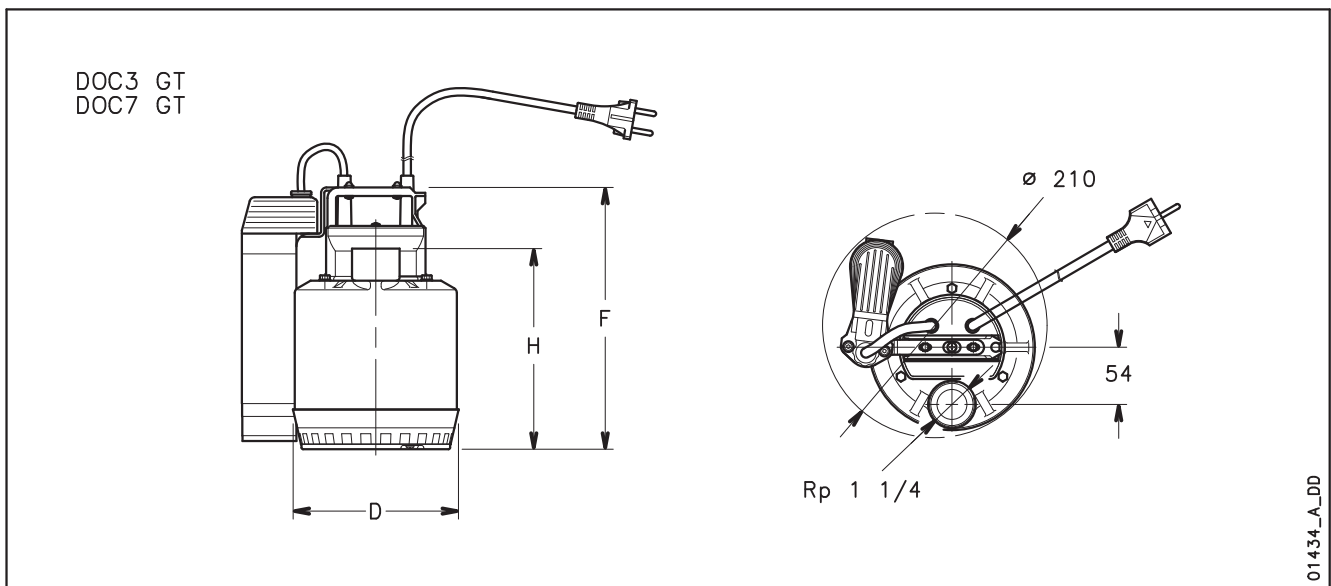
### DOC СЕРИЯ РАЗМЕРЫ И ВЕС



ТИП НАСОСА		РАЗМЕРЫ (мм)				ВЕС
		F	H	D	X*	кг
DOC3	DOC3 GT	245	188	155	2	4
DOC7(T)	DOC7 (T) GT	285	228	155	20	6
DOC7VX(T)	-	310	252	175	45	6

\* Минимальный уровень жидкости

doc-2p50-en\_b\_td

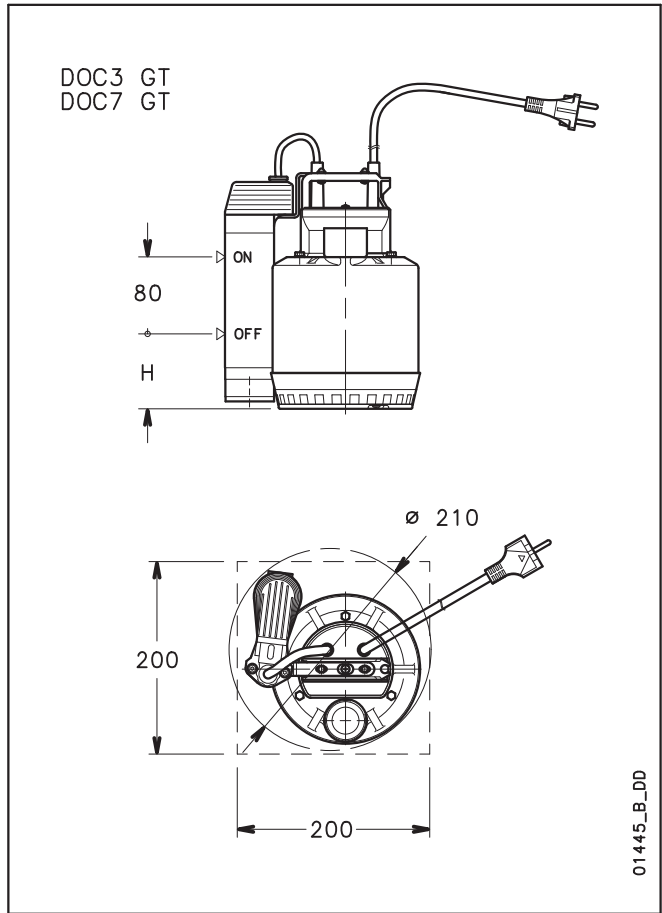
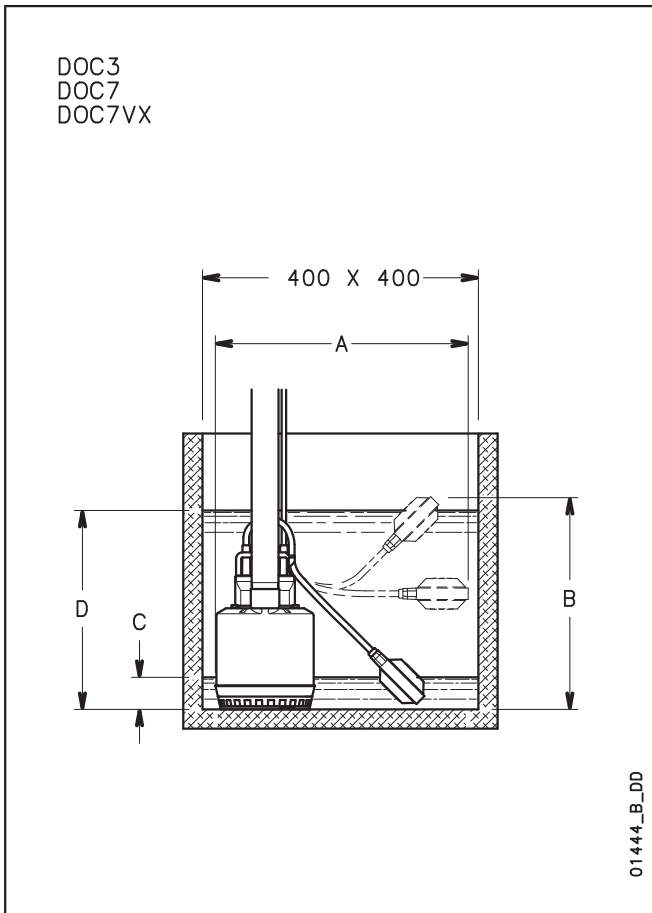




# ITT

## Lowara

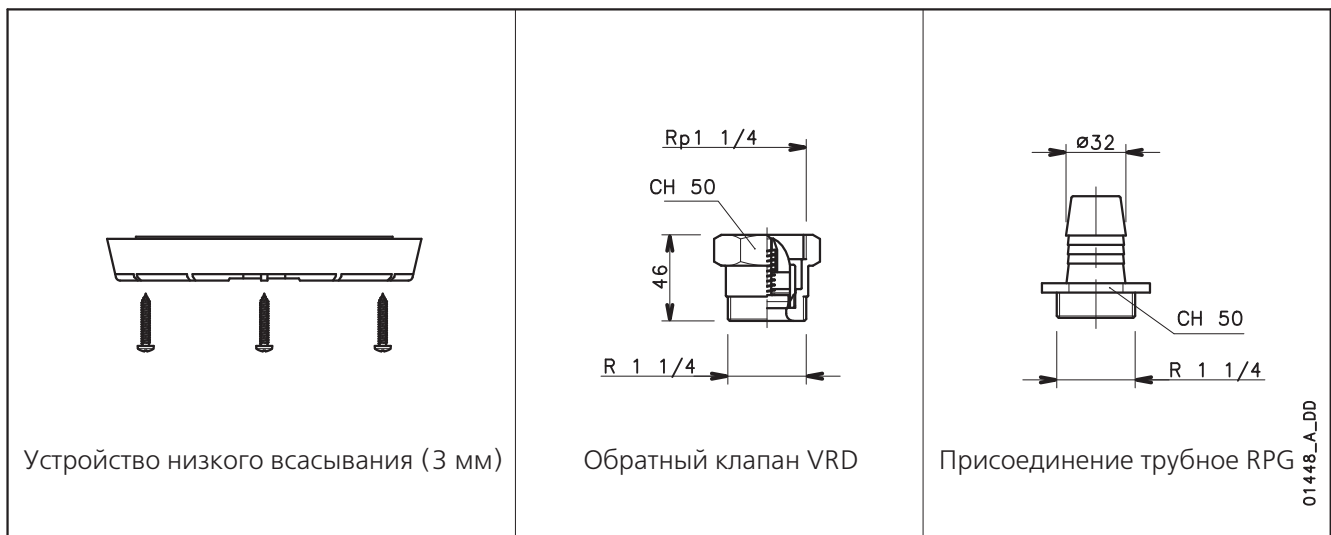
### DOC СЕРИЯ ПРИМЕРЫ УСТАНОВКИ



ТИП НАСОСА		РАЗМЕРЫ (мм)		МИНИМАЛЬНЫЙ УРОВЕНЬ	МАКСИМАЛЬНЫЙ УРОВЕНЬ	МИНИМАЛЬНЫЙ УРОВЕНЬ
		A	B	C	D	H
DOC3	DOC3 GT	393	330	50	310	90
DOC	DOC7 G	390	370	90	350	90
DOC7VX	-	390	395	115	375	-

docdiv-2p50-en\_c\_td

### АКСЕССУАРЫ



**Погружные  
электрические  
насосы для чистой  
и слегка  
загрязненной воды**

**DIWA Серия**



Погружные насосы для чистой и слегка загрязненной воды, изготовленные из нержавеющей стали AISI304.

Напор до 20 метров, подача до 420 л/мин (25,2 м<sup>3</sup>/ч).

Четыре основные модели мощностью от 0,55 до 1,5 кВт.

**СИСТЕМА УПЛОТНЕНИЯ DRIVELUB.**

Поверхность диффузора покрыта полиуретаном для максимальной абразивной стойкости.

**ПРИМЕНЕНИЯ**

- Осушение подвалов, гаражей, погребов.
- Осушение строительных объектов.
- Откачивание воды из баков и резервуаров.
- Иригация газонов и садов.
- Фонтаны.
- Перекачивание бытовых стоков от стиральных машин, душевых и ванных комнат, колодцев.
- Откачивание воды из баков в промышленных и экологических применениях.

**ХАРАКТЕРИСТИКИ**

- **Температура** жидкости до 50°C.
- Открытое рабочее колесо.
- Минимальный уровень перекачиваемой жидкости: **25 мм.**
- **Пропуск твердых частиц до 8 мм в диаметре.**
- **Максимальная глубина** погружения: **7 м.**
- **10 метров** неопренового электрокабеля типа **H07RN-F.**

- **Сухой двигатель** (класс изоляции F) охлаждается перекачиваемой жидкостью.

• **Исполнения:**

- Однофазное: 220-240 В, 50 Гц  
2-х полюсный двигатель со встроенной тепловой защитой.
- Трехфазное: 220-240 В, 50 Гц  
380-415 В, 50 Гц  
2 полюса.

• **Мощность двигателя:**

- **от 0,55 до 1,1 кВт** однофазное исполнение.
- **от 0,55 до 1,5 кВт** трехфазное исполнение.

• Особенности однофазной версии:

**Установленный поплавковый выключатель** (исполнение без поплавка – возможно по запросу).

**Встроенный конденсатор** (за исключением модели DIWA 11 с панелью управления на кабеле).

**Тепловая защита**

- Возможны версии 60 Гц и исполнение без поплавка (SG).

**СИСТЕМА УПЛОТНЕНИЯ DRIVELUB**

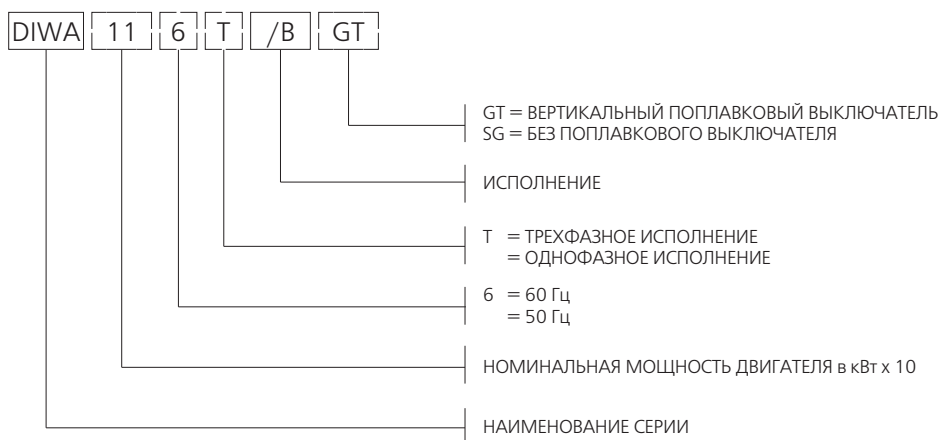
• Изолированный электродвигатель, защищённый системой нескольких уплотнений с промежуточной масляной камерой.

Сальниковое уплотнение (**V-кольцо**) и **торцевое уплотнение из карбида**

**кремния** (чрезвычайно стойкое к абразивному износу), также как и **сальниковое уплотнение**,

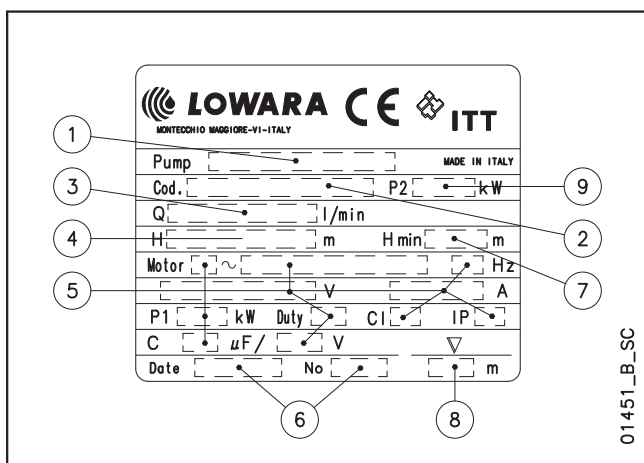
постоянно смазываемое системой **DRIVELUB**, обеспечивая надёжный барьер от проникновения воды.

## DIWA СЕРИЯ ИДЕНТИФИКАЦИОННЫЙ КОД



ПРИМЕР: DIWA 11/B  
Электрический насос серии DIWA, номинальная мощность двигателя 1,1 кВт, исполнение 50 Гц, однофазное, /B версия.

## ТАБЛИЧКА ДАННЫХ ОДНОФАЗНОГО НАСОСА



1 – Тип электрического насоса

2 – Код

3 – Диапазон подачи

4 – Диапазон напора

5 – Тип двигателя

6 – Дата производства и серийный номер

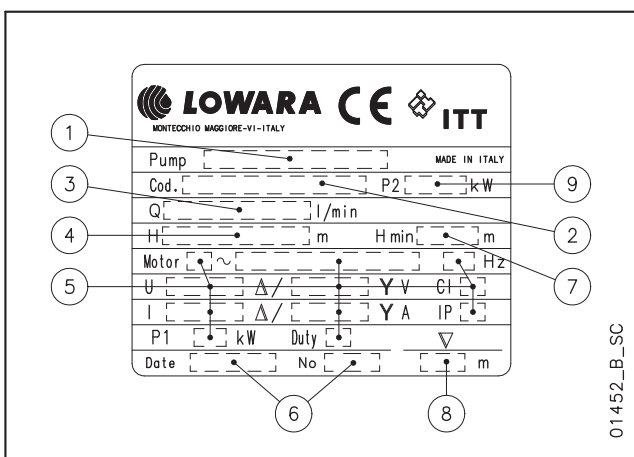
7 – Минимальный напор

8 – Максимальная глубина погружения

9 – Номинальная мощность

01451\_B\_SC

## ТАБЛИЧКА ДАННЫХ ТРЕХФАЗНОГО НАСОСА



1 – Тип электрического насоса

2 – Код

3 – Диапазон подачи

4 – Диапазон напора

5 – Тип двигателя

6 – Дата производства и серийный номер

7 – Минимальный напор

8 – Максимальная глубина погружения

9 – Номинальная мощность

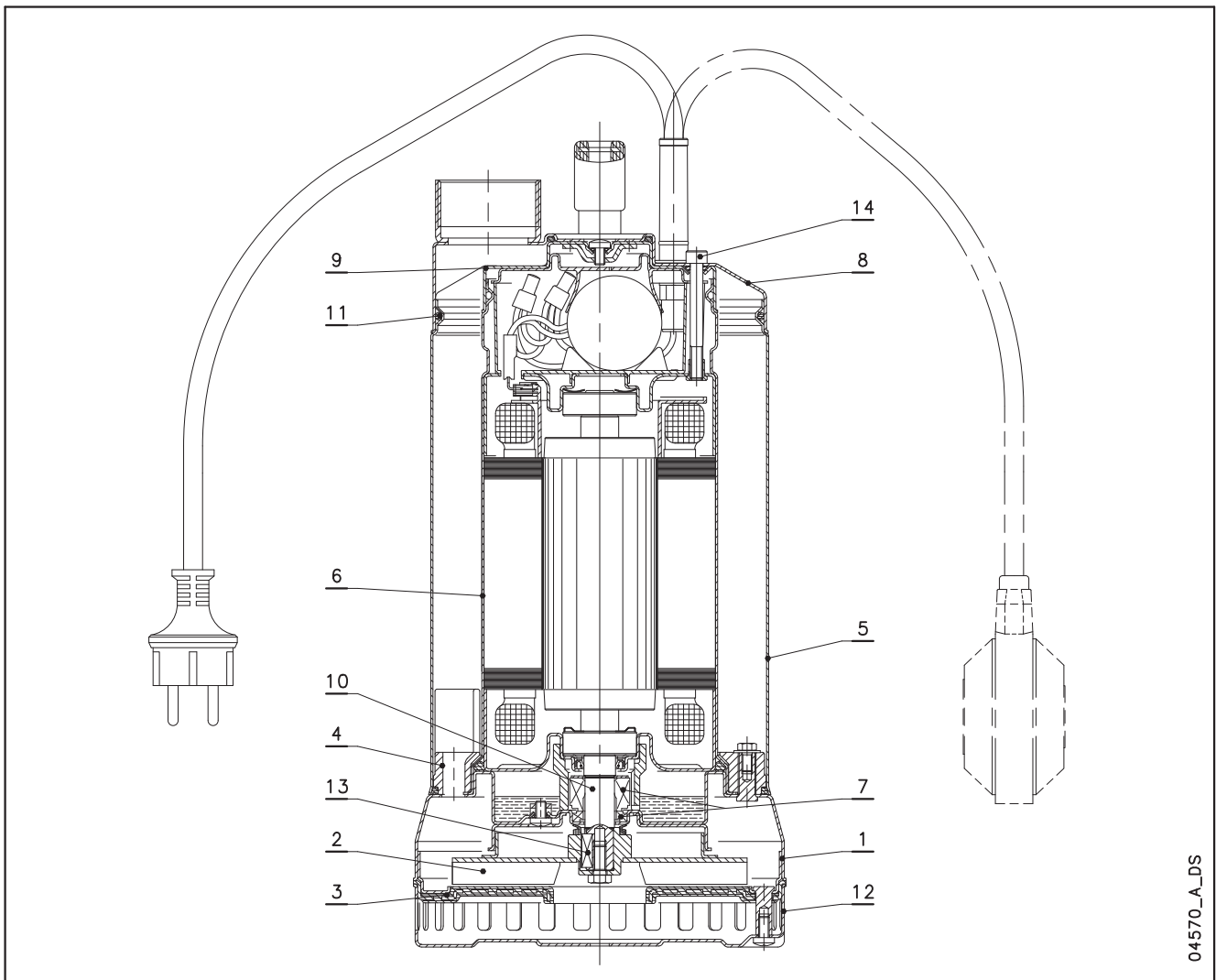
01452\_B\_SC



# ITT

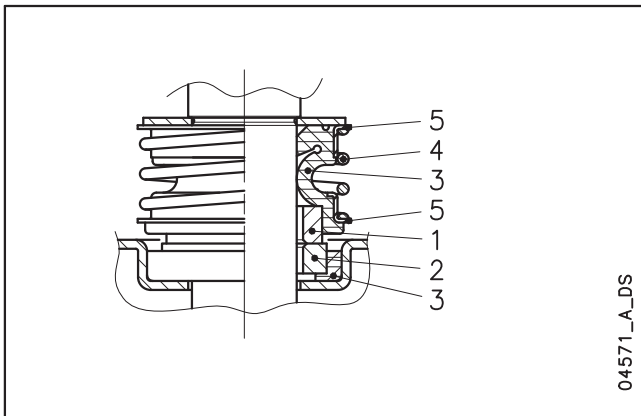
# Lowara

## DIWA СЕРИЯ ПЕРЕЧЕНЬ МОДЕЛЕЙ И ТАБЛИЦА МАТЕРИАЛОВ



04570\_A\_DS

№	НАИМЕНОВАНИЕ	МАТЕРИАЛ	СООТВЕТСТВУЮЩИЕ СТАНДАРТЫ	
			ЕВРОПА	США
1	Корпус насоса	Нержавеющая сталь	EN 10088-1-X5CrNi18-10 (1.4301)	AISI 304
2	Рабочее колесо	Нержавеющая сталь	EN 10088-1-X5CrNi18-10 (1.4301)	AISI 304
3	Входной корпус	Нержавеющая сталь	EN 10088-1-X5CrNi18-10 (1.4301)	AISI 304
		Полиуретан LARIPUR 9060		
4	Диффузор	ZITEL 70G30		
5	Корпус	Нержавеющая сталь	EN 10088-1-X5CrNi18-10 (1.4301)	AISI 304
6	Корпус двигателя	Нержавеющая сталь	EN 10088-1-X5CrNi18-10 (1.4301)	AISI 304
7	Торцевое уплотнение	Карбид кремния/карбид кремния/NBR		
8	Крышка	Нержавеющая сталь	EN 10088-1-X5CrNi18-10 (1.4301)	AISI 304
9	Верхняя крышка	Нержавеющая сталь	EN 10088-1-X5CrNi18-10 (1.4301)	AISI 304
10	Вал насоса	Нержавеющая сталь	EN 10088-1-X5CrNi18-10 (1.4301)	AISI 304
11	Уплотнения	NBR (стандартная версия)		
12	Входной фильтр	Нержавеющая сталь	EN 10088-1-X5CrNi18-10 (1.4301)	AISI 304
13	Шпонка	Нержавеющая сталь	EN 10088-1-X5CrNiMo17-12-2 (1.4401)	AISI 316
14	Винты	Нержавеющая сталь	EN 10088-1-X5CrNi18-10 (1.4301)	AISI 304

**DIWA СЕРИЯ  
ТОРЦЕВОЕ УПЛОТНЕНИЕ**

**СПИСОК МАТЕРИАЛОВ**

ПОЗИЦИИ 1 - 2	ПОЗИЦИЯ 3	ПОЗИЦИИ 4 - 5
Q1 : Карбид кремния	P : NBR	G : AISI 316
	V : FPM	

diwa\_ten-mec-en\_a\_tm

**ТИПЫ УПЛОТНЕНИЙ**

ТИП	ПОЗИЦИЯ					ТЕМПЕРАТУРА (°C)
	1 Вращающаяся часть	2 Неподвижная часть	3 Уплотнения	4 Пружины	5 Другие компоненты	
СТАНДАРТНОЕ ТОРЦЕВОЕ УПЛОТНЕНИЕ						
Q <sub>1</sub> Q <sub>1</sub> PGG	Q <sub>1</sub>	Q <sub>1</sub>	P	G	G	-5 +50
ДРУГИЕ ТИПЫ ТОРЦЕВЫХ УПЛОТНЕНИЙ						
Q <sub>1</sub> Q <sub>1</sub> VGG	Q <sub>1</sub>	Q <sub>1</sub>	V	G	G	-5 +50

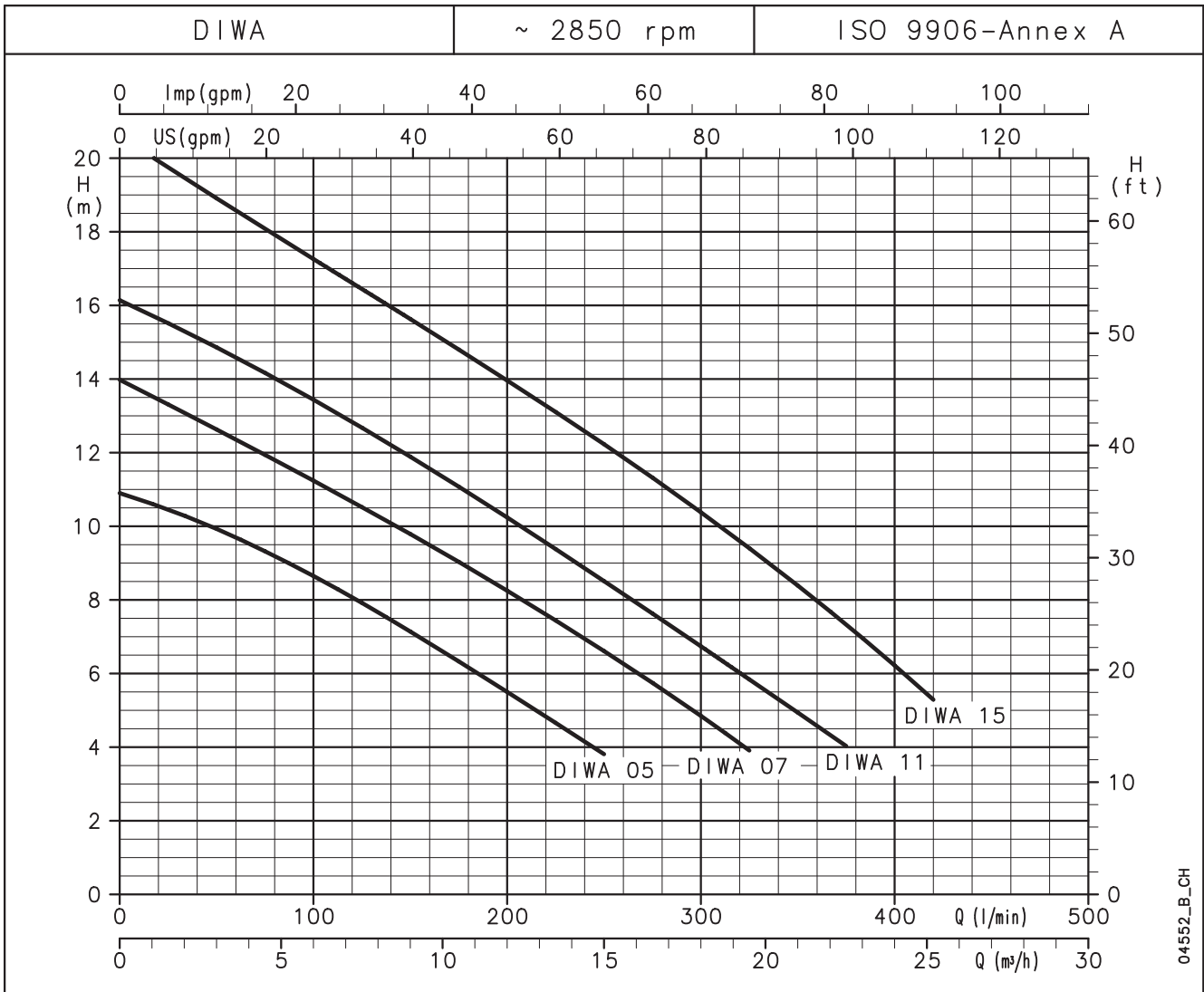
diwa\_tipi-ten-mec-en\_a\_tc



# ITT

# Lowara

## DIWA СЕРИЯ РАБОЧИЕ ХАРАКТЕРИСТИКИ ПРИ 50 Гц



### ТАБЛИЦА ГИДРАВЛИЧЕСКИХ ДАННЫХ

ТИП НАСОСА	НОМИНАЛЬНАЯ МОЩНОСТЬ		Q = ПОДАЧА												
			л/мин	0	100	125	150	175	200	225	250	300	325	375	420
			м³/ч	0	6	7,5	9	10,5	12	13,5	15	18	19,5	22,5	25,2
	кВт	лс	H = ОБЩИЙ НАПОР В МЕТРАХ ВОДЯНОГО СТОЛБА												
DIWA 05(T)	0,55	0,75	10,9	8,6	7,9	7,1	6,3	5,5	4,7	3,8					
DIWA 07(T)	0,75	1	14,0	11,2	10,5	9,8	9,0	8,3	7,4	6,6	4,8	3,9			
DIWA 11(T)	1,1	1,5	16,1	13,4	12,7	11,9	11,1	10,2	9,4	8,5	6,7	5,8	4,0		
DIWA 15T	1,5	2	20,6	17,3	16,4	15,6	14,8	14,0	13,1	12,2	10,4	9,4	7,3	5,3	

Эти характеристики действительны для жидкости с плотностью  $\rho = 1,0 \text{ кг/дм}^3$  и кинематической вязкостью  $\nu = 1 \text{ мм}^2/\text{с}$

diwa-2p50-en\_a\_th

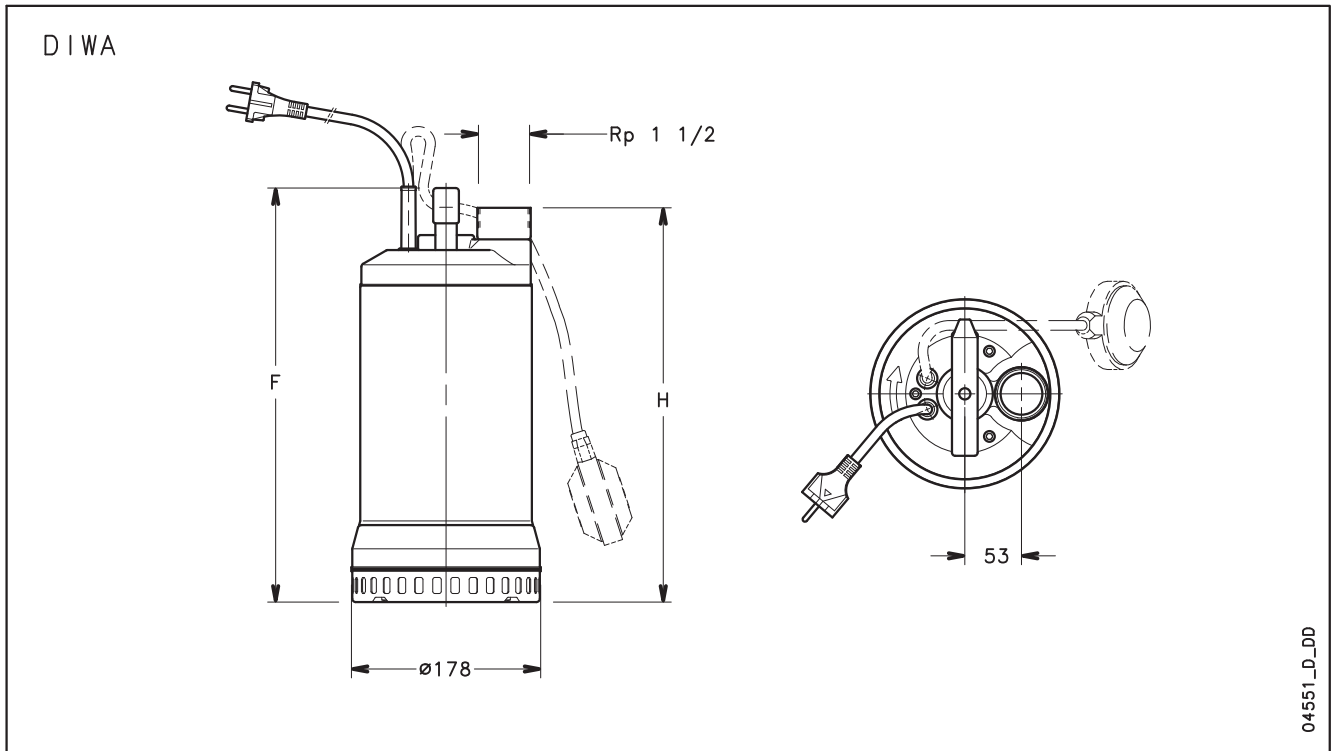
### ТАБЛИЦА ЭЛЕКТРИЧЕСКИХ ДАННЫХ

ТИП НАСОСА	ПОТРЕБЛЯЕМАЯ МОЩНОСТЬ*	ПОТРЕБЛЯЕМЫЙ ТОК* 220-240 В	КОНДЕНСАТОР
ОДНОФАЗНЫЙ	кВт	А	µF / 450 В
DIWA 05	0,79	3,92	16
DIWA 07	1,25	6,20	22
DIWA 11	1,53	6,83	30
-	-	-	-

ТИП НАСОСА	ПОТРЕБЛЯЕМАЯ МОЩНОСТЬ*	ПОТРЕБЛЯЕМ. ТОК* 220-240 В	ПОТРЕБЛЯЕМ. ТОК* 380-415 В
ТРЕХФАЗНЫЙ	кВт	А	А
DIWA 05T	0,72	2,56	1,48
DIWA 07T	1,2	4,26	2,46
DIWA 11T	1,44	4,64	2,68
DIWA 15T	2,05	6,74	3,89

\*Максимальное значение в рабочем диапазоне

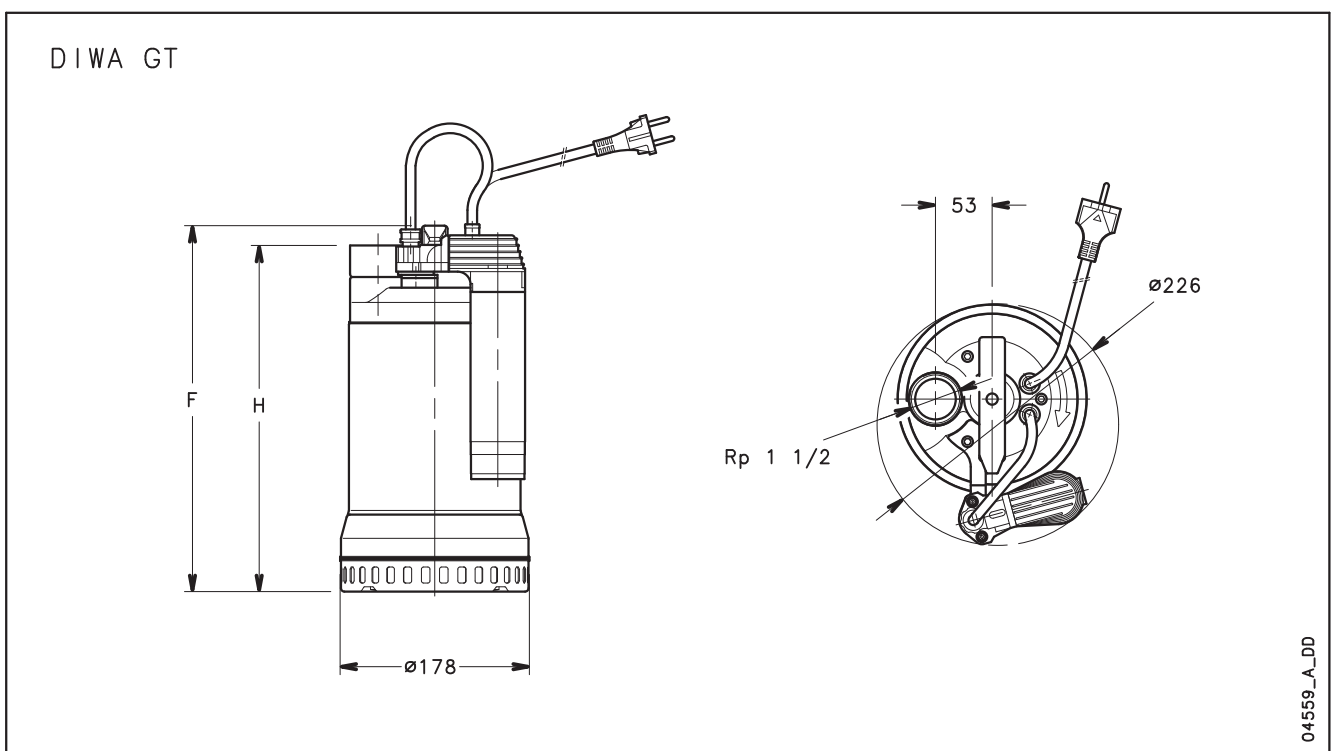
diwa-2p50-en\_a\_th

**DIWA СЕРИЯ  
РАЗМЕРЫ И ВЕС**


ТИП НАСОСА		РАЗМЕРЫ (мм)		ВЕС
ОДНОФАЗНЫЙ		F	H	кг
DIWA05	DIWA05 GT	348	330	12
DIWA07	DIWA07 GT	393	375	14,3
DIWA11	DIWA11 GT	393	375	17
-	-	-	-	-

ТИП НАСОСА		РАЗМЕРЫ (мм)		ВЕС
ТРЕХФАЗНЫЙ		F	H	кг
DIWA05T		348	330	11
DIWA07T		363	345	13
DIWA11T		393	375	15
DIWA15T		393	375	16,5

diwa-2p50-en\_b\_td



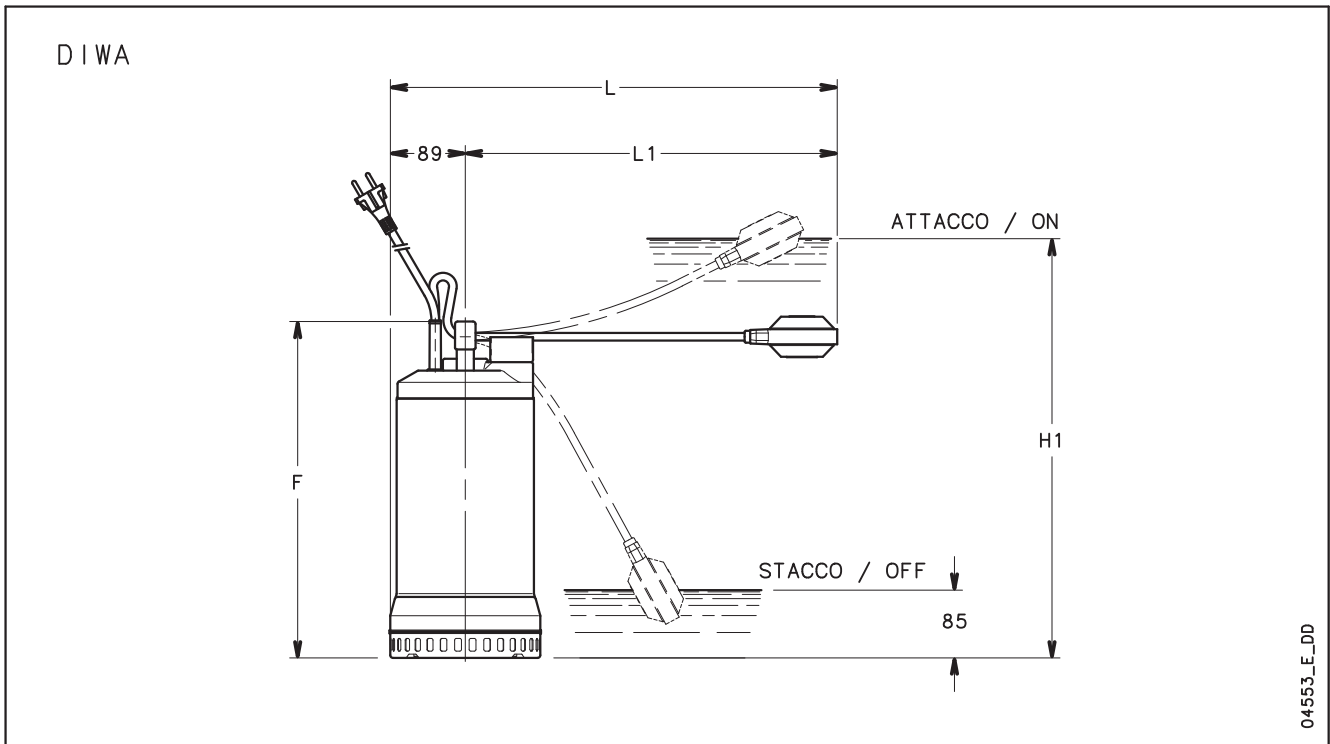




# ITT

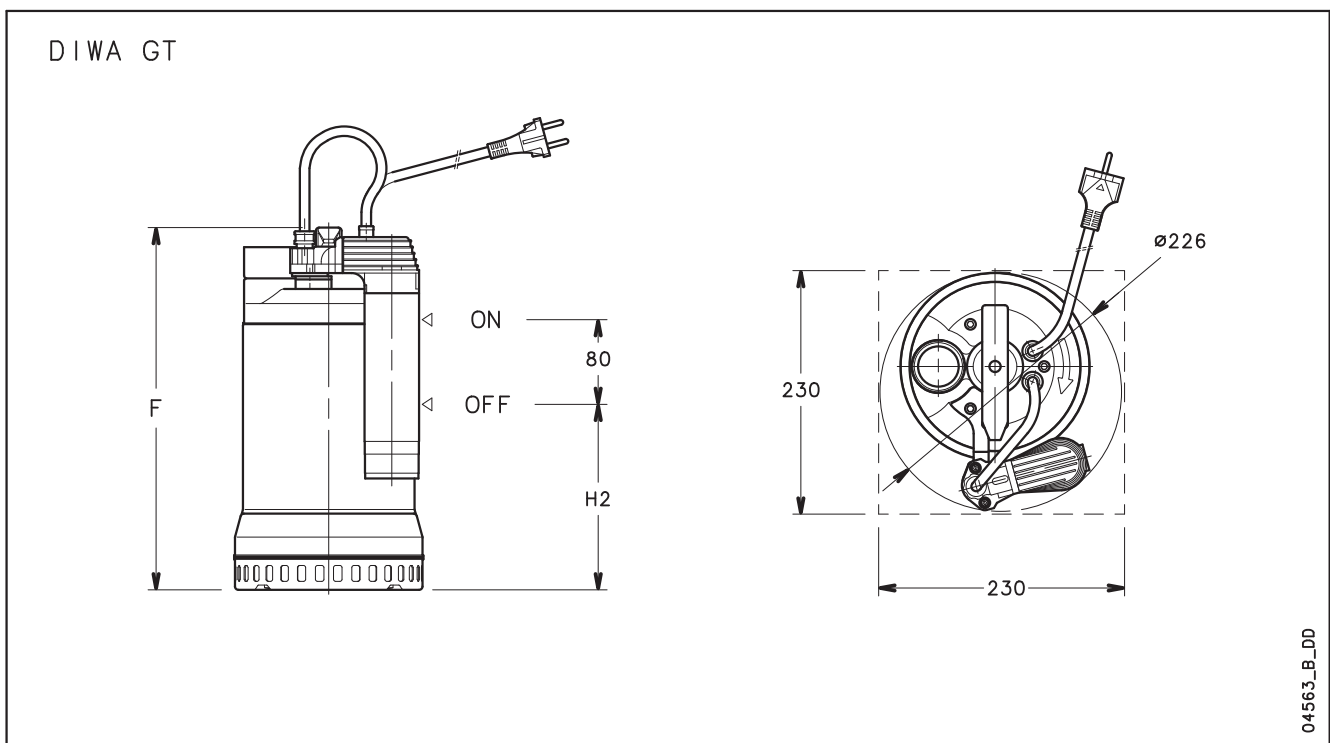
# Lowara

## DIWA СЕРИЯ ПРИМЕРЫ УСТАНОВКИ



ТИП НАСОСА		РАЗМЕРЫ (мм)				
		F	L	L1	H1	H2
DIWA05	DIWA05 GT	348	459	370	430	180
DIWA07	DIWA07 GT	393	514	425	490	180
DIWA11	DIWA11 GT	393	514	425	490	180

diwaliv-2p50-en\_b\_td





Lowara

**Погружные  
электрические  
насосы  
для грязной воды**

**DOMO Серия**

Электрические насосы серии DOMO выпускаются с двухканальным или вихревым рабочим колесом (DOMO VX). Способны перекачивать жидкость с частицами до 50 мм в диаметре (35 мм для DOMO 7 и DOMO 7VX).

Четыре основные модели мощностью от 0,55 до 1,5 кВт.

**СИСТЕМА УПЛОТНЕНИЯ DRIVELUB**



**ПРИМЕНЕНИЯ**

- Перекачивание стоков (модель VX также подходит для жидкостей, содержащих волокна).
- Откачивание из септических баков и сточных резервуаров.
- Дренаживание подтопленных подвалов и гаражей.

**ХАРАКТЕРИСТИКИ**

- **Постоянный режим работы** при температуре жидкости до **35°C** и полностью погруженном насосе.
- **Сухой двигатель** (класс изоляции F).
- Электрокабель питания из неопрена типа **H07RN-F**.
- Максимальная **глубина погружения: 5 м**.
- Исполнения:
  - Однофазное: 220-240 В, 50 Гц 2 полюса.
  - Трехфазное: 220-240 В, 50 Гц 380-415 В, 50 Гц 2 полюса.
- Мощность двигателя:
  - **от 0,55 до 1,1 кВт** для однофазных версий.

- **от 0,55 до 1,5 кВт** для трехфазных версий.
- Особенности однофазной версии:
  - **Установленный поплавковый выключатель** (исполнение без поплавка возможно по запросу).
  - **Встроенный конденсатор** (за исключением моделей DOMO 15 и DOMO 15VX с панелью управления на кабеле).
  - **Тепловая защита от перегрузки**.
- Особенности версии DOMO 7 и DOMO 7VX:
  - **выходной патрубок Rp 1"1/2** (внутренняя резьба).
  - Пропуск твердых **частиц до 35 мм** в диаметре.
  - **Рабочее колесо из нейлона**, усиленного стекловолокном (возможно рабочее колесо из нержавеющей стали).
- Особенности версии **DOMO 10-15-20** и **DOMO 10-15-20 VX**:
  - **Выходной патрубок Rp 2"** – внутренняя резьба (может быть преобразован во фланцевое присоединение при установке дополнительного аксессуара).
  - пропуск твердых частиц **до 50 мм** в диаметре.
  - **Двухканальное или вихревое рабочее колесо из нержавеющей стали**.

**СИСТЕМА УПЛОТНЕНИЯ DRIVELUB**

- Изолированный электродвигатель, защищенный системой нескольких уплотнений с промежуточной **масляной камерой**.

**Сальниковое уплотнение (V-кольцо) и торцевое уплотнение из карбида кремния** (чрезвычайно стойкое к абразивному износу), также как и сальниковое уплотнение, постоянно смазываемое **системой DRIVELUB**, обеспечивая надежный барьер от проникновения воды.

**Погружные электрические насосы для сточных вод, оборудованные режущим механизмом**

**DOMO GRI  
Серия**

Электронасосы серии DOMO GRI оснащены новым, чрезвычайно эффективным и высоконадёжным режущим механизмом.

Насос с режущим механизмом способен перемалывать все частицы и волокна, содержащиеся в стоках и перекачивать их через трубопроводы небольшого размера (диаметром 25 мм).

DOMO GRI выпускается в версии мощностью 1,1 кВт (P2).

#### **СИСТЕМА УПЛОТНЕНИЯ DRIVELUB**



- Однофазное: 220-240 В, 50 Гц 2 полюса.
- Трёхфазный: 220-240 В, 50 Гц 380-415 В, 50 Гц 2 полюса.

- **Мощность двигателя:**
  - **1,1 кВт (P2)** для однофазной и трёхфазной версий.
- Особенности однофазной версии:
  - **Установленный поплавковый выключатель** (исполнение без поплавка возможно по запросу).
  - **Встроенный конденсатор.**
  - **Тепловая защита от перегрузки.**
- **DOMO GRI** имеет:
  - **Напорный патрубок Rp 1"** (внутренняя резьба).
  - **Рабочее колесо** из технополимера PBT.
  - **Режущий механизм** из нержавеющей стали высокой прочности.

#### **ПРИМЕНЕНИЯ**

- Перекачивание стоков, содержащих твердые частицы и волокна.
- Откачивание из септических баков и сточных резервуаров.
- Осушение подтопленных помещений.
- Перекачивание стоков в напорный канализационный коллектор.

#### **ХАРАКТЕРИСТИКИ**

- **Постоянный режим работы** при температуре жидкости до **35°C** и полностью погруженном насосе.
- **Сухой двигатель** (класс изоляции F).
- Электрокабель питания из неопрена типа **H07RN-F**.
- Максимальная **глубина погружения: 5 м.**
- **Исполнения:**

#### **СИСТЕМА УПЛОТНЕНИЯ DRIVELUB**

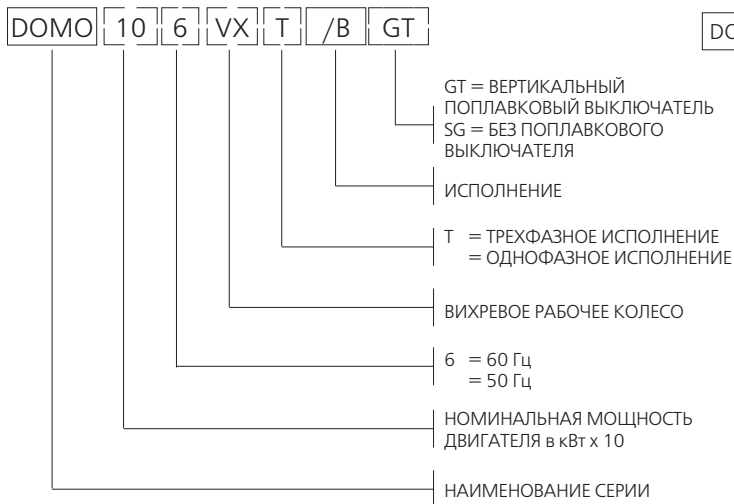
- Изолированный электродвигатель, защищённый системой нескольких уплотнений с **промежуточной масляной камерой**. Сальниковое уплотнение (**V-кольцо**) и **торцевое уплотнение из карбида кремния** (чрезвычайно стойкое к абразивному износу), также как и сальниковое уплотнение, постоянно смазываемое системой **DRIVELUB**, обеспечивая надёжный барьер от проникновения воды.



# ITT

# Lowara

## ДОМО СЕРИЯ ИДЕНТИФИКАЦИОННЫЙ КОД



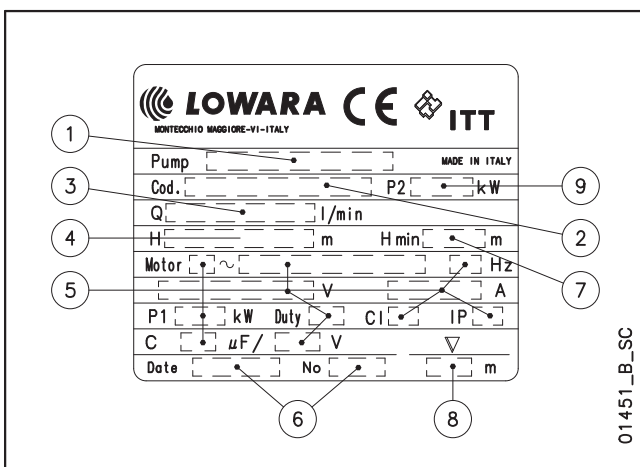
## ДОМО GRI СЕРИЯ ИДЕНТИФИКАЦИОННЫЙ КОД



ПРИМЕР: DOMO 10/B  
 Электрический насос серии DOMO, номинальная мощность двигателя 1 л/с, исполнение на 50 Гц, однофазный, /B версия.

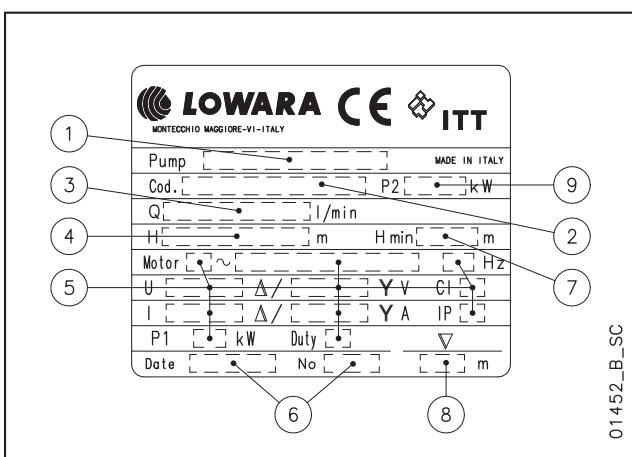
ПРИМЕР: DOMO GRI 11  
 Электрический насос серии DOMO GRI (с режущим механизмом), номинальная мощность двигателя 1,1 кВт, исполнение на 50 Гц, однофазный.

## ТАБЛИЧКА ДАННЫХ ОДНОФАЗНОГО НАСОСА



- 1 – Тип электронасоса
- 2 – Код
- 3 – Диапазон подачи
- 4 – Диапазон напора
- 5 – Тип двигателя
- 6 – Дата производства и серийный номер
- 7 – Минимальный напор
- 8 – Максимальная глубина погружения
- 9 – Номинальная мощность

## ТАБЛИЧКА ДАННЫХ ТРЕХФАЗНОГО НАСОСА

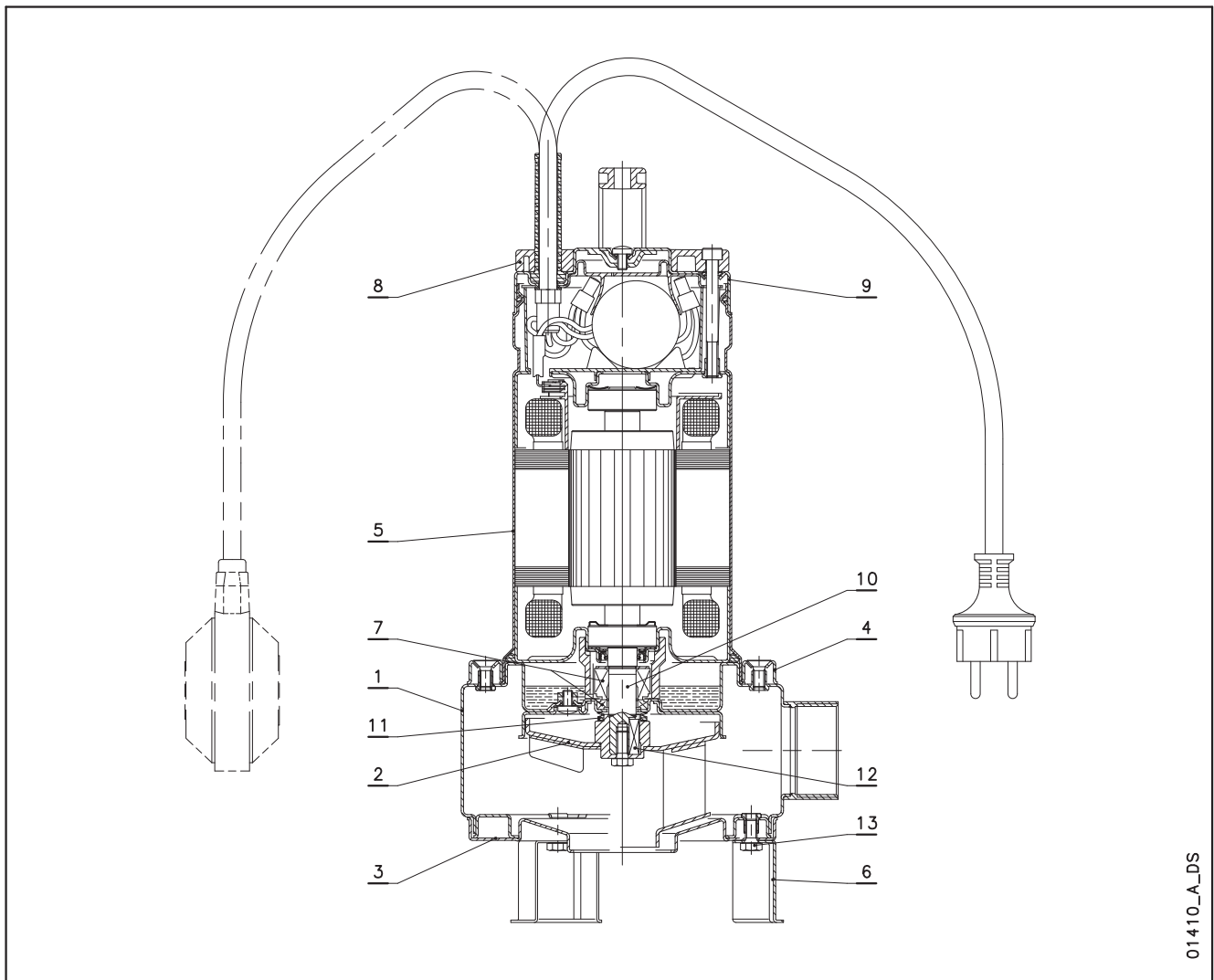




# ITT

# Lowara

## ДОМО СЕРИЯ ПЕРЕЧЕНЬ МОДЕЛЕЙ И ТАБЛИЦА МАТЕРИАЛОВ



01410\_A\_DS

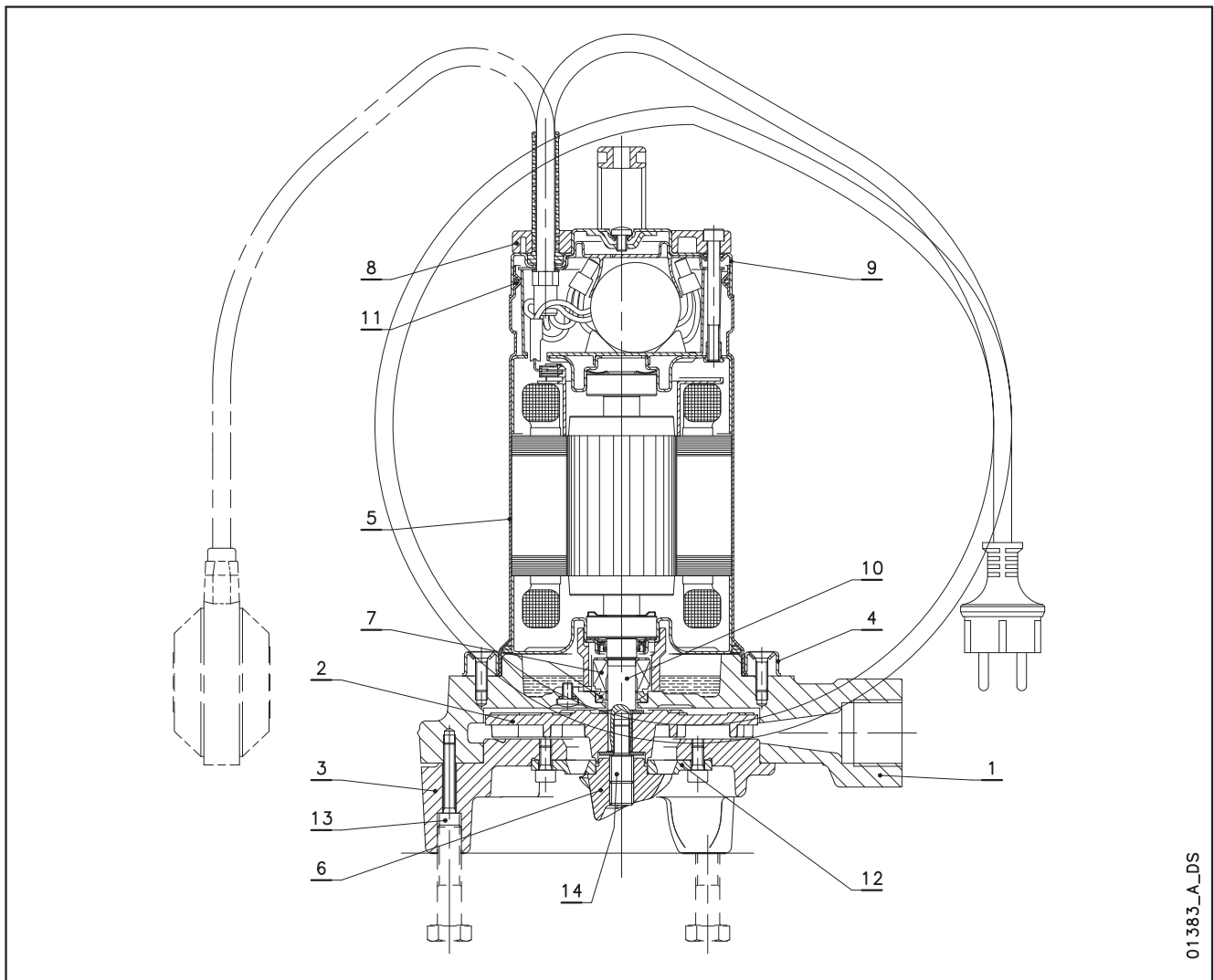
№.	НАИМЕНОВАНИЕ	МАТЕРИАЛ	СООТВЕТСТВУЮЩИЕ СТАНДАРТЫ	
			ЕВРОПА	США
1	Корпус насоса	Нержавеющая сталь	EN 10088-1-X5CrNi18-10 (1.4301)	AISI 304
2	Рабочее колесо	NYLON 66 + 30% F.V.		
		Нержавеющая сталь	EN 10088-1-X5CrNi18-10 (1.4301)	AISI 304
3	Входной фланец	Нержавеющая сталь	EN 10088-1-X5CrNi18-10 (1.4301)	AISI 304
4	Кольцо корпуса	Нержавеющая сталь	EN 10088-1-X5CrNi18-10 (1.4301)	AISI 304
5	Корпус двигателя	Нержавеющая сталь	EN 10088-1-X5CrNi18-10 (1.4301)	AISI 304
6	Опора	Нержавеющая сталь	EN 10088-1-X5CrNi18-10 (1.4301)	AISI 304
7	Торцевое уплотнение	Карбид кремния / Карбид кремния / NBR (стандарт)		
8	Рукоятка	NYLON 66 + 30% F.V.		
9	Верхняя крышка	Нержавеющая сталь	EN 10088-1-X5CrNi18-10 (1.4301)	AISI 304
10	Вал насоса	Нержавеющая сталь	EN 10088-1-X5CrNi18-10 (1.4301)	AISI 304
11	Уплотнения	NBR (стандарт)		
12	Шпонка	Нержавеющая сталь	EN 10088-1-X5CrNiMo17-12-2 (1.4401)	AISI 316
13	Винты	Нержавеющая сталь	EN 10088-1-X5CrNi18-10 (1.4301)	AISI 304



# ITT

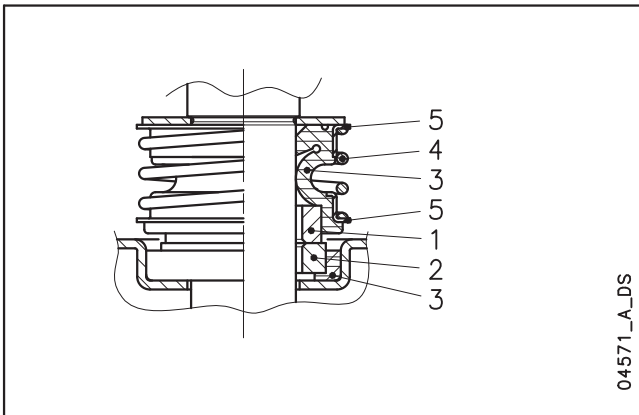
# Lowara

## DOMO GRI СЕРИЯ ПЕРЕЧЕНЬ МОДЕЛЕЙ И ТАБЛИЦА МАТЕРИАЛОВ



01383\_A\_DS

№.	НАИМЕНОВАНИЕ	МАТЕРИАЛ	СООТВЕТСТВУЮЩИЕ СТАНДАРТЫ	
			ЕВРОПА	США
1	Корпус насоса	Чугун	EN 1561-GJL-250 (JL1040)	ASTM Class 35
2	Рабочее колесо	PBT		
3	Входная крышка	Чугун	EN 1561-GJL-250 (JL1040)	ASTM Class 35
4	Кольцо корпуса	Нержавеющая сталь	EN 10088-1-X5CrNi18-10 (1.4301)	AISI 304
5	Корпус двигателя	Нержавеющая сталь	EN 10088-1-X5CrNi18-10 (1.4301)	AISI 304
6	Колесо резака	Нержавеющая сталь	X95CrMoV17 (DIN 1.4535)	-
7	Торцевое уплотнение	Карбид кремния / Карбид кремния / NBR (стандарт)		
8	Рукоятка	NYLON 66 + 30% F.V.		
9	Верхняя крышка	Нержавеющая сталь	EN 10088-1-X5CrNi18-10 (1.4301)	AISI 304
10	Вал насоса	Нержавеющая сталь	EN 10088-1-X5CrNi18-10 (1.4301)	AISI 304
11	Уплотнения	NBR (стандарт)		
12	Кольцо резака	Нержавеющая сталь	X95CrMoV17 (DIN 1.4535)	-
13	Винты	Нержавеющая сталь	EN 10088-1-X5CrNi18-10 (1.4301)	AISI 304
14	Фиксирующий винт	Нержавеющая сталь	EN 10088-1-X17CrNi16-2 (1.4057)	AISI 431

**DOMO - DOMO GRI СЕРИЯ  
ТОРЦЕВОЕ УПЛОТНЕНИЕ**

**СПИСОК МАТЕРИАЛОВ**

ПОЗИЦИИ 1 - 2	ПОЗИЦИЯ 3	ПОЗИЦИИ 4 - 5
Q1 : Карбид кремния	P : NBR V : FPM	G : AISI 316

diwa\_ten-mec-en\_a\_tm

**ТИПЫ УПЛОТНЕНИЙ**

ТИП	ПОЗИЦИЯ					ТЕМПЕРАТУРА (°C)
	1 Вращающаяся часть	2 Неподвижная часть	3 Уплотнения	4 Пружины	5 Другие компоненты	
СТАНДАРТНОЕ ТОРЦЕВОЕ УПЛОТНЕНИЕ						
Q <sub>1</sub> Q <sub>1</sub> PGG	Q <sub>1</sub>	Q <sub>1</sub>	P	G	G	-5 +50
ДРУГИЕ ТИПЫ ТОРЦЕВЫХ УПЛОТНЕНИЙ						
Q <sub>1</sub> Q <sub>1</sub> VGG	Q <sub>1</sub>	Q <sub>1</sub>	V	G	G	-5 +50

diwa\_tipi-ten-mec-en\_a\_tc

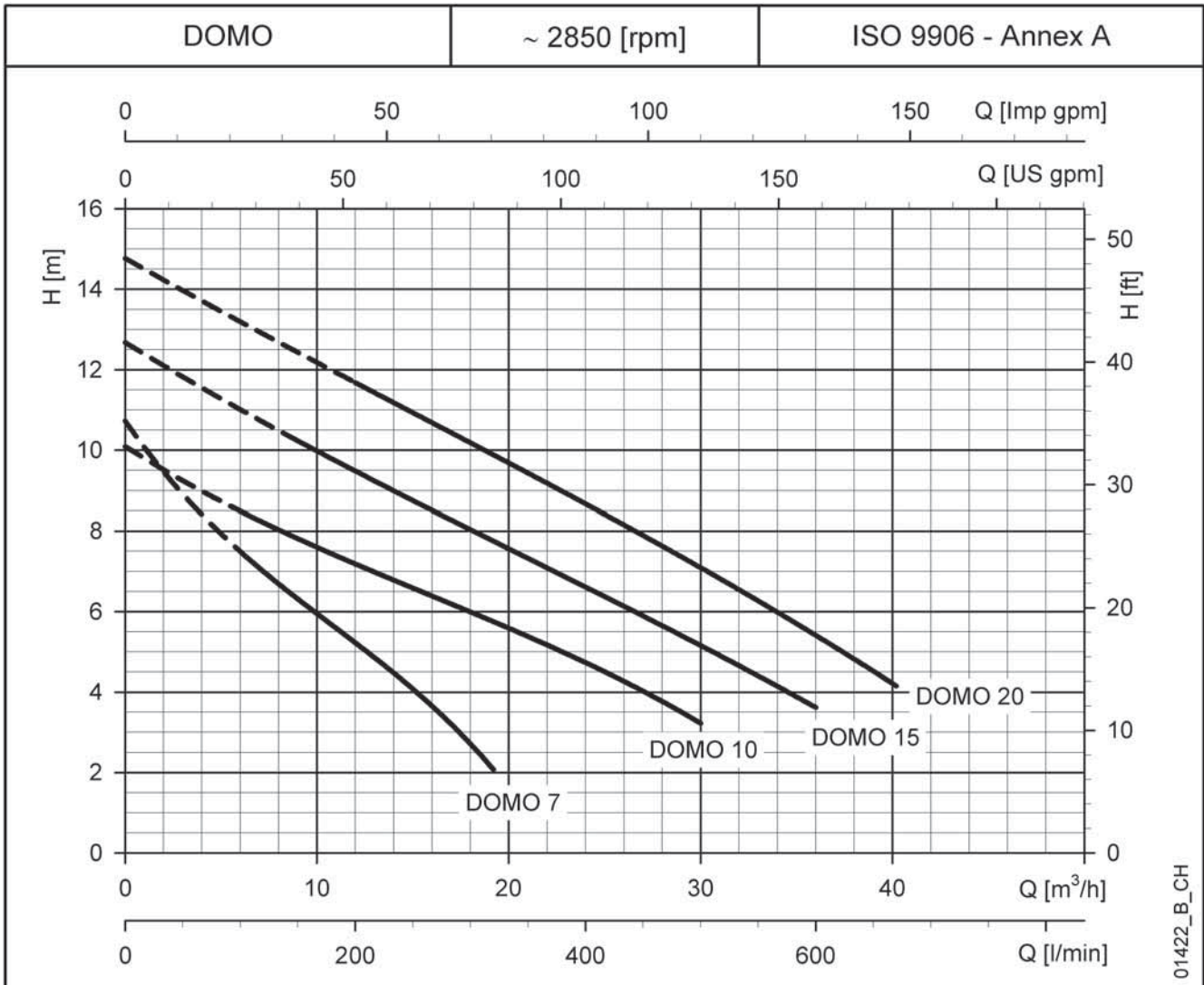




# ITT

# Lowara

## ДОМО СЕРИЯ РАБОЧИЕ ХАРАКТЕРИСТИКИ ПРИ 50 ГЦ



### ТАБЛИЦА ГИДРАВЛИЧЕСКИХ ДАННЫХ

ТИП НАСОСА	НОМИНАЛЬНАЯ МОЩНОСТЬ		Q = ПОДАЧА											
			л/мин	0	100	150	200	250	300	320	400	500	600	670
			м³/ч	0	6	9	12	15	18	19,2	24	30	36	40,2
	кВт	лс	H = ОБЩИЙ НАПОР В МЕТРАХ ВОДЯНОГО СТОЛБА											
ДОМО 7(Т)	0,55	0,75	10,7	7,5	6,3	5,2	4,1	2,7	2,1					
ДОМО 10(Т)	0,75	1	10,1	8,5	7,8	7,2	6,6	6,0	5,8	4,7	3,2			
ДОМО 15(Т)	1,1	1,5	12,7	11,0	10,2	9,5	8,8	8,0	7,8	6,6	5,2	3,6		
ДОМО 20Т	1,5	2	14,8	13,2	12,4	11,7	10,9	10,2	9,9	8,7	7,1	5,4	4,2	

Эти характеристики действительны для жидкости с плотностью  $\rho = 1,0 \text{ кг/дм}^3$  и кинематической вязкостью  $\nu = 1 \text{ мм}^2/\text{с}$ .

domo-2p50-en\_a\_th

### ТАБЛИЦА ЭЛЕКТРИЧЕСКИХ ДАННЫХ

ТИП НАСОСА ОДНОФАЗНЫЙ	ПОТРЕБЛЯЕМАЯ МОЩНОСТЬ*	ПОТРЕБЛЯЕМЫЙ ТОК* 220-240 В	КОНДЕНСАТОР	ТИП НАСОСА ТРЕХФАЗНЫЙ	ПОТРЕБЛЯЕМАЯ МОЩНОСТЬ*	ПОТРЕБЛЯЕМ. ТОК* 220-240 В	ПОТРЕБЛЯЕМ. ТОК* 380-415 В
	кВт	А	µF / 450 В		кВт	А	А
ДОМО 7	0,80	3,94	16	ДОМО 7Т	0,73	2,58	1,49
ДОМО 10	1,14	5,84	22	ДОМО 10Т	1,09	4,09	2,36
ДОМО 15	1,58	7,02	30	ДОМО 15Т	1,49	4,73	2,73
-	-	-	-	ДОМО 20Т	1,96	6,6	3,81

\*Максимальное значение в рабочем диапазоне

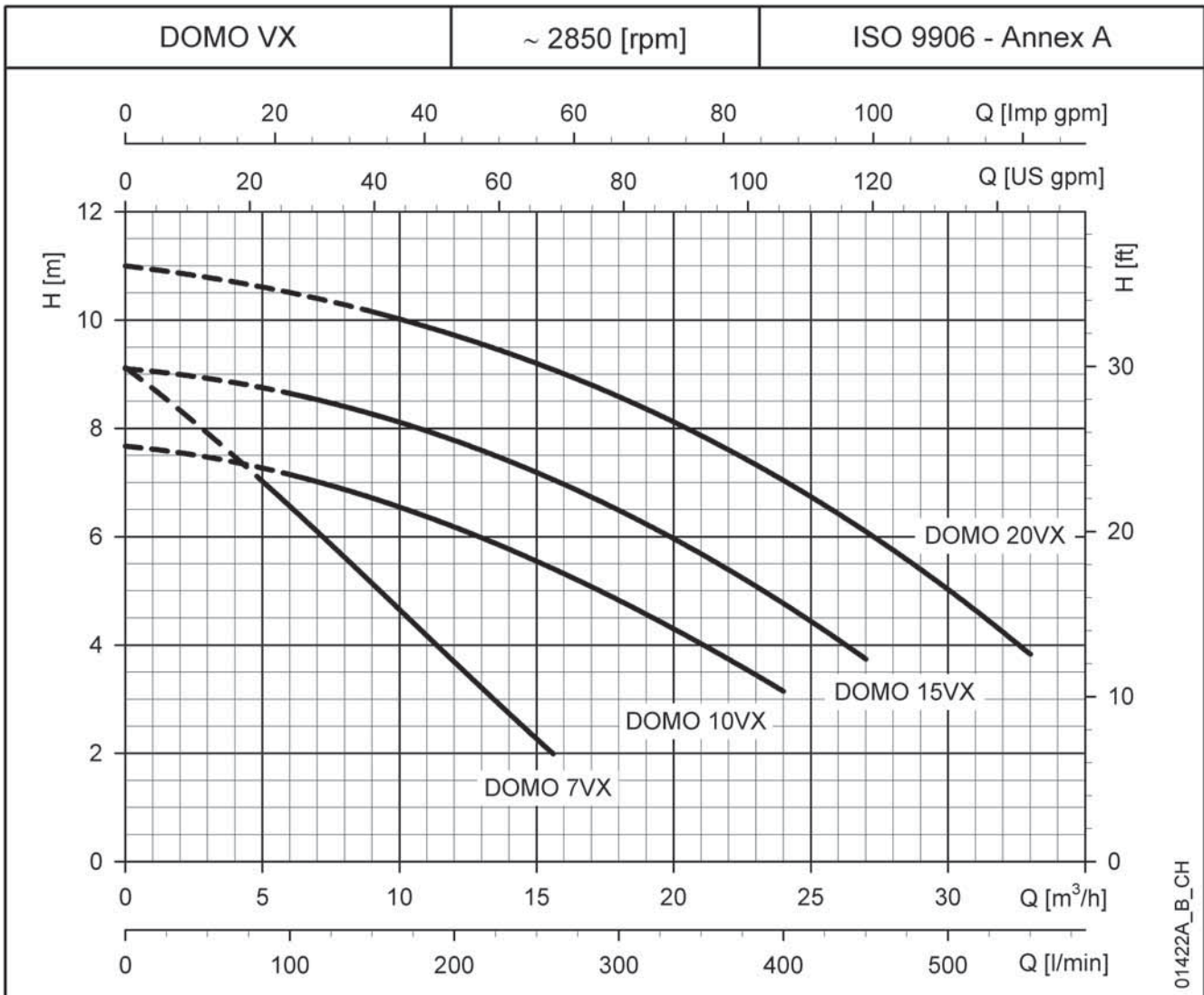
domo-2p50-en\_a\_te



# ITT

## Lowara

### ДОМО VX СЕРИЯ РАБОЧИЕ ХАРАКТЕРИСТИКИ ПРИ 50 ГЦ



### ТАБЛИЦА ГИДРАВЛИЧЕСКИХ ДАННЫХ

ТИП НАСОСА	НОМИНАЛЬНАЯ МОЩНОСТЬ		Q = ПОДАЧА												
			л/мин	0	80	100	150	175	200	225	260	300	400	450	550
	кВт	лс	м³/ч	0	4,8	6	9	10,5	12	13,5	15,6	18	24	27	33
H = ОБЩИЙ НАПОР В МЕТРАХ ВОДЯНОГО СТОЛБА															
ДОМО 7VX(T)	0,55	0,75	9,1	7,1	6,6	5,1	4,4	3,7	3,0	2,0					
ДОМО 10VX(T)	0,75	1	7,7	7,3	7,1	6,7	6,5	6,2	5,9	5,4	4,8	3,1			
ДОМО 15VX(T)	1,1	1,5	9,1	8,8	8,6	8,3	8,0	7,8	7,5	7,1	6,5	4,8	3,7		
ДОМО 20VXT	1,5	2	11,0	10,6	10,5	10,2	9,9	9,7	9,5	9,1	8,6	7,0	6,1	3,8	

Эти характеристики действительны для жидкости с плотностью  $\rho=1,0 \text{ кг/дм}^3$  и кинематической вязкостью  $\nu=1 \text{ мм}^2/\text{с}$ .

domovx-2p50-en\_a\_th

### ТАБЛИЦА ЭЛЕКТРИЧЕСКИХ ДАННЫХ

ТИП НАСОСА ОДНОФАЗНЫЙ	ПОТРЕБЛЯЕМАЯ МОЩНОСТЬ*	ПОТРЕБЛЯЕМЫЙ ТОК*	КОНДЕНСАТОР
	кВт	220-240 В А	
ДОМО 7VX	0,79	3,91	16
ДОМО 10VX	1,15	5,88	22
ДОМО 15VX	1,36	6,11	30
-	-	-	-

ТИП НАСОСА ТРЕХФАЗНЫЙ	ПОТРЕБЛЯЕМАЯ МОЩНОСТЬ*	ПОТРЕБЛЯЕМ. ТОК*	ПОТРЕБЛЯЕМ. ТОК*
	кВт	220-240 В А	380-415 В А
ДОМО 7VXT	0,71	2,56	1,48
ДОМО 10VXT	1,10	4,09	2,36
ДОМО 15VXT	1,26	4,31	2,49
ДОМО 20VXT	1,74	6,22	3,59

\*Максимальное значение в рабочем диапазоне

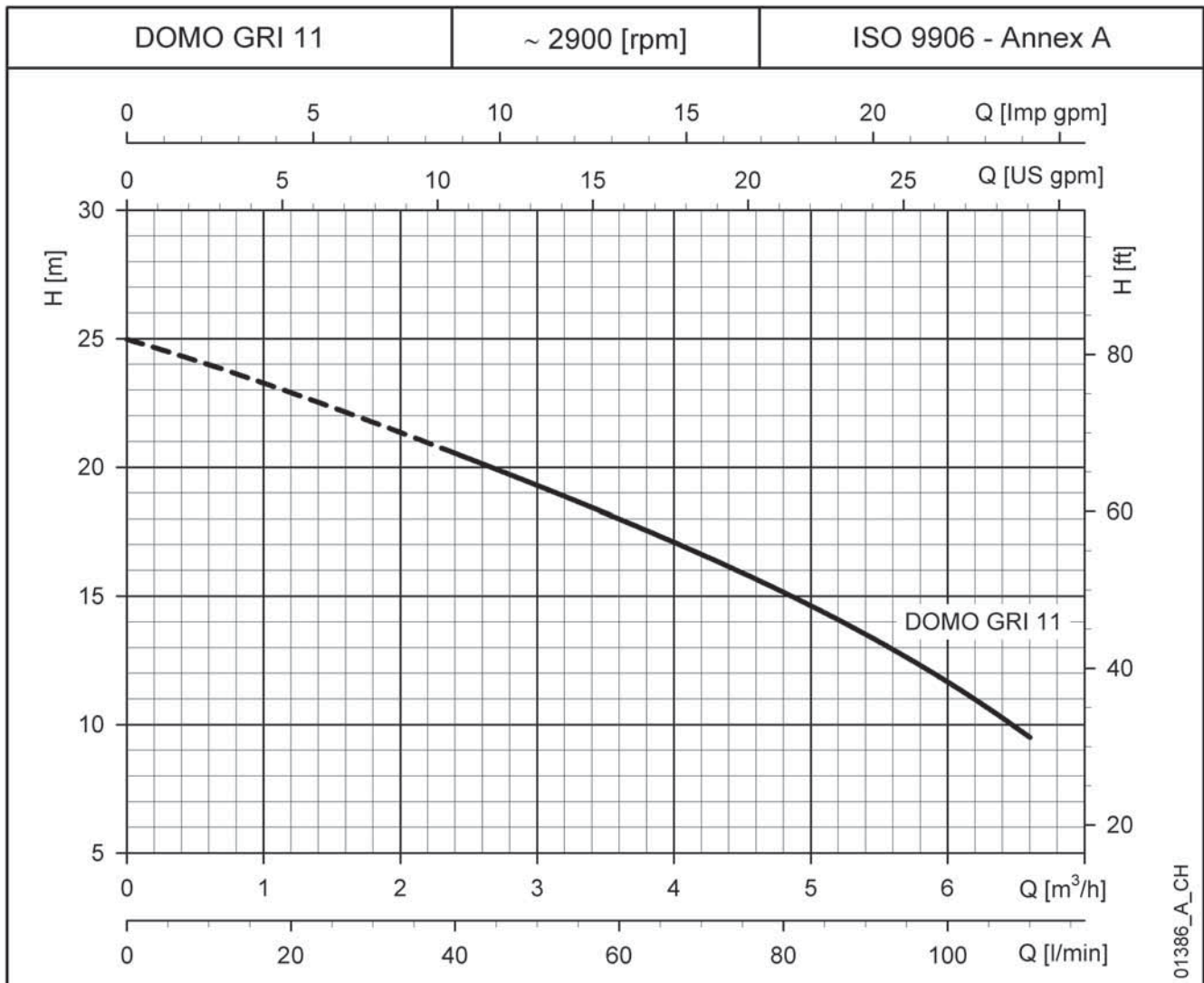
domovx-2p50-en\_a\_th



# ITT

# Lowara

## ДОМО GRI СЕРИЯ РАБОЧИЕ ХАРАКТЕРИСТИКИ ПРИ 50 ГЦ



## ТАБЛИЦА ГИДРАВЛИЧЕСКИХ ДАННЫХ

ТИП НАСОСА	НОМИНАЛЬНАЯ МОЩНОСТЬ		Q = ПОДАЧА										
			л/мин	0	15	30	40	50	60	70	80	90	100
			0	0,9	1,8	2,4	3	3,6	4,2	4,8	5,4	6	6,6
			м³/ч										
			H = ОБЩИЙ НАПОР В МЕТРАХ ВОДЯНОГО СТОЛБА										
DOMO GRI 11 (SG)	1,1	1,5	25,0	23,5	21,7	20,5	19,3	18,0	16,6	15,2	13,5	11,7	9,5
DOMO GRI 11 T													

Эти характеристики действительны для жидкости с плотностью  $\rho = 1,0 \text{ кг/дм}^3$  и кинематической вязкостью  $\nu = 1 \text{ мм}^2/\text{с}$

domo-gri-2p50-en\_a\_th

## ТАБЛИЦА ЭЛЕКТРИЧЕСКИХ ДАННЫХ

ТИП НАСОСА	ПОТРЕБЛЯЕМАЯ МОЩНОСТЬ*	ПОТРЕБЛЯЕМ. ТОК* 220-240 В	КОНДЕНСАТОР	ТИП НАСОСА	ПОТРЕБЛЯЕМАЯ МОЩНОСТЬ*	ПОТРЕБЛЯЕМ. ТОК* 220-240 В	ПОТРЕБЛЯЕМ. ТОК* 380-415 В
ОДНОФАЗНЫЙ	кВт	А	µF / 450 В	ТРЕХФАЗНЫЙ	кВт	А	А
DOMO GRI 11 (SG)	1,50	6,84	30	DOMO GRI 11 T	1,39	4,55	2,63

\*Максимальное значение в рабочем диапазоне

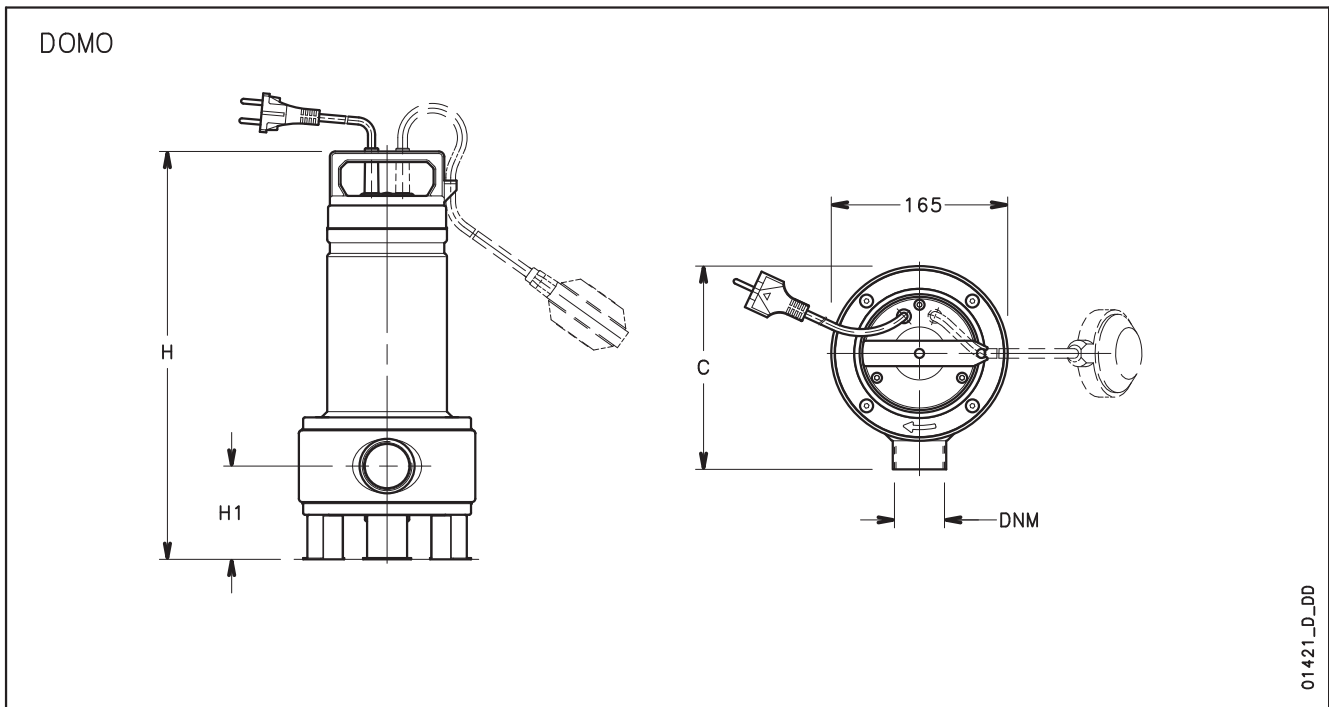
domo-gri-2p50-en\_b\_te



# ITT

# Lowara

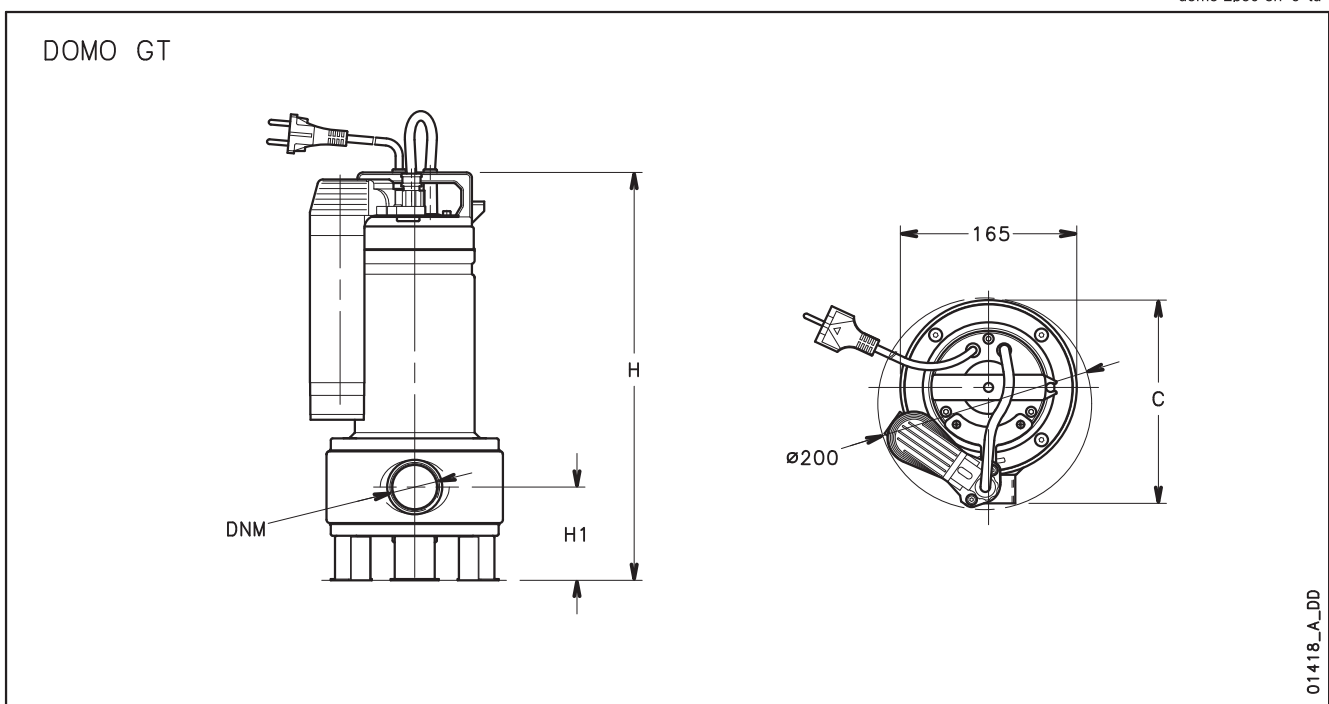
## ДОМО СЕРИЯ РАЗМЕРЫ И ВЕС



ТИП НАСОСА ОДНОФАЗНЫЙ		РАЗМЕРЫ (мм)			DNM	ВЕС кг
		H	H1	C		
DOMO 7 DOMO 7VX	DOMO 7 GT DOMO 7VX GT	391	88	193	Rp1½	10,2
DOMO10 DOMO10VX	DOMO10 GT DOMO10VX GT	468	111,5	198	Rp2	13,6
DOMO15 DOMO15VX	DOMO15 GT DOMO15VX GT	468	111,5	198	Rp2	15,3
-	-	-	-	-	-	-

ТИП НАСОСА ТРЕХФАЗНЫЙ		РАЗМЕРЫ (мм)			DNM	ВЕС кг
		H	H1	C		
DOMO 7T DOMO 7VXT		391	88	193	Rp1½	8,9
DOMO10T DOMO10VXT		438	111,5	198	Rp2	11,6
DOMO15T DOMO15VXT		468	111,5	198	Rp2	13,6
DOMO20T DOMO20VXT		468	111,5	198	Rp2	14,6

domo-2p50-en c td

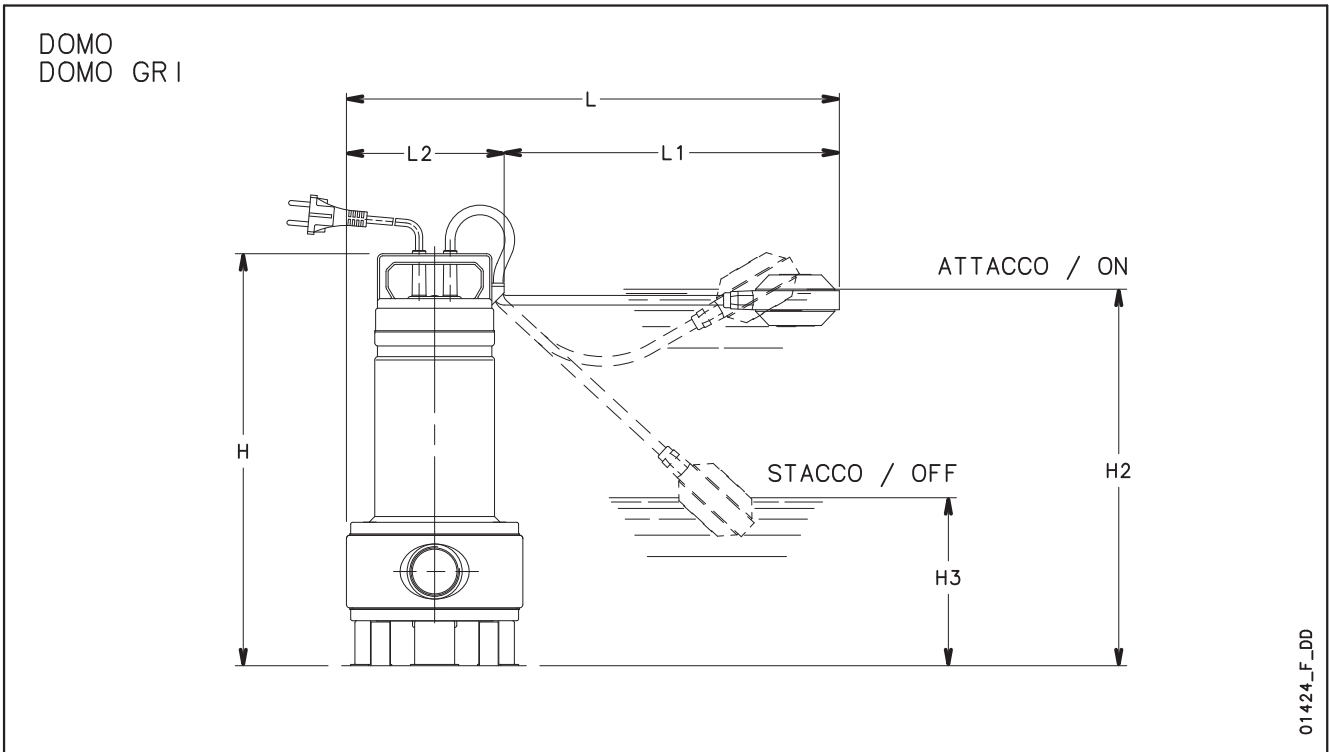




# ITT

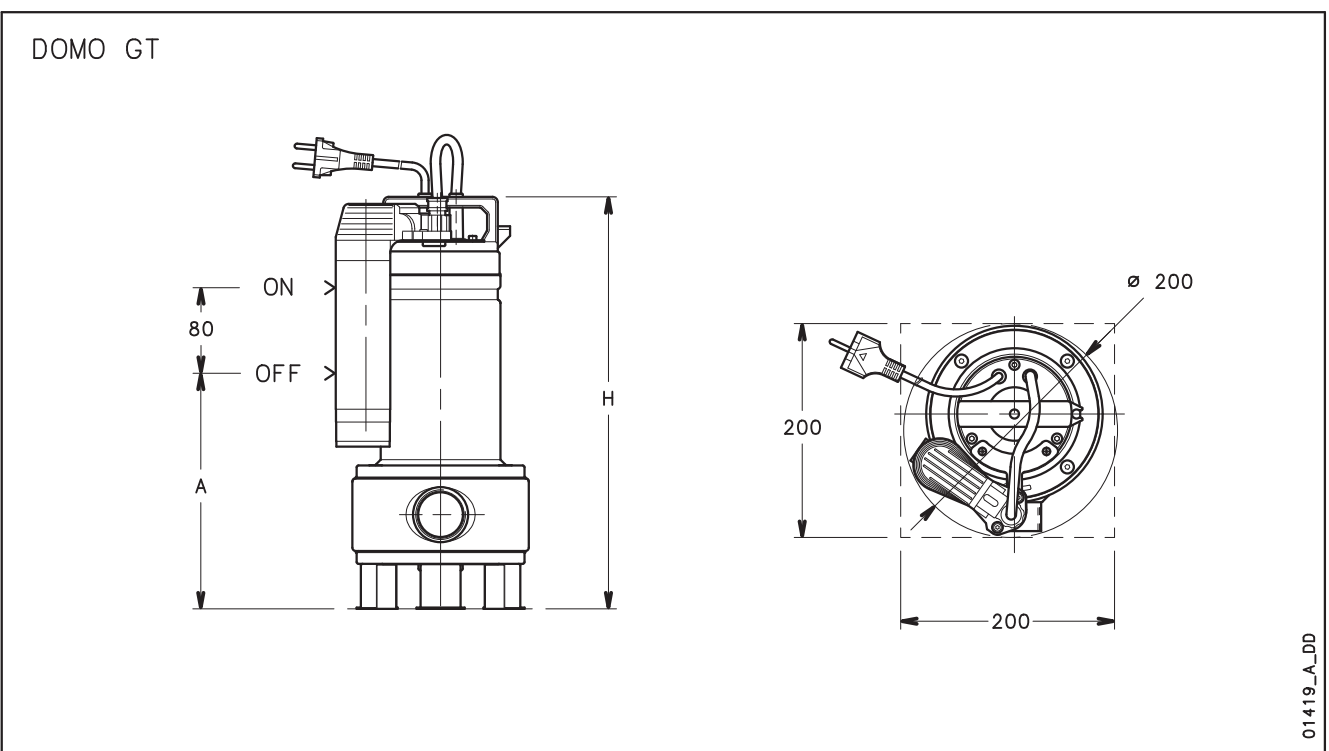
## Lowara

### ДОМО - ДОМО GRI СЕРИЯ ПРИМЕРЫ УСТАНОВКИ



ТИП НАСОСА		РАЗМЕРЫ (мм)						
		H	H2	H3	L	L1	L2	A
DOMO 7 - DOMO 7 GT	DOMO 7VX - DOMO 7VX GT	391	375	155	420	275	145	225
DOMO10 - DOMO10 GT	DOMO10VX - DOMO10VX GT	468	420	155	495	350	145	255
DOMO15 - DOMO15 GT	DOMO15VX - DOMO15VX GT	468	420	155	495	350	145	255
DOMO GRI 11	-	446	400	135	508	350	158	-

domoliv-2p50-en\_d\_td

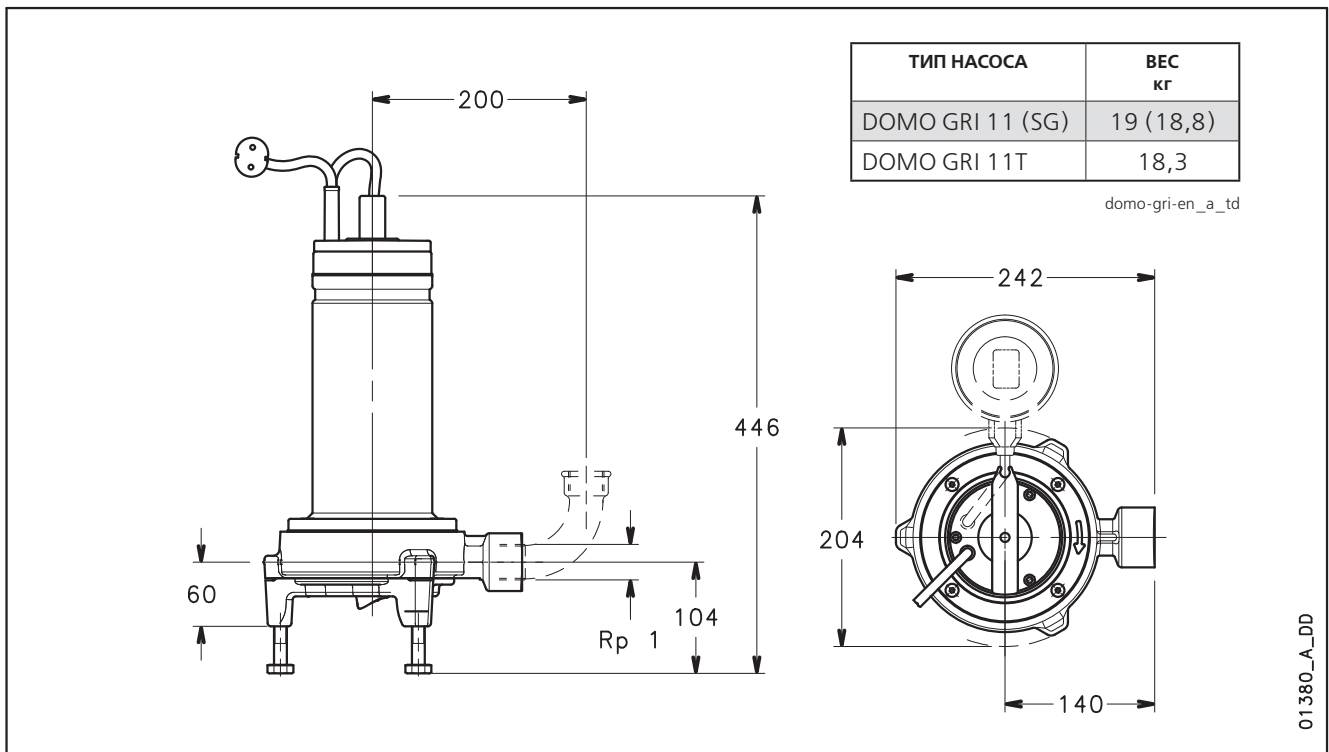




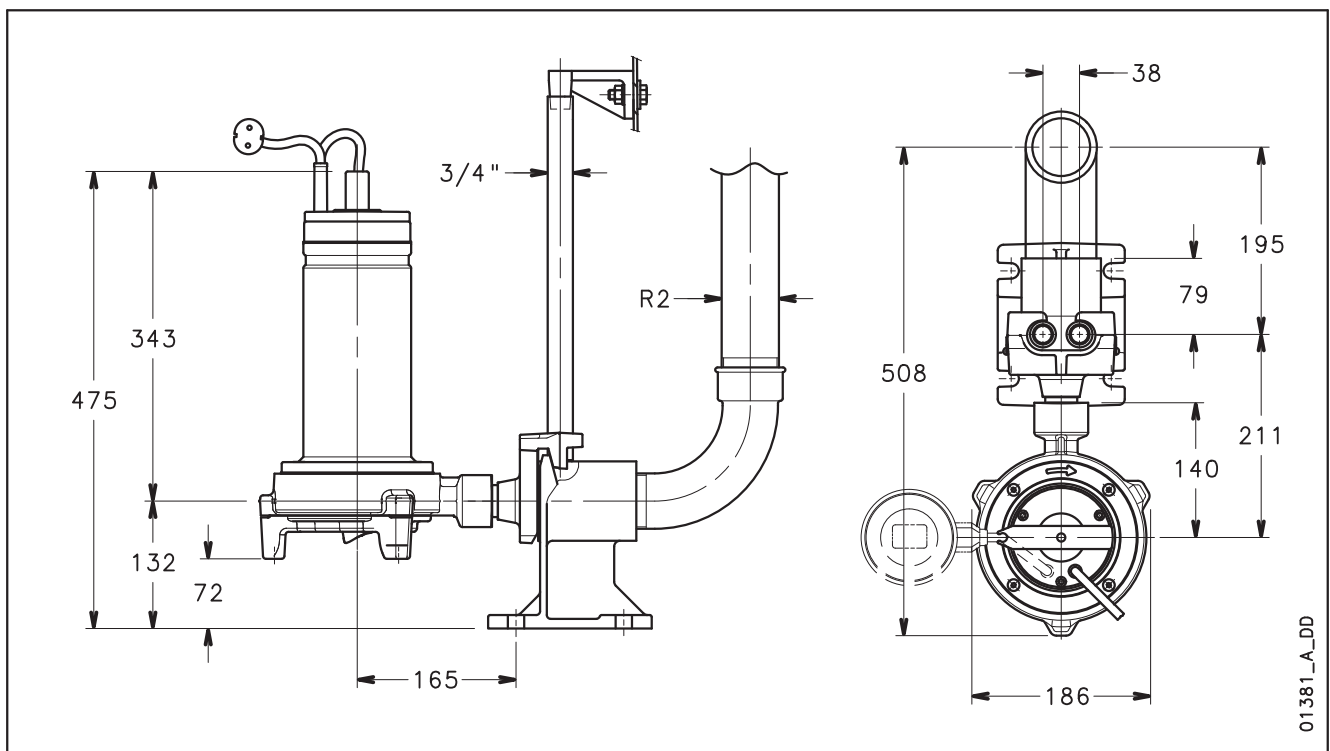
# ITT

## Lowara

### ДОМО GRI СЕРИЯ РАЗМЕРЫ И ВЕС



### УСТАНОВКА С СИСТЕМОЙ СПУСКА И ПОДЪЁМА



**Погружные  
электрические  
насосы для чистой  
и загрязненной  
воды**

Дренажные насосы с напором до 22 метров и подачей до 280 л/мин (16,8 м<sup>3</sup>/ч). Эта серия состоит из трёх моделей насосов с номинальной мощностью до 0,75 кВт.

**DN Серия**



**ПРИМЕНЕНИЯ**

- Дренаживание затопленных котлованов и заболоченных участков.
- Ирригация резервуаров с дождевой водой, канав, прудов и каналов.

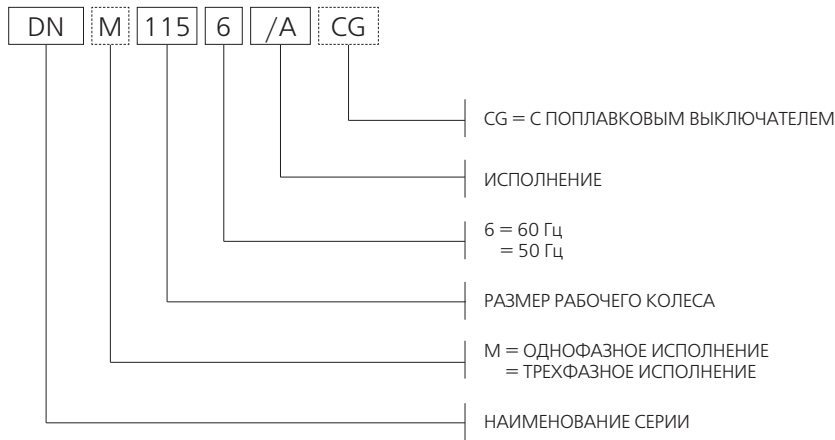
**ХАРАКТЕРИСТИКИ**

- Открытое **рабочее колесо** с **абразивостойким** покрытием из резины.
- Пропуск твердых частиц до 5 мм в диаметре.
- Асинхронный **электродвигатель** (2 полюса, 2850 об/мин) в диэлектрическом нетоксичном **масле**, которое обеспечивает смазку подшипников и более эффективное охлаждение.

- **Торцевое уплотнение** защищено от песка **лабиринтным уплотнением**.
  - Максимальная **глубина погружения: 5 м**.
  - **Максимальная температура жидкости: 50°C** при **полностью погруженном насосе**. 25°C с частично погруженным двигателем.
  - **Исполнения:**
    - Однофазное: 220-240 В, 50 Гц  
2 полюса  
со встроенной автоматической защитой от перегрузки и конденсатором, установленным в панели управления на кабеле.
    - Трехфазное: 220-240 В, 50 Гц  
380-415 В, 50 Гц  
2 полюса.
- Защита от перегрузки должна обеспечиваться пользователем и устанавливаться в шкафу управления. Шкаф управления возможно приобрести по запросу.
- **5 метров** кабеля **H07RN-F** (однофазная версия также снабжена панелью управления с конденсатором + 1,5 м кабеля с вилкой).
  - Изоляция двигателя: класс F.
  - Исполнение на 60 Гц доступно по запросу.
  - Установленный поплавковый выключатель возможен опционально (CG исполнение).
  - Вращение по часовой стрелке, если смотреть на насос сверху.

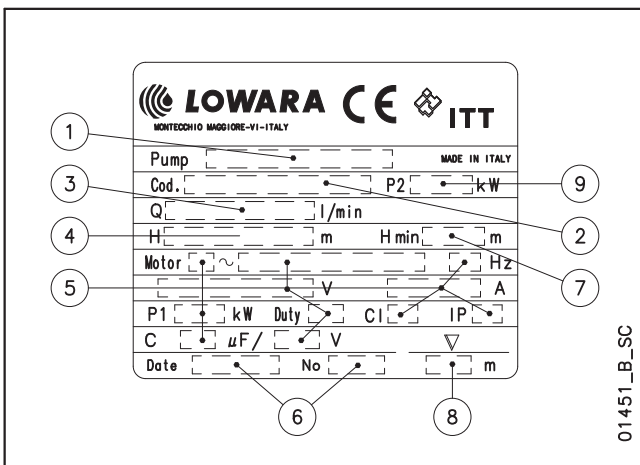


## DN СЕРИЯ ИДЕНТИФИКАЦИОННЫЙ КОД



ПРИМЕР: DNM 115/A  
 Электрический насос серии DN, размер рабочего колеса 115, исполнение на 50 Гц, однофазный, / версия А.

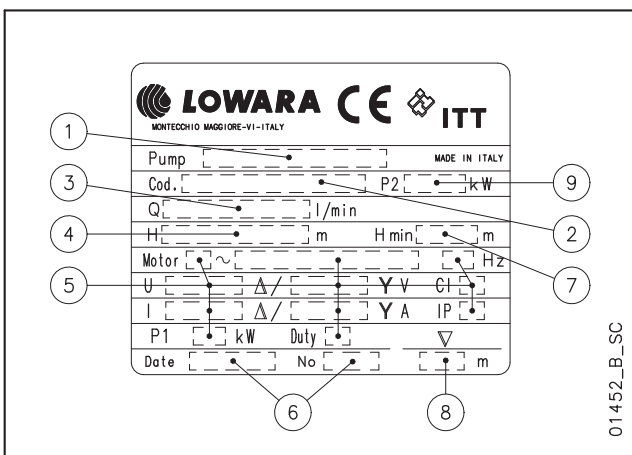
## ТАБЛИЧКА ДАННЫХ ОДНОФАЗНОГО НАСОСА



1 — Тип электронасоса  
 2 — Код  
 3 — Диапазон подачи  
 4 — Диапазон напора  
 5 — Тип двигателя  
 6 — Дата производства и серийный номер  
 7 — Минимальный напор  
 8 — Максимальная глубина погружения  
 9 — Номинальная мощность

01451\_B\_SC

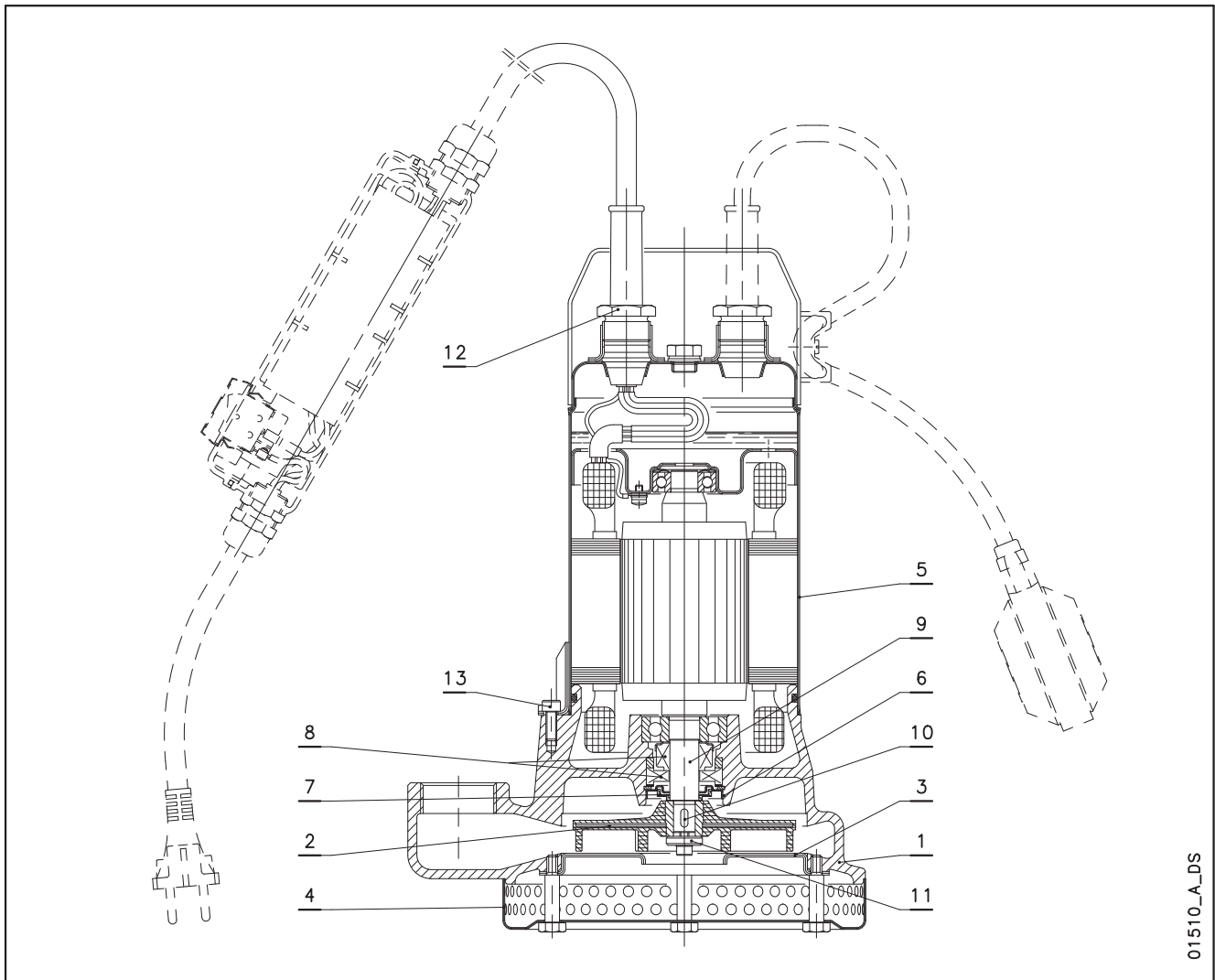
## ТАБЛИЧКА ДАННЫХ ТРЕХФАЗНОГО НАСОСА



1 — Тип электронасоса  
 2 — Код  
 3 — Диапазон подачи  
 4 — Диапазон напора  
 5 — Тип двигателя  
 6 — Дата производства и серийный номер  
 7 — Минимальный напор  
 8 — Максимальная глубина погружения  
 9 — Номинальная мощность

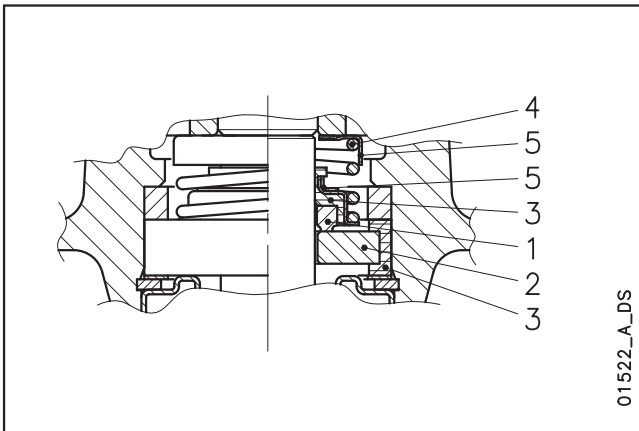
01452\_B\_SC



**DN СЕРИЯ  
ПЕРЕЧЕНЬ МОДЕЛЕЙ И ТАБЛИЦА МАТЕРИАЛОВ**


01510\_A\_DS

№.	НАИМЕНОВАНИЕ	МАТЕРИАЛ	СООТВЕТСТВУЮЩИЕ СТАНДАРТЫ	
			ЕВРОПА	США
1	Корпус насоса	Чугун	EN 1561-GJL-200(JL1030)	ASTM Class 25
2	Рабочее колесо	Сталь + Резина XNBR		
3	Износная пластина	Нержавеющая сталь	EN 10088-1-X5CrNi18-10 (1.4301)	AISI 304
4	Входной фильтр	Нержавеющая сталь	EN 10088-1-X5CrNi18-10 (1.4301)	AISI 304
5	Корпус двигателя	Нержавеющая сталь	EN 10088-1-X5CrNi18-10 (1.4301)	AISI 304
6	Крышка лабиринта	Нержавеющая сталь	EN 10088-1-X5CrNi18-10 (1.4301)	AISI 304
7	Вставка лабиринта	NBR (стандарт)		
8	Торцевое уплотнение	Карбид кремния / Карбид кремния / NBR (стандарт)		
9	Вал насоса	Нержавеющая сталь	EN 10088-1-X5CrNi18-10 (1.4301)	AISI 304
10	Шпонка	Нержавеющая сталь	EN 10088-1-X5CrNiMo17-12-2 (1.4401)	AISI 316
11	Шайба	Нержавеющая сталь		AISI 303
12	Сальник кабеля	Латунь		
13	Винты	Нержавеющая сталь	EN 10088-1-X5CrNi18-10 (1.4301)	AISI 304

**DN СЕРИЯ  
ТОРЦЕВОЕ УПЛОТНЕНИЕ**

**СПИСОК МАТЕРИАЛОВ**

ПОЗИЦИИ 1 - 2	ПОЗИЦИЯ 3	ПОЗИЦИИ 4 - 5
<b>B</b> : Графит	<b>P</b> : NBR	<b>F</b> : AISI 304
<b>V</b> : Керамика с алюминием		
<b>U<sub>3</sub></b> : Карбид вольфрама		

dn-dl-dlv\_ten-mec-en\_a\_tm

**ТИПЫ УПЛОТНЕНИЙ**

ТИП	ПОЗИЦИЯ					ТЕМПЕРАТУРА (°C)
	1 Вращающаяся часть	2 Неподвижная часть	3 Уплотнения	4 Пружины	5 Другие компоненты	
СТАНДАРТНОЕ ТОРЦЕВОЕ УПЛОТНЕНИЕ						
BVPFF	B	V	P	F	F	-5 +50
ДРУГИЕ ТИПЫ ТОРЦЕВЫХ УПЛОТНЕНИЙ						
U <sub>3</sub> U <sub>3</sub> VFF	U <sub>3</sub>	U <sub>3</sub>	V	F	F	-5 +50

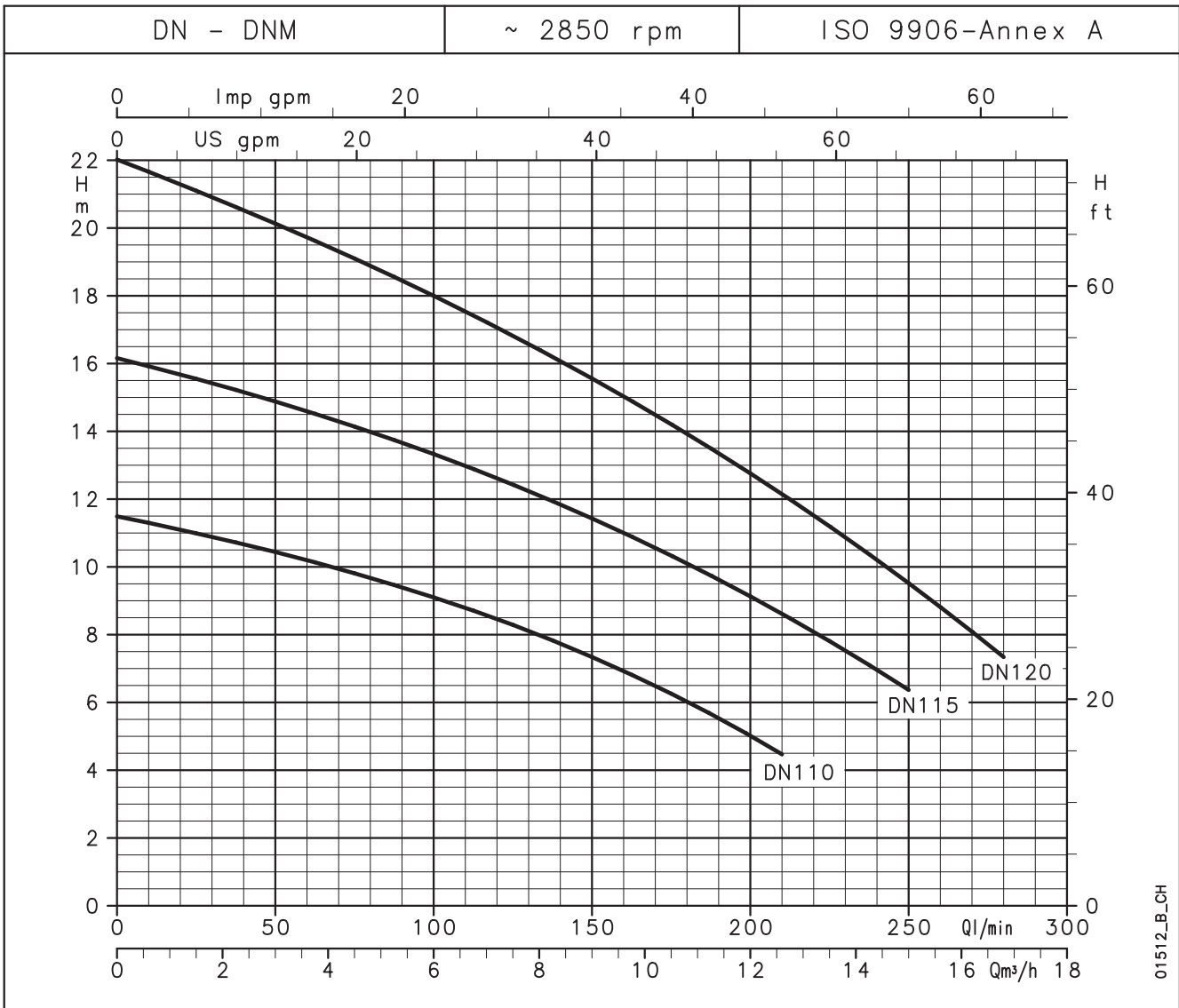
dn-dl-dlv\_tipi-ten-mec-en\_a\_tc



# ITT

# Lowara

## DN СЕРИЯ РАБОЧИЕ ХАРАКТЕРИСТИКИ ПРИ 50 ГЦ



### ТАБЛИЦА ГИДРАВЛИЧЕСКИХ ДАННЫХ

ТИП НАСОСА	НОМИНАЛЬНАЯ МОЩНОСТЬ		Q = ПОДАЧА												
			л/мин	0	25	50	75	100	125	150	175	210	225	250	280
			м³/ч	0	1,5	3	4,5	6	7,5	9	10,5	12,6	13,5	15	16,8
			H = НАПОР В МЕТРАХ ВОДЯНОГО СТОЛБА												
DN(M) 110	0,6	0,8	11,5	11,0	10,4	9,8	9,1	8,3	7,3	6,3	4,5				
DN(M) 115	0,6	0,8	16,2	15,6	14,9	14,1	13,3	12,4	11,4	10,3	8,6	7,8	6,4		
DN(M) 120	0,75	1	22,0	21,1	20,1	19,1	18,0	16,8	15,6	14,2	12,1	11,2	9,5	7,3	

Эти характеристики действительны для жидкости с плотностью  $\rho = 1,0 \text{ кг/дм}^3$  и кинематической вязкостью  $\nu = 1 \text{ мм}^2/\text{с}$ .

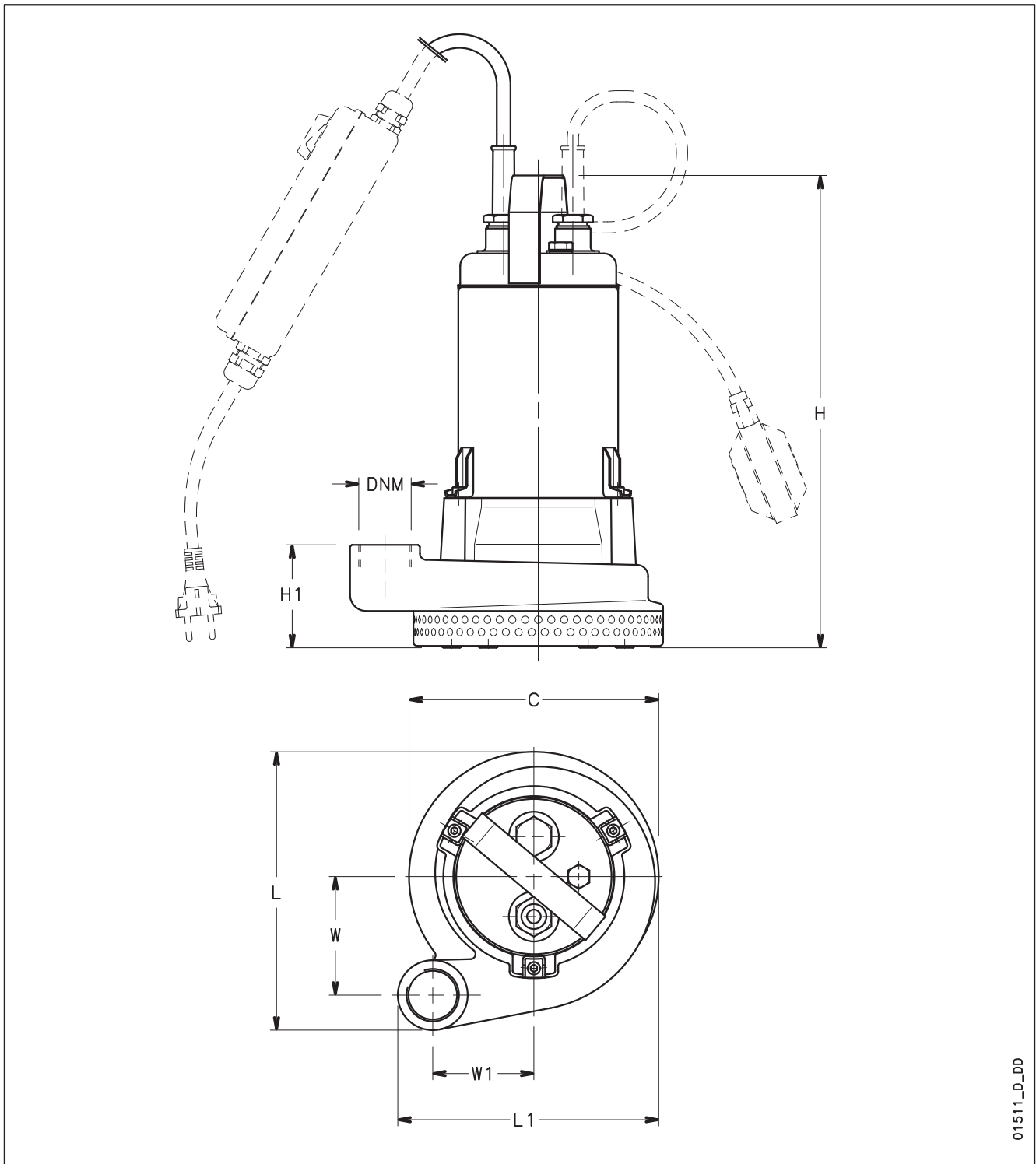
dn-2p50-en\_a\_th

### ТАБЛИЦА ЭЛЕКТРИЧЕСКИХ ДАННЫХ

ТИП НАСОСА ОДНОФАЗНЫЙ	ПОТРЕБЛЯЕМАЯ МОЩНОСТЬ*	ПОТРЕБЛЯЕМЫЙ ТОК* 220-240 В	КОНДЕНСАТОР	ТИП НАСОСА ТРЕХФАЗНЫЙ	ПОТРЕБЛЯЕМАЯ МОЩНОСТЬ*	ПОТРЕБЛЯЕМ. ТОК* 220-240 В	ПОТРЕБЛЯЕМ. ТОК* 380-415 В
	кВт	А	µF / 450 В		кВт	А	А
DNM 110	0,68	3,56	25	DN 110	0,66	3,46	2,00
DNM 115	0,90	4,28	25	DN 115	0,93	3,81	2,20
DNM 120	1,03	4,77	25	DN 120	1,09	4,05	2,34

\*Максимальное значение в рабочем диапазоне

dn-2p50-en\_b\_te

**DN СЕРИЯ  
РАЗМЕРЫ И ВЕС**


01511\_D\_DD

ТИП НАСОСА	РАЗМЕРЫ (мм)							DNM	ВЕС кг
	C	H	H1	L	L1	W	W1		
DNM110-DN110	Ø 200	380	81	223	209	95	81	Rp 1¼	18,5
DNM115-DN115	Ø 200	380	81	223	209	95	81	Rp 1¼	18,5
DNM120-DN120	Ø 200	380	81	223	209	95	81	Rp 1¼	19,5

**Погружные  
электронасосы  
для сточных и  
канализационных  
вод**

**DL Серия**

Электрические насосы серии DL выпускаются с одноканальным или вихревым рабочим колесом (DLV) и разработаны для перекачивания сточных вод, содержащих включения. Напор до 22 м и подача до 42 м<sup>3</sup>/ч.

Номинальная мощность от 0,6 кВт до 1,5 кВт. Пропуск твердых частиц до 50 мм в диаметре.



**ПРИМЕНЕНИЯ**

- Перекачивание стоков со взвешенными частицами и волокнами.
- Осушение котлованов, септических баков и резервуаров сточных вод.
- Дренаживание затопленных котлованов и заболоченных участков.

**ХАРАКТЕРИСТИКИ**

- Максимальная **глубина погружения: 5 м.**
- Максимальная температура жидкости: **50°C с полностью погруженным насосом. 25°C с частично погруженным насосом.**
- **Пропуск частиц до: 45 мм (DL 80, 90, 105, Minivortex, Vortex). 50 мм (DL 109, 125, DLV 100,**

**115).**

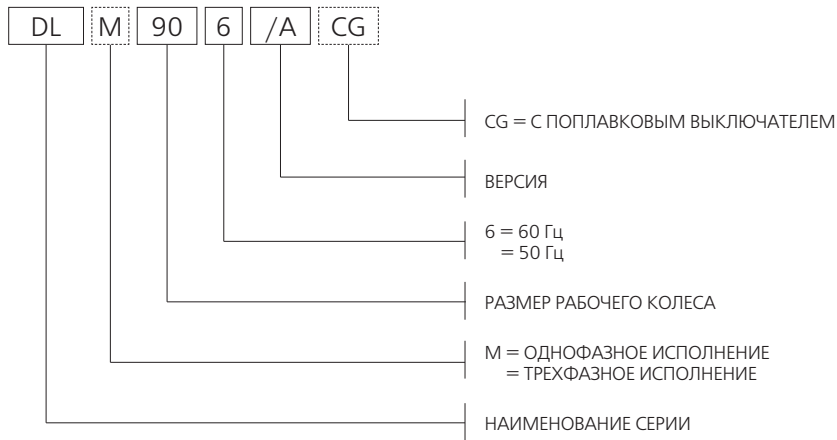
- Асинхронный **электродвигатель** (2 полюса, 2850 об/мин) в диэлектрическом нетоксичном **масле**, которое обеспечивает смазку подшипников и более эффективное охлаждение.
- Изоляция двигателя: класс F.
- Двигатели **2-хполюсные** (от 0,6 до 1,5 кВт).
- **Торцевое уплотнение** защищено от **песка лабиринтным уплотнением.**
- **Исполнения:**
  - Однофазное: 220-240 В, 50 Гц  
2 полюса  
со встроенной тепловой защитой, конденсатором и выключателем в панели управления на кабеле.
  - Трехфазное: 220-240 В, 50 Гц  
380-415 В, 50 Гц  
2 полюса.
- Защита от перегрузки должна предусматриваться пользователем (в шкафу управления).
- **5 метров** кабеля **H07RN-F** (однофазная версия также снабжена панелью управления с конденсатором + 1,5 м кабеля с вилкой).
- Исполнение на 60 Гц доступно по запросу.
- Установленный поплавковый выключатель возможен опционально (DL...CG, DLV...CG).



# ITT

# Lowara

## DL - DLV СЕРИЯ ИДЕНТИФИКАЦИОННЫЙ КОД



ПРИМЕР : DLM 90/A  
 Электрический насос серии DL, размер рабочего колеса 90,  
 исполнение на 50 Гц, однофазный, /версия А.

## ТАБЛИЧКА ДАННЫХ ОДНОФАЗНОГО НАСОСА

1 - Type of electronic pump  
 2 - Code  
 3 - Flow range  
 4 - Pressure range  
 5 - Motor type  
 6 - Date of production and serial number  
 7 - Minimum pressure  
 8 - Maximum immersion depth  
 9 - Nominal power

01451\_B\_SC

## ТАБЛИЧКА ДАННЫХ ТРЕХФАЗНОГО НАСОСА

1 - Type of electronic pump  
 2 - Code  
 3 - Flow range  
 4 - Pressure range  
 5 - Motor type  
 6 - Date of production and serial number  
 7 - Minimum pressure  
 8 - Maximum immersion depth  
 9 - Nominal power

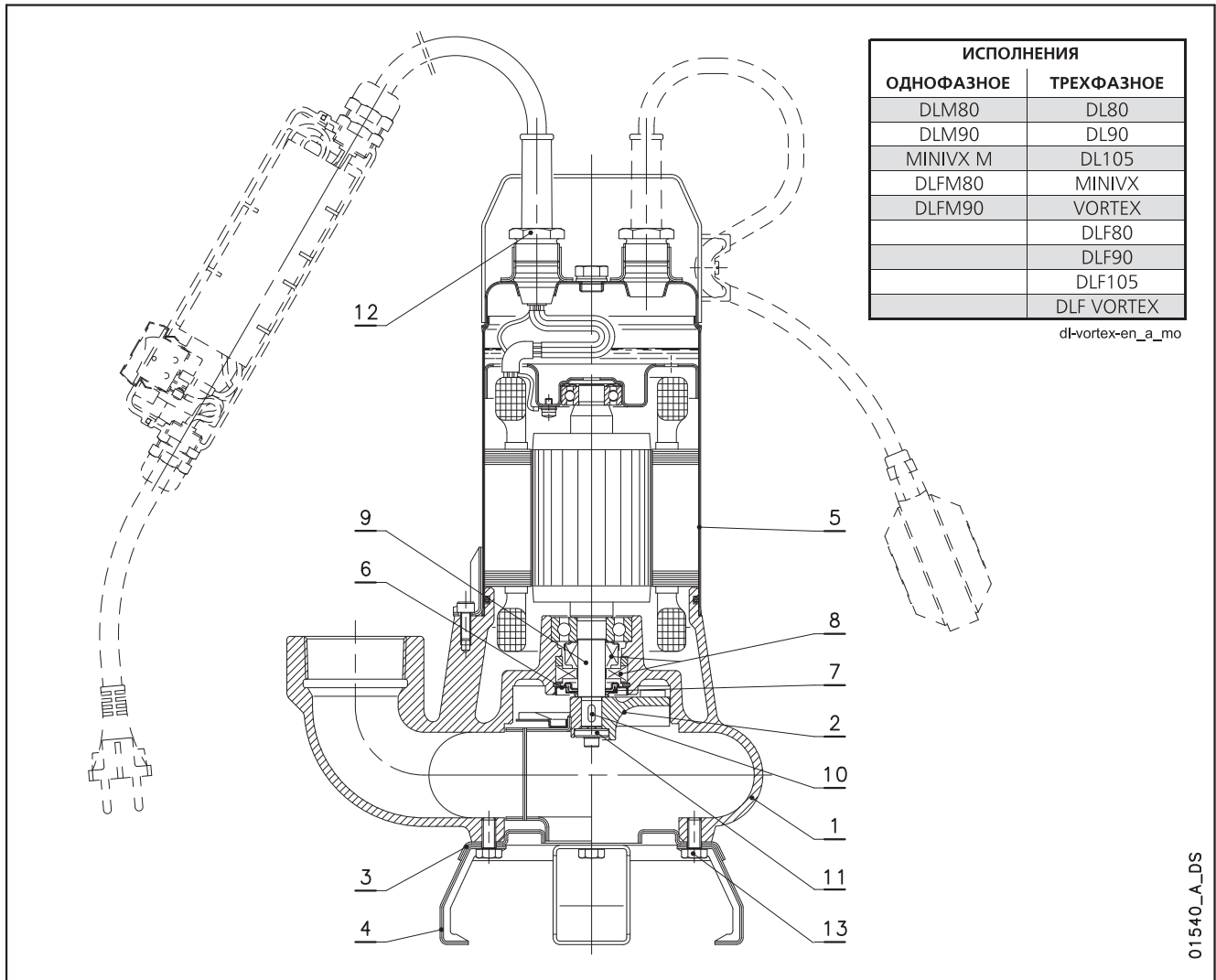
01452\_B\_SC



# ITT

# Lowara

## DL-VORTEX СЕРИЯ ПЕРЕЧЕНЬ МОДЕЛЕЙ И ТАБЛИЦА МАТЕРИАЛОВ



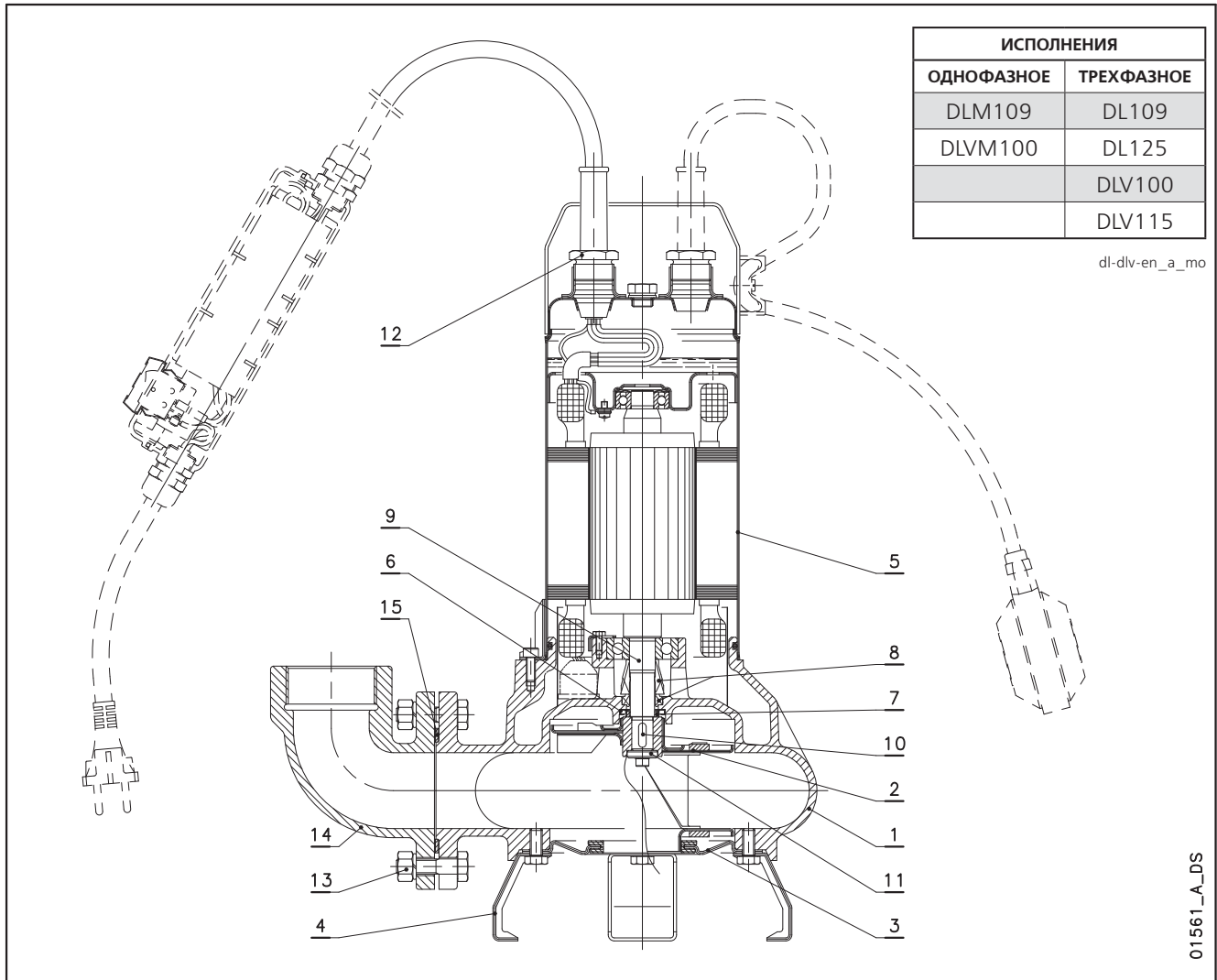
ИСПОЛНЕНИЯ	
ОДНОФАЗНОЕ	ТРЕХФАЗНОЕ
DLM80	DL80
DLM90	DL90
MINIVX M	DL105
DLFM80	MINIVX
DLFM90	VORTEX
	DLF80
	DLF90
	DLF105
	DLF VORTEX

dl-vortex-en\_a\_mo

01540\_A\_DS

№.	НАИМЕНОВАНИЕ	МАТЕРИАЛ	СООТВЕТСТВУЮЩИЕ СТАНДАРТЫ	
			ЕВРОПА	США
1	Корпус насоса	Чугун	EN 1561-GJL-200(JL1030)	ASTM Class 25
2	Вихревое рабочее колесо	Чугун	EN 1561-GJL-200(JL1030)	ASTM Class 25
	Одноканальное рабочее колесо	Нержавеющая сталь	EN 10088-1-X5CrNi18-10 (1.4301)	AISI 304
3	Входной фланец	Нержавеющая сталь	EN 10088-1-X5CrNi18-10 (1.4301)	AISI 304
4	Опора	Нержавеющая сталь	EN 10088-1-X5CrNi18-10 (1.4301)	AISI 304
5	Корпус двигателя	Нержавеющая сталь	EN 10088-1-X5CrNi18-10 (1.4301)	AISI 304
6	Крышка лабиринта	Нержавеющая сталь	EN 10088-1-X5CrNi18-10 (1.4301)	AISI 304
7	Лабиринтное уплотнение	NBR (стандарт)		
8	Торцевое уплотнение	Карбид кремния / Карбид кремния / NBR (стандарт)		
9	Вал насоса	Нержавеющая сталь	EN 10088-1-X5CrNi18-10 (1.4301)	AISI 304
10	Шпонка	Нержавеющая сталь	EN 10088-1-X5CrNiMo17-12-2 (1.4401)	AISI 316
11	Шайба	Нержавеющая сталь		AISI 303
12	Сальник кабеля	Латунь		
13	Винты	Нержавеющая сталь	EN 10088-1-X5CrNi18-10 (1.4301)	AISI 304

dl-vortex-en\_a\_tm

**DL-DLV СЕРИЯ  
ПЕРЕЧЕНЬ МОДЕЛЕЙ И ТАБЛИЦА МАТЕРИАЛОВ**


№.	НАИМЕНОВАНИЕ	МАТЕРИАЛ	СООТВЕТСТВУЮЩИЕ СТАНДАРТЫ	
			ЕВРОПА	США
1	Корпус насоса	Чугун	EN 1561-GJL-200(JL1030)	ASTM Class 25
2	Вихревое рабочее колесо	Нержавеющая сталь	EN 10088-1-X5CrNi18-10 (1.4301)	AISI 304
	Одноканальное рабочее колесо	Нержавеющая сталь	EN 10088-1-X5CrNi18-10 (1.4301)	AISI 304
3	Входной фланец	Нержавеющая сталь	EN 10088-1-X5CrNi18-10 (1.4301)	AISI 304
4	Опора	Нержавеющая сталь	EN 10088-1-X5CrNi18-10 (1.4301)	AISI 304
5	Корпус двигателя	Нержавеющая сталь	EN 10088-1-X5CrNi18-10 (1.4301)	AISI 304
6	Крышка V-кольца	Нержавеющая сталь	EN 10088-1-X5CrNi18-10 (1.4301)	AISI 304
7	Уплотнение V16A	NBR (стандарт)		
8	Торцевое уплотнение	Карбид кремния / Карбид кремния / NBR (стандарт)		
9	Вал насоса	Нержавеющая сталь	EN 10088-1-X5CrNi18-10 (1.4301)	AISI 304
10	Шпонка	Нержавеющая сталь	EN 10088-1-X5CrNiMo17-12-2 (1.4401)	AISI 316
11	Шайба	Нержавеющая сталь		AISI 303
12	Сальник кабеля	Латунь		
13	Винты	Нержавеющая сталь	EN 10088-1-X5CrNi18-10 (1.4301)	AISI 304
14	Напорный патрубок	Чугун	EN 1561-GJL-200(JL1030)	ASTM Class 25
15	Прокладка патрубка	Резина нитрил		

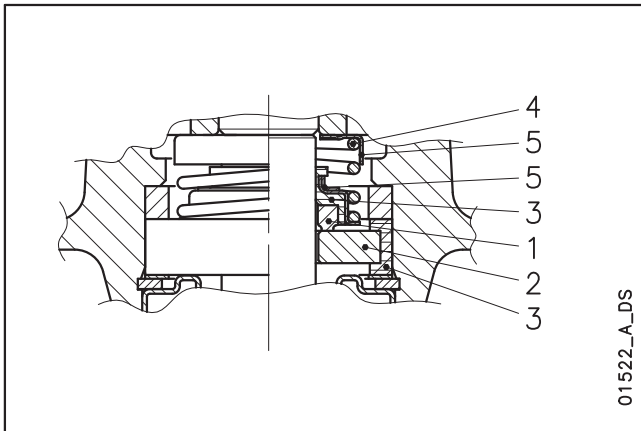




# ITT

# Lowara

## DL80-90-105 – MINIVORTEX-VORTEX СЕРИЯ ТОРЦЕВОЕ УПЛОТНЕНИЕ



### СПИСОК МАТЕРИАЛОВ

ПОЗИЦИИ 1 - 2	ПОЗИЦИЯ 3	ПОЗИЦИИ 4 - 5
<b>B</b> : Графит	<b>P</b> : NBR	<b>F</b> : AISI 304
<b>V</b> : Керамика с алюминием		
<b>U<sub>3</sub></b> : Карбид вольфрама		

dn-dl-dlv\_ten-mec-en\_a\_tm

### ТИПЫ УПЛОТНЕНИЙ

ТИП	ПОЗИЦИЯ					ТЕМПЕРАТУРА (°C)
	1 Вращающаяся часть	2 Неподвижная часть	3 Уплотнения	4 Пружины	5 Другие компоненты	
СТАНДАРТНОЕ ТОРЦЕВОЕ УПЛОТНЕНИЕ						
BVPFF	B	V	P	F	F	-5 +50
ДРУГИЕ ТИПЫ ТОРЦЕВЫХ УПЛОТНЕНИЙ						
U <sub>3</sub> U <sub>3</sub> VFF	U <sub>3</sub>	U <sub>3</sub>	V	F	F	-5 +50

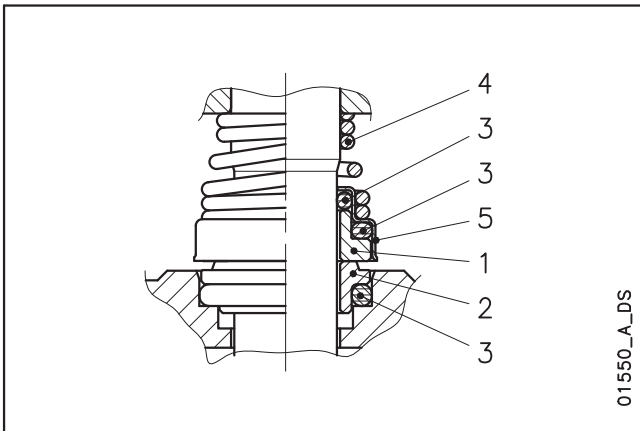
dn-dl-dlv\_tipi-ten-mec-en\_a\_tc



# ITT

# Lowara

## DL109-125 - DLV100-115 СЕРИЯ ТОРЦЕВОЕ УПЛОТНЕНИЕ



### СПИСОК МАТЕРИАЛОВ

ПОЗИЦИИ 1 - 2	ПОЗИЦИЯ 3	ПОЗИЦИИ 4 - 5
<b>B</b> : Графит	<b>P</b> : NBR	<b>G</b> : AISI 316
<b>V</b> : Керамика с алюминием	<b>V</b> : FPM	<b>F</b> : AISI 304
<b>U<sub>3</sub></b> : Карбид вольфрама		

dl-dlv\_ten-mec-en\_a\_tm

### ТИПЫ УПЛОТНЕНИЙ

ТИП	ПОЗИЦИЯ					ТЕМПЕРАТУРА (°C)
	1 Вращающаяся часть	2 Неподвижная часть	3 Уплотнения	4 Пружины	5 Другие компоненты	
СТАНДАРТНОЕ ТОРЦЕВОЕ УПЛОТНЕНИЕ						
VBPF	V	B	P	F	F	-5 +50
ДРУГИЕ ТИПЫ ТОРЦЕВЫХ УПЛОТНЕНИЙ						
U <sub>3</sub> U <sub>3</sub> VFF	U <sub>3</sub>	U <sub>3</sub>	V	F	F	-5 +50

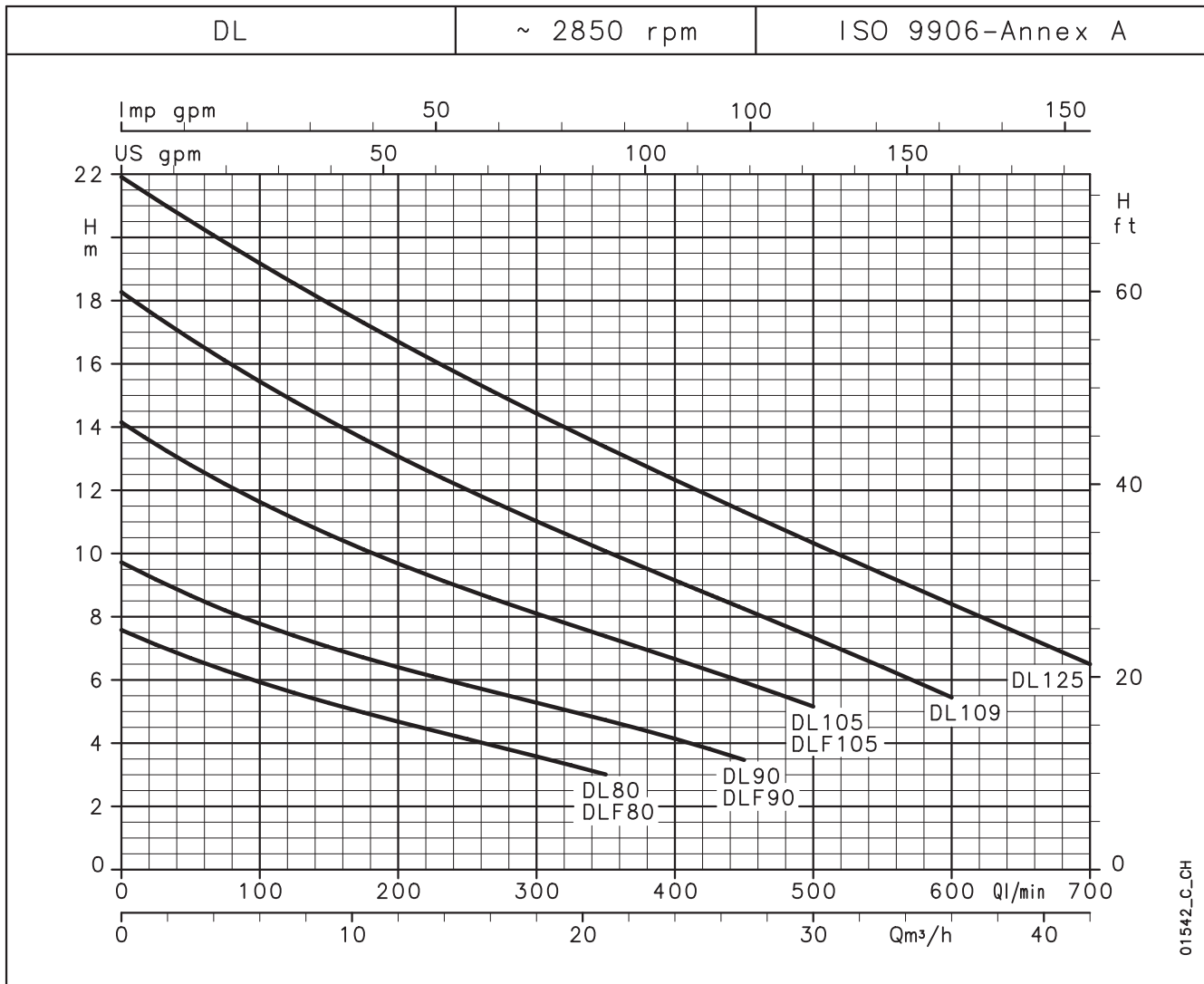
dl-dlv\_tipi-ten-mec-en\_a\_tc



# ITT

# Lowara

## DL СЕРИЯ РАБОЧИЕ ХАРАКТЕРИСТИКИ ПРИ 50 ГЦ



### ТАБЛИЦА ГИДРАВЛИЧЕСКИХ ДАННЫХ

ТИП НАСОСА	НОМИНАЛЬНАЯ МОЩНОСТЬ		Q = ПОДАЧА												
			л/мин	0	100	150	200	250	300	350	400	450	500	600	700
			м³/ч	0	6	9	12	15	18	21	24	27	30	36	42
		H = НАПОР В МЕТРАХ ВОДЯНОГО СТОЛБА													
DL(M) 80-DLF(M) 80	0,6	0,8	7,6	5,9	5,3	4,7	4,1	3,6	3,0						
DL(M) 90-DLF(M) 90	0,6	0,8	9,7	7,8	7,0	6,4	5,8	5,3	4,7	4,1	3,5				
DL 105 - DLF105	1,1	1,5	14,1	11,6	10,6	9,7	8,9	8,1	7,4	6,7	5,9	5,2			
DL(M) 109	1,1	1,5	18,3	15,4	14,2	13,1	12,0	11,0	10,1	9,2	8,2	7,3	5,4		
DL 125	1,5	2	21,9	19,2	17,9	16,7	15,5	14,4	13,4	12,3	11,3	10,3	8,4	6,5	

Эти характеристики действительны для жидкости с плотностью  $\rho = 1,0 \text{ кг/дм}^3$  и кинематической вязкостью  $\nu = 1 \text{ мм}^2/\text{с}$ .

dl-2p50-en\_b\_th

### ТАБЛИЦА ЭЛЕКТРИЧЕСКИХ ДАННЫХ

ТИП НАСОСА ОДНОФАЗНЫЙ	ПОТРЕБЛЯЕМАЯ МОЩНОСТЬ*	ПОТРЕБЛЯЕМЫЙ ТОК* 220-240 В	КОНДЕНСАТОР μF / 450 В
	кВт	А	
DLM80-DLFM80	0,79	3,91	25
DLM90-DLFM90	0,89	4,27	25
-	-	-	-
DLM109	1,55	6,87	35
-	-	-	-

ТИП НАСОСА ТРЕХФАЗНЫЙ	ПОТРЕБЛЯЕМАЯ МОЩНОСТЬ*	ПОТРЕБЛЯЕМ. ТОК* 220-240 В	ПОТРЕБЛЯЕМ. ТОК* 380-415 В
	кВт	А	А
DL80-DLF80	0,8	-	2,09
DL90-DLF90	0,92	3,81	2,2
DL105-DLF105	1,43	4,66	2,69
DL109	1,54	5,44	3,14
DL125	2,14	6,58	3,8

\*Максимальное значение в рабочем диапазоне

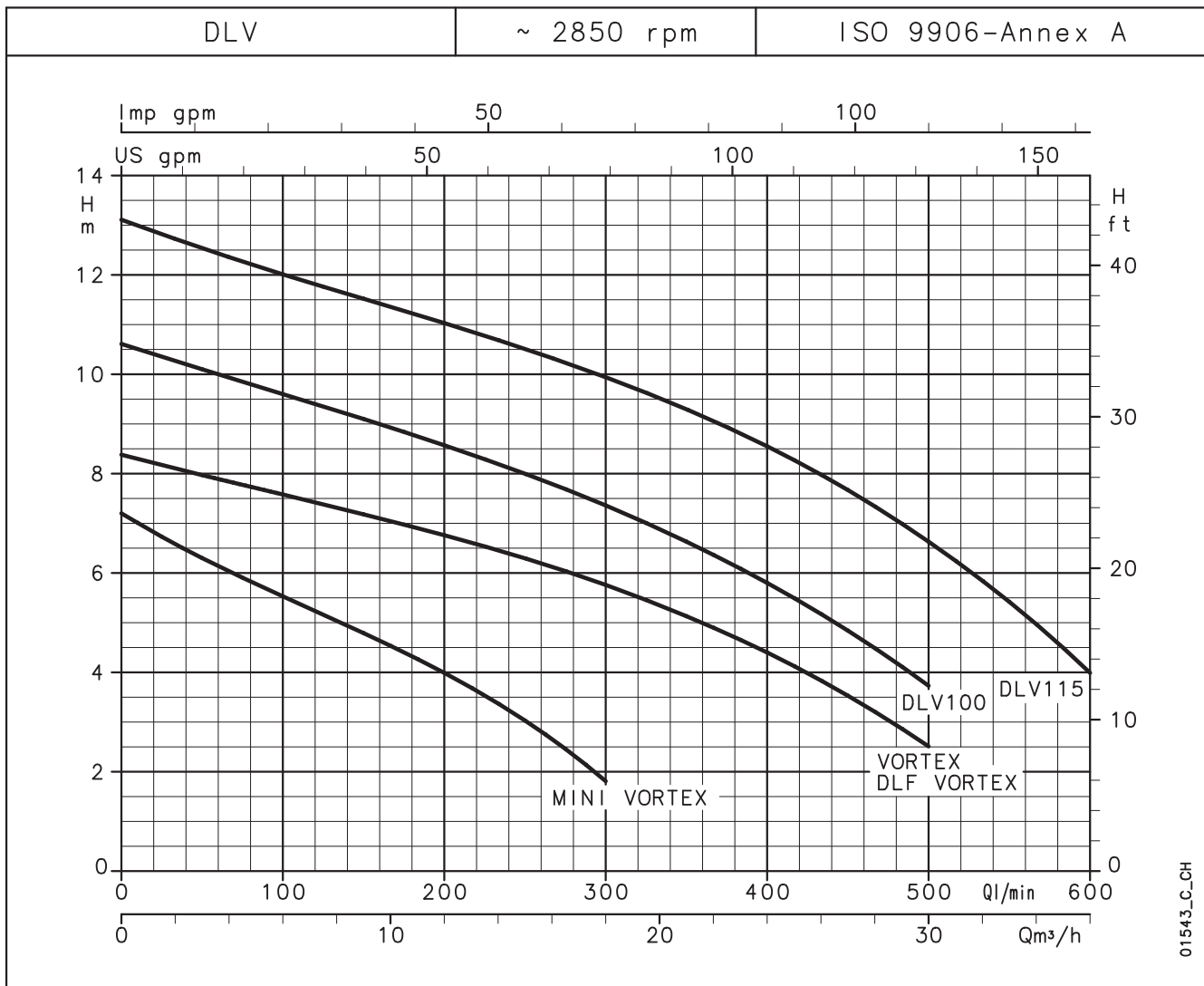
dl-2p50-en\_b\_th



# ITT

# Lowara

## DLV СЕРИЯ РАБОЧИЕ ХАРАКТЕРИСТИКИ ПРИ 50 ГЦ



### ТАБЛИЦА ГИДРАВЛИЧЕСКИХ ДАННЫХ

ТИП НАСОСА	НОМИНАЛЬНАЯ МОЩНОСТЬ		Q = ПОДАЧА												
			л/мин	0	50	100	150	200	250	300	350	400	450	500	600
			м³/ч	0	3	6	9	12	15	18	21	24	27	30	36
		H = НАПОР В МЕТРАХ ВОДЯНОГО СТОЛБА													
MINI VORTEX(M)	0,6	0,8	7,2	6,3	5,5	4,8	4,0	3,0	1,8						
VORTEX-DLF VORTEX	1,1	1,5	8,4	8,0	7,6	7,2	6,8	6,3	5,8	5,1	4,4	3,5	2,5		
DLV(M) 100	1,1	1,5	10,6	10,1	9,6	9,1	8,6	8,0	7,4	6,6	5,8	4,8	3,7		
DLV 115	1,5	2	13,1	12,5	12,0	11,5	11,0	10,5	9,9	9,3	8,5	7,7	6,6	4,0	

Эти характеристики действительны для жидкости с плотностью  $\rho = 1,0 \text{ кг/дм}^3$  и кинематической вязкостью  $\nu = 1 \text{ мм}^2/\text{с}$ .

dlv-2p50-en\_b\_th

### ТАБЛИЦА ЭЛЕКТРИЧЕСКИХ ДАННЫХ

ТИП НАСОСА ОДНОФАЗНЫЙ	ПОТРЕБЛЯЕМАЯ МОЩНОСТЬ*	ПОТРЕБЛЯЕМ. ТОК* 220-240 В	КОНДЕНСАТОР μF / 450 В
	кВт	А	
MINI VORTEX M	1,05	4,82	25
-	-	-	-
DLVM100	1,64	7,30	35
-	-	-	-

ТИП НАСОСА ТРЕХФАЗНЫЙ	ПОТРЕБЛЯЕМ. МОЩНОСТЬ*	ПОТРЕБЛЯЕМ. ТОК* 220-240 В	ПОТРЕБЛЯЕМ. ТОК* 380-415 В
	кВт	А	А
MINI VORTEX	1,10	-	2,36
VORTEX-DLF VORTEX	1,66	5,11	2,95
DLV 100	1,65	5,63	3,25
DLV 115	2,25	6,81	3,93

\*Максимальное значение в рабочем диапазоне

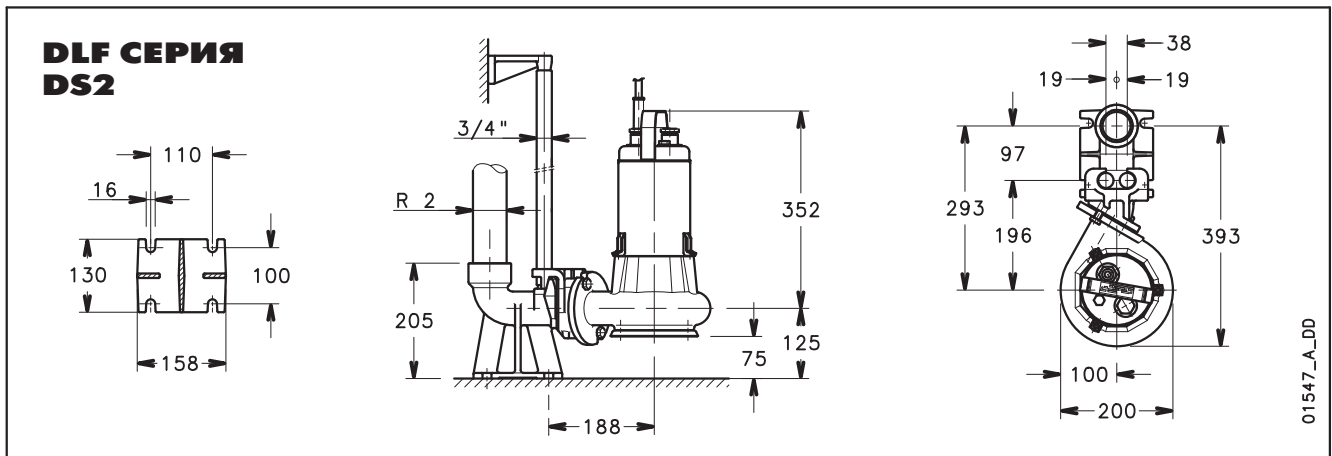
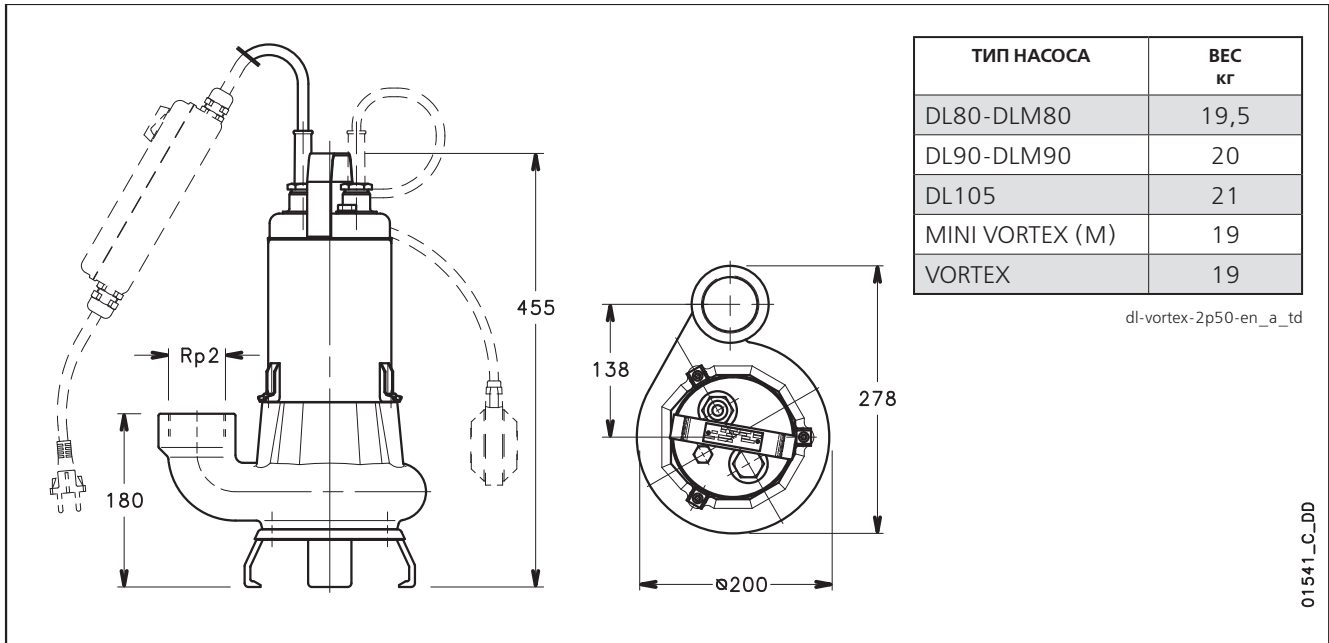
dlv-2p50-en\_b\_te



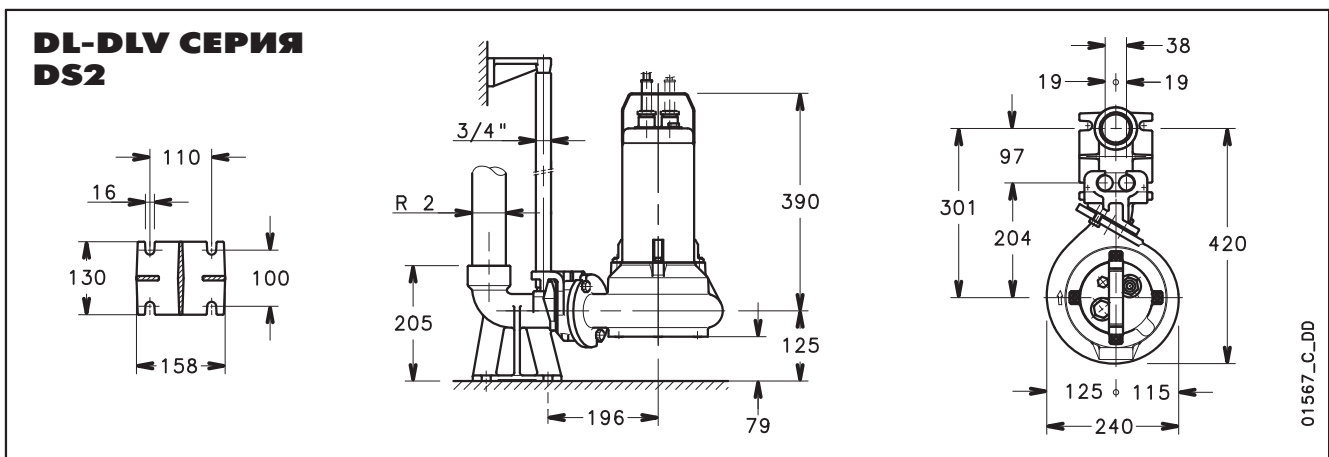
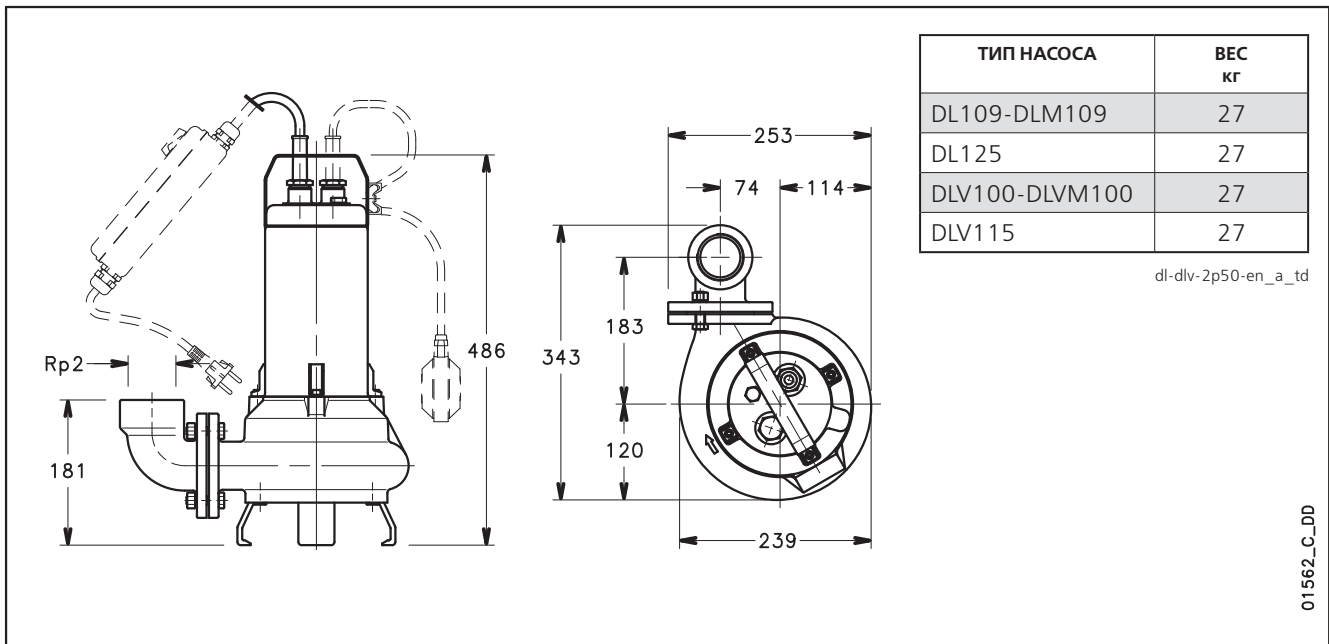
# ITT

# Lowara

## DL - VORTEX СЕРИЯ РАЗМЕРЫ И ВЕС



## DL - DLV СЕРИЯ РАЗМЕРЫ И ВЕС





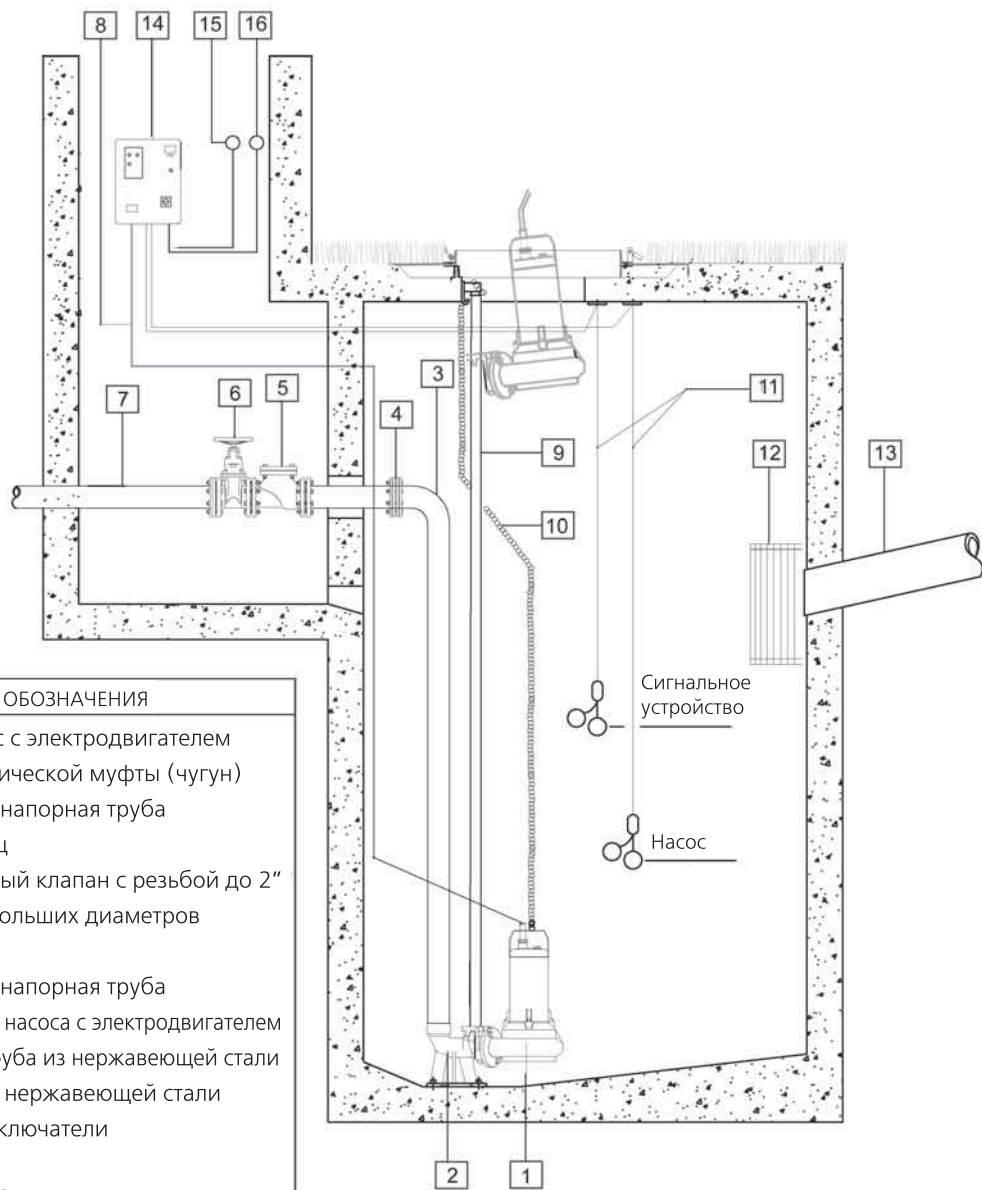
**ITT**

Lowara

# **ТЕХНИЧЕСКОЕ ПРИЛОЖЕНИЕ**

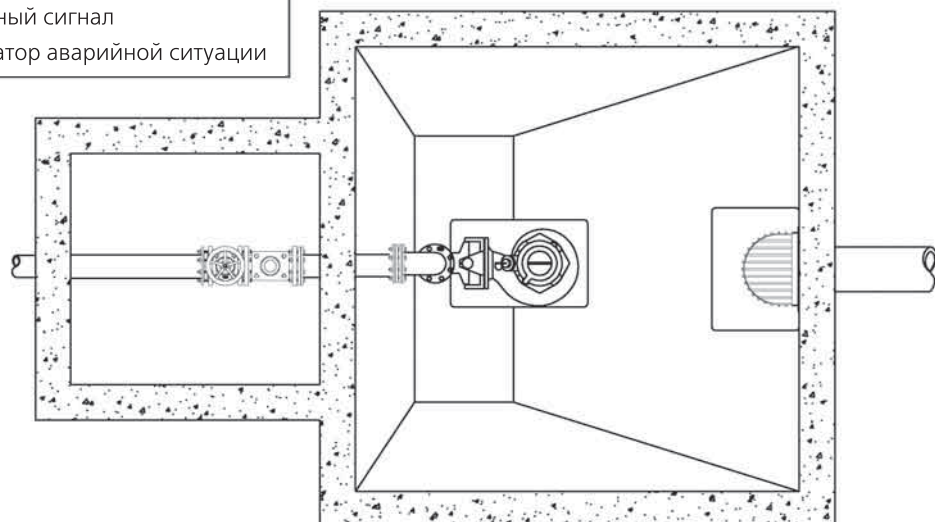


### ПРИМЕР МОНТАЖА СИСТЕМЫ С ОДНИМ НАСОСОМ



#### УСЛОВНЫЕ ОБОЗНАЧЕНИЯ

- 1 Погружной насос с электродвигателем
- 2 Система автоматической муфты (чугун)
- 3 Полиэтиленовая напорная труба
- 4 Ответный фланец
- 5 Шаровой обратный клапан с резьбой до 2" и фланцем для больших диаметров
- 6 Задвижка
- 7 Полиэтиленовая напорная труба
- 8 Питающий кабель насоса с электродвигателем
- 9 Направляющая труба из нержавеющей стали
- 10 Грузовая цепь из нержавеющей стали
- 11 Поплавковые выключатели
- 12 Решетка
- 13 Подводящая труба
- 14 Электрический щит управления
- 15 Звуковой аварийный сигнал
- 16 Лампочка-индикатор аварийной ситуации



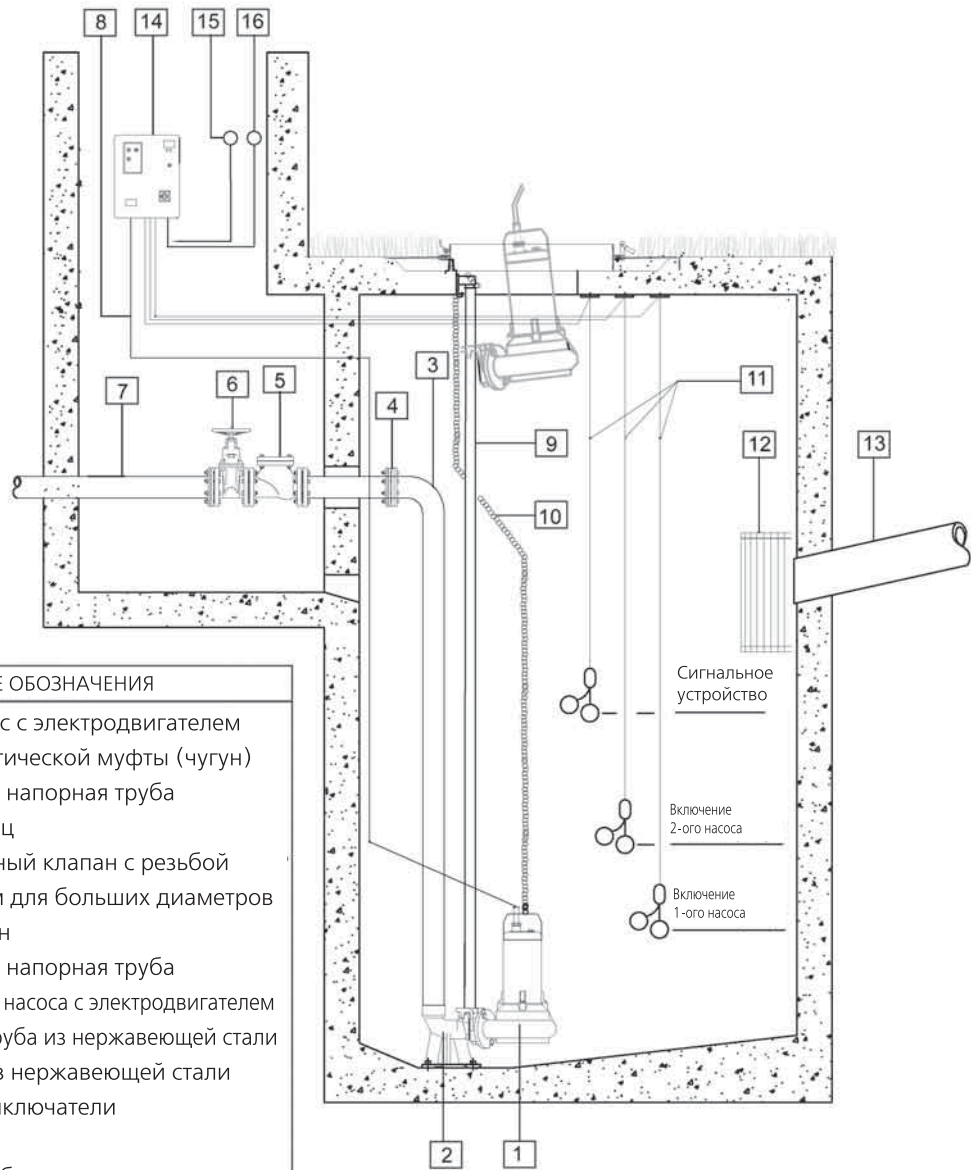




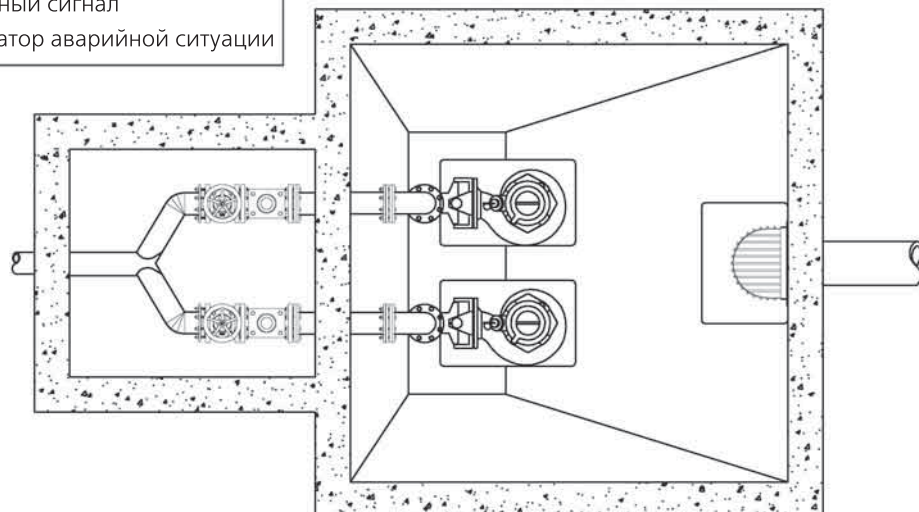
# ITT

## Lowara

### ПРИМЕР МОНТАЖА СИСТЕМЫ С ДВУМЯ НАСОСАМИ И ТРЕМЯ ПОПЛАВКОВЫМИ ВЫКЛЮЧАТЕЛЯМИ



УСЛОВНЫЕ ОБОЗНАЧЕНИЯ	
1	Погружной насос с электродвигателем
2	Система автоматической муфты (чугун)
3	Полиэтиленовая напорная труба
4	Ответный фланец
5	Шаровой обратный клапан с резьбой до 2" и фланцем для больших диаметров
6	Запорный клапан
7	Полиэтиленовая напорная труба
8	Питающий кабель насоса с электродвигателем
9	Направляющая труба из нержавеющей стали
10	Грузовая цепь из нержавеющей стали
11	Поплавковые выключатели
12	Решетка
13	Подводящая труба
14	Электрический щит управления
15	Звуковой аварийный сигнал
16	Лампочка-индикатор аварийной ситуации

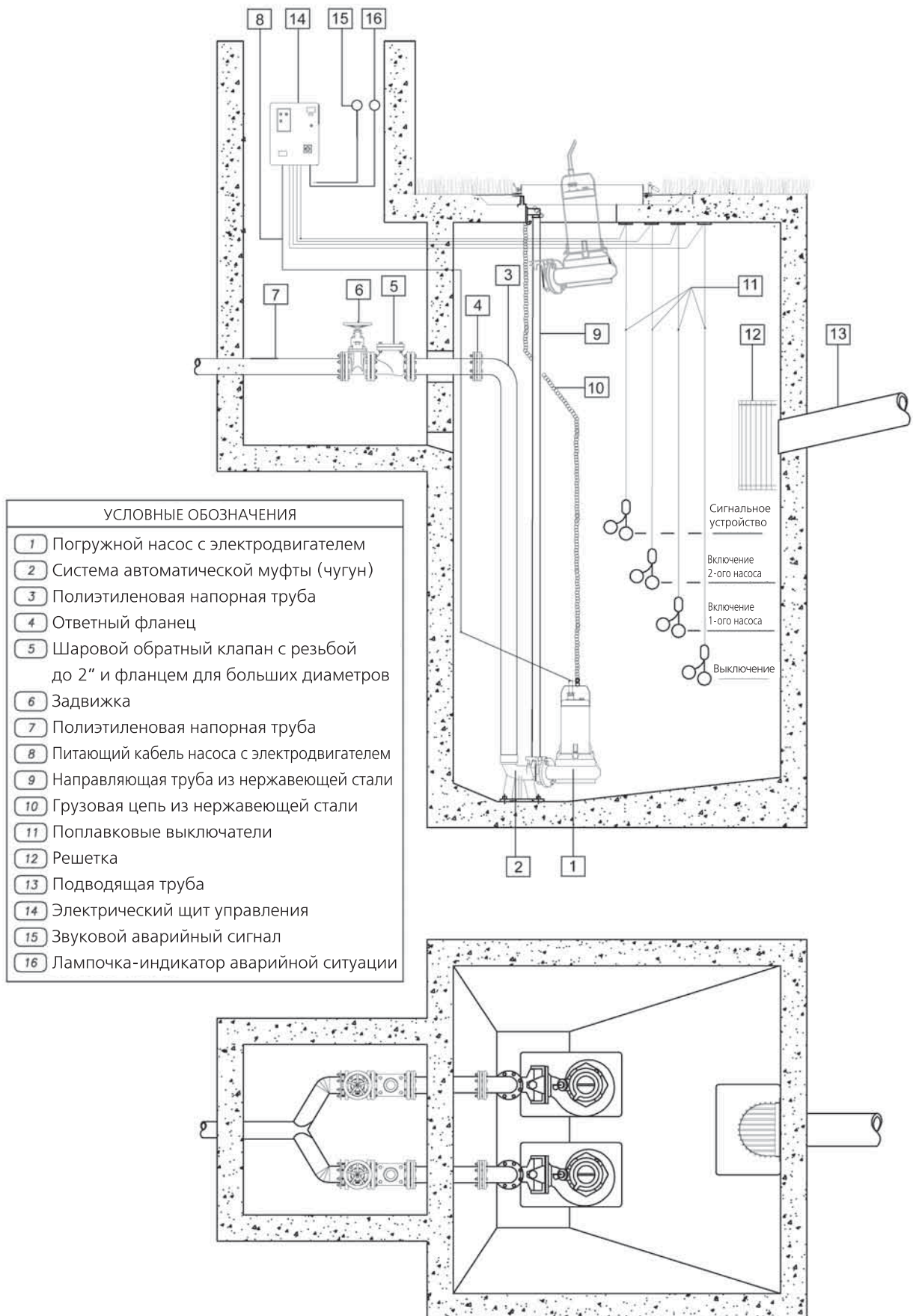




# ITT

## Lowara

### ПРИМЕР МОНТАЖА СИСТЕМЫ С ДВУМЯ НАСОСАМИ И ЧЕТЫРЬМЯ ПОПЛАВКОВЫМИ ВЫКЛЮЧАТЕЛЯМИ



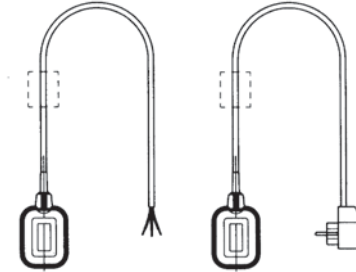
**ПОПЛАВКОВЫЙ ВЫКЛЮЧАТЕЛЬ**

МАЛЕНЬКАЯ МОДЕЛЬ



Для одной функции (дренаж) используются поплавки с кабелем длиной 1.5, 5, 10м. Грузовой противовес поставляется по запросу для поплавковых выключателей с длиной кабеля 5м, 10м.

БАЗОВАЯ МОДЕЛЬ



Для 2-х функций (опорожнение/наполнение) используются поплавки с кабелем длиной 5, 10, 20м. Грузовой противовес поставляется по запросу для поплавковых выключателей с кабелем 5м, 10м. Версии с разъемом и штекером для однофазных насосов до 1 кВт.

МОДЕЛЬ RDN-10

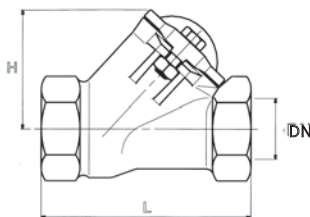


Для жидкостей, содержащих взвешенные твердые частицы. Длина кабеля 10 или 15 м (PVC).

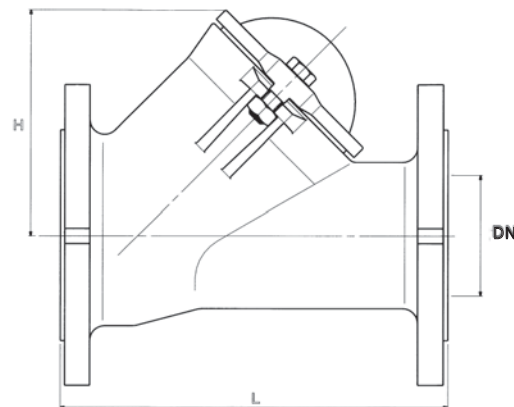
**ШАРОВЫЙ ОБРАТНЫЙ КЛАПАН  
ДЛЯ РАБОТЫ С ЖИДКОСТЯМИ,  
СОДЕРЖАЩИМИ ВЗВЕШЕННЫЕ  
ТВЕРДЫЕ ЧАСТИЦЫ**

Не засоряется,  
Максимальная надежность,  
Низкие гидравлические потери  
Максимальное рабочее давление: 10 бар  
Максимальная температура: 85°C.  
Горизонтальное или вертикальное рабочее положение.

МОДЕЛЬ	РАЗМЕРЫ (мм)			ВЕС кг
	Ø BALL	L	H	
Rp 1"1/4	48	140	80	2
Rp 1"1/2	50	140	80	4
Rp 2"	60	200	98	5,5
DN 80	95	260	163	13
DN 100	120	300	210	18
DN 150	175	400	250	37



МОДЕЛЬ Rp 1"1/4 - 1"1/2 - 2"



МОДЕЛЬ Rp 80 - 100 - 150



# ITT

# Lowara

## ГИДРАВЛИЧЕСКИЕ ПОТЕРИ

### ТАБЛИЦА ПОТЕРЬ ПОТОКА НА УЧАСТКЕ 100 М В НОВОМ И ПРЯМОМ ЧУГУННОМ ТРУБОПРОВОДЕ

РАСХОД		Номинальный диаметр в мм и дюймах																			
м³/ч	л/мин	15 ½"	20 ¾"	25 1"	32 1 ¼"	40 1 ½"	50 2"	65 2 ½"	80 3"	100 4"	125 5"	150 6"	175 7"	200 8"	250 10"	300 12"	350 14"	400 16"			
0,6	10	V	0,94	0,53	0,34	0,21															
		hr	11,8	2,82	1	0,25															
0,9	15	V	1,42	0,8	0,51	0,31															
		hr	25,1	6,04	2,16	0,55															
1,2	20	V	1,89	1,06	0,68	0,41	0,27														
		hr	43,1	10,4	3,72	0,95	0,31														
1,5	25	V	2,36	1,33	0,85	0,52	0,33														
		hr	64,5	15,8	5,68	1,47	0,47														
1,8	30	V	2,83	1,59	1,02	0,62	0,4														
		hr	92	22,3	8	2,09	0,66														
2,1	35	V	3,3	1,86	1,19	0,73	0,46	0,3													
		hr	123	29,8	10,8	2,81	0,89	0,31													
2,4	40	V	3,77	2,12	1,36	0,83	0,53	0,34													
		hr	164	38,2	13,8	2,65	1,15	0,4													
3	50	V	4,72	2,65	1,7	1,04	0,66	0,42													
		hr	246	58,2	21,5	5,6	1,75	0,61													
3,6	60	V		3,18	2,04	1,24	0,8	0,51													
		hr		82	30	8	2,48	0,86													
4,2	70	V		3,72	2,38	1,45	0,93	0,59													
		hr		110	40	10,8	3,33	1,14													
4,8	80	V		4,25	2,72	1,66	1,06	0,68													
		hr		141	51,5	13,9	4,3	1,46													
5,4	90	V			3,06	1,87	1,19	0,76	0,45												
		hr			64	17,5	5,4	1,82	0,46												
6	100	V			3,4	2,07	1,33	0,85	0,5												
		hr			79	21,4	6,6	2,22	0,56												
7,5	125	V			4,25	2,59	1,66	1,06	0,63												
		hr			120	33	10	3,4	0,86												
9	150	V				3,11	1,99	1,27	0,75	0,5											
		hr				47	14,2	4,74	1,21	0,43											
10,5	175	V				3,63	2,32	1,49	0,88	0,58											
		hr				63	19	6,3	1,63	0,57											
12	200	V				4,15	2,65	1,7	1,01	0,66											
		hr				82	24,5	8,1	2,1	0,74											
15	250	V				5,18	3,32	2,12	1,26	0,83	0,53										
		hr				126	37,5	12,3	3,2	1,12	0,36										
18	300	V					3,98	2,55	1,51	1	0,64										
		hr					53	17,3	4,5	1,58	0,51										
24	400	V					5,31	3,4	2,01	1,33	0,85										
		hr					92	29,5	7,8	2,7	0,89										
30	500	V					6,63	4,25	2,51	1,66	1,06	0,68									
		hr					140	44,8	12	4,13	1,36	0,48									
36	600	V						5,1	3,02	1,99	1,27	0,82									
		hr						63	16,9	5,8	1,93	0,68									
42	700	V						5,94	3,52	2,32	1,49	0,95									
		hr						84	22,6	7,8	2,6	0,9									
48	800	V						6,79	4,02	2,65	1,70	1,09	0,75								
		hr						108	29	10	3,35	1,16	0,43								
54	900	V						7,64	4,52	2,99	1,91	1,22	0,85								
		hr						134	36	12,5	4,2	1,45	0,54								
60	1000	V							5,03	3,32	2,12	1,36	0,94								
		hr							44,5	15,2	5,14	1,76	0,66								
75	1250	V							6,28	4,15	2,65	1,70	1,18	0,87							
		hr							68	23	7,9	2,68	1	0,48							
90	1500	V							7,54	4,98	3,18	2,04	1,42	1,04							
		hr							96	32,6	11,2	3,77	1,42	0,68							
105	1750	V							8,79	5,81	3,72	2,38	1,65	1,21	0,93						
		hr							129	43,5	15	5,04	1,9	0,91	0,45						
120	2000	V								6,63	4,25	2,72	1,89	1,39	1,06	0,68					
		hr								56	19,4	6,5	2,43	1,18	0,58	0,16					
150	2500	V								8,29	5,31	3,40	2,36	1,73	1,33	0,85					
		hr								85	30	9,8	3,75	1,79	0,89	0,25					
180	3000	V								9,95	6,37	4,08	2,83	2,08	1,59	1,02	0,71				
		hr								120	42	13,8	5,3	2,53	1,25	0,35	0,15				
300	5000	V									10,62	6,79	4,72	3,47	2,65	1,70	1,18	0,87	0,66		
		hr									124,9	41,3	16,74	7,81	4,03	1,34	0,54	0,25	0,13		
600	10000	V										13,59	9,44	6,93	5,31	3,4	2,36	1,73	1,33		
		hr											161	65	30,2	15,6	5,16	2,09	0,97	0,5	
1200	20000	V													6,79	4,72	3,47	2,65	2,01		
		hr													20,1	8,13	3,8	2,65	1,95		
1800	30000	V															7,7	5,2	4,0		
		hr															18,07	8,39	4,32		
3000	50000	V																11,8	8,67	6,63	
		hr																49,5	23	11,8	
4500	75000	V																	17,7	13	9,9
		hr																	110,5	51,3	26,4
6000	100000	V																		17,33	13,27
		hr																		90,6	46,6

Показатель потерь потока следует умножать на:


- 0,8 для труб из нержавеющей стали
- 1,25 для слегка ржавых стальных труб
- 1,7 для труб с отложениями, которые уменьшают всасывание потока
- 0,7 для алюминиевых труб
- 1,3 для цементоволокнистых труб

Hr = ПОТЕРИ ПОТОКА (м³/100 м ТРУБОПРОВОДА)  
V = СКОРОСТЬ ПОТОКА (м/сек)



## ГИДРАВЛИЧЕСКИЕ ПОТЕРИ

### ТАБЛИЦА ПОТЕРЬ ПОТОКА В ИЗГИБАХ, КЛАПАНАХ И ЗАДВИЖКАХ

СКОРОСТЬ ПОТОКА  м/сек	ОСТРОУГОЛЬНЫЕ КОЛЕНА					ГЛАДКИЕ КОЛЕНА					СТАНДАРТ- НЫЕ ЗАДВИЖКИ	ПРИЕМНЫЕ КЛАПАНА	ОБРАТНЫЕ КЛАПАНА
		$a = 30^\circ$	$a = 40^\circ$	$a = 60^\circ$	$a = 80^\circ$	$a = 90^\circ$	$\frac{d}{R} = 0,4$	$\frac{d}{R} = 0,6$	$\frac{d}{R} = 0,8$	$\frac{d}{R} = 1$			
0,10	0,03	0,04	0,05	0,07	0,08	0,007	0,008	0,01	0,0155	0,027	0,030	30	30
0,15	0,06	0,07	0,10	0,14	0,17	0,016	0,019	0,024	0,033	0,06	0,033	31	31
0,2	0,11	0,13	0,18	0,26	0,31	0,028	0,033	0,04	0,058	0,11	0,058	31	31
0,25	0,17	0,21	0,28	0,4	0,48	0,044	0,052	0,063	0,091	0,17	0,090	31	31
0,3	0,25	0,30	0,41	0,6	0,7	0,063	0,074	0,09	0,13	0,25	0,13	31	31
0,35	0,33	0,40	0,54	0,8	0,93	0,085	0,10	0,12	0,18	0,33	0,18	31	31
0,4	0,43	0,52	0,71	1,0	1,2	0,11	0,13	0,16	0,23	0,43	0,23	32	31
0,5	0,67	0,81	1,1	1,6	1,9	0,18	0,21	0,26	0,37	0,67	0,37	33	32
0,6	0,97	1,2	1,6	2,3	2,8	0,25	0,29	0,36	0,52	0,97	0,52	34	32
0,7	1,35	1,65	2,2	3,2	3,9	0,34	0,40	0,48	0,70	1,35	0,70	35	32
0,8	1,7	2,1	2,8	4,0	4,8	0,45	0,53	0,64	0,93	1,7	0,95	36	33
0,9	2,2	2,7	3,6	5,2	6,2	0,57	0,67	0,82	1,18	2,2	1,20	37	34
1,0	2,7	3,3	4,5	6,4	7,6	0,7	0,82	1,0	1,45	2,7	1,45	38	35
1,5	6,0	7,3	10	14	17	1,6	1,9	2,3	3,3	6	3,3	47	40
2,0	11	14	18	26	31	2,8	3,3	4,0	5,8	11	5,8	61	48
2,5	17	21	28	40	48	4,4	5,2	6,3	9,1	17	9,1	78	58
3,0	25	30	41	60	70	6,3	7,4	9	13	25	13	100	71
3,5	33	40	55	78	93	8,5	10	12	18	33	18	123	85
4,0	43	52	70	100	120	11	13	16	23	42	23	150	100
4,5	55	67	90	130	160	14	21	26	37	55	37	190	120
5,0	67	82	110	160	190	18	29	36	52	67	52	220	140

- 1) Гидравлические потери происходят в изгибах вследствие сжатия струй жидкости из-за изменения направления: поэтому при проектировании изгибы должны быть учтены в расчетной длине трубопровода.
- 2) Гидравлические потери в клапанах и задвижках были определены на основе практических тестирований.





**ITT Lowara является частью корпорации ITT Corporation и главным офисом отделения "Residential and Commercial Water – EMEA".**

Эта компания представляет собой мирового лидера в области надежных решений по обработке жидкостей в жилищно-коммунальной сфере, для промышленных применений и орошения. Она поставляет полную гамму насосов высочайшего качества, а также встроенных систем управления; дополнительно наша компания специализируется в области инжиниринга и поставки изделий из нержавеющей стали.

ITT Lowara, с центральным офисом в г. Виченца, Италия, представлена более чем в 80 странах мира, и имеет собственные заводы в Италии, Австрии, Польше и Венгрии.

Компания насчитывает 1.300 служащих. В 2008 году объем продаж компании превысил \$440 миллионов. ITT Lowara полностью управляется корпорацией ITT Corporation, находящейся в Уайт Плейнс, Нью-Йорк, и является главным офисом EMEA отделения «Residential and Commercial Water ITT». ITT Corporation – это компания, работающая в различных сферах, в области инжиниринга и высокотехнологического производства, представленная на семи континентах. Широко привлекая новые идеи, ITT сотрудничает со своими заказчиками с целью предоставления современных решений, направленных на создание более комфортабельных и удобных для жизни помещений, обеспечение безопасности и объединение разных частей света. Объем продаж ITT Corporation составил в 2008 году \$11,7 миллиарда.

**ITT RESIDENTIAL AND COMMERCIAL WATER DIVISION - EMEA****Headquarters**

**LOWARA S.r.l.**  
**Via Dott. Lombardi, 14**  
**36075 Montecchio Maggiore**  
**Vicenza - Italy**  
**Tel. (+39) 0444 707111**  
**Fax (+39) 0444 492166**  
**e-mail: lowara.mkt@itt.com**  
**http://www.lowara.com**

**AUSTRIA**  
**ITT AUSTRIA GmbH**  
A-2000 STOCKERAU  
Ernst Vogel-Straße 2  
Tel. (+43) 02266 604  
Fax (+43) 02266 65311  
e-mail: info.ittaustria@itt.com  
http://www.ittaustria.com

**FRANCE**  
**LOWARA FRANCE S.A.S.**  
BP 57311  
37073 Tours Cedex 2  
Tel. (+33) 02 47 88 17 17  
Fax (+33) 02 47 88 17 00  
e-mail: lowarafr.info@itt.com  
http://www.lowara.fr

**GERMANY**  
**LOWARA DEUTSCHLAND GMBH**  
Biebigheimer Straße 12  
D-63762 Großostheim  
Tel. (+49) 0 60 26 9 43 - 0  
Fax (+49) 0 60 26 9 43 - 2 10  
e-mail: lowarade.info@itt.com  
http://www.lowara.de

**IRELAND**  
**ITT IRELAND**  
50 Broomhill Close  
Airton Road  
Tallaght  
DUBLIN 24  
Tel. (+353) 01 4524444  
Fax (+353) 01 4524795  
e-mail: lowara.ireland@itt.com -  
http://www.lowara.ie

**NEDERLAND**  
**LOWARA NEDERLAND B.V.**  
Zandweistraat 22  
4181 CG Waardenburg  
Tel. (+31) 0418 65 50 60  
Fax (+31) 0418 65 50 61  
e-mail: sales.nl@itt.com  
http://www.lowara.nl

**POLAND**  
**LOWARA VOGEL POLSKA Sp. z o.o.**  
PL 57-100 Strzelin  
ul. Kazimierza Wielkiego 5  
Tel. (+48) 071 769 3900 - Fax (+48) 071 769 3909  
e-mail: info.lowarapl@itt.com -  
http://www.lowara-voegel.pl

**PORTUGAL**  
**ITT PORTUGAL, Lda**  
Praçeta da Castanheira, 38  
4475-019 Barca  
Tel. (+351) 22 9478550  
Fax (+351) 22 9478570  
e-mail: info.pt@itt.com  
http://www.itt.pt

**RUSSIA**  
**LOWARA RUSSIA**  
Kalanchevskaya st. 11 b.2, off. 334  
107078 Moscow  
Tel. (+7) 495 631 55 15  
Fax (+7) 495 631 59 72  
info.lowararu@itt.com - www.lowara.ru

**UK**  
**LOWARA UK LTD.**  
Millwey Rise, Industrial Estate  
Axminster - Devon EX13 5HU UK  
Tel. (+44) 01297 630200  
Fax (+44) 01297 630270  
e-mail: lowaraukenquiries@itt.com  
http://www.lowara.co.uk

**Для получения дополнительной информации,  
пожалуйста, посетите [www.lowara.com](http://www.lowara.com)**

cod. 19100444C P 06/09

*Lowara оставляет за собой право вносить  
изменения без предварительного уведомления.*