

По пути СНИЖЕНИЯ затрат

Программа поставки
ПАРОВЫЕ КОТЛЫ



LOOS
INTERNATIONAL
КОТЕЛЬНОЕ ОБОРУДОВАНИЕ

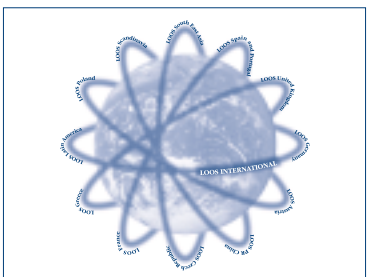
О компании LOOS



Крупные проектировщики и монтажные организации, промышленные предприятия и предприятия сферы обслуживания всего мира оказывают доверие нашей компании, начиная с 1865 года.



От продукции, технологий и сервисного обслуживания LOOS INTERNATIONAL каждый партнер получает оптимальную реализацию надежного, эффективного и безопасного для окружающей среды использования энергоносителя. Инновации и ответственность, преданность традициям качества и творческий подход - таковы критерии нашей программы производства и наших услуг по сервисному обслуживанию.



Использование современных средств коммуникации, таких как электронная почта и LOOS-Intranet (филиалы, объединенные в компьютерную сеть) позволяет максимально быстро реагировать на потребности заказчика.



Более 100.000 котельных установок уже работают в более чем 140 странах мира. Высококвалифицированные специалисты, работающие в группе наших предприятий по всему миру, всегда готовы оказать Вам профессиональную поддержку по всем вопросам.

Содержание

Паровой котел UNIVERSAL 4

Жаротрубные котлы:
трехходовая и двухходовая конструкция
Оборудование

Техника управления и безопасности 6

Система управления и регистрации неисправностей
LOOS BOILER CONTROL LBC

UNIVERSAL U 8

U-ND Насыщенный пар низкого давления (250 - 3200 кг/ч)
U-HD Насыщенный пар высокого давления (250 - 1250 кг/ч)

UNIVERSAL UL-S 10

UL-S Насыщенный пар высокого давления (1250 - 28000 кг/ч)
UL-SX Перегретый пар высокого давления (2600 - 26000 кг/ч)

UNIVERSAL ZFR 12

ZFR Насыщенный пар высокого давления (18000 - 55000 кг/ч)
ZFR-X Перегретый пар высокого давления (18000 - 50000 кг/ч)

DAMPFFIX DF 14

DF Высокопроизводительный прямоточный
паровой котел быстрого запуска (80 - 2000 кг/ч)

Использование тепла уходящих газов 18

LOOS Экономайзеры

UNIVERSAL

Паровые котлы

Подтверждено всеми важнейшими национальными и международными сертификатами



Концепция

Котлы с большим водяным объемом являются жаротрубно-дымогарными. Уходящие газы проходят по трубам котлов, которые с внешней стороны омываются котловой водой.

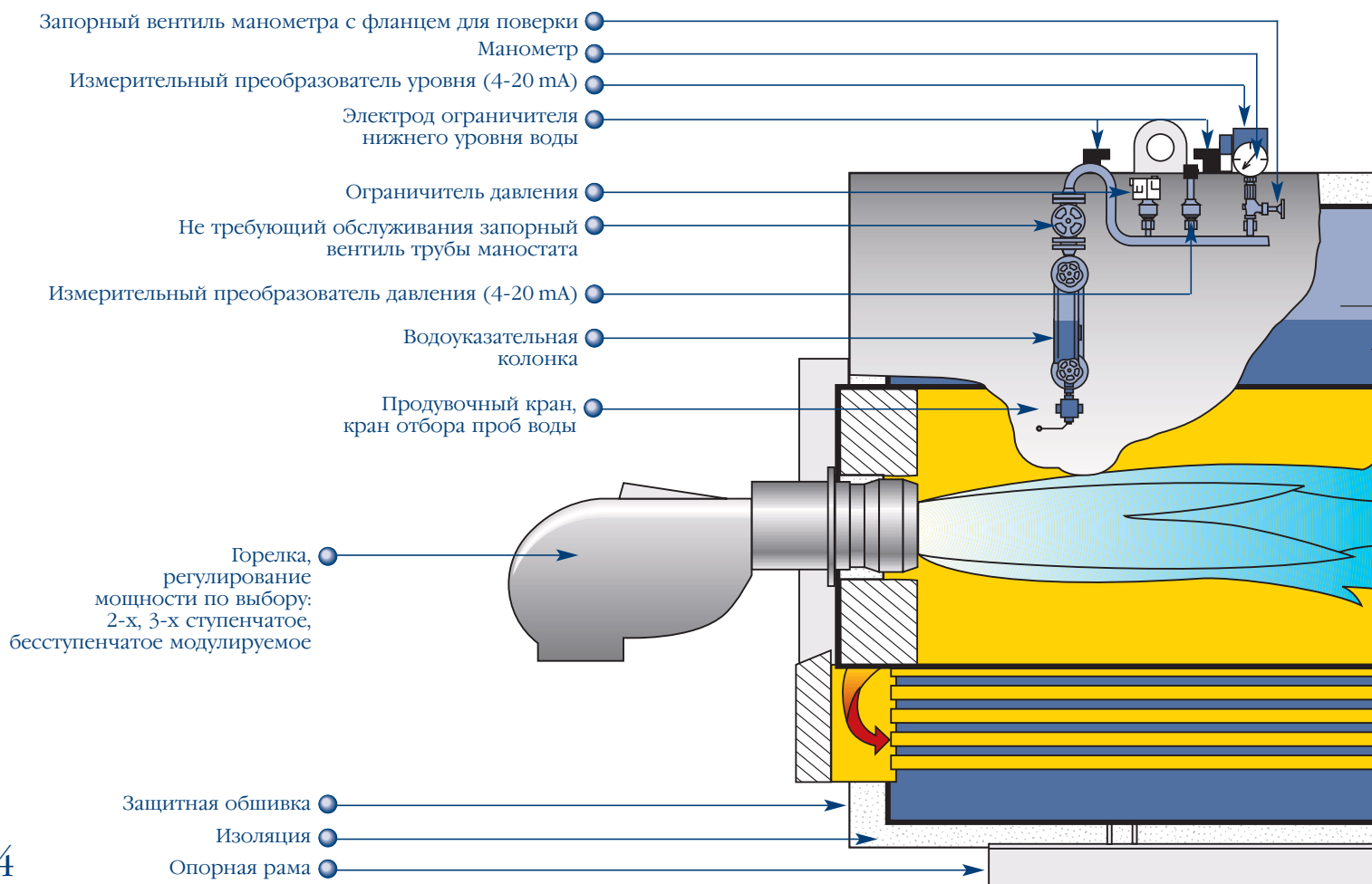
Область применения – там, где необходимы перегретая вода или пар стабильно высокого качества. Современные котлы с большим водяным объемом могут быть или жаротрубно-дымогарными котлами с задней поворотной камерой дымовых газов или с поворотом дымовых газов в жаровой трубе. В цилиндрическом горизонтальном корпусе, находя-

щемся под давлением, оптимально скомпонованы: жаровая труба, омываемые водой задняя поворотная камера дымовых газов, 1-й и 2-й ходы дымогарных труб. Котлы с большим водяным объемом всегда имеют достаточный запас пара, даже во время неожиданных пиков потребления.

Паровые котлы UNIVERSAL

- Типоряд U-ND/U-HD – жаротрубно-дымогарные котлы двухходовой технологии с диапазоном паропроизводительности:
250-3.200 кг/ч (низкого давления)
250-1.250 кг/ч (высокого давления).
- Типоряд UL-S – жаротрубно-дымогарные котлы с одной жаровой трубой трехходовой технологии с диапазоном паропроизводительности от 1.250 до 28.000 кг/ч
- Типоряд ZFR – жаротрубно-дымогарные котлы с двумя жаровыми трубами трехходовой технологии с диапазоном паропроизводительности от 18.000 до 55.000 кг/ч.

Арматура



● Новая экономия

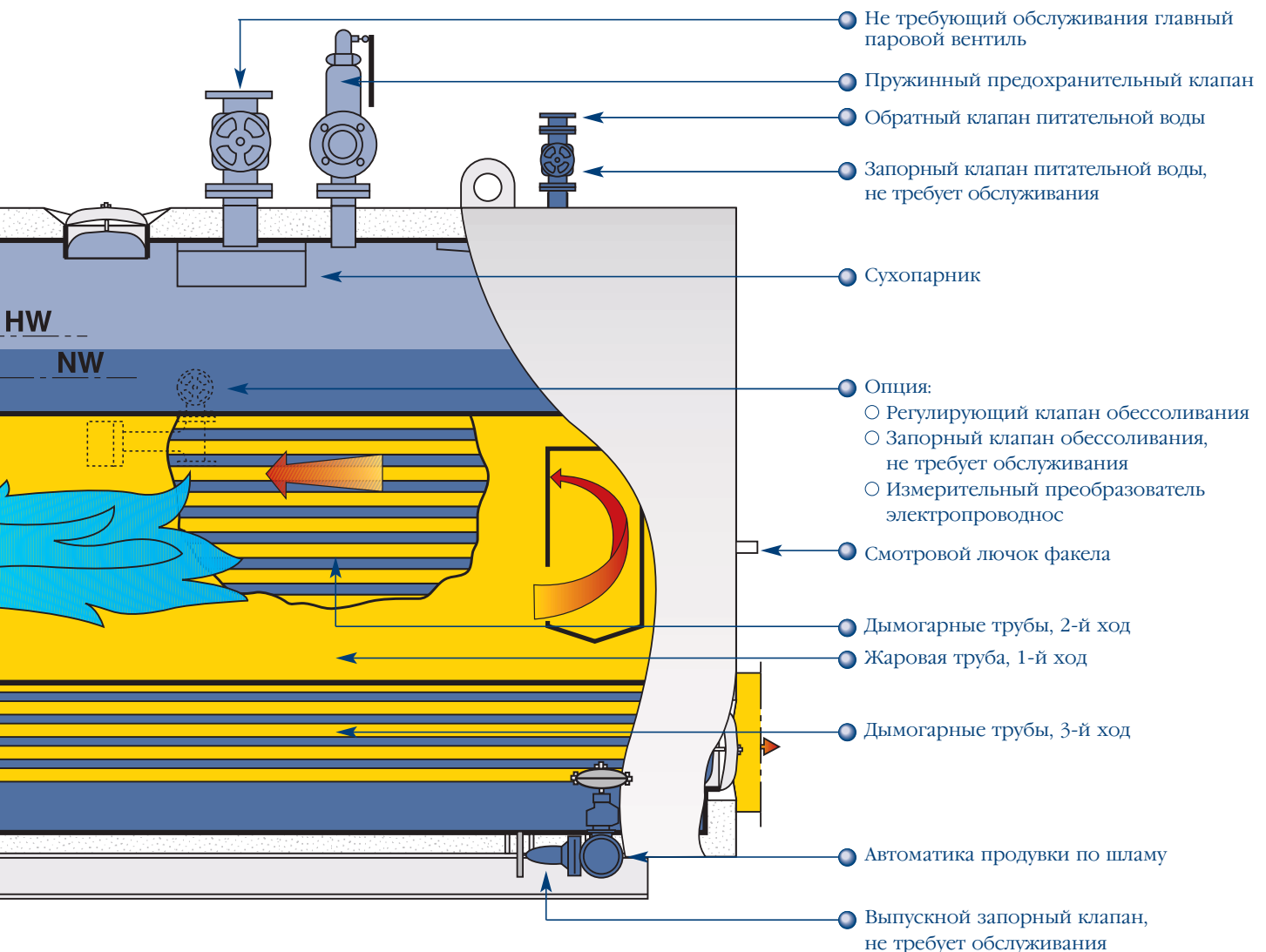
- Низкие тепловые потери: благодаря модулям использования теплоты уходящих газов достигается оптимальное использование топлива
- Потери на излучение предельно малы за счет применения высококачественных теплоизоляционных материалов
- Различные приспособления для снижения расхода топлива
- Конструктивная продуманность и тщательное приведение всех компонентов в соответствие с европейскими предписаниями для сосудов под давлением

● Экологичность

В результате использования новейших горелок и тщательного подбора оптимальной комбинации котла и горелки, объемы эмиссий существенно ниже законодательно предусмотренных предельно допустимых значений. Кроме того, постоянно используются новейший опыт и технологии для максимального снижения уровня эмиссий. Наши специалисты по топочным камерам являются экспертами по экологически безопасным технологиям горения, реализуя на практике высокий уровень технологий по уменьшению вредных выбросов. LOOS INTERNATIONAL применяет только экологически безопасные материалы.

● Преимущества эксплуатации

- Горение с пониженным выделением вредных веществ
- Низкий уровень шума
- Безопасность для окружающей среды
- Одобрение официальных ведомств и контрольные замеры (проверка CE)
- Открытость для экологического аудита
- Меньше расход топлива
- Меньше потребление электроэнергии
- Меньше теплопотери
- Меньше износ
- В итоге – существенное уменьшение эксплуатационных расходов



для всех котлов с большим водяным объемом

Концепция

Технологические разработки компании LOOS гарантируют комфортабельную, безопасную эксплуатацию котлов на высочайшем уровне, абсолютно надежную защиту и постоянную рабочую готовность котлов. Программа компонентов котельных, разрабатываемая инженерами компании LOOS, гарантирует высокий уровень систем безопасности и надежности в эксплуатации, а также постоянное наличие к ним запасных частей.

Результат

LOOS BOILER CONTROL – LBC (система управления котлом) – удобная система эксплуатации и регистрации неисправностей на базе SPS (контроллера архивации, программирования и управления)

Удобная система управления и регистрации неисправностей для паровых котлов LOOS разработана на базе компактного SPS (контроллера архивации, программирования и управления). Все функции объединены в центральном модуле управления. Таким образом регулируются: мощность котла, уровень воды, автоматическая постоянная продувка, удаление шлама, а также управление экономайзером или перегревателем. Система управления котла LBC, производства компании LOOS, может с одинаковым успехом использоваться для газовых, жидкотопливных и комбинированных горелок со ступенчатым или модулируемым регулированием мощности, а также с механическим или электронным регулированием подачи воздуха сгорания.

Оптимальное регулирование всеми параметрами осуществляется посредством LOOS BOILER CONTROL – LBC (системы управления котлом), удобной системы эксплуатации и регистрации неисправностей на базе SPS (контроллера архивации, программирования и управления).

Замене подверглись традиционные релейные логические схемы с электромеханическими элементами управления, переключателями, а также с отдельными цифровыми регуляторами мощности, давления, уровня воды, температуры и объемного расхода. Центральный прибор автоматизации LBC на передней двери шкафа управления содержит все логические схемы обслуживания и функционирования парового котла. На дисплее с четким текстовым сообщением представлены все функции, с относящимися к ним рабочими режимами, заданными показателями и зафиксированными датчиками эксплуатационными параметрами. Специальный интегрированный элемент регистрирует и протоколирует возможные сбои, с указанием рабочих режимов, при которых они произошли. Опционально возможно присоединение к вышестоящим системам управления посредством шины PROFIBUS DB.



LBC заменяет обычную технику

Эффективность

- LBC делает возможным экономичную и экологичную оптимизацию всех измерительных и регулирующих функций.
- LBC гарантирует максимальную надежность эксплуатации. Запоминающее устройство с большим объемом памяти для регистрации режимов эксплуатации, неисправностей с интегрированной системой предупреждения позволяет распознавать и корректировать неправильно заданные параметры еще до аварийного выключения оборудования.
- LBC – все режимы и параметры эксплуатации, показатели измерений представлены на дисплее с четким текстовым сообщением.
- За счет оптимизации параметров регулирования, LBC сводит к минимуму потребление энергии, выброс вредных веществ и износ.
- LBC учитывает все современные требования к управлению котельным оборудованием и рассчитана на дальнейшую модернизацию.
- LBC подготовлена для информационного обмена с вышестоящими системами управления и дистанционного сервисного обслуживания (телесервиса).
- Меню LBC предоставляет возможность управления системой посредством четкого текстового дисплея на выбранном Вами языке. Интегрированные защитные функции предотвращают возможные ошибки персонала, тем самым снижая влияние человеческого фактора.

Общая концепция

В рамках универсальной системы управления процессами LOOS SYSTEM CONTROL LSC сводятся воедино совокупные информационные потоки. На базе мощной системы информационных шин строится сеть передачи данных и управления

отдельными котлами и группами оборудования котельных. За счет этого созданы предпосылки для подключения к системам управления более высокого уровня и бюджетной системе удаленного контроля и сервиса LOOS.



Котельная установка с несколькими котлами, анализатор воды, модуль водоподготовки, деаэрационные установки, конденсатные установки, обеспечение топливом – всем этим управляет LSC

КОТЛЫ UNIVERSAL

U-ND насыщенный пар низкого давления
U-HD насыщенный пар высокого давления

Концепция

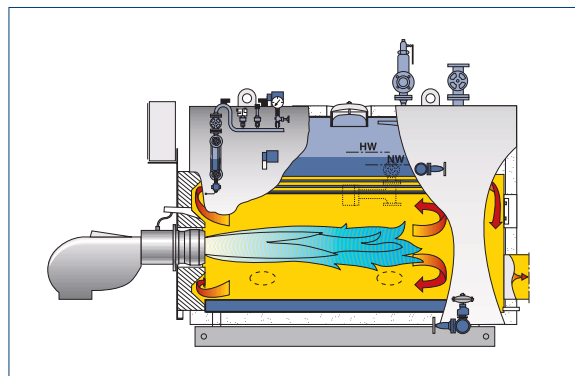
Котлы сконструированы для нужд потребителя в низком и среднем диапазоне расхода пара и сделаны на самом высоком уровне качества. Их мощность и размеры термодинамически оптимальны. Паровые котлы UNIVERSAL с диапазоном мощности от 250 до 1.250 кг/ч (пар высокого давления) и от 250 до 3.200 кг/ч (пар низкого давления) объединяют в себе преимущества котлов с большим объемом воды с эффективностью жаротрубно-дымогарной системы. Все модификации котлов имеют сертификаты (TÜV/CE) по результатам испытания образцов в соответствии с положениями ЕС для сосудов, работающих под давлением.

Результат

- Варьирование производительности при изменяющихся потребностях в паре
- Прочность, надежность и непревзойденная долговечность
- Рентабельность и малый уровень эмиссии
- Высокие показатели стабильности давления
- Высокое качество пара для самых взыскательных потребителей
- Стабильность при эксплуатации в условиях максимальной и минимальной нагрузок, устойчивость к переменным нагрузкам
- Для горелок всех систем, в том числе с пониженным содержанием NO_x
- Стабильная циркуляция воды и быстрая теплопередача
- Удобство в управлении и техническом обслуживании
- Высокая рабочая готовность и надежность

Профиль применения

Малое производство, предприятия сферы обслуживания и промышленные предприятия всех отраслей с потребностью в получении тепла и пара для оборудо-



Котел U-HD в разрезе



Поставка в состоянии готовности к эксплуатации с полной комплектацией и функциональным контролем

вания, технологических процессов и производства с прямым или опосредованным теплоснабжением.



Два паровых котла низкого давления UNIVERSAL U-ND с модулируемыми газовыми горелками



Два паровых котла высокого давления UNIVERSAL U-HD для производства насыщенного пара

Конструкция

Четкое концептуальное решение и продуманность размеров топочной камеры, поверхностей излучения и конвективного нагрева, а также объемы пара и воды идеально согласованы друг с другом и детально просчитаны. К переднему и заднему днищам жестко крепится жаровая труба. Для всех котлов высокого давления предусмотрены дополнительные боковые анкеры для равномерного распределения нагрузки. Откидная передняя дверца (открывается вправо или влево) обеспечивает удобный доступ для осмотра котла и горелки. Высококачественная изоляция всего корпуса котла изоляционными материалами из минеральной ваты, а также специальная теплоизоляция на передней дверце способствуют предельно малым потерям на излучение. Устойчивая опорная рама уменьшает удельные нагрузки на днище. В совокупности все это дает убедительно высокий результат.



Специальное оборудование

- LOOS BOILER CONTROL LBC – удобная система эксплуатации и регистрации неисправностей на основе SPS – контроллера архивации, программирования и управления
- Подготовлена для системы дистанционного управления LOOS (телесервис)
- Барботер
- Экономайзер
- Деаэрационный модуль для частичной и полной деаэрации
- Бак сбора конденсата для открытых и закрытых систем
- LOOS SYSTEM CONTROL LSC (система управления многокотловой установкой) для визуализации и дистанционного контроля

Подробная информация в каталоге "Компоненты котельной"

Котлы UNIVERSAL	Диапазон мощности		Избыточное давление	Температура	Топливо
	кг/ч	кВт			
U-ND	250 до 3.200	162 до 2.068	до 0,7	до 115	Жидкое топливо, газ
U-ND	250 до 1.250	167 до 834	до 16	до 204	Жидкое топливо, газ

По каждой серии котлов Вам будет предоставлена техническая документация и подробная консультация специалистов.

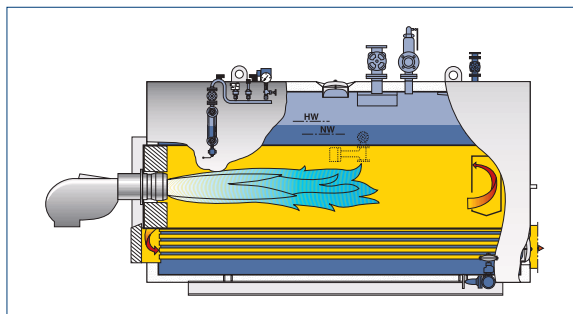
Паровой котел с одной жаровой трубой UNIVERSAL

UL-S насыщенный пар высокого давления
UL-SX перегретый пар высокого давления

Концепция

В более высоком диапазоне мощности доминирует проверенный временем трехходовой принцип. Еще в начале 50-х годов компания LOOS INTERNATIONAL оценила перспективы и начала активные разработки новых мощных парогенераторов с прекрасными характеристиками. Одной из таких разработок для производства насыщенного и перегретого пара в диапазоне мощности от 1.250 до 28.000 кг/ч является котел UNIVERSAL. Все модификации котлов имеют сертификаты (TÜV/CE) по результатам испытания образцов в соответствии с положениями ЕС для сосудов, работающих под давлением.

Параметры жаровой трубы и пучков дымогарных труб, а также объем воды и пара термодинамически оптимизированы с учетом мощности. Поверхности излучения и конвекционного нагрева вместе обеспечивают высокий уровень циркуляции воды и ускоряют процесс парообразования. Поступающее от сгорания топлива тепло за счет его равномерного переноса быстро и без изменения свойств материала преобразуется в пар. Для данного типоряда с повышением производительности пара целесообразным становится использо-



Котел UL-S в разрезе с задней поворотной камерой дымовых газов

вание опций для оптимизации динамических свойств и выявления дальнейших потенциальных возможностей экономии энергии:

- модулируемое регулирование мощности
- непрерывное регулирование подачи питательной воды
- вентилятор горелки с регулируемым числом оборотов
- регулирование содержания O_2
- электронное регулирование соотношения топлива и воздуха

Результат

- Прочность, надежность и непревзойденная долговечность
- Рентабельность и низкий уровень эмиссии
- Высокие показатели стабильности давления
- Высокое качество пара для самых взыскательных потребителей
- Стабильность при эксплуатации в условиях максимальной и минимальной, а также переменной нагрузки
- Для горелок всех систем, в том числе с пониженным содержанием NO_x
- Стабильная циркуляция воды и высокий уровень теплопередачи
- Удобство управления и технического обслуживания
- Модуль перегревателя производит перегретый пар для сухого пуска
- Максимальная готовность к эксплуатации и надежность



Трехходовой принцип котла UL-S

- Перегреватель с непрерывно регулируемой температурой перегретого пара в большом диапазоне нагрузки
- Перегреватель как паросушитель с нерегулируемой температурой перегретого пара

Профиль применения

Промышленные предприятия и предприятия сферы обслуживания в таких отраслях, как пищевая промышленность, производство напитков, текстильная промышленность, производство строительных материалов, химическая промышленность, керами-

ческое производство, целлюлознобумажная промышленность с потребностью в получении тепла и пара для технологических процессов, производства и отопления.



Паровой котел высокого давления UNIVERSAL UL-S для производства насыщенного пара



Паровой котел высокого давления UNIVERSAL UL-SX с пароперегревателем

Неоспоримый и до сегодняшнего дня непревзойденный успех данной серии основывается на полученном компанией LOOS в 1952 году патенте на трехходовую технологию. Жаровая труба (первый ход) и два пучка дымогарных труб (второй и третий ход), совместно с находящейся в водяном объеме задней поворотной камерой, идеальным образом интегрированы в корпус. Благодаря расположенной сбоку жаровой трубе и расположенным горизонтально задней поворотной камере и вертикально передней поворотной камере дымовых газов образуются максимальные поверхности излучения и конвективного нагрева, что обеспечивает максимальный объем пара при минимальных наружных размерах. К переднему и заднему днищам жестко крепится жаровая труба. В соответствии с технологией

LOOS плиты соединены с обшивкой котла большим количеством боковых анкеров для равномерного распределения нагрузки. Перегретый пар генерируется модулем пароперегревателя, который рассчитан на требуемую температуру перегрева и установлен на передней поворотной камере. Температура перегретого пара может постоянно регулироваться в пределах большого диапазона нагрузки с помощью клапана байпаса. Откидная дверца поворотной камеры обеспечивает удобный доступ к дымогарным трубам. Высококачественная изоляция всего корпуса котла и модуля перегревателя матами из минеральной ваты обеспечивает минимальные потери на излучение. Устойчивая опорная рама уменьшает удельные нагрузки на днище.

Конструкция

Специальное оборудование

- LOOS BOILER CONTROL LBC – удобная система эксплуатации и регистрации неисправностей на основе SPS – контроллера архивации, программирования и управления
- Подготовлена для системы дистанционного управления LOOS (телесервис)
- Барботер
- Экономайзер
- Деаэрационный модуль для частичной и полной деаэрации
- Бак сбора конденсата для открытых и закрытых систем
- LOOS SYSTEM CONTROL LSC (система управления многокотловой установкой) для визуализации и дистанционного контроля

Подробная информация в каталоге "Компоненты котельной"

Котлы UNIVERSAL	Диапазон мощности		Избыточное давление	Температура	Топливо
Серия	кг/ч	кВт	бар	°C	
UL-S	1.250 до 28.000	1.304 до 18.265	до 30	до 235	Жидкое топливо, газ
UL-SX	2.600 до 26.000	1.820 до 18.265	до 30	до 300	Жидкое топливо, газ

По каждой серии котлов Вам будет предоставлена техническая документация и подробная консультация специалистов.

Паровой котел UNIVERSAL с двумя жаровыми трубами

ZFR насыщенный пар высокого давления
ZFR-X перегретый пар высокого давления

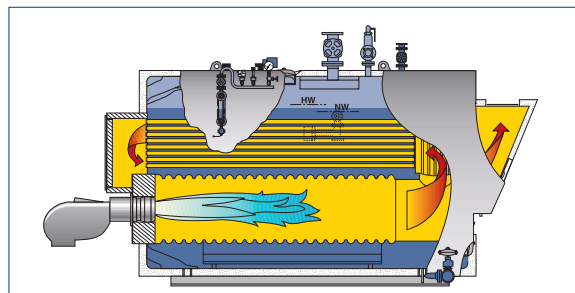
Концепция

Габариты жаротрубно-дымогарного котла с двумя жаровыми трубами UNIVERSAL производительностью от 18.000 до 55.000 кг/ч позволяют транспортировать его как готовую к подключению единицу. Этот жаротрубно-дымогарный котел с двумя жаровыми трубами был разработан LOOS INTERNATIONAL еще в 50-х годах и оснащен отдельными дымогарными трубами для возможности работы с одной жаровой трубой. В 1952 году был запатентован трехходовой принцип с задним расположением поворотной камеры дымовых газов, помещенной в водяном объеме котла. Могут быть дополнительно установлены экономайзеры и пароперегреватели благодаря их простому модульному способу исполнения.

Для всех модификаций с различными мощностью и уровнем давления (CE) имеются результаты испытаний образцов в соответствии с положениями ЕС для сосудов, работающих под давлением.

Параметры жаровой трубы и пучка дымогарных труб, а также объемы воды и пара термодинамически оптимизированы с учетом мощности. Поверхности излучения и конвекционного нагрева вместе обеспечивают высокий уровень циркуляции воды и ускоряют процесс парообразования.

Активная циркуляция воды и равномерная теплоотдача обеспечивают преобразование внутренней теплоты топлива в пар напрямую и без термического напряж-



Котел ZFR в разрезе с задней поворотной камерой дымовых газов и камерой сбора уходящих газов

ения материала котла. Для дымогарного котла с двумя жаровыми трубами UNIVERSAL обязательной является модулируемое регулирование мощности для "неограниченной" эксплуатации с одной или двумя жаровыми трубами.

Для данного типоряда с повышением производительности пара целесообразным становится использование опций для оптимизации динамических свойств и выявления дальнейших потенциальных возможностей экономии энергии:

- вентилятор горелки с регулируемым числом оборотов
- регулирование содержания O_2
- электронное комбинированное регулирование соотношения смеси топлива и воздуха

Результат

- Динамичность при переменных нагрузках паропотребления
- Прочность, надежность и долговечность
- Рентабельность и малый уровень эмиссии
- Высокие показатели стабильности давления
- Высокое качество пара для самых взыскательных потребителей
- Стабильность при эксплуатации в условиях максимальной и минимальной, а также переменной нагрузок
- Режим эксплуатации с одной горелкой на протяжении нескольких десятилетий имеет допуск в соответствии с TÜV
- Двойной диапазон регулирования с увеличением КПД
- Быстрая смена топлива благодаря возможности одиночного переключения горелки
- Для горелок всех систем, в том числе с пониженным содержанием NO_x
- Стабильная циркуляция воды и быстрый перенос тепла
- Оптимальное управление и техническое обслуживание



Четыре котла с двумя жаровыми трубами UNIVERSAL ZFR для производства насыщенного пара в параллельном режиме и режиме эксплуатации с одной жаровой трубой

- Максимальная готовность к эксплуатации и надежность
- Модуль перегревателя производит перегретый пар для сухого пуска. Перегреватель как досушиватель пара с нерегулируемой температурой перегретого пара
- Перегреватель с постоянно регулируемой температурой перегретого пара в большом диапазоне нагрузки

Профиль применения

Промышленные предприятия с большой потребностью в тепле и распределительные сети в таких отраслях, как пищевая промышленность, производство напитков, текстильная промышленность, производство

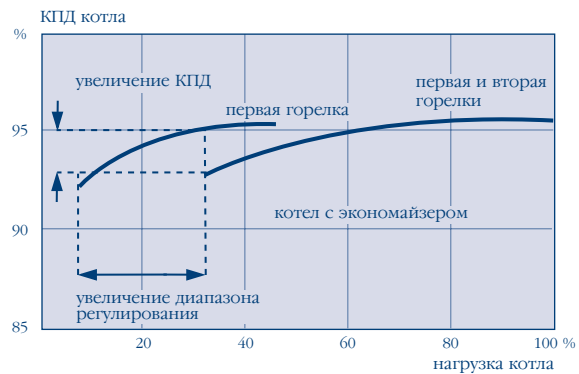
строительных материалов, химическая промышленность, керамическое производство, целлюлозная промышленность; предприятия сферы обслуживания.

Конструкция

Неоспоримый и до сегодняшнего дня непревзойденный успех данной серии основывается на полученном компанией LOOS в 1952 году патенте на трехходовую технологию. Пригодность для неограниченной параллельной или автономной эксплуатации топочных камер обеспечивается не только гарантированным разделением дымовых газов. Для длительной стабильной работы решающее значение имеют специальные конструктивные решения по нейтрализации сил напряжения при автономной эксплуатации топочных камер. К переднему и заднему днищам жестко крепятся жаровые трубы. Омываемая водой задняя поворотная камера дымовых газов разделена стабилизирующим защитным экраном с расположенными внутри трубками для протока воды и также установлена в задней части днища. Большие поверхности для уменьшения давления вместе с креплениями крышек поворотной камеры в днище нейтрализуют силы напряжения. Циркуляция воды и теплопередача существенно улучшаются за счет установленных в основании котла направляющих профилей и дополнительно ускоряются при прохождении между жаровыми трубами и расположенными друг рядом с другом рядами дымогарных труб. Перегретый пар производится пароперегревателем. Перегреватели рассчитаны на требуемую температуру перегрева и установлены непосредственно на передней поворотной камере. Температура перегретого пара может постоянно регулироваться в пределах большого диапазона нагрузки с помощью клапана байпаса.

Экономайзер установлен сверху на коллекторе уходящих газов и не нуждается в дополнительном фундаменте. Откидные дверцы поворотных камер обеспечивают удобный доступ к дымогарным трубам. Высококачественная изоляция всего корпуса котла и модуля перегревателя матами из минеральной ваты обеспечивает минимальные потери на излучение. Устойчивая опорная рама уменьшает удельные нагрузки на днище.

Имеющий допуск в соответствии с TÜV режим эксплуатации с одной топочной камерой предоставляет неограниченную возможность полностью автоматизированной эксплуатации с одной или двумя горелками. Диапазон регулирования удваивается, и каждая фаза работы при низкой нагрузке с одной горелкой дает увеличение КПД. Комбинированные горелки допускают быструю смену вида топлива и режим параллельной эксплуатации с различными его видами.



Специальное оборудование

- LOOS BOILER CONTROL (система управления котла) LBC – удобная система эксплуатации и обнаружения неисправностей на основе SPS – контроллера архивации, программирования и управления
- Подготовлена для системы дистанционного управления (телесервис) LOOS
- Барботер
- Экономайзер
- Деаэрационный модуль с частичной и полной деаэрацией

- Пароперегреватель для производства перегретого пара
- Бак сбора конденсата для открытых и закрытых систем
- LOOS SYSTEM CONTROL (система управления установкой) LSC для визуализации и дистанционного контроля

Подробная информация в каталоге "Компоненты котельной"

Котлы UNIVERSAL	Диапазон мощности		Избыточное давление	Температура	Топливо
Серия	кг/ч	кВт	бар	°C	
ZFR	18.000 до 55.000	11.160 до 35.800	до 30	до 235	Жидкое топливо, газ
ZFR-X	18.000 до 50.000	12.600 до 35.800	до 30	до 300	Жидкое топливо, газ

По каждой серии котлов Вам будет предоставлена техническая документация и подробная консультация специалистов.

DAMPFFIX

Высокопроизводительный прямоточный паровой котел быстрого запуска DF

Подтверждено всеми важнейшими национальными и международными сертификатами



Концепция

Ускоренный способ автоматического производства пара реализуется путем использования специального нагревательного змеевика с малым объемом воды, а также путем использования трехходовой технологии. Для длительной эксплуатации или для покрытия нерегулярной или переменной потребности в быстром получении пара.

В диапазоне мощности от 80 до 2.000 кг/час представлены 12 типоразмеров. Для всех моделей в большинстве стран существуют упрощенные условия монтажа в производственных и жилых зданиях.

● Новая экономия

- Свыше 90% получаемого в результате сгорания топлива тепла преобразуется в полезное тепло, а при последующем использовании тепла уходящих газов этот показатель достигает 95%
- Низкие электрические параметры подключения и уменьшенный расход электроэнергии и топлива в режиме частичной нагрузки
- Всего несколько минут с момента пуска из холодного состояния до состояния готовности к эксплуатации
- Чрезвычайно малые потери на излучение
- Конструктивное превосходство за счет оптимизированной общей концепции

● Достоинства при эксплуатации

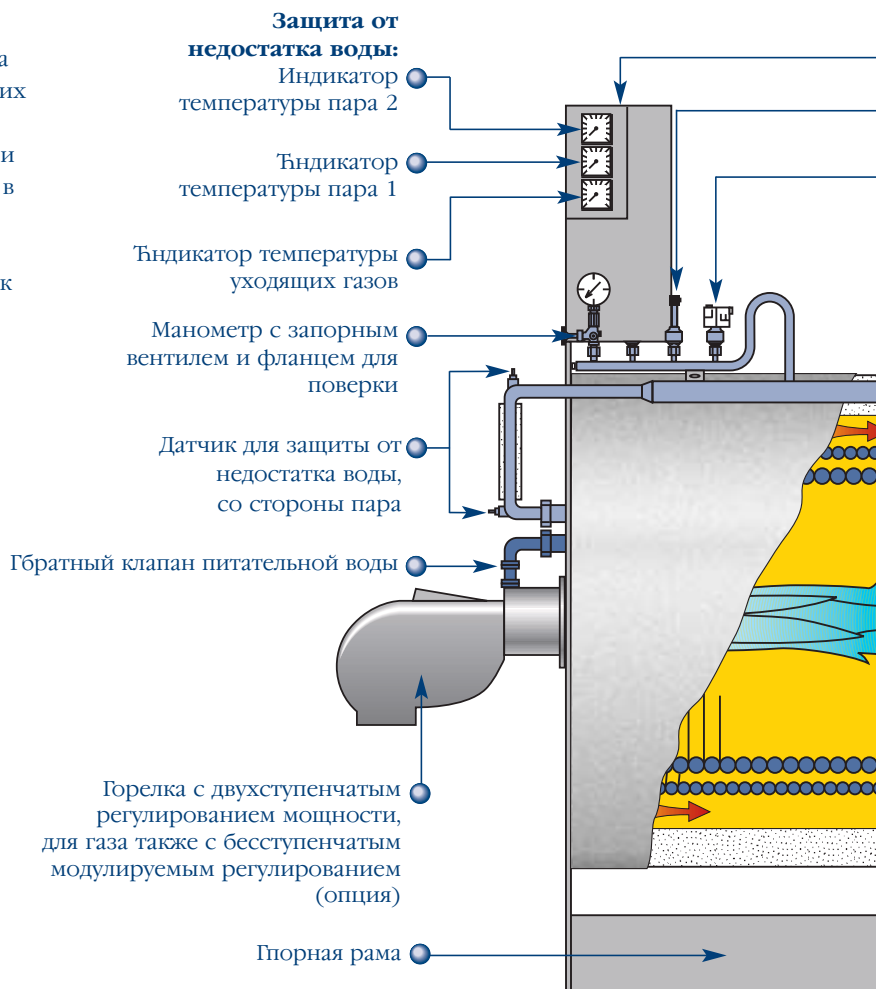
- Меньше расход топлива
- Меньше потребление электроэнергии
- Меньше теплопотери
- Меньше износ
- В итоге – существенное уменьшение эксплуатационных расходов

● Новая экология

Специальный нагревательный змеевик, используемый в хорошо зарекомендовавшей себя трехходовой технологии, обеспечивает "холодную" топочную камеру. Используя наш обширный практический опыт, мы улучшили основные детали и применили их в комбинации с высокоразвитой технологией серийных горелок.

● Достоинства при эксплуатации

- Сгорание топлива с уменьшенным выделением вредных веществ
- Эксплуатация с пониженным уровнем шума
- Безопасность для окружающей среды
- Одобрение официальных ведомств и контрольные замеры (проверка CE)
- Открытость для экологического аудита



● Новая динамика

Расход питательной воды свободно программируется в результате использования нового модуля питательных насосов (опция) и приводится в точное соответствие с расходом топлива путем двухступенчатого или бесступенчатого регулирования мощности. Минимальная нагрузка и диапазон регулирования горелки могут использоваться в полном объеме.

● Достоинства при эксплуатации

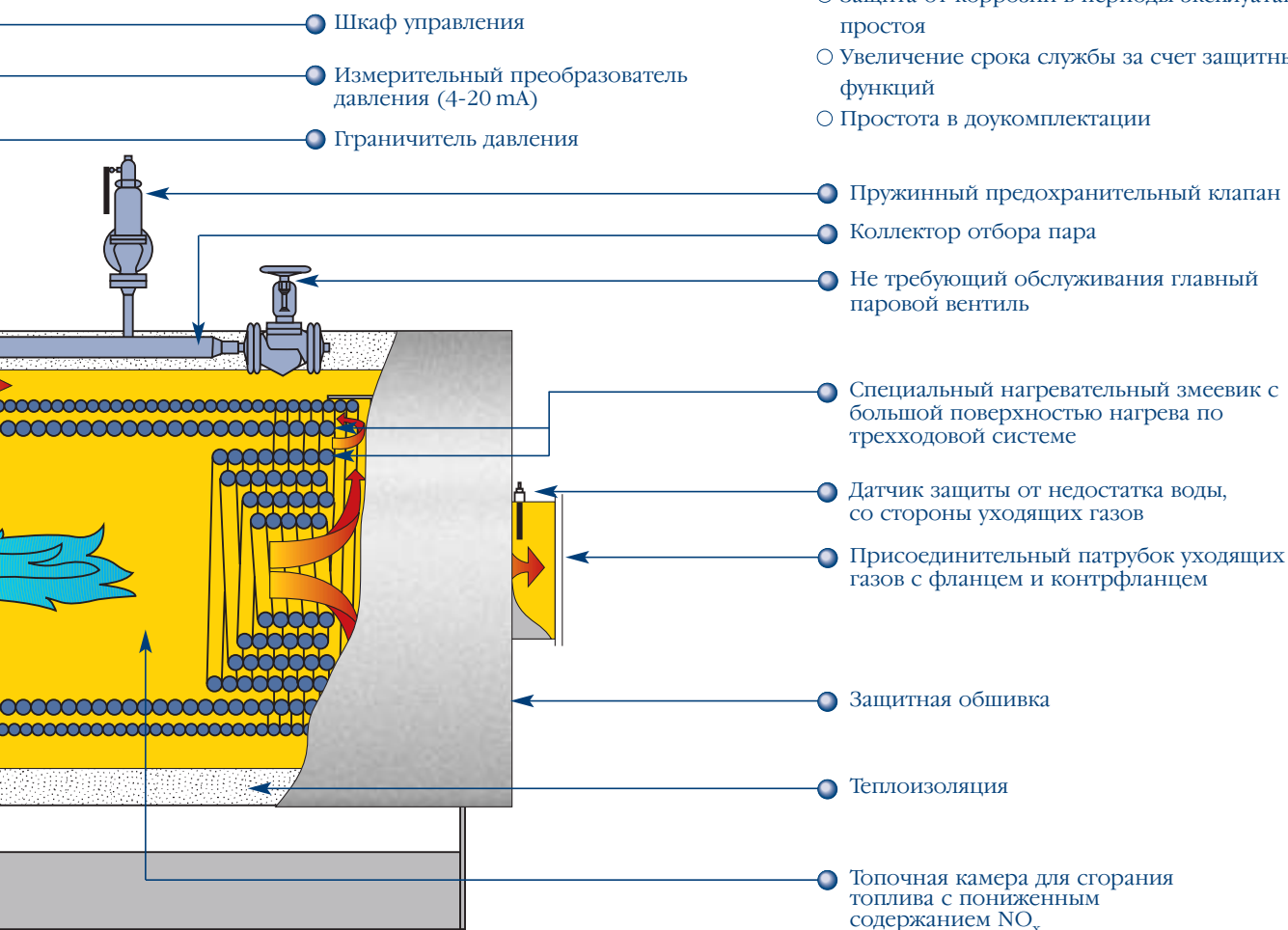
- Сокращенная до 25% минимальная нагрузка
- Уменьшение частоты включений горелки при малой нагрузке
- Экономия энергии при эксплуатации на малой нагрузке
- Увеличение продолжительности службы для нагревательного змеевика и быстроизнашивающихся деталей
- Бесступенчатое регулирование мощности (опция)
- Улучшенное качество пара

● Хорошо зарекомендовавшая себя полная автоматика ABA-DF

Использование автоматической системы выключения, поддержания в состоянии готовности и запуска позволило отказаться от ручного управления. Сенсорные датчики температуры и давления фиксируют показатели рабочего режима и выдают команды на переключение. При помощи SPS (контроллера архивации, программирования и управления) обеспечивается полностью автоматизированное управление группой запуска. В период нахождения в состоянии готовности и в период простоя активируются защитные функции.

● Достоинства ABA-DF при эксплуатации

- Высвобождение 100-200 часов рабочего времени ежегодно
- Защита от возможных ошибок персонала
- Экономия воды и энергии за счет лимитированной продолжительности промывки
- Предотвращение длительной эксплуатации при недопустимой температуре питательной воды
- Защита от коррозии в периоды эксплуатации и простоя
- Увеличение срока службы за счет защитных функций
- Простота в доукомплектации



Результат

- Генерирование пара через несколько минут после включения котла
- Экономия топлива при эксплуатации
- Полностью автоматическое регулирование нагрузки
- Низкий уровень эмиссии и шумов
- Низкий уровень эмиссии и шумов
- Малые габариты и вес
- Модульная конструкция для лучшей привязки по месту
- Простота монтажа, эксплуатации и технического обслуживания

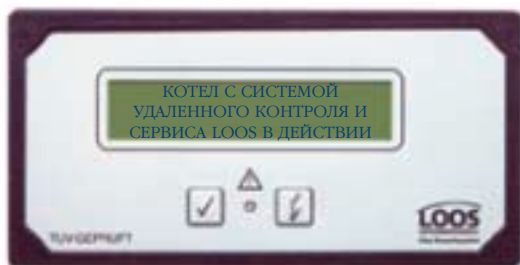


Котел Dampfix DF с деаэрационным модулем WSM-T

Конструкция

Конструктивное решение прямоточного парового котла ориентировано на минимальный объем воды, компактные размеры и максимально быструю готовность к производству пара. Эффективная трехходовая технология с использованием большой поверхности интенсивного нагрева реализуется в прямоточных паровых котлах компании LOOS за счет помещенного в газоплотный корпус из листовой стали специального нагревательного змеевика с двойной обмоткой. Изоляция корпуса помещенными под изолирующей защитной обшивкой матами из минеральной ваты толщиной 100 мм обеспечивает минимальные потери на излучение и защиту персонала от ожога при прикосновении.

Текстовая панель индикации неисправностей с запоминанием сигналов / производство фирмы LOOS (опция)



Микропроцессор для регулирования мощности

Трехплунжерный насос питательной воды с насосом повышения давления напора обеспечивает расход питательной воды, соответствующий мощности.

Обслуживание котла предельно простое. Все приборы, переключатели и индикаторы доступны и находятся на уровне глаз. Устойчивая опорная рама уменьшает удельные нагрузки на днище.

Техническое обслуживание упрощено за счет удобного доступа ко всем элементам конструкции. Продуманные модульные конструкции обеспечивают дополнительную площадь при проектировании в условиях ограниченного пространства.



Область применения

Паровые котлы высокого давления для малого производства, предприятий сферы обслуживания, лабораторий и промышленности. Предпочтительны при необходимости быстрого получения пара и для эксплуатации с повторяющимися фазами прерыв-

ания на часы и дни. В качестве основного или дополнительного котла, в качестве установки с одним или несколькими котлами для динамичной параллельной работы.



Стабильно высокое качество благодаря серийной унификации

Обеспечение контроля и безопасности

- Система регулирования производительности LOOS для котлов на жидком, газовом и комбинированном топливе для любой мощности, с двухступенчатой или бесступенчатой регулировкой (опция) в комплекте с
 - датчиком давления 4-20 мА
 - цифровым регулятором на базе микропроцессора
- Управление в режиме низких нагрузок для оптимизации затрат энергии в зависимости от потребности и уменьшения количества циклов включения горелки.
- Программируемые режимы подачи питательной воды (опция)
- Защита от сухого хода и недопустимого превышения давления с двумя резервными контурами и внутренней самозащитой
- Режим эксплуатации в соответствии с местными нормами и правилами, не требующий контроля со стороны человека
- Индикатор системы LOOS с памятью, отображающий в текстовом режиме первичное значение сигнала (опция)
- Цифровые модули электронной системы LOOS

Специальные принадлежности

- Полная автоматика ABA-DF
- Экономайзер
- Сепаратор для повышения качества пара
- Деаэрационные модули
- Бак питательной воды и конденсата
- Барботер
- Конденсатный теплообменник
- Химическая и термическая подготовка воды

Подробная информация в каталоге "Компоненты котельной"

СКОРОСТНОЙ ПАРОГЕНЕРАТОР DAMPFFIX	Диапазон мощности		Избыточное давление	Температура	Топливо
Серия	кг/ч	кВт	бар	°С	
DF	80 до 2.000	54 до 1.335	до 31	до 239	Жидкое топливо, газ

По каждой серии котлов Вам будет предоставлена техническая документация и подробная консультация специалистов.

Концепция

Поток уходящих газов в старых и новых паровых котлах содержит в себе значительный тепловой потенциал в связи с высоким уровнем температуры. Экономайзер производства компании LOOS с высокоэффективными дополнительными поверхностями нагрева использует этот тепловой потенциал для предварительного подогрева питательной воды и повышает КПД

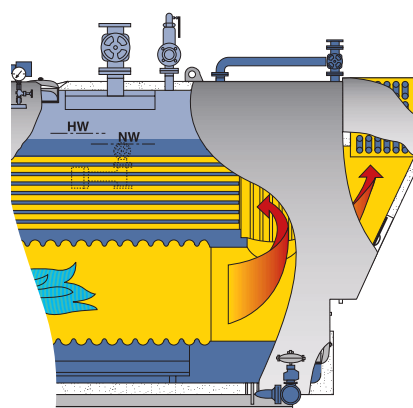
котла на 5-7%. Потери с уходящими газами сокращаются как минимум на 5%. Новые эко-системы компании LOOS для новых и старых установок повышают эффективность эксплуатации за счет сокращения времени амортизации. Они отвечают официальным нормам теплотерь с уходящими газами и уменьшают загрязнение окружающей среды.

Результат

Паровые котлы компании LOOS с интегрированным экономайзером ECO для больших мощностей

Для жаротрубных котлов UNIVERSAL

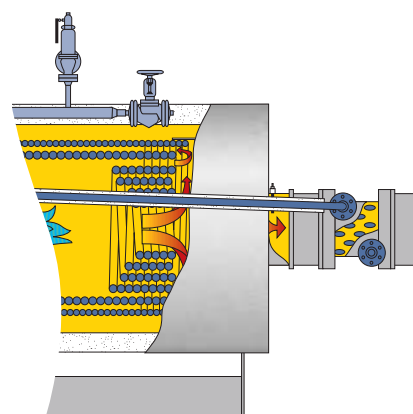
- Камера уходящих газов установлена на котле
- Спиральная оребренная труба для газа и дизельного топлива EL
- Большие смотровые люки
- Экономия места
- Не требуется специальный фундамент
- Предварительный монтаж на заводе в рамках допустимых для транспортировки размеров, обвязка, проверка и теплоизоляция



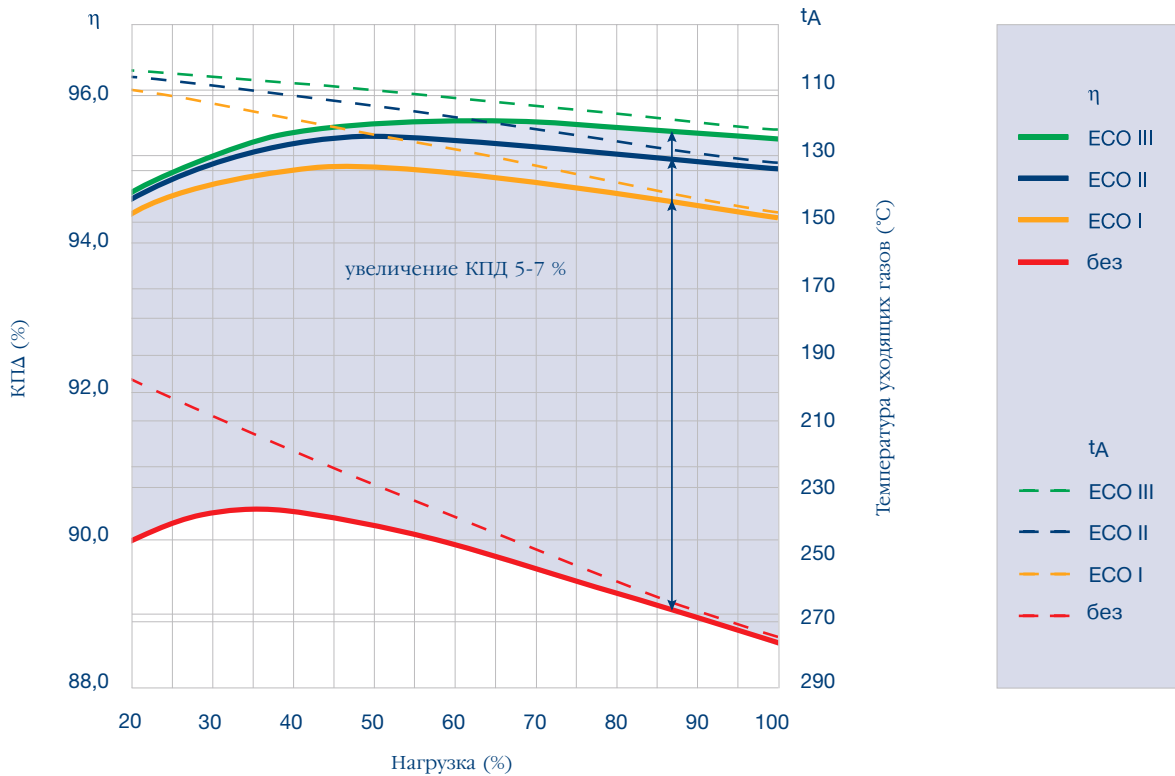
Компактные экономайзеры ECO для паровых котлов малой производительности

Для прямоточных паровых котлов DF производительностью ≤ 2.000 кг/ч

- Патрубок отвода уходящих газов с фланцевым соединением
- Экономия места
- Нет необходимости в специальном фундаменте
- Без монтажа на месте



Эффективность



С учетом высоких и постоянно растущих цен на топливо возникает вопрос о том, можно ли отказаться от экономизера с существенным увеличением КПД. Расчет экономической эффективности от LOOS облегчит решение этого вопроса.

Информационный материал

PLUS + Facts

Купон на предоставление дополнительной информации

Можно заказать!

Для проектировщиков и монтажных организаций LOOS предлагает свою программу производства в виде папок с подробными техническими данными. Для повышения точности и сокращения издержек проектирования LOOS предлагает техническую информацию на электронных носителях, совместимых с персональными компьютерами.

Customer Login

Партнерам LOOS здесь предоставляется подробная информация по вопросам проектирования, сервисного обслуживания и эксплуатации котельных систем.

Найдите нас:
www.loos.de
www.loos.ru

Мы являемся Проектировщиками монтажной организацией эксплуатационной организацией **и просим предоставить нам:**



Каталоги:

- профиль фирмы
- паровые котлы
- водогрейные котлы
- компоненты котельной
- сервисные услуги
- перечень специальных публикаций



Папка проектировщика:

- папка проектировщика "Котельная система"



Время встречи:

- Для того чтобы назначить время встречи, свяжитесь с нашим представителем в России и СНГ.



Дополнительные требования:

Получите свой персональный доступ к нашему защищенному разделу партнеров www.loos.de или направьте Ваши пожелания по электронной почте: marketing@loos.de

... К качеству будущего

LOOS INTERNATIONAL – признанные во всем мире
специалисты котловых систем высшего класса всех
типоразмеров и мощностей

LOOS INTERNATIONAL

○ Германия

Loos Deutschland GmbH
Nürnberger Straße 73
91710 Gunzenhausen
Германия
Тел. +49/9831/56-253
Факс +49/9831/56-92253
eMail: vertrieb@loos.de
Интернет: www.loos.de

○ Австрия

Loos Austria GmbH
Haldenweg 7
5500 Bischofshofen
Австрия
Тел. +43/6462/2527-310
Факс +43/6462/2527-66310
eMail: vertrieb@loos.at
Интернет: www.loos.at

○ КНР

Loos China Ltd.
Rm. 2004-2005, 20/F, The Centre Mark
287-299, Queen's Road Central,
Hong Kong
КНР
Тел. +85/229769177
Факс +85/228933924
eMail: loos@loos-china.biz.com.hk
Internet: www.loos.cn

○ Чешская Республика

Kotle Loos spol s r.o.
Bezová 1 čp. 1658
147 14 Prag 4
Чешская Республика
Тел. +420/244112111
Факс +420/244112150
eMail: info@loos.cz
Интернет: www.loos.cz

○ Франция

Loos France Sarl
Zone d'activités
12, rue de Guebwiller
BP74 Wattwiller
68702 Cernay Cedex
Франция
Тел. +33/3/897584-84
Факс +33/3/897584-80
eMail: loos@loos-france.fr
Интернет: www.loos-france.fr

○ Греция

Loos Hellas EPE
Solonos 68
10680 Athen
Греция
Тел. +30/210361-6090
Факс +30/210361-8353
eMail: looshel@otenet.gr

○ Италия

Loos Italia Srl
Via badia, 74
25060 Cellatica BS
Италия
Тел. +39/030/322191
Факс +39/030/3732693
eMail: vendite@loositalia.it
Интернет: www.loositalia.it

○ Польша

Loos Centrum Sp.z o.o.
ul. Marii Kazimiery 35
01-641 Warsaw
Польша
Тел. +48/22/5619090
Факс +48/22/5619099
eMail: loos@loos.pl
Интернет: www.loos.pl

○ Скандинавские страны

Loos Scandinavia A/S
Stenløse Center 18 D, 1.
3660 Stenløse
ДАНИЯ
Тел. +45/4710-7100
Факс +45/4710-8011
eMail: loos@loos.dk
Интернет: www.loos.dk

○ Юго-восточная Азия

Loos Deutschland GmbH
Singapore Branch
1 Scotts Road, Unit 16-12
Shaw Centre
228208 Singapore
Singapore
Тел. +65/67320-113
Факс +65/67320-397
eMail: sales@loos.com.sg

○ Словаки

Kotle-Loos Slovakia, s.r.o.
Einsteinova 1
851 01 Bratislava
Словаки
Тел. +421/2/67200040
Факс +421/2/62524694
eMail: info@loos.sk

○ Испания и Португалия

Loos Deutschland GmbH
Представительство на
Иберийском полуострове
C/Cunit, 64/3/2
08850 Gavá-Mar
ИСПАНИЯ
Тел. +34/936451-633
Факс +34/936451-414
eMail: u.kubick@loos.de

А также представительства
практически во всех странах Мира.

Интернет:
www.loos.de

Отправитель

Фамилия _____

Имя _____

Звание _____

Должность _____

Фирма _____

Улица _____

Индекс/город _____

Страна _____

Телефон _____

Факс _____

eMail _____

Internet _____

LOOS INTERNATIONAL

Loos Deutschland GmbH

Dept. VSK

Nürnberger Straße 73

D-91710 Gunzenhausen
Германия



При изготовлении настоящего
проспекта было использовано
высококачественное сырье.
Пожалуйста, помните возможность
его вторичного использования
и передайте проспект другим
заинтересованным лицам

LOOS
INTERNATIONAL
КОТЕЛЬНОЕ ОБОРУДОВАНИЕ