

СИСТЕМЫ
КОНДИЦИОНИРОВАНИЯ

LESSAR

СЕРИЯ
BUSINESS



ТЕПЛОВЫЕ
КАТАЛОГ

НАСОСЫ
ОБОРУДОВАНИЯ

2011



LESSAR – ВАШ ЛИЧНЫЙ ПРОГНОЗ

Содержание:

Принцип работы и применение теплового насоса...	2-4
Инверторные наружные блоки.....	5-6
Гидравлические модули.....	7-8
Аккумуляторные баки.....	9-10
Комплект подключения для солнечной батареи...	11-12
Фанкойлы.....	13-14
Типовая схема применения.....	17



Тепловые насосы LESSAR

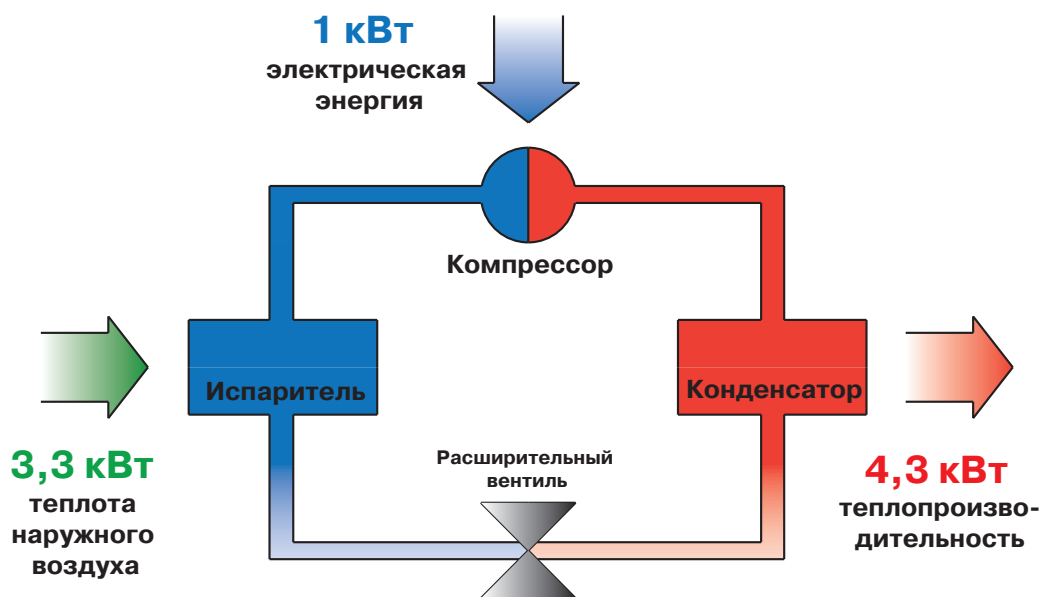
Тепловой насос используется как источник тепловой энергии в системах отопления и горячего водоснабжения, а также может являться источником холода для систем кондиционирования. Работа теплового насоса LESSAR более эффективна, чем работа традиционных отопительных систем, поскольку помимо потребляемой электроэнергии он может брать тепло из наружного воздуха, что уменьшает затраты в процессе его эксплуатации. Системы отопления, основанные на применении теплового насоса, являются экологически чистыми, работают без сжигания топлива и не производят вредных выбросов в атмосферу.



Принцип работы теплового насоса

Принцип работы обычного кондиционера основан на том, что в режиме охлаждения хладагент, кипящий в испарителе внутреннего блока кондиционера, поглощает тепло от комнатного воздуха и передает его в конденсатор наружного блока, где при конденсации хладагента выделяется тепло и передается окружающей среде. Принцип же работы теплового насоса обратный и основан на изменении направления движения этого хладагента в противоположную сторону.



Один из возможных вариантов теплового насоса - это парокомпрессионная холодильная установка, которая состоит из следующих основных компонентов: компрессор, конденсатор, расширительный вентиль и испаритель. Газообразный хладагент поступает на вход компрессора. Компрессор сжимает газ, при этом его давление и температура увеличиваются (универсальный газовый закон Менделеева-Клапейрона). Горячий газ подается в теплообменник, называемый конденсатором, в котором он охлаждается, передавая свое тепло воздуху или воде, и конденсируется - переходит в жидкое состояние. Далее на пути жидкости под высоким давлением установлен расширительный вентиль, понижающий давление хладагента. Компрессор и расширительный вентиль делят замкнутый гидравлический контур на две части: сторону высокого давления и сторону низкого давления. Проходя через расширительный вентиль, часть жидкости испаряется, и температура потока понижается.



Далее этот поток поступает в теплообменник (испаритель), связанный с окружающей средой (например, воздушный теплообменник на улице). При низком давлении жидкость испаряется (превращается в газ) при температуре ниже, чем температура наружного воздуха. В результате часть тепла наружного воздуха переходит во внутреннюю энергию хладагента. Газообразный хладагент вновь поступает в компрессор, и, таким образом, контур замыкается.

Поэтому, затрачивая всего 1 кВт электрической энергии на привод компрессора, можно получить теплопроизводительность конденсатора около 4-5 кВт. Например, инверторный наружный блок LESSAR Heat Pump LUM-HE120FA2, потребляя 2,79 кВт, выдает теплопроизводительность 12 кВт.

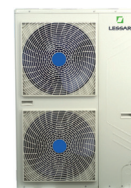


-  - охлаждение
-  - обогрев

Также немаловажным аспектом является то, что тепловой насос можно заставить работать в обратном направлении, и охлаждать с его помощью воздух в помещении летом. Таким образом, тепловой насос может работать как на холод, так и на тепло.

Тепловой насос LESSAR Heat Pump состоит из следующих основных отдельных компонентов:

1) Наружный инверторный блок предназначен для наружной установки: на стене здания, крыше, прилегающей территории, гараже. С помощью компрессора он перемещает тепло с улицы в дом, и наоборот. Испаряясь в теплообменнике наружного блока хладагент набирает энергию.



2) Гидравлический модуль предназначен для установки в эксплуатационном помещении. Наружный блок теплового насоса работает на внутренний гидравлический модуль, подающий с помощью встроенного насоса нагретую воду на теплые полы и радиаторы. Конденсируясь в теплообменнике гидравлического модуля, хладагент отдает тепло воде. Совместно с наружным инверторным блоком гидравлический модуль образует минимальный комплект, необходимый для обогрева дома с помощью радиаторов, системы фанкойлов или теплых полов, а также охлаждения с помощью системы фанкойлов.



3) Аккумуляторный бак представляет собой теплоизолированную емкость с эмалевым покрытием, внутри которой находится змеевик. Вода подогревается тепловой энергией наружного воздуха благодаря теплообменнику гидравлического модуля, подключенному к тепловому насосу. Аккумуляторный бак предназначен для установки в эксплуатационном помещении. Совместно с наружным инверторным блоком и гидравлическим модулем образует систему, предназначенную для эффективного обогрева и охлаждения дома, а так же нагрева воды для горячего водоснабжения.



Дополнительно может быть установлен комплект подключения для солнечной батареи. Таким образом, в регионах с большим количеством солнечных дней в году, можно дополнительно увеличить энергоэффективность системы теплового насоса.



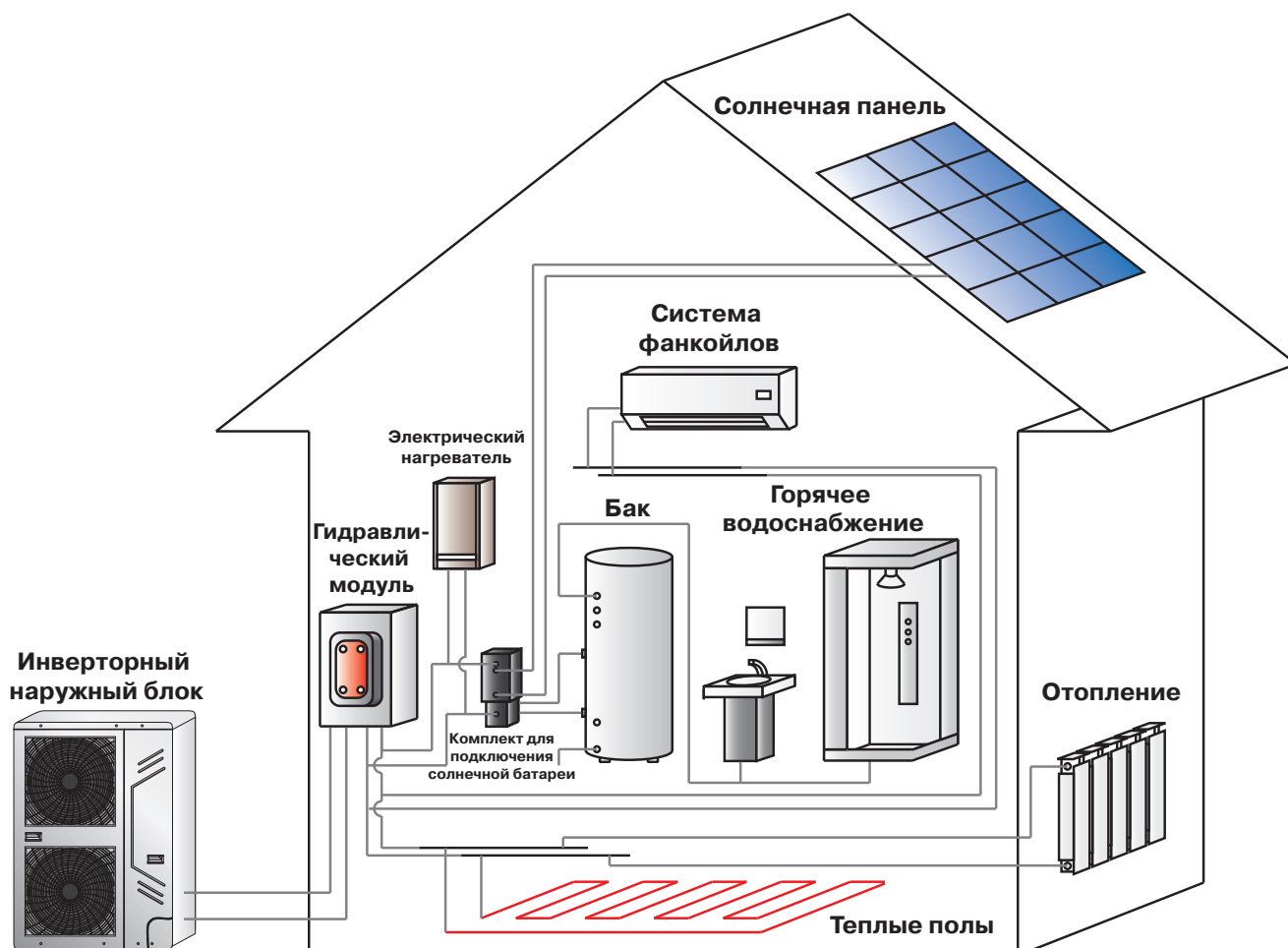
Применение

- для систем отопления
- для систем горячего водоснабжения
- для систем теплых полов
- для систем фанкойлов



При этом система потребителей тепла/холода может быть скомпонована различными способами и может работать в различных режимах в зависимости от желания заказчика и времени года:

- 1) В летний период система может работать как на охлаждение воздуха внутри дома посредством фанкойлов, так и на обогрев воды для систем горячего водоснабжения.
- 2) В зимний период система может работать на обогрев воды для горячего водоснабжения, отопления, теплых полов и систем фанкойлов.
- 3) В весенне-осенний период система может сочетать в себе работу на обогрев воды для горячего водоснабжения, отопления, теплых полов и систем фанкойлов, или в случае необходимости работать на охлаждение воздуха внутри дома посредством фанкойлов.



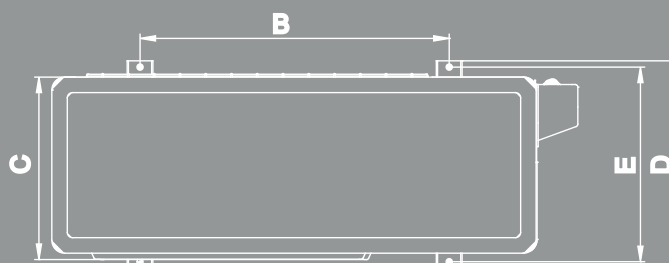
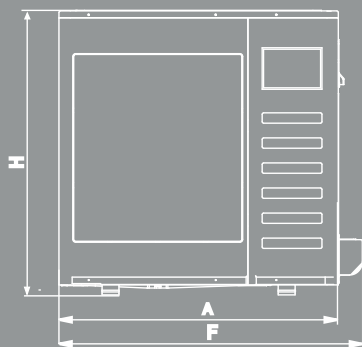
Инверторные наружные блоки систем LESSAR Heat Pump



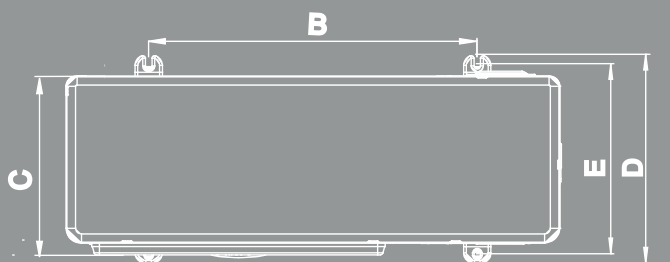
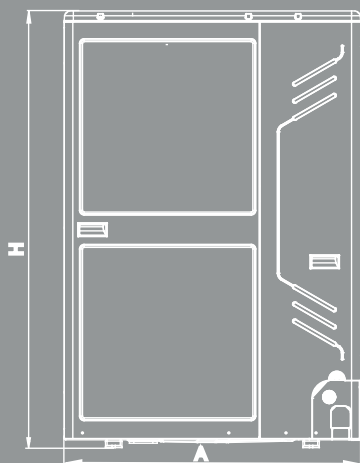
LUM-HE080FA2 – 8 кВт
LUM-HE120FA2 – 12 кВт

Размеры

LUM-HE080FA2



LUM-HE120FA2



Модель	A (мм)	B (мм)	C (мм)	D (мм)	E (мм)	F (мм)	H (мм)
LUM-HE080FA2	895	590	313	355	355	975	862
LUM-HE120FA2	900	600	348	400	360	-	1327

Технические характеристики

МОДЕЛЬ		LUM-HE080FA2	LUM-HE120FA2
Теплопроизводительность	кВт	8.0	12.0
Холодопроизводительность	кВт	6.3	9.0
COP		4.0	4.3
EER		2.1	2.5
Потребляемая мощность			
Обогрев / Охлаждение	кВт / кВт	2.0 / 3.0	2.8 / 3.6
Рабочий ток			
Максимальный рабочий ток	А	15	22
Напряжение / Частота источника питания	Ф / В / Гц	1 / 220~240 / 50	1 / 220~240 / 50
Хладагент / Количество	г	R410A / 2 400	R410A / 2 700
Марка компрессора		mitsubishi	mitsubishi
Марка электродвигателя вентилятора		PANASONIC	PANASONIC
Наружный блок			
Размеры (ш × в × г)	мм	895×862×313	900×1327×348
Упаковка (ш × в × г)	мм	1025×910×410	1030×1456×435
Масса нетто / брутто	кг	66 / 70	89 / 101
Уровень шума	дБ	58	58
Соединительные трубы			
Фреоноводовод: жидкостная линия / газовая линия	мм	9.52 / 15.9	9.52 / 15.9
Максимальная длина трубопровода	м	25	50
Максимальный перепад высот (наруж-внут)			
наружный выше	м	10	15
наружный ниже	м	5	10
Диапазон рабочих температур			
Температура наружного воздуха в режиме обогрева	°C	-15 ~ +43	-15 ~ +43
Температура наружного воздуха в режиме охлаждения	°C	+15 ~ +43	+15 ~ +43

DC-инверторный компрессор

Наружные блоки систем LESSAR Heat Pump оснащены компрессорами с DC-инверторным приводом, благодаря которым система имеет переменную мощность охлаждения или нагрева. Блок инвертора позволяет плавно изменять частоту вращения ротора компрессора и регулировать производительность системы в зависимости от величины текущей потребности в нагреве или охлаждении. В процессе работы инверторного двигателя не возникает периодических циклов включения/выключения компрессора и отсутствуют сопутствующие им высокие пусковые токи, поэтому инверторные наружные блоки LESSAR Heat Pump более точно поддерживают заданную температуру и обладают высокой энергоэффективностью.



Режим быстрой оттайки наружного блока

В наружных блоках систем LESSAR Heat Pump реализован быстрый и незаметный для пользователя эффективный режим оттаивания теплообменника. Благодаря своевременному и быстрому режиму оттаивания теплообменника системе гарантирована наивысшая энергоэффективность отопления.



Гидравлические модули систем LESSAR Heat Pump



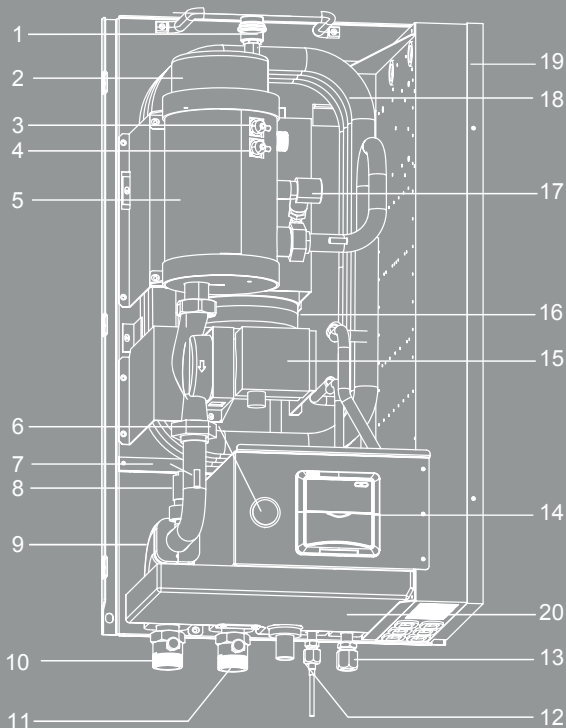
COP 4.3



Проводной пульт
(в комплекте)

LSM-H080HFA2 – 8 кВт
LSM-H120HFA2 – 12 кВт

Конструкция гидравлического модуля системы LESSAR Heat Pump



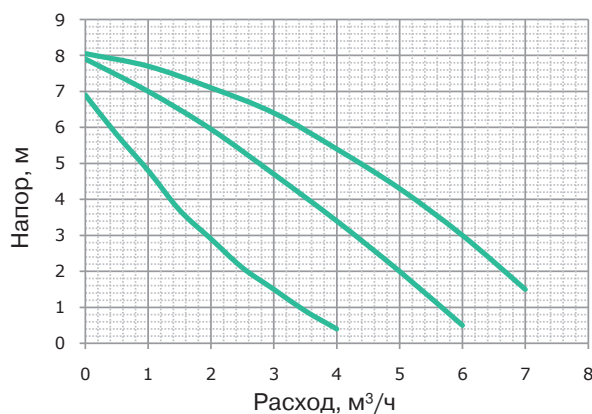
1. Клапан воздушной продувки
2. Вспомогательный нагреватель и крышка нагревателя
3. Ручной сброс тепловой защиты
4. Автоматический сброс тепловой защиты
5. Вспомогательный нагревательный резервуар
6. Манометр
7. Температурный датчик
8. Переключатель потока
9. Изоляция
10. Выход воды
11. Вход воды
12. Фреоновод жидкость
13. Фреоновод газ
14. Интерфейс пользователя
15. Насос
16. Расширительный бак
17. Клапан сброса давления
18. Фреоновод к жидкостному теплообменнику
19. Блок управления
20. Дренажный поддон

Технические характеристики

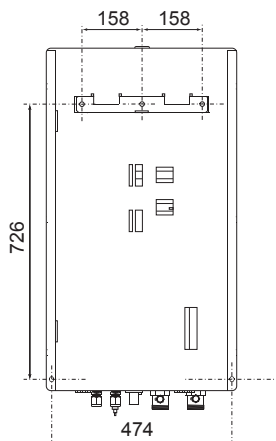
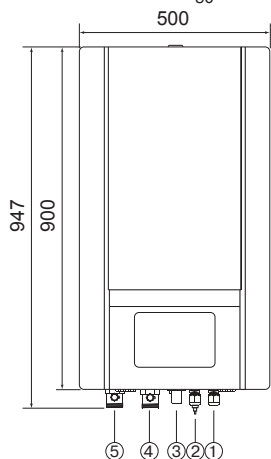
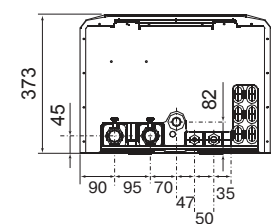
модель		LSM-H080HFA2	LSM-H120HFA2
Теплопроизводительность (номинальная)	кВт	8.0	12.0
Холодопроизводительность (номинальная)	кВт	6.3	9.0
Дополнительный ТЭН	кВт	3	3
Обогрев помещения	°С	20 ~ 55	20 ~ 55
Охлаждение помещения	°С	5 ~ 22	5 ~ 22
Горячее водоснабжение	°С	40 ~ 60	40 ~ 60
Рабочий ток			
Максимальный рабочий ток	А	27	27
Напряжение / Частота источника питания	Ф / В / Гц	1 / 220~240 / 50	1 / 220~240 / 50
Гидравлический модуль			
Размеры (ш × в × г)	мм	500×947×373	500×947×373
Упаковка (ш × в × г)	мм	610×1110×510	610×1110×510
Масса нетто / брутто	кг	63 / 75	63 / 75
Уровень шума	дБ	32	32
Соединительные трубы			
Фреоновод: жидкостная линия / газовая линия	мм	9.52 / 15.9	9.52 / 15.9
Максимальная длина трубопровода	м	25	50
Максимальный перепад высот (наруж-внут)			
наружный выше	м	10	15
наружный ниже	м	5	10

Встроенный циркуляционный насос

модель	TOP-RL 25/8.5	
Максимальный напор	м	8.5
Максимальный расход	м³/ч	7.0
Потребляемая мощность	Вт	120 / 175 / 210



Размеры гидравлического модуля



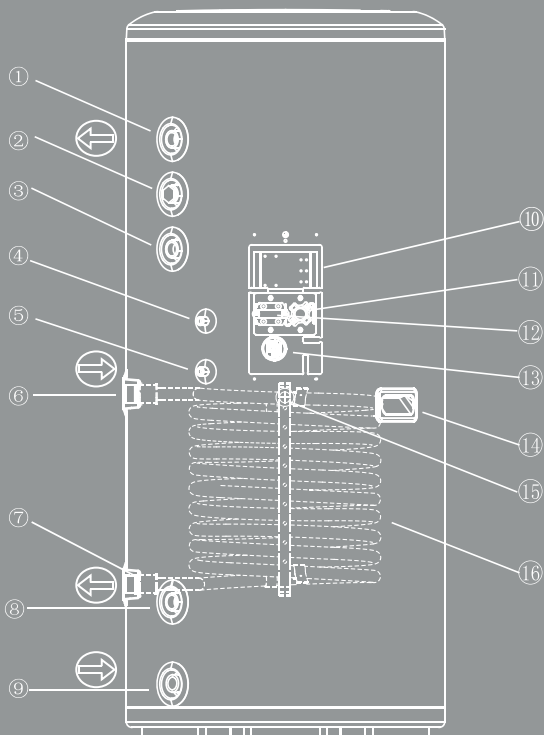
№	Наименование
1	Газовый фреоновод соединение
2	Жидкостной фреоновод соединение
3	Дренаж Ø25
4	Вход воды
5	Выход воды

Аккумуляторные баки систем LESSAR Heat Pump



LSM-W30A150F2 – 150 л.
LSM-W30A200F2 – 200 л.
LSM-W30A300F2 – 300 л.

Конструкция аккумуляторного бака системы LESSAR Heat Pump

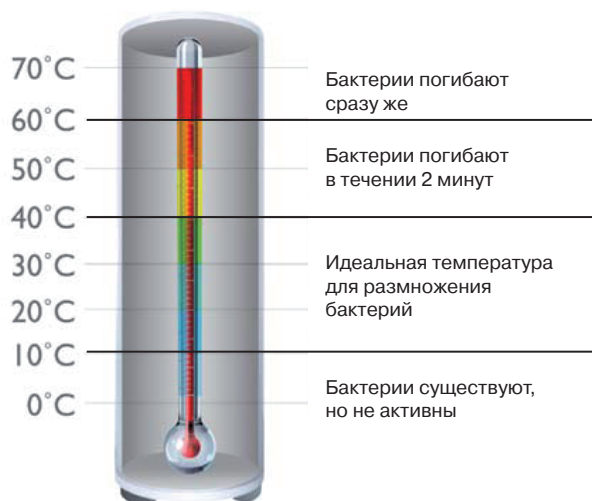


1. Выход воды
2. Анодный стержень
3. РТ вентиль
4. Датчик температуры бака аккумулятора
5. Датчик солнечной батареи
6. Вход воды с солнечной батареи
7. Выход воды с солнечной батареи
8. Вход воды
9. Слив дренажа
10. TOD
11. TCO
12. Электрический подогреватель
13. Рукоятка
14. Выход кабеля
15. Теплообменник энергии солнечной батареи

Технические характеристики

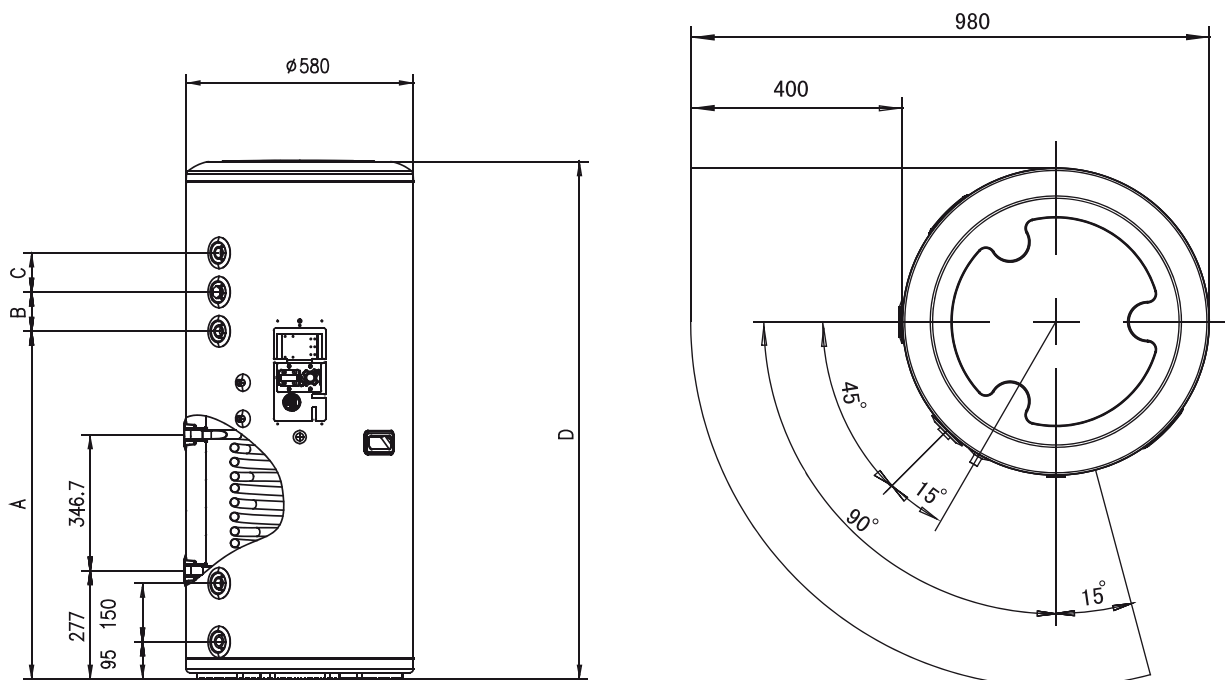
модель		LSM-W30A150F2	LSM-W30A200F2	LSM-W30A300F2
Объем	л	150	200	300
ТЭН	кВт	2 x 1,5	2 x 1,5	2 x 1,5
Размеры (ш x в x г)	мм	Ø580x1050	Ø580x1320	Ø580x1800
Масса нетто	кг	49	60	75

Автоматическая функция уничтожения бактерий



Для борьбы с бактериями использование одного лишь хлорирования в системах горячего водоснабжения недостаточно, так как существуют бактерии довольно устойчивые к хлору. Именно поэтому в аккумуляторных баках систем LESSAR Heat Pump введена функция автоматического уничтожения бактерий посредством их термической обработки.

Размеры аккумуляторного бака



Модель	Объем	A (мм)	B (мм)	C (мм)	D (мм)
LSM-W30A150F2	150л.	642	90	90	1054
LSM-W30A200F2	200л.	887	100	100	1319
LSM-W30A300F2	300л.	1372	100	100	1804

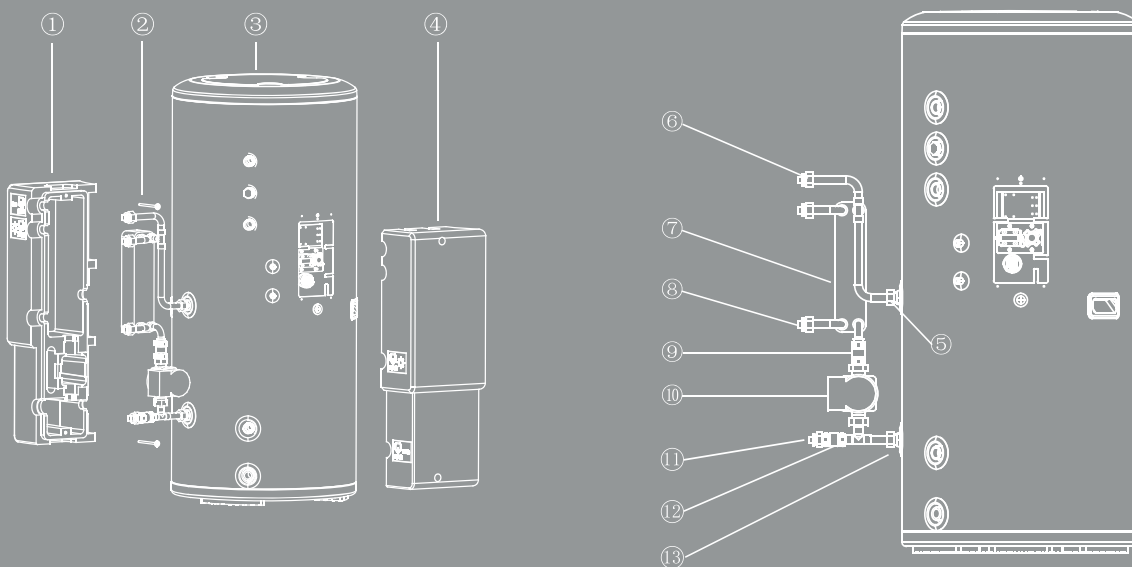
Комплект подключения для солнечной батареи систем LESSAR Heat Pump



LSM-S120KF2

Комплект подключения для солнечной батареи является дополнительным. Его применение целесообразно в регионах с большим количеством солнечных дней в году, и тогда с его помощью можно дополнительно увеличить энергоэффективность системы теплового насоса. При этом для того, чтобы система работала, к комплекту подключения необходимо обязательно дополнительно приобрести солнечную панель коллекторного типа.

Конструкция комплекта подключения для солнечной батареи системы LESSAR Heat Pump



1. Левая часть корпуса
2. Верхний и нижний фиксирующие винты
3. Бак аккумулятора
4. Правая часть корпуса
5. Обратное подсоединение к теплообменнику бака аккумулятора
6. Входное соединение от внутреннего блока
7. Теплообменник
8. Обратное соединение от насоса солнечной батареи
9. Обратный клапан
10. Насос
11. Обратное соединение от внутреннего блока
12. Обратный клапан
13. Входное соединение от теплообменника бака аккумулятора

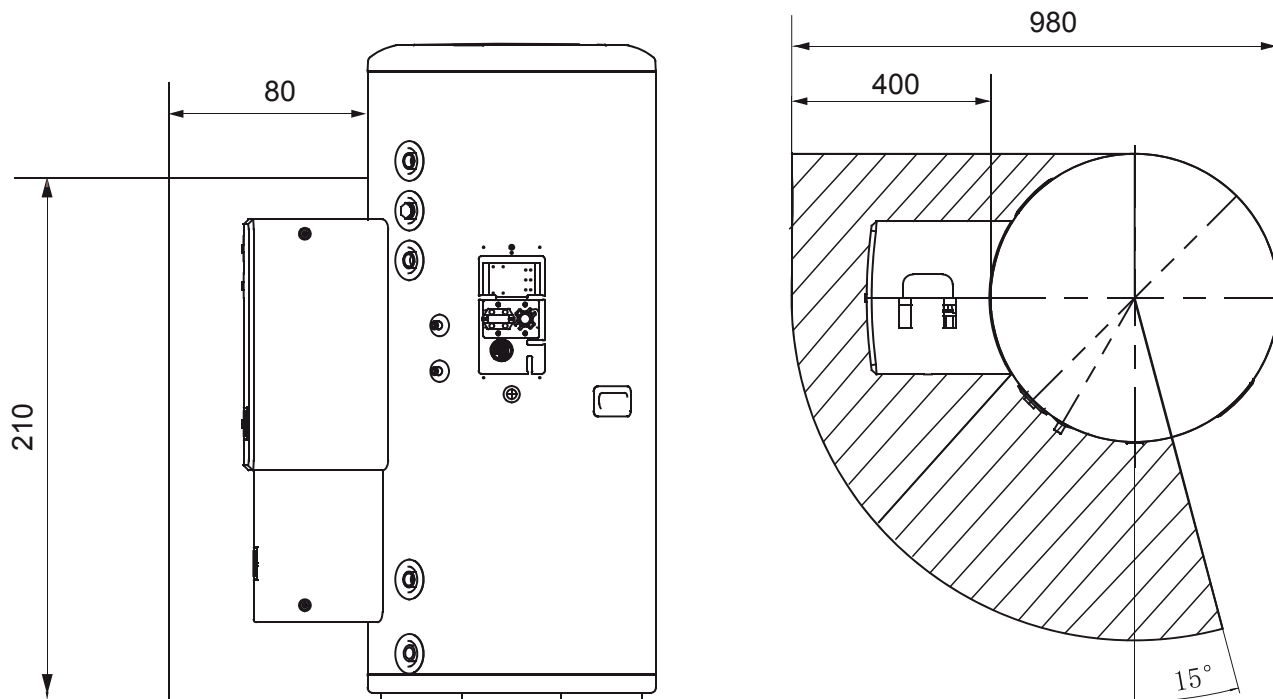
Технические характеристики

модель		LSM-S120KF2
Напряжение / Частота источника питания	Ф / В / Гц	1 / 220~240 / 50
Размеры (ш × в × г)	мм	310×815×295
Упаковка (ш × в × г)	мм	340×830×315
Масса нетто / брутто	кг	8 / 10

Схема подключения



Размеры для сервисного обслуживания



Фанкойлы для тепловых насосов LESSAR Heat Pump

Для охлаждения/нагрева воздуха в помещениях к системе теплового насоса LESSAR Heat Pump можно подключить фанкойлы LESSAR различных типов. Их применение позволит в полной мере насладиться комфортным климатом в своей квартире или коттедже в жаркий летний день.

Настенные фанкойлы

- Сдвоенные жалюзи. Обеспечивают равномерное распределение воздушного потока
- Радиальный вентилятор для большей эффективности и низкого уровня шума
- Легкая конструкция и простая система крепления
- Встроенный запорно-регулирующий узел
- Встроенный сетевой модуль
- Информационный LED-дисплей
- Сменные цветные лицевые панели



модель		LSF-250KD22	LSF-300KD22	LSF-400KD22	LSF-500KD22
Холодопроизводительность	кВт	2.20	2.64	3.08	4.07
Теплопроизводительность	кВт	3.02	3.69	4.34	5.58

Кассетные однопоточные фанкойлы

- Автоматические жалюзи обеспечивают равномерное распределение воздуха в помещении
- Компактный дизайн
- Возможность установки на потолках и в углах помещений в непосредственной близости от стен
- Быстрое охлаждение или нагрев за счет однонаправленного потока воздуха
- Сверхтонкий дизайн
- Простая система крепления
- Прекрасно подходит для установки в помещениях малой площади



модель		LSF-300B1E22	LSF-400B1E22
Холодопроизводительность	кВт	3.03	3.79
Теплопроизводительность	кВт	5.13	6.42

Кассетные 4-поточные компактные фанкойлы

- Новая лицевая панель с подачей обработанного воздуха на 270°
- Автоматические жалюзи. Обеспечивают равномерное распределение воздуха
- Совместимость с высокими потолками. Внутренние блоки могут располагаться на высоте до 3.5 метров, что позволяет устанавливать их в холлах и фойе
- Варианты распределения воздушного потока. Возможность двухсторонней подачи воздуха
- Евроразмер. Встраивается в ячейку 600x600
- Возможность подмеса свежего воздуха
- Возможность группового контроля
- Сохранение последних настроек в случае перебоев с электроэнергией (AutoRestart)



модель		LSF-300BE22C	LSF-400BE22C	LSF-500BE22C
Холодопроизводительность	кВт	3.0	3.7	4.5
Теплопроизводительность	кВт	4.0	5.1	6.0

Напольно-потолочные фанкойлы в корпусе

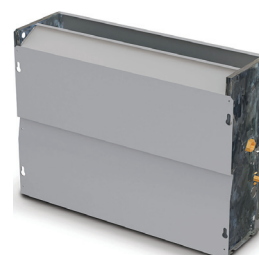
- Возможность монтажа на пол или под потолок
- Мощный поток. Внутренний блок направляет мощную струю воздуха вверх вдоль стены или потолка
- Тихая работа. Фанкойл оборудован радиальным вентилятором для большей эффективности и низкого уровня шума
- Легкая конструкция и простая система крепления
- Сниженное гидравлическое сопротивление теплообменника



модель		LSF-150AE22	LSF-250AE22	LSF-300AE22	LSF-400AE22	LSF-450AE22
Холодопроизводительность	кВт	1.15	1.87	2.53	3.27	3.97
Теплопроизводительность	кВт	1.5	2.42	3.28	4.21	5.11

Напольно-потолочные фанкойлы без корпуса

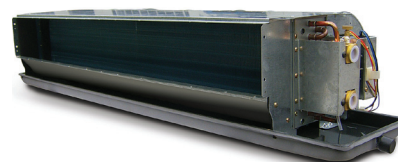
- Возможность скрытого монтажа в застенном или запотолочном пространстве
- Мощный поток. Внутренний блок направляет мощную струю воздуха вверх вдоль стены или потолка
- Тихая работа. Фанкойл оборудован радиальным вентилятором для большей эффективности и низкого уровня шума
- Легкая конструкция и простая система крепления
- Сниженное гидравлическое сопротивление теплообменника



модель		LSF-150AE22C	LSF-250AE22C	LSF-300AE22C	LSF-400AE22C	LSF-450AE22C
Холодопроизводительность	кВт	1.15	1.87	2.53	3.27	3.97
Теплопроизводительность	кВт	1.55	2.46	3.33	4.2	5.21

Канальные низконапорные фанкойлы

- Легкость техобслуживания и контроля работы. По предварительному заказу возможен заказ оборудования с левосторонним подключением
Легкий доступ для очистки поддона сбора конденсата
- Широкий спектр применения. Сочетают в себе компактные размеры с полным спектром функциональных возможностей. Размещаются в монтажном пространстве подвесного потолка и обеспечивают подачу обработанного воздуха



модель		LSF-200DD22	LSF-300DD22	LSF-400DD22
Холодопроизводительность	кВт	2.2	3.7	4.7
Теплопроизводительность	кВт	3.2	5.5	7.1

Электрические нагреватели для тепловых насосов LESSAR Heat Pump

Если просуммировать количество дней в году, когда температура на улице опускается ниже -15°C , то для различных регионов это количество будет разным. Но в целом, для России количество таких дней в году невелико. Учитывая, что наружный блок теплового насоса LESSAR Heat Pump работает при температурах не ниже -15°C , то при температурах ниже такого порога тепловой насос работает за счет ТЭН'а подогрева в гидравлическом модуле мощностью 3,0 кВт и за счет дополнительного ТЭН'а в аккумуляторном баке мощностью 3,0 кВт. Оставшуюся теплопроизводительность можно получить за счет включения в схему электрического нагревателя. Такое решение позволяет продлить ресурс работы наружного блока и обеспечить работоспособность системы при температурах ниже -15°C .

В качестве примера, приводим случай использования в схеме теплового насоса LESSAR Heat Pump электрического проточного котла компании «ГАЛАН» модели «ГАЛАКС». В конструкции и технологиях производства котлов «ГАЛАКС» использованы самые современные достижения материаловедения, электронной техники, применяются новейшие технологические процессы и оборудование. Эти котлы отличаются простотой монтажа и ремонта, не требуют подготовки воды и работают на любых теплоносителях, предназначенных для отопительных систем.



- высокий коэффициент преобразования электрической энергии в тепловую;
- малая тепловая инерционность;
- экологическая безопасность;
- простота в эксплуатации и установке;
- большой срок службы;
- высокая удельная мощность;
- малая толщина нагревателя;
- конструкция котла не способствует образованию и накоплению загрязнений теплоносителя.

Для формирования необходимого алгоритма работы электрического нагревателя используется многофункциональный микропроцессорный блок управления «Навигатор-Н». Для однофазных до 6 кВт (Навигатор-6Н), для трехфазных 9 кВт (Навигатор-9Н). Регулирование температуры осуществляется по двум каналам подающей и обратной трубы.



Технические характеристики

МОДЕЛЬ		ГАЛАКС 6
Мощность	кВт	6
Длина	мм	535
Масса нетто	кг	2
Напряжение	Ф / В	1 / 220 или 3 / 380

МОДЕЛЬ		НАВИГАТОР 6 Н
Коммутируемая мощность	кВт	6
Номинальный ток	А	30
Точность измерения температуры жидкости	$^{\circ}\text{C}$	± 0.5
Размеры (ш × в × г)	мм	200×256×92
Напряжение	Ф / В	1 / 220

Результат расчета энергоэффективности системы теплового насоса LESSAR Heat pump в случае тепловой нагрузки помещения 12 кВт, г. Санкт-Петербург.

Исходные данные

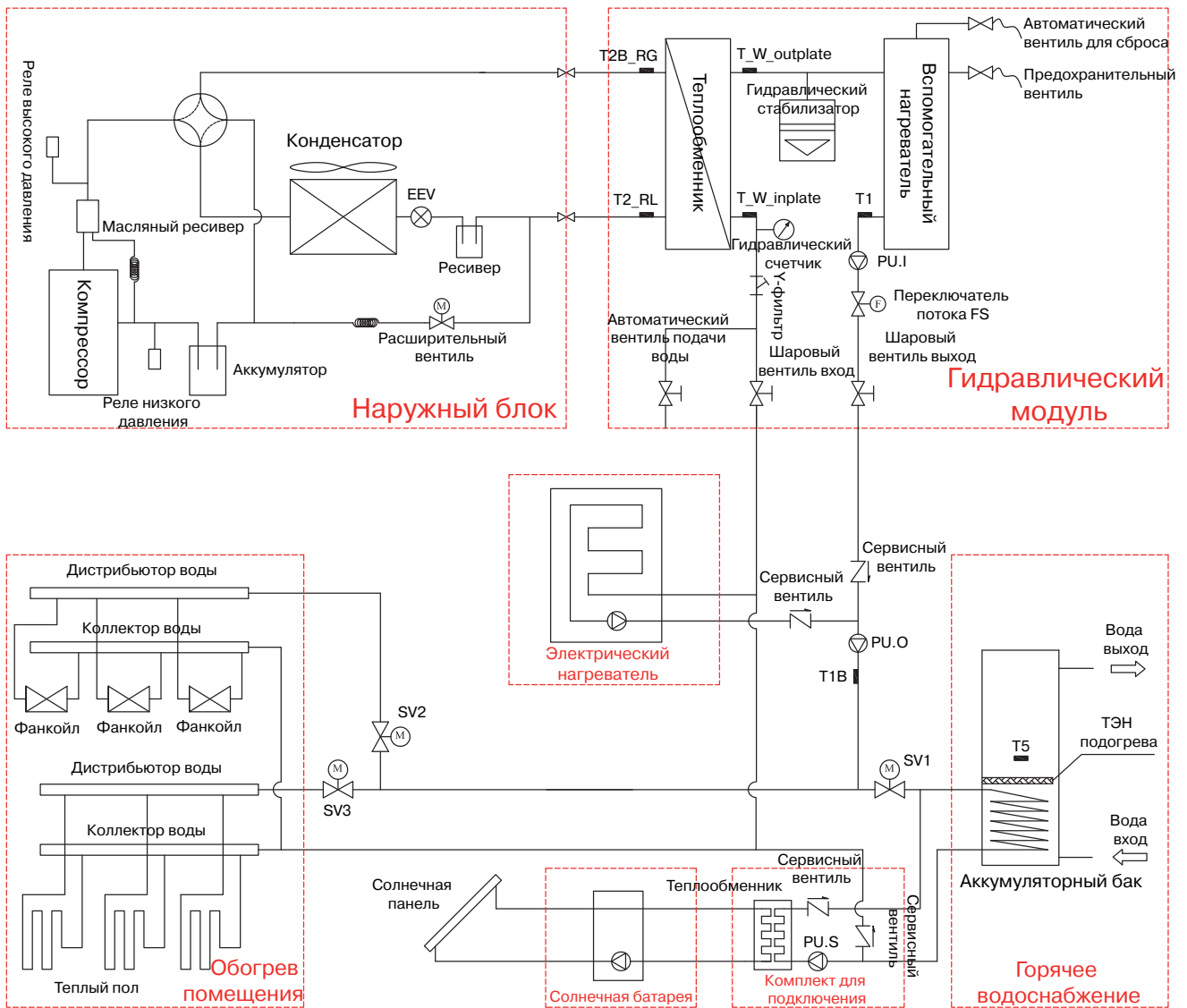
- Коттедж с необходимой тепловой нагрузкой 12 кВт;
- использован тепловой насос LESSAR Heat Pump LUM-HE120FA2/LSM-H120HFA2, а также дополнительный электрический нагреватель;
- минимальная температура холодного периода года -28 °С;
- продолжительность отопительного периода 7 325 часов;
- расчет производился на основании данных СНиП «Строительная климатология».

Сравнение систем отопления

	Система отопления на основе теплового насоса LESSAR Heat Pump	Система отопления на основе электрического котла
Кол-во произведенного тепла, кВт*ч	28 890	28 890
Кол-во затраченной электроэнергии, кВт*ч	11 216	28 890

Температура, °С	Продолжительность темп. градаций, час	Теплопотери, кВт	Электрический котел, кВт*ч	Тепловой насос (потр. энергия), кВт*ч	COP теплового насоса
-28	4	12.0	48	0	-
-27	5	11.7	59	0	-
-26	13	11.5	150	0	-
-25	13	11.2	146	0	-
-24	22	10.9	240	0	-
-23	22	10.6	233	0	-
-22	26	10.4	270	0	-
-21	27	10.1	273	0	-
-20	30	9.8	294	0	-
-19	31	9.5	295	0	-
-18	39	9.3	363	0	-
-17	40	9.0	360	0	-
-16	62	8.7	539	0	-
-15	61	8.5	0	241	2.15
-14	70	8.2	0	253	2.27
-13	70	7.9	0	232	2.38
-12	96	7.6	0	292	2.50
-11	97	7.4	0	275	2.61
-10	109	7.1	0	283	2.73
-9	110	6.8	0	263	2.84
-8	158	6.5	0	347	2.96
-7	158	6.3	0	324	3.07
-6	188	6.0	0	365	3.09
-5	188	5.7	0	345	3.11
-4	219	5.5	0	385	3.13
-3	219	5.2	0	362	3.15
-2	293	4.9	0	453	3.17
-1	294	4.6	0	424	3.19
0	438	4.4	0	600	3.21
1	438	4.1	0	531	3.38
2	358	3.8	0	384	3.54
3	358	3.5	0	340	3.69
4	267	3.3	0	229	3.84
5	268	3.0	0	201	4.00
6	228	2.7	0	148	4.15
7	228	2.5	0	133	4.30
8	232	2.2	0	117	4.38
9	233	1.9	0	99	4.45
10	250	1.6	0	88	4.53
11	250	1.4	0	76	4.60
12	271	1.1	0	64	4.68
13	272	0.8	0	46	4.75
14	285	0.5	0	30	4.83
15	285	0.3	0	17	4.90

Типовая схема применения



Для сохранения расхода в схеме необходимо предусмотреть байпасирование.

Внимание!

Представленное в настоящем каталоге оборудование имеет необходимые сертификаты ГОСТ Р, подтверждающие его соответствие требованиям нормативных документов.

Работы по монтажу оборудования должны выполняться в соответствии с требованиями действующих нормативно-технических документов.

Правила и условия эффективного и безопасного использования представленного в настоящем каталоге оборудования определяются «Инструкцией пользователя», разработанной изготовителем и прилагаемой к каждой единице оборудования.

Технические характеристики оборудования, указанные в настоящем каталоге, основаны на технической документации изготовителя.

Изготовитель оставляет за собой право на внесение изменений в технические характеристики, внешний вид и потребительские свойства оборудования без предварительного уведомления.

Информация об изготовителе оборудования содержится в сертификате соответствия.