

ШАРОВЫЕ КРАНЫ LD СТРИЖ

Содержание

О компании.....	3
Краны LD Стриж.....	4
Материалы основных деталей.....	5
Маркировка кранов, система SAFESTOP.....	6
Фланцы штампованные.....	7
LD Стриж с редуктором.....	8
Эксплуатация.....	9
Преимущества.....	10
Монтаж.....	11
Сертификаты.....	13
Паспорт LD Стриж.....	14
Объекты монтажа.....	15

О Компании

ООО «ЧелябинскСпецГражданСтрой» - крупнейший в России производитель стальных цельносварных шаровых кранов, выпускаемых с 2003 года под торговой маркой LD.



Шаровые краны LD предназначены для управления жидкими и газообразными средами в системах теплоснабжения, газоснабжения, технологических трубопроводах, различных агрегатах. Номенклатура шаровых кранов LD включает номинальные диаметры (DN) от 15 до 1000, а также номинальное давление (PN) от 1,6 до 4,0 (МПа).

ООО «ЧелябинскСпецГражданСтрой» уделяет большое внимание работе с регионами. Созданная в 2005 году дилерская программа продвижения шаровых кранов LD помогает обеспечить потребность в надежной запорной трубопроводной арматуре широкого спектра конечных потребителей и оптовых операторов рынка вне зависимости от географического расположения.

Высокое качество шаровых кранов LD обеспечивает максимальный класс герметичности затвора «А» по ГОСТ 9544. В зависимости от исполнения шаровые краны LD могут быть использованы как в умеренном, так и в холодном климате (У категории и ХЛ категории по ГОСТ 15150).

В 2014 году был выпущен оцинкованный, межфланцевый шаровый кран «LD Стриж», разработанный инженерами и технологами завода, предназначенный для использования в системах, требующих особого внимания к коррозионной стойкости и компактности. Область применения обширна: системы ЖКХ, водоканалы, инженерное оборудование, узлы учёта ХВС/ГВС, газоснабжение, блочно-модульные котельные, ГРП/ШРП.

Завод, единственный на Урале, налаживает производство разборных кранов 11с67п, которые нашли своего потребителя в различных уголках нашей Родины.



Шаровые краны LD являются стопроцентным продуктом российского производства, что обеспечивает энергобезопасность нашей страны, вселяет уверенность в завтрашнем дне нашим потребителям.

Технические характеристики



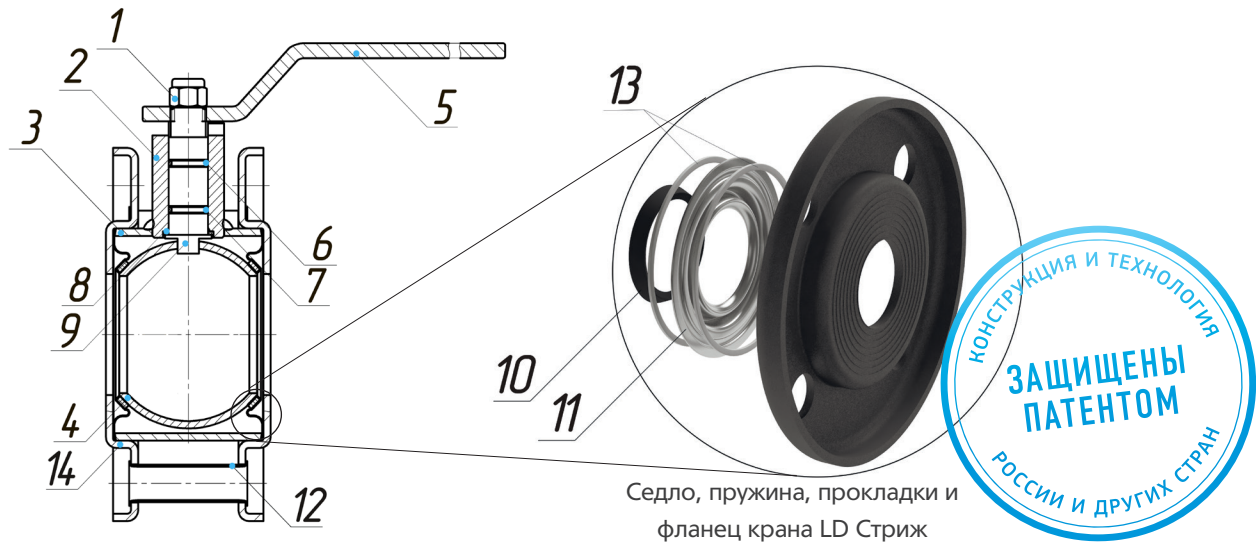
УСЛОВНОЕ ОБОЗНАЧЕНИЕ

Кран шаровой	LD Стриж	XXX.	XXX.	XX.	XX.	XX
Наименование	LD Стриж					
Номинальный диаметр		DN				
Номинальное давление, кгс/см ²			PN			
Тип прохода			неполнопроходной - Н/П полнопроходной - П/П			
Материал корпусных деталей					01, 02, 03	
Покрытие						Zn

В зависимости от условий эксплуатации и характеристик рабочей среды, корпусные детали шарового крана «LD Стриж» изготавливаются из следующих марок стали:

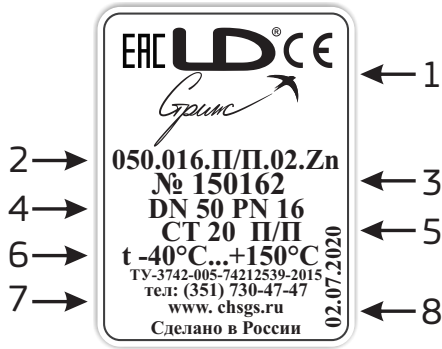
- шаровые краны «LD Стриж» из стали 20 (исп. 02);
- шаровые краны «LD Стриж» из стали 09Г2С (исп. 03);
- шаровые краны «LD Стриж» из стали 12Х18Н10Т (исп. 01)

Материалы основных деталей



№	Название деталей	Исполнение		
		02 - ст.20	03 - 09Г2С	01 - 12Х18Н10Т
1	Гайка	Сталь 20 с нейлоновым уплотнением		
2	Горловина	Оцинкованная сталь 20	Оцинкованная 09Г2С	12Х18Н10Т
3	Корпус	Оцинкованная сталь 20	Оцинкованная 09Г2С	12Х18Н10Т
4	Шаровая пробка	AISI 304 (08Х18Н10), AISI 409 (08Х13)	AISI 304 (08Х18Н10), AISI 409 (08Х13)	12Х18Н10Т, AISI 304 (08Х18Н10)
5	Рукоятка	Сталь 3 (оцинкованная) с полимерным наконечником		
6	Уплотнение узла горловины	Фторсилоксановый эластомер		
7	Уплотнение узла горловины	EPDM		
8	Подшипник скольжения	Ф-4		
9	Шпindelь	20Х13	20Х13	12Х18Н10Т
10	Седло	Ф-4К20		
11	Пружина	AISI 304 (08Х18Н10), AISI 321 (08Х18Н10Т)		
12	Втулка	Сталь 20		
13	Прокладка	Ф-4		
14	Фланец	Оцинкованная сталь 20	Оцинкованная 09Г2С	12Х18Н10Т

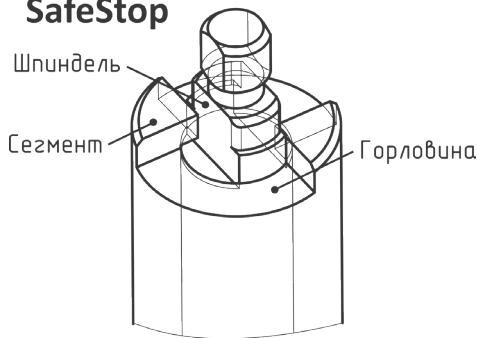
Маркировка шаровых кранов LD Стриж



- 1 - товарный знак завода-производителя;
- 2 - условное обозначение шарового крана;
- 3 - серийный номер партии шарового крана;
- 4 - номинальный диаметр и номинальное давление шарового крана;
- 5 - материал корпусных деталей шарового крана и тип прохода;
- 6 - диапазон температур рабочей среды;
- 7 - контактный телефон и сайт завода-производителя;
- 8 - дата изготовления шарового крана

Система SafeStop

Система SafeStop



Система ограничения хода SafeStop (патент №173942) представляет собой шпиндель крана и горловину с двумя секторами, которые ограничивают угол поворота шпинделя за счет соприкосновения данных секторов с плоскостями шпинделя. В системе отсутствуют дополнительные детали, что повышает жесткость конструкции и уменьшает величину люфтов. Площадь контакта, возникающая между шпинделем и секторами горловины в крайних положениях «открыто-закрыто», позволяет выдерживать в несколько раз большую нагрузку, чем устройства ограничения хода других конструкций.



СРОК
СЛУЖБЫ

БОЛЕЕ
10

ЛЕТ

ПОЛНЫЙ
РЕСУРС

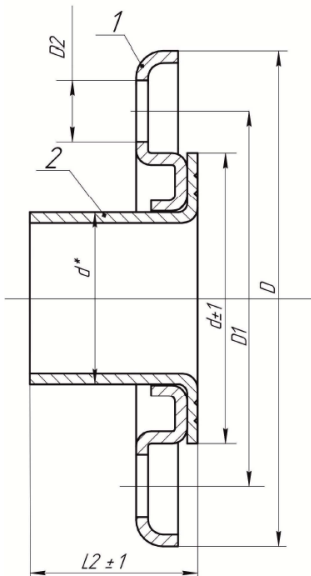
БОЛЕЕ
10000
ЦИКЛОВ



Гарантия - 1 год

- ✓ Коррозионностойкие материалы
- ✓ Не требует технического обслуживания
- ✓ Монтируется в любом пространственном положении
- ✓ Малый вес и габариты
- ✓ Класс герметичности А
- ✓ Стабильное усилие поворота

Фланцы штампованные с раструбом

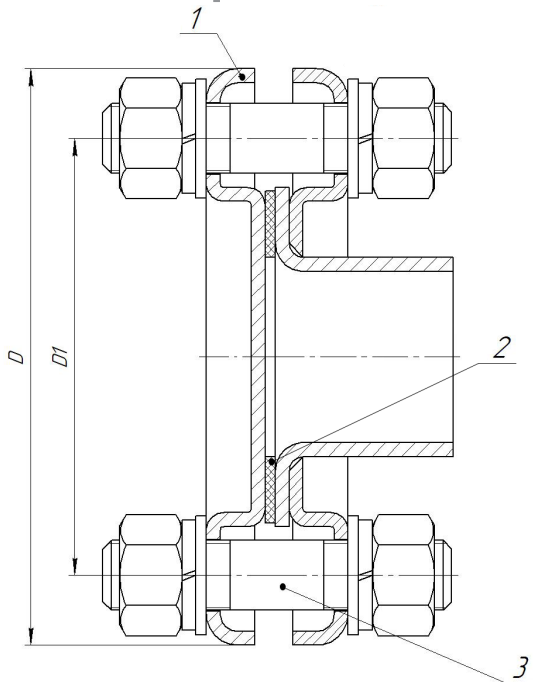


1- фланец; 2 - раструб

Габаритно-присоединительные размеры, соответствуют ГОСТ 33259							
DN	D	d*	D2	D1	Кол-во отв.	d	L2
32	134	42	17	100	4	75	43
40	150	48	17	110	4	84	48
50	165	57	17	125	4	97	51
65	180	76	17	145	4	122	53
80	200,5	89	17	160	4	122	59
100	215	108	17	180	8	154	59

Фланец и раструб могут изготавливаться из стали 20 или 12Х18Н10Т.

Фланцы штампованные глухие



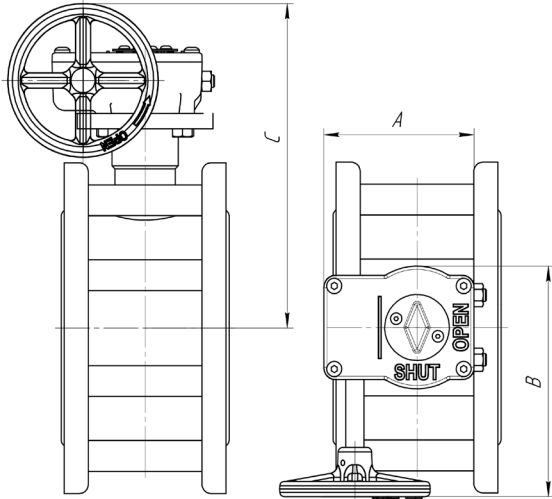
1- глухой фланец; 2 - прокладка; 3 - шпилька

Глухой фланец может изготавливаться из стали 20 или 12Х18Н10Т.

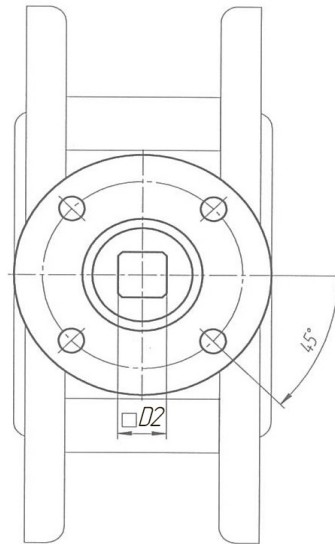
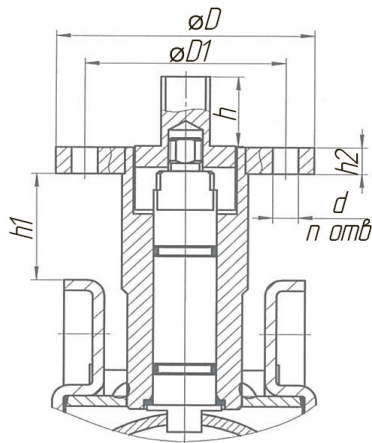
Габаритно-присоединительные размеры аналогичны фланцам штампованным с раструбом и соответствуют ГОСТ 33259.

Согласно прочностному расчёту штампованных фланцев LD от 02.08.2016 ОАО «МосЦКБА», напряжения в деталях штампованных фланцев не превосходят допускаемые напряжения. Прочность фланцев обеспечивается.

Кран шаровой LD Стриж с редуктором



DN	Тип редуктора, Rotork	Масса редуктора без штурвала, кг	A (длина)	B (ширина)	C (высота)	Диаметр штурвала, мм
32/30	242-10M	1	82	112	183	100
40/40	242-10M	1	82	112	192	100
50/48	242-10M	1	82	112	199	100
65/63	242-20S	1,5	100	137	215	125
80/63	242-20S	1,5	100	137	215	125
100/75	242-20S	1,5	100	137	224	125



DN	ISO 5211	D	D1	D2	d/n	h	h1	h2	Редуктор Rotork	Редуктор Pro-Gear
32/30	F05	65	50	14	7/4	20	37	7	242-10M	-
40/40	F05	65	50	14	7/4	20	37	7	242-10M	-
50/48	F05	65	50	14	7/4	20	37	7	242-10M	-
65/63	F07	90	70	22	9/4	25	31	10	242-20S	X-41
80/63	F07	90	70	22	9/4	25	21	10	242-20S	X-41
100/75	F07	90	70	22	9/4	25	23	10	242-20S	X-41

Эксплуатация



Краны используются для транспортирования питьевой, технической воды, природного газа и других сред, по отношению к которым материалы крана коррозионностойки. Изделие применяется для полного перекрытия потока транспортируемой среды.

Краны предназначены для использования как в действующих системах в качестве замены задвижек (З0С41НЖ, З0Ч6БР) и поворотных-дисковых затворов, так и при проектировании и строительстве новых инженерных сетей. При монтаже возможно применение плоских фланцев по ГОСТ. Конструкция крана обеспечивает жесткость и класс герметичности «А» в температурном диапазоне от -40°C до +150°C (исп.02), от -60° до +150°C (исп. 01, 03).

Краны шаровые полностью готовы к использованию, не требуют технического обслуживания на протяжении всего срока эксплуатации. Пространственное положение крана на трубопроводе - любое. В целях профилактики, а также для предотвращения образования отложений на поверхности шара (заклинивания) необходимо 2 раза в год проверять подвижность ходовых частей путём поворота рукоятки на 10-15 градусов.

Шаровые краны проходят полный цикл испытаний, подвергаясь 100% контролю по ГОСТ с применением современного оборудования.

Применение кранов LD Стриж

- Обвязка насосов (отключающие краны)
- Узлы учета ХВС/ГВС
- Вводы ХВС в многоквартирные дома
- Вторичный контур теплоносителя
- Подвальная разводка ХВС/ГВС
- Климатические установки (водяные калориферы)
- ГРП, ГРШП, ГРУ, ГРПБ - производители оборудования
- Системы газораспределения (обвязка газовых котлов)
- Блочные котельные (подача ХВС, выход ГВС, теплообменник)
- Производство АЗС (трубопроводы ГСМ, клапаны)
- Топливопроводы (склады ГСМ, топливозаправщики, цистерны)
- Системы водоподготовки (фильтровальные станции воды)
- Пневматические магистрали (сжатый воздух и другие газы)
- Обвязка теплообменного оборудования (подогрев ГВС)

ПРИ ЭКСПЛУАТАЦИИ ШАРОВЫХ КРАНОВ ЗАПРЕЩАЕТСЯ:

- 1 Использование запорных шаровых кранов LD в качестве регулирующих устройств;
- 2 Демонтаж крана, производство работ по подтяжке фланцевых соединений при наличии рабочей среды и давления в трубопроводе;
- 3 Эксплуатация крана при отсутствии оформленного на него паспорта;
- 4 Применение для управления краном рычагов, удлиняющих плечо рукоятки;
- 5 Использование крана в качестве опоры для трубопровода.

Пропускная способность Kv (м³/час) шарового крана LD Стриж

DN	Kv
32	89
40	137
50	215
65	360
80	305
100	451

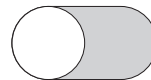
Преимущества

Стриж или задвижка?

- не требует обслуживания;
- быстрое время срабатывания;
- герметичность класса «А»;
- срок службы – 10 и более лет;
- малый вес и габариты;
- оцинкованная сталь;
- можно укомплектовать доборной вставкой;
- **СТОИМОСТЬ НИЖЕ.**



- необходимость ревизии;
- сложность экстренного перекрытия;
- неудовлетворительная внутренняя (по затвору) и внешняя (корпус - крышка) герметичность;
- недостаточный срок безаварийной работы;
- большие габариты и вес;
- частые случаи выхода из строя из-за падения щечек или поломки болтов.

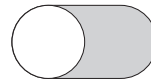


Стриж или затвор?

- не требует обслуживания;
- герметичность по классу «А»;
- срок службы – 10 и более лет;
- малый вес и габариты;
- плоские ответные фланцы;
- оцинкованная сталь;
- шар и шток – нержавеющая сталь.



- требует внимания при монтаже;
- эластичное седло теряет упругость со временем;
- неравномерный крутящий момент;
- гидросопротивление (затвор в проточной части);
- чугунный диск;
- возможно «закусывание» EPDM
- для правильного монтажа требуются воротничковые фланцы.



Монтаж

1 Краны могут устанавливаться на трубопровод в любом положении, обеспечивающим удобство их эксплуатации и доступа к ручному приводу.

2 При монтаже кран должен быть полностью открыт.

3 Перед установкой крана, трубопровод должен быть очищен от грязи, песка, окалины и других инородных примесей.

4 Зафиксировать фланцы на трубопроводе при помощи специализированных монтажных срубцин, сохраняя параллельность ответных фланцев и соосность основного трубопровода.

5 Прихватить фланцы сваркой к трубопроводу в четырех точках, демонтировать кран, произвести приварку по ГОСТ 16037.

6 При монтаже шарового крана необходимо провести осмотр уплотнительных поверхностей фланцев. На них не должно быть забоин, раковин и заусенцев, а также других дефектов поверхности.

7 Соблюдая ГОСТ 12.2.063 п. 9.6, произвести монтаж крана, только после охлаждения фланцев до температуры не более 50 °С, используя прокладочный материал, произвести затяжку шпилек.

8 Установку и затяжку крепежных шпилек необходимо осуществлять с помощью динамометрического ключа согласно чертежу и прилагаемой таблицы усилий затяжки (рис. 1).

9 Допуск параллельности уплотнительных поверхностей фланцев трубопровода и крана 0,2 мм.

10 Запрещается устранять перекосы фланцев трубопровода за счет натяга крепежных шпилек.

В момент проведения опрессовочных работ основного трубопровода произвести проверку шарового крана «методом обмыливания» на предмет герметичности мест присоединения крана к трубопроводу в случае возможной деформации от трубопровода. При обнаружении негерметичности сборных соединений крана, произвести подтяжку монтажных шпилек (крест на крест) (см. рис. 1).

11 Максимальная амплитуда виброрасхождения трубопроводов не более 0,25 мм.

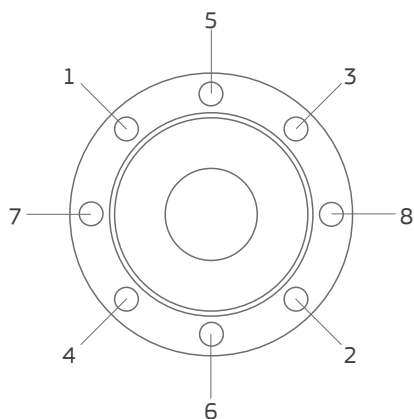
12 Во избежание гидроудара в трубопроводе открытие и закрытие крана производить плавно, без рывков.

13 При монтаже и эксплуатации кранов должны выполняться требования ГОСТ 12.2.063.

14 При подъеме и/или транспортировке шаровых кранов запрещается осуществлять крепление и/или захват за рукоятки.

15 При разборке фланцевых соединений крепеж следует освобождать в последовательности, обратной последовательности затяжки.

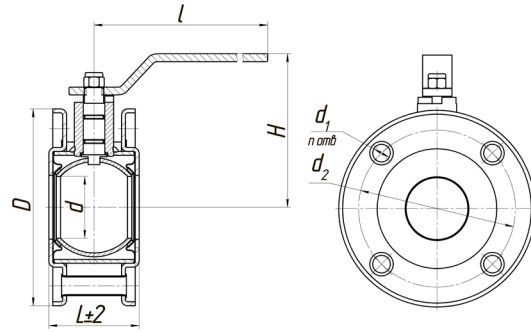
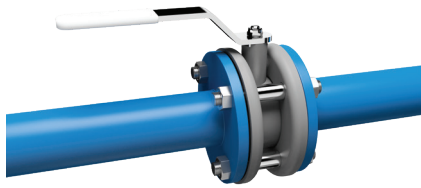
рис. 1



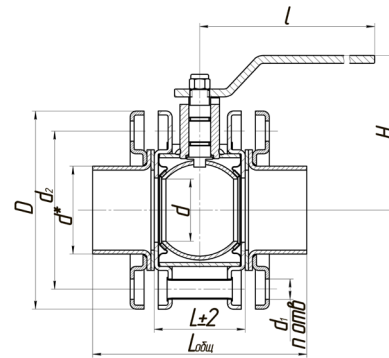
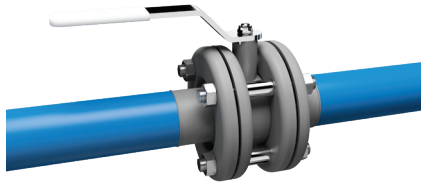
DN32 PN16	70 - 120 Н*м
DN40 PN16	70 - 120 Н*м
DN50 PN16	70 - 120 Н*м
DN65 PN16	70 - 120 Н*м
DN80 PN16	70 - 120 Н*м
DN100 PN16	70 - 120 Н*м

Превышение предельно допустимых моментов может привести к повреждению крана.

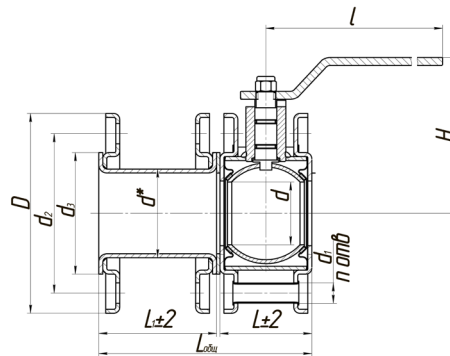
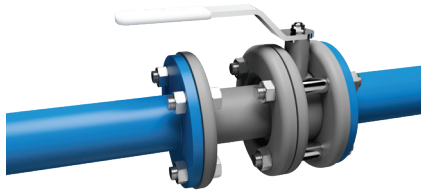
Монтаж крана с фланцами по ГОСТ 33259



Кран с монтажным комплектом



Кран с доборной вставкой «под задвижку» (30С41НЖ, 30С46БР)



Материалы, необходимые для монтажа

Фланец	2 шт.
Прокладка	2 шт.
Шпилька	4/8* шт.
Гайка	8/12/16/20* шт.
Болты	4/8* шт.

DN	PN	Условное обозначение	D	d	d ₁	d ₂	d ₃	d*	n	L	l	H	L1	Лобщ	Масса, кг
32	16	LD Стриж 032.016.П/П.02.Zn	134	30	17	100	75	42	4	50	160	142	88	140	1,7
40	16	LD Стриж 040.016.П/П.02.Zn	150	40	17	110	84	48	4	67	220	116	96	165	2,5
50	16	LD Стриж 050.016.П/П.02.Zn	165	48	17	125	97	57	4	75	220	123	103	180	3
65	16	LD Стриж 065.016.П/П.02.Zn	180	63	17	145	122	76	4	92	315	156	106	200	4,7
80	16	LD Стриж 080.016.Н/П.02.Zn	200	63	17	160	122	89	4	92	315	156	116	210	5
100	16	LD Стриж 100.016.Н/П.02.Zn	215	75	17	180	154	108	8	111	315	165	117	230	7

*в зависимости от диаметра и способа монтажа

Сертификаты

Eurasian Conformity Declaration

**ТАМОЖЕННЫЙ СОЮЗ
ДЕКЛАРАЦИЯ О СООТВЕТСТВИИ**

Заявитель: Общество с ограниченной ответственностью «ЧелябинскСпецГрадСтрой».
Основной государственный регистрационный номер: 104742538315.
Место нахождения: 454010, Российская Федерация, Челябинская область, город Челябинск, улица Енисейская, дом 47
Фактический адрес: 454010, Российская Федерация, Челябинская область, город Челябинск, улица Енисейская, дом 47
Телефон: 83517304747, факс: 83517963085, адрес электронной почты: office@chgs.ru

в лице: Директора Николы Александровича Петрова

заявляет, что:
Амплитра промышленная трубопровода: краны шаровые, торговой марки «LD» DN 25-250 типов: КШ LD Стржк, КШ Р 11С671
Продукция изготовлена в соответствии с ТУ 3742-005-74212539-2015

категория: Общество с ограниченной ответственностью «ЧелябинскСпецГрадСтрой».
Место нахождения: 454010, Российская Федерация, Челябинская область, город Челябинск, улица Енисейская, дом 47
Фактический адрес: 454010, Российская Федерация, Челябинская область, город Челябинск, улица Енисейская, дом 47

код ТН ВЭД ТС: 8481 80 819 9
Серийный выпуск: _____
соответствует требованиям ТР ТС 010/2011 "О безопасности машин и оборудования"

Декларация о соответствии принята на основании:
сертификата на тип ТС RU.CT.RU.A301.B.0045, ТС RU.CT.RU.A301.B.0046 от 03.08.2015 года, выданных Обществом с ограниченной ответственностью «АльбиС Юго-Запад» (аттестат аккредитации № RA.RU.11A301), основанном безопасности № 3742-005-74212539-2015; протоколов испытаний № 0308/3-46924, 0308/3-46925 от 03.08.2015 года Испытательная лаборатория Общества с ограниченной ответственностью «Сорбус», аттестат аккредитации регистрационный № РОСС RU.0001.21AB91 действителен до 21.10.2016 года; протоколов заводских испытаний № 1 от 01.11.2015 года, № 2122 от 02.12.2015 года

Дополнительная информация:
Условия хранения продукции в соответствии с требованиями ГОСТ 15160-09. Срок хранения (службы, годности) указан в спецификации и продукции эксплуатационной документации

Декларация о соответствии действительна с даты регистрации по 14.02.2021 включительно.

А.П. Невский
Директор в/заместитель генерального директора/генеральный директор филиала, представитель в таможенном союзе

Сведения о регистрации декларации о соответствии:
Регистрационный номер декларации о соответствии: ТС № RU.RU.A301.B.00144
Дата регистрации декларации о соответствии: 15.02.2016

ДЕКЛАРАЦИЯ О СООТВЕТСТВИИ ТЕХНИЧЕСКОМУ РЕГЛАМЕНТУ ТАМОЖЕННОГО СОЮЗА ТР ТС 010/2011

**СИСТЕМА ДОБРОВОЛЬНОЙ СЕРТИФИКАЦИИ ГАЗСЕРТ
РОСС RU.31511.04ЮАЧ1**
Общество с ограниченной ответственностью
«Межрегиональный центр оценки, испытаний и сертификации»
рег. №ЮАЧ1.РУ.1404
105094, г. Москва, Семеновская набережная, дом 2/1, строение 1, этаж 8, помещение 1, комната 10
телефон: +7 (495) 769-83-80

СЕРТИФИКАТ СООТВЕТСТВИЯ

№ЮАЧ1.РУ.1404.100068 П1001106

Срок действия: с 08.05.2019 по 07.05.2022

ПРОДУКЦИЯ: Краны шаровые межфланцевые оцинкованные LD Стржк, DN 25-100, PN до 16 кгс/см², краны шаровые разборные 11С671, DN 25-200, PN до 40 кгс/см². Серийный выпуск по ТУ 3742-005-74212539-2015.
КОД ОКПД 2: 28.14.13.130 КОД ТН ВЭД: 8481 80 819 9

СООТВЕТСТВУЕТ ТРЕБОВАНИЯМ НОРМАТИВНЫХ ДОКУМЕНТОВ:
ГОСТ 21345 – 2005 «Краны шаровые, коугусые и цинкларцевые на номинальное давление не более PN 250. Общие технические условия», ГОСТ 28343-89 (ИСО 7121-89) «Краны шаровые стальные фланцевые. Технические требования», ГОСТ 9544-2015 «Арматура трубопроводная. Нормы герметичности затворов», ГОСТ 12.2.063 – 2015 «Арматура трубопроводная. Общие требования безопасности», ТУ 3742-005-74212539-2015 «Краны шаровые «LD»».

ИЗДАНО: «АльбиС» Общество с ограниченной ответственностью
«ЧелябинскСпецГрадСтрой», ИНН 7451211335.
454010, г. Челябинск, ул. Енисейская, д.47.
Телефон: 8 (351) 730-47-47, факс: 8 (351) 796-30-85, e-mail: office@chgs.ru

СЕРТИФИКАТ ВЫДАН: Обществом с ограниченной ответственностью
«ЧелябинскСпецГрадСтрой», ИНН 7451211335.
454010, г. Челябинск, ул. Енисейская, д.47.
Телефон: 8 (351) 730-47-47, факс: 8 (351) 796-30-85, e-mail: office@chgs.ru

НА ОСНОВАНИИ: Протокола сертификационных испытаний № 28 от «30» апреля 2019 г., Акта о результатах анализа производства №РА068 от «11» апреля 2019 г. ООО «МЦ ОИС», г. Москва, МОЮАЧ1.РУ.1404.
ДЕПОЗИТАРНАЯ ИНФОРМАЦИЯ: Система сертификации «АльбиС».
Инспекционный контроль: апрель 2020 г., апрель 2021 г.

Руководитель органа по сертификации: С. В. Горечини (подпись, инициалы, фамилия)

Эксперт: А.М. Тененый (подпись, инициалы, фамилия)

01.01.09

СЕРТИФИКАТ СООТВЕТСТВИЯ ТРЕБОВАНИЯМ ГАЗСЕРТ

Eurasian Conformity Declaration

**ТАМОЖЕННЫЙ СОЮЗ
ДЕКЛАРАЦИЯ О СООТВЕТСТВИИ**

Заявитель: Общество с ограниченной ответственностью «ЧелябинскСпецГрадСтрой».
Основной государственный регистрационный номер: 104742538315.
Место нахождения: 454010, Российская Федерация, Челябинская область, город Челябинск, улица Енисейская, дом 47
Фактический адрес: 454010, Российская Федерация, Челябинская область, город Челябинск, улица Енисейская, дом 47
Телефон: 83517304747, факс: 83517963085, адрес электронной почты: office@chgs.ru

в лице: Директора Николы Александровича Петрова

заявляет, что:
Оборудование, работающее под избыточным давлением, 1 и 2 категории: арматура промышленная трубопроводная: краны шаровые «LD»: LD Стржк тип КШ, 11С671 тип КШР
Продукция изготовлена в соответствии с ТУ 3742-005-74212539-2015 «Краны шаровые «LD»»
категория: Общество с ограниченной ответственностью «ЧелябинскСпецГрадСтрой».
Место нахождения: 454010, Российская Федерация, Челябинская область, город Челябинск, улица Енисейская, дом 47
Фактический адрес: 454010, Российская Федерация, Челябинская область, город Челябинск, улица Енисейская, дом 47

код ТН ВЭД ТС: 8481 80 819 9
Серийный выпуск: _____
соответствует требованиям ТР ТС 032/2013 "О безопасности оборудования, работающего под избыточным давлением"

Декларация о соответствии принята на основании:
протокола испытаний № 0911/3-71833 от 09.11.2015 года. Испытательная лаборатория Общества с ограниченной ответственностью «Сорбус», аттестат аккредитации регистрационный № РОСС RU.0001.21AB91 действителен до 21.10.2016 года. Предоставлена документация (см. приложение № 1)

Дополнительная информация:
Условия хранения продукции в соответствии с ГОСТ 15160-09. Срок хранения 2 года. Срок службы 30 лет

Декларация о соответствии действительна с даты регистрации по 10.03.2021 включительно.

А.П. Невский
Директор в/заместитель генерального директора/генеральный директор филиала, представитель в таможенном союзе

Сведения о регистрации декларации о соответствии:
Регистрационный номер декларации о соответствии: ТС № RU.RU.A301.B.02835
Дата регистрации декларации о соответствии: 11.03.2016

ДЕКЛАРАЦИЯ О СООТВЕТСТВИИ ТЕХНИЧЕСКОМУ РЕГЛАМЕНТУ ТАМОЖЕННОГО СОЮЗА ТР ТС 032/2013

**ТАМОЖЕННЫЙ СОЮЗ
СЕРТИФИКАТ НА ТИП ПРОДУКЦИИ**
ТС RU.CT.RU.A301.B.0045

ЗАЯВИТЕЛЬ: Общество с ограниченной ответственностью
«ЧелябинскСпецГрадСтрой».
Основной государственный регистрационный номер: 104742538315.
Место нахождения: 454010, Российская Федерация, Челябинская область, город Челябинск, улица Енисейская, дом 47
Фактический адрес: 454010, Российская Федерация, Челябинская область, город Челябинск, улица Енисейская, дом 47

ИЗГОТОВИТЕЛЬ: Общество с ограниченной ответственностью
«ЧелябинскСпецГрадСтрой».
Основной государственный регистрационный номер: 104742538315.
Место нахождения: 454010, Российская Федерация, Челябинская область, город Челябинск, улица Енисейская, дом 47
Фактический адрес: 454010, Российская Федерация, Челябинская область, город Челябинск, улица Енисейская, дом 47

ТИПОВОЙ ОБЪЕКТ ПРОДУКЦИИ: Арматура промышленная трубопроводная: кран шаровый, торговой марки «LD» DN 100 тип КШ LD Стржк, заводской номер 11009162
Продукция изготовлена в соответствии с ТУ 3742-005-74212539-2015.

СООТВЕТСТВУЕТ ТРЕБОВАНИЯМ ТР ТС 010/2011 "О безопасности машин и оборудования".

СЕРТИФИКАТ ВЫДАН НА ОСНОВАНИИ протокола испытаний № 0308/3-46924 от 03.08.2015 года. Испытательная лаборатория Общества с ограниченной ответственностью «Сорбус», аттестат аккредитации регистрационный № РОСС RU.0001.21AB91 действителен до 21.10.2016 года; протокола заводских испытаний № 2122 от 02.12.2015 года.

ОРГАН ПО СЕРТИФИКАЦИИ: Общество с ограниченной ответственностью «АльбиС ЮГО-ЗАПАД». Место нахождения: 117461, Россия, город Москва, улица Каховка, дом 30, помещение 1, комната 13. Фактический адрес: 119049, Россия, город Москва, 1-й Добрынинский переулок, дом 15/7, помещение 27. Телефон: +7 (495) 268-13-26, факс: +7 (495) 268-13-26, адрес электронной почты: info@albiace-ew.ru. Аттестат аккредитации регистрационный № RA.RU.11A301 выдан 27.10.2015 года Федеральным службой по техническому регулированию и метрологии.

Руководитель органа по сертификации: А.А. Звягин (подпись, инициалы, фамилия)

Эксперт: К.Б. Кирвенко (подпись, инициалы, фамилия)

03.08.2015 года

СЕРТИФИКАТ НА ТИП ПРОДУКЦИИ

Паспорт LD Стриж



ООО «ЧелябинскСпецГражданСтрой»
 454010, Челябинск, ул. Енисейская, 47
 Тел/факс: +7(351) 730-47-47, +7(351) 796-30-85
 e-mail: office@chsgs.ru

ПАСПОРТ

Благодарим Вас за приобретение крана шарового LD Стриж марки LD®. Изделие под маркой LD® отвечает всем современным требованиям и стандартам трубопроводной арматуры.

НАИМЕНОВАНИЕ ИЗДЕЛИЯ

Кран шаровой стальной с коррозионностойким покрытием и межфланцевым присоединением.

LD Стриж 050.016.п/п.02.Zn

ПРЕДПРИЯТИЕ - ИЗГОТОВИТЕЛЬ:

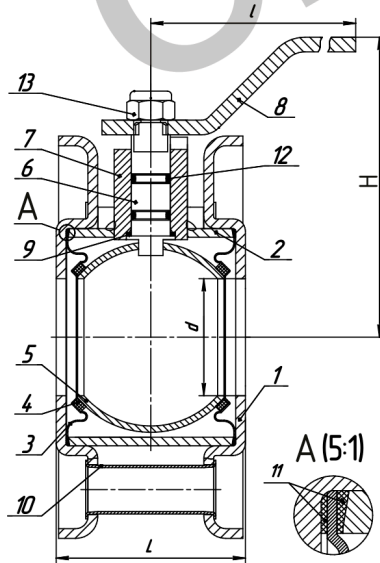
ООО «ЧелябинскСпецГражданСтрой», 454010, Челябинск, Енисейская 47
 Сертификат **CE** : 4854/4/2019 от 10.10.19
 Декларация соответствия ТР ТС 010: **TC № RU Д-РУ.А301.В.00144 от 15.02.16**
 Декларация соответствия ТР ТС 032: **TC № RU Д-РУ.МЮ62.В.02835 от 11.03.16**
 ГОСТ ISO 9001:2015: **FSK.RU.0002.F0006632 от 16.01.18**
 Сертификат соответствия ГАЗСЕРТ: **№ЮАЧ1.RU.1404.H00068 от 08.05.19**
 Экспертное заключение по результатам санитарно-эпидемиологической экспертизы продукции: **№1980г/2016 от 08.12.16**
НОРМАТИВНЫЙ ДОКУМЕНТ НА ИЗГОТОВЛЕНИЕ:
 ТУ 3742-005-74212539-2015

НАЗНАЧЕНИЕ:

Краны шаровые предназначены для транспортировки следующих рабочих сред: вода, в том числе питьевая по СанПиН 2.1.4.1074-01; природный газ по ГОСТ 5542; нефть, нефтепродукты и другие жидкие и газообразные среды, по отношению к которым материалы крана коррозионностойки. Краны шаровые для использования на рабочей среде - Пар не предназначены. Изделие используется только для полного перекрытия потока транспортируемой среды.

УСЛОВНОЕ ОБОЗНАЧЕНИЕ

Кран шаровой	LD Стриж	XXX.	XXX.	X/X.	XX.	XX
Наименование	LD Стриж					
Номинальный диаметр	DN					
Номинальное давление	PN					
Проход	Зауженный проход - Н/П		Полный проход - П/П			
Материал корпусных деталей						01, 02, 03
Покрытие						Zn



СВИДЕТЕЛЬСТВО О ПРИЁМКЕ И КОНСЕРВАЦИИ.
 Кран шаровой изготовлен, испытан и принят в соответствии с требованиями ТУ 3742-005-74212539-2015 и признан годным к эксплуатации.
 Кран испытан при t° + 20 °С:

МЕТОДЫ КОНТРОЛЯ	ОТМЕТКИ ПРОИЗВОДИТЕЛЯ
Проведен визуальный и измерительный контроль по ТУ 3742-005-74212539-2015	
На герметичность воздухом Pnp 6 кгс/см² по ГОСТ 33257	
На прочность и плотность воздухом по ГОСТ 33257: PN 1,6 МПа - Pnp 2,4 МПа	ДАТА ИСПЫТАНИЙ

Сварные соединения выполнены по ГОСТ 16037.
 Консервация проведена по ГОСТ 9.014 п.5.1 В3-14.
 Срок консервации 12 месяцев.

КОМПЛЕКТНОСТЬ

Кран шаровый LD Стриж LD® - 1 шт.
 Паспорт, руководство по эксплуатации, инструкция по монтажу - 1 шт.

СРОК СЛУЖБЫ, ГАРАНТИИ, РЕСУРСЫ.

Срок службы не более 30 лет, в зависимости от условий эксплуатации. Гарантия изготовителя - 12 месяцев с даты ввода в эксплуатацию, но не более 18 месяцев с даты продажи при условии соблюдения требований надлежащего хранения, монтажа и эксплуатации, изложенных в данном паспорте. Полный ресурс - не менее 3000 циклов, при условии не более 30 циклов в минуту (кроме сред с механическими примесями и агрессивными сред).

ТЕХНИЧЕСКИЕ ХАРАКТЕРИСТИКИ

Z	d	H	L	масса не более, кг		
DN 32 PN 16	0,07	30	142	192	5,0	1,8
DN 40 PN 16	0,05	40	116	192	67	2,5
DN 50 PN 16	0,15	48	123	192	75	3,5
DN 65 PN 16	0,14	63	156	255	91,5	5
DN 80 PN 16	0,41	63	156	255	92	5,5
DN 100 PN 16	0,43	75	165	255	111	7,5

Z	Коэффициент гидравлического сопротивления по ГОСТ Р 52720		
Присоединительные размеры фланцев	По ГОСТ 33259, исполнение В, тип 03		
Климатическое исполнение	У1 (исп.02) или ХЛ1 (исп.01, 03) по ГОСТ 15150		
Класс герметичности	"А" по ГОСТ 9544		
Номинальное давление	Природный газ	1,2 МПа	
	Прочие среды	1,6 МПа	
Температура окружающей среды	от -40°С до +80°С (исп.02)		
	от -60°С до +80°С (исп.01, 03)		
Температура рабочей среды	Исполнение крана		
	Среда	02	01 и 03
	Природный газ	от -40°С до +80°С	от -60°С до +80°С
	Прочие среды	от -40°С до +150°С	от -60°С до +150°С

МАТЕРИАЛ ОСНОВНЫХ ДЕТАЛЕЙ

№	Наименование	ХЛ категории 1 по ГОСТ 15150	У категории 1 по ГОСТ 15150	ХЛ категории 1 по ГОСТ 15150
		Исполнение 01	Исполнение 02	Исполнение 03
1	Фланец	12Х18Н10Т	Сталь 20	09Г2С
2	Корпус	12Х18Н10Т	Сталь 20	09Г2С
3	Пружина	АISI 304 (08Х18Н10), АISI 321 (08Х18Н10Т)		
4	Седло	Ф-4К20 (PTFE+20С)		
5	Шар	12Х18Н10Т АISI 304 (08Х18Н10)	АISI 304 (08Х18Н10) АISI 409 (08Х13)	
6	Штревель	12Х18Н10Т	20Х13	
7	Горловина	12Х18Н10Т	Сталь 20	09Г2С
8	Рукоятка	Ст3		
9	Подшипник	Ф-4		
10	Втулка	Сталь 20		
11	Прокладка	Ф-4		
12	Кольцо уплотнительное	Фторсилоксан		
13	Гайка самопорящаяся	Оцинкованная сталь с полимером		

вер.060516

Объекты монтажа



ИНДИВИДУАЛЬНЫЙ ТЕПЛОВОЙ ПУНКТ



КОНТУР ХВС



ИНДИВИДУАЛЬНЫЙ ТЕПЛОВОЙ ПУНКТ



КОТЕЛЬНАЯ



ООО «ЧелябинскСпецГражданСтрой»
454010, Челябинск, ул. Енисейская, 47
тел.: +7 351 730-47-47
e-mail: office@chsgs.ru

www.chsgs.ru