



# ШАРОВЫЕ КРАНЫ ENERGY GAS

КАТАЛОГ



# СОДЕРЖАНИЕ

О компании .....	2
Обозначение, варианты исполнения шаровых кранов LD Energy .....	3
Конструкция шарового крана LD Energy и материалы основных деталей .....	4
Уплотнение соединений .....	5
Конструктивные виды шаровых кранов LD Energy .....	6
<b>Применение и технические характеристики шаровых кранов LD Energy .....</b>	<b>7</b>
Кран шаровой неполнопроходной (фланцевое соединение) .....	8
Кран шаровой полнопроходной (фланцевое соединение) .....	9
Кран шаровой неполнопроходной (приварное соединение) .....	10
Кран шаровой полнопроходной (приварное соединение) .....	11
Кран шаровой неполнопроходной/полнопроходной (муфтовое соединение) .....	12
Кран шаровой неполнопроходной/полнопроходной (цапковое соединение) .....	13
Кран шаровой неполнопроходной/полнопроходной (штуцерное соединение) .....	14
Кран шаровой неполнопроходной для сброса рабочей среды (соединение муфта/приварка) .....	15
Кран шаровой неполнопроходной (комбинированное соединение (фланец/приварка) .....	16
Кран шаровой неполнопроходной (комбинированное соединение (цапка/приварка) .....	17
Кран шаровой неполнопроходной (комбинированное соединение (штуцер/приварка) .....	18
Антивандальная система "LD Блок" .....	19
Кран шаровой неполнопроходной/полнопроходной, с удлиненным штоком для подземной установки (приварное соединение) .....	20
Кран шаровой неполнопроходной/полнопроходной, с удлиненным штоком для подземной установки (соединение под ПЭ патрубки) .....	22
Кран шаровой неполнопроходной/полнопроходной, с механическим редуктором (фланцевое/приварное соединение) .....	24
Инструкция по установке механического редуктора .....	27
Кран шаровой неполнопроходной/полнопроходной, с электроприводом (фланцевое/приварное соединение) .....	28
Руководство по эксплуатации .....	31
Пропускная способность KV шарового крана LD Energy .....	32
Сертификаты .....	33

## О КОМПАНИИ

ООО «ЧелябинскСпецГражданСтрой» является производителем стальных шаровых кранов торговой марки LD уже более 15 лет. Благодаря высоким стандартам качества, входному контролю материалов, испытаниям 100% готовой продукции шаровые краны LD стали одними из лучших в стране, а компания завоевала доверие покупателей и добилась лидирующего положения на рынке. За время работы завода производственная мощность предприятия выросла более чем в 300 раз и составляет на сегодняшний день 1 млн. кранов в год.

Краны марки LD представляют собой стальные шаровые краны промышленного назначения, предназначенные для монтажа в системах тепловодоснабжения, на трубопроводах для транспортировки нефти и газа, а также агрессивных сред в химической промышленности.

Номенклатура шаровых кранов LD включает номинальные диаметры (DN) от 10 до 800 мм, а также номинальное давление (PN) от 16 кгс/см<sup>2</sup> до 40 кгс/см<sup>2</sup>.

Шаровые краны Energy - это сочетание передовых инженерных решений, воплощённых в продукции LD. Конструкция кранов Energy основана на собственных уникальных разработках, которые повышают эксплуатационные характеристики, надежность и срок службы продукции.

Шаровые краны Energy могут быть использованы как в умеренном, так и в холодном климате. Линейка кранов Energy предназначена для использования в условиях, которые требуют безотказной работы в диапазоне температур от -60°C до +200°C.

Для работы с газовыми средами разработано специальное исполнение кранов Energy Gas. Продукция учитывает требования газораспределительных организаций к трубопроводной арматуре, проходит усиленный выходной контроль и имеет сертификат «ГАЗСЕРТ».

### Продукция LD Energy обладает рядом отличительных особенностей:

- В шаровом кране используются заготовки, изготовленные из трубного сортамента или кованых деталей высокой прочности
- Увеличенная толщина стенок корпусных элементов
- Строительные длины фланцевых кранов соответствуют строительным длинам европейских и российских производителей
- Двухкомпонентная износостойкая окраска (желтая)

### В зависимости от способа присоединения к трубопроводу выделяются следующие основные типы шаровых кранов Energy Gas:

КШЦФ	– Фланцевое присоединение по ГОСТ 33259
КШЦП	– Приварное присоединение
КШЦМ	– Муфтовое присоединение
КШЦЦ	– Цапковое присоединение
КШЦШ	– Штуцерное присоединение
КШЦК	– Комбинированное присоединение
КШЦС	– Для сброса рабочей среды
КШЦППЭ	– с полиэтиленовыми патрубками

Цельносварные шаровые краны Energy Gas не имеют каких-либо резьбовых разъемов на корпусе, через которые возможна протечка при динамических нагрузках на трубопровод. В шаровом кране используются не литые элементы, как в большинстве типов запорной арматуры, а обжатые холодной штамповкой заготовки, изготовленные из трубного сортамента крупнейших отечественных металлургических заводов.

Высокое качество шаровых кранов Energy Gas обеспечивает максимальную герметичность класса «А» по ГОСТ 9544.

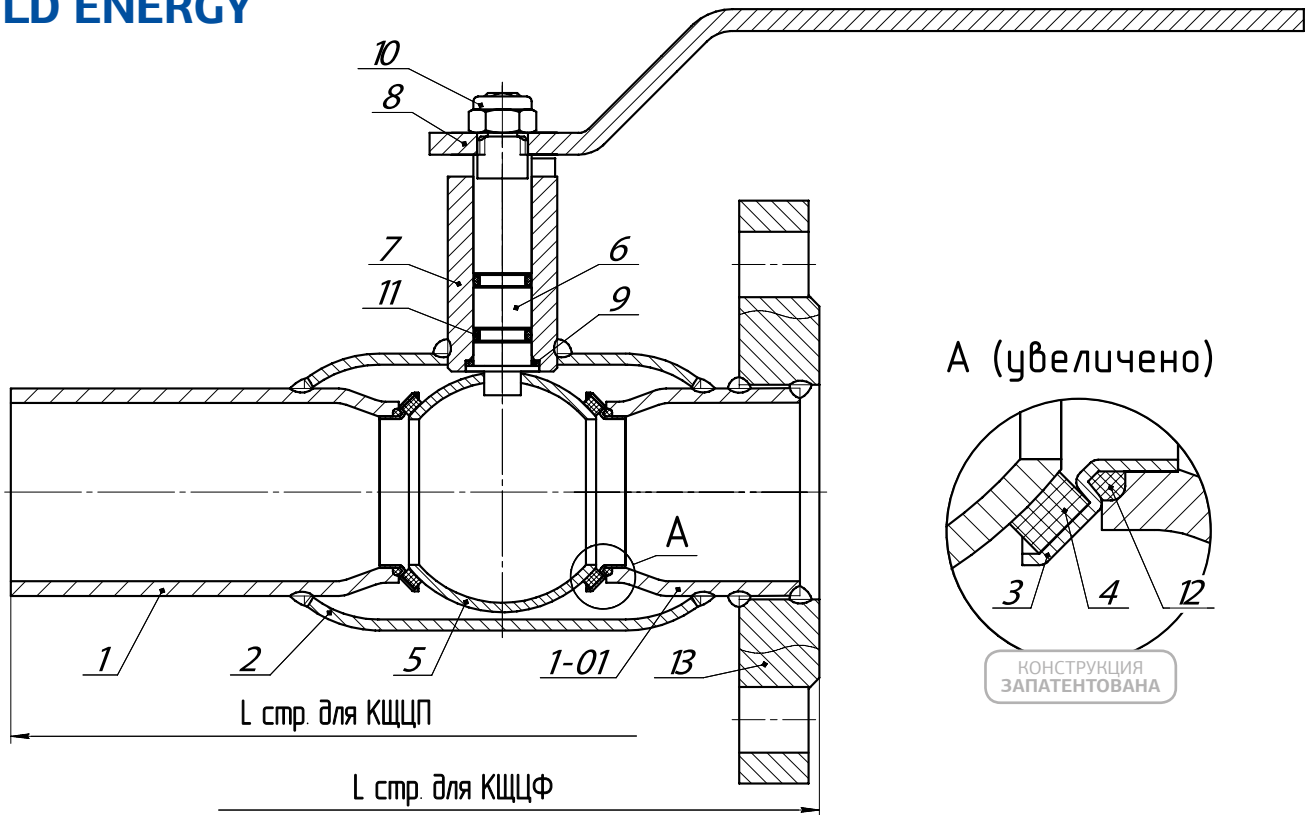
## ОБОЗНАЧЕНИЕ, ВАРИАНТЫ ИСПОЛНЕНИЯ ШАРОВЫХ КРАНОВ LD ENERGY

КШ	Ц	Х	Х	Energy	XXX	XX.	XX.	Х/Х.	XX
<b>Исполнение корпуса:</b>									
Цельносварной.....	Ц								
<b>Присоединение к трубопроводу:</b>									
Фланцевое.....		Ф							
Приварное.....		П							
Муфтовое.....		М							
Цапковое.....	Ц								
Штуцерное.....		Ш							
Комбинированное.....		К							
Для сброса рабочей среды.....		С							
С полиэтиленовыми патрубками.....	ППЭ								
<b>Управление:</b>									
Ручное, рукояткой.....				нет обозначения					
Ручное, редуктором.....		Р							
Электроприводом.....		Э							
Пневмоприводом.....		П							
<b>Линейка</b>									
<b>Рабочая среда:</b>									
Жидкость.....				нет обозначения					
Газ.....				Gas					
<b>Номинальный диаметр DN</b>									
<b>Номинальное давление PN, кгс/см<sup>2</sup></b>									
<b>Тип прохода:</b>									
Полнопроходной.....								П/П	
Неполнопроходной.....								Н/П	
<b>Климатическое исполнение по стойкости к воздействию внешней и рабочей среды:</b>									
Хладостойкое и коррозионостойкое.....									01
Умеренное.....									02
Хладостойкое.....									03

Пример условного обозначения полнопроходного шарового крана Energy для газообразных сред фланцевого присоединения DN 200, PN 16 кгс/см<sup>2</sup> с ручным управлением с корпусом из стали 09Г2С:

**КШЦФ Energy Gas 200.016.П/П.03**

## КОНСТРУКЦИЯ ШАРОВОГО КРАНА LD ENERGY



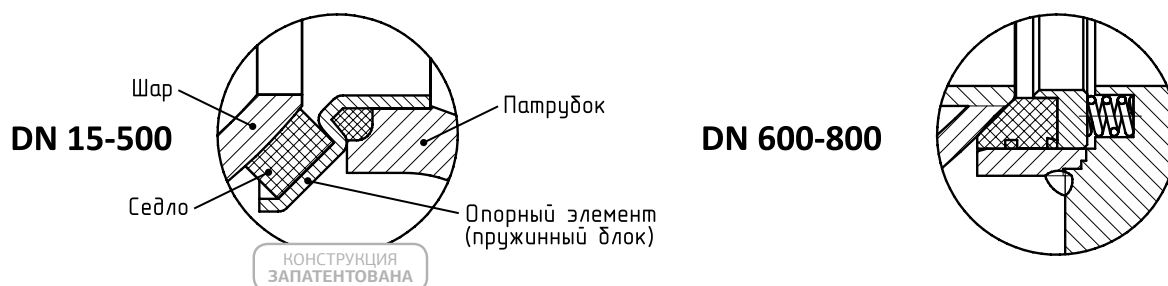
### МАТЕРИАЛ ОСНОВНЫХ ДЕТАЛЕЙ

№	Название деталей	Климатическое исполнение по ГОСТ 15150		
		01 - УХЛ и ХЛ	02 - У	03 - УХЛ и ХЛ
1	Патрубок крана под приварку	Нержавеющая сталь	Сталь	Легированная сталь
1-01	Патрубок фланцевого крана	Нержавеющая сталь	Сталь	Легированная сталь
2	Корпус	Нержавеющая сталь	Сталь	Легированная сталь
3	Пружинный блок	Нержавеющая сталь	Нержавеющая сталь	Нержавеющая сталь
4	Седло	Ф-4К20	Ф-4К20	Ф-4К20
5	Шаровая пробка	12X18Н10Т	12X18Н10Т	12X18Н10Т
6	Шпindel	12X18Н10Т	20X13	20X13
7	Горловина	Нержавеющая сталь	Сталь	Легированная сталь
8	Рукоятка	Ст 3	Ст 3	Ст 3
9	Уплотнительное кольцо	Ф-4К20/Ф-4	Ф-4К20/Ф-4	Ф-4К20/Ф-4
10	Гайка	Сталь 20 (Оцинкованная с полимером)	Сталь 20 (Оцинкованная с полимером)	Сталь 20 (Оцинкованная с полимером)
11	Уплотнение узла горловины	Фторсилоксановый эластомер	Фторсилоксановый эластомер	Фторсилоксановый эластомер
12	Уплотнительное кольцо круглого сечения	Ф-4К20/Ф-4	Фторсилоксановый эластомер	Фторсилоксановый эластомер
13	Фланец	Нержавеющая сталь	Сталь	Легированная сталь

## УПЛОТНЕНИЕ СОЕДИНЕНИЙ

### УПЛОТНЕНИЕ СОЕДИНЕНИЯ «СЕДЛО-ШАРОВАЯ ПРОБКА»

Уплотнение «по шару» всех типов шаровых кранов Energy предусматривает наличие системы подпружинивания седла для компенсации изменения линейных размеров деталей шарового крана в зависимости от температуры рабочей и окружающей среды. На кранах Energy DN10-500 используется система **NeGeS (New Generation Spring)**. Эта система представляет собой опорный элемент из нержавеющей стали. Место для установки седла выполнено в виде расширяющейся наружу пружинной части для самоуплотнения пары седло-шар вне зависимости от воздействия температуры. Опорный элемент установлен в патрубок таким образом, что, по существу, не изменяет проходного сечения крана. Использование системы **NeGeS** позволяет повысить коррозионную стойкость и снизить крутящий момент поворота затвора, что, в совокупности, повышает надежность и увеличивает срок службы крана.



### УПЛОТНЕНИЕ СОЕДИНЕНИЯ «ШПИНДЕЛЬ-ГОРЛОВИНА»

Система ограничения хода **SafeStop** (патент №173942) представляет собой шпindelь крана и горловину с двумя секторами, которые ограничивают угол поворота шпинделя за счет соприкосновения данных секторов с плоскостями шпинделя. (рис. 1) В системе отсутствуют дополнительные детали, что повышает жесткость конструкции и уменьшает величину люфтов. Площадь контакта, возникающая между шпинделем и секторами горловины в крайних положениях «открыто-закрыто», позволяет выдерживать в несколько раз большую нагрузку, чем устройства ограничения хода других конструкций.

С целью снижения крутящего момента открытия-закрытия кранов DN 600-800 между шпинделем и горловиной установлен радиальный подшипник скольжения из материала с низким коэффициентом трения. Система уплотнения из 3 (трех) колец круглого сечения существенно повышает надежность и безопасность кранов. (рис. 2)

Шпindelь кранов LD имеет бурт, диаметр которого превышает диаметр отверстия горловины, что препятствует «выбросу» шпинделя из корпуса крана под давлением рабочей среды. (рис. 3)

Шаровая пробка изготавливается методом холодной штамповки с фрезеровкой отверстия под хвостовик шпинделя, несколько превышающей линейные размеры хвостовика. Это сделано для того, чтобы при работе с газообразными рабочими средами, которые, находясь в закрытом пространстве (в данном случае – пространство между внутренней частью корпуса и шаром), могут расширяться вследствие высокой наружной температуры трубопровода и, тем самым, оказывать негативное влияние на работу шарового крана.

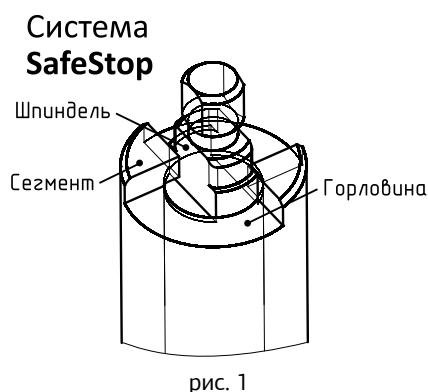


рис. 1

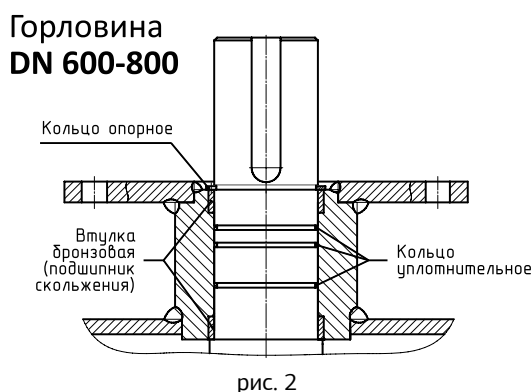


рис. 2

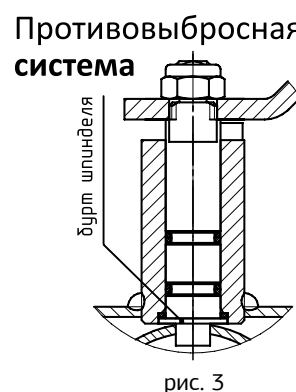
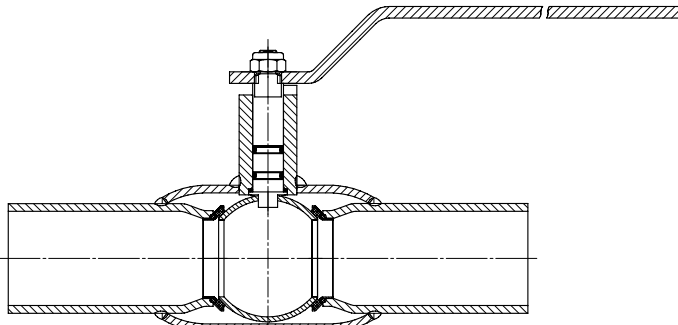


рис. 3

# КОНСТРУКТИВНЫЕ ВИДЫ

## ШАРОВЫХ КРАНОВ

### LD ENERGY

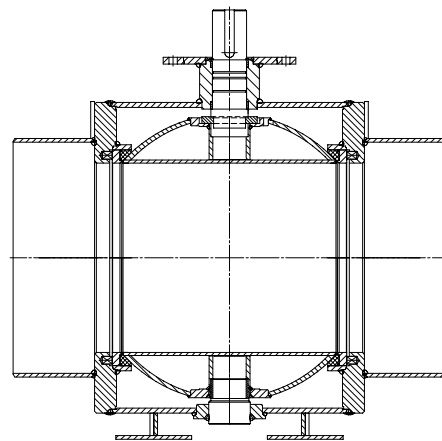


КОНСТРУКЦИЯ  
ЗАПАТЕНТОВАНА

**DN 15 - DN 500**

Неполный проход

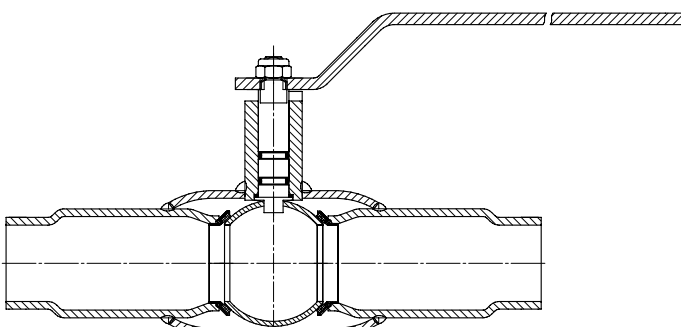
Выполнены по схеме  
«с плавающей пробкой»



**DN 600 - DN 800**

Неполный проход

Выполнены по схеме  
«с пробкой в опорах»

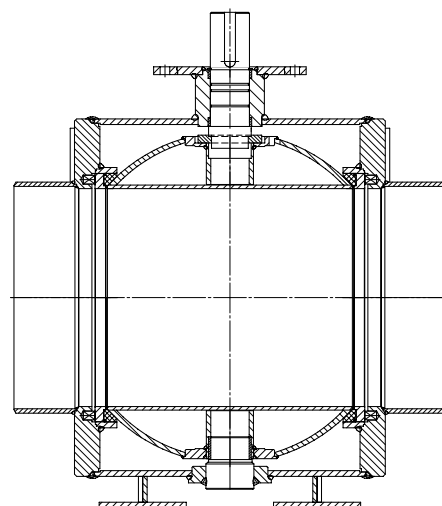


КОНСТРУКЦИЯ  
ЗАПАТЕНТОВАНА

**DN 15 - DN 400**

Полный проход

Выполнены по схеме  
«с плавающей пробкой»



**DN 500 - DN 700**

Полный проход

Выполнены по схеме  
«с пробкой в опорах»

# ПРИМЕНЕНИЕ И ТЕХНИЧЕСКИЕ ХАРАКТЕРИСТИКИ ШАРОВЫХ КРАНОВ ENERGY ДЛЯ ГАЗООБРАЗНЫХ СРЕД

Шаровые краны Energy Gas относятся к трубопроводной арматуре промышленного назначения и предназначены для перекрытия потока рабочей среды, транспортируемой в трубопроводах:

- газораспределения и газопотребления
- узлах учета и пунктах редуцирования газа

## РАБОЧИЕ УСЛОВИЯ

Газообразные рабочие среды: природный газ по ГОСТ 5542, сжиженные углеводородные газы по ГОСТ 20448, воздух, нейтральные газы и иные газообразные среды, по отношению к которым материалы крана коррозионностойки.

Рабочее давление: до 40 кгс/см<sup>2</sup>.

Температура рабочей среды\*: от - 60 °С до + 80 °С (исполнение ХЛ/УХЛ); от -40 °С до + 80 °С (исполнение У). Кратковременно до +100°С

Климатическое исполнение (Температура окружающей среды):

- Климатическое исполнение У: от - 40°С до + 60 °С по ГОСТ 15150
- Климатическое исполнение ХЛ/УХЛ: от - 60°С до + 60 °С по ГОСТ 15150

## УПРАВЛЕНИЕ

Управление шаровым краном Energy Gas можно осуществлять с помощью ручки, редуктора, пневмопривода, электропривода - непосредственно или дистанционно.

## ИСПЫТАНИЯ

На испытательных стендах согласно ГОСТ 9544 «Арматура трубопроводная запорная. Нормы герметичности затворов» и ГОСТ 33257-2015 «Арматура трубопроводная. Методы контроля и испытаний»:

- на герметичность затвора воздухом  $P_{пр} 6 \text{ кгс/см}^2$  при  $t + 20^\circ\text{C}$ ;
  - на прочность и плотность материала корпуса и сварных соединений, а также герметичности по отношению к внешней среде неподвижных и подвижных (сальниковых уплотнений) соединений водой  $P_{пр} = 1,5 \times P_N$  и воздухом  $P_{пр} = 1 \times P_N$ .
- Дополнительные испытания на герметичность затвора воздухом  $P_{пр} 6 \text{ кгс/см}^2$  при  $t - 25^\circ\text{C}$  (выборочно из партии)

## ДОКУМЕНТАЦИЯ

- Паспорт на каждый кран;
- Спецификация к паспорту на каждый кран;
- Руководство по эксплуатации на каждый кран;
- Комплект разрешительных документов (заверенные копии).

## УСТАНОВКА НА ТРУБОПРОВОД

Шаровые краны LD Energy могут устанавливаться на трубопровод в произвольном положении. Согласно ГОСТ Р 53672 шаровые краны Energy запрещено использовать в качестве опоры трубопровода.



## МАРКИРОВКА ШАРОВЫХ КРАНОВ LD ENERGY GAS

- 1 - товарный знак завода-производителя;
- 2 - условное обозначение шарового крана;
- 3 - проход;
- 4 - дата изготовления шарового крана;
- 5 - контактный телефон завода-производителя;
- 6 - номинальный диаметр и номинальное давление шарового крана;
- 7 - материал корпуса шарового крана;
- 8 - серийный номер партии шарового крана;
- 9 - максимально допустимая температура рабочей среды.

## ТЕХНИЧЕСКИЕ ХАРАКТЕРИСТИКИ ШАРОВЫХ КРАНОВ LD ENERGY

Номинальное давление, кгс/см <sup>2</sup>	16; 25; 40	Класс герметичности затвора	класс "А" по ГОСТ 9544 в двух направлениях
Температура рабочей среды*	от -60°С до +80°С от -40°С до +80°С	Гарантия	5 лет
Климатическое исполнение кранов по ГОСТ 15150	У - обычное УХЛ/ХЛ - хладостойкое УХЛ/ХЛ - коррозионностойкое	Полный срок службы Полный ресурс	40 лет 10 000 циклов

\* для природного газа по ГОСТ 5542 и сжиженных углеводородных газов по ГОСТ 20448



# КРАН ШАРОВОЙ НЕПОЛНОПРОХОДНОЙ

## ФЛАНЦЕВОЕ СОЕДИНЕНИЕ

### СПЕЦИФИКАЦИЯ МАТЕРИАЛОВ

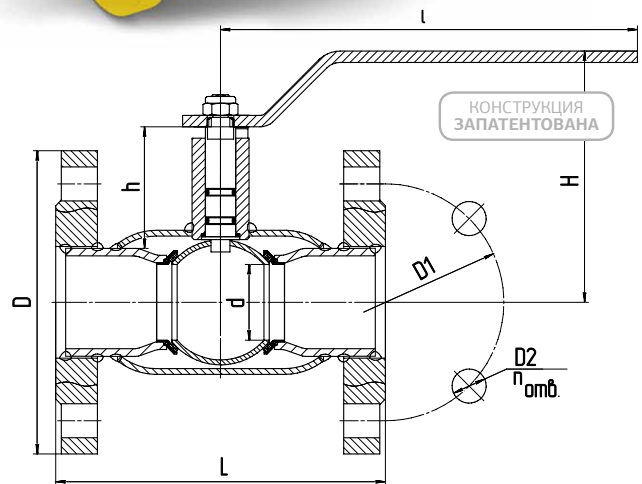
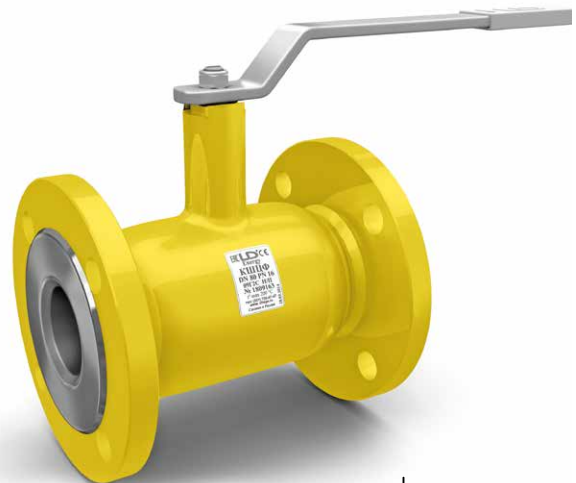
Корпус: сталь, легированная сталь, коррозионно-стойкая сталь  
 Шпindelь: коррозионно-стойкая сталь (20X13/12X18N10T)  
 Шар: аустенитная нержавеющая сталь 12X18N10T  
 Уплотнение шпинделя: фторсиликоновый эластомер  
 Подшипник скольжения: фторопласт Ф-4К20, Ф-4  
 Уплотнение шара: фторопласт Ф-4К20 с дублирующим уплотнением из фторсиликонового эластомера  
 Пружинный блок: аустенитная нержавеющая сталь

### УПРАВЛЕНИЕ

- DN 15-250: рукоятка – оцинкованная углеродистая сталь с полимерным наконечником
- DN 150-250: рекомендуется механический редуктор с червячной передачей
- DN 300-800: механический редуктор в комплекте

### ФЛАНЦЫ

Присоединительные размеры по ГОСТ 33259  
 По умолчанию редуктор с горизонтальным валом управления



### ТЕХНИЧЕСКИЕ ХАРАКТЕРИСТИКИ

DN	PN	КОД	d	D	D1	D2	n отв	h	H	L	Масса, кг	
15	40	КШЦФ Energy Gas 015.040.Н/П.**	10	95	65	14	4	60	142	158	130	1,4
20	40	КШЦФ Energy Gas 020.040.Н/П.**	15	105	75	14	4	61	145	158	150	2,1
25	40	КШЦФ Energy Gas 025.040.Н/П.**	18	115	85	14	4	61	148	158	160	2,6
32	40	КШЦФ Energy Gas 032.040.Н/П.**	24	135	100	18	4	60	152	158	180	3,8
40	40	КШЦФ Energy Gas 040.040.Н/П.**	30	145	110	18	4	59	124	220	200	4,9
50	40	КШЦФ Energy Gas 050.040.Н/П.**	40	158	125	18	4	63	133	220	230	6,1
65	16	КШЦФ Energy Gas 065.016.Н/П.**	49	178	145	18	4	59	138	220	270	8,5
65	25	КШЦФ Energy Gas 065.025.Н/П.**	49	178	145	18	8	59	138	220	270	9,1
80	16	КШЦФ Energy Gas 080.016.Н/П.**	63	195	160	18	4	87	174	315	280	11,2
80	25	КШЦФ Energy Gas 080.025.Н/П.**	63	195	160	18	8	87	174	315	280	11,4
100	16	КШЦФ Energy Gas 100.016.Н/П.**	75	215	180	18	8	87	184	315	300	14,1
100	25	КШЦФ Energy Gas 100.025.Н/П.**	75	230	190	22	8	87	184	315	300	14,6
125	16	КШЦФ Energy Gas 125.016.Н/П.**	100	245	210	18	8	95	197	525	325	23,0
125	25	КШЦФ Energy Gas 125.025.Н/П.**	100	270	220	26	8	95	197	525	325	23,1
150	16	КШЦФ Energy Gas 150.016.Н/П.**	125	280	240	22	8	98	214	525	350	30,6
150	25	КШЦФ Energy Gas 150.025.Н/П.**	125	300	250	26	8	98	214	525	350	30,7
200	16	КШЦФ Energy Gas 200.016.Н/П.**	148	335	295	22	12	94	239	525	450	56,0
200	25	КШЦФ Energy Gas 200.025.Н/П.**	148	360	310	26	12	94	239	525	450	58,1
250	16	КШЦФ Energy Gas 250.016.Н/П.**	200	405	355	26	12	101	274	1030	530	87,2
250	25	КШЦФ Energy Gas 250.025.Н/П.**	200	425	370	30	12	101	274	1030	530	91,0
300*	16	КШЦФ Energy Gas 300.016.Н/П.**	240	460	410	26	12	167	330	-	750	156,0
300*	25	КШЦФ Energy Gas 300.025.Н/П.**	240	485	430	30	16	167	330	-	750	168,0
350*	16	КШЦФ Energy Gas 350.016.Н/П.**	300	520	470	26	16	195	384	-	750	235,0
350*	25	КШЦФ Energy Gas 350.025.Н/П.**	300	550	490	33	16	195	384	-	750	248,0
400*	16	КШЦФ Energy Gas 400.016.Н/П.**	305	580	525	30	16	171	384	-	880	300,0
400*	25	КШЦФ Energy Gas 400.025.Н/П.**	305	610	550	33	16	171	384	-	880	327,0
500*	16	КШЦФ Energy Gas 500.016.Н/П.**	390	710	650	33	20	171	436	-	990	462,0
500*	25	КШЦФ Energy Gas 500.025.Н/П.**	390	730	660	39	20	171	436	-	990	483,0
600*	16	КШЦФ Energy Gas 600.016.Н/П.**	500	840	770	39	20	214	530	-	1173	950,0
600*	25	КШЦФ Energy Gas 600.025.Н/П.**	500	840	770	39	20	214	530	-	1173	972,0
700*	16	КШЦФ Energy Gas 700.016.Н/П.**	600	910	840	39	24	285	645	-	1376	1160,0
700*	25	КШЦФ Energy Gas 700.025.Н/П.**	600	960	875	45	24	285	645	-	1376	1245,0
800*	16	КШЦФ Energy Gas 800.016.Н/П.**	700	1020	950	39	24	380	790	-	1376	2600,0
800*	25	КШЦФ Energy Gas 800.025.Н/П.**	700	1075	990	45	24	380	790	-	1376	2800,0

\* Поставляется с редуктором в комплекте. Строительная высота указана по посадочный фланец.

\*\* Климатическое исполнение (01 - ХЛ/УХЛ коррозионно-стойкое, 02 - У, 03 - ХЛ/УХЛ).

# КРАН ШАРОВОЙ ПОЛНОПРОХОДНОЙ

## ФЛАНЦЕВОЕ СОЕДИНЕНИЕ

### СПЕЦИФИКАЦИЯ МАТЕРИАЛОВ

Корпус: сталь, легированная сталь, коррозионно-стойкая сталь

Шпиндель: коррозионно-стойкая сталь (20X13/12X18Н10Т)

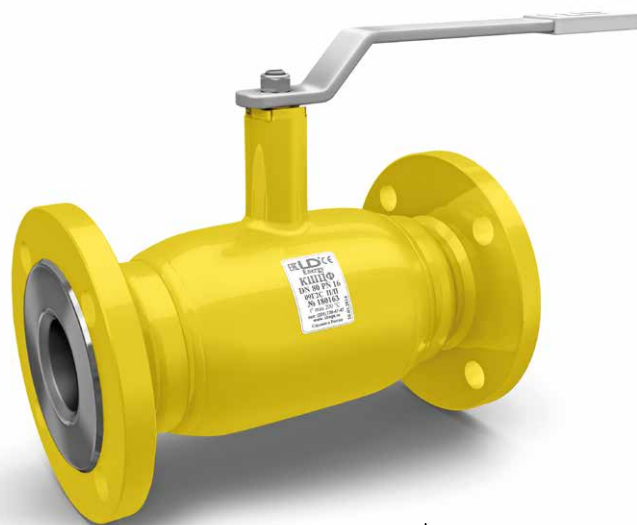
Шар: аустенитная нержавеющая сталь 12X18Н10Т

Уплотнение шпинделя: фторсиликоновый эластомер

Подшипник скольжения: фторопласт Ф-4К20, Ф-4

Уплотнение шара: фторопласт Ф-4К20 с дублирующим уплотнением из фторсиликонового эластомера

Пружинный блок: аустенитная нержавеющая сталь



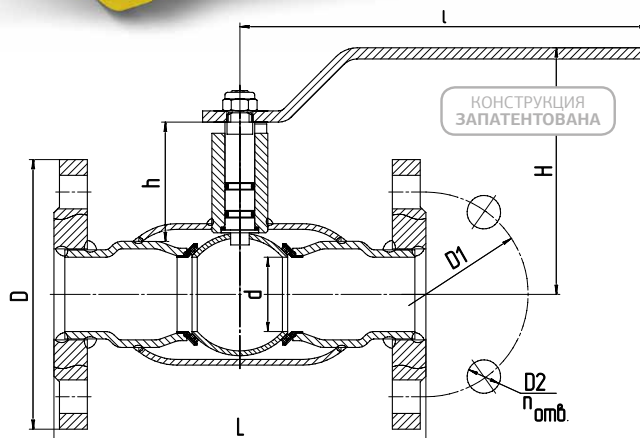
### УПРАВЛЕНИЕ

- DN 15-200: рукоятка – оцинкованная углеродистая сталь с полимерным наконечником
- DN 125-200: рекомендуется механический редуктор с червячной передачей
- DN 250-700: механический редуктор в комплекте

### ФЛАНЦЫ

Присоединительные размеры по ГОСТ 33259

По умолчанию редуктор с горизонтальным валом управления



### ТЕХНИЧЕСКИЕ ХАРАКТЕРИСТИКИ

DN	PN	КОД	d	D	D1	D2	n отв	h	H	I	L	Масса, кг
15	40	КШЦФ Energy Gas 015.040.П/П.**	15	95	65	14	4	63	145	158	130	2,1
20	40	КШЦФ Energy Gas 020.040.П/П.**	18	105	75	14	4	63	148	158	150	2,6
25	40	КШЦФ Energy Gas 025.040.П/П.**	24	115	85	14	4	65	152	158	160	3,8
32	40	КШЦФ Energy Gas 032.040.П/П.**	30	135	100	18	4	64	124	220	180	4,9
40	40	КШЦФ Energy Gas 040.040.П/П.**	40	145	110	18	4	68	133	220	200	6,1
50	40	КШЦФ Energy Gas 050.040.П/П.**	48	158	125	18	4	69	138	220	250	8,5
65	16	КШЦФ Energy Gas 065.016.П/П.**	64	178	145	18	4	94	174	315	290	11,2
65	25	КШЦФ Energy Gas 065.025.П/П.**	64	178	145	18	8	94	174	315	290	11,4
80	16	КШЦФ Energy Gas 080.016.П/П.**	75	195	160	18	4	97	184	315	300	14,1
80	25	КШЦФ Energy Gas 080.025.П/П.**	75	195	160	18	8	97	184	315	300	14,6
100	16	КШЦФ Energy Gas 100.016.П/П.**	100	215	180	18	8	108	197	525	350	23,0
100	25	КШЦФ Energy Gas 100.025.П/П.**	100	230	190	22	8	108	197	525	350	23,1
125	16	КШЦФ Energy Gas 125.016.П/П.**	125	245	210	18	8	111	214	525	400	30,6
125	25	КШЦФ Energy Gas 125.025.П/П.**	125	270	220	26	8	111	214	525	400	30,7
150	16	КШЦФ Energy Gas 150.016.П/П.**	148	280	240	22	8	124	239	525	410	56,0
150	25	КШЦФ Energy Gas 150.025.П/П.**	148	300	250	26	8	124	239	525	410	58,1
200	16	КШЦФ Energy Gas 200.016.П/П.**	200	335	295	22	12	128	274	1030	530	87,2
200	25	КШЦФ Energy Gas 200.025.П/П.**	200	360	310	26	12	128	274	1030	530	91,0
250*	16	КШЦФ Energy Gas 250.016.П/П.**	240	405	355	26	12	193	330	-	750	144,0
250*	25	КШЦФ Energy Gas 250.025.П/П.**	240	425	370	30	12	193	330	-	750	153,0
300*	16	КШЦФ Energy Gas 300.016.П/П.**	300	460	410	26	12	221	384	-	750	236,0
300*	25	КШЦФ Energy Gas 300.025.П/П.**	300	485	430	30	16	221	384	-	750	249,0
350*	16	КШЦФ Energy Gas 350.016.П/П.**	390	520	470	26	16	247	436	-	990	422,0
350*	25	КШЦФ Energy Gas 350.025.П/П.**	390	550	490	33	16	247	436	-	990	449,0
400*	16	КШЦФ Energy Gas 400.016.П/П.**	390	580	525	30	16	223	436	-	990	468,0
400*	25	КШЦФ Energy Gas 400.025.П/П.**	390	610	550	33	16	223	436	-	990	496,0
500*	16	КШЦФ Energy Gas 500.016.П/П.**	500	710	650	33	20	264	530	-	1017	878,0
500*	25	КШЦФ Energy Gas 500.025.П/П.**	500	730	660	39	20	264	530	-	1017	899,0
600*	16	КШЦФ Energy Gas 600.016.П/П.**	600	840	770	39	20	330	645	-	1173	1211,0
600*	25	КШЦФ Energy Gas 600.025.П/П.**	600	840	770	39	20	330	645	-	1173	1233,0
700*	16	КШЦФ Energy Gas 700.016.П/П.**	700	910	840	39	24	430	790	-	1376	2500,0
700*	25	КШЦФ Energy Gas 700.025.П/П.**	700	960	875	45	24	430	790	-	1376	2550,0

\* Поставляется с редуктором в комплекте. Строительная высота указана по посадочный фланец.

\*\* Климатическое исполнение (01 - ХЛ/УХЛ коррозионно-стойкое, 02 - У, 03 - ХЛ/УХЛ).

## КРАН ШАРОВОЙ НЕПОЛНОПРОХОДНОЙ

### ПРИВАРНОЕ СОЕДИНЕНИЕ

#### СПЕЦИФИКАЦИЯ МАТЕРИАЛОВ

Корпус: сталь, легированная сталь, коррозионно-стойкая сталь

Шпindelь: коррозионно-стойкая сталь (20X13/12X18N10T)

Шар: аустенитная нержавеющая сталь 12X18N10T

Уплотнение шпинделя:

фторсилоксановый эластомер

Подшипник скольжения: фторопласт Ф-4К20, Ф-4

Уплотнение шара: фторопласт Ф-4К20 с дублирующим

уплотнением из фторсилоксанового эластомера

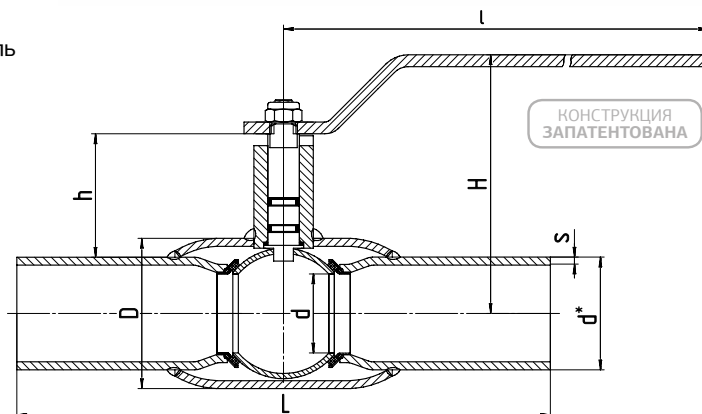
Пружинный блок: аустенитная нержавеющая сталь



#### УПРАВЛЕНИЕ

- DN 15-250: рукоятка – оцинкованная углеродистая сталь с полимерным наконечником
- DN 150-250: рекомендуется механический редуктор с червячной передачей
- DN 300-800: механический редуктор в комплекте

По умолчанию редуктор с горизонтальным валом управления



#### ТЕХНИЧЕСКИЕ ХАРАКТЕРИСТИКИ

DN	PN	КОД	d	d*	s	D	H	h	l	L	Масса, кг
15	40	КШЦП Energy Gas 015.040.Н/П.**	10	22	3	42	142	60	158	200	0,5
20	40	КШЦП Energy Gas 020.040.Н/П.**	15	27	3	42	145	61	158	200	0,7
25	40	КШЦП Energy Gas 025.040.Н/П.**	18	32	3,5	48	148	61	158	230	1,0
32	40	КШЦП Energy Gas 032.040.Н/П.**	24	42	4	57	152	60	158	230	1,1
40	40	КШЦП Energy Gas 040.040.Н/П.**	30	48	4	60	124	59	220	250	1,7
50	40	КШЦП Energy Gas 050.040.Н/П.**	40	57	4	76	133	63	220	270	2,4
65	25	КШЦП Energy Gas 065.025.Н/П.**	49	76	4	89	138	59	220	280	3,2
80	25	КШЦП Energy Gas 080.025.Н/П.**	63	89	4	114	174	87	315	280	4,7
100	25	КШЦП Energy Gas 100.025.Н/П.**	75	108	5	133	184	87	315	300	6,7
125	25	КШЦП Energy Gas 125.025.Н/П.**	100	133	6	180	197	95	525	330	13,1
150	25	КШЦП Energy Gas 150.025.Н/П.**	125	159	6	219	214	98	525	360	18,1
200	25	КШЦП Energy Gas 200.025.Н/П.**	148	219	8	273	239	94	525	430	35,8
250	25	КШЦП Energy Gas 250.025.Н/П.**	200	273	8	351	274	101	1030	510	64,0
300*	25	КШЦП Energy Gas 300.025.Н/П.**	240	325	10	426	330	167	-	730	120,0
350*	25	КШЦП Energy Gas 350.025.Н/П.**	300	377	10	530	384	195	-	730	195,0
400*	25	КШЦП Energy Gas 400.025.Н/П.**	305	426	10	530	384	171	-	860	240,0
500*	25	КШЦП Energy Gas 500.025.Н/П.**	390	530	10	630	436	171	-	970	350,0
600*	25	КШЦП Energy Gas 600.025.Н/П.**	500	630	10	820	530	214	-	1143	790,0
700*	25	КШЦП Energy Gas 700.025.Н/П.**	600	720	10	1020	645	285	-	1346	990,0
800*	25	КШЦП Energy Gas 800.025.Н/П.**	700	820	12	1120	790	380	-	1346	2400,0

\* Поставляется с редуктором в комплекте. Строительная высота указана по посадочный фланец.

\*\* Климатическое исполнение (01 - ХЛ/УХЛ коррозионно-стойкое, 02 - У, 03 - ХЛ/УХЛ).

# КРАН ШАРОВОЙ ПОЛНОПРОХОДНОЙ

## ПРИВАРНОЕ СОЕДИНЕНИЕ

### СПЕЦИФИКАЦИЯ МАТЕРИАЛОВ

Корпус: сталь, легированная сталь, коррозионно-стойкая сталь

Шпindel: коррозионно-стойкая сталь (20X13/12X18H10T)

Шар: аустенитная нержавеющая сталь 12X18H10T

Уплотнение шпинделя: фторсиликоновый эластомер

Подшипник скольжения: фторопласт Ф-4К20, Ф-4

Уплотнение шара: фторопласт Ф-4К20

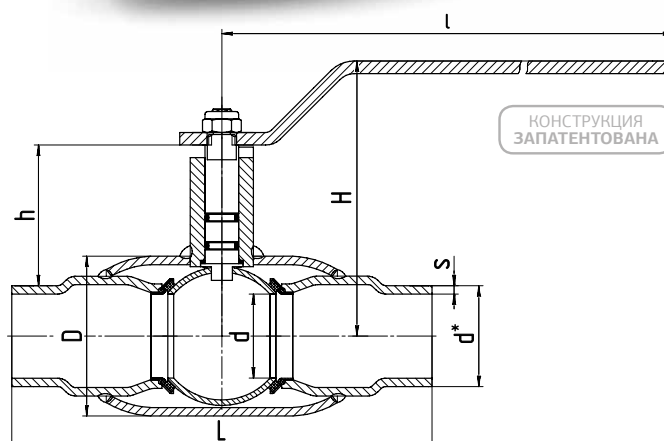
с дублирующим уплотнением из фторсиликонового эластомера

Пружинный блок: аустенитная нержавеющая сталь



### УПРАВЛЕНИЕ

- DN 15-200: рукоятка – оцинкованная углеродистая сталь с полимерным наконечником
- DN 125-200: рекомендуется механический редуктор с червячной передачей
- DN 250-700: механический редуктор в комплекте



### ТЕХНИЧЕСКИЕ ХАРАКТЕРИСТИКИ

DN	PN	КОД	d	d*	s	D	H	h	l	L	Масса, кг
15	40	КШЦП Energy Gas 015.040.П/П.**	15	22	3	42	145	63	158	200	0,7
20	40	КШЦП Energy Gas 020.040.П/П.**	18	27	3,5	48	147	63	158	230	1,0
25	40	КШЦП Energy Gas 025.040.П/П.**	24	32	4	57	152	65	158	230	1,1
32	40	КШЦП Energy Gas 032.040.П/П.**	30	42	4	60	124	64	220	250	1,7
40	40	КШЦП Energy Gas 040.040.П/П.**	40	48	4	76	133	68	220	270	2,4
50	40	КШЦП Energy Gas 050.040.П/П.**	49	57	4	89	138	69	220	280	3,2
65	25	КШЦП Energy Gas 065.025.П/П.**	64	76	4	114	174	94	315	280	4,7
80	25	КШЦП Energy Gas 080.025.П/П.**	75	89	5	133	184	97	315	300	6,7
100	25	КШЦП Energy Gas 100.025.П/П.**	100	108	5	180	197	108	525	330	13,1
125	25	КШЦП Energy Gas 125.025.П/П.**	125	133	6	219	214	111	525	360	18,1
150	25	КШЦП Energy Gas 150.025.П/П.**	148	159	6	273	239	124	525	390	35,8
200	25	КШЦП Energy Gas 200.025.П/П.**	200	219	8	351	274	128	1030	510	58,2
250*	25	КШЦП Energy Gas 250.025.П/П.**	248	273	10	426	330	193	-	730	118,0
300*	25	КШЦП Energy Gas 300.025.П/П.**	300	325	10	530	384	221	-	730	196,0
350*	25	КШЦП Energy Gas 350.025.П/П.**	390	377	10	630	436	247	-	970	376,0
400*	25	КШЦП Energy Gas 400.025.П/П.**	390	426	10	630	436	223	-	970	406,0
500*	25	КШЦП Energy Gas 500.025.П/П.**	500	530	10	820	530	264	-	991	765,0
600*	25	КШЦП Energy Gas 600.025.П/П.**	600	630	10	1020	645	330	-	1143	1050,0
700*	25	КШЦП Energy Gas 700.025.П/П.**	700	720	10	1120	790	430	-	1346	2300,0

\* Поставляется с редуктором в комплекте. Строительная высота указана по посадочный фланец.

\*\* Климатическое исполнение (01 - ХЛ/УХЛ коррозионно-стойкое, 02 - У, 03 - ХЛ/УХЛ).

## КРАН ШАРОВОЙ НЕПОЛНОПРОХОДНОЙ/ ПОЛНОПРОХОДНОЙ

### МУФТОВОЕ СОЕДИНЕНИЕ

#### СПЕЦИФИКАЦИЯ МАТЕРИАЛОВ

Корпус: сталь, легированная сталь, коррозионно-стойкая сталь

Шпindelь: коррозионно-стойкая сталь (20X13/12X18N10T)

Шар: аустенитная нержавеющая сталь 12X18N10T

Уплотнение шпинделя: фторсиликоновый эластомер

Подшипник скольжения: фторопласт Ф-4К20, Ф-4

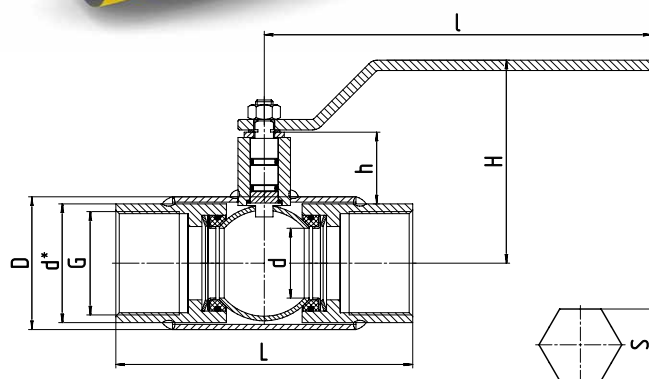
Уплотнение шара: фторопласт Ф-4К20

с дублирующим уплотнением из фторсиликонового эластомера

Резьба: трубная, цилиндрическая по ГОСТ 6357

#### УПРАВЛЕНИЕ

- DN 15-100: рукоятка – оцинкованная углеродистая сталь с полимерным наконечником



#### ТЕХНИЧЕСКИЕ ХАРАКТЕРИСТИКИ ДЛЯ НЕПОЛНОПРОХОДНОГО ИСПОЛНЕНИЯ

DN	PN	КОД	S	d*	d	D	G	H	h	l	L	Масса, кг
15	40	КШЦМ Energy Gas 015.040.Н/П.**	27	-	10	42	1/2	142	58	158	135	0,5
20	40	КШЦМ Energy Gas 020.040.Н/П.**	32	-	15	42	3/4	145	58	158	135	0,7
25	40	КШЦМ Energy Gas 025.040.Н/П.**	41	-	18	48	1	148	56	158	135	1,1
32	40	КШЦМ Energy Gas 032.040.Н/П.**	-	47,5	24	57	1 1/4	152	57	158	135	1,1
40	40	КШЦМ Energy Gas 040.040.Н/П.**	-	55	30	60	1 1/2	124	55	220	155	1,5
50	40	КШЦМ Energy Gas 050.040.Н/П.**	-	68	40	76	2	133	58	220	170	2,4
65	25	КШЦМ Energy Gas 065.025.Н/П.**	-	84	49	89	2 1/2	138	55	220	190	3,5
80	25	КШЦМ Energy Gas 080.025.Н/П.**	-	98	63	114	3	174	83	315	200	5,6
100	25	КШЦМ Energy Gas 100.025.Н/П.**	-	133	75	133	4	184	75	315	240	10,8

#### ТЕХНИЧЕСКИЕ ХАРАКТЕРИСТИКИ ДЛЯ ПОЛНОПРОХОДНОГО ИСПОЛНЕНИЯ

DN	PN	КОД	S	d*	d	D	G	H	h	l	L	Масса, кг
15	40	КШЦМ Energy Gas 015.040.П/П.**	27	-	15	42	1/2	145	61	158	135	0,7
20	40	КШЦМ Energy Gas 020.040.П/П.**	32	-	18	48	3/4	147	56	158	135	1,1
25	40	КШЦМ Energy Gas 025.040.П/П.**	41	-	24	57	1	152	61	158	135	1,1
32	40	КШЦМ Energy Gas 032.040.П/П.**	-	55	30	60	1 1/4	124	55	220	155	1,5
40	40	КШЦМ Energy Gas 040.040.П/П.**	-	68	40	76	1 1/2	133	58	220	170	2,4
50	40	КШЦМ Energy Gas 050.040.П/П.**	-	81	49	89	2	138	56	220	190	3,5
65	25	КШЦМ Energy Gas 065.025.П/П.**	-	98	64	114	2 1/2	174	83	315	200	5,6
80	25	КШЦМ Energy Gas 080.025.П/П.**	-	133	75	133	3	184	75	315	240	10,8

\*\* Климатическое исполнение (01 - ХЛ/УХЛ коррозионно-стойкое, 02 - У, 03 - ХЛ/УХЛ).

# КРАН ШАРОВОЙ НЕПОЛНОПРОХОДНОЙ/ ПОЛНОПРОХОДНОЙ

## ЦАПКОВОЕ СОЕДИНЕНИЕ

### СПЕЦИФИКАЦИЯ МАТЕРИАЛОВ

Корпус: сталь, легированная сталь, коррозионно-стойкая сталь

Шпindelь: коррозионно-стойкая сталь (20X13/12X18N10T)

Шар: аустенитная нержавеющая сталь 12X18N10T

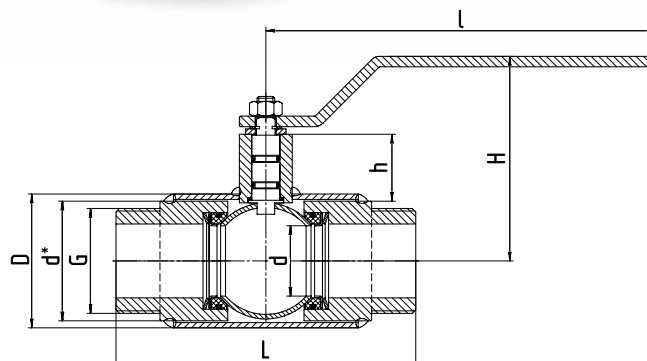
Уплотнение шпindelя: фторсилоксановый эластомер

Подшипник скольжения: фторопласт Ф-4К20, Ф-4

Уплотнение шара: фторопласт Ф-4К20

с дублирующим уплотнением из фторсилоксанового эластомера

Резьба: трубная, цилиндрическая по ГОСТ 6357



### УПРАВЛЕНИЕ

- DN 15-80: рукоятка – оцинкованная углеродистая сталь с полимерным наконечником

### ТЕХНИЧЕСКИЕ ХАРАКТЕРИСТИКИ ДЛЯ НЕПОЛНОПРОХОДНОГО ИСПОЛНЕНИЯ

DN	PN	КОД	d	d*	D	G	H	h	l	L	Масса, кг
15	40	КШЦЦ Energy Gas 015.040.H/П.**	10	21	42	1/2	142	61	158	135	0,5
20	40	КШЦЦ Energy Gas 020.040.H/П.**	15	27	42	3/4	145	61	158	135	0,6
25	40	КШЦЦ Energy Gas 025.040.H/П.**	18	40	48	1	148	57	158	135	1,1
32	40	КШЦЦ Energy Gas 032.040.H/П.**	24	47,5	57	1 1/4	152	57	158	135	1,4
40	40	КШЦЦ Energy Gas 040.040.H/П.**	30	51	60	1 1/2	124	57	220	155	2,0
50	40	КШЦЦ Energy Gas 050.040.H/П.**	40	68	76	2	133	58	220	170	2,9
65	25	КШЦЦ Energy Gas 065.025.H/П.**	49	81	89	2 1/2	138	56	220	190	4,4
80	25	КШЦЦ Energy Gas 080.025.H/П.**	63	99	114	3	174	82	315	250	7,7

### ТЕХНИЧЕСКИЕ ХАРАКТЕРИСТИКИ ДЛЯ ПОЛНОПРОХОДНОГО ИСПОЛНЕНИЯ

DN	PN	КОД	d	d*	D	G	H	h	l	L	Масса, кг
15	40	КШЦЦ Energy Gas 015.040.П/П.**	15	27	42	1/2	145	61	158	135	0,6
20	40	КШЦЦ Energy Gas 020.040.П/П.**	18	40	48	3/4	147	57	158	135	1,1
25	40	КШЦЦ Energy Gas 025.040.П/П.**	24	47,5	57	1	152	57	158	135	1,4
32	40	КШЦЦ Energy Gas 032.040.П/П.**	30	51	60	1 1/4	124	57	220	155	2,0
40	40	КШЦЦ Energy Gas 040.040.П/П.**	40	68	76	1 1/2	133	58	220	170	2,9
50	40	КШЦЦ Energy Gas 050.040.П/П.**	49	81	89	2	138	56	220	190	4,4
65	25	КШЦЦ Energy Gas 065.025.П/П.**	64	99	114	2 1/2	174	82	315	250	7,7

\*\* Климатическое исполнение (01 - ХЛ/УХЛ коррозионно-стойкое, 02 - У, 03 - ХЛ/УХЛ).

## КРАН ШАРОВОЙ НЕПОЛНОПРОХОДНОЙ/ ПОЛНОПРОХОДНОЙ

### ШТУЦЕРНОЕ СОЕДИНЕНИЕ

#### СПЕЦИФИКАЦИЯ МАТЕРИАЛОВ

Корпус: сталь, легированная сталь, коррозионно-стойкая сталь

Шпindel: коррозионно-стойкая сталь (20X13/12X18N10T)

Шар: аустенитная нержавеющая сталь 12X18N10T

Уплотнение шпинделя:

фторсилоксановый эластомер

Подшипник скольжения: фторопласт Ф-4К20, Ф-4

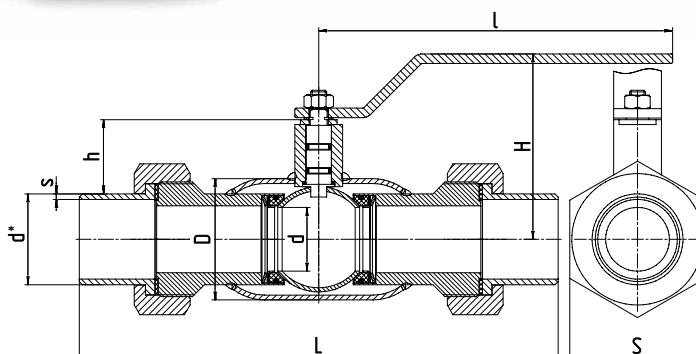
Уплотнение шара:

фторопласт Ф-4К20 с дублирующим уплотнением из фторсилоксанового эластомера



#### УПРАВЛЕНИЕ

- DN 15-50: рукоятка – оцинкованная углеродистая сталь с полимерным наконечником



#### ТЕХНИЧЕСКИЕ ХАРАКТЕРИСТИКИ ДЛЯ НЕПОЛНОПРОХОДНОГО ИСПОЛНЕНИЯ

DN	PN	КОД	s	S	d*	d	D	H	h	l	L	Масса, кг
15	40	КШЦШ Energy Gas 015.040.Н/П.**	3	36	22	10	42	142	60	158	220	0,9
20	40	КШЦШ Energy Gas 020.040.Н/П.**	3,75	41	27	15	42	145	61	158	220	1,2
25	40	КШЦШ Energy Gas 025.040.Н/П.**	3,5	46	32	18	48	147	61	158	220	1,4
32	40	КШЦШ Energy Gas 032.040.Н/П.**	4	55	42	24	57	152	60	158	220	1,9
40	40	КШЦШ Energy Gas 040.040.Н/П.**	3,5	75	48	30	60	124	59	220	270	3,9
50	40	КШЦШ Energy Gas 050.040.Н/П.**	3,5	85	57	40	76	133	63	220	300	5,0

#### ТЕХНИЧЕСКИЕ ХАРАКТЕРИСТИКИ ДЛЯ ПОЛНОПРОХОДНОГО ИСПОЛНЕНИЯ

DN	PN	КОД	s	S	d*	d	D	H	h	l	L	Масса, кг
15	40	КШЦШ Energy Gas 015.040.П/П.**	3	36	22	15	42	145	64	158	220	1,2
20	40	КШЦШ Energy Gas 020.040.П/П.**	3,75	41	27	18	48	147	63	158	220	1,4
25	40	КШЦШ Energy Gas 025.040.П/П.**	3,5	46	32	24	57	152	65	158	220	1,9
32	40	КШЦШ Energy Gas 032.040.П/П.**	4	55	42	30	60	124	64	220	270	3,9
40	40	КШЦШ Energy Gas 040.040.П/П.**	3,5	75	48	40	76	133	68	220	300	5,0

\*\* Климатическое исполнение (01 - ХЛ/УХЛ коррозионно-стойкое, 02 - У, 03 - ХЛ/УХЛ).

# КРАН ШАРОВОЙ НЕПОЛНОПРОХОДНОЙ ДЛЯ СБРОСА РАБОЧЕЙ СРЕДЫ

## КОМБИНИРОВАННОЕ СОЕДИНЕНИЕ (МУФТА/ПРИВАРКА)

### СПЕЦИФИКАЦИЯ МАТЕРИАЛОВ

Корпус: сталь, легированная сталь, коррозионно-стойкая сталь

Шпиндель: коррозионно-стойкая сталь (20X13/12X18H10T)

Шар: аустенитная нержавеющая сталь 12X18H10T

Уплотнение шпинделя:

фторсилоксановый эластомер

Подшипник скольжения: фторопласт Ф-4К20, Ф-4

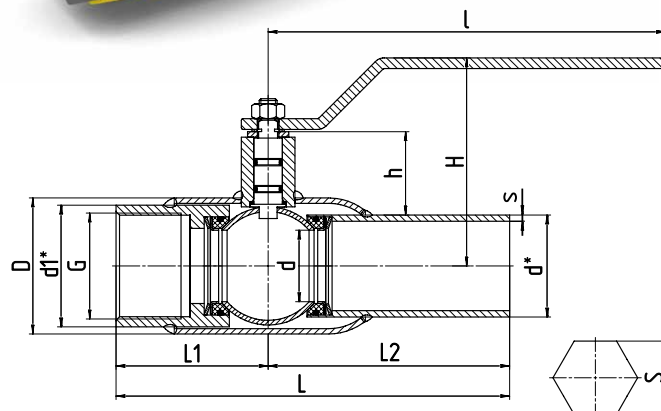
Уплотнение шара: фторопласт Ф-4К20

с дублирующим уплотнением из фторсилоксанового эластомера

Резьба: трубная, цилиндрическая по ГОСТ 6357

### УПРАВЛЕНИЕ

- DN 15-100: рукоятка – оцинкованная углеродистая сталь с полимерным наконечником



### ТЕХНИЧЕСКИЕ ХАРАКТЕРИСТИКИ

DN	PN	КОД	S	d1*	d*	d	D	G	H	h	l	L1	L2	L	s	Масса, кг
15	40	КШЦС Energy Gas 015.040.Н/П.**	27	-	22	10	38	1/2	132	60	160	67,5	100	168	3	0,5
20	40	КШЦС Energy Gas 020.040.Н/П.**	32	-	27	15	42	3/4	135	61	160	67,5	100	168	3	0,7
25	40	КШЦС Energy Gas 025.040.Н/П.**	41	-	32	18	48	1	138	61	160	67,5	115	183	3,5	1,1
32	40	КШЦС Energy Gas 032.040.Н/П.**	-	47,5	38	24	57	1 1/4	142	62	160	67,5	115	183	3	1,1
40	40	КШЦС Energy Gas 040.040.Н/П.**	-	55	48	30	60	1 1/2	124	59	220	77,5	125	203	4	1,6
50	40	КШЦС Energy Gas 050.040.Н/П.**	-	68	57	40	76	2	133	63	220	85	135	220	4	2,4
65	25	КШЦС Energy Gas 065.025.Н/П.**	-	84	76	49	89	2 1/2	138	59	220	95	140	235	4	3,4
80	25	КШЦС Energy Gas 080.025.Н/П.**	-	98	89	63	114	3	174	87	315	100	140	240	4	5,2
100	25	КШЦС Energy Gas 100.025.Н/П.**	-	133	108	75	133	4	184	87	315	120	150	270	5	8,8

\*\* Климатическое исполнение (01 - ХЛ/УХЛ коррозионно-стойкое, 02 - У, 03 - ХЛ/УХЛ).



## КРАН ШАРОВОЙ НЕПОЛНОПРОХОДНОЙ

КОМБИНИРОВАННОЕ СОЕДИНЕНИЕ  
(ФЛАНЕЦ/ПРИВАРКА)

### СПЕЦИФИКАЦИЯ МАТЕРИАЛОВ

Корпус: сталь, легированная сталь, коррозионно-стойкая сталь

Шпindel: коррозионно-стойкая сталь (20X13/12X18H10T)

Шар: аустенитная нержавеющая сталь 12X18H10T

Уплотнение шпинделя:

фторсилоксановый эластомер

Подшипник скольжения: фторопласт Ф-4К20, Ф-4

Уплотнение шара: фторопласт Ф-4К20

с дублирующим уплотнением из фторсилоксанового эластомера

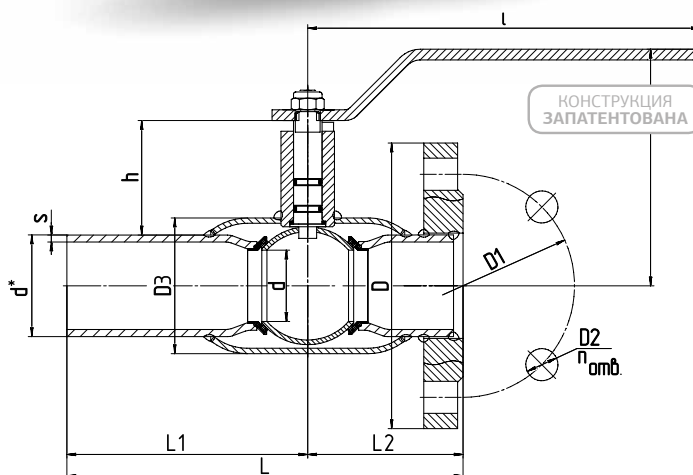
Пружинный блок: аустенитная нержавеющая сталь

### УПРАВЛЕНИЕ

- DN 15-250: рукоятка – оцинкованная углеродистая сталь с полимерным наконечником
- DN 150-250: рекомендуется механический редуктор с червячной передачей

### ФЛАНЦЫ

Присоединительные размеры по ГОСТ 33259



### ТЕХНИЧЕСКИЕ ХАРАКТЕРИСТИКИ

DN	PN	КОД	d	d*	S	D	D3	D1	D2	n отв.	h	H	I	L1	L2	L	Масса, кг
15	40	КШЦК Energy Gas 015.040.Н/П.**	10	22	3	95	38	65	14	4	60	132	160	60	100	160	1,0
20	40	КШЦК Energy Gas 020.040.Н/П.**	15	27	3	105	42	75	14	4	61	135	160	60	100	160	1,4
25	40	КШЦК Energy Gas 025.040.Н/П.**	18	32	3,5	115	48	85	14	4	61	138	160	70	115	185	1,8
32	40	КШЦК Energy Gas 032.040.Н/П.**	24	38	3	135	57	100	18	4	62	142	160	70	115	185	2,4
40	40	КШЦК Energy Gas 040.040.Н/П.**	30	48	4	145	60	110	18	4	59	124	220	82,5	125	208	3,2
50	40	КШЦК Energy Gas 050.040.Н/П.**	40	57	4	158	76	125	18	4	63	133	220	90	135	225	4,1
65	16	КШЦК Energy Gas 065.016.Н/П.**	49	76	4	178	89	145	18	4	59	138	220	100	140	240	5,6
65	25	КШЦК Energy Gas 065.025.Н/П.**	49	76	4	178	89	145	18	8	59	138	220	100	140	240	5,9
80	16	КШЦК Energy Gas 080.016.Н/П.**	63	89	4	195	114	160	18	4	87	174	315	105	140	245	7,6
80	25	КШЦК Energy Gas 080.025.Н/П.**	63	89	4	195	114	160	18	8	87	174	315	105	140	245	7,8
100	16	КШЦК Energy Gas 100.016.Н/П.**	75	108	5	215	133	180	18	8	87	184	315	115	150	265	9,9
100	25	КШЦК Energy Gas 100.025.Н/П.**	75	108	5	230	133	190	22	8	87	184	315	115	150	265	10,4
125	16	КШЦК Energy Gas 125.016.Н/П.**	100	133	6	245	180	210	18	8	95	197	525	175	165	340	18,3
125	25	КШЦК Energy Gas 125.025.Н/П.**	100	133	6	270	180	220	26	8	95	197	525	175	165	340	18,8
150	16	КШЦК Energy Gas 150.016.Н/П.**	125	159	6	275	219	240	22	8	98	214	525	190	180	370	24,7
150	25	КШЦК Energy Gas 150.025.Н/П.**	125	159	6	300	219	250	26	8	98	214	525	190	180	370	25,3
200	16	КШЦК Energy Gas 200.016.Н/П.**	148	219	8	335	273	295	22	12	94	239	525	225	215	440	45,9
200	25	КШЦК Energy Gas 200.025.Н/П.**	148	219	8	360	273	310	26	12	94	239	525	225	215	440	47,0
250	16	КШЦК Energy Gas 250.016.Н/П.**	200	273	8	405	351	355	26	12	101	274	1030	265	255	520	75,6
250	25	КШЦК Energy Gas 250.025.Н/П.**	200	273	8	425	351	370	30	12	101	274	1030	265	255	520	77,5

\*\* Климатическое исполнение (01 - ХЛ/УХЛ коррозионно-стойкое, 02 - У, 03 - ХЛ/УХЛ).

# КРАН ШАРОВОЙ НЕПОЛНОПРОХОДНОЙ

## КОМБИНИРОВАННОЕ СОЕДИНЕНИЕ (ЦАПКА/ПРИВАРКА)

### СПЕЦИФИКАЦИЯ МАТЕРИАЛОВ

Корпус: сталь, легированная сталь, коррозионно-стойкая сталь

Шпindel: коррозионно-стойкая сталь (20X13/12X18H10T)

Шар: аустенитная нержавеющая сталь 12X18H10T

Уплотнение шпинделя:

фторсилоксановый эластомер

Подшипник скольжения: фторопласт Ф-4К20, Ф-4

Уплотнение шара: фторопласт Ф-4К20

с дублирующим уплотнением

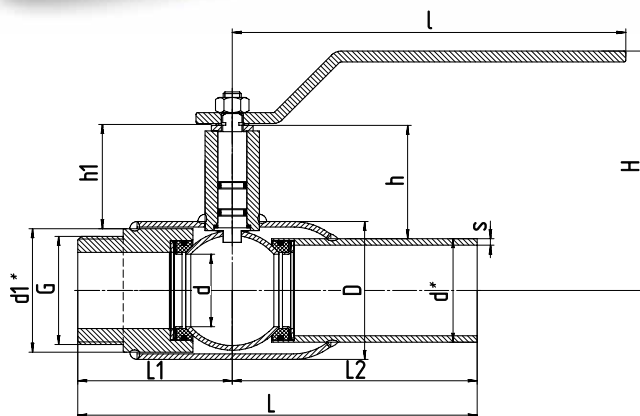
из фторсилоксанового эластомера

Резьба: трубная, цилиндрическая по ГОСТ 6357



### УПРАВЛЕНИЕ

- DN 15-80: рукоятка – оцинкованная углеродистая сталь с полимерным наконечником



### ТЕХНИЧЕСКИЕ ХАРАКТЕРИСТИКИ

DN	PN	КОД	d	d*	d1*	s	D	G	h1	h	H	L	L1	L2	L	Масса, кг
15	40	КШЦК Energy Gas 015.040.Н/П.**	10	22	21	3	38	1/2	61	60	132	160	67,5	100	168	0,5
20	40	КШЦК Energy Gas 020.040.Н/П.**	15	27	27	3	42	1/2	61	61	135	160	67,5	100	168	0,7
25	40	КШЦК Energy Gas 025.040.Н/П.**	18	32	40	3,5	48	1	57	61	138	160	67,5	115	183	1,1
32	40	КШЦК Energy Gas 032.040.Н/П.**	24	38	47,5	3	57	1 1/4	57	62	142	160	67,5	115	183	1,3
40	40	КШЦК Energy Gas 040.040.Н/П.**	30	48	51	4	60	1 1/2	57	59	124	220	77,5	125	203	1,9
50	40	КШЦК Energy Gas 050.040.Н/П.**	40	57	68	4	76	2	58	63	133	220	85	135	220	2,7
65	25	КШЦК Energy Gas 065.025.Н/П.**	49	76	81	4	89	2 1/2	56	59	138	220	95	140	235	3,8
80	25	КШЦК Energy Gas 080.025.Н/П.**	63	89	99	4	114	3	82	87	174	315	125	140	265	6,2

\*\* Климатическое исполнение (01 - ХЛ/УХЛ коррозионно-стойкое, 02 - У, 03 - ХЛ/УХЛ).

# КРАН ШАРОВОЙ НЕПОЛНОПРОХОДНОЙ

КОМБИНИРОВАННОЕ СОЕДИНЕНИЕ  
(ШТУЦЕР/ПРИВАРКА)

## СПЕЦИФИКАЦИЯ МАТЕРИАЛОВ

Корпус: сталь, легированная сталь, коррозионно-стойкая сталь

Шпindel: коррозионно-стойкая сталь (20X13/12X18H10T)

Шар: аустенитная нержавеющая сталь 12X18H10T

Уплотнение шпинделя:

фторсилоксановый эластомер

Подшипник скольжения: фторопласт Ф-4К20, Ф-4

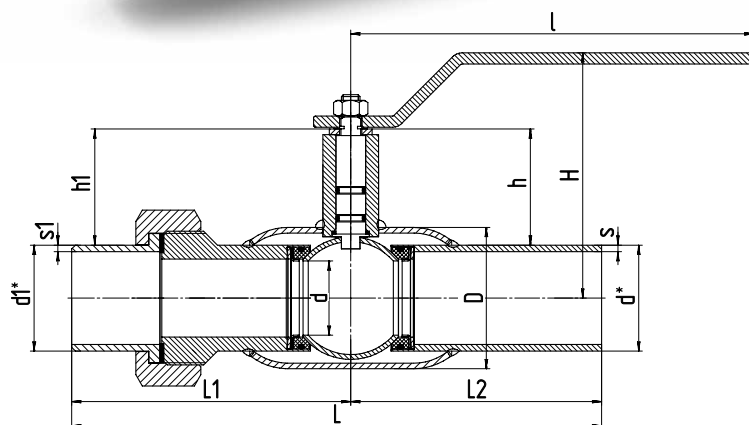
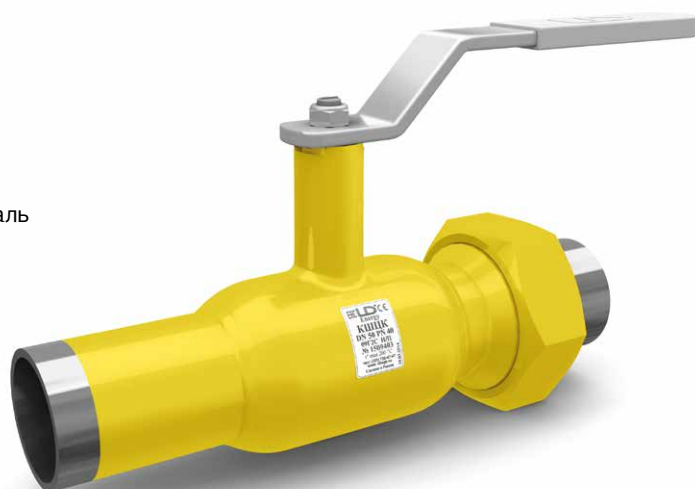
Уплотнение шара: фторопласт Ф-4К20

с дублирующим уплотнением

из фторсилоксанового эластомера

## УПРАВЛЕНИЕ

- DN 15-50: рукоятка – оцинкованная углеродистая сталь с полимерным наконечником



## ТЕХНИЧЕСКИЕ ХАРАКТЕРИСТИКИ

DN	PN	КОД	d	d*	d1*	s	s1	D	h	h1	H	L	L1	L2	L	Масса, кг
15	40	КШЦК Energy Gas 015.040.Н/П.**	10	22	21	3	3	38	60	61	132	160	110	100	210	0,7
20	40	КШЦК Energy Gas 020.040.Н/П.**	15	27	27	3	3,75	42	61	61	135	160	110	100	210	1,0
25	40	КШЦК Energy Gas 025.040.Н/П.**	18	32	32	3,5	3,5	48	61	61	138	160	110	115	225	1,2
32	40	КШЦК Energy Gas 032.040.Н/П.**	24	38	38	3	3	57	62	62	142	160	110	115	225	1,5
40	40	КШЦК Energy Gas 040.040.Н/П.**	30	48	48	4	3,5	60	59	59	124	220	135	125	260	2,8
50	40	КШЦК Energy Gas 050.040.Н/П.**	40	57	57	4	3,5	76	63	63	133	220	150	135	285	3,7

\*\* Климатическое исполнение (01 - ХЛ/УХЛ коррозионно-стойкое, 02 - У, 03 - ХЛ/УХЛ).

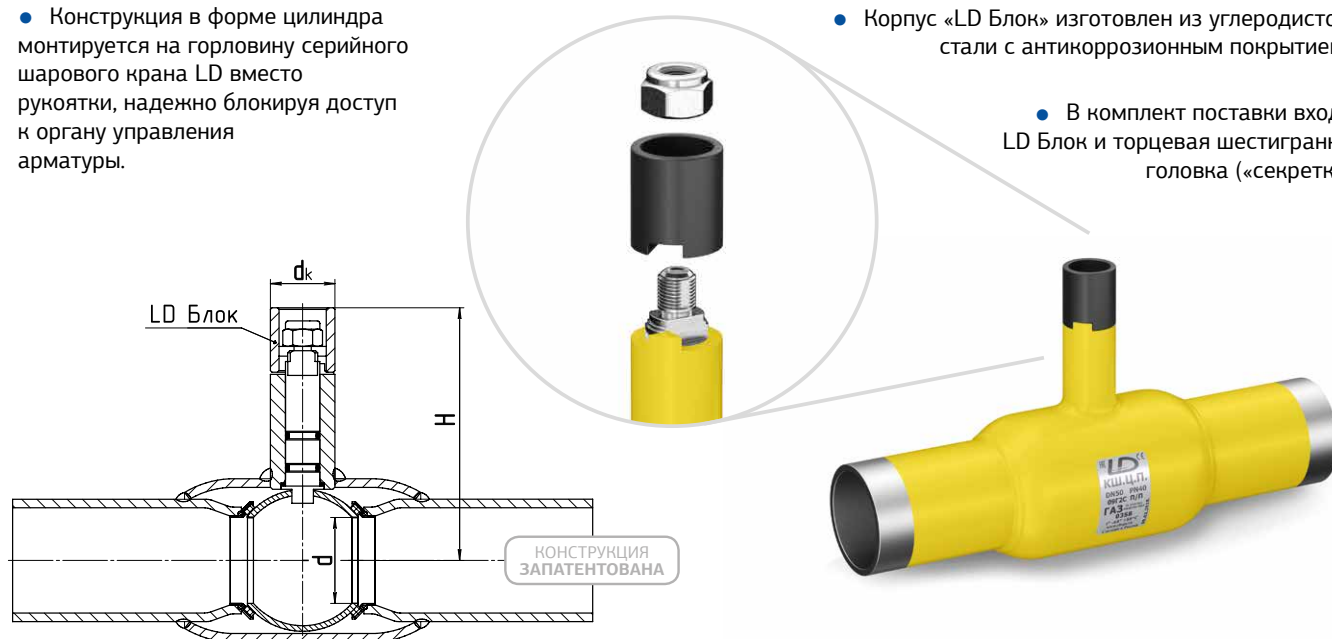
# АНТИВАНДАЛЬНАЯ СИСТЕМА «LD БЛОК»

Антивандальная система «LD Блок» предназначена для предотвращения несанкционированного изменения положения шаровой пробки крана.

- Конструкция в форме цилиндра монтируется на горловину серийного шарового крана LD вместо рукоятки, надежно блокируя доступ к органу управления арматуры.

- Корпус «LD Блок» изготовлен из углеродистой стали с антикоррозионным покрытием.

- В комплект поставки входит LD Блок и торцевая шестигранная головка («секретка»)



## ТЕХНИЧЕСКИЕ ХАРАКТЕРИСТИКИ ДЛЯ НЕПОЛНОПРОХОДНОГО ИСПОЛНЕНИЯ

DN	PN	КОД	Тип LD блока	d	d <sub>k</sub>	H	Масса LD блока, кг
15	40	КШЦ* Energy Gas 015.040.Н/П.**	ТИП 1	10	30	92	0,06
20	40	КШЦ* Energy Gas 020.040.Н/П.**	ТИП 1	15	30	96	0,06
25	40	КШЦ* Energy Gas 025.040.Н/П.**	ТИП 1	18	30	100	0,06
32	40	КШЦ* Energy Gas 032.040.Н/П.**	ТИП 1	24	30	104	0,06
40	40	КШЦ* Energy Gas 040.040.Н/П.**	ТИП 2	30	30	109	0,08
50	40	КШЦ* Energy Gas 050.040.Н/П.**	ТИП 2	40	30	118	0,08
65	25	КШЦ* Energy Gas 065.025.Н/П.**	ТИП 2	49	30	123	0,08
80	25	КШЦ* Energy Gas 080.025.Н/П.**	ТИП 3	63	40	168	0,20
100	25	КШЦ* Energy Gas 100.025.Н/П.**	ТИП 3	75	40	178	0,20

## ТЕХНИЧЕСКИЕ ХАРАКТЕРИСТИКИ ДЛЯ ПОЛНОПРОХОДНОГО ИСПОЛНЕНИЯ

DN	PN	КОД	Тип LD блока	d	d <sub>k</sub>	H	Масса LD блок, кг
15	40	КШЦ* Energy Gas 015.040.П/П.**	ТИП 1	15	30	96	0,06
20	40	КШЦ* Energy Gas 020.040.П/П.**	ТИП 1	18	30	100	0,06
25	40	КШЦ* Energy Gas 025.040.П/П.**	ТИП 1	24	30	104	0,06
32	40	КШЦ* Energy Gas 032.040.П/П.**	ТИП 2	30	30	109	0,08
40	40	КШЦ* Energy Gas 040.040.П/П.**	ТИП 2	40	30	118	0,08
50	40	КШЦ* Energy Gas 050.040.П/П.**	ТИП 2	49	30	123	0,08
65	25	КШЦ* Energy Gas 065.025.П/П.**	ТИП 3	63	40	168	0,20
80	25	КШЦ* Energy Gas 080.025.П/П.**	ТИП 3	75	40	178	0,20

\* Тип присоединение к трубопроводу (Ф - фланцевое, П - приварное, М - муфтовое, К - комбинированное, Ц - цапковое, Ш - штуцерное).

\*\* Климатическое исполнение (01 - ХЛ/УХЛ коррозионно-стойкое, 02 - У, 03 - ХЛ/УХЛ).

# КРАН ШАРОВОЙ НЕПОЛНОПРОХОДНОЙ/ ПОЛНОПРОХОДНОЙ

С УДЛИНЕННЫМ ШПИДЕЛЕМ  
ДЛЯ ПОДЗЕМНОЙ УСТАНОВКИ

ПРИВАРНОЕ СОЕДИНЕНИЕ

## СПЕЦИФИКАЦИЯ МАТЕРИАЛОВ

Корпус: сталь, легированная сталь, коррозионно-стойкая сталь

Шпindel: коррозионно-стойкая сталь (20X13/12X18H10T)

Шар: аустенитная нержавеющая сталь 12X18H10T

Удлинительный шпindel:

углеродистая сталь DN 25-800: сталь 20

Уплотнение шпинделя:

фторсиликоновый эластомер

Подшипник скольжения:

фторопласт Ф-4К20, Ф-4

Уплотнение шара: фторопласт Ф-4К20

с дублирующим уплотнением

из фторсиликонового

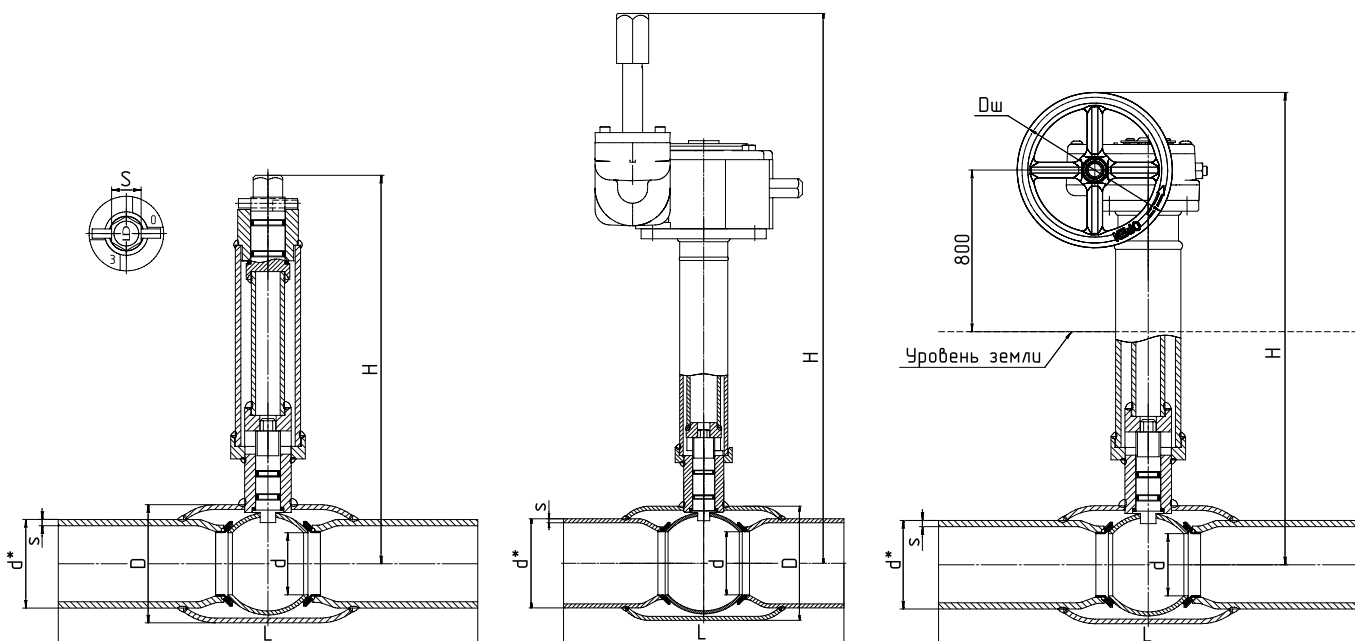
эластомера

Пружинный блок: аустенитная

нержавеющая сталь

## УПРАВЛЕНИЕ

- Т-ключ
- Редуктор
- Электропривод
- Пневмопривод



**ТЕХНИЧЕСКИЕ ХАРАКТЕРИСТИКИ ДЛЯ НЕПОЛНОПРОХОДНОГО ИСПОЛНЕНИЯ**

DN	PN	КОД	d	d*	s	S	D	Dш	H	L
25	40	КШЦП Energy Gas 025.040.Н/П.** Н=" _ "	18	32	3,5	19	48	100	по заказу	230
32	40	КШЦП Energy Gas 032.040.Н/П.** Н=" _ "	24	38	3	19	57	100	по заказу	230
40	40	КШЦП Energy Gas 040.040.Н/П.** Н=" _ "	30	48	4	19	60	100	по заказу	250
50	40	КШЦП Energy Gas 050.040.Н/П.** Н=" _ "	40	57	4	19	76	100	по заказу	270
65	25	КШЦП Energy Gas 065.025.Н/П.** Н=" _ "	49	76	4	19	89	100	по заказу	280
80	25	КШЦП Energy Gas 080.025.Н/П.** Н=" _ "	63	89	4	19	114	100	по заказу	280
100	25	КШЦП Energy Gas 100.025.Н/П.** Н=" _ "	75	108	5	19	133	100	по заказу	300
125	25	КШЦП Energy Gas 125.025.Н/П.** Н=" _ "	100	133	6	27	180	200	по заказу	330
150	25	КШЦП Energy Gas 150.025.Н/П.** Н=" _ "	125	159	6	27	219	200	по заказу	360
200	25	КШЦП Energy Gas 200.025.Н/П.** Н=" _ "	148	219	8	27	273	200	по заказу	430
250*	25	КШЦП Energy Gas 250.025.Н/П.** Н=" _ "	200	273	8	-	351	400	по заказу	510
300*	25	КШЦП Energy Gas 300.025.Н/П.** Н=" _ "	240	325	10	-	426	600	по заказу	730
350*	25	КШЦП Energy Gas 350.025.Н/П.** Н=" _ "	300	377	10	-	530	600	по заказу	730
400*	25	КШЦП Energy Gas 400.025.Н/П.** Н=" _ "	305	426	10	-	530	600	по заказу	860
500*	25	КШЦП Energy Gas 500.025.Н/П.** Н=" _ "	390	530	10	-	630	500	по заказу	970
600*	25	КШЦП Energy Gas 600.025.Н/П.** Н=" _ "	500	630	10	-	820	500	по заказу	1143
700*	25	КШЦП Energy Gas 700.025.Н/П.** Н=" _ "	600	720	10	-	1020	500	по заказу	1346
800*	25	КШЦП Energy Gas 800.025.Н/П.** Н=" _ "	700	820	12	-	1120	700	по заказу	1346

**ТЕХНИЧЕСКИЕ ХАРАКТЕРИСТИКИ ДЛЯ ПОЛНОПРОХОДНОГО ИСПОЛНЕНИЯ**

DN	PN	КОД	d	d*	s	S	D	Dш	H	L
25	40	КШЦП Energy Gas 025.040.П/П.** Н=" _ "	24	32	3	19	57	100	по заказу	230
32	40	КШЦП Energy Gas 032.040.П/П.** Н=" _ "	30	38	4	19	60	100	по заказу	250
40	40	КШЦП Energy Gas 040.040.П/П.** Н=" _ "	40	48	4	19	76	100	по заказу	270
50	40	КШЦП Energy Gas 050.040.П/П.** Н=" _ "	49	57	4	19	89	100	по заказу	280
65	25	КШЦП Energy Gas 065.025.П/П.** Н=" _ "	64	76	4	19	114	100	по заказу	280
80	25	КШЦП Energy Gas 080.025.П/П.** Н=" _ "	75	89	5	19	133	100	по заказу	300
100	25	КШЦП Energy Gas 100.025.П/П.** Н=" _ "	100	108	5	27	180	200	по заказу	330
125	25	КШЦП Energy Gas 125.025.П/П.** Н=" _ "	125	133	6	27	219	200	по заказу	360
150	25	КШЦП Energy Gas 150.025.П/П.** Н=" _ "	148	159	6	27	273	200	по заказу	390
200*	25	КШЦП Energy Gas 200.025.П/П.** Н=" _ "	200	219	8	-	351	400	по заказу	510
250*	25	КШЦП Energy Gas 250.025.П/П.** Н=" _ "	248	273	10	-	426	600	по заказу	730
300*	25	КШЦП Energy Gas 300.025.П/П.** Н=" _ "	300	325	10	-	530	600	по заказу	730
350*	25	КШЦП Energy Gas 350.025.П/П.** Н=" _ "	390	377	10	-	630	500	по заказу	970
400*	25	КШЦП Energy Gas 400.025.П/П.** Н=" _ "	390	426	10	-	630	500	по заказу	970
500*	25	КШЦП Energy Gas 500.025.П/П.** Н=" _ "	500	530	10	-	820	500	по заказу	991
600*	25	КШЦП Energy Gas 600.025.П/П.** Н=" _ "	600	630	10	-	1020	500	по заказу	1143
700*	25	КШЦП Energy Gas 700.025.П/П.** Н=" _ "	700	720	10	-	1120	700	по заказу	1346

\* Поставляется с редуктором в комплекте.

\*\* Климатическое исполнение (01 - ХЛ/УХЛ коррозионно-стойкое, 02 - У, 03 - ХЛ/УХЛ).

Вес крана зависит от высоты штока. Н - Указывается высота шпинделя.

# КРАН ШАРОВОЙ НЕПОЛНОПРОХОДНОЙ/ ПОЛНОПРОХОДНОЙ

С УДЛИНЕННЫМ ШПИДЕЛЕМ  
ДЛЯ ПОДЗЕМНОЙ УСТАНОВКИ

С ПАТРУБКАМИ ПОД ПОЛИЭТИЛЕНОВЫЙ  
ТРУБОПРОВОД

## СПЕЦИФИКАЦИЯ МАТЕРИАЛОВ

Корпус: углеродистая сталь 20

Шпindelь: коррозионно-стойкая сталь (20X13/12X18H10T)

Шар: аустенитная нержавеющая сталь 12X18H10T

Уплотнение шпинделя: фторсиликоновый эластомер

Подшипник скольжения: фторопласт Ф-4К20, Ф-4

Уплотнение шара: фторопласт Ф-4К20 с дублирующим  
уплотнением из фторсиликонового эластомера

Пружинный блок: аустенитная нержавеющая сталь

## УПРАВЛЕНИЕ

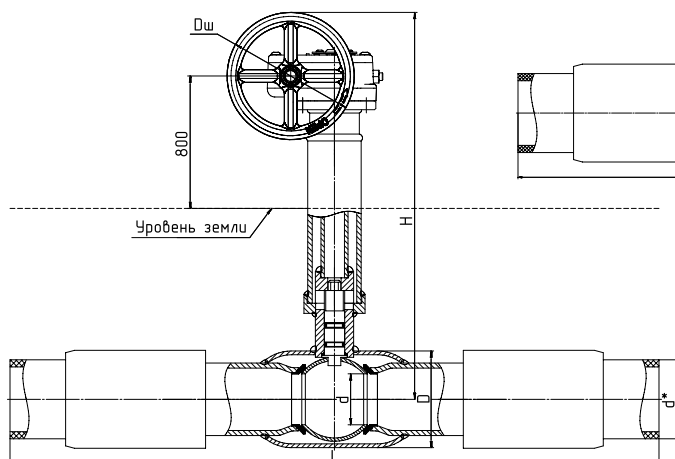
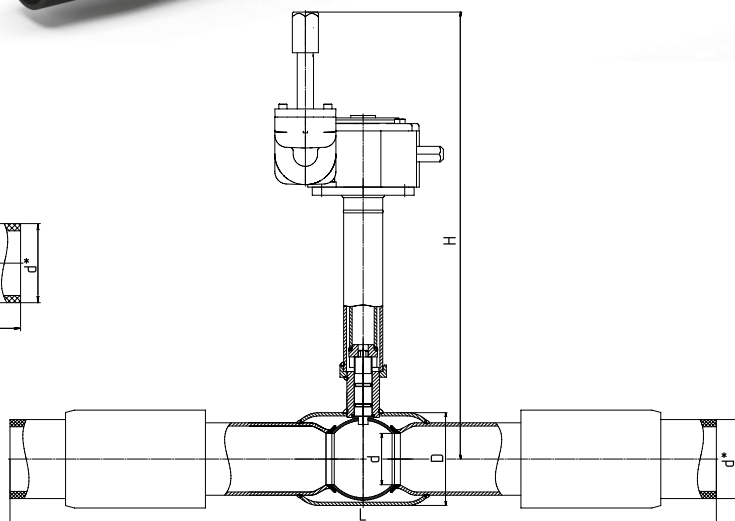
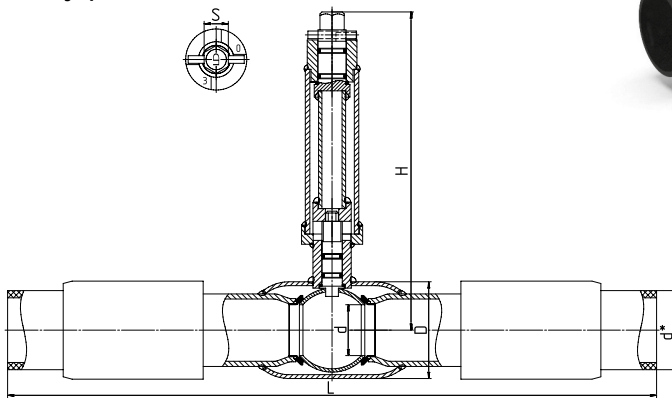
- Т-ключ
- Редуктор
- Электропривод
- Пневмопривод

По умолчанию редуктор

с вертикальным валом управления

ПОД ЗАКАЗ - редуктор с горизонтальным

валом управления



**ТЕХНИЧЕСКИЕ ХАРАКТЕРИСТИКИ ДЛЯ НЕПОЛНОПРОХОДНОГО ИСПОЛНЕНИЯ**

DN	PN	КОД	d	d*	D	Dш	H	L
50	16	КШЦППЭ Energy Gas 050.016.Н/П.** Н=" _"	40	50	89	100	по заказу	1210
50	16	КШЦППЭ Energy Gas 050.016.Н/П.** Н=" _"	40	63	76	100	по заказу	1290
65	16	КШЦППЭ Energy Gas 065.016.Н/П.** Н=" _"	49	75	89	100	по заказу	1340
80	16	КШЦППЭ Energy Gas 080.016.Н/П.** Н=" _"	63	90	114	100	по заказу	1380
100	16	КШЦППЭ Energy Gas 100.016.Н/П.** Н=" _"	75	110	133	100	по заказу	1460
100	16	КШЦППЭ Energy Gas 100.016.Н/П.** Н=" _"	75	125	133	100	по заказу	1480
125	16	КШЦППЭ Energy Gas 125.016.Н/П.** Н=" _"	100	140	180	200	по заказу	1570
150	16	КШЦППЭ Energy Gas 150.016.Н/П.** Н=" _"	125	160	219	200	по заказу	1680
150	16	КШЦППЭ Energy Gas 150.016.Н/П.** Н=" _"	125	180	219	200	по заказу	1720
200	16	КШЦППЭ Energy Gas 200.016.Н/П.** Н=" _"	148	225	273	200	по заказу	1910
200	16	КШЦППЭ Energy Gas 200.016.Н/П.** Н=" _"	148	250	273	200	по заказу	1990
250*	16	КШЦППЭ Energy Gas 250.016.Н/П.** Н=" _"	200	280	351	400	по заказу	2110
250*	16	КШЦППЭ Energy Gas 250.016.Н/П.** Н=" _"	200	315	351	400	по заказу	2150
300*	16	КШЦППЭ Energy Gas 300.016.Н/П.** Н=" _"	240	315	426	600	по заказу	2370
300*	16	КШЦППЭ Energy Gas 300.016.Н/П.** Н=" _"	240	355	426	600	по заказу	2890
350*	16	КШЦППЭ Energy Gas 350.016.Н/П.** Н=" _"	300	400	530	600	по заказу	2970
400*	16	КШЦППЭ Energy Gas 400.016.Н/П.** Н=" _"	300	450	530	600	по заказу	3220
500*	16	КШЦППЭ Energy Gas 500.016.Н/П.** Н=" _"	390	500	630	500	по заказу	3450
600*	16	КШЦППЭ Energy Gas 600.016.Н/П.** Н=" _"	500	630	820	500	по заказу	4063

**ТЕХНИЧЕСКИЕ ХАРАКТЕРИСТИКИ ДЛЯ ПОЛНОПРОХОДНОГО ИСПОЛНЕНИЯ**

DN	PN	КОД	d	d*	D	Dш	H	L
50	16	КШЦППЭ Energy Gas 050.016.П/П.** Н=" _"	49	50	89	100	по заказу	1220
50	16	КШЦППЭ Energy Gas 050.016.П/П.** Н=" _"	49	63	89	100	по заказу	1300
65	16	КШЦППЭ Energy Gas 065.016.П/П.** Н=" _"	63	75	114	100	по заказу	1340
80	16	КШЦППЭ Energy Gas 080.016.П/П.** Н=" _"	75	90	133	100	по заказу	1400
100	16	КШЦППЭ Energy Gas 100.016.П/П.** Н=" _"	100	110	180	200	по заказу	1490
100	16	КШЦППЭ Energy Gas 100.016.П/П.** Н=" _"	100	125	180	200	по заказу	1510
125	16	КШЦППЭ Energy Gas 125.016.П/П.** Н=" _"	125	140	219	200	по заказу	1600
150	16	КШЦППЭ Energy Gas 150.016.П/П.** Н=" _"	148	160	273	200	по заказу	1710
150	16	КШЦППЭ Energy Gas 150.016.П/П.** Н=" _"	148	180	273	200	по заказу	1750
200*	16	КШЦППЭ Energy Gas 200.016.П/П.** Н=" _"	200	225	351	400	по заказу	1990
200*	16	КШЦППЭ Energy Gas 200.016.П/П.** Н=" _"	200	250	351	400	по заказу	2070
250*	16	КШЦППЭ Energy Gas 250.016.П/П.** Н=" _"	240	280	426	600	по заказу	2330
250*	16	КШЦППЭ Energy Gas 250.016.П/П.** Н=" _"	240	315	426	600	по заказу	2370
300*	16	КШЦППЭ Energy Gas 300.016.П/П.** Н=" _"	300	315	530	600	по заказу	2370
300*	16	КШЦППЭ Energy Gas 300.016.П/П.** Н=" _"	300	355	530	600	по заказу	2890
350*	16	КШЦППЭ Energy Gas 350.016.П/П.** Н=" _"	390	400	630	500	по заказу	3210
400*	16	КШЦППЭ Energy Gas 400.016.П/П.** Н=" _"	390	450	630	500	по заказу	3330
400*	16	КШЦППЭ Energy Gas 400.016.П/П.** Н=" _"	390	500	630	500	по заказу	3450
500*	16	КШЦППЭ Energy Gas 500.016.П/П.** Н=" _"	500	500	820	500	по заказу	3591
600*	16	КШЦППЭ Energy Gas 600.016.П/П.** Н=" _"	600	630	1020	500	по заказу	4063

\* Поставляется с редуктором в комплекте.

\*\* Климатическое исполнение (01 - ХЛ/УХЛ коррозионно-стойкое, 02 - У, 03 - ХЛ/УХЛ).

Вес крана зависит от высоты штока. Н - Указывается высота шпинделя.



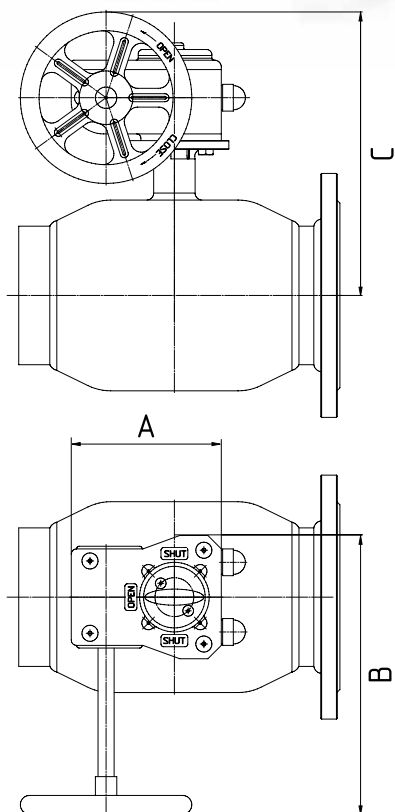
# КРАН ШАРОВОЙ НЕПОЛНОПРОХОДНОЙ/ПОЛНОПРОХОДНОЙ С МЕХАНИЧЕСКИМ РЕДУКТОРОМ

ФЛАНЦЕВОЕ СОЕДИНЕНИЕ / ПРИВАРНОЕ СОЕДИНЕНИЕ

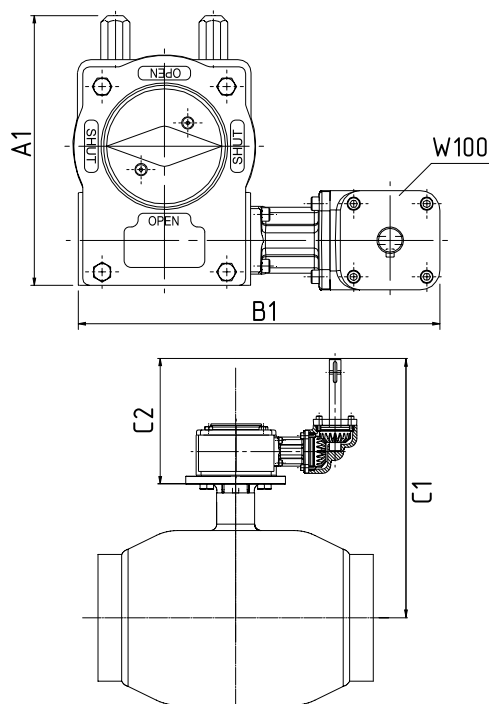
## ПРИМЕНЕНИЕ

Рекомендуется для управления шаровым краном LD Energy при больших усилиях открытия-закрытия крана, а также для плавного открытия/закрытия.

### Редуктор с горизонтальным валом управления\*



### Редуктор с вертикальным валом управления\*



\* Поставляется в комплекте со штурвалом по умолчанию со всеми кранами

\* Поставляется в комплекте со штурвалом по отдельному заказу  
\*\* «Т»-ключ на 32 мм поставляется под заказ

**ТЕХНИЧЕСКИЕ ХАРАКТЕРИСТИКИ МЕХАНИЧЕСКИХ РЕДУКТОРОВ  
ROTORK ДЛЯ НЕПОЛНОПРОХОДНОГО ИСПОЛНЕНИЯ**
**ROTORK**

DN	Тип редуктора (Горизонтальный)	Масса редуктора без штурвала, кг	A (длина)	B (ширина)	C (высота)	Диаметр штурвала, мм	Тип редуктора (Вертикальный)	Масса редуктора без W100, кг	Масса редуктора в сборе с W100, кг	A1 (длина)	B1 (ширина)	C1 (высота)	C2 (высота)
25	242-10M	1	82	112	151	100	-	-	-	-	-	-	-
32	242-10M	1	82	112	155	100	-	-	-	-	-	-	-
40	242-10M	1	82	112	168	100	-	-	-	-	-	-	-
50	242-10M	1	82	112	176	100	-	-	-	-	-	-	-
65	242-10M	1	82	112	181	100	-	-	-	-	-	-	-
80	242-20S	1,5	100	137	202	100	-	-	-	-	-	-	-
100	242-20S	1,5	100	137	212	100	-	-	-	-	-	-	-
125	242-30S	3,4	131	173	289	200	AB550W DMW100	9	12,7	127,5	232,5	362	201
150	242-30S	3,4	131	173	306	200	AB550W DMW100	9	12,7	127,5	232,5	362	201
200	242-30S	3,4	131	173	330	200	AB550W DMW100	9	12,7	127,5	232,5	362	201
250	242-40S	5,7	163	226,5	471	400	AB550W DMW100	9	12,7	127,5	232,5	362	201
300	AB1250N	22	258	340	678	600	AB1250W DMW100	22	25,7	258	344	538	208,5
350	AB2000N	24	269	339	740	600	E2000W MW100	24	29,3	255	410	600	216,5
400	AB2000N	24	269	339	740	600	E2000W MW100	24	29,3	255	410	600	216,5
500	AB6800N/PR6	64,2	407	539	745	500	E6800W/PR6 MW100	64,2	69,5	407	610	656	219,5
600	AB6800N/PR6	64,2	407	539	838	500	E6800W/PR6 MW100	64,2	69,5	407	610	656	219,5
700	A200N/PR10	134,4	492	594,5	968	500	E200W/PR10	134,4	139,7	492	665,5	891	245,4
800	A250N/PR10	219	585	670	1225	700	E250W/PR10	219	224,3	585	741	1035	245,5

Переходник под шестигранник 32 мм

**ТЕХНИЧЕСКИЕ ХАРАКТЕРИСТИКИ МЕХАНИЧЕСКИХ РЕДУКТОРОВ  
ROTORK ДЛЯ ПОЛНОПРОХОДНОГО ИСПОЛНЕНИЯ**
**ROTORK**

DN	Тип редуктора (Горизонтальный)	Масса редуктора без штурвала, кг	A (длина)	B (ширина)	C (высота)	Диаметр штурвала, мм	Тип редуктора (Вертикальный)	Масса редуктора без W100, кг	Масса редуктора в сборе с W100, кг	A1 (длина)	B1 (ширина)	C1 (высота)	C2 (высота)
20	242-10M	1	82	112	151	100	-	-	-	-	-	-	-
25	242-10M	1	82	112	155	100	-	-	-	-	-	-	-
32	242-10M	1	82	112	168	100	-	-	-	-	-	-	-
40	242-10M	1	82	112	176	100	-	-	-	-	-	-	-
50	242-10M	1	82	112	181	100	-	-	-	-	-	-	-
65	242-20S	1,5	100	137	202	100	-	-	-	-	-	-	-
80	242-20S	1,5	100	137	212	100	-	-	-	-	-	-	-
100	242-30S	3,4	131	173	289	200	AB550W DMW100	9	12,7	127,5	232,5	362	201
125	242-30S	3,4	131	173	306	200	AB550W DMW100	9	12,7	127,5	232,5	362	201
150	242-30S	3,4	131	173	330	200	AB550W DMW100	9	12,7	127,5	232,5	362	201
200	242-40S	5,7	163	226,5	471	400	AB550W DMW100	9	12,7	127,5	232,5	362	201
250	AB1250N	22	258	340	678	600	AB1250W DMW100	22	25,7	258	344	538	208,5
300	AB2000N	24	269	339	740	600	E2000W MW100	24	29,3	255	410	600	216,5
350	AB6800N/PR6	64,2	407	539	745	500	E6800W/PR6 MW100	64,2	69,5	407	610	656	219,5
400	AB6800N/PR6	64,2	407	539	745	500	E6800W/PR6 MW100	64,2	69,5	407	610	656	219,5
500	AB6800N/PR6	64,2	407	539	838	500	E6800W/PR6 MW100	64,2	69,5	407	610	656	219,5
600	A200N/PR10	134,4	492	594,5	968	500	E200W/PR10	134,4	139,7	492	665,5	891	245,4
700	A250N/PR10	219	585	670	1225	700	E250W/PR10	219	224,3	585	741	1035	245,5

Переходник под шестигранник 32 мм

## ШАРОВЫЕ КРАНЫ ENERGY ДЛЯ ГАЗА

### ТЕХНИЧЕСКИЕ ХАРАКТЕРИСТИКИ МЕХАНИЧЕСКИХ РЕДУКТОРОВ PRO-GEAR ДЛЯ НЕПОЛНОПРОХОДНОГО ИСПОЛНЕНИЯ

## PRO-GEAR

DN	Тип редуктора	Масса редуктора без штурвала, кг	A (длина)	B (ширина)	C (высота)	Диаметр штурвала, мм	Тип редуктора (Вертикальный)	Масса редуктора, кг	A1 (длина)	B1 (ширина)	C1 (высота)	C2 (высота)
25	X-21	1	116,2	151,5	168	125	-	-	-	-	-	-
32	X-21	1	116,2	151,5	173	125	-	-	-	-	-	-
40	X-21	1	116,2	151,5	185	125	-	-	-	-	-	-
50	X-21	1	116,2	151,5	194	125	-	-	-	-	-	-
65	X-21	1	116,2	151,5	199	125	-	-	-	-	-	-
80	X-41	1,7	138,7	169,3	223	125	-	-	-	-	-	-
100	X-41	1,7	138,7	169,3	232	125	-	-	-	-	-	-
125	X-61	2,8	170,5	215	321	250	Q-800 AG	9,5	209	320,5	404	243
150	X-61	2,8	170,5	215	338	250	Q-800 AG	9,5	209	320,5	421	243
200	X-61	2,8	170,5	215	362	250	Q-800 AG	9,5	209	320,5	445	243
250	Q-1500	13,5	206	278,5	482	400	Q-1500 AG	25,5	215	339	480	243
300	Q-3000	22,8	278	355,5	679	600	Q-3000 AG	35	300	423,5	573	243
350	Q-5000	27,5	278	428	633	400	Q-5000 AG	47,5	317,5	408,5	621	237
400	Q-5000	27,5	278	428	633	400	Q-5000 AG	47,5	317,5	408,5	621	237
500	Q-16000	62,5	396	616	750	500	Q-16000 AG	68	421	614	673	237
600	Q-16000	62,5	396	616	843	500	Q-16000 AG	68	421	614	766	237
700	Q-24000	192	536	697	1068	700	Q-24000 AG	198	538,5	695	870	237
800	Q-32000	195	536	697	1225	700	Q-32000 AG	201	536	742	1027	237

\* Поставляется в комплекте со штурвалом по умолчанию со всеми кранами, \*\* Переходник под шестигранник 32 мм в комплекте

### ТЕХНИЧЕСКИЕ ХАРАКТЕРИСТИКИ МЕХАНИЧЕСКИХ РЕДУКТОРОВ PRO-GEAR ДЛЯ ПОЛНОПРОХОДНОГО ИСПОЛНЕНИЯ

## PRO-GEAR

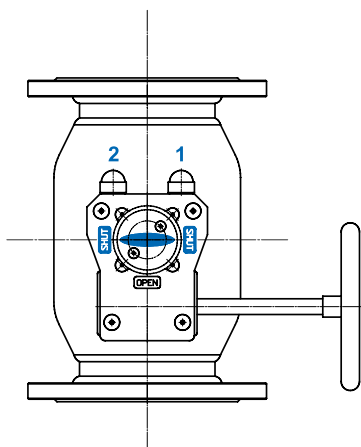
DN	Тип редуктора	Масса редуктора без штурвала, кг	A (длина)	B (ширина)	C (высота)	Диаметр штурвала, мм	Тип редуктора (Вертикальный)	Масса редуктора, кг	A1 (длина)	B1 (ширина)	C1 (высота)	C2 (высота)
20	242-10M	1	82	112	151	100	-	-	-	-	-	-
25	242-10M	1	82	112	155	100	-	-	-	-	-	-
32	242-10M	1	82	112	168	100	-	-	-	-	-	-
40	242-10M	1	82	112	176	100	-	-	-	-	-	-
50	242-10M	1	82	112	181	100	-	-	-	-	-	-
65	242-20S	1,5	100	137	202	100	-	-	-	-	-	-
80	242-20S	1,5	100	137	212	100	-	-	-	-	-	-
100	242-30S	3,4	131	173	289	200	Q-800 AG	9,5	209	320,5	404	243
125	242-30S	3,4	131	173	306	200	Q-800 AG	9,5	209	320,5	421	243
150	242-30S	3,4	131	173	330	200	Q-800 AG	9,5	209	320,5	445	243
200	242-40S	5,7	163	226,5	471	400	Q-1500 AG	25,5	215	339	480	243
250	AB1250N	22	258	340	678	600	Q-3000 AG	35	300	423,5	573	243
300	AB2000N	24	269	339	740	600	Q-5000 AG	47,5	317,5	408,5	621	237
350	AB6800N/PR6	64,2	407	539	745	500	Q-5000 AG	47,5	317,5	408,5	621	237
400	AB6800N/PR6	64,2	407	539	745	500	Q-16000 AG	68	421	614	673	237
500	AB6800N/PR6	64,2	407	539	838	500	Q-16000 AG	68	421	614	766	237
600	A200N/PR10	134,4	492	594,5	968	500	Q-24000 AG	198	538,5	695	870	237
700	A250N/PR10	219	585	670	1225	700	Q-32000 AG	201	536	742	1027	237

\* Поставляется в комплекте со штурвалом по умолчанию со всеми кранами, \*\* Переходник под шестигранник 32 мм в комплекте

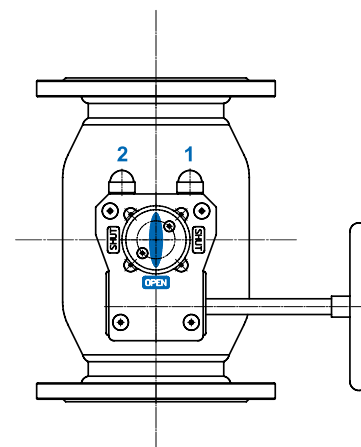
## ИНСТРУКЦИЯ ПО УСТАНОВКЕ РЕДУКТОРА НА ШАРОВОЙ КРАН LD ENERGY

1. Перед установкой редуктора убедитесь, что головка штока шарового крана, поверхности и монтажные отверстия фланцев, ответная часть редуктора чисты и не имеют заусенцев.
2. Шаровые краны Energy поставляются с завода-изготовителя в положении «открыто». На торце шпинделя находится риска, которая указывает текущее положение шара. В положении «открыто» риска расположена по продольной оси (вдоль крана).
3. Установите редуктор в положение «открыто»- указатель положения редуктора должен указывать на положение **ОТКРЫТО (OPEN)**.
4. Установите муфту в редуктор. Нанесите на отверстие в редукторе небольшое количество масла или любой другой смазки для облегчения соединения с муфтой. При установке избегайте перекосов муфты относительно оси отверстия редуктора. Посадка муфты в редуктор допускается «в натяг» с целью уменьшения люфтов.
5. Установите шаровой кран LD Energy в положение, при котором шток расположен вертикально.
6. Нанесите на головку штока небольшое количество масла или любой другой смазки для облегчения соединения.
7. Установите редуктор на шаровой кран LD Energy таким образом, чтобы направление указателя положения в состоянии «открыто» совпадало с продольной осью крана. При установке избегайте перекосов редуктора относительно плоскости присоединительного фланца шарового крана. Проследите, чтобы шпонка (при наличии таковой) не выпала из паза на штоке. При необходимости нанесите любую консистентную смазку под шпонку для того, чтобы шпонка не выпала в момент посадки редуктора.
8. Закрепите с помощью болтов и шайб редуктор на ответном фланце шарового крана LD Energy. Последовательность затягивания болтов должна быть «крест-накрест» для лучшей посадки редуктора.
9. Закрепите штурвал на входном валу редуктора с помощью прилагаемого штифта стального пружинного с прорезью (при критическом превышении максимального момента, например, в случае заклинивания, штифт разрушается, тем самым предотвращая поломку редуктора). Категорически **ЗАПРЕЩАЕТСЯ** закреплять штурвал с помощью сплошных штифтов, болтов и т.п.
10. Регулирование упоров-ограничителей конечных положений:
  - 10.1 Снять защитный колпачок с контр-гайки упора-ограничителя. Открутить упор-ограничитель 1 и 2.
  - 10.2 Установить шаровой кран LD Energy в положение «открыто» и закрутить упор-ограничитель 1 до соприкосновения с квадратом редуктора (в упор при закручивании). Затянуть контр-гайку упора-ограничителя, не допуская при этом его поворота.
  - 10.3 Установить шаровой кран LD Energy в положение «закрыто» и закрутить упор-ограничитель 2 до соприкосновения с квадратом редуктора (в упор при закручивании). Затянуть контр-гайку упора-ограничителя, не допуская при этом его поворота.
11. Проведите контрольное открытие/закрытие крана.

**Редуктор в положении «ЗАКРЫТО»**  
- ось указателя перпендикулярна оси крана  
- указатель должен показывать на положение «SHUT»



**Редуктор в положении «ОТКРЫТО»**  
- ось указателя перпендикулярна оси крана  
- указатель должен показывать на положение «OPEN»



## КРАН ШАРОВОЙ НЕПОЛНОПРОХОДНОЙ/ПОЛНОПРОХОДНОЙ С ЭЛЕКТРОПРИВОДОМ

ФЛАНЦЕВОЕ СОЕДИНЕНИЕ / ПРИВАРНОЕ СОЕДИНЕНИЕ

### ПРИМЕНЕНИЕ

Рекомендуется для управления шаровым краном LD при больших усилиях открытия-закрытия крана, а также для предотвращения гидроудара в трубопроводе.

### СПЕЦИФИКАЦИЯ МАТЕРИАЛОВ

Корпус: сталь, легированная сталь, коррозионно-стойкая сталь

Шпindel: коррозионно-стойкая сталь (20X13/12X18H10T)

Шар: аустенитная нержавеющая сталь 12X18H10T

Уплотнение шпинделя: фторсиликоновый эластомер

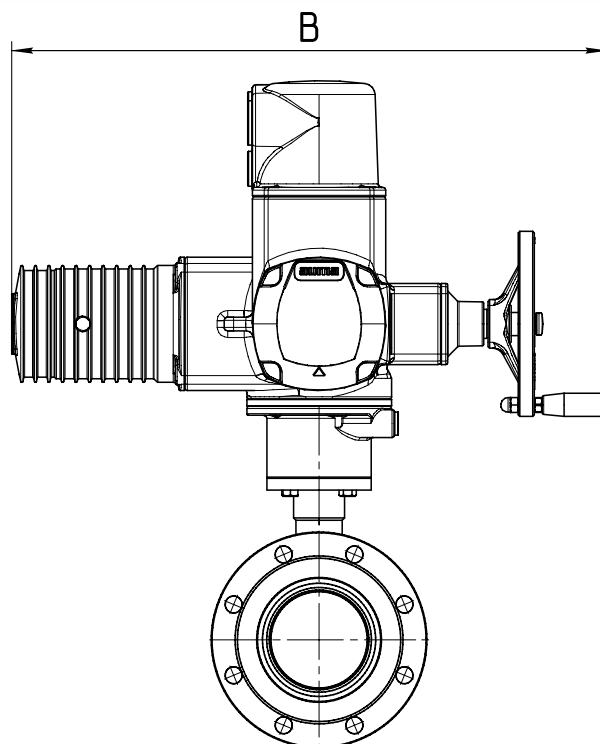
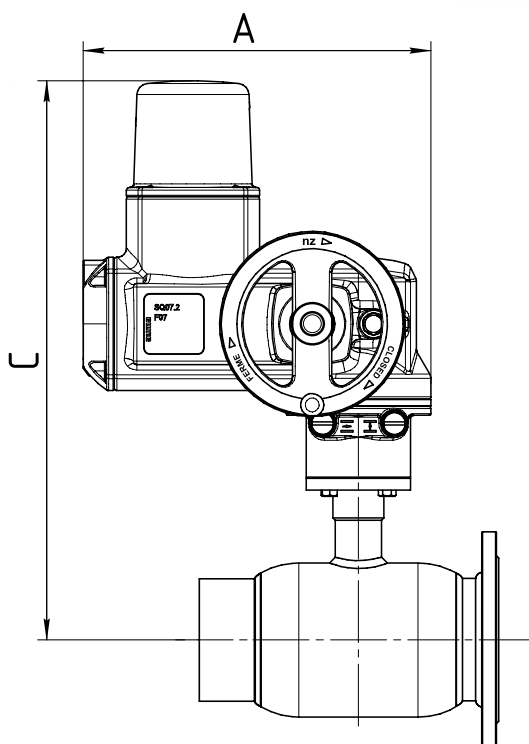
Подшипник скольжения: фторопласт Ф-4К20, Ф-4

Уплотнение шара: фторопласт Ф-4К20 с дублирующим уплотнением из фторсиликонового эластомера

Пружинный блок: аустенитная нержавеющая сталь

### ФЛАНЦЫ

Присоединительные размеры по ГОСТ 33259



**ТЕХНИЧЕСКИЕ ХАРАКТЕРИСТИКИ ЭЛЕКТРОПРИВОДОВ АУМА  
ДЛЯ НЕПОЛНОПРОХОДНОГО ИСПОЛНЕНИЯ**
**AUMA**

DN	PN	КОД	Тип привода	Номинальный крутящий момент	Масса привода, кг	Габаритные размеры, мм							
						A	B	C					
25	40	КШЦ*Э Energy Gas 025.040.Н/П.**	SGEXC 05.1 (SQ 05.2)	100-150	23	300	514	424					
32	40	КШЦ*Э Energy Gas 032.040.Н/П.**						428					
40	40	КШЦ*Э Energy Gas 040.040.Н/П.**						441					
50	40	КШЦ*Э Energy Gas 050.040.Н/П.**						449					
65	16	КШЦ*Э Energy Gas 065.016.Н/П.**						454					
65	25	КШЦ*Э Energy Gas 065.025.Н/П.**	SGEXC 07.1 (SQ 07.2)	120-300	24	300	514	454					
80	16	КШЦ*Э Energy Gas 080.016.Н/П.**						474					
80	25	КШЦ*Э Energy Gas 080.025.Н/П.**						483					
100	16	КШЦ*Э Energy Gas 100.016.Н/П.**						522					
100	25	КШЦ*Э Energy Gas 100.025.Н/П.**						539					
125	16	КШЦ*Э Energy Gas 125.016.Н/П.**	SQEXC 10.2	220	27	328	520	522					
125	25	КШЦ*Э Energy Gas 125.025.Н/П.**						539					
150	16	КШЦ*Э Energy Gas 150.016.Н/П.**						559					
150	25	КШЦ*Э Energy Gas 150.025.Н/П.**						559					
200	16	КШЦ*Э Energy Gas 200.016.Н/П.**						559					
200	25	КШЦ*Э Energy Gas 200.025.Н/П.**	SAEX 07.6/GS 63.3	600	33	328	520	559					
250	16	КШЦ*Э Energy Gas 250.016.Н/П.**	SQEXC 12.2	1000	35	353	520	662					
250	25	КШЦ*Э Energy Gas 250.025.Н/П.**						642					
300	16	КШЦ*Э Energy Gas 300.016.Н/П.**	SAEX 07.6/GS 100.3	2200	60	736	513	642					
300	25	КШЦ*Э Energy Gas 300.025.Н/П.**						707					
350	16	КШЦ*Э Energy Gas 350.016.Н/П.**						SAEX 10.2/GS 125.3	4000	73	748	536	707
350	25	КШЦ*Э Energy Gas 350.025.Н/П.**											764
400	16	КШЦ*Э Energy Gas 400.016.Н/П.**											857
400	25	КШЦ*Э Energy Gas 400.025.Н/П.**	SAEX 10.2/GS 160.3	14000	118	919	579	764					
500	16	КШЦ*Э Energy Gas 500.016.Н/П.**						857					
500	25	КШЦ*Э Energy Gas 500.025.Н/П.**						971					
600	16	КШЦ*Э Energy Gas 600.016.Н/П.**						SAEX 10.2/GS 200.3	20000	197	1126	661	971
600	25	КШЦ*Э Energy Gas 600.025.Н/П.**											1175
700	16	КШЦ*Э Energy Gas 700.016.Н/П.**	1175										
700	25	КШЦ*Э Energy Gas 700.025.Н/П.**	SAEX 10.2/GS 250.3	32000	350	1264	762	1175					
800	16	КШЦ*Э Energy Gas 800.016.Н/П.**						1175					
800	25	КШЦ*Э Energy Gas 800.025.Н/П.**						1175					

\* - П (приварное соединение) или Ф (фланцевое соединение). \*\* Климатическое исполнение (01 - ХЛ/УХЛ коррозионно-стойкое, 02 - У, 03 - ХЛ/УХЛ).

**ТЕХНИЧЕСКИЕ ХАРАКТЕРИСТИКИ ЭЛЕКТРОПРИВОДОВ АУМА  
ДЛЯ ПОЛНОПРОХОДНОГО ИСПОЛНЕНИЯ**
**AUMA**

DN	PN	КОД	Тип привода	Номинальный крутящий момент	Масса привода, кг	Габаритные размеры, мм							
						A	B	C					
20	40	КШЦ*Э Energy Gas 020.040.П/П.**	SGEXC 05.1 (SQ 05.2)	100-150	23	300	514	424					
25	40	КШЦ*Э Energy Gas 025.040.П/П.**						428					
32	40	КШЦ*Э Energy Gas 032.040.П/П.**						441					
40	40	КШЦ*Э Energy Gas 040.040.П/П.**						449					
50	40	КШЦ*Э Energy Gas 050.040.П/П.**						454					
65	16	КШЦ*Э Energy Gas 065.016.П/П.**	SGEXC 07.1 (SQ 07.2)	120-300	24	300	514	474					
65	25	КШЦ*Э Energy Gas 065.025.П/П.**						483					
80	16	КШЦ*Э Energy Gas 080.016.П/П.**						522					
80	25	КШЦ*Э Energy Gas 080.025.П/П.**						539					
100	16	КШЦ*Э Energy Gas 100.016.П/П.**						559					
100	25	КШЦ*Э Energy Gas 100.025.П/П.**	SQEXC 10.2	220	27	328	520	522					
125	16	КШЦ*Э Energy Gas 125.016.П/П.**						539					
125	25	КШЦ*Э Energy Gas 125.025.П/П.**						559					
150	16	КШЦ*Э Energy Gas 150.016.П/П.**						559					
150	25	КШЦ*Э Energy Gas 150.025.П/П.**						SAEX 07.6/GS 63.3	600	33	328	520	559
200	16	КШЦ*Э Energy Gas 200.025.П/П.**	SQEXC 12.2	1000	35	353	520	662					
200	25	КШЦ*Э Energy Gas 200.016.П/П.**						642					
250	16	КШЦ*Э Energy Gas 250.016.П/П.**	SAEX 07.6/GS 100.3	2200	60	736	513	642					
250	25	КШЦ*Э Energy Gas 250.025.П/П.**						707					
300	16	КШЦ*Э Energy Gas 300.016.П/П.**						SAEX 10.2/GS 125.3	4000	73	748	536	707
300	25	КШЦ*Э Energy Gas 300.025.П/П.**											764
350	16	КШЦ*Э Energy Gas 350.016.П/П.**											857
350	25	КШЦ*Э Energy Gas 350.025.П/П.**	SAEX 10.2/GS 160.3	14000	118	919	579	764					
400	16	КШЦ*Э Energy Gas 400.016.П/П.**						857					
400	25	КШЦ*Э Energy Gas 400.025.П/П.**						971					
500	16	КШЦ*Э Energy Gas 500.016.П/П.**						SAEX 10.2/GS 200.3	20000	197	1126	661	971
500	25	КШЦ*Э Energy Gas 500.025.П/П.**											1175
600	16	КШЦ*Э Energy Gas 600.016.П/П.**	1175										
600	25	КШЦ*Э Energy Gas 600.025.П/П.**	SAEX 10.2/GS 250.3	32000	350	1264	762	1175					
700	16	КШЦ*Э Energy Gas 700.016.П/П.**						1175					
700	25	КШЦ*Э Energy Gas 700.025.П/П.**						1175					

\* - П (приварное соединение) или Ф (фланцевое соединение). \*\* Климатическое исполнение (01 - ХЛ/УХЛ коррозионно-стойкое, 02 - У, 03 - ХЛ/УХЛ).

## ТЕХНИЧЕСКИЕ ХАРАКТЕРИСТИКИ ЭЛЕКТРОПРИВОДОВ МЭОФ ДЛЯ НЕПОЛНОПРОХОДНОГО ИСПОЛНЕНИЯ

# МЭОФ

DN	PN	КОД	Тип привода	Номинальный крутящий момент	Масса привода, кг	Габаритные размеры, мм			
						A	B	C	
25	40	КШЦ*Э Energy Gas 025.040.Н/П.**	МЭОФ-16/25-0,25М-ИИВТ5-10	16	7	244	180	267	
32	40	КШЦ*Э Energy Gas 032.040.Н/П.**						270	
40	40	КШЦ*Э Energy Gas 040.040.Н/П.**						283	
50	40	КШЦ*Э Energy Gas 050.040.Н/П.**	МЭОФ-40/25-0,25М-ИИВТ5-10	40	8	244	180	292	
65	16	КШЦ*Э Energy Gas 065.016.Н/П.**						296	
65	25	КШЦ*Э Energy Gas 065.025.Н/П.**						296	
80	16	КШЦ*Э Energy Gas 080.016.Н/П.**	МЭОФ-100/25-0,25М-ИИВТ4-01К	100	27	300	412	420	
80	25	КШЦ*Э Energy Gas 080.025.Н/П.**						430	
100	16	КШЦ*Э Energy Gas 100.016.Н/П.**							512
100	25	КШЦ*Э Energy Gas 100.025.Н/П.**							
125	16	КШЦ*Э Energy Gas 125.016.Н/П.**						МЭОФ-250/25-0,25М-ИИВТ4-01К	250
125	25	КШЦ*Э Energy Gas 125.025.Н/П.**	529						
150	16	КШЦ*Э Energy Gas 150.016.Н/П.**		703					
150	25	КШЦ*Э Energy Gas 150.025.Н/П.**			738				
200	16	КШЦ*Э Energy Gas 200.016.Н/П.**	МЭОФ-630/15-0,25М-ИИВТ4-01К	630		67	467		
200	25	КШЦ*Э Energy Gas 200.025.Н/П.**			738				
250	16	КШЦ*Э Energy Gas 250.016.Н/П.**						893	
250	25	КШЦ*Э Energy Gas 250.025.Н/П.**							1094
300	16	КШЦ*Э Energy Gas 300.016.Н/П.**			МЭОФ-1000/25-0,25М-ИИВТ4-00К			1000	
300	25	КШЦ*Э Energy Gas 300.025.Н/П.**	893						
350	16	КШЦ*Э Energy Gas 350.016.Н/П.**		1094					
350	25	КШЦ*Э Energy Gas 350.025.Н/П.**				1360			
400	16	КШЦ*Э Energy Gas 400.016.Н/П.**	МЭОФ-2500/63-0,25 ЦА2-ИИВТ4-09К У1 IP65	2500			124		467
400	25	КШЦ*Э Energy Gas 400.025.Н/П.**			1094				
500	16	КШЦ*Э Energy Gas 500.016.Н/П.**				1360			
500	25	КШЦ*Э Energy Gas 500.025.Н/П.**						1453	
600	16	КШЦ*Э Energy Gas 600.016.Н/П.**			МЭОФ-4000/63-0,25 ЦА2--ИИВТ4-09К У1 IP65	4000			
600	25	КШЦ*Э Energy Gas 600.025.Н/П.**	1453						
700	16	КШЦ*Э Energy Gas 700.016.Н/П.**		1557					
700	25	КШЦ*Э Energy Gas 700.025.Н/П.**					1751		
800	16	КШЦ*Э Energy Gas 800.016.Н/П.**	ПЭМ-Б8М-ИИВТ4 У2 с редуктором РЗА-С2-11200	11200				-	922
800	25	КШЦ*Э Energy Gas 800.025.Н/П.**			1453				
800	16	КШЦ*Э Energy Gas 800.016.Н/П.**	ПЭМ-Б8М-ИИВТ4 У2 с редуктором РЗА-С2-16000	16000		-	922	580	1453
800	25	КШЦ*Э Energy Gas 800.025.Н/П.**			1557				
700	16	КШЦ*Э Energy Gas 700.016.Н/П.**	ПЭМ-Б8М-ИИВТ4 У2 с редуктором РЗА-С2-20000	20000		-	922	580	1557
700	25	КШЦ*Э Energy Gas 700.025.Н/П.**			1751				
800	16	КШЦ*Э Energy Gas 800.016.Н/П.**	ПЭМ-Б8М-ИИВТ4 У2 с редуктором РЗА-С2-32000	32000		-	922	580	1751
800	25	КШЦ*Э Energy Gas 800.025.Н/П.**							

\* - П (приварное соединение) или Ф (фланцевое соединение). \*\* Климатическое исполнение (01 - ХЛ/УХЛ коррозионно-стойкое, 02 - У, 03 - ХЛ/УХЛ).

## ТЕХНИЧЕСКИЕ ХАРАКТЕРИСТИКИ ЭЛЕКТРОПРИВОДОВ МЭОФ ДЛЯ ПОЛНОПРОХОДНОГО ИСПОЛНЕНИЯ

# МЭОФ

DN	PN	КОД	Тип привода	Номинальный крутящий момент	Масса привода, кг	Габаритные размеры, мм			
						A	B	C	
15	40	КШЦ*Э Energy Gas 015.040.П/П.**	МЭОФ-6,3/10-0,25М--ИИВТ5-06	6,3	7	114	191	224	
20	40	КШЦ*Э Energy Gas 020.040.П/П.**						267	
25	40	КШЦ*Э Energy Gas 025.040.П/П.**	МЭОФ-16/25-0,25М-ИИВТ5-10	16	7	244	180	270	
32	40	КШЦ*Э Energy Gas 032.040.П/П.**						283	
40	40	КШЦ*Э Energy Gas 040.040.П/П.**						292	
50	16	КШЦ*Э Energy Gas 050.016.П/П.**	МЭОФ-40/25-0,25М-ИИВТ5-10	40	8	244	180	296	
50	25	КШЦ*Э Energy Gas 050.025.П/П.**						296	
65	16	КШЦ*Э Energy Gas 065.016.П/П.**						МЭОФ-100/25-0,25М-ИИВТ4-01К	100
65	25	КШЦ*Э Energy Gas 065.025.П/П.**	430						
80	16	КШЦ*Э Energy Gas 080.016.П/П.**		512					
80	25	КШЦ*Э Energy Gas 080.025.П/П.**			529				
100	16	КШЦ*Э Energy Gas 100.016.П/П.**	МЭОФ-250/25-0,25М-ИИВТ4-01К	250		29	300		
100	25	КШЦ*Э Energy Gas 100.025.П/П.**			529				
125	16	КШЦ*Э Energy Gas 125.016.П/П.**						703	
125	25	КШЦ*Э Energy Gas 125.025.П/П.**							738
150	16	КШЦ*Э Energy Gas 150.016.П/П.**			МЭОФ-630/15-0,25М-ИИВТ4-01К			630	
150	25	КШЦ*Э Energy Gas 150.025.П/П.**	738						
200	16	КШЦ*Э Energy Gas 200.016.П/П.**		893					
200	25	КШЦ*Э Energy Gas 200.025.П/П.**				1094			
250	16	КШЦ*Э Energy Gas 250.016.П/П.**	МЭОФ-1000/25-0,25М-ИИВТ4-00К	1000			67		467
250	25	КШЦ*Э Energy Gas 250.025.П/П.**			893				
300	16	КШЦ*Э Energy Gas 300.016.П/П.**				1094			
300	25	КШЦ*Э Energy Gas 300.025.П/П.**						1360	
350	16	КШЦ*Э Energy Gas 350.016.П/П.**			МЭОФ-2500/63-0,25 ЦА2-ИИВТ4-09К У1 IP65	2500			
350	25	КШЦ*Э Energy Gas 350.025.П/П.**	1094						
400	16	КШЦ*Э Energy Gas 400.016.П/П.**		1360					
400	25	КШЦ*Э Energy Gas 400.025.П/П.**					1453		
500	16	КШЦ*Э Energy Gas 500.016.П/П.**	МЭОФ-4000/63-0,25 ЦА2--ИИВТ4-09К У1 IP65	4000				265	654
500	25	КШЦ*Э Energy Gas 500.025.П/П.**			1453				
500	16	КШЦ*Э Energy Gas 500.016.П/П.**				1557			
500	25	КШЦ*Э Energy Gas 500.025.П/П.**					1751		
600	16	КШЦ*Э Energy Gas 600.016.П/П.**			ПЭМ-Б8М-ИИВТ4 У2 с редуктором РЗА-С2-11200	11200			
600	25	КШЦ*Э Energy Gas 600.025.П/П.**	1453						
700	16	КШЦ*Э Energy Gas 700.016.П/П.**		1557					
700	25	КШЦ*Э Energy Gas 700.025.П/П.**					1751		
700	16	КШЦ*Э Energy Gas 700.016.П/П.**	ПЭМ-Б8М-ИИВТ4 У2 с редуктором РЗА-С2-16000	16000				-	922
700	25	КШЦ*Э Energy Gas 700.025.П/П.**			1557				
700	16	КШЦ*Э Energy Gas 700.016.П/П.**	ПЭМ-Б8М-ИИВТ4 У2 с редуктором РЗА-С2-20000	20000		-	922	580	1557
700	25	КШЦ*Э Energy Gas 700.025.П/П.**			1751				
700	16	КШЦ*Э Energy Gas 700.016.П/П.**	ПЭМ-Б8М-ИИВТ4 У2 с редуктором РЗА-С2-32000	32000		-	922	580	1751
700	25	КШЦ*Э Energy Gas 700.025.П/П.**							

\* - П (приварное соединение) или Ф (фланцевое соединение); Возможно изготовление кранов под иной электропривод, а также под пневмо- и гидропривод.

\*\* Климатическое исполнение (01 - ХЛ/УХЛ коррозионно-стойкое, 02 - У, 03 - ХЛ/УХЛ).

### ПРИ ОБСЛУЖИВАНИИ ЭЛЕКТРОПРИВОДОВ ДОЛЖНЫ СОБЛЮДАТЬСЯ СЛЕДУЮЩИЕ ТРЕБОВАНИЯ:

1. Обслуживание электропривода должно производиться в соответствии с установленными «Правилами технической эксплуатации электроустановок потребителей»;
2. Место установки электроприводов должно иметь достаточную освещенность;
3. Корпус электропривода должен быть заземлен;
4. Работа с электроприводом должна производиться только исправным инструментом;
5. Приступая к профилактической работе, необходимо убедиться, что электропривод отключен от электросети.

## УКАЗАНИЯ ПО ПРИМЕНЕНИЮ

1. Краны должны оставаться работоспособными и сохранять свои параметры при воздействии минимальных температур рабочей и окружающей среды от -60 до +80 °С в соответствии с климатическим исполнением.
2. Краны должны быть работоспособными и сохранять свои параметры при воздействии:
  - Температуры рабочей среды\* до +80 °С (кратковременно до +100 °С), при рабочем давлении равном номинальному.
  - Дополнительного нагрева от прямых солнечных лучей до +80 °С для всех вариантов исполнения с ручным управлением, предназначенных для работы на открытом воздухе.
3. В целях профилактики, а так же для предотвращения образования отложений на поверхности шара (заклинивания) необходимо 2 раза в год проверять подвижность ходовых частей путем поворота рукоятки крана на 10 - 15 градусов.

\* для природного газа по ГОСТ 5542 и сжиженных углеводородных газов по ГОСТ 20448.

## ИНСТРУКЦИЯ ПО МОНТАЖУ ШАРОВОГО КРАНА

1. При монтаже запорной арматуры соблюдайте инструкцию по монтажу крана, прописанную в паспорте, прилагаемом к каждому крану.
2. Краны могут устанавливаться на трубопроводах в любом положении, обеспечивающем удобство их эксплуатации и доступа к ручному приводу.
3. Перед монтажом снимите заглушки с проходных патрубков. Произведите визуальный осмотр внутренних и наружных поверхностей крана на предмет наличия инородных предметов и загрязнений. При наличии, удалите их доступными средствами, не повреждая элементы крана.
4. При монтаже на горизонтальном или вертикальном трубопроводе кран должен быть полностью открыт.
5. Перед установкой крана очистите трубопровод от грязи, песка, окалины и других инородных механических примесей.
6. Зафиксируйте фланцы на трубопроводе при помощи специализированных монтажных струбцин, сохраняя параллельность ответных фланцев и соосность основного трубопровода.
7. Прихватите фланцы сваркой к трубопроводу в четырех точках, демонтируйте кран, произведите приварку по ГОСТ 16037.
8. При монтаже шарового крана проведите осмотр уплотнительных поверхностей фланцев. На них не должно быть забоин, раковин, заусенцев и других дефектов поверхности.
9. Соблюдая ГОСТ Р 53672 п. 9.6, производите монтаж крана только после охлаждения фланцев до температуры 50°С и ниже. Выполните затяжку шпилек, используя прокладочный материал.
10. Затяжка болтов на фланцевых соединениях должна быть равномерной по всему периметру.
11. Допуск параллельности уплотнительных поверхностей фланцев трубопровода и крана 0,2 мм.
12. Запрещается устранять перекосы фланцев трубопровода за счёт натяга фланцев крана. Максимально допустимое осевое растяжение крана 0,3 мм. В момент проведения опрессовочных работ основного трубопровода произведите проверку "методом обмыливания" запорной арматуры на предмет герметичности при возможной деформации от трубопровода.
13. Перед монтажом крана на действующий трубопровод осуществите механическую очистку внутренней поверхности трубопровода до и после крана. Очистка должна быть произведена на глубину не менее 20 мм от зеркал фланцев трубопровода.
14. При эксплуатации крана, смонтированного на трубопроводе, запрещается производить монтаж заглушек (блинование) для перекрытия потока подаваемой среды со стороны шара.
15. Максимальная амплитуда вибросмещения трубопроводов не более 0,25 мм.
16. Во избежание резких перепадов давления/гидроудара в трубопроводе производите открытие и закрытие крана плавно, без рывков.
17. При монтаже и эксплуатации кранов выполняйте требования безопасности по ГОСТ Р 53672.
18. При подъеме и/или транспортировке шаровых кранов с помощью механических подъемных средств запрещается осуществлять крепление и/или захват за рукоятки, штурвалы редукторов или части электро-, пневмо-, гидродрифов.



**19.** Согласно ГОСТ Р 53672, «арматура не должна испытывать нагрузок от трубопровода (изгиб, сжатие, растяжение, кручение, перекосы, вибрация, несоосность патрубков, неравномерность затяжки крепежа). При необходимости должны быть предусмотрены опоры или компенсаторы, снижающие нагрузку на арматуру от трубопровода».

**20.** Фланцевые и приварные соединения арматуры должны быть выполнены без натяга трубопроводов. При разборке фланцевых соединений (ФС) освобождайте крепеж в последовательности, обратной последовательности затяжки. Для затяжки крепежа при сборке ФС применяйте гаечные ключи с нормальной длиной рукоятки по ГОСТ 2838, ГОСТ 2839, специальные ключи, а также динамометрические ключи. Не допускается применение различных рычагов в целях удлинения плеча при затяжке крепежа ФС ключами.

### ПРИ ЭКСПЛУАТАЦИИ ШАРОВЫХ КРАНОВ ЗАПРЕЩАЕТСЯ:

1. Использование запорных шаровых кранов LD в качестве регулирующих устройств;
2. Демонтаж крана, производство работ по подтяжке фланцевых соединений при наличии рабочей среды и давления в трубопроводе;
3. Эксплуатация крана при отсутствии оформленного на него паспорта;
4. Применение для управления краном рычагов, удлиняющих плечо рукоятки;
5. Использование крана в качестве опоры для трубопровода.

### ПРОПУСКНАЯ СПОСОБНОСТЬ KV (М<sup>3</sup>/ЧАС) ШАРОВОГО КРАНА LD ENERGY

DN	Неполнопроходные шаровые краны	Полнопроходные шаровые краны
15	7	19
20	15	40
25	23	63
32	39	89
40	64	137
50	103	215
65	176	360
80	305	531
100	451	953
125	834	1512
150	1149	2146
200	1727	3885
250	3220	5680
300	4416	25500
350	9931	34625
400	13142	48679
500	18500	68600
600	32720	82730
700	42784	121984
800	55812	-

Пропускная способность шарового крана есть количество воды в м<sup>3</sup>/час при перепаде давления Δр=1 и температуре 15-25 °С



Декларация соответствия TR TC 010/2011 по схеме 5Д



Декларация соответствия TR TC 032/2013



Декларация соответствия TR TC 016/2011



Сертификат на тип продукции TR TC 010/2011



Сертификат соответствия TR TC 032/2013



Сертификат ГАЗСЕРТ



Сертификат соответствия климатическому исполнению



Сертификат соответствия промышленной безопасности



Сертификат сейсмостойкости 9 баллов по MSK-64



**ДЛЯ ЗАМЕТОК**

A series of horizontal dotted lines for taking notes, spanning the width of the page.





ООО "ЧелябинскСпецГражданСтрой"  
454010, Челябинск, ул. Енисейская, 47  
т.: +7 351 730-47-47, ф.: +7 351 796-30-85  
e-mail: [office@chsgs.ru](mailto:office@chsgs.ru)  
[www.chsgs.ru](http://www.chsgs.ru)