

DHWW

ВОДОНАГРЕВАТЕЛИ

ДЛЯ ПРОИЗВОДСТВА И
НАКОПЛЕНИЯ ГОРЯЧЕЙ ВОДЫ
для бытового, муниципального и
промышленного использования.



Водонагреватели из НЕРЖАВЕЮЩЕЙ СТАЛИ

ЭМАЛИРОВАННЫЕ водонагреватели

Буферные емкости INERTIA

lapesa

A close-up photograph of water cascading from a metal pipe into a swimming pool. The water is clear and blue, creating a dynamic, flowing effect. The background is a soft-focus view of the pool's edge and the sky.

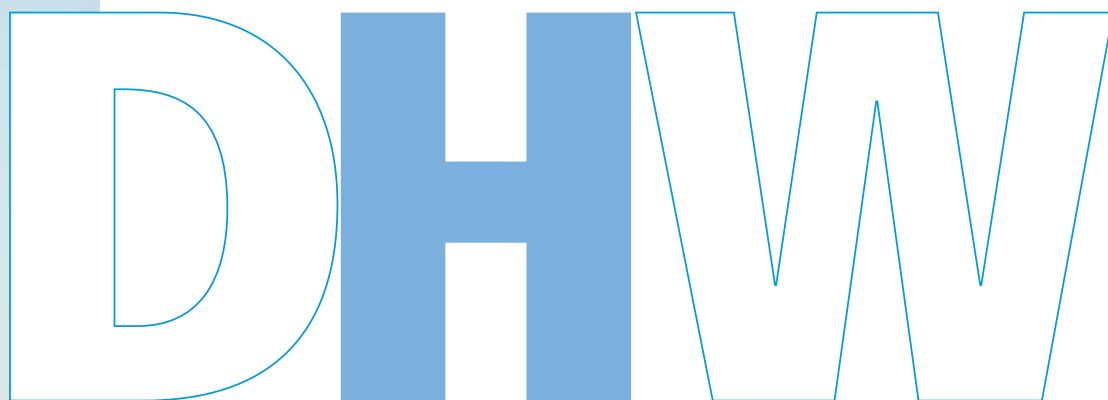
Горячая вода

Производство и накопление

Доказанное качество,
отличная защита поверхности,
максимальная емкость.

Iapesa

Технологии комфорта и экономии

The logo consists of the letters 'D', 'H', and 'W' in a large, bold, sans-serif font. The 'D' is white with a blue outline. The 'H' is solid blue. The 'W' is white with a blue outline. The letters are positioned on a white background that is partially overlaid by a vertical blue gradient bar on the left side of the page.

DHWW

A vertical blue gradient bar on the left side of the page, transitioning from a light blue at the top to a darker blue at the bottom. The bottom portion of the page features a background image of clear, rippling blue water with white foam from a wave breaking on a sandy beach.

ВОДОНАГРЕВАТЕЛИ

для ПРОИЗВОДСТВА и НАКОПЛЕНИЯ
ГОРЯЧЕЙ ВОДЫ

от 60 до 12000 литров

для индивидуального, муниципального
и промышленного использования

ВОДОНАГРЕВАТЕЛИ ИЗ НЕРЖАВЕЮЩЕЙ СТАЛИ

СЕРИИ

GEISER INOX

для бытового
использования
от 60 до 1000 литров

МОДЕЛИ	ОБЪЕМ ВНУТР. БАКА / ОБЩИЙ (Л)	МАРКА НЕРЖАВЕЮЩЕЙ СТАЛИ	ТИП/СПОСОБ ПРОИЗВОДСТВА ГОРЯЧЕЙ ВОДЫ	ОПЦИИ
GX6 S	60/90 - 500/600	AISI 316 L	БАК-В-БАКЕ	
GX6 TS	150/175 - 200/235	AISI 316 L	БАК-В-БАКЕ	
GX6 D	60/90 - 500/600	AISI 316 L	БАК-В-БАКЕ	ТЭН
GX6 DE	90/140 - 435/600	AISI 316 L	БАК-В-БАКЕ	ТЭН
GX6 DEC	60/90 - 500/600	AISI 316 L	БАК-В-БАКЕ + ТЭН	
GX6 P	115/245 - 250/1000	AISI 316 L	БАК-В-БАКЕ + ЗМЕЕВИК	ТЭН
GX6 PAC	115/245 - 250/1000	AISI 316 L	БАК-В-БАКЕ	ТЭН
GX-...-R	200 - 1000	AISI 316 L	НАКОПИТЕЛЬ	ПЛАСТИНЧАТЫЙ ТЕПЛОБМЕННИК/ТЭНы
GX-...-RB	800 - 1000	AISI 316 L	НАКОПИТЕЛЬ	ПЛАСТИНЧАТЫЙ ТЕПЛОБМЕННИК/ТЭНы
GX-...-M1	200 - 1000	AISI 316 L	1 ЗМЕЕВИК	ТЭН
GX-...-TSM	150 - 200	AISI 316 L	1 ЗМЕЕВИК	ТЭН
GX-...-M2	200 - 1000	AISI 316 L	2 ЗМЕЕВИКА	ТЭН

ПРОИЗВОДСТВО ГОРЯЧЕЙ ВОДЫ
ЭЛЕКТРИЧЕСКИЙ НАГРЕВ
УПРАВЛЕНИЕ И КОНТРОЛЬ
ТЕПЛОИЗОЛЯЦИЯ
КАТОДНАЯ ЗАЩИТА
ПРИНАДЛЕЖНОСТИ

MASTER INOX

большого объема
от 1500 до 5000 литров

MXV-...-RB	1500 - 5000	AISI 316 L	НАКОПИТЕЛЬ	ПЛАСТИНЧАТЫЙ ТЕПЛОБМЕННИК / ТЭНы
MXV-...-SB	1500 - 5000	AISI 316 L	СЪЕМНЫЙ ЗМЕЕВИК	ТЭН
MXV-...-SSB	1500 - 5000	AISI 316 L	УВЕЛИЧЕННЫЙ СЪЕМНЫЙ ЗМЕЕВИК	ТЭН
MXV-...-S2B	2000/3500/5000	AISI 316 L	2 СЪЕМНЫХ ЗМЕЕВИКА	ТЭН
MXV-...-SS2B	2000/3500/5000	AISI 316 L	2 СЪЕМНЫХ ЗМЕЕВИКА (НИЖНИЙ УВЕЛИЧЕННЫЙ)	ТЭН
MXV-...-EB/ESB/ESSB	1500 - 5000	AISI 316 L	ТЭН / МНОГОФУНКЦИОНАЛЬНЫЙ	ТЭНы

ПРОИЗВОДСТВО ГОРЯЧЕЙ ВОДЫ
ЭЛЕКТРИЧЕСКИЙ НАГРЕВ
ТЕПЛОИЗОЛЯЦИЯ
КАТОДНАЯ ЗАЩИТА
ПРИНАДЛЕЖНОСТИ

Внешний кожух из алюминия ALUNOX







Оборудование для производства горячей воды HYDROMASTER

ПРОМЫШЛЕННАЯ СЕРИЯ: от 6000 до 12000 литров

ВОДОНАГРЕВАТЕЛИ ДЛЯ ПРОИЗВОДСТВА И НАКОПЛЕНИЯ ГОРЯЧЕЙ ВОДЫ

lapesa

ИСТОЧНИК ЭНЕРГИИ

 ТЕПЛОЙ НАСОС	 СОЛНЕЧНЫЕ КОЛЛЕКТОРЫ	 КОТЕЛ	 ТВЕРДОТОПЛИВНЫЙ КОТЕЛ	 ТЭНЫ	 КОМБИНИРОВАННЫЕ ИСТОЧНИКИ ЭНЕРГИИ	СТР.
•	•	•				12
•	•	•				13
•	•	•		•	•	14
•	•	•		•	•	15
•	•	•		•	•	16
•	•	•	•	•	•	18
•	•	•	•	•	•	19
				•	•	22
				•	•	22
	•	•		•	•	26
	•	•		•	•	26
	•	•		•	•	27
						28
						32
						34
						35
						36
						36
				•	•	41
	•	•		•	•	45
•	•	•		•	•	46
	•	•		•	•	47
•	•	•		•	•	47
•	•	•		•	•	48
						50
						54
						56
						57
						57
						57
						136
						132

ВОДОНАГРЕВАТЕЛИ СТАЛЬНЫЕ ЭМАЛИРОВАННЫЕ

СЕРИИ

CORAL VITRO

для бытового
использования
от 80 до 1000 литров



МОДЕЛИ	ОБЪЕМ ВНУТР. БАКА / ОБЩИЙ (Л)	МАРКА НЕРЖАВЕЮЩЕЙ СТАЛИ	ТИП/СПОСОБ ПРОИЗВОДСТВА ГОРЯЧЕЙ ВОДЫ	ОПЦИИ
CV-...-R	200 -1500	S275JR	НАКОПИТЕЛЬ	ПЛАСТИНЧАТЫЙ ТЕПЛООБМЕННИК / ТЭНЫ
CV-...-RB	800 -1500	S275JR	НАКОПИТЕЛЬ	ПЛАСТИНЧАТЫЙ ТЕПЛООБМЕННИК / ТЭНЫ
CV-...-M1S	80 -300	S275JR	ЗМЕЕВИК	ТЭНЫ
CV-...-M1	200 -1500	S275JR	ЗМЕЕВИК	ТЭНЫ
CV-...-M2	300 -1500	S275JR	2 ЗМЕЕВИКА	ТЭНЫ
CV-...-HL	200 -1000	S275JR	УВЕЛИЧЕННЫЙ ЗМЕЕВИК	ТЭНЫ
CV-...-P	150/600 - 200/1000	S275JR	БАК-В-БАКЕ + ЗМЕЕВИК	ТЭНЫ
CV-...-C	150/600 - 200/1000	S275JR	БАК-В-БАКЕ	ТЭНЫ
CORAL SOLVITRO	150-750	S275JR	ЗМЕЕВИК	

ПРОИЗВОДСТВО ГОРЯЧЕЙ ВОДЫ
ЭЛЕКТРИЧЕСКИЙ НАГРЕВ
УПРАВЛЕНИЕ И КОНТРОЛЬ
ТЕПЛОИЗОЛЯЦИЯ
КАТОДНАЯ ЗАЩИТА
ПРИНАДЛЕЖНОСТИ

MASTER VITRO

большого объема
от 1500 до 5000 литров



MVV-...-RB	1500 - 5000	S275JR	НАКОПИТЕЛЬ	ПЛАСТИНЧАТЫЙ ТЕПЛООБМЕННИК / ТЭНЫ
MVV-...-SB	1500 - 5000	S275JR	СЪЕМНЫЙ ЗМЕЕВИК	ТЭНЫ
MVV-...-SSB	1500 - 5000	S275JR	УВЕЛИЧЕННЫЙ СЪЕМНЫЙ ЗМЕЕВИК	ТЭНЫ
MVV-...-S2B	2000/3500/5000	S275JR	2 СЪЕМНЫХ ЗМЕЕВИКА	ТЭНЫ
MVV-...-SS2B	2000/3500/5000	S275JR	2 СЪЕМНЫХ ЗМЕЕВИКА (НИЖНИЙ УВЕЛИЧЕННЫЙ)	ТЭНЫ
MVV-...-EB/ESB/ESSB	2000/3500/5000	S275JR	ТЭН / МНОГОФУНКЦИОНАЛЬНЫЙ	ТЭНЫ

ПРОИЗВОДСТВО ГОРЯЧЕЙ ВОДЫ
ЭЛЕКТРИЧЕСКИЙ НАГРЕВ
ТЕПЛОИЗОЛЯЦИЯ
КАТОДНАЯ ЗАЩИТА
ПРИНАДЛЕЖНОСТИ

Внешний кожух из алюминия ALUNOX







Оборудование для производства горячей воды HYDROMASTER

ПРОМЫШЛЕННАЯ СЕРИЯ: от 6000 до 12000 литров

ВОДОНАГРЕВАТЕЛИ ДЛЯ ПРОИЗВОДСТВА И НАКОПЛЕНИЯ ГОРЯЧЕЙ ВОДЫ

lapesa

ИСТОЧНИК ЭНЕРГИИ

 ТЕПЛОВОЙ НАСОС	 СОЛНЕЧНЫЕ КОЛЛЕКТОРЫ	 КОТЕЛ	 ТВЕРДОТОПЛИВНЫЙ КОТЕЛ	 ТЭНЫ	 КОМБИНИРОВАННЫЕ ИСТОЧНИКИ ЭНЕРГИИ	СТР.
				•	•	64
				•	•	64
	•	•		•	•	68
	•	•		•	•	69
•	•	•		•	•	70
•	•	•		•	•	71
•	•	•	•	•	•	74
•	•	•	•	•	•	75
	•					76
						82
						86
						88
						89
						90
						90
				•	•	94
	•	•		•	•	98
•	•	•		•	•	99
	•	•		•	•	100
•	•	•		•	•	100
•	•	•		•	•	102
						104
						108
						110
						111
						111
						111
						136
						133

СЕРИЯ INERTIA

СЕРИИ

GEISER INERTIA

для бытового
использования
от 50 до 1000 литров

МОДЕЛИ	ОБЪЕМ ВНУТР. БАКА / ОБЩИЙ (Л)	МАРКА НЕРЖАВЕЮЩЕЙ СТАЛИ	ТИП/СПОСОБ ПРОИЗВОДСТВА ГОРЯЧЕЙ ВОДЫ	ОПЦИИ
G-...-I	370 - 1500	S235JR	НАКОПИТЕЛЬ	ТЭН
G-...-IF	50 - 1500	S235JR	НАКОПИТЕЛЬ	ТЭН
G-...-IS	370 - 1500	S235JR	НАКОПИТЕЛЬ / ЗМЕЕВИК	ТЭН
G-...-IFS	260 - 1500	S235JR	НАКОПИТЕЛЬ / ЗМЕЕВИК	ТЭН
G-...-L	800 - 1500	S235JR	НАКОПИТЕЛЬ / СТРАТИФИКАТОР	ТЭН
G-...-LW	800 - 1500	S235JR	НАКОПИТЕЛЬ / СТРАТИФИКАТОР	ТЭН

ТЕПЛОИЗОЛЯЦИЯ
ПРИНАДЛЕЖНОСТИ

MASTER INERTIA

большого объема
от 1500 до 5000 литров

MV-...-I	1500 - 5000	S235JR	НАКОПИТЕЛЬ	ТЭНЫ
MV-...-IB	1500 - 5000	S235JR	НАКОПИТЕЛЬ	ТЭНЫ
MV-...-IS	1500 - 5000	S235JR	ЗМЕЕВИК	ТЭН
MV-...-ISB	1500 - 5000	S235JR	ЗМЕЕВИК	ТЭН
MV-...-L	2000 - 5000	S235JR	НАКОПИТЕЛЬ / СТРАТИФИКАТОР	ТЭН

ТЕПЛОИЗОЛЯЦИЯ
ПРИНАДЛЕЖНОСТИ

Внешний кожух из алюминия ALUNOX

ПРОМЫШЛЕННАЯ СЕРИЯ INERTIA: от 6000 до 12000 литров



GEISER INOX - MASTER INOX

преимущества нержавеющей стали!

Все модели серий “GEISER INOX” и “MASTER INOX “ изготовлены из **НЕРЖАВЕЮЩЕЙ СТАЛИ**. Именно нержавеющая сталь обладает стойкостью к разъеданию поверхности хлором, присутствующим в воде.

ГИГИЕНИЧЕСКИЙ МАТЕРИАЛ:

Легко очищать, можно применять активную промывку, использовать дезинфицирующие средства (например, обработка против легионелл). В водонагревателях из нержавеющей стали не образуется осадок и налет от расходимых анодов, так как при обычных рабочих условиях катодная защита не требуется.

ПИЩЕВОЙ ДОПУСК: Нержавеющая сталь - это нетоксичный материал, он широко используется в пищевой промышленности. Гигиенические тесты показали, что он сопоставим со стеклом и фарфором. Поэтому нержавеющая сталь является идеальным материалом для производства бойлеров для нагрева и накопления горячей воды.

МАКСИМАЛЬНАЯ РАБОЧАЯ ТЕМПЕРАТУРА:

Нержавеющая сталь выдерживает максимальную температуру горячей воды (90°C).

ДОЛГИЙ СРОК ЭКСПЛУАТАЦИИ:

Нет необходимости устанавливать катодную защиту. Водонагреватели серий "GEISER и MASTER INOX" не нуждаются в катодной защите при обычных условиях эксплуатации (Директива ЕС 98/83/CE). В случаях, когда работать приходится с особо агрессивной водой, водонагреватели поставляются с постоянной катодной защитой lapesa correx-up, не требующей технического обслуживания. Механическая прочность: Нержавеющая сталь устойчива к механической нагрузке, которая может возникнуть в результате колебания давления, гидравлического удара и тд.

ИСКЛЮЧИТЕЛЬНОЕ КАЧЕСТВО:

Это самый большой секрет. Ключом к успеху в создании продукции высокого качества являются процессы, применяемые в производстве водонагревателей из нержавеющей стали. В производстве применяются особые сварочные

процессы, такие как пиклинг и пассивирование поверхности металла. Строгий контроль качества гарантирует нашей продукции высокое место на рынке.

Именно уровень качества лежит в основе того, что наша продукция представлена по всему миру вот уже в течении более чем 30 лет.

ОПТИМАЛЬНАЯ КОНСТРУКЦИЯ. ЛУЧШЕЕ

СООТНОШЕНИЕ ЦЕНА - КАЧЕСТВО: Особенности конструкции. Широкий ассортимент моделей серий "GEISER INOX и MASTER INOX" позволяет выбирать конструктивные варианты, обеспечивает лучшие производительные качества. Идеальное

соотношение цена - качество складывается из оптимизации конструкции и производственного процесса для каждой модели.

Вот только некоторые возможности нашего модельного ряда: модели "бак-в-баке" со встроенным в первичный контур ТЭНом, модели, не требующие технического обслуживания, особые высокопроизводительные модели для работы с возобновляемыми источниками энергии, модели для низкотемпературных систем, комбинированные, для установки в муниципальных зданиях, в частных домах.

Качество водонагревателя из нержавеющей стали в основном зависит от качества выполнения производственных процессов, а также от конструкции бойлера и качества используемых материалов. Успех продукции lapesa напрямую связан с комбинацией этих трех аспектов



ДИРЕКТИВЫ И СТАНДАРТЫ:

Директива 97/23/ЕС: Директива ЕС по оборудованию, работающему под давлением
 Королевский указ 865/2003, устанавливающий гигиенический критерий для предотвращения и контроля за болезнью Легонелл.
 Инструкции по регулированию теплоизоляции зданий (RITE) и соответствующие технические нормы.
 UNE 100030:2005: Руководство по предотвращению и контролю за распространением бактерий Легионелл.
 UNE 112076:2004: Предотвращение образования коррозии в водных контурах.

СФЕРА ПРИМЕНЕНИЯ

GEISER INOX

- Индивидуальные установки для производства/ накопления горячей воды
- Коттеджи
- Спортивные залы и спортивные центры
- Клиники и больницы
- Лаборатории
- Рестораны, отели, бары
- Прачечные
- Школы и университеты
- Установки для работы с солнечной энергией и другими источниками возобновляемой энергии
- Системы централизованного горячего водоснабжения

MASTER INOX

- Индивидуальные установки для производства/ накопления горячей воды с большим потреблением
- Многоквартирные дома
- Спортивные залы и спортивные центры
- Клиники и больницы
- Лаборатории
- Рестораны, отели, бары
- Прачечные
- Школы и университеты
- Установки для работы с солнечной энергией и другими источниками возобновляемой энергии
- Промышленные установки (индивидуальные или централизованные)
- При большом потреблении горячей воды (индивидуальная или централизованная установка)
- Системы централизованного горячего водоснабжения





GEISER INOX - НЕРЖАВЕЮЩАЯ СТАЛЬ

Модели БАК-В-БАКЕ - только преимущества!

Вода, находящаяся в первичном контуре, нагревается от внешнего источника энергии (котел, тепловой насос, солнечные коллекторы и тд.), она передает свою термальную энергию воде, которая находится во внутреннем баке.



ВОДОНАГРЕВАТЕЛИ "БАК-БАКЕ": Этот топовый продукт серии "GEISER INOX" имеет много преимуществ перед традиционными системами производства и нагрева горячей воды. В своей основе "БАК-В-БАКЕ" - это комбинация двух баков, один из которых находится внутри другого. Нагрев воды происходит посредством передачи тепла от внешнего или "первичного контура" внутреннему или "вторичному контуру" по всей поверхности бака. Вода, находящаяся во внешнем баке или первичном контуре, нагревается от внешнего источника энергии (котел, тепловой насос, солнечные коллекторы и тд.), она передает свою термальную энергию воде, которая находится во внутреннем баке.

ДЛИТЕЛЬНЫЙ СРОК ЭКСПЛУАТАЦИИ: Бак из **НЕРЖАВЕЮЩЕЙ СТАЛИ** крайне устойчив к коррозии, которую могут вызывать галогены, например, хлор, содержащейся в питьевой воде. Нержавеющая сталь используется

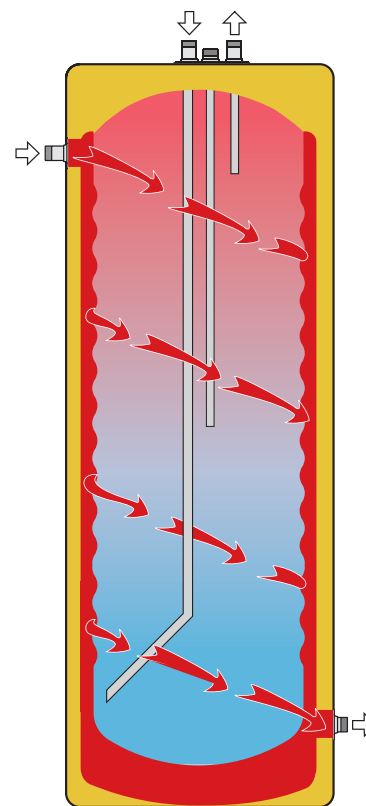
САМООЧИСТКА: Рифленые стенки и консольное крепление позволяют баку ГВС циклично изменять свои размеры. Из-за этого известковый налет не может накапливаться на стенках.

КОНСТРУКЦИЯ ПРЕПЯТСТВУЕТ ВОЗНИКНОВЕНИЮ БАКТЕРИЙ ЛЕГИОНЕЛЛ: Бак ГВС не имеет холодных зон. Отопительный контур создает однородную температуру в баке ГВС, позволяет использовать полный объем бака.

НЕ ТРЕБУЕТ ТЕХНИЧЕСКОГО ОБСЛУЖИВАНИЯ: Бак ГВС не имеет внутренних нагревательных элементов. При стандартных условиях работы нет необходимости устанавливать катодную защиту. В моделях с электрическим нагревом ТЭН устанавливается в первичный контур, поэтому исключен риск образования коррозии и накипи.

БОЛЬШАЯ ПОВЕРХНОСТЬ ТЕПЛООБМЕНА: Вся площадь бака ГВС является поверхностью для теплообмена.

МАКСИМАЛЬНОЕ ЭНЕРГОСБЕРЕЖЕНИЕ: Расчетная толщина теплоизоляции из пенополиуретана минимизирует потерю тепла при накоплении горячей воды (см. раздел ТЕПЛОИЗОЛЯЦИЯ, страница: 35).



СИСТЕМА "БАК-В-БАКЕ"



ОБЩИЕ ХАРАКТЕРИСТИКИ ДЛЯ ВСЕХ МОДЕЛЕЙ "БАК-В-БАКЕ" СЕРИИ "GEISER INOX":

- Бак ГВС из нержавеющей стали AISI 304 L или AISI 316 L
- Объем бака ГВС: 60, 100, 150, 200, 300 и 500 литров
- Максимальное рабочее давление в баке ГВС 8 бар (опция 10 бар)
- Максимальная рабочая температура в баке ГВС 90 °C
- Максимальное рабочее давление в отопительном контуре (первичный контур) 3 бара
- Максимальная рабочая температура в отопительном контуре (первичный контур) 110 °C
- Теплоизоляция: жесткий пенополиуретан (не содержит хлорфторуглеродов, 0.025 Вт/м²K)
- ВЕРТИКАЛЬНАЯ или ГОРИЗОНТАЛЬНАЯ установка. Модели до 150 литров включительно подготовлены к НАСТЕННОЙ УСТАНОВКЕ (кроме моделей TS)

GEISER INOX "S"

Водонагреватели системы БАК-В-БАКЕ производят горячую воду посредством теплового обмена между внешним баком (первичный контур) и внутренним баком (бак ГВС), внешним источником энергии может служить котел, солнечные панели, тепловой насос и тд.

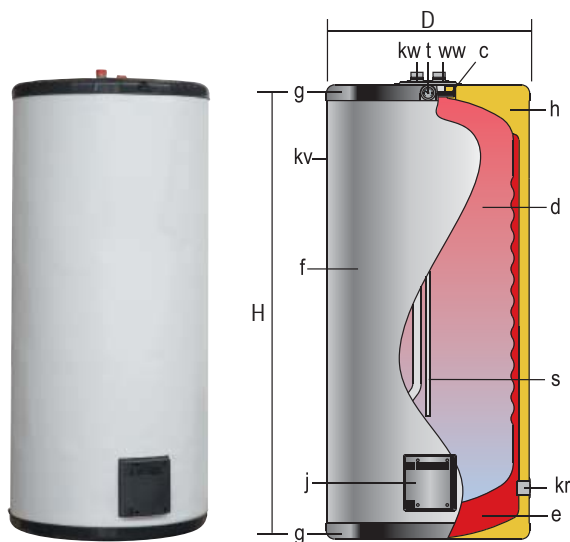
Обшивка: обшивка белого цвета RAL 9016 и крышки серого цвета RAL 7021.

Установка - ВЕРТИКАЛЬНАЯ и ГОРИЗОНТАЛЬНАЯ.

Настенная установка до модели GX4 S190.

ОБРУДОВАНИЕ:

Термометр для горячей воды на верхней крышке. Набор для настенной установки до модели GX4 S190 включительно.



c- инспекционное отверстие
d- бак ГВС
e- отопительный контур
f- обшивка
g- крышка
h- теплоизоляция
j- боковое отверстие
s- патрубок для датчиков
t- термометр

ОСНОВНЫЕ ХАРАКТЕРИСТИКИ		GX4 S90	GX4 S130	GX4 S190	GX4 S260	GX4S400	GX4 S600
Общий объем	л	82	130	191	256	365	608
Объем бака ГВС	л	60	100	150	200	300	500
Объем отопительного контура	л	22	30	41	56	65	108
D: наружный диаметр	мм	480	480	620	620	620	770
H: высота	мм	750	1155	985	1240	1725	1730
kw: вход холодной воды / дренаж	" GAS/M	3/4	3/4	3/4	3/4	3/4	1 1/4
ww: выход горячей воды	" GAS/M	3/4	3/4	3/4	3/4	3/4	1 1/4
kv: вход в первичный контур	" GAS/F	1	1	1	1	1	1 1/2
kr: выход первичного контура	" GAS/F	1	1	1	1	1	1 1/2
Поверхность теплообмена	м ²	0,8	1,2	1,2	1,6	2,4	3
Вес пустого (прибл.)	Kг	34	50	63	76	105	149

GEISER INOX "TS"

Водонагреватели системы БАК-В-БАКЕ производят горячую воду посредством теплового обмена между внешним баком (первичный контур) и внутренним баком (бак ГВС), внешним источником энергии может служить котел, солнечные панели, тепловой насос и тд.

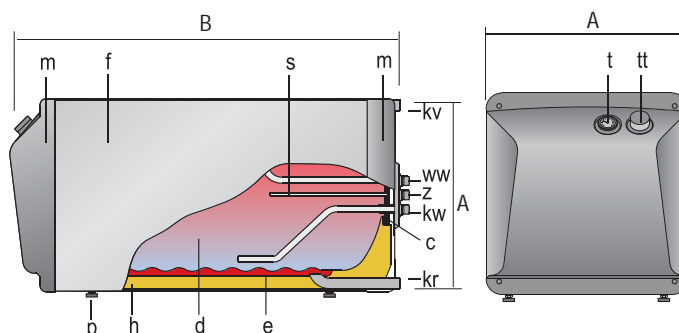
Эта модель предназначена только для ГОРИЗОНТАЛЬНОЙ УСТАНОВКИ.

Обшивка: обшивка белого цвета RAL 9016 и крышки черного цвета.

Выдерживает вес котла до 700 кг.

ОБРУДОВАНИЕ:

Термометр и регулировочный термостат на передней стороне крышки.



ОСНОВНЫЕ ХАРАКТЕРИСТИКИ		GX6 TS180	GX6TS240
Общий объем	л	175	233
Объем бака ГВС	л	150	200
Объем отопительного бака	л	25	33
A: высота / ширина	мм	630	630
B: длина	мм	1.000	1.225
kw: вход холодной воды / дренаж	" GAS/M	3/4	3/4
ww: выход горячей воды	" GAS/M	3/4	3/4
z: рециркуляция	" GAS/M	3/4	3/4
kv: вход в первичный контур	" GAS/F	1	1
kr: выход первичного контура	" GAS/F	1	1
Поверхность теплообмена	м ²	1,2	1,6
Вес пустого (прибл.)	Кг	66	85

c- инспекционное отверстие
d- бак ГВС
e- отопительный контур
f- обшивка
h- теплоизоляция
m- крышки
p- регулировочные ножки
s- патрубок для датчиков
t- термометр
tt- термостат

GEISER INOX "D"

Водонагреватели системы БАК-В-БАКЕ производят горячую воду посредством теплового обмена между внешним баком (первичный контур) и внутренним баком (бак ГВС), внешним источником энергии может служить котел, солнечные панели, тепловой насос и тд.

Имеют боковое отверстие, в него в качестве опции может быть установлен ТЭН для первичного контура.

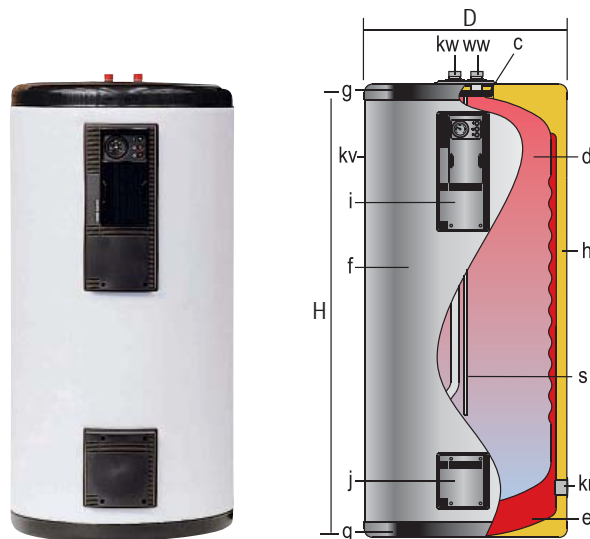
Обшивка: обшивка белого цвета RAL 9016 и крышки серого цвета RAL 7021.

ОБРУДОВАНИЕ:

Контрольная панель типа "К", установленная, подключенная, с термометром, предохранительным и регулировочным термостатом, переключателем "зима-лето" и световыми индикаторами.

ОПЦИЯ: Контрольная панель типа "КР1" с аналоговым программным переключателем для электрического нагрева.

Набор для крепления на стену до моделей GX4 D190 включительно.



с- инспекционное отверстие
d- бак ГВС
e- отопительный контур
f- обшивка
g- крышка
h- теплоизоляция
i- панель управления
j- боковое отверстие
s- патрубок для датчиков
t- термометр

ОСНОВНЫЕ ХАРАКТЕРИСТИКИ		GX4 D90	GX4 D130	GX4 D190	GX4 D260	GX4 D400	GX4 D600
Общий объем	л	82	130	191	256	365	608
Объем бака ГВС	л	60	100	150	200	300	500
Объем отопительного контура	л	22	30	41	56	65	108
D: наружный диаметр	мм	480	480	620	620	620	770
H: высота	мм	750	1155	985	1240	1725	1730
kw: вход холодной воды / дренаж	" GAS/M	3/4	3/4	3/4	3/4	3/4	1 1/4
ww: выход горячей воды	" GAS/M	3/4	3/4	3/4	3/4	3/4	1 1/4
kv: вход в первичный контур	" GAS/F	1	1	1	1	1	1 1/2
kr: выход первичного контура	" GAS/F	1	1	1	1	1	1 1/2
Поверхность теплообмена	м ²	0,8	1,2	1,2	1,6	2,4	3
Панель управления	модель	К	К	К	К	К	К
Вес пустого (прибл.)	кг	36	52	65	78	107	151

GEISER INOX "DE"

Водонагреватели системы БАК-В-БАКЕ производят горячую воду посредством теплового обмена между внешним баком (первичный контур) и внутренним баком (бак ГВС), внешним источником энергии может служить котел, солнечные панели, тепловой насос и тд.

Имеют боковое отверстие, в него в качестве опции может быть установлен ТЭН для первичного контура типа "RI" (страница 32 - ЭЛЕКТРИЧЕСКИЙ НАГРЕВ).

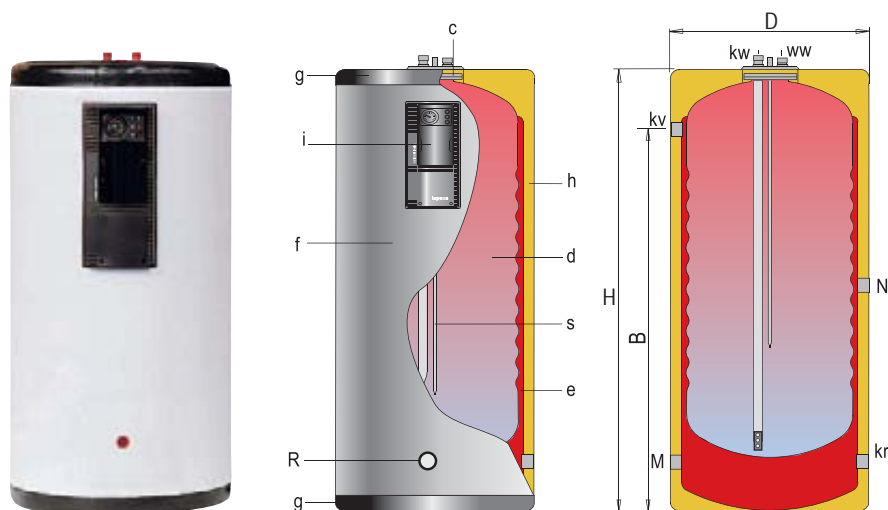
Обшивка: обшивка белого цвета RAL 9016 и крышки серого цвета RAL 7021.

ОБРУДОВАНИЕ:

Панель управления типа "К", установленная, подключенная, с термометром предохранительным и регулировочным термостатом, переключателем "зима-лето" и световыми индикаторами.

ОПЦИИ: Панель управления типа "КР1" с аналоговым программным переключателем для электрического нагрева.

Набор для крепления на стену до моделей GX6 DE190 включительно.



- c- Верхнее инспекционное отверстие
- d- Бак ГВС
- e- Отопительный контур
- f- Обшивка
- g- Крышка
- h- Теплоизоляция
- i- Панель управления
- s- Патрубок для датчиков

ОСНОВНЫЕ ХАРАКТЕРИСТИКИ		GX6 DE140	GX6 DE180	GX6 DE215	GX6 DE260	GX6 DE400	GX6 DE600
Общий объем	л	138	176	214	252	365	608
Объем бака ГВС	л	92	127	161	196	265	433
Объем отопительного контура	л	46	49	53	56	100	175
D: наружный диаметр	мм	560	560	560	560	620	770
H: высота	мм	1030	1280	1530	1780	1725	1730
kw: вход холодной воды / дренаж	" GAS/M	3/4	3/4	3/4	3/4	3/4	1 1/4
ww: выход горячей воды	" GAS/M	3/4	3/4	3/4	3/4	3/4	1 1/4
kv: вход в первичный контур	" GAS/F	1	1	1	1	1 1/2	1 1/2
kr: выход первичного контура	" GAS/F	1	1	1	1	1 1/2	1 1/2
R: соединение для электрического элемента	" GAS/F	2	2	2	2	2	2
N: боковое соединение для первичного контура	" GAS/F		1	1	1	1 1/2	1 1/2
M: боковое соединение для первичного контура	" GAS/F	1	1	1	1	1 1/2	1 1/2
Поверхность теплообмена	м ²	0,9	1,2	1,6	1,9	2,2	2,8
Панель управления	модель	К	К	К	К	К	К
Вес пустого (прибл.)	кг	50	67	90	97	106	150

GEISER INOX "DEC"

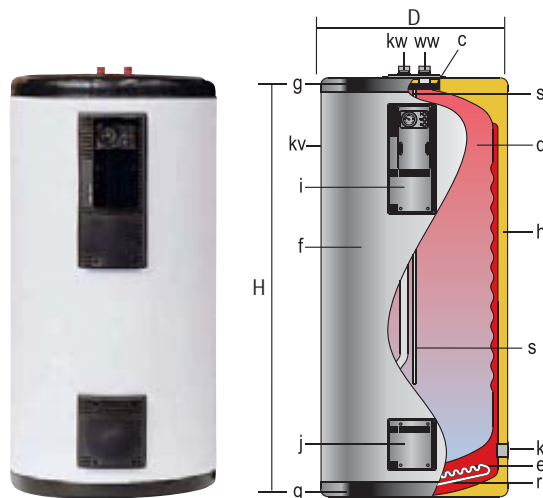
Водонагреватели системы БАК-В-БАКЕ производят горячую воду посредством теплового обмена между внешним баком (первичный контур) и внутренним баком (бак ГВС), внешним источником энергии может служить котел, солнечные панели, тепловой насос и тд. Имеют боковое отверстие с установленным на заводе ТЭНом для первичного контура. Обшивка: обшивка белого цвета RAL 9016 и крышки серого цвета RAL 7021.

ОБРУДОВАНИЕ:

Установленный на заводе ТЭН, подключенный, панель управления типа "К" с термометром, предохранительным и регулировочным термостатом, переключателем "зима-лето" и световыми индикаторами.

Набор для настенной установки до модели GX4 DEC190.

ОПЦИИ: Контрольная панель типа "КР1" с аналоговым программным переключателем для электрического нагрева.



c-Инспекционное отверстие
d- Бак ГВС
e- Отопительный контур

f- Обшивка
g- Крышка
h- Теплоизоляция
i- Панель управления
j- Боковое отверстие

s- Патрубок для датчиков
r- ТЭН

ОСНОВНЫЕ ХАРАКТЕРИСТИКИ		GX4 DEC90	GX4 DEC130	GX4 DEC190	GX4 DEC260	GX4 DEC400	GX4 DEC600
Общий объем	л	82	130	191	256	365	608
Объем бака ГВС	л	60	100	150	200	300	500
Объем отопительного бака	л	22	30	41	56	65	108
D: наружный диаметр	мм	480	480	620	620	620	770
H: высота	мм	750	1155	985	1240	1725	1730
kw: вход холодной воды / дренаж	" GAS/M	3/4	3/4	3/4	3/4	3/4	1 1/4
ww: выход горячей воды	" GAS/M	3/4	3/4	3/4	3/4	3/4	1 1/4
kv: вход в первичный контур	" GAS/F	1	1	1	1	1	1 1/2
kr: выход первичного контура	" GAS/F	1	1	1	1	1	1 1/2
Поверхность теплообмена	м ²	0,8	1,2	1,2	1,6	2,4	3
Панель управления	модель	К	К	К	К	К	К
ТЭН (устанавливается на заводе)	кВт	1,5	2,2	2,2	2,5	2,5	4,5
Вес пустого (прибл.)	Кг	37	53	67	80	109	153

НАСТЕННАЯ УСТАНОВКА: Модели серии GEISER INOX объемом до 150 литров включительно могут устанавливаться на стену. Крепления входят в комплект поставки (см. Инструкции по установке и монтажу).

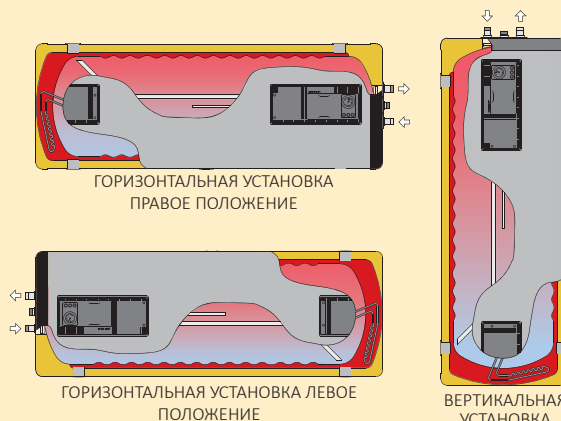
УСТАНОВКА ВЕРТИКАЛЬНАЯ ИЛИ ГОРИЗОНТАЛЬНАЯ: Водонагреватели системы БАК-В-БАКЕ серии GEISER INOX могут устанавливаться ВЕРТИКАЛЬНО или ГОРИЗОНТАЛЬНО, гидравлические соединения устанавливаются в соответствии с указаниями на схемах.

Водонагреватель в стандартной компоновке может быть установлен ВЕРТИКАЛЬНО или ГОРИЗОНТАЛЬНО (ПРАВОЕ ПОЛОЖЕНИЕ).

Для установки ГОРИЗОНТАЛЬНО в ЛЕВОЕ ПОЛОЖЕНИЕ поверните фланец с гидравлическими соединениями на 180°. ТЭНы имеют две конфигурации: "I" для ГОРИЗОНТАЛЬНОЙ УСТАНОВКИ в ПОЛОЖЕНИИ ЛЕВО и "D" для ГОРИЗОНТАЛЬНОЙ УСТАНОВКИ в ПОЛОЖЕНИИ ПРАВО:

Пример:

- ТЭН модели RC...I. для установки горизонтально в левое положение.
- ТЭН модели RC...D. для установки горизонтально в правое положение.
- Оба типа ТЭНов подходят для вертикальной установки.



ТОЛЬКО преимущества!

Модели системы "бак-в-баке"

- БАК ГВС ИЗ НЕРЖАВЕЮЩЕЙ СТАЛИ
- ВЫСОКАЯ ПРОИЗВОДИТЕЛЬНОСТЬ
- ЭФФЕКТ САМООЧИСТКИ
- КОНСТРУКЦИЯ ПРЕПЯТСТВУЕТ ВОЗНИКНОВЕНИЮ БАКТЕРИЙ ЛЕГИОНЕЛЛ
- МАКСИМАЛЬНАЯ ЕМКОСТЬ
- НЕ ТРЕБУЮТ ТЕХНИЧЕСКОГО ОБСЛУЖИВАНИЯ



GEISER INOX "P"

Водонагреватели системы "БАК-В-БАКЕ" могут быть "МНОГОФУНКЦИОНАЛЬНЫМИ". В этом случае один и тот же водонагреватель может работать с разными источниками энергии. Как и в предыдущих моделях, вода нагревается посредством теплового обмена между первичным (внешним) контуром и внутренним контуром ГВС. Одновременно к бойлеру может быть подключено несколько внешних источников энергии (котел, солнечные панели, тепловой насос, ТЭН и тд.).

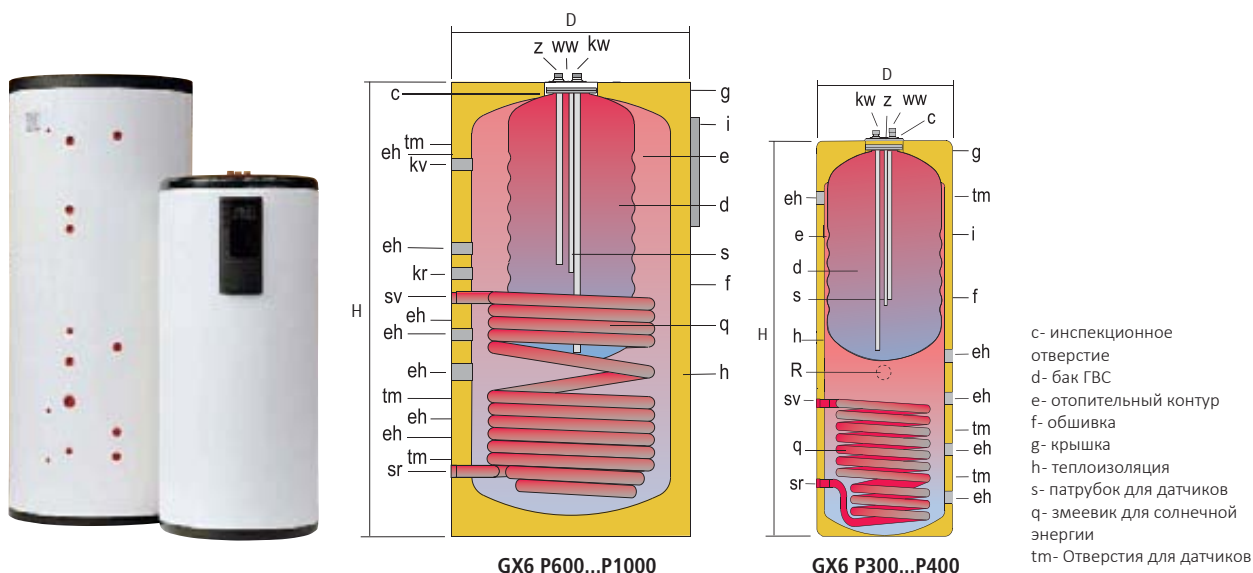
Эти водонагреватели имеют первичный контур большого объема, он выступает в качестве буферной емкости (твердотопливные котлы и/или тепловой насос), которая имеет змеевик с большой поверхностью теплообмена специально для солнечной энергии.

Водонагреватели этой модели предназначены для ВЕРТИКАЛЬНОЙ напольной установки.

Обшивка: обшивка белого цвета RAL 9016 и крышки серого цвета RAL 7021.

ОБРУДОВАНИЕ:

Контрольная панель типа "S" с термометром. ОПЦИИ: Панели управления типа "K", "KP1", "BC" (см. главу УПРАВЛЕНИЕ И КОНТРОЛЬ, стр: 34)



ОСНОВНЫЕ ХАРАКТЕРИСТИКИ		GX6 P300	GX6 P400	GX6 P600	GX6 P800	GX6 P1000
Общий объем	л	244	341	605	770	970
Объем бака ГВС	л	116	147	215	200	250
Объем отопительного бака	л	128	194	390	570	720
D: наружный диаметр	мм	560	620	770	950	950
H: высота	мм	1770	1725	1730	1840	2250
kw: вход холодной воды / дренаж	" GAS/M	3/4	1	1	1	1
ww: выход горячей воды	" GAS/M	3/4	1	1	1	1
z: рециркуляция	" GAS/M	3/4	1	1	1	1
kv: вход в первичный контур	" GAS/F	-	-	1 1/4	1 1/4	1 1/4
kr: выход первичного контура	" GAS/F	-	-	1 1/4	1 1/4	1 1/4
sv: вход в змеевик	" GAS/F	1	1	1	1	1
sv: выход из змеевика	" GAS/F	1	1	1	1	1
eh: боковое соединение	" GAS/F	1 1/4	1 1/4	1 1/4	1 1/4	1 1/4
R: соединение для ТЭНа	" GAS/F	2	2	2	2	2
Поверхность теплообмена	м ²	1,7	1,8	2,4	2,7	2,7
Панель управления	модель	S	S	S	S	S
Вес пустого (прибл.)	кг	88	127	185	245	290

GEISER INOX "PAC"

Водонагреватели серии "PAC" предназначены для работы с ВОЗОБНОВЛЯЕМОЙ ЭНЕРГИЕЙ (установки с тепловым насосом, твердотопливными котлами).

Бойлеры этой модели имеют первичный контур большого объема, который выступает в качестве буферной емкости, таким образом, объединяя две функции - буфера и производства горячей воды.

Как и в предыдущих моделях, вода нагревается посредством теплового обмена между первичным (внешним) контуром и внутренним контуром ГВС.

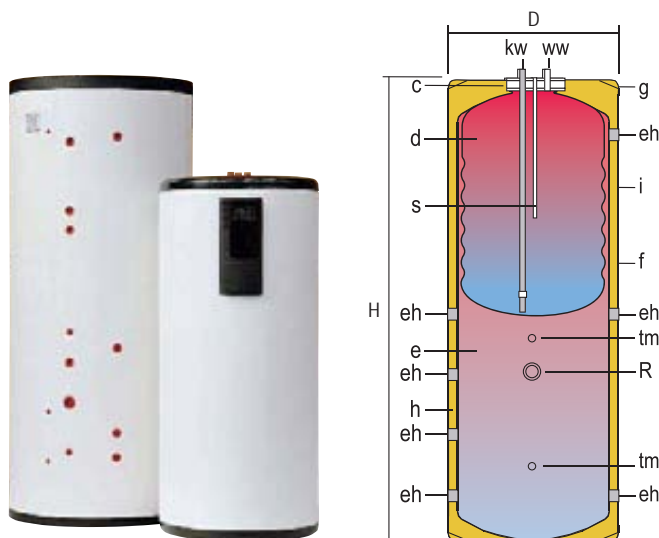
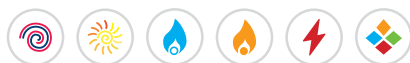
Водонагреватели данной модели предназначены для ВЕРТИКАЛЬНОЙ напольной установки.

Подготовлены для установки ТЭНа.

Обшивка: обшивка белого цвета RAL 9016 и крышки серого цвета RAL 7021.

ОБРУДОВАНИЕ:

Панель управления типа "S" с термометром. Опции: панели управления типов "К", "КР1", "ВС" (см. главу УПРАВЛЕНИЕ И КОНТРОЛЬ, страница: 34)



c- инспекционное отверстие
d- бак ГВС
e- отопительный контур
f- обшивка
g- крышка
h- теплоизоляция
i- панель управления
s- патрубок для датчиков
tm- соединение для датчиков

ОСНОВНЫЕ ХАРАКТЕРИСТИКИ		GX6 PAC300	GX6 PAC400	GX6 PAC600	GX6 PAC800	GX6 PAC1000
Общий объем	л	244	341	605	770	970
Объем бака ГВС	л	116	147	277	200	250
Объем отопительного бака	л	128	194	328	570	720
D: наружный диаметр	мм	560	620	770	950	950
H: высота	мм	1770	1725	1730	1840	2250
kw: вход холодной воды / дренаж	" GAS/M	3/4	3/4	3/4	3/4	3/4
ww: выход горячей воды	" GAS/M	3/4	3/4	3/4	3/4	3/4
eh: боковое соединение	" GAS/F	1 1/4	1 1/4	1 1/4	1 1/4	1 1/4
R: соединение под ТЭН	" GAS/F	2	2	2	2	2
Панель управления	модель	S	S	S	S	S
Вес пустого (прибл.)	Kg	72	85	125	217	262



GEISER INOX - НЕРЖАВЕЮЩАЯ СТАЛЬ

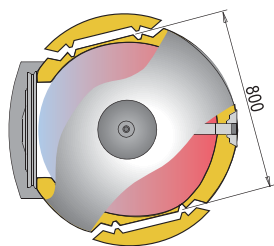
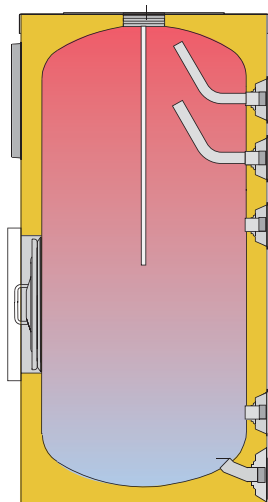
НАКОПИТЕЛИ - экономия энергии!

Модели данной серии способны максимально эффективно аккумулировать энергию, имеют плотную жесткую теплоизоляцию из пенополиуретана, сохраняют температуру горячей воды на протяжении длительного времени без использования дополнительных источников энергии, а длительный срок эксплуатации гарантирует экономичность и окупаемость.

НАКОПИТЕЛИ: Конструкция данной модели обеспечивает максимальное использование накопительной емкости, а это - реальная экономия.

Плотная жесткая теплоизоляция из пенополиуретана сохраняет температуру горячей воды на протяжении длительного времени без использования дополнительных источников энергии. Это означает меньшее использование внешних источников, что в свою очередь ведет к снижению энергопотребления. Накопители не имеют своей собственной системы теплообмена, поэтому их можно использовать с пластинчатыми теплообменниками и/или ТЭНами.





Срезанная по бокам изоляция на моделях на 800 и 1000 литров позволяет проходить сквозь проемы шириной 800 мм.

ДЛИТЕЛЬНЫЙ СРОК ЭКСПЛУАТАЦИИ: Бак из НЕРЖАВЕЮЩЕЙ СТАЛИ крайне устойчив к коррозии, которую могут вызывать галогены, например, хлор, содержащийся в питьевой воде. Нержавеющая сталь используется для производства всех моделей серии "GEISER INOX".

ПРОСТОТА В ЭКСПЛУАТАЦИИ: Фланцевые отверстия сбоку бойлера и в верхней его части позволяют получить быстрый и легкий доступ внутрь бака для инспектирования и очистки. Модели RB имеют боковое отверстие DN400.

ЛЕГКОСТЬ В УСТАНОВКЕ: Габариты накопителей позволяют их устанавливать в закрытых помещениях (даже модели объемом более 800 литров). Система срезанной с боков изоляции позволяет проходить через проемы шириной 800 мм.

ЭЛЕКТРИЧЕСКИЙ НАГРЕВ: Возможность установки электрических нагревательных элементов, ТЭНов с низким напряжением, керамических нагревательных элементов (см. главу ЭЛЕКТРИЧЕСКИЙ НАГРЕВ, страница: 32).

МАКСИМАЛЬНОЕ ЭНЕРГОСБЕРЕЖЕНИЕ: Расчетная толщина теплоизоляции из пенополиуретана минимизирует потерю тепла при накоплении горячей воды (см. раздел ТЕПЛОИЗОЛЯЦИЯ, страница: 35).

Теплопотери накопителей **Lapesa** минимальны. Эта особенность делает данную продукцию одной из самых энергосберегающих на рынке.



ОБЩИЕ ХАРАКТЕРИСТИКИ ДЛЯ ВСЕХ МОДЕЛЕЙ НАКОПИТЕЛЕЙ СЕРИИ "GEISER INOX":

- Бак из нержавеющей стали AISI 316 L
- Объем: 200, 300, 500, 800, 1000 литров
- Максимальное рабочее давление 8 бар (опция: 10 бар)
- Максимальная рабочая температура 90 °C
- Теплоизоляция: жесткий пенополиуретан (не содержит хлорфторуглеродов, 0.025 Вт/м²К)
- Вертикальная напольная установка

GEISER INOX "R"

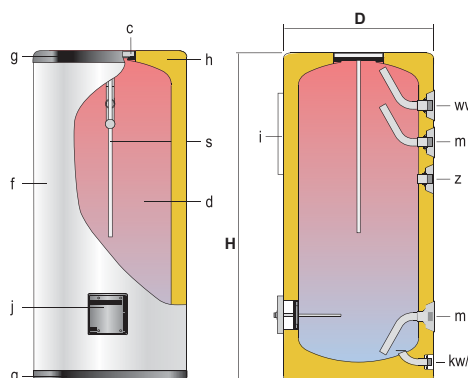
Баки для НАКОПЛЕНИЯ ГОРЯЧЕЙ ВОДЫ.

Для нагрева воды используется внешняя система теплообмена (пластинчатый теплообменник).

Возможна установка стандартных или керамических ТЭНов.

Баки объемом более 800 литров имеют особую систему изоляции, которая позволяет им проходить сквозь проемы шириной от 800 мм.

Обшивка: Обшивка белого цвета RAL 9016 и крышки черного цвета RAL 7021.



- c- Верхнее инспекционное отверстие
- d- Бак ГВС
- f- Обшивка
- g- Крышки
- h- Теплоизоляция
- i- Панель управления
- j- Боковое отверстие
- s- Патрубок для датчиков

ОБРУДОВАНИЕ:

панель управления типа "S" с термометром



ОСНОВНЫЕ ХАРАКТЕРИСТИКИ		GX-200-R	GX-300-R	GX-500-R	GX-800-R	GX-1000-R
Общий объем	л	200	300	500	800	1000
D: наружный диаметр	мм	620	620	770	950	950
H: высота	мм	1205	1685	1690	1840	2250
kw: вход холодной воды / дренаж	" GAS/M	1	1	1	1 1/4"	1 1/4"
ww: выход горячей воды	" GAS/M	1 1/4"	1 1/4"	1 1/4"	1 1/2"	1 1/2"
z: рециркуляция	" GAS/M	1 1/4"	1 1/4"	1 1/4"	1 1/2"	1 1/2"
m: соединение для пластинчатого теплообменника	" GAS/M	1 1/4"	1 1/4"	1 1/4"	1 1/2"	1 1/2"
Вес пустого (прибл.)	Кг	50	64	102	147	170

GEISER INOX "RB"

Баки для НАКОПЛЕНИЯ ГОРЯЧЕЙ ВОДЫ..

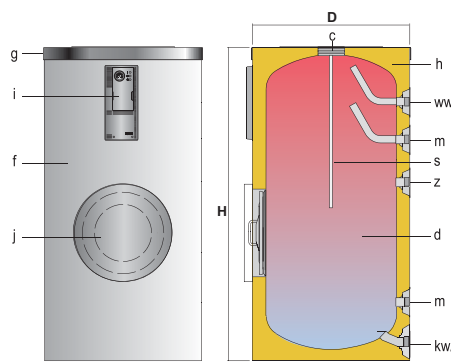
Для нагрева воды используется внешняя система теплообмена (пластинчатый теплообменник).

Модели "RB" имеют боковое отверстие DN 400.

Возможна установка стандартных или керамических ТЭНов.

Баки объемом 800 и 1000 литров имеют особую систему изоляции, которая позволяет им проходить сквозь проемы шириной от 800 мм.

Обшивка: Обшивка белого цвета RAL 9016 и крышки черного цвета RAL 7021.




- c- Верхнее инспекционное отверстие
- d- Бак ГВС
- f- Обшивка
- g- Крышки
- h- Теплоизоляция
- i- Панель управления
- j- Боковое отверстие DN400
- s- Патрубок для датчиков

ОБРУДОВАНИЕ:

панель управления типа "S" с термометром



ОСНОВНЫЕ ХАРАКТЕРИСТИКИ		GX-800-RB	GX-1000-RB
Общий объем	л	800	1000
D: наружный диаметр	мм	950	950
H: высота	мм	1840	2250
kw: вход холодной воды / дренаж	" GAS/M	1 1/4"	1 1/4"
ww: выход горячей воды	" GAS/M	1 1/2"	1 1/2"
z: рециркуляция	" GAS/M	1 1/2"	1 1/2"
m: соединение для пластинчатого теплообменника	" GAS/M	1 1/2"	1 1/2"
Боковое отверстие	мм	ND400	ND400
Вес пустого (прибл.)	Кг	178	201



Горячая вода
при минимальных
энергозатратах.

lapesa
ТЕХНОЛОГИИ

КОМФОРТА И ЭКОНОМИИ.



GEISER INOX - НЕРЖАВЕЮЩАЯ СТАЛЬ

Модели с ТЕПЛООБМЕННИКОМ -

Производительность и эффективность!

Водонагреватели с внутренним теплообменником, обеспечивающим высокую производительность в пиковые моменты. Плотная жесткая теплоизоляция из пенополиуретана сохраняет температуру горячей воды на протяжении длительного времени без использования дополнительных источников энергии, а длительный срок эксплуатации гарантирует экономичность и окупаемость.

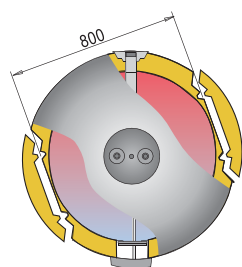
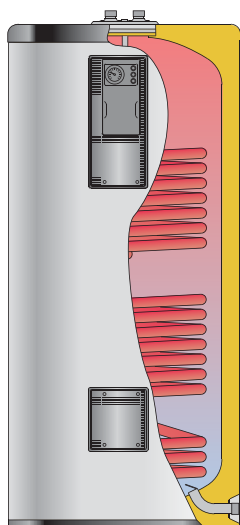
ВОДОНАГРЕВАТЕЛИ С

ТЕПЛООБМЕННИКОМ:

Это модели с внутренним теплообменником, обеспечивающим высокую производительность в пиковые моменты.

В этом серийном ряду представлены модели с одним и двумя теплообменниками для работы с одним или двумя источниками энергии. В качестве опции можно использовать дополнительный электрический нагрев (ТЭНы).

Плотная жесткая теплоизоляция из пенополиуретана сохраняет температуру горячей воды на протяжении длительного времени без использования дополнительных источников энергии. Это означает меньшее использование внешних источников энергии, что в свою очередь ведет к снижению энергопотребления.



Срезанная по бокам изоляция на моделях на 800 и 1000 литров позволяет проходить сквозь

ДЛИТЕЛЬНЫЙ СРОК ЭКСПЛУАТАЦИИ: Бак из ЕРЖАВЕЮЩЕЙ СТАЛИ крайне устойчив к коррозии, которую могут вызывать галогенные элементы, например, хлор, содержащийся в питьевой воде. Нержавеющая сталь используется для производства всех моделей серии "GEISER INOX".

КОНСТРУКЦИЯ ПРЕПЯТСТВУЕТ ВОЗНИКНОВЕНИЮ БАКТЕРИЙ ЛЕГИОНЕЛЛ: Форма змеевика предусматривает нагрев даже самых нижних зон бака, она предотвращает появление холодных зон, а следовательно и возникновение бактерий Легионелл.

ПРОСТОТА В ЭКСПЛУАТАЦИИ: Фланцевые отверстия сбоку бойлера и в верхней его части позволяют получить быстрый и легкий доступ внутрь бака для инспектирования и очистки. Модели объемом от 800 литров имеют технологическое отверстие DN400 сбоку бойлера.

ЛЕГКОСТЬ В УСТАНОВКЕ: Габариты бойлеров позволяют их устанавливать в закрытых помещениях (даже модели объемом более 800 литров). Система срезанной с боков изоляции позволяет проходить через проемы шириной 800 мм.

ЭЛЕКТРИЧЕСКИЙ НАГРЕВ: Возможность установки электрических нагревательных элементов Incoloy 800, ТЭНов с низким напряжением, керамических нагревательных элементов (см. раздел ЭЛЕКТРИЧЕСКИЙ НАГРЕВ, страница 32).

МАКСИМАЛЬНОЕ ЭНЕРГОСБЕРЕЖЕНИЕ: Очень толстая, жесткая теплоизоляция из пенополиуретана минимизирует потерю тепла при накоплении горячей воды (см. раздел ТЕПЛОИЗОЛЯЦИЯ, страница 35).

"Емкость и тепловая экономичность", лучшее решение для установки в местах с большим потреблением горячей воды.



ОБЩИЕ ХАРАКТЕРИСТИКИ ДЛЯ ВСЕХ МОДЕЛЕЙ "GEISER INOX" С ТЕПЛООБМЕННИКОМ:

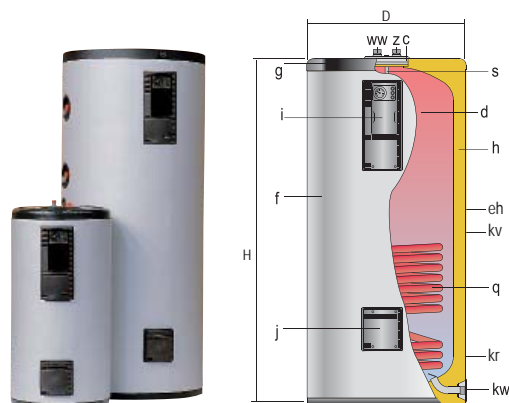
- Бак ГВС из нержавеющей стали марки AISI 316 L
- Объем: 200, 300, 500, 800 и 1000 литров
- Максимальное рабочее давление в баке ГВС 8 бар (опция: 10 бар)
- Максимальное рабочее давление в теплообменнике 25 бар
- Максимальная рабочая температура в баке ГВС 90 °C
- Максимальная рабочая температура в теплообменнике 200 °C
- Теплоизоляция: жесткий пенополиуретан (не содержит хлорфторуглеродов, 0.025 Вт/м²К)
- ВЕРТИКАЛЬНАЯ напольная установка (исключение модели TSM - ГОРИЗОНТАЛЬНАЯ)

GEISER INOX "M1"

Водонагреватели с **"ОДНИМ ТЕПЛООБМЕННИКОМ"** производят горячую воду с помощью внешнего источника энергии (котла, солнечных панелей, теплового насоса и т.д.). Возможна установка стандартных и керамических ТЭНов (см. раздел ЭЛЕКТРИЧЕСКИЙ НАГРЕВ, страница 32). Модели объемом 800 и 1000 литров имеют особую систему изоляции, которая позволяет им проходить сквозь проемы шириной от 800 мм. Модели M1B имеют боковое отверстие DN400. Обшивка: обшивка белого цвета RAL 9016 и крышки серого цвета RAL 7021

ОБРУДОВАНИЕ:

Панель управления с термометром "ST" и регулировочным термостатом.



- c- Верхнее инспекционное отверстие
- f- Обшивка
- j- Боковое отверстие
- g- Крышка
- h- Теплоизоляция
- q- Теплообменник
- d- Бак ГВС
- i- Панель управления датчиков
- s- Патрубок для датчиков

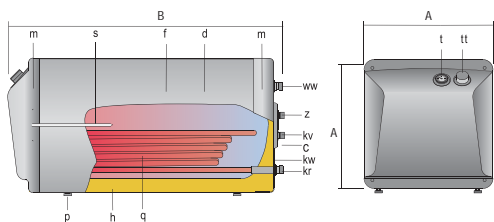
ОСНОВНЫЕ ХАРАКТЕРИСТИКИ		GX-150-M1	GX-200-M1	GX-300-M1	GX-500-M1	GX-800-M1	GX-1000-M1	GX-800-M1B	GX-1000-M1B
Объем бака ГВС	л	150	200	300	500	800	1000	800	1000
D: наружный диаметр	мм	560	620	620	770	950	950	950	950
H: высота	мм	1265	1205	1685	1690	1840	2250	1840	2250
kw: вход холодной воды/дренаж	" GAS/M	1	1	1	1	1 1/4	1 1/4	1 1/4	1 1/4
ww: выход горячей воды	" GAS/M	1	1	1	1	1 1/2	1 1/2	1 1/2	1 1/2
z: рециркуляция	" GAS/M	1	1	1	1	1 1/2	1 1/2	1 1/2	1 1/2
eh: боковое соединение	" GAS/M	-	1 1/2	1 1/2	1 1/2	1 1/2	1 1/2	1 1/2	1 1/2
kv: вход в первичный контур	" GAS/M	3/4	1	1	1	1	1	1	1
kr: выход первичного контура	" GAS/M	3/4	1	1	1	1	1	1	1
Теплообменник	м ²	0,8	1,1	1,4	1,8	2,8	3,4	2,8	3,4
Вес пустого (прибл.)	Кг	44	60	85	117	164	189	195	220

ПРИМЕЧАНИЕ: Модели M1B имеют боковое отверстие DN400

GEISER INOX "TSM"

Водонагреватели с **"ОДНИМ ТЕПЛООБМЕННИКОМ"** производят горячую воду с помощью комбинированных внешних источников энергии (котел, солнечные панели, тепловой насос и т.д.). Модель предназначена для ГОРИЗОНТАЛЬНОЙ УСТАНОВКИ, сверху может быть установлен котел весом до 700 кг.

ОБРУДОВАНИЕ: термометр и регулировочный термостат.



- c- Инспекционное отверстие
- d- Бак ГВС
- f- Обшивка
- m- Крышки
- h- Теплоизоляция
- q- Теплообменник
- s- Патрубок для датчиков
- p- Ножки
- t- Термометр
- tt- Термостат

ОСНОВНЫЕ ХАРАКТЕРИСТИКИ		GX-150-TSM	GX-200-TSM
Объем бака ГВС	л	150	200
A: Высота / ширина	мм	630	630
B: длина	мм	1000	1255
kw: вход холодной воды / дренаж	" GAS/M	3/4	3/4
ww: выход горячей воды	" GAS/M	3/4	3/4
z: рециркуляция	" GAS/M	3/4	3/4
kv: вход в первичный контур	" GAS/M	3/4	3/4
kr: выход первичного контура	" GAS/M	3/4	3/4
Теплообменник	м ²	0,7	0,9
Вес пустого (прибл.)	Кг	51	70

GEISER INOX "M2"

Водонагреватели с **"ДВУМЯ ТЕПЛОБМЕННИКАМИ"** производят горячую воду с помощью комбинированных внешних источников энергии (котел, солнечные панели, тепловой насос и тд.).

Возможна установка стандартных и керамических ТЭНов (см. раздел ЭЛЕКТРИЧЕСКИЙ НАГРЕВ, страница 32).

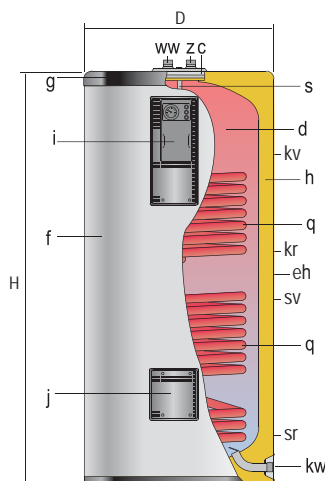
Модели объемом 800 и 1000 литров имеют особую систему изоляции, которая позволяет им проходить сквозь проемы шириной от 800 мм.

Модели M2B имеют боковое отверстие DN400.

Обшивка: обшивка белого цвета RAL 9016 и крышки серого цвета RAL 7021.

ОБРУДОВАНИЕ:

Боковая панель управления с термометром "ST" и регулировочным термостатом.



- c- Верхнее инспекционное отверстие
- d- Бак ГВС
- f- Обшивка
- g- Крышка
- h- Теплоизоляция
- i- Панель управления
- j- Боковое отверстие
- q- Теплообменник
- s- Патрубок для датчиков

ОСНОВНЫЕ ХАРАКТЕРИСТИКИ		GX-300-M2	GX-400-M2	GX-500-M2	GX-800-M2	GX-1000-M2	GX-800-M2B	GX-1000-M2B
Объем бака ГВС	л	300	400	500	800	1000	800	1000
D: наружный диаметр	мм	620	770	770	950	950	950	950
H: высота	мм	1685	1525	1690	1840	2250	1840	2250
kw: вход холодной воды / дренаж	" GAS/M	1	1	1	1 1/4	1 1/4	1 1/4	1 1/4
ww: выход горячей воды	" GAS/M	1	1	1	1 1/2	1 1/2	1 1/2	1 1/2
z: рециркуляция	" GAS/M	1	1	1	1 1/2	1 1/2	1 1/2	1 1/2
eh: боковое соединение	" GAS/M	1 1/2	1 1/2	1 1/2	1 1/2	1 1/2	1 1/2	1 1/2
kv, kr: соединения верхнего теплообменника	" GAS/M	1	1	1	1	1	1	1
sv, sr: соединения нижнего теплообменника	" GAS/M	1	1	1	1	1	1	1
Верхний теплообменник	м²	1,1	0,9	1,2	1,3	1,3	1,3	1,3
Нижний теплообменник	м²	1,4	1,8	1,8	2,8	3,4	2,8	3,4
Вес пустого (прибл.)	кг	93	120	126	175	200	206	231

ПРИМЕЧАНИЕ: Модели M2B имеют боковое отверстие DN400

ТЕМПЕРАТУРА НА ВХОДЕ ПЕРВИЧНОГО КОНТУРА °С		55 °С		70 °С		80 °С		90 °С		
модель	производительность насоса (м³/ч)	кВт	горячая вода (л/ч)	кВт	горячая вода (л/ч)	кВт	горячая вода (л/ч)	кВт	горячая вода (л/ч)	
GEISER INOX - БАК-В-БАКЕ [Неспривьюное производство горячей воды (л/ч) 10°С - 45°С]	GX6 S/D/DEC 90	2	5	123	11	271	14	344	18	443
		3	6	148	12	295	15	369	20	492
		5	7	172	13	320	17	418	22	541
	GX6 S/D/DEC 130	2	9	221	19	468	25	615	32	787
		3	10	246	20	492	27	664	34	837
		5	11	271	22	541	30	738	37	910
	GX6 S/D/DEC 190	2	8	197	18	443	25	615	32	787
		3	9	221	20	492	27	664	35	861
		5	11	271	22	541	30	738	39	960
GX6 S/D/DEC 260	2	11	271	25	615	33	812	44	1083	
	3	12	295	27	664	36	886	48	1181	
	5	13	320	29	714	41	1009	53	1304	
GX6 S/D/DEC 400	2	17	418	33	812	45	1107	55	1353	
	4	19	468	38	935	53	1304	66	1624	
	6	20	492	41	1009	57	1403	72	1772	
GX6 S/D/DEC 600	2	20	492	39	960	52	1280	66	1624	
	4	22	541	45	1107	60	1476	78	1919	
	6	24	591	48	1181	65	1599	85	2092	
GX6 TS180	2	9	221	17	418	23	566	29	714	
	3	10	246	18	443	25	615	32	787	
	5	11	271	19	468	27	664	35	861	
GX6 TS240	2	10	246	21	517	28	689	36	886	
	3	11	271	22	541	31	763	39	960	
	5	13	320	24	591	34	837	42	1033	
GEISER INOX - ТЕПЛООБМЕННИК [Неспривьюное производство горячей воды (л/ч) 10°С - 45°С]	GX-150-M1	2	11	271	21	517	28	689	34	837
		3	12	295	23	566	31	763	38	935
		5	13	320	26	640	35	861	43	1058
	GX-200-M1	2	15	369	28	689	37	910	47	1157
		3	16	394	32	787	43	1058	53	1304
		5	18	443	36	886	49	1206	61	1501
	GX-300-M1/M2* *нижний змеевик	2	15	369	33	812	45	1107	56	1378
		4	18	443	42	1033	56	1378	69	1698
		6	19	468	47	1157	62	1526	77	1895
	GX-500-M1/M2* *нижний змеевик	2	20	492	40	984	53	1304	66	1624
		4	23	566	51	1255	67	1649	83	2042
		6	25	615	58	1427	76	1870	93	2288
	GX-800-M1/M2* *нижний змеевик	3	33	812	62	1526	79	1944	98	2411
		5	39	960	72	1772	94	2313	116	2854
		8	44	1083	82	2018	108	2658	132	3248
	GX-1000-M1/M2* *нижний змеевик	3	40	984	77	1895	101	2485	127	3125
		5	47	1157	94	2313	124	3051	155	3814
		8	54	1329	110	2707	145	3568	181	4454
	GX-300-M2** * верхний змеевик	2	15	369	27	664	36	886	45	1107
		4	17	418	33	812	44	1083	55	1353
		6	18	443	37	910	49	1206	61	1501
	GX-500-M2** * верхний змеевик	2	15	369	31	763	41	1009	50	1230
		4	18	443	38	935	50	1230	61	1501
		6	20	492	42	1033	56	1378	68	1673
	GX-800-M2** * верхний змеевик	2	15	369	31	763	41	1009	50	1230
		4	18	443	38	935	50	1230	61	1501
		6	20	492	42	1033	56	1378	68	1673
GX-1000-M2** * верхний змеевик	2	15	369	31	763	41	1009	50	1230	
	4	18	443	38	935	50	1230	61	1501	
	6	20	492	42	1033	56	1378	68	1673	
GX-150-TSM	2	9	221	19	468	25	615	32	787	
	4	10	246	22	541	30	738	37	910	
	6	11	271	24	591	32	787	41	1009	
GX-200-TSM	2	11	271	24	591	31	763	39	960	
	4	14	344	30	738	38	935	47	1157	
	6	15	369	33	812	42	1033	52	1280	

ПРИМЕЧАНИЕ: более подробную информацию Вы можете найти в нашем техническом каталоге

ТЕМПЕРАТУРА ПЕРВИЧНОГО КОНТУРА НА ВХОДЕ °С		70 °С		80 °С		90 °С	
модель	производительность насоса (м³/ч)	кВт	горячая вода (л/ч)	кВт	горячая вода (л/ч)	кВт	горячая вода (л/ч)
GX6 S/D/DEC 90	2	7	121	11	189	16	276
	3	8	138	12	207	17	293
	5	9	155	13	224	18	310
GX6 S/D/DEC 130	2	13	224	20	344	27	465
	3	14	241	21	362	29	500
	5	16	276	23	396	32	551
GX6 S/D/DEC 190	2	13	224	20	344	27	465
	3	15	258	22	379	29	500
	5	16	276	24	413	32	551
GX6 S/D/DEC 260	2	18	310	27	465	35	603
	3	20	344	29	500	39	672
	5	22	379	32	551	43	741
GX6 S/D/DEC 400	2	23	396	36	620	47	810
	4	27	465	42	723	55	947
	6	29	500	46	792	60	1033
GX6 S/D/DEC 600	2	27	465	42	723	57	982
	4	32	551	48	827	66	1137
	6	34	586	52	896	72	1240
GX6 TS180	2	12	207	18	310	25	431
	3	13	224	20	344	27	465
	5	14	241	21	362	29	500
GX6 TS240	2	15	258	23	396	31	534
	3	16	276	25	431	33	568
	5	17	293	27	465	35	603

GEISER INOX - БАК-В-БАКЕ
[Неспрямое производство горячей воды 10°С - 60°С]

GX-150-M1	2	15	258	23	396	29	500
	3	17	293	25	431	32	551
	5	18	310	28	482	36	620
GX-200-M1	2	21	362	31	534	40	689
	3	24	413	35	603	45	775
	5	28	482	40	689	52	896
GX-300-M1/M2* *нижний змеевик	2	24	413	36	620	47	810
	4	30	517	44	758	58	999
	6	33	568	49	844	65	1120
GX-500-M1/M2* *нижний змеевик	2	30	517	44	758	57	982
	4	37	637	55	947	70	1206
	6	40	689	61	1051	78	1344
GX-800-M1/M2* *нижний змеевик	3	44	758	63	1085	83	1430
	5	51	878	74	1275	98	1688
	8	58	999	83	1430	112	1929
GX-1000-M1/M2* *нижний змеевик	3	57	982	83	1430	109	1878
	5	68	1171	99	1705	132	2274
	8	78	1344	115	1981	153	2635
GX-300-M2** * верхний змеевик	2	18	310	30	517	38	655
	4	22	379	36	620	46	792
	6	24	413	40	689	51	878
GX-500-M2** * верхний змеевик	2	21	362	34	586	44	758
	4	26	448	41	706	53	913
	6	29	500	45	775	59	1016
GX-800-M2** * верхний змеевик	2	21	362	34	586	44	758
	4	26	448	41	706	53	913
	6	29	500	45	775	59	1016
GX-1000-M2** * верхний змеевик	2	21	362	34	586	44	758
	4	26	448	41	706	53	913
	6	29	500	45	775	59	1016
GX-150-TSM	2	13	224	20	344	27	465
	4	16	276	24	413	32	551
	6	17	293	26	448	34	586
GX-200-TSM	2	17	293	25	431	33	568
	4	21	362	30	517	40	689
	6	24	413	34	586	44	758

GEISER INOX - ТЕПЛООБМЕННИК
[Неспрямое производство горячей воды 10°С - 60°С]

GEISER INOX - модели БАК-В-БАКЕ - S/D/DE/DEC/P/PAC - (нагрев и производительность)

		GX6 S/D/DEC 90	GX6 S/D/DEC 130	GX6 S/D/DEC 190	GX6 S/D/DEC 260	GX6 S/D/DEC 400	GX6 S/D/DEC 600
ковая производительность при 40°C	л/10'	120	203	315	380	575	900
Пиковая производительность при 45°C	л/10'	102	175	270	325	490	770
Пиковая производительность при 60°C	л/10'	72	122	190	225	344	539
Пиковая производительность при 40°C	л/60'	590	1000	1132	1545	2135	2755
Пиковая производительность при 45°C	л/60'	495	840	954	1290	1790	2310
Пиковая производительность при 60°C	л/60''	295	515	590	755	1075	1400
Непрерывная производительность при 40°C	л/ч	565	960	980	1400	1875	2225
Непрерывная производительность при 45°C	л/ч	470	800	820	1160	1560	1850
Непрерывная производительность при 60°C	л/ч	265	470	480	635	875	1040
Время нагрева (от 10 до 75°C)	мин	28	31	45	47	50	56
Поток теплоносителя	м³/ч	5	5	5	6	6	6

Температура на входе первичного контура 85°C

		GX6 DE140	GX6 DE180	GX6 DE215	GX6 DE260	GX6 DE400	GX6 DE600
ковая производительность при 40°C	л/10'	203	315	475	530	575	900
Пиковая производительность при 45°C	л/10'	175	270	415	440	490	770
Пиковая производительность при 60°C	л/10'	122	190	250	265	344	539
Пиковая производительность при 40°C	л/60'	935	1190	1675	1875	2175	2790
Пиковая производительность при 45°C	л/60'	785	1000	1415	1565	1820	2345
Пиковая производительность при 60°C	л/60''	465	605	795	925	1100	1435
Непрерывная производительность при 40°C	л/ч	880	1050	1440	1620	1920	2270
Непрерывная производительность при 45°C	л/ч	735	880	1200	1350	1600	1890
Непрерывная производительность при 60°C	л/ч	415	500	653	790	905	1075
Время нагрева (от 10 до 75°C)	мин	31	41	37	37	50	56
Поток теплоносителя	м³/ч	2,6	3,5	4,2	5,5	6,4	7,2

Температура на входе первичного контура 85°C

		GX6 P300	GX6 P400	GX6 P600	GX6 P800	GX6 P1000	
ковая производительность при 40°C	л/10'	251	320	465	433	540	
Пиковая производительность при 45°C	л/10'	215	275	400	370	465	
Пиковая производительность при 60°C	л/10'	150	190	280	260	325	
Пиковая производительность при 40°C	л/60'	965	1080	1360	1495	1875	
Пиковая производительность при 45°C	л/60'	815	910	1150	1250	1570	
Пиковая производительность при 60°C	л/60''	500	555	710	785	970	
Непрерывная производительность при 40°C	л/ч	860	915	1075	1275	1600	
Непрерывная производительность при 45°C	л/ч	720	760	900	1060	1325	
Непрерывная производительность при 60°C	л/ч	420	440	520	630	775	
Время нагрева (от 10 до 75°C)	мин	40	48	55	47	48	
Поток теплоносителя	м³/ч	3	3	3	5	5	

Температура на входе первичного контура 85°C

		GX6 PAC300	GX6 PAC400	GX6 PAC600	GX6 PAC800	GX6 PAC1000	
ковая производительность при 40°C	л/10'	250	315	600	433	540	
Пиковая производительность при 45°C	л/10'	215	270	515	370	465	
Пиковая производительность при 60°C	л/10'	150	190	360	260	325	
Пиковая производительность при 40°C	л/60'	1050	1165	1650	1495	1875	
Пиковая производительность при 45°C	л/60'	880	975	1390	1250	1570	
Пиковая производительность при 60°C	л/60''	525	585	870	785	970	
Непрерывная производительность при 40°C	л/ч	960	1020	1260	1275	1600	
Непрерывная производительность при 45°C	л/ч	800	850	1050	1060	1325	
Непрерывная производительность при 60°C	л/ч	450	475	610	630	775	
Время нагрева (от 10 до 75°C)	мин	40	48	54	47	48	
Поток теплоносителя	м³/ч	5	5	5	5	5	

Температура на входе первичного контура 85°C

GEISER INOX, Нагрев и производительность		БАК-В-БАКЕ модели TS		Теплообменник модели TSM	
		GX6 TS180	GX6 TS240	GX-150-TSM	GX-200-TSM
Пиковая производительность при 40°C	л/10'	238	303	320	410
Пиковая производительность при 45°C	л/10'	204	260	275	350
Пиковая производительность при 60°C	л/10'	143	182	195	245
Пиковая производительность при 40°C	л/60'	994	1238	1185	1510
Пиковая производительность при 45°C	л/60'	834	1039	995	1270
Пиковая производительность при 60°C	л/60''	505	629	610	775
Непрерывная производительность при 40°C	л/ч	908	1122	1040	1325
Непрерывная производительность при 45°C	л/ч	757	935	865	1105
Непрерывная производительность при 60°C	л/ч	435	537	500	635
Время нагрева (от 10 до 75°C)	мин	44	46	37	42
Поток теплоносителя	м³/ч	5	6	5	6

Температура на входе первичного контура 85°C

GEISER INOX - модели с теплообменником - M1/M2 - (нагрев и производительность -)

		GX-150 M1	GX-200 M1	GX-300 M1	GX-500 M1	GX-800 M1	GX-1000 M1	GX-800 M1B	GX-1000 M1B
Пиковая производительность при 40°C	л/10'	315	425	600	1007	1690	1995	1692	1995
Пиковая производительность при 45°C	л/10'	270	364	515	863	1450	1710	1450	1710
Пиковая производительность при 60°C	л/10'	190	255	360	604	1015	1195	1015	1197
Пиковая производительность при 40°C	л/60'	1265	1840	2310	3050	4610	5950	4610	5950
Пиковая производительность при 45°C	л/60'	1060	1530	1910	2570	3860	5000	3860	5000
Пиковая производительность при 60°C	л/60''	645	930	1170	1580	2370	3110	2370	3110
Непрерывная производительность при 40°C	л/ч	1140	1700	2050	2450	3500	4750	3500	4750
Непрерывная производительность при 45°C	л/ч	950	1400	1675	2050	2900	3950	2900	3950
Непрерывная производительность при 60°C	л/ч	550	810	975	1175	1625	2300	1625	2300
Время нагрева (от 10 до 75°C)	мин	35	37	45	50	52	58	52	58
Поток теплоносителя	м³/ч	5	6	6	6	8	8	8	8

Температура на входе первичного контура 85°C

НИЖНИЙ ЗМЕЕВИК		GX-300 M2	GX-400 M2	GX-500 M2	GX-800 M2	GX-1000 M2	GX-800 M2B	GX-1000 M2B
Пиковая производительность при 40°C	л/10'	600	823	1007	1692	1995	1692	1995
Пиковая производительность при 45°C	л/10'	515	705	863	1450	1710	1450	1710
Пиковая производительность при 60°C	л/10'	360	494	604	1015	1197	1015	1197
Пиковая производительность при 40°C	л/60'	2310	2865	3050	4610	5950	4610	5950
Пиковая производительность при 45°C	л/60'	1910	2410	2570	3860	5000	3860	5000
Пиковая производительность при 60°C	л/60''	1170	1475	1580	2370	3110	2370	3110
Непрерывная производительность при 40°C	л/ч	2050	2450	2450	3500	4750	3500	4750
Непрерывная производительность при 45°C	л/ч	1675	2050	2050	2900	3950	2900	3950
Непрерывная производительность при 60°C	л/ч	975	1175	1175	1625	2300	1625	2300
Время нагрева (от 10 до 75°C)	мин	45	40	50	52	58	52	58
Поток теплоносителя	м³/ч	6	6	6	8	8	8	8

Температура на входе первичного контура 85°C

GEISER INOX "БАК-В-БАКЕ" (модели D/DEC)

Фланцевые электрические нагревательные элементы из стали марки AISI 321 для отопительного контура

модель ТЭНа	кВт	В	модель водонагревателя для установки	как опция может быть установлен
RC-15/15-D	1,5	230	GX6 DEC90	GX6 D/DEC-90/130
RC-15/15-I	1,5	230		GX6 D/DEC-90/130
RC-16/22-D	2,2	230	GX6 DEC130	GX6 D/DEC-90/130
RC-16/22-I	2,2	230		GX6 D/DEC-90/130
RC-17/22-D	2,2	230	GX6 DEC190	GX6 D/DEC-190/600
RC-17/22-I	2,2	230		GX6 D/DEC-190/600
RC-18/25-D	2,5	230	GX6 DEC260/400	GX6 D/DEC-190/600
RC-18/25-I	2,5	230		GX6 D/DEC-190/600
RC-08/45-D	4,5	230	GX6 DEC600	GX6 D/DEC-600
RC-50D	5,0	400		GX6 D/DEC-600
RC-75D	7,5	400		GX6 D/DEC-600

GEISER INOX "БАК-В-БАКЕ" (модели DE/P/PAC)

Резьбовые нагревательные элементы для первичного отопительного контура

модель ТЭНа	кВт	В	длина*	как опция может быть установлен
RI 4/2-22	2,2	3-230 / 3-400	260	GX6 DE-140/600, GX6 P/PAC-300/1000
RI 4/2-54	5,4	3-230 / 3-400	345	GX6 DE-140/600, GX6 P/PAC-300/1000
RI 4/2-72	7,2	3-230 / 3-400	445	GX6 DE-215/600, GX6 P/PAC-400/1000
RI 4/2-90	9,0	3-230 / 3-400	505	GX6 DE-400/600, GX6 P/PAC-400/1000
RI 4/2-120	12,0	3-230 / 3-400	680	GX6 DE600, GX6 P/PAC-600/1000

GEISER INOX (накопители и модели с теплообменником)

Керамические ТЭНы на пластине из нержавеющей стали. Пластина из нержавеющей стали + керамический ТЭН для бокового отверстия

модель ТЭНа	кВт	В	длина*	как опция может быть установлен
RB-25	2,5	230/400	310	GX-200...1000-R/M1/M2
RB-50	5	230/400	310	GX-200...1000-R GX-400...1000-M1/M2
RB-75	7,5	230/400	440	GX-500...1000-R
RB-100	10,0	230/400	580	GX-800...1000-M1/M2 GX-500...1000-R

Дополнительный нагрев, погружные нагревательные элементы из сплава Incoloy 800

модель ТЭНа	кВт	В	длина*	как опция может быть установлен
RCER-12	1,2	230/400	300	GX-...-R/M1/M2
RCER-15	1,5	230/400	300	GX-...-R/M1/M2
RCER-20	2,0	230/400	400	GX-...-R/M1/M2
RCER-24	2,4	230/400	400	GX-...-R/M1/M2

Дополнительный нагрев, погружные нагревательные элементы из сплава Incoloy 800

модель ТЭНа	кВт	В	IP	резьба	длина*	как опция может быть установлен
RA2/2-15	1,5	230	40	1"М	650	GX6 PAC**
RA3/2-25	2,5	230	40	1 1/2"М	540	GX-...-M1/M2
RA3/2-25T(*)	2,5	230	65	1 1/2"М	350	GX-...-M1/M2
RA3/2-50	5,0	230/400	40	1 1/2"М	690	GX-400...1000-M1/M2

(*) Модель RA 3/2-25T имеет регулировочный и предохранительный термостат на блоке IP65.

(**) Для моделей PAC на специальной пластине.

GEISER INOX (накопители на 800 и 1000 литров моделей "RB" с боковым отверстием DN400)

Резьбовые ТЭНы Incoloy 800 для бокового отверстия DN400 у моделей GX-800/1000-RB. Пластина из нержавеющей стали с гильзами 2" F + ТЭНы определенной модели и количества. Количество ТЭНов на пластине для DN400: 3,4,5,6,7 или 8 шт.

модель ТЭНа	кВт	В	IP	резьба	длина*	как опция может быть установлен
RA4/2-60	6,0	230/400	40	2"	797	GX-800/1000-RB
RA4/2-120D	12,0	230/400	40	2"	680	GX-800/1000-RB

Керамические ТЭНы для бокового отверстия DN400 у моделей GX-800/1000-RB. Пластина из нержавеющей стали с гильзами для керамических ТЭНов + ТЭНы определенной модели и количества. Количество ТЭНов на пластине для DN400: 3,4,5,6,7 или 8 шт.

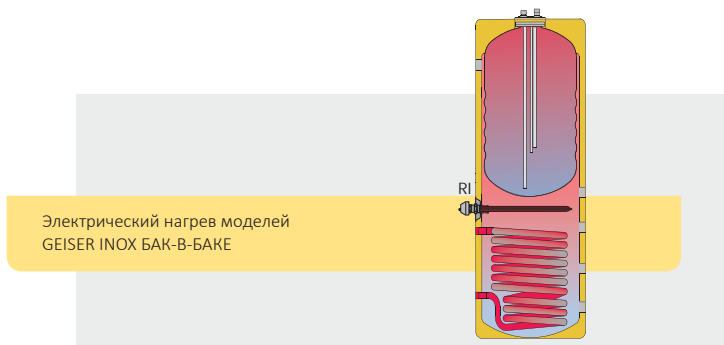
модель ТЭНа	кВт	В	длина*	как опция может быть установлен
RCER-45	4,5	230/400	800	GX-800/1000-RB



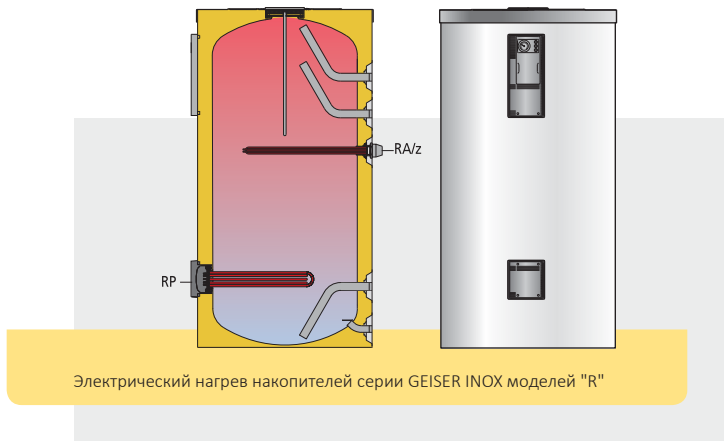
"RC" HEATING ELEMENT: Flanged heating element for GEISER INOX "DOUBLE WALL". Models D/DEC.



"RI" HEATING ELEMENTS: Threaded immersion heating elements for primary heating circuit, for GEISER INOX "DOUBLE WALL". Models P/DE/PAC.



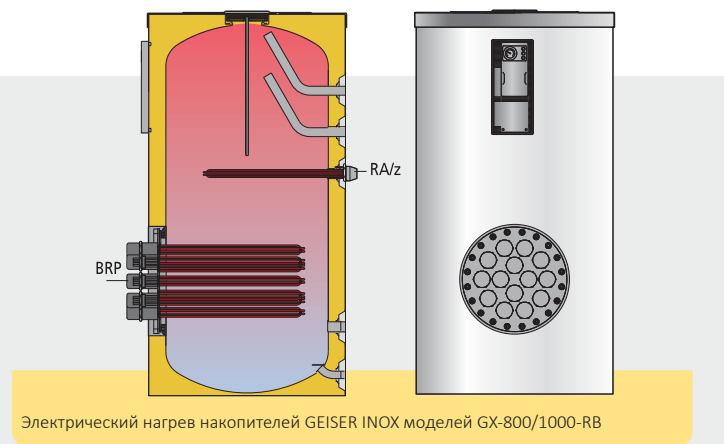
"RB" HEATING ELEMENT: Flanged heating element for GEISER INOX "SINGLE WALL", STORAGE AND COIL models.



"RCER" HEATING ELEMENT: Flanged, sheathed ceramic heating element for GEISER INOX "SINGLE WALL", STORAGE AND COIL models.



"RA" HEATING ELEMENT: Threaded heating elements for backup heating in GEISER INOX "SINGLE WALL", STORAGE and COIL models

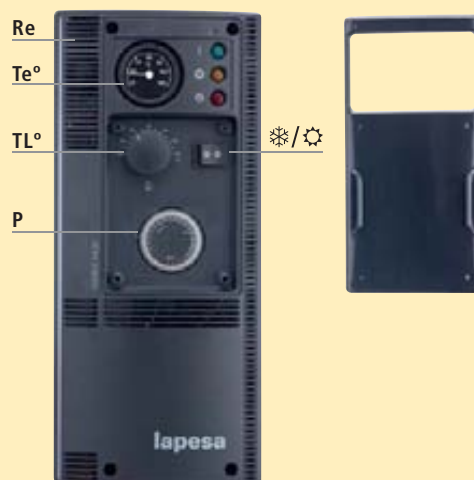




Водонагреватели серии "GEISER INOX" оснащены панелями управления "lapesa".
 Поставляются панели управления уже установленными и подключенными к бойлеру. Панели имеют все компоненты, необходимые для контроля температуры горячей воды и термостатическим регулированием установленного нагревательного оборудования. При необходимости уже установленная стандартная панель может быть заменена панелью другого типа.

КОМПОНЕНТЫ ПАНЕЛИ УПРАВЛЕНИЯ:

- [Te°] Термометр: 0 - 120°C
- [TL°] Регулировочный термостат: 0 - 75°C
- [TL°] Предохранительный термостат: 90°C
- ❄/☀ Переключатель: зима - лето
- Световой индикатор питания: зеленый
- Световой индикатор насоса: желтый
- Световой индикатор ТЭНа: красный
- [P] Аналоговый переключатель: ТЭН.



КОМПОНЕНТЫ НА ПАНЕЛИ УПРАВЛЕНИЯ

ПАНЕЛЬ УПРАВЛЕНИЯ		КОМПОНЕНТЫ							
Наименование	Термометр	Регулировочный термостат	Предохранительный термостат	Кнопка ВКЛ/ВЫКЛ	Переключатель ЗИМА / ЛЕТО	Световой индикатор	Аналоговый выключатель	Управление	Стандартно устанавливается на модели серии "GEISER INOX"
ПАНЕЛЬ "S"	ДА								GX6 S/P/PAC
ПАНЕЛЬ "ST"	ДА	ДА						гидравлика первичного контура	GX-...-R/RB/M1/M2
ПАНЕЛЬ "E"	ДА	ДА	ДА	ДА		ДА		ТЭН	-
ПАНЕЛЬ "K"	ДА	ДА	ДА	ДА	ДА	ДА		гидравлика первичного контура/ ТЭН	GX6 D/DE/DEC
ПАНЕЛЬ "KP1"	ДА	ДА	ДА	ДА	ДА	ДА	ДА	гидравлика первичного контура/ ТЭН с аналоговым выключателем	-
ПАНЕЛЬ "BC"	ДА	ДА	ДА	ДА		ДА		гидравлика первичного контура с тепловым насосом	-



Водонагреватели серии **"GEISER INOX"** имеют нанесенную на заводе теплоизоляцию из пенополиуретана, не содержащую хлорфторуглероды. Оборудование и метод нанесения гарантируют идеальную толщину изоляции и оптимальную плотность материала. В таблице приведены данные толщины по отношению к круглому корпусу водонагревателя, но на практике изоляция намного толще в верхней части бойлера (до четырех раз). Так как верхняя часть имеет лучшую теплозащиту, то потери тепла на самом деле намного меньше указанных в большинстве нормативов, например, в стандарте DIN 4753/8.



Жесткая теплоизоляция из пенополиуретана



- Минимальная потеря тепла!
- Как для холодной, так и для горячей воды!
- На корпусе бойлера не образуется конденсат!
- Монолитный блок без соединительных швов!

ТАБЛИЦА ПО ТЕПЛОИЗОЛЯЦИИ: СЕРИЯ GEISER INOX

Минимальная толщина других изоляционных материалов (мм)

Серия	Тип	Модель	Теплоизоляция k= 0,025 Вт/м °К	Толщина PU (мм)	Потери согласно DIN 4753/8 (Втч/24 ч)	Реальные потери (Вт/24 ч)	Потери в температуре (°С/ч)	Минимальная толщина других изоляционных материалов (мм)		
								Эластичный пенополиуретан* k= 0,040 Вт/м °К	Минеральный войлок* k= 0,034 - 0,042 Вт/м °К	Стекловолокну* k= 0,035 - 0,046 Вт/м °К
GEISER INOX	БАК-В-БАКЕ	GX6 S/D/DE/DEC90	PU	40	1785	1405	0,65	65	55 - 70	55 - 75
GEISER INOX		GX6 S/D/DE/DEC130	PU	40	2077	1675	0,49	65	55 - 70	55 - 75
GEISER INOX		GX6 S/D/DE/DEC190	PU	40	2355	2084	0,40	65	55 - 70	55 - 75
GEISER INOX		GX6 S/D/DE/DEC260	PU	40	2581	2029	0,28	65	55 - 70	55 - 75
GEISER INOX		GX6 S/D/DE/DEC400	PU	40	2948	2506	0,25	65	55 - 70	55 - 75
GEISER INOX		GX6 S/D/DE/DEC600	PU	40	3503	3072	0,19	65	55 - 70	55 - 75
GEISER INOX		GX6 P/PAC400	PU	40	2948	2506	0,25	65	55 - 70	55 - 75
GEISER INOX		GX6 P/PAC600	PU	40	3503	3072	0,19	65	55 - 70	55 - 75
GEISER INOX		GX6 P/PAC800	PU	80	4124	3740	0,17	130	110 - 140	115 - 160
GEISER INOX		GX6 P/PAC1000	PU	80	4462	4080	0,15	130	110 - 140	115 - 160
GEISER INOX	ТКЛОБМЕННИК	GX-200-R/M1	PU	60	2581	1420	0,25	100	85 - 105	85 - 120
GEISER INOX		GX-300-R/M1/M2	PU	60	2948	1597	0,19	100	85 - 105	85 - 120
GEISER INOX		GX-500-R/M1/M2	PU	60	3503	2720	0,19	100	85 - 105	85 - 120
GEISER INOX		GX-800-R/RB/M1/M1B/M2/M2B	PU	80	4124	3740	0,17	130	110 - 140	115 - 160
GEISER INOX		GX-1000-R/RB/M1/M1B/M2/M2B	PU	80	4462	4080	0,15	130	110 - 140	115 - 160

(*) Съемные системы могут терять до 25% от изоляционной способности, поэтому мы пропорционально увеличили толщину изоляции.



Водонагреватели серии "GEISER INOX" не нуждаются в катодной защите при стандартных условиях работы (Директива ЕС 98/83/CE). Но в зависимости от места установки, состояния воды требования к качеству и пригодности воды могут отличаться от описанных в действующих постановлениях. В этих случаях, а также если содержание хлорида превышает 150 мг/л, мы рекомендуем устанавливать систему постоянной катодной защиты "lapesa correx-up".

"lapesa correx-up"
система постоянной
катодной защиты.

Полностью автоматическая!
Не требует обслуживания!



Система постоянной катодной защиты "lapesa correx-up": Блок постоянной катодной защиты не требует технического обслуживания. Аноды не изнашиваются и автоматически выделяют электрический ток, обеспечивая водонагреватель катодной защитой через регулятор напряжения, индивидуальный для каждого анода.



ПРИНАДЛЕЖНОСТИ - GEISER INOX

ОБШИВКИ

Обшивки для водонагревателей "GEISER INOX".
Стандартное исполнение: БЕЛЫЙ / RAL 9016.



БЕЛЫЙ: RAL 9016



СЕРЫЙ: RAL 7045



СИНИЙ: RAL 5015



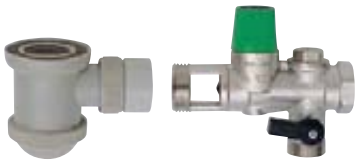
ОРАНЖЕВЫЙ: RAL 2004

КОЖУХ ALUNOX

Кожух из алюминиевых листов ALUNOX. Поставляется уже одетым на водонагреватель поверх теплоизоляции.



ПРИНАДЛЕЖНОСТИ - GEISER INOX



ГРУППА БЕЗОПАСНОСТИ.

- Группа безопасности настроена на 7 бар и имеет соединение 3/4".
- Включает в себя предохранительный клапан, обратный клапан, запорный кран и соединение для подключения дренажа.

ЭЛЕКТРИЧЕСКИЙ НАГРЕВАТЕЛЬНЫЙ ЭЛЕМЕНТ.

ТЭНы из стали AISI 321 для водонагревателей серии "GEISER INOX" БАК-В-БАКЕ для моделей "D" и "DEC".

Характеристики и данные по мощности: страница 32 -ЭЛЕКТРИЧЕСКИЙ НАГ



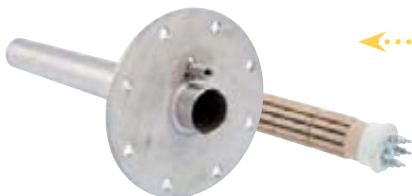
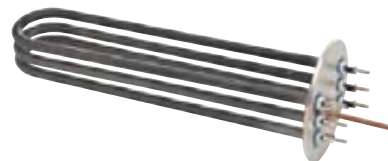
РЕЗЬБОВОЙ ЭЛЕКТРИЧЕСКИЙ НАГРЕВАТЕЛЬНЫЙ ЭЛЕМЕНТ ДЛЯ НАКОПИТЕЛЕЙ И МОДЕЛЕЙ С ТЕПЛООБМЕННИКОМ.

ТЭНы низкого напряжения из сплава Incoloy 800 для накопителей и моделей с теплообменником серии "GEISER INOX" для моделей "R", "RB", "M1" и "M2"

Характеристики и данные по мощности: страница 32 -ЭЛЕКТРИЧЕСКИЙ НАГРЕВ

ФЛАНЦЕВЫЙ ЭЛЕКТРИЧЕСКИЙ НАГРЕВАТЕЛЬНЫЙ ЭЛЕМЕНТ ДЛЯ НАКОПИТЕЛЕЙ И МОДЕЛЕЙ С ТЕПЛООБМЕННИКОМ.

ТЭНы низкого напряжения фланцевые из сплава Incoloy 800 для накопителей и моделей с теплообменником серии "GEISER INOX" для моделей "R", "RB", "M1" и "M2"



КЕРАМИЧЕСКИЙ ЭЛЕКТРИЧЕСКИЙ НАГРЕВАТЕЛЬНЫЙ ЭЛЕМЕНТ ДЛЯ НАКОПИТЕЛЕЙ И МОДЕЛЕЙ С ТЕПЛООБМЕННИКОМ.

Керамические ТЭНы в кожухе для накопителей и моделей с теплообменником серии "GEISER INOX" для моделей "R", "RB", "M1" и "M2"

Характеристики и данные по мощности: страница 32 -ЭЛЕКТРИЧЕСКИЙ НАГРЕВ

РЕЗЬБОВОЙ ЭЛЕКТРИЧЕСКИЙ НАГРЕВАТЕЛЬНЫЙ ЭЛЕМЕНТ ДЛЯ МОДЕЛЕЙ БАК-В-БАКЕ.

ТЭНы из стали AISI 321 для водонагревателей серии "GEISER INOX" БАК-В-БАКЕ для моделей "DE", "P" и "PAC"

Характеристики и данные по мощности: страница 32 -ЭЛЕКТРИЧЕСКИЙ НАГРЕВ



СИСТЕМА КАТОДНОЙ ЗАЩИТЫ "LAPESA CORREX-UP"

"lapesa correx-up" - постоянная катодная защита водонагревателей, работающих с агрессивной водой.

ПАНЕЛИ УПРАВЛЕНИЯ.

Панели управления для водонагревателей серии "GEISER INOX".

Характеристики: страница 34 -УПРАВЛЕНИЕ И КОНТРОЛЬ





MASTER INOX - НЕРЖАВЕЮЩАЯ СТАЛЬ

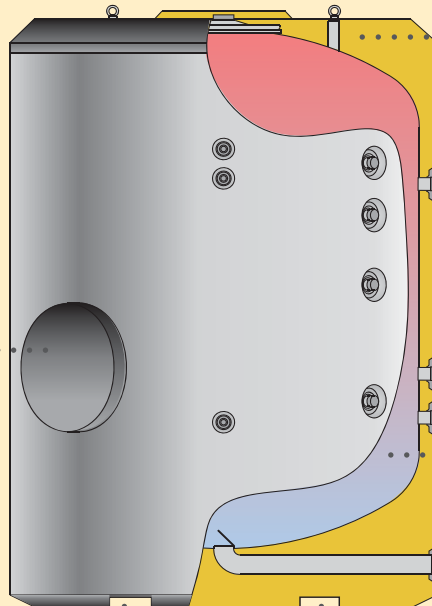
НАКОПИТЕЛИ - экономия энергии!

Модели данной серии способны максимально эффективно аккумулировать энергию, имеют плотную, жесткую теплоизоляцию из пенополиуретана, сохраняют температуру горячей воды на протяжении длительного времени. Длительный срок эксплуатации гарантирует экономичность и окупаемость.

Приспособлен для подъема краном. Специальные болты с петлями в верхней части бойлера.

Удобный доступ внутрь бака. Боковое отверстие DN400 обеспечивает доступ внутрь бака для инспектирования и тех. обслуживания. Боковое отверстие имеет теплоизоляцию из пенополиуретана.

Очень мобильный. Имеет систему для погрузки и транспортировки с помощью вилочного погрузчика, можно не устанавливать на паллеты.



Имеет жесткую теплоизоляцию из пенополиуретана. Мы гарантируем минимальные потери тепла, отсутствие конденсата между изоляционным материалом и металлической поверхностью.

Корпус из НЕРЖАВЕЮЩЕЙ СТАЛИ AISI 316 L, гигиенический, долговечный и прочный материал для хранения воды температурой до 90°C

ОСНОВНЫЕ ПРЕИМУЩЕСТВА - MASTER INOX - НАКОПИТЕЛИ

НАКОПИТЕЛИ БОЛЬШОГО ОБЪЕМА: Модели данной серии имеют большой объем и способны максимально аккумулировать энергию, эти факторы обеспечивают постоянную экономию.

- **ОБЪЕМ от 1500 до 5000 литров** -

В качестве источника нагрева могут использоваться пластинчатые теплообменники и/или ТЭНы.

МАКСИМАЛЬНОЕ ЭНЕРГОСБЕРЕЖЕНИЕ:

Расчетная толщина жесткой теплоизоляции из пенополиуретана минимизирует потерю тепла при накоплении и хранения воды (см. раздел ТЕПЛОИЗОЛЯЦИЯ, страница 56).

ДЛИТЕЛЬНЫЙ СРОК ЭКСПЛУАТАЦИИ:

Бак из **НЕРЖАВЕЮЩЕЙ СТАЛИ** крайне устойчив к коррозии, которую могут вызвать галогены, например, хлор, содержащийся в питьевой воде. Нержавеющая сталь используется для производства всех моделей серии "MASTER INOX".

ЭЛЕКТРИЧЕСКИЙ НАГРЕВ:

Возможность установки ТЭНов из сплава Incoloy 800, ТЭНов с низким напряжением, керамических нагревательных элементов (см. раздел ЭЛЕКТРИЧЕСКИЙ НАГРЕВ, страница 54).

ПРОСТОТА В ЭКСПЛУАТАЦИИ:

Боковое отверстие DN400 позволяет получить быстрый и легкий доступ внутрь бака для инспектирования и очистки.

УДОБЕН В ПОГРУЗКЕ/РАЗГРУЗКЕ И



ТРАНСПОРТИРОВКЕ:

Конструкция водонагревателей серии "MASTER" обеспечивает простоту погрузки/разгрузки и транспортировки к месту установки.

Конструкция позволяет выполнять разгрузку/погрузку и транспортировку с помощью вилочного погрузчика, нет необходимости использовать паллеты.

Водонагреватели также имеют специальные болты с петлями в верхней части, поэтому их можно поднимать с помощью подъемника.



СИСТЕМА ТРАНСПОРТИРОВКИ: Проемы внизу бака упрощают погрузку/разгрузку, можно использовать автопогрузчик (от 1500 литров и более).



ОБЩИЕ ХАРАКТЕРИСТИКИ ДЛЯ НАКОПИТЕЛЕЙ СЕРИИ "MASTER INOX":

- Бак из нержавеющей стали AISI 316 L
- Объем: 1500, 2000, 2500, 3000, 3500, 4000 и 5000 литров
- Максимальное рабочее давление бака ГВС 8 бар (опция: 10 и 12 бар)
- Максимальная рабочая температура бака ГВС 90 °C
- Теплоизоляция: жесткий пенополиуретан (не содержит хлорфторуглеродов, 0.025 Вт/м²К)
- **ВЕРТИКАЛЬНАЯ** напольная установка (в качестве опции возможна **ГОРИЗОНТАЛЬНАЯ** установка - по этому вопросу, пожалуйста, проконсультируйтесь с нами)

Накопители **lapesa**
имеют минимальные
потери тепла и
считаются одними из
лучших на рынке.

CE

lapesa
ТЕХНОЛОГИИ



MASTER INOX "RB"

НАКОПИТЕЛИ объемом от **1500** до **5000** литров.

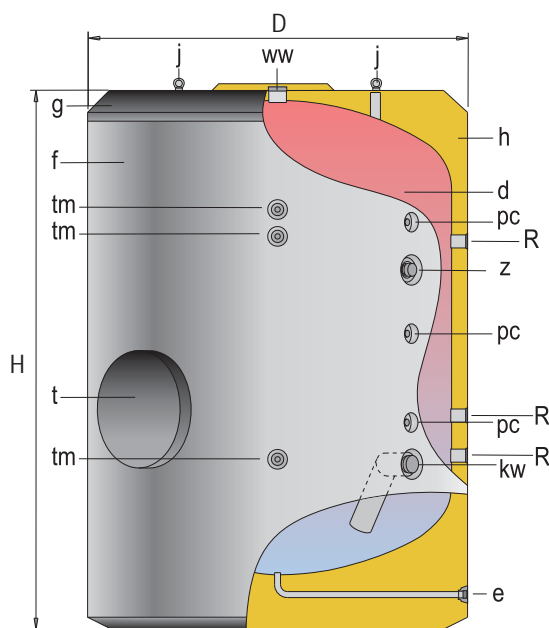
Вода нагревается с помощью внешней системы теплообмена (пластинчатый теплообменник)

Возможно использовать стандартные или керамические ТЭНы как для основной, так и для вспомогательной системы нагрева.

Боковое отверстие DN400 позволяет получить доступ внутрь бака для инспекции, очистки и проведения тех. обслуживания.

Теплоизоляция из жесткого пенополиуретана, толщина 80 мм, изоляция также имеется на боковом отверстии DN400.

Опции: мягкая обшивка из ПВХ и комплект заглушек, кожух из алюминия ALUNOX (см. раздел ПРИНАДЛЕЖНОСТИ, страница 57)



t- Отверстие DN400
 d- Бак ГВС
 f- Обшивка
 g- Верхняя крышка
 h- Теплоизоляция
 j- Подъемные петли

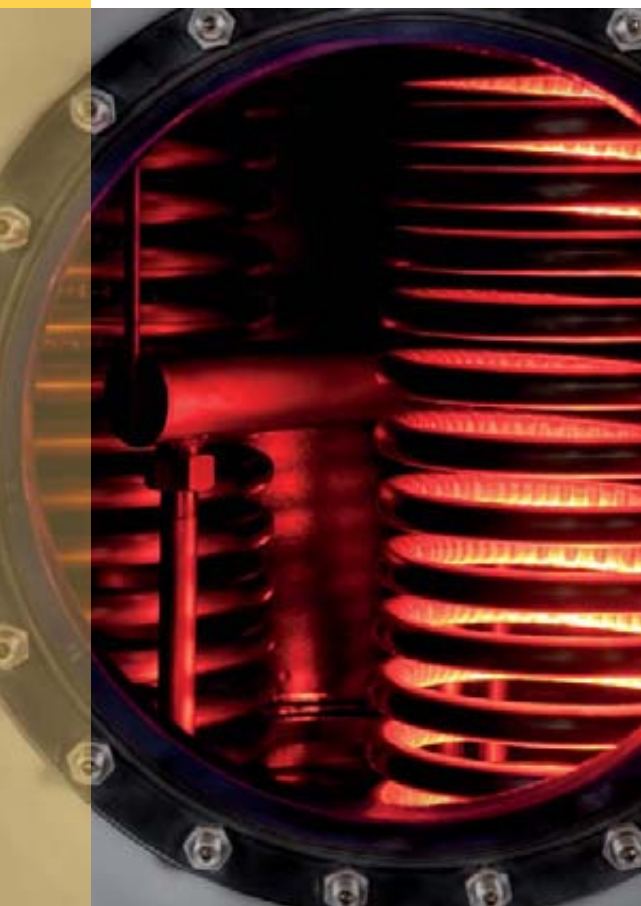
ОСНОВНЫЕ ХАРАКТЕРИСТИКИ		MXV-1500-RB	MXV-2000-RB	MXV-2500-RB	MXV-3000-RB	MXV-3500-RB	MXV-4000-RB	MXV-5000-RB
Объем бака ГВС	л	1500	2000	2500	3000	3500	4000	5000
D: наружный диаметр	мм	1360	1360	1660	1660	1660	1910	1910
H: высота	мм	1830	2280	2015	2305	2580	2310	2710
Диагональ	мм	2281	2655	2611	2841	3068	2998	3316
kw: вход холодной воды	" GAS/M	2	2	2	2	3	3	3
ww: выход горячей воды	" GAS/M	2	2	3	3	3	3	3
z: рециркуляция	" GAS/M	1 1/2	1 1/2	2	2	2	2	2
e: дренаж	" GAS/M	1	1	1	1	1	1	1
R: боковое соединение	" GAS/F	2	2	2	2	2	2	2
pc: подключение для "lapesa correx up"	" GAS/F	3/4	3/4	3/4	3/4	3/4	3/4	3/4
tm: патрубок для датчиков	" GAS/F	1/2	1/2	1/2	1/2	1/2	1/2	1/2
Вес пустого (прибл.)	Kg	265	305	450	485	520	600	670



MASTER INOX - НЕРЖАВЕЮЩАЯ СТАЛЬ

Модели с ТЕПЛООБМЕННИКАМИ - производительность и эффективность!

Модели данной серии способны максимально эффективно аккумулировать энергию с помощью высокоэффективной системы производства горячей воды. Модульный теплообменник состоит из съемных коллекторов и змеевиков, использующих внешний источник энергии для нагрева воды.



ВОДОНАГРЕВАТЕЛИ БОЛЬШОГО ОБЪЕМА ДЛЯ ПРОИЗВОДСТВА И НАКОПЛЕНИЯ ГОРЯЧЕЙ ВОДЫ:

Модели данной серии способны максимально эффективно аккумулировать энергию с помощью высокоэффективной системы производства горячей воды, что гарантирует экономичность и окупаемость.

- ОБЪЕМ от 1500 до 5000 литров -

Плотная жесткая теплоизоляция из пенополиуретана сохраняет температуру горячей воды на протяжении длительного времени без использования дополнительных источников энергии. Это означает меньшее использование дополнительных источников, что в свою очередь ведет к снижению энергопотребления.

Водонагреватели имеют систему теплообмена, которая состоит из набора съемных коллекторов и змеевиков. Нагрев происходит с помощью внешнего источника энергии (см. раздел ПРОИЗВОДСТВО ГОРЯЧЕЙ ВОДЫ, страница 50).

ДЛИТЕЛЬНЫЙ СРОК ЭКСПЛУАТАЦИИ: Бак из нержавеющей стали крайне устойчив к коррозии, которую могут вызвать галогены, например, хлор, содержащийся в питьевой воде. Нержавеющая сталь используется для производства всех моделей серии "MASTER INOX".

КОНСТРУКЦИЯ ПРЕПЯТСТВУЕТ ПОЯВЛЕНИЮ БАКТЕРИЙ ЛЕГИОНЕЛЛ:

Конструкция всех водонагревателей серии "MASTER INOX" полностью соответствует критериям, указанным в "Устранении и предотвращении появления бактерий легионелл" в стандартах UNE и Директивах ЕС, в частности, в Директиве R.D. 865/2003 и в Положениях о тепловых установках в зданиях. Конструкция препятствует появлению бактерий легионелл как в баке, так и во внутренней системе нагрева воды.

ВЫСОКАЯ ПРОИЗВОДИТЕЛЬНОСТЬ: Набор коллекторов и змеевиков из НЕРЖАВЕЮЩЕЙ СТАЛИ устанавливается внутрь бака, поверхность теплообмена измеряется в соответствии с требуемой мощностью (до 10 м² в моделях на 5000 литров). Все это адаптируется либо для источников традиционной энергии, либо для работы с источниками возобновляемой энергии. Данная эксклюзивная система нагрева воды компании lapesa экономит место установки, позволяет проводить инспектирование, гарантирует постоянное обслуживание установки.

ПРОСТОТА В ЭКСПЛУАТАЦИИ: Боковое отверстие DN400 позволяет получить быстрый и легкий доступ внутрь бака для инспектирования и очистки бака и теплообменника.

МАКСИМАЛЬНОЕ ЭНЕРГОСБЕРЕЖЕНИЕ:

Очень толстая, жесткая теплоизоляция из пенополиуретана минимизирует потерю тепла при накоплении горячей воды (см. раздел ТЕПЛОИЗОЛЯЦИЯ, страница 56). **ЭЛЕКТРИЧЕСКИЙ НАГРЕВ:** Возможность установки электрических нагревательных элементов из Incoloy 800, ТЭНов с низким напряжением и керамических элементов в кожухе в качестве дополнительного нагрева (см. раздел ЭЛЕКТРИЧЕСКИЙ НАГРЕВ, страница 54).

УДОБЕН В ПОГРУЗКЕ/РАЗГРУЗКЕ И

ТРАНСПОРТИРОВКЕ: Конструкция водонагревателей серии "MASTER" обеспечивает простоту погрузки/разгрузки и транспортировки к месту установки. Конструкция позволяет выполнять разгрузку/погрузку и транспортировку с помощью вилочного погрузчика, нет необходимости использовать паллеты. Водонагреватели также имеют специальные болты с петлями в верхней части, поэтому их можно поднимать с помощью подъемника.



СИСТЕМА ТРАНСПОРТИРОВКИ: Проемы внизу бака упрощают погрузку/разгрузку, можно использовать автопогрузчик (от 1500 литров и более).



ОБЩИЕ ХАРАКТЕРИСТИКИ ДЛЯ ВСЕХ МОДЕЛЕЙ СЕРИИ "MASTER INOX" С ТЕПЛООБМЕННИКАМИ:

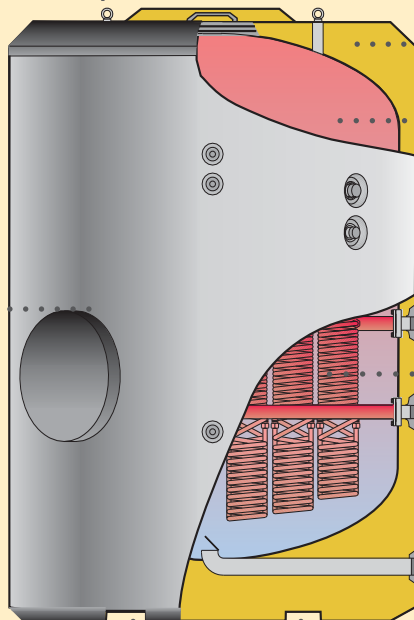
- Бак из нержавеющей стали AISI 316 L
- Объем: 1500, 2000, 2500, 3000, 3500, 4000 и 5000 литров
- Максимальное рабочее давление в баке ГВС 8 бар (опция: 10 и 12 бар)
- Максимальная рабочая температура в баке ГВС 90 °C
- Максимальное давление теплообменника 25 бар
- Максимальная температура теплообменника 110 °C (до 200 °C с уплотнениями)
- Теплоизоляция: жесткий пенополиуретан (не содержит хлорфторуглеродов, 0.025 Вт/м²К)
- ВЕРТИКАЛЬНАЯ напольная установка (в качестве опции возможна ГОРИЗОНТАЛЬНАЯ установка - по этому вопросу, пожалуйста, проконсультируйтесь с нами)

НОВЫЕ ПРЕИМУЩЕСТВА - MASTER INOX - С ТЕПЛООБМЕННИКАМИ

Приспособлен для подъема краном. Специальные болты с петлями в верхней части бойлера.

Удобный доступ внутрь бака. Боковое отверстие DN400 обеспечивает доступ внутрь бака для уборки и инспектирования. Также боковое отверстие имеет теплоизоляцию из пенополиуретана.

Очень мобильный. Имеет систему для погрузки и транспортировки с помощью вилочного погрузчика, можно не устанавливать на паллеты.



Имеет жесткую теплоизоляцию из пенополиуретана. Мы гарантируем минимальные потери тепла, отсутствие конденсата между изоляционным материалом и металлической поверхностью.

Корпус из НЕРЖАВЕЮЩЕЙ СТАЛИ AISI 316 L, гигиенический, долговечный и прочный материал для хранения воды температурой до 90°C

Модульный съемный теплообменник из нержавеющей стали. Нагревает с самых нижних зон, гарантирует высокую производительность, максимальные преимущества от объема и идеальная система против образования бактерий легионелл.

Эксклюзивная система модульных теплообменников компании **lapesa** для водонагревателей большого объема позволяет адаптироваться к требуемой тепловой мощности и избежать проникновения в бак ГВС.

lapesa

ТЕХНОЛОГИИ

MASTER INOX "SB"

ВОДОНАГРЕВАТЕЛИ ДЛЯ ПРОИЗВОДСТВА И НАКОПЛЕНИЯ ГОРЯЧЕЙ ВОДЫ объемом от **1500** до **5000** литров.

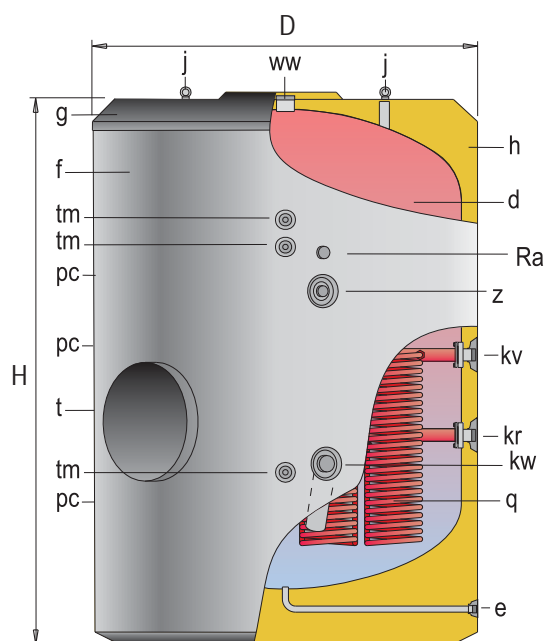
Оснащены съемным теплообменником для нагрева воды с помощью внешнего источника энергии.

Для вспомогательного нагрева могут использоваться стандартные и керамические ТЭНы.

Через боковое отверстие DN400 можно проводить инспектирование внутренностей бака, очистку и работы по тех. обслуживанию.

Теплоизоляция из жесткого пенополиуретана, толщина 80 мм, изоляция также имеется на боковом отверстии DN400.

Опции: мягкая обшивка из ПВХ и комплект заглушек, кожух из алюминия ALUNOX (см. раздел ПРИНАДЛЕЖНОСТИ, страница 57)



- t- Отверстие DN400
- d- Бак ГВС
- f- Обшивка
- g- Верхняя крышка
- h- Теплоизоляция
- j- Подъемные болты
- q- Съемный теплообменник



ОСНОВНЫЕ ХАРАКТЕРИСТИКИ		MXV-1500-SB	MXV-2000-SB	MXV-2500-SB	MXV-3000-SB	MXV-3500-SB	MXV-4000-SB	MXV-5000-SB
Объем бака ГВС	л	1500	2000	2500	3000	3500	4000	5000
D: наружный диаметр	мм	1360	1360	1660	1660	1660	1910	1910
H: высота	мм	1830	2280	2015	2305	2580	2310	2710
Диагональ	мм	2281	2655	2611	2841	3068	2998	3316
kw: вход холодной воды	" GAS/M	2	2	2	2	3	3	3
ww: выход горячей воды	" GAS/M	2	2	3	3	3	3	3
z: рециркуляция	" GAS/M	1 1/2	1 1/2	2	2	2	2	2
e: дренаж	" GAS/M	1	1	1	1	1	1	1
R: боковое соединение	" GAS/F	2	2	2	2	2	2	2
pc: подключение для "lapesa correx up"	" GAS/F	3/4	3/4	3/4	3/4	3/4	3/4	3/4
tm: патрубок для датчиков	" GAS/F	1/2	1/2	1/2	1/2	1/2	1/2	1/2
kv: вход в первичный контур	" GAS/M	2	2	2	2	2	2	2
kr: выход первичного контура	" GAS/M	2	2	2	2	2	2	2
Площадь теплообменника	м ²	2,8	3,4	4,8	5	6,7	6,7	8,4
Вес пустого (прибл.)	Kr	305	345	485	535	575	650	720

MASTER INOX "SSB"

ВОДОНАГРЕВАТЕЛИ ДЛЯ НАГРЕВА И НАКОПЛЕНИЯ ГОРЯЧЕЙ ВОДЫ объемом от **1500** до **5000** литров.

Теплообменник большого размера специально разработан для работы с ВОЗОБНОВЛЯЕМЫМИ ИСТОЧНИКАМИ ЭНЕРГИИ, в частности, для работы с СОЛНЕЧНОЙ ЭНЕРГИЕЙ.

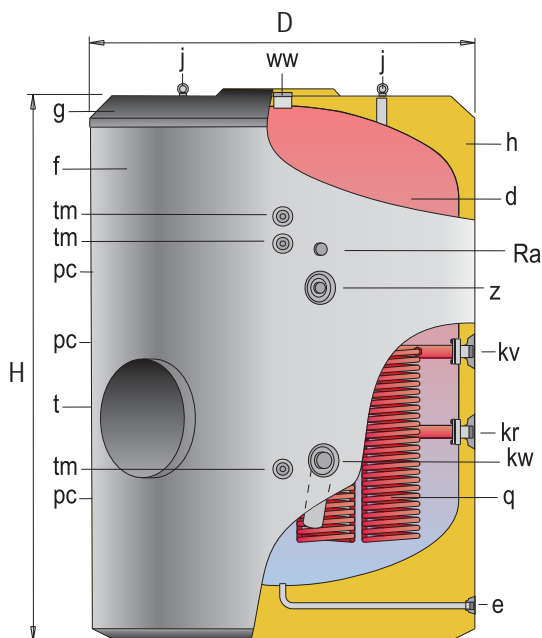
Теплообменники всех моделей соответствуют требованиям RITE для работы с СОЛНЕЧНЫМИ установками.

Для вспомогательного нагрева могут использоваться стандартные и керамические ТЭНы.

Через боковое отверстие DN400 можно проводить инспектирование внутренностей бака, очистку и работы по тех. обслуживанию.

Теплоизоляция из жесткого пенополиуретана, толщина 80 мм, изоляция также имеется на боковом отверстии DN400.

Опции: мягкая обшивка из ПВХ и комплект заглушек, кожух из алюминия ALUNOX (см. раздел ПРИНАДЛЕЖНОСТИ, страница 57).



- t- Отверстие DN400
- d- Бак ГВС
- f- Обшивка
- g- Верхняя крышка
- h- Теплоизоляция
- j- Подъемные болты
- q- Съемный теплообменник

ОСНОВНЫЕ ХАРАКТЕРИСТИКИ		MXV-1500-SSB	MXV-2000-SSB	MXV-2500-SSB	MXV-3000-SSB	MXV-3500-SSB	MXV-4000-SSB	MXV-5000-SSB
Объем бака ГВС	л	1500	2000	2500	3000	3500	4000	5000
D: наружный диаметр	мм	1360	1360	1660	1660	1660	1910	1910
H: высота	мм	1830	2280	2015	2305	2580	2310	2710
Диагональ	мм	2281	2655	2611	2841	3068	2998	3316
kw: вход холодной воды	" GAS/M	2	2	2	2	3	3	3
ww: выход горячей воды	" GAS/M	2	2	3	3	3	3	3
z: рециркуляция	" GAS/M	1 1/2	1 1/2	2	2	2	2	2
e: дренаж	" GAS/M	1	1	1	1	1	1	1
R: боковое соединение	" GAS/F	2	2	2	2	2	2	2
pc: подключение для "lapesa corrhex up"	" GAS/F	3/4	3/4	3/4	3/4	3/4	3/4	3/4
tm: патрубок для датчиков	" GAS/F	1/2	1/2	1/2	1/2	1/2	1/2	1/2
kv: вход в первичный контур	" GAS/M	2	2	2	2	2	2	2
kr: выход первичного контура	" GAS/M	2	2	2	2	2	2	2
Площадь теплообменника	м ²	4,2	5,0	6,1	8,4	8,4	8,4	10,0
Вес пустого (прибл.)	кг	315	365	500	565	590	665	745

MASTER INOX "S2B / SS2B"

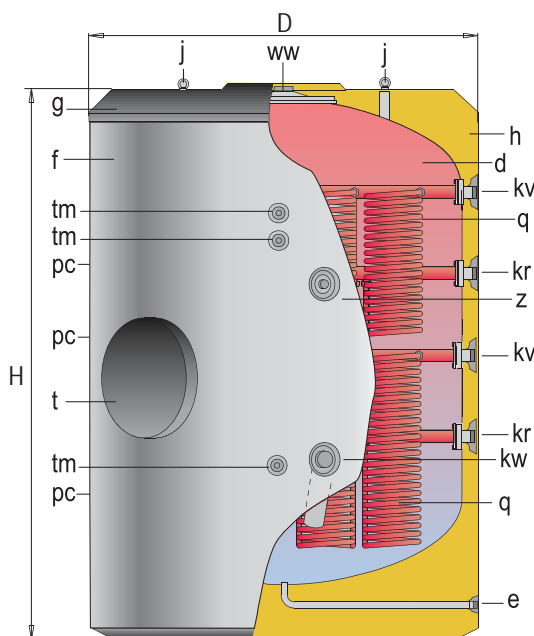
ВОДОНАГРЕВАТЕЛИ ДЛЯ ПРОИЗВОДСТВА И НАКОПЛЕНИЯ ГОРЯЧЕЙ ВОДЫ объемом **2000, 3500 и 5000**.

За основу взяты модели "SB" и "SSB", но в данном варианте имеют ДВА съемных теплообменника для производства горячей воды с помощью двух комбинированных внешних источников энергии.

Через боковое отверстие DN400 можно проводить инспектирование внутренностей бака, очистку и работы по тех. обслуживанию.

Теплоизоляция из жесткого пенополиуретана, толщина 80 мм, изоляция имеется на боковом отверстии DN400.

Опции: мягкая обшивка из ПВХ и комплект заглушек, кожух из алюминия ALUNOX (см. раздел ПРИНАДЛЕЖНОСТИ, страница 57)



- t- Отверстие DN400
- d- Бак ГВС
- f- Обшивка
- g- Верхняя крышка
- h- Теплоизоляция
- j- Подъемные болты
- q- Съемный теплообменник



ОСНОВНЫЕ ХАРАКТЕРИСТИКИ		MXV-2000 S2B / SS2B	MXV-3500 S2B / SS2B	MXV-5000 S2B / SS2B
Объем бака ГВС	л	2000	3500	5000
D: наружный диаметр	мм	1360	1660	1910
H: высота	мм	2280	2580	2710
Диагональ	мм	2655	3068	3316
kw: вход холодной воды	" GAS/M	2	3	3
ww: выход горячей воды	" GAS/M	2	3	3
z: рециркуляция	" GAS/M	1 1/2	2	2
e: дренаж	" GAS/M	1	1	1
pc: подключение для "lapesa correx up"	" GAS/F	3/4	3/4	3/4
tm: патрубок для датчиков	" GAS/F	1/2	1/2	1/2
kv: вход в первичный контур	" GAS/M	2	2	2
kr: выход первичного контура	" GAS/M	2	2	2
Площадь нижнего теплообменника "S2B"	м ²	4,2	6,7	8,4
Площадь нижнего теплообменника "SS2B"	м ²	5,6	8,4	10,0
Площадь верхнего теплообменника "S2B" / "SS2B"	м ²	3,0	4,0	5,0
Вес пустого (прибл.) "S2B" / "SS2B"	Кг	374 / 394	615 / 630	765 / 790

MASTER INOX "EB / ESB / ESSB"

МНОГОФУНКЦИОНАЛЬНЫЕ ВОДОНАГРЕВАТЕЛИ ДЛЯ ПРОИЗВОДСТВА И НАКОПЛЕНИЯ ГОРЯЧЕЙ ВОДЫ объемом от 1500 до 5000 литров с электрическим нагревом и/или другим внешним источником энергии.

ТЭН размещается в первичном контуре, тепло вместе с потоком попадает в теплообменник, находящийся в баке ГВС.

Модели EB: "Только электрическая" установка

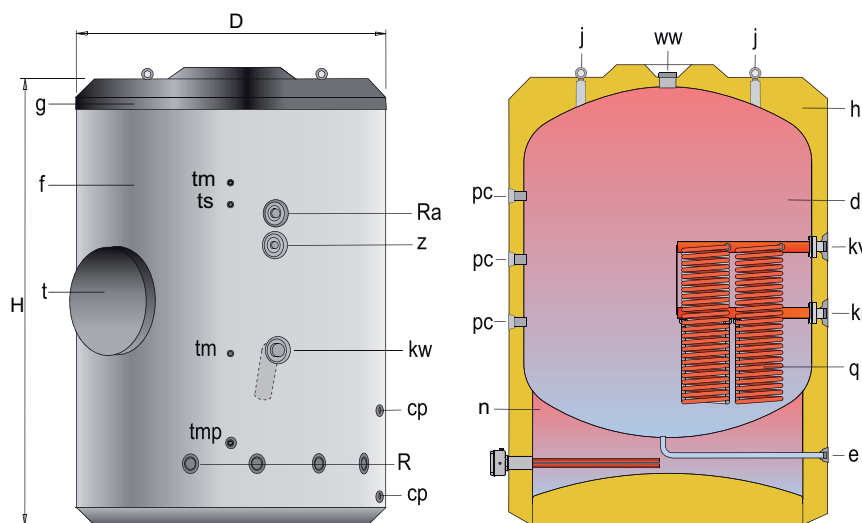
Модели ESB / ESSB: "Комбинированная установка", электрический нагрев + внешний источник.

Для вспомогательного нагрева могут использоваться стандартные и керамические ТЭНы.

Через боковое отверстие DN400 можно проводить инспектирование внутренностей бака, очистку и работы по тех. обслуживанию.

Теплоизоляция из жесткого пенополиуретана, толщина 80 мм, изоляция также имеется на боковом отверстии DN400.

Опции: мягкая обшивка из ПВХ и комплект заглушек, кожух из алюминия ALUNOX (см. раздел ПРИНАДЛЕЖНОСТИ, страница 57)



MXV-1500...5000-EB

- j- Подъемные болты
- h- Теплоизоляция
- d- Бак ГВС
- q- Съемный теплообменник
- f- Обшивка
- t- Отверстие DN400
- n- Отопительная камера
- R- Основной ТЭН
- Ra- Вспомогательный ТЭН

ОСНОВНЫЕ ХАРАКТЕРИСТИКИ		MXV-1500 EB/ESB/ESSB	MXV-2000 EB/ESB/ESSB	MXV-2500 EB/ESB/ESSB	MXV-3000 EB/ESB/ESSB	MXV-3500 EB/ESB/ESSB	MXV-4000 EB/ESB/ESSB	MXV-5000 EB/ESB/ESSB
Объем бака ГВС	л	1367	1867	2186	2690	3186	3545	4504
D: наружный диаметр	мм	1360	1360	1660	1660	1660	1910	1910
H: высота	мм	1830	2280	2015	2305	2580	2310	2710
Диагональ	мм	2281	2655	2611	2841	3068	2998	3316
kw: вход холодной воды	" GAS/M	2	2	3	3	3	3	3
e: дренаж	" GAS/M	1	1	1	1	1	1	1
ww: выход горячей воды	" GAS/M	2	2	3	3	3	3	3
z: рециркуляция	" GAS/M	1-1/2	1-1/2	1-1/2	1-1/2	1-1/2	1-1/2	1-1/2
kv: вход в первичный контур	" GAS/M	2	2	2	2	2	2	2
kr: выход первичного контура	" GAS/M	2	2	2	2	2	2	2
cp: соединение отопительной камеры	" GAS/F	1	1	1	1	1	1	1
R: подключение основного ТЭНа	" GAS/F	2	2	2	2	2	2	2
Ra: подключение вспомогательного ТЭНа	" GAS/M	-	2	-	2	2	-	2
tm: термометр	" GAS/F	1/2	1/2	1/2	1/2	1/2	1/2	1/2
ts: подключение предохранительного и регулирующего термостата бака ГВС	" GAS/F	1/2	1/2	1/2	1/2	1/2	1/2	1/2
tmp: подключение предохранительного и регулирующего термостата отопительного контура	" GAS/F	1/2	1/2	1/2	1/2	1/2	1/2	1/2
pc: подключение "lapesa cogrex up"	" GAS/F	3/4	3/4	3/4	3/4	3/4	3/4	3/4
Площадь теплообменника "EB"	м ²	2,8	3,4	4,2	4,2	4,2	4,8	4,8
Площадь теплообменника "ESB"	м ²	3,0	3,6	5,8	5,3	6,9	7,0	8,7
Площадь теплообменника "ESSB"	м ²	3,8	4,5	5,8	6,1	6,9	7,8	10,5
Общая поверхность теплообмена/ теплообменник + камера "ESB"	м ²	5,04	5,64	9,13	8,63	10,23	11,63	13,33
Общая поверхность теплообмена/ теплообменник + камера "ESSB"	м ²	5,84	6,54	9,13	9,43	10,23	12,43	15,13
Вес пустого (прибл.)	кг	340	385	555	595	635	765	830

ВОДОНАГРЕВАТЕЛИ ДЛЯ ПРОИЗВОДСТВА И НАКОПЛЕНИЯ ГОРЯЧЕЙ ВОДЫ MASTER INOX - ВОДОНАГРЕВАТЕЛИ ЭЛЕКТРИЧЕСКИЕ / МНОГОФУНКЦИОНАЛЬНЫЕ

lapesa

МНОГОФУНКЦИОНАЛЬНЫЕ ВОДОНАГРЕВАТЕЛИ:

Модели "EB", "ESB" и "ESSB" производят горячую воду посредством косвенного ЭЛЕКТРИЧЕСКОГО нагрева в комбинации с другим внешним источником энергии. Все модели имеют оригинальный съемный теплообменник "lapesa" из нержавеющей стали, который вместе с ТЭНами служит источником энергии для контура ГВС. Разница между моделями заключается в площади поверхности теплообмена.

КОСВЕННЫЙ ЭЛЕКТРИЧЕСКИЙ НАГРЕВ. ПРИНЦИП РАБОТЫ:

Электрический нагрев осуществляется в отопительном контуре, таким образом, сами ТЭНы защищены от накипи и известкового налета. Тепловая энергия, произведенная в отопительном контуре, через теплообменник попадает в контур ГВС.

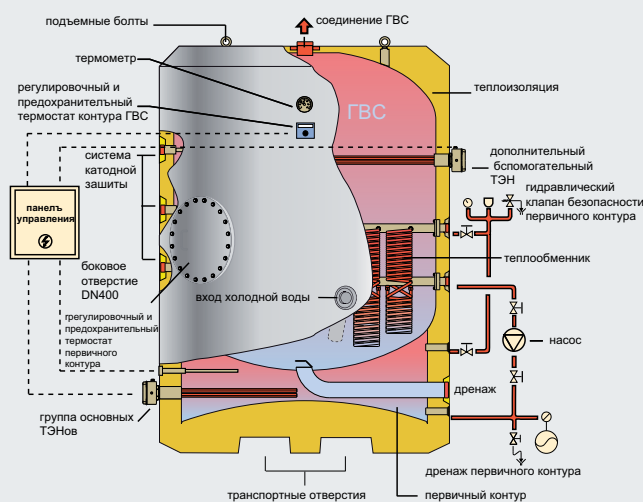
КОНСТРУКЦИЯ ПРЕпятствует ОБРАЗОВАНИЮ БАКТЕРИЙ ЛЕГИОНЕЛЛ:

Расположение ТЭНов в отопительном контуре и расположение самого отопительного контура способствуют постоянной передаче тепла даже в самые нижние зоны бака ГВС, предотвращая тем самым появление бактерий легионелл. **ОДИНАКОВАЯ ТЕМПЕРАТУРА ПО ВСЕМУ ОБЪЕМУ ВОДОНАГРЕВАТЕЛЯ:** Расположение ТЭНов в отопительном контуре позволяет нагревать воду с самой нижней точки бака ГВС. Такая система гарантирует одинаковую температуру и 100% использование объема бака.

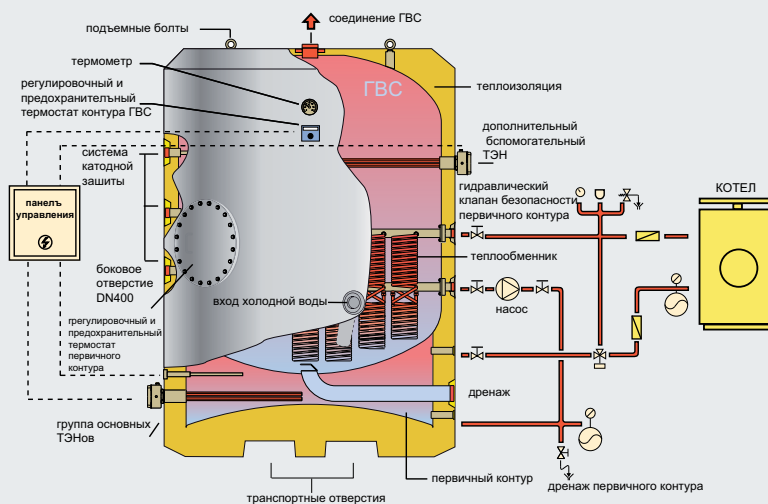
ЭКОНОМИЯ НА ЗАТРАТАХ, ЗАПЧАСТЯХ И ТЕХНИЧЕСКОМ ОБСЛУЖИВАНИИ:

Плохое качество воды во многих странах способствует значительному сокращению срока эксплуатации ТЭНов, если они погружены в воду напрямую. В нашем случае ТЭНы не подвергаются агрессивному влиянию воды, так как они находятся внутри отдельной камеры с коррозионно-пассивной жидкостью. Это позволяет экономить на запчастях, техническом обслуживании и исключает неудобства, которые может вызвать остановка работы бойлера.

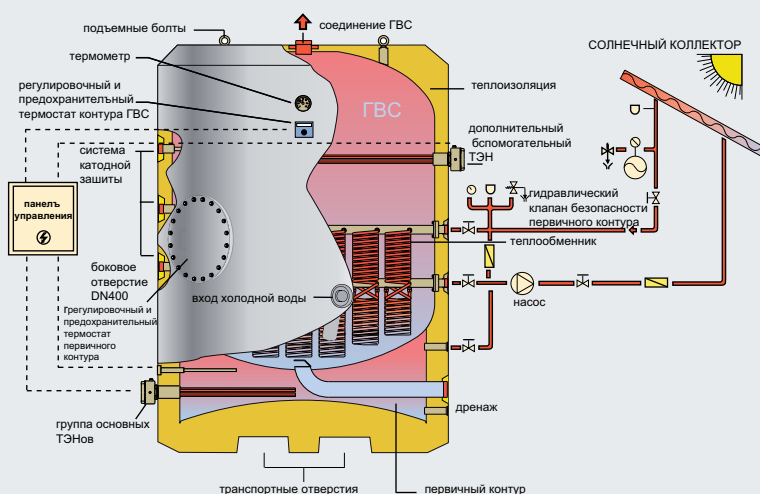
ПРИМЕРЫ УСТАНОВКИ



МОДЕЛИ MXV-1500...5000/EB. "ТОЛЬКО ЭЛЕКТРИЧЕСКАЯ" УСТАНОВКА



МОДЕЛИ MXV-1500...5000/ESB.
"КОТЕЛ/ТЭН" - комбинированная установка



МОДЕЛИ MXV-1500...5000/ESSB.
"СОЛНЕЧНЫЕ ПАНЕЛИ/ТЭН" - раздельный нагрев

MASTER INOX - МОДЕЛИ С ТЕПЛОБМЕННИКОМ - SB [Непрерывное производство горячей воды (литров/час) 10°C - 45°C]

ТЕМПЕРАТУРА НА ВХОДЕ ПЕРВИЧНОГО КОНТУРА °C		55 °C		70 °C		80 °C		90 °C	
модель	производительность насоса (м³/ч)	кВт	горячая вода (л/ч)	кВт	горячая вода (л/ч)	кВт	горячая вода (л/ч)	кВт	горячая вода (л/ч)
MXV-1500-SB	3	39	960	72	1772	98	2411	119	2928
	5	46	1132	85	2092	118	2904	143	3519
	8	52	1280	98	2411	137	3371	166	4085
MXV-2000-SB	3	44	1083	86	2116	109	2682	136	3347
	5	51	1255	104	2559	133	3273	165	4060
	8	58	1427	121	2977	154	3789	191	4700
MXV-2500-SB	3	53	1304	92	2264	119	2928	146	3593
	5	63	1550	113	2781	147	3617	180	4429
	8	72	1772	132	3248	172	4232	211	5192
MXV-3000-SB	3	61	1501	107	2633	141	3470	174	4282
	5	74	1821	134	3297	178	4380	220	5414
	8	86	2116	158	3888	212	5217	262	6447
MXV-3500-SB	3	71	1747	132	3248	181	4454	224	5512
	5	87	2141	165	4060	228	5610	284	6988
	8	102	2510	196	4823	270	6644	340	8366
MXV-4000-SB	3	71	1747	132	3248	181	4454	224	5512
	5	87	2141	165	4060	228	5610	284	6988
	8	102	2510	196	4823	270	6644	340	8366
MXV-5000-SB	3	83	2042	156	3839	211	5192	263	6472
	5	102	2510	197	4848	268	6595	337	8293
	8	120	2953	234	5758	321	7899	406	9990

MASTER INOX - МОДЕЛИ С ТЕПЛОБМЕННИКОМ - SSB [Непрерывное производство горячей воды (литров/час) 10°C - 45°C]

ТЕМПЕРАТУРА НА ВХОДЕ ПЕРВИЧНОГО КОНТУРА °C		55 °C		70 °C		80 °C		90 °C	
модель	производительность насоса (м³/ч)	кВт	горячая вода (л/ч)	кВт	горячая вода (л/ч)	кВт	горячая вода (л/ч)	кВт	горячая вода (л/ч)
MXV-1500-SSB	3	53	1304	92	2264	119	2928	146	3593
	5	63	1550	113	2781	147	3617	180	4429
	8	72	1772	132	3248	172	4232	211	5192
MXV-2000-SSB	3	61	1501	107	2633	141	3470	174	4282
	5	74	1821	134	3297	178	4380	220	5414
	8	86	2116	158	3888	212	5217	262	6447
MXV-2500-SSB	3	64	1575	119	2928	161	3962	199	4897
	5	78	1919	149	3666	204	5020	251	6176
	8	90	2215	177	4355	243	5979	299	7357
MXV-3000-SSB	3	83	2042	156	3839	211	5192	263	6472
	5	102	2510	197	4848	268	6595	337	8293
	8	120	2953	234	5758	321	7899	406	9990
MXV-3500-SSB	3	83	2042	156	3839	211	5192	263	6472
	5	102	2510	197	4848	268	6595	337	8293
	8	120	2953	234	5758	321	7899	406	9990
MXV-4000-SSB	3	83	2042	156	3839	211	5192	263	6472
	5	102	2510	197	4848	268	6595	337	8293
	8	120	2953	234	5758	321	7899	406	9990
MXV-5000-SSB	3	88	2165	165	4060	218	5364	266	6545
	5	109	2682	205	5044	279	6865	346	8514
	8	128	3150	243	5979	335	8243	419	10310

MASTER INOX - С ТЕПЛООБМЕННИКОМ - SB [Непрерывное производство горячей воды (литров/час) 10°C - 60°C]

ТЕМПЕРАТУРА НА ВХОДЕ ПЕРВИЧНОГО КОНТУРА °С		70 °С		80 °С		90 °С	
модель	производительность насоса (м³/ч)	кВт	горячая вода (л/ч)	кВт	горячая вода (л/ч)	кВт	горячая вода (л/ч)
MXV-1500-SB	3	46	792	73	1257	94	1619
	5	55	947	89	1533	114	1964
	8	64	1102	103	1774	132	2274
MXV-2000-SB	3	55	947	80	1378	107	1843
	5	67	1154	98	1688	131	2256
	8	78	1344	114	1964	152	2618
MXV-2500-SB	3	59	1016	87	1499	115	1981
	5	72	1240	108	1860	143	2463
	8	85	1464	128	2205	168	2894
MXV-3000-SB	3	68	1171	104	1791	137	2360
	5	86	1481	131	2256	174	2997
	8	102	1757	157	2704	209	3600
MXV-3500-SB	3	85	1464	133	2291	177	3049
	5	106	1826	168	2894	226	3893
	8	126	2170	200	3445	270	4651
MXV-4000-SB	3	85	1464	133	2291	177	3049
	5	106	1826	168	2894	226	3893
	8	126	2170	200	3445	270	4651
MXV-5000-SB	3	100	1722	155	2670	208	3583
	5	127	2188	198	3411	268	4616
	8	151	2601	238	4100	323	5564

MASTER INOX - С ТЕПЛООБМЕННИКОМ - SSB [Непрерывное производство горячей воды (литров/час) 10°C - 60°C]

ТЕМПЕРАТУРА НА ВХОДЕ ПЕРВИЧНОГО КОНТУРА °С		70 °С		80 °С		90 °С	
модель	производительность насоса (м³/ч)	кВт	горячая вода (л/ч)	кВт	горячая вода (л/ч)	кВт	горячая вода (л/ч)
MXV-1500-SSB	3	59	1016	87	1499	115	1981
	5	72	1240	108	1860	143	2463
	8	85	1464	128	2205	168	2894
MXV-2000-SSB	3	68	1171	104	1791	137	2360
	5	86	1481	131	2256	174	2997
	8	102	1757	157	2704	209	3600
MXV-2500-SSB	3	76	1312	118	2040	157	2697
	5	96	1654	151	2595	199	3429
	8	114	1969	180	3107	238	4103
MXV-3000-SSB	3	100	1722	155	2670	208	3583
	5	127	2188	198	3411	268	4616
	8	151	2601	238	4100	323	5564
MXV-3500-SSB	3	100	1722	155	2670	208	3583
	5	127	2188	198	3411	268	4616
	8	151	2601	238	4100	323	5564
MXV-4000-SSB	3	100	1722	155	2670	208	3583
	5	127	2188	198	3411	268	4616
	8	151	2601	238	4100	323	5564
MXV-5000-SSB	3	105	1809	160	2756	212	3652
	5	132	2274	205	3531	273	4702
	8	157	2704	246	4237	329	5667

MASTER INOX - ВЕРХНИЙ ТЕПЛООБМЕННИК⁽¹⁾ - S2B / SS2B [Непрерывное производство горячей воды (литров/час) 10°C - 45°C]

ТЕМПЕРАТУРА НА ВХОДЕ ПЕРВИЧНОГО КОНТУРА °C		55 °C		70 °C		80 °C		90 °C	
модель	производительность насоса (м³/ч)	кВт	горячая вода (л/ч)	кВт	горячая вода (л/ч)	кВт	горячая вода (л/ч)	кВт	горячая вода (л/ч)
MXV-2000-S2B/SS2B	3	36	886	70	1722	92	2264	115	2830
	5	42	1033	83	2042	110	2707	136	3347
	8	48	1181	95	2338	127	3125	155	3814
MXV-3500-S2B/SS2B	3	50	1230	92	2264	119	2928	147	3617
	5	60	1476	112	2756	145	3568	179	4405
	8	69	1698	131	3224	169	4159	208	5118
MXV-5000-S2B/SS2B	3	58	1427	103	2535	136	3347	168	4134
	5	71	1747	129	3174	170	4183	210	5167
	8	82	2018	152	3740	202	4971	250	6152

(1) Данные по производству горячей воды для нижнего теплообменника модели S2B соответствуют данным для теплообменника модели SB, см. страницу 50.

MASTER INOX - ВЕРХНИЙ ТЕПЛООБМЕННИК⁽²⁾ - S2B / SS2B [Непрерывное производство горячей воды (литров/час) 10°C - 60°C]

ТЕМПЕРАТУРА НА ВХОДЕ ПЕРВИЧНОГО КОНТУРА °C		70 °C		80 °C		90 °C	
модель	производительность насоса (м³/ч)	кВт	горячая вода (л/ч)	кВт	горячая вода (л/ч)	кВт	горячая вода (л/ч)
MXV-2000-S2B/SS2B	3	43	741	67	1154	88	1516
	5	53	913	82	1412	108	1860
	8	62	1068	96	1654	126	2170
MXV-3500-S2B/SS2B	3	58	999	86	1481	114	1964
	5	72	1240	106	1826	141	2429
	8	84	1447	125	2153	165	2842
MXV-5000-S2B/SS2B	3	66	1137	100	1722	132	2274
	5	83	1430	125	2153	167	2877
	8	98	1688	150	2584	199	3428

(2) Данные по производству горячей воды для нижнего теплообменника модели SS2B соответствуют данным для теплообменника модели SSB, см. страницу 51.



MASTER INOX - модели с ТЕПЛООБМЕННИКОМ - SB - (-нагрев и производительность -)

		MXV1500SB	MXV2000SB	MXV2500SB	MXV3000SB	MXV3500SB	MXV4000SB	MXV5000SB
Пиковая производительность при 40°C	л/10'	2925	3900	4875	5850	6825	7800	9750
Пиковая производительность при 45°C	л/10'	2500	3325	4175	5000	5850	6675	8350
Пиковая производительность при 60°C	л/10'	1750	2325	2925	3500	4075	4675	5850
Пиковая производительность при 40°C	л/60'	6675	8150	9625	11675	14240	15200	18500
Пиковая производительность при 45°C	л/60'	5600	6850	8125	9825	12055	12875	15625
Пиковая производительность при 60°C	л/60"	3400	4225	5050	6125	7450	8000	9750
Непрерывная производительность при 40°C	л/ч	4500	5100	5700	7000	8900	8900	10500
Непрерывная производительность при 45°C	л/ч	3725	4250	4750	5800	7450	7450	8750
Непрерывная производительность при 60°C	л/ч	2000	2300	2550	3150	4000	4000	4700
Время нагрева (от 10 до 75°C)	мин	77	88	100	97	100	102	109
Поток теплоносителя	м³/ч	8	8	8	8	8	8	8

Температура на входе первичного контура 85°C

MASTER INOX - модели с ТЕПЛООБМЕННИКОМ - SSB - (-нагрев и производительность -)

		MXV1500SSB	MXV2000SSB	MXV2500SSB	MXV3000SSB	MXV3500SSB	MXV4000SSB	MXV5000SSB
Пиковая производительность при 40°C	л/10'	2925	3900	4875	5850	6825	7800	9750
Пиковая производительность при 45°C	л/10'	2500	3325	4175	5000	5850	6675	8350
Пиковая производительность при 60°C	л/10'	1750	2325	2925	3500	4075	4675	5850
Пиковая производительность при 40°C	л/60'	7675	9725	11550	14600	15575	16550	18900
Пиковая производительность при 45°C	л/60'	6450	8150	9735	12275	13125	13950	16000
Пиковая производительность при 60°C	л/60"	3875	4950	5930	7400	7975	8575	10000
Непрерывная производительность при 40°C	л/ч	5700	7000	8010	10500	10500	10500	11000
Непрерывная производительность при 45°C	л/ч	4750	5800	6675	8750	8750	8750	9200
Непрерывная производительность при 60°C	л/ч	2550	3150	3605	4700	4700	4700	5000
Время нагрева (от 10 до 75°C)	мин	60	65	65	65	76	87	102
Поток теплоносителя	м³/ч	8	8	8	8	8	8	8

Температура на входе первичного контура 85°C

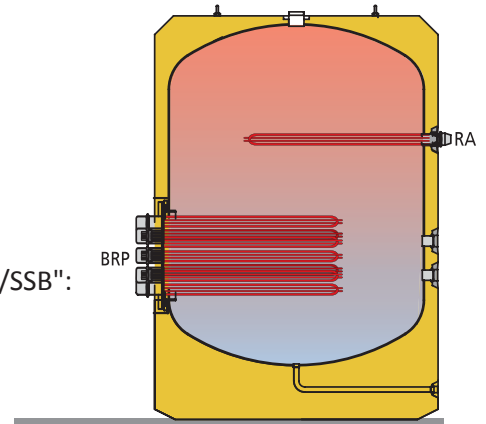
MASTER INOX - модели с ТЕПЛООБМЕННИКОМ - S2B / SS2B - (-нагрев и производительность -)

ВЕРХНИЙ ТЕПЛООБМЕННИК		MXV2000S2B	MXV3500S2B	MXV5000S2B	MXV2000SS2B	MXV3500SS2B	MXV5000SS2B
Пиковая производительность при 40°C	л/10'	3900	6825	9750	3900	6825	9750
Пиковая производительность при 45°C	л/10'	3325	5850	8350	3325	5850	8350
Пиковая производительность при 60°C	л/10'	2325	4075	5850	2325	4075	5850
Пиковая производительность при 40°C	л/60'	8150	14240	18500	9725	15575	18900
Пиковая производительность при 45°C	л/60'	6850	12055	15625	8150	13125	16000
Пиковая производительность при 60°C	л/60"	4225	7405	9750	4950	7975	10000
Непрерывная производительность при 40°C	л/ч	5100	8900	10500	7000	10500	11000
Непрерывная производительность при 45°C	л/ч	4250	7450	8750	5800	8750	9200
Непрерывная производительность при 60°C	л/ч	2300	4000	4700	3150	4700	5000
Время нагрева (от 10 до 75°C)	мин	88	98	109	65	76	102
Поток теплоносителя	м³/ч	8	8	8	8	8	8

Температура на входе первичного контура 85°C

Водонагреватели серии MASTER INOX могут оснащаться ТЭНами:

- "НАКОПИТЕЛИ RB/EB":
ОСНОВНОЙ ЭЛЕКТРИЧЕСКИЙ НАГРЕВ и/или ВСПОМОГАТЕЛЬНЫЙ ЭЛЕКТРИЧЕСКИЙ НАГРЕВ
- Модели с ТЕПЛОБМЕННИКОМ "SB/SSB":
ВСПОМОГАТЕЛЬНЫЙ ЭЛЕКТРИЧЕСКИЙ НАГРЕВ



Резьбовые погружные электрические нагревательные элементы из сплава INCOLOY 800 для MASTER INOX:

Модель ТЭНа	кВт	В	Резьба	Встроенный контроль	IP	Длина*	ОСНОВНОЙ и/или ВСПОМОГАТЕЛЬНЫЙ НАГРЕВ	ВСПОМОГАТЕЛЬНЫЙ НАГРЕВ
RA4/2-60	6,0	230/400	2" M	-	40	797	MXV1500-...5000-RB/EB	MXV1500-...5000-SB/SSB
RA4/2-90	9,0	230/400	2" M	-	40	1115	MXV1500-...5000-RB/EB	MXV1500-...5000-SB/SSB
RA4/2-120D	12,0	230/400	2" M	-	40	680	MXV1500-...5000-RB/EB	MXV1500-...5000-SB/SSB
RA4/2-120DT	12,0	230/401	2" M	Regulation and safety thermostat*	65	680	MXV1500-...5000-RB/EB	MXV1500-...5000-SB/SSB
RA4/2-125DT	12,5	230/400	2" M	Regulation and safety thermostat*	65	680	MXV1500-...5000-RB/EB	MXV1500-...5000-SB/SSB
RA4/2-150D	15,0	230/400	2" M	-	40	820	MXV1500-...5000-RB/EB	MXV1500-...5000-SB/SSB
RA4/2-150DT	15,0	230/400	2" M	Regulation and safety thermostat*	65	820	MXV1500-...5000-RB/EB	MXV1500-...5000-SB/SSB
RA4/2-250D	25,0	230/400	2" M	-	40	1200	MXV1500-...5000-RB/EB	MXV1500-...5000-SB/SSB
RA4/2-250DT	25,0	230/400	2" M	Regulation and safety thermostat*	65	1200	MXV1500-...5000-RB/EB	MXV1500-...5000-SB/SSB

(*): Регулировочный термостат: 0- 75°C (установлен на 60 °C) / Предохранительный термостат: 90 °C



ВЫСОКАЯ ЭЛЕКТРИЧЕСКАЯ МОЩНОСТЬ:

Если требуется высокая электрическая мощность бойлера, то в боковое отверстие DN400 может быть установлена группа ТЭНов.

У моделей "RB" в боковое отверстие DN400 может быть установлено до 8 ТЭНов общей мощностью 200 кВт. У моделей на 2000, 3500 и 5000 литров в качестве опции доступно дополнительное отверстие DN400, таким образом, общее количество ТЭНов увеличится до 16, а максимальная мощность до 400 кВт.

СПЕЦИАЛЬНОЕ ПРОИЗВОДСТВО:

В моделях "SB" и "SSB" ТЭНы могут располагаться в отверстии DN400, если оно расположено выше теплообменника. В этом случае электрический нагрев является вспомогательным. В качестве опции, модели на 2000, 3500 и 5000 литров могут иметь второе дополнительное отверстие DN400.

In all of the cases the system is supplied with a protective box for the set of heating elements in stainless steel, with a lid.

Резьбовые погружные электрические нагревательные элементы для модели MXV "RB" для установки в отверстие DN400

Модель MXV "RB"	Кол-во ТЭНов в отверстии DN400	Кол-во ТЭНов во 2ом отверстии DN400 (ОПЦИЯ)
MXV1500RB	3, 4, 5, 6, 7 и 8	-
MXV2000RB	3, 4, 5, 6, 7 и 8	3, 4, 5, 6, 7 и 8
MXV2500RB	3, 4, 5, 6, 7 и 8	-
MXV3000RB	3, 4, 5, 6, 7 и 8	-
MXV3500RB	3, 4, 5, 6, 7 и 8	3, 4, 5, 6, 7 и 8
MXV4000RB	3, 4, 5, 6, 7 и 8	-
MXV5000RB	3, 4, 5, 6, 7 и 8	3, 4, 5, 6, 7 и 8



Резьбовые погружные электрические нагревательные элементы для моделей MXV "SB/SSB" для установки в отверстие DN400 (СПЕЦИАЛЬНОЕ ПРОИЗВОДСТВО)

(ТОЛЬКО ВСПОМОГАТЕЛЬНЫЙ НАГРЕВ)

(ОПЦИЯ 1) Расположение отверстия в верхней части бойлера.

(ОПЦИЯ 2) Второе отверстие в верхней части бойлера

Модель MXV "SB/SSB"	Кол-во ТЭНов в отверстии DN400 (ОПЦИЯ 1)	Кол-во ТЭНов во 2ом отверстии DN400 (ОПЦИЯ 2)
MXV1500SB/SSB	3, 4, 5, 6, 7 и 8	-
MXV2000SB/SSB	3, 4, 5, 6, 7 и 8	3, 4, 5, 6, 7 и 8
MXV2500SB/SSB	3, 4, 5, 6, 7 и 8	-
MXV3000SB/SSB	3, 4, 5, 6, 7 и 8	-
MXV3500SB/SSB	3, 4, 5, 6, 7 и 8	3, 4, 5, 6, 7 и 8
MXV4000SB/SSB	3, 4, 5, 6, 7 и 8	-
MXV5000SB/SSB	3, 4, 5, 6, 7 и 8	3, 4, 5, 6, 7 и 8



КЕРАМИЧЕСКИЕ НАГРЕВАТЕЛЬНЫЕ ЭЛЕМЕНТЫ в гильзах на фланце из нержавеющей стали для моделей MASTER INOX для бокового отверстия DN400

Керамические нагревательные элементы в гильзах на стальной пластине для DN400 + выбранное количество ТЭНов. КОЛИЧЕСТВО тэнов на пластине для отверстия DN400: 3, 4, 5, 6, 7 и 8

могут использоваться как опция для MXV

модель ТЭНа	кВт	В	длина*	MAIN and/or BACKUP HEATING	BACKUP HEATING
RCER-45	4,5	230/400	800	MXV-1500-...5000-RB	MXV-2000/3500/5000-SB/SSB
RCER-60	6,0	230/400	1000		



КЕРАМИЧЕСКИЕ ТЭНЫ. СИСТЕМА "СУХОГО" НАГРЕВА

Система "сухого" нагрева с помощью керамических ТЭНов подразумевает, что нет необходимости опорожнять емкость при установке или замене ТЭНов.

Система состоит из пластины из нержавеющей стали для отверстия DN400 с гильзами для керамических нагревательных элементов.

На пластине максимально может быть установлено 8 ТЭНов общей мощностью 48 кВт.

СПЕЦИАЛЬНОЕ ПРОИЗВОДСТВО: В качестве опции бойлер может иметь второе отверстие DN400. В этом случае максимальная общая мощность будет 96 кВт (только для моделей "RB" на 2000, 3500 и 5000 литров).

Во всех версиях в комплект поставки входит диэлектрический кожух для набора ТЭНов из нержавеющей стали с крышкой.

КЕРАМИЧЕСКИЕ НАГРЕВАТЕЛЬНЫЕ ЭЛЕМЕНТЫ для моделей MXV "RB" для отверстия DN400

Tank models MXV "RB"	Кол-во ТЭНов в отверстии DN400	Кол-во ТЭНов во 2ом отверстии DN400 (ОПЦИЯ)
MXV1500RB	3, 4, 5, 6, 7 и 8	-
MXV2000RB	3, 4, 5, 6, 7 и 8	3, 4, 5, 6, 7 и 8
MXV2500RB	3, 4, 5, 6, 7 и 8	-
MXV3000RB	3, 4, 5, 6, 7 и 8	-
MXV3500RB	3, 4, 5, 6, 7 и 8	3, 4, 5, 6, 7 и 8
MXV4000RB	3, 4, 5, 6, 7 и 8	-
MXV5000RB	3, 4, 5, 6, 7 и 8	3, 4, 5, 6, 7 и 8



КЕРАМИЧЕСКИЕ НАГРЕВАТЕЛЬНЫЕ ЭЛЕМЕНТЫ для моделей MXV "SB/SSB" для отверстия DN400

(ТОЛЬКО ВСПОМОГАТЕЛЬНЫЙ НАГРЕВ)

(ОПЦИЯ 1) Расположение отверстия в верхней части бойлера.

(ОПЦИЯ 2) Второе отверстие в верхней части бойлера

Модель MXV "SB/SSB"	Кол-во ТЭНов в отверстии DN400 (ОПЦИЯ 1)	Кол-во ТЭНов во 2ом отверстии DN400 (ОПЦИЯ 2)
MXV1500SB/SSB	3, 4, 5, 6, 7 и 8	-
MXV2000SB/SSB	3, 4, 5, 6, 7 и 8	3, 4, 5, 6, 7 и 8
MXV2500SB/SSB	3, 4, 5, 6, 7 и 8	-
MXV3000SB/SSB	3, 4, 5, 6, 7 и 8	-
MXV3500SB/SSB	3, 4, 5, 6, 7 и 8	3, 4, 5, 6, 7 и 8
MXV4000SB/SSB	3, 4, 5, 6, 7 и 8	-
MXV5000SB/SSB	3, 4, 5, 6, 7 и 8	3, 4, 5, 6, 7 и 8





Водонагреватели серии "MASTER INOX" имеют установленную на заводе теплоизоляцию из пенополиуретана, не содержащую хлорфторуглероды.

Оборудование и метод нанесения гарантирует идеальную толщину изоляции и оптимальную плотность материала. В таблице приведены данные толщины по отношению к круглому корпусу водонагревателя, но на практике изоляция в верхней части бойлера больше, чем на боковых стенках до четырех раз. Так как верхняя часть имеет лучшую теплозащиту, то потери тепла на самом деле намного меньше указанных в большинстве нормативов, например, в стандарте DIN 4753/8.



Жесткая теплоизоляция из пенополиуретана

- Минимальная потеря тепла!
- Как для холодной, так и для горячей воды!
- На корпусе бойлера не образуется конденсат!
- Монолитный блок без соединительных швов!

TABLE OF THERMAL INSULATION: MASTER INOX SERIES

Минимальная толщина других изоляционных материалов (мм)

Серия	Тип	Модель	Теплоизоляция k= 0.025 Вт/м °К	Толщина PU (мм)	Потери согласно DIN 4753/8 (Втч/24 ч)	Реальные потери (Вт/24 ч)	Потери в температуре (°С/ч)	Минимальная толщина других изоляционных материалов (мм)		
								Эластичный пенополиуретан* k= 0,040 Вт/м °К	Минеральный войлок* k= 0,034- 0,042 Вт/м °К	Стекловолокно* k= 0,035- 0,046 Вт/м °К
MASTER INOX	ТЕПЛООБМЕННИК/ НАКОПИТЕЛЬ	MXV-1500-RB/SB/S2B/SSB/SS2B	PU	80	5160	5140	0,12	130	110 - 140	115 - 155
MASTER INOX		MXV-2000-RB/SB/S2B/SSB/SS2B	PU	80	5728	5625	0,10	130	110 - 140	115 - 155
MASTER INOX		MXV-2500-RB/SB/S2B/SSB/SS2B	PU	80	6216	5950	0,08	130	110 - 140	115 - 155
MASTER INOX		MXV-3000-RB/SB/S2B/SSB/SS2B	PU	80	6649	6210	0,07	130	110 - 140	115 - 155
MASTER INOX		MXV-3500-RB/SB/S2B/SSB/SS2B	PU	80	7040	6490	0,07	130	110 - 140	115 - 155
MASTER INOX		MXV-4000-RB/SB/S2B/SSB/SS2B	PU	80	7399	6598	0,06	130	110 - 140	115 - 155
MASTER INOX		MXV-5000-RB/SB/S2B/SSB/SS2B	PU	80	8043	7060	0,05	130	110 - 140	115 - 155

(*) Съемные системы могут терять до 25% от изоляционной способности, поэтому мы пропорционально увеличили толщину изоляции.



Водонагреватели серии "MASTER INOX" не нуждаются в катодной защите при стандартных условиях работы (Директива ЕС 98/83/CE). Но в зависимости от места установки, состояния воды требования к качеству и пригодности воды могут отличаться от описанных в действующих постановлениях. В этих случаях, а также если содержание хлорида превышает 150 мг/л, мы рекомендуем устанавливать систему постоянной катодной защиты "lapesa correx-up".

"lapesa correx-up"
система постоянной катодной защиты:

Полностью автоматическая!
Не требует технического обслуживания!



Система постоянной катодной защиты "lapesa correx-up": блок постоянной катодной защиты не требует технического обслуживания. Аноды не изнашиваются и автоматически выделяют электрический ток, обеспечивая водонагреватель катодной защитой через регулятор напряжения, индивидуальный для каждого анода.



КАТОДНАЯ ЗАЩИТА - MASTER INOX



ОБШИВКА

Обшивка для водонагревателей "MASTER INOX" с верхней крышкой, крышкой для бокового отверстия DN400 и заглушками для гидравлических соединений.

Стандартный вариант: СЕРЫЙ ЦВЕТ / RAL 7042.

Capacity (l)	Class M1 (KIT reference)	Class M0 (KIT reference)	Weatherproof (KIT reference)
1500	FME1500	FME1500	FME1500/EX
2000	FME2000	FME2000	FME2000/EX
2500	FME2500	FME2500	FME2500/EX
3000	FME3000	FME3000	FME3000/EX
3500	FME3500	FME3500	FME3500/EX
4000	FME4000	FME4000	FME4000/EX
5000	FME5000	FME5000	FME5000/EX

КОЖУХ ALUNOX

Кожух из алюминия ALUNOX. Поставляется уже установленным на водонагреватель поверх теплоизоляции.

Capacity (l)	Aluminium lining ALUNOX- Ref.
1500	FME1500/ALUNOX-B
2000	FME2000/ALUNOX-B
2500	FME2500/ALUNOX-B
3000	FME3000/ALUNOX-B
3500	FME3500/ALUNOX-B
4000	FME4000/ALUNOX-B
5000	FME5000/ALUNOX-B





РЕЗЬБОВОЙ ЭЛЕКТРИЧЕСКИЙ НАГРЕВАТЕЛЬНЫЙ ЭЛЕМЕНТ 2"М.
ТЭНы низкого напряжения резьбовые из сплава Incoloy 800 для накопителей и водонагревателей серии "MASTER INOX".
Мощность и характеристики на странице 54 -ЭЛЕКТРИЧЕСКИЙ НАГРЕВ-

Модель ТЭНа	кВт	В	Резьба	Встроенный контроль
RA4/2-60	6,0	230/400	2"М	-
RA4/2-90	9,0	230/400	2"М	-
RA4/2-120D	12,0	230/400	2"М	-
RA4/2-120DT	12,0	230/401	2"М	Регулировочный и предохранительный термостат
RA4/2-125DT	12,5	230/400	2"М	Регулировочный и предохранительный термостат
RA4/2-150D	15,0	230/400	2"М	-
RA4/2-150DT	15,0	230/400	2"М	Регулировочный и предохранительный термостат
RA4/2-250D	25,0	230/400	2"М	-
RA4/2-250DT	25,0	230/400	2"М	Регулировочный и предохранительный термостат

(*) Регулировочный термостат 0-75 °С (установлен на 60 °С) / Предохранительный термостат 90 °С

КЕРАМИЧЕСКИЙ ТЭН ДЛЯ НАКОПИТЕЛЕЙ И МОДЕЛЕЙ С ТЕПЛОБМЕННИКОМ.

Керамические ТЭНы для накопителей и моделей с теплообменником серии "MASTER INOX" моделей, "RB" с отверстием DN400
Характеристики и данные по мощности на странице 54 -ЭЛЕКТРИЧЕСКИЙ НАГРЕВ-

Модель ТЭНа	кВт	В
RCER-45	4,5	230/400
RCER-60	6,0	230/400



ПЛАСТИНЫ DN 400 ДЛЯ УСТАНОВКИ ТЭНОВ В БОКОВОЕ ОТВЕРСТИЕ DN400.

Пластина DN 400 из нержавеющей стали с резьбовыми отверстиями 2" для установки ТЭНов в комплекте с защитной крышкой.

Пластина DN400

ТВН2CONEX
ТВН4CONEX
ТВН5CONEX
ТВН6CONEX
ТВН7CONEX
ТВН8CONEX

(*) ТЭН не входит в комплект поставки



ПЛАСТИНЫ DN 400 ДЛЯ УСТАНОВКИ КЕРАМИЧЕСКИХ ТЭНОВ В БОКОВОЕ ОТВЕРСТИЕ DN400.

Пластина DN 400 из нержавеющей стали для установки керамических ТЭНов в боковое отверстие DN400 (система "сухого" нагрева) в комплекте с защитным кожухом.

Пластина DN400

ТВН2VAINAS
ТВН4VAINAS
ТВН5VAINAS
ТВН6VAINAS
ТВН7VAINAS
ТВН8VAINAS

(*) ТЭН не входит в комплект поставки

СИСТЕМА КАТОДНОЙ ЗАЩИТЫ "LAPESA CORREX-UP".

Система постоянной катодной защиты "lapesa correxup" для водонагревателей серии "MASTER INOX", устанавливается в условиях работы с агрессивной водой.

lapesa correx-up	Модель MASTER INOX
	MXV1500RB...3000RB
К1РСТ1МХ2А	MXV1500SB/SSB/EB MXV3000RB...5000RB
К1РСТ1МХ3А	MXV2000SB/SSB/EB...2500SB/SSB/EB
К1РСТ1МХ4А	MXV3000SB/SSB/EB...4000SB/SSB/EB
К1РСТ1МХ5А	MXV5000SB/SSB/EB



РЕГУЛИРОВОЧНЫЙ И ПРЕДОХРАНИТЕЛЬНЫЙ ТЕРМОСТАТ

Регулировочный термостат на 0-75° (установлен на 60°С) и предохранительный на 95°С в комплекте с гильзой 1/2" x 100 мм и переходником 3/4"-1/2".

КОМПЛЕКТ

Двойной термостат для моделей MASTER



ТЕРМОМЕТР 0-120°С

Комплект состоит из термометра 0-120°С с гильзой 1/2" x 100 мм и переходника 3/4"-1/2"

КОМПЛЕКТ

Термометр для моделей MASTER



ДАТЧИК ДАВЛЕНИЯ 0-16 БАР

Датчик давления на 0-16 бар в комплекте с переходником 3/4"-1/2" и переходником 1/2"-1/4"

КОМПЛЕКТ

Датчик давления



ПРЕДОХРАНИТЕЛЬНЫЙ КЛАПАН ДАВЛЕНИЯ И ТЕМПЕРАТУРЫ

Предохранительный клапан давления и температуры, 8 бар, 92°С

КОМПЛЕКТ

3/4" Клапан давления и температуры

1 1/4" Клапан давления и температуры



ПЛАСТИНЧАТЫЕ ТЕПЛООБМЕННИКИ

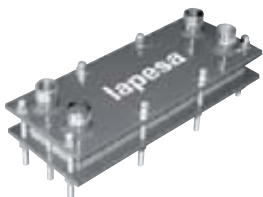


ХАРАКТЕРИСТИКИ		Реф.	Мощность (кВт)(3)	Макс. мощность Первичный (Ккал/ч)	Макс. поток при 50°С (л/ч)	Перепад давления
Макс. рабочая температура	135 / 155°С ⁽¹⁾	LPIC-01	46,5	40.000	1000	<3
Макс. рабочее давление	16 / 25 бар ⁽²⁾	LPIC-02	93,0	80.000	2000	<3
Применение	Жидкость/жидкость	LPIC-03	139,5	120.000	3000	<3
	Пар/жидкость	LPIC-04	186,0	160.000	4000	<3
	Газ/жидкость	LPIC-05	232,5	200.000	5000	<3
Корпус	AISI 316	LPIC-07	325,5	280.000	7000	<8
Пластины	AISI 316	LPIC-10	465,0	400.000	10000	<8
Соединения	AISI 316	LPIC-12	558,0	480.000	12000	<8
Уплотнения	Не применяются					

(1) Макс. рабочая температура для моделей LPIC-01 и LPIC-02 135°С, для остальных моделей 155°С

(2) Макс. рабочее давление для моделей LPIC-01 и LPIC-05 16 бар, для остальных 25 бар.

(3) Мощность рассчитана для: первичный контур 90/60°С, контур ГВС 10/55°С



ХАРАКТЕРИСТИКИ		Реф.	Мощность (кВт)(3)	Макс. мощность Первичный (Ккал/ч)	Макс. поток 50°С (л/ч)	Перепад давления
Макс. рабочая температура	110°С с уплотнением ⁽⁴⁾	LPID-01	46,5	40.000	1000	<3
Макс. рабочее давление	10 бар со станд. корпусом ⁽⁴⁾	LPID-02	93,0	80.000	2000	<3
Применение	Жидкость/жидкость	LPID-03	139,5	120.000	3000	<3
	Пар/жидкость ⁽⁵⁾	LPID-04	186,0	160.000	4000	<3
	Пар/жидкость ⁽⁴⁾	LPID-05	232,5	200.000	5000	<3
Корпус	Пар/жидкость ⁽⁴⁾	LPID-07	325,5	280.000	7000	<8
Пластины	AISI 316 ⁽⁴⁾	LPID-10	465,0	400.000	10000	<8
Соединения	AISI 304 ⁽⁴⁾	LPID-12	558,0	480.000	12000	<8
Уплотнения	бутадиен-нитрильный каучук ⁽⁴⁾					

(3) Мощность рассчитана для: первичный контур 90/60°С и контур ГВС 10/55°С

(4) Опции материала, температуры и давления

(5) При использовании с паром необходимо правильно подобрать уплотнение в зависимости от темп. и давления пара

ДАННЫЕ ДЛЯ ПОДБОРА ТЕПЛООБМЕННИКА. ДЛЯ ТОГО, ЧТОБЫ МЫ СМОГЛИ ПОДОБРАТЬ ВАМ НАИБОЛЕЕ ПОДХОДЯЩИЙ ТЕПЛООБМЕННИК, УКАЗЫВАЙТЕ, ПОЖАЛУЙСТА, В ЗАПРОСЕ СЛЕДУЮЩИЕ ДАННЫЕ:

- Скорость потока отопительного контура и контура ГВС
- Температура на входе и выходе отопительного контура и контура ГВС
- Физические свойства жидкости (если это не вода и не пар), плотность и теплоемкость
- Рабочее давление
- Перепад давления



CORAL VITRO - MASTER VITRO

Превосходное защитное покрытие!

ЭМАЛИРОВАНИЕ (защитная обработка поверхности стали):
Несомненно, эмалирование поверхности бытовых нагревателей является самым лучшим покрытием из представленных на рынке для продуктов из углеродистой стали, которая требует особой защиты при контакте с водой.

МАКСИМАЛЬНОЕ ВЗАИМОПРОНИКНОВЕНИЕ НА МОЛЕКУЛЯРНОМ УРОВНЕ:

Технологичная обработка "поверхности металла" и автоматизированный процесс нанесения эмали дают в результате более чем хорошее механическое сцепление поверхности. Во время технологической обработки между поверхностью стали и эмалью возникает молекулярное взаимопроникновение. Максимальное сцепление эмалиевого покрытия и поверхности стали, высокая степень герметичности гарантируют долговечность использования и предотвращают износ и повреждения, которые могут возникнуть при других видах покрытия, например, отслаивание покрытия или образование вздутий.

ПИЩЕВОЙ ДОПУСК: Эмалированная сталь имеет пищевой допуск, водонепроницаемое покрытие защищает поверхность металла при контакте с водой. В соответствии с законом внутреннее покрытие

бака ГВС должно иметь "пищевой допуск" (Королевский Указ 891/2006 и Постановление ЕС 1935/2004).

Наше эмалированное покрытие прошло сертификацию и тесты на пищевой допуск при температуре, указанной в действующих постановлениях (22°C), но, кроме этого, мы имеем сертификат на пищевой допуск при температуре 120°C, что означает максимальное качество даже при самых высоких рабочих температурах. **МАКСИМАЛЬНАЯ РАБОЧАЯ ТЕМПЕРАТУРА:** Данное покрытие выдерживает максимальные температуры горячей воды (95°C) без возникновения повреждений, отслоений благодаря молекулярному взаимодействию с поверхностью стали.

Нанесение эмали (неорганический химический продукт) на поверхность стали производится "сухим" или "мокрым" способом (в зависимости от типа бойлера и его внутренней геометрии), затем производится термообработка в печи при температуре 850°C.

КОНСТРУКЦИЯ БАКА И ВНУТРЕННЯЯ ГЕОМЕТРИЯ: Конструкция бойлеров серий "CORAL VITRO" и "MASTER VITRO" основана на стандарте DIN/4753 T3, а также на многолетнем опыте компании lapesa в изготовлении продукции данного типа.

ОСОБАЯ КОНСТРУКЦИЯ: Конструкция бойлера гарантирует оптимальное качество нанесенной эмали, отсутствие дефектов и повреждений при контакте внутренней поверхности бака с водой.

РЕЗЬБОВЫЕ СОЕДИНЕНИЯ: Для того, чтобы полностью защитить внутреннюю поверхность эмалированных водонагревателей при контакте с водой, все гидравлические соединения имеют наружную резьбу.

Втулка с внутренней резьбой не может быть эмалирована внутри, так как из-за резьбы часть поверхности может остаться незащищенной и впоследствии подвергнуться коррозии.

КОНСТРУКЦИЯ ПРЕПЯТСТВУЕТ ОБРАЗОВАНИЮ БАКТЕРИЙ ЛЕГИОНЕЛЛ: Конструкция водонагревателей серий "CORAL VITRO" и "MASTER VITRO" со встроенным теплообменником препятствует образованию холодных зон внутри бака и, тем самым, предотвращает появление и распространение бактерий легионелл.



теплообменник "CORAL VITRO".



ДИРЕКТИВЫ И СТАНДАРТЫ:

Директива 97/23/ЕС: Директива ЕС по оборудованию, работающему под давлением.
 Королевский Указ 865/2003, устанавливающий гигиенический критерий для предотвращения и контроля за болезнью Легионелл.
 Инструкции, регулирующие теплоизоляцию зданий (RITE), и соответствующие технические нормы.
 UNE 100030:2005: Руководство по предотвращению и контролю за распространением бактерий Легионелл.
 UNE 112076:2004: Предотвращение образования коррозии в водных контурах.

СФЕРА ПРИМЕНЕНИЯ

CORAL VITRO (ОТ 80 ДО 1500 ЛИТРОВ)

- Индивидуальные установки для производства/ накопления горячей воды
- Коттеджи
- Спортивные залы и спортивные центры
- Клиники и больницы
- Лаборатории
- Рестораны, кафе, бары
- Прачечные
- Школы и университеты
- Установки для работы с солнечной энергией и другими источниками возобновляемой энергии
- Системы централизованного горячего водоснабжения

MASTER VITRO (ОТ 1500 ДО 5000 ЛИТРОВ)

- Индивидуальные установки для производства/ накопления горячей воды с большим потреблением
- Многоквартирные дома
- Спортивные залы и спортивные центры
- Клиники и больницы
- Лаборатории
- Рестораны, кафе, бары
- Отели
- Прачечные
- Школы и университеты
- Установки для работы с солнечной энергией и другими источниками возобновляемой энергии
- Промышленные установки (индивидуальные или централизованные)
- При большом потреблении горячей воды (индивидуальная или централизованная установка)
- Централизованное горячее водоснабжение






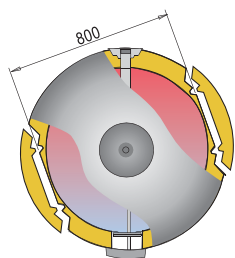
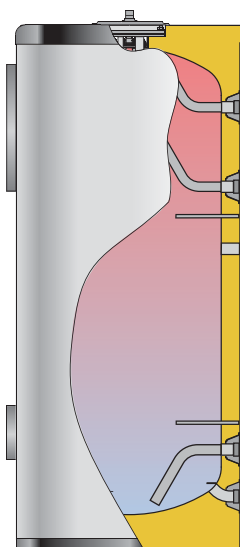
CORAL VITRO - НЕРЖАВЕЮЩАЯ СТАЛЬ

НАКОПИТЕЛИ - экономия энергии!

Модели данной серии способны максимально аккумулировать энергию, имеют плотную жесткую теплоизоляцию из пенополиуретана, сохраняют температуру горячей воды на протяжении долгого времени без использования дополнительных источников энергии, а длительный срок эксплуатации гарантирует экономию и окупаемость.



НАКОПИТЕЛИ: Конструкция данной модели обеспечивает максимальную накопительную емкость, а это - реальная экономия. Плотная жесткая теплоизоляция из пенополиуретана сохраняет температуру горячей воды на протяжении длительного времени без использования дополнительных источников энергии. Это означает меньшее использование внешних источников, что, в свою очередь, ведет к снижению энергопотребления. Накопители не имеют своей собственной системы теплообмена, поэтому их можно использовать с пластинчатыми теплообменниками и/или ТЭНами.



Срезанная по бокам изоляция на моделях на 800 и 1000 литров позволяет проходить сквозь проемы шириной 800 мм.

ДЛИТЕЛЬНЫЙ СРОК ЭКСПЛУАТАЦИИ: ЭМАЛИРОВАННЫЕ накопители полностью соответствуют стандарту DIN 4753 T3: водонепроницаемая оболочка защищает поверхность бака при контакте с водой.
ПРОСТОТА В ЭКСПЛУАТАЦИИ: Фланцы сбоку бойлера и в верхней его части позволяют получить быстрый и легкий доступ внутрь бака для инспектирования и очистки. Модели RB имеют боковое отверстие DN400.

ЛЕГКОСТЬ В УСТАНОВКЕ: Габариты накопителей позволяют устанавливать их в закрытых помещениях (даже модели объемом 800 и 1000 литров). Система срезанной с боков изоляции позволяет проходить через проемы шириной 800 мм.

КАТОДНАЯ ЗАЩИТА: Все модели серии CORAL VITRO оснащены катодной защитой, состоящей из магниевого анода и индикатора износа. В качестве опции водонагреватели могут быть оснащены постоянной катодной защитой "lapesa correx-up".

ЭЛЕКТРИЧЕСКИЙ НАГРЕВ: Возможность установки электрических нагревательных элементов из сплава Incoloy 800, ТЭНов с низким напряжением, керамических нагревательных элементов (см. главу ЭЛЕКТРИЧЕСКИЙ НАГРЕВ, страница 86).

МАКСИМАЛЬНОЕ ЭНЕРГОСБЕРЕЖЕНИЕ: Расчетная толщина жесткой теплоизоляции из пенополиуретана минимизирует потерю тепла при накоплении горячей воды (см. раздел ТЕПЛОИЗОЛЯЦИЯ, страница 89).

Теплопотери накопителей **lapesa** минимальны. Эта особенность делает данную продукцию одной из самых энергосберегающих на рынке.



ОБЩИЕ ХАРАКТЕРИСТИКИ ДЛЯ ВСЕХ МОДЕЛЕЙ НАКОПИТЕЛЕЙ "CORAL VITRO":

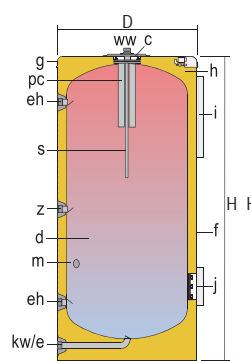
- Бак из эмалированной стали соответствует стандарту DIN 4753 T3
- Объем: 200, 300, 500, 800, 1000 и 1500 литров
- Максимальное рабочее давление в баке 8 бар (опция 10 бар)
- Максимальная рабочая температура в баке 90 °C
- Теплоизоляция: жесткий пенополиуретан (не содержит хлорфторуглеродов, 0.025 Вт/м²К)
- Обшивка: обшивка из ПВХ БЕЛОГО ЦВЕТА RAL 9016 с застежкой-молнией, крышка СЕРОГО ЦВЕТА RAL 7045
- Катодная защита: магниевые аноды и индикатор износа
- ВЕРТИКАЛЬНАЯ напольная установка

CORAL VITRO "R"

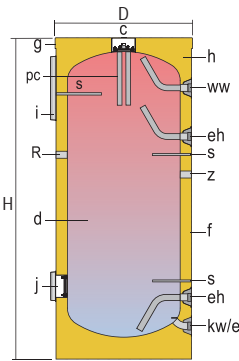
Баки для НАКОПЛЕНИЯ ГОРЯЧЕЙ ВОДЫ. Для нагрева воды используется внешняя система теплообмена (пластинчатый теплообменник или другие источники тепла). Возможна установка стандартных или керамических ТЭНов. Баки объемом 800 и 1000 литров имеют особую систему изоляции, которая позволяет им проходить сквозь проемы шириной от 800 метров. Оснащены катодной защитой с магниевыми анодами.

Обшивка: обшивка белого цвета RAL 9016 и крышка серого цвета RAL 7035 (у моделей на 1500 литров крышка черного цвета).

ОБРУДОВАНИЕ: Панель управления типа "Т" с термометром (кроме модели CV-1500-R).



CV-200...500-R



CV-750/1000-R

ОСНОВНЫЕ ХАРАКТЕРИСТИКИ		CV-200-R	CV-300-R	CV-500-R	CV-800-R	CV-1000-R	CV-1500-R
Объем бака ГВС	л	200	300	500	800	1000	1500
D: наружный диаметр	мм	620	620	770	950	950	1160
H: высота	мм	1205	1685	1690	1840	2250	2320
kw/e: вход холодной воды/дренаж	" GAS/M	1	1	1	1 1/4	1 1/4	1 1/2
ww: выход горячей воды	" GAS/M	1	1	1	1 1/2	1 1/2	1 1/2
z: рециркуляция	" GAS	1 1/4 M	1 1/4 M	1 1/4 M	1 1/2 H	1 1/2 H	1 1/2 M
m: патрубок для датчиков	" GAS/M	3/4	3/4	3/4	-	-	3/4
eh: соединение для теплообменника	" GAS/M	1 1/4	1 1/4	1 1/4	1 1/2	1 1/2	2
R: боковое соединение	" GAS	-	-	-	1 1/2 H	1 1/2 H	2M
Вес пустого (прибл.)	Kr	70	90	130	170	200	343

с- Верхнее инспекционное отверстие
d- Бак ГВС
f- Обшивка
g- Крышка
h- Теплоизоляция
i- Панель управления
j- Инспекционное отверстие
s- Патрубок для датчиков
pc- Катодная защита
e- Дренаж

CORAL VITRO "RB"

Баки для НАКОПЛЕНИЯ ГОРЯЧЕЙ ВОДЫ. Для нагрева воды используется внешняя система теплообмена (пластинчатый теплообменник или другие источники тепла).

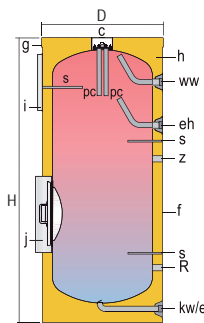
Модели "RB" имеют боковое отверстие DN 400.

Возможна установка стандартных или керамических ТЭНов. Баки объемом 800 и 1000 литров имеют особую систему изоляции, которая позволяет им проходить сквозь проемы шириной от 800 мм. Оснащены катодной защитой с магниевыми анодами.

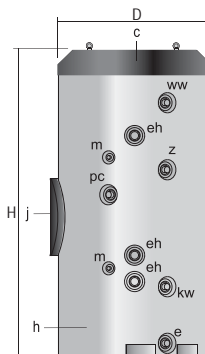
Обшивка: Обшивка белого цвета RAL 9016 и крышка серого цвета RAL 7035 (у моделей на 1500 литров крышка черного цвета).

ОБРУДОВАНИЕ:

Панель управления типа "Т" с термометром (кроме модели CV-1500-RB).



CV-800/1000-RB



CV-1500-RB

с- Верхнее инспекционное отверстие
d- Бак ГВС
f- Обшивка
g- Крышка
h- Теплоизоляция
i- Панель управления
j- Боковое отверстие DN400
s- Патрубок для датчиков
pc- Катодная защита
e- Дренаж

ОСНОВНЫЕ ХАРАКТЕРИСТИКИ		CV-800-RB	CV-1000-RB	CV-1500-RB
Объем бака ГВС	л	800	1000	1500
D: наружный диаметр	мм	950	950	1160
H: высота	мм	1840	2250	2320
kw/e: вход холодной воды/дренаж	" GAS/M	1 1/4	1 1/4	1 1/2
ww: выход горячей воды	" GAS/M	1 1/2	1 1/2	1 1/2
z: рециркуляция	" GAS	1 1/2 F	1 1/2 F	1 1/2 M
m: патрубок для датчиков	" GAS/M	-	-	3/4
eh: соединение для теплообменника	" GAS/M	1 1/2	1 1/2	2
R: боковое соединение	" GAS/F	1 1/2	1 1/2	-
Боковое отверстие	ND мм	ND400	ND400	ND400
Вес пустого (прибл.)	Kr	170	230	373

CORAL VITRO

Сервис, комфорт и экономия. Лучшее соотношение "цена-качество".



lapesa
ТЕХНОЛОГИИ



CORAL VITRO - ЭМАЛИРОВАННАЯ СТАЛЬ

Модели с ТЕПЛООБМЕННИКОМ - производительность и эффективность!

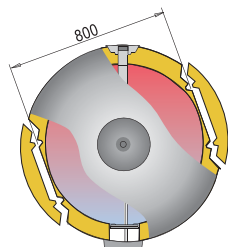
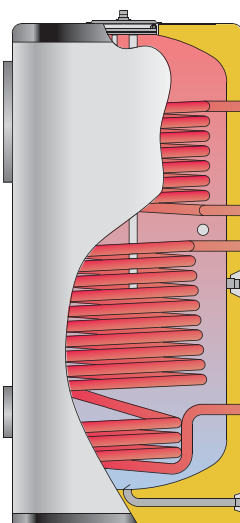
Водонагреватели с внутренним теплообменником, обеспечивающим высокую производительность в пиковые моменты. Плотная жесткая теплоизоляция из пенополиуретана сохраняет температуру горячей воды на протяжении долгого времени без использования дополнительных источников энергии, а длительный срок эксплуатации гарантирует экономию и окупаемость.



ВОДОНАГРЕВАТЕЛИ С ТЕПЛООБМЕННИКОМ: Это модели с внутренним теплообменником, обеспечивающим высокую производительность в пиковые моменты. В этом серийном ряду есть модели с одним и двумя теплообменниками для работы с одним или двумя источниками энергии. В качестве опции можно использовать дополнительный электрический нагрев (ТЭНы).

Плотная жесткая теплоизоляция из пенополиуретана сохраняет температуру горячей воды на протяжении длительного времени без использования дополнительных источников энергии. Это сокращает использование внешних источников энергии, что, в свою очередь, ведет к снижению энергопотребления.

ДЛИТЕЛЬНЫЙ СРОК ЭКСПЛУАТАЦИИ: ЭМАЛИРОВАННЫЕ бойлеры полностью соответствуют стандарту DIN 4753 T3: Водонепроницаемая оболочка защищает поверхность бака при контакте с водой.



Срезанная по бокам изоляция на моделях на 800 и 1000 литров позволяет проходить сквозь проемы шириной 800 мм.

КОНСТРУКЦИЯ ПРЕПЯТСТВУЕТ ВОЗНИКНОВЕНИЮ БАКТЕРИЙ ЛЕГИОНЕЛЛ:

Форма змеевика идеальна для нагрева даже самых нижних участков бака, она предотвращает появление холодных зон, а, следовательно, и возникновение бактерий Легионелл.

ПРОСТОТА В ЭКСПЛУАТАЦИИ: Два отверстия: сбоку бойлера и в верхней его части, позволяют получить быстрый и легкий доступ внутрь бака для инспектирования и очистки.

Модели M1B/M2B имеют отверстие DN400 сбоку бойлера.

ЛЕГКОСТЬ В УСТАНОВКЕ: Габариты накопителей позволяют их устанавливать в закрытых помещениях (даже модели объемом 800 и 1000 литров). Система срезанной с боков изоляции позволяет проходить сквозь проемы шириной 800 мм.

ЭЛЕКТРИЧЕСКИЙ НАГРЕВ: Возможность установки электрических нагревательных элементов из сплава Incoloy 800, ТЭНов с низким напряжением, керамических нагревательных элементов (см. раздел ЭЛЕКТРИЧЕСКИЙ НАГРЕВ, страница 86).

МАКСИМАЛЬНОЕ ЭНЕРГОСБЕРЕЖЕНИЕ: Расчетная толщина жесткой теплоизоляции из пенополиуретана минимизирует потерю тепла при накоплении горячей воды (см. раздел ТЕПЛОИЗОЛЯЦИЯ, страница 89).

Теплопотери бойлеров **lapesa** минимальны. Эта особенность делает данную продукцию одной из самых энергосберегающих на рынке.



ОБЩИЕ ХАРАКТЕРИСТИКИ ДЛЯ ВСЕХ МОДЕЛЕЙ "CORAL VITRO":

- Бак из эмалированной стали соответствует стандарту DIN 4753 T3
- Объем: 200, 300, 500, 800, 1000 и 1500 литров
- Максимальное рабочее давление бака ГВС 8 бар (опция 10 бар)
- Максимальное рабочее давление в теплообменнике 25 бар
- Максимальная рабочая температура бака ГВС 90 °C
- Максимальная рабочая температура в теплообменнике 200 °C
- Теплоизоляция: жесткий пенополиуретан (не содержит хлорфторуглеродов, 0.025 Вт/м²К)
- Обшивка: обшивка из ПВХ БЕЛОГО ЦВЕТА RAL 9016 с застежкой-молнией, крышка СЕРОГО ЦВЕТА RAL 7035
- Катодная защита: магниевые аноды и индикатор износа
- ВЕРТИКАЛЬНАЯ напольная установка

CORAL VITRO "M1S"

Водонагреватели с **“ОДНИМ ТЕПЛОБМЕННИКОМ”** для производства горячей воды с помощью внешнего источника энергии.

Идеально подходят для установок с РАСПРЕДЕЛЕННОЙ СОЛНЕЧНОЙ ЭНЕРГИЕЙ.

В комплект поставки моделей объемом до 150 литров входят скобы для вертикальной НАСТЕННОЙ установки.

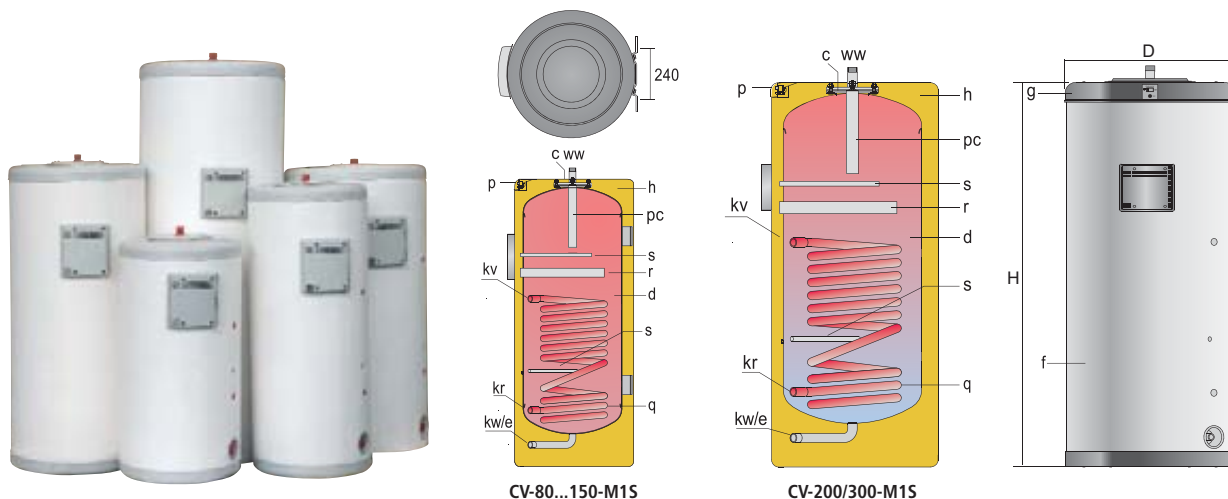
Имеют гильзу для установки вспомогательного керамического ТЭНа.

Оснащены катодной защитой с магниевым анодом и индикатором износа анода.

Обшивка: Обшивка белого цвета RAL 9016 и крышка серого цвета RAL 7035.

ОБРУДОВАНИЕ:

Керамический ТЭН для вспомогательного нагрева с предохранительным и регулировочным термостатом.



ОСНОВНЫЕ ХАРАКТЕРИСТИКИ		CV-80-M1S	CV-110-M1S	CV-150-M1S	CV-200-M1S	CV-300-M1S
Объем бака ГВС	л	80	110	150	200	300
D: наружный диаметр	мм	480	480	560	620	620
H: высота	мм	935	1155	1265	1205	1685
kw: вход холодной воды/дренаж	" GAS/M	3/4	3/4	3/4	1	1
ww: выход горячей воды	" GAS/M	3/4	3/4	3/4	1	1
kv: вход в первичный контур	" GAS/F	1/2	1/2	1/2	1/2	1/2
kr: выход первичного контура	" GAS/F	1/2	1/2	1/2	1/2	1/2
Поверхность теплообменника	м ²	0,3	0,5	0,6	0,8	1,3
Вес пустого (прибл.)	кг	43	51	65	72	91

- c- Верхнее инспекционное отверстие
- d- Бак ГВС
- f- Обшивка
- g- Крышка
- q- Теплообменник
- h- Теплоизоляция
- s- Патрубок для датчиков
- r- Колба для ТЭНа
- p- Измеритель уровня заряда анода
- pc- Катодная защита

CORAL VITRO "M1"

Водонагреватели с **"ОДНИМ ТЕПЛООБМЕННИКОМ"** для производства горячей воды с помощью внешнего источника энергии (котел, солнечные панели, тепловой насос и тд.).

Имеется возможность установки погружного или керамического ТЭНа.

Особая конструкция изоляции моделей объемом 800 и 1000 литров позволяет пронести их даже сквозь проемы шириной 800 мм.

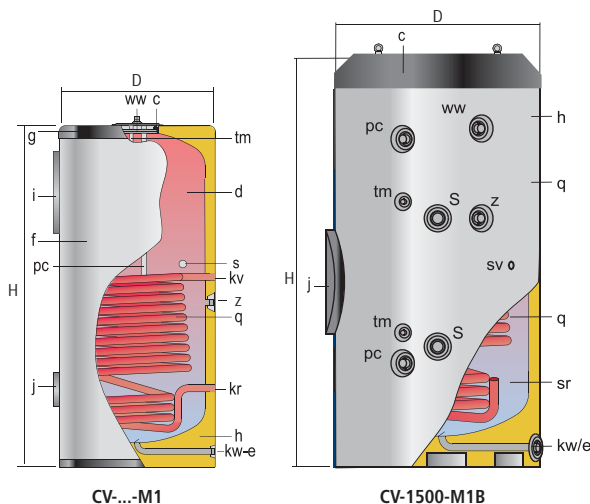
Модель "M1B" имеет боковое отверстие DN400.

Оснащены катодной защитой с магниевыми анодами и индикатором износа анода.

Обшивка: Обшивка белого цвета RAL 9016 и крышка серого цвета RAL 7035.

ОБРУДОВАНИЕ:

Термометр на боковой панели управления типа "TS" (кроме модели CV-1500-M1B).



- c- Верхнее инспекционное отверстие
- d- Бак ГВС
- f- Обшивка
- g- Крышка
- h- Теплоизоляция
- i- Панель управления
- q- Теплообменник
- s- Боковое отверстие
- e- Дренаж
- tm- Патрубок для датчиков
- j- Инспекционное отверстие
- pc- Катодная защита

ОСНОВНЫЕ ХАРАКТЕРИСТИКИ		CV	CV	CV	CV	CV	CV	CV	CV	CV	CV	CV
		110-M1	150-M1	200-M1	300-M1	500-M1	800-M1	1000-M1	1500-M1	800-M1B	1000-M1B	1500-M1B
Объем бака ГВС	л	110	150	200	300	500	800	1000	1500	800	1000	1500
D: наружный диаметр	мм	480	560	620	620	770	950	950	1160	950	950	1160
H: высота	мм	1155	1265	1205	1685	1690	1840	2250	2320	1840	2250	2320
kw: вход холодной воды/дренаж	" GAS/M	3/4	3/4	1	1	1	1 1/4	1 1/4	1 1/2	1 1/4	1 1/4	1 1/2
ww: выход горячей воды	" GAS/M	3/4	3/4	1	1	1	1 1/2	1 1/2	1 1/2	1 1/2	1 1/2	1 1/2
z: рециркуляция	" GAS/M	-	-	1	1	1	1 1/2	1 1/2	1 1/2	1 1/2	1 1/2	1 1/2
eh: боковое соединение	" GAS	-	-	-	2 M	2 M	1 1/2 H	1 1/2 H	2 M	1 1/2 H	1 1/2 H	2 M
kv: вход в первичный контур	" GAS/F	1/2	1/2	1	1	1	1	1	1	1	1	1
kr: выход первичного контура	" GAS/F	1/2	1/2	1	1	1	1	1	1	1	1	1
Поверхность теплообменника	м²	0,6	0,8	1,4	1,8	2,0	2,7	3,3	4,0	2,7	3,3	4,0
Боковое отверстие	DN мм	-	-	-	-	-	-	-	-	ND400	ND400	ND400
Вес пустого (прибл.)	кг	55	66	85	115	160	195	230	394	225	260	424

CORAL VITRO "M2"

Водонагреватели с **"ДВУМЯ ТЕПЛОБМЕННИКАМИ"** для производства горячей воды с помощью внешнего источника энергии (котел, солнечные панели, тепловой насос и тд.).

Имеется возможность установки стандартного или керамического ТЭНа.

Особая конструкция изоляции моделей объемом 800 и 1000 литров позволяет пронести их даже сквозь проемы шириной 800 мм.

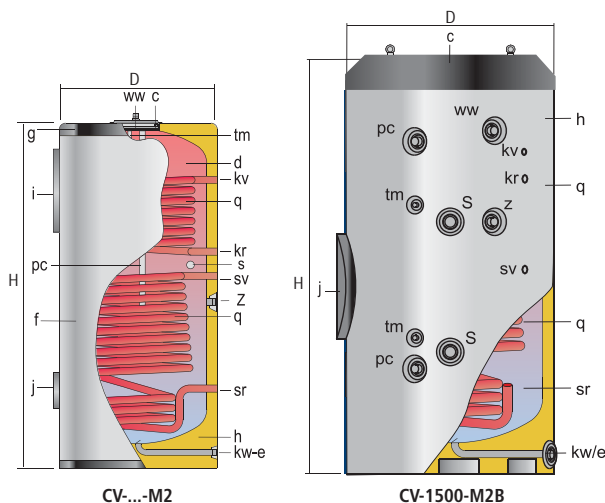
Модель "M2B" имеет боковое отверстие DN400.

Оснащены катодной защитой с магниевыми анодами и индикатором износа анода.

Обшивка: Обшивка белого цвета RAL 9016 и крышка серого цвета RAL 7035.

ОБРУДОВАНИЕ:

Термометр на боковой панели управления типа "TS" (кроме модели CV-1500-M2 и CV-1500-M2B).



- с - Верхнее инспекционное отверстие
- d - Бак ГВС
- f - Обшивка
- g - Крышка
- h - Теплоизоляция
- i - Панель управления
- q - Теплообменник
- s - Боковое соединение
- e - Дренаж
- tm - Патрубок для датчиков
- j - Боковое отверстие
- pc - Катодная защита

ОСНОВНЫЕ ХАРАКТЕРИСТИКИ		CV-300-M2	CV-400-M2	CV-500-M2	CV-800-M2	CV-1000-M2	CV-1500-M2	CV-800-M2B	CV-1000-M2B	CV-1500-M2B
Объем бака ГВС	л	300	400	500	800	1000	1500	800	1000	1500
D: наружный диаметр	мм	620	770	770	950	950	1160	950	950	1160
H: высота	мм	1685	1475	1690	1840	2250	2320	1840	2250	2320
kw: вход холодной воды/дренаж	" GAS/M	1	1	1	1 1/4	1 1/4	1 1/2	1 1/4	1 1/4	1 1/2
ww: выход горячей воды	" GAS/M	1	1	1	1 1/2	1 1/2	1 1/2	1 1/2	1 1/2	1 1/2
z: рециркуляция	" GAS/M	1	1	1	1 1/2	1 1/2	1 1/2	1 1/2	1 1/2	1 1/2
eh: боковое соединение	" GAS	2 M	2 M	2 M	1 1/2 H	1 1/2 H	2 M	1 1/2 H	1 1/2 H	2 M
kv, kr: соединения верхнего теплообменника	" GAS/F	1	1	1	1	1	1	1	1	1
sv, sr: соединения нижнего теплообменника	" GAS/F	1	1	1	1	1	1	1	1	1
Поверхность нижнего теплообменника	м ²	1,8	1,5	2,0	2,7	3,3	4,0	2,7	3,3	4,0
Поверхность верхнего теплообменника	м ³	0,7	0,7	1,2	1,3	1,3	1,3	1,3	1,3	1,3
Боковое отверстие	DN мм	-	-	-	-	-	-	ND400	ND400	ND400
Вес пустого (прибл.)	Kg	120	150	175	213	249	415	243	279	445

CORAL VITRO "HL"

Водонагреватели с **ОДНИМ УВЕЛИЧЕННЫМ ВЫСОКОПРОИЗВОДИТЕЛЬНЫМ ТЕПЛОБМЕННИКОМ** для производства горячей воды с помощью низкотемпературных источников энергии (тепловые насосы, солнечные коллекторы со слабым солнечным излучением).

Имеется возможность установки стандартного фланцевого ТЭНа.

Особая конструкция изоляции моделей объемом 800 и 1000 литров позволяет им проходить даже сквозь проемы шириной 800 мм.

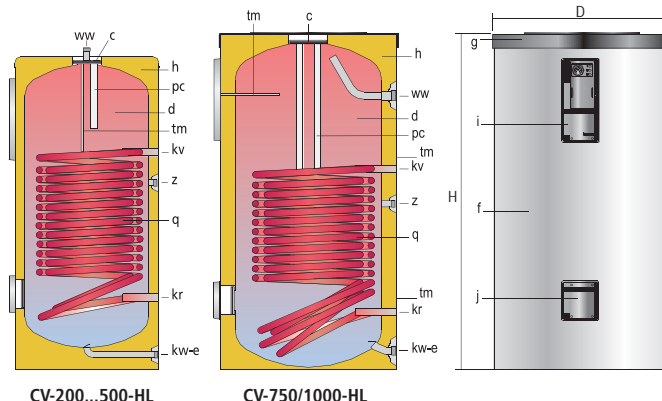
Модели "HLB" имеют боковое отверстие ND400

Оснащены катодной защитой с магниевыми анодами и индикатором износа анода.

Обшивка: Обшивка белого цвета RAL 9016 и крышка серого цвета RAL 7035.

ОБРУДОВАНИЕ:

Термометр на боковой панели управления типа "TS".



- c- Верхнее инспекционное отверстие
- d- Бак ГВС
- f- Обшивка
- g- Крышка
- h- Теплоизоляция
- i- Панель управления
- j- Боковое отверстие
- q- Высокопроизводительный теплообменник
- tm- Патрубок для датчиков
- pc- Катодная защита

ОСНОВНЫЕ ХАРАКТЕРИСТИКИ		CV-200-HL	CV-300-HL	CV-400-HL	CV-500-HL	CV-800-HL	CV-1000-HL	CV-800-HLB	CV-1000-HLB
Объем бака ГВС	л	200	300	400	500	800	1000	800	1000
D: наружный диаметр	мм	620	620	770	770	950	950	950	950
H: высота	мм	1205	1685	1475	1690	1840	2250	1840	2250
kw: вход холодной воды/дренаж	" GAS/M	1	1	1	1	1 1/4	1 1/4	1 1/4	1 1/4
ww: выход горячей воды	" GAS/M	1	1	1	1	1 1/2	1 1/2	1 1/2	1 1/2
z: рециркуляция	" GAS/M	1	1	1	1	1 1/2	1 1/2	1 1/2	1 1/2
kv: вход в первичный контур	" GAS/F	1	1	1	1	1	1	1	1
kr: выход первичного контура	" GAS/F	1	1	1	1	1	1	1	1
Поверхность теплообменника	м ²	2,4	3,1	4,8	4,8	5,7	6,1	5,7	6,1
Боковое отверстие	DN мм	-	-	-	-	-	-	ND 400	ND 400
Вес пустого (прибл.)	Кг	100	130	185	195	270	310	290	335



CORAL VITRO - ЭМАЛИРОВАННАЯ СТАЛЬ

Модели БАК-В-БАКЕ-

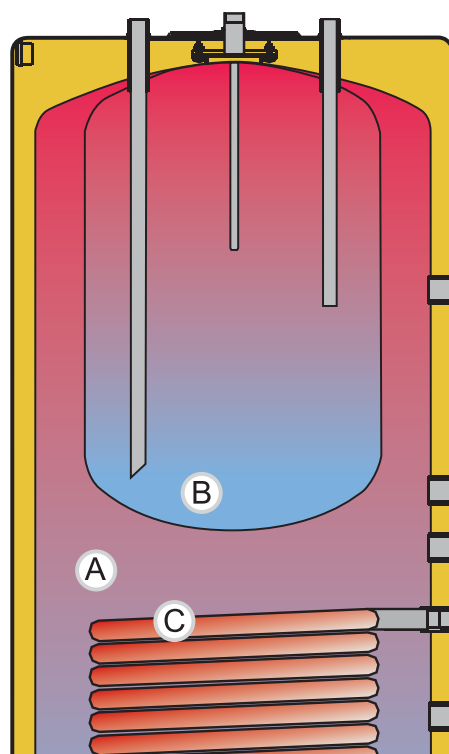
многофункциональные водонагреватели!

Вода, находящаяся в первичном контуре, нагревается от внешнего источника энергии (котел, тепловой насос, солнечные коллекторы и тд.). Она передает свою термальную энергию воде, которая находится во внутреннем баке.

СИСТЕМА "БАК-В-БАКЕ": В своей основе "БАК-В-БАКЕ" - это комбинация двух баков, один из которых находится внутри другого. Нагрев воды происходит посредством передачи тепла от внешнего или "первичного контура" внутреннему или "вторичному контуру" по всей поверхности бака.

Вода, находящаяся во внешнем баке, нагревается от внешнего источника энергии (котел, тепловой насос, солнечные коллекторы и тд.), она передает свою термальную энергию воде, которая находится во внутреннем баке.

ДЛИТЕЛЬНЫЙ СРОК ЭКСПЛУАТАЦИИ: ЭМАЛИРОВАННЫЕ накопители полностью соответствуют стандарту DIN 4753 T3. Водонепроницаемая оболочка защищает стальную поверхность бака при контакте с водой.



(А) БУФЕРНАЯ ЕМКОСТЬ (В) БАК ГВС (С) ТЕПЛООБМЕННИК

МНОГОФУНКЦИОНАЛЬНОСТЬ: К данной модели водонагревателя может быть подключено одновременно несколько источников энергии. Отопительный контур большого объема выступает в качестве буферной емкости. Также в первичный контур может быть установлен ТЭН. В нем исключено образование накипи и коррозии.

БУФЕРНАЯ ЕМКОСТЬ + БАК ГВС: Буферная емкость и конструкция "бак-в-баке" для производства и накопления горячей воды в одной модели. Идеальный вариант для установок с ТЕПЛОВЫМИ НАСОСАМИ, ТВЕРДОТОПЛИВНЫМИ КОТЛАМИ И СОЛНЕЧНЫМИ КОЛЛЕКТОРАМИ, а также для установок с несколькими источниками энергии.

КОНСТРУКЦИЯ ПРЕПЯТСТВУЕТ ОБРАЗОВАНИЮ БАКТЕРИЙ ЛЕГИОНЕЛЛ: Одинаковая температура

внутри бака ГВС, в нем абсолютно нет непрогрываемых зон. Во всем отопительном контуре обеспечивается одинаковая температура, что позволяет использовать его объем полностью.

ЛЕГКОСТЬ В УСТАНОВКЕ: Габариты накопителей позволяют их устанавливать в закрытых помещениях (даже модели объемом более 800 литров). Система срезанной с боков изоляции позволяет проносить их через проемы шириной 800 мм.

МАКСИМАЛЬНОЕ ЭНЕРГОСБЕРЕЖЕНИЕ: Расчетная толщина жесткой теплоизоляции из пенополиуретана минимизирует потерю тепла при накоплении горячей воды (см. раздел ТЕПЛОИЗОЛЯЦИЯ, страница 89).



ОБЩИЕ ХААРКТЕРИСТИКИ ДЛЯ ВСЕХ МОДЕЛЕЙ "CORAL VITRO" БАК-В-БАКЕ:

- Бак из эмалированной стали соответствует стандарту DIN 4753 T3
- Объем: 600/150, 800/150 и 1000/200 литров
- Максимальное рабочее давление бака ГВС 8 бар (опция 10 бар)
- Максимальная рабочая температура в баке ГВС 90 °C
- Максимальное рабочее давление отопительного контура (первичного контура) 3 бара
- Максимальная рабочая температура отопительного контура (первичного контура) 110 °C
- Теплоизоляция: жесткий пенополиуретан (не содержит хлорфторуглеродов, 0.025 Вт/м²К)
- Обшивка: обшивка из ПВХ БЕЛОГО ЦВЕТА RAL 9016 с застежкой-молнией,
- крышка СЕРОГО ЦВЕТА RAL 7035
- Катодная защита: магниевые аноды и индикатор износа анода на крышке
- ВЕРТИКАЛЬНАЯ напольная установка

CORAL VITRO "P"

Этот водонагреватель системы "БАК-В-БАКЕ" называется "МНОГОФУНКЦИОНАЛЬНЫМ", так как одновременно к нему могут быть подключены несколько различных источников энергии.

Горячая вода производится посредством теплового обмена между внешним баком (первичный контур) и внутренним баком (бак ГВС) с помощью внешних источников энергии (котел, солнечные панели, тепловой насос, ТЭН и т.д.) одновременно подключенных к бойлеру.

Отопительный контур большого объема выступает в качестве буферной емкости (для твердотопливных котлов и тепловых насосов), в нем также расположен увеличенный теплообменник, разработанный специально для работы с солнечной энергией.

Оснащены катодной защитой с магниевыми анодами.

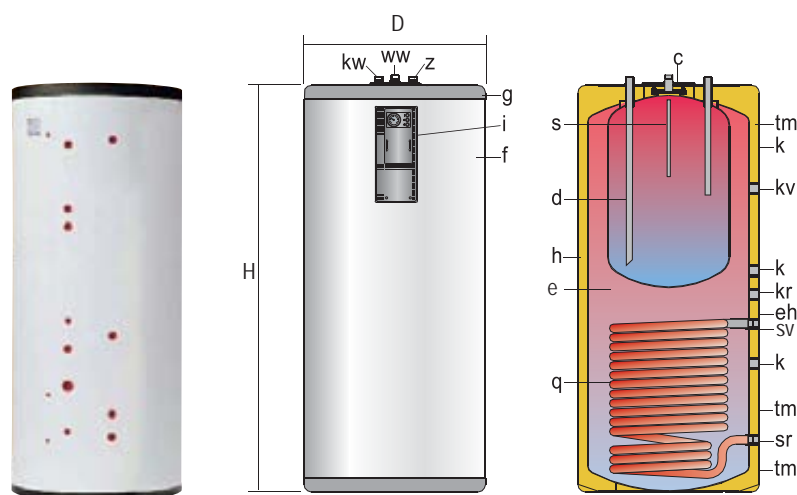
Возможна установка ТЭНа в первичном контуре.

Обшивка: Обшивка белого цвета RAL 9016 и крышки серого цвета RAL 7035.

ОБРУДОВАНИЕ:

Панель управления типа "TS" с термометром.

ОПЦИИ: Панели управления типов "TD", "TPA", "BC", "E" (см. раздел УПРАВЛЕНИЕ И КОНТРОЛЬ, страница 88).



- c- Верхнее инспекционное отверстие
- d- Бак ГВС
- e- Отопительный контур
- f- Обшивка
- g- Крышка
- h- Теплоизоляция
- i- Термометр
- s- Патрубок для датчиков
- q- Теплообменник
- tm- Соединения первичного контура для датчиков

ОСНОВНЫЕ ХАРАКТЕРИСТИКИ		CV-600-P	CV-800-P	CV-1000-P
Общий объем	л	580	773	970
Объем бака ГВС	л	150	150	200
Объем отопительного бака	л	430	623	770
D: наружный диаметр	мм	770	950	950
H: высота	мм	1730	1840	2250
kw: вход холодной воды	" GAS/M	1	1	1
ww: выход горячей воды	" GAS/M	1	1	1
z: рециркуляция	" GAS/M	1	1	1
kv: вход в первичный контур	" GAS/F	1 1/4	1 1/4	1 1/4
kr: выход первичного контура	" GAS/F	1 1/4	1 1/4	1 1/4
sv: вход в теплообменник	" GAS/F	1	1	1
sv: выход из теплообменника	" GAS/F	1	1	1
eh: боковое соединение	" GAS/F	2	2	2
k: боковое соединение	" GAS/F	1 1/4	1 1/4	1 1/4
tm: патрубок для датчиков	" GAS/F	1/2	1/2	1/2
Площадь теплообменника	м ²	2,4	2,7	2,7
Панель управления	модель	TS	TS	TS
Вес пустого (прибл.)	кг	170	260	290

CORAL VITRO "C"

Водонагреватели системы "БАК-В-БАКЕ" предназначены для работы с тепловыми насосами, твердотопливными котлами и солнечными коллекторами с пластинчатым теплообменником.

Первичный контур большого объема выступает в качестве буферной емкости и отопительного контура.

Горячая вода производится посредством теплового обмена между внешним баком (первичный контур) и внутренним баком (бак ГВС).

Оснащены катодной защитой с магниевыми анодами.

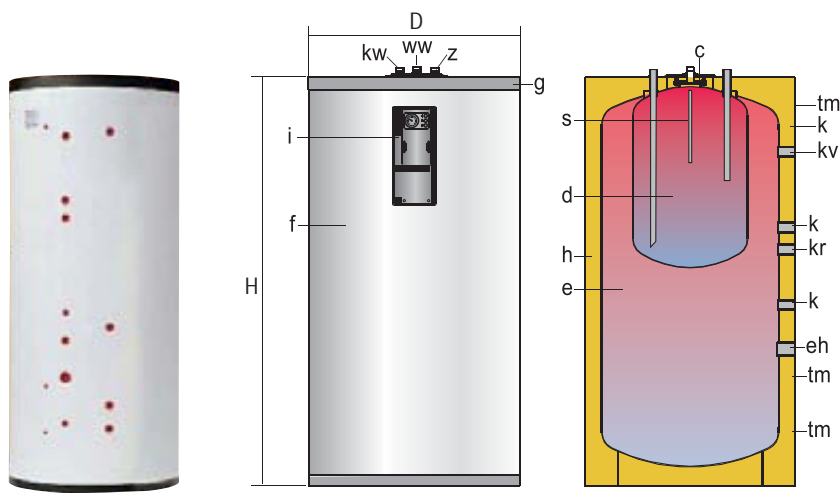
Возможна установка ТЭНа в первичном контуре.

Обшивка: Обшивка белого цвета RAL 9016 и крышки серого цвета RAL 7035.

ОБРУДОВАНИЕ:

Панель управления типа "TS" с термометром.

ОПЦИИ: Панели управления типов "TD", "TPA", "BC", "E" (см. раздел УПРАВЛЕНИЕ И КОНТРОЛЬ, страница 88).



c- Верхнее инспекционное отверстие
d- Бак ГВС
e- Первичный контур
f- Обшивка
g- Крышка
h- Теплоизоляция
i- Термометр
s- Патрубок для датчиков
tm- Соединение первичного контура для датчиков

ОСНОВНЫЕ ХАРАКТЕРИСТИКИ		CV-600-C	CV-800-C	CV-1000-C
Общий объем	л	580	773	970
Объем бака ГВС	л	150	150	200
Объем отопительного бака	л	430	623	770
D: наружный диаметр	мм	770	950	950
H: высота	мм	1730	1840	2250
kw: вход холодной воды / дренаж	" GAS/M	1	1	1
ww: выход горячей воды	" GAS/M	1	1	1
z: рециркуляция	" GAS/M	1	1	1
kv: вход в первичный контур	" GAS/F	1 1/4	1 1/4	1 1/4
kr: выход первичного контура	" GAS/F	1 1/4	1 1/4	1 1/4
eh: боковое соединение	" GAS/F	2	2	2
k: боковое соединение	" GAS/F	1 1/4	1 1/4	1 1/4
tm: патрубок для датчиков	" GAS/F	1/2	1/2	1/2
Панель управления	модель	TS	TS	TS
Вес пустого (прибл.)	Кг	150	193	229



CORAL SOLVITRO - ЭМАЛИРОВАННАЯ СТАЛЬ

Модели SOLAR - интегрированные решения!

Водонагреватели с высокоэффективным внутренним теплообменником и полностью гидравлическим блоком с электронным управлением являются идеальным решением для работы с солнечной энергией.

СОЛНЕЧНЫЕ ВОДОНАГРЕВАТЕЛИ:

Водонагреватели с высокоэффективным внутренним теплообменником и полностью гидравлическим блоком для установок, работающих с СОЛНЕЧНОЙ ЭНЕРГИЕЙ. Компактная система с напорным потоком жидкости для установок, работающих с СОЛНЕЧНОЙ ЭНЕРГИЕЙ, включает в себя гидравлический блок, расширительный бак и блок управления и контроля. Плотная, жесткая теплоизоляция из пенополиуретана сохраняет температуру горячей воды на протяжении длительного времени без использования дополнительных источников энергии, что является идеальным решением для работы с СОЛНЕЧНОЙ ЭНЕРГИЕЙ.

КОМПАКТНОСТЬ: Водонагреватель с теплообменником и гидравлическим блоком с устройством управления и контроля очень компактны и полностью готовы к подключению к солнечным коллекторам.



ДЛИТЕЛЬНЫЙ СРОК ЭКСПЛУАТАЦИИ:

ЭМАЛИРОВАННЫЕ водонагреватели полностью соответствуют стандарту DIN 4753 T3. Водонепроницаемая оболочка защищает стальную поверхность бака при контакте с водой.

КОНСТРУКЦИЯ ПРЕПЯТСТВУЕТ ВОЗНИКНОВЕНИЮ БАКТЕРИЙ ЛЕГИОНЕЛЛ:

Форма змеевика идеальна для нагрева даже самых нижних участков бака, она предотвращает появление холодных зон, а следовательно, и возникновение бактерий Легионелл.

ЛЕГКОСТЬ В УСТАНОВКЕ: Гидравлический блок с электронным устройством управления и контроля и расширительный бак смонтированы на заводе и полностью готовы к подключению к солнечным коллекторам.

МАКСИМАЛЬНОЕ ЭНЕРГОСБЕРЕЖЕНИЕ:

Расчетная толщина жесткой теплоизоляции из пенополиуретана минимизирует потерю тепла при накоплении горячей воды (см. раздел ТЕПЛОИЗОЛЯЦИЯ, страница 89).



SOLVITRO - компактное решение для установок, работающих с **СОЛНЕЧНОЙ ЭНЕРГИЕЙ.**



ОБЩИЕ ХАРАКТЕРИСТИКИ ДЛЯ ВСЕХ МОДЕЛЕЙ "SOLVITRO":

- Бак из эмалированной стали соответствует стандарту DIN 4753 T3
- Объем: 150, 200, 300, 400, 500 и 750 литров
- Максимальное рабочее давление бака ГВС 8 бар (опция 10 бар)
- Максимальное рабочее давление в теплообменнике 6 бар
- Максимальная рабочая температура в баке ГВС 90 °C
- Максимальная рабочая температура в теплообменнике 150 °C
- Теплоизоляция: жесткий пенополиуретан (не содержит хлорфторуглеродов, 0.025 Вт/м²К)
- Обшивка: обшивка из ПВХ СЕРОГО ЦВЕТА RAL 7045 с застежкой-молнией, крышка ЧЕРНОГО ЦВЕТА RAL 7021
- Катодная защита: магниевые аноды и индикатор износа
- ВЕРТИКАЛЬНАЯ напольная установка

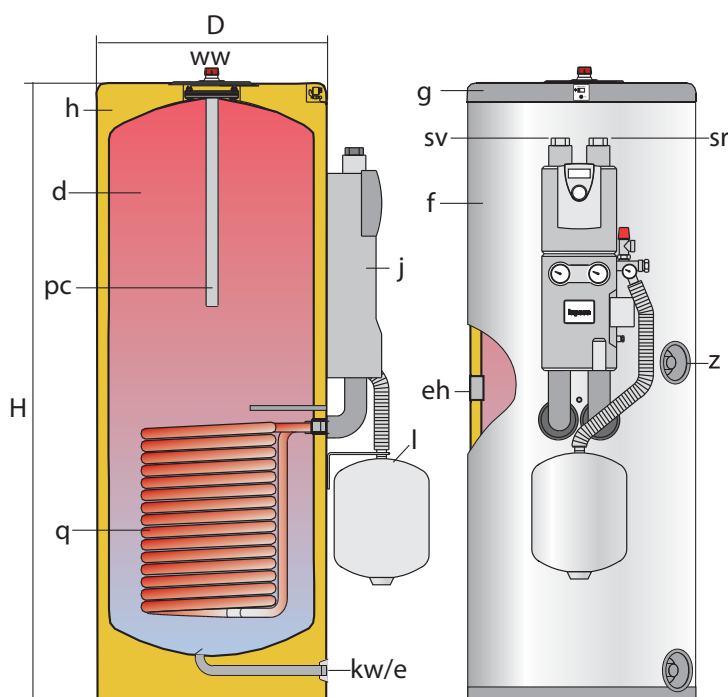
CORAL SOLVITRO

Водонагреватель, эмалированный в соответствии со стандартом DIN 4753, с теплообменником. Жесткая теплоизоляция из пенополиуретана, катодная защита с магниевыми анодами и индикатор износа анода. Обшивка: Обшивка из полипропилена серого цвета RAL 7042, комплект крышек черного цвета, заглушки. Оснащен гидравлическим блоком и электронным устройством управления и контроля. Подготовлен для гидравлического подключения к солнечным коллекторам.

ОБОРУДОВАНИЕ:

Установленный гидравлический блок с двумя трубками, электронная панель управления и расширительный бак.

ПРИМЕЧАНИЕ: Водонагреватели SOLVITRO разработаны исключительно для работы с СОЛНЕЧНОЙ ЭНЕРГИЕЙ. Конструкция и установленное оборудование делает SOLVITRO одним из самых эффективных и, в тоже время, простых в монтаже водонагревателей.



- d- Бак ГВС
- h- Теплоизоляция
- f- Обшивка
- g- Верхняя крышка
- q- Теплообменник
- j- Гидравлическое оборудование
- pc- Катодная защита
- l- Расширительный бак

ОСНОВНЫЕ ХАРАКТЕРИСТИКИ		CV-150-GS	CV-200-GS	CV-300-GS	CV-400-GS	CV-500-GS	CV-750-GS
Объем бака ГВС	л	150	200	300	400	500	750
D: наружный диаметр	мм	560	560	620	770	770	950
H: высота	мм	1265	1585	1685	1475	1690	1840
kw/e: вход холодной воды/дренаж	"GAS/M	3/4	3/4	1	1	1	1 1/4
ww: выход горячей воды	"GAS/M	3/4	3/4	1	1	1	1 1/4
z: рециркуляция	"GAS/M	-	-	-	1	1	1 1/4
sv: вход для солнечного коллектора	"GAS/M	3/4	3/4	3/4	3/4	3/4	3/4
sr: выход для солнечного коллектора	"GAS/M	3/4	3/4	3/4	3/4	3/4	3/4
eh: боковое соединение	"GAS/F	1 1/2	1 1/2	1 1/2	1 1/2	1 1/2	1 1/2
Поверхность теплообменника	м ²	0,5	0,8	1,1	1,5	1,5	2,3
Вес пустого (прибл.)	Kr	70	95	120	150	175	195



СОЛНЕЧНЫЕ СИСТЕМЫ - SOLVITRO

СОЛНЕЧНАЯ СИСТЕМА SOLVITRO состоит из водонагревателя SOLVITRO, солнечных панелей, теплоносителя и соединений, необходимых для монтажа индивидуальной установки, работающей с солнечной энергией. Солнечные системы с напорным потоком - это надежное решение для производства и накопления горячей воды. Водонагреватель может быть установлен внутри дома, а вся установка может контролироваться и управляться с помощью встроенного контроллера, имеющего различные конфигурации.

Мы также поставляем опоры для солнечных коллекторов для плоских и покатых крыш.

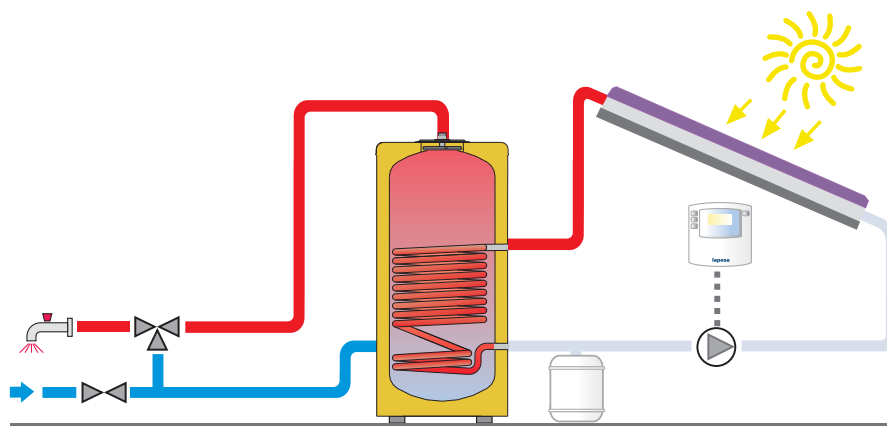


Схема солнечной установки с напорным потоком.



КОМПЛЕКТ SOLVITRO

МОДЕЛЬ		SOLVITRO 150	SOLVITRO 200	SOLVITRO 300	SOLVITRO 400	SOLVITRO 500	SOLVITRO 750
Объем бака	л	150	200	300	400	500	750
Кол-во коллекторов	шт.	1	1	2	2	3	4

ПЛОСКИЙ СОЛНЕЧНЫЙ КОЛЛЕКТОР LP-SUN 20



CAPTADOR LP-SUN 20

Солнечный коллектор **LP-SUN 20** - это эффективный и экологически безопасный помощник в производстве горячей воды. Данный коллектор и водонагреватель **lapesa** (оба напорного потока и термосифонного типа) образуют прочную и безопасную систему, надежную, высокоэффективную и стабильную установку. Коллекторы **LP-SUN 20** смогут поставяться с опорами для плоских крыш для установки

под углом 35°, 45° и 50° градусов, а также с опорами для покатых крыш, имеются крепления для различных покрытий крыши.



Анодизированный алюминиевый профиль коллектора и встроенные угловые элементы предотвращают риск попадания воды или конденсата.

ТЕХНИЧЕСКИЕ ХАРАКТЕРИСТИКИ

КОЛЛЕКТОР	
Тип	Плоский, вертикальный
Общая площадь	2.25 м ²
Открытая площадь	2.00 м ²
Размеры	2083 x 1080 x 84 мм
Вес пустого	38 кг
Объем жидкости	1.31 л
Макс. рабочее давление	8 бар
Пиковая мощность	1568 Вт
Оптическая производительность	78.4 %
Норма потерь, a1	4.083
Норма потерь, a2	0.016

ПОКРЫТИЕ

Материал	Закаленное солнцезащитное стекло, 3.2 мм
Пропускная способность	91 %

ДОПОЛНИТЕЛЬНОЕ ОБОРУДОВАНИЕ

Изоляция	Минеральная вата
Соединения	4 соединения, 22 мм диаметр
Материал	Анодизированный алюминий

АБСОРБЕНТ

Материал	люминий с частичным покрытием
Поглотительная способность	95 %
Излучательная способность	5 %
Конфигурация	Модуль: 8 вертикальных трубок и 2 коллектора

СОЛНЕЧНАЯ СИСТЕМА COMPACT

Солнечные системы **lapesa compact** поставляются со всеми необходимыми компонентами для монтажа и установки. Эти системы термосифонного типа производят горячую воду простым и надежным способом, они не имеют механических и электронных компонентов, которые могут повлиять на надежность установок.

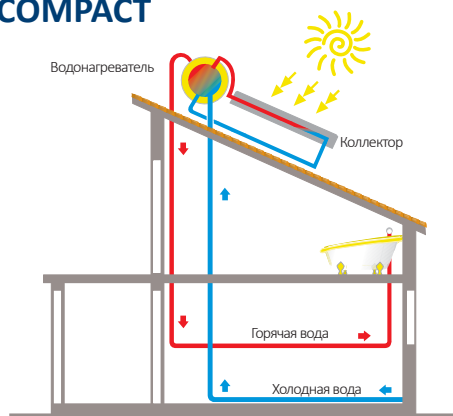


Схема работы системы термосифонного типа



МОДЕЛЬ SOLAR COMPACT 150/200 Л

КОМПЛЕКТ ПОСТАВКИ

МОДЕЛЬ 150 COMPACT SOLAR

Бойлер	Эмалированный водонагреватель системы "бак-в-баке" объемом 150 литров.
Солнечная панель	Коллектор LP-SUN 20
Компоненты	Соединения, трубы для крышного монтажа, предохранительные клапаны первичного контура и контура ГВС, гликоль (10 литров)
Место установки	Плоская или покатая крыша

МОДЕЛЬ 200 COMPACT SOLAR

Бойлер	Эмалированный водонагреватель системы "бак-в-баке" объемом 200 литров.
Солнечная панель	Коллектор LP-SUN 20
Компоненты	Соединения, трубы для крышного монтажа, предохранительные клапаны первичного контура и контура ГВС, гликоль (10 литров)
Место установки	Плоская или покатая крыша

МОДЕЛЬ 300 COMPACT SOLAR

Бойлер	Эмалированный водонагреватель системы "бак-в-баке" объемом 300 литров.
Солнечная панель	Коллектор LP-SUN 20
Компоненты	Соединения, трубы для крышного монтажа, предохранительные клапаны первичного контура и контура ГВС, гликоль (15 литров)
Место установки	Плоская или покатая крыша



МОДЕЛЬ SOLAR COMPACT 300 Л

Системы SOLVITRO это идеальное решение для работы с солнечной энергией

Полностью
гидравлический
блок с электронным
устройством
управления и контроля



CORAL VITRO - модели с теплообменником - M1 и M2 [Непрерывное производство горячей воды (литров/час) 10°C - 45°C]

ТЕМПЕРАТУРА НА ВХОДЕ ПЕРВИЧНОГО КОНТУРА °С		55 °С		70 °С		80 °С		90 °С	
модель	производительность насоса (м³/ч)	кВт	горячая вода (л/ч)	кВт	горячая вода (л/ч)	кВт	горячая вода (л/ч)	кВт	горячая вода (л/ч)
CV-110-M1	2	9	221	18	443	27	664	33	812
	3	10	246	21	517	29	714	36	886
	5	11	271	23	566	33	812	40	984
CV-150-M1	2	11	271	22	541	30	738	37	910
	3	12	295	24	591	32	787	40	984
	5	13	320	27	664	36	886	44	1083
CV-200-M1	2	14	344	29	714	39	960	48	1181
	3	15	369	33	812	44	1083	54	1329
	5	17	418	38	935	50	1230	62	1526
CV-300-M1/M2 * *нижний змеевик	2	17	418	34	837	45	1107	57	1403
	4	19	468	43	1058	56	1378	70	1722
	6	21	517	48	1181	63	1550	77	1895
CV-400-M1/M2 * *нижний змеевик	2	16	394	33	812	44	1083	55	1353
	4	19	468	42	1033	55	1353	67	1649
	6	20	492	47	1157	61	1501	75	1846
CV-500-M1/M2 * *нижний змеевик	2	18	443	37	910	48	1181	61	1501
	4	21	517	47	1157	61	1501	75	1846
	6	23	566	52	1280	69	1698	84	2067
CV-800-M1/M2 * *нижний змеевик	3	31	763	55	1353	71	1747	86	2116
	5	36	886	65	1599	83	2042	102	2510
	8	41	1009	73	1796	95	2338	116	2854
CV-1000-M1/M2 * *нижний змеевик	3	35	861	64	1575	81	1993	98	2411
	5	42	1033	74	1821	96	2362	116	2854
	8	48	1181	84	2067	109	2682	133	3273
CV-1500-M1/M2 *нижний змеевик	3	40	984	72	1772	94	2313	116	2854
	5	48	1181	85	2092	112	2756	138	3396
	8	55	1353	97	2387	129	3174	158	3888
CV-300/400-M2 ** * верхний змеевик	2	9	221	19	468	25	615	32	787
	4	11	271	23	566	31	763	39	960
	6	12	295	25	615	34	837	43	1058
CV-500-M2 ** * верхний змеевик	2	13	320	27	664	35	861	45	1107
	4	15	369	32	787	42	1033	54	1329
	6	17	418	36	886	47	1157	60	1476
CV-800/1000-M2 ** * верхний змеевик	2	14	344	29	714	39	960	48	1181
	4	16	394	36	886	47	1157	58	1427
	6	17	418	40	984	52	1280	65	1599
CV-1500-M2 ** * верхний змеевик	2	14	344	29	714	39	960	48	1181
	4	16	394	36	886	47	1157	58	1427
	6	17	418	40	984	52	1280	65	1599

CORAL VITRO - модели с теплообменником - M1S [Непрерывное производство горячей воды (литров/час) 10°C - 45°C]

ТЕМПЕРАТУРА НА ВХОДЕ ПЕРВИЧНОГО КОНТУРА °С		55 °С		70 °С		80 °С		90 °С	
модель	производительность насоса (м³/ч)	кВт	горячая вода (л/ч)	кВт	горячая вода (л/ч)	кВт	горячая вода (л/ч)	кВт	горячая вода (л/ч)
CV-80-M1S	0,2	3	74	4	98	5	123	7	172
	0,6	5	123	6	148	8	197	10	246
	1	6	148	7	172	10	246	12	295
CV-110-M1S	0,2	4	98	5	123	7	172	9	221
	0,6	6	148	8	197	11	271	15	369
	1	7	172	10	246	13	320	18	443
CV-150-M1S	0,2	4	98	6	148	8	197	10	246
	0,6	7	172	9	221	12	295	18	443
	1	8	197	11	271	15	369	21	517
CV-200-M1S	0,4	7	172	9	221	13	320	18	443
	1	10	246	12	295	18	443	25	615
	1,5	11	271	14	344	20	492	28	689
CV-300-M1S	0,4	9	221	12	295	16	394	21	517
	1	13	320	17	418	24	591	31	763
	1,5	15	369	20	492	27	664	36	886

ПРИМЕЧАНИЕ: более подробную информацию Вы можете найти в нашем техническом каталоге

ПРОИЗВОДСТВО ГОРЯЧЕЙ ВОДЫ - CORAL VITRO

lapesa

CORAL VITRO - модели с теплообменником - M1 и M2 [Непрерывное производство горячей воды (литров/час) 10°C - 60°C]

ТЕМПЕРАТУРА НА ВХОДЕ ПЕРВИЧНОГО КОНТУРА °C		70 °C		80 °C		90 °C	
модель	производительность насоса (м³/ч)	кВт	горячая вода (л/ч)	кВт	горячая вода (л/ч)	кВт	горячая вода (л/ч)
CV-110-M1	2	13	224	22	379	28	482
	3	15	258	24	413	30	517
	5	16	276	26	448	33	568
CV-150-M1	2	16	276	24	413	31	534
	3	17	293	26	448	34	586
	5	19	327	29	500	37	637
CV-200-M1	2	22	379	32	551	41	706
	3	25	431	36	620	46	792
	5	29	500	41	706	52	896
CV-300-M1/M2 * *нижний змеевик	2	25	431	37	637	48	827
	4	31	534	45	775	59	1016
	6	34	586	49	844	65	1120
CV-400-M1/M2 * *нижний змеевик	2	25	431	36	620	47	810
	4	30	517	43	741	57	982
	6	33	568	48	827	63	1085
CV-500-M1/M2 * *нижний змеевик	2	27	465	39	672	52	896
	4	33	568	49	844	64	1102
	6	37	637	55	947	71	1223
CV-800-M1/M2 * *нижний змеевик	3	35	603	52	896	68	1171
	5	42	723	61	1051	80	1378
	8	47	810	70	1206	92	1585
CV-1000-M1/M2 * *нижний змеевик	3	38	655	56	965	74	1275
	5	45	775	66	1137	88	1516
	8	51	878	76	1309	101	1740
CV-1500-M1/M2 *нижний змеевик	3	53	913	78	1344	100	1722
	5	61	1051	90	1550	118	2033
	8	69	1189	102	1757	132	2274
CV-300/400-M2 ** * верхний змеевик	2	13	224	20	344	27	465
	4	16	276	24	413	33	568
	6	18	310	27	465	36	620
CV-500-M2 ** * верхний змеевик	2	19	327	28	482	38	655
	4	23	396	34	586	45	775
	6	25	431	37	637	50	861
CV-800/1000-M2 ** * верхний змеевик	2	21	362	31	534	41	706
	4	25	431	38	655	49	844
	6	28	482	42	723	54	930
CV-1500-M1/M2 ** * верхний змеевик	2	21	362	31	534	41	706
	4	25	431	38	655	49	844
	6	28	482	42	723	54	930

CORAL VITRO - модели с теплообменником - M1S [Непрерывное производство горячей воды (литров/час) 10°C - 60°C]

ТЕМПЕРАТУРА НА ВХОДЕ ПЕРВИЧНОГО КОНТУРА °C		70 °C		80 °C		90 °C	
модель	производительность насоса (м³/ч)	кВт	горячая вода (л/ч)	кВт	горячая вода (л/ч)	кВт	горячая вода (л/ч)
CV-80-M1S	0,2	4	69	6	103	-	-
	0,6	6	103	8	138	-	-
	1	7	121	10	172	-	-
CV-110-M1S	0,2	5	86	8	138	-	-
	0,6	8	138	12	207	-	-
	1	10	172	14	241	-	-
CV-150-M1S	0,2	6	103	9	155	-	-
	0,6	9	155	14	241	-	-
	1	11	189	17	293	-	-
CV-200-M1S	0,4	10	172	15	258	-	-
	1	13	224	20	344	-	-
	1,5	15	258	23	396	-	-
CV-300-M1S	0,4	12	206	17	292	-	-
	1	17	292	24	413	-	-
	1,5	19	327	27	465	-	-

CORAL VITRO - модели с теплообменником - HL [Непрерывное производство горячей воды (литров/час) 10°C - 45°C]

ТЕМПЕРАТУРА НА ВХОДЕ ПЕРВИЧНОГО КОНТУРА °С		55 °С		70 °С		80 °С		90 °С	
модель	производительность насоса (м³/ч)	кВт	горячая вода (л/ч)	кВт	горячая вода (л/ч)	кВт	горячая вода (л/ч)	кВт	горячая вода (л/ч)
CV-200-HL	2	24	591	44	1083	57	1403	72	1772
	4	29	714	56	1378	74	1821	92	2264
	6	33	812	63	1550	84	2067	104	2559
CV-300-HL	2	29	714	54	1329	70	1722	88	2165
	4	37	910	70	1722	90	2215	115	2830
	6	42	1033	79	1944	102	2510	131	3224
CV-400-HL	2	37	910	68	1673	88	2165	107	2633
	4	50	1230	87	2141	115	2830	143	3519
	6	58	1427	98	2411	131	3224	164	4036
CV-500-HL	2	37	910	68	1673	88	2165	107	2633
	4	50	1230	87	2141	115	2830	143	3519
	6	58	1427	98	2411	131	3224	164	4036
CV-800-HL	3	53	1304	94	2313	117	2879	141	3470
	5	63	1550	116	2854	143	3519	169	4159
	8	72	1772	136	3347	167	4109	194	4774
CV-1000-HL	3	55	1353	99	2436	122	3002	147	3617
	5	65	1599	120	2953	148	3642	178	4380
	8	74	1821	140	3445	172	4232	206	5069

CORAL VITRO - модели с теплообменником - HL [Непрерывное производство горячей воды (литров/час) 10°C - 60°C]

ТЕМПЕРАТУРА НА ВХОДЕ ПЕРВИЧНОГО КОНТУРА °С		70 °С		80 °С		90 °С	
модель	производительность насоса (м³/ч)	кВт	горячая вода (л/ч)	кВт	горячая вода (л/ч)	кВт	горячая вода (л/ч)
CV-200-HL	2	32	551	45	775	58	999
	4	42	723	58	999	76	1309
	6	47	817	67	1152	86	1477
CV-300-HL	2	47	810	60	1033	75	1292
	4	59	1016	78	1344	98	1688
	6	68	1171	88	1516	110	1895
CV-400-HL	2	50	861	67	1154	88	1516
	4	65	1120	86	1482	115	1981
	6	74	1275	98	1688	130	2239
CV-500-HL	2	50	861	67	1154	88	1516
	4	65	1120	86	1482	115	1981
	6	74	1275	98	1688	130	2239
CV-800-HL	3	74	1275	94	1619	118	2033
	5	90	1550	116	1998	141	2429
	8	105	1809	135	2325	165	2842
CV-1000-HL	3	75	1292	98	1688	120	2067
	5	94	1619	120	2067	149	2567
	8	110	1895	141	2429	172	2963

ПРОИЗВОДСТВО ГОРЯЧЕЙ ВОДЫ - CORAL VITRO

lapesa

CORAL VITRO - модели с теплообменником - M1 - (нагрев и производительность)

		CV110M1	CV150M1	CV200M1	CV300M1	CV400M1	CV500M1	CV800M1	CV1000M1	CV1500M1
ковая производительность при 40°C	л/10'	170	230	435	605	835	1085	1625	1950	3140
Пиковая производительность при 45°C	л/10'	145	200	370	520	715	930	1395	1670	2695
Пиковая производительность при 60°C	л/10'	100	140	260	365	500	650	975	1170	1885
Пиковая производительность при 40°C	л/60'	1060	1160	1810	2330	2505	2960	4105	4935	6665
Пиковая производительность при 45°C	л/60'	885	975	1515	1960	2105	2490	3460	4160	5630
Пиковая производительность при 60°C	л/60''	525	615	930	1185	1295	1555	2140	2440	3565
Непрерывная производительность при 40°C	л/ч	1070	1115	1650	2070	2005	2250	2975	3580	4230
Непрерывная производительность при 45°C	л/ч	890	930	1375	1725	1670	1875	2480	2985	3525
Непрерывная производительность при 60°C	л/ч	510	570	801	985	955	1085	1395	1525	2015
Время нагрева (от 10 до 75°C)	мин	29	35	43	48	53	56	63	70	81
Поток теплоносителя	м³/ч	5	5	5	6	6	6	8	8	8

Температура на входе первичного контура 85°C

CORAL VITRO - модели с теплообменником - M2 / M2B - (нагрев и производительность)

НИЖНИЙ ТЕПЛООБМЕННИК		CV300M2	CV400M2	CV500M2	CV800M2	CV1000M2	CV1500M2	CV800M2B	CV1000M2B	CV1500M2B
ковая производительность при 40°C	л/10'	605	835	1085	1625	1950	3140	1625	1950	3140
Пиковая производительность при 45°C	л/10'	520	715	930	1395	1670	2695	1395	1670	2695
Пиковая производительность при 60°C	л/10'	365	500	650	975	1170	1885	975	1170	1885
Пиковая производительность при 40°C	л/60'	2330	2505	2960	4105	4935	6665	4105	4935	6665
Пиковая производительность при 45°C	л/60'	1960	2105	2490	3460	4160	5630	3460	4160	5630
Пиковая производительность при 60°C	л/60''	1185	1295	1555	2140	2440	3565	2140	2440	3565
Непрерывная производительность при 40°C	л/ч	2070	2005	2250	2975	3580	4230	2975	3580	4230
Непрерывная производительность при 45°C	л/ч	1725	1670	1875	2480	2985	3525	2480	2985	3525
Непрерывная производительность при 60°C	л/ч	985	955	1085	1395	1525	2015	1395	1525	2015
Время нагрева (от 10 до 75°C)	мин	48	53	56	63	70	81	63	70	81
Поток теплоносителя	м³/ч	6	6	6	8	8	8	8	8	8

Температура на входе первичного контура 85°C

CORAL VITRO - модели с теплообменником - HL / HLB - (нагрев и производительность)

		CV200HL	CV300HL	CV400HL	CV500HL	CV800HL	CV1000HL	CV800HLB	CV1000HLB
ковая производительность при 40°C	л/10'	435	605	835	1085	1625	1950	1625	1950
Пиковая производительность при 45°C	л/10'	370	520	715	930	1395	1670	1395	1670
Пиковая производительность при 60°C	л/10'	260	365	500	650	975	1170	975	1170
Пиковая производительность при 40°C	л/60'	2750	3470	4455	4705	6065	6605	6065	6605
Пиковая производительность при 45°C	л/60'	2295	2910	3730	3945	5095	5550	5095	5550
Пиковая производительность при 60°C	л/60''	1355	1785	2140	2290	3080	3415	3080	3415
Непрерывная производительность при 40°C	л/ч	2775	3440	4345	4345	5330	5585	5330	5585
Непрерывная производительность при 45°C	л/ч	2310	2865	3620	3620	4440	4655	4440	4655
Непрерывная производительность при 60°C	л/ч	1314	1705	1965	1965	2525	2696	2525	2696
Время нагрева (от 10 до 75°C)	мин	26	32	35	39	45	54	45	54
Поток теплоносителя	м³/ч	6	6	6	6	8	8	8	8

Температура на входе первичного контура 85°C

CORAL VITRO - модели БАК-В-БАКЕ - P / C - (нагрев и производительность)

		CV600P	CV800P	CV1000P	CV600C	CV800C	CV1000C
ковая производительность при 40°C	л/10'	315	315	420	315	315	420
Пиковая производительность при 45°C	л/10'	270	270	360	270	270	360
Пиковая производительность при 60°C	л/10'	185	185	255	185	185	255
Пиковая производительность при 40°C	л/60'	1160	1160	1490	1160	1160	1490
Пиковая производительность при 45°C	л/60'	970	970	1245	970	970	1245
Пиковая производительность при 60°C	л/60''	585	585	765	585	585	765
Непрерывная производительность при 40°C	л/ч	1015	1015	1285	1015	1015	1285
Непрерывная производительность при 45°C	л/ч	840	840	1060	840	840	1060
Непрерывная производительность при 60°C	л/ч	480	480	615	480	480	615
Время нагрева (от 10 до 75°C)	мин	45	45	55	45	45	55
Поток теплоносителя	м³/ч	5	5	5	5	5	5

Температура на входе первичного контура 85°C

CORAL VITRO "БАК-В-БАКЕ" (models P y C)

Резьбовые ТЭНы для первичного контура

модель ТЭНа	кВт	В	Керамические ТЭНы	модель водонагревателя
RI 4/2-22	2,2	230 / 400	260	CV-600...-1000P/C
RI 4/2-54	5,4	400	345	CV-600...-1000P/C
RI 4/2-72	7,2	400	445	CV-600...-1000P/C
RI 4/2-90	9,0	400	505	CV-600...-1000P/C
RI 4/2-120	12,0	400	680	CV-600...-1000P/C

CORAL VITRO (НАКОПИТЕЛИ и модели с ТЕПЛОБМЕННИКОМ)

Все водонагреватели серии CORAL VITRO могут быть оснащены фланцевыми ТЭНами как для основного, так и для вспомогательного нагрева. В приведенных ниже таблицах Вы можете посмотреть соответствие модели ТЭНа и водонагревателя.

Фланцевые ТЭНы из сплава Incoloy 800

модель ТЭНа	кВт	В	длина*	модель водонагревателя
RB-25	2,5	230	310	CV-200...1000-R/M1/HL CV-300...1000-M2
RB-50	5	230/400	310	CV-200...1000-R/M1/HL CV-300...1000-M2
RB-75	7,5	230/400	440	CV-200...1000-R CV-800/1000-M1/M2/HL
RB-100	10,0	230/400	580	CV-500...1000-R

Керамические ТЭНы

модель ТЭНа	кВт	В	длина*	модель водонагревателя
RCER-12	1,2	230/400	300	CV-80...300-M1S
RCER-15	1,5	230/400	300	CV-80...300-M1S

Керамические ТЭНы устанавливаются на эмалированную стальную пластину.
Эмалированная стальная пластина + керамический ТЭН для установки в боковое отверстие.

модель ТЭНа	кВт	В	длина*	модель водонагревателя
RCER-12	1,2	230/400	300	CV-110...1000-R/M1/M2/HL
RCER-15	1,5	230/400	300	CV-110...1000-R/M1/M2/HL
RCER-20	2,0	230/400	400	CV-200...1000-R CV-400...1000-M1/M2/HL
RCER-24	2,4	230/400	400	CV-200...1000-R CV-400...1000-M1/M2/HL

эмалированная пластина с 2 кожухами	керамический ТЭН	кол-во ТЭНов	кВт	эмалированная пластина с 2 кожухами	керамический ТЭН	кол-во ТЭНов	кВт
PLV2V	RCER-12	2	2,4	PLV2V	RCER-12	3	3,6
PLV2V	RCER-15	2	3,0	PLV2V	RCER-15	3	4,5
PLV2V	RCER-20	2	4,0	PLV2V			
PLV2V	RCER-24	2	4,8	PLV2V			

Фланцевые ТЭНы из сплава Incoloy 800

модель ТЭНа	кВт	В	IP	резьба	длина L*	модель водонагревателя
RA3/2-25	2,5	230	40	1 1/2"М	540	CV-300...1500-M1/M2/R/RB
RA3/2-25T(*)	2,5	230	65	1 1/2"М	350	CV-300...1500-M1/M2/R/RB
RA3/2-50	5,0	230/400	40	1 1/2"М	690	CV-400...1500-M1/M2/R/RB

(*) Модель RA 3/2-25T имеет встроенный в IP65 регулировочный и предохранительных термостат.

CORAL VITRO (модели "RB" с боковым отверстием DN400)

Резьбовые ТЭНы из сплава Incoloy 800 для бокового отверстия DN400 для моделей CV-800/1000-RB.

Пластина из нержавеющей стали со втулками 2" F + выбранная модель ТЭНа. Количество ТЭНов на пластине: 3,4,5,6,7 или 8 штук.

модель ТЭНа	кВт	В	IP	резьба	длина L*	модель водонагревателя
RA4/2-60	6,0	230/400	40	2"	797	CV-800...1500-RB
RA4/2-120D	12,0	230/400	40	2"	680	CV-800...1500-RB

Керамические ТЭНы на пластине из нержавеющей стали для бокового отверстия DN400 для моделей CV-800/1000-RB.

Пластина из нержавеющей стали с кожухами для ТЭНов + выбранное кол-во ТЭНов. Количество ТЭНов на пластине: 3,4,5,6,7 или 8 штук.

модель ТЭНа	кВт	В	длина L*	модель водонагревателя
RCER-45	4,5	230/400	800	CV-800...1500-RB



ТЭН МОДЕЛИ "RI": Резьбовой погружной ТЭН для установки в первичный контур. Для водонагревателей CORAL VITRO "БАК-В-БАКЕ".



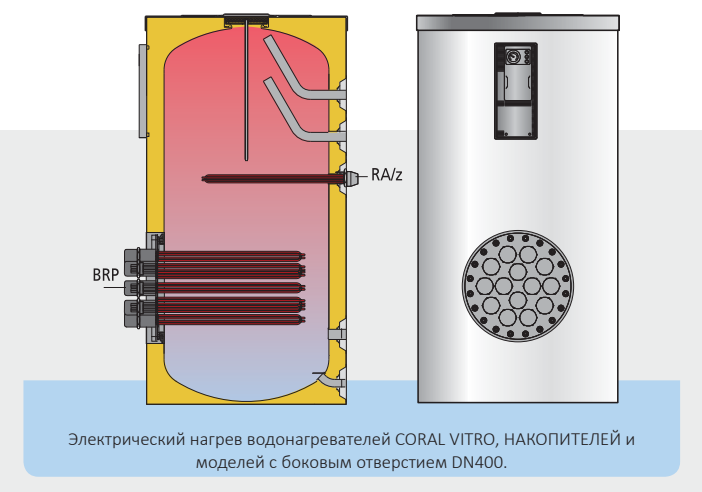
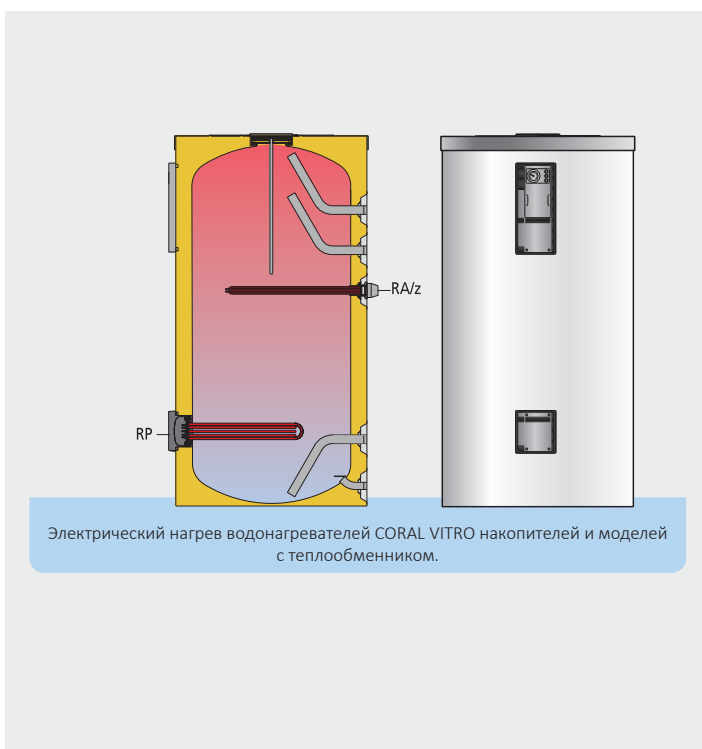
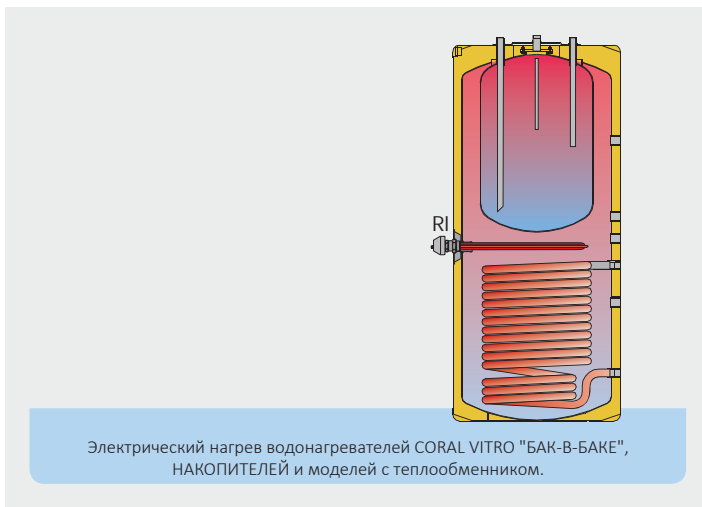
ТЭН МОДЕЛИ "RV": Фланцевый ТЭН для водонагревателей CORAL VITRO "БАК-В-БАКЕ", НАКОПИТЕЛЕЙ и моделей с теплообменником.



ТЭН МОДЕЛИ "RCER" НА ПЛАСТИНЕ:
Фланцевый керамический ТЭН для водонагревателей CORAL VITRO "БАК-В-БАКЕ", НАКОПИТЕЛЕЙ и моделей с теплообменником.
Керамический ТЭН на эмалированной стальной пластине для бокового отверстия. Эмалированная стальная пластина + керамические ТЭНы для установки в боковое отверстие.



ТЭН МОДЕЛИ "RA": Резьбовой ТЭН для вспомогательного нагрева для водонагревателей CORAL VITRO, накопителей и моделей с теплообменником.

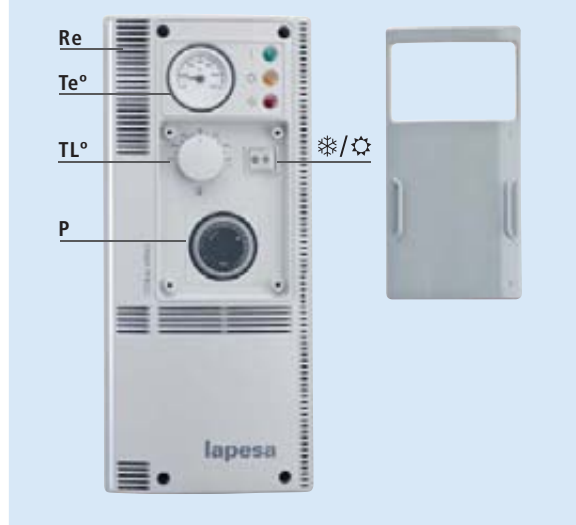




Панели управления "lapesa" устанавливаются на различные модели водонагревателей серии "CORAL VITRO". Панели управления поставляются уже смонтированными и подключенными к бойлеру. Панели имеют все необходимые компоненты для контроля температуры горячей воды и термостатического регулирования установленного нагревательного оборудования. При необходимости уже установленная панель стандартная панель может быть заменена панелью другого типа.

КОМПОНЕНТЫ ПАНЕЛИ УПРАВЛЕНИЯ:

- [Te°] Термометр: 0 - 120°C
- [TL°] Регулировочный термостат: 0 - 75°C
- [TL°] Предохранительный термостат: 90°C
- ❄/☀ Переключатель: зима - лето
- Световой индикатор питания: зеленый
- Световой индикатор насоса: желтый
- Световой индикатор ТЭНа: красный
- [P] Аналоговый переключатель : ТЭН.



КОМПОНЕНТЫ НА ПАНЕЛИ УПРАВЛЕНИЯ

ПАНЕЛЬ УПРАВЛЕНИЯ	КОМПОНЕНТЫ								
Наименование	Термометр	Регулировочный термостат	Предохранительный термостат	Кнопка ВКЛ/ВЫКЛ	Переключатель ЗИМА / ЛЕТО	Световой индикатор	Аналоговый выключатель	Управление	Стандартно устанавливается на модели серии "CORAL VITRO"
ПАНЕЛЬ "Т"	ДА								CV-...-R/RB/P/HL
ПАНЕЛЬ "TS"	ДА	ДА						гидравлика первичного контура	CV-...-M1/M2
ПАНЕЛЬ "E"	ДА	ДА	ДА	ДА		ДА		ТЭН	(*)
ПАНЕЛЬ "TD"	ДА	ДА	ДА	ДА	ДА	ДА		гидравлика первичного контура / ТЭН	(*)
ПАНЕЛЬ "ТРА"	ДА	ДА	ДА	ДА	ДА	ДА	ДА	первичного контура / программируемый ТЭН	(*)
ПАНЕЛЬ "ТВС"	ДА	ДА	ДА	ДА		ДА		гидравлика первичного контура с тепловым насосом	(*)

(*) Дополнительно: любая стандартная панель при необходимости может быть заменена на другой



Водонагреватели серии "CORAL VITRO" имеют установленную на заводе теплоизоляцию из пенополиуретана, она не содержит хлорфторуглероды.

Метод нанесения гарантирует идеальную толщину изоляции и оптимальную плотность материала. В таблице приведены данные толщины по отношению к круглому корпусу водонагревателя. Но, в действительности, изоляция намного толще в верхней части бойлера (до четырех раз). Так как верхняя часть имеет лучшую теплозащиту, то потери тепла на самом деле намного меньше указанных в большинстве нормативов, например, в стандарте DIN 4753/8.



Жесткая теплоизоляция из пенополиуретана

- Минимальная потеря тепла!
- Подходит как для холодной, так и для горячей воды!
- На корпусе бойлера не образуется конденсат!
- Монолитный блок без соединительных швов!

ДАННЫЕ ПО ТЕПЛОИЗОЛЯЦИИ: СЕРИЯ CORAL VITRO

Серия	Модель	Теплоизоляция k= 0,025 Вт/м °K	Толщина PU (мм)	Потери согласно DIN 4753/8 (Втч/24 ч)	Реальные потери (Вт/24 ч)	Потери в температуре (°C/ч)	Минимальная толщина других изоляционных материалов (мм)		
							Эластичный пенополиуретан* k= 0,040 Вт/м °K	Минеральный войлок* k= 0,034- 0,042 Вт/м °K	Стекловолокно* k= 0,035- 0,046 Вт/м °K
CORAL VITRO	CV-80-M1S	PU	45	2012	1230	0,49	75	65 - 80	65 - 90
CORAL VITRO	CV-110-M1S/M1	PU	45	2196	1597	0,47	75	65 - 80	65 - 90
CORAL VITRO	CV-150-M1S/M1	PU	55	2403	1944	0,44	90	75 - 95	75 - 110
CORAL VITRO	CV-200-M1S/M1/R/HL	PU	50	2581	1674	0,30	80	70 - 85	70 - 95
CORAL VITRO	CV-300-M1S/M1/M2/R/HL	PU	50	2948	2282	0,27	80	70 - 85	70 - 95
CORAL VITRO	CV-400-M2/HL	PU	50	3503	3050	0,22	80	70 - 85	70 - 95
CORAL VITRO	CV-500-M1/M2/R/HL	PU	50	3503	3050	0,22	80	70 - 85	70 - 95
CORAL VITRO	CV-600-P/C	PU	50	3503	3050	0,22	80	70 - 85	70 - 95
CORAL VITRO	CV-800-M1/M2/R/P/C/HL	PU	80	4124	4013	0,18	130	110 - 140	115 - 160
CORAL VITRO	CV-1000-M1/M2/R/P/C/HL	PU	80	4462	4310	0,16	130	110 - 140	115 - 160
CORAL VITRO	CV-1500-M1/M2/R/RB	PU	80	5160	5140	0,12	130	110 - 140	115 - 160

(*) Съемные системы могут терять до 25% от изоляционной способности, поэтому мы пропорционально увеличили толщину изоляции



КАТОДНАЯ ЗАЩИТА ВОДОНАГРЕВАТЕЛЕЙ СЕРИИ "CORAL VITRO".

Водонагреватели серии CORAL VITRO в стандартном исполнении оснащены катодной защитой, состоящей из магниевых анодов и индикатора износа анода. Расходуемые аноды необходимо периодически проверять на износ и, если нужно, заменять. Индикатор износа - это простое в использовании устройство, которое поможет проверить состояние анода. Вам нужно лишь следить за световым индикатором, зеленый свет означает, что анод заряжен, а красный - заряда мало, необходимо заменить анод.

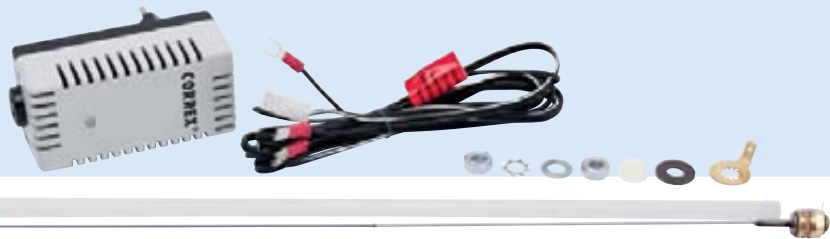
Все водонагреватели из углеродистой стали с внутренним покрытием должны быть оснащены катодной защитой согласно стандарта DIN 4753. Катодная защита отличается по размеру и количеству анодов в зависимости от модели, геометрии и объема водонагревателей серии "CORAL VITRO".



СИСТЕМА ПОСТОЯННОЙ КАТОДНОЙ ЗАЩИТЫ "LAPESA CORREX-UP".

Полностью автоматическая! Система катодной защиты "lapesa correx-up" состоит из специальных титановых анодов, которые выделяют необходимый ток для защиты металлической поверхности, автоматический стабилизатор напряжения подключен к сети электропитания.

Не требует технического обслуживания! Данная система катодной защиты является постоянной, в ней нет расходных анодов, а значит, нет компонентов для замены.



Система постоянной катодной защиты "lapesa correx-up": блок постоянной катодной защиты, не требует технического обслуживания. Аноды не изнашиваются и автоматически выделяют электрический ток, обеспечивая водонагреватель катодной защитой через регулятор напряжения, индивидуальный для каждого анода.



ПРИНАДЛЕЖНОСТИ - CORAL VITRO

ОБШИВКА:

Обшивка для водонагревателей "CORAL VITRO". Обшивка из ПВХ с застежкой-молнией, класс B2 по стандарту DIN 4102-1. Стандартный цвет: БЕЛЫЙ / RAL. Другие цвета поставляются в качестве опции.



БЕЛЫЙ: RAL 9016



СЕРЫЙ: RAL 7045



НИЙ: RAL 5015



ОРАНЖЕВЫЙ: RAL 2004

КОЖУХ ALUNOX

Кожух из алюминия ALUNOX. Поставляется уже одетым на водонагреватель поверх теплоизоляции.



ГРУППА БЕЗОПАСНОСТИ

Группа безопасности настроена на 7 бар и имеет соединение 3/4".

Включает в себя предохранительный клапан, обратный клапан, запорный кран и соединение для подключения дренажа
Клапан 3/4"
Клапан 1"



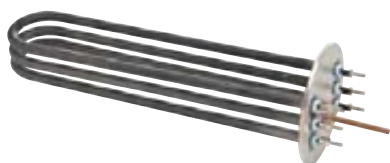
ЭЛЕКТРИЧЕСКИЙ НАГРЕВ ДЛЯ МОДЕЛЕЙ "БАК-В-БАКЕ".

ТЭНы из стали AISI 321 для водонагревателей серии "CORAL VITRO" БАК-В-БАКЕ, моделей "P" и "С".
Характеристики и данные по мощности: страница 86 -ЭЛЕКТРИЧЕСКИЙ НАГРЕВ

РЕЗЬБОВОЙ ТЭН ДЛЯ НАКОПИТЕЛЕЙ И МОДЕЛЕЙ С ТЕПЛООБМЕННИКОМ.

Резьбовой ТЭН низкого напряжения из сплава Incoloy 800 для накопителей и моделей с теплообменником серии "CORAL VITRO" моделей "R", "RV", "M1" и "M2".

Характеристики и данные по мощности: стр. 86 -ЭЛЕКТРИЧЕСКИЙ НАГРЕВ-



ФЛАНЦЕВЫЙ ТЭН ДЛЯ НАКОПИТЕЛЕЙ И МОДЕЛЕЙ С ТЕПЛООБМЕННИКОМ.

Фланцевый ТЭН низкого напряжения из сплава Incoloy 800 для накопителей и моделей с теплообменником серии "CORAL VITRO" моделей "R", "M1" и "M2".

КЕРАМИЧЕСКИЙ ТЭН ДЛЯ НАКОПИТЕЛЕЙ И МОДЕЛЕЙ С ТЕПЛООБМЕННИКОМ.

Керамический ТЭН в кожухе для накопителей и моделей с теплообменником серии "CORAL VITRO" моделей "R", "M1" и "M2".

Характеристики и данные по мощности: стр. 86 -ЭЛЕКТРИЧЕСКИЙ НАГРЕВ-



СИСТЕМА КАТОДНОЙ ЗАЩИТЫ "LAPESA CORREX-UP".

Постоянная катодная защита "lapesa correx-up" для водонагревателей серии "CORAL VITRO".

СИСТЕМА КАТОДНОЙ ЗАЩИТЫ С МАГНИЕВЫМИ АНОДАМИ И ИЗМЕРИТЕЛЕМ ЗАРЯДА

Катодная защита с магниевыми анодами для водонагревателей "CORAL VITRO".



ПАНЕЛИ УПРАВЛЕНИЯ.

Панели управления для водонагревателей "CORAL VITRO".
Характеристики на странице 88 -УПРАВЛЕНИЕ И КОНТРОЛЬ-



MASTER VITRO - ЭМАЛИРОВАННАЯ СТАЛЬ

НАКОПИТЕЛИ - экономия энергии!

Модели данной серии максимально аккумулируют энергию, обеспечивая постоянную экономию. - Объем от 1500 до 5000 литров.

НАКОПИТЕЛИ БОЛЬШОГО ОБЪЕМА: Модели данной серии способны максимально аккумулировать энергию и имеют большой объем, эти факторы гарантируют экономичность и окупаемость.

- ОБЪЕМ от 1500 до 5000 литров -

В качестве источника нагрева могут использоваться пластинчатые теплообменники и/или ТЭНы.

ЭЛЕКТРИЧЕСКИЙ НАГРЕВ: Возможна установка ТЭНов из сплава Incoloy 800 с низким напряжением, керамических нагревательных элементов (см. раздел ЭЛЕКТРИЧЕСКИЙ НАГРЕВ, страница 108).

ДЛИТЕЛЬНЫЙ СРОК ЭКСПЛУАТАЦИИ: ЭМАЛИРОВАННЫЕ накопители полностью соответствуют стандарту DIN 4753 T3. Водонепроницаемая оболочка защищает поверхность бака при контакте с водой.

ПИЩЕВОЙ ДОПУСК: Покрытие имеет "пищевой допуск" в соответствии с Королевским Указом 891/2006 и постановлением ЕС 1935/2004. Lapesa имеет сертификат на "пищевой допуск покрытия" при температуре 120°C.

МАКСИМАЛЬНАЯ РАБОЧАЯ ТЕМПЕРАТУРА:

Данное покрытие выдерживает максимальную рабочую температуру воды (95°C) без возникновения повреждений и отслоений.

УДОБЕН В ПОГРУЗКЕ/РАЗГРУЗКЕ И ТРАНСПОРТИРОВКЕ:

Конструкция водонагревателей серии "MASTER" учитывает простоту погрузки/разгрузки и транспортировки к месту установки. Конструкция позволяет выполнять разгрузку/погрузку и транспортировку с помощью вилочного погрузчика, нет необходимости использовать паллеты. Водонагреватели также имеют специальные болты с петлями в верхней части, поэтому их можно поднимать с помощью подъемника.



СИСТЕМА ТРАНСПОРТИРОВКИ: Проемы внизу бака упрощают погрузку/разгрузку, можно использовать автопогрузчик (от 1500 литров и более).

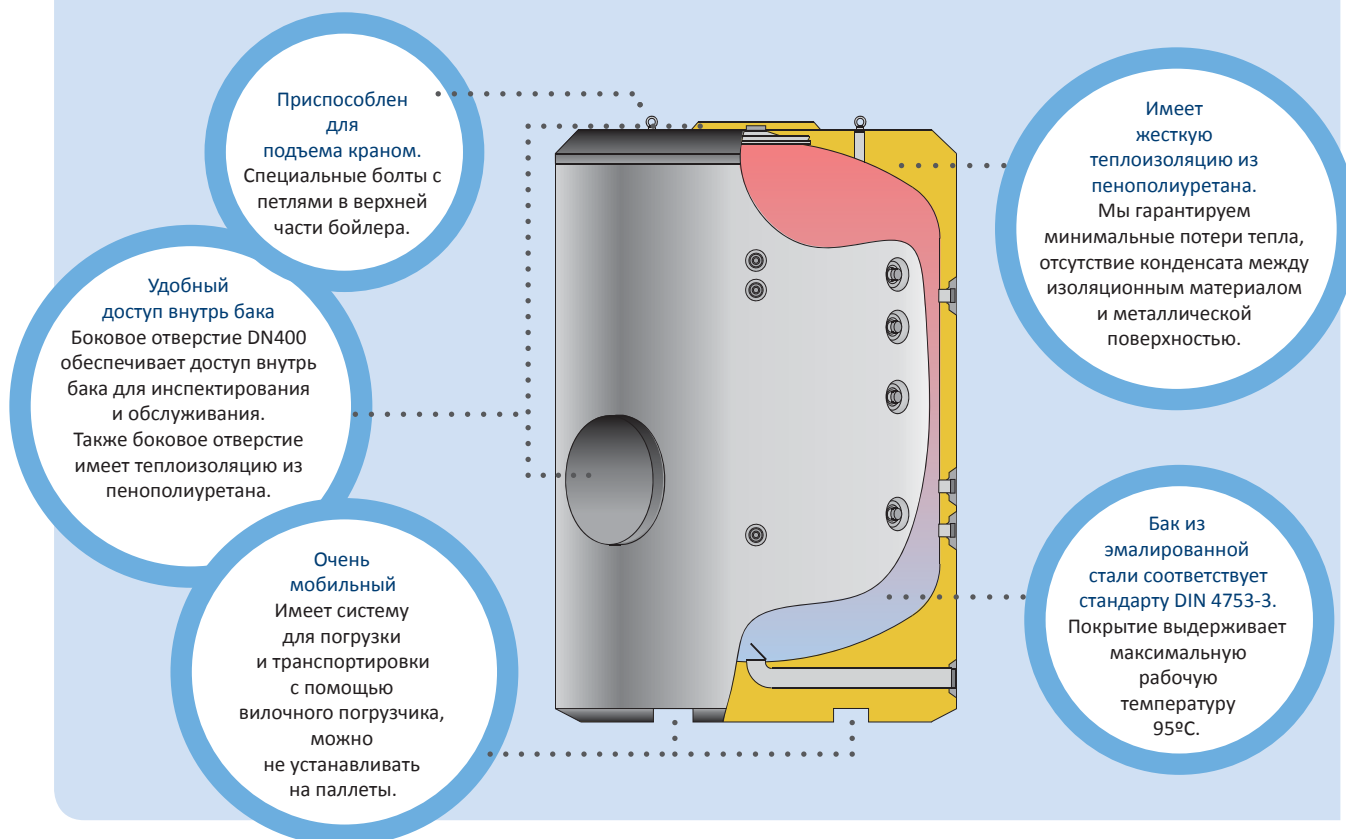
ПРОСТОТА В ЭКСПЛУАТАЦИИ:

Боковое отверстие DN400 позволяет получить быстрый и легкий доступ внутрь бака для инспектирования и очистки.

МАКСИМАЛЬНОЕ ЭНЕРГОСБЕРЕЖЕНИЕ:

Расчетная толщина жесткой теплоизоляции из пенополиуретана минимизирует потерю тепла при накоплении воды (см. раздел ТЕПЛОИЗОЛЯЦИЯ, страница 110).

ОСНОВНЫЕ ПРЕИМУЩЕСТВА - MASTER VITRO - НАКОПИТЕЛИ



Накопители **lapesa** максимально аккумулируют энергию и считаются одним из лучших продуктов на рынке.



ОБЩИЕ ХАРАКТЕРИСТИКИ ДЛЯ ВСЕХ НАКОПИТЕЛЕЙ "MASTER VITRO":

- Эмалированный бак соответствует стандарту DIN 4753/3
- Объем: 1500, 2000, 2500, 3000, 3500, 4000 и 5000 литров
- Максимальное рабочее давление в баке 8 бар (опция 10 бар)
- Максимальная рабочая температура в баке 95 °C
- Теплоизоляция: жесткий пенополиуретан (не содержит хлорфторуглеродов, 0.025 Вт/м²K)
- ВЕРТИКАЛЬНАЯ напольная установка

MASTER VITRO "RB"

НАКОПИТЕЛИ объемом от **1500** до **5000** литров.

Вода нагревается с помощью внешней системы теплообмена (пластинчатый теплообменник).

Есть возможность установки стандартных или керамических ТЭНов как для основной, так и для вспомогательной системы нагрева.

Боковое отверстие DN400 позволяет получить доступ внутрь бака для инспекции, очистки и проведения технического обслуживания.

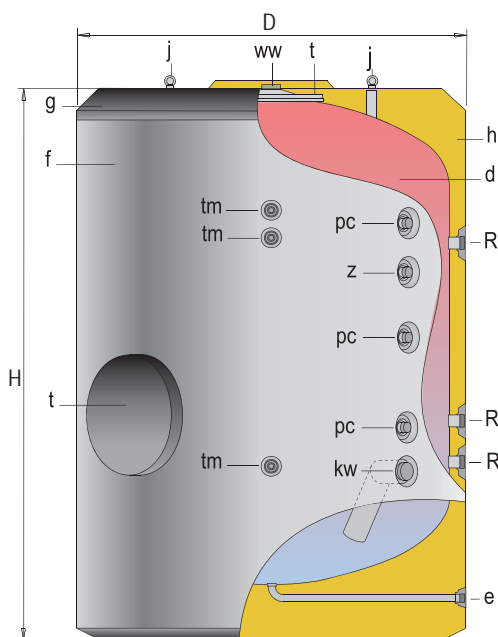
Теплоизоляция из жесткого пенополиуретана, толщина 80 мм, изоляция также имеется на боковом отверстии DN400.

ОБОРУДОВАНИЕ:

Постоянная катодная защита "lapesa correx-up".

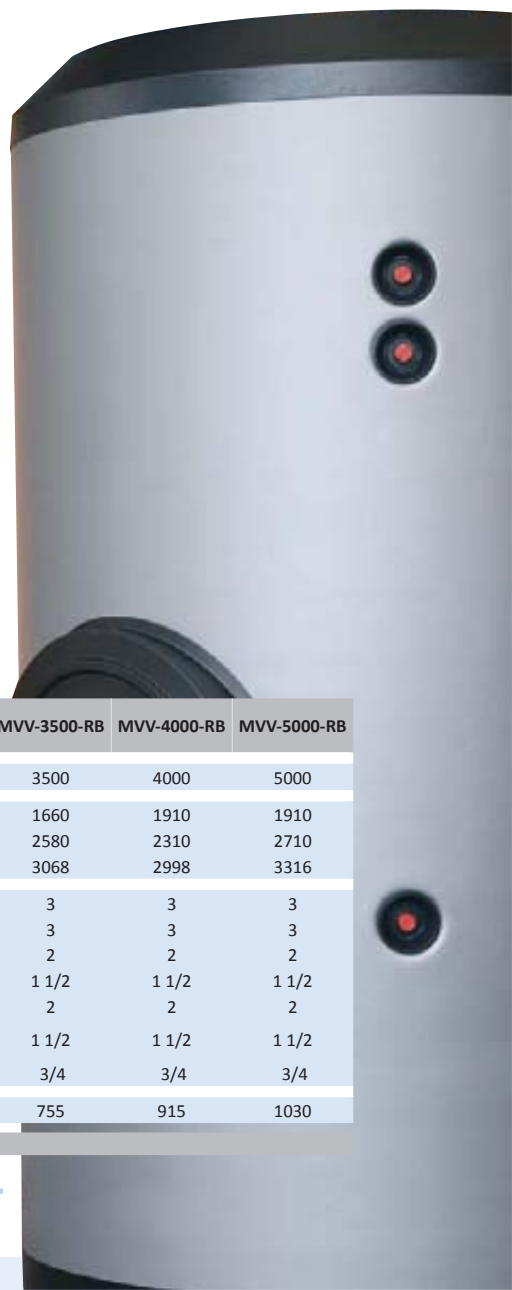
Опция: катодная защита с магниевыми анодами и индикатором расхода.

На выбор поставляется с обшивкой из ПВХ с заглушками или в кожухе из алюминия ALUNOX (страница 111).



t - Боковое отверстие DN400
 d - Бак ГВС
 f - Обшивка
 g - Верхняя крышка
 h - Теплоизоляция
 j - Подъемные петли

ОСНОВНЫЕ ХАРАКТЕРИСТИКИ		MVV-1500-RB	MVV-2000-RB	MVV-2500-RB	MVV-3000-RB	MVV-3500-RB	MVV-4000-RB	MVV-5000-RB
Объем бака ГВС	л	1500	2000	2500	3000	3500	4000	5000
D: наружный диаметр	мм	1360	1360	1660	1660	1660	1910	1910
H: высота	мм	1830	2280	2015	2305	2580	2310	2710
Диагональ	мм	2281	2655	2611	2841	3068	2998	3316
kw: вход холодной воды	" GAS/M	2	2	3	3	3	3	3
ww: выход горячей воды	" GAS/M	2	2	3	3	3	3	3
z: рециркуляция	" GAS/M	1 1/2	1 1/2	2	2	2	2	2
e: дренаж	" GAS/M	1 1/2	1 1/2	1 1/2	1 1/2	1 1/2	1 1/2	1 1/2
R: боковое соединение	" GAS/M	2	2	2	2	2	2	2
pc: соединение для "lapesa correx up"	" GAS/M	1 1/2	1 1/2	1 1/2	1 1/2	1 1/2	1 1/2	1 1/2
tm: патрубок для датчиков	" GAS/M	3/4	3/4	3/4	3/4	3/4	3/4	3/4
Вес пустого (прибл.)	кг	400	460	635	705	755	915	1030



Водонагреватели
серии **MASTER VITRO**
способны максимально
аккумулировать энергию





MASTER VITRO - ЭМАЛИРОВАННАЯ СТАЛЬ

Модели с ТЕПЛООБМЕННИКАМИ - производительность и эффективность!

Модели данной серии способны максимально аккумулировать энергию с помощью высокоэффективной системы производства горячей воды. Модульный теплообменник состоит из съемных коллекторов и змеевиков, использующих внешний источник энергии для нагрева воды.

ВОДОНАГРЕВАТЕЛИ БОЛЬШОГО ОБЪЕМА ДЛЯ ПРОИЗВОДСТВА И НАКОПЛЕНИЯ ГОРЯЧЕЙ ВОДЫ:

Водонагреватели данной серии имеют эксклюзивную высокопроизводительную систему производства горячей воды "lapesa".

- ОБЪЕМ от 1500 до 5000 литров -

Плотная жесткая теплоизоляция из пенополиуретана сохраняет температуру горячей воды на протяжении длительного времени без использования дополнительных источников энергии. Это означает меньшее использование дополнительных источников, что в свою очередь ведет к снижению энергопотребления. Водонагреватели имеют эксклюзивную систему теплообмена, которая состоит из набора съемных коллекторов и змеевиков. Нагрев происходит с помощью внешнего источника энергии (см. раздел ПРОИЗВОДСТВО ГОРЯЧЕЙ ВОДЫ, страница 104)

ДЛИТЕЛЬНЫЙ СРОК ЭКСПЛУАТАЦИИ:

ЭМАЛИРОВАННЫЕ водонагреватели полностью соответствуют стандарту DIN 4753 T3. Водонепроницаемая оболочка защищает поверхность бака при контакте с водой.

ПИЩЕВОЙ ДОПУСК: Покрытие имеет "пищевой допуск" в соответствии с Королевским Указом 891/2006 и постановлением ЕС 1935/2004. Lapesa имеет сертификат на "пищевой допуск покрытия" при температуре 120°C.

МАКСИМАЛЬНАЯ РАБОЧАЯ ТЕМПЕРАТУРА:

Данное покрытие выдерживает максимальную рабочую температуру воды (95°C) без возникновения повреждений и отслоений.

КОНСТРУКЦИЯ ПРЕПЯТСТВУЕТ ПОЯВЛЕНИЮ БАКТЕРИЙ ЛЕГИОНЕЛЛ:

Конструкция всех водонагревателей серии "MASTER VITRO" полностью соответствует критериям, указанным в "Устранении и предотвращении появления бактерий легионелл" в стандартах UNE и Директивах ЕС, в частности, в Директиве R.D. 865/2003 и в Положениях о тепловых установках в зданиях. Конструкция препятствует появлению бактерий легионелл как в баке, так и во всей системе нагрева воды.

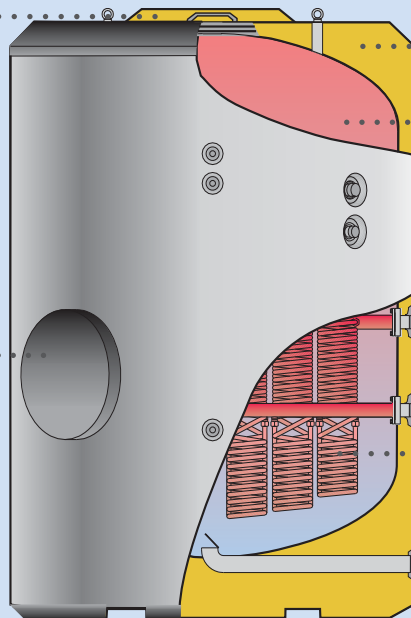
ВЫСОКАЯ ПРОИЗВОДИТЕЛЬНОСТЬ: Набор коллекторов и змеевиков из НЕРЖАВЕЮЩЕЙ СТАЛИ устанавливается внутри бака, поверхность теплообмена измеряется в соответствии с требуемой мощностью (до 10 м² в моделях на 5000 литров). Все это адаптируется либо для источников традиционной энергии, либо для работы с источниками возобновляемой энергии. Данная эксклюзивная система нагрева воды компании Lapesa экономит место установки, позволяет полностью проводить тех. работы, гарантирует постоянное обслуживание установки.

ОСНОВНЫЕ ПРЕИМУЩЕСТВА - MASTER VITRO - МОДЕЛИ С ТЕПЛООБМЕННИКОМ

Приспособлен для подъема краном. Специальные болты с петлями в верхней части бойлера.

Удобный доступ внутрь бака. Боковое отверстие DN400 обеспечивает доступ внутрь бака для инспектирования и обслуживания. Также боковое отверстие имеет теплоизоляцию из пенополиуретана.

Очень мобильный. Имеет систему для погрузки и транспортировки с помощью вилочного погрузчика, можно не устанавливать на паллеты.



Имеет жесткую теплоизоляцию из пенополиуретана. Мы гарантируем минимальные потери тепла, отсутствие конденсата между изоляционным материалом и металлической поверхностью.

Бак из эмалированной стали соответствует стандарту DIN 4753-3. Покрытие выдерживает максимальную рабочую температуру 95°C.

Модульный съемный теплообменник из нержавеющей стали. Нагревает воду с самого низа бака, гарантирует высокую производительность, конструкция препятствует образованию бактерий легионелл.

Эксклюзивная система модульных теплообменников **lapesa** для водонагревателей БОЛЬШОГО ОБЪЕМА позволяет работать с любым источником тепла.



Модульный теплообменник для "MASTER VITRO"



ОБЩИЕ ХАРАКТЕРИСТИКИ ДЛЯ ВСЕХ ВОДОНАГРЕВАТЕЛЕЙ "MASTER VITRO" С ТЕПЛООБМЕННИКАМИ:

- Эмалированный бак соответствует стандарту DIN 4753/3
- Объем: 1500, 2000, 2500, 2500, 3000, 3500, 4000 и 5000 литров
- Максимальное рабочее давление в баке ГВС 8 бар (опция: 10 и 12 бар)
- Максимальная рабочая температура в баке ГВС 90 °C
- Максимальное рабочее давление в теплообменнике 25 бар
- Максимальная температура в теплообменнике 110 °C (до 200 °C с уплотнениями)
- Теплоизоляция: жесткий пенополиуретан (не содержит хлорфторуглеродов, 0.025 Вт/м²К)
- ВЕРТИКАЛЬНАЯ напольная установка

MASTER VITRO "SB"

ВОДОНАГРЕВАТЕЛИ ДЛЯ ПРОИЗВОДСТВА И НАКОПЛЕНИЯ ГОРЯЧЕЙ ВОДЫ объемом от **1500** до **5000** литров.

Оснащены съемным теплообменником для нагрева воды с помощью внешнего источника энергии.

Для вспомогательного нагрева могут использоваться стандартные и керамические ТЭНы.

Через боковое отверстие DN400 можно проводить инспектирование внутренних бака, очистку и работы по техническому обслуживанию.

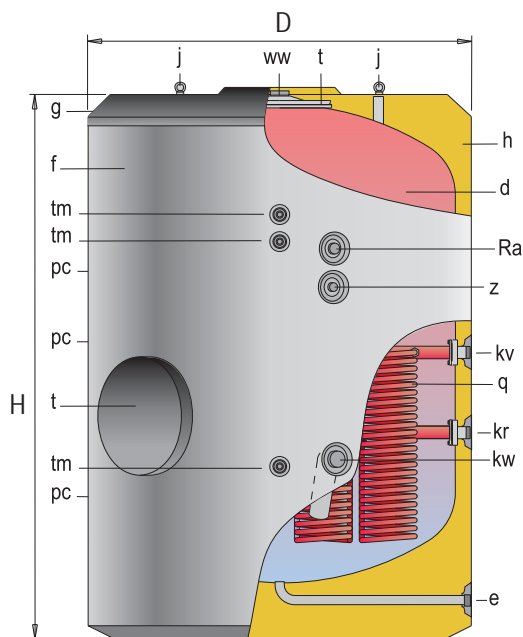
Теплоизоляция из жесткого пенополиуретана, толщина 80 мм, изоляция также имеется на боковом отверстии DN400.

ОБОРУДОВАНИЕ:

Постоянная катодная защита "lapesa correx-up".

Опция: катодная защита с магниевыми анодами и индикатором расхода.

Обшивка: на выбор может поставляться обшивка из ПВХ с комплектом заглушек или алюминиевый кожух ALUNOX (страница 111).



t- Отверстие DN400
d- Бак ГВС
f- Обшивка
g- Верхняя крышка
h- Теплоизоляция
j- Подъемные петли
q- Съемный теплообменник

ОСНОВНЫЕ ХАРАКТЕРИСТИКИ		MVV-1500-SB	MVV-2000-SB	MVV-2500-SB	MVV-3000-SB	MVV-3500-SB	MVV-4000-SB	MVV-5000-SB
Объем бака ГВС	л	1500	2000	2500	3000	3500	4000	5000
D: наружный диаметр	мм	1360	1360	1660	1660	1660	1910	1910
H: высота	мм	1830	2280	2015	2305	2580	2310	2710
Диагональ	мм	2281	2655	2611	2841	3068	2998	3316
kw: вход холодной воды	" GAS/M	2	2	3	3	3	3	3
ww: выход горячей воды	" GAS/M	2	2	3	3	3	3	3
z: рециркуляция	" GAS/M	1 1/2	1 1/2	2	2	2	2	2
e: дренаж	" GAS/M	1 1/2	1 1/2	1 1/2	1 1/2	1 1/2	1 1/2	1 1/2
Ra: вспомогательный ТЭН	" GAS/M	2	2	2	2	2	2	2
pc: соединение для "lapesa correx up"	" GAS/M	1 1/2	1 1/2	1 1/2	1 1/2	1 1/2	1 1/2	1 1/2
tm: патрубок для датчиков	" GAS/M	3/4	3/4	3/4	3/4	3/4	3/4	3/4
kv: вход первичного контура	" GAS/M	2	2	2	2	2	2	2
kr: выход первичного контура	" GAS/M	2	2	2	2	2	2	2
Поверхность теплообменника	м ²	2,8	3,4	4,8	5	6,7	6,7	8,4
Вес пустого (прибл.)	Кг	430	495	675	740	810	980	1110

MASTER VITRO "SSB"

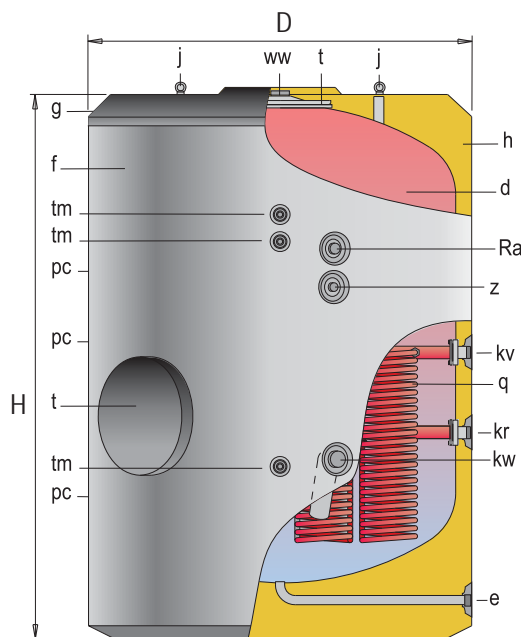
ВОДОНАГРЕВАТЕЛИ ДЛЯ НАГРЕВА И НАКОПЛЕНИЯ ГОРЯЧЕЙ ВОДЫ объемом от **1500** до **5000** литров. Теплообменник большого размера специально разработан для работы с ВОЗОБНОВЛЯЕМЫМИ ИСТОЧНИКАМИ ЭНЕРГИИ, в частности, для работы с СОЛНЕЧНОЙ ЭНЕРГИЕЙ. Теплообменники всех моделей соответствуют требованиям RITE для работы с СОЛНЕЧНЫМИ установками. Для вспомогательного нагрева могут использоваться погружные и керамические ТЭНы. Через боковое отверстие DN400 можно проводить инспектирование внутренностей бака, очистку и работы по техническому обслуживанию. Теплоизоляция из жесткого пенополиуретана, толщина 80 мм, изоляция также имеется на боковом отверстии DN400.

ОБОРУДОВАНИЕ:

Постоянная катодная защита "lapesa correx-up".

Опция: катодная защита с магниевыми анодами и индикатором износа.

Обшивка: на выбор может поставаться обшивка из ПВХ с комплектом заглушек или алюминиевый кожух ALUNOX (страница 111).



- t- Отверстие DN400
- d- Бак ГВС
- f- Обшивка
- g- Верхняя крышка
- h- Теплоизоляция
- j- Подъемные петли
- q- Съемный теплообменник



ОСНОВНЫЕ ХАРАКТЕРИСТИКИ		MVV-1500-SSB	MVV-2000-SSB	MVV-2500-SSB	MVV-3000-SSB	MVV-3500-SSB	MVV-4000-SSB	MVV-5000-SSB
Объем бака ГВС	л	1500	2000	2500	3000	3500	4000	5000
D: наружный диаметр	мм	1360	1360	1660	1660	1660	1910	1910
H: высота	мм	1830	2280	2015	2305	2580	2310	2710
Диагональ	мм	2281	2655	2611	2841	3068	2998	3316
kw: вход холодной воды	" GAS/M	2	2	3	3	3	3	3
ww: выход горячей воды	" GAS/M	2	2	3	3	3	3	3
z: рециркуляция	" GAS/M	1 1/2	1 1/2	2	2	2	2	2
e: дренаж	" GAS/M	1 1/2	1 1/2	1 1/2	1 1/2	1 1/2	1 1/2	1 1/2
Ra: вспомогательный ТЭН	" GAS/M	2	2	2	2	2	2	2
pc: соединение для "lapesa correx up"	" GAS/M	1 1/2	1 1/2	1 1/2	1 1/2	1 1/2	1 1/2	1 1/2
tm: патрубок для датчиков	" GAS/M	3/4	3/4	3/4	3/4	3/4	3/4	3/4
kv: вход первичного контура	" GAS/M	2	2	2	2	2	2	2
kr: выход первичного контура	" GAS/M	2	2	2	2	2	2	2
Поверхность теплообменника	м²	4,2	5,0	6,1	8,4	8,4	8,4	10,0
Вес пустого (прибл.)	Кг	445	510	685	765	825	995	1120

MASTER VITRO "S2B / SS2B"

ВОДОНАГРЕВАТЕЛИ ДЛЯ ПРОИЗВОДСТВА И НАКОПЛЕНИЯ ГОРЯЧЕЙ ВОДЫ объемом **2000, 3500** и **5000**.

За основу взяты модели "SB" и "SSB", но в данном варианте имеют ДВА съемных теплообменника для производства горячей воды с помощью двух комбинированных внешних источников энергии.

Через боковое отверстие DN400 можно проводить инспектирование внутренностей бака, очистку и работы по техническому обслуживанию.

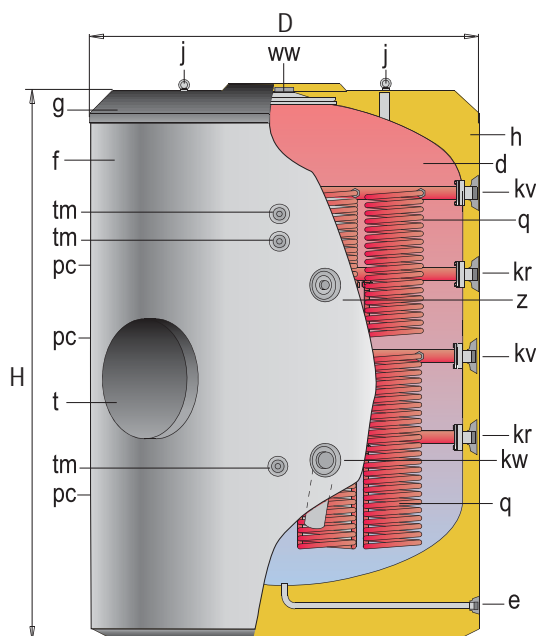
Теплоизоляция из жесткого пенополиуретана, толщина 80 мм, изоляция также имеется на боковом отверстии DN400.

ОБОРУДОВАНИЕ:

Постоянная катодная защита "lapesa correx-up".

Опция: катодная защита с магниевыми анодами и измерителем уровня заряда анода.

Обшивка: на выбор может поставаться обшивка из ПВХ с комплектом заглушек или алюминиевый кожух ALUNOX (страница 111).



d - Бак ГВС
f - Обшивка
g - Верхняя крышка
h - Теплоизоляция
j - Подъемные петли
t - Отверстие DN400

ОСНОВНЫЕ ХАРАКТЕРИСТИКИ		MVV-2000 S2B / SS2B	MVV-3500 S2B / SS2B	MVV-5000 S2B / SS2B
Объем бака ГВС	л	2000	3500	5000
D: наружный диаметр	мм	1360	1660	1910
H: высота	мм	2280	2580	2710
Диагональ	мм	2655	3068	3316
kw: вход холодной воды	" GAS/M	2	3	3
ww: выход горячей воды	" GAS/M	2	3	3
z: рециркуляция	" GAS/M	1 1/2	2	2
e: дренаж	" GAS/M	1 1/2	1 1/2	1 1/2
pc: соединение для "lapesa correx up"	" GAS/M	1 1/2	1 1/2	1 1/2
tm: патрубок для датчиков	" GASM	3/4	3/4	3/4
kv: вход в первичный контур	" GAS/M	2	2	2
kr: выход первичного контура	" GAS/M	2	2	2
Поверхность нижнего теплообменника "S2B"	м ²	4,2	6,7	8,4
Поверхность нижнего теплообменника "SS2B"	м ²	5,6	8,4	10,0
Поверхность верхнего теплообменника "S2B" / "SS2B"	м ²	3,0	4,0	5,0
Вес пустого (прибл.) "S2B" / "SS2B"	кг	524 / 544	855 / 870	1140 / 1160

MASTER VITRO

Лучшее вложение денег!

- ольшой объем
- высокая
производительность
- гарантия качества

Водонагреватель
большого объема,
который себя окупает!

lapesa
ТЕХНОЛОГИИ

MASTER VITRO "EB / ESB / ESSB"

МНОГОФУНКЦИОНАЛЬНЫЕ ВОДОНАГРЕВАТЕЛИ ДЛЯ ПРОИЗВОДСТВА И НАКОПЛЕНИЯ ГОРЯЧЕЙ ВОДЫ объемом от 1500 до 5000 литров с электрическим нагревом и/или другим внешним источником энергии.

ТЭН размещается в первичном контуре, тепло вместе с потоком попадает в теплообменник, находящийся в баке ГВС.

Модели EB: "Только электрическая" установка

Модели ESB / ESSB: "Комбинированная установка", электрический нагрев + внешний источник.

Для вспомогательного нагрева могут использоваться погружные и керамические ТЭНы.

Через боковое отверстие DN400 можно проводить инспектирование внутренностей бака, очистку и работы по тех. обслуживанию.

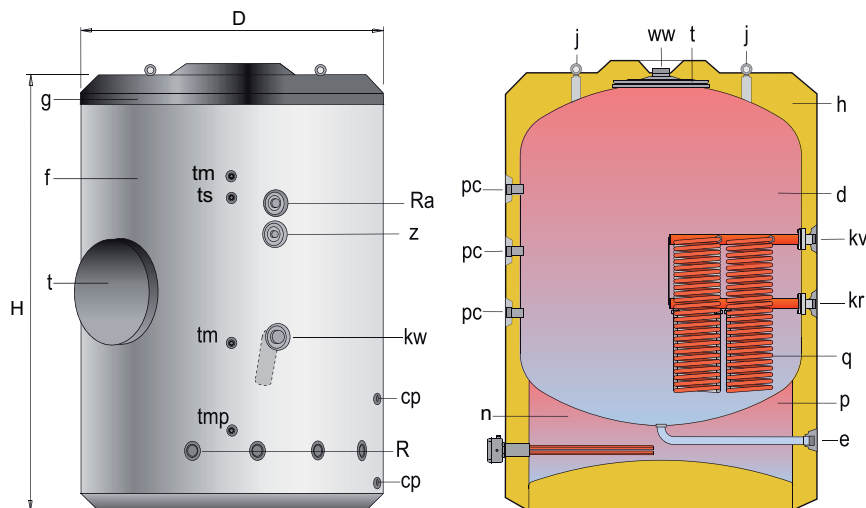
Теплоизоляция из жесткого пенополиуретана, толщина 80 мм, изоляция также имеется на боковом отверстии DN400.

ОБОРУДОВАНИЕ:

Постоянная катодная защита "lapesa correx-up".

Опция: катодная защита с магниевыми анодами и измерителем уровня заряда анода.

Обшивка: на выбор может поставаться обшивка из ПВХ с комплектом заглушек или алюминиевый кожух ALUNOX (страница 111).



MVV-1500...4000-EB

ОСНОВНЫЕ ХАРАКТЕРИСТИКИ	Модели					
	MVV-1500 EB/ESB/ESSB	MVV-2000 EB/ESB/ESSB	MVV-2500 EB/ESB/ESSB	MVV-3000 EB/ESB/ESSB	MVV-4000 EB/ESB/ESSB	
Объем бака ГВС	л	1367	1867	2186	2690	3545
D: наружный диаметр	мм	1360	1360	1660	1660	1910
H: высота	мм	1830	2280	2015	2305	2310
Диагональ	мм	2281	2655	2611	2841	2998
kw: вход холодной воды	" GAS/M	2	2	3	3	3
e: дренаж	" GAS/M	1-1/2	1-1/2	1-1/2	1-1/2	1-1/2
ww: выход горячей воды	" GAS/M	2	2	3	3	3
z: рециркуляция	" GAS/M	1-1/2	1-1/2	2	2	2
kv: вход в первичный контур	" GAS/M	2	2	2	2	2
kr: выход первичного контура	" GAS/M	2	2	2	2	2
cp: соединение первичного контура	" GAS/F	1	1	1	1	1
R: подключение основного ТЭНа	" GAS/F	2	2	2	2	2
Ra: подключение вспомогательного ТЭНа	" GAS/M	-	2	-	2	-
tm: термометр	" GAS/M	3/4	3/4	3/4	3/4	3/4
ts: подключение для предохранительного и регулировочного термостата контура ГВС	" GAS/M	3/4	3/4	3/4	3/4	3/4
tmp: подключение для предохранительного и регулировочного термостата отопительного контура	" GAS/F	1/2	1/2	1/2	1/2	1/2
pc: подключение для "lapesa correx up"	" GAS/M	1 1/2	1 1/2	1 1/2	1 1/2	1 1/2
катодная защита - кол-во анодов	units	2	2	3	3	3
Площадь теплообменника "EB"	м²	2,8	3,4	4,2	4,2	4,8
Площадь теплообменника "ESB"	м²	3,0	3,6	5,8	5,3	7,0
Площадь теплообменника "ESSB"	м²	3,8	4,5	5,8	6,1	7,8
Общая поверхность теплообмена/ теплообменник + камера "ESB"	м²	5,04	5,64	9,13	8,63	11,63
Общая поверхность теплообмена/ теплообменник + камера "ESSB"	м²	5,84	6,54	9,13	9,43	12,43
Вес пустого (прибл.)	Kg	496	555	730	805	1105

- j- Подъемные петли
- h- Теплоизоляция
- d- Бак ГВС
- q- Съемный теплообменник
- f- Обшивка
- t- Отверстие DN400
- n- Первичный контур
- R- ТЭН
- Ra- Вспомогательный ТЭН

ВОДОНАГРЕВАТЕЛИ ДЛЯ ПРОИЗВОДСТВА И НАКОПЛЕНИЯ ГОРЯЧЕЙ ВОДЫ MASTER VITRO - ВОДОНАГРЕВАТЕЛИ ЭЛЕКТРИЧЕСКИЕ / МНОГОФУНКЦИОНАЛЬНЫЕ

lapesa

МНОГОФУНКЦИОНАЛЬНЫЕ ВОДОНАГРЕВАТЕЛИ: Модели "ЕВ", "ЕSB" и "ЕSSB" производят горячую воду посредством КОСВЕННОГО ЭЛЕКТРИЧЕСКОГО нагрева в комбинации с другим внешним источником энергии. Все модели имеют оригинальный съемный теплообменник "lapesa" из нержавеющей стали, который вместе с ТЭНами служит источником энергии для контура ГВС. Разница между моделями заключается в площади поверхности теплообмена.

КОСВЕННЫЙ ЭЛЕКТРИЧЕСКИЙ НАГРЕВ. ПРИНЦИП РАБОТЫ:

Электрический нагрев осуществляется в отопительном контуре, таким образом, сами ТЭНы защищены от накипи и известкового налета. Тепловая энергия, произведенная в отопительном контуре, через теплообменник попадает в контур ГВС.

КОНСТРУКЦИЯ ПРЕПЯТСТВУЕТ ОБРАЗОВАНИЮ БАКТЕРИЙ ЛЕГИОНЕЛЛ:

Расположение ТЭНов в отопительном контуре и расположение самого отопительного контура способствуют постоянной передаче тепла даже в самые нижние зоны бака ГВС, предотвращая тем самым появление бактерий легионелл.

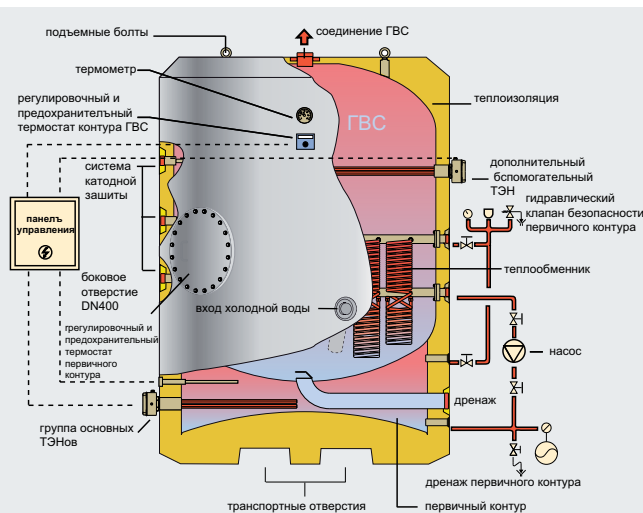
ОДИНАКОВАЯ ТЕМПЕРАТУРА ПО ВСЕМУ ОБЪЕМУ ВОДОНАГРЕВАТЕЛЯ:

Расположение ТЭНов в отопительном контуре позволяет нагревать воду с самой нижней точки бака ГВС. Такая система гарантирует одинаковую температуру и 100% использование объема бака.

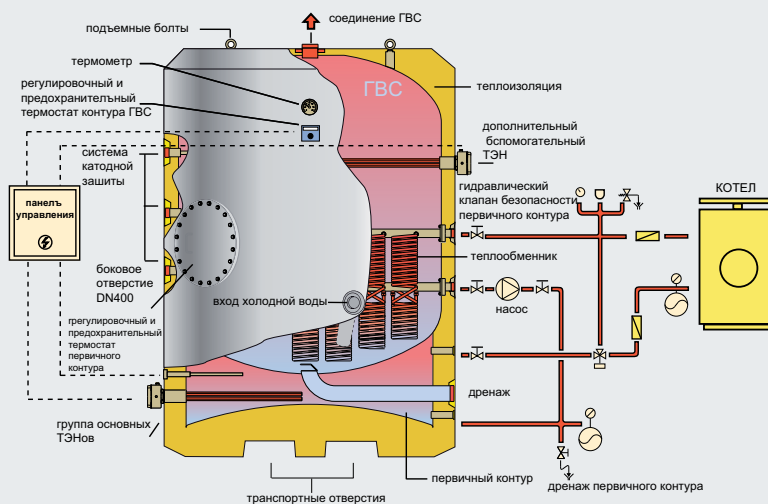
ЭКОНОМИЯ НА ЗАТРАТАХ, ЗАПЧАСТЯХ И ТЕХНИЧЕСКОМ ОБСЛУЖИВАНИИ:

Плохое качество воды во многих странах способствует значительному сокращению срока эксплуатации ТЭНов, если они погружены в воду напрямую. В нашем случае ТЭНы не подвергаются агрессивному влиянию воды, так как они находятся внутри отдельной камеры с коррозионно-пассивной жидкостью. Это позволяет экономить на запчастях, техническом обслуживании и исключает неудобства, которые может вызвать остановка работы бойлера.

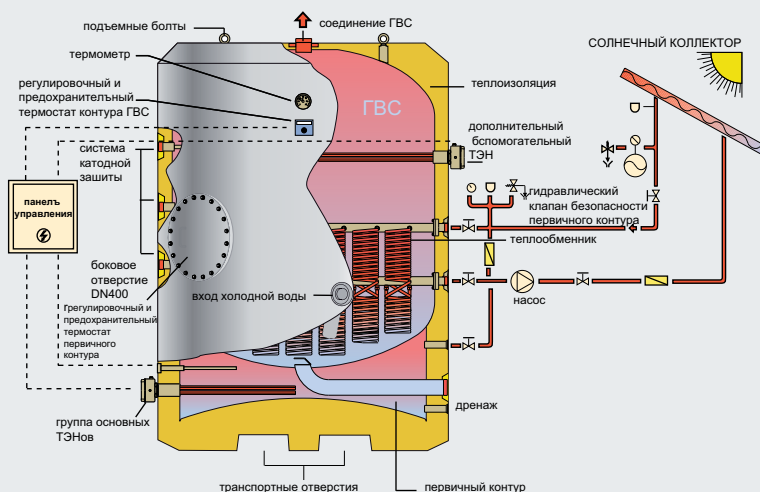
ПРИМЕРЫ УСТАНОВОК



МОДЕЛИ MVV-1500...4000/ЕВ. "ТОЛЬКО ЭЛЕКТРИЧЕСКАЯ" УСТАНОВКА



МОДЕЛИ MVV-1500...4000/ЕSB. УСТАНОВКА "КОТЕЛ/ТЭН" - комбинированный нагрев



МОДЕЛИ MVV-1500...4000/ЕSSB. УСТАНОВКА "СОЛНЕЧНЫЕ ПАНЕЛИ/ТЭН" - раздельный нагрев

VITREOUS ENAMELLED STEEL TANKS

MASTER VITRO - С ТЕПЛООБМЕННИКОМ - SB

[Непрерывное производство горячей воды (литров/час) 10°C - 45°C]

ТЕМПЕРАТУРА НА ВХОДЕ ПЕРВИЧНОГО КОНТУРА °C		55 °C		70 °C		80 °C		90 °C	
модель	производительность насоса (м³/ч)	кВт	горячая вода (л/ч)	кВт	горячая вода (л/ч)	кВт	горячая вода (л/ч)	кВт	горячая вода (л/ч)
MVV-1500-SB	3	39	960	72	1772	98	2411	119	2928
	5	46	1132	85	2092	118	2904	143	3519
	8	52	1280	98	2411	137	3371	166	4085
MVV-2000-SB	3	44	1083	86	2116	109	2682	136	3347
	5	51	1255	104	2559	133	3273	165	4060
	8	58	1427	121	2977	154	3789	191	4700
MVV-2500-SB	3	53	1304	92	2264	119	2928	146	3593
	5	63	1550	113	2781	147	3617	180	4429
	8	72	1772	132	3248	172	4232	211	5192
MVV-3000-SB	3	61	1501	107	2633	141	3470	174	4282
	5	74	1821	134	3297	178	4380	220	5414
	8	86	2116	158	3888	212	5217	262	6447
MVV-3500-SB	3	71	1747	132	3248	181	4454	224	5512
	5	87	2141	165	4060	228	5610	284	6988
	8	102	2510	196	4823	270	6644	340	8366
MVV-4000-SB	3	71	1747	132	3248	181	4454	224	5512
	5	87	2141	165	4060	228	5610	284	6988
	8	102	2510	196	4823	270	6644	340	8366
MVV-5000-SB	3	83	2042	156	3839	211	5192	263	6472
	5	102	2510	197	4848	268	6595	337	8293
	8	120	2953	234	5758	321	7899	406	9990

ASTER VITRO - С ТЕПЛООБМЕННИКОМ - SSB

[Непрерывное производство горячей воды (литров/час) 10°C - 45°C]

ТЕМПЕРАТУРА НА ВХОДЕ ПЕРВИЧНОГО КОНТУРА °C		55 °C		70 °C		80 °C		90 °C	
модель	производительность насоса (м³/ч)	кВт	горячая вода (л/ч)	кВт	горячая вода (л/ч)	кВт	горячая вода (л/ч)	кВт	горячая вода (л/ч)
MVV-1500-SSB	3	53	1304	92	2264	119	2928	146	3593
	5	63	1550	113	2781	147	3617	180	4429
	8	72	1772	132	3248	172	4232	211	5192
MVV-2000-SSB	3	61	1501	107	2633	141	3470	174	4282
	5	74	1821	134	3297	178	4380	220	5414
	8	86	2116	158	3888	212	5217	262	6447
MVV-2500-SSB	3	64	1575	119	2928	161	3962	199	4897
	5	78	1919	149	3666	204	5020	251	6176
	8	90	2215	177	4355	243	5979	299	7357
MVV-3000-SSB	3	83	2042	156	3839	211	5192	263	6472
	5	102	2510	197	4848	268	6595	337	8293
	8	120	2953	234	5758	321	7899	406	9990
MVV-3500-SSB	3	83	2042	156	3839	211	5192	263	6472
	5	102	2510	197	4848	268	6595	337	8293
	8	120	2953	234	5758	321	7899	406	9990
MVV-4000-SSB	3	83	2042	156	3839	211	5192	263	6472
	5	102	2510	197	4848	268	6595	337	8293
	8	120	2953	234	5758	321	7899	406	9990
MVV-5000-SSB	3	88	2165	165	4060	218	5364	266	6545
	5	109	2682	205	5044	279	6865	346	8514
	8	128	3150	243	5979	335	8243	419	10310

ПРОИЗВОДСТВО ГОРЯЧЕЙ ВОДЫ - MASTER VITRO

lapesa

MASTER VITRO - С ТЕПЛОБМЕННИКОМ - SB [Непрерывное производство горячей воды (литров/час) 10°C - 60°C]

ТЕМПЕРАТУРА НА ВХОДЕ ПЕРВИЧНОГО КОНТУРА °С		70 °С		80 °С		90 °С	
модель	производительность насоса (м³/ч)	кВт	горячая вода (л/ч)	кВт	горячая вода (л/ч)	кВт	горячая вода (л/ч)
MVV-1500-SB	3	46	792	73	1257	94	1619
	5	55	947	89	1533	114	1964
	8	64	1102	103	1774	132	2274
MVV-2000-SB	3	55	947	80	1378	107	1843
	5	67	1154	98	1688	131	2256
	8	78	1344	114	1964	152	2618
MVV-2500-SB	3	59	1016	87	1499	115	1981
	5	72	1240	108	1860	143	2463
	8	85	1464	128	2205	168	2894
MVV-3000-SB	3	68	1171	104	1791	137	2360
	5	86	1481	131	2256	174	2997
	8	102	1757	157	2704	209	3600
MVV-3500-SB	3	85	1464	133	2291	177	3049
	5	106	1826	168	2894	226	3893
	8	126	2170	200	3445	270	4651
MVV-4000-SB	3	85	1464	133	2291	177	3049
	5	106	1826	168	2894	226	3893
	8	126	2170	200	3445	270	4651
MVV-5000-SB	3	100	1722	155	2670	208	3583
	5	127	2188	198	3411	268	4616
	8	151	2601	238	4100	323	5564

MASTER VITRO - С ТЕПЛОБМЕННИКОМ - SSB [Непрерывное производство горячей воды (литров/час) 10°C - 60°C]

ТЕМПЕРАТУРА НА ВХОДЕ ПЕРВИЧНОГО КОНТУРА °С		70 °С		80 °С		90 °С	
модель	производительность насоса (м³/ч)	кВт	горячая вода (л/ч)	кВт	горячая вода (л/ч)	кВт	горячая вода (л/ч)
MVV-1500-SSB	3	59	1016	87	1499	115	1981
	5	72	1240	108	1860	143	2463
	8	85	1464	128	2205	168	2894
MVV-2000-SSB	3	68	1171	104	1791	137	2360
	5	86	1481	131	2256	174	2997
	8	102	1757	157	2704	209	3600
MVV-2500-SSB	3	76	1312	118	2040	157	2697
	5	96	1654	151	2595	199	3429
	8	114	1969	180	3107	238	4103
MVV-3000-SSB	3	100	1722	155	2670	208	3583
	5	127	2188	198	3411	268	4616
	8	151	2601	238	4100	323	5564
MVV-3500-SSB	3	100	1722	155	2670	208	3583
	5	127	2188	198	3411	268	4616
	8	151	2601	238	4100	323	5564
MVV-4000-SSB	3	100	1722	155	2670	208	3583
	5	127	2188	198	3411	268	4616
	8	151	2601	238	4100	323	5564
MVV-5000-SSB	3	105	1809	160	2756	212	3652
	5	132	2274	205	3531	273	4702
	8	157	2704	246	4237	329	5667

STER VITRO - ВЕРХНИЙ ТЕПЛООБМЕННИК⁽¹⁾ - S2B / SS2B [Непрерывное производство горячей воды (литров/час) 10°C - 45°C]

ТЕМПЕРАТУРА НА ВХОДЕ ПЕРВИЧНОГО КОНТУРА °C		55 °C			70 °C			80 °C			90 °C		
модель	производительность насоса (м³/ч)	кВт	горячая вода (л/ч)	кВт	горячая вода (л/ч)	кВт	горячая вода (л/ч)	кВт	горячая вода (л/ч)	кВт	горячая вода (л/ч)		
MVV-2000-S2B/SS2B	3	36	886	70	1722	92	2264	115	2830				
	5	42	1033	83	2042	110	2707	136	3347				
	8	48	1181	95	2338	127	3125	155	3814				
MVV-3500-S2B/SS2B	3	50	1230	92	2264	119	2928	147	3617				
	5	60	1476	112	2756	145	3568	179	4405				
	8	69	1698	131	3224	169	4159	208	5118				
MVV-5000-S2B/SS2B	3	58	1427	103	2535	136	3347	168	4134				
	5	71	1747	129	3174	170	4183	210	5167				
	8	82	2018	152	3740	202	4971	250	6152				

(1) Данные по производству горячей воды для нижнего теплообменника модели S2B соответствуют данным для модели SB, см. на странице 104.

MASTER VITRO - ВЕРХНИЙ ТЕПЛООБМЕННИК⁽²⁾ - S2B / SS2B [Непрерывное производство горячей воды (литров/час) 10°C - 60°C]

ТЕМПЕРАТУРА НА ВХОДЕ ПЕРВИЧНОГО КОНТУРА °C		70 °C			80 °C			90 °C		
модель	производительность насоса (м³/ч)	кВт	горячая вода (л/ч)	кВт	горячая вода (л/ч)	кВт	горячая вода (л/ч)	кВт	горячая вода (л/ч)	
MVV-2000-S2B/SS2B	3			43	741	67	1154	88	1516	
	5			53	913	82	1412	108	1860	
	8			62	1068	96	1654	126	2170	
MVV-3500-S2B/SS2B	3			58	999	86	1481	114	1964	
	5			72	1240	106	1826	141	2429	
	8			84	1447	125	2153	165	2842	
MVV-5000-S2B/SS2B	3			66	1137	100	1722	132	2274	
	5			83	1430	125	2153	167	2877	
	8			98	1688	150	2584	199	3428	

(2) Данные по производству горячей воды для нижнего теплообменника модели SS2B соответствуют данным для модели SSB, см. на странице 105.

MASTER VITRO - модели с теплообменником - SB - (нагрев и производительность)

		MVV1500SB	MVV2000SB	MVV2500SB	MVV3000SB	MVV3500SB	MVV4000SB	MVV5000SB
Ковая производительность при 40°C	л/10'	2925	3900	4875	5850	6825	7800	9750
Пиковая производительность при 45°C	л/10'	2500	3325	4175	5000	5850	6675	8350
Пиковая производительность при 60°C	л/10'	1750	2325	2925	3500	4075	4675	5850
Пиковая производительность при 40°C	л/60'	6675	8150	9625	11675	14240	15200	18500
Пиковая производительность при 45°C	л/60'	5600	6850	8125	9825	12055	12875	15625
Пиковая производительность при 60°C	л/60"	3400	4225	5050	6125	7450	8000	9750
Непрерывная производительность при 40°C	л/ч	4500	5100	5700	7000	8900	8900	10500
Непрерывная производительность при 45°C	л/ч	3725	4250	4750	5800	7450	7450	8750
Непрерывная производительность при 60°C	л/ч	2000	2300	2550	3150	4000	4000	4700
Время нагрева (от 10 до 75°C)	мин	77	88	100	97	100	102	109
Поток теплоносителя	м³/ч	8	8	8	8	8	8	8

Температура на входе первичного контура 85°C

MASTER VITRO - модели с теплообменником - SSB - (нагрев и производительность)

		MVV1500SSB	MVV2000SSB	MVV2500SSB	MVV3000SSB	MVV3500SSB	MVV4000SSB	MVV5000SSB
Ковая производительность при 40°C	л/10'	2925	3900	4875	5850	6825	7800	9750
Пиковая производительность при 45°C	л/10'	2500	3325	4175	5000	5850	6675	8350
Пиковая производительность при 60°C	л/10'	1750	2325	2925	3500	4075	4675	5850
Пиковая производительность при 40°C	л/60'	7675	9725	11550	14600	15575	16550	18900
Пиковая производительность при 45°C	л/60'	6450	8150	9735	12275	13125	13950	16000
Пиковая производительность при 60°C	л/60"	3875	4950	5930	7400	7975	8575	10000
Непрерывная производительность при 40°C	л/ч	5700	7000	8010	10500	10500	10500	11000
Непрерывная производительность при 45°C	л/ч	4750	5800	6675	8750	8750	8750	9200
Непрерывная производительность при 60°C	л/ч	2550	3150	3605	4700	4700	4700	5000
Время нагрева (от 10 до 75°C)	мин	60	65	65	65	76	87	102
Поток теплоносителя	м³/ч	8	8	8	8	8	8	8

Температура на входе первичного контура 85°C

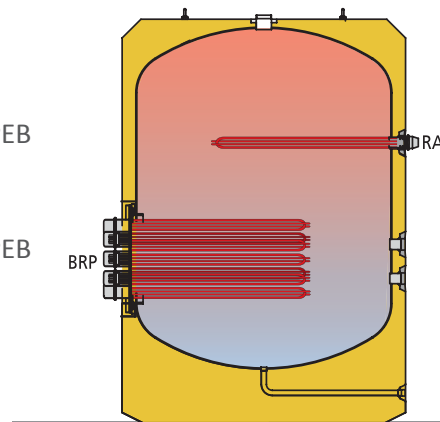
MASTER VITRO - модели с теплообменником - S2B / SS2B - (нагрев и производительность)

НИЖНИЙ ТЕПЛОБМЕННИК		MVV2000S2B	MVV3500S2B	MVV5000S2B	MVV2000SS2B	MVV3500SS2B	MVV5000SS2B
Ковая производительность при 40°C	л/10'	3900	6825	9750	3900	6825	9750
Пиковая производительность при 45°C	л/10'	3325	5850	8350	3325	5850	8350
Пиковая производительность при 60°C	л/10'	2325	4075	5850	2325	4075	5850
Пиковая производительность при 40°C	л/60'	8150	14240	18500	9725	15575	18900
Пиковая производительность при 45°C	л/60'	6850	12055	15625	8150	13125	16000
Пиковая производительность при 60°C	л/60"	4225	7405	9750	4950	7975	10000
Непрерывная производительность при 40°C	л/ч	5100	8900	10500	7000	10500	11000
Непрерывная производительность при 45°C	л/ч	4250	7450	8750	5800	8750	9200
Непрерывная производительность при 60°C	л/ч	2300	4000	4700	3150	4700	5000
Время нагрева (от 10 до 75°C)	мин	88	98	109	65	76	102
Поток теплоносителя	м³/ч	8	8	8	8	8	8

Температура на входе первичного контура 85°C

Водонагреватели серии MASTER VITRO могут оснащаться ТЭНами:

- НАКОПИТЕЛИ "RB/EB":
ОСНОВНОЙ ЭЛЕКТРИЧЕСКИЙ НАГРЕВ и/или
ВСПОМОГАТЕЛЬНЫЙ ЭЛЕКТРИЧЕСКИЙ НАГРЕВ
- Модели с ТЕПЛООБМЕННИКАМИ "SB/SSB":
ВСПОМОГАТЕЛЬНЫЙ ЭЛЕКТРИЧЕСКИЙ НАГРЕВ



Резьбовые погружные электрические нагревательные элементы из сплава INCOLOY 800 для MASTER "VITRO":

Модель ТЭНа	кВт	В	Резьба	Встроенный контроль	IP	Длина L*	ОСНОВНОЙ и/или ВСПОМОГАТЕЛЬНЫЙ НАГРЕВ	ВСПОМОГАТЕЛЬНЫЙ НАГРЕВ
RA4/2-60	6,0	230/400	2" М	-	40	797	MVV1500-...5000-RB/EB	MVV1500-...5000-SB/SSB
RA4/2-90	9,0	230/400	2"М	-	40	1115	MVV1500-...5000-RB/EB	MVV1500-...5000-SB/SSB
RA4/2-120D	12,0	230/400	2"М	-	40	680	MVV1500-...5000-RB/EB	MVV1500-...5000-SB/SSB
RA4/2-120DT	12,0	230/401	2"М	Regulation and safety thermostat*	65	680	MVV1500-...5000-RB/EB	MVV1500-...5000-SB/SSB
RA4/2-125DT	12,5	230/400	2"М	Regulation and safety thermostat*	65	680	MVV1500-...5000-RB/EB	MVV1500-...5000-SB/SSB
RA4/2-150D	15,0	230/400	2"М	-	40	820	MVV1500-...5000-RB/EB	MVV1500-...5000-SB/SSB
RA4/2-150DT	15,0	230/400	2"М	Regulation and safety thermostat*	65	820	MVV1500-...5000-RB/EB	MVV1500-...5000-SB/SSB
RA4/2-250D	25,0	230/400	2"М	-	40	1200	MVV1500-...5000-RB/EB	MVV1500-...5000-SB/SSB
RA4/2-250DT	25,0	230/400	2"М	Regulation and safety thermostat*	65	1200	MVV1500-...5000-RB/EB	MVV1500-...5000-SB/SSB



(*) Регулировочный термостат: 0- 75°C (установлен на 60 °C) / Предохранительный термостат: 90 °C

ВЫСОКАЯ ЭЛЕКТРИЧЕСКАЯ МОЩНОСТЬ:

Если требуется высокая электрическая мощность бойлера, то в боковое отверстие DN400 может быть установлена группа ТЭНов.

У моделей "RB" в боковое отверстие DN400 может быть установлено до 8 ТЭНов общей мощностью 200 кВт. У моделей на 2000, 3500 и 5000 литров в качестве опции доступно дополнительное отверстие DN400, таким образом, общее количество ТЭНов увеличится до 16, а максимальная мощность до 400 кВт.

СПЕЦИАЛЬНОЕ ПРОИЗВОДСТВО:

В моделях "SB" и "SSB" ТЭНы могут располагаться в отверстии DN400, если оно расположено выше теплообменника. В этом случае электрический нагрев является вспомогательным. В качестве опции, модели на 2000, 3500 и 5000 литров могут иметь второе дополнительное отверстие DN400.

Во всех версиях в комплект поставки входит защитный диэлектрический кожух для набора ТЭНов из нержавеющей стали с крышкой.

Резьбовые погружные электрические нагревательные элементы для модели MVV "RB" для установки в отверстие DN400

НИЖНЕЕ ОТВЕРСТИЕ основной нагрев		ВЕРХНЕЕ ОТВЕРСТИЕ вспомогательный нагрев
Модель MVV "RB"	Кол-во ТЭНов в отверстии DN400	Кол-во ТЭНов в отверстии DN400 (ОПЦИЯ)
MVV1500RB	3, 4, 5, 6, 7 и 8	-
MVV2000RB	3, 4, 5, 6, 7 и 8	3, 4, 5, 6, 7 и 8
MVV2500RB	3, 4, 5, 6, 7 и 8	-
MVV3000RB	3, 4, 5, 6, 7 и 8	-
MVV3500RB	3, 4, 5, 6, 7 и 8	3, 4, 5, 6, 7 и 8
MVV4000RB	3, 4, 5, 6, 7 и 8	-
MVV5000RB	3, 4, 5, 6, 7 и 8	3, 4, 5, 6, 7 и 8



Резьбовые погружные электрические нагревательные элементы для моделей MVV "SB/SSB" для установки в отверстие DN400

(ТОЛЬКО ВСПОМОГАТЕЛЬНЫЙ НАГРЕВ)

(ОПЦИЯ 1) Расположение отверстия в верхней части бойлера.

(ОПЦИЯ 2) Второе отверстие в верхней части бойлера

Модель MVV "SB/SSB"	Кол-во ТЭНов в отверстии DN400 (ОПЦИЯ 1)	Кол-во ТЭНов во 2ом отверстии DN400 (ОПЦИЯ 2)
MVV1500SB/SSB	3, 4, 5, 6, 7 и 8	-
MVV2000SB/SSB	3, 4, 5, 6, 7 и 8	3, 4, 5, 6, 7 и 8
MVV2500SB/SSB	3, 4, 5, 6, 7 и 8	-
MVV3000SB/SSB	3, 4, 5, 6, 7 и 8	-
MVV3500SB/SSB	3, 4, 5, 6, 7 и 8	3, 4, 5, 6, 7 и 8
MVV4000SB/SSB	3, 4, 5, 6, 7 и 8	-
MVV5000SB/SSB	3, 4, 5, 6, 7 и 8	3, 4, 5, 6, 7 и 8



MASTER "VITRO" sheathed CERAMIC HEATING ELEMENTS on stainless steel plate for MH ND400

Керамические нагревательные элементы в гильзах на стальной пластине для DN400 + выбранное количество ТЭНов. КОЛИЧЕСТВО тэнов на пластине для отверстия DN400: 3, 4, 5, 6, 7 и 8

Модель ТЭНа	кВт	В	Длина L*	Как опция для моделей MVV	
				ОСНОВНОЙ и/или ВСПОМОГАТЕЛЬНЫЙ НАГРЕВ	ВСПОМОГАТЕЛЬНЫЙ НАГРЕВ
RCER-45	4,5	230/400	800	MVV1500-...5000-RB	MVV1500-...5000-SB/SSB
RCER-60	6,0	230/400	1000	MVV1500-...5000-RB	MVV1500-...5000-SB/SSB



КЕРАМИЧЕСКИЕ ТЭНЫ. СИСТЕМА "СУХОГО" НАГРЕВА

Система "сухого" нагрева с помощью керамических ТЭНов подразумевает, что нет необходимости опорожнять емкость при установке или замене ТЭНов.

Система состоит из пластины из нержавеющей стали для отверстия DN400 с гильзами для керамических нагревательных элементов.

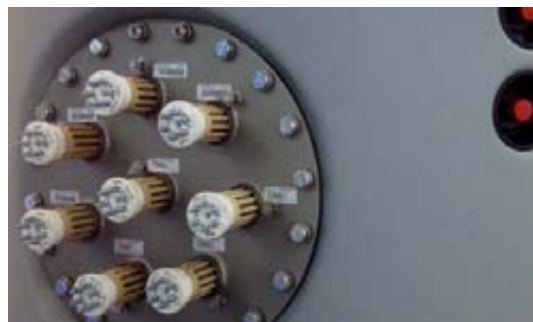
На пластине максимально может быть установлено 8 ТЭНов общей мощностью 48 кВт..

СПЕЦИАЛЬНОЕ ПРОИЗВОДСТВО: В качестве опции бойлер может иметь второе отверстие DN400. В этом случае максимальная общая мощность будет 96 кВт (только для моделей "RB" на 2000, 3500 и 5000 литров).

Во всех версиях в комплект поставки входит диэлектрический кожух для набора ТЭНов из нержавеющей стали с крышкой.

КЕРАМИЧЕСКИЕ НАГРЕВАТЕЛЬНЫЕ ЭЛЕМЕНТЫ для моделей MVV "RB" для отверстия DN400

НИЖНЕЕ ОТВЕРСТИЕ основной нагрев		ВЕРХНЕЕ ОТВЕРСТИЕ вспомогательный нагрев
Модель MVV "RB"	Кол-во ТЭНов в отверстии DN400	Кол-во ТЭНов в отверстии DN400 (ОПЦИЯ)
MVV1500RB	3, 4, 5, 6, 7 и 8	-
MVV2000RB	3, 4, 5, 6, 7 и 8	3, 4, 5, 6, 7 и 8
MVV2500RB	3, 4, 5, 6, 7 и 8	-
MVV3000RB	3, 4, 5, 6, 7 и 8	-
MVV3500RB	3, 4, 5, 6, 7 и 8	3, 4, 5, 6, 7 и 8
MVV4000RB	3, 4, 5, 6, 7 и 8	-
MVV5000RB	3, 4, 5, 6, 7 и 8	3, 4, 5, 6, 7 и 8



КЕРАМИЧЕСКИЕ НАГРЕВАТЕЛЬНЫЕ ЭЛЕМЕНТЫ для моделей MVV "SB/SSB" для отверстия DN400

(ТОЛЬКО ВСПОМОГАТЕЛЬНЫЙ НАГРЕВ)

(ОПЦИЯ 1) Расположение отверстия в верхней части бойлера.

(ОПЦИЯ 2) Второе отверстие в верхней части бойлера

Модель MVV "SB/SSB"	Кол-во ТЭНов в отверстии DN400 (ОПЦИЯ 1)	Кол-во ТЭНов во 2 отверстиях DN400 (ОПЦИЯ 2)
MVV1500SB/SSB	3, 4, 5, 6, 7 и 8	-
MVV2000SB/SSB	3, 4, 5, 6, 7 и 8	3, 4, 5, 6, 7 и 8
MVV2500SB/SSB	3, 4, 5, 6, 7 и 8	-
MVV3000SB/SSB	3, 4, 5, 6, 7 и 8	-
MVV3500SB/SSB	3, 4, 5, 6, 7 и 8	3, 4, 5, 6, 7 и 8
MVV4000SB/SSB	3, 4, 5, 6, 7 и 8	-
MVV5000SB/SSB	3, 4, 5, 6, 7 и 8	3, 4, 5, 6, 7 и 8



Во всех версиях в комплект поставки входит защитный диэлектрический кожух для набора ТЭНов из нержавеющей стали с крышкой.



Водонагреватели серии "MASTER VITRO" имеют установленную на заводе теплоизоляцию из пенополиуретана, не содержащую хлорфторуглероды.

Методика нанесения гарантирует идеальную толщину изоляции и оптимальную плотность материала. В таблице приведены данные толщины по отношению к круглому корпусу водонагревателя, но, на самом деле, изоляция в верхней части бойлера больше, чем на боковых стенках до четырех раз. Так как верхняя часть имеет лучшую теплозащиту, то потери тепла на самом деле намного меньше указанных в большинстве нормативов, например, в стандарте DIN 4753/8.



Жесткая теплоизоляция из пенополиуретана

- Минимальная потеря тепла!
- Fk для холодной, так и для горячей воды!
- На корпусе бойлера не образуется конденсат!
- Монолитный блок без соединительных швов!

ТАБЛИЦА ПО ТЕПЛОИЗОЛЯЦИИ: СЕРИЯ MASTER VITRO

Минимальная толщина других изоляционных материалов (мм)

Серия	Тип	Модель	Теплоизоляция k= 0.025 Вт/м °K	Толщина PU (мм)	Потери согласно DIN 4753/8 (Втч/24 ч)	Реальные потери (Вт/24 ч)	Потери в температуре (°C/ч)	Минимальная толщина других изоляционных материалов (мм)		
								Эластичный пенополиуретан* k= 0,040 Вт/м °K	Минеральный войлок* k= 0,034- 0,042 Вт/м °K	Стекловолокно* k= 0,035- 0,046 Вт/м °K
MASTER VITRO	ТЕПЛООБМЕННИК НАКОПИТЕЛЬ	MVV-1500-RB/SB/S2B/SSB/SS2B	PU	80	5160	5140	0,12	130	110 - 140	115 - 155
MASTER VITRO		MVV-2000-RB/SB/S2B/SSB/SS2B	PU	80	5728	5625	0,10	130	110 - 140	115 - 155
MASTER VITRO		MVV-2500-RB/SB/S2B/SSB/SS2B	PU	80	6216	5950	0,08	130	110 - 140	115 - 155
MASTER VITRO		MVV-3000-RB/SB/S2B/SSB/SS2B	PU	80	6649	6210	0,07	130	110 - 140	115 - 155
MASTER VITRO		MVV-3500-RB/SB/S2B/SSB/SS2B	PU	80	7040	6490	0,07	130	110 - 140	115 - 155
MASTER VITRO		MVV-4000-RB/SB/S2B/SSB/SS2B	PU	80	7399	6598	0,06	130	110 - 140	115 - 155
MASTER VITRO		MVV-5000-RB/SB/S2B/SSB/SS2B	PU	80	8043	7060	0,05	130	110 - 140	115 - 155

(*) Съемные системы могут терять до 25% от изоляционной способности, поэтому мы пропорционально увеличили толщину изоляции.



СИСТЕМА ПОСТОЯННОЙ КАТОДНОЙ ЗАЩИТЫ "LAPESA CORREX-UP".

У водонагревателей серии MASTER VITRO катодная защита "lapesa correx-up" входит в комплект стандартного оборудования.

Полностью автоматическая! Система катодной защиты "lapesa correx-up" состоит из специальных титановых анодов, которые выделяют необходимый ток для защиты металлической поверхности, автоматический стабилизатор напряжения подключен к сети электропитания.

Не требует технического обслуживания! Данная система катодной защиты является постоянной, в ней нет расходимых анодов, а значит, нет компонентов для замены.

Все водонагреватели из углеродистой стали с внутренним покрытием должны быть оснащены катодной защитой согласно стандарта DIN 4753.



Система постоянной катодной защиты "lapesa correx-up": блок постоянной катодной защиты, не требует технического обслуживания. Аноды не изнашиваются и автоматически выделяют электрический ток, обеспечивая водонагреватель катодной защитой через регулятор напряжения, индивидуальный для каждого анода.

СТАНДАРТНАЯ КАТОДНАЯ ЗАЩИТА ВОДОНАГРЕВАТЕЛЕЙ СЕРИИ "MASTER VITRO".

Водонагреватели серии MASTER VITRO в качестве опции могут быть оснащены катодной защитой, состоящей из магниевых анодов и индикатора износа. Расходуемые аноды необходимо периодически проверять на износ и, если нужно, заменять. Индикатор износа - это простое в использовании устройство, которое поможет проверить состояние анода. Вам нужно лишь следить за световым индикатором, зеленый свет означает, что анод заряжен, а красный - заряда мало, необходимо заменить анод.

Катодная защита отличается по размеру и количеству анодов в зависимости от модели, геометрии и объема водонагревателей серии "MASTER VITRO".



ПРИНАДЛЕЖНОСТИ - MASTER VITRO



ОБШИВКА

Обшивка для водонагревателей "MASTER VITRO" с верхней крышкой, крышкой для бокового отверстия DN400 и заглушками для гидравлических соединений.

Стандартный вариант: СЕРЫЙ ЦВЕТ / RAL 7042.

Объем (л)	Класс M1	Класс M0	Защита от погодных условий
1500	FME1500	FME1500/M0	FME1500/EX
2000	FME2000	FME2000/M0	FME2000/EX
2500	FME2500	FME2500/M0	FME2500/EX
3000	FME3000	FME3000/M0	FME3000/EX
3500	FME3500	FME3500/M0	FME3500/EX
4000	FME4000	FME4000/M0	FME4000/EX
5000	FME5000	FME5000/M0	FME5000/EX



КОЖУХ ALUNOX

Кожух из алюминия ALUNOX. Поставляется уже установленным на водонагреватель поверх теплоизоляции.

Объем (л)	Кожух ALUNOX
1500	FME1500/ALUNOX-B
2000	FME2000/ALUNOX-B
2500	FME2500/ALUNOX-B
3000	FME3000/ALUNOX-B
3500	FME3500/ALUNOX-B
4000	FME4000/ALUNOX-B
5000	FME5000/ALUNOX-B





РЕЗЬБОВОЙ ЭЛЕКТРИЧЕСКИЙ НАГРЕВАТЕЛЬНЫЙ ЭЛЕМЕНТ 2"М.
ТЭНы низкого напряжения резьбовые из сплава Incoloy 800 для накопителей и водонагревателей серии "MASTER VITRO".
Мощность и характеристики на странице 108 - ЭЛЕКТРИЧЕСКИЙ НАГРЕВ-

Модель ТЭНа	кВт	В	Резьба	троенный контроль
RA4/2-60	6,0	230/400	2"М	-
RA4/2-90	9,0	230/400	2"М	-
RA4/2-120D	12,0	230/400	2"М	-
RA4/2-120DT	12,0	230/401	2"М	Регулировочный и предохранительный термостат
RA4/2-125DT	12,5	230/400	2"М	Регулировочный и предохранительный термостат
RA4/2-150D	15,0	230/400	2"М	-
RA4/2-150DT	15,0	230/400	2"М	Регулировочный и предохранительный термостат
RA4/2-250D	25,0	230/400	2"М	-
RA4/2-250DT	25,0	230/400	2"М	Регулировочный и предохранительный термостат

(*) Регулировочный термостат 0-75 °С (установлен на 60 °С) / Предохранительный термостат 90 °С

КЕРАМИЧЕСКИЙ ТЭН ДЛЯ НАКОПИТЕЛЕЙ И МОДЕЛЕЙ С ТЕПЛОБМЕННИКОМ.

Керамические ТЭНы для накопителей и моделей с теплообменником, моделей "RB" серии "MASTER VITRO"

Характеристики и данные по мощности на странице 108 - ЭЛЕКТРИЧЕСКИЙ НАГРЕВ-

Модель ТЭНа	кВт	В
RCER-45	4,5	230/400
RCER-60	6,0	230/400



ПЛАСТИНЫ DN 400 ДЛЯ УСТАНОВКИ ТЭНОВ В БОКОВОЕ ОТВЕРСТИЕ DN400.

Пластина DN 400 из нержавеющей стали с резьбовыми отверстиями 2" для установки ТЭНов в комплекте с защитной крышкой.

Пластина DN400

TBH2CONEX
TBH4CONEX
TBH5CONEX
TBH6CONEX
TBH7CONEX
TBH8CONEX

(*) ТЭН не входит в комплект поставки



ПЛАСТИНЫ DN 400 ДЛЯ УСТАНОВКИ КЕРАМИЧЕСКИХ ТЭНОВ В БОКОВОЕ ОТВЕРСТИЕ DN400.

Пластина DN 400 из нержавеющей стали для установки керамических ТЭНов в боковое отверстие DN400 (система "сухого" нагрева) в комплекте с защитным кожухом.

Пластина DN400

TBH2VAINAS
TBH4VAINAS
TBH5VAINAS
TBH6VAINAS
TBH7VAINAS
TBH8VAINAS

(*) ТЭН не входит в комплект поставки

СИСТЕМА КАТОДНОЙ ЗАЩИТЫ "LAPESA CORREX-UP".

Система постоянной катодной защиты "lapesa correxup" для водонагревателей серии "MASTER VITRO", устанавливается в условиях работы с агрессивной водой.
Характеристики на странице 111 - КАТОДНАЯ ЗАЩИТА

lapesa correx-up	Модель MASTER VITRO
К1РСТ1МV1А	MVV-1500/2000-RB/SB/SSB/EB
К1РСТ1МV2А	MVV-2500...5000-RB/SB/SSB/EB



РЕГУЛИРОВОЧНЫЙ И ПРЕДОХРАНИТЕЛЬНЫЙ ТЕРМОСТАТ

Регулировочный термостат на 0-75° (установлен на 60°С) и предохранительный на 95°С в комплекте с гильзой 1/2" x 100 мм и переходником 3/4"-1/2".

КОМПЛЕКТ

Двойной термостат для моделей MASTER



ТЕРМОМЕТР 0-120°С

Комплект состоит из термометра 0-120°С с гильзой 1/2" x 100 мм и переходника 3/4"-1/2"

КОМПЛЕКТ

Термометр



ДАТЧИК ДАВЛЕНИЯ 0-16 БАР

Датчик давления на 0-16 бар в комплекте с переходником 3/4"-1/2" и переходником 1/2"-1/4"

КОМПЛЕКТ

Датчик давления



ПРЕДОХРАНИТЕЛЬНЫЙ КЛАПАН ДАВЛЕНИЯ И ТЕМПЕРАТУРЫ

Предохранительный клапан давления и температуры, 8 бар, 92°С

КОМПЛЕКТ

3/4" Клапан давления и температуры

1 1/4" Клапан давления и температуры

ПЛАСТИНЧАТЫЕ ТЕПЛООБМЕННИКИ

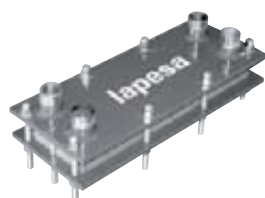


ХАРАКТЕРИСТИКИ	Реф.	Мощность (кВт)(3)	Макс. мощность Первичный (Ккал/ч)	Макс. поток при 50°С (л/ч)	Перепад давления	
Макс. рабочая температура	135 / 155°С ⁽¹⁾	LPIC-01	46,5	40.000	1000	<3
Макс. рабочее давление	16 / 25 бар ⁽²⁾	LPIC-02	93,0	80.000	2000	<3
	Жидкость/жидкость	LPIC-03	139,5	120.000	3000	<3
Применение	Пар/жидкость	LPIC-04	186,0	160.000	4000	<3
	Газ/жидкость	LPIC-05	232,5	200.000	5000	<3
Корпус	AISI 316	LPIC-07	325,5	280.000	7000	<8
Пластины	AISI 316	LPIC-10	465,0	400.000	10000	<8
Соединения	AISI 316	LPIC-12	558,0	480.000	12000	<8
Уплотнения	Не применяются					

(1) Макс. рабочая температура для моделей LPIC-01 и LPIC-02 135°С, для остальных моделей 155°С

(2) Макс. рабочее давление для моделей LPIC-01 и LPIC-05 16 бар, для остальных 25 бар.

(3) Мощность рассчитана для: первичный контур 90/60°С, контур ГВС 10/55°С



ХАРАКТЕРИСТИКИ	Реф.	Мощность (кВт)(3)	Макс. мощность Первичный (Ккал/ч)	Макс. поток 50°С (л/ч)	Перепад давления	
Макс. рабочая температура	110°С с уплотнением ⁽⁴⁾	LPID-01	46,5	40.000	1000	<3
Макс. рабочее давление	10 бар со станд. корпусом ⁽⁴⁾	LPID-02	93,0	80.000	2000	<3
	Жидкость/жидкость	LPID-03	139,5	120.000	3000	<3
Применение	Пар/жидкость ⁽⁵⁾	LPID-04	186,0	160.000	4000	<3
Корпус	Пар/жидкость ⁽⁴⁾	LPID-05	232,5	200.000	5000	<3
Пластины	AISI 316 ⁽⁴⁾	LPID-07	325,5	280.000	7000	<8
Соединения	AISI 304 ⁽⁴⁾	LPID-10	465,0	400.000	10000	<8
Уплотнения	бутадиен-нитрильный каучук ⁽⁴⁾	LPID-12	558,0	480.000	12000	<8

(3) Мощность рассчитана для: первичный контур 90/60°С и контур ГВС 10/55°С

(4) Опции материала, температуры и давления

(5) При использовании с паром необходимо правильно подобрать уплотнение в зависимости от темп. и давления пара

ДАННЫЕ ДЛЯ ПОДБОРА ТЕПЛООБМЕННИКА. ДЛЯ ТОГО, ЧТОБЫ МЫ СМОГЛИ ПОДОБРАТЬ ВАМ НАИБОЛЕЕ ПОДХОДЯЩИЙ ТЕПЛООБМЕННИК, УКАЗЫВАЙТЕ, ПОЖАЛУЙСТА, В ЗАПРОСЕ СЛЕДУЮЩИЕ ДАННЫЕ:

- Скорость потока отопительного контура и контура ГВС
- Температура на входе и выходе отопительного контура и контура ГВС
- Физические свойства жидкости (если это не вода и не пар), плотность и теплоемкость
- Рабочее давление
- Перепад давления



GEISER INERTIA / MASTER INERTIA накопление и хранение энергии!

Буферные емкости серий **GEISER INERTIA** и **MASTER INERTIA** созданы исключительно для установки в закрытых контурах отопления и охлаждения. Произведены из карбоновой стали, имеют все необходимые гидравлические соединения для подключения, особенно для работы с **ВОЗОБНОВЛЯЕМЫМИ ИСТОЧНИКАМИ ЭНЕРГИИ**, где накопление и сохранение энергии является ключевым фактором в эффективности работы всей системы.

СФЕРА ПРИМЕНЕНИЯ

GEISER INERTIA (от 50 до 1500 литров):

(Индивидуальная или комплексная установка)

- Установки, работающие с солнечной энергией
- Установки, работающие с твердотопливными котлами
- Установки, работающие с тепловыми насосами
- Комбинированные установки
- Охладительные установки

MASTER INERTIA (от 1.500 до 5000 литров):

(Индивидуальная или комплексная установка)

- Установки, аккумулирующие и распределяющие энергию
- Централизованные установки с использованием солнечной энергии
- Централизованные установки с тепловыми насосами
- Централизованные установки с твердотопливными котлами
- Централизованные установки для постоянного производства горячей воды
- Централизованные установки, работающие скомбинированными источниками энергии
- Охладительные установки



БУФЕРНЫЕ ЕМКОСТИ

для установок, регулирующих расход энергии, в частности для систем, работающих с возобновляемыми источниками энергии, такими как:

ТВЕРДОТОПЛИВНЫЕ КОТЛЫ, ТЕПЛОВЫЕ НАСОСЫ И УСТАНОВКИ, РАБОТАЮЩИЕ С СОЛНЕЧНОЙ ЭНЕРГИЕЙ





GEISER / MASTER INERTIA

Буферные емкости inertia - аккумулялирование энергии!

Буферные емкости Inertia для закрытых контуров отопления и охлаждения в установках выступают в качестве регуляторов энергии.

Модельный ряд серии GEISER/MASTER INERTIA включает в себя модели без теплообменника, модели с внутренним теплообменником, модели с системой стратификации объемом от 80 до 5000 литров.



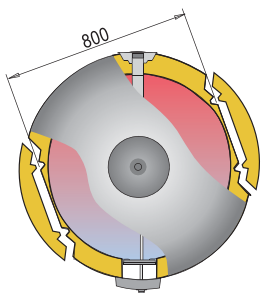
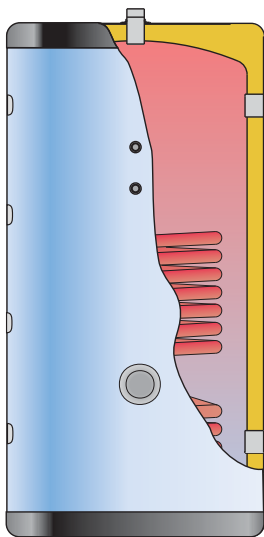
БУФЕРНЫЕ ЕМКОСТИ: Буферные емкости объемом от 50 до 5000 литров для закрытых контуров отопления и охлаждения.

Используются в установках, которые требуют регулирования расхода энергии, особенно в системах, работающих с возобновляемыми источниками энергии: **ТВЕРДОТОПЛИВНЫЕ КОТЛЫ, ТЕПЛОВЫЕ НАСОСЫ И УСТАНОВКИ, РАБОТАЮЩИЕ С СОЛНЕЧНОЙ ЭНЕРГИЕЙ.** Конструкция позволяет максимально эффективно аккумулялирование энергии, что гарантирует постоянную экономию и окупаемость.

Плотная жесткая изоляция из пенополиуретана сохраняет температуру горячей воды на протяжении долгого времени без использования дополнительных источников энергии. Это сокращает использование внешних источников энергии, что, в свою очередь, ведет к снижению энергопотребления.

МОДЕЛИ С ТЕПЛООБМЕННИКОМ: В данных моделях теплообменник выполняет роль

промежуточной системы теплообмена. Такие емкости используются в системах, где отсутствует теплообменник. Для вспомогательного нагрева может быть установлен ТЭН.



Срезанная по бокам изоляция у моделей на 800 и 1000 литров позволяет проносить их сквозь проемы шириной 800 мм.

МОДЕЛИ С СИСТЕМОЙ СТРАТИФИКАЦИИ: Встроенная система стратификации в данных моделях прекрасно регулирует распределение энергии в установке.

МАКСИМАЛЬНОЕ ЭНЕРГОСБЕРЕЖЕНИЕ: Расчетная толщина теплоизоляции из пенополиуретана минимизирует потерю тепла при накоплении горячей воды (см. раздел ТЕПЛОИЗОЛЯЦИЯ, страница 128).

Буферные емкости lapesa имеют минимальные потери тепла, и по этой причине считаются одними из лучших на рынке.

ЛЕГКОСТЬ В УСТАНОВКЕ И ПРОСТОТА В ОБСЛУЖИВАНИИ: Модели GEISER INERTIA на 800 и 1000 литров имеют срезанную с боков изоляцию, это позволяет проносить их сквозь проемы шириной 800 мм.

Модели MASTER INERTIA "IB" и "ISB" имеют боковое отверстие DN400 для доступа внутрь бака, инспектирования и обслуживания.

УДОБЕН В ПОГРУЗКЕ/РАЗГРУЗКЕ И ТРАНСПОРТИРОВКЕ:

Конструкция буферных емкостей серии "MASTER INERTIA" обеспечивает простоту погрузки/разгрузки и транспортировки к месту установки.

Конструкция позволяет выполнять разгрузку/погрузку и транспортировку с помощью вилочного погрузчика, нет необходимости использовать паллеты.

Водонагреватели также имеют специальные болты с петлями в верхней части, поэтому их можно поднимать с помощью подъемника.



ОБЩИЕ ХАРАКТЕРИСТИКИ ДЛЯ ВСЕХ МОДЕЛЕЙ "GEISER INERTIA/MASTER INERTIA":

- Буферная емкость из углеродистой стали
- Объем GEISER INERTIA: 50, 80, 140, 200, 240, 370, 600, 800, 1000 и 1500 литров
- Объем MASTER INERTIA: 1500, 2000, 2500, 3000, 3500, 4000 и 5000 литров
- Максимальное рабочее давление в буферной емкости 6 бар
- Максимальное рабочее давление в теплообменнике (модели "IS" и "IFS") 25 бар
- Максимальная рабочая температура в буферной емкости 110 °C
- Максимальная рабочая температура в теплообменнике (модели "IS" и "IFS") 200 °C
- Теплоизоляция: жесткий пенополиуретан (не содержит хлорфторуглеродов, 0.025 Вт/м²К)
- ВЕРТИКАЛЬНАЯ напольная установка

GEISER INERTIA "I / IF"

Буферные емкости INERTIA объемом от 50 до 1500 литров для закрытых контуров отопления и охлаждения.

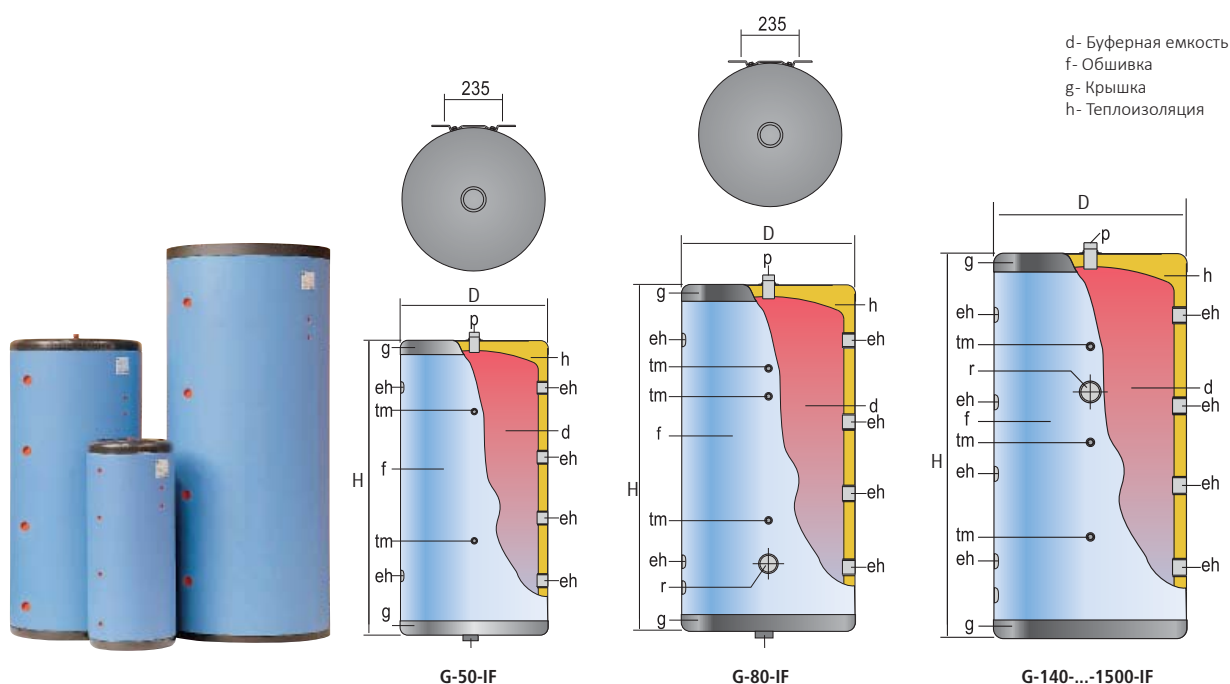
Модели объемом 50 и 80 литров могут устанавливаться на стену.

Модели объемом от 140 литров предназначены для вертикальной напольной установки.

Для вспомогательного нагрева может быть установлен стандартный погружной ТЭН (у моделей до 1000 литров).

Стандартная обшивка голубого цвета RAL 5015 и крышка серого цвета RAL 7021.

Модели объемом 800 и 1000 литров имеют срезанную по бокам изоляцию, что позволяет проносить их сквозь проемы шириной 800 мм.



d- Буферная емкость
f- Обшивка
g- Крышка
h- Теплоизоляция

ОСНОВНЫЕ ХАРАКТЕРИСТИКИ		G-370-I	G-600-I	G-800-I	G-1000-I	G-1500-I
DHW Объем	л	370	600	800	1000	1500
D: наружный диаметр	мм	620	770	950	950	1160
H: высота	мм	1725	1730	1840	2250	2320
eh: боковое соединение	" GAS/F	2	3	3	3	3
p: верхнее соединение	" GAS	1M	1M	1M	1M	1M
tm: патрубок для датчиков	" GAS/F	1/2	1/2	1/2	1/2	1/2
Вес пустого (прибл.)	кг	68	95	174	205	300

ОСНОВНЫЕ ХАРАКТЕРИСТИКИ		G-50-IF	G-80-IF	G-140-IF	G-200-IF	G-260-IF	G-370-IF	G-600-IF	G-800-IF	G-1000-IF	G-1500-IF
DHW Объем	л	50	80	140	200	260	370	600	800	1000	1500
D: наружный диаметр	мм	380	480	480	620	620	620	770	950	950	1160
H: высота	мм	835	749	1155	985	1240	1725	1730	1840	2250	2320
eh: боковое соединение	" GAS/F	1 1/4	1 1/4	1 1/4	1 1/2	1 1/2	1 1/2	1 1/2	1 1/2	1 1/2	1 1/2
p: верхнее соединение	" GAS	1/2 H	1 H	1M	1M	1M	1M	1M	1M	1M	1M
tm: патрубок для датчиков	" GAS/F	1/2	1/2	1/2	1/2	1/2	1/2	1/2	1/2	1/2	1/2
R: подключение ТЭНа	" GAS/F	-	2	2	2	2	2	2	2	2	2
Вес пустого (прибл.)	кг	20	30	35	44	52	68	95	174	205	300

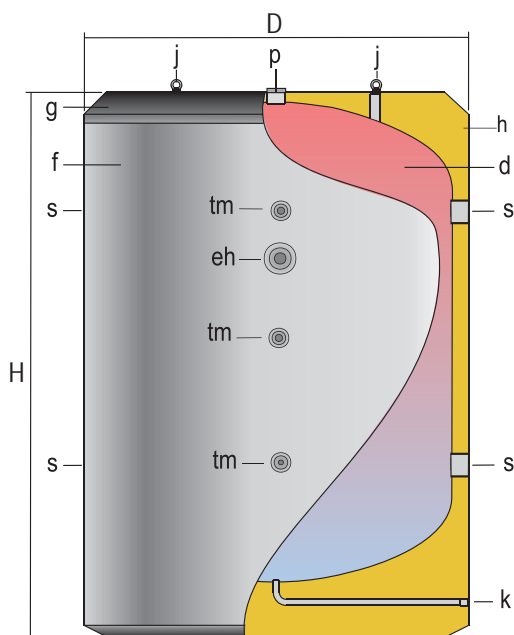
БУФЕРНЫЕ ЕМКОСТИ ДЛЯ ПЕРВИЧНОГО КОНТУРА MASTER INERTIA - НАКОПИТЕЛИ

lapesa

MASTER INERTIA "I / IB"

Буферные емкости INERTIA объемом от **1500** до **5000** литров для закрытых контуров отопления и охлаждения. Для вспомогательного нагрева может быть установлен стандартный погружной ТЭН. Теплоизоляция из жесткого пенополиуретана, толщина 80 мм, изоляция также имеется на боковом отверстии DN400. Обшивка на выбор: мягкая обшивка из ПВХ и комплект заглушек или кожух из алюминия ALUNOX (см. раздел ПРИНАДЛЕЖНОСТИ, страница 129).

МОДЕЛИ IB: Имеют боковое отверстие DN400, позволяющее проводить инспектирование внутри бака, очистку, выполнять работы по техническому обслуживанию.



d- Буферная емкость
f- Обшивка
g- Крышка
h- Теплоизоляция
j- Подъемные болты

MV-1500-...5000-I/IB



ОСНОВНЫЕ ХАРАКТЕРИСТИКИ		MV-1500 I/IB	MV-2000 I/IB	MV-2500 I/IB	MV-3000 I/IB	MV-3500 I/IB	MV-4000 I/IB	MV-5000 I/IB
DHW Объем	л	1500	2000	2500	3000	3500	4000	5000
D: наружный диаметр	мм	1360	1360	1660	1660	1660	1910	1910
H: высота	мм	1830	2280	2015	2305	2580	2310	2710
Диагональ	мм	2281	2655	2611	2841	3068	2998	3316
s: боковое соединение	" GAS/F	4	4	4	4	4	4	4
eh: подключение ТЭНа	" GAS/F	2	2	2	2	2	2	2
p: верхнее соединение	" GAS/F	2	2	2	2	2	2	2
k: соединение для дренажа	" GAS/M	1 1/2	1 1/2	1 1/2	1 1/2	1 1/2	1 1/2	1 1/2
tm: патрубок для датчиков	" GAS/F	1/2	1/2	1/2	1/2	1/2	1/2	1/2
Вес пустого (прибл.) "I / IB"	кг	273 / 298	353 / 378	503 / 528	540 / 565	576 / 601	893 / 918	970 / 995
ОСНОВНЫЕ ХАРАКТЕРИСТИКИ		MV-1500-IB	MV-2000-IB	MV-2500-IB	MV-3000-IB	MV-3500-IB	MV-4000-IB	MV-5000-IB
Боковое отверстие	ND	ND400	ND400	ND400	ND400	ND400	ND400	ND400

INERTIA BUFFER TANKS

GEISER INERTIA "IS / IFS"

Буферные емкости INERTIA объемом от 260 до 1500 литров для закрытых контуров отопления и охлаждения с встроенным теплообменником.

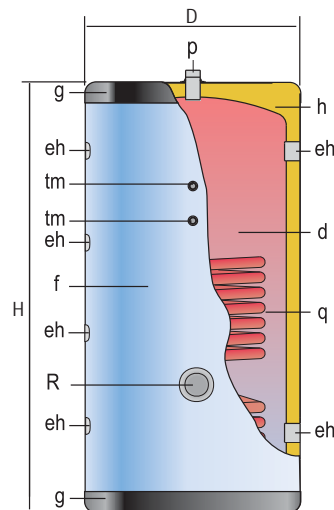
Модели объемом от 260 литров предназначены для вертикальной напольной установки.

Для вспомогательного нагрева может быть установлен стандартный погружной ТЭН.

Модели объемом до 1000 литров имеют стандартную обшивку голубого цвета RAL 5015 и крышки серого цвета RAL 7021.

Модели объемом 800 и 1000 литров имеют срезанную по бокам изоляцию, что позволяет проносить их сквозь проемы шириной 800 мм.

Обшивка для моделей объемом 1500 литров поставляется отдельно в качестве опции (серого цвета RAL 7042 и черная крышка).



d- Буферная емкость
f- Обшивка
g- Крышка
h- Теплоизоляция
q- Теплообменник

ОСНОВНЫЕ ХАРАКТЕРИСТИКИ		G-370-IS	G-600-IS	G-800-IS	G-1000-IS	G-1500-IS
DHW Объем	л	370	600	800	1000	1500
D: наружный диаметр	мм	620	770	950	950	1160
H: высота	мм	1725	1730	1840	2250	2320
eh: боковое соединение	" GAS/F	2	3	3	3	3
p: верхнее соединение	" GAS	1M	1M	1M	1M	1M
tm: патрубок для датчиков	" GAS/F	1/2	1/2	1/2	1/2	1/2
R: подключение ТЭНа	" GAS/F	2	2	2	2	2
Площадь теплообменника	м ²	1,32	1,83	2,70	2,70	3,00
Вес пустого (прибл.)	кг	86	123	199	231	339

ОСНОВНЫЕ ХАРАКТЕРИСТИКИ		G-260-IFS	G-370-IFS	G-600-IFS	G-800-IFS	G-1000-IFS	G-1500-IFS
DHW Объем	л	260	370	600	800	1000	1500
D: наружный диаметр	мм	620	620	770	950	950	1160
H: высота	мм	1240	1725	1730	1840	2250	2320
eh: боковое соединение	" GAS/F	1 1/2	1 1/2	1 1/2	1 1/2	1 1/2	1 1/2
p: верхнее соединение	" GAS	1M	1M	1M	1M	1M	1M
tm: патрубок для датчиков	" GAS/F	1/2	1/2	1/2	1/2	1/2	1/2
R: подключение ТЭНа	" GAS/F	2	2	2	2	2	2
Площадь теплообменника	м ²	1,32	1,32	1,83	2,70	2,70	3,00
Вес пустого (прибл.)	кг	70	86	123	199	231	339

БУФЕРНЫЕ ЕМКОСТИ ДЛЯ ПЕРВИЧНОГО КОНТУРА MASTER INERTIA - МОДЕЛИ С ТЕПЛООБМЕННИКОМ

lapesa

MASTER INERTIA "IS / ISB"

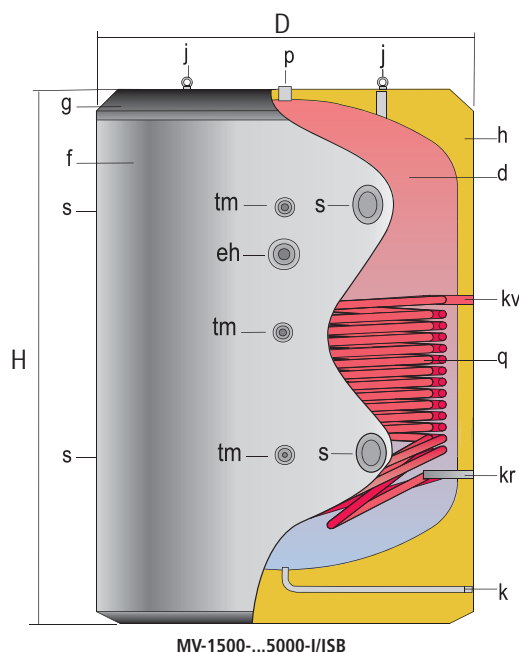
Буферные емкости INERTIA объемом от 1500 до 5000 литров для закрытых контуров отопления и охлаждения с встроенным теплообменником.

Для вспомогательного нагрева может быть установлен стандартный погружной ТЭН.

Теплоизоляция из жесткого пенополиуретана, толщина 80 мм, изоляция также имеется на боковом отверстии DN400.

Обшивка на выбор: мягкая обшивка из ПВХ и комплект заглушек или кожух из алюминия ALUNOX (см. раздел ПРИНАДЛЕЖНОСТИ, страница 129).

МОДЕЛИ ISB: Имеют боковое отверстие DN400, позволяющее проводить инспектирование внутри бака, очистку, выполнять работы по техническому обслуживанию.



d- Буферная емкость
f- Обшивка
g- Крышка
h- Теплоизоляция
j- Подъемные болты
q- Теплообменник



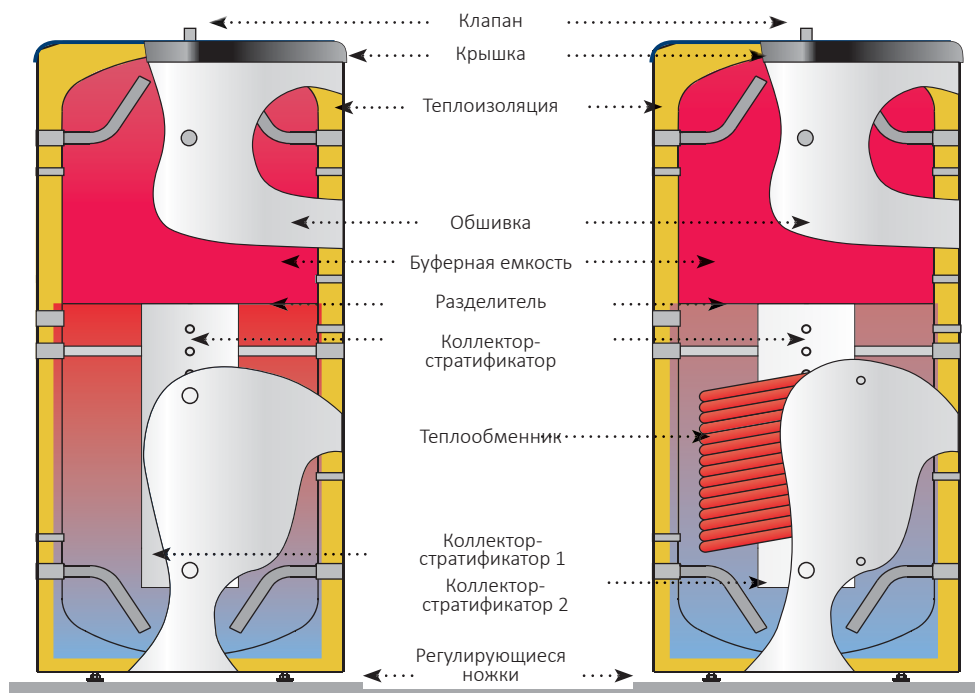
ОСНОВНЫЕ ХАРАКТЕРИСТИКИ		MV-1500 IS/ISB	MV-2000 IS/ISB	MV-2500 IS/ISB	MV-3000 IS/ISB	MV-3500 IS/ISB	MV-4000 IS/ISB	MV-5000 IS/ISB
DHW Объем	л	1500	2000	2500	3000	3500	4000	5000
D: наружный диаметр	мм	1360	1360	1660	1660	1660	1910	1910
H: высота	мм	1830	2280	2015	2305	2580	2310	2710
Диагональ	мм	2281	2655	2611	2841	3068	2998	3316
s: боковое соединение	" GAS/F	4	4	4	4	4	4	4
eh: подключение ТЭНа	" GAS/F	2	2	2	2	2	2	2
p: верхнее соединение	" GAS/F	2	2	2	2	2	2	2
k: подсоединение дренажа	" GAS/M	1 1/2	1 1/2	1 1/2	1 1/2	1 1/2	1 1/2	1 1/2
tm: патрубок для датчиков	" GAS/F	1/2	1/2	1/2	1/2	1/2	1/2	1/2
kv, kr: соединения теплообменника	" GAS/F	1	1	1	1	1	1	1
Площадь теплообменника	м ²	3,1	3,1	5,7	5,7	6,1	6,1	6,1
Вес пустого (прибл.) "IS / ISB"	кг	344 / 369	388 / 423	565 / 590	601 / 626	640 / 665	953 / 978	1030 / 1055
ОСНОВНЫЕ ХАРАКТЕРИСТИКИ		MV-1500-ISB	MV-2000-ISB	MV-2500-ISB	MV-3000-ISB	MV-3500-ISB	MV-4000-ISB	MV-5000-ISB
Боковое отверстие	DN	ND400	ND400	ND400	ND400	ND400	ND400	ND400

INERTIA BUFFER TANKS



GEISER/MASTER INERTIA - НАКОПИТЕЛИ

БУФЕРНЫЕ ЕМКОСТИ INERTIA с системой СТРАТИФИКАЦИИ ТЕПЛА - управление энергией!



БУФЕРНЫЕ ЕМКОСТИ ДЛЯ ПЕРВИЧНОГО КОНТУРА:

Буферные емкости объемом от **800 до 5000** литров для закрытых контуров отопления. Имеют интегрированную систему **СТРАТИФИКАЦИИ ТЕПЛА**.

Предназначены для установок, в которых необходимо управлять энергией, особенно это касается установок, работающих с возобновляемыми источниками тепла:

ТВЕРДОТОПЛИВНЫМИ КОТЛАМИ, ТЕПЛОВЫМИ НАСОСАМИ, СОЛНЕЧНОЙ ЭНЕРГИЕЙ, комбинацией нескольких одновременно подключенных источников тепла.

В моделях LW теплообменник выступает в качестве промежуточной системы теплообмена. Конструкция позволяет максимально эффективно аккумулировать энергию, что гарантирует постоянную экономию и окупаемость. Плотная жесткая изоляция из пенополиуретана сохраняет температуру горячей воды на протяжении долгого времени без использования дополнительных источников энергии. Это сокращает использование внешних источников энергии, что, в свою очередь, ведет к снижению энергопотребления.

СИСТЕМА СТРАТИФИКАЦИИ ТЕПЛА: Встроенная система стратификации тепла может работать с тремя одновременно подключенными источниками энергии. Три коллектора-стратификатора распределяют горячую воду по соответствующим температурным уровням внутри буферной емкости.

МНОГОФУНКЦИОНАЛЬНОСТЬ: Система стратификации позволяет использовать воду разной температуры для различных целей. Верхняя зона бака предназначена для максимально высоких температур. Вода из этой части может использоваться для домашнего водоснабжения, радиаторов. В нижней зоне бака температура воды ниже, вода из этой части может использоваться для нагрева полов.

МАКСИМАЛЬНОЕ ЭНЕРГОСБЕРЕЖЕНИЕ: Расчетная толщина теплоизоляции из пенополиуретана минимизирует потерю тепла при накоплении горячей воды (см. раздел ТЕПЛОИЗОЛЯЦИЯ, страница 128). Буферные емкости lapesa имеют минимальные потери тепла, и по этой причине считаются одними из лучших на рынке.

УДОБЕН В ПОГРУЗКЕ/РАЗГРУЗКЕ И ТРАНСПОРТИРОВКЕ: Конструкция буферных емкостей серии "MASTER INERTIA" обеспечивает простоту погрузки/разгрузки и транспортировки к месту установки. Конструкция позволяет выполнять разгрузку/погрузку и транспортировку с помощью вилочного погрузчика, нет необходимости использовать паллеты. Водонагреватели также имеют специальные болты с петлями в верхней части, поэтому их можно поднимать с помощью подъемника. Модели на 800 и 1000 литров имеют срезанную с боков изоляцию, это позволяет проносить их сквозь проемы шириной 800 мм.



Система стратификации позволяет управлять энергией, распределять ее, что гарантирует экономичность и окупаемость всей системы!



ОБЩИЕ ХАРАКТЕРИСТИКИ ДЛЯ ВСЕХ СТРАТИФИКАТОРОВ МОДЕЛЕЙ: "GEISER INERTIA / MASTER INERTIA":

- Буферная емкость из углеродистой стали.
- Объем GEISER INERTIA: 800, 1000 и 1500 литров.
- Объем MASTER INERTIA: 2000, 2500, 3000, 3500, 4000 и 5000 литров.
- Максимальное рабочее давление в буферной емкости 6 бар
- Максимальное рабочее давление в теплообменнике (модели "LW") 25 бар
- Максимальная рабочая температура в буферной емкости 110 °C
- Максимальная рабочая температура в теплообменнике (модели "LW") 200 °C
- Теплоизоляция: жесткий пенополиуретан (не содержит хлорфторуглеродов, 0.025 Вт/м²К)
- ВЕРТИКАЛЬНАЯ напольная установка

GEISER INERTIA "L"

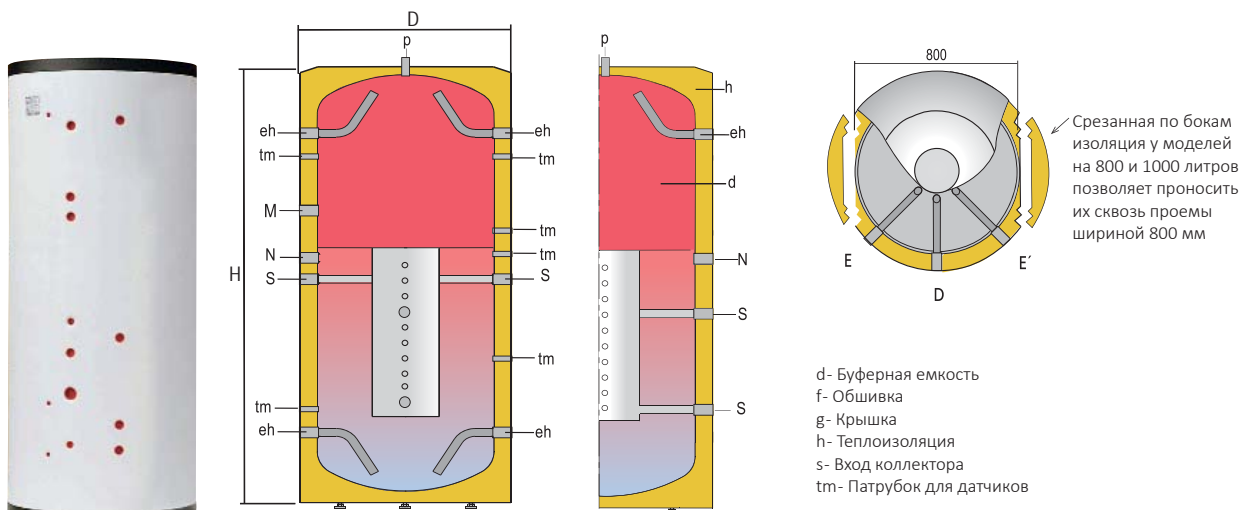
Буферные емкости INERTIA объемом от **800** до **1500** литров для закрытых контуров отопления с системой СТРАТИФИКАЦИИ ТЕПЛА.

Вертикальная напольная установка.

Модели до 1000 литров имеют обшивку из ПВХ голубого цвета RAL 5015 и крышки серого цвета RAL 7021.

Модели объемом 800 и 1000 литров имеют срезанную по бокам изоляцию, что позволяет проносить их сквозь проемы шириной 800 мм.

Опция: кожух из ALUNOX (см. раздел ПРИНАДЛЕЖНОСТИ, страница 129).



ОСНОВНЫЕ ХАРАКТЕРИСТИ		G-800-L	G-1000-L	G-1500-L
Объем	л	800	1000	1500
D: наружный диаметр	мм	950	950	1160
H: высота	мм	1840	2250	2320
eh: боковое соединение	" GAS/F	1 1/2	1 1/2	1 1/2
R: боковое соединение	" GAS/F	2	2	2
N: боковое соединение	" GAS/F	1 1/2	1 1/2	1 1/2
p: верхнее соединение	" GAS/F	3/4	3/4	3/4
tm: патрубок для датчиков	" GAS/F	1/2	1/2	1/2
S: соединение коллектора	" GAS/F	1 1/2	1 1/2	1 1/2
Вес пустого (прибл.)	кг	175	200	260

GEISER INERTIA "LW"

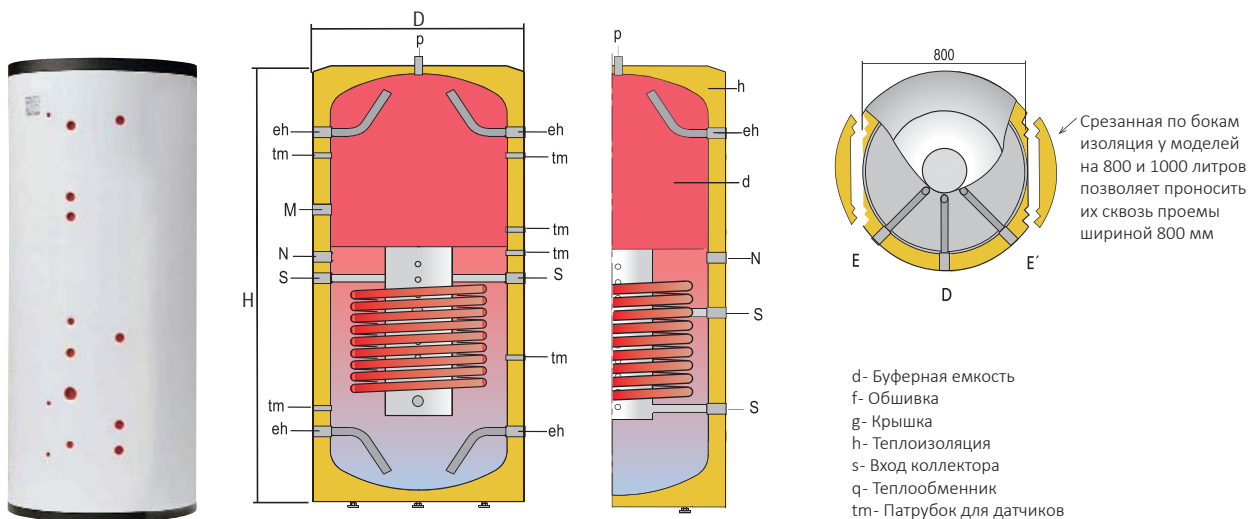
Буферные емкости INERTIA объемом от **800** до **1500** литров для закрытых контуров отопления с системой СТРАТИФИКАЦИИ ТЕПЛА и встроенным ТЕПЛООБМЕННИКОМ для работы с солнечной энергией.

Вертикальная напольная установка.

Модели до 1000 литров имеют обшивку из ПВХ голубого цвета RAL 5015 и крышки серого цвета RAL 7021.

Модели объемом 800 и 1000 литров имеют срезанную по бокам изоляцию, что позволяет проносить их сквозь проемы шириной 800 мм.

Опция: кожух из ALUNOX (см. раздел ПРИНАДЛЕЖНОСТИ, страница 129).



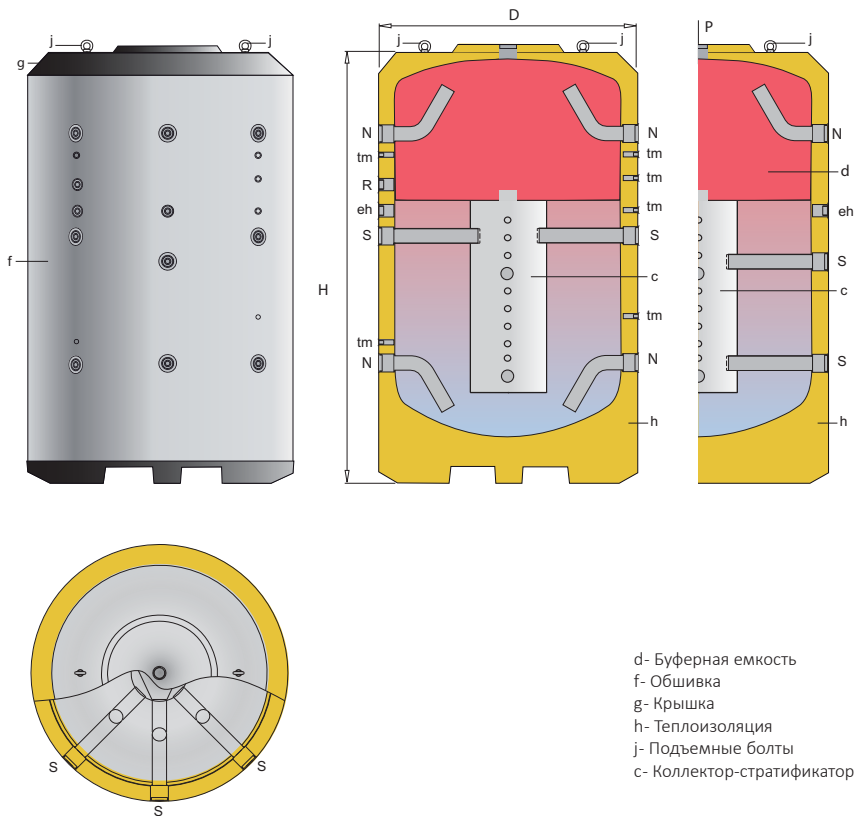
ОСНОВНЫЕ ХАРАКТЕРИСТИКИ		G-800-LW	G-1000-LW	G-1500-LW
Объем	л	800	1000	1500
D: наружный диаметр	мм	950	950	1160
H: высота	мм	1840	2250	2320
eh: боковое соединение	" GAS/F	1 1/2	1 1/2	1 1/2
R: боковое соединение	" GAS/F	2	2	2
N: боковое соединение	" GAS/F	1 1/2	1 1/2	1 1/2
p: верхнее соединение	" GAS/F	3/4	3/4	3/4
tm: патрубок для датчиков	" GAS/F	1/2	1/2	1/2
S: соединение коллектора	" GAS/F	1 1/2	1 1/2	1 1/2
sv, sg: соединения теплообменника	" GAS/F	1	1	1
Вес пустого (прибл.)	кг	245	295	365

MASTER INERTIA "L"

Буферные емкости INERTIA объемом от **2000** до **5000** литров для закрытых контуров отопления с системой СТРАТИФИКАЦИИ ТЕПЛА.

Теплоизоляция из жесткого пенополиуретана, толщина 80 мм.

Обшивка на выбор: мягкая обшивка из ПВХ и комплект заглушек или кожух из алюминии ALUNOX (см. раздел ПРИНАДЛЕЖНОСТИ, страница 129).

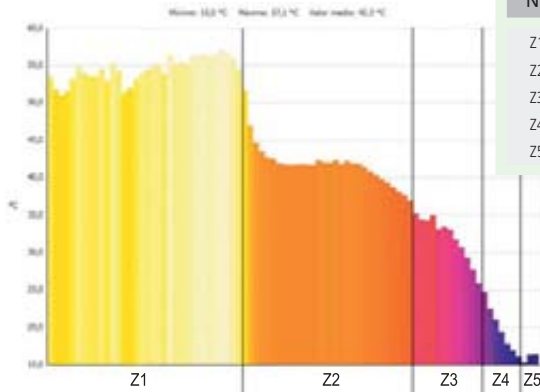
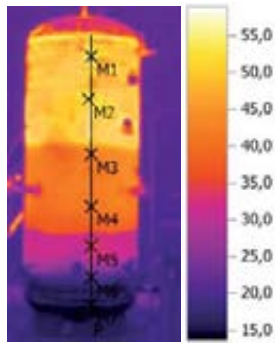
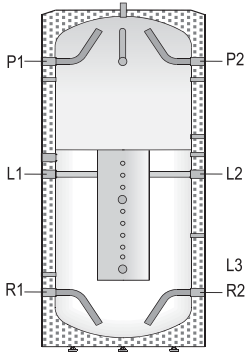


d- Буферная емкость
f- Обшивка
g- Крышка
h- Теплоизоляция
j- Подъемные болты
c- Коллектор-стратификатор

ОСНОВНЫЕ ХАРАКТЕРИСТИКИ		MV-2000-L	MV-3000-L	MV-4000-L	MV-5000-L
DHW Объем	л	2000	3000	4000	5000
D: наружный диаметр	мм	1360	1660	1910	1910
H: высота	мм	2280	2305	2310	2710
Диагональ	мм	2655	2841	2998	3316
eh: боковое соединение	" GAS/F	2	2	2	2
R: боковое соединение	" GAS/F	2	2	2	2
N: боковое соединение	" GAS/F	3	3	3	3
p: верхнее соединение	" GAS/F	2	2	2	2
tm: патрубков для датчиков	" GAS/F	1/2	1/2	1/2	1/2
S: соединение коллектора	" GAS/F	3	3	3	3
Вес пустого (прибл.)	кг	428	616	965	1080

Съемка тепловизором буферных емкостей моделей "L" с системой стратификации тепла и обычных буферных емкостей. Независимые испытания.

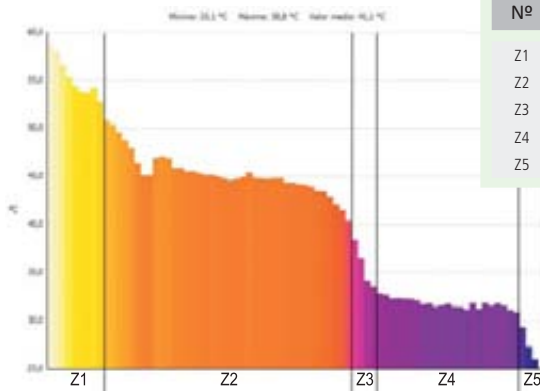
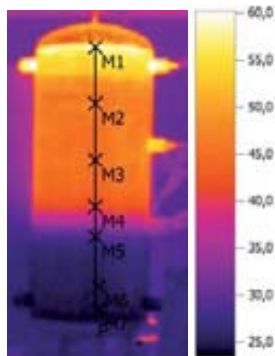
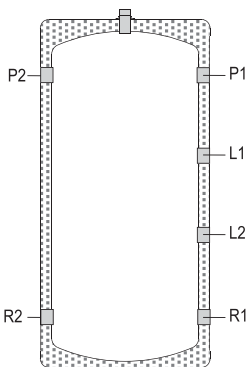
Буферная емкость (L) **С** системой стратификации тепла



№	Темп. (°C)	%
Z1	60,0	39
Z2	45,0	33
Z3	35,0	15
Z4	25,0	7
Z5	20,0	6

- Вода на входе в емкость L2 40 °C
- Отбор воды из емкости R1: 15 °C
- Непрерывный поток воды во время тестов: 500 л/ч
- Объем воды во время тестов: 140 литров

Буферная емкость **БЕЗ** системы стратификации тепла

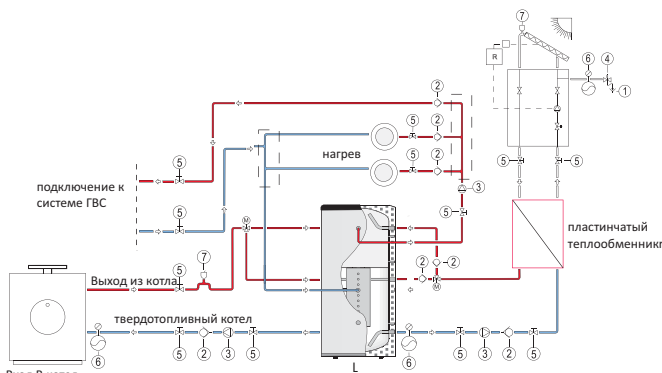


№	Темп. (°C)	%
Z1	60,0	11
Z2	45,0	50
Z3	35,0	6
Z4	25,0	28
Z5	20,0	6

- Вода на входе в емкость L2 40 °C
- Отбор воды из емкости R1: 15 °C
- Непрерывный поток воды во время тестов: 500 л/ч
- Объем воды во время тестов: 140 литров

СТРАТИФИКАТОР (Модель L)

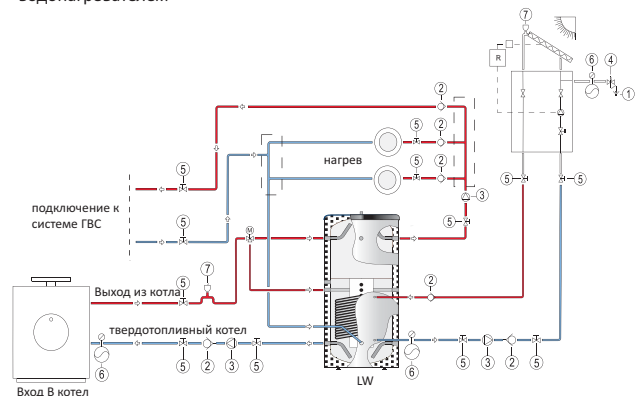
Подключению к системе ГВС с пластинчатым теплообменником или с водонагревателем



- 1- Дренаж
- 2- Не возвратный клапан
- 3- Насос
- 4- Предохранительный клапан
- 5- Запорный клапан
- 6- Расширительный бак
- 7- Клапан

СТРАТИФИКАТОР (Модель LW)

Подключению к системе ГВС с пластинчатым теплообменником или с водонагревателем

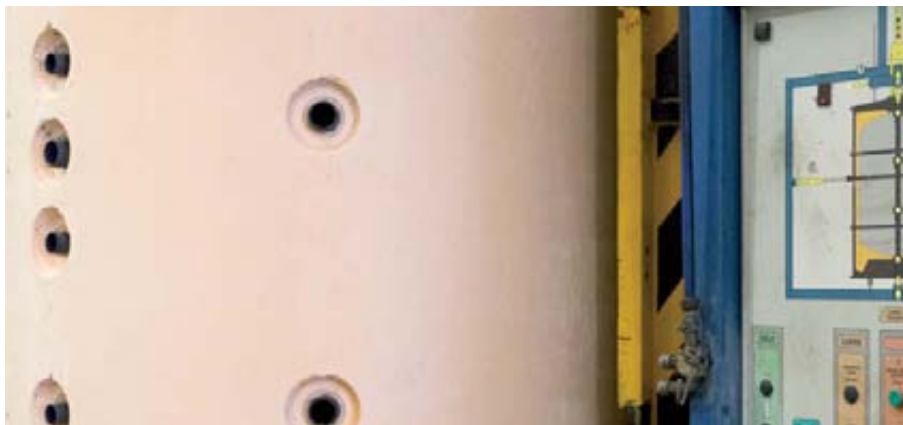


- 1- Дренаж
- 2- Не возвратный клапан
- 3- Насос
- 4- Предохранительный клапан
- 5- Запорный клапан
- 6- Расширительный бак
- 7- Клапан



Емкости серий "GEISER INERTIA И MASTER INERTIA" имеют установленную на заводе теплоизоляцию из пенополиуретана, не содержащую хлорфторуглероды.

Оборудование и метод нанесения гарантирует идеальную толщину изоляции и оптимальную плотность материала. В таблице приведены данные толщины по отношению к круглому корпусу водонагревателя, но на практике изоляция в верхней части бойлера больше, чем на боковых стенках до четырех раз. Так как верхняя часть имеет лучшую теплозащиту, то потери тепла на самом деле намного меньше указанных в большинстве нормативов, например, в стандарте DIN 4753/8.



Жесткая теплоизоляция из пенополиуретана

- Минимальная потеря тепла!
- Как для холодной, так и для горячей воды!
- На корпусе не образуется конденсат!
- Монолитный блок без соединительных швов!

ТАБЛИЦА ПО ТЕПЛОИЗОЛЯЦИИ: СЕРИИ GEISER INERTIA / MASTER INERTIA

Минимальная толщина других изоляционных материалов (мм)

Серия	Модель	Теплоизоляция k= 0,025 Вт/м °К	Толщина ПУ (мм)	Потери согласно DIN 4753/8 (Втч/24 ч)	Реальные потери (Вт/24 ч)	Потери в температуре (°С/ч)	Минимальная толщина других изоляционных материалов (мм)		
							Эластичный пенополиуретан* k= 0,040 Вт/м °К	Минеральный войлок* k= 0,034 - 0,042 Вт/м °К	Стекловолокну* k= 0,035 - 0,046 Вт/м °К
GEISER INERTIA	G-80-I/IF	PU	40	1943	1263	0,57	65	55 - 70	55 - 75
GEISER INERTIA	G-140-I/IF	PU	40	2304	1511	0,39	65	55 - 70	55 - 75
GEISER INERTIA	G-200-I/IF	PU	40	2581	1878	0,34	65	55 - 70	55 - 75
GEISER INERTIA	G-260-I/IF/IS/IFS	PU	40	2811	1834	0,25	65	55 - 70	55 - 75
GEISER INERTIA	G-370-I/IF/IS/IFS	PU	40	3162	2256	0,22	65	55 - 70	55 - 75
GEISER INERTIA	G-600-I/IF/IS/IFS	PU	40	3730	2767	0,17	65	55 - 70	55 - 75
GEISER INERTIA	G-800-I/IF/IS/IFS/L/LW	PU	80	4124	3344	0,15	130	110 - 140	115 - 160
GEISER INERTIA	G-1000-I/IF/IS/IFS/L/LW	PU	80	4462	3590	0,13	130	110 - 140	115 - 160
GEISER INERTIA	G-1500-I/IF/IS/IFS/L/LW	PU	80	5160	5140	0,12	130	110 - 140	115 - 160
MASTER INERTIA	MV-1500-I/IB/IS/ISB/L/LW	PU	80	5160	5140	0,12	130	110 - 140	115 - 155
MASTER INERTIA	MV-2000-I/IB/IS/ISB/L/LW	PU	80	5728	5625	0,10	130	110 - 140	115 - 155
MASTER INERTIA	MV-2500-I/IB/IS/ISB/L/LW	PU	80	6216	5950	0,08	130	110 - 140	115 - 155
MASTER INERTIA	MV-3000-I/IB/IS/ISB/L/LW	PU	80	6649	6210	0,07	130	110 - 140	115 - 155
MASTER INERTIA	MV-3500-I/IB/IS/ISB/L/LW	PU	80	7040	6490	0,07	130	110 - 140	115 - 155
MASTER INERTIA	MV-4000-I/IB/IS/ISB/L/LW	PU	80	7399	6598	0,06	130	110 - 140	115 - 155
MASTER INERTIA	MV-5000-I/IB/IS/ISB/L/LW	PU	80	8043	7060	0,05	130	110 - 140	115 - 155

(*) Съемные системы могут терять до 25% от изоляционной способности, поэтому мы пропорционально увеличили толщину изоляции.



РЕЗЬБОВЫЕ ТЭНЫ ДЛЯ ПЕРВИЧНОГО КОНТУРА

Резьбовые ТЭНы для первичного контура					
Реф.	Модель	кВт	В	Длина L*	Применение
G003806	RI 4/2-22	2,2	3-230 / 3-400	260	G-80-...-1500-IF/IFS
G003807	RI 4/2-54	5,4	3-230 / 3-400	345	G-80-...-1500-IF/IFS
G003808	RI 4/2-72	7,2	3-230 / 3-400	445	G-200-...-1500-IF/IFS
G003809	RI 4/2-90	9,0	3-230 / 3-400	505	G-200-...-1500-IF/IFS
G003810	RI 4/2-120	12,0	3-230 / 3-400	680	G-600-...-1500-IF/IFS



Резьбовой погружной ТЭН для первичного контура.

ОБШИВКА ДЛЯ GEISER INERTIA

Обшивка для моделей "GEISER INERTIA". Обшивка из ПВХ с застежкой-молнией, класс B2 по стандарту DIN 4102-1. Стандартная обшивка: ГОЛУБОГО ЦВЕТА / RAL 5015. В качестве опции доступны другие цвета.



ГОЛУБОЙ: RAL 5015



БЕЛЫЙ: RAL 9016



СЕРЫЙ: RAL 7045



ОРАНЖЕВЫЙ: RAL 2004

ОБШИВКА ДЛЯ МОДЕЛЕЙ MASTER INERTIA

Обшивка для моделей "MASTER INERTIA" с верхней крышкой, крышкой для бокового отверстия DN400 и заглушками для гидравлических соединений. Стандартный вариант: СЕРЫЙ / RAL 7042.



Объем (л)	Стандартная категория	Класс MO	Защита от погодных условий
800	FME800	FME800/MO	FME800/EX
1000	FME1000	FME1000/MO	FME1000/EX
1500	FME1500	FME1500/MO	FME1500/EX
2000	FME2000	FME2000/MO	FME2000/EX
2500	FME2500	FME2500/MO	FME2500/EX
3000	FME3000	FME3000/MO	FME3000/EX
3500	FME3500	FME3500/MO	FME3500/EX
4000	FME4000	FME4000/MO	FME4000/EX
5000	FME5000	FME5000/MO	FME5000/EX

КОЖУХ ИЗ АЛЮМИНИЯ ALUNOX

Кожух из алюминия ALUNOX.

Поставляется уже установленным на модель поверх теплоизоляции.

Объем (л)	Кожух ALUNOX без бокового отверстия	Кожух ALUNOX с боковым отверстием
800	FME800/ALUNOX	FME800/ALUNOX-B
1000	FME1000/ALUNOX	FME1000/ALUNOX-B
1500	FME1500/ALUNOX	FME1500/ALUNOX-B
2000	FME2000/ALUNOX	FME2000/ALUNOX-B
2500	FME2500/ALUNOX	FME2500/ALUNOX-B
3000	FME3000/ALUNOX	FME3000/ALUNOX-B
3500	FME3500/ALUNOX	FME3500/ALUNOX-B
4000	FME4000/ALUNOX	FME4000/ALUNOX-B
5000	FME5000/ALUNOX	FME5000/ALUNOX-B





ПРОМЫШЛЕННЫЕ ВОДОНАГРЕВАТЕЛИ ОБЪЕМОМ ОТ 6000 ДО 12000 ЛИТРОВ

Компания **lapesa** производит водонагреватели объемом более 5000 литров из **НЕРЖАВЕЮЩЕЙ СТАЛИ** или из **СТАЛИ С ПОКРЫТИЕМ** для особых установок и промышленного применения.

Компания **lapesa** производит водонагреватели объемом более 5000 литров для особых установок и промышленного применения. Изготавливаются из **НЕРЖАВЕЮЩЕЙ СТАЛИ** или из **СТАЛИ С ПОКРЫТИЕМ**.

Водонагреватели могут иметь съемным теплообменником из нержавеющей стали.

Возможна установка ТЭНов как для основного, так и для вспомогательного нагрева. Система "сухого" нагрева с керамическими ТЭНами может быть установлена в боковое отверстие DN400, замену и переустановку ТЭНов можно проводить без опустошения бака.

Опции: постоянная катодная защита "lapesa correx-up", съемная изоляция из стекловолокна толщиной 50 или 100 мм с обшивкой из ПВХ (поставляется отдельно).

ОБОРУДОВАНИЕ

ТЕПЛООБМЕННИКИ:

Модели MXV и MV могут быть оснащены одним или двумя съемными теплообменниками lapesa с поверхностью теплообмена до 10 m², они адаптируют термальную энергию от внешнего источника.



ОБОРУДОВАНИЕ

ЭЛЕКТРИЧЕСКИЕ НАГРЕВАТЕЛЬНЫЕ ЭЛЕМЕНТЫ:

The ND400 Боковое отверстие can be fitted with low В боковое отверстие DN400 могут быть установлены ТЭНы из сплава Incoloy 800 общей мощностью 200 кВт.

Возможно использовать систему "сухого" нагрева с керамическими ТЭНами общей мощностью 48 кВт.

По заказу возможно изготовление второго бокового отверстия DN400. В этом случае общая мощность установленных стандартных ТЭНов составит 400 кВт, а керамических - 96 кВт.



СФЕРА ПРИМЕНЕНИЯ

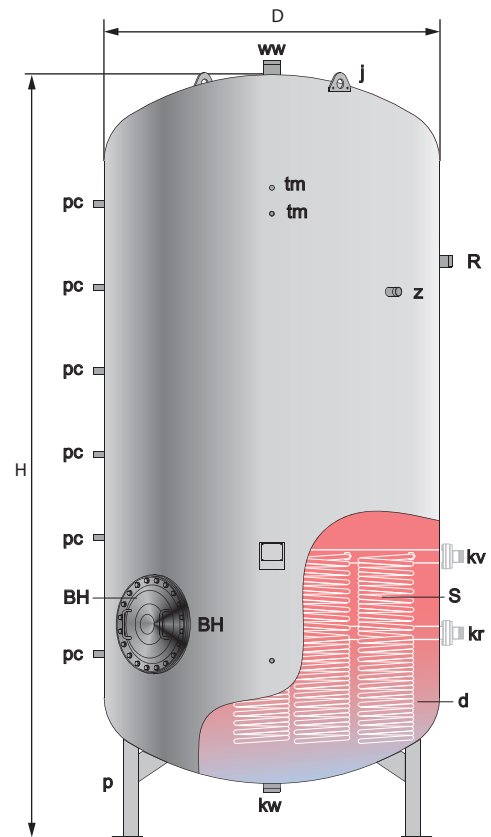
ПРОМЫШЛЕННЫЕ ВОДОНАГРЕВАТЕЛИ объемом от 6000 до 12000 литров

- Промышленность
- Пищевая промышленность
- Текстильная промышленность
- Установки, работающие с большим объемом воды
- Системы централизованного водоснабжения
- Центры, регулирующие расход энергии
- Специальные проекты



ВОДОНАГРЕВАТЕЛИ ИЗ НЕРЖАВЕЮЩЕЙ СТАЛИ

- Объем от **6000** до **12000** литров.
- Материал: **нержавеющая сталь AISI 304 L или AISI 316 L**.
- Рабочее давление **8 бар** (опция: 10, 12 бар).
- Максимальная рабочая температура **90°C**.
- Боковое отверстие **DN400**.
- Обработка внутренней поверхности: пикелевание и пассивирование.
- Установка: вертикальная (опция: горизонтальная).
- ОПЦИЯ: съемный теплообменник lapesa.
- ОПЦИЯ: постоянная катодная защита "lapesa correx-up".
- ОПЦИЯ: стандартные или керамические ТЭНы.
- ОПЦИЯ: теплоизоляция, обшивка из ПВХ, стекловолокно толщиной 50 или 100 мм, поставляется отдельно.

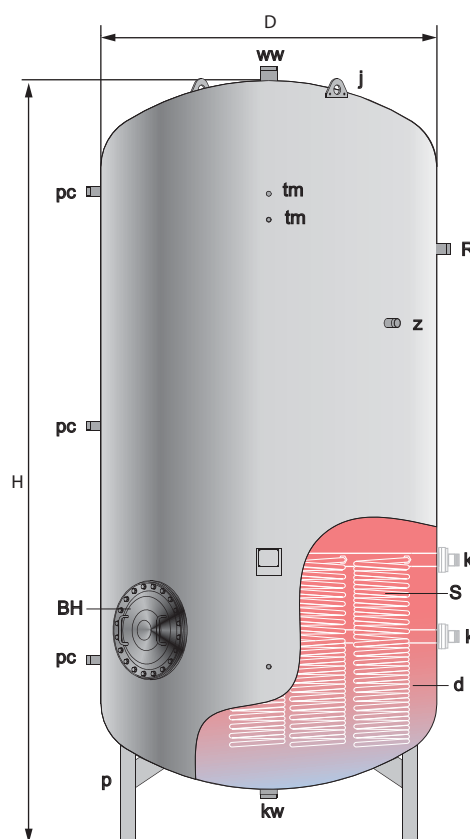


BH- Боковое отверстие DN400
 d- Бак ГВС
 j- Подъемные скобы
 p- Опорные ножки
 S- Теплообменник (ОПЦИЯ)

ОСНОВНЫЕ ХАРАКТЕРИСТИКИ		MXV-6000-RB	MXV-8000-RB	MXV-10-RB	MXV-12-RB
DHW Объем	л	6000	8000	10000	12000
D: наружный диаметр	мм	1750	1750	1750	1750
H: высота	мм	3308	4058	4808	5808
kw: вход холодной воды / дренаж	" GAS/M	3	3	3	3
ww: выход горячей воды	" GAS/M	3	3	3	3
z: рециркуляция	" GAS/M	1 1/2	1 1/2	1 1/2	1 1/2
R: боковое соединение	" GAS/F	2	2	2	2
pc: "lapesa correx up"	" GAS/M	3/4	3/4	3/4	3/4
tm: патрубок для датчиков	" GAS/F	1/2	1/2	1/2	1/2
Вес пустого (прибл.)	кг	628	757	887	1059
Боковое отверстие	ND	ND400	ND400	ND400	ND400
ОПЦИЯ: ТЕПЛООБМЕННИК (поверхность теплообмена 10 М²)		MXV-6000-SB	MXV-8000-SB	MXV-10-SB	MXV-12-SB
kv: вход первичного контура	" GAS/M	2	2	2	2
kr: выход первичного контура	" GAS/M	2	2	2	2
Вес пустого (прибл.)	кг	731	860	990	1162

ВОДОНАГРЕВАТЕЛИ ИЗ СТАЛИ С ПОКРЫТИЕМ

- Объем от **6000** до **12000** литров.
- Материал: **Сталь S275JR с покрытием.**
- Обработка внутренней поверхности: механическое травление SA 2 ½ с пищевым эпоксидным покрытием 400 микра.
- Рабочее давление **8 бар** (опция: 10, 12 бар).
- Максимальная рабочая температура **75°C**.
- Боковое отверстие **DN400**.
- Обработка внешней поверхности: грунтовое покрытие, защищающее от коррозии.
- Установка: вертикальная (опция: горизонтальная).
- ОПЦИЯ: съемный теплообменник lapesa.
- ОПЦИЯ: постоянная катодная защита "lapesa correx-up".
- ОПЦИЯ: стандартные или керамические ТЭНы.
- ОПЦИЯ: теплоизоляция, обшивка из ПВХ, стекловолокно толщиной 50 или 100 мм, поставляется отдельно.

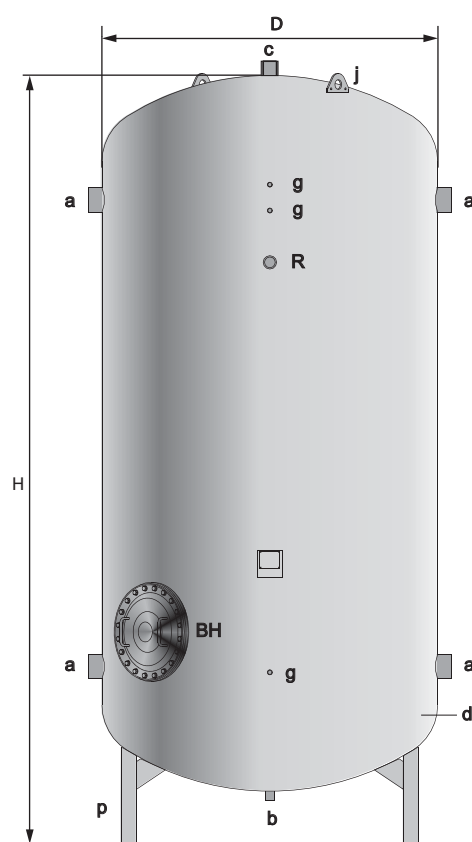


ВН- Боковое отверстие DN400
 d- Бак ГВС
 j- Подъемные скобы
 p- Опорные ножки
 S- Теплообменник (ОПЦИЯ)

ОСНОВНЫЕ ХАРАКТЕРИСТИКИ		MV-6000-RB	MV-8000-RB	MV-10-RB	MV-12-RB
DHW Объем	л	6000	8000	10000	12000
D: наружный диаметр	мм	1750	1750	1750	1750
H: высота	мм	3308	4058	4808	5808
kw: вход холодной воды / дренаж	" GAS/M	3	3	3	3
ww: выход горячей воды	" GAS/M	3	3	3	3
z: рециркуляция	" GAS/M	1 1/2	1 1/2	1 1/2	1 1/2
R: боковое соединение	" GAS/F	2 1/2	2 1/2	2 1/2	2 1/2
pc: "lapesa correx up"	" GAS/M	1 1/2	1 1/2	1 1/2	1 1/2
tm: патрубок для датчиков	" GAS/F	3/4	3/4	3/4	3/4
Вес пустого (прибл.)	кг	876	1057	1205	1437
Боковое отверстие	ND	ND400	ND400	ND400	ND400
ОПЦИЯ: ТЕПЛОБМЕННИК (поверхность теплообмена 10 M ²)		MV-6000-SB	MV-8000-SB	MV-10-SB	MV-12-SB
kv: вход первичного контура	" GAS/M	2	2	2	2
kr: выход первичного контура	" GAS/M	2	2	2	2
Вес пустого (прибл.)	кг	979	1160	1308	1540

БУФЕРНЫЕ ЕМКОСТИ: INERTIA

- Объем от **6000** до **12000** литров.
- Материал: **углеродистая сталь S275JR**.
- Рабочее давление **6 бар**.
- Максимальная рабочая температура **110°C**.
- Боковое отверстие **DN400**.
- Обработка внутренней поверхности: удаление частиц металла и стружки.
- Обработка внешней поверхности: грунтовое покрытие, защищающее от коррозии.
- Установка: вертикальная (опция: горизонтальная).
- ОПЦИЯ: установка ТЭНов.
- ОПЦИЯ: теплоизоляция, обшивка из ПВХ, стекловолокно толщиной 50 или 100 мм, поставляется отдельно.



BH- Боковое отверстие DN400
 d- Бак
 j- Подъемные скобы
 p- Опорные ножки

ОСНОВНЫЕ ХАРАКТЕРИСТИКИ		MV-6000-IB	MV-8000-IB	MV-10-IB	MV-12-IB
Объем	л	6000	8000	10000	12000
D: наружный диаметр	мм	1750	1750	1750	1750
H: высота	мм	3268	4090	5013	5835
a: боковое соединение	" GAS/F	3	3	3	3
b: нижнее соединение	" GAS/F	1 1/4	4	1 1/4	1 1/4
c: верхнее соединение	" GAS/F	2	2	2	2
R: боковое соединение	" GAS/F	2	2	2	2
g: патрубок для датчиков	" GAS/F	3/4	3/4	3/4	3/4
Вес пустого (прибл.)	кг	628	757	887	1059
Боковое отверстие	ND	ND400	ND400	ND400	ND400
Вес пустого (прибл.)	кг	760	1044	1243	1420

НАКОПИТЕЛИ ПРОМЫШЛЕННОГО НАЗНАЧЕНИЯ



lapesa
ТЕХНОЛОГИИ



HYDROMASTER

Станции для производства горячей воды

ПРОИЗВОДИТЕЛЬНОСТЬ: Станции для производства горячей воды HYDROMASTER мощностью от 40 до 1000 кВт.

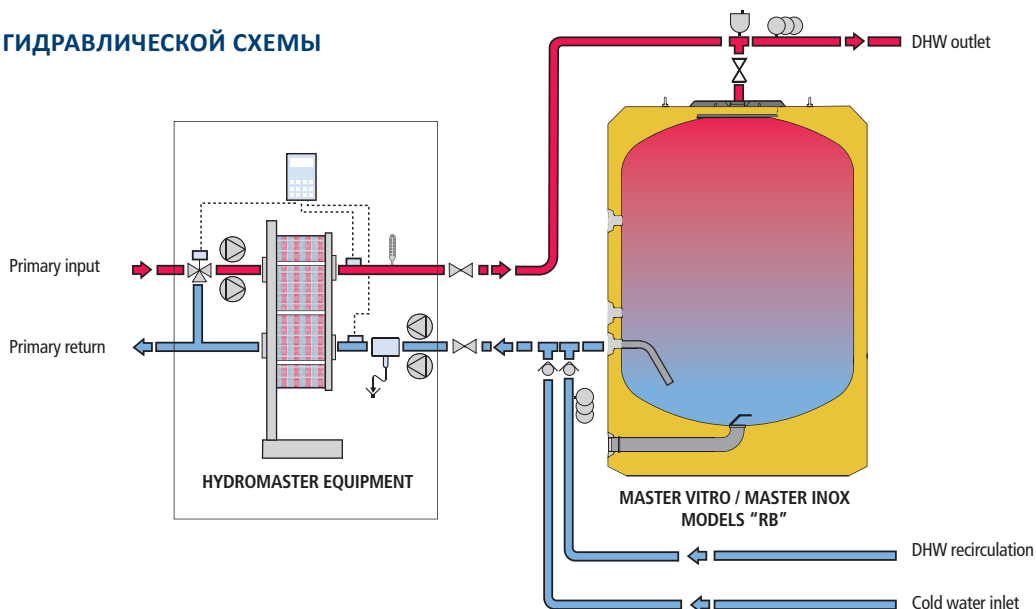
КОМФОРТ: С накопителями серии "MASTERRB" и станциями HYDROMASTER горячая вода всегда доступна.

ДЛИТЕЛЬНЫЙ СРОК ЭКСПЛУАТАЦИИ: Высокопроизводительный теплообменник из нержавеющей стали AISI-316-L.

СИСТЕМА ОБРАБОТКИ ВОДЫ ПРЕПЯТСТВУЕТ ВОЗНИКНОВЕНИЮ И РАЗМНОЖЕНИЮ БАКТЕРИЙ ЛЕГИОНЕЛЛ Встроенная программа регулярной обработки воды температурным ударом.

МИНИМАЛЬНАЯ ПЛОЩАДЬ: Идеальны для установки в небольших помещениях.

ПРИМЕР ГИДРАВЛИЧЕСКОЙ СХЕМЫ



СТАНЦИИ HYDROMASTER от 40 до 1000 кВт

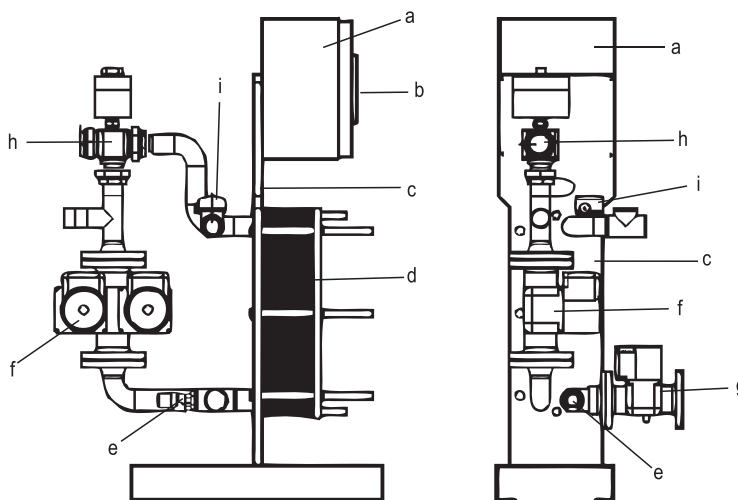
- Пластинчатый теплообменник из нержавеющей стали **AISI-316L** + уплотняющими прокладками **NBR**.
- Одиночный или сдвоенный, высокоэффективный (Класс А) циркуляционный насос для первичного контура с регулируемой скоростью.
- Одиночный, высокоэффективный (Класс А) циркуляционный насос для вторичного контура с регулируемой скоростью.
- Теплоизолированные насосы и теплообменник.
- Многофункциональный экран для программирования и управление по протоколу MODBUS.
- Программирование обработки воды температурным ударом.
- 3-ходовой клапан с сервоприводом в первичном контуре.
- Предохранительный клапан на 7 бар* + термометр во вторичном контуре.
- 2 датчика во вторичном контуре для контроля температуры горячей воды на входе и выходе из контура.
- Однофазный электрический блок управления IP55, 240В 50 Гц.
- Стальная рама голубого цвета RAL 5010.
- Максимальная температура 110°C

(*) Consult other pressures available.

Модели S: Насос первичного контура. Мгновенный нагрев и подача.

Модели SS: Насос первичного контура + Насос вторичного контура. Используется накопитель.

Модели DS: Сдвоенный насос первичного контура + Насос вторичного контура. используется накопитель.



- a- Панель управления и программирования
- b- Цифровой дисплей
- c- Опорная рама
- d- Съемный пластинчатый теплообменник
- e- Группа безопасности на 7 бар
- f- Насос первичного контура
- g- Насос ГВС
- h- 3-х ходовой клапан

Модель	Мощность (кВт)	Габариты			Модель	Мощность (кВт)	Габариты		
		лина (мм)	Ширина (мм)	Высота (мм)			лина (мм)	Ширина (мм)	Высота (мм)
ЕНМ40/90	40	700	650	1150	ЕНМ40/80	40	700	650	1150
ЕНМ70/90	70	700	650	1150	ЕНМ70/80	70	700	650	1150
ЕНМ140/90	140	700	650	1150	ЕНМ140/80	140	700	650	1150
ЕНМ170/90	170	700	650	1150	ЕНМ170/80	170	700	650	1150
ЕНМ280/90	280	700	650	1150	ЕНМ280/80	280	700	650	1150
ЕНМ400/90	400	700	650	1150	ЕНМ400/80	400	700	650	1150
ЕНМ550/90	550	700	650	1150	ЕНМ550/80	550	700	650	1150
ЕНМ800/90	800	700	650	1150	ЕНМ800/80	800	700	650	1150
ЕНМ1000/90	1000	700	650	1150	ЕНМ1000/80	1000	700	650	1150

All offers and agreements shall be based exclusively on the following conditions; any other conditions by customers shall not be binding unless expressly agreed in writing.

GENERAL

Agreements shall only be binding if confirmed in writing by Lapesa.

The customer shall be responsible for the accuracy of the documentation that he provides, especially that of samples and drawings.

Data, drawings, representations and descriptions of performances that appear in our catalogues, price lists or documentation pertaining to the offer, give approximate values usual within the sector unless it is specifically indicated in the order confirmation that they are binding. Conditions specified by buyers in orders that are not in accordance with our general sales conditions or, if relevant with the special conditions for each product shall be deemed invalid unless they have been agreed to by us and express mention is made of them in the written order acceptance. Orders that have been accepted may not be cancelled by customers if said orders are special productions and the materials required to produce them have been acquired; nor may they be cancelled after 5 working days from our acceptance of the order or if the materials have been dispatched.

DELIVERY TIMES AND DELIVERY TERMS

Delivery times are considered to be approximate unless a firm date of delivery has been indicated. The delivery time shall be counted from the date on which the order confirmation is sent or the date on which the deposit payment, if required, is received and shall be considered to have been fulfilled when the merchandise leaves our factory or warehouse on the date agreed or when its availability for dispatch to the customer has been notified. In the event that the contract were to be subsequently modified by the customer in such a way that this were to affect the delivery date, it may be prolonged in a reasonably correlative way.

In the case of supplies for which prior notification must be given, these must be collected or their delivery authorised within a period of 15 days from our notification to the customer indicating that the material is available, otherwise the material will be incorporated into Lapesa's stocks and may be used as required by Lapesa. Lapesa shall inform customers of the conditions and the period in which the merchandise can be supplied.

Delays in delivery due to force majeure or deriving from extraordinary or unforeseen causes that cannot be avoided by Lapesa will not give rise to any type of penalty nor the cancellation by the customer of the order that has involuntarily been delayed.

The buyer may not reject partial supplies.

Delivery is carried out ex Lapesa works or ex Lapesa warehouse provided that no other agreement has been made and without any commitment regarding the most economical way of carrying out the delivery. Unloading operations are for the customer's account unless otherwise agreed.

In the event of supplies that are sent carriage forward the risks are transferred to the customer at the time that the merchandise is handed over to the person responsible for transporting it.

PRICE

The prices that are shown in our price list are ex-works or ex-warehouse, plus the corresponding value added tax in force at the time, delivery and packaging costs, if a different type of packaging to that usually provided is required.

The prices in the price tariffs may be modified by Lapesa at any time. Said modification shall affect all those orders pending delivery at the date of the modification. If the customer were not to accept the new price he shall be entitled to cancel the order within the 10 days following the notification of the price increase. Any discount that is agreed presupposes on-time fulfilment of all obligations to us, including those deriving from other contracts.

PAYMENT TERMS

All invoices shall be paid at sight, upon delivery of the merchandise, unless the buyer has been allowed credit, in which case they shall be paid in the periods expressly indicated.

If a buyer is allowed credit payment shall be carried out by accepted domiciled letter of exchange, except in the case of special agreements.

If the date of payment is exceeded Lapesa shall add the corresponding interests to the unpaid amount as well as the com arising from non-payment or the bill return.

The first sales operations with a customer will always be at sight terms.

If after signing a contract, Lapesa were to come to know facts that imply a substantial worsening in the financial conditions of the customer and which could endanger its right to good consideration, Lapesa may suspend delivery of the goods unless the customer pays first.

GUARANTEE

Our products are guaranteed against all manufacturing defects for the period, and according to the conditions, expressly indicated for each product in its corresponding catalogue or guarantee, provided that they are used and installed in normal conditions, in accordance with the regulations in force or the specific installation and usage instructions issued by Lapesa.

Our guarantee only covers manufacturing defects, never operating or installation defects and thus replacement of material free of charge for the buyer will be carried out within the terms established in current legislation and the terms specified in the product guarantee.

OWNERSHIP

Lapesa reserves the right of ownership of the merchandise supplied up to the time that all of the obligations deriving from the commercial relationship have been fulfilled, including the obligations that may arise in the future from the same contract or from other contracts signed with the customer.

RETURNS

No returns are allowed without our prior consent.

If a return is authorised the merchandise shall be sent by the customer carriage paid to the factory or warehouse specified by Lapesa.

All costs of reception of materials, inspection and testing and repair if relevant shall be discounted from the amount to be paid into the customer's account, deducting an amount of no less than 10%.

CUSTOMER SERVICE

All claims and communications indicating the intention to return merchandise, other than those covered by the guarantee, must be notified to Lapesa's customer service department within 10 days from the date of delivery of the materials. Once Lapesa has decided on the admissibility or inadmissibility of such claims, it will proceed accordingly.

JURISDICTION

The place in which the contracting parties shall comply with their obligations will be Zaragoza.

The competent jurisdiction for all types of discrepancies arising from the contract or concerning its validity provided that this is licit shall be the local courts or tribunals of Zaragoza.

The law in force at the site of our registered offices shall be applicable.



РЫНКИ

ЕВРОПА

АНДОРРА
 ГЕРМАНИЯ
 АРМЕНИЯ
 АВСТРИЯ
 БЕЛЬГИЯ
 БОЛГАРИЯ
 ФРАНЦИЯ
 ГОЛЛАНДИЯ
 ИРЛАНДИЯ
 ИТАЛИЯ
 ПОЛЬША
 ПОРТУГАЛИЯ
 ВЕЛИКОБРИТАНИЯ
 РОССИЯ
 ШВЕЙЦАРИЯ

АМЕРИКА

АРГЕНТИНА
 БОЛИВИЯ
 ЧИЛИ
 КОЛУМБИЯ
 КУБА
 ОСТРОВ ГУАДАЛУПЕ
 МЕКСИКА
 ПЕРУ
 ДОМИНИКАНСКАЯ
 РЕСПУБЛИКА

АФРИКА

АЛЖИР
 АНГОЛА
 БЕНИН
 КАМЕРУН
 ЧАД
 КОТ-Д'ИВУАР
 ГАБОН
 О. РЕЮНЬОН
 КЕНИЯ
 МАДАГАСКАР
 МОРОККО
 МАВРИТАНИЯ
 НАМИБИЯ
 НИГЕР
 НИГЕРИЯ
 ЮЖНАЯ

**БЛИЖНИЙ
ВОСТОК**

САУДОВСКАЯ АРАВИЯ
 ОАЭ
 КУВЕЙТ
 ЛИВАН
 ОМАН
 КАТАР

АЗИЯ

БАНГЛАДЕШ

ОКЕАНИЯ

НОВАЯ ЗЕЛАНДИЯ

ЮЖНЫЙ ПОЛЮС

АНТАРКТИДА





ТЕПЛОЙ НАСОС



СОЛНЕЧНЫЙ КОЛЛЕКТОР



ГАЗОВЫЙ КОТЕЛ



ТВЕРДОТОПЛИВНЫЙ КОТЕЛ



ТЭН



НЕСКОЛЬКО КОМБИНИРОВАННЫХ
ИСТОЧНИКОВ ЭНЕРГИИ



УПРАВЛЕНИЕ И КОНТРОЛЬ



ТЕПЛОИЗОЛЯЦИЯ



КАТОДНАЯ ЗАЩИТА



ПРИНАДЛЕЖНОСТИ

DHW **lapesa**
ТЕХНОЛОГИИ



lapesa

Lapesa Grupo Empresarial

Pol. Ind. Malpica - Calle A, Parcela 1-A

50016 ZARAGOZA (SPAIN)

Tel.: +34 976 465 180 / Fax: +34 976 574 393

e-mail: lapesa@lapesa.es * www.lapesa.com

Lapesa in Russia

125424 Moscow, Volokolamskoe shosse, 73

Tel.: +7 (495) 645-77-25

e-mail: info@lapesa.ru yury.leontiev@lapesa.ru

www.lapesa.ru www.lapesarus.ru

