



lämmin[®]
www.lammin.org



**ТРУБЫ И ФИТИНГИ
ДЛЯ СИСТЕМ
ВНУТРЕННЕЙ
КАНАЛИЗАЦИИ**

Система внутренней канализации

Трубы и фитинги Lammin® для внутренней канализации изготавливают из полипропилена PP-H, ПП тип 2, температурный режим работы составляет 0 - 75 °С, кратковременно до 95 °С.

Распространение стиральных, посудомоечных машин и другой бытовой техники, которые повышают температуру стоков хозяйственной канализации, послужило главным критерием выбора полипропилена, как сырья для изготовления канализационных труб и фасонных частей Lammin®.

✓ Выверенная геометрия фитингов

Фитинги Lammin® производятся на австрийских термопластавтоматах Engel, благодаря чему, обладают выверенной геометрией раструбов.

✓ Надежная фиксация

Каждая деталь комплектуется резиновым однолепестковым уплотнительным кольцом, чем гарантирует надёжную фиксацию и герметичность.

✓ Герметичность раструбного соединения

Система труб и фитингов Lammin® успешно прошла испытания на герметичность раструбного соединения в России и Республике Беларусь.

✓ Химическая стойкость

Трубы и фитинги Lammin® выдерживают воздействие агрессивных сточных вод, химических средств для удаления засоров, долговечны и коррозостойки. Гладкая внутренняя поверхность труб препятствует образованию наростов.



Труба



Артикул	DN x L x S
Lm35100032300	32x250x1,8
Lm35100032500	32x500x1,8
Lm35100032750	32x750x1,8
Lm35100321000	32x1000x1,8
Lm35100321500	32x1500x1,8
Lm35100322000	32x2000x1,8
Lm35100323000	32x3000x1,8
Lm35100040300	40x250x1,8
Lm35100040500	40x500x1,8
Lm35100040750	40x750x1,8
Lm35100401000	40x1000x1,8
Lm35100401500	40x1500x1,8
Lm35100402000	40x2000x1,8
Lm35100403000	40x3000x1,8
Lm35100050250	50x250x1,8
Lm35100050500	50x500x1,8
Lm35100050750	50x750x1,8
Lm35100501000	50x1000x1,8
Lm35100501500	50x1500x1,8
Lm35100502000	50x2000x1,8
Lm35100503000	50x3000x1,8
Lm35127110250	110x250x2,7
Lm35127110500	110x500x2,7
Lm35127110750	110x750x2,7
Lm35127311000	110x1000x2,7
Lm35127312000	110x2000x2,7
Lm35127313000	110x3000x2,7

Труба эконом



Артикул	DN x L x S
Lm35122110250	110x190x2,2
Lm35122110500	110x440x2,2
Lm35122110750	110x690x2,2
Lm35122101000	110x940x2,2
Lm35122102000	110x1940x2,2
Lm35122103000	110x2940x2,2

Заглушка



Артикул	DN
Lm35010001132	32
Lm35010001140	40
Lm35010001150	50
Lm35010001110	110

Муфта ремонтная



Артикул	DN
Lm35030000032	32
Lm35030000040	40
Lm35030000050	50
Lm35030000110	110

Муфта соединительная



Артикул	DN
Lm35031000050	50
Lm35031000110	110

Отвод 15°



Артикул	DN
Lm35040005015	50
Lm35040011015	110

Отвод 30°



Артикул	DN
Lm35040005030	50
Lm35040011030	110

Отвод 45°



Артикул	DN
Lm35040003245	32
Lm35040004045	40
Lm35040005045	50
Lm35040011045	110

Отвод 67°



Артикул	DN
Lm35040005067	50
Lm35040011067	110

Отвод 90°



Артикул	DN
Lm35040003290	32
Lm35040004090	40
Lm35040005090	50
Lm35040011090	110

Отвод 45° с левым выходом 50



Артикул	DN
Lm35041050450	110

Отвод 45° с правым выходом 50



Артикул	DN
Lm35041050451	110

Отвод 90° с левым выходом 50



Артикул	DN
Lm35041050902	110

Отвод 90° с правым выходом 50



Артикул	DN
Lm35041050903	110

Отвод 90° с двумя выходами 50



Артикул	DN
Lm35041250902	110



Отвод 90° с верхним выходом 50



Артикул	DN
Lm35041050901	110

Крестовина двухплоскост. 90°



Артикул	DN
Lm35021050592	110x50x50

Отвод 90° с тыльным выходом 50



Артикул	DN
Lm35041050904	110

Крестовина двухплоскост. 90°



Артикул	DN
Lm35021010109	110x110

Тройник 45°



Артикул	DN
Lm35090323245	32x32
Lm35090404045	40x40
Lm35090505045	50x50
Lm35091105045	110x50
Lm35091011045	110x110

Переход



Артикул	DN
Lm35060005040	50x40
Lm35060011050	110x50

Переход короткий



Артикул	DN
Lm35090323290	32x32
Lm35090404090	40x40
Lm35090505090	50x50
Lm35091105090	110x50
Lm35091011090	110x110

Тройник 90°



Артикул	DN
Lm35060111050	110x50

Переход ЧК/ПП (без манжеты)



Артикул	DN
Lm35020505090	50x50
Lm35020011090	110x110

Переход ЧК/ПП (без манжеты)



Артикул	DN
Lm35060000050	73x50
Lm35060000110	123x110

Патрубок компенсационный



Артикул	DN
Lm35021001045	110x110

Крестовина 90°



Артикул	DN
Lm35050000050	50
Lm35050000110	110

Крестовина 45°

Ревизия



Артикул	DN
Lm35021050509	110x50x50



Артикул	DN
Lm35070000050	50
Lm35070000110	110

Крестовина 90°

Аэратор



Артикул	DN
Lm35021010509	110x110x50



Артикул	DN
Lm35000000050	50
Lm35000000110	110

Крестовина 90°

Зонт вентиляционный



Артикул	DN
Lm35021010150	110x110x50



Артикул	DN
Lm35001000050	50
Lm35001000110	110

Крестовина двухплоскост. 90° правая

Обратный клапан



Артикул	DN
Lm35021010050	110x110x50



Артикул	DN
Lm35001100050	50
Lm35001100110	110

Крестовина двухплоскост. 90° левая

Хомут



Артикул	DN
Lm35021010050	110x110x50



Артикул	DN
Lm35200100050	50
Lm35200100110	110

**Примеры монтажа
отвода стоков от различных объектов
Прокладка под перекрытием.
Сливной бачок не встроенный.**



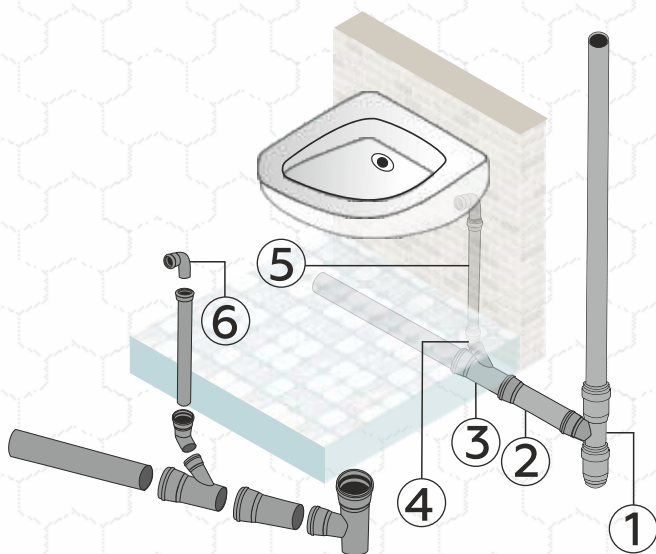
1. Труба 110; Арт.: Lm35127312000
2. Тройник 110/45°; Арт.: Lm35091011045
3. Отвод 110/45°; Арт.: Lm35040011045
4. Отвод 110/45°; Арт.: Lm35040011045
5. Труба 110; Арт.: Lm35127110500
6. Отвод 110/90°; Арт.: Lm35040011090

**Прокладка в технической шахте.
Сливной бачок встроенный.**



1. Труба 110; Арт.: Lm35127312000
2. Тройник 110/45° Арт.: Lm35091011045
3. Отвод 110/45°; Арт.: Lm35040011045
4. Труба 110; Арт.: Lm35127110500
5. Отвод 110/45°; Арт.: Lm35040011045
6. Отвод 110/90°; Арт.: Lm35040011090

**Прокладка в пазах кладки стены.
Присоединение под перекрытием.**



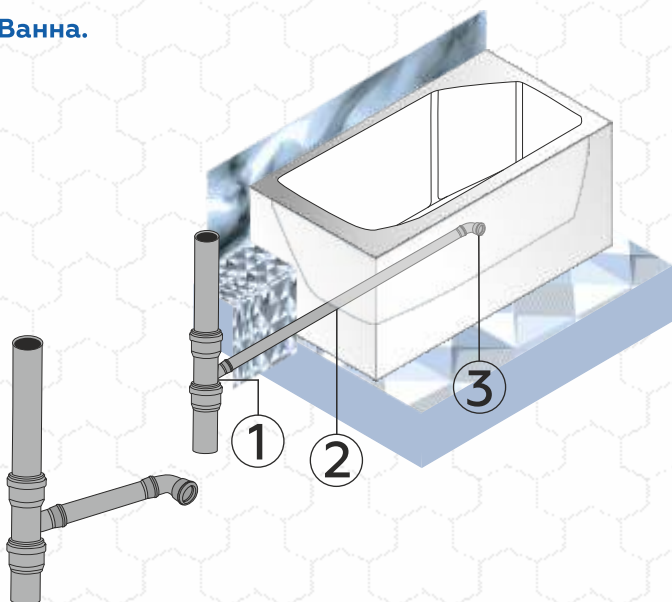
1. Тройник 110/90°; Арт.: Lm35091011090
2. Труба 110*2,7; Арт.: Lm35127110250
3. Тройник 110/50/45°; Арт.: Lm35091105045
4. Отвод 50/45°; Арт.: Lm35040005045
5. Труба 50; Арт.: Lm35100050500
6. Отвод 50/90°; Арт.: Lm35040005090

**Прокладка в пазах кладки стены.
Присоединение в цоколе.**



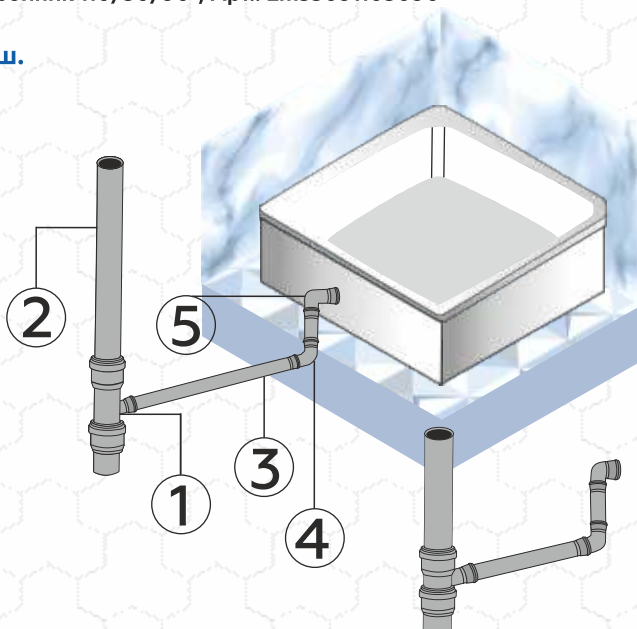
1. Тройник 110/90°; Арт.: Lm35091011090
2. Труба 50*; Арт.: Lm35100050500
3. Тройник 50/45°; Арт.: Lm35091105045
4. Отвод 50/45°; Арт.: Lm35040005045
5. Труба 50; Арт.: Lm35100050500
6. Отвод 50/90°; Арт.: Lm35040005090

Ванна.



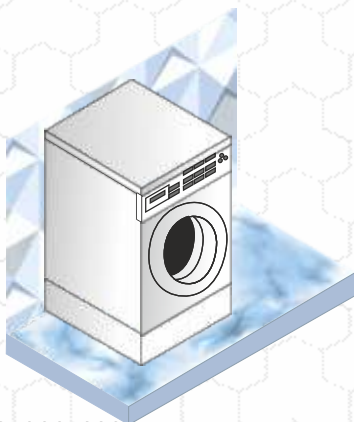
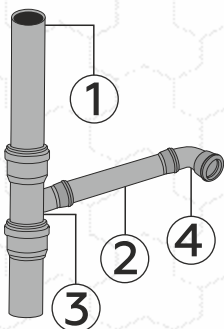
1. Отвод 50/45°; Арт.: Lm35040005045
2. Труба 50; Арт.: Lm350100050500
3. Тройник 110/50/90°; Арт.: Lm35091105090

Душ.



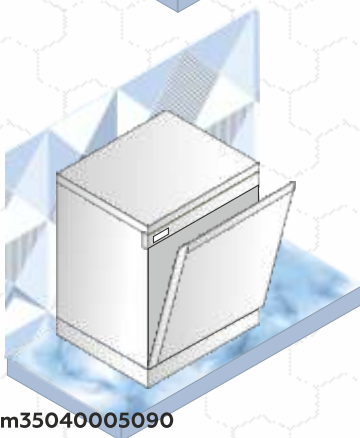
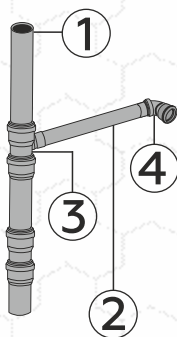
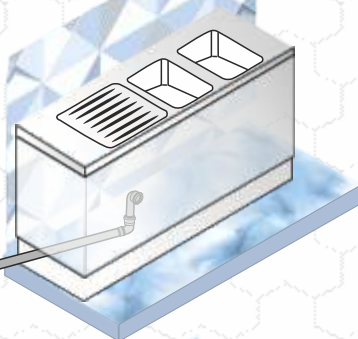
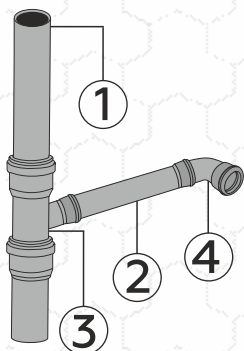
1. Тройник 110/50/90°; Арт.: Lm35091105090
2. Труба 110; Арт.: Lm35127312000
3. Труба 50; Арт.: Lm350100050500
4. Отвод 50/90°; Арт.: Lm35040005090
5. Отвод 50/90°; Арт.: Lm35040005090

Стиральная машина.



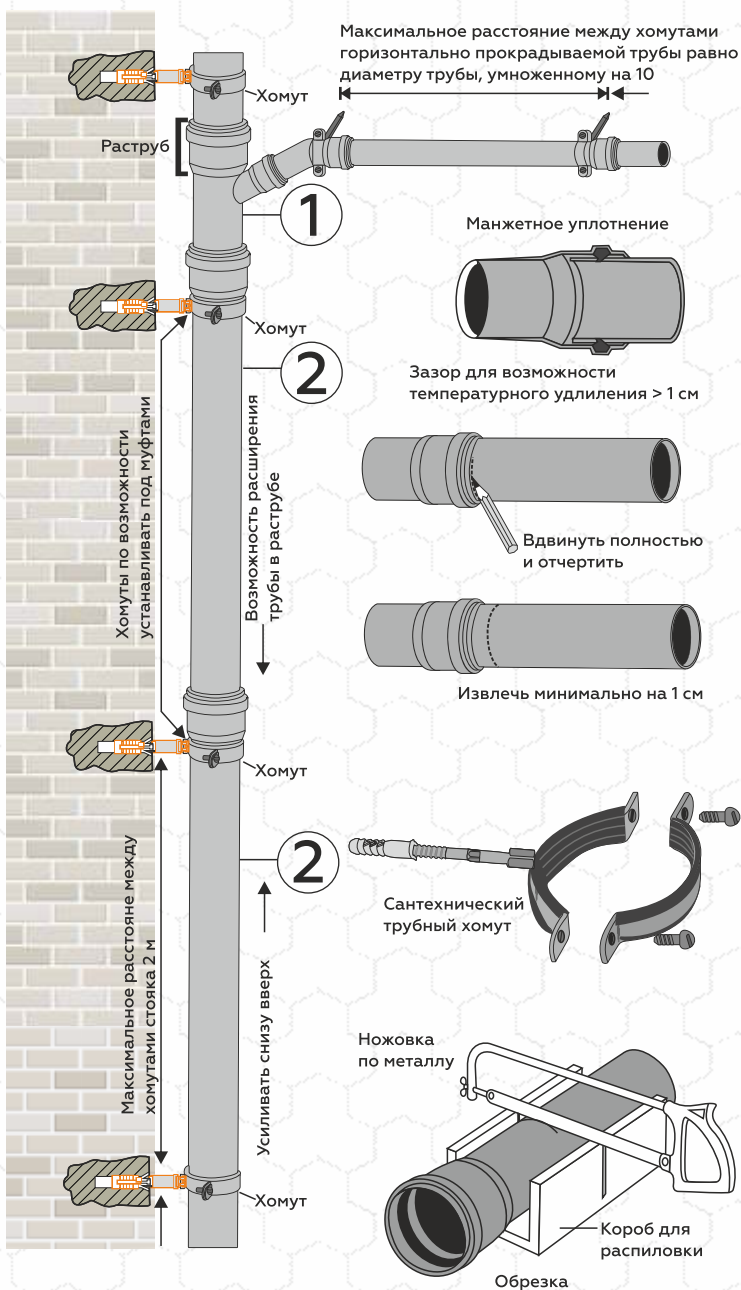
1. Отвод 50/90°; Арт.: Lm35040005090
2. Труба 50; Арт.: Lm35100050250
3. Тройник 110/50/90°; Арт.: Lm35091105090
4. Труба 110; Арт.: Lm35127312000

Мойка и посудомоечная машина.



1. Отвод 50/90°; Арт.: Lm35040005090
2. Труба 50; Арт.: Lm35100050250
3. Тройник 110/50/90°; Арт.: Lm35091105090
4. Труба 110; Арт.: Lm35127312000

Советы для установки

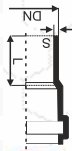


1. Тройник 110/50/45°; Арт.: Lm35091105045

2. Труба 110; Арт.: Lm35127311000

Трубы

Артикул	DN x L x S
Lm36101000500	110x500x3,2
Lm36101001000	110x1000x3,2
Lm36101001500	110x1500x3,2
Lm36101002000	110x2000x3,2
Lm36101003000	110x3000x3,2
Lm36111600500	160x500x3,2
Lm36111601000	160x1000x3,2
Lm36111602000	160x2000x3,2
Lm36111603000	160x3000x3,2



Заглушка

Артикул	DN
Lm36000000110	110
Lm36000000160	160

Муфта ремонтная

Артикул	DN
Lm36010001110	110
Lm36010001160	160

Муфта двухраспределная

Артикул	DN
Lm36010000110	110
Lm36010000160	160

Отвод 15°

Артикул	DN
Lm36020011015	110

Отвод 30°

Артикул	DN
Lm36020011030	110

Отвод 45°

Артикул	DN
Lm36020011045	110
Lm36020016045	160

Отвод 67°

Артикул	DN
Lm36020011067	110

Отвод 90°

Артикул	DN
Lm36020011090	110
Lm36020016090	160

Тройник 45°

Артикул	DN
Lm36051105045	110x50
Lm36051101104	110x110
Lm36051601604	160x160

10

Тройник 90°

Артикул	DN
Lm36051105090	110x50
Lm36051101109	110x110
Lm36051601609	160x160

Переход

Артикул	DN
Lm36030160110	160x110

Патрубок компенсационный

Артикул	DN
Lm36070000100	110

Резинов

Артикул	DN
Lm36040011050	110

Зонт вентиляционный

Артикул	DN
Lm36080000110	110
Lm36080000160	160

Клапан обратный

Артикул	DN
Lm36081100110	110
Lm36081100160	160

Система наружной канализации



Канализационные трубы и фасонные части Lammin® изготавливаются из полипропилена и сополимеров. Этот тип труб применяется в хозяйственно-бытовой канализации при температуре постоянных стоков до 80°C.

✓ Качественные и экологичные материалы

В отличие от поливинилхлорида, трубы и фитинги Lammin® изготовлены из полипропилена – экологически чистого и безопасного для здоровья человека материала.

✓ Возможность укладки под землей

Кольцевая жесткость труб Lammin® допускает прокладку трубы в землю без применения дополнительных защитных устройств.

✓ Высокая пропускная способность

Гладкая поверхность труб повышает пропускную способность и открывает возможность выполнять укладку труб с минимальным уклоном.



КАНАЛИЗАЦИОННОЙ
НАРУЖНОЙ
ДЛЯ СИСТЕМ
ТРУБЫ И ФИТИНГИ



www.lamm.in.org

lamm[®]

