



Lamborghini
CALORECLIMA



ЭКСПОРТНЫЙ КАТАЛОГ 2011



ATLANTICO

CIENCA DE
CIVILIZAS

ISLAS
MADEIRA
(Port.) Madeira
Porto Santo
Funchal

ISLAS CANARIAS (Esp.)
La Palma
Gomera
Hiero
Tenerife
Gran Canaria
PALMAS
Azuaga

Casablanca
Marrakech
Touba
Ifni
Sahara
Bir-Mog

ОБЩЕЕ ОГЛАВЛЕНИЕ

ГОРЕЛКИ

• ДИЗЕЛЬНЫЕ ГОРЕЛКИ	6
• МАЗУТНЫЕ ГОРЕЛКИ	20
• ГАЗОВЫЕ ГОРЕЛКИ	22
• ДВУХТОПЛИВНЫЕ ГОРЕЛКИ (ДИЗЕЛЬНОЕ ТОПЛИВО И ГАЗ)	38

КОТЛЫ

• НАСТЕННЫЕ ГАЗОВЫЕ КОНДЕНСАЦИОННЫЕ КОТЛЫ С ГОРЕЛКОЙ ПРЕД. СМЕШЕНИЯ	42
• НАСТЕННЫЕ ГАЗОВЫЕ КОНДЕНСАЦИОННЫЕ КОТЛЫ С ГОРЕЛКОЙ ПРЕД. СМЕШЕНИЯ ДЛЯ КОТЕЛЬНЫХ	48
• КОНДЕНСАЦИОННЫЕ ГАЗОВЫЕ ТЕРМОМОДУЛИ	52
• НАСТЕННЫЕ ГАЗОВЫЕ КОТЛЫ, МОНТИРУЕМЫЕ В ПОМЕЩЕНИИ	64

НАПОЛЬНЫЕ КОТЛЫ

• КОТЛЫ ИЗ НЕРЖ. СТАЛИ ВЫСОКОГО КПД	78
• КОНДЕНСАЦИОННЫЕ ГАЗОВЫЕ КОТЛЫ ИЗ НЕРЖ. СТАЛИ	89
• ЧУГУННЫЕ КОТЛЫ	92
• ЧУГУННЫЕ КОТЛЫ С МОДУЛЯЦИОННОЙ ГОРЕЛКОЙ	100
• ТВЕРДОТОПЛИВНЫЕ ЧУГУННЫЕ КОТЛЫ	106

ВОДОНАГРЕВАТЕЛИ

• БОЙЛЕРЫ ДЛЯ ГВС	110
-------------------	-----

АКСЕССУАРЫ

• АКСЕССУАРЫ ДЛЯ ГОРЕЛОК	114
• АКСЕССУАРЫ ДЛЯ КОТЛОВ	115



ATLANTICO

ISLAS DE
CANARIAS

ISLAS
MADERA
Porto Santo
Funchal
Madera
ISLAS CANARIAS (Esp)
La Palma
Gomera
Hierro
Teniente
Gran Canaria
Palmas
Alder

Sahara

Casablanca
Marrakech
Touba

Ilha de
Bil-Mes

ГОРЕЛКИ

ДИЗЕЛЬНЫЕ ГОРЕЛКИ

• FIRE	6
• ECO	8
• ECO ST С ЗАБОРОМ ВОЗДУХА СНАРУЖИ	10
• ECO/2	12
• LMB LO	14
• PG/2	16
• PG/M	18

МАЗУТНЫЕ ГОРЕЛКИ

• PNZ	20
-------	----

ГАЗОВЫЕ ГОРЕЛКИ

• FIME	22
• EM-E	24
• EM-E ST с забором воздуха снаружи	26
• EM/2-E	28
• EM/M-E	30
• LMB G	32
• PM/2-E	34
• PM/M-E	36

ДВУХТОПЛИВНЫЕ ГОРЕЛКИ (ДИЗЕЛЬНОЕ ТОПЛИВО И ГАЗ)

• TWIN-E / TWIN 2-E	38
---------------------	----

• FIRE

- Одноступенчатые горелки
- Подходят для котлов с топками среднего давления
- Низкие выбросы загрязняющих веществ
- Внешняя регулировка головки горения и воздуха
- Воздушная заслонка с гравитационным закрытием при останове горелки
- Стабилизированная вентиляция
- Отличное горение благодаря равномерному распределению воздуха
- Компактные размеры

• Установка и техобслуживание

- Легкая установка и техобслуживание благодаря подвижному фланцу с универсальным отверстием

• Аксессуары в комплекте

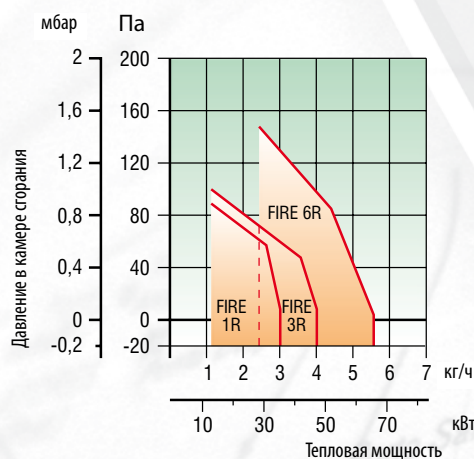
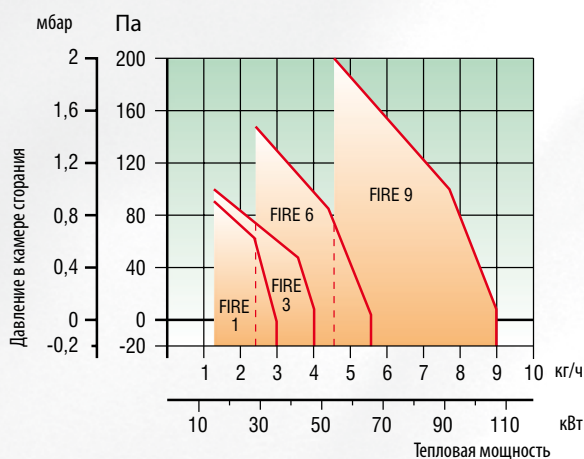
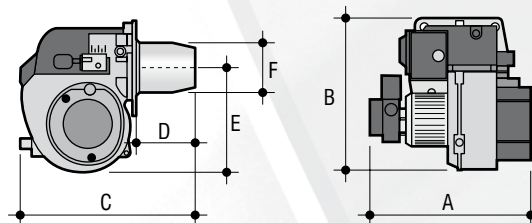
- Линейный фильтр, 2 шланга, форсунка и ключ для нее, изоляционная прокладка котла

• Аксессуары по дополнительному запросу

- Шумопоглощающий кожух
- Шумопоглощающий кожух для внешнего воздухозаборника
- Крышка для всасывания наружного воздуха
- Набор для всасывания наружного воздуха для защиты горения
- Более подробную информацию смотрите на стр. 114

• Гамма изделий

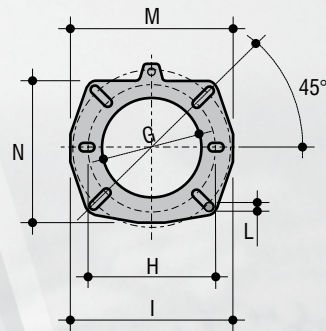
- Одноступенчатые горелки FIRE
- Одноступенчатые горелки FIRE R с нагревателем



Модель горелки	Расход кг/ч	Тепловая мощность		Двигатель 230 В ~ 50 Гц	A мм	B мм	C мм	D мм	E мм	F диам. мм
		кВт	ккал/ч							
FIRE 1	1,4—3	16,6—35,6	14 280—30 600	100 Вт одноф.	260	270	290	100	180	90
FIRE 3	1,4—4	16,6—47,4	14 280—40 800	100 Вт одноф.	260	270	290	100	180	90
FIRE 6	2,4—5,5	28,5—65,2	24 480—56 100	100 Вт одноф.	260	270	290	100	180	90
FIRE 9	4,7—9	55,7—106,7	47 940—91 800	100 Вт одноф.	260	270	330	140	180	100
FIRE 1R	1,2—3	14,2—35,6	12 240—30 600	100 Вт одноф.	260	270	290	100	180	90
FIRE 3R	1,2—4	14,2—47,4	12 240—40 800	100 Вт одноф.	260	270	290	100	180	90
FIRE 6R	2,4—5,5	28,5—65,2	24 480—56 100	100 Вт одноф.	260	270	290	100	180	90

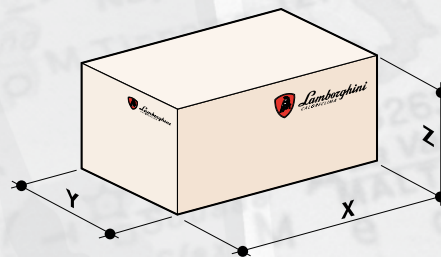
• Соединительный фланец

Модель горелки	G диам. мм	H диам. мм	I мм	L мм	M мм	N мм
FIRE 1	95	140	140—180	M8	180	155
FIRE 3	95	140	140—180	M8	180	155
FIRE 6	95	140	140—180	M8	180	155
FIRE 9	105	140	140—180	M8	180	155
FIRE 1R	95	140	140—180	M8	180	155
FIRE 3R	95	140	140—180	M8	180	155
FIRE 6R	95	140	140—180	M8	180	155



• Упаковка и вес

Модель горелки	Размер XYZ см	Вес кг
FIRE 1	35 x 33 x 39	9,8
FIRE 3	35 x 33 x 39	9,8
FIRE 6	35 x 33 x 39	11,3
FIRE 9	35 x 33 x 39	11,3
FIRE 1R	35 x 33 x 39	9,8
FIRE 3R	35 x 33 x 39	9,8
FIRE 6R	35 x 33 x 39	11,3



Код горелки	Модель горелки	Тепловая мощность кВт
00841986	FIRE 1	16,6—35,6
00842008	FIRE 3	16,6—47,4
00842028	FIRE 6	28,56—5,2
00842048	FIRE 9	55,7—106,7
00841996	FIRE 1R	14,2—35,6
00842018	FIRE 3R	14,24—7,4
00842038	FIRE 6R	28,5—65,2



Нагреватель, монтируемый на головке горения



Регулировка воздуха и головки горения

• ECO

- Одноступенчатые горелки
- Подходят для котлов с топками среднего давления
- Низкие выбросы загрязняющих веществ
- Регулировка головки горения
- Регулировка наружного воздуха для горения
- Воздушная заслонка с гравитационным закрытием при останове горелки
- Стабилизированная вентиляция
- Отличное горение благодаря равномерному распределению воздуха
- Шумопоглощающий кожух
- Компактные размеры

• Установка и техобслуживание

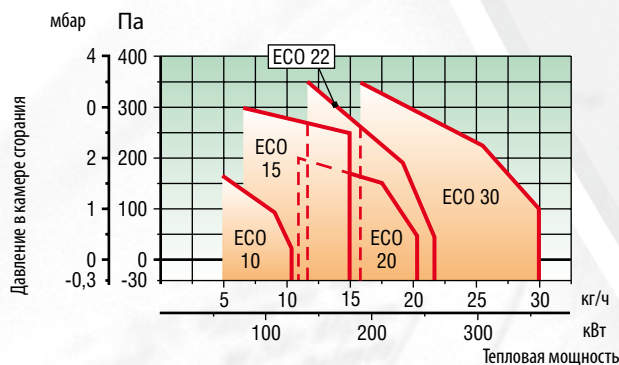
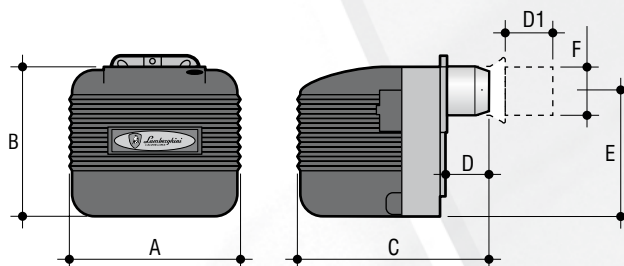
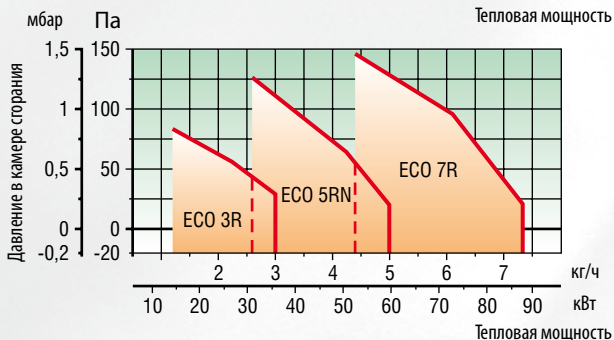
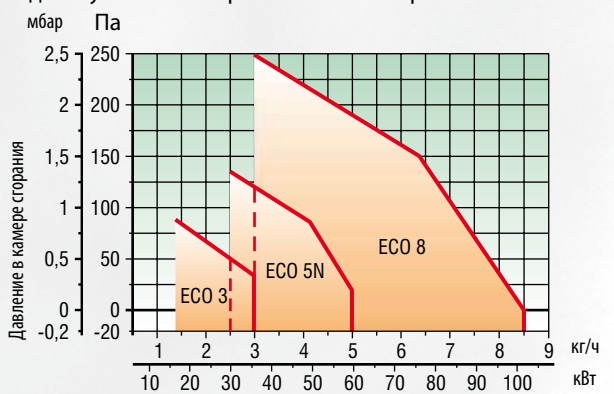
- Легкая установка и техобслуживание благодаря подвижному фланцу с универсальным отверстием

• Аксессуары в комплекте

- Линейный фильтр, 2 шланга, форсунка и ключ для нее, изоляционная прокладка котла

• Гамма изделий

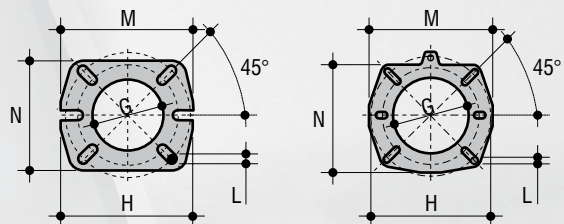
- Одноступенчатые горелки ECO
- Одноступенчатые горелки ECO R с нагревателем



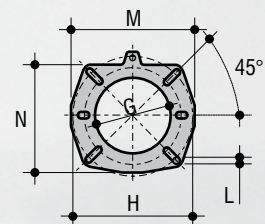
Модель горелки	Расход кг/ч	Тепловая мощность кВт	Тепловая мощность ккал/ч	Двигатель 230 В ~ 50 Гц	A мм	B мм	C мм	D мм	D1 мм	E мм	F мм
ECO 3	1,4—3	16,6—35,6	14 300—30 600	100 Вт одноф.	250	215	320	90	-	60	80
ECO 5N	2,5—5	29,6—59,3	25 500—51 000	100 Вт одноф.	280	247	342	90	-	195	80
ECO 8	3—8,5	35,6—100,8	30 600—86 700	100 Вт одноф.	230	285	465	-	60—120	232	89
ECO 10	5—10,5	59,3—124,5	51 000—107 100	100 Вт одноф.	230	285	483	-	60—125	232	114
ECO 15	7—14,8	83—175,5	71 400—150 960	185 Вт одноф.	275	340	550	-	80—150	274	114
ECO 20	11—21	128—249	112 000—214 000	185 Вт одноф.	275	340	535	-	60—135	214	114
ECO 22	11,5—22	136,4—261	117 300—224 400	250 Вт одноф.	360	350	576	-	60—200	275	120
ECO 30	16—30	190—356	163 000—306 000	370 Вт одноф.	420	423	770	-	70—320	350	135
ECO 3R	1,2—3	14,2—35,6	12 200—30 600	100 Вт одноф.	250	215	320	90	-	160	80
ECO 5R	2,6—5	30,8—59,3	26 500—51 000	100 Вт одноф.	280	247	342	90	-	195	80
ECO 7R	4,4—7,3	52,2—86,6	44 900—74 500	100 Вт одноф.	280	247	410	-	40—140	195	90

• Соединительный фланец

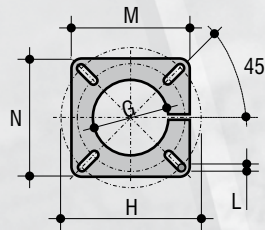
Модель горелки	G диам. мм	H диам. мм	I мм	L мм	M мм	N
ECO 3	85	135—160	M8	144	170	170
ECO 5N	85	135—160	M8	170	144	144
ECO 8	95	90—140	M8	160	160	160
ECO 10	120	110—150	M8	180	180	180
ECO 15	120	110—150	M8	180	180	180
ECO 20	120	110—150	M8	180	180	180
ECO 22	135	160—225	M10	225	205	205
ECO 30	145	172—225	M10	225	205	205
ECO 3R	85	135—160	M8	170	144	144
ECO 5NR	85	135—160	M8	170	144	144
ECO 7R	95	135—160	M8	180	154	154



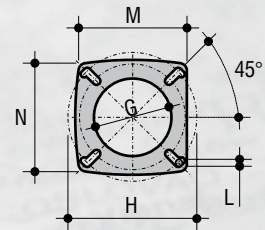
ECO 3 - ECO 3R
ECO 5 - ECO 5R



ECO 7R



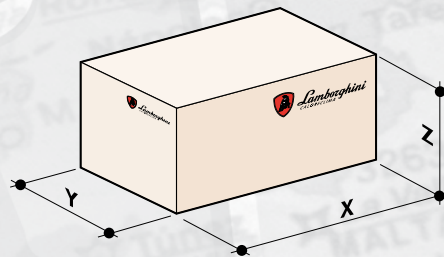
ECO 8 - ECO 10
ECO 15 - ECO 20



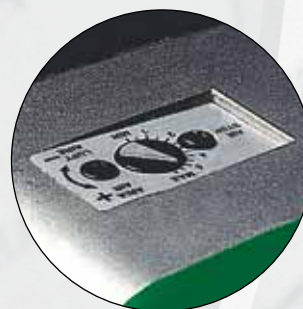
ECO 22 - ECO 30

• Упаковка и вес

Модель горелки	Размер XYZ	Вес
	см	кг
ECO 3	45 x 34 x 31	11,3
ECO 5N	45 x 34 x 31	12,5
ECO 8	52 x 37 x 28	12,6
ECO 10	52 x 37 x 28	12,6
ECO 15	63 x 33 x 40	16
ECO 20	63 x 33 x 40	17
ECO 22	76 x 44 x 40	23
ECO 30	96 x 50 x 54	33,5
ECO 3R	45 x 34 x 31	11,45
ECO 5R	45 x 34 x 31	12,6
ECO 7R	45 x 34 x 31	13,6



Код горелки	Модель горелки	Тепловая мощность кВт
00840005	ECO 3	16,6—35,6
00841221	ECO 5N	29,6—59,3
00870013	ECO 8	35,6—100,8
00870003	ECO 10	59,3—124,5
00841283	ECO 15	83—175,5
00870053	ECO 20	128—249
00840602	ECO 22	136,4—261
00870151	ECO 30	190—356
00840017	ECO 3R	14,2—35,6
00841231	ECO 5RN	30,8—59,3
00840412	ECO 7R	52,2—86,6



Регулировка воздуха



Регулировка головки горения

• ECO ST "proof"

- Одноступенчатая горелка с забором воздуха снаружи
- Подходит для наддувных котлов
- Низкие выбросы загрязняющих веществ
- Регулировка головки горения
- Регулировка наружного воздуха для горения
- Воздушная заслонка с гравитационным закрытием при останове горелки
- Стабилизированная вентиляция
- Отличное горение благодаря равномерному распределению воздуха
- Шумопоглощающий кожух
- Компактные размеры

• Установка и техобслуживание

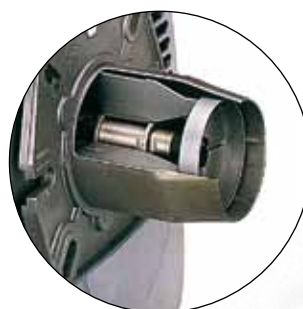
- Легкая установка и техобслуживание благодаря подвижному фланцу с универсальным отверстием

• Аксессуары в комплекте

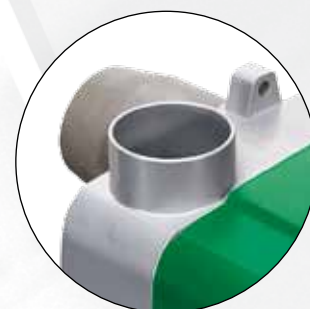
- Линейный фильтр, 2 шланга, форсунка и ключ для нее, изоляционная прокладка котла

• Гамма изделий

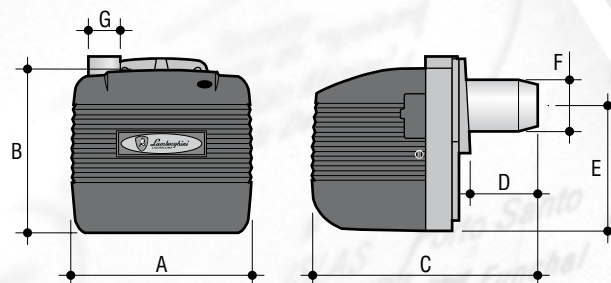
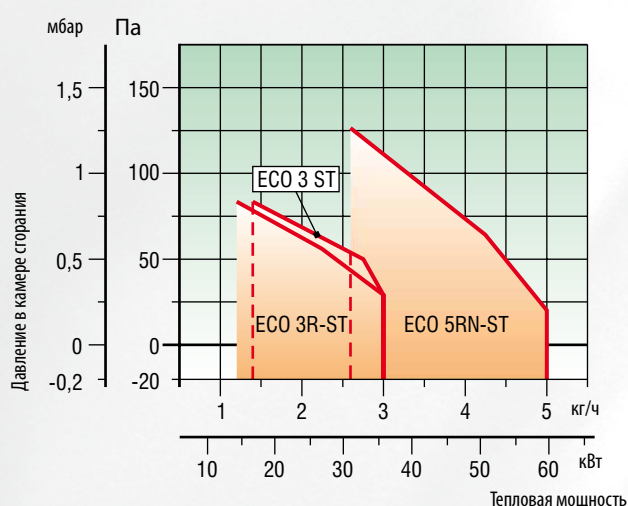
- Одноступенчатые ECO ST с забором воздуха снаружи
- Одноступенчатые горелки ECO R ST с нагревателем и забором воздуха снаружи



Головка горения с нагревателем



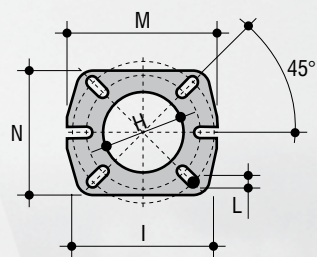
Всасывание воздуха на горение



Модель горелки	Расход кг/ч	Тепловая мощность кВт	Тепловая мощность ккал/ч	Двигатель 230 В ~ 50 Гц	A мм	B мм	C мм	D мм	E мм	F мм	FG мм
ECO 3ST	1,4—3	16,6—35,6	14 280—30 600	100 Вт одноф.	250	215	335	90	160	80	60
ECO 3R-ST	1,2—3	14,2—35,6	12 200—30 600	100 Вт одноф.	250	215	335	90	160	80	60
ECO 5RN-ST	2,6—5	30,8—59,3	26 500—51 000	100 Вт одноф.	280	247	362	90	195	80	80

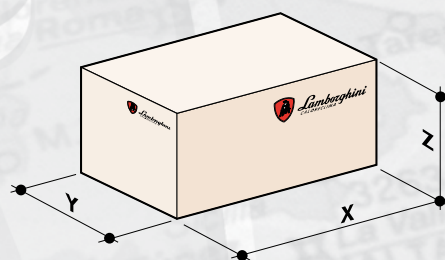
• Соединительный фланец

Модель горелки	H диам. мм	I диам. мм	L мм	M мм	N мм
ECO 3ST	85	135—160	M8	170	144
ECO 3 R-ST	85	135—160	M8	170	144
ECO 5 RN-ST	85	135—160	M8	170	144

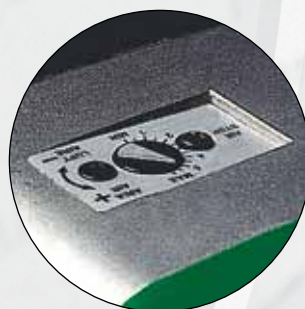


• Упаковка и вес

Модель горелки	Размер XYZ см	Вес кг
ECO 3R-ST	45 x 34 x 31	10,5
ECO 3R-ST	45 x 34 x 31	10,7
ECO 5RN-ST	45 x 34 x 31	11,5



Код горелки	Модель горелки	Тепловая мощность кВт
00844191	ECO 3ST	16,6—35,6
00844101	ECO 3 R-ST	14,2—35,6
00844111	ECO 5 RN-ST	30,8—59,3



Регулировка воздуха



Регулировка головки горения

• ECO/2

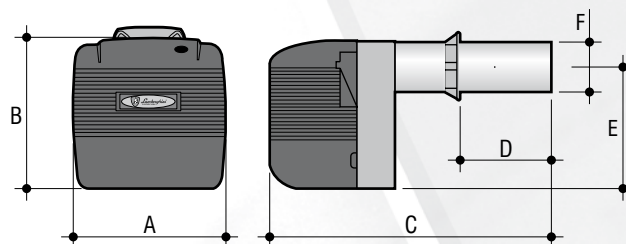
- Двухступенчатые горелки
- Подходят для котлов с топками среднего и высокого давлений
- Низкие выбросы загрязняющих веществ
- Регулировка головки горения и воздуха
- Электрический сервопривод на воздушной заслонке
- Стабилизированная вентиляция
- Отличное горение благодаря равномерному распределению воздуха
- Шумопоглощающий кожух
- Компактные размеры

• Установка и техобслуживание

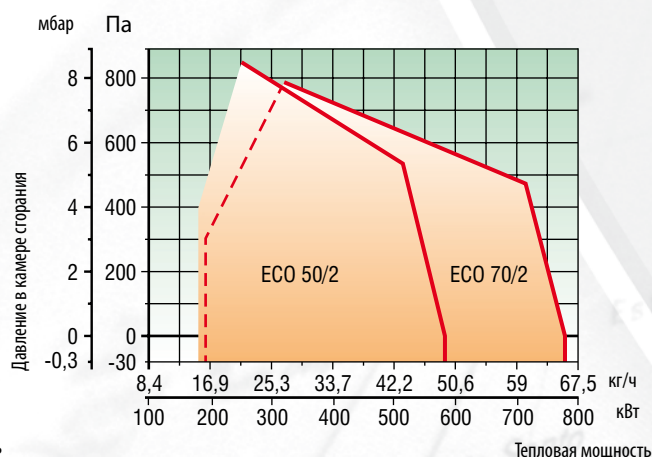
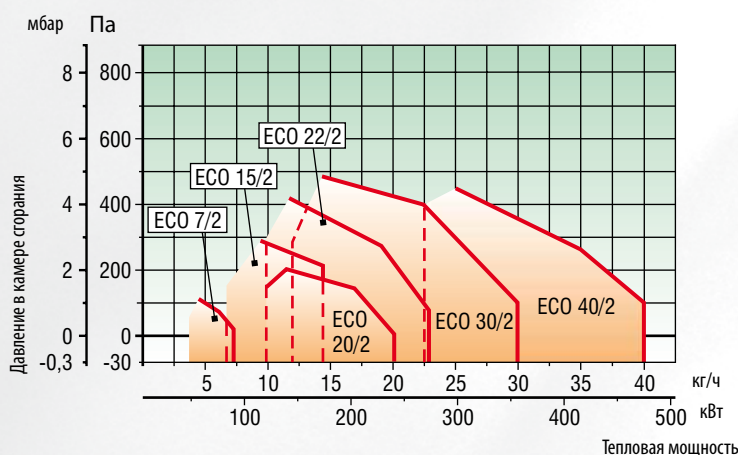
- Легкая установка и техобслуживание благодаря подвижному фланцу с универсальным отверстием

• Аксессуары в комплекте

- Линейный фильтр
- 2 шланга
- 2 форсунки (не входят в комплект поставки для модели ECO 7/2).
- Ключ для форсунки
- Изоляционная прокладка котла



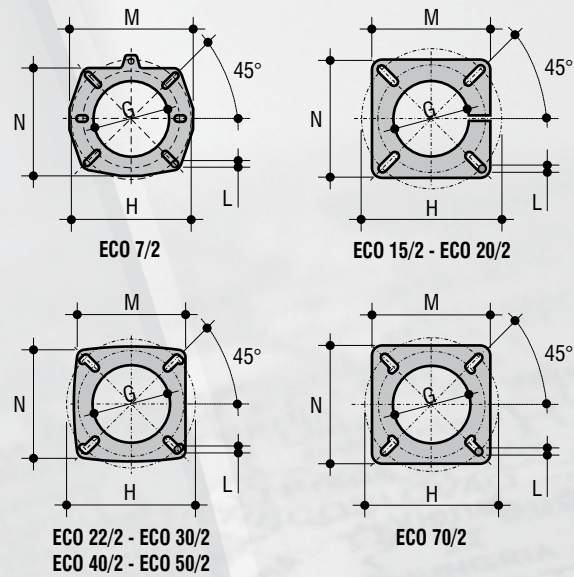
Тепловая мощность



Модель горелки	Расход кг/ч	Тепловая мощность		Двигатель 230 В ~ 50 Гц	A мм	B мм	C мм	D мм	E мм	F диам. мм
		кВт	ккал/ч							
ECO 7/2	4—7,3	47,4—86,6	40 800—74 500	100 Вт одноф.	280	247	410	40—	140	195
ECO 15/2	7—14,8	83—175,5	71 400—150 960	185 Вт одноф.	275	340	685	80—285	274	114
ECO 20/2	10—20	118,6—237,2	102 000—204 000	185 Вт одноф.	275	340	700	60—300	274	114
ECO 22/2	10—23	118,6—272,8	102 000—234 600	250 Вт одноф.	360	350	576	60—300	275	120
ECO 30/2	12—30	142,3—356	122 400—306 000	370 Вт одноф.	420	423	770	70—320	350	135
ECO 40/2	22,5—40	266,9—474	229 500—408 000	370 Вт одноф.	420	423	790	70—320	350	148
ECO 50/2	14,9—49,3	177—585	152 200—503 100	1100 Вт трехф.	420	490	1040	130—380	392	140
ECO 70/2	16,6—65,4	197—776	169 420—667 360	1500 Вт трехф.	420	490	1080	150—380	392	170

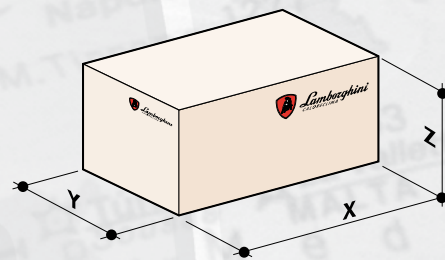
• Соединительный фланец

Модель N горелки	G диам. мм	H диам. мм	I мм	L мм	M мм
ECO 7/2	95	135—160	M8	180	154
ECO 15/2	120	110—150	M8	180	180
ECO 20/2	120	110—150	M8	180	180
ECO 22/2	135	160—225	M10	214	205
ECO 30/2	145	172—225	M10	214	205
ECO 40/2	160	172—225	M10	214	205
ECO 50/2	150	172—225	M10	200	200
ECO 70/2	180	225—282	M14	230	230

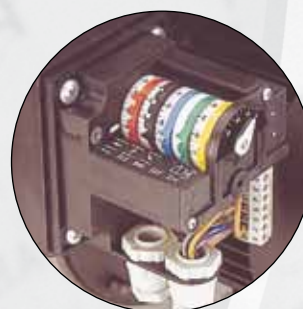


• Упаковка и вес

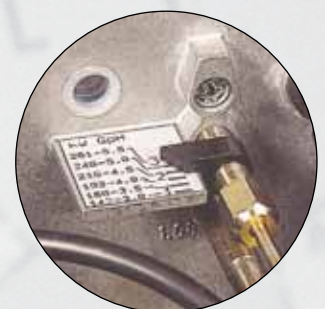
Модель горелки	Размер XYZ см	Вес кг
ECO 7/2	45 x 34 x 31	13,5
ECO 15/2	76 x 36 x 44	18
ECO 20/2	76 x 36 x 44	19
ECO 22/2	76 x 44 x 40	24
ECO 30/2	96 x 50 x 54	35
ECO 40/2	96 x 50 x 54	35
ECO 50/2	120 x 52 x 70	61
ECO 70/2	120 x 52 x 70	73,7



Код горелки	Модель горелки	Тепловая мощность кВт
00840380	ECO 7/2	47,4—86,6
00841293	ECO 15/2	83—175,5
00840743	ECO 20/2	118,6—237,2
00840654	ECO 22/2	118,6—272,8
00870161	ECO 30/2	142,3—356
00870171	ECO 40/2	266,9—474
00870182	ECO 50/2	177—585
00870192	ECO 70/2	197—776



Электрический сервопривод
для регулировки воздуха



Регулировка головки горения

• LMB LO

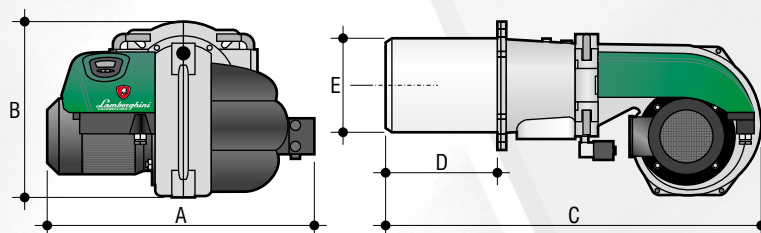


- Двухступенчатые и трехступенчатые горелки со стандартной огневой трубой (модель BC) и длинной огневой трубой (модель BL).
- Подходит для наддувных котлов
- Низкие выбросы загрязняющих веществ
- Регулировка головки горения посредством затвора
- Электропривод на воздушной заслонке
- Стабилизированная вентиляция
- Оптимальное горение благодаря равномерному распределению воздуха
- Щит управления и регулировки с отображением режима функционирования, аномалий и кодов блокировки
- ЖК-дисплей с задней подсветкой
- Клапан безопасности в стандартной комплектации в моделях LMB LO 1300 и 2000
- Функция подключения насоса и временного останова горелки
- Защита в случае низкого и высокого напряжения питания
- Отображение архива отказов
- Отображение суммарных часов работы и частичных для 1-й, 2-й и 30й ступеней
- Отображение суммарного расхода топлива
- Отображение интенсивности сигнала пламени
- Задаваемое время пост продувки
- Класс электрической защиты IP X4D



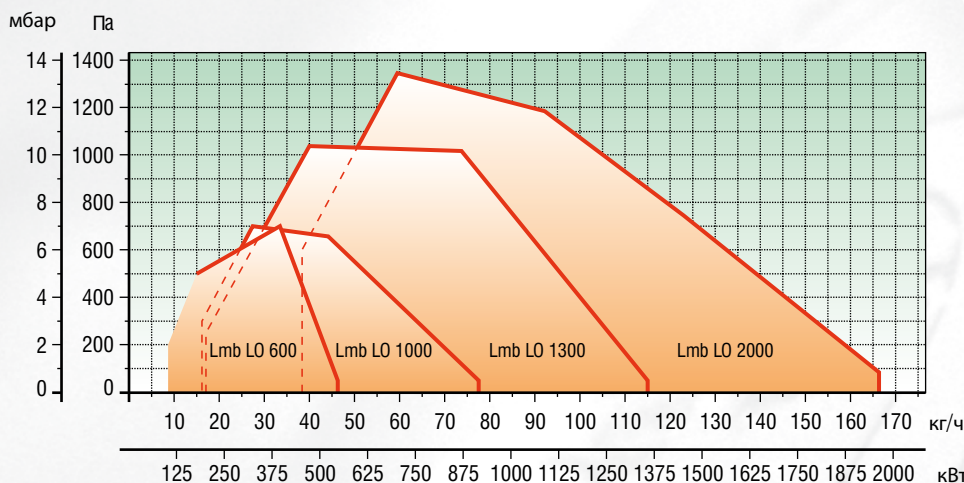
• Установка и техобслуживание

- Легкая установка и техобслуживание благодаря шарнирному открытию для полного осмотра и воздухозаборнику



• Аксессуары в комплекте поставки - Линейный фильтр

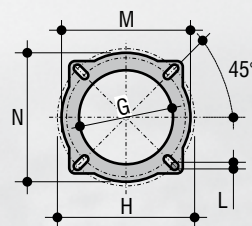
- 2 шланга
- 2 форсунки (2 ступени) или 3 форсунки (3 ступени), ключ для форсунки и изоляционная прокладка котла



Модель горелки	Расход кг/ч	Тепловая мощность		Двигатель 400 В ~ 50 Гц	А мм	В мм	С мм	D мм	E мм
		кВт	ккал/ч						
LMB LO 600 BC	8,8—45,9	105—546	90000—469000	750 Вт трехф.	560	370	770	230	144
LMB LO 600 BL	8,8—45,9	105—546	90000—469000	750 Вт трехф.	560	370	860	320	144
LMB LO 1000 BC	16,1—77,6	192—924	165000—794000	1100 Вт трехф.	560	370	770	230	196
LMB LO 1000 BL	16,1—77,6	192—924	165000—794000	1100 Вт трехф.	560	370	890	350	196
LMB LO 1300	41,1—115	201—1370	172000—1178000	2200 Вт трехф.	650	440	860	330	196
LMB LO 2000	59,8—166	452—1976	612000—1700000	3000 Вт трехф.	650	440	920	340	244

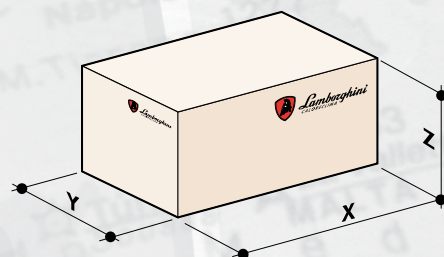
• Соединительный фланец

Модель горелки	G диам. мм	H диам. мм	L мм	M мм	N мм
LMB LO 600 BC	155	246—286	M12	268	268
LMB LO 600 BL	155	246—286	M12	268	268
LMB LO 1000 BC	205	246—286	M12	268	268
LMB LO 1000 BL	205	246—286	M12	268	268
LMB LO 1300	255	294—334	M12	316	316
LMB LO 2000	255	294—334	M12	316	316



• Упаковка и вес

Модель горелки	Размер XYZ см	Вес кг
LMB LO 600 BC	60 x 102 x 44	32
LMB LO 600 BL	60 x 102 x 44	32
LMB LO 1000 BC	60 x 102 x 44	32,5
LMB LO 1000 BL	60 x 102 x 44	32,5
LMB LO 1300	68 x 107 x 57	40
LMB LO 2000	68 x 107 x 57	41



Код горелки	Модель горелки	Тепловая мощность кВт
00845071	LMB LO 600 (3 СТ.-BC)	105—546
00845080	LMB LO 1000 (3 СТ.-BC)	192—924
00845180	LMB LO 600 (3 СТ.-BL)	105—546
00845190	LMB LO 1000 (3 СТ.-BL)	192—924
00845090	LMB LO 1300 (3 СТ.)	201—1370
00845100	LMB LO 2000 (3 СТ.)	452—1976
00845270	LMB LO 600 (2 СТ.-BC)	105—546
00845280	LMB LO 1000 (2 СТ.-BC)	192—924
00845290	LMB LO 600 (2 СТ.-BL)	105—546
00845300	LMB LO 1000 (2 СТ.-BL)	192—924
00845350	LMB LO 1300 (2 СТ.)	201—1370
00845360	LMB LO 2000 (2 СТ.)	452—1976



Воздушная заслонка



Щит управления и регулировки

• PG/2

- Двухступенчатые горелки
- Подходит для наддувных котлов
- Низкие выбросы загрязняющих веществ
- Внешняя регулировка головки горения
- Электрический сервопривод на воздушной заслонке
- Стабилизированная вентиляция
- Отличное горение благодаря равномерному распределению воздуха
- Ударопрочный электрощит

• Установка и техобслуживание

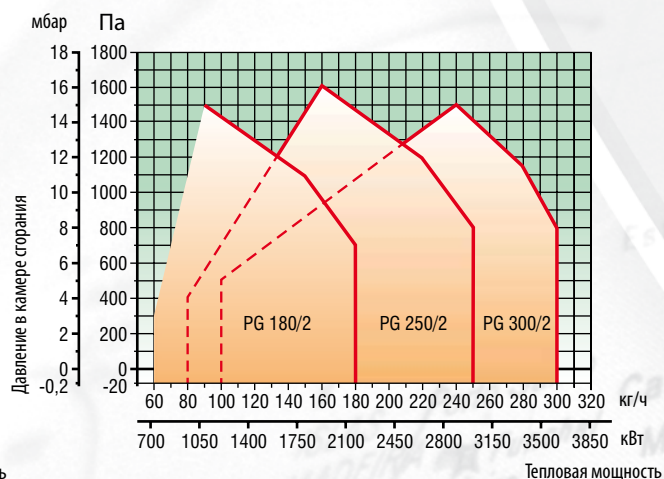
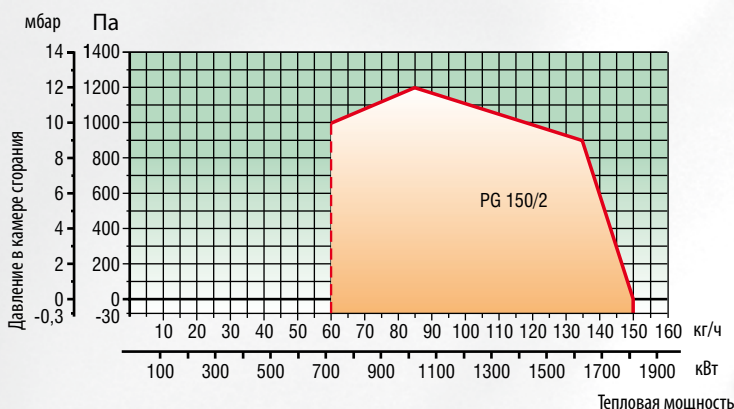
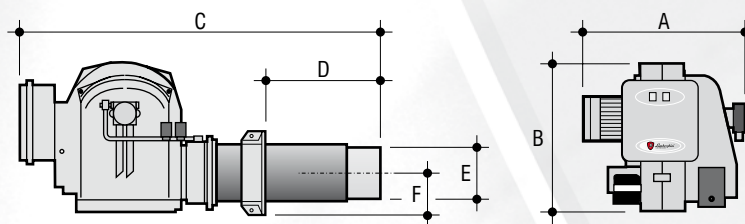
- Легкая установка благодаря подвижному фланцу
- Легкое техобслуживание благодаря шарнирному открытию для полного осмотра

• Аксессуары в комплекте

- Линейный фильтр
- 2 шланга
- 2 форсунки и ключ для форсунки
- Изоляционная прокладка котла



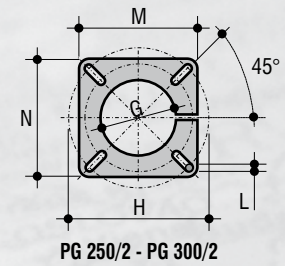
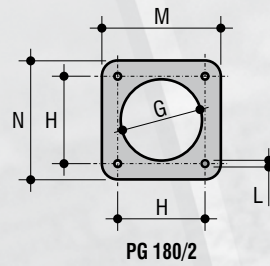
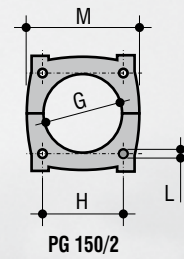
ON EXHAUST PHASE



Модель горелки	Расход кг/ч	Тепловая мощность		Двигатель 230/400 В ~ 50 Гц	A мм	B мм	C мм	D мм	E диам. мм	F мм
		кВт	ккал/ч							
PG 150/2	60—150	711,6—1.779	612 000—1 530 000	2500 Вт трехф.	650	465	1350	200—440	220	160
PG 180/2	60—180	711,6—2134	612 000—1.836 000	4785 Вт трехф.	870	700	1640	200—520	246	160
PG 250/2	80—250	949—2965	816 000—2 550 000	7360 Вт трехф.	860	700	1700	250—600	304	200
PG 300/2	100—300	1186—3558	1 020 000—3 060 000	7360 Вт трехф.	860	700	1700	250—600	316	200

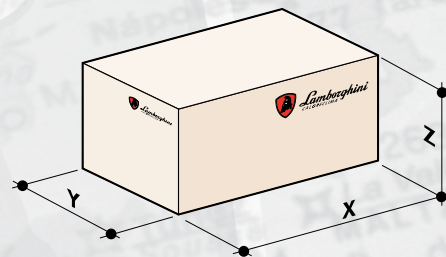
• Соединительный фланец

Модель N горелки	G диам. мм	H диам. мм	I мм	L мм	M мм
PG 150/2	235	220	M14	310	-
PG 180/2	260	235	M16	320	320
PG 250/2	320	380—440	M16	400	400
PG 300/2	320	380—440	M16	400	400



• Упаковка и вес

Модель горелки	Размер XYZ см	Вес кг
PG 150/2	150 x 72 x 55	89
PG 180/2	180 x 90 x 92	201
PG 250/2	180 x 90 x 92	295
PG 300/2	180 x 90 x 92	330



Код горелки	Модель горелки	Тепловая мощность кВт
00802052	PG 150/2	711,6—1779
00802101	PG 180/2	711,6—2134
00802151	PG 250/2	949—2965
00802201	PG 300/2	1186—3558



Шарнирное открытие для контроля головки горения



Регулировка головки горения

• PG/M

- Двухступенчатые прогрессивные горелки
- Подходит для наддувных котлов
- Оснащены кулачком изменяемого профиля
- Низкие выбросы загрязняющих веществ
- Внешняя регулировка головки горения
- Электрический сервопривод на воздушной заслонке
- Стабилизированная вентиляция
- Отличное горение благодаря равномерному распределению воздуха
- Возможность непрерывной модуляции с приобретением специального набора
- Ударопрочный электрощит



ON EXHAUST PHASE

• Установка и техобслуживание

- Легкая установка благодаря подвижному фланцу
- Легкое техобслуживание благодаря шарнирному открытию для полного осмотра

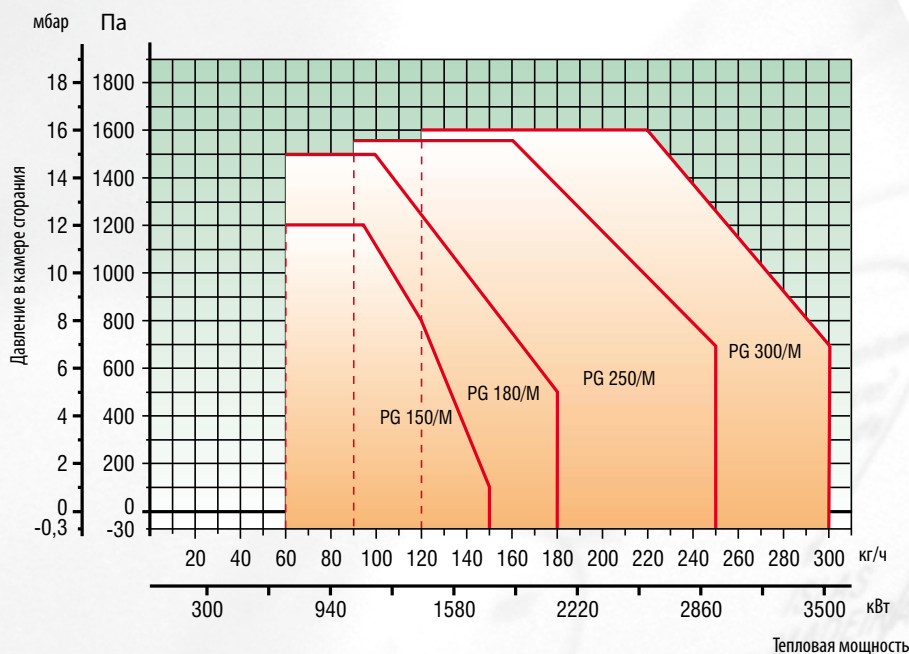
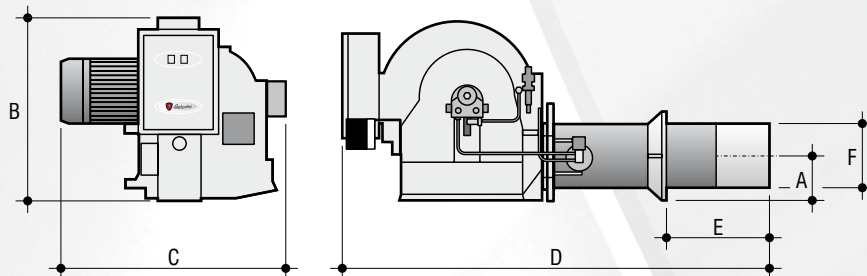
• Аксессуары в комплекте

- Линейный фильтр, 2 шланга, 2 форсунки и ключ для форсунки, изоляционная прокладка котла

• Аксессуары по дополнительному запросу

- Набор для модуляции

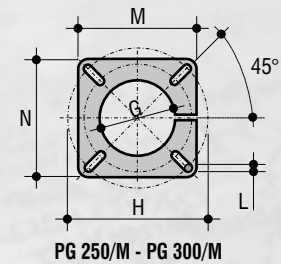
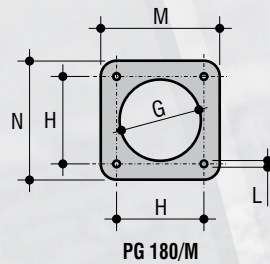
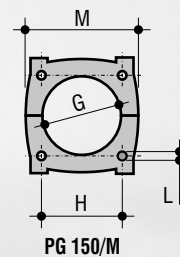
Более подробную информацию смотрите на стр. 114.



Модель горелки	Расход кг/ч	Тепловая мощность		Двигатель 230/400 В ~ 50 Гц	A мм	B мм	C мм	D мм	E мм	F мм
		кВт	ккал/ч							
PG 150/M	60—150	711,6—1779	612 000—1 530 000	3000 Вт трехф.	160	535	670	1400	200—440	220
PG 180/M	60—180	711,6—2135	612 000—1 836 000	4800 Вт трехф.	160	700	870	1640	200—520	246
PG 250/M	90—250	1067,4—2965	918 000—2 550 000	7500 Вт трехф.	200	700	860	1700	250—600	304
PG 300/M	120—300	1423,2—3558	1 224 000—3 060 000	7500 Вт трехф.	200	700	700	1700	250—600	316

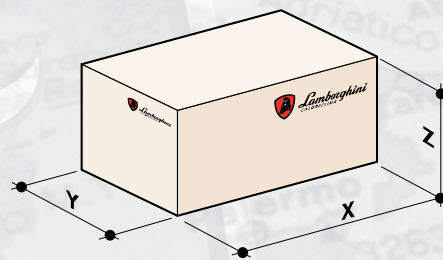
• Соединительный фланец

Модель горелки	G диам. мм	H диам. мм	L мм	M мм	N мм
PG 150/M	235	220	M14	310	-
PG 180/M	260	235	M16	320	320
PG 250/M	320	380—440	M16	400	400
PG 300/M	320	380—440	M16	400	400



• Упаковка и вес

Модель горелки	Размер XYZ см	Вес кг
PG 150/M	150 x 72 x 55	89
PG 180/M	180 x 90 x 92	201
PG 250/M	180 x 90 x 92	295
PG 300/M	180 x 90 x 92	330



Регулировка головки горения



Электрический сервопривод для регулировки воздуха



Клапанный узел и кулачок изменяемого профиля

Код горелки	Модель горелки	Тепловая мощность кВт
00801760	PG 65/M	296,5—830
00802351	PG 150/M	711,6—1779
00802251	PG 180/M	711,6—2135
00802261	PG 250/M	1067,4—2965
00802271	PG 300/M	1423,2—3558

• PNZ

- Двухступенчатые горелки
- Работа на обессеренном мазуте для гарантирования низких выбросов загрязняющих веществ
- Подходит для наддувных котлов
- Внешняя регулировка головки горения
- Электрический сервопривод на воздушной заслонке
- Фланцевый ТЭН с прецизионным термостатом для подогревателя мазута
- Стабилизированная вентиляция
- Отличное горение благодаря равномерному распределению воздуха



• Установка и техобслуживание

- Легкая установка благодаря подвижному фланцу

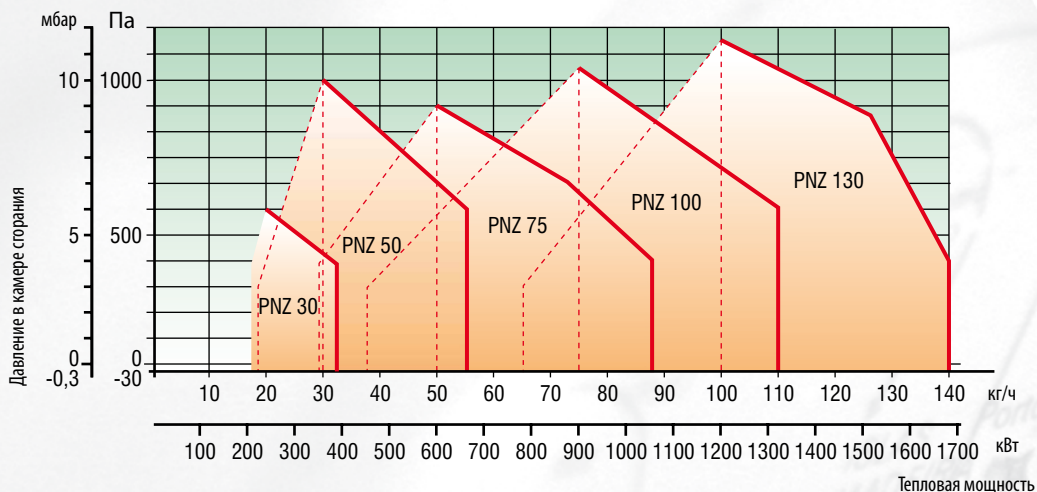
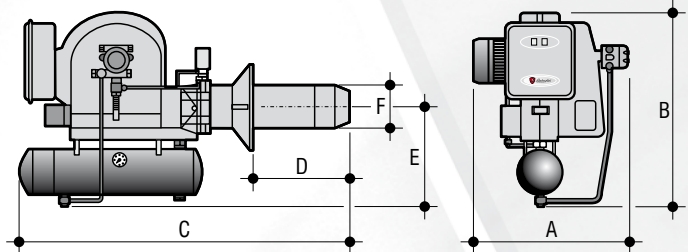
• Аксессуары в комплекте

- 2 шланга
- 2 форсунки и ключ для форсунки
- Изоляционная прокладка котла

• Аксессуары по дополнительному запросу

- Линейный фильтр

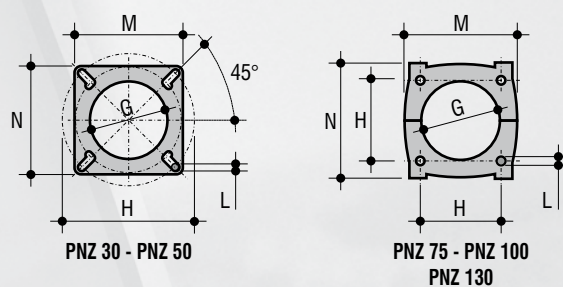
Более подробную информацию смотрите на стр. 114.



Модель горелки	Расход кг/ч	Тепловая мощность кВт	Тепловая мощность ккал/ч	Двигатель 230/400 В ~ 50 Гц	Подогр. кВт	A мм	B мм	C мм	D мм	E мм	F мм
PNZ 30	18—32	202—367	176 400—313 600	370 Вт трехф.	2,4	430	610	990	150—300	315	140
PNZ 50	19—56	216,5—638	186 200—548 800	740 Вт трехф.	3,7	565	685	1270	150—410	340	170
PNZ 75	29—86	330,4—980	284 200—842 800	1500 Вт трехф.	6	640	740	1350	200—440	390	195
PNZ 100	37—110	421,6—1253	362 600—1 078 000	1500 Вт трехф.	7,8	640	740	1350	200—440	390	195
PNZ 130	65—140	514—1596	637 000—1 372 000	1800 Вт трехф.	9,8	660	740	1410	200—440	390	220

• Соединительный фланец

Модель горелки	G диам. мм	H мм	L мм	M мм	N мм
PNZ 30	155	172—225	M12	205	205
PNZ 50	180	225—283	M14	230	230
PNZ 75	210	200	M14	280	280
PNZ 100	210	220	M14	310	310
PNZ 130	235	220	M14	310	310



• Упаковка и вес

Модель горелки	Размер XYZ см	Вес кг
PNZ 30	108 x 55 x 70	60
PNZ 50	131 x 67 x 82	82
PNZ 75	131 x 67 x 82	96
PNZ 100	136 x 67 x 87	100
PNZ 130	136 x 67 x 87	100



Код горелки	Модель горелки	Тепловая мощность кВт
00821200	PNZ 30	202—367
00820732	PNZ 50	216,5—638
00820831	PNZ 75	330,4—980
00820931	PNZ 100	421,6—1253
00821031	PNZ 130	514—1596



Электрический сервопривод для регулировки воздуха



Регулировка головки горения

• FIME

- Одноступенчатые горелки
- Подходят для котлов с топками среднего давления
- Работа на газе или сжиженном нефтяном газе
- Газовая рампа со стабилизатором, двойным клапаном и фильтром
- Низкие выбросы загрязняющих веществ
- Регулировка головки горения и воздуха
- Воздушная заслонка с гравитационным закрытием при останове горелки
- Стабилизированная вентиляция
- Отличное горение благодаря равномерному распределению воздуха
- Шумопоглощающий кожух
- Компактные размеры



• Установка и техобслуживание

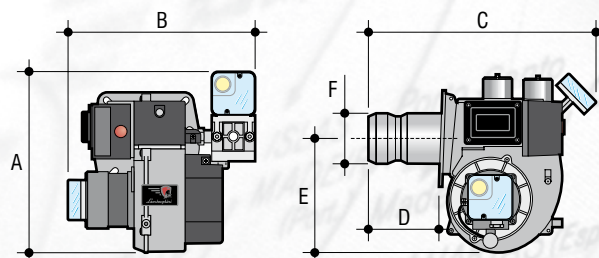
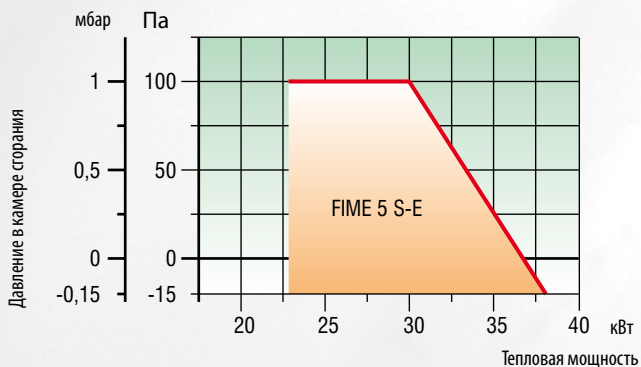
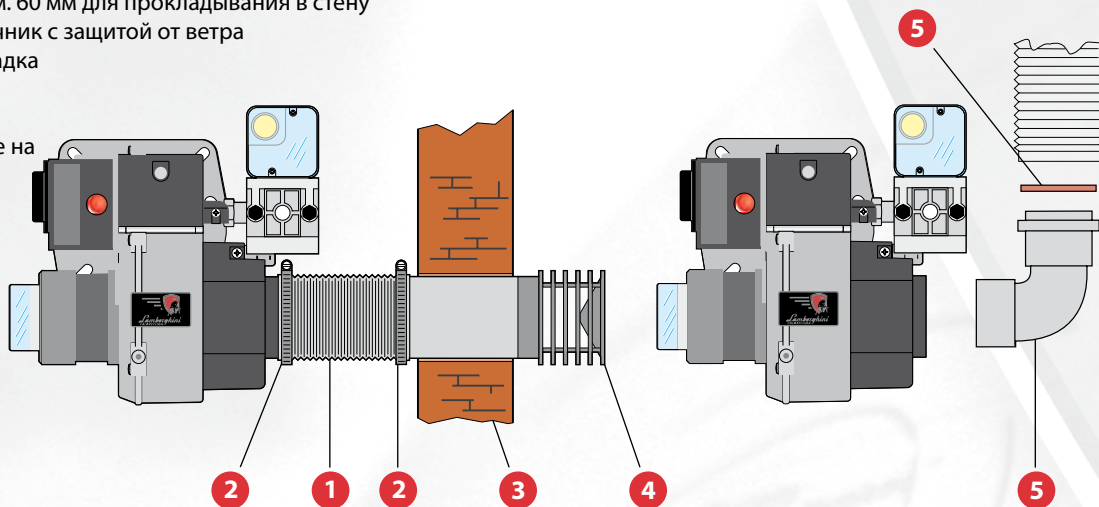
- Легкая установка благодаря подвижному фланцу с универсальным отверстием
- Подходит для работы с давлением на рампе 20 и 30 мбар

• Аксессуары по дополнительному запросу

Воздухозаборник для забора воздуха снаружи

- 1 Стальной гибкий шланг максимальной длиной 3 метра
- 2 Металлические хомуты для плотного закрытия шланга
- 3 Упругая труба диам. 60 мм для прокладывания в стену
- 4 Наружный наконечник с защитой от ветра
- 5 Отвод 90° и прокладка

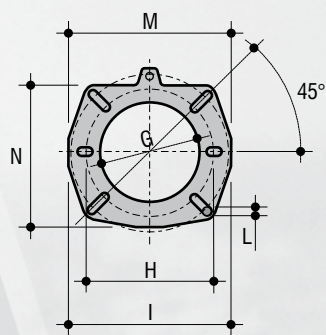
Более подробную информацию смотрите на стр. 114.



Модель горелки	Расход м³/ч	Тепловая мощность кВт	Тепловая мощность ккал/ч	Двигатель 230 В ~ 50 Гц	A мм	B мм	C мм	D мм	E мм	F мм
FIME 5 S-E	2,3—3,82	22,86—38	19 660—32 680	100 Вт одноф.	355	320	360	100	190	90

• Соединительный фланец

Модель горелки	G диам. мм	H ммдиам. мм	I ммдиам. мм	L мм	M мм	N мм
FIME S S-E	95	140	40—180	M8	180	155



• Упаковка и вес

Модель горелки	Размер XYZ см	Вес кг
FIME S S-E	46 x 32 x 38	12



Регулировка воздуха



Регулировка головки горения

ГОРЕЛКИ

Код горелки	Модель горелки	Тепловая мощность кВт	Присоединение к сети диам.
00850935	FIME S S-E	22,9—38	1/2"

Характеристики газовой рампы

Размер диам.	Мин. давление природ. газа мбар**	Мин. давление сжиж. газа мбар**	Макс. давление мбар***	Набор для сжиж.г. Код
1/2"	17	13	65	-

** Минимальное давление газа для получения максимальной мощности горелки - *** Максимальное рабочее давление газовых клапанов

• EM-E

- Одноступенчатые горелки
- Подходит для наддувных котлов
- Природный или сжиженный газ; для моделей EM 16-E – EM 26-E необходим набор для перехода на другой вид топлива
- Газовая рампа со стабилизатором, двойным клапаном и фильтром
- Низкие выбросы загрязняющих веществ
- Регулировка головки горения (внешняя на моделях EM 26-E – EM 35-E).
- Регулировка наружного воздуха для горения
- Гравитационное закрытие воздушной заслонки при останове горелки (нет в модели EM 35-E).
- Стабилизированная вентиляция
- Отличное горение благодаря равномерному распределению воздуха
- Шумопоглощающий кожух
- Компактные размеры
- Максимальная гибкость позволяет использовать различные типы газовых рамп
- Поставляются в 2 упаковках (горелка + газовая рампа)

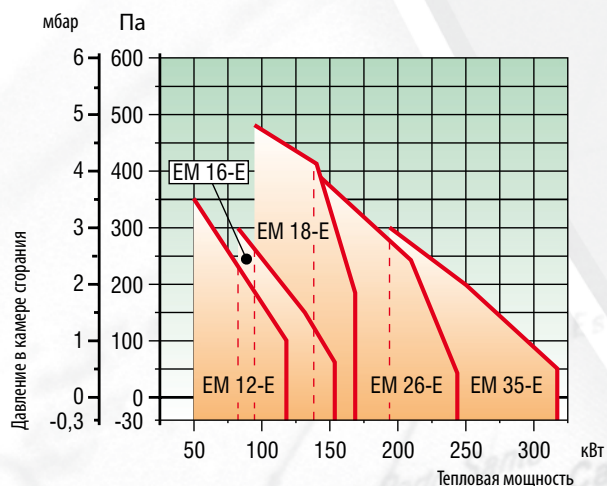
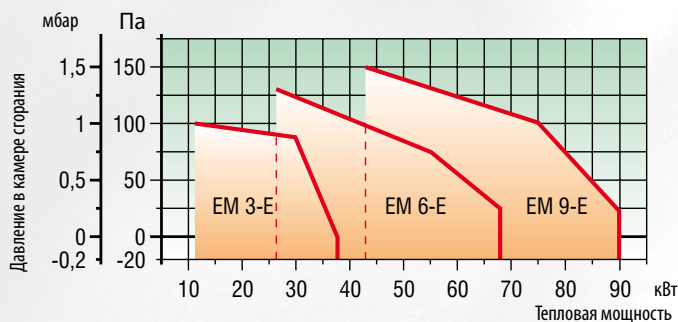
• Установка и техобслуживание

- Шарнирное открытие для полного осмотра (модели EM 26-E – EM 35-E)
- Легкая установка благодаря подвижному фланцу с универсальным отверстием (от мод. EM 9-E до EM 35-E)

• Аксессуары по дополнительному запросу

- Набор аксессуаров
- Набор для перехода с природного на сжиженный газ (для моделей EM 16-E и EM 26-E).
- Набор для контроля герметичности клапанов

Более подробную информацию смотрите на стр. 114.

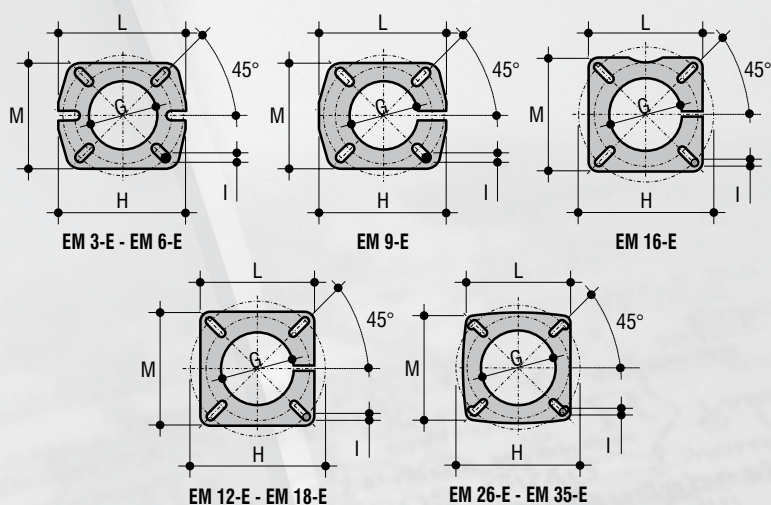


Модель горелки	Расход м³/ч	Тепловая мощность кВт	Тепловая мощность ккал/ч	Двигатель 230 В ~ 50 Гц	A мм	B мм	C мм	D мм	D1 мм	E мм	F д. мм	N* мм	O* мм
EM 3-E	1,19-3,79	11,9—37,7	10 234—32 422	100 Вт одноф.	250	215	320	90	-	160	80	410	145
EM 6-E	2,71—6,69	27—66,6	23 220—57 276	100 Вт одноф.	280	247	342	90	-	195	80	410	145
EM 9-E	4,32—9	43—89,5	36 980—76 970	100 Вт одноф.	280	247	417	-	40—140	195	90	445	145
EM 12-E	5—12,07	49,8—120	42 828—103 200	100 Вт одноф.	230	285	483	-	60—125	232	114	485	240
EM 16-E	8—16,1	80—160	68 800—137 600	110 Вт одноф.	310	282	480	-	60—150	215	108	465	210
EM 18-E	9,9—17	99—169	85.140—145.340	185 В одноф.	275	340	550	-	60—150	274	114	540	240
EM 26-E	12,9—24,6	129—245	110 940—210 700	220 Вт одноф.	360	350	750	-	100—265	275	140	550	240
EM 35-E	18,9—32,1	188—320	161 680—275 200	370 Вт одноф.	420	423	880	-	120—310	350	140	740	260

* Размеры относятся к горелке с давлением на рампе 20 мбар

• Соединительный фланец

Модель горелки	G диам. мм	H диам. мм	I мм	L мм	M мм
EM 3-E	85	135—160	M8	170	144
EM 6-E	85	135—160	M8	170	144
EM 9-E	95	135—160	M8	180	154
EM 12-E	120	155—210	M8	180	180
EM 16-E	115	150—200	M8	166	166
EM 18-E	120	155—210	M8	180	180
EM 26-E	155	172—225	M10	205	205
EM 35-E	155	172—225	M10	205	205



• Модель горелки

Модель горелки	Размер XYZ	Вес кг
	см	
EM 3-E	45 x 34 x 31	11
EM 6-E	45 x 34 x 31	12,5
EM 9-E	45 x 34 x 31	12,5
EM 12-E	52 x 37 x 28	11
EM 16-E	53 x 38 x 38	16
EM 18-E	63 x 33 x 40	15
EM 26-E	84 x 45 x 51	30
EM 35-E	96 x 50 x 54	44



ГОРЕЛКИ

Характеристики газовой рампы

Код горелки	Модель горелки	Тепловая мощность кВт	Присоединение к сети диам.	Характеристики газовой рампы				Наб. д/сж. г. Код
				Размер диам.	Мин. давление прир. газа мбар**	Мин. давление сжиж. газа мбар**	Макс. давление мбар***	
00860101	EM 3-E.D1	11,9—37,7	1/2"	1/2" (1)	12,5	10,5	65	-
00860111	EM 3-E.D2	11,9—37,7	1/2"	1/2" (2)	12,5	-	200	-
00860121	EM 3-E.D3	11,9—37,7	3/4"	1/2" (3)	11	-	360	-
00860201	EM 6-E.D1	27—66,6	1/2"	1/2" (1)	24	14	65	-
00860211	EM 6-E.D2	27—66,6	1/2"	1/2" (2)	24	-	200	-
00860221	EM 6-E.D3	27—66,6	3/4"	1/2" (3)	16	-	360	-
00860301	EM 9-E.D2	43—89,5	1/2"	1/2" (2)	33	19	200	-
00860311	EM 9-E.D3	43—89,5	3/4"	1/2" (3)	18	-	360	-
00860054	EM 12-E.D6	49,8—120	1"	1"	12	-	360	-
00860063	EM 12-E.D3	49,8—120	1/2"	1/2" (3)	22	11	360	-
00860401	EM 16-E.D3	80—160	3/4"	1/2" (3)	29	28	360	08025490
00860411	EM 16-E.D4	80—160	3/4"	3/4"	18	-	360	-
00860353	EM 18-E.D6	99—169	1"	1"	11	-	360	-
00860362	EM 18-E.D3	99—169	1/2"	1/2" (3)	27	14	360	-
00860501	EM 26-E.D6	129—245	1"	1"	20	-	360	-
00860511	EM 26-E.D3	129—245	3/4"	1/2" (3)	53	-	360	-
00860521	EM 26-E.D4	129—245	3/4"	3/4"	-	28	360	08025380
00870202	EM 35-E.D7	188—320	1 1/4"	1 1/4"	18	-	360	-
00870212	EM 35-E.D4	188—320	3/4"	3/4"	46	26	360	-

** Минимальное давление газа для получения максимальной мощности горелки - *** Максимальное рабочее давление газовых клапанов

• EM-E ST с забором воздуха снаружи

- Одноступенчатая горелка с забором воздуха снаружи
- Подходит для надувных котлов
- Работа на газе или сжиженном нефтяном газе
- Газовая рампа со стабилизатором, двойным клапаном и фильтром
- Низкие выбросы загрязняющих веществ
- Регулировка головки горения
- Регулировка наружного воздуха для горения
- Воздушная заслонка с гравитационным закрытием при останове горелки
- Стабилизированная вентиляция
- Отличное горение благодаря равномерному распределению воздуха
- Шумопоглощающий кожух
- Компактные размеры
- Максимальная гибкость позволяет использовать различные типы газовых рамп
- Поставляются в 2 упаковках (горелка + газовая рампа)



Всасывание воздуха на горение

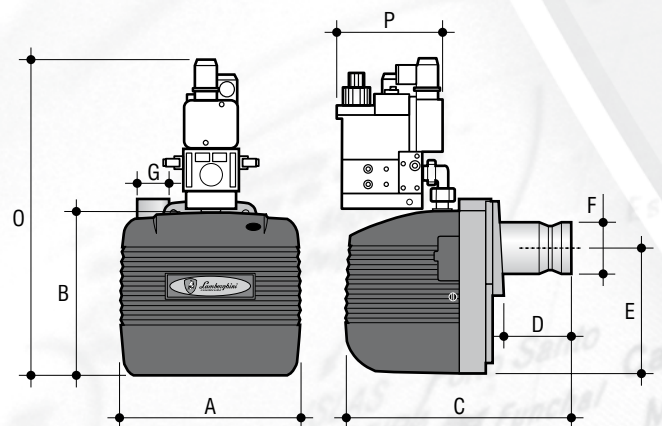
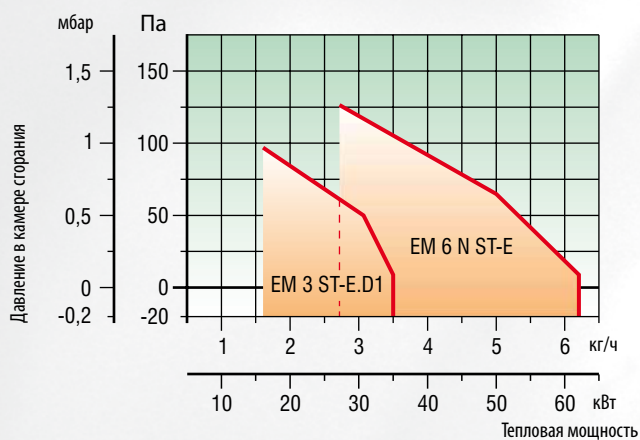
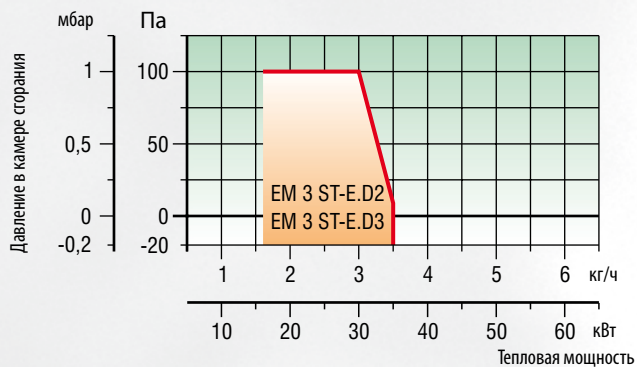
• Установка и техобслуживание

- Легкая установка и техобслуживание благодаря подвижному фланцу с универсальным отверстием

• Аксессуары в комплекте

- Набор аксессуаров

Более подробную информацию смотрите на стр. 114.

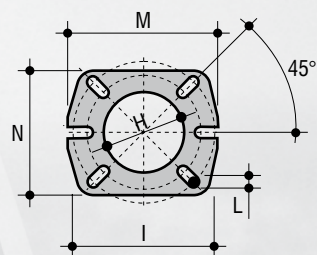


Модель	Расход	Тепловая мощность		Двигатель	A	B	C	D	E	F	G	O*	P*
горелки	м³/ч	кВт	ккал/ч	230 В ~ 50 Гц	мм	мм	мм	мм	мм	диам.	мм	диам.	мм
EM 3 ST-E	1,61—3,52	16—35	13 760—30 100	100 Вт одноф.	250	215	335	90	160	80	60	410	145
EM 6 N ST-E	2,71—6,24	27—62	23 220—53 320	100 Вт одноф.	280	247	362	90	195	80	80	410	145

* Размеры относятся к горелке с давлением на рампе 20 мбар

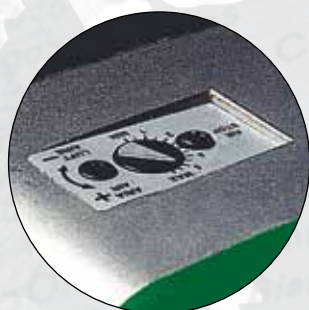
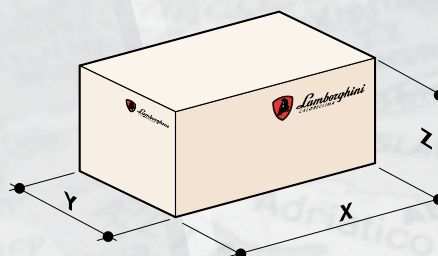
• Соединительный фланец

Модель горелки	H диам. мм	I диам. мм	L мм	M мм	N мм
EM 3 ST-E	85	135—160	M8	170	144
EM 6 N ST-E	85	135—160	M8	170	144



• Упаковка и вес

Модель горелки	Размер XYZ см	Вес кг
EM 3 ST-E	45 x 34 x 31	11,5
EM 6 N ST-E	45 x 34 x 31	12,6



Регулировка воздуха



Регулировка головки горения

ГОРЕЛКИ

Код горелки	Модель горелки	Тепловая мощность кВт	Присоединение к сети диам.	Характеристики газовой рампы				Набор для сжиж.газа Код
				Размер диам.	Мин. давление природ.газа мбар**	Мин. давление сжиж.газа мбар**	Макс. давление мбар***	
00850991	EM 3 ST-E.D1	16—35	1/2"	1/2" (1)	12,5	10,5	65	-
00850971	EM 3 ST-E.D2	16—35	1/2"	1/2" (2)	12,5	-	200	-
00850981	EM 3 ST-E.D3	16—35	3/4"	1/2" (3)	11	-	360	-
00860261	EM 6 N ST-E.D1	27—62	1/2"	1/2" (1)	24	14	65	-
00860271	EM 6 N ST-E.D2	27—62	1/2"	1/2" (2)	24	-	200	-
00860281	EM 6 N ST-E.D3	27—62	3/4"	1/2" (3)	16	-	360	-

** Минимальное давление газа для получения максимальной мощности горелки - *** Максимальное рабочее давление газовых клапанов

• EM/2-E

- Двухступенчатые горелки
- Подходят для котлов с топками среднего давления
- Работа на природном или сжиженном газе (для моделей EM 16/2-E – EM 26/2-E необходим набор для перехода на другой вид топлива)
- Газовая рампа со стабилизатором, двойным клапаном и фильтром
- Низкие выбросы загрязняющих веществ
- Внешняя регулировка головки горения
- Электрический сервопривод на воздушной заслонке
- Стабилизированная вентиляция
- Отличное горение благодаря равномерному распределению воздуха
- Шумопоглощающий кожух
- Компактные размеры
- Максимальная гибкость позволяет использовать различные типы газовых рамп
- Поставляются в 2 упаковках (горелка + газовая рампа)



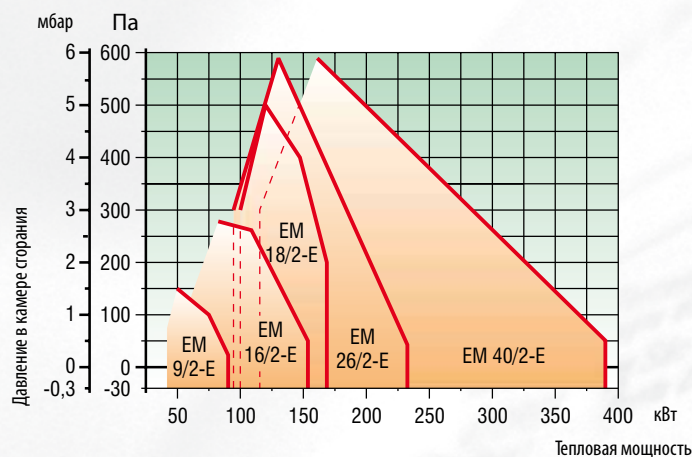
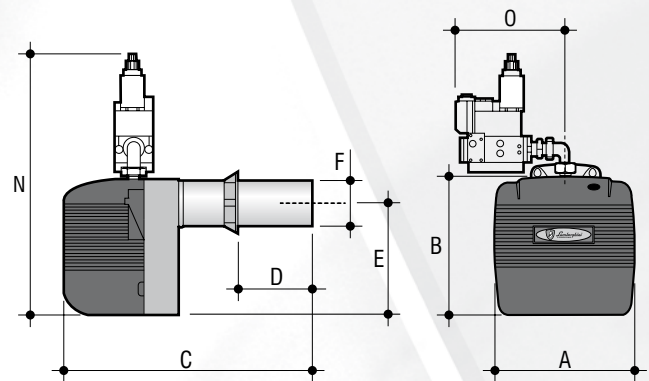
• Установка и техобслуживание

- Легкая установка благодаря подвижному фланцу с универсальным отверстием

• Аксессуары по дополнительному запросу

- Набор аксессуаров
- Набор для перехода с природного газа на сжиженный газ (для моделей EM 16/2-E и EM 26/2-E)
- Набор для контроля герметичности клапанов

Более подробную информацию смотрите на стр. 114.

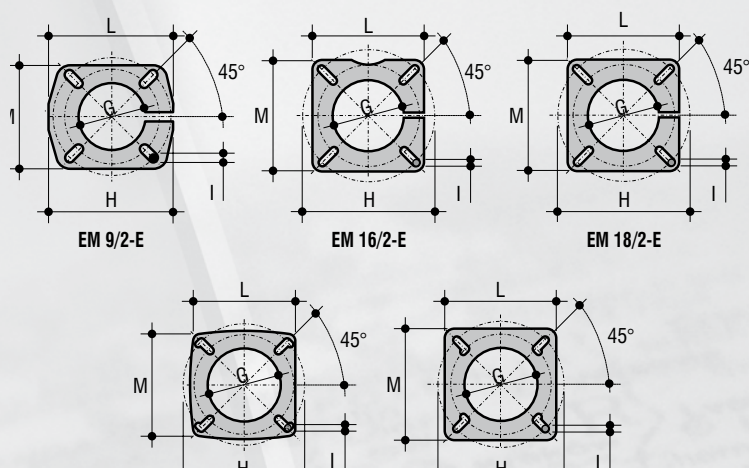


Модель горелки	Расход	Тепловая мощность		Двигатель 230 В ~ 50 Гц 230/400 В ~ 50 Гц	A	B	C	D	E	F	N*	O*
	м³/ч	кВт	ккал/ч									
EM 9/2-E	4,3—9	43—89,5	36 980—76 970	100 Вт одноф.	280	247	417	40—140	195	90	515	195
EM 16/2-E	5,5—15,3	55—153	47 300—131 580	150 Вт одноф.	310	282	480	60—150	215	108	535	210
EM 18/2-E	9,9—17	99—169	85 140—145 340	185 Вт одноф.	275	340	675	60—275	274	114	640	240
EM 26/2-E	9—23,2	90—231	77 400—198 660	220 Вт одноф.	360	350	750	100—265	275	140	650	240
EM 40/2-E	11,5—39,2	115—390	98 900—335 400	370 Вт одноф.	420	423	880	120—310	350	140	835	260

* Размеры относятся к горелке с давлением на рампе 20 мбар

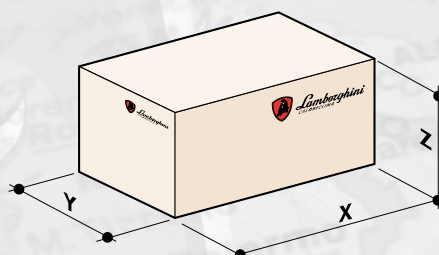
• Соединительный фланец

Модель горелки	G диам. мм	H диам. мм	I мм	L мм	M мм
EM 9/2-E	95	140—180	M8	180	154
EM 16/2-E	115	150—200	M8	166	166
EM 18/2-E	120	155—210	M8	180	180
EM 26/2-E	155	172—225	M10	205	205
EM 40/2-E	155	172—225	M10	205	205



• Упаковка и вес

Модель горелки	Размер XYZ см	Вес кг
EM 9/2-E	45 x 34 x 31	14
EM 16/2-E	53 x 38 x 36	18
EM 18/2-E	75 x 35 x 43	25
EM 26/2-E	84 x 45 x 51	31
EM 40/2-E	96 x 50 x 54	44



ГОРЕЛКИ

Код горелки	Модель горелки	Тепловая мощность кВт	Присоединение к сети диам.	Характеристики газовой ramпы				Набор для сжиж.г. Код
				Размер диам.	Мин. давление природ. газа мбар**	Мин. давление сжиж.газа мбар**	Макс. давление мбар***	
00860321	EM 9/2-E.D3	43—89,5	3/4"	1/2"	18	19	360	-
00860421	EM 16/2-E.D3	55—153	3/4"	1/2"	28	27	360	08025490
00860431	EM 16/2-E.D4	55—153	3/4"	3/4"	19	-	360	-
00860452	EM 18/2-E.D6	99—169	1"	1"	12	-	360	-
00860462	EM 18/2-E.D3	99—169	3/4"	1/2"	23	14	360	-
00860531	EM 26/2-E.D6	90—231	1"	1"	18	-	360	-
00860541	EM 26/2-E.D3	90—231	3/4"	1/2"	43	-	360	-
00860551	EM 26/2-E.D4	90—231	3/4"	3/4"	-	31	360	08025380
00870252	EM 40/2-E.D7	115—390	1 1/4"	1 1/4"	23	-	360	-
00870262	EM 40/2-E.D4	115—390	3/4"	3/4"	62	32	360	-

• EM/M-E

- Двухступенчатые прогрессивные горелки
- Возможность непрерывной модуляции с приобретением специального набора
- Подходит для наддувных котлов
- Работа на природном или сжиженном газе (для моделей EM 26/M-E необходим набор для перехода на другой вид топлива)
- Газовая рампа с двойным пневматическим клапаном и встроенным стабилизатором
- Низкие выбросы загрязняющих веществ
- Внешняя регулировка головки горения
- Электрический сервопривод на воздушной заслонке
- Стабилизированная вентиляция
- Отличное горение благодаря равномерному распределению воздуха
- Шумопоглощающий кожух
- Компактные размеры
- Максимальная гибкость позволяет использовать различные типы газовых рамп
- Поставляются в 2 упаковках (горелка + газовая рампа)

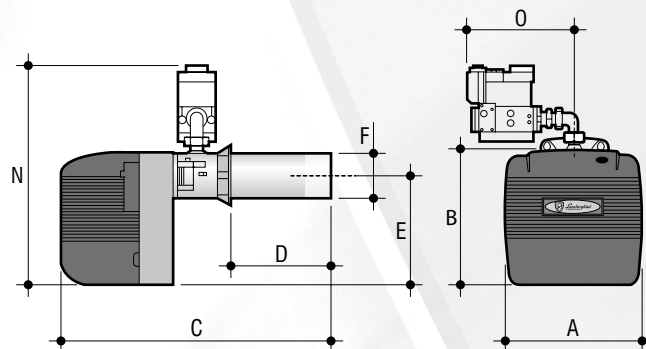


• Установка и техобслуживание

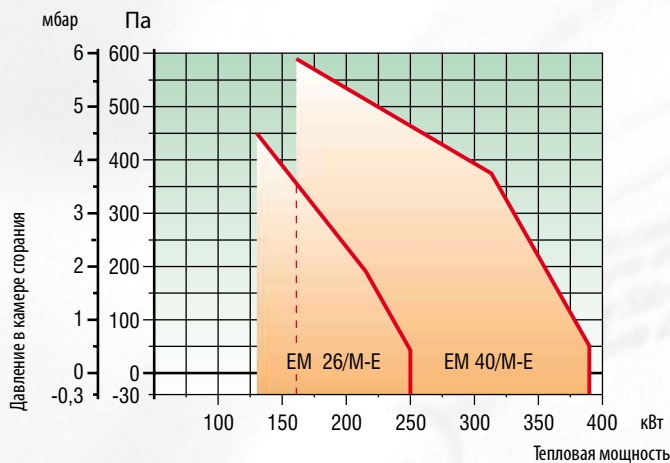
- Шарнирное открытие для полного контроля (модели EM 26/M-E – EM 40/M-E).
- Легкая установка благодаря подвижному фланцу

• Аксессуары по дополнительному запросу

- Набор аксессуаров
- Набор для модуляции
- Набор для перехода с природного газа на сжиженный газ (для модели EM 26/M-E)
- Набор для контроля герметичности клапанов



Более подробную информацию смотрите на стр. 114.

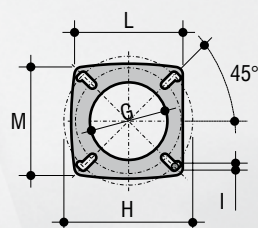


Модель горелки	Расход	Тепловая мощность		Двигатель 230 В ~ 50 Гц 230/400 В ~ 50 Гц	A	B	C	D	E	F	N*	O*
	м³/ч	кВт	ккал/ч		мм	мм	мм	мм	мм	диам. мм	мм	мм
EM 26/M-E	13—25,1	130—250	111 800—215 000	220 Вт одноф.	360	350	750	100—265	275	140	650	240
EM 40/M-E	16,3—39,2	163—390	140 180—335 400	370 Вт одноф.	420	423	880	120—310	350	140	740	290

* Размеры относятся к горелке с давлением на рампе 20 мбар

• Соединительный фланец

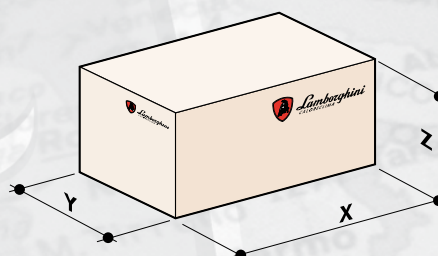
Модель горелки	G диам. мм	H диам. мм	I мм	L мм	M мм
EM 26/M-E	155	172—225	M10	205	205
EM 40/M-E	155	172—225	M10	205	205



EM 26/M-E - EM 40/M-E

• Упаковка и вес

Модель горелки	Размер XYZ см	Вес кг
EM 26/M-E	84 x 45 x 51	30
EM 40/M-E	96 x 50 x 54	44



ГОРЕЛКИ

Характеристики газовой рампы

Код горелки	Модель горелки	Тепловая мощность кВт	Присоединение к сети диам.	Размер диам.	Мин. давление природ. газа мбар**	Мин. давление сжиж. газа мбар**	Макс. давление мбар***	Набор для сжиж. газа
								Код
00860571	EM 26/M-E.D7	130—250	1 1/4"	1 1/4"	15	-	360	-
00860581	EM 26/M-E.D4	130—250	3/4"	3/4"	-	30	360	08025380
00860591	EM 26/M-E.D5	130—250	3/4"	3/4"	25	-	360	-
00870292	EM 40/M-E.D7	163—390	1 1/4"	1 1/4"	18	-	360	-
00870302	EM 40/M-E.D4	163—390	3/4"	3/4"	-	25	360	-
00870312	EM 40/M-E.D5	163—390	3/4"	3/4"	45	-	360	-

** Минимальное давление газа для получения максимальной мощности горелки - *** Максимальное рабочее давление газовых клапанов

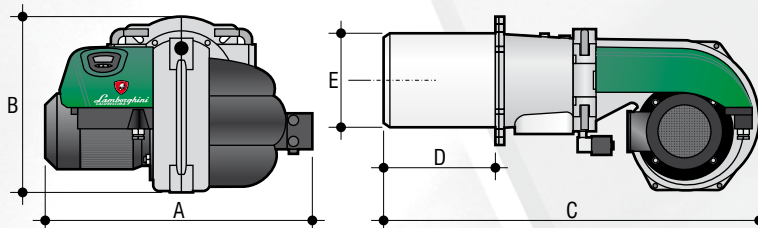
• LMB G

- Двухступенчатые горелки со стандартной огневой трубой (модель BC) и длинной огневой трубой (модель BL).
- Возможность непрерывной модуляции с приобретением специального набора
- Подходит для наддувных котлов
- Работа на природном газе
- Низкие выбросы загрязняющих веществ
- Регулировка головки горения посредством затвора
- Электропривод на воздушной заслонке
- Стабилизированная вентиляция
- Оптимальное горение благодаря равномерному распределению воздуха
- Подготовлен для установки блока контроля герметичности клапанов в моделях LMB G 600 и 1000.
- Блок контроля герметичности клапанов в моделях LMB G 1300 и 2000.
- Щит управления и регулировки с отображением режима функционирования, аномалий и кодов блокировки
- ЖК-дисплей с задней подсветкой
- Защита в случае низкого и высокого напряжения питания
- Отображение архива отказов
- Отображение суммарных часов работы
- Отображение интенсивности сигнала пламени
- Задаваемое время пост продувки
- Класс электрической защиты IP X4D
- Поставляются в упаковках (горелка + газовая рампа)



• Установка и техобслуживание

- Легкая установка и техобслуживание благодаря шарнирному открытию для полного осмотра и воздухозаборнику

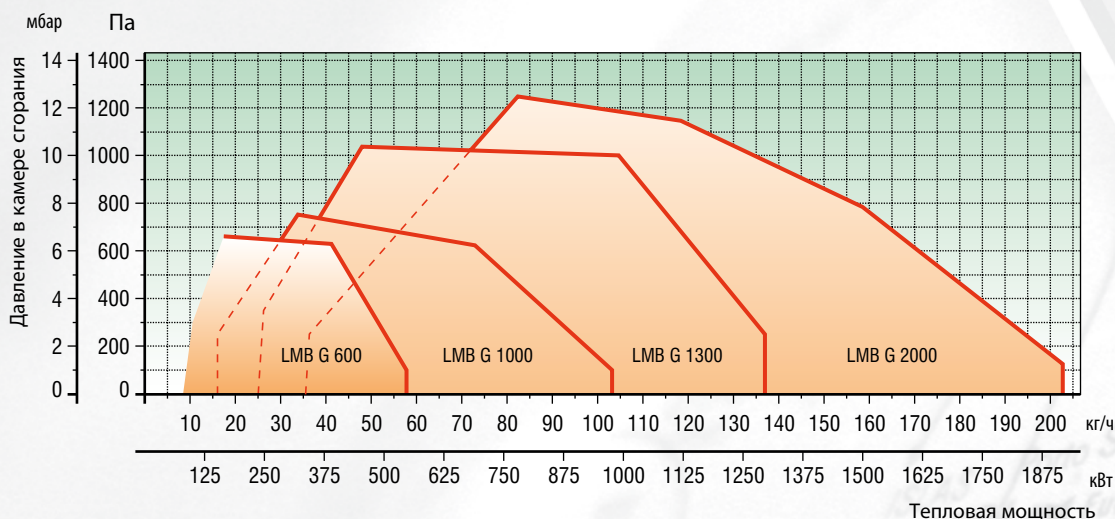


• Аксессуары по запросу

- Набор аксессуаров
 - Набор для модуляции температуры / давления
- Блок контроля герметичности клапанов для моделей LMB G 600 и 1000.

• Сертификаты

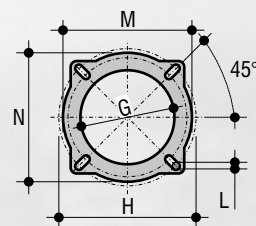
- Горелки модели LMB G сертифицированы на соответствие требованиям CE



Модель горелки	Расход м³/ч	Тепловая мощность		Двигатель 400 В ~ 50 Гц	A мм	B мм	C мм	D мм	E мм
		кВт	ккал/ч						
LMB G 600 BC	8,5—57,8	80—547	69000—470000	740 Вт трехф.	750-810	370	770	230	144
LMB G 600 BL	8,5-57,8	80-547	69000-470000	740 Вт трехф.	750-810	370	860	320	144
LMB G 1000 BC	16,0-103,0	152-979	130000-840000	1100 Вт трехф.	810-930	370	770	230	196
LMB G 1000 BL	16,0-103,0	152-979	130000-840000	1100 Вт трехф.	810-930	370	890	350	196
LMB G 1300	25,0-136,5	237-1296	203000-1114000	2200 Вт трехф.	950-1070	440	940	330	196
LMB G 2000	36,5-202,0	336-1918	289000-1650000	3000 Вт трехф.	990-1070	440	940	340	244

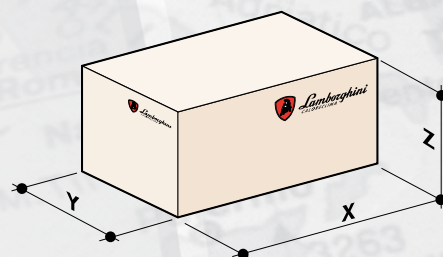
• Соединительный фланец

Модель горелки	G диам. мм	H диам. мм	L мм	M мм	N мм
LMB G 600 BC	155	246—286	M12	268	268
LMB G 600 BL	155	246—286	M12	268	268
LMB G 1000 BC	205	246—286	M12	268	268
LMB G 1000 BL	205	246—286	M12	268	268
LMB G 1300	255	294—334	M12	316	316
LMB G 2000	255	294—334	M12	316	316

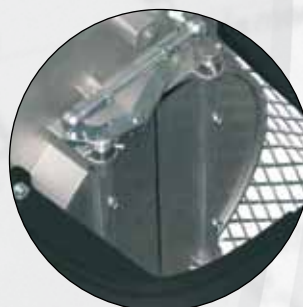


• Упаковка и вес

Модель горелки	размер XYZ см	Вес кг
LMB G 600 BC	60 x 102 x 44	48
LMB G 600 BL	60 x 102 x 44	48
LMB G 1000 BC	60 x 102 x 44	48,5
LMB G 1000 BL	60 x 102 x 44	48,5
LMB G 1300	68 x 107 x 57	69
LMB G 2000	68 x 107 x 57	72



Модель код	Модель горелки	Тепловая мощность кВт	Присоединение к сети	Мин. давление природного газа мбар	Макс. давление мбар
00872501	LMB G 600 (BC) (K1"1/2)	80-547	1"1/2	17	500
00872580	LMB G 600 (BL) (K1"1/2)	80-547	1"1/2	17	500
00872660	LMB G 600 (BC) (D1"1/2)	80-547	1"1/2	17	360
00872670	LMB G 600 (BL) (D1"1/2)	80-547	1"1/2	17	360
00872820	LMB G 600 (BC) (K1")	80-547	1"	54	500
00872830	LMB G 600 (BL) (K1")	80-547	1"	54	500
00872510	LMB G 1000 (BC) (K2")	152-979	2"	18	500
00872590	LMB G 1000 (BL) (K2")	152-979	2"	20	500
00872680	LMB G 1000 (BC) (S1"1/2)	152-979	1"1/2	20	600
00872690	LMB G 1000 (BL) (S1"1/2)	152-979	1"1/2	18	600
00873180	LMB G 1000 (BC) (K1"1/2)	152-979	1"1/2	35	500
00873190	LMB G 1000 (BL) (K1"1/2)	152-979	1"1/2	35	500
00872520	LMB G 1300 (S 1"1/2)	237-1296	1"1/2	19	600
00872860	LMB G 1300 (K1" 1/2)	237-1296	1"1/2	50	500
00872870	LMB G 1300 (K2")	237-1296	2"	22	500
00872880	LMB G 1300 (S2")	237-1296	2"	14	600
00872530	LMB G 2000 (S Ду 65)	336-1918	Ду 65	18	600
00872890	LMB G 2000 (S1" 1/2)	336-1918	1"1/2	40	600
00872900	LMB G 2000 (K2")	336-1918	2"	45	500



Воздушная заслонка



Щит управления и регулировки

• PM/2-E

- Двухступенчатые горелки
- Подходит для наддувных котлов
- Работа на природном или сжиженном газе (для моделей 55 PM/2-E и 70PM/2-E необходим набор для перехода на другой вид топлива); для модели 430 PM/2 работа на сжиженном газе не предусмотрена
- Низкие выбросы загрязняющих веществ
- Внешняя регулировка головки горения
- Электрический сервопривод на воздушной заслонке
- Стабилизированная вентиляция
- Отличное горение благодаря равномерному распределению воздуха
- Блок контроля герметичности клапанов в комплекте поставки для моделей 210, 310, 430.
- Ударопрочный электроцилт
- Максимальная гибкость позволяет использовать различные типы газовых рампы
- Поставляются в 2 упаковках (горелка + газовая рампа)



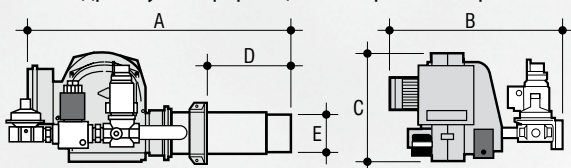
• Установка и техобслуживание

- Шарнирное открытие для полного осмотра
- Легкая установка благодаря подвижному фланцу с универсальным отверстием

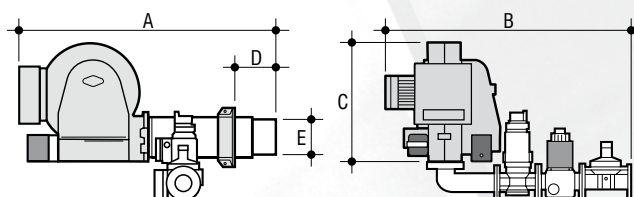
• Аксессуары по дополнительному запросу

- Набор аксессуаров
- Набор для контроля герметичности клапанов

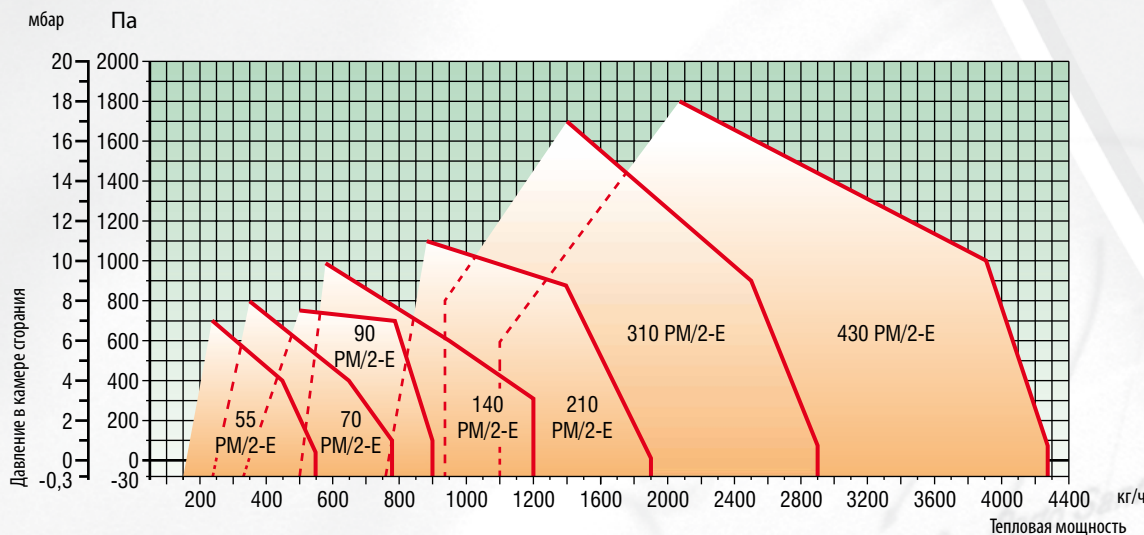
Более подробную информацию смотрите на стр. 114.



55 PM/2-E - 70 PM/2-E - 90 PM/2-E - 140 PM/2-E - 210 PM/2-E



310 PM/2-E - 430 PM/2-E



Модель горелки	Расход м³/ч	Тепловая мощность		Двигатель 230 В ~ 50 Гц 230/400 В ~ 50 Гц	А мм	В* мм	С мм	D мм	E мм
		кВт	ккал/ч						
55 PM/2-E	15—55,3	150—550	129 000—473 000	740 Вт трехф.	1.210	730	470	140—400	170
70 PM/2-E	24,1—78,8	240—784	206 400—674 240	740 Вт трехф.	1.210	750	470	140—400	170
90 PM/2-E	33,2—90,5	330—900	283 800—774 000	1100 Вт трехф.	1.350	760	470	200—460	197
140 PM/2-E	50,2—120,7	500—1200	430 000—1 032 000	1800 Вт трехф.	1.350	840	470	200—460	197
210 PM/2-E	76—191	756—1900	650 160—1 634 000	2200 Вт трехф.	1350	860	470	200—460	228
310 PM/2-E	94—290	940—2900	808 000—2 494 000	5500 Вт трехф.	1710	1610	700	250—550	256
430 PM/2-E	110—430	1100—4275	946 000—3 676 500	9200 Вт трехф.	1760	1610	700	250—600	303

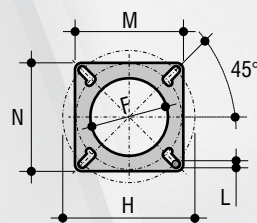
* Размеры относятся к горелке с давлением на рампе 20 мбар

• Соединительный фланец

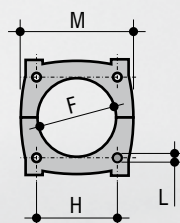
Модель горелки	F диам. мм	H мм	L мм	M мм	N мм
55 PM/2-E	180	225—283	M14	230	230
70 PM/2-E	180	225—283	M14	230	230
90 PM/2-E	210	200	M14	280	-
140 PM/2-E	210	200	M14	280	-
210 PM/2-E	240	220	M14	310	-
310 PM/2-E	270	235	M16	320	320
430 PM/2-E	320	380—440	M16	400	400

• Упаковка и вес

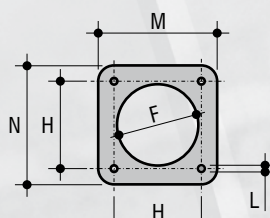
Модель горелки	Размер XYZ	Вес
	см	кг
55 PM/2-E	140 x 83 x 54	75
70 PM/2-E	140 x 83 x 54	75
90 PM/2-E	150 x 100 x 65	124
140 PM/2-E	150 x 100 x 65	124
210 PM/2-E	150 x 100 x 65	130
310 PM/2-E	176 x 98 x 100	173
430 PM/2-E	192 x 100 x 100	238



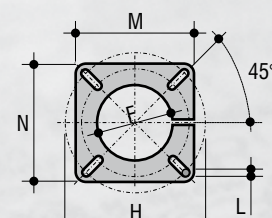
55 PM/2-E - 70 PM/2-E



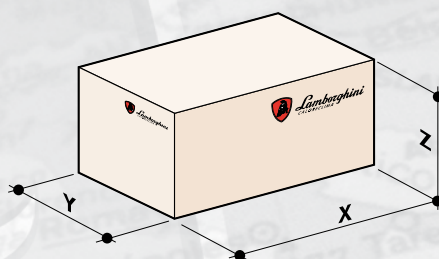
90 PM/2-E - 140 PM/2-E - 210 PM/2-E



310 PM/2-E



430 PM/2-E



ГОРЕЛКИ

Характеристики газовой рампы

Код горелки	Модель горелки	Тепловая мощность кВт	Присоединение к сети диам.	Размер диам.	Мин. давление природ. газа мбар**	Мин. давление сжиж. газа мбар**	Макс. давление мбар***	Набор для сжиж. газа
								Код
00870771	55 PM/2-E.D10	150—550	Ду65	1 1/2"	16	-	200	-
00870781	55 PM/2-E.D9	150—550	1 1/2"	1 1/2"(1)	20	-	200	-
00870791	55 PM/2-E.D6	150—550	1 1/4"	1"	51	23	200	08025290
00870801	70 PM/2-E.D11	240—784	Ду65	2"	18	-	200	-
00870811	70 PM/2-E.D12	240—784	2"	2"(1)	20	-	200	-
00870821	70 PM/2-E.D9	240—784	1 1/2"	1 1/2"	32	23	200	08025280
00870831	90 PM/2-E.F1	330—900	Ду65	Ду65	20	-	360	-
00870841	90 PM/2-E.D10	330—900	1 1/2"	1 1/2"	-	30	200	-
00870851	90 PM/2-E.D9	330—900	1 1/2"	1 1/2"	43	-	200	-
00870861	140 PM/2-E.F1	500—1200	Ду80	Ду65	20	-	360	-
00870871	140 PM/2-E.D11	500—1200	2"	2"	35	-	200	-
00870881	140 PM/2-E.D10	500—1200	1 1/2"	1 1/2"	-	35	200	-
00870891	140 PM/2-E.D9	500—1200	1 1/2"	1 1/2"	59	-	200	-
00870901	210 PM/2-E.F3	756—1900	Ду100	Ду80	20	-	360	-
00870911	210 PM/2-E.D12	756—1900	2"	2"	-	42	200	-
00870921	210 PM/2-E.D11	756—1900	2"	2"	65	-	200	-
00870931	310 PM/2-E.F3	940—2900	Ду100	Ду100	34	-	360	-
00870941	310 PM/2-E.F2	940—2900	Ду65	Ду65	-	31	360	-
00870951	310 PM/2-E.F1	940—2900	Ду65	Ду65	70	-	360	-
00870961	430 PM/2-E.F3	1100—4275	Ду100	Ду100	54	-	360	-
00870971	430 PM/2-E.F1	1100—4275	Ду80	Ду65	99	-	360	-
00872161	430 PM/2-E.F3	1100—4275	Ду100	Ду100	-	30	360	-

• РМ/М-Е

- Двухступенчатые прогрессивные горелки
- Возможность непрерывной модуляции с приобретением специального набора
- Подходит для наддувных котлов
- Работа на природном или сжиженном газе (для моделей 55 РМ/М-Е и 70 РМ/М-Е необходим набор для перехода на другой вид топлива). Работа на сжиженном газе не предусмотрена для моделей 430 РМ/М-Е.
- Низкие выбросы загрязняющих веществ
- Внешняя регулировка головки горения
- Электрический сервопривод на воздушной заслонке
- Стабилизированная вентиляция
- Отличное горение благодаря равномерному распределению воздуха
- Блок контроля герметичности клапанов в комплекте поставки для моделей 210, 310, 430.
- Ударопрочный электроцит
- Максимальная гибкость позволяет использовать различные типы газовых рампы
- Поставляются в 2 упаковках (горелка + газовая рампа)

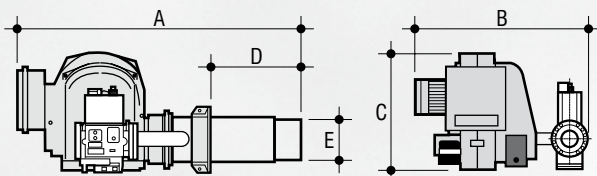
• Установка и техобслуживание

- Шарнирное открытие для полного осмотра
- Легкая установка благодаря подвижному фланцу с универсальным отверстием

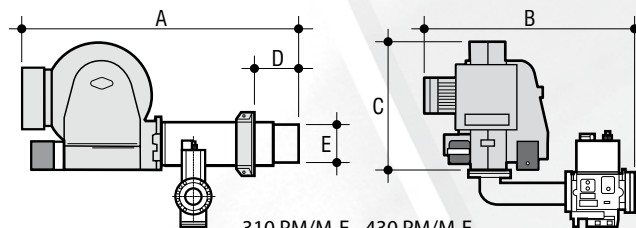
• Аксессуары по дополнительному запросу

- Набор аксессуаров
- Набор для модуляции температуры / давления
- Набор для контроля герметичности клапанов

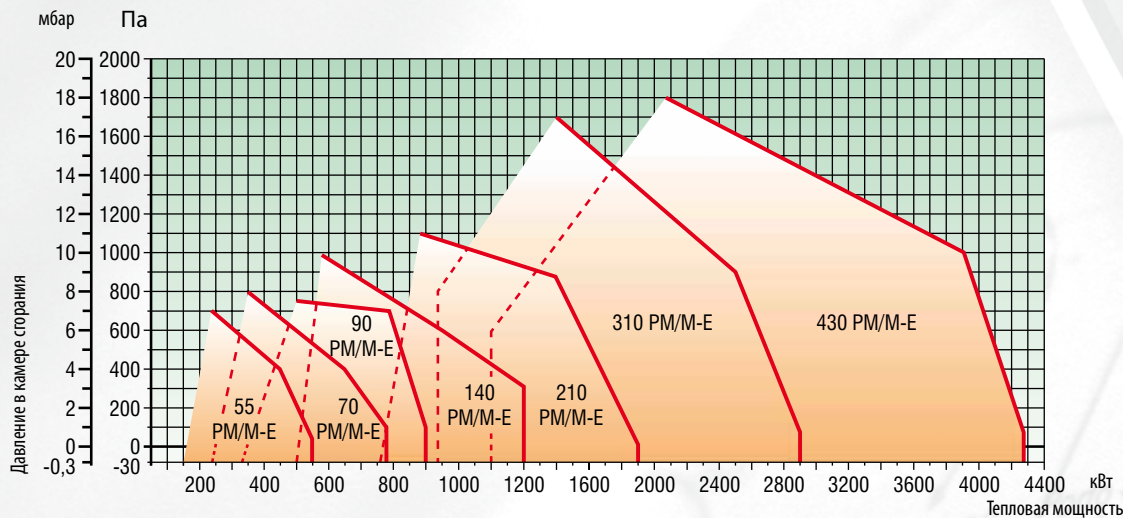
Более подробную информацию смотрите на стр. 114.



55 РМ/М-Е - 70 РМ/М-Е - 90 РМ/М-Е - 140 РМ/М-Е - 210 РМ/М-Е



310 РМ/М-Е - 430 РМ/М-Е

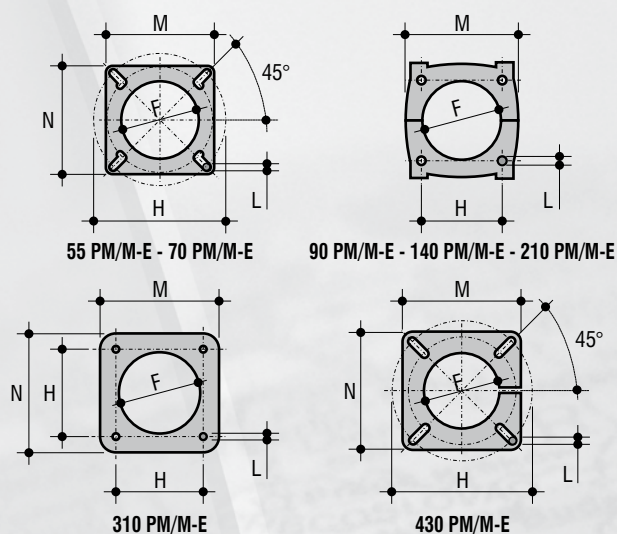


Модель горелки	Расход м³/ч	Тепловая мощность		Двигатель	А мм	В* мм	С мм	D мм	E мм
		кВт	ккал/ч						
55 РМ/М-Е	24—55,7	150—550	206 400—476 400	740 Вт одноф.	1210	740	470	140—400	170
70 РМ/М-Е	32,5—78,8	240—784	301 000—674 240	740 Вт одноф.	1210	760	470	140—400	170
90 РМ/М-Е	50,3—90,5	330—900	430 000—774 000	1100 Вт трехф.	1350	745	470	200—460	197
140 РМ/М-Е	57—120,7	500—1200	487 620—1 032 000	1800 Вт трехф.	1350	745	510	200—460	197
210 РМ/М-Е	88—191	756—1900	752 500—1 634 000	2200 Вт трехф.	1450	815	510	200—460	228
310 РМ/М-Е	94—290	940—2900	808 000—2 490 000	5500 Вт трехф.	1710	855	700	250—550	256
430 РМ/М-Е	210—430	1100—4275	1 795 500—3 676 000	9200 Вт трехф.	1760	855	700	250—600	303

* Размеры относятся к горелке с давлением на рампе 20 мбар

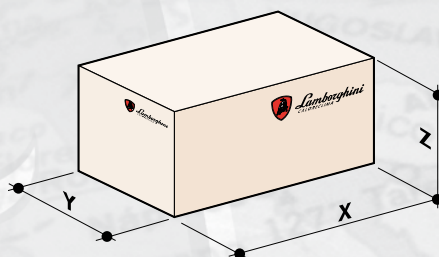
• Соединительный фланец

Модель горелки	F диам. мм	H мм	L мм	M мм	N мм
55 PM/M-E	180	225—283	M14	230	230
70 PM/M-E	180	225—283	M14	230	230
90 PM/M-E	210	200	M14	280	-
140 PM/M-E	210	200	M14	280	-
210 PM/M-E	240	220	M14	310	-
310 PM/M-E	270	235	M16	320	320
410 PM/M-E	320	380—440	M16	400	400



• Упаковка и вес

Модель горелки	Размер XYZ см	Вес кг
55 PM/M-E	140 x 83 x 54	75
70 PM/M-E	140 x 83 x 54	75
90 PM/M-E	150 x 100 x 65	124
140 PM/M-E	150 x 100 x 65	124
210 PM/M-E	150 x 100 x 65	130
310 PM/M-E	176 x 98 x 100	173
430 PM/M-E	192 x 100 x 100	238



ГОРЕЛКИ

Характеристики газовой ramпы

Код горелки	Модель горелки	Тепловая мощность кВт	Присоединение к сети диам.	Характеристики газовой ramпы				Набор для сжиг. газа Код
				Размер диам.	Мин. давление природ. газа мбар**	Мин. давление сжиг. газа мбар**	Макс. давление мбар***	
00870321	55 PM/M-E.D9	150—550	1 1/2"	1 1/2"	20	-	360	-
00870331	55 PM/M-E.D7	150—550	1 1/2"	1 1/4"	23	16	360	08025290
00870351	70 PM/M-E.D11	240—784	2"	2"	18	-	360	-
00870361	70 PM/M-E.D7	240—784	1 1/4"	1 1/2"	35	24	360	08025280
00870381	90 PM/M-E.F1	330—900	Ду65	Ду65	20	-	360	-
00870391	90 PM/M-E.D7	330—900	1 1/2"	1 1/4"	49	-	360	-
00870401	90 PM/M-E.D8	330—900	1 1/2"	1 1/4"	-	33	360	-
00870411	140 PM/M-E.F3	500—1200	Ду80	Ду80	16	-	360	-
00870671	140 PM/M-E.D11	500—1200	2"	2"	29	-	360	-
00870421	140 PM/M-E.D7	500—1200	1 1/2"	1 1/4"	72	-	360	-
00870691	140 PM/M-E.D12	500—1200	2"	2"	-	42	360	-
00870441	210 PM/M-E.F5	756—1900	Ду100	Ду100	18	-	360	-
00870451	210 PM/M-E.D11	756—1900	2"	2"	54	-	360	-
00870701	210 PM/M-E.F6	756—1900	Ду100	Ду80	-	27	360	-
00870471	310 PM/M-E.F5	940—2900	Ду100	Ду100	28	-	360	-
00870481	310 PM/M-E.F1	940—2900	Ду65	Ду65	67	-	360	-
00870491	310 PM/M-E.F3	940—2900	Ду80	Ду80	-	22	360	-
00870501	430 PM/M-E.F5	1100—4275	Ду100	Ду100	29	-	360	-
00870511	430 PM/M-E.F1	1100—4275	Ду65	Ду65	99	-	360	-
00872171	430 PM/M-E.F5	1100—4275	Ду100	Ду100	-	30	360	-

** Минимальное давление газа для получения максимальной мощности горелки - *** Максимальное рабочее давление газовых клапанов

• TWIN-E / TWIN/2-E

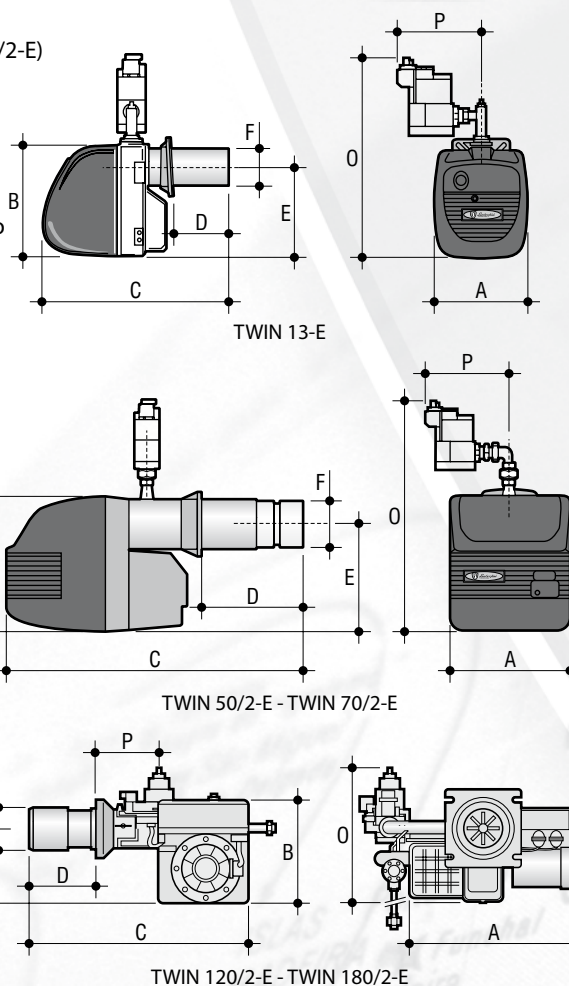
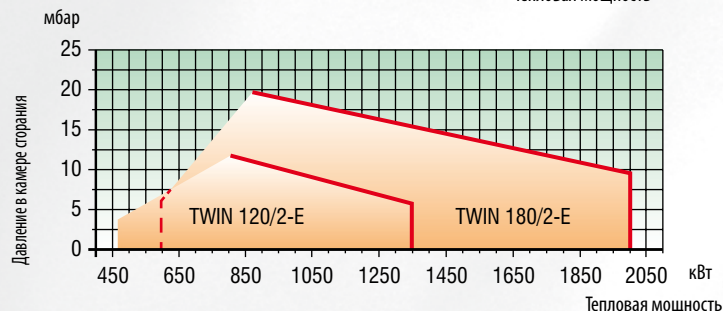
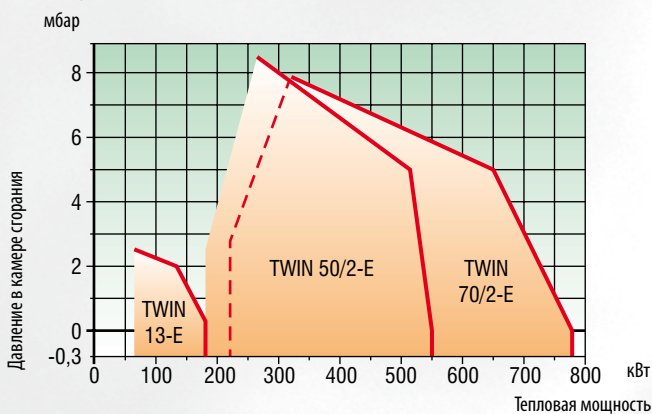
- Одноступенчатые горелки (TWIN 13-E)
- Двухступенчатые горелки (TWIN 50/2-E – TWIN 70/2-E – TWIN 120/2-E – TWIN 180/2-E)
- Возможная поочередная работа на одном из двух видов топлива: дизельном топливе или газе
- Подходит для надувных котлов
- Газовая рампа со стабилизатором
- Блок контроля герметичности (модель TWIN 120/2-E – TWIN 180/2-E).
- Электрический сервопривод на воздушной заслонке (двухступенчатые модели)
- Низкие выбросы загрязняющих веществ
- Регулировка головки горения
- Стабилизированная вентиляция
- Отличное горение благодаря равномерному распределению воздуха
- Шумозащитный кожух (модели TWIN 13-E – TWIN 50/2-E – TWIN 70/2-E)
- Компактные размеры (модели TWIN 13-E – TWIN 50/2-E – TWIN 70/2-E)
- Поставляются в упаковках (горелка + газовая рампа)

• Установка и техобслуживание

- Легкая установка и техобслуживание благодаря подвижному фланцу с универсальным отверстием (модели TWIN 13-E – TWIN 50/2-E – TWIN 70/2-E)
- Легкий доступ к компонентам

• Аксессуары в комплекте

- Шланги, форсунки и изоляционная прокладка котла
- По дополнительному запросу: информацию по срокам поставки можно получить в нашем коммерческом отделе.

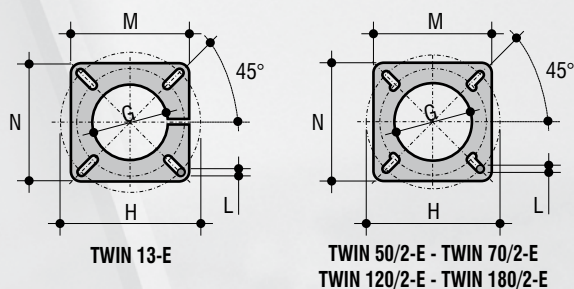


Модель горелки	Расход диз.топ. кг/ч	Расход газа м³/ч	Тепловая мощность		Двигатель 230 В ~ 50 Гц 230/400 В ~ 50 Гц	A мм	B мм	C мм	D мм	E мм	F мм	O мм	P мм
			кВт	ккал/ч									
TWIN 13-E	6,8—13,8	8,1—16,5	80,7—163,7	69 400—140 782	185 Вт одноф.	275	340	675	60—275	274	114	575	220
TWIN 50/2-E	14,3—45,8	18—57,5	170,2—543,1	146 370—467 000	1100 Вт трехф.	420	420	1070	200—400	392	170	960	350
TWIN 70/2-E	18—59,4	22,5—74,6	213—705	183 190—606 270	1500 Вт трехф.	420	490	1110	200—400	392	170	1100	600
TWIN 120/2-E	40—113,8	47,7—135,8	474,4—1350	407 984—1 161 000	3000 Вт трехф.	760	525	1205	480	380	230	735	525
TWIN 180/2-E	50,4—168	60,1—200,5	598—1993	514 280—1 713 980	4800 Вт трехф.	760	525	1355	490	380	320	760	540

ДВУХТОПЛИВНЫЕ ГОРЕЛКИ (ДИЗЕЛЬНОЕ ТОПЛИВО И ГАЗ)

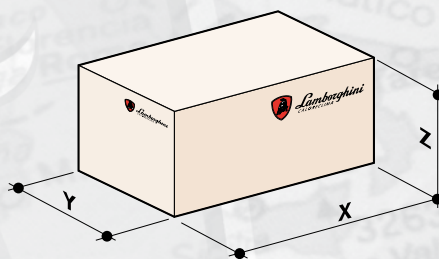
• Соединительный фланец

Модель горелки	G диам. мм	H мм	L мм	M мм	N мм
TWIN 13-E	120	155—210	M8	180	180
TWIN 50/2-E	180	225—282	M8	230	230
TWIN 70/2-E	180	225—282	M8	230	230
TWIN 120/2-E	235	282	M10	290	290
TWIN 180/2-E	335	424	M10	370	370



• Упаковка и вес

Модель горелки	Размер XYZ см	Вес кг
TWIN 13-E	76 x 36 x 44	23
TWIN 50/2-E	120 x 65 x 55	57,5
TWIN 70/2-E	120 x 65 x 55	62,5
TWIN 120/2-E	130 x 110 x 88	135
TWIN 180/2-E	155 x 114 x 88	209



ГОРЕЛКИ

Характеристики газовой рампы

Код горелки	Модель горелки	Тепловая мощность кВт	Присоединение к сети диам.	Характеристики газовой рампы				Набор для сжиж. газа Код
				Размер диам.	Мин. давление природ. газа мбар**	Мин. давление сжиж. газа мбар**	Макс. давление мбар***	
00822002	TWIN 13-E	80,7—163,7	1"	3/4"	20	-	200	-
00822022	TWIN 50/2-E	170,2—543,1	1 1/2"	1 1/2"	20	-	360	-
00822092	TWIN 70/2-E	213—705	Ду65	2"	20	-	360	-
00822051	TWIN 120/2-E	474,4—1350	Ду65	Ду50	48	-	200	-
00822061	TWIN 180/2-E	598—1993	Ду80	Ду80	27	-	200	-

** Минимальное давление газа для получения максимальной мощности горелки - *** Максимальное рабочее давление газовых клапанов



ATLANTICO

CIENCA DE
CIVILIS

ISLAS
MADEIRA
Porto Santo
Funchal
Madera

ISLAS CANARIAS (Esp)
La Palma
Gomera
Hierro
Teniente
Gran Canaria
Palmas
Azores

Casablanca
Marrakech
Touba

Sahara
Bir-Mes

КОТЛЫ

НАСТЕННЫЕ ГАЗОВЫЕ КОНДЕНСАЦИОННЫЕ КОТЛЫ С ГОРЕЛКОЙ ПРЕД. СМЕШЕНИЯ

• iXdyn Condens	42
• iXcondens T	44
• iXcondens C	46

НАСТЕННЫЕ ГАЗОВЫЕ КОНДЕНСАЦИОННЫЕ КОТЛЫ С ГОРЕЛКОЙ ПРЕД. СМЕШЕНИЯ ДЛЯ КОТЕЛЬНЫХ

• Futuria N 50	48
• Futuria N 80-125	50

КОНДЕНСАЦИОННЫЕ ГАЗОВЫЕ ТЕРМОМОДУЛИ

• Reply	52
• Futuria Power	58

НАСТЕННЫЕ ГАЗОВЫЕ КОТЛЫ, МОНТИРУЕМЫЕ В ПОМЕЩЕНИИ

• Котел Ninfa N с низкими выбросами NOx	64
• Водогрейный котел Ninfa NT	65
• Компактный монотермический котел Ninfa N	68
• NINFA DYN	70
• Компактный битермический котел TAURA	72
• TAURA D	74

НАСТЕННЫЕ ГАЗОВЫЕ КОНДЕНСАЦИОННЫЕ КОТЛЫ С ГОРЕЛКОЙ ПРЕД. СМЕШЕНИЯ

•iXdyn Condens

- Конденсационные котлы с закрытой камерой сгорания и очень высоким КПД, подходящие для отопления и производства горячей хозяйственной воды
- Пластинчатый алюминиевый корпус котла выполняет две функции: служит в качестве теплообменника и конденсатора
- Функционирование в частично защищенных местах снаружи до температуры минус 5°C в стандартном исполнении и до температуры минус 15°C после приобретения специального набора ТЭНов (по запросу)
- Возможность поочередного управления 2 температурами отопления
- Керамическая горелка полного предварительного смешения с реверсивным микрофакелом
- Идеально подходит для низкотемпературных систем
- Пластинчатый теплообменник мгновенного производства горячей хозяйственной воды совмещен со стратификационным накопительным бойлером динамического типа на 25 литров
- Газовый клапан пневматического типа с изменяемым открытием
- Электронная микропроцессорная плата с возможностью подсоединения блока каскадного управления и зонда наружной температуры
- Вентилятор с модулируемой скоростью и смеситель воздуха с газом
- Непрерывная, управляемая электронным способом модуляция на обоих контурах с постоянной пропорцией воздуха/газа
- Функционирование на метане или сжиженном газе
- Функция защиты от легионеллы
- Электронный розжиг с цифровым контролем факела
- Цифровой приборный щиток с графическим многофункциональным дисплеем с задней подсветкой для легкой и правильной установки параметров
- Циркуляционные насосы на контуре отопления и ГВС
- Расширительный бак отопительного контура на 8 литров
- Расширительный бак контура ГВС на 2 литра
- Электрический 3-ходовой клапан
- Сифон для сбора конденсата
- Автоматический обводной контур
- 5 класс по выбросам оксидов азота
- Класс защиты IP X5D



• Аксессуары по дополнительному запросу

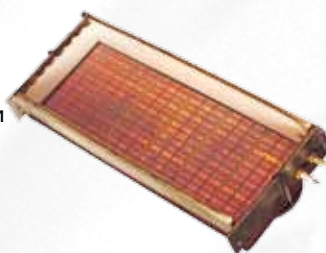
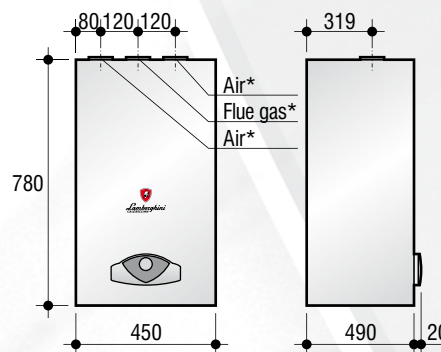
- Набор для всасывания/вывода продуктов сгорания
- Дистанционный пульт для модуляции с зонным управлением
- Датчик наружной температуры
- ТЭНы для защиты от замерзания (до температуры минус 15°C)
- Блок для управления смешанными зонами
- Электронная плата для зонного управления
- Более подробную информацию по котлам iXdyn Condens смотрите на стр. 115

• Аксессуары в комплекте поставки

- Набор для перехода с метана на сжиженный газ
- Набор гидравлических соединений

• Сертификаты

- Котел iXdyn Condens сертифицирован в соответствии с требованиями CE



Керамическая горелка



Пластинчатый алюминиевый корпус

Модель котла	Макс. длина дымохода котла**				Производитель-ть ГВС ΔТ 30°C л/ч	Электропитание В/Гц	Вес кг
	S. диам.80 кв.м	S. диам.60 кв.м	S. диам.60/100 кв.м	S. диам.80/125 кв.м			
iXdyn Condens 25C/IT	75	20	5	15	790	230/50	53

*Присоединение дымохода: коаксиальное или раздельное - ** Относится к прямолнейным отрезкам

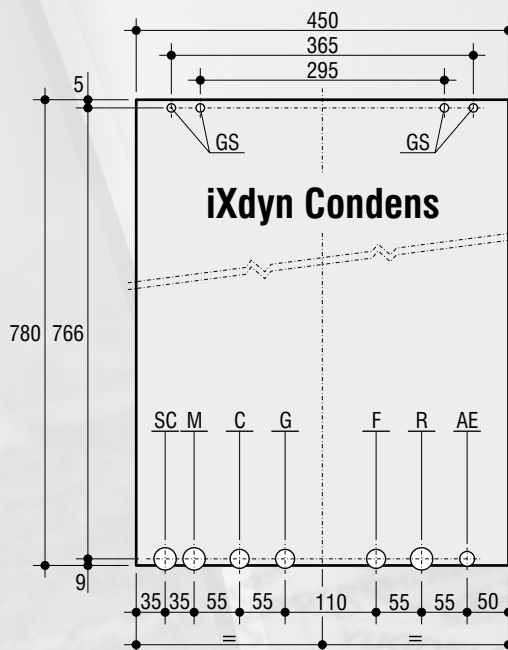
Код котла	Топливо	Модель котла	Мощн. топки	Полез. мощность при 50/30°C	Полез. мощность при 80/60°C	КПД		Макс. давление бар	
			кВт	кВт	кВт	при 50/30°C	при 80/60°C	отоп.	ГВС
00916370	метан	iXdyn Condens 25C/IT	5,3—25,2	5,7—26,6	5,2—24,6	100%	30%	100%	3 9

НАСТЕННЫЕ ГАЗОВЫЕ КОНДЕНСАЦИОННЫЕ КОТЛЫ С ГОРЕЛКОЙ ПРЕД. СМЕШЕНИЯ

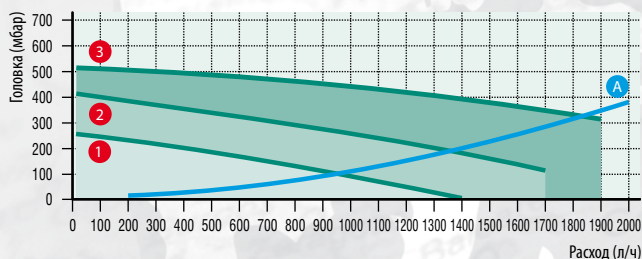
• Установочный шаблон

C - Горячая вода	диам. 1/2"
F - Питательная вода котла	диам. 1/2"
G - Газ	диам. 1/2" (подключения) диам. 3/4" (в котле)
M - Подающий трубопровод	диам. 3/4"
R - Обратный трубопровод	диам. 3/4"
AE - Электропитание	диам. 18
GS - Опорные крюки	диам. 10
SC - Канал для слива конденсата	диам. 27

ПРИМ. Предусмотреть соединения с внутренней резьбой



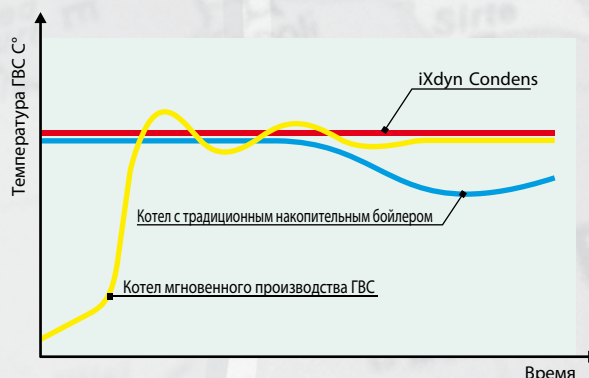
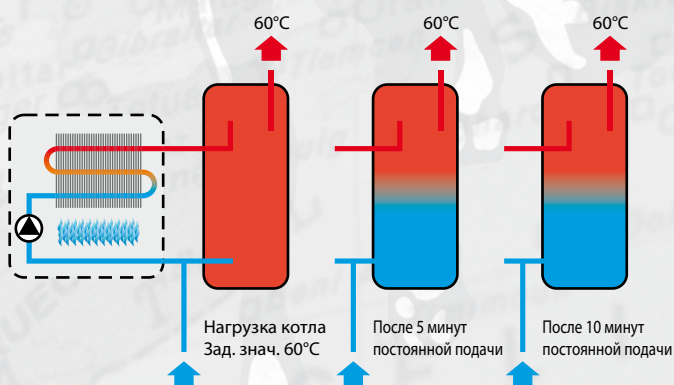
• Характеристики циркуляционного насоса



A - Потери давления котла
1-2-3 - Скорость циркуляционного насоса

• Производство горячей хозяйственной воды со стратифицированным бойлером

Котел оснащен 25 литровым стратификационным бойлером динамического типа. Явление стратификации при наличии эффективной системы водоснабжения может стать преимуществом, так как оно позволяет достичь отличных эксплуатационных показателей, используя накопительный бойлер ГВС уменьшенных размеров по сравнению с традиционными моделями.



• Технические спецификации

Теплогенератор для отопления и мгновенного производства горячей санитарной воды, который может устанавливаться снаружи в частично защищенных местах до температуры минус 5°C (стандартное исполнение) и до минус 15°C, если приобретается дополнительный набор ТЭНов против замерзания. Конденсационный котел высокого КПД с низкими выбросами загрязняющих веществ оснащен горелкой предварительного смешения, работает на газообразном топливе, имеет закрытую камеру сгорания и принудительную тягу. Тепловая мощность в режиме модуляции составляет от 5,3 до 25,2 кВт как при производстве горячей воды, так и при отоплении. Возможность настройки максимальной тепловой мощности для контура отопления. Производство горячей воды осуществляется благодаря наличию специального стратификационного накопительного бака вместимостью 25 литров и пластинчатого теплообменника контура ГВС (состоит из 16 стальных пластин). Циркуляционный насос первичного контура ГВС работает на фиксированной скорости. Наличие цифровой микропроцессорной системы контроля и настройки котла, регулирующих кнопок и пользовательского интерфейса в виде дисплея. Функционирование с настройкой климата по принципу меняемой температуры посредством присоединения зонда наружной температуры (по запросу) и возможность использования дистанционного блока модуляции (по запросу). Расширительный бак отопительного контура на 8 литров. Рабочее давление контура отопления: 3 бара (макс.) - 0,8 бар (мин.). Клапан безопасности на обратном трубопроводе отопительного контура, настроенный на давление 3 бара. Предохранительный термостат настроен на 100°C. Наличие датчиков температуры на подающем и обратном трубопроводах контура отопления и датчика температуры в контуре ГВС. Рабочее давление контура ГВС: 0,25 бар (мин.) и 9 бар (макс.). Датчик температуры дымовых газов для защиты отводов из PPS. Реле давления воды настроено на давление 0,8 бар. Электронная защита от замерзания контура отопления. Защита от блокировки насоса контура отопления и ГВС. Обводной контур с самонастройкой. Сифон для сбора конденсата. Класс электрической защиты IP XSD. Класс по выбросам NOx (EN 297/A5): 5. Котлы модели iXdyn 25 Condens отвечают требованиям следующих директив: по газовому оборудованию 90/396/CEE, по кпд 92/42/CEE, по низковольтному оборудованию 73/23/CEE-2006/95/CE и по электромагнитной совместимости 89/336/CEE-2004/108/CE.

НАСТЕННЫЕ ГАЗОВЫЕ КОНДЕНСАЦИОННЫЕ КОТЛЫ С ГОРЕЛКОЙ ПРЕД. СМЕШЕНИЯ

iXcondens T

- Конденсационные котлы очень высокого КПД с закрытой топкой, подходящие для отопления
- Пластинчатый алюминиевый корпус котла выполняет две функции: служит в качестве теплообменника и конденсатора
- Возможность наружной установки в частично защищенных местах до температуры минус 5°C
- Возможность поочередного управления 2 температурами отопления
- Керамическая горелка полного предварительного смешения с реверсивным микрофакелом
- Идеально подходит для низкотемпературных систем
- Газовый клапан пневматического типа с изменяемым открытием
- Электронная микропроцессорная плата с возможностью подсоединения блока каскадного управления и зонда наружной температуры
- Вентилятор с модулируемой скоростью и смеситель воздуха с газом
- Непрерывная модуляция контура отопления, управляемая электронным способом
- Функционирование на метане или сжиженном газе
- Электронный розжиг с цифровым контролем факела
- Цифровой приборный щиток с графическим многофункциональным дисплеем с задней подсветкой для легкой и правильной установки параметров
- Циркуляционный насос отопительного контура
- Расширительный бак контура отопления на 8 литров (мод. 18 и 25) или 10 литров (мод. 35)
- Электрический 3-ходовой клапан для возможного управления бойлером
- Присоединения бойлера в стандартной комплектации
- Сифон для сбора конденсата
- Автоматический обводной контур
- 5 класс по выбросам оксидов азота
- Класс защиты IP X5D



• Аксессуары по дополнительному запросу

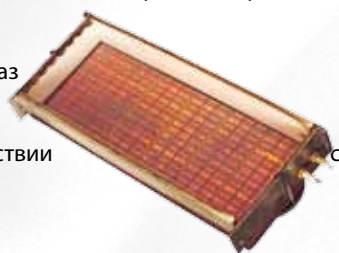
- Набор для всасывания/вывода продуктов сгорания
- Набор гидравлических соединений
- Дистанционный пульт для модуляции с зонным управлением
- Зонд наружной температуры и зонд бойлера
- Блок для управления смешанных зон
- Электронная плата для зонного управления
- Более подробную информацию по котлам iXcondens T смотрите на стр. 115

• Аксессуары в комплекте поставки

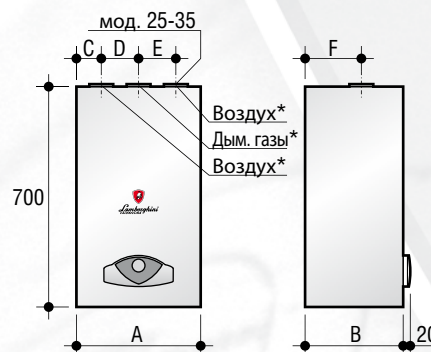
- Набор для перехода с метана на сжиженный газ

• Сертификаты

- Котел iXcondens T сертифицирован в соответствии требованиями CE



Керамическая горелка



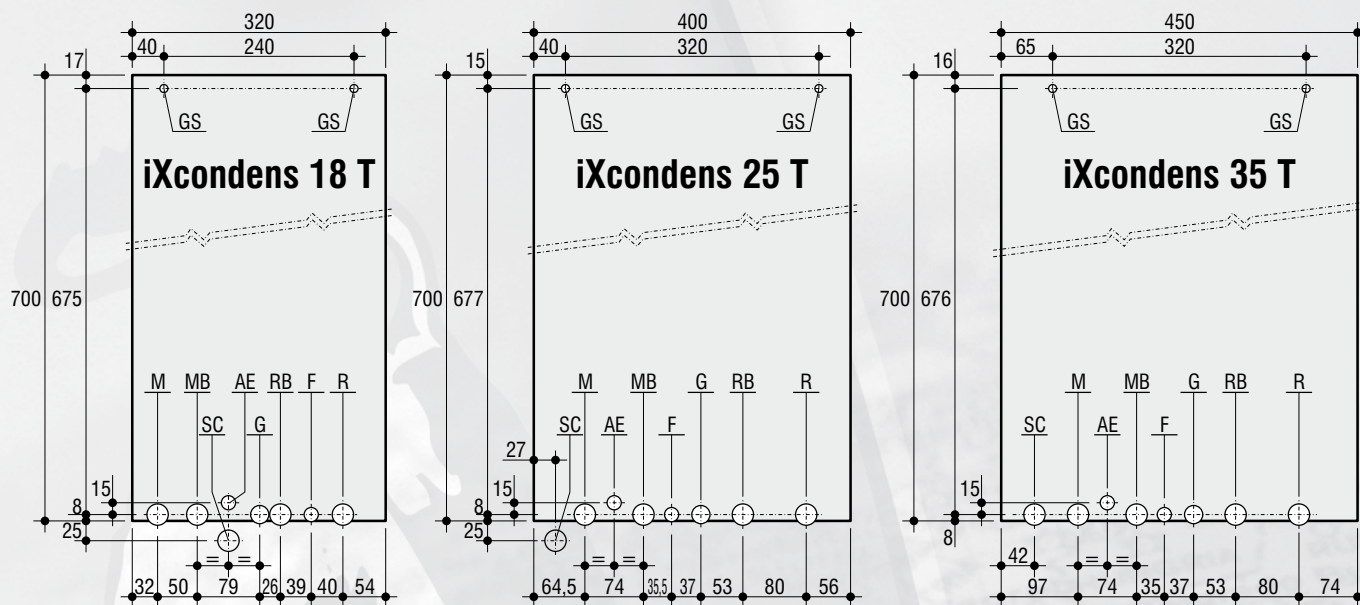
Модель котла	Макс. длина дымохода котла**				Электропитание В/Гц	Вес кг	A мм	B мм	C мм	D мм	E мм	F мм
	S. диам.80 кв.м	S. диам.60 кв.м	C. диам.60/100 кв.м	C. диам.80/125 кв.м								
iXcondens 18T/IT	80	25	6	16	230/50	31	320	320	68	120	-	165
iXcondens 25T/IT	75	20	5	15	230/50	36	400	335	80	120	120	195
iXcondens 35T/IT	55	15	5	15	230/50	41	450	340	76	117	120	195

*Присоединение дымохода: коаксиальное или раздвоенное - ** Относится к прямолинейным отрезкам

Код котла	Топливо	Модель котла	Мощн. топки кВт	Полз. мощн. при 50/30°C кВт	Полз. мощн. при 80/60°C кВт	КПД			Макс. давление отоп. бар
						при 50/30°C 100%	при 50/30°C 30%	при 80/60°C 100%	
00916300	метан	iXcondens 18T/IT	3—18	3,2—19	2,9—17,7	105,4	109,1	98,3	3
00916310	метан	iXcondens 25T/IT	5,3—25,2	5,7—26,6	5,2—24,6	105,4	109,1	98,3	3
00916320	метан	iXcondens 35T/IT	6,5—34,8	6,9—36,7	6,3—34,2	105,5	109,1	98,5	3

НАСТЕННЫЕ ГАЗОВЫЕ КОНДЕНСАЦИОННЫЕ КОТЛЫ С ГОРЕЛКОЙ ПРЕД. СМЕШЕНИЯ

• Установочный шаблон

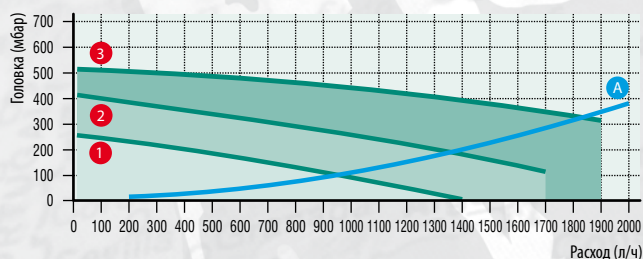


F - Питательная вода котла	диам. 3/8"
G - Газ	диам. 1/2" (подключения) диам. 3/4" (в котле)
M - Подающий трубопровод	диам. 3/4"
R - Обратный трубопровод	диам. 3/4"

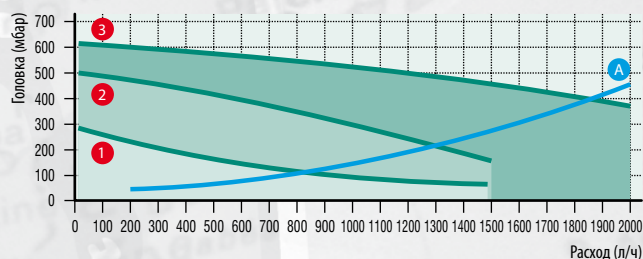
ПРИМ. Предусмотреть соединения с внутренней резьбой

MB - Подающий трубопровод бойлера	диам. 3/4"
RB - Обратный трубопровод бойлера	диам. 3/4"
AE - Электропитание	диам. 18
SC - Канал для слива конденсата	диам. 27
GS - Опорные крюки	диам. 10

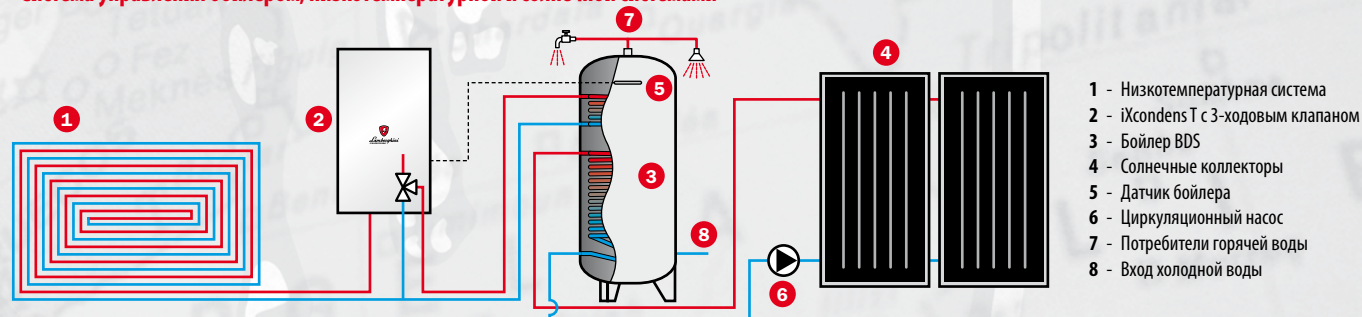
• Характеристики циркуляционного насоса



A - Потери давления котла - 1-2-3 - Скорость циркуляционного насоса



• Система управления бойлером, низкотемпературной и солнечной системами



- 1 - Низкотемпературная система
- 2 - iXcondens T с 3-ходовым клапаном
- 3 - Бойлер BDS
- 4 - Солнечные коллекторы
- 5 - Датчик бойлера
- 6 - Циркуляционный насос
- 7 - Потребители горячей воды
- 8 - Вход холодной воды

• Технические спецификации

Теплогенератор для отопления, который может устанавливаться снаружи в частично защищенных местах до температуры минус 5°C. Конденсационный котел с очень высоким КПД и низкими выбросами загрязняющих веществ (4 класс энергоэффективности в соответствии с требованиями директивы 92/42 СЕЕ, 5 класс по выбросам оксидов азота в соответствии с регламентом UNI EN 297/A5) оснащен горелкой предварительного смешения, работает на газообразном топливе, имеет закрытую камеру сгорания и принудительную тягу. Непрерывная модуляция тепловой мощности отопительного контура и контура ГВС на всем диапазоне функционирования. Наличие цифровой микропроцессорной системы контроля и настройки котла, регулирующих кнопок и пользовательского интерфейса в виде дисплея. Функционирование с настройкой климата по принципу меняемой температуры посредством присоединения зонда наружной температуры (по запросу) и возможность использования дистанционного блока модуляции (по запросу). Расширительный бак контура отопления на 8 литров (мод. 18 и 25) или 10 литров (мод. 35). Электрический 3-ходовой клапан для возможного управления бойлером. Присоединения бойлера в стандартной комплектации. Рабочее давление контура отопления: 3 бара (макс.) – 0,8 бар (мин). Клапан безопасности на обратном трубопроводе отопительного контура, настроенный на давление 3 бара. Предохранительный термостат настроен на 100°C. Наличие датчиков температуры на подающем и обратном трубопроводах контура отопления и датчика температуры в контуре ГВС. Датчик температуры дымовых газов для защиты отводов из PPS. Реле давления воды настроено на давление 0,8 бар. Электронная защита от замерзания контура отопления. Защита от блокировки насоса контура отопления и ГВС. Обводной контур с самонастройкой. Сифон для сбора конденсата. Класс электрической защиты IP XSD. Возможность каскадного управления несколькими легко собираемыми модулями. Электроника котла позволяет подсоединить микропроцессорный блок каскадного управления и контроля.

НАСТЕННЫЕ ГАЗОВЫЕ КОНДЕНСАЦИОННЫЕ КОТЛЫ С ГОРЕЛКОЙ ПРЕД. СМЕШЕНИЯ

• iXcondens C

- Конденсационные котлы с закрытой камерой сгорания и очень высоким КПД, подходящие для отопления и производства горячей хозяйственной воды
- Пластинчатый алюминиевый корпус котла выполняет две функции: служит в качестве теплообменника и конденсатора
- Функционирование в частично защищенных местах снаружи до температуры минус 5°C в стандартном исполнении и до температуры минус 15°C после приобретения специального набора ТЭНов (по запросу)
- Возможность присоединения солнечной системы для производства горячей хозяйственной воды с помощью солнечных коллекторов
- Возможность поочередного управления 2 температурами отопления
- Керамическая горелка полного предварительного смешения с реверсивным микрофакелом
- Идеально подходит для низкотемпературных систем
- Пластинчатый теплообменник для мгновенного производства горячей воды
- Газовый клапан пневматического типа с изменяемым открытием
- Электронная микропроцессорная плата с возможностью подсоединения блока каскадного управления и зонда наружной температуры
- Вентилятор с модулируемой скоростью и смеситель воздуха с газом
- Непрерывная, управляемая электронным способом модуляция на обоих контурах с постоянной пропорцией воздуха/газа
- Функционирование на метане или сжиженном газе
- Электронный розжиг с цифровым контролем факела
- Цифровой приборный щиток с графическим многофункциональным дисплеем с задней подсветкой для легкой и правильной установки параметров
- Циркуляционный насос отопительного контура
- Расширительный бак контура отопления на 8 литров (мод. 25) или 10 литров (мод. 35)
- Электрический 3-ходовой клапан
- Сифон для сбора конденсата
- Автоматический обводной контур
- 5 класс по выбросам оксидов азота
- Класс защиты IP X5D



• Аксессуары по дополнительному запросу

- Набор для всасывания/вывода продуктов сгорания
- Набор гидравлических соединений
- Дистанционный пульт для модуляции с зонным управлением
- Датчик наружной температуры
- ТЭНы для защиты от замерзания (до температуры минус 15°C)
- Блок для управления смешанными зонами
- Электронная плата для зонного управления
- Более подробную информацию по котлам iXcondens C смотрите на стр. 115

• Аксессуары в комплекте поставки

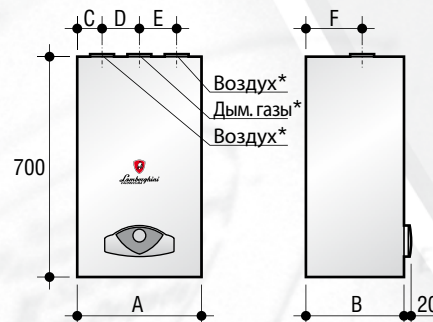
- Набор для перехода с метана на сжиженный газ

• Сертификаты

- Котел iXcondens C сертифицирован в соответствии с требованиями CE



Пластинчатый алюминиевый корпус



Модель котла	Макс. длина дымохода котла**				Произв-во ГВС ΔT 30°C л/мин	Питание В/Гц	Вес кг	A мм	B мм	C мм	D мм	E мм	F мм
	S. диам.80 кв.м	S. диам.60 кв.м	S. диам.60/100С. кв.м	диам.80/125 кв.м									
iXcondens 25C/IT	75	20	5	15	12,7	230/50	37	400	340	80	120	120	195
iXcondens 35C/IT	55	15	5	15	16,3	230/50	42	450	340	76	117	120	195

*Присоединение дымохода: коаксиальное или раздвоенное - ** Относится к прямолинейным отрезкам

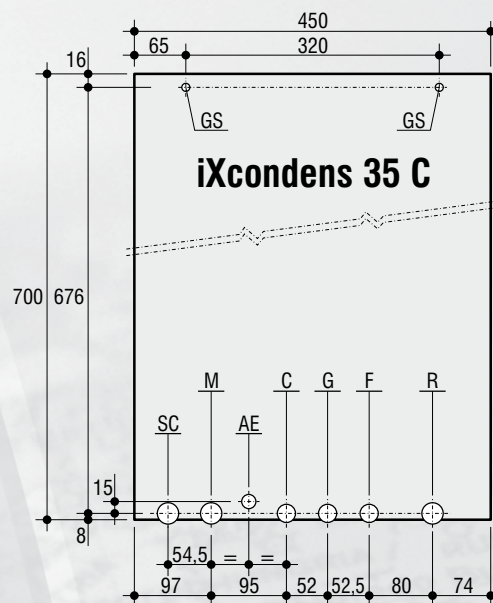
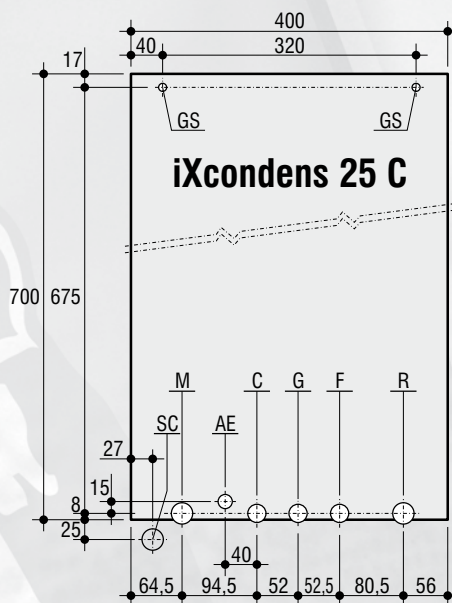
Код котла	Топливо	Модель котла	Мощн. топки кВт	Полез. мощность при 50/30°C кВт	Полез. мощность при 80/60°C кВт	КПД			Макс. давление бар	
						при 50/30°C 100%	при 80/60°C 30%	при 80/60°C 100%	отоп.	ГВС
00916330	метан	iXcondens 25C/IT	5,3—25,2	5,7—26,6	5,2—24,6	105,4	109,1	98,3	3	9
00916340	метан	iXcondens 35C/IT	6,5—34,8	6,9—36,7	6,3—34,2	105,5	109,1	98,5	3	9

НАСТЕННЫЕ ГАЗОВЫЕ КОНДЕНСАЦИОННЫЕ КОТЛЫ С ГОРЕЛКОЙ ПРЕД. СМЕШЕНИЯ

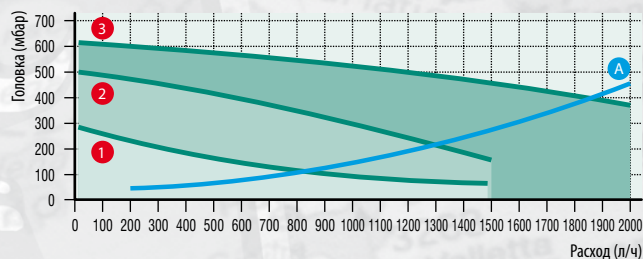
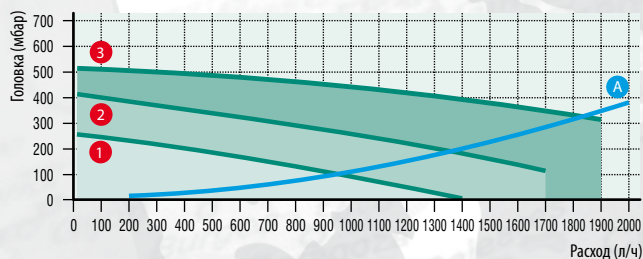
• Установочный шаблон

C - Горячая вода	диам. 1/2"
F - Питательная вода котла	диам. 1/2"
G - Газ	диам. 1/2" (подключения) диам. 3/4" (в котле)
M - Подающий трубопровод	диам. 3/4"
R - Обратный трубопровод	диам. 3/4"
AE - Электропитание	диам. 18
SC - Канал для слива конденсата	диам. 27
GS - Опорные крюки	диам. 10

ПРИМ. Предусмотреть соединения с внутренней резьбой



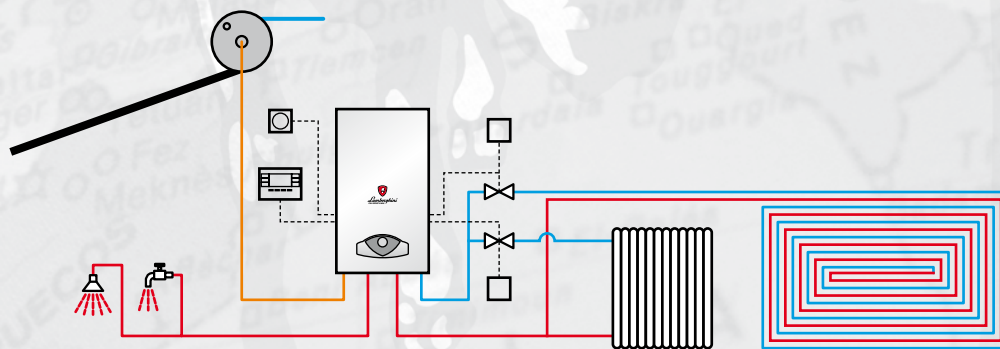
• Характеристики циркуляционного насоса



A - Потери давления котла - 1-2-3 - Скорость циркуляционного насоса

• Система зонного управления с двойным термостатом

Рекомендуется установить плату зонного управления для контроля 2-ходового клапана системы, подключенной к дистанционному пульту.



- 1 - Низкотемпературная система
- 2 - iXcondens C
- 3 - Высокотемпературная система
- 4 - Солнечные коллекторы
- 5 - Зонд наружной температуры
- 6 - Пульт дистанционного управления
- 7 - Зонный клапан
- 8 - Потребители горячей воды
- 9 - Вход холодной воды
- 10 - Зонный термостат

• Технические спецификации

Теплогенератор для отопления и мгновенного производства горячей сантехнической воды, который может устанавливаться снаружи в частично защищенных местах до температуры минус 5°C (стандартное исполнение) и до минус 15°C, если приобретается дополнительный набор ТЭНов против замерзания. Конденсационный котел с очень высоким КПД и низкими выбросами загрязняющих веществ (4 класс энергоэффективности в соответствии с требованиями директивы 92/42 СЕЕ, 5 класс по выбросам оксидов азота в соответствии с регламентом UNI EN 297/A5) оснащен горелкой предварительного смешения, работает на газообразном топливе, имеет закрытую камеру сгорания и принужденную тягу. Непрерывная модуляция тепловой мощности отопительного контура и контура ГВС на всем диапазоне функционирования. Теплообменник контура ГВС выполнен из 16 стальных пластин. Циркуляционный насос первичного контура ГВС работает на фиксированной скорости. Наличие цифровой микропроцессорной системы контроля и настройки котла, регулирующих кнопок и пользовательского интерфейса в виде дисплея. Функционирование с настройкой климата по принципу меняемой температуры посредством присоединения зонда наружной температуры (по запросу) и возможность использования дистанционного блока модуляции (по запросу). Расширительный бак контура отопления на 8 литров (мод. 25) или 10 литров (мод. 35). Рабочее давление контура отопления: 3 бара (макс.) - 0,8 бар (мин). Клапан безопасности на обратном трубопроводе отопительного контура, настроенный на давление 3 бара. Предохранительный термостат настроен на 100°C.

Наличие датчиков температуры на подающем и обратном трубопроводах контура отопления и датчика температуры в контуре ГВС. Рабочее давление контура ГВС: 0,25 бар (мин.) и 9 бар (макс.). Датчик температуры дымовых газов для защиты отводов из PPS. Реле давления воды настроено на давление 0,8 бар. Электронная защита от замерзания контура отопления. Защита от блокировки насоса контура отопления и ГВС. Обводной контур с самонастройкой. Сифон для сбора конденсата. Класс электрической защиты IP X5D. Возможность каскадного управления несколькими легко собираемыми модулями. Электроника котла позволяет подсоединить микропроцессорный блок каскадного управления и контроля.

НАСТЕННЫЕ ГАЗОВЫЕ КОНДЕНСАЦИОННЫЕ КОТЛЫ С ГОРЕЛКОЙ ПРЕД. СМЕШЕНИЯ ДЛЯ КОТЕЛЬНЫХ

• Futuria N 50

- Конденсационные котлы очень высокого КПД с закрытой топкой, подходящие для отопления
- Пластиновый алюминиевый теплообменник с очень высокой теплообменной способностью
- Керамическая горелка полного предварительного смешения с реверсивным микрофакелом
- Идеально подходит для низкотемпературных систем
- Гидравлические и электрические соединения подготовлены для управления бойлером (циркуляционный насос бойлера и датчик температуры)
- Газовый клапан пневматического типа с изменяемым открытием
- Электронная микропроцессорная плата с возможностью подсоединения блока каскадного управления и зонда наружной температуры
- Вентилятор с изменяемой скоростью
- Непрерывная, управляемая электронным способом модуляция с постоянным соблюдением пропорции воздуха/газа
- Функционирование на метане или сжиженном газе
- Электронный розжиг с ионизационным контролем факела
- Утапливаемая панель приборов для контроля и регулирования узла
- Циркуляционный насос высокого напора на контуре отопления
- Сифон для сбора конденсата
- 5 класс по выбросам оксидов азота
- Класс защиты IP X5D

• Установка и техобслуживание

- Возможность автоматического каскадного управления максимум 3 модулей
- Электроника аппарата позволяет управлять циркуляционным насосом системы и бойлером. Кроме этого, к электронике можно подсоединить специальный блок для снижения температуры, понаделанного программирования и подключения через модем.
- Легкая установка котла благодаря наличию шаблонных соединений
- Простота обслуживания благодаря легкодоступности внутренних компонентов

• Аксессуары по дополнительному запросу

- Набор для всасывания/вывода продуктов сгорания
- Набор для управления бойлером (код 042034X0)
- Более подробную информацию по аксессуарам котла Futuria N смотрите на стр. 115

• Аксессуары в комплекте поставки

- Набор для перехода с метана на сжиженный газ

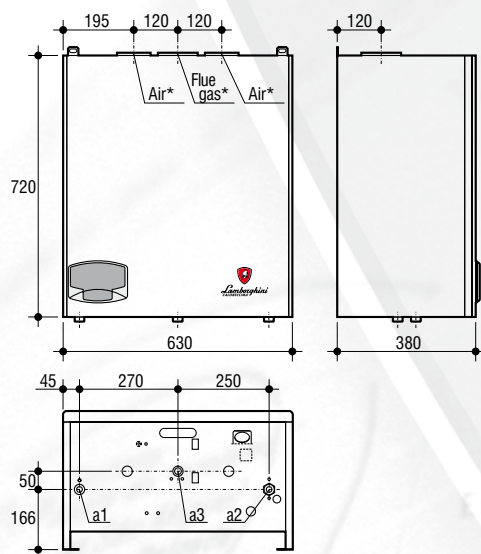
• Сертификаты

- Котел Futuria N сертифицирован в соответствии с требованиями CE

• Приборный щиток



- 1 - Настройка температуры отопления
- 2 - Настройка температуры ГВС
- 3 - Дисплей для отображения режима, параметров котла и диагностики
- 4 - Переключатель режимов Лето—Зима
- 5 - Переключатель режимов Экономия/Комфорт
- 6 - Кнопка сброса
- 7 - Кнопка включения и выключения



Модель котла	Макс. длина дымохода**		Питание	Вес	Подача отоп.	Обр. лин.отоп.	Присоединение газа
	С. диам.80	С. диам.80/125					
	кв.м	кв.м	В/Гц	кг	диам. а1	диам. а2	диам. а3
FUTURIA N 50/IT	20	12	230/50	57	1"	1"	3/4"

*Присоединение дымохода: коаксиальное или раздвоенное - ** Относится к прямолинейным отрезкам

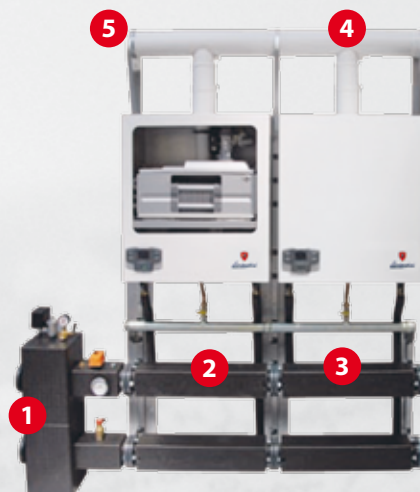
Код котла	Топливо	Модель котла	Мощн. топки	Полез. мощность при 50/30°C	Полез.мощность при 80/60°C	КПД		Макс. давление отоп.	
						кВт	кВт		кВт
00916490	метан	FUTURIA N 50/IT	11,2—49,8	12—53	11—48,8	106,4	109	98	6

НАСТЕННЫЕ ГАЗОВЫЕ КОНДЕНСАЦИОННЫЕ КОТЛЫ С ГОРЕЛКОЙ ПРЕД. СМЕШЕНИЯ ДЛЯ КОТЕЛЬНЫХ

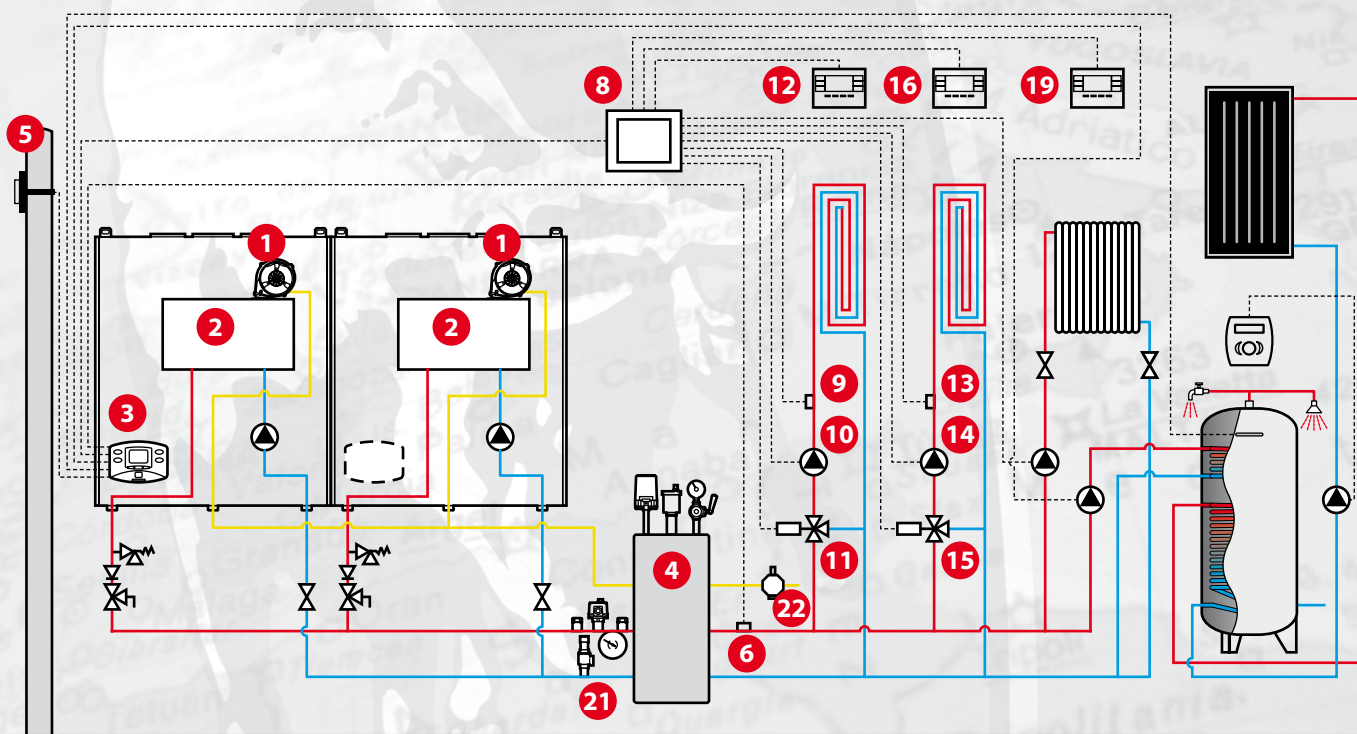
• Набор для каскадного присоединения, добавления модулей и гидравлическая стрелка

Аксессуары, указанные ниже, упрощают модульную каскадную установку Futuria N 50 (максимум 3 котла). Гидравлическая стрелка поставляется укомплектованной всеми устройствами безопасности, предписанными ISPEL (за исключением запорного клапана топлива и клапана безопасности).

Код	Описание
08519460	Гидравлическая стрелка - 1
08521350	Базовый набор для работы в каскаде - 2
08521380	Дополнительный модуль - 3
08521360	Дымовой коллектор диам. 125 - 4
08521370	Сифон и заглушка - 5



• Полностью интегрированное с бойлером управление (с блоком управления системы)



- | | | |
|--|---|---|
| 1 - Вентиляторы | 9 - Зонд на линии подачи зоны 1 (код 08520160, 5 м). | 16 - Дистанционный пульт зоны 2 (код 08520530) |
| 2 - Топки | 10 - Циркуляционный насос зоны 1 | 17 - Циркуляционный насос высокотемпературной системы |
| 3 - Электрощит | 11 - Смесительный клапан зоны 1 | 18 - Циркуляционный насос бойлера |
| 4 - Гидравлическая стрелка (код 08519460) | 12 - Дистанционный пульт зоны 1 (код 08520530) | 19 - Дистанционный пульт зоны 3 (код 08520530) |
| 5 - Зонд наружной температуры 10 k ₊ (код 08511210) | 13 - Зонд на линии подачи зоны 2 (код 08520160, 5 м). | 20 - Солнечная система, управляемая блоком Deltasol 68.30 BS/3 (код 08400970) |
| 6 - Зонд на подающем трубопроводе отопления (код 08520160, 5 м). | 14 - Циркуляционный насос зоны 2 | 21 - Клапан безопасности (код 08517550, 281 кВт) |
| 7 - Зонд бойлера (код 08510000) | 15 - Смесительный клапан зоны 2 | 22 - Запорный клапан (код 08517570, 200 кВт) |
| 8 - Блок управления (код 013013X0) | | |

• Технические спецификации

Конденсационные котлы очень высокого КПД с закрытой топкой, подходящие для отопления. Пластинчатый алюминиевый теплообменник с очень высокой теплообменной способностью. Керамическая горелка полного предварительного смешения с реверсивным микрофакелом. Идеально подходит для низкотемпературных систем. Газовый клапан пневматического типа с изменяемым открытием. Электронная микропроцессорная плата с возможностью подсоединения блока каскадного управления и зонда наружной температуры. Вентилятор с изменяемой скоростью. Непрерывная, управляемая электронным способом модуляция с постоянным соблюдением пропорции воздуха/газа. Функционирование на метане или сжиженном газе. Электронный розжиг с ионизационным контролем факела. Утапливаемая панель приборов для контроля и регулирования узла. Циркуляционный насос высокого давления на контуре отопления. Обратный клапан. Сифон для сбора конденсата. Набор для перехода на сжиженный газ в комплекте поставки. Класс электрической защиты IP XSD. Класс выбросов NOx (EN 297/A5): 5. Котлы модели FUTURIA N 50 отвечают требованиям следующих директив: по газовому оборудованию 90/396/CEE, по кпд 92/42/CEE, по низковольтному оборудованию 73/23/CEE-2006/95/CE и по электромагнитной совместимости 89/336/CEE-2004/108/CE.

• Futuria N 80-125

- Конденсационные котлы для котельных очень высокого КПД с закрытой топкой, подходящие для отопления
- Алюминиевый корпус в виде трубы со спиральным оребрением, выполняющий двойную функцию: теплообменника и конденсатора с низкими потерями и высокого КПД
- Цилиндрическая вертикальная горелка с реверсивным факелом
- Идеально подходит для низкотемпературных систем
- Газовый клапан пневматического типа с изменяемым открытием
- Электронная микропроцессорная плата, позволяющая каскадное управление по типу Главный-Подчиненный, без необходимости приобретения дополнительных регуляторов
- Вентилятор с модулируемой скоростью и смеситель воздуха с газом
- Непрерывная, управляемая электронным способом модуляция с постоянным соблюдением пропорции воздуха/газа
- Функционирование на метане или сжиженном газе
- Электронный розжиг с ионизационным контролем факела
- Утапливаемая панель приборов для контроля и регулирования узла
- Возможность совмещения зонда наружной температуры (по запросу) для функционирования в режиме изменяемой температуры и дистанционного пульта модуляции (по запросу)
- Сифон для сбора конденсата
- 5 класс по выбросам оксидов азота
- Класс защиты IP X5D

• Установка и техобслуживание

- Возможность автоматического каскадного управления максимум 4 модулей
- Электроника аппарата позволяет управлять циркуляционным насосом системы и бойлером. Кроме этого, к электронике можно подсоединить специальный блок для снижения температуры, недельного программирования и подключения через модем.
- Легкая установка котла благодаря наличию шаблонных соединений
- Простота обслуживания благодаря легкодоступности внутренних компонентов

• Аксессуары по дополнительному запросу

- Набор для всасывания/вывода продуктов сгорания
- Более подробную информацию по аксессуарам котла Futuria N смотрите на стр. 115

• Аксессуары в комплекте поставки

- Набор для перехода с метана на сжиженный газ

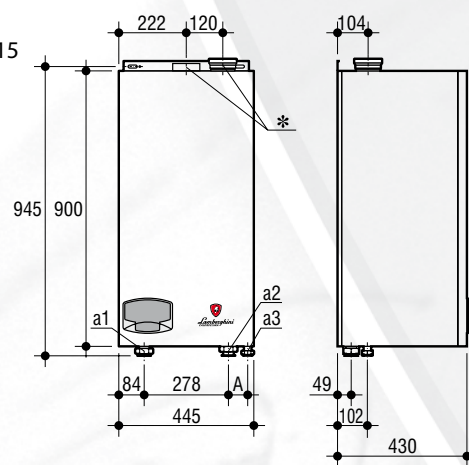
• Сертификаты

- Котлы Futuria N сертифицированы в соответствии с требованиями CE

• Приборный щиток



- 1 - Настройка температуры отопления
- 2 - Настройка температуры ГВС
- 3 - Дисплей для отображения режима, параметров котла и диагностики
- 4 - Переключатель режимов Лето—Зима
- 5 - Переключатель режимов Экономия/Комфорт
- 6 - Кнопка сброса
- 7 - Кнопка включения и выключения



Модель котла	Макс. длина дымохода**		Электропитание	Вес	Подача отоп.		Обр. лин. отоп.	Присоедин-е газа	A
	S. диам.80	C. диам.80/125			диам. a1	диам. a2			
FUTURIA N 80/IT	20	4	В/Гц	кг	диам. a1	диам. a2	диам. a3	мм	
FUTURIA N 125/IT	10	2	230/50	46	1 1/2"	1 1/2"	3/4"	65	
FUTURIA N 125/IT			230/50	51	1 1/2"	1 1/2"	3/4"	63	

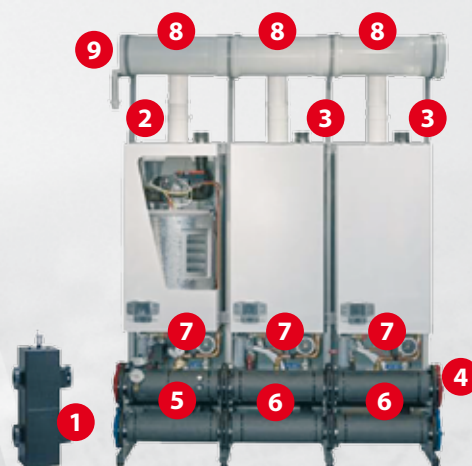
*Присоединение дымохода: коаксиальное или раздвоенное - ** Относится к прямолинейным отрезкам

Код котла	Топливо	Модель котла	Мощн. топки	Полез. мощность	Полез. мощность	КПД		Макс. давление отоп.	
			кВт	при 50/30°C	при 80/60°C	при 50/30°C	при 80/60°C		
00916061	метан	FUTURIA N 80/IT	17—75	18,3—79,5	16,7—73,5	100%	30%	100%	бар
00916071	метан	FUTURIA N 125/IT	25—116	26,9—123	24,6—113,7	100%	109%	98%	бар

НАСТЕННЫЕ ГАЗОВЫЕ КОНДЕНСАЦИОННЫЕ КОТЛЫ С ГОРЕЛКОЙ ПРЕД. СМЕШЕНИЯ ДЛЯ КОТЕЛЬНЫХ

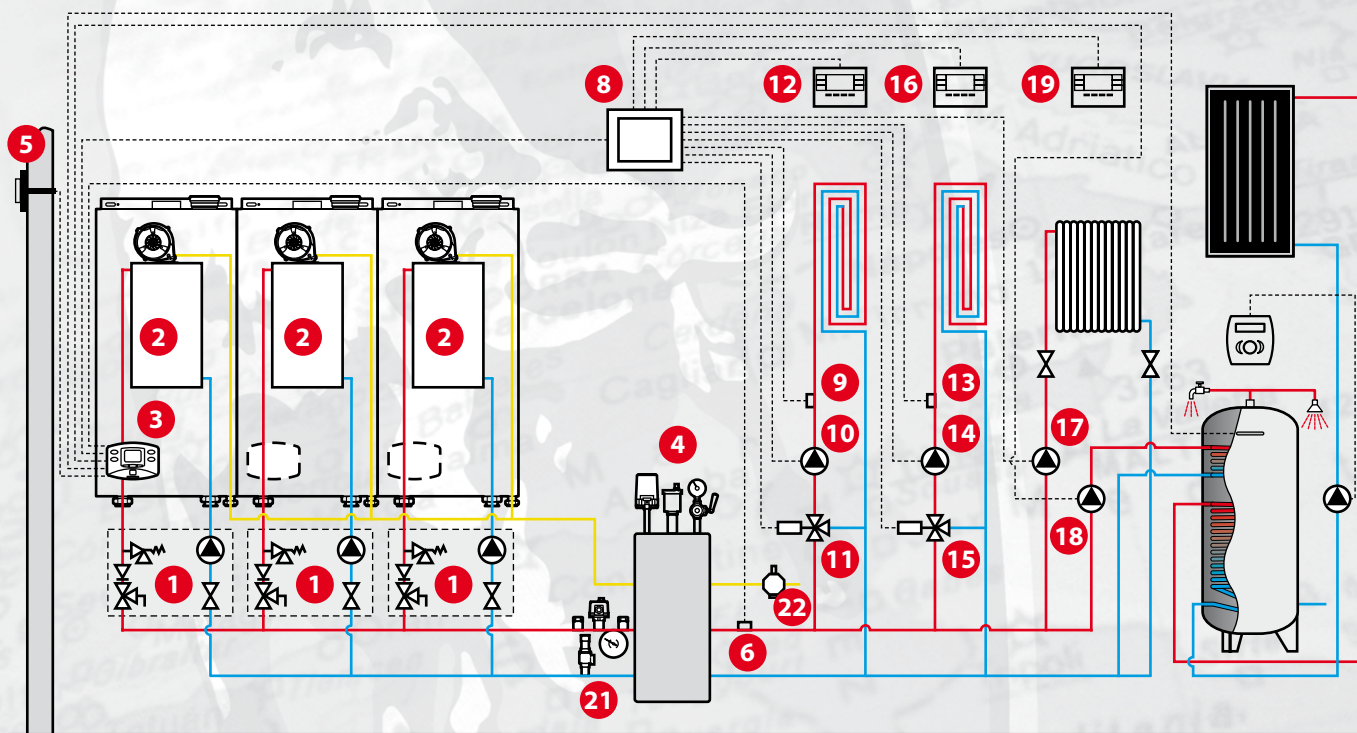
• Набор для каскадного присоединения, добавления модулей и гидравлическая стрелка

Аксессуары, указанные ниже, упрощают модульную каскадную установку Futuria N 80 и Futuria N 125 (максимум 4 котла). Гидравлическая стрелка поставляется укомплектованной всеми устройствами безопасности, предписанными ISPESEL (за исключением запорного клапана топлива и клапана безопасности).



Код	Описание
08521440	Гидравлическая стрелка - 1
08521450	Базовый набор коллектора для работы в каскаде - 2
08521460	Набор коллектора для добавления модулей для работы в каскаде - 3
08521470	Набор фланцев и прокладок диам. 2 1/2 дюйма - 4
08521480	Набор головного гидравлического коллектора, оснащенного устройствами безопасности ISPESEL - 5
08521530	Набор гидравлического коллектора для добавления модулей - 6
F042021X0	Укомплектованный гидравлический набор - 7
08521510	Набор дымового коллектора для работы в каскаде Ду 200 - 8
08521500	Набор сифона Ду 200 и скоб - 9

• Полностью интегрированное с бойлером управление (с блоком управления системы)



- | | | |
|--|---|---|
| 1 - Укомплектованный гидравлический набор (код F042021X0) | (код 08520160, 5 м). | 18 - Циркуляционный насос бойлера |
| 2 - Топки | 10 - Циркуляционный насос зоны 1 | 19 - Дистанционный пульт зоны 3 (код 08520530) |
| 3 - Электропитание | 11 - Смесительный клапан зоны 1 | 20 - Солнечная система, управляемая блоком Deltasol 68.30 BS/3 (код 08400970) |
| 4 - Гидравлическая стрелка (код 08521440) | 12 - Дистанционный пульт зоны 1 (код 08520530) | 21 - Клапан безопасности (код 08517550 — 281 кВт, код 08517560 — 500 кВт) |
| 5 - Зонд наружной температуры 10 k ₊ (код 08511210) | 13 - Зонд на линии подачи зоны 2 (код 08520160, 5 м). | 22 - Запорный клапан (код 08517570 — 200 кВт, код 08517580 — 500 кВт) |
| 6 - Зонд на подающем трубопроводе отопления (код 08520160, 5 м). | 14 - Циркуляционный насос зоны 2 | |
| 7 - Зонд бойлера (код 08510000) | 15 - Смесительный клапан зоны 2 | |
| 8 - Блок управления (код 013013X0) | 16 - Дистанционный пульт зоны 2 (код 08520530) | |
| 9 - Зонд на линии подачи зоны 1 | 17 - Циркуляционный насос высокотемпературной системы | |

• Технические спецификации

Конденсационный отопительный теплогенератор модульного исполнения с очень высоким КПД и низкими выбросами загрязняющих веществ работает на природном или сжиженном газе и подготовлен для работы в каскаде. Каждый модуль оборудован теплообменником в виде оребренной трубы большой толщины, выполненный из экструзионного алюминия, и горелкой предварительного смешения из нержавеющей стали с микроотверстиями. Кожух окрашен эпоксидным порошком, стойким к воздействию атмосферных агентов. Благодаря рациональному расположению внутренних компонентов котла небольших размеров внутри него остается достаточно свободного пространства для удобства работы. Система управления оснащена микропроцессором, а интерфейс пользователя обширным дисплеем. Блок управления позволяет работать модулям в каскадном режиме и управлять двумя системами отопления, работающими на по принципу изменяемой температуры (в паре с зондом наружной температуры) или системой отопления и бойлером ГВС. Номинальная тепловая мощность (80/60°C) 75 кВт 116 кВт и КПД 98,5%. Тепловая мощность (50/30°C) 79,5 кВт 123 кВт и КПД 106,5%. Теплогенераторы спроектированы для установки снаружи в частично защищенных местах (класс электрической защиты IPX5D). Кроме этого котлы предназначены для работы в местности с неблагоприятными климатическими условиями и условиями окружающей среды. Функционирование в каскаде (в соответствии с сертификатом ISPESEL). Класс выбросов NOx (EN 297/A5): 5. Котлы модели FUTURIA N отвечают требованиям следующих директив: по газовому оборудованию 90/396/CEE, по КПД 92/42/CEE, по низковольтному оборудованию 73/23/CEE-2006/95/CE и по электромагнитной совместимости 89/336/CEE-2004/108/CE.

КОНДЕНСАЦИОННЫЕ ГАЗОВЫЕ ТЕРМОМОДУЛИ

• Преимущества Reply

Каждый модуль состоит из 1 или 2 корпусов, которые ведут между собой диалог посредством последовательной логики. Модули оснащены всеми гидравлическими аксессуарами для одиночной работы или совместно с другими модулями, а именно: с циркуляционным насосом, запорным 2- или 3-ходовым клапаном, клапаном безопасности и слива, присоединительным коллектором отдельной подающей/обратной линии, газовым коллектором и сливной трубой с соответствующим сифоном. Наличие фланцевых соединений для облегчения работы монтажника. Все компоненты встроены в шкаф небольших размеров вертикального исполнения и с внутренней теплоизоляцией, выполненный из окрашенной эпоксидным порошком стали или из нержавеющей стали, стойкой к воздействию даже агрессивных атмосферных агентов. Благодаря перечисленным выше характеристикам можно располагать систему не только внутри котельной, но и с наружной стороны здания на его крыше, на земле или в подвешенном состоянии. Все это возможно еще и потому, что у моноблока небольшой вес. Широкий диапазон модуляции системы позволяет работать даже модели Reply 101 на минимальной мощности, равной 10 кВт, существенно сокращая перезапуски котлов и значительно снижая потребления.



1 - Гидравлическая стрелка с модульной конструкцией
Код 08518920 (оцинкованная), код 08518930 (нержавеющая сталь).

• Алюминиевый пластинчатый теплообменник с горелкой

предварительного смещения

Котлы Reply оснащены 1 или 2 первичными теплообменниками многослойного пластинчатого типа с развальцованными пластинами большой толщины из алюминиевого сплава с одинадцатью водопроходными каналами и тремя уровнями воды. Благодаря особой внешней обработке поверхности, теплообменник устойчив к воздействию очень кислотного конденсата, что позволяет ему найти наилучшее применение во влажных средах. КПД, засвидетельствованное в режиме конденсатообразования, превышает 109%. Сверху теплообменника расположено пульсирующее сердце котла, которым является керамическая горелка, состоящая из пластин с микроотверстиями. Такая комбинация позволяет полностью работать в режиме излучения на низкой мощности, а при таком функционировании выброс оксидов азота никогда не превышает 15 мг/кВт*ч (в высшей степени экологический котел). Конструкция с микроотверстиями позволяет снизить завихрения факела, делая работу котла Reply практически бесшумной.



• Приборный щиток



Простой дизайн и несложные функции нового щитка Easy Touch позволяют пользователю интуитивно и быстро управлять модулем. Панель расположена в легкодоступном и хорошо заметном месте. На просторном многофункциональном графическом дисплее четко отражаются рабочие параметры котла. Блок прост в программировании, а если котлов несколько, он позволяет автоматически управлять их работой в каскадном режиме. Причем при функционировании происходит пропорциональная модуляция одиночных модулей, что гарантирует в течении года одинаковые часы работы каждой топки. Блок может использоваться для системного управления, если его соединить с бойлером и системой или с контуром управления двух отдельных отопительных зон.

- 1 - Настройка температуры отопления
- 2 - Настройка температуры ГВС
- 3 - Дисплей для отображения режима, параметров котла и диагностики
- 4 - Переключатель режимов Лето—Зима
- 5 - Переключатель режимов Экономия/Комфорт
- 6 - Кнопка сброса
- 7 - Кнопка включения и выключения

• Аксессуары по дополнительному запросу



Блок системного управления



Зонд наружной температуры

При совмещении с зондом наружной температуры и блоком с функцией системного управления, система может управлять 2 смешанными контурами и 1 прямым контуром, удовлетворяя потребности проектировщика. Простота управления достигается благодаря установке дополнительного блока зонного управления. Кроме понедельного программирования температуры по трем временным интервалам, можно откорректировать подачу системы с учетом не только наружной температуры, но и действительных характеристик здания.

• Reply

- Конденсационный термомодуль очень высокого КПД с возможностью функционирования по одиночке или в каскаде (макс. 5 термомодулей или 10 топков)
- Модель с одиночной топкой (Reply 51) или двойной топкой (Reply 71 и Reply 101) с алюминиевыми теплообменниками многослойного пластинчатого типа высокой теплообменной способности
- Керамическая горелка полного предварительного смешения с реверсивным микрофакелом
- Идеально подходит для низкотемпературных систем
- Идеальное решение для наружной установки даже в полностью открытых местах
- Газовые клапан пневматического типа с изменяемым открытием
- Электронная микропроцессорная плата, позволяющая каскадное управление по типу Главный-Подчиненный, без необходимости приобретения дополнительных регуляторов
- Вентилятор с модулируемой скоростью и смеситель воздуха с газом
- Непрерывная, управляемая электронным способом модуляция с постоянным соблюдением пропорции воздуха/газа
- Функционирование на метане или сжиженном газе
- Просторный дисплей, цифровые команды, оптимальное управление температур с двойным зондом на подающем и обратном контурах
- Электронный розжиг с ионизационным контролем факела
- Панель приборов для контроля и регулирования узла
- Независимые между собой гидравлические контуры теплообменников, соединенные с соответствующими теплоизолированными коллекторами на подающем и обратном трубопроводах
- Фланцевые коллекторы на подающем и обратном контурах воды системы и подачи газа для облегчения установки и наличие глухих присоединительных фланцев.
- Возможность совмещения зонда наружной температуры (по запросу) для функционирования в режиме изменяемой температуры и дистанционного пульта модуляции (по запросу)
- Циркуляционный насос отопительного контура
- Сливная труба на дренажном контуре включает сифон
- Конструкция небольших размеров теплоизолированного удерживающего модуля выполнена из окрашенного оцинкованного стального листа (в стандартных моделях) и из нержавеющей стали AISI 316 (в моделях I).
- 5 класс по выбросам оксидов азота
- Класс защиты IP X5D

• Аксессуары по дополнительному запросу

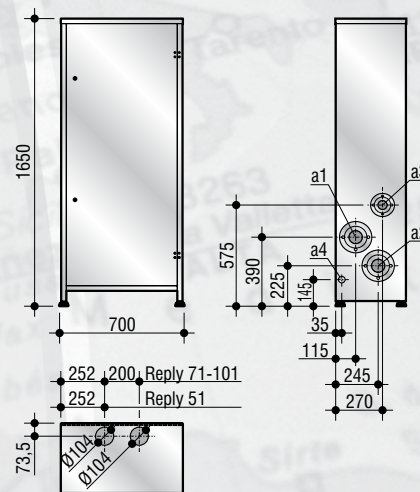
- Гидравлическая стрелка с модульной конструкцией
- Более подробную информацию по аксессуарам термомодулей Reply смотрите на стр. 115.

• Аксессуары в комплекте поставки

- Набор для перехода с метана на сжиженный газ

• Сертификаты

- Термомодули Reply сертифицированы в соответствии с требованиями CE



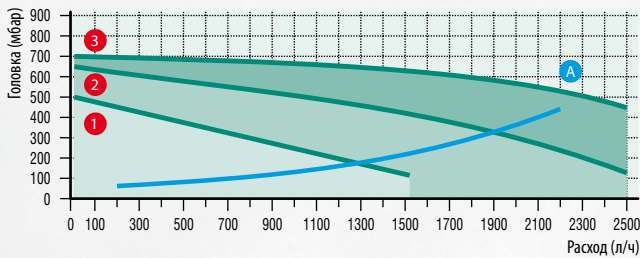
Модель котла	Макс. длина дымохода** S. диам. 80 кв.м	Электропитание В/Гц	Вес кг	Подача отоп.		Обрат. линия отоп.		Присоед-е газа Ди а3	Слив конденсата диам. а4
				Ди а1	Ди а2	Ди а2	Ди а3		
REPLY 51 - REPLY 51 I	20	230/50	124	80	80	80	50	40	
REPLY 71 - REPLY 71 I	20	230/50	150	80	80	80	50	40	
REPLY 101 - REPLY 101 I	20	230/50	150	80	80	80	50	40	

** Относится к прямолинейным участкам

Код котла	Топливо	Модель котла	Мощн. топки кВт	Полез. мощность при 50/30°C кВт	Полез. мощность при 80/60°C кВт	КПД			Макс. давление отоп. бар
						при 50/30°C 100%	при 50/30°C 30%	при 80/60°C 100%	
Модели с удерживающей конструкцией из оцинкованного стального листа									
00914970	метан	REPLY 51	11,2—49,8	12—53	11—48,8	106,4	109	98	6
00914460	метан	REPLY 71	11,2—70	12—74,5	11—68,6	106,4	109	98	6
00914490	метан	REPLY 101	11,2—99,6	12—106	11—97,6	106,4	109	98	6
Модели с удерживающей конструкцией из нержавеющей стали									
00906211	метан	REPLY 51 I	11,2—49,8	12—53	11—48,8	106,4	109	98	6
00906221	метан	REPLY 71 I	11,2—70	12—74,5	11—68,6	106,4	109	98	6
00906231	метан	REPLY 101 I	11,2—99,6	12—106	11—97,6	106,4	109	98	6

КОНДЕНСАЦИОННЫЕ ГАЗОВЫЕ ТЕРМОМОДУЛИ

• Характеристики циркуляционного насоса



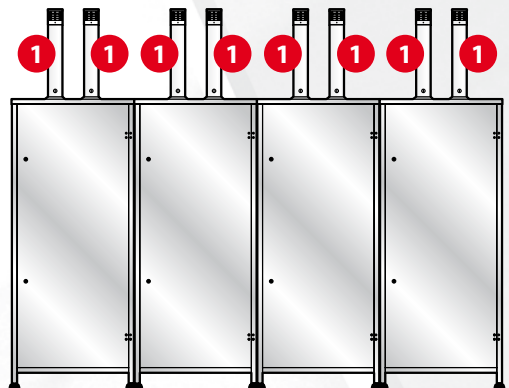
А - Потери давления котла
1-2-3 - Скорость циркуляционного насоса

• Технические спецификации

Конденсационный отопительный теплогенератор модульного исполнения с очень высоким кпд и низкими выбросами загрязняющих веществ работает на природном или сжиженном газе и подготовлен для работы в каскаде. Каждый модуль оснащен алюминиевым теплообменником многослойного пластинчатого типа (двойным для моделей 71/i-101/i) и керамической горелкой предварительного смешения, расположенными внутри шкафа вертикального исполнения, выполненного из нержавеющей стали AISI 316 или окрашенной эпоксидным порошковым стальной, стойкой к воздействию атмосферных агентов. Гидравлические контуры теплообменников, каждый из которых оборудован локальным циркуляционным насосом, сходятся у коллекторов, расположенных внутри шкафа, подающего и обратного трубопроводов системы. Система управления оснащена микропроцессором и интерфейсом пользователя с обширным дисплеем. Блок управления каскадом (по запросу) позволяет эффективно управлять работой в каскаде, экономя средства. Номинальная тепловая мощность (80/60°C) 48,8—68,6—97,6 кВт, тепловая мощность 49,8—70,0—99,6 кВт. Теплогенераторы спроектированы для установки снаружи, а модели REPLY могут даже монтироваться в местах, характеризующихся неблагоприятными условиями окружающей среды и климатическими условиями, так как они оснащены шкафами из нержавеющей стали с электрической защитой IPX5D. Теплоизолированные коллекторы подающего и обратного трубопроводов и коллектор подвода газа, оснащенные фланцами, позволяют быстро выполнить установку. Еще одним преимуществом является то, что они оборудованы глухими соединительными фланцами. Наличие обратного клапана на подающих линиях отдельных тепловых узлов для правильного гидравлического подключения. Возможность полного изолирования каждого отдельного модуля от остальной тепловой системы посредством подходящей запорной арматуры (обратных клапанов, трехходового крана и т.д.). Подвод топлива осуществляется запорным краном, соединенным с фланцевым газовым коллектором. Горелочный блок (двойной в моделях 71/i-101/i) с горелкой предварительного смешения с реверсивным микрофакелом, включающий 6 смонтированных вместе керамических модулей; вентилятор с модулируемой скоростью и газовый клапан пневматического типа с изменяемым открытием. Электронная микропроцессорная плата с возможностью подсоединения блока каскадного управления и зонда наружной температуры. Для каждого модуля предусмотрен свой пользовательский дисплей, который уже установлен в оборудование. На основании точной тепловой нагрузки, требуемой потребителю, можно разбросать мощность по нескольким модулям, работающим в каскаде и собранным между собой. Электроника котла позволяет подсоединить микропроцессорный блок каскадного управления и контроля. Функционирование в каскаде (в соответствии с сертификатом ISPESL). Класс выбросов NOx (EN 297/A5): 5. Котлы модели REPLY 51i-71i-101i отвечают требованиям следующих директив: по газовому оборудованию 90/396/CEE, по кпд 92/42/CEE, по низковольтному оборудованию 73/23/CEE-2006/95/CE и по электромагнитной совместимости 89/336/CEE-2004/108/CE.

• Соединение раздельными трубами

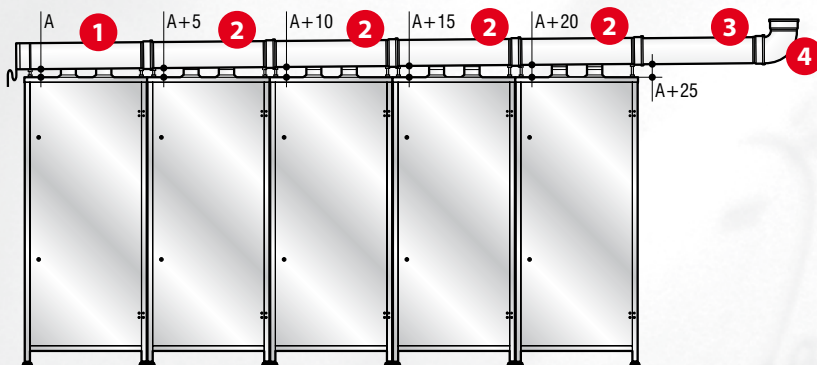
- Раздельные трубы для дымохода и воздуховода диам. 80 могут напрямую соединяться с агрегатом. Тип модуля — В23, то есть, всасывание воздуха идет из рабочего помещения, а вывод продуктов сгорания осуществляется вентилятором.



1 - Наконечник для вывода продуктов сгорания диам. 80 - код 08519000

• Выбор коллектора дымовых газов

- Для каскадного соединения нескольких модулей, соедините выходы дымовых газов отдельных модулей так, как показано на рисунке. При этом соблюдайте указанные в таблице ниже диаметры.



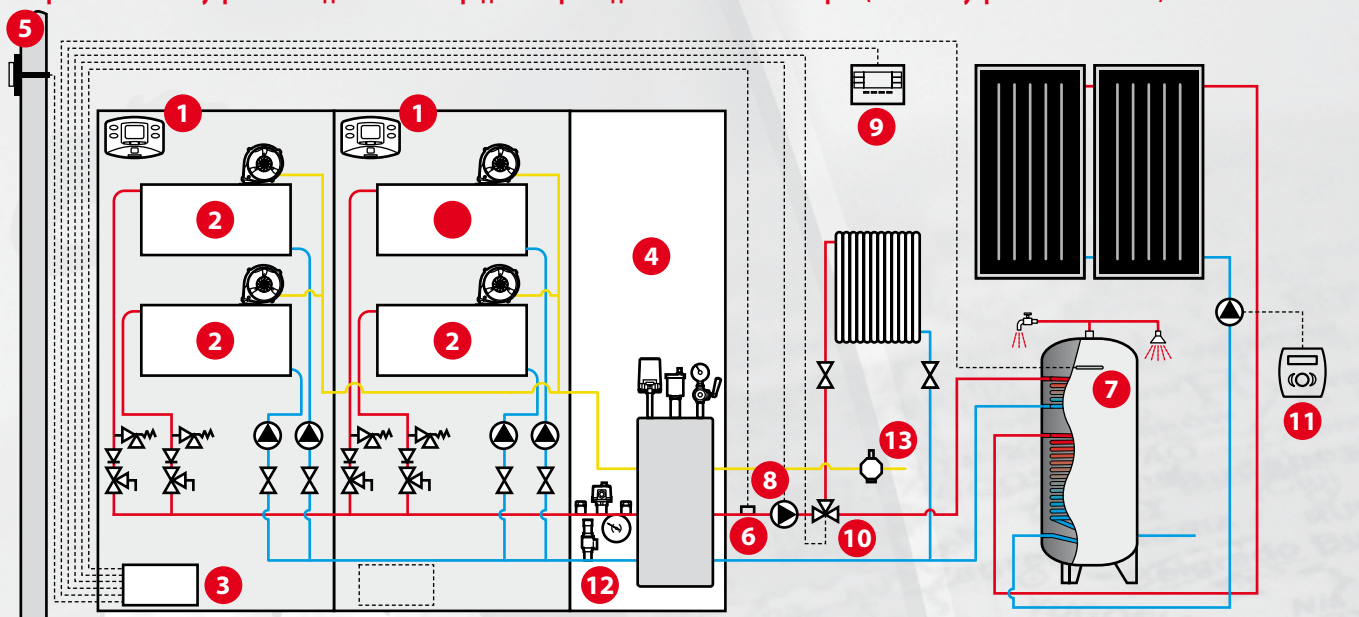
Внимание: коллектор должен быть наклонен хотя бы на 3° в сторону слива конденсата.

Тепловая мощность каскада Коллектор диам. мм

Тепловая мощность каскада	Коллектор диам. мм
До 150 кВт	125
150—300 кВт	160
300—500 кВт	200

- 1 - Начальный коллектор диам. 125 мм (код 08518950)
Начальный коллектор диам. 160 мм (код 08518960)
Начальный коллектор диам. 200 мм (код 08518980)
- 2 - Промежуточный коллектор диам. 125 мм (код 08519200)
Промежуточный коллектор диам. 160 мм (код 08518970)
Промежуточный коллектор диам. 200 мм (код 08518990)
- 3 - Удлинительный коллектор диам. 125 мм, длина 1000 мм (код 08519170)
Удлинительный коллектор диам. 160 мм, длина 1000 мм (код 08519190)
Удлинительный коллектор диам. 200 мм, длина 1000 мм (код 08519020)
- 4 - Отвод 90° для коллектора диам. 125 мм (код 08519160)
Отвод 90° для коллектора диам. 160 мм (код 08519180)
Отвод 90° для коллектора диам. 200 мм (код 08519010)

• Встроенная система управления одной зоной посредством трехходового клапана и бойлером (без блока управления системой)

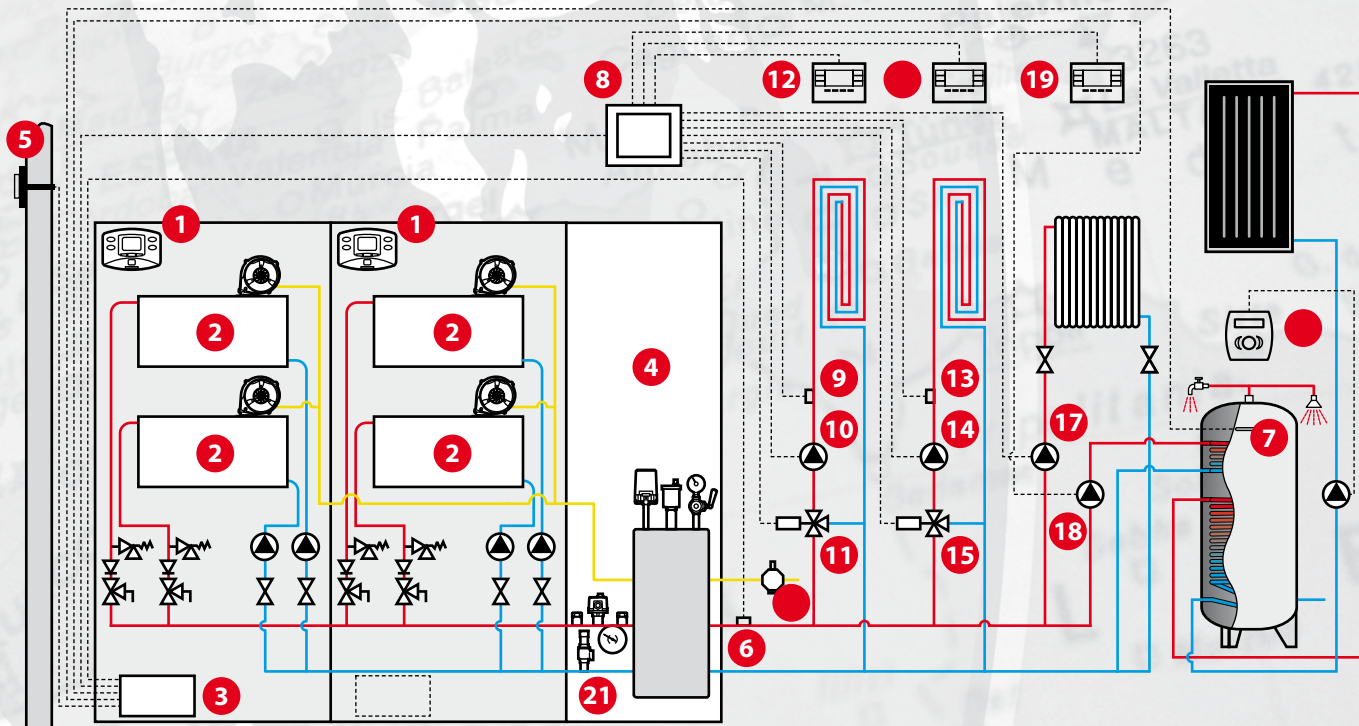


- 1 - Блок управления модулем
- 2 - Топки
- 3 - Электрощит системы
- 4 - Гидравлическая стрелка с модульной конструкцией Код 08518920 (оцинкованная), код 08518930 (нержавеющая сталь).
- 5 - Зонд наружной температуры 10 kΩ (код 08511210)

- 6 - Зонд на подающей линии отопления Код 08520160 (5 метров)
- 7 - Зонд бойлера (код 08510000)
- 8 - Циркуляционный насос системы
- 9 - Дистанционный пульт зоны 1 (код 08520530)
- 10 - Трехходовой перепускной клапан
- 11 - Солнечная система, управляемая блоком Deltasol

- 68.30 BS/3 (код 08400970)
- 12 - Клапан безопасности (код 08517550 — 281 кВт, код 08517560 — 500 кВт)
- 13 - Запорный клапан (код 08517570 — 200 кВт, код 08517580 — 500 кВт)

• Полностью интегрированное с бойлером управление (с блоком управления системы)



- 1 - Блок управления модулем
- 2 - Топки
- 3 - Электрощит системы
- 4 - Гидравлическая стрелка с модульной конструкцией Код 08518920 (оцинкованная), код 08518930 (нержавеющая сталь).
- 5 - Зонд наружной температуры 10 k (код 08511210)
- 6 - Зонд на подающей линии отопления Код 08520160 (5 метров)
- 7 - Зонд бойлера (код 08510000)

- 8 - Блок управления (код 013013X0)
- 9 - Зонд на подающей линии зоны 1 Код 08520160 (5 метров)
- 10 - Циркуляционный насос зоны 1
- 11 - Смесительный клапан зоны 1
- 12 - Дистанционный пульт зоны 1 (код 08520530)
- 13 - 2 Зонд на подающей линии зоны 2 Код 08520160 (5 метров)
- 14 - Циркуляционный насос зоны 2
- 15 - Смесительный клапан зоны 2
- 16 - Дистанционный пульт зоны 2 (код 08520530)

- 17 - Циркуляционный насос высокотемпературной системы
- 18 - Циркуляционный насос бойлера
- 19 - Дистанционный пульт зоны 3 (код 08520530)
- 20 - Солнечная система, управляемая блоком Deltasol 68.30 BS/3 (код 08400970)
- 21 - Клапан безопасности (код 08517550 — 281 кВт, код 08517560 — 500 кВт)
- 22 - Запорный клапан (код 08517570 — 200 кВт, код 08517580 — 500 кВт)

• Преимущества Futuria Power

Модульные конденсационные системы, состоящие из одной или двух диалогующих между собой топков и расположенные внутри удерживающей конструкции, окрашенной эпоксидным порошком. Эти системы могут устанавливаться внутри котельной и снаружи впритык к стене или друг к другу. Каждый из модулей включает изолированные подающие и обратные коллекторы. Правильный расход обеспечивается циркуляционными насосами из комплекта поставки, которые облегчают работу проектировщика и монтажника. Внутри модуля присутствует вся гидравлическая арматура: 2- и 3-ходовые запорные клапаны, сливной клапан и клапан безопасности. Для более простой установки модулей гидравлические соединения оснащены фланцами. Благодаря распределению между модулями генератор будет функционировать и в случае повреждения одной из топков. Чем больше мощность котельной, тем больше диапазон модуляции системы (может дойти до пропорции 1:40), что значительно снижает расходы энергии и средств.

Теплообменник из алюминиевой трубы

Теплообменник выполнен из алюминиевой трубы, экструдированной под высоким давлением и с низким процентным содержанием кремния. Обрешетка теплообменника была выполнена без наплавки металла, что увеличивает площадь теплообменной поверхности в три раза, облегчая тем самым образование конденсата при средней температуре на обратном трубопроводе. Внешняя поверхность теплообменника обработана так, чтобы агрегат мог работать во влажной среде в непрерывном режиме. Внешняя рубашка выполнена из нержавеющей стали 316 L.



Спиральный теплообменник с гофрированным змеевиком

• Цилиндрическая горелка с микроотверстиями

Металлическая горелка цилиндрической формы имеет двойную стенку с микроотверстиями, покрытую металлической шерстью. Форма и размеры горелки были разработаны специально для того, чтобы она отлично подходила к корпусу котла и имела равномерную температуру по всей внутренней поверхности теплообменника. Система горения выполнена так, чтобы воздух лучше смешивался с газом и факел равномерно распределялся по всей поверхности. Тепловое излучение на низких мощностях позволяет присвоить котлу 5 класс по выбросам оксидов азота и никогда не заходить за пределы 15 мг/кВт*ч (в высшей степени экологический котел). Конструкция с микроотверстиями позволяет снизить завихрения факела, делая работу котла практически бесшумной.



• Приборный щиток



Простой дизайн и несложные функции нового щитка Easy Touch позволяют пользователю интуитивно и быстро управлять модулем. Панель расположена в легкодоступном и хорошо заметном месте. На просторном многофункциональном графическом дисплее четко отражаются рабочие параметры котла. Блок прост в программировании, а если котлов несколько, он позволяет автоматически управлять их работой в каскадном режиме. Причем при функционировании происходит пропорциональная модуляция одиночных модулей, что гарантирует в течении года одинаковые часы работы каждой топки. Блок может использоваться для системного управления, если его соединить с бойлером и системой или с контуром управления двух отдельных отопительных зон.

- 1 - Настройка температуры отопления
- 2 - Настройка температуры ГВС
- 3 - Дисплей для отображения режима, параметров котла и диагностики
- 4 - Переключатель режимов Лето—Зима
- 5 - Переключатель режимов Экономия/Комфорт
- 6 - Кнопка сброса
- 7 - Кнопка включения и выключения

• Аксессуары по дополнительному запросу



Блок управления и дистанционный зонный привод

В каталоге вы найдете усовершенствованный блок управления системой, который может подойти к управлению многоконтурных систем. Он позволяет не только регулировать температуру, но и автономно управлять 2 смешанными и 1 прямым контуром. Блок прост в использовании, легко соединяется электрически и каждая система программируется независимым образом.

Чтобы осуществлять непрерывный мониторинг котельной, управление может стать дистанционным, если соединить модем.

Простота управления достигается благодаря установке дополнительного блока зонного управления. Кроме понедельного программирования температуры по трем временным интервалам, можно откорректировать подачу системы с учетом не только наружной температуры, но и действительных характеристик здания.



Зонд наружной температуры 10 К Ω крайне необходим для работы в режиме изменяемой температуры. Температура отопительной системы регулируется в зависимости от внешних климатических условий для гарантирования повышенного комфорта и экономии энергии на протяжении года. Установка зонда наружной температуры позволяет образовываться конденсату даже в высокотемпературных системах.

Нейтрализатор конденсата

С целью соблюдения требований норматива в отношении сокращения кислотного конденсата необходимо монтировать в системах выше 100 кВт нейтрализатор конденсата. При помощи обожженного доломита в виде порошка (поставляется в комплекте первой поставки) нейтрализатор делает конденсат безопасным, направляя его в общий сток. Если в системах затруднен слив конденсата, необходимо установить подъемный насос.



Гидравлическая стрелка

Стрелка, расположенная внутри модульной конструкции из оцинкованного стального листа, может уравновешивать расходы в системах мощностью до 1000 кВт, позволяя проектировщику расположить циркуляционные насосы после системы, ничем не влияя на функционирование генераторов.

Гидравлическая стрелка поставляется укомплектованной всеми устройствами безопасности, предписанными ISPESL (за исключением запорного клапана топлива и клапана безопасности). Внутри конструкции можно установить подкачивающий насос для бойлера ГВС или расширительный бак.



КОНДЕНСАЦИОННЫЕ ГАЗОВЫЕ ТЕРМОМОДУЛИ

• Futuria Power

- Конденсационный термомодуль очень высокого КПД с возможностью функционирования по одиночке или в каскаде.
- Модель с одиночной топкой (Futura Power 80 и 125) или двойной топкой (Futura Power 160 и 250) с алюминиевыми теплообменниками многослойного пластинчатого типа высокой теплообменной способности.
- Алюминиевый корпус в виде трубы со спиральным оребрением, выполняющий двойную функцию: теплообменника и конденсатора с низкими потерями и высоким КПД
- Цилиндрическая вертикальная горелка с реверсивным факелом
- Идеально подходит для низкотемпературных систем
- Идеальное решение для наружной установки даже в полностью открытых местах
- Газовый клапан пневматического типа с изменяемым открытием
- Электронная микропроцессорная плата, позволяющая каскадное управление по типу Главный-Подчиненный, без необходимости приобретения дополнительных регуляторов
- Вентилятор с модулируемой скоростью и смеситель воздуха с газом
- Непрерывная, управляемая электронным способом модуляция с постоянным соблюдением пропорции воздуха/газа
- Функционирование на метане или сжиженном газе
- Просторный дисплей, цифровые команды, оптимальное управление температур с двойным зондом на подающем и обратном контурах
- Электронный розжиг с ионизационным контролем факела
- Панель приборов для контроля и регулирования узла
- Независимые между собой гидравлические контуры теплообменников, соединенные с соответствующими теплоизолированными коллекторами на подающем и обратном трубопроводах
- Коллекторы подающего и обратного трубопроводов и коллектор подвода газа, оснащенные фланцами, позволяют быстро выполнить установку.
- Возможность совмещения зонда наружной температуры (по запросу) для функционирования в режиме изменяемой температуры и дистанционного пульта модуляции (по запросу)
- Циркуляционный насос отопительного контура
- Сливная труба на дренажном контуре включает сифон
- Конструкция несущего модуля теплоизолирована, имеет вертикальное исполнение, выполнена из окрашенного оцинкованного стального листа и оснащена двойной и/или одиночной топкой.
- 5 класс по выбросам оксидов азота
- Класс защиты IP X5D



• Аксессуары по дополнительному запросу

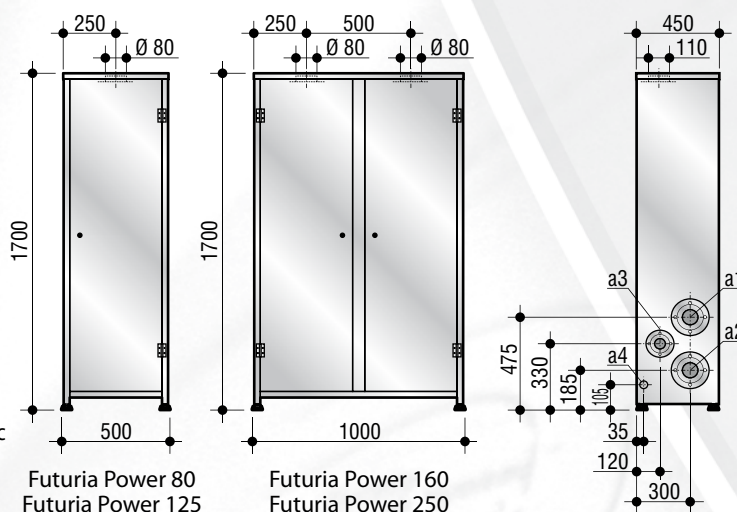
- Гидравлическая стрелка с модульной конструкцией
- Более подробную информацию по аксессуарам термомодулей Futuria Power смотрите на стр. 115.

• Аксессуары в комплекте поставки

- Набор для перехода с метана на сжиженный газ

• Сертификаты

- Термомодули Futuria Power сертифицированы в соответствии с требованиями CE

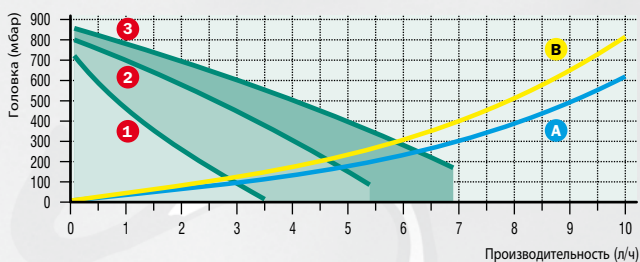


Модель котла	Макс. длина дымохода** S. диам.80 кв.м	Электропитание В/Гц	Вес кг	Подача отопл.		Присоед-е газа Ду а3	Слив конденсата диам. а4
				Ду а1	Ду а2		
FUTURIA POWER 80	20	230/50	110	100	100	65	40
FUTURIA POWER 125	20	230/50	115	100	100	65	40
FUTURIA POWER 160	20	230/50	190	100	100	65	40
FUTURIA POWER 250	20	230/50	210	100	100	65	40

** Относится к прямолинейным участкам

Код котла	Топливо	Модель котла	Мощн. топки кВт	Полез. мощн. при 50/30°C кВт	Полез. мощн. при 80/60°C кВт	КПД			Макс. давление отоп. бар
						при 50/30°C	при 80/60°C	при 80/60°C	
00916381	метан	FUTURIA POWER 80	17—75	18,3—79,5	16,7—73,5	100%	30%	100%	6
00916401	метан	FUTURIA POWER 125	25—116	26,9—123	24,6—113,7	100%	30%	100%	6
00916391	метан	FUTURIA POWER 160	17—150	18,3—159	16,7—147	100%	30%	100%	6
00916411	метан	FUTURIA POWER 250	25—232	26,9—246	24,6—227,4	100%	30%	100%	6

• Характеристики циркуляционного насоса



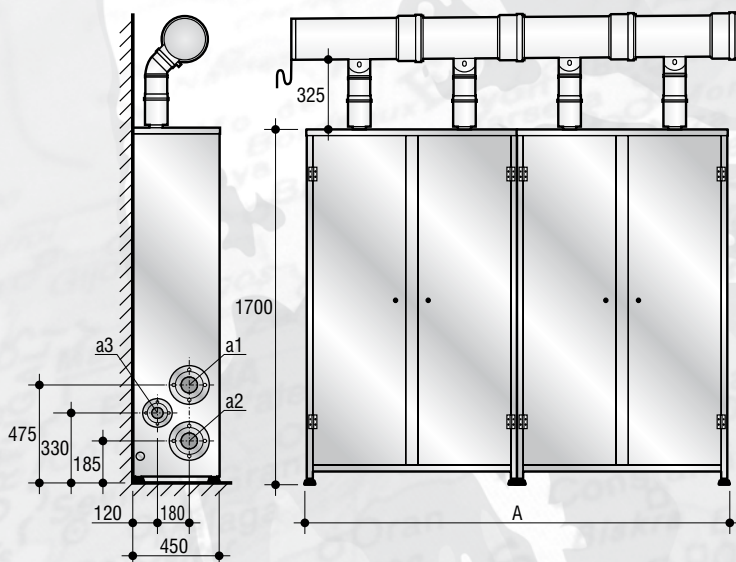
- А** - Потери давления котла
- В** - Потери давления котла
- 1-2-3** - Скорость циркуляционного насоса

• Технические спецификации

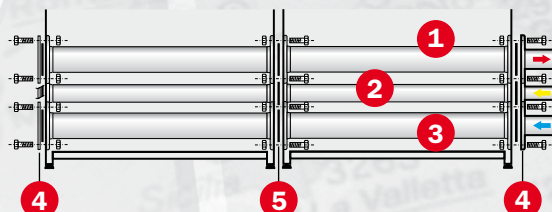
Конденсационный отопительный теплогенератор модульного исполнения с очень высоким кпд и низкими выбросами загрязняющих веществ работает на природном или сжиженном газе и подготовлен для работы в каскаде. Каждый модуль оборудован теплообменником в виде оребренной трубы большой толщины, выполненный из экструзионного алюминия, и горелкой предварительного смешения из нержавеющей стали с микроотверстиями (в моделях 160-250 двойная горелка), расположенными внутри шкафа из сатирированной окрашенной эпоксидным порошком стали (IP X5D), стойкой к воздействию атмосферных агентов. Благодаря рациональному расположению внутренних компонентов котла небольших размеров внутри него остается достаточно свободного пространства для удобства работы. Теплоизолированные коллекторы подающего и обратного трубопроводов и коллектор подвода газа, оснащенные фланцами, позволяют быстро выполнить установку. Гидравлические контуры теплообменников, каждый из которых оборудован локальным циркуляционным насосом, сходятся у коллекторов, расположенных внутри шкафа, подающего и обратного трубопроводов системы. Система управления оснащена микропроцессором, а интерфейс пользователя обширным дисплеем. Блок управления позволяет работать модулям в каскадном режиме и управлять двумя системами отопления, работающими на по принципу изменяемой температуры (в паре с зондом наружной температуры) или системой отопления и бойлером ГВС.

Номинальная тепловая мощность (80/60°C) 75 кВт 116 кВт 150 кВт 232 кВт и кпд 98,5%. Тепловая мощность (50/30°C) 79,5 кВт 123 кВт 159 кВт 246 кВт и кпд 106,5%. Теплогенераторы спроектированы для установки снаружи (класс электробезопасности IPX5D). Кроме этого эти котлы предназначены для работы в местности с неблагоприятными климатическими условиями и условиями окружающей среды. Можно совместить столько модулей Futuria Power, чтобы получить общую мощность 1000 кВт. Для уравнивания расходов используется гидравлическая стрелка, оснащенная всеми устройствами безопасности ISPEL. Функционирование в каскаде (в соответствии с сертификатом ISPEL). Класс выбросов NOx (EN 297/A5): 5. Котлы модели Futuria Power отвечают требованиям следующих директив: по газовому оборудованию 90/396/CEE, по кпд 92/42/CEE, по низковольтному оборудованию 73/23/CEE-2006/95/CE и по электромагнитной совместимости 89/336/CEE-2004/108/CE.

• Вид установки: в линию



Гидравлические соединения



- 1** - Подающая линия системы
- 2** - Вход газа
- 3** - Обратная линия системы
- 4** - Фланцы по запросу (код F042027X0)
- 5** - Прокладки в комплекте поставки

Тепловая мощность каскада

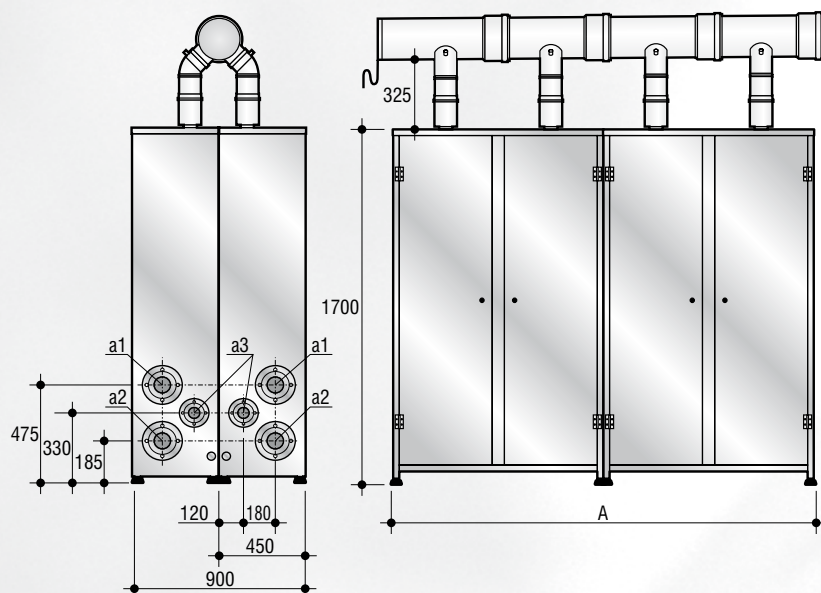
кВт	Совмещенные модули				Коллектор диам. мм	А мм
	Модуль 1	Модуль 2	Модуль 3	Модуль 4		
80	80	-	-	-	-	500
125	125	-	-	-	-	500
160	160	-	-	-	200	1000
250	250	-	-	-	200	1000
240	160	80	-	-	200	1500
285	160	125	-	-	200	1500
330	250	80	-	-	200	1500
375	250	125	-	-	200	1500
320	160	160	-	-	200	2000
410	250	160	-	-	200	2000
500	250	250	-	-	200	2000
400	160	160	80	-	200	2500
445	160	160	125	-	200	2500
490	250	160	80	-	200	2500
535	250	160	125	-	300	2500
580	250	250	80	-	300	2500
625	250	250	125	-	300	2500
480	160	160	160	-	300	3000
570	250	160	160	-	300	3000

Следует

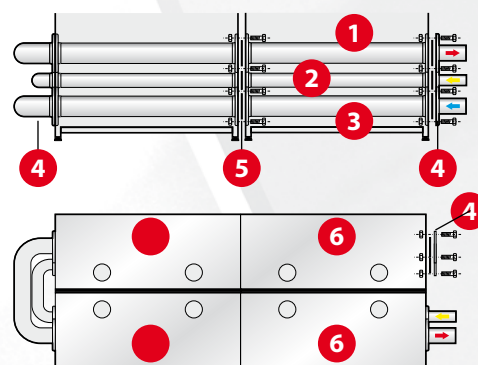
КОНДЕНСАЦИОННЫЕ ГАЗОВЫЕ ТЕРМОМОДУЛИ

Тепловая мощность каскада кВт	Совмещенные модули				Коллектор диам. мм	А мм
	Модуль 1	Модуль 2	Модуль 3	Модуль 4		
660	250	250	160	-	300	3000
750	250	250	250	-	300	3000
560	160	160	160	80	300	3500
605	160	160	160	125	300	3500
650	250	160	160	80	300	3500
695	250	160	160	125	300	3500
740	250	250	160	80	300	3500
785	250	250	160	125	300	3500
830	250	250	250	80	300	3500
875	250	250	250	125	300	3500
640	160	160	160	160	300	4000
730	250	160	160	160	300	4000
820	250	250	160	160	300	4000
910	250	250	250	160	300	4000
1000	250	250	250	250	300	4000

• Вид установки: впритык друг к другу



Гидравлические соединения

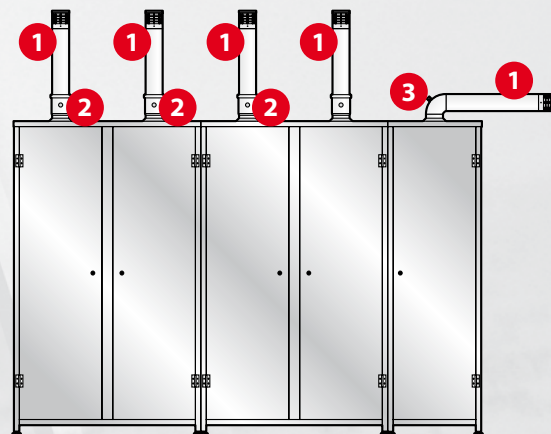


- 1 - Подающая линия системы
- 2 - Вход газа
- 3 - Обратная линия системы
- 4 - U-образные трубы с фланцем по запросу (код F042026X0)
- 5 - Прокладки в комплекте поставки
- 6 - Термомодули

Тепловая мощность каскада кВт	Совмещенные модули				Коллектор диам мм	А мм
	Модуль 1	Модуль 2	Модуль 3	Модуль 4		
160	80	80	-	-	200	1000
205	12	80	-	-	200	1000
250	125	125	-	-	200	1000
320	160	160	-	-	200	2000
410	250	160	-	-	200	2000
500	250	250	-	-	200	2000
400	160	160	80	-	200	2500
445	160	160	125	-	200	2500
490	250	60	80	-	200	2500
535	250	160	125	-	300	2500
580	250	250	80	-	300	2500
625	250	250	125	-	300	2500
640	160	160	160	160	300	4000
730	250	160	160	160	300	4000
820	250	250	160	160	300	4000
910	250	250	250	160	300	4000
1000	250	250	250	250	300	4000

• Соединение раздельными трубами

- Раздельные трубы для дымохода и воздуховода диам. 80 могут напрямую соединяться с агрегатом.
Тип модуля — В23, то есть, всасывание воздуха идет из рабочего помещения, а вывод продуктов сгорания осуществляется вентилятором.

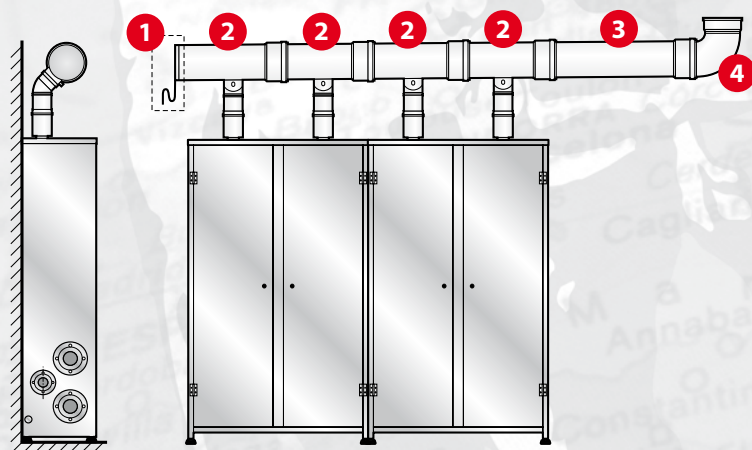


- 1 - Оголовок дымохода диам. 80 (код 08519000)
- 2 - Патрубок со штуцером для контроля дымовых газов диам. 80 (код 08519670)
- 3 - Отвод 90° со штуцером для контроля дымовых газов диам. 80 (код 08519960)

• Выбор коллектора дымовых газов

- Для соединения одного или нескольких модулей в каскад с выходом дымовых газов через один дымоход рекомендуется использовать соответствующие коллекторы (поставляются по запросу), которые даны в таблице. Подбор диаметра осуществляется с учетом общей мощности всех модулей на основании указаний из таблицы. Используйте начальный набор (сифон и заглушка коллектора) каждого каскада и соответствующее количество коллекторов (один на каждый модуль FUTURIA POWER 80 – 125 и два на каждый модуль FUTURIA POWER 160 — 250). Для подключения к дымовой трубе в распоряжении имеются отводы 90° и удлиняющие части коллекторов.

• Модули, установленные в линию



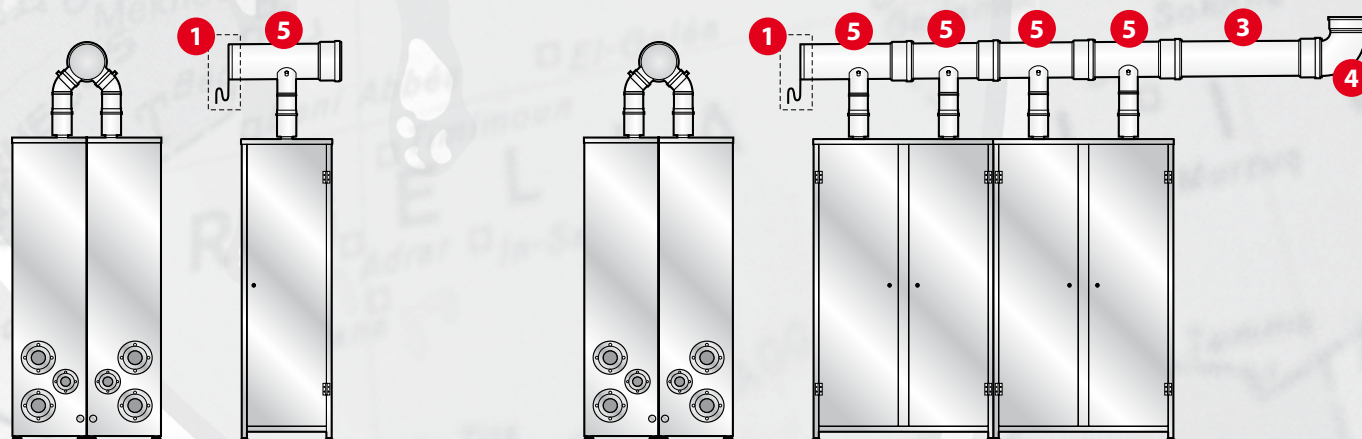
Тепловая мощность каскада	Коллектор диам. мм
До 500 кВт	200
До 1000 кВт	300

- 1 - Сифон для слива конденсата с кронштейнами диам. 200 (код 08520470)
Сифона для слива конденсата с кронштейнами диам. 315 (код 08520480)

ПРИМ. Использовать один сифон для каждого каскада

- 2 - Коллектор дымовых газов для каскада диам. 200, Д=600 (код 08520430)
Коллектор дымовых газов для каскада диам. 315, Д=600 (код 08520450)
- 3 - Удлинительный коллектор (1 метр) диам. 200 (код 08520320)
Удлинительный коллектор (1 метр) диам. 315 (код 08520360)
- 4 - Отвод 90° для коллектора диам. 200 (код 08520330)
Отвод 90° для коллектора диам. 315 (код 08520370)
- 5 - Коллектор дымовых газов для каскада с модулями, расположенными впритык друг с другом, диам. 200, длина 600 (08520440)
Коллектор дымовых газов для каскада с модулями, расположенными впритык друг с другом, диам. 315, длина 600 (08520460)

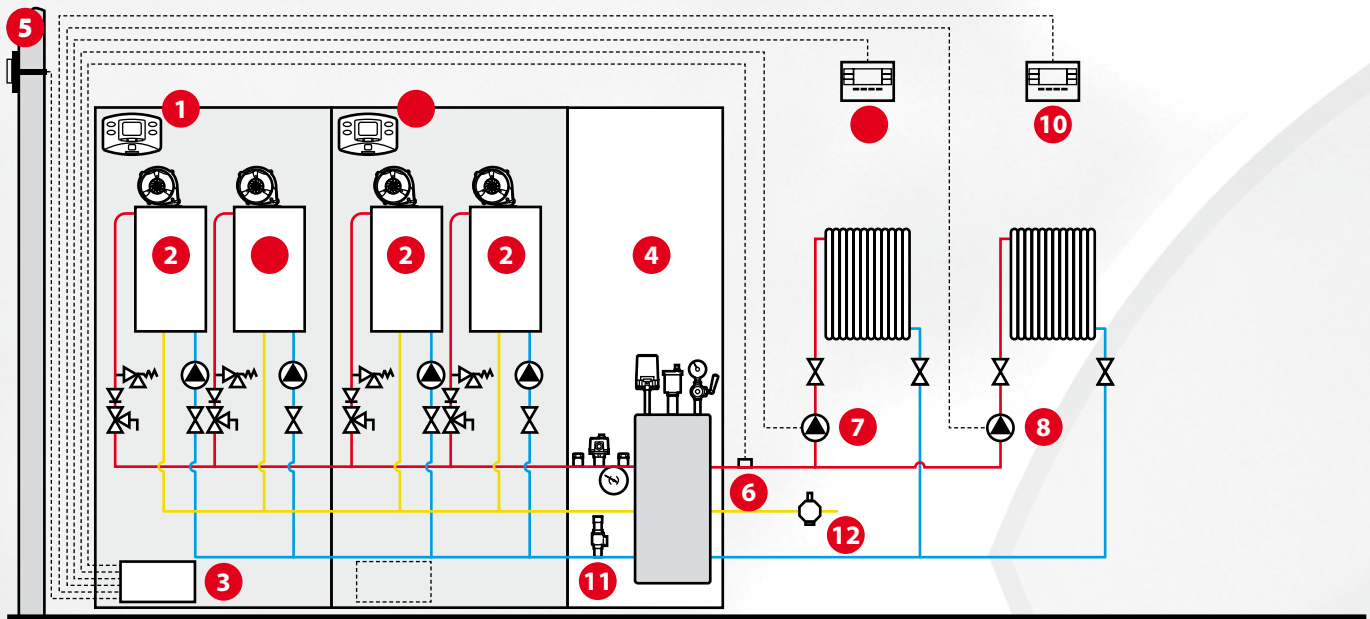
• Модули, установленные впритык друг к другу



Внимание: коллектор должен быть наклонен хотя бы на 3° в сторону слива конденсата.

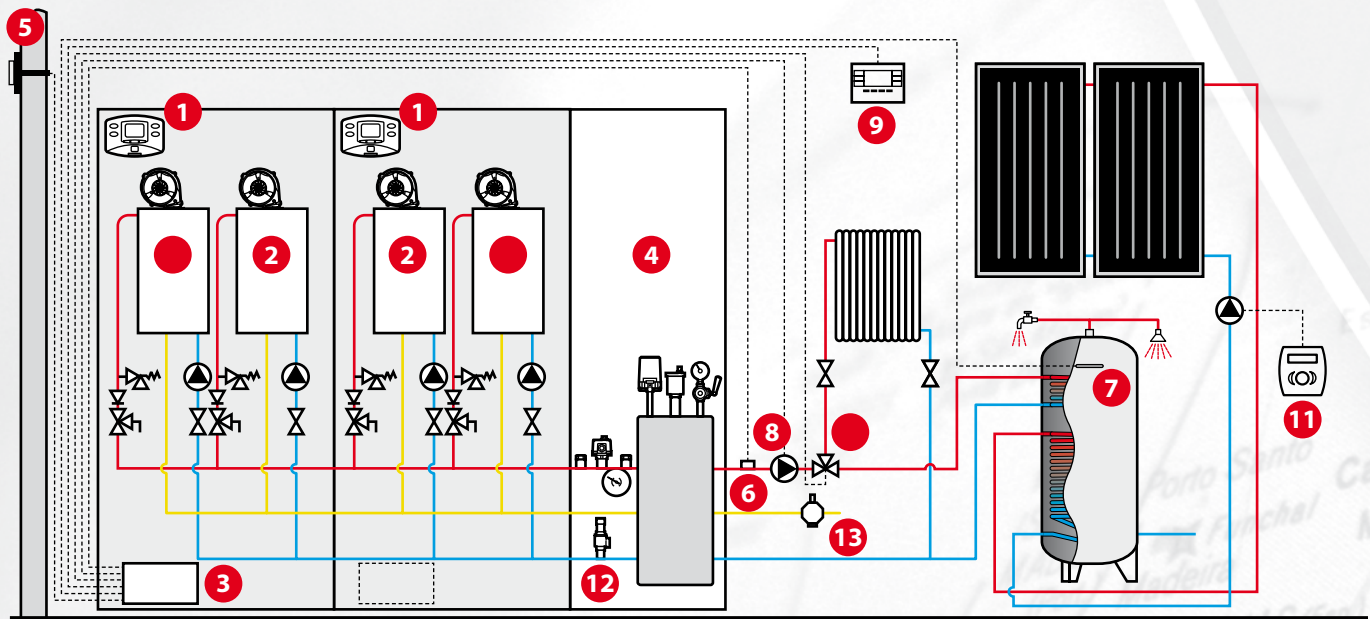
КОНДЕНСАЦИОННЫЕ ГАЗОВЫЕ ТЕРМОМОДУЛИ

• Интегрированное управление двух зон (без блока управления системы)



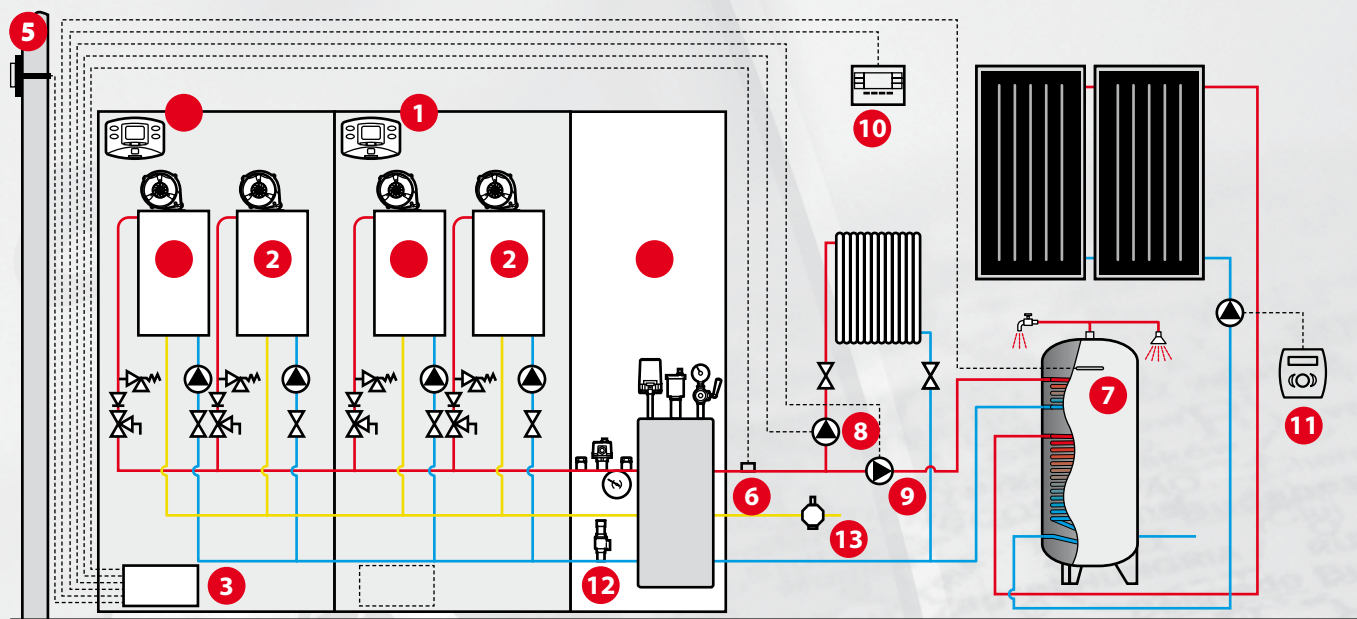
- | | | |
|---|--|---|
| 1 - Блок управления модулем | 6 - Зонд на подающем трубопроводе отопления (код 08520160, 5 м). | 11 - Клапан безопасности (код 08517550 — 281 кВт, код 08517560 — 500 кВт) |
| 2 - Топки | 7 - Циркуляционный насос зоны 1 | 12 - Запорный клапан (код 08517570 — 200 кВт, код 08517580 — 500 кВт). |
| 3 - Электрощит системы | 8 - Циркуляционный насос зоны 2 | |
| 4 - Гидравлическая стрелка с модульной конструкцией (код FOM600MX0) | 9 - Дистанционный пульт зоны 1 (код 08520530) | |
| 5 - Зонд наружной температуры 10 k_ (код 08511210) | 10 - Дистанционный пульт зоны 2 (код 08520530) | |

• Встроенная система управления одной зоной посредством трехходового клапана и бойлером (без блока управления системой)



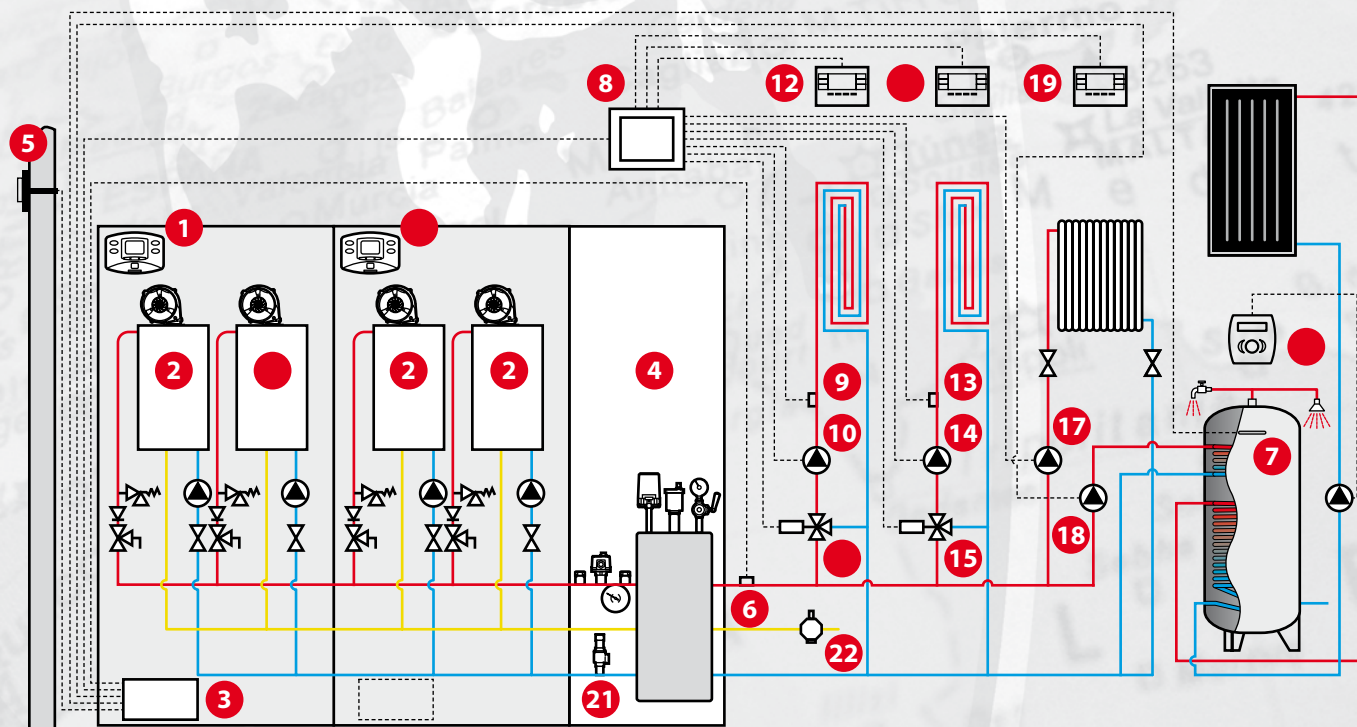
- | | | |
|---|--|---|
| 1 - Блок управления модулем | 6 - Зонд на подающем трубопроводе отопления (код 08520160, 5 м). | 11 - Солнечная система, управляемая блоком Deltasol 68.30 BS/3 (код 08400970) |
| 2 - Топки | 7 - Зонд бойлера (код 08510000) | 12 - Клапан безопасности (код 08517550 — 281 кВт, код 08517560 — 500 кВт) |
| 3 - Электрощит системы | 8 - Циркуляционный насос системы | 13 - Запорный клапан (код 08517570 — 200 кВт, код 08517580 — 500 кВт). |
| 4 - Гидравлическая стрелка с модульной конструкцией (код FOM600MX0) | 9 - Дистанционный пульт зоны 1 (код 08520530) | |
| 5 - Зонд наружной температуры 10 k_ (код 08511210) | 10 - Трехходовой перепускной клапан | |

• Встроенная система управления одной зоной и бойлером с двойным циркуляционным насосом (без блока управления системой)



- | | | |
|---|--|---|
| 1 - Блок управления модулем | 6 - Зонд на подающем трубопроводе отопления (код 08520160, 5 м). | 11 - Солнечная система, управляемая блоком Deltasol 68.30 BS/3 (код 08400970) |
| 2 - Топки | 7 - Зонд бойлера (код 08510000) | 12 - Клапан безопасности (код 08517550 — 281 кВт, код 08517560 — 500 кВт) |
| 3 - Электрощит системы | 8 - Циркуляционный насос системы | 13 - Запорный клапан (код 08517570 — 200 кВт, код 08517580 — 500 кВт). |
| 4 - Гидравлическая стрелка с модульной конструкцией (код FOM600MX0) | 9 - Циркуляционный насос бойлера | |
| 5 - Зонд наружной температуры 10 k_ (код 08511210) | 10 - Дистанционный пульт зоны 1 (код 08520530) | |

• Полностью интегрированное с бойлером управление (с блоком управления системы)



- | | | |
|---|---|---|
| 1 - Блок управления модулем | 9 - Зонд на линии подачи зоны 1 (код 08520160, 5 м). | 17 - Циркуляционный насос высокотемпературной системы |
| 2 - Топки | 10 - Циркуляционный насос зоны 1 | 18 - Циркуляционный насос бойлера |
| 3 - Электрощит системы | 11 - Смесительный клапан зоны 1 | 19 - Дистанционный пульт зоны 3 (код 08520530) |
| 4 - Гидравлическая стрелка с модульной конструкцией (код FOM600MX0) | 12 - Дистанционный пульт зоны 1 (код 08520530) | 20 - Солнечная система, управляемая блоком Deltasol 68.30 BS/3 (код 08400970) |
| 5 - Зонд наружной температуры 10 k_ (код 08511210) | 13 - Зонд на линии подачи зоны 2 (код 08520160, 5 м). | 21 - Клапан безопасности (код 08517550 — 281 кВт, код 08517560 — 500 кВт) |
| 6 - Зонд на подающем трубопроводе отопления (код 08520160, 5 м). | 14 - Циркуляционный насос зоны 2 | 22 - Запорный клапан (код 08517570 — 200 кВт, код 08517580 — 500 кВт). |
| 7 - Зонд бойлера (код 08510000) | 15 - Смесительный клапан зоны 2 | |
| 8 - Блок управления (код 013013X0) | 16 - Дистанционный пульт зоны 2 (код 08520530) | |

НАСТЕННЫЕ ГАЗОВЫЕ КОТЛЫ, МОНТИРУЕМЫЕ В ПОМЕЩЕНИИ

• Котел Ninfa N с низкими выбросами NOx

- Котлы высокого КПД с открытой топкой (мод. MCA) и закрытой топкой (мод. MCS), подходящие для отопления и горячего водоснабжения
- Очень маленькие размеры (на 13% меньше традиционных котлов)
- Функционирование в частично защищенных местах снаружи до температуры минус 5°C в стандартном исполнении и до температуры минус 15°C после приобретения специального набора ТЭНов (по запросу)
- Возможность работы с низкотемпературными системами
- Возможность присоединения солнечной системы для комбинированного производства горячей хозяйственной воды
- Водотрубный водоохлаждаемый котел очень низких выбросов NOx, сделан из нержавеющей стали для всех типов газа
- 5 класс по выбросам оксидов азота (< 70 мг/кВт*ч)
- Высокоэффективный монотермический первичный медный теплообменник
- Теплообменник для мгновенного производства горячей воды
- Электронный розжиг с ионизационным контролем факела
- Цифровой приборный щиток с графическим многофункциональным дисплеем с задней подсветкой для легкой и правильной установки параметров
- Герметичный контур горения с электровентилятором для отвода дымовых газов (модель MCS)
- Камера горения изолирована керамическим волокном
- Электронное управление процессом модуляции мощности систем отопления и ГВС
- Защитное устройство Flue CONTROL, предотвращающее отток дымовых газов в помещении (модель MCA)
- Функция самодиагностики с отображением отказов на ярком дисплее
- Высоконапорный циркуляционный насос
- Антиблокировка циркуляционного насоса
- Расширительный бак на 8 литров
- Газовый клапан замедленного открытия
- Штуцеры для отбора продуктов сгорания в комплекте котла (модель MCS)
- Расходомер первоочередности ГВС, 3-ходовой клапан и обводной контур
- Функция продувки воздухом, предварительного нагрева и пост продувки
- Класс защиты IP X5D
- Возможность соединения комнатного термостата или пульта дистанционного управления



• Аксессуары по дополнительному запросу

- Набор для всасывания/вывода продуктов сгорания
- Набор гидравлических соединений
- Дистанционный пульт для модуляции с зонным управлением
- ТЭНы для защиты от замерзания (до температуры минус 15°C)
- Коробка для смешанных зон и зонд наружной температуры
- Набор для защиты от ветра, необходимый для работы котла Ninfa N с открытой топкой снаружи в частично защищенных местах

Более подробную информацию по аксессуарам котла Ninfa N Low NOx смотрите на стр. 115.

• Аксессуары в комплекте поставки

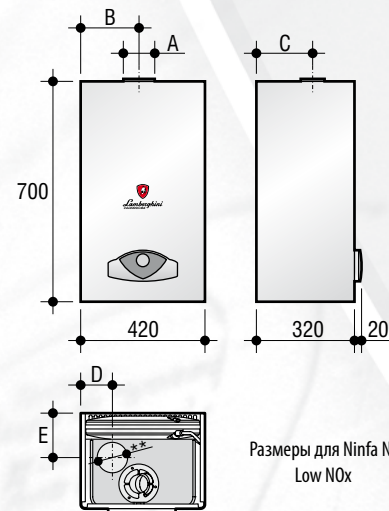
- Набор для перехода с метана на сжиженный газ в котлах, работающих на сжиженном газе

• Сертификаты

- Котлы Ninfa N Low NOx сертифицированы в соответствии с требованиями CE



Водоохлаждаемая горелка



Размеры для Ninfa N MCS Low NOx

Модель котла	Макс. длина дымохода***		Производ. ГВС ΔT 30°C л/мин	Питание В/Гц	Вес кг	A диам. мм	B мм	C мм	D мм	E мм
	S. диам. 80 кв.м	С. диам. 60/100 кв.м								
NINFA N Low NOx 24 MCA/IT	-	-	2,5—11,4	230/50	32	131	205	192	-	-
NINFA N Low NOx 24 MCS/IT	35	3	2,5—11,4	230/50	36	*	194	231	110	147

*Присоединение дымохода: коаксиальное или раздвоенное - **Всасывание воздуха диам. 80 - ***Относится к прямолинейным отрезкам

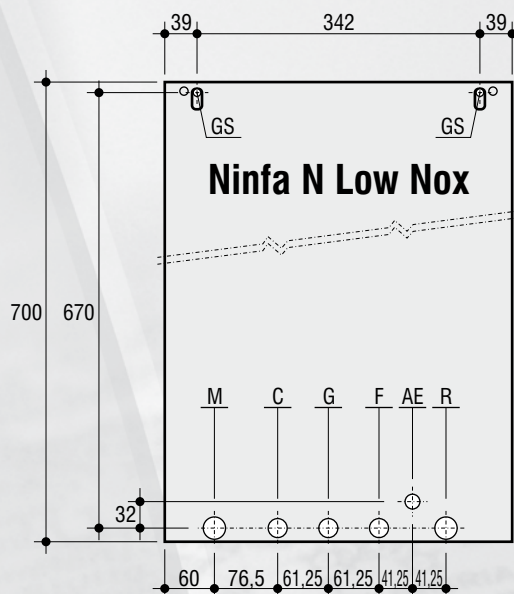
Код котла	Топливо	Модель котла	Мощн. топки кВт	Полез. мощн. кВт	КПД 100 %	30 %	Макс. давление	
							отоп.	ГВС
00917890	метан	NINFA N Low NOx 24 MCA/IT	10—25,8	9,2—24	93	92,7	3	9
00722910	сжиж.газ	NINFA N Low NOx 24 MCA/IT	10—25,8	9,2—24	93	92,7	3	9
00917880	метан	NINFA N Low NOx 24 MCS/IT	10—25,8	9,2—24	93	92,7	3	9
00722900	сжиж.газ	NINFA N Low NOx 24 MCS/IT	10—25,8	9,2—4	93	92,7	3	9

НАСТЕННЫЕ ГАЗОВЫЕ КОТЛЫ, МОНТИРУЕМЫЕ В ПОМЕЩЕНИИ

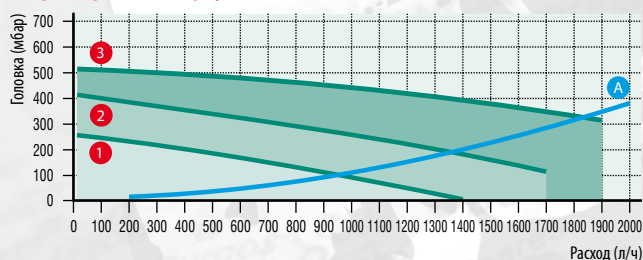
• Установочный шаблон

C - Горячая вода	диам. 1/2"
F - Питательная вода котла	диам. 1/2"
G - Газ	диам. 1/2" (подключения) диам. 3/4" (в котле)
M - Подающий трубопровод	диам. 3/4"
R - Обратный трубопровод	диам. 3/4"
AE - Электропитание	диам. 18
GS - Опорные крюки	диам. 10

ПРИМ. Предусмотреть соединения с внутренней резьбой



• Характеристики циркуляционного насоса



A - Потери давления котла
1-2-3 - Скорость циркуляционного насоса

• Приборный щиток для контроля и настройки котла



- 1 - Настройка температуры отопления
- 2 - Настройка температуры ГВС
- 3 - Дисплей для отображения режима, параметров котла и диагностики
- 4 - Переключатель режимов Экономия/Комфорт
- 5 - Кнопка включения, сброса и режима изменяемой температуры
- 6 - Переключатель режимов Лето—Зима
- 7 - Водомер

• Технические спецификации

Настенный котел высокого КПД, равного 93,0/92,7%, для установки внутри помещения и снаружи в частично защищенных местах до температуры минус 5°C (стандартное исполнение) и до минус 15°C, если приобретается дополнительный набор ТЭНов против замерзания. Предназначен для производства мгновенной горячей воды для контура ГВС (первоочередная задача) и для отопления, имеет закрытую камеру сгорания (модель MCS), вентилятор за толкой для принужденного отвода дымовых газов и датчик перепада давления для контроля вывода. Котел с открытой камерой сгорания (вариант исполнения MCA), тягопрерыватели и защитный термостат продуктов сгорания. Обшивка окрашена в белый цвет напылением эпоксидного порошка методом анафореза. Камера сгорания выполнена из металлических листов с антикоррозионным покрытием на основе алюминия и изолирована изнутри экологическим чистым материалом. Теплообменник для производства ГВС сделан из медных пластин. Циркуляционный насос с 3 уровнями производительности/напора и расширительный бак на 8 литров. Водохлаждаемая горелка с низкими выбросами NOx выполнена из нержавеющей стали AISI 304, оснащена устройством электронного розжига и контроля факела. Тепловая мощность в режиме модуляции составляет от 9,2 до 24,0 кВт как при производстве горячей воды, так и при отоплении. Возможность настройки максимальной тепловой мощности для контура отопления. Полезная мощность контура ГВС 24 кВт с производством 13,7 л/мин при разнице температуры 25°C. Гидравлический узел включает обводной контур, чтобы предотвратить гидравлический удар в циркуляционном насосе в случае одновременного закрытия зон. Возможность производства горячей воды в совмещении с солнечными коллекторами. Регулятор расхода на контуре ГВС (10 л/мин). Гидравлические соединения поставляются в комплекте с котлом. Наличие системы ECO/COMFORT для поддержания температуры теплообменника и быстрой подачи горячей хозяйственной водой. Система антиблокировки циркуляционного насоса, подающая импульс на его включение каждые 24 часа простоя котла. Регулировка пост циркуляции (от 0 до 20 минут) после стадии отопления. Приборный щиток Easy Touch с графическим дисплеем с задней подсветкой и возможностью установки параметров котла. Кроме этого, на блоке отображаются отказы в виде буквенно-цифрового кода. ЖК-дисплей с функцией самодиагностики и отображением рабочих температур в реальном масштабе времени. Возможность работы с низкотемпературными системами и в режиме компенсации наружной температуры с параллельным смещением кривой при установке зонда наружной температуры. Возможность соединения дистанционного пульта для определения комнатной температуры и автоматической коррекции кривой компенсации. Дополнительный дистанционный пульт позволяет программировать недельную работу котла по трем уровням температуры, дистанционно регулировать параметры котла и управлять многозонными системами после приобретения специального комплекта. Датчик NTC для управления солнечной системой. Класс выбросов NOx (EN 297/A5): 5. Класс электрической защиты IP X5D. Котлы модели NINFA N Low NOx отвечают требованиям следующих директив: по газовому оборудованию 90/396/CEE, по пкд 92/42/CEE, по низковольтному оборудованию 73/23/CEE-2006/95/CE и по электромагнитной совместимости 89/336/CEE-2004/108/CE.

НАСТЕННЫЕ ГАЗОВЫЕ КОТЛЫ, МОНТИРУЕМЫЕ В ПОМЕЩЕНИИ

• Водогрейный котел Ninfa NT

- Высокоэффективные котлы с открытой камерой сгорания (мод. TCA) и закрытой камерой сгорания (мод. TCS), подходящие для отопления
- Очень маленькие размеры (на 13% меньше традиционных котлов)
- Возможность наружной установки в частично защищенных местах до температуры минус 5°C
- Возможность работы с низкотемпературными системами
- Высокоэффективный монотермический первичный медный теплообменник
- Стальная инжекторная горелка для всех типов газа
- Электронный розжиг с ионизационным контролем факела
- Цифровой приборный щиток с графическим многофункциональным дисплеем с задней подсветкой для легкой и правильной установки параметров
- Герметичный контур горения с электровентилятором для отвода дымовых газов (модель TCS)
- Камера горения изолирована керамическим волокном
- Непрерывная модуляция контура отопления, управляемая электронным способом
- Защитное устройство Flue CONTROL, предотвращающее отток дымовых газов в помещение (модель TCA)
- Функция самодиагностики с отображением отказов на ярком дисплее
- Высоконапорный циркуляционный насос
- Антиблокировка циркуляционного насоса
- Расширительный бак на 8 литров
- Электрический 3-ходовой клапан для возможного управления бойлером
- Присоединения бойлера в стандартной комплектации
- Газовый клапан замедленного открытия
- Штуцеры для отбора продуктов сгорания в комплекте котла (модель TCS)
- Расходомер первоочередности
- Автоматический обводной контур
- Функция продувки воздухом и пост продувки
- Класс защиты IP X5D
- Возможность соединения комнатного термостата или пульта дистанционного управления



• Аксессуары по дополнительному запросу

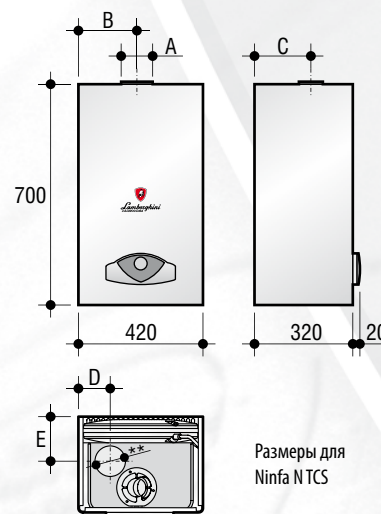
- Набор для всасывания/вывода продуктов сгорания
- Набор гидравлических соединений
- Дистанционный пульт для модуляции с зонным управлением
- Зонд наружной температуры и зонд бойлера
- Блок для управления смешанных зон
- Набор для защиты от ветра, необходимый для работы котла Ninfa NT с открытой топкой снаружи в частично защищенных местах
- Более подробную информацию по аксессуарам котла Ninfa NT смотрите на стр. 115

• Аксессуары в комплекте поставки

- Набор для перехода с метана на сжиженный газ в котлах, работающих на сжиженном газе

• Сертификаты

- Котлы Ninfa NT сертифицированы в соответствии с требованиями CE



Размеры для Ninfa NTCS

Модель котла	Макс. длина дымохода***		Питание	Вес	A	B	C	D	E
	S. диам. 80	C. диам. 60/100							
	кв.м	кв.м	В/Гц	кг	диам. мм	мм	мм	мм	мм
NINFA N 24TCA/IT	-	-	230/50	27	131	205	192	-	-
NINFA N 24TCS/IT	35	3	230/50	28	*	194	231	110	147

*Присоединение дымохода: коаксиальное или раздвоенное - **Всасывание воздуха диам. 80 - ***Относится к прямолинейным отрезкам

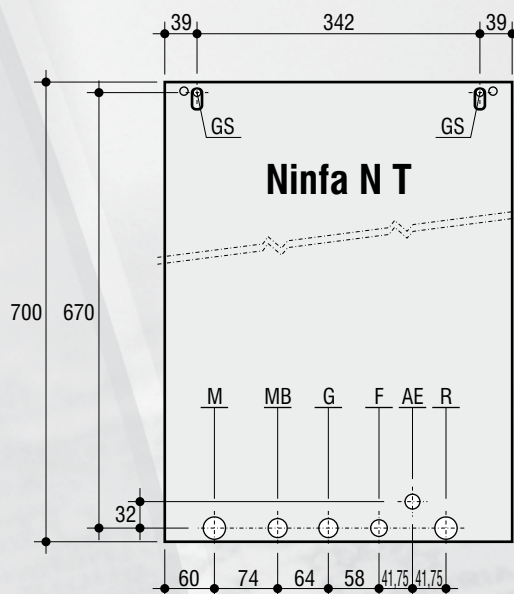
Код котла	топливо	Модель котла	Мощн. топки	Полез. мощность	КПД		Макс. давление
					кВт	кВт	
00916480	метан	NINFA N 24 TCA/IT	25,8	7—23,5	91	89,6	3
00722730	сжиж. газ	NINFA N 24 TCA/IT	25,8	7—23,5	91	89,6	3
00916470	метан	NINFA N 24 TCS/IT	25,8	7,2—24	93	90,5	3
00722740	сжиж. газ	NINFA N 24 TCS/IT	25,8	7,2—24	93	90,5	3

НАСТЕННЫЕ ГАЗОВЫЕ КОТЛЫ, МОНТИРУЕМЫЕ В ПОМЕЩЕНИИ

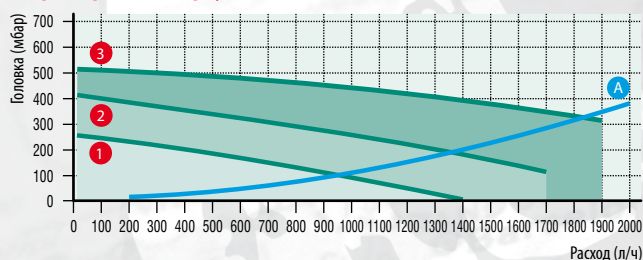
• Установочный шаблон

C - Горячая вода	диам. 1/2"
F - Питательная вода котла	диам. 1/2"
G - Газ	диам. 1/2" (подключения) диам. 3/4" (в котле)
M - Подающий трубопровод	диам. 3/4"
R - Обратный трубопровод	диам. 3/4"
MB - Подающий трубопровод бойлера	диам. 3/4"
AE - Электропитание	диам. 18
GS - Опорные крюки	диам. 10

ПРИМ. Предусмотреть соединения с внутренней резьбой

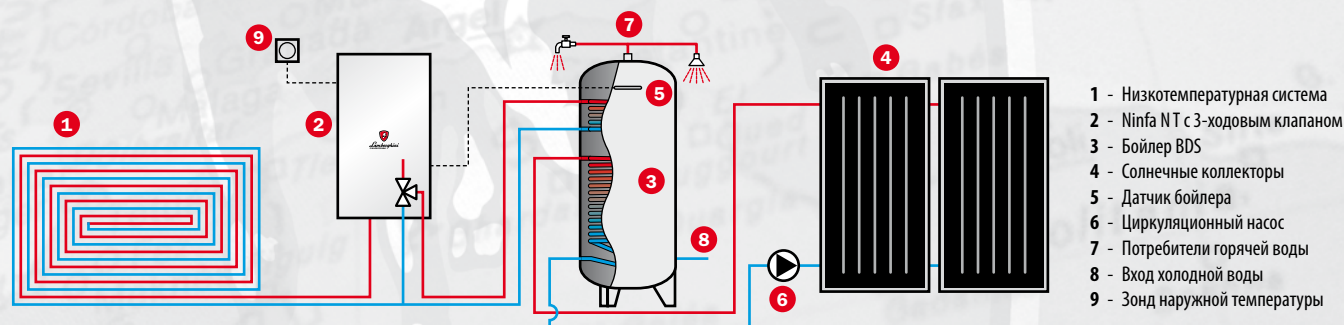


• Характеристики циркуляционного насоса



A - Потери давления котла
1-2-3 - Скорость циркуляционного насоса

• Система управления бойлером, низкотемпературной и солнечной системами



- 1 - Низкотемпературная система
- 2 - Ninfa NT с 3-ходовым клапаном
- 3 - Бойлер BDS
- 4 - Солнечные коллекторы
- 5 - Датчик бойлера
- 6 - Циркуляционный насос
- 7 - Потребители горячей воды
- 8 - Вход холодной воды
- 9 - Зонд наружной температуры

• Технические спецификации

Настенный котел высокого КПД, равного 93%, для установки внутри помещения и снаружи в частично защищенных местах до температуры минус 5°C (с набором защиты от ветра). Предназначен только для отопления, может иметь закрытую камеру сгорания (TCS/IT) и вентилятор за топкой для принудительного отвода дымовых газов и открытую топку (TCA/IT) с выводом продуктов сгорания естественной тягой. Котел подходит для работы на газообразном топливе. Обшивка окрашена в белый цвет напылением оксидного порошка методом анафореза. Камера сгорания выполнена из металлических листов с антикоррозионным покрытием на основе алюминия, изолирована изнутри экологическим чистым материалом и оснащена датчиком перепада давления для контроля вывода дымовых газов для моделей TCS/IT. Циркуляционный насос с 3 уровнями производительности/напора, расширительный бак на контуре отопления на 8 литров для варианта исполнения 24 кВт и на 10 литров для варианта 32 кВт. Инжекционная горелка с 11/13 рампами из нержавеющей стали AISI 304 с устройством электрического розжига без запального факела и с одним электродом для обнаружения и розжига факела. Тепловая мощность модулируется в диапазоне от 7 до 23,5 кВт и от 7,2 до 24 кВт в режиме отопления. Возможность настройки максимальной тепловой мощности для контура отопления. Гидравлический узел включает обводной контур, чтобы предотвратить гидравлический удар в циркуляционном насосе в случае одновременного закрытия зон. Гидравлические соединения поставляются в комплекте с котлом. Наличие системы ECO/COMFORT для поддержания рабочей температуры теплообменника. Система антиблокировки циркуляционного насоса, подающая импульс на его включение каждые 24 часа простоя котла. Электронная защита от замерзания с включением горелки, когда температура воды доходит до 5°C. Регулировка пост циркуляции (от 0 до 20 минут) после стадии отопления. Возможность присоединения внешнего бойлера, так как котел внутри оснащен 3-ходовым клапаном, и зонда NTC (по запросу). Приборный щиток Easy Touch с графическим дисплеем с задней подсветкой и возможностью установки параметров котла. Кроме этого, на блоке отображаются отказы в виде буквенно-цифрового кода. ЖК-дисплей с функцией самодиагностики и отображением рабочих температур в реальном масштабе времени. Возможность работы с низкотемпературными системами и в режиме компенсации наружной температуры с параллельным смещением кривой при установке зонда наружной температуры. Возможность соединения дистанционного пульта для определения комнатной температуры и автоматической коррекции кривой компенсации. Кроме этого, он может быть использован в качестве таймера-термостата и для зонного управления. Дополнительный дистанционный пульт позволяет программировать недельную работу котла по трем уровням температуры, дистанционно регулировать параметры котла и управлять многозонными системами. ЖК-дисплей с функцией самодиагностики и отображением рабочих температур в реальном масштабе времени. Возможность соединения дистанционного пульта для определения комнатной температуры и автоматической коррекции кривой компенсации. Класс выбросов NOx (EN 297/A5): 3. Класс электрической защиты IP X5D. Котлы модели NINFA N отвечают требованиям следующих директив: по газовому оборудованию 90/39/CEE, по пзд 92/42/CEE, по низковольтному оборудованию 73/23/CEE-2006/95/CE и по электромагнитной совместимости 89/336/CEE-2004/108/CE.

НАСТЕННЫЕ ГАЗОВЫЕ КОТЛЫ, МОНТИРУЕМЫЕ В ПОМЕЩЕНИИ

• Компактный монотермический котел Ninfa N

- Котлы высокого КПД с открытой топкой (мод. MCA) и закрытой топкой (мод. MCS), подходящие для отопления и горячего водоснабжения
- Очень маленькие размеры (на 13% меньше традиционных котлов)
- Функционирование в частично защищенных местах снаружи до температуры минус 5°C в стандартном исполнении и до температуры минус 15°C после приобретения специального набора ТЭНов (по запросу)
- Возможность работы с низкотемпературными системами
- Возможность присоединения солнечной системы для комбинированного производства горячей хозяйственной воды
- Высокоэффективный монотермический первичный медный теплообменник
- Теплообменник для мгновенного производства горячей воды
- Стальная инжекторная горелка для всех типов газа
- Электронный розжиг с ионизационным контролем факела
- Цифровой приборный щиток с графическим многофункциональным дисплеем с задней подсветкой для легкой и правильной установки параметров
- Герметичный контур горения с электровентилятором для отвода дымовых газов (модель MCS)
- Камера горения изолирована керамическим волокном
- Электронное управление процессом модуляции мощности систем отопления и ГВС
- Защитное устройство Flue CONTROL, предотвращающее отток дымовых газов в помещение (модель MCA)
- Функция самодиагностики с отображением отказов на ярком дисплее
- Высоконапорный циркуляционный насос
- Антиблокировка циркуляционного насоса
- Расширительный бак на 8 литров (мод. 24) или 10 литров (мод. 32)
- Газовый клапан замедленного открытия
- Штуцеры для отбора продуктов сгорания в комплекте котла (модель MCS)
- Расходомер первоочередности ГВС, 3-ходовой клапан и обводной контур
- Функция продувки воздухом, предварительного нагрева и пост продувки
- Класс защиты IP X5D
- Возможность соединения комнатного термостата или пульта дистанционного управления



Extremely limited in size



Energy Efficiency



Sealed flue version

• Аксессуары по дополнительному запросу

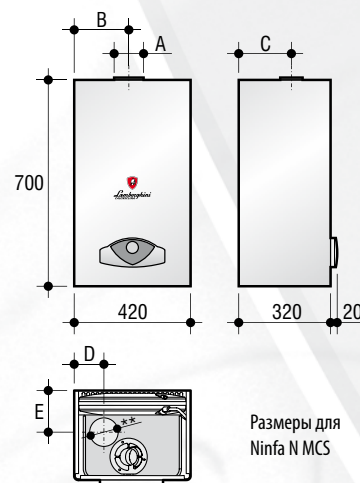
- Набор для всасывания/вывода продуктов сгорания
- Набор гидравлических соединений
- Дистанционный пульт для модуляции с зонным управлением
- ТЭНы для защиты от замерзания (до температуры минус 15°C)
- Коробка для смешанных зон и зонд наружной температуры
- Набор для защиты от ветра, необходимый для работы котла Ninfa N с открытой топкой снаружи в частично защищенных местах 11584.

• Аксессуары в комплекте поставки

- Набор для перехода с метана на сжиженный газ в котлах с открытой камерой сгорания, работающих на сжиженном газе

• Сертификаты

- Котлы Ninfa N сертифицированы в соответствии с требованиями CE



Размеры для Ninfa N MCS

Модель котла	Макс. длина дымохода***		Произв-во ГВС ΔT 30°C л/мин	Питание В/Гц	Вес кг	A диам. мм	B мм	C мм	D мм	E мм
	С. диам. 80 кв.м	С. диам. 60/100 кв.м								
NINFA N 24 MCA/IT	-	-	2,5—11,2	230/50	28	131	205	192	-	-
NINFA N 24 MCS/IT	35	3	2,5—11,4	230/50	32	*	194	231	110	147
NINFA N 32 MCA/IT	-	-	2,5—14,9	230/50	31	141	216	192	-	-
NINFA N 32 MCS/IT	35	3	2,5—15,2	230/50	36	*	215	231	131	180

*Присоединение дымохода: коаксиальное или раздвоенное - **Всасывание воздуха диам. 80 - ***Относится к прямолнейным отрезкам

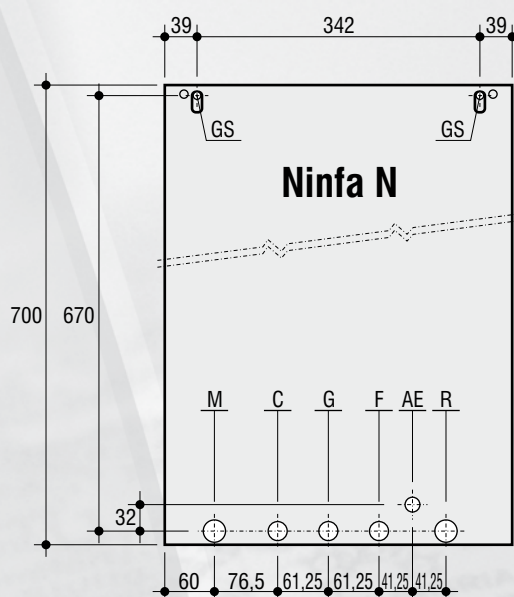
Код котла	Топливо	Модель котла	Мощн. топки кВт	Полез. мощность кВт	КПД		Макс. давление	
					100 %	30 %	Отопл.	ГВС
00916450	метан	NINFA N 24 MCA/IT	25,8	7—23,5	91	89,6	3	9
00722710	сжиж. газ	NINFA N 24 MCA/IT	25,8	7—23,5	91	89,6	3	9
00916430	метан	NINFA N 24 MCS/IT	25,8	7,2—24	93	90,5	3	9
00917000	сжиж. газ	NINFA N 24 MCS/IT	25,8	7,2—24	93	90,5	3	9
00916460	метан	NINFA N 32 MCA/IT	34,4	9,7—31,3	91	89,8	3	9
00722720	сжиж. газ	NINFA N 32 MCA/IT	34,4	9,7—31,3	91	89,8	3	9
00916440	метан	NINFA N 32 MCS/IT	34,4	9,9—32	93,1	91	3	9
00917010	сжиж. газ	NINFA N 32 MCS/IT	34,4	9,9—32	93,1	91	3	9

НАСТЕННЫЕ ГАЗОВЫЕ КОТЛЫ, МОНТИРУЕМЫЕ В ПОМЕЩЕНИИ

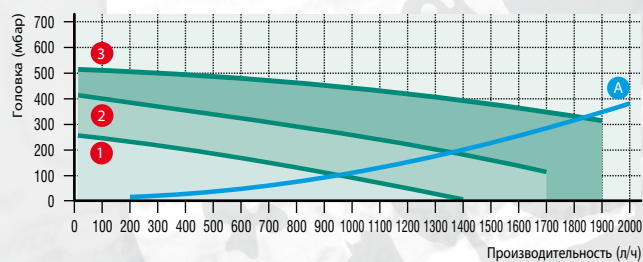
• Установочный шаблон

C - Горячая вода	диам. 1/2"
F - Питательная вода котла	диам. 1/2"
G - Газ	диам. 1/2" (подключения) диам. 3/4" (в котле)
M - Подающий трубопровод	диам. 3/4"
R - Обратный трубопровод	диам. 3/4"
AE - Электропитание	диам. 18
GS - Опорные крюки	диам. 10

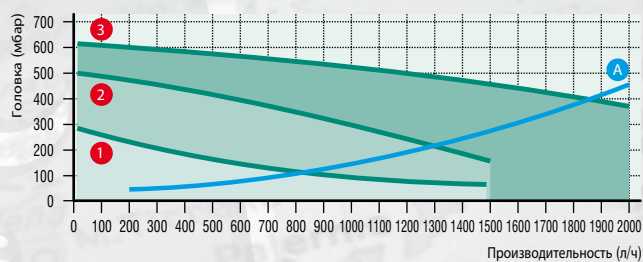
ПРИМ. Предусмотреть соединения с внутренней резьбой



• Характеристики циркуляционного насоса



A - Потери давления котла - 1-2-3 - Скорость циркуляционного насоса



• Приборный щиток для контроля и настройки котла



- 1 - Настройка температуры отопления
- 2 - Настройка температуры ГВС
- 3 - Дисплей для отображения режима, параметров котла и диагностики
- 4 - Переключатель режимов Экономия/Комфорт
- 5 - Кнопка включения, сброса и режима изменяемой температуры
- 6 - Переключатель режимов Лето—Зима
- 7 - Водомер

• Технические спецификации

Настенный котел высокого КПД, равного 93,0/93,1%, для установки внутри помещения и снаружи в частично защищенных местах до температуры минус 5°C (стандартное исполнение) и до минус -15°C, если приобретается дополнительный набор ТЭНов против замерзания. Предназначен для производства мгновенной горячей воды для контура ГВС (первоочередная задача) и для отопления, имеет закрытую камеру сгорания и вентилятор за топкой для принудительного отвода дымовых газов. Подходит для работы на газообразном топливе. Обшивка окрашена в белый цвет напылением эпоксидного порошка методом анафореза. Камера сгорания выполнена из металлических листов с антикоррозионным покрытием на основе алюминия, изолирована изнутри экологическим чистым материалом и оснащена датчиком перепада давления для контроля вывода дымовых газов. Теплообменник для производства ГВС сделан из стальных пластин. Циркуляционный насос с 3 уровнями производительности/напора и расширительный бак на 8/10 литров. Инжекторная горелка с 11/15 рампами из нержавеющей стали AISI 304 с устройством электрического розжига без пилотного факела и с одним электродом для обнаружения и розжига факела. Тепловая мощность в режиме модуляции составляет от 7,2/9,9 до 24/32 кВт как при производстве горячей воды, так и при отоплении. Возможность настройки максимальной тепловой мощности для контура отопления. Полезная мощность контура ГВС 24/32 кВт с производством 13,7/18,3 л/мин при разнице температуры 25°C. Гидравлический узел включает обводной контур, чтобы предотвратить гидравлический удар в циркуляционном насосе в случае одновременного закрытия зон. Возможность производства горячей воды в совмещении с солнечными коллекторами. Регулятор расхода на контуре ГВС (10/13 л/мин). Гидравлические соединения поставляются в комплекте с котлом. Наличие системы ECO/COMFORT для поддержания рабочей температуры теплообменника и быстрой подачи горячей хозяйственной водой. Система антиблокировки циркуляционного насоса, подающая импульс на его включение каждые 24 часа простоя котла. Электронная защита от замерзания с включением горелки, когда температура воды доходит до 5°C. Регулировка пост циркуляции (от 0 до 20 минут) после стадии отопления. Приборный щиток Easy Touch с графическим дисплеем с задней подсветкой и возможностью установки параметров котла. Кроме этого, на блоке отображаются отказы в виде буквенно-цифрового кода. ЖК-дисплей с функцией самодиагностики и отображением рабочих температур в реальном масштабе времени. Возможность работы с низкотемпературными системами и в режиме компенсации наружной температуры с параллельным смещением кривой при установке зонда наружной температуры. Возможность соединения дистанционного пульта для определения комнатной температуры и автоматической коррекции кривой компенсации. Дополнительный дистанционный пульт позволяет программировать недельную работу котла по трем уровням температуры, дистанционно регулировать параметры котла и управлять многозонными системами. Класс выбросов NOx (EN 297/A5): 3. Класс электрической защиты IPX5D. 3 класс энергоэффективности в соответствии с директивой 92/42 CEE. Котлы модели NINFA N отвечают требованиям следующих директив: по газовому оборудованию 90/396/CEE, по КПД 92/42/CEE, по низковольтному оборудованию 73/23/CEE-2006/95/CE и по электромагнитной совместимости 89/336/CEE-2004/108/CE.

НАСТЕННЫЕ ГАЗОВЫЕ КОТЛЫ, МОНТИРУЕМЫЕ В ПОМЕЩЕНИИ

• NINFA DYN

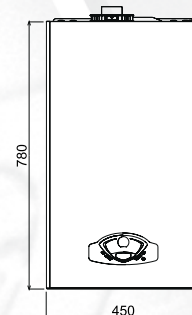
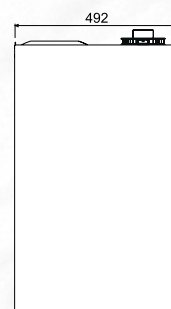
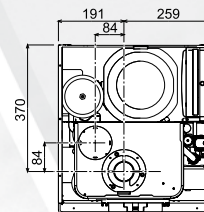
- Котлы высокого КПД с открытой топкой (мод. CA) и закрытой топкой (мод. CS), подходящие для отопления и горячего водоснабжения
- Подходят для работы снаружи в частично защищенных местах (на балконе при температуре до минус 10°C; встроенная система против замерзания для защиты котла в случае, если температура на выходе опускается ниже 6°C.
- Возможность работы с низкотемпературными системами
- Возможность присоединения солнечной системы для производства горячей хозяйственной воды с помощью солнечных коллекторов
- Высокоэффективная динамическая накопительная система вместимостью 25 литров
- Пластинчатый теплообменник мгновенного нагрева
- Стальная инжекторная горелка для всех типов газа
- Электрический розжиг с ионизационным контролем факела
- Цифровой приборный щиток с графическим многофункциональным дисплеем с задней подсветкой для легкой и правильной установки параметров
- Герметичный контур горения с электровентилятором для отвода дымовых газов (модель CS)
- Камера горения изолирована керамическим волокном
- Электронное управление процессом модуляции мощности систем отопления и ГВС
- Защитное устройство Flue CONTROL, предотвращающее отток дымовых газов в помещение (модель CA)
- Функция самодиагностики с отображением отказов на ярком дисплее
- Высоконапорный циркуляционный насос
- Антиблокировка циркуляционного насоса
- Расширительный бак контура отопления на 8 литров, расширительный бак контура ГВС на 2 литра
- Газовый клапан замедленного открытия
- Штуцеры для отбора дымовых газов в стандартной комплектации
- Электрический 3-ходовой клапан и автоматический обводной контур
- Функция продувки воздухом, предварительного нагрева и пост продувки
- Класс электрической защиты IPX5D
- Возможность соединения комнатного термостата или пульта дистанционного управления



Energy Efficiency



Sealed flue version



Размеры для Ninfa DYN

• Установка и техобслуживание

- Котел легко устанавливается благодаря наличию шаблонных и гидравлических соединений.
- Простое техобслуживание благодаря быстрому доступу к внутренним компонентам.

• Аксессуары по запросу

- Более подробную информацию по аксессуарам котла NINFA DYN смотрите на стр. 115
- Набор для всасывания воздуха/отвода дымовых газов Информацию по аксессуарам, заказываемым по дополнительному запросу, смотрите на стр. 115.

• Сертификаты

- Котлы NINFA DYN сертифицированы в соответствии с требованиями CE.

Модель котла	Макс. длина дымохода***		Производство ГВС ΔT 30°C л/мин	Питание В/Гц	Вес кг
	С. диам. 80	С. диам. 60/100			
	кв.м	кв.м			
NINFA DYN 24 CA	-	-	2,5—11,4	230/50	45
NINFA DYN 24 CS	35	3	2,5—11,7	230/50	49

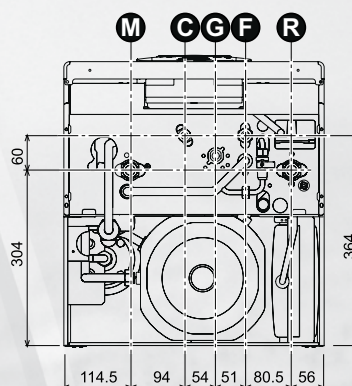
*Присоединение дымохода: коаксиальное или раздвоенное - **Всасывание воздуха диам. 80 -***Относится к прямолинейным отрезкам

Код котла	Топливо	Модель котла	Мощн. топki кВт	Полез. мощность кВт	КПД		Макс. давление	
					100 %	30 %	отопл.	ГВС
00916530	метан	NINFA DYN 24 CA	25,8	7,4—23,5	91	89,6	3	9
00917070	сжиж. газ	NINFA DYN 24 CA	25,8	7,4—23,5	91	89,6	3	9
00916520	метан	NINFA DYN 24 CS	25,8	7,4—23,5	93	90,5	3	9
00917070	сжиж. газ	NINFA DYN 24 CS	25,8	7,4—23,5	93	90,5	3	9

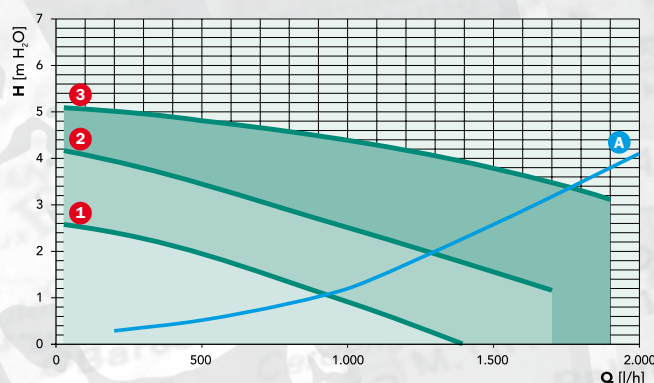
НАСТЕННЫЕ ГАЗОВЫЕ КОТЛЫ, МОНТИРУЕМЫЕ В ПОМЕЩЕНИИ

• Установочный шаблон

C - Горячая вода	диам. 1/2"
F - Питательная вода котла	диам. 1/2"
G - Газ	диам. 1/2" (подключения) диам. 3/4" (в котле)
M - Подающий трубопровод	диам. 3/4"
R - Обратный трубопровод	диам. 3/4"



• Характеристики циркуляционного насоса



A - Потери давления котла - 1-2-3 - Скорость циркуляционного насоса

• Приборный щиток для контроля и настройки котла



- 1 - Настройка температуры отопления
- 2 - Настройка температуры ГВС
- 3 - Дисплей для отображения режима, параметров котла и диагностики
- 4 - Переключатель режимов Экономия/Комфорт
- 5 - Кнопка включения, сброса и режима изменяемой температуры
- 6 - Переключатель режимов Лето—Зима
- 7 - Водомер

• Технические спецификации

Настенный котел высокого КПД, равного 93/93,1%, для установки внутри помещения и снаружи в частично защищенных местах до температуры минус -10°C (со стандартным набором против замерзания). Предназначен для производства мгновенной горячей воды для контура ГВС (первоочередная задача) и для отопления, имеет закрытую камеру сгорания и вентилятор за толпой для принудительного отвода дымовых газов. Подходит для работы на газообразном топливе. Обшивка окрашена в белый цвет напылением оксидного порошка методом анафореза. Камера сгорания выполнена из металлических листов с антикоррозионным покрытием на основе алюминия, изолирована изнутри экологическим чистым материалом и оснащена датчиком перепада давления для контроля вывода дымовых газов. Теплообменник для производства ГВС сделан из стальных пластин. Циркуляционный насос с 3 уровнями производительности/напора и расширительный бак на 8/10 литров. Инжекторная горелка с 11/15 рампами из нержавеющей стали AISI 304 с устройством электрического розжига без пилотного факела и с одним электродом для обнаружения и розжига факела. Тепловая мощность в режиме модуляции составляет от 7,2/9,9 до 24/32 кВт как при производстве горячей воды, так и при отоплении. Возможность настройки максимальной тепловой мощности для контура отопления. Полезная мощность контура ГВС 24/32 кВт с производством 13,7/18,3 л/мин при разнице температуры 25°C. Гидравлический узел включает обводной контур, чтобы предотвратить гидравлический удар в циркуляционном насосе в случае одновременного закрытия зон. Возможность производства горячей воды в совмещении с солнечными коллекторами. Регулятор расхода на контуре ГВС (10/13 л/мин). Гидравлические соединения поставляются в комплекте с котлом. Наличие системы ECO/COMFORT для поддержания рабочей температуры теплообменника и быстрой подачи горячей хозяйственной водой. Система антиблокировки циркуляционного насоса, подающая импульс на его включение каждые 24 часа простоя котла. Электронная защита от замерзания с включением горелки, когда температура воды доходит до 6°C. Регулировка пост циркуляции (от 0 до 20 минут) после стадии отопления. Приборный щиток Easy Touch с графическим дисплеем с задней подсветкой и возможностью установки параметров котла. Кроме этого, на блоке отображаются отказы в виде буквенно-цифрового кода. ЖК-дисплей с функцией самодиагностики и отображением рабочих температур в реальном масштабе времени. Возможность работы с низкотемпературными системами и в режиме компенсации наружной температуры с параллельным смещением кривой при установке зонда наружной температуры. Возможность соединения дистанционного пульта для определения комнатной температуры и автоматической коррекции кривой компенсации. Дополнительный дистанционный пульт позволяет программировать недельную работу котла по трем уровням температуры, дистанционно регулировать параметры котла и управлять многозонными системами. Класс выбросов NOx (EN 297/A5): 3. Класс электрической защиты IPX5D. 3 класс энергоэффективности в соответствии с директивой 92/42 CEE. Котлы модели NINFA MCS отвечают требованиям следующих директив: по газовому оборудованию 90/396/CEE, по КПД 92/42/CEE, по низковольтному оборудованию 73/23/CEE-2006/95/CE и по электромагнитной совместимости 89/336/CEE-2004/108/CE.

НАСТЕННЫЕ ГАЗОВЫЕ КОТЛЫ, МОНТИРУЕМЫЕ В ПОМЕЩЕНИИ

• Компактный битермический котел TAURA

- Котлы с открытой (мод. MC) и закрытой (мод. MS) камерами сгорания, подходящие для отопления и горячего водоснабжения
- Очень компактные размеры (на 18% меньше традиционных котлов)
- Функционирование до температуры минус 5°C снаружи в частично защищенных местах
- Возможность работы с низкотемпературными системами
- Высокоэффективный битермический медный теплообменник
- Стальная инжекторная горелка для всех типов газа
- Электронный розжиг с ионизационным контролем факела
- Герметичный контур горения с электровентилятором для отвода дымовых газов (модель MCS)
- Электронное управление процессом модуляции мощности систем отопления и ГВС
- Защитное устройство Flue CONTROL, предотвращающее отток дымовых газов в помещение (модель MC)
- Функция самодиагностики со светодиодным отображением отказов и блокировок
- Высоконапорный циркуляционный насос
- Антиблокировка циркуляционного насоса
- Расширительный бак на 8 литров (мод. 24) и 10 литров (мод. 32)
- Газовый клапан замедленного открытия
- Камера горения изолирована керамическим волокном
- Приборы для контроля и настроек блока
- Штуцеры для отбора дымовых газов в стандартной комплектации (мод. MCS)
- Расходомер первоочередности
- Класс защиты IPX5D
- Возможность присоединения комнатного термостата и пульта дистанционного управления



ON EXHAUST PHASE



• Установка и техобслуживание

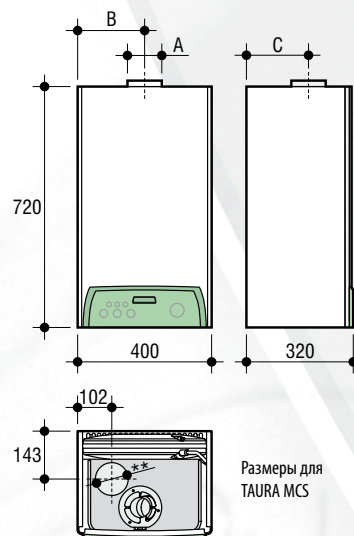
- Котел легко устанавливается благодаря наличию шаблонных и гидравлических соединений. Котел Taura может быть соединен с шаблоном котла Ester или Nova.
- Простое техобслуживание благодаря быстрому доступу к внутренним компонентам.

• Аксессуары по запросу

- Более подробную информацию по аксессуарам котла TAURA смотрите на стр. 115
- Набор для всасывания воздуха/отвода дымовых газов. Информацию по аксессуарам, заказываемым по дополнительному запросу, смотрите на стр. 115.
- Набор против замерзания контура ГВС для бойлера, работающего при температуре до минус 15°C
- Набор для защиты от ветра, необходимый для работы котла TAURA с открытой топкой снаружи в частично защищенных местах

• Сертификаты

- Котлы TAURA сертифицированы в соответствии с требованиями CE.



Модель котла	Макс. длина дымохода		Произ-во ГВС ΔT 30°C	Питание В/Гц	Вес кг	A	B	C
	S. диам. 80 кв.м	C. диам. 60/100 кв.м						
TAURA 24 MC W TOP/IT	-	-	2,5—11,2	230/50	25	130	198	190
TAURA 24 MCS W TOP/IT	35	3	2,5—11,4	230/50	30	*	187	229
TAURA 32 MC W TOP/IT	-	-	2,5—14,9	230/50	30	140	198	190
TAURA 32 MCS W TOP/IT	35	3	2,5—15,2	230/50	35	*	187	229

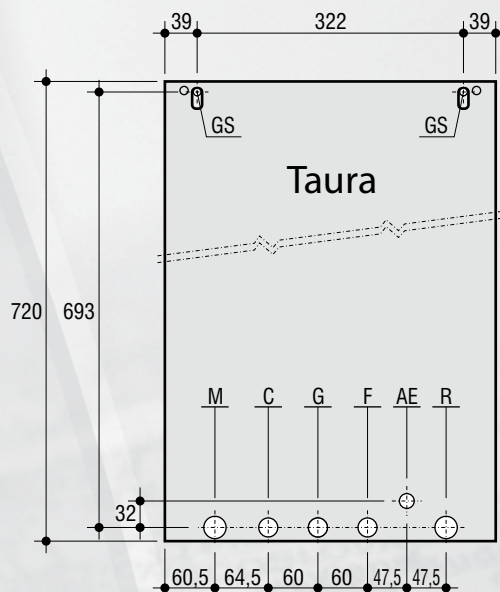
Код котла	Топливо	Модель котла	Мощн. топки кВт	Полез. мощность кВт	Кпд %		Макс. давление бар	
					100 %	30 %	отопл.	ГВС
00908841	метан	TAURA 24 MC W TOP/IT	25,8	7—23,5	91	89,6	3	9
00722820	сжиж. газ	TAURA 24 MC W TOP/IT	25,8	7—23,5	91	89,6	3	9
00908852	метан	TAURA 24 MCS W TOP/IT	25,8	7,2—24	93	90,5	3	9
00909692	сжиж. газ	TAURA 24 MCS W TOP/IT	25,8	7,2—24	93	90,5	3	9
00913500	метан	TAURA 32 MC W TOP/IT	34,4	9,7—31,3	91	89,8	3	9
00722830	сжиж. газ	TAURA 32 MC W TOP/IT	34,4	9,7—31,3	91	89,8	3	9
00913480	метан	TAURA 32 MCS W TOP/IT	34,4	9,9—32	93,1	91	3	9
00913490	сжиж. газ	TAURA 32 MCS W TOP/IT	34,4	9,9—32	93,1	91	3	9

НАСТЕННЫЕ ГАЗОВЫЕ КОТЛЫ, МОНТИРУЕМЫЕ В ПОМЕЩЕНИИ

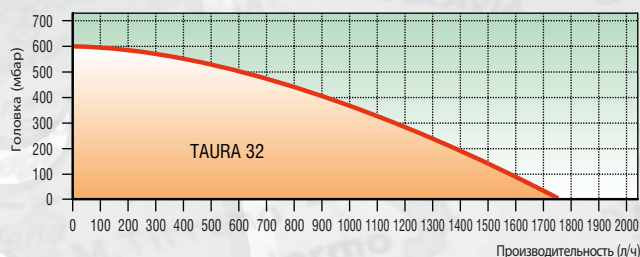
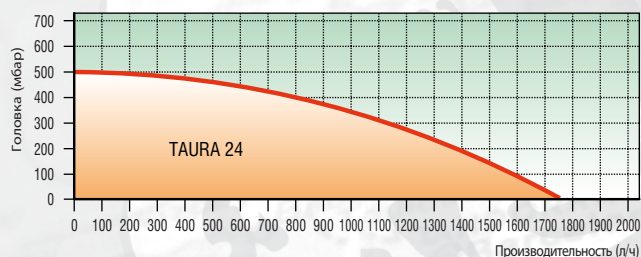
• Установочный шаблон

С - Горячая вода	диам. 1/2"
F - Питательная вода котла	диам. 1/2"
G - Газ	диам. 1/2" (подключения) диам. 3/4" (в котле)
M - Подающий трубопровод	диам. 3/4"
R - Обратный трубопровод	диам. 3/4"
AE - Электропитание	диам. 18
GS - Опорные крюки	диам. 10

ПРИМ. Предусмотреть соединения с внутренней резьбой



• Характеристики циркуляционного насоса



• Приборный щиток для контроля и настройки котла



- 1 - Настройка температуры отопления
- 2 - Настройка температуры ГВС
- 3 - Переключатель функций : Выкл.
: Лето
: Зима
: Сброс
: Тест
- 4 - Термогигрометр
- 5 - Светодиоды для отображения рабочего режима

• Технические спецификации

Настенный котел высокого КПД, равного 93/93,1%, для установки внутри помещения и снаружи в частично защищенных местах до температуры минус -10°C (со стандартным набором против замерзания). Предназначен для производства мгновенной горячей воды для контура ГВС (первоочередная задача) и для отопления, имеет закрытую камеру сгорания и вентилятор за толкой для принудительного отвода дымовых газов. Подходит для работы на газообразном топливе. Обшивка окрашена в белый цвет напылением оксидного порошка методом анафореза. Камера сгорания выполнена из металлических листов с антикоррозионным покрытием на основе алюминия, изолирована изнутри экологическим чистым материалом и оснащена датчиком перепада давления для контроля вывода дымовых газов. Теплообменник для производства ГВС сделан из стальных пластин. Циркуляционный насос с 3 уровнями производительности/напора и расширительный бак на 8/10 литров. Инжекторная горелка с 11/15 рампами из нержавеющей стали AISI 304 с устройством электрического розжига без пилотного факела и с одним электродом для обнаружения и розжига факела. Тепловая мощность в режиме модуляции составляет от 7,2/9,9 до 24/32 кВт как при производстве горячей воды, так и при отоплении. Возможность настройки максимальной тепловой мощности для контура отопления. Полезная мощность контура ГВС 24/32 кВт с производством 13,7/18,3 л/мин при разнице температуры 25°C. Гидравлический узел включает обводной контур, чтобы предотвратить гидравлический удар в циркуляционном насосе в случае одновременного закрытия зон. Возможность производства горячей воды в совмещении с солнечными коллекторами. Регулятор расхода на контуре ГВС (10/13 л/мин). Гидравлические соединения поставляются в комплекте с котлом. Наличие системы ECO/COMFORT для поддержания рабочей температуры теплообменника и быстрой подачи горячей хозяйственной водой. Система антиблокировки циркуляционного насоса, подающая импульс на его включение каждые 24 часа простоя котла. Электронная защита от замерзания с включением горелки, когда температура воды доходит до 6°C. Регулировка пост циркуляции (от 0 до 20 минут) после стадии отопления. Приборный щиток Easy Touch с графическим дисплеем с задней подсветкой и возможностью установки параметров котла. Кроме этого, на блоке отображаются отказы в виде буквенно-цифрового кода. ЖК-дисплей с функцией самодиагностики и отображением рабочих температур в реальном масштабе времени. Возможность работы с низкотемпературными системами и в режиме компенсации наружной температуры с параллельным смещением кривой при установке зонда наружной температуры. Возможность соединения дистанционного пульта для определения комнатной температуры и автоматической коррекции кривой компенсации. Дополнительный дистанционный пульт позволяет программировать недельную работу котла по трем уровням температуры, дистанционно регулировать параметры котла и управлять многозонными системами. Класс выбросов NOx (EN 297/A5): 3. Класс электрической защиты IPX5D. 3 класс энергоэффективности в соответствии с директивой 92/42 CEE. Котлы модели TAURA отвечают требованиям следующих директив: по газовому оборудованию 90/396/CEE, по кпд 92/42/CEE, по низковольтному оборудованию 73/23/CEE-2006/95/CE и по электромагнитной совместимости 89/336/CEE-2004/108/CE.

НАСТЕННЫЕ ГАЗОВЫЕ КОТЛЫ, МОНТИРУЕМЫЕ В ПОМЕЩЕНИИ

• TAURA D

- Котлы с открытой (мод. MCA) и закрытой (мод. MCS) камерами сгорания, подходящие для отопления и горячего водоснабжения
- Компактные размеры и небольшой вес
- Функционирование до температуры минус 5°C снаружи в частично защищенных местах для модели MCS и для модели MCA после установки набора защиты от ветра
- Наличие ECS (усовершенствованной системы горения), позволяющей непрерывно контролировать процесс горения для обеспечения оптимальных условий работы
- Высокоэффективный битермический медный теплообменник
- Возможность работы с низкотемпературными системами
- Стальная инжекторная горелка для всех типов газа
- Электронное управление процессом модуляции мощности систем отопления и ГВС
- Защитное устройство Flue CONTROL, предотвращающее отток дымовых газов в помещение (модель MCA)
- Функция самодиагностики со светодиодным отображением на дисплее отказов и блокировок
- Высоконапорный циркуляционный насос с системой антиблокировки
- Расширительный бак на 8 литров (мод. 24) и 10 литров (мод. 32)
- Дисплейный интерфейс пользователя и блок управления для настроек
- Возможность присоединения комнатного термостата и пульта дистанционного управления
- Штуцеры для отбора дымовых газов в стандартной комплектации (мод. MCS)
- Класс защиты IPX5D

• Установка и техобслуживание

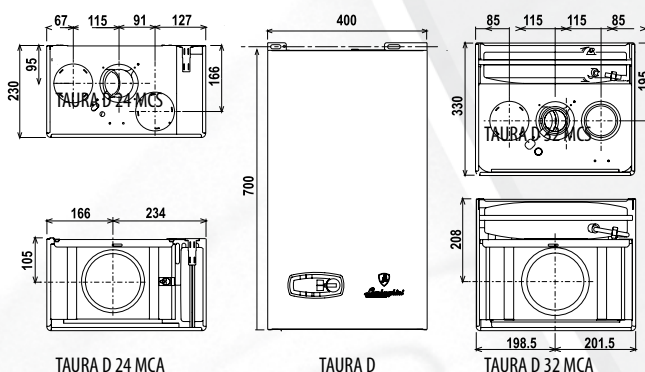
- Котел легко устанавливается благодаря наличию шаблонных и гидравлических соединений
- Простое техобслуживание благодаря быстрому доступу к внутренним компонентам

• Аксессуары по запросу

- Более подробную информацию по аксессуарам котла TAURA D смотрите на стр. 115
- Набор для всасывания воздуха/отвода дымовых газов Информацию по аксессуарам, заказываемым по дополнительному запросу, смотрите на стр. 115.
- Набор против замерзания контура ГВС для бойлера, работающего при температуре ниже минус 15°C
- Набор для защиты от ветра, необходимый для работы котла TAURA D с открытой топкой снаружи в частично защищенных местах

• Сертификаты

- Котлы TAURA D сертифицированы в соответствии с требованиями CE.

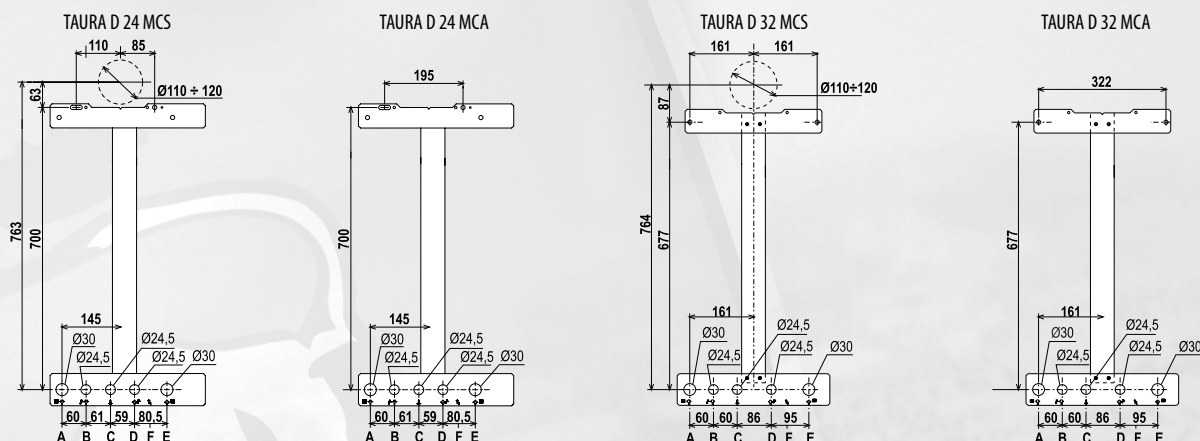


Котел котла	Макс. длина дымохода		Произ-во ГВС ΔT 30°C л/мин.	Питание В/Гц	Вес кг
	S. диам. 80 кв.м	C. диам.60/100 кв.м			
TAURA 24 D MCA	-	-	2,5—11,2	230/50	25
TAURA 24 D MCS	35	3	2,5—11,4	230/50	30
TAURA 32 D MCA	-	-	2,5—14,9	230/50	30
TAURA 32 D MCS	35	3	2,5—15,2	230/50	35

Код котла	Топливо	Модель котла	Мощн. топки кВт	Полез. мощность кВт	Кпд %		Макс. давление бар	
					100 %	30 %	отопл.	ГВС
00920590	метан	TAURA D 24 MCA	25,8	7—23,5	91	89,6	3	9
00722920	сжиж. газ	TAURA D 24 MCA	25,8	7—23,5	91	89,6	3	9
00920610	метан	TAURA D 32 MCA	25,8	7,2—24	93	90,5	3	9
00920620	сжиж. газ	TAURA D 32 MCA	25,8	7,2—24	93	90,5	3	9
00920630	метан	TAURA D 24 MCS	34,4	9,7—31,3	91	89,8	3	9
00722930	сжиж. газ	TAURA D 24 MCS	34,4	9,7—31,3	91	89,8	3	9
00920650	метан	TAURA D 32 MCS	34,4	9,9—32	93,1	91	3	9
00920660	сжиж. газ	TAURA D 32 MCS	34,4	9,9—32	93,1	91	3	9

НАСТЕННЫЕ ГАЗОВЫЕ КОТЛЫ, МОНТИРУЕМЫЕ В ПОМЕЩЕНИИ

• Установочный шаблон

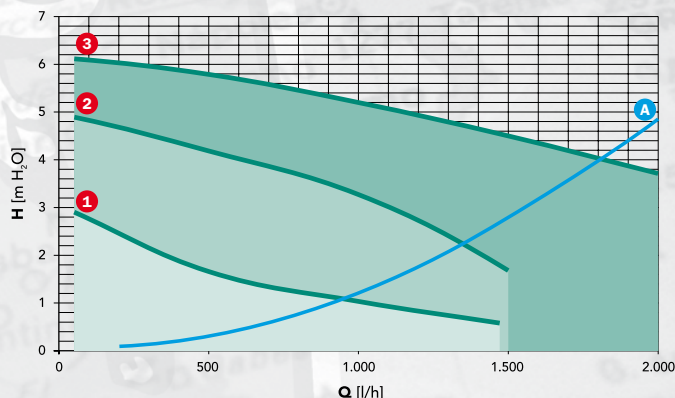
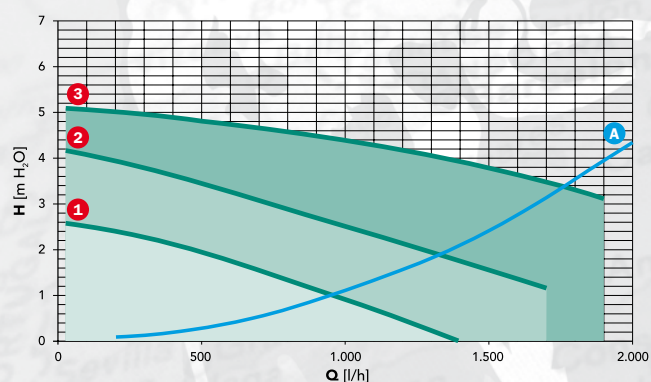


B - Горячая вода диам.	1/2"
D - Питательная вода котла	диам. 1/2"
C - Газ диам.	1/2" (соединения) диам. 3/4" (в котле)
A - Подающий трубопровод	диам. 3/4"

E - Обратный трубопровод	диам. 3/4"
F - Электропитание	диам. 18
- Опорные крюки	диам. 10

ПРИМ. Предусмотреть соединения с внутренней резьбой

• Характеристики циркуляционного насоса



• Новый цифровой приборный щиток



Инструменты для обслуживания

• Технические спецификации

Настенный котел высокого КПД, равного 93/93,1%, для установки внутри помещения и снаружи в частично защищенных местах до температуры минус -10°C (со стандартным набором против замерзания). Предназначен для производства мгновенной горячей воды для контура ГВС (первоочередная задача) и для отопления, имеет закрытую камеру сгорания и вентилятор за толкой для принужденного отвода дымовых газов. Подходит для работы на газообразном топливе. Обшивка окрашена в белый цвет напылением оксидного порошка методом анафореза. Камера сгорания выполнена из металлических листов с антикоррозионным покрытием на основе алюминия, изолирована изнутри экологическим чистым материалом и оснащена датчиком перепада давления для контроля вывода дымовых газов. Теплообменник для производства ГВС сделан из стальных пластин. Циркуляционный насос с 3 уровнями производительности/напора и расширительный бак на 8/10 литров. Инжекторная горелка с 11/15 рампами из нержавеющей стали AISI 304 с устройством электрического розжига без пилотного факела и с одним электродом для обнаружения и розжига факела. Тепловая мощность в режиме модуляции составляет от 7,2/9,9 до 24/32 кВт как при производстве горячей воды, так и при отоплении. Возможность настройки максимальной тепловой мощности для контура отопления. Полезная мощность контура ГВС 24/32 кВт с производством 13,7/18,3 л/мин при разнице температур 25°C. Гидравлический узел включает обводной контур, чтобы предотвратить гидравлический удар в циркуляционном насосе в случае одновременного закрытия зон. Возможность производства горячей воды в совмещении с солнечными коллекторами. Регулятор расхода на контуре ГВС (10/13 л/мин). Гидравлические соединения поставляются в комплекте с котлом. Наличие системы ECO/COMFORT для поддержания рабочей температуры теплообменника и быстрой подачи горячей хозяйственной водой. Система антиблокировки циркуляционного насоса, подающая импульс на его включение каждые 24 часа простоя котла. Электронная защита от замерзания с включением горелки, когда температура воды доходит до 6°C. Регулировка пост циркуляции (от 0 до 20 минут) после стадии отопления. Приборный щиток Easy Touch с графическим дисплеем с задней подсветкой и возможностью установки параметров котла. Кроме этого, на блоке отображаются отказы в виде буквенно-цифрового кода. ЖК-дисплей с функцией самодиагностики и отображением рабочих температур в реальном масштабе времени. Возможность работы с низкотемпературными системами и в режиме компенсации наружной температуры с параллельным смещением кривой при установке зонда наружной температуры. Возможность соединения дистанционного пульта для определения комнатной температуры и автоматической коррекции кривой компенсации. Дополнительный дистанционный пульт позволяет программировать недельную работу котла по трем уровням температуры, дистанционно регулировать параметры котла и управлять многозонными системами. Класс выбросов NOx (EN 297/A5): 3. Класс электрической защиты IPX5D. 3 класс энергоэффективности в соответствии с директивой 92/42 CEE. Котлы модели TAURA D отвечают требованиям следующих директив: по газовому оборудованию 90/396/CEE, по КПД 92/42/CEE, по низковольтному оборудованию 73/23/CEE-2006/95/CE и по электромагнитной совместимости 89/336/CEE-2004/108/CE.



OCEANO ATLANTICO

ISLAS CANARIAS

ISLAS CANARIAS (Esp.)
La Palma
Gomera
Hierro
Teniente
Gran Canaria
MADRID
Porto Santo
Funchal
Madera
Santa Cruz
Las Palmas
Azuaga
Casablanca
Marrakech
Touba
Ifni
Sehara
Bir-Mes

Lisbo

Est de

НАПОЛЬНЫЕ КОТЛЫ

КОТЛЫ ИЗ НЕРЖАВЕЮЩЕЙ СТАЛИ ВЫСОКОГО КПД

• MEGA PREX N 80—1300	78
• MEGA PREX N 1400—3500	80
• MEGA PREX BT	82
• MEGA PREX 92—1890	84
• MEGA PREX 2360—6000	86
• NEINOX	88

КОНДЕНСАЦИОННЫЕ ГАЗОВЫЕ КОТЛЫ ИЗ НЕРЖ. СТАЛИ

• SILVER N	89
• SILVER N-D	90

ЧУГУННЫЕ КОТЛЫ

• АНАЛОГОВЫЙ КОТЕЛ AXE 3D	92
• ЦИФРОВОЙ КОТЕЛ AXE 3D	93
• AXE 3 D 32 B100	94
• ЦИФРОВОЙ КОТЕЛ AXE 3 D UNIT B 100 / B 130	95
• AXE 3 D UNIT CI	96
• AXE 3 D UNIT R	97
• BIG F	98
• СБОРОЧНЫЙ КОТЕЛ BIG FK	99
• ЧУГУННЫЙ ДВУХСТУПЕНЧАТЫЙ КОТЕЛ GASTER N 56—107	107
• ЧУГУННЫЙ ДВУХСТУПЕНЧАТЫЙ КОТЕЛ GASTER N 119—289	108

ЧУГУННЫЕ КОТЛЫ С МОДУЛЯЦИОННОЙ ГОРЕЛКОЙ

• КОТЕЛ ERA F 23—56“М” С МОДУЛЯЦИОННОЙ ГОРЕЛКОЙ	100
• КОТЕЛ ERA F 32S“М” С МОДУЛЯЦИОННОЙ ГОРЕЛКОЙ	101
• КОТЕЛ ERA F 32 В “М” С МОДУЛЯЦИОННОЙ ГОРЕЛКОЙ И НАКОПИТЕЛЬНЫМ БАКОМ	102
• ERA MD	104
• ERA MD BI 100	105

ТВЕРДОТОПЛИВНЫЕ ЧУГУННЫЕ КОТЛЫ

• EKO LOGIK L	106
---------------	-----

КОТЛЫ ИЗ НЕРЖАВЕЮЩЕЙ СТАЛИ ВЫСОКОГО КПД

• MEGA PREX N 80—1300



- Наддувные котлы для отопления зданий средних и больших размеров
- Стальной корпус и топка с реверсивным развитием факела
- Функционирование с дизельными и газовыми горелками
- Внешний приборный щиток для управления и настройки узла
- Теплоизоляция большой толщины для предотвращения утечек тепла
- Дверца на петлях с возможностью открытия в любую сторону и передовая система крепления и центрирования.
- Новые завихрители из нержавеющей стали, улучшающие теплообмен дымовых газов и гарантирующие низкие потери давления
- Стальные дымовые трубы большой толщины
- Шанец для установки контрольных термометров



• Установка и техобслуживание

- Плита котла подготовлена к монтажу горелки
- Простое техобслуживание благодаря быстрому доступу к внутренним компонентам

• Аксессуары по запросу

- Более подробную информацию по аксессуарам котла MEGA смотрите на стр. 115
- Стандартный приборный щиток для работы с одноступенчатыми, двухступенчатыми и модуляционными горелками

• Сертификаты

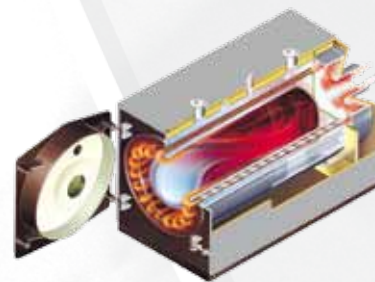
- Котлы MEGA сертифицированы в соответствии с требованиями CE.

• Способ заказа котла Mega

- Котлы MEGA поставляются со стандартным приборным щитком.
- Если вам необходим приборный щиток Elektro, укажите это в момент формулировки заказа. Естественно, цена будет выше.



Стандартный приборный щиток



Новые завихрители

Код котла	Модель котла	Мощность топки	Полезная мощность		Модель горелки дизел. CE	Модель горелки дизельная CE	Модель горелки газовая CE	Модель горелки газовая CE
			кВт	ккал/ч				
00910800	M.PREX N 80	87	80	69000	ECO 10•	-	EM 12-E.D6•	-
00910810	M.PREX N 90	98	90	77000	ECO 10•	-	EM 12-E.D6•	-
00910820	M.PREX N 100	109	100	86000	ECO 15•	-	EM 16-E.D4•	-
00910830	M.PREX N 120	131	120	103000	ECO 15•	-	EM 16-E.D4•	-
00910840	M.PREX N 150	163	150	129000	ECO 15•	-	EM 18/2-E.D6	-
00910850	M.PREX N 200	218	200	172000	ECO 22/2	-	EM 26-E.D6•	-
00910860	M.PREX N 250	272	250	215000	ECO 30/2	-	EM 40/2-E.D7	-
00910870	M.PREX N 300	325	300	258000	ECO 40/2	-	EM 40/2-E.D7	-
00910880	M.PREX N 350	380	350	301000	ECO 40/2	-	-	LMB G 600 (BC) (D1"1/2)
00910890	M.PREX N 400	434	400	344000	-	LMB LO 600 (2 CT.-BC)	-	LMB G 1000 (BC) (S1"1/2)
00910900	M.PREX N 500	542	500	430000	-	LMB LO 1000 (2 CT.-BL)	-	LMB G 1000 (BL) (S1"1/2)
00910910	M.PREX N 620	672	620	533000	-	LMB LO 1300 (2 CT.)	90 PM/2-E.D11	LMB G 1300 (S 1"1/2)
00910920	M.PREX N 750	813	750	645000	PG 110/2	LMB LO 1300 (2 CT.)	140 PM/2-E.D11	LMB G 1300 (S 1"1/2)
00910930	M.PREX N 850	921	850	731000	PG 110/2	LMB LO 1300 (2 CT.)	140 PM/2-E.D11	LMB G 1300 (S 1"1/2)
00910940	M.PREX N 950	1030	950	817000	PG 110/2	LMB LO 1300 (2 CT.)	140 PM/2-E.D11	LMB G 1300 (S 1"1/2)
00910950	M.PREX N 1020	1106	1020	877000	PG 110/2	LMB LO 1300 (2 CT.)	140 PM/2-E.D11	LMB G 1300 (S 1"1/2)
00910960	M.PREX N 1200	1301	1200	1032000	PG 150/2	LMB LO 2000 (2 CT.)	210 PM/2-E.D11	LMB G 2000 (S DN 65)
00910970	M.PREX N 1300	1409	1300	1118000	PG 150/2	LMB LO 2000 (2 CT.)	210 PM/2-E.D11	LMB G 2000 (S DN 65)

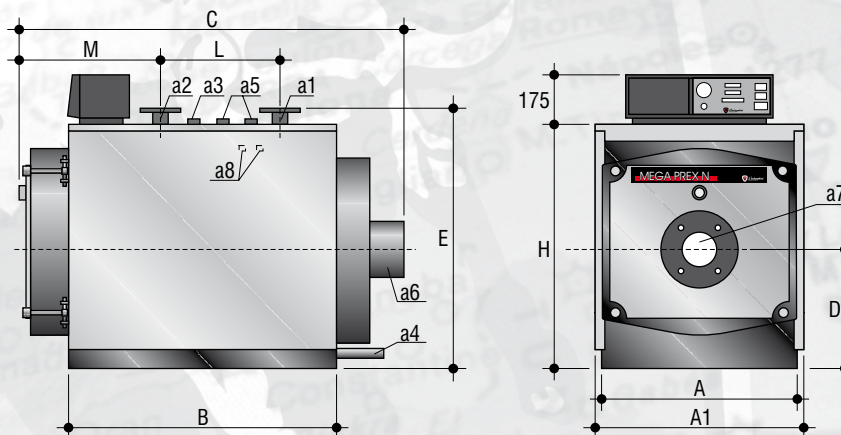
ПРЕДУПРЕЖДЕНИЕ: до выбора фланца для присоединения горелки, проверьте давление газа и подберите соответствующую модель горелки.

• В случае замены на горелки ECO/2 или EM/2, вместо цены на одноступенчатую горелку поставьте цену на горелку ECO/2 или EM/2.

КОТЛЫ ИЗ НЕРЖАВЕЮЩЕЙ СТАЛИ ВЫСОКОГО КПД

• Технические данные и размеры котлов MEGA PREX N 80—1300

Модель котла	Мощность топки		КПД		Макс. давл. отопл. бар	Питание В/Гц	Подача отопл. Ду а1	Обрат. лин. отопл. Ду а2	Соединение расш. бака диам. а3	Слив котла диам. а4	Клапан безоп. диам. а5	Соедин-е дымохода диам. а6	Соедин-е горелки диам. а7	Гнездо термостата диам. а8
	кВт	ккал/ч	100 %	30 %										
MEGA PREX N 80	87	74 820	91,95	90,23	5	230/50	50	50	1"	1"	-	200	130	1/2"
MEGA PREX N 90	98	84 280	91,84	90,3	5	230/50	50	50	1"	1"	-	200	130	1/2"
MEGA PREX N 100	109	93 740	91,74	90,4	5	230/50	50	50	1"	1"	-	200	130	1/2"
MEGA PREX N 120	131	112 660	91,6	90,45	5	230/50	50	50	1"	1"	-	200	130	1/2"
MEGA PREX N 150	163	140 180	92,02	91,15	5	230/50	50	50	1"	1"	-	250	160	1/2"
MEGA PREX N 200	218	187 480	91,74	91,36	5	230/50	50	50	1"	1"	-	250	160	1/2"
MEGA PREX N 250	272	233 920	91,91	90,4	5	230/50	50	50	1"	1"	-	250	160	1/2"
MEGA PREX N 300	325	279 500	92,31	90,62	5	230/50	65	65	1"	1"	-	250	180	1/2"
MEGA PREX N 350	380	326 800	92,11	90,64	5	230/50	65	65	1"	1"	-	250	180	1/2"
MEGA PREX N 400	434	373 240	92,17	90,81	5	230/50	80	80	1"	1"	1 1/4"	250	225	1/2"
MEGA PREX N 500	542	466 120	92,25	90,71	5	230/50	80	80	1"	1 1/4"	2x1 1/4"	300	225	1/2"
MEGA PREX N 620	672	577 920	92,26	90,68	5	230/50	80	80	1"	1 1/4"	2x1 1/4"	300	225	1/2"
MEGA PREX N 750	813	699 180	92,25	90,60	5	230/50	100	100	1"	1 1/4"	2x1 1/2"	350	280	1/2"
MEGA PREX N 850	921	792 060	92,29	90,73	5	230/50	100	100	1"	1 1/4"	2x1 1/2"	350	280	1/2"
MEGA PREX N 950	1030	885 800	92,23	90,7	5	230/50	100	100	1"	1 1/4"	2x1 1/2"	350	280	1/2"
MEGA PREX N 1020	1106	951 160	92,22	90,65	5	230/50	125	125	1"	1 1/4"	2x1 1/2"	400	280	1/2"
MEGA PREX N 1200	1301	1 118 860	92,24	90,67	5	230/50	125	125	1"	1 1/4"	2x1 1/2"	400	280	1/2"
MEGA PREX N 1300	1409	1 211 740	92,26	90,61	5	230/50	125	125	1"	1 1/4"	2x1 1/2"	400	280	1/2"



Модель котла	A мм	A1 мм	B мм	C мм	D мм	E мм	H мм	L мм	M мм	Вес кг
MEGA PREX N 80	700	750	630	1055	415	911	855	240	413	216
MEGA PREX N 90	700	750	755	1195	415	911	855	265	513	258
MEGA PREX N 100	700	750	755	1195	415	911	855	265	513	258
MEGA PREX N 120	700	750	755	1195	415	911	855	265	513	258
MEGA PREX N 150	750	800	1000	1440	440	961	905	475	513	346
MEGA PREX N 200	750	800	1000	1440	440	961	905	475	513	346
MEGA PREX N 250	750	800	1250	1690	440	1061	1005	725	513	431
MEGA PREX N 300	850	900	1250	1690	490	1061	1005	700	523	475
MEGA PREX N 350	850	900	1500	1940	490	1061	1005	980	523	542
MEGA PREX N 400	890	940	1502	1900	500	1095	1015	850	600	584
MEGA PREX N 500	1110	1160	1502	1950	610	1285	1205	850	663	853
MEGA PREX N 620	1110	1160	1792	2240	610	1285	1205	1150	663	963
MEGA PREX N 750	1240	1290	1753	2.255	675	1417	1335	1100	704	1205
MEGA PREX N 850	1240	1290	1753	2.255	675	1417	1335	1100	704	1205
MEGA PREX N 950	1240	1290	2003	2500	675	1417	1335	1200	704	1417
MEGA PREX N 1020	1390	1440	2003	2500	750	1568	1485	1200	704	1843
MEGA PREX N 1200	1390	1440	2003	2500	750	1568	1485	1200	704	1843
MEGA PREX N 1300	1390	1440	2003	2500	750	1568	1485	1200	704	1843

КОТЛЫ ИЗ НЕРЖАВЕЮЩЕЙ СТАЛИ ВЫСОКОГО КПД

• MEGA PREX N 1400—3500

- Наддувные котлы для отопления зданий средних и больших размеров
- Стальной корпус и топка с реверсивным развитием факела
- Функционирование с дизельными и газовыми горелками
- Внешний приборный щиток для управления и настройки узла
- Теплоизоляция большой толщины для предотвращения утечек тепла
- Дверца на петлях с возможностью открытия в любую сторону и передовая система крепления и центрирования.
- Новые завихрители из нержавеющей стали, улучшающие теплообмен дымовых газов и гарантирующие низкие потери давления
- Стальные дымовые трубы большой толщины
- Шанец для установки контрольных термометров



• Установка и техобслуживание

- Плита котла подготовлена к монтажу горелки
- Простое техобслуживание благодаря быстрому доступу к внутренним компонентам

• Аксессуары по запросу

- Более подробную информацию по аксессуарам котла MEGA смотрите на стр. 115
- Стандартный приборный щиток для горелок одноступенчатых, двухступенчатых и модуляционных

• Сертификаты

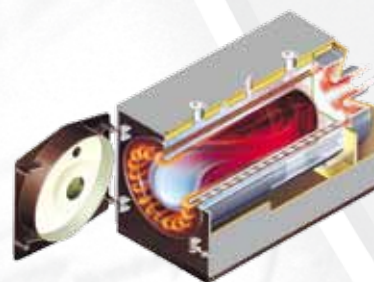
- Котлы MEGA сертифицированы в соответствии с требованиями CE.

• Способ заказа котла MEGA

- Котлы MEGA поставляются со стандартным приборным щитком.
- Если вам необходим приборный щиток Elektro, укажите это в момент формулировки заказа. Естественно, цена будет выше.



Стандартный приборный щиток



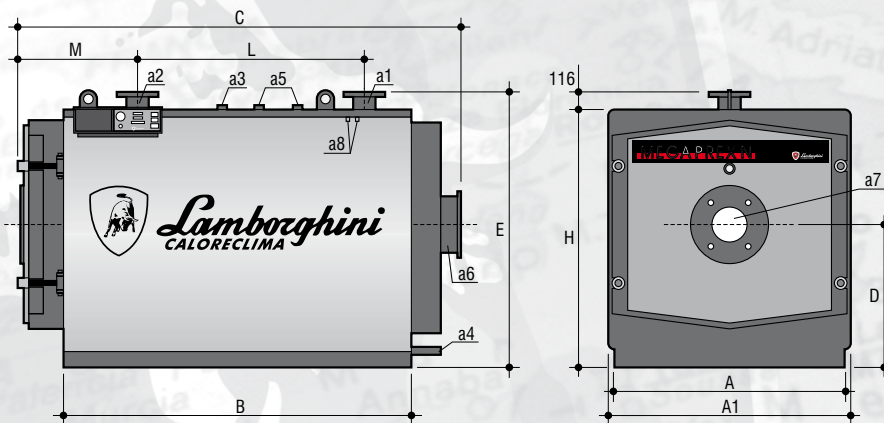
Модель котла	Модель горелки	Мощность топки	Полезная мощность		Модель горелки дизел. CE	Модель горелки дизельная CE	Модель горелки газовая CE	Модель горелки газовая CE
			кВт	ккал/ч				
00910980	M.PREX N 1400	1517	1400	1204000	PG 150	LMB LO 2000 (2 CT.)	210 PM/2-E.D11	LMB G 2000 (S ДУ 65)
00910990	M.PREX N 1600	1733	1600	1376000	PG 180/2	-	310 PM/2-E.F1	-
00911000	M.PREX N 1800	1950	1800	1548000	PG 180/2	-	310 PM/2-E.F1	-
00911010	M.PREX N 2000	2167	2000	1720000	PG 250/2	-	310 PM/2-E.F1	-
00911020	M.PREX N 2400	2600	2400	2064000	PG 250/2	-	310 PM/2-E.F1	-
00911030	M.PREX N 3000	3250	3000	2580000	PG 300/2	-	430 PM/2-E.F1	-
00911040	M.PREX N 3500	3792	3500	3010000	-	-	430 PM/2-E.F1	-

ПРЕДУПРЕЖДЕНИЕ: до выбора фланца для присоединения горелки, проверьте давление газа и подберите соответствующую модель горелки.

КОТЛЫ ИЗ НЕРЖАВЕЮЩЕЙ СТАЛИ ВЫСОКОГО КПД

• Технические данные и размеры котлов MEGA PREX N 1400—3500

Модель котла	Мощность топки		КПД		Макс. давл. отопл. бар	Питание В/Гц	Подача отопл. Ду a1	Обрат. лин. отопл. Ду a2	Соединение расш. бака диам. a3	Слив котла диам. a4	Клапан безоп. диам. a5	Соедин-е дымохода диам. a6	Соедин-е горелки диам. a7	Гнездо термостата диам. a8
	кВт	ккал/ч	100 %	30 %										
MEGA PREX N 1400	1517	1 304 620	92,29	90,36	5	230/50	150	150	1"	1 1/4"	1 1/2"	400	320	1/2"
MEGA PREX N 1600	1733	1 490 380	92,33	90,41	5	230/50	150	150	1"	1 1/4"	1 1/2"	400	320	1/2"
MEGA PREX N 1800	1950	1 677 000	92,31	90,5	5	230/50	150	150	1"	1 1/4"	1 1/2"	400	320	1/2"
MEGA PREX N 2000	2167	1 863 620	92,29	90,3	5	230/50	200	200	1"	1 1/4"	2"	500	360	1/2"
MEGA PREX N 2400	2600	2 236 000	92,31	90,6	5	230/50	200	200	1"	1 1/4"	2"	500	360	1/2"
MEGA PREX N 3000	3250	2 795 000	92,31	90,55	5	230/50	200	200	1"	1 1/4"	2"	550	400	1/2"
MEGA PREX N 3500	3792	3 261 120	92,3	90,2	5	230/50	200	200	1"	1 1/4"	2"	550	400	1/2"



MEGA PREX N 1400—3500

Модель котла	A мм	A1 мм	B мм	C мм	D мм	E мм	H мм	L мм	M мм	Вес кг
MEGA PREX N 1400	1270	1470	2300	2886	880	1746	1630	1300	831	2600
MEGA PREX N 1600	1270	1470	2300	2886	880	1746	1630	1300	831	2600
MEGA PREX N 1800	1270	1470	2510	3096	880	1746	1630	1850	771	2750
MEGA PREX N 2000	1400	1600	2510	3220	945	1876	1760	1550	903	3650
MEGA PREX N 2400	1400	1600	2770	3480	945	1876	1760	1950	903	3900
MEGA PREX N 3000	1670	1870	2770	3480	1080	2146	2030	2050	903	5200
MEGA PREX N 3500	1670	1870	3225	3935	1080	2146	2030	2050	903	5700

КОТЛЫ ИЗ НЕРЖАВЕЮЩЕЙ СТАЛИ ВЫСОКОГО КПД

• MEGA PREX BT



Низкая температура и низкое загрязнение

- Наддувные котлы для отопления зданий средних и больших размеров
- Функционирование на низкой температуре для гарантирования максимального КПД
- Стальные трехходовые котлы с прямым ходом пламени
- Защита камеры сгорания огнеупорным материалом для меньших потерь тепла
- Коаксиальный дымоход (труба в трубе), выполненный из стали большой толщины, для равномерной отдачи тепла и предотвращения образования конденсата
- Завихрители из нержавеющей стали
- Дверца на петлях
- Высокая передняя теплоизоляция в стандартном варианте исполнения
- Теплоизоляционный материал большой толщины для предотвращения утечек тепла
- Вертикальное исполнение конструкции с трубным пучком, расположенным над топкой
- Компактные размеры в ширину (<90 см)
- Внешний приборный щиток для управления и настройки узла
- Шанец для контрольных термометров
- Функционирование с дизельными и газовыми горелками



• Установка и техобслуживание

- Плита котла подготовлена к монтажу горелки
- Простое техобслуживание благодаря быстрому доступу к внутренним компонентам

• Аксессуары по запросу

- Более подробную информацию по аксессуарам котла MEGA PREX BT смотрите на стр. 115
- Стандартный приборный щиток для работы с одноступенчатыми, двухступенчатыми и модуляционными горелками

• Сертификаты

- Котлы MEGA PREX BT сертифицированы в соответствии с требованиями CE

• Способ заказа котла Mega Prex BT

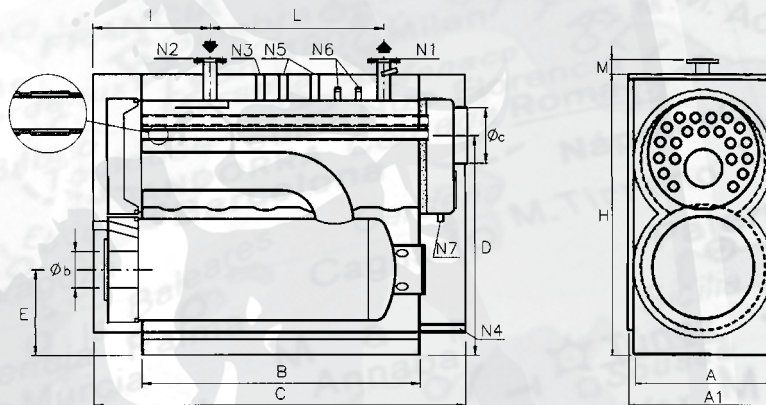
- Котлы MEGA PREX BT поставляются со стандартным приборным щитком.
- Если вам необходим приборный щиток Elektro, укажите это в момент формулировки заказа. Естественно, цена будет выше

Код	Модель котла	Мощность топки		Полезная мощность		КПД		Модель дизельной горелки CE	Модель газовой горелки CE
		кВт	ккал/ч	кВт	ккал/ч	100%	30%		
00902002	MEGA PREX BT 100	112	96320	105	90300	93,6	93,3	ECO 15/2	EM 16/2-E.D6
00902012	MEGA PREX BT 150	163	140180	151	129860	92,7	92,4	ECO 22/2	EM 26/2-E.D6
00902022	MEGA PREX BT 180	199	171120	186	160000	93,5	93,2	ECO 22/2	EM 26/2-E.D6
00902032	MEGA PREX BT 230	251	215860	233	200380	92,6	92,3	ECO 30/2	EM 40/2-E.D7
00902042	MEGA PREX BT 290	313	269180	291	250260	92,8	92,5	ECO 30/2	EM 40/2-E.D7
00902052	MEGA PREX BT 350	374	321640	349	300140	93,2	92,9	ECO 40/2	LMB G 600 (BC-D1*1/2)FLA1
00902062	MEGA PREX BT 400	440	378400	407	350000	92,6	92,3	LMB LO 600 (2ST-BC-FLA2)	LMB G 1000 (BC-S1*1/2-FLA2)
00902072	MEGA PREX BT 460	500	430000	465	399900	93	92,7	LMB LO 1000 (2ST-BC-FLA2)	LMB G 1000 (BC-S1*1/2-FLA2)
00902082	MEGA PREX BT 580	628	540080	581	499960	92,6	92,3	LMB LO 1000 (2ST-BC-FLA2)	LMB G 1000 (BC-S1*1/2-FLA2)

ПРЕДУПРЕЖДЕНИЕ: до выбора фланца для присоединения горелки, проверьте давление газа и подберите соответствующую модель горелки.

• Технические данные и размеры котлов MEGA PREX BT

Модель котла	A мм	A1 мм	B мм	C мм	D мм	E мм	H мм	I мм	L мм	M мм	Вес кг
MEGA PREX BT 100	660	715	1252	1655	978	374	1225	565	740	52	625
MEGA PREX BT 150	660	715	1252	1655	978	374	1225	565	740	52	655
MEGA PREX BT 180	700	755	1412	1815	1082	410	1345	565	900	52	750
MEGA PREX BT 230	700	755	1412	1815	1082	410	1345	565	900	52	790
MEGA PREX BT 290	745	800	1462	1865	1210	460	1500	615	900	57	900
MEGA PREX BT 350	820	875	1744	2147	1340	495	1630	665	1075	53	1100
MEGA PREX BT 400	820	875	1744	2147	1340	495	1630	665	1075	53	1160
MEGA PREX BT 460	890	945	1744	2147	1422	520	1750	665	1075	50	1380
MEGA PREX BT 580	890	945	1744	2147	1422	520	1750	665	1075	50	1450



MEGA PREX BT

Модель котла	Макс. давл. отопл. бар	Питание В/Гц	Подача отопл. Ду a1	Обрат. лин. отопл. Ду a2	Соедин-е клап. безопасности диам. a3	Слив котла диам. a4	Клапан безопасности диам. a5	Гнездо термостата диам. a6	Сборник конденсата диам. a7	Присоед-е дымох. диам. a8	Присоед-е горелки диам. a9
MEGA PREX BT 100	5	230/50	50	50	1"	1"	-	1/2"	1/2"	200	120
MEGA PREX BT 150	5	230/50	50	50	1"	1"	-	1/2"	1/2"	200	155
MEGA PREX BT 180	5	230/50	65	65	1"	1"	-	1/2"	1/2"	250	155
MEGA PREX BT 230	5	230/50	65	65	1"	1"	-	1/2"	1/2"	250	155
MEGA PREX BT 290	5	230/50	80	80	1 1/4"	1"	-	1/2"	1/2"	250	155
MEGA PREX BT 350	5	230/50	80	80	1 1/4"	1"	-	1/2"	1/2"	250	180
MEGA PREX BT 400	5	230/50	80	80	1 1/4"	1"	-	1/2"	1/2"	250	180
MEGA PREX BT 460	5	230/50	80	80	1 1/4"	1"	1 1/4"	1/2"	1/2"	250	180
MEGA PREX BT 580	5	230/50	80	80	1 1/4"	1"	1 1/4"	1/2"	1/2"	250	180

КОТЛЫ ИЗ НЕРЖАВЕЮЩЕЙ СТАЛИ ВЫСОКОГО КПД

• MEGA PREX N "92—1890"

- Наддувные котлы для отопления зданий средних и больших размеров
- Стальной корпус и топка с реверсивным развитием факела
- Функционирование с дизельными и газовыми горелками
- Внешний приборный щиток для управления и настройки узла
- Теплоизоляция большой толщины для предотвращения утечек тепла
- Дверца на петлях с возможностью открытия в любую сторону и передовая система крепления и центрирования.
- Новые завихрители из нержавеющей стали, улучшающие теплообмен дымовых газов и гарантирующие низкие потери давления
- Стальные дымовые трубы большой толщины
- Шанец для установки контрольных термометров



• Установка и техобслуживание

- Плита котла подготовлена к монтажу горелки
- Простое техобслуживание благодаря быстрому доступу к внутренним компонентам

• Аксессуары по запросу

- Более подробную информацию по аксессуарам котла MEGA PREX N смотрите на стр. 115
- Стандартный приборный щиток для работы с одноступенчатыми, двухступенчатыми и модуляционными горелками

• Сертификаты

- Котлы MEGA PREX N сертифицированы в соответствии с требованиями CE

• Способ заказа котла Мега

- Котлы MEGA PREX N поставляются со стандартным приборным щитком.
- Если вам необходим приборный щиток Elektro, укажите это в момент формулировки заказа. Естественно, цена будет выше



Стандартный приборный щиток



Новые завихрители



Код	Модель котла	Мощность топки		Полезная мощность		Кпд		Модель дизельной горелки CE	Модель газовой горелки CE
		кВт	ккал/ч	кВт	ккал/ч	100%	30%		
00919720	MEGAPREX N 92	99,5	85570	92	79120	92,5%	93,50	ECO 10	EM 12-E. D6 (MB410)
00919730	MEGAPREX N 107	116	99760	107	92020	92,2%	93,50	ECO 15	EM 12-E. D6 (MB410)
00919740	MEGAPREX N 152	165	141900	152	130720	92,1%	94,50	ECO 15	EM 18-E. D6 (MB410)
00919750	MEGAPREX N 190	206	177160	190	163400	92,2%	93,46	ECO 20/2	EM 26/2-E.D6 (MB410)
00919760	MEGAPREX N 240	261	224460	240	206400	92,0%	94,24	ECO 30/2	LMB G 600 (BL) (D1"1/2)
00919770	MEGAPREX N 300	326	280360	300	258000	92,0%	94,12	ECO 40/2	LMB G 600 (BL) (D1"1/2)
00919780	MEGAPREX N 350	378	325080	350	301000	92,6%	95,50	LMB LO 600 (2 CT.-BL)	LMB G 600 (BL) (D1"1/2)
00919790	MEGAPREX N 399	432	371520	399	343140	92,4%	94,19	LMB LO 1000 (2 CT.-BL)	LMB G 600 (BL) (D1"1/2)
00919800	MEGAPREX N 525	567	487620	525	451500	92,6%	94,15	LMB LO 1000 (2 CT.-BL)	LMB G 1000 (BL) (S1"1/2)
00919810	MEGAPREX N 600	648	557280	600	516000	92,6%	94,32	LMB LO 1000 (2 CT.-BL)	LMB G 1000 (BL) (S1"1/2)
00919820	MEGAPREX N 720	777	668220	720	619200	92,7%	93,60	LMB LO 1300 (2 CT.)	LMB G 1000 (BL) (S1"1/2)
00919830	MEGAPREX N 820	881	757660	820	705200	93,1%	94,40	LMB LO 1300 (2 CT.)	LMB G 1300 (S 1"1/2)
00919840	MEGAPREX N 940	1011	869460	940	808400	93,0%	94,20	LMB LO 1300 (2 CT.)	LMB G 1300 (S 1"1/2)
00919850	MEGAPREX N 1060	1140	980400	1060	911600	93,0%	96,75	LMB LO 2000 (2 CT.)	LMB G 1300 (S 1"1/2)
00919860	MEGAPREX N 1250	1359	1168740	1250	1075000	92,0%	93,41	LMB LO 2000 (2 CT.)	LMB G 2000 (S DN 65)
00919870	MEGAPREX N 1480	1608	1382880	1480	1272800	92,0%	93,68	PG 150	LMB G 2000 (S DN 65)
00919880	MEGAPREX N 1600	1736	1492960	1600	1376000	92,2%	93,80	PG 180/2	310 PM/M-E.F5 (Ду100)
00919890	MEGAPREX N 1890	2054	1766440	1890	1625400	92,0%	93,76	PG 180/2	310 PM/M-E.F5 (Ду100)

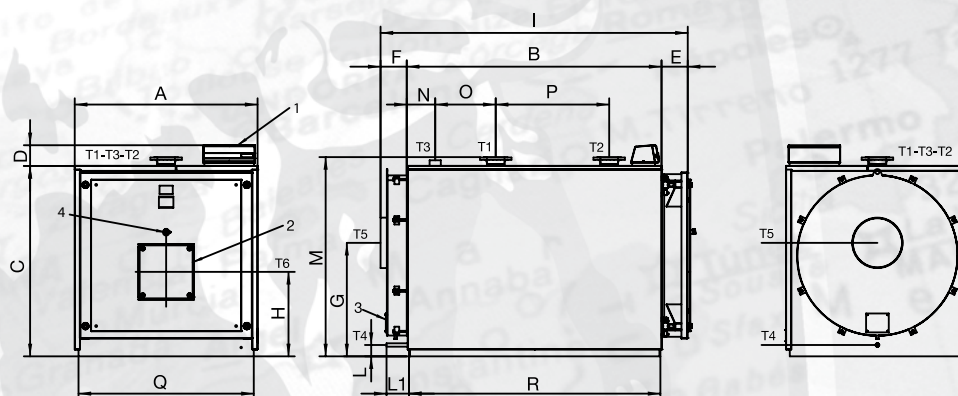
ПРЕДУПРЕЖДЕНИЕ: до выбора фланца для присоединения горелки, проверьте давление газа и подберите соответствующую модель горелки.

• В случае замены на горелки ECO/2 или EM/2, вместо цены на одноступенчатую горелку поставьте цену на горелку ECO/2 или EM/2.

КОТЛЫ ИЗ НЕРЖАВЕЮЩЕЙ СТАЛИ ВЫСОКОГО КПД

• Технические данные и размеры котлов MEGA PREX 2360—6000

Модель котла	Макс. давл. отопл. бар	Питание В/Гц	Подача отопл. Ду Т1	Обрат.лин. отопл. Ду Т2	Соединение расширительного бака Ду Т3	Слив котла Ду Т4	Присоед-е дымох. Присоед-е горелки	
							Ømm Т5	Ømm Т6
MEGAPREX N 92	6	230/50	2"	2"	1 1/4"	3/4"	200	120
MEGAPREX N 107	6	230/50	2"	2"	1 1/4"	3/4"	200	120
MEGAPREX N 152	6	230/50	2 1/2"	2 1/2"	1 1/2"	3/4"	220	120
MEGAPREX N 190	6	230/50	2 1/2"	2 1/2"	1 1/2"	3/4"	220	120*/150**
MEGAPREX N 240	6	230/50	2 1/2"	2 1/2"	1 1/2"	3/4"	220	155
MEGAPREX N 300	6	230/50	2 1/2"	2 1/2"	1 1/2"	3/4"	220	160*/180**
MEGAPREX N 350	6	230/50	2 1/2"	2 1/2"	1 1/2"	3/4"	220	160*/180**
MEGAPREX N 399	6	230/50	2 1/2"	2 1/2"	1 1/2"	3/4"	220	160*/180**
MEGAPREX N 525	6	230/50	80	80	2"	3/4"	250	180
MEGAPREX N 600	6	230/50	80	80	2"	3/4"	250	180
MEGAPREX N 720	6	230/50	100	100	2 1/2"	3/4"	350	210
MEGAPREX N 820	6	230/50	100	100	2 1/2"	3/4"	350	210
MEGAPREX N 940	6	230/50	100	100	2 1/2"	3/4"	350	210
MEGAPREX N 1060	6	230/50	125	125	3"	3/4"	400	240
MEGAPREX N 1250	6	230/50	125	125	3"	3/4"	400	
MEGAPREX N 1480	6	230/50	150	150	Ду100	1 1/2"	450	
MEGAPREX N 1600	6	230/50	150	150	Ду100	1 1/2"	450	
MEGAPREX N 1890	6	230/50	150	150	Ду100	1 1/2"	450	



Модель котла	A	B	C	D	E	F	G	H	I	L	L1	M	N	O	P	Q	R	Вес
	мм	мм	мм	мм	мм	мм	мм	мм	мм	мм	мм	мм	мм	мм	мм	мм	мм	кг
MEGAPREX N 92	760	764	866	165	130	152	515	395	1046	100	121	925	147	150	250	700	740	260
MEGAPREX N 107	760	764	866	165	130	152	515	395	1046	100	121	925	147	150	250	700	740	260
MEGAPREX N 152	810	1014	911	165	130	152	545	420	1296	100	121	980	167	230	350	750	990	350
MEGAPREX N 190	810	1014	911	165	130	152	545	420	1296	100	121	980	167	230	350	750	990	350
MEGAPREX N 240	810	1264	911	165	130	152	545	420	1516	100	121	980	217	330	450	750	1240	440
MEGAPREX N 300	950	1264	1031	165	150	152	630	495	1546	100	121	1100	217	330	450	890	1240	480
MEGAPREX N 350	950	1514	1031	165	150	152	630	495	1816	100	121	1100	217	380	600	890	1490	550
MEGAPREX N 399	950	1515	1031	165	150	152	630	495	1817	100	120	1100	218	380	600	890	1491	590
MEGAPREX N 525	1060	1516	1181	165	170	152	725	570	1838	100	120	1250	218	380	600	1000	1492	860
MEGAPREX N 600	1060	1776	1181	165	170	152	725	570	2098	100	120	1250	218	440	700	1000	1752	970
MEGAPREX N 720	1260	1776	1331	165	170	212	815	615	2158	100	180	1400	228	440	700	1200	1752	1250
MEGAPREX N 820	1260	1776	1331	165	170	212	815	615	2158	100	180	1400	218	440	700	1200	1752	1250
MEGAPREX N 940	1260	2016	1331	165	170	212	815	615	2398	100	180	1400	218	480	900	1200	1992	1420
MEGAPREX N 1060	1450	2018	1511	165	190	212	900	670	2420	90	178	1580	218	480	900	1390	1994	1580
MEGAPREX N 1250	1450	2018	1511	165	190	212	900	670	2420	90	178	1580	220	480	900	1390	1994	2250
MEGAPREX N 1480	1530	2320	1661	165	190	212	1013	743	2722	120	199	1730	220	580	1100	1470	2296	2650
MEGAPREX N 1600	1530	2320	1661	165	190	212	1013	743	2722	120	199	1730	220	580	100	1470	2296	2700
MEGAPREX N 1890	1530	2520	1661	165	190	212	1013	743	2722	120	199	1730	220	580	1200	1470	2496	2850

* Минимальные размеры для прохода через дверь котельной.

КОТЛЫ ИЗ НЕРЖАВЕЮЩЕЙ СТАЛИ ВЫСОКОГО КПД

• MEGA PREX N 2360—6000

- Наддувные котлы для отопления зданий средних и больших размеров
- Стальной корпус и топка с реверсивным развитием факела
- Функционирование с дизельными и газовыми горелками
- Внешний приборный щиток для управления и настройки узла
- Теплоизоляция большой толщины для предотвращения утечек тепла
- Дверца на петлях с возможностью открытия в любую сторону и передовая система крепления и центрирования.
- Новые завихрители из нержавеющей стали, улучшающие теплообмен дымовых газов и гарантирующие низкие потери давления
- Стальные дымовые трубы большой толщины
- Шанец для установки контрольных термометров

• Установка и техобслуживание

- Плита котла подготовлена к монтажу горелки
- Простое техобслуживание благодаря быстрому доступу к внутренним компонентам

• Аксессуары по запросу

- Более подробную информацию по аксессуарам котла MEGA PREX N смотрите на стр. 115
- Стандартный приборный щиток для работы с одноступенчатыми, двухступенчатыми и модуляционными горелками

• Сертификаты

- Котлы MEGA PREX N сертифицированы в соответствии с требованиями CE

• Способ заказа котла Mega

- Котлы MEGA PREX N поставляются со стандартным приборным щитком.
- Если вам необходим приборный щиток Elektro, укажите это в момент формулировки заказа. Естественно, цена будет выше.



Стандартный приборный щиток

Код	Модель котла	Мощность топки		Полезная мощность		Кпд		Модель жидкотопл. гор. CE	Модель газовой горелки CE
		кВт	ккал/ч	кВт	ккал/ч	100%	30%		
00919900	MEGAPREX N 2360	2565	2205900	2360	2029600	92,0%	93,65	PG 250/2	310 PM/M-E.F5 (Ду100)
00919910	MEGAPREX N 3000	3250	2795000	3000	2580000	92,3%	93,76	PG 300/2	430 PM/M-E.F1 (Ду65)
00919920	MEGAPREX N 3600	3900	3354000	3600	3096000	92,3%	94,21	-	430 PM/M-E.F1 (Ду65)
00919930	MEGAPREX N 4000	4334	3727240	4000	3440000	92,3%	93,76	-	-
00919940	MEGAPREX N 4500	4868	4186480	4500	3870000	92,4%	94,05	-	-
00919950	MEGAPREX N 5000	5407	4650020	5000	4300000	92,5%	93,90	-	-
00919960	MEGAPREX N 6000	6483	5575380	6000	5160000	92,5%	94,35	-	-

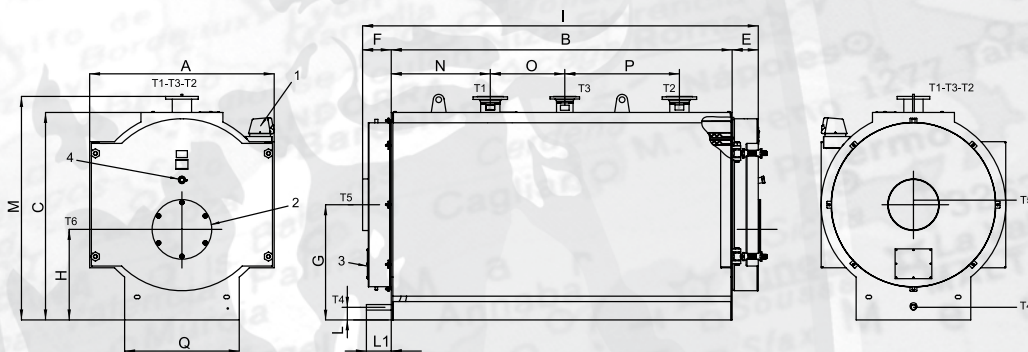
ПРЕДУПРЕЖДЕНИЕ: до выбора фланца для присоединения горелки, проверьте давление газа и подберите соответствующую модель горелки.

• В случае замены на горелки ECO/2 или EM/2, вместо цены на одноступенчатую горелку поставьте цену на горелку ECO/2 или EM/2.

КОТЛЫ ИЗ НЕРЖАВЕЮЩЕЙ СТАЛИ ВЫСОКОГО КПД

• Технические данные и размеры котлов MEGA PREX 2360—6000

Модель котла	Макс. давл. отопл.	Питание	Подача отопл.		Обрат. лин.отопл.	Соединение расширительного бака	Слив котла	Присоед-е дымох.	Присоед-е горелки
	бар	В/Гц	DN T1	DN T2	DN T2	DN T3	DN T4	Omm T5	Omm T6
MEGAPREX N 2360	6	230/50	150	150	150	100	1"½	450	
MEGAPREX N 3000	6	230/50	200	200	200	125	1"½	500	
MEGAPREX N 3600	6	230/50	200	200	200	125	1"½	500	
MEGAPREX N 4000	6	230/50	200	200	200	125	1"½	600	
MEGAPREX N 4500	6	230/50	200	200	200	125	1"½	600	
MEGAPREX N 5000	6	230/50	250	250	250	150	1"½	650	
MEGAPREX N 6000	6	230/50	250	250	250	150	1"½	650	



Модель котла	A	B	C	D	E	F	G	H	I	L	L1	M	N	O	P	Q	R	Вес кг
	мм	мм	мм	мм	мм	мм	мм	мм	мм	мм	мм	мм	мм	мм	мм	мм	мм	
MEGAPREX N 2360	1610	2772	1810	-	210	250	1005	860	3232	145	195	1950	662	650	1000	1000	-	3900
MEGAPREX N 3000	1800	2976	2000	-	220	250	1100	940	3446	145	195	2140	716	650	1150	1170	-	5300
MEGAPREX N 3600	1800	3346	2000	-	220	250	1100	940	32816	145	195	2140	786	650	1450	1170	-	5800
MEGAPREX N 4000	1980	3596	2180	-	240	250	1190	960	4086	145	195	2325	786	650	1700	1350	-	7500
MEGAPREX N 4500	1980	3946	2180	-	240	250	1190	960	4436	145	195	2325	786	650	2050	1350	-	8000
MEGAPREX N 5000	2180	3948	2380	-	260	250	1290	1015	4458	145	195	2525	786	750	1950	1550	-	9600
MEGAPREX N 6000	2180	4448	2380	-	260	250	1290	1015	4958	145	195	2525	786	750	2450	1550	-	11500

* Минимальные размеры для прохода через дверь котельной.

КОТЛЫ ИЗ НЕРЖАВЕЮЩЕЙ СТАЛИ ВЫСОКОГО КПД

• NEINOX

- Котлы, идеально подходящие для отопления зданий небольших и средних размеров.
- Стальной корпус котла, цилиндрическая топка с мокрым днищем и инверсия факела
- Очень низкие выбросы оксидов азота в атмосферу
- Возможность работы с газовыми горелками или горелками на дизельном топливе
- Высокоэффективный теплоизоляционный материал большой толщины от потерь тепла
- Очень сильная передняя теплоизоляция в стандартном варианте исполнения
- Дверца, открываемая посредством регулируемого рычага
- Завихрители из нержавеющей стали
- Дымовые трубы из стали большой толщины
- Внешний приборный щиток для управления и настройки узла
- Шанец для установки контрольных термометров
- Котлы NEINOX совмещаемы с бойлерами BITHERM.



• Установка и техобслуживание

- Плита котла подготовлена к монтажу горелки
- Простота техобслуживания благодаря быстрому доступу к внутренним компонентам посредством регулируемого рычага

• Аксессуары по дополнительному запросу

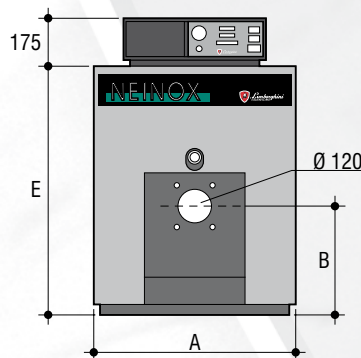
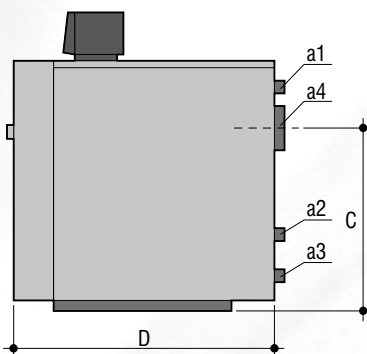
- Информацию по аксессуарам NEINOX, запрашиваемым по дополнительному запросу, смотрите на стр. 115

• Сертификаты

- Котлы NEINOX сертифицированы в соответствии с требованиями CE



Теплоизоляция



Тип котла	Мощность топки		КПД		Макс. давл. отопления бар	Питание В/Гц	Подача отоп. д. a1	Обр.лин. отоп. д. a2	Слив котла д. a3	Присоед-е дымохода д. a4	A мм	B мм	C мм	D мм	E мм	Вес кг
	кВт	ккал/ч	100 %	30 %												
NEINOX 22	23,7	20 382	92,83	91,4	3	230/50	1"	1"	1"	127	525	280	460	780	620	110
NEINOX 31	33,7	28 982	93,18	91,2	3	230/50	1"	1"	1"	127	580	300	500	810	670	130
NEINOX 40	42,5	36 550	94,12	91,08	3	230/50	1 1/4"	1 1/4"	1"	178	660	320	550	920	760	160
NEINOX 50	53,4	45 924	93,63	91,1	3	230/50	1 1/4"	1 1/4"	1"	178	660	320	550	920	760	160
NEINOX 70	74,6	64 156	93,83	91,54	3	230/50	1 1/4"	1 1/4"	1"	178	660	320	550	1.010	760	200

Код котла	Тип котла	Полезная мощность		Дизельные горелки		Газовые горелки	
		кВт	ккал/ч	Модель горелки дизельная	Модель горелки газовая		
00902092	NEINOX 22	22	18.920	FIRE 1*	FIME 5 S-E*		
00902102	NEINOX 31	31,4	27.000	FIRE 3*	FIME 5 S-E*		
00902112	NEINOX 40	40	34.400	FIRE 3*	EM 6-E.D1		
00902122	NEINOX 50	50	43.000	FIRE 6*	EM 6-E.D1		
00902132	NEINOX 70	70	60.200	FIRE 9*	EM 9-E.D3		

ПРЕДУПРЕЖДЕНИЕ: до выбора фланца для присоединения горелки, проверьте давление газа и подберите соответствующую модель горелки.

• В случае замены на горелки ECO или EM, вместо цены на одноступенчатую горелку поставьте цену на горелку ECO или EM.

• SILVER N

- Конденсационный котел очень высокого КПД
- Корпус котла сделан из нержавеющей стали AISI 316 Ti
- Топка цилиндрической формы с мокрым днищем и инверсией факела
- Дымоходы выполнены из специальных гофрированных пластин, отлитых на внутренней поверхности для увеличения завихрения и создания условия для лучшего образования конденсата
- Идеально подходит для низкотемпературных систем
- Бережное отношение к окружающей среде благодаря низким выбросам оксидов азота
- Функционирование с вентиляторными газовыми горелками
- Теплоизоляционный материал большой толщины для предотвращения утечек тепла
- Стандартный приборный щиток для работы с одноступенчатыми, двухступенчатыми и модуляционными горелками

• Техобслуживание

- Простое техобслуживание благодаря быстрому доступу к внутренним компонентам

• Аксессуары по запросу

- Более подробную информацию по аксессуарам котла SILVER N смотрите на стр. 115

• Сертификаты

- Котлы SILVER N сертифицированы в соответствии с требованиями CE
- Более подробную информацию по размерам смотрите на стр. 115



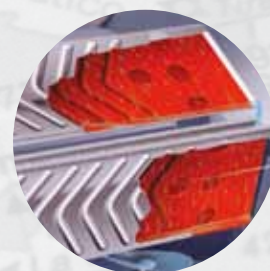
Energy Efficiency



Стандартный приборный щиток



Проход дымовых газов через дымовые пластины



Фрагмент дымовых пластин из нержавеющей стали AISI 316 Ti

Модель котла	Мощность топки		КПД		Макс. давление отопления	Питание	Вес
	кВт	ккал/ч	при 50/30°C мин./макс. %	при 80/60°C мин./макс. %			
SILVER N 45	23—46,5	19 820—40 000	108,5/107,5	97,8/97	5	230/50	170
SILVER N 68	34,6—69,8	29 720—60 000	108,5/107,5	97,8/97	5	230/50	170
SILVER N 85	41,5—83,7	35 670—72 000	108,5/107,5	97,8/97	5	230/50	170
SILVER N 115	55,3—112,2	47 560—96 450	108,5/107	97,8/96,5	5	230/50	170
SILVER N 145	73,7—149,5	63 410—128 600	108,5/107	97,8/96,5	5	230/50	205
SILVER N 205	101,4—204,7	87 190—176 000	108,5/107,5	97,8/97	5	230/50	220
SILVER N 245	124,4—251,2	107 000—216 000	108,5/107,5	97,8/97	5	230/50	330
SILVER N 290	147,5—299,1	126 820—257 200	108,5/107	97,8/97	5	230/50	330

Код котла	Модель котла	Тип горелки	КПД при 50/30°C		КПД при 80/60°C	
			кВт	ккал/ч	кВт	ккал/ч
00909750	SILVER N 45	EM 6-E.D1	25—50	21 500—43 000	22,5—45,1	19 380—38 800
00909761	SILVER N 68	EM 9/2-E.D3	37,5—75	32 250—64 500	33,8—67,7	29 070—58 200
00909771	SILVER N 85	EM 16/2-E.D4	45—90	38 700—77 400	40,6—81,2	34 880—69 840
00909781	SILVER N 115	EM 16/2-E.D4	60—120	51 600—103 200	54,1—108,2	46 510—93 070
00909791	SILVER N 145	EM 18/2-E.D6	80—160	68 800—137 600	72,1—144,3	62 020—124 100
00909801	SILVER N 205	EM 40/2-E.D7	110—220	94 600—189 200	99,2—198,5	85 270—170 720
00909811	SILVER N 245	EM 40/2-E.D7	135—270	116 100—232 200	121,7—243,6	104 650—209 520
00909821	SILVER N 290	EM 50/2-E.D9	160—320	137 600—275 200	144,2—290,1	124 030—249 480

КОНДЕНСАЦИОННЫЕ ГАЗОВЫЕ КОТЛЫ ИЗ НЕРЖ. СТАЛИ

• SILVER N-D

- Конденсационный котел очень высокого КПД
- 2 корпуса котла сделаны из нержавеющей стали AISI 316 Ti
- Топка цилиндрической формы с мокрым днищем и инверсией факела
- Дымоходы выполнены из специальных гофрированных пластин, отлитых на внутренней поверхности для увеличения завихрения и создания условия для лучшего образования конденсата
- Идеально подходит для низкотемпературных систем
- Бережное отношение к окружающей среде благодаря низким выбросам оксидов азота
- Функционирование с вентиляторными газовыми горелками
- Теплоизоляционный материал большой толщины для предотвращения утечек тепла
- Дополнен гидравлическими коллекторами для соединения двух корпусов
- 2 стандартных приборных щитка для работы с одноступенчатыми, двухступенчатыми и модуляционными горелками



• Техобслуживание

- Простое техобслуживание благодаря быстрому доступу к внутренним компонентам

• Аксессуары по запросу

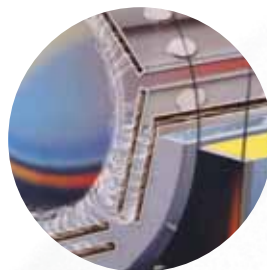
- Более подробную информацию по аксессуарам котла SILVER N-D смотрите на стр. 115

• Сертификаты

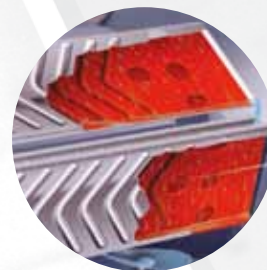
- Котлы SILVER N-D сертифицированы в соответствии с требованиями CE



Стандартный приборный щиток



Проход дымовых газов через дымовые пластины



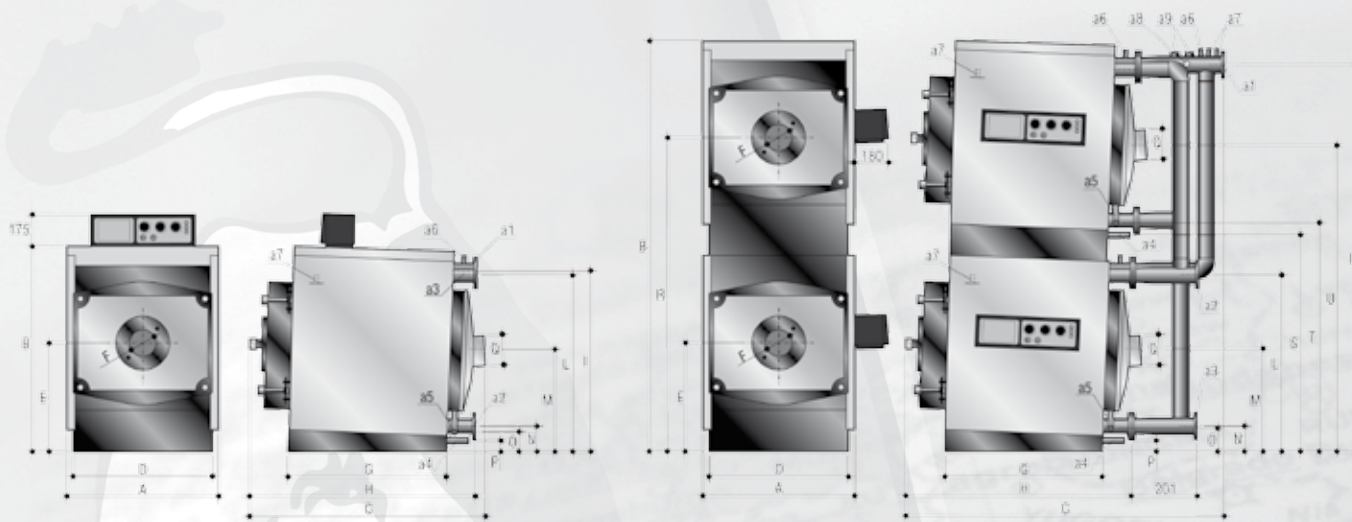
Фрагмент дымовых пластин из нержавеющей стали AISI 316 Ti

Модель котла	Мощность топки		КПД		Макс. давление отопления	Питание	Вес
	кВт	ккал/ч	при 50/30°C мин./макс. %	при 80/60°C мин./макс. %			
SILVER N 400 D	101,4—411,2	87 190—353 640	108,5/107	97,8/97	5	230/50	465
SILVER N 490 D	124,4—504,7	107 000—434 020	108,5/107	97,8/97	5	230/50	690
SILVER N 580 D	147,5—598,1	126 820—514 390	108,5/107	97,8/97	5	230/50	690

Код котла	Модель котла	Модель 2-х горелок	КПД при 50/30°C		КПД при 80/60°C	
			кВт	ккал/ч	кВт	ккал/ч
00909741	SILVER N 400 D	EM 40/2-E.D7	110—440	94 600—378 400	99,2—398,9	85 270—343 030
00909871	SILVER N 490 D	EM 40/2-E.D7	135—540	116 100—464 400	121,7—489,5	104 650—421 000
00909881	SILVER N 580 D	EM 50/2-E.D9	160—640	137 600—550 400	144,2—580,2	124 030—498 960

КОНДЕНСАЦИОННЫЕ ГАЗОВЫЕ КОТЛЫ ИЗ НЕРЖ. СТАЛИ

• Размеры SILVER N - SILVER N-D и гидравлические присоединения



SILVER N 45 — SILVER N 290

SILVER N 400 D — SILVER N 580 D

Модель котла	A	B	C	D	E	F	G	H	I	L	M	N	O	P	Q	R	S	T	U
	мм	мм	мм	мм	мм	мм	мм	мм	мм	мм	мм	мм	мм	мм	мм	мм	мм	мм	мм
SILVER N 45	746	1015	1155	680	529	130	785	1121	900	881	503	125	174	125	150	-	-	-	-
SILVER N 68	746	1015	1155	680	529	130	785	1121	900	881	503	125	174	125	150	-	-	-	-
SILVER N 85	746	1015	1155	680	530	130	785	1121	900	881	503	126	174	126	150	-	-	-	-
SILVER N 115	746	1015	1155	680	530	130	785	1121	900	881	503	126	174	126	150	-	-	-	-
SILVER N 145	846	1115	1155	780	580	145	785	1147	1000	980	553	126	174	126	180	-	-	-	-
SILVER N 205	846	1115	1410	780	580	145	1040	1373	1000	980	553	126	174	126	180	-	-	-	-
SILVER N 245	976	1115	1463	920	550	180	1040	1436	1035	922	524	133	77	59	200	-	-	-	-
SILVER N 290	976	1115	1463	920	550	180	1040	1436	1035	922	524	133	77	59	200	-	-	-	-
SILVER N 400 D	846	2204	1982	780	580	145	1040	1373	2089	980	553	126	174	126	180	1670	1210	1274	1644
SILVER N 490 D	976	2204	1996	920	550	180	1040	1436	2125	922	524	133	77	59	200	1640	1149	1166	1614
SILVER N 580 D	976	2204	1996	920	550	180	1040	1436	2125	922	524	133	77	59	200	1640	1149	1166	1614

Модель котла	Подача отопления Ду а1	Обрат.лин. отопления Ду а2	Обрат. лин. отопления ВТ Ду а3	Вход/ Слив диам.а4	Слив конденсата диам.а5	Контрольный шланец диам.а6	Шланец баллона диам.а7	Присоединение приборов диам.а8	Клапан безопасности диам.а9
SILVER N 45	50	50	50	3/4"	3/4"	1/2"	1/2"	-	-
SILVER N 68	50	50	50	3/4"	3/4"	1/2"	1/2"	-	-
SILVER N 85	50	50	50	3/4"	3/4"	1/2"	1/2"	-	-
SILVER N 115	50	50	50	3/4"	3/4"	1/2"	1/2"	-	-
SILVER N 145	50	50	50	3/4"	3/4"	1/2"	1/2"	-	-
SILVER N 205	50	50	50	3/4"	3/4"	1/2"	1/2"	-	-
SILVER N 245	65	65	65	1/2"	3/4"	1/2"	1/2"	-	-
SILVER N 290	65	65	65	1/2"	3/4"	1/2"	1/2"	-	-
SILVER N 400 D	80	80	80	3/4"	3/4"	1/2"	1/2"	1"	1 x 1 1/4"
SILVER N 490 D	80	80	80	1/2"	3/4"	1/2"	1/2"	1"	2 x 1 1/4"
SILVER N 580 D	80	80	80	1/2"	3/4"	1/2"	1/2"	1"	2 x 1 1/4"

ЧУГУННЫЙ КОТЕЛ

• Аналоговый котел AXE 3

- Новый компактный дизайн
- Чугунный котел высокого КПД
- Бесшумное функционирование благодаря низким завихрениям в дымоходе
- Отвечает требованиям директивы 92/42 СЕЕ, установленным для агрегатов со вторым классом энергоэффективности
- Новый аналоговый приборный щиток
- Приборный щиток включает термометр, манометр, выключатель, предохранительный термостат с ручным сбросом и регулятор температуры
- В распоряжении полная гамма одно- и двухступенчатых газовых и дизельных горелок, легко устанавливаемых на котле
- Класс защиты IP Х0D.

• Установка и техобслуживание

- Плита котла подготовлена к монтажу горелки
- Простое техобслуживание благодаря быстрому доступу к внутренним компонентам

• Сертификаты

- Котлы AXE сертифицированы в соответствии с требованиями СЕ



• Набор для электрического соединения AXE-PAC S

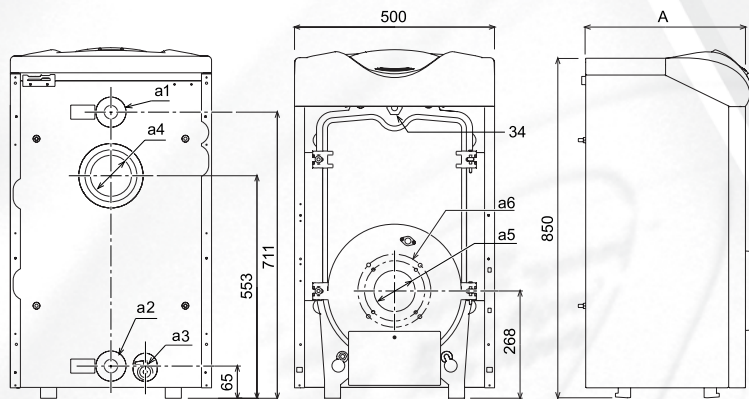
Код	Описание
08515320	Набор для электрического соединения AXE-PAC S



• Приборный щиток

ОБОЗНАЧЕНИЯ

- a1** Поддача отопления диам. 1"1/2
- a2** Обратная линия отопления диам. 1"1/2
- a3** Сливной кран котла диам. 1/2"
- a4** Присоединение дымохода
- a5** Соединение горелки
- a6** Крепление горелки
- 34** Баллон термометра и предохранительного устройства



Код котла	Тип котла	Мощн. топки кВт	Полез. мощность		Кпд Pmax 80°-60°C	Вместимость воды литры	Макс. температура в контуре отопления бар	Питание В/Гц	Размеры			Вес в пустом состоянии кг	Кол-во секций №.	Модель		
			кВт	ккал/ч					a4	a5	a6			диз. горел. СЕ	газ. горел. СЕ	
00918620	AXE 3 32	34,9	32	27520	91,6	12,5	6	230/50	120-130	105	150	400	133	3	FIRE 3 / ECO 3	FIME 5 S-E
00918630	AXE 3 47	51,6	47	40420	91,5	17	6	230/50	120-130	105	150	500	175	4	FIRE 6 / ECO 5N	EM 6-E.D1
00918640	AXE 3 63	69	63	54180	91,5	21,5	6	230/50	120-130	105	150	600	216	5	FIRE 9 / ECO 8	EM 9-E.D2
00918650	AXE 3 80	87,8	80	68800	91,8	26	6	230/50	120-130	105	150	700	259	6	FIRE 9 / ECO 8	EM 9-E.D2
00918660	AXE 3 98	106,5	98	84280	92,1	31	6	230/50	120-130	125	170	830	301	7	ECO 10	EM 12-E.D6

ПРЕДУПРЕЖДЕНИЕ: до выбора фланца для присоединения горелки, проверьте давление газа и подберите соответствующую модель горелки.

• В случае замены на горелки ECO/2 или EM/2, вместо цены на одноступенчатую горелку поставьте цену на горелку ECO/2 или EM/2.

• ЦИФРОВОЙ КОТЕЛ AXE 3D

- Чугунный трехходовой котел высокого КПД
- Цифровой приборный щиток подходит для соединения с дистанционным пультом управления orpenthem и датчиком наружной температуры
- Усовершенствованный цифровой интерфейс для выполнения настроек и контроля температуры контуров отопления и ГВС, а также для выбора расширенных функций (режим экономии, компенсация по наружной температуре, диагностика неисправностей)
- Микропроцессор с функцией самодиагностики
- Система защиты от морозов центрального отопления
- Новый компактный дизайн
- Класс защиты IP X0D.

• Установка и техобслуживание

- Плита котла подготовлена к монтажу горелки
- Простое техобслуживание благодаря быстрому доступу к внутренним компонентам

• Сертификаты

- Котлы AXE сертифицированы в соответствии с требованиями CE



• Набор для электрического соединения AXE-PAC S

Код	Описание
08515320	Набор для электрического соединения AXE-PAC S

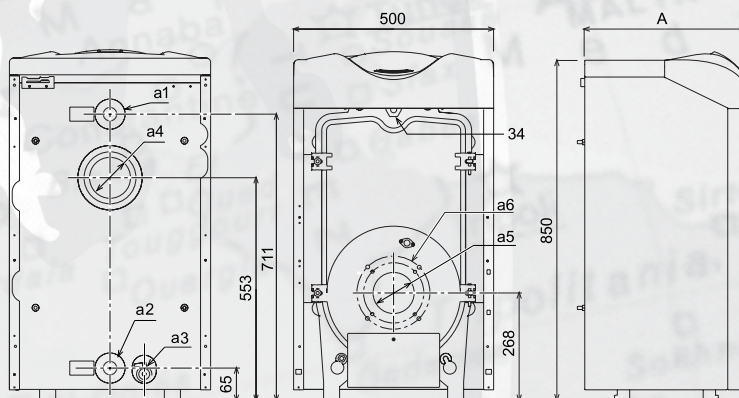


Цифровой приборный щиток



ОБОЗНАЧЕНИЯ

- a1 Поддача отопления диам. 1"1/2
- a2 Обратная линия отопления диам. 1"1/2
- a3 Сливной кран котла диам. 1/2"
- a4 Присоединение дымохода
- a5 Соединение горелки
- a6 Крепление горелки
- 34 Баллон термометра и предохранительного устройства



Код котла	Тип котла	Мощность топки кВт	Полезная мощность кВт	Кпд Rmax 80°-60°C %	Объем воды литры	Макс. температура в контуре отопления бар	Питание В/Гц	Размеры			Вес пустом состоянии кг	Кол-во секций №.	Модель	Модель		
								a4	a5	a6						
00918690	AXE 3 D 32	34,3	32	27520	93,3	12,5	6	230/50	120-130	105	150	400	137	3	ECO 3	EM 3-E-D1
00918700	AXE 3 D 45	48,2	45	38700	93,4	17	6	230/50	120-130	105	150	500	179	4	ECO 5 N	EM 6-E-D1
00918710	AXE 3 D 59	62,9	59	50740	93,8	21,5	6	230/50	120-130	105	150	600	221	5	ECO 8	EM 6-E-D1
00918720	AXE 3 D 74	78,8	74	63640	93,9	26	6	230/50	120-130	105	150	700	263	6	ECO 8	EM 9-E-D2
00918730	AXE 3 D 90	95,7	90	77400	94	31	6	230/50	120-130	125	170	830	305	7	ECO 10	EM 12-E-D6

ПРЕДУПРЕЖДЕНИЕ: до выбора фланца для присоединения горелки, проверьте давление газа и подберите соответствующую модель горелки.

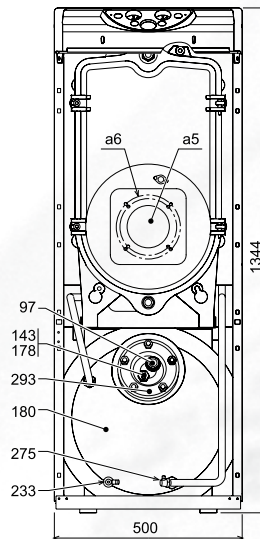
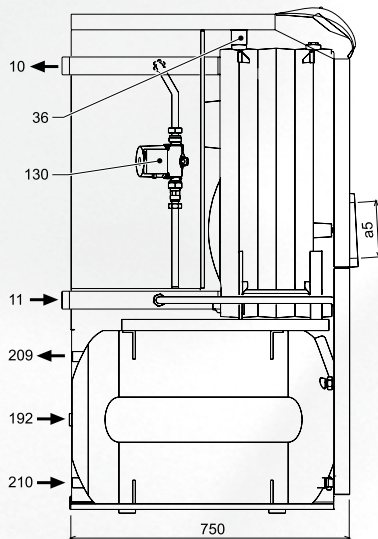
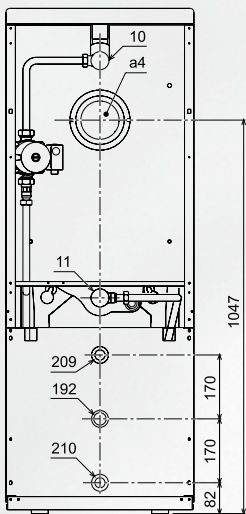
• В случае замены на горелки ECO/2 или EM/2, вместо цены на одноступенчатую горелку поставьте цену на горелку ECO/2 или EM/2.

•АХЕ 3 D 32 В100

- Чугунный трехходовой котел высокого КПД
- 3 класс энергоэффективности в соответствии с нормативом EN 92/42 CEE
- Цифровой приборный щиток подходит для соединения с дистанционным пультом управления orentherm и датчиком наружной температуры
- Усовершенствованный цифровой интерфейс для выполнения настроек и контроля температуры контуров отопления и ГВС, а также для выбора расширенных функций (режим экономии, компенсация по наружной температуре, диагностика неисправностей)
- Микропроцессор с функцией самодиагностики
- Система защиты от морозов центрального отопления
- Новый компактный дизайн
- Высокая производительность горячей хозяйственной воды
- Накопительный бойлер ГВС из эмалированной стали на 100 литров



Цифровой приборный щиток



- a4** Дымоход: диам. 120—130
- a5** Отверстие для горелки: диам. 105
- a6** Крепление горелки: диам. 150
- 10** Подающая линия системы
- 11** Обратная линия системы
- 36** Автоматический воздухозаборник
- 97** Магнийевый анод
- 130** Циркуляционный насос бака горячей воды
- 143** Контрольный баллон термостата бака горячей воды
- 178** Баллон термометра бака горячей воды
- 180** Бак горячей воды
- 192** Рециркуляция
- 209** Питание бака горячей воды
- 210** Обратная линия бака горячей воды
- 233** Сливной кран бака горячей воды
- 275** Сливной кран системы отопления
- 293** Фланец для осмотра бака горячей воды

Код котла	Тип котла	Мощность топки		КПД η_{max} 80°—60°С	Объем воды	Произв-во ГВС Dt 30°	Объем горячей воды	Макс. давление отопления	Питание	Вес в пустом состоянии	Кол-во секций	
		кВт	кВт									ккал/ч
00918680	АХЕ 3 D 32 В 100	34,9	32	27520	91,6	12,5	14,33	100	6	230/50	230	3

Подбор горелки к котлу

00842008	FIRE 3	Горелка на дизельном топливе
00840005	ECO 3	Горелка на дизельном топливе
00860101	EM 3 E-D1	Горелка на природном газе

• AXE 3 D UNIT B 100 / B 130 DIGITAL

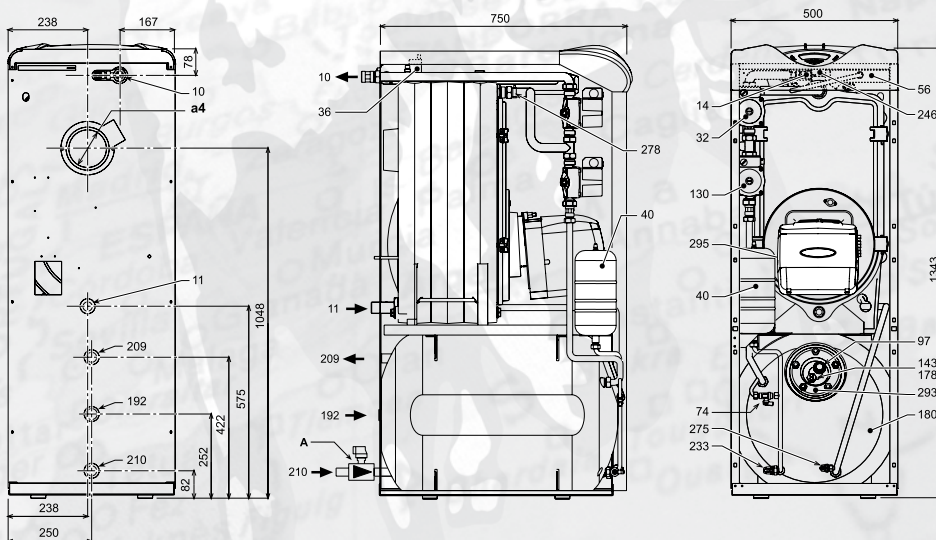
- Чугунный трехходовой котел высокого КПД
- 3 класс энергоэффективности в соответствии с нормативом EN 92/42 CEE
- Цифровой приборный щиток подходит для соединения с дистанционным пультом управления orentherm и датчиком наружной температуры
- Усовершенствованный цифровой интерфейс для выполнения настроек и контроля температуры контуров отопления и ГВС, а также для выбора расширенных функций (режим экономии, компенсация по наружной температуре, диагностика неисправностей)
- Микропроцессор с функцией самодиагностики
- Новый компактный дизайн
- Высокая производительность горячей хозяйственной воды
- Накопительный бойлер ГВС из эмалированной стали на 100 литров
- Накопительный бак ГВС из эмалированной или нержавеющей стали на 130 литров



Цифровой приборный щиток



Energy Efficiency



- A** Клапан безопасности и обратный клапан
- a4** Дымоход: diam. 120—130 мм
- 10** Подающая линия системы
- 11** Обратная линия системы
- 14** Клапан безопасности контура отопления
- 32** Циркуляционный насос контура отопления
- 36** Автоматический воздухоотборник
- 40** Расширительный бак ГВС
- 56** Расширительный бак
- 74** Заливной кран системы
- 97** Магнитный анод
- 130** Циркуляционный насос бака горячей воды
- 143** Контрольный термостат бака горячей воды
- 178** Баллон термометра бака горячей воды
- 180** Бак горячей воды
- 192** Рециркуляция
- 209** Питание бака горячей воды
- 210** Обратная линия бака горячей воды
- 233** Сливной кран бака горячей воды
- 246** Датчик давления
- 275** Сливной кран системы отопления
- 278** Двойной датчик (Контур отопления + безопасность)
- 293** Фланец для осмотра бака горячей воды
- 295** Модель

Код котла	Тип котла	Мощность топки	Полезная мощность	КПД Pmax 80°-60°C	Объем воды	Производство ГВС Dt 30°	Объем горячей воды	Макс. давление отопления	Питание	Вес в пустом состоянии	Кол-во секций	Дизельная горелка CE на котле	
		кВт	кВт	ккал/ч	%	литры	л/мин	литры					бар
00918760	AXE 3 D UNIT 32 B 100	34,3	32	27520	93,3	16	14,33	100	6	230/50	230	3	ECO 3 R
00918770	AXE 3 D UNIT 45 B 130	48,2	45	38700	93,3	26	16,66	100	6	230/50	263	3	ECO 5 R

ЧУГУННЫЙ КОТЕЛ

•AXE 3 D UNIT CI

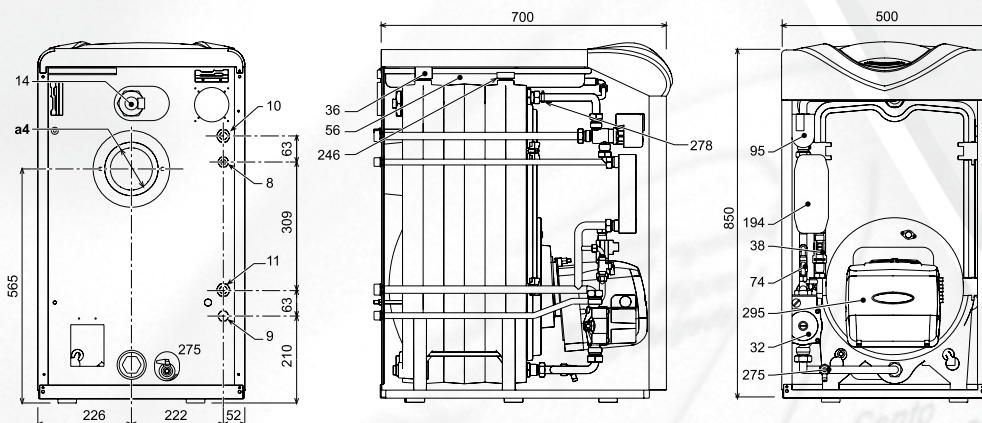
- Чугунный трехходовой котел высокого КПД
- 3 класс энергоэффективности в соответствии с нормативом EN 92/42 CEE
- Цифровой приборный щиток подходит для соединения с дистанционным пультом управления orptherm и датчиком наружной температуры
- Усовершенствованный цифровой интерфейс для выполнения настроек и контроля температуры контуров отопления и ГВС, а также для выбора расширенных функций (режим экономии, компенсация по наружной температуре, диагностика неисправностей)
- Микропроцессор с функцией самодиагностики
- Система защиты от морозов центрального отопления
- Новый компактный дизайн
- Жидкотопливная горелка ECO 3R
- Мгновенное производство горячей хозяйственной воды в большом объеме
- Стальной пластинчатый теплообменник контура ГВС с трехходовым клапаном (приоритет ГВС)
- Встроенный бак ГВС



Цифровой приборный щиток



- a4** Дымоход: диам. 120 — 130
- 8** Выход контура ГВС 1/2"
- 9** Вход контура ГВС 1/2"
- 10** Подающая линия системы 3/4"
- 11** Обратная линия системы 3/4"
- 14** Клапан безопасности
- 32** Циркуляционный насос контура отопления
- 36** Автоматический воздухозаборник
- 38** Реле протока
- 56** Расширительный бак
- 74** Заливной кран системы
- 95** Перепускной клапан
- 194** Теплообменник контура ГВС
- 246** Датчик давления
- 275** Сливной кран системы отопления
- 278** Двойной датчик (Безопасность + Контур отопления)
- 295** Модель



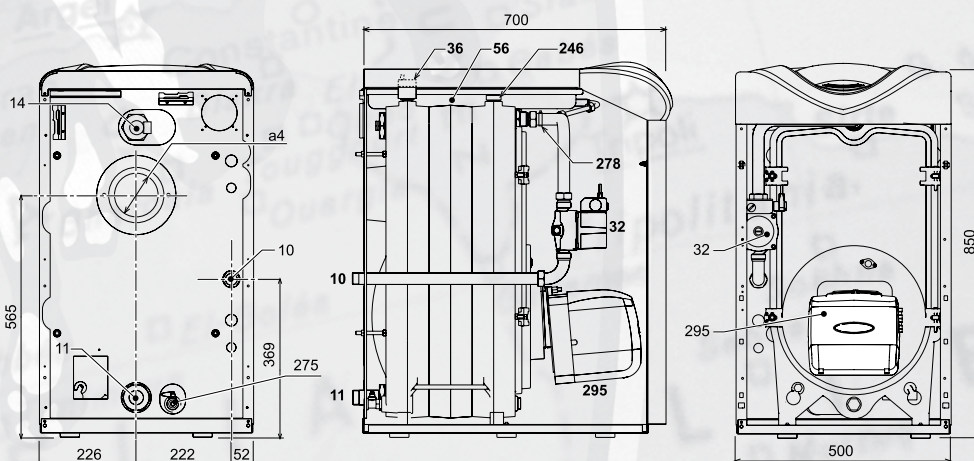
Код котла	Тип котла	Мощность топки	Полезная мощность	Кпд Pmax 80°-60°C	Объем воды	Производство горячей хозяйственной воды		Макс. давление отопления	Питание	Вес в пустом состоянии	Кол-во секций	Дизельная горелка CE на котле	
		кВт	кВт	ккал/ч	%	литры	л/мин	литры	бар	В/Гц	кг	№.	Модель
00918750	AXE 3 D UNIT 32 CI	34,3	32	27520	93,3	12,5	18,3	15,3	6	230/50	169	3	ECO 3 R

• AXE 3 D UNIT R

- Чугунный трехходовой котел высокого КПД
- 3 класс энергоэффективности в соответствии с нормативом EN 92/42 CEE
- Цифровой приборный щиток подходит для соединения с дистанционным пультом управления orentherm и датчиком наружной температуры
- Усовершенствованный цифровой интерфейс для выполнения настроек и контроля температуры контуров отопления и ГВС, а также для выбора расширенных функций (режим экономии, компенсация по наружной температуре, диагностика неисправностей)
- Микропроцессор с функцией самодиагностики
- Система защиты от морозов центрального отопления
- Новый компактный дизайн
- Жидкотопливная горелка ECO 3R
- Встроенный бак ГВС



Цифровой приборный щиток



- a4** Дымоход: диам. 120 — 130
- 10** Подающая линия системы 3/4"
- 11** Обратная линия системы 1"

Код котла	Тип котла	Мощность топки	Полезная мощность	КПД P _{max} 80°-60°C	Объем воды	Макс. давление отопления	Питание	Вес в пустом состоянии	Кол-во секций	Дизельная горелка CE на котле
		кВт	кВт	ккал/ч	литры	бар	В/Гц	кг	№.	Модель
00918740	AXE 3 D UNIT 32 R	34,3	32	27520	12,5	6	230/50	166	3	ECO 3 R

ЧУГУННЫЙ КОТЕЛ

•BIG F

- Напольные котлы, подходящие для отопления зданий средних размеров
- Корпус котла из чугуна высокого качества с предварительно собранными секциями
- Камера сгорания и теплообменник спроектированы для гарантирования КПД выше 90%
- Работа на дизельных или газовых горелках
- Теплоизоляционный материал очень большой толщины от потерь тепла
- Приборный щиток для контроля правильного функционирования
- Класс электрической защиты IP X4D

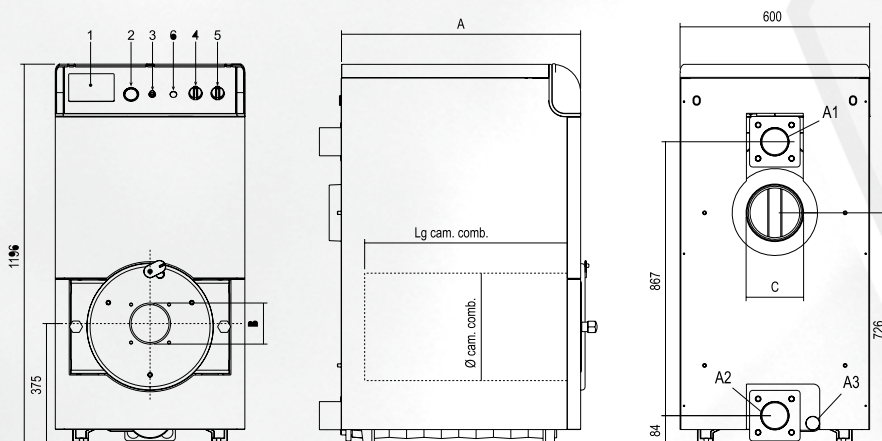


• Установка и техобслуживание

- Плита котла подготовлена к монтажу горелки
- Простое техобслуживание благодаря быстрому доступу к внутренним компонентам

• Сертификаты

- Котлы BIG F сертифицированы в соответствии с требованиями CE
- В наличии вариант исполнения FK (собираемый)



Тип котла	Мощн. топки		КПД		Макс. давление бар	Питание В/Гц	Подача кон. отоп. Ду A1	Обрат.лин. кон. отоп. Ду A2	Слив котла д.а3	A мм	B д. мм	C д. мм	Вес корпуса кг	
	кВт	ккал/ч	100%	Газ 30%										
BIG F 107	116	99 760	91,8	91,3	92,2	6	230/50	80 — 3"	80 — 3"	3/4"	757	180	130	411
BIG F 126	136,9	117 734	91,9	91,2	92,4	6	230/50	80 — 3"	80 — 3"	3/4"	867	180	130	462
BIG F 144	156,5	134 590	92,2	91,5	92,3	6	230/50	80 — 3"	80 — 3"	3/4"	977	200	130	513
BIG F 162	176	151 360	92,3	91,7	92,4	6	230/50	80 — 3"	80 — 3"	3/4"	1087	200	154	564
BIG F 180	195,6	168 216	92,3	91,8	92,4	6	230/50	80 — 3"	80 — 3"	3/4"	1197	200	154	615
BIG F 198	215,2	185 072	92,2	91,8	92,4	6	230/50	80 — 3"	80 — 3"	3/4"	1307	200	154	666
BIG F 216	234,7	201 842	92,4	91,9	92,5	6	230/50	80 — 3"	80 — 3"	3/4"	1417	200	154	720
BIG F 234	254,3	218 698	92,4	91,9	92,6	6	230/50	80 — 3"	80 — 3"	3/4"	1527	200	154	775
BIG F 252	273,9	235 554	92	92	92,6	6	230/50	80 — 3"	80 — 3"	3/4"	1637	200	154	830

* В наличии все котлы варианта исполнения FK (сборочного).

Код котла	Модель котла	Полезная мощность		с дизельной горелкой CE		с газовой горелкой CE	
		кВт	ккал/ч	Модель горелки дизельная	Модель горелки газовой		
00906041	BIG F 107	107	92 020	ECO 15	EM 12-E.D6		
00906051	BIG F 126	126	108 360	ECO 15	EM 16-E.D4		
00906061	BIG F 144	144	123 840	ECO 15	EM 18-E.D6		
00906071	BIG F 162	162	139 320	ECO 20	EM 26-E.D6		
00906081	BIG F 180	180	154 800	ECO 20	EM 26-E.D6		
00906091	BIG F 198	198	170 280	ECO 20	EM 26-E.D6		
00906101	BIG F 216	216	185 760	ECO 22	EM 26-E.D6		
00906111	BIG F 234	234	201 240	ECO 30	EM 35-E.D7		
00906121	BIG F 252	252	216 720	ECO 30	EM 35-E.D7		

ПРЕДУПРЕЖДЕНИЕ: до выбора фланца для присоединения горелки, проверьте давление газа и подберите соответствующую модель горелки.

• В случае замены на горелки ECO/2 или EM/2, вместо цены на одноступенчатую горелку поставьте цену на горелку ECO/2 или EM/2.

• Сборочный котел BIG FK

- Напольные котлы, подходящие для отопления зданий средних и больших размеров
- Трехходовой котел с корпусом из чугуна высокого качества, выполненным из панелей, собираемых во время установки котла в котельной
- Камера сгорания и теплообменник спроектированы для гарантирования КПД выше 90%
- Работа на дизельных или газовых горелках
- Идеальны для низкотемпературных систем (35°C)
- Теплоизоляционный материал очень большой толщины от потерь тепла
- Приборный щиток для контроля правильного функционирования
- Класс электрической защиты IP X4D

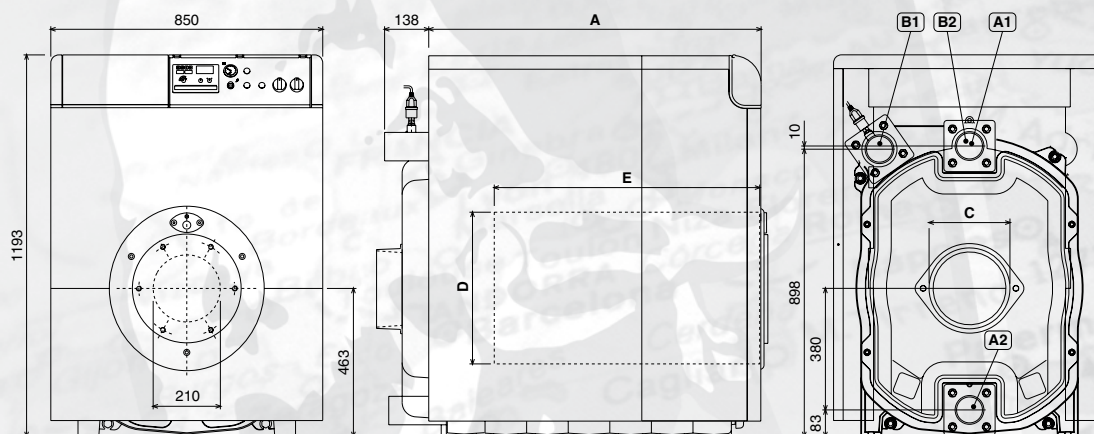


• Установка и техобслуживание

- Плита котла подготовлена к монтажу горелки

• Сертификаты

- Котлы BIG FK сертифицированы в соответствии с требованиями CE



Тип котла	Мощность топки		КПД		Максимальное давление бар	Питание В/Гц	Подача кон. отоп. Ду А1	Обрат. лин. кон. отоп. Ду А2	Подача кон. отоп. Ду А3	Обрат. лин. ВТ к ВТ Ду А4	А мм	В диам. мм	Вес кг
	кВт	ккал/ч	100%	30%									
BIG FK 200	217	186.620	92,2	95,4	6	230/50	80 — 3"	80 — 3"	80 — 3"	80 — 3"	1040	180	890
BIG FK 250	270	232.200	92,6	96	6	230/50	80 — 3"	80 — 3"	80 — 3"	80 — 3"	1170	180	1000
BIG FK 300	324	278.640	92,6	96,5	6	230/50	80 — 3"	80 — 3"	80 — 3"	80 — 3"	1300	250	1110
BIG FK 360	388	333.680	92,8	97,1	6	230/50	80 — 3"	80 — 3"	80 — 3"	80 — 3"	1430	250	1220
BIG FK 420	452	388.720	92,9	97,1	6	230/50	80 — 3"	80 — 3"	80 — 3"	80 — 3"	1560	250	1330
BIG FK 480	516	443.760	93	97,2	6	230/50	80 — 3"	80 — 3"	80 — 3"	80 — 3"	1690	250	1440
BIG FK 560	600	516.000	93,3	97,3	6	230/50	80 — 3"	80 — 3"	80 — 3"	80 — 3"	1820	250	1550
BIG FK 650	695	597.700	93,5	97,3	6	230/50	80 — 3"	80 — 3"	80 — 3"	80 — 3"	1950	250	1660

Код котла	Модель котла	Полезная мощность		с дизельной горелкой CE		с газовой горелкой CE	
		кВт	ккал/ч	Модель горелки дизельная	Модель горелки газовая		
00906131	BIG FK 200	200	172.000	ECO 22/2	EM 26/2-E.D6		
00906141	BIG FK 250	250	215.000	ECO 30/2	EM 40/2-E.D7		
00906151	BIG FK 300	300	258.000	ECO 30/2	EM 40/2-E.D7		
00906161	BIG FK 360	360	309.600	ECO 40/2	EM 50/2-E.D9		
00906171	BIG FK 420	420	361.200	ECO 50/2	EM 50/2-E.D9		
00906181	BIG FK 480	480	412.800	ECO 50/2	EM 50/2-E.D9		
00906191	BIG FK 560	560	481.600	ECO 70/2	EM 70/2-E.D11		
00906201	BIG FK 650	650	559.000	ECO 70/2	90.PM/2-E.F1		

ПРЕДУПРЕЖДЕНИЕ: до выбора фланца для присоединения горелки, проверьте давление газа и выберите соответствующую модель горелки.

• В случае замены на горелки ECO/2 или EM/2, вместо цены на однуступенчатую горелку поставьте цену на горелку ECO/2 или EM/2.

ЧУГУННЫЕ КОТЛЫ С МОДУЛЯЦИОННОЙ ГОРЕЛКОЙ

• Котел ERA F 23—56 “М” с модуляционной горелкой

- Высокоэффективные котлы с открытой камерой сгорания, подходящие для отопления
- Чугунный корпус с секциями поперечной развертки
- Атмосферная горелка из нержавеющей стали для всех типов газа
- Электронный розжиг с запальником прерывистого действия с контролем факела в виде электрода ионизации
- Приборы для контроля и регулировок узла
- Освещенный встроенный антинагнетатель
- Защитное устройство Flue CONTROL, предотвращающее отток дымовых газов в помещение (мод. MB)
- Газовый клапан замедленного открытия
- Высоконапорный циркуляционный насос (мод. PK)
- Расширительный бак на 10 литров (мод. PK)
- Клапан безопасности (мод. PK)
- Автоматический воздухоотводчик (мод. PK)
- Заливной кран (мод. PK)
- Сливной кран котла
- Котлы ERA F могут совмещаться с бойлерами серии PAC B

• Установка и техобслуживание

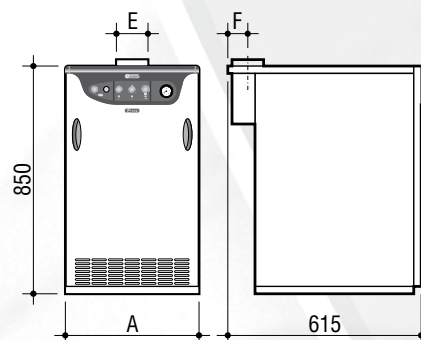
- Простое техобслуживание благодаря быстрому доступу к внутренним компонентам (с передней стороны дверцы)

• Аксессуары по дополнительному запросу

- Более подробную информацию по аксессуарам котла ERA F смотрите на стр. 115

• Сертификаты

- Котлы ERA F сертифицированы в соответствии с требованиями CE



Тип котла	Мощность топки		Максимальное давление	Питание	A	B	C	Вес
	кВт	ккал/ч						
ERA F 23 M	10,1 - 25,3	8686 - 21758	4	230/50	450	130	70	139
ERA F 32 M	14,9 - 34,9	12814 - 30014	4	230/50	450	150	80	165
ERA F 45 M	19,7 - 49,5	16942 - 42570	4	230/50	600	150	80	190
ERA F 56 M	24,5 - 61,6	21070 - 52976	4	230/50	600	180	95	216
Модель, оснащенная циркуляционным насосом и расширительным баком								
ERA F 32 PK M	14,9 - 34,9	12814 - 30014	4	230/50	450	150	80	175

Код котла	Тип котла	Кпд		Мощность топки	
		100%	30%	кВт	ккал/ч
00915100	ERA F 23 M	90,9	92	8,8 - 23	7568 - 19780
00915110	ERA F 32 M	91,7	92,5	13 - 32	11180 - 27520
00915120	ERA F 45 M	90,9	92,1	17,2 - 45	14792 - 38700
00915130	ERA F 56 M	90,9	92,1	21,6 - 56	18576 - 48160
Модель, оснащенная циркуляционным насосом и расширительным баком					
00915140	ERA F 32 PK M	91,7	92,5	13 - 32	11180 - 27520

• Котел ERA F 32 S "M" с модуляционной горелкой

- Модуляционный режим работы
- Цифровой приборный щиток
- Высокоэффективные котлы с забором воздуха снаружи, подходящие для отопления
- Чугунный корпус с секциями поперечной развертки
- Атмосферная горелка из нержавеющей стали для всех типов газа
- Электронный розжиг с запальником прерывистого действия с контролем факела в виде электрода ионизации
- Цифровой приборный щиток
- Устройство забора воздуха снаружи с электровентилятором для отвода продуктов сгорания
- Газовый клапан замедленного открытия
- Высоконапорный циркуляционный насос (мод. РК)
- Расширительный бак на 10 литров (мод. РК)
- Клапан безопасности (мод. РК)
- Автоматический воздухоотводчик (мод. РК)
- Заливной кран (мод. РК)
- Сливной кран котла
- Котлы ERA F S могут совмещаться с бойлерами серии PAC B

• Установка и техобслуживание

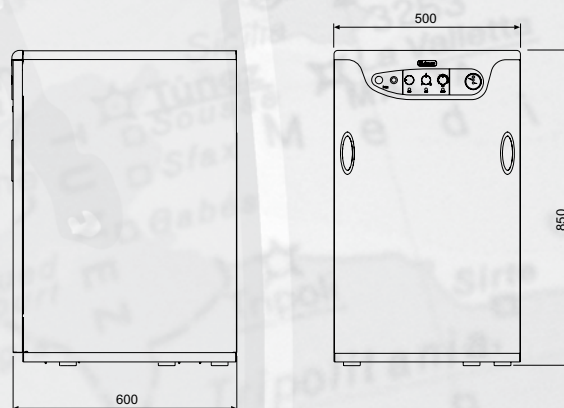
- Простое техобслуживание благодаря быстрому доступу к внутренним компонентам (с передней стороны дверцы)

• Аксессуары по дополнительному запросу

- Более подробную информацию по аксессуарам котла ERA F S смотрите на стр. 115
- Набор для всасывания воздуха/вывода продуктов сгорания не входит в комплект поставки

• Сертификаты

- Котлы ERA F S сертифицированы в соответствии с требованиями CE



Тип котла	Мощность топki		Максимальное давление бар	Питание В/Гц	Вес кг
	кВт	ккал/ч			
ERA F 32 S M	15,9 - 34,9	13674 - 30014	4	230/50	170
Модель, оснащенная циркуляционным насосом и расширительным баком					
ERA F 32 S PK M	15,9 - 34,9	13674 - 30014	4	230/50	180

Код котла	Тип котла	Кпд		Мощность топki	
		100%	30%	кВт	ккал/ч
00915150	ERA F 32 S M	91,7	90,5	11 - 32	9460 - 27520
Модель, оснащенная циркуляционным насосом и расширительным баком					
00915160	ERA F 32 S PK M	91,7	90,5	11 — 32	9460 — 27520

• Котел ERA F 32 В ""М"" с модуляционной горелкой и накопительным баком

- Модуляционный режим работы
- Цифровой приборный щиток
- Высокоэффективные котлы с открытой камерой сгорания, подходящие для отопления и производства горячей воды
- Бойлер из нержавеющей стали на 55 или 90 литров с обшивкой из полистирола высокой плотности
- Подходит для управления другой высокотемпературной зоной (В 90)
- Чугунный корпус с секциями поперечной развертки
- Атмосферная горелка из нержавеющей стали для всех типов газа
- Приборы для контроля и регулировок узла
- Электронный розжиг с запальником прерывистого действия с контролем факела в виде электрода ионизации
- Защитное устройство Flue CONTROL, предотвращающее отток дымовых газов в помещение
- Клапан замедленного открытия
- Высоконапорный циркуляционный насос на контуре отопления
- Расширительный бак контура отопления на 10 литров
- Расширительный бак контура ГВС на 2 литра
- Клапан безопасности
- Автоматический воздухоотводчик
- Заливной кран
- Сливной кран котла



• Установка и техобслуживание

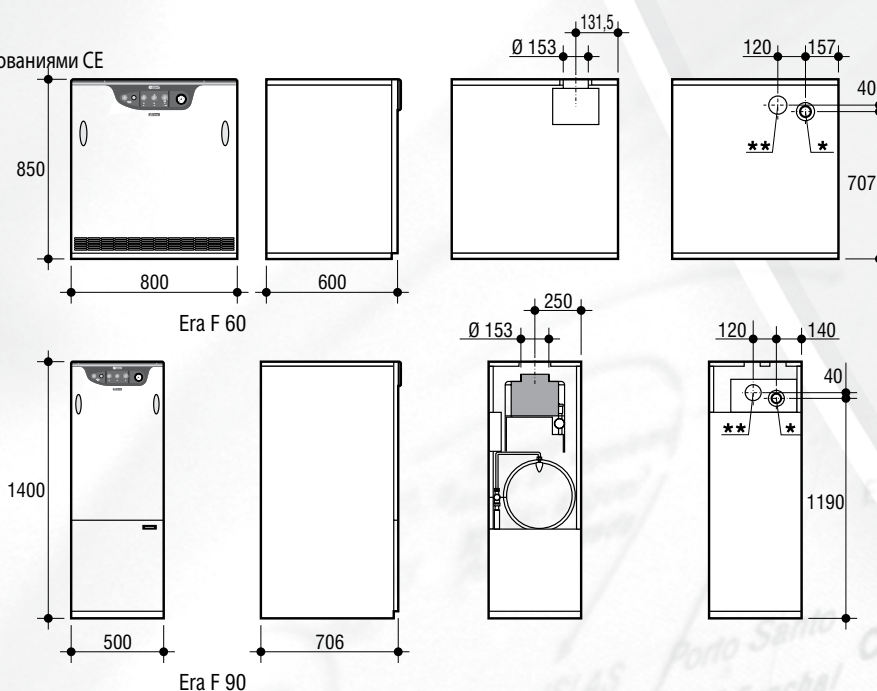
- Простое техобслуживание благодаря быстрому доступу к внутренним компонентам (с передней стороны дверцы)

• Аксессуары по дополнительному запросу

- Более подробную информацию по аксессуарам котла ERA F смотрите на стр. 115
- Набор для всасывания воздуха/вывода продуктов сгорания не входит в комплект поставки

• Сертификаты

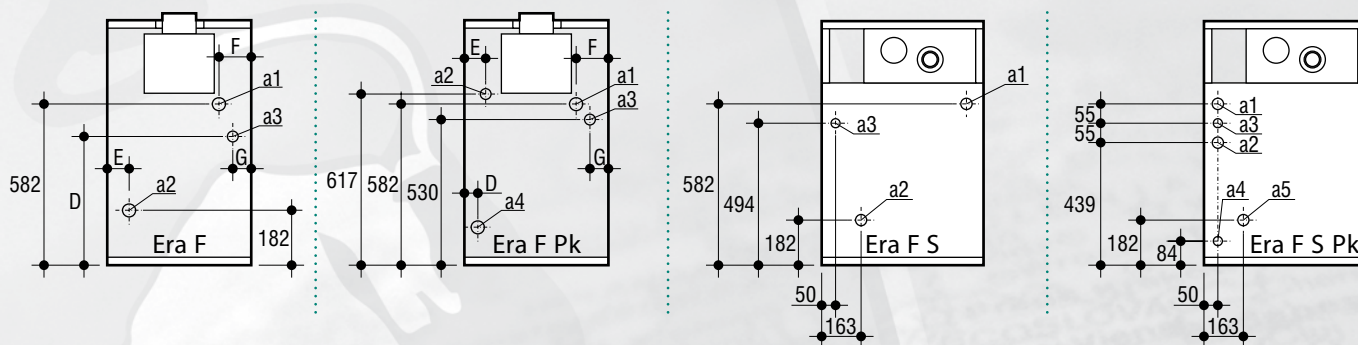
- Котлы ERA F сертифицированы в соответствии с требованиями CE



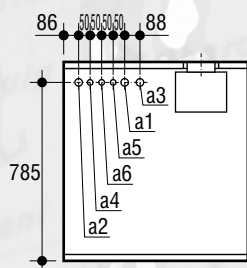
Тип котла	Мощность топки		Макс. давление		Производительность кон.ГВС при ΔТ 30°C	Питание	Вес
	кВт	ккал/ч	Кон. отоп. бар	Кон. ГВС бар			
ERA F 32 В 60 М	14,9—34,9	12814—30014	4	7	800	230/50	179
ERA F 32 В 90 М	14,9—34,9	12814—30014	4	7	800	230/50	200

Код котла	Тип котла	Кпд	Мощность топки		
			100%	30%	ккал/ч
00915180	ERA F 32 В 60 М	91,7	90,5	13 - 32	11180 - 27520
00915170	ERA F 32 В 90 М	91,7	92,5	13 - 32	11180 - 27520

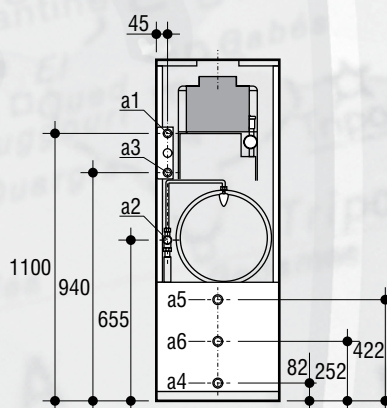
СХЕМА СОЕДИНЕНИЯ ОБОРУДОВАНИЯ ДЛЯ МОДУЛЯЦИИ



Тип котла	D мм	E мм	F мм	G мм	Подача кон. отоп. диам. a1	Обрат.лин. кон. отоп. диам. a2	Вход газа диам. a3	Вход хол. воды диам. a4	Обрат.лин. накоп. бака диам. a5
ERA F 23 M	480	137	134	65	3/4"	3/4"	1/2"	-	-
ERA F 32 M	530	94	91	22	3/4"	3/4"	1/2"	-	-
ERA F 32 PK M	33	94	91	22	3/4"	3/4"	1/2"	1/2"	-
ERA F 32 S M	-	-	-	-	1"	1"	1/2"	-	-
ERA F 32 S PK M	-	-	-	-	3/4"	3/4"	1/2"	1/2"	1"
ERA F 45 M	480	126	123	86	3/4"	3/4"	1/2"	-	-
ERA F 56 M	480	83	80	40	3/4"	3/4"	1/2"	-	-



Era F 60 B



Era F 90 B

Модель котла	Подача кон. отоп. диам. a1	Обрат.лин. кон. отоп. диам. a2	Вход газа диам. a3	Вход хол. воды диам. a4	Выход горяч. воды диам. a5	Рециркуляция диам. a6
ERA F 30 B 60	3/4"	3/4"	3/4"	1/2"	1/2"	1/2"
ERA F 32 BS 60	3/4"	3/4"	3/4"	1/2"	1/2"	1/2"
ERA F 30 B 90	1"	1"	1/2"	3/4"	3/4"	3/4"
ERA F 32 BS 90	1"	1"	1/2"	3/4"	3/4"	3/4"

ЧУГУННЫЕ КОТЛЫ С МОДУЛЯЦИОННОЙ ГОРЕЛКОЙ

• ERA MD

- Напольный котел с модуляционной газовой горелкой
- Котел, предназначенный только для отопления, оснащен электронным приборным щитком с множеством соединительных решений для производства горячей хозяйственной воды (возможность совмещения с солнечным коллектором)
- 2 класс энергоэффективности
- Цифровой приборный щиток подходит для соединения с дистанционным пультом модуляционного управления orpenthem и датчиком наружной температуры
- Усовершенствованный цифровой интерфейс для выполнения настроек и контроля температуры контуров отопления и ГВС, а также для выбора расширенных функций (режим экономии, компенсация по наружной температуре, диагностика неисправностей)
- Микропроцессор с функцией самодиагностики
- Система защиты от морозов центрального отопления
- Атмосферная горелка из нержавеющей стали, газовый клапан с регулируемым выходом в соответствии с требованиями по установке
- Возможность работы на сжиженном газе (G 31) после приобретения специального набора по дополнительному запросу
- Установку и техобслуживание смотрите на стр. 115



• Установка и техобслуживание

- Установку и техобслуживание смотрите на стр. 115

• Аксессуары по дополнительному запросу

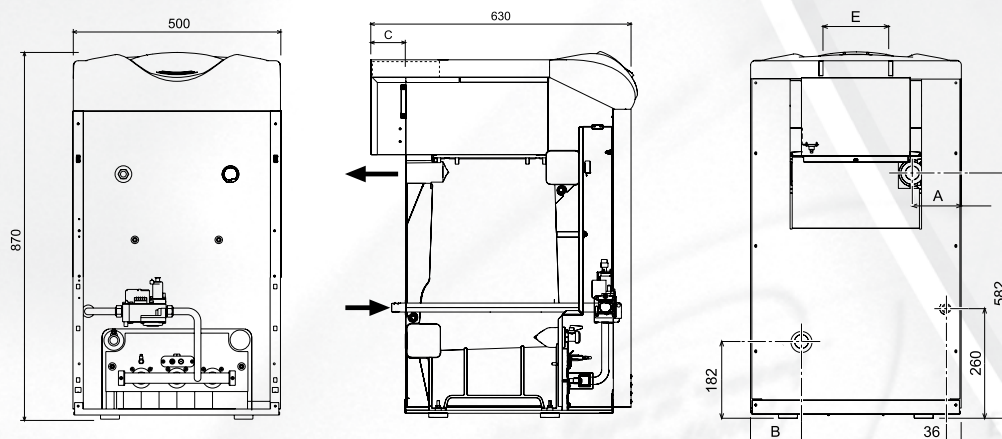
- Смотрите стр. 115 (не ERA F MD, ERA MD)

• Сертификаты

- Котлы ERA MD сертифицированы в соответствии с требованиями CE



Цифровой приборный щиток



Тип котла	Мощность топки		Питание	A	B	C	E	Вес
	кВт	ккал/ч						
ERA MD 20	10,1 — 21,5	8686 — 18490	230/50	159	162	70	111	139
ERA MD 30	14,9 — 32,2	12814 — 27692	230/50	116	119	80	151	165
ERA MD 40	19,7 — 42,9	16942 - 36894	230/50	73	76	80	151	190

Код котла	Тип котла	Максимальное давление	Кпд		Мощность топки	
			100%	30%	кВт	ккал/ч
00918800	ERA MD 20	6	93,1	92,7	9,1—20	7826—17200
00918810	ERA MD 30	6	93,7	91,8	13,5—30,2	11610—25972
00918820	ERA MD 40	6	93,5	92,5	17,7 - 40,1	15222 - 34486

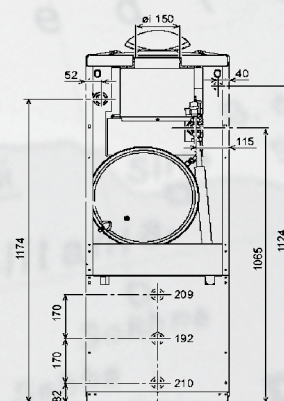
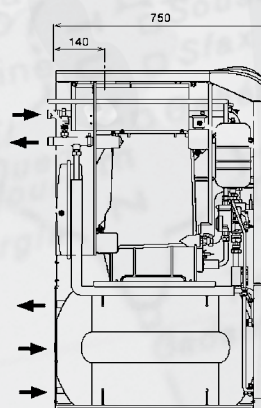
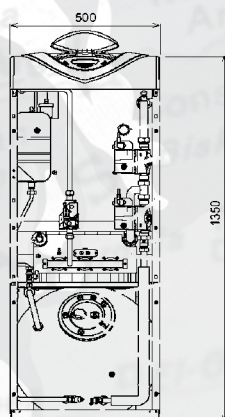
ЧУГУННЫЕ КОТЛЫ С МОДУЛЯЦИОННОЙ ГОРЕЛКОЙ

ERA MD BI 100

- Полностью модуляционный режим работы
- Цифровой приборный щиток подходит для соединения с дистанционным пультом управления orpenthem и датчиком наружной температуры
- Усовершенствованный цифровой интерфейс для установок и контроля давления гидравлического контура, температуры центрального отопления и указания возможных отказов котла
- Микропроцессор с функцией самодиагностики
- Атмосферная газовая горелка
- Система защиты от морозов центрального отопления
- Легкое обращение с котлом благодаря его небольшому весу и компактному дизайну
- Накопительный бойлер ГВС из эмалированной стали на 100 литров
- Работа на сжиженном газе после установки специального набора, заказываемого в момент формулировки заказа
- Модель BS 90 с закрытой камерой сгорания для наружной установки



Цифровой приборный щиток



Тип котла	Мощность топки кВт	Мощность топки ккал/ч	Макс. давление Кон. отоп./ГВС бар	Производительность кон.ГВС при ΔТ 30°C л/ч	Питание В/Гц	Вес кг
ERA MD 30 BI 100	14,9 - 32,2	12814 - 27692	4	1440	230/50	200

Код котла	Тип котла	Кпд 100%	Кпд 30%	Мощность топки кВт	Мощность топки ккал/ч
00918830	ERA MD 30 BI 100	93,7	91,8	13,5 - 30,2	11610 - 25972

ТВЕРДОТОПЛИВНЫЕ ЧУГУННЫЕ КОТЛЫ

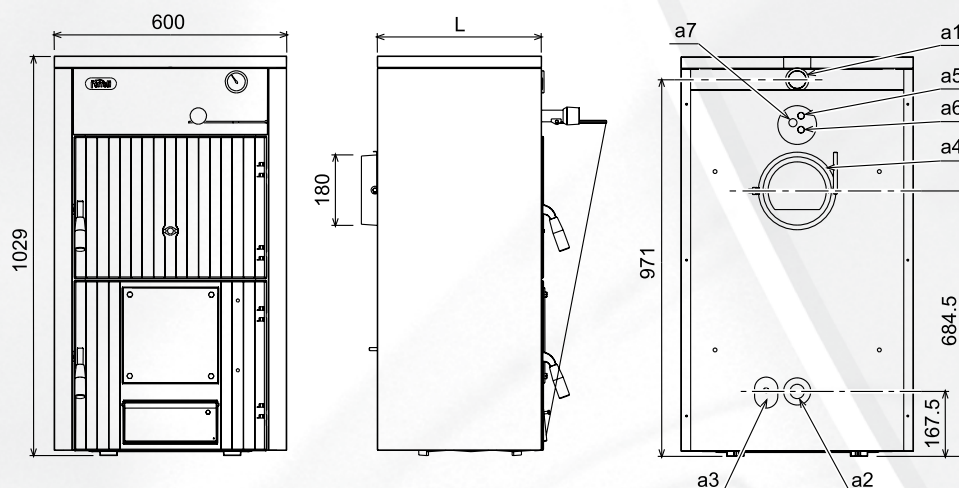
• ЕКО LOGIK L

НАШИ ПРЕИМУЩЕСТВА:

- Дровяной или угольный напольный теплогенератор в стандартном варианте исполнения или пеллетный после установки набора для перехода на другой вид топлива
- Корпус котла выполнен из предварительно собранных секций из чугуна марки G20 и теплоизолирован слоем ваты из стекловолокна, укрепленной алюминиевым нервущимся материалом
- Широкая загрузочная дверца переднего доступа
- Передняя дверца для очистки от золы и выдвижной лоток золы
- Ручная регулирующая задвижка с задней стороны дымохода
- Устройства безопасности, контролирующие отсутствие циркуляции и настроенные на срабатывание при температуре 95°C

ПРЕИМУЩЕСТВА GFG:

- Высокий КПД гарантируется широкой обменной поверхностью чугунных секций и полностью мокрой камерой сгорания
- Качество процесса горения обеспечивается открытием воздушной заслонки, управляемой терморегулирующим клапаном (поставляется в наборе)



ОБОЗНАЧЕНИЯ

- a1 Подающий трубопровод системы 1 1/2 дюйма
- a2 Обратный трубопровод системы 1 1/2 дюйма
- a3 Сливное отверстие котла 1/2 дюйма
- a4 Заслонка для регулировки тяги дымовой трубы
- a5 Присоединение предохранительного змеевика 3/4 дюйма
- a6 Присоединение предохранительного змеевика 3/4 дюйма
- a7 Присоединение кожуха клапана безопасности 1/2 дюйма

МОДЕЛЬ		3	4	5	6	7
Тепловая мощность (дрова)	кВт	19	27	36	43	50
Тепловая мощность (уголь)	кВт	21,5	32	42,5	52,5	63
Тепловая мощность (пеллет)	кВт	22	30 ---			
Класс энергоэффект. в соответствии с дир. EN 303-5		× × ×	× × ×	× × ×	× × ×	× × ×
Количество секций	№	3	4	5	6	7
Макс. рабочее давление	бар	4	4	4	4	4
Ширина котла (L)	мм	423	533	643	753	863

• Аксессуары

Код	Описание
032010X0	Змеевик + терморегулирующий клапан для трехсекционной модели (*)
032011X0	Змеевик + терморегулирующий клапан для четырехсекционной модели (*)
032012X0	Змеевик + терморегулирующий клапан для пятисекционной модели (*)
032013X0	Змеевик + терморегулирующий клапан для шестисекционной модели (*)
032014X0	Змеевик + терморегулирующий клапан для семисекционной модели (*)
033000X0	Набор терморегулятора; рабочий режим от 30 до 90°C (*)
035002X0	Набор для перехода на пеллетную горелку (**)

(*) Набор, который должен быть в обязательном порядке включенным в комплект при продаже дровяного или угольного котла

(**) Набор, включающий дверцу, изоляционную панель и измененный приборный щиток за исключением горелки

• ЧУГУННЫЙ ДВУХСТУПЕНЧАТЫЙ КОТЕЛ GASTER N 56—107



- Высокоэффективные котлы с открытой камерой сгорания, подходящие только для отопления
- Чугунный корпус с секциями поперечной развертки
- Работа на двух ступенях мощности
- Атмосферная горелка из нержавеющей стали для всех типов газа
- Электронный розжиг с запальником прерывистого действия с контролем факела в виде электрода ионизации
- Освещенный встроенный антинагнетатель
- Защитное устройство Flue CONTROL, предотвращающее отток дымовых газов в помещение (модели 51 и 68)
- Главный газовый клапан и клапан безопасности
- Приборы для контроля и регулировок узла
- Сливной кран котла
- Кожух из окрашенной листовой стали
- Возможность установки терморегулятора
- Котлы GASTER N могут совмещаться с бойлерами PAV N



• Установка и техобслуживание

- Возможность управления двумя или тремя котлами, расположенными на одной линии и управляемыми специальным блоком каскадного управления.
- Простое техобслуживание благодаря быстрому доступу к внутренним компонентам (с передней стороны дверцы)

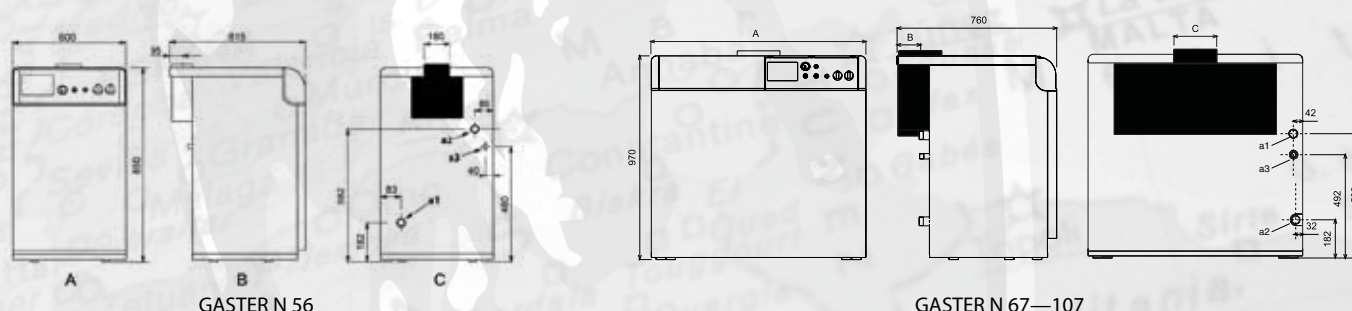
• Аксессуары по дополнительному запросу

- Более подробную информацию по аксессуарам котла GASTER N смотрите на стр. 115



• Сертификаты

- Котлы GASTER N сертифицированы в соответствии с требованиями CE



Тип котла	Мин. Макс. топки топки		Полезная мощность		Макс. давл. кон. отоп.		Питание В/Гц	A мм	B мм	C мм	Подача кон.отоп. диам. a1	Обрат.лин. диам. a2	Присоед-е диам. a3	Вес кг	
	кВт	ккал/ч	кВт	ккал/ч	бар	100 %									30 %
GASTER N 56 AW	24,5	21 070	61,6	52 976	90,8	90,8	6	230/50	600	95	160	1"	1"	1/2"	214
GASTER N 67 AW	31	26 600	73,3	63 038	91,4	91,3	6	230/50	760	100	180	1 1/4"	1 1/4"	3/4"	252
GASTER N 87 AW	40,3	34 658	95,2	81 872	91,4	91,2	6	230/50	930	110	200	1 1/4"	1 1/4"	3/4"	300
GASTER N 107 AW	49	42 140	117	100 620	91,5	90,5	6	230/50	1100	120	220	1 1/4"	1 1/4"	3/4"	34

Код котла	Тип котла	Количество секций	Мин. полезная мощность		Макс. полезная мощность	
			кВт	ккал/ч	кВт	ккал/ч
00919070	GASTER N 56 AW	6	21,6	25 800	56	48 160
00919080	GASTER N 67 AW	7	27,3	33 970	67	57 620
00919100	GASTER N 87 AW	9	35,5	42 570	87	74 820
00919120	GASTER N 107 AW	11	43,0	51 170	107	92 020

• ЧУГУННЫЙ ДВУХСТУПЕНЧАТЫЙ КОТЕЛ GASTER N 119—289



- Высокоэффективные котлы с открытой камерой сгорания, подходящие только для отопления
- Чугунный корпус с секциями поперечной развертки
- Работа на двух ступенях мощности
- Атмосферная горелка из нержавеющей стали для всех типов газа
- Электронный розжиг с запальником прерывистого действия с контролем факела в виде электрода ионизации
- Освещенный встроенный антинагнетатель
- Защитное устройство Flue CONTROL, предотвращающее отток дымовых газов в помещение (модели 51 и 68)
- Главный газовый клапан и клапан безопасности
- Приборы для контроля и регулировок узла
- Сливной кран котла
- Кожух из окрашенной листовой стали
- Возможность установки терморегулятора
- Котлы GASTER N могут совмещаться с бойлерами PAV N



• Установка и техобслуживание

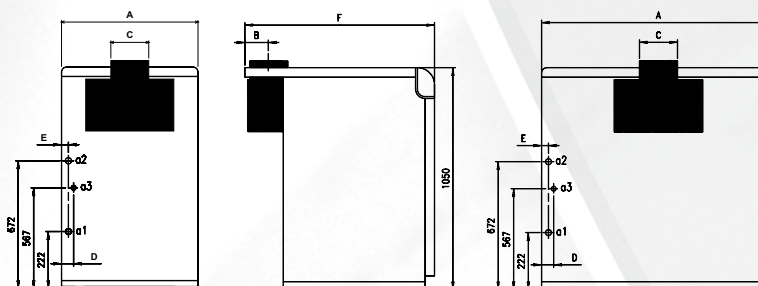
- Возможность управления двумя или тремя котлами, расположенными на одной линии и управляемыми специальным блоком каскадного управления
- Простое техобслуживание благодаря быстрому доступу к внутренним компонентам (с передней стороны дверцы)

• Аксессуары по дополнительному запросу

- Более подробную информацию по аксессуарам котла GASTER N смотрите на стр. 115

• Сертификаты

- Котлы GASTER N сертифицированы в соответствии с требованиями CE



Тип котла	Мощность топки на 1-й ступени		Мощность топки		Кпд		Макс. давление кон.отоп. бар	Питание В/Гц	A мм	B мм	C мм	D мм	E мм	F мм	Поддача отоп. газа			Вес кг
	кВт	ккал/ч	кВт	ккал/ч	100 %	30 %									д. a1	д. a2	д. a3	
GASTER N 119 AW	77	66 220	131	112 660	91,2	92,3	6	230/50	930	133	220	50	42	1050	2"	2"	1"	430
GASTER N 136 AW	89	76 540	149	128 140	91,3	92,2	6	230/50	1020	148	250	53	45	1050	2"	2"	1"	490
GASTER N 153 AW	100	86 000	168	144 480	91,4	92,2	6	230/50	1100	148	250	58	43	1050	2"	2"	1 1/2"	535
GASTER N 170 AW	110	94 600	187	160 820	91,5	92,1	6	230/50	1190	173	300	60	46	1050	2"	2"	1 1/2"	575
GASTER N 187 AW	122	104 920	206	177 160	91,6	92,1	6	230/50	1270	173	300	58	44	1050	2"	2"	1 1/2"	625
GASTER N 221 AW	144	123 840	243	208 980	91,7	92	6	230/50	1440	173	300	57	45	1050	2"	2"	1 1/2"	720
GASTER N 255 AW	166	142 760	280	240 800	91,9	91,9	6	230/50	1610	198	350	62	46	1100	2"	2"	1 1/2"	835
GASTER N 289 AW	188	161 680	317	272 620	92	91,7	6	230/50	1780	198	350	66	49	1100	2"	2"	1 1/2"	905

Код котла	Тип котла	Полезная мощность на 1-й ступени		Полезная мощность	
		кВт	ккал/ч	кВт	ккал/ч
00919130	GASTER N 119 AW	71	61 060	119	102 340
00919140	GASTER N 136 AW	82	70 520	136	116 960
00919150	GASTER N 153 AW	92	79 120	153	131 580
00919160	GASTER N 170 AW	102	87 720	170	146 200
00919170	GASTER N 187 AW	112	96 320	187	160 820
00919180	GASTER N 221 AW	133	114 380	221	190 060
00919190	GASTER N 255 AW	153	131 580	255	219 300
00919200	GASTER N 289 AW	173	148 780	289	248 540

ВОДОНАГРЕВАТЕЛИ



• БОЙЛЕРЫ ДЛЯ ГВС

• PAC B — PAC S

110

• BITHERM

111

• РАС В — РАС S

- Бойлеры из эмалированной стали
- Теплоизоляция из пенополиуретана
- Высоконапорный циркуляционный насос
- Термостат
- Термометр
- Магниевый анод
- Клапан безопасности
- Обратный клапан
- Автоматический воздухоотводчик
- Фланец для осмотра

• Установка и техобслуживание

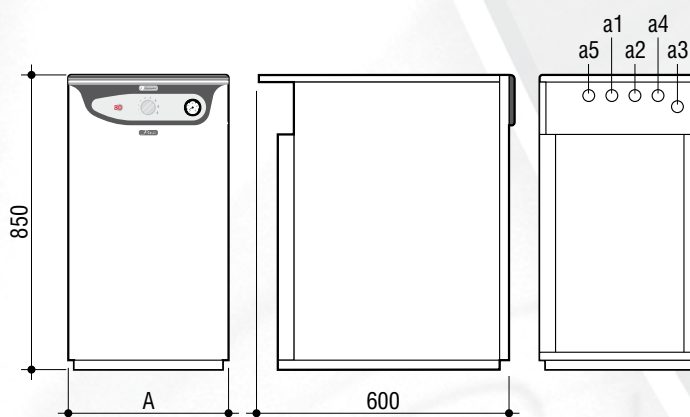
- Простое техобслуживание благодаря быстрому доступу к внутренним компонентам

• Сертификаты

- Бойлеры РАС В и РАС S сертифицированы в соответствии с требованиями CE

• Гамма изделий

- РАС В с обшивкой белого цвета (RAL 9003). Возможность совмещения с котлами моделей ERA MD и Ninfa N T
- РАС S с обшивкой темно-серого цвета (RAL 9007). Возможность совмещения с котлами модели AXE



Тип бойлера	Теплообм. способность		Объем водонагревателя л	Пропус. спос. змеевика л	Произ-во ГВС ΔT 30°C л/ч	Пиковый забор в первые 10 мин. л	Макс. давл-е водонагревателя бар	Макс. давл-е змеевика бар	A мм	Вход хол. воды	Выход горяч. воды	Вход змеев.	Выход змеев.	Рециркуляция	Вес кг
	кВт	ккал/ч								диам. a1	диам. a2	диам. a3	диам. a4		
РАС 80 В	28,5	24 500	80	3,5	816	185	6	12	450	1/2"	1/2"	3/4"	3/4"	1/2"	73
РАС 120 В	34,9	30 000	120	4,25	1000	260	6	12	600	1/2"	1/2"	3/4"	3/4"	1/2"	105
РАС 80 S	28,5	24 500	80	3,5	816	185	6	12	450	1/2"	1/2"	3/4"	3/4"	1/2"	73
РАС 120 S	34,9	30 000	120	4,25	1000	260	6	12	600	1/2"	1/2"	3/4"	3/4"	1/2"	105

Код бойлера	Тип бойлера	Объем водонагревателя
		л
00047620	РАС 80 В	80
00047630	РАС 120 В	120
00047600	РАС 80 S	80
00047610	РАС 120 S	120

• BITHERM

- Бойлеры из эмалированной стали
- Теплоизоляция из пенополиуретана
- Магниевый анод
- Оснащены регулирующим термостатом и термометром минимальной и максимальной температур
- Возможность совмещения с котлами моделей SEC, EXA, NEINOX и NEINOX BT



• Установка и техобслуживание

- Простое техобслуживание благодаря быстрому доступу к внутренним компонентам

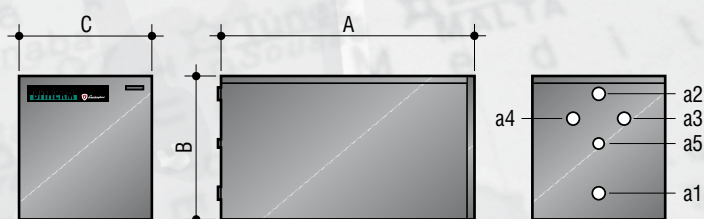
• Аксессуары по дополнительному запросу

- Набор гидравлических подключений с котлами Neinox и Neinox BT

• Сертификаты

- Бойлеры BITHERM сертифицированы в соответствии с требованиями CE

• Набор гидравлических подключений с котлами NEINOX и NEINOX BT



Код	Описание
08510830	Набор гидравлических подключений

Тип бойлера	Теплообм. способ.		Объем водонагр. л	Пропус. спос. змеевика л	Пронзв. ГВС ΔT 30°C л/ч	Пик. забор в первые 10 мин. л	Макс. давл. водонагр. бар	Макс. давл-е змеевика бар	A мм	B мм	C мм	Вход хол. воды д. a1	Выход горяч. воды д. a2	Вход змеев. д. a3	Выход змеев. д. a4	Рециркул. водонагр. д. a5	Вес кг
	кВт	ккал/ч															
BITHERM 150	29,3	25 200	150	7	840	225	6	6	1000	610	610	3/4"	3/4"	1"	1"	3/4"	100
BITHERM 200	36	31 000	200	10	1033	300	6	6	1125	660	660	3/4"	3/4"	1"	1"	3/4"	130
BITHERM 250	42,7	36 800	250	13	1226	375	6	6	1375	660	660	3/4"	3/4"	1"	1"	3/4"	160

Код бойлера	Тип бойлера	Объем водонагревателя л
00047411	BITHERM 150	150
00047421	BITHERM 200	200
00047431	BITHERM 250	250



OCEANO ATLANTICO

ISLAS DE CANARIAS

ISLAS MADEIRAS (Port.)
Porto Santo
Funchal
Madeira

ISLAS CANARIAS (Esp.)
La Palma
Gomera
Hierro
Teniente
Gran Canaria
SANTA CRUZ
Las Palmas
AZORES

Casablanca
Marrakech
Toulon
Ifni
Sahara
Bir-Mers

АКСЕССУАРЫ



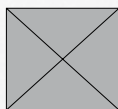
• АКСЕССУАРЫ ДЛЯ ГОРЕЛОК

114

• АКСЕССУАРЫ ДЛЯ ГАЗОВЫХ КОТЛОВ

115

• АКСЕССУАРЫ ДЛЯ ГОРЕЛОК



Код	Описание	Горелки
08025640	Набор кожуха	FIRE
08025650	Набор кожуха для забора наружного воздуха	FIRE

Код	Описание	Горелки
08025410	Крышка для забора наружного воздуха	FIRE



Код	Описание	Горелки
08013160	Набор для модуляции температуры в диапазоне 0—130°C	Для двухступенчатых прогрессивных газовых, дизельных, мазутных и комбинированных горелок.
08013170	Набор для модуляции температуры в диапазоне 150—450°C	Для двухступенчатых прогрессивных газовых, дизельных, мазутных и комбинированных горелок.



Код	Описание	Горелки
08013130	Набор для модуляции давления в диапазоне 0—4 бара	Для двухступенчатых прогрессивных газовых, дизельных, мазутных и комбинированных горелок.
08013140	Набор для модуляции давления в диапазоне 0—10 бар	Для двухступенчатых прогрессивных газовых, дизельных, мазутных и комбинированных горелок.
08013150	Набор для модуляции давления в диапазоне 0—25 бар	Для двухступенчатых прогрессивных газовых, дизельных, мазутных и комбинированных горелок.



Код	Описание	Горелки
08025680	Самоочищающийся фильтр	PNZ 30—50—75
08025670	Самоочищающийся фильтр	PNZ 100—130



Код	Описание	Горелки
08018790	Блок контроля герметичности клапанов	55 PM/2-E - 70 PM/2-E - 90 PM/2-E - 140 PM/2-E
08017010	Блок контроля герметичности клапанов	Все газовые горелки EM и PM/M CE

За исключением моделей: FIME S S-E, EM 3-E(D1-D2-D3), EM 6-E(D1-D2-D3), EM 3 ST-E(D1-D2-D3), EM 6 N ST-E(D1-D2-D3) и EM 70/2-E D1

08004660	Блок контроля герметичности клапанов	EM 70/2-E.(D11)-EM 16-E.(D2-D4) -EM 26-E.(D2-D4)
----------	--------------------------------------	--



Код	Описание	Горелки
08004890	Набор аксессуаров диам. 3/4 дюйма	
08004900	Набор аксессуаров диам. 1 дюйм	
08004910	Набор аксессуаров диам. 1 1/2 дюйма	
08004930	Набор аксессуаров диам. 2 дюйма	
08004970	Набор аксессуаров диам. 1 1/2 дюйма PM/M	



Код	Описание	Горелки
08004920	Набор аксессуаров с фильтром Ду 65	
08004940	Набор аксессуаров с фильтром Ду 80	
08004950	Набор аксессуаров с фильтром Ду 100	



Код	Описание	Горелки
08025490	Набор для перехода с газа на сжиженный газ	EM 16-E, EM 16/2-E
08025290	Набор для перехода с газа на сжиженный газ	EM 50/2-E, EM 50/M-E, 55 PM/2-E, 55 PM/M-E
08025280	Набор для перехода с газа на сжиженный газ	EM 70/2-E, EM 70/M-E, 70 PM/2-E, 70 PM/M-E



Код	Описание	Горелки
08025380	Набор для перехода с газа на сжиженный газ	EM 26-E, EM 26/2-E, EM 26/M-E
08025560	Набор для перехода с газа на сжиженный газ	90 PM — 140 PM
08025570	Набор для перехода с газа на сжиженный газ	210 PM
08025600	Набор для перехода с газа на сжиженный газ	310 PM



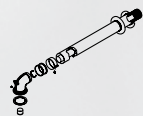
Код	Описание	Горелки
08005110	Шумопоглощающий кожух	55 PM/2-E, 70 PM/2-E, 90 PM/2-E, 140 PM/2-E, 210 PM/2-E, 55 PM/M-E, 70 PM/M-E, 90 PM/M-E, 140 PM/M-E, 210 PM/M-E
08019370	Шумопоглощающий кожух	310 PM/2-E, 430 PM/2-E, 310 PM/M-E, 430 PM/M-E



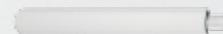
Код	Описание	Горелки
08027270	Уплотнения для клапана-регулятора давления	LMB G 600 - LMB G 1000
08027300	Уплотнения для клапана-регулятора давления	LMB G 1000
08027340	Уплотнения для клапана-регулятора давления	LMB G 600

Код	Описание	Горелки
08024610	Датчик наружной температуры	Подходит к 08013140-1315-1316-1317
08522560	Фланец типа А 1	LMB LO - LMB G
08522570	Фланец типа А 2	LMB LO - LMB G
08522580	Фланец типа А 3	LMB LO - LMB G
08522590	Фланец типа В 1	LMB LO - LMB G
08522600	Фланец типа С 1	LMB LO - LMB G

• Коаксиальные трубы для забора воздуха и отвода продуктов сгорания



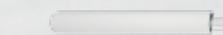
Код	Описание	Котел
08518810	Коаксиальная труба, диам. 60/100, длина 960	IXTECH - IXSTORAGE - NINFA N LN - NINFA N
08522910	Коаксиальная труба, диам. 60/100, длина 960	TAURA D



Код	Описание	Котел
08516110	Удлинительная труба для коаксиальной трубы, диам. 80/125, длина 1 м	FUTURIA N
08523500	Удлинительная труба для коаксиальной трубы, диам. 80/125, длина 1 м	TAURA D - TREND N - SI S



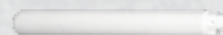
Код	Описание	Котел
08516080	Коаксиальная труба, диам. 80/125, длина 1000	FUTURIA N 50



Код	Описание	Котел
08519790	Удлинительная труба для коаксиальной трубы, диам. 60/100, длина 1 м	IXTECH CONDENS - IXTECH CONDENS B - IXDYN CONDENS - IXCONDENS - FUTURIA LE - FUTURIA SOLAR



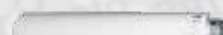
Код	Описание	Котел
08519810	Коаксиальная труба, диам. 60/100, длина 1070	IXTECH CONDENS - IXTECH CONDENS B - IXDYN CONDENS - IXCONDENS - FUTURIA LE - FUTURIA SOLAR



Код	Описание	Котел
08519800	Коаксиальная концевая труба, диам. 60/100, 1 м	IXTECH CONDENS - IXTECH CONDENS B - IXDYN CONDENS - IXCONDENS - FUTURIA LE - FUTURIA SOLAR
08511220	Коаксиальная концевая труба, диам. 60/100, 1 м	IXTECH - IXSTORAGE - NINFA N LN - NINFA N - TAURA D -



Код	Описание	Котел
08519730	Коаксиальная труба диам. 80/125 для раздельных труб диам. 80/диам.80 и длиной 1245	IXTECH CONDENS - IXTECH CONDENS B - IXDYN CONDENS - IXCONDENS - FUTURIA LE - FUTURIA SOLAR



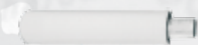
Код	Описание	Котел
08519660	Коаксиальная концевая труба, диам. 80/125, длина 0,9 м	FUTURIA N
08522210	Коаксиальная концевая труба, диам. 80/125	IXTECH - IXSTORAGE - NINFA N LN - NINFA N - TAURA D -



Код	Описание	Котел
08507590	Коаксиальная труба с оголовком для отвода через крышу, диам. 125, длина 1300	IXTECH - IXSTORAGE - NINFA N LN - NINFA N - TAURA D -



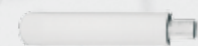
Код	Описание	Котел
08518830	Коаксиальный отвод 90°, диам.60/100	IXTECH - IXSTORAGE - NINFA N LN - NINFA N - TAURA D -



Код	Описание	Котел
08519780	Удлинительная труба для коаксиальной трубы, диам. 60/100, длина 0,5 м	IXTECH CONDENS - IXTECH CONDENS B - IXDYN CONDENS - IXCONDENS - FUTURIA LE - FUTURIA SOLAR



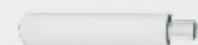
Код	Описание	Котел
08519760	Коаксиальный отвод 90°, диам.60/100	IXTECH CONDENS - IXTECH CONDENS B - IXDYN CONDENS - IXCONDENS - FUTURIA LE - FUTURIA SOLAR



Код	Описание	Котел
08519620	Удлинительная труба для коаксиальной трубы, диам. 80/125, длина 0,5 м	FUTURIA N



Код	Описание	Котел
08516430	Коаксиальный отвод 90°, диам.80/125	FUTURIA N
08512830	Коаксиальный отвод 90°, диам.80/125	TAURA D



Код	Описание	Котел
08518820	Удлинительная труба для коаксиальной трубы, диам. 60/100, длина 1 м	IXTECH - IXSTORAGE - NINFA N LN - NINFA N - TAURA D -

АКСЕССУАРЫ ДЛЯ ГАЗОВЫХ КОТЛОВ

• Коаксиальные трубы для воздухозабора и отвода продуктов сгорания



Код	Описание	Котел
08510150	Коаксиальный отвод 45°, диам.60/100	IXTECH - IXSTORAGE - NINFA N LN - NINFA N - TAURA D -



Код	Описание	Котел
08519770	Коаксиальный отвод 45°, диам.60/100	IXTECH CONDENS - IXTECH CONDENS B - IXDYN CONDENS - IXCONDENS - FUTURIA LE - FUTURIA SOLAR



Код	Описание	Котел
08519650	Коаксиальный отвод 45°, диам.80/125	FUTURIA N
08523510	Коаксиальный отвод 45°, диам.80/125	TAURA D



Код	Описание	Котел
08518850	Коаксиальный фланцевый отвод 90°, диам.60/100	IXTECH - IXSTORAGE - NINFA N LN - NINFA N
08522890	Коаксиальный фланцевый отвод 90°, диам.60/100	TAURA D



Код	Описание	Котел
08519750	Коаксиальный фланцевый отвод 90° диам. 60/100 со штуцером для контроля дымовых газов	IXTECH CONDENS - IXTECH CONDENS B - IXDYN CONDENS - IXCONDENS - FUTURIA LE - FUTURIA SOLAR



Код	Описание	Котел
08518890	Коаксиальный фланцевый патрубок длиной 90 мм и диам. 60/100 со штуцерами для контроля дымовых газов	IXTECH - IXSTORAGE - NINFA N LN - NINFA N
08522870	Коаксиальный фланцевый патрубок диам. 60/100 со штуцерами для контроля дымовых газов	TAURA D



Код	Описание	Котел
08519740	Коаксиальный фланцевый патрубок диам. 60/100 со штуцерами для контроля дымовых газов	IXTECH CONDENS - IXTECH CONDENS B - IXDYN CONDENS - IXCONDENS - FUTURIA LE - FUTURIA SOLAR



Код	Описание	Котел
08516120	Коаксиальный фланцевый патрубок длиной 120 мм и диам. 80/125 со штуцерами для контроля дымовых газов	FUTURIA N 50
08522880	Коаксиальный фланцевый патрубок длиной 100 мм и диам. 80/125 со штуцерами для контроля дымовых газов	TAURA D -



Код	Описание	Котел
08519610	Набор для перехода с коаксиальной трубы диам. 80/125 на раздельные трубы диам.80/80	FUTURIA N 80-125



Код	Описание	Котел
08520130	Коаксиальный переходник диам. 60/100 для коаксиальной трубы диам. 80/125	IXTECH CONDENS - IXTECH CONDENS B - IXDYN CONDENS - IXCONDENS - FUTURIA LE - FUTURIA SOLAR

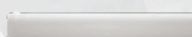
• Раздельные трубы диам. 80 для воздуховода flue и дымохода



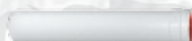
Код	Описание	Котел
08511090	Раздельные трубы для воздуховода и дымохода	IXTECH - IXSTORAGE - NINFA N LN - NINFA N
08522900	Раздельные трубы для воздуховода и дымохода длиной 50 мм	TAURA D



Код	Описание	Котел
08519820	Раздельные фланцевые трубы диам. 80 со штуцерами для контроля дымовых газов	IXTECH CONDENS - IXTECH CONDENS B - IXDYN CONDENS - IXCONDENS - FUTURIA LE - FUTURIA SOLAR



Код	Описание	Котел
08506940	Удлинительная труба для раздельных труб, диам. 80, длина 0,5 м	IXTECH - IXSTORAGE - NINFA N LN - NINFA N - TAURA D



Код	Описание	Котел
08519680	Удлинительная труба для раздельных труб, диам. 80, длина 0,5 м	IXTECH CONDENS - IXTECH CONDENS B - IXDYN CONDENS - IXCONDENS - FUTURIA LE - FUTURIA SOLAR - THRIFTY



Код	Описание	Котел
08506210	Удлинительная труба для раздельных труб, диам. 80, длина 1 м	IXTECH - IXSTORAGE - NINFA N LN - NINFA N - TAURA D



Код	Описание	Котел
08519690	Удлинительная труба для раздельных труб, диам. 80, длина 1 м	IXTECH CONDENS - IXTECH CONDENS B - IXDYN CONDENS - IXCONDENS - FUTURIA LE - FUTURIA SOLAR - THRIFTY



Код	Описание	Котел
08509840	Отвод 90° диам. 80 для раздельных труб	IXTECH - IXSTORAGE - NINFA N LN - NINFA N - TAURA D



Код	Описание	Котел
08519700	Отвод 90° диам. 80 для раздельных труб	IXTECH CONDENS - IXTECH CONDENS B - IXDYN CONDENS - IXCONDENS - FUTURIA LE - FUTURIA SOLAR - THRIFTY



Код	Описание	Котел
08519960	Отвод 90° диам. 80 со штуцером для контроля дымовых газов для раздельных труб	FUTURIA N - FUTURIA POWER



Код	Описание	Котел
08506930	Отвод 45° диам. 80 для раздельных труб	IXTECH - IXSTORAGE - NINFA N LN - NINFA N - TAURA D



Код	Описание	Котел
08519710	Отвод 45° диам. 80 для раздельных труб	IXTECH CONDENS - IXTECH CONDENS B - IXDYN CONDENS - IXCONDENS - FUTURIA LE - FUTURIA SOLAR - THRIFTY



Код	Описание	Котел
08517740	Переходник для соединения раздельных труб диам. 80/80 к коаксиальной трубе диам. 80/125	IXTECH - IXSTORAGE - NINFA N LN - NINFA N - TAURA D



Код	Описание	Котел
08519720	Переходник дымохода, диам. 125/80	IXTECH CONDENS - IXTECH CONDENS B - IXDYN CONDENS - IXCONDENS - FUTURIA LE - FUTURIA SOLAR - THRIFTY



Код	Описание	Котел
08519870	Переходник для раздельных труб: с диам. 80 на диам. 60	IXTECH CONDENS - IXTECH CONDENS B - IXDYN CONDENS - IXCONDENS - FUTURIA LE - FUTURIA SOLAR - THRIFTY




Код	Описание	Котел
08519670	Патрубок диам. 80 со штуцером для контроля дымовых газов	FUTURIA N 80-125 - FUTURIA POWER



Код	Описание	Котел
08520560	Начальный фланец для дымохода, диам. 80	FUTURIA N 50

АКСЕССУАРЫ ДЛЯ ГАЗОВЫХ КОТЛОВ


• Раздельные трубы диам. 80 для воздуховода и дымохода



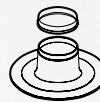
Код	Описание	Котел
08509660	Наружная шайба диам. 80	IXTECH CONDENS - IXTECH CONDENS B - IXDYN CONDENS - IXCONDENS - FUTURIA LE - FUTURIA N FUTURIA - SOLAR - THRIFTY - IXTECH - IXSTORAGE - NINFA N LN - NINFA N - TAURA D




Код	Описание	Котел
08509590	Оголовок воздухозабора диам. 80	IXTECH CONDENS - IXTECH CONDENS B - IXDYN CONDENS - IXCONDENS - FUTURIA LE - FUTURIA N FUTURIA - SOLAR - THRIFTY - IXTECH - IXSTORAGE - NINFA N LN - NINFA N - TAURA D



Код	Описание	Котел
08512030	Внутренняя шайба диам. 80	IXTECH CONDENS - IXTECH CONDENS B - IXDYN CONDENS - IXCONDENS - FUTURIA LE - FUTURIA N FUTURIA - SOLAR - THRIFTY - IXTECH - IXSTORAGE - NINFA N LN - NINFA N - TAURA D



Код	Описание	Котел
08508100	Фитинг для отвода дымовых газов через террасу	IXTECH CONDENS - IXTECH CONDENS B - IXDYN CONDENS - IXCONDENS - FUTURIA LE - FUTURIA N FUTURIA - SOLAR - THRIFTY - IXTECH - IXSTORAGE - NINFA N LN - NINFA N - TAURA D

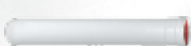


Код	Описание	Котел
08516690	Оголовок из нержавеющей стали для воздухозабора/отвода газов, диам. 80	IXTECH CONDENS - IXTECH CONDENS B - IXDYN CONDENS - IXCONDENS - FUTURIA LE - FUTURIA N FUTURIA - SOLAR - THRIFTY - IXTECH - IXSTORAGE - NINFA N LN - NINFA N - TAURA D




Код	Описание	Котел
08518870	Оголовок	IXTECH CONDENS - IXTECH CONDENS B - IXDYN CONDENS - IXCONDENS - FUTURIA LE - FUTURIA N FUTURIA - SOLAR - THRIFTY - IXTECH - IXSTORAGE - NINFA N LN - NINFA N - TAURA D


• Раздельные трубы диам. 60 для воздуховода и дымохода



Код	Описание	Котел
08520120	Удлинительная труба для раздельных труб, диам. 60, длина 0,5 м	




Код	Описание	Котел
08519850	Отвод 45° диам. 60 для раздельных труб	




Код	Описание	Котел
08519830	Удлинительная труба для раздельных труб, диам. 60, длина 1 м	



Код	Описание	Котел
08511420	Шайба диам. 60	




Код	Описание	Котел
08519840	Отвод 90° диам. 60 для раздельных труб	

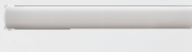


Код	Описание	Котел
08511410	Оголовок диам. 60 для воздухозабора и отвода газов	


• Раздельные трубы диам. 80 для воздуховода и дымохода




Код	Описание	Котел
08509830	Теплоизолированная удлинительная труба длиной 0,5 м для установки внутри помещения (диам. 80) или снаружи (диам. 125)	




Код	Описание	Котел
08508370	Теплоизолированная удлинительная труба длиной 1 м для установки внутри помещения (диам. 80) или снаружи (диам. 125)	




Код	Описание	Котел
08508400	Конденсатосборный патрубок диам. 80	



Код	Описание	Котел
08513590	Оголовок для отвода газов через крышу	




Код	Описание	Котел
08508930	Теплоизолированный отвод 90° для раздельных труб	




Код	Описание	Котел
08508950	Хомут диам. 125 для теплоизолированной трубы	


• Аксессуары Black Line диам. 80 для воздуховода и дымохода




Код	Описание	Котел
08509610	Удлинительная труба диам. 80 длиной 0,5 м	ВСЕ АТМОСФЕРНЫЕ ГОРЕЛКИ




Код	Описание	Котел
08509620	Удлинительная труба диам. 80 длиной 1 м	ВСЕ АТМОСФЕРНЫЕ ГОРЕЛКИ



Код	Описание	Котел
08509630	Удлинительная труба диам. 80 длиной 1,95 м	ВСЕ АТМОСФЕРНЫЕ ГОРЕЛКИ




Код	Описание	Котел
08509600	Отвод 90° диам. 80 с конденсатосборником	ВСЕ АТМОСФЕРНЫЕ ГОРЕЛКИ




Код	Описание	Котел
08509640	Распорный зажим диам. 80	ВСЕ АТМОСФЕРНЫЕ ГОРЕЛКИ




Код	Описание	Котел
08509650	Зажим диам. 80	ВСЕ АТМОСФЕРНЫЕ ГОРЕЛКИ



Код	Описание	Котел
08509670	Оголовок для отвода газов через крышу	ВСЕ АТМОСФЕРНЫЕ ГОРЕЛКИ




Код	Описание	Котел
08510040	Плита для осмотра диам. 80	ВСЕ АТМОСФЕРНЫЕ ГОРЕЛКИ



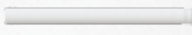
Код	Описание	Котел
08510030	Настенный кронштейн диам. 80	ВСЕ АТМОСФЕРНЫЕ ГОРЕЛКИ

АКСЕССУАРЫ ДЛЯ ГАЗОВЫХ КОТЛОВ

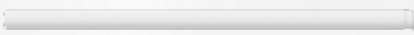
• Аксессуары для труб диам. 80 воздуховодов и дымоходов




Код	Описание	Котел
08514560	Удлинительная труба, диам. 80. длина 0,5 м	ВСЕ КОНДЕНСАЦИОННЫЕ КОТЛЫ




Код	Описание	Котел
08514570	Удлинительная труба, диам. 80. длина 1 м	ВСЕ КОНДЕНСАЦИОННЫЕ КОТЛЫ




Код	Описание	Котел
08514580	Удлинительная труба, диам. 80. длина 2 м	ВСЕ КОНДЕНСАЦИОННЫЕ КОТЛЫ




Код	Описание	Котел
08514450	Отвод 90° диам. 80	ВСЕ КОНДЕНСАЦИОННЫЕ КОТЛЫ




Код	Описание	Котел
08514460	Отвод 45° диам. 80	ВСЕ КОНДЕНСАЦИОННЫЕ КОТЛЫ



Код	Описание	Котел
08514470	Держатель для отвода диам. 80	ВСЕ КОНДЕНСАЦИОННЫЕ КОТЛЫ




Код	Описание	Котел
08522530	Сифон диам. 80 для слива конденсата	ВСЕ КОНДЕНСАЦИОННЫЕ КОТЛЫ



Код	Описание	Котел
08515050	Смазка для сальников (5 шт.)	ВСЕ КОНДЕНСАЦИОННЫЕ КОТЛЫ



Код	Описание	Котел
08514620	Распорка диам. 80	ВСЕ КОНДЕНСАЦИОННЫЕ КОТЛЫ




Код	Описание	Котел
08514610	Крышка дымохода для гибкой трубы диам. 80	ВСЕ КОНДЕНСАЦИОННЫЕ КОТЛЫ



Код	Описание	Котел
08514690	Крышка дымохода диам. 80	ВСЕ КОНДЕНСАЦИОННЫЕ КОТЛЫ




Код	Описание	Котел
08514630	Смотровой фитинг диам. 80 для шланга	ВСЕ КОНДЕНСАЦИОННЫЕ КОТЛЫ




Код	Описание	Котел
08514600	Шланг диам. 80 и длиной 25 м	ВСЕ КОНДЕНСАЦИОННЫЕ КОТЛЫ

• Аксессуары для воздуховода и дымохода котлов Futuria и Reply



Код	Описание	Котел
08518950	Начальный коллектор диам. 125	REPLY - REPLY I
08518960	Начальный коллектор диам. 160	REPLY - REPLY I
08518980	Начальный коллектор диам. 200	REPLY - REPLY I




Код	Описание	Котел
08519200	Удлинительный коллектор дымовых газов диам.125	REPLY - REPLY I
08518970	Удлинительный коллектор дымовых газов диам.160	REPLY - REPLY I
08518990	Удлинительный коллектор дымовых газов диам.200	REPLY - REPLY I




Код	Описание	Котел
08519170	Удлинительная труба М-Ф, диам.125, длина 1000	REPLY - REPLY I
08519190	Удлинительная труба М-Ф, диам.160, длина 1000	REPLY - REPLY I
08519020	Удлинительная труба М-Ф, диам.200, длина 1000	REPLY - REPLY I




Код	Описание	Котел
08519160	Отвод 90° М-Ф, диам. 125	REPLY - REPLY I
08519180	Отвод 90° М-Ф, диам. 160	REPLY - REPLY I
08519010	Отвод 90° М-Ф, диам. 200	REPLY - REPLY I



Код	Описание	Котел
08519000	Оголовок дымохода диам. 80	REPLY - REPLY I - FUTURIA POWER



Код	Описание	Котел
08522540	Начальный клапан коллектора дымовых газов	REPLY - REPLY I - FUTURIA POWER



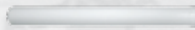
Код	Описание	Котел
08521360	Коллектор дымовых газов диам. 125	FUTURIA N 50
08521510	Коллектор дымовых газов Ду 200x1 (80-125)	FUTURIA N 80-125



Код	Описание	Котел
08520430	Коллектор дымовых газов Ду 200x1	FUTURIA POWER
08520450	Коллектор дымовых газов Ду 315x1	FUTURIA POWER




Код	Описание	Котел
08520440	Коллектор дымовых газов Ду 200x2	FUTURIA POWER
08520460	Коллектор дымовых газов Ду 315x2	FUTURIA POWER



Код	Описание	Котел
08520320	Удлинительная труба Ду 200 (10186)	FUTURIA N 80-125 - FUTURIA POWER
08520360	Удлинительная труба Ду 315 (10861)	FUTURIA POWER



Код	Описание	Котел
08520330	Отвод Ду 200 (10122)	FUTURIA N 80-125 - FUTURIA POWER
08520370	Отвод Ду 315 (10859)	FUTURIA POWER



Код	Описание	Котел
08521370	Сифон + заглушка диам. 125	FUTURIA N 50
08521500	Заслонка Ду 200 + кронштейны коллектора	FUTURIA N 80-125
08520470	Заслонка Ду 200 + кронштейны коллектора	FUTURIA POWER
08520480	Заслонка Ду 315 + кронштейны коллектора	FUTURIA POWER

ПРИМ. Использовать один набор для каждого каскада

Код	Описание	Котел
08520410	Заслонка диам. 100	

АКСЕССУАРЫ ДЛЯ ГАЗОВЫХ КОТЛОВ

• Базовые гидравлические соединения



Код	Описание	Котел
08519370	Базовые гидравлические соединения (вода/газ)	IXTECH CONDENS - IXTECH
08519150	Базовые гидравлические соединения (вода/газ)	IXTECH CONDENS B - IXSTORAGE
08520110	Базовые гидравлические соединения (вода/газ)	IXCONDENS T
08520100	Базовые гидравлические соединения (вода/газ)	IXCONDENS C - NINFA N C - TAURA D
08522710	Базовые гидравлические соединения (вода/газ)	FUTURIA SOLAR
08522940	Базовые гидравлические соединения (вода/газ)	TAURA D
08517120	Базовые гидравлические соединения (вода/газ)	TAURA

* **Примечание:** это соединение служит для подключения котла Taura с шаблоном котла Ester.

• Наборы кранов для базовых гидравлических соединений

Техническое описание:

– 1 кран диам. 1/2 дюйма – 2 крана диам. 3/4 дюйма



Код	Описание
08508000	Запорный клапан для базовых соединений воды/газа

• Набор шаблонов



Код	Описание	Котел
08519360	Присоединительный шаблон	IXTECH CONDENS
08519140	Присоединительный шаблон	IXTECH CONDENS B - IXSTORAGE
08522230	Присоединительный шаблон	IXDYNCONDENS
08520240	Присоединительный шаблон	IXCONDENS 18 T
08520210	Присоединительный шаблон	IXCONDENS 25 T
08520230	Присоединительный шаблон	IXCONDENS 35 T
08520200	Присоединительный шаблон	IXCONDENS 25 C
08520220	Присоединительный шаблон	IXCONDENS 35 C
08519940	Присоединительный шаблон	THRIFTY
08519950	Присоединительный шаблон	IXTECH
08520500	Присоединительный шаблон	NINFA N C
08522860	Присоединительный шаблон	TAURA D 24
08522920	Присоединительный шаблон	TAURA D 32
08517020	Присоединительный шаблон	TAURA

• Гидравлическая стрелка



Код	Описание	Котел
08519460	Гидравлическая стрелка	FUTURIA N 50
08521440	Гидравлическая стрелка	FUTURIA N 80-125

• Основания для каскадных котлов



Код	Описание	Котел
08521350	Основание каскада	FUTURIA N 50
08521450	Основание каскада	FUTURIA N 80-125

• Удлинительное основание для каскада

Код	Описание	Котел
08521380	Удлинительное основание для каскада	FUTURIA N 50
08521460	Удлинительное основание для каскада	FUTURIA N 80-125

• Набор фланцев



Код	Описание	Котел
08521470	Набор фланцев	FUTURIA N 80-125
F042027X0	Набор фланцев	FUTURIA POWER

• Набор головного гидравлического коллектора с устройствами безопасности ISPESL



Код	Описание	Котел
08521480	Начальный коллектор с устройствами безопасности ISPESL	FUTURIA N 80-125
08521530	Удлинительный гидравлический коллектор	FUTURIA N 80-125

ПРИМ.: Запорный клапан топлива и клапан безопасности не входят в комплект.

• Гидравлический набор



Код	Описание	Котел
F042021X0	Укомплектованный гидравлический набор	FUTURIA N 80-125

• Набор головного гидравлического коллектора с устройствами безопасности ISPESL



Код	Описание	Котел
F042026X0	Набор фланцев для каскадных котлов установленных друг к другу	FUTURIA POWER

• Патрубок с устройствами безопасности ISPESL



Код	Описание	Котел
08522630	Укомплектованный патрубок с устройствами безопасности ISPESL (Ду 50)	Для котельной
08522640	Укомплектованный патрубок с устройствами безопасности ISPESL (Ду 65)	Для котельной
08521390	Укомплектованный патрубок с устройствами безопасности ISPESL (Ду 80)	Для котельной
08521400	Укомплектованный патрубок с устройствами безопасности ISPESL (Ду 100)	Для котельной

ПРИМ.: Запорный клапан топлива и клапан безопасности не входят в комплект.

• Гидравлическая стрелка



Код	Описание	Котел
08518920	Гидравлическая стрелка модульной конструкции из нержавеющей стали	REPLY
08518930	Гидравлическая стрелка модульной конструкции из оцинкованной стали	REPLY I
FOM600MX0	Гидравлическая стрелка модульной конструкции из оцинкованной стали	FUTURIA POWER

• Модульная конструкция



Код	Описание	Котел
08518900	Модульная конструкция из оцинкованной стали	REPLY
08518910	Модульная конструкция из нержавеющей стали	REPLY I

• Клапаны безопасности



Код	Описание	Котел
08517550	Клапан безопасности диам. 1/2 дюйма -5,4 бар, до 281 кВт	REPLY
08517560	Клапан безопасности диам. 1 дюйм -5,4 бар, от 282 до 500 кВт	REPLY I

Клапаны безопасности должны подбираться к имеющейся системе и добавляться в заказ на гидравлическую стрелку.

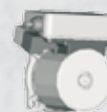
• Запорный патрубок



Код	Описание	Котел
08520170	Запорный клапан диам. 1 1/2 дюйма	FUTURIA N
08517570	Запорный клапан диам. 1 1/4 дюйма (до 200 кВт)	FUTURIA POWER - REPLY - REPLY I
08517580	Запорный клапан диам. 2 дюйма (от 201 до 500 кВт)	FUTURIA POWER - REPLY - REPLY I

Запорные клапаны должны подбираться к имеющейся системе и добавляться в заказ на гидравлическую стрелку.

• Модуляционный высоконапорный циркуляционный насос



Код	Описание	Котел
08522160	Высоконапорный циркуляционный насос	IXDYNCONDENS - IXCONDENS - FUTURIA SOLAR

• Набор для управления бойлером



Код	Описание	Котел
042034X0	Набор для управления бойлером	FUTURIA N 50

• Циркуляционный насос

Код	Описание	Котел
08519920	Циркуляционный насос контура ГВС	THRIFTY
08519930	Самонастраивающийся циркуляционный насос	THRIFTY

• Набор для защиты от ветра

Код	Описание	Котел
016029X0	Набор для защиты от ветра	TAURA D 24 MC
016033X0	Набор для защиты от ветра	TAURA D 32 MC
08517680	Набор для защиты от ветра	NINFA N TCA - NINFA N MCA

• ТЭНы для защиты от заморозков



Код	Описание	Котел
08517910	ТЭН для защиты от ветра и заморозков	

• Плата для зонного управления



Код	Описание	Котел
08521550	Плата зонного управления	

• Зонд



Код	Описание
08511210	Датчик наружной температуры

• Зонд на подающем трубопроводе системы



Код	Описание
08520160	Зонд наружной температуры/Зонд бойлера
08402930	Датчик солнечной системы FUTURIA SOLAR

• Цикловой контроллер каскада



Код	Описание
08516170	Цикловой контроллер каскада

• Блок зонного управления



Код	Описание
013013X0	Плата зонного управления

• Блок ДУ CRM



Код	Описание
08520530	Блок дистанционного управления CRM

• Радиочастотный блок дистанционного управления CRM



Код	Описание
08520540	Радиочастотный блок дистанционного управления CRM-RF

• Набор нейтрализатора, насоса, гранул и активированного угля



Код	Описание
08517510	Нейтрализатор конденсата (до 250 кВт)
08518800	Нейтрализатор конденсата (до 600 кВт)
08517520	Всасывающий насос
08517530	Набор гранул весом 10 кг
08517540	Набор активированного угля для нейтрализатора

• Сосуд для предотвращения гидравлического удара



Код	Описание
08902550	Противоизвестняковый сосуд DPO

• Набор для перехода с метана на сжиженный газ



Код	Описание	Для котлов
F39819710	Набор для перехода с газа на сжиженный газ	IXTECH CONDENS - IXTECH
08520690	Набор для перехода с газа на сжиженный газ	IXTECH CONDENS B - IXSTORAGE
014016X1	Набор для перехода с газа на сжиженный газ	IXCONDENS T
F39819600	Набор для перехода с газа на сжиженный газ	IXCONDENS C - NINFA N C - TAURA D
08521700	Набор для перехода с газа на сжиженный газ	THRIFTY
014010X0	Набор для перехода с газа на сжиженный газ	TAURA D

• Набор для перехода с сжиженного газа на метан



Код	Описание	Для котлов
08507730	Набор для перехода с сжиженного на природный газ	FUTURIA SOLAR
F39819590	Набор для перехода с сжиженного на природный газ	TAURA D
F39819700	Набор для перехода с сжиженного на природный газ	TAURA
08519380	Набор для перехода с сжиженного на природный газ	IXTECH CONDENS 28



Lined writing area for notes. The page contains 20 horizontal lines. A faint, stylized map of the Atlantic Ocean region is visible in the background, showing the Canary Islands, Madeira, and parts of Africa.



A background map of the Mediterranean region, including parts of Europe, North Africa, and the Middle East. A large, stylized silhouette of a bull's head is overlaid on the map. The map contains various city names and country names in Russian, such as 'Испания', 'Италия', 'Греция', 'Аргентина', 'Тунис', 'Марокко', 'Сирия', 'Ливия', 'Египет', 'Израиль', 'Иордания', 'Сирия', 'Ливия', 'Египет', 'Израиль', 'Иордания'. The word 'А Р Г Е Н Т И Н А' is prominently displayed in large letters across the bottom of the map. The map is overlaid with horizontal lines for writing.





Lamborghini
CALORECLIMA

Lamborghini Calor s.p.a.
Via Statale 342 - 44040 Dosso (Ferrara) - Italia
Tel. Italia 0532 / 359811 - Tel. Export 0532 / 359913
Fax Italia 0532 / 359952 - Fax Export 0532 / 359947
Internet: <http://www.lamborghinicalor.it>
E-mail: info@lamborghinicalor.it

F GRUPPO
FERROLI