

# Kroll®





# *Kroll стационарные теплогенераторы предлагают Вам все преимущества.*

*Стационарные генераторы  
Kroll применимы во всех  
условиях:  
Соответствующее  
количество тёплого воздуха  
от 25 кВт например для цехов  
до 600 кВт для помещений  
ангарного типа.*

## **Теплогенераторы быстро и без предварительного разогрева, согреют помещение любого типа и размера:**

- Производственные помещения и цеха
- Выставки
- Гаражи и автомастерские
- Мебельные склады
- Спортзалы разных типов
- Теплицы
- Помещения для животноводства
- Фото- и киностудии

## **Стационарные теплогенераторы Kroll ...**

### **... немедленно готовы к применению**

Без потерь через пар или воду произведенный теплый воздух непосредственно передается в помещение. При необходимости тепло в кратчайшие сроки в Вашем распоряжении.

### **... рентабельны**

Благодаря прямому нагреву, до 93% энергии топлива преобразуется в тепло. Целесообразные комплектующие, такие как

термостат, или день/ночь – автоматика, позволят дополнительно сэкономить топливо. Незначительные затраты на материал и монтажные работы оставляют затраты на капиталовложения низкими.

### **... экологически чисты**

За счет использования «годового отопительного цикла», уменьшается количество выбросов в атмосферу вредных для окружающей среды выхлопных газов, уменьшается потребление энергоносителей до 30% по сравнению с обычными отопительными системами.

### **... комфортабельны**

Зимой снижают расходы на отопление, летом (режим вентиляции) заботятся о приятном и равномерном климате. В зависимости от требований, устройства можно использовать как в режиме наружного воздуха, так и в режиме частичной рециркуляции. Максимально высокий экономический эффект будет достигнут при применении в режиме полной рециркуляции

### **... вариабельны**

Теплогенераторы могут монтироваться в стандартном исполнении, вертикально,

горизонтально и настенно. Они могут применяться в комбинации с системой подающих вентиляционных каналов, для распределения теплого воздуха в нескольких помещениях. Специальные комплектующие, такие как: управляемые жалюзи, воздушные фильтры, шумопоглотители и т. д., позволяют решать каждую поставленную задачу полностью индивидуально. Теплогенераторы способны работать с любым типом горелок: газовыми и жидкотопливными

### **... надёжны**

Теплогенераторы Kroll, разработаны и собраны в Германии. Камеры сгорания выполнены из нержавеющей стали, при производстве, применяются только высококачественные конструктивные элементы, и высокоэффективные вентиляторы.

### **... легки в техобслуживании**

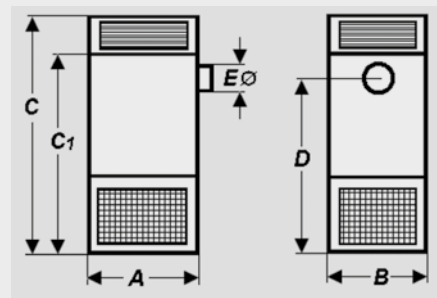
Kroll предлагает Вам полный сервис. Помимо квалифицированного подбора и доставки теплогенератора мы предлагаем Вам уже при планировании наши ноу-хау. Разумеется по желанию - ввод в эксплуатацию и техобслуживание

# Обзор стационарных теплогенераторов Kroll

Технические характеристики		25 S	40 S	55 S	70 S	95 S	110 S	140 S	170 S	195 S
Номинальная производительность	кВт	28	40	55	70	95	110	129	163	194
Полезная тепловая производительность	кВт	25,5	37,5	50,5	64	88	100	120	150	180
Объем воздушного потока	м³/ч	1650	2900	3700	5000	6750	7650	9200	11 800	13 800
Номинальный поток воздуха	м³/ч	1450	2710	3400	4300	6000	7000	8000	10 300	12 000
Разница температуры (ΔТ)	Кельвин	43	42	45	44	44	44	44	43	44
Расход жидкого топлива	кг/ч	2,36	3,4	4,64	5,9	8,0	9,3	10,8	13,7	16,3
Расход топлива (природный Е)	м³/ч	2,70	3,85	5,3	6,74	9,1	10,6	12,4	15,7	18,6
Потребл. электрич. мощность	кВт	0,44	0,8	1,5	1,5	1,5	1,5	1,1	2,2	1,5
Сеть	Вольт	230	230	230	230	400	400	400	400	400
	Ампер	2,1	3,65	6,84	6,9	3,6	3,6	2,8	4,9	3,6
Вес без горелки	кг	93	124	157	191	245	265	399	405	495

Технические характеристики		260 S	290 S	360 S	430 S	490 S	580 S	650 S	730 S
Номинальная производительность	кВт	250	280	326	423	489	544	598	652
Полезная тепловая производительность	кВт	230	260	300	390	450	500	550	600
Объем воздушного потока	м³/ч	18 400	20 600	23 400	29 500	35 000	37 500	42 600	48 300
Номинальный поток воздуха	м³/ч	16 000	18 000	20 500	25 600	30 400	32 500	37 100	42 400
Разница температуры (ΔТ)	Кельвин	42	42	43	45	43	45	44	42
Расход жидкого топлива	кг/ч	21	23,5	27,3	35,5	41,1	50,3	54,8	60,2
Расход топлива (природный Н)	м³/ч	24	26,9	31,3	40,7	47,0	57,5	62,7	68,9
Потребл. электрич. мощность	кВт	3,0	3,0	5,5	5,5	7,5	5,5	7,5	11,0
Сеть	Вольт	400	400	400	400	400	400	400	400
	Ампер	6,5	6,5	11,3	11,3	15,0	11,3	15,0	21,6
Вес без горелки	кг	503	662	689	1004	1015	1185	1196	1248

Габариты в мм Модели	A	B	C	C <sub>1</sub>	D	E
25 S	715	455	1275	–	910	130
40 S	865	505	1500	–	1110	130
55 S	975	585	1645	–	1195	130
70 S	1085	665	1835	–	1425	180
95 S	1150	765	1895	–	1545	180
110 S	1150	765	1995	–	1545	180
140 S - 170 S	1250	1025	2180	1780	1600	250
195 S - 260 S	1750	1025	2180	1780	1600	250
290 S - 360 S	2200	1025	2180	1780	1600	250
430 S - 490 S	2200	1220	2645	2245	2020	300
580 S - 730 S	2700	1220	2745	2245	2020	300



# У них есть всё что требуется для моментального обогрева



## Вы ищите источник тепла...

... который даже при краткосрочном использовании экономичен и мобилен?

## Тогда, теплогенератор SL - точно правильный выбор.

теплогенераторы Kroll серии SL

### ... комплектны

оснащён баком, дизельной горелкой ведущих производителей, топливным фильтром, термостатом.

### ... немедленно готовы к применению

Моментальная готовность к применению - главная особенность теплогенератора серии SL:

нет необходимости в установке или монтаже крепежей, циркуляционных насосов. Присоединяется только труба для отвода выхлопных газов и вилка в электрическую сеть, заправляется топливный бак - и вперед..

### ... практичны

При смене места, теплогенератор элементарно собрать, взять с собой, и на новом месте устройство снова сразу готово к применению.

### ... компактны

Устройства с небольшим основанием возможно использовать как стационарный.

Установленный на подиум, он вообще не мешает.

### ... рентабельны

Незначительные расходы на приобретение оправдываются даже при редком применении

### ... переменны

Летом устройства могут использоваться для вентиляции.

### ... качественны

«Сделано в Германии» - гарантирует качество и надежность, даже при длительной нагрузке.

Технические характеристики		25 SL	40 SL	55 SL	70 SL	
Номинальная производительность	кВт	28	40	55	70	
Полезная тепловая производительность	кВт	25,5	36,5	51	64	
Объем воздушного потока	м³/ч	2050	2900	4900	5500	
Номинальный поток воздуха	м³/ч	1600	2250	3900	4950	
Разница температуры (ΔT)	Кельвин	46	45	43	49	
Объем топливного бака*	Литр	47	57	77	97	
Расход жидкого топлива	кг/ч	2,4	3,4	4,6	5,9	
Сеть	Вольт/Гц/А	230/50/1,76	230/50/2,33	230/50/3,4	230/50/4,6	
Потребл. электрич. мощность	кВт	0,38	0,5	0,74	0,92	
Вес без горелки	кг	106	129	176	229	
Габариты	длина (L)	мм	1192	1292	1413	1611
	ширина (B)	мм	590	660	750	850
	высота (H)	мм	965	1045	1220	1440
Труба для выхлопных газов	Ø	мм	130	130	130	180

\* der Brenner kann auch an einen separaten Vorratstank angeschlossen werden

# Маленькая площадь - большая производительность: Теплогенераторы Kroll серии H



## Ограниченное пространство! На производствах, где движутся транспортные средства.

например в:

- Автосервисах
- Складах
- Спортзалах
- Хобби или торговых залах
- и т. д.

ничто не должно мешать  
производственному процессу:

Решение просто:

Крепление на стене

Теплогенераторы Kroll серии H  
для крепления на стене не только  
компактны,

но и имеют все качества  
надёжных стационарных и  
мобильных обогревателей Kroll.  
Диапазон производительности  
подлежащих доставке  
теплогенераторов от 25,5 до  
64 кВт. Благодаря прямому  
нагреву, до 93% энергии  
топлива преобразуется в тепло  
Они оснащены решеткой  
поступающего воздуха, пультом  
управления и термостатом.

По желанию мы оборудуем  
теплогенератор  
жидкотопливными или газовыми  
горелками.

Теплогенераторы, можно  
приобрести в комплекте с  
горелкой на жидком топливе,

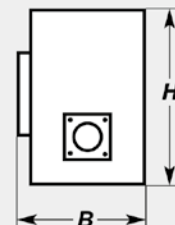
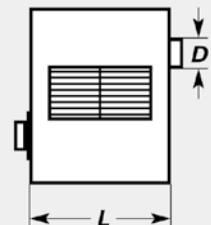
фильтром и подходящим  
креплением.

Выхлопные газы выводятся через  
трубу наружу. Не важно, на  
какой высоте, в каком углу  
прикреплён теплогенератор.  
Kroll предлагает широкую гамму  
систем отвода выхлопных газов  
для любых потребностей.

Бесшумный вентилятор  
распределяет тёплый воздух  
равномерно. При надобности,  
устройство используется для  
вентиляции без включения  
горелки.

Теплогенераторы серии H  
эффективны, экономичны и  
отвечают всем экологическим  
требованиям

Технические характеристики		25 H	40 H	55 H	70 H	
Номинальная производительность	кВт	28	40	55	70	
Полезная тепловая производительность	кВт	25,5	36,5	51	64	
Объем воздушного потока	м³/ч	2050	2900	4900	5500	
Номинальный поток воздуха	м³/ч	1600	2250	3900	4950	
Разница температуры (ΔT)	Кельвин	46	45	43	49	
Расход жидкого топлива	кг/ч	2,4	3,4	4,6	5,9	
Расход топлива (природный E)	м³/ч	2,12	3,37	5,33	6,7	
Сеть	Вольт/Гц/А	230/50/1,76	230/50/2,33	230/50/3,4	230/50/4,6	
Потребл. электрич. мощность	кВт	0,38	0,5	0,74	0,92	
Вес без горелки	кг	66	99	138	168	
Габариты	длина (L)	мм	850	965	1080	1220
	ширина (B)	мм	590	660	750	850
	высота (H)	мм	705	785	960	1180
Труба для выхлопных газов	Ø	мм	130	130	130	180





# Калориферы Kroll: Индивидуальное тепло...



Калориферы компактны и легки в монтаже. Могут монтироваться как на стене, так и на потолке. Диапазон теплопроизводительности от 10 до 203 кВт. Встроенный теплообменник из меди / алюминия.

Устройства водонепроницаемы (Класс защиты IP 54). Многоступенчатый вентилятор позволяет точно регулировать воздушный поток и температуру в соответствии с потребностями заказчика.

Для точного расчёта потребления тепла, группа консультантов компании Kroll в Вашем распоряжении.

**Пожалуйста, запрашивайте подробную информацию!**

Модель	CU/ALU PWW	LH 120	LH 130	LH 220	LH 230	LH 320	LH 330	LH 420	LH 430	LH 520	LH 530
<b>Ступень 3</b>											
Расход воздуха	м³/ч	1.750	1.550	2.450	2.300	3.600	3.400	3.950	3.900	5.200	4.900
Производительность при PWW 90/70° C, tL1= + 20°C	кВт	12,50	16,30	16,60	22,40	25,80	34,30	29,90	40,20	36,60	49,40
	кВт	23,98	30,02	32,62	42,54	49,17	64,24	56,01	74,71	70,26	92,32
<b>Ступень 2</b>											
Расход воздуха	м³/ч	1.250	1.150	2.050	1.850	2.350	2.000	2.800	2.650	3.300	3.150
Производительность при PWW 90/70° C, tL1= + 20°C	кВт	10,90	14,10	15,60	20,30	21,70	26,50	26,10	33,40	30,60	39,80
	кВт	19,51	24,58	29,14	36,90	37,71	44,91	45,24	57,63	53,11	68,68
<b>Ступень 1</b>											
Расход воздуха	м³/ч	900	850	1.900	1.550	1.650	1.350	1.900	1.850	2.450	2.200
Производительность при PWW 90/70° C, tL1= + 20°C	кВт	9,60	4,70	15,20	18,70	18,60	21,30	22,00	10,50	26,70	32,90
	кВт	15,80	19,90	27,82	32,17	30,05	33,84	35,12	44,70	43,78	53,27
Мотор 230V~50Hz максимальная мощность	кВт	0,08	0,08	0,095	0,095	0,14	0,14	0,18	0,18	0,15	0,15

Модель	CU/ALU PWW	LH 620	LH 630	LH 720	LH 730	LH 920	LH 930
<b>Ступень 2</b>							
Расход воздуха	м³/ч	6.700	6.700	8.500	7.700	12.550	10.900
Производительность при PWW 90/70° C, tL1= + 20°C	кВт	44,50	59,20	63,40	82,60	83,40	108,30
	кВт	87,24	113,02	119,21	150,98	163,26	203,45
<b>Ступень 1</b>							
Расход воздуха	м³/ч	4.550	4.250	6.550	6.100	8.950	8.400
Производительность при PWW 90/70° C, tL1= + 20°C	кВт	38,50	49,70	57,70	73,70	73,40	96,10
	кВт	69,05	88,17	101,55	129,12	133,23	171,42
Мотор 400В~50Гц максимальная мощность	кВт	0,245	0,245	0,26	0,26	0,49	0,49

# Все преимущества с первого взгляда:



■ Широкий диапазон производительности  
Широкий выбор моделей с многоступенчатым вентилятором даёт возможность подобрать оптимальный вариант решения для Ваших требований  
По запросу предлагаем специальное исполнение: для пара или взрывозащищённые.

■ Пригодны для любых помещений, из-за простоты и многогранности применения.

■ Малошумный  
Тихий режим работы исключает неприятное шумовое воздействие.

■ Дизайн  
Наряду с исполнением LH (RAL 7035) с порошковой покраской, предлагаются модели LH-X с корпусом из высококачественной нержавеющей стали.

■ Обширный выбор комплектующих

Модель	Уровень шума db(A)*		
	Ступень		
	3.	2.	1.
<b>LH 130</b>	50	47	41
<b>LH 220</b>	51	47	45
<b>LH 230</b>	51	47	45
<b>LH 320</b>	52	40	43
<b>LH 330</b>	52	40	43
<b>LH 420</b>	53	49	43
<b>LH 430</b>	53	49	43

Модель	Уровень шума db(A)		
	Ступень		
	3.	2.	1.
<b>LH 530</b>	53	49	43
<b>LH 620</b>	53	49	47
<b>LH 630</b>	53	49	47
<b>LH 720</b>	52	–	46
<b>LH 730</b>	52	–	46
<b>LH 920</b>	53	–	48
<b>LH 930</b>	53	–	48

Модель	LH	120   130	220   230	320   330	420   430	520   530	620   630	720   730	920   930
A	мм	550	600	650	700	750	800	850	1400
B	мм	400	450	500	550	600	650	700	700
C	мм	331	331	331	331	331	331	331	331
D	мм	95	115	130	110	120	150	170	170
P	мм	489	539	589	639	689	739	789	1139
Вес	кг	17 18	19 21	22 25	26 27	30 32	32 36	41 44	71 76

\* определённый в пустом помещении на расстоянии 5 м.

# Убеждающая многофункциональность универсальной горелки Kroll...



## ■ Горючее и качество соответствующее экологическим требованиям

Без серьезной перенастройки горелки, минеральные, растительные и животные масла могут использоваться как топливо. Специальные инструменты - не требуются. Для перехода с одного сорта топлива на другое, требуется только регулировка подачи воздуха и изменение температуры подогрева топлива

- Рапсовое масло\*
- Подсолнечное масло\*
- Пальмовое масло\*
- Отработанные масла\*

- Животные жиры\*
- Минеральные масла\*

Растительные масла приобретают все большее значение, ввиду растущих цен на ископаемые масла. Их энергетическая плотность лежит очень близко к жидкому топливу. Растительные масла возобновляемы, СО<sub>2</sub>-нейтральны, и не содержат ни серы, ни тяжелых металлов.

## ■ Экономичность

Быть независимым от рынка энергоносителей, означает также экономию. Сельскохозяйственные

предприятия могут обходиться даже без дополнительной покупки топлива для отопления.

## ■ Применение

Теплогенераторы - один из самых экономичных способов обогрева складов, цехов, промышленных помещений и т.д. Особенно в том случае если они используются с универсальной горелкой. Kroll предлагает широкий спектр подходящих теплогенераторов

Технические характеристики		KG/UB 20-PK	KG/UB 20	KG/UB 55	KG/UB 70	KG/UB 100	KG/UB 150	KG/UB 200
Производительность*	кВт	14-24	26-38	37-54	56-81	81-100	93-147	131-190
Расход топлива *	кг/ч	1,4-2,3	2,5-3,9	3,6-5,2	5,4-7,8	7,8-9,6	8,9-14,1	12,7-18,0
Мотор	В	230/50 Hz	230/50 Hz	230/50 Hz	230/50 Hz	230/50 Hz	230/50 Hz	230/50 Hz
	Вт	110	110	110	110	110	250	250
	А	0,85	0,85	0,85	0,85	0,85	1,40	1,40
Подогрев топлива Мощность	Вт	350			1.100			
Электрическое подключение	В	230	230	230	230	230	230	230
	Вт	460	1.210	1.210	1.210	1.210	1.350	1.350
	А	2,3	6,0	6,0	6,0	6,0	6,4	6,4
Количество оборотов	Rpm	2.800	2.800	2.800	2.800	2.800	2.800	2.800
Вес	кг	11,5	15	15	16	16	26	26

\* Данные для рапсового масла - по германскому промышленному стандарту (ДИН). Горелки имеют разрешение TÜV со ссылкой на ДИН EN 267 исключительно для рапсового масла по ДИН 51 605



# Универсальный теплогенератор Kroll...



- Теплогенераторы разных лет выпуска могут без проблем оснащаться универсальными горелками. У Вас есть возможность выбора исходя из потребности в экономии или экологических требований. Вы всегда примете правильное решение.

#### ■ Технология

Распыление горючего происходит при помощи сжатого воздуха при сравнительно низком давлении. Поэтому стало возможным использовать большие отверстия в рассекателе, вследствие этого отсутствуют засорения, при использовании загрязненных и густых масел. Горелка оснащается фиспакетом – топливным насосом значительной мощности со своим электродвигателем, и мощным фильтром тонкой очистки. Здесь топливо фильтруется и подогревается. Эта предварительная обработка важна для неизменного качества поджига и сгорания

#### ■ Безопасность

Тепловые и механические конструктивные элементы

надежно защищены от перегрева и ударов. Универсальные горелки проходят самый строгий технический контроль относительно электрической и механической надежности, и соответствуют строгим нормам директив по выхлопным газам

#### ■ Обеспечение сжатым воздухом

На многих промышленных предприятиях уже имеются компрессорные установки. Они могут использоваться для обеспечения горелки сжатым воздухом. В противном случае Вы можете использовать специально разработанный для этого Kroll - Компрессор. Kroll - Компрессоры имеют продолжительный срок службы и крайне малошумны в эксплуатации.

#### ■ От горелки на отработанном масле к горелке на растительном масле

Kroll обладает большим опытом в сжигании отработанных масел. Все началось 40 лет назад с разработки, и внедрению на рынок для продажи, печи на отработанном масле.

Отработанные масла встречаются разного состава и консистенции. С этой точки зрения универсальная горелка - оптимальный вариант..

Технические характеристики	Компрессор UBK 1 для KG/UB 20-100	Компрессор UBK2 для KG/UB 150-200	
Производительность	л/мин	80	150
Давление	бар	1,5	1,5
Электр. потребление	А	2,0	4,0
Потребляемая мощность	Вт	435	770
Сеть	В/Гц	230/50	230/50
Вес	кг	13,5	26

# Наша универсальная горелка подходит почти ко всем отопительным котлам



Не важно, какая в Вашем котле камера сгорания, из чугуна или из стали, при использовании ZVP – трубы и керамического мата или керамической плиты так называемая "горячая камера сгорания" гарантирована.

Патентованная ZVP – труба используется для снижения температуры выхлопных газов, для повышения  $CO^2$ , для понижения количества сажи и для продления режима "покоя".

## Подходит ли горелка к моему котлу?

Пожалуйста, проверьте габариты в приведенной ниже таблице, или обратитесь к нашим специалистам. Обратите особое внимание на размеры „E“ и „G“. Если они соответствуют размерам трубы горелки, то крепление фланца горелки будет возможно.

### Котёл с выпуклой камерой сгорания



Керамический мат используется в соответствии с выпуклой задней стеной камеры сгорания.

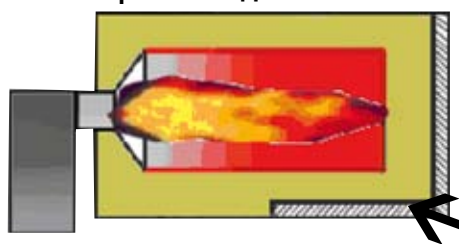
Камера сгорания - Ø при установке ZVP – трубы мин. 180 мм

### Глубина камеры сгорания

KG/UB20PK	= ** 300 мм
KG/UB20	= ** 320 мм
KG/UB55	= ** 360 мм
KG/UB70	= ** 360 мм
KG/UB100	= ** 380 мм
KG/UB150	= ** 400 мм
KG/UB200	= ** 400 мм

\*\* отмечены минимальные размеры

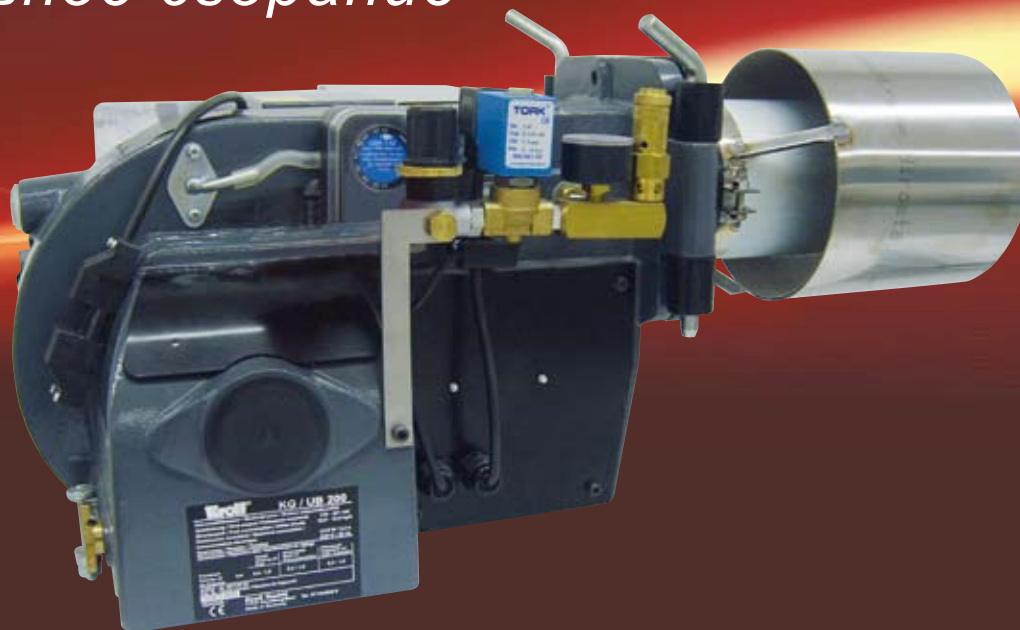
### Котёл с прямой задней стеной камеры сгорания



← Керамическая плита ставится к задней стене камеры сгорания

← Керамический мат ложится на дно камеры сгорания

# Наша патентованная ZVP – труба гарантирует оптимальное сгорание



*Интервалы между сервисами  
значительно уменьшаются!  
При применении ZVP - трубы  
снижается температура  
выхлопных газов.*

	<b>Длина [мм]</b>	<b>Внутренний-Ø [мм]</b>	<b>Наружный -Ø [мм]</b>	<b>Используются с</b>
ZVP 125	220	123	127	KG/UB20PK – WLE 25S KG/UB20 – WLE 40S
ZVP 140	220	138	142	KG/UB20PK, KG/UB20, KG/UB55 – für Kessel
ZVP 160	220	158	162	KG/UB70, KG/UB100 – für Kessel
ZVP 180	220	182	182	KG/UB150, KG/UB200 – für Kessel

<b>Технические характеристики</b>			<b>KG/UB 20-ПК</b>	<b>KG/UB 20</b>	<b>KG/UB 55</b>	<b>KG/UB 70</b>	<b>KG/UB 100</b>	<b>KG/UB 150</b>	<b>KG/UB 200</b>
Труба горелки	E	мм	Ø 88	Ø 90	Ø 90	Ø 101	Ø 101	Ø 114	Ø 114
Отверстие в плите горелки	G	мм	140-170	150-170	150-170	150-170	150-170	160-200	160-200

# Газовые теплогенераторы Kroll: моментальное тепло...



*Тепло теплу разница – газовые  
теплогенераторы сразу готовы  
к применению без  
длительного предпрогрева и  
гибкие в использовании*

Газовые теплогенераторы Kroll производятся в двух исполнениях:

#### **Исполнение N:**

■ Одноступенчатый с постоянной производительностью и постоянным расходом воздуха

#### **Исполнение N...4:**

■ С двухступенчатой производительностью и двухступенчатым расходом воздуха (2/2)

■ Точная температура в помещении в кратчайшие сроки при помощи автоматики

■ Малошумные

Все газовые теплогенераторы выделяются высоким коэффициентом полезного действия от 92% и больше.

Теплоотдача происходит сразу после включения без предпрогрева.

В больших помещениях можно отапливать целенаправленно только участки помещения. Важнейшая часть – это запатентованный теплообменник из высококачественной стали для высокой воздушной пропускной способности. Атмосферная высокопроизводительная горелка располагает новоразработанным пиком, электронным воспламенением и контролем ионизации. В непосредственной области горелки не имеется сварных швов. Это делает горелку долговечной и лёгкой в обслуживании.

Теплый воздух распределяется при помощи высокопроизводительных коаксиальных вентиляторов с низким уровнем шума, ламели обеспечивают оптимальное распределение воздуха.

Вентиляторы дают возможность оптимальной теплоотдачи

теплообменника и предотвращают перегрев камеры горения. Количество вентиляторов подобрано согласно производительности устройств. Монтаж теплогенераторов проще простого. Устройства используются для настенного и подпотолочного монтажа. Они могут устанавливаться с камином или с системой вывода выхлопного газа на крышу или наружную стену. Рациональные комплектующие делают газовые генераторы Kroll ещё комфортабельней.

■ Ламели для оптимального распределения воздуха

■ Стенные и потолочные крепления (только N 5-N 11, N 54-N 114)

■ Термостат

■ Пульт управления с термостатом и автоматикой

■ Автоматика для 4/16 установок



<b>1-ступенчатые модели</b>		<b>N 2</b>	<b>N 3</b>	<b>N 4</b>	<b>N 5</b>	<b>N 7</b>	<b>N 9</b>	<b>N 11</b>	
Номинальная производительность	кВт	17,3	27,2	36,7	41,7	58,5	76,6	94,2	
Эффективность	%	92,5	92	92,5	92	92	92	92	
Полезная тепловая производительность	кВт	16,0	25,0	34,0	38,4	53,8	70,5	86,7	
Расход воздуха	м³/ч	1630	2550	3450	4130	5900	7900	8750	
Разница температуры (ΔT)	Кельвин	29	29	29	30	30	29	32	
Уровень шума *	дБ(А)	46,5	52,0	54,5	55	54	56	59	
Расход топлива	природный газ G 20	м³/ч	1,74	2,73	3,68	4,2	5,9	7,7	9,4
	природный газ G 25	м³/ч	2,02	3,17	4,28	4,9	6,8	8,9	11,0
	пропан G 31	кг/ч	1,84	2,11	2,85	3,2	4,5	5,9	7,3
	бутан G 30	кг/ч	1,36	2,14	2,89	3,3	4,6	6,0	7,4
Сеть	Вольт / Гц	230/50	230/50	230/50	230/50	230/50	230/50	230/50	

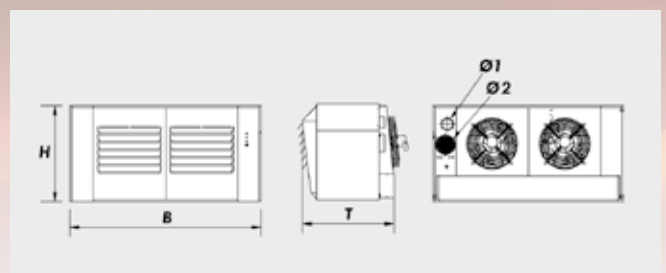
<b>2/2-ступенчатые модели</b>		<b>N 24</b>	<b>N 34</b>	<b>N 44</b>	<b>N 54</b>	<b>N 74</b>	<b>N 94</b>	<b>N 114</b>	
Номинальная производительность	кВт	17,3	27,2	36,7	41,7	58,5	76,6	94,2	
Эффективность	%	92,5	92	92,5	92	92	92	92	
Полезная тепловая производительность макс.	кВт	16,0	25,0	34,0	38,4	53,8	70,5	86,4	
Полезная тепловая производительность мин.	кВт	10,9	17,2	22,9	28,8	40,5	52,9	65,2	
Расход воздуха макс.	м³/ч	1630	2550	3450	4130	5900	7900	8750	
Расход воздуха мин.	м³/ч	1290	2040	2710	3700	5000	7200	7800	
Повышение температуры макс.	Кельвин	29	29	29	28	27	27	29	
Повышение температуры макс.	Кельвин	25	25	25	23	24	22	25	
Уровень шума *	дБ(А)	46,5	52,0	54,5	55	54	56	59	
Расход топлива макс.	природный газ G 20	м³/ч	1,74	2,73	3,68	4,2	5,9	7,7	9,4
	природный газ G 25	м³/ч	2,02	3,17	4,28	4,9	6,8	8,9	11,0
	пропан G 31	кг/ч	1,84	2,11	2,85	3,2	4,5	5,9	7,3
	бутан G 30	кг/ч	1,36	2,14	2,89	3,3	4,6	6,0	7,4
Расход топлива	природный газ G 20	м³/ч	1,21	1,90	2,56	3,2	4,5	5,9	7,3
	природный газ G 25	м³/ч	1,41	2,22	2,97	3,7	5,2	6,8	8,4
	пропан G 31	кг/ч	0,94	1,48	1,98	2,5	3,5	4,5	5,6
	бутан G 30	кг/ч	0,95	1,5	2,01	2,5	3,6	4,6	5,7
Сеть	Вольт / Гц	230/50	230/50	230/50	230/50	230/50	230/50	230/50	

\*определено горизонтально на расстоянии 6 м

<b>Габариты в мм</b>					
<b>Модель</b>	<b>Ш</b>	<b>В</b>	<b>Д</b>	<b>Ø1/2</b>	<b>кг</b>
<b>N 2, N 24</b>	885	695	420	80/125	54
<b>N 3, N 34</b>	885	695	460	80/125	62
<b>N 4, N 44</b>	885	695	520	80/125	66



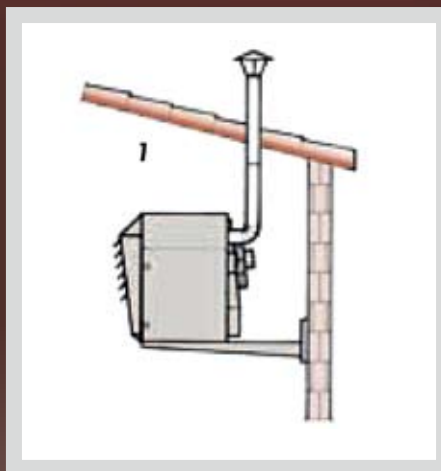
<b>Габариты в мм</b>						
<b>Модель</b>	<b>Ш</b>	<b>В</b>	<b>Д</b>	<b>Ø1</b>	<b>Ø2</b>	<b>кг</b>
<b>N 5, N 54</b>	925	775	860	100	100	92
<b>N 7, N 74</b>	1170	825	860	100	150	138
<b>N 9, N 94</b>	1720	825	860	100	150	171
<b>N 11, N 114</b>	1960	825	860	100	150	205



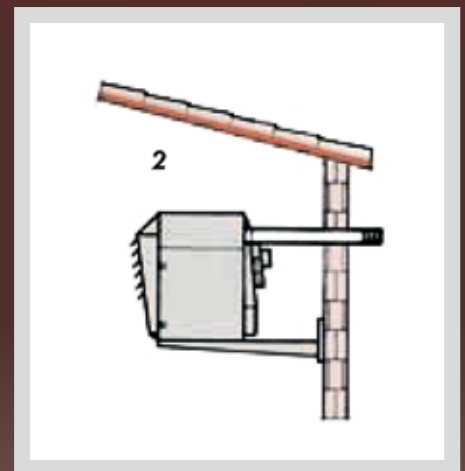
Ø 1 = Отвод выхлопного газа  
Ø 2 = Подвод свежего воздуха

# Варианты применения газовых теплогенераторов Kroll

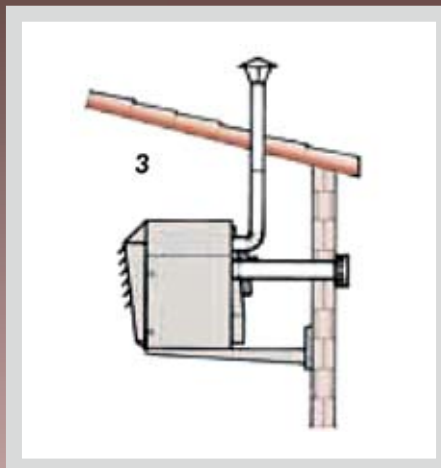
1. Отвод выхлопных газов через крышу. Воздух для сгорания берётся из помещения.



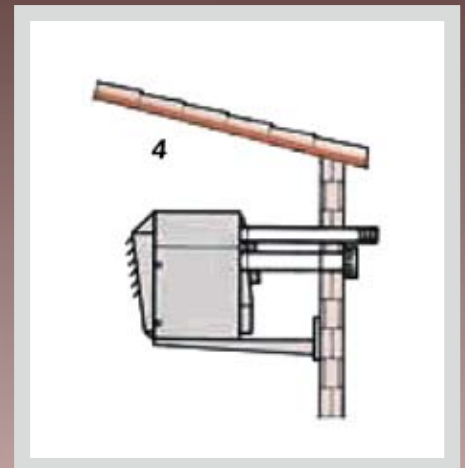
2. Отвод выхлопных газов через внешнюю стену. Воздух для сгорания берётся из помещения.



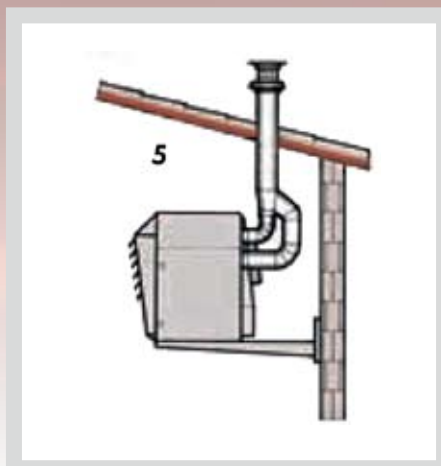
3. Отвод выхлопных газов с помощью одной трубы через крышу. Воздух для сгорания берётся при помощи трубы снаружи.



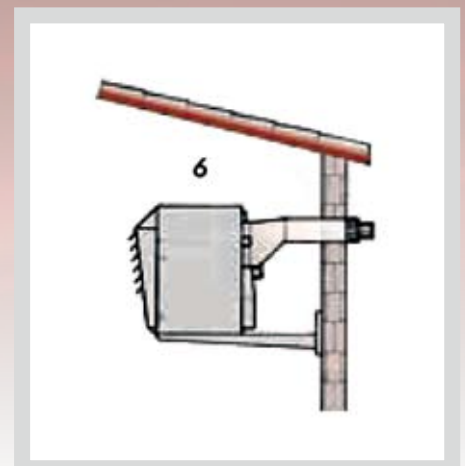
4. Отвод выхлопных газов с помощью трубы через внешнюю стену. Воздух для сгорания берётся при помощи трубы также снаружи.



5. Отвод выхлопных газов и подвод воздуха для сгорания происходит по системе «труба в трубе» через крышу.



6. Отвод выхлопных газов и подвод воздуха для сгорания происходит по системе «труба в трубе» через крышу.



# Теплогенераторы Kroll NK: эффективное тепло везде и моментально...



Шесть производственных величин NK с внешним давлением возможны в следующем исполнении:

## 1-ступенчатые модели

Постоянная тепловая и воздушная производительность

### Исполнение NK...

- Для внутреннего монтажа

### Исполнение NKA...

- Для внешнего, монтажа

### Исполнение NK...D

- С повышенным давлением для внутреннего монтажа

### Исполнение NKA...D

- С повышенным давлением для внешнего, монтажа

## 2-ступенчатые модели

Двухступенчатая тепловая, и постоянная воздушная производительность

### Исполнение NK...2

- для внутреннего монтажа

### Исполнение NKA...2

- для внешнего монтажа

### Исполнение NK...2D

- С повышенным давлением, для внутреннего монтажа

### Исполнение NKA...2D

- С повышенным давлением, для внешнего монтажа

Все газовые теплогенераторы выделяют высокий коэффициент полезного действия от 92%.

Распределение воздуха происходит через комплексную систему вентиляционных каналов с внешним давлением до 500 Па. Требуемая теплоотдача происходит моментально после включения. Нет предварительного разогрева как, например, при центральном отоплении. В больших помещениях могут отапливаться целенаправленно

только участки помещения. Важнейшая часть – это запатентованный теплообменник из высококачественной стали для высокой воздушной пропускной способности. Атмосферная высокопроизводительная горелка располагает ново-разработанным пиком, электронным воспламенением и контролем ионизации. В непосредственной области горелки нет сварных швов. Это делает горелку долговечной и лёгкой в обслуживании. Теплый воздух распределяется при помощи высокопроизводительных радиальных вентиляторов с двухсторонним забором и с низким уровнем шума, ламели обеспечивают оптимальное

1-ступенчатые модели	внутри наружу		NK 3	NK 4	NK 5	NK 7	NK 9	NK 11
			NKA 3	NKA 4	NKA 5	NKA 7	NKA 9	NKA 11
Номинальная производительность	кВт		22,9	30,4	41,7	58,5	76,6	94,2
Эффективность	%		92	92	92	92	92	92
Полезная тепловая производительность	кВт		21,0	28,0	38,4	53,8	70,5	86,7
Расход воздуха	м³/ч		1820	2920	4130	5900	7900	8750
Повышение темп. (2-ступенч.)	Кельвин		34	28	28	27	27	29
Давление макс.	Па		200	200	200	200	200	200
Производительность мотора	кВт		0,4	0,4	0,6	0,8	1,1	1,5
Расход топлива	природный газ G 20	м³/ч	2,3	3,0	4,2	5,9	7,7	9,4
	природный газ G 25	м³/ч	2,7	3,5	4,9	6,8	8,9	11,0
	пропан G 31	кг/ч	1,8	2,4	3,2	4,5	5,9	7,3
	бутан G 30	кг/ч	1,8	2,4	3,3	4,6	6,0	7,4
Сеть	Вольт / Гц		230/50	230/50	230/50	400/50	400/50	400/50
Класс защиты	IP		44/20*	44/20*	44/20*	44/20*	44/20*	44/20*

1-ступенчатые модели с повышенным давлением	внутри наружу		NK 3D	NK 4D	NK 5D	NK 7D	NK 9D	NK 11D
			NKA 3D	NKA 4D	NKA 5D	NKA 7D	NKA 9D	NKA 11D
как стандартные модели только								
Давление макс	Па		500	450	440	470	440	500
Производительность мотора	кВт		0,4	0,4	0,6	0,8	1,1	1,5
Класс защиты	IP		44	44	44	44	44	44

\* Наружний / Внутренний монтаж

распределение воздуха

Вентиляторы дают возможность оптимальной теплоотдачи теплообменника и предотвращают перегрев камеры горения. Количество вентиляторов подобрано к производительности устройства. Монтаж теплогенераторов проще простого:

**НК-Устройства** используются для настенного и подпотолочного монтажа. Они могут устанавливаться с трубой или с системой отвода выхлопного газа через крышу или наружную

стену и подключаться к комплексной системе вентиляционных каналов.

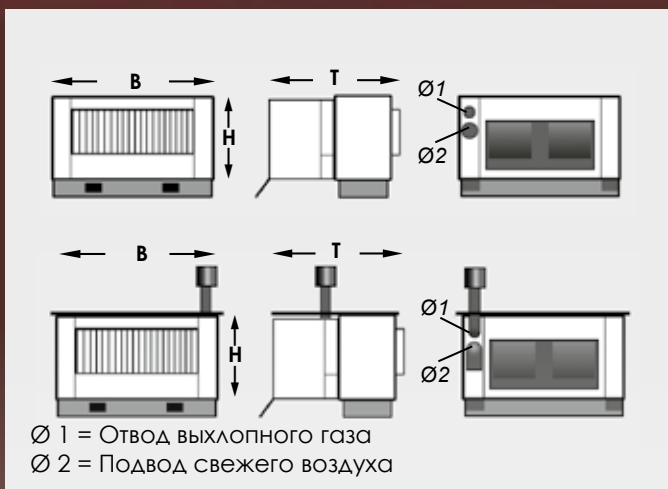
#### НКА-Устройства

сконструированы для внешнего монтажа и вследствие этого особенно компактны. Обширный выбор комплектующих и интегрированная система отвода выхлопного газа – это составная часть комплекта. Рациональные комплектующие делают НКА-Kroll ещё комфортабельнее:

- Крепление для стены
- Фильтр для монтажа в корпусе

или в воздуховодах

- Пульт управления с часами недельного программирования, термостат помещения, кнопка аварийной остановки, программируемый дневные и недельные циклы, с ночным понижением температуры
- Расширение управления 4 - мя устройствами через один пульт управления
- Клапаны - жалюзи с мотором для внутреннего и внешнего исполнения
- Колпак для приточного воздуха
- Клапан пожарной охраны



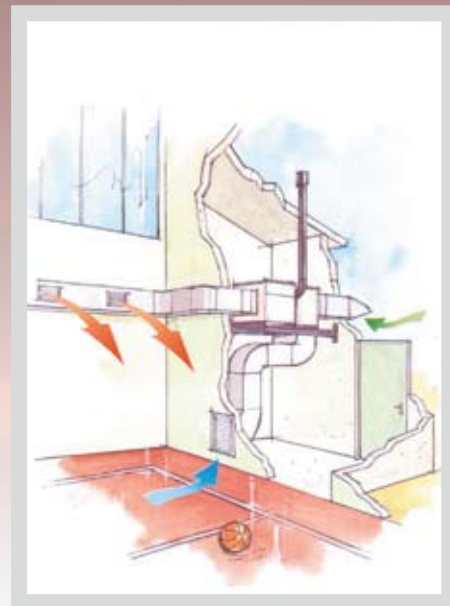
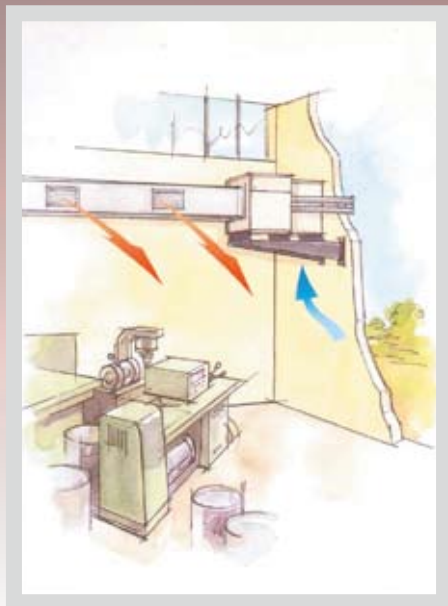
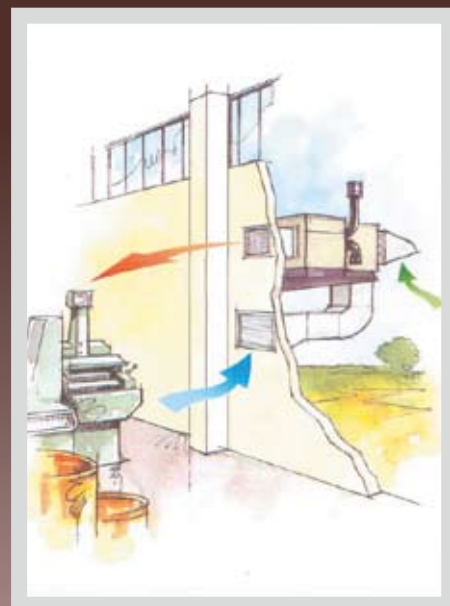
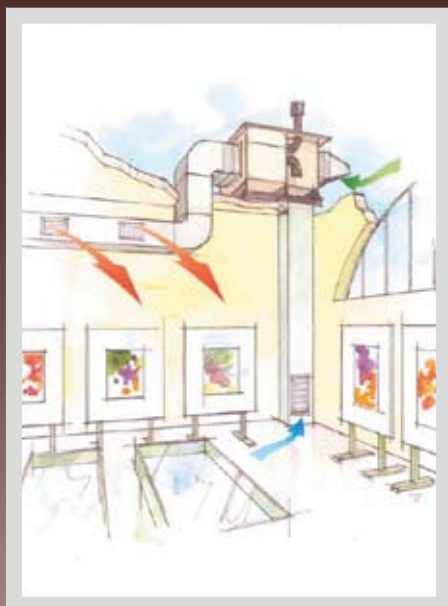
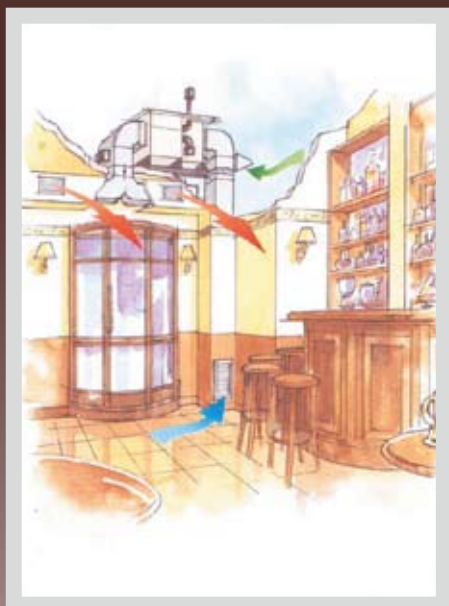
Габариты в мм						
Модели	Ш	В	Д	Ø1	Ø2	кг
NK 3	665	1225	1040	100	100	122
NK 4	745	1225	1040	100	100	133
NK 5	925	1225	1040	100	100	156
NK 7	1170	1275	1040	100	150	200
NK 9	1720	1275	1040	100	150	267
NK 11	1960	1275	1040	100	150	311
NKA 3	717	1280	1070	100	100	150
NKA 4	797	1280	1070	100	100	168
NKA 5	977	1280	1070	100	100	195
NKA 7	1244	1335	1070	100	150	245
NKA 9	1773	1335	1070	100	150	310
NKA 11	2013	1335	1070	100	150	351

2-ступенчатые модели	внутри наружи	N 32 NKA 32	N 42 NKA 42	N 52 NKA 52	N 72 NKA 72	N 92 NKA 92	N 112 NKA 112
Номинальная производительность	кВт	22,9	30,4	41,7	58,5	76,6	94,2
Эффективность	%	92	92	92	92	92	92
Полезная тепловая производительность макс.	кВт	21,0	28,0	38,4	53,8	70,5	86,7
Полезная тепловая производительность мин.	кВт	15,8	21,0	28,8	40,5	52,9	65,2
Расход воздуха	м³/ч	1820	2920	4130	5900	7900	8750
Повышение температуры макс.	Кельвин	34	28	28	27	27	29
Повышение температуры макс.	Кельвин	26	21	21	20	20	22
Давление макс.	Па	200	200	200	200	200	200
Производительность мотора	кВт	0,4	0,4	0,6	0,8	1,1	1,5
Расход топлива	природный газ G 20 природный газ G 25 пропан G 31 бутан G 30	м³/ч м³/ч кг/ч кг/ч	2,3 / 1,79 3,0 / 2,38 3,5 / 2,7 2,4 / 1,8	4,2 / 3,25 4,9 / 3,7 3,2 / 2,5 2,4 / 1,8	5,9 / 4,57 6,8 / 5,2 4,5 / 3,5 3,3 / 2,5	7,7 / 5,97 8,9 / 6,8 5,9 / 4,5 4,6 / 3,6	9,4 / 7,36 11,0 / 8,4 7,3 / 5,6 7,4 / 5,7
Сеть	Вольт / Гц	230/50	230/50	230/50	400/50	400/50	400/50
Класс защиты	IP	44/20*	44/20*	44/20*	44/20*	44/20*	44/20*
2-ступенчатые модели с повышенным давлением	внутри наружи	N 32D NKA 32D	N 42D NKA 42D	N 52D NKA 52D	N 72D NKA 72D	N 92D NKA 92D	N 112D NKA 112D
как стандартные модели только							
Давление макс	Па	500	450	440	470	440	500
Производительность мотора	кВт	0,6	0,8	1,1	1,5	2,2	3,0
Класс защиты	IP	44/20*	44/20*	44/20*	44/20*	44/20*	44/20*

\* Внешний / Внутренний монтаж



# Варианты применения Kroll серии НК с повышенным давлением



# Простая возможность экономить энергию - вентиляторы Kroll



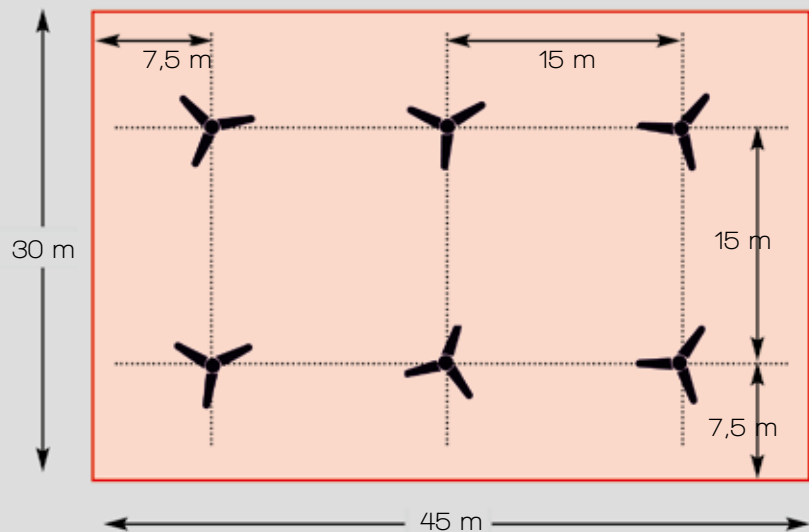
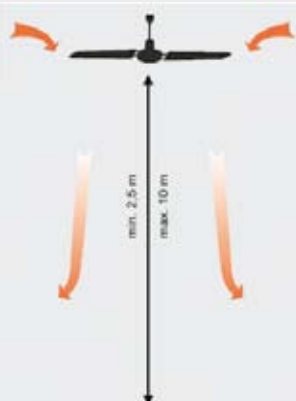
Естественно, теплый воздух поднимается в верх. Именно туда, где тепло не требуется и теряется. Вентиляторы Kroll дают тёплый воздух вниз, и тем самым гарантируют значительное снижение расходов на отопление.

Они обеспечивают:

- Высокую циркуляцию воздуха
- Бесшумную работу

Преимущества

- Высокопроизводительный, экономичный мотор
- В металлическом исполнении
- Надёжный и безопасный в эксплуатации
- 2 года гарантии на мотор



Техническая характеристика	
Цвет	белый
Сеть	230 В/50Гц
Потребляемая мощность	65 Вт
Эл. потребление макс.	0,35 А
Число оборотов	300 О/мин
Циркуляция воздуха <sup>1</sup>	15.000 м <sup>3</sup> /ч
Уровень шума <sup>2</sup>	60 dB(A)
Вес	9,5 кг
Ротор Ø	142 см
Конструктивная высота	69 мм
Упаковка	285 x 260 x 790 мм
GS/CE - знак	x

## Безопасность

Потолочные вентиляторы должны устанавливаться так чтобы расстояние между полом и лопастями вентиллятора было не меньше 2,50 м.

Согласно ДИН 44974 часть 2  
Согласно ДИН 45635

ДИН = германский промышленный стандарт

# Газовые обогреватели Kroll экономичное решение



**Газовые обогреватели Kroll незаменимы при отоплении теплиц, складов и т.д.. Они экономичны, экологически чисты и надёжны.**

- для производства CO<sub>2</sub> при отоплении теплиц
- отопление в сельском хозяйстве и животноводстве
- для обогрева цехов и складов как дополнительное отопление
- при осушении строительных объектов и т.п..

Газовые обогреватели Kroll являются экономичным решением.

## ■ Комфортабельны.

Само собой разумеется, устройства сразу после присоединения готовы к эксплуатации. Все газовые тепловые пушки оснащены прибором для замера разницы давления и контроля вентилятора. О безопасной эксплуатации заботятся интегрированный контроль пламени и электронный поджигатель. Газовые тепловые пушки могут работать на природном или сжиженном газе (PE 10 только на природном газе). Еще более комфортабельным будет использование при помощи термостата,

управления CO<sub>2</sub> и/ или таймера выключения, соответствующие разъемы для подключения уже имеются. Тепло и CO<sub>2</sub> оптимально распределяются высокопроизводительным вентилятором.

## ■ Удобно для пользователя.

Газовые тепловые пушки просты в обслуживании, долговечны, корпус выполнен из высококачественной нержавеющей стали

Технические характеристики		PE 10	PE 30	PE 50	PE 80	PE 100
Номинальная производительность	кВт	10	30	50	80	100
Газ/ категория		природный I <sub>2E</sub>		природный и сжиженный II <sub>ELL 3B/P</sub>		
Давление подключения	барг	0,02	0,02 bzw. 0,05	0,02 bzw. 0,05	0,02 bzw. 0,05	0,02 bzw. 0,05
Расход топлива						
Сжиженный газ	кг	-	2,33	3,89	6,23	7,78
Природный газ	м³/ч	1,06	2,88	4,81	7,69	9,61
Расход воздуха	м³/ч	500	1600	2300	4100	7500
Сеть	В / Гц	230 / 50	230 / 50	230 / 50	230 / 50	230 / 50
Эл. потребление	А	0,3	0,85	1,0	2,7	2,7
Дальность действия	м	15	30	40	50	60
Длина	мм	500	990	990	1150	1125
Ширина	мм	450	445	510	560	640
Высота	мм	450	312	365	410	510
Вес	кг	16	35	41	49	56



Kroll GmbH  
Pfarrgartenstraße 46  
D – 71737 Kirchberg / Murr  
Telefon 0049 (0)7144 / 830 200  
Telefax 0049 (0)7144 / 830 201  
e-mail [vertrieb@kroll.de](mailto:vertrieb@kroll.de)  
Internet: [www.kroll.de](http://www.kroll.de)



Warmluftheizer stationär 11/09  
Technische Änderungen vorbehalten

*Больше сведений о  
ассортименте Kroll Вы  
найдёте в интернете:  
[www.kroll.de](http://www.kroll.de)*