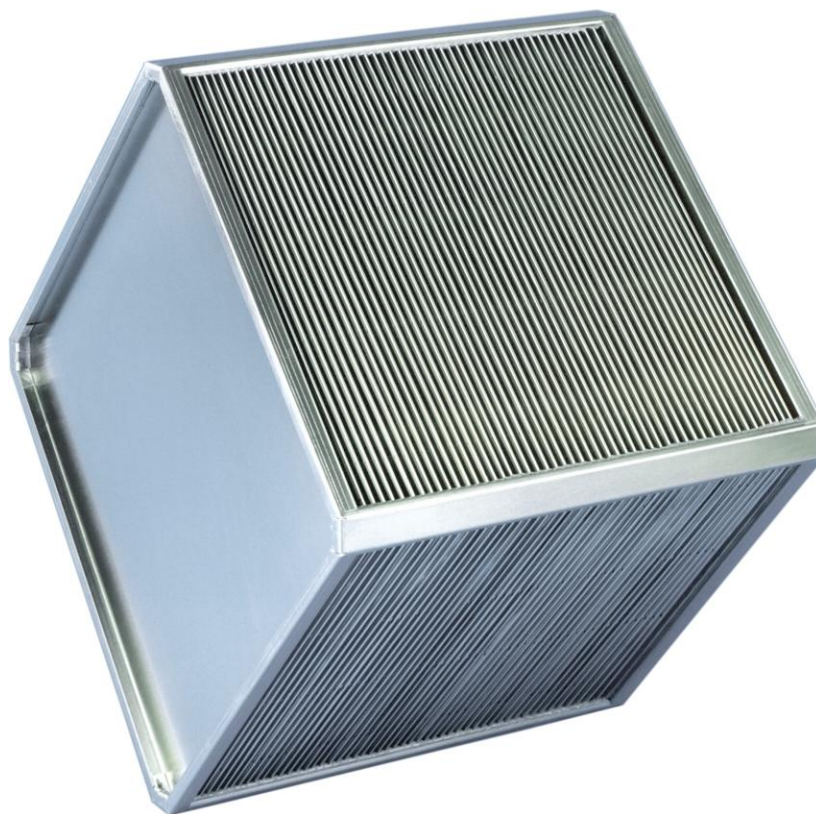
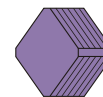


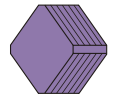
Рекуперация тепла пластинчатыми теплообменники



KLINGENBURG

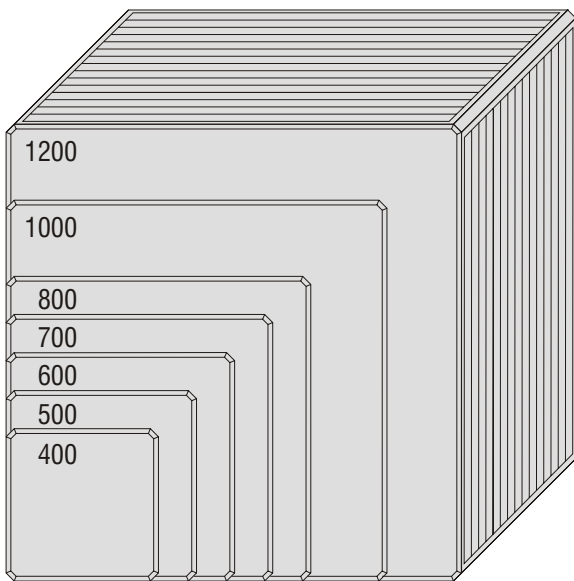
РЕКУПЕРАЦИЯ ТЕПЛОВОЙ ЭНЕРГИИ

Пластинчатые теплообменники с крестообразно направленными воздушными потоками типов PWT 400-1200



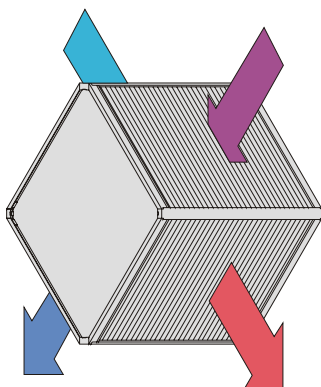
Применение

Для вентиляции помещений
 В системах промышленной вентиляции
 Для полного разделение воздушных потоков
 Рекуперация тепла зимой
 Рекуперация холода летом

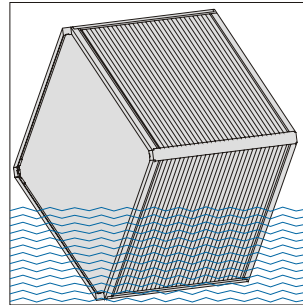


1200 mm	КПД до 70 %
1000 mm	КПД до 70 %
800 mm	КПД до 70 %
700 mm	КПД до 65 %
600 mm	КПД до 65 %
500 mm	КПД до 60 %
400 mm	КПД до 60 %

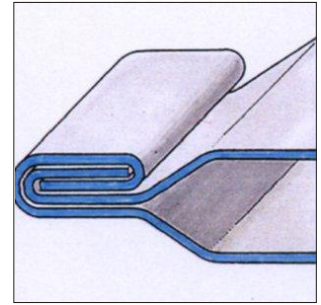
КПД зависит от расстояния между пластинами и объёмов воздуха



Экономия энергии до 70%

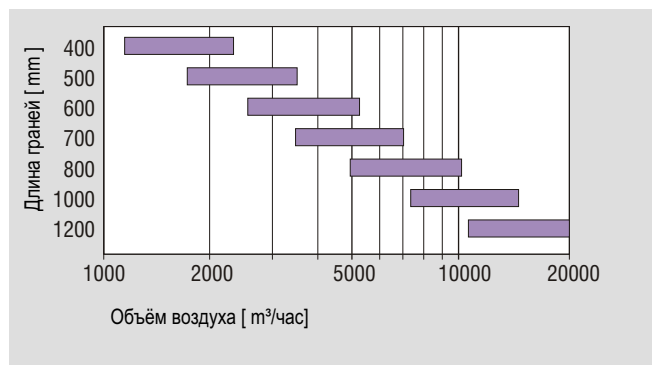


Теплообменники изготавливаются из коррозионно-устойчивой алюминиевой фольги

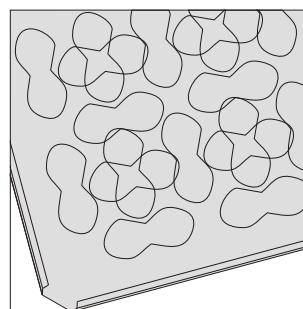


Путём двойного фальцевания (5-слойная толщина фальца) достигается большая плотность и механическая жёсткость швов.

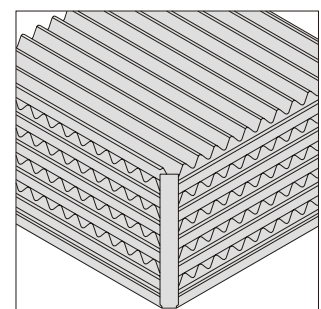
Диаграмма подбора пластинчатых теплообменников



Структуры пластин / расстояние между пластинами

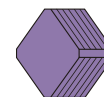


Двухстороннее тиснение :
 - расстояние между пластинами от 5,5 до 14 мм



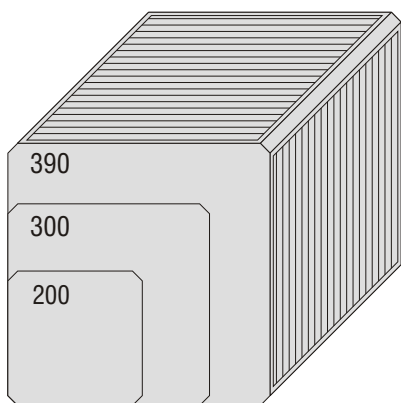
С волнообразными вкладышами:
 - расстояние между пластинами от 8 до 13 мм

Пластинчатые теплообменники с крестообразно направленными воздушными потоками типов PWT 200-390



Применение

Для вентиляции помещений
 В контролируемых системах вентиляции жилья
 Для полного разделения воздушных потоков
 Рекуперация тепла зимой
 Рекуперация холода летом



390 mm

КПД до 60%

303 mm

КПД до 60%

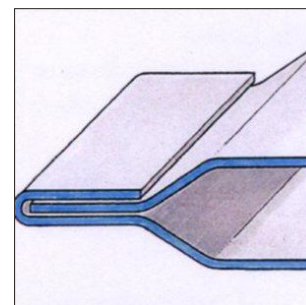
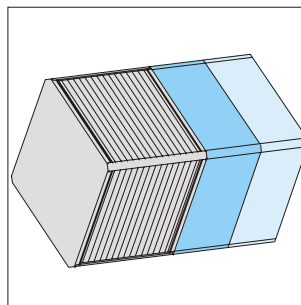
203 mm

КПД до 60%

КПД зависит от расстояния между пластинами и объёмов воздуха



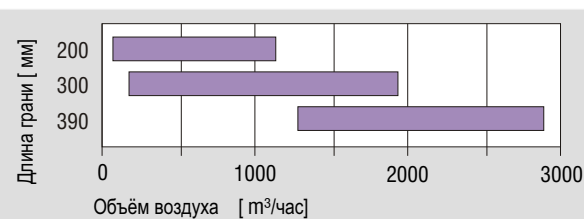
**Экономия энергии
 до 60 %!**



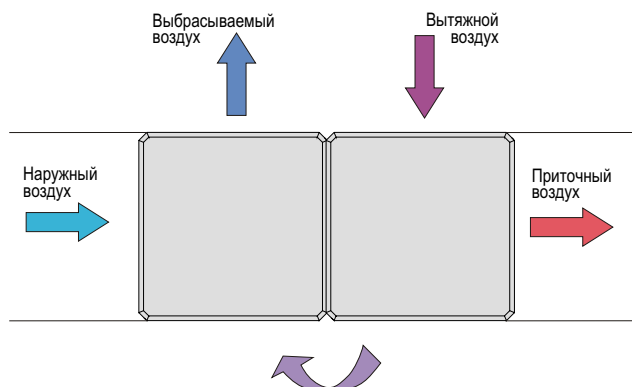
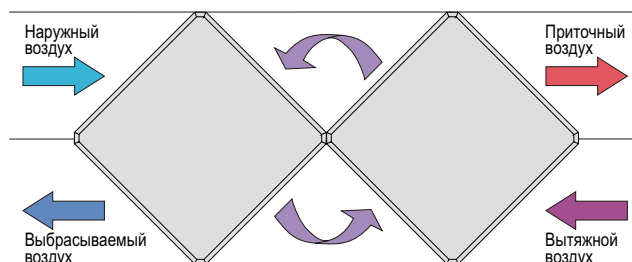
Мы поставляем обменники с различными расстояниями между пластинами и любой шириной пакета

Путём 3-слойной толщины фальца достигается большая плотность и механическая жёсткость швов.

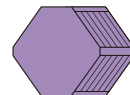
Диаграмма подбора пластинчатых обменников



Варианты последовательного монтажа теплообменников

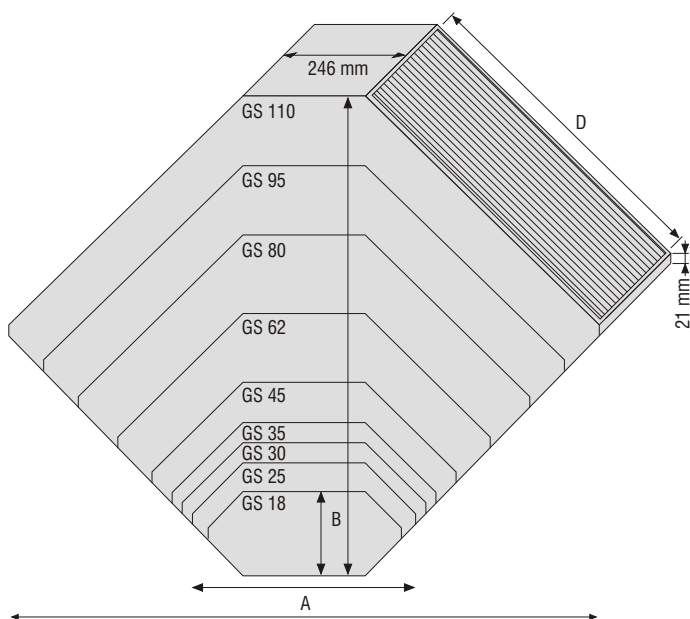


Противопоточный пластинчатый теплообменник GS



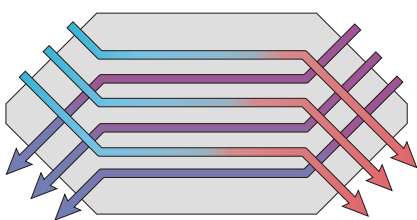
Применение

Вентиляция помещений
Управляемая жилищная вентиляция
Полное разделение свежего воздуха от вытяжного
Рекуперация тепла зимой



Размеры типорядов

	A [mm]	B [mm]	D [mm]
GS 18	397	172	93
GS 25	454	230	134
GS 30	496	271	163
GS 35	537	312	193
GS 45	619	394	249
GS 62	758	534	347
GS 80	899	674	447
GS 95	1040	815	547
GS 110	1182	957	647



**Экономия энергии
до 85 %!**

Характеристики обменников

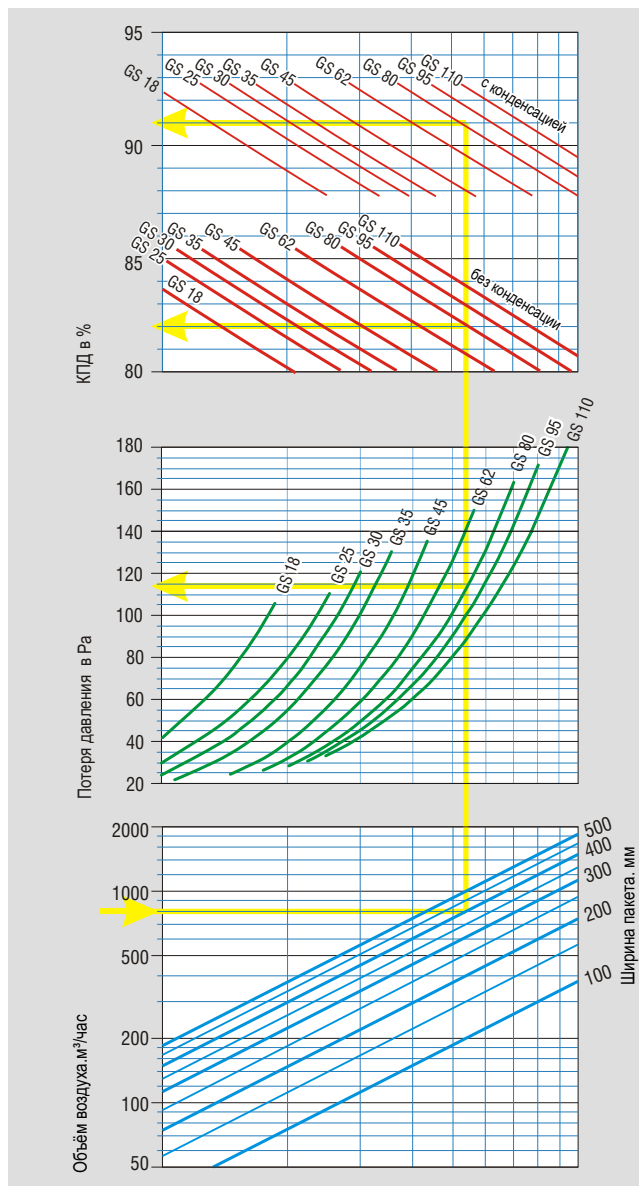
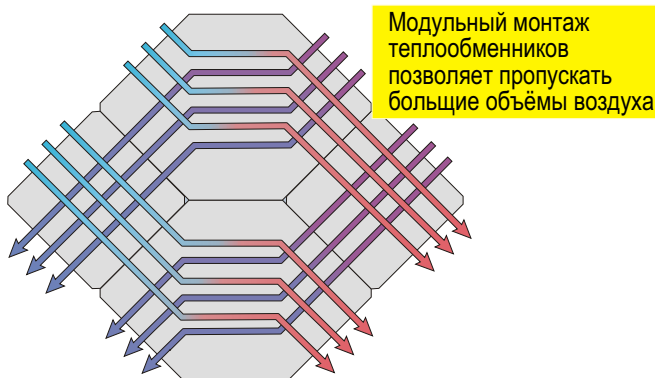
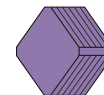


Диаграмма действительна при одинаковых объемах наружного и выбрасываемого потоков воздуха.

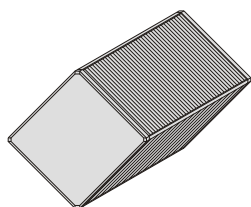


Модульный монтаж теплообменников позволяет пропускать большие объемы воздуха

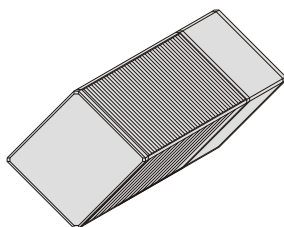
Типы и варианты изготовления



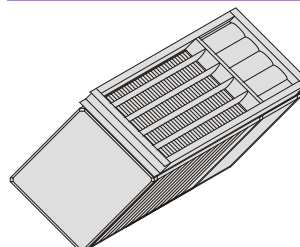
PWT 10



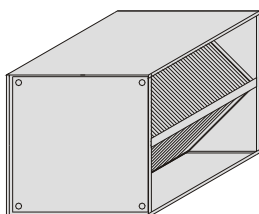
PWT 20



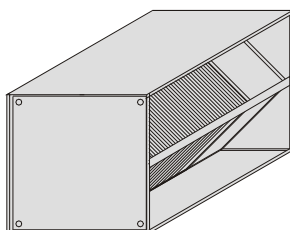
PWT 25



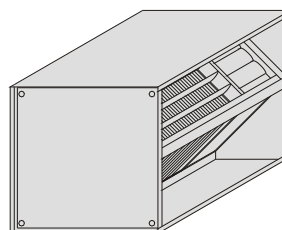
PWT 30



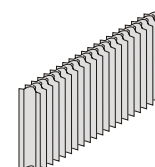
PWT 40



PWT 60



Удалитель капель воды из воздуха.



Все корпуса оснащены сливами конденсата.

Включение двух PWT по крестообразно противопоточной схеме.

Для повышения КПД можно включить два теплообменника по крестообразно противопоточной схеме

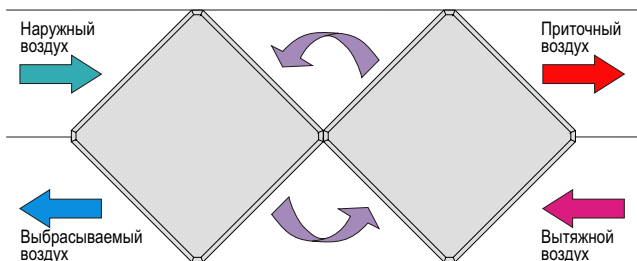
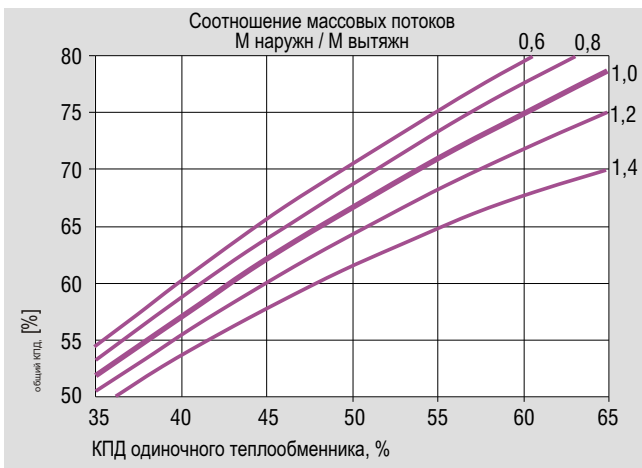
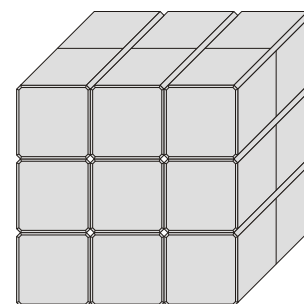


Диаграмма для определения КПД при двух крестообразно противопоточно включённых PWT.

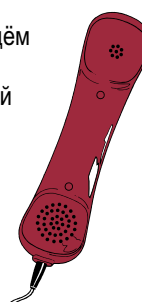


Модульный монтаж теплообменников даёт возможность собирать блоки обменников с гранью до 3000 мм и с любой длиной пакета.



Другие типы и размеры
изготавливаются по заказу

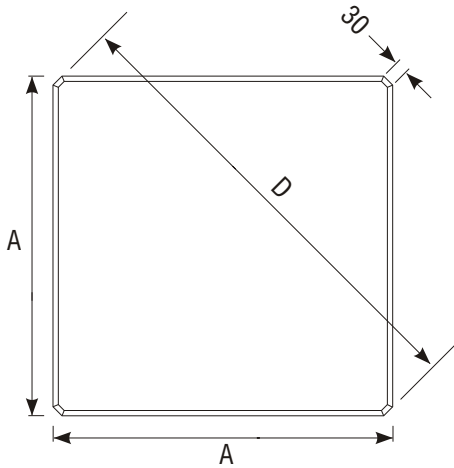
Мы с удовольствием произведём расчёты технических характеристик и экономической целесообразности в соответствии с требованиями DIN-стандартов. Достаточно Вашего звонка!



Размеры типорядов

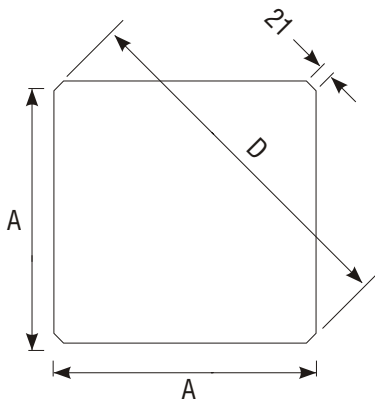


Тип PWT 400 - 1000



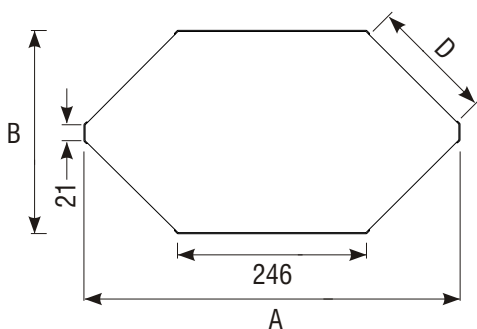
Typ	A [mm]	D [mm]
PWT 400	400	536
PWT 500	500	677
PWT 600	600	819
PWT 700	700	960
PWT 800	800	1101
PWT 1000	1000	1384
PWT 1200	1200	1667

Тип PWT 200 - 390

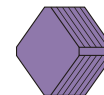


Typ	A [mm]	D [mm]
PWT 200	203	265
PWT 300	303	405
PWT 390	390	531

Тип GS 18 - 110



Typ	A [mm]	B [mm]	D [mm]
GS 18	397	172	93
GS 25	454	230	134
GS 30	496	271	163
GS 35	537	312	193
GS 45	619	394	249
GS 62	758	534	347
GS 80	899	674	447
GS 95	1040	815	547
GS 110	1182	957	647



Klingenberg GmbH

Boystraße 115
45968 Gladbeck
GERMANY
Tel. +49 (0) 20 43 / 96 36 - 0
Fax +49 (0) 20 43 / 7 23 62
e-mail: klingenberg@klingenberg.de
web: www.klingenberg.de

Klingenberg International sp. z o.o.

ul. Metalowców 5
58-100 Swidnica
POLAND
Tel.: +48 (0) 74 / 851 54 00
Fax: +48 (0) 74 / 851 54 01
e-mail: klingenberg@klingenberg.pl
web: www.klingenberg.pl

Klingenberg USA, LLC

PO Box 1283
Salisbury, NC 28145
USA
Tel.: +1 704-640-3837
e-mail: info@klingenberg-usa.com
web: www.klingenberg-usa.com

Klingenberg Shanghai Representative Office

Room 24/P Jinsui Mansion
No. 379 Pudong South Road
Shanghai
P.R. CHINA
Tel.: +86 (0) 21 / 68 86 92 51
Fax: +86 (0) 21 / 68 86 99 31
e-mail: klingenberg@klingenberg.cn
web: www.klingenberg.cn