



КОМПАКТНЫЕ КОНВЕКТОРЫ

И КОМПАКТНЫЕ
ВЕНТИЛЬНЫЕ
КОНВЕКТОРЫ

ЦЕНЫ И ТЕХНИКА
I / 2014



Каталог носит информационный характер. Цены, указанные в данном прайс-листе, являются рекомендованными и не могут рассматриваться в качестве публичной оферты. Фактические розничные цены у различных фирм-продавцов могут отличаться от значений, приведенных в этом издании.

Рекомендованная цена с учетом НДС.

Мы оставляем за собой право на технические изменения.

Мы не несём ответственности за ошибки и опечатки.

В каталоге представлены образцы продукции. Приведённые комплектующие не входят в комплект поставки, а заказываются отдельно.

Из-за особенностей полиграфии возможны различия между цветами оригинала изделия и его изображениями в каталоге.

Действуют Общие коммерческие условия Kermi GmbH.

Kermi является зарегистрированным торговым знаком.

© by Kermi GmbH,
Pankofen-Bahnhof 1,
94447 Plattling

Это издание, включая все его части, защищено законом об авторском праве.

Любое его использование без согласия автора и иначе, чем это разрешено законом об авторском праве, запрещено и преследуется по закону. Особенно это относится к копированию, переводу, микросъемкам, сохранению и записи на электронные носители с последующей обработкой.

		ОБЗОР ПРОГРАММ	ПРАЙС-ЛИСТ
Программа	Исполнение	Страница	Страница
ХОРОШЕЕ ОТНОШЕНИЕ	Kermi - профессиональный подход во всём	2	
	Качество превыше всего	4	
	Инновации как традиция	6	
	Качество, воплощённое в форме	8	
КОМПАКТ-КОНВЕКТОР ККН	Общее описание	10	
	Цены и тепловая мощность		12
	Технические данные	19	
КОМПАКТНЫЙ ВЕНТИЛЬНЫЙ КОНВЕКТОР ККВ	Общее описание	10	
	Цены и тепловая мощность		12
	Технические данные	19	
КОМПЛЕКТУЮЩИЕ	Крепления		15
ТЕХНИКА	Монтажные размеры	16	
	Присоединительные размеры компактного конвектора	17	
	Присоединительные размеры компактного вентильного конвектора	18	
	Спецификации	29	
	Свежие краски для мира тепла	32	
РАСЧЁТ	Расчёт отопительных приборов	21	
	Расчёт отопительных приборов / поправочные коэффициенты	23	
	Вентильная техника - Стандартный вентиль / Вентиль тонкой настройки	24	
	Значения k_v	26	
	Термостатические головки / электрический сервопривод	27	
	Резьбовые соединения	28	

Надёжность сильной
марки.

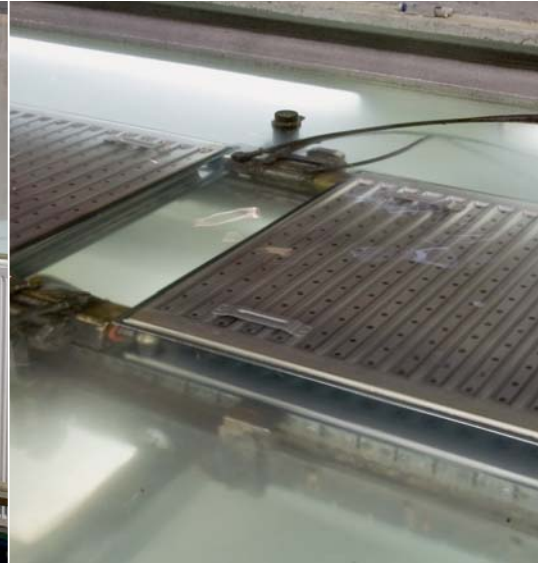
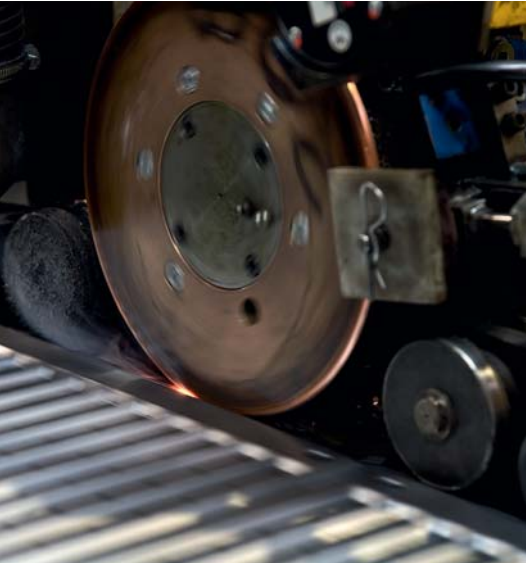
KERMI - ПРОФЕССИОНАЛЬНЫЙ ПОДХОД ВО ВСЕМ.



Вода и тепло – это наш мир.

Комфорт и свежесть: у Kermi Вы найдете и то, и другое в уникальном исполнении. Свою продукцию мы создаём, используя накопленный в течении 50 лет опыт наших специалистов и последние достижения науки и техники. Являясь одним из предприятий холдинга AFG Arbonia-Forster-Holding AG с головным офисом в Нижней Баварии, мы относимся к ведущим производителям отопительной техники и душевых кабин в Европе.

Наши высокие результаты - это опыт и профессионализм более 1300 первоклассных сотрудников, использование современных технологий и новаторских дизайнерских решений. „Высокое качество. Сделано в Германии“. Гарантия комфорта и уюта в Вашем доме.



Ощутимая красота комфорта

Высокие требования, предъявляемые к качеству продукции, находят свое отражение и в качестве дизайна. В симбиозе креативности компетентных дизайнеров и конструкторского отдела Kerמי возникают формы, которые по-новому определяют само понятие дизайна душевых кабин и отопительных приборов. Дизайн, идущий в ногу со временем, обладающий неповторимым характером с ярко выраженной индивидуальностью. Неслучайно продукция Kerמי многократно отмечалась различными наградами в области дизайна.

Новое мышление для новых вызовов.

Разработки фирмы Kerמי всегда были и остаются новаторскими. Об этом свидетельствуют многочисленные уникальные инновации в таких областях, как прогрессивные, экологически безопасные методы производства и монтажа, оптимальная функциональность, непревзойденный комфорт, а также актуальная, уникальная, революционная концепция эффективной экономии энергии. Идеи, дающие преимущество. Будь то прогрессивное экологичное производство, разумные решения для упрощения монтажа, оптимизация функций и непревзойденный комфорт или же актуальная, не имеющая аналогов в мире революционная концепция эффективной экономии энергии при распределении тепла.



На нашем сайте www.kerמי.рф Вы найдёте больше информации о самой марке и предприятиях Kerמי, а также подробное описание всего ассортимента душевых кабин и отопительных приборов Kerמי.



Знак RAL как гарантия
высокого качества



Система обеспечения
качества согласно норме
DIN EN ISO 9001:2008
Экологический менеджмент
согласно норме
DIN EN ISO 14001:2004
Система энергетического
менеджмента
согласно норме
DIN EN ISO 50001:2011



Система сертификации
ГОСТ-R



Качество превышает всего.

Высокие стандарты качества Kermit реализуются на протяжении всего производственного процесса: от разработки изделия и выбора материалов до жёстких испытаний и строгого контроля на завершающем этапе. Наряду с многочисленными знаками качества это гарантируют: знак качества RAL и бескомпромиссная система обеспечения качества с сертификацией в соответствии с нормами DIN EN ISO 9001:2008 и 14001:2004, ответственный экологический менеджмент согласно норме DIN EN ISO 14001:2004, а также система энергетического менеджмента согласно норме DIN EN ISO 50001:2011.



Знак RAL как гарантия высокого качества.

Знак качества RAL гарантирует, что качество радиаторов Kermi выходит далеко за пределы установленных норм. В частности, это относится к качеству материалов, в отношении которого осуществляется постоянный контроль, как и в отношении всех производственных процессов и указанных значений нормативной теплопроизводительности. Оно постоянно контролируется, как и весь процесс производства, например,

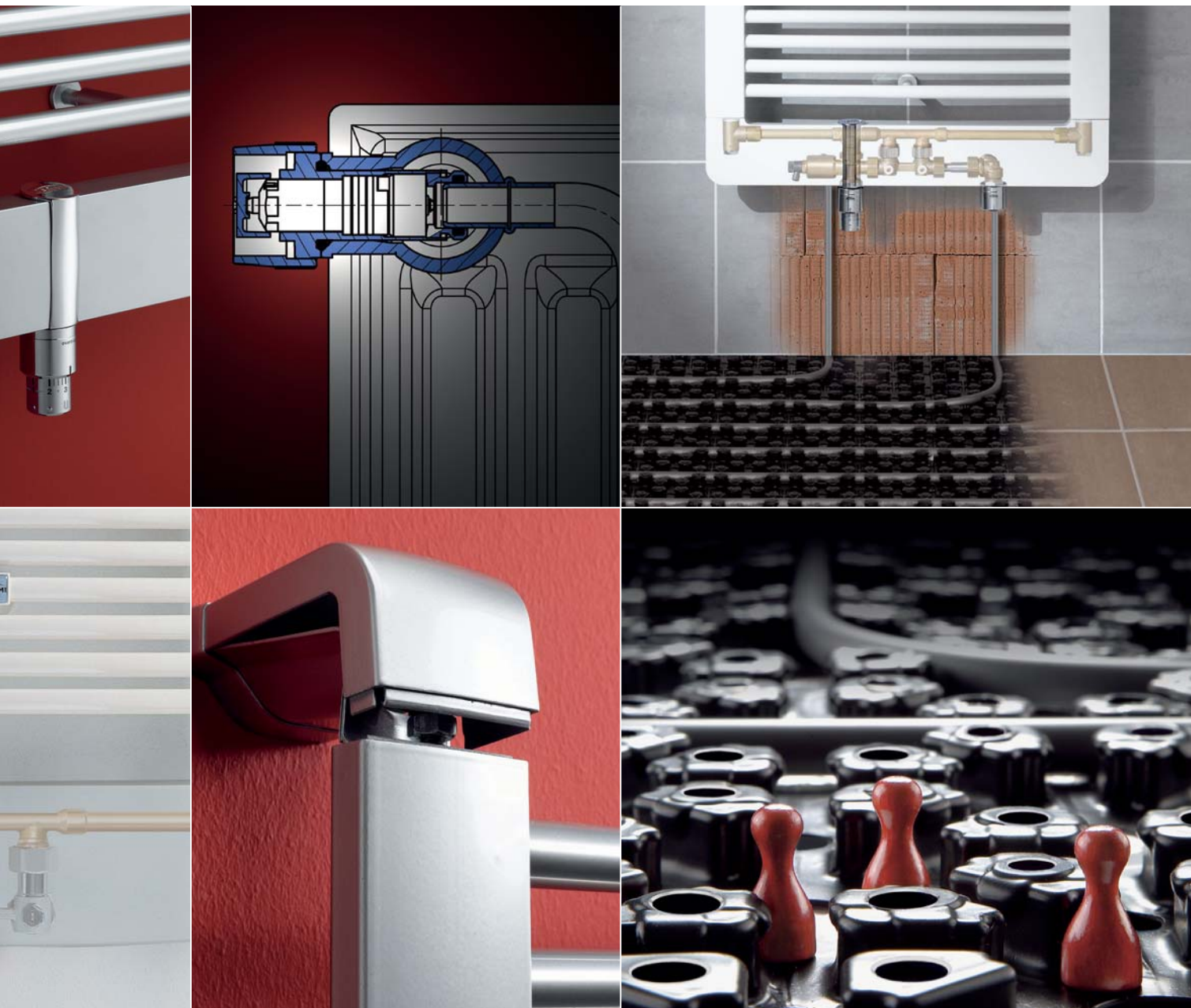
показатели заданной нормативной тепловой мощности. Точность сварки, проверка герметичности при испытательном давлении, значительно превышающем допустимое рабочее давление, высококачественная грунтовка и превосходное финальное лако-красочное покрытие являются отличительными признаками качества RAL, гарантирующими прекрасный внешний вид и надёжность.



Идеи, дающие преимущество.

Разработки фирмы Kerמי зачастую являются новаторскими. Это подтверждают созданные нами многочисленные инновационные продукты. Это касается и комфорта, и оптимального использования энергии, и сокращения времени при монтаже. Разработанная компанией Kerמי первая автоматическая линия по производству радиаторов стала новой вехой в развитии отрасли.

Новаторским было также высококачественное двухслойное лакокрасочное покрытие. Мы выпустили на рынок первый низкотемпературный плоский радиатор. А встроенный вентиляционный блок с предварительной настройкой на соответствующую теплопроизводительность до сих пор остается непревзойденной разработкой, обеспечивающей преимущества при проектировании, экономии времени при монтаже и оптимальное преобразование энергии.



Новое мышление для новых вызовов.

Разработкой запатентованного, уникального принципа X2, основанного на последовательном прохождении теплоносителя в многорядных радиаторах, мы установили новый стандарт, позволяющий эффективно экономить энергию на этапе теплопередачи при оптимальном тепловом комфорте в любом режиме эксплуатации и каждой рабочей точке.

Кроме того, с введением антибактериального покрытия Kermi Hygienic впервые в секторе систем отопления был реализован принцип, позволяющий оптимизировать гигиеническое состояние домашних бытовых приборов и оборудования путем предотвращения накопления бактерий и грибков на поверхности радиаторов, что вносит весомый вклад в оздоровление жизненного пространства.

Наши новаторские идеи находят применение и в секторе панельных систем отопления. Так, например, блок xlink является технически и оптически идеальным элементом для объединения радиатора для ванных комнат и обогрева полов. А разработанная Kermi тонкослойная система тёплого пола xnet C15 представляет собой превосходное решение специально для реконструкционных работ.

КАЧЕСТВО, ВОПЛОЩЁННОЕ В ФОРМЕ



У Вас есть задачи, у нас - решения.

Спектр применения компактных конвекторов в современной архитектуре становится всё шире. Соответственно меняется программа Kermi: исполнения с вентилем тонкой настройки или стандартное компактное исполнение. С полной свободой действий в проектировании благодаря большому выбору длин и высот и преимуществом удобного монтажа в сочетании с очень небольшим весом.



К этому можно добавить небольшой объём воды, обеспечивающий короткое время реакции. Компактные конвекторы Kermit серийно поставляются белого цвета (RAL 9016).

Kermit также предлагает собственную цветовую концепцию для индивидуального цветового оформления. За дополнительную плату возможна покраска в любой цвет RAL CLASSIC.

ОБЩЕЕ ОПИСАНИЕ КОМПАКТНЫЕ КОНВЕКТОРЫ / КОМПАКТНЫЕ ВЕНТИЛЬНЫЕ КОНВЕКТОРЫ



Описание

- Компактные конвекторы Kermi отличаются высоким удобством монтажа в сочетании с очень небольшим весом.
- Небольшое количество воды в конвекторе обеспечивает быстрое время реакции.
- Компактные конвекторы Kermi состоят из теплового регистра и прочной облицовки из стального листа.
- Тепловой регистр состоит из медных труб и алюминиевых пластин.
- Типы KKN 10, KKN 13, KKN 16, KKN 21, KKN 26

Компактные вентильные конвекторы

- Компактные конвекторы также могут поставляться со встроенным вентилем.
- Типы KKV 10, KKV 13, KKV 16, KKV 21, KKV 26



Рабочее давление

- Стандартное рабочее давление: 10 бар

Комплект поставки

- Компактный конвектор в защитной упаковке.

Качество

- Все компактные конвекторы проверяются на герметичность.
- Испытательное давление: 13 бар
- Рабочее давление: 10 бар

Покрытие



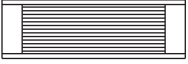
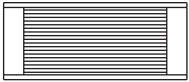
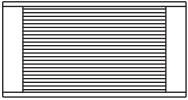
- Двухслойная покраска согласно DIN 55900, грунтовка (ETL), порошковое покрытие (EPS), без вредных выделений в т.ч. в режиме отопления.
- Серийный цвет: RAL 9016
- За дополнительную плату возможен другой цвет на выбор из цветовой концепции Kermi.
- Другие цвета RAL-CLASSIC за дополнительную плату.

Услуги

- Указанная тепловая мощность измерена по DIN EN 442 и приведена для температур воды отопления 75/65° C и 70/55° C, а также температуры в помещении 20° C.

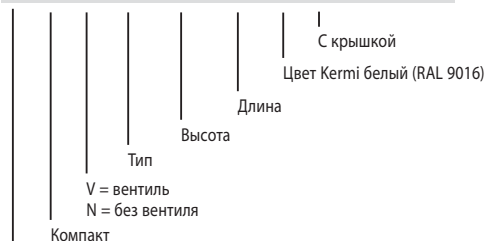
КОМПАКТНЫЕ КОНВЕКТОРЫ / КОМПАКТНЫЕ ВЕНТИЛЬНЫЕ КОНВЕКТОРЫ

Цены и тепловая мощность
монтажная высота 100 мм

Тип	KKN10/KKV10	KKN13/KKV13	KKN16/KKV16	KKN21/KKV21	KKN26/KKV26	
						
Экспонента отопительного прибора	1,4103	1,4153	1,4267	1,4318	1,4125	
Монтажная глубина, мм	100	130	160	210	260	
Вт/м	502	643	729	1106	1315	
Монтажная длина, мм	Тепловая мощность в Вт / температура помещения 20° C					
600	Вт 75/65° C Вт 70/55° C €	301 237 123,00	386 304 139,00	437 343 144,00	664 521 176,80	789 621 200,00
700	Вт 75/65° C Вт 70/55° C €	351 276 136,00	450 354 153,50	510 400 159,00	774 607 196,60	921 725 222,50
800	Вт 75/65° C Вт 70/55° C €	402 316 149,00	514 404 168,00	583 458 174,00	885 694 216,40	1052 828 245,00
900	Вт 75/65° C Вт 70/55° C €	452 356 162,00	579 455 182,50	656 515 189,00	995 780 236,20	1184 932 267,50
1000	Вт 75/65° C Вт 70/55° C €	502 395 175,00	643 506 197,00	729 572 204,00	1106 867 256,00	1315 1035 290,00
1200	Вт 75/65° C Вт 70/55° C €	602 474 201,00	772 607 226,00	875 687 234,00	1327 1041 295,60	1578 1242 335,00
1400	Вт 75/65° C Вт 70/55° C €	703 553 227,00	900 708 255,00	1021 801 264,00	1548 1214 335,20	1841 1449 380,00
1600	Вт 75/65° C Вт 70/55° C €	803 632 253,00	1029 809 284,00	1166 915 294,00	1770 1388 374,80	2104 1656 425,00
1800	Вт 75/65° C Вт 70/55° C €	904 712 279,00	1157 910 313,00	1312 1030 324,00	1991 1562 414,40	2367 1863 470,00
2000	Вт 75/65° C Вт 70/55° C €	1004 790 305,00	1286 1011 342,00	1458 1144 354,00	2212 1735 454,00	2630 2069 515,00
2200	Вт 75/65° C Вт 70/55° C €	1104 869 331,00	1415 1113 371,00	1604 1259 384,00	2433 1908 493,60	2893 2276 560,00
2400	Вт 75/65° C Вт 70/55° C €	1205 949 357,00	1543 1214 400,00	1750 1374 414,00	2654 2082 533,20	3156 2483 605,00
2600	Вт 75/65° C Вт 70/55° C €	1305 1027 383,00	1672 1315 429,00	1895 1488 444,00	2876 2256 572,80	3419 2690 650,00
2800	Вт 75/65° C Вт 70/55° C €	1406 1107 409,00	1800 1416 458,00	2041 1602 474,00	3097 2429 612,40	3682 2897 695,00
3000	Вт 75/65° C Вт 70/55° C €	1506 1185 435,00	1929 1517 487,00	2187 1717 504,00	3318 2602 652,00	3945 3104 740,00

Номер артикула

K K V 16 010 100 2 1 X K



Наценка за вентильное исполнение = + 27,49 €.

Наценка за исполнение для установки счётчика тепла = + 39,40 €.

КОМПАКТНЫЕ КОНВЕКТОРЫ / КОМПАКТНЫЕ ВЕНТИЛЬНЫЕ КОНВЕКТОРЫ

Цены и тепловая мощность
монтажная высота 150 мм

Тип	KKN10/ККV10	KKN13/ККV13	KKN16/ККV16	KKN21/ККV21	KKN26/ККV26	
Экспонента отопительного прибора	1,4080	1,4219	1,4366	1,4664	1,4838	
Монтажная глубина, мм	100	130	160	210	260	
Вт/м	591	740	972	1404	1775	
Монтажная длина, мм	Тепловая мощность в Вт / температура помещения 20° C					
600	Вт 75/65° C	355	444	583	842	1065
	Вт 70/55° C	280	349	457	657	828
	€	132,00	160,00	175,20	227,20	246,20
700	Вт 75/65° C	414	518	680	983	1243
	Вт 70/55° C	326	407	533	766	966
	€	146,50	178,00	195,40	255,40	276,40
800	Вт 75/65° C	473	592	778	1123	1420
	Вт 70/55° C	372	465	610	876	1104
	€	161,00	196,00	215,60	283,60	306,60
900	Вт 75/65° C	532	666	875	1264	1598
	Вт 70/55° C	419	523	686	986	1242
	€	175,50	214,00	235,80	311,80	336,80
1000	Вт 75/65° C	591	740	972	1404	1775
	Вт 70/55° C	465	581	762	1095	1380
	€	190,00	232,00	256,00	340,00	367,00
1200	Вт 75/65° C	709	888	1166	1685	2130
	Вт 70/55° C	558	698	914	1314	1656
	€	219,00	268,00	296,40	396,40	427,40
1400	Вт 75/65° C	827	1036	1361	1966	2485
	Вт 70/55° C	651	814	1067	1533	1932
	€	248,00	304,00	336,80	452,80	487,80
1600	Вт 75/65° C	946	1184	1555	2246	2840
	Вт 70/55° C	745	930	1219	1751	2208
	€	277,00	340,00	377,20	509,20	548,20
1800	Вт 75/65° C	1064	1332	1750	2527	3195
	Вт 70/55° C	838	1046	1371	1970	2484
	€	306,00	376,00	417,60	565,60	608,60
2000	Вт 75/65° C	1182	1480	1944	2808	3550
	Вт 70/55° C	931	1163	1523	2189	2760
	€	335,00	412,00	458,00	622,00	669,00
2200	Вт 75/65° C	1300	1628	2138	3089	3905
	Вт 70/55° C	1024	1279	1675	2409	3036
	€	364,00	448,00	498,40	678,40	729,40
2400	Вт 75/65° C	1418	1776	2333	3370	4260
	Вт 70/55° C	1117	1395	1828	2628	3312
	€	393,00	484,00	538,80	734,80	789,80
2600	Вт 75/65° C	1537	1924	2527	3650	4615
	Вт 70/55° C	1210	1512	1980	2846	3588
	€	422,00	520,00	579,20	791,20	850,20
2800	Вт 75/65° C	1655	2072	2722	3931	4970
	Вт 70/55° C	1303	1628	2133	3065	3864
	€	451,00	556,00	619,60	847,60	910,60
3000	Вт 75/65° C	1773	2220	2916	4212	5325
	Вт 70/55° C	1396	1744	2285	3284	4140
	€	480,00	592,00	660,00	904,00	971,00

Номер артикула





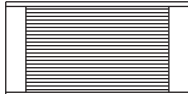
К	К	V	16	015	100	2	1	X	К
								С крышкой	
								Цвет Керми белый (RAL 9016)	
								Длина	
								Высота	
								Тип	
		V = вентиль							
		N = без вентилья							
		Компакт							
		Конвектор							

Наценка за вентильное исполнение = + 27,49 €.

Наценка за исполнение для установки счётчика тепла = + 39,40 €.

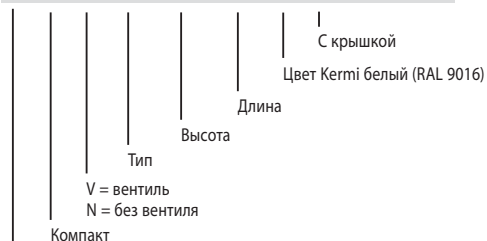
КОМПАКТНЫЕ КОНВЕКТОРЫ / КОМПАКТНЫЕ ВЕНТИЛЬНЫЕ КОНВЕКТОРЫ

Цены и тепловая мощность
монтажная высота 250 мм

Тип	KKN10/KKV10	KKN13/KKV13	KKN16/KKV16	KKN21/KKV21	KKN26/KKV26	
						
Экспонента отопительного прибора	1,4415	1,4408	1,4357	1,4792	1,4881	
Монтажная глубина, мм	100	130	160	210	260	
Вт/м	825	1050	1276	1794	2210	
Монтажная длина, мм	Тепловая мощность в Вт / температура помещения 20° С					
600	Вт 75/65° С	495	630	766	1076	1326
	Вт 70/55° С	388	493	600	837	1030
	€	201,00	217,00	235,20	281,20	299,00
700	Вт 75/65° С	578	735	893	1256	1547
	Вт 70/55° С	453	576	700	977	1202
	€	227,00	244,50	265,40	318,40	338,00
800	Вт 75/65° С	660	840	1021	1435	1768
	Вт 70/55° С	517	658	800	1116	1373
	€	253,00	272,00	295,60	355,60	377,00
900	Вт 75/65° С	743	945	1148	1615	1989
	Вт 70/55° С	582	740	900	1256	1545
	€	279,00	299,50	325,80	392,80	416,00
1000	Вт 75/65° С	825	1050	1276	1794	2210
	Вт 70/55° С	646	822	1000	1396	1717
	€	305,00	327,00	356,00	430,00	455,00
1200	Вт 75/65° С	990	1260	1531	2153	2652
	Вт 70/55° С	775	987	1200	1675	2060
	€	357,00	382,00	416,40	504,40	533,00
1400	Вт 75/65° С	1155	1470	1786	2512	3094
	Вт 70/55° С	904	1151	1400	1954	2404
	€	409,00	437,00	476,80	578,80	611,00
1600	Вт 75/65° С	1320	1680	2042	2870	3536
	Вт 70/55° С	1034	1316	1600	2233	2747
	€	461,00	492,00	537,20	653,20	689,00
1800	Вт 75/65° С	1485	1890	2297	3229	3978
	Вт 70/55° С	1163	1480	1800	2512	3090
	€	513,00	547,00	597,60	727,60	767,00
2000	Вт 75/65° С	1650	2100	2552	3588	4420
	Вт 70/55° С	1292	1645	2000	2792	3434
	€	565,00	602,00	658,00	802,00	845,00
2200	Вт 75/65° С	1815	2310	2807	3947	4862
	Вт 70/55° С	1421	1809	2200	3071	3777
	€	617,00	657,00	718,40	876,40	923,00
2400	Вт 75/65° С	1980	2520	3062	4306	5304
	Вт 70/55° С	1550	1973	2400	3350	4120
	€	669,00	712,00	778,80	950,80	1 001,00
2600	Вт 75/65° С	2145	2730	3318	4664	5746
	Вт 70/55° С	1680	2138	2601	3629	4464
	€	721,00	767,00	839,20	1 025,20	1 079,00
2800	Вт 75/65° С	2310	2940	3573	5023	6188
	Вт 70/55° С	1809	2302	2800	3908	4807
	€	773,00	822,00	899,60	1 099,60	1 157,00
3000	Вт 75/65° С	2475	3150	3828	5382	6630
	Вт 70/55° С	1938	2467	3000	4187	5150
	€	825,00	877,00	960,00	1 174,00	1 235,00

Номер артикула

К К V 16 25 100 2 1 X К

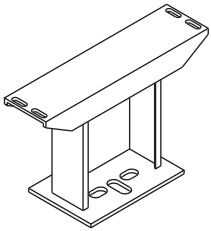
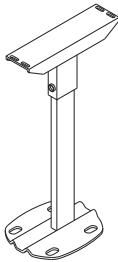
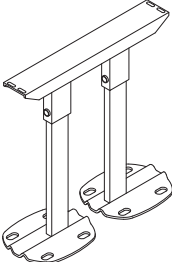
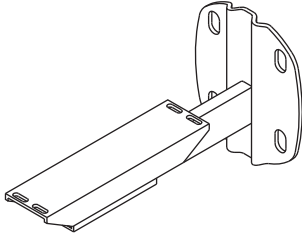
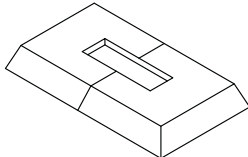
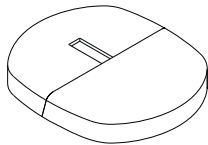


Наценка за вентильное исполнение = + 27,49 €.

Наценка за исполнение для установки счётчика тепла = + 39,40 €.

ПРАЙС-ЛИСТ: КРЕПЁЖНЫЕ КОМПЛЕКТУЮЩИЕ

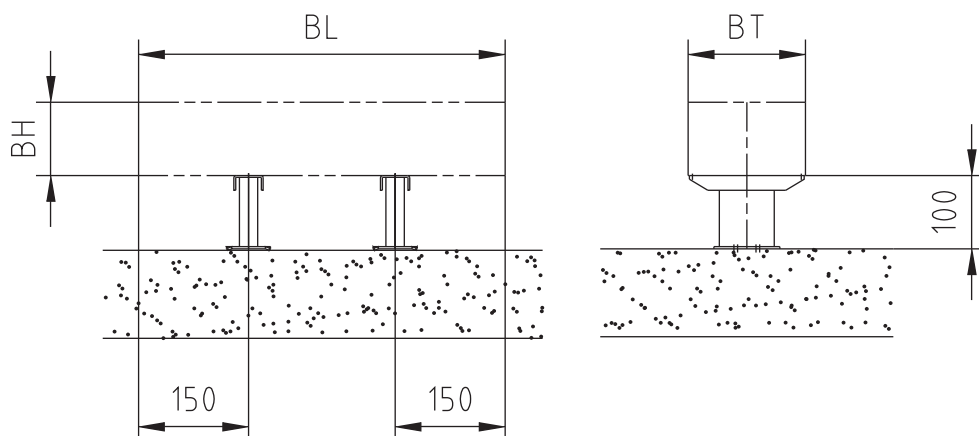
КОМПАКТНЫЙ КОНВЕКТОР/КОМПАКТНЫЙ ВЕНТИЛЬНЫЙ КОНВЕКТОР

Изображение	Наименование артикула	№ артикула	Единица поставки	Цена / € с НДС
Нерегулируемый кронштейн				
	Для крепления к полу, высота 100 мм, цвет RAL 9016, без винтов и дюбелей			
	Тип 10	ZB00860001	1 шт.	11,08
	Тип 13	ZB00860002	1 шт.	11,08
	Тип 16	ZB00860003	1 шт.	11,08
	Тип 21	ZB00860004	1 шт.	11,08
	Тип 26	ZB00860005	1 шт.	11,08
Вертикальный кронштейн				
Тип 10-21 	Тип 26 	Для крепления к полу, регулируется по высоте (100 - 350 мм), цвет RAL 9016, без винтов и дюбелей		
	Тип 10	ZB00870001	1 шт.	17,67
	Тип 13	ZB00870002	1 шт.	17,67
	Тип 16	ZB00870003	1 шт.	17,67
	Тип 21	ZB00870004	1 шт.	17,67
	Тип 26	ZB00870005	1 шт.	17,67
Настенный кронштейн				
	Для крепления на стене, регулируемый (расстояние до стены 30 - 80 мм) цвет RAL 9016, без винтов и дюбелей			
	Тип 10	ZB00880001	1 шт.	11,08
	Тип 13	ZB00880002	1 шт.	11,08
	Тип 16	ZB00880003	1 шт.	11,08
	Тип 21	ZB00880004	1 шт.	11,08
	Тип 26	ZB00880005	1 шт.	11,08
Пластмассовая розетка				
	Для установки на черновом полу, 30x10 мм, цвет RAL 9016	ZB01190001	1 шт.	3,86
Декоративная крышка				
	Для установки на готовом полу или на стене, цвет RAL 9016	ZB00290001	1 шт.	7,84

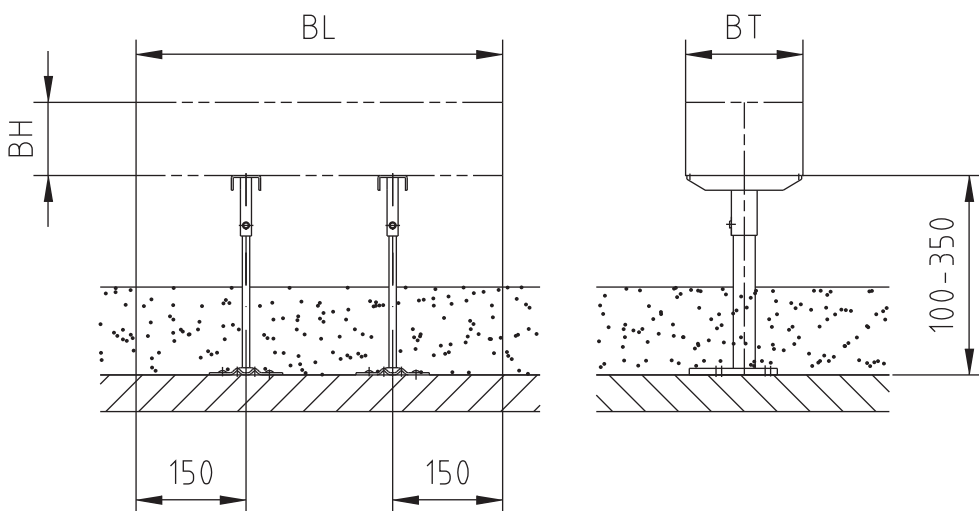
Покраска отопительных приборов Kerמי в другие цвета RAL и специальные цвета Kerמי возможна за дополнительную плату.

МОНТАЖНЫЕ РАЗМЕРЫ КОМПАКТНЫЙ КОНВЕКТОР/КОМПАКТНЫЙ ВЕНТИЛЬНЫЙ КОНВЕКТОР

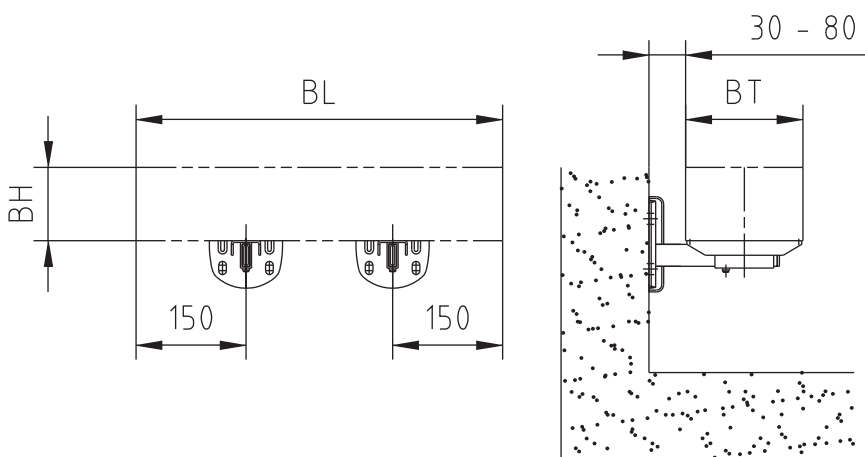
Нерегулируемый кронштейн



Вертикальный кронштейн



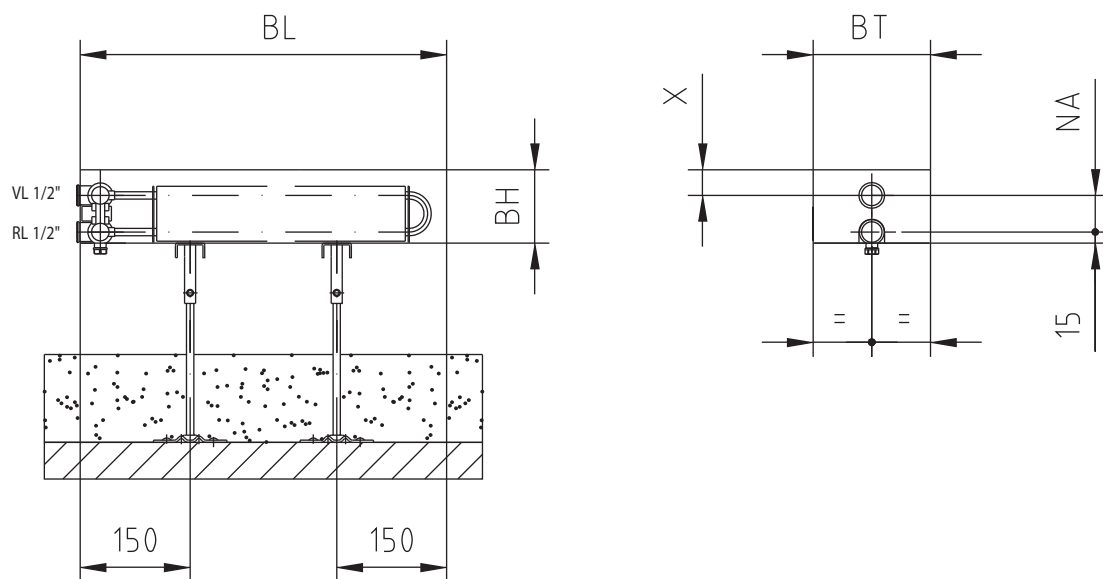
Настенный кронштейн



Количество нерегулируемых, вертикальных или настенных кронштейнов: до монтажной длины 1400 мм - 2 шт.
от монтажной длины 1600 мм - 3 шт.

РАЗМЕРЫ ПОДКЛЮЧЕНИЯ КОМПАКТНОГО КОНВЕКТОРА

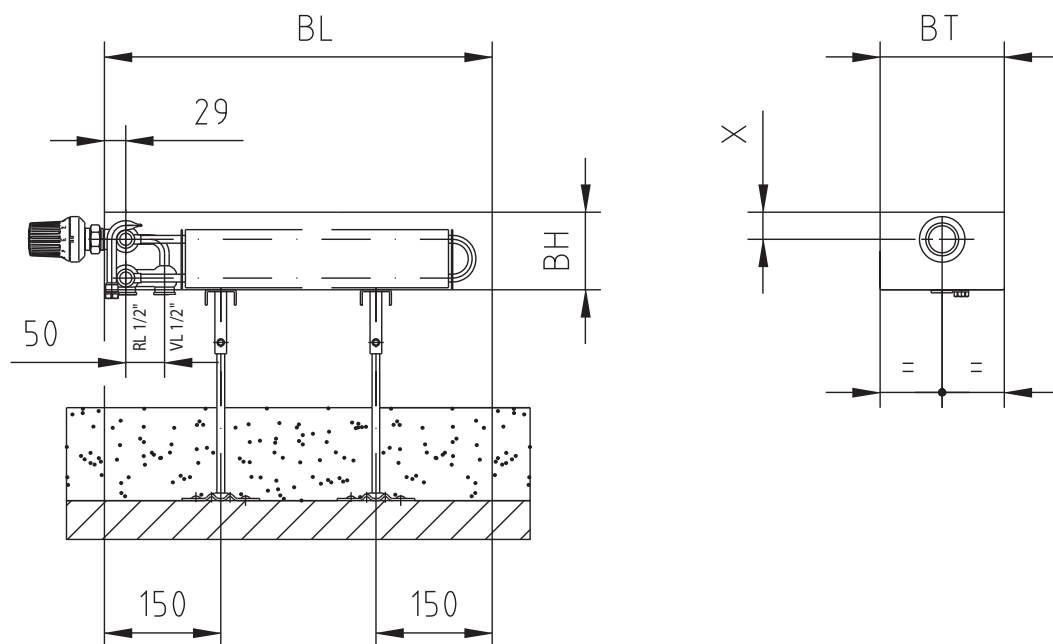
Подключение компактного конвектора



Тип	Монтажная высота (BH), мм	Монтажная глубина (BT), мм	x, мм	NA, мм
KKN10	100	100	35	50
KKN13KKN13	100	130	35	50
KKN16	100	160	35	50
KKN21	100	210	35	50
KKN26	100	260	35	50
KKN10	150	100	60	75
KKN13KKN13	150	130	60	75
KKN16	150	160	60	75
KKN21	150	210	60	75
KKN26	150	260	60	75
KKN10	250	100	110	125
KKN13KKN13	250	130	110	125
KKN16	250	160	110	125
KKN21	250	210	110	125
KKN26	250	260	110	125











РАЗМЕРЫ ПОДКЛЮЧЕНИЯ КОМПАКТНОГО ВЕНТИЛЬНОГО КОНВЕКТОРА

Подключение компактного вентильного конвектора



Тип	Монтажная высота (BH), мм	Монтажная глубина (BT), мм	X, мм
KKV10	100	100	35
KKV13	100	130	35
KKV16	100	160	35
KKV21	100	210	35
KKV26	100	260	35
KKV10	150	100	60
KKV13	150	130	60
KKV16	150	160	60
KKV21	150	210	60
KKV26	150	260	60
KKV10	250	100	110
KKV13	250	130	110
KKV16	250	160	110
KKV21	250	210	110
KKV26	250	260	110

ТЕХНИЧЕСКИЕ ХАРАКТЕРИСТИКИ КОМПАКТНЫЕ КОНВЕКТОРЫ / КОМПАКТНЫЕ ВЕНТИЛЬНЫЕ КОНВЕКТОРЫ

Краткое описание изделия	Монтажная высота (МВ) мм	Монтажная длина (МД) мм	Монтажная ширина (МШ) мм
Компактный конвектор			
KKN10 	100 - 250	600 - 3000	100
KKN13 	100 - 250	600 - 3000	130
KKN16 	100 - 250	600 - 3000	160
KKN21 	100 - 250	600 - 3000	210
KKN26 	100 - 250	600 - 3000	260
Компактный вентильный конвектор			
KKV10 	100 - 250	600 - 3000	100
KKV13 	100 - 250	600 - 3000	130
KKV16 	100 - 250	600 - 3000	160
KKV21 	100 - 250	600 - 3000	210
KKV26 	100 - 250	600 - 3000	260

Компактный конвектор

Условия эксплуатации:

Макс. рабочая температура 110° С,
 макс. рабочее давление 10 бар (испытательное
 давление 13 бар);

Комплект поставки:

Компактный конвектор

Крепление:

См. главу "Комплекующие крепления", стр. 15

Компактный вентильный конвектор

Условия эксплуатации:

Макс. рабочая температура 110° С,
 макс. рабочее давление 10 бар (испытательное
 давление 13 бар);




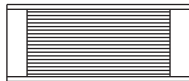
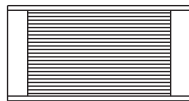
Комплект поставки:

Компактный вентильный конвектор

Крепление:

См. главу "Комплекующие крепления", стр. 15

ТЕХНИЧЕСКИЕ ХАРАКТЕРИСТИКИ КОМПАКТНЫЕ КОНВЕКТОРЫ / КОМПАКТНЫЕ ВЕНТИЛЬНЫЕ КОНВЕКТОРЫ

Тип	ККН10/ККВ10			ККН13/ККВ13			ККН16/ККВ16			ККН21/ККВ21			ККН26/ККВ26			
																
Монтажная глубина, мм	100			130			160			210			260			
Монтажная высота, мм	100	150	250	100	150	250	100	150	250	100	150	250	100	150	250	
Монтажная длина, мм	Количество воды в л / вес в кг															
600	л	0,1	0,1	0,2	0,1	0,2	0,4	0,2	0,4	0,4	0,4	0,5	0,7	0,6	0,7	0,7
	кг	3,4	4,3	6,2	3,9	4,9	7,1	4,5	5,7	7,8	5,5	6,9	9,4	6,6	8,1	10,6
700	л	0,2	0,2	0,2	0,2	0,3	0,4	0,3	0,4	0,4	0,4	0,6	0,8	0,6	0,8	0,8
	кг	3,9	4,9	7,0	4,4	5,5	8,0	5,0	6,4	8,7	6,1	7,7	10,5	7,4	9,0	11,7
800	л	0,2	0,2	0,3	0,2	0,3	0,5	0,3	0,5	0,5	0,5	0,7	0,9	0,7	0,9	0,9
	кг	4,3	5,4	7,8	4,8	6,1	8,9	5,5	7,1	9,6	6,8	8,5	11,6	8,1	9,9	13,0
900	л	0,2	0,2	0,3	0,2	0,3	0,5	0,3	0,5	0,5	0,6	0,8	1,0	0,8	1,0	1,0
	кг	4,7	5,9	8,6	5,3	6,7	9,8	6,0	7,8	10,6	7,4	9,3	12,7	8,8	10,8	14,2
1000	л	0,2	0,2	0,3	0,2	0,3	0,6	0,3	0,6	0,6	0,6	0,9	1,1	0,9	1,1	1,1
	кг	5,1	6,5	9,4	5,7	7,3	10,7	6,6	8,5	11,5	8,0	10,1	13,8	9,6	11,8	15,4
1200	л	0,2	0,2	0,4	0,2	0,4	0,7	0,4	0,7	0,7	0,7	1,0	1,3	1,0	1,3	1,3
	кг	6,0	7,6	11,0	6,7	8,5	12,4	7,6	9,8	13,4	9,3	11,7	16,1	11,1	13,6	17,8
1400	л	0,2	0,2	0,4	0,3	0,4	0,8	0,4	0,8	0,8	0,8	1,2	1,5	1,2	1,5	1,5
	кг	6,8	8,7	12,6	7,6	9,7	14,2	8,6	11,2	15,3	10,5	13,3	18,3	12,5	15,4	20,2
1600	л	0,3	0,3	0,5	0,3	0,5	0,9	0,5	0,9	0,9	0,9	1,3	1,7	1,4	1,8	1,8
	кг	7,7	9,7	14,2	8,5	10,9	16,0	9,7	12,6	17,1	11,8	14,9	20,5	14,0	17,3	22,6
1800	л	0,3	0,3	0,5	0,3	0,5	1,0	0,5	1,0	1,0	1,0	1,5	2,0	1,5	2,0	2,0
	кг	8,5	10,8	15,8	9,4	12,1	17,8	10,7	13,9	19,0	13,0	16,5	22,7	15,5	19,1	25,0
2000	л	0,3	0,3	0,6	0,3	0,6	1,1	0,6	1,1	1,1	1,1	1,6	2,2	1,7	2,2	2,2
	кг	9,4	11,9	17,4	10,3	13,3	19,5	11,7	15,3	20,9	14,3	18,1	25,0	16,9	20,9	27,4
2200	л	0,4	0,4	0,6	0,4	0,6	1,2	0,7	1,2	1,2	1,2	1,8	2,4	1,8	2,4	2,4
	кг	10,2	13,0	19,0	11,3	14,5	21,3	12,8	16,7	22,8	15,5	19,7	27,2	18,4	22,8	29,9
2400	л	0,4	0,4	0,7	0,4	0,7	1,3	0,7	1,3	1,3	1,3	2,0	2,6	2,0	2,6	2,6
	кг	11,1	14,1	20,6	12,2	15,7	23,1	13,8	18,1	24,6	16,8	21,3	29,4	19,9	24,6	32,3
2600	л	0,4	0,4	0,7	0,4	0,8	1,4	0,8	1,4	1,4	1,5	2,1	2,8	2,1	2,8	2,8
	кг	11,9	15,2	22,2	13,1	17,0	24,9	14,8	19,4	26,5	18,0	22,9	31,7	21,3	26,5	34,7
2800	л	0,4	0,4	0,8	0,4	0,8	1,5	0,8	1,5	1,5	1,6	2,3	3,0	2,3	3,0	3,0
	кг	12,8	16,2	23,8	14,0	18,2	26,7	15,9	20,8	28,4	19,3	24,5	33,9	22,8	28,3	37,1
3000	л	0,5	0,5	0,9	0,5	0,9	1,6	0,9	1,6	1,7	1,7	2,4	3,2	2,5	3,2	3,2
	кг	13,6	17,3	25,4	15,0	19,4	28,4	16,9	22,2	30,3	20,5	26,1	36,1	24,3	30,1	39,5

РАСЧЁТ ОТОПИТЕЛЬНЫХ ПРИБОРОВ

Измеренные мощностные характеристики компактных конвекторов / компактных вентильных конвекторов по DIN EN 442

Монтажная высота, мм	Тип KKN10/ККV10		Тип KKN13/ККV13		Тип KKN16/ККV16		Тип KKN21/ККV21		Тип KKN26/ККV26	
	\dot{q}_n Вт/м	n	\dot{q}_n Вт/м	n	\dot{q}_n Вт/м	n	\dot{q}_n Вт/м	n	\dot{q}_n Вт/м	n
100	502	1,4103	643	1,4153	729	1,4267	1106	1,4318	1315	1,4125
150	591	1,4080	740	1,4219	972	1,4366	1404	1,4664	1775	1,4838
250	825	1,4415	1050	1,4408	1276	1,4357	1794	1,4792	2210	1,4881

\dot{q}_n = стандартная тепловая мощность / м при температуре подающей линии $t_V = 75^\circ\text{C}$, температуре обратной линии $t_R = 65^\circ\text{C}$ и температуре воздуха в помещении $t_L = 20^\circ\text{C}$

n = экспонента графической характеристики комнатных отопительных приборов

$$\Phi_{sl} = \dot{q}_n \times \text{монтажная длина в м}$$

$$\Phi = \Phi_{sl} \left(\frac{\Delta T}{\Delta T_n} \right)^n$$

Φ = определяемая тепловая мощность

Φ_{sl} = стандартная тепловая мощность

ΔT_n = превышение заданной температуры

ΔT = превышение температуры при условиях эксплуатации, положенных в основу расчёта

n = экспонента радиатора

РАСЧЁТ ОТОПИТЕЛЬНЫХ ПРИБОРОВ

Помещения с непрерывным отоплением по DIN EN 12831

По DIN EN 12831 для возобновления нагрева помещения после непрерывного отопления можно определить максимально допустимое время повторного нагрева. Это время определяет величину необходимой для этого дополнительной отопительной нагрузки.

Мощность повторного нагрева (Φ_{RH}) по DIN EN 12831 для помещений с непрерывным отоплением рассчитывается следующим образом:

$$\Phi_{RH} = A * f_{RH}$$

A = площадь [м²]

Коэффициент нагрева (f_{RH}) нужно взять из национального приложения к стандарту.

Коэффициент учитывает время повторного нагрева, размеры здания и принятую величину падения температуры за период её понижения.

Для стандартной отопительной нагрузки (Φ_{HL}) получается:

$$\Phi_{HL} = \Phi_{HL, \text{нетто}} + \Phi_{RH}$$

$$\Phi_{HL, \text{нетто}} = \Phi_T + \Phi_V$$

Φ_T = потери теплопередачи

Φ_V = теплотери с вентиляцией

Внимание: время повторного нагрева и связанная с ним дополнительная мощность нагрева подлежат согласованию с заказчиком, при необходимости для каждого помещения.

Получающиеся из определения времени повторного нагрева коэффициенты повторного нагрева (f_{RH} в [W/m²]) приведены в таблицах национального приложения к EN 12831.

При установке в нише и других переделках отопительного прибора следует учитывать снижение мощности.

При расчётных температурах 75/65 или 70/55 можно работать с заводскими таблицами. При других расчётных температурах выполняется пересчёт тепловой мощности по следующим формулам или по упрощённой таблице пересчёта, приведённой на следующей странице.

Пересчёт тепловой мощности

Для стандартной тепловой мощности по DIN EN 442 принимаются температура подающей линии 75° C, температура обратной линии 65° C и температура воздуха 20° C. При других температурах нужно пересчитать тепловую мощность по приведённым далее формулам:

$$\Phi = \Phi_{SL} * \left(\frac{\Delta t}{49,83} \right)^n$$

где: Φ = тепловая мощность отопительного прибора при конкретных условиях эксплуатации

Φ_{SL} = стандартная тепловая мощность отопительного прибора

Δt = логарифмически определённое повышение температуры

$$\Delta t = \frac{t_V - t_R}{\ln \frac{t_V - t_L}{t_R - t_L}}$$

n = экспонента графической характеристики комнатных отопительных приборов

Расчёт отопительных приборов в смешанных системах

Отопительные приборы с сильно отличающимися экспонентами (n), работающие в одной отопительной системе (например, смешанная система из конвекторов и радиаторов)

отличаются падающими температурами подающей линии при их теплоотдаче.

Kermi рекомендует в этом случае следующее:

общая надбавка при расчёте в размере 8 - 12 %.

РАСЧЁТ ОТОПИТЕЛЬНЫХ ПРИБОРОВ / ПОПРАВочНЫЕ КОЭФФИЦИЕНТЫ

Поправочные коэффициенты при отклонении расчётных температур для насосных систем водяного отопления по DIN EN 442; n = 1,45; рассчитаны логарифмически

Определение тепловой мощности радиатора для индивидуальной температуры системы ($t_V/t_R/t_L$) на основании заданной тепловой мощности при $\Delta T50$ (75/65/20)

Формула для пересчета:

$$\Phi_H = \frac{\Phi_S}{F}$$

Φ_H = тепловая мощность при индивидуальных температурах системы

Φ_S = стандартная тепловая мощность

F = поправочный коэффициент

Пример:

Дано:

- Температуры отопительной системы

$t_V/t_R/t_L = 55/45/20$

- Стандартная тепловая мощность отопительного прибора 2120 Вт

Требуется определить:

- Тепловую мощность отопительного прибора при

$t_V/t_R/t_L = 55/45/20$

Решение:

$$\Phi_H = \frac{2120 \text{ Вт}}{2,12} = 1000 \text{ Вт}$$

Отопительный прибор со стандартной тепловой мощностью 2120 Вт выдаёт при $t_V/t_R/t_L = 55/45/20$ мощность 1000 Вт.

Пересчёт заданной стандартной отопительной нагрузки помещения на стандартную тепловую мощность ($\Delta T50 - 75/65/20$) отопительного прибора с целью выбора необходимого размера отопительного прибора.

Формула для пересчета:

$$\Phi_S = \Phi_{HL} * F$$

Φ_S = стандартная тепловая мощность

Φ_{HL} = стандартная отопительная нагрузка

F = поправочный коэффициент

Пример:

Дано:

- стандартная отопительная нагрузка помещения 1000 Вт

- температурный режим отопительной системы ($t_V/t_R/t_L$) = 55/45/20

Требуется определить

- Стандартная тепловая мощность отопительного прибора ($\Delta T50 - 75/65/20$)

Решение:

$$\Phi_S = 1000 \text{ Вт} * 2,12 = 2120 \text{ Вт}$$

Для покрытия стандартной отопительной нагрузки 1000 Вт при $t_V/t_R/t_L = 55/45/20$ из таблицы стандартной тепловой мощности ($\Delta T50 - 75/65/20$) выбирается отопительный прибор мощностью 2120 Вт. При работе с $t_V/t_R/t_L = 55/45/20$ он выдаёт необходимую тепловую мощность 1000 Вт.

t_V температура подающего потока °C	t_R температура обратного потока °C	t_L температура воздуха в помещении °C							
		10	12	15	18	20	22	24	
110	90	0,43	0,44	0,46	0,49	0,51	0,53	0,55	
	80	0,47	0,48	0,51	0,54	0,56	0,59	0,61	
	70	0,52	0,54	0,57	0,61	0,64	0,67	0,70	
	60	0,58	0,61	0,65	0,70	0,73	0,77	0,81	
	50	0,67	0,71	0,76	0,83	0,88	0,93	0,99	
	40	0,80	0,85	0,93	1,03	1,10	1,19	1,30	
105	80	0,49	0,50	0,53	0,57	0,59	0,61	0,64	
	70	0,54	0,56	0,60	0,64	0,67	0,70	0,73	
	60	0,61	0,64	0,68	0,73	0,77	0,81	0,86	
	50	0,70	0,74	0,80	0,87	0,92	0,98	1,04	
	40	0,84	0,89	0,97	1,08	1,16	1,26	1,37	
	100	80	0,51	0,53	0,56	0,59	0,62	0,64	0,67
70		0,56	0,59	0,62	0,67	0,70	0,73	0,77	
60		0,64	0,67	0,71	0,77	0,81	0,85	0,90	
55		0,68	0,71	0,77	0,83	0,88	0,93	0,99	
50		0,73	0,77	0,84	0,91	0,97	1,03	1,10	
40		0,88	0,93	1,02	1,14	1,23	1,33	1,45	
95	70	0,59	0,61	0,65	0,70	0,73	0,77	0,81	
	60	0,67	0,70	0,75	0,81	0,85	0,90	0,95	
	55	0,71	0,75	0,81	0,88	0,93	0,98	1,05	
	50	0,77	0,81	0,88	0,96	1,02	1,09	1,17	
	40	0,92	0,98	1,08	1,20	1,30	1,41	1,55	
	90	80	0,55	0,58	0,61	0,65	0,68	0,71	0,75
75		0,58	0,61	0,65	0,69	0,73	0,76	0,80	
70		0,62	0,64	0,69	0,74	0,77	0,81	0,86	
65		0,65	0,68	0,73	0,79	0,83	0,88	0,93	
60		0,70	0,73	0,79	0,85	0,90	0,95	1,01	
55		0,75	0,79	0,85	0,93	0,98	1,04	1,11	
85	50	0,81	0,85	0,93	1,01	1,08	1,16	1,24	
	75	0,61	0,64	0,68	0,73	0,77	0,81	0,85	
	70	0,65	0,68	0,73	0,78	0,82	0,86	0,91	
	65	0,69	0,72	0,77	0,84	0,88	0,93	0,99	
	60	0,73	0,77	0,83	0,90	0,95	1,01	1,07	
	55	0,79	0,83	0,90	0,98	1,04	1,11	1,19	
80	50	0,85	0,90	0,98	1,08	1,15	1,23	1,32	
	70	0,68	0,71	0,77	0,83	0,87	0,92	0,97	
	60	0,77	0,81	0,88	0,96	1,01	1,08	1,15	
	50	0,90	0,95	1,04	1,15	1,23	1,32	1,42	
	40	1,08	1,16	1,29	1,45	1,58	1,73	1,91	
	75	65	0,77	0,81	0,87	0,94	1,00	1,06	1,13
60		0,82	0,86	0,94	1,02	1,09	1,16	1,24	
55		0,88	0,93	1,01	1,11	1,19	1,27	1,37	
50		0,95	1,01	1,11	1,23	1,32	1,42	1,53	
45		1,04	1,11	1,23	1,37	1,48	1,61	1,75	
70		60	0,87	0,92	1,00	1,09	1,17	1,25	1,34
	55	0,94	0,99	1,09	1,19	1,28	1,37	1,48	
	50	1,01	1,08	1,19	1,32	1,42	1,53	1,67	
	45	1,11	1,18	1,32	1,47	1,60	1,74	1,91	
	40	1,23	1,32	1,48	1,68	1,84	2,03	2,26	
	65	55	1,00	1,06	1,17	1,29	1,39	1,49	1,62
50		1,09	1,16	1,28	1,43	1,54	1,67	1,82	
45		1,19	1,27	1,42	1,60	1,74	1,90	2,10	
40		1,32	1,42	1,60	1,82	2,01	2,22	2,49	
35		1,48	1,61	1,84	2,14	2,39	2,71	3,11	
60		55	1,07	1,14	1,26	1,40	1,51	1,64	1,78
	50	1,17	1,25	1,39	1,55	1,69	1,84	2,02	
	45	1,28	1,37	1,54	1,74	1,91	2,10	2,33	
	40	1,42	1,53	1,74	2,00	2,21	2,46	2,77	
	35	1,60	1,74	2,01	2,35	2,64	3,01	3,48	
	30	1,84	2,03	2,39	2,89	3,35	3,97	4,86	
55	50	1,26	1,35	1,51	1,71	1,86	2,04	2,26	
	45	1,39	1,49	1,69	1,92	2,12	2,34	2,62	
	40	1,54	1,67	1,91	2,21	2,46	2,76	3,13	
	35	1,74	1,90	2,21	2,61	2,95	3,39	3,96	
	30	2,01	2,22	2,64	3,23	3,77	4,51	5,58	
	50	45	1,51	1,64	1,86	2,15	2,38	2,65	2,99
40		1,69	1,84	2,12	2,47	2,77	3,14	3,60	
35		1,91	2,10	2,46	2,93	3,35	3,88	4,58	
30		2,21	2,46	2,95	3,65	4,31	5,21	6,54	
45		40	1,86	2,04	2,38	2,81	3,19	3,65	4,24
		35	2,12	2,34	2,77	3,36	3,88	4,55	5,46
	30	2,46	2,76	3,35	4,21	5,02	6,17	7,91	
	40	35	2,38	2,65	3,19	3,93	4,61	5,51	6,76
		30	2,77	3,14	3,88	4,97	6,03	7,58	9,98

ВЕНТИЛЬНАЯ ТЕХНИКА - СТАНДАРТНЫЙ ВЕНТИЛЬ

Вентильная техника - стандартный вентиль V3K S

Вентильные отопительные приборы Kerמי имеют заводские настройки для работы в двухтрубных системах. Каждый отопительный прибор имеет вентильную вставку, настроенную на его тепловую мощность. Дополнительно преднастройка k_v отмечена цветом на лицевой стороне (см. таблицу).

Таблица значений k_v

Вентильная вставка V3K S

Настройка	1	1,5	2	2,5	3	3,5	4	4,5
Значение k_v до	0,13	0,18	0,22	0,27	0,31	0,35	0,38	0,42
Цвет*				Белый				красный

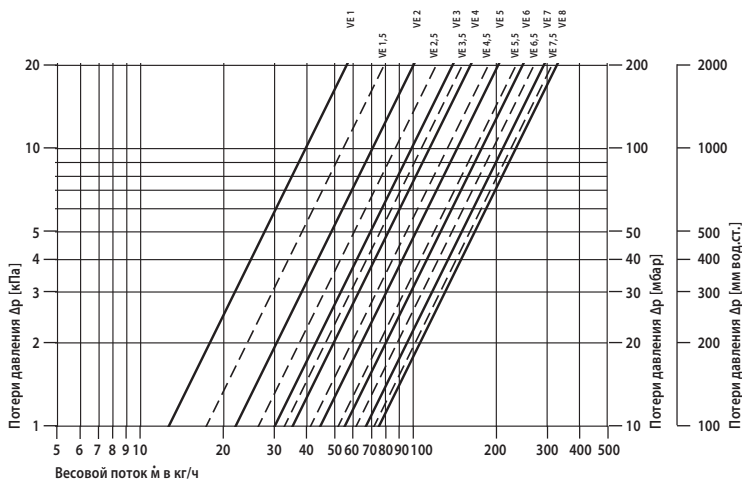
Вентильная вставка V3K S

Настройка	5	5,5	6	6,5	7	7,5	8
Значение k_v до	0,47	0,52	0,57	0,62	0,66	0,71	0,75
Цвет*			черный				синий

* визуальная маркировка заводской настройки k_v

Сертификация по EN 215

(рег. номер 6T0002 + 6T0006).



ВЕНТИЛЬНАЯ ТЕХНИКА - ВЕНТИЛЬ ТОЧНОГО РЕГУЛИРОВАНИЯ

Вентильная техника - вентиль точной настройки VЗК F

Отопительные приборы Kermi могут также оснащаться вентилем точной настройки. Регулируемая вентильная вставка позволяет выполнять воспроизводимые настройки небольшого расхода воды, которые в первую очередь требуются в системах центрального теплоснабжения с большим перепадом температур. Регулируемые параметры можно взять с показанной диаграммы.



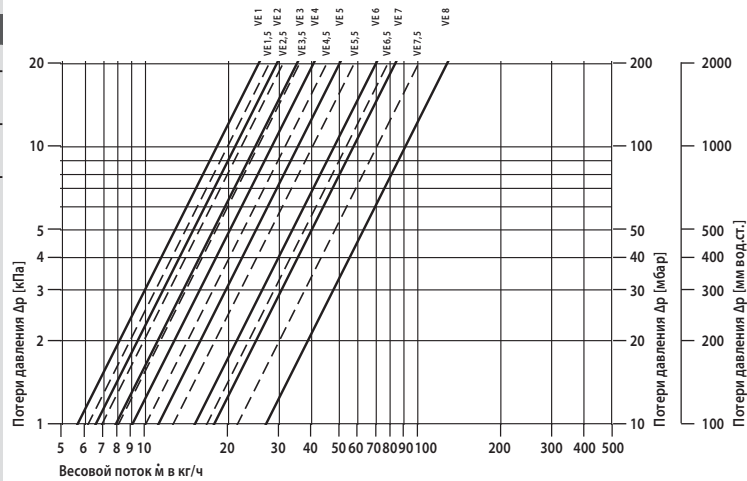
Таблица значений k_v

Вентильная вставка VЗК F								
Настройка	1	1,5	2	2,5	3	3,5	4	4,5
Значение k_v до	0,06	0,06	0,06	0,07	0,08	0,08	0,09	0,10
Цвет*								



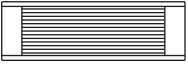
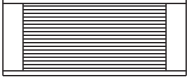
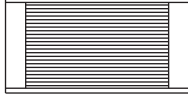
Вентильная вставка VЗК F							
Настройка	5	5,5	6	6,5	7	7,5	8
Значение k_v до	0,11	0,13	0,15	0,17	0,18	0,22	0,26
Цвет*		желтый					зеленый

* визуальная маркировка заводской настройки k_v

Сертификация по EN 215
(рег. номер 6T0002 + 6T0006).



ЗНАЧЕНИЯ K_V КОМПАКТНЫХ ВЕНТИЛЬНЫХ КОНВЕКТОРОВ

Компактные вентильные конвекторы															
Тип	KKV10			KKV13			KKV16			KKV21			KKV26		
															
Монтажная глубина	100 мм			130 мм			160 мм			210 мм			260 мм		
Монтажная высота, мм	100	150	250	100	150	250	100	150	250	100	150	250	100	150	250
Монтажная длина, мм	Заводская настройка k_V														
600	5,5*	5,5*	5,5*	5,5*	5,5*	5,5*	5,5*	5,5*	2,5	5,5*	2,5	2,5	2,5	2,5	2,5
700	5,5*	5,5*	5,5*	5,5*	5,5*	2,5	5,5*	5,5*	2,5	2,5	2,5	2,5	2,5	2,5	2,5
800	5,5*	5,5*	5,5*	5,5*	5,5*	2,5	5,5*	2,5z	2,5	2,5	2,5	2,5	2,5	2,5	4,5
900	5,5*	5,5*	2,5	5,5*	5,5*	2,5	5,5*	2,5	2,5	2,5	2,5	4,5	2,5	4,5	4,5
1000	5,5*	5,5*	2,5	5,5*	2,5	2,5	2,5	2,5	2,5	2,5	2,5	4,5	2,5	4,5	4,5
1200	5,5*	2,5	2,5	2,5	2,5	2,5	2,5	2,5	2,5	2,5	4,5	4,5	4,5	4,5	8
1400	5,5*	2,5	2,5	2,5	2,5	2,5	2,5	2,5	4,5	2,5	4,5	6	4,5	6	8
1600	2,5	2,5	2,5	2,5	2,5	4,5	2,5	4,5	4,5	4,5	6	8	4,5	8	8
1800	2,5	2,5	2,5	2,5	2,5	4,5	2,5	4,5	6	4,5	6	8	6	8	8
2000	2,5	2,5	4,5	2,5	2,5	4,5	2,5	4,5	6	6	8	8	8	8	8
2200	2,5	2,5	4,5	2,5	4,5	6	4,5	4,5	8	6	8	8	8	8	8
2400	2,5	2,5	4,5	2,5	4,5	6	4,5	6	8	8	8	8	8	8	8
2600	2,5	2,5	4,5	4,5	4,5	8	4,5	6	8	8	8	8	8	8	8
2800	2,5	4,5	6	4,5	4,5	8	4,5	8	8	8	8	8	8	8	8
3000	2,5	4,5	6	4,5	6	8	4,5	8	8	8	8	8	8	8	8

* вентиль тонкой настройки

ТЕРМОСТАТИЧЕСКИЕ ГОЛОВКИ / ЭЛЕКТРИЧЕСКИЙ СЕРВОПРИВОД ДЛЯ КОМПАКТНЫХ ВЕНТИЛЬНЫХ КОНВЕКТОРОВ

Электрический сервопривод	Изготовитель	Тип
	Heimeier	EMO T
		EMO 1
		EMO 3
		EMO EIB
		EMOLON
	Honeywell	Z 100
		M-100- BG Eltherm 2
Comap	D 5870	
Danfoss	ABNA 082F102	
Rosswainer	№ для заказа 13531	
Термостатические головки	Изготовитель	Тип
<p>Списки составлены по принципу монтируемости термостатических головок / электрический сервопривод на компактных вентильных конвекторах Kermi .</p> <p>Kermi не может гарантировать полноту списка.</p>	Honeywell	T 100 MMIL
		T 200 M
		T 100 B
		T 100 V
		T 100M – 361
		HR 40
		T 6091 H
		Thera Chrom 200
		Thera 3
		2080fi
	Herz	1726098
		1920038
		1923098
	Comap	IF1
	Heimeier	головка B
		головка F
		головка K
		головка D
		головка DX
		головка VD
		головка VK
	головка WK	
	Danfoss	RAW-K-5030
	Rosswainer	Star Tec II 74.4
		731422
		74422
	Oventrop	Uni CH
		Uni DH
		Uni LD
		Uni LH
		Uni XH
		Uni LH Fern
		Uni LH FernFü
Uni SH		
Cazzaniga	138	

РЕЗЬБОВЫЕ СОЕДИНЕНИЯ ДЛЯ КОМПАКТНЫХ КОНВЕКТОРОВ

Резьбовые соединения	Изготовитель	Тип	
<p>Стандарт DIN V 3838 определяет сопряжение между отопительным прибором и резьбовым подсоединением. Он гарантирует, что все созданные по его размерам изделия полностью совместимы и работают исправно. Все подключения Kermi соответствуют DIN V 3838. Приведённые здесь изготовители резьбовых соединений заявляют об их совместимости с указанными типоразмерами.</p>	Heimeier	Multilux	
		Vekolux	
		Vecotec	
		S-Anschluss	
		Компенсатор длины	
	HERZ Armaturen	Группа изделий Herz 3000 (ручные блоки и соединительные комплекты)	
	Hummel	Соединительный блок G 3/4" проходной; G 3/4" угловой	
		Соединительный однострубный блок G 3/4" проходной; G 3/4" угловой	
		Четверной соединительный блок, односторонний G 3/4" проходной	
		Четверной соединительный блок, с перемычкой G 3/4" проходной	
		Универсальный адаптер G 3/4" проходной; G 3/4" угловой	
		Поворотный элемент G 3/4" проходной	
		Поворотный элемент 45 - 76 мм G 3/4" проходной	
		Запорный поворотный элемент G 3/4" проходной; G 3/4" угловой	
	Oventrop	Блок вентиляей	
	Соединительная арматура для отопительных приборов „Multiblock T“		
	Программа резьбовых соединений „Multiflex“		
Simplex	Полный ассортимент резьбовых соединений		
Caleffi	Серия 301 блок кранов проходной 3/4" наружн.резьба № 30 10 50		
	Серия 301 блок кранов угловой 3/4" наружн.резьба № 30 11 50		

Указание:

Детали применяются только в соединении с переходником с 1/2" на 3/4" наружная резьба.

Вставной ключ для регулирования вентиля

Ключ для регулировки k_v (ZV00360001)



СПЕЦИФИКАЦИЯ НА КОМПАКТНЫЕ КОНВЕКТОРЫ ККН

Компактный конвектор, тип ККН 10-26

Поз.	Шт.	Обозначение/предмет	Цена / шт., EUR	Цена / общая, EUR
		<p>Компактный конвектор Kermi состоит из стабильного прочного стального корпуса, теплового регистра, состоящего из медных труб и алюминиевых пластин. Крышка из сложенного вдвое стального листа со скруглённой верхней стороной. Тепловой регистр и крепления окрашены в цвет отопительного прибора.</p> <p>Термическое разъединение отопительного регистра от корпуса обеспечивает низкую температуру поверхности < 40° С, даже при температуре подающей линии 85° С.</p> <p>Поэтому не требуется дополнительный защитный экран.</p> <p>Поставляется готовым к монтажу в защитной упаковке, с микроразвоздушником. Проверен в соответствии с требованиями DIN EN 442.</p> <p>Серийный цвет белый (RAL 9016), за дополнительную плату на выбор любой оттенок из цветовой концепции.</p>	(Цены по действующему прайс-листу)	
		Подключения: 2 x 1/2" внутренняя резьба		
		Покраска: Двухслойная покраска по DIN 55900, грунтовка (ETL), порошковое покрытие (EPS), без вредных выделений в т.ч. в режиме отопления.		
		Рабочее давление: макс. 10 бар		
		Среда: Горячая вода до 110°С		
		<p>Поставщик: KERMI GmbH, Pankofen-Bahnhof 1, D-94447 Plattling www.kermi.de</p>		
		как описано ранее		
		Компактный конвектор		
		Тип: _____		
		Монтажная высота: _____ мм		
		Монтажная длина: _____ мм		
		Цвет: _____		

СПЕЦИФИКАЦИИ НА КОМПАКТНЫЕ ВЕНТИЛЬНЫЕ КОНВЕКТОРЫ ККВ

Компактный вентильный конвектор, тип ККВ 10-26				
Поз.	Шт.	Обозначение/предмет	Цена/ шт., EUR	Цена/ общая, EUR
		<p>Компактный вентильный конвектор Kermi со встроенной, регулируемой вентильной вставкой. Значение k_v предустановлено на заводе и настроено по тепловой мощности.</p> <p>Состоит из стабильного прочного стального корпуса, теплового регистра, состоящего из медных труб и алюминиевых пластин. Крышка из сложенного вдвое стального листа со скруглённой верхней стороной. Тепловой регистр и крепления окрашены в цвет отопительного прибора.</p> <p>Термическое разъединение отопительного регистра от корпуса обеспечивает низкую температуру поверхности < 40° С, даже при температуре подающей линии 85° С.</p> <p>Поэтому не требуется дополнительный защитный экран.</p> <p>Поставляется готовым к монтажу в защитной упаковке, с микроразвоздушником. Проверен в соответствии с требованиями DIN EN 442.</p> <p>Серийный цвет белый (RAL 9016), за дополнительную плату на выбор любой оттенок из цветовой концепции.</p>	(Цены по действующему прайс-листу)	
		Подключения: 2 x 1/2" внутренняя резьба		
		Резьба термостатической головки: М 30 x 1,5 мм; Размер закрытия вентильной вставки 11,8 мм		
		Межосевое расстояние: 50 мм		
		Покраска: Двухслойная покраска по DIN 55900, грунтовка (ETL), порошковое покрытие (EPS), без вредных выделений в т.ч. в режиме отопления.		
		Рабочее давление: макс. 10 бар		
		Среда: Горячая вода до 110°С		
		<p>Поставщик: KERMI GmbH, Pankofen-Bahnhof 1, D-94447 Plattling www.kermi.de</p>		
		как описано ранее		
		Компактный вентильный конвектор		
		Тип: _____		
		Монтажная высота: _____ мм		
		Монтажная длина: _____ мм		
		Цвет: _____		

СПЕЦИФИКАЦИЯ НА НЕРЕГУЛИРУЕМЫЙ/ВЕРТИКАЛЬНЫЙ/НАСТЕННЫЙ КРОНШТЕЙН

Нерегулируемый кронштейн				
Поз.	Шт.	Обозначение/предмет	Цена/ шт., EUR	Цена/ общая, EUR
		<p>ZB0086</p> <p>Нерегулируемый кронштейн для крепления к полу</p> <p>Высота 100 мм</p> <p>ZB00860001 тип 10 ZB00860002 тип 13 ZB00860003 тип 16 ZB00860004 тип 21 ZB00860005 тип 26</p> <p>Серийный цвет RAL 9016</p> <p>Возможен другой цвет на выбор из цветовой концепции Kermi или цветов RAL (за дополнительную плату).</p> <p>Единица продажи: 1 шт. (без винтов и дюбелей)</p>	(Цены по действующему прайс-листу)	
Вертикальный кронштейн				
Поз.	Шт.	Обозначение/предмет	Цена/ шт., EUR	Цена/ общая, EUR
		<p>ZB0087</p> <p>Вертикальный кронштейн для крепления к полу, регулируемый по высоте</p> <p>Высота 100 - 350 мм</p> <p>ZB00870001 тип 10 ZB00870002 тип 13 ZB00870003 тип 16 ZB00870004 тип 21 ZB00870005 тип 26</p> <p>Серийный цвет RAL 9016</p> <p>Возможен другой цвет на выбор из цветовой концепции Kermi или цветов RAL (за дополнительную плату).</p> <p>Единица продажи: 1 шт. (без винтов и дюбелей)</p> <p>В зависимости от условий монтажа вертикальный кронштейн может быть дополнен следующими комплектующими: Пластмассовая розетка для укрытия прямоугольной трубы при монтаже на черновом полу ZB01190001 Декоративная крышка для укрытия всей опоры кронштейна при монтаже на готовом полу ZB00290001</p>	(Цены по действующему прайс-листу)	
Настенный кронштейн				
Поз.	Шт.	Обозначение/предмет	Цена/ шт. EUR	Цена/ общая EUR
		<p>ZB0088</p> <p>Регулируемый настенный кронштейн (расстояние от стены 30 – 80 мм)</p> <p>ZB00880001 тип 10 ZB00880002 тип 13 ZB00880003 тип 16 ZB00880004 тип 21 ZB00880005 тип 26</p> <p>Серийный цвет RAL 9016</p> <p>Возможен другой цвет на выбор из цветовой концепции Kermi или цветов RAL (за дополнительную плату).</p> <p>Единица продажи: 1 шт. (без винтов и дюбелей)</p> <p>В зависимости от условий монтажа настенный кронштейн может быть дополнен следующими комплектующими: Декоративная крышка для укрытия всей опоры кронштейна при монтаже на стене ZB00290001</p> <p>Поставщик: Kermi GmbH, Pankofen-Bahnhof 1, 94447 Plattling, Telefon +49 (0) 9931 / 501-0, Telefax +49 (0) 9931 / 3075, E-Mail: Info@kermi.de, Internet: www.kermi.de</p>	(Цены по действующему прайс-листу)	

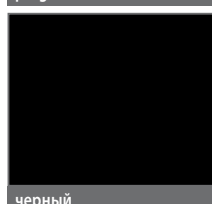
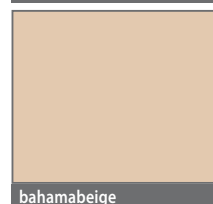
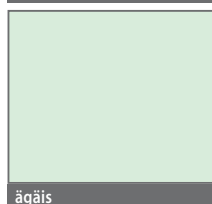
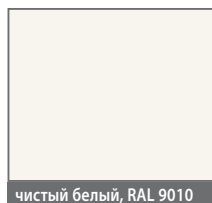
Инновационная
концепция покрытия
и цвета. В духе
времени.

СВЕЖИЕ КРАСКИ ДЛЯ МИРА ТЕПЛА

СЕРИЙНЫЕ ЦВЕТА



САНТЕХНИЧЕСКИЕ ЦВЕТА

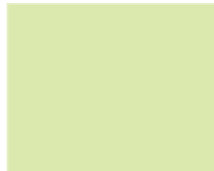


СПЕЦИАЛЬНЫЕ ОТТЕНКИ



Серия "Природа"

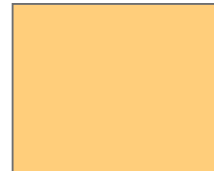
Простые природные оттенки. Свежие и выразительные.



citrus Nature



oliva Nature



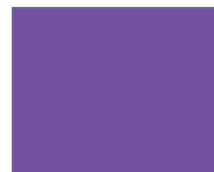
mais Nature



purpur Nature



crocus Nature



lavendel Nature

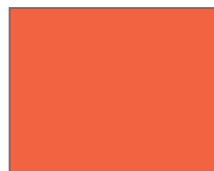


Серия Ethno

Популярны как никогда: теплые, сильные оттенки экзотических культур.



солярис Ethno



инка Ethno



кармина Ethno



теппа Ethno

Также возможно покрытие любого цвета RAL CLASSIC.

Специальные серии: указывайте серию и цвет.

Пример заказа: цвет пурпурный, серия Nature.

Дополнительная стоимость:

Санитарные цвета: 20 %
Серия Nature: 20%
Серия Ethno: 20 %
Серия Metallic: 30 %
RAL CLASSIC: 30 %

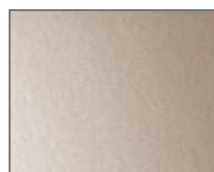


Серия Metallic.

Блестящий ретро-тренд пятидесятих годов. Классическая интерпретация в великолепных оттенках Metallic.



graphit Metallic



серебристый цирконовый Metallic



бронзовый Metallic



heliosgold Metallic



классический медный Metallic

Из-за особенностей полиграфии различия между цветами оригинала изделия и его изображениями в каталоге неизбежны.

Фирма Kermi, являясь одним из ведущих европейских производителей, предлагает полный спектр прогрессивного отопительного и сантехнического оборудования.

Это и плоские панельные радиаторы, оснащённые уникальной энергосберегающей технологией x2, и яркий неповторимый дизайн всей продукции, многократно отмеченный самыми престижными пермиями в области дизайна, и прогрессивная система отопления / охлаждения поверхностей, и широкая линейка самых разнообразных душевых кабин. Познакомьтесь поближе с тем, что создаёт наш успех!



Плоские радиаторы Kermi.

Для закрытых систем отопления. Оснащены уникальной энергосберегающей технологией x2.



Конвекторы Kermi.

Комфортное тепло в компактном исполнении. Элегантное и невероятно производительное.



Нагревательные стенки Kermi.

Дизайн прямых и чётких линий. Высочайший уровень качества и комфорта.



Дизайн-радиаторы Kermi.

Индивидуальное комфортное тепло для ванных и жилых комнат.



Трубчатые радиаторы Kermi Decor.

Завораживающая эстетика округлых труб. Новаторская форма, качество и функциональность.



Системы теплых полов Kermi x-net.

Абсолютный прогресс в области отопления / охлаждения поверхностей.



Душевые кабины Kermi.

Комфорт, законченный по форме, во всех проявлениях.



Kermi GmbH
Pankofen-Bahnhof 1
94447 Plattling
GERMANY

Тел. +49 9931 501-0
Факс +49 9931 3075
www.kermi.com
info@kermi.com

ООО АFG RUS
Чермянский проезд 7/1
офис 2603
127282 Москва
Россия
Тел. +7 495 646 2719
www.afg-rus.ru
info@afg-rus.ru