



Каталог отопительного оборудования

Котлы бытового и промышленного назначения



Содержание

О бренде Kentatsu	2
Возможности для вас	7

Настенные газовые котлы

NOBBY SMART	10
NOBBY BALANCE PLUS	14
NOBBY BALANCE PLUS (S)	18

Настенные электрические котлы

NEW NOBBY ELECTRO KBO (E)	24
NEW NOBBY ELECTRO KBO	26
NEW NOBBY ELECTRO KBQ	28
NEW NOBBY ELECTRO KBC	30
NEW NOBBY ELECTRO KBK	32

Конденсационные газовые котлы

IMPECT W	36
IMPECT	38
MEGA IMPECT	42

Атмосферные газовые напольные котлы

KOBOLD S	54
KOBOLD PRO	56

Котлы под наддувную горелку

RVS2	62
RVS3	67

Чугунные твердотопливные котлы

MAX-M	74
MAX	76

Стальные трехходовые твердотопливные котлы

VLK PRK	80
VLK SRK	83

Комнатный термостат

NEW КОМНАТНЫЙ ТЕРМОСТАТ	87
--------------------------------------	----

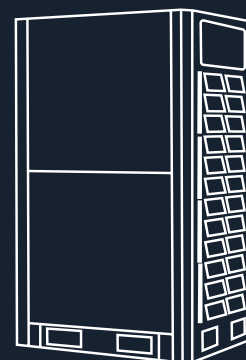
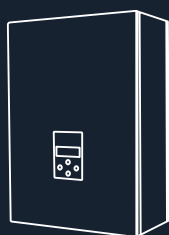
Номенклатура климатической техники Kentatsu	88
---	----



На вершине технологических достижений

Техника, выпускаемая под брендом Kentatsu, — это, прежде всего, кондиционеры бытового и коммерческого назначения: сплит- и мульти-сплит-системы, центральные многозональные системы DX PRO, а также промышленное оборудование PROMAIR, системы вентиляции и тепловое оборудование. С первых шагов компания выбрала для себя роль новатора, предложив собственный рациональный взгляд на производство климатического оборудования.

Компания Kentatsu Denki Japan основана в начале 2000-х, когда слова «японские технологии» стали синонимом бескомпромиссного качества и строгих производственных стандартов. Уже в первые годы своего развития бренд Kentatsu располагал широкой линейкой климатического оборудования, включая бытовые кондиционеры и интеллектуальные центральные системы на основе суперкомпрессора Multi Step.





Отопительное оборудование

Уже около 10 лет компания Kentatsu представляет на российском рынке широкий модельный ряд котельного оборудования: настенные газовые и электрические, а также напольные газовые и твердотопливные котлы. Компания активно развивает свое предложение в кондиционировании, вентиляции и отоплении, расширяет дилерскую сеть и географию присутствия в Европе, России и странах СНГ.

Востребованные функции и проверенные решения

За прошедшие годы бытовое, коммерческое и промышленное оборудование Kentatsu заслужило репутацию надежной техники, в основе которой лежат только действительно востребованные функции и проверенные решения. В наших системах кондиционирования, в том числе в инновационной линейке Kentatsu KOMASU с DC-инверторными компрессорами, применяются передовые технологии, на практике доказавшие свою эффективность.

Клиентоориентированный сервис

«Потребитель — на первом месте» — именно таким принципом всегда руководствуется компания Kentatsu, разрабатывая свою продукцию. Производитель следит за реальными потребностями пользователя: надежность, экономичность и удобство в эксплуатации. А главное — создание идеального комфорта в любом помещении. Именно поэтому бренд поистине завоевал популярность в сегменте бытовых сплит-систем, предлагая широкий модельный ряд и множество технологичных услуг. Широкая дилерская сеть и своевременное гарантийное обслуживание — залог надежности и удобства для клиентов бренда Kentatsu.

Энергоэффективные решения для любого объекта

Бренд Kentatsu предлагает решения как для рынка индивидуального кондиционирования, так и для крупных жилых, коммерческих и производственных объектов. Здесь одним из ключевых преимуществ Kentatsu являются энергоэффективные технологии: они позволяют существенно сократить эксплуатационные затраты, обеспечивают безопасную работу, соответствуют высоким требованиям действующих и будущих строительных норм по энергосбережению.

**Гибкие решения,
основанные
на твердых принципах**





Надежность

Kentatsu — это исключительно надежное оборудование, оснащенное всеми необходимыми функциями для создания комфорта в любом помещении. В климатических и отопительных системах применяются технологические достижения, которые эффективны сегодня и останутся актуальными завтра.



Постоянство и трудолюбие

Бренд Kentatsu обладает истинно японским характером: его главными чертами являются постоянство и трудолюбие. Эти качества помогают уверенно идти по пути разработки практичной и доступной климатической техники. Приверженность высоким корпоративным стандартам гарантирует выбор наиболее перспективных технологий для устойчивой бесперебойной работы.



Принцип разумной достаточности

Создание оборудования Kentatsu основано на прочном фундаменте: принципе разумной достаточности. Он позволяет сосредоточиться на действительно важном и предлагать решения, в наибольшей степени соответствующие реальным потребностям клиентов. Благодаря этому компания Kentatsu производит технику, которая проста в эксплуатации и не старается казаться сложной. Надежна и сохраняет актуальность долгие годы.



Интересы клиента прежде всего

Руководствуясь принципом разумной достаточности, компания Kentatsu остается открытой новым технологическим достижениям и стремится оправдать доверие клиентов. Их интересы — ключевое звено любой разработки. Системы Kentatsu адаптированы под особенности климата стран, где представлен бренд. На каждом национальном рынке компания тщательно подходит к формированию предложения климатических систем.



Технологический цикл Kentatsu

Еще одно основание нашей философии — технологический цикл Kentatsu, который многократно доказал свою успешность и используется другими компаниями при организации производственных процессов. Этот цикл включает в себя не только строгий контроль на всех этапах производства, но и постоянное улучшение качества с акцентом на наиболее важные для потребителей функции.



С заботой о природе

Предприятия, работающие по принципу разумной достаточности, действуют бережно в использовании природных ресурсов. При производстве климатического и отопительного оборудования Kentatsu применяются экологичные технологии и компоненты, в том числе озонобезопасный фреон R32, потому что компания Kentatsu слышит голос природы и заботится о будущем.

Kentatsu — это

Разумная достаточность

С 2005 года в России Kentatsu поставляет сплит-системы бытового, коммерческого и промышленного назначения, мульти-сплит-системы, системы VRF, вентиляционные установки и отопительное оборудование.

Каталог отопительного климатического оборудования

Возможности для вас

Мы разработали ряд инструментов, которые позволят вам сделать правильный выбор максимально удобно и быстро. Осуществить подбор оборудования, детально ознакомиться с техническими характеристиками и в пару кликов поделиться информацией с коллегой или заказчиком.

Мы также позаботились о том, чтобы не только покупка, но и эксплуатация систем кондиционирования были максимально комфортными и удобными, и разработали для вас ряд программ постпродажного обслуживания.

Каталог продукции

В технических каталогах на оборудование Kentatsu вы найдете всю информацию о моделях, полное описание технологий, монтажные схемы подключения, доступные опции и возможности оборудования.



Онлайн-возможности

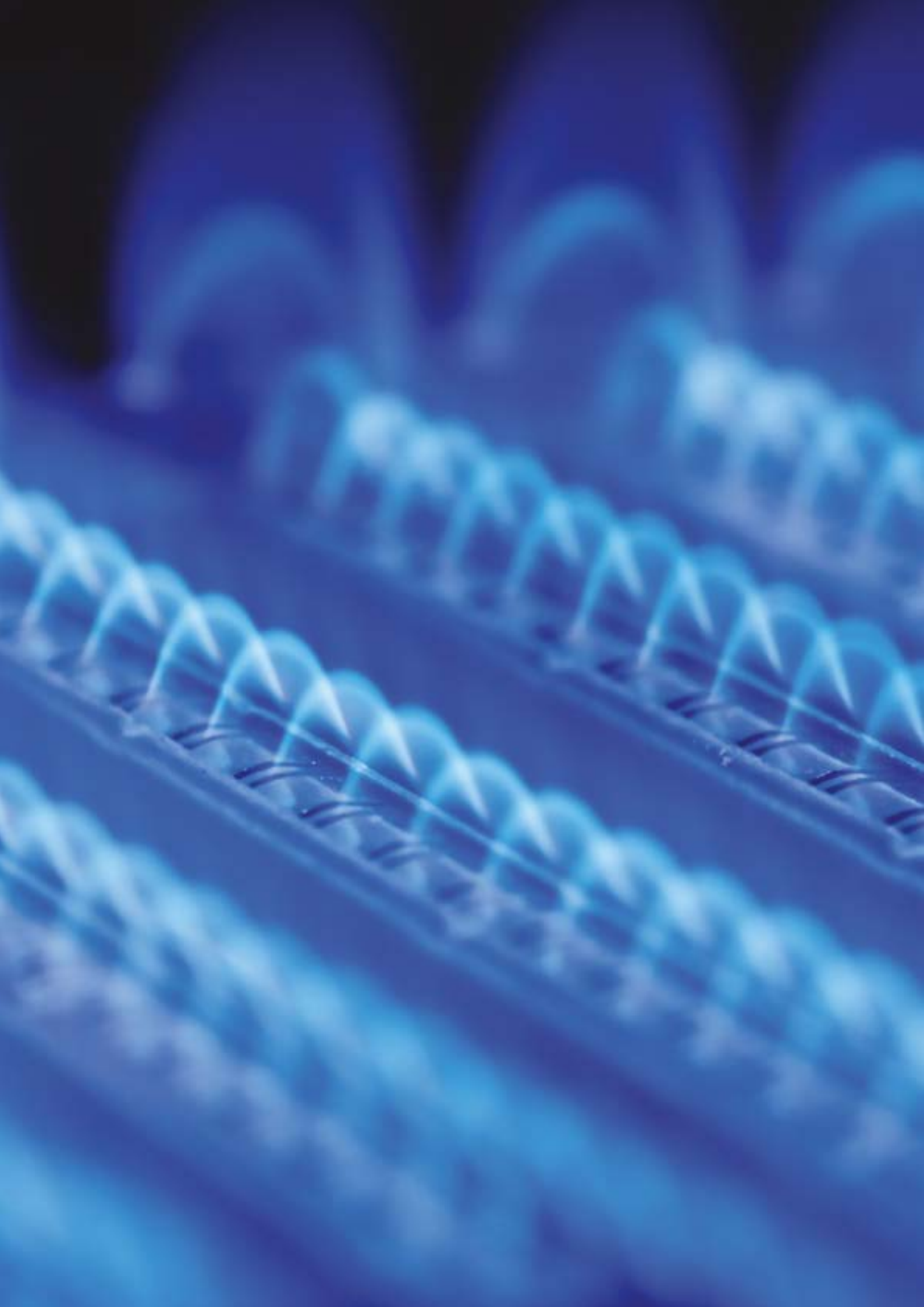
Всю информацию вы можете найти в режиме онлайн на нашем новом сайте www.kentatsurussia.ru

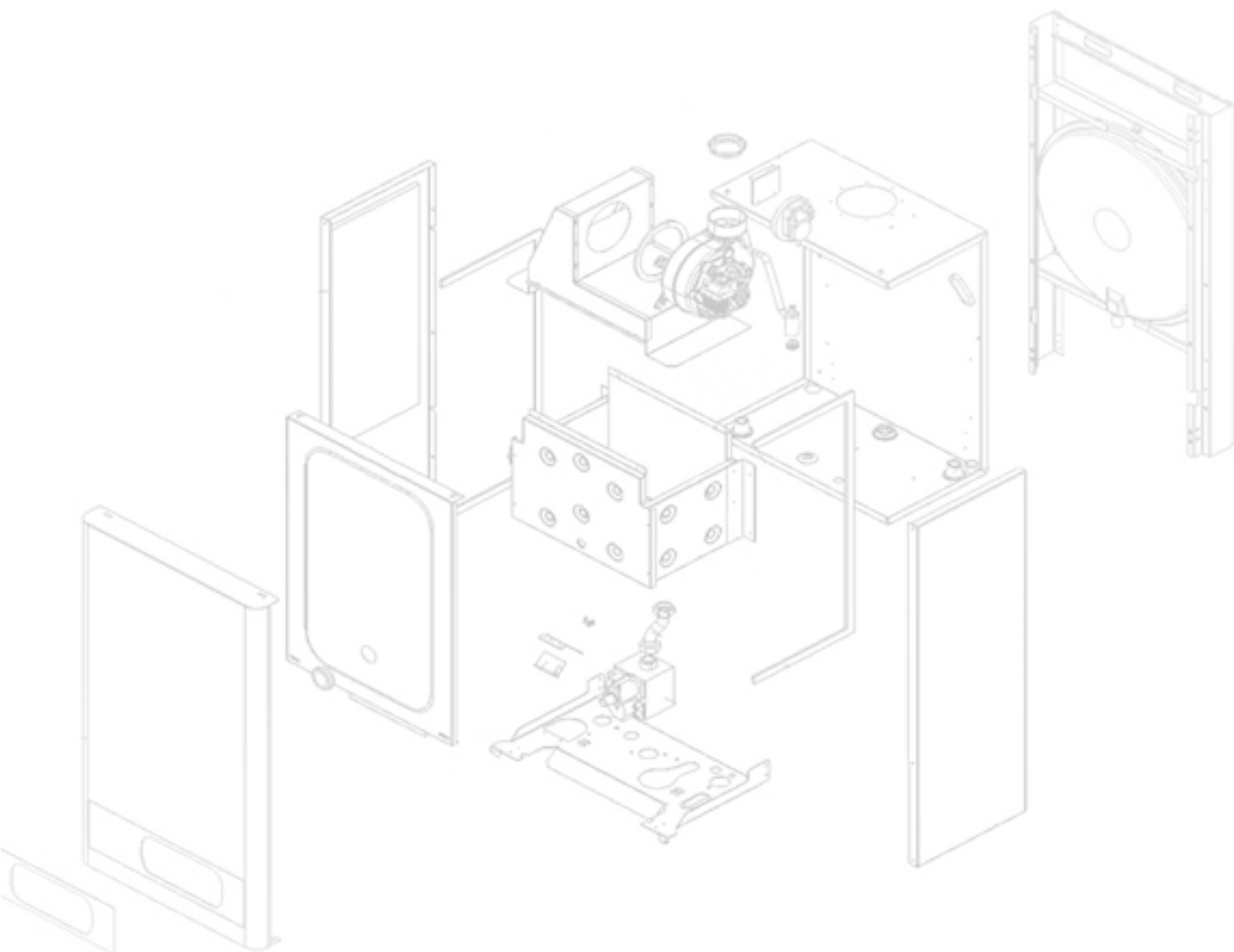
Ознакомиться с модельным рядом, скачать техническую документацию и рекламно-информационные материалы.

Индивидуальная поддержка

Основные направления этой поддержки — снабжение партнеров актуальной технической информацией, программами подбора оборудования, технический консалтинг, а также сопровождение партнеров при работе с объектами.







Настенные газовые котлы



**NOBBY SMART
NOBBY BALANCE PLUS
NOBBY BALANCE PLUS(S)**

NOBBY SMART



Инструкция по монтажу и эксплуатации



Двухконтурные котлы Nobby Smart предназначены для работы в системах отопления и горячего водоснабжения.

Панель управления Nobby Smart оснащена утапливаемыми ручками регулировки, что придает эстетический вид соответствующий требованиям потребителя к экстерьеру. Жидкокристаллический дисплей с подсветкой отображает актуальную и предустановленную температуру в контурах отопления и ГВС.

При помощи встроенного вентилятора организовано эффективное удаление дыма через коаксиальный дымоход. Предусмотрена настройка ограничения максимальной мощности в режиме отопления, что позволяет экономично расходовать потребление газа при обогреве помещений меньшей площади.

- Газовые двухконтурные котлы Nobby Smart с закрытой камерой сгорания представлены моделями с мощностью от 12 до 36 кВт.
- Теплообменник ГВС из нержавеющей стали.
- Стабильная работа в режиме ГВС даже при низком давлении воды (до 0.5 бар).
- Первичный теплообменник изготовлен из меди со специальным покрытием.
- Плата управления имеет защиту от перепадов напряжения до 300 В.
- Многоуровневая система безопасности с системой самодиагностики.
- Возможность подключения уличного датчика для работы в режиме погодозависимого регулирования.
- Возможность подключения комнатного термостата для комфортного регулирования температуры в помещении.
- Компактные размеры.
- Высокий КПД — 93 %.
- Интуитивно понятный интерфейс.
- Максимальный уровень комфорта горячего водоснабжения ★★★ согласно EN 13203.
- Цифровая индикация кодов неисправности.
- Возможность эксплуатации на природном или сжиженном газе.
- Встроенный автоматический байпас.
- Система защиты от блокировки насоса.
- Система защиты от замерзания.
- Степень электрозащиты IPX 5D.
- Автоматический розжиг и ионизационный контроль пламени.

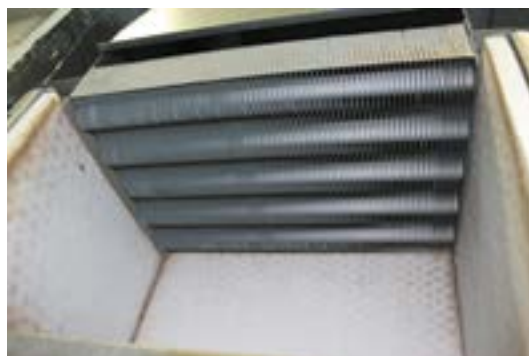
Увеличенная гарантия сроком 36 месяцев со дня запуска котла действует при соблюдении следующих условий:
 1. Проведение пусконаладочных работ авторизованным сервисным центром KENTATSU*.
 2. Заключение договора на сервисное обслуживание с авторизованным сервисным центром KENTATSU*.
 * Список авторизованных сервисных центров по регионам уточняйте у продавца.

Настенные • Газовые котлы • Nobby Smart

Технологические особенности

Теплообменники VALMEX (Италия)

Теплообменник служит для передачи тепловой энергии от сгоревшей газозоудной смеси к теплоносителю. Теплообменник полностью изготовлен из меди, для защиты от образования коррозии покрыт составом из алюминия и кремния.



Модулируемый газовый клапан Sit 845 Sigma

Компания SIT разрабатывает и производит высокоточные приборы безопасности и регулирования для котлов.

Газовый клапан включает в себя два автоматических запорных клапана, обеспечивающих безотказную работу.

Полная электрическая модуляция мощности позволяет точно поддерживать заданную температуру воды.

Вентилятор LN (группа SIT — Италия)

Высокоэффективный вентилятор предназначен для принудительного удаления дымовых газов из камеры сгорания и оснащен системой контроля тяги. Система гашения вибрации обеспечивает низкий уровень шума.



Циркуляционный насос Grundfos (Дания)

Встроенный насос с автоматическим воздухоотводчиком обеспечивает циркуляцию теплоносителя в системе отопления. 3 режима производительности для адаптации к системе отопления.

Технологические особенности

Пластинчатый теплообменник из высококачественной нержавеющей стали SWEP (Швеция)

Служит для нагрева воды. Легко устанавливается благодаря двухточечному креплению. Геометрия пластин обеспечивает превосходную производительность в сочетании с очень низким падением давления воды для оптимальной эффективности системы. Рабочее давление до 10 бар.



Газовая горелка POLIDORO (Италия)

Компания POLIDORO S.p.A. основана в 1945 году в Италии, на данный момент является лидером в проектировании и производстве газовых горелок.

Преимуществами газовых горелок POLIDORO с предварительным смешиванием газозвушной смеси являются: тихий процесс горения, широкий диапазон модуляции, низкие выбросы вредных веществ в атмосферу в соответствии с жесткими европейскими нормами, в том числе при работе на сжиженном газе. Изготавливаются из высококачественной нержавеющей стали.

Реле давления Huba Control (Швеция)

Реле давления произведено компанией Huba Control (Швеция), которая, сосредоточив усилия на технологиях измерения давления, добилась высочайшего уровня в сфере разработки инновационных изделий самого широкого спектра.

Реле давления предназначено для контроля рабочего состояния системы дымоудаления и отключает котел в нештатных случаях. Принцип работы следующий: в трубке Прандтля во время работы вентилятора создается разрежение, которое втягивает мембрану в прессостате, замыкается контакт, тем самым на плату управления подается сигнал о работоспособности системы дымоудаления. Такое конструктивное решение не позволяет образовываться конденсату внутри реле и тем самым продлевает его срок службы.



Настенные • Газовые котлы • Nobby Smart

Технические характеристики

Модель	NOBBY SMART	12-2CSF	18-2CSF	24-2CSF	28-2CS
Мощность					
Тепловая производительность в режиме отопления (макс./мин.)	кВт	12.2/9.3	18/9.3	23.8/9.3	27.8/10.3
Номинальная теплопроизводительность в режиме ГВС (макс./мин.)	кВт	23.8/9.3	23.8/9.3	23.8/9.3	27.8/10.3
КПД	%	92.9	92.9	92.9	90.4
Класс энергоэффективности (Директива 92/42/ЕЕС)		**	***	***	***
Класс NO _x		2			
Параметры системы дымоудаления					
Температура дымовых газов (G20)	°C	110	110	108.2	135
Содержание CO ₂ (G20)	%	8.4	8.4	7.5	7.2
Содержание CO (G20)	ppm	75	75	75	100
Класс NO _x		2			
Макс. длина дымовой трубы (60-100 / 80-80 мм)	м	5/20	5/20	5/20	5/20
Диаметр трубы	мм	100-60 / 80-80	100-60 / 80-80	100-60 / 80-80	100-60 / 80-80
Контур отопления					
Минимальное давление в системе отопления	бар	0.5	0.5	0.5	0.5
Максимальное давление в системе отопления	бар	3			
Объем расширительного бака	л	7			
Предварительное давление расширительного бака	бар	1			
Интервал настройки температуры теплоносителя (мин.-макс.)	°C	35-85			
Диаметр подключения системы отопления	дюйм	3/4			
Горячее водоснабжение (ГВС)					
Интервал настройки температуры ГВС мин./макс.	°C	35-55			
Производительность по горячей воде DT=25 °C	л/мин	13.1	13.1	13.1	14.8
Производительность по горячей воде DT=30 °C	л/мин	10.2	10.2	10.2	12.3
Минимальный проток	л/мин	2.3	2.3	2.3	2.3
Давление в водопроводе (макс./мин.)	бар	10/0.5			
Диаметр подключения контура ГВС	дюйм	1/2			
Диаметр подключения холодной воды	дюйм	1/2			
Электрические данные					
Напряжение и частота электросети	В/Гц	230/220/50			
Потребляемая мощность	Вт	110			
Степень электрозащиты	IP	X5D			
Контур газа и показатели расхода					
Природный газ (G20) давление на входе	мбар	20			
Сжиженный газ (G30/G31) давление на входе	мбар	30/37			
Потребление природного газа (G20) в режиме отопления (макс./мин.)	м³/ч	1.48/1.1	2.07/1.1	2.7/1.1	3.1/1.2
Потребление сжиженного газа (G30/G31) в режиме отопления (макс./мин.)	кг/ч	1.02/0.81	1.3/0.81	1.88/0.81	2.15/0.9
Диаметр подключения контура подачи газа	дюйм	3/4			
Размеры					
Размеры оборудования (В×Ш×Г)	мм	733×403×329			
Размеры упаковки (В×Ш×Г)	мм	840×470×425			
Вес (нетто)	кг	31	31	31	31
Вес (с упаковкой)	кг	34	34	34	34

NOBBY BALANCE PLUS



Инструкция по монтажу и эксплуатации



Двухконтурные котлы Nobby Balance Plus разработаны специально для Российского рынка ведущими специалистами компании KENTATSU и полностью адаптированы к российским условиям.

Оборудование KENTATSU широко применяется в Российской Федерации и успешно экспортируется в страны Европы, Азии и СНГ. Европейское качество по доступным ценам позволило завоевать доверие миллионов потребителей. Двухконтурные котлы Nobby Balance Plus предназначены для работы в системах отопления и горячего водоснабжения. Техническая оснащенность, современные конструкция и дизайн, удобство эксплуатации котлов Nobby Balance Plus делает возможным их применение на объектах разного типа: в квартирах, загородных домах, коттеджах и различных нежилых помещениях.

В котлах Nobby Balance Plus возможно подключения погодозависимой автоматики и комнатного термостата. Широкий выбор специальных режимов работы («Присутствие», «Отсутствие» и «Сон») обеспечивают комфорт и позволяют значительно снизить расход топлива

- Газовые двухконтурные котлы Nobby Balance Plus с закрытой камерой сгорания представлены моделями с мощностью от 10 до 24 кВт.
- Теплообменник ГВС из нержавеющей стали.
- Стабильная работа в режиме ГВС даже при низком давлении воды (до 0,5 бар).
- Первичный теплообменник изготовлен из меди со специальным покрытием.
- Функция «Зима/лето», режимы работы «Присутствие», «Отсутствие» и «Сон».
- Многоуровневая система безопасности с системой самодиагностики.
- Возможность подключения уличного датчика для работы в режиме погодозависимого регулирования.
- Возможность подключения комнатного термостата для комфортного регулирования температуры в помещении.
- Компактные размеры.
- Высокий КПД — 92 %.
- Интуитивно понятный интерфейс.
- Функция «Комфорт» позволяет поддерживать постоянную температуру ГВС 42 °С.
- Цифровая индикация кодов неисправности.
- Эксплуатация на природном или сжиженном газе.
- Встроенный автоматический байпас.
- Система защиты от блокировки насоса.
- Функция антизамерзания системы отопления.
- Степень электробезопасности IPX4D.
- Автоматический розжиг и ионизационный контроль пламени.

Увеличенная гарантия сроком 36 месяцев со дня запуска котла действует при соблюдении следующих условий:

1. Проведение пусконаладочных работ авторизованным сервисным центром KENTATSU*.
2. Заключение договора на сервисное обслуживание с авторизованным сервисным центром KENTATSU*.

* Список авторизованных сервисных центров по регионам уточняйте у продавца.

Настенные • Газовые котлы • Nobby Balance Plus

Технологические особенности

Теплообменник

Теплообменник служит для передачи тепловой энергии от сгоревшей газозоудной смеси к теплоносителю. Теплообменник полностью изготовлен из меди, для защиты от образования коррозии покрыт составом из алюминия и кремния.



Пластичатый теплообменник из высококачественной нержавеющей стали

Служит для нагрева воды. Легко устанавливается благодаря двухточечному креплению. Геометрия пластин обеспечивает превосходную производительность в сочетании с очень низким падением давления воды для оптимальной эффективности системы. Рабочее давление до 10 бар.

Газовая горелка

Преимущества газозоудных горелок с предварительным смешиванием газозоудной смеси являются: тихий процесс горения, широкий диапазон модуляции, низкие выбросы вредных веществ в атмосферу в соответствии с жесткими европейскими нормами, в том числе при работе на сжиженном газе. Изготавливаются из высококачественной нержавеющей стали.



Модулируемый газозоудный клапан ERCO ebr2008n

Газозоудный клапан ERCO включает в себя два автоматических запорных клапана, обеспечивающих безотказную работу.

Полная электрическая модуляция мощности позволяет точно поддерживать заданную температуру воды.

Циркуляционный насос ERCO

Встроенный насос с автоматическим воздухоотводчиком обеспечивает циркуляцию теплоносителя в системе отопления. 3 режима производительности для адаптации к различным системам отопления.



Технические характеристики

Модель	NOBBY BALANCE PLUS	10-2CS	12-2CS	14-2CS
Мощность				
Мощность тепловая в режиме отопления (макс./мин.)	кВт	10.2/7.5	12.0/7.5	13.9/7.5
Теплопроизводительность в режиме ГВС (макс./мин.)	кВт	23.6/7.5	23.6/7.5	23.6/7.5
КПД	%	85	85.7	87
Класс энергоэффективности (Директива 92/42/ЕЕС)			***	
Параметры системы дымоудаления				
Температура дымовых газов (G20)	°С	83±10	85±10	95±10
Содержание CO ₂ (G20)	%	3.17	3.65	4.31
Содержание СО (G20)	ppm	43	26	15
Класс NO _x			3	
Макс. длина дымовой трубы (100-60)	м		<3	
Диаметр дымовой трубы	мм	100-60 / 80-80	100-60 / 80-80	100-60 / 80-80
Контур отопления				
Минимальное давление в системе отопления	бар		0.5	
Максимальное давление в системе отопления	бар		3	
Объем расширительного бака	л		6	
Предварительное давление расширительного бака	бар		1	
Интервал настройки температуры теплоносителя	Режим радиатора (мин.-макс.)	°С	30-80	
	Режим теплый пол (мин.-макс.)	°С	30-60	
Диаметр подключения системы отопления	дюйм		3/4	
Горячее водоснабжение (ГВС)				
Интервал настройки температуры ГВС (мин.-макс.)	°С	35-60	35-60	35-60
Производительность по горячей воде T=25 °С	л/мин	13.0	13.0	13.0
Производительность по горячей воде T=30 °С	л/мин	10.8	10.8	10.8
Минимальный проток	л/мин		3.0	
Давление в водопроводе (макс./мин.)	бар		8.0/0.2	
Диаметр подключения контура ГВС	дюйм		1/2	
Диаметр подключения холодной воды	дюйм		1/2	
Электрические данные				
Напряжение и частота электросети	В/Гц		230/220/50	
Потребляемая мощность	Вт		120	
Класс электробезопасности			I	
Степень электрозащиты	IP		IPX4D	
Контур газа и показатели расхода				
Природный газ (G20) давление на входе	мбар		20	
Сжиженный газ (G30/G31) давление на входе	мбар		28	
Природный газ (G20) минимальное давление на выходе	мбар		1.3	
Сжиженный газ (G30/G31) минимальное давление на выходе	мбар		2.5	
Потребление природного газа (G20) в режиме отопления (макс./мин.)	м³/ч	1.27/0.94	1.48/0.94	1.70/0.94
Потребление сжиженного газа (G30/G31) в режиме отопления (макс./мин.)	кг/ч	0.49/0.4	0.58/0.4	0.65/0.4
Диаметр форсунок (природный/сжиженный газ)	мм		1.3/0.85	
Количество форсунок	шт.		12	
Диаметр подключения контура подачи газа	дюйм		3/4	
Размеры				
Размеры оборудования (В×Ш×Г)	мм		700×240×420	
Размеры упаковки (В×Ш×Г)	мм		835×503×322	
Вес (нетто)	кг		30	
Вес (с упаковкой)	кг		33	

Настенные • Газовые котлы • Nobby Balance Plus

Технические характеристики

Модель	NOBBY BALANCE PLUS	16-2CS	18-2CS	20-2CS	24-2CS
Мощность					
Мощность тепловая в режиме отопления (макс./мин.)	кВт	15.8/7.5	17.8/7.5	19.8/7.5	23.6/7.5
Теплопроизводительность в режиме ГВС (макс./мин.)	кВт	23.6/7.5	23.6/7.5	23.6/7.5	23.6/7.5
КПД	%	88	89	90	90.5
Класс энергоэффективности (Директива 92/42/ЕЕС)		***			
Параметры системы дымоудаления					
Температура дымовых газов (G20)	°C	100±10	100±10	120±10	130±10
Содержание CO ₂ (G20)	%	4.57	5.1	5.69	6.8
Содержание CO (G20)	ppm	14	22	47	180
Класс NO _x		3			
Макс. длина дымовой трубы (100-60)	м	<3			
Диаметр дымовой трубы	мм	100-60 / 80-80	100-60 / 80-80	100-60 / 80-80	100-60 / 80-80
Контур отопления					
Минимальное давление в системе отопления	бар	0.5			
Максимальное давление в системе отопления	бар	3			
Объем расширительного бака	л	6			
Предварительное давление расширительного бака	бар	1			
Интервал настройки температуры теплоносителя	Режим радиатора (мин.-макс.)	°C 30-80			
	Режим теплый пол (мин.-макс.)	°C 30-60			
Диаметр подключения системы отопления	дюйм	3/4			
Горячее водоснабжение (ГВС)					
Интервал настройки температуры ГВС (мин.-макс.)	°C	35-60	35-60	35-60	35-60
Производительность по горячей воде T=25 °C	л/мин	13.0	13.0	13.0	13.0
Производительность по горячей воде T=30 °C	л/мин	10.8	10.8	10.8	10.8
Минимальный проток	л/мин	3.0			
Давление в водопроводе (макс./мин.)	бар	8.0/0.2			
Диаметр подключения контура ГВС	дюйм	1/2			
Диаметр подключения холодной воды	дюйм	1/2			
Электрические данные					
Напряжение и частота электросети	В/Гц	230/220/50			
Потребляемая мощность	Вт	120			
Класс электробезопасности		I			
Степень электрозащиты	IP	IPX4D			
Контур газа и показатели расхода					
Природный газ (G20) давление на входе	мбар	20			
Сжиженный газ (G30/G31) давление на входе	мбар	28			
Природный газ (G20) минимальное давление на выходе	мбар	1.3			
Сжиженный газ (G30/G31) минимальное давление на выходе	мбар	2.5			
Потребление природного газа (G20) в режиме отопления (макс./мин.)	м³/ч	1.90/0.94	2.12/0.94	2.32/0.94	2.75/0.94
Потребление сжиженного газа (G30/G31) в режиме отопления (макс./мин.)	кг/ч	0.73/0.4	0.8/0.4	0.9/0.4	1.06/0.4
Диаметр форсунок (природный/сжиженный газ)	мм	1.3/0.85			
Количество форсунок	шт.	12			
Диаметр подключения контура подачи газа	дюйм	3/4			
Размеры					
Размеры оборудования (В×Ш×Г)	мм	700×240×420			
Размеры упаковки (В×Ш×Г)	мм	835×503×322			
Вес (нетто)	кг	30			
Вес (с упаковкой)	кг	33			

NOBBY BALANCE PLUS (S)



Инструкция по монтажу и эксплуатации



Множественная защита безопасности



Защита от замерзания



Природный газ



Сжиженный газ



KCB-01GC (опция)



KCW-01GC (опция)



Одноконтурные котлы Nobby Balance Plus (S) разработаны специально для Российского рынка ведущими специалистами компании KENTATSU и полностью адаптированы к российским условиям.

Оборудование KENTATSU широко применяется в Российской Федерации и успешно экспортируется в страны Европы, Азии и СНГ. Европейское качество по доступным ценам позволило завоевать доверие миллионов потребителей. Одноконтурные котлы предназначены для работы в системах отопления и горячего водоснабжения. Техническая оснащенность, современная конструкция и дизайн, удобство эксплуатации котлов Nobby Balance Plus (S) делает возможным их применение на объектах разного типа: в квартирах, загородных домах, коттеджах и различных нежилых помещениях.

В котлах Nobby Balance Plus (S) возможно подключение бойлера косвенного нагрева, уличного датчика и комнатного термостата. Широкий выбор специальных режимов работы («Присутствие», «Отсутствие» и «Сон») обеспечивают комфорт и позволяют значительно снизить расход топлива.

Котлы отличаются высоким уровнем надежности, что гарантирует безаварийную и стабильную работу в любое время.

- Газовые одноконтурные котлы Nobby Balance Plus (S) с закрытой камерой сгорания представлены моделями с мощностью от 10 до 24 кВт.
- Подключение бойлера косвенного нагрева.
- Наличие функции антилегионелла.
- Теплообменник изготовлен из меди со специальным покрытием.
- Функция «Зима/лето», режимы работы «Присутствие», «Отсутствие» и «Сон».
- Многоуровневая система безопасности с системой самодиагностики.
- Возможность подключения уличного датчика для работы в режиме погодозависимого регулирования.
- Компактные размеры.
- Возможность подключения комнатного термостата для комфортного регулирования температуры в помещении.
- Высокий КПД — 91%.
- Интуитивно понятный интерфейс.
- Функция «комфорт» позволяет поддерживать постоянную температуру ГВС 42 °С.
- Цифровая индикация кодов неисправности.
- Эксплуатация на природном или сжиженном газе.
- Встроенный автоматический байпас.
- Система защиты от блокировки насоса.
- Функция анти замерзания системы отопления.
- Степень электробезопасности IPX4D.
- Автоматический розжиг и ионизационный контроль пламени.

Увеличенная гарантия сроком 36 месяцев со дня запуска котла действует при соблюдении следующих условий:

1. Проведение пусконаладочных работ авторизованным сервисным центром KENTATSU*.
2. Заключение договора на сервисное обслуживание с авторизованным сервисным центром KENTATSU*.

* Список авторизованных сервисных центров по регионам уточняйте у продавца.

Настенные • Газовые котлы • Nobby Balance Plus (S)

Технологические особенности

Теплообменник

Теплообменник служит для передачи тепловой энергии от сгоревшей газозоудшной смеси к теплоносителю. Теплообменник полностью изготовлен из меди, для защиты от образования коррозии покрыт составом из алюминия и кремния.



Газовая горелка

Преимущества газовых горелок с предварительным смешиванием газозоудшной смеси являются: тихий процесс горения, широкий диапазон модуляции, низкие выбросы вредных веществ в атмосферу в соответствии с жесткими европейскими нормами, в том числе при работе на сжиженном газе. Изготавливаются из высококачественной нержавеющей стали.

Модулируемый газовый клапан ERCO EBR2008N

Газовый клапан ERCO включает в себя два автоматических запорных клапана, обеспечивающих безотказную работу.

Полная электрическая модуляция мощности позволяет точно поддерживать заданную температуру воды.



Циркуляционный насос ERCO

Встроенный насос с автоматическим воздухоотводчиком обеспечивает циркуляцию теплоносителя в системе отопления. 3 режима производительности для адаптации к различным системам отопления.

Технические характеристики

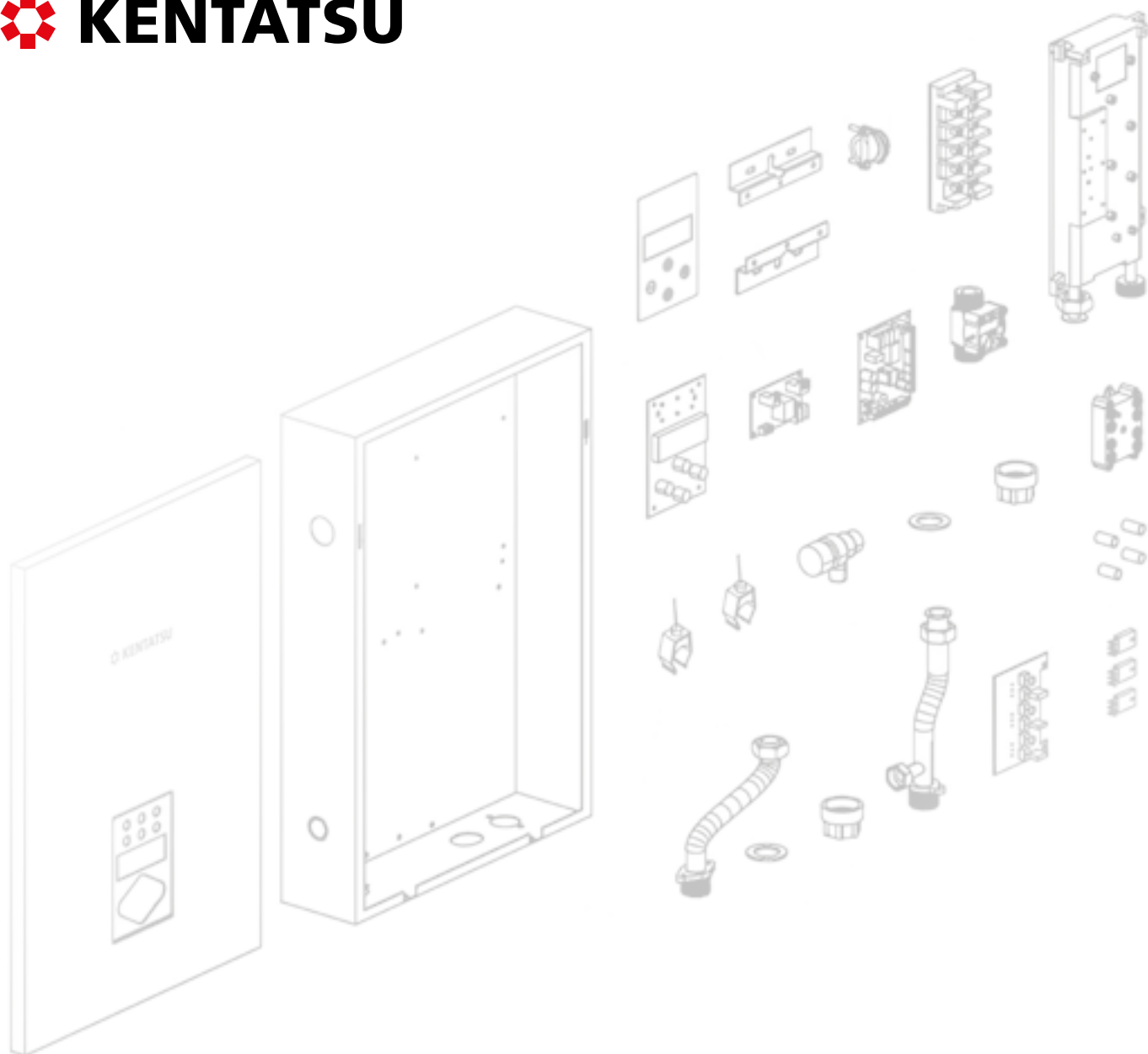
Модель	NOBBY BALANCE PLUS (S)		10-CS	12-CS	14-CS
Мощность					
КПД	%		85	85.7	87
Мощность тепловая в режиме отопления (макс./мин.)	кВт		10.2/7.5	12.0/7.5	13.9/7.5
Класс энергоэффективности (Директива 92/42/ЕЕС)				***	
Параметры системы дымоудаления					
Температура дымовых газов (G20)	°C		83±10	85±10	95±10
Содержание CO ₂ (G20)	%		3.17	3.65	4.31
Содержание CO (G20)	ppm		43	26	15
Класс NO _x				3	
Макс. длина дымовой трубы (100-60)	м			<3	
Диаметр дымовой трубы	мм			100-60 / 80-80	
Контур отопления					
Минимальное давление в системе отопления	бар			0.5	
Максимальное давление в системе отопления	бар			3	
Объем расширительного бака	л			6	
Предварительное давление расширительного бака	бар			1	
Интервал настройки температуры теплоносителя	Режим радиатора (мин.-макс.)	°C		30-80	
	Режим теплый пол (мин.-макс.)	°C		30-60	
Диаметр подключения системы отопления	дюйм			3/4	
Горячее водоснабжение (ГВС)					
Интервал настройки температуры ГВС в бойлере косвенного нагрева (мин.-макс.)	°C			35-60	
Диаметр подключения бойлера косвенного нагрева	дюйм			3/4	
Диаметр подключения холодной воды (подпитка)	дюйм			1/2	
Электрические данные					
Напряжение и частота электросети	В/Гц			230/220/50	
Потребляемая мощность	Вт			120	
Класс электробезопасности				I	
Степень электрозащиты	IP			X4D	
Контур газа и показатели расхода					
Природный газ (G20) давление на входе	мбар			20	
Сжиженный газ (G30/G31) давление на входе	мбар			28	
Природный газ (G20) минимальное давление на выходе	мбар			1.3	
Сжиженный газ (G30/G31) минимальное давление на выходе	мбар			2.5	
Потребление природного газа (G20) в режиме отопления (макс./мин.)	м³/ч		1.27/0.94	1.48/0.94	1.70/0.94
Потребление сжиженного газа (G30/G31) в режиме отопления (макс./мин.)	кг/ч		0.49/0.4	0.58/0.4	0.65/0.4
Диаметр форсунок (природный/сжиженный газ)	мм			1.3/0.85	
Количество форсунок	шт.			12	
Диаметр подключения контура подачи газа	дюйм			3/4	
Размеры					
Размеры оборудования (В×Ш×Г)	мм			700×420×240	
Размеры упаковки (В×Ш×Г)	мм			835×503×322	
Вес (нетто)	кг			30	
Вес (с упаковкой)	кг			33	

Настенные • Газовые котлы • Nobby Balance Plus (S)

Технические характеристики

Модель	NOBBY BALANCE PLUS (S)	16-CS	18-CS	20-CS	24-CS
Мощность					
КПД	%	88	89.0	90	90.5
Мощность тепловая в режиме отопления (макс./мин.)	кВт	15.8/7.5	17.8/7.5	19.8/7.5	23.6/7.5
Класс энергоэффективности (Директива 92/42/ЕЕС)		***			
Параметры системы дымоудаления					
Температура дымовых газов (G20)	°C	100±10	100±10	120±10	130±10
Содержание CO ₂ (G20)	%	4.57	5.1	5.69	6.8
Содержание CO (G20)	ppm	14	22	47	180
Класс NO _x		3			
Макс. длина дымовой трубы (100-60)	м	<3			
Диаметр дымовой трубы	мм	100-60 / 80-80			
Контур отопления					
Минимальное давление в системе отопления	бар	0.5			
Максимальное давление в системе отопления	бар	3			
Объем расширительного бака	л	6			
Предварительное давление расширительного бака	бар	1			
Интервал настройки температуры теплоносителя	Режим радиатора (мин.-макс.)	°C 30-80			
	Режим теплый пол (мин.-макс.)	°C 30-60			
Диаметр подключения системы отопления	дюйм	3/4			
Горячее водоснабжение (ГВС)					
Интервал настройки температуры ГВС в бойлере косвенного нагрева (мин.-макс.)	°C	35-60			
Диаметр подключения бойлера косвенного нагрева	дюйм	3/4			
Диаметр подключения холодной воды (подпитка)	дюйм	1/2			
Электрические данные					
Напряжение и частота электросети	В/Гц	230/220/50			
Потребляемая мощность	Вт	120			
Класс электробезопасности		I			
Степень электрозащиты	IP	X4D			
Контур газа и показатели расхода					
Природный газ (G20) давление на входе	мбар	20			
Сжиженный газ (G30/G31) давление на входе	мбар	28			
Природный газ (G20) минимальное давление на выходе	мбар	1.3			
Сжиженный газ (G30/G31) минимальное давление на выходе	мбар	2.5			
Потребление природного газа (G20) в режиме отопления (макс./мин.)	м³/ч	1.90/0.94	2.12/0.94	2.32/0.94	2.75/0.94
Потребление сжиженного газа (G30/G31) в режиме отопления (макс./мин.)	кг/ч	0.73/0.4	0.8/0.4	0.9/0.4	1.06/0.4
Диаметр форсунок (природный/сжиженный газ)	мм	1.3/0.85			
Количество форсунок	шт.	12			
Диаметр подключения контура подачи газа	дюйм	3/4			
Размеры					
Размеры оборудования (В×Ш×Г)	мм	700×420×240			
Размеры упаковки (В×Ш×Г)	мм	835×503×322			
Вес (нетто)	кг	30			
Вес (с упаковкой)	кг	33			





Настенные электрические котлы



**NOBBY ELECTRO KBO(E)
NOBBY ELECTRO KBO
NOBBY ELECTRO KBQ
NOBBY ELECTRO KBC
NOBBY ELECTRO KBK**

Настенные • Электрические котлы • Nobby Electro KBO (E)

NOBBY ELECTRO KBO (E)



Инструкция по монтажу и эксплуатации



Электрические двухконтурные котлы Nobby Electro KBO (E) разработаны специально для Российского рынка ведущими специалистами компании KENTATSU и полностью адаптированы к российским условиям.

Оборудование KENTATSU широко применяется в Российской Федерации и успешно экспортируется в страны Европы, Азии и СНГ. Европейское качество по доступным ценам позволило завоевать доверие миллионов потребителей. Электрические котлы предназначены для работы в системах отопления и горячего водоснабжения.

Техническая оснащенность, современная конструкция и дизайн, удобство эксплуатации котлов Nobby Electro KBO (E) делает возможным их применение на объектах разного типа: в квартирах, загородных домах, коттеджах и различных нежилых помещениях.

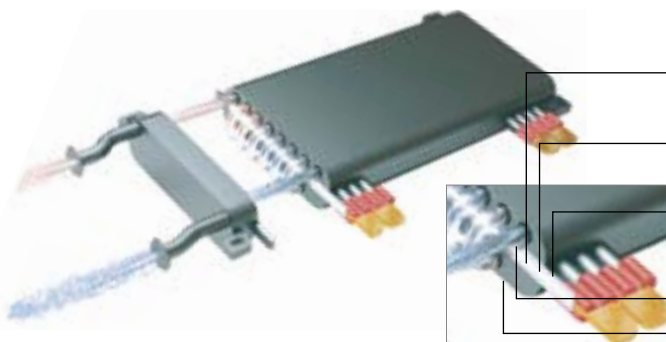
В котлах Nobby Electro KBO (E) возможно подключение погодозависимой автоматики и комнатного термостата.

Котлы отличаются высоким уровнем надежности, что гарантирует безаварийную и стабильную работу в любое время года. Пользователь продукции KENTATSU может быть твердо уверен в её качестве и долговечности.

- Электрические двухконтурные настенные котлы Nobby Electro KBO(E) представлены 6-ю вариантами мощности от 4,3 до 27 кВт.
- Насос и расширительный бак в корпусе котла. Комплектация «готовая котельная» позволяет существенно сэкономить время на монтаж.
- Монолитный высоко эффективный теплообменник из алюминиево магниевого сплава (AL-MG) «сухого» исполнения.
- Высокий КПД — 97 %.
- Однофазное и трехфазное подключение.
- Интуитивно понятный интерфейс. 3 программных ступени регулирования мощности
- Цифровая индикация кодов неисправности.
- Компактные размеры.
- Отдельный теплообменник для подготовки ГВС.
- Система защиты от блокировки насоса.
- Функция антизамерзания системы отопления.
- Степень электрозащиты IPX4D.
- Многоуровневая система безопасности с системой самодиагностики.
- Возможность подключения уличного датчика для работы в режиме погодозависимого регулирования.
- Возможность подключения комнатного термостата для комфортного регулирования температуры в помещении.
- Плавная семисторная регулировка мощности.
- Возможность каскадирования (опция).

Настенные • Электрические котлы • Nobby Electro KBO (E)

Технологические особенности



- 1 Никель-хромовый нагревательный элемент
- 2 Изолированный теплопроводящий магниевый порошок
- 3 Нагревательная труба из нержавеющей стали
- 4 Водяной канал из нержавеющей стали
- 5 Литье из алюминиево-магниевого сплава

Внутренний вид котла Nobby Electro KBO (E)

Монолитный высокоэффективный теплообменник из алюминиево-магниевого сплава (Al-Mg)

Теплообменник изготовлен по технологии литья из алюминиево-магниевого сплава (Al-Mg):

- высокая скорость нагрева
- эффективность
- надежность

Разделение трубок для теплоносителя и никель-хромового нагревательного элемента:

- трубки для теплоносителя из стали SUS 304
- защита от коррозии
- защита нагревателя от накипи
- долговечность

Технические характеристики

Модели	ELECTRO KBO (E)	13	14	16	20	23	26		
Мощность									
Мощность тепловая в режиме отопления (макс./сред./мин.)	кВт	13.0/8.6/4.3	14.4/9.6/4.8	16.0/10.6/5.3	20.0/13.3/6.6	23.0/15.4/7.6	27.0/17.4/8.6		
Номинальная мощность	Вт	13000	14400	16000	20000	23000	27000		
КПД	%	97							
Электрические данные									
Количество фаз		1	3	1	3	3			
Напряжение	В	230	400	230	400	400			
Номинальный ток	А	56.5	18.8	62.6	20.9	23.2	28.4	33.3	38.0
Сечение провода	мм ²	3*10	5*2.5	3*12	5*4	5*4		5*6	
Степень электрозащиты	IP	X4D							
Контур отопления									
Диапазон температуры в контуре отопления (радиаторы)	°C	30 ~ 80							
Диапазон температуры в контуре отопления (теплый пол)	°C	30 ~ 60							
Макс. температура теплоносителя	°C	80							
Температура запуска режима защиты от замерзания	°C	<8							
Температура выхода из режима защиты от замерзания	°C	≥10							
Минимальное давление в системе отопления	бар	0.2							
Максимальное давление в системе отопления	бар	3							
Объем расширительного бака	л	5							
Предварительное давление в расширительном баке	бар	2							
Диаметр подключения системы отопления	дюйм	3/4							
Горячее водоснабжение (ГВС)									
Интервал настройки температуры ГВС макс./мин.	°C	30-80							
Производительность по горячей воде ΔT=25 °C	°C	7.25	7.98	9.06	10.87	12.68	14.5		
Производительность по горячей воде ΔT=30 °C	°C	6.04	6.65	7.55	9.06	10.57	12.08		
Давление в водопроводе макс./мин.	бар	6/0.5							
Диаметр подключения контура ГВС	дюйм	1/2"							
Диаметр подключения холодной воды	дюйм	1/2"							
Размеры									
Размеры оборудования (В×Ш×Г)	мм	666×468×237							
Размеры упаковки (В×Ш×Г)	мм	750×560×345							
Вес (нетто)	кг	22.6	25.9	25.9	25.9	26.8	26.8		
Вес (с упаковкой)	кг	25.7	29	29	29	29.9	29.9		

NOBBY ELECTRO KBO



Инструкция по монтажу и эксплуатации



Множественная защита безопасности



Защита от замерзания



Интеллектуальный контроль температуры



Бесшумный



KCB-01GC (опция)



KCW-01GC (опция)



Электрические котлы Nobby Electro KBO разработаны специально для Российского рынка ведущими специалистами компании KENTATSU и полностью адаптированы к российским условиям.

Оборудование KENTATSU широко применяется в Российской Федерации и успешно экспортируется в страны Европы, Азии и СНГ. Европейское качество по доступным ценам позволило завоевать доверие миллионов потребителей. Электрические котлы предназначены для работы в системах отопления и горячего водоснабжения при подключении бойлера косвенного нагрева.

Техническая оснащенность, современная конструкция и дизайн, удобство эксплуатации котлов Nobby Electro KBO делает возможным их применение на объектах разного типа: в квартирах, загородных домах, коттеджах и различных нежилых помещениях.

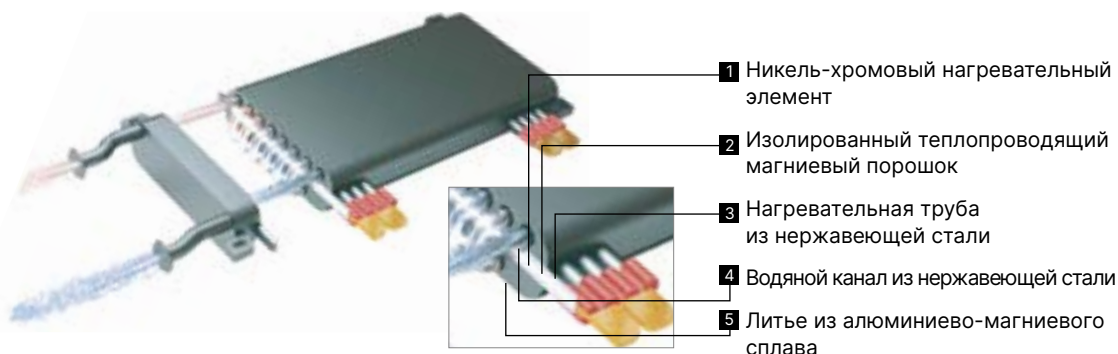
В котлах Nobby Electro KBO возможно подключение бойлера косвенного нагрева, погодозависимой автоматики и комнатного термостата.

Котлы отличаются высоким уровнем надежности, что гарантирует безаварийную и стабильную работу в любое время года. Пользователь продукции KENTATSU может быть твердо уверен в её качестве и долговечности.

- Электрические настенные котлы Nobby Electro KBO представлены 10-ю вариантами мощности от 1,8 до 27 кВт.
- Насос и расширительный бак в корпусе котла. Комплектация «готовая котельная» позволяет существенно сэкономить время на монтаж.
- Монолитный высоко эффективный теплообменник из алюминиево магниевого сплава (AL-MG) «сухого» исполнения.
- Высокий КПД — 97 %.
- Однофазное и трехфазное подключение.
- Интуитивно понятный интерфейс.
- 3 программных ступени регулирования мощности.
- Наличие порта для подключения бойлера косвенного нагрева.
- Цифровая индикация кодов неисправности.
- Система защиты от блокировки насоса.
- Функция антизамерзания системы отопления.
- Степень электрозащиты IPX4D.
- Многоуровневая система безопасности с системой самодиагностики.
- Возможность подключения уличного датчика для работы в режиме погодозависимого регулирования.
- Возможность подключения комнатного термостата для комфортного регулирования температуры в помещении.
- Плавная семисторная регулировка мощности.
- Возможность каскадирования (опция).

Увеличенная гарантия сроком 24 месяца со дня запуска котла действует при соблюдении следующих условий:
 1. Проведение пусконаладочных работ авторизованным сервисным центром KENTATSU*.
 2. Заключение договора на сервисное обслуживание с авторизованным сервисным центром KENTATSU*.
 * Список авторизованных сервисных центров по регионам уточняйте у продавца.

Технологические особенности



Внутренний вид котла Nobby Electro KBO

Монолитный высокоэффективный теплообменник из алюминий-магниевого сплава (Al-Mg)

Теплообменник изготовлен по технологии литья из алюминий-магниевого сплава (Al-Mg):

- высокая скорость нагрева
- эффективность
- надежность

Разделение трубок для теплоносителя и никель-хромового нагревательного элемента:

- трубки для теплоносителя из стали SUS 304
- защита от коррозии
- защита нагревателя от накипи
- долговечность

Технические характеристики

Модель	ELECTRO KBO	05	07	09	11	13	14	16	20	23	26										
Мощность																					
Мощность тепловая в режиме отопления (макс./сред./мин.)	кВт	5.5/3.7/1.8		7.5/5.0/2.5		9.5/6.4/3.2		11.0/7.3/3.6		13.0/8.6/4.3		14.4/9.6/4.8		16.0/10.6/5.3		20.0/13.3/6.6		23.0/15.4/7.6		27.0/17.4/8.6	
Номинальная мощность	Вт	5500		7500		9500		11000		13000		14400		16000		20000		23000		27000	
КПД	%	97																			
Количество фаз		1	3	1	3	1	3	1	3	1	3	1	3	3	3	3	3	3	3		
Напряжение	В	230	400	230	400	230	400	230	400	230	400	230	400	400	400	400	400	400	400		
Номинальный ток	А	23.9	8.0	32.6	10.9	41.3	13.8	47.8	16	56.5	18.8	62.6	20.9	23.2	28.4	33.3	38				
Сечение провода	мм ²	3×2.5	5×2.5	3×6	5×2.5	3×6	5×2.5	3×10	5×2.5	3×10	5×2.5	3×12	5×4	5×4	5×4	5×6	5×6				
Контур отопления																					
Диапазон температуры в контуре отопления (радиаторы)	°С	30-80																			
Диапазон температуры в контуре отопления (теплый пол)	°С	30-60																			
Макс. температура теплоносителя	°С	80																			
Температура запуска режима защиты от замерзания	°С	<8																			
Температура выхода из режима защиты от замерзания	°С	≥10																			
Емкость расширительного бака	л	5																			
Диаметр подключения холодной воды (подпитка)	дюйм	1/2																			
Входное соединение возвратной воды	дюйм	3/4																			
Размеры																					
Размеры оборудования (В×Ш×Г)	мм	600×398×214																			
Размеры упаковки (В×Ш×Г)	мм	670×490×305																			
Вес (нетто)	кг	15.8	16.8	16.8	16.8	16.8	16.8	18.9	18.9	19.8											
Вес (с упаковкой)	кг	17.4	18.4	18.4	18.4	18.4	18.4	20.5	20.5	21.4											

NOBBY ELECTRO KBQ



Инструкция по монтажу и эксплуатации



Электрические котлы Nobby Electro KBQ разработаны специально для Российского рынка ведущими специалистами компании KENTATSU и полностью адаптированы к российским условиям.

Оборудование KENTATSU широко применяется в Российской Федерации и успешно экспортируется в страны Европы, Азии и СНГ. Европейское качество по доступным ценам позволило завоевать доверие миллионов потребителей. Электрические котлы предназначены для работы в системах отопления и горячего водоснабжения при подключении бойлера косвенного нагрева.

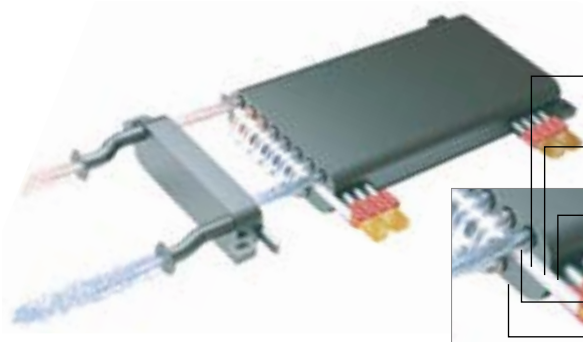
Техническая оснащенность, современная конструкция и дизайн, удобство эксплуатации котлов Nobby Electro KBQ делает возможным их применение на объектах разного типа: в квартирах, загородных домах, коттеджах и различных нежилых помещениях.

В котлах Nobby Electro KBQ возможно подключение бойлера косвенного нагрева, погодозависимой автоматики и комнатного термостата.

- Электрические настенные котлы Nobby Electro KBQ представлены 6-ю вариантами мощности от 1,8 до 14.4 кВт.
- Насос и расширительный бак не входят в комплект поставки.
- Монолитный высоко эффективный теплообменник из алюминия магниевое сплава (AL-MG) "сухого" исполнения.
- Высокий КПД — 97 %.
- Однофазное и трехфазное подключение.
- Интуитивно понятный интерфейс.
- 3 программных ступени регулирования мощности.
- Цифровая индикация кодов неисправности.
- Компактные размеры.
- Наличие порта для подключения бойлера косвенного нагрева.
- Система защиты от блокировки насоса.
- Функция антизамерзания системы отопления.
- Степень электрозащиты IPX4D.
- Многоуровневая система безопасности с системой самодиагностики.
- Возможность подключения уличного датчика для работы в режиме погодозависимого регулирования.
- Возможность подключения комнатного термостата для комфортного регулирования температуры в помещении.
- Плавная семисторная регулировка мощности.
- Возможность каскадирования (опция).

Увеличенная гарантия сроком 24 месяца со дня запуска котла действует при соблюдении следующих условий:
 1. Проведение пусконаладочных работ авторизованным сервисным центром KENTATSU*.
 2. Заключение договора на сервисное обслуживание с авторизованным сервисным центром KENTATSU*.
 * Список авторизованных сервисных центров по регионам уточняйте у продавца.

Технологические особенности



- 1 Никель-хромовый нагревательный элемент
- 2 Изолированный теплопроводящий магниевый порошок
- 3 Нагревательная труба из нержавеющей стали
- 4 Водяной канал из нержавеющей стали
- 5 Литые из алюминий-магниевого сплава

Внутренний вид котла Nobby Electro KBQ

Монолитный высокоэффективный теплообменник из алюминий-магниевого сплава (Al-Mg)

Теплообменник изготовлен по технологии литья из алюминий-магниевого сплава (Al-Mg):

- высокая скорость нагрева
- эффективность
- надежность

Разделение трубок для теплоносителя и никель-хромового нагревательного элемента:

- трубки для теплоносителя из стали SUS 304
- защита от коррозии
- защита нагревателя от накипи
- долговечность

Технические характеристики

Модель	ELECTRO KBQ	KBQ-05	KBQ-07	KBQ-09	KBQ-11	KBQ-13	KBQ-14
Мощность							
Мощность тепловая в режиме отопления (макс./сред./мин.)	кВт	5.5/3.2/1.8	7.5/5.0/2.5	9.5/6.4/3.2	11.0/7.3/3.6	13.0/8.6/4.3	14.4/9.6/4.8
Номинальная мощность	Вт	5500	7500	9500	11000	13000	14400
КПД	%	97					
Количество фаз		1	3	1	3	1	3
Напряжение	В	230	400	230	400	230	400
Номинальный ток	А	23.9	8.0	32.6	10.9	41.3	13.8
Сечение провода	мм ²	3×2.5	5×2.5	3×6	5×2.5	3×6	5×2.5
Контур отопления							
Интервал настройки температуры теплоносителя	Режим радиатора (мин.-макс.)	°C	30-80				
	Режим теплый пол (мин.-макс.)	°C	30-60				
Макс. температура теплоносителя	°C	80					
Температура запуска режима защиты от замерзания	°C	<8					
Температура выхода из режима защиты от замерзания	°C	≥10					
Диаметр подключения холодной воды (подпитка)	дюйм	1/2					
Входное соединение возвратной воды	дюйм	3/4					
Размеры							
Размеры оборудования (В×Ш×Г)	мм	560×248×122					
Размеры упаковки (В×Ш×Г)	мм	620×320×185					
Вес (нетто)	кг	6.1	6.9	6.9	6.9	6.9	9.0
Вес (с упаковкой)	кг	7.2	8	8	8	8	10.1

NOBBY ELECTRO KBC



Инструкция по монтажу и эксплуатации



Электрические котлы Nobby Electro KBC разработаны специально для Российского рынка ведущими специалистами компании KENTATSU и полностью адаптированы к российским условиям.

Оборудование KENTATSU широко применяется в Российской Федерации и успешно экспортируется в страны Европы, Азии и СНГ. Европейское качество по доступным ценам позволило завоевать доверие миллионов потребителей. Электрические котлы предназначены для работы в системах отопления и горячего водоснабжения при подключении бойлера косвенного нагрева.

Техническая оснащенность, современная конструкция и дизайн, удобство эксплуатации котлов Nobby Electro KBC делает возможным их применение на объектах разного типа: в квартирах, загородных домах, коттеджах и различных нежилых помещениях.

В котлах Nobby Electro KBC возможно подключение бойлера косвенного нагрева, погодозависимой автоматики и комнатного термостата.

Котлы отличаются высоким уровнем надежности, что гарантирует безаварийную и стабильную работу в любое время. Пользователь продукции KENTATSU может быть твердо уверен в её качестве и долговечности.

- Электрические настенные котлы Nobby Electro KBC представлены 10-ю вариантами мощности от 1,8 до 27 кВт.
- Насос и расширительный бак не входят в комплект поставки.
- Монолитный высоко эффективный теплообменник из алюминиево магниевого сплава (AL-MG) "сухого" исполнения.
- Высокий КПД — 97 %.
- Однофазное и трехфазное подключение.
- Интуитивно понятный интерфейс.
- 3 программных ступени регулирования мощности.
- Цифровая индикация кодов неисправности.
- Компактные размеры.
- Наличие порта для подключения бойлера косвенного нагрева.
- Система защиты от блокировки насоса.
- Функция антизамерзания системы отопления.
- Степень электробезопасности IPX4D.
- Многоуровневая система безопасности с системой самодиагностики.
- Возможность подключения уличного датчика для работы в режиме погодозависимого регулирования.
- Возможность подключения комнатного термостата для комфортного регулирования температуры в помещении.
- Плавная семисторная регулировка мощности.
- Возможность каскадирования (опция).

Увеличенная гарантия сроком 24 месяца со дня запуска котла действует при соблюдении следующих условий:
 1. Проведение пусконаладочных работ авторизованным сервисным центром KENTATSU*.
 2. Заключение договора на сервисное обслуживание с авторизованным сервисным центром KENTATSU*.
 * Список авторизованных сервисных центров по регионам уточняйте у продавца.

Технологические особенности



- 1 Никель-хромовый нагревательный элемент
- 2 Изолированный теплопроводящий магниевый порошок
- 3 Нагревательная труба из нержавеющей стали
- 4 Водяной канал из нержавеющей стали
- 5 Литые из алюминий-магниевого сплава

Внутренний вид котла Nobby Electro KBC

Монолитный высокоэффективный теплообменник из алюминий-магниевого сплава (Al-Mg)

Теплообменник изготовлен по технологии литья из алюминий-магниевого сплава (Al-Mg):

- высокая скорость нагрева
- эффективность
- надежность

Разделение трубок для теплоносителя и никель-хромового нагревательного элемента:

- трубки для теплоносителя из стали SUS 304
- защита от коррозии
- защита нагревателя от накипи
- долговечность

Технические характеристики

Модель	ELECTRO KBC	KBC-05	KBC-07	KBC-09	KBC-11	KBC-13	KBC-14	KBC-16	KBC-20	KBC-23	KBC-26	
Мощность												
Мощность тепловая в режиме отопления (макс./сред./мин.)	кВт	5.5/3.7/1.8	7.5/5.0/2.5	9.5/6.4/3.2	11/7.3/3.6	13/8.6/4.3	14.4/9.6/4.8	16.0/10.6/5.3	20.0/13.3/6.6	23.0/15.4/7.6	27.0/17.4/8.6	
Номинальная мощность	Вт	5500	7500	9500	11000	13000	14400	16000	20000	23000	27000	
КПД	%	97										
Количество фаз		1	3	1	3	1	3	1	3	1	3	
Напряжение	В	230	400	230	400	230	400	230	400	230	400	
Номинальный ток	А	23.9	8.0	32.6	10.9	41.3	13.8	47.8	16	56.5	18.8	
Сечение провода	мм ²	3×2.5	5×2.5	3×6	5×2.5	3×6	5×2.5	3×10	5×2.5	3×10	5×2.5	
Контур отопления												
Интервал настройки температуры теплоносителя	Режим радиатора (мин.-макс.)	°C										30-80
	Режим теплый пол (мин.-макс.)	°C										30-60
Макс. температура теплоносителя	°C											80
Температура запуска режима защиты от замерзания	°C											<8
Температура выхода из режима защиты от замерзания	°C											≥10
Диаметр подключения холодной воды (подпитка)	дюйм											1/2
Входное соединение возвратной воды	дюйм											3/4
Размеры												
Размеры оборудования (В×Ш×Г)	мм											537×365×120
Размеры упаковки (В×Ш×Г)	мм											590×440×180
Вес (нетто)	кг	8.13	9.03	9.03	9.03	9.03	11.04	11.14	11.14	11.21	11.21	
Вес (с упаковкой)	кг	9.71	10.61	10.61	10.61	10.61	12.62	12.72	12.72	12.79	12.79	

NOBBY ELECTRO KBK



Инструкция по монтажу и эксплуатации



Электрические котлы Nobby Electro KBK разработаны специально для Российского рынка ведущими специалистами компании KENTATSU и полностью адаптированы к российским условиям.

Оборудование KENTATSU широко применяется в Российской Федерации и успешно экспортируется в страны Европы, Азии и СНГ. Европейское качество по доступным ценам позволило завоевать доверие миллионов потребителей. Электрические котлы предназначены для работы в системах отопления и горячего водоснабжения при подключении бойлера косвенного нагрева.

Техническая оснащенность, современная конструкция и дизайн, удобство эксплуатации котлов Nobby Electro KBK делает возможным их применение на объектах разного типа: в квартирах, загородных домах, коттеджах и различных нежилых помещениях.

В котлах Nobby Electro KBK возможно подключение бойлера косвенного нагрева, погодозависимой автоматики и комнатного термостата.

Котлы отличаются высоким уровнем надежности, что гарантирует безаварийную и стабильную работу в любое время года. Пользователь продукции KENTATSU может быть твердо уверен в её качестве и долговечности.

- Электрические настенные котлы Nobby Electro KBK представлены 2-мя вариантами мощности от 13 до 52 кВт.
- Насос и расширительный бак не входят в комплект поставки.
- Монолитный высоко эффективный теплообменник из алюминия магниевый сплав (AL-MG) «сухого» исполнения.
- Высокий КПД — 97 %.
- Трехфазное подключение.
- Интуитивно понятный интерфейс.
- 3 программных ступени регулирования мощности.
- Цифровая индикация кодов неисправности.
- Компактные размеры.
- Наличие порта для подключения бойлера косвенного нагрева.
- Система защиты от блокировки насоса.
- Функция антизамерзания системы отопления.
- Степень электробезопасности IPX4D.
- Многоуровневая система безопасности с системой самодиагностики.
- Возможность подключения уличного датчика для работы в режиме погодозависимого регулирования.
- Возможность подключения комнатного термостата для комфортного регулирования температуры в помещении.
- Плавная семисторная регулировка мощности.
- Возможность каскадирования (опция).

Увеличенная гарантия сроком 24 месяца со дня запуска котла действует при соблюдении следующих условий:
 1. Проведение пусконаладочных работ авторизованным сервисным центром KENTATSU*.
 2. Заключение договора на сервисное обслуживание с авторизованным сервисным центром KENTATSU*.
 * Список авторизованных сервисных центров по регионам уточняйте у продавца.

Технологические особенности



- 1 Никель-хромовый нагревательный элемент
- 2 Изолированный теплопроводящий магниевый порошок
- 3 Нагревательная труба из нержавеющей стали
- 4 Водяной канал из нержавеющей стали
- 5 Литье из алюминиево-магниевого сплава

Внутренний вид котла Nobby Electro KBK

Монолитный высокоэффективный теплообменник из алюминиево-магниевого сплава (Al-Mg)

Теплообменник изготовлен по технологии литья из алюминиево-магниевого сплава (Al-Mg):

- высокая скорость нагрева
- эффективность
- надежность

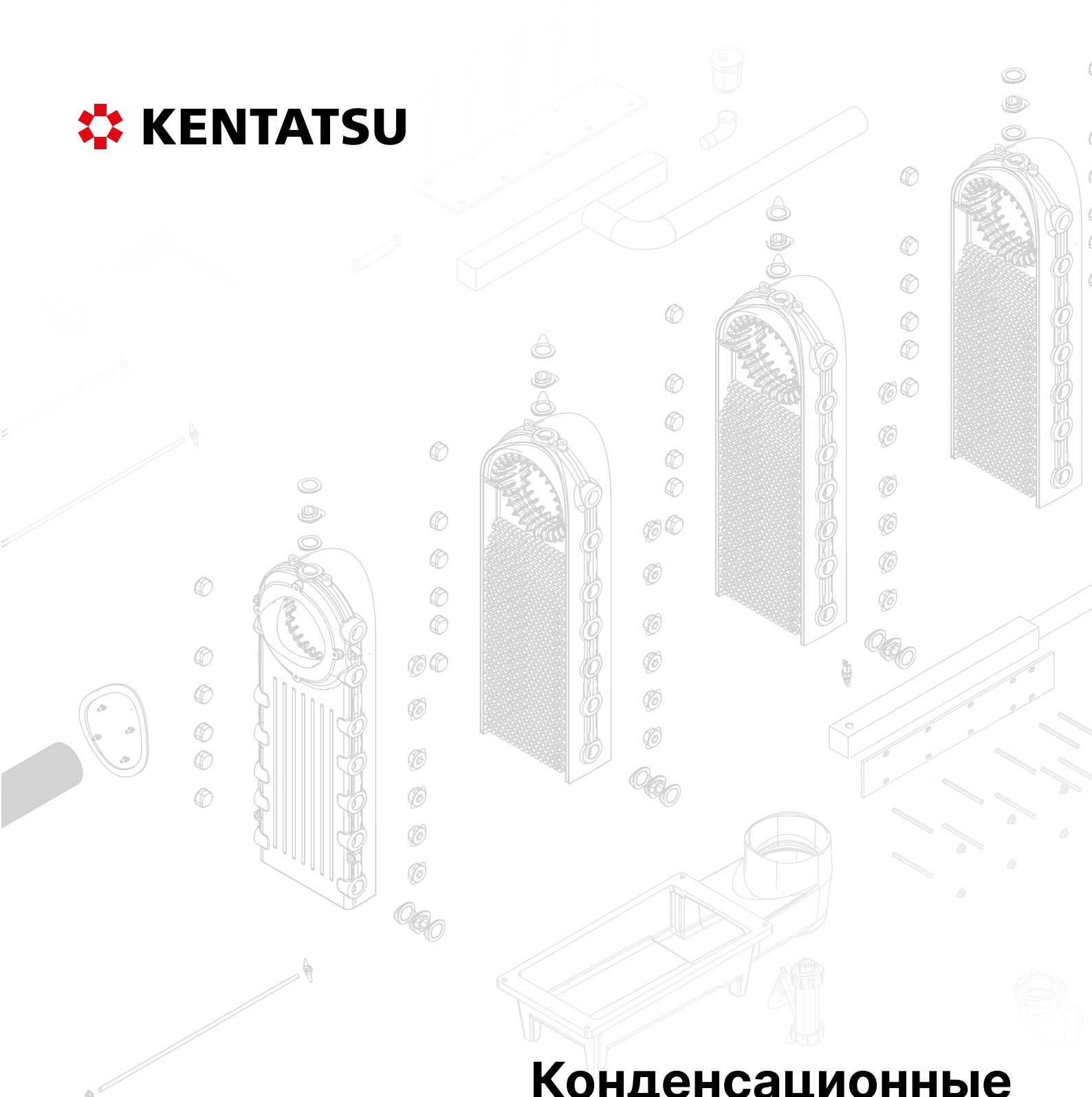
Разделение трубок для теплоносителя и никель-хромового нагревательного элемента:

- трубки для теплоносителя из стали SUS 304
- защита от коррозии
- защита нагревателя от накипи
- долговечность

Технические характеристики

Модель		ELECTRO KBK	KBK-39	KBK-52
Мощность				
Мощность тепловая в режиме отопления (макс./сред./мин.)	кВт		39.0/26.0/13.0	52/35.0/17.0
Номинальная мощность	Вт		39000	52000
КПД	%			97
Количество фаз				3
Напряжение	В			400
Номинальный ток	А		56.5	75.4
Сечение провода	мм ²		5×12	5×16
Контур отопления				
Интервал настройки температуры теплоносителя	Режим радиатора (мин.-макс.)	°С	30-80	
	Режим теплый пол (мин.-макс.)	°С	30-60	
Макс. температура теплоносителя		°С	80	
Температура запуска режима защиты от замерзания		°С	<8	
Температура выхода из режима защиты от замерзания		°С	≥10	
Диаметр подключения холодной воды (подпитка)		дюйм	1/2	
Входное соединение возвратной воды		дюйм	3/4	
Размеры				
Размеры оборудования (В×Ш×Г)	мм		622×436×196	
Размеры упаковки (В×Ш×Г)	мм		710×520×270	
Вес (нетто)	кг		20.07	21.72
Вес (с упаковкой)	кг		23.11	24.82





Конденсационные газовые котлы

**IMPECT W, IMPECT
MEGA IMPECT**

ИМПЕКТ W



Инструкция по монтажу и эксплуатации



Мощности 16-187 кВт.

Высокая экологичность. Низкая концентрация вредных веществ ($CO < 100 \text{ ppm}$, $NO_x < 20 \text{ ppm}$) в дымовых газах благодаря стабильному смешиванию газа с воздухом, которое поддерживается модулирующим вентилятором, газовым клапаном и трубой Вентури.

Высокое качество литья алюминиевых секций гарантирует длительный срок службы и надежную работу. Уникальная конструкция теплообменника обеспечивает высокий КПД до 109 %.



1. Забор воздуха
2. Трансформатор розжига
3. Электрод контроля факела
4. Электрод розжига
5. Трубка Вентури
6. Газовый клапан
7. Автоматический воздухоотводчик
8. Выходной водяной коллектор
9. Смотровое окошко
10. Теплообменник
11. Вентилятор
12. Контроллер

- Газовые одноконтурные настенные конденсационные котлы ИМПЕКТ W представлены моделями мощностью от 65 до 180 кВт.
- Энергосбережение за счет широкого диапазона модуляции.
- Возможность объединить в каскад до 16 котлов с максимальной мощностью 2 992 кВт.
- Возможность управления несколькими зонами нагрева.
- Защита от замерзания и от легионеллы.
- Горелки с предварительным смешиванием.
- Простота установки, использования и обслуживания.
- Возможность суточного и недельного программирования времени работы.

- Реле минимального давления газа.
- Используются в закрытых системах отопления с максимальным давлением 6 бар.
- Возможность подключения уличного датчика для работы в режиме погодозависимого регулирования.
- Возможность подключения комнатного термостата для комфортного регулирования температуры в помещении.
- Эксплуатация на природном или сжиженном газе.
- Насос и расширительный бак не входят в комплект поставки и подбираются в соответствии с параметрами системы отопления.

Настенные • Конденсационные газовые котлы • Impact W

Технические характеристики

Модель		IMPACT W	3/W	4/W	5/W	6/W	7/W
Мощность							
Количество секций		шт.	3	4	5	6	7
Тепловая производительность (при 80/60 °C) Pn (мин./макс.)		кВт	14/62	19/90	18/115	33/142	37/171
Тепловая производительность (при 50/30 °C) Pn (мин./макс.)		кВт	16/69	22/100	21/124	37/154	41/187
Номинальный входная тепловая мощность (мин./макс.)		кВт	15/65	20/90	19/119	34/148	38/180
КПД (при 80/60 °C) при частичной/при полной нагрузке		%	94/96	95/98	95/96	96/96	96/95
КПД (при 50/30 °C) при частичной/при полной нагрузке		%	107/106	108/105	108/104	109/104	109/104
Технические параметры							
Диапазон модуляции		%	22-100	21-100	15-100	23-100	21-100
Подключение слива конденсата		дюйм	3/4				
Диаметр дымохода		мм	80	100	110	125	160
Подключение контура отопления		дюйм	1	1 1/4	1 1/4	1 1/2	1 1/2
Подключение газа		дюйм	1/2	3/4	1	1 1/4	1 1/4
Давление газа (мин./макс.)		мбар	17/25				
Расход газа	(G20) мин./макс.	м³/ч	1.5/6.9	2.1/9.3	2.0/11.9	3.4/14.9	3.9/18.9
	(G25) мин./макс.	м³/ч	1.8/8.0	2.5/11.0	2.4/14.2	4.2/17.4	4.6/20.6
Категории газа			I2H, I2E, I2L, I2E+				
Классы NO _x			5 (< 100 ppm)				
Уровень шума		дБ(А)	<50				
Расход дымовых газов		кг/ч	105	148	210	274	343
Тип присоединения дымохода			B23, C63				
Температура дымовых газов	Температура теплоносителя 50/30 °C	°C	41.8	39.4	40.4	39.9	42.6
	Температура теплоносителя 80/60 °C	°C	59.3	60.8	62.4	56.7	61.4
Максимальная длина дымохода		м	18	28	20	30	40
Максимальное давление в дымоходе		Па	260	260	180	210	190
Максимальная температура воды		°C	110				
Рабочая температура (радиаторы/тёплый пол)		°C	40-80/20-40				
Рабочее давление (мин./макс.)		бар	0.8/6.0				
Объем водяного контура котла		л	6.5	8.5	10.5	12.5	14.5
Гидравлическое сопротивление котла при dT (10/20 °C)		мбар	300/125	220/110	300/120	270/130	300/120
Расход конденсата		кг/ч	7	10	13	16	19
Электрические параметры							
Потребляемая мощность		Вт	160	190	260	260	320
Электропитание		В/Гц	230/50				
Степень электробезопасности		IP	20				
Размеры							
Размеры оборудования (В×Ш×Г)		мм	750×460×500	750×560×500	750×710×500	750×860×500	750×1010×500
Размеры упаковки (В×Ш×Г)		мм	1180×620×600	1180×710×600	1180×830×600	1180×1090×630	1180×1160×630
Вес (нетто)		кг	65	82	103	130	167
Вес (брутто)		кг	99	115	139	171	201

ИМПЕСТ



Инструкция по монтажу и эксплуатации



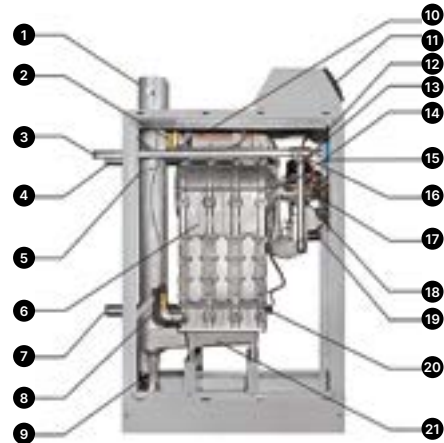
- Множественная защита безопасности
- Защита от замерзания
- Природный газ
- Сжиженный газ
- КСВ-01GC (опция)
- КСВ-01GC (опция)



14 различных моделей.

Высокая экологичность. Низкая концентрация вредных веществ ($CO < 100 \text{ ppm}$, $NO_x < 20 \text{ ppm}$) в дымовых газах благодаря стабильному смешиванию газа с воздухом, которое поддерживается модулирующим вентилятором, газовым клапаном и трубой Вентури.

Высокое качество литья алюминиевых секций гарантирует длительный срок службы и надежную работу. Уникальная конструкция теплообменника обеспечивает высокий КПД до 109 %.



- | | | | | |
|-----------------------------------|--------------------------------------|-------------------------------|------------------------|------------------------------|
| 1. Дымоход | 5. Датчик температуры уходящих газов | 9. Отвод конденсата | 14. Электрод розжига | 19. Газовый клапан |
| 2. Автоматический воздухоотводчик | 6. Алюминиевые секции котла | 10. Забор воздуха | 15. Реле давления газа | 20. Датчик давления воды |
| 3. Подключение газа | 7. Подвод воды | 11. Панель управления | 16. Труба подачи газа | 21. Коллектор для конденсата |
| 4. Выходы воды | 8. Сбросной клапан | 12. Трансформатор розжига | 17. Вентилятор | |
| | | 13. Электрод контроля пламени | 18. Трубка Вентури | |

- Газовые одноконтурные напольные конденсационные котлы ИМПЕСТ представлены моделями мощностью от 65 до 840 кВт.
- Энергосбережение за счет широкого диапазона модуляции.
- Возможность объединить в каскад до 16 котлов с максимальной мощностью 13 568 кВт.
- Возможность управления несколькими зонами нагрева.
- Защита от замерзания и от появления бактерий.
- Горелки с предварительным смешиванием.
- Простота установки, использования и обслуживания.
- Возможность суточного и недельного программирования времени работы.
- Реле минимального давления газа.
- Используются в закрытых системах отопления с максимальным давлением 6 бар.
- Возможность подключения уличного датчика для работы в режиме погодозависимого регулирования.
- Возможность подключения комнатного термостата для комфортного регулирования температуры в помещении.
- Эксплуатация на природном или сжиженном газе.
- Насос и расширительный бак не входят в комплект поставки и подбираются в соответствии с параметрами системы отопления.

Напольные • Конденсационные газовые котлы • Impect

Технические характеристики

Модель	IMPECT	3	4	5	6	7
Эффективность и производительность						
Максимальная тепловая нагрузка в режиме нагрева	кВт	65	95	119	148	180
Минимальная тепловая нагрузка в режиме нагрева	кВт	15	20	19	34	38
Максимальная тепловая мощность в режиме нагрева (80/60 °С)	кВт	62	90	115	142	171
Минимальная тепловая мощность в режиме нагрева (80/60 °С)	кВт	14	19	18	33	37
Максимальная тепловая мощность в режиме нагрева (50/30 °С)	кВт	69	100	124	154	187
Минимальная тепловая мощность в режиме нагрева (50/30 °С)	кВт	16	22	21	37	41
КПД P _{макс.} (80/60 °С)	%	96.2	94.7	96.4	96	95.1
КПД @ P _{мин.} (80/60 °С)	%	93.7	94.8	94.8	96.2	96.4
КПД @ P _{макс.} (50/30 °С)	%	106.4	105.2	104.3	103.8	103.7
КПД @ P _{мин.} (50/30 °С)	%	107.1	108.3	108	109.4	109.5
КПД @ 30 % (30 °С)	%	105.8	105.3	105.7	106.2	106.6
Класс NO _x		5				
Максимальная температура установки режима нагрева	°С	80				
Максимальная температура бытовой воды	°С	65				
Давление отработанного газа в дымоходе при полной нагрузке	Па	230	230	180	210	190
Давление воды (мин-макс)	бар	0.8-6				
Уровень шума (1 м от котла)	дБ(А)	35	41	48	52	55
Структурные свойства						
Объем воды	л	6.5	8.5	10.5	12.5	14.5 - 6
Масса брутто	кг	112	142	180	218	247
Электрические параметры						
Питание	В/Гц	230/220/50				
Уровень защиты	IP	X4D				
Потребление энергии	Вт	190	190	190	310	315
Газовое и водопроводное соединение						
Диаметр водопровода на входе-выходе	дюйм	1	1 ¼		1 ½	
Подвод газа	дюйм	¾			1	1 ¼
Выпуск отработанного газа (0)		80	100	110	125	160
Энергия сгорания						
Сфера применения дымохода		B23, C63 C13, C33	B23, C63			
Эффективность горения при полной нагрузке		98.2	98.2	98.3	98.2	98.1
Эффективность горения при минимальной нагрузке		98.4	98.4	98.5	98.4	98.4
Температура дымового газа при полной нагрузке (80/60 °С)	°С	59.3	60.8	59.9	59.7	61.4
Температура дымового газа при минимальной нагрузке (80/60 °С)	°С	58.7	56.4	55.3	57.3	56.3
Температура дымового газа при полной нагрузке (50/30 °С)	°С	41.8	39.4	40.4	42.1	41.6
Температура дымового газа при минимальной нагрузке (50/30 °С)	°С	30.8	30.5	29.9	31.6	30.9
Скорость выхода отработанного газа при полной нагрузке		29.5	38.4	48.7	62.6	77
Скорость выхода отработанного газа при минимальной нагрузке		9.6	11.8	14.6	19.7	24.5
CO ₂ при макс. давлении	%	9.2	9.6	9.3	9.4	9.7
CO ₂ при мин. давлении	%	9	9.1	9.1	9.1	9.2
CO O ₂ =0 % при макс. давлении		124	142	116	96	140
CO O ₂ =0 % при мин. давлении		18	16	10	28	18
NO _x O ₂ =0 % при макс. давлении		38.14	9.1	51.6	37.33	59.58
NO _x O ₂ =0 % при мин. давлении		16.05	15.88	11.34	9.07	8.97

Технические характеристики

Модель	IMPECT	8	9	10	11	12
Тепловая мощность						
Максимальная тепловая мощность	кВт	230	300	380	450	530
Минимальная тепловая мощность	кВт	32	40	50	60	65
Максимальная тепловая мощность при отоплении (80/60 °C)	кВт	214	285	356	428.7	498
Минимальная тепловая мощность при отоплении (80/60 °C)	кВт	23	31	39	44	55
Максимальная тепловая мощность при отоплении (50/30 °C)	кВт	230	305	380	455	530
Минимальная тепловая мощность при отоплении (50/30 °C)	кВт	26	35	43	49	61
КПД						
КПД P _{макс} (80/60 °C)	%	97.2	97.5	97.8	97.5	97.8
КПД @ P _{мин} (80/60 °C)	%	96.5	96.3	96.7	96.4	96.7
КПД @ P _{макс} (50/30 °C)	%	104.2	104.5	104.2	104.3	104.2
КПД @ P _{мин} (50/30 °C)	%	107.2	107.3	107.4	107.3	107.3
КПД @ 30 % (30 °C)	%	108.4	108.5	108.2	108.9	108.5
Контур ГВС						
Диапазон регулирования температуры при использовании внешнего бака ГВС	°C	10-65				
Контур отопления						
Максимальная температура для отопления	°C	85				
Объем воды	л	20.5	24.8	28.9	35.46	36.9
Максимальное давление воды для отопления	бар	6				
Минимальное давление воды для отопления	бар	1				
Характеристики газа						
Тип газа	-	G20-G31				
Давление газа на входе (G20)	мбар	20				
Давление газа на входе (G31)	мбар	37				
Расход газа при максимальной производительности	Нм³/ч	23.98	31.27	39.61	46.91	55.25
Расход газа при минимальной производительности	Нм³/ч	3.34	4.17	5.21	6.25	6.78
Характеристики процесса горения						
Температура дымовых газов при максимальной нагрузке (80/60 °C)	°C	73.9	75.1	75.1	76	75.1
Температура дымовых газов при минимальной нагрузке (80/60 °C)	°C	55.9	58.7	58.7	58.3	58.7
Температура дымовых газов при максимальной нагрузке (50/30 °C)	°C	53.5	54.1	54.1	54.8	54.1
Температура дымовых газов при минимальной нагрузке (50/30 °C)	°C	30.2	30.5	30.5	30.5	30.5
Объемный расход дымовых газов	кг/с	0.1031	0.1291	0.16	0.175	0.198
Класс NO _x (EN 15502-1+A1)	-	6				
Расход газа при максимальной производительности	Нм³/ч	23.98	31.27	39.61	46.91	55.25
Расход газа при минимальной производительности	Нм³/ч	3.34	4.17	5.21	6.25	6.78
Электрические характеристики						
Электропитание	В/Гц	230/220/50				
Класс защиты	IP	X4D				
Потребление электроэнергии	Вт	260	260	280	210	350
Значение тока используемого предохранителя	A	6				
Характеристики подключений к системе						
Диаметр соединительной трубы для конденсата	дюйм	1/2				
Диаметр подключения газопровода	дюйм	1 1/2	1 1/2	1 1/2	2	2
Диаметр подающей и обратной трубы контура отопления	дюйм	3				
Общие характеристики						
Вес нетто	кг	240	266	300	336	392
Диаметр дымовой трубы	мм	160	160	200	200	200

Напольные • Конденсационные газовые котлы • Impect

Технические характеристики

Модель	IMPACT	13	14	15	16
Тепловая мощность					
Максимальная тепловая мощность	кВт	605	680	760	840
Минимальная тепловая мощность	кВт	65	90	105	115
Максимальная тепловая мощность при отоплении (80/60 °С)	кВт	570	643	713	788
Минимальная тепловая мощность при отоплении (80/60 °С)	кВт	62	70	84	93
Максимальная тепловая мощность при отоплении (50/30 °С)	кВт	605	680	762	848
Минимальная тепловая мощность при отоплении (50/30 °С)	кВт	69	78	93	102
КПД					
КПД P _{макс} (80/60 °С)	%	97.5	97.4	97.6	97.7
КПД @ P _{мин} (80/60 °С)	%	96.8	96.4	96.8	96.5
КПД @ P _{макс} (50/30 °С)	%	104.1	104.3	104.2	104.5
КПД @ P _{мин} (50/30 °С)	%	107.5	107.4	107.5	107.6
КПД @ 30 % (30 °С)	%	108.9	108.5	108.6	108.7
Контур ГВС					
Диапазон регулирования температуры при использовании внешнего бака ГВС	°С	10-65			
Контур отопления					
Максимальная температура для отопления	°С	85			
Объем воды	л	47.15	48.6	53.3	58
Максимальное давление воды для отопления	бар	6			
Минимальное давление воды для отопления	бар	1			
Характеристики газа					
Тип газа	-	G20-G31			
Давление газа на входе (G20)	мбар	20			
Давление газа на входе (G31)	мбар	37			
Расход газа при максимальной производительности	Нм³/ч	63.07	70.88	79.22	87.56
Расход газа при минимальной производительности	Нм³/ч	6.78	9.38	10.95	11.99
Характеристики процесса горения					
Температура дымовых газов при максимальной нагрузке (80/60 °С)	°С	75.1	75.1	75.3	75.6
Температура дымовых газов при минимальной нагрузке (80/60 °С)	°С	58.7	58.7	58.7	58.8
Температура дымовых газов при максимальной нагрузке (50/30 °С)	°С	54.1	54.1	53.9	53.8
Температура дымовых газов при минимальной нагрузке (50/30 °С)	°С	30.5	30.5	30.5	30.7
Объемный расход дымовых газов	кг/с	0.261	0.254	0.2837	0.3134
Класс NO _x (EN 15502-1+A1)	-	6			
Расход газа при максимальной производительности	Нм³/ч	63.07	70.88	79.22	87.56
Расход газа при минимальной производительности	Нм³/ч	6.78	9.38	10.95	12
Электрические характеристики					
Электропитание	В/Гц	230/220/50			
Класс защиты	IP	X4D			
Потребление электроэнергии	Вт	400	520	600	670
Значение тока используемого предохранителя	А	6			
Характеристики подключений к системе					
Диаметр соединительной трубы для конденсата	дюйм	1/2			
Диаметр подключения газопровода	дюйм	2			
Диаметр подающей и обратной трубы контура отопления	дюйм	3			
Общие характеристики					
Вес нетто	кг	396	430	452	474
Диаметр дымовой трубы	мм	200	200	200	200

MEGA IMPECT



Инструкция по монтажу и эксплуатации



Множественная защита безопасности



Защита от замерзания



Природный газ



Сжиженный газ



KCB-01GC (опция)



KCW-01GC (опция)

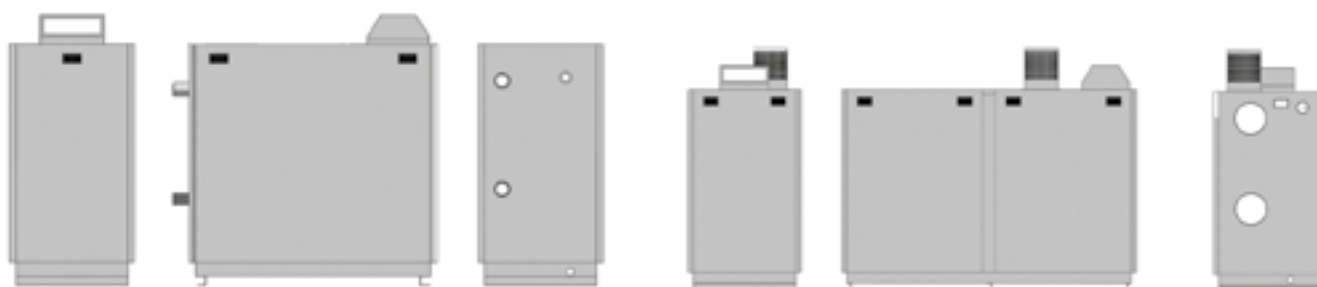


13 различных моделей.

Высокая экологичность. Низкая концентрация вредных веществ ($CO < 100 \text{ ppm}$, $NOx < 20 \text{ ppm}$) в дымовых газах благодаря стабильному смешиванию газа с воздухом, которое поддерживается модулирующим вентилятором, газовым клапаном и трубой Вентури.

Высокое качество литья алюминиевых секций гарантирует длительный срок службы и надежную работу. Уникальная конструкция теплообменника обеспечивает высокий КПД до 108 %.

- Газовые одноконтурные напольные конденсационные котлы MEGA IMPECT представлены моделями мощностью от 800 до 3100 кВт.
- Энергосбережение за счет широкого диапазона модуляции.
- Возможность объединить в каскад до 16 котлов с максимальной мощностью 51 600 кВт.
- Возможность управления несколькими зонами нагрева.
- Защита от замерзания и от появления бактерий.
- Горелки с предварительным смешиванием.
- Простота установки, использования и обслуживания.
- Возможность суточного и недельного программирования времени работы.
- Реле минимального давления газа.
- Используются в закрытых системах отопления с максимальным давлением 6 бар.
- Возможность подключения уличного датчика для работы в режиме погодозависимого регулирования.
- Возможность подключения комнатного термостата для комфортного регулирования температуры в помещении.
- Эксплуатация на природном или сжиженном газе.
- Насос и расширительный бак не входят в комплект поставки и подбираются в соответствии с параметрами системы отопления.



Напольные • Конденсационные газовые котлы • Mega Impact

Технические характеристики

Модель	MEGA IMPECT	5	6	7	8	9
Тепловая мощность						
Максимальная тепловая мощность	кВт	800	1000	1200	1400	1600
Минимальная тепловая мощность	кВт	100	120	140	180	190
Максимальная тепловая мощность при отоплении (80/60 °С)	кВт	778	970	1170	1360	1560
Минимальная тепловая мощность при отоплении (80/60 °С)	кВт	96	115	134	173	183
Максимальная тепловая мощность при отоплении (50/30 °С)	кВт	830	1050	1260	1455	1680
Минимальная тепловая мощность при отоплении (50/30 °С)	кВт	107	128	150	192	204
КПД						
КПД P _{макс} (80/60 °С)	%	97.3	97	97.5	97.1	97.5
КПД @ P _{мин} (80/60 °С)	%	96	95.8	95.7	96.1	96.3
КПД @ P _{макс} (50/30 °С)	%	104	105	105	104	105
КПД @ P _{мин} (50/30 °С)	%	107	106.7	107.1	106.7	107.4
КПД @ 30 % (30 °С)	%	108.4	108.2	108.7	108.1	108.5
Контур ГВС						
Диапазон регулирования температуры при использовании внешнего бака ГВС	°С	10-65				
Контур отопления						
Максимальная температура для отопления	°С	85				
Объем воды	л	54.2	65.9	77.6	89.3	101
Максимальное давление воды для отопления	бар	6				
Минимальное давление воды для отопления	бар	1				
Характеристики газа						
Тип газа	-	G20-G31				
Давление газа на входе (G20)	мбар	20	20	20	20	20
Давление газа на входе (G31)	мбар	37	37	37	37	37
Расход газа при максимальной производительности	Нм³/ч	83.39	104.24	125.09	145.94	166.79
Расход газа при минимальной производительности	Нм³/ч	10.42	12.51	14.59	18.76	19.81
Характеристики процесса горения						
Температура дымовых газов при максимальной нагрузке (80/60 °С)	°С	68.3	68.7	68.7	69.9	68.7
Температура дымовых газов при минимальной нагрузке (80/60 °С)	°С	59	57.7	57.7	56.4	57.7
Температура дымовых газов при максимальной нагрузке (50/30 °С)	°С	45.2	44.1	44.1	44.2	44.1
Температура дымовых газов при минимальной нагрузке (50/30 °С)	°С	30.6	30.2	30.2	30	30.2
Объемный расход дымовых газов	кг/с	0.339	0.424	0.511	0.593	0.678
Класс NO _x (EN 15502-1+A1)	-	6				
Электрические характеристики						
Электропитание	В/Гц	230/50	380/50	380/50	380/50	380/50
Класс защиты	IP	X4D				
Потребление электроэнергии	Вт	1600	2000	2500	3200	3800
Характеристики подключений к системе						
Диаметр соединительной трубы для конденсата	дюйм	1/2				
Диаметр подключения газопровода	дюйм	2				
Диаметр подающей и обратной трубы контура отопления	дюйм	5				
Общие характеристики						
Вес нетто	кг	585	760	935	1120	1300
Диаметр дымовой трубы	мм	200	200	250	250	250



1. Датчик температуры уходящих газов
2. Дымоход
3. Сбросной клапан
4. Реле заполнения сифона
5. Отвод конденсата
6. Подача воздуха
7. Трансформатор розжига
8. Электрод розжига
9. Электрод ионизации
10. Труба подачи газа
11. Вентилятор модуляционный
12. Газовый клапан
13. Реле давления газа
14. Труба Вентури

Технические характеристики

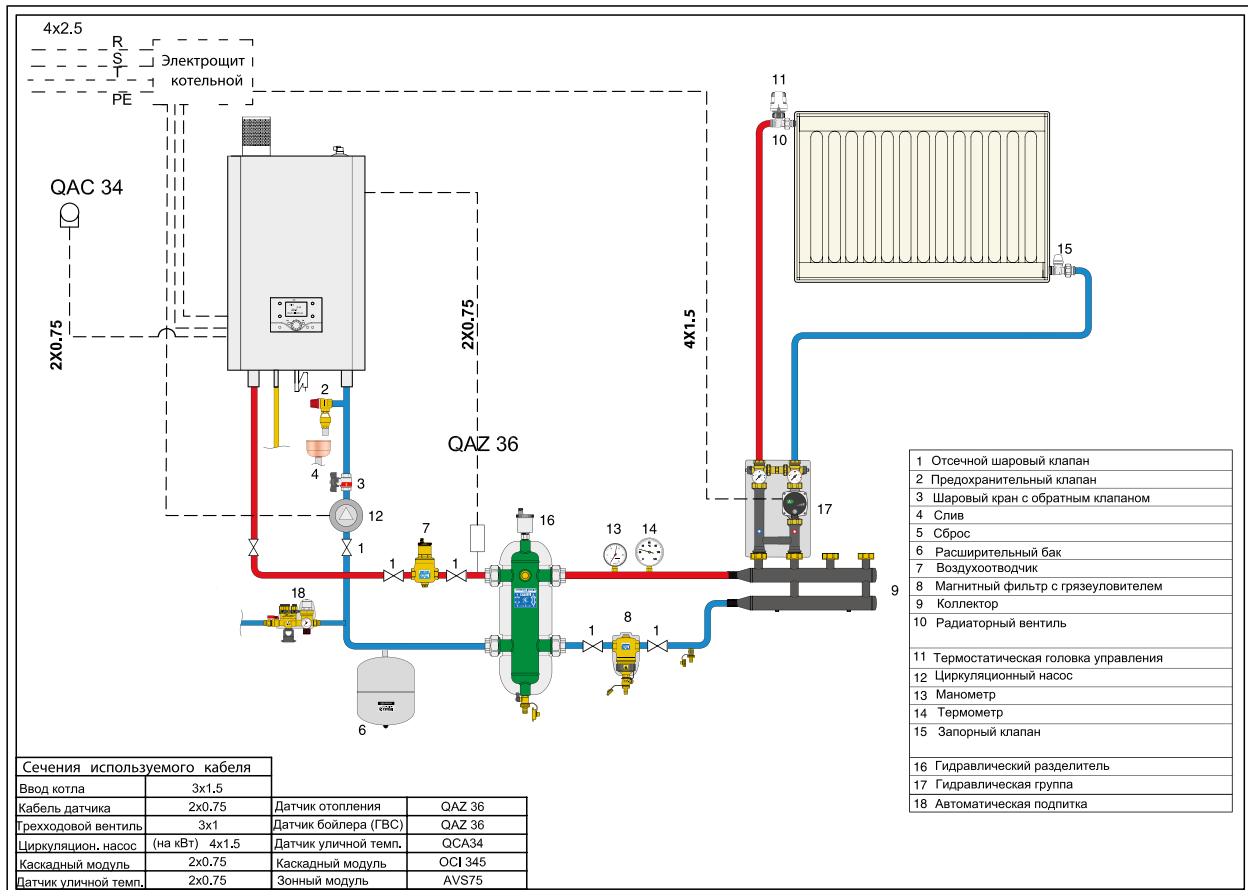
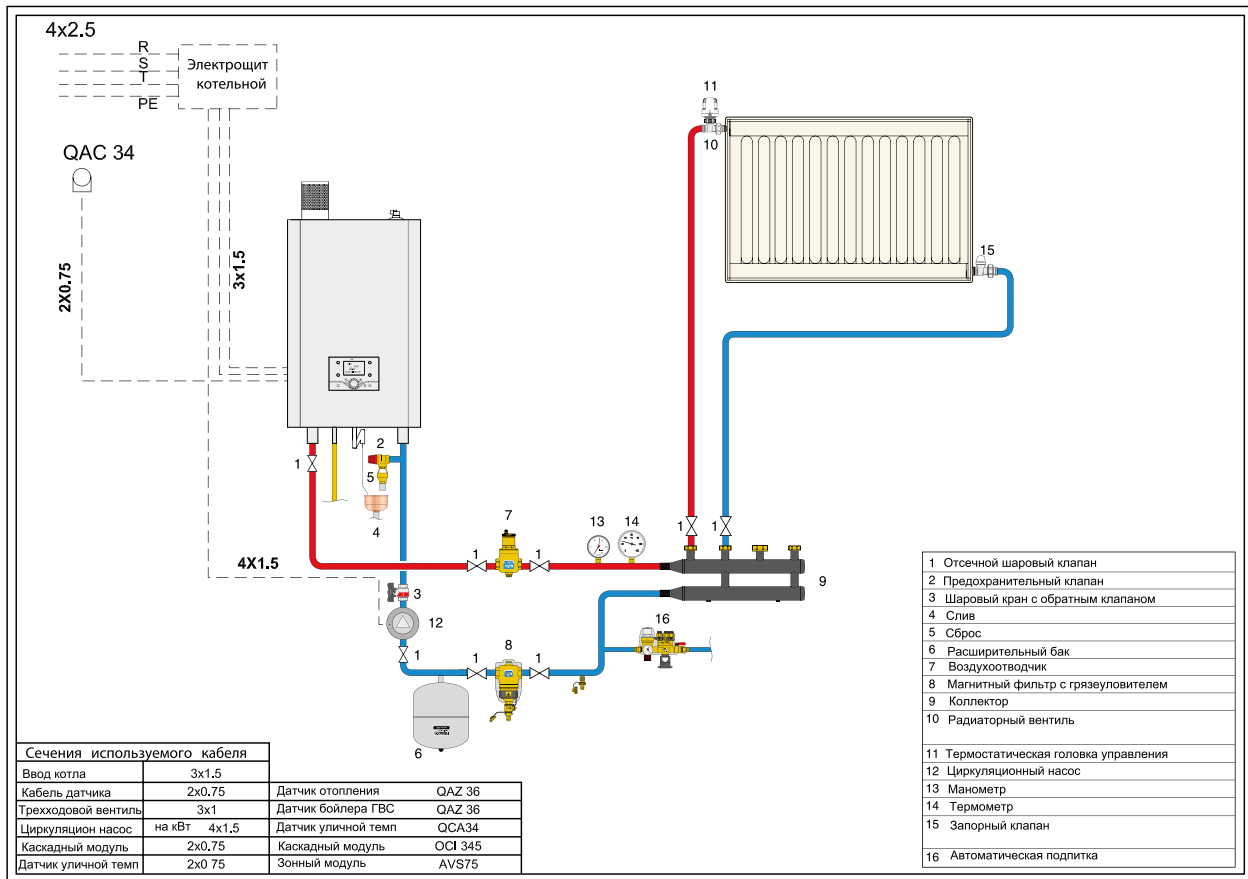
Модель	MEGA IMPACT	10	11	12	13
Тепловая мощность					
Максимальная тепловая мощность	кВт	1750	1900	2050	2200
Минимальная тепловая мощность	кВт	210	230	245	230
Максимальная тепловая мощность при отоплении (80/60 °С)	кВт	1700	1850	1990	2140
Минимальная тепловая мощность при отоплении (80/60 °С)	кВт	202	221	236	223
Максимальная тепловая мощность при отоплении (50/30 °С)	кВт	1830	1990	2150	2335
Минимальная тепловая мощность при отоплении (50/30 °С)	кВт	225	247	263	248
КПД					
КПД P _{макс} (80/60 °С)	%	97.1	97.37	97.1	97.3
КПД @ P _{мин} (80/60 °С)	%	96.2	96.1	96.3	97
КПД @ P _{макс} (50/30 °С)	%	104.6	104.74	104.9	106.1
КПД @ P _{мин} (50/30 °С)	%	107.1	107.39	107.3	107.8
КПД @ 30 % (30 °С)	%	108.6	108.7	108.4	108.5
Контур ГВС					
Диапазон регулирования температуры при использовании внешнего бака ГВС	°С	10-65			
Контур отопления					
Максимальная температура для отопления	°С	85			
Объем воды	л	112.7	124.4	136.1	159.5
Максимальное давление воды для отопления	бар	6			
Минимальное давление воды для отопления	бар	1			
Характеристики газа					
Тип газа	-	G20-G31			
Давление газа на входе (G20)	мбар	20			
Давление газа на входе (G31)	мбар	37			
Расход газа при максимальной производительности	Нм³/ч	182.42	198.06	213.7	229.33
Расход газа при минимальной производительности	Нм³/ч	21.89	23.98	25.54	23.98
Характеристики процесса горения					
Температура дымовых газов при максимальной нагрузке (80/60 °С)	°С	68.7	68.7	68.7	67.9
Температура дымовых газов при минимальной нагрузке (80/60 °С)	°С	57.7	57.7	57.7	57.8
Температура дымовых газов при максимальной нагрузке (50/30 °С)	°С	44.1	44.1	44.1	42.9
Температура дымовых газов при минимальной нагрузке (50/30 °С)	°С	30.2	30.2	30.2	30
Объемный расход дымовых газов	кг/с	0.763	0.933	0.933	1.061
Класс NO _x (EN 15502-1+A1)	-	6			
Электрические характеристики					
Электропитание	В/Гц	380/50			
Класс защиты	IP	X4D			
Потребление электроэнергии	Вт	4400	5100	5800	6500
Характеристики подключений к системе					
Диаметр соединительной трубы для конденсата	дюйм	1/2			
Диаметр подключения газопровода	дюйм	2			
Диаметр подающей и обратной трубы контура отопления	дюйм	5			
Общие характеристики					
Вес нетто	кг	1480	1655	1830	2070
Диаметр дымовой трубы	мм	315			

Напольные • Конденсационные газовые котлы • Mega Impact

Технические характеристики

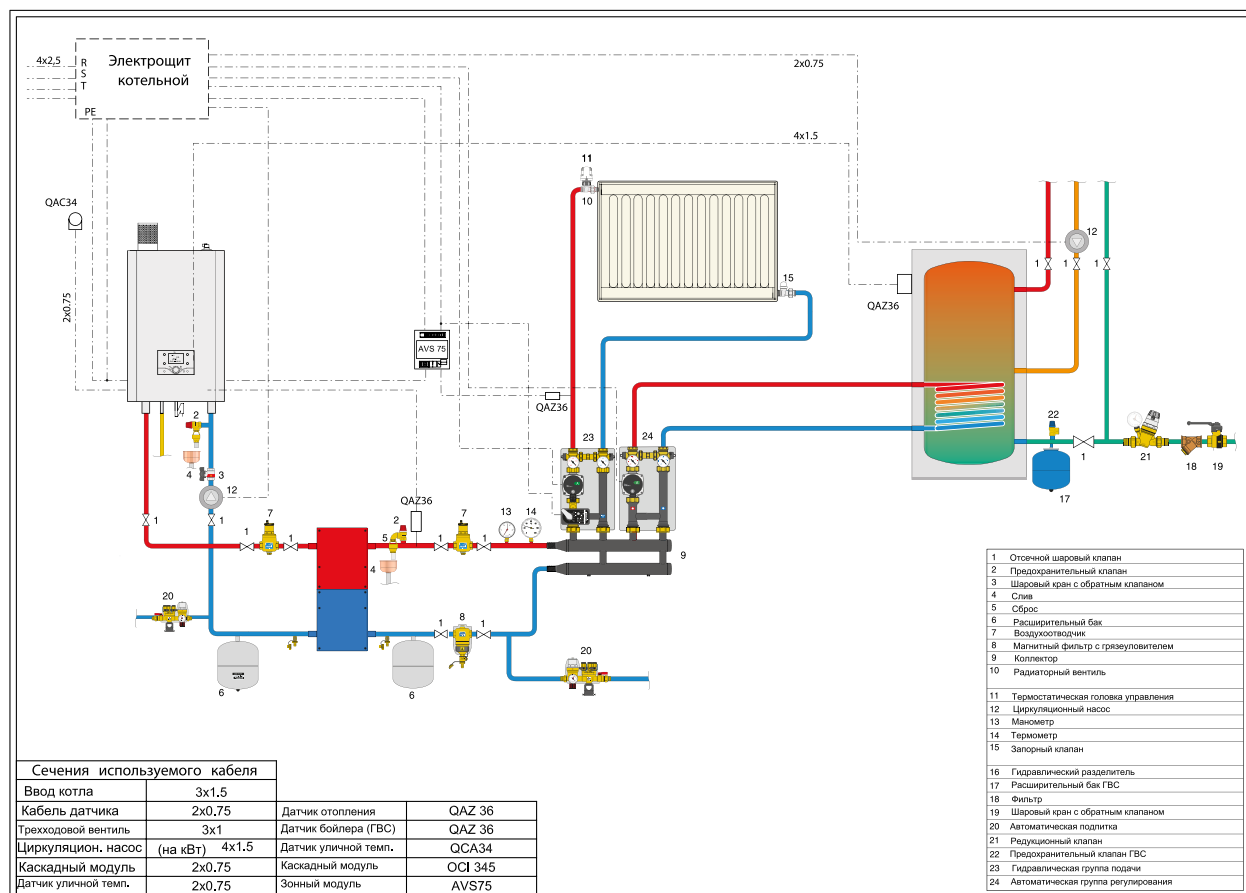
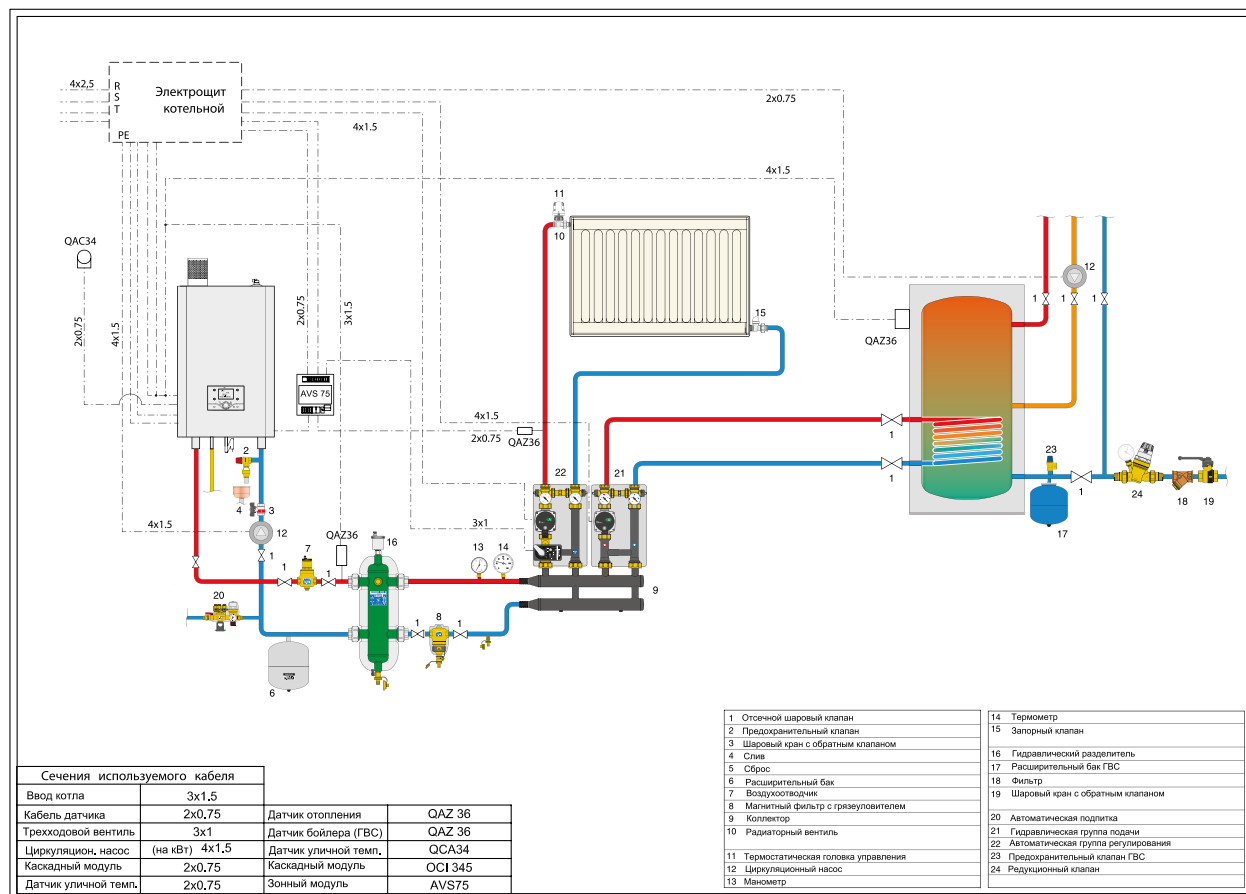
Модель	MEGA IMPACT	14	15	16	17
Тепловая мощность					
Максимальная тепловая мощность	кВт	2450	2700	2900	3100
Минимальная тепловая мощность	кВт	285	305	330	360
Максимальная тепловая мощность при отоплении (80/60 °С)	кВт	2380	2620	2800	2990
Минимальная тепловая мощность при отоплении (80/60 °С)	кВт	274	293	317	346
Максимальная тепловая мощность при отоплении (50/30 °С)	кВт	2565	2820	3040	3225
Минимальная тепловая мощность при отоплении (50/30 °С)	кВт	306	327	354	385
КПД					
КПД P _{макс.} (80/60 °С)	%	97.1	97	96.6	96.5
КПД @ P _{мин.} (80/60 °С)	%	96.1	96.1	96.1	96.1
КПД @ P _{макс.} (50/30 °С)	%	104.7	104.4	104.8	104
КПД @ P _{мин.} (50/30 °С)	%	107.4	107.2	107.3	107
КПД @ 30 % (30 °С)	%	108.8	108.5	108.7	108.5
Контур ГВС					
Диапазон регулирования температуры при использовании внешнего бака ГВС	°С	10-65			
Контур отопления					
Максимальная температура для отопления	°С	85			
Объем воды	л	182.9	196.6	206.3	216.7
Максимальное давление воды для отопления	бар	6			
Минимальное давление воды для отопления	бар	1			
Характеристики газа					
Тип газа	-	G20-G31			
Давление газа на входе (G20)	мбар	20			
Давление газа на входе (G31)	мбар	37			
Расход газа при максимальной производительности	Нм³/ч	255.39	281.45	302.3	323.15
Расход газа при минимальной производительности	Нм³/ч	29.71	31.79	34.4	37.53
Характеристики процесса горения					
Температура дымовых газов при максимальной нагрузке (80/60 °С)	°С	68.7	68.7	68.7	68.7
Температура дымовых газов при минимальной нагрузке (80/60 °С)	°С	57.6	57.7	57.7	57.7
Температура дымовых газов при максимальной нагрузке (50/30 °С)	°С	44.1	44.1	44.1	44.1
Температура дымовых газов при минимальной нагрузке (50/30 °С)	°С	30.2	30.2	30.2	30.2
Объемный расход дымовых газов	кг/с	1.112	1.1915	1.271	1.3505
Класс NO _x (EN 15502-1+A1)	-	6			
Электрические характеристики					
Электропитание	В/Гц	380/50			
Класс защиты	IP	X4D			
Потребление электроэнергии	Вт	7200	8000	8800	9500
Характеристики подключений к системе					
Диаметр соединительной трубы для конденсата	дюйм	1/2			
Диаметр подключения газопровода	дюйм	3			
Диаметр подающей и обратной трубы контура отопления	дюйм	5			
Общие характеристики					
Вес нетто	кг	2185	2367.5	2550	2711
Диаметр дымовой трубы	мм	315	400	400	400

Схемы монтажа конденсационных котлов

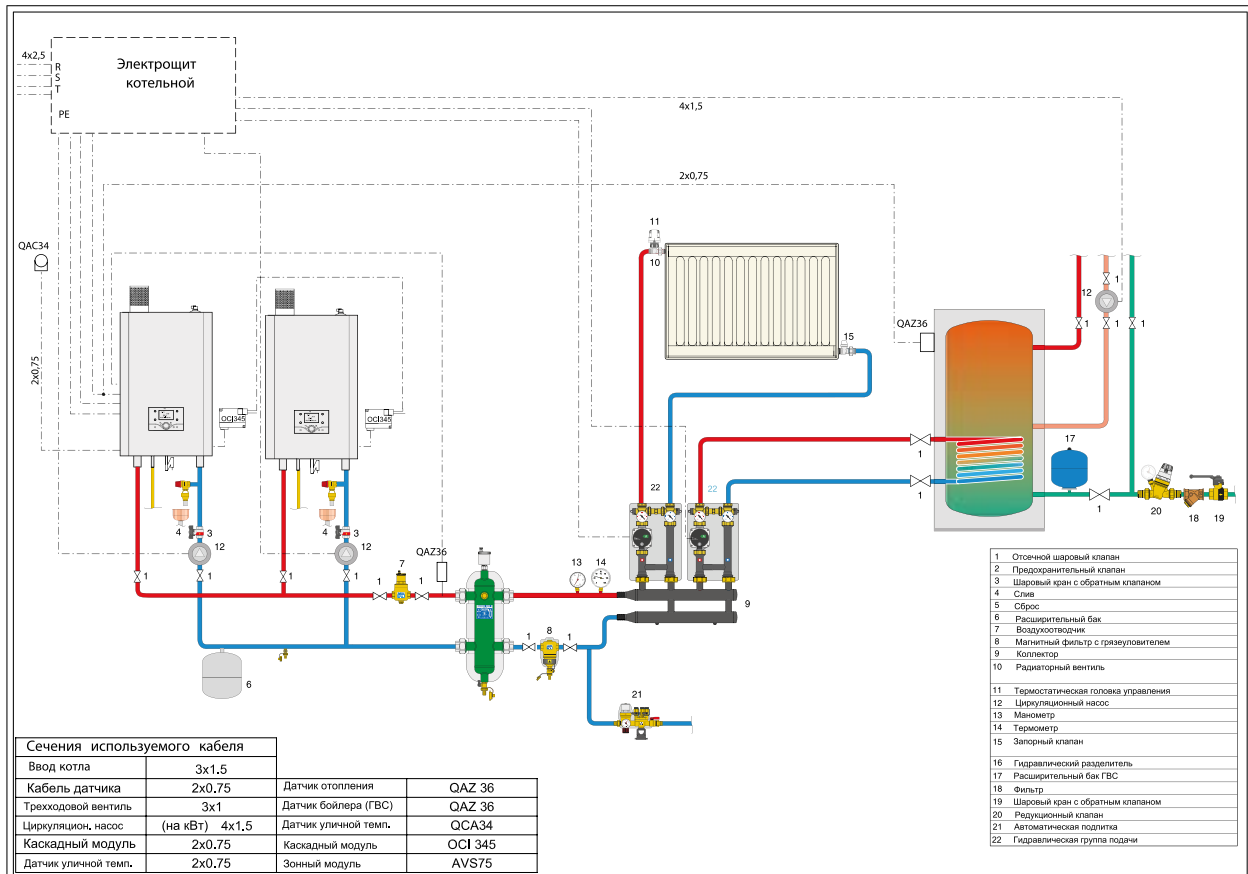
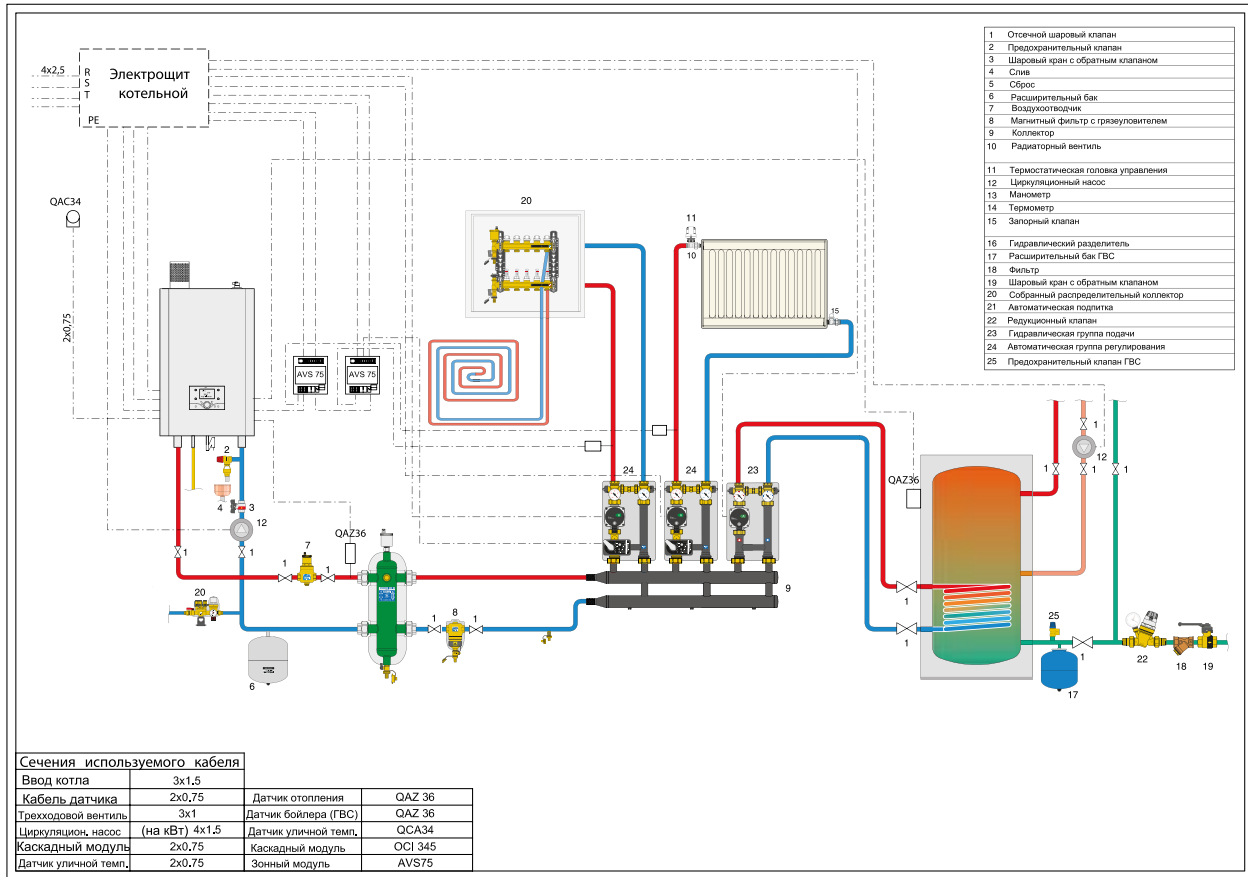


Настенные • Конденсационные газовые котлы

Схемы монтажа конденсационных котлов

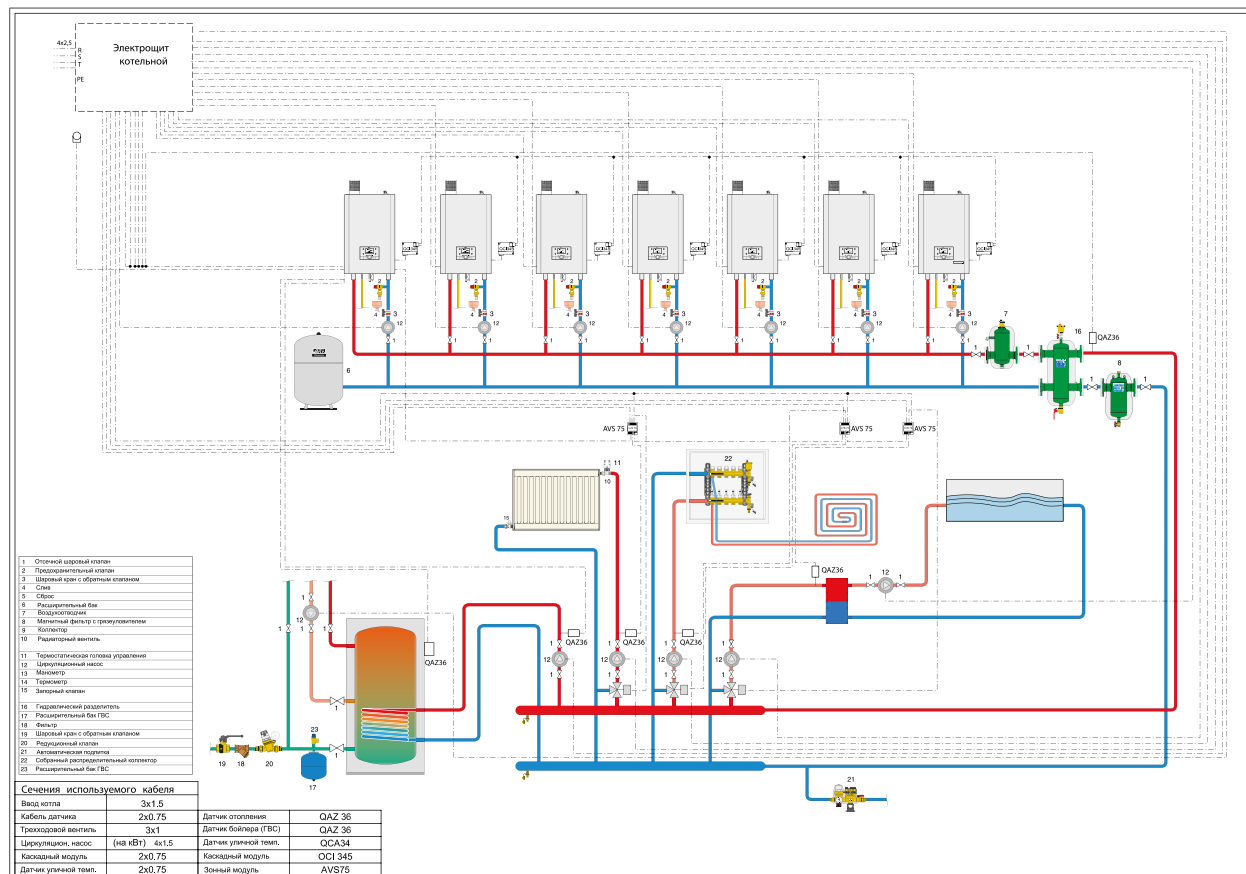
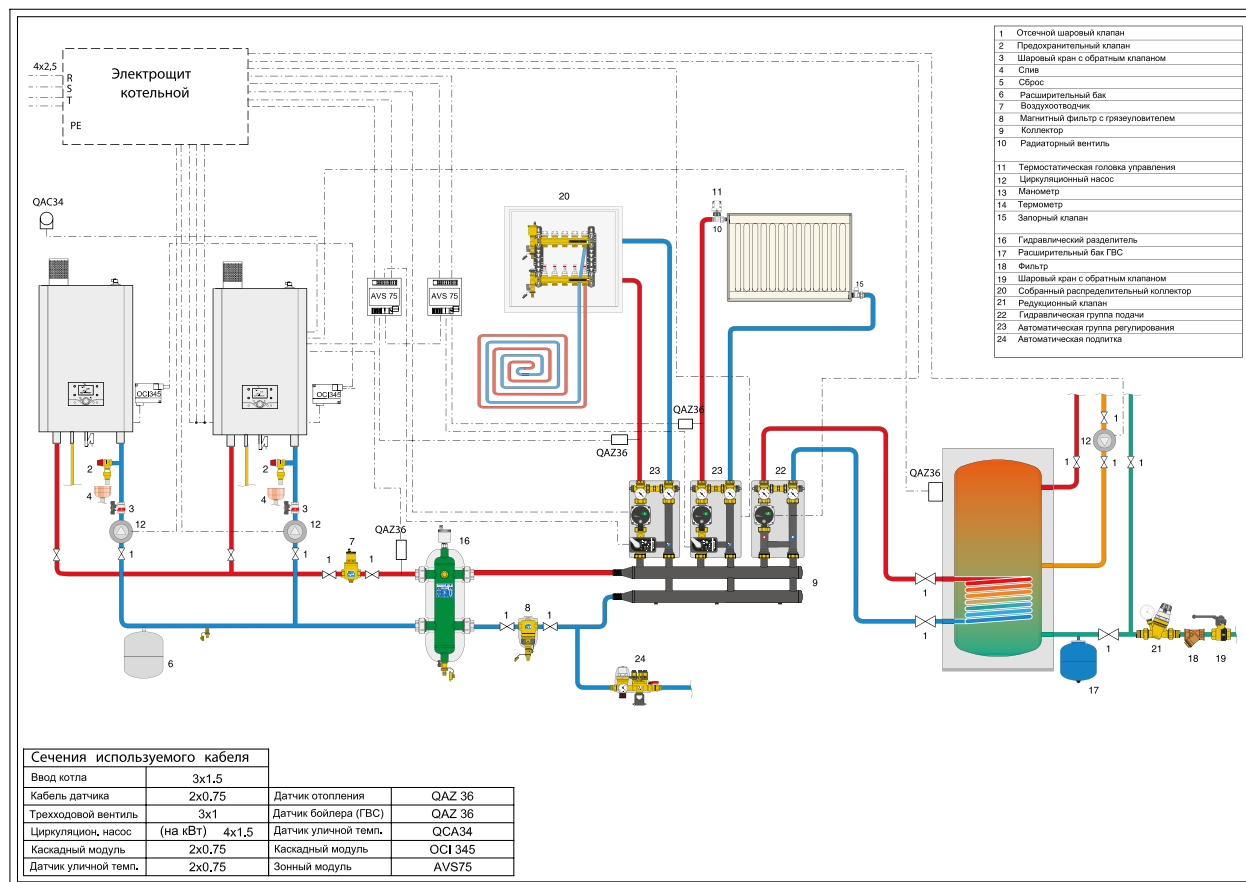


Схемы монтажа конденсационных котлов

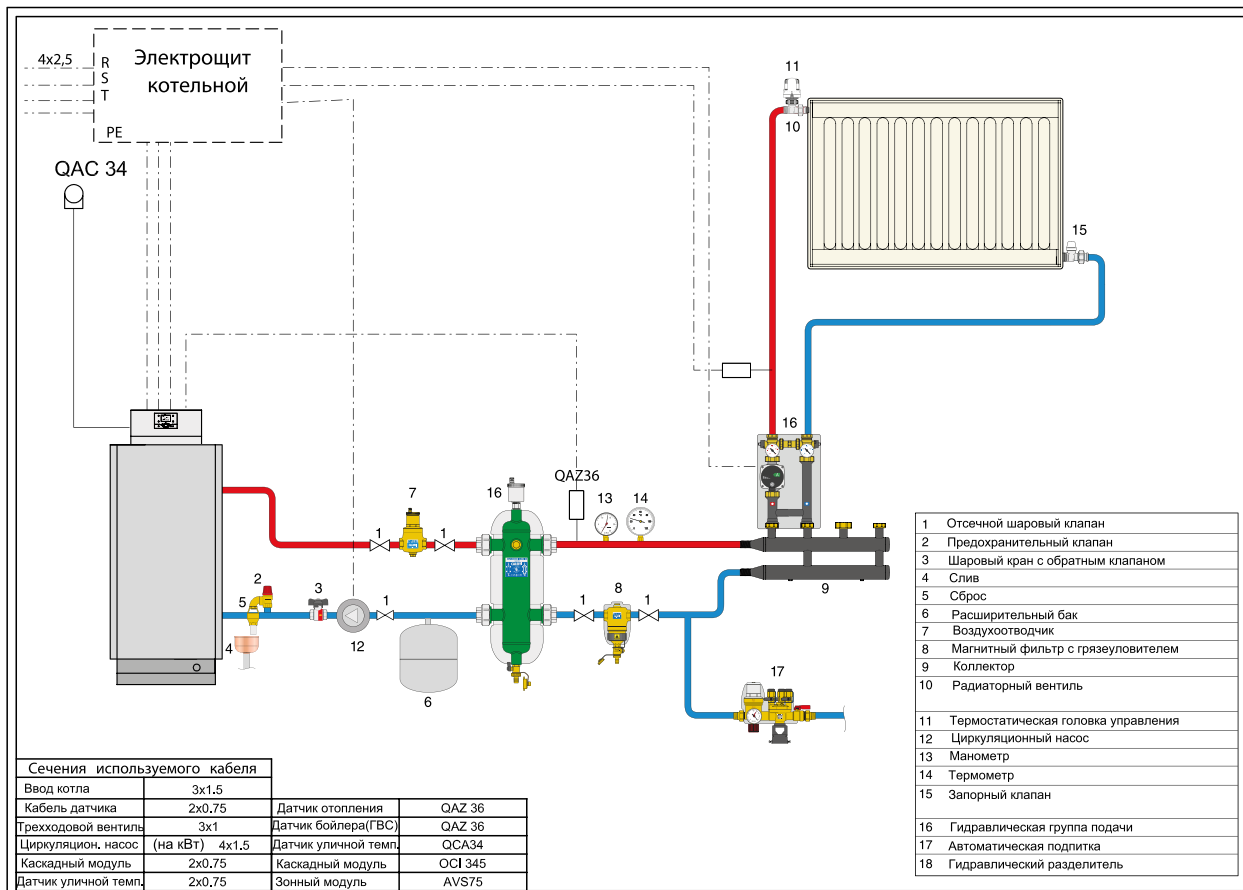
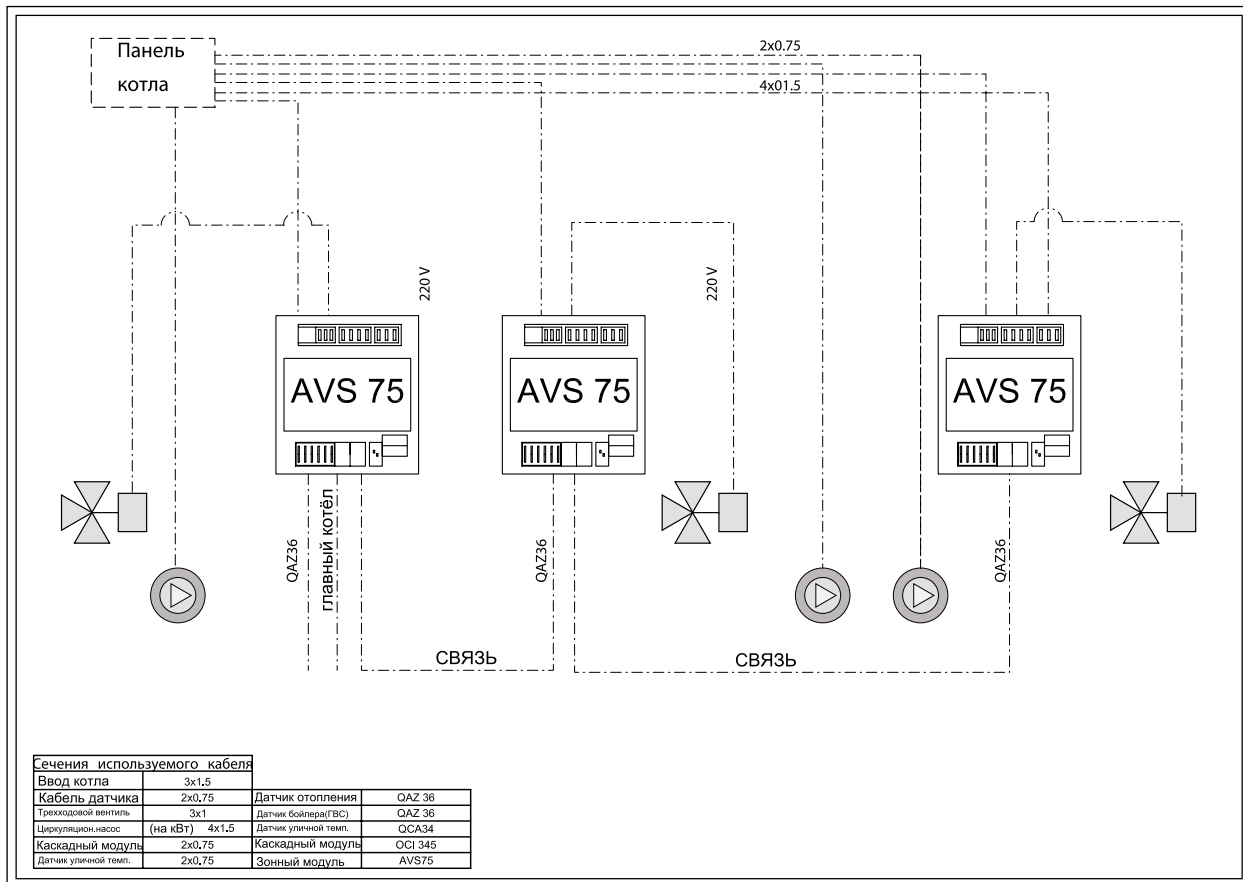


Настенные • Конденсационные газовые котлы

Схемы монтажа конденсационных котлов



Схемы монтажа конденсационных котлов







Атмосферные газовые напольные котлы



KOBOLD S
KOBOLD PRO

KOBOLD S



Инструкция по монтажу и эксплуатации



Котлы Kobold S разработаны специально для российского рынка ведущими специалистами компании KENTATSU и полностью адаптированы к российским условиям.

Напольные газовые котлы серии Kobold S используются в системах отопления как жилого, так и коммерческого назначения. Котлы отличаются передовыми техническими характеристиками, легкостью в управлении и экономичностью эксплуатации.

В котлах Kobold S применяется электронный розжиг с ионизационным контролем пламени и осуществляется плавная регулировка мощности для обеспечения комфортного теплоснабжения.

В котлах Kobold S возможно использование погодозависимой автоматики, бойлера косвенного нагрева, а также создание двухнасосной системы (при подключении соответствующих датчиков).

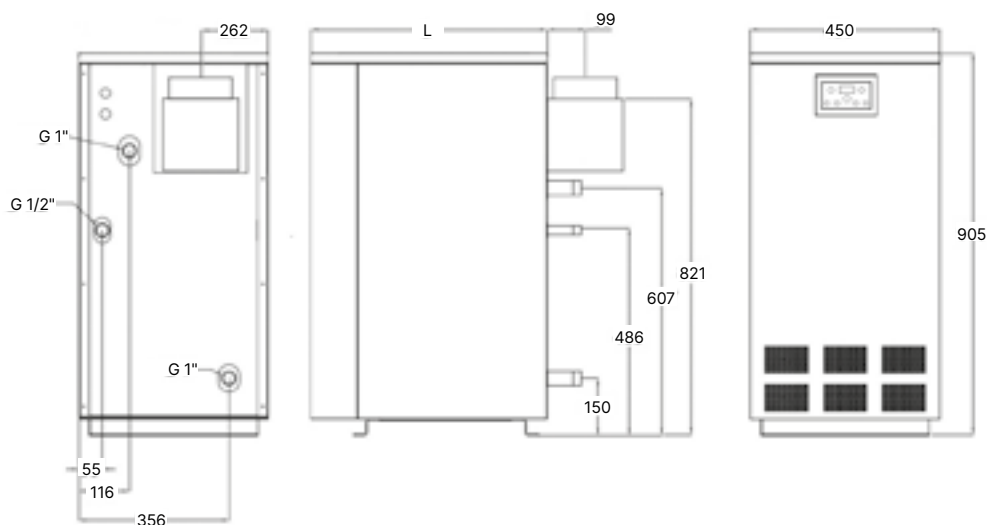
Котловой блок изготовлен по специальной технологии «Amin Gas», применение которой приводит к значительному снижению гидравлического сопротивления, равномерному нагреву и следовательно, высокому уровню надежности работы оборудования.

Возможно подключение оборудования принудительного удаления продуктов сгорания.

- Газовые напольные атмосферные чугунные котлы
- Kobold S представлены моделями мощностью от 20 до 60 кВт.
- Возможность перевода на сжиженный газ.
- Секции из высококачественного чугуна GJL 200.
- Интуитивно понятный интерфейс.
- Возможность подключения уличного датчика для работы в режиме погодозависимого регулирования.
- Возможность подключения комнатного термостата для комфортного регулирования температуры в помещении.
- Многоуровневая система безопасности гарантирует стабильную и надежную работу.
- Несколько котлов можно объединить в каскад с использованием дополнительного контроллера.
- Автоматический розжиг и ионизационный контроль пламени.
- Функция «Зима/Лето».
- Котлы адаптированы для работы с пониженным входным давлением газа.
- Цифровая индикация кодов неисправности.
- Приоритет горячего водоснабжения.
- Плавность и стабильность запуска.
- Возможность установки вентиляторной надставки принудительного дымоудаления.

Напольные • Газовый котел с чугунным теплообменником, автоматическим розжигом и модуляцией мощности

Габаритные размеры



Технические характеристики

Модель	KOBOLD S		03	04	05	06	07
Мощность							
Количество секций	шт.		3	4	5	6	7
Тепловая мощность (мин./макс.)	кВт		10.4/19.8	14.4/30.2	20.2/39.5	24.5/48.8	33.2/58.1
КПД	%		93				
Технические параметры							
Интервал настройки температуры теплоносителя (мин./макс.)	°C		40/80				
Давление теплоносителя (макс.)	бар		3				
Давление испытания	бар		6				
Диаметр подключения системы отопления	дюйм		1				
Объем воды в котле	л		8	10.7	13.4	16.1	18.7
Технические параметры газа							
Подключение газа	дюйм		1/2				
Рекомендованное давление газа, не менее	Природный газ (G20)	мбар	21				
	Сжиженный газ (G31)	мбар	37				
Давление газа на форсунке (на выходе из газового клапана)	Природный газ (G20) (макс.)	мбар	10.3	10.5	10.6	10.8	10.8
	Природный газ (G20) (мин.)	мбар	3	3	3	3	3
	Сжиженный газ (G31) (макс.)	мбар	35.3	35.5	35.1	35.3	35.3
	Сжиженный газ (G31) (мин.)	мбар	8	8	8	8	8
Расход топлива	Природный газ (G20)	м³/ч	2.2	3.3	4.4	5.4	6.5
	Сжиженный газ (G31)	кг/ч	1.6	2.5	3.3	4.1	4.8
Диаметр форсунок	Природный газ (G20)	мм	2.6	2.8	3.0	3.4	3.6
	Сжиженный газ (G31)	мм	1.5	1.5	1.6	1.8	2.0
Количество форсунок			3				
Максимальное давление газа на входе	мбар		60				
Диаметр дымохода	мм		130		150		
Класс электробезопасности			I				
Электрические параметры							
Степень электрозащиты			IP 20				
Напряжение	В/Гц		230/220/50				
Потребляемая электрическая мощность	Вт		14				
Тип газового клапана			SIT SIGMA 845 / SIEMENS VGU56S.A1109				
Тип розжига			Электронный				
Размеры							
Размеры оборудования (В×Ш×Г)	мм		905×450×450	905×525×450	905×600×450	905×675×450	905×750×450
Размеры упаковки (В×Ш×Г)	мм		1090×650×550	1090×720×550	1090×790×550	1090×860×550	1090×930×550
Вес нетто	кг		90	109	129	148	166
Вес брутто	кг		104	122	140	158	176

Расход топлива и КПД зависят от теплофизических характеристик топлива и прочих условий и могут отличаться от значений, приведенных в таблицах.

KOBOLD PRO



Инструкция по монтажу и эксплуатации



Множественная защита безопасности



Защита от замерзания



Природный газ



Сжиженный газ



KCB-01GC (опция)



KCW-01GC (опция)



Котлы отличаются высоким уровнем надежности, что гарантирует безаварийную и стабильную работу в любое время года. Пользователь продукции KENTATSU может быть твердо уверен в её качестве и долговечности.

Напольные газовые котлы Kobold Pro используются в системах отопления как жилого, так и коммерческого назначения. Эти котлы отличаются легкостью в управлении и экономичностью в эксплуатации.

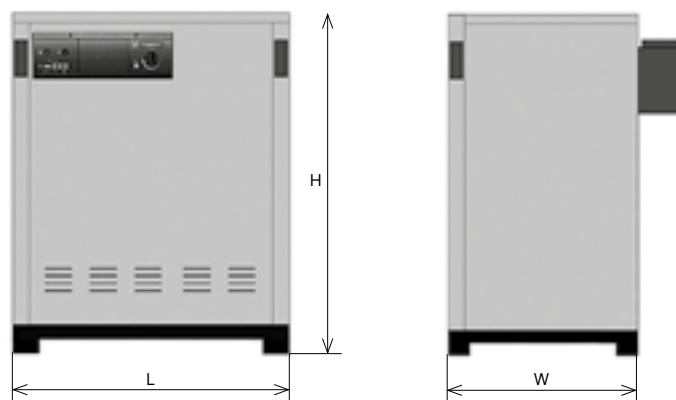
Автоматика управления работой котлов от ведущих европейских производителей.

Котловой блок изготовлен по специальной технологии «Amin Gas», применение которой значительно снижает гидравлическое сопротивление и положительно влияет на равномерность нагрева и долговечность оборудования. В качестве рабочего топлива используется природный или сжиженный газ.

- Газовые напольные атмосферные чугунные котлы Kobold PRO представлены моделями мощностью от 78 до 251 кВт.
- Котлы могут эксплуатироваться на природном или сжиженном газе.
- Интерфейс котлов позволяет произвести настройки даже неподготовленному человеку.
- Панель управления адаптирована под установку погодозависимой автоматики различных производителей (Honeywell, Kromschroeder, Siemens).
- В каскад можно объединить до 16 котлов с использованием дополнительного контроллера.
- Процесс розжига и горения полностью автоматизирован.
- Благодаря электроду ионизации пламени обеспечивается 100 % контроль горения.
- Элегантный дизайн.
- Котлы адаптированы для работы при пониженном входном давлении газа.
- Технология Amin Gas, применяемая при производстве котлового блока, значительно снижает гидравлическое сопротивление и положительно влияет на равномерность нагрева и долговечность оборудования.
- На обратной линии возврата теплоносителя установлены разделители потока для снижения перепадов температуры.
- Автоматика управления работой котлов европейских производителей Honeywell и Dungs.
- Многоуровневая система безопасности гарантирует стабильную и безопасную работу.

Напольные • Газовые котлы с атмосферной горелкой и чугунным теплообменником • Kobold PRO

Габаритные размеры



Технические характеристики

Модель		KOBOLD PRO	05	06	07	08
Мощность						
Количество секций	шт.		5	6	7	8
Тепловая мощность	кВт		78	94	110	126
Тип регулирования			одноступенчатое		двуступенчатое	
КПД	%		92			
Технические параметры						
Температура теплоносителя (мин.-макс.)	°С		30-90			
Давление теплоносителя (макс.)	бар		6			
Давление испытания	бар		10			
Подключение контура отопления	дюйм		2			
Объем воды в котле	л		38.84	45.04	51.24	57.44
Подключение газа	дюйм		3/4			
Рекомендованное входное давление газа	Природный газ (G20)	мбар	21			
	Сжиженный газ (G31)	мбар	37			
Давление газа на форсунке первая ступень (на выходе из газового клапана)	Природный газ (G20)	мбар	15		10	
	Сжиженный газ (G31)	мбар	32		21	
Давление газа на форсунке вторая ступень (на выходе из газового клапана)	Природный газ (G20)	мбар			15	
	Сжиженный газ (G31)	мбар			32	
Расход газа	Природный газ (G20)	м³/ч	9.1	10.9	12.7	14.5
	Сжиженный газ (G31)	кг/ч	6.8	8.2	9.5	10.9
Диаметр форсунок	Природный газ (G20)	мм	3.2			
	Сжиженный газ (G31)	мм	1.8			
Количество форсунок	шт.		5	6	8	9
Диаметр дымохода	мм		200			
Минимальная тяга дымохода	мбар/Па		0.05/5			
Класс электробезопасности			I			
Степень электрозащиты	IP		20			
Напряжение	В/Гц		230/220/50			
Потребляемая электрическая мощность	Вт		14			
Тип газового клапана			Honeywell VR 4605 CB 1041		Dungs DLE 407 B01 S50 - 3/4	
			RESIDIO VR 4605 CB 1058		Honeywell VR420PF - 3/4	
Тип розжига			Электронный			
Размеры						
Размеры оборудования (В×Ш×Г)	мм		1000×650×750	1000×750×750	1000×850×750	1000×950×750
Размеры упаковки (В×Ш×Г)	мм		1250×830×1085	1250×930×1085	1250×1030×1085	1250×1130×1085
Вес нетто	кг		314	362	410	458
Вес брутто	кг		339	387	435	483

Расход топлива и КПД зависят от теплофизических характеристик топлива и прочих условий и могут отличаться от значений, приведенных в таблицах.

Технические характеристики

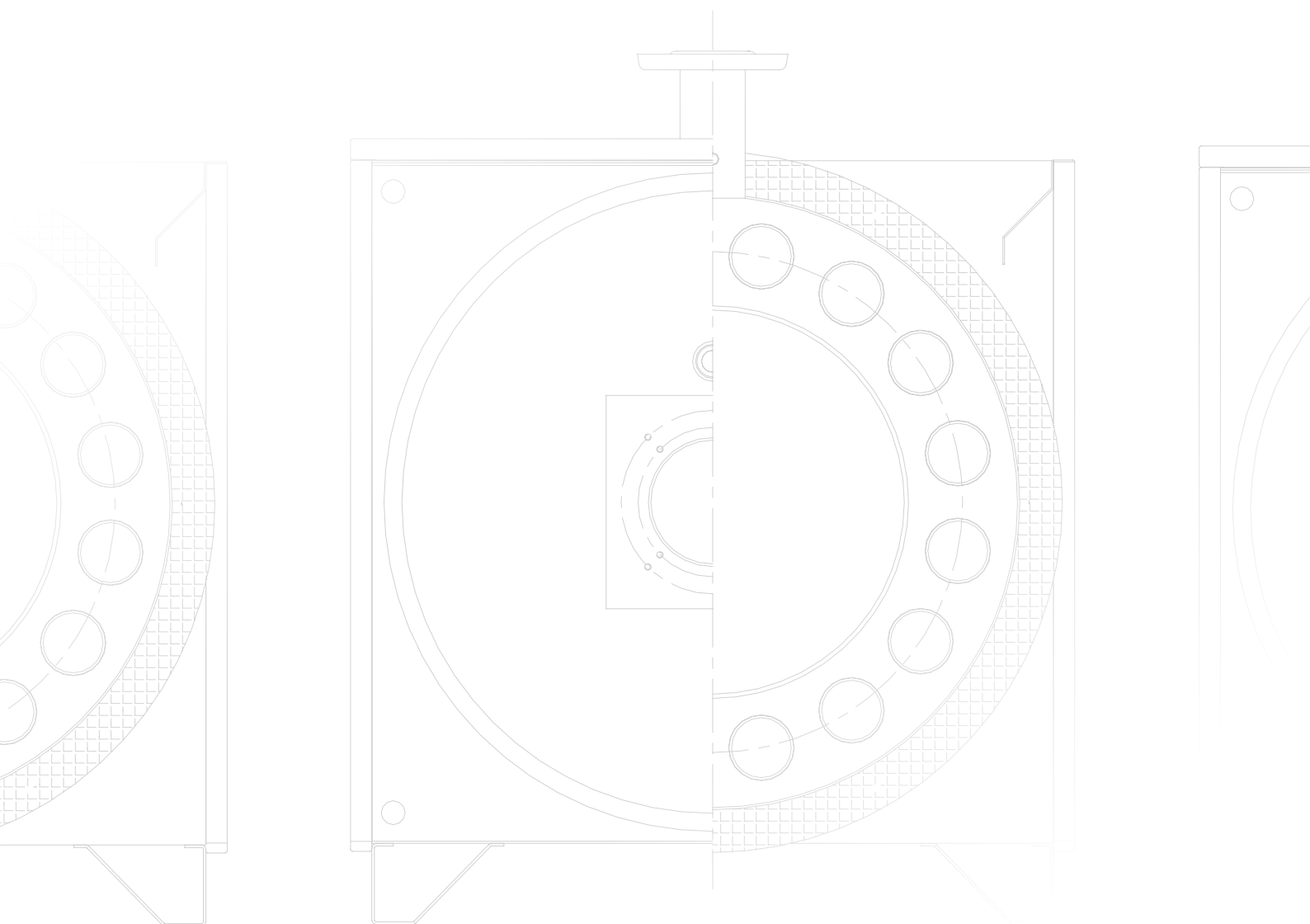
Модель		KOBOLD PRO	09	10	11	12
Мощность						
Количество секций		шт.	9	10	11	12
Тепловая мощность		кВт	142	157	173	188
Тип регулирования			двуступенчатое			
КПД		%	92			
Технические параметры						
Температура теплоносителя (мин.-макс.)		°С	30-90			
Давление теплоносителя (макс.)		бар	6			
Давление испытания		бар	10			
Диаметр подключения контура отопления		дюйм	2			
Объем воды в котле		л	63.64	69.84	76.04	82.24
Подключение газа		дюйм	3/4	1	1	1 1/4
Рекомендованное входное давление газа	Природный газ (G20)	мбар	21			
	Сжиженный газ (G31)	мбар	37			
Давление газа на форсунке первая ступень (на выходе из газового клапана)	Природный газ (G20)	мбар	10			
	Сжиженный газ (G31)	мбар	21			
Давление газа на форсунке вторая ступень (на выходе из газового клапана)	Природный газ (G20)	мбар	15			
	Сжиженный газ (G31)	мбар	32			
Расход газа	Природный газ (G20)	м³/ч	16.4	18.2	20	21.8
	Сжиженный газ (G31)	кг/ч	12.3	13.6	15	16.4
Диаметр форсунок	Природный газ (G20)	мм	3.2			
	Сжиженный газ (G31)	мм	1.8			
Количество форсунок		шт.	11	11	13	15
Диаметр дымохода		мм	250			
Минимальная тяга дымохода		мбар/Па	0.05/5			
Класс электробезопасности			I			
Степень электрозащиты		IP	20			
Напряжение		В/Гц	230/220/50			
Потребляемая электрическая мощность		Вт	14			
Тип газового клапана			Dungs DLE 407 B01 S50 - 3/4		DUNGS DLE 410 B01 S50 - 1	
			Honeywell VR420PA1000-0000 - 3/4		Honeywell VR425PA 1005-0000-1	
Тип розжига			Электронный			
Размеры						
Размеры оборудования (В×Ш×Г)		мм	1000×1050×750	1000×1150×750	1000×1250×750	1000×1350×750
Размеры упаковки (В×Ш×Г)		мм	1250×1230×1135	1250×1330×1135	1250×1430×1135	1250×1530×1135
Вес нетто		кг	506	554	602	650
Вес брутто		кг	531	579	627	675

Напольные • Газовые котлы с атмосферной горелкой и чугунным теплообменником • Kobold PRO

Технические характеристики

Модель		KOBOLD PRO	13	14	15	16
Мощность						
Количество секций		шт.	13	14	15	16
Тепловая мощность		кВт	204	220	236	251
Тип регулирования			двуступенчатое			
КПД		%	92			
Технические параметры						
Температура теплоносителя (мин.-макс.)		°С	30-90			
Давление теплоносителя (макс.)		бар	6			
Давление испытания		бар	10			
Диаметр подключения контура отопления		дюйм	2			
Объем воды в котле		л	88.44	99.64	100.84	107.04
Подключение газа		дюйм	1 1/4			
Рекомендованное входное давление газа	Природный газ (G20)	мбар	21			
	Сжиженный газ (G31)	мбар	37			
Давление газа на форсунке первая ступень (на выходе из газового клапана)	Природный газ (G20)	мбар	10			
	Сжиженный газ (G31)	мбар	21			
Давление газа на форсунке вторая ступень (на выходе из газового клапана)	Природный газ (G20)	мбар	15			
	Сжиженный газ (G31)	мбар	32			
Расход газа	Природный газ (G20)	м³/ч	23.6	25.5	27.3	29.1
	Сжиженный газ (G31)	кг/ч	17.7	19.1	20.5	21.8
Диаметр форсунок	Природный газ (G20)	мм	3.2			
	Сжиженный газ (G31)	мм	1.8			
Количество форсунок		шт	16	17	19	20
Диаметр дымохода		мм	300			
Минимальная тяга дымохода		мбар/Па	0.05/5			
Класс электробезопасности			I			
Степень электрозащиты		IP	20			
Напряжение		В/Гц	230/220/50			
Потребляемая электрическая мощность		Вт	14			
Тип газового клапана			Dungs MB - ZRDLE 412 B01 S50 - 1 1/4			
			Honeywell VR434PF - 1 1/4			
Тип розжига			Электронный			
Размеры						
Размеры оборудования (В×Ш×Г)		мм	1000×1450×750	1000×1550×750	1000×1650×750	1000×950×750
Размеры упаковки (В×Ш×Г)		мм	1250×1630×1185	1250×1730×1185	1250×1830×1185	1250×1930×1185
Вес нетто		кг	698	746	794	842
Вес брутто		кг	723	771	819	867





Котлы под наддувную горелку



RVS2, RVS3



Инструкция по монтажу и эксплуатации

RVS2

2-ходовые



KCB-01GC (опция)



KCW-01GC (опция)



Природный газ



Сжиженный газ



Дизельное топливо



Стальные водогрейные жаротрубные котлы RVS2 разработаны специально для Российского рынка ведущими специалистами компании KENTATSU и полностью адаптированы к российским условиям. Оборудование KENTATSU широко применяется в Российской Федерации и успешно экспортируется в страны Европы, Азии и СНГ. Европейское качество по доступным ценам позволило завоевать доверие миллионов потребителей.

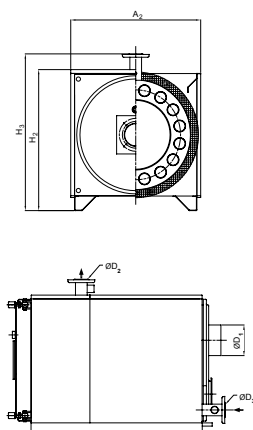
Стальные водогрейные жаротрубные котлы предназначены для работы в системах отопления.

Цилиндрический устойчивый к высокому давлению цельносварной стальной корпус, турбулизаторы из специальной стали повышают теплопередачу, большая камера сгорания обеспечивает полное сгорание топлива и оптимально низкую температуру уходящих газов.

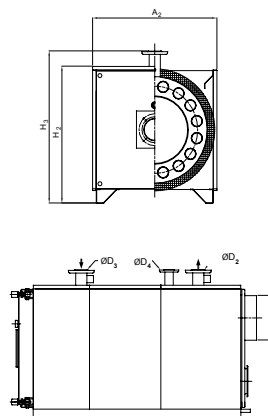
- Напольные стальные 2-ходовые жаротрубные котлы под наддувную горелку представлены моделями мощностью от 93 до 3488 кВт.
- Элегантный современный внешний вид. Кожух котла горячеоцинкованный, покрыт двойным слоем защитной краски.
- В изоляции передней дверцы используется устойчивый к высоким температурам отражающий материал.
- Цилиндрический устойчивый к высокому давлению цельносварной стальной корпус.
- Совместимость с горелками большинства известных производителей.
- Большая камера сгорания обеспечивает полное сгорание топлива и оптимально низкую температуру уходящих газов.
- Котлы предназначены для работы с вентиляторными горелками работающие на природном или сжиженном газе, дизельном топливе и мазуте.
- Котлы имеют два полных хода движения дымовых газов.
- Сталь S235JR.
- В целях дополнительной безопасности на дымосборной части котла установлен взрывной клапан, который сбрасывает резкое критическое давление в топочной камере.

Габаритные размеры

RVS2-80~180, RVS-200~1000



RVS2-1250~2000, RVS-2500~3000



Напольные • Стальные водогрейные жаротрубные котлы с реверсивной камерой сгорания под наддувную горелку • RVS2

Технические характеристики

Модель		RVS2	30	40	50	60	70	80	100
Мощность									
Номинальная тепловая мощность		кВт	35	47	58	70	81	93	116
		ккал/ч	30 000	40 000	50 000	60 000	70 000	80 000	100 000
Минимальная выходная		кВт	10.5	14	17.4	20.9	24.4	27.9	34.9
		ккал/ч	9 000	12 000	15 000	18 000	21 000	24 000	30 000
КПД	при загрузке 100 %	%	92.8	92.4	92.6	92.6	92.2	92.8	92.8
	при загрузке 30 %		96 ориентировочно						
Конструкция		-	С реверсивной топкой, Низкотемпературный, Под умеренным давлением В23 Тип ** Класс Эффективности, Стальной водогрейный котёл						
Условия эксплуатации									
Ограничительный предельный термостат		°C	95						125
Максимальная рабочая температура		°C	90						115
Минимальная температура обратки		°C	55						55
Рабочее давление		бар	3						6
Давление тестируемое		бар	5						9
Электрическое соединение		-	230 В, 50 Гц						
Рекомендуемые виды топлива		-	Жидкое топливо, натуральный газ, сжиженный газ						
Необходимое давление за котлом в дымоходе		мбар	-0.4 ~ 0						
Потери при простое		%	0.16	0.14	0.12	0.12	0.11	0.1	0.1
Аэродинамическое сопротивление		мбар	0.17	0.23	0.27	0.6	0.6	0.65	0.7
Гидравлическое сопротивление		мбар	0.38	0.63	0.76	0.82	0.95	1.34	1.7
Размеры									
Ширина котла, A ₁		мм	600	600	600	660	660	660	660
Ширина котла с обшивкой, A ₂		мм	650	650	650	710	710	710	710
Глубина котла, B		мм	766	866	966	1 015	1 115	1 155	1 170
Высота котла, H ₁		мм	695	695	695	755	755	755	755
Высота с обшивкой, H ₂		мм	720	720	720	780	780	780	780
Высота до подающего фланца, H ₃		мм	771	771	771	822	822	822	853
Размер дымохода (внешний диаметр), D ₁		мм	150	150	150	200	200	200	200
Высота подключения дымохода, H ₄		мм	525	525	525	555	555	555	555
Вес котла (без обшивки, без упаковки)		кг	131	156	160	192.5	212.2	232	240
Панели обшивки	Размеры упаковки (WxHxD)	мм	580×700×140	680×700×140	780×700×140	800×750×150	780×930×150	725×697×123	725×697×123
	Вес упаковки	кг	13	15	17	17.5	19.8	21	21
Монтажные данные									
Подсоединение подачи воды	Диаметр, D ₂	дюйм	1¼	1¼	1¼	1½	1½	1½	2
	Размер, C	мм	265	265	265	280	280	280	280
Подключение циркуляции выход, D		дюйм	-	-	-	-	-	-	-
Подсоединение обратной воды	Диаметр, D ₃	дюйм	1¼	1¼	1¼	1½	1½	1½	2
	Размер, E	мм	140	140	140	150	150	150	150
	Размер, F	мм	70	70	70	80	80	80	80
Подключение циркуляции вход, G		дюйм	¾	¾	¾	¾	¾	1	1
Заполнение и дренаж, D ₄		дюйм	½	½	½	½	¾	¾	¾
Отвод конденсата, D ₅		дюйм	½	½	½	½	¾	¾	¾
Объем водяного контура		л	47	54	65	86	93	91	119
Другие характеристики									
Объем газовой части котла		м³	0.046	0.06	0.071	0.085	0.103	0.129	0.14
Объем дымовой камеры		м³	0.026	0.026	0.026	0.031	0.031	0.031	0.031
Диаметр камеры сгорания		мм	315	315	315	340	340	340	340
Длина камеры сгорания		мм	350	450	550	600	700	740	740
Объем камеры сгорания		м³	0.027	0.035	0.043	0.054	0.064	0.067	0.067
Объемная нагрузка на камеру сгорания		ккал/м³	1 099 872	1 140 608	1 166 531	1 101 418	1 101 418	1 190 722	1 488 403
Общая площадь нагрева котла		м²	1.163	1.609	1.884	2.122	2.730	3.204	3.546
Теплонапряженность котла		ккал/м²	25 800	24 865	26 535	28 276	25 638	24 970	28 198
Нормы выбросов									
Температура уходящих газов	при загрузке 100 %	°C	170-190						
	при загрузке 30 %		120-140						
Массовый расход дымовых газов		кг/ч	58	78	97	116	136	155	195
CO	при загрузке 100 %	мг/кВтч	< 85						
	Ограничение, Нат Газ		≤ 100 (согласно EN 303)						
	Ограничение, Жид Топливо		≤ 110 (согласно EN 303)						
NOx	при загрузке 100 %	мг/кВтч	< 170						
	Ограничение, Нат Газ		≤ 170 (согласно EN 303)						
	Ограничение, Жид Топливо		≤ 250 (согласно EN 303)						

Напольные • Стальные водогрейные жаротрубные котлы с реверсивной камерой сгорания под наддувную горелку • RVS2

Технические характеристики

Модель	RVS2	120	125	140	150	160	180	200	250	
Мощность										
Номинальная тепловая мощность	кВт	140	145	163	174	186	209	233	291	
	ккал/ч	120 000	125 000	140 000	150 000	160 000	180 000	200 000	250 000	
Минимальная выходная	кВт	41.9	43.6	48.8	52.3	55.8	62.8	69.8	87.2	
	ккал/ч	36 000	37 500	42 000	45 000	48 000	54 000	60 000	75 000	
КПД	при загрузке 100 %	%	92.8	92.8	92.8	92.9	92.7	92.8	93.0	93.1
	при загрузке 30 %		96 ориентировочно							
Условия эксплуатации										
Конструкция	-	С реверсивной топкой, Низкотемпературный, Под умеренным давлением В23 Тип ** Класс Эффективности, Стальной водогрейный котёл								
Ограничительный предельный термостат	°С	125								
Максимальная рабочая температура	°С	115								
Минимальная температура обратки	°С	55								
Рабочее давление	бар	6								
Давление тестируемое	бар	9								
Электрическое соединение	-	230 В (AC) , 50 Гц								
Рекомендуемые виды топлива	-	Жидкое топливо & Натуральный газ, Сжиженный газ								
Необходимое давление за котлом в дымоходе	мбар	-0.4 ~ 0								
Потери при простое	%	0.09	0.09	0.09	0.09	0.09	0.08	0.32	0.28	
Аэродинамическое сопротивление	мбар	1	1.02	1.14	1.18	1.26	1.33	1.52	1.78	
Гидравлическое сопротивление	мбар	2.2	3	2.4	4	2.7	3	12	14	
Размеры										
Ширина котла, A ₁	мм	800	800	800	800	800	800	873	873	
Ширина котла с обшивкой, A ₂	мм	850	850	850	850	850	850	923	923	
Глубина котла, B	мм	1 417	1 417	1 417	1 417	1 417	1 467	1 425	1 425	
Высота котла, H ₁	мм	895	895	895	895	895	895	968	968	
Высота с обшивкой, H ₂	мм	920	920	920	920	920	920	993	993	
Высота до подающего фланца, H ₃	мм	992	992	992	1 024	1 024	1 024	1 104	1 104	
Размер дымохода (внешний диаметр), D ₁	мм	200	200	200	200	200	200	250	250	
Высота подключения дымохода, H ₄	мм	625	625	625	625	625	625	744	744	
Вес котла (без обшивки, без упаковки)	кг	347	353	355	412	412	426	507	534	
Панели обшивки	Размеры упаковки (WxHxD)	мм	777×870×306				827×870×306		822×943×306	
	Вес упаковки	кг	23	23	23	23	23	25	27	27
Монтажные данные										
Подсоединение подачи воды	Диаметр, D ₂	дюйм	2	2	2	NW 65	NW 65	NW 65	NW 65	NW 65
	Размер, C	мм	335	335	335	335	335	335	355	335
Подключение циркуляции выход, D	дюйм	-	-	-	1½	1½	1½	1½	1½	
Подсоединение обратной воды	Диаметр, D ₃	дюйм	2	2	2	NW 65	NW 65	NW 65	NW 65	NW 65
	Размер, E	мм	170	170	170	170	170	170	195	195
	Размер, F	мм	100	100	100	100	100	100	125	125
Подключение циркуляции вход, G	дюйм	1	1	1	1	1	1	1½	1½	
Заполнение и дренаж, D ₄	дюйм	¾	¾	¾	¾	¾	¾	¾	¾	
Отвод конденсата, D ₅	дюйм	¾	¾	¾	¾	¾	¾	¾	¾	
Объем водяного контура	л	181	177	172	168	168	170	194	170	
Другие характеристики										
Объем газовой части котла	м³	0.218	0.222	0.222	0.23	0.23	0.245	0.363	0.383	
Объем дымовой камеры	м³	0.046	0.046	0.046	0.046	0.046	0.046	0.061	0.061	
Диаметр камеры сгорания	мм	450	450	450	450	450	450	550	550	
Длина камеры сгорания	мм	950	950	950	950	950	1 000	1 040	1 040	
Объем камеры сгорания	м³	0.151	0.151	0.151	0.151	0.151	0.159	0.247	0.247	
Объемная нагрузка на камеру сгорания	ккал/м³	794 223	827 316	926 594	992 779	1 058 965	1 131 768	809 434	1 011 792	
Общая площадь нагрева котла	м²	4.745	4.963	5.182	5.400	5.400	5.878	6.274	7.445	
Теплонапряженность котла	ккал/м²	25 288	25 184	27 019	27 780	29 632	30 625	31 876	33 578	
Нормы выбросов										
Температура уходящих газов	при загрузке 100 %	°С	170-190							
	при загрузке 30 %		120-140							
Массовый расход дымовых газов	кг/ч	232	242	274	293	313	348	387	484	
CO	при загрузке 100 %	мг/кВтч	< 85						< 40	
	Ограничение, Нат Газ		≤ 100 (согласно EN 303)							
	Ограничение, Жид Топливо		≤ 110 (согласно EN 303)							
NOx	при загрузке 100 %	мг/кВтч	< 170						< 160	
	Ограничение, Нат Газ		≤ 170 (согласно EN 303)							
	Ограничение, Жид Топливо		≤ 250 (согласно EN 303)							

Напольные • Стальные водогрейные жаротрубные котлы с реверсивной камерой сгорания под наддувную горелку • RVS2

Технические характеристики

Модель	RVS2	300	350	400	500	600	700	800	900	1000	
Мощность											
Номинальная тепловая мощность	кВт	349	407	465	581	698	814	930	1 047	1 163	
	ккал/ч	300 000	350 000	400 000	500 000	600 000	700 000	800 000	900 000	1 000 000	
Минимальная выходная	кВт	104.7	122.1	139.5	174.4	209.3	244.2	279.1	314	348.8	
	ккал/ч	90 000	105 000	120 000	150 000	180 000	210 000	240 000	270 000	300 000	
КПД	при загрузке 100 %	%	93.1	93.1	93.0	93.0	93.1	93.1	93.2	92.6	92.0
	при загрузке 30 %		96 ориентировочно								
Условия эксплуатации											
Конструкция	-	С реверсивной топкой, Низкотемпературный, Под умеренным давлением В23 Тип ** Класс Эффективности, Стальной водогрейный котёл									
Ограничительный предельный термостат	°С	125									
Максимальная рабочая температура	°С	115									
Минимальная температура обратки	°С	55									
Рабочее давление	бар	6									
Давление тестируемое	бар	9									
Электрическое соединение	-	230 В (AC) , 50 Гц									
Рекомендуемые виды топлива	-	Жидкое топливо & Naturalный газ, Сжиженный газ									
Необходимое давление за котлом в дымоходе	мбар	-0.4 ~ 0									
Потери при простое	%	0.27	0.25	0.24	0.17	0.17	0.16	0.16	0.16	0.16	
Аэродинамическое сопротивление	мбар	1.46	1.64	1.6	1.6	1.82	2.3	2.56	2.8	3	
Гидравлическое сопротивление	мбар	14	15	15	16	16	18	20	22	22	
Размеры											
Ширина котла, A ₁	мм	990	990	990	1 190	1 190	1 400	1 400	1 400	1 400	
Ширина котла с обшивкой, A ₂	мм	1 040	1 040	1 040	1 240	1 240	1 450	1 450	1 450	1 450	
Глубина котла, B	мм	1 734	1 734	1 964	2 005	2 005	2 400	2 400	2 400	2 400	
Высота котла, H ₁	мм	1 085	1 085	1 085	1 285	1 285	1 495	1 495	1 495	1 495	
Высота с обшивкой, H ₂	мм	1 110	1 110	1 110	1 310	1 310	1 520	1 520	1 520	1 520	
Высота до подающего фланца, H ₃	мм	1 305	1 305	1 305	1 511	1 511	1 700	1 700	1 700	1 700	
Размер дымохода (внешний диаметр), D ₁	мм	300	300	300	400	400	450	450	450	450	
Высота подключения дымохода, H ₂	мм	821	821	821	956	956	1 045	1 045	1 045	1 045	
Вес котла (без обшивки, без упаковки)	кг	829	860	951	1 274	1 348	1 820	1 877	1 934	2 025	
Панели обшивки	Размеры упаковки (WxHxD)	мм	989x1060x306		989x1060x345	1081x1260x306		730x1460x220 2 шт.			
	Вес упаковки	кг	36	36	42	49	49	77	77	77	77
Монтажные данные											
Подсоединение подачи воды	Диаметр, D ₂	дюйм	NW 80	NW 80	NW 80	NW 100	NW 100	NW 125	NW 125	NW 125	NW 125
	Размер, C	мм	442	442	442	615	615	605	605	605	605
Подключение циркуляции выход, D	Диаметр, D ₃	дюйм	1½	2	2	2	2	2½	2½	2½	2½
Подсоединение обратной воды	Диаметр, D ₃	дюйм	NW 80	NW 80	NW 80	NW 100	NW 100	NW 125	NW 125	NW 125	NW 125
	Размер, E	мм	203	203	203	208	208	230	230	230	230
	Размер, F	мм	133	133	133	138	138	160	160	160	160
Подключение циркуляции вход, G	Диаметр, D ₃	дюйм	1¼	1¼	1¼	1½	1½	2	2	2	2
Заполнение и дренаж, D ₄	Диаметр, D ₃	дюйм	¾	¾	¾	¾	¾	1	1	1	1
Отвод конденсата, D ₅	Диаметр, D ₃	дюйм	¾	¾	¾	¾	¾	¾	¾	¾	¾
Объем водяного контура	л	293	269	315	661	606	988	947	947	882	
Другие характеристики											
Объем газовой части котла	м³	0.574	0.594	0.712	0.912	0.958	1.486	1.52	1.52	1.575	
Объем дымовой камеры	м³	0.09	0.09	0.09	0.209	0.209	0.315	0.315	0.315	0.315	
Диаметр камеры сгорания	мм	635	635	635	700	700	860	860	860	860	
Длина камеры сгорания	мм	1 270	1 270	1 500	1 445	1 445	1 730	1 730	1 730	1 730	
Объем камеры сгорания	м³	0.402	0.402	0.475	0.579	0.579	1.005	1.005	1.005	1.005	
Объемная нагрузка на камеру сгорания	ккал/м³	745 899	870 216	842 037	899 117	1 078 940	696 571	796 081	895 591	995 101	
Общая площадь нагрева котла	м²	9.186	10.326	10.785	16.327	18.946	22.214	24.166	26.118	29.240	
Теплонапряженность котла	ккал/м²	32 658	33 894	37 088	30 624	31 669	31 511	33 104	34 459	34 199	
Нормы выбросов											
Температура уходящих газов	при загрузке 100 %	°С	170-190								
	при загрузке 30 %		120-140								
Массовый расход дымовых газов	кг/ч	582	679	775	968	1 168	1 368	1 558	1 752	1 942	
СО	при загрузке 100 %	мг/кВтч	< 40								
	Ограничение, Нат Газ		≤ 100 (согласно EN 303)								
	Ограничение, Жид Топливо		≤ 110 (согласно EN 303)								
NOx	при загрузке 100 %	мг/кВтч	< 160								
	Ограничение, Нат Газ		≤ 170 (согласно EN 303)								
	Ограничение, Жид Топливо		≤ 250 (согласно EN 303)								

Напольные • Стальные водогрейные жаротрубные котлы с реверсивной камерой сгорания под наддувную горелку • RVS2

Технические характеристики

Модель		RVS2	1250	1500	1750	2000	2500	3000	
Мощность									
Номинальная тепловая мощность	кВт		1 453	1 744	2 035	2 326	2 907	3 488	
	ккал/ч		1 250 000	1 500 000	1 750 000	2 000 000	2 500 000	3 000 000	
Минимальная выходная	кВт		436	523.3	610.5	697.7	872.1	1046.5	
	ккал/ч		375 000	450 000	525 000	600 000	750 000	900 000	
КПД	при загрузке 100 %	%	90.5	89.0	89.0	89.0	90.0	90.0	
	при загрузке 30 %		92 ориентировочно						
Условия эксплуатации									
Конструкция	-	С реверсивной топкой, Низкотемпературный, Под умеренным давлением В23 Тип ** Класс Эффективности, Стальной водогрейный котёл							
Ограничительный предельный термостат	°С	125							
Максимальная рабочая температура	°С	115							
Минимальная температура обратки	°С	55							
Рабочее давление	бар	6							
Давления тестируемое	бар	9							
Электрическое соединение	-	230 В (АС) , 50 Гц							
Рекомендуемые виды топлива	-	Жидкое топливо & Натуральный газ, Сжиженный газ							
Необходимое давление за котлом в дымоходе	мбар	-0.4 ~ 0							
Потери при простое	%	0.15	0.15	0.15	0.15	0.15	0.15	0.15	
Аэродинамическое сопротивление	мбар	3.68	3.83	4.75	4.93	5.02	5.02	4.46	
Гидравлическое сопротивление	мбар	28	31	35	46	48	48	50	
Размеры									
Ширина котла, А ₁	мм	1 500	1 500	1 600	1 600	1 840	2 000	2 000	
Ширина котла с обшивкой, А ₂	мм	1 550	1 550	1 650	1 650	1 890	2 050	2 050	
Глубина котла, В	мм	2 800	3 100	3 000	3 268	3 300	3 670	3 670	
Высота котла, Н ₁	мм	1 595	1 595	1 695	1 695	1 960	2 120	2 120	
Высота с обшивкой, Н ₂	мм	1 620	1 620	1 720	1 720	1 985	2 145	2 145	
Высота до подающего фланца, Н ₃	мм	1 810	1 810	1 918	1 918	2 171	2 325	2 325	
Размер дымохода (внешний диаметр), D ₁	мм	500	500	500	500	600	600	600	
Высота подключения дымохода, Н ₄	мм	1 123	1 123	1 277	1 277	1 406	1 480	1 480	
Вес котла (без обшивки, без упаковки)	кг	2 703	3 026	3 455	3 743	4 864	5 924	5 924	
Панели обшивки	Размеры упаковки(ВхНхD)	мм	750×1600×160 3 шт.			764×1670×605 3 шт.		764×1910×592 3 шт. 854×2070×592 3 шт.	
	Вес упаковки	кг	88	99	105	111	127.5	150	
Монтажные данные									
Подсоединение подачи воды	Диаметр, D ₂	дюйм	NW 150	NW 150	NW 150	NW 150	NW 200	NW 200	
	Размер, С	мм	1895	2235	2150	2400	2400	2765	
Подключение циркуляции выход, D	дюйм	2½	3	3	4	4	4		
Подсоединение обратной воды	Диаметр, D ₃	дюйм	NW 150	NW 150	NW 150	NW 150	NW 200	NW 200	
	Размер, E	мм	1305	1645	1545	1795	1795	2160	
Подключение циркуляции вход, F	мм	2½	2½	2½	2½	2½	3		
Подключение аварийного клапана	Диаметр, D ₄	дюйм	1	1	1	1	NW 100	NW 100	
	Размер, G		-	-	-	-	450	400	
Заполнение и дренаж, D ₅	дюйм	¾	¾	¾	¾	1	1		
Отвод конденсата, D ₆	дюйм	-	-	-	-	¾	¾		
Объем водяного контура	л	1 370	1 578	1 652	1 813	2 568	3 379		
Другие характеристики									
Объем газовой части котла	м³	2.099	2.463	2.865	3.183	3.83	5.172		
Объем дымовой камеры	м³	0.339	0.331	0.424	0.424	0.565	0.694		
Диаметр камеры сгорания	мм	880	879	1 000	999	1 050	1 180		
Длина камеры сгорания	мм	2 145	2 490	2 400	2 650	2 640	3 000		
Объем камеры сгорания	м³	1.305	1.511	1.885	2.077	2.286	3.282		
Объемная нагрузка на камеру сгорания	ккал/м³	958 137	992 714	928 404	962 860	1 093 623	914 421		
Общая площадь нагрева котла	м²	39.436	45.333	48.918	53.669	79.391	96.885		
Теплонапряженность котла	ккал/м²	31 697	33 088	35 774	37 266	31 490	30 965		
Нормы выбросов									
Температура уходящих газов	при загрузке 100 %	°С	170-190						
	при загрузке 30 %		120-140						
Массовый расход дымовых газов	кг/ч	2 429	2 900	3 400	3 886	4 859	5 830		
СО	при загрузке 100 %	мг/кВтч	< 40				< 50		
	Ограничение, Нат Газ		≤ 100						
	Ограничение, Жид Топливо		≤ 110						
NOx	при загрузке 100 %	мг/кВтч	< 160						
	Ограничение, Нат Газ		≤ 170						
	Ограничение, Жид Топливо		≤ 250						

Напольные • Стальные водогрейные жаротрубные котлы с реверсивной камерой сгорания под наддувную горелку • RVS3



Инструкция
по монтажу
и эксплуатации

RVS3

3-ходовые



КСВ-01GC
(опция)



КСВ-01GC
(опция)



Природный
газ



Сжиженный
газ



Дизельное
топливо



Стальные водогрейные жаротрубные котлы RVS3 разработаны специально для Российского рынка ведущими специалистами компании KENTATSU и полностью адаптированы к российским условиям. Оборудование KENTATSU широко применяется в Российской Федерации и успешно экспортируется в страны Европы, Азии и СНГ. Европейское качество по доступным ценам позволило завоевать доверие миллионов потребителей.

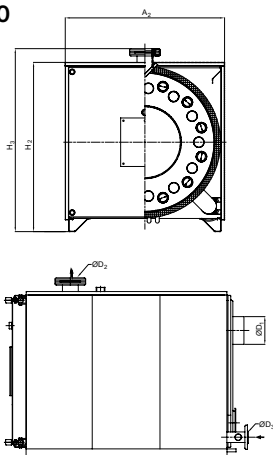
Стальные водогрейные жаротрубные котлы предназначены для работы в системах отопления.

Цилиндрический устойчивый к высокому давлению цельносварной стальной корпус, турбулизаторы из специальной стали повышают теплопередачу, большая камера сгорания обеспечивает полное сгорание топлива и оптимально низкую температуру уходящих газов.

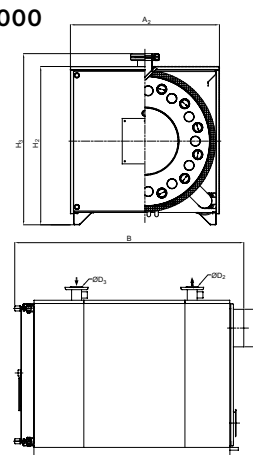
- Напольные стальные 3-ходовые жаротрубные котлы под наддувную горелку представлены моделями мощностью от 116 до 5814 кВт.
- Элегантный современный внешний вид. Кожух котла горячеоцинкованный, покрыт двойным слоем защитной краски.
- В изоляции передней дверцы используется устойчивый к высоким температурам отражающий материал.
- Цилиндрический устойчивый к высокому давлению цельносварной стальной корпус.
- Турбулизаторы из специальной стали повышают теплопередачу.
- Совместимость с горелками большинства известных производителей.
- Большая камера сгорания обеспечивает полное сгорание топлива и оптимально низкую температуру уходящих газов.
- Котлы предназначены для работы с вентиляторными горелками работающие на природном или сжиженном газе, дизельном топливе и мазуте.
- Котлы имеют три полных хода движения дымовых газов.
- Сталь S235JR.
- В целях дополнительной безопасности на дымосборной части котла установлен взрывной клапан, который сбрасывает резкое критическое давление в топочной камере.

Габаритные размеры

RVS3-100~1000



RVS3-1250~5000



Технические характеристики

Модель		RVS3	100	150	200	250	300	350
Мощность								
Номинальная тепловая мощность	кВт		116	174	233	291	349	407
	ккал/ч		100 000	150 000	200 000	250 000	300 000	350 000
Минимальная выходная	кВт		35	52	69.8	87.2	104.7	122.1
	ккал/ч		30 000	45 000	60 000	75 000	90 000	105 000
КПД	при загрузке 100 %	%	93.9	93.9	93.9	93.9	93.7	93.5
	при загрузке 30 %		96 ориентировочно					
Условия эксплуатации								
Конструкция	-	С трехходовой топкой, Низкотемпературный, Под умеренным давлением В23 Тип ** Класс Эффективности, Стальной водогрейный котел						
Ограничительный предельный термостат	°C	125						
Максимальная рабочая температура	°C	115						
Минимальная температура обратки	°C	55						
Рабочее давление	бар	6						
Давления тестируемое	бар	9						
Электрическое соединение	-	230 В (AC) , 50 Гц						
Рекомендуемые виды топлива	-	Жидкое топливо & Натуральный газ, Сжиженный газ						
Необходимое давление за котлом в дымоходе	мбар	-0.4 ~ 0						
Потери при простое	%	0.1	0.33	0.32	0.28	0.27	0.25	
Аэродинамическое сопротивление	мбар	1.13	2.27	2.18	2.19	2.19	2.07	
Гидравлическое сопротивление	мбар	0.32	0.5	0.92	1.25	2.09	2.35	
Размеры								
Ширина котла, A ₁	мм	725	800	990			990	
Ширина котла с обшивкой, A ₂	мм	775	850	1 040			1 040	
Глубина котла, B	мм	1 173	1 373	1 423		1 423	1 573	
Высота котла, H ₁	мм	820	895	1 085			1 086	
Высота с обшивкой, H ₂	мм	846	920	1 110			1 111	
Высота до подающего фланца, H ₃	мм	903	1 028	1 202			1 202	
Размер дымохода (внешний диаметр), D ₁	мм	200	200	250			300	
Высота подключения дымохода, H ₄	мм	663	700	800			800	
Вес котла (без обшивки, без упаковки)	кг	325	415	585	640	720	795	
Панели обшивки	Размеры упаковки (WxHxD)	мм	220x520x810	310x425x880	310x445x1075			310x590x1075
	Вес упаковки	кг	20	27	34	34	34	38
Монтажные данные								
Подсоединение подачи воды	Диаметр, D ₂	дюйм	2"	NW 65			NW 80	
	Размер, C	мм	340	340	355	345	355	
Подключение циркуляции выход, D	дюйм	1"	1c"	1½"			2"	
Подсоединение обратной воды	Диаметр, D ₃	дюйм	2"	NW 65			NW 80	
	Размер, E	мм	155	155	205		195	
	Размер, F	мм	610	610	110		100	
Подключение циркуляции вход, F	дюйм	1"			1¼"			
Заполнение и дренаж, D ₄	дюйм					¾"		
Отвод конденсата, D ₅	дюйм					¾"		
Объем водяного контура	л	151	240	326		248	246	
Другие характеристики								
Объем газовой части котла	м³	0.13	0.18	0.282			0.356	0.386
Объем дымовой камеры	м³	0.022	0.022	0.05			0.05	
Диаметр камеры сгорания	мм	300	300	412			410	
Длина камеры сгорания	мм	750	900	950			950	1 000
Rear Furnace Tube Inner Diameter	мм	487	559	656			656	
Rear Furnace Tube Length	мм	190	190	210			190	
Объем камеры сгорания	м³	0.079	0.099	0.169			0.117	0.179
Объемная нагрузка на камеру сгорания	ккал/м³	1 265 823	1 515 152	1 183 432	1 479 290	2 557 545	1 955 307	
Общая площадь нагрева котла	м²	3.973	5.450	7.760	10.048	12.080	13.620	
Теплонапряженность котла	ккал/м²	25 170	27 523	25 773	24 881	24 834	25 698	
Нормы выбросов								
Температура уходящих газов	при загрузке 100 %	°C	170-190					
	при загрузке 30 %		120-140					
Массовый расход дымовых газов	кг/ч	109	162	202	269	323	378	
CO	при загрузке 100 %	мг/кВтч	< 40					
	Ограничение, Нат Газ		≤ 100 (согласно EN 303)					
	Ограничение, Жид Топливо		≤ 110 (согласно EN 303)					
NOx	при загрузке 100 %	мг/кВтч	< 160					
	Ограничение, Нат Газ		≤ 170 (согласно EN 303)					
	Ограничение, Жид Топливо		≤ 250 (согласно EN 303)					

Напольные • Стальные водогрейные жаротрубные котлы с реверсивной камерой сгорания под наддувную горелку • RVS3

Технические характеристики

Модель		RVS3	400	500	600	700	800	1000
Мощность								
Номинальная тепловая мощность		кВт	465	581	698	814	930	1 163
		ккал/ч	400 000	500 000	600 000	700 000	800 000	1 000 000
Минимальная выходная		кВт	139.5	174.4	209.3	244.2	279.1	348.8
		ккал/ч	120 000	150 000	180 000	210 000	240 000	300 000
КПД	при загрузке 100 %	%	93.2	92.9	92.9	93.2	93.2	92.6
	при загрузке 30 %		96 ориентировочно					
Условия эксплуатации								
Конструкция		-	трехходовой топкой, Низкотемпературный, Под умеренным давлением В23 Тип ** Класс Эффективности, Стальной водогрейный котёл					
Ограничительный предельный термостат		°C	125					
Максимальная рабочая температура		°C	115					
Минимальная температура обратки		°C	55					
Рабочее давление		бар	6					
Давление тестируемое		бар	9					
Электрическое соединение		-	230 В (AC) , 50 Гц					
Рекомендуемые виды топлива		-	Жидкое топливо & Натуральный газ, Сжиженный газ					
Необходимое давление за котлом в дымоходе		мбар	-0.4 ~ 0					
Потери при простое		%	0.24	0.17	0.17	0.16	0.16	0.16
Аэродинамическое сопротивление		мбар	2.07	2.02	2.96	2.69	3.37	3.53
Гидравлическое сопротивление		мбар	2.49	2.51	2.73	3.55	5.15	4.79
Размеры								
Ширина котла, A ₁		мм	990	1 100		1 190		1 400
Ширина котла с обшивкой, A ₂		мм	1 040	1 150		1 240		1 450
Глубина котла, B		мм	1 673	1 673	1 923	1 983	2 183	2 283
Высота котла, H ₁		мм	1 086	1 195		1 285		1 495
Высота с обшивкой, H ₂		мм	1 111	1 220		1 310		1 520
Высота до подающего фланца, H ₃		мм	1 202	1 320		1 495		1 700
Размер дымохода (внешний диаметр), D ₁		мм	300	400		450		
Высота подключения дымохода, H ₄		мм	800	940		985		1 090
Вес котла (без обшивки, без упаковки)		кг	840	990	1 105	1 310	1 445	1 930
Панели обшивки	Размеры упаковки (WxHxD)	мм	310×690×1075	310×525×1180	310×775×1180	310×625×1270	310×825×1270	310×725×1480
	Вес упаковки	кг	40	43	48	50	58	70
Монтажные данные								
Подсоединение подачи воды	Диаметр, D ₂	дюйм	NW 80		NW 100		NW 125	
	Размер, C	мм	355		450		400	501
Подключение циркуляции выход, D		дюйм	2"			2½"		
Подсоединение обратной воды	Диаметр, D ₃	дюйм	NW 80		NW 100		NW 125	
	Размер, E	мм	195		185		195	220
	Размер, F	мм	100		90		100	125
Подключение циркуляции вход, F		дюйм	1½"			2"		
Заполнение и дренаж, D ₄		дюйм						
Отвод конденсата, D ₅		дюйм						
Объем водяного контура		л	328	372	459	610	706	1026
Другие характеристики								
Объем газовой части котла		м³	0.429	0.57	0.673	0.867	0.963	1.351
Объем дымовой камеры		м³			0.061	0.062		0.09
Диаметр камеры сгорания		мм	515		512	600	598	700
Длина камеры сгорания		мм	1 200	1 200	1 400	1 500	1 700	
Rear Furnace Tube Inner Diameter		мм	756			872	872	1 045
Rear Furnace Tube Length		мм	190		240	205	205	300
Объем камеры сгорания		м³	0.206	0.315	0.376	0.520	0.575	0.843
Объемная нагрузка на камеру сгорания		ккал/м³	1 941 748	1 587 302	1 595 745	1 346 154	1 391 304	1 186 240
Общая площадь нагрева котла		м²	14.860	17.200	20.210	23.760	26.620	34.420
Теплонапряженность котла		ккал/м²	26 918	29 070	29 688	29 461	30 053	29 053
Нормы выбросов								
Температура уходящих газов		при загрузке 100 %	°C					
		при загрузке 30 %	170-190 120-140					
Массовый расход дымовых газов		кг/ч	432	517	585	722	825	1 031
CO	при загрузке 100 %	мг/кВтч	< 40					
	Ограничение, Нат Газ		≤ 100 (согласно EN 303)					
	Ограничение, Жид Топливо		≤ 110 (согласно EN 303)					
NOx	при загрузке 100 %	мг/кВтч	< 160					
	Ограничение, Нат Газ		≤ 170 (согласно EN 303)					
	Ограничение, Жид Топливо		≤ 250 (согласно EN 303)					

Напольные • Стальные водогрейные жаротрубные котлы с реверсивной камерой сгорания под наддувную горелку • RVS3

Технические характеристики

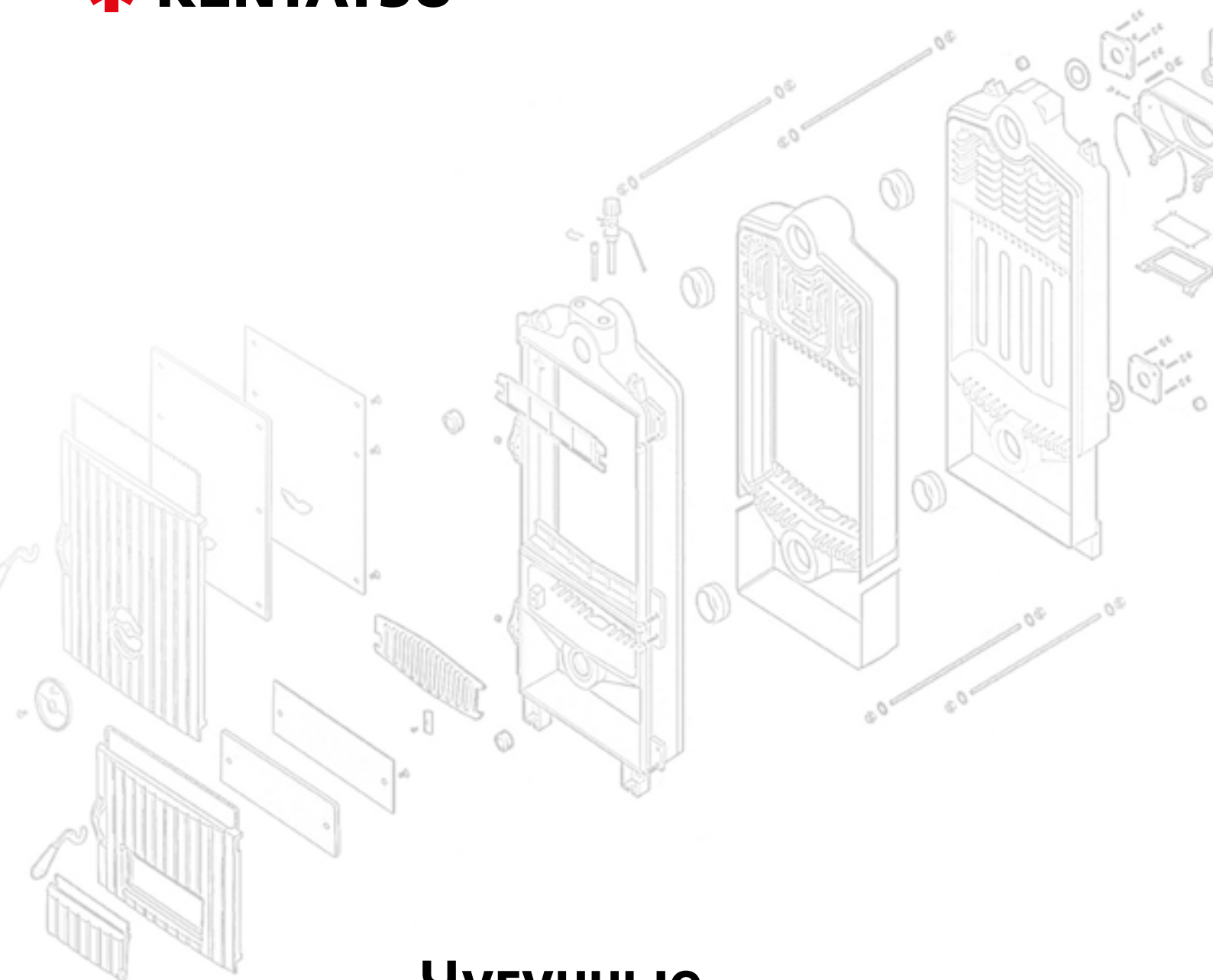
Модель		RVS3	1250	1500	1750	2000
Мощность						
Номинальная тепловая мощность		кВт	1 453	1 744	2 035	2 326
		ккал/ч	1 250 000	1 500 000	1 750 000	2 000 000
Минимальная выходная		кВт	436	523.3	610.5	697.7
		ккал/ч	375 000	450 000	525 000	600 000
КПД	при загрузке 100 %	%	92.5			
	при загрузке 30 %		96 ориентировочно			
Условия эксплуатации						
Конструкция		-	С трехходовой топкой, Низкотемпературный, Под умеренным давлением В23 Тип ** Класс Эффективности, Стальной водогрейный котёл			
Ограничительный предельный термостат		°С	125			
Максимальная рабочая температура		°С	115			
Минимальная температура обратки		°С	55			
Рабочее давление		бар	6			
Давление тестируемое		бар	9			
Электрическое соединение		-	230 В (AC) , 50 Гц			
Рекомендуемые виды топлива		-	Жидкое топливо & Натуральный газ, Сжиженный газ			
Необходимое давление за котлом в дымоходе		мбар	-0.4 ~ 0			
Потери при простое		%	0.15	0.15	0.15	0.15
Аэродинамическое сопротивление		мбар	4.38	6.12	5.33	6.53
Гидравлическое сопротивление		мбар	9.86	15.77	11.07	15.9
Размеры						
Ширина котла, A ₁		мм	1 500		1 750	
Ширина котла с обшивкой, A ₂		мм	1 550		1 800	
Глубина котла, B		мм	2 754	3 004	3 004	3 254
Высота котла, H ₁		мм	1 595		1 845	
Высота с обшивкой, H ₂		мм	1 620		1 870	
Высота до подающего фланца, H ₃		мм	1 797		2 037	
Размер дымохода (внешний диаметр), D ₁		мм	500		500	
Высота подключения дымохода, H ₄		мм	1 140		1 300	
Вес котла (без обшивки, без упаковки)		кг	2 650	2 860	3 430	3 755
Панели обшивки	Размеры упаковки (WxHxD)	мм	310×860×1580	310×1110×1580	310×1110×1830	415×780×1830
	Вес упаковки	кг	85	95	110	120
Монтажные данные						
Подсоединение подачи воды	Диаметр, D ₂	дюйм	NW 150			
	Размер, C	мм	1 950	2 200	2 200	2 450
Подключение циркуляции выход, D		дюйм	2½"	3"		4"
Подсоединение обратной воды	Диаметр, D ₃	дюйм	NW 150			
	Размер, E	мм	1 360	1 620	1 620	1 870
Подключение циркуляции вход, F		дюйм	2½"			
Заполнение и дренаж, D ₄		дюйм	¾"			
Отвод конденсата, D ₅		дюйм	¾"			
Объем водяного контура		л	1 372	1 550	2 595	2 782
Другие характеристики						
Объем газовой части котла		м³	1.83	1.99	2.26	2.56
Объем дымовой камеры		м³	0.22	0.22	0.3	
Диаметр камеры сгорания		мм	750		800	796
Длина камеры сгорания		мм	2000	2250	2250	2500
Rear Furnace Tube Inner Diameter			1 136		1 254	
Rear Furnace Tube Length			325		325	
Объем камеры сгорания		м³	1.131	1.220	1.410	1.530
Объемная нагрузка на камеру сгорания		ккал/м³	1 105 217	1 229 508	1 241 135	1 307 190
Общая площадь нагрева котла		м²	46.850	52.054	56.450	68.780
Теплонапряженность котла		ккал/м²	26 681	28 816	31 001	29 078
Нормы выбросов						
Температура уходящих газов	при загрузке 100 %	°С	180-200		200-220	
	при загрузке 30 %		130-150		150-170	
Массовый расход дымовых газов		кг/ч	2 429	2 900	3 400	3 886
CO	при загрузке 100 %	мг/кВтч	< 40			
	Ограничение, Нат Газ		≤ 100			
	Ограничение, Жид Топливо		≤ 110			
NOx	при загрузке 100 %	мг/кВтч	< 160			
	Ограничение, Нат Газ		≤ 170			
	Ограничение, Жид Топливо		≤ 250			

Напольные • Стальные водогрейные жаротрубные котлы с реверсивной камерой сгорания под наддувную горелку • RVS3

Технические характеристики

Модель		RVS3	2500	3000	4300	5000
Мощность						
Номинальная тепловая мощность	кВт		2 907	3 488	5 000	5 814
	ккал/ч		2 500 000	3 000 000	4 300 000	5 000 000
Минимальная выходная	кВт		872.1	1046.5	1500	1744.2
	ккал/ч		750 000	900 000	1 290 000	1 500 000
КПД	при загрузке 100 %	%	92.3		92.0	
	при загрузке 30 %		96 ориентировочно			
Условия эксплуатации						
Конструкция	-	С трехходовой топкой, Низкотемпературный, Под умеренным давлением В23 Тип ** Класс Эффективности, Стальной водогрейный котёл				
Ограничительный предельный термостат	°C	125				
Максимальная рабочая температура	°C	115				
Минимальная температура обратки	°C	55				
Рабочее давление	бар	6				
Давление тестируемое	бар	9				
Электрическое соединение	-	230 В (AC) , 50 Гц				
Рекомендуемые виды топлива	-	Жидкое топливо & Натуральный газ, Сжиженный газ				
Необходимое давление за котлом в дымоходе	мбар	-0.4 ~ 0				
Потери при простое	%	0.15	0.15	0.15	0.15	0.15
Аэродинамическое сопротивление	мбар	6.43	8.42	9.97	10.01	10.01
Гидравлическое сопротивление	мбар	22.67	38.57	67.1	159.8	159.8
Размеры						
Ширина котла, A ₁	мм	2 000		2160	2204	
Ширина котла с обшивкой, A ₂	мм	2 050		2210	2254	
Глубина котла, B	мм	3 254	3 754	4 470		
Высота котла, H ₁	мм	2 120		2292	2325	
Высота с обшивкой, H ₂	мм	2 145		2317	2350	
Высота до подающего фланца, H ₃	мм	2 352		2470	2527	
Размер дымохода (внешний диаметр), D ₁	мм	600				
Высота подключения дымохода, H ₄	мм	1 300		1530	1554	
Вес котла (без обшивки, без упаковки)	кг	4 830	5 420	7 910	5 830	
Панели обшивки	Размеры упаковки (WxHxD)	мм	415x780x2080	415x1030x2080	520x960x2240	520x960x2280
	Вес упаковки	кг	135.0	155	190	200
Монтажные данные						
Подсоединение подачи воды	Диаметр, D ₂	дюйм	NW 200			
	Размер, C	мм	2 450	2 950	3 450	
Подключение циркуляции выход, D		дюйм				
Подсоединение обратной воды	Диаметр, D ₃	дюйм	NW 200			
	Размер, E	мм	1 870	2 372	2 750	
Подключение циркуляции вход, F		дюйм	2½"			
Заполнение и дренаж, D ₄		дюйм	¾"			
Отвод конденсата, D ₅		дюйм	¾"			
Объем водяного контура	л	3 439	4 116	5 975	7 633	
Другие характеристики						
Объем газовой части котла	м³	3.494	4.085	5.69	7.8	
Объем дымовой камеры	м³	0.4	0.47	0.83	0.88	
Диаметр камеры сгорания	мм	950		1070	1100	
Длина камеры сгорания	мм	2500	3000	3500	4500	
Rear Furnace Tube Inner Diameter		1 440		1562	1588	
Rear Furnace Tube Length		325		400		
Объем камеры сгорания	м³	2.146	2.501	3.570	3.970	
Объемная нагрузка на камеру сгорания	ккал/м³	1 164 958	1 199 520	1 204 482	1 259 446	
Общая площадь нагрева котла	м²	88.365	104.441	140.764	165.750	
Теплонапряженность котла	ккал/м²	28 292	28 724	30 548	30 166	
Нормы выбросов						
Температура уходящих газов	при загрузке 100 %	°C	200-220			
	при загрузке 30 %		150-170			
Массовый расход дымовых газов	кг/ч	4 859	5 830	8 160	9 465	
CO	при загрузке 100 %	мг/кВтч	< 40			
	Ограничение, Нат Газ		≤ 100			
	Ограничение, Жид Топливо		≤ 110			
NOx	при загрузке 100 %	мг/кВтч	< 160			
	Ограничение, Нат Газ		≤ 170			
	Ограничение, Жид Топливо		≤ 250			





Чугунные ТВЕРДОТОПЛИВНЫЕ КОТЛЫ



MAX-M, MAX



Инструкция
по монтажу
и эксплуатации

MAX-M



Дрова



Евробрикетки



Уголь



РУФ
брикетки



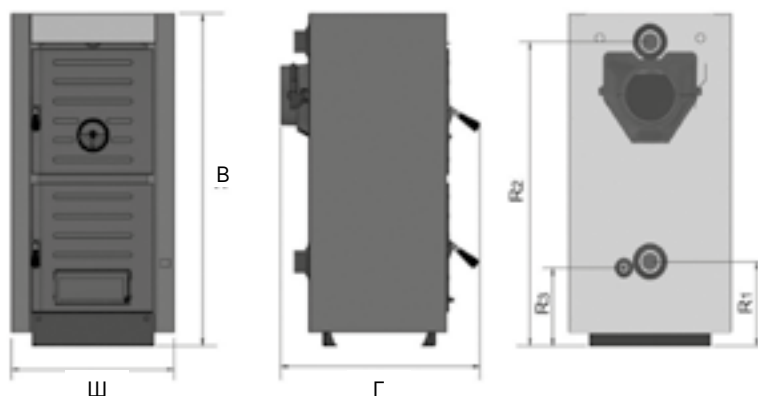
Твердотопливные котлы MAX-M с чугунным теплообменником используются в системах отопления с естественной или принудительной циркуляцией. Универсальная конструкция и возможность работы на нескольких видах топлива дает возможность установки котлов в помещениях самого различного назначения: как жилых, так и производственных.

Благодаря высококачественному чугунному теплообменнику обеспечивается высокий уровень теплоотдачи при минимальных затратах на топливо и обслуживание. Котлы имеют простую конструкцию и требуют минимального участия человека в процессе эксплуатации.

- Твердотопливные напольные чугунные котлы MAX-M представлены широким модельным рядом — 11-73 кВт.
- Котлы отличаются высоким уровнем надежности, что гарантирует безаварийную и стабильную работу в любое время года.
- Высокий КПД - 90 %.
- Возможность использования в качестве топлива дрова, уголь, антрацит, брикетки.
- Колосники котлов являются водоохлаждаемыми, что обеспечивает долгий срок их службы.
- Инновационная конфигурация секций позволяет говорить о нашем котле, как о самом энергоэффективном и экономичном котле в своем классе.
- Для визуального контроля температуры теплоносителя на передней панели котла установлен термометр.
- Котлы оборудованы регулятором вторичного воздуха, который оказывает непосредственное влияние на снижение уровня выбросов в атмосферу.
- Механический термостат, входящий в комплект поставки, позволяет регулировать температуру теплоносителя, подаваемого в систему отопления и увеличить время горения топлива.
- Может работать до 10 часов от одной закладки топлива благодаря увеличенным размерам топки, лабиринтной системе подачи вторичного воздуха, точной регулировки тяги и воздухоподачи.
- Для уменьшения теплопотерь тело теплообменника покрыто теплоизоляцией на основе термостойкой минеральной ваты с теплоотражающим слоем.

Напольные • Твердотопливные котлы с чугунным теплообменником • Max-M

Габаритные размеры



Модель MAX-M	03	04	05	06	07	08	10
W (мм)	523	523	523	523	523	523	523
L (мм)	540	640	740	840	940	1040	1240
H (мм)	1013	1013	1013	1013	1013	1013	1013
R1 (мм)	257	257	257	257	257	257	257
R2 (мм)	927	927	927	927	927	927	927
R3 (мм)	238	238	238	238	238	238	238

Технические характеристики

Модель	MAX-M	03	04	05	06	07	08	10
Мощность								
Количество секций	шт	3	4	5	6	7	8	10
Тепловая мощность (уголь)	кВт	15-18	24-28	31-35	39-42	46-50	54-58	68-73
Тепловая мощность (дрова)	кВт	11-14	21-24	27-31	35-38	41-45	48-52	61-65
Технические параметры								
Класс котла согласно стандарту EN 303-5	-	1						
Максимальная рабочая температура	°C	90						
Минимальная температура обратной линии	°C	50						
Время сгорания закладки (уголь)	ч	>4						
Время сгорания закладки (дрова)	ч	>2						
Давление охлаждающей воды для контура дополнительного охлаждения (клапан Caleffi)	бар	2-6						
Минимальное / максимальное рабочее давление	бар	0,5/4						
Объем воды	л	14.1	18.2	22.3	26.4	30.5	34.6	42.8
Подающая/обратная линии системы отопления	дюйм	2						
Диаметр подключений предохранительного клапана	дюйм	1/2						
Минимальная тяга в дымоходе	мбар	0.15	0.17	0.19	0.21	0.24	0.26	0.29
Диаметр подключения дымовой трубы	мм	150	150	160	160	180	180	180
Температура дымовых газов	°C	210-305						
Размеры								
Габаритные размеры	Высота x Ширина	мм	1013x523					
	Глубина	мм	540	640	740	840	940	1040
Внутренние размеры топki	Высота x Ширина	мм	450x320					
	Глубина	мм	270	370	470	570	670	770
Вес	кг	178	204	232	260	291	323	383



Инструкция
по монтажу
и эксплуатации

MAX



Дрова



Евробрикетсы



Уголь



РУФ
брикетсы

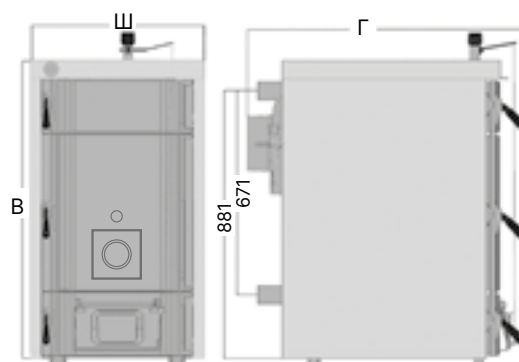


Котлы MAX предназначены для отопления жилых и производственных помещений. Используются в системах отопления с естественной или принудительной циркуляцией и представлены в диапазоне мощности от 35 до 95 кВт.

Теплообменники котлов изготовлены из высококачественного чугуна. Производство и обработка чугунных теплообменников по технологии Amin Gas значительно снижает гидравлическое сопротивление в котлах, что положительно влияет на равномерность нагрева и долговечность оборудования.

- Для снижения тепловых потерь теплообменники котлов изолированы минеральной ватой толщиной 80 мм. Твердотопливные напольные чугунные котлы MAX представлены моделями большой мощности 64-95 кВт.
- Котлы серии MAX имеют большую толщину, что позволяет сжигать поленья большого размера.
- Котлы серии MAX могут работать на дровах и угле.
- Колосники котлов являются водоохлаждаемыми, что обеспечивает долгий срок их службы.
- Для визуального контроля температуры теплоносителя на передней панели котлов установлен термометр.
- Котлы оборудованы регулятором вторичного воздуха, который снижает уровень выбросов в атмосферу.
- Механический термостат, входящий в комплект поставки, позволяет регулировать температуру теплоносителя, подаваемого в систему отопления и увеличить время горения топлива.
- Адаптированы для установки вентилятора принудительной подачи воздуха.
- Предусмотрена возможность установки наддувной пеллетной горелки.

Габаритные размеры

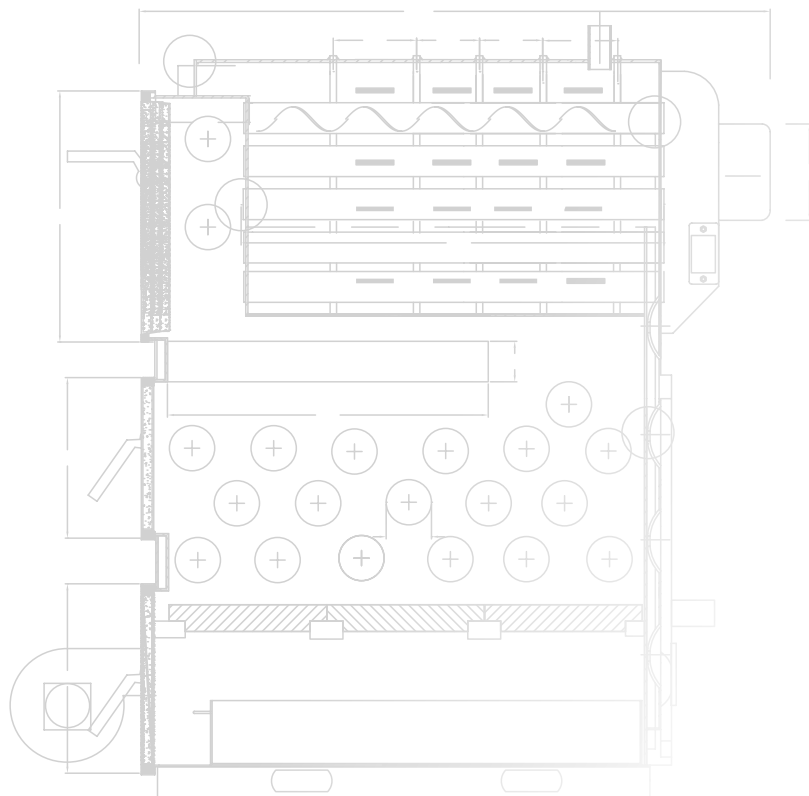
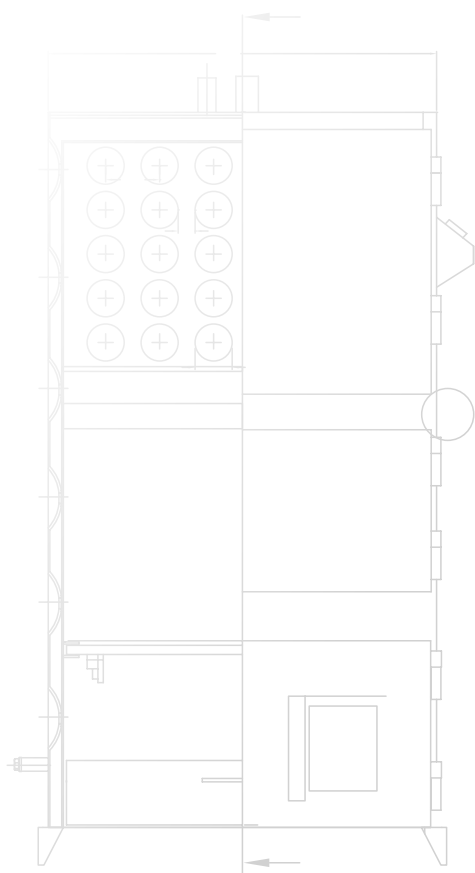


Напольные • Твердотопливные котлы с чугунным теплообменником • Max

Технические характеристики

Модель		MAX	09	10
Мощность				
Количество секций		шт	9	10
Тепловая производительность	Уголь	кВт	83-86	91-95
	Дрова	кВт	64-68	72-75
Технические параметры				
Класс котла согласно стандарту EN 303-5			1	
Температура теплоносителя (макс.)		°C	90	
Давление теплоносителя (макс.)		бар	4	
Давление охлаждающей воды для контура дополнительного охлаждения клапан Caleffi (опция)		бар	2-6	
Время сгорания одной закладки топлива	Уголь	ч	≥ 4	
	Дрова	ч	≥ 2	
Объем воды в котле		л	52	57
Подключение контура отопления		дюйм	2	
Диаметр дымохода		мм	200	
Минимальная тяга в дымоходе		мбар	0.34	0.38
Температура дымовых газов		°C	220-280	
Внутренний размер камеры сгорания, Ш×В		мм	404×504	
Глубина топки		мм	820	920
Размеры				
Размеры котла	Глубина (Г)	мм	1216	1316
	Ширина (Ш)	мм	572	
	Высота (В)	мм	979	
Вес котла		кг	495	515





Стальные трехходовые твердотопливные котлы



**VLK PRK
VLK SRK**

VLK PRK



Инструкция по монтажу и эксплуатации

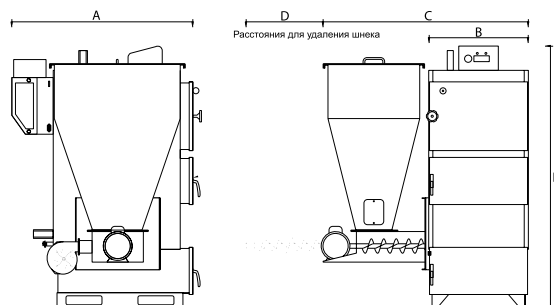


Котлы VLK PRK предназначены для отопления жилых и производственных помещений. Применяются в системах отопления с принудительной циркуляцией и представлены в диапазоне мощности от 29 до 1744 кВт.

Теплообменники котлов изготовлены из высококачественной котловой стали и имеют три полных хода движения дымовых газов. Третий ход образован жаровыми трубами с турбулизаторами, что обеспечивает высокий КПД.

- Твердотопливные напольные стальные котлы VLK PRK представлены моделями мощностью от 29 до 1744 кВт.
- Панель управления с микропроцессором управляет работой котла, обеспечивая регулировку и поддержание заданной пользователем температуры теплоносителя, а также сигнализацию о неисправностях и отсутствии топлива.
- Котлы оснащены автоматической подачей топлива и дутьевым вентилятором. Это обеспечивает стабильность параметров горения и возможность плавного регулирования мощности котлов.
- Котлы оборудованы бункером для хранения топлива.
- Во избежание поломки или заклинивания топливоподающего шнека сверху бункера установлена специальная решетка, предотвращающая попадание внутрь топлива с фракцией, превышающей рекомендованный размер.
- Герметично закрывающаяся крышка бункера препятствует возникновению обратной тяги.
- Могут эксплуатироваться на следующих типах топлива размерами до 30 мм: уголь, различные типы пеллет, скорлупа орехов.
- Возможность подключения комнатного термостата для комфортного регулирования температуры в помещении.
- В комплект поставки входят приспособления для технического обслуживания.
- Котел может быть оснащен дополнительным зольником по предварительному заказу.
- Котлы имеют три полных хода движения дымовых газов, третий ход образован жаровыми трубами с турбулизаторами, что обеспечивает его высокий КПД.

Габаритные размеры



Напольные • Стальные трехходовые твердотопливные котлы • VLK PRK

Технические характеристики

Модель		VLK PRK	25	35	45	60	80	100	130	160	180	
Мощность												
Тепловая мощность		кВт	29	41	53	70	93	116	151	186	209	
Технические параметры												
Диаметр дымохода		мм	130	130	130	150	180	180	220	220	220	
Диаметр патрубков подача/обратка		дюйм	1	1 1/4	1 1/4	1 1/2	2	2	2	2	2	
Диаметр предохранительной линии		дюйм	1	1	1	1	1 1/2	2 1/2	1 1/2	1 1/2	1 1/2	
Диаметр подключения расширительного бака		дюйм	1/2	1/2	1/2	1/2	1/2	1/2	1/2	1/2	1/2	
Испытательное / рабочее давление		бар	5 / 3									
Эл. мощность двигателя	редуктора	кВт	0.75	0.75	0.75	0.75	0.75	0.75	0.75	0.75	0.75	
Эл. мощность двигателя	вентилятора	кВт	0.61	0.61	0.61	0.88	0.88	0.88/1.12	0.78	0.78	0.78	
Эл. мощность эл. розжига	модели VLK PRK (E)	кВт	2.7									
Эл. мощность общая	модели VLK PRK (E)	кВт	4					4	4	4	5	
Эл. мощность общая	модели PRK	кВт	1	1.2	1.2	1.2	1.2	1.2	1.2	1.2	2	
Степень электрозащиты		IP	20									
Напряжение и частота		электросети	В/Гц 230/220/50									
Интервал настройки температуры теплоносителя		°С	30-90									
Водяной объем котла		л	70	85	105	145	195	245	320	410	490	
Емкость бункера		л	180	180			190	205	250	250	250	
Расход пеллет* (макс.)		кг/ч	6	10.7	13.2	18.4	26.4	27	37	42	48	
Расход угля* (макс.)		кг/ч	5.6	7.5	8.2	13	18.5	20	26	30	33.4	
Размеры												
Размеры	Ширина (B)		мм	440	600	600	600	600	690	700	700	800
	Ширина с бункером (C)		мм	1050	1210	1210	1210	1210	1300	1400	1400	1600
	Длина (A)		мм	770	720	830	1000	1240	1260	1300	1300	1300
	Высота (H)		мм	1360	1430	1430	1460	1460	1510	1700	1700	1700
Расстояние для удаления шнека		Длина (D)	мм	780	850	850	850	900	900	1000	1000	1000
Вес	нетто		кг	290	330	400	450	500	506	950	1060	1170

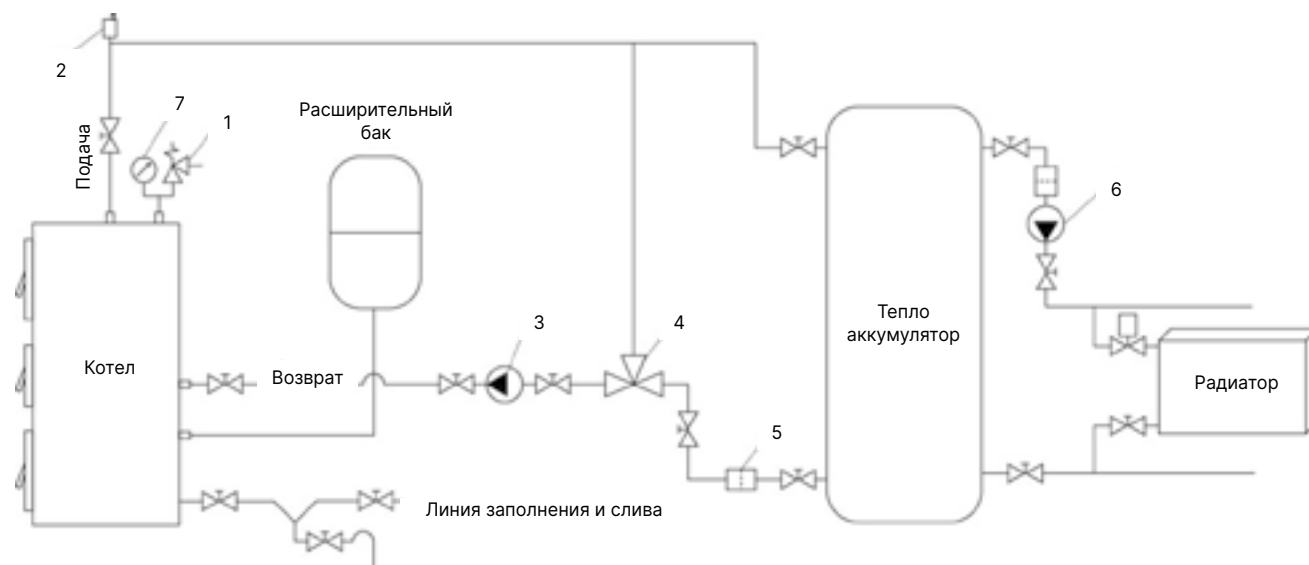
Модель		VLK PRK	200	250	300	350	400	450	500	600	
Мощность											
Тепловая мощность		кВт	233	291	349	407	465	523	582	698	
Технические параметры											
Диаметр дымохода		мм	220	220	250	250	250	250	250	250	
Диаметр патрубков подача/обратка		дюйм	2	DN65	DN65	DN65	DN65	DN65	DN80	DN80	DN100
Диаметр предохранительной линии		дюйм	1 1/2	1 1/2	1 1/2	1 1/2	1 1/2	1 1/2	1 1/2	2	
Диаметр подключения расширительного бака		дюйм	1/2	1 1/2	3/4	3/4	3/4	3/4	3/4	3/4	
Испытательное / рабочее давление		бар	5								
Эл. мощность двигателя	редуктора	кВт	0.75	0.75	0.75	0.75	0.75	0.75	0.75	0.75	
Эл. мощность двигателя	вентилятора	кВт	0.78	0.55	0.55	0.55	0.55	0.55	1.1	1.1	
Эл. мощность эл. розжига	модели VLK PRK (E)	кВт	2.7	2.7	2.7	2.7	2.7	2.7	2.7	2.7	
Эл. мощность общая	модели VLK PRK (E)	кВт	5	5	5	5	5	5	5.5	5.5	
Эл. мощность общая	модели PRK	кВт	2	2	2.2	2.5	2.5	2.5	2.5	2.5	
Степень электрозащиты		IP	20								
Напряжение и частота		электросети	В/Гц 230/220/50								
Интервал настройки температуры теплоносителя		°С	30-90								
Водяной объем котла		л	550	650	880	930	1250	1350	1530	1630	
Емкость бункера		л	250	300	619			632			
Расход пеллет* (макс.)		кг/ч	53	58	71	85	98	111	124	138	
Расход угля* (макс.)		кг/ч	37	41	50	60	68	78	87	96	
Размеры											
Размеры	Ширина (B)		мм	800	800	800	850	850	900	1100	1150
	Ширина с бункером (C)		мм	1300	1500	1500	1500	1600	1700	1700	1800
	Длина (A)		мм	1600	1900	2000	2100	2200	2300	2400	2550
	Высота (H)		мм	1700	1750	1800	1800	1850	1900	2000	2000
Расстояние для удаления шнека		Длина (D)	мм	1000	1200	1200	1200	1200	1250	1300	1300
Вес	нетто		кг	1290	1400	1800	2000	2100	2200	2400	2600

Технические характеристики

Модель	VLK PRK	700	800	900	1000	1100	1250	1350	1500	
Мощность										
Тепловая мощность	кВт	814	930	1047	1163	1279	1453	1569	1744	
Технические параметры										
Диаметр дымохода	мм	300	300	350	350	450	500	500	500	
Диаметр патрубков подача/обратка	дюйм	DN100	DN100	DN125	DN125	DN125	DN150	DN150	DN150	
Диаметр предохранительной линии	дюйм	2	2	2	2	2 1/2	3	3	3	
Диаметр подключения расширительного бака	дюйм	3/4	3/4	3/4	3/4	3/4	3/4	3/4	3/4	
Испытательное / рабочее давление	бар	5 / 3								
Эл. мощность двигателя	редуктора	кВт	0.75	0.75	0.75	0.75	0.75	0.75	0.75	
Эл. мощность двигателя	вентилятора	кВт	2.2	2.2	2.2	2.2	2.2	2.2	3	
Эл. мощность эл. розжига	модели VLK PRK (E)	кВт	2.7	2.7	2.7	2.7	2.7	2.7	2.7	
Эл. мощность общая	модели VLK PRK (E)	кВт	5.5	6	6	6	6	7	7	
Эл. мощность общая	модели PRK	кВт	2.5	3.5	3.5	3.5	3.5	3.5	3.5	
Степень электрозащиты	IP	20								
Напряжение и частота	электросети	В/Гц	230/220/50							
Интервал настройки температуры теплоносителя	°С	30-90								
Водяной объем котла	л	1720	1800	2010	2150	2500	2850	3200	3550	
Емкость бункера	л	830		1219		1290	810	810	920	
Расход pellets* макс.	кг/ч	217	234	270	300	336	372	408	444	
Расход угля* макс.	кг/ч	152	170	189	192	211	230	249	268	
Размеры										
Размеры	Ширина (B)	мм	1150	1200	1400	1600	1740	1860	1860	1860
	Ширина с бункером (C)	мм	1800	2000	2000	2300	2530	2650	2650	2650
	Длина (A)	мм	2650	2850	3000	3000	3250	3960	4300	4500
	Высота (H)	мм	2000	2100	2100	2200	2380	2500	2500	2500
Расстояние для удаления шнека	Длина (D)	мм	1350	1500	1600	1700	1700	1800	1900	1950
Вес	нетто	кг	2750	3000	3250	3600	4000	4500	5000	5200

Пример обвязки котла

Приведенная далее схема гидравлических подключений является примерной. В каждом отдельном случае необходимо разрабатывать проект отопления, в котором более точно будет указано количество контуров и используемых элементов.



1 – Сбросной клапан на 3 бара.

2 – Автоматический клапан удаления воздуха.

3 – Циркуляционный насос загрузки накопителя.

4 – Термостатический трехходовой клапан, например ESBE VTC511 (поддержание температуры возврата в котел не ниже 60 °С).

5 – Фильтр-грязевик.

6 – Циркуляционный насос системы отопления.

7 – Манометр.

VLK SRK



Инструкция по монтажу и эксплуатации



Дрова



Евробрикеты



Уголь



РУФ брикеты



КCB-01GC (опция)



KCW-01GC (опция)

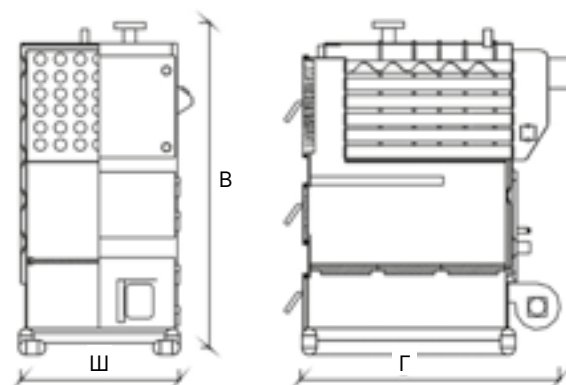


Котлы VLK SRK предназначены для отопления жилых и производственных помещений. Применяются в системах отопления с принудительной циркуляцией и представлены в диапазоне мощности от 29 до 1744 кВт.

Теплообменники котлов изготовлены из высококачественной котловой стали и имеют три полных хода движения дымовых газов. Третий ход образован жаровыми трубами с турбулизаторами, что обеспечивает высокий КПД.

- Твердотопливные напольные стальные котлы VLK SRK представлены моделями мощностью от 29 до 1744 кВт.
- Панель управления с микропроцессором управляет работой котла, обеспечивая регулировку и поддержание заданной пользователем температуры теплоносителя, а также сигнализацию о неисправностях и отсутствии топлива.
- Котлы оснащены дутьевым вентилятором.
- Это обеспечивает возможность плавного регулирования мощности котлов.
- Возможность подключения комнатного термостата для комфортного регулирования температуры в помещении.
- Котлы VLK SRK могут работать на древесине, угле, топливных брикетах, торфе и других видах твердого топлива.
- В комплект поставки входят приспособления для технического обслуживания.
- Котлы имеют три полных хода движения дымовых газов, третий ход образован жаровыми трубами с турбулизаторами, что обеспечивает его высокий КПД.

Габаритные размеры



Технические характеристики

Модель		VLK SRK	25	35	45	60	80	100	130	160	180
Мощность											
Тепловая мощность		кВт	29	41	53	70	93	116	151	186	209
Технические параметры											
Диаметр дымохода		мм	130	130	130	150	180	180	220	220	220
Диаметр патрубков подача/обратка		дюйм	1	1 1/4	1 1/4	1 1/2	2	2	2	2	2
Диаметр предохранительной линии		дюйм	1	1	1	1	1 1/2	2 1/2	1 1/2	1 1/2	1 1/2
Диаметр подключения расширительного бака		дюйм	1/2	1/2	1/2	1/2	1/2	1/2	1/2	1/2	1/2
Испытательное / рабочее давление		бар	5 / 3								
Эл. мощность двигателя	вентилятора	кВт	0.38	0.38	0.38	0.38	0.88	0.88	0.78	0.78	0.78
Эл. мощность общая		кВт	1.2	1.2	2	2	2	2.2	2	2	2
Степень электрозащиты		IP	20								
Напряжение и частота	электросети	В/Гц	230/220/50								
Интервал настройки температуры теплоносителя		°С	30-90								
Водяной объем котла		л	70	85	105	145	195	245	320	410	490
Размеры											
Размеры	Ширина (Ш)	мм	770	720	830	1000	1240	1260	700	700	800
	Глубина (Г)	мм	550	700	700	700	700	790	1400	1400	1600
	Высота (В)	мм	1360	1430	1430	1460	1460	1510	1700	1700	1700
Внутренний размер топки, Ш×В		мм	340×450	500×450			500×450	580×500	600×500		700×500
Глубина топки		мм	450	450	500	650	850	850	860	1080	1080
Вес	нетто	кг	250	290	360	400	450	510	1050	1160	1270

Модель		VLK SRK	200	250	300	350	400	450	500	600	
Мощность											
Тепловая мощность		кВт	233	291	349	407	465	523	582	698	
Технические параметры											
Диаметр дымохода		мм	220	220	250	250	250	250	250	250	
Диаметр патрубков подача/обратка		дюйм	2	DN65	DN65	DN65	DN65	DN80	DN80	DN100	
Диаметр предохранительной линии		дюйм	1 1/2	1 1/2	1 1/2	1 1/2	1.5	1.5	1.5	2	
Диаметр подключения расширительного бака		дюйм	1/2	3/4	3/4	3/4	3/4	3/4	3/4	3/4	
Испытательное/рабочее давление		бар	5/3								
Эл. мощность двигателя	вентилятора	кВт	0.78	0.55	0.55	0.55	0.55	0.55	0.75	0.75	
Эл. мощность общая		кВт	2	2	2	2.2	2.2	2.5	2	2	
Степень электрозащиты		IP	20								
Напряжение и частота	электросети	В/Гц	230/220/50								
Интервал настройки температуры теплоносителя		°С	30-90								
Водяной объем котла		л	550	650	880	930	1250	1350	1530	1630	
Размеры											
Размеры	Ширина (Ш)	мм	800	800	800	850	850	900	1100	1150	
	Глубина (Г)	мм	1600	1900	2000	2100	2200	2300	2400	2550	
	Высота (В)	мм	1700	1750	1800	1800	1850	1900	2000	2000	
Внутренний размер топки, Ш×В		мм	700×500	800×580	800×580	800×580	800×580	800×580	1000×750	1150×800	
Глубина топки		мм	1250	1480	1450	1580	1830	2030	2250	2450	
Вес	нетто	кг	1390	1500	1900	2100	2300	2400	2500	2700	

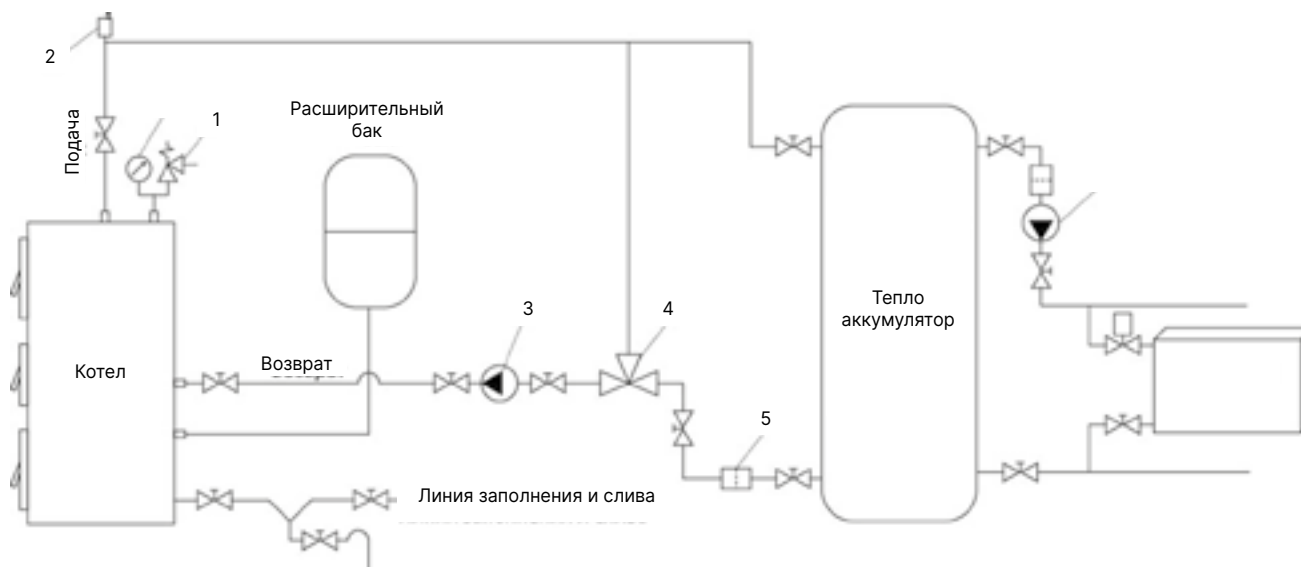
Напольные • Стальные трехходовые твердотопливные котлы • VLK SRK

Технические характеристики

Модель	VLK SRK	700	800	900	1000	1100	1250	1350	1500	
Мощность										
Тепловая мощность	кВт	814	930	1047	1163	1279	1453	1569	1744	
Технические параметры										
Диаметр дымохода	мм	300	300	350	350	450	500	500	500	
Диаметр патрубков подача/обратка	дюйм	DN100	DN100	DN125	DN125	DN125	DN150	DN150	DN150	
Диаметр предохранительной линии	дюйм	2	2	2	2	2	3	3	3	
Диаметр подключения расширительного бака	дюйм	3/4	3/4	3/4	3/4	3/4	3/4	3/4	3/4	
Испытательное/рабочее давление	бар	5/3								
Эл. мощность двигателя	вентилятора	кВт	1.5	1.5	1.5	1.5	2.2	2.2	2.2	
Эл. мощность общая		кВт	2	2	2	2	2	3	3	
Степень электрозащиты	IP	20								
Напряжение и частота	электросети	В/Гц	230/220/50							
Интервал настройки температуры теплоносителя	°С	30-90								
Водяной объем котла	л	1720	1800	2010	2150	2500	2850	3200	3550	
Размеры										
Размеры	Ширина (Ш)	мм	1150	1200	1400	1600	1740	1860	1860	1860
	Глубина (Г)	мм	2650	2850	3000	3000	3250	3960	4300	4500
	Высота (В)	мм	2000	2100	2100	2200	2380	2500	2500	2500
Внутренний размер топки, Ш×В	мм	1150×800	1200×800	1400×900	1600×900	1600×900	1900×900	2050×1000	2150×1000	
Глубина топки	мм	2300	2450	2650	2750	2850	2950	3005	3150	
Вес	нетто	кг	2850	3100	3350	3600	3850	4100	4350	4500

Пример обвязки котла

Приведенная далее схема гидравлических подключений является примерной. В каждом отдельном случае необходимо разрабатывать проект отопления, в котором более точно будет указано количество контуров и используемых элементов.



1 — Сбросной клапан на 3 бара.

2 — Автоматический клапан удаления воздуха.

3 — Циркуляционный насос загрузки накопителя.

4 — Термостатический трехходовой клапан, например ESBE VTC511 (поддержание температуры возврата в котел не ниже 60 °С).

5 — Фильтр-грязевик.

6 — Циркуляционный насос системы отопления.

7 — Манометр.



Дополнительное оборудование • Комнатный термостат



Инструкция
по монтажу
и эксплуатации

KCB(W)-01GC

Комнатный термостат предназначен для управления работой котла отопления. Он имеет цифровой дисплей, на котором можно устанавливать желаемую температуру в помещении. Термостат подключается к котлу через сухой контакт. Он способен автоматически поддерживать заданную температуру в помещении в комфортном диапазоне, а также позволяет устанавливать режим энергосбережения или работать по расписанию.



KCB-01GC



KCW-01GC

- Подходит для установки в скрытую коробку 86 мм и в европейскую круглую коробку диаметром 60 мм.
- Белый или черный корпус для любого интерьера.
- Белая подсветка для защиты глаз.
- Сенсорные кнопки для удобства работы.
- Подходит для управления любыми котлами по сухому контакту.✕
- Интуитивно понятное управление с помощью всего 5 кнопок.
- Возможность подключения по Wi-Fi.
- Удобное приложение для смартфонов с IOS или Android.
- Настройка расписания: по 6 временных отрезков для будней, субботы и воскресенья.

Модель	NOBBY SMART	NOBBY BALANCE PLUS	NOBBY BALANCE PLUS (S)	NOBBY ELECTRO KBO (E)	NOBBY ELECTRO KBO	NOBBY ELECTRO KBQ	NOBBY ELECTRO KBC	NOBBY ELECTRO KBK	IMPECT W	IMPECT	MEGA IMPECT	KOBOLD S	KOBOLD PRO	RVS2	RVS3	MAX-M	MAX	VLK PRK	VLK SRK
KCW-01GC	•	•	•	•	•	•	•	•	•	•	•	•	•	•	•	-	-	•	•
KCB-01GC	•	•	•	•	•	•	•	•	•	•	•	•	•	•	•	-	-	•	•

Технические характеристики

Модель	KCB-01GC		KCW-01GC	
	черный	белый	черный	белый
Цвет корпуса				
Габариты (Ш×В×Г)	мм		85×85×40	
Электропитание	В, Гц		АС 110/230, 50/60	
Ток нагрузки	А		3	
Датчик			NTC 10K	
Погрешность	°С		± 0.5	
Диапазон установки температуры	°С		5 – 35	
Диапазон отображения температуры	°С		0 – 80	
Диапазон температур окружающего воздуха	°С		0 – 45	
Относительная влажность окружающего воздуха			5 – 95 % (без конденсации)	
Потребляемая мощность	Вт		< 1.5	
Погрешность установки времени	%		< 1	
Тип монтажа			скрытый	
Монтажные клеммы	мм ²		провод 2×1.5 или 1×2.5	
Класс защиты			IP20	

Номенклатура климатической техники KENTATSU

Бытовые кондиционеры

Настенный тип

26/35  Omori KSGOM_HZ	26/35/53/70  Sempai KSGPA_HZ	26/35/50/70  Otari KSGOT_HZ	21/26/35/53/70  Tiba Inverter KSGTI_HZ	21/26/35/53/70  Kanami Inverter KSGA_HZ
21/26/35/53/70  Kanami KSGA_HF	21/26/35/53/70  Ichi KSGI_HF	21/26/35/50/70  Tiba KSGTI_HF	100  Tiba+ KSGTI_HZ	

Коммерческие кондиционеры

Серия KOMASU inverter








Кассетный тип	Универсальный тип	Канальный тип	Наружные блоки
70/105/140/165  KSVB_HZ	35/53  KSZB_HZ	53/70/105/140/165  KSCB_HZ	35/53/70/105/140/165  KSUNB_HZ
			40/50/60/80/100/120  K2(3,4,5)MRA(B)

Кондиционеры постоянной производительности

Кассетный тип	Универсальный тип	Напольный тип	Канальный тип
70/105/140/176  KSVT четырёхпоточный	35/53  KSZTA 600×600	53/70/105/140/176  KSHE, KSHF(A)	70/140/176  KSFV
		53/70/105/140/176  KSKR(A) средненапорный	140/176  KSTR высоконапорный
		240/280/440/570  KSTU высоконапорный	

Система чиллер-фанкойл

Промышленные системы Promair. Чиллеры

PROMAIR M	PROMAIR MP	PROMAIR MW	PROMAIR WP	PROMAIR E
300-1300  KCRN_HZAN3A	660-1300  KCRM_C(H)FAN3A	1650-4600  KCRS_HFAN3A	3650-14250  KCRA(B)_CWCH3	740-1460  KCWA_CSAN3
		3830-32790  KCWH_CWCN3	60-6040  KCE	

Фанкойлы

Настенный тип	Кассетный тип	Напольно-потолочный тип	Канальный тип	Гидравлические компоненты
20-46  KFGC	50-140  KFVE, KQVE четырёхпоточный	25-48  KFZH, KQZE 600×600	12-75  KFHN	12-75  KFHF
			20-200  KFKD, KQKD, KFTE	 Буферные баки и гидравлические модули

Промышленные

Крышные кондиционеры	ККБ	Центральные кондиционеры. Приточные установки
220-1050  KRFN	35-1050  KNNA(B)	 серия > Комфорт»
		 серия > Компакт»

Центральная многозональная система DX PRO

DX PRO VI			DX PRO Compact		DX PRO W		
250-900	250-900	250-560	80-340	250-340			
DX PRO VI HP KTRA	DX PRO VI-i KTRA-i	DX PRO VI HR KURA	KYRA	KTRW			
Настенный тип		Кассетный тип			Канальный тип		Универсальный тип
24-90	18-72	24-72	15-50	30-140	24-140	72-560	40-140
KTGA	КТYA однопоточный	KTDA двухпоточный	KTZA 600x600	КТVA четырепоточный	КТКА средненапорный	КТТА высоконапорный	КТНА

DX PRO BASIC

DX PRO BASIC	Настенный тип	Кассетный тип			Канальный тип		Универсальный тип
80-180	24-90	18-72	15-50	30-140	24-160	15-72	40-140
KYRTB	KTGT	КТYT однопоточный	KTZT 600x600	КТVT четырепоточный	КТКТ средненапорный	КТКТА средненапорный	КТНТ

Центральная многозональная система DX PRO C

DX PRO CH	DX PRO CR	DX PRO CH mini						
250-900	250-450	80-340						
KVH	KVR	KVM						
Настенный тип		Кассетный тип			Канальный тип			Универсальный тип
24-72	24-72	50-80	24-50	60-160	24-40	24-150	72-560	40-160
KGE	KYA однопоточный	KWA двухпоточный	KZ четырепоточный 600x600	KR четырепоточный	KL низконапорный	KK средненапорный	KT высоконапорный	KCA

Тепловое оборудование

Электрические	Газовые		Конденсационные		Стальные твердотопливные	Стальные под наддувные горелки	Чугунные газовые		Чугунные твердотопливные
5,5-52	24	12, 18, 24, 28	69-187	69-542	29-1744	35-5814	20-60	78-251	20-95
Nobby Electro Настенный	Nobby Balance Plus (S) Настенный	Nobby Smart Настенный	IMPECT W Настенный	IMPECT / MAXIMPECT Напольный	VLK SRK Напольный	RVS-2 / RVS-3 Напольный	Kobold S Напольный	Kobold PRO Напольный	MAX-M / MAX Напольный
1-контурные	1-контурные	2-контурные	1-контурные						



Официальный сайт систем кондиционирования Kentatsu в Российской Федерации,
Республике Беларусь и Республике Казахстан: www.kentatsurussia.ru

ЕДИНАЯ СЛУЖБА ПОДДЕРЖКИ КЛИЕНТОВ

8-800-200-00-05

ВРЕМЯ РАБОТЫ СЛУЖБЫ: БУДНИ, С 10:00 ДО 18:00 (ПО МОСКОВСКОМУ ВРЕМЕНИ)

Ваш дилер:



Электронная
версия каталога

DK23-02.01.04

Технические характеристики, внешний вид и комплектация оборудования могут быть изменены производителем без предварительного уведомления.