



КАТАЛОГ

отопительного оборудования



**КОТЛЫ БЫТОВОГО И
ПРОМЫШЛЕННОГО НАЗНАЧЕНИЯ**

СОДЕРЖАНИЕ

НАСТЕННЫЕ ГАЗОВЫЕ КОТЛЫ

NOBBY SMART	6
NOBBY BALANCE PLUS	10

КОНДЕНСАЦИОННЫЕ ГАЗОВЫЕ КОТЛЫ

IMPACT W	14
IMPACT	16
MAXIMPACT	18

АТМОСФЕРНЫЕ ГАЗОВЫЕ НАПОЛЬНЫЕ КОТЛЫ

KOBOLD S	28
KOBOLD PRO	30

КОТЛЫ ПОД НАДДУВНУЮ ГОРЕЛКУ

NORMA	36
RVS	38
BS3	40

ЧУГУННЫЕ ТВЕРДОТОПЛИВНЫЕ КОТЛЫ

MAX-M	44
MAX	46
ELEGANT	48

СТАЛЬНЫЕ ТРЕХХОДОВЫЕ ТВЕРДОТОПЛИВНЫЕ КОТЛЫ

VLK PRK	52
VLK SRK	55
PR (PE)	58
SR	61

О КОМПАНИИ

Компания «Даичи» более 20 лет поставляет в Россию климатическое оборудование – бытовые и полупромышленные кондиционеры, системы VRF, чиллеры и фанкойлы, увлажнители, вентиляционные системы и отопительное оборудование. Техника «Даичи» создает комфортные условия в любом помещении, что подтверждают тысячи объектов разного назначения по всей стране.



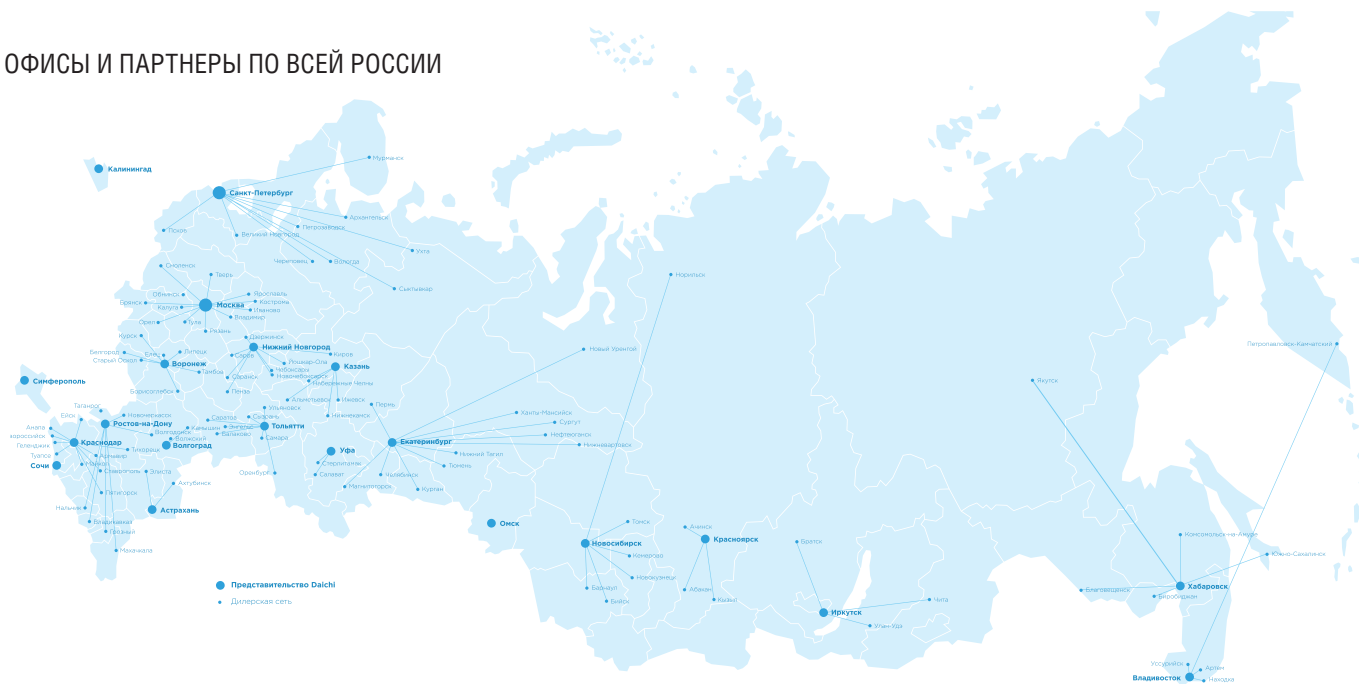
ПРЕДСТАВИТЕЛЬСТВА И СЕРВИСНЫЕ ЦЕНТРЫ

Благодаря широкой представленности – филиалы компании есть в 22 городах, а склады более чем в 50 городах России – «Даичи» всегда находится в тесном контакте со своими партнерами и потребителями, сервисная сеть из более чем 200 авторизованных сервисных центров по всей стране позволяет максимально оперативно оказать необходимую поддержку.



<https://daichi.ru/service/service-centers.php>

ОФИСЫ И ПАРТНЕРЫ ПО ВСЕЙ РОССИИ



Даичи-Москва
Москва

Даичи-Астрахань
Астрахань

Даичи-Байкал
Иркутск

Даичи-Балтика
Калининград

Даичи-Крым
Симферополь

Даичи-Волга
Тольятти

Даичи-Сибирь
Новосибирск

Даичи-Хабаровск
Хабаровск

Даичи-Красноярск
Красноярск

Даичи-Санкт-Петербург
Санкт-Петербург

Даичи-Сочи
Сочи

Даичи-Черноземье
Воронеж

Даичи-НН
Нижегород

Даичи-Урал
Екатеринбург

Даичи-Юг
Краснодар

Даичи-Омск
Омск

Даичи-Уфа
Уфа

Даичи-Казань
Казань

Даичи-Волгоград
Волгоград

Даичи-Ростов
Ростов-на-Дону

Даичи-Владивосток
Владивосток

Даичи-ЦФО

ТЕХНИЧЕСКАЯ И ИНФОРМАЦИОННАЯ ПОДДЕРЖКА

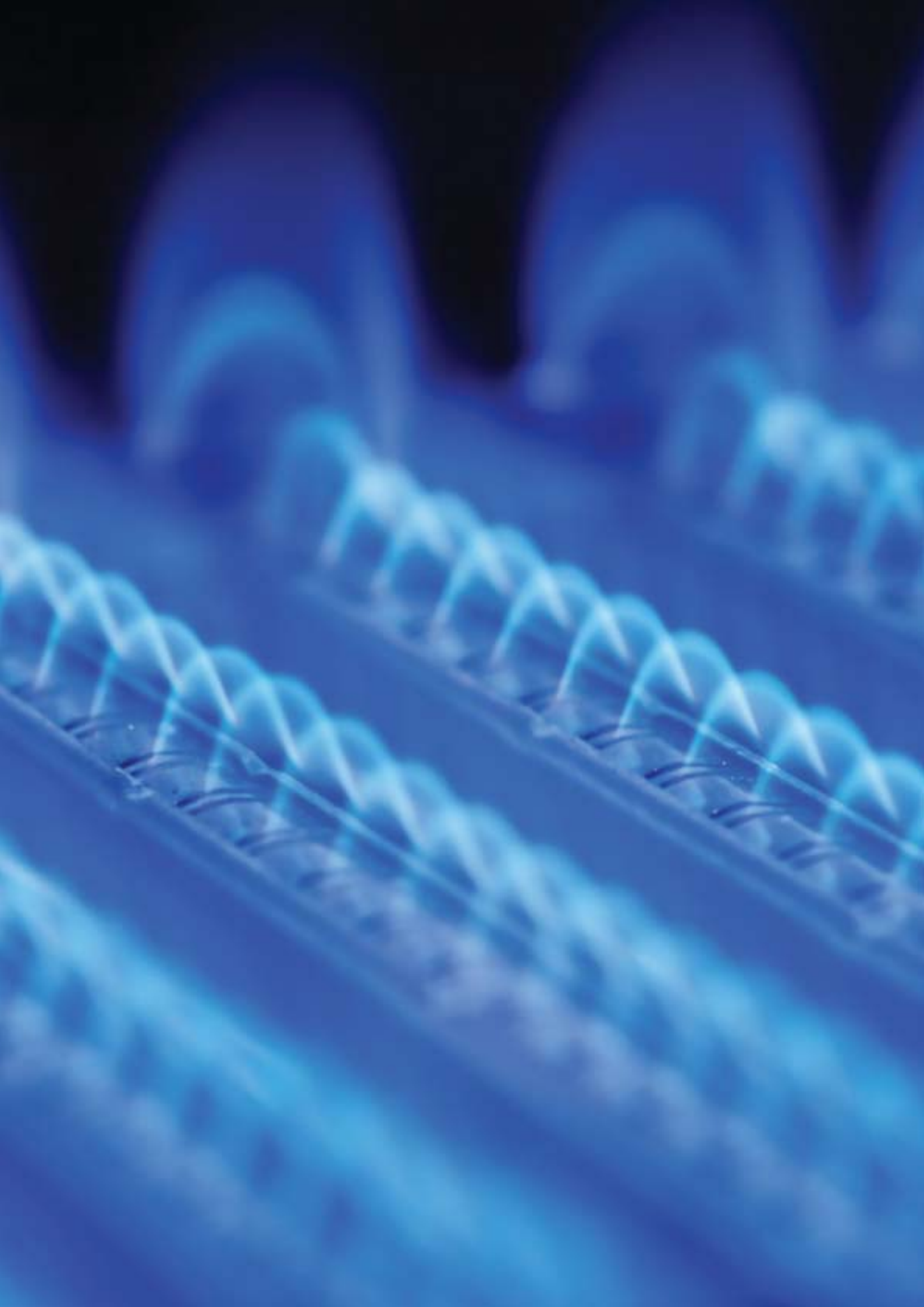
Для того, чтобы поддерживать высокий профессиональный уровень наших партнеров мы ежегодно проводим дистанционные (вебинары) и выездные обучения с практической частью как для менеджеров, так и для технических специалистов, записаться на которые можно обратившись в ближайшее к вам представительство.

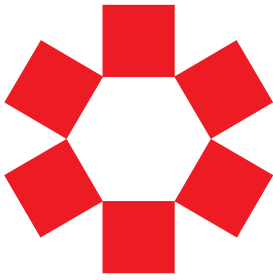
Залогом долговечной и экономичной работы оборудования является его правильный подбор и выбор оптимального схемного решения, в котором технические специалисты «Даичи» всегда готовы помочь своим партнерам.

Не менее важным для профессиональной работы является наличие актуальной технической информации, которую партнеры «Даичи» всегда могут получить, воспользовавшись информационно-технической базой «Феникс»:

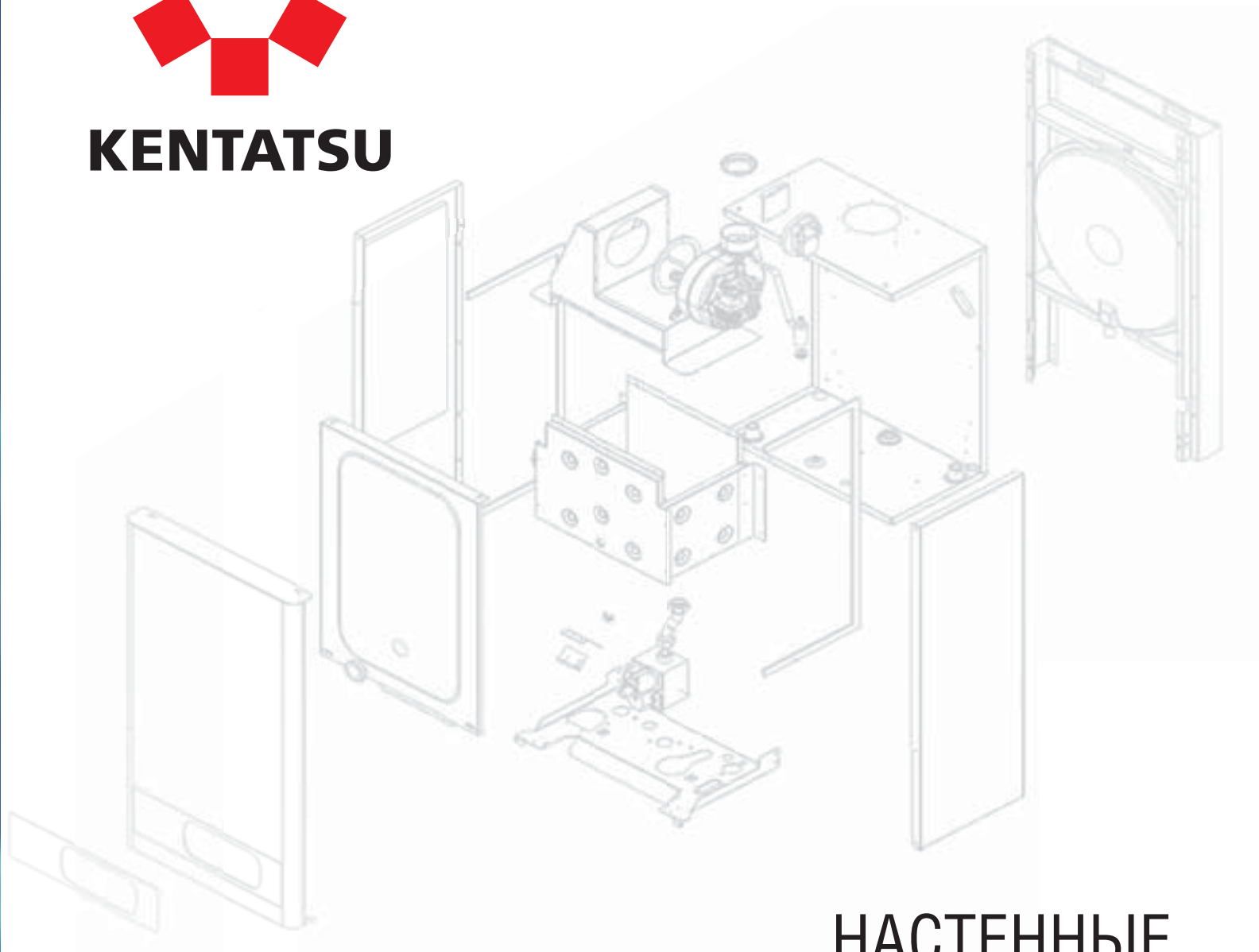
<https://daichi.ru/technical-documentation/>







KENTATSU



НАСТЕННЫЕ ГАЗОВЫЕ КОТЛЫ



**NOBBY SMART
NOBBY BALANCE PLUS**

NOBBY SMART

НАСТЕННЫЕ ГАЗОВЫЕ КОТЛЫ



Природный газ



Сжиженный газ



Двухконтурные котлы Nobby Smart предназначены для работы в системах отопления и горячего водоснабжения.

Панель управления Nobby Smart оснащена утапливаемыми ручками регулировки, что придает эстетический вид соответствующий требованиям потребителя к экстерьеру. Жидкокристаллический дисплей с подсветкой отображает актуальную и предустановленную температуру в контурах отопления и ГВС.

При помощи встроенного вентилятора организовано эффективное удаление дыма через коаксиальный дымоход. Предусмотрена настройка ограничения максимальной мощности в режиме отопления, что позволяет экономично расходовать потребление газа при обогреве помещений меньшей площади.

- Теплообменник ГВС выполнен из нержавеющей стали, теплообменник отопительного контура из меди.
- Компактные размеры.
- Возможность работы в режиме погодозависимого регулирования.
- Панель управления адаптирована для подключения комнатного термостата.
- Автоматический розжиг и ионизационный контроль горения.
- Многоуровневая система безопасности с системой самодиагностики.
- Плата управления имеет защиту от перепадов напряжения до 300 В.
- Степень электрозащиты IPX 5D.
- Система защиты от замерзания.
- Система защиты от блокировки насоса.
- Максимальный уровень комфорта горячего водоснабжения ★★★ согласно EN 13203.
- Стабильная работа в режиме ГВС даже при низком давлении воды (до 0.5 бар).
- Встроенный автоматический байпас.
- Возможность эксплуатации на природном или сжиженном газе.

Увеличенная гарантия сроком 36 месяцев со дня запуска котла действует при соблюдении следующих условий:

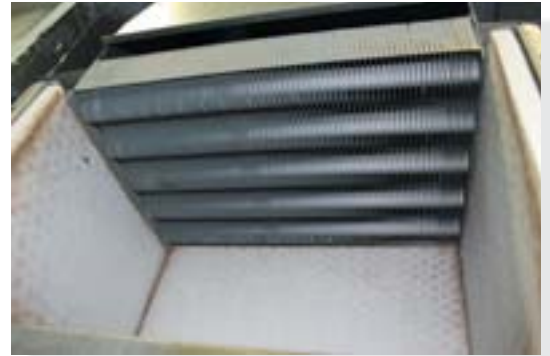
1. Проведение пусконаладочных работ авторизованным сервисным центром KENTATSU*.
2. Заключение договора на сервисное обслуживание с авторизованным сервисным центром KENTATSU*.

* Список авторизованных сервисных центров по регионам уточняйте у продавца.

ТЕХНОЛОГИЧЕСКИЕ ОСОБЕННОСТИ

ТЕПЛООБМЕННИКИ VALMEX (ИТАЛИЯ)

Теплообменник служит для передачи тепловой энергии от сгоревшей газозоудшной смеси к теплоносителю. Теплообменник полностью изготовлен из меди, для защиты от образования коррозии покрыт составом из алюминия и кремния.



МОДУЛИРУЕМЫЙ ГАЗОВЫЙ КЛАПАН SIT 845 SIGMA / SIEMENS VGU56S.

Компания SIT и SIEMENS разрабатывают и производят высокоточные приборы безопасности и регулирования для котлов.

Газовый клапан включает в себя два автоматических запорных клапана, обеспечивающих безотказную работу.

Полная электрическая модуляция мощности позволяет точно поддерживать заданную температуру воды.

ВЕНТИЛЯТОР LN (ГРУППА SIT - ИТАЛИЯ)

Высокоэффективный вентилятор предназначен для принудительного удаления дымовых газов из камеры сгорания и оснащен системой контроля тяги. Система гашения вибрации обеспечивает низкий уровень шума.



ЦИРКУЛЯЦИОННЫЙ НАСОС GRUNDFOS (ДАНИЯ)

Встроенный насос с автоматическим воздухоотводчиком обеспечивает циркуляцию теплоносителя в системе отопления. 3 режима производительности для адаптации к системе отопления.

ТЕХНОЛОГИЧЕСКИЕ ОСОБЕННОСТИ

ПЛАСТИНЧАТЫЙ ТЕПЛООБМЕННИК ИЗ ВЫСОКОКАЧЕСТВЕННОЙ НЕРЖАВЕЮЩЕЙ СТАЛИ SWEP (ШВЕЦИЯ)

Служит для нагрева воды. Легко устанавливается благодаря двухточечному креплению. Геометрия пластин обеспечивает превосходную производительность в сочетании с очень низким падением давления воды для оптимальной эффективности системы. Рабочее давление до 10 бар.



ГАЗОВАЯ ГОРЕЛКА POLIDORO (ИТАЛИЯ)

Компания POLIDORO S.p.A. основана в 1945 году в Италии, на данный момент является лидером в проектировании и производстве газовых горелок.

Преимуществами газовых горелок POLIDORO с предварительным смешиванием газозвушной смеси являются: тихий процесс горения, широкий диапазон модуляции, низкие выбросы вредных веществ в атмосферу в соответствии с жесткими европейскими нормами, в том числе при работе на сжиженном газе. Изготавливаются из высококачественной нержавеющей стали.

РЕЛЕ ДАВЛЕНИЯ HUBA CONTROL (ШВЕЦИЯ)

Реле давления произведено компанией Huba Control (Швеция), которая, сосредоточив усилия на технологиях измерения давления, добилась высочайшего уровня в сфере разработки инновационных изделий самого широкого спектра.

Реле давления предназначено для контроля рабочего состояния системы дымоудаления и отключает котел в нестандартных случаях. Принцип работы следующий: в трубке Прандтля во время работы вентилятора создается разрежение, которое втягивает мембрану в прессостате, замыкается контакт, тем самым на плату управления подается сигнал о работоспособности системы дымоудаления. Такое конструктивное решение не позволяет образовываться конденсату внутри реле и тем самым продлевает его срок службы.



ТЕХНИЧЕСКИЕ ХАРАКТЕРИСТИКИ

МОДЕЛЬ	NOBBY SMART	12-2CS/CSF	18-2CS/CSF	24-2CS/CSF	28-2CS
Мощность					
Тепловая производительность в режиме отопления, макс./мин.	кВт	12.2/9.3	18/9.3	23.8/9.3	27.8/10.3
Номинальная теплопроизводительность в режиме ГВС макс./мин.	кВт	23.8/9.3	23.8/9.3	23.8/9.3	27.8/10.3
КПД	%	92.9	92.9	92.9	90.4
Класс энергоэффективности (Директива 92/42/ЕЕС)		**	***	***	***
Класс NO _x		2			
Параметры системы дымоудаления					
Температура дымовых газов (G20)	С	110	110	108.2	135
Содержание CO ₂ (G20)	%	8.4	8.4	7.5	7.2
Содержание CO ₂ (G20)	ppm	75	75	75	100
Класс NO _x		2			
Макс. длина дымовой трубы (60-100 / 80-80 мм)	м	5/20	5/20	5/20	5/20
Диаметр трубы	мм	100-60 / 80-80	100-60 / 80-80	100-60 / 80-80	100-60 / 80-80
Контур отопления					
Минимальное давление в системе отопления	бар	0.5	0.5	0.5	0.5
Максимальное давление в системе отопления	бар	3			
Объем расширительного бака	л	7			
Предварительное давление расширительного бака	бар	1			
Интервал настройки температуры теплоносителя	С	35-85			
Диаметр подключения системы отопления	дюймы	3/4			
Горячее водоснабжение (ГВС)					
Интервал настройки температуры ГВС мин./макс.	С	35-55			
Производительность по горячей воде DT=25 °С	л/мин	13.1	13.1	13.1	14.8
Производительность по горячей воде DT=30 °С	л/мин	10.2	10.2	10.2	12.3
Минимальный проток	л/мин	2.3	2.3	2.3	2.3
Давление в водопроводе макс./мин.	бар	10/0.5			
Диаметр подключения контура ГВС	дюймы	1/2			
Диаметр подключения холодной воды	дюймы	1/2			
Электрические данные					
Напряжение и частота электросети	В/Гц	230/50			
Потребляемая мощность	Вт	110			
Степень электрозащиты	IP	X5D			
Контур газа и показатели расхода					
Природный газ (G20) давление на входе	мбар	20			
Сжиженный газ (G30/G31) давление на входе	мбар	30/37			
Потребление природного газа (G20) в режиме отопления (макс./мин.)	м³/ч	1.48/1.1	2.07/1.1	2.7/1.1	3.1/1.2
Потребление сжиженного газа (G30/G31) в режиме отопления (макс./мин.)	кг/ч	1.02/0.81	1.3/0.81	1.88/0.81	2.15/0.9
Диаметр подключения контура подачи газа	дюймы	3/4			
Размеры					
Размеры оборудования (ШхВхГ)	мм	403x733x329			
Размеры упаковки (ШхВхГ)	мм	470x840x425			
Вес (нетто)	кг	31	31	31	31
Вес (с упаковкой)	кг	34	34	34	34

NOBBY BALANCE PLUS

НАСТЕННЫЕ ГАЗОВЫЕ КОТЛЫ



Природный газ



Сжиженный газ



Двухконтурные котлы Nobby Balance Plus разработаны специально для Российского рынка ведущими специалистами компании KENTATSU и полностью адаптированы к российским условиям.

Оборудование KENTATSU широко применяется в Российской Федерации и успешно экспортируется в страны Европы, Азии и СНГ. Европейское качество по доступным ценам позволило завоевать доверие миллионов потребителей. Двухконтурные котлы Nobby Balance Plus предназначены для работы в системах отопления и горячего водоснабжения. Техническая оснащенность, современная конструкция и дизайн, удобство эксплуатации котлов Nobby Balance Plus делает возможным их применение на объектах разного типа: в квартирах, загородных домах, коттеджах и различных нежилых помещениях.

В котлах Nobby Balance Plus возможно подключения погодозависимой автоматики и комнатного термостата. Широкий выбор специальных режимов работы («Присутствие», «Отсутствие» и «Сон») обеспечивают комфорт и позволяют значительно снизить расход топлива.

Котлы отличаются высоким уровнем надежности, что гарантирует безаварийную и стабильную работу в любое время года.

- Двухконтурные котлы Nobby Balance Plus с закрытой камерой сгорания представлены моделями с мощностью от 12 до 24 кВт.
- Первичный теплообменник изготовлен из меди со специальным покрытием.
- Высокий КПД — 92%.
- Теплообменник ГВС из нержавеющей стали.
- Интуитивно понятный интерфейс.
- Функция «Зима/лето», режимы работы «Присутствие», «Отсутствие» и «Сон».
- Функция «Комфорт» позволяет поддерживать постоянную температуру ГВС 42 °С.
- Цифровая индикация кодов неисправности.
- Эксплуатация на природном или сжиженном газе.
- Встроенный автоматический байпас.
- Компактные размеры.
- Стабильная работа в режиме ГВС даже при низком давлении воды (до 0,5 бар).
- Система защиты от блокировки насоса.
- Функция антизамерзания системы отопления.
- Степень электрозащиты IPX4D.
- Многоуровневая система безопасности с системой самодиагностики.
- Автоматический розжиг и ионизационный контроль пламени.
- Панель управления адаптирована для подключения уличного и комнатного термостата.

Увеличенная гарантия сроком 36 месяцев со дня запуска котла действует при соблюдении следующих условий:

1. Проведение пусконаладочных работ авторизованным сервисным центром KENTATSU*.
2. Заключение договора на сервисное обслуживание с авторизованным сервисным центром KENTATSU*.

* Список авторизованных сервисных центров по регионам уточняйте у продавца.

ТЕХНОЛОГИЧЕСКИЕ ОСОБЕННОСТИ

ТЕПЛООБМЕННИК

Теплообменник служит для передачи тепловой энергии от сгоревшей газозоудной смеси к теплоносителю. Теплообменник полностью изготовлен из меди, для защиты от образования коррозии покрыт составом из алюминия и кремния.



ПЛАСТИНЧАТЫЙ ТЕПЛООБМЕННИК ИЗ ВЫСОКОКАЧЕСТВЕННОЙ НЕРЖАВЕЮЩЕЙ СТАЛИ

Служит для нагрева воды. Легко устанавливается благодаря двухточечному креплению. Геометрия пластин обеспечивает превосходную производительность в сочетании с очень низким падением давления воды для оптимальной эффективности системы. Рабочее давление до 10 бар.

ГАЗОВАЯ ГОРЕЛКА

Преимуществами газовых горелок с предварительным смешиванием газозоудной смеси являются: тихий процесс горения, широкий диапазон модуляции, низкие выбросы вредных веществ в атмосферу в соответствии с жесткими европейскими нормами, в том числе при работе на сжиженном газе. Изготавливаются из высококачественной нержавеющей стали.



МОДУЛИРУЕМЫЙ ГАЗОВЫЙ КЛАПАН ERCO EBR2008N

Газовый клапан ERCO включает в себя два автоматических запорных клапана, обеспечивающих безотказную работу.

Полная электрическая модуляция мощности позволяет точно поддерживать заданную температуру воды.

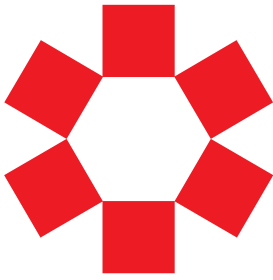
ЦИРКУЛЯЦИОННЫЙ НАСОС ERCO

Встроенный насос с автоматическим воздухоотводчиком обеспечивает циркуляцию теплоносителя в системе отопления. 3 режима производительности для адаптации к различным системам отопления.

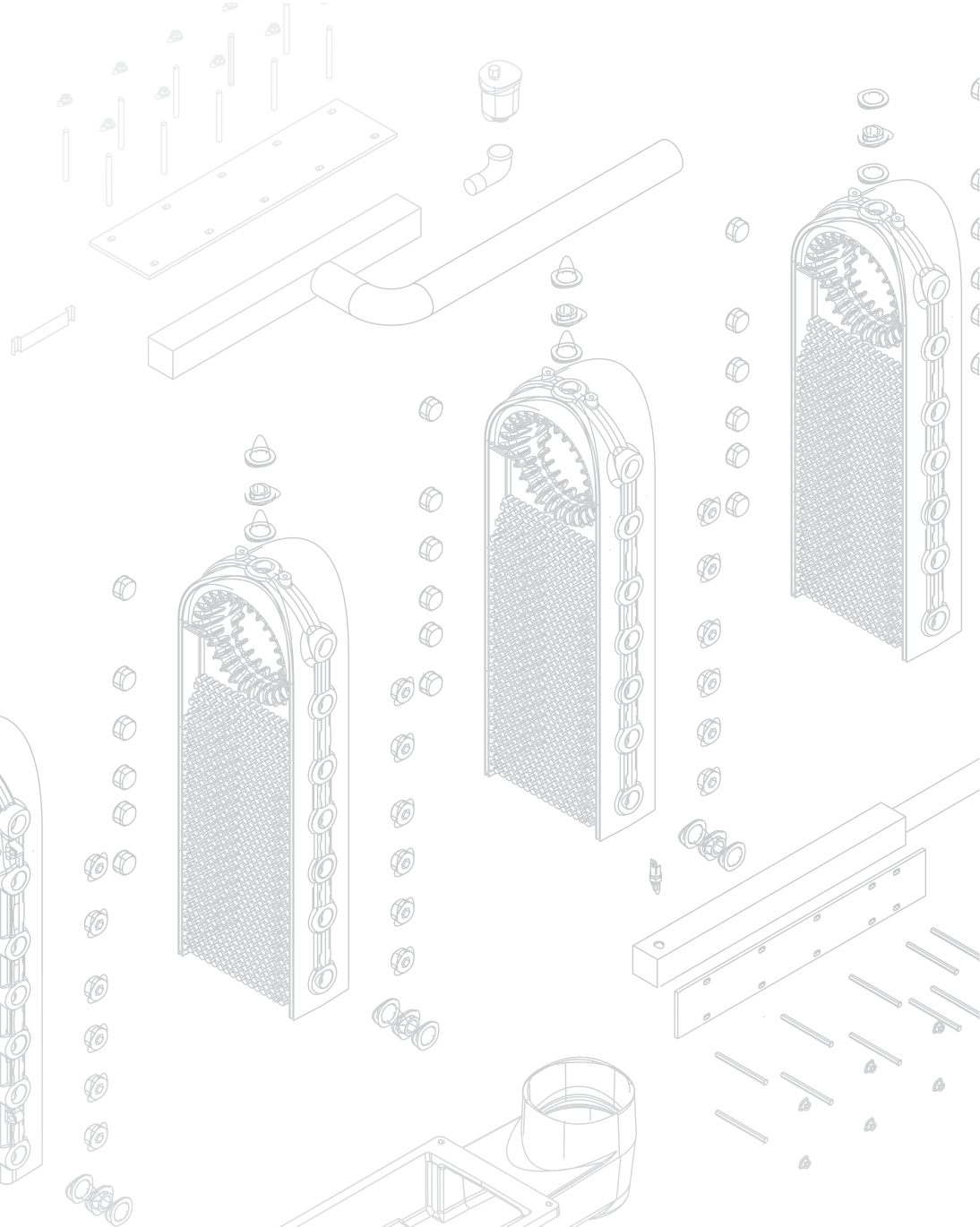


ТЕХНИЧЕСКИЕ ХАРАКТЕРИСТИКИ

МОДЕЛЬ	NOBBY BALANCE PLUS	12-2CS	18-2CS	24-2CS
Мощность				
Мощность тепловая в режиме отопления	кВт	12.0/7.5	17.8/7.5	23.6/7.5
КПД	%	85.7	90.0	90.8
Класс энергоэффективности (Директива 92/42/ЕЕС)			***	
Параметры системы дымоудаления				
Температура дымовых газов (G20)	°C	88	106	125
Содержание CO ₂ (G20)	%	3.21	5.10	7.07
Содержание CO ₂ (G20)	ppm	10	21	56
Класс NO _x			3	
Макс. длина дымовой трубы (100-60)	м		<3	
Диаметр дымовой трубы	мм	100-60 / 80-80	100-60 / 80-80	100-60 / 80-80
Контур отопления				
Минимальное давление в системе отопления	бар		0.5	
Максимальное давление в системе отопления	бар		3	
Объем расширительного бака	литр		6	
Предварительное давление расширительного бака	бар		1	
Интервал настройки температуры теплоносителя	°C	30-80	30-80	30-80
Диаметр подключения системы отопления	дюймы		3/4"	
Горячее водоснабжение (ГВС)				
Интервал настройки температуры ГВС мин./макс.	°C	35-60	35-60	35-60
Производительность по горячей воде ΔT=25 °C	л/мин	13.0	13.0	13.0
Производительность по горячей воде ΔT=30 °C	л/мин	10.8	10.8	10.8
Минимальный проток	л/мин		3.0	
Давление в водопроводе макс./мин.	бар		6.0/0.2	
Диаметр подключения контура ГВС	дюймы		1/2"	
Диаметр подключения холодной воды	дюймы		1/2"	
Электрические данные				
Напряжение и частота электросети	В/Гц		220/50	
Потребляемая мощность	Вт		120	
Класс электробезопасности			I	
Степень электрозащиты	IP		IPX4D	
Контур газа и показатели расхода				
Природный газ (G20) давление на входе	мбар		20	
Сжиженный газ (G30/G31) давление на входе	мбар		28	
Природный газ (G20) давление на выходе	мбар		1.3	
Сжиженный газ (G30/G31) давление на выходе	мбар		2.5	
Потребление природного газа (G20) в режиме отопления (макс./мин.)	м³/ч	1.48/0.94	2.12/0.94	2.75/0.94
Потребление сжиженного газа (G30/G31) в режиме отопления (макс./мин.)	кг/ч	0.58/0.4	0.8/0.4	1.06/0.4
Диаметр форсунок Природный/Сжиженный газ	мм		1.3/0.92	
Количество форсунок	шт.		12	
Диаметр подключения контура подачи газа	дюймы		3/4"	
Размеры				
Размеры оборудования (ШхВхГ)	мм		420x700x240	
Размеры упаковки (ШхВхГ)	мм		503x835x322	
Вес (нетто)	кг		30	
Вес (с упаковкой)	кг		33	



KENTATSU



**КОНДЕНСАЦИОННЫЕ
ГАЗОВЫЕ КОТЛЫ**



**IMPECT W, IMPECT
MAXIMPECT**

IMPEST W

КОНДЕНСАЦИОННЫЕ НАСТЕННЫЕ ГАЗОВЫЕ КОТЛЫ



Природный газ



Сжиженный газ



Мощности 14-187 кВт.

Высокая экологичность. Низкая концентрация вредных веществ ($CO < 100 \text{ ppm}$, $NO_x < 20 \text{ ppm}$) в дымовых газах благодаря стабильному смешиванию газа с воздухом, которое поддерживается модулирующим вентилятором, газовым клапаном и трубой Вентури.

Высокое качество литья алюминиевых секций гарантирует длительный срок службы и надежную работу. Уникальная конструкция теплообменника обеспечивает высокий КПД до 109%.

- Энергосбережение за счет широкого диапазона модуляции.
- Возможность объединить в каскад до 16 котлов с максимальной мощностью 2 992 кВт.
- Возможность управления несколькими зонами нагрева.
- Защита от замерзания и от появления бактерий.
- Горелки с предварительным смешиванием имеют специальное волокно покрытие.
- Совместимость с протоколами связи BUS и Open Therm.
- Простота установки, использования и обслуживания.
- Возможность суточного и недельного программирования времени работы.
- Реле минимального давления газа.
- Используются в закрытых системах отопления с максимальным давлением 6 бар.

ТЕХНИЧЕСКИЕ ХАРАКТЕРИСТИКИ

МОДЕЛЬ		IMPECT W	3/W	4/W	5/W	6/W	7/W
Мощность							
Количество секций		штук	3	4	5	6	7
Тепловая производительность (при 80/60 °C) Pn	мин./макс.	кВт	14/62	19/90	18/115	33/142	37/171
Тепловая производительность (при 50/30 °C) Pn	мин./макс.	кВт	16/69	22/100	21/124	37/154	41/187
Номинальный входная тепловая мощность	мин./макс.	кВт	15/65	20/90	19/119	34/148	38/180
КПД (при 80/60 °C)	при частичной/при полной нагрузке	%	94/96	95/98	95/96	96/96	96/95
КПД (при 50/30 °C)	при частичной/при полной нагрузке	%	107/106	108/105	108/104	109/104	109/104
Технические параметры							
Диапазон модуляции		%	22-100	21-100	15-100	23-100	21-100
Подключение слива конденсата		дюйм	3/4				
Диаметр дымохода		мм	80	100	110	125	160
Подключение контура отопления		дюйм	1	1 1/4	1 1/4	1 1/2	1 1/2
Подключение газа		дюйм	1/2	3/4	1	1 1/4	1 1/4
Давление газа	мин./макс.	мбар	17/25				
Расход газа	(G20) мин./макс.	м³/ч	1.5/6.9	2.1/9.3	2.0/11.9	3.4/14.9	3.9/18.9
	(G25) мин./макс.	м³/ч	1.8/8.0	2.5/11.0	2.4/14.2	4.2/17.4	4.6/20.6
Категории газа			I2H, I2E, I2L, I2E+				
Классы NO _x			5 (< 100 ppm)				
Уровень шума		дБа	<50				
Расход дымовых газов		кг/ч	105	148	210	274	343
Тип присоединения дымохода			B23, C63				
Температура дымовых газов	температура теплоносителя 50/30 °C	°C	41.8	39.4	40.4	39.9	42.6
	температура теплоносителя 80/60 °C	°C	59.3	60.8	62.4	56.7	61.4
Максимальная длина дымохода		м	18	28	20	30	40
Максимальное давление в дымоходе		Па	260	260	180	210	190
Максимальная температура воды		°C	110				
Рабочая температура	радиаторы/тёплый пол	°C	40-80/20-40				
Рабочее давление	мин./макс.	бар	0.8/6.0				
Объем водяного контура котла		л	6.5	8.5	10.5	12.5	14.5
Гидравлическое сопротивление котла при dT (10/20 °C)		мбар	300/125	220/110	300/120	270/130	300/120
Расход конденсата		кг/ч	7	10	13	16	19
Электрические параметры							
Потребляемая мощность		Вт	160	190	260	260	320
Электропитание		В/Гц	230/50				
Степень электрозащиты		IP	20				
Размеры							
Размеры оборудования (ШxВxГ)		мм	500x750x460	500x750x560	500x750x710	500x750x860	500x750x1010
Размеры упаковки (ШxВxГ)		мм	600x1180x620	600x1180x710	600x1180x830	630x1180x1090	630x1180x1160
Вес (нетто)		кг	65	82	103	130	167
Вес (брутто)		кг	99	115	139	171	201



IMPEST

КОНДЕНСАЦИОННЫЕ НАПОЛЬНЫЕ ГАЗОВЫЕ КОТЛЫ



Природный газ



Сжиженный газ



5 различных моделей.

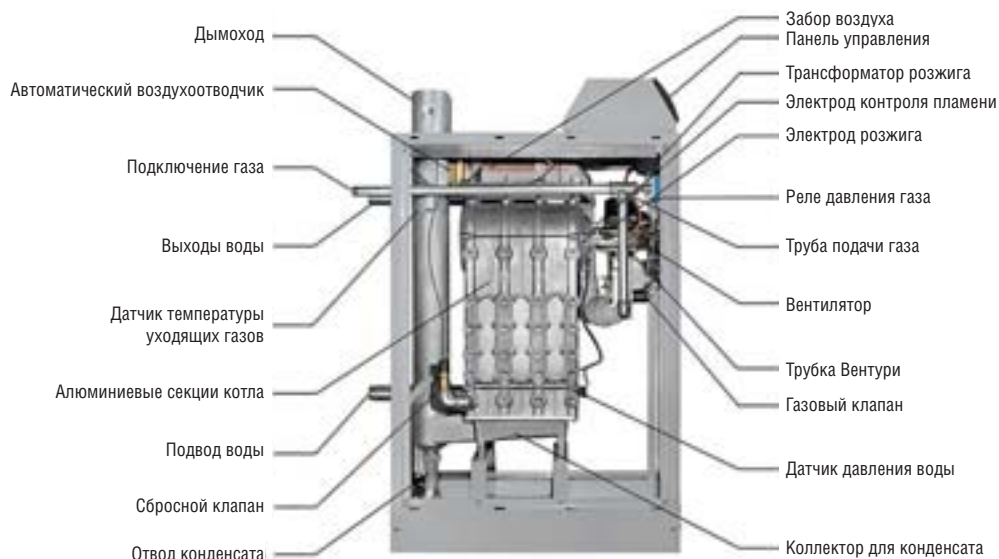
Высокая экологичность. Низкая концентрация вредных веществ ($CO < 100 \text{ ppm}$, $NO_x < 20 \text{ ppm}$) в дымовых газах благодаря стабильному смешиванию газа с воздухом, которое поддерживается модулирующим вентилятором, газовым клапаном и трубой Вентури.

Высокое качество литья алюминиевых секций гарантирует длительный срок службы и надежную работу. Уникальная конструкция теплообменника обеспечивает высокий КПД до 109%.

- Энергосбережение за счет широкого диапазона модуляции.
- Возможность объединить в каскад до 16 котлов с максимальной мощностью 2 992 кВт.
- Возможность управления несколькими зонами нагрева.
- Защита от замерзания и от появления бактерий.
- Горелки с волоконным покрытием и предварительным смешиванием в процессе образования газозоудшной смеси.
- Совместимость с протоколами связи BUS и Open Therm.
- Простота установки, использования и обслуживания.
- Возможность суточного и недельного программирования времени работы.
- Реле минимального давления газа.
- Используются в закрытых системах отопления с максимальным давлением 6 бар.

ТЕХНИЧЕСКИЕ ХАРАКТЕРИСТИКИ

МОДЕЛЬ		IMPEST	3	4	5	6	7
Мощность							
Количество секций		штук	3	4	5	6	7
Тепловая производительность (при 80/60 °C) Pn	мин./макс.	кВт	14/62	19/90	18/115	33/142	37/171
Тепловая производительность (при 50/30 °C) Pn	мин./макс.	кВт	16/69	22/100	21/124	37/154	41/187
Номинальный входная тепловая мощность	мин./макс.	кВт	15/65	20/90	19/119	34/148	38/180
КПД (при 80/60°C)	при частичной/при полной нагрузке	%	94/96	95/98	95/96	96/96	96/95
КПД (при 50/30°C)	при частичной/при полной нагрузке	%	107/106	108/105	108/104	109/104	109/104
Технические параметры							
Диапазон модуляции		%	22-100	21-100	15-100	23-100	21-100
Подключение слива конденсата		дюйм	3/4				
Диаметр дымохода		мм	80	100	110	125	160
Подключение контура отопления		дюйм	1	1 1/4	1 1/4	1 1/2	1 1/2
Подключение газа		дюйм	1/2	3/4	1	1 1/4	1 1/4
Давление газа	мин./макс.	мбар	17/25				
Расход газа	(G20) мин./макс.	м³/ч	1.5/6.9	2.1/9.3	2.0/11.9	3.4/14.9	3.9/18.9
	(G25) мин./макс.	м³/ч	1.8/8.0	2.5/11.0	2.4/14.2	4.2/17.4	4.6/20.6
Категории газа			I2H, I2E, I2L, I2E+				
Классы NO _x			5 (< 100 ppm)				
Уровень шума		дБа	<50				
Расход дымовых газов		кг/ч	105	148	210	274	343
Тип присоединения дымохода			B23, C63				
Температура дымовых газов	температура теплоносителя 50/30 °C	°C	41.8	39.4	40.4	39.9	42.6
	температура теплоносителя 80/60 °C	°C	59.3	60.8	62.4	56.7	61.4
Максимальная длина дымохода		м	18	28	20	30	40
Максимальное давление в дымоходе		Па	260	260	180	210	190
Максимальная температура воды		°C	110				
Рабочая температура	радиаторы/тёплый пол	°C	40-80/20-40				
Рабочее давление	мин./макс.	бар	0.8/6.0				
Объем водяного контура котла		л	6.5	8.5	10.5	12.5	14.5
Гидравлическое сопротивление котла при dT (10/20 °C)		мбар	300/125	220/110	300/120	270/130	300/120
Расход конденсата		кг/ч	7	10	13	16	19
Электрические данные							
Потребляемая мощность		Вт	160	190	260	260	320
Электропитание		В/Гц	230/50				
Степень электробезопасности		IP	20				
Размеры							
Размеры оборудования (ШxВxГ)		мм	420x1201x755	490x1201x865	490x1201x1130	585x1242x1275	585x1266x1415
Размеры упаковки (ШxВxГ)		мм	580x1400x850	580x1400x1000	580x1400x1250	700x1470x1420	700x1470x1560
Вес (нетто)		кг	107	133	164	196	226
Вес (брутто)		кг	112	142	180	218	247



MAXIMREST

КОНДЕНСАЦИОННЫЕ НАПОЛЬНЫЕ ГАЗОВЫЕ КОТЛЫ



Природный газ



Сжиженный газ

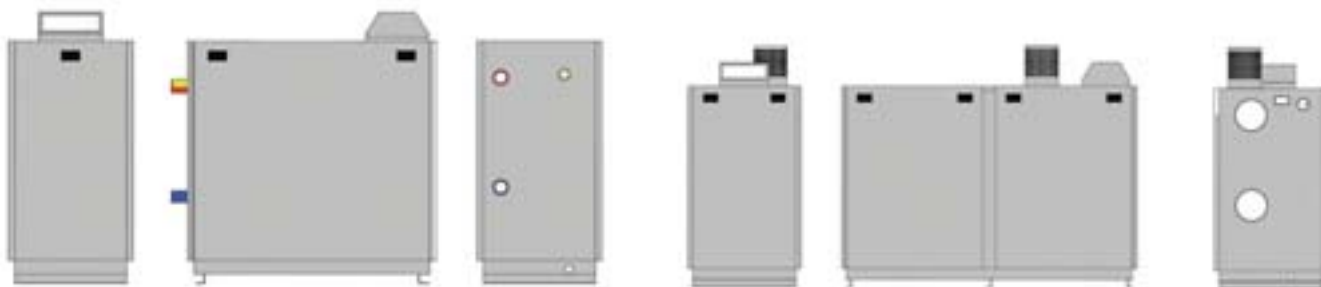


6 различных моделей.

Высокая экологичность. Низкая концентрация вредных веществ ($CO < 100 \text{ ppm}$, $NOx < 20 \text{ ppm}$) в дымовых газах благодаря стабильному смешиванию газа с воздухом, которое поддерживается модулирующим вентилятором, газовым клапаном и трубой Вентури.

Высокое качество литья алюминиевых секций гарантирует длительный срок службы и надежную работу. Уникальная конструкция теплообменника обеспечивает высокий КПД до 108%.

- Энергосбережение за счет широкого диапазона модуляции.
- Возможность объединить в каскад до 16 котлов с максимальной мощностью 8 800 кВт.
- Возможность управления несколькими зонами нагрева.
- Защита от замерзания и от появления бактерий.
- Волоконно-покрытые горелки с предварительным смешиванием.
- Совместимость с протоколами связи BUS и Open Therm.
- Простота установки, использования и обслуживания.
- Возможность суточного и недельного программирования времени работы.
- Используются в закрытых системах отопления с максимальным давлением 6 бар.

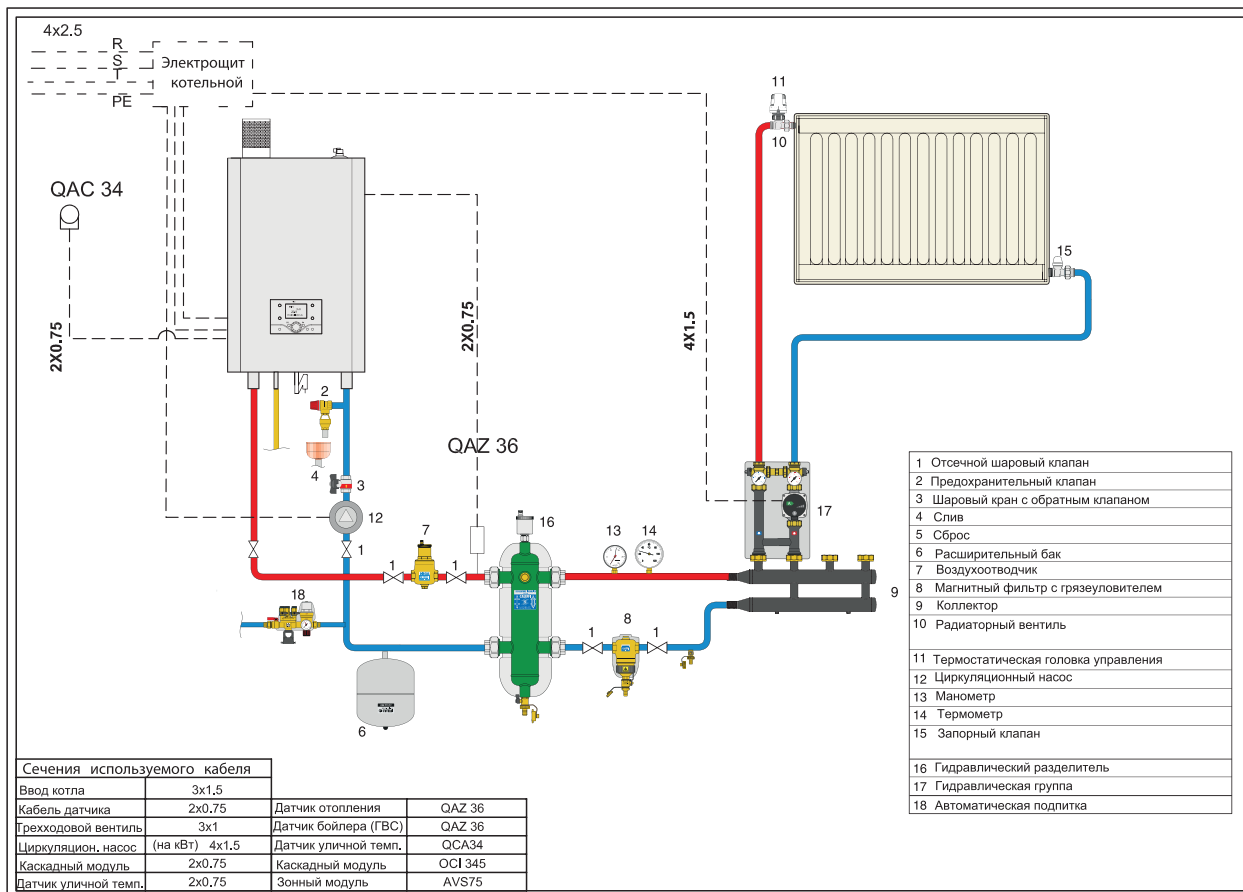
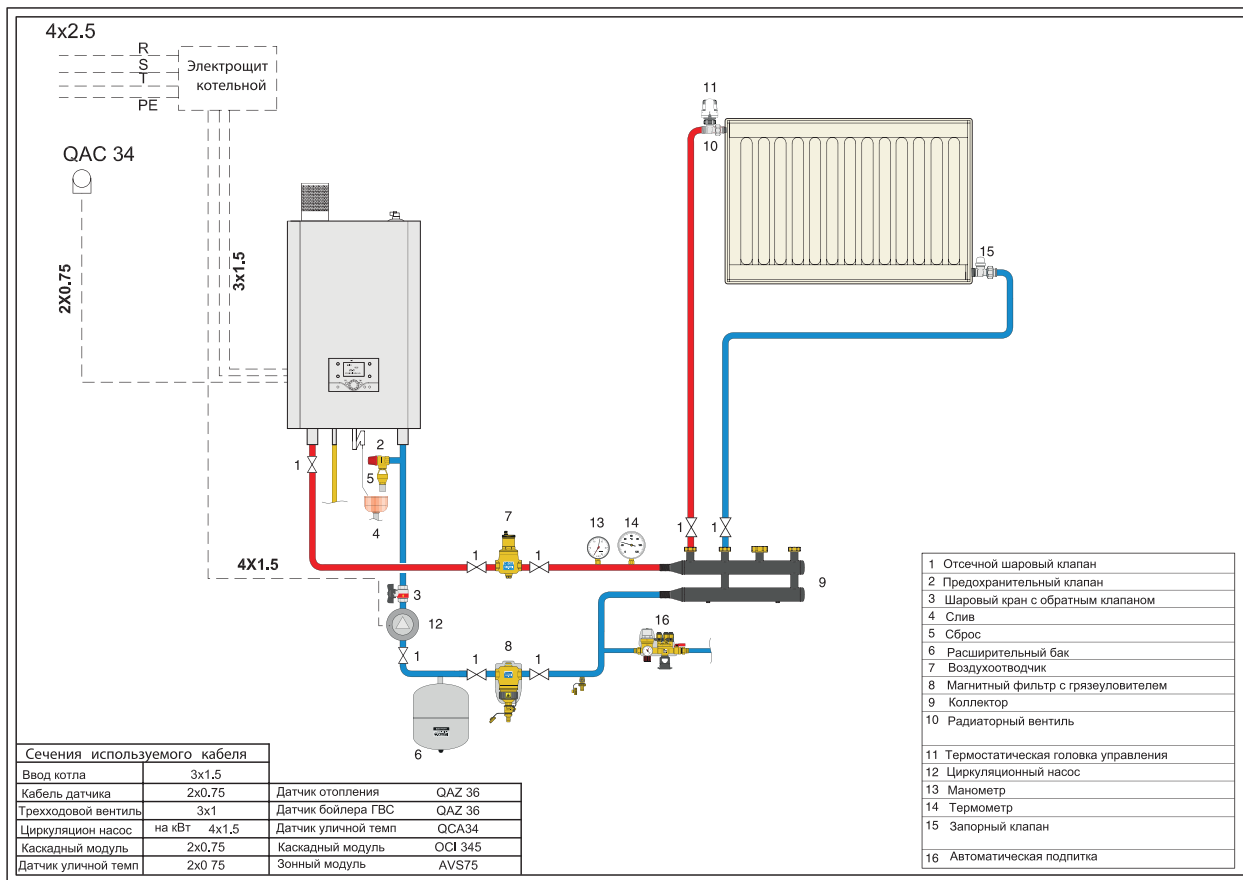


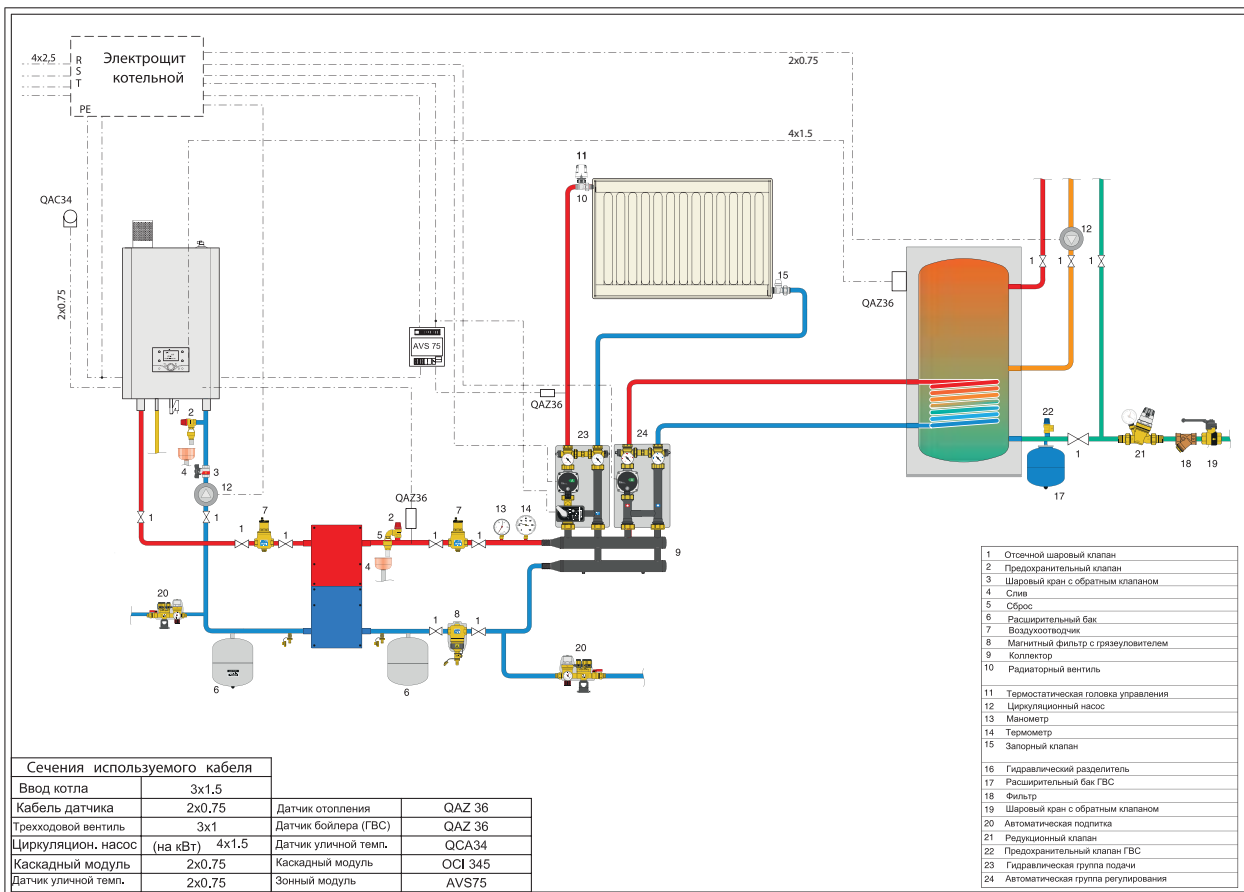
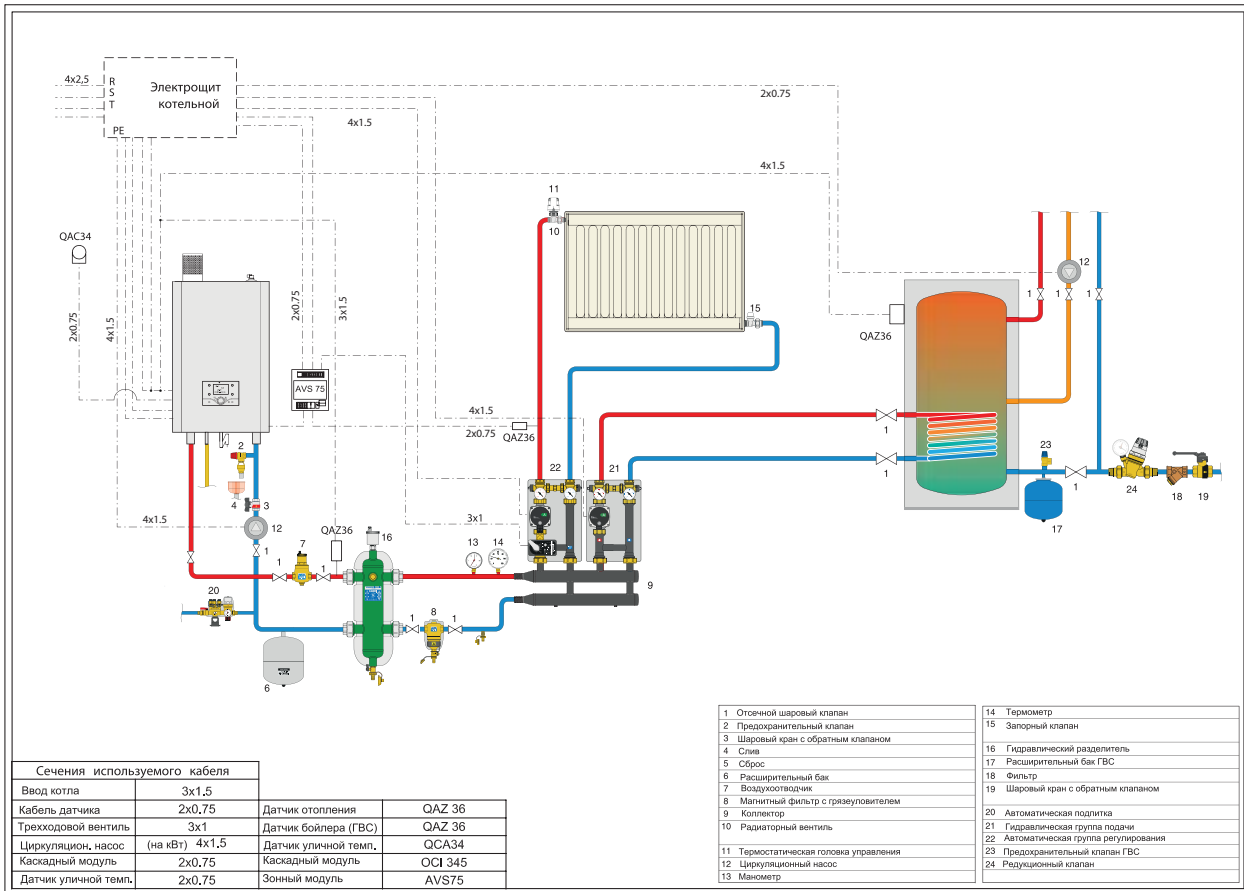
ТЕХНИЧЕСКИЕ ХАРАКТЕРИСТИКИ

МОДЕЛЬ	МАХИМРЕСТ	4	5	6	7	8	9	
Мощность								
Количество секций	шт.	4	5	6	7	8	9	
Тепловая производительность (80/60 °C) Pn	мин./макс. кВт	28/184	36/258	44/321	53/390	60/456	72/522	
Тепловая производительность (50/30 °C) Pn	мин./макс. кВт	32/200	40/269	49/339	58/408	68/477	79/542	
Номинальная входная тепловая мощность	мин./макс. кВт	30/198	37/266	45/331	55/407	63/475	74/542	
КПД (80/60 °C)	мин./полная загрузка %	95/95	97/97	98/97	97/96	95/96	97/96	
КПД (50/30 °C)	мин./полная загрузка %	106/100	108/101	109/102	105/100	108/100	107/100	
Технические параметры								
Диапазон модуляции	%	16-100	15-100	14-100	14-100	14-100	14-100	
Подключение отвода конденсата	дюйм	3/4						
Подключение дымохода	мм	160			200			
Подключение контура отопления	дюйм	2			2 1/2			
Подключение газа	дюйм	1 1/4	1 1/2		2			
Расход газа (G20) мин./макс.	м³/ч	3.2/21.1	3.9/28.2	4.8/35.2	5.8/43.3	6.7/50.5	7.8/56.7	
Рабочее давление газа	мин./макс. мбар	17/25						
Категории газа		I2H, I2E, I2L, I2E+						
NO _x класс		5						
Гидравлическое сопротивление котла при dT (10/20 °C)	мбар	210/80	200/90	210/90	230/100	220/90	250/110	
Расход конденсата	кг/ч	20	26	32	38	45	54	
Расход дымовых газов	кг/с	92	118	145	171	198	224	
Тип присоединения дымохода		B23, C63						
Максимальная длина дымохода	м	35	38	43	47	53	58	
Максимальное давление в дымоходе	Па	190	200	230	180	220	250	
Температура дымовых газов	температура теплоносителя 50/30 °C	°C	56	57	55	55	56	57
	температура теплоносителя 80/60 °C	°C	81	81	80	81	80	81
Максимальная температура воды	°C	110						
Рабочая температура Радиаторы/Теплый пол	°C	40-80/20-40						
Рабочее давление (мин./макс.)	бар	0.8/6.0						
Объем воды в котле	л	18.67	22.96	26.42	32.64	36.9	41	
Электрические данные								
Напряжение и частота электросети	В/Гц	230/50						
Степень электрозащиты	IP	20						
Потребляемая мощность	Вт	320	390	460	550	700	850	
Размеры								
Размеры оборудования (ШxВxГ)	мм	604x1450x1200	604x1450x1285	660x1605x1470	714x1605x1681	714x1605x1776	714x1605x1871	
Размеры упаковки (ШxВxГ)	мм	770x1580x1440	770x1580x1490	770x1580x1620	870x1580x1920	870x1580x2020	870x1580x2120	
Вес (нетто)	кг	195	237	305	358	380	423	
Вес (брутто)	кг	238	282	352	407	431	476	

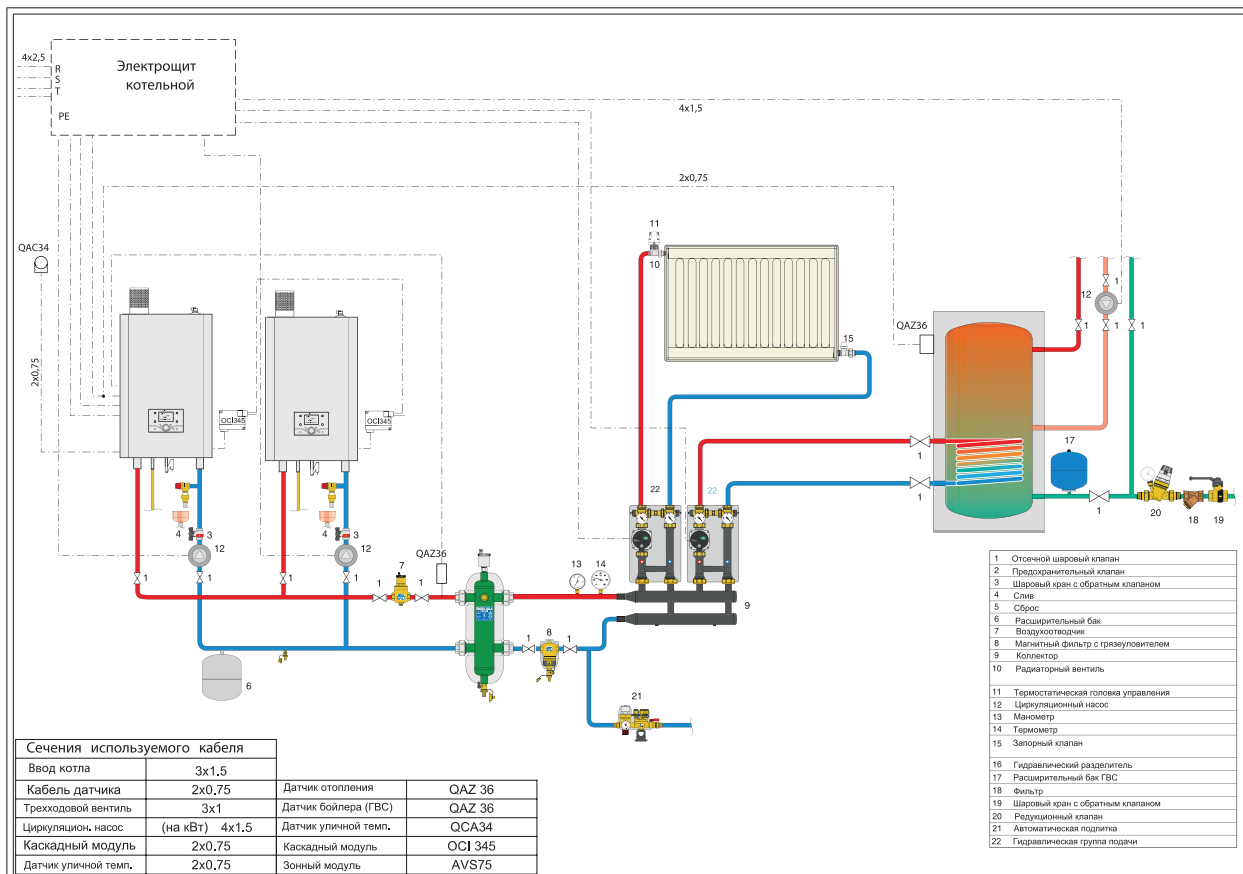
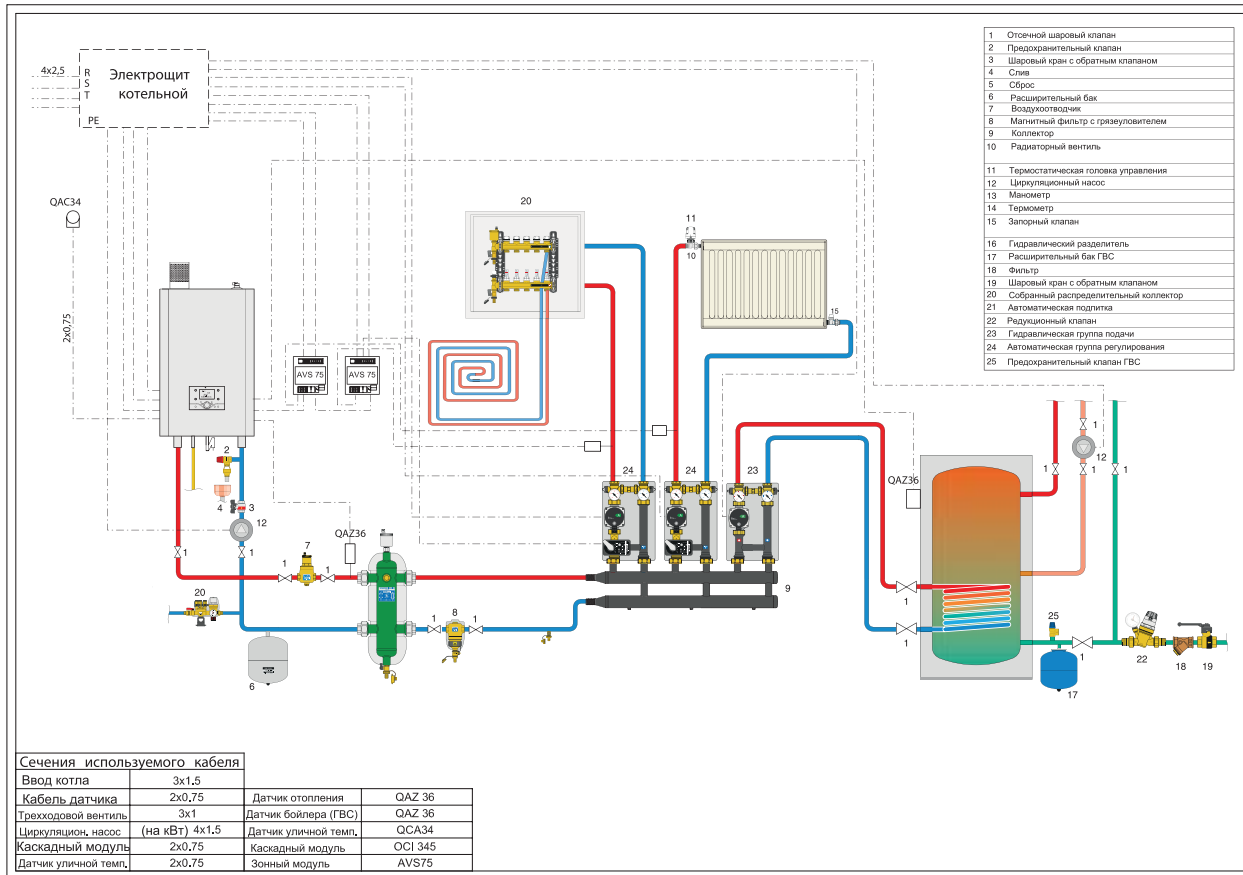


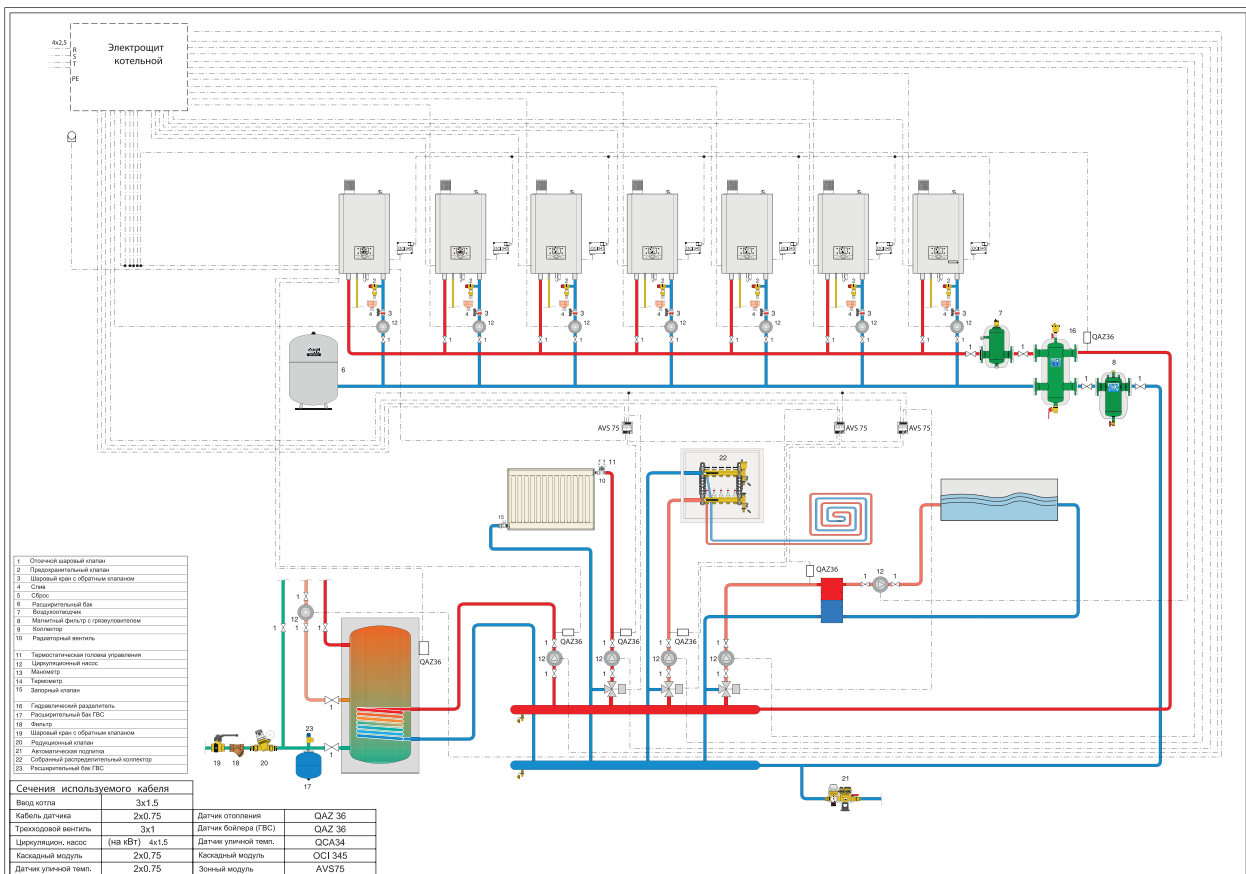
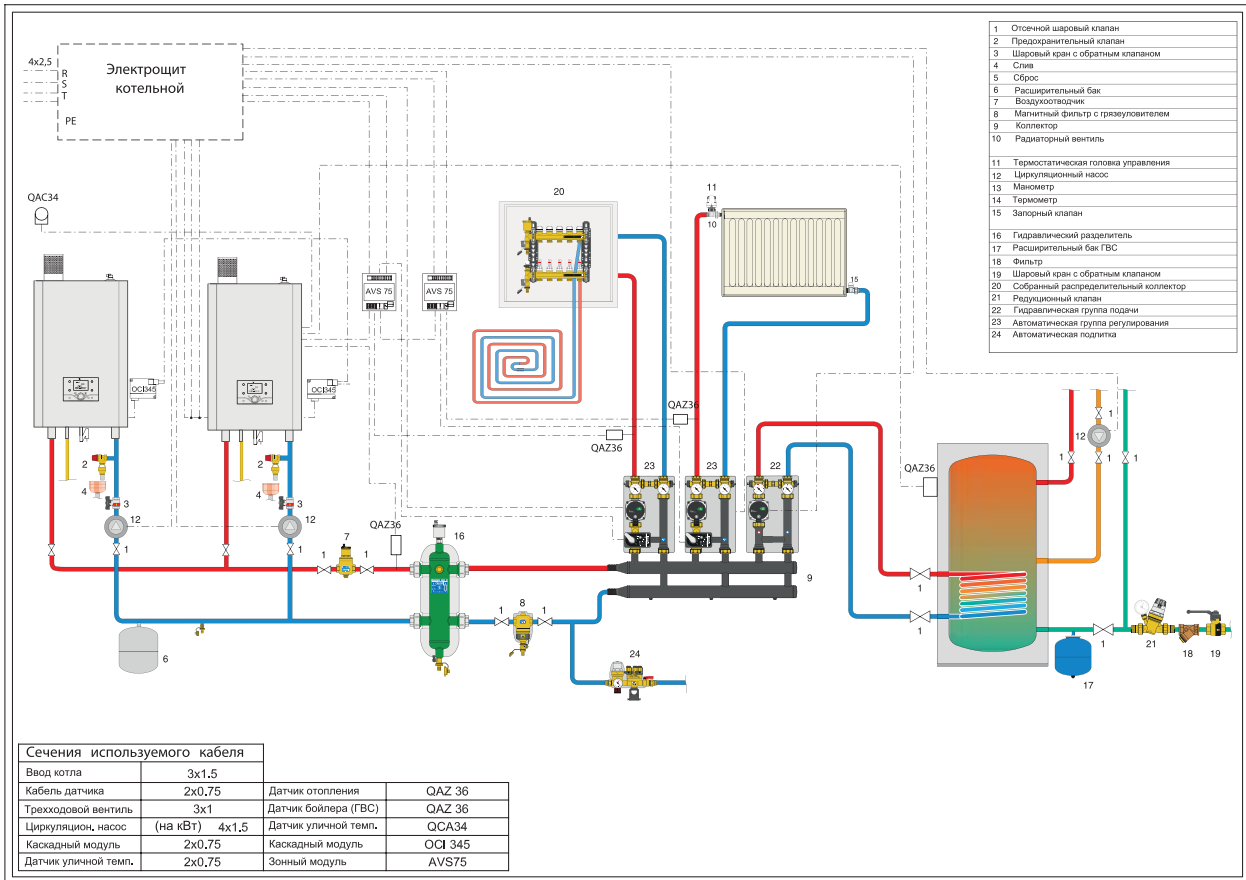
СХЕМЫ МОНТАЖА КОНДЕНСАЦИОННЫХ КОТЛОВ



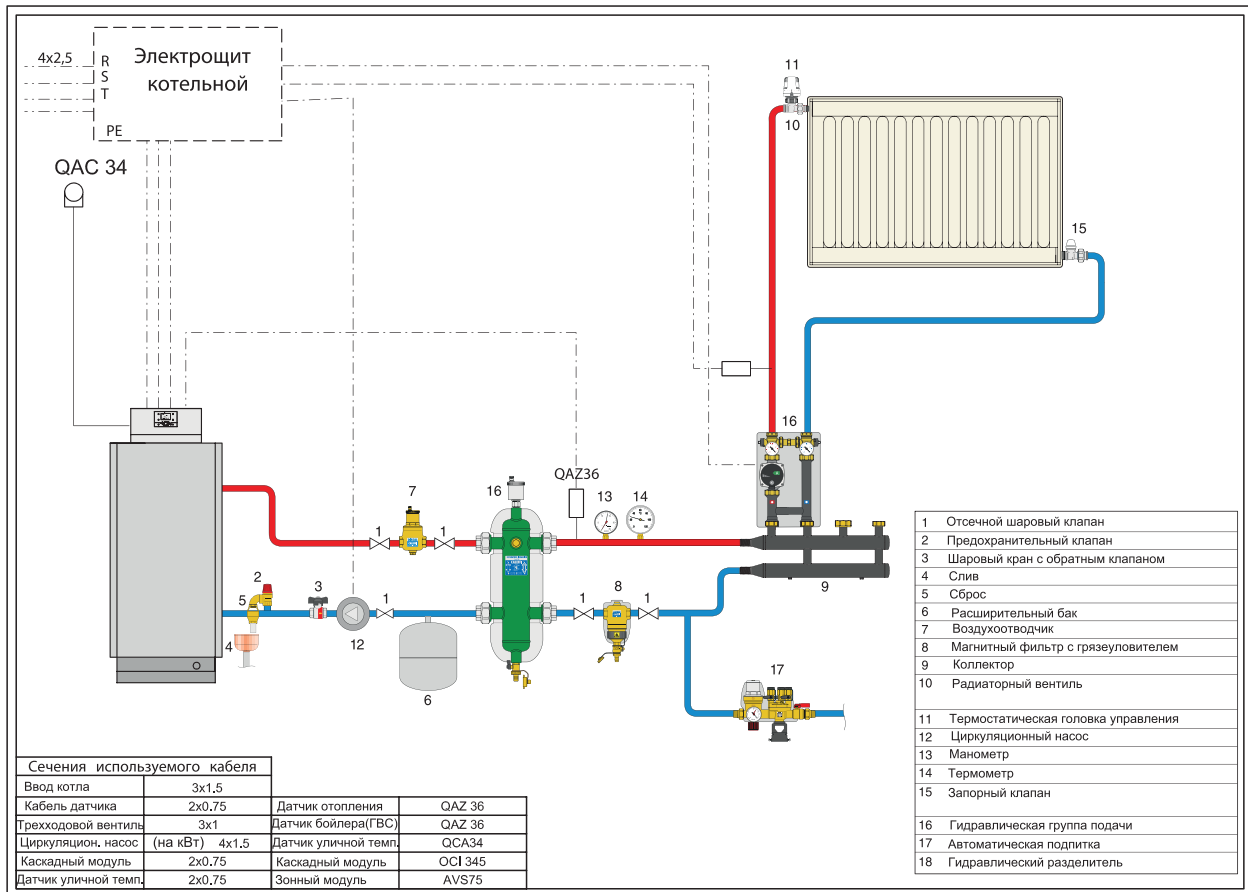
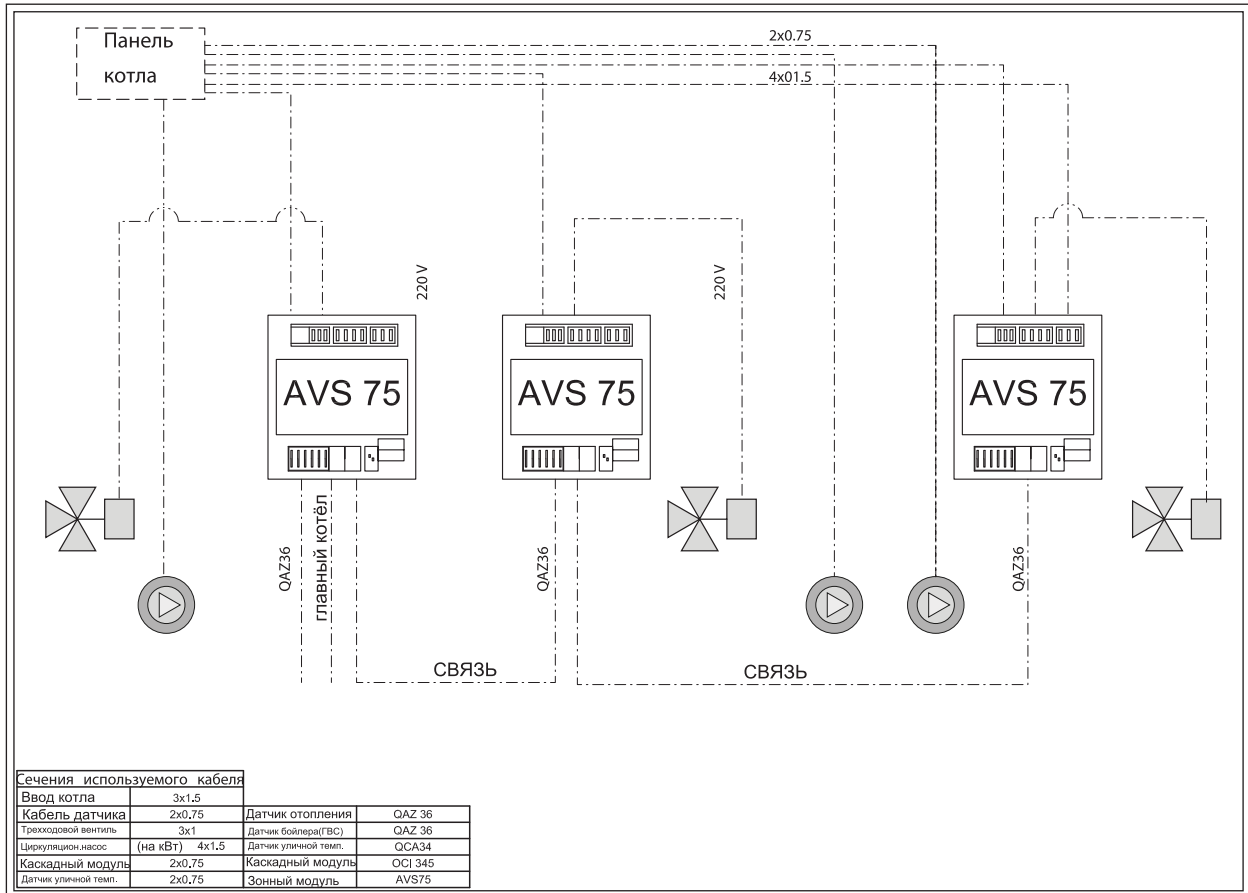


СХЕМЫ МОНТАЖА КОНДЕНСАЦИОННЫХ КОТЛОВ





СХЕМЫ МОНТАЖА КОНДЕНСАЦИОННЫХ КОТЛОВ







АТМОСФЕРНЫЕ ГАЗОВЫЕ НАПОЛЬНЫЕ КОТЛЫ



**KOBOLD S
KOBOLD PRO**

КОВОЛД S

НАПОЛЬНЫЙ ГАЗОВЫЙ КОТЕЛ С ЧУГУННЫМ ТЕПЛООБМЕННИКОМ, АВТОМАТИЧЕСКИМ РОЗЖИГОМ И МОДУЛЯЦИЕЙ МОЩНОСТИ



Котлы Kobold S разработаны специально для российского рынка ведущими специалистами компании KENTATSU и полностью адаптированы к российским условиям.

Напольные газовые котлы серии Kobold S используются в системах отопления как жилого, так и коммерческого назначения. Котлы отличаются передовыми техническими характеристиками, легкостью в управлении и экономичностью эксплуатации.

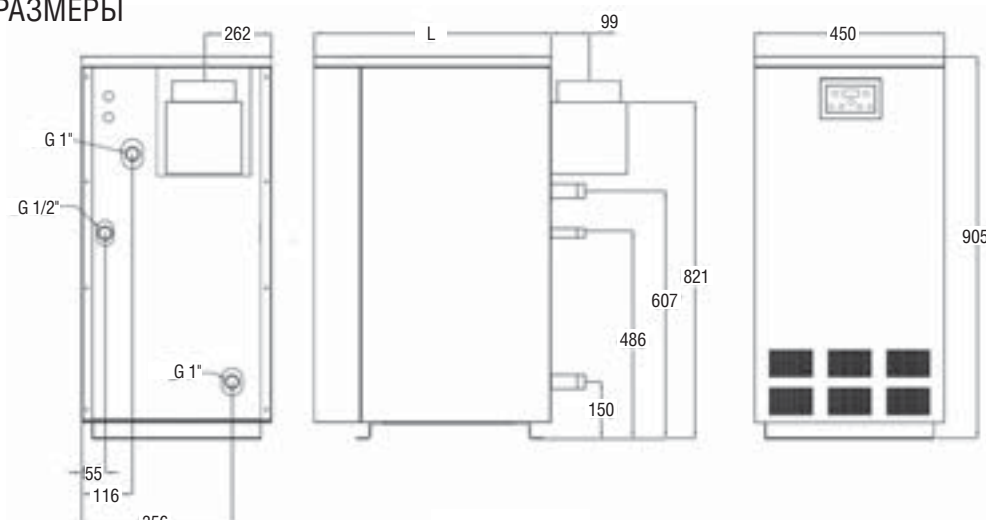
В котлах Kobold S применяется электронный розжиг с ионизационным контролем пламени и осуществляется плавная регулировка мощности для обеспечения комфортного теплоснабжения.

В котлах Kobold S возможно использование погодозависимой автоматики, бойлера косвенного нагрева, а также создание двухнасосной системы (при подключении соответствующих датчиков).

Котловой блок изготовлен по специальной технологии «Amin Gas», применение которой приводит к значительному снижению гидравлического сопротивления, равномерному нагреву и, следовательно, высокому уровню надежности работы оборудования.

Возможно подключение оборудования принудительного удаления продуктов сгорания.

ГАБАРИТНЫЕ РАЗМЕРЫ



- Широкий модельный ряд Kobold S от 20 до 60 кВт.
- Возможность перевода на сжиженный газ.
- Секции из высококачественного чугуна GJL 200.
- Интуитивно понятный интерфейс.
- Котел оснащен функцией погодозависимой автоматики (при подключении уличного датчика - опция).
- Несколько котлов можно объединить в каскад с использованием дополнительного контроллера.
- Автоматический розжиг и ионизационный контроль пламени.
- Многоуровневая система безопасности гарантирует стабильную и надежную работу.
- Функция «Зима/лето».
- Котлы адаптированы для работы с пониженным входным давлением газа.
- Цифровая индикация кодов неисправности.
- Приоритет горячего водоснабжения.
- Плавность и стабильность запуска.
- Возможность установки вентиляторной надставки принудительного дымоудаления.

ТЕХНИЧЕСКИЕ ХАРАКТЕРИСТИКИ

МОДЕЛЬ		КОBOLD S	03	04	05	06	07
Мощность							
Количество секций	Шт.		3	4	5	6	7
Тепловая мощность (мин./макс.)	кВт		10.4/19.8	14.4/30.2	20.2/39.5	24.5/48.8	33.2/58.1
КПД	%		93				
Технические параметры							
Интервал настройки температуры теплоносителя мин/макс	°C		40/80				
Давление теплоносителя (макс.)	бар		3				
Давление испытания	бар		6				
Подключение контура отопления	∅		1"				
Объем воды в котле	л		8	10.7	13.4	16.1	18.7
Технические параметры газа							
Подключение газа	∅		1/2"				
Рекомендованное давление газа, не менее	Природный газ (G20)	мбар	21				
	Сжиженный газ (G31)	мбар	37				
Давление газа на форсунке (на выходе из газового клапана)	Природный газ (G20)(макс.)	мбар	10.3	10.5	10.6	10.8	10.8
	Природный газ (G20)(мин.)	мбар	3	3	3	3	3
	Сжиженный газ (G31)(макс.)	мбар	35.3	35.5	35.1	35.3	35.3
	Сжиженный газ (G31) (мин.)	мбар	8	8	8	8	8
Расход топлива	Природный газ (G20)	м³/ч	2.2	3.3	4.4	5.4	6.5
	Сжиженный газ (G31)	кг/ч	1.6	2.5	3.3	4.1	4.8
Диаметр форсунок	Природный газ (G20)	мм	2.6	2.8	3.0	3.4	3.6
	Сжиженный газ (G31)	мм	1.5	1.5	1.6	1.8	2.0
Количество форсунок			3				
Максимальное давление газа на входе	мбар		60				
Диаметр дымохода	мм		130		150		
Класс электробезопасности			I				
Электрические параметры							
Степень электрозащиты			IP 20				
Напряжение	В/Гц		220/50				
Потребляемая электрическая мощность	Вт		14				
Тип газового клапана			SIT SIGMA 845 / SIEMENS VGU56S.A1109				
Тип розжига			Электронный				
Размеры							
Размеры оборудования (ШxВxГ)	мм		450x905x450	450x905x525	450x905x600	450x905x675	450x905x750
Размеры упаковки (ШxВxГ)	мм		550x1090x650	550x1090x720	550x1090x790	550x1090x860	550x1090x930
Вес нетто	кг		90	109	129	148	166
Вес брутто	кг		104	122	140	158	176

КОВОЛД ПРО

НАПОЛЬНЫЕ ГАЗОВЫЕ КОТЛЫ С АТМОСФЕРНОЙ ГОРЕЛКОЙ И ЧУГУННЫМ ТЕПЛООБМЕННИКОМ



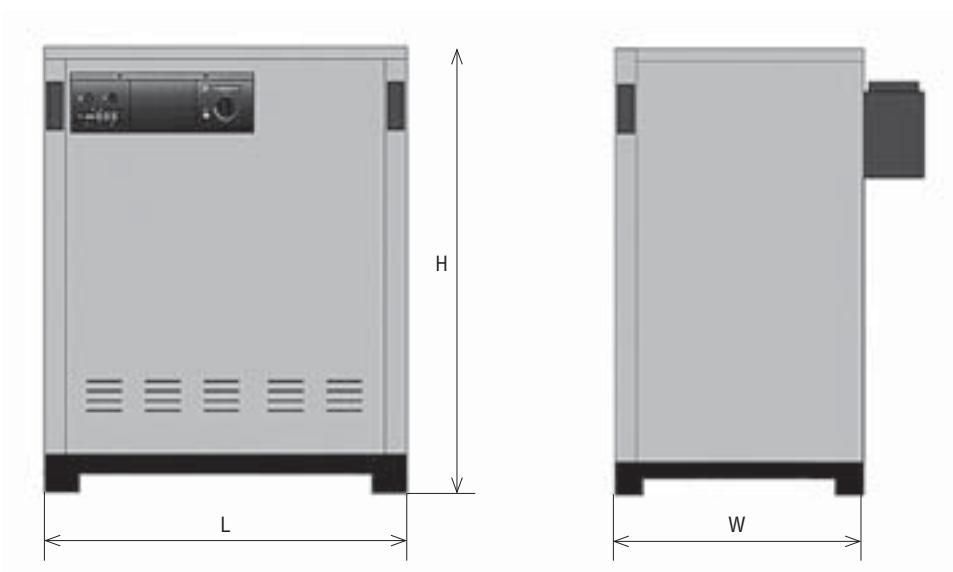
Природный газ



Сжиженный газ



ГАБАРИТНЫЕ РАЗМЕРЫ



- Диапазон мощности котлов – 78–251 кВт.
- Элегантный дизайн.
- Технология Amin Gas, применяемая при производстве котлового блока, значительно снижает гидравлическое сопротивление и положительно влияет на равномерность нагрева и долговечность оборудования.
- На обратной линии возврата теплоносителя установлены разделители потока для снижения перепадов температуры.
- Интерфейс котлов позволяет произвести настройки даже неподготовленному человеку.
- Панель управления адаптирована под установку погодозависимой автоматики различных производителей (Honeywell, Kromschroeder, Siemens).
- В каскад можно объединить до 16 котлов с использованием дополнительного контроллера.
- Автоматика управления работой котлов европейских производителей Honeywell и Dungs.
- Процесс розжига и горения полностью автоматизирован.
- Многоуровневая система безопасности гарантирует стабильную и безопасную работу.
- Благодаря электроду ионизации пламени обеспечивается 100% контроль горения.
- Котлы адаптированы для работы при пониженном входном давлении газа.
- Котлы могут эксплуатироваться на природном или сжиженном газе.

ТЕХНИЧЕСКИЕ ХАРАКТЕРИСТИКИ

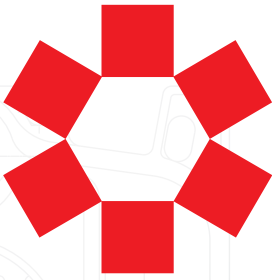
МОДЕЛЬ	KOBOLD PRO		05	06	07	08
Мощность						
Количество секций	Шт.		5	6	7	8
Тепловая мощность	кВт		78	94	110	126
Тип регулирования			одноступенчатое		двуступенчатое	
КПД	%		92			
Технические параметры						
Температура теплоносителя (мин./макс.)	°С		30-90			
Давление теплоносителя (макс.)	бар		6			
Давление испытания	бар		10			
Подключение контура отопления	∅		2"			
Объем воды в котле	л		38.84	45.04	51.24	57.44
Подключение газа	∅		3/4"			
Рекомендованное входное давление газа	Природный газ (G20)	мбар	21			
	Сжиженный газ (G31)	мбар	37			
Давление газа на форсунке первая ступень (на выходе из газового клапана)	Природный газ (G20)	мбар	15		10	
	Сжиженный газ (G31)	мбар	32		21	
Давление газа на форсунке вторая ступень (на выходе из газового клапана)	Природный газ (G20)	мбар			15	
	Сжиженный газ (G31)	мбар			32	
Расход газа	Природный газ (G20)	м³/ч	9.1	10.9	12.7	14.5
	Сжиженный газ (G31)	кг/ч	6.8	8.2	9.5	10.9
Диаметр форсунок	Природный газ (G20)	мм	3.2			
	Сжиженный газ (G31)	мм	1.8			
Количество форсунок			5	6	8	9
Диаметр дымохода	мм		200			
Минимальная тяга дымохода	мБар/Па		0.05/5			
Класс электробезопасности			I			
Степень электрозащиты			IP 20			
Напряжение	В/Гц		220/50			
Потребляемая электрическая мощность	Вт		14			
Тип газового клапана			Honeywell VR 4605 CB 1041		Dungs DLE 407 B01 S50 - 3/4" Honeywell VR420PF - 3/4"	
Тип розжига			Электронный			
Размеры						
Размеры оборудования (ШхВхГ)	мм		650x1000x750	750x1000x750	850x1000x750	950x1000x750
Размеры упаковки (ШхВхГ)	мм		830x1250x1085	930x1250x1085	1030x1250x1085	1130x1250x1085
Вес нетто	кг		314	362	410	458
Вес брутто	кг		339	387	435	483

НАПОЛЬНЫЕ ГАЗОВЫЕ КОТЛЫ

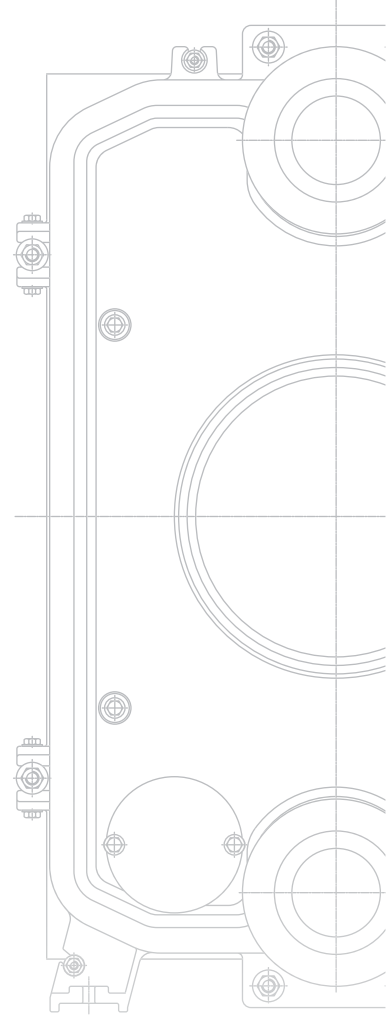
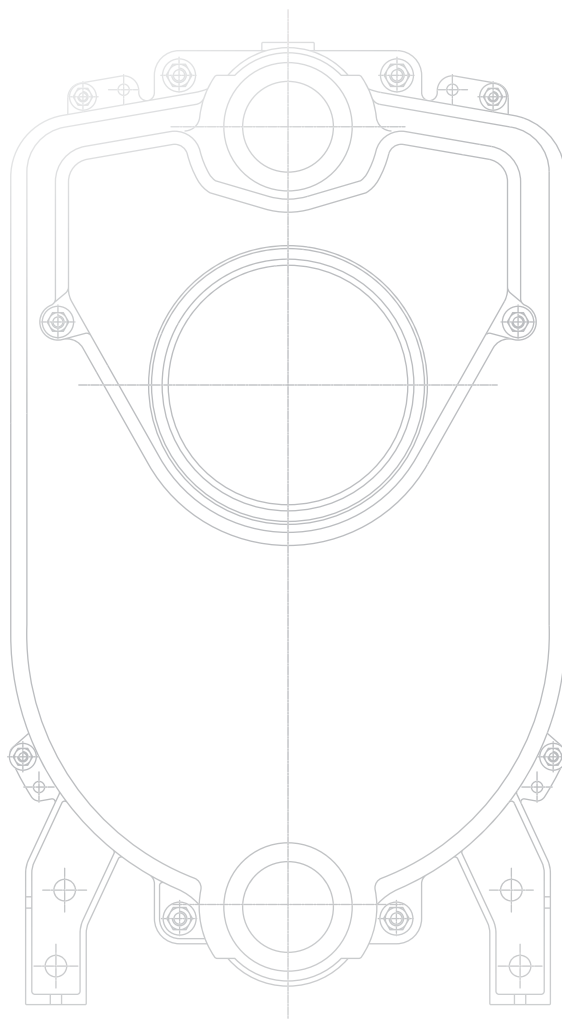
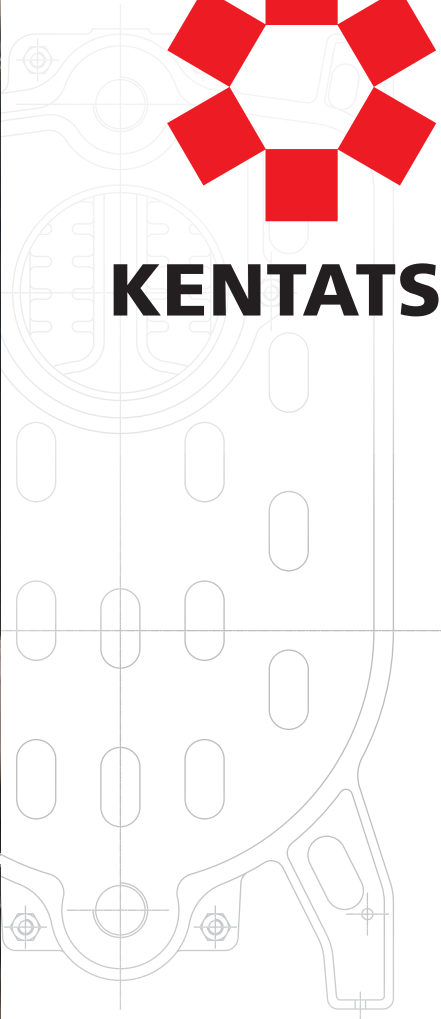
МОДЕЛЬ	KOBOLD PRO		09	10	11	12
Мощность						
Количество секций	Шт.		9	10	11	12
Тепловая мощность	кВт		142	157	173	188
Тип регулирования			двуступенчатое			
КПД	%		92			
Технические параметры						
Температура теплоносителя (мин./макс.)	°С		30-90			
Давление теплоносителя (макс.)	бар		6			
Давление испытания	бар		10			
Подключение контура отопления	Ø		2"			
Объем воды в котле	л		63.64	69.84	76.04	82.24
Подключение газа	Ø		3/4"	1"		1 1/4"
Рекомендованное входное давление газа	Природный газ (G20)	мбар	21			
	Сжиженный газ (G31)	мбар	37			
Давление газа на форсунке первая ступень (на выходе из газового клапана)	Природный газ (G20)	мбар	10			
	Сжиженный газ (G31)	мбар	21			
Давление газа на форсунке вторая ступень (на выходе из газового клапана)	Природный газ (G20)	мбар	15			
	Сжиженный газ (G31)	мбар	32			
Расход газа	Природный газ (G20)	м ³ /ч	16.4	18.2	20	21.8
	Сжиженный газ (G31)	кг/ч	12.3	13.6	15	16.4
Диаметр форсунок	Природный газ (G20)	Ø	3.2			
	Сжиженный газ (G31)	Ø	1.8			
Количество форсунок			11	11	13	15
Диаметр дымохода	мм		250			
Минимальная тяга дымохода	мБар/Па		0.05/5			
Класс электробезопасности			I			
Степень электрозащиты			IP 20			
Напряжение	В/Гц		220/50			
Потребляемая электрическая мощность	Вт		14			
Тип газового клапана			Dungs DLE 407 B01 S50 - 3/4"	DUNGS DLE 410 B01 S50 - 1"		Dungs MB - DLE 412 B01 S50 - 1 1/4»
			Honeywell VR420PF - 3/4"	Honeywell VR425PF-1"		Honeywell VR432PF - 1 1/4"
Тип розжига			Электронный			
Размеры						
Размеры оборудования (ШхВхГ)	мм		1050x1000x750	1150x1000x750	1250x1000x750	1350x1000x750
Размеры упаковки (ШхВхГ)	мм		1230x1250x1135	1330x1250x1135	1430x1250x1135	1530x1250x1135
Вес нетто	кг		506	554	602	650
Вес брутто	кг		531	579	627	675

МОДЕЛЬ	КOBOLD PRO	13	14	15	16	
Мощность						
Количество секций	Шт.	13	14	15	16	
Тепловая мощность	кВт	204	220	236	251	
Тип регулирования		двуступенчатое				
КПД	%	92				
Технические параметры						
Температура теплоносителя (мин./макс.)	°С	30-90				
Давление теплоносителя (макс.)	бар	6				
Давление испытания	бар	10				
Подключение контура отопления	Ø	2"				
Объем воды в котле	л	88.44	99.64	100.84	107.04	
Подключение газа	Ø	1 1/4"				
Рекомендованное входное давление газа	Природный газ (G20)	мбар	21			
	Сжиженный газ (G31)	мбар	37			
Давление газа на форсунке первая ступень (на выходе из газового клапана)	Природный газ (G20)	мбар	10			
	Сжиженный газ (G31)	мбар	21			
Давление газа на форсунке вторая ступень (на выходе из газового клапана)	Природный газ (G20)	мбар	15			
	Сжиженный газ (G31)	мбар	32			
Расход газа	Природный газ (G20)	м³/ч	23.6	25.5	27.3	29.1
	Сжиженный газ (G31)	кг/ч	17.7	19.1	20.5	21.8
Диаметр форсунок	Природный газ (G20)	Ø	3.2			
	Сжиженный газ (G31)	Ø	1.8			
Количество форсунок		16	17	19	20	
Диаметр дымохода	мм	300				
Минимальная тяга дымохода	мБар/Па	0.05/5				
Класс электробезопасности		I				
Степень электрозащиты		IP 20				
Напряжение	В/Гц	220/50				
Потребляемая электрическая мощность	Вт	14				
Тип газового клапана		Dungs MB - DLE 412 B01 S50 - 1 1/4»				
		Honeywell VR432PF - 1 1/4"	Honeywell VR434PF - 1 1/4"			
Тип розжига		Электронный				
Размеры						
Размеры оборудования (ШxВxГ)	мм	1450x1000x750	1550x1000x750	1650x1000x750	1750x1000x750	
Размеры упаковки (ШxВxГ)	мм	1630x1250x1185	1730x1250x1185	1830x1250x1185	1930x1250x1185	
Вес нетто	кг	698	746	794	842	
Вес брутто	кг	723	771	819	867	





KENTATSU



КОТЛЫ ПОД НАДДУВНУЮ ГОРЕЛКУ



**NORMA
RVS, BS3**

NORMA

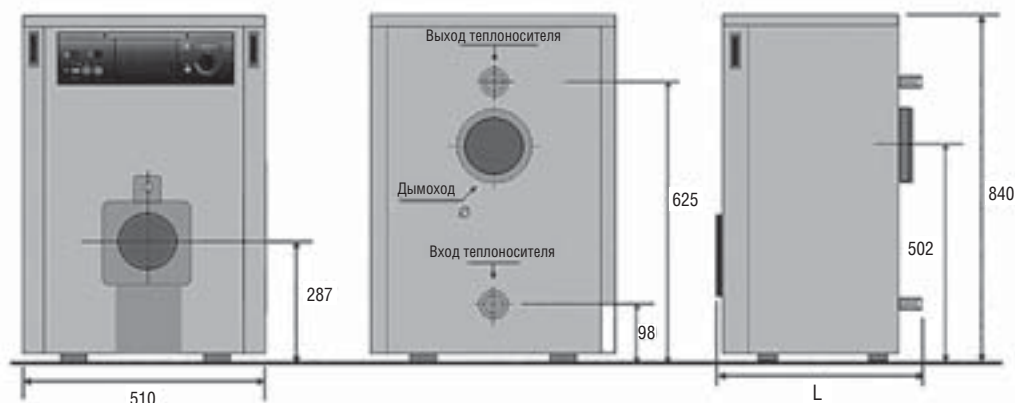
ЧУГУННЫЕ ТРЕХХОДОВЫЕ КОТЛЫ



Чугунные трехходовые водогрейные котлы Norma могут быть укомплектованы наддувными горелками. Работают на газе, дизельном топливе. Три хода дымовых газов обеспечивают высокую эффективность котлов. Поверхность теплообмена увеличена за счет дополнительных ребер в камере сгорания и в каналах отходящих дымовых газов, благодаря чему достигается высокий КПД. Корпус котлов собран из секций, отлитых из специального чугуна, устойчивого к коррозии и термическому напряжению. Теплообменники котлов изолированы минеральной ватой толщиной 80 мм и экранированы алюминиевой фольгой для максимального снижения теплотерь.

- Серия Norma включает 6 моделей котлов от 3 до 8 секций мощностью 29.1–78.5 кВт соответственно.
- Котлы поставляются в сборе (одно грузовое место).
- Оснащены встроенным пультом управления, который позволяет управлять одноступенчатой горелкой и циркуляционным насосом контура отопления.

ГАБАРИТНЫЕ РАЗМЕРЫ



ТЕХНИЧЕСКИЕ ХАРАКТЕРИСТИКИ

МОДЕЛЬ КОТЛА		NORMA	05	06	07
Мощность					
Количество секций		шт.	5	6	7
Тепловая производительность		кВт	48.8	58.7	68.6
Входная тепловая производительность		кВт	54	64	75
Технические параметры					
Температура теплоносителя (макс.)		°C	90		
Диапазон регулировки температуры		°C	30-90		
Давление теплоносителя (макс.)		бар	4		
Объем воды в котле		л	21	24.7	28.3
Подключение контура отопления		дюйм			
Технические параметры газа					
Диаметр дымохода		мм	150		
Противодавление дымовым газам (макс.)		мбар	0.89	1.25	1.37
Размеры камеры сгорания	Диаметр	мм	290		
	Глубина	мм	480	580	680
Объем дымовых газов в котле		л	42.6	51.8	61
Объем камеры сгорания		л	29.8	36.3	42.7
Температура срабатывания термостата безопасности		°C	100		
Температура дымовых газов	Полная нагрузка	°C	170-182	169-181	167-180
	Частичная нагрузка	°C	155-157	152-155	146-150
Массовый расход дымовых газов	Полная нагрузка	кг/ч	82	98	115
	Частичная нагрузка	кг/ч	49	59	68
Диаметр жаровой трубы горелки		мм	105		
Размеры					
Размеры котла	ШxВ	мм	510x840		
	Глубина (L)	мм	740	840	940
Вес котла		кг	177	208	235

RVS

СТАЛЬНЫЕ ВОДОГРЕЙНЫЕ ЖАРОТРУБНЫЕ КОТЛЫ С РЕВЕРСИВНОЙ КАМЕРОЙ СГОРАНИЯ ПОД НАДДУВНУЮ ГОРЕЛКУ



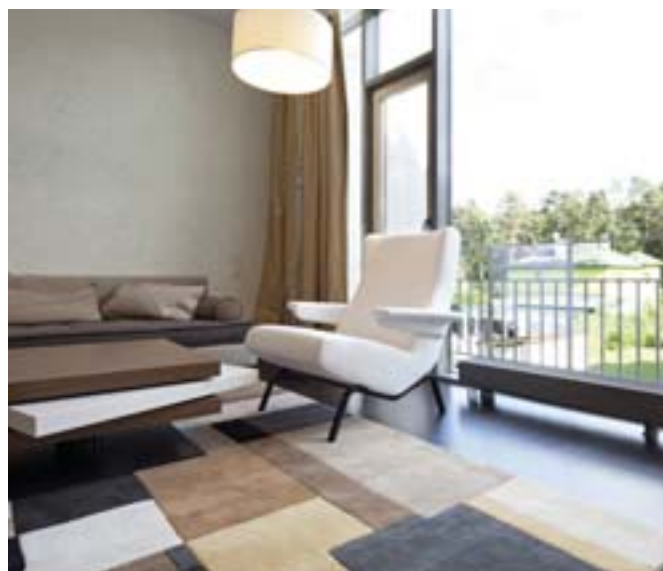
Природный газ



Сжиженный газ

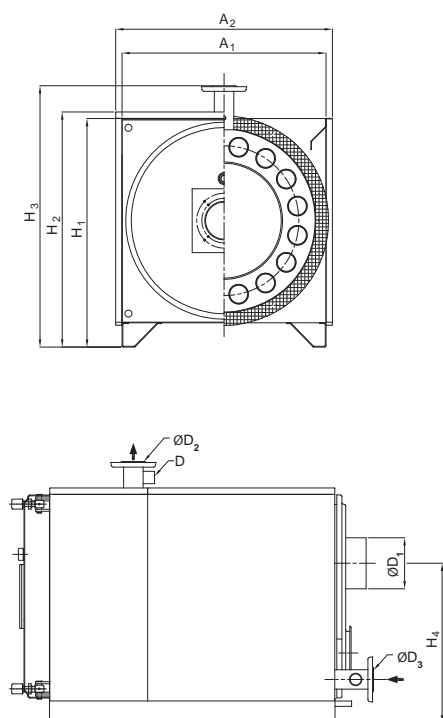


Дизельное топливо

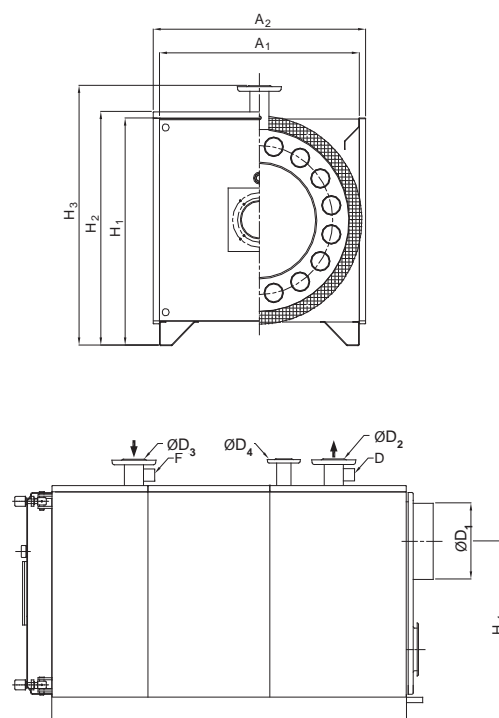


- Диапазон мощности от 93 до 3 488 кВт.
- Элегантный современный внешний вид. Кожух котла горячеоцинкованный, покрыт двойным слоем защитной краски.
- В изоляции передней дверцы используется устойчивый к высоким температурам отражающий материал.
- Цилиндрический устойчивый к высокому давлению цельносварной стальной корпус.
- Турбулизаторы из специальной стали повышают теплопередачу.
- Совместимость с горелками большинства известных производителей.
- Большая камера сгорания обеспечивает полное сгорание топлива и оптимально низкую температуру уходящих газов.

ГАБАРИТНЫЕ РАЗМЕРЫ RVS-80~180, RVS-200~1000



RVS-1250~2000, RVS-2500~3000



ТЕХНИЧЕСКИЕ ХАРАКТЕРИСТИКИ

МОДЕЛЬ КОТЛА		RVS	80	100	125	150	180	200	250	300	350	400	500	600	
Тепловая производительность	кВт		93	116	145	174	209	233	291	349	407	465	581	698	
	ккал/ч		80000	100000	125000	150000	180000	200000	250000	300000	350000	400000	500000	600000	
Минимальная мощность	кВт		27.9	34.9	43.6	52.3	62.8	69.8	87.2	104.7	122.1	139.5	174.4	209.3	
	ккал/ч		24000	30000	37500	45000	54000	60000	75000	90000	105000	120000	150000	180000	
КПД	при загрузке 100 %	%	92.8	92.8	92.8	92.9	92.8	93.0	93.1	93.1	93.1	93.0	93.0	93.1	
Рабочее давление	бар		6												
Давление тестируемое	бар		9												
Максимальная температура воды на выходе	°C		115												
Расчетная температура	°C		150												
Рекомендуемые виды топлива	-		Жидкое топливо (6 сСт при 20 °C), натуральный газ, сжиженный газ												
Необходимое давление за котлом в дымоходе	мбар		-0.4 ~ 0												
Аэродинамическое сопротивление	мбар		0.65	0.7	1.02	1.18	1.33	1.52	1.78	1.46	1.64	1.6	1.6	1.82	
Гидравлическое сопротивление	мбар		1.34	1.7	3	4	3	12	14	14	15	15	16	16	
Ширина котла с обшивкой, A2	мм		710				923		1040			1240			
Глубина котла, B	мм		1155	1170		1467		1425		1734		1964		2005	
Высота с обшивкой, H2	мм		780				993		1110			1310			
Высота до подающего фланца, H3	мм		822	853		1024		1104		1305			1511		
Размер дымохода (внешний диаметр), ØD1	мм		200				250		300			400			
Вес котла (без обшивки)	кг		232	240	353	412	426	507	534	829	860	951	1274	1348	
Подсоединение подачи воды	ØD2	дюйм	1 1/2	2		NW 65		NW 65		NW 80			NW 100		
Подсоединение обратной воды	ØD3	дюйм	1 1/2	2		NW 65		NW 65		NW 80			NW 100		
Объем водяного контура	л		91	119	177	168	170	194	170	293	269	315	661	606	
Объемная нагрузка на камеру сгорания	ккал/м³		1190722	1488403	827316	992779	1131768	809434	1011792	745899	870216	842037	899117	1078940	

МОДЕЛЬ КОТЛА		RVS	700	800	900	1000	1250	1500	1750	2000	2500	3000						
Тепловая производительность	кВт		814	930	1047	1163	1453	1744	2035	2326	2907	3488						
	ккал/ч		700000	800000	900000	1000000	1250000	1500000	1750000	2000000	2500000	3000000						
Минимальная мощность	кВт		244.2	279.1	314	348.8	436	523.3	610.5	697.7	872.1	1046.5						
	ккал/ч		210000	240000	270000	300000	375000	450000	525000	600000	750000	900000						
КПД	при загрузке 100 %	%	93.1	93.2	92.6	92.0	90.5	89.0	89.0	89.0	90.0	90.0						
Рабочее давление	бар		6															
Давление тестируемое	бар		9															
Максимальная температура воды на выходе	°C		115															
Расчетная температура	°C		150															
Рекомендуемые виды топлива	-		Жидкое топливо (6 сСт при 20 °C), натуральный газ, сжиженный газ															
Необходимое давление за котлом в дымоходе	мбар		-0.4 ~ 0															
Аэродинамическое сопротивление	мбар		2.3	2.56	2.8	3	3.68	3.83	4.75	4.93	5.02	4.46						
Гидравлическое сопротивление	мбар		18	20	22	22	28	31	35	46	48	50						
Ширина котла с обшивкой, A2	мм		1450				1550		1650			1890		2050				
Глубина котла, B	мм		2400				2800		3100		3000		3268		3300		3670	
Высота с обшивкой, H2	мм		1520				1620		1720			1985		2145				
Высота до подающего фланца, H3	мм		1700				1810		1918			2171		2325				
Размер дымохода (внешний диаметр), ØD1	мм		450				500		500			600		600				
Вес котла (без обшивки)	кг		1820	1877	1934	2025	2703	3026	3455	3743	4864	5924						
Подсоединение подачи воды	ØD2	дюйм	NW 125				NW 150		NW 150			NW 200		NW 200				
Подсоединение обратной воды	ØD3	дюйм	NW 125				NW 150		NW 150			NW 200		NW 200				
Объем водяного контура	л		988	947	947	882	1370	1578	1652	1813	2568	3379						
Объемная нагрузка на камеру сгорания	ккал/м³		696571	796081	895591	995101	958137	992714	928404	962860	1093623	914421						

BS3

СТАЛЬНЫЕ ТРЕХХОДОВЫЕ ВОДОГРЕЙНЫЕ ЖАРОТРУБНЫЕ КОТЛЫ ПОД НАДДУВНУЮ ГОРЕЛКУ



Природный газ



Сжиженный газ



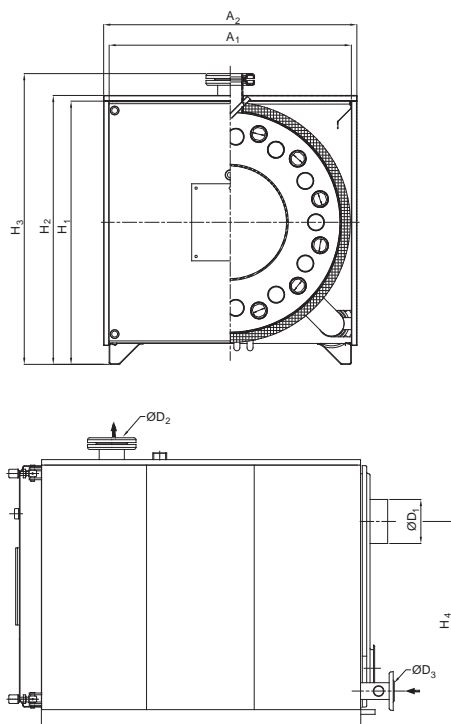
Дизельное топливо



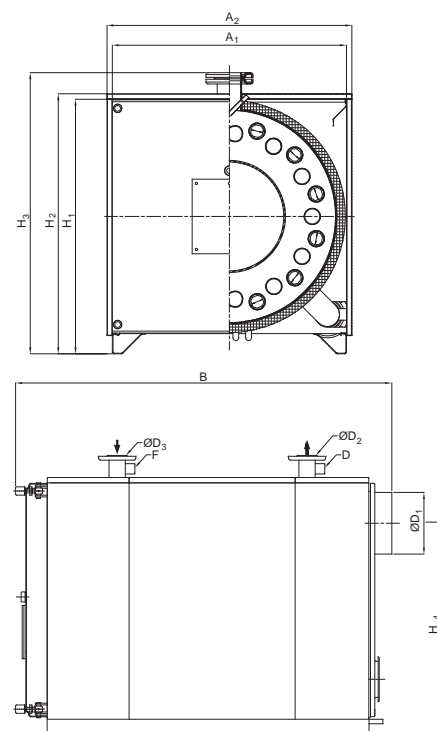
- Диапазон мощности от 116 до 5814 кВт.
- Элегантный современный внешний вид. Кожух котла горячеоцинкованный, покрыт двойным слоем защитной краски.
- В изоляции передней дверцы используется устойчивый к высоким температурам отражающий материал.
- Цилиндрический устойчивый к высокому давлению цельносварной стальной корпус.
- Турбулизаторы из специальной стали повышают теплопередачу.
- Совместимость с горелками большинства известных производителей.
- Большая камера сгорания обеспечивает полное сгорание топлива и оптимально низкую температуру уходящих газов.

ГАБАРИТНЫЕ РАЗМЕРЫ

BS3-100~1000



BS3-1250~5000

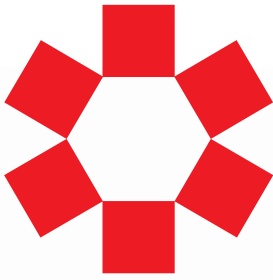


ТЕХНИЧЕСКИЕ ХАРАКТЕРИСТИКИ

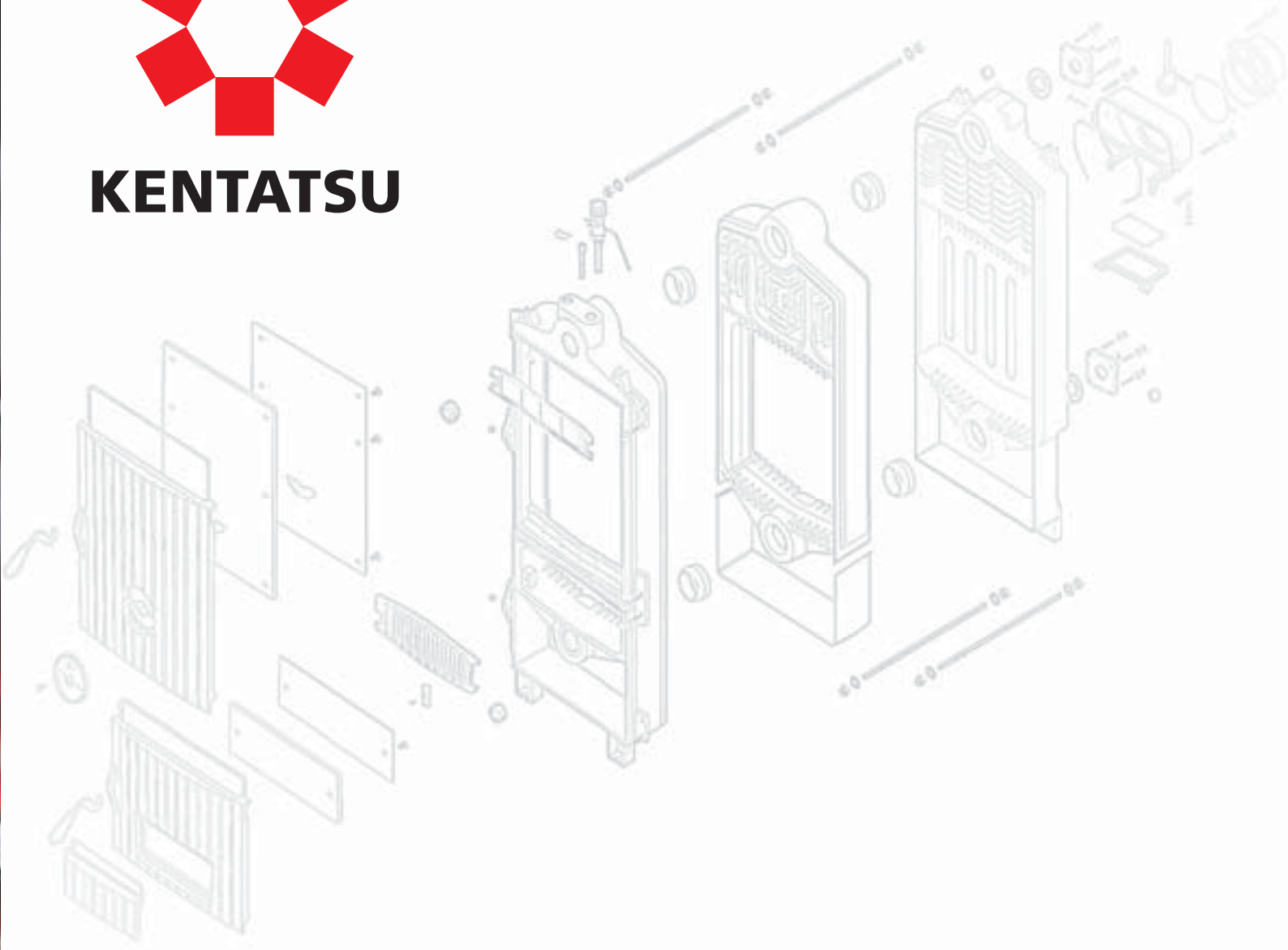
МОДЕЛЬ КОТЛА		BS3	100	150	200	250	300	350	400	500	600	
Мощность												
Тепловая производительность	кВт		116	174	233	291	349	407	465	581	698	
	ккал/ч		100000	150000	200000	250000	300000	350000	400000	500000	600000	
Минимальная мощность	кВт		35	52	69.8	87.2	104.7	122.1	139.5	174.4	209.3	
	ккал/ч		30000	45000	60000	75000	90000	105000	120000	150000	180000	
КПД	при загрузке 100 %	%	93.9	93.9	93.9	93.9	93.7	93.5	93.2	92.9	92.9	
Рабочее давление		бар	6									
Давление тестируемое		бар	9									
Максимальная температура воды на выходе		°С	115									
Расчетная температура		°С	150									
Рекомендуемые виды топлива		-	Жидкое топливо (6 сСт при 20 °С), натуральный газ, сжиженный газ									
Необходимое давление за котлом в дымоходе		мбар	-0.4 ~ 0									
Аэродинамическое сопротивление		мбар	1.13	2.27	2.18	2.19	2.19	2.07	2.07	2.02	2.96	
Гидравлическое сопротивление		мбар	0.32	0.5	0.92	1.25	2.09	2.35	2.49	2.51	2.73	
Размеры												
Ширина котла с обшивкой, A ₂		мм	775	850	1040			1040		1150		
Глубина котла, В		мм	1173	1373	1423	1423	1573	1673	1673	1923		
Высота с обшивкой, H ₂		мм	846	920	1110			1111		1220		
Высота до подающего фланца, H ₃		мм	903	1028	1202			1202		1320		
Размер дымохода (внешний диаметр), ØD ₁		мм	200	200	250			300		400		
Вес котла (без обшивки)		кг	325	415	585	640	720	795	840	990	1105	
Подсоединение подачи воды	ØD ₂	дюйм	2	NW 65			NW 80		NW 100			
Подсоединение обратной воды	ØD ₃	дюйм	2	NW 65			NW 80		NW 100			
Объем водяного контура		л	151	240	326			248	246	328	372	459
Объемная нагрузка на камеру сгорания		ккал/м ³	1265823	1515152	1183432	1479290	2557545	1955307	1941748	1587302	1595745	

МОДЕЛЬ КОТЛА		BS3	700	800	1000	1250	1500	1750	2000	2500	3000	4300	5000
Мощность													
Тепловая производительность	кВт		814	930	1163	1453	1744	2035	2326	2907	3488	5000	5814
	ккал/ч		700000	800000	1000000	1250000	1500000	1750000	2000000	2500000	3000000	4300000	5000000
Минимальная мощность	кВт		244.2	279.1	348.8	436	523.3	610.5	697.7	872.1	1046.5	1500	1744.2
	ккал/ч		210000	240000	300000	375000	450000	525000	600000	750000	900000	1290000	1500000
КПД	при загрузке 100 %	%	93.2	93.2	92.6	92.5			92.3	92.1	92.0		
Рабочее давление		бар	6										
Давление тестируемое		бар	9										
Максимальная температура воды на выходе		°С	115										
Расчетная температура		°С	150										
Рекомендуемые виды топлива		-	Жидкое топливо (6 сСт при 20 °С), натуральный газ, сжиженный газ										
Необходимое давление за котлом в дымоходе		мбар	-0.4 ~ 0										
Аэродинамическое сопротивление		мбар	2.69	3.37	3.53	4.38	6.12	5.33	6.53	6.43	8.42	9.97	10.01
Гидравлическое сопротивление		мбар	3.55	5.15	4.79	9.86	15.77	11.07	15.9	22.67	38.57	67.1	159.8
Размеры													
Ширина котла с обшивкой, A ₂		мм	1240		1 450	1550		1800		2050		2210	2254
Глубина котла, В		мм	1983	2183	2283	2754	3004	3004	3254	3254	3754	4470	
Высота с обшивкой, H ₂		мм	1310		1520	1620		1870		2145		2317	2350
Высота до подающего фланца, H ₃		мм	1495		1700	1797		2037		2352		2470	2527
Размер дымохода (внешний диаметр), ØD ₁		мм	450			500		500		600			
Вес котла (без обшивки)		кг	1310	1445	1930	2650	2860	3430	3755	4830	5420	7910	5830
Подсоединение подачи воды	ØD ₂	дюйм	NW 125			NW 150			NW 200				
Подсоединение обратной воды	ØD ₃	дюйм	NW 125			NW 150			NW 200				
Объем водяного контура		л	610	706	1026	1372	1550	2595	2782	3439	4116	5975	7633
Объемная нагрузка на камеру сгорания		ккал/м ³	1346154	1391304	1186240	1105217	1229508	1241135	1307190	1164958	1199520	1204482	1259446





KENTATSU



ЧУГУННЫЕ ТВЕРДОТОПЛИВНЫЕ КОТЛЫ



**MAX-M, MAX,
ELEGANT**

MAX-M

ТВЕРДОТОПЛИВНЫЕ КОТЛЫ С ЧУГУННЫМ ТЕПЛООБМЕННИКОМ



Дрова



Евробрикет



Уголь



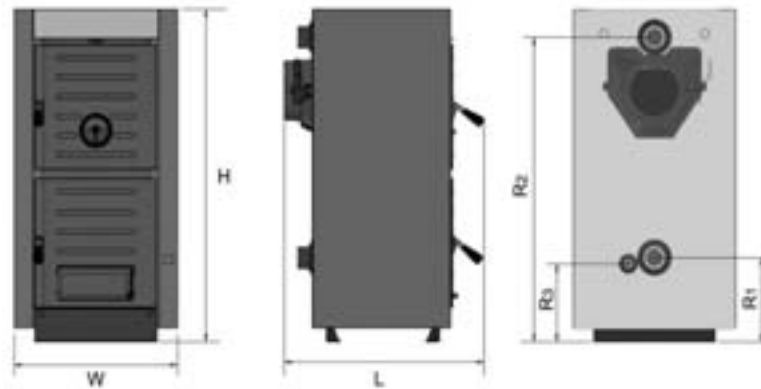
РУФ
брикет



Твердотопливные котлы MAX-M с чугунным теплообменником используются в системах отопления с естественной или принудительной циркуляцией. Универсальная конструкция и возможность работы на нескольких видах топлива дает возможность установки котлов в помещениях самого различного назначения: как жилых, так и производственных. Благодаря высококачественному чугунному теплообменнику обеспечивается высокий уровень теплоотдачи при минимальных затратах на топливо и обслуживание. Котлы имеют простую конструкцию и требуют минимального участия человека в процессе эксплуатации.

- Твердотопливные котлы MAX-M разработаны специально для Российского рынка ведущими специалистами компании KENTATSU и полностью адаптированы к российским условиям. Широкий диапазон производительности — 11-73 кВт.
- Котлы отличаются высоким уровнем надежности, что гарантирует безаварийную и стабильную работу в любое время года. Пользователь продукции KENTATSU может быть твердо уверен в её качестве и долговечности.
- Высокий КПД - 90%.
- Возможность использования в качестве топлива дрова, уголь, антрацит, брикеты.
- Водоохлаждаемые колосники.
- Инновационная конфигурация секций позволяет говорить о нашем котле, как о самом энергоэффективном и экономичном котле в своем классе.
- Для визуального контроля температуры теплоносителя на передней панели котла установлен термометр.
- Котлы оборудованы регулятором вторичного воздуха, который оказывает непосредственное влияние на снижение уровня выбросов в атмосферу.
- Механический термостат, входящий в комплект поставки, позволяет регулировать температуру теплоносителя, подаваемого в систему отопления, и увеличить время горения топлива.
- Может работать до 10 часов от одной закладки топлива благодаря увеличенным размерам топки, лабиринтной системе подачи вторичного воздуха, точной регулировки тяги и воздухоподачи.
- Для уменьшения теплопотерь тело теплообменника покрыто теплоизоляцией на основе термостойкой минеральной ваты с теплоотражающим слоем.
- В комплект поставки входят приспособления для проведения технического обслуживания.

ГАБАРИТНЫЕ РАЗМЕРЫ



Модель	MAX-M-03	MAX-M-04	MAX-M-05	MAX-M-06	MAX-M-07	MAX-M-08	MAX-M-10
W (мм)	523	523	523	523	523	523	523
L (мм)	540	640	740	840	940	1040	1240
H (мм)	1013	1013	1013	1013	1013	1013	1013
R1 (мм)	257	257	257	257	257	257	257
R2 (мм)	927	927	927	927	927	927	927
R3 (мм)	238	238	238	238	238	238	238

ТЕХНИЧЕСКИЕ ХАРАКТЕРИСТИКИ

МОДЕЛЬ КОТЛА	MAX-M	03	04	05	06	07	08	10
Мощность								
Количество секций	шт.	3	4	5	6	7	8	10
Тепловая мощность / уголь	кВт	15-18	24-28	31-35	39-42	46-50	54-58	68-73
Тепловая мощность / дрова	кВт	11-14	21-24	27-31	35-38	41-45	48-52	61-65
Технические параметры								
Класс котла согласно стандарту EN 303-5	-				1			
Максимальная рабочая температура	°C				90			
Минимальная температура обратной линии	°C				50			
Время сгорания закладки / уголь	ч				>4			
Время сгорания закладки / дрова	ч				>2			
Давление охлаждающей воды для контура дополнительного охлаждения (клапан Caleffi)	бар				2-6			
Минимальное / максимальное рабочее давление	бар				0.5/4			
Объём воды	л	14.1	18.2	22.3	26.4	30.5	34.6	42.8
Подающая/обратная линии системы отопления	дюйм				2"			
Диаметр подключений предохранительного клапана	дюйм				1/2"			
Минимальная тяга в дымоходе	мбар	0.15	0.17	0.19	0.21	0.24	0.26	0.29
Диаметр подключения дымовой трубы	мм	150	150	160	160	180	180	180
Температура дымовых газов	°C				210-305			
Размеры								
Габаритные размеры	Ширина x Высота	мм	1013x523					
	Глубина	мм	540	640	740	840	940	1040
Внутренние размеры топки	Ширина x Высота	мм	450x320					
	Глубина	мм	270	370	470	570	670	770
Вес	кг	178	204	232	260	291	323	383

MAX

ТВЕРДОТОПЛИВНЫЕ КОТЛЫ С ЧУГУННЫМ ТЕПЛООБМЕННИКОМ



Дрова



Евробрикеты



Уголь



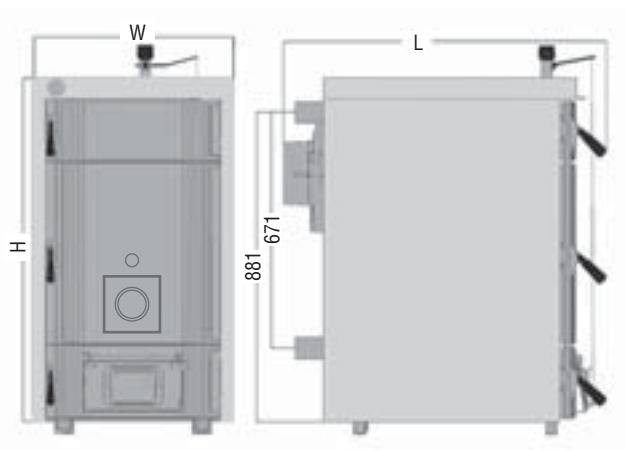
РУФ
брикеты



Котлы MAX предназначены для отопления жилых и производственных помещений. Используются в системах отопления с естественной или принудительной циркуляцией и представлены в диапазоне мощности от 35 до 95 кВт. Теплообменники котлов изготовлены из высококачественного чугуна. Производство и обработка чугунных теплообменников по технологии Amin Gas значительно снижает гидравлическое сопротивление в котлах, что положительно влияет на равномерность нагрева и долговечность оборудования. Для снижения тепловых потерь теплообменники котлов изолированы минеральной ватой толщиной 80 мм и экранированы алюминиевой фольгой.

- Котлы серии MAX имеют большую топку, что позволяет сжигать поленья большого размера.
- Механический термостат, входящий в комплект поставки, позволяет регулировать температуру теплоносителя, подаваемого в систему отопления, и увеличить время горения топлива.
- Для визуального контроля температуры теплоносителя на передней панели котлов установлен термометр.
- Котлы оборудованы регулятором вторичного воздуха, который снижает уровень выбросов в атмосферу.
- Колосники котлов являются водоохлаждаемыми, что обеспечивает долгий срок их службы.
- Котлы серии MAX могут работать на дровах и угле.
- Адаптированы для установки вентилятора принудительной подачи воздуха.
- Предусмотрена возможность установки наддувной пеллетной горелки.

ГАБАРИТНЫЕ РАЗМЕРЫ



ТЕХНИЧЕСКИЕ ХАРАКТЕРИСТИКИ

МОДЕЛЬ КОТЛА		МАХ	09	10
Мощность				
Количество секций		шт	9	10
Тепловая производительность	Уголь	кВт	83-86	91-95
	Дрова	кВт	64-68	72-75
Технические параметры				
Класс котла согласно стандарту EN 303-5			1	
Температура теплоносителя (макс.)		°С	90	
Давление теплоносителя (макс.)		бар	4	
Давление охлаждающей воды для контура дополнительного охлаждения клапан Caleffi (опция)		бар	2-6	
Время сгорания одной закладки топлива	Уголь	ч	≥ 4	
	Дрова	ч	≥ 2	
Объем воды в котле		л	52	57
Подключение контура отопления		дюйм	2	
Диаметр дымохода		мм	200	
Минимальная тяга в дымоходе		мбар	0.34	0.38
Температура дымовых газов		°С	220-280	
Внутренний размер камеры сгорания, ШxВ		мм	404x504	
Глубина топки		мм	820	920
Размеры				
Размеры котла	Глубина (L)	мм	1216	1316
	Ширина (W)	мм	572	
	Высота (H)	мм	979	
Вес котла		кг	495	515

ELEGANT

ТВЕРДОТОПЛИВНЫЕ КОТЛЫ С ЧУГУННЫМ ТЕПЛООБМЕННИКОМ



Дрова



Евробрикеты



Уголь



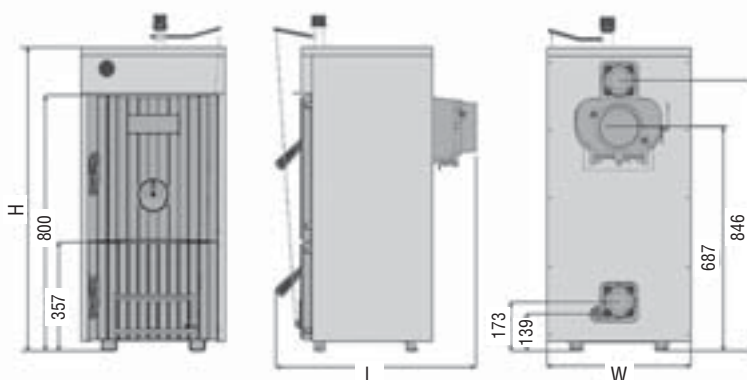
РУФ
брикеты



Котлы Elegant предназначены для отопления жилых и производственных помещений. Используются в системах отопления с естественной или принудительной циркуляцией и представлены в диапазоне мощности от 15 до 41 кВт. Теплообменники котлов изготовлены из высококачественного чугуна. Производство и обработка чугунных теплообменников по технологии Amin Gas значительно снижает гидравлическое сопротивление в котлах и положительно влияет на равномерность нагрева и долговечность оборудования. Для снижения тепловых потерь теплообменники котлов изолированы минеральной ватой толщиной 80 мм и экранированы алюминиевой фольгой.

- Поверхность теплообмена увеличена за счет дополнительных ребер в каналах отходящих дымовых газов, в результате чего достигается высокий КПД.
- Механический термостат, входящий в комплект поставки, позволяет регулировать температуру теплоносителя, подаваемого в систему отопления, и увеличить время горения топлива.
- Для визуального контроля температуры теплоносителя на передней панели котла установлен термометр.
- Котлы оборудованы регулятором вторичного воздуха, который оказывает непосредственное влияние на снижение уровня выбросов в атмосферу.
- Колосники котлов являются водоохлаждаемыми, что обеспечивает долгий срок их службы.
- Котлы Elegant могут работать на дровах, угле, евробрикетах и РУФ брикетах.

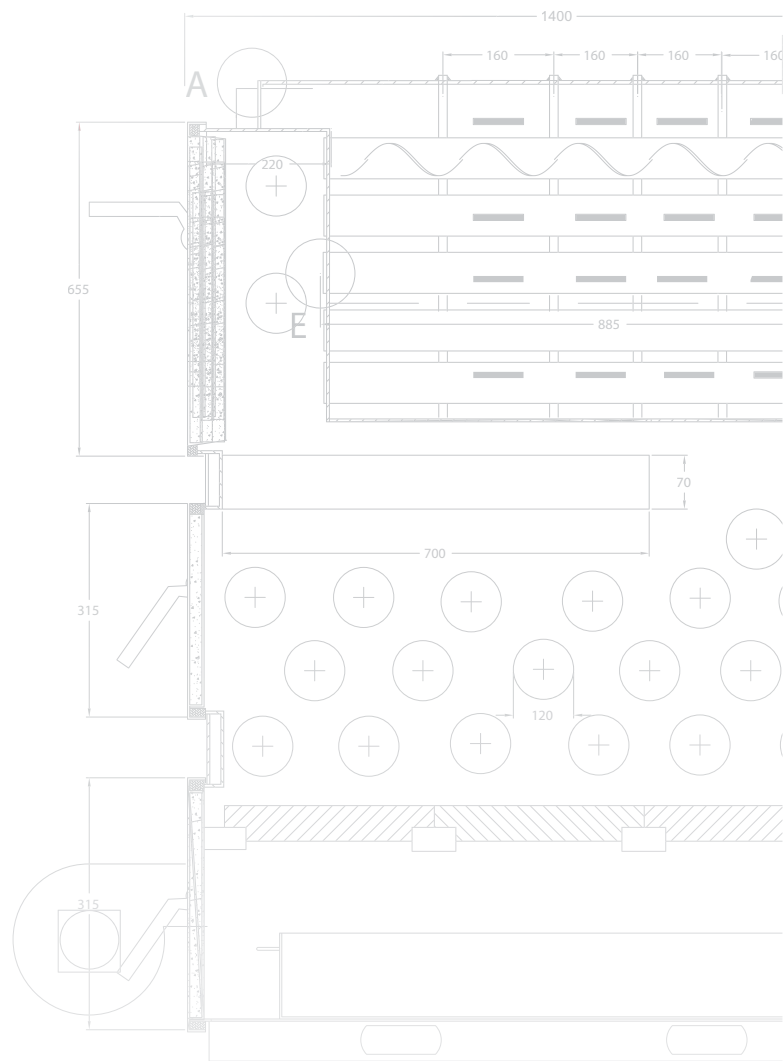
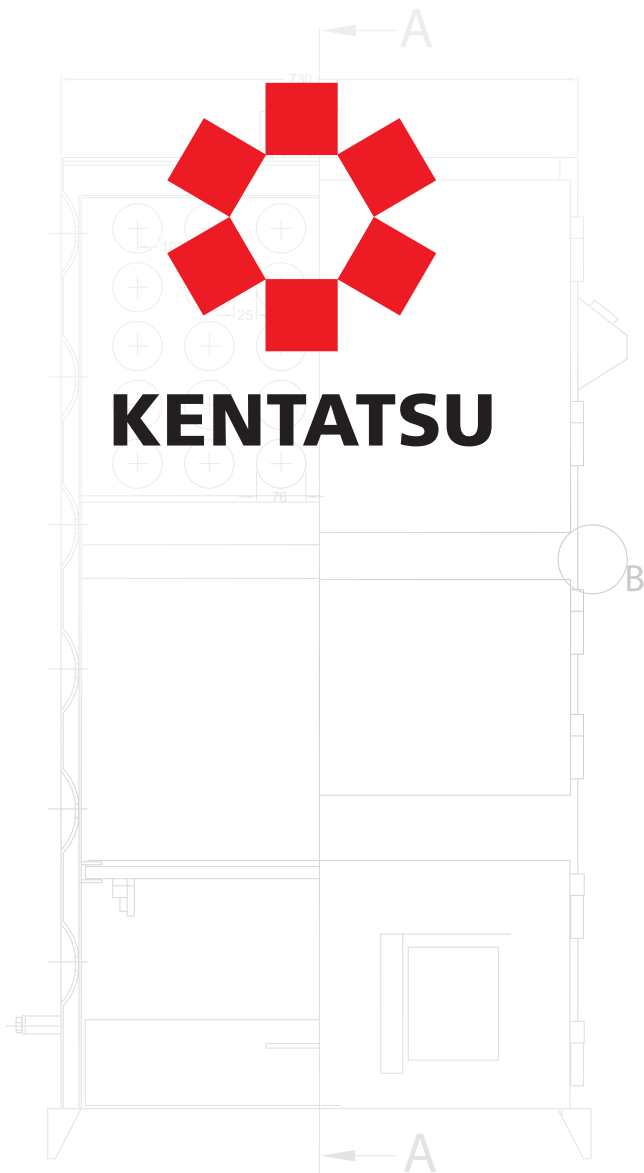
ГАБАРИТНЫЕ РАЗМЕРЫ



ТЕХНИЧЕСКИЕ ХАРАКТЕРИСТИКИ

МОДЕЛЬ КОТЛА		ELEGANT	03	04
Мощность				
Количество секций		шт.	3	4
Тепловая производительность	Уголь	кВт	15-17	24-27
	Дрова	кВт	12-14	18-20
Технические параметры				
Класс котла согласно стандарту EN 303-5			1	
Температура теплоносителя (макс.)		°C	90	
Давление теплоносителя (макс.)		бар	4	
Давление охлаждающей воды для контура дополнительного охлаждения клапан Caleffi (опция)		бар	2-6	
Время сгорания одной закладки топлива	Уголь	ч	≥ 4	
	Дрова	ч	≥ 2	
Объем воды в котле		л	16.3	20.3
Подключение контура отопления		дюйм	2	
Диаметр дымохода		мм	180	
Разряжение в дымоходе (мин.)		мбар	0.12	0.14
Температура дымовых газов		°C	190-260	
Внутренний размер камеры сгорания, ШxВ		мм	300x380	
Глубина топки		мм	245	345
Размеры				
Размеры котла	Глубина (L)	мм	609	709
	Ширина (W)	мм	450	
	Высота (H)	мм	947	
Вес котла		кг	166	198





СТАЛЬНЫЕ ТРЕХХОДОВЫЕ ТВЕРДОТОПЛИВНЫЕ КОТЛЫ



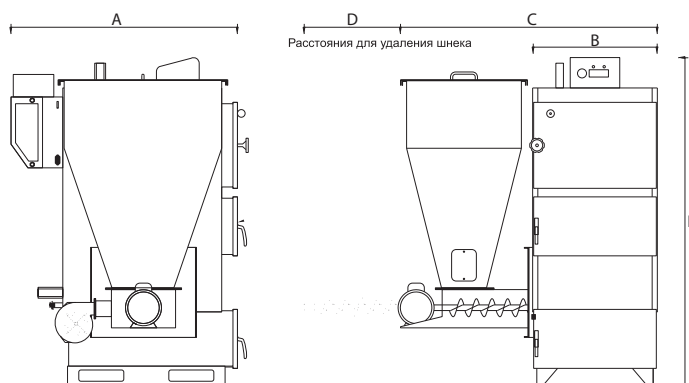
VLK PRK (29-1744 кВт)
VLK SRK (29-1744 кВт)
PR (PE) (35-1188 кВт)
SR (23-1164 кВт)

VLK PRK

СТАЛЬНЫЕ ТРЕХХОДОВЫЕ ТВЕРДОТОПЛИВНЫЕ КОТЛЫ



ГАБАРИТНЫЕ РАЗМЕРЫ



Котлы VLK PRK предназначены для отопления жилых и производственных помещений. Применяются в системах отопления с принудительной циркуляцией и представлены в диапазоне мощности от 29 до 1744 кВт.

Теплообменники котлов изготовлены из высококачественной котловой стали и имеют три полных хода движения дымовых газов. Третий ход образован жаровыми трубами с турбулизаторами, что обеспечивает высокий КПД.

- Котлы имеют современную электронную панель управления.
- Котлы оснащены автоматической подачей топлива и дутьевым вентилятором. Это обеспечивает стабильность параметров горения и возможность плавного регулирования мощности котлов.
- Котлы оборудованы бункером для хранения топлива.
- Во избежание поломки или заклинивания топливоподающего шнека сверху бункера установлена специальная решетка, предотвращающая попадание внутрь топлива с фракцией, превышающей рекомендованный размер.
- Герметично закрывающаяся крышка бункера препятствует возникновению обратной тяги.
- Могут эксплуатироваться на следующих типах топлива размерами до 30 мм: лузга подсолнечника, уголь, пеллеты, скорлупа орехов.
- К панели управления можно подключить дополнительный термостат или внешний контроллер.
- В комплект поставки входят приспособления для технического обслуживания.
- Котел может быть оснащен двойным шнеком и дополнительным зольником по предварительному заказу.

ТЕХНИЧЕСКИЕ ХАРАКТЕРИСТИКИ

МОДЕЛЬ		VLK PRK	25	35	45	60	80	100	130	160	180
Мощность											
Тепловая мощность		кВт	29	41	53	70	93	116	151	186	209
Технические параметры											
Диаметр дымохода		мм	130	130	130	150	180	180	220	220	220
Диаметр патрубков подача/обратка		дюйм	1	1 1/4	1 1/4	1 1/2	2	2	2	2	2
Диаметр предохранительной линии		дюйм	1	1	1	1	1 1/2	2 1/2	1 1/2	1 1/2	1 1/2
Диаметр подключения расширительного бака		дюйм	1/2	1/2	1/2	1/2	1/2	1/2	1/2	1/2	1/2
Испытательное / рабочее давление		бар	5 / 3								
Эл. мощность двигателя	редуктора	кВт	0.75	0.75	0.75	0.75	0.75	0.75	0.75	0.75	0.75
Эл. мощность двигателя	вентилятора	кВт	0.61	0.61	0.61	0.88	0.88	0.88/1.12	0.78	0.78	0.78
Эл. мощность эл.розжига	модели VLK PRK (E)	кВт	2.7								
Эл. мощность общая	модели VLK PRK (E)	кВт	4				4	4	4	4	5
Эл. мощность общая	модели PRK	кВт	1	1.2	1.2	1.2	1.2	1.2	1.2	1.2	2
Степень электрозащиты			IP20								
Напряжение и частота	электросети	В / Гц	220 / 50								
Интервал настройки температуры теплоносителя		С°	30-90								
Водяной объем котла		л	70	85	105	145	195	245	320	410	490
Емкость бункера		л	180	180			190	205	250	250	250
Расход пеллет* макс.		кг/ч	6	10.7	13.2	18.4	26.4	27	37	42	48
Расход угля* макс.		кг/ч	5.6	7.5	8.2	13	18.5	20	26	30	33.4
Размеры											
Размеры	Ширина	В, мм	440	600	600	600	600	690	700	700	800
	Ширина с бункером	С, мм	1050	1210	1210	1210	1210	1300	1400	1400	1600
	Длина	А, мм	770	720	830	1000	1240	1260	1300	1300	1300
	Высота	Н, мм	1360	1430	1430	1460	1460	1510	1700	1700	1700
Расстояние для удаления шнека	Длина	Д, мм	780	850	850	850	900	900	1000	1000	1000
Вес	нетто	кг	290	330	400	450	500	506	950	1060	1170

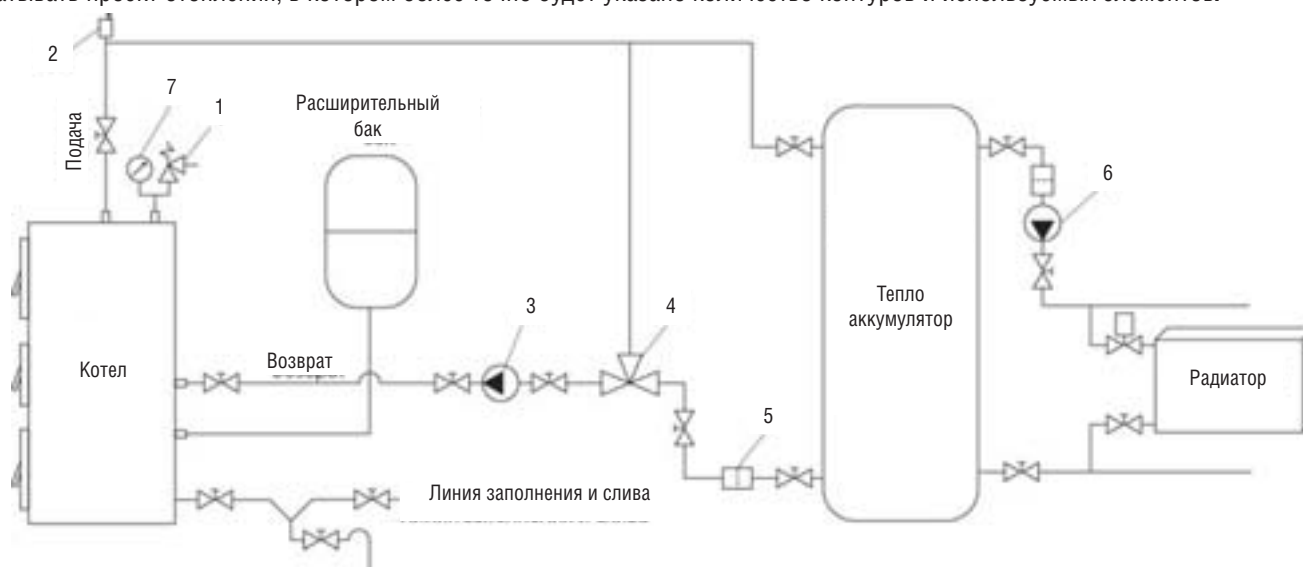
МОДЕЛЬ		VLK PRK	200	250	300	350	400	450	500	600	
Мощность											
Тепловая мощность		кВт	233	291	349	407	465	523	582	698	
Технические параметры											
Диаметр дымохода		мм	220	220	250	250	250	250	250	250	
Диаметр патрубков подача/обратка		дюйм	2	DN65	DN65	DN65	DN65	DN80	DN80	DN100	
Диаметр предохранительной линии		дюйм	1 1/2	1 1/2	1 1/2	1 1/2	1 1/2	1 1/2	1 1/2	2	
Диаметр подключения расширительного бака		дюйм	1/2	1 1/2	3/4	3/4	3/4	3/4	3/4	3/4	
Испытательное / рабочее давление		бар	5								
Эл. мощность двигателя	редуктора	кВт	0.75	0.75	0.75	0.75	0.75	0.75	0.75	0.75	
Эл. мощность двигателя	вентилятора	кВт	0.78	0.55	0.55	0.55	0.55	0.55	1.1	1.1	
Эл. мощность эл.розжига	модели VLK PRK (E)	кВт	2.7	2.7	2.7	2.7	2.7	2.7	2.7	2.7	
Эл. мощность общая	модели VLK PRK (E)	кВт	5	5	5	5	5	5	5.5	5.5	
Эл. мощность общая	модели PRK	кВт	2	2	2.2	2.5	2.5	2.5	2.5	2.5	
Степень электрозащиты			IP20								
Напряжение и частота	электросети	В / Гц	220 / 50								
Интервал настройки температуры теплоносителя		С°	30-90								
Водяной объем котла		л	550	650	880	930	1250	1350	1530	1630	
Емкость бункера		л	250	300	619			632			
Расход пеллет* макс.		кг/ч	53	58	71	85	98	111	124	138	
Расход угля* макс.		кг/ч	37	41	50	60	68	78	87	96	
Размеры											
Размеры	Ширина	В, мм	440	600	600	600	600	690	700	800	
	Ширина с бункером	С, мм	1050	1210	1210	1210	1210	1300	1400	1600	
	Длина	А, мм	770	720	830	1000	1240	1260	1300	1300	
	Высота	Н, мм	1360	1430	1430	1460	1460	1510	1700	1700	
Расстояние для удаления шнека	Длина	Д, мм	780	850	850	850	900	900	1000	1000	
Вес	нетто	кг	1290	1400	1800	2000	2100	2200	2400	2600	

ТЕХНИЧЕСКИЕ ХАРАКТЕРИСТИКИ

МОДЕЛЬ	VLK PRK	700	800	900	1000	1100	1250	1350	1500	
Мощность										
Тепловая мощность	кВт	814	930	1047	1163	1279	1453	1569	1744	
Технические параметры										
Диаметр дымохода	мм	300	300	350	350	450	500	500	500	
Диаметр патрубков подача/обратка	дюйм	DN100	DN100	DN125	DN125	DN125	DN150	DN150	DN150	
Диаметр предохранительной линии	дюйм	2	2	2	2	2 1/2	3	3	3	
Диаметр подключения расширительного бака	дюйм	3/4	3/4	3/4	3/4	3/4	3/4	3/4	3/4	
Испытательное / рабочее давление	бар	5 / 3								
Эл. мощность двигателя	редуктора	кВт	0.75	0.75	0.75	0.75	0.75	0.75	0.75	
Эл. мощность двигателя	вентилятора	кВт	2.2	2.2	2.2	2.2	2.2	2.2	3	
Эл. мощность эл.розжига	модели VLK PRK (E)	кВт	2.7	2.7	2.7	2.7	2.7	2.7	2.7	
Эл. мощность общая	модели VLK PRK (E)	кВт	5.5	6	6	6	6	7	7	
Эл. мощность общая	модели PRK	кВт	2.5	3.5	3.5	3.5	3.5	3.5	3.5	
Степень электрозащиты			IP20							
Напряжение и частота	электросети	В / Гц	220 / 50							
Интервал настройки температуры теплоносителя		С°	30-90							
Водяной объем котла	л	1720	1800	2010	2150	2500	2850	3200	3550	
Емкость бункера	л	830		1219		1290	810	810	920	
Расход пеллет* макс.	кг/ч	217	234	270	300	336	372	408	444	
Расход угля* макс.	кг/ч	152	170	189	192	211	230	249	268	
Размеры										
Размеры	Ширина	В, мм	440	600	600	600	600	690	700	700
	Ширина с бункером	С, мм	1050	1210	1210	1210	1210	1300	1400	1400
	Длина	А, мм	770	720	830	1000	1240	1260	1300	1300
	Высота	Н, мм	1360	1430	1430	1460	1460	1510	1700	1700
Расстояние для удаления шнека	Длина	Д, мм	780	850	850	850	900	900	1000	1000
Вес	нетто	кг	2750	3000	3250	3600	4000	4500	5000	5200

ПРИМЕР ОБВЯЗКИ КОТЛА

Приведенная далее схема гидравлических подключений является примерной. В каждом отдельном случае необходимо разрабатывать проект отопления, в котором более точно будет указано количество контуров и используемых элементов.



- | | |
|---|---|
| 1 – Сбросной клапан на 3 бара. | 5 – Фильтр-грязевик. |
| 2 – Автоматический клапан удаления воздуха. | 6 – Циркуляционный насос системы отопления. |
| 3 – Циркуляционный насос загрузки накопителя. | 7 – Манометр. |
| 4 – Термостатический трехходовой клапан, например ESBE VTC511 (поддержание температуры возврата в котел не ниже 60 °С). | |

VLK SRK

СТАЛЬНЫЕ ТРЕХХОДОВЫЕ ТВЕРДОТОПЛИВНЫЕ КОТЛЫ



Дрова



Евробрикеты



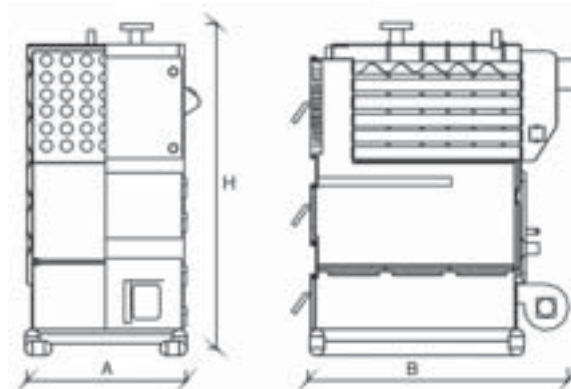
Уголь



РУФ
брикеты



ГАБАРИТНЫЕ РАЗМЕРЫ



Котлы VLK SRK предназначены для отопления жилых и производственных помещений. Применяются в системах отопления с принудительной циркуляцией и представлены в диапазоне мощности от 29 до 1744 кВт.

Теплообменники котлов изготовлены из высококачественной котловой стали и имеют три полных хода движения дымовых газов. Третий ход образован жаровыми трубами с турбулизаторами, что обеспечивает высокий КПД.

- Панель управления с микропроцессором управляет работой котла, обеспечивая регулировку и поддержание заданной пользователем температуры теплоносителя, а также сигнализацию о неисправностях и отсутствии топлива.
- К панели управления можно подключить дополнительный термостат или внешний контроллер.
- Котлы VLK SRK могут работать на древесине, угле, топливных брикетах, торфе.
- В комплект поставки входят приспособления для технического обслуживания.

ТЕХНИЧЕСКИЕ ХАРАКТЕРИСТИКИ

МОДЕЛЬ		VLK SRK	25	35	45	60	80	100	130	160	180
Мощность											
Тепловая мощность		кВт	29	41	53	70	93	116	151	186	209
Технические параметры											
Диаметр дымохода		мм	130	130	130	150	180	180	220	220	220
Диаметр патрубков подача/обратка		дюйм	1	1 1/4	1 1/4	1 1/2	2	2	2	2	2
Диаметр предохранительной линии		дюйм	1	1	1	1	1 1/2	2 1/2	1 1/2	1 1/2	1 1/2
Диаметр подключения расширительного бака		дюйм	1/2	1/2	1/2	1/2	1/2	1/2	1/2	1/2	1/2
Испытательное / рабочее давление		бар	5 / 3								
Эл. мощность двигателя	вентилятора	кВт	0.38	0.38	0.38	0.38	0.88	0.88	0.78	0.78	0.78
Эл. мощность общая		кВт	1.2	1.2	2	2	2	2.2	2	2	2
Степень электрозащиты			IP20								
Напряжение и частота	электросети	В / Гц	220 / 50								
Интервал настройки температуры теплоносителя		С°	30-90								
Водяной объем котла		л	70	85	105	145	195	245	320	410	490
Размеры											
Размеры	Ширина	А, мм	770	720	830	1000	1240	1260	700	700	800
	Глубина	В, мм	550	700	700	700	700	790	1400	1400	1600
	Высота	Н, мм	1360	1430	1430	1460	1460	1510	1700	1700	1700
Внутренний размер топки, ШxВ		мм	340x450	500x450			500x450	580x500	600x500		700x500
Глубина топки		мм	450	450	500	650	850	850	860	1080	1080
Вес	нетто	кг	250	290	360	400	450	510	1050	1160	1270

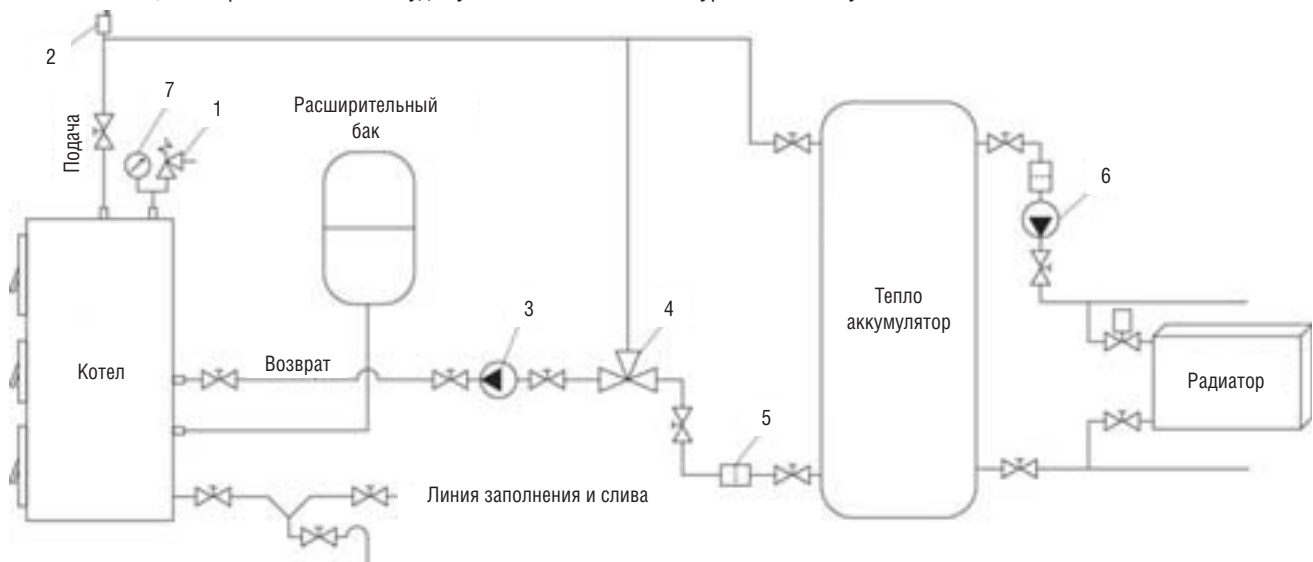
МОДЕЛЬ		VLK SRK	200	250	300	350	400	450	500	600	
Мощность											
Тепловая мощность		кВт	233	291	349	407	465	523	582	698	
Технические параметры											
Диаметр дымохода		мм	220	220	250	250	250	250	250	250	
Диаметр патрубков подача/обратка		дюйм	2	DN65	DN65	DN65	DN65	DN80	DN80	DN100	
Диаметр предохранительной линии		дюйм	1 1/2	1 1/2	1 1/2	1 1/2	1.5	1.5	1.5	2	
Диаметр подключения расширительного бака		дюйм	1/2	3/4	3/4	3/4	3/4	3/4	3/4	3/4	
Испытательное / рабочее давление		бар	5 / 3								
Эл. мощность двигателя	вентилятора	кВт	0.78	0.55	0.55	0.55	0.55	0.55	0.75	0.75	
Эл. мощность общая		кВт	2	2	2	2.2	2.2	2.5	2	2	
Степень электрозащиты			IP20								
Напряжение и частота	электросети	В / Гц	220 / 50								
Интервал настройки температуры теплоносителя		С°	30-90								
Водяной объем котла		л	550	650	880	930	1250	1350	1530	1630	
Размеры											
Размеры	Ширина	А, мм	800	800	800	850	850	900	1100	1150	
	Глубина	В, мм	1600	1900	2000	2100	2200	2300	2400	2550	
	Высота	Н, мм	1700	1750	1800	1800	1850	1900	2000	2000	
Внутренний размер топки, ШxВ		мм	700x500	800x580	800x580	800x580	800x580	800x580	1000x750	1150x800	
Глубина топки		мм	1250	1480	1450	1580	1830	2030	2250	2450	
Вес	нетто	кг	1390	1500	1900	2100	2300	2400	2500	2700	

ТЕХНИЧЕСКИЕ ХАРАКТЕРИСТИКИ

МОДЕЛЬ		VLK SRK	700	800	900	1000	1100	1250	1350	1500
Мощность										
Тепловая мощность		кВт	814	930	1047	1163	1279	1453	1569	1744
Технические параметры										
Диаметр дымохода		мм	300	300	350	350	450	500	500	500
Диаметр патрубков подача/обратка		дюйм	DN100	DN100	DN125	DN125	DN125	DN150	DN150	DN150
Диаметр предохранительной линии		дюйм	2	2	2	2	2	3	3	3
Диаметр подключения расширительного бака		дюйм	3/4	3/4	3/4	3/4	3/4	3/4	3/4	3/4
Испытательное / рабочее давление		бар	5 / 3							
Эл. мощность двигателя	вентилятора	кВт	1.5	1.5	1.5	1.5	2.2	2.2	2.2	2.2
Эл. мощность общая		кВт	2	2	2	2	2	2	3	3
Степень электрозащиты			IP20							
Напряжение и частота	электросети	В / Гц	220 / 50							
Интервал настройки температуры теплоносителя		С°	30-90							
Водяной объем котла		л	1720	1800	2010	2150	2500	2850	3200	3550
Размеры										
Размеры	Ширина	А, мм	1150	1200	1400	1600	1740	1860	1860	1860
	Глубина	В, мм	2650	2850	3000	3000	3250	3960	4300	4500
	Высота	Н, мм	2000	2100	2100	2200	2380	2500	2500	2500
Внутренний размер топки, ШxВ		мм	1150x800	1200x800	1400x900	1600x900	1600x900	1900x900	2050x1000	2150x1000
Глубина топки		мм	2300	2450	2650	2750	2850	2950	3005	3150
Вес	нетто	кг	2850	3100	3350	3600	3850	4100	4350	4500

ПРИМЕР ОБВЯЗКИ КОТЛА

Приведенная далее схема гидравлических подключений является примерной. В каждом отдельном случае необходимо разрабатывать проект отопления, в котором более точно будет указано количество контуров и используемых элементов.



1 – Сбросной клапан на 3 бара.

2 – Автоматический клапан удаления воздуха.

3 – Циркуляционный насос загрузки накопителя.

4 – Термостатический трехходовой клапан, например ESBE VTC511 (поддержание температуры возврата в котел не ниже 60 °С).

5 – Фильтр-грязевик.

6 – Циркуляционный насос системы отопления.

7 – Манометр.

PR (PE)

СТАЛЬНЫЕ ТРЕХХОДОВЫЕ ТВЕРДОТОПЛИВНЫЕ КОТЛЫ



PR (PE) 30-120



PR (PE) 140-1020



Лузга



Пеллеты

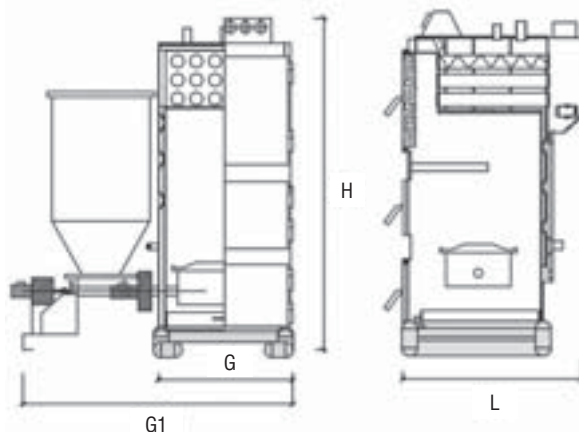


Уголь



Ореховая скорлупа

ГАБАРИТНЫЕ РАЗМЕРЫ



Котлы PR (PE) предназначены для отопления жилых и производственных помещений. Применяются в системах отопления с принудительной циркуляцией и представлены в диапазоне мощности от 35 до 1188 кВт.

Теплообменники котлов изготовлены из высококачественной котловой стали и имеют три полных хода движения дымовых газов. Третий ход образован жаровыми трубами с турбулизаторами, что обеспечивает высокий КПД.

- Котлы имеют современную электронную панель управления.
- Котлы оснащены автоматической подачей топлива и дутьевым вентилятором. Это обеспечивает стабильность параметров горения и возможность плавного регулирования мощности котлов.
- Тип розжига: ручной (PR) или автоматический (PE) от встроенного нагревательного элемента мощностью 2 кВт.
- Котлы PR (PE) оборудованы бункером для хранения топлива.
- Во избежание поломки или заклинивания топливоподающего шнека сверху бункера установлена специальная решетка, предотвращающая попадание внутрь топлива с фракцией, превышающей рекомендованный размер.
- Герметично закрывающаяся крышка бункера препятствует возникновению обратной тяги.
- Могут эксплуатироваться на следующих типах топлива размерами до 30 мм: лузга подсолнечника, уголь, пеллеты, скорлупа орехов.
- К панели управления можно подключить дополнительный термостат или внешний контроллер.
- В комплект поставки входят приспособления для технического обслуживания.
- Котел может быть оснащен двойным шнеком и дополнительным зольником по предварительному заказу.

ТЕХНИЧЕСКИЕ ХАРАКТЕРИСТИКИ

МОДЕЛЬ		PR (PE)	30	40	50	70	100	
Мощность								
Тепловая мощность		кВт	35	47	58	81	105	
Технические параметры								
Диаметр дымохода		мм	130	130	130	130	170	
Диаметр патрубков подача/обратка		дюйм	1	1	1 1/4	1 1/2	1 1/2	
Диаметр предохранительной линии		дюйм	3/4	3/4	3/4	1	1	
Эл. мощность двигателя	редуктора	кВт					0.75	
Эл. мощность двигателя	вентилятора	кВт	0.1	0.225	0.225	0.225	0.225	
Эл. мощность эл. розжига	модели PE	кВт					2.7	
Эл. мощность двигателя	редуктора	кВт					0.75	
Эл. мощность двигателя	вентилятора	кВт	0.127	0.227	0.227	0.227	0.227	
Эл. мощность эл.розжига	модели PE	кВт					2.7	
Эл. мощность общая	модели PE	кВт					4	
Эл. мощность общая	модели PR	кВт	1	1.2	1.2	1.2	1.2	
Степень электрозащиты							IP20	
Напряжение и частота	электросети	В / Гц					220 / 50	
Интервал настройки температуры теплоносителя		С°					40-90	
Водяной объем котла		л	87	110	140	210	260	
Емкость бункера		л	112	145	145	145	200	
Максимальный расход пеллет		кг/ч	8	10.7	13.2	18.4	26.4	
Максимальный расход угля		кг/ч	5.6	7.5	9.2	13	18.5	
Размеры								
Размеры	Ширина с бункером	G1, мм	1035	1250	1250	1250	1400	
	Длина	L, мм	760	760	810	860	1110	
	Высота	H, мм					1500	
Вес	нетто	кг	240	340	440	500	570	

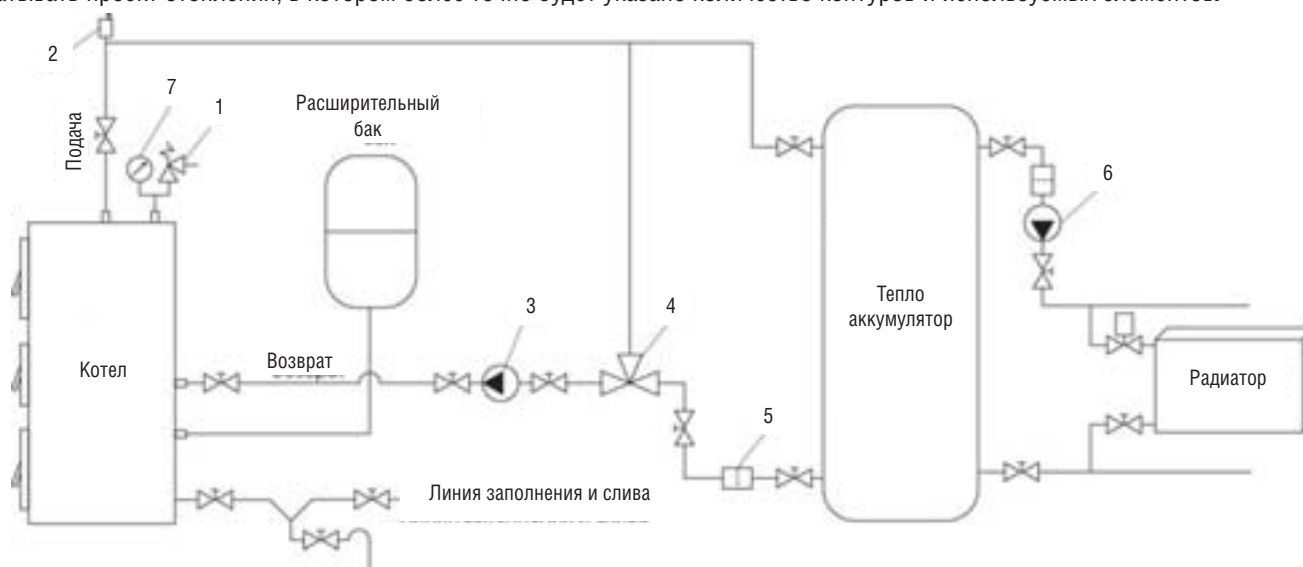
МОДЕЛЬ		PR (PE)	120	140	160	180	200	220	270	320	370
Мощность											
Тепловая мощность		кВт	140	163	186	210	233	256	314	372	430
Технические параметры											
Диаметр дымохода		мм	170	210	210	270	270	270	270	270	330
Диаметр патрубков подача/обратка		дюйм	2	2	2	2	2 1/2	2 1/2	3	3	3
Диаметр предохранительной линии		дюйм	1	1	1	1	1 1/2	1 1/2	1 1/2	1 1/2	2
Эл. мощность двигателя	редуктора	кВт	0.75	0.75	1.5	1.5	1.5	1.5	1.5	1.5	1.5
Эл. мощность двигателя	вентилятора	кВт	0.225	0.225	0.225	0.225	0.25	0.25	0.37	0.37	0.55
Эл. мощность эл. розжига	модели PE	кВт	2.7	2.7	2.7	2.7	2.7	2.7	2.7	2.7	2.7
Эл. мощность двигателя	редуктора	кВт	0.75	0.75	1.5	1.5	1.5	1.5	1.5	1.5	1.5
Эл. мощность двигателя	вентилятора	кВт	0.225	0.225	0.225	0.225	0.25	0.25	0.37	0.37	0.55
Эл. мощность эл.розжига	модели PE	кВт	2.7	2.7	2.7	2.7	2.7	2.7	2.7	2.7	2.7
Эл. мощность общая	модели PE	кВт	4	4	5	5	5	5	5	5	5
Эл. мощность общая	модели PR	кВт	1.2	1.2	2	2	2	2	2.2	2.2	2.5
Степень электрозащиты			IP20								
Напряжение и частота	электросети	В / Гц	220 / 50								
Интервал настройки температуры теплоносителя		С°	40-90								
Водяной объем котла		л	325	340	415	485	570	610	670	910	960
Емкость бункера		л	236	236	236	330	330	330	619	619	619
Максимальный расход пеллет		кг/ч	31.8	37	42.3	47.8	53	58	71	85	98
Максимальный расход угля		кг/ч	22.3	26	30	33.4	37	41	50	60	68
Размеры											
Размеры	Ширина с бункером	G1, мм	1385	1485	1485	1680	1780	1780	2000	2000	2100
	Длина	L, мм	1320	1320	1410	1455	1455	1765	1950	2265	2365
	Высота	H, мм	1640	1640	1640	2010	2010	2010	2050	2050	2050
Вес	нетто	кг	700	800	900	1100	1200	1380	1600	2100	2500

ТЕХНИЧЕСКИЕ ХАРАКТЕРИСТИКИ

МОДЕЛЬ	PR (PE)	420	470	520	620	720	820	920	1020	
Мощность										
Тепловая мощность	кВт	488	547	605	721	837	954	1070	1188	
Технические параметры										
Диаметр дымохода	мм	330	330	350	350	400	400	450	450	
Диаметр патрубков подача/обратка	дюйм	3	4	4	5	5	5	6	6	
Диаметр предохранительной линии	дюйм	2	2	2	2	2	2	2	2	
Эл. мощность двигателя	редуктора	кВт	1.5	1.5	1.5	1.5	1.5	1.5	1.5	
Эл. мощность двигателя	вентилятора	кВт	0.55	0.55	0.75	0.75	0.75	1.5	1.5	
Эл. мощность эл. розжига	модели PE	кВт	2.7	2.7	2.7	2.7	2.7	2.7	2.7	
Эл. мощность двигателя	редуктора	кВт	1.5	1.5	1.5	1.5	1.5	1.5	1.5	
Эл. мощность двигателя	вентилятора	кВт	0.55	0.55	0.75	0.75	0.75	1.5	1.5	
Эл. мощность эл. розжига	модели PE	кВт	2.7	2.7	2.7	2.7	2.7	2.7	2.7	
Эл. мощность общая	модели PE	кВт	5	5	5.5	5.5	5.5	6	6	
Эл. мощность общая	модели PR	кВт	2.5	2.5	2.5	2.5	2.5	3.5	3.5	
Степень электрозащиты		IP20								
Напряжение и частота	электросети	В / Гц	220 / 50							
Интервал настройки температуры теплоносителя		С°	40-90							
Водяной объем котла	л	1250	1350	1510	1600	1820	2290	2860	3350	
Емкость бункера	л	632	632	632	830	830	1219	1219	1290	
Максимальный расход пеллет	кг/ч	111	124	138	164	190	217	234	270	
Максимальный расход угля	кг/ч	78	87	96	115	133	152	170	189	
Размеры										
Размеры	Ширина с бункером	G1, мм	2320	2320	2420	2650	2750	2920	2920	3020
	Длина	L, мм	2465	2665	2665	2825	3075	3075	3275	3275
	Высота	H, мм	2050	2050	2050	2050	2050	2050	2050	2150
Вес	нетто	кг	2850	3100	3400	3700	4100	4500	4900	5200

ПРИМЕР ОБВЯЗКИ КОТЛА

Приведенная далее схема гидравлических подключений является примерной. В каждом отдельном случае необходимо разрабатывать проект отопления, в котором более точно будет указано количество контуров и используемых элементов.



1 – Сбросной клапан на 3 бара.

2 – Автоматический клапан удаления воздуха.

3 – Циркуляционный насос загрузки накопителя.

4 – Термостатический трехходовой клапан, например ESBE VTC511 (поддержание температуры возврата в котел не ниже 60 °С).

5 – Фильтр-грязевик.

6 – Циркуляционный насос системы отопления.

7 – Манометр.

SR

СТАЛЬНЫЕ ТРЕХХОДОВЫЕ ТВЕРДОТОПЛИВНЫЕ КОТЛЫ



Дрова



Евробрикеты



Уголь



РУФ
брикеты

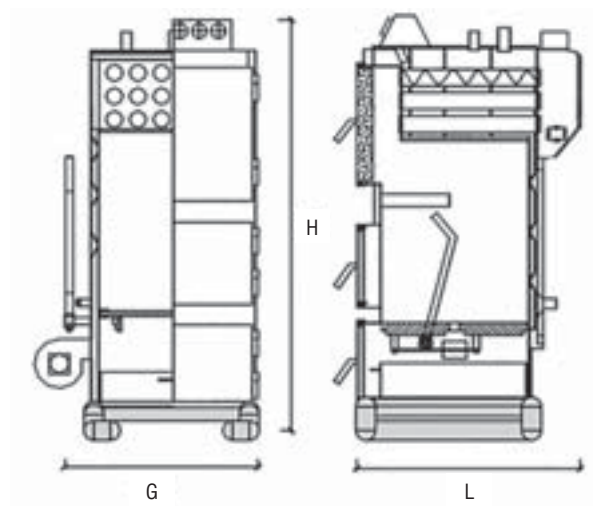


Котлы SR предназначены для отопления жилых и производственных помещений. Применяются в системах отопления с принудительной циркуляцией и представлены в диапазоне мощности от 23 до 1164 кВт.

Теплообменники котлов изготовлены из высококачественной котловой стали и имеют три полных хода движения дымовых газов. Третий ход образован жаровыми трубами с турбулизаторами, что обеспечивает высокий КПД.

- Панель управления с микропроцессором управляет работой котла, обеспечивая регулировку и поддержание заданной пользователем температуры теплоносителя, а также сигнализацию о неисправностях и отсутствии топлива.
- К панели управления можно подключить дополнительный термостат или внешний контроллер.
- Котлы SR могут работать на древесине, угле, топливных брикетах, торфе.
- В комплект поставки входят приспособления для технического обслуживания.

ГАБАРИТНЫЕ РАЗМЕРЫ



ТЕХНИЧЕСКИЕ ХАРАКТЕРИСТИКИ

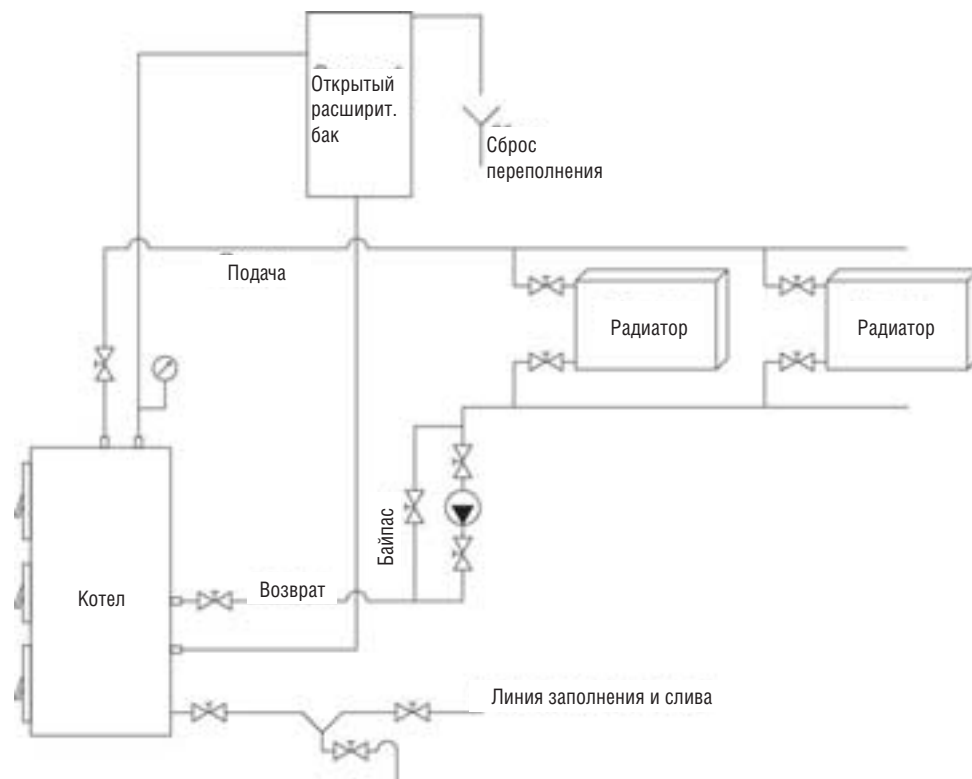
МОДЕЛЬ		SR	20	25	35	45	60	80	100
Тепловая мощность		кВт	23	29	41	53	70	93	116
Диаметр дымохода		мм	130	130	130	130	130	170	170
Диаметр патрубков подача/обратка		дюйм	1	1	1	1 1/4	1 1/2	1 1/2	2
Диаметр предохранительной линии		дюйм	1	1	1	1	1 1/2	1 1/2	1 1/2
Эл. мощность двигателя	вентилятора	кВт	0.225	0.225	0.225	0.225	0.25	0.25	0.37
Эл. мощность общая		кВт	1.2	1.2	2	2	2	2	2.2
Степень электрозащиты			IP20						
Напряжение и частота	электросети	В / Гц	220 / 50						
Интервал настройки температуры теплоносителя		С°	40-90						
Водяной объем котла		л	64	87	110	140	210	260	325
Размеры									
Размеры	Ширина	Г, мм	485	485	645	645	645	745	745
	Длина	Л, мм	760	760	760	810	860	1110	1320
	Высота	Н, мм	1300	1500	1500	1500	1500	1500	1640
Внутренний размер камеры сгорания, ШxВ		мм	340x450			500x450		600x450	600x570
Глубина топки		мм	390	390	390	440	500	750	950
Вес	нетто	кг	120	180	260	360	440	500	620

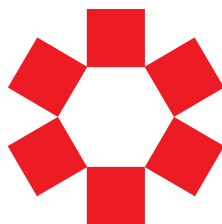
МОДЕЛЬ		SR	120	140	160	180	200	250	300	350
Тепловая мощность		кВт	140	163	186	210	233	291	349	407
Диаметр дымохода		мм	210	210	270	270	270	270	270	330
Диаметр патрубков подача/обратка		дюйм	2	2	2	2 1/2	2 1/2	3	3	3
Диаметр предохранительной линии		дюйм	1	1	1	1 1/2	1 1/2	1 1/2	1 1/2	2
Эл. мощность двигателя	вентилятора	кВт	0.37	0.55	0.225	0.225	0.225	0.225	0.25	0.25
Эл. мощность общая		кВт	2.2	2.5	1.2	1.2	2	2	2	2
Степень электрозащиты			IP20							
Напряжение и частота	электросети	В / Гц	220 / 50							
Интервал настройки температуры теплоносителя		С°	40-90							
Водяной объем котла		л	340	415	485	570	610	670	910	960
Размеры										
Размеры	Ширина	Г, мм	845	845	870	970	970	1080	1080	1180
	Длина	Л, мм	1320	1410	1455	1455	1765	1965	2265	2365
	Высота	Н, мм	1640	1640	2010	2010	2010	2050	2050	2050
Внутренний размер камеры сгорания, ШxВ		мм	700x570		600x570	700x570		800x460		900x460
Глубина топки		мм	950	1040	950	950	1250	1290	1590	1690
Вес	нетто	кг	760	930	1000	1090	1350	1650	2000	2500

МОДЕЛЬ		SR	400	450	500	600	700	800	900	1000
Тепловая мощность		кВт	466	525	581	698	814	930	1084	1164
Диаметр дымохода		мм	330	330	350	350	400	400	450	450
Диаметр патрубков подача/обратка		дюйм	3	4	4	5	5	5	5	5
Диаметр предохранительной линии		дюйм	2	2	2	2	2	2	2	2
Эл. мощность двигателя	вентилятора	кВт	0.37	0.37	0.55	0.225	0.225	0.225	0.225	0.25
Эл. мощность общая		кВт	2.2	2.2	2.5	1.2	1.2	2	2	2
Степень электрозащиты			IP20							
Напряжение и частота	электросети	В / Гц	220 / 50							
Интервал настройки температуры теплоносителя		С°	40-90							
Водяной объем котла		л	1250	1350	1510	1600	1820	2290	2860	3350
Размеры										
Размеры	Ширина	Г, мм	1280	1280	1380	1480	1580	1680	1650	1780
	Длина	Л, мм	2465	25665	2665	2825	3075	3075	3275	3275
	Высота	Н, мм	2050	2050	2050	2050	2050	2050	2050	2150
Внутренний размер камеры сгорания, ШxВ		мм	1000x460		1100x460	1200x460	1200x460	1400x700		1500x700
Глубина топки		мм	1790	1990	1990	2150	2430		2600	2800
Вес	нетто	кг	2800	3100	3300	3700	4000	4400	4700	5000

ПРИМЕР ОБВЯЗКИ КОТЛА

Приведенная далее схема гидравлических подключений является примерной. В каждом отдельном случае необходимо разрабатывать проект отопления, в котором более точно будет указано количество контуров и используемых элементов.





KENTATSU

ДАИЧИ-АСТРАХАНЬ

414021, Астрахань,
ул. Боевая, д. 136
Телефон: (8512) 207-307
info@astrakhan.daichi.ru

ДАИЧИ-БАЙКАЛ

664007, Иркутск,
ул. Советская, д. 55, оф. 215
Телефон: (3952) 207-104
info@irk.daichi.ru

ДАИЧИ-БАЛТИКА

236040, Калининград,
ул. Больничная, д. 24, оф. 48а-49а
Телефон: (4012) 53-93-42
info@baltika.daichi.ru

ДАИЧИ-ВЛАДИВОСТОК

690078, Владивосток,
ул. Союзная, д. 28, 3 эт., каб. 28
Телефон: (423) 245-39-59
info@vl.daichi.ru

ДАИЧИ-ВОЛГА

445037, Тольятти,
ул. Новый проезд, д. 3, оф. 227
Телефон: (8482) 200-145
info@volga.daichi.ru

ДАИЧИ-ВОЛГОГРАД

400081, Волгоград,
ул. Ангарская, д. 107
Телефон: (8442) 36-13-06, 36-03-34
info@volgograd.daichi.ru

ДАИЧИ-КАЗАНЬ

420107, Казань,
ул. Спартаковская, д. 23, оф. 308
Телефон: (843) 278-06-46, 278-06-56
info@kazan.daichi.ru

ДАИЧИ-КРАСНОЯРСК

660020, Красноярск,
ул. Шахтеров, д. 4, стр. 4
Телефон: (391) 291-80-20
info@krsk.daichi.ru

ДАИЧИ-КРЫМ

295000, Симферополь,
ул. Набережная, д. 75-Д, 4 этаж
Телефон: (978) 996-92-92
info@crimea.daichi.ru

ДАИЧИ-МОСКВА

123022, Москва,
Звенигородское ш., д. 9/27
Телефон: (495) 737-37-33
msk@daichi.ru

ДАИЧИ-НИЖНИЙ НОВГОРОД

603116, Нижний Новгород,
ул. Маршала Казакова, д. 5
Телефон: (831) 216-37-08, 216-37-09
info@nnov.daichi.ru

ДАИЧИ-ОМСК

644009, Омск,
ул. Лермонтова, д. 179а, к.1
Телефон: (3812) 36-82-52, 36-95-45
info@omsk.daichi.ru

ДАИЧИ-РОСТОВ

344065, Ростов-на-Дону, пр-т 50-летия
Ростсельмаша, д. 1/52, оф. 316
Телефон: (863) 203-71-61
info@rostov.daichi.ru

ДАИЧИ-САНКТ-ПЕТЕРБУРГ

196066, Санкт-Петербург,
Московский пр-т, д. 212
Телефон: (812) 327-93-23
info@spb.daichi.ru

ДАИЧИ-СИБИРЬ

630007, Новосибирск,
ул. Коммунистическая, д. 2, оф. 710
Телефон: (383) 328-08-04
info@nsk.daichi.ru

ДАИЧИ-СОЧИ

354000, Сочи,
ул. Кипарисовая, д. 12,
Телефон: (862) 261-64-63, 261-60-90
info@sochi.daichi.ru

ДАИЧИ-УРАЛ

620026, Екатеринбург,
ул. Бажова, д. 136, оф. 3
Телефон: (343) 262-79-59
info@ural.daichi.ru

ДАИЧИ-УФА

450006, Уфа,
Сафроньевский проезд, д. 6
Телефон: (347) 293-77-60, 293-77-61
MBiktimirov@ufa.daichi.ru

ДАИЧИ-ХАБАРОВСК

680014, Хабаровск,
ул. Иркутская, д. 6 (База «Сугдак»), оф. 111
Телефон: (4212) 35-85-25
info@khab.daichi.ru

ДАИЧИ-ЦФО

125167, Москва,
Ленинградский пр-т, д. 39, стр. 80
Телефон: (495) 737-37-33, доб.: 1759,1851
info@cfo.daichi.ru

ДАИЧИ-ЧЕРНОЗЕМЬЕ

394018, Воронеж,
ул. Никитинская, д. 52А, оф. 22
Телефон: (473) 277-12-40, 277-89-65
info@vrn.daichi.ru

ДАИЧИ-ЮГ

350000, Краснодар,
ул. Аэродромная, д. 19
Телефон: (861) 210-06-20, 259-62-36
info@krd.daichi.ru

Компания «Даичи» — эксклюзивный дистрибьютор отопительного
оборудования Kentatsu на территории РФ
Офис (многоканальный): +7 (495) 737-37-33
info@daichi.ru | www.daichi.ru

ЕДИНАЯ СЛУЖБА ПОДДЕРЖКИ КЛИЕНТОВ

8-800-200-00-05

ВРЕМЯ РАБОТЫ СЛУЖБЫ: БУДНИ, С 10:00 ДО 18:00 (ПО МОСКОВСКОМУ ВРЕМЕНИ)



Электронная
версия каталога