



## Технический каталог

### Центральная многозональная система DX PRO

Хладагент R-410A

Внутренние блоки кассетного типа 600x600

Режимы: охлаждение/нагрев

KTZY24HFAN1

KTZY30HFAN1

KTZY40HFAN1

KTZY50HFAN1

KTZY60HFAN1

## Содержание

1.	Общие сведения .....	3
2.	Технические характеристики .....	5
3.	Габаритные и установочные размеры .....	6
4.	Таблицы производительности.....	7
5.	Электрические схемы .....	13
6.	Электрические характеристики .....	13
7.	Схема холодильного контура .....	14
8.	Уровень шума .....	14

## 1. Общие сведения

### 1.1. Функциональные особенности

Четырехпоточные внутренние блоки кассетного типа одинаково хорошо подходят для служебных и жилых помещений, обеспечивая удобную циркуляцию воздушного. Они характеризуются следующими показателями:

- низкий уровень шума внутреннего блока за счет использования усовершенствованного объемного вентилятора и обтекаемых форм корпуса блока;
- плавное регулирование скорости вентилятора делает распределение воздуха более комфортным;
- блок спроектирован для использования в помещениях с низким потолочным пространством (высота блока – 260 мм);
- упрощенный монтаж и обслуживание благодаря малому весу блока и панели;
- равномерная и достаточно широкая область охлаждения благодаря использованию панели кругового потока 360°;
- электронно-расширительный клапан встроен внутрь корпуса блока, что также облегчает установку, обслуживание и диагностику (в последнем случае достаточно открыть решетку заборного воздуха);
- насос дренажной системы принудительно отводит конденсат с подъемом до 500 мм.

## 1.2. Номенклатура климатической техники Kentatsu

<b>K</b>	<b>T</b>	<b>Z</b>	<b>Y</b>	<b>24</b>	<b>H</b>	<b>F</b>	<b>A</b>	<b>N1</b>	<b>-</b>	<b>N</b>
----------	----------	----------	----------	-----------	----------	----------	----------	-----------	----------	----------

### Конструктивные особенности

#### Источник энергии:

N1 - однофазное напряжение 220-240В, 50Гц, 1ф;

N3 - трехфазное напряжение 380В, 50Гц, 3ф.

#### Хладагент:

A - R410A;

D - R22.

#### Технология работы компрессора:

F - стандартная (on/off);

Z - инверторная.

#### Тепловой режим работы:

C - только охлаждение;

H - охлаждение/нагрев.

#### Цифровой индекс блока:

номинальная производительность в кВт x 10.

#### Серия

#### Вид и тип отдельного блока:

##### Внутренний:

C- подпотолочный;

F - напольный;

G - настенный;

H - универсальный;

K - канальный средненапорный (до 100 Па включительно);

L - канальный низконапорный (до 50 Па включительно);

T - канальный высоконапорный (свыше 100 Па);

V - кассетный четырехпоточный;

Y - кассетный однопоточный;

Z - кассетный 600x600.

##### Наружный:

U - универсальный с воздушным охлаждением;

R - с воздушным охлаждением;

W - с водяным охлаждением.

#### Вид климатической техники:

T - система DX PRO (типа VRF).

#### Символ бренда (производителя):

K - KENTATSU

## 2. Технические характеристики

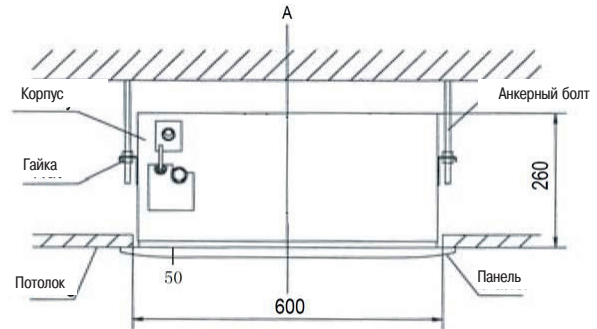
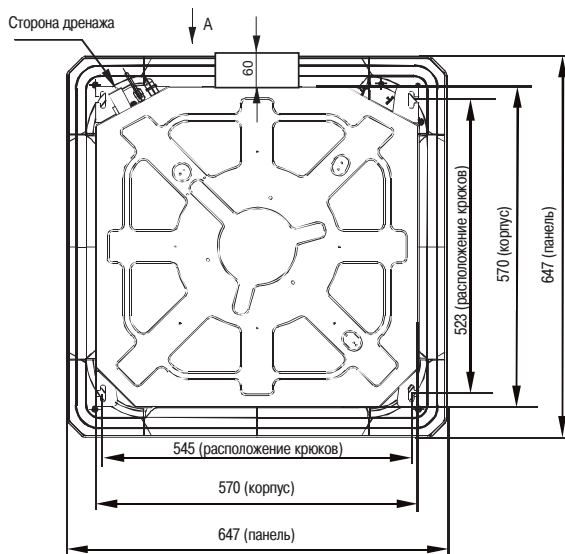
МОДЕЛЬ			KTZY24HFAN1	KTZY30HFAN1	KTZY40HFAN1	KTZY50HFAN1	KTZY60HFAN1
Электропитание		В, Гц, Ф					
Охлаждение	Производительность	кВт	2.2	2.8	3.6	4.5	5.6
	Потребляемая мощность	Вт	50	50	56	56	56
	Номинальный ток	А	0.22	0.22	0.25	0.25	0.25
Нагрев	Производительность	кВт	2.4	3.2	4	5	6
	Потребляемая мощность	Вт	50	50	56	56	56
	Номинальный ток	А	0.22	0.22	0.25	0.25	0.25
Электродвигатель вентилятора	Модель		YDK15-6M	YDK15-6M	YDK15-6P	YDK15-6P	YDK15-6P
	Тип		AC				
	Потребляемая мощность	Вт	34.3	34.3	47.1	47.1	56
	Емкость конденсатора	мкФ	1.2 / 450	1.2 / 450	1.5 / 450	1.5 / 450	1.5 / 450
	Скорость (выс./ср./низ.)	об/мин	658 / 586 / 485	658 / 586 / 485	780 / 670 / 540	780 / 670 / 540	780 / 670 / 540
Расход воздуха (высокий/средний/низкий)		м³/ч	522 / 414 / 313 / 238	522 / 414 / 313 / 238	610 / 521 / 409 / 314	610 / 521 / 409 / 314	610 / 521 / 409 / 314
Уровень шума (высокий/средний/низкий)		дБ(А)	35.8 / 33.4 / 23.4	35.8 / 33.4 / 23.4	41.5 / 35.6 / 28.8	41.5 / 35.6 / 28.8	41.5 / 35.6 / 28.8
Габариты (ШхГхВ)	Блок	мм	570x260x570				
	В упаковке	мм	675x285x675				
Масса	Блок/в упаковке	кг	16 / 20	16 / 20	18 / 22	18 / 22	18 / 22
Декоративная панель			KPU65-B1				
Габариты (ШхГхВ)	Панель	мм	647x50x647				
	В упаковке	мм	715x123x715				
Масса	Блок/в упаковке	кг	2.5 / 4.5				
Хладагент			R410A				
Электронный расширительный клапан			EXV				
Давление кипения хладагента (макс./мин.)		Мпа	4.4 / 2.6				
Трубопровод хладагента	Диаметр жидкость / газ	мм	Ø 6.35 / Ø 12.7				
Трубопровод дренажный		мм	Ø 25				
Пульт управления			KWC-31				
Рабочий диапазон температуры	Охлаждение	°С	17-30				
	Нагрев	°С	10-28				

### Примечания:

- Номинальная холодопроизводительность указана для следующих условий: температура воздуха в помещении: 27°С по сухому термометру/19°С по влажному термометру; температура атмосферного воздуха: 35°С по сухому термометру; длина трубопровода хладагента: 8 м по горизонтали.
- Номинальная теплопроизводительность приведена для следующих условий: температура воздуха в помещении: 20°С по сухому термометру; температура атмосферного воздуха: 7°С по сухому термометру/6°С по влажному термометру; длина трубопровода хладагента: 8 м по горизонтали.
- Уровни шума при работе измерены в полуакустической камере. Данные несколько отличаются от фактических из-за воздействия окружающей среды.

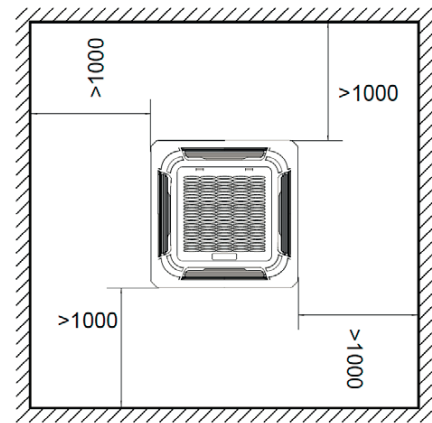
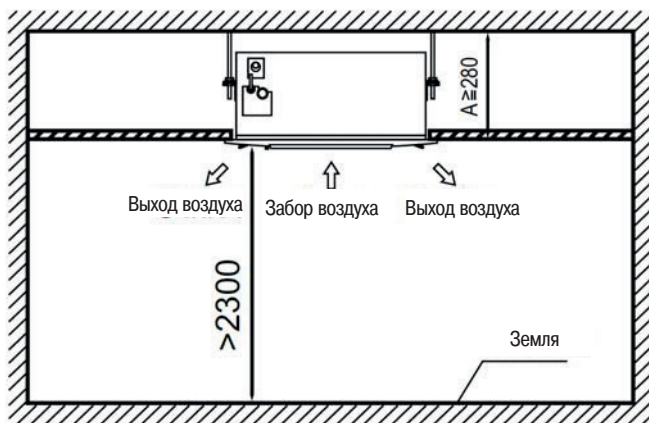
### 3. Габаритные и установочные размеры

#### 3.1. Модели KTZY24,30,40,50,60H/FAN1



#### 3.2. Пространство необходимое для монтажа

- Вокруг кондиционера должно быть достаточно свободного пространства для монтажа и технического обслуживания.
- Потолок, в котором монтируется внутренний блок кассетного типа, должен быть горизонтальным и достаточно прочным, чтобы выдержать вес блока.
- Не должно быть препятствий входу и выходу воздуха из кондиционера.
- Выходящий из кондиционера воздух должен равномерно распределяться по помещению.
- Трубки холодильного контура и дренажный шланг должны легко и свободно отключаться от кондиционера.
- Кондиционер не должен находиться рядом с источниками тепла, нагревательными приборами.



## 4. Таблицы производительности

### 4.1. Охлаждение

TC - полная производительность

SC - явная производительность

Номинальная холодопроизводительность блока, кВт (индекс)	Температура наружного воздуха (°C по сухому термометру)	Температура воздуха в помещении (°C по сухому термометру / °C по влажному термометру)													
		14/20		16/23		18/26		19/27		20/28		22/30		24/32	
		TC	SC	TC	SC	TC	SC	TC	SC	TC	SC	TC	SC	TC	SC
		кВт	кВт	кВт	кВт	кВт	кВт	кВт	кВт	кВт	кВт	кВт	кВт	кВт	
2.2	10	1.50	1.40	1.80	1.50	2.10	1.60	2.20	1.60	2.30	1.70	2.60	1.70	2.90	1.70
	12	1.50	1.40	1.80	1.50	2.10	1.60	2.20	1.60	2.30	1.70	2.60	1.70	2.80	1.60
	14	1.50	1.40	1.80	1.50	2.10	1.60	2.20	1.60	2.30	1.70	2.60	1.70	2.80	1.60
	16	1.50	1.40	1.80	1.50	2.10	1.60	2.20	1.60	2.30	1.70	2.60	1.70	2.80	1.60
	18	1.50	1.40	1.80	1.50	2.10	1.60	2.20	1.60	2.30	1.70	2.60	1.70	2.80	1.60
	20	1.50	1.40	1.80	1.50	2.10	1.60	2.20	1.60	2.30	1.70	2.60	1.70	2.70	1.50
	21	1.50	1.40	1.80	1.50	2.10	1.60	2.20	1.60	2.30	1.70	2.60	1.70	2.70	1.50
	23	1.50	1.40	1.80	1.50	2.10	1.60	2.20	1.60	2.30	1.70	2.50	1.60	2.70	1.50
	25	1.50	1.40	1.80	1.50	2.10	1.60	2.20	1.60	2.30	1.70	2.50	1.60	2.60	1.50
	27	1.50	1.40	1.80	1.50	2.10	1.60	2.20	1.60	2.30	1.70	2.50	1.60	2.60	1.50
	29	1.50	1.40	1.80	1.50	2.10	1.60	2.20	1.60	2.30	1.70	2.40	1.50	2.50	1.50
	31	1.50	1.40	1.80	1.50	2.10	1.60	2.20	1.60	2.30	1.70	2.40	1.50	2.50	1.50
	33	1.50	1.40	1.80	1.50	2.10	1.60	2.20	1.60	2.30	1.70	2.40	1.50	2.40	1.50
	35	1.50	1.40	1.80	1.50	2.10	1.60	2.20	1.60	2.30	1.70	2.30	1.50	2.40	1.50
	37	1.50	1.40	1.80	1.50	2.10	1.60	2.20	1.60	2.30	1.70	2.30	1.50	2.30	1.50
39	1.50	1.40	1.80	1.50	2.10	1.60	2.20	1.60	2.20	1.60	2.30	1.50	2.30	1.50	
42	1.50	1.40	1.80	1.50	2.10	1.60	2.20	1.60	2.20	1.60	2.30	1.50	2.30	1.50	
44	1.50	1.40	1.80	1.50	2.10	1.60	2.20	1.60	2.20	1.60	2.30	1.50	2.30	1.50	
46	1.50	1.40	1.80	1.50	2.10	1.60	2.20	1.60	2.20	1.60	2.30	1.50	2.30	1.50	
2.8	10	1.90	1.60	2.30	1.80	2.60	1.90	2.80	1.90	3.00	1.90	3.30	2.00	3.70	2.00
	12	1.90	1.60	2.30	1.80	2.60	1.90	2.80	1.90	3.00	1.90	3.30	2.00	3.60	2.00
	14	1.90	1.60	2.30	1.80	2.60	1.90	2.80	1.90	3.00	1.90	3.30	2.00	3.60	2.00
	16	1.90	1.60	2.30	1.80	2.60	1.90	2.80	1.90	3.00	1.90	3.30	2.00	3.50	1.90
	18	1.90	1.60	2.30	1.80	2.60	1.90	2.80	1.90	3.00	1.90	3.30	2.00	3.50	1.90
	20	1.90	1.60	2.30	1.80	2.60	1.90	2.80	1.90	3.00	1.90	3.30	2.00	3.40	1.90
	21	1.90	1.60	2.30	1.80	2.60	1.90	2.80	1.90	3.00	1.90	3.30	2.00	3.40	1.90
	23	1.90	1.60	2.30	1.80	2.60	1.90	2.80	1.90	3.00	1.90	3.30	2.00	3.40	1.90
	25	1.90	1.60	2.30	1.80	2.60	1.90	2.80	1.90	3.00	1.90	3.20	1.90	3.30	1.90
	27	1.90	1.60	2.30	1.80	2.60	1.90	2.80	1.90	3.00	1.90	3.20	1.90	3.30	1.90
	29	1.90	1.60	2.30	1.80	2.60	1.90	2.80	1.90	3.00	1.90	3.10	1.80	3.20	1.80
	31	1.90	1.60	2.30	1.80	2.60	1.90	2.80	1.90	3.00	1.90	3.10	1.80	3.20	1.70
	33	1.90	1.60	2.30	1.80	2.60	1.90	2.80	1.90	3.00	1.90	3.10	1.80	3.10	1.70
	35	1.90	1.60	2.30	1.80	2.60	1.90	2.80	1.90	2.90	1.90	3.00	1.80	3.10	1.70
	37	1.90	1.60	2.30	1.80	2.60	1.90	2.80	1.90	2.90	1.90	3.00	1.80	3.00	1.70
39	1.90	1.60	2.30	1.80	2.60	1.90	2.80	1.90	2.90	1.90	3.00	1.90	3.00	1.70	
42	1.90	1.60	2.30	1.80	2.60	1.90	2.80	1.90	2.90	1.90	3.00	1.90	3.00	1.70	
44	1.90	1.60	2.30	1.80	2.60	1.90	2.80	1.90	2.90	1.90	3.00	1.90	3.00	1.70	
46	1.90	1.60	2.30	1.80	2.60	1.90	2.80	1.90	2.90	1.90	3.00	1.90	3.00	1.70	

TC - полная производительность

SC - явная производительность

Номинальная холодопроизводительность блока, кВт (индекс)	Температура наружного воздуха (°C по сухому термометру)	Температура воздуха в помещении (°C по сухому термометру / °C по влажному термометру)													
		14/20		16/23		18/26		19/27		20/28		22/30		24/32	
		TC	SC	TC	SC	TC	SC	TC	SC	TC	SC	TC	SC	TC	SC
		кВт	кВт	кВт	кВт	кВт	кВт	кВт	кВт	кВт	кВт	кВт	кВт	кВт	кВт
3.6	10.0	2.50	1.90	2.90	2.10	3.40	2.30	3.60	2.40	3.80	2.50	4.30	2.40	4.70	2.50
	12	2.50	1.90	2.90	2.10	3.40	2.30	3.60	2.40	3.80	2.50	4.30	2.40	4.70	2.50
	14	2.50	1.90	2.90	2.10	3.40	2.30	3.60	2.40	3.80	2.50	4.30	2.40	4.60	2.40
	16	2.50	1.90	2.90	2.10	3.40	2.30	3.60	2.40	3.80	2.50	4.30	2.40	4.50	2.40
	18	2.50	1.90	2.90	2.10	3.40	2.30	3.60	2.40	3.80	2.50	4.30	2.40	4.50	2.40
	20	2.50	1.90	2.90	2.10	3.40	2.30	3.60	2.40	3.80	2.50	4.30	2.40	4.40	2.30
	21	2.50	1.90	2.90	2.10	3.40	2.30	3.60	2.40	3.80	2.50	4.30	2.40	4.40	2.30
	23	2.50	1.90	2.90	2.10	3.40	2.30	3.60	2.40	3.80	2.50	4.10	2.30	4.30	2.20
	25	2.50	1.90	2.90	2.10	3.40	2.30	3.60	2.40	3.80	2.50	4.10	2.30	4.20	2.20
	27	2.50	1.90	2.90	2.10	3.40	2.30	3.60	2.40	3.80	2.50	4.00	2.20	4.20	2.20
	29	2.50	1.90	2.90	2.10	3.40	2.30	3.60	2.40	3.80	2.50	4.00	2.20	4.10	2.20
	31	2.50	1.90	2.90	2.10	3.40	2.30	3.60	2.40	3.80	2.50	4.20	2.60	4.10	2.20
	33	2.50	1.90	2.90	2.10	3.40	2.30	3.60	2.40	3.80	2.50	4.20	2.60	3.90	2.10
	35	2.50	1.90	2.90	2.10	3.40	2.30	3.60	2.40	3.80	2.50	4.20	2.60	3.90	2.10
	37	2.50	1.90	2.90	2.10	3.40	2.30	3.60	2.40	3.70	2.40	3.80	2.30	3.90	2.10
	39	2.50	1.90	2.90	2.10	3.40	2.30	3.60	2.40	3.70	2.40	3.80	2.30	3.80	2.10
	42	2.50	1.90	2.90	2.10	3.40	2.30	3.60	2.40	3.70	2.40	3.80	2.30	3.80	2.10
44	2.50	1.90	2.90	2.10	3.40	2.30	3.60	2.40	3.70	2.40	3.80	2.30	3.80	2.10	
46	2.50	1.90	2.90	2.10	3.40	2.30	3.60	2.40	3.70	2.40	3.80	2.30	3.80	2.10	
4.5	10	3.10	2.40	3.70	2.60	4.20	2.80	4.50	2.90	4.80	3.00	5.30	3.40	5.90	3.00
	12	3.10	2.40	3.70	2.60	4.20	2.80	4.50	2.90	4.80	3.00	5.30	3.40	5.90	3.00
	14	3.10	2.40	3.70	2.60	4.20	2.80	4.50	2.90	4.80	3.00	5.30	3.40	5.80	3.00
	16	3.10	2.40	3.70	2.60	4.20	2.80	4.50	2.90	4.80	3.00	5.30	3.40	5.60	2.90
	18	3.10	2.40	3.70	2.60	4.20	2.80	4.50	2.90	4.80	3.00	5.30	3.40	5.70	3.00
	20	3.10	2.40	3.70	2.60	4.20	2.80	4.50	2.90	4.80	3.00	5.30	3.40	5.70	3.00
	21	3.10	2.40	3.70	2.60	4.20	2.80	4.50	2.90	4.80	3.00	5.30	3.40	5.60	3.00
	23	3.10	2.40	3.70	2.60	4.20	2.80	4.50	2.90	4.80	3.00	5.30	3.40	5.50	3.00
	25	3.10	2.40	3.70	2.60	4.20	2.80	4.50	2.90	4.80	3.00	5.20	3.00	5.40	2.90
	27	3.10	2.40	3.70	2.60	4.20	2.80	4.50	2.90	4.80	3.00	5.10	3.00	5.20	2.80
	29	3.10	2.40	3.70	2.60	4.20	2.80	4.50	2.90	4.80	3.00	5.10	2.90	5.20	2.80
	31	3.10	2.40	3.70	2.60	4.20	2.80	4.50	2.90	4.80	3.00	5.00	2.90	5.10	2.70
	33	3.10	2.40	3.70	2.60	4.20	2.80	4.50	2.90	4.80	3.00	4.90	2.80	5.10	2.70
	35	3.10	2.40	3.70	2.60	4.20	2.80	4.50	2.90	4.80	3.00	4.80	2.80	5.00	2.70
	37	3.10	2.40	3.70	2.60	4.20	2.80	4.50	2.90	4.80	3.00	4.80	2.90	4.90	2.60
	39	3.10	2.40	3.70	2.60	4.20	2.80	4.50	2.90	4.60	2.80	4.70	2.80	4.80	2.60
	42	3.10	2.40	3.70	2.60	4.20	2.80	4.50	2.90	4.60	2.80	4.70	2.80	4.80	2.60
44	3.10	2.40	3.70	2.60	4.20	2.80	4.50	2.90	4.60	2.80	4.70	2.80	4.80	2.60	
46	3.10	2.40	3.70	2.60	4.20	2.80	4.50	2.90	4.60	2.80	4.70	3.10	4.80	2.60	



TC - полная производительность

SC - явная производительность

Номинальная холодопроизво- дительность блока, кВт (индекс)	Температура наружного воздуха (°C по сухому термометру)	Температура воздуха в помещении (°C по сухому термометру / °C по влажному термометру )													
		14/20		16/23		18/26		19/27		20/28		22/30		24/32	
		TC	SC	TC	SC	TC	SC	TC	SC	TC	SC	TC	SC	TC	SC
		кВт	кВт	кВт	кВт	кВт	кВт	кВт	кВт	кВт	кВт	кВт	кВт	кВт	кВт
5.6	10	3.90	2.70	4.60	3.00	5.30	3.30	5.60	3.40	5.90	3.50	6.60	3.60	7.30	3.50
	12	3.90	2.70	4.60	3.00	5.30	3.30	5.60	3.40	5.90	3.50	6.60	3.60	7.20	3.50
	14	3.90	2.70	4.60	3.00	5.30	3.30	5.60	3.40	5.90	3.50	6.60	3.60	7.10	3.50
	16	3.90	2.70	4.60	3.00	5.30	3.30	5.60	3.40	5.90	3.50	6.60	3.60	7.00	3.40
	18	3.90	2.70	4.60	3.00	5.30	3.30	5.60	3.40	5.90	3.50	6.60	3.60	6.80	3.40
	20	3.90	2.70	4.60	3.00	5.30	3.30	5.60	3.40	5.90	3.50	6.60	3.60	6.70	3.30
	21	3.90	2.70	4.60	3.00	5.30	3.30	5.60	3.40	5.90	3.50	6.60	3.60	6.60	3.30
	23	3.90	2.70	4.60	3.00	5.30	3.30	5.60	3.40	5.90	3.50	6.60	3.60	6.60	3.30
	25	3.90	2.70	4.60	3.00	5.30	3.30	5.60	3.40	5.90	3.50	6.60	3.60	6.50	3.20
	27	3.90	2.70	4.60	3.00	5.30	3.30	5.60	3.40	5.90	3.50	6.40	3.50	6.40	3.20
	29	3.90	2.70	4.60	3.00	5.30	3.30	5.60	3.40	5.90	3.50	6.30	3.50	6.40	3.30
	31	3.90	2.70	4.60	3.00	5.30	3.30	5.60	3.40	5.90	3.50	6.20	3.40	6.20	3.20
	33	3.90	2.70	4.60	3.00	5.30	3.30	5.60	3.40	5.90	3.50	6.20	3.40	6.20	3.20
	35	3.90	2.70	4.60	3.00	5.30	3.30	5.60	3.40	5.90	3.50	6.00	3.30	6.00	3.10
	37	3.90	2.70	4.60	3.00	5.30	3.30	5.60	3.40	5.90	3.50	5.90	3.20	6.00	3.10
	39	3.90	2.70	4.60	3.00	5.30	3.30	5.60	3.40	5.70	3.40	5.80	3.20	6.00	3.10
42	3.90	2.70	4.60	3.00	5.30	3.30	5.60	3.40	5.70	3.40	5.80	3.20	6.00	3.10	
44	3.90	2.70	4.60	3.00	5.30	3.30	5.60	3.40	5.70	3.40	5.80	3.20	6.00	3.10	
46	3.90	2.70	4.60	3.00	5.30	3.30	5.60	3.40	5.70	3.70	5.80	3.20	6.00	3.10	

## 4.2. Нагрев

TC - полная производительность

PI - потребляемая мощность

Номинальная холодопроизводительность блока, кВт (индекс)	Температура наружного воздуха °C		Температура воздуха в помещении °C					
			16	18	20	21	22	24
	по сухому термометру	по влажному термометру	TC	TC	TC	TC	TC	TC
кВт			кВт	кВт	кВт	кВт	кВт	
2.2	-20	-19.8	1.34	1.34	1.34	1.34	1.34	1.34
	-19	-18.8	1.44	1.44	1.44	1.44	1.44	1.44
	-17	-16.7	1.51	1.51	1.51	1.51	1.51	1.51
	-15	-14.7	1.56	1.56	1.56	1.56	1.56	1.56
	-13	-12.6	1.66	1.66	1.66	1.66	1.66	1.66
	-11	-10.5	1.68	1.70	1.70	1.70	1.70	1.70
	-10	-9.5	1.75	1.75	1.75	1.75	1.75	1.75
	-9.1	-8.5	1.80	1.80	1.80	1.80	1.80	1.80
	-7.6	-7	1.82	1.82	1.82	1.82	1.82	1.82
	-5.6	-5	1.90	1.90	1.90	1.90	1.90	1.90
	-3.7	-3	1.99	1.99	1.99	1.99	1.99	1.99
	-0.7	0	2.14	2.14	2.14	2.14	2.14	2.02
	2.2	3	2.26	2.26	2.26	2.26	2.21	2.02
	4.1	5	2.33	2.33	2.33	2.33	2.21	2.02
	6	7	2.40	2.40	2.40	2.33	2.21	2.02
	7.9	9	2.47	2.47	2.40	2.33	2.21	2.02
9.8	11	2.54	2.54	2.40	2.33	2.21	2.02	
11.8	13	2.64	2.59	2.40	2.33	2.21	2.02	
13.7	15	2.71	2.59	2.40	2.33	2.21	2.02	
2.8	-20	-19.8	1.79	1.79	1.79	1.79	1.79	1.79
	-19	-18.8	1.92	1.92	1.92	1.92	1.92	1.92
	-17	-16.7	2.02	2.02	2.02	2.02	2.02	2.02
	-15	-14.7	2.02	2.02	2.02	2.02	2.02	2.02
	-13	-12.6	2.14	2.14	2.14	2.14	2.14	2.14
	-11	-10.5	2.24	2.24	2.24	2.24	2.24	2.24
	-10	-9.5	2.34	2.34	2.34	2.34	2.34	2.34
	-9.1	-8.5	2.40	2.40	2.40	2.40	2.40	2.40
	-7.6	-7	2.43	2.43	2.43	2.43	2.43	2.43
	-5.6	-5	2.53	2.53	2.53	2.53	2.53	2.53
	-3.7	-3	2.66	2.66	2.66	2.66	2.66	2.66
	-0.7	0	2.85	2.85	2.85	2.85	2.85	2.69
	2.2	3	3.01	3.01	3.01	3.01	2.94	2.69
	4.1	5	3.10	3.10	3.10	3.10	2.94	2.69
	6	7	3.20	3.20	3.20	3.10	2.94	2.69
	7.9	9	3.30	3.30	3.20	3.10	2.94	2.69
9.8	11	3.39	3.39	3.20	3.10	2.94	2.69	
11.8	13	3.52	3.46	3.20	3.10	2.94	2.69	
13.7	15	3.62	3.46	3.20	3.10	2.94	2.69	

TC - полная производительность

PI - потребляемая мощность

Номинальная холодопроизводительность блока, кВт (индекс)	Температура наружного воздуха °C		Температура воздуха в помещении °C					
			16	18	20	21	22	24
	по сухому термометру	по влажному термометру	TC	TC	TC	TC	TC	TC
кВт			кВт	кВт	кВт	кВт	кВт	
3.6	-20	-19.8	2.24	2.24	2.24	2.24	2.24	2.24
	-19	-18.8	2.40	2.40	2.40	2.40	2.40	2.40
	-17	-16.7	2.52	2.52	2.52	2.52	2.52	2.52
	-15	-14.7	2.60	2.60	2.60	2.60	2.60	2.60
	-13	-12.6	2.68	2.68	2.68	2.68	2.68	2.68
	-11	-10.5	2.80	2.80	2.80	2.80	2.80	2.80
	-10	-9.5	2.92	2.92	2.92	2.92	2.92	2.92
	-9.1	-8.5	3.00	3.00	3.00	3.00	3.00	3.00
	-7.6	-7	3.04	3.04	3.04	3.04	3.04	3.04
	-5.6	-5	3.16	3.16	3.16	3.16	3.16	3.16
	-3.7	-3	3.32	3.32	3.32	3.32	3.32	3.32
	-0.7	0	3.56	3.56	3.56	3.56	3.56	3.36
	2.2	3	3.76	3.76	3.76	3.76	3.68	3.36
	4.1	5	3.88	3.88	3.88	3.88	3.68	3.36
	6	7	4.00	4.00	4.00	3.88	3.68	3.36
	7.9	9	4.12	4.12	4.00	3.88	3.68	3.36
	9.8	11	4.24	4.24	4.00	3.88	3.68	3.36
11.8	13	4.40	4.32	4.00	3.88	3.68	3.36	
13.7	15	4.52	4.32	4.00	3.88	3.68	3.36	
4.5	-20	-19.8	2.80	2.80	2.80	2.80	2.80	2.80
	-19	-18.8	3.00	3.00	3.00	3.00	3.00	3.00
	-17	-16.7	3.15	3.15	3.15	3.15	3.15	3.15
	-15	-14.7	3.25	3.25	3.25	3.25	3.25	3.25
	-13	-12.6	3.35	3.35	3.35	3.35	3.35	3.35
	-11	-10.5	3.50	3.50	3.50	3.50	3.50	3.50
	-10	-9.5	3.65	3.65	3.65	3.65	3.65	3.65
	-9.1	-8.5	3.75	3.75	3.75	3.75	3.75	3.75
	-7.6	-7	3.80	3.80	3.80	3.80	3.80	3.80
	-5.6	-5	3.95	3.95	3.95	3.95	3.95	3.95
	-3.7	-3	4.15	4.15	4.15	4.15	4.15	4.15
	-0.7	0	4.45	4.45	4.45	4.45	4.45	4.20
	2.2	3	4.70	4.70	4.70	4.70	4.60	4.20
	4.1	5	4.85	4.85	4.85	4.85	4.60	4.20
	6	7	5.00	5.00	5.00	4.85	4.60	4.20
	7.9	9	5.15	5.15	5.00	4.85	4.60	4.20
	9.8	11	5.30	5.30	5.00	4.85	4.60	4.20
11.8	13	5.50	5.40	5.00	4.85	4.60	4.20	
13.7	15	5.65	5.40	5.00	4.85	4.60	4.20	

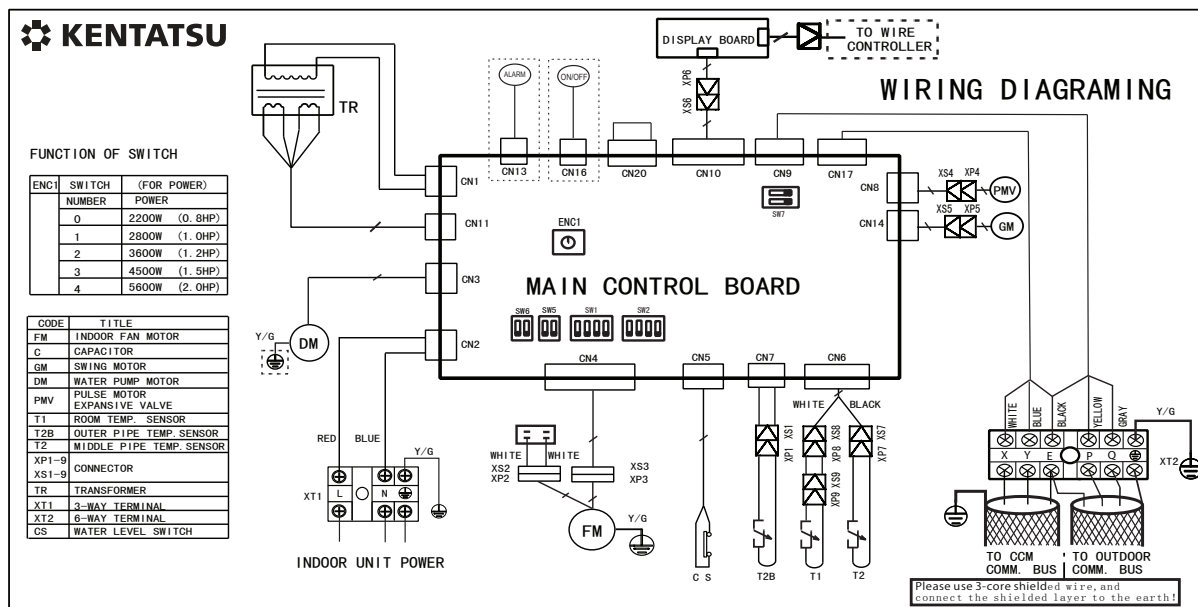
TC - полная производительность

PI - потребляемая мощность

Номинальная холодопроизво- дительность блока, кВт (индекс)	Температура наружного воздуха °C		Температура воздуха в помещении °C					
			16	18	20	21	22	24
	по сухому термометру	по влажному термометру	TC кВт	TC кВт	TC кВт	TC кВт	TC кВт	TC кВт
5.6	-20	-19.8	3.53	3.53	3.53	3.53	3.53	3.53
	-19	-18.8	3.78	3.78	3.78	3.78	3.78	3.78
	-17	-16.7	3.97	3.97	3.97	3.97	3.97	3.97
	-15	-14.7	4.10	4.10	4.10	4.10	4.10	4.10
	-13	-12.6	4.22	4.22	4.22	4.22	4.22	4.22
	-11	-10.5	4.41	4.41	4.41	4.41	4.41	4.41
	-10	-9.5	4.60	4.60	4.60	4.60	4.60	4.60
	-9.1	-8.5	4.73	4.73	4.73	4.73	4.73	4.73
	-7.6	-7	4.79	4.79	4.79	4.79	4.79	4.79
	-5.6	-5	4.98	4.98	4.98	4.98	4.98	4.98
	-3.7	-3	5.23	5.23	5.23	5.23	5.23	5.23
	-0.7	0	5.61	5.61	5.61	5.61	5.61	5.29
	2.2	3	5.92	5.92	5.92	5.92	5.80	5.29
	4.1	5	6.11	6.11	6.11	6.11	5.80	5.29
	6	7	6.30	6.30	6.30	6.11	5.80	5.29
	7.9	9	6.49	6.49	6.30	6.11	5.80	5.29
9.8	11	6.68	6.68	6.30	6.11	5.80	5.29	
11.8	13	6.93	6.80	6.30	6.11	5.80	5.29	
13.7	15	7.12	6.80	6.30	6.11	5.80	5.29	

## 5. Электрические схемы

### 5.1. Модели KTZY24,30,40,50,60HFAN1



## 6. Электрические характеристики

Модель	Внутренний блок				Электропитание		IFM	
	Гц	В	Мин	Макс	MCA	MFA	кВт	FLA
KTZY24HFAN1	50	220-240	198	254	0.1875	15	0,039	0,175
KTZY30HFAN1	50	220-240	198	254	0.1875	15	0,039	0,175
KTZY40HFAN1	50	220-240	198	254	0.2625	15	0,049	0,21
KTZY50HFAN1	50	220-240	198	254	0.2625	15	0,049	0,21
KTZY60HFAN1	50	220-240	198	254	0.2625	15	0,049	0,21

**Примечание:**

MCA: Минимальный ток (А)

MFA: Максимальный ток плавкого предохранителя (А)

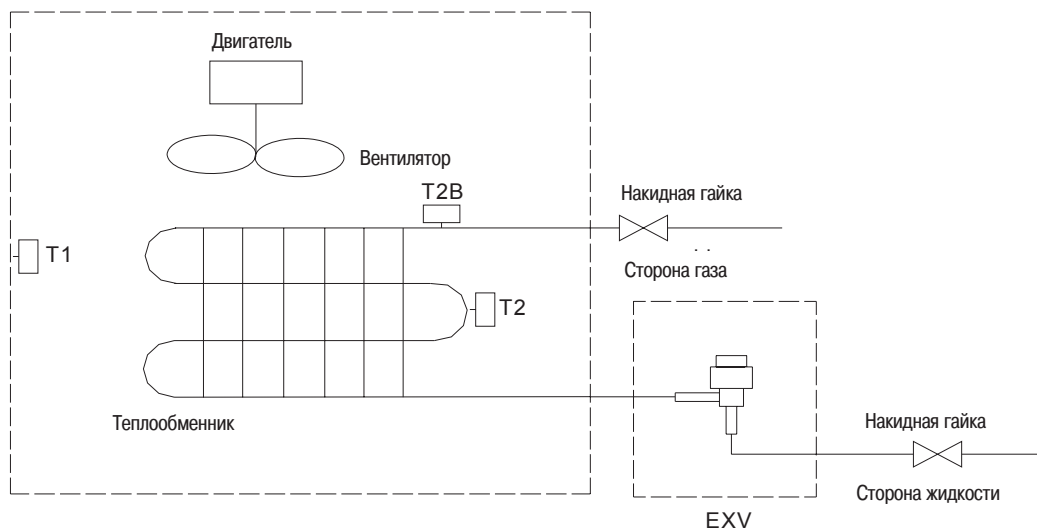
кВт: Номинальная производительность двигателя вентилятора (кВт)

FLA: Полная нагрузка (А)

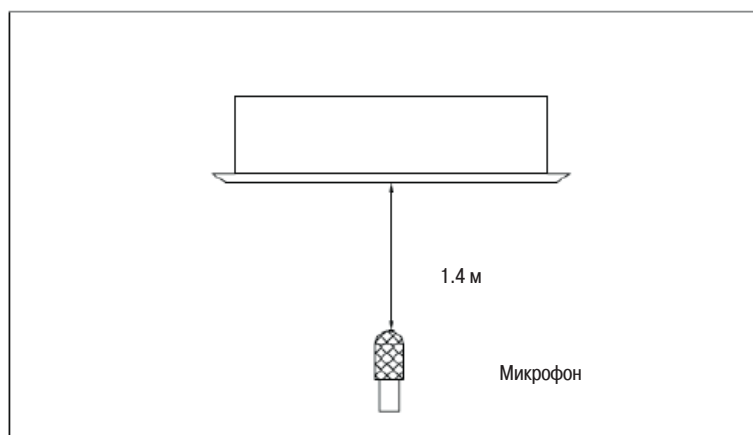
IFM: Двигатель вентилятора внутреннего блока

## 7. Схема холодильного контура

### 7.1. Модели KTZY24,30,40,50,60HFAN1

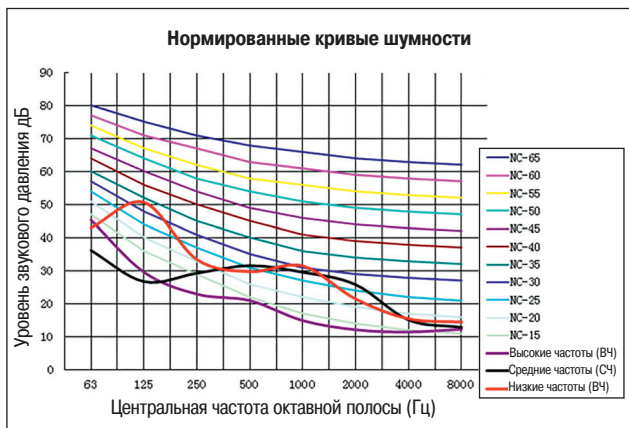


## 8. Уровень шума

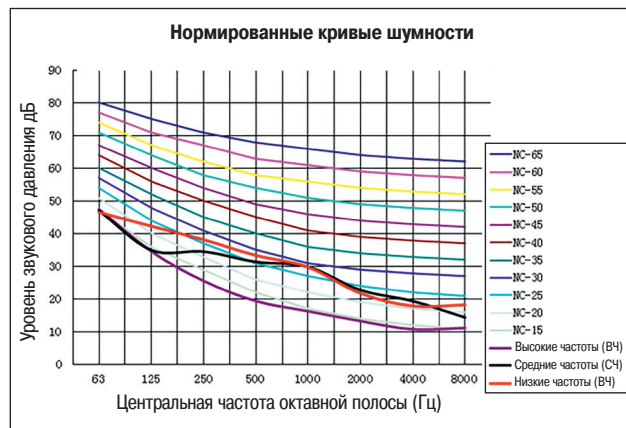


Модель	Уровень шума (дБА)		
	Высокий	Средний	Низкий
KTZY24HFAN1	35.8	33.4	23.4
KTZY30HFAN1	35.8	33.4	23.4
KTZY40HFAN1	41.5	35.6	28.8
KTZY50HFAN1	41.5	35.6	28.8
KTZY60HFAN1	41.5	35.6	28.8

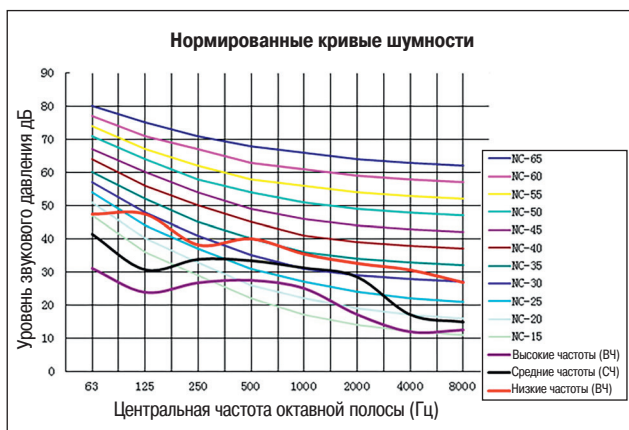
**KTZY24HFAN1**



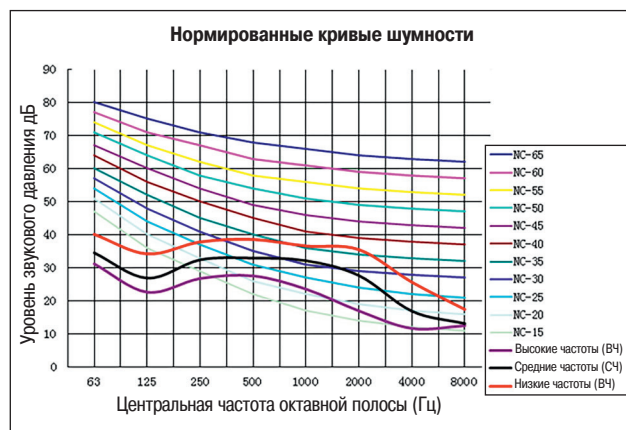
**KTZY30HFAN1**



**KTZY40HFAN1**



**KTZY50HFAN1**



**KTZY60HFAN1**

