



Технический каталог

Центральная многозональная система DX PRO III

Хладагент R-410A

Внутренние блоки кассетного типа четырехпоточные

Режимы: охлаждение/нагрев

KTVY30HFAN1
KTVY40HFAN1
KTVY50HFAN1
KTVY60HFAN1
KTVY72HFAN1
KTVY90HFAN1
KTVY115HFAN1
KTVY140HFAN1

Содержание

1.	Общие сведения.....	3
2.	Технические характеристики	5
3.	Габаритные и установочные размеры	6
4.	Таблицы производительности	7
5.	Электрические схемы	15
6.	Электрические характеристики	15
7.	Схема холодильного контура	16
8.	Уровень шума	16

1. Общие сведения

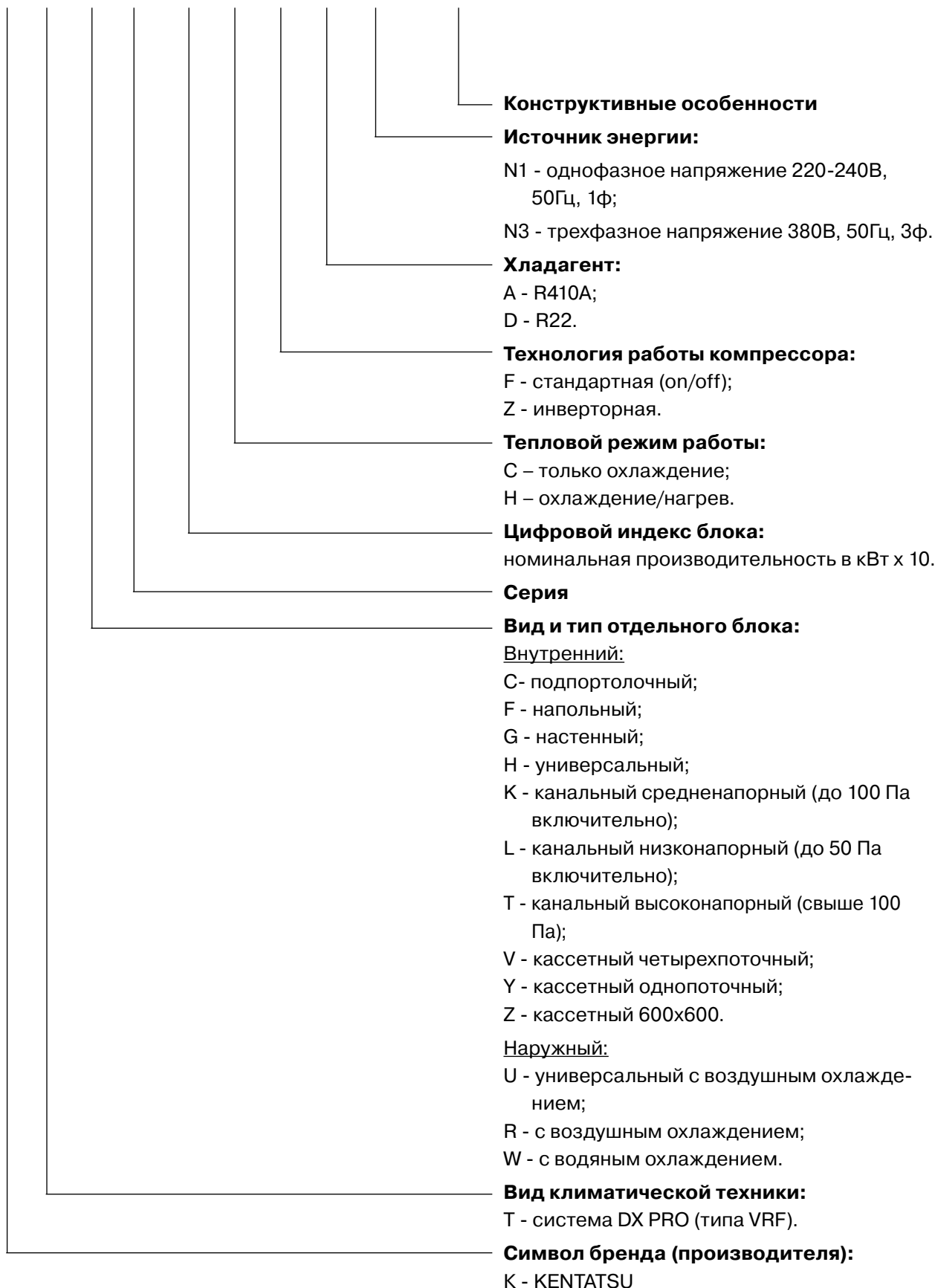
1.1. Функциональные особенности

Четырехпоточные внутренние блоки кассетного типа одинаково хорошо подходят для служебных и жилых помещений, обеспечивая удобную циркуляцию воздушного потока. Они характеризуются следующими показателями:

- низкий уровень шума;
- насос дренажной системы принудительно отводит конденсат с подъемом до 750 мм;
- возможность подмеса свежего воздуха;
- равномерная и достаточно широкая область охлаждения;
- уменьшенный размер для монтажа в подвесной потолок от 230 мм;
- упрощенный монтаж и обслуживание благодаря малому весу блока и панели.

1.2. Номенклатура климатической техники Kentatsu

K	T	V	Y	40	H	F	A	N1	-	N
----------	----------	----------	----------	-----------	----------	----------	----------	-----------	----------	----------



2. Технические характеристики

МОДЕЛЬ			KTVY30HFAN1	KTVY40HFAN1	KTVY50HFAN1	KTVY60HFAN1
Электропитание		В, Гц, Ф	220-240, 50, 1			
Охлаждение	Производительность	кВт	2.8	3.6	4.5	5.6
	Потребляемая мощность	кВт	90	90	90	90
	Номинальный ток	А	0.40	0.40	0.40	0.40
Нагрев	Производительность	кВт	3.2	4.0	5.0	6.3
	Потребляемая мощность	кВт	90	90	90	90
	Номинальный ток	А	0.40	0.40	0.40	0.40
Электродвигатель вентилятора	Модель		YDK60-6F	YDK60-6F	YDK60-6F	YDK60-6F
	Тип		AC			
	Потребляемая мощность	Вт	98 / 85 / 75 / 70	98 / 85 / 75 / 70	98 / 85 / 75 / 70	98 / 85 / 75 / 70
	Емкость конденсатора	мкФ	3	3	3	3
	Скорость (выс./сред./низкая)	об/мин	550 / 480 / 410	550 / 480 / 410	550 / 480 / 410	550 / 480 / 410
Расход воздуха (высокий/средний/низкий)	м³/ч	950 / 800 / 650	950 / 800 / 650	950 / 800 / 650	950 / 800 / 650	
Уровень шума (максимальный/минимальный)	дБА	42 / 38 / 35	42 / 38 / 35	42 / 38 / 35	42 / 38 / 35	
Габаритные размеры блока (ШхВхГ)	Блок	мм	840x230x840	840x230x840	840x230x840	840x230x840
	В упаковке	мм	955x247x955	955x247x955	955x247x955	955x247x955
Масса	Блок/в упаковке	кг	24 / 30	24 / 30	26 / 32	26 / 32
Декоративная панель			KPU95-B / KPU95-D			
Габаритные размеры панели (ШхВхГ)	Панель	мм	950x46x950	950x46x950	950x46x950	950x46x950
	В упаковке	мм	1035x90x1035	1035x90x1035	1035x90x1035	1035x90x1035
Масса	Панель/в упаковке	кг	6 / 9	6 / 9	6 / 9	6 / 9
Хладагент			R410A			
Электронный расширительный клапан			EXV			
Давление кипения хладагента (макс./миним.)		МПа	4.2 / 2.0	4.2 / 2.0	4.2 / 2.0	4.2 / 2.0
Трубопровод хладагента	Диаметр жидкость/газ	мм	Ø6.35/Ø12.7	Ø6.35/Ø12.7	Ø6.35/Ø12.7	Ø9.53/Ø15.9
Трубопровод дренажный		мм	Ø 32	Ø 32	Ø 32	Ø 32
Пульт управления			KWC-31			
Рабочий диапазон температуры воздуха	Охлаждение	°С	17-30			
	Нагрев	°С	10-28			

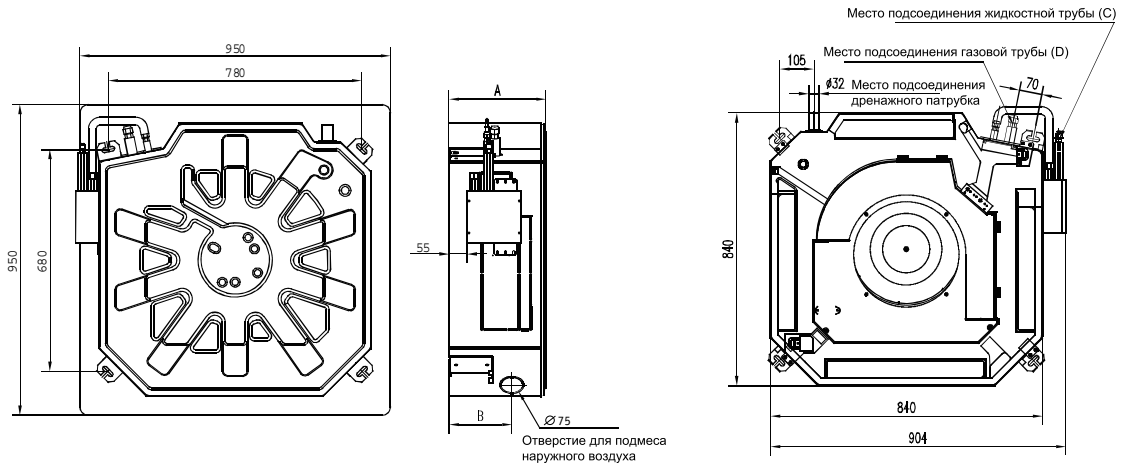
МОДЕЛЬ			KTVY72HFAN1	KTVY90HFAN1	KTVY115HFAN1	KTVY140HFAN1
Электропитание		В, Гц, Ф	220-240, 50, 1			
Охлаждение	Производительность	кВт	7.1	9.0	11.2	14.0
	Потребляемая мощность	кВт	115	160	160	180
	Номинальный ток	А	0.50	0.70	0.70	0.80
Нагрев	Производительность	кВт	8.0	10.0	12.5	15.0
	Потребляемая мощность	кВт	115	160	160	180
	Номинальный ток	А	0.50	0.70	0.70	0.80
Электродвигатель вентилятора	Модель		YDK80-6E	YDK90-6E	YDK90-6E	YDK90-6E-1
	Тип		AC			
	Потребляемая мощность	Вт	120 / 110 / 100 / 90	165 / 143 / 114 / 93	165 / 143 / 114 / 93	204 / 175 / 140 / 120
	Емкость конденсатора	мкФ	3.5	3.5	3.5	4
	Скорость (выс./сред./низкая)	об/мин	670 / 550 / 400	770 / 640 / 550	770 / 640 / 550	820 / 750 / 620
Расход воздуха (высокий/средний/низкий)	м³/ч	1220 / 1010 / 820	1540 / 1300 / 1120	1540 / 1300 / 1120	1800 / 1500 / 1280	
Уровень шума (максимальный/минимальный)	дБА	45 / 42 / 39	48 / 45 / 43	48 / 45 / 43	50 / 47 / 44	
Габаритные размеры блока (ШхВхГ)	Блок	мм	840x230x840	840x300x840	840x300x840	840x300x840
	В упаковке	мм	955x247x955	955x317x955	955x317x955	955x317x955
Масса	Блок/в упаковке	кг	26 / 32	32 / 39	32 / 39	33 / 40
Декоративная панель			KPU95-B / KPU95-D			
Габаритные размеры панели (ШхВхГ)	Панель	мм	950x46x950	950x46x950	950x46x950	950x46x950
	В упаковке	мм	1035x90x1035	1035x90x1035	1035x90x1035	1035x90x1035
Масса	Панель/в упаковке	кг	6 / 9	6 / 9	6 / 9	6 / 9
Хладагент			R410A			
Электронный расширительный клапан			EXV			
Давление кипения хладагента (макс./миним.)		МПа	4.2 / 2.0	4.2 / 2.0	4.2 / 2.0	4.2 / 2.0
Трубопровод хладагента	Диаметр жидкость/газ	мм	Ø9.53/Ø15.9	Ø9.53/Ø15.9	Ø9.53/Ø15.9	Ø9.53/Ø15.9
Трубопровод дренажный		мм	Ø 32	Ø 32	Ø 32	Ø 32
Пульт управления			KWC-31			
Рабочий диапазон температуры воздуха	Охлаждение	°С	17-30			
	Нагрев	°С	10-28			

Примечания:

- Номинальная холодопроизводительность указана для следующих условий: температура воздуха в помещении: 27°С по сухому термометру/19°С по влажному термометру; температура атмосферного воздуха: 35°С по сухому термометру; длина трубопровода хладагента: 8 м по горизонтали.
- Номинальная теплопроизводительность приведена для следующих условий: температура воздуха в помещении: 20°С по сухому термометру; температура атмосферного воздуха: 7°С по сухому термометру/6°С по влажному термометру; длина трубопровода хладагента: 8 м по горизонтали.
- Уровни шума при работе измерены в полуакустической камере. Данные несколько отличаются от фактических из-за воздействия окружающей среды.

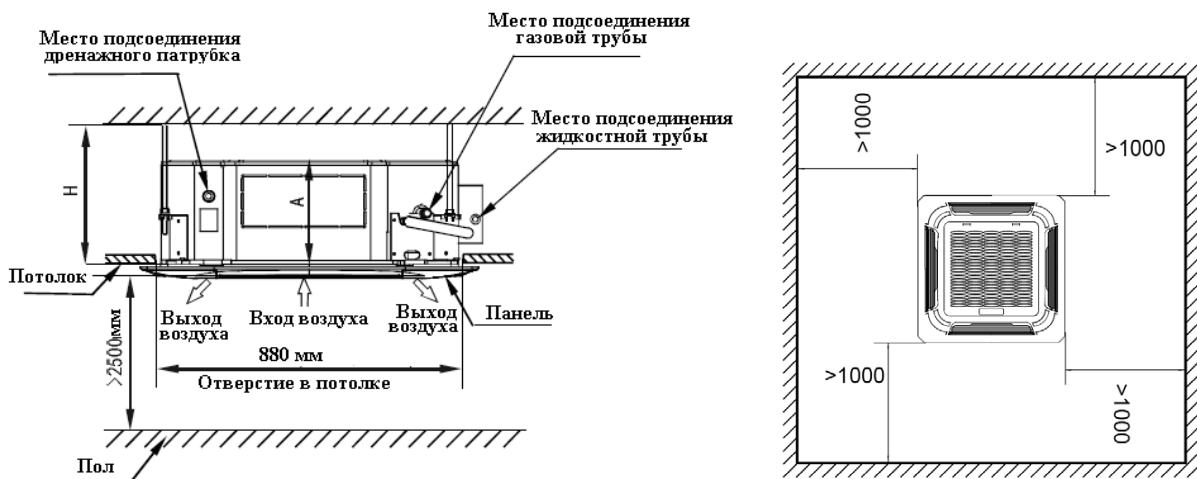
3. Габаритные и установочные размеры

3.1. Модели KTVY30,40,50,60,72,90,115,140HFAN1



3.2. Пространство необходимое для монтажа

- Вокруг кондиционера должно быть достаточно свободного пространства для монтажа и технического обслуживания.
- Потолок, в котором монтируется внутренний блок кассетного типа, должен быть горизонтальным и достаточно прочным, чтобы выдержать вес блока.
- Не должно быть препятствий входу и выходу воздуха из кондиционера.
- Выходящий из кондиционера воздух должен равномерно распределяться по помещению.
- Трубки холодильного контура и дренажный шланг должны легко и свободно отключаться от кондиционера.
- Кондиционер не должен находиться рядом с источниками тепла, нагревательными приборами.



Внутренний блок	А мм	Н мм
KTVY30H, KTVY40H, KTVY50H, KTVY60H, KTVY72H	230	≥ 260
KTVY90H, KTVY115H, KTVY140H	300	≥ 330

4. Таблицы производительности

4.1. Охлаждение

TC - полная производительность

SC - явная производительность

Номинальная холодопроизводительность блока, кВт (индекс)	Температура наружного воздуха (°C по сухому термометру)	Температура воздуха в помещении (°C по сухому термометру / °C по влажному термометру)													
		14/20		16/23		18/26		19/27		20/28		22/30		24/32	
		TC	SC	TC	SC	TC	SC	TC	SC	TC	SC	TC	SC	TC	SC
		кВт	кВт	кВт	кВт	кВт	кВт	кВт	кВт	кВт	кВт	кВт	кВт	кВт	кВт
2.8	10	1.9	1.6	2.3	1.8	2.6	1.9	2.8	1.9	3.0	1.9	3.3	2.0	3.7	2.0
	12	1.9	1.6	2.3	1.8	2.6	1.9	2.8	1.9	3.0	1.9	3.3	2.0	3.6	2.0
	14	1.9	1.6	2.3	1.8	2.6	1.9	2.8	1.9	3.0	1.9	3.3	2.0	3.6	2.0
	16	1.9	1.6	2.3	1.8	2.6	1.9	2.8	1.9	3.0	1.9	3.3	2.0	3.5	1.9
	18	1.9	1.6	2.3	1.8	2.6	1.9	2.8	1.9	3.0	1.9	3.3	2.0	3.5	1.9
	20	1.9	1.6	2.3	1.8	2.6	1.9	2.8	1.9	3.0	1.9	3.3	2.0	3.4	1.9
	21	1.9	1.6	2.3	1.8	2.6	1.9	2.8	1.9	3.0	1.9	3.3	2.0	3.4	1.9
	23	1.9	1.6	2.3	1.8	2.6	1.9	2.8	1.9	3.0	1.9	3.3	2.0	3.4	1.9
	25	1.9	1.6	2.3	1.8	2.6	1.9	2.8	1.9	3.0	1.9	3.2	1.9	3.3	1.9
	27	1.9	1.6	2.3	1.8	2.6	1.9	2.8	1.9	3.0	1.9	3.2	1.9	3.3	1.9
	29	1.9	1.6	2.3	1.8	2.6	1.9	2.8	1.9	3.0	1.9	3.1	1.8	3.2	1.8
	31	1.9	1.6	2.3	1.8	2.6	1.9	2.8	1.9	3.0	1.9	3.1	1.8	3.2	1.7
	33	1.9	1.6	2.3	1.8	2.6	1.9	2.8	1.9	3.0	1.9	3.1	1.8	3.1	1.7
	35	1.9	1.6	2.3	1.8	2.6	1.9	2.8	1.9	2.9	1.9	3.0	1.8	3.1	1.7
	37	1.9	1.6	2.3	1.8	2.6	1.9	2.8	1.9	2.9	1.9	3.0	1.8	3.0	1.7
39	1.9	1.6	2.3	1.8	2.6	1.9	2.8	1.9	2.9	1.9	3.0	1.9	3.0	1.7	
42	1.9	1.6	2.3	1.8	2.6	1.9	2.8	1.9	2.9	1.9	3.0	1.9	3.0	1.7	
44	1.9	1.6	2.3	1.8	2.6	1.9	2.8	1.9	2.9	1.9	3.0	1.9	3.0	1.7	
46	1.9	1.6	2.3	1.8	2.6	1.9	2.8	1.9	2.9	1.9	3.0	1.9	3.0	1.7	
3.6	10	2.5	1.9	2.9	2.1	3.4	2.3	3.6	2.4	3.8	2.5	4.3	2.4	4.7	2.5
	12	2.5	1.9	2.9	2.1	3.4	2.3	3.6	2.4	3.8	2.5	4.3	2.4	4.7	2.5
	14	2.5	1.9	2.9	2.1	3.4	2.3	3.6	2.4	3.8	2.5	4.3	2.4	4.6	2.4
	16	2.5	1.9	2.9	2.1	3.4	2.3	3.6	2.4	3.8	2.5	4.3	2.4	4.5	2.4
	18	2.5	1.9	2.9	2.1	3.4	2.3	3.6	2.4	3.8	2.5	4.3	2.4	4.5	2.4
	20	2.5	1.9	2.9	2.1	3.4	2.3	3.6	2.4	3.8	2.5	4.3	2.4	4.4	2.3
	21	2.5	1.9	2.9	2.1	3.4	2.3	3.6	2.4	3.8	2.5	4.3	2.4	4.4	2.3
	23	2.5	1.9	2.9	2.1	3.4	2.3	3.6	2.4	3.8	2.5	4.1	2.3	4.3	2.2
	25	2.5	1.9	2.9	2.1	3.4	2.3	3.6	2.4	3.8	2.5	4.1	2.3	4.2	2.2
	27	2.5	1.9	2.9	2.1	3.4	2.3	3.6	2.4	3.8	2.5	4.0	2.2	4.2	2.2
	29	2.5	1.9	2.9	2.1	3.4	2.3	3.6	2.4	3.8	2.5	4.0	2.2	4.1	2.2
	31	2.5	1.9	2.9	2.1	3.4	2.3	3.6	2.4	3.8	2.5	4.2	2.6	4.1	2.2
	33	2.5	1.9	2.9	2.1	3.4	2.3	3.6	2.4	3.8	2.5	4.2	2.6	3.9	2.1
	35	2.5	1.9	2.9	2.1	3.4	2.3	3.6	2.4	3.8	2.5	4.2	2.6	3.9	2.1
	37	2.5	1.9	2.9	2.1	3.4	2.3	3.6	2.4	3.7	2.4	3.8	2.3	3.9	2.1
39	2.5	1.9	2.9	2.1	3.4	2.3	3.6	2.4	3.7	2.4	3.8	2.3	3.8	2.1	
42	2.5	1.9	2.9	2.1	3.4	2.3	3.6	2.4	3.7	2.4	3.8	2.3	3.8	2.1	
44	2.5	1.9	2.9	2.1	3.4	2.3	3.6	2.4	3.7	2.4	3.8	2.3	3.8	2.1	
46	2.5	1.9	2.9	2.1	3.4	2.3	3.6	2.4	3.7	2.4	3.8	2.3	3.8	2.1	

TC - полная производительность
SC - явная производительность

Номинальная холодопроизводительность блока, кВт (индекс)	Температура наружного воздуха (°C по сухому термометру)	Температура воздуха в помещении (°C по сухому термометру / °C по влажному термометру)													
		14/20		16/23		18/26		19/27		20/28		22/30		24/32	
		TC	SC	TC	SC	TC	SC	TC	SC	TC	SC	TC	SC	TC	SC
		кВт	кВт	кВт	кВт	кВт	кВт	кВт	кВт	кВт	кВт	кВт	кВт	кВт	кВт
4.5	10	3.1	2.4	3.7	2.6	4.2	2.8	4.5	2.9	4.8	3.0	5.3	3.4	5.9	3.0
	12	3.1	2.4	3.7	2.6	4.2	2.8	4.5	2.9	4.8	3.0	5.3	3.4	5.9	3.0
	14	3.1	2.4	3.7	2.6	4.2	2.8	4.5	2.9	4.8	3.0	5.3	3.4	5.8	3.0
	16	3.1	2.4	3.7	2.6	4.2	2.8	4.5	2.9	4.8	3.0	5.3	3.4	5.6	2.9
	18	3.1	2.4	3.7	2.6	4.2	2.8	4.5	2.9	4.8	3.0	5.3	3.4	5.7	3.0
	20	3.1	2.4	3.7	2.6	4.2	2.8	4.5	2.9	4.8	3.0	5.3	3.4	5.7	3.0
	21	3.1	2.4	3.7	2.6	4.2	2.8	4.5	2.9	4.8	3.0	5.3	3.4	5.6	3.0
	23	3.1	2.4	3.7	2.6	4.2	2.8	4.5	2.9	4.8	3.0	5.3	3.4	5.5	3.0
	25	3.1	2.4	3.7	2.6	4.2	2.8	4.5	2.9	4.8	3.0	5.2	3.0	5.4	2.9
	27	3.1	2.4	3.7	2.6	4.2	2.8	4.5	2.9	4.8	3.0	5.1	3.0	5.2	2.8
	29	3.1	2.4	3.7	2.6	4.2	2.8	4.5	2.9	4.8	3.0	5.1	2.9	5.2	2.8
	31	3.1	2.4	3.7	2.6	4.2	2.8	4.5	2.9	4.8	3.0	5.0	2.9	5.1	2.7
	33	3.1	2.4	3.7	2.6	4.2	2.8	4.5	2.9	4.8	3.0	4.9	2.8	5.1	2.7
	35	3.1	2.4	3.7	2.6	4.2	2.8	4.5	2.9	4.8	3.0	4.8	2.8	5.0	2.7
	37	3.1	2.4	3.7	2.6	4.2	2.8	4.5	2.9	4.8	3.0	4.8	2.9	4.9	2.6
	39	3.1	2.4	3.7	2.6	4.2	2.8	4.5	2.9	4.6	2.8	4.7	2.8	4.8	2.6
	42	3.1	2.4	3.7	2.6	4.2	2.8	4.5	2.9	4.6	2.8	4.7	2.8	4.8	2.6
44	3.1	2.4	3.7	2.6	4.2	2.8	4.5	2.9	4.6	2.8	4.7	2.8	4.8	2.6	
46	3.1	2.4	3.7	2.6	4.2	2.8	4.5	2.9	4.6	2.8	4.7	3.1	4.8	2.6	
5.6	10	3.9	2.7	4.6	3.0	5.3	3.3	5.6	3.4	5.9	3.5	6.6	3.6	7.3	3.5
	12	3.9	2.7	4.6	3.0	5.3	3.3	5.6	3.4	5.9	3.5	6.6	3.6	7.2	3.5
	14	3.9	2.7	4.6	3.0	5.3	3.3	5.6	3.4	5.9	3.5	6.6	3.6	7.1	3.5
	16	3.9	2.7	4.6	3.0	5.3	3.3	5.6	3.4	5.9	3.5	6.6	3.6	7.0	3.4
	18	3.9	2.7	4.6	3.0	5.3	3.3	5.6	3.4	5.9	3.5	6.6	3.6	6.8	3.4
	20	3.9	2.7	4.6	3.0	5.3	3.3	5.6	3.4	5.9	3.5	6.6	3.6	6.7	3.3
	21	3.9	2.7	4.6	3.0	5.3	3.3	5.6	3.4	5.9	3.5	6.6	3.6	6.6	3.3
	23	3.9	2.7	4.6	3.0	5.3	3.3	5.6	3.4	5.9	3.5	6.6	3.6	6.6	3.3
	25	3.9	2.7	4.6	3.0	5.3	3.3	5.6	3.4	5.9	3.5	6.6	3.6	6.5	3.2
	27	3.9	2.7	4.6	3.0	5.3	3.3	5.6	3.4	5.9	3.5	6.4	3.5	6.4	3.2
	29	3.9	2.7	4.6	3.0	5.3	3.3	5.6	3.4	5.9	3.5	6.3	3.5	6.4	3.3
	31	3.9	2.7	4.6	3.0	5.3	3.3	5.6	3.4	5.9	3.5	6.2	3.4	6.2	3.2
	33	3.9	2.7	4.6	3.0	5.3	3.3	5.6	3.4	5.9	3.5	6.2	3.4	6.2	3.2
	35	3.9	2.7	4.6	3.0	5.3	3.3	5.6	3.4	5.9	3.5	6.0	3.3	6.0	3.1
	37	3.9	2.7	4.6	3.0	5.3	3.3	5.6	3.4	5.9	3.5	5.9	3.2	6.0	3.1
	39	3.9	2.7	4.6	3.0	5.3	3.3	5.6	3.4	5.7	3.4	5.8	3.2	6.0	3.1
	42	3.9	2.7	4.6	3.0	5.3	3.3	5.6	3.4	5.7	3.4	5.8	3.2	6.0	3.1
44	3.9	2.7	4.6	3.0	5.3	3.3	5.6	3.4	5.7	3.4	5.8	3.2	6.0	3.1	
46	3.9	2.7	4.6	3.0	5.3	3.3	5.6	3.4	5.7	3.7	5.8	3.2	6.0	3.1	

TC - полная производительность

SC - явная производительность

Номинальная холодопроизводительность блока, кВт (индекс)	Температура наружного воздуха (°C по сухому термометру)	Температура воздуха в помещении (°C по сухому термометру / °C по влажному термометру)													
		14/20		16/23		18/26		19/27		20/28		22/30		24/32	
		TC	SC	TC	SC	TC	SC	TC	SC	TC	SC	TC	SC	TC	SC
		кВт	кВт	кВт	кВт	кВт	кВт	кВт	кВт	кВт	кВт	кВт	кВт	кВт	кВт
7.1	10	4.9	3.6	5.8	4.0	6.7	4.3	7.1	4.5	7.5	4.4	8.4	4.5	9.2	4.6
	12	4.9	3.6	5.8	4.0	6.7	4.3	7.1	4.5	7.5	4.4	8.4	4.5	9.1	4.5
	14	4.9	3.6	5.8	4.0	6.7	4.3	7.1	4.5	7.5	4.4	8.4	4.5	9.0	4.5
	16	4.9	3.6	5.8	4.0	6.7	4.3	7.1	4.5	7.5	4.4	8.4	4.5	8.9	4.4
	18	4.9	3.6	5.8	4.0	6.7	4.3	7.1	4.5	7.5	4.4	8.4	4.5	8.7	4.3
	20	4.9	3.6	5.8	4.0	6.7	4.3	7.1	4.5	7.5	4.4	8.4	4.5	8.5	4.2
	21	4.9	3.6	5.8	4.0	6.7	4.3	7.1	4.5	7.5	4.4	8.4	4.5	8.4	4.2
	23	4.9	3.6	5.8	4.0	6.7	4.3	7.1	4.5	7.5	4.4	8.4	4.5	8.3	4.1
	25	4.9	3.6	5.8	4.0	6.7	4.3	7.1	4.5	7.5	4.4	8.4	4.5	8.2	4.1
	27	4.9	3.6	5.8	4.0	6.7	4.3	7.1	4.5	7.5	4.4	8.1	4.3	8.2	4.1
	29	4.9	3.6	5.8	4.0	6.7	4.3	7.1	4.5	7.5	4.5	8.0	4.3	8.1	4.1
	31	4.9	3.6	5.8	4.0	6.7	4.3	7.1	4.5	7.5	4.5	7.9	4.3	7.8	4.0
	33	4.9	3.6	5.8	4.0	6.7	4.3	7.1	4.5	7.5	4.5	7.8	4.2	7.8	4.0
	35	4.9	3.6	5.8	4.0	6.7	4.3	7.1	4.5	7.5	4.5	7.6	4.1	7.7	3.9
	37	4.9	3.6	5.8	4.0	6.7	4.3	7.1	4.5	7.4	4.4	7.5	4.1	7.6	4.0
	39	4.9	3.6	5.8	4.0	6.7	4.3	7.1	4.5	7.2	4.3	7.4	4.1	7.6	4.0
	42	4.9	3.6	5.8	4.0	6.7	4.3	7.1	4.5	7.2	4.3	7.4	4.1	7.6	4.0
44	4.9	3.6	5.8	4.0	6.7	4.3	7.1	4.5	7.2	4.3	7.4	4.1	7.6	4.0	
46	4.9	3.6	5.8	4.0	6.7	4.3	7.1	4.5	7.2	4.3	7.4	4.1	7.6	4.0	
9.0	10	6.2	4.9	7.3	5.3	8.4	5.8	9.0	5.9	9.6	6.0	10.6	6.1	11.7	6.0
	12	6.2	4.9	7.3	5.3	8.4	5.8	9.0	5.9	9.6	6.0	10.6	6.1	11.5	5.9
	14	6.2	4.9	7.3	5.3	8.4	5.8	9.0	5.9	9.6	6.0	10.6	6.1	11.4	5.9
	16	6.2	4.9	7.3	5.3	8.4	5.8	9.0	5.9	9.6	6.0	10.6	6.1	11.3	5.8
	18	6.2	4.9	7.3	5.3	8.4	5.8	9.0	5.9	9.6	6.0	10.6	6.1	11.0	5.8
	20	6.2	4.9	7.3	5.3	8.4	5.8	9.0	5.9	9.6	6.0	10.6	6.1	10.8	5.7
	21	6.2	4.9	7.3	5.3	8.4	5.8	9.0	5.9	9.6	6.0	10.6	6.1	10.6	5.6
	23	6.2	4.9	7.3	5.3	8.4	5.8	9.0	5.9	9.6	6.0	10.6	6.1	10.5	5.5
	25	6.2	4.9	7.3	5.3	8.4	5.8	9.0	5.9	9.6	6.0	10.6	6.1	10.4	5.5
	27	6.2	4.9	7.3	5.3	8.4	5.8	9.0	5.9	9.6	6.0	10.3	5.9	10.4	5.4
	29	6.2	4.9	7.3	5.3	8.4	5.8	9.0	5.9	9.6	6.0	10.1	5.7	10.3	5.4
	31	6.2	4.9	7.3	5.3	8.4	5.8	9.0	5.9	9.6	6.0	10.0	5.7	9.9	5.3
	33	6.2	4.9	7.3	5.3	8.4	5.8	9.0	5.9	9.6	6.0	9.9	5.6	9.9	5.3
	35	6.2	4.9	7.3	5.3	8.4	5.8	9.0	5.9	9.5	6.0	9.6	5.5	9.7	5.3
	37	6.2	4.9	7.3	5.3	8.4	5.8	9.0	5.9	9.3	5.8	9.5	5.4	9.6	5.3
	39	6.2	4.9	7.3	5.3	8.4	5.8	9.0	5.9	9.2	5.7	9.4	5.3	9.6	5.3
	42	6.2	4.9	7.3	5.3	8.4	5.8	9.0	5.9	9.2	5.7	9.4	5.3	9.6	5.3
44	6.2	4.9	7.3	5.3	8.4	5.8	9.0	5.9	9.2	5.7	9.4	5.3	9.6	5.3	
46	6.2	4.9	7.3	5.3	8.4	5.8	9.0	5.9	9.2	5.7	9.4	5.3	9.6	5.3	

TC - полная производительность
SC - явная производительность

Номинальная холодопроизводительность блока, кВт (индекс)	Температура наружного воздуха (°C по сухому термометру)	Температура воздуха в помещении (°C по сухому термометру / °C по влажному термометру)													
		14/20		16/23		18/26		19/27		20/28		22/30		24/32	
		TC	SC	TC	SC	TC	SC	TC	SC	TC	SC	TC	SC	TC	SC
		кВт	кВт	кВт	кВт	кВт	кВт	кВт	кВт	кВт	кВт	кВт	кВт	кВт	кВт
11.2	10	7.7	5.9	9.1	6.5	10.5	7.1	11.2	7.2	11.9	7.4	13.3	7.6	15.5	8.2
	12	7.7	5.9	9.1	6.5	10.5	7.1	11.2	7.2	11.9	7.4	13.3	7.6	14.4	7.7
	14	7.7	5.9	9.1	6.5	10.5	7.1	11.2	7.2	11.9	7.4	13.3	7.6	14.2	7.6
	16	7.7	5.9	9.1	6.5	10.5	7.1	11.2	7.2	11.9	7.4	13.3	7.6	14.1	7.5
	18	7.7	5.9	9.1	6.5	10.5	7.1	11.2	7.2	11.9	7.4	13.3	7.6	14.0	7.5
	20	7.7	5.9	9.1	6.5	10.5	7.1	11.2	7.2	11.9	7.4	13.3	7.6	13.9	7.4
	21	7.7	5.9	9.1	6.5	10.5	7.1	11.2	7.2	11.9	7.4	13.3	7.6	13.8	7.4
	23	7.7	5.9	9.1	6.5	10.5	7.1	11.2	7.2	11.9	7.4	13.1	7.5	13.7	7.3
	25	7.7	5.9	9.1	6.5	10.5	7.1	11.2	7.2	11.9	7.4	13.0	7.4	13.6	7.2
	27	7.7	5.9	9.1	6.5	10.5	7.1	11.2	7.2	11.9	7.4	12.9	7.3	13.4	7.2
	29	7.7	5.9	9.1	6.5	10.5	7.1	11.2	7.2	11.9	7.4	12.8	7.3	13.3	7.2
	31	7.7	5.9	9.1	6.5	10.5	7.1	11.2	7.2	11.9	7.4	12.7	7.2	12.8	6.9
	33	7.7	5.9	9.1	6.5	10.5	7.1	11.2	7.2	11.9	7.4	12.5	7.2	12.5	6.8
	35	7.7	5.9	9.1	6.5	10.5	7.1	11.2	7.2	11.8	7.4	12.4	7.1	12.3	6.7
	37	7.7	5.9	9.1	6.5	10.5	7.1	11.2	7.2	11.6	7.3	12.3	7.0	12.1	6.6
	39	7.7	5.9	9.1	6.5	10.5	7.1	11.2	7.2	11.4	7.1	12.2	7.0	11.9	6.6
	42	7.7	6.0	9.1	6.6	10.4	7.2	11.2	7.3	11.4	7.1	11.6	6.6	12.0	6.6
44	7.7	6.0	9.1	6.6	10.4	7.2	11.2	7.3	11.4	7.1	11.6	6.6	12.0	6.6	
46	7.7	6.0	9.1	6.6	10.4	7.2	11.2	7.3	11.4	7.1	11.6	6.6	12.0	6.6	
14.0	10	9.7	7.2	11.3	7.9	13.2	8.8	14.0	9.0	14.8	9.0	16.7	9.3	18.2	9.4
	12	9.7	7.2	11.3	7.9	13.2	8.8	14.0	9.0	14.8	9.0	16.7	9.3	17.9	9.2
	14	9.7	7.2	11.3	7.9	13.2	8.8	14.0	9.0	14.8	9.0	16.7	9.3	17.8	9.2
	16	9.7	7.2	11.3	7.9	13.2	8.8	14.0	9.0	14.8	9.0	16.7	9.3	17.5	9.0
	18	9.7	7.2	11.3	7.9	13.2	8.8	14.0	9.0	14.8	9.0	16.7	9.3	17.1	8.8
	20	9.7	7.2	11.3	7.9	13.2	8.8	14.0	9.0	14.8	9.0	16.7	9.3	16.8	8.7
	21	9.7	7.2	11.3	7.9	13.2	8.8	14.0	9.0	14.8	9.0	16.7	9.3	16.5	8.5
	23	9.7	7.2	11.3	7.9	13.2	8.8	14.0	9.0	14.8	9.0	16.4	9.3	16.4	8.4
	25	9.7	7.2	11.3	7.9	13.2	8.8	14.0	9.0	14.8	9.0	16.2	9.3	16.2	8.4
	27	9.7	7.2	11.3	7.9	13.2	8.8	14.0	9.0	14.8	9.0	16.1	9.2	16.1	8.4
	29	9.7	7.2	11.3	7.9	13.2	8.8	14.0	9.0	14.8	9.0	16.0	9.1	16.0	8.4
	31	9.7	7.2	11.3	7.9	13.2	8.8	14.0	9.0	14.8	9.0	15.8	9.0	15.4	8.1
	33	9.7	7.2	11.3	7.9	13.2	8.8	14.0	9.0	14.8	9.0	15.7	8.9	15.4	8.1
	35	9.7	7.2	11.3	7.9	13.2	8.8	14.0	9.0	14.7	8.9	15.1	8.6	15.1	8.1
	37	9.7	7.2	11.3	7.9	13.2	8.8	14.0	9.0	14.6	8.8	15.1	8.6	15.0	8.0
	39	9.7	7.2	11.3	7.9	13.2	8.8	14.0	9.0	14.3	8.7	14.6	8.4	15.0	8.1
	42	9.7	7.2	11.3	7.9	13.2	8.8	14.0	9.0	14.3	8.7	14.6	8.4	15.0	8.1
44	9.7	7.2	11.3	7.9	13.2	8.8	14.0	9.0	14.3	8.7	14.6	8.4	15.0	8.1	
46	9.7	7.2	11.3	7.9	13.2	8.8	14.0	9.0	14.3	8.7	14.6	8.4	15.0	8.1	

4.2. Нагрев

TC - полная производительность

PI - потребляемая мощность

Номинальная холодопроизводительность блока, кВт (индекс)	Температура наружного воздуха °C		Температура воздуха в помещении °C					
			16	18	20	21	22	24
	по сухому термометру	по влажному термометру	TC	TC	TC	TC	TC	TC
кВт			кВт	кВт	кВт	кВт	кВт	
2.8	-20	-19.8	1.79	1.79	1.79	1.79	1.79	1.79
	-19	-18.8	1.92	1.92	1.92	1.92	1.92	1.92
	-17	-16.7	2.02	2.02	2.02	2.02	2.02	2.02
	-15	-14.7	2.02	2.02	2.02	2.02	2.02	2.02
	-13	-12.6	2.14	2.14	2.14	2.14	2.14	2.14
	-11	-10.5	2.24	2.24	2.24	2.24	2.24	2.24
	-10	-9.5	2.34	2.34	2.34	2.34	2.34	2.34
	-9.1	-8.5	2.40	2.40	2.40	2.40	2.40	2.40
	-7.6	-7	2.43	2.43	2.43	2.43	2.43	2.43
	-5.6	-5	2.53	2.53	2.53	2.53	2.53	2.53
	-3.7	-3	2.66	2.66	2.66	2.66	2.66	2.66
	-0.7	0	2.85	2.85	2.85	2.85	2.85	2.69
	2.2	3	3.01	3.01	3.01	3.01	2.94	2.69
	4.1	5	3.10	3.10	3.10	3.10	2.94	2.69
	6	7	3.20	3.20	3.20	3.10	2.94	2.69
	7.9	9	3.30	3.30	3.20	3.10	2.94	2.69
	9.8	11	3.39	3.39	3.20	3.10	2.94	2.69
11.8	13	3.52	3.46	3.20	3.10	2.94	2.69	
13.7	15	3.62	3.46	3.20	3.10	2.94	2.69	
3.6	-20	-19.8	2.24	2.24	2.24	2.24	2.24	2.24
	-19	-18.8	2.40	2.40	2.40	2.40	2.40	2.40
	-17	-16.7	2.52	2.52	2.52	2.52	2.52	2.52
	-15	-14.7	2.60	2.60	2.60	2.60	2.60	2.60
	-13	-12.6	2.68	2.68	2.68	2.68	2.68	2.68
	-11	-10.5	2.80	2.80	2.80	2.80	2.80	2.80
	-10	-9.5	2.92	2.92	2.92	2.92	2.92	2.92
	-9.1	-8.5	3.00	3.00	3.00	3.00	3.00	3.00
	-7.6	-7	3.04	3.04	3.04	3.04	3.04	3.04
	-5.6	-5	3.16	3.16	3.16	3.16	3.16	3.16
	-3.7	-3	3.32	3.32	3.32	3.32	3.32	3.32
	-0.7	0	3.56	3.56	3.56	3.56	3.56	3.36
	2.2	3	3.76	3.76	3.76	3.76	3.68	3.36
	4.1	5	3.88	3.88	3.88	3.88	3.68	3.36
	6	7	4.00	4.00	4.00	3.88	3.68	3.36
	7.9	9	4.12	4.12	4.00	3.88	3.68	3.36
	9.8	11	4.24	4.24	4.00	3.88	3.68	3.36
11.8	13	4.40	4.32	4.00	3.88	3.68	3.36	
13.7	15	4.52	4.32	4.00	3.88	3.68	3.36	

TC - полная производительность

PI - потребляемая мощность

Номинальная холодопроизводительность блока, кВт (индекс)	Температура наружного воздуха °C		Температура воздуха в помещении °C					
			16	18	20	21	22	24
	по сухому термометру	по влажному термометру	TC	TC	TC	TC	TC	TC
кВт			кВт	кВт	кВт	кВт	кВт	
4.5	-20	-19.8	2.80	2.80	2.80	2.80	2.80	2.80
	-19	-18.8	3.00	3.00	3.00	3.00	3.00	3.00
	-17	-16.7	3.15	3.15	3.15	3.15	3.15	3.15
	-15	-14.7	3.25	3.25	3.25	3.25	3.25	3.25
	-13	-12.6	3.35	3.35	3.35	3.35	3.35	3.35
	-11	-10.5	3.50	3.50	3.50	3.50	3.50	3.50
	-10	-9.5	3.65	3.65	3.65	3.65	3.65	3.65
	-9.1	-8.5	3.75	3.75	3.75	3.75	3.75	3.75
	-7.6	-7	3.80	3.80	3.80	3.80	3.80	3.80
	-5.6	-5	3.95	3.95	3.95	3.95	3.95	3.95
	-3.7	-3	4.15	4.15	4.15	4.15	4.15	4.15
	-0.7	0	4.45	4.45	4.45	4.45	4.45	4.20
	2.2	3	4.70	4.70	4.70	4.70	4.60	4.20
	4.1	5	4.85	4.85	4.85	4.85	4.60	4.20
	6	7	5.00	5.00	5.00	4.85	4.60	4.20
	7.9	9	5.15	5.15	5.00	4.85	4.60	4.20
	9.8	11	5.30	5.30	5.00	4.85	4.60	4.20
11.8	13	5.50	5.40	5.00	4.85	4.60	4.20	
13.7	15	5.65	5.40	5.00	4.85	4.60	4.20	
5.6	-20	-19.8	3.53	3.53	3.53	3.53	3.53	3.53
	-19	-18.8	3.78	3.78	3.78	3.78	3.78	3.78
	-17	-16.7	3.97	3.97	3.97	3.97	3.97	3.97
	-15	-14.7	4.10	4.10	4.10	4.10	4.10	4.10
	-13	-12.6	4.22	4.22	4.22	4.22	4.22	4.22
	-11	-10.5	4.41	4.41	4.41	4.41	4.41	4.41
	-10	-9.5	4.60	4.60	4.60	4.60	4.60	4.60
	-9.1	-8.5	4.73	4.73	4.73	4.73	4.73	4.73
	-7.6	-7	4.79	4.79	4.79	4.79	4.79	4.79
	-5.6	-5	4.98	4.98	4.98	4.98	4.98	4.98
	-3.7	-3	5.23	5.23	5.23	5.23	5.23	5.23
	-0.7	0	5.61	5.61	5.61	5.61	5.61	5.29
	2.2	3	5.92	5.92	5.92	5.92	5.80	5.29
	4.1	5	6.11	6.11	6.11	6.11	5.80	5.29
	6	7	6.30	6.30	6.30	6.11	5.80	5.29
	7.9	9	6.49	6.49	6.30	6.11	5.80	5.29
	9.8	11	6.68	6.68	6.30	6.11	5.80	5.29
11.8	13	6.93	6.80	6.30	6.11	5.80	5.29	
13.7	15	7.12	6.80	6.30	6.11	5.80	5.29	

TC - полная производительность

PI - потребляемая мощность

Номинальная холодопроизводительность блока, кВт (индекс)	Температура наружного воздуха °C		Температура воздуха в помещении °C					
			16	18	20	21	22	24
	по сухому термометру	по влажному термометру	TC	TC	TC	TC	TC	TC
кВт			кВт	кВт	кВт	кВт	кВт	
7.1	-20	-19.8	4.48	4.48	4.48	4.48	4.48	4.48
	-19	-18.8	4.80	4.80	4.80	4.80	4.80	4.80
	-17	-16.7	5.04	5.04	5.04	5.04	5.04	5.04
	-15	-14.7	5.20	5.20	5.20	5.20	5.20	5.20
	-13	-12.6	5.36	5.36	5.36	5.36	5.36	5.36
	-11	-10.5	5.60	5.60	5.60	5.60	5.60	5.60
	-10	-9.5	5.84	5.84	5.84	5.84	5.84	5.84
	-9.1	-8.5	6.00	6.00	6.00	6.00	6.00	6.00
	-7.6	-7	6.08	6.08	6.08	6.08	6.08	6.08
	-5.6	-5	6.32	6.32	6.32	6.32	6.32	6.32
	-3.7	-3	6.64	6.64	6.64	6.64	6.64	6.64
	-0.7	0	7.12	7.12	7.12	7.12	7.12	6.72
	2.2	3	7.52	7.52	7.52	7.52	7.36	6.72
	4.1	5	7.76	7.76	7.76	7.76	7.36	6.72
	6	7	8.00	8.00	8.00	7.76	7.36	6.72
	7.9	9	8.24	8.24	8.00	7.76	7.36	6.72
9.8	11	8.48	8.48	8.00	7.76	7.36	6.72	
11.8	13	8.80	8.64	8.00	7.76	7.36	6.72	
13.7	15	9.04	8.64	8.00	7.76	7.36	6.72	
9.0	-20	-19.8	5.60	5.04	5.60	5.60	5.60	5.60
	-19	-18.8	6.00	5.40	6.00	6.00	6.00	6.00
	-17	-16.7	6.30	6.30	6.30	6.30	6.30	6.30
	-15	-14.7	6.50	6.50	6.50	6.50	6.50	6.50
	-13	-12.6	6.70	6.70	6.70	6.70	6.70	6.70
	-11	-10.5	7.00	7.00	7.00	7.00	7.00	7.00
	-10	-9.5	7.30	7.30	7.30	7.30	7.30	7.30
	-9.1	-8.5	7.50	7.50	7.50	7.50	7.50	7.50
	-7.6	-7	7.60	7.60	7.60	7.60	7.60	7.60
	-5.6	-5	7.90	7.90	7.90	7.90	7.90	7.90
	-3.7	-3	8.30	8.30	8.30	8.30	8.30	8.30
	-0.7	0	8.90	8.90	8.90	8.90	8.90	8.40
	2.2	3	9.40	9.40	9.40	9.40	9.20	8.40
	4.1	5	9.70	9.70	9.70	9.70	9.20	8.40
	6	7	10.00	10.00	10.00	9.70	9.20	8.40
	7.9	9	10.30	10.30	10.00	9.70	9.20	8.40
9.8	11	10.60	10.60	10.00	9.70	9.20	8.40	
11.8	13	11.00	10.80	10.00	9.70	9.20	8.40	
13.7	15	11.30	10.80	10.00	9.70	9.20	8.40	

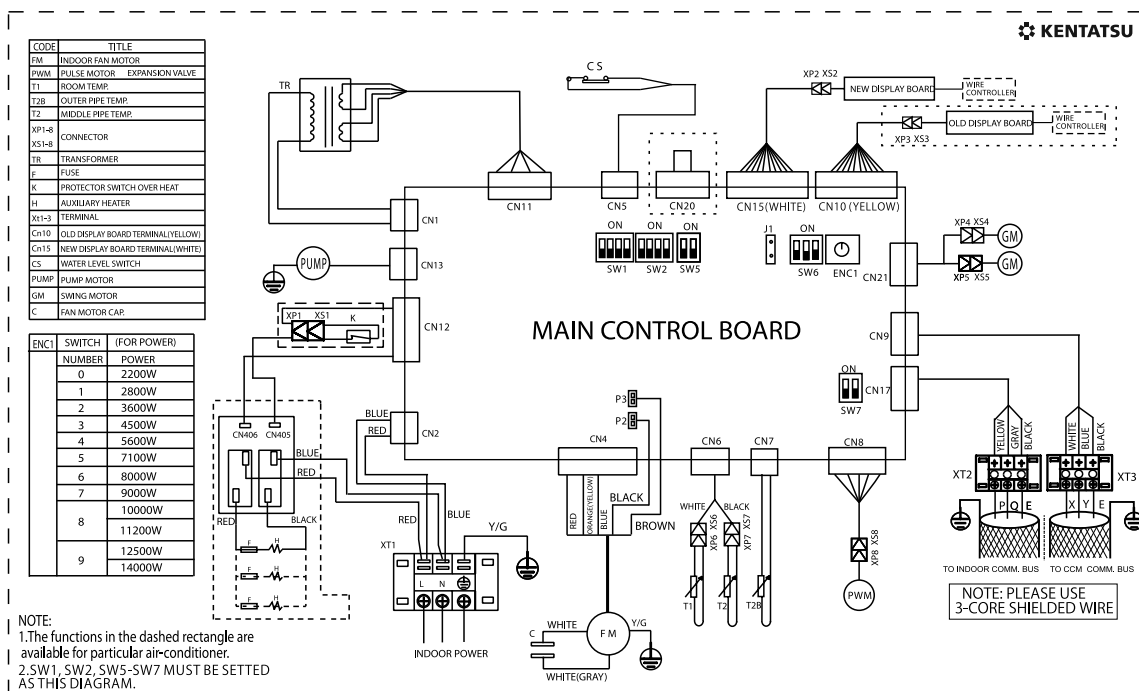
TC - полная производительность

PI - потребляемая мощность

Номинальная холодопроизводительность блока, кВт (индекс)	Температура наружного воздуха °C		Температура воздуха в помещении °C					
			16	18	20	21	22	24
	по сухому термометру	по влажному термометру	TC	TC	TC	TC	TC	TC
кВт			кВт	кВт	кВт	кВт	кВт	
11.2	-20	-19.8	7.00	7.00	7.00	7.00	7.00	7.00
	-19	-18.8	7.50	7.50	7.50	7.50	7.50	7.50
	-17	-16.7	7.88	7.88	7.88	7.88	7.88	7.88
	-15	-14.7	8.13	8.13	8.13	8.13	8.13	8.13
	-13	-12.6	8.38	8.38	8.38	8.38	8.38	8.38
	-11	-10.5	8.75	8.75	8.75	8.75	8.75	8.75
	-10	-9.5	9.13	9.13	9.13	9.13	9.13	9.13
	-9.1	-8.5	9.38	9.38	9.38	9.38	9.38	9.38
	-7.6	-7	9.50	9.50	9.50	9.50	9.50	9.50
	-5.6	-5	9.88	9.88	9.88	9.88	9.88	9.88
	-3.7	-3	10.38	10.38	10.38	10.38	10.38	10.38
	-0.7	0	11.13	11.13	11.13	11.13	11.13	10.50
	2.2	3	11.75	11.75	11.75	11.75	11.50	10.50
	4.1	5	12.13	12.13	12.13	12.13	11.50	10.50
	6	7	12.50	12.50	12.50	12.13	11.50	10.50
	7.9	9	12.88	12.88	12.50	12.13	11.50	10.50
	9.8	11	13.25	13.25	12.50	12.13	11.50	10.50
11.8	13	13.75	13.50	12.50	12.13	11.50	10.50	
13.7	15	14.13	13.50	12.50	12.13	11.50	10.50	
14.0	-20	-19.8	8.68	8.68	8.68	8.68	8.68	8.68
	-19	-18.8	9.30	9.30	9.30	9.30	9.30	9.30
	-17	-16.7	9.77	9.77	9.77	9.77	9.77	9.77
	-15	-14.7	10.08	10.08	10.08	10.08	10.08	10.08
	-13	-12.6	10.40	10.40	10.40	10.40	10.40	10.40
	-11	-10.5	10.90	10.90	10.90	10.90	10.90	10.90
	-10	-9.5	11.30	11.30	11.30	11.30	11.30	11.30
	-9.1	-8.5	11.60	11.60	11.60	11.60	11.60	11.60
	-7.6	-7	11.80	11.80	11.80	11.80	11.80	11.80
	-5.6	-5	12.30	12.30	12.30	12.30	12.30	12.30
	-3.7	-3	12.90	12.90	12.90	12.90	12.90	12.90
	-0.7	0	13.80	13.80	13.80	13.80	13.80	13.00
	2.2	3	14.60	14.60	14.60	14.60	14.30	13.00
	4.1	5	15.00	15.00	15.00	15.00	14.30	13.00
	6	7	15.50	15.50	15.50	15.00	14.30	13.00
	7.9	9	16.00	16.00	15.50	15.00	14.30	13.00
	9.8	11	16.40	16.40	15.50	15.00	14.30	13.00
11.8	13	17.10	16.70	15.50	15.00	14.30	13.00	
13.7	15	17.50	16.70	15.50	15.00	14.30	13.00	

5. Электрические схемы

5.1. Модели KTVY30,40,50,60,72,90,115,140HFAN1



6. Электрические характеристики

Модель	Внутренний блок				Электропитание		IFM	
	Гц	В	Мин	Макс	MCA	MFA	KW	FLA
KTVY30HFAN1	50Hz	220-240V	198V	254V	0,5	15A	0,06	0,38
KTVY40HFAN1	50Hz	220-240V	198V	254V	0,5	15A	0,06	0,38
KTVY50HFAN1	50Hz	220-240V	198V	254V	0,5	15A	0,06	0,38
KTVY60HFAN1	50Hz	220-240V	198V	254V	0,5	15A	0,06	0,38
KTVY72HFAN1	50Hz	220-240V	198V	254V	0,65	15A	0,080	0,5
KTVY90HFAN1	50Hz	220-240V	198V	254V	0,85	15A	0,09	0,67
KTVY115HFAN1	50Hz	220-240V	198V	254V	0,85	15A	0,09	0,67
KTVY140HFAN1	50Hz	220-240V	198V	254V	0,85	15A	0,09	0,67

Примечание:

MCA - Минимальный ток (A)

MFA - Максимальный ток плавкого предохранителя (A)

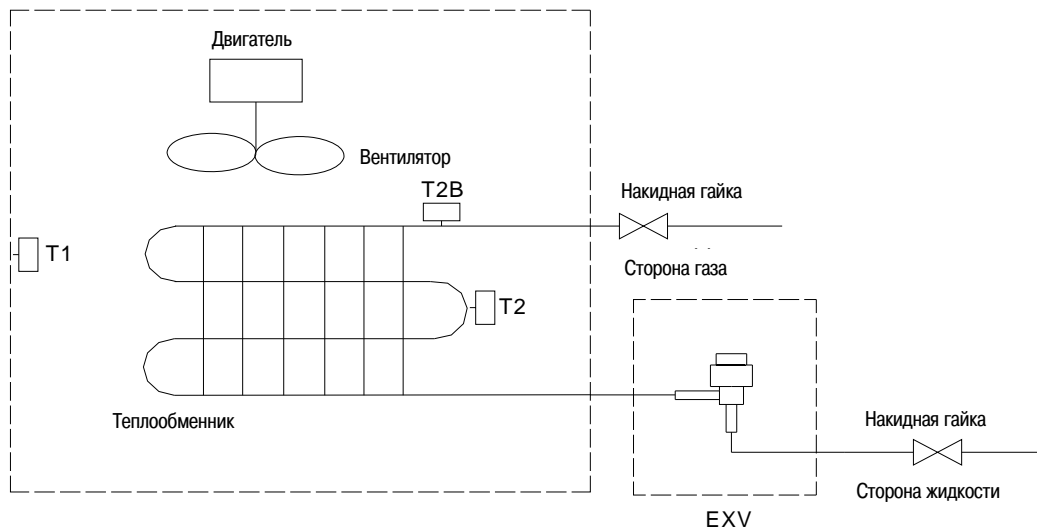
KW - Номинальная производительность двигателя вентилятора (кВт)

FLA - Полная загрузка (A)

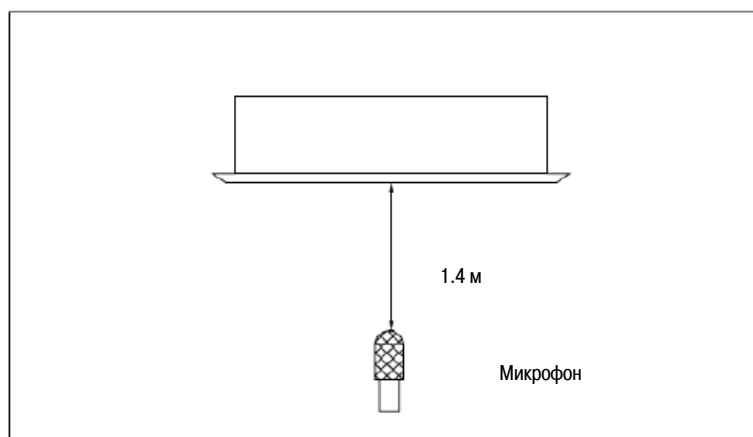
IFM - Двигатель вентилятора внутреннего блока

7. Схема холодильного контура

7.1. Модели KTVY30,40,50,60,72,90,115,140HFAN1

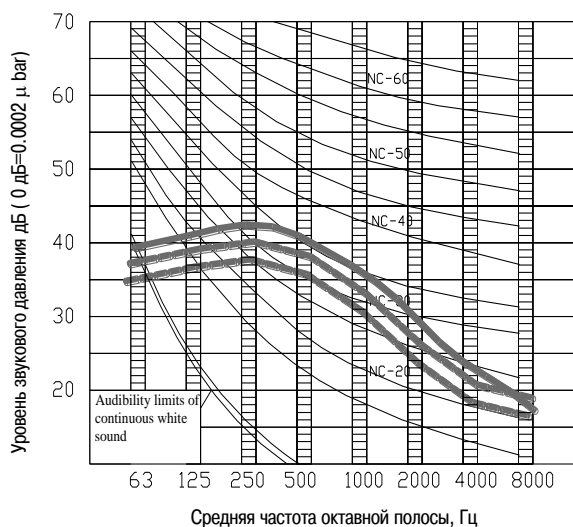


8. Уровень шума

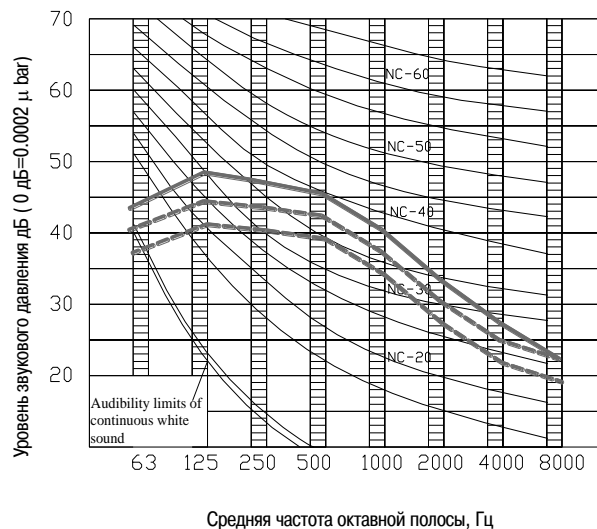


Модель	Уровень шума (дБА)		
	Высокий	Средний	Низкий
KTVY30HFAN1	42	38	35
KTVY40HFAN1	42	38	35
KTVY50HFAN1	42	38	35
KTVY60HFAN1	42	38	35
KTVY72HFAN1	45	42	39
KTVY90HFAN1	48	45	43
KTVY115HFAN1	48	45	43
KTVY140HFAN1	50	47	44

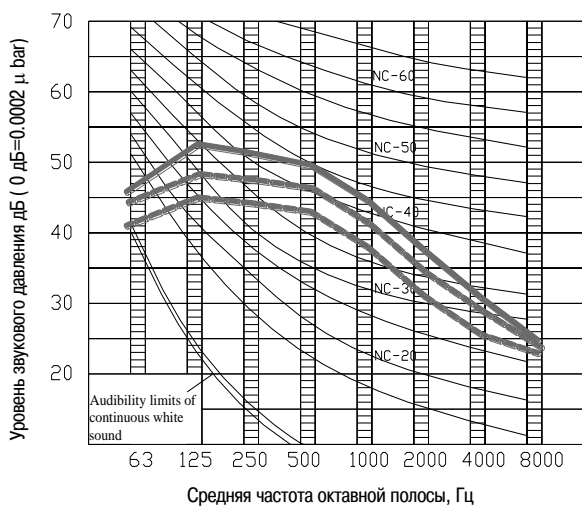
KTVY30,40HFAN1



KTVY40,50,60HFAN1



KTVY90,115HFAN1



KTVY140HFAN1

