

# Технический каталог

## Центральная многозональная система DX PRO

Внутренние блоки канального типа высоконапорные

Хладагент R-410A

Режимы: охлаждение/нагрев

KTTX72HFAN1  
KTTX90HFAN1  
KTTX115HFAN1  
KTTX140HFAN1  
KTTX160HFAN1  
KTTX200HFAN1  
KTTX250HFAN1  
KTTX280HFAN1  
KTTX400HFAN1  
KTTX450HFAN1  
KTTX560HFAN1

## Содержание

1.	Общие сведения .....	3
2.	Технические характеристики .....	4
3.	Габаритные и установочные размеры .....	4
4.	Таблицы производительности .....	5
5.	Электрические схемы .....	12
6.	Электрические характеристики.....	12
7.	Схема холодильного контура.....	13
8.	Уровень шума.....	13
9.	Статическое давление вентилятора внутреннего блока.....	14

## 1. Общие сведения

### 1.1. Функциональные особенности

Этот тип блоков применяют для объектов общего назначения.

- Допустимы увеличенная протяженность и сложная конфигурация воздуховодов за счет высокого статического напора (до 250 Па) – идеальный вариант кондиционирования вытянутых помещений большой площади;
- Блок монтируется за подшивным или подвесным потолком, видна только воздуховыпускная решетка;
- Небольшое монтажное пространство за счет высоты блока всего 400 мм;
- Воздушный фильтр в комплекте.

### 1.2. Номенклатура климатической техники Kentatsu

К	Т	Т	Х	40	Н	F	A	N1	-	N
---	---	---	---	----	---	---	---	----	---	---

#### Конструктивные особенности

#### Источник энергии:

N1 – однофазное напряжение 220-240В, 50Гц, 1ф;  
N3 – трехфазное напряжение 380В, 50Гц, 3ф.

#### Хладагент:

A – R410A;  
D – R22.

#### Технология работы компрессора:

F – стандартная (on/off);  
Z – инверторная.

#### Тепловой режим работы:

C – только охлаждение;  
H – охлаждение/нагрев.

#### Цифровой индекс блока:

номинальная производительность в кВт x 10.

#### Серия

Вид и тип отдельного блока:

#### Внутренний:

C – подпотолочный;  
F – напольный;  
G – настенный;  
H – универсальный;  
K – канальный средненапорный (до 100 Па включительно);  
L – канальный низконапорный (до 50 Па включительно);  
T – канальный высоконапорный (свыше 100 Па);  
V – кассетный четырехпоточный;  
Y – кассетный однопоточный;  
Z – кассетный 600x600.

#### Наружный:

U – универсальный с воздушным охлаждением;  
R – с воздушным охлаждением;  
W – с водяным охлаждением

#### Вид климатической техники:

C – чиллер;  
D – шкафной кондиционер;  
F – фанкойл;  
M – мультисистема;  
R – крышный кондиционер (rooftop);  
S – сплит-система;  
T – система DX PRO (типа VRF).

#### Символ бренда (производителя):

K – KENTATSU

## 2. Технические характеристики

МОДЕЛЬ			КТТХ72HFAN1	КТТХ90HFAN1
Электропитание		В, Гц, Ф	220-240, 50, 1	
Охлаждение	Производительность	кВт	7,1	9,0
	Потребляемая мощность	Вт	263	423
	Номинальный ток	А	1,10	1,80
Нагрев	Производительность	кВт	8,0	10,0
	Потребляемая мощность	Вт	263	423
	Номинальный ток	А	1,10	1,80
Электродвигатель вентилятора	Модель		YDK100-4X-2	YDK160-4C
	Тип		AC	
	Потребляемая мощность	Вт	240	375
	Емкость конденсатора	мкФ / В	12	10
	Скорость (выс./средняя/низкая)	об/мин	990 / 940 / 900	1335 / 1290 / 1235
Расход воздуха (высокий/средний/низкий)		м³/ч	1510 / 1399 / 1236	1936 / 1721 / 1511
Уровень шума (максимальный/минимальный)		дБА	48 / 46 / 44	52 / 49 / 47
Статический напор		Па	40 (30 ~ 196)	40 (30 ~ 196)
Габаритные размеры блока (ШхГхВ)	Блок	мм	856x690x420	856x690x420
	В упаковке	мм	1090x768x440	1090x768x440
Масса	Блок/в упаковке	кг	45 / 50	46,5 / 52,4
Хладгент			R-410A	
Электронный расширительный клапан			EXV встроенный	
Давление кипения хладагента (макс./миним.)		МПа	4,4 / 2,6	4,4 / 2,6
Трубопровод хладагента		Диаметр жидкость/газ	Ø9.53 / Ø15.9	Ø9.53 / Ø15.9
Трубопровод дренажный		мм	Ø32 (внутр. Ø25, наруж. Ø32)	
Пульт управления			KWC-31	
Рабочий диапазон температуры воздуха в помещении	Охлаждение	°С	17-32	
	Нагрев	°С	10-28	

МОДЕЛЬ			КТТХ115HFAN1	КТТХ140HFAN1	КТТХ160HFAN1
Электропитание		В, Гц, Ф	220-240, 50, 1		
Охлаждение	Производительность	кВт	11,2	14,0	16,0
	Потребляемая мощность	Вт	524	724	940
	Номинальный ток	А	2,30	2,70	3,60
Нагрев	Производительность	кВт	12,5	16,0	17,0
	Потребляемая мощность	Вт	524	724	940
	Номинальный ток	А	2,30	2,70	3,60
Электродвигатель вентилятора	Модель		YSK200-4F-1	YSK300-4C-1	YSK400-4C-2
	Тип		AC		
	Потребляемая мощность	Вт	490	720	930
	Емкость конденсатора	мкФ / В	15	12	15
	Скорость (выс./средняя/низкая)	об/мин	1000 / 930 / 774	860 / 760 / 670	1080 / 920 / 850
Расход воздуха (высокий/средний/низкий)		м³/ч	2117 / 1950 / 1644	2988 / 2670 / 2229	3890 / 3200 / 2700
Уровень шума (максимальный/минимальный)		дБА	52 / 49 / 47	53 / 50 / 48	54 / 52 / 50
Статический напор		Па	50 (30 ~ 196)	50 (30 ~ 196)	50 (30 ~ 196)
Габаритные размеры блока (ШхГхВ)	Блок	мм	856x690x420	1200x600x400	1200x600x400
	В упаковке	мм	1090x768x440	1436x768x450	1436x768x450
Масса	Блок/в упаковке	кг	50,6 / 56	68 / 70	70 / 77,5
Хладгент			R-410A		
Электронный расширительный клапан			EXV встроенный		
Давление кипения хладагента (макс./миним.)		МПа	4,4 / 2,6	4,4 / 2,6	4,4 / 2,6
Трубопровод хладагента		Диаметр жидкость/газ	Ø9.53 / Ø15.9	Ø9.53 / Ø15.9	Ø9.53 / Ø15.9
Трубопровод дренажный		мм	Ø32 (внутр. Ø25, наруж. Ø32)		
Пульт управления			KWC-31		
Рабочий диапазон температуры воздуха в помещении	Охлаждение	°С	17-32		
	Нагрев	°С	10-28		

МОДЕЛЬ			КТТХ200HFAN1	КТТХ250HFAN1	КТТХ280HFAN1
Электропитание		В, Гц, Ф	220-240, 50, 1		
Охлаждение	Производительность	кВт	20,0	25,0	28,0
	Потребляемая мощность	Вт	1516	1516	1516
	Номинальный ток	А	6,60	6,60	6,60
Нагрев	Производительность	кВт	22,5	26,0	31,5
	Потребляемая мощность	Вт	1516	1516	1516
	Номинальный ток	А	6,60	6,60	6,60
Электродвигатель вентилятора	Модель		YDK550-4X (x2)	YDK550-4X (x2)	YDK550-4X (x2)
	Тип		AC		
	Потребляемая мощность	Вт	916 / 800 / 675 (x2)	916 / 800 / 675 (x2)	916 / 800 / 675 (x2)
	Емкость конденсатора	мкФ / В	15 (x2)	15 (x2)	15 (x2)
	Скорость (выс./средняя/низкая)	об/мин	1200 / 1065 / 925 (x2)	1200 / 1065 / 925 (x2)	1200 / 1065 / 925 (x2)
Расход воздуха (высокий/средний/низкий)		м³/ч	4268 / 3780 / 3200	4280 / 3820 / 3200	4400 / 3708 / 3200
Уровень шума (максимальный/минимальный)		дБА	59 / 55 / 52	59 / 55 / 52	59 / 55 / 52
Статический напор		Па	140 (50-250)	140 (50-250)	140 (50-250)
Габаритные размеры блока (ШхГхВ)	Блок	мм	1356x763x470	1356x763x470	1356x763x470
	В упаковке	мм	1509x964x570	1509x964x570	1509x964x570
Масса	Блок/в упаковке	кг	115 / 129	115 / 129	115 / 129
Хладгент			R-410A		
Электронный расширительный клапан			EXV встроенный		
Давление кипения хладагента (макс./миним.)		МПа	4,4 / 2,6	4,4 / 2,6	4,4 / 2,6
Трубопровод хладагента	Диаметр жидкость/газ	мм	Ø9.53 / Ø15.9 (x2)	Ø9.53 / Ø15.9 (x2)	Ø9.53 / Ø15.9 (x2)
Трубопровод дренажный		мм	Ø32 (внутр. Ø25, наруж. Ø32)		
Пульт управления			KWC-31		
Рабочий диапазон температуры воздуха в помещении	Охлаждение	°С	17-32		
	Нагрев	°С	10-28		

МОДЕЛЬ			КТТХ400HFAN1	КТТХ450HFAN1	КТТХ560HFAN1
Электропитание		В, Гц, Ф	220-240, 50, 1		
Охлаждение	Производительность	кВт	40,0	45,0	56,0
	Потребляемая мощность	Вт	2700	2700	3400
	Номинальный ток	А	12,50	12,50	15,50
Нагрев	Производительность	кВт	45,0	50,0	63,0
	Потребляемая мощность	Вт	2700	2700	3400
	Номинальный ток	А	12,50	12,50	15,50
Электродвигатель вентилятора	Модель		YDK550-4X (x3)	YDK550-4X (x3)	YDK550-4X (x3)
	Тип		AC		
	Потребляемая мощность	Вт	916 / 800 / 675 (x3)	916 / 800 / 675 (x3)	1130 / 990 / 850 (x3)
	Емкость конденсатора	мкФ / В	15 (x3)	15 (x3)	15 (x3)
	Скорость (выс./средняя/низкая)	об/мин	1200 / 1065 / 935 (x3)	1200 / 1065 / 935 (x3)	1280 / 1135 / 975 (x3)
Расход воздуха (высокий/средний/низкий)		м³/ч	7468 / 6047 / 4989	7468 / 6047 / 4989	9506 / 7897 / 6550
Уровень шума (максимальный/минимальный)		дБА	61 / 59 / 56	61 / 59 / 56	63 / 60 / 57
Статический напор		Па	50-200	50-200	50-200
Габаритные размеры блока (ШхГхВ)	Блок	мм	1970x858,8x668	1970x858,8x668	1970x858,8x668
	В упаковке	мм	2095x964x800	2095x964x800	2095x964x800
Масса	Блок/в упаковке	кг	232 / 245	232 / 245	232 / 245
Хладгент			R-410A		
Электронный расширительный клапан			EXV встроенный		
Давление кипения хладагента (макс./миним.)		МПа	4,4 / 2,6	4,4 / 2,6	4,4 / 2,6
Трубопровод хладагента	Диаметр жидкость/газ	мм	Ø12.7 / Ø22.2 (x2)	Ø12.7 / Ø22.2 (x2)	Ø12.7 / Ø22.2 (x2)
Трубопровод дренажный		мм	Ø32 (внутр. Ø25, наруж. Ø32)		
Пульт управления			KWC-31		
Рабочий диапазон температуры воздуха в помещении	Охлаждение	°С	17-32		
	Нагрев	°С	10-28		

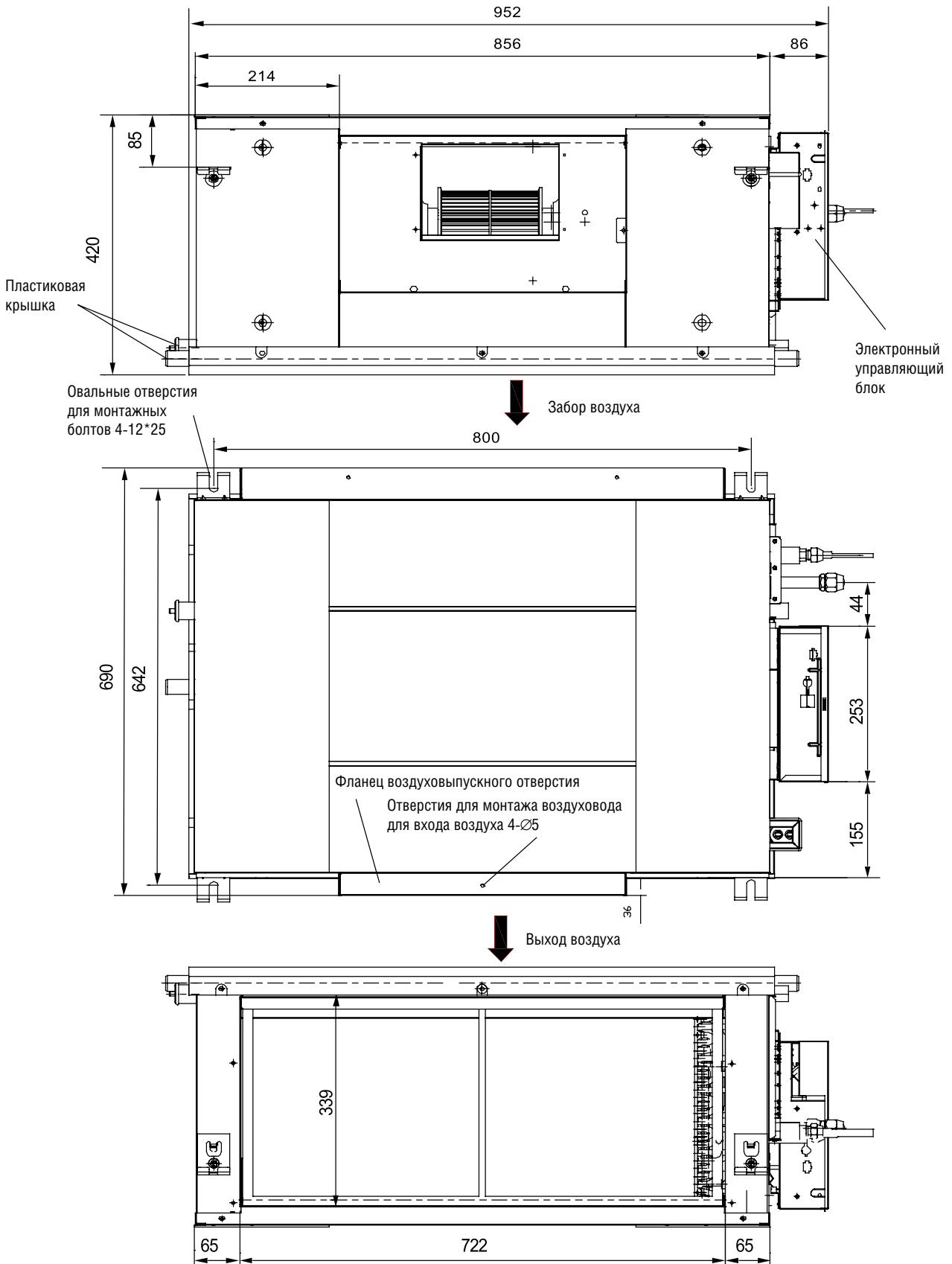
**Примечания:**

- Номинальная холодопроизводительность указана для следующих условий: температура воздуха в помещении: 27°С по сухому термометру/19°С по влажному термометру; температура атмосферного воздуха: 35°С по сухому термометру; длина трубопровода хладагента: 8 м по горизонтали.
- Номинальная теплопроизводительность приведена для следующих условий: температура воздуха в помещении: 20°С по сухому термометру; температура атмосферного воздуха: 7°С по сухому термометру/6°С по влажному термометру; длина трубопровода хладагента: 8 м по горизонтали.
- Уровни шума при работе измерены в полуакустической камере. Данные несколько отличаются от фактических из-за воздействия окружающей среды.

### 3. Габаритные и установочные размеры

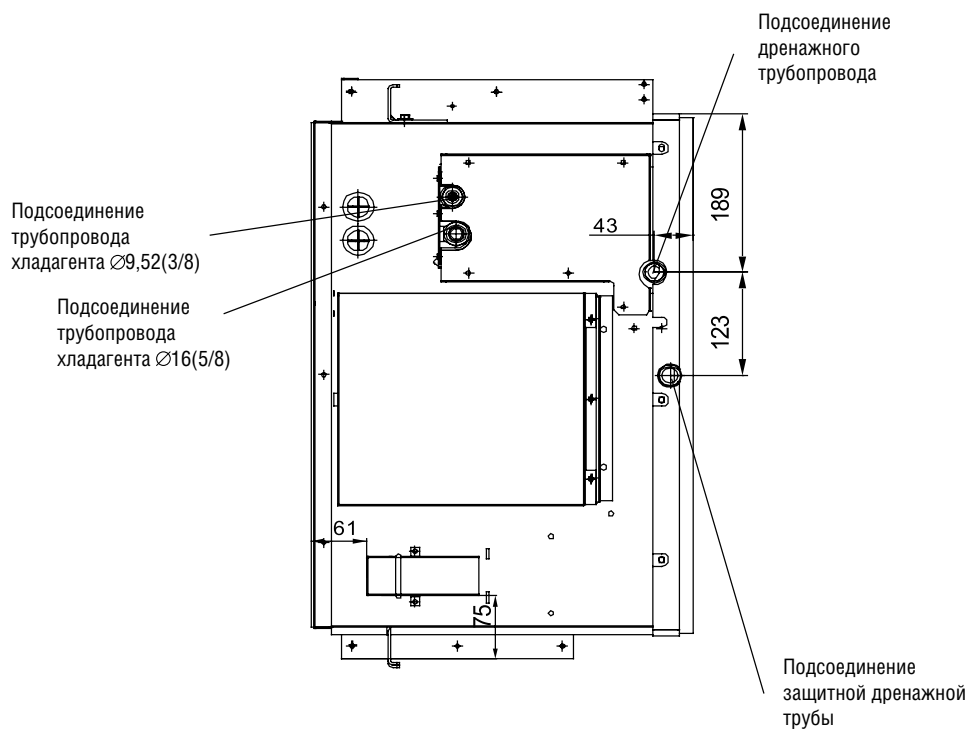
#### 3.1. Модели КТТХ72,90,115HFAN1

Вид спереди, сверху и сзади:

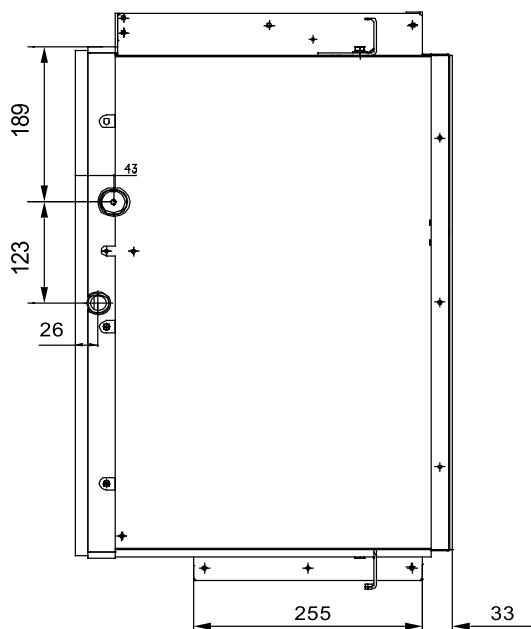


Вид сбоку:

- Вид слева

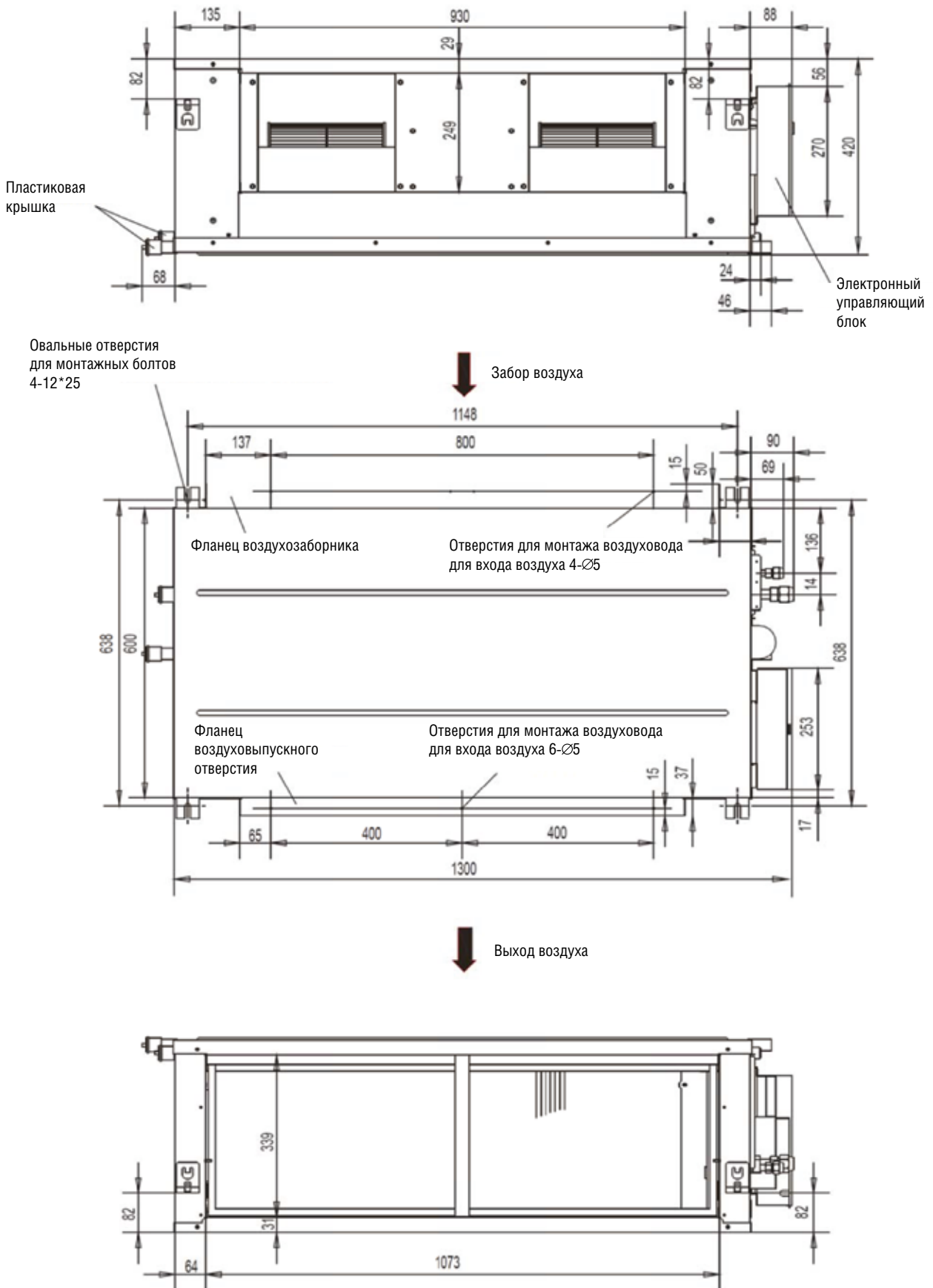


- Вид справа



**3.2. Модели КТТХ140,160HFAN1**

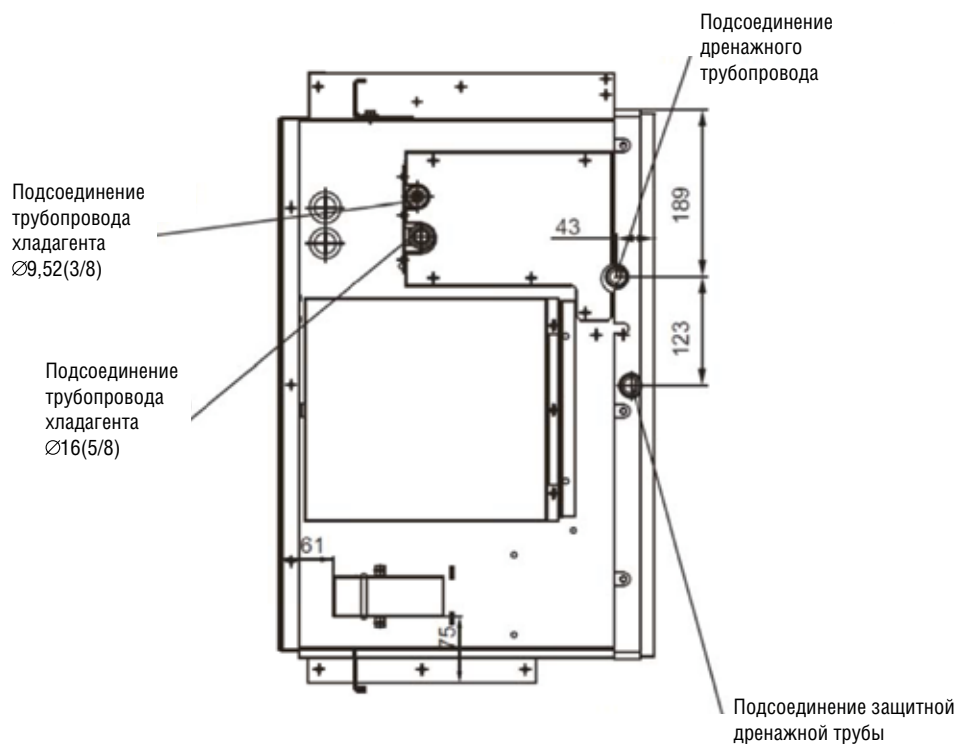
Вид спереди, сверху и сзади:



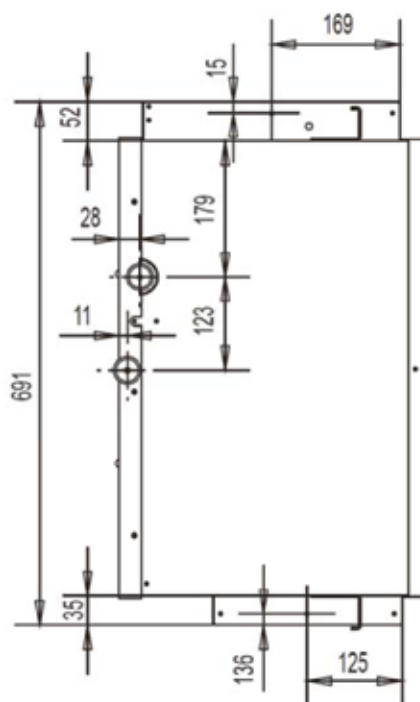


Вид сбоку:

- Вид слева

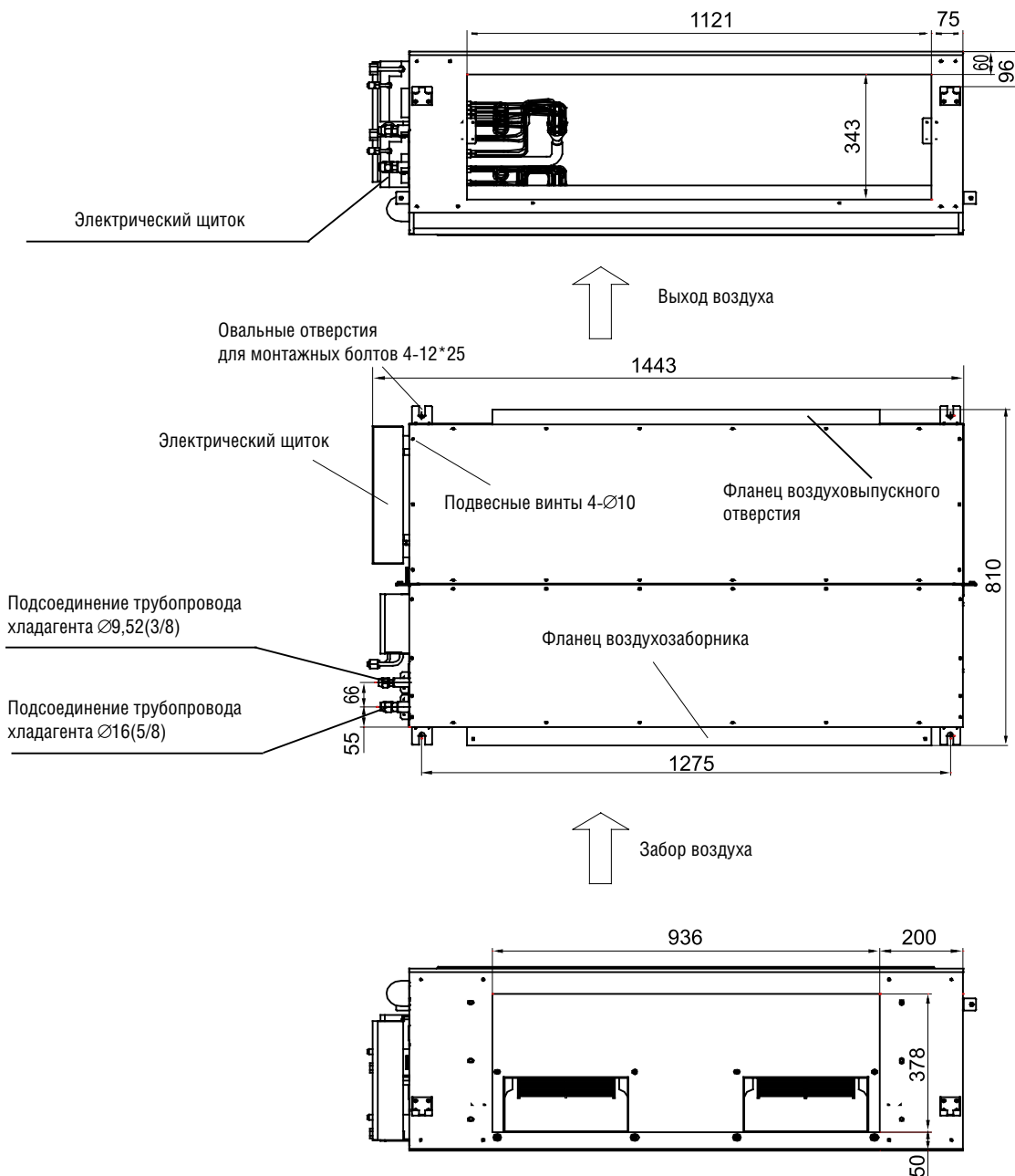


- Вид справа

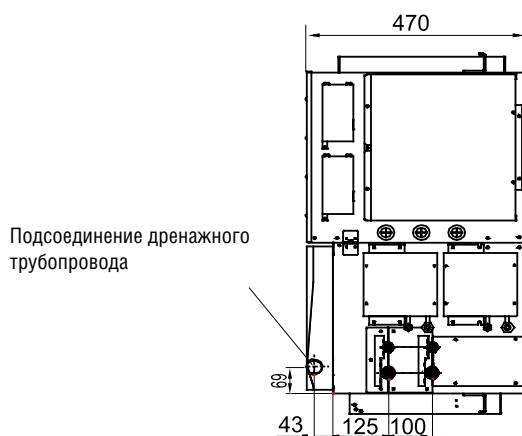


**3.3. Модели КТТХ200,250,280HFAN1**

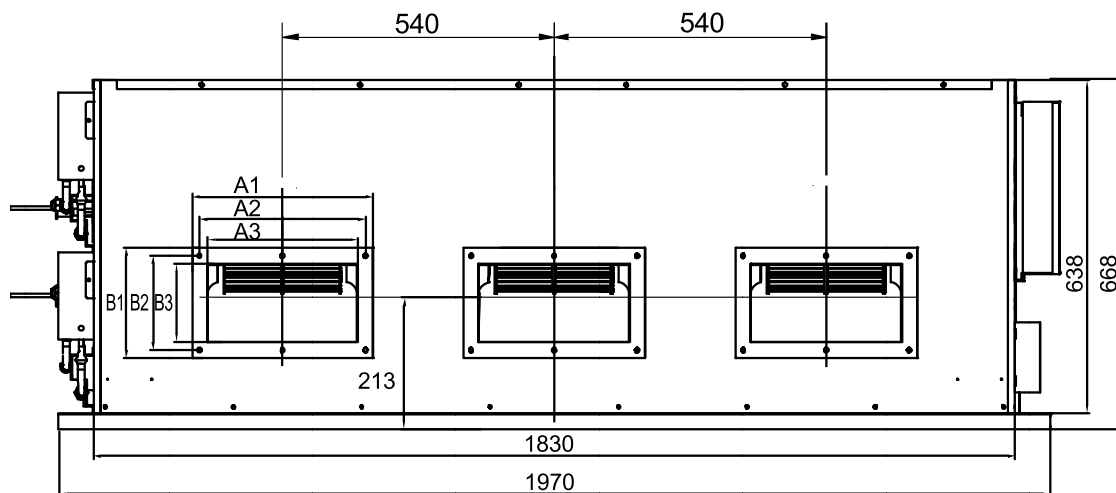
Вид спереди, сверху и сзади:



Вид сбоку:

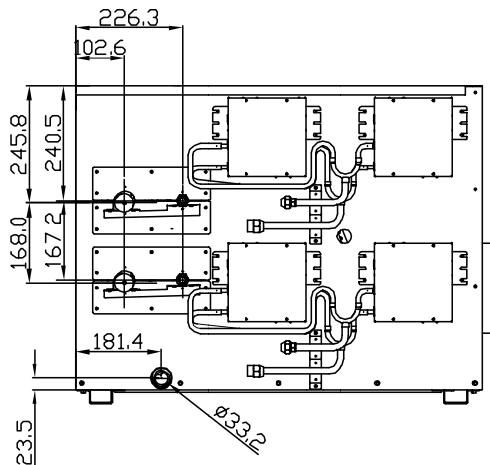
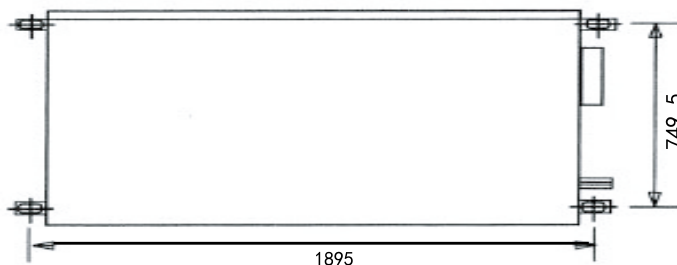


**3.4. Модели КТТХ400,450,560HFAN1**

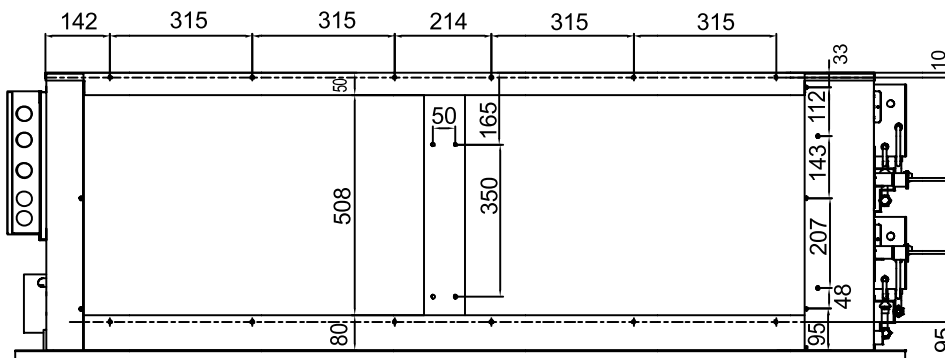


Вид спереди (воздуховыпускные отверстия):

	КТТХ400HFAN1	КТТХ450HFAN1	КТТХ560HFAN1
A1	360	394	
A2	330	364	
A3	300	334	
B1	210	247	
B2	180	217	
B3	150	187	



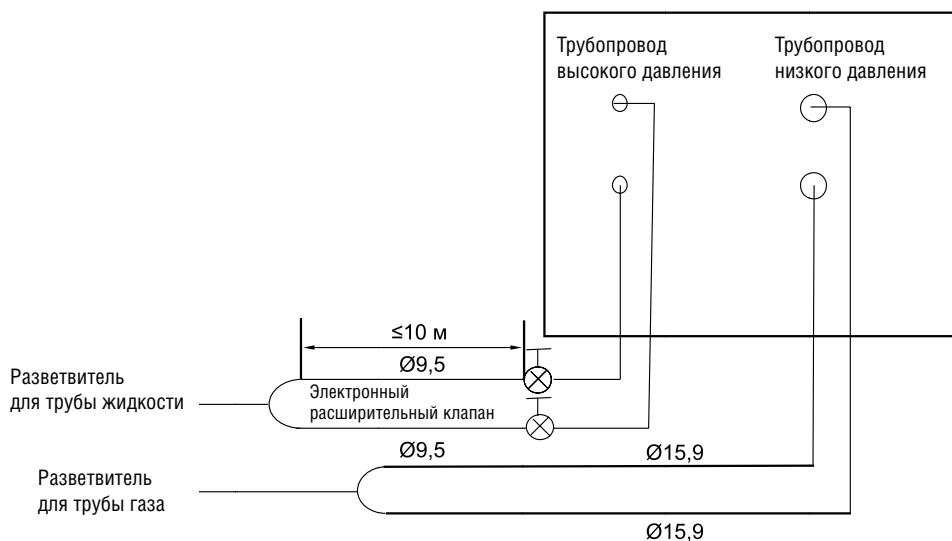
Вид сзади (воздухозаборные отверстия):



**Примечания для моделей КТТХ200,250,280,400,450,560HFAN1:**

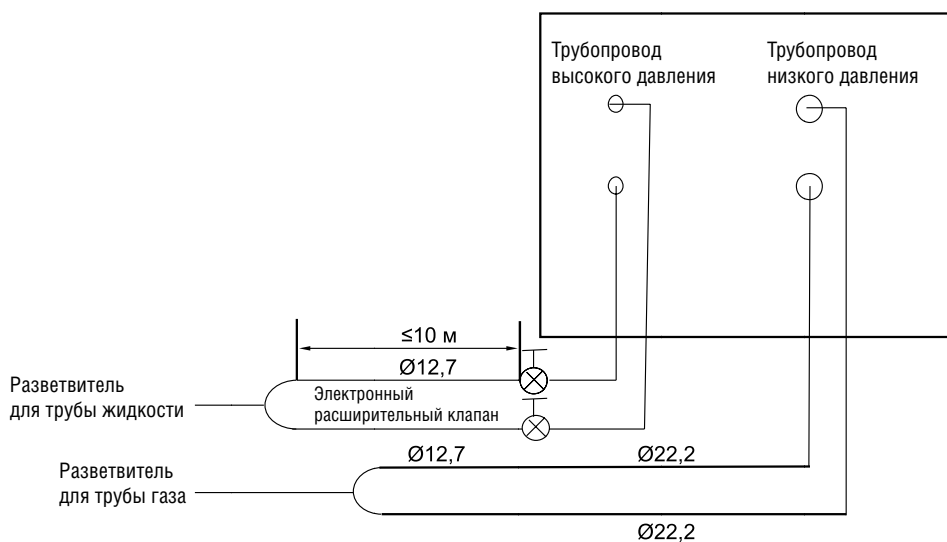
Для моделей КТТХ200,250,280HFAN1 используется 2 электронных расширительных клапана, а для моделей КТТХ400,450,560HFAN1 – 4. Для подключения к трубопроводам жидкости и газа необходимо использовать разветвители, поставляемые в комплекте.

**Для моделей КТТХ200,250,280HFAN1:**



Модель	Труба газовой линии	Труба жидкостной линии
КТТХ200HFAN1	Ø22,2	Ø9,5
КТТХ250HFAN1	Ø22,2	Ø12,7
КТТХ280HFAN1	Ø22,2	Ø12,7

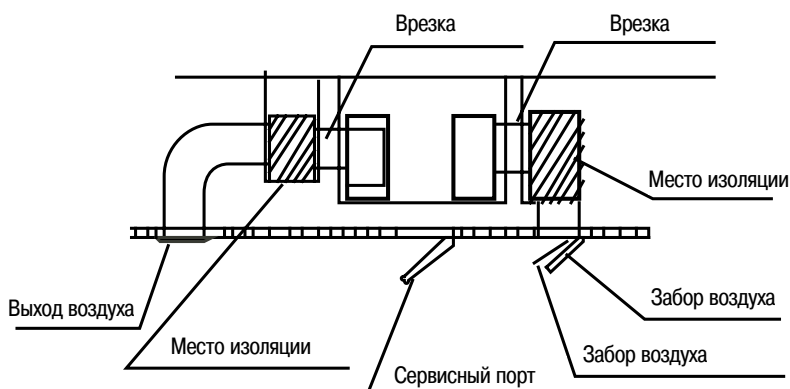
**Для моделей КТТХ400,450,560HFAN1:**



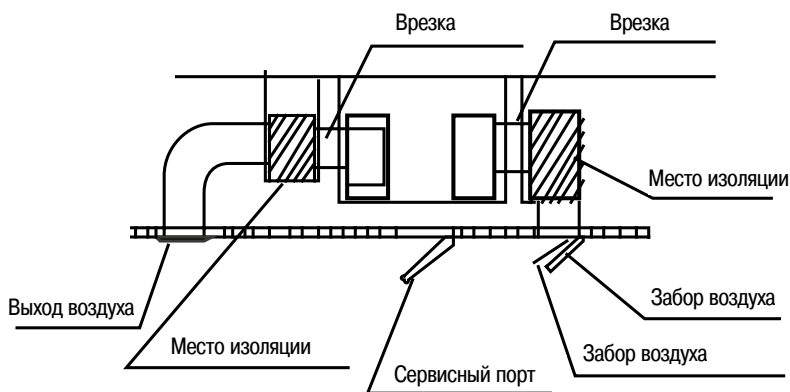
Модель	Труба газовой линии	Труба жидкостной линии
КТТХ400HFAN1	Ø28,6	Ø12,7
КТТХ450HFAN1	Ø28,6	Ø12,7
КТТХ560HFAN1	Ø28,6	Ø15,9

### 3.5. Пространство, необходимое для монтажа

- Вокруг кондиционера необходимо предусмотреть достаточно свободного пространства для монтажа и технического обслуживания.
- Потолок, на который монтируется внутренний канальный блок, должен быть горизонтальным и достаточно прочным, чтобы выдерживать вес блока.
- Не должно быть препятствий входу и выходу воздуха из кондиционера.
- Выходящий из кондиционера воздух должен равномерно распределяться по помещению.
- Доступ к месту подключения труб холодильного контура и дренажа должен быть легким и удобным.
- Кондиционер не должен находиться рядом с источниками тепла, нагревательными приборами.



Предусмотрите пространство площадью минимум 600мм x 600 мм для сервисных работ



## 4. Таблицы производительности

### 4.1. Охлаждение

TC - полная производительность

SC - явная производительность

Номинальная холодопроизводительность блока, кВт (индекс)	Температура наружного воздуха (°C по сухому термометру)	Температура воздуха в помещении (°C по сухому термометру / °C по влажному термометру)													
		14/20		16/23		18/26		19/27		20/28		22/30		24/32	
		TC	SC	TC	SC	TC	SC	TC	SC	TC	SC	TC	SC	TC	SC
7.1	10.0	4.9	4.3	5.8	4.7	6.7	5.3	7.1	5.4	7.5	5.4	8.4	5.6	9.2	5.6
	12.0	4.9	4.3	5.8	4.7	6.7	5.3	7.1	5.4	7.5	5.4	8.4	5.6	9.1	5.5
	14.0	4.9	4.3	5.8	4.7	6.7	5.3	7.1	5.4	7.5	5.4	8.4	5.6	9.0	5.5
	16.0	4.9	4.3	5.8	4.7	6.7	5.3	7.1	5.4	7.5	5.4	8.4	5.6	8.9	5.4
	18.0	4.9	4.3	5.8	4.7	6.7	5.3	7.1	5.4	7.5	5.4	8.4	5.6	8.7	5.2
	20.0	4.9	4.3	5.8	4.7	6.7	5.3	7.1	5.4	7.5	5.4	8.4	5.6	8.5	5.2
	21.0	4.9	4.3	5.8	4.7	6.7	5.3	7.1	5.4	7.5	5.4	8.4	5.6	8.4	5.1
	23.0	4.9	4.3	5.8	4.7	6.7	5.3	7.1	5.4	7.5	5.4	8.3	5.6	8.3	5.0
	25.0	4.9	4.3	5.8	4.7	6.7	5.3	7.1	5.4	7.5	5.4	8.2	5.5	8.2	5.0
	27.0	4.9	4.3	5.8	4.7	6.7	5.3	7.1	5.4	7.5	5.4	8.2	5.5	8.2	5.0
	29.0	4.9	4.3	5.8	4.7	6.7	5.3	7.1	5.4	7.5	5.4	8.1	5.4	8.1	5.0
	31.0	4.9	4.3	5.8	4.7	6.7	5.3	7.1	5.4	7.5	5.4	8.0	5.4	7.8	4.8
	33.0	4.9	4.3	5.8	4.7	6.7	5.3	7.1	5.4	7.5	5.4	8.0	5.3	7.8	4.8
	35.0	4.9	4.3	5.8	4.7	6.7	5.3	7.1	5.4	7.5	5.3	7.7	5.1	7.7	4.8
	37.0	4.9	4.3	5.8	4.7	6.7	5.3	7.1	5.4	7.4	5.3	7.7	5.1	7.6	4.8
	39.0	4.9	4.3	5.8	4.7	6.7	5.3	7.1	5.4	7.2	5.2	7.4	5.0	7.6	4.8
42.0	4.9	4.3	5.8	4.7	6.7	5.3	7.1	5.4	7.2	5.2	7.4	5.0	7.6	4.8	
44.0	4.9	4.3	5.8	4.7	6.7	5.3	7.1	5.4	7.2	5.2	7.4	5.0	7.6	4.8	
46.0	4.9	4.3	5.8	4.7	6.7	5.3	7.1	5.4	7.2	5.2	7.4	5.0	7.6	4.8	
8.0	10.0	5.5	4.8	6.5	5.3	7.5	5.9	8.0	6.0	8.5	6.0	9.5	6.3	10.4	6.3
	12.0	5.5	4.8	6.5	5.3	7.5	5.9	8.0	6.0	8.5	6.0	9.5	6.3	10.2	6.2
	14.0	5.5	4.8	6.5	5.3	7.5	5.9	8.0	6.0	8.5	6.0	9.5	6.3	10.2	6.1
	16.0	5.5	4.8	6.5	5.3	7.5	5.9	8.0	6.0	8.5	6.0	9.5	6.3	10.0	6.0
	18.0	5.5	4.8	6.5	5.3	7.5	5.9	8.0	6.0	8.5	6.0	9.5	6.3	9.8	5.9
	20.0	5.5	4.8	6.5	5.3	7.5	5.9	8.0	6.0	8.5	6.0	9.5	6.3	9.6	5.8
	21.0	5.5	4.8	6.5	5.3	7.5	5.9	8.0	6.0	8.5	6.0	9.5	6.3	9.4	5.7
	23.0	5.5	4.8	6.5	5.3	7.5	5.9	8.0	6.0	8.5	6.0	9.4	6.3	9.4	5.7
	25.0	5.5	4.8	6.5	5.3	7.5	5.9	8.0	6.0	8.5	6.0	9.3	6.2	9.3	5.6
	27.0	5.5	4.8	6.5	5.3	7.5	5.9	8.0	6.0	8.5	6.0	9.2	6.2	9.2	5.7
	29.0	5.5	4.8	6.5	5.3	7.5	5.9	8.0	6.0	8.5	6.0	9.1	6.1	9.1	5.6
	31.0	5.5	4.8	6.5	5.3	7.5	5.9	8.0	6.0	8.5	6.0	9.0	6.1	8.8	5.4
	33.0	5.5	4.8	6.5	5.3	7.5	5.9	8.0	6.0	8.5	6.0	9.0	6.0	8.8	5.4
	35.0	5.5	4.8	6.5	5.3	7.5	5.9	8.0	6.0	8.4	6.0	8.6	5.8	8.6	5.4
	37.0	5.5	4.8	6.5	5.3	7.5	5.9	8.0	6.0	8.3	5.9	8.6	5.8	8.6	5.4
	39.0	5.5	4.8	6.5	5.3	7.5	5.9	8.0	6.0	8.2	5.8	8.3	5.7	8.6	5.5
42.0	5.5	4.8	6.5	5.3	7.5	5.9	8.0	6.0	8.2	5.8	8.3	5.7	8.6	5.5	
44.0	5.5	4.8	6.5	5.3	7.5	5.9	8.0	6.0	8.2	5.8	8.3	5.7	8.6	5.5	
46.0	5.5	4.8	6.5	5.3	7.5	5.9	8.0	6.0	8.2	5.8	8.3	5.7	8.6	5.5	
9.0	10.0	6.2	5.4	7.3	6.0	8.5	6.7	9.0	6.8	9.5	6.8	10.7	7.1	11.7	7.1
	12.0	6.2	5.4	7.3	6.0	8.5	6.7	9.0	6.8	9.5	6.8	10.7	7.1	11.5	7.0
	14.0	6.2	5.4	7.3	6.0	8.5	6.7	9.0	6.8	9.5	6.8	10.7	7.1	11.4	6.9
	16.0	6.2	5.4	7.3	6.0	8.5	6.7	9.0	6.8	9.5	6.8	10.7	7.1	11.3	6.8
	18.0	6.2	5.4	7.3	6.0	8.5	6.7	9.0	6.8	9.5	6.8	10.7	7.1	11.0	6.6
	20.0	6.2	5.4	7.3	6.0	8.5	6.7	9.0	6.8	9.5	6.8	10.7	7.1	10.8	6.5
	21.0	6.2	5.4	7.3	6.0	8.5	6.7	9.0	6.8	9.5	6.8	10.7	7.1	10.6	6.4
	23.0	6.2	5.4	7.3	6.0	8.5	6.7	9.0	6.8	9.5	6.8	10.5	7.1	10.5	6.4
	25.0	6.2	5.4	7.3	6.0	8.5	6.7	9.0	6.8	9.5	6.8	10.4	7.0	10.4	6.3
	27.0	6.2	5.4	7.3	6.0	8.5	6.7	9.0	6.8	9.5	6.8	10.4	6.9	10.4	6.4
	29.0	6.2	5.4	7.3	6.0	8.5	6.7	9.0	6.8	9.5	6.8	10.3	6.9	10.3	6.3
	31.0	6.2	5.4	7.3	6.0	8.5	6.7	9.0	6.8	9.5	6.8	10.2	6.8	9.9	6.1
	33.0	6.2	5.4	7.3	6.0	8.5	6.7	9.0	6.8	9.5	6.8	10.1	6.7	9.9	6.1
	35.0	6.2	5.4	7.3	6.0	8.5	6.7	9.0	6.8	9.5	6.7	9.7	6.5	9.7	6.1
	37.0	6.2	5.4	7.3	6.0	8.5	6.7	9.0	6.8	9.4	6.7	9.7	6.5	9.6	6.0
	39.0	6.2	5.4	7.3	6.0	8.5	6.7	9.0	6.8	9.2	6.5	9.4	6.4	9.6	6.1
42.0	6.2	5.4	7.3	6.0	8.5	6.7	9.0	6.8	9.2	6.5	9.4	6.4	9.6	6.1	
44.0	6.2	5.4	7.3	6.0	8.5	6.7	9.0	6.8	9.2	6.5	9.4	6.4	9.6	6.1	
46.0	6.2	5.4	7.3	6.0	8.5	6.7	9.0	6.8	9.2	6.5	9.4	6.4	9.6	6.1	

TC - полная производительность

SC - явная производительность

Номинальная холодопроизво- димость блока, кВт (индекс)	Температура наружного воздуха (°C по сухому термометру)	Температура воздуха в помещении (°C по сухому термометру / °C по влажному термометру)													
		14/20		16/23		18/26		19/27		20/28		22/30		24/32	
		TC	SC	TC	SC	TC	SC	TC	SC	TC	SC	TC	SC	TC	SC
		кВт	кВт	кВт	кВт	кВт	кВт	кВт	кВт	кВт	кВт	кВт	кВт	кВт	кВт
11.2	10.0	7.7	6.8	9.1	7.4	10.5	8.3	11.2	8.5	11.9	8.5	13.3	8.8	14.6	8.8
	12.0	7.7	6.8	9.1	7.4	10.5	8.3	11.2	8.5	11.9	8.5	13.3	8.8	14.3	8.7
	14.0	7.7	6.8	9.1	7.4	10.5	8.3	11.2	8.5	11.9	8.5	13.3	8.8	14.2	8.6
	16.0	7.7	6.8	9.1	7.4	10.5	8.3	11.2	8.5	11.9	8.5	13.3	8.8	14.0	8.5
	18.0	7.7	6.8	9.1	7.4	10.5	8.3	11.2	8.5	11.9	8.5	13.3	8.8	13.7	8.3
	20.0	7.7	6.8	9.1	7.4	10.5	8.3	11.2	8.5	11.9	8.5	13.3	8.8	13.4	8.1
	21.0	7.7	6.8	9.1	7.4	10.5	8.3	11.2	8.5	11.9	8.5	13.3	8.8	13.2	8.0
	23.0	7.7	6.8	9.1	7.4	10.5	8.3	11.2	8.5	11.9	8.5	13.1	8.8	13.1	7.9
	25.0	7.7	6.8	9.1	7.4	10.5	8.3	11.2	8.5	11.9	8.5	13.0	8.7	13.0	7.9
	27.0	7.7	6.8	9.1	7.4	10.5	8.3	11.2	8.5	11.9	8.5	12.9	8.6	12.9	7.9
	29.0	7.7	6.8	9.1	7.4	10.5	8.3	11.2	8.5	11.9	8.5	12.8	8.5	12.8	7.9
	31.0	7.7	6.8	9.1	7.4	10.5	8.3	11.2	8.5	11.9	8.5	12.7	8.5	12.3	7.6
	33.0	7.7	6.8	9.1	7.4	10.5	8.3	11.2	8.5	11.9	8.5	12.5	8.4	12.3	7.6
	35.0	7.7	6.8	9.1	7.4	10.5	8.3	11.2	8.5	11.8	8.4	12.1	8.1	12.1	7.6
	37.0	7.7	6.8	9.1	7.4	10.5	8.3	11.2	8.5	11.6	8.3	12.1	8.1	12.0	7.5
	39.0	7.7	6.8	9.1	7.4	10.5	8.3	11.2	8.5	11.4	8.1	11.6	7.9	12.0	7.6
	42.0	7.7	6.8	9.1	7.4	10.5	8.3	11.2	8.5	11.4	8.1	11.6	7.9	12.0	7.6
44.0	7.7	6.8	9.1	7.4	10.5	8.3	11.2	8.5	11.4	8.1	11.6	7.9	12.0	7.6	
46.0	7.7	6.8	9.1	7.4	10.5	8.3	11.2	8.5	11.4	8.1	11.6	7.9	12.0	7.6	
14.0	10.0	9.7	8.5	11.3	9.3	13.2	10.4	14.0	10.6	14.8	10.6	16.7	11.0	18.2	11.0
	12.0	9.7	8.5	11.3	9.3	13.2	10.4	14.0	10.6	14.8	10.6	16.7	11.0	17.9	10.8
	14.0	9.7	8.5	11.3	9.3	13.2	10.4	14.0	10.6	14.8	10.6	16.7	11.0	17.8	10.8
	16.0	9.7	8.5	11.3	9.3	13.2	10.4	14.0	10.6	14.8	10.6	16.7	11.0	17.5	10.6
	18.0	9.7	8.5	11.3	9.3	13.2	10.4	14.0	10.6	14.8	10.6	16.7	11.0	17.1	10.3
	20.0	9.7	8.5	11.3	9.3	13.2	10.4	14.0	10.6	14.8	10.6	16.7	11.0	16.8	10.2
	21.0	9.7	8.5	11.3	9.3	13.2	10.4	14.0	10.6	14.8	10.6	16.7	11.0	16.5	10.0
	23.0	9.7	8.5	11.3	9.3	13.2	10.4	14.0	10.6	14.8	10.6	16.4	11.0	16.4	9.9
	25.0	9.7	8.5	11.3	9.3	13.2	10.4	14.0	10.6	14.8	10.6	16.2	10.9	16.2	9.8
	27.0	9.7	8.5	11.3	9.3	13.2	10.4	14.0	10.6	14.8	10.6	16.1	10.8	16.1	9.9
	29.0	9.7	8.5	11.3	9.3	13.2	10.4	14.0	10.6	14.8	10.6	16.0	10.7	16.0	9.8
	31.0	9.7	8.5	11.3	9.3	13.2	10.4	14.0	10.6	14.8	10.6	15.8	10.6	15.4	9.5
	33.0	9.7	8.5	11.3	9.3	13.2	10.4	14.0	10.6	14.8	10.6	15.7	10.5	15.4	9.5
	35.0	9.7	8.5	11.3	9.3	13.2	10.4	14.0	10.6	14.7	10.5	15.1	10.1	15.1	9.5
	37.0	9.7	8.5	11.3	9.3	13.2	10.4	14.0	10.6	14.6	10.4	15.1	10.1	15.0	9.4
	39.0	9.7	8.5	11.3	9.3	13.2	10.4	14.0	10.6	14.3	10.2	14.6	9.9	15.0	9.5
	42.0	9.7	8.5	11.3	9.3	13.2	10.4	14.0	10.6	14.3	10.2	14.6	9.9	15.0	9.5
44.0	9.7	8.5	11.3	9.3	13.2	10.4	14.0	10.6	14.3	10.2	14.6	9.9	15.0	9.5	
46.0	9.7	8.5	11.3	9.3	13.2	10.4	14.0	10.6	14.3	10.2	14.6	9.9	15.0	9.5	
16.0	10.0	11.0	9.7	13.0	10.6	15.0	11.9	16.0	12.1	17.0	12.1	19.0	12.5	20.8	12.6
	12.0	11.0	9.7	13.0	10.6	15.0	11.9	16.0	12.1	17.0	12.1	19.0	12.5	20.5	12.4
	14.0	11.0	9.7	13.0	10.6	15.0	11.9	16.0	12.1	17.0	12.1	19.0	12.5	20.3	12.3
	16.0	11.0	9.7	13.0	10.6	15.0	11.9	16.0	12.1	17.0	12.1	19.0	12.5	20.0	12.1
	18.0	11.0	9.7	13.0	10.6	15.0	11.9	16.0	12.1	17.0	12.1	19.0	12.5	19.5	11.8
	20.0	11.0	9.7	13.0	10.6	15.0	11.9	16.0	12.1	17.0	12.1	19.0	12.5	19.2	11.6
	21.0	11.0	9.7	13.0	10.6	15.0	11.9	16.0	12.1	17.0	12.1	19.0	12.5	18.9	11.4
	23.0	11.0	9.7	13.0	10.6	15.0	11.9	16.0	12.1	17.0	12.1	18.7	12.5	18.7	11.3
	25.0	11.0	9.7	13.0	10.6	15.0	11.9	16.0	12.1	17.0	12.1	18.6	12.4	18.6	11.2
	27.0	11.0	9.7	13.0	10.6	15.0	11.9	16.0	12.1	17.0	12.1	18.4	12.3	18.4	11.3
	29.0	11.0	9.7	13.0	10.6	15.0	11.9	16.0	12.1	17.0	12.1	18.2	12.2	18.2	11.2
	31.0	11.0	9.7	13.0	10.6	15.0	11.9	16.0	12.1	17.0	12.1	18.1	12.1	17.6	10.8
	33.0	11.0	9.7	13.0	10.6	15.0	11.9	16.0	12.1	17.0	12.1	17.9	12.0	17.6	10.8
	35.0	11.0	9.7	13.0	10.6	15.0	11.9	16.0	12.1	16.8	12.0	17.3	11.6	17.3	10.8
	37.0	11.0	9.7	13.0	10.6	15.0	11.9	16.0	12.1	16.6	11.9	17.3	11.6	17.1	10.7
	39.0	11.0	9.7	13.0	10.6	15.0	11.9	16.0	12.1	16.3	11.6	16.6	11.3	17.1	10.9
	42.0	11.0	9.7	13.0	10.6	15.0	11.9	16.0	12.1	16.3	11.6	16.6	11.3	17.1	10.9
44.0	11.0	9.7	13.0	10.6	15.0	11.9	16.0	12.1	16.3	11.6	16.6	11.3	17.1	10.9	
46.0	11.0	9.7	13.0	10.6	15.0	11.9	16.0	12.1	16.3	11.6	16.6	11.3	17.1	10.9	

TC - полная производительность

SC - явная производительность

Номинальная холодопроизводительность блока, кВт (индекс)	Температура наружного воздуха (°C по сухому термометру)	Температура воздуха в помещении (°C по сухому термометру / °C по влажному термометру)													
		14/20		16/23		18/26		19/27		20/28		22/30		24/32	
		TC	SC	TC	SC	TC	SC	TC	SC	TC	SC	TC	SC	TC	SC
		кВт	кВт	кВт	кВт	кВт	кВт	кВт	кВт	кВт	кВт	кВт	кВт	кВт	кВт
20.0	10.0	13.8	12.1	16.2	13.3	18.8	14.8	20.0	15.1	21.2	15.1	23.8	15.7	26.0	15.7
	12.0	13.8	12.1	16.2	13.3	18.8	14.8	20.0	15.1	21.2	15.1	23.8	15.7	25.6	15.5
	14.0	13.8	12.1	16.2	13.3	18.8	14.8	20.0	15.1	21.2	15.1	23.8	15.7	25.4	15.4
	16.0	13.8	12.1	16.2	13.3	18.8	14.8	20.0	15.1	21.2	15.1	23.8	15.7	25.0	15.1
	18.0	13.8	12.1	16.2	13.3	18.8	14.8	20.0	15.1	21.2	15.1	23.8	15.7	24.4	14.8
	20.0	13.8	12.1	16.2	13.3	18.8	14.8	20.0	15.1	21.2	15.1	23.8	15.7	24.0	14.5
	21.0	13.8	12.1	16.2	13.3	18.8	14.8	20.0	15.1	21.2	15.1	23.8	15.7	23.6	14.3
	23.0	13.8	12.1	16.2	13.3	18.8	14.8	20.0	15.1	21.2	15.1	23.4	15.7	23.4	14.2
	25.0	13.8	12.1	16.2	13.3	18.8	14.8	20.0	15.1	21.2	15.1	23.2	15.5	23.2	14.0
	27.0	13.8	12.1	16.2	13.3	18.8	14.8	20.0	15.1	21.2	15.1	23.0	15.4	23.0	14.2
	29.0	13.8	12.1	16.2	13.3	18.8	14.8	20.0	15.1	21.2	15.1	22.8	15.3	22.8	14.0
	31.0	13.8	12.1	16.2	13.3	18.8	14.8	20.0	15.1	21.2	15.1	22.6	15.1	22.0	13.5
	33.0	13.8	12.1	16.2	13.3	18.8	14.8	20.0	15.1	21.2	15.1	22.4	15.0	22.0	13.5
	35.0	13.8	12.1	16.2	13.3	18.8	14.8	20.0	15.1	21.0	15.0	21.6	14.5	21.6	13.5
	37.0	13.8	12.1	16.2	13.3	18.8	14.8	20.0	15.1	20.8	14.8	21.6	14.5	21.4	13.4
	39.0	13.8	12.1	16.2	13.3	18.8	14.8	20.0	15.1	20.4	14.5	20.8	14.2	21.4	13.6
42.0	13.8	12.1	16.2	13.3	18.8	14.8	20.0	15.1	20.4	14.5	20.8	14.2	21.4	13.6	
44.0	13.8	12.1	16.2	13.3	18.8	14.8	20.0	15.1	20.4	14.5	20.8	14.2	21.4	13.6	
46.0	13.8	12.1	16.2	13.3	18.8	14.8	20.0	15.1	20.4	14.5	20.8	14.2	21.4	13.6	
25.0	10.0	17.3	15.1	20.3	16.6	23.5	18.5	25.0	18.9	26.5	18.9	29.8	19.6	32.5	19.7
	12.0	17.3	15.1	20.3	16.6	23.5	18.5	25.0	18.9	26.5	18.9	29.8	19.6	32.0	19.4
	14.0	17.3	15.1	20.3	16.6	23.5	18.5	25.0	18.9	26.5	18.9	29.8	19.6	31.8	19.2
	16.0	17.3	15.1	20.3	16.6	23.5	18.5	25.0	18.9	26.5	18.9	29.8	19.6	31.3	18.9
	18.0	17.3	15.1	20.3	16.6	23.5	18.5	25.0	18.9	26.5	18.9	29.8	19.6	30.5	18.4
	20.0	17.3	15.1	20.3	16.6	23.5	18.5	25.0	18.9	26.5	18.9	29.8	19.6	30.0	18.1
	21.0	17.3	15.1	20.3	16.6	23.5	18.5	25.0	18.9	26.5	18.9	29.8	19.6	29.5	17.8
	23.0	17.3	15.1	20.3	16.6	23.5	18.5	25.0	18.9	26.5	18.9	29.3	19.6	29.3	17.7
	25.0	17.3	15.1	20.3	16.6	23.5	18.5	25.0	18.9	26.5	18.9	29.0	19.4	29.0	17.5
	27.0	17.3	15.1	20.3	16.6	23.5	18.5	25.0	18.9	26.5	18.9	28.8	19.3	28.8	17.7
	29.0	17.3	15.1	20.3	16.6	23.5	18.5	25.0	18.9	26.5	18.9	28.5	19.1	28.5	17.5
	31.0	17.3	15.1	20.3	16.6	23.5	18.5	25.0	18.9	26.5	18.9	28.3	18.9	27.5	16.9
	33.0	17.3	15.1	20.3	16.6	23.5	18.5	25.0	18.9	26.5	18.9	28.0	18.7	27.5	16.9
	35.0	17.3	15.1	20.3	16.6	23.5	18.5	25.0	18.9	26.3	18.7	27.0	18.1	27.0	16.9
	37.0	17.3	15.1	20.3	16.6	23.5	18.5	25.0	18.9	26.0	18.5	27.0	18.1	26.8	16.8
	39.0	17.3	15.1	20.3	16.6	23.5	18.5	25.0	18.9	25.5	18.2	26.0	17.7	26.8	17.0
42.0	17.3	15.1	20.3	16.6	23.5	18.5	25.0	18.9	25.5	18.2	26.0	17.7	26.8	17.0	
44.0	17.3	15.1	20.3	16.6	23.5	18.5	25.0	18.9	25.5	18.2	26.0	17.7	26.8	17.0	
46.0	17.3	15.1	20.3	16.6	23.5	18.5	25.0	18.9	25.5	18.2	26.0	17.7	26.8	17.0	
28.0	10.0	19.3	16.9	22.7	18.6	26.3	20.8	28.0	21.2	29.7	21.2	33.3	22.0	36.4	22.0
	12.0	19.3	16.9	22.7	18.6	26.3	20.8	28.0	21.2	29.7	21.2	33.3	22.0	35.8	21.7
	14.0	19.3	16.9	22.7	18.6	26.3	20.8	28.0	21.2	29.7	21.2	33.3	22.0	35.6	21.5
	16.0	19.3	16.9	22.7	18.6	26.3	20.8	28.0	21.2	29.7	21.2	33.3	22.0	35.0	21.2
	18.0	19.3	16.9	22.7	18.6	26.3	20.8	28.0	21.2	29.7	21.2	33.3	22.0	34.2	20.7
	20.0	19.3	16.9	22.7	18.6	26.3	20.8	28.0	21.2	29.7	21.2	33.3	22.0	33.6	20.3
	21.0	19.3	16.9	22.7	18.6	26.3	20.8	28.0	21.2	29.7	21.2	33.3	22.0	33.0	20.0
	23.0	19.3	16.9	22.7	18.6	26.3	20.8	28.0	21.2	29.7	21.2	32.8	21.9	32.8	19.8
	25.0	19.3	16.9	22.7	18.6	26.3	20.8	28.0	21.2	29.7	21.2	32.5	21.7	32.5	19.6
	27.0	19.3	16.9	22.7	18.6	26.3	20.8	28.0	21.2	29.7	21.2	32.2	21.6	32.2	19.8
	29.0	19.3	16.9	22.7	18.6	26.3	20.8	28.0	21.2	29.7	21.2	31.9	21.4	31.9	19.6
	31.0	19.3	16.9	22.7	18.6	26.3	20.8	28.0	21.2	29.7	21.2	31.6	21.2	30.8	19.0
	33.0	19.3	16.9	22.7	18.6	26.3	20.8	28.0	21.2	29.7	21.2	31.4	21.0	30.8	19.0
	35.0	19.3	16.9	22.7	18.6	26.3	20.8	28.0	21.2	29.4	21.0	30.2	20.2	30.2	18.9
	37.0	19.3	16.9	22.7	18.6	26.3	20.8	28.0	21.2	29.1	20.8	30.2	20.2	30.0	18.8
	39.0	19.3	16.9	22.7	18.6	26.3	20.8	28.0	21.2	28.6	20.4	29.1	19.8	30.0	19.1
42.0	19.3	16.9	22.7	18.6	26.3	20.8	28.0	21.2	28.6	20.4	29.1	19.8	30.0	19.1	
44.0	19.3	16.9	22.7	18.6	26.3	20.8	28.0	21.2	28.6	20.4	29.1	19.8	30.0	19.1	
46.0	19.3	16.9	22.7	18.6	26.3	20.8	28.0	21.2	28.6	20.4	29.1	19.8	30.0	19.1	



TC - полная производительность

SC - явная производительность

Номинальная холодопроизводительность блока, кВт (индекс)	Температура наружного воздуха (°C по сухому термометру)	Температура воздуха в помещении (°C по сухому термометру / °C по влажному термометру)													
		14/20		16/23		18/26		19/27		20/28		22/30		24/32	
		TC	SC	TC	SC	TC	SC	TC	SC	TC	SC	TC	SC	TC	SC
		кВт	кВт	кВт	кВт	кВт	кВт	кВт	кВт	кВт	кВт	кВт	кВт	кВт	кВт
40.0	10.0	27.6	24.1	32.4	26.6	37.6	29.6	40.0	30.2	42.4	30.2	47.6	31.4	52.0	31.4
	12.0	27.6	24.1	32.4	26.6	37.6	29.6	40.0	30.2	42.4	30.2	47.6	31.4	51.2	31.0
	14.0	27.6	24.1	32.4	26.6	37.6	29.6	40.0	30.2	42.4	30.2	47.6	31.4	50.8	30.7
	16.0	27.6	24.1	32.4	26.6	37.6	29.6	40.0	30.2	42.4	30.2	47.6	31.4	50.0	30.2
	18.0	27.6	24.1	32.4	26.6	37.6	29.6	40.0	30.2	42.4	30.2	47.6	31.4	48.8	29.5
	20.0	27.6	24.1	32.4	26.6	37.6	29.6	40.0	30.2	42.4	30.2	47.6	31.4	48.0	29.0
	21.0	27.6	24.1	32.4	26.6	37.6	29.6	40.0	30.2	42.4	30.2	47.6	31.4	47.2	28.5
	23.0	27.6	24.1	32.4	26.6	37.6	29.6	40.0	30.2	42.4	30.2	46.8	31.3	46.8	28.3
	25.0	27.6	24.1	32.4	26.6	37.6	29.6	40.0	30.2	42.4	30.2	46.4	31.1	46.4	28.1
	27.0	27.6	24.1	32.4	26.6	37.6	29.6	40.0	30.2	42.4	30.2	46.0	30.8	46.0	28.3
	29.0	27.6	24.1	32.4	26.6	37.6	29.6	40.0	30.2	42.4	30.2	45.6	30.5	45.6	28.1
	31.0	27.6	24.1	32.4	26.6	37.6	29.6	40.0	30.2	42.4	30.2	45.2	30.3	44.0	27.1
	33.0	27.6	24.1	32.4	26.6	37.6	29.6	40.0	30.2	42.4	30.2	44.8	30.0	44.0	27.1
	35.0	27.6	24.1	32.4	26.6	37.6	29.6	40.0	30.2	42.0	29.9	43.2	28.9	43.2	27.1
	37.0	27.6	24.1	32.4	26.6	37.6	29.6	40.0	30.2	41.6	29.7	43.2	28.9	42.8	26.8
	39.0	27.6	24.1	32.4	26.6	37.6	29.6	40.0	30.2	40.8	29.1	41.6	28.3	42.8	27.3
	41.0	27.6	24.1	32.4	26.6	37.6	29.6	40.0	30.2	40.8	29.1	41.6	28.3	42.8	27.3
43.0	27.6	24.1	32.4	26.6	37.6	29.6	40.0	30.2	42.4	30.2	47.6	31.4	52.0	31.4	
45.0	27.6	24.1	32.4	26.6	37.6	29.6	40.0	30.2	42.4	30.2	47.6	31.4	51.2	31.0	
45.0	10.0	31.1	27.2	36.5	29.9	42.3	33.3	45.0	34.0	47.7	34.0	53.6	35.3	58.5	35.4
	12.0	31.1	27.2	36.5	29.9	42.3	33.3	45.0	34.0	47.7	34.0	53.6	35.3	57.6	34.8
	14.0	31.1	27.2	36.5	29.9	42.3	33.3	45.0	34.0	47.7	34.0	53.6	35.3	57.2	34.6
	16.0	31.1	27.2	36.5	29.9	42.3	33.3	45.0	34.0	47.7	34.0	53.6	35.3	56.3	34.0
	18.0	31.1	27.2	36.5	29.9	42.3	33.3	45.0	34.0	47.7	34.0	53.6	35.3	54.9	33.2
	20.0	31.1	27.2	36.5	29.9	42.3	33.3	45.0	34.0	47.7	34.0	53.6	35.3	54.0	32.7
	21.0	31.1	27.2	36.5	29.9	42.3	33.3	45.0	34.0	47.7	34.0	53.6	35.3	53.1	32.1
	23.0	31.1	27.2	36.5	29.9	42.3	33.3	45.0	34.0	47.7	34.0	52.7	35.3	52.7	31.8
	25.0	31.1	27.2	36.5	29.9	42.3	33.3	45.0	34.0	47.7	34.0	52.2	35.0	52.2	31.6
	27.0	31.1	27.2	36.5	29.9	42.3	33.3	45.0	34.0	47.7	34.0	51.8	34.7	51.8	31.9
	29.0	31.1	27.2	36.5	29.9	42.3	33.3	45.0	34.0	47.7	34.0	51.3	34.4	51.3	31.6
	31.0	31.1	27.2	36.5	29.9	42.3	33.3	45.0	34.0	47.7	34.0	50.9	34.0	49.5	30.5
	33.0	31.1	27.2	36.5	29.9	42.3	33.3	45.0	34.0	47.7	34.0	50.4	33.7	49.5	30.5
	35.0	31.1	27.2	36.5	29.9	42.3	33.3	45.0	34.0	47.3	33.7	48.6	32.5	48.6	30.4
	37.0	31.1	27.2	36.5	29.9	42.3	33.3	45.0	34.0	46.8	33.4	48.6	32.5	48.2	30.2
	39.0	31.1	27.2	36.5	29.9	42.3	33.3	45.0	34.0	45.9	32.7	46.8	31.8	48.2	30.7
	42.0	31.1	27.2	36.5	29.9	42.3	33.3	45.0	34.0	45.9	32.7	46.8	31.8	48.2	30.7
44.0	31.1	27.2	36.5	29.9	42.3	33.3	45.0	34.0	45.9	32.7	46.8	31.8	48.2	30.7	
46.0	31.1	27.2	36.5	29.9	42.3	33.3	45.0	34.0	45.9	32.7	46.8	31.8	48.2	30.7	
56.0	10.0	38.6	33.8	45.4	37.2	52.6	41.5	56.0	42.3	59.4	42.3	66.6	43.9	72.8	44.0
	12.0	38.6	33.8	45.4	37.2	52.6	41.5	56.0	42.3	59.4	42.3	66.6	43.9	71.7	43.4
	14.0	38.6	33.8	45.4	37.2	52.6	41.5	56.0	42.3	59.4	42.3	66.6	43.9	71.1	43.0
	16.0	38.6	33.8	45.4	37.2	52.6	41.5	56.0	42.3	59.4	42.3	66.6	43.9	70.0	42.3
	18.0	38.6	33.8	45.4	37.2	52.6	41.5	56.0	42.3	59.4	42.3	66.6	43.9	68.3	41.3
	20.0	38.6	33.8	45.4	37.2	52.6	41.5	56.0	42.3	59.4	42.3	66.6	43.9	67.2	40.6
	21.0	38.6	33.8	45.4	37.2	52.6	41.5	56.0	42.3	59.4	42.3	66.6	43.9	66.1	40.0
	23.0	38.6	33.8	45.4	37.2	52.6	41.5	56.0	42.3	59.4	42.3	65.5	43.9	65.5	39.6
	25.0	38.6	33.8	45.4	37.2	52.6	41.5	56.0	42.3	59.4	42.3	65.0	43.5	65.0	39.3
	27.0	38.6	33.8	45.4	37.2	52.6	41.5	56.0	42.3	59.4	42.3	64.4	43.1	64.4	39.6
	29.0	38.6	33.8	45.4	37.2	52.6	41.5	56.0	42.3	59.4	42.3	63.8	42.7	63.8	39.3
	31.0	38.6	33.8	45.4	37.2	52.6	41.5	56.0	42.3	59.4	42.3	63.3	42.4	61.6	37.9
	33.0	38.6	33.8	45.4	37.2	52.6	41.5	56.0	42.3	59.4	42.3	62.7	42.0	61.6	37.9
	35.0	38.6	33.8	45.4	37.2	52.6	41.5	56.0	42.3	58.8	41.9	60.5	40.5	60.5	37.9
	37.0	38.6	33.8	45.4	37.2	52.6	41.5	56.0	42.3	58.2	41.5	60.5	40.5	59.9	37.5
	39.0	38.6	33.8	45.4	37.2	52.6	41.5	56.0	42.3	57.1	40.7	58.2	39.6	59.9	38.2
	42.0	38.6	33.8	45.4	37.2	52.6	41.5	56.0	42.3	57.1	40.7	58.2	39.6	59.9	38.2
44.0	38.6	33.8	45.4	37.2	52.6	41.5	56.0	42.3	57.1	40.7	58.2	39.6	59.9	38.2	
46.0	38.6	33.8	45.4	37.2	52.6	41.5	56.0	42.3	57.1	40.7	58.2	39.6	59.9	38.2	

## 4.2. Нагрев

TC - полная производительность

PI - потребляемая мощность

Номинальная холодопроизводительность блока, кВт (индекс)	Температура наружного воздуха °C		Температура воздуха в помещении °C					
			16.00	18.00	20.00	21.00	22.00	24.00
	по сухому термометру	по влажному термометру	TC кВт	TC кВт	TC кВт	TC кВт	TC кВт	TC кВт
7.1	-20	-19.8	3.98	3.98	3.98	3.98	3.98	3.98
	-19	-18.8	4.26	4.26	4.26	4.26	4.26	4.26
	-17	-16.7	4.47	4.47	4.47	4.47	4.47	4.47
	-15	-14.7	4.62	4.62	4.62	4.62	4.62	4.62
	-13.00	-12.60	4.90	4.90	4.90	4.90	4.90	4.90
	-11.00	-10.50	4.97	5.04	5.04	5.04	5.04	5.04
	-10.00	-9.50	5.18	5.18	5.18	5.18	5.18	5.18
	-9.10	-8.50	5.33	5.33	5.33	5.33	5.33	5.33
	-7.60	-7.00	5.40	5.40	5.40	5.40	5.40	5.40
	-5.60	-5.00	5.61	5.61	5.61	5.61	5.61	5.61
	-3.70	-3.00	5.89	5.89	5.89	5.89	5.89	5.89
	-0.70	0.00	6.32	6.32	6.32	6.32	6.32	5.96
	2.20	3.00	6.67	6.67	6.67	6.67	6.53	5.96
	4.10	5.00	6.89	6.89	6.89	6.89	6.53	5.96
	6.00	7.00	7.10	7.10	7.10	6.89	6.53	5.96
7.90	9.00	7.31	7.31	7.10	6.89	6.53	5.96	
9.80	11.00	7.53	7.53	7.10	6.89	6.53	5.96	
11.80	13.00	7.81	7.67	7.10	6.89	6.53	5.96	
13.70	15.00	8.02	7.67	7.10	6.89	6.53	5.96	
8.0	-20	-19.8	4.48	4.48	4.48	4.48	4.48	4.48
	-19	-18.8	4.80	4.80	4.80	4.80	4.80	4.80
	-17	-16.7	5.04	5.04	5.04	5.04	5.04	5.04
	-15	-14.7	5.20	5.20	5.20	5.20	5.20	5.20
	-13.00	-12.60	5.52	5.52	5.52	5.52	5.52	5.52
	-11.00	-10.50	5.60	5.68	5.68	5.68	5.68	5.68
	-10.00	-9.50	5.84	5.84	5.84	5.84	5.84	5.84
	-9.10	-8.50	6.00	6.00	6.00	6.00	6.00	6.00
	-7.60	-7.00	6.08	6.08	6.08	6.08	6.08	6.08
	-5.60	-5.00	6.32	6.32	6.32	6.32	6.32	6.32
	-3.70	-3.00	6.64	6.64	6.64	6.64	6.64	6.64
	-0.70	0.00	7.12	7.12	7.12	7.12	7.12	6.72
	2.20	3.00	7.52	7.52	7.52	7.52	7.36	6.72
	4.10	5.00	7.76	7.76	7.76	7.76	7.36	6.72
	6.00	7.00	8.00	8.00	8.00	7.76	7.36	6.72
7.90	9.00	8.24	8.24	8.00	7.76	7.36	6.72	
9.80	11.00	8.48	8.48	8.00	7.76	7.36	6.72	
11.80	13.00	8.80	8.64	8.00	7.76	7.36	6.72	
13.70	15.00	9.04	8.64	8.00	7.76	7.36	6.72	
9.0	-20	5.04	5.04	5.04	5.04	5.04	5.04	5.04
	-19	5.40	5.40	5.40	5.40	5.40	5.40	5.40
	-17	5.67	5.67	5.67	5.67	5.67	5.67	5.67
	-15	5.85	5.85	5.85	5.85	5.85	5.85	5.85
	-13.00	6.21	6.21	6.21	6.21	6.21	6.21	6.21
	-11.00	6.30	6.30	6.39	6.39	6.39	6.39	6.39
	-10.00	6.57	6.57	6.57	6.57	6.57	6.57	6.57
	-9.10	6.75	6.75	6.75	6.75	6.75	6.75	6.75
	-7.60	6.84	6.84	6.84	6.84	6.84	6.84	6.84
	-5.60	7.11	7.11	7.11	7.11	7.11	7.11	7.11
	-3.70	7.47	7.47	7.47	7.47	7.47	7.47	7.47
	-0.70	8.01	8.01	8.01	8.01	8.01	8.01	7.56
	2.20	8.46	8.46	8.46	8.46	8.46	8.28	7.56
	4.10	8.73	8.73	8.73	8.73	8.73	8.28	7.56
	6.00	9.00	9.00	9.00	9.00	8.73	8.28	7.56
7.90	9.27	9.27	9.27	9.00	8.73	8.28	7.56	
9.80	9.54	9.54	9.54	9.00	8.73	8.28	7.56	
11.80	9.90	9.90	9.72	9.00	8.73	8.28	7.56	
13.70	10.17	10.17	9.72	9.00	8.73	8.28	7.56	

TC - полная производительность

PI - потребляемая мощность

Номинальная холодопроизво- дительность блока, кВт (индекс)	Температура наружного воздуха °С		Температура воздуха в помещении °С					
			16.00	18.00	20.00	21.00	22.00	24.00
	по сухому термометру	по влажному термометру	TC кВт	TC кВт	TC кВт	TC кВт	TC кВт	TC кВт
11.2	-20	-19.8	6.27	6.27	6.27	6.27	6.27	6.27
	-19	-18.8	6.72	6.72	6.72	6.72	6.72	6.72
	-17	-16.7	7.06	7.06	7.06	7.06	7.06	7.06
	-15	-14.7	7.28	7.28	7.28	7.28	7.28	7.28
	-13.00	-12.60	7.73	7.73	7.73	7.73	7.73	7.73
	-11.00	-10.50	7.84	7.95	7.95	7.95	7.95	7.95
	-10.00	-9.50	8.18	8.18	8.18	8.18	8.18	8.18
	-9.10	-8.50	8.40	8.40	8.40	8.40	8.40	8.40
	-7.60	-7.00	8.51	8.51	8.51	8.51	8.51	8.51
	-5.60	-5.00	8.85	8.85	8.85	8.85	8.85	8.85
	-3.70	-3.00	9.30	9.30	9.30	9.30	9.30	9.30
	-0.70	0.00	9.97	9.97	9.97	9.97	9.97	9.41
	2.20	3.00	10.53	10.53	10.53	10.53	10.30	9.41
	4.10	5.00	10.86	10.86	10.86	10.86	10.30	9.41
	6.00	7.00	11.20	11.20	11.20	10.86	10.30	9.41
7.90	9.00	11.54	11.54	11.20	10.86	10.30	9.41	
9.80	11.00	11.87	11.87	11.20	10.86	10.30	9.41	
11.80	13.00	12.32	12.10	11.20	10.86	10.30	9.41	
13.70	15.00	12.66	12.10	11.20	10.86	10.30	9.41	
14.0	-20	7.84	7.84	7.84	7.84	7.84	7.84	7.84
	-19	8.40	8.40	8.40	8.40	8.40	8.40	8.40
	-17	8.82	8.82	8.82	8.82	8.82	8.82	8.82
	-15	9.10	9.10	9.10	9.10	9.10	9.10	9.10
	-13.00	9.66	9.66	9.66	9.66	9.66	9.66	9.66
	-11.00	9.80	9.80	9.94	9.94	9.94	9.94	9.94
	-10.00	10.22	10.22	10.22	10.22	10.22	10.22	10.22
	-9.10	10.50	10.50	10.50	10.50	10.50	10.50	10.50
	-7.60	10.64	10.64	10.64	10.64	10.64	10.64	10.64
	-5.60	11.06	11.06	11.06	11.06	11.06	11.06	11.06
	-3.70	11.62	11.62	11.62	11.62	11.62	11.62	11.62
	-0.70	12.46	12.46	12.46	12.46	12.46	12.46	11.76
	2.20	13.16	13.16	13.16	13.16	13.16	12.88	11.76
	4.10	13.58	13.58	13.58	13.58	13.58	12.88	11.76
	6.00	14.00	14.00	14.00	14.00	13.58	12.88	11.76
7.90	14.42	14.42	14.42	14.00	13.58	12.88	11.76	
9.80	14.84	14.84	14.84	14.00	13.58	12.88	11.76	
11.80	15.40	15.40	15.12	14.00	13.58	12.88	11.76	
13.70	15.82	15.82	15.12	14.00	13.58	12.88	11.76	
16.0	-20	-19.8	8.96	8.96	8.96	8.96	8.96	8.96
	-19	-18.8	9.60	9.60	9.60	9.60	9.60	9.60
	-17	-16.7	10.08	10.08	10.08	10.08	10.08	10.08
	-15	-14.7	10.40	10.40	10.40	10.40	10.40	10.40
	-13.00	-12.6	11.04	11.04	11.04	11.04	11.04	11.04
	-11.00	-10.5	11.20	11.36	11.36	11.36	11.36	11.36
	-10.00	-9.5	11.68	11.68	11.68	11.68	11.68	11.68
	-9.10	-8.5	12.00	12.00	12.00	12.00	12.00	12.00
	-7.60	-7	12.16	12.16	12.16	12.16	12.16	12.16
	-5.60	-5	12.64	12.64	12.64	12.64	12.64	12.64
	-3.70	-3	13.28	13.28	13.28	13.28	13.28	13.28
	-0.70	0	14.24	14.24	14.24	14.24	14.24	13.44
	2.20	3	15.04	15.04	15.04	15.04	14.72	13.44
	4.10	5	15.52	15.52	15.52	15.52	14.72	13.44
	6.00	7	16.00	16.00	16.00	15.52	14.72	13.44
7.90	9	16.48	16.48	16.00	15.52	14.72	13.44	
9.80	11	16.96	16.96	16.00	15.52	14.72	13.44	
11.80	13	17.60	17.28	16.00	15.52	14.72	13.44	
13.70	15	18.08	17.28	16.00	15.52	14.72	13.44	

TC - полная производительность

PI - потребляемая мощность

Номинальная холодопроизводительность блока, кВт (индекс)	Температура наружного воздуха °C		Температура воздуха в помещении °C					
			16.00	18.00	20.00	21.00	22.00	24.00
	по сухому термометру	по влажному термометру	TC кВт	TC кВт	TC кВт	TC кВт	TC кВт	TC кВт
20.0	-20	-19.8	11.20	11.20	11.20	11.20	11.20	11.20
	-19	-18.8	12.00	12.00	12.00	12.00	12.00	12.00
	-17	-16.7	12.60	12.60	12.60	12.60	12.60	12.60
	-15	-14.7	13.00	13.00	13.00	13.00	13.00	13.00
	-13.00	-12.6	13.80	13.80	13.80	13.80	13.80	13.80
	-11.00	-10.5	14.00	14.20	14.20	14.20	14.20	14.20
	-10.00	-9.5	14.60	14.60	14.60	14.60	14.60	14.60
	-9.10	-8.5	15.00	15.00	15.00	15.00	15.00	15.00
	-7.60	-7	15.20	15.20	15.20	15.20	15.20	15.20
	-5.60	-5	15.80	15.80	15.80	15.80	15.80	15.80
	-3.70	-3	16.60	16.60	16.60	16.60	16.60	16.60
	-0.70	0	17.80	17.80	17.80	17.80	17.80	16.80
	2.20	3	18.80	18.80	18.80	18.80	18.40	16.80
	4.10	5	19.40	19.40	19.40	19.40	18.40	16.80
	6.00	7	20.00	20.00	20.00	19.40	18.40	16.80
7.90	9	20.60	20.60	20.00	19.40	18.40	16.80	
9.80	11	21.20	21.20	20.00	19.40	18.40	16.80	
11.80	13	22.00	21.60	20.00	19.40	18.40	16.80	
13.70	15	22.60	21.60	20.00	19.40	18.40	16.80	
25.0	-20	-19.8	14.00	14.00	14.00	14.00	14.00	14.00
	-19	-18.8	15.00	15.00	15.00	15.00	15.00	15.00
	-17	-16.7	15.75	15.75	15.75	15.75	15.75	15.75
	-15	-14.7	16.25	16.25	16.25	16.25	16.25	16.25
	-13.00	-12.6	17.25	17.25	17.25	17.25	17.25	17.25
	-11.00	-10.5	17.50	17.75	17.75	17.75	17.75	17.75
	-10.00	-9.5	18.25	18.25	18.25	18.25	18.25	18.25
	-9.10	-8.5	18.75	18.75	18.75	18.75	18.75	18.75
	-7.60	-7	19.00	19.00	19.00	19.00	19.00	19.00
	-5.60	-5	19.75	19.75	19.75	19.75	19.75	19.75
	-3.70	-3	20.75	20.75	20.75	20.75	20.75	20.75
	-0.70	0	22.25	22.25	22.25	22.25	22.25	21.00
	2.20	3	23.50	23.50	23.50	23.50	23.00	21.00
	4.10	5	24.25	24.25	24.25	24.25	23.00	21.00
	6.00	7	25.00	25.00	25.00	24.25	23.00	21.00
7.90	9	25.75	25.75	25.00	24.25	23.00	21.00	
9.80	11	26.50	26.50	25.00	24.25	23.00	21.00	
11.80	13	27.50	27.00	25.00	24.25	23.00	21.00	
13.70	15	28.25	27.00	25.00	24.25	23.00	21.00	
28.0	-20	-19.8	15.68	15.68	15.68	15.68	15.68	15.68
	-19	-18.8	16.80	16.80	16.80	16.80	16.80	16.80
	-17	-16.7	17.64	17.64	17.64	17.64	17.64	17.64
	-15	-14.7	18.20	18.20	18.20	18.20	18.20	18.20
	-13.00	-12.6	19.32	19.32	19.32	19.32	19.32	19.32
	-11.00	-10.5	19.60	19.88	19.88	19.88	19.88	19.88
	-10.00	-9.5	20.44	20.44	20.44	20.44	20.44	20.44
	-9.10	-8.5	21.00	21.00	21.00	21.00	21.00	21.00
	-7.60	-7	21.28	21.28	21.28	21.28	21.28	21.28
	-5.60	-5	22.12	22.12	22.12	22.12	22.12	22.12
	-3.70	-3	23.24	23.24	23.24	23.24	23.24	23.24
	-0.70	0	24.92	24.92	24.92	24.92	24.92	23.52
	2.20	3	26.32	26.32	26.32	26.32	25.76	23.52
	4.10	5	27.16	27.16	27.16	27.16	25.76	23.52
	6.00	7	28.00	28.00	28.00	27.16	25.76	23.52
7.90	9	28.84	28.84	28.00	27.16	25.76	23.52	
9.80	11	29.68	29.68	28.00	27.16	25.76	23.52	
11.80	13	30.80	30.24	28.00	27.16	25.76	23.52	
13.70	15	31.64	30.24	28.00	27.16	25.76	23.52	

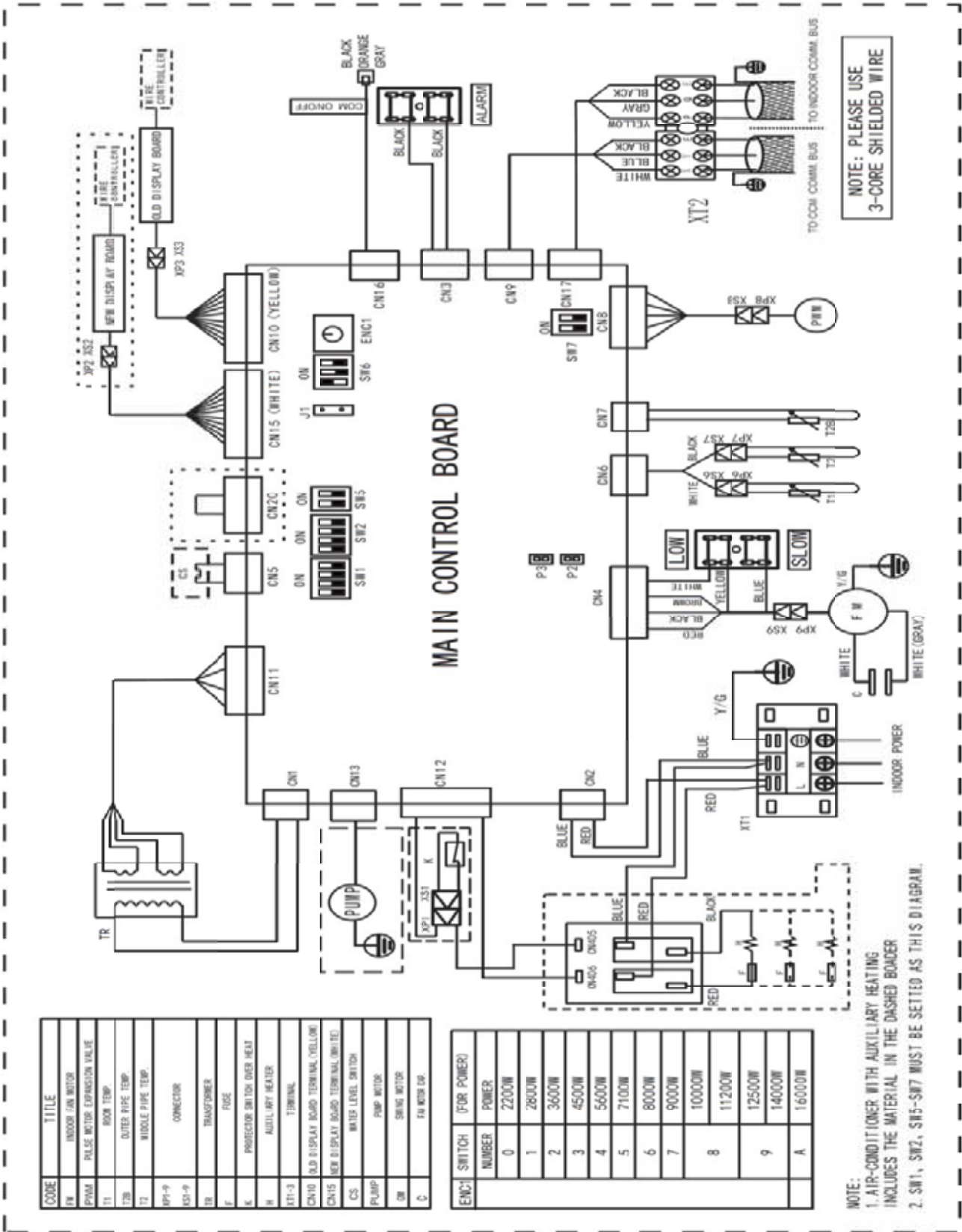
TC - полная производительность

PI - потребляемая мощность

Номинальная холодопроизво- димость блока, кВт (индекс)	Температура наружного воздуха °С		Температура воздуха в помещении °С					
			16.00	18.00	20.00	21.00	22.00	24.00
	по сухому термометру	по влажному термометру	TC кВт	TC кВт	TC кВт	TC кВт	TC кВт	TC кВт
40.0	-20	-19.8	22.40	22.40	22.40	22.40	22.40	22.40
	-19	-18.8	24.00	24.00	24.00	24.00	24.00	24.00
	-17	-16.7	25.20	25.20	25.20	25.20	25.20	25.20
	-15	-14.7	26.00	26.00	26.00	26.00	26.00	26.00
	-13.00	-12.6	27.60	27.60	27.60	27.60	27.60	27.60
	-11.00	-10.5	28.00	28.40	28.40	28.40	28.40	28.40
	-10.00	-9.5	29.20	29.20	29.20	29.20	29.20	29.20
	-9.10	-8.5	30.00	30.00	30.00	30.00	30.00	30.00
	-7.60	-7	30.40	30.40	30.40	30.40	30.40	30.40
	-5.60	-5	31.60	31.60	31.60	31.60	31.60	31.60
	-3.70	-3	33.20	33.20	33.20	33.20	33.20	33.20
	-0.70	0	35.60	35.60	35.60	35.60	35.60	33.60
	2.20	3	37.60	37.60	37.60	37.60	36.80	33.60
	4.10	5	38.80	38.80	38.80	38.80	36.80	33.60
	6.00	7	40.00	40.00	40.00	38.80	36.80	33.60
45.0	-20	-19.8	25.20	25.20	25.20	25.20	25.20	25.20
	-19	-18.8	27.00	27.00	27.00	27.00	27.00	27.00
	-17	-16.7	28.35	28.35	28.35	28.35	28.35	28.35
	-15	-14.7	29.25	29.25	29.25	29.25	29.25	29.25
	-13.00	-12.6	31.05	31.05	31.05	31.05	31.05	31.05
	-11.00	-10.5	31.50	31.95	31.95	31.95	31.95	31.95
	-10.00	-9.5	32.85	32.85	32.85	32.85	32.85	32.85
	-9.10	-8.5	33.75	33.75	33.75	33.75	33.75	33.75
	-7.60	-7	34.20	34.20	34.20	34.20	34.20	34.20
	-5.60	-5	35.55	35.55	35.55	35.55	35.55	35.55
	-3.70	-3	37.35	37.35	37.35	37.35	37.35	37.35
	-0.70	0	40.05	40.05	40.05	40.05	40.05	37.80
	2.20	3	42.30	42.30	42.30	42.30	41.40	37.80
	4.10	5	43.65	43.65	43.65	43.65	41.40	37.80
	6.00	7	45.00	45.00	45.00	43.65	41.40	37.80
56.0	-20	-19.8	31.36	31.36	31.36	31.36	31.36	31.36
	-19	-18.8	33.60	33.60	33.60	33.60	33.60	33.60
	-17	-16.7	35.28	35.28	35.28	35.28	35.28	35.28
	-15	-14.7	36.40	36.40	36.40	36.40	36.40	36.40
	-13.00	-12.6	38.64	38.64	38.64	38.64	38.64	38.64
	-11.00	-10.5	39.20	39.76	39.76	39.76	39.76	39.76
	-10.00	-9.5	40.88	40.88	40.88	40.88	40.88	40.88
	-9.10	-8.5	42.00	42.00	42.00	42.00	42.00	42.00
	-7.60	-7	42.56	42.56	42.56	42.56	42.56	42.56
	-5.60	-5	44.24	44.24	44.24	44.24	44.24	44.24
	-3.70	-3	46.48	46.48	46.48	46.48	46.48	46.48
	-0.70	0	49.84	49.84	49.84	49.84	49.84	47.04
	2.20	3	52.64	52.64	52.64	52.64	51.52	47.04
	4.10	5	54.32	54.32	54.32	54.32	51.52	47.04
	6.00	7	56.00	56.00	56.00	54.32	51.52	47.04

**5. Электрические схемы**

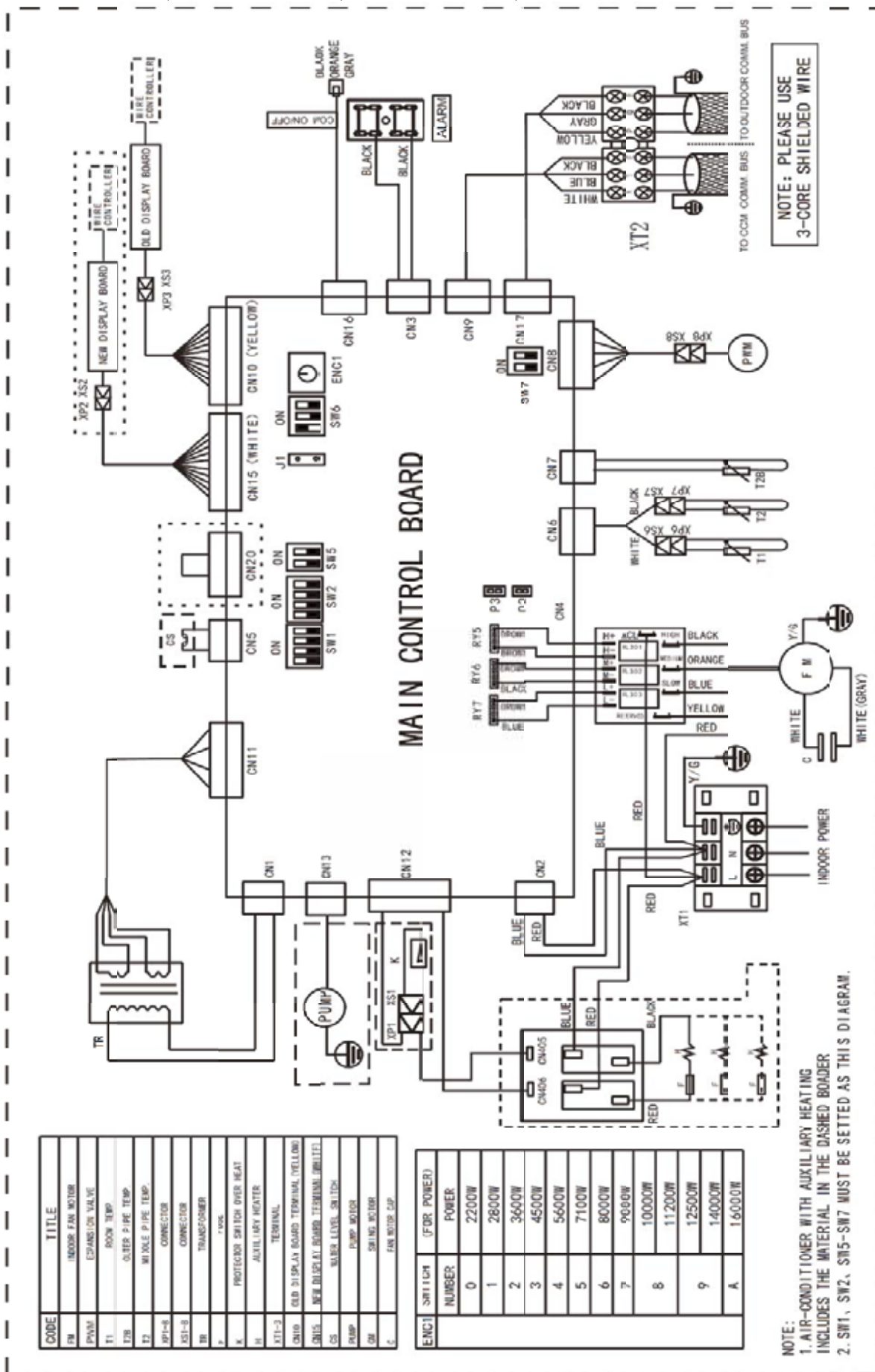
**5.1. Модели КТТХ72,90HFAN1**



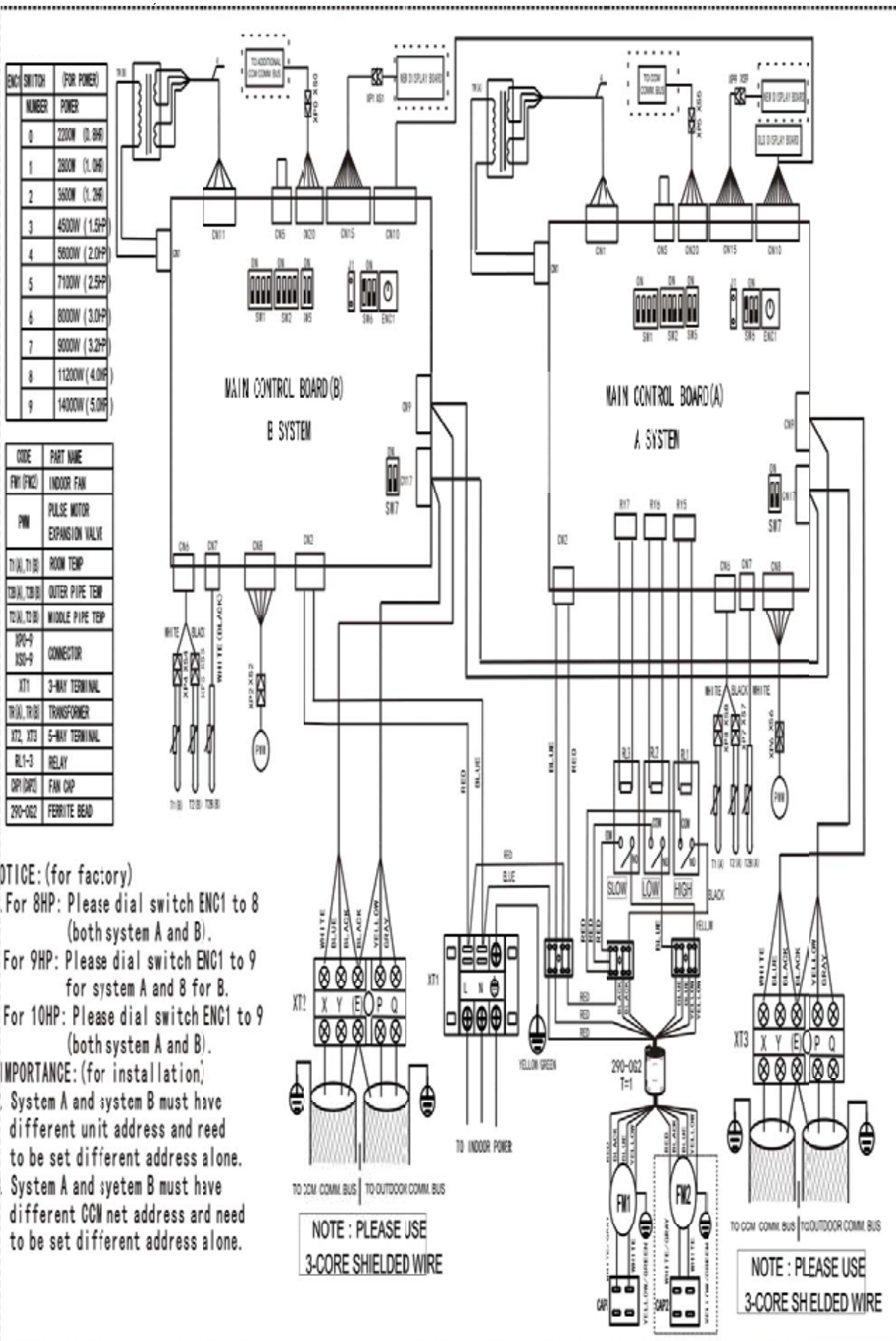
CODE	TITLE
FM	INDOOR /AN MOTOR
EPHM	PULSE MOTOR EXPANSION VALVE
T1	ROOM TEMP.
T2B	OUTER PIPE TEMP.
T2	MIDDLE PIPE TEMP.
RFI-9	CONNECTOR
RFI-9	CONNECTOR
TR	TRANSFORMER
F	FUSE
K	PROTECTOR SWITCH OVER HEAT
H	AUXILIARY HEATER
ETI-3	TERMINAL
CN10	OLD DISPLAY BOARD (TERMINAL YELLOW)
CN15	NEW DISPLAY BOARD (TERMINAL WHITE)
CS	WATER LEVEL SWITCH
PUMP	PUMP MOTOR
OM	SWING MOTOR
C	FA 400V 5P

ENC1 SWITCH NUMBER	(FOR POWER) POWER
0	2200W
1	2800W
2	3600W
3	4500W
4	5600W
5	7100W
6	8000W
7	9000W
8	10000W
	11200W
9	12500W
	14000W
A	16000W

5.2. Модели КТТХ115,140,160HFAN1

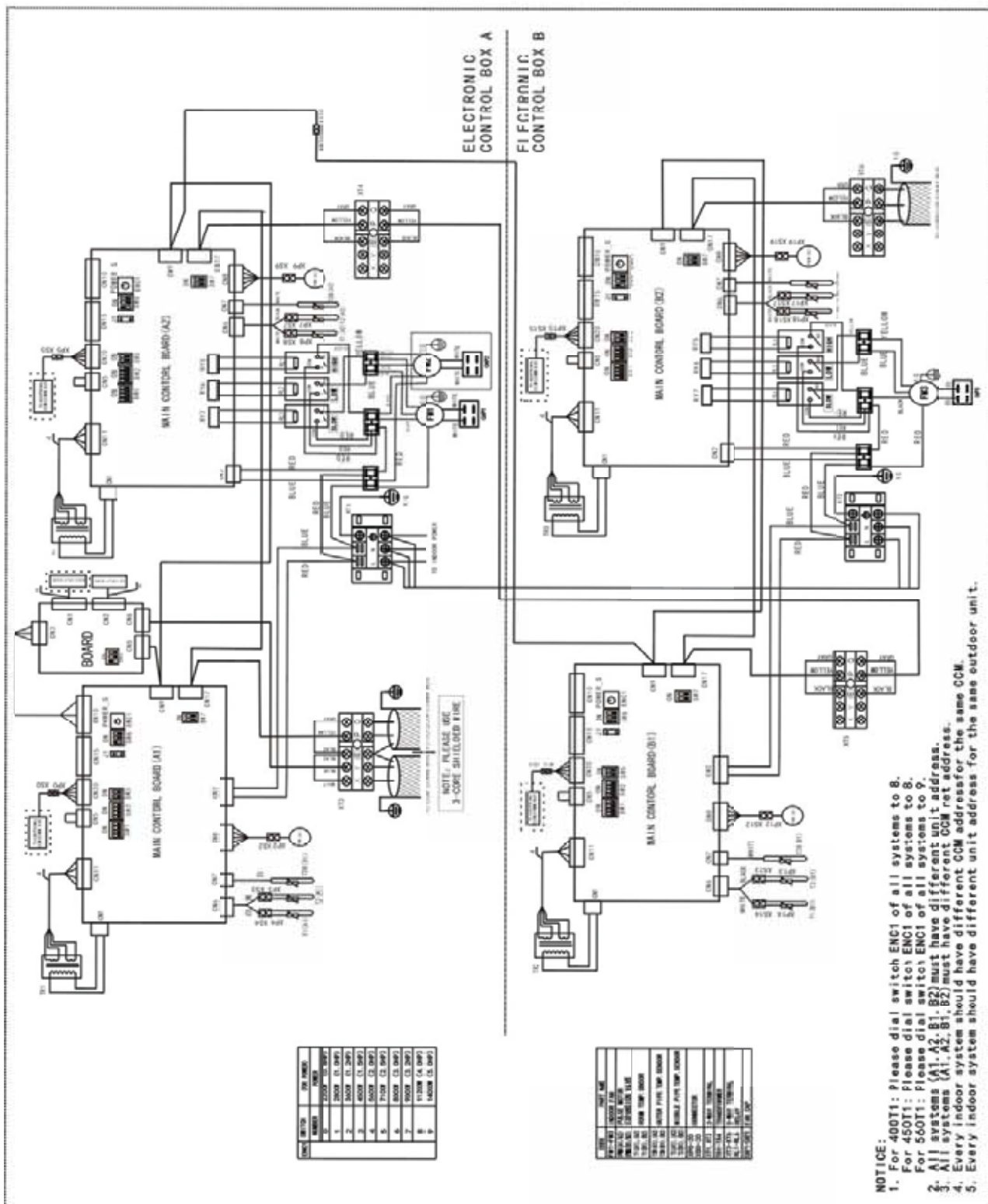


**5.3. Модели KTTX200,250,280HFAN1**





5.4. Модели КТТХ400,450,560HFAN1



- NOTICE:**
1. For 400T1: Please dial switch ENC1 of all systems to 8.
  2. For 450T1: Please dial switch ENC1 of all systems to 8.
  3. For 560T1: Please dial switch ENC1 of all systems to 9.
  4. All systems (A1, A2, B1, B2) must have different unit addresses.
  5. Every indoor system should have different CCM address for the same CCM.
  6. Every indoor system should have different unit address for the same outdoor unit.

## 6. Электрические характеристики

Модель	Внутренний блок				Электропитание		IFM	
	Гц	В	Мин	Макс	МСА	MFA	KW	FLA
КТТХ72HFAN1	50	220-240	198	254	1,23	5	0,10	1,17
КТТХ90HFAN1	50	220-240	198	254	1,87	5	0,16	1,71
КТТХ115HFAN1	50	220-240	198	254	2,30	5	0,20	2,18
КТТХ140HFAN1	50	220-240	198	254	2,85	5	0,30	2,56
КТТХ160HFAN1	50	220-240	198	254	4,77	6	0,40	3,52
КТТХ200HFAN1	50	220-240	198	254	8,60	10	0,55(x2)	3,1(x2)
КТТХ250HFAN1	50	220-240	198	254	8,6	10	0,55(x2)	3,1(x2)
КТТХ280HFAN1	50	220-240	198	254	8,6	10	0,55(x2)	3,25(x2)
КТТХ400HFAN1	50	220-240	198	254	18,75	25	0,55(x3)	5(x3)
КТТХ450HFAN1	50	220-240	198	254	18,75	25	0,55(x3)	5(x3)
КТТХ560HFAN1	50	220-240	198	254	23,1	30	0,6(x3)	6,2(x3)

### Примечание:

МСА – Минимальный ток (А)

MFA – Максимальный ток плавкого предохранителя (А)

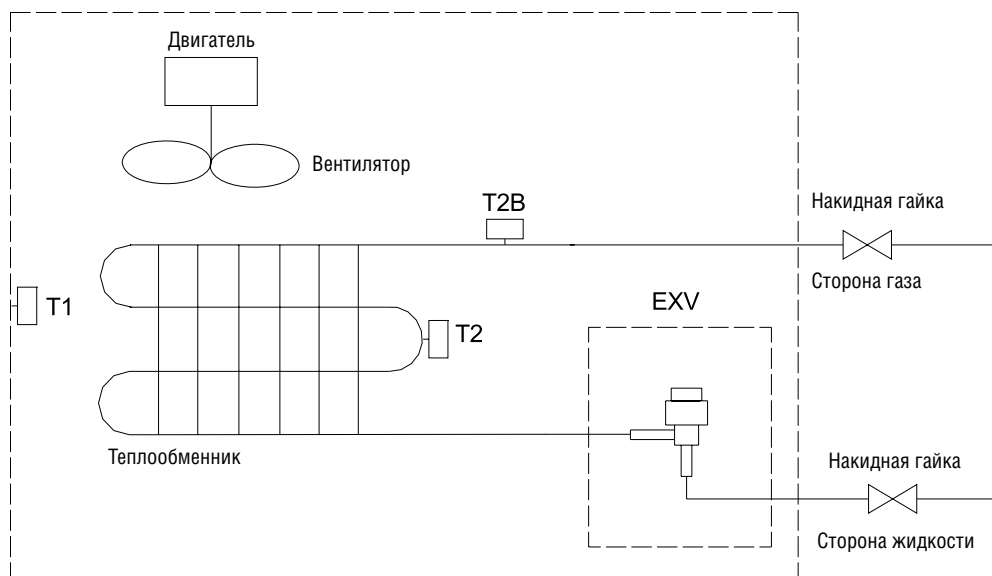
KW – Номинальная производительность двигателя вентилятора (кВт)

FLA – Полная нагрузка (А)

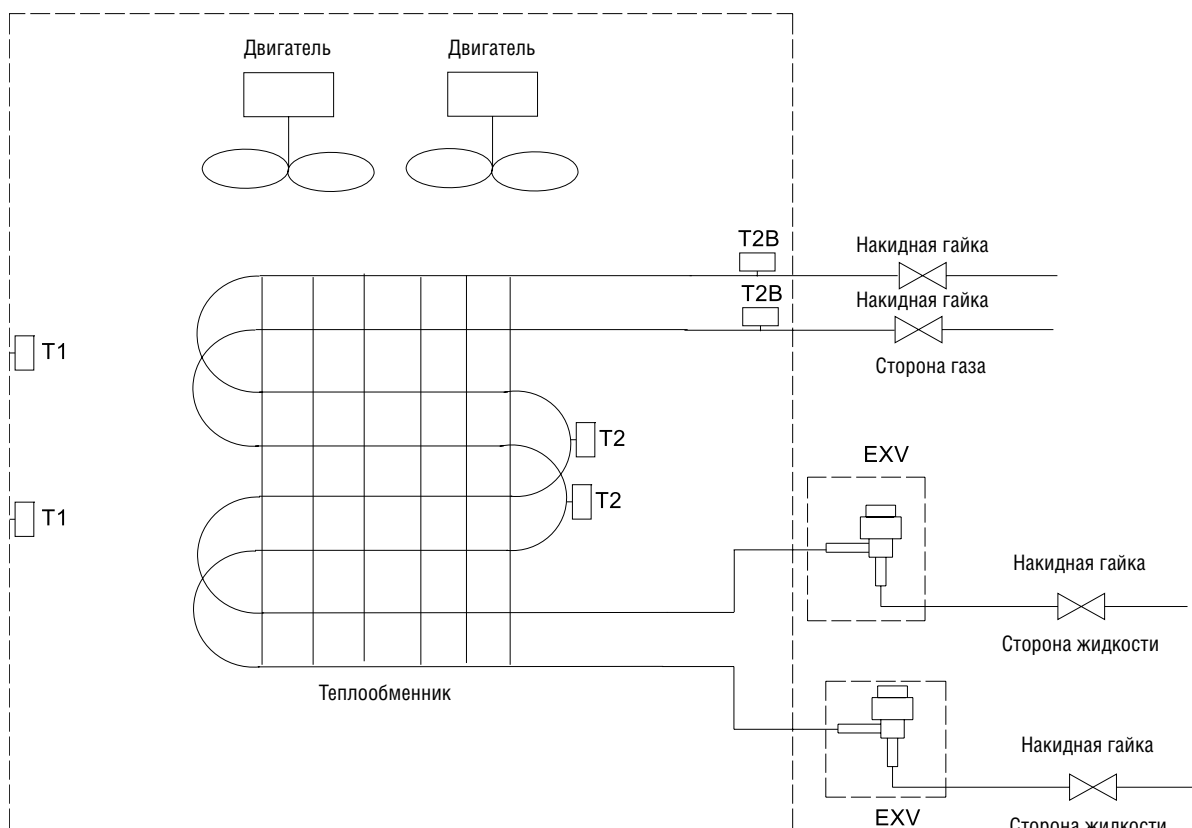
IFM – Двигатель вентилятора внутреннего блока

## 7. Схема холодильного контура

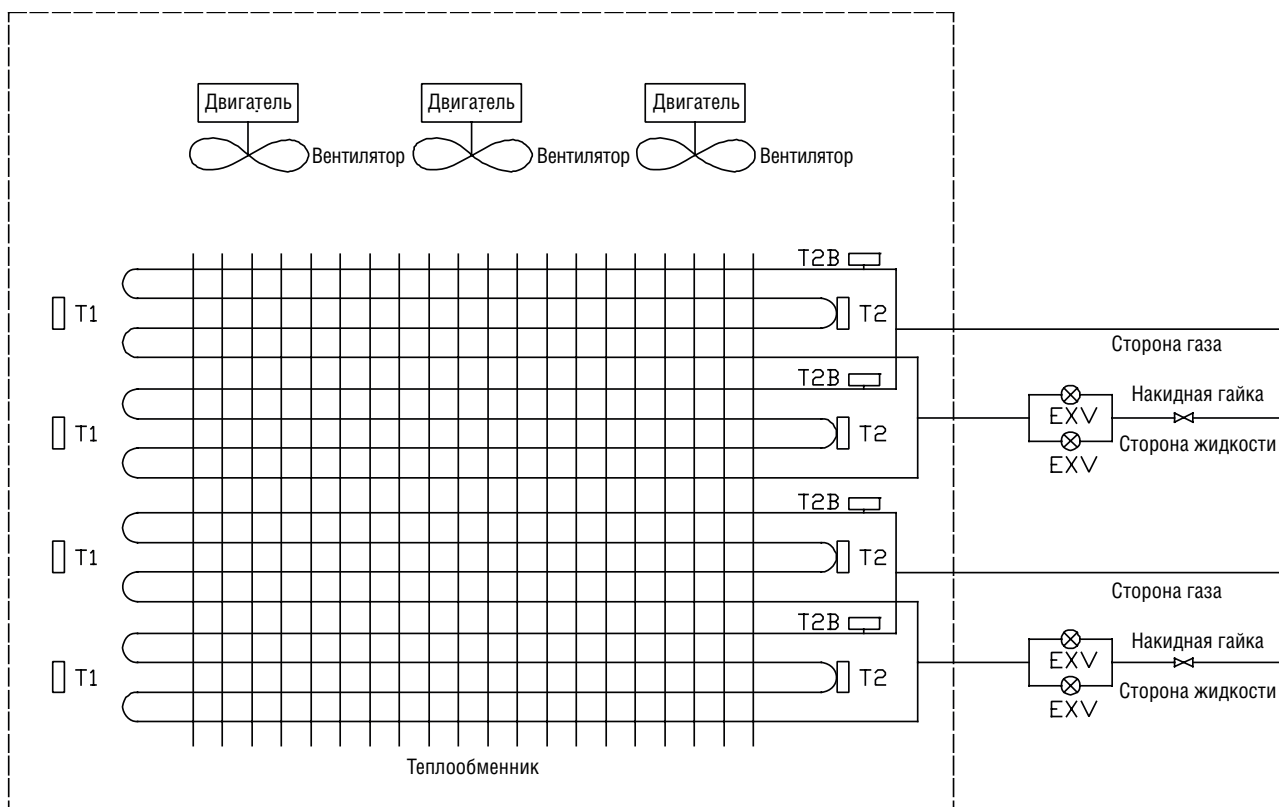
### 7.1. Модели КТТХ72,90,115,140,160HFAN1



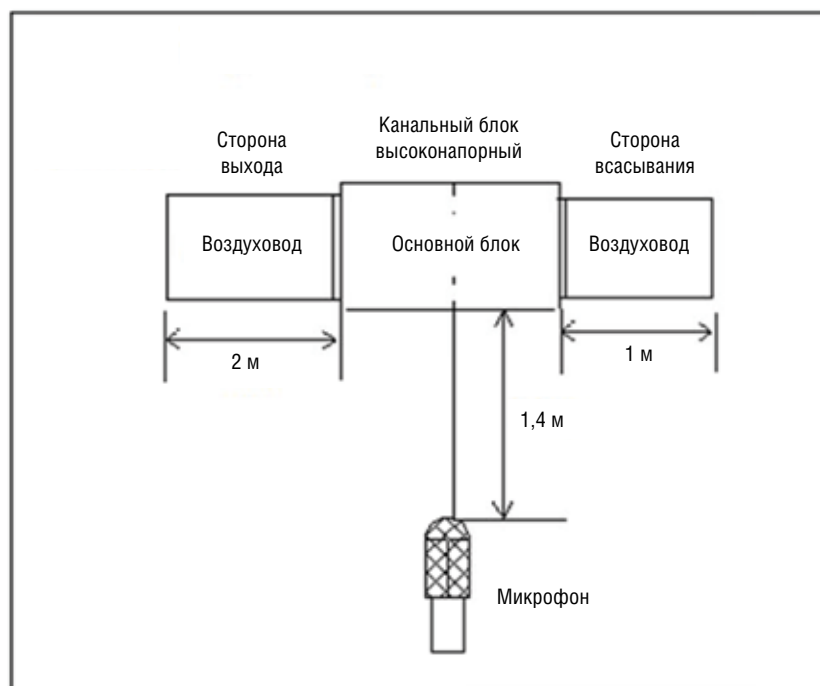
**7.2. Модели КТТХ200,250,280HFAN1**



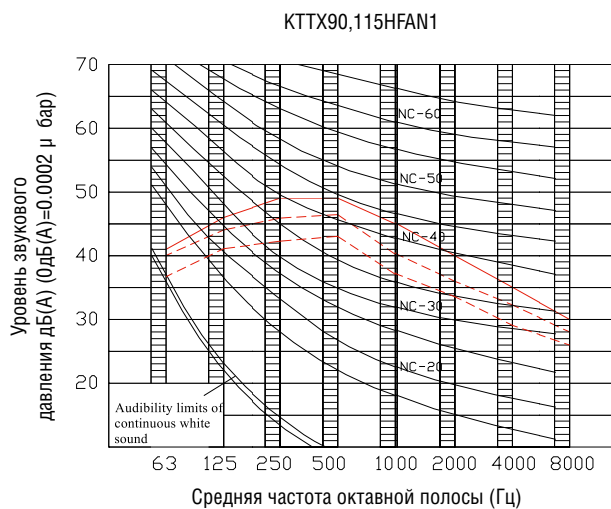
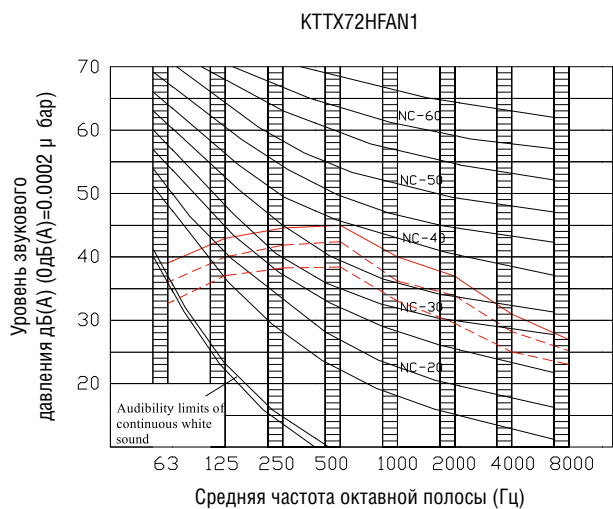
**7.3. Модели КТТХ400,450,560HFAN1**



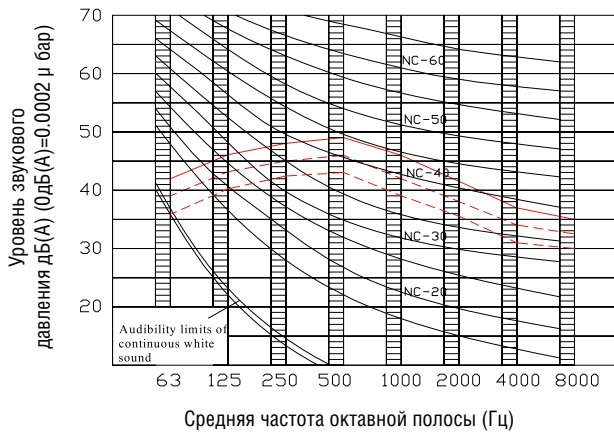
## 8. Уровень шума



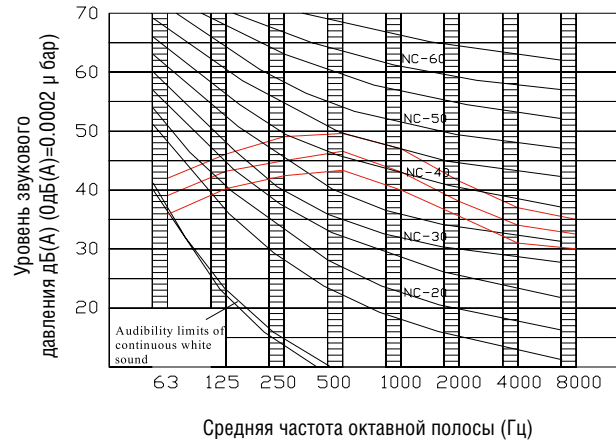
Модель	Уровень шума (дБА)		
	Высокий	Средний	Низкий
КТТХ72HFAN1	48	46	44,5
КТТХ90HFAN1	52	49	47
КТТХ115HFAN1	52	49	47
КТТХ140HFAN1	53	50	48
КТТХ160HFAN1	54	52	50
КТТХ200HFAN1	58	55	52
КТТХ250HFAN1	58	55	52
КТТХ280HFAN1	58	55	52
КТТХ400HFAN1	61	59	56
КТТХ450HFAN1	61	59	56
КТТХ560HFAN1	63	60	57



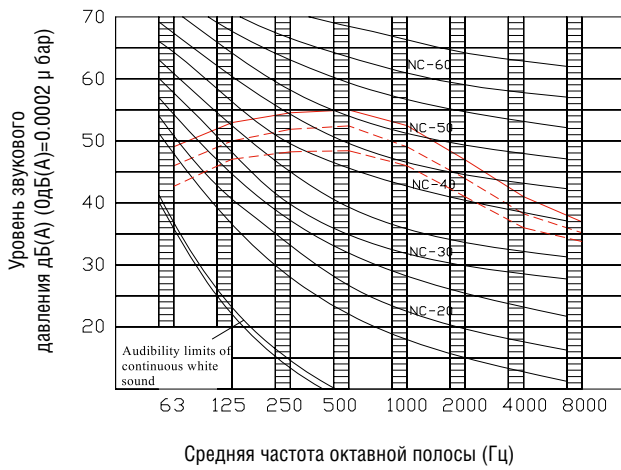
**КТТХ140HFAN1**



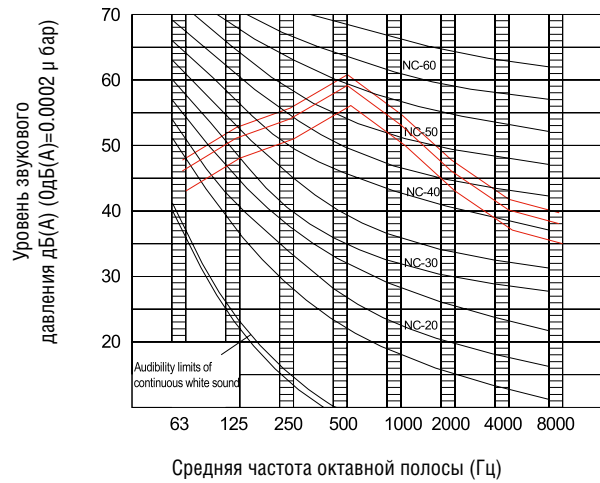
**КТТХ160HFAN1**



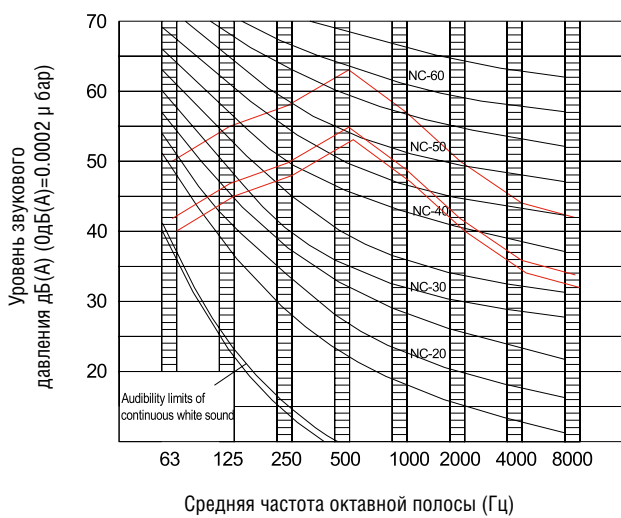
**КТТХ200,250,280HFAN1**



**КТТХ400,450HFAN1**



**КТТХ560HFAN1**

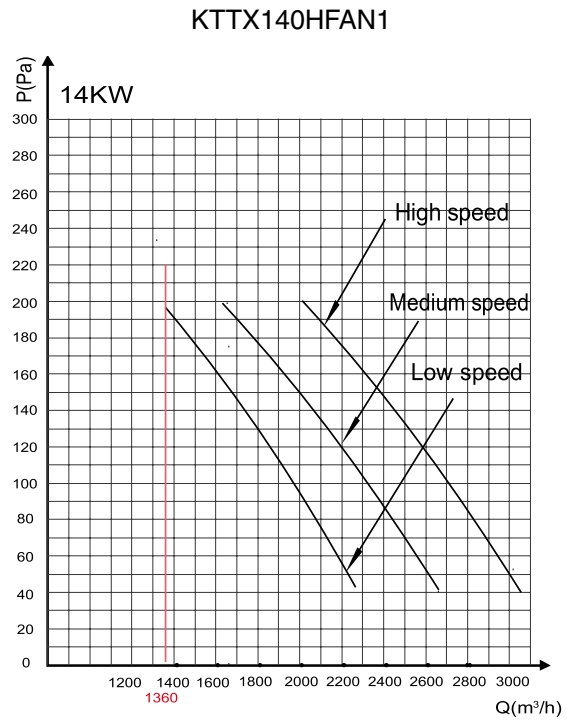
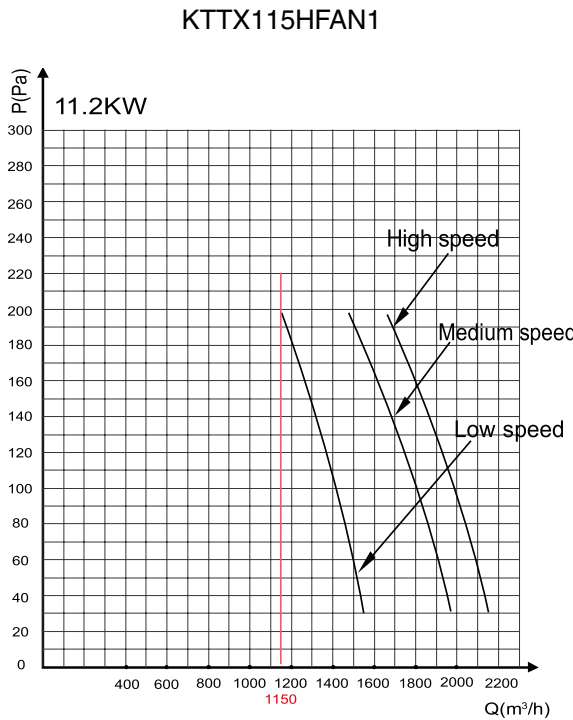
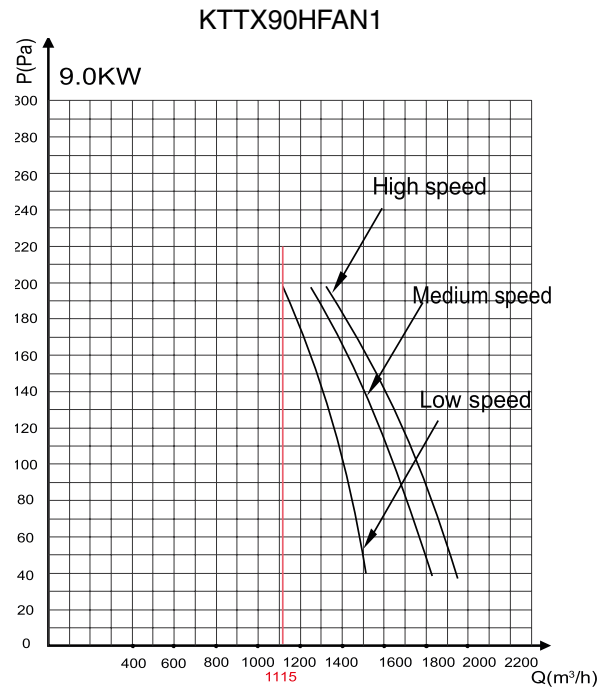
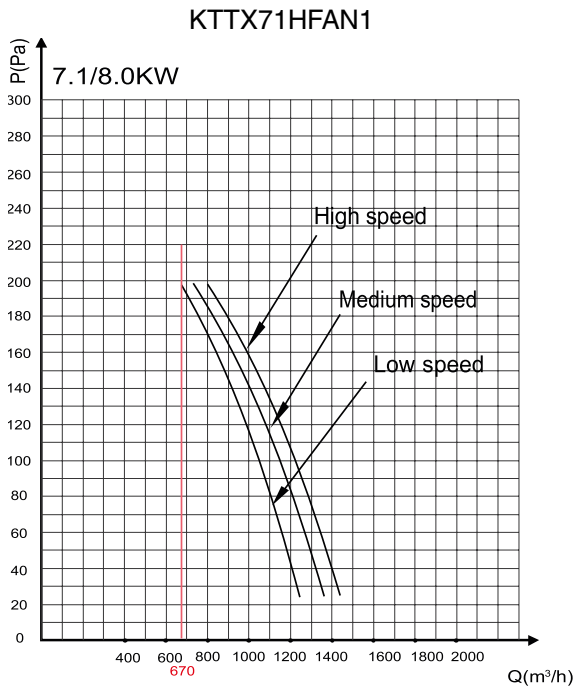


### 9. Статическое давление вентилятора внутреннего блока

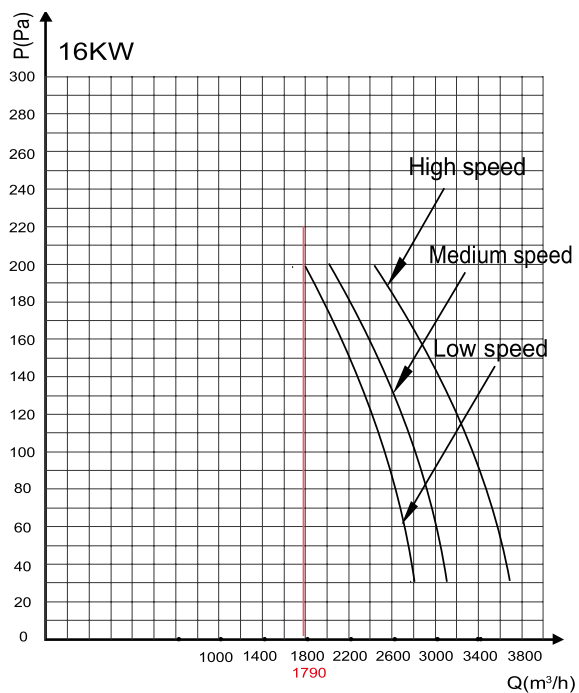
#### Как пользоваться диаграммой.

По вертикальной оси отложено значение внешнего статического давления (Па), по горизонтальной оси — расход воздуха (м³/ч). На диаграмме показаны кривые для высокой, средней и низкой скорости вращения вентилятора.

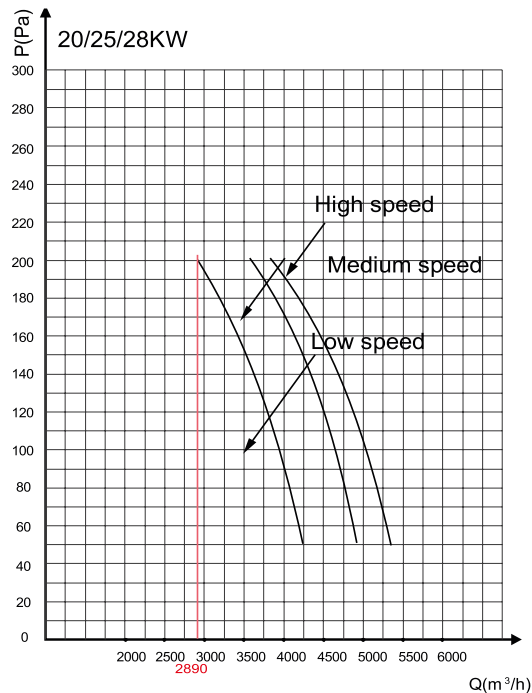
Таким образом, например, для модели КТТХ115HFAN1 расходу воздуха 1520 м³/ч соответствует внешнее статическое давление 50Па при низкой скорости вращения вентилятора, а расходу воздуха 2115 м³/ч соответствует статическое давление 50Па при высокой скорости вращения вентилятора.



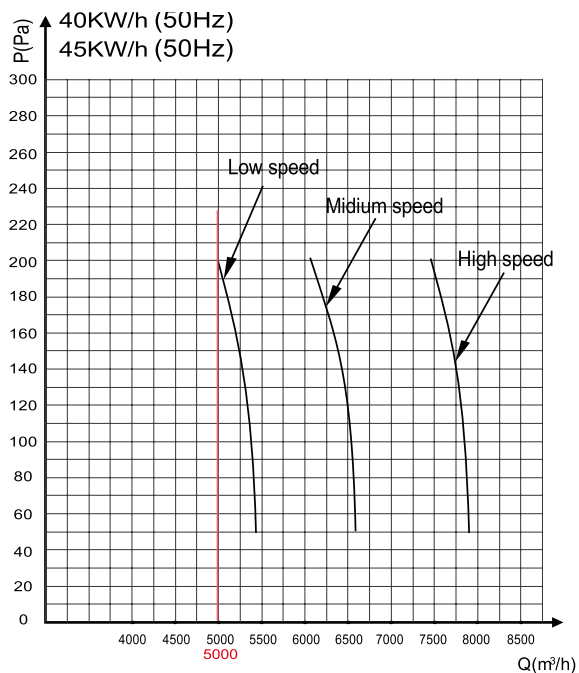
КТТХ160HFAN1



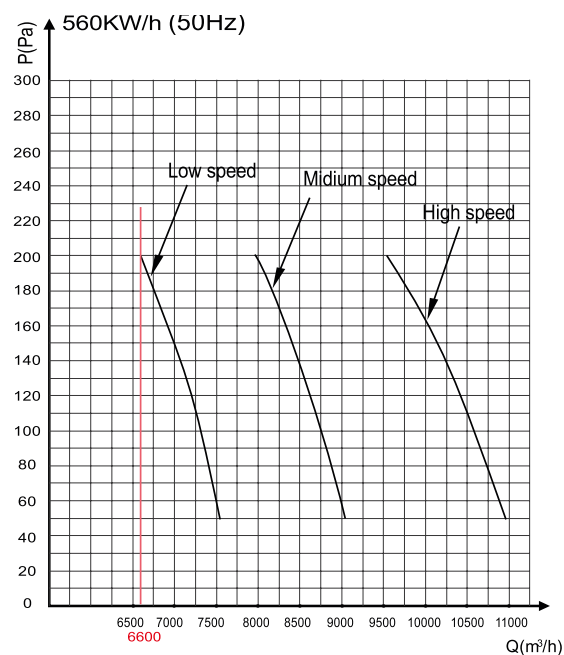
КТТХ200(250,280)HFAN1



КТТХ400(450)HFAN1



КТТХ560HFAN1



Если статическое давление вентилятора должно быть слишком велико (например, из-за большой протяженности воздуховода) объем воздушного потока будет уменьшаться. Таким образом, есть ограничения по объему воздушного потока для каждой скорости вращения вентилятора. При минимальном объеме воздушного потока статическое давление будет максимальным, а испаритель внутреннего блока будет защищен от низких температур. Также есть ограничения по максимальному объему воздушного потока на каждой скорости. Это необходимо для того, чтобы предотвратить повреждения двигателя или испарителя от высоких температур.

