

Kelvion



Для систем холодоснабжения

ТЕПЛООБМЕННОЕ ОБОРУДОВАНИЕ





Кельвион – дань уважения лорду Кельвину

Лорд Кельвин (1824-1907)
сформулировал законы
термодинамики

Наши рынки:



Персонал:



КЕЛЬВИОН – ВАШ ЭКСПЕРТ В В ТЕПЛООБМЕНЕ

Добро пожаловать в Кельвион. Являясь преемником GEA Heat Exchangers Group, мы продолжаем открывать новые горизонты, обеспечивая нашим заказчикам успех за счет применения комплексных решений теплообмена.

Наши решения для Ваших технологий:

Мы предлагаем заказчикам один из самых широких ассортиментов теплообменного оборудования в мире, который включает в себя индивидуальные решения практически для всех отраслей промышленности и разных условий работы: пластинчатые, кожухотрубные, оребренные теплообменники, градирни и оборудование для систем холодоснабжения.

Ваш рынок – это наш рынок:

Рынки, на которых мы работаем вместе с Вами, - самые важные в современном мире: энергетика, нефтегазовый комплекс, судостроение, химическая и пищевая промышленность, системы тепло- и холодоснабжения. Для каждого из этих рынков мы предлагаем высокоэффективные и надежные решения задач теплообмена.

Ваше доверие – наша цель:

Все, что мы делаем, нацелено на то, чтобы заслужить Ваше доверие. С этой целью мы используем все знания и опыт, а также прикладываем максимум усилий во все, что делаем: проектирование и расчеты, производство и монтаж, послепродажное и сервисное обслуживание теплообменного оборудования.

Ваша задача – наш приоритет:

Мы учитываем все Ваши специальные требования. Все, что мы предлагаем, точно соответствует именно Вашим потребностям. Наш образ мышления и наша работа нацелены на достижение данной цели. И наши клиенты по достоинству оценивают наше стремление: именно так мы помогаем заказчикам повышать эффективность бизнеса.

Мы всегда готовы Вам помочь.

Кельвион – эксперты в теплообмене.

www.kelvion.ru



ВОЗДУХООХЛАДИТЕЛИ KÜBA

Воздушные теплообменники Кельвион серии Küba GreenLine для систем коммерческого промышленного холодоснабжения – лучшее решение для реализации задач холодильной обработки пищевых продуктов. Сочетание огромного инженерного опыта, высококачественных материалов и постоянной оптимизации технологии производства обеспечивают воздушным теплообменникам Кельвион лидерство на мировом рынке воздухоохладителей.

Воздухоохладители Кельвион применяются в камерах :

- хранения мясной и рыбной продукции;
- охлаждения хлебобулочных и кондитерских изделий;
- хранения сыров;
- складских комплексов;
- хранения плодоовощной продукции;
- для решения прочих задач, связанных с созданием и поддержанием необходимых температурных режимов.

Многолетний опыт в проектировании и производстве оборудования для охлаждения дает следующие преимущества продукции Küba:

- Теплообменный блок Küba HFE® обеспечивает длительный цикла охлаждения;
- Эффективная система оттайки Küba;
- АС- или ЕС- вентиляторы;
- Равномерное распределение хладагента в дистрибьюторе;
- Надежная, прочная и продуманная конструкция корпуса;
- Гигиеничное порошковое покрытие корпуса;
- Наличие множества вариантов оттайки и защиты от коррозии.

KÜBA СОМРАСТ DF

ПОТОЛОЧНЫЕ ОДНОПОТОЧНЫЕ ВОЗДУХООХЛАДИТЕЛИ

1. Корпус

- Алюминий, горячеоцинкованная сталь, гладкая поверхность
- Высококачественное порошковое покрытие (цвет – белый папирус по RAL 9018)
 - Применимо для контакта с пищевыми продуктами
 - Легко чистится
 - Оптимальная антикоррозионная защита
- Съёмный поддон и съёмные торцевые крышки
- Низкая габаритная высота
- Простой и быстрый монтаж

2. Охладитель

- Внутренняя чистота контура по DIN 8964
- Межреберное расстояние: DFA.C: 4,5 мм, DFB.C: 7,0 мм
- Трубки – медь, торцевые пластины – алюминий,
- торцевые листы – алюминий
- DFA.C: Фреоновый дистрибьютор «паук», при большом количестве дистрибьюторных трубок
- DFB.C: Фреоновый дистрибьютор Küba CAL®, при большом количестве дистрибьюторных трубок

3. Вентиляторы CE

- Вентиляторы выведены на внутреннюю клеммную коробку
- Ø 254 мм / Ø 300 мм
- В соответствии с нормами VDE укомплектованы встроенным устройством защиты

- Допустимый диапазон применения: от -30 °C до +50 °C
- 230 В ±10 %, V-1, 50/60 Гц, допускающий уставку
- Класс защиты IP44 по DIN 40050
 - DF.051, 052C = IP42
 - DF.061 – 074C = IP 44
- Класс изоляции В по VDE 0700
- Эксплуатационные параметры являются действительными параметрами встроенного двигателя при температуре +20 °C, при свободной подаче воздуха и сухой поверхности

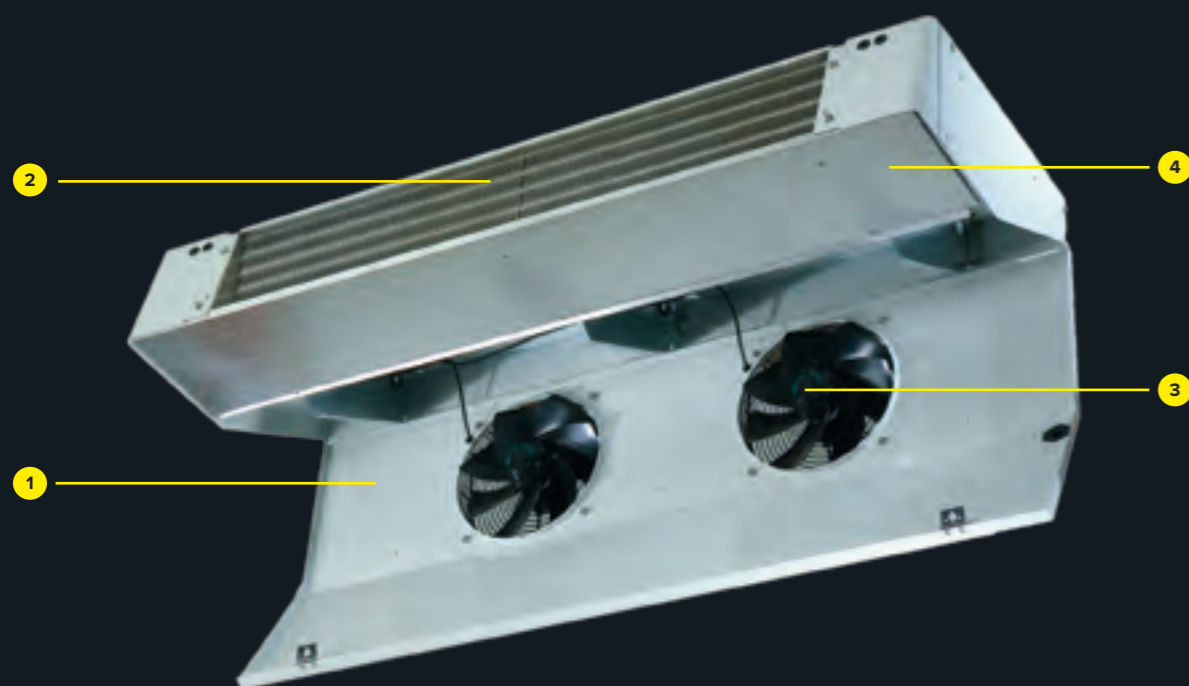
Данные мотора вентилятора

(макс. допустимое значение при +40 °C)

| | 50 Гц | | | | 60 Гц | | |
|--------------|-------|-------------------|----|------|-------------------|----|------|
| | Ø мм | мин ⁻¹ | Вт | А | мин ⁻¹ | Вт | А |
| DF. 051-052C | 254 | 1300 | 90 | 0,62 | 1550 | 80 | 0,55 |
| DF. 061-074C | 300 | 1390 | 70 | 0,32 | 1500 | 90 | 0,4 |

4. Электрическая оттайка

- ТЭНы расключены в клеммную коробку
- Эффективный и оптимальный по времени цикл оттайки достигается вмонтированными в специальные алюминиевые гильзы ТЭНами. Этим обеспечивается наилучшая теплопередача на ламели.
- Напряжение 230 V-1 / 400 V-3-У



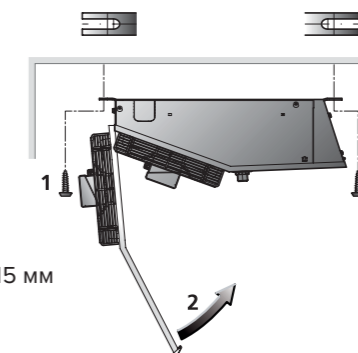
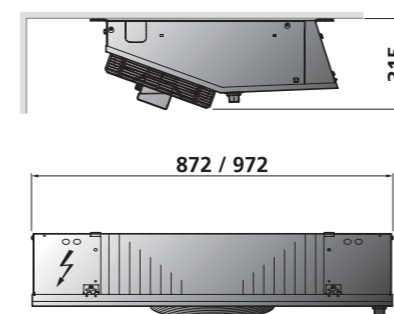
ПРЕИМУЩЕСТВА

Простой монтаж

- Откидная вентиляторная плата
- Съёмная торцевая крышка

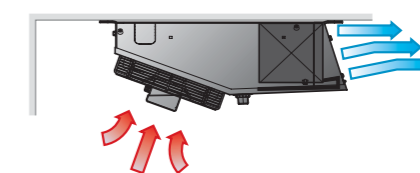
Уменьшенная высота

- Сливной патрубок – вертикальный
- Габаритная высота, включая сливной патрубок – 315 мм
- Уменьшенная длина
- Компактная конструкция
- Ширина аппаратов 872 мм / 972 мм

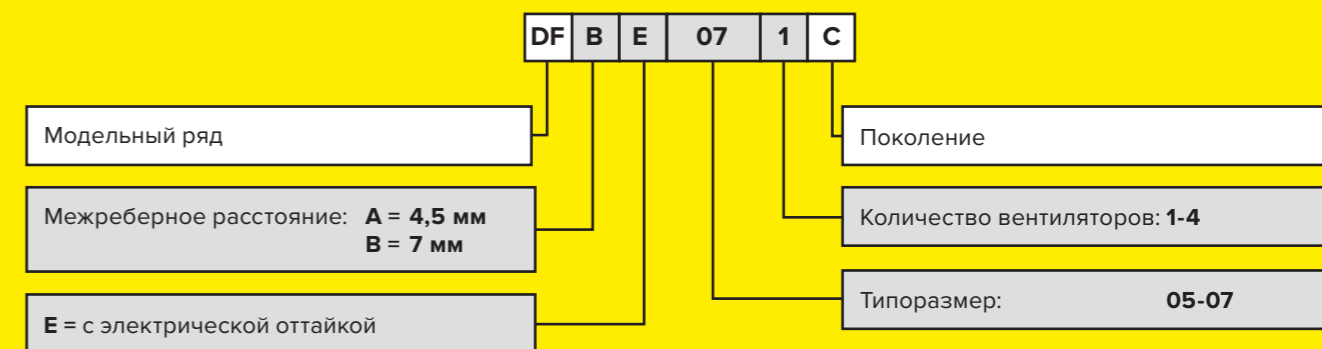


Оптимальная подача воздуха

- Встроенный дефлектор направляет поток воздуха к потолку камеры, обеспечивая оптимальную раздачу воздуха в камере



Структура наименования



KÜBA MARKET PLUS SP

КУБИЧЕСКИЕ ВОЗДУХООХЛАДИТЕЛИ

1. Корпус

- Алюминий, гладкая поверхность
- Высококачественное порошковое покрытие (цвет – белый папирус по RAL 9018)
 - Применимо для контакта с пищевыми продуктами
 - Легко чистится
 - Оптимальная антикоррозионная защита
- Съемные торцевые крышки

2. Охладитель

- Внутренняя чистота контура по DIN 8964
- Межреберное расстояние: SPA.D: 4,5 мм, SPB.D: 7,0 мм
- Фреоновый дистрибьютор:
 - SPA.D: Распределитель с трубкой Вентури
 - SPB.D: Küba-CAL®
- Материал трубок – медь, материал ламелей – алюминий, торцевые пластины – алюминий

3. Вентиляторы CE

- Вентиляторы выведены на внутреннюю клеммную коробку: Ø 250 мм / Ø 300 мм / Ø 400 мм
- В соответствии с нормами VDE укомплектованы встроенным устройством защиты (Ø 500 мм: вынесенное устройство защиты)
- Допустимый диапазон применения: -30 °C до +50 °C
- Напряжение:
 - SP. 011 – 065D = 230 В ±10 %, V-1 50/60 Гц, допускающее уставку
 - SP. 071 – 084D = 400 В ±10 %, V-3 50/60 Гц

- Класс защиты по DIN 40050:
 - SP. 011 – 024D = IP42
 - SP. 031 – 065D = IP44
 - SP. 071 – 084D = IP54
- Класс изоляции по VDE 0700
 - SP. 011 – 065D = класс изоляции B
 - SP. 071 – 084D = класс изоляции F
- Эксплуатационные параметры являются действительными параметрами встроенного двигателя при температуре +20 °C, при свободной подаче воздуха и сухой поверхности

Данные мотора вентилятора

(макс. допустимое значение при +40 °C)

| | 50 Гц | | | | 60 Гц | | |
|------------|-------|-------------------|-----|------|-------------------|-----|------|
| | Ø мм | мин ⁻¹ | Вт | А | мин ⁻¹ | Вт | А |
| SP.01-02.D | 250 | 1300 | 90 | 0,62 | 1550 | 80 | 0,55 |
| SP.03-04.D | 300 | 1340 | 65 | 0,36 | 1500 | 90 | 0,40 |
| SP.05-06.D | 400 | 1365 | 214 | 0,96 | 1630 | 270 | 1,20 |
| SP.07-08.D | 500 | 1350 | 565 | 1,13 | 1450 | 830 | 1,50 |

4. Электрическая оттайка

- ТЭНы расключены в клеммную коробку
- Эффективный и оптимальный по времени цикл оттайки достигается вмонтированными в специальные алюминиевые гильзы ТЭНами. Этим обеспечивается наилучшая теплопередача на ламели.
- Напряжение 230 V-1 / 400 V-3-Y
- Герметичный внутренний поддон

ПРЕИМУЩЕСТВА

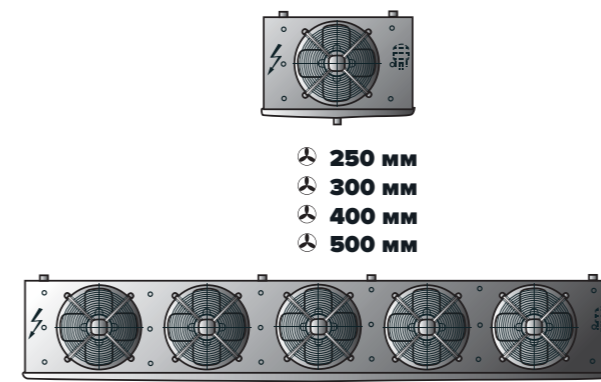
Расширенный диапазон мощности

- До 58 кВт



Сбалансированная по мощности линейка

- Четыре типоразмера вентиляторов
- Пять типоразмеров корпусов



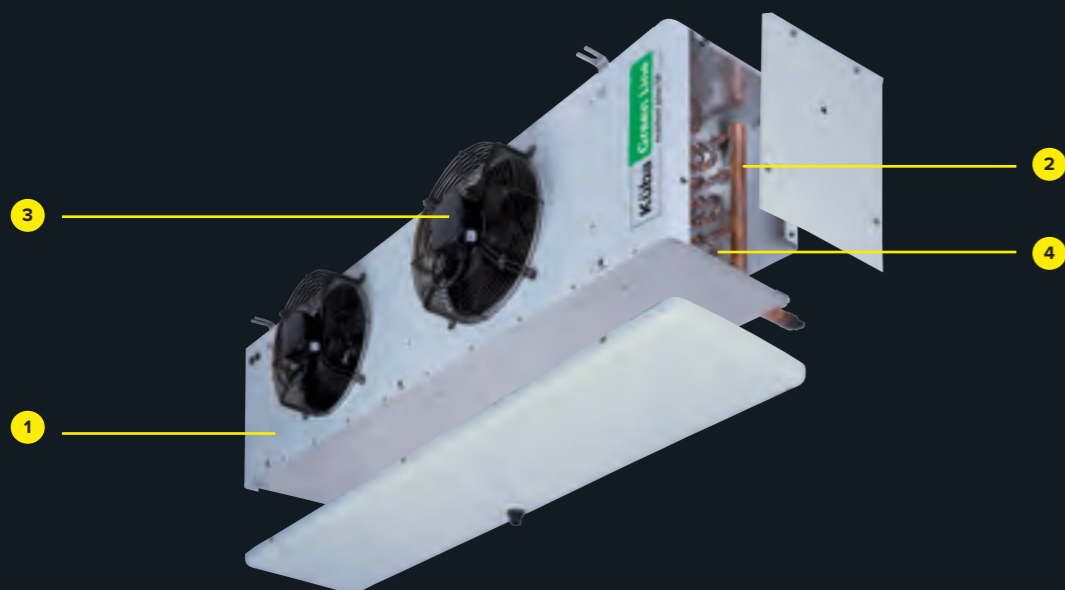
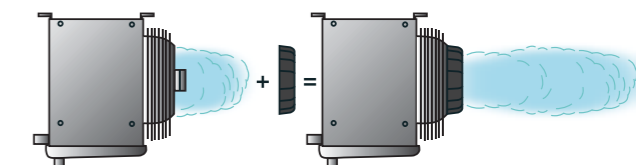
Быстрая очистка

- Откидной поддон – опционально (монтируется с помощью монтажного комплекта)

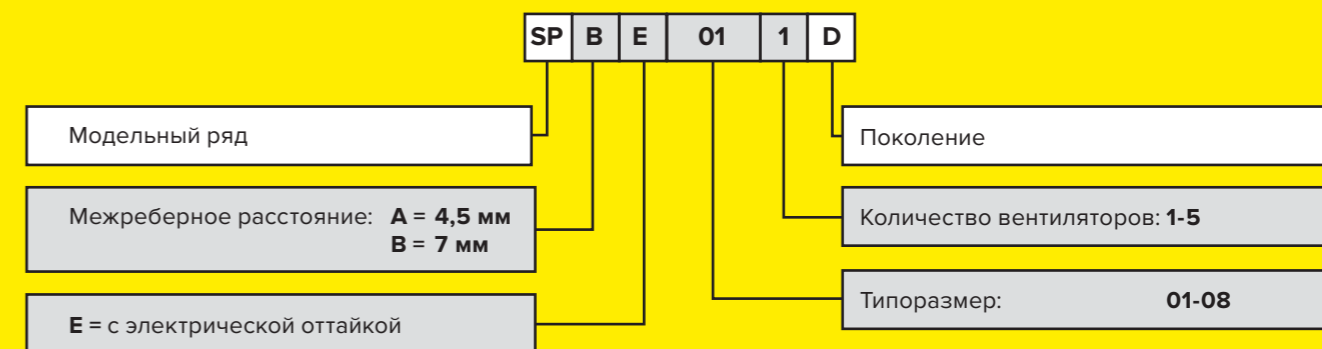


Увеличенная длина струи воздуха

- Дальнобойная насадка Air Jet – опция



Структура наименования



KÜBA COMFORT DP

ДВУХПОТОЧНЫЕ ВОЗДУХООХЛАДИТЕЛИ

1. Корпус

- Горячеоцинкованная сталь, гладкая поверхность
- Высококачественное порошковое покрытие (цвет – белый папирус по RAL 9018)
- Применимо для контакта с пищевыми продуктами
 - Легко чистится
 - Оптимальная антикоррозионная защита
- Съёмный поддон и торцевые крышки
- Общий поддон для слива конденсата
- Единый патрубок подключения дренажной магистрали

2. Охладитель

- Внутренняя чистота контура по DIN 8964
- Межреберное расстояние: DP.A: 4,5 мм, DP.B: 7,0 мм
- Материал трубок – медь, материал ламелей - алюминий, торцевые пластины - алюминий
- Фреоновый дистрибьютор Küba CAL®

3. Вентиляторы CE

- Многоступенчатые вентиляторы выведены на внутреннюю клеммную коробку
- Встроенное устройство защиты
- Ø 350 мм
- Подключение к двигателю через разъем
- Допустимый диапазон применения: от -30 °C до +60 °C
- 230 В ±10 %, V-1, 50/60 Гц, допускающий уставку (трансформатор)

- Минимальное напряжение = 100 В
- Класс защиты IP44 по DIN 40050
- Класс изоляции F по VDE 0700
- Эксплуатационные параметры являются действительными характеристиками встроенного двигателя при температуре +20 °C и сухой поверхности
- Паспортные данные, указанные на шильдике, могут отличаться от указанных эксплуатационных параметров (см. руководство по монтажу)

Данные мотора вентилятора

(макс. допустимое значение при +40 °C)

| | Ø мм | 50 Гц | | | 60 Гц | | |
|--------------|------|-------------------|-----|------|-------------------|-----|------|
| | | мин ⁻¹ | Вт | А | мин ⁻¹ | Вт | А |
| DP. 031-044C | 350 | 1390 | 140 | 0,62 | 1550 | 195 | 0,86 |

4. Электрическая оттайка

- ТЭНы расключены в клеммную коробку
- Эффективный и оптимальный по времени цикл оттайки достигается вмонтированными в специальные алюминиевые гильзы ТЭНами. Этим обеспечивается наилучшая теплопередача на ламели.
- Напряжение 230 V-1 / 400 V-3-У
- Герметичный внутренний поддон

ПРЕИМУЩЕСТВА

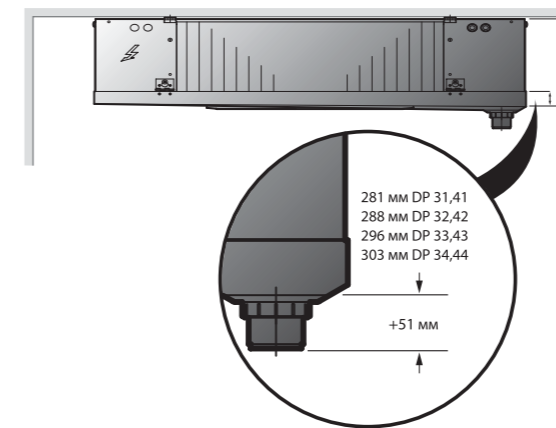
Расширенный диапазон мощности

- До 25 кВт



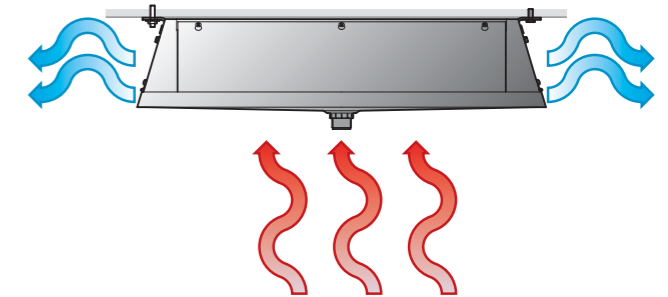
Компактность

- Максимальная габаритная высота 303 мм



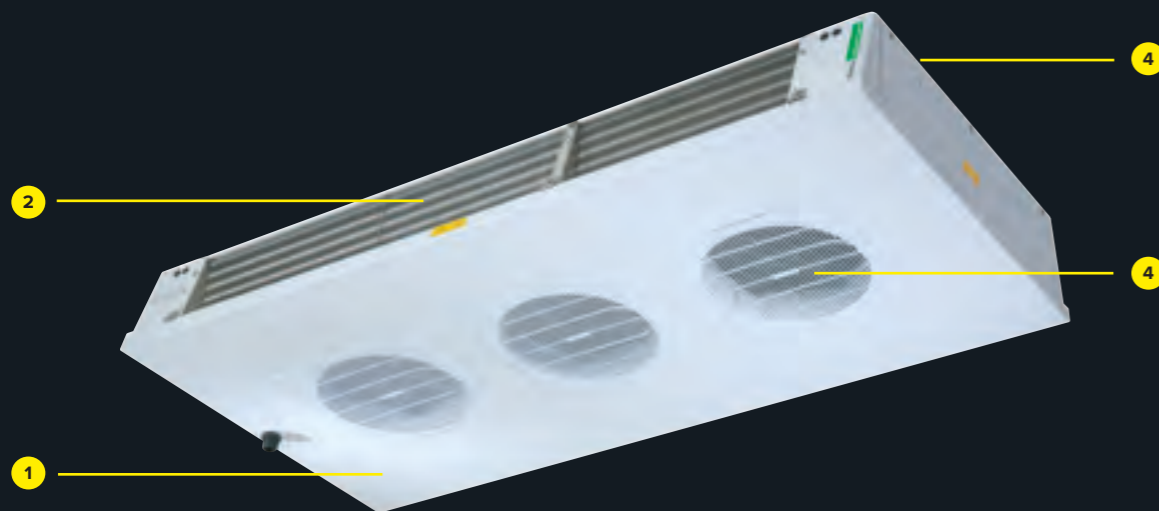
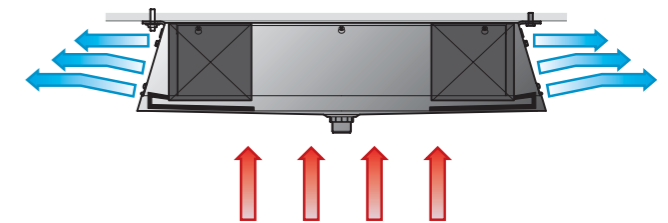
Распределение воздуха

- Низкая скорость воздушного потока в холодильной камере за счет встроенного дефлектора (на выходе из аппарата до 0,8 м/с)
- Уровень шума вентиляторов (стандартные вентиляторы „N“, малозумные вентиляторы „L“)

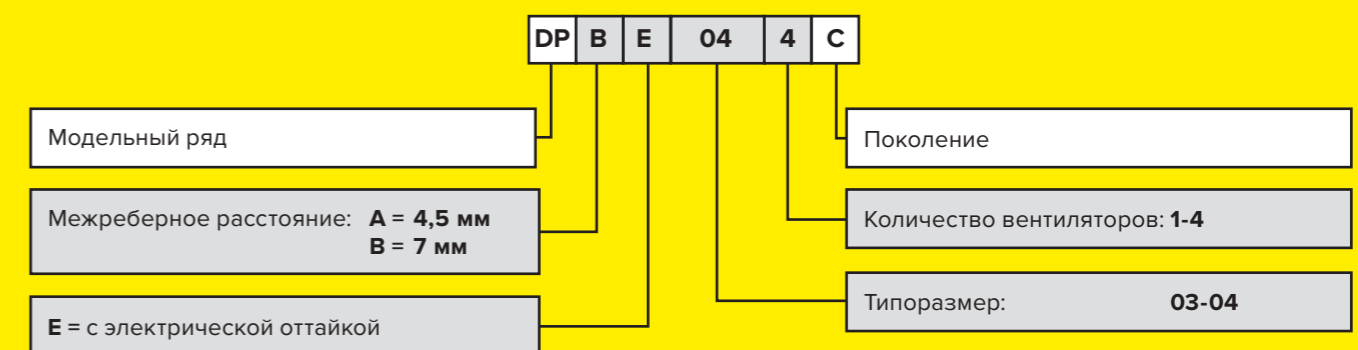


Оптимальная раздача воздуха

- Встроенный дефлектор направляет поток воздуха к потолку камеры, обеспечивая оптимальную раздачу воздуха в камере



Структура наименования





ВОЗДУХООХЛАДИТЕЛИ GOEDHART®

Эксперты в теплообмен Кельвион осуществляют поиск наилучшего решения для систем охлаждения с учетом всех требований проекта, не соглашаясь на компромиссы. Многолетний опыт компании в проектировании, производстве и поставках оборудования по всему миру позволяет предлагать Заказчикам оптимальные конструкции воздухоохладителей, воздушных конденсаторов и комплексных систем для применения в системах полупромышленного и промышленного холодоснабжения.

Оборудование Кельвион оптимально для проектов с жесткими техническими требованиями, где необходима большая гибкость в отношении конструкции, размеров и сопутствующей оснастки, а также для комплексных холодильных систем и любых способов охлаждения.

Для создания наиболее оптимальных и энергоэффективных воздухоохладителей предлагаются три варианта проектирования:

- **Уровень 1 - серийная продукция:** Широкий ассортимент стандартных коммерческих воздухоохладителей.

- **Уровень 2 - гибкая продукция:** Стандартные промышленные воздухоохладители, адаптированные согласно требованиям Заказчика.
- **Уровень 3 - продукция, разрабатываемая под заказ:** Теплообменники особого исполнения для холодильных систем.

При подборе оборудования высокопрофессиональные инженеры Кельвион разрабатывают наиболее оптимальное техническое решение аппарата, его конфигурацию, а также подбирают материалы исполнения, соответствующие задаче.

В случае необходимости Заказчики могут осуществить самостоятельный подбор оборудования с помощью программы расчета воздухоохладителей и воздушных конденсаторов Goedhart.

Эксперты в теплообмене Кельвион всегда готовы оказать всестороннюю поддержку в подборе оборудования и ответить на возникающие вопросы.

МОДЕЛЬНЫЙ РЯД ПРОДУКЦИИ

Воздухоохладители и конденсаторы Goedhart®

СТАНДАРТНЫЕ КОММЕРЧЕСКИЕ ВОЗДУХООХЛАДИТЕЛИ

Cu/Al
Хладагенты, CO₂, хладоносители

Goedhart® FC38S Goedhart® FC38L Goedhart® FC38D Goedhart® PAC

СТАНДАРТНЫЕ ПРОМЫШЛЕННЫЕ ВОЗДУХООХЛАДИТЕЛИ

Cu/Al
Хладагенты, CO₂, хладоносители

Goedhart® VCI Goedhart® VCe Goedhart® VNS Goedhart® DVS Goedhart® BC50
Goedhart® BC50XF

StSt/Al
StSt/StSt
NH₃, CO₂, хладоносители

Goedhart® VRB Goedhart® VRe Goedhart® VRS Goedhart® DRS Goedhart® BR50
Goedhart® BR50XF

FeZn
NH₃, CO₂, хладоносители

Goedhart® ZFB Goedhart® ZGB Goedhart® DZS
Goedhart® ZFZ Goedhart® ZGZ

ТЕПЛООБМЕННИКИ ОСОБОГО ИСПОЛНЕНИЯ

Cu/Al
StSt/Al
StSt/StSt
FeZn

Goedhart® KB.v Goedhart® TN.s Goedhart® PLK.s Goedhart® AU.s
Goedhart® KB.h Goedhart® TN.p Goedhart® PLK.p Goedhart® AU.p

Goedhart® LLK.s Goedhart® DL.v Goedhart® SLK Goedhart® DU.s
Goedhart® LLK.p Goedhart® DL.h Goedhart® DU.P

Cu/Al
StSt/Al
StSt/StSt
FeZn

Сельское хозяйство Хранение фруктов и овощей Распределительные центры Мясопереработка Навесы

Испытательные установки Морской сектор Охлаждающие и морозильные установки Отдых Оборудование высокого давления (CO₂)

ПРОЕКТЫ В ЗАВИСИМОСТИ ОТ ОБЛАСТИ ПРИМЕНЕНИЯ

Cu/Al
Хладагенты, CO₂, хладоносители

Goedhart® KOAL-C Goedhart® KOAL-S Goedhart® KOAD-S

StSt/Al
NH₃, CO₂, хладоносители

Goedhart® INAL-S



МОДЕЛЬНЫЙ РЯД ВОЗДУХООХЛАДИТЕЛЕЙ CU/AL

| Тип Goedhart® | Конфигурация трубок | Исполнение | Система охлаждения | Трубки с внутренним оребрением |
|--|---------------------|---|--|--------------------------------|
| VCI-p VCI-i | 50x50 | Кубический воздухоохладитель на продув или просасывание для промышленного охлаждения и заморозки | Схема DX, хладоноситель, насосная схема, CO ₂ | Да |
| VCe-p VCe-i | 50x50 | Кубический воздухоохладитель на продув или просасывание с высокопроизводительными вентиляторами последнего поколения и оптимизированными теплообменными блоками | Схема DX, хладоноситель, насосная схема, CO ₂ | Да |
| VNS | 50x50 | Воздухоохладители для чувствительной продукции с умеренным воздушным потоком при сравнительно высокой влажности | Схема DX, хладоноситель, насосная схема, CO ₂ | Нет |
| DVS-p DVS-i | 50x50 | Двупоточный воздухоохладитель для охлаждения рабочих помещений | Схема DX, хладоноситель, насосная схема, CO ₂ | Да |
| BC50-p BC50XF-p BC50-i BC50XF-i | 50x50 | Аппараты шоковой заморозки. Серия (XF) оснащена вентиляторами повышенной мощности для преодоления сопротивления воздуха в помещениях. | Схема DX, хладоноситель, насосная схема, CO ₂ | Да |



ВОЗДУХООХЛАДИТЕЛИ GOEDHART® VCI

Охлаждение и заморозка

Широкий модельный ряд кубических воздухоохладителей Goedhart® промышленной серии для потолочной установки, предназначен для применения в холодильных и морозильных камерах. На аппарат могут быть установлены вентиляторы, работающие как на продув, так и на просасывание (следует указать при заказе).

Теплообменный блок

Расст. между трубками: 50x50 мм, прямые
Шаг ребер: 4, 6, 7, 8, 10 и 12 мм
Материал:
- медные трубки, наружный диаметр 15 мм, гладкие внутри (p) или с внутренним оребрением (i)
- алюминиевые термообработанные ребра

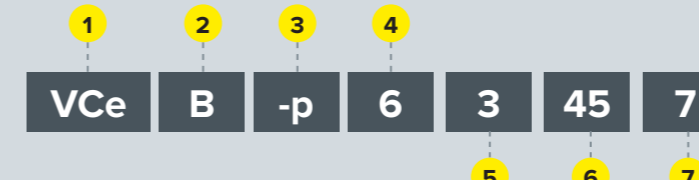
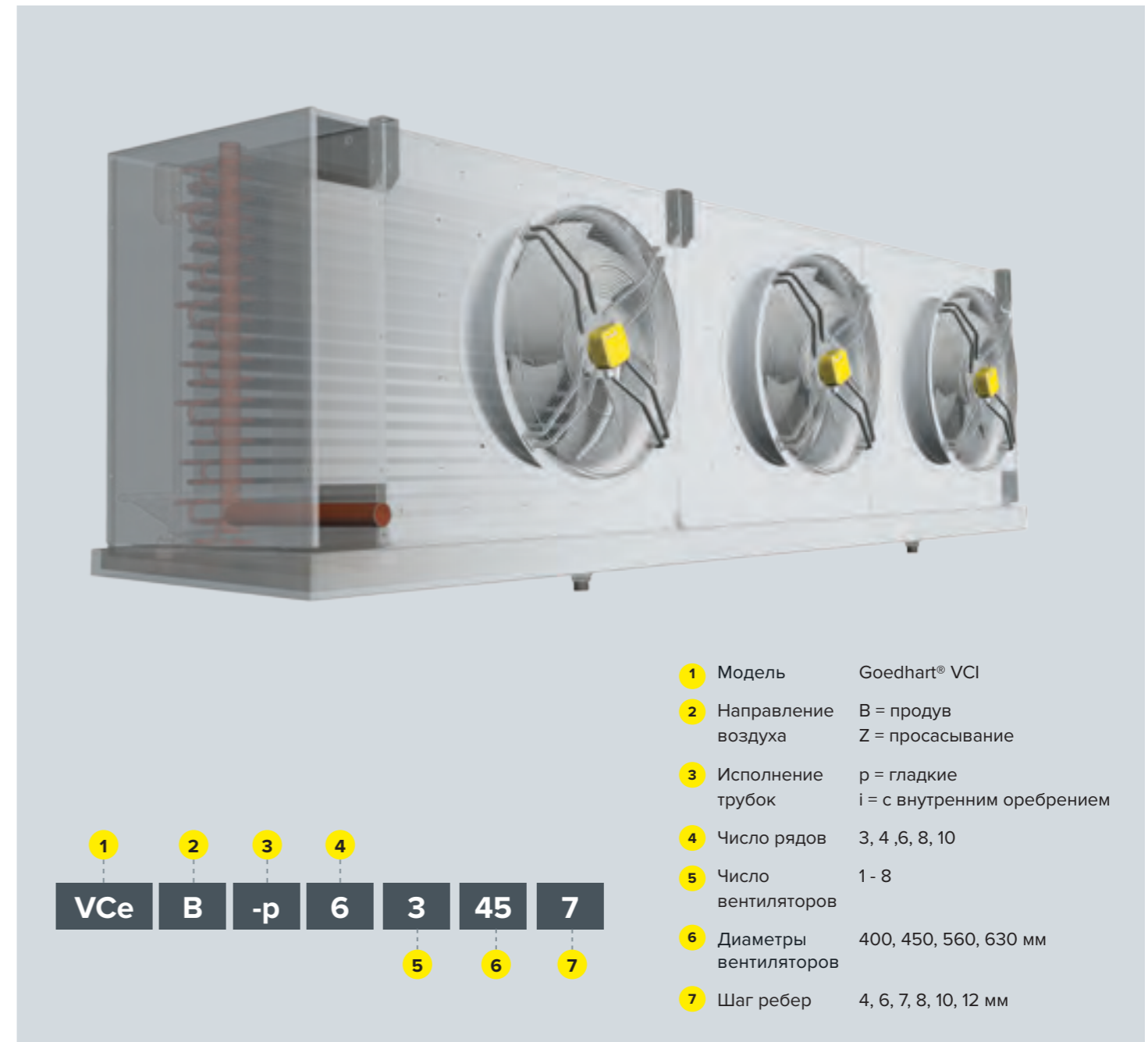
Медные трубки внутри теплообменной секции механически дорнуются, обеспечивая наилучшую передачу холода от трубок к оребрению. Все теплообменные блоки проходят гидравлические испытания под давлением 40 бар и поставляются под небольшим избыточным давлением. Воздухоохладители подходят для использования всех типов хладагентов и хладоносителей, за исключением аммиака. Для углекислого газа в качестве хладагента имеется специальный модельный ряд LX.

Корпус

- Конструкция для потолочного монтажа
- Материал корпуса: горячеоцинкованная сталь
- Покрытие корпуса: стандартная белая эпоксидная краска
- Боковые крышки надежно защищают калачи трубок, легко демонтируются
- Подсоединения расположены с левой стороны, если смотреть по направлению потока воздуха
- Простота чистки аппарата
- Возможность использования откидного поддона для слива
- Оттайка горячим газом или электрическая
- Крепежные элементы из нержавеющей стали

Характеристики Goedhart® VCI

- Применяются для охлаждения и заморозки
- Исполнение на продув или просасывание
- Медные трубки и алюминиевое оребрение
- Трубки гладкие или с внутренним оребрением
- 902 модели
- Мощность от 4 до 269 кВт (R404A dx, SC2)
- Предусмотрено исполнение с ЕС-двигателями для вентиляторов
- Подключение вентиляторов к распределительной коробке в стандартном исполнении не производится
- Пригодны для большинства хладагентов и хладоносителей, за исключением аммиака
- Поставляется на деревянном поддоне для удобства погрузочно-разгрузочных работ
- Широкий ассортимент дополнительных опций и комплектующих



- 1 Модель Goedhart® VCI
- 2 Направление воздуха B = продув Z = просасывание
- 3 Исполнение трубок p = гладкие i = с внутренним оребрением
- 4 Число рядов 3, 4, 6, 8, 10
- 5 Число вентиляторов 1 - 8
- 6 Диаметры вентиляторов 400, 450, 560, 630 мм
- 7 Шаг ребер 4, 6, 7, 8, 10, 12 мм

| ХАРАКТЕРИСТИКИ ВЕНТИЛЯТОРОВ GOEDHART® VCI* | | | | | | | | | | | | | | | |
|--|------------|-------------------|----------------------|-------------------------|-------------------|----------------------|-------------------------|---|-------|-------------------|------------------|----------------------|-------------------------|---|-------|
| Диаметр вентилятора | Напряжение | Δ | | | Υ | | | Δ | | Υ | | Δ | | Υ | |
| | | Частота вращения | Номинальная Мощность | Ток при полной нагрузке | Частота вращения | Номинальная Мощность | Ток при полной нагрузке | Уровень шума каждого вентилятора LwA (+/-2 дБ(А)) | дБ(А) | дБ(А) | Частота вращения | Номинальная Мощность | Ток при полной нагрузке | Уровень шума каждого вентилятора LwA (+/-2 дБ(А)) | дБ(А) |
| мм | В | мин ⁻¹ | Вт | А | мин ⁻¹ | Вт | А | дБ(А) | дБ(А) | мин ⁻¹ | Вт | А | дБ(А) | дБ(А) | |
| ТРЕХФАЗНЫЙ - 50 ГЦ | | | | | | | | | | | | | | ТРЕХФАЗНЫЙ - 60 ГЦ | |
| 400 | 3x400/690 | 1370 | 230 | 0,44 | 1110 | 170 | 0,27 | 75 | 70 | 1580 | 370 | 0,56 | 76 | | |
| 450 | 3x400/690 | 1350 | 540 | 1,10 | 1020 | 360 | 0,66 | 75 | 70 | 1560 | 880 | 1,40 | 79 | | |
| 560 | 3x400/690 | 1290 | 1150 | 2,10 | 890 | 680 | 1,20 | 82 | 74 | 1430 | 1550 | 2,70 | 85 | | |
| 630 | 3x400/690 | 1360 | 1500 | 2,70 | 1100 | 1100 | 1,80 | 86 | 83 | 1640 | 2900 | 4,60 | 92 | | |
| 450 | 3x400/690 | 900 | 180 | 0,50 | 630 | 100 | 0,24 | 66 | 59 | 1020 | 280 | 0,60 | 69 | | |
| 560 | 3x400/690 | 870 | 340 | 0,70 | 630 | 210 | 0,38 | 73 | 66 | 980 | 540 | 0,88 | 76 | | |
| 630 | 3x400/690 | 900 | 620 | 1,25 | 720 | 440 | 0,72 | 74 | 69 | 1040 | 1000 | 1,55 | 76 | | |
| ОДНОФАЗНЫЙ - 50 ГЦ | | | | | | | | | | | | | | ОДНОФАЗНЫЙ - 60 ГЦ | |
| 450 | 1x230 | 1390 | 600 | 2,90 | | | | 76 | | 1430 | 820 | 3,50 | 75 | | |
| 400 | 1x230 | 950 | 130 | 0,60 | | | | 67 | | 1110 | 170 | 0,78 | 68 | | |

* Данные поставщика вентиляторов



ВОЗДУХООХЛАДИТЕЛИ GOEDHART® VCe

Мощные и малошумные

Высокоэффективные воздухоохладители Goedhart® VCe особенно эффективны для применения в пищевой промышленности, логистических центрах и в технологических цехах. В соответствии с требованиями рынка модели серии Goedhart® VCe оснащены меньшим количеством вентиляторов большего диаметра. Благодаря усовершенствованию частота вращения вентиляторов и скорость воздушного потока через теплообменный блок снижены. Поставляются с гладкими трубками и трубками с внутренним оребрением.

Теплообменный блок

Расст. между трубками: 50x50 мм, прямые
Шаг ребер: 4, 6, 7, 8, 10 и 12 мм
Материал: - медные трубки, наружный диаметр 15 мм, гладкие внутри (p) или с внутренним оребрением (i)
- алюминиевые ребра

Медные трубки внутри теплообменной секции механически дорнуются, обеспечивая наилучшую передачу холода от трубок к оребрению. Все теплообменные блоки проходят гидравлические испытания под давлением 40 бар и поставляются под небольшим избыточным давлением. Воздухоохладители подходят для использования всех типов хладагентов и хладоносителей, за исключением аммиака. Для углекислого газа в качестве хладагента имеется специальный модельный ряд LX.

Корпус

- Конструкция для потолочного монтажа
- Материал корпуса: горячеоцинкованная сталь
- Покрытие корпуса: стандартная белая эпоксидная краска
- Боковые крышки надежно защищают калачи трубок, легко демонтируются
- Подсоединения расположены с левой стороны, если смотреть по направлению потока воздуха
- Простота чистки аппарата
- Возможность использования откидного поддона для слива
- Оттайка горячим газом или электрическая
- Крепежные элементы из нержавеющей стали

Характеристики Goedhart® VCe

- Для охлаждения и заморозки
- Исполнение на продув или просасывание
- Медные трубки и алюминиевое оребрение
- Трубки гладкие или с внутренним оребрением
- 132 модели
- Мощность от 14,5 до 188 кВт (R404A dx, SC2)
- Предусмотрено исполнение с ЕС-двигателями для вентиляторов
- Высокоэффективный воздухоохладитель благодаря вновь спроектированным модулям и вентиляторам
- До 6 вентиляторов диаметром 500, 630, 710 и 800 мм
- Пригодны для большинства хладагентов и теплоносителей, за исключением аммиака
- Вентилятор ZAprus на Goedhart® VCe на моделях 710 и 800 мм
- Поставляется на деревянном поддоне для удобства погрузочно-разгрузочных работ



- 1 Модель Goedhart® VCe
- 2 Направление воздуха V = продув Z = просасывание
- 3 Исполнение трубок p = гладкие i = с внутренним оребрением
- 4 Число рядов 6, 8, 10
- 5 Число вентиляторов 1 - 6
- 6 Диаметры вентиляторов 500, 630, 710, 800 мм
- 7 Шаг ребер 4, 6, 7, 8, 10, 12 мм

| ХАРАКТЕРИСТИКИ ВЕНТИЛЯТОРОВ GOEDHART® VCE* | | | | | | | | | | | | | |
|--|------------|-------------------|----------------------|-------------------------|-------------------|----------------------|-------------------------|---|------------------|----------------------|-------------------------|---|-------|
| Диаметр вентилятора | Напряжение | Δ | | | Υ | | | Δ | Υ | Δ | | | |
| | | Частота вращения | Номинальная Мощность | Ток при полной нагрузке | Частота вращения | Номинальная Мощность | Ток при полной нагрузке | Уровень шума каждого вентилятора LWA (±2 дБ(А)) | Частота вращения | Номинальная Мощность | Ток при полной нагрузке | Уровень шума каждого вентилятора LWA (±2 дБ(А)) | |
| мм | В | мин ⁻¹ | Вт | А | мин ⁻¹ | Вт | А | дБ(А) | дБ(А) | мин ⁻¹ | Вт | А | дБ(А) |
| ТРЕХФАЗНЫЙ - 50 ГЦ | | | | | | | | | | | | | |
| 500 | 3x400/690 | 1340 | 840 | 1,45 | 940 | 540 | 0,96 | 78 | 73 | 1480 | 1200 | 2,00 | 80 |
| 630 | 3x400/690 | 1360 | 1500 | 2,70 | 1100 | 1100 | 1,80 | 86 | 83 | 1640 | 2900 | 4,60 | 92 |
| 500 | 3x400/690 | 880 | 290 | 0,74 | 590 | 150 | 0,36 | 68 | 57 | 970 | 440 | 0,90 | 71 |
| 630 | 3x400/690 | 900 | 620 | 1,25 | 720 | 440 | 0,72 | 74 | 69 | 1040 | 1000 | 1,55 | 76 |
| 710 | 3x400/690 | 920 | 940 | 2,40 | 770 | 660 | 1,20 | 76 | 71 | 1070 | 1450 | 2,70 | 77 |
| 800 | 3x400/690 | 815 | 1700 | 3,50 | 600 | 920 | 1,70 | 80 | 72 | 910 | 2500 | 4,20 | 81 |
| ОДНОФАЗНЫЙ - 50 ГЦ | | | | | | | | | | | | | |
| 500 | 1x230 | 1240 | 720 | 3,20 | | | | 77 | | 1260 | 1000 | 4,40 | 77 |
| 500 | 1x230 | 900 | 270 | 1,25 | | | | 74 | | 900 | 380 | 1,75 | 75 |
| ОДНОФАЗНЫЙ - 60 ГЦ | | | | | | | | | | | | | |

* Данные поставщика вентиляторов



ВОЗДУХООХЛАДИТЕЛИ GOEDHART® VNS

Для картофеля, овощей и фруктов

Модельный ряд потолочных кубических воздухоохлаждителей серии Goedhart® VNS специально разработан для использования в холодильных камерах с температурой близкой к 0 °С. Воздухоохлаждители VNS предназначены для хранения овощей и фруктов, и рассчитаны на применение с небольшой разницей температур для предотвращения обезвоживания продуктов. Аппарат имеет небольшую высоту, что позволяет наиболее рационально использовать пространство в холодильных камерах.

Теплообменный блок

Расст. между трубками: 50x50 мм, прямые

Шаг ребер: 7 мм

Материал: - медные трубки, наружный диаметр 15 мм, гладкие внутри
- алюминиевые ребра

Медные трубки внутри теплообменной секции механически дорнуются, обеспечивая наилучшую передачу холода от трубок к оребрению. Все теплообменные блоки проходят гидравлические испытания под давлением 40 бар и поставляются под небольшим избыточным давлением. Воздухоохлаждители подходят для использования всех типов хладагентов и теплоносителей, за исключением аммиака. Для углекислого газа в качестве хладагента имеется специальный модельный ряд LX.

Корпус

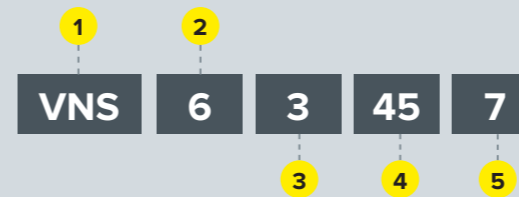
- Конструкция для потолочного монтажа
- Материал корпуса: горячеоцинкованная сталь
- Покрытие корпуса: стандартная белая эпоксидная краска
- Боковые крышки надежно защищают калачи трубок, легко демонтируются
- Подсоединения расположены с левой стороны, если смотреть по направлению потока воздуха
- Простота чистки аппарата
- Возможность использования откидного поддона для слива
- Оттайка горячим газом или электрическая
- Крепежные элементы из нержавеющей стали

Характеристики Goedhart® VNS

- Предназначен специально для сельского хозяйства
- Медные трубки с алюминиевыми ребрами
- 16 моделей
- Мощность от 6,4 до 62,5 кВт (R404A dx, SC2)
- Предусмотрено исполнение с ЕС-двигателями для вентиляторов
- Пригоден для большинства хладагентов и теплоносителей, за исключением аммиака
- До 8 вентиляторов диаметром 350, 400, 450 и 500 мм
- Поставляется на деревянном поддоне для удобства погрузочно-разгрузочных работ



- 1 Модель: Goedhart® VNS
- 2 Число рядов: 6
- 3 Число вентиляторов: 1 - 8
- 4 Диаметры вентиляторов: 350, 400, 450, 500 мм
- 5 Шаг ребер: 7 мм



| ХАРАКТЕРИСТИКИ ВЕНТИЛЯТОРОВ GOEDHART® VNS* | | | | | | | | | | | | | |
|--|------------|-------------------|----------------------|-------------------------|-------------------|----------------------|-------------------------|---|------------------|----------------------|-------------------------|---|-------|
| Диаметр вентилятора | Напряжение | Δ | | | Υ | | | Δ | Υ | Δ | | | |
| | | Частота вращения | Номинальная Мощность | Ток при полной нагрузке | Частота вращения | Номинальная Мощность | Ток при полной нагрузке | Уровень шума вентилятора LwA (+/-2 дБ(A)) | Частота вращения | Номинальная Мощность | Ток при полной нагрузке | Уровень шума вентилятора LwA (+/-2 дБ(A)) | |
| мм | В | мин ⁻¹ | Вт | А | мин ⁻¹ | Вт | А | дБ(A) | дБ(A) | мин ⁻¹ | Вт | А | дБ(A) |
| ТРЕХФАЗНЫЙ - 50 ГЦ | | | | | | | | | | | | | |
| 350 | 3x400/690 | 1390 | 190 | 0,40 | 1170 | 140 | 0,23 | 73 | 69 | 1630 | 300 | 0,46 | 74 |
| 400 | 3x400/690 | 1370 | 230 | 0,44 | 1110 | 170 | 0,27 | 75 | 70 | 1580 | 370 | 0,56 | 76 |
| 450 | 3x400/690 | 1350 | 540 | 1,10 | 1020 | 360 | 0,66 | 75 | 70 | 1560 | 880 | 1,40 | 79 |
| 500 | 3x400/690 | 1340 | 840 | 1,45 | 940 | 540 | 0,96 | 78 | 73 | 1480 | 1200 | 2,00 | 80 |
| 450 | 3x400/690 | 900 | 180 | 0,50 | 630 | 100 | 0,24 | 66 | 59 | 1020 | 280 | 0,60 | 69 |
| 500 | 3x400/690 | 880 | 290 | 0,74 | 590 | 150 | 0,36 | 68 | 57 | 970 | 440 | 0,90 | 71 |
| ОДНОФАЗНЫЙ - 50 ГЦ | | | | | | | | | | | | | |
| 350 | 1x230 | 1390 | 150 | 0,65 | | | | 74 | | 1520 | 230 | 1,00 | 72 |
| 450 | 1x230 | 1390 | 600 | 2,90 | | | | 76 | | 1430 | 820 | 3,50 | 75 |
| 500 | 1x230 | 1240 | 720 | 3,20 | | | | 77 | | 1260 | 1000 | 4,40 | 77 |
| 400 | 1x230 | 950 | 130 | 0,60 | | | | 67 | | 1110 | 170 | 0,78 | 68 |
| 500 | 1x230 | 900 | 270 | 1,25 | | | | 74 | | 900 | 380 | 1,75 | 75 |
| ОДНОФАЗНЫЙ - 60 ГЦ | | | | | | | | | | | | | |

* Данные поставщика вентиляторов



ВОЗДУХООХЛАДИТЕЛИ GOEDHART® DVS

Распределение воздуха

Модельный ряд потолочных двупоточных воздухоохлаждителей Goedhart® DVS предназначен для охлаждения, в том числе рабочих помещений. Аппарат имеет небольшую высоту, что позволяет наиболее рационально использовать пространство в холодильных камерах. Медные трубки воздухоохлаждителей гладкие внутри или с внутренним оребрением (следует указывать при заказе). В стандартном исполнении вентиляторы не подключены к распределительной коробке на стороне подсоединений. Подключение осуществляется за дополнительную плату.

Теплообменный блок

Расст. между трубками: 50x50 мм, прямые
Шаг ребер: 7 мм
Материал: - медные трубки, наружный диаметр 15 мм, гладкие внутри
- алюминиевые ребра

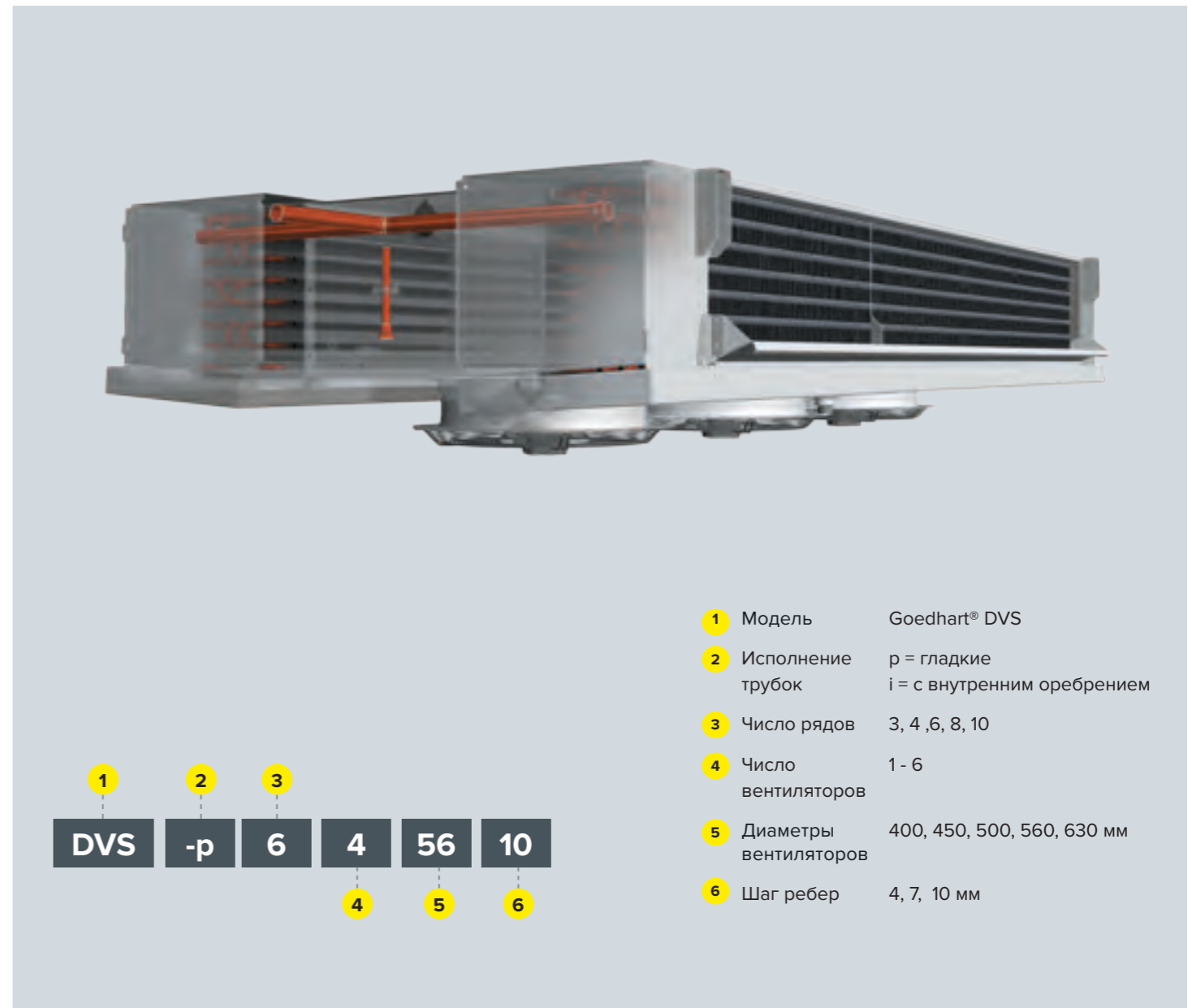
Медные трубки внутри теплообменной секции Goedhart® DVS механически дорнуются, обеспечивая наилучшую передачу холода от трубок к оребрению. Все теплообменные блоки проходят гидравлические испытания под давлением 40 бар и поставляются под небольшим избыточным давлением. Воздухоохлаждители подходят для использования всех типов хладагентов и хладоносителей, за исключением аммиака. Для углекислого газа в качестве хладагента имеется специальный модельный ряд LX.

Корпус

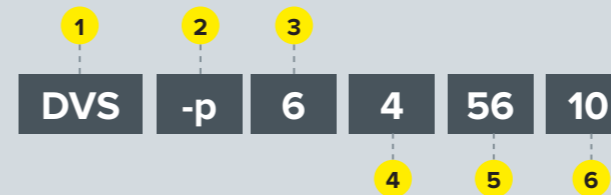
- Конструкция для потолочного монтажа
- Материал корпуса: горячеоцинкованная сталь
- Покрытие корпуса: стандартная белая эпоксидная краска
- Боковые крышки надежно защищают калачи трубок, легко демонтируются
- Возможность использования откидного поддона для слива (только для исполнения без опор)
- Оттайка горячим газом или электрическая
- Крепежные элементы из нержавеющей стали

Характеристики Goedhart® DVS

- Применяется для рабочих помещений
- Медные трубки и алюминиевое оребрение
- Трубки гладкие или с внутренним оребрением
- 480 моделей
- Медные гладкие внутри трубки или медные трубки с внутренним оребрением
- Мощность от 1 до 150 кВт (R404A dx, SC2)
- Предусмотрено исполнение с ЕС-двигателями для вентиляторов
- Вентиляторы устанавливаются снаружи воздухоохлаждителя для простоты техобслуживания
- Подключение вентиляторов к распределительной коробке в стандартном исполнении не производится (дополнительная услуга)
- Пригодны для большинства хладагентов и теплоносителей, за исключением аммиака
- Поставляется на деревянном поддоне для удобства погрузочно-разгрузочных работ
- Широкий ассортимент опций и комплектующих

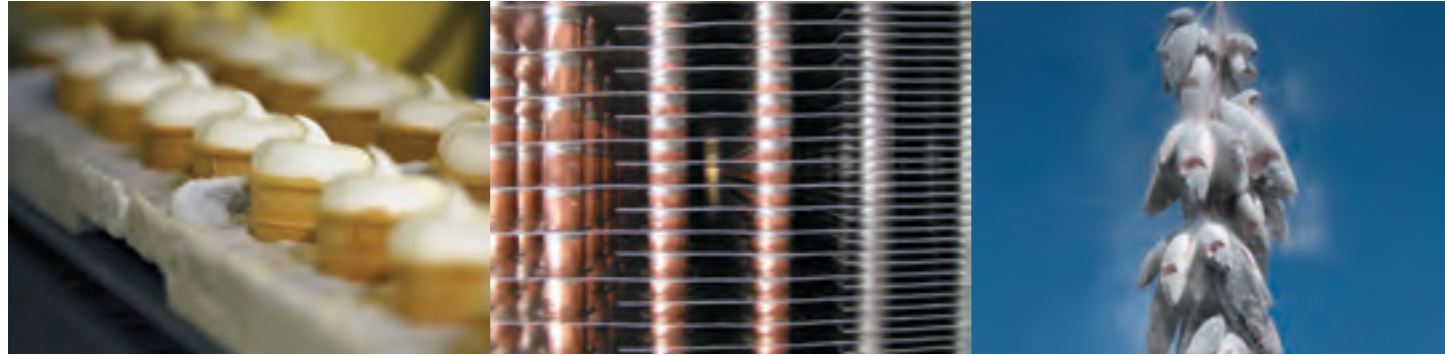


- 1 Модель: Goedhart® DVS
- 2 Исполнение трубок: p = гладкие, i = с внутренним оребрением
- 3 Число рядов: 3, 4, 6, 8, 10
- 4 Число вентиляторов: 1 - 6
- 5 Диаметры вентиляторов: 400, 450, 500, 560, 630 мм
- 6 Шаг ребер: 4, 7, 10 мм



| ХАРАКТЕРИСТИКИ ВЕНТИЛЯТОРОВ GOEDHART® DVS* | | | | | | | | | | | | | | |
|--|------------|-------------------|----------------------|-------------------------|-------------------|----------------------|-------------------------|---|-------|-------------------|------------------|----------------------|-------------------------|---|
| Диаметр вентилятора | Напряжение | Δ | | | Υ | | | Δ | | Υ | | Δ | | |
| | | Частота вращения | Номинальная Мощность | Ток при полной нагрузке | Частота вращения | Номинальная Мощность | Ток при полной нагрузке | Уровень шума каждого вентилятора LwA (+/-2 дБ(А)) | дБ(А) | дБ(А) | Частота вращения | Номинальная Мощность | Ток при полной нагрузке | Уровень шума каждого вентилятора LwA (+/-2 дБ(А)) |
| мм | В | мин ⁻¹ | Вт | А | мин ⁻¹ | Вт | А | дБ(А) | дБ(А) | мин ⁻¹ | Вт | А | дБ(А) | |
| ТРЕХФАЗНЫЙ - 50 ГЦ | | | | | | | | | | | | | | |
| 400 | 3x400/690 | 1370 | 230 | 0,44 | 1110 | 170 | 0,27 | 75 | 70 | 1580 | 370 | 0,56 | 76 | |
| 450 | 3x400/690 | 1350 | 540 | 1,10 | 1020 | 360 | 0,66 | 75 | 70 | 1560 | 880 | 1,40 | 79 | |
| 500 | 3x400/690 | 1340 | 840 | 1,45 | 940 | 540 | 0,96 | 78 | 73 | 1480 | 1200 | 2,00 | 80 | |
| 560 | 3x400/690 | 1290 | 1150 | 2,10 | 890 | 680 | 1,20 | 82 | 74 | 1430 | 1550 | 2,70 | 85 | |
| 630 | 3x400/690 | 1360 | 1500 | 2,70 | 1100 | 1100 | 1,80 | 86 | 83 | 1640 | 2900 | 4,60 | 92 | |
| 450 | 3x400/690 | 900 | 180 | 0,50 | 630 | 100 | 0,24 | 66 | 59 | 1020 | 280 | 0,60 | 69 | |
| 500 | 3x400/690 | 880 | 290 | 0,74 | 590 | 150 | 0,36 | 68 | 57 | 970 | 440 | 0,90 | 71 | |
| 560 | 3x400/690 | 870 | 340 | 0,70 | 630 | 210 | 0,38 | 73 | 66 | 980 | 540 | 0,88 | 76 | |
| 630 | 3x400/690 | 900 | 620 | 1,25 | 720 | 440 | 0,72 | 74 | 69 | 1040 | 1000 | 1,55 | 76 | |
| ОДНОФАЗНЫЙ - 50 ГЦ | | | | | | | | | | | | | | |
| 450 | 1x230 | 1390 | 600 | 2,90 | | | | 76 | | 1430 | 820 | 3,50 | 75 | |
| 500 | 1x230 | 1240 | 720 | 3,20 | | | | 77 | | 1260 | 1000 | 4,40 | 77 | |
| 400 | 1x230 | 950 | 130 | 0,60 | | | | 67 | | 1110 | 170 | 0,78 | 68 | |
| 500 | 1x230 | 900 | 270 | 1,25 | | | | 74 | | 900 | 380 | 1,75 | 75 | |
| ОДНОФАЗНЫЙ - 60 ГЦ | | | | | | | | | | | | | | |

* Данные поставщика вентиляторов



ВОЗДУХООХЛАДИТЕЛИ GOEDHART® BC50 / BC50XF

Замораживание в интенсивном потоке воздуха

Скороморозильные аппараты Goedhart® BC50/BC50XF представляют собой широкий модельный ряд воздухоохладителей для напольного монтажа, предназначенных для быстрой заморозки пищевых продуктов. Они обладают высокими эксплуатационными характеристиками благодаря специальному трубному пучку. Goedhart® BC50/BC50XF - это высококачественный воздухоохладитель с множеством дополнительных функций.

Воздухоохладители Goedhart® BC50/BC50XF пригодны для использования на фабриках-кухнях. Кроме того, их можно использовать для быстрой заморозки хлебобулочных изделий, мясных, рыбных блюд, птицы, молочных продуктов и производства мороженого. Рабочая температура от -10 °C до -30 °C. Конструкция воздухоохладителя оптимизирована для использования в ограниченных пространствах.

Процесс быстрой заморозки очень важен для снижения потерь массы и сохранения качества пищевой продукции. Сохраняются также пищевая ценность и первоначальный вкус. Избыточное давление вентиляторов воздухоохладителей Goedhart® BC50/BC50XF составляет 50 Па или 100 Па. Это стандартное внешнее давление для обеспечения быстрого процесса заморозки.

Теплообменный блок

Расст. между трубками: 50x50 мм, прямые

Шаг ребер: 7, 10 и 12 мм

Материал:
- медные трубки, наружный диаметр 15 мм, гладкие внутри (p) или с внутренним оребрением (i)
- алюминиевые ребра

Медные трубки внутри теплообменной секции Goedhart® BC50/BC50XF механически дорнуются, обеспечивая наилучшую передачу холода от трубок к оребрению.

Все теплообменные блоки проходят гидравлические испытания под давлением 40 бар и поставляются под небольшим избыточным давлением. Воздухоохладители подходят для использования всех типов хладагентов и хладоносителей, за исключением аммиака. Для углекислого газа в качестве хладагента имеется специальный модельный ряд LX.

Корпус

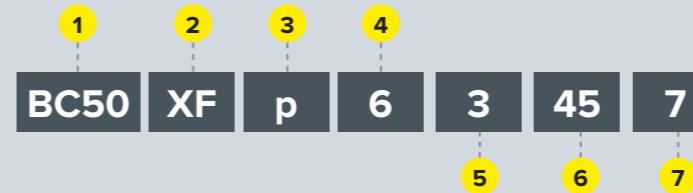
- Конструкция для напольного или настенного монтажа
- Материал корпуса – горячеоцинкованная сталь
- Нейтральная отделка (неокрашен)
- Подсоединения расположены с левой стороны, если смотреть по направлению движения воздуха
- Оттайка горячим газом или электрическая
- Крепежные элементы из нержавеющей стали

Характеристики Goedhart® BC50 / BC50XF

- Скороморозильный аппарат
- Пригоден для напольного или потолочного монтажа
- Медные трубки и алюминиевое оребрение
- Медные трубки гладкие внутри или с внутренним оребрением
- Исполнение на продув или просасывание
- 24 модели
- Мощность от 14,3 до 105,5 кВт (R404A dx, SC2)
- Подходит для большинства хладагентов и хладоносителей, за исключением аммиака
- Широкий ассортимент опций и комплектующих



- 1 Модель: Goedhart® BC50
- 2 Внешнее давление: = 50 Па XF = 100 Па
- 3 Исполнение трубок: p = гладкие внутри, i = с внутренним оребрением
- 4 Число рядов: 6, 8
- 5 Число вентиляторов: 2, 4, 6
- 6 Диаметры вентиляторов: 630, 630XF мм
- 7 Шаг ребер: 7, 10, 12 мм



ХАРАКТЕРИСТИКИ ВЕНТИЛЯТОРОВ GOEDHART® BC50 & BC50XF

| Диаметр вентилятора | Напряжение | Δ | | | Υ | | | Δ | Υ | Δ | | | |
|---------------------|------------|-------------------|----------------------|-------------------------|-------------------|----------------------|-------------------------|--|--|-------------------|----------------------|-------------------------|--|
| | | Частота вращения | Номинальная Мощность | Ток при полной нагрузке | Частота вращения | Номинальная Мощность | Ток при полной нагрузке | Уровень шума каждого вентилятора LwA (1/2 дБ(А)) | Уровень шума каждого вентилятора LwA (1/2 дБ(А)) | Частота вращения | Номинальная Мощность | Ток при полной нагрузке | Уровень шума каждого вентилятора LwA (1/2 дБ(А)) |
| мм | В | мин ⁻¹ | Вт | А | мин ⁻¹ | Вт | А | дБ(А) | дБ(А) | мин ⁻¹ | Вт | А | дБ(А) |
| ТРЕХФАЗНЫЙ - 50 ГЦ | | | | | | | | | | | | | |
| 630 | 3x400/690 | 1360 | 1500 | 2,70 | 1100 | 1100 | 1,80 | 86 | 83 | 1640 | 2900 | 4,60 | 92 |
| 630XF* | 3x230/400 | | | | 1455 | 2200 | 4,80 | | 94 | | | | |
| ТРЕХФАЗНЫЙ - 60 ГЦ | | | | | | | | | | | | | |
| 630 | 3x400/690 | 900 | 620 | 1,25 | 720 | 440 | 0,72 | 74 | 69 | 1040 | 1000 | 1,55 | 76 |

* Данные поставщика вентиляторов




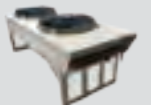



ВОЗДУШНЫЕ КОНДЕНСАТОРЫ, ДРАЙКУЛЕРЫ И ВОЗДУХО- ОХЛАДИТЕЛИ SEARLE

Ассортимент оборудования Кельвион состоит из нескольких тысяч моделей, имеющих модульную конструкцию и различающихся по размеру вентиляторов, что позволяет подобрать аппарат оптимально соответствующий Вашим требованиям. Благодаря применению новейших технологий производства вентиляторов (например, технология управления двигателем для всех стандартных моделей, позволяющая регулировать частоту вращения и повысить эффективность), конденсаторы Кельвион соответствуют даже самым строгим ограничениям по уровню шума.




Из-за постоянного роста цен на энергоресурсы, энергоэффективность становится ключевым критерием и имеет все большее значение для конечного заказчика. Для обеспечения высокой энергетической эффективности наше оборудование производится по современным технологиям. Кельвион обладает огромным опытом в проектировании систем управления как с использованием контроллеров производства Searle, так и контроллеров Millennium 2 или RDM.

Используемые в воздухоохладителях Searle вентиляторы позволяют существенно снизить потребление электроэнергии по сравнению с обычными вентиляторами. Все воздухоохладители коммерческой серии имеют корпус из оцинкованной стали с порошковой окраской, и доступны в двух исполнениях: для низко- и среднетемпературного применения. Также возможно использование в качестве хладагента CO₂ или гликоля.

ВОЗДУШНЫЕ КОНДЕНСАТОРЫ








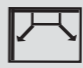
| МОДЕЛЬ | Кол-во вентиляторов | Сертификат EUROVENT | Кол-во рядов вентиляторов | Электроподключение | Электрокоммутируемые вентиляторы | Адиабатическая система | Материал оребрения | Мощность кВт при 15K ΔT1 |
|---|---------------------|---------------------|---------------------------|--------------------|----------------------------------|------------------------|--------------------|--------------------------|
| MSA  | 1-3 | ✓ | 1 | 1Ф | ○ | ✗ | AL | 5,4 - 26,2 кВт |
| RF-SJ  | 1-4 | ✓ | 1 | 1и3Ф | ○ | ✗ | Al, CU | 9,4 - 165,2 кВт |
| RF  | 1-20 | ✓ | 1или2 | 3Ф | ○ | ○ | AL, AV, CU, ET, BG | 24 - 1409 кВт |
| NF  | 1-20 | ✓ | 1или2 | 3Ф | ○ | ○ | AL, AV, CU, ET, BG | 11 - 1130 кВт |
| MVM  | 2-20 | ✓ | 2 | 3Ф | ○ | ○ | AL, AV, CU, ET, BG | 29 - 1654 кВт |
| MVL | | | | | | | | 34 - 1889 кВт |

ДРАЙКУЛЕРЫ

| | | | | | | | | |
|---|------|---|-------|------|---|---|--------------------|---------------|
| LF-SJ  | 1-4 | ✓ | 1 | 1и3Ф | ○ | ✗ | Al, CU | 8 - 125 кВт |
| LF  | 1-20 | ✓ | 1или2 | 3Ф | ○ | ○ | AL, AV, CU, ET, BG | 21 - 1290 кВт |
| DVM  | 2-20 | ✓ | 2 | 3Ф | ○ | ○ | AL, AV, CU, ET, BG | 50 - 1575 кВт |
| DVL | | | | | | | | 55 - 1795 кВт |

✓ ЕСТЬ ✗ НЕТ ○ ОПЦИЯ

КОММЕРЧЕСКИЕ ВОЗДУХООХЛАДИТЕЛИ

| МОДЕЛЬ | Кол-во вентиляторов | Конфигурация | Сертификат EUROVENT | Электроподключение | Электрокоммутируемые вентиляторы | Стандартное электроподключение | Сильная электрооттайка | Оттайка горячим газом | CO ₂ | Материал оребрения | Мощность кВт |
|---|---------------------|---|---------------------|--------------------|----------------------------------|--------------------------------|------------------------|-----------------------|-----------------|--------------------|--|
| TEC  | 1-3 |  | ✓ | 1Ф | ✓ | ✓ | ✗ | ✗ | ✓ | AL, AV | 0,5 - 3,4 кВт (CO ₂) 0,34 - 3,8 кВт |
| KEC  | 1-3 |  | ✓ | 1Ф | ✓ | ✓ | ✗ | ✓ | ✓ | AL, AV | 1,2 - 10,7 кВт (CO ₂) 1,0 - 9,9 кВт |
| KMe  | 1-4 |  | ✓ | 1и3Ф | ○ | ✓ | ✓ | ✓ | ✓ | AL, AV | 5,8 - 28,0 кВт (CO ₂) 5,9 - 48,1 кВт |
| DSR  | 1-4 |  | ✓ | 1Ф | ✗ | ✓ | ✗ | ✓ | ✓ | AL, AV | 1,25 - 15,0 кВт (CO ₂) 1,2 - 13,0 кВт |

ПРОМЫШЛЕННЫЕ ОХЛАДИТЕЛИ

| | | | | | | | | | | | |
|---|-----|---|---|----|---|---|---|---|---|--------|------------------|
| SM  | 1-4 |  | ✓ | 3Ф | ○ | ✓ | ✓ | ✓ | ✓ | AL, AV | 12,0 - 199,0 кВт |
| FM  | 1-4 |  | ✓ | 3Ф | ○ | ✓ | ✓ | ✓ | ✓ | AL, AV | 22,0 - 265,0 кВт |
| LSR  | 1-4 |  | ✓ | 3Ф | ✗ | ✓ | ✗ | ✓ | ✓ | AL, AV | 6,0 - 89,0 кВт |

✓ ЕСТЬ ✗ НЕТ ○ ОПЦИЯ

РАЗБОРНЫЕ ПЛАСТИНЧАТЫЕ ТЕПЛООБМЕННИКИ

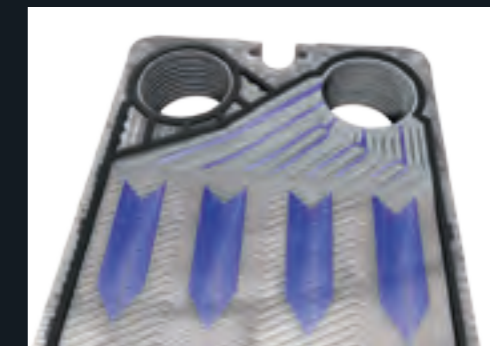
Пластинчатые теплообменники Кельвион производятся на заводах компании, расположенных по всему миру. В России производственные площадки организованы в Московской области и в Новосибирске.

Широкий спектр типов рифления, размеров, материалов пластин и уплотнений позволяет осуществлять оптимальный подбор параметров аппарата для конкретных применений. Современные технологии проектирования и производства обеспечивают энергоэффективность и экономичность решений, предлагаемых специалистами Кельвион Заказчикам.

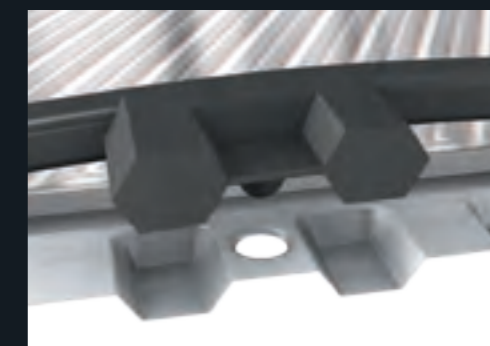
Каждый разборный пластинчатый теплообменник рассчитывают индивидуально в соответствии с требованиями Заказчика. Для выполнения расчета необходимо заполнить опросный лист, указав в нем основные рабочие параметры: расходы и рабочие среды, температуры, давление и т.д. Заполнить опросный лист для расчета пластинчатого теплообменника можно как в печатном виде, так и в электронном – с помощью формы онлайн заказа на сайте www.kelvion.ru.

| | Мин. | Макс. | Единицы измерения |
|-------------------------|------|-------|-------------------|
| Давление | -1 | 30 | бар |
| Температура | -45 | 200 | °C |
| Поверхность теплообмена | 0,2 | 1500 | м ² |
| Расход | 0,5 | 3600 | м ³ /ч |

Конструкция OPTIWAVE™ обеспечивает равномерное распределение потока по всей ширине пластины, повышая эффективность теплопередачи при меньшем количестве пластин.

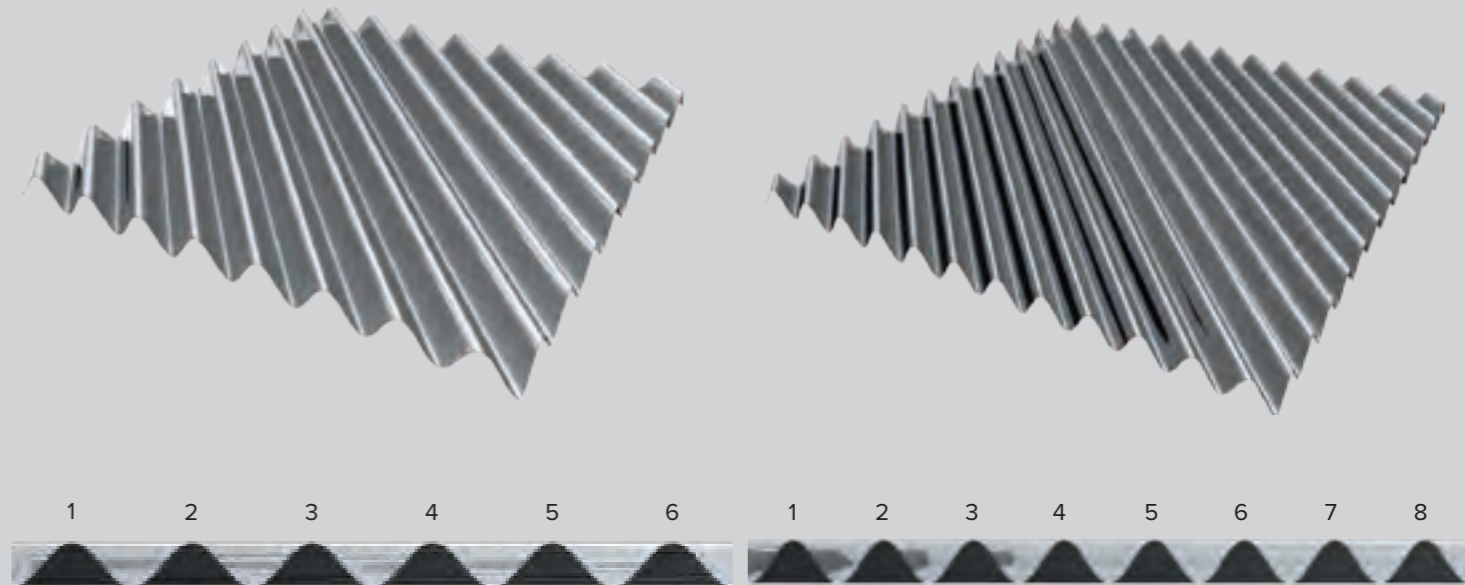


Крепление уплотнений EcoLoc
Удобство крепления уплотнений и возможность их многократного использования позволяет экономить на закупке запасных частей.



Система самопозиционирования пакета пластин PosLoc
Существенно сокращает время сервисного обслуживания и снижает затраты на него.





Пластины серии NT

Пластины серии NX

СЕРИЯ NT

Улучшенные технические характеристики, широкий спектр применения, простота технического обслуживания при минимальной стоимости – все это пластинчатые теплообменники серии NT.

Оптимизированная конфигурация профиля и рифления пластин позволяет достичь большей мощности теплообмена при меньшей площади теплопередачи за счет более равномерного распределения потоков по всей ширине пластины, что снижает стоимость теплообменников серии NT.

Широкий выбор размеров и профилей пластин серии NT обеспечивает оптимальную теплопередачу и минимальные потери давления. Система самопозиционирования пластин PosLoc исключает неправильную сборку пакета пластин и способствует продлению срока службы уплотнений.

СЕРИЯ NX

Разборные пластинчатые теплообменники с пластинами серии NX – это новый шаг в теплообмене чистых сред с низкой вязкостью в процессах с высоким рабочим давлением. При использовании пластин серии NX разница температур между теплоносителями может достигать 1 градуса при меньшем количестве пластин в пакете и одноходовой конструкции аппарата.

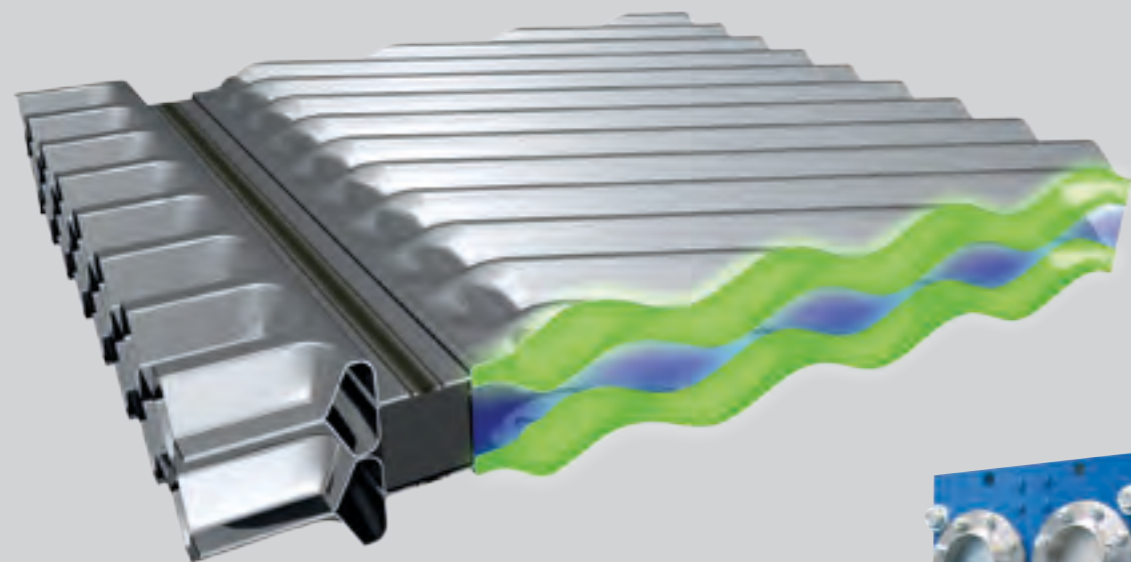
Увеличение эффективности и снижение издержек
Серия NX использует конструкцию OPTIWAVE™, а значит, в теплообменниках этой серии для достижения заданной мощности необходима меньшая поверхность теплообмена, что значительно сокращает расходы без ущерба для производительности.

Высокие рабочие давления

Расчетное рабочее давление для теплообменников новой серии NX составляет 29 бар, что существенно увеличивает диапазон их применения в различных технологических процессах.

Преимущества

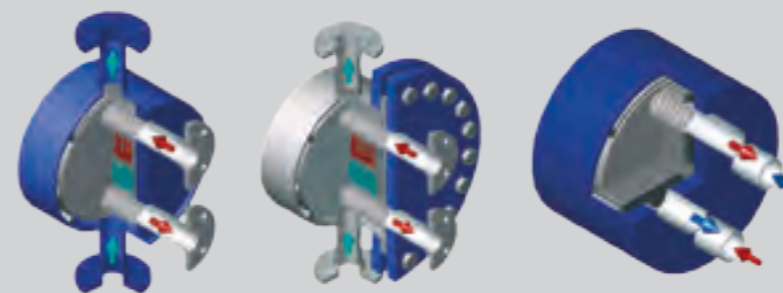
- Высокая теплопередача.
- Высокие рабочие давления.
- Минимальный температурный напор.
- Низкие затраты.
- Компактность.
- Упрощенная сборка в пакет.



Лазерные кассеты
Высококачественная лазерная сварка надежно изолирует каналы



Типы конструкций



1 Сварная 2 Открываемая 3 Компактная

Рабочие среды:

- жидкость/жидкость;
- газ/жидкость;
- газ/газ.



СЕРИЯ LWC ПОЛУСВАРНЫЕ

Охлаждение продуктов требуется практически на всех пищевых производствах. Очень часто для этого используют ледяную воду или растворы гликолей из холодильных установок, одними из главных рабочих элементов которых являются испаритель и конденсатор фреона или аммиака. Для данных процессов специалисты Кельвион рекомендуют установку пластинчатых теплообменников со сварными кассетами LWC. Они работают по принципу абсолютно разделенных проточных каналов. Хладагент, протекая по герметично сваренному каналу, передает тепловую энергию рабочей среде, протекающей по каналу с обычным уплотнением.

Уплотнения, высокоустойчивые к химическому воздействию агрессивных сред, герметизируют проточные каналы между кассетами LWC. Система EcoLoc «прячет» эти уплотнения в специальные канавки, уменьшая тем самым прямой контакт уплотнений со средой и продлевая срок службы уплотнений.

Области применения разборных пластинчатых теплообменников со сварными кассетами LWC:

- промышленные холодильные установки;
- скотобойни и птицефабрики;
- молочное, пивоваренное производство;
- производство вина и напитков.

СВАРНЫЕ КОЖУХОПЛАСТИНЧАТЫЕ ТЕПЛООБМЕННИКИ VANTERUS

Сварные кожухопластинчатые теплообменники совмещают в себе все преимущества пластинчатого и кожухотрубного теплообменников и являются надёжными, компактными устройствами без уплотнений. Они характеризуются высоким коэффициентом теплопередачи и хорошей стойкостью к высоким температурам (до 950 °С) и давлениям (до 140 бар).

Конструкция может быть полностью сварной или, в отдельных случаях, при одноходовом варианте по стороне пластин, со съёмной крышкой, что позволяет вынимать пакет пластин для осмотра и чистки. Кроме того, возможно компактное исполнение – в этом случае входной и выходной патрубки кожуха располагаются на передней крышке теплообменника. Движение потоков может быть реализовано по принципу противотока, прямотока и перекрестного потока. При необходимости (малые разности температур между

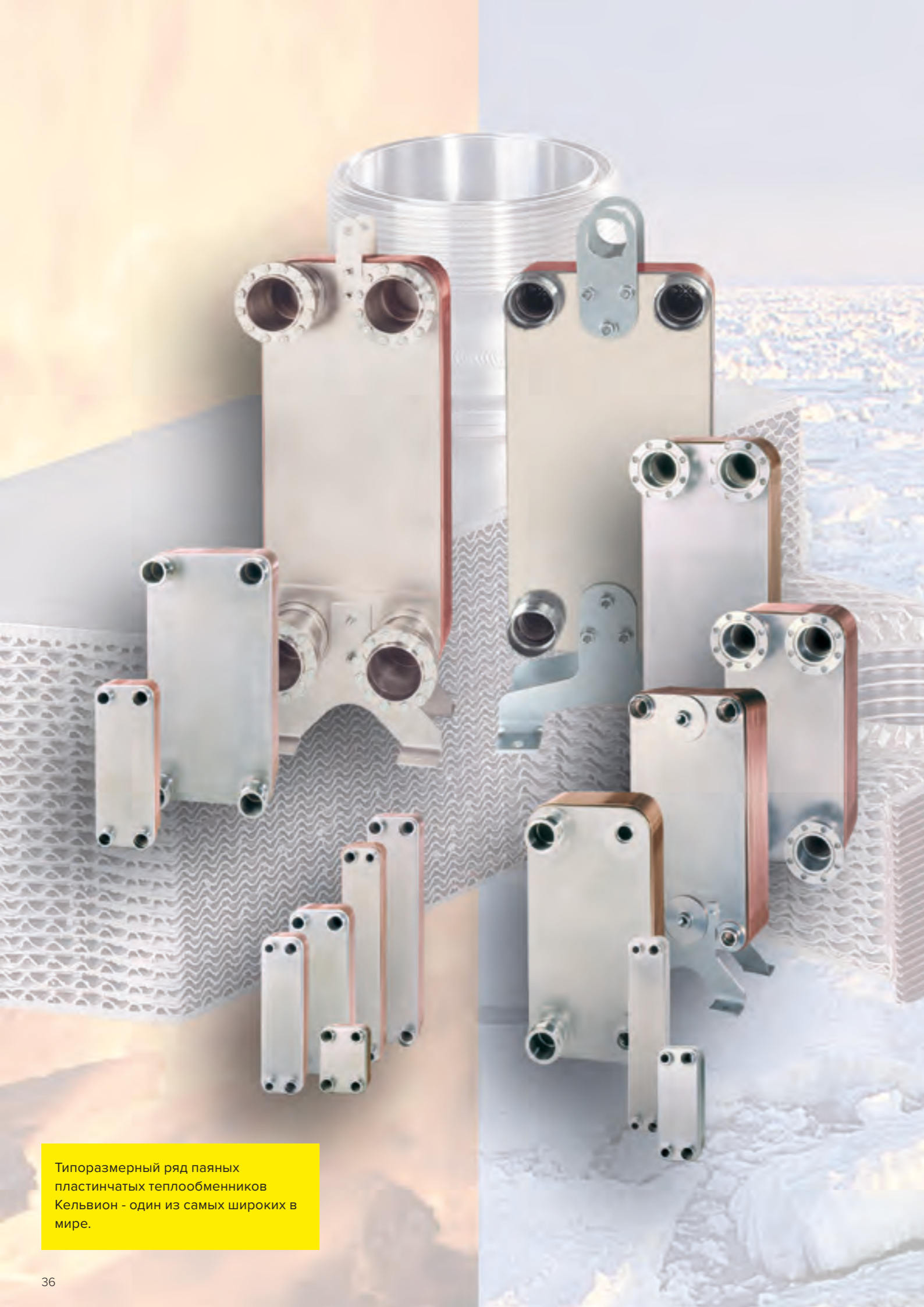
теплоносителями) теплообменники могут быть изготовлены в многоходовом исполнении как по стороне пластин, так и по стороне кожуха.

Основные применения:

- промышленные холодильные установки;
- охладитель/рекуператор;
- каскадные холодильные установки;
- испаритель CO₂ на пивоваренных заводах.

| | Мин. | Макс. | Единицы измерения |
|----------------|------|-------|-------------------|
| Давление | -1 | 140 | бар |
| Температура | -200 | 950 | °С |
| Диаметр кожуха | 200 | 1400 | мм |

ПАЯНЫЕ ПЛАСТИНЧАТЫЕ ТЕПЛООБМЕННИКИ



Типоразмерный ряд паяных пластинчатых теплообменников Кельвион - один из самых широких в мире.

Благодаря компактности и экономичности паяные пластинчатые теплообменники нашли широкое применение в системах холодоснабжения.

Кельвион предлагает теплообменники паяные медью, никелем, а также специальным припоем Vascinox, не содержащим цветных металлов. Специалистами компании помимо стандартных аппаратов разработаны специальные серии для работы в системах с рабочим давлением до 140 бар или с фазовым переходом.

Конструкция и функционирование

Пластины паяных пластинчатых теплообменников производятся из нержавеющей стали или стали SMO 254 и имеют гофрированную поверхность – V-образные гофры. При сборке пластин в пакет каждая последующая пластина повернута относительно предыдущей на 180 °С. При этом образуются проточные каналы, попеременно заполняемые движущимися в противотоке теплообменивающимися средами.

Собранный пакет пластин паяется в термовакuumной печи. При этом гарантируется полная герметичность теплообменника и надежное разделение потоков. Отсутствие

уплотнений позволяет достигнуть высоких значений рабочих давлений и температур.

Гофрированные поверхности пластин, образующих каналы, способствуют значительной турбулизации потоков, которая и определяет высокую эффективность теплопередачи даже при низких скоростях потоков. Большая турбулентность потоков также является причиной ярко выраженного эффекта самоочистки поверхностей теплообмена.

По заказу возможна поставка паяных пластинчатых теплообменников в заводской изоляции, а также на специальной консоли.

Области применения:

- системы ГВС;
- системы подогрева полов;
- системы кондиционирования;
- снегоплавильные станции;
- испарители холодильных машин;
- подогреватели и конденсаторы;
- охладители масла;
- и др.

СЕРИЯ GBS / GBE

GBS – стандартная серия паяных медью теплообменников (применяется при давлениях до 30 бар и температурах до 200 °С), серия GBE – экономичная серия (для давлений до 16 бар и температур до 150 °С). Теплообменники данных серий наиболее часто применяются:

- в системах отопления, горячего водоснабжения, кондиционирования, теплых полов;
- в качестве экономайзеров, конденсаторов, испарителей в системах холодоснабжения;
- в системах охлаждения масла.

Расход: 0.1-160 м³/ч
Ду: от ½” до 4½”

Присоединения могут быть различными по длине и по исполнению:

- под пайку;
- под приварку;
- наружная/внутренняя резьба;
- фланцевое.

Также для удобства Заказчиков предлагаются комбинированные (универсальные) присоединения, позволяющие осуществлять подключение к системе как с помощью припоя, так и с помощью резьбового присоединения.

СЕРИЯ GNS

Теплообменники серии GNS (NP) – паяные никелем теплообменники. Их конструкция обеспечивает противоток и соответствующую турбулизацию даже при низких скоростях потока.

Серия GNS обладает всеми качествами теплообменников с медным припоем и оптимально подходит для:

- жидких хладагентов;
- систем с аммиаком;
- особо чистой воды;
- деионизированной воды и агрессивных по отношению к меди сред.

Технические характеристики:

Рабочие давление и температура: до 16 бар при 195 °С, в специальном исполнении GNH-HP – до 45 бар.

Расход: 4-160 м³/ч
Ду: от ½” до 3”

Присоединения могут быть различными по длине и по исполнению:

- под пайку;
- под приварку;
- наружная/внутренняя резьба;
- фланцевое.

Также для удобства Заказчиков предлагаются комбинированные (универсальные) присоединения.

СПЕЦИАЛЬНЫЕ СЕРИИ

СЕРИЯ GML

Данная серия разработана для работы в холодильных машинах и системах кондиционирования, где давление может достигать 70 бар. Основным теплоносителем для теплообменников GML является CO₂.

СЕРИЯ XCR

Теплообменники данной серии производятся из SMO 254 и имеют высокие антикоррозионные свойства. Наиболее часто данные теплообменники применяются в системах подогрева воды в бассейнах.

СЕРИЯ GBH

Паяные медью теплообменники, предназначенные для работы под давлением до 140 бар и имеющие широкий выбор схем потоков. Серия GBH предназначена, в том числе, для работы с неразрушающим озоновый слой хладагентом R410A и имеет оптимизированное рифление пластин и усовершенствованные присоединения.

СЕРИЯ GVH

Специальная серия с применением припоя Vaciнох без цветных металлов, обеспечивающего высокие гигиенические показатели. Теплообменники данной серии разработаны специально для питьевой воды. Рабочее давление до 35 бар.

СЕРИЯ DW

Теплообменники с двойной стенкой, исключающие возможность смешения теплоносителей и обеспечивающие безопасность теплообмена даже для агрессивных и опасных сред. Рабочее давление до 45 бар.



1 Изоляция паяного теплообменника

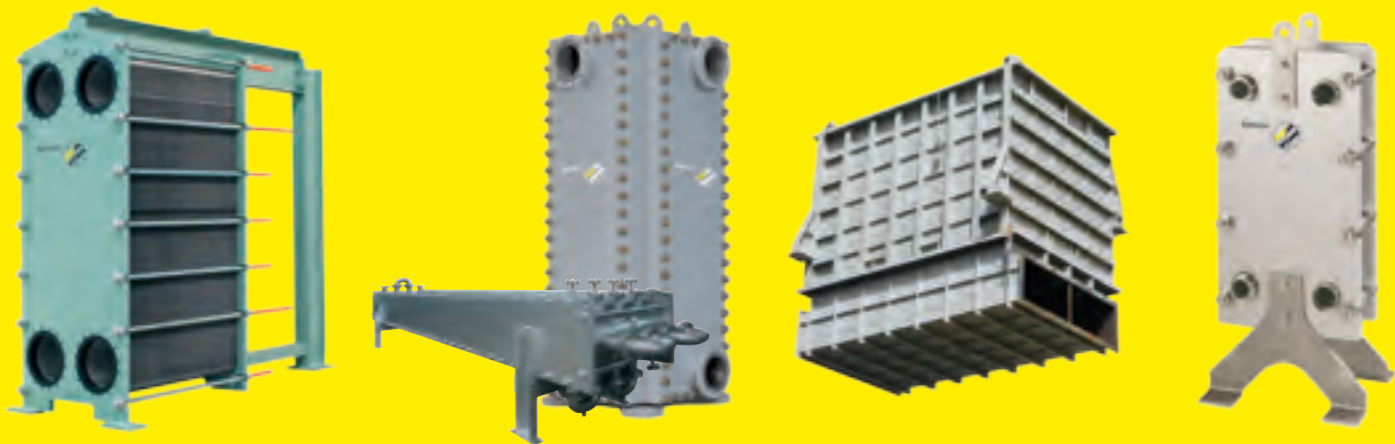


ПРЕИМУЩЕСТВА ТЕПЛОБМЕННИКОВ КЕЛЬВИОН

- Надежность и эффективность.
- Широкий диапазон рабочих температур.
- Высокое рабочее давление.
- Высокая коррозионная стойкость.
- Компактность, малый вес, небольшой внутренний объем.
- Широкий диапазон мощностей и габаритных размеров.
- Наличие различных вариантов подключений и схем потоков, в том числе двусторонних.
- Большой выбор аксессуаров.
- Простота монтажа и обслуживания.

ОБЗОР ОБОРУДОВАНИЯ

Пластинчатые теплообменники



- 1 Разборные
- 2 Сварные
- 3 Рекуператоры
- 4 Паяные

Сухие градирни и системы Геллера



Модульные градирни



Воздушные конденсаторы



Кожухопластинчатые теплообменники



Кожухотрубные теплообменники



Тепловые пункты



Системы охлаждения трансформаторов



Воздухоохладители, испарители, конденсаторы для систем холодоснабжения



Компактные охладители машин и двигателей



Воздухо-подогреватели



Экономайзеры



Аппараты воздушного охлаждения

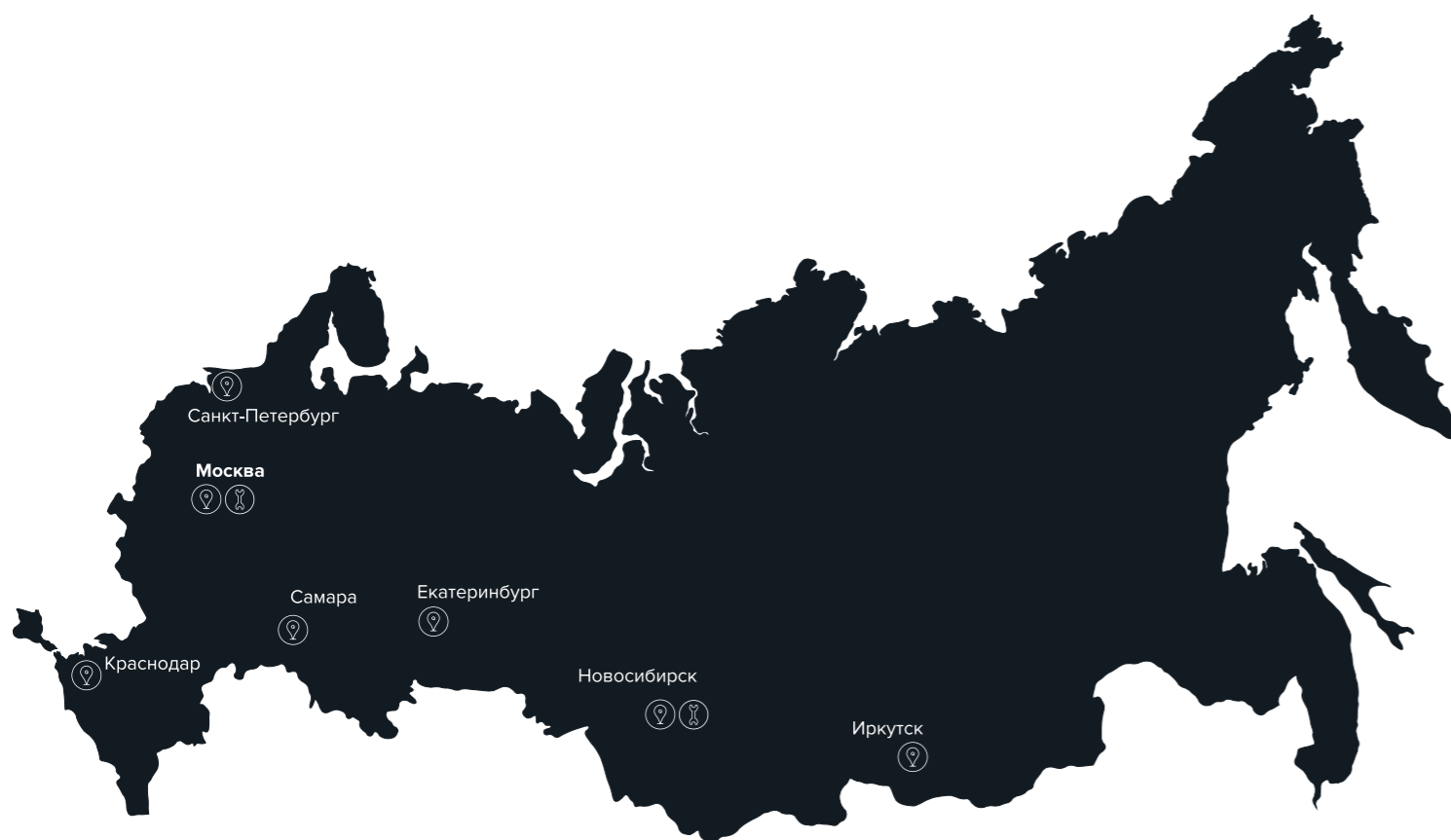


Сопутствующее оборудование



- 1 Нехимическая водоподготовка
- 2 Центробежные фильтры
- 3 Самоочищающиеся фильтры
- 4 Насосы для трансформаторного масла
- 4 Тепловая автоматика

КЕЛЬВИОН



КОНТАКТЫ



Адрес центрального офиса ООО «Кельвион Машинпэкс»:

105082, г. Москва,
ул. Малая Почтовая, 12, стр. 1
Тел.: +7 (495) 234-95-03, 232-42-31
Факс: +7 (495) 234-95-04
e-mail: moscow@kelvion.com
www.kelvion.ru



Сервисная служба:

Москва:
Тел.: +7 (495) 234-95-03, 232-42-31
e-mail: service.moscow@kelvion.com

Новосибирск: +7 (383) 233-32-31

Представительства:

630073, г. Новосибирск,
ул. Ватутина, 31/1
Тел./факс: +7 (383) 233-32-31, 233-32-30
e-mail: novosibirsk@kelvion.com

620049, г. Екатеринбург,
ул. Первомайская, 104, оф. 421
Тел./факс: +7 (343) 383-45-61/62, 383-45-51
e-mail: ekaterinburg@kelvion.com

443110, г. Самара,
ул. Мичурина, 78, оф. 705
Тел.: +7 (846) 374-80-44
e-mail: samara@kelvion.com

350051, г. Краснодар,
ул. Шоссе Нефтяников, 28, оф. 717
Тел./факс: +7 (861) 217-00-47
e-mail: krasnodar@kelvion.com

190020, г. Санкт-Петербург,
ул. Бумажная, 17, литера А, оф. 6210
Тел./факс: +7 (812) 495-90-50
e-mail: stpetersburg@kelvion.com

664033, г. Иркутск,
ул. Лермонтова, 130, оф. 324 ЭК,
326 ЭК (ЭК – экспериментальный корпус)
Тел./факс: +7 (3952) 42-77-79, 42-88-33
e-mail: irkutsk@kelvion.com

Все права на данное издание принадлежат ООО «Кельвион Машинпэкс». Ничто из данного издания, включая текст и иллюстрации, полностью или частично не может быть воспроизведено или передано посредством электронной или иной связи, включая фотокопию и видеозапись, заложено в компьютерную память или скопировано в любой форме без письменного разрешения владельца.

© 2006-2017 ООО «Кельвион Машинпэкс»
версия 022017

www.kelvion.ru