



Тепловентилятор

TIP



KAMPMANN
Genau mein Klima.



непревзойденные преимущества



TIP – краткий обзор



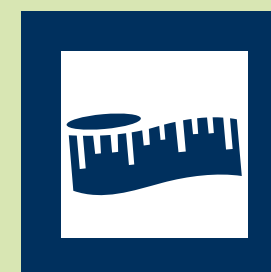
Примеры монтажа



Варианты регулирования



Технические характеристики

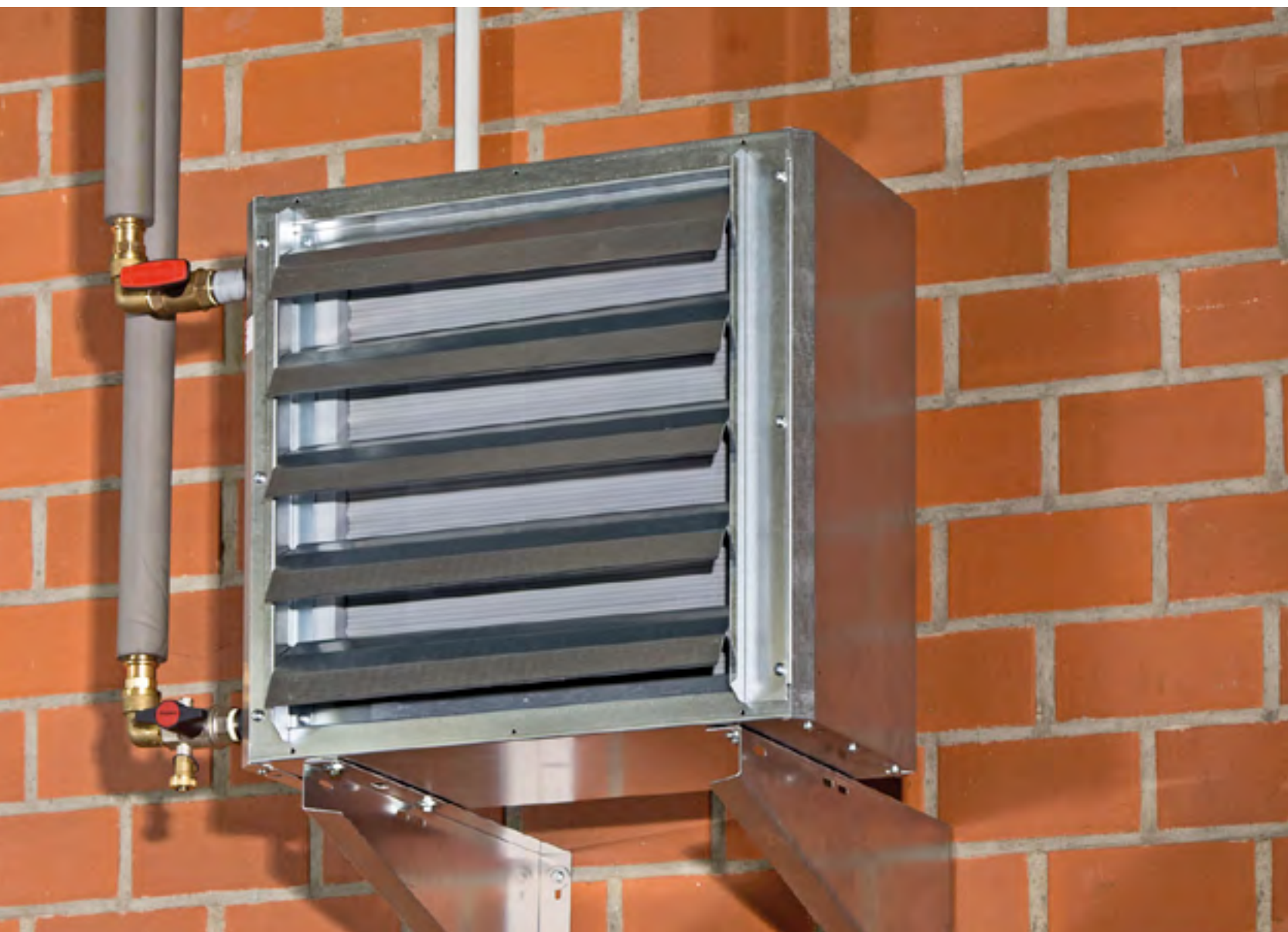


Размеры



Ваши преимущества!



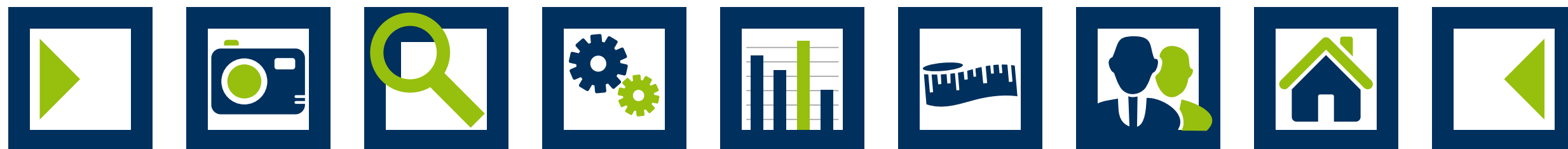


Тепловентилятор TIR:
Экономическое чудо среди тепловентиляторов



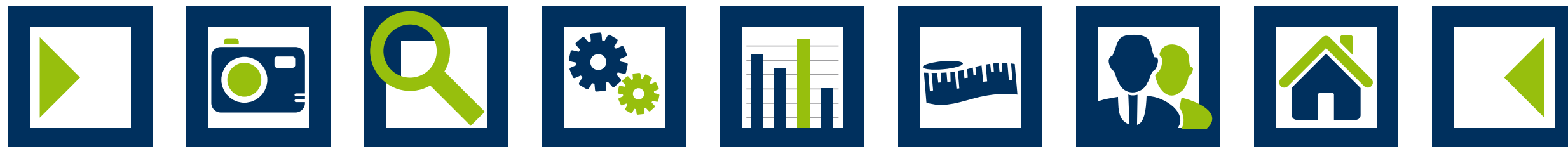
Хорошо темперированный воздух. В любых объёмах.

Если Вы в поиске разумной отопительной системы для больших помещений, тогда Вам не обойтись без нашего ТП. Тепловентиляторы ТП отличаются чрезвычайной экономичностью и гибкостью управления.



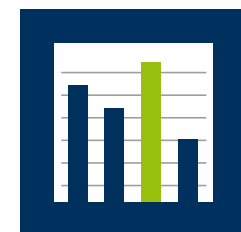
Эксплуатационная многогранность.

Там, где работают Ваши клиенты, работают и тепловентиляторы TIR:
в цехах заводов и фабрик, на складах, в теплицах, на строительных
площадках, в спортивных залах ...



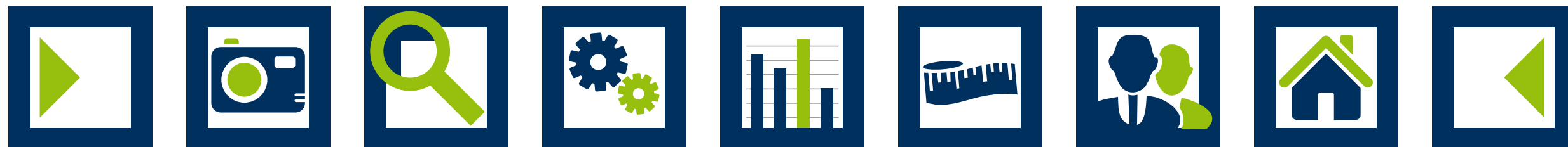
И так практично!

В сочетании с предварительно установленными воздухонаправляющими жалюзи подходит для настенного и потолочного монтажа. Продуманные дополнительные принадлежности, как 4-сторонний воздухораспределитель и двухрядные жалюзи, для самых притязательных требований.



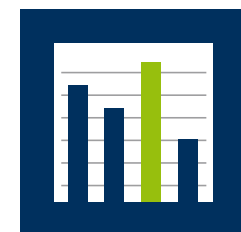
Непревзойдённая компактность.

Отсутствие свободного места? Тогда остановите свой выбор на TIR!
Самонесущая конструкция TIR с интегрированным вентилятором и приводом позволяет ограничиваться предельно малыми монтажными габаритами.



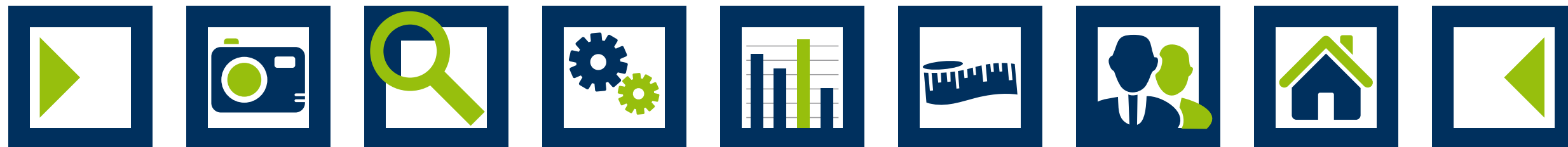
Монтаж там, где Вы захотите.

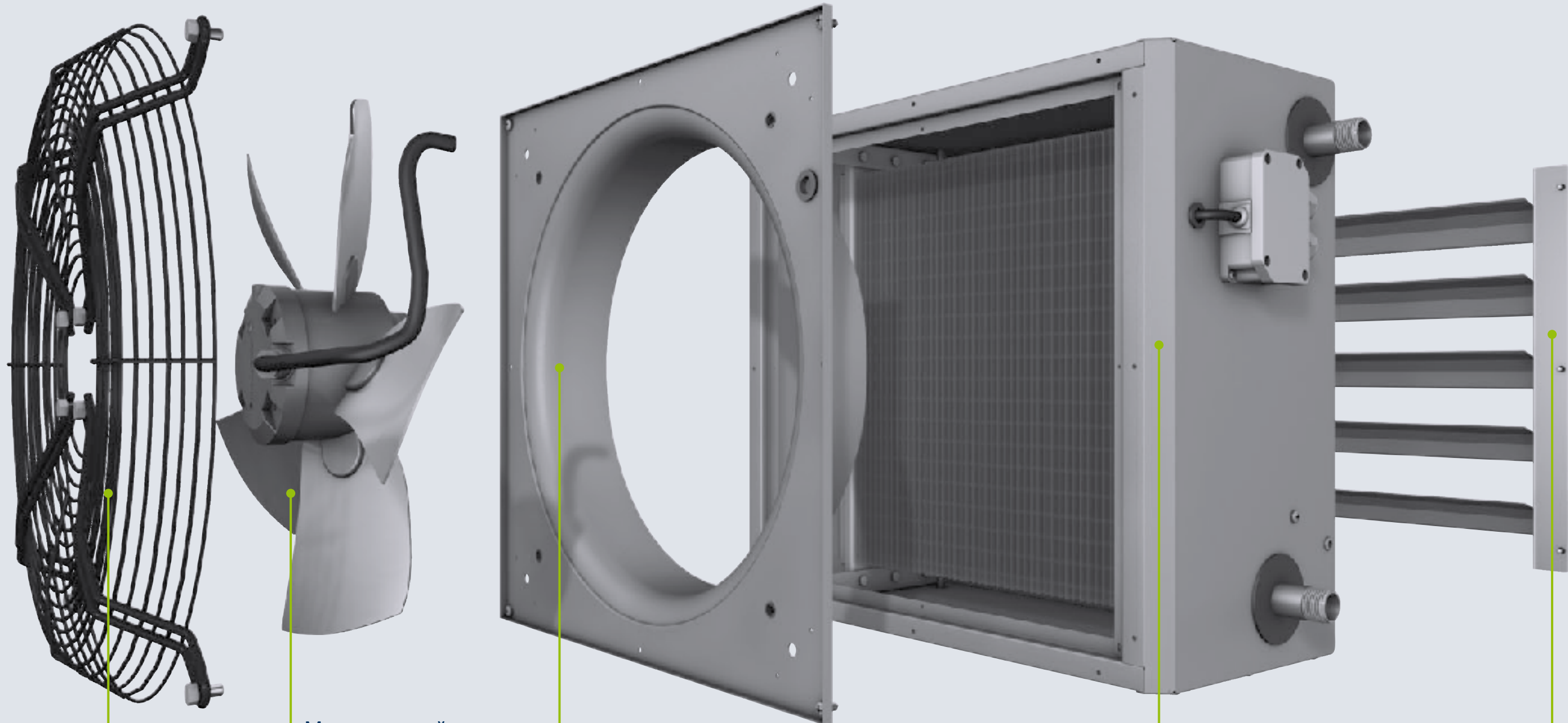
Установите тепловентилятор ТІР на стене или потолке; уже в серийной поставке он готов для эффективной эксплуатации в любых условиях!



Поставки со склада!

Закажите и получите в сжатые сроки тепловентиляторы ТПР любых размеров с медно-алюминиевыми теплообменниками, с 2-ступенчатым трёхфазным электродвигателем прямо со склада.





Защитный короб двигателя (входит в комплект поставки)

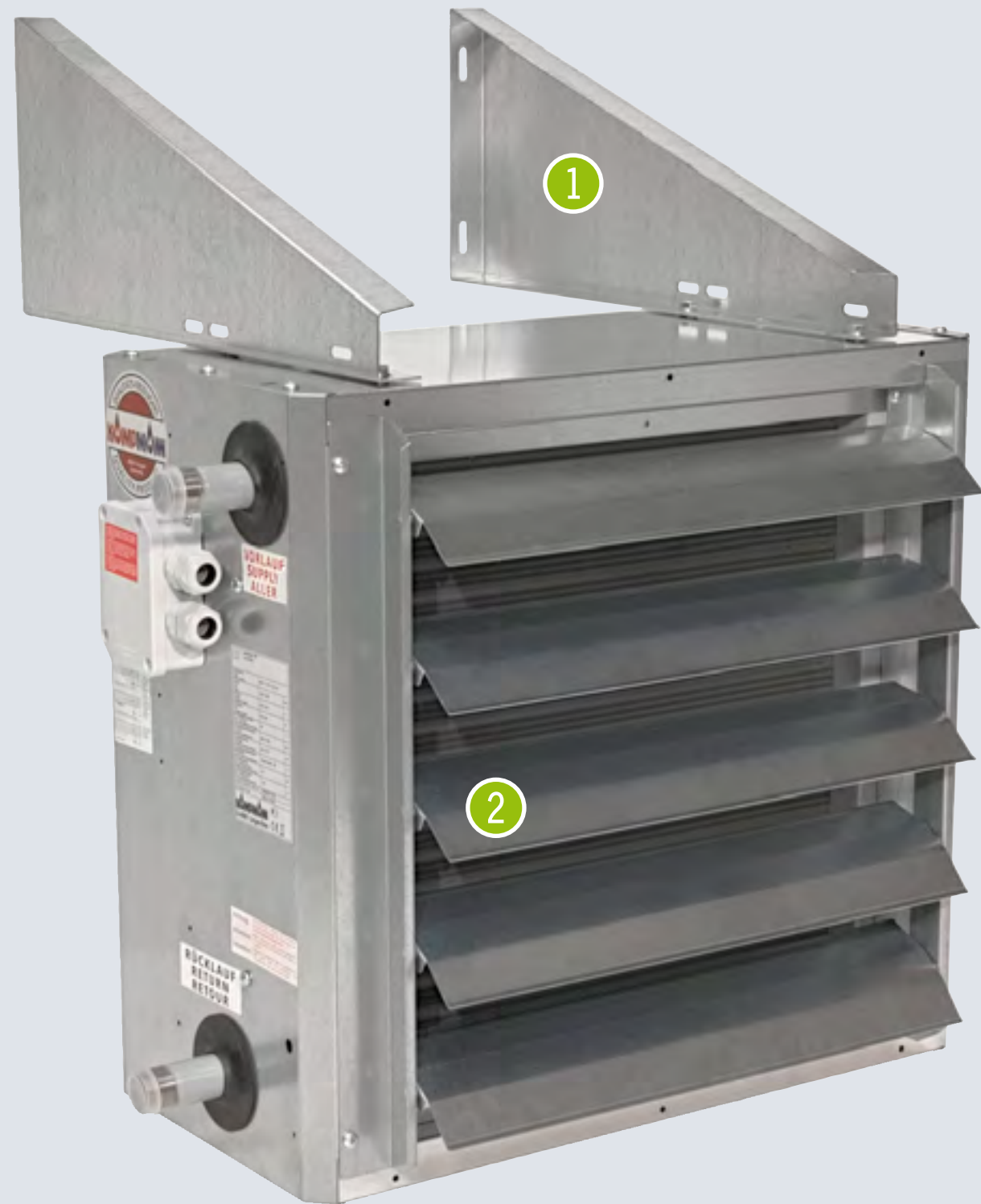
Малощумный вентилятор с металлической крыльчаткой

Задняя панель с соплом

Корпус тепловентилятора с теплообменником

Воздухонаправляющие жалюзи, однорядные (входят в комплект поставки)

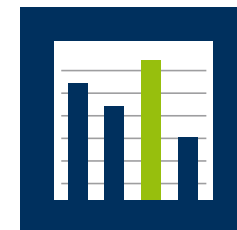


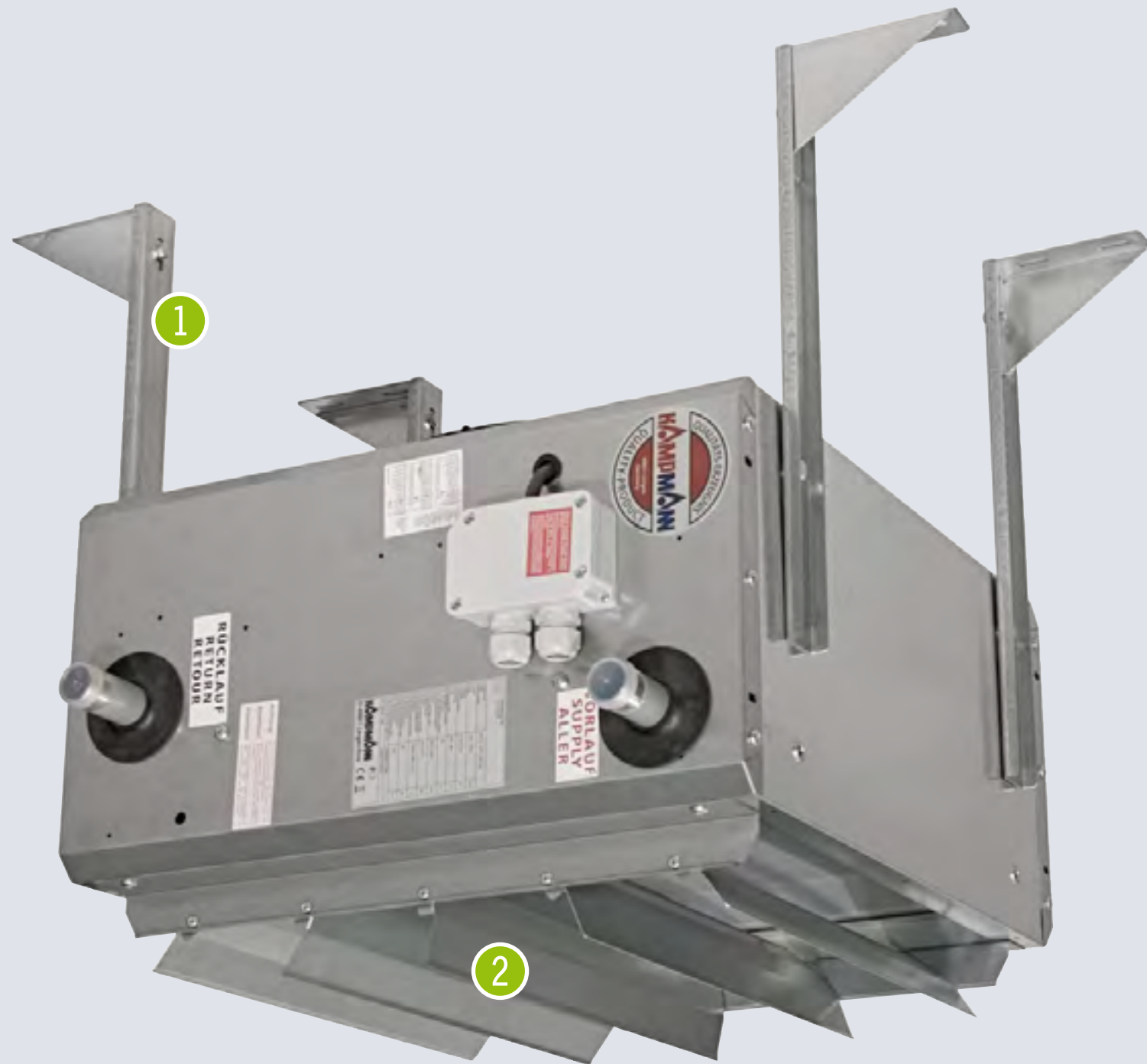


Примеры монтажа

Настенный монтаж теповентилятора ТРР, монтаж на настенных консолях

- 1 Настенные консоли
- 2 Выдув воздуха: Воздухонаправляющие жалюзи однорядные (входят в комплект поставки)



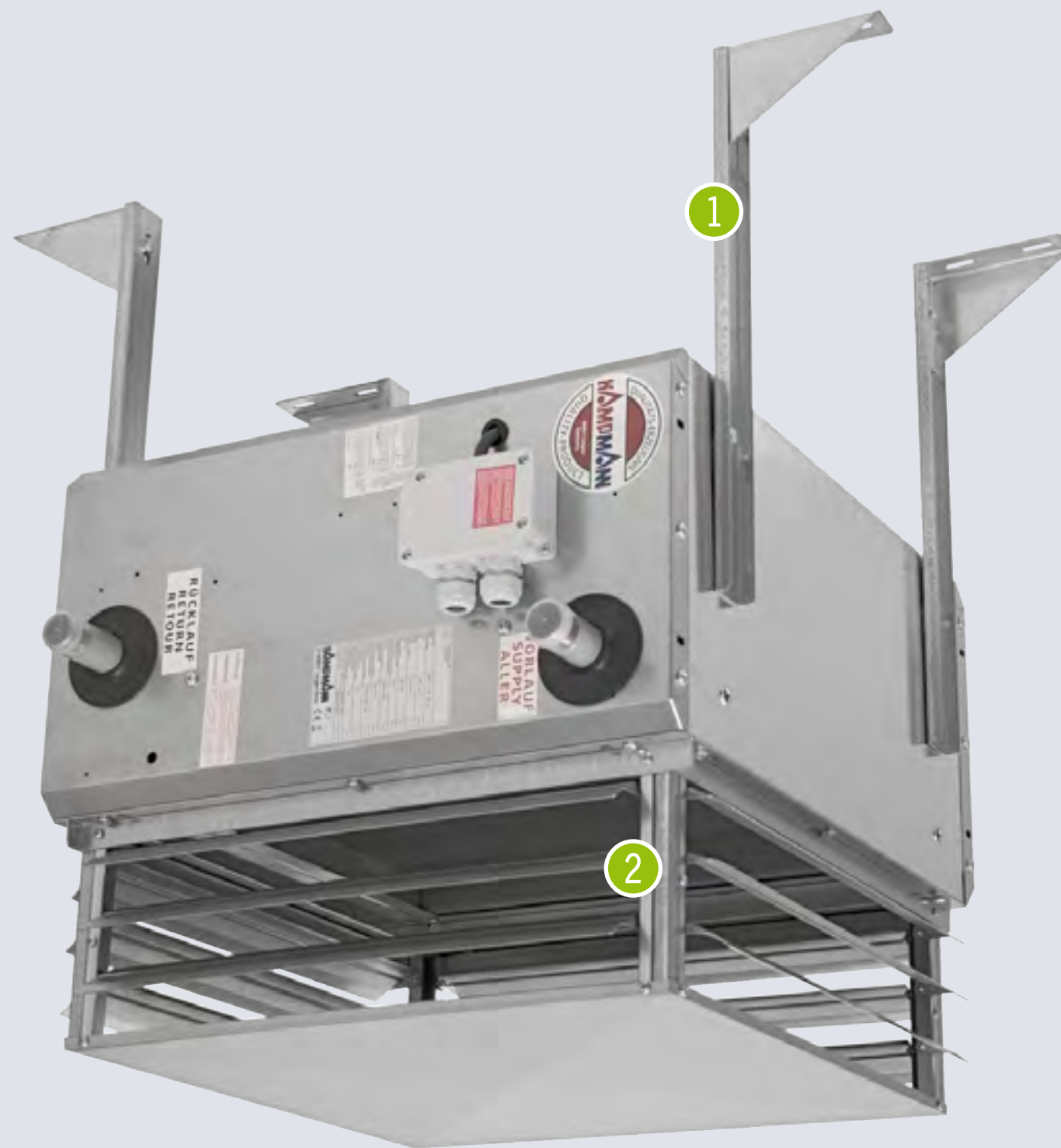


Примеры монтажа

Потолочный монтаж
теповентилятора TIP на
универсальных 4-точечных консолях

- 1 Универсальные 4-точечные консоли
- 2 Выдув воздуха: Воздуховодные жалюзи
однорядные (входят в комплект поставки)

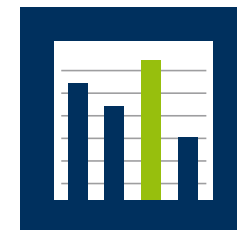




Примеры монтажа

Потолочный монтаж
теповентилятора TIR на
универсальных 4-точечных консолях
с распределителем воздуха в четырех
направлениях

- 1 Универсальные 4-точечные консоли
- 2 Выдув воздуха: Распределитель воздуха в четырех направлениях (дополнительная принадлежность)



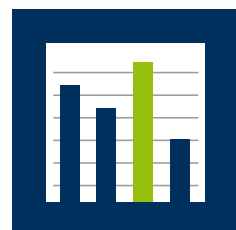
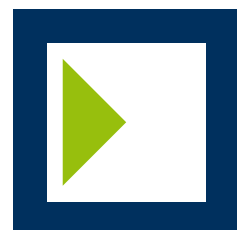
Варианты регулирования



- ▶ 2-ступенчатый трехфазный переключатель с возможностью подключения комнатного термостата



- ▶ 5-ступенчатый переключатель с возможностью подключения комнатного термостата и таймера



Варианты регулирования

Компактные блоки управления для настройки числа оборотов со встроенной регулировкой температуры в помещении
Электронные 2-ступенчатые трёхфазные блоки управления

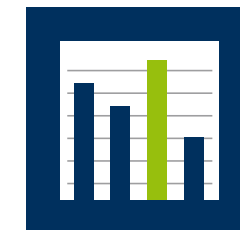


Со встроенным таймером с суточной, ночной и недельной программой и регулировкой температуры в помещении, датчик температуры в помещении в отдельном корпусе с классом защиты IP54



Переключение день/ночь посредством беспотенциального контакта (например, таймером), регулировка температуры в помещении с помощью датчика температуры в помещении, расположенном в отдельном корпусе с классом защиты IP54

► Возможны другие варианты регулирования



KAMPMAN
Genau mein Klima.

Технические данные

Серия		54	55	56	57
2-ступенчатый, трёхфазный ток 400 В	Типы	54__36	55__36	56__36	57__36
одноступенчатый, переменный ток 230 В		54__31	55__31	56__31	57__31
Размеры	Н [мм]	500	600	700	800
	В [мм]	540	640	740	840
	Т [мм]	320	320	320	360
Макс. монтажная высота В _{макс.} Н _{макс.} ¹⁾	[м]	4,1 - 5,5	5,0 - 6,5	5,1 - 7,2	6,5 - 8,0
Дальнобойность	[м]	12 - 18	13 - 23	17 - 28	22 - 38
Уровень звукового давления L _{РА} ²⁾	[дБА]	49 - 55	51 - 59	51 - 58	57 - 61
Расход воздуха	[м³/ч]	1480 - 2360	2700 - 4140	3720 - 5680	6150 - 8770
Тепловая мощность при 90/70 °С, t _{L1} = 20 °С	[кВт]	11,1 - 18,0	17,7 - 30,9	27,3 - 47,9	43,4 - 77,2
Размеры подключений	Дюйм	1	1	1¼	1½

¹⁾ Монтажная высота вместе с воздухонаправляющими жалюзи

²⁾ Замер выполнен на расстоянии 5 м

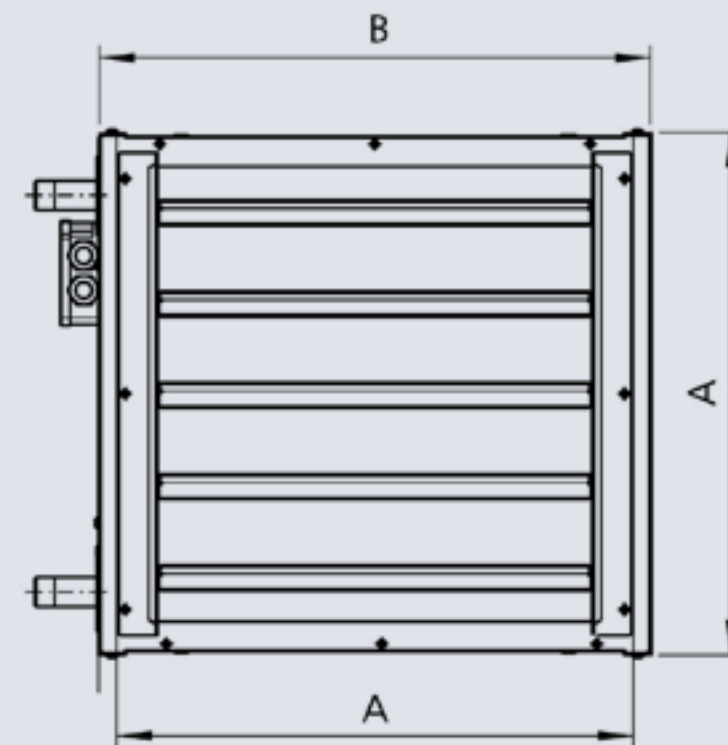
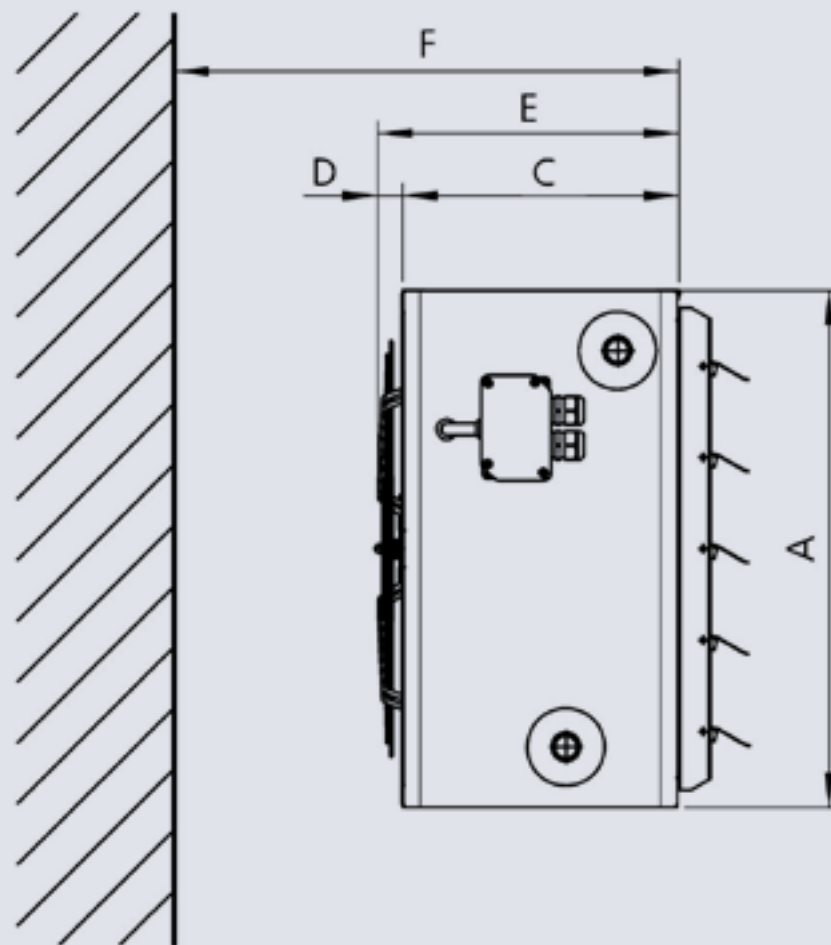


KAMPMAN
Genau mein Klima.

Размеры

Серия	54	55	56	57
A	500	600	700	800
B	540	640	740	840
C	320	320	320	360
D	40	50	60	50
E	360	370	380	410
F	480	500	550	660

Размер в мм



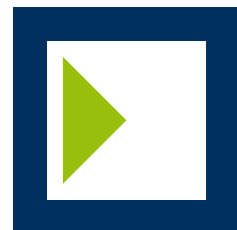
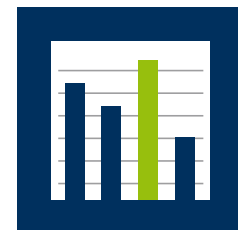
Ваши преимущества!

Преимущества сервиса компании
Kampmann для Вас:

- ▶ Консультации на месте
- ▶ Поддержка в вопросах проектирования для всех видов объектов
- ▶ Детальное обсуждение
- ▶ Индивидуальный инструктаж
- ▶ Послепродажное обслуживание

Мы здесь для Вас:

Kampmann.ru/kontakty



KAMPMANN
Genau mein Klima.

Kampmann.ru

Kampmann GmbH
Friedrich-Ebert-Str. 128-130
49811 Lingen (Ems)
Германия

T +49 591 7108-0
Ф +49 591 7108-300
E info@kampmann.de
W Kampmann.de

Московское представительство
ул. 4- Магистральная, д. 11, строение 2,
123007 Москва
Россия

T +7 495 3630244
Ф +7 495 3630244
E info@kampmann.ru
W Kampmann.ru



KAMPMANN
Genau mein Klima.