



03/2009

Airblock FG

Инновационная, компетентная, интернациональная

За 35 лет своего существования семейная фирма Kamptmann GmbH выросла в международно-известную группу

компаний. Системы Kamptmann для отопления, охлаждения и вентиляции занимают лидирующие позиции в различных сегментах рынка. Использование инновационных технологий и высочайшие стандарты качества гарантируют успех и в будущем.

Мы «держим руку на пульсе рынка» и владеем ноу-хау, полученными за 35 лет проектирования, производства и продаж. Все это в сочетании с большим опытом исследований и внедрения новых разработок является основой для постоянного совершенствования наших изделий. Сложившаяся конъюнктура позволяет нам в любое время предложить нашим клиентам оптимальный в техническом отношении продукт.

Фирма Kamptmann традиционно специализируется как на производстве широкого спектра серийных агрегатов, так и на специальных решениях с повышенными техническими и дизайнерскими требованиями. Наши специалисты тщательно изучают особенности каждого здания и разрабатывают эффективные индивидуальные системные решения. Широкая номенклатура продукции включает в себя как стандартное оборудование, так и оборудование, изготовленное по индивидуальному заказу.

На производстве широко используются самые высокие критерии качества. Продукция, продаваемая во всем мире, производится высококвалифицированным персоналом на трех заводах фирмы Kamptmann. Наивысшее качество продукции подтверждено различными сертификатами. Наши изделия отличаются гарантированной высокой теплопроизводительностью, соответствующей стандартам DIN EN. С 1996 года контроль качества соответствует требованиям TÜV (Союз Работников Технического Надзора) и стандарту DIN EN ISO 9001.

Покупатели ценят фирму Kamptmann за великолепный сервис. Инженеры и специалисты наших представительств, собственные замерщики и служба гарантийного обслуживания всегда готовы Вам помочь. Климатическое оборудование под маркой «Kamptmann» можно встретить по всему миру. Сеть наших представительств охватывает всю Германию и Европу.

В каталоге Airblock FG представлены предлагаемые нашей фирмой возможности. Ознакомьтесь с нашей продукцией и не стесняйтесь обращаться к нам за консультацией. Наша цель – предоставить Вам продукцию, до мельчайших деталей удовлетворяющую всем предъявленным требованиям.

Наш продукт – хорошее самочувствие, качество – наш масштаб!

**Хендрик Кампманн
(Hendrik Kamptmann)**
Управляющий директор

**Петер Каß
(Peter Kaß)**
Коммерческий директор



Airblock FG

Завод Кампманн в Лингене

Friedrich-Ebert-Straße 128-130

49811 Lingen (Ems)

Tel. +49 591 7108-0

Fax +49 591 7108-300

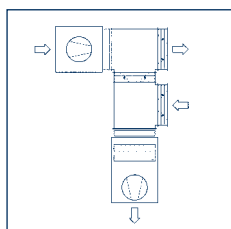




Описание агрегата, дополнительные принадлежности

Airblock FG – Обогрев • Охлаждение • Вентиляция • Очистка воздуха	6
Приточная и вытяжная секции	7
Описание компонентов	8
Дополнительные принадлежности: компоненты	9-12
Дополнительные принадлежности: пластинчатый теплообменник	13

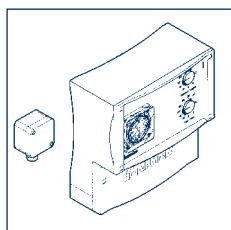
Описание/
Принадлежности



Указания по проектированию

Расчет параметров	16-22
Примеры расчета	23-25
Область применения • Распределение приточного воздуха	26
Примеры применения	27-29
Создание избыточного давления в помещениях для торговли пищевыми продуктами	30-32
Пластинчатый теплообменник для утилизации тепла	33-34

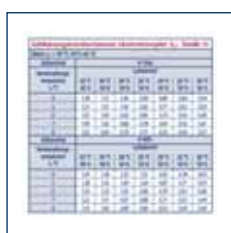
Указания по
проектированию



Устройства регулирования

Дополнительные принадлежности	36-41
Обзор переключателей и устройств регулирования	42

Устройства
регулирования



Технические характеристики

Обзор технических характеристик	45
Размеры	46-49
Расход воздуха, тепло- и холодопроизводительность:	
Серия 1506 _ _ _	50-53
Серия 1507 _ _ _	54-57
Серия 1508 _ _ _	58-61
Серия 1509 _ _ _	62-65
Серия 1501 _ _ _	66-69

Технические
характеристики



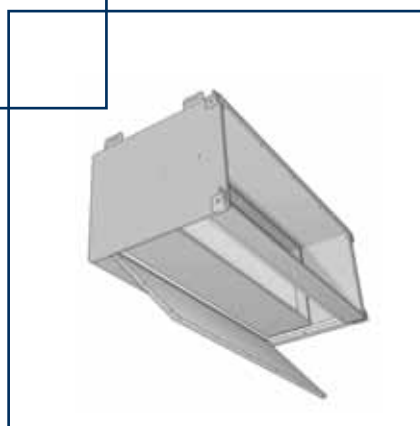
Бланки спецификации

Приточная и вытяжная секции	72-73
Дополнительные принадлежности	74-76
Переключатели и устройства регулирования	77-80
Ваш контакт в компании Kampmann	82

Бланки спецификации /
Заказ

Описание агрегата

дополнительные принадлежности



Компактный агрегат для эффективной местной обработки воздуха

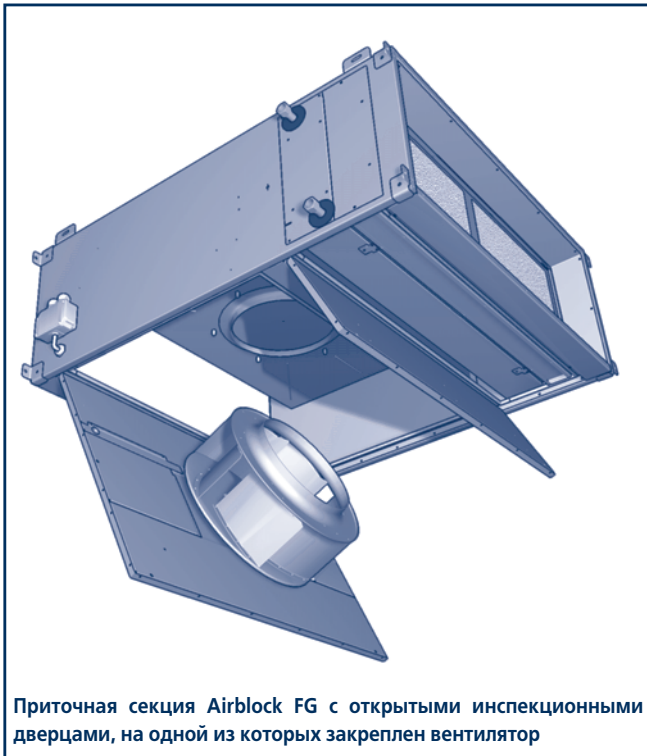

**Airblock FG – Обогрев • Охлаждение • Вентиляция •
Очистка воздуха**

Компактные агрегаты Airblock FG предназначены для всесторонней эффективной местной обработки воздуха в зданиях практически всех типов: офисных центрах, магазинах, отелях, ресторанах, супермаркетах и пр. Компактные приточная и вытяжная секции оснащаются широким ассортиментом дополнительных принадлежностей, способных удовлетворить любые требования.

Airblock FG прекрасно подходит для обогрева, вентиляции и охлаждения периодически используемых помещений, таких как залы собраний.

Малая монтажная высота и компактная конструкция позволяют реализовать большое количество вариантов установки даже при ограниченном монтажном пространстве. Так, секции Airblock FG, оснащенные соответствующими дополнительными принадлежностями, можно установить, например, за подвесным потолком, в подвале или в подсобном помещении.

- Удобный доступ к фильтру и вентилятору, например, для чистки и технического обслуживания, осуществляется через инспекционные дверцы, расположенные в нижней части корпуса.
- Электродвигатель с рабочим колесом вентилятора прикреплен к установленной на шарнирах и откидывающейся вниз инспекционной дверце, облегчающей доступ при техническом обслуживании.
- Продуманная конструкция и тщательное изготовление на современном оборудовании гарантирует высочайшее качество.
- В широкий ассортимент дополнительных принадлежностей, помимо различных смесительных камер для комбинированных и отдельных агрегатов, также входят:
 - секции воздухоохладителя и карманного воздушного фильтра,
 - пластинчатый теплообменник для утилизации тепла,
 - заслонки,
 - секция воздушного фильтра тонкой очистки,
 - шумоглушитель,
 - элементы воздуховода и дополнительные компоненты распределения воздушных потоков,
 - различные воздухозаборные и воздуховыпускные устройства.



Приточная секция Airblock FG с открытыми инспекционными дверцами, на одной из которых закреплен вентилятор



Вытяжная секция Airblock FG с открытой инспекционной дверцей, на которой закреплен вентилятор

Приточная секция Airblock FG

Трехфазная сеть питания 400 В / 50 Гц, тип 150*001
 Однофазная сеть питания 230 В / 50 Гц, тип 150*002

- Компактная приточная секция, в корпусе которой размещены вентилятор, теплообменник и фильтр.
- Корпус представляет собой жесткую конструкцию из оцинкованной по методу Сендзимира стали, оснащенную проушинами для универсального крепления. Корпус с двойными теплоизолирующими стенками, гладкий с внутренней стороны.
- Доступ ко всем внутренним компонентам для осмотра, чистки и замены фильтра, осуществляется с нижней стороны через инспекционные дверцы с двойными стенками.
- Теплообменник и фильтр класса G4 расположен со стороны забора воздуха. Фильтр извлекается как вбок, так и вниз.
- Электродвигатель с вентилятором с рабочим колесом с загнутыми назад лопатками откидывается вместе с установленной на шарнирах инспекционной дверцей.
- Со стороны забора и нагнетания корпус оснащен соединительными фланцами для крепления любых компонентов из ассортимента дополнительных принадлежностей, имеющих раму со стандартными размерами.

Вытяжная секция Airblock FG

Трехфазная сеть питания 400 В / 50 Гц, тип 150*004
 Однофазная сеть питания 230 В / 50 Гц, тип 150*00

- Компактная вытяжная секция с радиальным вентилятором. Корпус представляет собой жесткую конструкцию из оцинкованной по методу Сендзимира стали, оснащенную проушинами для универсального крепления.
- Доступ ко всем внутренним компонентам для осмотра и чистки осуществляется с нижней стороны через инспекционную дверцу с двойными стенками.
- Корпус с двойными теплоизолирующими стенками, гладкий с внутренней стороны.
- Электродвигатель с вентилятором с рабочим колесом с загнутыми назад лопатками откидывается вместе с установленной на шарнирах инспекционной дверцей.
- Со стороны всасывания и нагнетания корпус оснащен соединительными фланцами для крепления любых компонентов из ассортимента дополнительных принадлежностей, имеющих раму со стандартными размерами.

*Вставьте цифровое обозначение типоразмера агрегата

Номер артикула: 150 00 (укажите тип) _

Корпус

Компоненты приточной и вытяжной секций Airblock FG установлены в корпусе, представляющим собой жесткую конструкцию с двойными теплоизолирующими стенками из листовой стали.

- Корпус из оцинкованной по методу Сендзимира стали, гладкий с внутренней стороны.
- Инспекционные дверцы с двойными стенками.
- Корпус соответствует требованиям VDI 6022.
- Тепло- и шумоизоляция осуществляется пластинами из минеральной ваты (класс A1, не горючий согласно DIN 4102).
- В стандартном исполнении корпус оснащен четырьмя проушинами с прикручиваемыми уголками, имеющими продолговатые отверстия для универсального крепления.
- Доступ к внутренним компонентам обеих секций Airblock FG осуществляется через расположенные снизу инспекционные дверцы, установленные на шарнирах.
- Теплообменник и фильтр можно извлечь после снятия боковой панели корпуса.
- За дополнительную плату корпус может быть покрыт порошковой краской цвета RAL 9016 (белый); прочие цвета по запросу.

Все компоненты агрегата Airblock FG оснащены внешними соединительными уголками, предназначенными для соединения компонентов непосредственно друг с другом, например, приточной секции с секцией воздухоохладителя.

Вентилятор

Благодаря использованию компактных электродвигателей с внешним ротором вентиляторы агрегатов Airblock FG имеют предельно плоскую конструкцию. Электродвигатель расположен непосредственно в потоке воздуха, поэтому хорошо охлаждается. Высокое статическое давление, создаваемое радиальным вентилятором с рабочим колесом большого размера, позволяет использовать широкий ассортимент дополнительных принадлежностей.

- Радиальный вентилятор с рабочим колесом аэродинамической формы, с загнутыми назад лопатками и непосредственным приводом от электродвигателя с внешним ротором.
- Высокая удельная мощность при хорошем КПД и низком энергопотреблении.
- Степень защиты IP 54 согласно EN 60529, исполнение изоляции согласно DIN VDE 0530, часть 1 7/91, класс нагревостойкости изоляции F.
- Рабочее колесо сбалансировано статически и динамически согласно VDI 2060 (DIN ISO 1940, часть 1).

Отличительной особенностью используемых электродвигателей является их способность выдерживать любые нагрузки. Скорость вращения изменяется в зависимости от суммарного аэродинамического сопротивления, увеличиваясь, например, по мере загрязнения фильтра.

Скорость электродвигателя можно регулировать в диапазоне 0-100 % путем изменения напряжения питания. Регулирование скорости электродвигателя осуществляется с помощью соответствующего 5-и или 7-ступенчатого переключателя, чем обеспечивается индивидуальная настройка мощности и уровня шума.

Теплообменник

Теплообменник из медных труб с алюминиевым оребрением отличается высокой теплопроизводительностью даже при использовании жидкостей с пониженной рабочей температурой. Малый объем воды в теплообменнике и его малый вес обеспечивают прекрасную регулируемость и предельно короткое время нагрева воздуха.

- Коллектор и распределитель изготовлены из круглых медных трубок с алюминиевыми ребрами, закрепленными дорнированием.
- Предназначен для длительной работы в режимах с температурой горячей воды до 130 °C и давлением до 10 бар.
- Теплообменник оснащен рамой, установленной по его периметру, и извлекается с боковой стороны.
- Присоединительные патрубки для приточного и обратного трубопроводов выведены с боковой стороны корпуса. Подсоединение водяного контура осуществляется слева с внешней стороны приточной секции, если смотреть по направлению потока воздуха.

Фильтр

Встроенный фильтр предназначен для обеспечения гигиенической чистоты воздуха. Для этого используется кассета с фильтром класса G4, установленная в приточной секции, и секция карманного фильтра (используется в качестве фильтра грубой очистки). Кассета с фильтром, установленная на стороне всасывания, состоит из идущей по периметру пластмассовой рамы с фильтрующими пластинами, расположенными в форме зигзага.

- Кассета с фильтром легко извлекается после открытия расположенной снизу инспекционной дверцы или снятия боковой панели корпуса.
- Фильтрующий материал класса G4 согласно DIN EN 779, соответствует гигиеническим требованиям VDI 6022.
- Фильтры повышенного класса (F5, F7 или F9), соответствующие требованиям VDI 6022, для реализации одноступенчатой схемы фильтрации, поставляются на заказ.
- Фильтр тонкой очистки класса H13 согласно DIN EN 1822, встраиваемый в расположенную по периметру пластмассовую раму, извлекается после открытия расположенной снизу инспекционной дверцы.

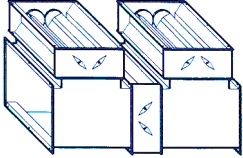
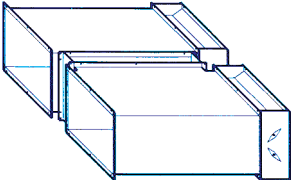
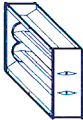
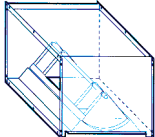
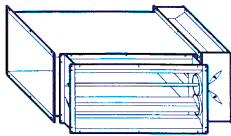
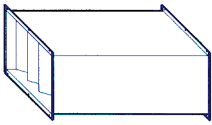
Присоединительные патрубки

Патрубки для подсоединения подающего и обратного трубопроводов расположены с боковой стороны корпуса приточной секции. При креплении агрегата к потолку присоединительные патрубки обычно располагаются с левой стороны, если смотреть по направлению потока воздуха. Значения гидравлического сопротивления для приточной секции и секции воздухоохладителя агрегата Airblock FG приведены на графиках на стр. 21.

Компоненты для агрегатов с подачей наружного воздуха

Унифицированные компоненты для агрегатов с частичной подачей наружного воздуха

Все дополнительные компоненты для агрегатов Airblock FG являются унифицированными, т. е. могут соединяться друг с другом в любой комбинации. Соединение с помощью стандартных рам, оснащенных унифицированными профилями для подсоединения воздуховодов, облегчает сборку агрегата.

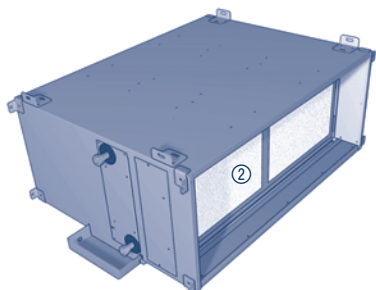
	Комбинированная смесительная камера, вертикальная, тип 150*017 Комбинированная смесительная камера при установке в приточно-вытяжном агрегате предназначена для регулирования расхода воздуха по вертикальным воздуховодам наружного и удаляемого воздуха. В корпус секции встроены три многостворчатых воздушных клапана, соединенных друг с другом системой рычагов. Профилированные створки клапана опираются на пластмассовые подшипники и приводятся в движение во взаимно противоположном направлении с помощью зубчатых колес. Для регулирования клапанов требуются входящие в ассортимент дополнительных принадлежностей сервоприводы тип 30262 (двухпозиционное регулирование) или тип 30264 (плавное регулирование).					
	Тип	1506017	1507017	1508017	1509017	1501017
Масса, кг	41	49	55	65	78	
	Комбинированная смесительная камера, горизонтальная, тип 150*018 Комбинированная смесительная камера при установке в приточно-вытяжном агрегате предназначена для регулирования расхода воздуха по горизонтальным воздуховодам наружного и удаляемого воздуха. Потoki приточного и удаляемого воздуха могут проходить как в параллельном, так и противоположном направлении. Для изменения направления потоков требуется пересборка секции. Если не указано иное, то на заводе-изготовителе секция собирается так, чтобы потоки приточного и удаляемого воздуха были параллельными. Прочие характеристики соответствуют характеристикам секции тип 150*017 (см. выше).					
	Тип	1506018	1507018	1508018	1509018	1501018
Масса, кг	59	69	75	85	98	
	Воздушный клапан, тип 150*019 С профилированными створками, которые опираются на пластмассовые подшипники и приводятся в движение во взаимно противоположном направлении с помощью зубчатых колес. Предназначена для работы с сервоприводом тип 30262 (двухпозиционное регулирование).					
	Тип	1506019	1507019	1508019	1509019	1501019
Масса, кг	8	11	13	15	17	
	Смесительная камера, короткая, тип 150*020 Для агрегатов с подачей наружного воздуха с забором рециркуляционного воздуха снизу; при потолочном монтаже агрегата. Расход воздуха регулируется с помощью полукруглого сегмента. Предназначена для работы с сервоприводом тип 30262 (двухпозиционное регулирование) или тип 30264 (плавное регулирование).					
	Тип	1506020	1507020	1508020	1509020	1501020
Масса, кг	13	16	21	24	29	
	Смесительная камера, длинная, тип 150*022 Для агрегатов с подачей наружного воздуха с забором рециркуляционного воздуха сбоку; при потолочном монтаже агрегата. Расход воздуха регулируется двумя многостворчатыми клапанами, соединенными друг с другом системой рычагов. Профилированные створки клапана опираются на пластмассовые подшипники и приводятся в движение во взаимно противоположном направлении с помощью специальных зубчатых колес. Предназначена для работы с сервоприводами тип 30262 (двухпозиционное регулирование) или тип 30264 (плавное регулирование).					
	Тип	1506022	1507022	1508022	1509022	1501022
Масса, кг	29	39	45	55	64	
	Шумоглушитель, тип 150*123 Пластины из минеральной ваты с износостойкой поверхностью, установленные в идущей по периметру раме, изготовленной из листовой стали и имеющей аэродинамическую форму. Представляет собой элемент воздуховода с соединительными рамами с двух сторон, шумопоглощающие пластины расположены вертикально.					
	Тип	1506123	1507123	1508123	1509123	1501123
	Ширина пластины, мм	200	200	200	200	200
	Длина, мм	1250	1250	1250	1250	1250
	Масса, кг	27	29	32	43	50

*Вставьте цифровое обозначение типоразмера агрегата

Номер артикула: 150 00 (укажите тип) _

Дополнительные компоненты для охлаждения и очистки воздуха

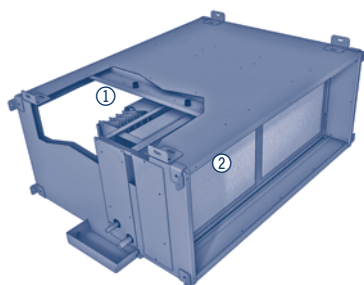
Дополнительные компоненты для охлаждения

**Секция водяного воздухоохладителя, тип 150*024**

Теплообменник для охлаждения воздуха с помощью холодной воды, изготовлен из круглых медных трубок с алюминиевыми ребрами, закрепленными дорнированием. Коллектор и распределитель изготовлены из меди; теплообменник предназначен для длительной работы при давлении не более 10 бар.

- Со встроенным широким поддоном для сбора конденсата, изготовленным из нержавеющей стали и предназначенным для горизонтальной установки.
- Прочный корпус из оцинкованной по методу Сендзимира стали, теплоизолированный.
- Возможность установки фильтра класса G4 на стороне всасывания воздуха (для фильтра из приточной секции), а также каплеотделителя на стороне нагнетания.
- В нижней части корпуса расположены две инспекционные дверцы с двойными стенками, предназначенные для доступа к внутренним компонентам с целью их проверки и чистки.
- Присоединительные патрубки для приточного и обратного трубопроводов выведены с левой стороны корпуса, если смотреть по направлению воздушного потока.
- С патрубком для отвода конденсата (медная трубка, диаметр 22 мм), расположенным со стороны подсоединения в центре поддона для сбора конденсата.

Тип	1506024	1507024	1508024	1509024	1501024
Масса, кг	61	71	79	93	105
Соединительные патрубки	3/4"	3/4"	1"	1"	1 1/4"
Вместимость теплообменника, л	2,0 л	3,0 л	4,5 л	5,5 л	6,4 л

**Секция воздухоохладителя прямого испарения, тип 150*024**

Теплообменник прямого испарения изготовлен из круглых медных трубок для холодильного оборудования с алюминиевыми ребрами, закрепленными дорнированием. Коллектор и распределитель изготовлены из меди; теплообменник предназначен для длительной работы при давлении не более 14 бар. Прочие характеристики соответствуют характеристикам секции тип 150*024 (см. выше).

Тип	1506124	1507124	1508124	1509124	1501124
Масса, кг	61	71	79	93	105

① Каплеуловитель, тип 150*524

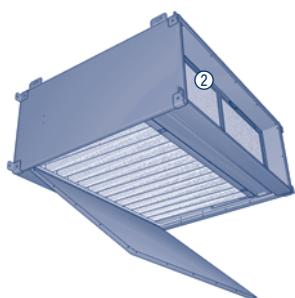
Пластины из ПВХ закреплены в идущей по периметру раме из листовой стали. Вставляется в секцию воздухоохладителя.

Дополнительные компоненты для очистки воздуха

См. рис. в описании секции воздухоохладителя или секции карманного фильтра

② Сменная кассета с фильтром класса G4, тип 150*011

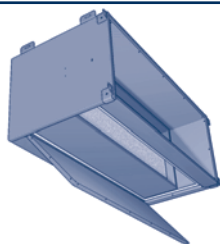
для приточной секции агрегата Airblock FG или для секции карманного воздушного фильтра (вместо фильтра, установленного в приточной секции), а также для секции фильтра тип 150*068; соответствует гигиеническим требованиям VDI 6022

**Секция карманного воздушного фильтра с фильтром класса F7, тип 150*026**

Корпус представляет собой жесткую конструкцию с двойными стенками из оцинкованной по методу Сендзимира стали. Теплоизоляция минеральной ватой. Замена фильтра, осмотр и чистка осуществляется через расположенную снизу инспекционную дверцу. Со встроенным карманным фильтром класса F7 и элементами крепления для установки фильтра класса G4, используемого в качестве фильтра грубой очистки (для фильтра из приточной секции)

Тип	1506026	1507026	1508026	1509026	1501026
Масса, кг	50	66	76	91	114

Сменный карманный фильтр класса F7, тип 150*027 для секции карманного воздушного фильтра

**Секция фильтра тонкой очистки, фильтр класса H13, тип 150*126**

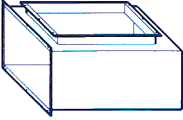
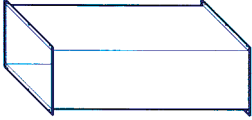
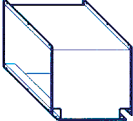
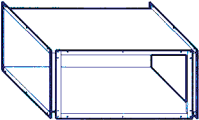
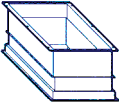

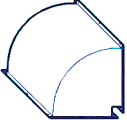
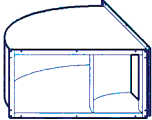
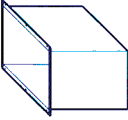
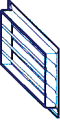

со встроенным фильтром тонкой очистки класса H13, удовлетворяет требованиям DIN EN 1822; только для агрегатов Airblock FG типоразмеров 8, 9 и 10

Сменный фильтр тонкой очистки класса H13, тип 150*010

для секции фильтра тонкой очистки

*Вставьте цифровое обозначение типоразмера агрегата

Номер артикула: 150 00 (укажите тип) _

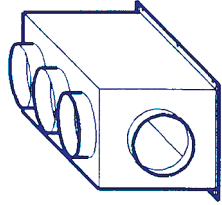
Фасонные части воздуховодов						
	Колоно с уменьшением проходного сечения, тип 150*029 Предназначен для соединения компонентов с прямоугольной рамой с дополнительными компонентами для тепловентилятора с квадратной рамой.					
	Тип	1506029	1507029	1508029	1509029	1501029
	Масса	Серия 34	Серия 35	Серия 35	Серия 36	Серия 37
	Элемент воздуховода, тип 150*030 Стандартная соединительная рама с двух сторон; длина указывается при заказе.					
	Тройник, короткий, тип 150*031 Отверстие снизу (при потолочном монтаже).					
	Тройник, длинный, тип 150*032 Отверстие сбоку (при потолочном монтаже).					
	Раздвижная секция, тип 150*033 Устанавливаются за подвесным потолком и используются для устранения зазоров и крепления прямых решеток. Минимальная длина 180 мм, максимальная – 290 мм.					
	Гибкая соединительная вставка, тип 150*034 Парусиновая вставка с двумя крепежными рамами, предотвращает передачу шума от корпуса и устраняет зазоры соединения; монтажная длина: 120-160 мм					
	Отвод 90°, короткий, тип 150*035 Короткая фасонная часть воздуховода для агрегатов потолочного монтажа, которая обеспечивает изменение направления воздушного потока с горизонтального на вертикальное.					
	Отвод 90°, длинный, тип 150*036 Горизонтальная фасонная часть воздуховода для агрегатов потолочного монтажа.					
	Проход через стену, тип 150*037 Соединительная рама с двух сторон, для заделки в стену, длина 400 мм.					
	Погодозащитная решетка, тип 150*038 Профиль из оцинкованной по методу Сендзимира стали с козырьком для защиты от капель, каплеотводом и оцинкованной решеткой для защиты от птиц.					
	Монтажная рама для погодозащитной решетки, тип 150*039 Z-образный профиль из оцинкованной по методу Сендзимира стали, с анкерами для заделки в стену.					

*Вставьте цифровое обозначение типоразмера агрегата

Номер артикула: 150 00 (укажите тип) _

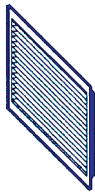
Фасонные части воздуховодов • дополнительные принадлежности, устанавливаемые на заводе

Фасонные части воздуховодов

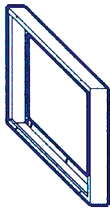
**Воздухораспределительная камера с патрубками для присоединения гибких воздуховодов**

Камеры для подсоединения от 4 до 8 круглых воздуховодов (в зависимости от типоразмера и диаметра соединительных патрубков).

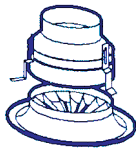
Соединительные патрубки	Типоразмер	6	7	8	9	10
ø 180 мм	Тип	1506055	1507055	1508055	1509055	-
	Кол-во	5	6	7	8	-
ø 225 мм	Тип	1506057	1507057	1508057	1509057	-
	Кол-во	4	5	5	6	-
ø 250 мм	Тип	1506058	1507058	1508058	1509058	1501058
	Кол-во	4	5	5	5	7
ø 300 мм	Тип	-	-	1508059	1509059	1501059
	Кол-во	-	-	4	5	5
ø 400 мм	Тип	-	-	-	-	1501060
	Кол-во	-	-	-	-	4

**Линейная решетка, тип 150*070**

Прямая решетка для установки в выдвижной патрубок (тип 150*033) или в монтажную раму (тип 150*081) со стороны всасывания или нагнетания воздуха. Изготовлена из алюминия каплеобразного профиля, имеет натуральный цвет анодированного алюминия и аэродинамическую форму, со встраиваемой рамой.

**Монтажная рама, тип 150*081**

Для прямой решетки для непосредственного крепления к приточной или вытяжной секции агрегата Airblock FG или для крепления к дополнительным компонентам (кроме выдвижного патрубка).

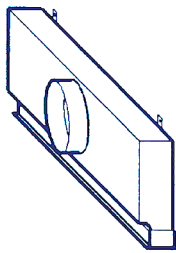
**Потолочный вихревой воздухораспределитель**

Круглый, из стали, окрашен в белый цвет, для подсоединения к гибкому воздуховоду.

ø 180 мм, тип 1500082

ø 225 мм, тип 1500083

ø 250 мм, тип 1500084

**Щелевой воздухораспределитель**

У данного щелевого воздухораспределителя можно изменять площадь воздуховыпускного отверстия и направление выпуска потока.

- с соединительной камерой из оцинкованной листовой стали и боковыми соединительными патрубками для гибких воздуховодов диаметром 180 мм, с монтажными проушинами,
- дроссельная заслонка, регулируемая с лицевой стороны,
- опорные панели с двух сторон из алюминия натурального цвета,
- с двумя элементами для выбора направления подачи воздуха.

Длина 1000 мм, тип 1500171

Длина 1500 мм, тип 1500172

Дополнительные принадлежности, устанавливаемые на заводе-изготовителе

Если поставляемый агрегат Airblock FG необходимо оснастить термостатом защиты от замерзания, ремонтным выключателем или дифференциальным реле давления для фильтра, то при заказе в конце кодового обозначения следует поставить дополнительную букву:

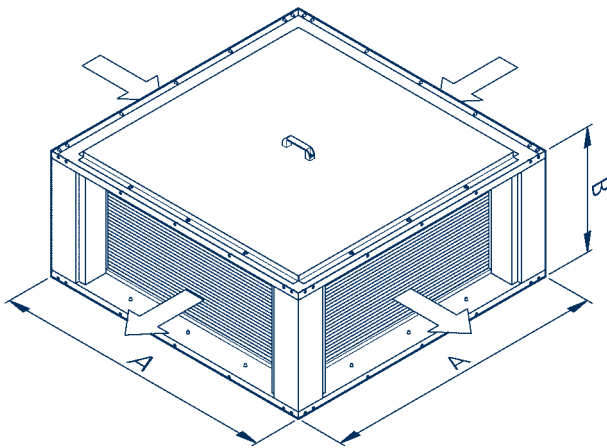
Дополнительная принадлежность **	Дополнение к типу агрегата Airblock FG
Термостат защиты от замерзания, установленный F
Ремонтный выключатель, для сети переменного или трехфазного тока, установленный R
Дифференциальное реле давления для фильтра, установленное (предназначено для приточной секции, секции воздухоохладителя, секций фильтра тонкой очистки и карманного воздушного фильтра) D

*Вставьте цифровое обозначение типоразмера агрегата

**Также возможна комбинация букв: FR, FD, RD, FRD.

Номер артикула: 150 00 (укажите тип) _

Пластинчатый теплообменник для утилизации теплоты • Секция фильтра



Секция пластинчатого теплообменника, перекрестное исполнение, тип 150*065

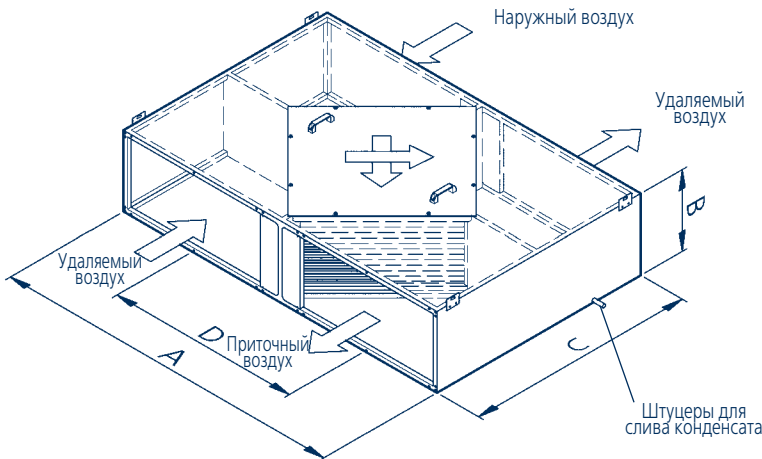
Секция пластинчатого теплообменника для утилизации тепла

Теплообменник с передачей теплоты от воздуха к воздуху, изготовлен из алюминия, потоки воздуха полностью изолированы друг от друга. Для чистки теплообменник можно извлечь с нижней или с верхней стороны секции. В нижнюю часть секции встроен поддон для сбора конденсата и сливные патрубки. Соблюдайте указания по проектированию, приведенные на стр. 33 и 34.

Секция перекрестного исполнения, тип 150*065

Потоки воздуха направлены параллельно сторонам секции, пересекаясь под прямым углом.

Типоразмер	A	B
6	750	350
7	950	350
8	950	450
9	1150	450
10	1250	550

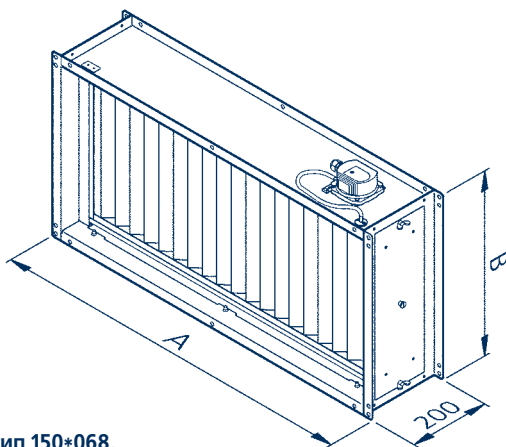


Секция пластинчатого теплообменника, диагональное исполнение, тип 150*066

Секция диагонального исполнения, тип 150*066

Направления потоков воздуха на входе и выходе секции параллельны. Внутри секции потоки пересекаются под прямым углом, при этом происходит утилизация теплоты.

Типоразмер	A	B	C	D
6	1600	350	1150	900
7	2000	350	1300	1100
8	2000	450	1300	1100
9	2400	450	1570	1300
10	2600	550	1570	1400



Секция фильтра, тип 150*068, Пример со встроенным дифференциальным реле давления, дополнительная принадлежность, тип 30267

Секция фильтра G4, тип 150*068

Используется для грубой очистки воздуха, поступающего в пластинчатый теплообменник для утилизации теплоты.

Типоразмер	A	B
6	700	350
7	900	350
8	900	450
9	1100	450
10	1200	550

*Вставьте цифровое обозначение типоразмера агрегата

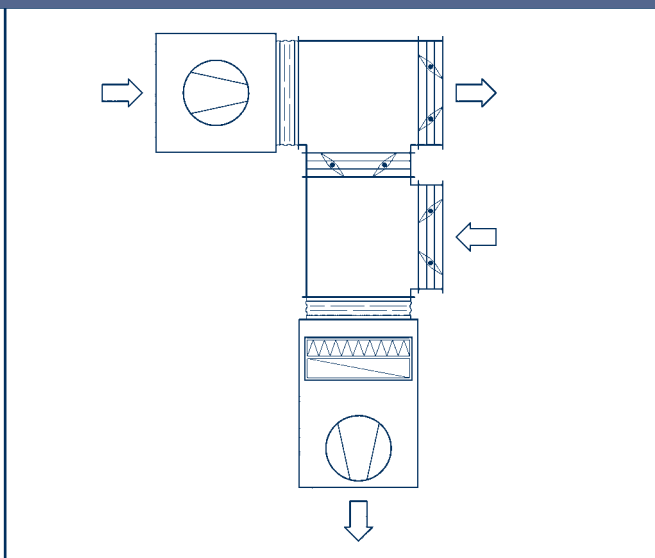
Номер артикула: 150 00 (укажите тип)

Описание/
Принадлежности



Указания по проектированию

Указания по проектированию



Расчет типоразмера агрегата

Типоразмер агрегата Airblock FG рассчитывается согласно существующим стандартам и директивам. Данная динамичная система обработки воздуха особенно хорошо подходит для нестационарной эксплуатации. Поэтому при расчете типоразмера рекомендуется учитывать все дополнительные компоненты. Благодаря этому можно подобрать агрегат, теплопроизводительность которого будет оптимальным образом удовлетворять существующие потребности.

Короткое время нагрева воздуха, например, после ночного режима со снижением требуемой температуры, и хорошая регулируемость делают агрегат экономичным.

Режим работы с подачей наружного воздуха

Возможно использование комбинированных приточно-вытяжных агрегатов, оснащенных смесительной камерой с плавным регулированием, или агрегатов Airblock FG с отдельной смесительной камерой, подобранной из ассортимента дополнительных компонентов.

Расчет тепловой нагрузки

При эксплуатации компактных агрегатов Airblock, способных работать в режиме с подачей наружного воздуха, тепло, необходимое для нагрева наружного воздуха до комнатной температуры, следует учитывать как тепловые потери при вентиляции (см. DIN EN 12831, Системы отопления в зданиях, "Метод расчета тепловой нагрузки"). Также необходимо учитывать следующее:

- Для расчета теплопроизводительности необходимо выбрать температуру воздушной смеси, зависящую от заданного соотношения объемов наружного и рециркуляционного воздуха.
- В режиме подачи наружного воздуха, ввиду повышенной разности между температурой воздуха на входе и температурой теплоносителя, расчетная теплопроизводительность агрегата должна быть увеличена.
- При естественной вентиляции (воздухообмен через проемы помещения), при работе агрегата в режиме обработки рециркуляционного воздуха, необходимо убедиться, что теплопроизводительность покрывает соответствующие тепловые потери.
- При температурах наружного воздуха от 26 до 32 °C и от плюс 10 до минус 12 °C расход наружного воздуха может быть уменьшен до минимального по линейному закону (см. VDI 2082). На практике при расчете максимальной суммарной теплопроизводительности температуру воздуха на заборе принимают равной 0 °C.

Из таблиц теплопроизводительностей 5 и графиков 2 технических характеристик можно найти теплопроизводительность при соответствующей температуре воздуха на входе для агрегатов всех типоразмеров.

Защита от замораживания

Все комбинированные приточно-вытяжные агрегаты и агрегаты с теплообменником, способные работать в режиме подачи наружного воздуха, должны быть оснащены устройством защиты от замораживания.

Термостат защиты от замораживания, при заказе с приточной секцией агрегата Airblock FG (окончание F в обозначении типа Airblock FG), устанавливается заводом-изготовителем в теплообменнике со стороны забора воздуха. Термостат защиты от замораживания, тип 30368, поставляется отдельно и устанавливается на месте монтажа.

Защита теплообменника от замораживания обеспечивается благодаря контролю за температурой воздуха на выходе.



Airblock FG, секция воздухоохладителя с каплеотделителем ①

Режим охлаждения

В качестве дополнительных компонентов, поставляются две секции воздухоохладителей:

Тип 150*024, для охлаждения воздуха холодной водой и
Тип 150*124, для прямого испарения воздуха

Под встроенным теплообменником агрегата для горизонтального монтажа располагается широкий поддон для сбора конденсата, образующегося при работе в режиме охлаждения.

Соединительные патрубки для приточного и обратного трубопроводов расположены с левой стороны корпуса, если смотреть по направлению воздушного потока. Необходимо учитывать следующее:

- При работе в режиме с большой скоростью воздуха и возможностью выпадения конденсата можно установить каплеотделитель тип 150*524, отличающийся высокой эффективностью улавливания влаги.
- При эксплуатации водяного воздухоохладителя при скорости воздушного потока более 2,5 м/с необходимо установить каплеотделитель.
- Эксплуатировать воздухоохладитель непосредственного охлаждения допускается только при наличии установленного каплеотделителя тип 150*524.

Теплопроизводительность • Холодопроизводительность

Для подбора теплопроизводительности агрегатов всех исполнений и типоразмеров используется таблица 5 и график 2, приведенные в главе "Технические характеристики". Для подбора холодопроизводительности секции воздухоохладителя можно воспользоваться таблицами 10, 11, 12 и 13.

В режимах обогрева с помощью горячей воды, охлаждения с помощью холодной воды или непосредственным испарением хладагентов R 134a или R 407c можно выбрать различные температуры рабочей среды на входе и выходе. Производительность и температура воздуха на выходе зависят от его расхода и температуры на входе. Производительность при промежуточных значениях расхода воздуха находится усреднением.

Примеры расчета

Пример расчета для приточной секции агрегата Airblock FG, оснащенного дополнительными компонентами, приведен на стр. 27. Для пересчета теплопроизводительности приточной секции агрегата Airblock FG для температур, не указанных в таблице технических характеристик, смотрите пример на стр. 23, для пересчета холодопроизводительности – пример на стр. 24.

Расход наружного воздуха

Качество воздуха в помещении, в котором присутствуют люди, со временем ухудшается. Поэтому согласно гигиеническим нормам в помещение необходимо подавать свежий наружный воздух, объем которого зависит от количества присутствующих в нем людей.

Если в помещении присутствуют вредные газы и пары, то расход воздуха следует рассчитывать в зависимости от ПДК (предельно допустимая концентрация) данных веществ. Значения ПДК можно найти в ГОСТах, специальной литературе или в директивах, относящихся к рабочему месту.

Необходимо учитывать следующее:

- Расходы приточного и удаляемого воздуха обычно равны. Они различаются только в случае, если в обслуживаемом помещении требуется поддерживать избыточное давление или разрежение. В отличие от общих комнат это необходимо, например, в больничных палатах для устранения неприятных запахов.
- Минимальный расход наружного воздуха также указан в DIN EN 13779.
- Перед началом проектирования рекомендуется проверить данные строительной документации. Если фактическое состояние дел непонятно, рекомендуется проконсультироваться с соответствующим административным органом по строительному надзору.
- Часто в строительной документации на воздухообрабатывающее оборудование для торговых центров и магазинов используются другие стандарты и директивы, например, VDI 2082.

Максимальная температура воздуха на заборе

Преимуществом расположения фильтра и теплообменника на стороне забора воздуха является одновременная работа обоих компонентов. Убедитесь, что максимально допустимая температура на стороне забора воздуха вентилятора соответствует его рабочим характеристикам. Значение этой температуры для приточной и вытяжной секций указано в таблице технических характеристик на стр. 51.

Использование дополнительных принадлежностей

Широкий ассортимент дополнительных принадлежностей (см. описание на стр. 9-13 и обзор на стр. 52 и 53) позволяет оснастить основной блок агрегата Airblock FG большим числом компонентов, скомпонованных в различных комбинациях. Эти компоненты могут устанавливаться как на стороне забора, так и на стороне нагнетания.

Расход воздуха и теплопроизводительность зависят от типа и количества установленных дополнительных компонентов. Существенным фактором, вызывающим снижение расхода воздуха и, следовательно, тепло- и холодопроизводительности, является сумма коэффициентов аэродинамического сопротивления отдельных компонентов.

Значения коэффициентов для компонентов агрегата Airblock FG и дополнительных принадлежностей приведены в таблице на стр. 20.

Графики расхода воздуха • Таблицы расхода воздуха

Зная сумму коэффициентов аэродинамического сопротивления Z , из графиков 1, 3 и 4 для агрегатов Airblock FG соответствующего исполнения или из таблиц технических характеристик можно рассчитать эффективный расход воздуха и внешнее статическое давление для компонентов агрегата Airblock FG.

Эффективный расход воздуха также можно рассчитать, зная общее аэродинамическое сопротивление системы, полученный результат можно использовать в качестве промежуточного.

Аэродинамическое сопротивление каждого компонента можно узнать из таблицы на стр. 20 или рассчитать по формуле (2) (см. верхнюю часть стр. 20). Необходимо учитывать следующее:

- Если транспортировка воздуха осуществляется по установленным на месте монтажа воздуховодам, то их аэродинамическое сопротивление необходимо добавит к аэродинамическим сопротивлениям остальных компонентов.
- Если распределение воздушных потоков осуществляется по гибким воздуховодам, то их аэродинамическое сопротивление учитывается так же, как сопротивление имеющихся на месте монтажа воздуховодов.

Вычислив скорость воздушного потока по формуле (1) (см. верхнюю часть стр. 20) и зная сумму коэффициентов аэродинамического сопротивления, можно по формуле (2) легко найти аэродинамическое сопротивление системы гибких воздуховодов. Вычисленное аэродинамическое сопротивление гибких воздуховодов затем следует сложить с сопротивлением агрегата и дополнительных компонентов. С помощью этого можно рассчитать эффективный расход воздуха из таблицы или графиков или использовать полученный результат в качестве промежуточного.

Шум

Низкий уровень звукового давления агрегатов Airblock FG обеспечивается следующим:

- Использование радиальных вентиляторов с аэродинамически оптимизированной конструкцией.
- Корпуса приточной и вытяжной секций агрегата Airblock FG изготовлены из массивных двойных стенок.

Тем не менее следует убедиться, что допустимый уровень звукового давления не превышен. Неприятный шум может возникнуть при работе вентиляторов на высоких скоростях. В зависимости от типа помещения необходимо определить максимально допустимую скорость вентилятора.

Перед началом проектирования рекомендуется проверить данные строительной документации по максимально допустимому уровню шума. Часто в строительной документации используются другие стандарты и директивы, например, DIN EN 15251, VDI 2082 и т. д.

Выдержка из VDI 2082 „Воздухообрабатывающее оборудование торговых помещений (правила VDI)“, издание март 2009:

Уровень звукового давления по характеристике A, создаваемый воздухообрабатывающим оборудованием, не должен превышать значений, указанных в таблице 3 (выдержки приведены в расположенной рядом таблице). Эти предельные уровни звукового давления действительны для помещений с оборудованием и не должны превышать в зоне нахождения персонала.

Согласно EN 13779 измерение должно проводиться в зоне нахождения персонала, ближайшей к источнику шума. Измерение осуществляется на высоте 1,7 м (стоящий человек), на расстоянии 3,0 м от агрегата.

При шумах с отчетливо слышимыми тонами граничные значения, в зависимости от особенностей помещения, должны быть уменьшены на 3 дБ (шумы в узком диапазоне частот) или 6 дБ (один тон).

Чтобы учесть влияние посторонних источников шума, необходимо измерить и оценить уровень звукового давления при включенном и отключенном агрегате.

Уровень звукового давления

Данные по суммарному уровню звукового давления с характеристикой A без шумоглушителя (LPA) и с шумоглушителем (LPA, SD) приведены в таблице технических характеристик.

Измерения проводились в реверберационной камере со средним шумопоглощением на расстоянии 2 м от источника шума под углом 45° к плоскости воздуховыпускного отверстия агрегата без подсоединенных воздуховодов. Фактический уровень звукового давления будет отличаться от указанного, так как он сильно зависит от акустических характеристик помещения, подсоединенных воздуховодов, отражений и т. д.

Уровень звуковой мощности

При расчете шума (например, по VDI 2081 „Генерация и снижение шума в системах кондиционирования воздуха“) от воздушного потока, перемещающегося по системе воздуховодов, пользуются параметром «звуковая мощность», не зависящим от места расположения источника звука и акустических характеристик помещения.

Для наиболее полного описания шума или акустических характеристик компонентов (например, шумоглушителя) дополнительно используется разделение шума по октавным полосам частот.

Ориентировочные значения (рассчитанные по стандартам) уровней звукового давления согласно директивам VDI 2081, VDI 2082 и DIN EN 15251

Тип помещения	Уровень звукового давления, дБ(A)
Офисы, учебные классы, санитарно-бытовые помещения и комнаты отдыха	35-45
Помещения для приемки, подготовки, контроля и выдачи товара	40-55
Цех обработки товара, кухни, производственные помещения, столовые, гардеробы	40-55
Торговые помещения, помещения для оказания услуг населению	40-50
Магазины, в которых к шуму предъявляются повышенные требования (например, ювелирные)	35-50
Рестораны	35-50
Магазины самообслуживания	40-55
Зона нахождения воздушной завесы	50-65

Разность уровней • Затухание

Указанные в нижеследующих таблицах величины затухания и разности уровней шума используются для определения относительного уровня звуковой мощности с характеристикой А в октавных полосах частот $L_{WA \text{ окт}}$.

Уровень звуковой мощности, необходимый для расчета разности уровней звукового давления, рассчитывается по методу огибающей поверхности согласно DIN 45635 с использованием метода сравнения.

Разность уровней звуковой мощности ΔL_{WA} для расчета относительного уровня звуковой мощности с характеристикой А								
Типоразмер	Средняя частота октавы, Гц							
	63	125	250	500	1000	2000	4000	8000
150600_	27	10	4	6	8	10	19	30
150700_	27	11	5	5	7	11	18	31
150800_	25	6	5	6	7	13	20	30
150900_	27	8	6	5	6	12	18	28
150100_	24	9	5	6	7	11	19	29

Затухание ΔD_{WA} при использовании шумоглушителя тип 150*123, для расчета относительного уровня звуковой мощности с характеристикой А								
Типоразмер	Средняя частота октавы, Гц							
	63	125	250	500	1000	2000	4000	8000
150600_	34	16	18	20	26	25	32	41
150700_	31	14	15	18	24	23	29	39
150800_	30	15	15	17	25	23	30	38
150900_	34	19	17	20	28	26	32	43
150100_	33	18	16	19	27	25	31	42

Разность уровней звуковой мощности ΔG_{WA} для расчета относительного уровня звуковой мощности шума с характеристикой А, испускаемого корпусом агрегата								
Типоразмер	Средняя частота октавы, Гц							
	63	125	250	500	1000	2000	4000	8000
150600_	42	28	22	24	26	29	38	45
150700_	42	28	24	23	25	31	38	44
150800_	39	25	24	22	24	33	36	43
150900_	43	27	25	24	25	33	38	47
150100_	41	26	23	23	26	32	37	44

Используемые формулы

$$L_{WA \text{ окт}} = L_{WA} - \Delta L_{WA} \quad (12)$$

$$L_{WA \text{ окт, SD}} = L_{WA} - \Delta D_{WA} \quad (13)$$

$$L_{WA \text{ окт, G}} = L_{WA} - \Delta G_{WA} \quad (14)$$

Обозначения в формуле:

- L_{WA} дБ(А) Суммарный уровень звуковой мощности агрегата Airblock FG, характеристика А (из таблицы технических характеристик)
- ΔL_{WA} дБ(А) Разность между суммарным и относительным уровнем звуковой мощности, характеристика А, относится к наибольшей скорости вентилятора
- ΔD_{WA} дБ(А) Затухание от шумоглушителя, характеристика А, относится к наибольшей скорости вентилятора
- ΔG_{WA} дБ(А) Разность между суммарным и относительным уровнем звуковой мощности для шума, излучаемого корпусом агрегата, характеристика А, относится к наибольшей скорости вентилятора
- $L_{WA \text{ окт}}$ дБ(А) относительный уровень звуковой мощности в октавной полосе частот, характеристика А
- $L_{WA \text{ окт, SD}}$ дБ(А) относительный уровень звуковой мощности в октавной полосе частот при установленном шумоглушителе
- $L_{WA \text{ окт, G}}$ дБ(А) относительный уровень звуковой мощности в октавной полосе частот для шума, излучаемого корпусом агрегата

Естественное уменьшение шума

Шум, создаваемый агрегатом Airblock FG и распространяющийся от воздуховыпускного отверстия, постепенно уменьшается даже без дополнительного шумоглушителя. При проектировании с помощью приведенных ниже графиков можно рассчитать приближенное поглощение шума помещением.



V' , используемое в графике, рассчитывается следующим образом:
 - стандартное помещение (например, офис) $V' = V$ (объем помещения)
 - звукопроницаемое помещение (например, вестибюль) $V' = 0,5 \cdot V$
 - звукоизолированное помещение $V' = 2 \cdot V$

Расчет параметров: аэродинамическое сопротивление

$$w = \frac{V}{3600 \cdot A} \quad (1)$$

$$\Delta p = \sum Z \cdot 0,6 \cdot w^2 \quad (2)$$

Обозначения

w [м/с] = Скорость воздушного потока

V [м³/ч] = Расход воздуха

A [м²] = Площадь живого сечения воздуховода

= 0,195 м² для типоразмера 1506 _ _ _

= 0,255 м² для типоразмера 1507 _ _ _

= 0,340 м² для типоразмера 1508 _ _ _

= 0,420 м² для типоразмера 1509 _ _ _

= 0,575 м² для типоразмера 1501 _ _ _

(если к агрегату воздуховоды подсоединяются с двух сторон или используются гибкие воздуховоды, то параметр A следует рассчитывать отдельно)

Коэффициенты аэродинамического сопротивления Z компонентов агрегата Airblock FG

Тип	Наименование	Z
150*001	Приточная секция Airblock FG, питание от однофазной сети	0
	Фильтр не загрязнен	0
	Фильтр загрязнен	40
150*002	Приточная секция Airblock FG, питание от однофазной сети	0
	Фильтр не загрязнен	0
	Фильтр загрязнен	40
150*004	Вытяжная секция Airblock FG, питание от трехфазной сети	0
150*005	Вытяжная секция Airblock FG, питание от однофазной сети	0

* Впишите типоразмер агрегата

6 = Airblock FG, типоразмер 6

7 = Airblock FG, типоразмер 7

8 = Airblock FG, типоразмер 8

9 = Airblock FG, типоразмер 9

1 = Airblock FG, типоразмер 10

(только с питанием от сети трехфазного тока)

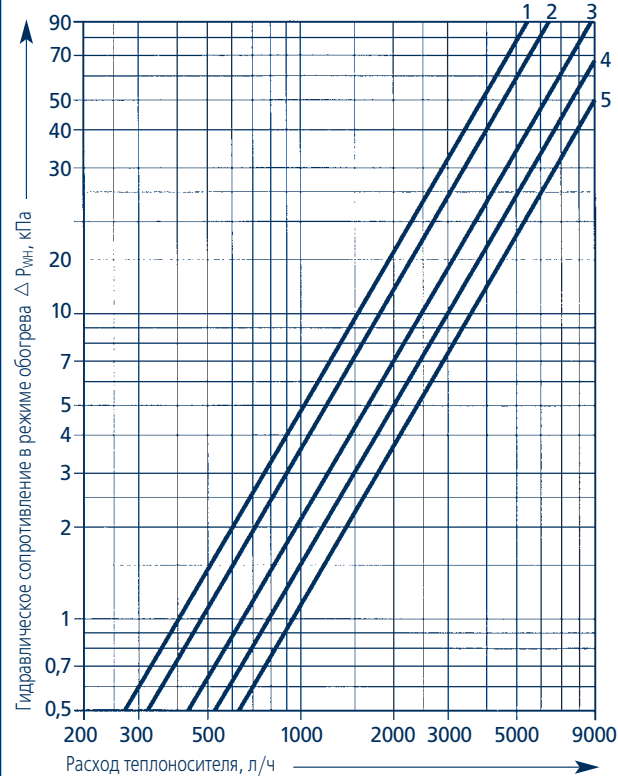
** При расчете аэродинамического сопротивления камеры с патрубками для подсоединения гибких воздуховодов и имеющихся на месте монтажа гибких воздуховодов необходимо использовать скорость воздушного потока в гибких воздуховодах. Сопротивление воздухораспределителей следует рассчитывать отдельно.

Коэффициенты аэродинамического сопротивления Z дополнительных принадлежностей для агрегата Airblock FG

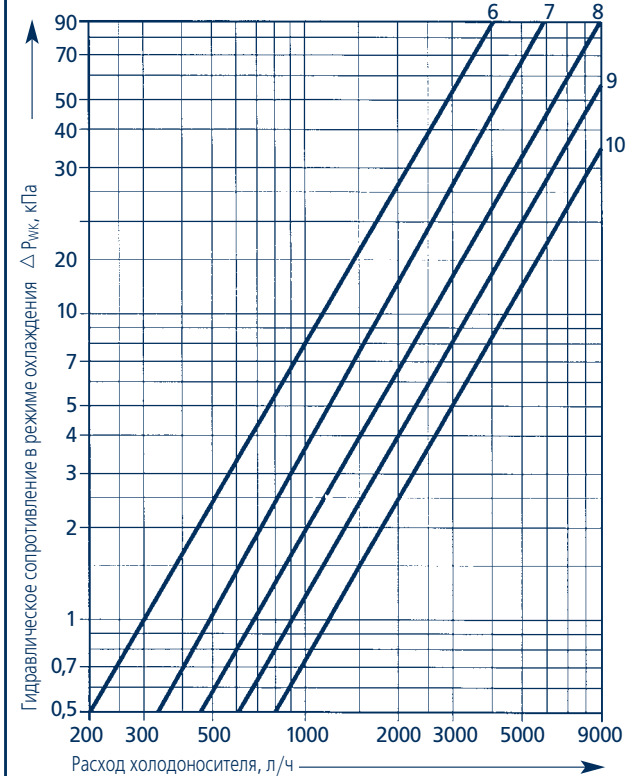
Тип	Наименование	Z
150*017	Комбинированная смесительная камера, вертикальная	1,6
150*018	Комбинированная смесительная камера, горизонтальная	1,0
150*019	Воздушный клапан (открытый)	0,8
150*020	Смесительная камера, короткая	0,8
150*022	Смесительная камера, длинная	0,8
150*123	Шумоглушитель, длина 1250 мм	20
150*024	Водяной воздухоохладитель без встроенного фильтра G4 со встроенным фильтром G4	25
		40
150*124	Воздухоохладитель с прямым испарением хладагента без встроенного фильтра G4 со встроенным фильтром G4	16
		36
150*524	Каплеотделитель для воздухоохладителя	5
150*026	Секция карманного воздушного фильтра F7 без фильтра грубой очистки G4 с фильтром грубой очистки G4	35
		50
150*126	Секция фильтра тонкой очистки класса S	80
150*029	Переход 90°	1,0
150*030	Воздуховод	0,1/м
150*031	Тройник, короткий	1,4
150*032	Тройник, длинный	1,4
150*033	Выдвижной патрубок	0,1
150*034	Гибкая вставка	0,1
150*035	Отвод 90°, короткий	0,8
150*036	Отвод 90°, длинный	1,4
150*037	Проход через стену	0,1
150*038	Защитная решетка	5,0
150*055	Воздухораспределительная камера с патрубками для присоединения гибких воздуховодов, Патрубки Ø 180 мм Гибкий воздуховод Ø 180 мм	0,22** 0,17/м**
На месте монтажа		
150*057	Воздухораспределительная камера с патрубками для присоединения гибких воздуховодов, Патрубки Ø 225 мм Гибкий воздуховод Ø 225 мм	0,19** 0,14/м**
На месте монтажа		
150*058	Воздухораспределительная камера с патрубками для присоединения гибких воздуховодов, Патрубки Ø 250 мм Гибкий воздуховод Ø 250 мм	0,17** 0,12/м**
На месте монтажа		
150*059	Воздухораспределительная камера с патрубками для присоединения гибких воздуховодов, Патрубки Ø 300 мм Гибкий воздуховод Ø 300 мм	0,15** 0,10/м**
На месте монтажа		
150*060	Воздухораспределительная камера с патрубками для присоединения гибких воздуховодов Патрубки Ø 400 мм Гибкий воздуховод Ø 400 мм	0,13** 0,10/м**
На месте монтажа		
150*065	Секция пластинчатого теплообменника, крестовое исполнение	40
150*066	Секция пластинчатого теплообменника, диагональное исполнение	42
150*068	Секция фильтра G4	20
150*070	Прямая решетка	3
150*081	Монтажная рама для прямой решетки и потолочного воздухораспределителя	0,1
1500082	Потолочный вихревой воздухораспределитель, круглый, для гибких воздуховодов диаметром 180 мм	4,0**
1500083	Потолочный вихревой воздухораспределитель, круглый, для гибких воздуховодов диаметром 225 мм	3,8**
1500084	Потолочный вихревой воздухораспределитель, круглый, для гибких воздуховодов диаметром 250 мм	3,6**
1500171	Щелевой воздухораспределитель, длина 1000 мм	9
1500172	Щелевой воздухораспределитель, длина 1500 мм	6

Номер артикула: 150 00 (укажите тип) _

Гидравлическое сопротивление в режиме обогрева



Гидравлическое сопротивление в режиме охлаждения



Указания по проектированию

Гидравлическое сопротивление

Гидравлическое сопротивление приточной секции агрегата Airblock FG, работающей в режиме обогрева, и гидравлическое сопротивление секции воздухоохладителя агрегата Airblock можно рассчитать из приведенных выше графиков. Графики указаны для средней температуры воды 70 °С (режим обогрева) и 10 °С (режим охлаждения). В таблице 1 (обогрев) и таблице 2 (охлаждение холодной водой) указаны кривые, номера которых соответствуют типоразмерам агрегатов Airblock. Расчет тепло- и холодоносителя осуществляется по формулам на стр. 22.

Информация о гидравлическом сопротивлении воздухоохладителя непосредственного охлаждения предоставляется по требованию.

Кривые на графиках

Обозначения

- m_n [л/ч] = Расход теплоносителя
 m_k [л/ч] = Расход холодоносителя
 $P_{гн}$ [кПа] = Гидравлическое сопротивление приточной секции
 $P_{гк}$ [кПа] = Гидравлическое сопротивление водяного воздухоохладителя

Кривые на графиках

Гидравлическое сопротивление в режиме обогрева		Таблица 1				
Типоразмер приточной секции Airblock FG		6	7	8	9	10
№ кривой		1	2	3	4	5

Гидравлическое сопротивление водяного воздухоохладителя		Таблица 2				
Типоразмер секции воздухоохладителя Airblock FG		6	7	8	9	10
№ кривой		6	7	8	9	10

Пример расчета

Пример расчета для режима обогрева приведен на стр. 23, для режима охлаждения – на стр. 24.

Примеры расчета: дополнительные компоненты, прочие температуры рабочей среды

Пример расчета для дополнительного компонента

Исходные данные:

Приточная секция Airblock FG, тип 1507001
 вентилятор включен на скорости 2 (схема подключения – треугольник) с компонентами, указанными в примере 1 на стр. 27

Требуется определить:

Расход воздуха V
 Потери давления Δp
 Это соответствует скорости вентилятора 3 в режиме подачи наружного воздуха

Расчет:

Расчет коэффициента аэродинамического сопротивления для приточной секции Airblock FG и для дополнительных компонентов. Коэффициенты аэродинамического сопротивления из таблицы на стр. 20:

Коэффициент аэродинамического сопротивления Z	
Компонент	Z
Защитная решетка	5,0
Проход через стену	0,1
Воздуховод, длина 0,5 м	0,05
Смесительная камера, короткая	0,8
Приточная секция Airblock FG, питание от трехфазной сети (фильтр не загрязнен)	0
Шумоглушитель, длина 1250 мм	20,0
Отвод 90°, короткий	0,8
Выдвижной патрубков	0,1
Гибкая вставка, 2 штуки	0,2
Прямая решетка	3,0
Суммарный коэффициент аэродинамического сопротивления	ΣZ 30,05

Из таблицы 3 на стр. 60:

При суммарном коэффициенте аэродинамического сопротивления $Z = 30,05$ для расхода воздуха и для внешнего статического давления при скорости вентилятора 3 (базовая скорость 2) получаем следующие значения:

Результат:

Расход воздуха: $V = 1860 \text{ м}^3/\text{ч}$
 Внешнее статическое давление: $\Delta p = 74 \text{ Па}$

Также эти значения можно рассчитать следующим способом:

Из графика 1 на стр. 60:

Определение точки пересечения кривой суммы коэффициентов аэродинамического сопротивления с кривой производительности с, относящейся к работе вентилятора на скорости 3 (кривая на графике):

$$\Sigma Z = 40 \Rightarrow 1800 \text{ м}^3/\text{ч}, \Delta p \approx 90 \text{ Па}$$

$$\Sigma Z = 20 \Rightarrow 1920 \text{ м}^3/\text{ч}, \Delta p \approx 55 \text{ Па}$$

При $\Sigma Z = 30,05$

В качестве промежуточных значений вновь получаем:

Расход воздуха: $V = 1860 \text{ м}^3/\text{ч}$
 Внешнее статическое давление: $\Delta p = 74 \text{ Па}$

Пересчет для других значений температуры рабочей среды

При отсутствии в таблицах необходимых данных по температуре тепло- и холодоносителя, они могут быть получены пересчетом с помощью приведенных ниже формул.

Используемые формулы:

$$t_{wm} = \frac{t_{w1} + t_{w2}}{2} \quad (3)$$

$$\Delta t_H = t_{wm} - t_{L1} \quad (4)$$

$$\Delta t_{w,H} = t_{w1} - t_{w2} \quad (5)$$

$$\Delta t_{w,K} = t_{w2} - t_{w1} \quad (6)$$

$$m_H = \frac{Q_H}{\Delta t_{w,H}} \cdot 0,86 \quad (7)$$

$$m_K = \frac{Q_K}{\Delta t_{w,K}} \cdot 0,86 \quad (8)$$

$$t_{L2} = t_{L1} + \frac{Q_H}{V \cdot C} \quad (9, \text{обогрев})$$

$$Q_K = Q_{Kn} \cdot f_K \quad (10, \text{охлаждение холодной водой})$$

$$Q_{K,D} = Q_{Kn,D} \cdot f_{K,D} \quad (11, \text{непосредственное охлаждение})$$

Обозначения:

t_{wm} [°C]	= Средняя температура теплоносителя
Δt_H [K]	= Средний температурный напор
t_{w1} [°C]	= Температура на входе
t_{w2} [°C]	= Температура на выходе
$\Delta t_{w,H}$ [K]	= Перепад температур теплоносителя
$\Delta t_{w,K}$ [K]	= Перепад температур холодоносителя
Q_H [Вт]	= Теплопроизводительность
Q_K [Вт]	= Суммарная холодопроизводительность, охлаждение холодной водой
Q_{Kn} [Вт]	= Расчетная суммарная холодопроизводительность, при температуре холодной воды на вх./вых. 6/12 °C, Температура воздуха на входе 28 °C, Относительная влажность 50 %
$Q_{K,D}$ [Вт]	= Суммарная холодопроизводительность, непосредственное охлаждение
$Q_{Kn,D}$ [Вт]	= Расчетная суммарная холодопроизводительность, непосредственное охлаждение, температура испарения 5 °C, Температура воздуха на входе 28 °C, Относительная влажность 50 %
f_K [/]	= Поправочный коэффициент для суммарной холодопроизводительности, охлаждение холодной водой
$f_{K,D}$ [/]	= Поправочный коэффициент для суммарной холодопроизводительности, прямое испарение
m_H [л/ч]	= Расход теплоносителя
m_K [л/ч]	= Расход холодоносителя
t_{L1} [°C]	= Температура воздуха на входе
t_{L2} [°C]	= Температура воздуха на выходе
V [м³/ч]	= Расход воздуха
C [Вт·ч/м³·K]	= Коэффициент для расчета температуры воздуха на выходе

t_{L1}	C
+ 30 °C	0,33 Вт·ч/м³·K
+ 20 °C	0,34 Вт·ч/м³·K
+ 10 °C	0,35 Вт·ч/м³·K
+/- 0 °C	0,36 Вт·ч/м³·K
- 10 °C	0,37 Вт·ч/м³·K

Пример расчета для режима обогрева**Исходные данные:**

Приточная секция Airblock FG, типоразмер 7, тип 1507001
 Расход воздуха $V = 1800 \text{ м}^3/\text{ч}$
 Температура воды на входе $t_{w1} = 60 \text{ °C}$
 Температура воды на выходе $t_{w2} = 50 \text{ °C}$
 Температура воздуха на входе $t_{L1} = +22 \text{ °C}$

Требуется определить:

Теплопроизводительность Q_H
 Температуру воздуха на выходе t_{L2}
 для режима обогрева
 Гидравлическое сопротивление $\Delta P_{w,H}$
 приточной секции

Используемые формулы (обогрев):

t_{wm}	$=$	$\frac{t_{w1} + t_{w2}}{2}$	(3)
Δt_H	$=$	$t_{wm} - t_{L1}$	(4)
$\Delta t_{w,H}$	$=$	$t_{w1} - t_{w2}$	(5)
m_H	$=$	$\frac{Q_H}{\Delta t_{w,H}} \cdot 0,86$	(7)
t_{L2}	$=$	$t_{L1} + \frac{Q_H}{V \cdot C}$	(9, обогрев)

Обозначения:

t_{wm}	[°C]	= Средняя температура теплоносителя
Δt_H	[K]	= Средний температурный напор
t_{w1}	[°C]	= Температура на входе
t_{w2}	[°C]	= Температура на выходе
$\Delta t_{w,H}$	[K]	= Перепад температур теплоносителя
Q_H	[Вт]	= Теплопроизводительность
m_H	[л/ч]	= Расход теплоносителя
t_{L1}	[°C]	= Температура воздуха на входе
t_{L2}	[°C]	= Температура воздуха на выходе
V	[м³/ч]	= Расход воздуха
C	[Вт·ч/м³·K]	= Коэффициент для расчета температуры воздуха на выходе
$\Delta P_{w,H}$	[кПа]	= Гидравлическое сопротивление приточной секции

t_{L1}		C
+	30 °C	0,33 Вт·ч/м³·K
+	20 °C	0,34 Вт·ч/м³·K
+	10 °C	0,35 Вт·ч/м³·K
+/-	0 °C	0,36 Вт·ч/м³·K
-	10 °C	0,37 Вт·ч/м³·K

Расчет

Средняя температура теплоносителя:

$$(3) t_{wm} = \frac{t_{w1} + t_{w2}}{2} = \frac{60 \text{ °C} + 50 \text{ °C}}{2} = 55 \text{ °C}$$

Средний температурный напор в режиме обогрева:

$$(4) \Delta t_H = t_{wm} - t_{L1} = 55 - 22 = 33 \text{ K}$$

Расчет теплопроизводительности:

из графика 2 на стр. 61:

Точка пересечения кривой $\Delta t_H = 33 \text{ K}$ с кривой расхода $1800 \text{ м}^3/\text{ч}$ дает:
 Теплопроизводительность $Q_H = 9,9 \text{ кВт} = 9900 \text{ Вт}$

Температура воздуха на выходе:

$$(9) t_{L2} = t_{L1} + \frac{Q_H}{V \cdot C} = 22 + \frac{9900}{1800 \cdot 0,34} = 38,2 \text{ °C}$$

Перепад температур теплоносителя:

$$(5) \Delta t_{w,H} = t_{w1} - t_{w2} = 60 - 50 = 10 \text{ K}$$

Расход теплоносителя:

$$(7) m_H = \frac{Q_H}{\Delta t_{w,H}} \cdot 0,86 = \frac{9900}{10} \cdot 0,86 = 851 \text{ л/ч}$$

Расчет гидравлического сопротивления:

Из графика на стр. 21:

с помощью кривой 2 из таблицы 1 для типоразмера 7,
 при $m_H = 851 \text{ л/ч}$

получаем:

Гидравлическое сопротивление приточной секции: $\Delta P_{w,H} = 2,7 \text{ кПа}$

Результат:

Теплопроизводительность: $Q_H = 9800 \text{ Вт}$

Температура воздуха на выходе: $t_{L2} = 38 \text{ °C}$

Гидравлическое сопротивление приточной секции: $\Delta P_{w,H} = 2,7 \text{ кПа}$

Примеры расчета для режима охлаждения

Формулы для режима охлаждения:

$\Delta t_{w,k}$	=	$t_{w2} - t_{w1}$	(6)
m_k	=	$\frac{Q_k}{\Delta t_{w,k}} \cdot 0,86$	(8)
Q_k	=	$Q_{kн} \cdot f_k$	(10, охлаждение холодной водой)
$Q_{k,D}$	=	$Q_{kн,D} \cdot f_{k,D}$	(11, прямое испарение)

Обозначения

t_{w1}	[°C]	= Температура на входе
t_{w2}	[°C]	= Температура на выходе
$\Delta t_{w,k}$	[K]	= Перепад температур холодоносителя
Q_k	[Вт]	= Суммарная холодопроизводительность, охлаждение холодной водой
$Q_{kн}$	[Вт]	= Расчетная суммарная холодопроизводительность при температуре воды на входе/выходе 6/12 °C, $t_{l1} = 28$ °C, отн. влажн. 50 %
$Q_{k,D}$	[Вт]	= Суммарная холодопроизводительность, прямое испарение
$Q_{kн,D}$	[Вт]	= Расчетная суммарная холодопроизводительность при прямом испарении, температура испарения хладагента 5 °C, $t_{l1} = 28$ °C, отн. влажн. 50 %
f_k	[/]	= Поправочный коэффициент для суммарной холодопроизводительности, охлаждение холодной водой
$f_{k,D}$	[/]	= Поправочный коэффициент для суммарной холодопроизводительности, прямое испарение
m_k	[л/ч]	= Расход холодоносителя
V	[м³/ч]	= Расход воздуха
$\Delta P_{w,k}$	[кПа]	= Гидравлическое сопротивление водяного воздухоохладителя

Пример расчета для водяного воздухоохладителя

Исходные данные:

Приточная секция Airblock FG, типоразмер 9, тип 1509001 с секцией воздухоохладителя, тип 1509024
 Расход воздуха $V = 2700$ м³/ч
 Температура воды на входе $t_{w1} = 7$ °C
 Температура воды на выходе $t_{w2} = 12$ °C
 Температура воздуха на входе $t_{l1} = 26$ °C
 Относительная влажность: 55 %

Требуется определить:

Суммарную холодопроизводительность Q_k
 Гидравлическое сопротивление $\Delta P_{w,k}$ секции воздухоохладителя

Расчет

Перепад температур холодоносителя:

$$(6) \Delta t_{w,k} = t_{w2} - t_{w1} = 12 - 7 = 5 \text{ K}$$

Расчет холодопроизводительности:
 из таблицы 10 на стр. 71:

Расчетная суммарная холодопроизводительность, при температуре холодной воды на входе/выходе 6/12 °C, $t_{l1} = 28$ °C, отн. влажн. = 50 % при $V = 2700$ м³/ч:

$$Q_{kн} = 14,9 \text{ кВт}$$

Из таблицы 12 на стр. 71:

Поправочный коэффициент для холодопроизводительности f_k при температуре воды на входе/выходе 7/12 °C, $t_{l1} = 26$ °C, отн. влажн. = 55 %: $f_k = 0,89$

$$(10) Q_k = Q_{kн} \cdot f_k = 14,9 \cdot 0,89 = 13,26 \text{ кВт} = 13260 \text{ Вт}$$

Расход холодоносителя:

$$(8) m_k = \frac{Q_k}{\Delta t_{w,k}} \cdot 0,86 = \frac{13260}{5} = 0,86 = 2280 \text{ л/ч}$$

Расчет гидравлического сопротивления секции воздухоохладителя:

Из графика для режима охлаждения на стр. 21: с помощью кривой 9 из таблицы 2 для типоразмера 9, при $m_k = 2280$ л/ч:

Гидравлическое сопротивление секции воздухоохладителя: $\Delta P_{w,k} = 5,0$ кПа

Результат:

Суммарная холодопроизводительность: $Q_k = 13260$ Вт
 Гидравлическое сопротивление секции воздухоохладителя: $\Delta P_{w,k} = 5,0$ кПа

Пример расчета для воздухоохладителя прямого испарения

Исходные данные:

Приточная секция Airblock FG, типоразмер 9, тип 1509001 с секцией воздухоохладителя прямого испарения, тип 1509124
 Расход воздуха $V = 3300$ м³/ч
 Хладагент R 134a
 Температура испарения $t_0 = 6$ °C
 Температура воздуха на входе $t_{l1} = 24$ °C
 Относительная влажность: 55 %

Требуется определить:

Суммарную холодопроизводительность, воздухоохладителя непосредственного охлаждения Q_k

Расчет

Расчет холодопроизводительности:

Из таблицы 11 на стр. 71:

Расчетная суммарная холодопроизводительность при использовании хладагента R 134a, $t_{l1} = 28$ °C, отн. влажн. = 50 % при $V = 3300$ м³/ч:

$$Q_{kн,D} = 14,7 \text{ кВт}$$

Из таблицы 13 на стр. 71:

Поправочный коэффициент для холодопроизводительности $f_{k,D}$ при $t_0 = 6$ °C, $t_{l1} = 24$ °C, отн. влажн. = 55 %: $f_{k,D} = 0,6$

$$(11) Q_{k,D} = Q_{kн,D} \cdot f_{k,D} = 14,7 \text{ кВт} \cdot 0,69 = 10,14 \text{ кВт} = 10140 \text{ Вт}$$

Результат:

Суммарная холодопроизводительность при непосредственном охлаждении: $Q_{k,D} = 10140$ Вт

Создание избыточного давления в помещениях для торговли пищевыми продуктами

Исходные данные:

Пример расчета для случая избыточного давления

Помещения для торговли пищевыми продуктами: Мясные прилавки длиной $L = 6$ м и высотой раздаточного окна $a = 50$ см. После консультаций с компетентными ветеринарами было принято решение использовать вентиляционный агрегат, обрабатывающий рециркуляционный воздух и создающий избыточное давление (см. пример 8 на стр. 32).

Требуется определить:

Требуемый расход воздуха V , схему расположения агрегата и дополнительных принадлежностей

Расчет:

Расчет требуемого расхода воздуха

Из таблицы минимального расхода воздуха (согласно DIN 10505) на стр. 32 для раздаточного окна высотой $a = 50$ см получается следующий минимальный расход воздуха на один метр прилавка длиной L :

$$V_{\text{fd. m}} = 306 \text{ (м}^3\text{/ч) / м}$$

Требуемый расход воздуха V имеет следующее значение:

$$V = V_{\text{fd. m}} \cdot L = 306 \text{ (м}^3\text{/ч) / м} \cdot 6 \text{ м} = 1836 \text{ м}^3\text{/ч} \quad (15)$$

Расположение агрегата и дополнительных принадлежностей

Компоновка компонентов агрегата для расчета суммы коэффициентов аэродинамического сопротивления; приведенные в таблице коэффициенты взяты со стр. 20.

Коэффициент аэродинамического сопротивления Z	
Компонент	Z
Вытяжная секция Airblock FG	0
Водяной воздухоохладитель со встроенным воздушным фильтром G4	40
Каплеотделитель	5
Секция воздушного фильтра тонкой очистки	80
Воздуховод (длина около 3 м)	0,3
Гибкая соединительная вставка	0,1
Отвод 90°, длинный	1,4
Монтажная рама для прямой решетки	0,1
Прямая решетка	3
Воздухораспределительная камера с патрубками для присоединения гибких воздуховодов Ø 180 мм (отличается от изделия, рассматриваемого в примере)	0,22
Щелевой воздухораспределитель длиной 1500 мм, с двумя элементами для регулировки направления подачи воздуха и соединительной камерой с патрубками	6
Имеющиеся на месте монтажа гибкие воздуховоды Ø 180 мм, длиной 5 м; $Z = 5 \text{ м} \cdot 0,17 \text{ м} = 0,85$	0,85
Суммарный коэффициент аэродинамического сопротивления	ΣZ прим. 137

Подбор типоразмера: типоразмер 8, из графика 3, приведенного в главе «Технические характеристики» на стр. 66, суммарное аэродинамическое сопротивление $\approx \Sigma Z = 137$

С помощью графика 3: Определение точки пересечения кривой суммы коэффициентов аэродинамического сопротивления с кривой производительности d , относящейся к работе вентилятора на скорости 3 (кривая на графике):

$$\Sigma Z = 137 \Rightarrow V = 2100 \text{ м}^3\text{/ч}, \Delta p = 230 \text{ Па}$$

При $\Sigma Z = 137$ в качестве промежуточных значений вновь получаем:

$$\text{Расход воздуха: } V = 2100 \text{ м}^3\text{/ч}$$

$$\text{Внешнее статическое давление: } \Delta p = 230 \text{ Па}$$

Результат:

Требуемый расход воздуха:

$$V = 1836 \text{ м}^3\text{/ч}$$

Схема расположения агрегата

Вытяжная секция Airblock FG, тип 1508004,

и дополнительных принадлежностей:

типоразмер 8, скорость вентилятора 3

Расход воздуха $V = 2100 \text{ м}^3\text{/ч}$

Дополнительные принадлежности перечислены в вышестоящей таблице.

Область применения

Многие из непрерывно отапливаемых помещений используются непродолжительное время. Если обогревать и вентилировать данные помещения по мере необходимости, то можно добиться существенной экономии энергии.

Агрегаты Airblock FG могут работать в режиме с частичной подачей наружного воздуха и прекрасно подходят для обслуживания помещений согласно их потребностям. Высокая теплопроизводительность, даже при работе с теплоносителями, имеющими пониженную температуру, и малая вместимость теплообменника обеспечивают очень хорошую регулируемость.

Область применения агрегатов с подачей наружного воздуха

В помещениях, в которых из-за недостаточной естественной вентиляции существует потребность в подаче свежего воздуха, можно установить агрегаты Airblock FG с соответствующими дополнительными компонентами для работы в режиме с частичной подачей наружного воздуха. Смесительные камеры с плавным регулированием позволяют установить расход наружного воздуха в соответствии с предъявляемыми требованиями. Агрегаты, способные работать в режиме с частичной подачей наружного воздуха и отличающиеся индивидуальной настройкой расхода наружного воздуха, могут применяться в следующих областях:

- залы собраний и конференц-залы,
- кафе и рестораны,
- торговые и служебные помещения,
- мясные и молочные отделы магазинов (используется в качестве агрегатов для создания избыточного давления подачи наружного воздуха),
- гостиничные номера и комнаты для гостей,
- офисные помещения,
- бассейны, спортивные и тренировочные залы.

Данные агрегаты также могут использоваться в других помещениях, требующих непрерывной или периодической подачи наружного воздуха.

Область применения вытяжных агрегатов

Если агрегаты Airblock FG работают в режиме с подачей наружного воздуха, то, как правило, следует предусмотреть соответствующий отвод отработанного воздуха из помещения. Для этих целей используется вытяжная секция Airblock FG. По мере необходимости, вытяжной секцией можно управлять вручную с помощью отдельного выключателя.

При одновременном регулировании притока и вытяжки с помощью устройства KaBUStronic можно устанавливать скорость вытяжных вентиляторов в зависимости от скорости приточных вентиляторов и положения воздушного клапана смесительной камеры.

Также данную секцию можно использовать в качестве отдельного агрегата для создания разряжения, например, в туалетах или прочих помещениях, в которых возможно загрязнение воздуха. При этом следует помнить, что в результате поступления холодного воздуха через оконные или дверные возможно образование сквозняков.

Область применения комбинированных приточно-вытяжных агрегатов

Комбинированные приточно-вытяжные агрегаты используются в случаях, когда вентиляционное и вытяжное оборудование должно располагаться в смежном помещении, а дополнительные воздухоза-

борные решетки для работы в режиме обработки рециркуляционного воздуха должны быть незаметными.

Использование комбинированной смесительной камеры позволяет регулировать расходы наружного, удаляемого и рециркуляционного воздуха.

Три воздушных клапана, створки которых вращаются во взаимно противоположном направлении, соединены друг с другом системой рычагов таким образом, что для их регулирования требуется только один сервопривод из ассортимента дополнительных принадлежностей.

Вертикальная комбинированная смесительная камера (тип 150*017) используется, если потоки наружного и выбросного воздуха входят в камеру и выходят из нее вертикально.

Горизонтальная комбинированная смесительная камера (тип 150*018) отличается плоской конструкцией и может устанавливаться за подвесными потолками. Направления потоков приточного и удаляемого воздуха может быть параллельным или перпендикулярным, в зависимости от того, как собрана смесительная камера.

Необходимо убедиться, что вентиляторы приточной и вытяжной секции комбинированного агрегата перемещают воздух в одном направлении.

При использовании комбинированной смесительной камеры приточная и вытяжная секции агрегата должны быть подключены к электронному устройству управления параллельно (отдельное электронное устройство управления вытяжной секцией отсутствует).

Распределение приточного воздуха

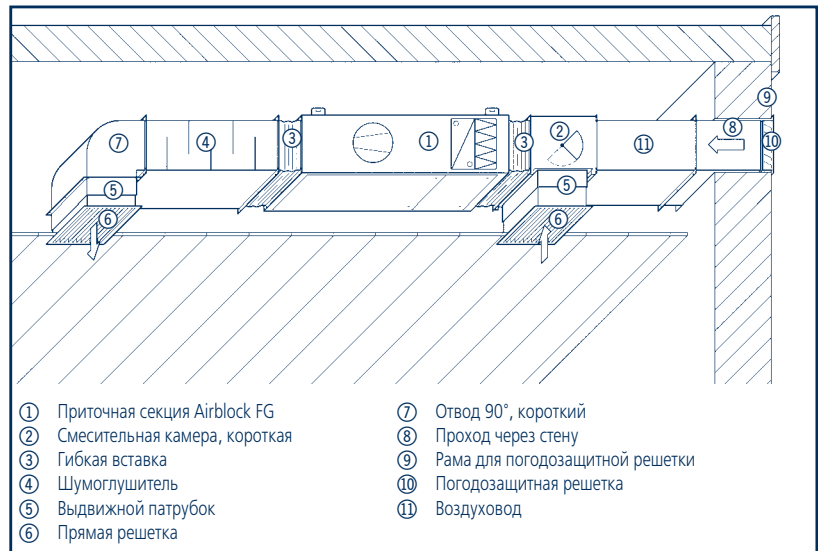
Ассортимент дополнительных принадлежностей к агрегатам Airblock FG (см. стр. 9-13) включает различные воздухораспределители прямоугольной формы, предназначенные для непосредственного встраивания в воздуховоды или для встраивания в подвесные потолки и соединения с воздуховодами через выдвигаемые патрубки.

- Прочные линейные решетки являются универсальным решением для использования в качестве воздухозаборных и воздухораспределительных решеток.
- Благодаря использованию камеры с патрубками для гибких воздуховодов, устанавливаемую за подвесным потолком, можно реализовать индивидуальную схему распределения воздушных потоков.
- В ассортимент дополнительных принадлежностей входят круглые потолочные вихревые воздухораспределители различного диаметра, имеющие нерегулируемые лопасти и предназначенные для подсоединения к гибким воздуховодам.
- В зависимости от назначения приточного агрегата и монтажных условий (особенно высоты потолка), рекомендуется использовать воздухораспределители наиболее подходящего типа.
- При необходимости по отдельному запросу поставляются воздухораспределители различных исполнений, например, с камерой с патрубками для гибких воздуховодов, комплектом для регулирования расхода воздуха и т. д.
- Для агрегатов, предназначенных для создания избыточного давления в помещениях для торговли пищевыми продуктами, поставляются специальные щелевые воздухораспределители различной длины.

Пример 1: Агрегат с подачей наружного воздуха, монтаж за подвесным потолком, забор наружного воздуха через внешнюю стену здания

Горизонтальный монтаж приточной секции Airblock FG за подвесным потолком.

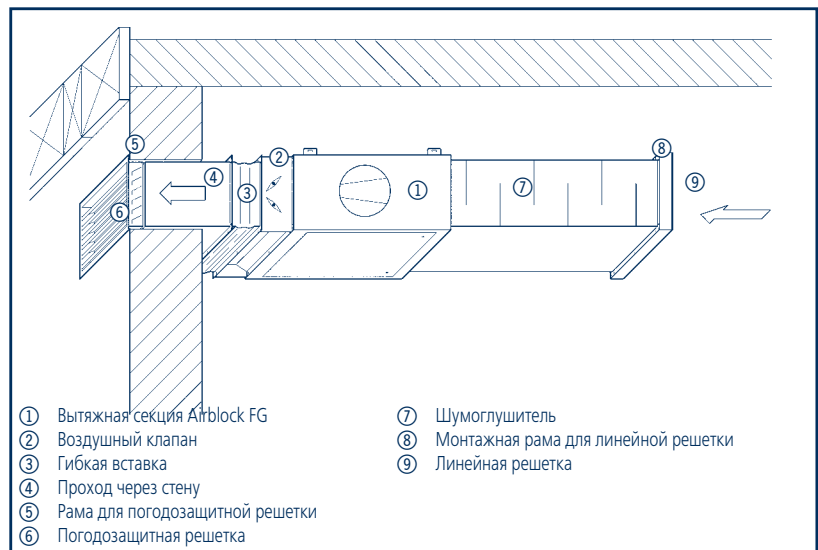
- Потоки наружного и рециркуляционного воздуха перемешиваются в смесительной камере короткого исполнения.
- Выравнивание по высоте подвесного потолка с помощью выдвижных патрубков.
- Всасывание рециркуляционного воздуха и выпуск приточного воздуха через прямые решетки.
- На стороне приточного воздуха установлен шумоглушитель.



Пример 2: Вытяжной агрегат открытого потолочного монтажа

Вытяжная секция Airblock FG открытого горизонтального потолочного монтажа.

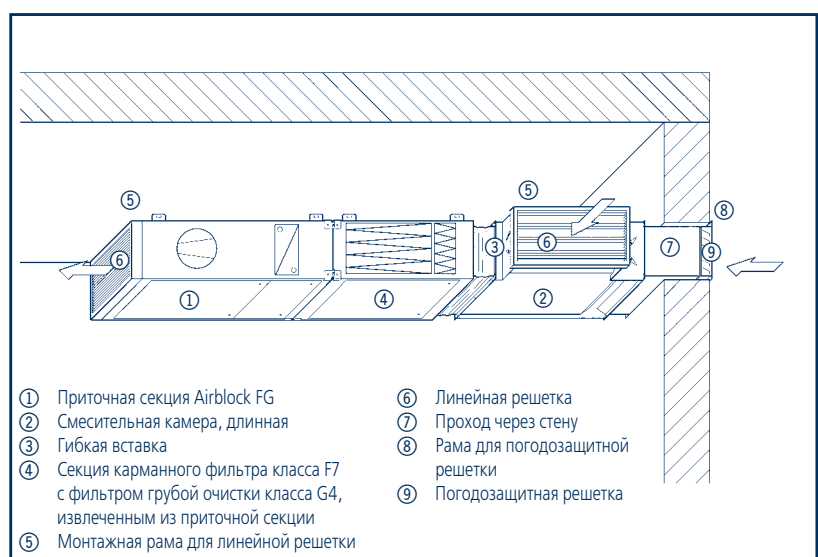
- Забор воздуха через прямую решетку и шумоглушитель.
- Удаление воздуха через наружную стену здания.



Пример 3: Агрегат с частичной подачей наружного воздуха открытого потолочного монтажа

Приточная секция Airblock FG открытого горизонтального потолочного монтажа.

- Потоки наружного и рециркуляционного воздуха перемешиваются в регулируемой камере длинного исполнения.
- Очистка наружного воздуха секцией карманного фильтра класса F7.
- Фильтр грубой очистки класса G4 извлечен из приточной секции и вставлен в секцию карманного воздушного фильтра.
- Забор рециркуляционного воздуха и подача приточного воздуха осуществляется в горизонтальном направлении через линейные решетки.



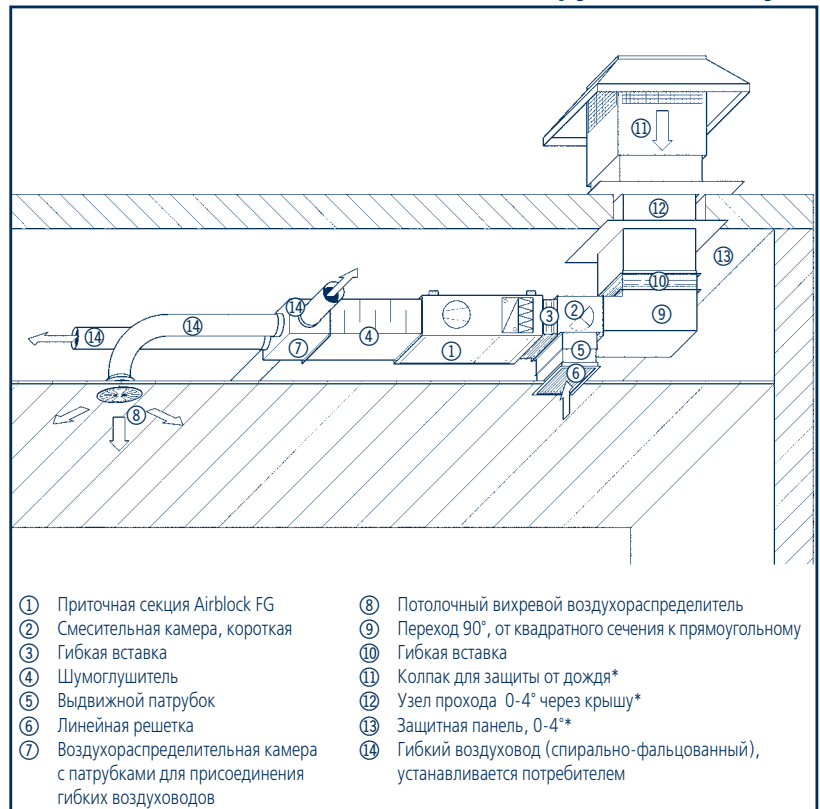
Агрегаты с подачей наружного воздуха • агрегаты для создания избыточного давления

подачей наружного воздуха

Пример 4: агрегат с подачей наружного воздуха, монтаж за подвесным потолком, забор наружного воздуха через крышу

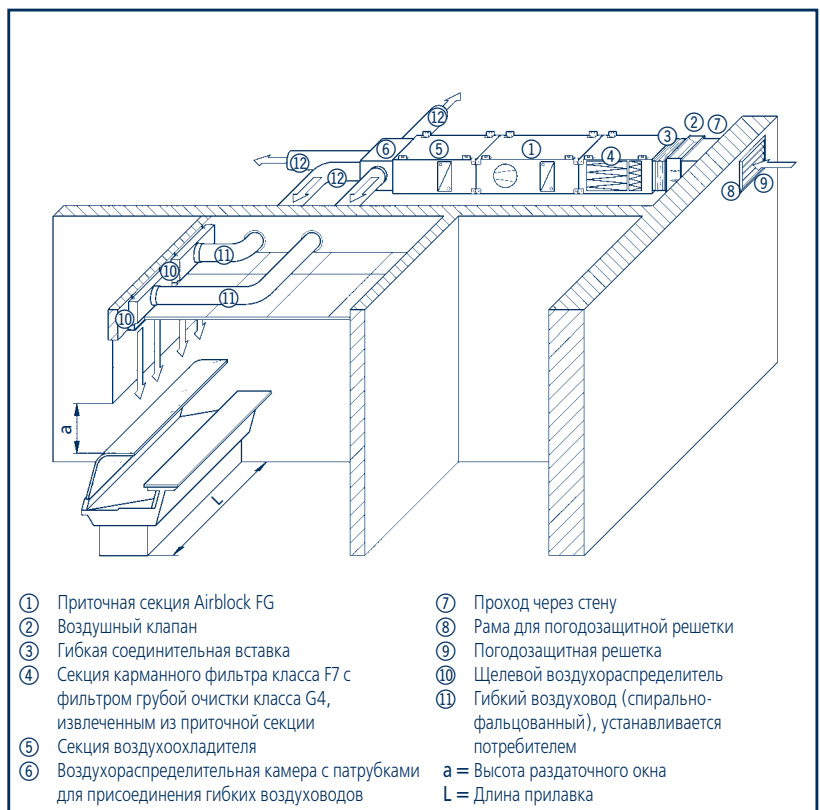
Горизонтальный монтаж приточной секции Airblock FG за подвесным потолком.

- Потоки наружного и рециркуляционного воздуха перемешиваются в смесительной камере короткого исполнения.
- Забор наружного воздуха вертикально через крышу.
- Забор рециркуляционного воздуха через линейную решетку, выравнивание по высоте с подвесным потолком с помощью выдвижных патрубков.
- На стороне приточного воздуха установлен шумоглушитель.
- Подача воздуха через камеру с патрубками для подсоединения гибких воздуховодов, оснащенных потолочными вихревыми воздухораспределителями.

**Пример 5: агрегаты для создания избыточного давления в помещениях для торговли пищевыми продуктами путем подачи наружного воздуха, монтаж в подсобном помещении**

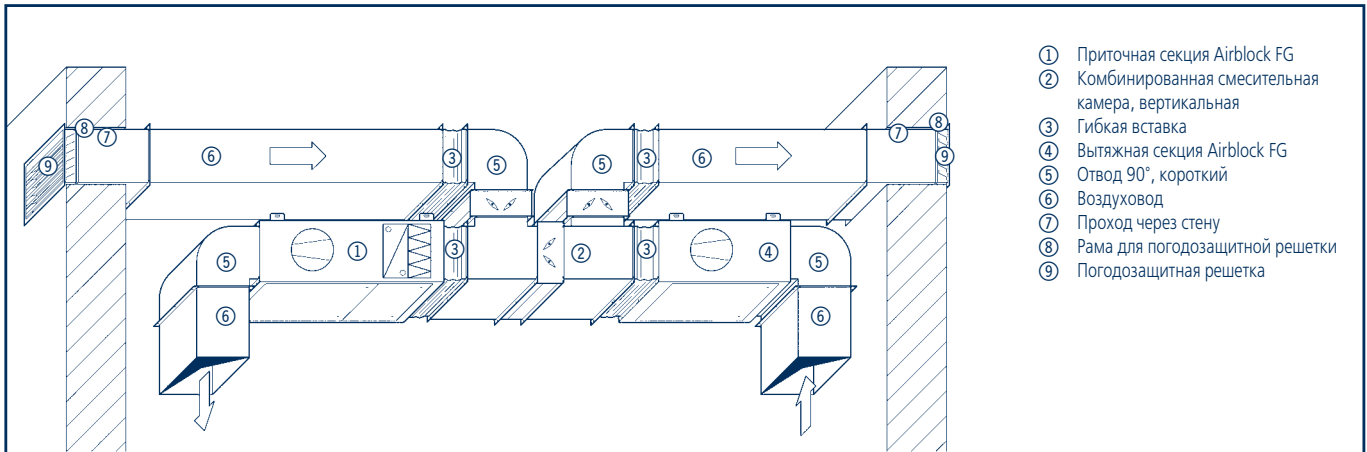
Горизонтальный монтаж приточной секции Airblock FG в подсобном помещении.

- Забор наружного воздуха через погодозащитную решетку, монтажную раму и проход через наружную стену здания.
- Очистка наружного воздуха осуществляется в секции карманного фильтра, оснащенной фильтром грубой очистки класса G4 и фильтром тонкой очистки класса F7.
- Фильтр приточной камеры Airblock FG используется в качестве фильтра грубой очистки.
- Нагрев воздуха в приточной камере Airblock FG осуществляется теплообменником, работающем с горячей водой.
- Секция воздухоохладителя для охлаждения воздуха в теплое время года.
- Подача воздуха через камеру с патрубками для подсоединения гибких воздуховодов (спирально-фальцованные), распределение воздушных потоков по нескольким воздуховодам, подача воздуха через щелевые воздухораспределители, установленные над прилавками.



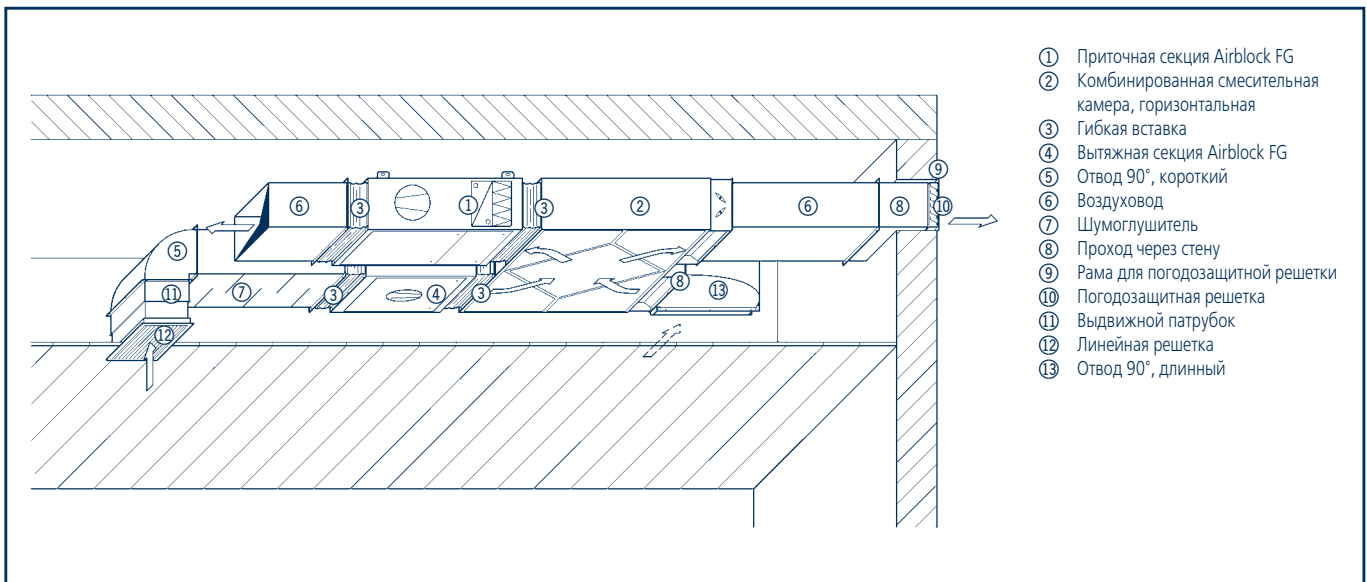
* Данные компоненты можно использовать из ассортимента товаров группы 1.53 (тепловентилятор TOP) или товаров группы 1.54 (Ultra).

Пример 6: комбинированный приточно-вытяжной агрегат с вертикальной комбинированной смесительной камерой



- ① Приточная секция Airblock FG
- ② Комбинированная смесительная камера, вертикальная
- ③ Гибкая вставка
- ④ Вытяжная секция Airblock FG
- ⑤ Отвод 90°, короткий
- ⑥ Воздуховод
- ⑦ Проход через стену
- ⑧ Рама для погодозащитной решетки
- ⑨ Погодозащитная решетка

Пример 7: комбинированный приточно-вытяжной агрегат с горизонтальной комбинированной смесительной камерой

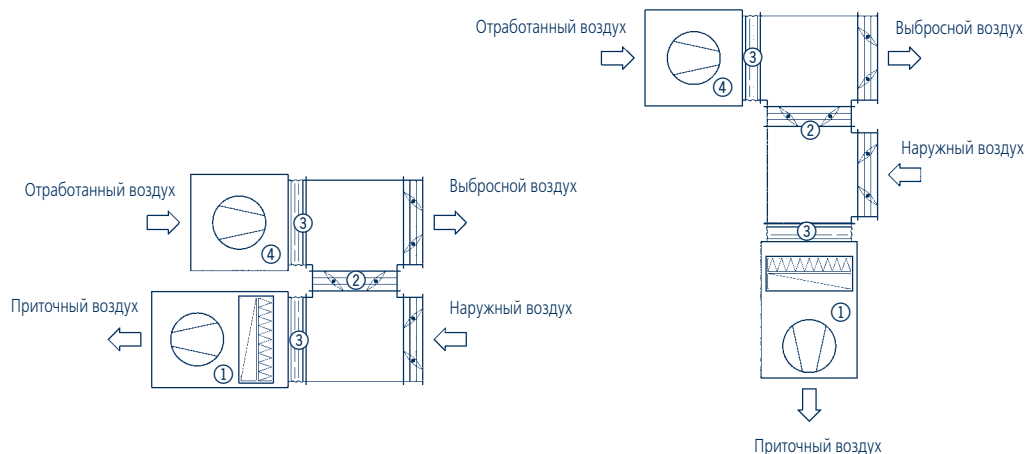


- ① Приточная секция Airblock FG
- ② Комбинированная смесительная камера, горизонтальная
- ③ Гибкая вставка
- ④ Вытяжная секция Airblock FG
- ⑤ Отвод 90°, короткий
- ⑥ Воздуховод
- ⑦ Шумоглушитель
- ⑧ Проход через стену
- ⑨ Рама для погодозащитной решетки
- ⑩ Погодозащитная решетка
- ⑪ Выдвижной патрубков
- ⑫ Линейная решетка
- ⑬ Отвод 90°, длинный

Указания по проектированию

Потоки приточного и отработанного воздуха параллельны

Альтернативное решение: потоки приточного и отработанного воздуха перпендикулярны



Создание избыточного давления в помещениях для торговли пищевыми продуктами



Создание избыточного давления в помещениях для торговли пищевыми продуктами

В помещениях для торговли пищевыми продуктами согласно DIN 10505 (воздухообрабатывающее оборудование помещений для торговли пищевыми продуктами) необходимо соблюдать условия микроклимата, которые соответствуют предписаниям по гигиене

пищевых продуктов. В случае открытых торговых точек (магазин в магазине), например, отделов продажи свежего мяса, свежей рыбы или гастрономии, расположенных в больших торговых залах, требования данных предписаний можно удовлетворить путем установки агрегатов для создания избыточного давления, которые монтируются над торговым местом и маскируются подходящей облицовкой.

Создание избыточного давления в помещениях для торговли пищевыми продуктами

Задачи агрегатов, создающих избыточное давление

- Обеспечение минимальной скорости воздушного потока в зоне раздаточного окна путем создания избыточного давления в отделе со свежими пищевыми продуктами.
- Регулирование температуры приточного воздуха согласно заданной температуре в помещении.
- Очистка рециркуляционного или наружного воздуха с помощью высокоэффективного фильтра.
- Подача ламинарного потока приточного воздуха и его распределение по всей площади прилавка, причем должна обеспечиваться возможность создания индивидуальной схемы распределения воздуха, например, через гибкие воздуховоды.
- Предотвращение повторного использования воздуха, который истекает от раздаточного окна в сторону посетителей и может быть загрязнен пылью, грязью, микроорганизмами, возбудителями болезней и т. д.

Исполнения агрегатов для создания избыточного давления

Воздух в торговые отделы подается по системе воздуховодов, оснащенных потолочными воздухораспределителями. При этом на остальной площади торгового помещения создается избыточное давление.

Преимуществом такой схемы является распределение приточного воздуха по всей длине торгового прилавка с помощью щелевых воздухораспределителей. Щелевые воздухораспределители крепятся непосредственно к облицовке с внутренней стороны торгового отдела, создавая в нем избыточное давление. Часть приточного воздуха при этом течет вдоль облицовки и, находясь под действием эффекта Коанда, создает подобие воздушной завесы.

Следует различать агрегаты для создания избыточного давления, работающие с подачей наружного воздуха, и агрегаты, обрабатывающие рециркуляционный воздух.

Агрегаты для создания избыточного давления с подачей наружного воздуха

Данные агрегаты (см. пример 5 на стр. 28) подают наружный воздух непосредственно в торговые отделы, создавая на остальной площади помещения избыточное давление.

Для очистки наружного воздуха используется фильтр класса F7.

Приточные секции Airblock FG, оснащенные соответствующими дополнительными компонентами, предназначены специально для данных целей.

- Наружный воздух может всасываться через стену или через крышу с помощью соответствующих дополнительных принадлежностей. После этого всасываемый наружный воздух проходит через секцию карманного фильтра класса F7. Перед фильтром тонкой очистки установлен фильтр грубой очистки класса G4. В качестве фильтра грубой очистки используется фильтр, извлеченный из приточной секции Airblock FG. Расположенная снизу секции инспекционная дверца обеспечивает удобный доступ к фильтрам для чистки и визуального контроля.
- Нагрев воздуха осуществляется в приточной секции Airblock FG, которая оснащена теплообменником из медных труб с алюминиевым оребрением, предназначенным для работы с горячей водой.
- В теплое время года дополнительно используется секция воздухо-

охладителя, также оснащенная теплообменником из медных труб с алюминиевым оребрением.

- Распределение приточного воздуха осуществляется через специальную камеру с патрубками для подсоединения гибких или спирально-фальцованных воздуховодов (прокладываются потребителем). Система воздуховодов оснащена соответствующими щелевыми воздухораспределителями (см. дополнительные принадлежности на стр. 11-12), обеспечивающими подачу приточного воздуха по всей длине прилавка.

Агрегаты для создания избыточного давления, обрабатывающие рециркуляционный воздух

Данные агрегаты (см. пример 8 на стр. 32) создают избыточное давление, подавая в отдел со свежими пищевыми продуктами очищенный рециркуляционный воздух, который забирается из той части помещения, которая предназначена для прохода покупателей.

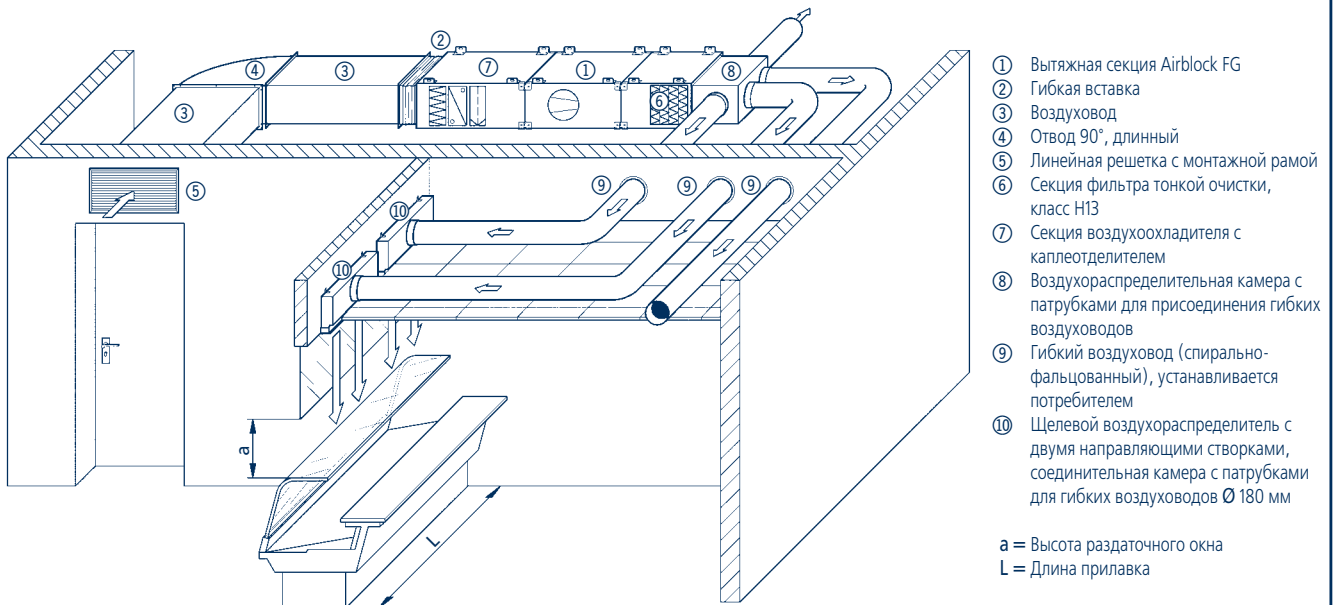
Для фильтрации всасываемого рециркуляционного воздуха используется высокоэффективный фильтр (фильтр тонкой очистки класса H13). Грубая очистка осуществляется фильтром класса G4.

Агрегаты Airblock FG для обработки рециркуляционного воздуха, оснащенные секцией фильтра тонкой очистки, предназначены специально для данных целей.

- Забор рециркуляционного воздуха осуществляется через линейную решетку, встроенную в стену торгового зала и ведущую к агрегату, который может быть установлен, например, в подсобном помещении. Рециркуляционный воздух, после прохождения через фильтр грубой очистки класса G4, может затем очищаться, например, в секции воздухоохладителя. Секцию фильтра тонкой очистки (класс H13) можно установить в качестве дополнительного компонента после воздухоохладителя. Инспекционная дверца обеспечивает удобный доступ к фильтрам для проведения монтажа, визуального контроля и чистки.
- Для подогрева рециркуляционного воздуха может использоваться приточная секция Airblock FG, которая оснащена теплообменником из медных труб с алюминиевым оребрением, предназначенным для работы с горячей водой.
- Распределение воздуха осуществляется через специальную камеру с патрубками для подсоединения гибких или спирально-фальцованных воздуховодов. Система воздуховодов оснащена соответствующими щелевыми воздухораспределителями, обеспечивающими подачу приточного воздуха по всей длине прилавка. Распределение воздуха также может осуществляться через дополнительные воздухораспределители, например, вихревые воздухораспределители с квадратными лицевыми панелями, установленными в подвесном потолке торгового зала.

Создание избыточного давления в помещениях для торговли пищевыми продуктами

Пример 8: Агрегат, обрабатывающий рециркуляционный воздух и создающий избыточное давление в помещении для торговли пищевыми продуктами



- ① Вытяжная секция Airblock FG
- ② Гибкая вставка
- ③ Воздуховод
- ④ Отвод 90°, длинный
- ⑤ Линейная решетка с монтажной рамой
- ⑥ Секция фильтра тонкой очистки, класс H13
- ⑦ Секция воздухоохладителя с каплеотделителем
- ⑧ Воздухораспределительная камера с патрубками для присоединения гибких воздуховодов
- ⑨ Гибкий воздуховод (спирально-фальцованный), устанавливается потребителем
- ⑩ Щелевой воздухораспределитель с двумя направляющими створками, соединительная камера с патрубками для гибких воздуховодов Ø 180 мм

a = Высота раздаточного окна
L = Длина прилавка

Указания по проектированию

Пример: монтаж в смежном помещении, забор рециркуляционного воздуха из торгового зала

Расчет

Расчет требуемого расхода воздуха агрегата, создающего избыточное давление в помещениях для торговли пищевыми продуктами, осуществляется согласно предписаниям стандарта DIN 10505. При этом необходимо обеспечить минимальную скорость воздушного потока в зоне раздаточного окна, в зависимости от его высоты.

Выполнение расчетов и заказ подходящего оборудования возможен после указания соответствующих параметров.

Используемые формулы

Требуемый расход воздуха:

$$V = V_{\text{fd.m}} \cdot L \quad (15)$$

Обозначения:

- V [м³/ч] = Требуемый расход воздуха
 V_{fd.m} [м³/ч] = Минимальный расход воздуха на один погонный метр прилавка согласно DIN 10505*
 L [м] = Длина прилавка

Минимальный расход воздуха согласно DIN 10505*

Высота раздаточного окна a	см	60	50	40	30
Минимальная скорость воздушного потока v	м/с	0,2	0,17	0,13	0,1
Минимальный расход воздуха V _{fd.m} (на один погонный метр длины прилавка L)	$\frac{\text{м}^3/\text{ч}}{\text{м}}$	432	306	187	108

Перед заказом воздухообрабатывающих агрегатов для помещений, предназначенных для продажи пищевых продуктов, их параметры необходимо согласовать с ветеринарной службой

*DIN 10505 (04/2009): „Воздухообрабатывающее оборудование помещений для торговли пищевыми продуктами“

Пластина́тый теплообменник для утилиза́ции теплоты

Секция пластина́того теплообменника для утилиза́ции теплоты

Утилизация тепла в центральных вентиляционных и воздухообрабатывающих системах приобретает все большее значение, особенно если требуется непрерывное обновление воздуха в помещении. Секция пластина́того теплообменника для утилиза́ции теплоты Airblock FG обладает следующими преимуществами:

- Рекуперативная утилиза́ция тепла, при которой потоки теплого и холодного воздуха перекрещиваются.
- Пластины теплообменника изготовлены из штампованного алюминия, окантовка с двойным фальцем, обеспечивающим оптимальное расстояние между пластинами и полное разделение воздушных потоков.
- Встроенный пластина́тый теплообменник извлекается для чистки как вниз, так и вверх.
- Теплообменник расположен горизонтально, что обеспечивает его малую высоту. Стандартные размеры (высота) составляют 350, 450 и 550 мм.
- На стороне удаляемого воздуха расположен поддон для сбора конденсата и сливные патрубки.
- Движущиеся части отсутствуют, что устраняет изнашивание.
- Эффективность утилиза́ции теплоты до 60 %. По запросу для точного расчета могут быть предоставлены параметры производительности.

Область применения

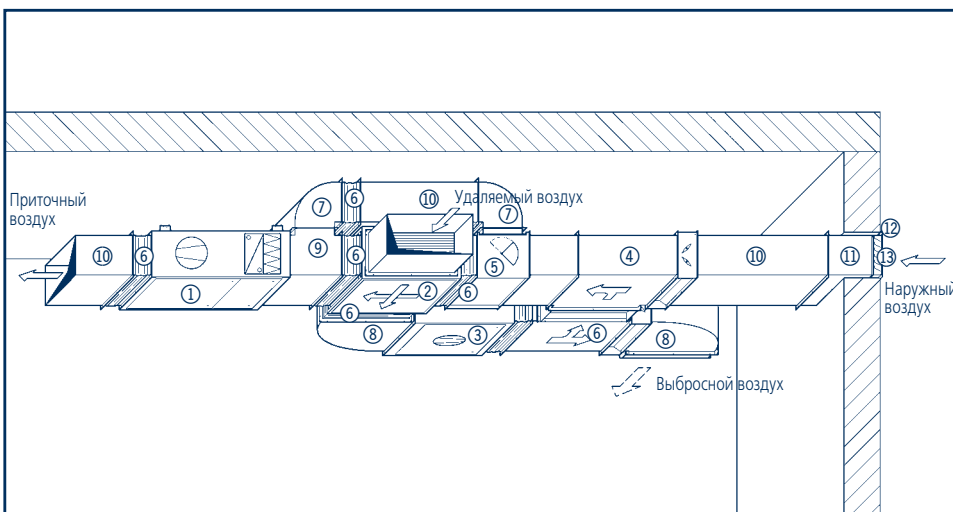
Секция перекрестного исполнения, тип 150*065

Воздушные потоки пересекаются в секции теплообменника под прямым углом. Секция используется там, где имеется достаточно монтажного пространства, чтобы развернуть приточный и вытяжной агрегаты на 90° по отношению друг к другу. Наибольшая выгода от применения секции крестового исполнения достигается в агрегатах, оснащенных байпасной линией, см. примеры монтажа 9-11 на стр. 33-34.

Секция диагонального исполнения, тип 150*066

Воздушные потоки входят в секцию теплообменника и выходят из нее параллельно, но внутри секции они пересекаются, образуя крест. Секция используется там, где приточный и вытяжной агрегаты устанавливаются параллельно. Размеры секции соответствуют размерам комбинированной смесительной камеры. Секции для агрегатов с байпасной линией поставляются по отдельному заказу.

Примеры монтажа



Пример 9: Секция пластина́того теплообменника перекрестного исполнения для приточного и удаляемого воздуха, с вертикальной байпасной линией для наружного воздуха

- 1 Приточная секция Airblock FG
- 2 Секция пластина́того теплообменника, перекрестное исполнение
- 3 Вытяжная секция Airblock FG
- 4 Комбинированная смесительная камера, горизонтальная
- 5 Смесительная камера, короткая
- 6 Гибкая вставка
- 7 Отвод 90°, короткий
- 8 Отвод 90°, длинный
- 9 Тройник, короткий
- 10 Воздуховод
- 11 Проход через стену
- 12 Рама для погодозащитной решетки
- 13 Погодозащитная решетка

Агрегаты с байпасной линией

Чтобы предотвратить нежелательный нагрев приточного наружного воздуха в теплое время года, в обход пластина́того теплообменника необходимо изготовить байпасную линию. Байпасные линии для наружного и для удаляемого воздуха могут быть изготовлены из элементов воздуховодов, входящих в ассортимент дополнительных принадлежностей (тройники, отводы, заслонки и т. д.). При этом ночью нагретое за день помещение можно проветрить прохладным наружным воздухом.

Байпасная линия для наружного воздуха

- Самое простое исполнение, байпас проходит над пластина́тым теплообменником, см. пример монтажа 9 (внизу).
- Используется в помещениях с достаточной монтажной высотой (например, в чердачных или технических помещениях).
- Для работы в теплое и в зимнее время года требуется только один воздуховод для удаляемого воздуха.

Байпасная линия для удаляемого воздуха

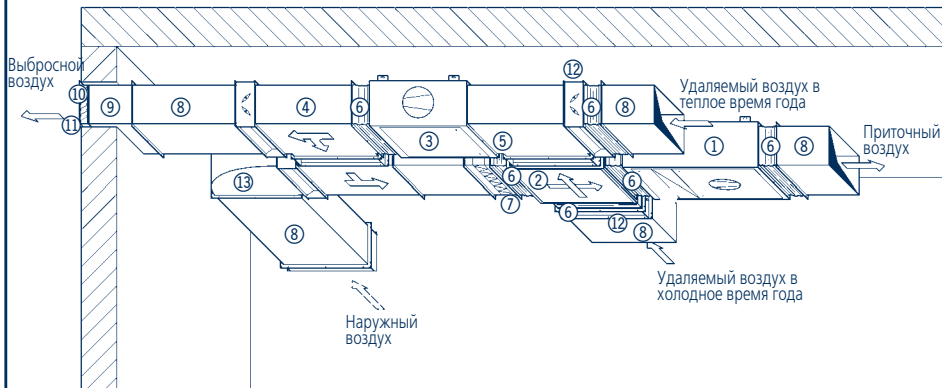
- Отдельные горизонтальные байпасные линии приведены в примерах монтажа 10 и 11 на стр. 34.
- Используется при ограниченной монтажной высоте (например, при монтаже за подвесным потолком).
- Требуются отдельные воздуховоды для удаляемого воздуха в теплое и холодное время года.

Указания по монтажу

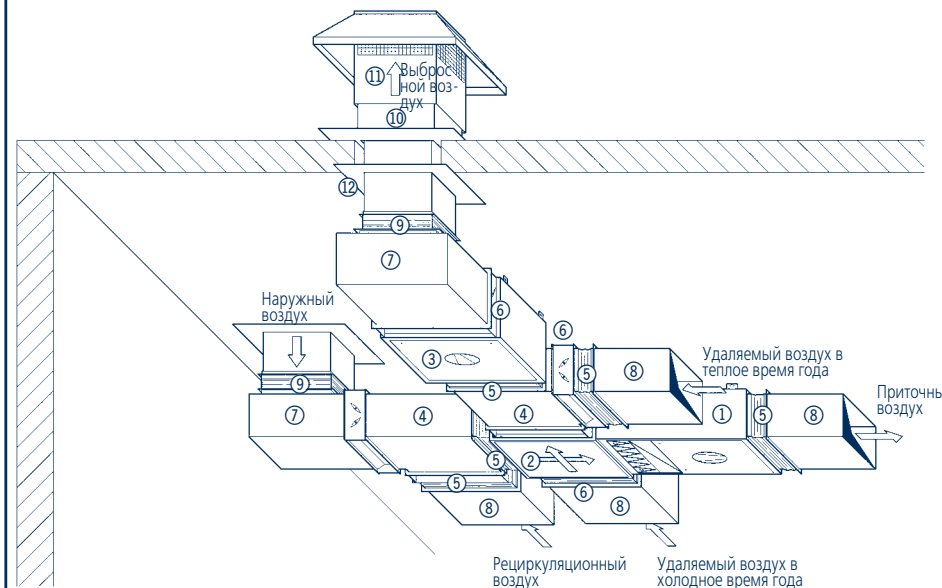
После снятия инспекционной дверцы встроенный пластина́тый теплообменник может быть извлечен по направлению вверх или вниз. При монтаже за подвесным потолком техническое обслуживание можно проводить только с нижней стороны. Техническое обслуживание с верхней стороны возможно, например, при монтаже агрегата на полу чердачного помещения.

- Скапливающийся конденсат удаляется самотеком через расположенные с боковой стороны патрубки.
- В линию отвода конденсата следует установить сифон.
- Для очистки запыленного наружного или удаляемого воздуха или для увеличения интервалов технического обслуживания устанавливается отдельная секция с фильтром грубой очистки класса G4. Расположение секции указано в примере монтажа 10 на стр. 34.

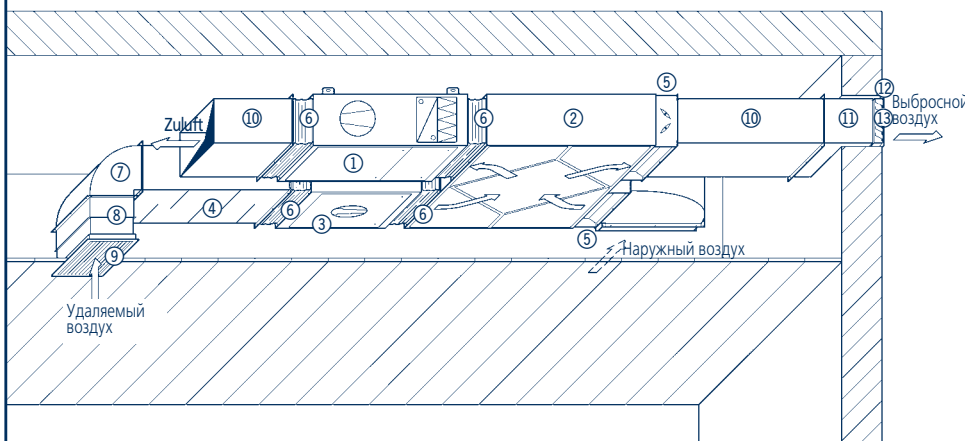
Пластинчатый теплообменник для утилизации тепла

Пример 10: Секция пластинчатого теплообменника перекрестного исполнения для приточного и удаляемого воздуха, с отдельной горизонтальной байпасной линией для удаляемого воздуха

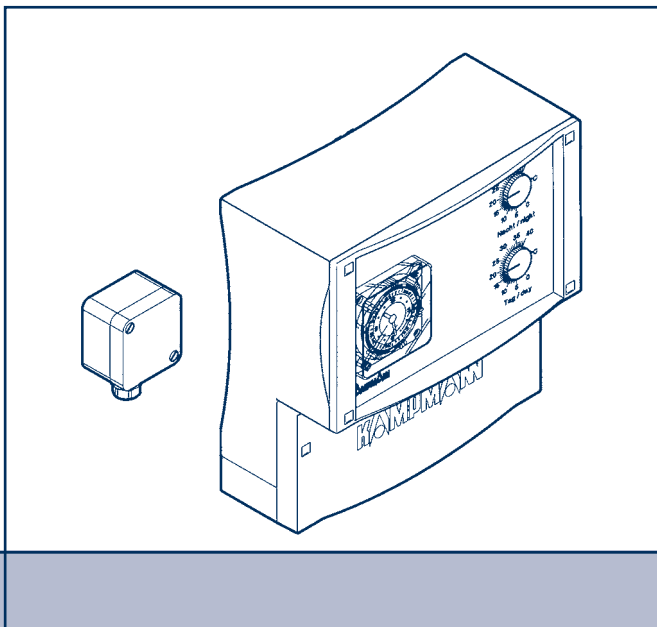
- ① Приточная секция Airblock FG
- ② Секция пластинчатого теплообменника, крестовое исполнение
- ③ Вытяжная секция Airblock FG
- ④ Комбинированная смесительная камера, горизонтальная
- ⑤ Тройник, длинный
- ⑥ Гибкая соединительная вставка
- ⑦ Секция фильтра G4
- ⑧ Воздуховод
- ⑨ Проход через стену
- ⑩ Рама для погодозащитной решетки
- ⑪ Погодозащитная решетка
- ⑫ Воздушный клапан
- ⑬ Отвод 90°, длинный

Пример 11: Секция пластинчатого теплообменника перекрестного исполнения для приточного и удаляемого воздуха, с отдельной горизонтальной байпасной линией для удаляемого воздуха

- ① Приточная секция Airblock FG
 - ② Секция пластинчатого теплообменника, крестовое исполнение
 - ③ Вытяжная секция Airblock FG
 - ④ Смесительная камера, длинная
 - ⑤ Гибкая вставка
 - ⑥ Воздушный клапан
 - ⑦ Переход
 - ⑧ Воздуховод
 - ⑨ Гибкая вставка
 - ⑩ Узел прохода для плоской кровли с воздуховодом*
 - ⑪ Колпак для защиты от дождя*
 - ⑫ Защитная панель для нижней части крышного перекрытия*
- * Компоненты из ассортимента дополнительных принадлежностей к тепловентилятору TOP, товарная группа 1.53

Пример 12: Секция пластинчатого теплообменника диагонального исполнения с приточным и вытяжным агрегатами

- ① Приточная секция Airblock FG
- ② Секция пластинчатого теплообменника, диагональное исполнение
- ③ Вытяжная секция Airblock FG
- ④ Шумоглушитель
- ⑤ Воздушный клапан
- ⑥ Гибкая соединительная вставка
- ⑦ Отвод 90°, короткий
- ⑧ Выдвижной патрубок
- ⑨ Линейная решетка с монтажной рамой
- ⑩ Воздуховод
- ⑪ Проход через стену
- ⑫ Рама для погодозащитной решетки
- ⑬ Погодозащитная решетка

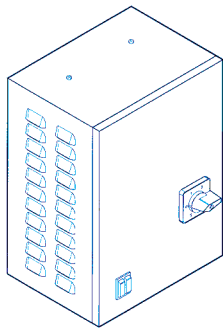


Устройства регулирования

Устройства
регулирования

Позиционный переключатель для электродвигателей с питанием от трехфазной или однофазной цепи переменного напряжения

Позиционный переключатель для электродвигателей с питанием от трехфазной или однофазной цепи переменного напряжения

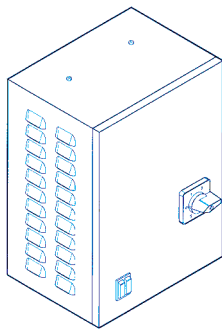


5-ступенчатый переключатель для трехфазных электродвигателей, коммутирующий ток 2 А (тип 30751), 4 А (тип 30752) или 8 А (тип 30754)

Данный переключатель позволяет использовать 2-скоростной трехфазный двигатель на 5-и скоростях. Изменение напряжения питания осуществляется путем выбора соответствующей обмотки трансформатора.

- 5-ступенчатый трансформатор.
- Все необходимые зажимы для входов, нулевых и защитных проводников.
- Зажимы для комнатных термостатов, термостатов или реле защиты от замораживания, таймера, сервоприводов и термоэлектрических запорных клапанов.
- Автоматический повторный пуск после исчезновения напряжения питания.

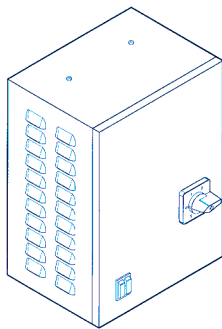
Корпус	Листовая сталь с лакокрасочным покрытием, для настенного крепления
Степень защиты	IP 20
Размеры	Ш x В x Г: 220 x 300 x 165 мм
Макс. число подключаемых секций Airblock FG указано на стр. 45.	



5-ступенчатый переключатель для трехфазных электродвигателей, коммутирующий ток 2 А (тип 30755), 4 А (тип 30756) или 8 А (тип 30757)

Аналогично переключателям типов 30751, 30752 и 30754, но с дополнительными функциями:

- Индикатор загрязнения фильтра с зажимом для подключения внешнего дифференциального реле давления.
- Полностью готовый к эксплуатации счетчик часов работы.

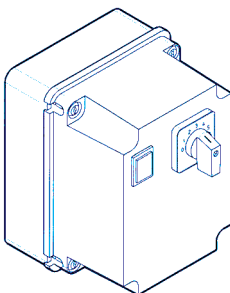


7-ступенчатый переключатель двигателя переменного тока, коммутируемый ток 4 А (тип 30771) или 7,5 А (тип 30772)

Данный переключатель позволяет использовать 1-скоростной электродвигатель переменного тока на 7-и скоростях. Изменение напряжения питания осуществляется путем выбора соответствующей обмотки 7-ступенчатого трансформатора.

- Все необходимые зажимы для входов, нулевых и защитных проводников.
- Зажимы для комнатных термостатов, термостатов или реле защиты от замораживания, таймера, сервоприводов и термоэлектрических запорных клапанов.
- Автоматический повторный пуск после исчезновения напряжения питания.
- Повторное включение возможно после установки переключателя скорости электродвигателя в нулевое положение.

Корпус	Листовая сталь с лакокрасочным покрытием, для настенного крепления
Степень защиты	IP 20
Размеры	Ш x В x Г: 220 x 300 x 165 мм
Макс. число подключаемых секций Airblock FG указано на стр. 45.	



7-ступенчатый переключатель двигателя переменного тока, коммутируемый ток 4 А (тип 30775) или 7,5 А (тип 30776)

Аналогично переключателям типов 30771 и 30772, но с дополнительными функциями:

- Индикатор загрязнения фильтра с зажимом для подключения внешнего дифференциального реле давления.
- Полностью готовый к эксплуатации счетчик часов работы.

7-ступенчатый переключатель двигателя переменного тока, коммутируемый ток 4 А (тип 30773) или 7,5 А (тип 30774)

Является недорогой альтернативой переключателям типов 30771 и 30772, предназначен для управления агрегатами для обработки рециркуляционного воздуха или вытяжными вентиляторами. Подключение термостата или другого устройства защиты от замораживания невозможно, функция управления клапаном также отсутствует.

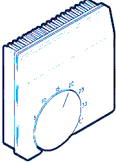
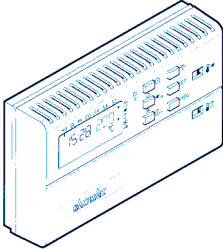
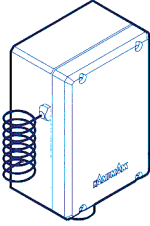
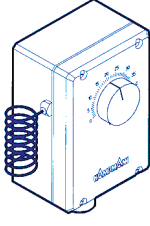
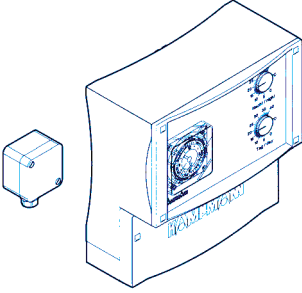
- Питание может быть подведено через комнатный термостат. Необходимо убедиться, что суммарный потребляемый ток меньше коммутирующего тока термостата.
- Контакты термореле должны соединяться с обмотками электродвигателя параллельно, отключение осуществляется без блокировки возврата в исходное состояние, индикация неисправности отсутствует.

Корпус	Пластмасса, для настенного монтажа
Степень защиты	IP 40
Размеры	Ш x В x Г: 150 x 200 x 170 мм
Макс. число подключаемых секций Airblock FG указано на стр. 45.	

Номер артикула:

Дополнительные принадлежности: 196 0000 00 (укажите тип)

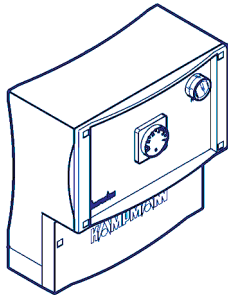
Термостаты • Таймеры

	<p>Комнатный термостат, тип 30055 С тепловым возвратом в исходное состояние, возможна калибровка после установки.</p> <table border="1"> <tr> <td>Корпус</td> <td>Пластмасса, белый, для открытого монтажа</td> </tr> <tr> <td>Диапазон регулирования температуры</td> <td>5-30 °С</td> </tr> <tr> <td>Коммутационная способность</td> <td>10 (4) А при 250 В / 50 Гц</td> </tr> <tr> <td>Зона нечувствительности</td> <td>около 0,6 К</td> </tr> <tr> <td>Степень защиты</td> <td>IP 30</td> </tr> </table>	Корпус	Пластмасса, белый, для открытого монтажа	Диапазон регулирования температуры	5-30 °С	Коммутационная способность	10 (4) А при 250 В / 50 Гц	Зона нечувствительности	около 0,6 К	Степень защиты	IP 30				
Корпус	Пластмасса, белый, для открытого монтажа														
Диапазон регулирования температуры	5-30 °С														
Коммутационная способность	10 (4) А при 250 В / 50 Гц														
Зона нечувствительности	около 0,6 К														
Степень защиты	IP 30														
	<p>Программируемый термостат, тип 30056 Эффективная комбинация таймера и комнатного термостата с электронным двухпозиционным регулированием. Цифровой недельный таймер, резерв хода 15 мин., функция переключения в режим «выходного дня», индикация состояния, выбор режима функционирования автоматический/дневной/ночной/откл.</p> <table border="1"> <tr> <td>Корпус</td> <td>Пластмасса, белый, для открытого монтажа</td> </tr> <tr> <td>Диапазон регулирования температуры</td> <td>5-40 °С</td> </tr> <tr> <td>Уменьшение уставки в ночном режиме</td> <td>2-10 К, регулируется</td> </tr> <tr> <td>Коммутационная способность</td> <td>10 (4) А при 250 В / 50 Гц</td> </tr> <tr> <td>Зона нечувствительности</td> <td>0,1 - 3 К</td> </tr> <tr> <td>Степень защиты</td> <td>IP 20</td> </tr> <tr> <td>Размеры</td> <td>Ш x В x Г: 132 x 82 x 32 мм</td> </tr> </table>	Корпус	Пластмасса, белый, для открытого монтажа	Диапазон регулирования температуры	5-40 °С	Уменьшение уставки в ночном режиме	2-10 К, регулируется	Коммутационная способность	10 (4) А при 250 В / 50 Гц	Зона нечувствительности	0,1 - 3 К	Степень защиты	IP 20	Размеры	Ш x В x Г: 132 x 82 x 32 мм
Корпус	Пластмасса, белый, для открытого монтажа														
Диапазон регулирования температуры	5-40 °С														
Уменьшение уставки в ночном режиме	2-10 К, регулируется														
Коммутационная способность	10 (4) А при 250 В / 50 Гц														
Зона нечувствительности	0,1 - 3 К														
Степень защиты	IP 20														
Размеры	Ш x В x Г: 132 x 82 x 32 мм														
	<p>Термостат для производственных помещений, тип 30058 Для предотвращения несанкционированного доступа изменение уставок возможно только с помощью отвертки после снятия крышки корпуса. Предназначен для установки в помещениях с влажным и пыльным воздухом.</p> <table border="1"> <tr> <td>Корпус</td> <td>Ударопрочный пластик</td> </tr> <tr> <td>Диапазон регулирования температуры</td> <td>0-40 °С</td> </tr> <tr> <td>Зона нечувствительности</td> <td>около 0,75 К</td> </tr> <tr> <td>Коммутационная способность</td> <td>16 (4) А в режиме обогрева и 8 (4) А в режиме охлаждения при 250 В пер. тока</td> </tr> <tr> <td>Степень защиты</td> <td>IP 54</td> </tr> <tr> <td>Размеры</td> <td>Ш x В x Г: 85 x 145 x 68 мм</td> </tr> </table>	Корпус	Ударопрочный пластик	Диапазон регулирования температуры	0-40 °С	Зона нечувствительности	около 0,75 К	Коммутационная способность	16 (4) А в режиме обогрева и 8 (4) А в режиме охлаждения при 250 В пер. тока	Степень защиты	IP 54	Размеры	Ш x В x Г: 85 x 145 x 68 мм		
Корпус	Ударопрочный пластик														
Диапазон регулирования температуры	0-40 °С														
Зона нечувствительности	около 0,75 К														
Коммутационная способность	16 (4) А в режиме обогрева и 8 (4) А в режиме охлаждения при 250 В пер. тока														
Степень защиты	IP 54														
Размеры	Ш x В x Г: 85 x 145 x 68 мм														
	<p>Термостат для производственных помещений, тип 30059 Выбор уставки температуры в помещении с помощью выступающего из корпуса поворотного переключателя. Исполнение и технические характеристики как у термостата тип 30058.</p>														
	<p>Таймер с электронным регулятором и датчиком температуры в помещении, тип 30076 Электронный 2-позиционный регулятор для дистанционного регулирования температуры в помещении из центральной системы управления.</p> <ul style="list-style-type: none"> ● С двумя регулируемыми отдельно потенциометрами для дневной и ночной уставок температуры в помещении. ● Таймер с резервом хода 100 ч, дневной, ночной и недельной программами, с переключками. ● С датчиком температуры в помещении в отдельном корпусе. <table border="1"> <tr> <td>Корпус</td> <td>Полистирол, для настенного крепления</td> </tr> <tr> <td>Диапазон регулирования температуры</td> <td>0-40 °С</td> </tr> <tr> <td>Коммутационная способность</td> <td>8 (3) А при 250 В / 50 Гц</td> </tr> <tr> <td>Степень защиты таймера:</td> <td>IP 20</td> </tr> <tr> <td>Степень защиты датчика:</td> <td>IP 54</td> </tr> <tr> <td>Размеры таймера:</td> <td>Ш x В x Г: 262 x 277 x 153 мм</td> </tr> <tr> <td>Размеры датчика:</td> <td>Ш x В x Г: 50 x 50 x 30 мм</td> </tr> </table>	Корпус	Полистирол, для настенного крепления	Диапазон регулирования температуры	0-40 °С	Коммутационная способность	8 (3) А при 250 В / 50 Гц	Степень защиты таймера:	IP 20	Степень защиты датчика:	IP 54	Размеры таймера:	Ш x В x Г: 262 x 277 x 153 мм	Размеры датчика:	Ш x В x Г: 50 x 50 x 30 мм
Корпус	Полистирол, для настенного крепления														
Диапазон регулирования температуры	0-40 °С														
Коммутационная способность	8 (3) А при 250 В / 50 Гц														
Степень защиты таймера:	IP 20														
Степень защиты датчика:	IP 54														
Размеры таймера:	Ш x В x Г: 262 x 277 x 153 мм														
Размеры датчика:	Ш x В x Г: 50 x 50 x 30 мм														

Номер артикула:

Дополнительные принадлежности: 196 0000 00 (укажите тип)

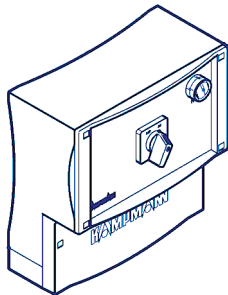
Устройства защиты от замораживания • Термостаты защиты от замораживания

**Устройство защиты от замораживания с задатчиком с диапазоном регулирования 0-100 %, тип 30290**

Перекрывает подачу наружного воздуха в случае опасности заморзания и при отключении тепловентилятора вручную или по сигналу регулятора температуры в помещении. В случае опасности заморзания подает аварийный сигнал для отключения всей системы. При активации переводит сервопривод в положение, обеспечивающее защиту от заморзания.

- Для плавного регулирования в диапазоне 0-100 %, подключается к сервоприводу тип 30264 и термостату защиты от заморзания тип 30368 или ___ * ___ F.
- Световой индикатор опасности заморзания.
- Возможно подключение не более 10 сервоприводов.
- Каждый агрегат Airblock должен быть оснащен термостатом защиты от заморзания и сервоприводом.

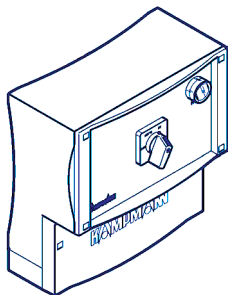
Корпус	Полистирол, для настенного крепления
Степень защиты	IP 40
Размеры	Ш x В x Г: 262 x 277 x 153 мм

**Устройство защиты от замораживания с двухпозиционным переключателем (открыт/закрыт), тип 30091**

Конструкция аналогична конструкции устройства тип 30290.

При активации переводит сервопривод в открытое или закрытое положение, в зависимости от того, какое положение обеспечивает защиту от заморзания. Для двухпозиционного регулирования (открыт/закрыт) требуется подключение к сервоприводу тип 30262 и термостату защиты от заморзания, тип 30368 или ___ * ___ F. Каждый агрегат Airblock FG должен быть оснащен термостатом защиты от заморзания и сервоприводом.

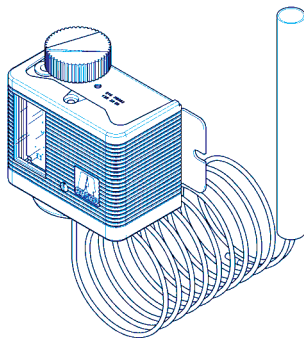
Корпус	Полистирол, для настенного крепления
Степень защиты	IP 54
Размеры	Ш x В x Г: 262 x 277 x 153 мм

**Устройство защиты от замораживания с трехпозиционным переключателем (открыт/среднее/закрыт), тип 30092**

Конструкция аналогична конструкции устройств тип 30290 и 30091.

При активации переводит сервопривод в положение «открыт», «среднее положение» или «закрыт», заданное устройством защиты от заморзания. Для трехпозиционного регулирования (открыт/среднее положение/закрыт) требуется подключение к сервоприводу тип 30262, вспомогательному выключателю тип 30263 и термостату защиты от заморзания, тип 30368 или ___ * ___ F. Каждый агрегат Airblock FG должен быть оснащен термостатом защиты от заморзания и сервоприводом.

Корпус	Полистирол, для настенного крепления
Степень защиты	IP 54
Размеры	Ш x В x Г: 262 x 277 x 153 мм

**Термостат защиты от замораживания, не входит в комплект поставки, тип 30368**

Во всех системах с подачей наружного воздуха каждый теплообменник должен быть оснащен термостатом защиты от заморзания. Термостат устанавливается на стороне нагнетания теплообменника и настраивается на уставку плюс 7 °С. Если температура опускается ниже уставки, то, по сигналу устройства защиты от заморзания (тип 30290, 30091 или тип 30092), регулятора температуры приточного воздуха (тип 30294 или 30095), устройства поддержания постоянной температуры воздуха на выходе (тип 30195) или системы KaBUS, клапан смесительной камеры закрывается и вентилятор отключается по аварийному сигналу.

- Повторный ввод агрегата в эксплуатацию (после срабатывания устройства защиты) должен осуществляться вручную.
- С системой самоконтроля датчика.
- Может устанавливаться на заводе-изготовителе, см. нижнюю часть стр. 12.

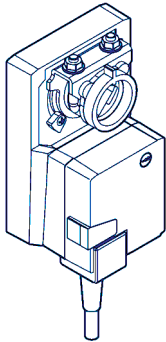
Диапазон регулирования	От минус 2 до плюс 10 °С
Степень защиты	IP 40
Коммутационная способность	15 (8) А при 250 В / 50 Гц
Длина капиллярной трубки	1,8 м

* Впишите тип агрегата Airblock FG

Номер артикула:

Дополнительные принадлежности: 196 0000 00 (укажите тип) _

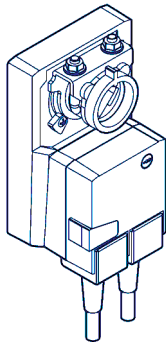
Сервоприводы • Вспомогательные выключатели

**Сервопривод для управления клапанами (открыт/закрыт), тип 30262**

Подключается к устройствам защиты от замерзания (тип 30091 и 30092), регулятору температуры приточного воздуха (тип 30095), устройству поддержания постоянной температуры воздуха на выходе (тип 30195) или к электронному устройству управления KaBUS. Сервопривод для двухпозиционного регулирования (открыт/закрыт) передает вращательное движение приводного двигателя на полностью изолированный движущийся компонент. Привод устанавливается непосредственно на ось движущегося компонента и закрепляется зажимами.

- С защитой от перегрузки, концевой выключатель не требуется.
- При достижении приводом или клапаном конечного положения автоматически останавливается.
- Для ручной настройки привод можно снять, нажав на кнопку.

Цепь управления	230 В / 50 Гц
Потребляемая мощность	6 ВА
Время переключения	150 с
Степень защиты	IP 54 (при вводе кабелей снизу)

**Сервопривод для плавного управления клапаном, питание от сети 230 В, тип 30264**

Управляется потенциометром устройства защиты от замерзания (тип 30290), регулятором температуры приточного воздуха (тип 30294) или электронным устройством управления KaBUS.

Сервопривод для плавного регулирования передает вращательное движение приводного двигателя на полностью изолированный движущийся компонент. Привод устанавливается непосредственно на ось движущегося компонента и закрепляется зажимами.

- С защитой от перегрузки, концевой выключатель не требуется.
- При достижении приводом или клапаном конечного положения автоматически останавливается.
- Для ручной настройки привод можно снять, нажав на кнопку.

Рабочее напряжение	230 В / 50 Гц
Цепь управления	0-10 В
Потребляемая мощность	6,5 ВА
Время переключения	150 с
Степень защиты	IP 54 (при вводе кабелей снизу)

Вспомогательный переключатель, тип 3026

Вспомогательный переключатель предназначен для задания среднего положения. Используется вместе с устройством защиты от замерзания (тип 30092) и трехпозиционным переключателем (открыт/среднее положение/закрыт). Среднее положение отображается на сервоприводе.

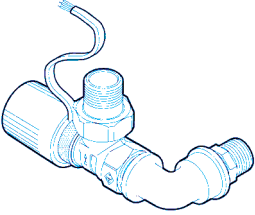
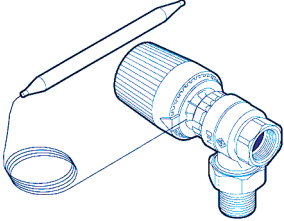
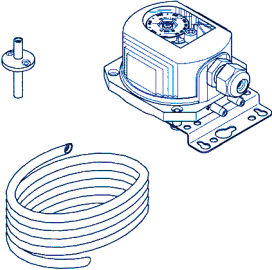
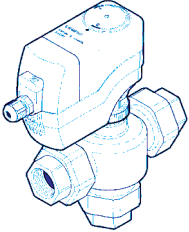
- Возможность изменения предварительно заданной уставки.
- Возможность выбора среднего положения или задания минимального расхода наружного воздуха.
- Один вспомогательный переключатель предназначен для управления одной группой агрегатов.

Количество сухих переключающих контактов	2
Коммутационная способность	3 (0,5) А при 250 В / 50 Гц
Степень защиты	IP 54

Номер артикула:

Дополнительные принадлежности: 196 0000 00 (укажите тип)_

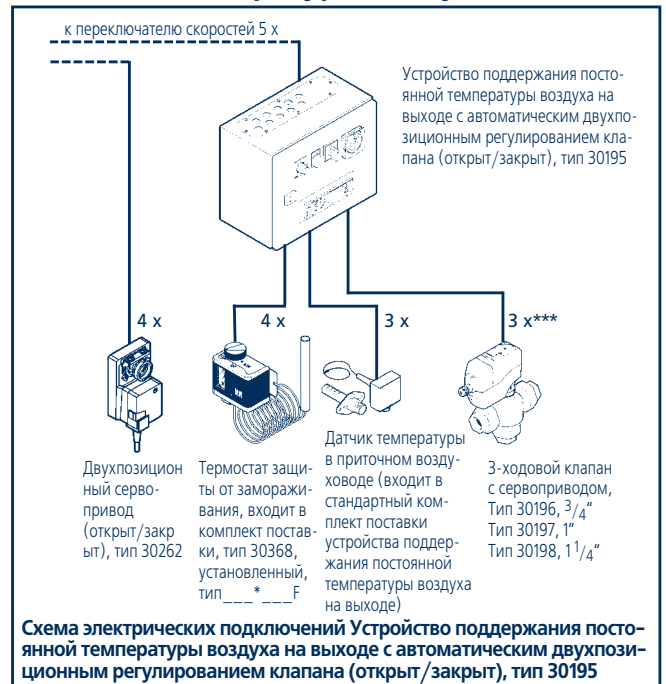
Система управления байпасной линией • Клапаны • Дифференциальные реле давления

	<p>Система управления байпасной линией, тип 30093</p> <p>Применяется при использовании секции пластинчатого теплообменника для утилизации теплоты перекрестного или диагонального исполнения (тип 150*065 или 150*066) совместно с байпасной линией для наружного воздуха, состоящей из элементов воздуховода, заслонок и др. компонентов из ассортимента дополнительных принадлежностей.</p> <ul style="list-style-type: none"> ● В теплое время года используется для подачи прохладного наружного воздуха. Приточный наружный воздух, имеющий пониженную температуру, например, ночью или утром, подается в обход теплообменника по байпасной линии. Этим предотвращается передача тепла от удаляемого воздуха приточному. ● Совместно с двухпозиционным сервоприводом „открыт/закрыт”, тип 30262, автоматически перекрывает байпасную линию (например, смесительной камеры) при определенных температурах наружного и удаляемого воздуха. ● Оснащается датчиками температуры наружного воздуха и температуры в помещении, встраиваемыми в воздуховод удаляемого воздуха или воздуховод всасываемого наружного воздуха. <p>Примеры монтажа агрегатов с пластинчатым теплообменником и байпасной линией приведены на стр. 33-34.</p>						
	<p>Термоэлектрический запорный клапан, Тип 30910, соединительные патрубки с резьбой 3/4"; Тип 30911, соединительные патрубки с резьбой 1"</p> <p>Угловой клапан с головным резьбовым соединительным патрубком и термоэлектрическим сервоприводом, питающимся от сети 230 В, 50 Гц.</p> <table border="1" data-bbox="533 949 1477 1043"> <tr> <td>Сеть питания</td> <td>230 В / 50 Гц</td> </tr> <tr> <td>Потребляемая мощность</td> <td>около 5 Вт</td> </tr> <tr> <td>Длина соединительного кабеля</td> <td>около 1 м</td> </tr> </table>	Сеть питания	230 В / 50 Гц	Потребляемая мощность	около 5 Вт	Длина соединительного кабеля	около 1 м
Сеть питания	230 В / 50 Гц						
Потребляемая мощность	около 5 Вт						
Длина соединительного кабеля	около 1 м						
	<p>Клапан ограничения температуры воздуха на выходе Тип 30965, соединительные патрубки с резьбой 3/4" Тип 30966, соединительные патрубки с резьбой 1"</p> <p>Угловой клапан с терморегулятором и датчиком температуры, соединенным с клапаном 2-х метровой капиллярной трубкой, предназначен для поддержания постоянной температуры воздуха на выходе. Приспособления для крепления датчика в воздушном потоке входят в комплект поставки.</p> <table border="1" data-bbox="533 1267 1477 1330"> <tr> <td>Диапазон регулирования температур</td> <td>20-50 °С</td> </tr> <tr> <td>Длина капиллярной трубки</td> <td>2 м</td> </tr> </table>	Диапазон регулирования температур	20-50 °С	Длина капиллярной трубки	2 м		
Диапазон регулирования температур	20-50 °С						
Длина капиллярной трубки	2 м						
	<p>Дифференциальное реле давления, тип 30267</p> <p>Используется для контроля за загрязнением фильтра. Подключается к имеющейся на месте монтажа аварийной сигнализации, ступенчатому переключателю или системе управления КаBUS.</p> <table border="1" data-bbox="533 1592 1477 1686"> <tr> <td>Диапазон регулирования</td> <td>40-600 Па</td> </tr> <tr> <td>Степень защиты</td> <td>IP 54</td> </tr> <tr> <td>Коммутационная способность</td> <td>1,5 (0,4) А при 250 В / 50 Гц</td> </tr> </table>	Диапазон регулирования	40-600 Па	Степень защиты	IP 54	Коммутационная способность	1,5 (0,4) А при 250 В / 50 Гц
Диапазон регулирования	40-600 Па						
Степень защиты	IP 54						
Коммутационная способность	1,5 (0,4) А при 250 В / 50 Гц						
	<p>3-ходовой клапан с сервоприводом Тип 30196, номинальный внутренний диаметр 3/4" Тип 30197, номинальный внутренний диаметр 1" Тип 30198, номинальный внутренний диаметр 1 1/2"</p> <p>Используется с регулятором температуры приточного воздуха или устройством поддержания постоянной температуры воздуха на выходе. Оснащается сервоприводом с плавным регулированием, питающимся от сети 24 В.</p>						

Номер артикула:

Дополнительные принадлежности: 196 0000 00 (укажите тип)

Регулятор температуры приточного воздуха • устройство поддержания постоянной температуры воздуха на выходе



Регулятор температуры приточного воздуха

Тип 30294 с датчиком положения клапана с диапазоном 0-100 %, для плавного регулирования сервопривода клапана, тип 30264

Тип 30095 с двухпозиционным датчиком положения клапана (открыт/закрыт), для двухпозиционного сервопривода клапана (открыт/закрыт), тип 30262

Со следующими компонентами и функциями:

- Плавным регулятором температуры, который сравнивает измеренную датчиком температуру в помещении с уставкой потенциометров дневной или ночной температуры и соответствующим образом изменяет положение 3-ходового клапана.
- Встроенным регулятором температуры приточного воздуха, к которому подключен датчик температуры в приточном воздуховоде, предотвращающим снижение температуры приточного воздуха ниже заданного значения.
- Устройством защиты от замораживания, которое в случае опасности закрывает клапан смесительной камеры, отключает вентилятор и открывает 3-ходовой клапан.
- Возможно подключение: ступенчатых переключателей скорости приточных и вытяжных вентиляторов (управление вытяжным вентилятором по времени), электродвигателей трехфазного или однофазного тока, термостата защиты от замораживания, сервопривода клапана, датчика температуры в помещении, датчика температуры в приточном воздуховоде, сервопривода 3-ходового клапана.

Шкаф с электроаппаратурой в прочном корпусе: лакокрасочное покрытие цвета RAL 7035, дверца с задвижками. Соответствие требованиям VDE, ряд зажимов на монтажной рейке. В лицевую дверцу встроены следующие компоненты:

- Таймер с дневной, ночной и недельной программами и резервным элементом питания.
- Переключатель для выбора дневного/ночного режимов или режима работы по таймеру. При положении переключателя "ночь" клапан смесительной камеры находится в положении «рециркуляция».
- Индикатор опасности замораживания с кнопкой возврата в исходное состояние.
- Задатчики уставок дневной и ночной температуры.

Следующие компоненты системы управления входят в комплект поставки:

- 1 датчик температуры в помещении.
- 1 датчик температуры в приточном воздуховоде, для ограничения минимальной температуры приточного воздуха.

Устройство поддержания постоянной температуры воздуха на выходе с автоматическим двухпозиционным регулированием клапана (открыт/закрыт), тип 30195

Со следующими компонентами и функциями:

- Плавным регулятором температуры, который сравнивает измеренную датчиком температуру в приточном воздуховоде с уставкой, заданной потенциометром, и соответствующим образом изменяет положение 3-ходового клапана.
- Устройством защиты от замораживания, которое в случае опасности закрывает клапан наружного воздуха, отключает вентилятор и открывает 3-ходовой клапан.
- Возможность подключения ступенчатых переключателей скорости приточных вентиляторов с электродвигателями трехфазного или однофазного переменного тока, термостата защиты от замораживания, датчика температуры в приточном воздуховоде, сервопривода 3-ходового клапана.

Шкаф с электроаппаратурой в прочном корпусе: лакокрасочное покрытие цвета RAL 7035, дверца с задвижками. Соответствие требованиям VDE, ряд зажимов на монтажной рейке. В лицевую дверцу встроены следующие компоненты:

- Таймер с дневной, ночной и недельной программами и резервным элементом питания.
- Переключатель для выбора дневного/ночного режимов или режима работы по таймеру. При положении переключателя "ночь" клапан закрывается и вентилятор отключается.
- Индикатор опасности замораживания с кнопкой возврата в исходное состояние.
- Задатчик температуры приточного воздуха.

Датчик температуры в приточном воздуховоде входит в комплект поставки.

* Впишите тип аппарата Airblock FG

** Около каждого устройства управления указано необходимое число жил кабеля. Количество жил, указанное в скобках: при использовании регулятора температуры приточного воздуха с двухпозиционным управлением клапаном (открыт/закрыт), тип (30262), тип 30095

*** экранированный кабель (например, J-Y (St) Y, 0,8 мм) должен быть проложен отдельно от силовых кабелей!

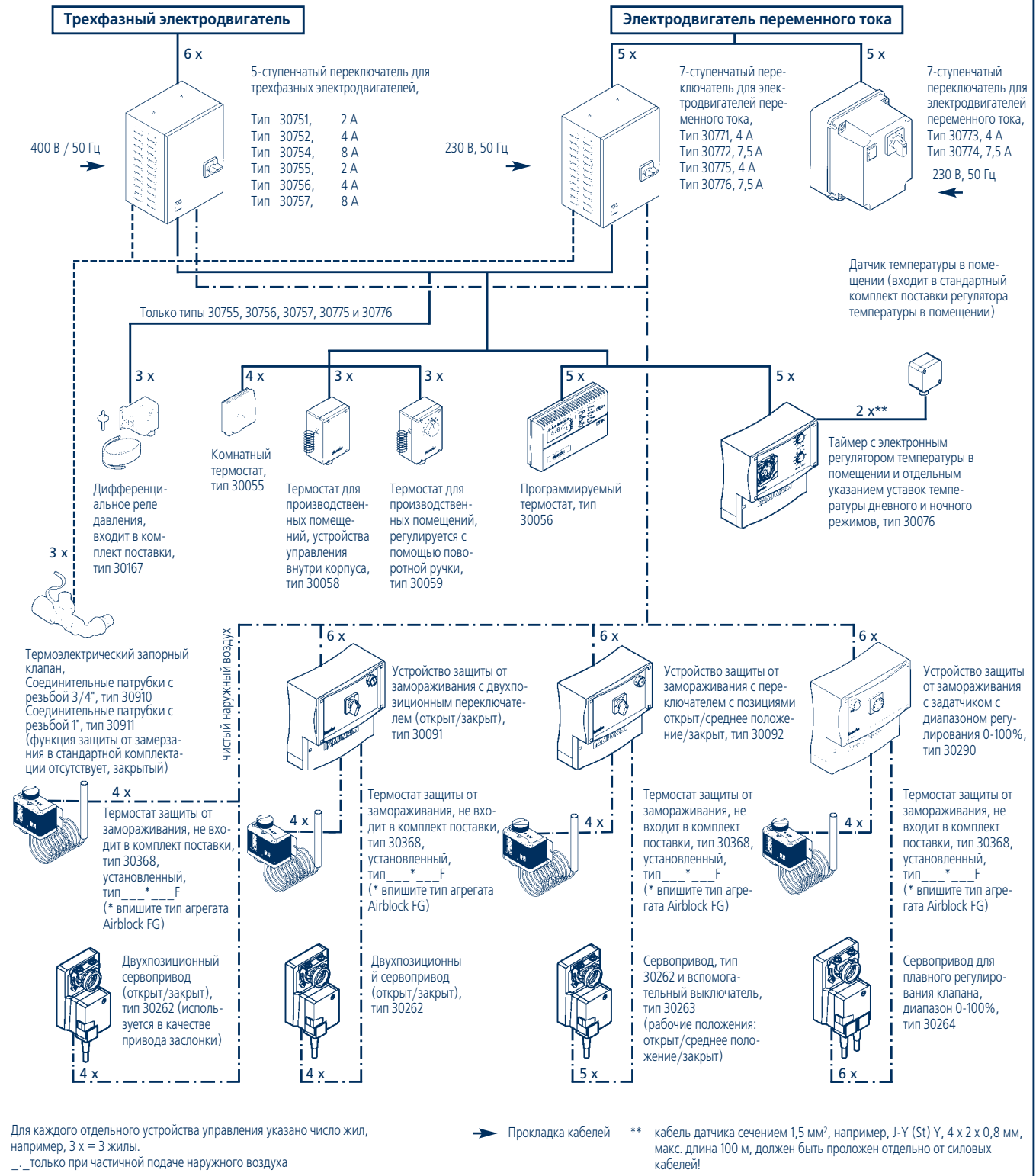
Номер артикула:

Дополнительные принадлежности: 196 0000 00 (укажите тип)

Максимальное количество приточных или вытяжных секций Airblock FG, подключаемых к одному ступенчатому переключателю

Питание от трехфазной сети 400 В / 50 Гц	Приточная секция	1506001	1507001	1508001	1509001	1501001
	Вытяжная секция	1506004	1507004	1508004	1509004	1501004
5-ступенчатый переключатель для трехфазных электродвигателей, коммутационная способность 2 А	Тип 1500751, тип 1500755	3	1	1	-	-
5-ступенчатый переключатель для трехфазных электродвигателей, коммутационная способность 4 А	Тип 1500752, тип 1500756	6	3	2	1	-
5-ступенчатый переключатель для трехфазных электродвигателей, коммутационная способность 8 А	Тип 1500754, тип 1500757	12	7	5	3	1
Питание от однофазной сети 230 В, 50 Гц от трехфазной сети 400 В / 50 Гц	Приточная секция	1506002	1507002	1508002	1509002	-
	Вытяжная секция	1506005	1507005	1508005	1509005	-
7-ступенчатый переключатель для однофазных электродвигателей переменного тока, коммутационная способность 4 А	Типы 1500771, 1500773 и 1500775	2	1	1	-	-
7-ступенчатый переключатель для однофазных электродвигателей переменного тока, коммутационная способность 7,5 А	Типы 1500772, 1500774 и 1500776	3	2	2	1	-

Устройства регулирования



Kühlleistungskorrekturfaktoren Direktverdampfer; $f_{k,D}$ Tabelle 13
(Basis $t_{L1} = 28\text{ °C}$, 50% rel. F.)

Kältemittel	R 134a						
	Lufttritt						
	32 °C 45 %	30 °C 50 %	28 °C 50 %	26 °C 55 %	24 °C 55 %	22 °C 55 %	20 °C 55 %
4	1,28	1,22	1,06	0,99	0,84	0,69	0,54
5	1,22	1,15	1,00	0,92	0,77	0,62	0,50
6	1,15	1,09	0,93	0,85	0,70	0,54	0,46
7	1,09	1,02	0,86	0,78	0,63	0,50	0,41
8	1,02	0,95	0,79	0,71	0,55	0,46	0,37
Kältemittel	R 407c						
	Lufttritt						
	32 °C 45 %	30 °C 50 %	28 °C 50 %	26 °C 55 %	24 °C 55 %	22 °C 55 %	20 °C 55 %
4	1,45	1,38	1,20	1,12	0,95	0,78	0,63
5	1,38	1,30	1,00	1,04	0,87	0,71	0,55
6	1,30	1,23	1,05	0,96	0,79	0,63	0,49
7	1,22	1,15	0,97	0,88	0,71	0,55	0,44
8	1,14	1,06	0,89	0,80	0,63	0,49	0,40

Технические характеристики

Технические
характеристики

Технические характеристики, приточная секция Airblock FG

Типоразмер агрегата	6		7		8		9		10
Исполнение	Трехфазный ток	Однофазный ток	Трехфазный ток	Однофазный ток	Трехфазный ток	Однофазный ток	Трехфазный ток	Однофазный ток	Трехфазный ток
Тип	1506001	1506002	1507001	1507002	1508001	1508002	1509001	1509002	1501001
Вентилятор:									
Напряжение	400 В / 50 Гц	230 Вт / 50 Вт	400 В / 50 Гц	230 Вт / 50 Вт	400 В / 50 Гц	230 Вт / 50 Вт	400 В / 50 Гц	230 Вт / 50 Вт	400 В / 50 Гц
Ток	0,62 А/0,38 А	1,85 А	1,10 А/0,59 А	2,60 А	1,50 А/0,74 А	3,30 А	2,10 А/1,35 А	5,20 А	4,90 А/2,90 А
Потребление ном. мощности Трехфазный ток: треугольник/звезда)	320 Вт/230 Вт	380 Вт	530 Вт/320 Вт	570 Вт	700 Вт/440 Вт	740 Вт	1200 Вт/780 Вт	1350 Вт	2500 Вт/1700 Вт
Макс. температура забора	60 °С	60 °С	60 °С	60 °С	60 °С	60 °С	60 °С	60 °С	60 °С
Конденсатор	-	10 µF	-	10 µF	-	14 µF	-	30 µF	-
Диаметр ходового колеса	400 мм	400 мм	450 мм	450 мм	450 мм	450 мм	500 мм	500 мм	580 мм
Теплообменник:									
Подключение	3/4"		3/4"		1"		1"		1 1/4"
Объем водяного контура	1,5 л		2,3 л		3,3 л		4,1 л		5,1 л
Фильтр:									
Согласно DIN EN 779	G4 ¹⁾		G4 ¹⁾		G4 ¹⁾		G4 ¹⁾		G4 ¹⁾
Размеры корпуса:									
Длина	1050 мм		1050 мм		1050 мм		1250 мм		1350 мм
Ширина	700 мм		900 мм		900 мм		1100 мм		1200 мм
Высота	350 мм		350 мм		450 мм		450 мм		550 мм
Масса:	86 кг		112 кг		123 кг		157 кг		198 кг

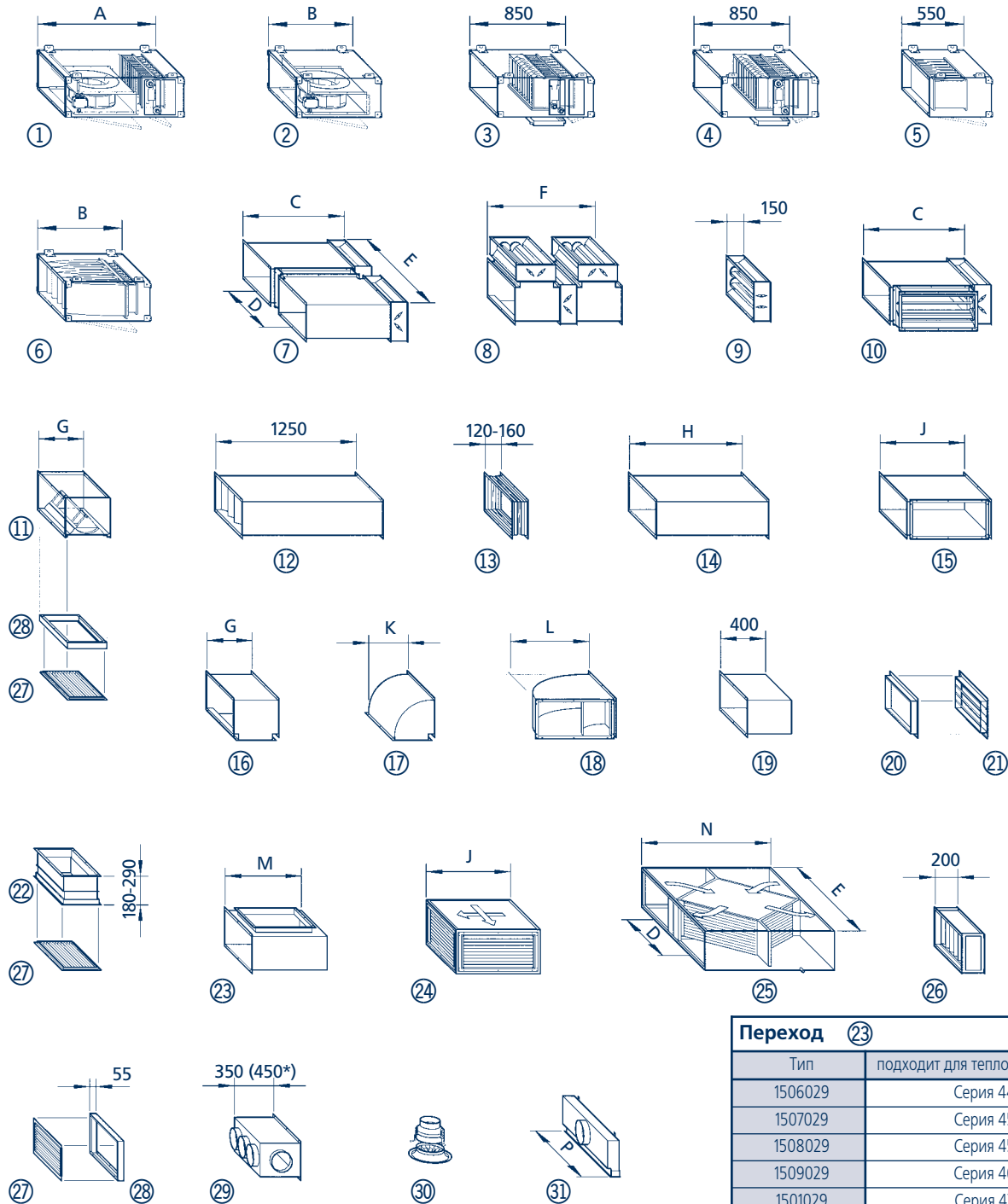
¹⁾ Фильтры повышенного класса (F5, F7 или F9), соответствующие требованиям VDI 6022, для реализации одноступенчатой схемы фильтрации, поставляются на заказ

Технические характеристики, вытяжная секция Airblock FG

Типоразмер агрегата	6		7		8		9		10
Исполнение	Трехфазный ток	Однофазный ток	Трехфазный ток	Однофазный ток	Трехфазный ток	Однофазный ток	Трехфазный ток	Однофазный ток	Трехфазный ток
Тип	1506004	1506005	1507004	1507005	1508004	1508005	1509004	1509005	1501004
Вентилятор:									
Напряжение	400 В / 50 Гц	230 Вт / 50 Вт	400 В / 50 Гц	230 Вт / 50 Вт	400 В / 50 Гц	230 Вт / 50 Вт	400 В / 50 Гц	230 Вт / 50 Вт	400 В / 50 Гц
Ток	0,62 А/0,38 А	1,85 А	1,10 А/0,59 А	2,60 А	1,50 А/0,74 А	3,30 А	2,10 А/1,35 А	5,20 А	4,90 А/2,90 А
Потребление ном. мощности Трехфазный ток: треугольник/звезда)	320 Вт/230 Вт	380 Вт	530 Вт/320 Вт	570 Вт	700 Вт/440 Вт	740 Вт	1200 Вт/780 Вт	1350 Вт	2500 Вт/1700 Вт
Макс. температура забора	60 °С	60 °С	60 °С	60 °С	60 °С	60 °С	60 °С	60 °С	60 °С
Конденсатор	-	10 µF	-	10 µF	-	14 µF	-	30 µF	-
Диаметр ходового колеса	400 мм	400 мм	450 мм	450 мм	450 мм	450 мм	500 мм	500 мм	580 мм
Размеры корпуса:									
Длина	750 мм		850 мм		850 мм		950 мм		1050 мм
Ширина	700 мм		900 мм		900 мм		1100 мм		1200 мм
Высота	350 мм		350 мм		450 мм		450 мм		550 мм
Масса:	60 кг		74 кг		87 кг		113 кг		148 кг

Номер артикула: 150 00 (укажите тип) _

Дополнительные компоненты



Переход 23	
Тип	подходит для тепловентилятора
1506029	Серия 44
1507029	Серия 45
1508029	Серия 45
1509029	Серия 46
1501029	Серия 47

Размеры деталей

Типоразмер агрегата	Тип агрегата	A	B	C	D	E	F	G	H	J	K	L	M	N	P
6	1506 _ _ _	1050	750	900	900	1600	950	400	при заказе указывать длину канала	750	350	700	600	1150	s. S. 12 31
7	1507 _ _ _	1150	850	1100	1100	2000	950	400		950	350	900	700	1300	
8	1508 _ _ _	1150	850	1100	1100	2000	1150	500		950	450	900	700	1300	
9	1509 _ _ _	1250	950	1300	1300	2400	1150	500		1150	450	1100	800	1570	
10	1501 _ _ _	1350	1050	1400	1400	2600	1350	600		1250	550	1200	900	1570	

все размеры в мм
* Типоразмер 10

Номер артикула: 150 00 (укажите тип) _ _ _

Исполнения агрегата Airblock FG

	Трехфазная сеть питания	Однофазная сеть питания**
① Приточная секция	Тип 150*001	Тип 150*002
② Вытяжная секция	Тип 150*004	Тип 150*005

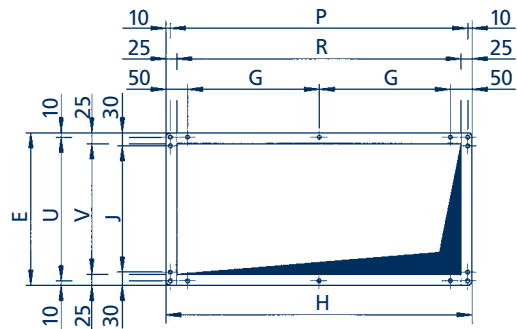
Дополнительный компонент

- ③ Секция воздухоохладителя прямого испарения, тип 150*124
- ④ Секция водяного воздухоохладителя, тип 150*024
- ⑤ Секция фильтра тонкой очистки, фильтр класса H13, тип 150*126
- ⑥ Секция карманного воздушного фильтра с фильтром класса F7, тип 150*026
- ⑦ Комбинированная смесительная камера, горизонтальная, тип 150*018
- ⑧ Комбинированная смесительная камера, вертикальная, тип 150*017
- ⑨ Воздушный клапан, тип 150*019
- ⑩ Смесительная камера, длинная, тип 150*022
- ⑪ Смесительная камера, короткая, тип 150*020
- ⑫ Шумоглушитель, тип 150*123 (ширина и длина пластин приведена на стр. 9)
- ⑬ Гибкая соединительная вставка, тип 150*034
- ⑭ Элемент воздуховода, тип 150*030
- ⑮ Тройник, длинный, тип 150*032
- ⑯ Тройник, короткий, тип 150*031
- ⑰ Отвод 90°, короткий, тип 150*035
- ⑱ Отвод 90°, длинный, тип 150*036
- ⑲ Проход через стену, тип 150*037
- ⑳ Монтажная рама для погодозащитной решетки, тип 150*039
- ㉑ Погодозащитная решетка, тип 150*038
- ㉒ Выдвижные патрубки, тип 150*033
- ㉓ Переход, тип 150*029
- ㉔ Секция пластинчатого теплообменника, перекрестное исполнение, тип 150*065
- ㉕ Секция пластинчатого теплообменника, диагонального исполнения, тип 150*066
- ㉖ Секция фильтра класса G4, для предварительной очистки воздуха, попадающего в пластинчатый теплообменник (для утилизации тепла), тип 150*068
- ㉗ Прямая решетка с монтажной рамой, тип 150*070
- ㉘ Монтажная рама для прямой решетки и потолочного воздухораспределителя (не требуется при монтаже за подвесным потолком с выдвижными патрубками), тип 150*081
- ㉙ Воздухораспределительная камера с патрубками для присоединения гибких воздуховодов (количество патрубков и типоразмеры указаны на стр. 12)
 - ∅ 180 мм, Тип 150*055
 - ∅ 225 мм, Тип 150*057
 - ∅ 250 мм, Тип 150*058
 - ∅ 300 мм, Тип 150*059
 - ∅ 400 мм, Тип 150*060
- ㉚ Потолочный вихревой воздухораспределитель, круглый, для под-соединения к гибкому воздуховоду
 - ∅ 180 мм, Тип 1500082
 - ∅ 225 мм, Тип 1500083
 - ∅ 250 мм, Тип 1500084
- ㉛ Щелевой воздухораспределитель
 - Длина P, тип 1500171 = 1000 мм
 - Длина P, тип 1500172 = 1500 мм

*Вставьте цифровое обозначение типоразмера агрегата

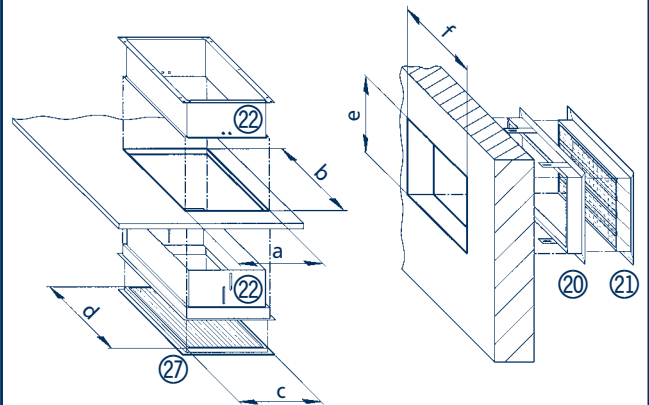
**Кроме агрегатов типоразмера 10

Размеры соединительной рамы



Типоразмер агрегата	6	7	8	9	10
Тип агрегата	1506 ..	1507 ..	1508 ..	1509 ..	1501 ..
E	350	350	450	450	550
G	300	400	400	500	2 x 275
H	700	900	900	1100	1200
J	290	290	390	390	2 x 245
P	680	880	880	1080	1180
R	650	850	850	1050	1150
U	330	330	430	430	530
V	300	300	400	400	500

Размеры монтажного отверстия

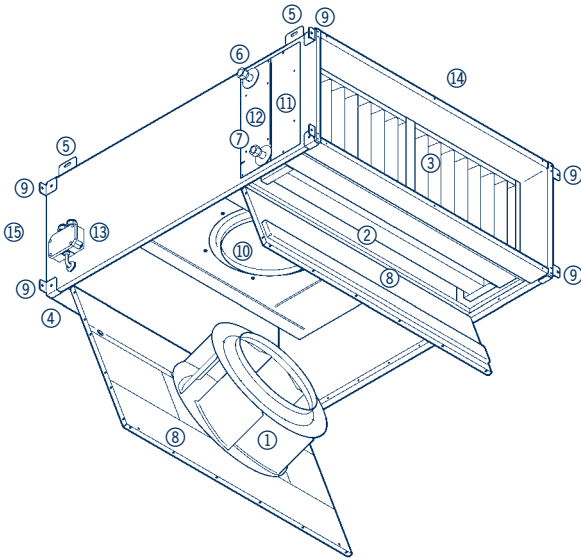


Типоразмер агрегата	6	7	8	9	10
Тип агрегата	1506 ..	1507 ..	1508 ..	1509 ..	1501 ..
a	325	325	425	425	525
b	675	875	875	1075	1175
c	315	315	415	415	515
d	665	865	865	1065	1165
e	310	310	410	410	510
f	660	860	860	1060	1160

все размеры в мм

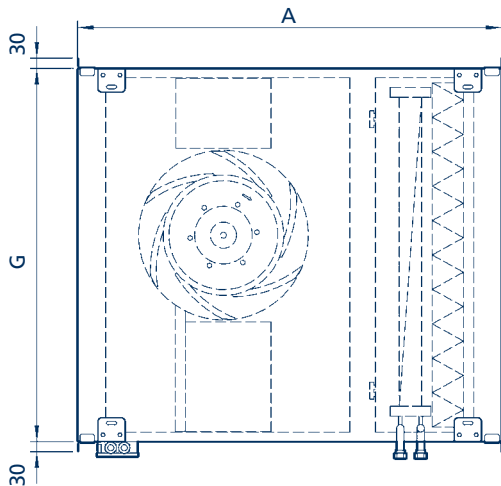
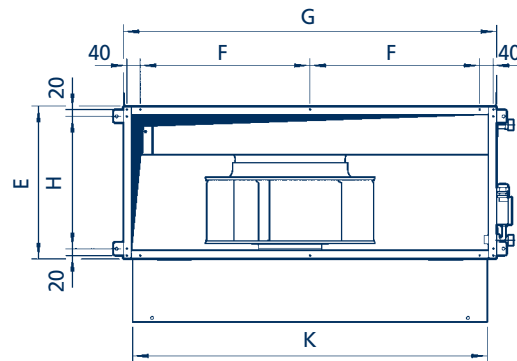
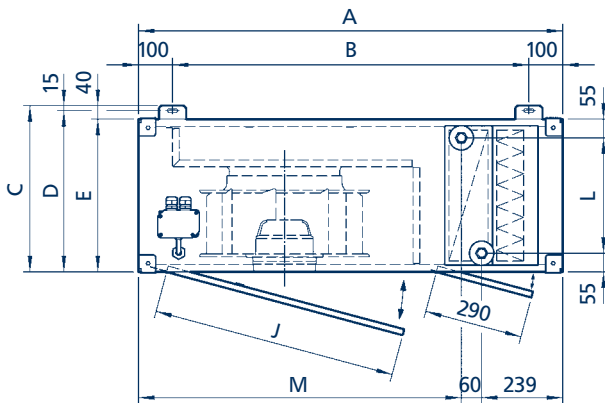
Номер артикула: 150 00 (укажите тип) _

Приточная секция Airblock FG с открытыми инспекционными дверцами, на одной из которых закреплен вентилятор



- ① Радиальный вентилятор с лопатками рабочего колеса, загнутыми назад
- ② Теплообменник из медных труб с алюминиевым оребрением, для обогрева с помощью горячей воды
- ③ Вставка с воздушным фильтром класса G4
- ④ Корпус
- ⑤ Монтажные уголки с продолговатыми крепежными отверстиями
- ⑥ Патрубок приточного трубопровода
- ⑦ Патрубок обратного трубопровода
- ⑧ Инспекционная дверца
- ⑨ Соединительный уголок для непосредственного крепления к секции фильтра или секции воздухоохладителя
- ⑩ Впускное сопло
- ⑪ Боковая крышка фильтра
- ⑫ Боковая крышка теплообменника
- ⑬ Клеммная коробка для подключения вентилятора
- ⑭ Сторона забора воздуха
- ⑮ Сторона нагнетания воздуха

Приточная секция Airblock FG • Размеры

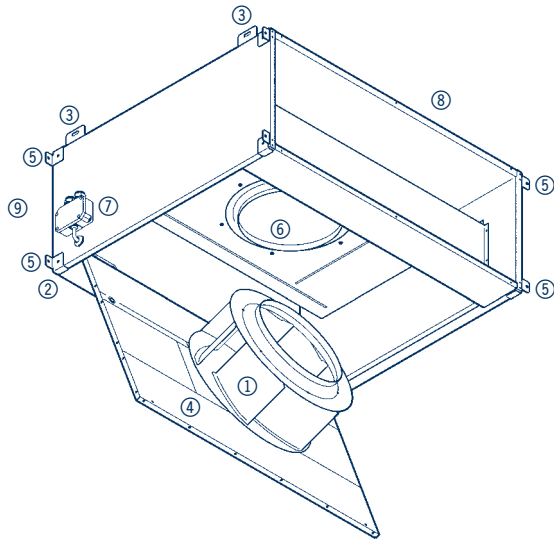


Типоразмер агрегата	6	7	8	9	10
Тип агрегата	150600_	150700_	150800_	150900_	150100_
A	1050	1150	1150	1250	1350
B	850	950	950	1050	1150
C	390	390	490	490	590
D	375	375	475	475	575
E	350	350	450	450	550
F	300	400	400	500	2 x 275
G	700	900	900	1100	1200
H	290	290	390	390	2 x 245
J	540	630	630	720	810
K	645	845	845	1045	1145
L	240	240	340	340	440
M	751	851	851	951	1051

все размеры в мм

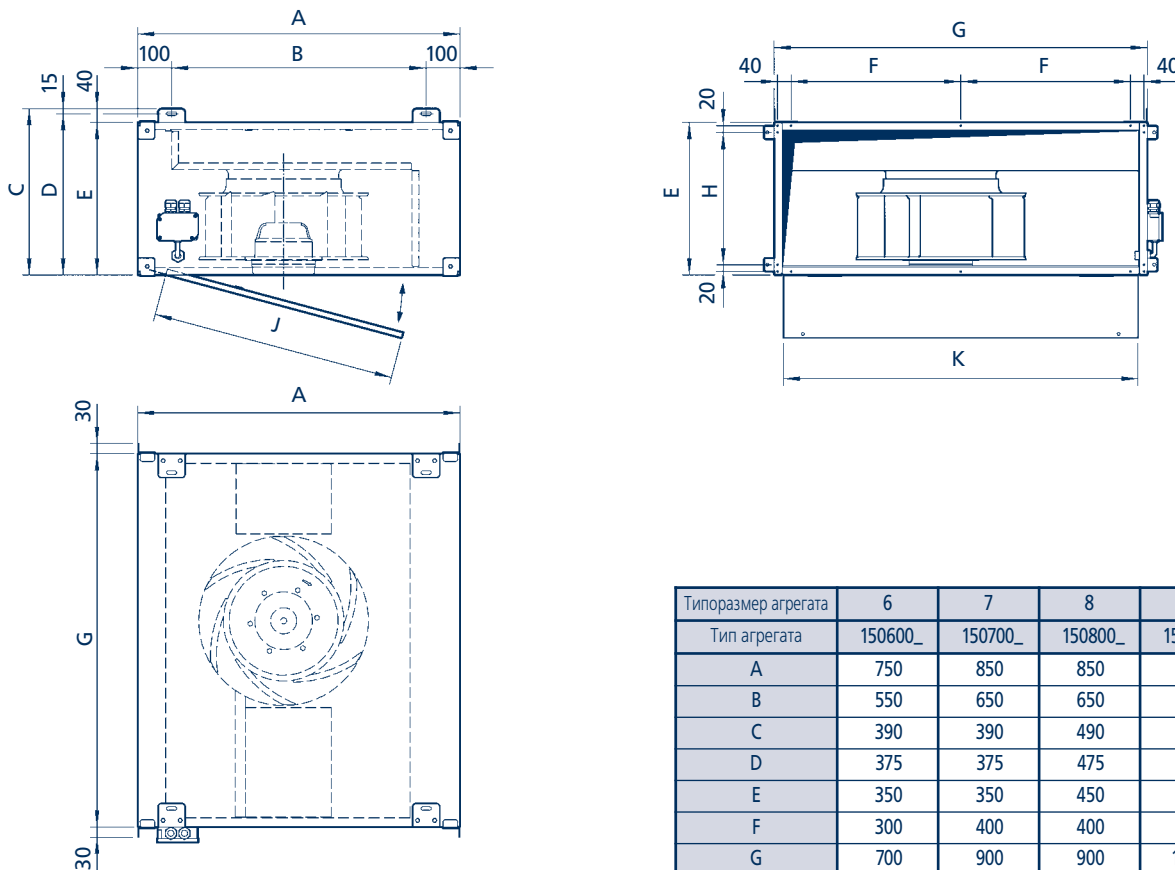
Номер артикула: 150 00 (укажите тип)

Вытяжная секция Airblock FG с открытыми инспекционными дверцами, на одной из которых закреплен вентилятор



- ① Радиальный вентилятор с лопатками рабочего колеса, загнутыми назад
- ② Корпус
- ③ Монтажные уголки с продолговатыми крепежными отверстиями
- ④ Инспекционная дверца
- ⑤ Соединительный уголок для непосредственного крепления к секции фильтра или секции воздухоохладителя
- ⑥ Впускное сопло
- ⑦ Клеммная коробка для подключения вентилятора
- ⑧ Сторона забора воздуха
- ⑨ Сторона нагнетания воздуха

Вытяжная секция Airblock FG • Размеры



Типоразмер агрегата	6	7	8	9	10
Тип агрегата	150600_	150700_	150800_	150900_	150100_
A	750	850	850	950	1050
B	550	650	650	750	850
C	390	390	490	490	590
D	375	375	475	475	575
E	350	350	450	450	550
F	300	400	400	500	2 x 275
G	700	900	900	1100	1200
H	290	290	390	390	2 x 245
J	540	630	630	720	810
K	645	845	845	1045	1145

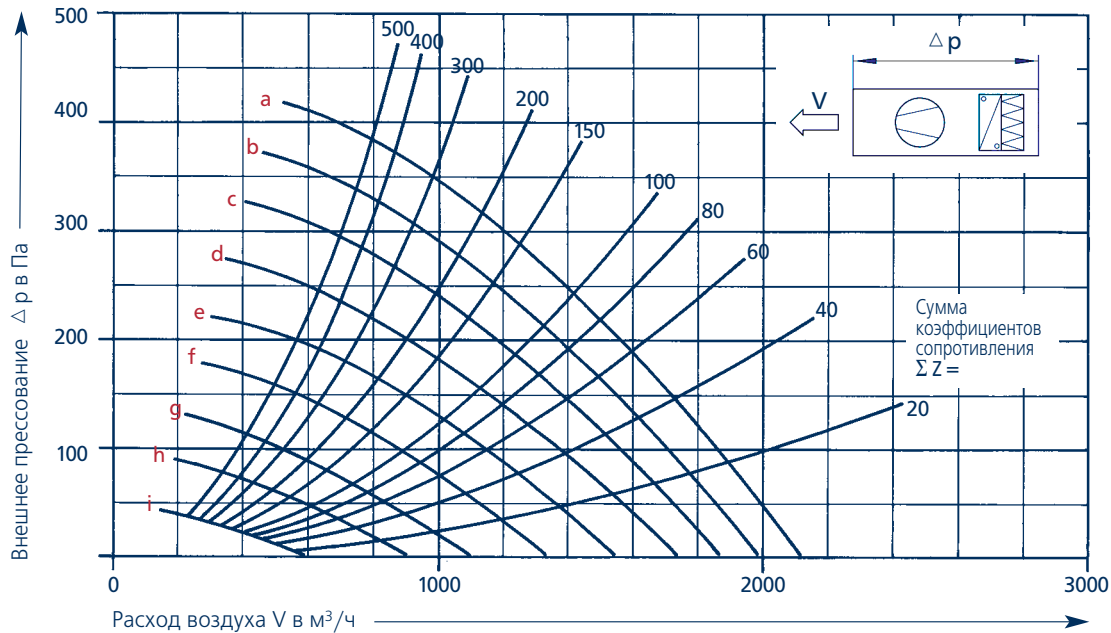
все размеры в мм

Номер артикула: 150 00 (укажите тип) _ _ _

Теплопроизводительность приточной секции, типоразмер 1506_ _ _

Приточная секция, тип агрегата 150600_

Диаграмма 1



Приточная секция, тип 1506001 (трехфазная сеть питания 400 В / 50 Гц)

Таблица 3

Основная ступень переключения	2 (треугольник)										1 (звезда)										
	5	4	3	2	1	5	4	3	2	1	5	4	3	2	1						
Ступень переключения	5	4	3	2	1	5	4	3	2	1	5	4	3	2	1						
Кривая диаграммы (диаграмма 1)	a	c	d	e	g	d	f	g	h	i	d	f	g	h	i						
Число оборотов n (1/мин) при $\Sigma Z = 0$, са.	1380	1230	1130	1020	730	1130	890	730	570	410	1130	890	730	570	410						
Напряжение В / Сила тока А	400/0,62	280/0,65	230/0,65	180/0,61	140/0,53	400/0,38	280/0,35	230/0,30	180/0,24	140/0,19	400/0,38	280/0,35	230/0,30	180/0,24	140/0,19						
Уровень звукового давления с $L_{pA, SD}$ дБ(А)	54	50	47	45	40	47	43	40	38	34	47	43	40	38	34						
Уровень звукового давления с L_{pA} дБ(А)	67	62	57	54	48	57	51	48	43	36	57	51	48	43	36						
Уровень звукового давления с L_{WA} дБ(А)	80	75	70	67	61	70	64	61	56	49	70	64	61	56	49						
Расход воздуха V / внешнее прессование Δp	V м ³ /ч	Δp Па	V м ³ /ч	Δp Па	V м ³ /ч	Δp Па	V м ³ /ч	Δp Па	V м ³ /ч	Δp Па	V м ³ /ч	Δp Па	V м ³ /ч	Δp Па	V м ³ /ч	Δp Па	V м ³ /ч	Δp Па	V м ³ /ч	Δp Па	
Сумма коэффициентов сопротивления ΣZ	0	2120	0	1870	0	1730	0	1540	0	1100	0	1730	0	1340	0	1100	0	890	0	600	0
	10	2000	49	1780	39	1640	33	1480	27	1060	14	1640	33	1280	20	1060	14	880	9	580	4
	30	1820	121	1600	94	1480	80	1320	64	950	33	1480	80	1140	47	950	33	800	23	550	11
	50	1670	170	1470	132	1340	109	1200	88	890	48	1340	109	1050	67	890	48	740	33	510	16
	70	1550	205	1350	155	1250	133	1120	107	820	57	1250	133	980	82	820	57	690	41	490	20
	90	1460	234	1280	180	1180	153	1060	123	760	63	1180	153	930	95	760	63	650	46	450	22
	110	1380	255	1200	193	1110	165	990	131	730	71	1110	165	880	104	730	71	610	50	430	25

Приточная секция, тип 1506002 (трехфазная сеть питания 230 В / 50 Гц)

Таблица 4

Основная ступень переключения	2 (треугольник)								1 (звезда)							
	7	6	5	4	3	2	1	7	6	5	4	3	2	1		
Ступень переключения	7	6	5	4	3	2	1	7	6	5	4	3	2	1		
Кривая диаграммы (диаграмма 1)	a	b	c	d	f	h	i	a	b	c	e	f	g	h	i	
Число оборотов n (1/мин) при $\Sigma Z = 0$, са.	1380	1350	1230	1130	890	570	410	1380	1350	1230	1130	890	570	410		
Напряжение В / Сила тока А	230/1,85	190/1,90	170/2,00	150/1,95	125/1,70	100/1,45	80/1,10	230/1,85	190/1,90	170/2,00	150/1,95	125/1,70	100/1,45	80/1,10		
Уровень звукового давления с $L_{pA, SD}$ дБ(А)	54	53	50	47	43	38	34	54	53	50	47	43	38	34		
Уровень звукового давления с L_{pA} дБ(А)	67	65	62	57	51	43	36	67	65	62	57	51	43	36		
Уровень звукового давления с L_{WA} дБ(А)	80	78	75	70	64	56	49	80	78	75	70	64	56	49		
Расход воздуха V / внешнее прессование Δp	V м ³ /ч	Δp Па	V м ³ /ч	Δp Па	V м ³ /ч	Δp Па	V м ³ /ч	Δp Па	V м ³ /ч	Δp Па	V м ³ /ч	Δp Па	V м ³ /ч	Δp Па	V м ³ /ч	Δp Па
Сумма коэффициентов сопротивления ΣZ	0	2120	0	2010	0	1870	0	1730	0	1340	0	890	0	600	0	0
	10	2000	49	1890	43	1780	39	1640	33	1280	20	880	9	580	4	4
	30	1820	121	1700	106	1600	94	1480	80	1140	47	800	23	550	11	11
	50	1670	170	1560	148	1470	132	1340	109	1050	67	740	33	510	16	16
	70	1550	205	1450	179	1350	155	1250	133	980	82	690	41	490	20	20
	90	1460	234	1360	203	1280	180	1180	153	930	95	650	46	450	22	22
	110	1380	255	1290	223	1200	193	1110	165	880	104	610	50	430	25	25

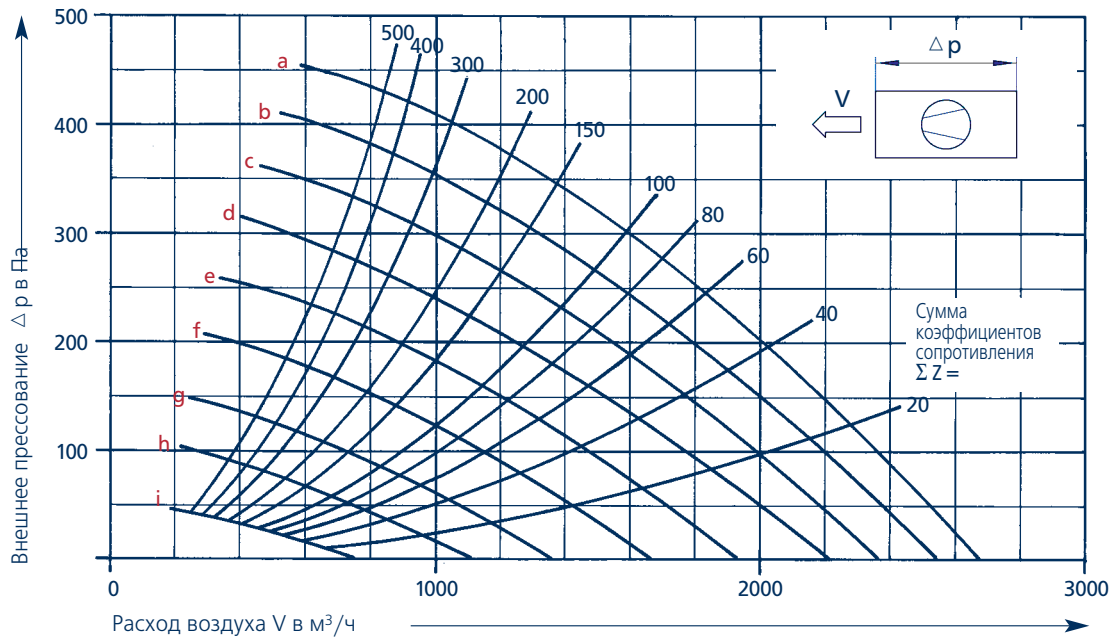
Технические характеристики

Номер артикула: 150 00 (укажите тип)

Теплопроизводительность вытяжной секции, типоразмер 1506_ _ _

Вытяжная секция, тип агрегата 150600_

Диаграмма 3



Вытяжная секция, тип 1506004 (трехфазная сеть питания 400 В / 50 Гц)

Таблица 6

Основная ступень переключения	2 (треугольник)										1 (звезда)										
	5	4	3	2	1	5	4	3	2	1	5	4	3	2	1						
Ступень переключения	5	4	3	2	1	5	4	3	2	1	5	4	3	2	1						
Кривая диаграммы (диаграмма 3)	a	c	d	e	g	d	f	g	h	i	d	f	g	h	i						
Число оборотов n (1/мин) при $\Sigma Z = 0$, са.	1420	1340	1230	1050	730	1230	900	730	600	430	1230	900	730	600	430						
Напряжение В / Сила тока А	400/0,62	280/0,65	230/0,65	180/0,61	140/0,53	400/0,38	280/0,35	230/0,30	180/0,24	140/0,19	400/0,38	280/0,35	230/0,30	180/0,24	140/0,19						
Уровень звукового давления с $L_{pA, SD}$ дБ(А)	57	54	52	49	44	52	47	44	41	39	52	47	44	41	39						
Уровень звукового давления с L_{pA} дБ(А)	69	66	62	58	50	62	55	50	46	41	62	55	50	46	41						
Уровень звукового давления с L_{WA} дБ(А)	82	79	75	71	63	75	68	63	59	54	75	68	63	59	54						
Расход воздуха V / внешнее прессование Δp	V м ³ /ч	Δp Па	V м ³ /ч	Δp Па	V м ³ /ч	Δp Па	V м ³ /ч	Δp Па	V м ³ /ч	Δp Па	V м ³ /ч	Δp Па	V м ³ /ч	Δp Па	V м ³ /ч	Δp Па	V м ³ /ч	Δp Па	V м ³ /ч	Δp Па	
Сумма коэффициентов сопротивления ΣZ	0	2660	0	2360	0	2200	0	1920	0	1360	0	2200	0	1660	0	1360	0	1100	0	750	0
	10	2440	72	2160	57	2000	49	1770	38	1280	20	2000	49	1540	29	1280	20	1050	13	740	7
	30	2130	166	1880	129	1740	111	1550	88	1110	45	1740	111	1350	67	1110	45	900	30	620	14
	50	1920	224	1680	172	1540	144	1390	118	1000	61	1540	144	1210	89	1000	61	830	42	560	19
	70	1760	264	1530	200	1410	169	1270	137	920	72	1410	169	1110	103	920	72	760	49	520	23
	90	1640	295	1430	224	1300	185	1190	155	860	81	1300	185	1040	119	860	81	700	54	500	27
	110	1520	309	1330	237	1230	203	1100	162	810	88	1230	203	980	129	810	88	680	62	470	30

Вытяжная секция, тип 1506005 (трехфазная сеть питания 230 В / 50 Гц)

Таблица 7

Основная ступень переключения	2 (треугольник)								1 (звезда)												
	7	6	5	4	3	2	1	7	6	5	4	3	2	1							
Ступень переключения	7	6	5	4	3	2	1	7	6	5	4	3	2	1							
Кривая диаграммы (диаграмма 3)	a	b	c	d	f	h	i	a	b	c	d	f	h	i							
Число оборотов n (1/мин) при $\Sigma Z = 0$, са.	1420	1380	1340	1230	900	600	430	1420	1380	1340	1230	900	600	430							
Напряжение В / Сила тока А	230/1,85	190/1,90	170/2,00	150/1,95	125/1,70	100/1,45	80/1,10	230/1,85	190/1,90	170/2,00	150/1,95	125/1,70	100/1,45	80/1,10							
Уровень звукового давления с $L_{pA, SD}$ дБ(А)	57	56	54	52	47	41	39	57	56	54	52	47	41	39							
Уровень звукового давления с L_{pA} дБ(А)	69	68	66	62	55	46	41	69	68	66	62	55	46	41							
Уровень звукового давления с L_{WA} дБ(А)	82	81	79	75	68	59	54	82	81	79	75	68	59	54							
Расход воздуха V / внешнее прессование Δp	V м ³ /ч	Δp Па	V м ³ /ч	Δp Па	V м ³ /ч	Δp Па	V м ³ /ч	Δp Па	V м ³ /ч	Δp Па	V м ³ /ч	Δp Па	V м ³ /ч	Δp Па	V м ³ /ч	Δp Па	V м ³ /ч	Δp Па	V м ³ /ч	Δp Па	
Сумма коэффициентов сопротивления ΣZ	0	2660	0	2550	0	2360	0	2200	0	1660	0	1100	0	750	0	2660	0	2550	0	2360	0
	10	2440	72	2310	65	2160	57	2000	49	1540	29	1050	13	740	7	2440	72	2310	65	2160	57
	30	2130	166	2020	149	1880	129	1740	111	1350	67	900	30	620	14	2130	166	2020	149	1880	129
	50	1920	224	1800	197	1680	172	1540	144	1210	89	830	42	560	19	1920	224	1800	197	1680	172
	70	1760	264	1650	232	1530	200	1410	169	1110	103	760	49	520	23	1760	264	1650	232	1530	200
	90	1640	295	1540	260	1430	224	1300	185	1040	119	700	54	500	27	1640	295	1540	260	1430	224
	110	1520	309	1440	278	1330	237	1230	203	980	129	680	62	470	30	1520	309	1440	278	1330	237

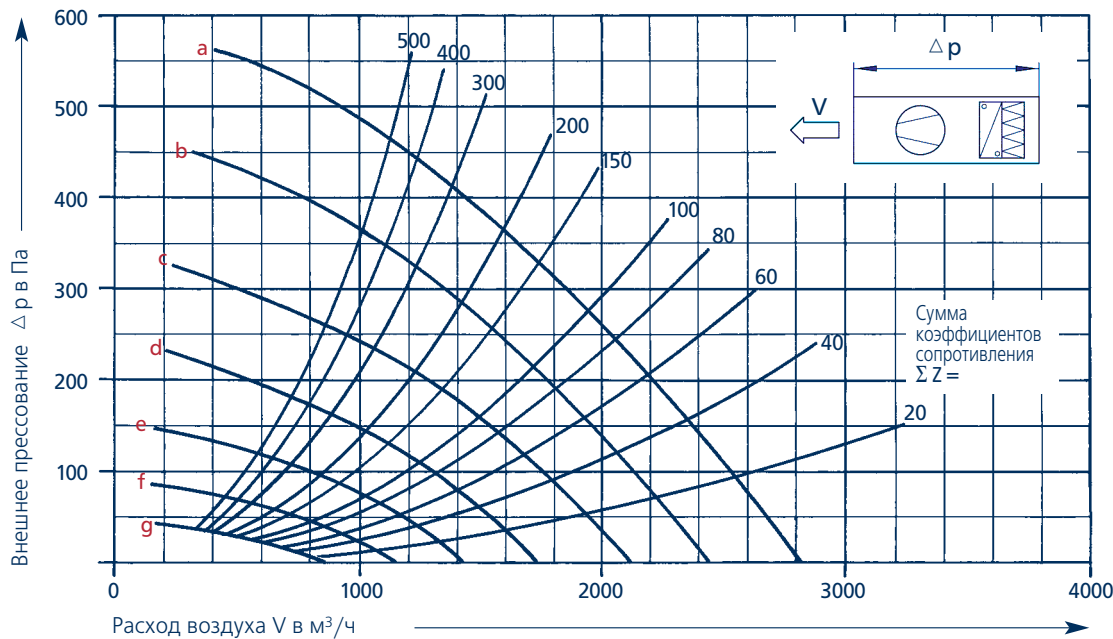
Технические характеристики

Номер артикула: 150 00 (укажите тип)

Теплопроизводительность приточной секции, типоразмер 1507_ _ _

Вытяжная секция, тип агрегата 150700 _

Диаграмма 1



Приточная секция, тип 1507001 (трехфазная сеть питания 400 В / 50 Гц)

Таблица 3

Основная ступень переключения	2 (треугольник)					1 (звезда)															
	5	4	3	2	1	5	4	3	2	1											
Ступень переключения	5	4	3	2	1	5	4	3	2	1											
Кривая диаграммы (диаграмма 1)	a	b	c	d	e	c	d	e	f	g											
Число оборотов n (1/мин) при $\Sigma Z = 0$, са.	1310	1130	970	770	650	970	770	650	500	380											
Напряжение В / Сила тока А	400/1,10	280/1,10	230/1,05	180/0,90	140/0,80	400/0,59	280/0,49	230/0,45	180/0,38	140/0,31											
Уровень звукового давления с $L_{pA, SD}$ дБ(А)	57	54	49	46	42	49	46	42	37	33											
Уровень звукового давления с L_{pA} дБ(А)	68	65	60	54	48	60	54	48	40	35											
Уровень звукового давления с L_{WA} дБ(А)	81	78	73	67	61	73	67	61	53	48											
Расход воздуха V / внешнее прессование Δp	V м ³ /ч	Δp Па	V м ³ /ч	Δp Па	V м ³ /ч	Δp Па	V м ³ /ч	Δp Па	V м ³ /ч	Δp Па	V м ³ /ч	Δp Па	V м ³ /ч	Δp Па	V м ³ /ч	Δp Па	V м ³ /ч	Δp Па	V м ³ /ч	Δp Па	
Сумма коэффициентов сопротивления ΣZ	0	2820	0	2460	0	2120	0	1710	0	1400	0	1110	0	840	0	0	0	0	0	0	
	10	2700	52	2370	40	2060	30	1690	20	1280	12	2060	30	1690	20	1280	12	1100	9	830	5
	30	2460	129	2150	99	1860	74	1550	51	1200	31	1860	74	1550	51	1200	31	1010	22	750	12
	50	2280	185	2000	142	1710	104	1440	74	1110	44	1710	104	1440	74	1110	44	950	32	700	17
	70	2120	224	1870	174	1610	129	1350	91	1040	54	1610	129	1350	91	1040	54	880	39	610	19
	90	2010	259	1780	203	1520	148	1280	105	990	63	1520	148	1280	105	990	63	810	42	560	20
	110	1900	283	1670	218	1450	165	1200	113	910	65	1450	165	1200	113	910	65	760	45	520	21

Приточная секция, тип 1507001 (трехфазная сеть питания 400 В / 50 Гц)

Таблица 4

Основная ступень переключения	7				6				5				4				3				2				1			
	7	6	5	4	7	6	5	4	7	6	5	4	7	6	5	4	7	6	5	4	7	6	5	4	7	6	5	4
Ступень переключения	7	6	5	4	7	6	5	4	7	6	5	4	7	6	5	4	7	6	5	4	7	6	5	4	7	6	5	4
Кривая диаграммы (диаграмма 1)	a	b	c	d	e	f	g																					
Число оборотов n (1/мин) при $\Sigma Z = 0$, са.	1310	1130	970	770	650	500	380																					
Напряжение В / Сила тока А	230/2,60	190/2,50	170/2,30	150/2,10	125/1,90	100/1,35	80/0,96																					
Уровень звукового давления с $L_{pA, SD}$ дБ(А)	57	54	49	46	42	37	33																					
Уровень звукового давления с L_{pA} дБ(А)	68	65	60	54	48	40	35																					
Уровень звукового давления с L_{WA} дБ(А)	81	78	73	67	61	53	48																					
Расход воздуха V / внешнее прессование Δp	V м ³ /ч	Δp Па	V м ³ /ч	Δp Па	V м ³ /ч	Δp Па	V м ³ /ч	Δp Па	V м ³ /ч	Δp Па	V м ³ /ч	Δp Па	V м ³ /ч	Δp Па	V м ³ /ч	Δp Па	V м ³ /ч	Δp Па	V м ³ /ч	Δp Па	V м ³ /ч	Δp Па	V м ³ /ч	Δp Па	V м ³ /ч	Δp Па	V м ³ /ч	Δp Па
Сумма коэффициентов сопротивления ΣZ	0	2820	0	2460	0	2120	0	1710	0	1400	0	1110	0	840	0	0	0	0	0	0	0	0	0	0	0	0	0	0
	10	2700	52	2370	40	2060	30	1690	20	1280	12	1100	9	830	5													
	30	2460	129	2150	99	1860	74	1550	51	1200	31	1010	22	750	12													
	50	2280	185	2000	142	1710	104	1440	74	1110	44	950	32	700	17													
	70	2120	224	1870	174	1610	129	1350	91	1040	54	880	39	610	19													
	90	2010	259	1780	203	1520	148	1280	105	990	63	810	42	560	20													
	110	1900	283	1670	218	1450	165	1200	113	910	65	760	45	520	21													

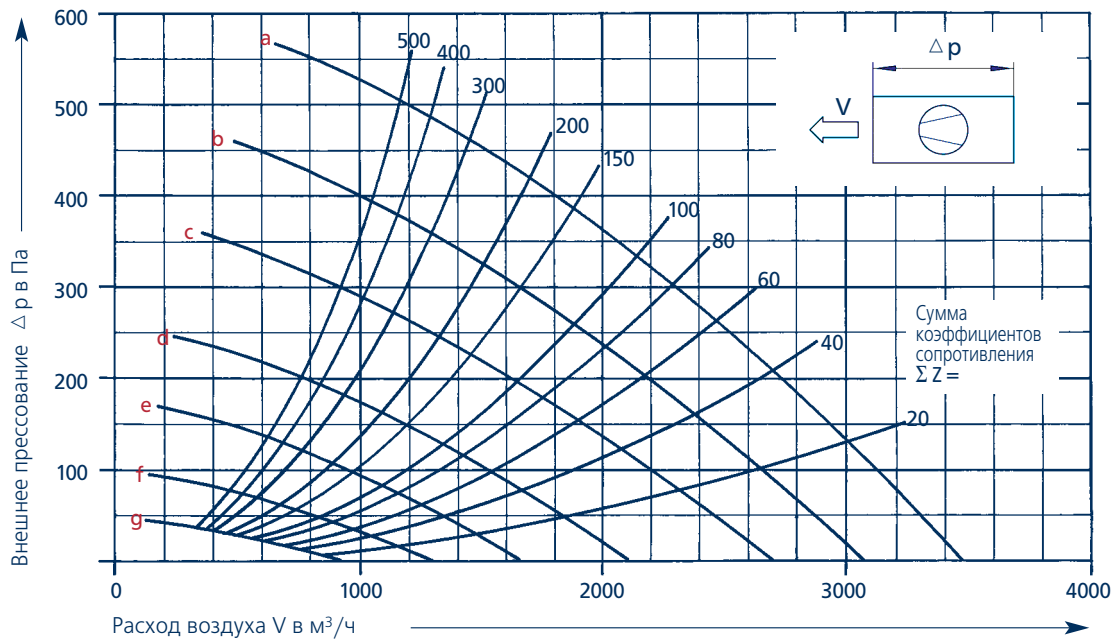
Технические характеристики

Номер артикула: 150 00 (укажите тип)

Теплопроизводительность вытяжной секции, типоразмер 1507_ _ _

Вытяжная секция, тип агрегата 150700_

Диаграмма 3



Вытяжная секция, тип 1507004 (трехфазная сеть питания 400 В / 50 Гц)

Таблица 6

Основная ступень переключения	2 (треугольник)					1 (звезда)															
	5	4	3	2	1	5	4	3	2	1											
Ступень переключения	5	4	3	2	1	5	4	3	2	1											
Кривая диаграммы (диаграмма 3)	а	б	с	д	е	с	д	е	ф	г											
Число оборотов n (1/мин) при $\Sigma Z = 0$, са.	1340	1170	1030	820	640	1030	820	640	480	370											
Напряжение В / Сила тока А	400/1,10	280/1,10	230/1,05	180/0,90	140/0,90	400/0,59	280/0,49	230/0,45	180/0,38	140/0,31											
Уровень звукового давления с $L_{pA, SD}$ дБ(А)	60	57	53	51	45	53	51	45	40	38											
Уровень звукового давления с L_{pA} дБ(А)	72	68	64	59	51	64	59	51	44	40											
Уровень звукового давления с L_{WA} дБ(А)	85	81	77	72	64	77	72	64	57	53											
Расход воздуха V / внешнее прессование Δp	V м ³ /ч	Δp Па	V м ³ /ч	Δp Па	V м ³ /ч	Δp Па	V м ³ /ч	Δp Па	V м ³ /ч	Δp Па	V м ³ /ч	Δp Па	V м ³ /ч	Δp Па	V м ³ /ч	Δp Па	V м ³ /ч	Δp Па	V м ³ /ч	Δp Па	
Сумма коэффициентов сопротивления ΣZ	0	3470	0	3070	0	2700	0	2100	0	1650	0	2700	0	2100	0	1650	0	1290	0	950	0
	10	3200	73	2860	58	2520	45	2010	29	1600	18	2520	45	2010	29	1600	18	1250	11	920	6
	30	2850	173	2500	133	2200	103	1750	65	1420	43	2200	103	1750	65	1420	43	1120	27	850	15
	50	2590	239	2260	182	1990	141	1590	90	1300	60	1990	141	1590	90	1300	60	1000	36	740	19
	70	2400	287	2090	218	1820	165	1480	109	1190	71	1820	165	1480	109	1190	71	920	42	650	21
	90	2230	319	1960	246	1700	185	1380	122	1110	79	1700	185	1380	122	1110	79	850	46	590	22
	110	2090	342	1840	265	1600	200	1300	132	1050	86	1600	200	1300	132	1050	86	790	49	540	23

Вытяжная секция, тип 1507005 (трехфазная сеть питания 400 В / 50 Гц)

Таблица 7

Основная ступень переключения	7				6				5				4				3				2				1				
	7	6	5	4	7	6	5	4	7	6	5	4	7	6	5	4	7	6	5	4	7	6	5	4	7	6	5	4	
Ступень переключения	7	6	5	4	7	6	5	4	7	6	5	4	7	6	5	4	7	6	5	4	7	6	5	4	7	6	5	4	
Кривая диаграммы (диаграмма 3)	а	б	с	д	а	б	с	д	а	б	с	д	а	б	с	д	а	б	с	д	а	б	с	д	а	б	с	д	
Число оборотов n (1/мин) при $\Sigma Z = 0$, са.	1340	1170	1030	820	1340	1170	1030	820	1340	1170	1030	820	1340	1170	1030	820	1340	1170	1030	820	1340	1170	1030	820	1340	1170	1030	820	
Напряжение В / Сила тока А	230/2,60	190/2,50	170/2,30	150/2,10	230/2,60	190/2,50	170/2,30	150/2,10	230/2,60	190/2,50	170/2,30	150/2,10	230/2,60	190/2,50	170/2,30	150/2,10	230/2,60	190/2,50	170/2,30	150/2,10	230/2,60	190/2,50	170/2,30	150/2,10	230/2,60	190/2,50	170/2,30	150/2,10	
Уровень звукового давления с $L_{pA, SD}$ дБ(А)	60	57	53	51	60	57	53	51	60	57	53	51	60	57	53	51	60	57	53	51	60	57	53	51	60	57	53	51	
Уровень звукового давления с L_{pA} дБ(А)	72	68	64	59	72	68	64	59	72	68	64	59	72	68	64	59	72	68	64	59	72	68	64	59	72	68	64	59	
Уровень звукового давления с L_{WA} дБ(А)	85	81	77	72	85	81	77	72	85	81	77	72	85	81	77	72	85	81	77	72	85	81	77	72	85	81	77	72	
Расход воздуха V / внешнее прессование Δp	V м ³ /ч	Δp Па	V м ³ /ч	Δp Па	V м ³ /ч	Δp Па	V м ³ /ч	Δp Па	V м ³ /ч	Δp Па	V м ³ /ч	Δp Па	V м ³ /ч	Δp Па	V м ³ /ч	Δp Па	V м ³ /ч	Δp Па	V м ³ /ч	Δp Па	V м ³ /ч	Δp Па	V м ³ /ч	Δp Па	V м ³ /ч	Δp Па	V м ³ /ч	Δp Па	
Сумма коэффициентов сопротивления ΣZ	0	3470	0	3070	0	2700	0	2100	0	1650	0	2700	0	2100	0	1650	0	1290	0	950	0	3470	0	3070	0	2700	0	2100	0
	10	3200	73	2860	58	2520	45	2010	29	1600	18	3200	73	2860	58	2520	45	2010	29	1600	18	3200	73	2860	58	2520	45	2010	29
	30	2850	173	2500	133	2200	103	1750	65	1420	43	2850	173	2500	133	2200	103	1750	65	1420	43	2850	173	2500	133	2200	103	1750	65
	50	2590	239	2260	182	1990	141	1590	90	1300	60	2590	239	2260	182	1990	141	1590	90	1300	60	2590	239	2260	182	1990	141	1590	90
	70	2400	287	2090	218	1820	165	1480	109	1190	71	2400	287	2090	218	1820	165	1480	109	1190	71	2400	287	2090	218	1820	165	1480	109
	90	2230	319	1960	246	1700	185	1380	122	1110	79	2230	319	1960	246	1700	185	1380	122	1110	79	2230	319	1960	246	1700	185	1380	122
	110	2090	342	1840	265	1600	200	1300	132	1050	86	2090	342	1840	265	1600	200	1300	132	1050	86	2090	342	1840	265	1600	200	1300	132

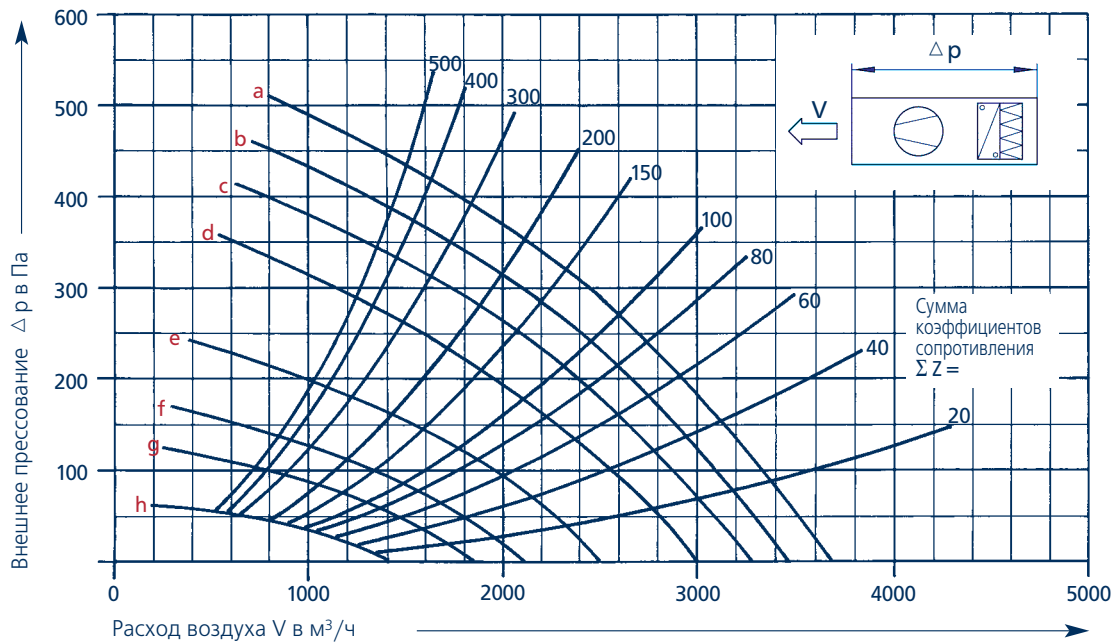
Технические характеристики

Номер артикула: 150 00 (укажите тип)

Теплопроизводительность приточной секции, типоразмер 1508_ _ _

Вытяжная секция, тип агрегата 150800_

Диаграмма 1



Приточная секция, тип 1508001 (трехфазная сеть питания 400 В / 50 Гц)

Таблица 3

Основная ступень переключения	2 (треугольник)										1 (звезда)										
	5		4		3		2		1		5		4		3		2		1		
Ступень переключения	a		c		d		e		f		d		e		f		g		h		
Кривая диаграммы (диаграмма 1)	a		c		d		e		f		d		e		f		g		h		
Число оборотов n (1/мин) при $\Sigma Z = 0$, са.	1310		1190		1080		920		780		1080		920		780		650		520		
Напряжение В / Сила тока А	400/1,50		280/1,35		230/1,30		180/1,15		140/1,00		400/0,74		280/0,62		230/0,55		180/0,47		140/0,39		
Уровень звукового давления с $L_{pA, SD}$ дБ(А)	57		53		50		46		43		50		46		43		41		37		
Уровень звукового давления с L_{pA} дБ(А)	68		64		59		53		50		59		53		50		47		40		
Уровень звукового давления с L_{WA} дБ(А)	81		77		72		66		63		72		66		63		60		53		
Расход воздуха V / внешнее прессование Δp	V м ³ /ч	Δp Па	V м ³ /ч	Δp Па	V м ³ /ч	Δp Па	V м ³ /ч	Δp Па	V м ³ /ч	Δp Па	V м ³ /ч	Δp Па	V м ³ /ч	Δp Па	V м ³ /ч	Δp Па	V м ³ /ч	Δp Па	V м ³ /ч	Δp Па	
Сумма коэффициентов сопротивления ΣZ	0	3690	0	3310	0	3030	0	2550	0	2150	0	3030	0	2550	0	2150	0	1850	0	1400	0
	10	3550	50	3180	40	2940	35	2450	24	2080	17	2940	35	2450	24	2080	17	1820	13	1390	8
	30	3260	128	2910	102	2670	86	2260	61	1900	43	2670	86	2260	61	1900	43	1660	33	1300	20
	50	3040	185	2700	146	2460	121	2100	88	1760	62	2460	121	2100	88	1760	62	1550	48	1220	30
	70	2840	226	2510	177	2320	151	1950	107	1640	75	2320	151	1950	107	1640	75	1440	58	1110	35
	90	2660	255	2390	206	2160	168	1820	119	1540	85	2160	168	1820	119	1540	85	1350	66	1050	40
	110	2550	286	2270	227	2050	185	1740	133	1450	93	2050	185	1740	133	1450	93	1280	72	990	43

Приточная секция, тип 1508002 (трехфазная сеть питания 400 В / 50 Гц)

Таблица 4

Основная ступень переключения	4								3				2				1										
	7		6		5		4		3		2		1		7		6		5		4		3		2		1
Ступень переключения	a								b				c				d										
Кривая диаграммы (диаграмма 1)	a								b				c				d										
Число оборотов n (1/мин) при $\Sigma Z = 0$, са.	1310								1260				1190				1080										
Напряжение В / Сила тока А	230/3,30								190/3,30				170/3,00				150/2,60										
Уровень звукового давления с $L_{pA, SD}$ дБ(А)	57								55				53				50										
Уровень звукового давления с L_{pA} дБ(А)	68								66				64				59										
Уровень звукового давления с L_{WA} дБ(А)	81								79				77				72										
Расход воздуха V / внешнее прессование Δp	V м ³ /ч	Δp Па	V м ³ /ч	Δp Па	V м ³ /ч	Δp Па	V м ³ /ч	Δp Па	V м ³ /ч	Δp Па	V м ³ /ч	Δp Па	V м ³ /ч	Δp Па	V м ³ /ч	Δp Па	V м ³ /ч	Δp Па	V м ³ /ч	Δp Па	V м ³ /ч	Δp Па	V м ³ /ч	Δp Па	V м ³ /ч	Δp Па	
Сумма коэффициентов сопротивления ΣZ	0	3690	0	3490	0	3310	0	3030	0	2550	0	1850	0	1400	0	1100	0	850	0	650	0	520	0	400	0	300	0
	10	3550	50	3350	45	3180	40	2940	35	2450	24	1820	13	1390	8	1050	5	800	4	620	3	490	2	380	1	290	1
	30	3260	128	3080	114	2910	102	2670	86	2260	61	1660	33	1300	20	1000	10	750	6	580	4	450	2	350	1	270	1
	50	3040	185	2860	164	2700	146	2460	121	2100	88	1550	48	1220	30	920	15	700	8	530	4	410	2	320	1	250	1
	70	2840	226	2680	201	2510	177	2320	151	1950	107	1440	58	1110	35	840	15	640	8	490	5	380	2	300	1	230	1
	90	2660	255	2520	229	2390	206	2160	168	1820	119	1350	66	1050	40	800	15	600	8	460	6	360	3	280	1	220	1
	110	2550	286	2400	254	2270	227	2050	185	1740	133	1280	72	990	43	750	15	580	9	440	7	340	3	260	1	210	1

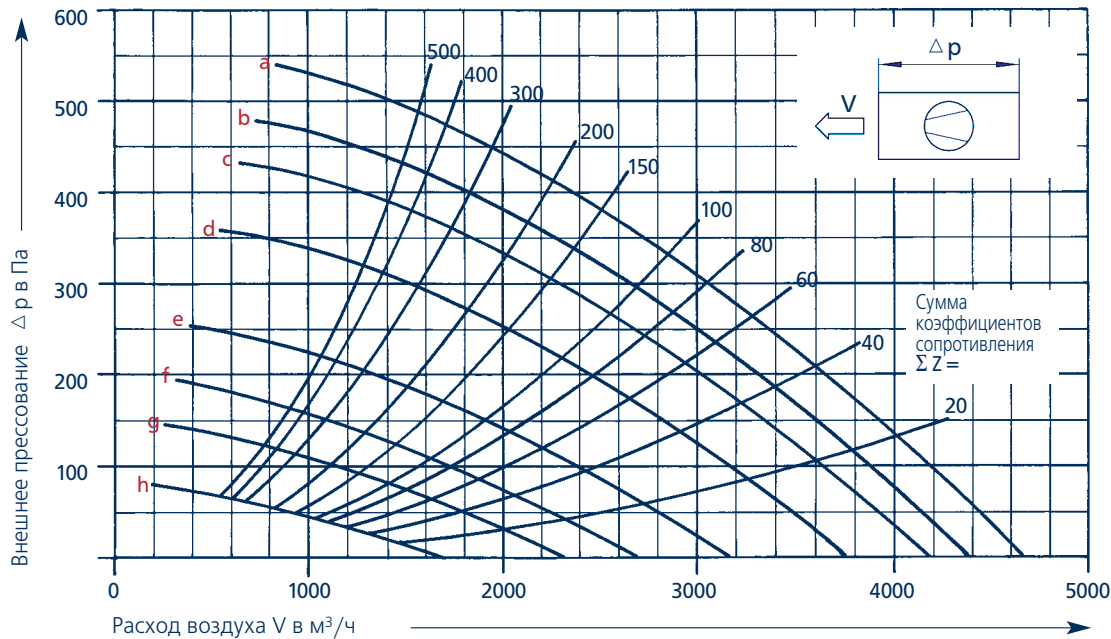
Технические характеристики

Номер артикула: 150 00 (укажите тип)

Теплопроизводительность вытяжной секции, типоразмер 1508_ _ _

Вытяжная секция, тип агрегата 1508000_

Диаграмма 3



Вытяжная секция, тип 1508004 (трехфазная сеть питания 400 В / 50 Гц)

Таблица 6

Основная ступень переключения	2 (треугольник)					1 (звезда)															
	5	4	3	2	1	5	4	3	2	1											
Ступень переключения	5	4	3	2	1	5	4	3	2	1											
Кривая диаграммы (диаграмма 3)	a	c	d	e	f	d	e	f	g	h											
Число оборотов n (1/мин) при Σ Z = 0, са.	1340	1190	1070	920	770	1070	920	770	650	480											
Напряжение В / Сила тока А	400/1,50	280/1,35	230/1,30	180/1,15	140/1,00	400/0,74	280/0,62	230/0,55	180/0,47	140/0,39											
Уровень звукового давления с L _{РА, SD} дБ(А)	60	56	54	50	48	54	50	48	46	42											
Уровень звукового давления с L _{РА} дБ(А)	73	69	65	59	55	65	59	55	51	45											
Уровень звукового давления с L _{WA} дБ(А)	86	82	78	72	68	78	72	68	64	58											
Расход воздуха V / внешнее прессование Δp	V м³/ч	Δp Па	V м³/ч	Δp Па	V м³/ч	Δp Па	V м³/ч	Δp Па	V м³/ч	Δp Па	V м³/ч	Δp Па	V м³/ч	Δp Па	V м³/ч	Δp Па	V м³/ч	Δp Па	V м³/ч	Δp Па	
Сумма коэффициентов сопротивления Σ Z	0	4700	0	4200	0	3740	0	3200	0	2700	0	3740	0	3200	0	2700	0	2340	0	1700	0
	10	4320	75	3890	61	3500	49	2980	36	2550	26	3500	49	2980	36	2500	26	2200	19	1630	11
	30	3800	173	3420	141	3080	114	2600	81	2220	59	3080	114	2600	81	2220	59	1910	44	1420	24
	50	3460	240	3100	192	2790	156	2320	108	2000	80	2790	156	2320	108	2000	80	1740	61	1310	34
	70	3190	285	2850	228	2560	184	2140	128	1830	94	2560	184	2140	128	1830	94	1600	72	1200	40
	90	2960	316	2650	253	2390	206	2000	144	1700	104	2390	206	2000	144	1700	104	1490	80	1100	44
	110	2790	343	2490	273	2240	221	1800	156	1610	114	2240	221	1800	156	1610	114	1400	86	1040	48

Вытяжная секция, тип 1508005 (трехфазная сеть питания 400 В / 50 Гц)

Таблица 7

Основная ступень переключения	7				6				5				4				3				2				1			
	7	6	5	4	7	6	5	4	7	6	5	4	7	6	5	4	7	6	5	4	7	6	5	4	7	6	5	4
Ступень переключения	7	6	5	4	7	6	5	4	7	6	5	4	7	6	5	4	7	6	5	4	7	6	5	4	7	6	5	4
Кривая диаграммы (диаграмма 3)	a	b	c	d	e	g	h																					
Число оборотов n (1/мин) при Σ Z = 0, са.	1340	1260	1190	1070	920	650	480																					
Напряжение В / Сила тока А	230/3,30	190/3,30	170/3,00	150/2,60	125/2,10	100/1,55	80/1,20																					
Уровень звукового давления с L _{РА, SD} дБ(А)	60	58	56	54	50	46	42																					
Уровень звукового давления с L _{РА} дБ(А)	73	71	69	65	59	51	45																					
Уровень звукового давления с L _{WA} дБ(А)	86	84	82	78	72	64	58																					
Расход воздуха V / внешнее прессование Δp	V м³/ч	Δp Па	V м³/ч	Δp Па	V м³/ч	Δp Па	V м³/ч	Δp Па	V м³/ч	Δp Па	V м³/ч	Δp Па	V м³/ч	Δp Па	V м³/ч	Δp Па	V м³/ч	Δp Па	V м³/ч	Δp Па	V м³/ч	Δp Па	V м³/ч	Δp Па	V м³/ч	Δp Па	V м³/ч	Δp Па
Сумма коэффициентов сопротивления Σ Z	0	4700	0	4430	0	4200	0	3740	0	3200	0	2340	0	1700	0													
	10	4320	75	4100	67	3890	61	3500	49	2980	36	2200	19	1630	11													
	30	3800	173	3610	157	3420	141	3080	114	2600	81	1910	44	1420	24													
	50	3460	240	3280	215	3100	192	2790	156	2320	108	1740	61	1310	34													
	70	3190	285	3010	254	2850	228	2560	184	2140	128	1600	72	1200	40													
	90	2960	316	2800	283	2650	253	2390	206	2000	144	1490	80	1100	44													
	110	2790	343	2630	305	2490	273	2240	221	1800	156	1400	86	1040	48													

Технические характеристики

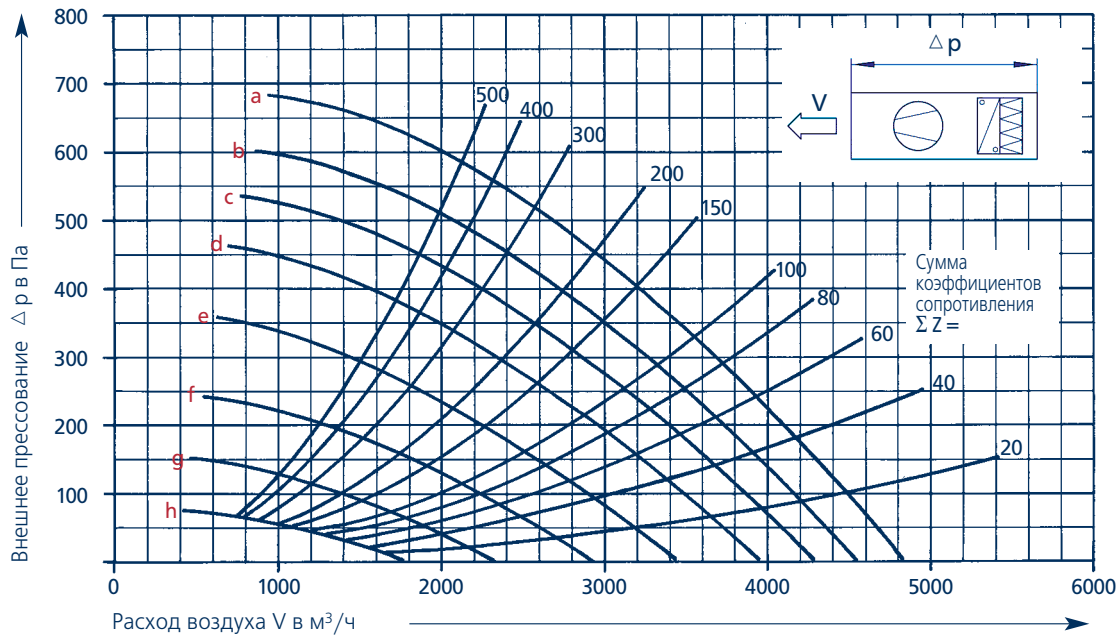
Номер артикула: 150 00 (укажите тип)



Теплопроизводительность приточной секции, типоразмер 1509_ _ _

Вытяжная секция, тип агрегата 150900_

Диаграмма 1



Приточная секция, тип 1509001 (трехфазная сеть питания 400 В / 50 Гц)

Таблица 3

Основная ступень переключения	2 (треугольник)										1 (звезда)										
	5	4	3	2	1	5	4	3	2	1	5	4	3	2	1						
Ступень переключения	5	4	3	2	1	5	4	3	2	1	5	4	3	2	1						
Кривая диаграммы (диаграмма 1)	a	c	d	e	f	d	e	f	g	h	d	e	f	g	h						
Число оборотов n (1/мин) при $\Sigma Z = 0$, са.	1380	1230	1130	1000	860	1130	1000	860	650	510	1130	1000	860	650	510						
Напряжение В / Сила тока А	400/2,10	280/2,20	230/2,30	180/2,20	140/1,95	400/1,35	280/1,25	230/1,10	180/0,90	140/0,73	400/1,35	280/1,25	230/1,10	180/0,90	140/0,73						
Уровень звукового давления с $L_{pA, SD}$ дБ(А)	61	58	54	53	50	54	53	50	46	42	54	53	50	46	42						
Уровень звукового давления с L_{pA} дБ(А)	75	71	66	64	59	66	64	59	51	43	66	64	59	51	43						
Уровень звукового давления с L_{WA} дБ(А)	88	84	79	77	72	79	77	72	64	56	79	77	72	64	56						
Расход воздуха V / внешнее прессование Δp	V м ³ /ч	Δp Па	V м ³ /ч	Δp Па	V м ³ /ч	Δp Па	V м ³ /ч	Δp Па	V м ³ /ч	Δp Па	V м ³ /ч	Δp Па	V м ³ /ч	Δp Па	V м ³ /ч	Δp Па					
Сумма коэффициентов сопротивления ΣZ	0	4820	0	4290	0	3950	0	3420	0	2910	0	3950	0	3420	0	2910	0	2280	0	1710	0
	10	4650	57	4110	44	3800	38	3310	24	2820	21	3800	38	3310	24	2820	21	2240	13	1700	8
	30	4310	146	3810	114	3500	96	3050	73	2590	53	3500	96	3050	73	2590	53	2060	33	1610	20
	50	4050	215	3560	166	3290	142	2860	107	2410	76	3290	142	2860	107	2410	76	1940	49	1500	30
	70	3840	271	3360	207	3100	177	2690	133	2260	94	3100	177	2690	133	2260	94	1800	60	1420	37
	90	3620	310	3190	240	2940	204	2550	154	2150	109	2940	204	2550	154	2150	109	1750	72	1340	42
	110	3460	346	3040	267	2790	225	2440	172	2060	123	2790	225	2440	172	2060	123	1680	81	1270	47

Приточная секция, тип 1509002 (трехфазная сеть питания 400 В / 50 Гц)

Таблица 4

Ступень переключения	7				6				5				4				3				2				1			
	a	b	c	d	f	g	h	a	b	c	d	f	g	h	a	b	c	d	f	g	h	a	b	c	d	f	g	h
Число оборотов n (1/мин) при $\Sigma Z = 0$, са.	1380				1300				1230				1130				860				650				510			
Напряжение В / Сила тока А	230/5,20				190/5,60				170/6,00				150/6,70				125/5,60				100/4,00				80/2,90			
Уровень звукового давления с $L_{pA, SD}$ дБ(А)	61				60				58				54				50				46				42			
Уровень звукового давления с L_{pA} дБ(А)	75				74				71				66				59				51				43			
Уровень звукового давления с L_{WA} дБ(А)	88				87				84				79				72				64				56			
Расход воздуха V / внешнее прессование Δp	V м ³ /ч	Δp Па	V м ³ /ч	Δp Па	V м ³ /ч	Δp Па	V м ³ /ч	Δp Па	V м ³ /ч	Δp Па	V м ³ /ч	Δp Па	V м ³ /ч	Δp Па	V м ³ /ч	Δp Па	V м ³ /ч	Δp Па	V м ³ /ч	Δp Па	V м ³ /ч	Δp Па	V м ³ /ч	Δp Па	V м ³ /ч	Δp Па		
Сумма коэффициентов сопротивления ΣZ	0	4820	0	4530	0	4290	0	3950	0	3950	0	2910	0	2280	0	1710	0	1710	0	1710	0	1710	0	1710	0	1710	0	
	10	4650	57	4380	50	4110	44	3800	38	3800	38	2820	21	2240	13	1700	8	1700	8	1700	8	1700	8	1700	8	1700	8	
	30	4310	146	4050	129	3810	114	3500	96	3500	96	2590	53	2060	33	1610	20	2060	33	1610	20	2060	33	1610	20	2060	33	
	50	4050	215	3800	189	3560	166	3290	142	3290	142	2410	76	1940	49	1500	30	1940	49	1500	30	1940	49	1500	30	1940	49	
	70	3840	271	3590	237	3360	207	3100	177	3100	177	2260	94	1800	60	1420	37	2260	94	1800	60	1420	37	2260	94	1800	60	
	90	3620	310	3400	273	3190	240	2940	204	2940	204	2150	109	1750	72	1340	42	2150	109	1750	72	1340	42	2150	109	1750	72	
	110	3460	346	3230	301	3040	267	2790	225	2790	225	2060	123	1680	81	1270	47	2060	123	1680	81	1270	47	2060	123	1680	81	

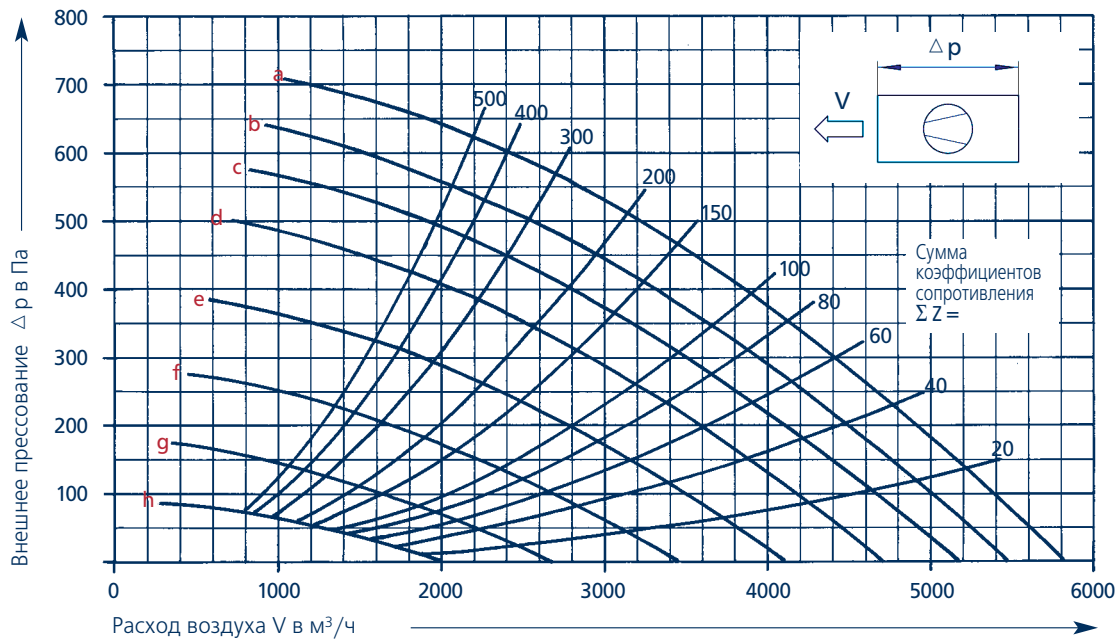
Технические характеристики

Номер артикула: 150 00 (укажите тип)

Теплопроизводительность вытяжной секции, типоразмер 1509_ _ _

Вытяжная секция, тип агрегата 150900_

Диаграмма 3



Вытяжная секция, тип 1509004 (трехфазная сеть питания 400 В / 50 Гц)

Таблица 6

Основная ступень переключения	2 (треугольник)										1 (звезда)										
	5		4		3		2		1		5		4		3		2		1		
Кривая диаграммы (диаграмма 3)	а		с		д		е		ф		д		е		ф		г		з		
Число оборотов n (1/мин) при $\Sigma Z = 0$, са.	1390		1230		1140		980		830		1140		980		830		640		480		
Напряжение В / Сила тока А	400/2,10		280/2,20		230/2,30		180/2,20		140/1,95		400/1,35		280/1,25		230/1,10		180/0,90		140/0,73		
Уровень звукового давления с $L_{pA, SD}$ дБ(А)	64		61		58		57		55		58		57		55		49		44		
Уровень звукового давления с L_{pA} дБ(А)	77		74		70		67		63		70		67		63		54		46		
Уровень звукового давления с L_{WA} дБ(А)	90		87		83		80		76		83		80		76		67		59		
Расход воздуха V / внешнее прессование Δp	V м ³ /ч	Δp Па	V м ³ /ч	Δp Па	V м ³ /ч	Δp Па	V м ³ /ч	Δp Па	V м ³ /ч	Δp Па	V м ³ /ч	Δp Па	V м ³ /ч	Δp Па	V м ³ /ч	Δp Па	V м ³ /ч	Δp Па	V м ³ /ч	Δp Па	
Сумма коэффициентов сопротивления ΣZ	0	5800	0	5150	0	4700	0	4100	0	3440	0	4700	0	4100	0	3440	0	2660	0	2000	0
	10	5480	79	4880	63	4460	52	3900	40	3290	28	4460	52	3900	40	3290	28	2590	18	1940	10
	30	4950	193	4400	152	4040	129	3520	98	2940	68	4040	129	3520	98	2940	68	2310	42	1750	24
	50	4550	272	4040	214	3700	180	3260	139	2700	96	3700	180	3260	139	2700	96	2100	58	1600	34
	70	4240	330	3770	261	3480	222	3040	170	2520	117	3480	222	3040	170	2520	117	1990	73	1490	41
	90	4000	378	3530	294	3260	251	2850	192	2390	135	3260	251	2850	192	2390	135	1890	84	1410	47
	110	3790	415	3340	322	3080	274	2690	209	2280	150	3080	274	2690	209	2280	150	1790	93	1360	53

Вытяжная секция, тип 1509005 (трехфазная сеть питания 400 В / 50 Гц)

Таблица 7

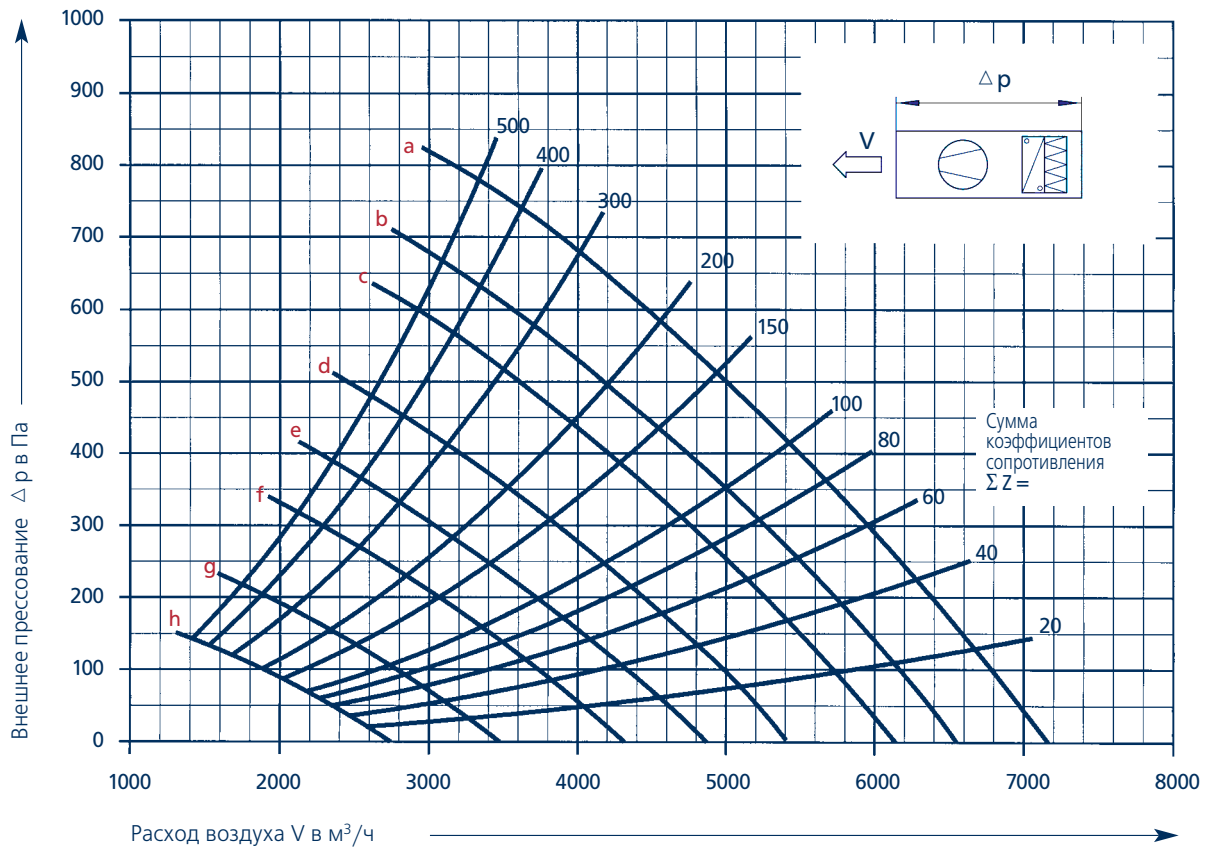
Основная ступень переключения	7				6				5				4				3				2				1				
	а		б		с		д		е		ф		г		з		а		б		в		г		д		е		з
Число оборотов n (1/мин) при $\Sigma Z = 0$, са.	1390				1310				1230				1140				830				640				480				
Напряжение В / Сила тока А	230/5,20				190/5,60				170/6,00				150/6,70				125/5,60				100/4,00				80/2,90				
Уровень звукового давления с $L_{pA, SD}$ дБ(А)	64				63				61				58				55				49				44				
Уровень звукового давления с L_{pA} дБ(А)	77				76				74				70				63				54				46				
Уровень звукового давления с L_{WA} дБ(А)	90				89				87				83				76				67				59				
Расход воздуха V / внешнее прессование Δp	V м ³ /ч	Δp Па	V м ³ /ч	Δp Па	V м ³ /ч	Δp Па	V м ³ /ч	Δp Па	V м ³ /ч	Δp Па	V м ³ /ч	Δp Па	V м ³ /ч	Δp Па	V м ³ /ч	Δp Па	V м ³ /ч	Δp Па	V м ³ /ч	Δp Па	V м ³ /ч	Δp Па	V м ³ /ч	Δp Па	V м ³ /ч	Δp Па	V м ³ /ч	Δp Па	
Сумма коэффициентов сопротивления ΣZ	0	5800	0	5480	0	5150	0	4700	0	4100	0	3440	0	4700	0	4100	0	2660	0	2000	0	2660	0	2000	0	2000	0	2000	0
	10	5480	79	5150	70	4880	63	4460	52	3900	40	3290	28	4460	52	3900	40	2590	18	1940	10	2590	18	1940	10	1940	10	1940	10
	30	4950	193	4670	172	4400	152	4040	129	3520	98	2940	68	4040	129	3520	98	2310	42	1750	24	2310	42	1750	24	1750	24	1750	24
	50	4550	272	4290	242	4040	214	3700	180	3260	139	2700	96	3700	180	3260	139	2100	58	1600	34	2100	58	1600	34	1600	34	1600	34
	70	4240	330	4000	294	3770	261	3480	222	3040	170	2520	117	3480	222	3040	170	1990	73	1490	41	1990	73	1490	41	1490	41	1490	41
	90	4000	378	3750	332	3530	294	3260	251	2850	192	2390	135	3260	251	2850	192	1890	84	1410	47	1890	84	1410	47	1410	47	1410	47
	110	3790	415	3540	362	3340	322	3080	274	2690	209	2280	150	3080	274	2690	209	1790	93	1360	53	1790	93	1360	53	1360	53	1360	53

Номер артикула: 150 00 (укажите тип)

Теплопроизводительность приточной секции, типоразмер 1501_ _ _

Вытяжная секция, тип агрегата 1501001_

Диаграмма 1



Приточная секция, тип 1501001 (трехфазная сеть питания 400 В / 50 Гц)

Таблица 3

Основная ступень переключения	2 (треугольник)					1 (звезда)															
Ступень переключения	5	4	3	2	1	5	4	3	2	1											
Кривая диаграммы (диаграмма 1)	a	b	c	d	f	c	e	f	g	h											
Число оборотов n (1/мин) при $\Sigma Z = 0$, са.	1390	1290	1200	1060	880	1200	990	880	690	540											
Напряжение В / Сила тока А	400/4,9	280/5,0	230/5,0	180/4,9	140/4,3	400/2,9	280/2,7	230/2,4	180/2,0	140/1,65											
Уровень звукового давления с $L_{pA,SD}$ дБ(А)	62	60	59	57	54	59	56	54	50	46											
Уровень звукового давления с L_{pA} дБ(А)	78	76	74	70	65	74	69	65	58	51											
Уровень звукового давления с L_{WA} дБ(А)	91	89	87	83	78	87	82	78	71	64											
Расход воздуха V / внешнее прессование Δp	V м³/ч	Δp Па	V м³/ч	Δp Па	V м³/ч	Δp Па	V м³/ч	Δp Па	V м³/ч	Δp Па	V м³/ч	Δp Па	V м³/ч	Δp Па	V м³/ч	Δp Па	V м³/ч	Δp Па	V м³/ч	Δp Па	
Сумма коэффициентов сопротивления ΣZ	0	7200	0	6560	0	6140	0	5400	0	4320	0	6140	0	4860	0	4320	0	3480	0	2740	0
	10	6900	67	6320	56	5930	49	5240	38	4190	25	5930	49	4700	31	4190	25	3360	16	2660	10
	30	6460	175	5940	148	5560	130	4960	103	3940	65	5560	130	4430	82	3940	65	3170	42	2520	27
	50	6120	262	5630	222	5280	195	4680	153	3750	98	5280	195	4190	123	3750	98	3020	64	2400	40
	70	5800	330	5340	280	5020	247	4460	195	3560	124	5020	247	3980	155	3560	124	2890	82	2320	53
	90	5550	388	5110	329	4800	290	4260	229	3450	147	4800	290	3840	186	3450	147	2780	97	2230	63
	110	5310	434	4890	368	4600	326	4100	259	3280	166	4600	326	3660	206	3280	166	2680	111	2130	70

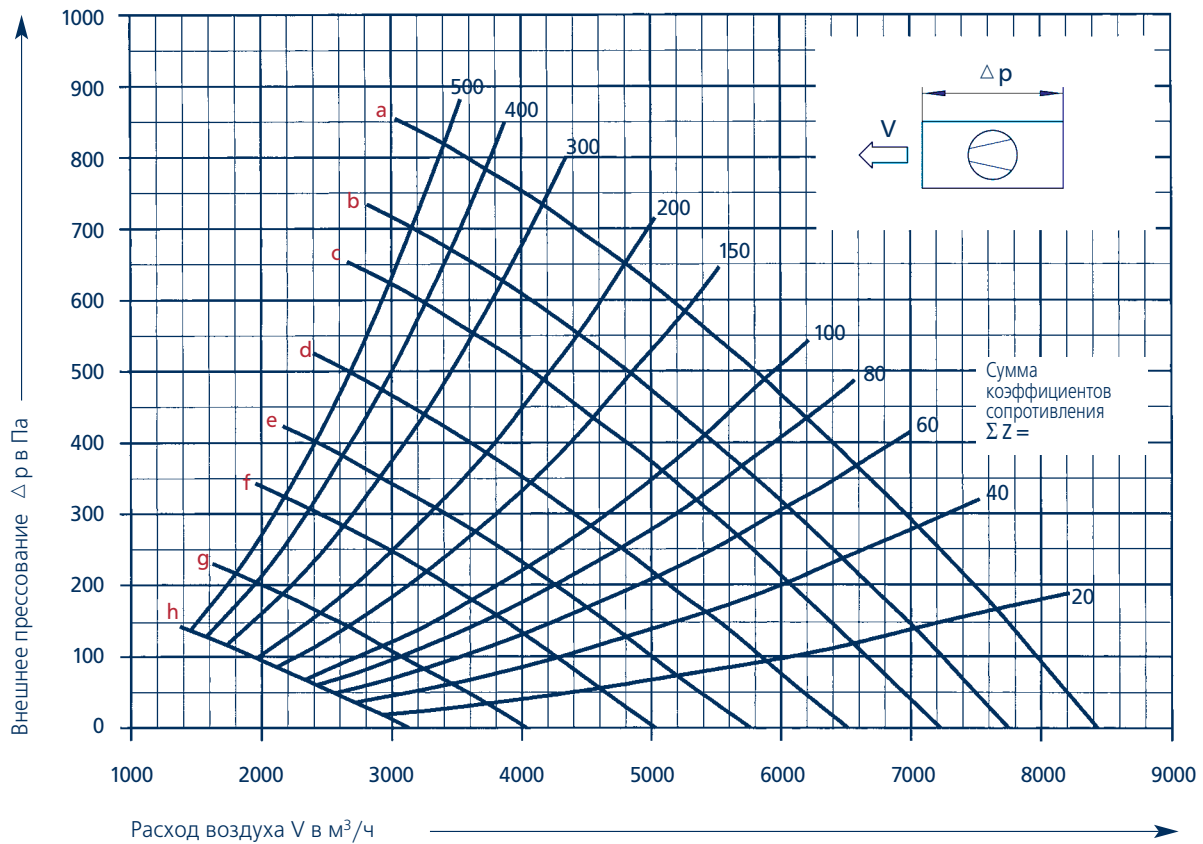
Технические характеристики

Номер артикула: 150 00 (укажите тип) _

Теплопроизводительность вытяжной секции, типоразмер 1501_ _ _

Вытяжная секция, тип агрегата 1501004_

Диаграмма 3



Вытяжная секция, тип 1501004 (трехфазная сеть питания 400 В / 50 Гц)

Таблица 6

Основная ступень переключения	2 (треугольник)					1 (звезда)															
	5	4	3	2	1	5	4	3	2	1											
Ступень переключения	a	b	c	d	f	c	e	f	g	h											
Кривая диаграммы (диаграмма 3)																					
Число оборотов n (1/мин) при $\Sigma Z = 0$, са.	1390	1230	1210	1080	890	1210	990	840	680	530											
Напряжение В / Сила тока А	400/4,9	280/5,0	230/5,0	180/4,9	140/4,3	400/2,9	280/2,7	230/2,4	180/2,0	140/1,65											
Уровень звукового давления с $L_{PA,SD}$ дБ(А)	65	63	62	60	57	62	59	57	53	49											
Уровень звукового давления с L_{PA} дБ(А)	81	79	77	73	68	77	72	68	61	54											
Уровень звукового давления с L_{WA} дБ(А)	94	92	90	86	81	90	85	81	74	67											
Расход воздуха V / внешнее прессование Δp	V м³/ч	Δp Па	V м³/ч	Δp Па	V м³/ч	Δp Па	V м³/ч	Δp Па	V м³/ч	Δp Па	V м³/ч	Δp Па	V м³/ч	Δp Па	V м³/ч	Δp Па	V м³/ч	Δp Па	V м³/ч	Δp Па	
Сумма коэффициентов сопротивления ΣZ	0	8430	0	7730	0	7230	0	6500	0	5040	0	7230	0	5750	0	5040	0	4040	0	3120	0
	10	8000	90	7370	76	6860	66	6180	53	4800	32	6860	66	5450	42	4800	32	3880	21	3050	13
	30	7320	225	6740	191	6290	166	5640	134	4430	82	6290	166	4980	401	4430	82	3590	54	2810	33
	50	6820	326	6260	274	5840	239	5220	191	4140	120	5840	239	4650	151	4140	120	3350	79	2640	49
	70	6390	400	5880	339	5500	297	4900	235	3900	149	5500	297	4380	188	3900	149	3160	98	2490	61
	90	6030	458	5550	388	5210	342	4650	272	3700	173	5210	342	4150	217	3700	173	2990	113	2380	71
	110	5740	507	5290	431	4960	379	4430	302	3540	193	4960	379	3960	242	3540	193	2860	126	2300	81

Технические характеристики

Номер артикула: 150 00 (укажите тип) _

1.50 Airblock FG
Ausschreibungstexte
Schalt- und Regelgeräte

Menge	Artikel-Nr.	Beschreibung	Einzelpreis	Gesamtpreis
Stück	196 0000 31032	<p>KalT5-Regel Elektronik Mischluft zur 5-stufigen Ansteuerung einer Airblock FG Zuluftinheit über KalT5Stromic oder Industrie-KalT5Stromic, 2-heißes Gehäuse aus Stahlblech, für Wandaufbau in der Nähe der Airblock FG Einheit.</p> <ul style="list-style-type: none"> RS 485-Schnittstelle zur bidirektionalen Kommunikation über den Kampmann-Feldbus Analoggänge für Kanal- und Raumtemperaturfühler Verlaugang 3-Punkt Heizen oder Kühlen Verlaugang 2-Punkt Kühlen (bei 4-Lattenbetrieb) Digitale Multifunktionseingänge/-ausgänge Mischluftsperrleistung 0-100% oder Auf/zu Steuerung für Frostschutzthermostat Hauptschalter Ein/Aus als Reparaturschalter Motorschutz über Auswertung der Thermokontakte <p>Drehstrom max.: 2 A, Typ 31332 Drehstrom max.: 4 A, Typ 31354 Drehstrom max.: 7 A, Typ 31357</p>	nur bei Airblock FG Zuluftinheit Drehstrom, Typenanziffer 1	
Stück	196 0000 31033	<p>Artikel-Nr. 196000031302, Typ 31302</p> <p>KalT5-Regel Elektronik Abluft zur 5-stufigen Ansteuerung einer Airblock FG Abluftinheit über KalT5Stromic oder Industrie-KalT5Stromic und Zuluftregelheit, 2-heißes Gehäuse aus Stahlblech, für Wandaufbau in der Nähe der Airblock FG Einheit.</p> <ul style="list-style-type: none"> RS 485-Schnittstelle zur bidirektionalen Kommunikation über den Kampmann-Feldbus ein digitaler Multifunktionseingang zwei digitale Multifunktionsausgänge Steuerung Abluft-Spegeleiste Auf/zu Hauptschalter Ein/Aus als Reparaturschalter Motorschutz über Auswertung der Thermokontakte <p>Drehstrom max.: 2 A, Typ 31302 Drehstrom max.: 4 A, Typ 31304 Drehstrom max.: 7 A, Typ 31307</p>	nur bei Airblock FG Abluftinheit Drehstrom, Typenanziffer 4	
Stück	196 0000 31034	<p>Artikel-Nr. 196000031302, Typ 31302</p> <p>KalT5-Regel Elektronik Umluft zur 5-stufigen Ansteuerung einer Airblock FG Umluftanlage über KalT5Stromic oder Industrie-KalT5Stromic, 2-heißes Gehäuse aus Stahlblech, für Wandaufbau in der Nähe der Airblock FG Einheit.</p> <ul style="list-style-type: none"> RS 485-Schnittstelle zur bidirektionalen Kommunikation über den Kampmann-Feldbus Analoggänge für Raumtemperaturfühler Verlaugang 3-Punkt Heizen oder Kühlen Verlaugang 2-Punkt Kühlen (bei 4-Lattenbetrieb) Digitale Multifunktionseingänge/-ausgänge Hauptschalter Ein/Aus als Reparaturschalter Motorschutz über Auswertung der Thermokontakte <p>Drehstrom max.: 2 A, Typ 31302 Drehstrom max.: 4 A, Typ 31304</p>	nur bei Airblock FG Umluftanlage Drehstrom, Typenanziffer 6	

Бланки спецификации

Заказ

Бланки спецификации /
Заказ

Кол-во	№ артикула	Описание	Цена за ед.	Полн. стоим.																																																								
Штук	150 0 0 150 6 00 1 F	<p>Приточная секция Airblock FG компании Kamptmann Плоский компактный агрегат, в корпусе которого размещены вентилятор, теплообменник и фильтр. Корпус представляет собой жесткую конструкцию с двойными стенками из оцинкованной по методу Сендзимира стали, теплоизоляцией из минеральной ваты и проушинами для универсального крепления. В нижней части корпуса расположены две инспекционные дверцы для доступа к вентилятору и фильтру, которые могут использоваться для замены фильтра, осмотра и чистки внутренних компонентов. Со стороны всасывания и нагнетания корпус имеет соединительные фланцы для крепления дополнительных принадлежностей и компонентов со стандартными соединительными рамами. Фильтр извлекается как вбок, так и вниз.</p> <p>Радиальный вентилятор Рабочее колесо с загнутыми назад лопатками и электродвигатель с внешним ротором представляют собой единый блок, закрепленный на нижней стороне корпуса и откидывающийся вместе с дверцей. Исполнение изоляции согласно DIN VDE 0530, часть 17/91, класс нагревостойкости изоляции F. Степень защиты IP 54 согласно EN 60529. Защита электродвигателя выполнена на основе встроенных термореле. Все внутренние электрические соединения полностью подготовлены, необходимо только подсоединить кабели к клеммной коробке.</p> <p>Теплообменник Изготовлен из медных круглых трубок с алюминиевым оребрением. Коллектор и распределитель также изготовлены из меди. Предназначен для длительной работы с теплой или горячей водой при температуре не более 130 °С и давлении не более 10 бар. Соединительные патрубки для приточного и обратного трубопроводов, расположенные с левой стороны, если смотреть по направлению воздушного потока.</p> <p>Фильтр Выдвижная рамка из армированной стекловолокном пластмассы, фильтрующий материал расложен в форме зигзага. Класс фильтра: G4 согласно DIN EN 779.</p> <p>1 Питание от сети трехфазного тока 400 В / 50 Гц</p> <p>2 Питание от однофазной сети переменного тока 230 В / 50 Гц, с фазосдвигающим конденсатором</p> <p>Размеры корпуса: Ш x В x Г</p> <table border="1"> <tr> <td>6</td> <td>Типоразмер</td> <td>6:</td> <td>350 x 700 x 1050 мм</td> </tr> <tr> <td>7</td> <td>Типоразмер</td> <td>7:</td> <td>350 x 900 x 1150 мм</td> </tr> <tr> <td>8</td> <td>Типоразмер</td> <td>8:</td> <td>450 x 900 x 1150 мм</td> </tr> <tr> <td>9</td> <td>Типоразмер</td> <td>9:</td> <td>450 x 1100 x 1250 мм</td> </tr> <tr> <td>1</td> <td>Типоразмер</td> <td>10:</td> <td>550 x 1200 x 1350 мм</td> </tr> </table> <p>Технические характеристики</p> <table border="1"> <tr> <td>Скорость вентиляторов</td> <td>_____</td> <td></td> </tr> <tr> <td>Расход воздуха</td> <td>_____</td> <td>м³/ч</td> </tr> <tr> <td>Внешнее статическое давление</td> <td>_____</td> <td>Па</td> </tr> <tr> <td>Теплопроизводительность</td> <td>_____</td> <td>кВт</td> </tr> <tr> <td>Температура воздуха на выходе</td> <td>_____</td> <td>°С</td> </tr> <tr> <td>Потребляемая мощность</td> <td>_____</td> <td>Вт</td> </tr> <tr> <td>Масса</td> <td>_____</td> <td>кг</td> </tr> <tr> <td>Уровень звукового давления (без/с шумоглушителем)</td> <td>_____/_____</td> <td>дБ(А)</td> </tr> <tr> <td>Температура теплоносителя на вх./вых. (горячая вода)</td> <td>_____/_____</td> <td>°С</td> </tr> <tr> <td>Соединительные патрубки</td> <td>_____</td> <td></td> </tr> <tr> <td>Товарная группа 1.50, производитель Kamptmann, номер артикула: 15000150_ _ _ _</td> <td></td> <td></td> </tr> <tr> <td>Тип 150_ _ _ _ _</td> <td></td> <td></td> </tr> </table> <p>F Термостат защиты от замораживания, установленный Диапазон регулирования температуры от минус 2 до плюс 10 °С, капиллярная трубка длиной 1,8 м с системой контроля датчика, встроен в агрегат Airblock FG Товарная группа 1.50, производитель Kamptmann, номер артикула: 15000150_00_ _ F, тип 150_00_ _ F</p> <p>R Ремонтный выключатель, установленный Для отключения электродвигателей путем срабатывания теплового реле, возможность параллельного подключения агрегатов. К теплового реле отключаемого агрегата предварительно подключается мост, затем реле размыкается со стороны электродвигателя. Степень защиты IP 55. Товарная группа 1.50, производитель Kamptmann, номер артикула: 15000150_00_ _ R, тип 150_00_ _ R</p> <p>D Дифференциальное реле давления для фильтра, установленное Товарная группа 1.50, производитель Kamptmann, номер артикула: 15000150_00_ _ D, тип 150_00_ _ D</p>	6	Типоразмер	6:	350 x 700 x 1050 мм	7	Типоразмер	7:	350 x 900 x 1150 мм	8	Типоразмер	8:	450 x 900 x 1150 мм	9	Типоразмер	9:	450 x 1100 x 1250 мм	1	Типоразмер	10:	550 x 1200 x 1350 мм	Скорость вентиляторов	_____		Расход воздуха	_____	м³/ч	Внешнее статическое давление	_____	Па	Теплопроизводительность	_____	кВт	Температура воздуха на выходе	_____	°С	Потребляемая мощность	_____	Вт	Масса	_____	кг	Уровень звукового давления (без/с шумоглушителем)	_____/_____	дБ(А)	Температура теплоносителя на вх./вых. (горячая вода)	_____/_____	°С	Соединительные патрубки	_____		Товарная группа 1.50, производитель Kamptmann, номер артикула: 15000150_ _ _ _			Тип 150_ _ _ _ _				<p>Фильтры повышенного класса (F5, F7 или F9), соответствующие требованиям VDI 6022, для реализации одноступенчатой схемы фильтрации, поставляются на заказ.</p> <p>Кроме агрегатов типоразмера 10</p> <p>Дополнение к типу агрегата Airblock FG*</p> <p>Дополнение к типу агрегата Airblock FG*</p> <p>Дополнение к типу агрегата Airblock FG*</p>
6	Типоразмер	6:	350 x 700 x 1050 мм																																																									
7	Типоразмер	7:	350 x 900 x 1150 мм																																																									
8	Типоразмер	8:	450 x 900 x 1150 мм																																																									
9	Типоразмер	9:	450 x 1100 x 1250 мм																																																									
1	Типоразмер	10:	550 x 1200 x 1350 мм																																																									
Скорость вентиляторов	_____																																																											
Расход воздуха	_____	м³/ч																																																										
Внешнее статическое давление	_____	Па																																																										
Теплопроизводительность	_____	кВт																																																										
Температура воздуха на выходе	_____	°С																																																										
Потребляемая мощность	_____	Вт																																																										
Масса	_____	кг																																																										
Уровень звукового давления (без/с шумоглушителем)	_____/_____	дБ(А)																																																										
Температура теплоносителя на вх./вых. (горячая вода)	_____/_____	°С																																																										
Соединительные патрубки	_____																																																											
Товарная группа 1.50, производитель Kamptmann, номер артикула: 15000150_ _ _ _																																																												
Тип 150_ _ _ _ _																																																												

*Также возможна комбинация букв: FR, FD, RD, FRD

Кол-во	№ артикула	Описание	Цена за ед.	Полн. стоим.																																	
Штук	150 00 150 6 00 4 R	<p>Вытяжная секция Airblock FG компании Kamprmann Плоский компактный вытяжной агрегат, корпус которого представляет собой жесткую конструкцию с двойными стенками из оцинкованной по методу Сендимира стали, теплоизоляцией из минеральной ваты и проушинами для универсального крепления. В нижней части корпуса расположена инспекционная дверца, предназначенная для осмотра и чистки внутренних компонентов. Со стороны всасывания и нагнетания корпус имеет соединительные фланцы для крепления дополнительных принадлежностей и компонентов со стандартными соединительными рамами.</p> <p>Радиальный вентилятор Рабочее колесо с загнутыми назад лопатками и электродвигатель с внешним ротором представляют собой единый блок, закрепленный на нижней стороне корпуса и откидывающийся вместе с дверцей. Исполнение изоляции согласно DIN VDE 0530, часть 1 7/91, класс нагревостойкости изоляции F. Степень защиты IP 54 согласно EN 60529. Защита электродвигателя выполнена на основе встроенных термореле. Все внутренние электрические соединения полностью подготовлены, необходимо только подсоединить кабели к клеммной коробке.</p> <p>4 Питание от сети трехфазного тока 400 В / 50 Гц</p> <p>5 Питание от однофазной сети переменного тока 230 В / 50 Гц, с фазосдвигающим конденсатором</p> <p>Размеры корпуса: Ш x В x Г</p> <table border="0"> <tr> <td>6</td> <td>Типоразмер 6:</td> <td>350 x 700 x 750 мм</td> </tr> <tr> <td>7</td> <td>Типоразмер 7:</td> <td>350 x 900 x 850 мм</td> </tr> <tr> <td>8</td> <td>Типоразмер 8:</td> <td>450 x 900 x 850 мм</td> </tr> <tr> <td>9</td> <td>Типоразмер 9:</td> <td>450 x 1100 x 950 мм</td> </tr> <tr> <td>1</td> <td>Типоразмер 10:</td> <td>550 x 1200 x 1050 мм</td> </tr> </table> <p>Технические характеристики</p> <table border="0"> <tr> <td>Скорость вентиляторов</td> <td>_____</td> <td></td> </tr> <tr> <td>Расход воздуха</td> <td>_____</td> <td>м³/ч</td> </tr> <tr> <td>Внешнее статическое давление</td> <td>_____</td> <td>Па</td> </tr> <tr> <td>Потребляемая мощность</td> <td>_____</td> <td>Вт</td> </tr> <tr> <td>Масса</td> <td>_____</td> <td>кг</td> </tr> <tr> <td>Уровень звукового давления (без/с шумоглушителем)</td> <td>_____ / _____</td> <td>дБ(А)</td> </tr> </table> <p>Товарная группа 1.50, производитель Kamprmann, номер артикула: 15000150150 _ _ _ _ _ , тип 150 _ _ _ _ _</p> <p>R Ремонтный выключатель, установленный Для отключения электродвигателей путем срабатывания теплового реле, возможность параллельного подключения агрегатов. К теплому реле отключаемого агрегата предварительно подключается мост, затем реле размыкается со стороны электродвигателя. Степень защиты IP 55. Товарная группа 1.50, производитель Kamprmann, номер артикула: 15000150150 _ 00 _ R, тип 150 _ 00 _ R</p>	6	Типоразмер 6:	350 x 700 x 750 мм	7	Типоразмер 7:	350 x 900 x 850 мм	8	Типоразмер 8:	450 x 900 x 850 мм	9	Типоразмер 9:	450 x 1100 x 950 мм	1	Типоразмер 10:	550 x 1200 x 1050 мм	Скорость вентиляторов	_____		Расход воздуха	_____	м ³ /ч	Внешнее статическое давление	_____	Па	Потребляемая мощность	_____	Вт	Масса	_____	кг	Уровень звукового давления (без/с шумоглушителем)	_____ / _____	дБ(А)	Кроме агрегатов типоразмера 10	Дополнение к типу агрегата Airblock FG*
6	Типоразмер 6:	350 x 700 x 750 мм																																			
7	Типоразмер 7:	350 x 900 x 850 мм																																			
8	Типоразмер 8:	450 x 900 x 850 мм																																			
9	Типоразмер 9:	450 x 1100 x 950 мм																																			
1	Типоразмер 10:	550 x 1200 x 1050 мм																																			
Скорость вентиляторов	_____																																				
Расход воздуха	_____	м ³ /ч																																			
Внешнее статическое давление	_____	Па																																			
Потребляемая мощность	_____	Вт																																			
Масса	_____	кг																																			
Уровень звукового давления (без/с шумоглушителем)	_____ / _____	дБ(А)																																			
	Дополнительные цифры для полного обозначения артикула																																				

*Также возможна комбинация букв RD

Дополнительные принадлежности: дополнительные компоненты из оцинкованной стали

Кол-во	№ артикула	Описание	Цена за ед.	Полн. стоим.
Штук	150 00 150 * 017	Комбинированная смесительная камера, вертикальная Для установки в приточно-вытяжном агрегате с вертикальными воздуховодами наружного и удаляемого воздуха. Для регулирования расхода используются три многостворчатых воздушных клапана, соединенных друг с другом системой рычагов. Профилированные створки, опирающиеся на пластмассовые подшипники, приводятся в движение во взаимно противоположном направлении с помощью зубчатых колес. Товарная группа 1.50, производитель Kamprmann, номер артикула: 5000150*017, тип 150*017		Для регулирования клапанов могут использоваться только сервоприводы тип 30262 (двухпозиционное регулирование) или тип 30264 (плавное регулирование).
Штук	150 00 150 * 018	Комбинированная смесительная камера, горизонтальная Для установки в приточно-вытяжном агрегате с горизонтальными воздуховодами наружного и удаляемого воздуха. Потoki приточного и удаляемого воздуха могут быть параллельны или перпендикулярны. Для регулирования расхода используются три многостворчатых воздушных клапана, соединенных друг с другом системой рычагов. Профилированные створки, опирающиеся на пластмассовые подшипники, приводятся в движение во взаимно противоположном направлении с помощью зубчатых колес. Товарная группа 1.50, производитель Kamprmann, номер артикула: 15000150*018, тип 150*018		Для регулирования клапанов могут использоваться только сервоприводы тип 30262 (двухпозиционное регулирование) или тип 30264 (плавное регулирование).
Штук	150 00 150 * 019	Воздушный клапан С профилированными створками, которые опираются на пластмассовые подшипники и приводятся в движение во взаимно противоположном направлении с помощью зубчатых колес. Товарная группа 1.50, производитель Kamprmann, номер артикула: 15000150*019, тип 150*019		
Штук	150 00 150 * 020	Смесительная камера, короткая Для агрегатов с подачей наружного воздуха с забором рециркуляционного воздуха снизу (при потолочном монтаже). Регулирование расхода воздуха с помощью серповидного элемента. Товарная группа 1.50, производитель Kamprmann, номер артикула: 15000150*020, тип 150*020		
Штук	150 00 150 * 022	Смесительная камера, длинная Для агрегатов с подачей наружного воздуха со всасыванием рециркуляционного воздуха сбоку (при потолочном монтаже). Для регулирования расхода используются два многостворчатых воздушных клапана, соединенных системой рычагов. Профилированные створки, опирающиеся на пластмассовые подшипники, приводятся в движение во взаимно противоположном направлении с помощью зубчатых колес. Товарная группа 1.50, производитель Kamprmann, номер артикула: 15000150*022, тип 150*022		
Штук	150 00 150 * 123	Шумоглушитель Пластины из минеральной ваты с износостойкой поверхностью, установленные в идущей по периметру раме, изготовленной из листовой стали и имеющей аэродинамическую форму. Представляет собой элемент воздуховода с соединительными рамами с двух сторон, шумопоглощающие пластины расположены вертикально. Ширина пластин: 200 мм Суммарная длина: 1250 мм. Товарная группа 1.50, производитель Kamprmann, номер артикула 15000150*123, тип 150*123		
Штук	150 00 150 * 024	Секция водяного воздухоохладителя С теплообменником для охлаждения с помощью холодной воды, изготовленным из круглых медных трубок с алюминиевым оребрением. Коллектор и распределитель изготовлены из меди; теплообменник предназначен для длительной работы при давлении не более 10 бар. С расположенным снизу широким поддоном для сбора конденсата, изготовленным из нержавеющей стали, предназначенным для горизонтальной установки и оснащенным сливными патрубками, расположенными на стороне подсоединения водяного контура и в центре поддона. Соединительные патрубки для приточного и обратного трубопроводов, расположенные с левой стороны, если смотреть по направлению воздушного потока. Корпус представляет собой жесткую конструкцию с теплоизолированными двойными стенками из оцинкованной по методу Сендимира стали, оснащенную креплениями для рамы с фильтром класса G4 на стороне забора воздуха и каплеотделителя на стороне нагнетания. В нижней части корпуса расположена инспекционная дверца, предназначенная для осмотра и чистки внутренних компонентов. Технические характеристики Расход воздуха _____ м ³ /ч Температура воздуха на входе, _____ °C _____ % отн. влажности Температура хладоносителя на вх./вых. _____ / _____ °C (холодная вода) Холодопроизводительность _____ кВт Температура воздуха на выходе _____ °C Соединительные патрубки _____ " Товарная группа 1.50, производитель Kamprmann, номер артикула: 15000150*024, тип 150*024 Размеры лицевой рамы: В x Ш Типоразмер 6: 350 x 700 мм Типоразмер 7: 350 x 900 мм Типоразмер 8: 450 x 900 мм Типоразмер 9: 450 x 1100 мм Типоразмер 10: 550 x 1200 мм		

Дополнительные цифры для полного обозначения артикула

6
7
8
9
1

*укажите типоразмер агрегата

Дополнительные принадлежности: дополнительные компоненты из оцинкованной стали

Кол-во	№ артикула	Описание	Цена за ед.	Полн. стоим.
Штук	150 00 150 * 124	Секция воздухоохладителя прямого испарения С теплообменником непосредственного охлаждения, изготовленного из круглых медных трубок для холодильного оборудования с алюминиевыми ребрами. Коллектор и распределитель изготовлены из меди; теплообменник предназначен для длительной работы при давлении не более 14 бар. С расположенным снизу широким поддоном для сбора конденсата, изготовленным из нержавеющей стали, предназначенным для горизонтальной установки и оснащенным сливными патрубками, располагающимися на стороне подсоединения водяного контура и в центре поддона. Соединительные патрубки для контура хладагента расположены с левой стороны, если смотреть по направлению воздушного потока. Корпус представляет собой жесткую конструкцию с теплоизолированными двойными стенками из оцинкованной по методу Сендзимира стали, оснащенную креплениями для рамы с фильтром класса G4 на стороне всасывания воздуха и каплеотделителя на стороне нагнетания. В нижней части корпуса расположена инспекционная дверца, предназначенная для осмотра и чистки внутренних компонентов.		
Штук		Технические характеристики Расход воздуха _____ м ³ /ч Температура воздуха на входе _____ °С _____ % отн. влажности Хладагент _____ Температура испарения _____ °С Холодопроизводительность _____ кВт Температура воздуха на выходе _____ °С Товарная группа 1.50, производитель Kamprmann, номер артикула: 15000150*124, тип 150*124		
Штук	150 00 150 * 524	Каплеуловитель Высокая эффективность улавливания влаги и малое аэродинамическое сопротивление. Пластины из ПВХ закреплены в идущей по периметру раме из листовой стали. Вставляется в секцию воздухоохладителя агрегата Airblock FG. Товарная группа 1.50, производитель Kamprmann, номер артикула: 15000150*524, тип 150*524		
Штук	150 00 150 * 025	Сменная кассета с фильтром, класс G4 Для приточной секции, секции воздухоохладителя и секции карманного фильтра. В рамке из армированной стекловолокном пластмассы. Товарная группа 1.50, производитель Kamprmann, номер артикула: 15000150*025, тип 150*025		
Штук	150 00 150 * 026	Секция карманного воздушного фильтра F7 Корпус представляет собой жесткую конструкцию с двойными стенками из оцинкованной по методу Сендзимира стали с теплоизоляцией из минеральной ваты. Замена фильтра, осмотр и чистка осуществляется через расположенную снизу инспекционную дверцу. Со встроенным карманным фильтром класса F7 и элементами крепления для установки фильтра класса G4 из приточной секции Airblock FG. Товарная группа 1.50, производитель Kamprmann, номер артикула: 15000150*226, тип 150*026		
Штук	150 00 150 * 027	Сменный карманный фильтр, класс F7 Для секции карманного фильтра. Товарная группа 1.50, производитель Kamprmann, номер артикула: 15000150*027, тип 150*027		
Штук	150 00 150 * 126	Секция фильтра тонкой очистки, класс H13 Корпус представляет собой жесткую конструкцию с двойными стенками из оцинкованной по методу Сендзимира стали с теплоизоляцией из минеральной ваты. Замена фильтра, осмотр и чистка осуществляется через расположенную снизу инспекционную дверцу. Встроенный фильтр тонкой очистки класса H13 согласно DIN EN 1822, по периметру фильтра, со стороны очищенного воздуха, установлено резиновое уплотнение Товарная группа 1.50, производитель Kamprmann, номер артикула: 15000150*126, тип 150*126	Кроме агрегатов типоразмеров 6 и 7	
Штук	150 00 150 * 010	Сменный фильтр тонкой очистки, класс H13 Для секции фильтра тонкой очистки Airblock FG. Товарная группа 1.50, производитель Kamprmann, номер артикула: 15000150*010, тип 150*010	Кроме агрегатов типоразмеров 6 и 7	
Штук	150 00 150 * 029	Колено с уменьшением проходного сечения Предназначен для соединения компонентов с прямоугольной рамой с компонентами, имеющими квадратную раму. Товарная группа 1.50, производитель Kamprmann, номер артикула: 15000150*029, тип 150*029		
пог. метр	150 00 150 * 030	Воздуховод С двумя стандартными крепежными рамами. Длина = _____ мм. Товарная группа 1.50, производитель Kamprmann, номер артикула: 15000150*030, тип 150*030		
Штук	150 00 150 * 031	Тройник, короткий Отверстие снизу (при потолочном монтаже). Товарная группа 1.50, производитель Kamprmann, номер артикула: 15000150*031, тип 150*031		
		Размеры лицевой рамы: В x Ш Типоразмер 6: 350 x 700 мм Типоразмер 7: 350 x 900 мм Типоразмер 8: 450 x 900 мм Типоразмер 9: 450 x 1100 мм Типоразмер 10: 550 x 1200 мм		
		6 7 8 9 1		
	Дополнительные цифры для полного обозначения артикула			

Дополнительные принадлежности: дополнительные компоненты из оцинкованной стали

Кол-во	№ артикула	Описание	Цена за ед.	Полн. стоим.
Штук	150 00 150 * 032	Тройник, длинный Отверстие сбоку (при потолочном монтаже). Товарная группа 1.50, производитель Kamprmann, номер артикула: 15000150*032, тип 150*032		
Штук	150 00 150 * 033	Раздвижная секция Устанавливаются за подвесным потолком и используются для устранения зазоров и крепления прямых решеток или прямоугольных потолочных воздухораспределителей. Минимальная длина: 180 мм, максимальная длина: 290 мм. Товарная группа 1.50, производитель Kamprmann, номер артикула: 15000150*033, тип 150*033		
Штук	150 00 150 * 034	Гибкая соединительная вставка Монтажная длина 120-160 мм. Товарная группа 1.50, производитель Kamprmann, номер артикула: 15000150*034, тип 150*034		
Штук	150 00 150 * 035	Отвод 90°, короткий Товарная группа 1.50, производитель Kamprmann, номер артикула: 15000150*035, тип 150*035		
Штук	150 00 150 * 036	Отвод 90°, длинный Товарная группа 1.50, производитель Kamprmann, номер артикула: 15000150*036, тип 150*036		
Штук	150 00 150 * 037	Проход через стену Для встраивания в стену, с рамой для подсоединения воздуховода с одной стороны, длина: 400 мм. Товарная группа 1.50, производитель Kamprmann, номер артикула: 15000150*037, тип 150*037		
Штук	150 00 150 * 038	Погодозащитная решетка, из оцинкованной по методу Сендимира стали С козырьком для защиты от капель, каплеотводом и оцинкованной решеткой для защиты от птиц. Товарная группа 1.50, производитель Kamprmann, номер артикула: 15000150*038, тип 150*038		
Штук	150 00 150 * 039	Монтажная рама для погодозащитной решетки, из оцинкованной по методу Сендимира стали. Товарная группа 1.50, производитель Kamprmann, номер артикула: 15000150*039, тип 150*039		
Штук	150 00 150 * 070	Линейная решетка Используется в качестве воздухозаборной или воздухораспределительной решетки. Изготовлена из алюминия каплеобразного профиля, имеет натуральный цвет анодированного алюминия и аэродинамическую форму, со встраиваемой рамой. Размер монтажного отверстия _____ х _____ мм. Товарная группа 1.50, производитель Kamprmann, номер артикула: 15000150*070, тип 150*070		
Штук	150 00 150 * 081	Монтажная рама Для линейной решетки при непосредственном креплении к приточной или вытяжной секции агрегата Airblock FG или при креплении к секции фильтра тонкой очистки и/или к дополнительным компонентам. Товарная группа 1.50, производитель Kamprmann, номер артикула: 15000150*081, тип 150*081		
Штук	150 00 150 * 0 55	Воздухораспределительная камера с патрубками для присоединения гибких воздухопроводов с _____ патрубками для подсоединения гибких воздухопроводов. Товарная группа 1.50, производитель Kamprmann, номер артикула: 15000150*055, тип 150*055 55 Ø 180 мм, тип 150*055 (для типоразмеров 6, 7, 8 и 9) 57 Ø 225 мм, тип 150*057 (для типоразмеров 6, 7, 8 и 9) 58 Ø 250 мм, тип 150*058 (для типоразмеров 6, 7, 8, 9 и 10) 59 Ø 300 мм, тип 150*059 (для типоразмеров 8, 9 и 10) 60 Ø 400 мм, тип 150*060 (для типоразмера 10)		
Штук	150 00 150 * 0 65	Секция пластинчатого теплообменника для утилизации тепла Теплообменник с передачей тепла от воздуха к воздуху. Для чистки теплообменник можно извлечь с нижней или с верхней стороны секции. В нижнюю часть секции встроены поддон для сбора конденсата и сливные патрубки. 65 Перекрестное исполнение, Товарная группа 1.50, производитель Kamprmann, номер артикула: 15000150*065, тип 150*065 66 Диагональное исполнение, Товарная группа 1.50, производитель Kamprmann, номер артикула: 15000150*066, тип 150*066		
Штук	150 00 150 * 0 68	Секция фильтра G4, Для грубой очистки воздуха, поступающего в пластинчатый теплообменник для утилизации теплоты. Товарная группа 1.50, производитель Kamprmann, номер артикула: 15000150*068, тип 150*068.		
	Дополнительные цифры для полного обозначения артикула	Размеры лицевой рамы: В х Ш 6 Типоразмер 6: 350 х 700 мм 7 Типоразмер 7: 350 х 900 мм 8 Типоразмер 8: 450 х 900 мм 9 Типоразмер 9: 450 х 1100 мм 1 Типоразмер 10: 550 х 1200 мм		

Не требуется при монтаже за подвесным потолком с выдвижными патрубками.

*укажите типоразмер агрегата

Воздухораспределители • Переключатели и устройства управления

Кол-во	№ артикула	Описание	Цена за ед.	Полн. стоим.
Штук	150 0 0 150 00 82	Потолочный вихревой воздухораспределитель Круглый, из стали, с лакокрасочным покрытием белого цвета, для подсоединения к гибкому воздуховоду. Товарная группа 1.50, производитель Kamppmann, номер артикула 15000150008 _ Ø 180 мм, тип 1500082 Ø 225 мм, тип 1500083 Ø 250 мм, тип 1500084		
Штук	150 0 0 0 0 30 1 7 1	Щелевой воздухораспределитель С двумя воздухонаправляющими створками, соединительной камерой из оцинкованной листовой стали, соединительными патрубками для гибких воздуховодов диаметром 180 мм, регулируемой с лицевой стороны дроссельной заслонкой и опорной панелью из алюминия натурального цвета. Встроенные, расположенные эксцентрично воздухонаправляющие створки длиной 100 мм. Встроенный пластмассовый элемент для спрямления потока воздуха, матово-черный. Плавное регулирование в диапазоне 0-360°. Возможность регулирования площади воздуховыпускного отверстия и направление выпуска потока. Опорные панели с двух сторон, регулируемая с лицевой стороны дроссельная заслонка и монтажные проушины. С концевым уголком. Товарная группа 1.50, производитель Kamppmann, номер артикула: 1500003017 _ Длина 1000 мм, тип 30171 Длина 1500 мм, тип 30172		
Штук	196 0 0 0 0 30 7 5 1	5-ступенчатый переключатель для трехфазных электродвигателей позиции 0-1-2-3-4-5, регулирование с помощью трансформатора, возможность подключения устройств управления. Реле защиты, подключенное к выводам встроенных в электродвигатель термореле. Световые индикаторы рабочего состояния и неисправности, функция блокировки повторного включения, автоматическое повторное включение при возобновлении подачи питания. Шкаф с электроаппаратурой изготовлен из листовой стали с лакокрасочным покрытием. Степень защиты IP 20. Размеры: Ш x В x Г: 220 x 300 x 165 мм. Товарная группа 1.50, производитель Kamppmann, номер артикула: 19600003075 _ 1 Макс. коммутируемый ток 2,0 А, тип 30751 2 Макс. коммутируемый ток 4,0 А, тип 30752 4 Макс. коммутируемый ток 8,0 А, тип 30754		
Штук	196 0 0 0 0 30 7 5 5	5-ступенчатый переключатель для трехфазных электродвигателей Позиции 0-1-2-3-4-5, регулирование с помощью трансформатора, возможность подключения устройств управления. Реле защиты, подключенное к выводам встроенных в электродвигатель термореле. Световые индикаторы рабочего состояния и неисправности, реле управления, функция блокировки повторного включения, автоматическое повторное включение при возобновлении подачи питания. Индикатор загрязнения фильтра с зажимом для подключения внешнего дифференциального реле давления. Полностью готовый к эксплуатации счетчик часов работы. Шкаф с электроаппаратурой изготовлен из листовой стали с лакокрасочным покрытием. Степень защиты IP 20. Размеры: Ш x В x Г: 220 x 300 x 165 мм. Товарная группа 1.50, производитель Kamppmann, номер артикула 19600003075 _ 5 Макс. коммутируемый ток 2,0 А, тип 30755 6 Макс. коммутируемый ток 4,0 А, тип 30756 7 Макс. коммутируемый ток 8,0 А, тип 30757		
Штук	196 0 0 0 0 30 7 7 1	7-ступенчатый переключатель для однофазных двигателей Позиции 0-1-2-3-4-5-6-7, регулирование с помощью трансформатора, возможность подключения устройств управления. Реле защиты, подключенное к выводам встроенных в электродвигатель термореле. Световые индикаторы рабочего состояния и неисправности, реле управления, функция блокировки повторного включения, автоматическое повторное включение при возобновлении подачи питания. Шкаф с электроаппаратурой изготовлен из листовой стали с лакокрасочным покрытием. Степень защиты IP 20. Размеры: Ш x В x Г: 220 x 300 x 165 мм. Товарная группа 1.50, производитель Kamppmann, номер артикула: 19600003077 _ 1 Макс. коммутируемый ток 4,0 А, тип 30771 2 Макс. коммутируемый ток 7,5 А, тип 30772		
Штук	196 0 0 0 0 30 7 7 5	7-ступенчатый переключатель для однофазных двигателей Позиции 0-1-2-3-4-5-6-7, регулирование с помощью трансформатора, возможность подключения устройств управления. Реле защиты, подключенное к выводам встроенных в электродвигатель термореле. Световые индикаторы рабочего состояния и неисправности, реле управления, функция блокировки повторного включения, автоматическое повторное включение при возобновлении подачи питания. Индикатор загрязнения фильтра с зажимом для подключения внешнего дифференциального реле давления. Полностью готовый к эксплуатации счетчик часов работы. Корпус из листовой стали с лакокрасочным покрытием, степень защиты IP 20 Размеры: Ш x В x Г: 220 x 300 x 165 мм. Товарная группа 1.50, производитель Kamppmann, номер артикула 19600003077 _ 5 Макс. коммутируемый ток 4,0 А, тип 30775 6 Макс. коммутируемый ток 7,5 А, тип 30776		

Дополнительные цифры для полного обозначения артикула

Переключатели и устройства регулирования

Кол-во	№ артикула	Описание	Цена за ед.	Полн. стоим.
Штук	196 0000 30 7 7 3	7-ступенчатый переключатель для однофазных двигателей С позициями 0-1-2-3-4-5-6-7, регулирование путем переключения обмоток трансформатора. Возможность подвода питания через комнатный термостат. Шкаф с электроаппаратурой изготовлен из пластмассы. Степень защиты IP 40. Размеры: Ш x В x Г: 150 x 200 x 170 мм. Товарная группа 1,96, производитель Kamprmann, номер артикула: 19600003077_		Не предназначен для агрегатов с частичной подачей наружного воздуха и подключения комнатного термостата.
		3 4 Макс. коммутируемый ток 4,0 А, тип 30773 Макс. коммутируемый ток 7,5 А, тип 30774		
Штук	196 0000 30 0 5 5	Комнатный термостат Плоский корпус, белый, с тепловым возвратом в исходное состояние. Диапазон регулирования температуры: 5-30 °С, возможность ограничения диапазона регулирования. Степень защиты IP 30. Товарная группа 1,96, производитель Kamprmann, номер артикула: 196000030055, тип 30055		
Штук	196 0000 30 0 5 6	Программируемый термостат Элегантный белый корпус, с электронной 2-позиционной системой регулирования температуры в помещении и цифровым недельным таймером, продолжительность автономной работы 15 мин. Программа для праздничных дней. Индикация состояния, переключатель для выбора режима работы «автоматич/день/ночь/откл.». Регулируемая зона нечувствительности. Диапазон регулирования температуры 5-40 °С, снижение уставки в ночном режиме 2-10 К. Размеры: Ш x В x Г: 132 x 82 x 32 мм; степень защиты IP 20. Товарная группа 1,96, производитель Kamprmann, номер артикула: 196000030056, тип 30056		
Штук	196 0000 30 0 5 8	Термостат для производственных помещений Корпус из ударопрочного пластика, ввод уставок только с помощью отвертки после снятия крышки корпуса. Степень защиты IP 54. Диапазон регулирования температуры 0-40 °С. Товарная группа 1,96, производитель Kamprmann, номер артикула: 196000030058, тип 30058		
Штук	196 0000 30 0 5 9	Термостат для производственных помещений Корпус из ударопрочного пластика, ввод уставок с помощью ручки. Степень защиты IP 54, диапазон регулирования температуры 0-40 °С. Товарная группа 1,96, производитель Kamprmann, номер артикула: 196000030059, тип 30059		
Штук	196 0000 30 0 7 6	Таймер с электронным регулятором и датчиком температуры в помещении Таймер с дневной, ночной и недельной программами, время автономной работы 100 часов. Регулирование температуры в помещении с помощью термостатов для выбора уставок дневной и ночной температуры, переключение по сигналу таймера, с датчиком температуры в помещении, установленным в отдельном корпусе (макс. удаление 100 м). Диапазон регулирования температуры 0-40 °С. Таймер: степень защиты IP 20, датчик: степень защиты IP 54. Коммутационная способность 8 (3) А при 230 В / 50 Гц. Размеры таймера: Ш x В x Г: 262 x 277 x 153 мм, размеры датчика: Ш x В x Г: 50 x 50 x 30 мм. Товарная группа 1,96, производитель Kamprmann, номер артикула: 196000030076, тип 30076		
Штук	196 0000 30 9 1 0	Термоэлектрический запорный клапан Угловой клапан с гловым резьбовым соединительным патрубком и термоэлектрическим сервоприводом, питающимся от сети 230 В / 50 Гц. Товарная группа 1,96, производитель Kamprmann, номер артикула: 19600003091_		
		0 1 Соединительные патрубки с резьбой 3/4", тип 30910 Соединительные патрубки с резьбой 1", тип 30911		
Штук	196 0000 30 9 6 5	Клапан ограничения температуры воздуха на выходе Клапан угловой формы с терморегулятором и датчиком температуры, капиллярная трубка длиной 2 м, приспособления для крепления датчика в воздушном потоке входят в комплект поставки. Диапазон регулирования температуры 20-50 °С. Товарная группа 1,96, производитель Kamprmann, номер артикула: 19600003006_		
		5 6 Соединительные патрубки с резьбой 3/4", тип 30965 Соединительные патрубки с резьбой 1", тип Бланки заказа / Заказ 30966		
Штук	196 0000 30 2 6 2	Двухпозиционный сервопривод заслонки (открыт/закрыт) Реверсивный, с защитой от перегрузки, для двухпозиционной работы (открыт/закрыт). Сеть питания: 230 В / 50 Гц. Потребляемая мощность 6 ВА. Время переключки на 95° 150 с; степень защиты IP 54. Товарная группа 1,96, производитель Kamprmann, номер артикула: 196000030262, тип 30262		
Штук	196 0000 30 2 6 3	Вспомогательный выключатель Для отображения положения или отключения привода при достижении любого требуемого угла поворота; степень защиты IP 54, макс. коммутационный ток 3 (0,5) А. Товарная группа 1,96, производитель Kamprmann, номер артикула: 196000030263, тип 30263		Используется только с приводом заслонки тип 30262 или тип 30264

Дополнительные цифры для полного обозначения артикула

Переключатели и устройства регулирования

Кол-во	№ артикула	Описание	Цена за ед.	Полн. стоим.
Штук	196 0000 30 2 6 4	Привод заслонки с плавным регулированием Для плавного регулирования клапана в диапазоне 0-100 %. Электродвигатель оснащен устройством защиты от перегрузки. Питание от сети 230 В / 50 Гц. Управляющий сигнал 0-10 В. Потребляемая мощность 6,5 ВА. Время переключки на 95° 150 с. Степень защиты IP 54. Товарная группа 1,96, производитель Kamprmann, номер артикула: 196000030264, тип 30264		
Штук	196 0000 30 2 6 7	Дифференциальное реле давления, не входит в комплект поставки Используется для контроля за загрязнением фильтра. Диапазон: 40-600 Па. Зона нечувствительности: 20-30 Па. Коммутируемый ток: 3 (2) А при 250 В. Степень защиты IP 54. Товарная группа 1,96, производитель Kamprmann, номер артикула: 196000030267, тип 30267	Для подключения к имеющейся на месте монтажа аварийной сигнализации	
Штук	196 0000 30 3 6 8	Термостат защиты от замораживания, не входит в комплект поставки Диапазон регулирования от минус 2 до плюс 10 °С, капиллярная трубка длиной 1,8 м с системой самоконтроля датчика. Товарная группа 1,96, производитель Kamprmann, номер артикула: 196000030368, тип 30368		
Штук	196 0000 30 2 9 0	Устройство защиты от замораживания с задатчиком с диапазоном регулирования 0-100% Закрывает заслонку смесительной камеры в случае опасности замерзания и отключения вентилятора. Со световым индикатором опасности замораживания, степень защиты IP 40. Товарная группа 1,96, производитель Kamprmann, артикул № 196000030290, тип 30290	Используется только с приводом заслонки тип 30264	
Штук	196 0000 30 0 9 1	Устройство защиты от замораживания с двухпозиционным переключателем (открыт/закрыт) Зарывает заслонку смесительной камерой в случае опасности замораживания и отключения вентилятора. Со световым индикатором опасности замораживания, степень защиты IP 54. Товарная группа 1,96, производитель Kamprmann, номер артикула: 196000030091, тип 30091	Используется только с приводом заслонки тип 30262	
Штук	196 0000 30 0 9 2	Устройство защиты от замораживания с трехпозиционным переключателем (открыт/среднее положение/закрыт) Зарывает заслонку смесительной камерой в случае опасности замораживания и отключения вентилятора. Со световым индикатором опасности замерзания, степень защиты IP 54. Товарная группа 1,96, производитель Kamprmann, номер артикула: 196000030092, тип 30092	Используется только с приводом заслонки тип 30262 и вспомогательным выключателем тип 30263	
Штук	196 0000 30 0 9 3	Система управления байпасной линией Используется в теплое время года при эксплуатации пластинчатого теплообменника для утилизации теплоты вместе с байпасной линией для наружного воздуха. Состоит из элементов воздуховода, заслонок и т. д. Предназначена для подачи холодного наружного воздуха без передачи тепла от нагретого удаляемого воздуха к приточному. Оснащена датчиком температуры наружного воздуха и датчиком температуры в помещении. Товарная группа 1,96, производитель Kamprmann, номер артикула: 196000030093, тип 30093	Используется только с приводом заслонки тип 30262	
Штук	196 0000 30 294	Регулятор температуры приточного воздуха Шкаф с электрооборудованием с прочным корпусом. Дверца с задвижками с лакокрасочным покрытием цвета RAL 7035, соответствие требованиям VDE, ряд зажимов на монтажной рейке, предназначенных для подключения следующих компонентов: Ступенчатые переключатели скорости приточных и вытяжных вентиляторов (управление вытяжным вентилятором по времени) с электродвигателями трехфазного или однофазного переменного тока, термостат защиты от замораживания, сервопривод клапана, датчик температуры в помещении, датчик температуры в приточном воздуховоде, сервопривод 3-ходового клапана. Со следующими компонентами и функциями: - Плавным регулятором температуры, сравнивает измеренную датчиком температуру в помещении с уставкой потенциометров дневной или ночной температуры и соответствующим образом изменяет положение 3-ходового клапана. - Встроенным регулятором температуры приточного воздуха, подключенным к датчику температуры в приточном воздуховоде, предотвращающим снижение его температуры ниже заданного значения. - Устройство защиты от замораживания, которое в случае опасности замораживания закрывает клапан смесительной камеры, отключает вентилятор и открывает 3-ходовой клапан. На лицевой дверце установлены: - Таймер с дневной, ночной и недельной программами и резервным элементом питания. - Переключатель режимов «день/ночь/управление по таймеру». При положении переключателя «ночь» клапан смесительной камеры находится в положении «рециркуляция». - Световой индикатор опасности замораживания, кнопка возврата в исходное состояние. - Задатчики уставок дневной и ночной температуры. Следующие компоненты системы управления входят в комплект поставки: 1 датчик температуры в помещении. 1 датчик температуры в приточном воздуховоде, для ограничения минимальной температуры приточного воздуха. Товарная группа 1,96, изготовитель: Kamprmann, номер артикула: 196000030_9_ с задатчиком положения клапана с диапазоном 0-100%, для плавного регулирования сервоприводом клапана, тип 30294 с двухпозиционным переключателем (открыт/закрыт) сервопривода клапана, тип 30095		

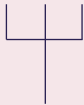
Дополнительные цифры для полного обозначения артикула

294
095

Кол-во	№ артикула	Описание	Цена за ед.	Полн. стоим.
Штук	196 0000 30 1 9 5	<p>Устройство поддержания постоянной температуры воздуха на выходе Шкаф с электрооборудованием с прочным корпусом. Дверца с задвижками с лакокрасочным покрытием цвета RAL 7035, соответствие требованиям VDE, ряд зажимов на монтажной рейке, предназначенных для подключения следующих компонентов:</p> <ul style="list-style-type: none"> - Ступенчатые переключатели скорости приточных вентиляторов с электродвигателями трехфазного или однофазного переменного тока. - Термостат защиты от замораживания. - Датчик температуры в приточном воздуховоде. - Привод 3-ходового клапана. <p>Со следующими компонентами и функциями:</p> <ul style="list-style-type: none"> - Плавным регулятором температуры, который сравнивает измеренную датчиком температуру в приточном воздуховоде с уставкой, заданной потенциометром, и соответствующим образом изменяет положение 3-ходового клапана. - Устройством защиты от замораживания, которое в случае опасности закрывает клапан наружного воздуха, отключает вентилятор и открывает 3-ходовой клапан. <p>На лицевой дверце установлены:</p> <ul style="list-style-type: none"> - Таймер с дневной, ночной и недельной программами и резервным элементом питания. - Переключатель режимов «день/ночь/управление по таймеру». При положении переключателя "ночь" воздушный клапан закрывается и вентилятор отключается. - Индикатор опасности замораживания и кнопкой возврата в исходное состояние. - Датчик температуры приточного воздуха. <p>Следующие компоненты системы управления входят в комплект поставки: 1 датчик температуры в приточном воздуховоде. Товарная группа 1,96, производитель Kamrman, номер артикула: 196000030195, тип 30195</p>		
Штук	196 0000 30 1 9 6	<p>3-ходовой клапан с сервоприводом С термоэлектрическим сервоприводом, питание от сети 24 В. Используется с регулятором температуры приточного воздуха или устройством поддержания постоянной температуры воздуха на выходе. Товарная группа 1.96, производитель Kamrman, номер артикула: 19600003019_</p> <p>6 Номинальный внутренний диаметр 3/4", тип 30196 7 Номинальный внутренний диаметр 1", тип 30197 8 Номинальный внутренний диаметр 1 1/4", тип 30198</p>		Используется только с регулятором температуры приточного воздуха тип 30294 или тип 30095 или устройством поддержания постоянной температуры воздуха на выходе, тип 30195
Штук	196 0000 3 0 8 7 1	<p>Высокопроизводительный 3-ходовой клапан Может использоваться в качестве проходного клапана. Сервопривод с питанием от сети 24 В с возможностью ручной настройки и индикатором положения, элементы резьбового соединения и заглушка (для преобразования клапана в проходной) входят в комплект поставки.</p> <p>1 Патрубок с резьбой 1/2" DN15 K_{VS} 4 Тип 30871 2 Патрубок с резьбой 3/4" DN20 K_{VS} 6,3 Тип 30872 3 Патрубок с резьбой 1" DN25 K_{VS} 10 Тип 30873 4 Патрубок с резьбой 1 1/4" DN32 K_{VS} 16 Тип 30874 5 Патрубок с резьбой 1 1/2" DN40 K_{VS} 25 Тип 30875</p> <p>Товарная группа 1,96, производитель Kamrman, номер артикула: 196000030871, тип 30871</p>		

Дополнительные цифры для полного обозначения артикула

150001506001 F



Товарная группа
1.50
Airblock FG

Товарная группа
Airblock FG
Приточная секция

F Термостат защиты от замораживания, вмонтирован
R Ремонтный выключатель, вмонтирован
D Фильтр, дифференциальное реле давления, вмонтировано

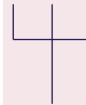
Исполнение двигателя:

- 1 Трехфазная сеть питания, 400 В / 50 Гц
- 2 Однофазная сеть питания, 230 В / 50 Гц, с конденсатором

Размеры корпуса: В x Ш x Д

- 6 Типоразмер 6: 350 x 700 x 1050 мм
7 Типоразмер 7: 350 x 900 x 1150 мм
8 Типоразмер 8: 450 x 900 x 1150 мм
9 Типоразмер 9: 450 x 1100 x 1250 мм
10 Типоразмер 10: 550 x 1200 x 1350 мм

150001506004 R



Товарная группа
1.50
Airblock FG

Товарная группа
Airblock FG
Вытяжная секция

R Ремонтный выключатель, установленный

Исполнение двигателя:

- 4 Трехфазная сеть питания, 400 В / 50 Гц
- 5 Однофазная сеть питания, 230 В / 50 Гц, с конденсатором

Размеры корпуса: В x Ш x Д

- 6 Типоразмер 6: 350 x 700 x 1050 мм
7 Типоразмер 7: 350 x 900 x 1150 мм
8 Типоразмер 8: 450 x 900 x 1150 мм
9 Типоразмер 9: 450 x 1100 x 1250 мм
10 Типоразмер 10: 550 x 1200 x 1350 мм

При заказе обязательно укажите номер артикула!

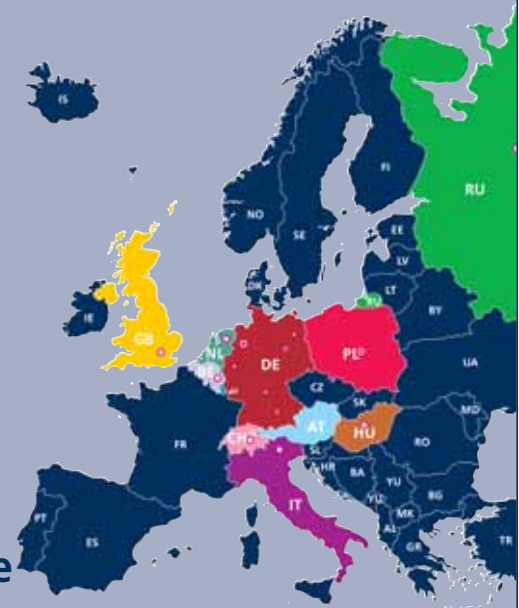
Поз.	Кол-во	Артикул	Описание	Цена (см. Прайс-каталог НКЛ)
1		-----		
2		-----		
3		-----		
4		-----		
5		-----		
6		-----		
7		-----		
8		-----		
9		-----		
10		-----		
11		-----		
12		-----		
13		-----		
14		-----		

Германия

KAMPMANN GmbH • Friedrich-Ebert-Straße 128-130 • 49811 Lingen (Ems)

Tel. +49 591 7108-0 • Fax +49 591 7108-300 • www.kampmann.de • info@kampmann.de

Nord	KAMPMANN GmbH Niederlassung Nord und West 1 Friedrich-Ebert-Straße 128-130 49811 Lingen (Ems)	Tel. +49 591 7108-0 Fax +49 591 7108-300	Ost	KAMPMANN GmbH Niederlassung Ost Johann-Gutenberg-Platz 1 06773 Gräfenhainichen	Tel. +49 34953 31-3 Fax +49 34953 31-494
West 1			Süd 1	KAMPMANN GmbH Niederlassung Süd 1 Liebigstraße 13 97080 Würzburg	Tel. +49 931 98087-0 Fax +49 931 98087-16
West 2	KAMPMANN GmbH Niederlassung West 2 Altenberger-Dom-Straße 113 51467 Bergisch Gladbach	Tel. +49 2202 98892-0 Fax +49 2202 98892-16	Süd 2	KAMPMANN GmbH Niederlassung Süd 2 Bahnhofstraße 1 82216 Maisach	Tel. +49 8141 3991-0 Fax +49 8141 3991-16
Berlin	KAMPMANN GmbH Niederlassung Berlin Hauptstraße 132 16547 Birkenwerder	Tel. +49 3303 5375-0 Fax +49 3303 5375-16			

Международные
контакты

AT	KAMPMANN GmbH Представительство в Австрии Bahnhofstraße 1 82216 Maisach b. München	Tel. +49 8141 3991-0 Fax +49 8141 3991-16 www.kampmann.at	IT	KAMPMANN GmbH Представительство в Италии TecnoPrisma S.R.L. Via del Vigneto, 19 II piano 39100 Bolzano	Tel. +39 0471 930158 Fax +39 0471 513078 www.kampmann.it
BE	KAMPMANN GmbH Представительство в Бельгии Godsheidestraat 1 3600 Genk	Tel. +32 11 378467 Fax +32 11 378468 www.kampmann.be	LU	KAMPMANN GmbH Представительство в Люксембурге Godsheidestraat 1 3600 Genk – Belgien	Tel. +32 11 378467 Fax +32 11 378468 www.kampmann.be
CH	KAMPMANN GmbH Представительство в Швейцарии Meierhofstraße 9 6032 Emmen	Tel. +41 41 2620066 Fax +41 41 2620067 www.kampmann.ch	NL	KAMPMANN GmbH Представительство в Нидерландах Boeierstraat 10 A 8102 HS Raalte	Tel. +31 572 393214 Fax +31 572 382048 www.kampmann.nl
CN	KAMPMANN (Beijing) Co., Ltd. 1102, Block A, Gateway Plaza No. 18, Xia Guang Li, North Road, Chaoyang District 100027 Beijing	Tel. +86 10 59231278 Fax +86 10 59231248 www.kampmann.cn	PL	KAMPMANN Polska Sp. z o. o. ul. Lotnicza 21f 99-100 Łęczyca	Tel. +48 24 7219100 Fax +48 24 7219190 www.kampmann.pl
GB	KAMPMANN GmbH Представительство в Великобритании Sunbury Int. Business Centre Brooklands Close, Windmill Road, Sunbury, Middlesex, TW 16 7DX	Tel. +44 1932 724068 Fax +44 1932 724218 www.kampmann-uk.co.uk	PL	KAMPMANN Polska Sp. z o. o. ul. Grunwaldzka 229 85 - 451 Bydgoszcz	Tel. +48 52 5836536 Fax +48 52 3406511 www.kampmann.pl
HU	KAMPMANN GmbH Представительство в Венгрии 1031 Budapest Őrlő u. 30	Tel. +36 1 2426830 Fax +36 1 4532416 www.kampmann.hu	RU	КАМПАМАНН ГмбХ Представительство в странах Восточной Европы 123007 Москва 4-я Магистральная, д. 11, стр.2	Tel.: +7 495 3630244 Факс: +7 495 3630244 www.kampmann.ru
Все другие страны	KAMPMANN GmbH • Friedrich-Ebert-Straße 128-130 • 49811 Lingen (Ems) – Germany Tel. +49 591 7108-660 • Fax +49 591 7108-173 • www.kampmann.de				



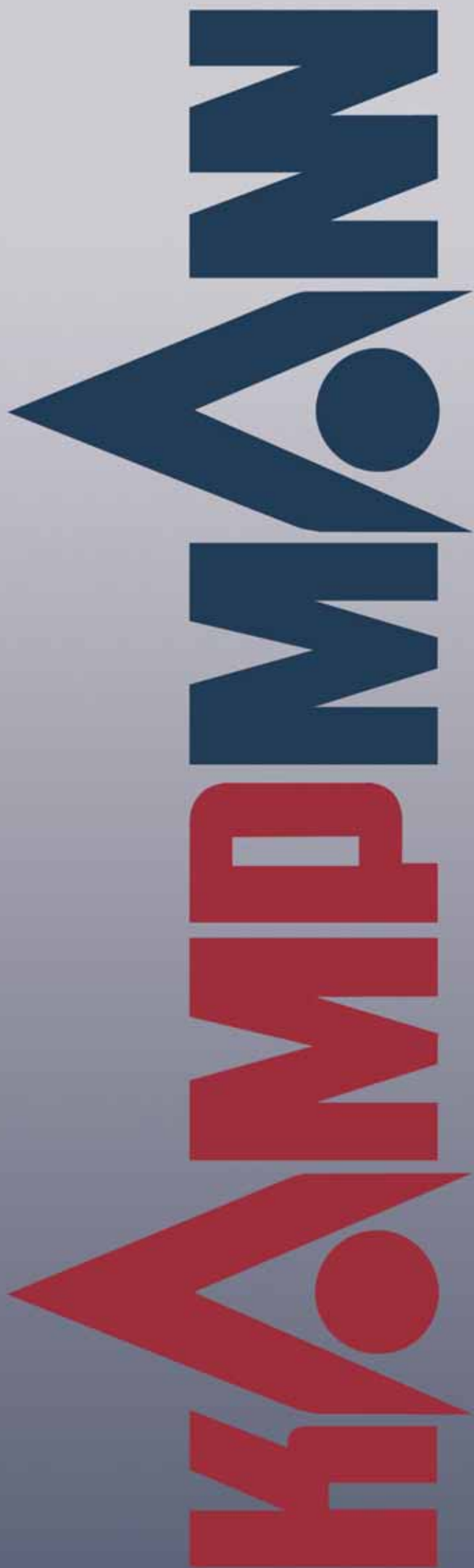
Описание

- Благодаря небольшой высоте корпуса прибор не занимает много места.
- Возможен монтаж за подвесным потолком, в подвале или подсобном помещении.
- В качестве фильтра грубой очистки на стороне приточного и рециркуляционного воздуха используется фильтр класса G4, соответствующий требованиям DIN EN 779.
- Малый объем воды в теплообменнике обеспечивает прекрасную регулируемость и быстроту нагрева воздуха.

Особенности системы, установленной в данном здании

- Создание избыточного давления в мясном отделе.
- Использование фильтра класса H13 (фильтр тонкой очистки) и фильтра класса F7.





**KAMPMANN GMBH • 49794 LINGEN (EMS)
Germany**

Friedrich-Ebert-Straße • Postfach 60 44
Tel. +49 (0) 591-71 08-0 • Fax +49 (0) 591-71 08-300
info@kampmann.de • www.kampmann.de

Представительство в странах Восточной Европы
123007 • Россия • Москва • ул. 4-я Магистральная
дом 11 • строение 2 • Тел./факс: +7 495 3630244
info@kampmann.ru • www.kampmann.ru