



JÄSPI-оборудование для отопления на пеллетах





Жäспi-оборудование для отопления на пеллетах

Используемые в пеллетном отоплении пеллетные гранулы являются обновляемым биотопливом, сырьем для которого служат отходы деревообрабатывающего производства (напр., опилки или стружка). Отходы обрабатывают сжимая их в гранулы, которые являются плотным и эффективным по теплоте сгорания источником энергии.

Пеллетная отопительная система – экологичная форма отопления, нагрузка углекислого газа которой отвечает нагрузке, вызываемой нормальным разложением дерева.

Для пеллетного отопления лучше всего подходит разработанный для этого пеллетный котел, так как при конструировании учтены особенности отопления на пеллетах: образующаяся из биотоплива зола, потребность в очистке отопительного котла и достаточность горячей бытовой воды.

Модельный ряд пеллетных котлов Жäспi усовершенствован в течении десятилетий, котлы изготавливаются с использованием современных технологий производства. Из широкого ассортимента наших пеллетных котлов Вы обязательно найдете правильное решение как для новых домов, так и для объектов реконструкции.

Источником энергии для пеллетных котлов Жäспi могут служить также биомасло, природный газ или дрова. Дополнительно к постоянному оснащению котлов относится электротээн.

В новом двухтопочном котле Жäспi Biotriplex можно просто и эффективно использовать разные формы энергии. Ежедневный переход от пеллетного отопления к отоплению на дровах или наоборот не требует никаких изменений в котле.

Jäspi Biotriplex – двухтопочный котел

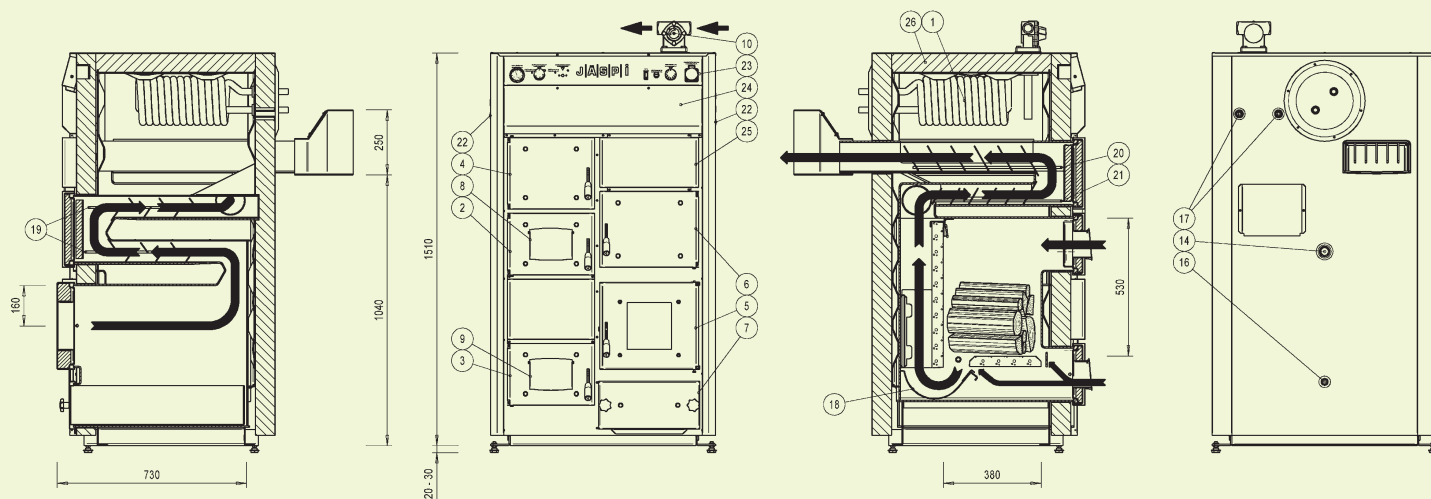
Пеллеты (10-30 кВт) – Дрова (25 кВт) – Электричество (6 кВт)

Двухтопочный котел Jäspi Biotriplex - надежный в работе, эффективный и экологичный котел для частных домов, в котором объединены современная техника горения и высокий кпд. При сжигании дров котел работает по технике поворотного горения, которая обеспечивает чистое горение, экономию дров и незначительные выбросы. Топка на дровах комбинированного котла Jäspi Biotriplex оснащена керамическими колосниками, гарантирующими высокую температуру горения. Максимальная длина сжигаемых дров – 35 см.

Несложная чистка котла Jäspi Biotriplex осуществляется спереди, большое пространство для золы увеличивает интервалы между ее очисткой. Большой объем воды в котле и эффективный змеевик из гребенчатой меди обеспечивают значительную выработку горячей бытовой воды. В котле Jäspi Biotriplex с правильно отрегулированной пеллетной горелкой достигается кпд свыше 90 %.

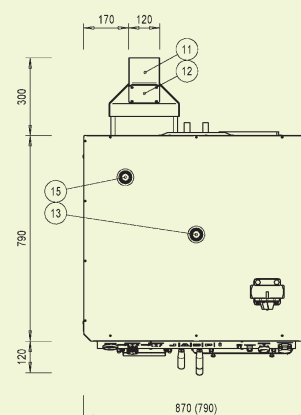
В двухтопочном котле Jäspi Biotriplex пеллетная топка и топка на дровах работают полностью отдельно и не загрязняют друг друга. При этом котел подключается к дымовой трубе одним соединением. Рекомендуется подключение к Jäspi Biotriplex теплоаккумулятора на 500-1200 л. Теплоаккумулятор позволяет эффективно использовать также энергию солнца. Постоянным оснащением котла является 6 кВт электротэн, мощность которого достаточна для поддержания отопления в исключительных ситуациях.

При снятии боковых панелей ширина котла – 790 мм, т.е. легко проходит в дверной проем.



Части:

1. Змеевик горячей бытовой воды
2. Люк наполнения топки для дров
3. Люк обслуживания топки для дров
4. Люк очистки конвективных каналов топки для дров
5. Люк горелки пеллетной топки
6. Люк очистки конвективных каналов пеллетной топки
7. Люк золы пеллетной топки
8. Заслонка первичного воздуха горения топки на дровах
9. Заслонка вторичного воздуха горения топки на дровах
10. 4-ходовой смесительный клапан на отопление
11. Адаптер дымохода 250 x 120
12. Соединитель для выравнивателя тяги TIGEX
13. Штуцер предохранительного клапана / выкипания / выхода в теплоаккумулятор DN25 вр
14. Возврат из теплоаккумулятора DN25 вр
15. Штуцер смесительного клапана DN25 вр
16. Штуцер дренажа DN15 вр
17. Штуцеры датчиков термического клапана и зарядной автоматики DN15 вр
18. Горловина горения
19. Турбуляторы пеллетной топки
20. Верхний турбулятор конвективного канала
21. Нижний турбулятор конвективного канала
22. Электровыводы
23. Панель датчиков и регуляторов
24. Снимаемая панель для электроподключений
25. Снимаемая защитная панель электротэна
26. Изоляция из минеральной ваты 75 мм



Модель JÄSPI	Мощность, кВт			Объем воды л	Вес кг	Мин. тяга мм вод. ст.	Конструкционное давление бар	Конструкционная температура °С	LVI номер
	пеллеты	электр.	дрова						
Biotriplex	10-30	6 (12)	25	240	480	2,5	1,5	110	5058010

Рекомендация дымохода: металл. Ø 150 мм, кирпич 250 см²
 Минимальная высота дымохода: 5 м

С правом на изменение габаритов и конструкции.

Jäspi Pelletti XL (15-30 кВт)

Благодаря широкому диапазону мощности (15 – 30 кВт) Pelletti XL подходит в качестве отопительного котла для частных домов разного типа, как на новых объектах, так и объектах реконструкции. Постоянным оснащением котла Pelletti XL является электротэн (заводское подключение – 6 кВт, максимальная мощность – 13 кВт).

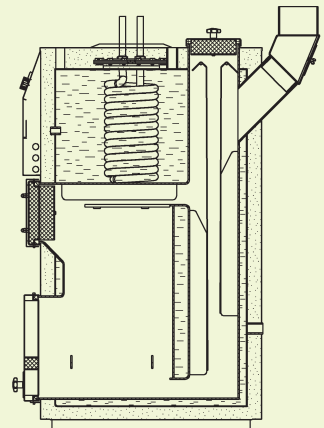
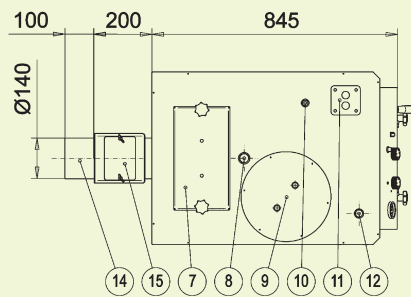
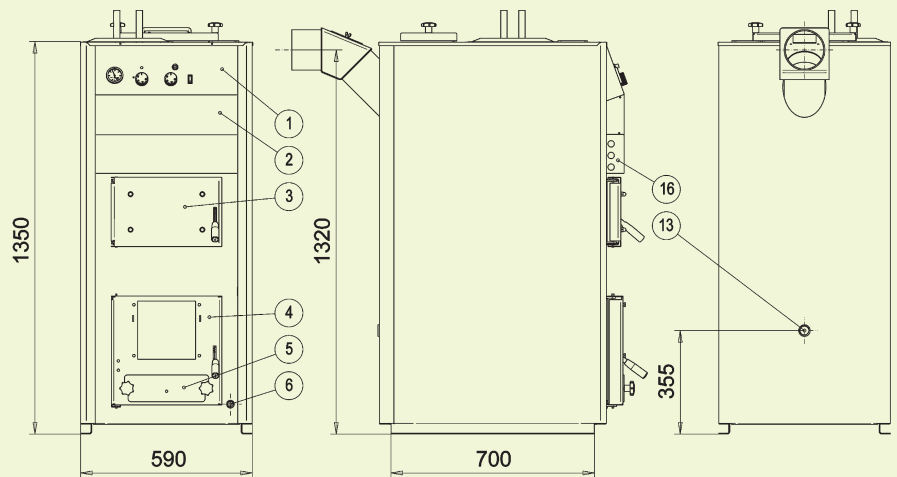
Jäspi Pelletti XL – отопительный котел нового поколения, разработанный специально для эксплуатации на пеллетах. Конструкция конвективных частей Pelletti XL – вертикальная, что гарантирует высокий кпд горения и эффективно препятствует отложению на них золы, образующейся из биотоплива в процессе горения. В котле предусмотрено также большое пространство для золы, которое увеличивает интервалы между очисткой. Котел легко очищается через большие передние и верхний люки.

Большой объем воды котла и эффективный гребенчатый медный змеевик обеспечивают большую выработку горячей бытовой воды. Если потребность в горячей бытовой воде очень велика, то рекомендуется установка с котлом отдельного теплоаккумулятора (напр. GTV-500 или 700 л). Теплоаккумулятор позволяет также использовать вместе с пеллетным отоплением солнечную энергию. При тестировании в независимой лаборатории шведского института испытаний (STF) был получен кпд котла более 90 % при мощности 25 кВт.



Части:

1. Панель датчиков и регуляторов
2. Панель для электроподключений (за которой находится тэн)
3. Люк обслуживания
4. Люк горелки
5. Люк очистки от золы
6. Штуцер дренажа R1/2" нр
7. Люк очистки конвективных каналов
8. Штуцер кипения R1" вр
9. Змеевик горячей бытовой воды (фланцевое крепление) 25 л/мин., штуцеры Ø 22 мм CU
10. Штуцер датчика R1/2" вр
11. 4-ходовой смесительный клапан на отопление R3/4" вр
12. Штуцер регулятора тяги R3/4" вр (для эксплуатации на дровах)
13. Штуцер расширения R1" вр
14. Соединительный адаптер дымохода (поворотный вверх или назад)
15. Люк очистки (можно подключить выравниватель тяги)
16. Электровыводы



Например: Пеллетный котел Pelletti XL



Модель JÄSPI	Мощность, кВт			Объем воды л	Размеры топки, мм высота x ширина x глубина	Вес кг	Конструкционное давление бар	Конструкционная температура °C	LVI номер
	пеллеты	электр.	дрова/диз./газ						
Pelletti XL	15-30	6 (13)	25	220	750 x 290 x 480*	360	1,5	110	5058120

*Глубина топки при эксплуатации на пеллетах 480 мм. При эксплуатации на дровах – 380 мм.
Рекомендация дымохода: металл. Ø 150 мм, кирпич – мин. 160 x 160 мм (прим. 250 см²). Высота: мин. 5 м.
Соединительный адаптер позволяет подключать дымоход или назад или вверх.

С правом на изменение габаритов и конструкции.

Jäspi Pelletti 20 (10-20 кВт) / Pelletti 30 (10-25 кВт)



В отопительных котлах Jäspi Pelletti 20 и Pelletti 30 достигается при помощи правильно отрегулированной pelletной горелки КПД свыше 90 %. Pelletную горелку можно установить с правой или левой стороны котла в зависимости от места монтажа и свободного пространства. При этом спереди котла остается место для очистки и контроля.

Отопительные котлы Jäspi Pelletti 20 и Pelletti 30 могут эксплуатироваться также на газе/дизельном топливе или дровах. В качестве дополнительного оснащения можно получить комплект из люков и колосника для простого перехода от одной формы нагрева к другой.

Если потребность в горячей бытовой воде очень велика, то рекомендуется установка с котлом отдельного теплоаккумулятора (напр. GTV-500 или 700 л). Аккумулятор рекомендуется также при эксплуатации на дровах. Теплоаккумулятор позволяет также использовать вместе с pelletным/дровяным отоплением солнечную энергию. Постоянным оснащением котлов Jäspi Pelletti 20 и Pelletti 30 является электротэн на 6 кВт, мощности которого достаточно для минимального нагрева в исключительных ситуациях.

Части:

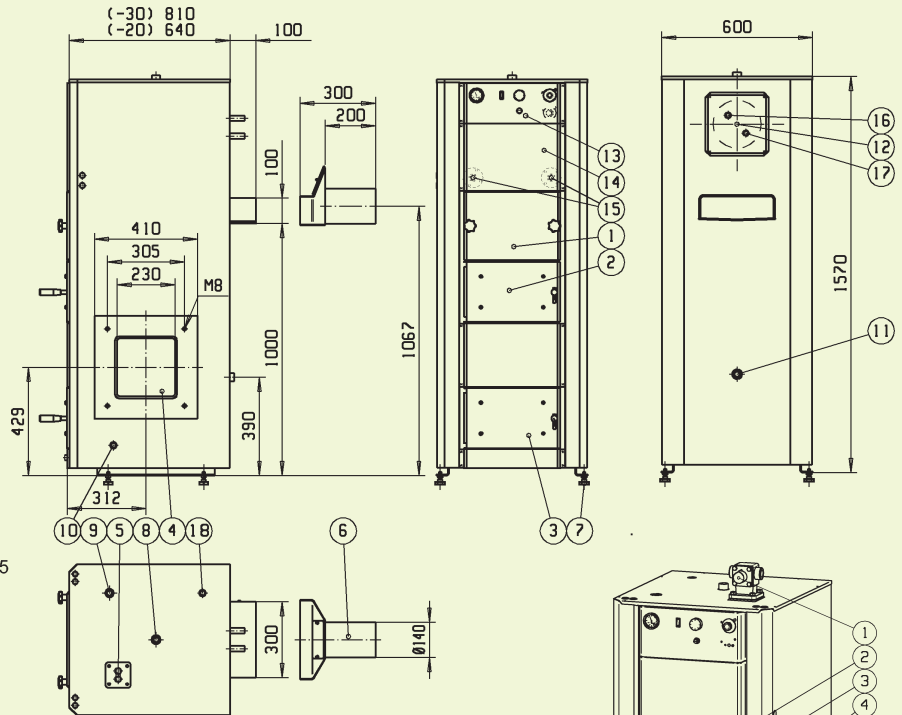
1. Люк очистки конвективных каналов
2. Люк обслуживания
3. Люк очистки от золы
4. Отверстие для pelletной-/стокерной горелки
2 шт. 230 x 230 мм
5. Фланец смесительного клапана
6. Адаптер дымохода (заслонка тяги – допоснащение)
7. Регулируемые подставки 4 шт.
8. Штуцер кипения DN25 (выход в аккумулятор)
9. Штуцер регулятора тяги DN20
10. Штуцер дренажа DN15
11. Штуцер расширения DN25 (возврат из аккумулятора)
12. Змеевик горячей бытовой воды Ø22 мм CU
13. Панель датчиков и регуляторов
- Термостат и выключатель горелки
- Термостат электротэна
- Опция для второго термостата тэна
- Термометр
- Манометр
14. Снимаемая панель для электроподключений
15. Электротэн 6 кВт (опция для второго тэна на 6 кВт)
16. Выход горячей бытовой воды Ø 22
17. Холодная вода из сети Ø 22
18. Штуцер термического клапана против выкипания DN15 (дополнительное оснащение)

Постоянное оснащение:

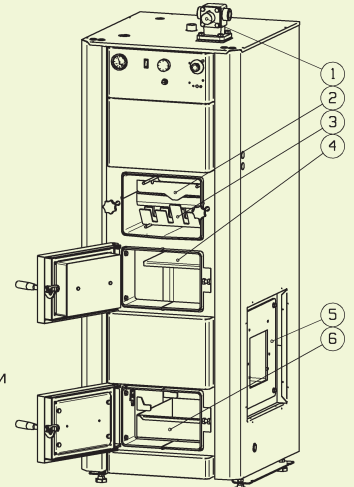
- 4-ходовой смесительный клапан
- турбулентные пластины 2 шт.
- комплект для очистки котла
- пакет электротэна
6 кВт в моделях S, 6+6 кВт в моделях SS
- турбулентная пластина топки
- ящик для золы

Дополнительное оснащение:

- при переходе на отопление на дровах / угле или дизеле / газе необходимы другие люки и колосники.
- При отоплении на дровах / угле рекомендуем подключение к теплоаккумулятору (250 ... 2000 л).
- Рекомендуем установку внутренней дымовой трубы из кислотоустойчивой стали и / или подходящую заслонку тяги в обмурованную трубу.



1. 4-ходовой смесительный клапан
2. Верхняя турбулентная пластина
3. Нижняя турбулентная пластина
4. Турбулентная пластина топки
5. Лист-адаптер для pelletной горелки (дополнительное оснащение)
6. Ящик для золы



Модель JÄSPI	Мощность, кВт			Объем воды л	Вес кг	Мин. тяга мм вод. ст.	Конструкционное давление бар	Конструкционная температура °С	LVI номер
	pelletы	электр.	дрова/диз./газ						
Pelletti 20	20	6 (12)	20	145	310	1,5	1,5	110	5058024
Pelletti 30	25	6 (12)	30	200	390	1,5	1,5	110	5058027

Рекомендация дымохода:
Минимальная высота дымохода:

металл Ø 140 мм, кирпич 250 см²
5 м

С правом на изменение габаритов и конструкции.

Jäspi Pelletti 25 (25 кВт)

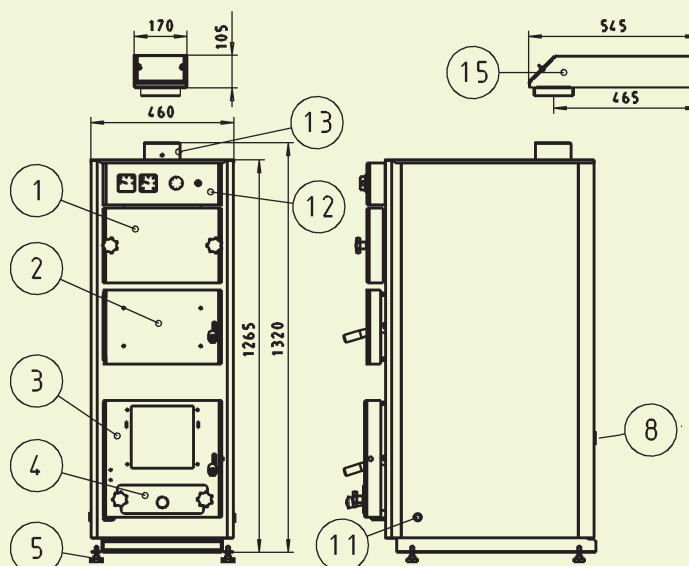
Jäspi Pelletti 25 предназначен для эксплуатации вместе с теплоаккумулятором. Отопительный котел Jäspi Pelletti 25 вместе с одним из теплоаккумуляторов Jäspi (Ovali, GTV, T-EPK) является надежной и проверенной системой, которая работает энергоэкономично вырабатывая сбалансировано тепло и большое количество горячей бытовой воды. Теплоаккумулятор позволяет также использовать вместе с пеллетным отоплением энергию солнца.

В Jäspi Pelletti 25 пеллетную горелку устанавливают спереди котла. Таким образом достигается технически выгодная альтернатива. Отопительный котел Jäspi Pelletti 25 можно эксплуатировать также на газе/дизтопливе или временно на дровах. При помощи поставляемого в качестве дополнительного оснащения комплекта люков и колосника можно легко переходить от одной формы нагрева к другой. В теплоаккумулятор можно при необходимости устанавливать электротэны разной мощности. Котел отлично подходит также для эффективной эксплуатации на щепе и разных видах пеллет в частных домах.



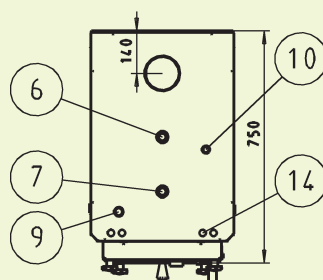
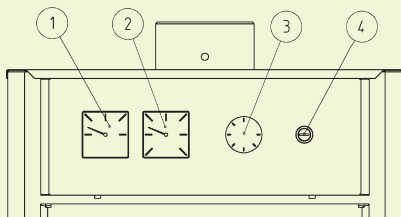
Части:

1. Верхний люк очистки
2. Люк наблюдения
3. Люк очистки от золы
4. Ящик для золы
5. Регулируемые подставки
6. Штуцер расширения R25
7. Выход в аккумулятор R25
8. Возврат из аккумулятора R25
9. Штуцер R20 (возможный регулятор тяги)
10. Штуцер датчика R15
11. Штуцер дренажа R15
12. Панель датчиков и регуляторов
13. Штуцер дымохода
14. Электровыводы
15. Угловой дымоход



Панель датчиков и регуляторов:

1. Манометр
2. Термометр котла
3. Термостат горелки
4. Защита от перегрева



Модель JÄSPI	Мощность кВт	Объем воды л	Вес кг	Габариты, мм высота x ширина x глубина	Мин. тяга мм вод. ст.	Конструкционное давление бар	Конструкционная температура °C	LVI номер
Pelletti 25	25	60	150	1265 x 460 x 750	2,0	1,5	110	5058025

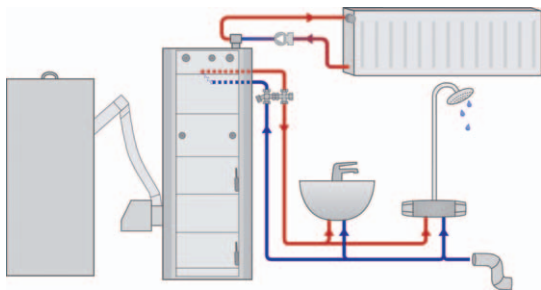
Рекомендация дымохода:
Минимальная высота дымохода:

металл Ø 120 мм
6 м

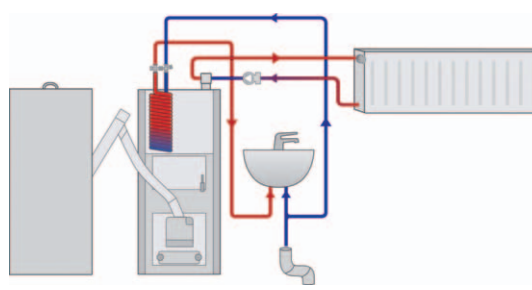
С правом на изменение габаритов и конструкции.

Для системы отопления с водяной циркуляцией, работающей на пеллетах, необходимы пеллетный котел и горелка, а также шнек подачи и бак. Из пеллетного бака пеллетные гранулы поступают автоматически через шнек подачи в пеллетную горелку, которая нагревает воду в котле. Котел таким образом обогревает объект через отопительную радиаторную сеть или теплый пол. Горячая бытовая вода обычно нагревается при помощи находящегося в котле змеевика.

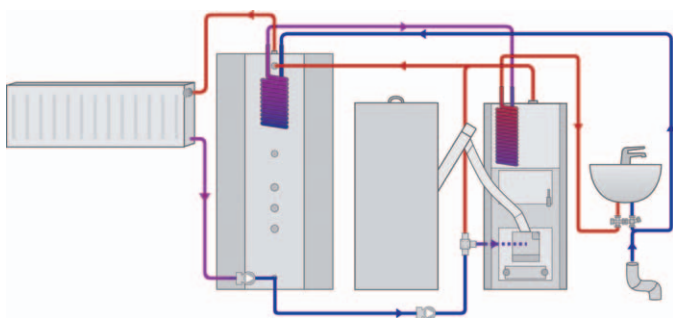
Jäspi Pelletti 20/30



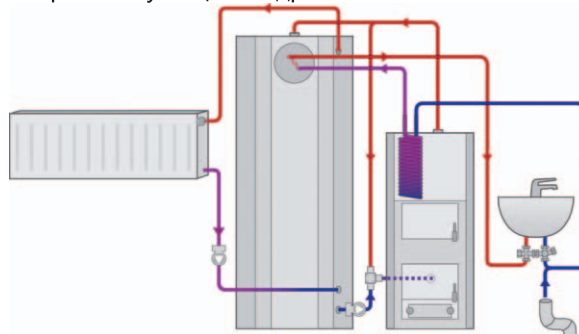
Jäspi Pelletti XL



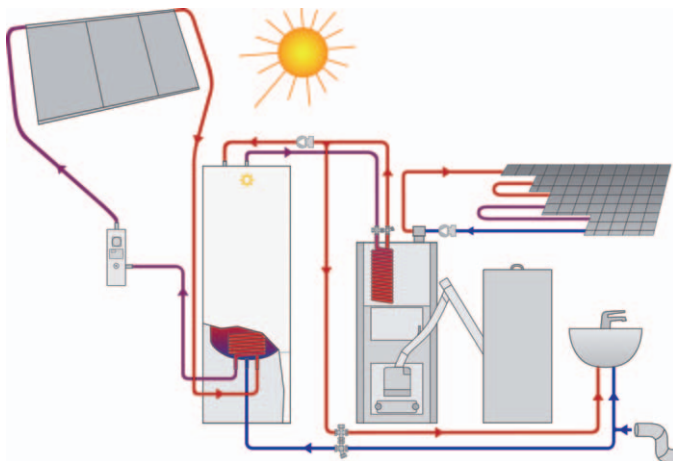
Jäspi Pelletti XL с теплоаккумулятором



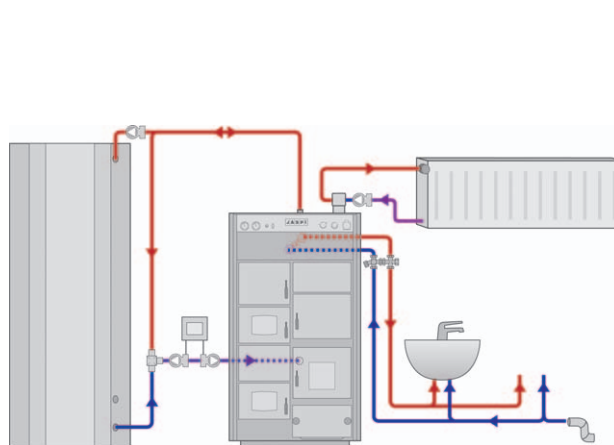
Jäspi Pelletti XL с теплоаккумулятором при эксплуатации на дровах



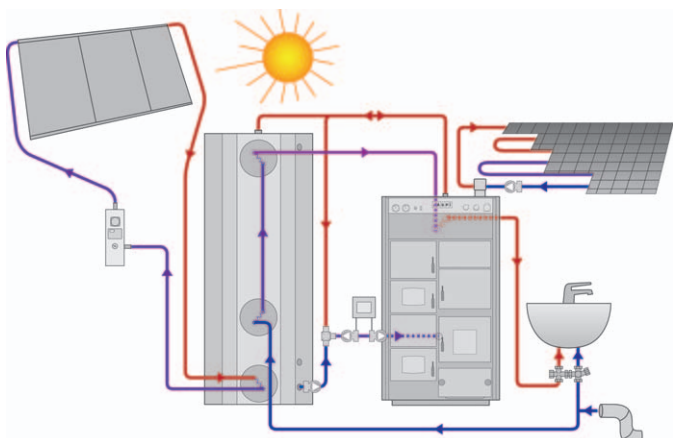
Jäspi Pelletti XL с Jäspi Solar Economy PAK



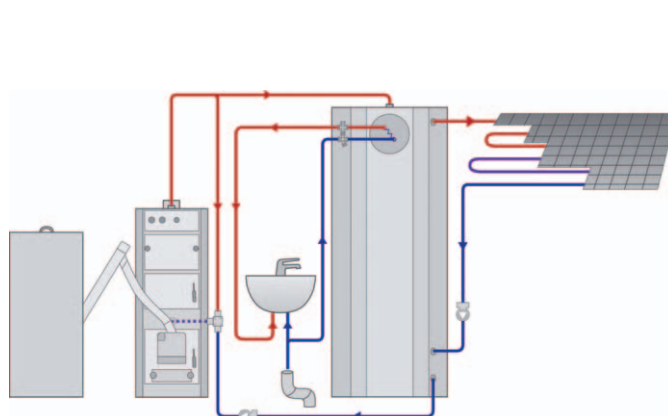
Jäspi Biotriplex с теплоаккумулятором



Jäspi Biotriplex с теплоаккумулятором и подключением к солнечным панелям



Jäspi Pelletti 25 с теплоаккумулятором





JÄSPI СОЗДАЕТ ТЕПЛО



KAUKORA OY

PL 21, Tuotekatu 11, 21201 RAISIO
Тел. +358 2 4374600, Факс +358 2 4374650
www.kaukora.fi • kaukora@kaukora.fi

ISO 14001
ISO 9001
EN 729-2