



JÄSPI-Твердотопливные котлы



Коэффициент
полезного действия

91%



Жäспi-Твердотопливные котлы

Используемые в твердотопливном отоплении дрова являются выгодным, обновляемым и экологически чистым источником энергии. В зависимости от модели котла длина используемых дров составляет 0,3 - 0,5 м. Возраст дров должен быть более года, т.е. влажностью ниже 25 % (только что срубленное дерево по влажности прим. 50 %). Эксплуатация на слишком влажных дровах увеличивает потребность в очистке котла, снижает КПД и увеличивает тем самым расход топлива. Дополнительно к влажности используемых в отоплении дров необходимо учесть их теплоту сгорания. Береза обладает наиболее высокой теплотой сгорания. Также другие виды дерева (сосна, ель, ольха и осина) применяются в этом виде отопления.

Модельный ряд твердотопливных котлов Жäспi усовершенствовался в течении более 30 лет, котлы изготавливаются с использованием современных технологий производства .

Из широкого ассортимента (мощность 25-45 кВт, длина дров 0,3 – 0,5 м) Вы обязательно найдете правильное решение как для новых домов, так и для объектов реконструкции.

Модельный ряд твердотопливных котлов Жäспi включает дополнительно к традиционным котлам с верхним горением экономящие дрова и экологичные котлы с поворотным горением (в том числе пиролизный котел). Жäспi-котлы на дровах/угле всегда подключают для зарядки к теплоаккумуляторам. Объем аккумулятора определяется на основе эксплуатационного объекта и мощности котла. Надежный и современный твердотопливный котел Жäспi, подключенный к одному из наших теплоаккумуляторов (Жäспi GTV, Ovali или Т-ЕРК) является испытанной целостной системой, которая работает энергоэффективно, сбалансировано вырабатывая тепло и большое количество горячей бытовой воды.

Jäspi 40 YPV (20-40 кВт) / Jäspi 40 Stoker (20-40 кВт)

Jäspi 40 YPV – традиционный твердотопливный котел с верхним горением, оптимизированная техника горения которого обеспечивает его эффективность, чистоту и экологичность. Благодаря такой оптимизации потребность в чистке котла уменьшается. В топке котла установлены запатентованные турбулаторные пластины, эффе́ктивизирующие горение.

Большие, открывающиеся спереди котла Jäspi 40 YPV люки для наполнения, очистки и обслуживания облегчают эксплуатацию и обслуживание котла. Все конвективные поверхности легко очищаются и зола удаляется при помощи ящика, являющегося постоянным оснащением. Просторная топка вмещает дрова длиной 0,5 м (для сжигания подходит также уголь).

Jäspi 40 YPV оснащен змеевиком охлаждения, который препятствует перегреву котла. Змеевик подключают на месте монтажа к клапану против выкипания. Jäspi 40 YPV всегда подключается для зарядки к теплоаккумулятору.

В котле Jäspi 40 Stoker, работающем на щепе, увеличена высота и таким образом получен достаточный объем воды для установки змеевика горячей бытовой воды. Отверстия для стокерной горелки расположены с обеих сторон котла. В модели Jäspi 40 Stoker S постоянным оснащением является электротэн на 6 кВт. Котел Jäspi 40 Stoker можно легко перевести с отопления на щепе к отоплению на дровах / угле или газе / дизельном топливе, заказав в качестве дополнительного оснащения комплект для такого перехода.



Jäspi 40 YPV

Jäspi 40 Stoker

Jäspi 40 YPV

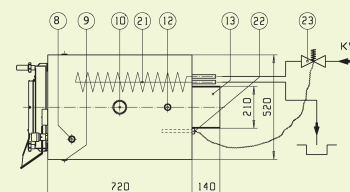
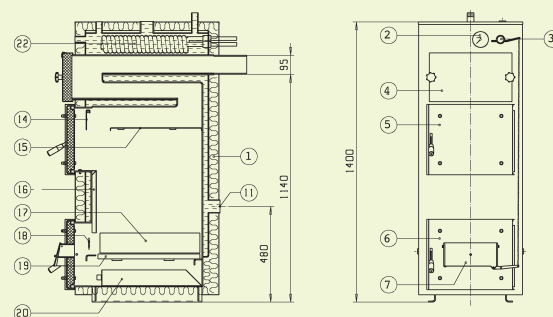
Части:

- | | |
|---|--|
| 1. Изоляция из минеральной ваты 50 мм | 13. Штуцер дымохода 210 x 95 |
| 2. Мано-/термометр | 14. Турбулатор дымовых газов |
| 3. Регулятор тяги R3/4" | 15. Турбулатор топки |
| 4. Люк очистки конвективных каналов | 16. Направляющая воздуха горения |
| 5. Люк наполнения | 17. Боковые пластины колосника (2 шт.) |
| 6. Люк обслуживания | 18. Угольная решетка |
| 7. Воздушная заслонка | 19. Колосник |
| 8. Штуцер термостата R3/4" | 20. Ящик для золы |
| 9. Штуцеры дренажа R1/2" | 21. Змеевик охлаждения (Ø18) |
| 10. Штуцер выхода в аккумулятор R2" | 22. Штуцер датчика клапана против закипания R1/2" |
| 11. Штуцер возврата из аккумулятора R2" | 23. Клапан против закипания (дополнительное оснащение) |
| 12. Штуцер кипения R1" | |

Постоянное оснащение:

Термо-/манометр, регулятор тяги, комплект для очистки, колосник, удлинитель дымохода

С небольшим водяным объемом, работающий при высоких температурах твердотопливный котел верхнего горения всегда подключают для зарядки к аккумулятору энергии. Возможные электротэны устанавливают в аккумулятор. Схемы подключения котла и аккумулятора можно получить также от изготовителя. К подключению отлично подходит зарядный пакет Tempovar, который поддерживает котел горячим и огневые поверхности чистыми в процессе горения.

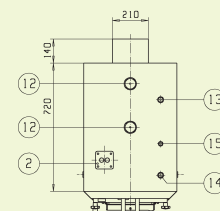
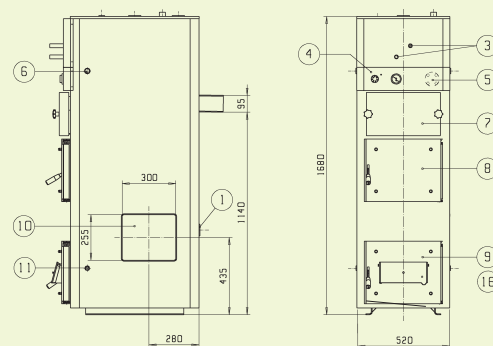


Jäspi 40 Stoker

Части:

- | | |
|--|---|
| 1. Штуцер возврата из аккумулятора R2" | 10. Отверстие для стокер-горелки 255 x 300 |
| 2. 4-ходовой смесительный клапан | 11. Штуцеры дренажа R1/2" |
| 3. Штуцеры змеевика гвс Ø 22 | 12. Штуцер выхода в аккумулятор / расширения R2" |
| 4. Панель датчиков и регуляторов | 13. Штуцер кипения R1" |
| 5. Электротэн 6 кВт (в S-модели) | 14. Штуцер термостата R3/4" |
| 6. Штуцер термостата R3/4" | 15. Штуцер датчика клапана против закипания R1/2" |
| 7. Люк очистки | 16. Воздушная заслонка |
| 8. Люк наполнения | |
| 9. Люк обслуживания | |

Stoker-котел со змеевиком также надо оснащать клапаном против закипания.



Рекомендация дымохода:
Минимальная высота дымохода:

металл. Ø 180 мм (прим. , 250 см²), кирпич 180 x 180 (прим. 300 см²)
5 м

Модель JÄSPI	Мощность кВт	Объем воды л	Габариты, мм высота x ширина x глубина	Размеры топки, мм высота x ширина x глубина	Вес кг	Конструкц. давление бар	Конструкц. температура °С	Мин. тяга Па	LVI-номер
40 YPV	20-40	80	1500 x 520 x 720	900 x 350 x 530	270	1,5	100	5	5058030
40 Stoker	20-40	155	1680 x 520 x 720	900 x 350 x 530	330	1,5	100	5	5058045

Jäspi Ecorii 45 (45 кВт)

Основой разработки котла Jäspi Ecorii 45 послужила наиболее современная техника горения в данной области. Низкие выбросы, более чистое горение, экономия дров и минимум работы по отоплению являются отличительными особенностями Jäspi Ecorii 45. Мощность котла 45 кВт, длина используемых дров 0,5 м. Котел оснащен змеевиком охлаждения, подключаемым на месте монтажа к клапану против закипания. Котел всегда подключают для зарядки к аккумулятору энергии (рекомендация 1500 – 3000 л).

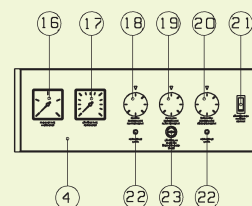
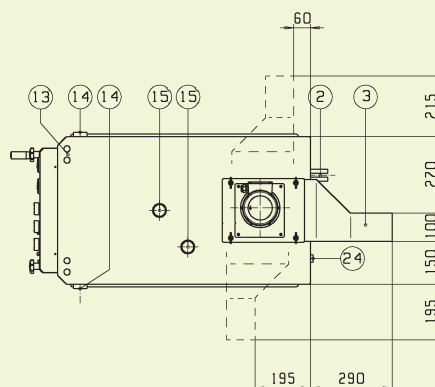
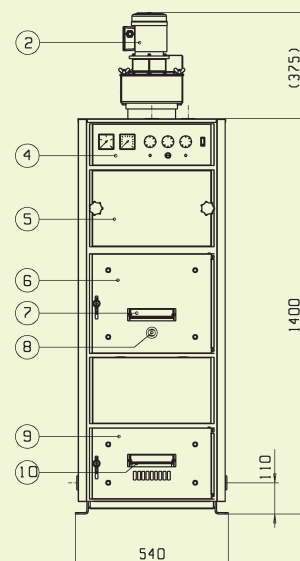
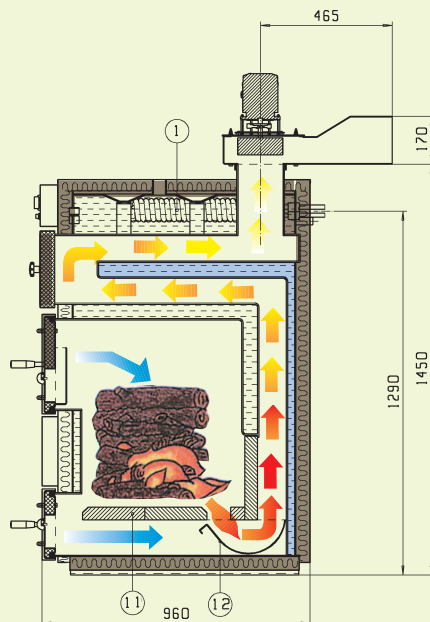
Котел на дровах Jäspi Ecorii 45 оснащен вытяжным вентилятором и управляющим термостатом, которые подтверждают правильно регулируемый процесс горения. Керамический колосник и камера дожигания обеспечивают действительно высокую температуру сгорания. Горение при высокой температуре является чистым, с малым выделением смолы и очень низкими вредными выбросами. Дополнительно процесс эффективизирует накопление энергии, выделяемой деревом при сжигании. Автоматика котла останавливает вытяжной вентилятор, когда дрова полностью сгорели, таким образом нет необходимости приходить в котельное помещение после последнего наполнения топки. Термостат насоса котла управляет зарядным блоком, подключаемым между котлом и теплоаккумулятором, который подтверждает достаточно высокий уровень температуры воды поступающей в котел из аккумулятора.

Jäspi Ecorii 45 относится к лучшим котлам по выполнению европейских критериев экологичности. По результатам тестов согласно нормам EN 303-5 КПД котла составил 86 %. Важно помнить при этом, что большое значение имеют качество и влажность сжигаемых дров. Для достижения лучшего КПД влажность должна быть ниже 25 %. Эксплуатация и обслуживание котла осуществляются спереди и сверху. Датчики и приборы управления расположены на удобной для пользователя высоте.



Части:

1. Змеевик охлаждения (штуцеры Ø 18 мм)
2. Вытяжной вентилятор
3. Штуцер дымохода 100 x 170 мм
4. Панель датчиков и приборов управления
5. Люк очистки конвективных каналов
6. Люк наполнения
7. Воздушная заслонка (первичный воздух)
8. Стекло наблюдения за пламенем
9. Люк удаления золы
10. Воздушная заслонка (вторичный воздух)
11. Керамические колосники
12. Горловина горения
13. Электропроводы
14. Штуцер возврата из аккумулятора / дренажа R1 1/4"
15. Штуцер выхода в аккумулятор / расширения R1 1/4"
16. Манометр
17. Термометр
18. Термостат насоса
19. Термостат вентилятора
20. Термостат дымовых газов
21. Главный выключатель
22. Сигнальная лампа
23. Ограничитель температуры
24. Штуцер датчика R1/2"



Модель JÄSPI	Мощность кВт	Объем воды л	Габариты, мм высота x ширина x глубина	Размеры топки, мм высота x ширина x глубина	Вес кг	Конструкц. давление бар	Конструкц. температура °C	Мин. тяга Па	LVI-номер
Есории 45	45	95	1700 x 540 x 960	660 x 350 x 560	330	1,5	100	5	5058105

Рекомендация дымохода:
Минимальная высота дымохода:

металл. мин. Ø 140 мм, кирпич мин. 180 x 180 (прим. 300 см² = полный кирпич).
5 м

С правом на изменение габаритов и конструкции.

Jäspi Econature (40 кВт)

Jäspi Econature – твердотопливный пиролизный котел нового поколения, КПД которого существенно выше, чем у традиционных отопительных котлов на дровах. Мощность Jäspi Econature - 40 кВт, длина используемых дров 0,5 м. Jäspi Econature всегда подключают для зарядки к теплоаккумулятору (рекомендация 1500 – 3000 л).

Керамический колосник и камера дожигания Jäspi Econature обеспечивают действительно высокую температуру сгорания. Горение при высокой температуре является чистым, с малым выделением смолы и очень низкими вредными выбросами. Дополнительно процесс эффективизирует накопление энергии, выделяемой деревом при сжигании. Процесс горения управляется через керамические колосники, вытяжной вентилятор подтверждает сбалансированность и оптимизацию тяги в течении всего процесса сжигания дров. Пиролиз дров начинается при температуре свыше 100 °С и при увеличении температуры свыше 280°С в результате реакции выделяется тепло. Вторичное горение начинается (реакция пиролизных газов с кислородом) при температуре свыше 600 °С. Высокий КПД и температура горения уменьшают расход дров, а также работу по отоплению и очистке. Чистое горение и полученный сертификат соответствия экологическим нормам делают возможным применение котла также в густонаселенных районах. Автоматика котла останавливает вытяжной вентилятор, когда дрова полностью сгорели, таким образом нет необходимости приходить в котельное помещение после последнего наполнения топки. Термостат насоса котла управляет зарядным блоком, подключаемым между котлом и теплоаккумулятором, который подтверждает достаточно высокий уровень температуры воды поступающей в котел из аккумулятора. Jäspi Econature тестирован согласно стандартам EN 303-5 и соответствует всем требованиям этого стандарта. Котел не требует подключения термического клапана против закипания.

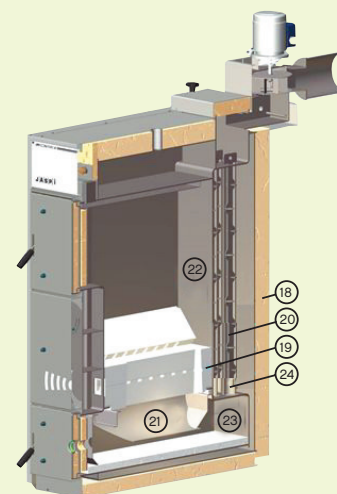
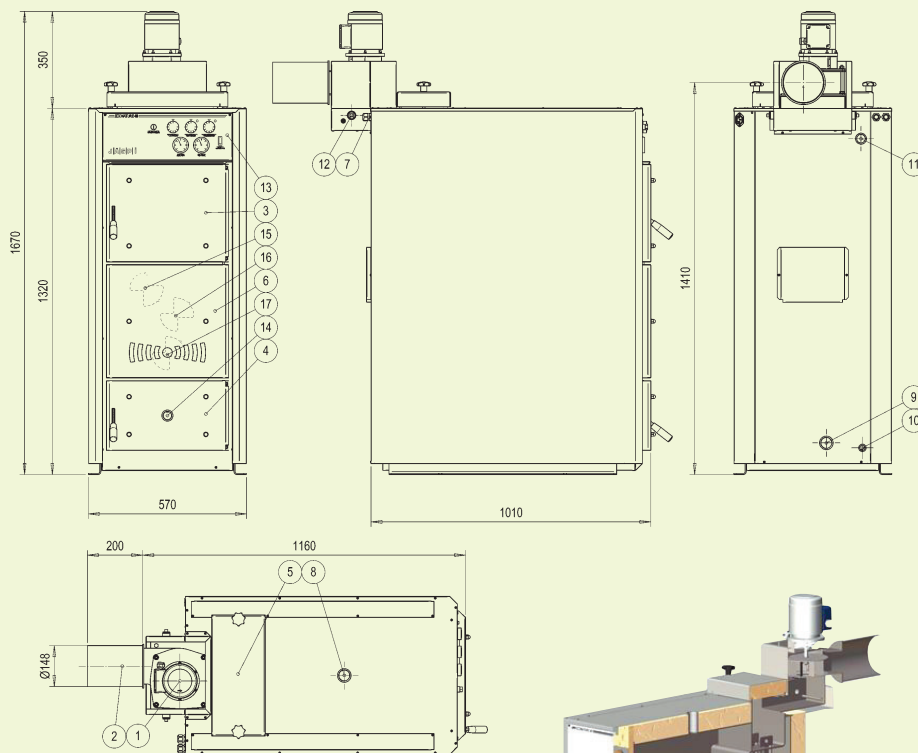
По результатам тестов согласно нормам EN 303-5 средний КПД котла во время пятичасового цикла горения составил 91 %. Важно помнить при этом, что большое значение имеют качество и влажность сжигаемых дров. Для достижения лучшего КПД влажность должна быть ниже 25 %. Эксплуатация и обслуживание котла осуществляются спереди и сверху. Датчики и приборы управления расположены на удобной для пользователя высоте.



КПД
91 %

Части:

1. Вытяжной вентилятор
2. Поворотный штуцер дымохода (на 90°С в обе стороны)
3. Люк наполнения
4. Люк обслуживания
5. Люк очистки конвективных каналов
6. Люк воздушной камеры
7. Электровыводы
8. Штуцер выхода в аккумулятор R32 вр
9. Штуцер возврата из аккумулятора R32 вр
10. Штуцер дренажа R15 вр
11. Штуцер расширения R25 вр
12. Термометр дымовых газов-/ штуцер анализатора R15 вр
13. Панель датчиков и регуляторов
14. Стекло наблюдения за пламенем
15. Пластина регулировки верхнего первичного воздуха
16. Пластина регулировки нижнего первичного воздуха
17. Пластина регулировки вторичного воздуха
18. Изоляция из минеральной ваты 75 мм
19. Керамический колосник
20. Турбуляторы
21. Горловина горения
22. Топка-склад
23. Топка горения
24. Конвективные каналы



Модель JÄSPI	Мощность кВт	Объем воды л	Габариты, мм высота x ширина x глубина	Размеры топки, мм высота x ширина x глубина	Вес кг	Конструкц. давление бар	Конструкц. температура °С	Мин. тяга Па	LVI-номер
Econature	40	120	1670 x 570 x 1160	600 x 350 x 550	450	1,5	100	5	5058050

Рекомендация дымохода:
Минимальная высота дымохода:

металл. мин. Ø 140 мм, кирпич мин. 180 x 180 (прим. 300 см² = полный кирпич).
5 м

С правом на изменение габаритов и конструкции.

Jäspi Ecorii 25 (25 кВт)

Jäspi Ecorii 25 – твердотопливный котел, оснащенный топкой с керамическими колосниками и работающий по принципу поворотного горения. Мощность котла – 25 кВт, что достаточно для отопления небольших частных домов. Низкие выбросы, чистое горение, экономия дров и минимум работы по отоплению являются отличительными особенностями котла. Открываемые спереди люки наполнения, очистки и обслуживания облегчают эксплуатацию и обслуживание котла. Длина используемых дров 35 см. Котел оснащен змеевиком охлаждения, подключаемым на месте монтажа к клапану против закипания. Jäspi Ecorii 25 всегда подключают для зарядки к аккумулятору энергии (рекомендация 500 – 1200 л).

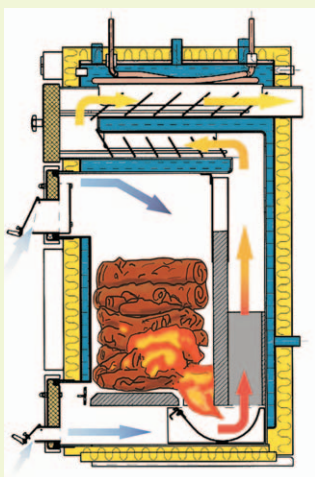
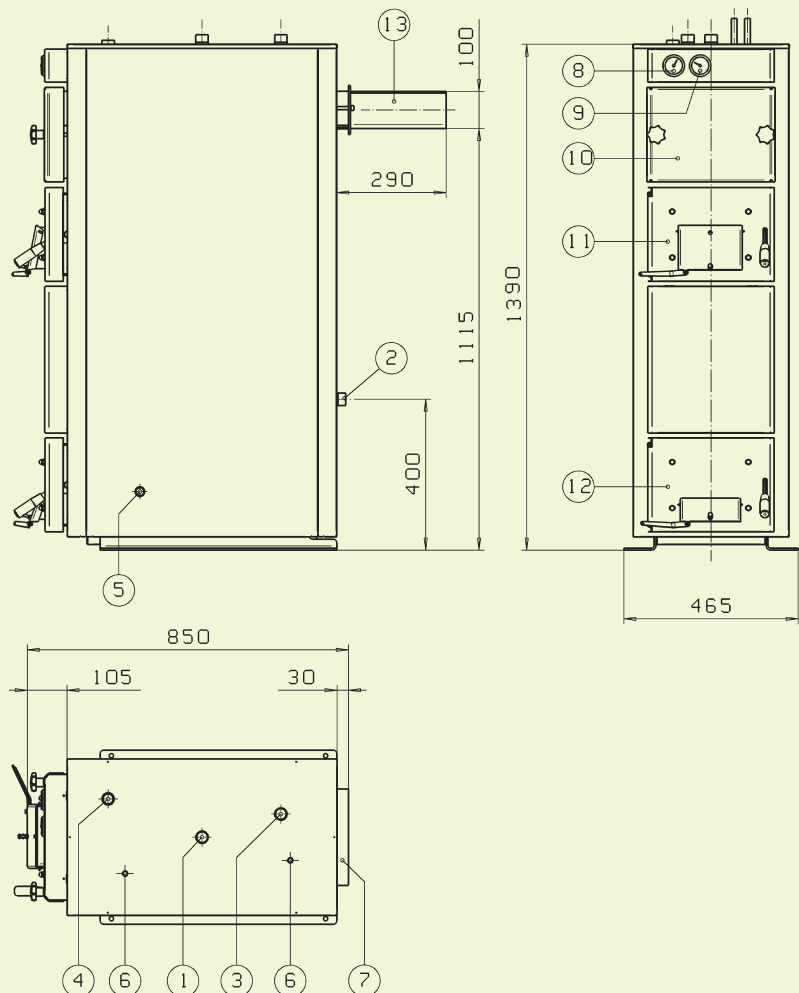
Управляемый и регулируемый процесс горения котла Jäspi Ecorii 25 достигается в керамической топке без помощи вентилятора. Jäspi Ecorii 25 относится к классу лучших котлов по выполнению европейских критериев экологичности.

По результатам тестов согласно нормам EN 303-5 КПД котла составил 84 %. Важно помнить при этом, что большое значение имеют качество и влажность сжигаемых дров. Для достижения лучшего КПД влажность должна быть ниже 25 %. Эксплуатация и обслуживание котла осуществляются спереди и сверху. Датчики и приборы управления расположены на удобной для пользователя высоте. Для гарантированной оптимальной работы котла необходимо позаботиться о хороших условиях тяги.



Части:

1. Штуцер выхода в аккумулятор R1"
2. Штуцер возврата из аккумулятора R1"
3. Штуцер расширения R1"
4. Штуцер регулятора тяги R3/4"
5. Штуцер дренажа R1/2" (с обеих сторон)
6. Змеевик охлаждения (штуцеры Ø15)
7. Штуцер дымохода 255 x 100
8. Термометр
9. Манометр
10. Люк очистки конвективных каналов
11. Люк наполнения
12. Люк удаления золы
13. Удлинитель дымохода 245 x 100



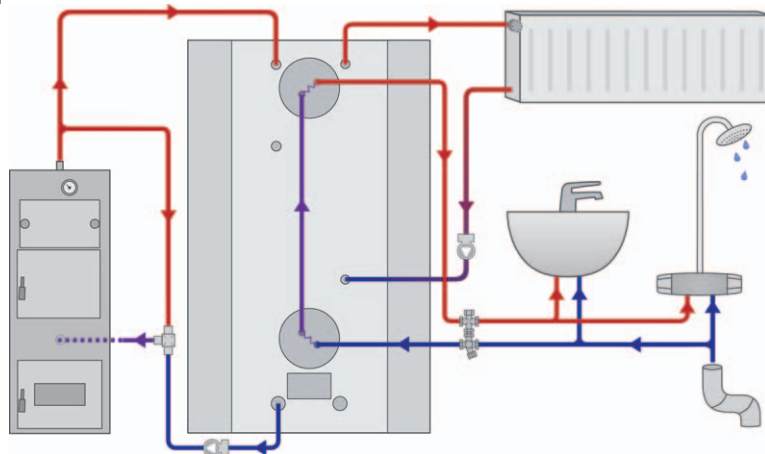
Модель JÄSPI	Мощность кВт	Объем воды л	Габариты, мм высота x ширина x глубина	Размеры топки, мм высота x ширина x глубина	Вес кг	Конструкц. давление бар	Конструкц. температура °С	Мин. тяга Па	LVI- номер
Еcorii 25	25	65	1390 x 465 x 775	700 x 245 x 380	290	1,5	100	14	5058102

Рекомендация дымохода:
Минимальная высота дымохода:

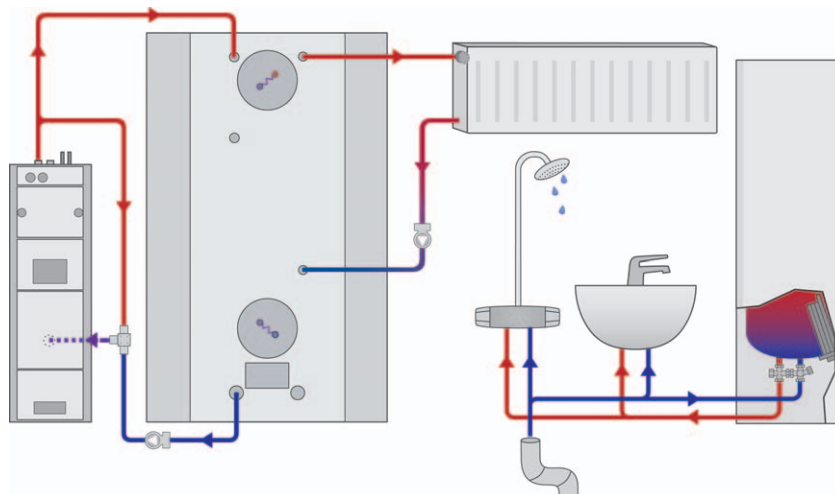
металл. мин. Ø 150 мм, кирпич мин. 180 x 180 (прим. 300 см² = полный кирпич).
5 м

С правом на изменение габаритов и конструкции.

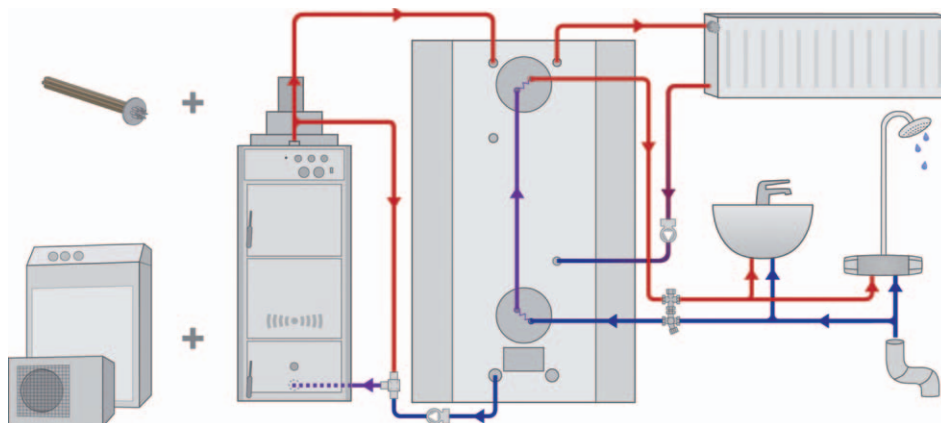
Jäspi 40 YPV с теплоаккумулятором



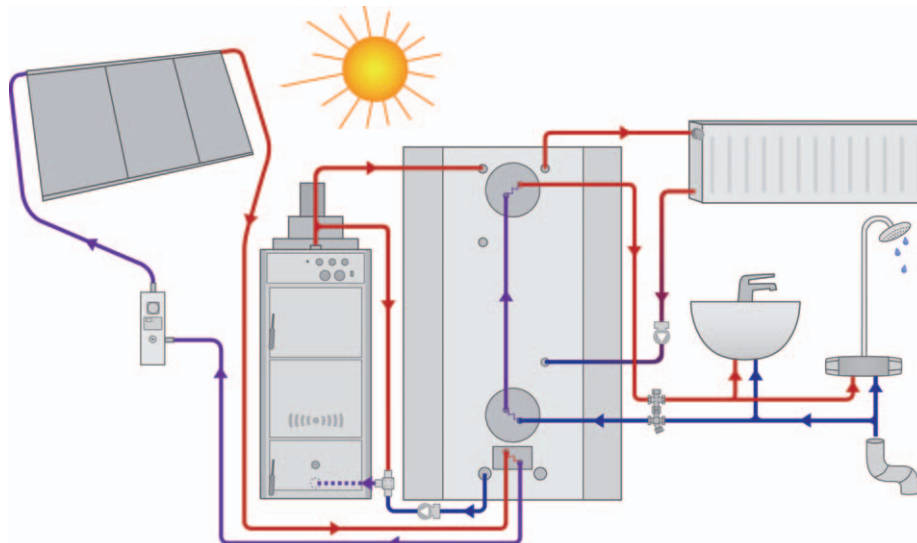
Jäspi Ecorun 25 с теплоаккумулятором и отдельным водонагревателем



Jäspi Econnature с теплоаккумулятором и дополнительным источником энергии в виде электротэнов или теплового насоса



Jäspi Econnature с теплоаккумулятором и системой солнечных панелей



Запрашивайте альтернативные решения по теплоаккумуляторам у дистрибьюторов.



Теплоаккумуляторы Jäspi GTV:

Теплоаккумуляторы на 270, 500 и 700 л применяются для новых и реконструируемых объектов. В тесных помещениях GTV-теплоаккумуляторы можно подключать несколько штук параллельно. Теплоаккумуляторы можно заказать без змеевиков гвс или со змеевиками (стандартный ряд: 35 л/мин., 80 л/мин., 100 л/мин.). В модели GTV 700 - дополнительно опция для змеевика солнечной энергии. Конструкционное давление на выбор: 1,5 или 4 бар. Теплоаккумуляторы поставляются изолированными полиуретаном и в стильной стальной обшивке.

Теплоаккумуляторы Jäspi Ovali:

Теплоаккумуляторы на 1000, 1200, 1500, 1800 и 2400 л отлично применяются благодаря своему объему и размерам для новых и реконструируемых объектов. Глубина теплоаккумуляторов составляет 780 мм, так что они проходят при доставке на объект и через узкие проемы. Постоянным оснащением являются 2 шт. змеевика горячей бытовой воды и опция для змеевика энергии солнца. Разносторонние штуцеры подключений дают возможность эксплуатации разных источников энергии. Конструкционное давление - 1,5 бар. Теплоаккумуляторы поставляются изолированными полиуретаном и в стильной стальной обшивке. Под заказ аккумуляторы поставляются также без обшивки и изоляции.

Теплоаккумуляторы Jäspi GTV-K и T-EPK (новый модельный ряд):

Теплоаккумуляторы на 500, 700, 1500, 2000 и 3000 л применяются для новых и реконструируемых объектов. Стандартно поставляются с одним змеевиком гвс (из меди или нержавеющей стали). В теплоаккумуляторах есть опции для змеевика предварительного нагрева гвс и змеевика солнечной энергии. Разносторонние штуцеры подключений дают возможность эксплуатации разных источников энергии. Конструкционное давление: до 4 бар. Теплоаккумуляторы поставляются изолированными полиуретаном и в стильной обшивке.



KAUKORA OY

PL 21, Tuotekatu 11, 21201 RAISIO
Тел. +358 2 4374600, Факс +358 2 4374650
www.kaukora.fi • kaukora@kaukora.fi

ISO 14001
ISO 9001
EN 729-2