

Игуана Circo для прикрытия колонны



ВНИМАНИЕ!

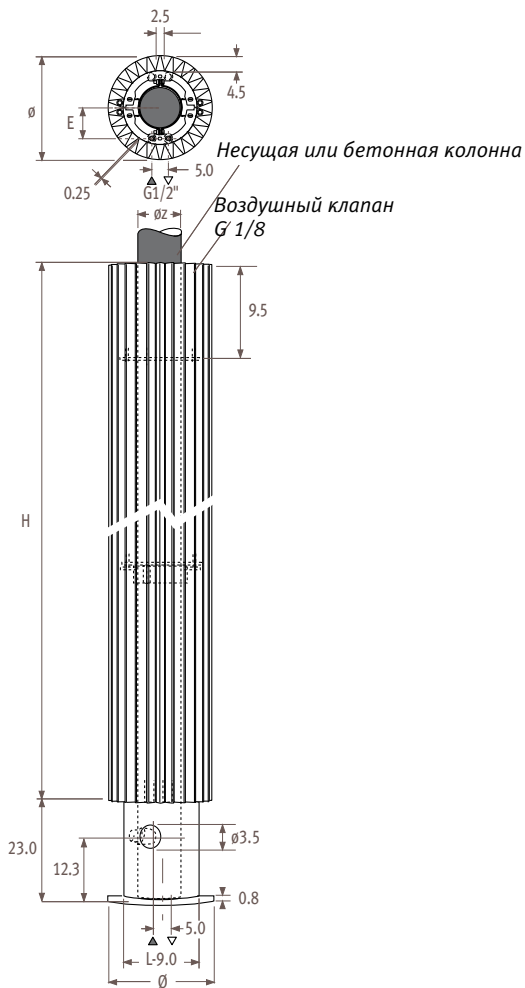
Цены указаны без НДС

Прибавьте 18%

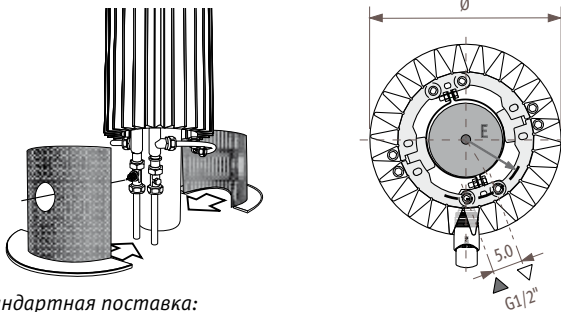
Iguana Circo для прикрытия колонны

Размеры

CIRP_Circo Pilar (для прикрытия колонны)



Положение подающей и обратной подводок



Стандартная поставка: включает защитный кожух и комплект соединений с термостатическим клапаном и запорным вентилем. Концовки для комплектов соединений с защитным кожухом, см. стр. 209.

Размеры в см

Ø	27.8	31.3	34.8
E	7.5	9.4	11.3
ØZ	11.0	12.5	16.0

Соединения

Двухтрубное подсоединение



Стандартное подключение
Код MM

Необходимо обратить внимание: при наличии защитного кожуха в стандартном варианте подающая подходит слева. Если требуется подвести подающую справа, необходимо изменить суффикс кода с MM на CR

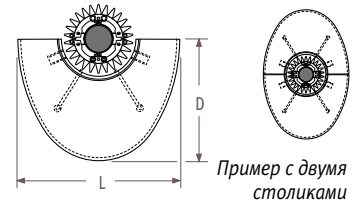
Внимание!

Чтобы гарантировать выходную мощность моделей радиаторов Iguana и ограничить потерю давления, компания Jaga рекомендует использовать трубы диаметром 16/2, 18/1 или 18/2.

Размеры аксессуаров

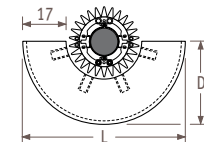
Столик

Ø	27.8	31.3	34.8
L	66.0	73.0	80.0
D	50.0	55.0	60.0



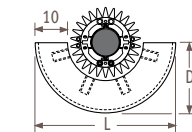
Большая полка

Ø	27.8	31.3	34.8
L	63.7	67.2	70.7
D	31.2	32.9	34.7



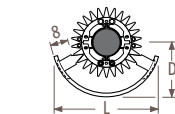
Малая полка

Ø	27.8	31.3	34.8
L	49.7	53.2	56.7
D	24.2	25.9	27.7



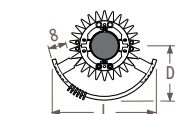
Вешалка для полотенец

Ø	27.8	31.3	34.8
L	42.7	42.7	49.3
D	22.1	22.1	25.3

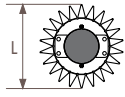


Вешалка

Ø	27.8	31.3	34.8
L	42.7	42.7	49.3
D	22.1	22.1	25.3



Цены и теплоотдача



Стандартная поставка:

- Iguana Circo в двух частях, для монтажа вокруг подвесной колонны, включая все детали для подсоединения
- опора с подвесной колонной и защитные кожухи с отверстием для головки клапана
- термостатический клапан 5094.430
- запорный вентиль 5094.431
- 4 хромированных воздушных клапана 1/8
- концевки: см. раздел Комплекты соединений и вентили

Стандартные цвета

- темно-серый металл 001
- белый 301 (RAL 9010 матовый)
- дорожный белый 333 (RAL 9016 матовый)

Iguana CIRP

код высота длина цвет подкл.
КОД ЗАКАЗА: CIRP. 180 027. XXX /MM/CL

H	L	027	031	034
180	75/65/20	1602	1893	2184
	95/85/20	2597	3069	3541
	ст. цвет €	1188,80	1325,90	1464,90
	другие €	1367,20	1524,80	1684,60
192	75/65/20	1707	2018	2328
	95/85/20	2751	3252	3751
	ст. цвет €	1218,70	1361,60	1505,20
	другие €	1401,50	1565,90	1731,00
200	75/65/20	1773	2096	2418
	95/85/20	2846	3364	3881
	ст. цвет €	1236,80	1383,40	1530,10
	другие €	1422,30	1591,00	1759,60
220	75/65/20	1923	2272	2622
	95/85/20	3054	3609	4164
	ст. цвет €	1284,50	1438,30	1594,40
	другие €	1477,20	1654,00	1833,60
240	75/65/20	2048	2421	2793
	95/85/20	3220	3807	4392
	ст. цвет €	1331,70	1495,10	1659,90
	другие €	1531,40	1719,40	1908,90

Дополнительные опции

Столик, буковый шпон

КОД	Тип	€
9087.012660	Circo 27	384,70
9087.012730	Circo 31	384,70
9087.012800	Circo 34	384,70



Большая полка, буковый шпон

КОД	Тип	€
9087.010637	Circo 27	337,90
9087.010672	Circo 31	337,90
9087.010707	Circo 34	337,90



Малая полка, буковый шпон

КОД	Тип	€
9087.011497	Circo 27	337,90
9087.011532	Circo 31	337,90
9087.011567	Circo 34	337,90



Вешалка для полотенец, хромированный алюминий

КОД	Тип	€
9087.013427	Circo 27	158,90
9087.013427	Circo 31	158,90
9087.013493	Circo 34	158,90



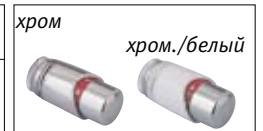
Вешалка для головных уборов, хромированный алюминий

КОД	Тип	€
9087.014427	Circo 27	183,00
9087.014427	Circo 31	183,00
9087.014493	Circo 34	183,00



Термостатическая головка Deco

КОД	Цвет	€
5090.1111	хром	35,20
5090.1110	хром./белый	26,90



Выходные данные измерены в соответствии со стандартом EN442, при температуре воды 75/65 и комнатной температуре 20°C (ΔT=50).

Комплекты соединений и вентили	203
Техническая информация	239
Поправочный коэффициент	243
Описание изделий	252
Цвета	263

Стр.