



Accolade Jani

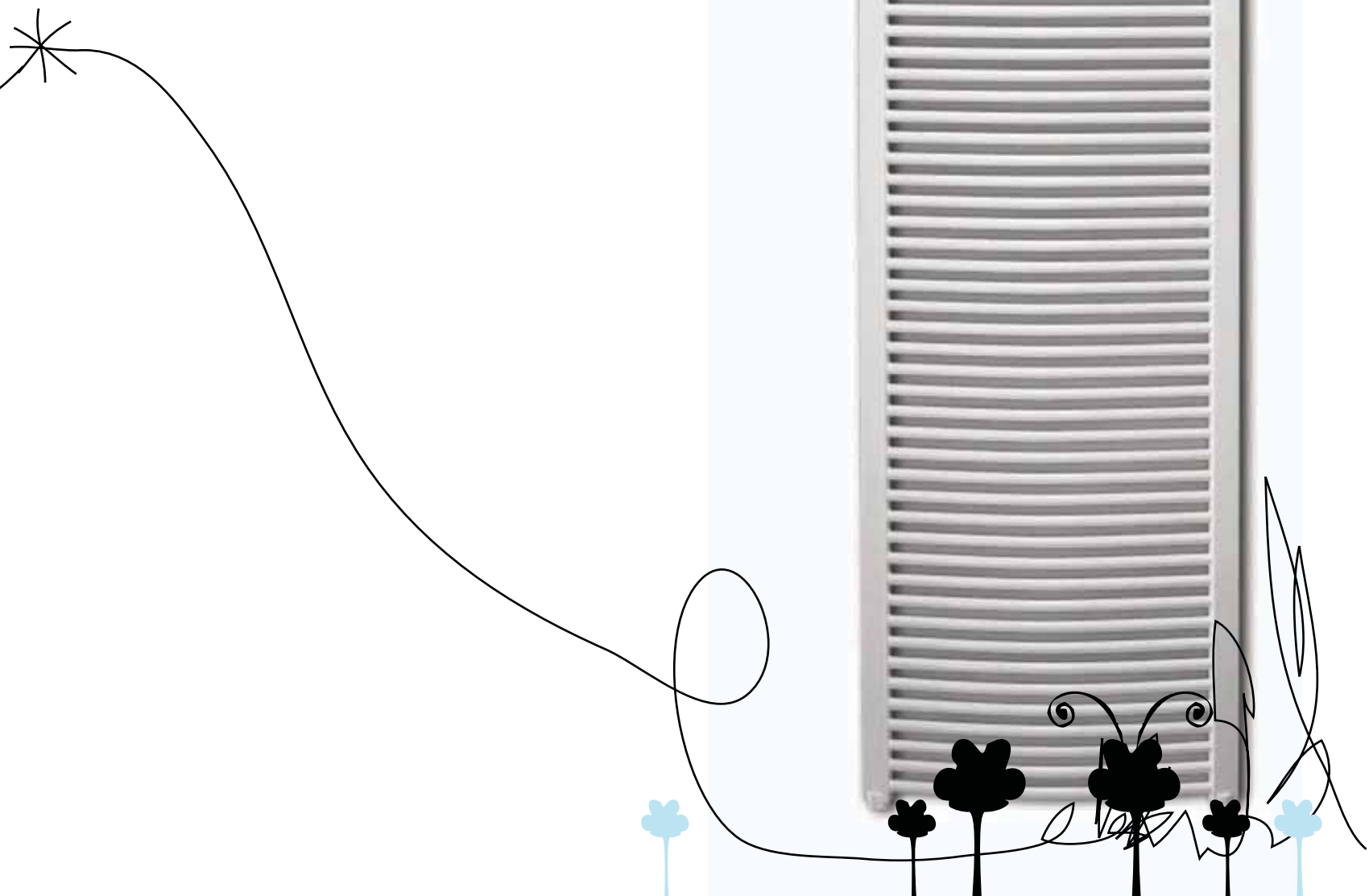
ВНИМАНИЕ!

Цены указаны без НДС

Прибавьте 18%



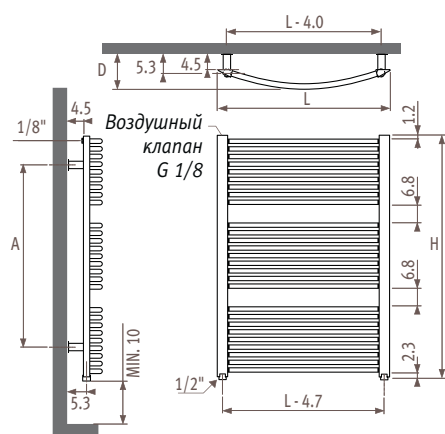
Accolade Deco



Радиатор Accolade

Размеры

ACSW_Accolade Sani Wall (настенный)



Размеры в см

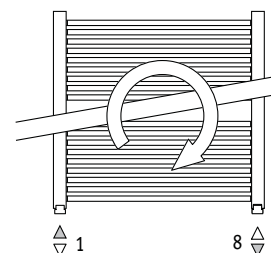
L	50	65	80	95
D	10.3	10.6	10.7	11.0

Размеры в см

H	89.1	122.7	153.5	181.5	215.1
A	67.0	101.0	131.5	137.0	137.0

Подсоединения

Код: 1-я цифра = подающая
2-я цифра = обратная



Стандартное подключение

Код 18

Подсоединение 18 или 81.

Верхнее концевое подсоединение

Радиатор Accolade представляет собой симметричный блок и может устанавливаться в любом положении. В обратном контуре должна монтироваться вставная трубка. Она поставляется без дополнительной платы, если в коде заказа указать код 45 или 54 вместо кода 18; всегда устанавливайте клапан для выпуска воздуха.

Подсоединение в одной точке

Код заказа: укажите код 11 или 88 вместо кода 18. В случае подсоединения в одной точке, необходимо всегда использовать диффузную трубку мин. длиной 100 мм (от 8 до 10 мм) с обжимной шайбой.

С электронагревателем

Код заказа: стандартный код 18 и заказ электрического элемента.

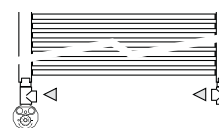


Подсоединение смешанного типа.

Код заказа: стандартный код 18.

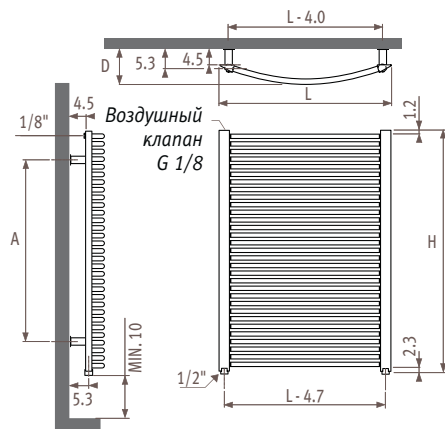
Заказ электронагревателя и тройников.

- Установите тройники вместе с электронагревателем для подсоединения к внешней системе водяного отопления.
- Никогда не изолируйте радиатор от расширительной системы, другими словами, никогда не отсекайте обратный контур радиатора.



Нестандартные подсоединения без доплаты.

ACDW_Accolade Deco Wall (настенный)



Размеры в см

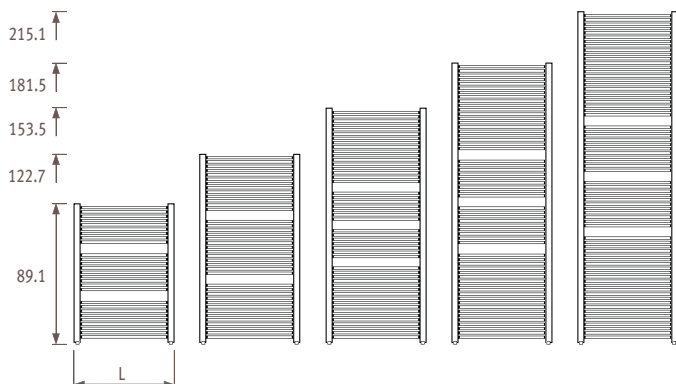
L	50	65	80	95
D	10.3	10.6	10.7	11.0

Размеры в см

H	89.1	122.7	153.5	181.5	215.1
A	67.0	101.0	131.5	137.0	137.0

Диапазон размеров

ACSW_Accolade Sani / Accolade Deco Wall (настенный)



Цены и теплоотдача

Accolade Sani

код высота длина цвет подкл.
КОД ЗАКАЗА: ACSW. 089 050. XXX /18

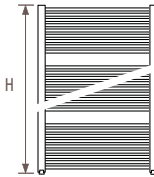
H		L 050	065	080	095
089	75/65/20	502	629	756	883
	95/85/20	775	971	1167	1363
	· €	429,00	504,80	526,70	555,40
	€	493,30	580,60	605,70	638,70
122	75/65/20	688	882	1075	1269
	95/85/20	1064	1360	1654	1950
	· €	545,80	581,50	618,10	654,10
	€	627,70	668,70	710,80	752,20
153	75/65/20	827	1065	1303	1542
	95/85/20	1282	1641	2000	2361
	· €	611,60	651,70	692,50	732,60
	€	703,30	749,40	796,40	842,50
181	75/65/20	982	1263	1545	1826
	95/85/20	1525	1945	2366	2785
	· €	672,30	718,60	769,60	820,70
	€	773,10	826,40	885,00	943,80
215	75/65/20	1171	1494	1818	2141
	95/85/20	1824	2299	2775	3251
	· €	779,70	848,60	917,10	985,60
	€	896,70	975,90	1054,60	1133,40

Стандартная поставка

- нижнее подсоединение 18
- настенные крепления того же цвета, что и радиатор
- хромированный воздушный клапан 1/8
- винты и заглушки

Стандартные цвета:

- дорожный белый (333) RAL 9016 матовый;
- белый (301) RAL 9010 матовый;
- темно-серый металлик (001)



Accolade Deco

код высота длина цвет подкл.
КОД ЗАКАЗА: ACDW. 089 050. XXX /18

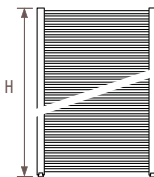
H		L 050	065	080	095
089	75/65/20	565	715	864	1014
	95/85/20	873	1103	1332	1563
	· €	460,10	536,40	559,40	589,00
	€	529,10	616,90	643,30	677,30
122	75/65/20	750	964	1178	1392
	95/85/20	1162	1486	1811	2136
	· €	576,90	613,50	650,90	687,50
	€	663,40	705,50	748,50	790,60
153	75/65/20	920	1185	1450	1715
	95/85/20	1428	1825	2222	2620
	· €	658,30	699,60	741,60	782,90
	€	757,10	804,50	852,90	900,30
181	75/65/20	1076	1380	1683	1987
	95/85/20	1674	2124	2573	3024
	· €	719,00	766,50	818,60	870,90
	€	826,90	881,50	941,30	1001,50
215	75/65/20	1267	1607	1947	2287
	95/85/20	1976	2471	2968	3464
	· €	826,30	896,40	965,80	1035,90
	€	950,20	1030,90	1110,60	1191,30

Стандартная поставка

- нижнее подсоединение 18
- настенные крепления того же цвета, что и радиатор
- хромированный воздушный клапан 1/8
- винты и заглушки

Стандартные цвета:

- дорожный белый (333) RAL 9016 матовый;
- белый (301) RAL 9010 матовый;
- темно-серый металлик (001)



Выходные данные измерены в соответствии со стандартом EN442, при температуре воды 75/65 и комнатной температуре 20°C ($\Delta T=50$).

Комплекты соединений и вентили	Стр. 203
Техническая информация	239
Поправочный коэффициент	242
Описание изделий	254
Цвета	263



Дополнительные опции

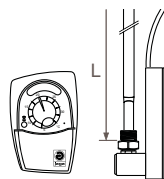
Электронагреватель



КОД	ВАТТ	L	€
9096.40	450	37	234,00
9096.41	600	47	242,10
9096.42	900	68	254,90
9096.43	1200	89	267,80
9096.44	1500	110	285,60

Электронагреватель с дистанционным инфракрасным управлением

- Отделка: белый ABS
- Диапазон распространения:
H 089>122>153 : 2,5 м
H 181>215 : 6 м
- Сзади радиатора должен устанавливаться ресивер.
- Класс изоляции 1



КОД	ВАТТ	L	€
9096.510	600	47	530,80
9096.520	900	68	543,00

Подключение электрического элемента

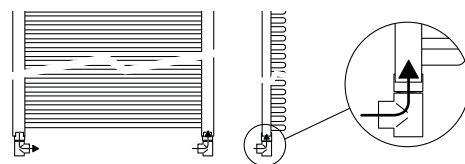
- Установите вертикально электронагреватель в гнездо 1 или 8. Прилагаемый клапан сброса давления должен устанавливаться в гнездо 4 или 5 (3 бара).
- Не включайте радиатор до тех пор, пока он не будет до конца заполнен водой.
- Долейте воду до верха после первого полного прогрева радиатора.

Дополнительную информацию см. в «Технической информации».

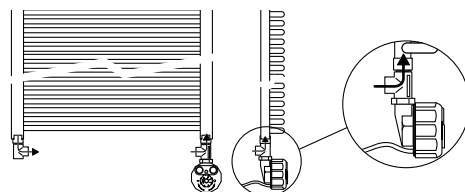
Тройник



Возможные комбинации при использовании тройника



Подсоединение сбоку или сзади со стандартным радиатором

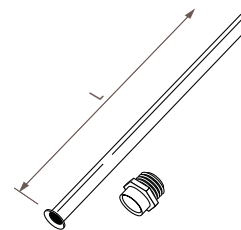


Подсоединение смешанного типа.

КОД	цвет	€
TPCE.004.009	хром.	5,40
TPCE.004.XXX	201 по 233	5,40
	301 по 333	5,40

укажите код цвета

Вставная трубка для верхнего торцевого подсоединения



Поставляется без доплаты, если указан код верхнего торцевого подсоединения (45 или 54 вместо 18).

КОД	H радиатора	L
9097.0540	89	84
9097.1100	122	110
9097.1280	153	128
9097.1660	181	166
9097.1960	215	196

